



ТЕЛЕФОНЫ

0 (800) 800 130
(050) 462 0 130
(063) 462 0 130
(067) 462 0 130

130
COM.UA

Интернет-магазин
автотоваров



SKYPE
km-130

АВТОМАГНИТОЛЫ — Магнитолы • Медиа-ресиверы и станции • Штатные магнитолы • CD/DVD чейнджеры • FM-модуляторы/USB адаптеры • Flash память • Переходные рамки и разъемы • Антенны • Аксессуары | **АВТОЗВУК** — Акустика • Усилители • Сабвуферы • Процессоры • Кроссоверы • Наушники • Аксессуары | **БОРТОВЫЕ КОМПЬЮТЕРЫ** — Универсальные компьютеры • Модельные компьютеры • Аксессуары | **GPS НАВИГАТОРЫ** — Портативные GPS • Встраиваемые GPS • GPS модули • GPS трекеры • Антенны для GPS навигаторов • Аксессуары | **ВИДЕОУСТРОЙСТВА** — Видеорегистраторы • Телевизоры и мониторы • Автомобильные ТВ тюнеры • Камеры • Видеомодули • Транскодеры • Автомобильные ТВ антенны • Аксессуары | **ОХРАННЫЕ СИСТЕМЫ** — Автосигнализации • Мотосигнализации • Механические блокираторы • Имобилайзеры • Датчики • Аксессуары | **ОПТИКА И СВЕТ** — Ксенон • Биксенон • Лампы • Светодиоды • Стробоскопы • Оптика и фары • Омыватели фар • Датчики света, дождя • Аксессуары | **ПАРКТРОНИКИ И ЗЕРКАЛА** — Задние парктроники • Передние парктроники • Комбинированные парктроники • Зеркала заднего вида • Аксессуары | **ПОДОГРЕВ И ОХЛАЖДЕНИЕ** — Подогревы сидений • Подогревы зеркал • Подогревы дворников • Подогревы двигателей • Автохолодильники • Автокондиционеры • Аксессуары | **ТЮНИНГ** — Виброизоляция • Шумоизоляция • Тонировочная пленка • Аксессуары | **АВТОАКСЕССУАРЫ** — Радар-детекторы • Громкая связь Bluetooth • Стеклоподъемники • Компрессоры • Звуковые сигналы, СГУ • Измерительные приборы • Автопылесосы • Автокресла • Разное | **МОНТАЖНОЕ ОБОРУДОВАНИЕ** — Установочные комплекты • Обивочные материалы • Декоративные решетки • Фазоинверторы • Кабель и провод • Инструменты • Разное | **ПИТАНИЕ** — Аккумуляторы • Преобразователи • Пуско-зарядные устройства • Конденсаторы • Аксессуары | **МОРСКАЯ ЭЛЕКТРОНИКА И ЗВУК** — Морские магнитолы • Морская акустика • Морские сабвуферы • Морские усилители • Аксессуары | **АВТОХИМИЯ И КОСМЕТИКА** — Присадки • Жидкости омывателя • Средства по уходу • Полироли • Ароматизаторы • Клеи и герметики | **ЖИДКОСТИ И МАСЛА** — Моторные масла • Трансмиссионные масла • Тормозные жидкости • Антифризы • Технические смазки



В магазине «130» вы найдете и сможете купить в Киеве с доставкой по городу и Украине практически все для вашего автомобиля. Наши опытные консультанты предоставят вам исчерпывающую информацию и помогут подобрать именно то, что вы ищете. Ждем вас по адресу

<https://130.com.ua>



GSB 20-2 Professional

HEAVY
DUTY

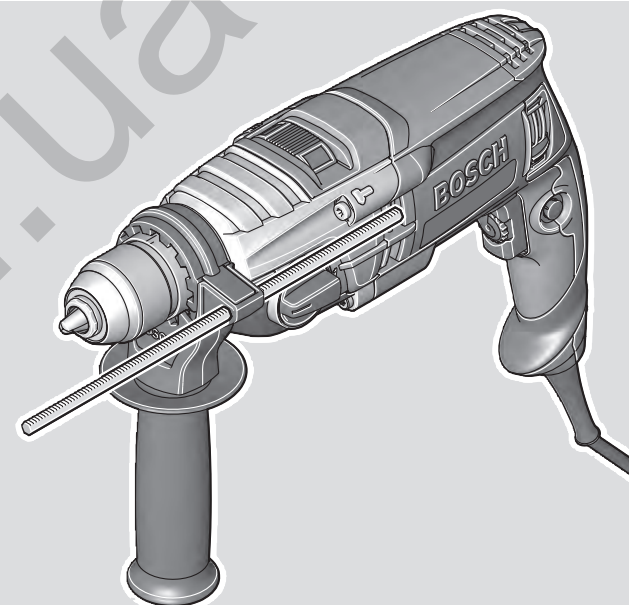
Robert Bosch Power Tools GmbH
70538 Stuttgart
GERMANY

www.bosch-pt.com

1 609 92A 55U (2021.02) AS / 203



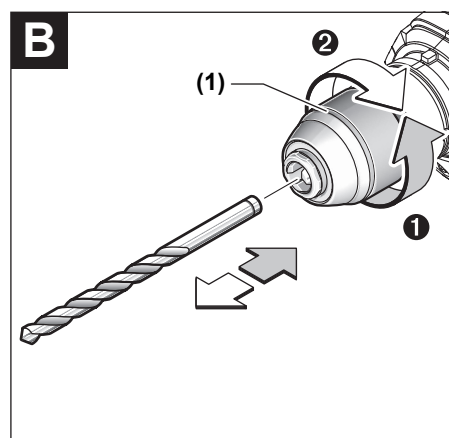
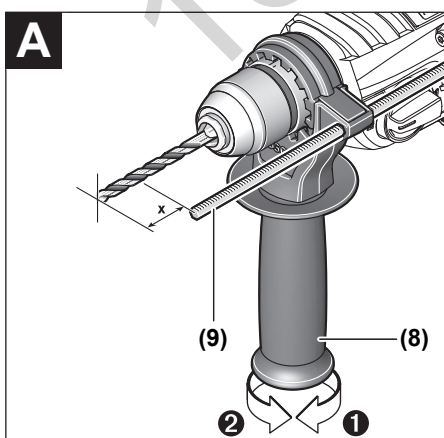
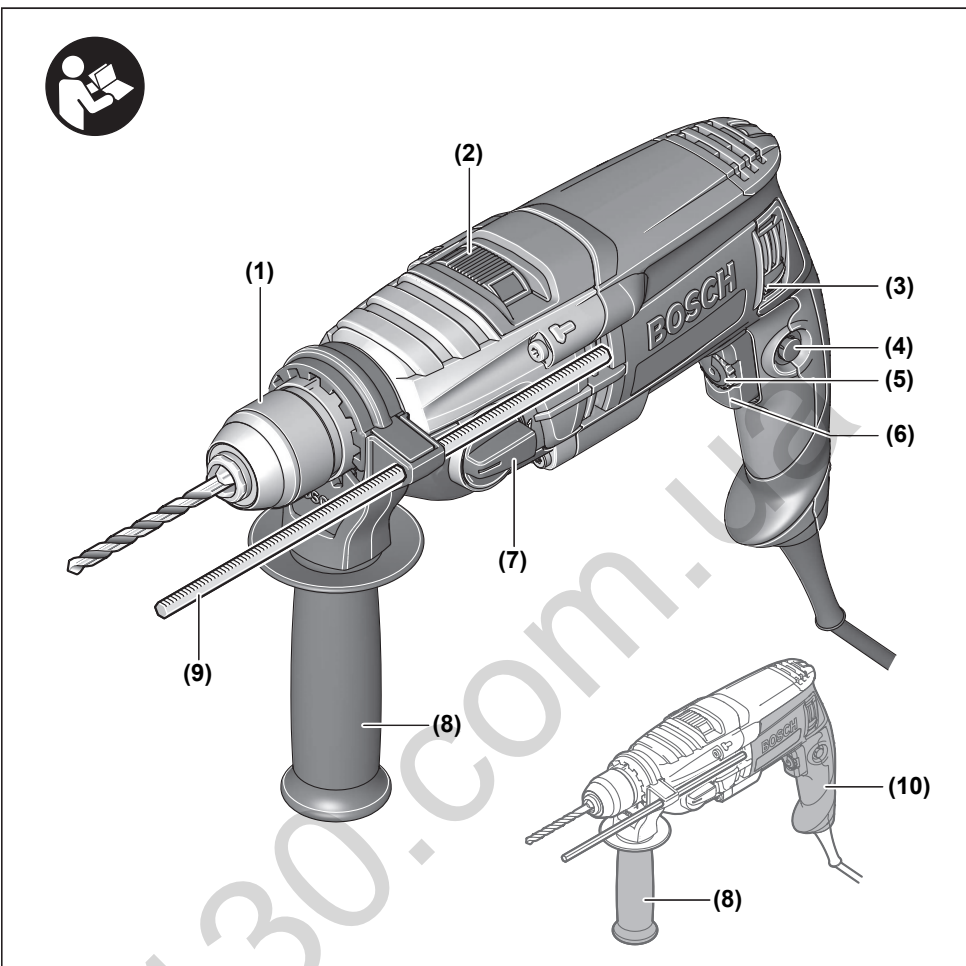
1 609 92A 55U

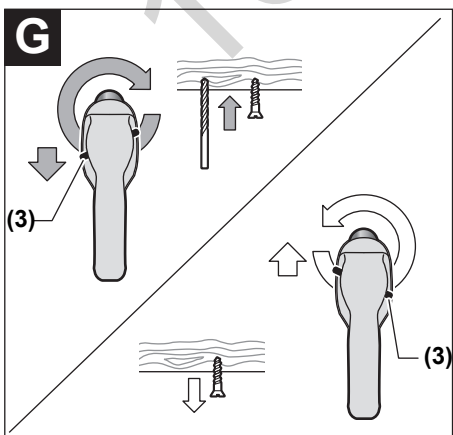
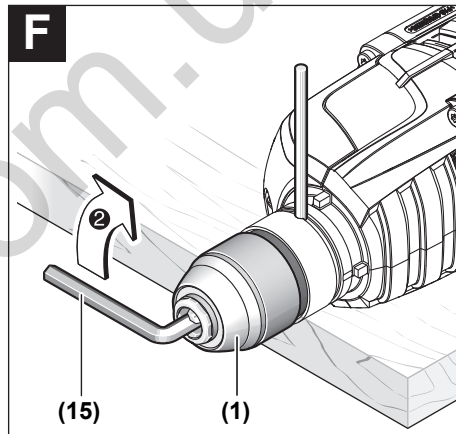
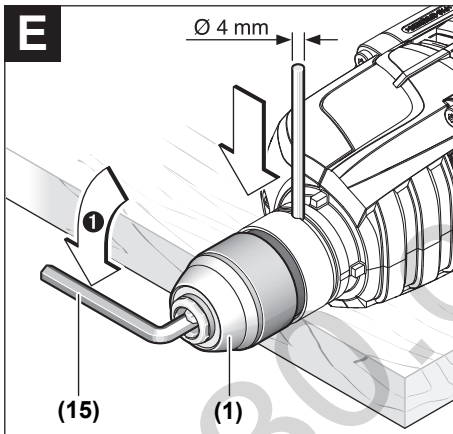
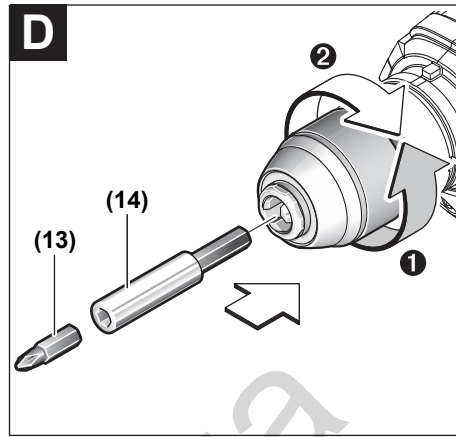
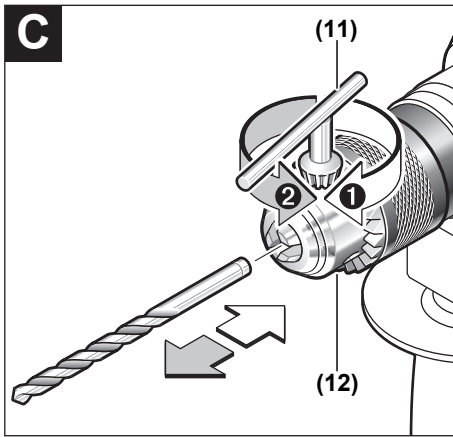


- | | | |
|--|--|---------------------------------|
| de Originalbetriebsanleitung | ru Оригинальное руководство по эксплуатации | lt Originali instrukcija |
| en Original instructions | uk Оригінальна інструкція з експлуатації | ko 사용 설명서 원본 |
| fr Notice originale | kk Пайдалану нұсқаулығының түпнұсқасы | ar دليل التشغيل الأصلي |
| es Manual original | ro Instrucțiuni originale | fa دفترچه راهنمای اصلی |
| pt Manual original | bg Оригинална инструкция | |
| it Istruzioni originali | mk Оригинална упатство за работа | |
| nl Oorspronkelijke gebruiksaanwijzing | sr Originalno uputstvo za rad | |
| da Original brugsanvisning | sl Izvirna navodila | |
| sv Bruksanvisning i original | hr Originalne upute za rad | |
| no Original driftsinstruks | et Algpärane kasutusjuhend | |
| fi Alkuperäiset ohjeet | lv Instrukcijas oriģinālvalodā | |
| el Πρωτότυπο οδηγιών χρήσης | | |
| tr Orijinal işletme talimatı | | |
| pl Instrukcja oryginalna | | |
| cs Původní návod k používání | | |
| sk Pôvodný návod na použitie | | |
| hu Eredeti használati utasítás | | |



Deutsch	Seite	5
English	Page	11
Français	Page	16
Español	Página	23
Português	Página	29
Italiano	Página	35
Nederlands	Página	41
Dansk	Side	47
Svensk	Sidan	53
Norsk	Side	58
Suomi	Sivu	64
Ελληνικά	Σελίδα	69
Türkçe	Sayfa	76
Polski	Strona	82
Čeština	Stránka	89
Slovenčina	Stránka	94
Magyar	Oldal	100
Русский	Страница	106
Українська	Сторінка	114
Қазақ	Бет	121
Română	Pagina	128
Български	Страница	134
Македонски	Страница	141
Srpski	Strana	147
Slovenščina	Stran	153
Hrvatski	Stranica	159
Eesti	Lehekülg	164
Latviešu	Lappuse	170
Lietuvių k.	Puslapis	176
한국어	페이지	182
عربي	الصفحة	188
فارسی	صفحه	194
CE		I





Deutsch

Sicherheitshinweise

Allgemeine Sicherheitshinweise für Elektrowerkzeuge

⚠️ WARNUNG Lesen Sie alle Sicherheitshinweise, Anweisungen, Bilderungen und technischen Daten, mit denen dieses Elektrowerkzeug versehen ist. Versäumnisse bei der Einhaltung der Sicherheitshinweise und nachfolgenden Anweisungen können elektrischen Schlag, Brand und/oder schwere Verletzungen verursachen.

Bewahren Sie alle Sicherheitshinweise und Anweisungen für die Zukunft auf.

Der in den Sicherheitshinweisen verwendete Begriff „Elektrowerkzeug“ bezieht sich auf netzbetriebene Elektrowerkzeuge (mit Netzleitung) und auf akkubetriebene Elektrowerkzeuge (ohne Netzleitung).

Arbeitsplatzsicherheit

- ▶ **Halten Sie Ihren Arbeitsbereich sauber und gut beleuchtet.** Unordnung oder unbeleuchtete Arbeitsbereiche können zu Unfällen führen.
- ▶ **Arbeiten Sie mit dem Elektrowerkzeug nicht in explosionsgefährdeter Umgebung, in der sich brennbare Flüssigkeiten, Gase oder Stäube befinden.** Elektrowerkzeuge erzeugen Funken, die den Staub oder die Dämpfe entzünden können.
- ▶ **Halten Sie Kinder und andere Personen während der Benutzung des Elektrowerkzeugs fern.** Bei Ablenkung können Sie die Kontrolle über das Elektrowerkzeug verlieren.

Elektrische Sicherheit

- ▶ **Der Anschlussstecker des Elektrowerkzeuges muss in die Steckdose passen. Der Stecker darf in keiner Weise verändert werden. Verwenden Sie keine Adapterstecker gemeinsam mit Schutzgeerdeten Elektrowerkzeugen.** Unveränderte Stecker und passende Steckdosen verringern das Risiko eines elektrischen Schlages.
- ▶ **Vermeiden Sie Körperkontakt mit geerdeten Oberflächen wie von Rohren, Heizungen, Herden und Kühlschränken.** Es besteht ein erhöhtes Risiko durch elektrischen Schlag, wenn Ihr Körper geerdet ist.
- ▶ **Halten Sie Elektrowerkzeuge von Regen oder Nässe fern.** Das Eindringen von Wasser in ein Elektrowerkzeug erhöht das Risiko eines elektrischen Schlages.
- ▶ **Zweckentfremden Sie die Anschlussleitung nicht, um das Elektrowerkzeug zu tragen, aufzuhängen oder um den Stecker aus der Steckdose zu ziehen. Halten Sie die Anschlussleitung fern von Hitze, Öl, scharfen Kanten oder sich bewegenden Teilen.** Beschädigte oder verwickelte Anschlussleitungen erhöhen das Risiko eines elektrischen Schlages.

- ▶ **Wenn Sie mit einem Elektrowerkzeug im Freien arbeiten, verwenden Sie nur Verlängerungskabel, die auch für den Außenbereich geeignet sind.** Die Anwendung einer für den Außenbereich geeigneten Verlängerungsleitung verringert das Risiko eines elektrischen Schlages.
- ▶ **Wenn der Betrieb des Elektrowerkzeuges in feuchter Umgebung nicht vermeidbar ist, verwenden Sie einen Fehlerstromschutzschalter.** Der Einsatz eines Fehlerstromschutzschalters vermindert das Risiko eines elektrischen Schlages.

Sicherheit von Personen

- ▶ **Seien Sie aufmerksam, achten Sie darauf, was Sie tun, und gehen Sie mit Vernunft an die Arbeit mit einem Elektrowerkzeug. Benutzen Sie kein Elektrowerkzeug, wenn Sie müde sind oder unter dem Einfluss von Drogen, Alkohol oder Medikamenten stehen.** Ein Moment der Unachtsamkeit beim Gebrauch des Elektrowerkzeuges kann zu ernsthaften Verletzungen führen.
- ▶ **Tragen Sie persönliche Schutzausrüstung und immer eine Schutzbrille.** Das Tragen persönlicher Schutzausrüstung, wie Staubmaske, rutschfeste Sicherheitsschuhe, Schutzhelm oder Gehörschutz, je nach Art und Einsatz des Elektrowerkzeuges, verringert das Risiko von Verletzungen.
- ▶ **Vermeiden Sie eine unbeabsichtigte Inbetriebnahme. Vergewissern Sie sich, dass das Elektrowerkzeug ausgeschaltet ist, bevor Sie es an die Stromversorgung und/oder den Akku anschließen, es aufnehmen oder tragen.** Wenn Sie beim Tragen des Elektrowerkzeuges den Finger am Schalter haben oder das Gerät eingeschaltet an die Stromversorgung anschließen, kann dies zu Unfällen führen.
- ▶ **Entfernen Sie Einstellwerkzeuge oder Schraubenschlüssel, bevor Sie das Elektrowerkzeug einschalten.** Ein Werkzeug oder Schlüssel, der sich in einem drehenden Geräteteil befindet, kann zu Verletzungen führen.
- ▶ **Vermeiden Sie eine abnormale Körperhaltung. Sorgen Sie für einen sicheren Stand und halten Sie jederzeit das Gleichgewicht.** Dadurch können Sie das Elektrowerkzeug in unerwarteten Situationen besser kontrollieren.
- ▶ **Tragen Sie geeignete Kleidung. Tragen Sie keine weite Kleidung oder Schmuck. Halten Sie Haare und Kleidung fern von sich bewegenden Teilen.** Lockere Kleidung, Schmuck oder lange Haare können von sich bewegenden Teilen erfasst werden.
- ▶ **Wenn Staubabsaug- und -auffangeinrichtungen montiert werden können, sind diese anzuschließen und richtig zu verwenden.** Verwendung einer Staubabsaugung kann Gefährdungen durch Staub verringern.
- ▶ **Wiegen Sie sich nicht in falscher Sicherheit und setzen Sie sich nicht über die Sicherheitsregeln für Elektrowerkzeuge hinweg, auch wenn Sie nach vielfachem Gebrauch mit dem Elektrowerkzeug vertraut sind.** Achtloses Handeln kann binnen Sekundenbruchteilen zu schweren Verletzungen führen.

Verwendung und Behandlung des Elektrowerkzeugs

- ▶ **Überlasten Sie das Elektrowerkzeug nicht. Verwenden Sie für Ihre Arbeit das dafür bestimmte Elektrowerkzeug.** Mit dem passenden Elektrowerkzeug arbeiten Sie besser und sicherer im angegebenen Leistungsbereich.
- ▶ **Benutzen Sie kein Elektrowerkzeug, dessen Schalter defekt ist.** Ein Elektrowerkzeug, das sich nicht mehr ein- oder ausschalten lässt, ist gefährlich und muss repariert werden.
- ▶ **Ziehen Sie den Stecker aus der Steckdose und/oder entfernen Sie einen abnehmbaren Akku, bevor Sie Geräteeinstellungen vornehmen, Einsatzwerkzeugteile wechseln oder das Elektrowerkzeug weglegen.** Diese Vorsichtsmaßnahme verhindert den unbeabsichtigten Start des Elektrowerkzeugs.
- ▶ **Bewahren Sie unbenutzte Elektrowerkzeuge außerhalb der Reichweite von Kindern auf. Lassen Sie keine Personen das Elektrowerkzeug benutzen, die mit diesem nicht vertraut sind oder diese Anweisungen nicht gelesen haben.** Elektrowerkzeuge sind gefährlich, wenn sie von unerfahrenen Personen benutzt werden.
- ▶ **Pflegen Sie Elektrowerkzeuge und Einsatzwerkzeug mit Sorgfalt. Kontrollieren Sie, ob bewegliche Teile einwandfrei funktionieren und nicht klemmen, ob Teile gebrochen oder so beschädigt sind, dass die Funktion des Elektrowerkzeuges beeinträchtigt ist. Lassen Sie beschädigte Teile vor dem Einsatz des Gerätes reparieren.** Viele Unfälle haben ihre Ursache in schlecht gewarteten Elektrowerkzeugen.
- ▶ **Halten Sie Schneidwerkzeuge scharf und sauber.** Sorgfältig gepflegte Schneidwerkzeuge mit scharfen Schneidkanten verklemmen sich weniger und sind leichter zu führen.
- ▶ **Verwenden Sie Elektrowerkzeug, Zubehör, Einsatzwerkzeuge usw. entsprechend diesen Anweisungen. Berücksichtigen Sie dabei die Arbeitsbedingungen und die auszuführende Tätigkeit.** Der Gebrauch von Elektrowerkzeugen für andere als die vorgesehenen Anwendungen kann zu gefährlichen Situationen führen.
- ▶ **Halten Sie Griffe und Griffflächen trocken, sauber und frei von Öl und Fett.** Rutschige Griffe und Griffflächen erlauben keine sichere Bedienung und Kontrolle des Elektrowerkzeugs in unvorhergesehenen Situationen.

Service

- ▶ **Lassen Sie Ihr Elektrowerkzeug nur von qualifiziertem Fachpersonal und nur mit Original-Ersatzteilen reparieren.** Damit wird sichergestellt, dass die Sicherheit des Elektrowerkzeugs erhalten bleibt.

Sicherheitshinweise für Bohrmaschinen

Sicherheitshinweise für alle Arbeiten

- ▶ **Tragen Sie Gehörschutz beim Schlagbohren.** Die Einwirkung von Lärm kann Hörverlust bewirken.
- ▶ **Benutzen Sie den Zusatzgriff.** Der Verlust der Kontrolle kann zu Verletzungen führen.

- ▶ **Halten Sie das Elektrowerkzeug an den isolierten Griffflächen, wenn Sie Arbeiten ausführen, bei denen das Einsatzwerkzeug oder die Schrauben verborgene Stromleitungen oder die eigene Anschlussleitung treffen kann.** Der Kontakt mit einer spannungsführenden Leitung kann auch metallene Geräteteile unter Spannung setzen und zu einem elektrischen Schlag führen.

Sicherheitshinweise bei Verwendung langer Bohrer

- ▶ **Arbeiten Sie auf keinen Fall mit einer höheren Drehzahl als der für den Bohrer maximal zulässigen Drehzahl.** Bei höheren Drehzahlen kann sich der Bohrer leicht verbiegen, wenn er sich ohne Kontakt mit dem Werkstück frei drehen kann, und zu Verletzungen führen.
- ▶ **Beginnen Sie den Bohrvorgang immer mit niedriger Drehzahl und während der Bohrer Kontakt mit dem Werkstück hat.** Bei höheren Drehzahlen kann sich der Bohrer leicht verbiegen, wenn er sich ohne Kontakt mit dem Werkstück frei drehen kann, und zu Verletzungen führen.
- ▶ **Üben Sie keinen übermäßigen Druck und nur in Längsrichtung zum Bohrer aus.** Bohrer können verbiegen und dadurch brechen oder zu einem Verlust der Kontrolle und zu Verletzungen führen.

Zusätzliche Sicherheitshinweise

- ▶ **Schalten Sie das Elektrowerkzeug sofort aus, wenn das Einsatzwerkzeug blockiert. Seien Sie auf hohe Reaktionsmomente gefasst, die einen Rückschlag verursachen.** Das Einsatzwerkzeug blockiert, wenn das Elektrowerkzeug überlastet wird oder es im zu bearbeitenden Werkstück verkantet.
- ▶ **Halten Sie das Elektrowerkzeug gut fest.** Beim Festziehen und Lösen von Schrauben können kurzzeitig hohe Reaktionsmomente auftreten.
- ▶ **Sichern Sie das Werkstück.** Ein mit Spannvorrichtungen oder Schraubstock festgehaltenes Werkstück ist sicherer gehalten als mit Ihrer Hand.
- ▶ **Verwenden Sie geeignete Suchgeräte, um verborgene Versorgungsleitungen aufzuspüren, oder ziehen Sie die örtliche Versorgungsgesellschaft hinzu.** Kontakt mit Elektroleitungen kann zu Feuer und elektrischem Schlag führen. Beschädigung einer Gasleitung kann zur Explosion führen. Eindringen in eine Wasserleitung verursacht Sachbeschädigung oder kann einen elektrischen Schlag verursachen.
- ▶ **Warten Sie, bis das Elektrowerkzeug zum Stillstand gekommen ist, bevor Sie es ablegen.** Das Einsatzwerkzeug kann sich verhaken und zum Verlust der Kontrolle über das Elektrowerkzeug führen.

Produkt- und Leistungsbeschreibung



Lesen Sie alle Sicherheitshinweise und Anweisungen. Versäumnisse bei der Einhaltung der Sicherheitshinweise und Anweisungen

können elektrischen Schlag, Brand und/oder schwere Verletzungen verursachen.
Bitte beachten Sie die Abbildungen im vorderen Teil der Betriebsanleitung.

Bestimmungsgemäßer Gebrauch

Das Elektrowerkzeug ist bestimmt zum Schlagbohren in Ziegel, Beton und Gestein, sowie zum Bohren in Holz, Metall, Keramik und Kunststoff. Geräte mit elektronischer Regelung und Rechts-/Linkslauf sind auch geeignet zum Schrauben und Gewindeschneiden.

Abgebildete Komponenten

Die Nummerierung der abgebildeten Komponenten bezieht sich auf die Darstellung des Elektrowerkzeuges auf der Grafikkarte.

- (1) Schnellspannbohrfutter
- (2) Umschalter „Bohren/Schlagbohren“

- (3) Drehrichtungsumschalter
- (4) Feststelltaste für Ein-/Ausschalter
- (5) Stellrad Drehzahlvorwahl
- (6) Ein-/Ausschalter
- (7) Gangwahlschalter
- (8) Zusatzgriff (isolierte Grifffläche)^{a)}
- (9) Tiefenanschlag^{a)}
- (10) Handgriff (isolierte Grifffläche)
- (11) Bohrfutterschlüssel
- (12) Zahnkranzbohrfutter
- (13) Schrauberbit^{a)}
- (14) Universalbithalter^{a)}
- (15) Innensechskantschlüssel^{a)}

a) **Abgebildetes oder beschriebenes Zubehör gehört nicht zum Standard-Lieferumfang. Das vollständige Zubehör finden Sie in unserem Zubehörprogramm.**

Technische Daten

Schlagbohrmaschine		GSB 20-2	GSB 20-2
Sachnummer		3 601 A7B 4..	3 601 A7B 3..
Nennaufnahmeleistung	W	850	850
Leerlaufdrehzahl			
– 1. Gang	min ⁻¹	0–1 000	0–1 000
– 2. Gang	min ⁻¹	0–3 000	0–3 000
Nenn Drehzahl			
– 1. Gang	min ⁻¹	800	800
– 2. Gang	min ⁻¹	2 060	2 060
Schlagzahl bei Leerlaufdrehzahl	min ⁻¹	51 000	51 000
Nenn Drehmoment			
– 1. Gang	Nm	5,2	5,2
– 2. Gang	Nm	2,0	2,0
Drehzahlvorwahl		●	●
Rechts-/Linkslauf		●	●
Zahnkranzbohrfutter		–	●
Schnellspannbohrfutter		●	–
Vollautomatische Spindelarrückführung (Auto- Lock)		●	–
Schnellabschaltung		●	●
Spindelhalsdurchmesser	mm	43	43
max. Bohr-Ø (1./2. Gang)			
– Beton	mm	18/13	18/13
– Mauerwerk	mm	20/15	20/15
– Stahl	mm	13/8	13/8
– Holz	mm	40/25	40/25
Bohrfutterspannbereich	mm	1,5–13	1,5–13
Gewicht entsprechend EPTA-Procedure 01:2014	kg	2,6	2,6
Schutzklasse		□/II	□/II

Die Angaben gelten für eine Nennspannung [U] von 230 V. Bei abweichenden Spannungen und in länderspezifischen Ausführungen können diese Angaben variieren.

Geräusch-/Vibrationsinformation

Geräuschemissionswerte ermittelt entsprechend **EN 62841-2-1**.

Der A-bewertete Geräuschpegel des Elektrowerkzeugs beträgt typischerweise: Schalldruckpegel **99 dB(A)**; Schalleisungspegel **110 dB(A)**. Unsicherheit $K=5$ dB.

Gehörschutz tragen!

Schwingungsgesamtwerte a_{h_i} (Vektorsumme dreier Richtungen) und Unsicherheit K ermittelt entsprechend **EN 62841-2-1**.

Bohren in Metall: $a_{h_i}=3,5$ m/s², $K=1,5$ m/s²

Schlagbohren in Beton: $a_{h_i}=17$ m/s², $K=1,5$ m/s²

Schrauben: $a_{h_i}<2,5$ m/s², $K=1,5$ m/s²

Gewindeschneiden: $a_{h_i}<2,5$ m/s², $K=1,5$ m/s²

Der in diesen Anweisungen angegebene Schwingungspegel und der Geräuschemissionswert sind entsprechend einem genormten Messverfahren gemessen worden und können für den Vergleich von Elektrowerkzeugen miteinander verwendet werden. Sie eignen sich auch für eine vorläufige Einschätzung der Schwingungs- und Geräuschemission.

Der angegebene Schwingungspegel und der Geräuschemissionswert repräsentieren die hauptsächlichsten Anwendungen des Elektrowerkzeugs. Wenn allerdings das Elektrowerkzeug für andere Anwendungen, mit abweichenden Einsatzwerkzeugen oder ungenügender Wartung eingesetzt wird, können der Schwingungspegel und der Geräuschemissionswert abweichen. Dies kann die Schwingungs- und Geräuschemission über den gesamten Arbeitszeitraum deutlich erhöhen.

Für eine genaue Abschätzung der Schwingungs- und Geräuschemissionen sollten auch die Zeiten berücksichtigt werden, in denen das Gerät abgeschaltet ist oder zwar läuft, aber nicht tatsächlich im Einsatz ist. Dies kann die Schwingungs- und Geräuschemissionen über den gesamten Arbeitszeitraum deutlich reduzieren.

Legen Sie zusätzliche Sicherheitsmaßnahmen zum Schutz des Bedieners vor der Wirkung von Schwingungen fest wie zum Beispiel: Wartung von Elektrowerkzeug und Einsatzwerkzeugen, Warmhalten der Hände, Organisation der Arbeitsabläufe.

Montage

- **Ziehen Sie vor allen Arbeiten am Elektrowerkzeug den Netzstecker aus der Steckdose.**

Zusatzgriff (siehe Bild A)

- **Verwenden Sie Ihr Elektrowerkzeug nur mit dem Zusatzgriff (8).**

Sie können den Zusatzgriff (8) in 12 Positionen verstellen, um eine sichere und ermüdungsarme Arbeitshaltung zu erreichen.

Drehen Sie das untere Griffstück des Zusatzgriffs (8) in Drehrichtung ① und schieben Sie den Zusatzgriff (8) soweit nach vorn, bis Sie ihn in die gewünschte Position schwenken können. Danach ziehen Sie den Zusatzgriff (8) wieder zurück und drehen das untere Griffstück in Drehrichtung ② wieder fest.

Bohrtiefe einstellen (siehe Bild A)

Mit dem Tiefenanschlag (9) kann die gewünschte Bohrtiefe **X** festgelegt werden.

Drehen Sie das untere Griffstück des Zusatzgriffs (8) entgegen dem Uhrzeigersinn und setzen Sie den Tiefenanschlag (9) ein.

Ziehen Sie den Tiefenanschlag (9) so weit heraus, dass der Abstand zwischen der Spitze des Bohrers und der Spitze des Tiefenanschlags (9) der gewünschten Bohrtiefe **X** entspricht.

Drehen Sie danach das untere Griffstück des Zusatzgriffs (8) im Uhrzeigersinn wieder fest.

Die Riffelung am Tiefenanschlag (9) muss nach unten zeigen.

Werkzeugwechsel

- **Tragen Sie beim Werkzeugwechsel Schutzhandschuhe.** Das Bohrfutter kann sich bei längeren Arbeitsvorgängen stark erwärmen.

Schnellspannbohrfutter (siehe Bild B)

Bei nicht gedrücktem Ein-/Ausschalter (6) wird die Bohrspindel arretiert. Dies ermöglicht ein schnelles, bequemes und einfaches Wechseln des Einsatzwerkzeuges im Bohrfutter.

Öffnen Sie das Schnellspannbohrfutter (1) durch Drehen in Drehrichtung ①, bis das Werkzeug eingesetzt werden kann. Setzen Sie das Werkzeug ein.

Drehen Sie die Hülse des Schnellspannbohrfutters (1) in Drehrichtung ② von Hand kräftig zu, bis kein Überrasten mehr hörbar ist. Das Bohrfutter wird dadurch automatisch verriegelt.

Die Verriegelung löst sich wieder, wenn Sie zum Entfernen des Werkzeuges die Hülse in Gegenrichtung drehen.

Zahnkranzbohrfutter (siehe Bild C)

Öffnen Sie das Zahnkranzbohrfutter (12) durch Drehen, bis das Werkzeug eingesetzt werden kann. Setzen Sie das Werkzeug ein.

Stecken Sie den Bohrfutterschlüssel (11) in die entsprechenden Bohrungen des Zahnkranzbohrfutters (12) und spannen Sie das Werkzeug gleichmäßig fest.

Schraubwerkzeuge (siehe Bild D)

Bei der Verwendung von Schrauberbits (13) sollten Sie immer einen Universalbithalter (14) benutzen. Verwenden Sie nur zum Schraubenkopf passende Schrauberbits.

Zum Schrauben stellen Sie den Umschalter „Bohren/Schlagbohren“ (2) immer auf das Symbol „Bohren“.


Bohrfutter wechseln

- Ziehen Sie vor allen Arbeiten am Elektrowerkzeug den Netzstecker aus der Steckdose.

Bohrfutter demontieren (siehe Bild E)

Demontieren Sie den Zusatzgriff (8) und bringen Sie den Gangwahlschalter (7) in die Mittelstellung zwischen 1. und 2. Gang.

Führen Sie einen Stahlstift \varnothing 4 mm mit ca. 50 mm Länge in die Bohrung am Spindelhalbs ein, um die Bohrspindel zu arretieren. Spannen Sie einen Innensechskantschlüssel (15) mit dem kurzen Schaft voran in das Schnellspannbohrfutter (1) ein.

Legen Sie das Elektrowerkzeug auf eine standfeste Unterlage, z. B. eine Werkbank. Halten Sie das Elektrowerkzeug fest und lösen Sie das Schnellspannbohrfutter (1) durch Drehen des Innensechskantschlüssels (15) in Drehrichtung . Ein festsitzendes Schnellspannbohrfutter wird durch einen leichten Schlag auf den langen Schaft des Innensechskantschlüssels (15) gelöst. Entfernen Sie den Innensechskantschlüssel aus dem Schnellspannbohrfutter und schrauben Sie das Schnellspannbohrfutter vollständig ab.

Bohrfutter montieren (siehe Bild F)

Die Montage des Schnellspann-/Zahnkranzbohrfutters erfolgt in umgekehrter Reihenfolge.



Das Bohrfutter muss mit einem Anzugsdrehmoment von ca. 50–55 Nm festgezogen werden.

- Entfernen Sie nach erfolgter Montage des Bohrfutters den Stahlstift wieder aus der Bohrung.

Staub-/Späneabsaugung

Stäube von Materialien wie bleihaltigem Anstrich, einigen Holzarten, Mineralien und Metall können gesundheitsschädlich sein. Berühren oder Einatmen der Stäube können allergische Reaktionen und/oder Atemwegserkrankungen des Benutzers oder in der Nähe befindlicher Personen hervorrufen. Bestimmte Stäube wie Eichen- oder Buchenstaub gelten als krebserzeugend, besonders in Verbindung mit Zusatzstoffen zur Holzbehandlung (Chromat, Holzschutzmittel). Asbesthaltiges Material darf nur von Fachleuten bearbeitet werden.

- Sorgen Sie für gute Belüftung des Arbeitsplatzes.
- Es wird empfohlen, eine Atemschutzmaske mit Filterklasse P2 zu tragen.

Beachten Sie in Ihrem Land gültige Vorschriften für die zu bearbeitenden Materialien.

- Vermeiden Sie Staubsammlungen am Arbeitsplatz. Stäube können sich leicht entzünden.

Betrieb

Inbetriebnahme

- Beachten Sie die Netzspannung! Die Spannung der Stromquelle muss mit den Angaben auf dem Typenschild des Elektrowerkzeuges übereinstimmen. Mit

230 V gekennzeichnete Elektrowerkzeuge können auch an 220 V betrieben werden.

Drehrichtung einstellen (siehe Bild G)

- Betätigen Sie den Drehrichtungsumschalter (3) nur bei Stillstand des Elektrowerkzeuges.

Mit dem Drehrichtungsumschalter (3) können Sie die Drehrichtung des Elektrowerkzeuges ändern. Bei gedrücktem Ein-/Ausschalter (6) ist dies jedoch nicht möglich.

Rechtslauf: Zum Bohren und Eindrehen von Schrauben schieben Sie den Drehrichtungsumschalter (3) auf der linken Seite nach unten und gleichzeitig auf der rechten Seite nach oben.

Linkslauf: Zum Lösen bzw. Herausdrehen von Schrauben und Muttern schieben Sie den Drehrichtungsumschalter (3) auf der linken Seite nach oben und gleichzeitig auf der rechten Seite nach unten.

Betriebsart einstellen



Bohren und Schrauben

Stellen Sie den Umschalter (2) auf das Symbol „Bohren“.



Schlagbohren

Stellen Sie den Umschalter (2) auf das Symbol „Schlagbohren“.

Der Umschalter (2) rastet spürbar ein und kann auch bei laufendem Motor betätigt werden.

Mechanische Gangwahl

- Sie können den Gangwahlschalter (7) bei langsam laufendem Elektrowerkzeug betätigen. Dies sollte jedoch nicht bei Stillstand, voller Belastung oder maximaler Drehzahl erfolgen.

Mit dem Gangwahlschalter (7) können 2 Drehzahlbereiche vorgewählt werden.

Gang I:
 1 Niedriger Drehzahlbereich; zum Arbeiten mit großem Bohrdurchmesser oder zum Schrauben.

Gang II:
 1 Hoher Drehzahlbereich; zum Arbeiten mit kleinem Bohrdurchmesser.

Lässt sich der Gangwahlschalter (7) nicht bis zum Anschlag schwenken, drehen Sie die Antriebsspinde mit dem Bohrer etwas.

Ein-/Ausschalten

Drücken Sie zur **Inbetriebnahme** des Elektrowerkzeuges den Ein-/Ausschalter (6) und halten Sie ihn gedrückt.

Zum **Feststellen** des gedrückten Ein-/Ausschalters (6) drücken Sie die Feststelltaste (4).

Um das Elektrowerkzeug **auszuschalten**, lassen Sie den Ein-/Ausschalter (6) los bzw. wenn er mit der Feststelltaste (4) arretiert ist, drücken Sie den Ein-/Ausschalter (6) kurz und lassen ihn dann los.

Schnellabschaltung (Kickback Control)



Die Schnellabschaltung (KickBack Control) bietet eine bessere Kontrolle über das Elektrowerkzeug und erhöht dadurch den Anwenderschutz, im Vergleich zu Elektrowerkzeugen ohne KickBack Control. Bei plötzlicher und unvorhersehbarer Rotation des Elektrowerkzeugs um die Bohrerachse schaltet das Elektrowerkzeug ab.

Zur **Wiederinbetriebnahme** lassen Sie den Ein-/Ausschalter los und betätigen Sie ihn erneut zweimal.

- **Ist die Funktion KickBack Control defekt, lässt sich das Elektrowerkzeug nicht mehr einschalten. Lassen Sie das Elektrowerkzeug nur von qualifiziertem Fachpersonal und nur mit Original-Ersatzteilen reparieren.**

Überlastkupplung



Um hohe Reaktionsmomente zu begrenzen, ist das Elektrowerkzeug mit einer Überlastkupplung (Anti-Rotation) ausgestattet.

- **Klemmt oder hakt das Einsatzwerkzeug, wird der Antrieb zur Bohrspindel unterbrochen. Halten Sie, wegen der dabei auftretenden Kräfte, das Elektrowerkzeug immer mit beiden Händen gut fest und nehmen Sie einen festen Stand ein.**
- **Schalten Sie das Elektrowerkzeug aus und lösen Sie das Einsatzwerkzeug, wenn das Elektrowerkzeug blockiert. Beim Einschalten mit einem blockierten Bohrwerkzeug entstehen hohe Reaktionsmomente.**

Drehzahl/Schlagzahl einstellen

Sie können die Drehzahl/Schlagzahl des eingeschalteten Elektrowerkzeugs stufenlos regulieren, je nachdem, wie weit Sie den Ein-/Ausschalter **(6)** eindrücken.

Leichter Druck auf den Ein-/Ausschalter **(6)** bewirkt eine niedrige Drehzahl/Schlagzahl. Mit zunehmendem Druck erhöht sich die Drehzahl/Schlagzahl.

Drehzahl/Schlagzahl vorwählen

Mit dem Stellrad Drehzahlvorwahl **(5)** können Sie die benötigte Drehzahl/Schlagzahl auch während des Betriebes vorwählen.

Die erforderliche Drehzahl/Schlagzahl ist vom Werkstoff und den Arbeitsbedingungen abhängig und kann durch praktischen Versuch ermittelt werden.

Vollautomatische Spindelarrretierung (Auto-Lock)

Bei nicht gedrücktem Ein-/Ausschalter **(6)** wird die Bohrspindel und damit die Werkzeugaufnahme arretiert.

Dies ermöglicht das Verwenden des Elektrowerkzeuges als Schraubendreher.

Arbeitshinweise

- **Ziehen Sie vor allen Arbeiten am Elektrowerkzeug den Netzstecker aus der Steckdose.**
- **Setzen Sie das Elektrowerkzeug nur ausgeschaltet auf die Mutter/Schraube auf.** Sich drehende Einsatzwerkzeuge können abrutschen.

Nach längerem Arbeiten mit kleiner Drehzahl sollten Sie das Elektrowerkzeug zur Abkühlung ca. 3 Minuten lang bei maximaler Drehzahl im Leerlauf drehen lassen.

Um Fliesen zu bohren, stellen Sie den Umschalter **(2)** auf das Symbol „Bohren“. Nach dem Durchbohren der Fliese stellen Sie den Umschalter auf das Symbol „Schlagbohren“ um und arbeiten mit Schlag.

Bei Arbeiten in Beton, Gestein und Mauerwerk verwenden Sie Hartmetallbohrer.

Verwenden Sie beim Bohren in Metall nur einwandfreie, geschärfte HSS-Bohrer (HSS=Hochleistungs-Schnellschnittstahl). Entsprechende Qualität garantiert das **Bosch**-Zubehör-Programm.

Mit dem Bohrschärfgerät (Zubehör) können Sie Spiralbohrer mit einem Durchmesser von 2,5–10 mm mühelos schärfen.

Wartung und Service

Wartung und Reinigung

- **Ziehen Sie vor allen Arbeiten am Elektrowerkzeug den Netzstecker aus der Steckdose.**
- **Halten Sie das Elektrowerkzeug und die Lüftungsschlitze sauber, um gut und sicher zu arbeiten.**

Wenn ein Ersatz der Anschlussleitung erforderlich ist, dann ist dies von **Bosch** oder einer autorisierten Kundendienststelle für **Bosch**-Elektrowerkzeuge auszuführen, um Sicherheitsgefährdungen zu vermeiden.

Kundendienst und Anwendungsberatung

Der Kundendienst beantwortet Ihre Fragen zu Reparatur und Wartung Ihres Produkts sowie zu Ersatzteilen. Explosionszeichnungen und Informationen zu Ersatzteilen finden Sie auch unter: **www.bosch-pt.com**

Das Bosch-Anwendungsberatungs-Team hilft Ihnen gerne bei Fragen zu unseren Produkten und deren Zubehör.

Geben Sie bei allen Rückfragen und Ersatzteilbestellungen bitte unbedingt die 10-stellige Sachnummer laut Typenschild des Produkts an.

Deutschland

Robert Bosch Power Tools GmbH
Servicezentrum Elektrowerkzeuge
Zur Luhne 2

37589 Kalefeld – Willershausen

Kundendienst: Tel.: (0711) 40040460

E-Mail: Servicezentrum.Elektrowerkzeuge@de.bosch.com

Unter www.bosch-pt.de können Sie online Ersatzteile bestellen oder Reparaturen anmelden.

Anwendungsberatung:

Tel.: (0711) 40040460

Fax: (0711) 40040462

E-Mail: kundenberatung.ew@de.bosch.com

Weitere Serviceadressen finden Sie unter:

www.bosch-pt.com/serviceaddresses

Entsorgung

Elektrowerkzeuge, Zubehör und Verpackungen sollen einer umweltgerechten Wiederverwertung zugeführt werden.



Werfen Sie Elektrowerkzeuge nicht in den Hausmüll!

Nur für EU-Länder:

Gemäß der Europäischen Richtlinie 2012/19/EU über Elektro- und Elektronik-Altgeräte und ihrer Umsetzung in nationales Recht müssen nicht mehr gebrauchsfähige Elektrowerkzeuge getrennt gesammelt und einer umweltgerechten Wiederverwertung zugeführt werden.

English

Safety Instructions

General Power Tool Safety Warnings

⚠ WARNING Read all safety warnings, instructions, illustrations and specifications provided with this power tool. Failure to follow all instructions listed below may result in electric shock, fire and/or serious injury.

Save all warnings and instructions for future reference.

The term "power tool" in the warnings refers to your mains-operated (corded) power tool or battery-operated (cordless) power tool.

Work area safety

- ▶ **Keep work area clean and well lit.** Cluttered or dark areas invite accidents.
- ▶ **Do not operate power tools in explosive atmospheres, such as in the presence of flammable liquids, gases or dust.** Power tools create sparks which may ignite the dust or fumes.
- ▶ **Keep children and bystanders away while operating a power tool.** Distractions can cause you to lose control.

Electrical safety

- ▶ **Power tool plugs must match the outlet. Never modify the plug in any way. Do not use any adapter plugs with earthed (grounded) power tools.** Unmodified plugs and matching outlets will reduce risk of electric shock.
- ▶ **Avoid body contact with earthed or grounded surfaces, such as pipes, radiators, ranges and refrigerators.** There is an increased risk of electric shock if your body is earthed or grounded.
- ▶ **Do not expose power tools to rain or wet conditions.** Water entering a power tool will increase the risk of electric shock.
- ▶ **Do not abuse the cord. Never use the cord for carrying, pulling or unplugging the power tool. Keep cord**

away from heat, oil, sharp edges or moving parts.

Damaged or entangled cords increase the risk of electric shock.

- ▶ **When operating a power tool outdoors, use an extension cord suitable for outdoor use.** Use of a cord suitable for outdoor use reduces the risk of electric shock.
- ▶ **If operating a power tool in a damp location is unavoidable, use a residual current device (RCD) protected supply.** Use of an RCD reduces the risk of electric shock.

Personal safety

- ▶ **Stay alert, watch what you are doing and use common sense when operating a power tool. Do not use a power tool while you are tired or under the influence of drugs, alcohol or medication.** A moment of inattention while operating power tools may result in serious personal injury.
- ▶ **Use personal protective equipment. Always wear eye protection.** Protective equipment such as a dust mask, non-skid safety shoes, hard hat or hearing protection used for appropriate conditions will reduce personal injuries.
- ▶ **Prevent unintentional starting. Ensure the switch is in the off-position before connecting to power source and/or battery pack, picking up or carrying the tool.** Carrying power tools with your finger on the switch or energising power tools that have the switch on invites accidents.
- ▶ **Remove any adjusting key or wrench before turning the power tool on.** A wrench or a key left attached to a rotating part of the power tool may result in personal injury.
- ▶ **Do not overreach. Keep proper footing and balance at all times.** This enables better control of the power tool in unexpected situations.
- ▶ **Dress properly. Do not wear loose clothing or jewellery. Keep your hair and clothing away from moving parts.** Loose clothes, jewellery or long hair can be caught in moving parts.
- ▶ **If devices are provided for the connection of dust extraction and collection facilities, ensure these are connected and properly used.** Use of dust collection can reduce dust-related hazards.
- ▶ **Do not let familiarity gained from frequent use of tools allow you to become complacent and ignore tool safety principles.** A careless action can cause severe injury within a fraction of a second.

Power tool use and care

- ▶ **Do not force the power tool. Use the correct power tool for your application.** The correct power tool will do the job better and safer at the rate for which it was designed.
- ▶ **Do not use the power tool if the switch does not turn it on and off.** Any power tool that cannot be controlled with the switch is dangerous and must be repaired.

- ▶ **Disconnect the plug from the power source and/or remove the battery pack, if detachable, from the power tool before making any adjustments, changing accessories, or storing power tools.** Such preventive safety measures reduce the risk of starting the power tool accidentally.
- ▶ **Store idle power tools out of the reach of children and do not allow persons unfamiliar with the power tool or these instructions to operate the power tool.** Power tools are dangerous in the hands of untrained users.
- ▶ **Maintain power tools and accessories. Check for misalignment or binding of moving parts, breakage of parts and any other condition that may affect the power tool's operation. If damaged, have the power tool repaired before use.** Many accidents are caused by poorly maintained power tools.
- ▶ **Keep cutting tools sharp and clean.** Properly maintained cutting tools with sharp cutting edges are less likely to bind and are easier to control.
- ▶ **Use the power tool, accessories and tool bits etc. in accordance with these instructions, taking into account the working conditions and the work to be performed.** Use of the power tool for operations different from those intended could result in a hazardous situation.
- ▶ **Keep handles and grasping surfaces dry, clean and free from oil and grease.** Slippery handles and grasping surfaces do not allow for safe handling and control of the tool in unexpected situations.

Service

- ▶ **Have your power tool serviced by a qualified repair person using only identical replacement parts.** This will ensure that the safety of the power tool is maintained.

Safety Warnings for Drills

Safety instructions for all operations

- ▶ **Wear ear protectors when impact drilling.** Exposure to noise can cause hearing loss.
- ▶ **Use the auxiliary handle(s).** Loss of control can cause personal injury.
- ▶ **Hold the power tool by insulated gripping surfaces, when performing an operation where the cutting accessory or fasteners may contact hidden wiring or its own cord.** Cutting accessory or fasteners contacting a "live" wire may make exposed metal parts of the power tool "live" and could give the operator an electric shock.

Safety instructions when using long drill bits

- ▶ **Never operate at higher speed than the maximum speed rating of the drill bit.** At higher speeds, the bit is likely to bend if allowed to rotate freely without contacting the workpiece, resulting in personal injury.
- ▶ **Always start drilling at low speed and with the bit tip in contact with the workpiece.** At higher speeds, the bit is likely to bend if allowed to rotate freely without contacting the workpiece, resulting in personal injury.

- ▶ **Apply pressure only in direct line with the bit and do not apply excessive pressure.** Bits can bend causing breakage or loss of control, resulting in personal injury.

Additional safety warnings

- ▶ **Switch the power tool off immediately if the application tool becomes blocked. Be prepared for high torque reactions which cause kickback.** The application tool becomes blocked when it becomes jammed in the workpiece or when the power tool becomes overloaded.
- ▶ **Hold the power tool securely.** When tightening and loosening screws be prepared for temporarily high torque reactions.
- ▶ **Secure the workpiece.** A workpiece clamped with clamping devices or in a vice is held more secure than by hand.
- ▶ **Use suitable detectors to determine if utility lines are hidden in the work area or call the local utility company for assistance.** Contact with electric lines can lead to fire and electric shock. Damaging a gas line can lead to explosion. Penetrating a water line causes property damage or may cause an electric shock.
- ▶ **Always wait until the power tool has come to a complete stop before placing it down.** The application tool can jam and cause you to lose control of the power tool.

Products sold in GB only:

Your product is fitted with an BS 1363/A approved electric plug with internal fuse (ASTA approved to BS 1362).

If the plug is not suitable for your socket outlets, it should be cut off and an appropriate plug fitted in its place by an authorised customer service agent. The replacement plug should have the same fuse rating as the original plug.

The severed plug must be disposed of to avoid a possible shock hazard and should never be inserted into a mains socket elsewhere.

Product Description and Specifications



Read all the safety and general instructions.

Failure to observe the safety and general instructions may result in electric shock, fire and/or serious injury.

Please observe the illustrations at the beginning of this operating manual.

Intended Use

The power tool is intended for impact drilling in brick, concrete and stone, as well as for drilling in wood, metal, ceramic and plastic. Tools with electronic control and right/left rotation are also suitable for screwdriving and thread cutting.

Product Features

The numbering of the product features refers to the diagram of the power tool on the graphics page.

- | | |
|---|--|
| <ul style="list-style-type: none"> (1) Keyless chuck (2) "Drilling/impact drilling" selector switch (3) Rotational direction switch (4) Lock-on button for on/off switch (5) Speed preselection thumbwheel (6) On/off switch (7) Gear selector switch (8) Auxiliary handle (insulated gripping surface)^{a)} (9) Depth stop^{a)} | <ul style="list-style-type: none"> (10) Handle (insulated gripping surface) (11) Chuck key (12) Keyed chuck (13) Screwdriver bit^{a)} (14) Universal bit holder^{a)} (15) Hex key^{a)} <p>a) Accessories shown or described are not included with the product as standard. You can find the complete selection of accessories in our accessories range.</p> |
|---|--|

Technical Data

Impact drill		GSB 20-2	GSB 20-2
Article number		3 601 A7B 4..	3 601 A7B 3..
Rated power input	W	850	850
No-load speed			
– First gear	min ⁻¹	0–1000	0–1000
– Second gear	min ⁻¹	0–3000	0–3000
Rated speed			
– First gear	min ⁻¹	800	800
– Second gear	min ⁻¹	2060	2060
Impact rate at no-load speed	min ⁻¹	51,000	51,000
Rated torque			
– First gear	Nm	5.2	5.2
– Second gear	Nm	2.0	2.0
Speed preselection		●	●
Clockwise/anti-clockwise rotation		●	●
Keyed chuck		–	●
Keyless chuck		●	–
Fully automatic spindle lock (Auto-Lock)		●	–
Rapid shut-off		●	●
Spindle collar diameter	mm	43	43
Max. drilling diameter (first/second gear)			
– Concrete	mm	18/13	18/13
– Masonry	mm	20/15	20/15
– Steel	mm	13/8	13/8
– Wood	mm	40/25	40/25
Chuck capacity	mm	1.5–13	1.5–13
Weight according to EPTA-Procedure 01:2014	kg	2.6	2.6
Protection class		□/II	□/II

The specifications apply to a rated voltage [U] of 230 V. These specifications may vary at different voltages and in country-specific models.

Noise/vibration information

Noise emission values determined according to **EN 62841-2-1**.

Typically, the A-weighted noise level of the power tool is:
Sound pressure level **99** dB(A); sound power level
110 dB(A). Uncertainty K = 5 dB.

Wear hearing protection!

Vibration total values a_h (triax vector sum) and uncertainty K determined according to **EN 62841-2-1**.

Drilling into metal: $a_h = 3.5 \text{ m/s}^2$, $K = 1.5 \text{ m/s}^2$

Impact drilling into concrete: $a_h = 1.7 \text{ m/s}^2$, $K = 1.5 \text{ m/s}^2$

Screwdriving: $a_h < 2.5 \text{ m/s}^2$, $K = 1.5 \text{ m/s}^2$

Thread cutting: $a_h < 2.5 \text{ m/s}^2$, $K = 1.5 \text{ m/s}^2$

The vibration level and noise emission value given in these instructions have been measured in accordance with a standardised measuring procedure and may be used to compare power tools. They may also be used for a preliminary estimation of vibration and noise emissions.

The stated vibration level and noise emission value represent the main applications of the power tool. However, if the power tool is used for other applications, with different application tools or is poorly maintained, the vibration level and noise emission value may differ. This may significantly increase the vibration and noise emissions over the total working period.

To estimate vibration and noise emissions accurately, the times when the tool is switched off or when it is running but not actually being used should also be taken into account. This may significantly reduce vibration and noise emissions over the total working period.

Implement additional safety measures to protect the operator from the effects of vibration, such as servicing the power tool and application tools, keeping their hands warm, and organising workflows correctly.

Assembly

- **Pull the plug out of the socket before carrying out any work on the power tool.**

Auxiliary handle (see figure A)

- **Do not operate your power tool without the auxiliary handle (8).**

You can adjust the auxiliary handle (8) to any of 12 positions in order to achieve a safe work posture that minimises fatigue.

Turn the lower gripping end of the auxiliary handle (8) in rotational direction ① and push the auxiliary handle (8) forward until you can swivel it into the required position. Then pull the auxiliary handle (8) back again and turn the lower gripping end in rotational direction ② to tighten it.

Setting the drilling depth (see figure A)

You can use the depth stop (9) to set the required drilling depth X.

Turn the lower gripping end of the auxiliary handle (8) anti-clockwise and set the depth stop (9).

Pull the depth stop (9) far enough out that the distance between the drill bit tip and the edge of the depth stop (9) corresponds to the required drilling depth X.

Then turn the lower gripping end of the auxiliary handle (8) clockwise to retighten it.

The fluting on the depth stop (9) must face downwards.

Changing the tool

- **Wear protective gloves when changing tools.** The drill chuck may heat up significantly when it is used for long periods.

Keyless chuck (see figure B)

The drill spindle is locked when the on/off switch (6) is not pressed. This makes it possible to change the application tool in the drill chuck quickly, conveniently and easily.

Open the keyless chuck (1) by turning it in the direction of rotation ① until the tool can be inserted. Insert the tool.

Firmly tighten the sleeve of the keyless chuck (1) by turning it by hand in the rotational direction ② until it stops clicking. This will automatically lock the drill chuck.

The lock will disengage again if you turn the sleeve in the opposite direction to remove the tool.

Keyed chuck (see figure C)

Open the keyed chuck (12) by turning it until the tool can be inserted. Insert the tool.

Insert the chuck key (11) into the corresponding holes of the keyed chuck (12) and clamp the tool evenly.

Screwdriving tools (see figure D)

You should always use a universal bit holder (14) when using screwdriver bits (13). Only use screwdriver bits that fit the screw head.

For screwdriving, make sure the "drilling/impact drilling" selector switch (2) is always set to the "drilling" symbol.

Changing the drill chuck

- **Pull the plug out of the socket before carrying out any work on the power tool.**

Removing the drill chuck (see figure E)

Remove the auxiliary handle (8) and set the gear selector switch (7) to the middle position between first and second gear.

Insert a steel pin with a diameter of 4 mm and a length of approx. 50 mm into the hole on the spindle collar to lock the drill spindle in place. Clamp a hex key (15) in the keyless chuck (1), leading with the short shaft.

Place the power tool on a firm surface, e.g. a work bench. Hold the power tool in place and loosen the keyless chuck (1) by turning the hex key (15) in the rotational direction ①. A tightly seated keyless chuck is loosened with a light blow on the long shaft of the hex key (15). Remove the hex key from the keyless chuck and completely unscrew the keyless chuck from the power tool.

Fitting the Drill Chuck (see figure F)

To fit the keyless chuck/keyed chuck, perform the same steps in reverse order.



The drill chuck must be tightened using a tightening torque of approx. 50–55 Nm.

- **After successfully fitting the drill chuck, remove the steel pin from the hole again.**

Dust/Chip Extraction

Dust from materials such as lead-containing coatings, some wood types, minerals and metal can be harmful to one's health. Touching or breathing-in the dust can cause allergic reactions and/or lead to respiratory infections of the user or bystanders.

Certain dust, such as oak or beech dust, is considered carcinogenic, especially in connection with wood-treatment additives (chromate, wood preservative). Materials containing asbestos may only be worked by specialists.

- Provide for good ventilation of the working place.
- It is recommended to wear a P2 filter-class respirator.

Observe the relevant regulations in your country for the materials to be worked.

- ▶ **Avoid dust accumulation at the workplace.** Dust can easily ignite.

Operation

Starting Operation

- ▶ **Pay attention to the mains voltage. The voltage of the power source must match the voltage specified on the rating plate of the power tool. Power tools marked with 230 V can also be operated with 220 V.**
- ▶ **Products that are only sold in AUS and NZ:** Use a residual current device (RCD) with a nominal residual current of 30 mA or less.

Setting the rotational direction (see figure G)

- ▶ **Only operate the rotational direction switch (3) when the power tool is not in use.**

The rotational direction switch (3) is used to change the rotational direction of the power tool. However, this is not possible while the on/off switch (6) is being pressed.

Clockwise rotation: To drill and drive in screws, slide the rotational direction switch (3) downwards on the left-hand side and upwards on the right-hand side at the same time.

Anti-clockwise rotation: To loosen and unscrew screws and nuts, slide the rotational direction switch (3) upwards on the left-hand side and downwards on the right-hand side at the same time.

Setting the Operating Mode



Drilling and screwdriving

Set the selector switch (2) to the "drilling" symbol.



Impact drilling

Set the selector switch (2) to the "impact drilling" symbol.

The selector switch (2) clicks into place and can also be actuated when the motor is running.

Mechanical Gear Selection

- ▶ **You can press the gear selector switch (7) with the power tool running at a low speed. You should not do**

this at full load or maximum torque, or when the tool is not in use, however.

You can preselect two speed ranges with the gear selector (7).



First gear:

- 1 Low speed range; for working with a large drilling diameter or for screwdriving.



Second gear:

- 1 High speed range; for working with a small drilling diameter.

If the gear selector (7) cannot be swivelled all the way to the stop, turn the drive spindle slightly with the drill.

Switching on/off

To **start** the power tool, press and hold the on/off switch (6).

Press the lock-on button (4) to **lock** the on/off switch (6) in this position.

To **switch off** the power tool, release the on/off switch (6); or, if the switch is locked with the lock-on button (4), briefly press the on/off switch (6) and then release it.

Rapid Shut-off (KickBack control)



The rapid shut-off function (KickBack Control) gives the user greater control over the power tool and offers them better protection than power tools that do not have KickBack Control. The power tool will switch off if it suddenly and unforeseeably rotates around the drilling axis.

To **switch the tool back on**, release the on/off switch and then press it again twice.

- ▶ **It will no longer be possible to switch the power tool on if the KickBack Control function is faulty. Have the power tool serviced by a qualified repair person using only original replacement parts.**

Overload clutch



The power tool is equipped with an overload clutch (anti-rotation) to limit high torque reactions.

- ▶ **If the application tool jams or snags, the power transmission to the drill spindle will be interrupted. Always hold the power tool firmly with both hands to withstand the forces this may create and adopt a position with stable footing.**
- ▶ **Switch the power tool off immediately and remove the application tool if the power tool becomes blocked. Switching on when the drilling tool is blocked may cause high torque reactions.**

Adjusting the Speed/Impact Rate

You can adjust the speed/impact rate of the power tool when it is on by pressing in the on/off switch (6) to varying extents.

Applying light pressure to the on/off switch (6) results in a low rotational speed/impact rate. Applying increasing pressure to the switch increases the speed/impact rate.

Preselecting the speed/impact rate

You can preselect the required speed/impact rate using the speed preselection thumbwheel (5), even during operation. The required speed/impact rate is dependent on the material and the work conditions and can be determined by practical trials.

Fully automatic spindle lock (Auto-Lock)

The drill spindle, and therefore the tool holder, are locked when the on/off switch (6) is not pressed.

This allows the power tool to be used as a screwdriver.

Practical Advice

- ▶ **Pull the plug out of the socket before carrying out any work on the power tool.**
- ▶ **Only apply the power tool to the screw/nut when the tool is switched off.** Rotating tool inserts can slip off.

After working at a low speed for an extended period, you should operate the power tool at the maximum speed for approximately three minutes without load to cool it down.

To drill into tiles, set the selector switch (2) to the "drilling" symbol. After drilling through the tile, set the selector switch to the "impact drilling" symbol and drill with impact.

Use carbide drill bits when working with concrete, stone and masonry.

When drilling into metal, only use sharpened HSS drills (HSS = high-speed steel) which are in perfect condition. The

Bosch accessory range guarantees appropriate quality.

Using the drill bit sharpener (accessory), you can effortlessly sharpen twist drill bits with a diameter of 2.5–10 mm.

Maintenance and Service

Maintenance and Cleaning

- ▶ **Pull the plug out of the socket before carrying out any work on the power tool.**
- ▶ **To ensure safe and efficient operation, always keep the power tool and the ventilation slots clean.**

In order to avoid safety hazards, if the power supply cord needs to be replaced, this must be done by **Bosch** or by an after-sales service centre that is authorised to repair **Bosch** power tools.

After-Sales Service and Application Service

Our after-sales service responds to your questions concerning maintenance and repair of your product as well as spare parts. You can find explosion drawings and information on spare parts at: www.bosch-pt.com

The Bosch product use advice team will be happy to help you with any questions about our products and their accessories.

In all correspondence and spare parts orders, please always include the 10-digit article number given on the nameplate of the product.

Great Britain

Robert Bosch Ltd. (B.S.C.)

P.O. Box 98

Broadwater Park

North Orbital Road

Denham Uxbridge

UB 9 5HJ

At www.bosch-pt.co.uk you can order spare parts or arrange the collection of a product in need of servicing or repair.

Tel. Service: (0344) 7360109

E-Mail: boschservicecentre@bosch.com

You can find further service addresses at:

www.bosch-pt.com/serviceaddresses

Disposal

The power tool, accessories and packaging should be recycled in an environmentally friendly manner.



Do not dispose of power tools along with household waste.

Only for EU countries:

According to the European Directive 2012/19/EU on Waste Electrical and Electronic Equipment and its implementation into national law, power tools that are no longer usable must be collected separately and disposed of in an environmentally friendly manner.

Français

Consignes de sécurité

Avertissements de sécurité généraux pour l'outil électrique

AVERTISSEMENT

Lire tous les avertissements de sécurité, les instructions, les illustrations et les spécifications fournis

avec cet outil électrique. Ne pas suivre les instructions énumérées ci-dessous peut provoquer un choc électrique, un incendie et/ou une blessure sérieuse.

Conserver tous les avertissements et toutes les instructions pour pouvoir s'y reporter ultérieurement.

Le terme "outil électrique" dans les avertissements fait référence à votre outil électrique alimenté par le secteur (avec cordon d'alimentation) ou votre outil électrique fonctionnant sur batterie (sans cordon d'alimentation).

Sécurité de la zone de travail

- ▶ **Conserver la zone de travail propre et bien éclairée.**

Les zones en désordre ou sombres sont propices aux accidents.

- ▶ **Ne pas faire fonctionner les outils électriques en atmosphère explosive, par exemple en présence de liquides inflammables, de gaz ou de poussières.** Les ou-

tils électriques produisent des étincelles qui peuvent enflammer les poussières ou les fumées.

- ▶ **Maintenir les enfants et les personnes présentes à l'écart pendant l'utilisation de l'outil électrique.** Les distractions peuvent vous faire perdre le contrôle de l'outil.

Sécurité électrique

- ▶ **Il faut que les fiches de l'outil électrique soient adaptées au socle. Ne jamais modifier la fiche de quelque façon que ce soit. Ne pas utiliser d'adaptateurs avec des outils électriques à branchement de terre.** Des fiches non modifiées et des socles adaptés réduisent le risque de choc électrique.
- ▶ **Éviter tout contact du corps avec des surfaces reliées à la terre telles que les tuyaux, les radiateurs, les cuisinières et les réfrigérateurs.** Il existe un risque accru de choc électrique si votre corps est relié à la terre.
- ▶ **Ne pas exposer les outils électriques à la pluie ou à des conditions humides.** La pénétration d'eau à l'intérieur d'un outil électrique augmente le risque de choc électrique.
- ▶ **Ne pas maltraiter le cordon. Ne jamais utiliser le cordon pour porter, tirer ou débrancher l'outil électrique. Maintenir le cordon à l'écart de la chaleur, du lubrifiant, des arêtes vives ou des parties en mouvement.** Des cordons endommagés ou emmêlés augmentent le risque de choc électrique.
- ▶ **Lorsqu'on utilise un outil électrique à l'extérieur, utiliser un prolongateur adapté à l'utilisation extérieure.** L'utilisation d'un cordon adapté à l'utilisation extérieure réduit le risque de choc électrique.
- ▶ **Si l'usage d'un outil électrique dans un emplacement humide est inévitable, utiliser une alimentation protégée par un dispositif à courant différentiel résiduel (RCD).** L'usage d'un RCD réduit le risque de choc électrique.

Sécurité des personnes

- ▶ **Rester vigilant, regarder ce que vous êtes en train de faire et faire preuve de bon sens dans votre utilisation de l'outil électrique. Ne pas utiliser un outil électrique lorsque vous êtes fatigué ou sous l'emprise de drogues, de l'alcool ou de médicaments.** Un moment d'inattention en cours d'utilisation d'un outil électrique peut entraîner des blessures graves.
- ▶ **Utiliser un équipement de protection individuelle. Toujours porter une protection pour les yeux.** Les équipements de protection individuelle tels que les masques contre les poussières, les chaussures de sécurité antidérapantes, les casques ou les protections auditives utilisés pour les conditions appropriées réduisent les blessures.
- ▶ **Éviter tout démarrage intempestif. S'assurer que l'interrupteur est en position arrêt avant de brancher l'outil au secteur et/ou au bloc de batteries, de le ramasser ou de le porter.** Porter les outils électriques en ayant le doigt sur l'interrupteur ou brancher des outils

électriques dont l'interrupteur est en position marche est source d'accidents.

- ▶ **Retirer toute clé de réglage avant de mettre l'outil électrique en marche.** Une clé laissée fixée sur une partie tournante de l'outil électrique peut donner lieu à des blessures.
- ▶ **Ne pas se précipiter. Garder une position et un équilibre adaptés à tout moment.** Cela permet un meilleur contrôle de l'outil électrique dans des situations inattendues.
- ▶ **S'habiller de manière adaptée. Ne pas porter de vêtements amples ou de bijoux. Garder les cheveux et les vêtements à distance des parties en mouvement.** Des vêtements amples, des bijoux ou les cheveux longs peuvent être pris dans des parties en mouvement.
- ▶ **Si des dispositifs sont fournis pour le raccordement d'équipements pour l'extraction et la récupération des poussières, s'assurer qu'ils sont connectés et correctement utilisés.** Utiliser des collecteurs de poussière peut réduire les risques dus aux poussières.
- ▶ **Rester vigilant et ne pas négliger les principes de sécurité de l'outil sous prétexte que vous avez l'habitude de l'utiliser.** Une fraction de seconde d'inattention peut provoquer une blessure grave.

Utilisation et entretien de l'outil électrique

- ▶ **Ne pas forcer l'outil électrique. Utiliser l'outil électrique adapté à votre application.** L'outil électrique adapté réalise mieux le travail et de manière plus sûre au régime pour lequel il a été construit.
- ▶ **Ne pas utiliser l'outil électrique si l'interrupteur ne permet pas de passer de l'état de marche à arrêt et inversement.** Tout outil électrique qui ne peut pas être commandé par l'interrupteur est dangereux et il faut le réparer.
- ▶ **Débrancher la fiche de la source d'alimentation et/ou enlever le bloc de batteries, s'il est amovible, avant tout réglage, changement d'accessoires ou avant de ranger l'outil électrique.** De telles mesures de sécurité préventives réduisent le risque de démarrage accidentel de l'outil électrique.
- ▶ **Conserver les outils électriques à l'arrêt hors de la portée des enfants et ne pas permettre à des personnes ne connaissant pas l'outil électrique ou les présentes instructions de le faire fonctionner.** Les outils électriques sont dangereux entre les mains d'utilisateurs novices.
- ▶ **Observer la maintenance des outils électriques et des accessoires. Vérifier qu'il n'y a pas de mauvais alignement ou de blocage des parties mobiles, des pièces cassées ou toute autre condition pouvant affecter le fonctionnement de l'outil électrique. En cas de dommages, faire réparer l'outil électrique avant de l'utiliser.** De nombreux accidents sont dus à des outils électriques mal entretenus.
- ▶ **Garder affûtés et propres les outils permettant de couper.** Des outils destinés à couper correctement en-

retenus avec des pièces coupantes tranchantes sont moins susceptibles de bloquer et sont plus faciles à contrôler.

- ▶ **Utiliser l'outil électrique, les accessoires et les lames etc., conformément à ces instructions, en tenant compte des conditions de travail et du travail à réaliser.** L'utilisation de l'outil électrique pour des opérations différentes de celles prévues peut donner lieu à des situations dangereuses.
- ▶ **Il faut que les poignées et les surfaces de préhension restent sèches, propres et dépourvues d'huiles et de graisses.** Des poignées et des surfaces de préhension glissantes rendent impossibles la manipulation et le contrôle en toute sécurité de l'outil dans les situations inattendues.

Maintenance et entretien

- ▶ **Faire entretenir l'outil électrique par un réparateur qualifié utilisant uniquement des pièces de rechange identiques.** Cela assure le maintien de la sécurité de l'outil électrique.

Avertissements de sécurité pour la perceuse

Instructions de sécurité pour toutes les opérations

- ▶ **Porter des protecteurs d'oreille lors de l'utilisation de la perceuse à percussion.** Porter des protecteurs d'oreille lors de l'utilisation de la perceuse à percussion.
- ▶ **Utiliser la ou les poignées auxiliaires.** La perte de contrôle peut provoquer des blessures.
- ▶ **Tenir l'outil électrique par les surfaces de préhension isolées, au cours des opérations pendant lesquelles l'accessoire de coupe ou les fixations peut être en contact avec un câblage caché ou avec son propre cordon.** Un accessoire de coupe ou les fixations en contact avec un fil "sous tension" peut "mettre sous tension" les parties métalliques exposées de l'outil électrique et provoquer un choc électrique chez l'opérateur.

Instructions de sécurité pour l'utilisation de forets longs

- ▶ **Ne jamais utiliser à une vitesse supérieure à la vitesse assignée maximale du foret.** À des vitesses supérieures, le foret est susceptible de se plier s'il peut tourner librement sans être en contact avec la pièce à usiner, ce qui provoque des blessures.
- ▶ **Toujours commencer à percer à faible vitesse et en mettant l'embout du foret en contact avec la pièce à usiner.** À des vitesses supérieures, le foret est susceptible de se plier s'il peut tourner librement sans être en contact avec la pièce à usiner, ce qui provoque des blessures.
- ▶ **Appliquer une pression uniquement sur le foret et ne pas appliquer de pression excessive.** Les forets peuvent se plier, ce qui peut provoquer leur casse ou une perte de contrôle, et donc des blessures.

Consignes de sécurité additionnelles

- ▶ **Arrêtez immédiatement l'outil électroportatif dès que l'accessoire se bloque. Attendez-vous à des couples**

de réaction importants causant des rebonds. L'accessoire se bloque quand il reste coincé dans la pièce ou quand l'outil électroportatif est en surcharge.

- ▶ **Maintenez bien l'outil électroportatif en place.** Lors du serrage ou du desserrage des vis, des couples de réaction élevés peuvent survenir en peu de temps.
- ▶ **Bloquez la pièce à travailler.** Une pièce à travailler serrée par des dispositifs de serrage appropriés ou dans un étau est fixée de manière plus sûre que quand elle est tenue avec une main.
- ▶ **Utilisez un détecteur approprié pour vérifier s'il n'y a pas de conduites cachées ou contactez votre société de distribution d'eau locale.** Tout contact avec des câbles électriques peut provoquer un incendie ou un choc électrique. Tout endommagement d'une conduite de gaz peut provoquer une explosion. La perforation d'une conduite d'eau provoque des dégâts matériels et peut provoquer un choc électrique.
- ▶ **Avant de poser l'outil électroportatif, attendez que celui-ci soit complètement à l'arrêt.** L'outil risque de se coincer, ce qui entraînerait une perte de contrôle de l'outil électroportatif.

Description des prestations et du produit



Lisez attentivement toutes les instructions et consignes de sécurité. Le non-respect des instructions et consignes de sécurité peut provoquer un choc électrique, un incendie et/ou entraîner de graves blessures.

Référez-vous aux illustrations qui se trouvent à l'avant de la notice d'utilisation.

Utilisation conforme

L'outil électroportatif est conçu pour les travaux de perçage en frappe dans la brique, le béton et dans la pierre naturelle ainsi que pour le perçage dans le bois, le métal, la céramique et les matières plastiques. Les appareils à commande électronique et à rotation à droite/gauche sont également appropriés pour le vissage et le taraudage.

Éléments constitutifs

La numérotation des éléments de l'appareil se réfère à la représentation de l'outil électroportatif sur la page graphique.

- (1) Mandrin automatique
- (2) Commutateur « Perçage sans percussion/Perçage à percussion »
- (3) Sélecteur de sens de rotation
- (4) Bouton de blocage de l'interrupteur Marche/Arrêt
- (5) Molette de présélection de vitesse
- (6) Interrupteur Marche/Arrêt
- (7) Sélecteur de vitesse
- (8) Poignée supplémentaire (surface de préhension isolée)^{a)}

- (9) Butée de profondeur^{a)}
 (10) Poignée (surface de préhension isolée)
 (11) Clé de mandrin
 (12) Mandrin à clé
 (13) Embout de vissage^{a)}
- (14) Porte-embout universel^{a)}
 (15) Clé mâle pour vis à six pans creux^{a)}
- a) Les accessoires décrits ou illustrés ne sont pas tous compris dans la fourniture. Vous trouverez les accessoires complets dans notre gamme d'accessoires.

Caractéristiques techniques

Perceuse à percussion		GSB 20-2	GSB 20-2
Référence		3 601 A7B 4..	3 601 A7B 3..
Puissance absorbée nominale	W	850	850
Régime à vide			
- 1re vitesse	tr/min	0-1 000	0-1 000
- 2e vitesse	tr/min	0-3 000	0-3 000
Régime nominal			
- 1re vitesse	tr/min	800	800
- 2e vitesse	tr/min	2 060	2 060
Fréquence de frappe à vide	min ⁻¹	51 000	51 000
Couple nominal			
- 1re vitesse	Nm	5,2	5,2
- 2e vitesse	Nm	2,0	2,0
Présélection de vitesse de rotation		●	●
Réversibilité droite/gauche		●	●
Mandrin à clé		-	●
Mandrin automatique		●	-
Blocage automatique de la broche (Auto-Lock)		●	-
Arrêt rapide (KickBack Control)		●	●
Collet de broche	mm	43	43
Ø de perçage maxi (1re/2e vitesse)			
- Béton	mm	18/13	18/13
- Maçonnerie	mm	20/15	20/15
- Acier	mm	13/8	13/8
- Bois	mm	40/25	40/25
Plage de serrage du mandrin	mm	1,5-13	1,5-13
Poids selon EPTA-Procédure 01:2014	kg	2,6	2,6
Indice de protection		□/II	□/II

Les données indiquées sont valables pour une tension nominale [U] de 230 V. Elles peuvent varier lorsque la tension diffère de cette valeur et sur les versions destinées à certains pays.

Niveau sonore et vibrations

Valeurs d'émissions sonores déterminées selon **EN 62841-2-1**.

Le niveau sonore en dB(A) typique de l'outil électroportatif est de : niveau de pression acoustique **99 dB(A)** ; niveau de puissance acoustique **110 dB(A)**. Incertitude K = **5 dB**.

Portez un casque antibruit !

Valeurs globales de vibration a_h (somme vectorielle sur les trois axes) et incertitude K conformément à **EN 62841-2-1**.

Perçage dans le métal : $a_h = 3,5 \text{ m/s}^2$, K = **1,5 m/s²**

Perçage avec percussion dans le béton : $a_h = 17 \text{ m/s}^2$, K = **1,5 m/s²**

Vissage : $a_h < 2,5 \text{ m/s}^2$, K = **1,5 m/s²**

Taroudage : $a_h < 2,5 \text{ m/s}^2$, K = **1,5 m/s²**

Le niveau de vibration et la valeur d'émission sonore indiqués dans cette notice d'utilisation ont été mesurés conformément à la norme et peuvent être utilisés pour une comparaison entre les outils électroportatifs. Ils peuvent aussi servir de base à une estimation préliminaire du taux de vibration et du niveau sonore.

Le niveau de vibration et la valeur d'émission sonore indiqués s'appliquent pour les utilisations principales de l'outil électroportatif. Si l'outil électroportatif est utilisé pour d'autres applications, avec d'autres accessoires de travail ou sans avoir fait l'objet d'un entretien régulier, le niveau de vibration et la valeur d'émission sonore peuvent différer. Il peut en résulter des vibrations et un niveau sonore nettement plus élevés pendant toute la durée de travail.

Pour une estimation précise du niveau de vibration et du niveau sonore, il faut aussi prendre en considération les périodes pendant lesquelles l'outil est éteint ou bien en marche sans être vraiment en action. Il peut en résulter au final un niveau de vibration et un niveau sonore nettement plus faibles pendant toute la durée de travail.

Prévoyez des mesures de protection supplémentaires permettant de protéger l'utilisateur de l'effet des vibrations, par exemple : maintenance de l'outil électroportatif et des accessoires de travail, maintien des mains au chaud, organisation des procédures de travail.

Montage

- **Débranchez le câble d'alimentation de la prise avant d'effectuer des travaux quels qu'il soient sur l'outil électroportatif.**

Poignée supplémentaire (voir fig A)

- **N'utilisez l'outil électroportatif qu'avec la poignée supplémentaire (8).**

La poignée supplémentaire (8) peut être réglée dans 12 positions différentes, pour obtenir une position de travail sûre et peu fatigante.

Tournez la partie inférieure de la poignée supplémentaire (8) dans le sens de rotation ① et poussez la poignée supplémentaire vers l'avant (8) jusqu'à ce que vous puissiez la déplacer dans la position désirée. Puis, retirez la poignée supplémentaire (8) et resserrez la partie inférieure de la poignée dans le sens de rotation ②.

Réglage de la profondeur de perçage (voir figure A)

La butée de profondeur (9) permet de déterminer la profondeur de perçage désirée X.

Tournez la zone de préhension inférieure de la poignée supplémentaire (8) dans le sens antihoraire et insérez la butée de profondeur (9).

Déplacez la butée de profondeur (9) jusqu'à ce que l'écart entre la pointe du foret et la pointe de la butée de profondeur (9) corresponde à la profondeur de perçage X souhaitée.

Resserrez ensuite la poignée supplémentaire (8) en la tournant dans le sens horaire.

Le striage de la butée de profondeur (9) doit être orienté vers le bas.

Changement d'accessoire

- **Portez des gants de protection lors d'un changement d'accessoire.** En cas de travaux assez longs, le mandrin de perçage risque de s'échauffer fortement.

Mandrin automatique (voir fig. B)

Lorsque l'interrupteur Marche/Arrêt (6) n'est pas actionné, la broche de perçage est bloquée. Cela permet de changer facilement et rapidement l'accessoire de travail qui se trouve dans le mandrin.

Ouvrez le mandrin automatique (1) en le tournant dans le sens ① jusqu'à ce que l'accessoire puisse être inséré. Insérez l'accessoire de travail.

Tournez fermement la douille du mandrin automatique (1) dans le sens ② jusqu'à ce qu'il n'y ait plus de déclic perceptible. Le mandrin se verrouille alors automatiquement.

Le mandrin se déverrouille lorsque la douille est tournée en sens inverse afin d'enlever l'accessoire.

Mandrin à clé (voir figure C)

Ouvrez le mandrin à clé (12) en le tournant jusqu'à pouvoir insérer l'accessoire de travail. Insérez l'accessoire de travail. Introduisez la clé de mandrin (11) successivement dans tous les orifices du mandrin à clé (12) et serrez l'accessoire de manière uniforme.

Accessoires de vissage (voir figure D)

Lors de l'utilisation d'embouts de vissage (13) vous devez toujours utiliser un porte-embout universel (14). Choisissez l'embout de vissage qui correspond exactement à l'empreinte de la tête de vis.

Pour visser, mettez toujours le sélecteur « Perçage/Perçage à percussion » (2) sur le symbole « Perçage ».

Changement du mandrin de perçage

- **Débranchez le câble d'alimentation de la prise avant d'effectuer des travaux quels qu'il soient sur l'outil électroportatif.**

Démontage du mandrin de perçage (voir figure E)

Démontez la poignée supplémentaire (8) et placez le sélecteur de vitesse (7) dans la position médiane entre la 1re et la 2e vitesse.

Introduisez une tige en acier de Ø 4 mm et d'env. 50 mm de longueur dans l'alésage du collet de broche pour bloquer la broche. Insérez le côté court d'une clé mâle pour vis à six pans creux (15) dans le mandrin automatique (1).

Posez l'outil électroportatif sur un support stable, par ex. un établi. Maintenez l'outil électroportatif et desserrez le mandrin automatique (1) en tournant la clé mâle pour vis à six pans creux (15) dans le sens de rotation ①. Si le mandrin automatique est grippé, donnez un petit coup sur la branche longue de la clé mâle pour vis à six pans creux (15) pour le débloquer. Retirez la clé mâle pour vis à six pans creux du mandrin automatique et dévissez complètement le mandrin.

Montage du mandrin (voir figure F)

Le montage du mandrin automatique/mandrin à clé s'effectue dans l'ordre inverse.



Le mandrin doit être serré avec un couple de serrage d'environ 50–55 Nm.

- Une fois le montage effectué, retirez la tige en acier de l'alésage.

Aspiration de poussières/de copeaux

Les poussières de matériaux tels que peintures contenant du plomb, certains bois, minéraux ou métaux, peuvent être nuisibles à la santé. Entrer en contact ou aspirer les poussières peut entraîner des réactions allergiques et/ou des maladies respiratoires auprès de l'utilisateur ou de personnes se trouvant à proximité.

Certaines poussières telles que les poussières de chêne ou de hêtre sont considérées comme cancérigènes, surtout en association avec des additifs pour le traitement du bois (chromate, lazure). Les matériaux contenant de l'amiante ne doivent être travaillés que par des personnes qualifiées.

- Veillez à bien aérer la zone de travail.
- Il est recommandé de porter un masque respiratoire avec un niveau de filtration de classe P2.

Respectez les règlements spécifiques aux matériaux à traiter en vigueur dans votre pays.

- **Évitez toute accumulation de poussières sur le lieu de travail.** Les poussières peuvent facilement s'enflammer.

Mise en marche

Mise en marche

- **Tenez compte de la tension du réseau ! La tension de la source de courant doit correspondre aux indications se trouvant sur la plaque signalétique de l'outil électroportatif. Les outils électroportatifs marqués 230 V peuvent également fonctionner sur 220 V.**

Sélection du sens de rotation (voir figure G)

- **N'actionnez le sélecteur de sens de rotation (3) que quand l'outil électroportatif est à l'arrêt.**

Le sélecteur de sens de rotation (3) permet d'inverser le sens de rotation de l'outil électroportatif. Cela n'est toutefois pas possible lorsqu'on appuie sur l'interrupteur Marche/Arrêt (6).

Rotation droite : Pour percer et serrer des vis, poussez simultanément le sélecteur de sens de rotation (3) de gauche vers le bas et celui de droite vers le haut.

Rotation gauche : Pour desserrer ou dévisser des vis et des écrous, poussez simultanément le sélecteur de sens de rotation (3) de gauche vers le haut et celui de droite vers le bas.

Sélection du mode de fonctionnement



Vissage et perçage

Positionnez le commutateur (2) sur le symbole « Perçage ».



Perçage à percussion

Positionnez le commutateur (2) sur le symbole « Perçage à percussion ».

Le commutateur (2) s'encliquette de façon perceptible et peut être actionné même pendant que le moteur est en marche.

Sélection mécanique de la vitesse

- **Il est possible d'actionner le sélecteur de vitesse (7) pendant que l'outil électroportatif tourne lentement. Ne changez pas de vitesse à l'arrêt, en pleine charge ou à la vitesse maximale.**

Le sélecteur de vitesse (7) permet de présélectionner 2 plages de vitesse de rotation.

Vitesse I :
1 Plage de basses vitesses ; pour diamètres de perçage importants ou pour les vissages.

Vitesse II :
1 Plage de hautes vitesses ; pour les petits diamètres de perçage.

Au cas où le sélecteur de vitesse (7) ne se laisserait pas tourner à fond, tournez légèrement la broche d'entraînement munie du foret.

Mise en marche/arrêt

Pour **mettre en marche** l'outil électroportatif, actionnez l'interrupteur Marche/Arrêt (6) et maintenez-le actionné.

Pour **bloquer** l'interrupteur marche/arrêt (6), appuyez en même temps sur la touche de blocage (4).

Pour **arrêter** l'outil électroportatif, relâchez l'interrupteur marche/arrêt (6) et, s'il est bloqué avec le bouton de blocage (4), appuyez brièvement sur l'interrupteur marche/arrêt (6) puis relâchez-le.

Arrêt rapide (Kickback Control)



Le dispositif d'arrêt rapide (KickBack Control) améliore la maîtrise de l'outil électroportatif et donc la sécurité d'utilisation par rapport aux outils électroportatifs sans KickBack Control. L'outil électroportatif s'arrête immédiatement dès qu'il se met subitement, et de façon imprévisible, à tourner autour de l'axe du foret.

Pour **remettre en marche** l'outil électroportatif, relâchez l'interrupteur Marche/Arrêt et actionnez-le à nouveau à deux reprises.

- **En cas de défaillance de la fonction KickBack Control, l'outil électroportatif ne peut plus être mis en marche. Faites réparer l'outil électroportatif par un professionnel qualifié utilisant uniquement des pièces de rechange Bosch d'origine.**

Débrayage de sécurité



Afin de limiter les effets de retour de couple, l'outil électroportatif est équipé d'un débrayage de sécurité (anti-rotation).

- **Dès que l'accessoire de travail se coince ou qu'il s'accroche, l'entraînement de la broche est interrompu. En raison des forces intervenant, tenez toujours l'outil électroportatif fermement avec les deux mains et ayez une position ferme.**

- **Si l'outil électroportatif est bloqué, éteignez-le et desserrez l'outil de travail. Lorsqu'on met l'appareil en marche, l'outil de travail étant bloqué, il peut y avoir de fortes réactions.**

Réglage de la vitesse de rotation/de la fréquence de frappe

Vous pouvez faire varier en continu la vitesse de rotation / la fréquence de frappe de l'outil électroportatif en jouant sur la pression exercée sur l'interrupteur Marche/Arrêt (6).

Légère pression sur l'interrupteur Marche/Arrêt (6) faible vitesse de rotation/fréquence de frappe. Plus la pression augmente, plus la vitesse de rotation/la fréquence de frappe est élevée.

Préréglage de la vitesse de rotation/de la fréquence de frappe

La molette de présélection de vitesse (5) permet de présélectionner la vitesse/le fréquence de frappe requise, aussi en cours d'utilisation de l'outil.

La vitesse de rotation/la fréquence de frappe requise dépend du type de matériau et des conditions de travail. Elle doit être déterminée lors d'essais pratiques.

Blocage automatique de la broche (Auto-Lock)

Quand l'interrupteur Marche/Arrêt (6) n'est pas actionné, la broche de perçage et donc le porte-outil sont bloqués. Cela permet d'utiliser l'outil électroportatif en tournevis.

Instructions d'utilisation

- **Débranchez le câble d'alimentation de la prise avant d'effectuer des travaux quels qu'il soient sur l'outil électroportatif.**
- **Positionnez l'outil électroportatif sur la vis/sur l'écrou seulement lorsqu'il est à l'arrêt.** Un accessoire en rotation risque de glisser.

Après avoir travaillé à une petite vitesse pendant une période relativement longue, faites tourner l'outil électroportatif à vide au régime maximal pendant une durée de 3 minutes environ afin de le laisser refroidir.

Pour percer dans du carrelage/de la faïence, positionnez le sélecteur (2) sur le symbole « Perçage ». Une fois le carreau percé, positionnez le sélecteur sur le symbole « Perçage à percussion » et travaillez avec la percussion.

Pour les travaux de perçage dans le béton, la pierre et la maçonnerie, utilisez des forets au carbure.

Lorsque vous percez du métal, n'utilisez que des forets HSS (HSS=acier à coupe rapide haute performance) sans défauts et affûtés. La gamme d'accessoires **Bosch** vous assure la qualité nécessaire.

L'affûteur de forets (accessoire) permet d'affûter facilement les forets hélicoïdaux d'un diamètre de 2,5–10 mm.

Entretien et Service après-vente

Nettoyage et entretien

- **Débranchez le câble d'alimentation de la prise avant d'effectuer des travaux quels qu'il soient sur l'outil électroportatif.**
- **Tenez toujours propres l'outil électroportatif ainsi que les fentes de ventilation afin d'obtenir un travail impeccable et sûr.**

Dans le cas où il s'avère nécessaire de remplacer le câble d'alimentation, confiez le remplacement à **Bosch** ou une station de Service Après-Vente agréée pour outillage **Bosch** afin de ne pas compromettre la sécurité.

Service après-vente et conseils utilisateurs

Notre Service après-vente répond à vos questions concernant la réparation et l'entretien de votre produit et les pièces de rechange. Vous trouverez des vues éclatées et des informations sur les pièces de rechange sur le site :

www.bosch-pt.com

L'équipe de conseil utilisateurs Bosch se tient à votre disposition pour répondre à vos questions concernant nos produits et leurs accessoires.

Pour toute demande de renseignement ou toute commande de pièces de rechange, précisez impérativement la référence à 10 chiffres figurant sur l'étiquette signalétique du produit.

France

Réparer un outil Bosch n'a jamais été aussi simple, et ce, en moins de 5 jours, grâce à SAV DIRECT, notre formulaire de retour en ligne que vous trouverez sur notre site internet www.bosch-pt.fr à la rubrique Services. Vous y trouverez également notre boutique de pièces détachées en ligne où vous pouvez passer directement vos commandes.

Vous êtes un utilisateur, contactez : Le Service Clientèle Bosch Outillage Electroportatif
Tel.: 09 70 82 12 26 (Numéro non surtaxé au prix d'un appel local)

E-Mail : sav.outillage-electroportatif@fr.bosch.com

Vous êtes un revendeur, contactez :

Robert Bosch (France) S.A.S.

Service Après-Vente Electroportatif

126, rue de Stalingrad

93705 DRANCY Cédex

Tel. : (01) 43119006

E-Mail : sav-bosch.outillage@fr.bosch.com

Vous trouverez d'autres adresses du service après-vente sous :

www.bosch-pt.com/serviceaddresses

Élimination des déchets

Les outils électroportatifs, ainsi que leurs accessoires et emballages, doivent pouvoir suivre chacun une voie de recyclage appropriée.



Ne jetez pas les outils électroportatifs avec les ordures ménagères !

Seulement pour les pays de l'UE :

Conformément à la directive européenne 2012/19/UE relative aux déchets d'équipements électriques et électroniques et sa mise en vigueur conformément aux législations nationales, les outils électroportatifs dont on ne peut plus se servir doivent être isolés et suivre une voie de recyclage appropriée.



Español

Indicaciones de seguridad

Indicaciones generales de seguridad para herramientas eléctricas

⚠ ADVERTENCIA - Lea íntegramente las advertencias de peligro, las instrucciones, las ilustraciones y las especificaciones entregadas con esta herramienta eléctrica.

En caso de no atenerse a las instrucciones siguientes, ello puede ocasionar una descarga eléctrica, un incendio y/o una lesión grave.

Guardar todas las advertencias de peligro e instrucciones para futuras consultas.

El término "herramienta eléctrica" empleado en las siguientes advertencias de peligro se refiere a herramientas eléctricas de conexión a la red (con cable de red) y a herramientas eléctricas accionadas por acumulador (sin cable de red).

Seguridad del puesto de trabajo

- ▶ **Mantenga el área de trabajo limpia y bien iluminada.** Las áreas desordenadas u oscuras pueden provocar accidentes.
- ▶ **No utilice herramientas eléctricas en un entorno con peligro de explosión, en el que se encuentren combustibles líquidos, gases o material en polvo.** Las herramientas eléctricas producen chispas que pueden llegar a inflamar los materiales en polvo o vapores.
- ▶ **Mantenga alejados a los niños y otras personas de su puesto de trabajo al emplear la herramienta eléctrica.** Una distracción le puede hacer perder el control sobre la herramienta eléctrica.

Seguridad eléctrica

- ▶ **El enchufe de la herramienta eléctrica debe corresponder a la toma de corriente utilizada. No es admisible modificar el enchufe en forma alguna. No emplear adaptadores en herramientas eléctricas dotadas con una toma de tierra.** Los enchufes sin modificar adecuados a las respectivas tomas de corriente reducen el riesgo de una descarga eléctrica.

- ▶ **Evite que su cuerpo toque partes conectadas a tierra como tuberías, radiadores, cocinas y refrigeradores.** El riesgo a quedar expuesto a una sacudida eléctrica es mayor si su cuerpo tiene contacto con tierra.
- ▶ **No exponga la herramienta eléctrica a la lluvia o a condiciones húmedas.** Existe el peligro de recibir una descarga eléctrica si penetran ciertos líquidos en la herramienta eléctrica.
- ▶ **No abuse del cable de red. No utilice el cable de red para transportar o colgar la herramienta eléctrica, ni tire de él para sacar el enchufe de la toma de corriente. Mantenga el cable de red alejado del calor, aceite, esquinas cortantes o piezas móviles.** Los cables de red dañados o enredados pueden provocar una descarga eléctrica.
- ▶ **Al trabajar con la herramienta eléctrica a la intemperie utilice solamente cables de prolongación apropiados para su uso al aire libre.** La utilización de un cable de prolongación adecuado para su uso en exteriores reduce el riesgo de una descarga eléctrica.
- ▶ **Si fuese imprescindible utilizar la herramienta eléctrica en un entorno húmedo, es necesario conectarla a través de un dispositivo de corriente residual (RCD) de seguridad (fusible diferencial).** La aplicación de un fusible diferencial reduce el riesgo a exponerse a una descarga eléctrica.

Seguridad de personas

- ▶ **Esté atento a lo que hace y emplee sentido común cuando utilice una herramienta eléctrica. No utilice la herramienta eléctrica si estuviese cansado, ni tampoco después de haber consumido drogas, alcohol o medicamentos.** El no estar atento durante el uso de la herramienta eléctrica puede provocarle serias lesiones.
- ▶ **Utilice un equipo de protección personal. Utilice siempre una protección para los ojos.** El riesgo a lesionarse se reduce considerablemente si se utiliza un equipo de protección adecuado como una mascarilla antipolvo, zapatos de seguridad con suela antideslizante, casco, o protectores auditivos.
- ▶ **Evite una puesta en marcha involuntaria. Asegurarse de que la herramienta eléctrica esté desconectada antes de conectarla a la toma de corriente y/o al montar el acumulador, al recogerla y al transportarla.** Si transporta la herramienta eléctrica sujetándola por el interruptor de conexión/desconexión, o si alimenta la herramienta eléctrica estando ésta conectada, ello puede dar lugar a un accidente.
- ▶ **Retire las herramientas de ajuste o llaves fijas antes de conectar la herramienta eléctrica.** Una herramienta de ajuste o llave fija colocada en una pieza rotante puede producir lesiones al poner a funcionar la herramienta eléctrica.
- ▶ **Evite posturas arriesgadas. Trabaje sobre una base firme y mantenga el equilibrio en todo momento.** Ello le permitirá controlar mejor la herramienta eléctrica en caso de presentarse una situación inesperada.

- ▶ **Lleve puesta una vestimenta de trabajo adecuada. No utilice vestimenta amplia ni joyas. Mantenga su pelo y vestimenta alejados de las piezas móviles.** La vestimenta suelta, el pelo largo y las joyas se pueden enganchar con las piezas en movimiento.
- ▶ **Si se proporcionan dispositivos para la conexión de las instalaciones de extracción y recogida de polvo, asegúrese que éstos estén conectados y que sean utilizados correctamente.** El empleo de estos equipos reduce los riesgos derivados del polvo.
- ▶ **No permita que la familiaridad ganada por el uso frecuente de herramientas eléctricas lo deje caer en la complacencia e ignore las normas de seguridad de herramientas.** Una acción negligente puede causar lesiones graves en una fracción de segundo.

Uso y trato cuidadoso de herramientas eléctricas

- ▶ **No sobrecargue la herramienta eléctrica. Utilice la herramienta eléctrica adecuada para su aplicación.** Con la herramienta eléctrica adecuada podrá trabajar mejor y más seguro dentro del margen de potencia indicado.
- ▶ **No utilice la herramienta eléctrica si el interruptor está defectuoso.** Las herramientas eléctricas que no se puedan conectar o desconectar son peligrosas y deben hacerse reparar.
- ▶ **Saque el enchufe de la red y/o retire el acumulador desmontable de la herramienta eléctrica, antes de realizar un ajuste, cambiar de accesorio o al guardar la herramienta eléctrica.** Esta medida preventiva reduce el riesgo a conectar accidentalmente la herramienta eléctrica.
- ▶ **Guarde las herramientas eléctricas fuera del alcance de los niños. No permita la utilización de la herramienta eléctrica a aquellas personas que no estén familiarizadas con su uso o que no hayan leído estas instrucciones.** Las herramientas eléctricas utilizadas por personas inexpertas son peligrosas.
- ▶ **Cuide las herramientas eléctricas y los accesorios. Controle la alineación de las piezas móviles, rotura de piezas y cualquier otra condición que pudiera afectar el funcionamiento de la herramienta eléctrica. En caso de daño, la herramienta eléctrica debe repararse antes de su uso.** Muchos de los accidentes se deben a herramientas eléctricas con un mantenimiento deficiente.
- ▶ **Mantenga los útiles limpios y afilados.** Los útiles mantenidos correctamente se dejan guiar y controlar mejor.
- ▶ **Utilice la herramienta eléctrica, los accesorios, los útiles, etc. de acuerdo a estas instrucciones, considerando en ello las condiciones de trabajo y la tarea a realizar.** El uso de herramientas eléctricas para trabajos diferentes de aquellos para los que han sido concebidas puede resultar peligroso.
- ▶ **Mantenga las empuñaduras y las superficies de las empuñaduras secas, limpias y libres de aceite y grasa.** Las empuñaduras y las superficies de las empuñaduras resbaladizas no permiten un manejo y control seguro de la herramienta eléctrica en situaciones imprevistas.

Servicio

- ▶ **Únicamente deje reparar su herramienta eléctrica por un experto cualificado, empleando exclusivamente piezas de repuesto originales.** Solamente así se mantiene la seguridad de la herramienta eléctrica.

Indicaciones de seguridad para taladradoras

Instrucciones de seguridad para todas las operaciones

- ▶ **Use protectores auriculares al taladrar por percusión.** La exposición al ruido puede causar una pérdida auditiva.
- ▶ **Utilice el (los) mango(s) auxiliar(es).** La pérdida del control puede causar lesiones personales.
- ▶ **Sostenga la herramienta eléctrica por las superficies de agarre aisladas, cuando realice una operación en la cual el accesorio de corte o los sujetadores pueden entrar en contacto con cables ocultos o su propio cable.** En el caso del contacto del accesorio de corte o portaútiles con conductores "bajo tensión", las partes metálicas expuestas de la herramienta eléctrica pueden quedar "bajo tensión" y dar al operador una descarga eléctrica.

Instrucciones de seguridad en el caso de utilizar brocas largas

- ▶ **Nunca opere a mayor velocidad que la velocidad máxima de la broca (bit).** A velocidades más altas, el bit se puede doblar si se le permite rotar sin tocar la pieza de trabajo, originando lesiones personales.
- ▶ **Siempre comience a taladrar a baja velocidad y con la punta del bit en contacto con la pieza de trabajo.** A velocidades más altas, el bit se puede doblar si se le permite rotar sin tocar la pieza de trabajo, originando lesiones personales.
- ▶ **Aplique presión sólo en línea directa con el bit y no aplique presión excesiva.** Los bits pueden doblarse y causar roturas o pérdida de control, originando lesiones personales.

Indicaciones de seguridad adicionales

- ▶ **Desconecte inmediatamente la herramienta eléctrica en caso de bloquearse el útil. Esté preparado para los momentos de alta reacción que causa un contragolpe.** El útil se bloquea, si se sobrecarga la herramienta eléctrica o se ladea en la pieza de trabajo a labrar.
- ▶ **Sostenga firmemente la herramienta eléctrica.** Al apretar y aflojar tornillos, pueden presentarse pares de reacción momentáneos.
- ▶ **Asegure la pieza de trabajo.** Una pieza de trabajo fijada con unos dispositivos de sujeción, o en un tornillo de banco, se mantiene sujeta de forma mucho más segura que con la mano.
- ▶ **Utilice unos aparatos de exploración adecuados para detectar conductores o tuberías ocultas, o consulte a sus compañías abastecedoras.** El contacto con conductores eléctricos puede provocar un incendio o una electrocución. Al dañar una tubería de gas puede producirse una explosión. La perforación de una tubería de agua puede

de redundar en daños materiales o provocar una electrocución.

- ▶ **Espera a que se haya detenido la herramienta eléctrica antes de depositarla.** El útil puede engancharse y hacerle perder el control sobre la herramienta eléctrica.
- ▶ **El enchufe macho de conexión, debe ser conectado solamente a un enchufe hembra de las mismas características técnicas del enchufe macho en materia.**

Descripción del producto y servicio



Lea íntegramente estas indicaciones de seguridad e instrucciones. Las faltas de observación de las indicaciones de seguridad y de las instrucciones pueden causar descargas eléctricas, incendios y/o lesiones graves.

Por favor, observe las ilustraciones en la parte inicial de las instrucciones de servicio.

Utilización reglamentaria

La herramienta eléctrica ha sido diseñada para taladrar con percusión en ladrillo, hormigón y piedra, así como para taladrar madera, metal, cerámica y plástico. Los aparatos con regulación electrónica y rotación a la derecha/izquierda también son apropiados para atornillar y terrajar.

Componentes principales

La numeración de los componentes está referida a la imagen de la herramienta eléctrica en la página ilustrada.

- (1) Portabrocas de sujeción rápida
- (2) Conmutador "Taladrar/taladrar con percusión"
- (3) Selector de sentido de giro
- (4) Tecla de enclavamiento del interruptor de conexión/desconexión
- (5) Rueda preselección de revoluciones
- (6) Interruptor de conexión/desconexión
- (7) Selector de velocidad
- (8) Empuñadura adicional (zona de agarre aislada)^{a)}
- (9) Tope de profundidad^{a)}
- (10) Empuñadura (zona de agarre aislada)
- (11) Llave del portabrocas
- (12) Portabrocas de corona dentada
- (13) Punta recambiable de destornillador^{a)}
- (14) Portapuntas recambiables universal^{a)}
- (15) Llave macho hexagonal^{a)}

a) **Los accesorios descritos e ilustrados no corresponden al material que se adjunta de serie. La gama completa de accesorios opcionales se detalla en nuestro programa de accesorios.**

Datos técnicos

Taladro de percusión		GSB 20-2	GSB 20-2
		3 601 A7B 4..	3 601 A7B 3..
Número de artículo			
Potencia absorbida nominal	W	850	850
Revoluciones en vacío			
– 1.a velocidad	min ⁻¹	0–1000	0–1000
– 2.a velocidad	min ⁻¹	0–3000	0–3000
Número de revoluciones nominal			
– 1.a velocidad	min ⁻¹	800	800
– 2.a velocidad	min ⁻¹	2060	2060
Nº de impactos con revoluciones en vacío	min ⁻¹	51000	51000
Par de giro nominal			
– 1.a velocidad	Nm	5,2	5,2
– 2.a velocidad	Nm	2,0	2,0
Preselección de revoluciones		●	●
Giro a derechas/izquierdas		●	●
Portabrocas de corona dentada		–	●
Portabrocas de sujeción rápida		●	–
Retención automática del husillo (Auto-Lock)		●	–
Desconexión rápida		●	●
Diámetro del cuello del husillo	mm	43	43
Ø máx. de taladro (1.a/2.a marcha)			
– Hormigón	mm	18/13	18/13

Taladro de percusión		GSB 20-2	GSB 20-2
– Ladrillo	mm	20/15	20/15
– Acero	mm	13/8	13/8
– Madera	mm	40/25	40/25
Capacidad del portabrocas	mm	1,5–13	1,5–13
Peso según EPTA-Procedure 01:2014	kg	2,6	2,6
Clase de protección		□/II	□/II

Las indicaciones son válidas para una tensión nominal [U] de 230 V. Estas indicaciones pueden variar con tensiones divergentes y en ejecuciones específicas del país.

Información sobre ruidos y vibraciones

Valores de emisión de ruidos determinados según **EN 62841-2-1**.

El nivel de ruidos valorado con A de la herramienta eléctrica asciende típicamente a: nivel de presión acústica **99 dB(A)**; nivel de potencia acústica **110 dB(A)**. Inseguridad K = **5 dB**.

¡Llevar orejeras!

Valores totales de vibraciones a_h (suma de vectores de tres direcciones) e inseguridad K determinados según **EN 62841-2-1**.

Taladrado en metal: $a_h = 3,5 \text{ m/s}^2$, K = **1,5** m/s^2

Taladrado de percusión en hormigón: $a_h = 17 \text{ m/s}^2$, K = **1,5** m/s^2

Atornillado: $a_h < 2,5 \text{ m/s}^2$, K = **1,5** m/s^2

Terrajado: $a_h < 2,5 \text{ m/s}^2$, K = **1,5** m/s^2

El nivel de vibraciones y el valor de emisiones de ruidos indicados en estas instrucciones han sido determinados según un procedimiento de medición normalizado y pueden servir como base de comparación con otras herramientas eléctricas. También son adecuados para estimar provisionalmente la emisión de vibraciones y ruidos.

El nivel de vibraciones y el valor de emisiones de ruidos indicados han sido determinados para las aplicaciones principales de la herramienta eléctrica. Por ello, el nivel de vibraciones y el valor de emisiones de ruidos pueden ser diferentes si la herramienta eléctrica se utiliza para otras aplicaciones, con útiles diferentes, o si el mantenimiento de la misma fuese deficiente. Ello puede suponer un aumento drástico de la emisión de vibraciones y de ruidos durante el tiempo total de trabajo.

Para determinar con exactitud las emisiones de vibraciones y de ruidos, es necesario considerar también aquellos tiempos en los que el aparato esté desconectado, o bien, esté en funcionamiento, pero sin ser utilizado realmente. Ello puede suponer una disminución drástica de las emisiones de vibraciones y de ruidos durante el tiempo total de trabajo.

Fije unas medidas de seguridad adicionales para proteger al usuario de los efectos por vibraciones, como por ejemplo: Mantenimiento de la herramienta eléctrica y de los útiles, conservar calientes las manos, organización de las secuencias de trabajo.

Montaje

► **Antes de cualquier manipulación en la herramienta eléctrica, sacar el enchufe de red de la toma de corriente.**

Empuñadura adicional (ver figura A)

► **Utilice su herramienta eléctrica sólo con la empuñadura adicional (8).**

Puede ajustar la empuñadura adicional (8) en 12 posiciones, para lograr una postura de trabajo segura y libre de fatiga.

Gire la parte inferior de la empuñadura adicional (8) en sentido de giro ① y desplace la empuñadura adicional (8) hacia delante, hasta que la pueda girar a la posición deseada. A continuación, tire la empuñadura adicional (8) de nuevo hacia atrás y vuelva a apretar la empuñadura adicional en sentido de giro ②.

Ajuste de la profundidad de taladrar (ver figura A)

Con el tope de profundidad (9) se puede fijar la profundidad de taladrado X deseada.

Gire la parte inferior de la empuñadura adicional (8) en sentido antihorario y aplique el tope de profundidad (9).

Extraiga el tope de profundidad (9), hasta que la distancia entre la punta de la broca y la punta del tope de profundidad (9) corresponda a la profundidad de taladrado X deseada.

Luego, vuelva a apretar de nuevo la parte inferior empuñadura adicional (8) en sentido horario.

La acanaladura en el tope de profundidad (9) debe señalar hacia abajo.


Cambio de útil

► **Use guantes de protección al cambiar las herramientas.** El portabrocas puede calentarse fuertemente después de haber trabajado prolongadamente con el aparato.

Portabrocas de sujeción rápida (ver figura B)

Cuando el interruptor de conexión/desconexión (6) no está presionado, el husillo de taladrar está bloqueado. Ello permite el cambio rápido, cómodo y sencillo del útil montado en el portabrocas.

Abra el portabrocas de sujeción rápida (1) girando en sentido de giro ①, hasta que se pueda colocar el útil. Inserte el útil.

Gire vigorosamente el manguito del portabrocas de sujeción rápida (1) en sentido de giro  con la mano, hasta que ya no se pueda escuchar ningún encastre. El portabrocas se bloquea así automáticamente.

Para desmontar el útil, es preciso desenclavar el portabrocas girando el casquillo en sentido contrario.

Portabrocas con corona dentada (ver figura C)

Abra el portabrocas con corona dentada (12) girando, hasta que se pueda colocar el útil. Inserte el útil.

Inserte la llave del portabrocas (11) en los correspondientes taladros del portabrocas de corona dentada (12) y sujete el útil uniformemente.

Útiles para atornillar (ver figura D)

En el caso de la utilización de puntas para atornillar (13) debería utilizar siempre un porta-bits universal (14). Únicamente utilice puntas de atornillar que ajusten correctamente en la cabeza del tornillo.

Para atornillar, ajuste siempre el selector "Taladrar/taladrar con percusión" (2) siempre en el símbolo "Taladrar".


Cambio del portabrocas

- ▶ **Antes de cualquier manipulación en la herramienta eléctrica, sacar el enchufe de red de la toma de corriente.**

Desmontaje del portabrocas (ver figura E)

Desmonte la empuñadura adicional (8) y mueva el selector de velocidad (7) a la posición central entre la 1.a y la 2.a velocidad.

Inserte un pasador de acero de 4 mm de Ø de aprox. 50 mm de longitud en el orificio en el cuello del husillo para bloquear el husillo de taladrar. Fije una llave macho hexagonal (15) con el vástago corto adelante en el portabrocas de sujeción rápida (1).

Coloque la herramienta eléctrica sobre una pieza de base firme, p. ej. un banco de trabajo. Sujete firmemente la herramienta eléctrica y suelte el portabrocas de sujeción rápida (1) girando la llave macho hexagonal (15) en sentido de giro . Un portabrocas de sujeción rápida inmovilizado se suelta con un golpe suave en el vástago largo de la llave macho hexagonal (15). Retire la llave macho hexagonal del portabrocas de sujeción rápida y desatornille totalmente el portabrocas de sujeción rápida.

Montaje del portabrocas (ver figura F)

El montaje del portabrocas de sujeción rápida o de corona dentada, se realiza siguiendo los pasos en orden inverso.



El portabrocas se debe apretar firmemente con un par de apriete de aprox. 50–55 Nm.

- ▶ **Una vez realizado el montaje del portabrocas retire la espiga de acero del taladro.**

Aspiración de polvo y virutas

El polvo de ciertos materiales como, pinturas que contengan plomo, ciertos tipos de madera y algunos minerales y metales, puede ser nocivo para la salud. El contacto y la inspira-

ción de estos polvos pueden provocar en el usuario o en las personas circundantes reacciones alérgicas y/o enfermedades respiratorias.

Ciertos polvos como los de roble, encina y haya son considerados como cancerígenos, especialmente en combinación con los aditivos para el tratamiento de la madera (cromatos, conservantes de la madera). Los materiales que contengan amianto solamente deberán ser procesados por especialistas.

- Observe que esté bien ventilado el puesto de trabajo.
- Se recomienda una mascarilla protectora con un filtro de la clase P2.

Observe las prescripciones vigentes en su país sobre los materiales a trabajar.

- ▶ **Evite acumulaciones de polvo en el puesto de trabajo.** Los materiales en polvo se pueden inflamar fácilmente.

Operación

Puesta en marcha

- ▶ **¡Observe la tensión de alimentación! La tensión de alimentación deberá coincidir con las indicaciones en la placa de características de la herramienta eléctrica. Las herramientas eléctricas marcadas con 230 V pueden funcionar también a 220 V.**

Ajustar el sentido de giro (ver figura G)

- ▶ **Accione el selector de sentido de giro (3) sólo con la herramienta eléctrica en reposo.**

Con el selector de sentido de giro (3) puede modificar el sentido de giro de la herramienta eléctrica. Sin embargo, esto no es posible con el interruptor de conexión/desconexión (6) presionado.

Rotación a la derecha: Para taladrar y enroscar tornillos, desplace el selector de sentido de giro (3) en el lado izquierdo hacia abajo y, simultáneamente, en el lado derecho hacia arriba.

Rotación a la izquierda: Para soltar o desenroscar tornillos y tuercas, desplace el selector de sentido de giro (3) en el lado izquierdo hacia arriba y, simultáneamente, en el lado derecho hacia abajo.

Ajuste del modo de operación



Taladrado y atornillado

Ponga el conmutador (2) en la posición del símbolo «Taladrado».



Taladrado con percusión

Ponga el conmutador (2) en la posición del símbolo «Taladrado con percusión».


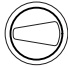
El conmutador (2) encaja de forma perceptible y también se puede accionar aunque el motor esté en marcha.

Selector de velocidad mecánico

- ▶ **Puede accionar el selector de velocidad (7) mientras la herramienta eléctrica está funcionando lentamente.**

Sin embargo, esto no debe tener lugar en reposo, a plena carga o velocidad máxima.

Con el selector de velocidad (7) se pueden preseleccionar 2 márgenes de revoluciones.

- 2  **Velocidad I:**
1 Campo de bajas revoluciones; para taladros de gran diámetro o para atornillar.
- 2  **Velocidad II:**
1 Campo de altas revoluciones; para perforaciones pequeñas.

Si el selector de velocidad (7) no se deja girar hasta el tope, gire un poco el husillo de accionamiento con la broca.

Conexión/desconexión

Para la **puesta en marcha** de la herramienta eléctrica, accionar y mantener en esa posición el interruptor de conexión/desconexión (6).

Para **enclavar** el interruptor de conexión/desconexión (6) apretado, oprima la tecla de enclavamiento (4).

Para **desconectar** la herramienta eléctrica, suelte el interruptor de conexión/desconexión (6) o si está bloqueado, presione brevemente el interruptor de conexión/desconexión (6) y luego suéltelo.

Desconexión rápida (Kickback Control)



La desconexión rápida (KickBack Control) ofrece un mejor control sobre la herramienta eléctrica y aumenta así la protección del usuario, en comparación a las herramientas eléctricas sin KickBack Control. En caso de una repentina e imprevisible rotación de la herramienta eléctrica alrededor del eje de la broca, se desconecta la herramienta eléctrica.

Para la **Nueva puesta en servicio** suelte el interruptor de conexión/desconexión y accíonelo de nuevo dos veces.

- ▶ Si la función KickBack Control está defectuosa, ya no se deja conectar la herramienta eléctrica. Únicamente haga reparar su herramienta eléctrica por un profesional calificado, empleando exclusivamente piezas de repuesto originales.

Embrague limitador de par



Para evitar que los pares de reacción sean demasiado elevados, la herramienta eléctrica incorpora un embrague limitador de par (Anti-Rotation).

- ▶ En caso de engancharse o bloquearse el útil se desacopla el husillo de la unidad de accionamiento. Debido a las fuerzas generadas en ello, siempre sostenga firmemente la herramienta eléctrica con ambas manos y tome una posición firme.
- ▶ Desconecte la herramienta eléctrica y suelte el útil, si se bloquea la herramienta eléctrica. Si la herramienta eléctrica se conecta estando bloqueado el útil de taladrar se producen unos pares de reacción muy elevados.

Ajuste de las revoluciones/frecuencia de percusión

Puede regular en forma continua el número de revoluciones/la frecuencia de percusión de la herramienta eléctrica conectada, según la presión ejercida sobre el interruptor de conexión/desconexión (6).

Una ligera presión en el interruptor de conexión/desconexión (6) causa bajo número de revoluciones/frecuencia de percusión. Aumentando paulatinamente la presión se van aumentando en igual medida el número de revoluciones/la frecuencia de percusión.

Preselección del nº de revoluciones/frecuencia de percusión

Con la rueda de ajuste de la preselección del número de revoluciones (5) puede preseleccionar el número de revoluciones/golpes necesario también durante el servicio.

El nº de revoluciones/frecuencia de percusión precisado depende del material y condiciones de trabajo, siendo conveniente determinarlo probando.

Retención automática del husillo (Auto-Lock)

Cuando el interruptor de conexión/desconexión (6) no está presionado, el husillo de taladrar y así el portaútiles está bloqueado.

Esto permite utilizar la herramienta eléctrica como un destornillador.

Instrucciones para la operación

- ▶ Antes de cualquier manipulación en la herramienta eléctrica, sacar el enchufe de red de la toma de corriente.
- ▶ Solamente aplique la herramienta eléctrica desconectada contra la tuerca o tornillo. Los útiles en rotación pueden resbalar.

Tras un trabajo prolongado con pequeño número de revoluciones, debería dejar funcionar herramienta eléctrica durante aprox. 3 minuto con máximo número de revoluciones en vacío para el enfriamiento.

Para taladrar baldosas, coloque el conmutador (2) en el símbolo "Taladrar". Una vez traspasado el azulejo gire el selector a la posición con el símbolo "Taladrar con percusión" para continuar taladrando con percusión.

Al taladrar hormigón, piedra y ladrillo emplear brocas de metal duro.

Cuando taladre en metal, use solo brocas HSS afiladas y perfectas (HSS=Acero de alta velocidad). La calidad correspondiente la garantiza el programa de accesorios **Bosch**.

Con el afilador de brocas (accesorio) puede afilar fácilmente las brocas espirales con un diámetro de 2,5–10 mm.

Mantenimiento y servicio

Mantenimiento y limpieza

- ▶ Antes de cualquier manipulación en la herramienta eléctrica, sacar el enchufe de red de la toma de corriente.

► **Mantenga limpia la herramienta eléctrica y las rejillas de refrigeración para trabajar con eficacia y seguridad.**

Si es necesario reemplazar el cable de conexión, entonces esto debe ser realizado por **Bosch** o por un servicio técnico autorizado para herramientas eléctricas **Bosch**, para evitar riesgos de seguridad.

Servicio técnico y atención al cliente

El servicio técnico le asesorará en las consultas que pueda Ud. tener sobre la reparación y mantenimiento de su producto, así como sobre piezas de recambio. Las representaciones gráficas tridimensionales e informaciones de repuestos se encuentran también bajo: www.bosch-pt.com

El equipo asesor de aplicaciones de Bosch le ayuda gustosamente en caso de preguntas sobre nuestros productos y sus accesorios.

Para cualquier consulta o pedido de piezas de repuesto es imprescindible indicar el nº de artículo de 10 dígitos que figura en la placa de características del producto.

España

Robert Bosch España S.L.U.
Departamento de ventas Herramientas Eléctricas
C/Hermanos García Noblejas, 19
28037 Madrid

Para efectuar su pedido online de recambios o pedir la recogida para la reparación de su máquina, entre en la página www.herramientasbosch.net.

Tel. Asesoramiento al cliente: 902 531 553
Fax: 902 531554

Direcciones de servicio adicionales se encuentran bajo:

www.bosch-pt.com/serviceaddresses

Eliminación

Recomendamos que las herramientas eléctricas, accesorios y embalajes sean sometidos a un proceso de recuperación que respete el medio ambiente.



¡No arroje las herramientas eléctricas a la basura!

Sólo para los países de la UE:

Conforme a la Directiva Europea 2012/19/UE sobre aparatos eléctricos y electrónicos inservibles, tras su transposición en ley nacional, deberán acumularse por separado las herramientas eléctricas para ser sometidas a un reciclaje ecológico.



El símbolo es solamente válido, si también se encuentra sobre la placa de características del producto/fabricado.

Português

Instruções de segurança

Instruções gerais de segurança para ferramentas eléctricas

AVISO

Devem ser lidas todas as indicações de segurança,

instruções, ilustrações e especificações desta ferramenta eléctrica. O desrespeito das instruções apresentadas abaixo poderá resultar em choque eléctrico, incêndio e/ou ferimentos graves.

Guarde bem todas as advertências e instruções para futura referência.

O termo "ferramenta eléctrica" utilizado a seguir nas indicações de advertência, refere-se a ferramentas eléctricas operadas com corrente de rede (com cabo de rede) e a ferramentas eléctricas operadas com acumulador (sem cabo de rede).

Segurança da área de trabalho

- **Mantenha a sua área de trabalho sempre limpa e bem iluminada.** Desordem ou áreas de trabalho insuficientemente iluminadas podem levar a acidentes.
- **Não trabalhar com a ferramenta eléctrica em áreas com risco de explosão, nas quais se encontrem líquidos, gases ou pós inflamáveis.** Ferramentas eléctricas produzem faíscas, que podem inflamar pós ou vapores.
- **Manter crianças e outras pessoas afastadas da ferramenta eléctrica durante a utilização.** No caso de distração é possível que perca o controlo sobre o aparelho.

Segurança eléctrica

- **A ficha de conexão da ferramenta eléctrica deve caber na tomada. A ficha não deve ser modificada de maneira alguma. Não utilizar uma ficha de adaptação junto com ferramentas eléctricas protegidas por ligação à terra.** Fichas não modificadas e tomadas apropriadas reduzem o risco de um choque eléctrico.
- **Evitar que o corpo possa entrar em contacto com superfícies ligadas à terra, como tubos, aquecimentos, fogões e frigoríficos.** Há um risco elevado devido a choque eléctrico, se o corpo estiver ligado à terra.
- **Manter o aparelho afastado de chuva ou humidade.** A infiltração de água numa ferramenta eléctrica aumenta o risco de choque eléctrico.
- **Não deverá utilizar o cabo para outras finalidades. Nunca utilizar o cabo para transportar a ferramenta eléctrica, para pendurá-la, nem para puxar a ficha da tomada. Manter o cabo afastado do calor, do óleo, de arestas afiadas ou de peças em movimento.** Cabos danificados ou emaranhados aumentam o risco de um choque eléctrico.

- ▶ **Se trabalhar com uma ferramenta eléctrica ao ar livre, só deverá utilizar cabos de extensão apropriados para áreas exteriores.** A utilização de um cabo de extensão apropriado para áreas exteriores reduz o risco de um choque eléctrico.
- ▶ **Se não for possível evitar o funcionamento da ferramenta eléctrica em áreas húmidas, deverá ser utilizado um disjuntor de corrente de avaria.** A utilização de um disjuntor de corrente de avaria reduz o risco de um choque eléctrico.

Segurança de pessoas

- ▶ **Esteja atento, observe o que está a fazer e tenha prudência ao trabalhar com a ferramenta eléctrica. Não utilizar uma ferramenta eléctrica quando estiver fatigado ou sob a influência de drogas, álcool ou medicamentos.** Um momento de descuido ao utilizar a ferramenta eléctrica, pode levar a lesões graves.
- ▶ **Utilizar equipamento de protecção individual. Utilizar sempre óculos de protecção.** A utilização de equipamento de protecção pessoal, como máscara de protecção contra pó, sapatos de segurança antiderrapantes, capacete de segurança ou protecção auricular, de acordo com o tipo e aplicação da ferramenta eléctrica, reduz o risco de lesões.
- ▶ **Evitar uma colocação em funcionamento involuntária. Assegure-se de que a ferramenta eléctrica esteja desligada, antes de conectá-la à alimentação de rede e/ou ao acumulador, antes de levantá-la ou de transportá-la.** Se tiver o dedo no interruptor ao transportar a ferramenta eléctrica ou se o aparelho for conectado à alimentação de rede enquanto estiver ligado, poderão ocorrer acidentes.
- ▶ **Remover ferramentas de ajuste ou chaves de boca antes de ligar a ferramenta eléctrica.** Uma ferramenta ou chave que se encontre numa parte do aparelho em movimento pode levar a lesões.
- ▶ **Evite uma posição anormal. Mantenha uma posição firme e mantenha sempre o equilíbrio.** Desta forma é mais fácil controlar a ferramenta eléctrica em situações inesperadas.
- ▶ **Usar roupa apropriada. Não usar roupa larga nem jóias. Mantenha os cabelos e roupas afastados de peças em movimento.** Roupas frouxas, cabelos longos ou jóias podem ser agarrados por peças em movimento.
- ▶ **Se for possível montar dispositivos de aspiração ou de recolha, assegure-se de que estejam conectados e utilizados correctamente.** A utilização de uma aspiração de pó pode reduzir o perigo devido ao pó.
- ▶ **Não deixe que a familiaridade resultante de uma utilização frequente de ferramentas permita que você se torne complacente e ignore os princípios de segurança da ferramenta.** Uma acção descuidada pode causar ferimentos graves numa fracção de segundo.

Utilização e manuseio cuidadoso de ferramentas eléctricas

- ▶ **Não sobrecarregue a ferramenta eléctrica. Utilize a ferramenta eléctrica apropriada para o seu trabalho.** É melhor e mais seguro trabalhar com a ferramenta eléctrica apropriada na área de potência indicada.
- ▶ **Não utilizar uma ferramenta eléctrica com um interruptor defeituoso.** Uma ferramenta eléctrica que não pode mais ser ligada nem desligada, é perigosa e deve ser reparada.
- ▶ **Puxar a ficha da tomada e/ou remover o acumulador, se amovível, antes de executar ajustes na ferramenta eléctrica, de substituir acessórios ou de guardar as ferramentas eléctricas.** Esta medida de segurança evita o arranque involuntário da ferramenta eléctrica.
- ▶ **Guardar ferramentas eléctricas não utilizadas fora do alcance de crianças e não permitir que as pessoas que não estejam familiarizadas com o aparelho ou que não tenham lido estas instruções utilizem o aparelho.** Ferramentas eléctricas são perigosas se forem utilizadas por pessoas inexperientes.
- ▶ **Tratar a ferramenta eléctrica e os acessórios com cuidado. Controlar se as partes móveis do aparelho funcionam perfeitamente e não emperram, e se há peças quebradas ou danificadas que possam prejudicar o funcionamento da ferramenta eléctrica. Permitir que peças danificadas sejam reparadas antes da utilização.** Muitos acidentes têm como causa, a manutenção insuficiente de ferramentas eléctricas.
- ▶ **Manter as ferramentas de corte afiadas e limpas.** Ferramentas de corte cuidadosamente tratadas e com cantos de corte afiados emperram com menos frequência e podem ser conduzidas com maior facilidade.
- ▶ **Utilizar a ferramenta eléctrica, acessórios, ferramentas de aplicação, etc. conforme estas instruções. Considerar as condições de trabalho e a tarefa a ser executada.** A utilização de ferramentas eléctricas para outras tarefas a não ser as aplicações previstas, pode levar a situações perigosas.
- ▶ **Mantenha os punhos e as superfícies de agarrar secas, limpas e livres de óleo e massa consistente.** Punhos e superfícies de agarrar escorregadias não permitem o manuseio e controle seguros da ferramenta em situações inesperadas.

Serviço

- ▶ **Só permita que o seu aparelho seja reparado por pessoal especializado e qualificado e só com peças de reposição originais.** Desta forma é assegurado o funcionamento seguro do aparelho.

Indicações de segurança para berbequins

Instruções de segurança para todas as operações

- ▶ **Use protetores auditivos ao perfurar com impacto.** A exposição ao ruído pode provocar a perda da audição.
- ▶ **Use o(s) punho(s) auxiliar(es).** A perda de controlo pode resultar em ferimentos pessoais.

- ▶ **Segure a ferramenta elétrica nas superfícies de agarrar isoladas, ao executar uma operação onde o acessório de corte ou os elementos de fixação possam entrar em contacto com cabos escondidos ou com o próprio cabo.** Se o acessório de corte ou os elementos de fixação entrarem em contacto com um cabo "sob tensão", as partes metálicas expostas da ferramenta elétrica ficam "sob tensão" e podem produzir um choque elétrico.

Instruções de segurança ao usar brocas longas

- ▶ **Nunca opere a uma velocidade maior do que a velocidade máxima da broca.** A velocidades mais altas, a broca pode dobrar-se ao rodar livremente sem entrar em contacto com a peça de trabalho, causando ferimento pessoal.
- ▶ **Comece sempre a perfurar a baixa velocidade e com a ponta da broca em contacto com a peça de trabalho.** A velocidades mais altas, a broca pode dobrar-se ao rodar livremente sem entrar em contacto com a peça de trabalho, causando ferimento pessoal.
- ▶ **Aplique pressão apenas em linha direta com a broca e não aplique pressão excessiva.** As brocas podem dobrar-se, causando rutura ou perda de controlo, ou mesmo ferimento pessoal.

Instruções de segurança adicionais

- ▶ **Desligue a ferramenta de imediato se a ferramenta de trabalho encravar. Esteja atento aos binários de reação que podem dar origem a contragolpes.** O acessório acoplável fica encravado se a ferramenta elétrica for sobrecarregada ou se ficar emperrada na peça a ser trabalhada.
- ▶ **Segure bem a ferramenta elétrica.** Ao apertar e soltar parafusos podem ocorrer temporariamente elevados momentos de reação.
- ▶ **Fixar a peça a ser trabalhada.** Uma peça a ser trabalhada fixa com dispositivos de aperto ou com torno de bancada está mais firme do que segurada com a mão.
- ▶ **Utilizar detetores apropriados, para encontrar cabos escondidos, ou consulte a companhia elétrica local.** O contacto com cabos elétricos pode provocar fogo e choques elétricos. Danos em tubos de gás podem levar à explosão. A penetração num cano de água causa danos materiais ou pode provocar um choque elétrico.
- ▶ **Esperre que a ferramenta elétrica pare completamente, antes de depositá-la.** A ferramenta de

aplicação pode emperrar e levar à perda de controlo sobre a ferramenta elétrica.

Descrição do produto e do serviço



Leia todas as instruções de segurança e instruções. A inobservância das instruções de segurança e das instruções pode causar choque elétrico, incêndio e/ou ferimentos graves.

Respeite as figuras na parte da frente do manual de instruções.

Utilização adequada

A ferramenta elétrica é destinada para furar com percussão em tijolos, betão e pedra, assim como furar em madeira, metal, cerâmica e plástico. As ferramentas com regulação eletrónica e rotação à direita/esquerda também são apropriadas para aparafusar e abrir roscas.

Componentes ilustrados

A numeração dos componentes ilustrados refere-se à apresentação da ferramenta elétrica na página de esquemas.

- (1) Bucha de aperto rápido
- (2) Comutador "Furar/furar com percussão"
- (3) Comutador do sentido de rotação
- (4) Tecla de fixação para o interruptor de ligar/desligar
- (5) Roda da pré-seleção da velocidade de rotação
- (6) Interruptor de ligar/desligar
- (7) Seletor de velocidade
- (8) Punho adicional (superfície do punho isolada)^{a)}
- (9) Batente de profundidade^{a)}
- (10) Punho (superfície do punho isolada)
- (11) Chave de buchas
- (12) Bucha de coroa dentada
- (13) Bit de aparafusamento^{a)}
- (14) Porta-bits universal^{a)}
- (15) Chave sextavada interior^{a)}

a) **Acessórios apresentados ou descritos não pertencem ao volume de fornecimento padrão. Todos os acessórios encontram-se no nosso programa de acessórios.**

Dados técnicos

Berbequim de percussão		GSB 20-2	GSB 20-2
Número de produto		3 601 A7B 4..	3 601 A7B 3..
Potência nominal absorvida	W	850	850
N.º de rotações em vazio			
- 1.ª velocidade	r.p.m.	0-1 000	0-1 000
- 2.ª velocidade	r.p.m.	0-3 000	0-3 000
Número de rotações nominal			

Berbequim de percussão		GSB 20-2	GSB 20-2
- 1.ª velocidade	r.p.m.	800	800
- 2.ª velocidade	r.p.m.	2 060	2 060
Número de percussões na marcha em vazio	min ⁻¹	51 000	51 000
Binário nominal			
- 1.ª velocidade	Nm	5,2	5,2
- 2.ª velocidade	Nm	2,0	2,0
Pré-seleção do número de rotação		●	●
Rotação à direita/esquerda		●	●
Bucha de coroa dentada		-	●
Bucha de aperto rápido		●	-
Bloqueio automático do veio (Auto-Lock)		●	-
Desligamento rápido		●	●
Diâmetro da gola do veio	mm	43	43
Ø máx. de perfuração (1.ª/2.ª velocidade)			
- Betão	mm	18/13	18/13
- Muramentos	mm	20/15	20/15
- Aço	mm	13/8	13/8
- Madeira	mm	40/25	40/25
Faixa de aperto da bucha	mm	1,5-13	1,5-13
Peso conforme EPTA-Procedure 01:2014	kg	2,6	2,6
Classe de proteção		□/II	□/II

Os dados aplicam-se a uma tensão nominal [U] de 230 V. Com tensões divergentes e em versões específicas do país, estes dados podem variar.

Informação sobre ruídos/vibrações

Os valores de emissão de ruído foram determinados de acordo com **EN 62841-2-1**.

O nível sonoro avaliado como A da ferramenta elétrica é normalmente de: nível de pressão sonora **99 dB(A)**; nível de potência sonora **110 dB(A)**. Incerteza K = **5 dB**.

Utilizar proteção auditiva!

Valores totais de vibração a_h (soma dos vetores das três direções) e incerteza K determinada segundo **EN 62841-2-1**.

Furar metal: $a_h = 3,5 \text{ m/s}^2$, K = **1,5** m/s^2

Furar com percussão em betão: $a_h = 17 \text{ m/s}^2$, K = **1,5** m/s^2

Aparafusar: $a_h < 2,5 \text{ m/s}^2$, K = **1,5** m/s^2

Abrir roscas: $a_h < 2,5 \text{ m/s}^2$, K = **1,5** m/s^2

O nível de vibrações indicado nestas instruções e o valor de emissões sonoras foram medidos de acordo com um processo de medição normalizado e podem ser utilizados para a comparação de ferramentas elétricas. Também são adequados para uma avaliação provisória das emissões sonoras e de vibrações.

O nível de vibrações indicado e o valor de emissões sonoras representam as aplicações principais da ferramenta elétrica. Se a ferramenta elétrica for utilizada para outras aplicações, com outras ferramentas de trabalho ou com manutenção insuficiente, é possível que o nível de vibrações e de emissões sonoras seja diferente. Isto pode aumentar

significativamente a emissão sonora e de vibrações para o período completo de trabalho.

Para uma estimativa exata da emissão sonora e de vibrações, também deveriam ser considerados os períodos nos quais o aparelho está desligado ou funciona, mas não está sendo utilizado. Isto pode reduzir a emissão sonora e de vibrações durante o completo período de trabalho.


Além disso também deverão ser estipuladas medidas de segurança para proteger o operador contra o efeito de vibrações, como por exemplo: manutenção de ferramentas elétricas e acessórios, manter as mãos quentes e organização dos processos de trabalho.


Montagem

- ▶ **Antes de todos trabalhos na ferramenta elétrica deverá puxar a ficha de rede da tomada.**

Punho adicional (ver figura A)

- ▶ **Utilize a ferramenta elétrica apenas com o punho adicional (8).**

Pode deslocar o punho adicional (8) em 12 posições para conseguir uma posição de trabalho segura e sem esforço. Rode a peça de punho inferior do punho adicional (8) no sentido de rotação  e empurre o punho adicional (8) para a frente até o poder oscilar na posição desejada. A seguir, puxe novamente o punho adicional (8) para trás e volte a

apertar a peça de punho inferior para o sentido de rotação .

Ajustar a profundidade de perfuração (ver figura A)

Com o batente de profundidade (9) é possível determinar a profundidade de perfuração X desejada.

Rode a peça de punho inferior do punho adicional (8) para a esquerda e coloque o batente de profundidade (9).

Puxe o batente de profundidade (9) para fora até a distância entre a ponta da broca e a ponta do batente de profundidade (9) corresponder à profundidade de perfuração X desejada.

A seguir, volte a apertar a peça de punho inferior do punho adicional (8) para a direita.


As estrias no batente de profundidade (9) têm de ficar viradas para baixo.


Troca de ferramenta

- Use luvas de proteção ao trocar de ferramenta. A bucha pode aquecer muito durante trabalhos prolongados.

Bucha de aperto rápido (ver figura B)

Com o interruptor de ligar/desligar não pressionado (6) é fixado o veio de perfuração. Isto possibilita uma troca rápida, confortável e fácil da ferramenta de trabalho no mandril de brocas.

Abra a bucha de aperto rápido (1) rodando no sentido  até a ferramenta poder ser inserida. Introduzir a ferramenta.

Aperte bem à mão a bucha da bucha de aperto rápido (1) no sentido , até que deixe de se ouvir o som de aperto. A bucha fica assim automaticamente bloqueada.

O travamento solta-se novamente, logo que girar a bucha no sentido contrário para remover a ferramenta.

Bucha de coroa dentada (ver figura C)

Abra a bucha de coroa dentada (12) rodando até a ferramenta poder ser inserida. Introduzir a ferramenta.

Insira a chave de buchas (11) nos respetivos furos da bucha de coroa dentada (12) e aperte a ferramenta uniformemente.

Ferramenta de aparafusar (ver figura D)

Ao utilizar bits de aparafusamento (13) deve utilizar sempre um porta-bits universal (14). Só utilizar bits de aparafusamento apropriados para o cabeçote de aparafusamento.

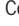
Para aparafusar, coloque o comutador "Furar/furar com percussão" (2) sempre no símbolo "Furar com percussão".

Trocar a bucha

- Antes de todos trabalhos na ferramenta elétrica deverá puxar a ficha de rede da tomada.

Desmontar a bucha (ver figura E)

Desmonte o punho adicional (8) e coloque o seletor de velocidade (7) na posição central entre a 1.ª e a 2.ª velocidade.

Introduzir um pino de aço, Ø 4 mm com aprox. 50 mm de comprimento, no furo da gola do veio para bloquear o veio de perfuração. Tensione a chave sextavada interior (15) com bainha curta à frente na bucha de aperto rápido (1). Coloque a ferramenta elétrica sobre uma base estável, p. ex. uma bancada de trabalho. Segure a ferramenta elétrica e solte a bucha de aperto rápido (1) rodando a chave sextavada interior (15) no sentido . Uma bucha de aperto rápido emperrada poder ser solta através de um leve batimento na bainha comprida da chave sextavada interior (15). Retire a chave sextavada interior da bucha de aperto rápido e desaperte a bucha de aperto rápido por completo.

Montar a bucha (ver figura F)

A montagem do mandril de brocas de aperto rápido/do mandril de brocas de coroa dentada é realizada em sequência invertida.



A bucha tem de ser bem apertada com um binário de aperto de aprox. 50–55 Nm.

- Remover o pino de aço do furo, após terminar a montagem do mandril de brocas.

Aspiração de pó/de aparas

Pós de materiais como por exemplo, tintas que contém chumbo, alguns tipos de madeira, minerais e metais, podem ser nocivos à saúde. O contacto ou a inalação dos pós pode provocar reações alérgicas e/ou doenças nas vias respiratórias do utilizador ou das pessoas que se encontrem por perto.

Certos pós, como por exemplo pó de carvalho e faia são considerados como sendo cancerígenos, especialmente quando juntos com substâncias para o tratamento de madeiras (cromato, preservadores de madeira). Material que contém asbesto só deve ser processado por pessoal especializado.

- Assegurar uma boa ventilação do local de trabalho.
- É recomendável usar uma máscara de proteção respiratória com filtro da classe P2.

Observe as diretivas para os materiais a serem processados, vigentes no seu país.

- Evite a acumulação de pó no local de trabalho. Pós podem entrar levemente em ignição.

Funcionamento

Colocação em funcionamento

- Observar a tensão de rede! A tensão da fonte de corrente elétrica deve coincidir com os dados que constam na placa de características da ferramenta elétrica. Ferramentas elétricas marcadas para 230 V também podem ser operadas com 220 V.

Ajustar o sentido de rotação (ver figura G)

- Acione o comutador do sentido de rotação (3) apenas com a ferramenta elétrica parada.

Com o comutador de sentido de rotação (3) é possível alterar o sentido de rotação da ferramenta elétrica. Com o interruptor de ligar/desligar pressionado (6) isto não é possível.

Rotação à direita: Para furar e apertar parafusos prima o comutador do sentido de rotação (3) no lado esquerdo para baixo e em simultâneo no lado direito para cima.

Rotação à esquerda: Para soltar ou retirar parafusos e porcas prima o comutador do sentido de rotação (3) no lado esquerdo para cima e em simultâneo no lado direito para baixo.

Ajustar o modo de operação



Furar e aparafusar

Coloque o comutador (2) no símbolo "Furar".



Furar com percussão


Coloque o comutador (2) no símbolo "Furar com percussão".

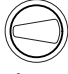
O comutador (2) engata de forma perceptível e pode ser acionado mesmo com o motor a trabalhar.

Regulação mecânica da velocidade

- ▶ **Pré-selecionar o número de rotações (7) com a ferramenta elétrica a funcionar lentamente. No entanto, isto não deve ser feito com a ferramenta parada, a carga total ou com a velocidade máxima.**

Com o seletor de velocidade (7) podem ser pré-selecionados 2 regimes de rotações.

- Velocidade I:**
- 2  1 Baixa gama de número de rotações; para trabalhar com grandes diâmetros de perfuração ou para aparafusar.

- Velocidade II:**
- 2  1 Alta gama de número de rotações; para trabalhar com pequeno diâmetro de perfuração.

Se não for possível empurrar o seletor de velocidade (7) até ao batente, rode um pouco o veio de acionamento com broca.

Ligar/desligar

Para a **colocação em funcionamento** da ferramenta elétrica deverá pressionar o interruptor de ligar/desligar (6) e mantenha-o pressionado.

Para **fixar** o interruptor de ligar/desligar (6) pressionado, prima o botão de fixação (4).

Para **desligar** ferramenta elétrica liberte o interruptor de ligar/desligar (6) ou, se este estiver bloqueado com o botão de fixação (4), pressione o interruptor de ligar/desligar (6) brevemente e depois liberte-o.

Desligamento rápido (Kickback Control)



O desligamento rápido (KickBack Control) oferece um melhor controlo sobre a ferramenta elétrica e aumenta assim a proteção do utilizador comparativamente a

ferramentas elétricas sem KickBack Control. Em caso de uma rotação repentina e imprevista da ferramenta elétrica sobre o eixo de perfuração, a ferramenta elétrica desliga-se.

Para **voltar a colocar em funcionamento** solte o interruptor de ligar/desligar e volte a acioná-lo duas vezes.

- ▶ **Se a função Kickback Control estiver com defeito, não é possível voltar a ligar a ferramenta elétrica. Só permita que a sua ferramenta elétrica seja reparada por pessoal especializado e qualificado e só com peças de reposição originais.**

Acoplamento de sobrecarga



Para limitar altos momentos de reação, a ferramenta elétrica está equipada com um acoplamento de sobrecarga (Antirrotação).

- ▶ **Se o acessório emperrar ou pender, a força motriz do veio da broca é interrompida. Devido às forças que se formam, segure sempre a ferramenta elétrica bem com as duas mãos e coloque-se sobre uma base estável.**
- ▶ **Desligue a ferramenta elétrica e solte o acessório se a ferramenta elétrica encravar. Ao ligar o aparelho com uma broca bloqueada são produzidos altos momentos de reação.**

Ajustar o número de rotações/impactos

Pode regular o número de rotações/impactos da ferramenta elétrica ligada de forma contínua, consoante a pressão que faz no interruptor de ligar/desligar (6).

Uma leve pressão sobre o interruptor de ligar/desligar (6) proporciona um número de rotações/impactos baixo. Aumentando a pressão, é aumentado o n.º de rotações/impactos.

Pré-selecionar o número de rotações/impactos

Com a roda de pré-seleção da velocidade de rotação (5) pode pré-selecionar o número de rotações/número de impactos necessário mesmo durante a operação.

O número de rotações/impactos necessário depende do material e das condições de trabalho e pode ser determinado por tentativas.

Bloqueio automático do veio (Auto-Lock)

Com o interruptor de ligar/desligar (6) não pressionado é fixado o veio de perfuração e, conseqüentemente, o encabadouro.

Isto permite utilizar a ferramenta elétrica como aparafusadora.

Instruções de trabalho

- ▶ **Antes de todos trabalhos na ferramenta elétrica deverá puxar a ficha de rede da tomada.**
- ▶ **Utilizar os punhos adicionais fornecidos com a ferramenta elétrica. A perda de controle sobre a ferramenta elétrica pode levar a lesões.**

Após um longo período de tempo a trabalhar com um número de rotações reduzido, deve deixar a ferramenta

elétrica a funcionar aprox. 3 minutos com o número de rotações máximo em vazio para a arrefecer.

Para perfurar ladrilhos, coloque o comutador (2) no símbolo "Furar". Depois de perfurar o ladrilho, coloque o comutador no símbolo "Furar com percussão" e trabalhe com percussão.

Para trabalhos em betão, pedra e muramentos devem ser utilizadas brocas de metal duro.

Ao furar metal utilize apenas brocas HSS afiadas e sem problemas (HSS= aço de corte rápido de alto rendimento). O programa de acessórios **Bosch** garante a qualidade adequada.

Com o dispositivo de afiar brocas (acessórios) pode afiar brocas helicoidais com um diâmetro de 2,5–10 mm sem o mínimo esforço.

Manutenção e assistência técnica

Manutenção e limpeza

- ▶ **Antes de todos trabalhos na ferramenta elétrica deverá puxar a ficha de rede da tomada.**
- ▶ **Manter a ferramenta elétrica e as aberturas de ventilação sempre limpas, para trabalhar bem e de forma segura.**

Se for necessário instalar um cabo de ligação, a instalação deve ser feita pela **Bosch** ou por um centro de serviço autorizado para ferramentas elétricas **Bosch**, para evitar perigos de segurança.

Serviço pós-venda e aconselhamento

O serviço pós-venda responde às suas perguntas a respeito de serviços de reparação e de manutenção do seu produto, assim como das peças sobressalentes. Desenhos explodidos e informações acerca das peças sobressalentes também em: www.bosch-pt.com

A nossa equipa de consultores Bosch esclarece com prazer todas as suas dúvidas a respeito dos nossos produtos e acessórios.

Indique para todas as questões e encomendas de peças sobressalentes a referência de 10 dígitos de acordo com a placa de características do produto.

Portugal

Robert Bosch LDA
Avenida Infante D. Henrique
Lotes 2E – 3E
1800 Lisboa

Para efetuar o seu pedido online de peças entre na página www.ferramentasbosch.com.
Tel.: 21 8500000
Fax: 21 8511096

Encontra outros endereços da assistência técnica em:

www.bosch-pt.com/serviceaddresses

Eliminação

Ferramentas elétricas, acessórios e embalagens devem ser enviados a uma reciclagem ecológica de matérias-primas.



Não deitar ferramentas elétricas no lixo doméstico!

Apenas para países da UE:

De acordo com a diretiva europeia 2012/19/UE para aparelhos elétricos e eletrónicos velhos, e com as respetivas realizações nas leis nacionais, as ferramentas elétricas que não servem mais para a utilização, devem ser enviadas separadamente a uma reciclagem ecológica.

Italiano

Avvertenze di sicurezza

Avvertenze generali di sicurezza per elettrotensili

ATTENZIONE Leggere tutte le avvertenze di pericolo, le istruzioni operative, le figure e le specifiche fornite in dotazione al presente elettrotensile. Il mancato rispetto di tutte le istruzioni sottoelencate potrà comportare il pericolo di scosse elettriche, incendi e/o gravi lesioni.

Conservare tutte le avvertenze di pericolo e le istruzioni operative per ogni esigenza futura.

Il termine "elettrotensile" riportato nelle avvertenze fa riferimento ai dispositivi dotati di alimentazione elettrica (a filo) o a batteria (senza filo).

Sicurezza della postazione di lavoro

- ▶ **Conservare l'area di lavoro pulita e ben illuminata.** Zone disordinate o buie possono essere causa di incidenti.
- ▶ **Evitare di impiegare l'elettrotensile in ambienti soggetti al rischio di esplosioni nei quali siano presenti liquidi, gas o polveri infiammabili.** Gli elettrotensili producono scintille che possono far infiammare la polvere o i gas.
- ▶ **Tenere lontani i bambini ed altre persone durante l'impiego dell'elettrotensile.** Eventuali distrazioni potranno comportare la perdita del controllo sull'elettrotensile.

Sicurezza elettrica

- ▶ **La spina di allacciamento alla rete dell'elettrotensile deve essere adatta alla presa. Evitare assolutamente di apportare qualsivoglia modifica alla spina. Non utilizzare spine adattatrici con elettrotensili dotati di collegamento a terra.** Le spine non modificate e le prese adatte allo scopo riducono il rischio di scosse elettriche.
- ▶ **Evitare il contatto fisico con superfici collegate a terra, come tubi, radiatori, fornelli elettrici e frigoriferi.**

Sussiste un maggior rischio di scosse elettriche nel momento in cui il corpo è messo a massa.

- ▶ **Custodire l'elettrotensile al riparo dalla pioggia o dall'umidità.** La penetrazione dell'acqua in un elettrotensile aumenta il rischio di una scossa elettrica.
- ▶ **Non usare il cavo per scopi diversi da quelli previsti. Non usare il cavo per trasportare o appendere l'elettrotensile, né per estrarre la spina dalla presa di corrente. Non avvicinare il cavo a fonti di calore, olio, spigoli taglienti e parti della macchina in movimento.** I cavi danneggiati o aggrovigliati aumentano il rischio d'insorgenza di scosse elettriche.
- ▶ **Se si utilizza l'elettrotensile all'aperto, impiegare un cavo di prolunga adatto per l'uso all'esterno.** L'uso di un cavo di prolunga omologato per l'impiego all'esterno riduce il rischio d'insorgenza di scosse elettriche.
- ▶ **Qualora non fosse possibile evitare di utilizzare l'elettrotensile in un ambiente umido, usare un interruttore di protezione dalle correnti di guasto (RCD).** L'uso di un interruttore di sicurezza riduce il rischio di una scossa elettrica.

Sicurezza delle persone

- ▶ **Quando si utilizza un elettrotensile è importante restare vigili, concentrarsi su ciò che si sta facendo ed operare con giudizio. Non utilizzare l'elettrotensile in caso di stanchezza o sotto l'effetto di droghe, alcool o medicinali.** Un attimo di distrazione durante l'uso dell'elettrotensile può essere causa di gravi incidenti.
- ▶ **Utilizzare gli appositi dispositivi di protezione individuali. Indossare sempre gli occhiali protettivi.** L'impiego, in condizioni appropriate, di dispositivi di protezione quali maschera antipolvere, scarpe antinfortunistiche antiscivolo, elmetto di protezione, protezioni acustiche, riduce il rischio di infortuni.
- ▶ **Evitare l'accensione involontaria dell'elettrotensile. Prima di collegare l'elettrotensile all'alimentazione di corrente e/o alla batteria, prima di prenderlo o trasportarlo, assicurarsi che sia spento.** Tenendo il dito sopra l'interruttore mentre si trasporta l'elettrotensile oppure collegandolo all'alimentazione di corrente con l'interruttore inserito, si vengono a creare situazioni pericolose in cui possono verificarsi seri incidenti.
- ▶ **Prima di accendere l'elettrotensile togliere qualsiasi attrezzo di regolazione o chiave utilizzata.** Un accessorio oppure una chiave che si trovi in una parte rotante della macchina può provocare seri incidenti.
- ▶ **Evitare di assumere posture anomale. Mantenere appoggio ed equilibrio adeguati in ogni situazione.** In questo modo è possibile controllare meglio l'elettrotensile in caso di situazioni inaspettate.
- ▶ **Indossare indumenti adeguati. Non indossare vestiti larghi, né gioielli. Tenere capelli e vestiti lontani da parti in movimento.** Vestiti larghi, gioielli o capelli lunghi potranno impigliarsi in parti in movimento.
- ▶ **Se l'utensile è dotato di un apposito attacco per dispositivi di aspirazione e raccolta polvere, accertarsi che**

gli stessi siano collegati ed utilizzati in modo conforme. L'utilizzo di un'aspirazione polvere può ridurre lo svilupparsi di situazioni pericolose dovute alla polvere.

- ▶ **Evitare che la confidenza derivante da un frequente uso degli utensili si trasformi in superficialità e vengano trascurate le principali norme di sicurezza.** Una mancanza di attenzione può causare gravi lesioni in una frazione di secondo.

Trattamento accurato ed uso corretto degli elettrotensili

- ▶ **Non sottoporre l'elettrotensile a sovraccarico. Utilizzare l'elettrotensile adeguato per l'applicazione specifica.** Con un elettrotensile adatto si lavora in modo migliore e più sicuro nell'ambito della sua potenza di prestazione.
- ▶ **Non utilizzare l'elettrotensile qualora l'interruttore non consenta un'accensione/uno spegnimento corretti.** Un elettrotensile con l'interruttore rotto è pericoloso e deve essere agguistato.
- ▶ **Prima di eseguire eventuali regolazioni, sostituire accessori o riporre la macchina al termine del lavoro, estrarre sempre la spina dalla presa di corrente e/o togliere la batteria, se rimovibile.** Tale precauzione eviterà che l'elettrotensile possa essere messo in funzione involontariamente.
- ▶ **Riporre gli elettrotensili fuori della portata dei bambini durante i periodi di inutilizzo e non consentire l'uso degli utensili stessi a persone inesperte o che non abbiano letto le presenti istruzioni.** Gli elettrotensili sono macchine pericolose quando vengono utilizzati da persone non dotate di sufficiente esperienza.
- ▶ **Eeguire la manutenzione degli elettrotensili e relativi accessori. Verificare la presenza di un eventuale disallineamento o inceppamento delle parti mobili, la rottura di componenti o qualsiasi altra condizione che possa pregiudicare il corretto funzionamento dell'elettrotensile stesso. Se danneggiato, l'elettrotensile dovrà essere riparato prima dell'uso.** Numerosi incidenti vengono causati da elettrotensili la cui manutenzione è stata effettuata poco accuratamente.
- ▶ **Mantenere gli utensili da taglio affilati e puliti.** Gli utensili da taglio curati con particolare attenzione e con taglienti affilati s'inceppano meno frequentemente e sono più facili da condurre.
- ▶ **Utilizzare sempre l'elettrotensile, gli accessori e gli utensili specifici ecc. in conformità alle presenti istruzioni, tenendo conto delle condizioni di lavoro e delle operazioni da eseguire.** L'impiego di elettrotensili per usi diversi da quelli consentiti potrà dar luogo a situazioni di pericolo.
- ▶ **Mantenere impugnature e superfici di presa asciutte, pulite e prive di olio e grasso.** Impugnature e superfici di presa scivolose non consentono di manipolare e controllare l'utensile in caso di situazioni inaspettate.

Assistenza

- **Fare riparare l'elettrotensile da personale specializzato ed utilizzando solo parti di ricambio identiche.** In tale maniera potrà essere salvaguardata la sicurezza dell'elettrotensile.

Avvertenze di sicurezza per trapani

Istruzioni di sicurezza per tutte le operazioni

- **Indossare protezioni acustiche quando si fora a percussione.** L'esposizione al rumore può provocare la perdita dell'udito.
- **Utilizzare l'impugnatura supplementare/le impugnature supplementari.** La perdita di controllo può essere causa di lesioni.
- **Afferrare e tenere l'elettrotensile dalle superfici isolate dell'impugnatura qualora si eseguano operazioni in cui l'accessorio da taglio o gli elementi di fissaggio potrebbero venire a contatto con cavi elettrici nascosti o con il cavo di alimentazione dell'elettrotensile stesso.** Se l'accessorio da taglio o l'elemento di fissaggio entra in contatto con un cavo sotto tensione, la tensione potrebbe trasmettersi anche alle parti metalliche esposte dell'elettrotensile, provocando la folgorazione dell'utilizzatore.

Istruzioni di sicurezza per l'utilizzo di punte lunghe

- **Non utilizzare l'utensile a numeri di giri superiori a quello massimo nominale previsto per la punta.** A numeri di giri superiori, la punta probabilmente si curverebbe in caso di rotazione libera senza contatto con il pezzo in lavorazione, causando lesioni all'operatore.
- **Iniziare la foratura sempre ad un ridotto numero di giri e con la testa della punta a contatto con il pezzo in lavorazione.** A numeri di giri superiori, la punta probabilmente si curverebbe in caso di rotazione libera senza contatto con il pezzo in lavorazione, causando lesioni all'operatore.
- **Esercitare pressione soltanto direttamente in linea con la punta, senza eccedere nella pressione stessa.** Le punte possono curvarsi, causando rotture o perdite di controllo dell'utensile e, di conseguenza, lesioni all'operatore.

Avvertenze di sicurezza supplementari

- **Spegnere immediatamente l'elettrotensile quando l'utensile accessorio si blocca. Aspettarsi sempre alti momenti di reazione che possono provocare un contraccolpo.** L'accessorio si blocca se si inclina all'interno del pezzo in lavorazione o se l'elettrotensile è sottoposto a sovraccarico.
- **Trattenere saldamente l'elettrotensile.** Durante il serraggio e l'avvitamento delle viti, possono brevemente verificarsi coppie di reazione.
- **Fissare il pezzo in lavorazione.** Un pezzo in lavorazione può essere bloccato con sicurezza in posizione solo utilizzando un apposito dispositivo di serraggio oppure una morsa a vite e non tenendolo con la semplice mano.

- **Al fine di rilevare linee di alimentazione nascoste, utilizzare apparecchiature di ricerca adatte oppure rivolgersi alla società erogatrice locale.** Un contatto con cavi elettrici può provocare lo sviluppo di incendi e di scosse elettriche. Danneggiando una tubazione del gas si può creare il pericolo di esplosioni. Penetrando una tubazione dell'acqua si provocano seri danni materiali oppure vi è il pericolo di provocare una scossa elettrica.
- **Prima di posare l'elettrotensile, attendere sempre che si sia arrestato completamente.** L'accessorio può incepparsi e comportare la perdita di controllo dell'elettrotensile.

Descrizione del prodotto e dei servizi forniti



Leggere tutte le avvertenze e disposizioni di sicurezza. La mancata osservanza delle avvertenze e disposizioni di sicurezza può causare folgorazioni, incendi e/o lesioni di grave entità.

Si prega di osservare le immagini nella prima parte delle istruzioni per l'uso.

Utilizzo conforme

L'elettrotensile è ideato per la foratura a percussione in mattoni, calcestruzzo e roccia, nonché per la foratura nel legno, nel metallo, nella ceramica e nella plastica. Utensili dotati di regolazione elettronica e rotazione destrorsa/sinistrorsa sono anche adatti per operazioni di avvitatura e filettatura.

Componenti illustrati

La numerazione dei componenti illustrati si riferisce all'illustrazione dell'elettrotensile che si trova sulla pagina con la rappresentazione grafica.

- (1) Mandrino autoserrante
- (2) Commutatore «Foratura/Foratura a percussione»
- (3) Commutatore del senso di rotazione
- (4) Tasto di bloccaggio per interruttore di avvio/arresto
- (5) Rotellina di preselezione del numero di giri
- (6) Interruttore di avvio/arresto
- (7) Selettore di velocità
- (8) Impugnatura supplementare (superficie di presa isolata)^{a)}
- (9) Guida di profondità^{a)}
- (10) Impugnatura (superficie di presa isolata)
- (11) Chiave di serraggio per mandrini
- (12) Mandrino a cremagliera
- (13) Bit di avvitamento^{a)}
- (14) Portabit universale^{a)}
- (15) Chiave a brugola^{a)}

a) **L'accessorio illustrato oppure descritto non è compreso nel volume di fornitura standard. L'accessorio completo è contenuto nel nostro programma accessori.**

Dati tecnici

Trapano battente		GSB 20-2	GSB 20-2
Codice prodotto		3 601 A7B 4..	3 601 A7B 3..
Potenza assorbita nominale	W	850	850
Numero di giri a vuoto			
– 1ª velocità	min ⁻¹	0 – 1.000	0 – 1.000
– 2ª velocità	min ⁻¹	0 – 3000	0 – 3000
Numero di giri nominale			
– 1ª velocità	min ⁻¹	800	800
– 2ª velocità	min ⁻¹	2 060	2 060
Numero di colpi con funzionamento a vuoto	min ⁻¹	51 000	51 000
Coppia nominale			
– 1ª velocità	Nm	5,2	5,2
– 2ª velocità	Nm	2,0	2,0
Preselezione del numero di giri		●	●
Rotazione destrorsa/sinistrorsa		●	●
Mandrino a cremagliera		–	●
Mandrino autoserrante		●	–
Blocco automatico del mandrino (Auto-Lock)		●	–
Disinserimento rapido		●	●
Diametro del collare alberino	mm	43	43
Ø foro max. (1ª/2ª velocità)			
– Calcestruzzo	mm	18/13	18/13
– Muratura	mm	20/15	20/15
– Acciaio	mm	13/8	13/8
– Legno	mm	40/25	40/25
Campo di serraggio del mandrino	mm	1,5 – 13	1,5 – 13
Peso secondo EPTA-Procedure 01:2014	kg	2,6	2,6
Classe di protezione		□/II	□/II

I dati sono validi per una tensione nominale [U] di 230 V. In caso di tensioni differenti e di versioni per Paesi specifici, tali dati potranno variare.

Informazioni su rumorosità e vibrazioni

Valori di emissione acustica rilevati conformemente a **EN 62841-2-1**.

Il livello di rumorosità ponderato A dell'elettrotensile è tipicamente di: Livello di pressione acustica **99 dB(A)**; Livello di potenza sonora **110 dB(A)**. Grado d'incertezza **K = 5 dB**.

Indossare protezioni acustiche!

Valori di oscillazione totali a_h (somma vettoriale delle tre direzioni) e grado d'incertezza **K**, rilevati conformemente a **EN 62841-2-1**.

Foratura nel metallo: $a_h = 3,5 \text{ m/s}^2$, **K = 1,5 m/s²**

Foratura con percussione nel calcestruzzo: $a_h = 17 \text{ m/s}^2$, **K = 1,5 m/s²**

Avvitamento: $a_h < 2,5 \text{ m/s}^2$, **K = 1,5 m/s²**

Filettatura: $a_h < 2,5 \text{ m/s}^2$, **K = 1,5 m/s²**

Il livello di vibrazione ed il valore di emissione acustica indicati nelle presenti istruzioni sono stati rilevati conformemente ad una procedura di misurazione unificata e sono utilizzabili per confrontare gli elettrotensili. Le stesse procedure sono idonee anche per una valutazione temporanea del livello di vibrazione e dell'emissione acustica.

Il livello di vibrazione ed il valore di emissione acustica sono riferiti agli impieghi principali dell'elettrotensile; qualora, tuttavia, l'elettrotensile venisse utilizzato per altre applicazioni, oppure con accessori differenti o in caso di insufficiente manutenzione, il livello di vibrazione ed il valore di emissione acustica potrebbero variare. Ciò potrebbe aumentare sensibilmente l'emissione di vibrazioni e l'emissione acustica sull'intero periodo di funzionamento.

Per valutare con precisione i valori di vibrazione e di emissione acustica, andranno considerati anche i periodi nei quali l'utensile sia spento, oppure acceso, ma non utilizzato. Ciò

potrebbe ridurre sensibilmente l'emissione di vibrazioni e l'emissione acustica sull'intero periodo di funzionamento.

Adottare misure di sicurezza supplementari per proteggere l'operatore dall'effetto delle vibrazioni: ad esempio, sottoponendo a manutenzione l'elettrotensile e gli utensili accessori, mantenendo calde le mani e organizzando i vari processi di lavoro.

Montaggio

- **Prima di qualunque intervento sull'elettrotensile estrarre la spina di rete dalla presa.**

Impugnatura supplementare (vedere figura A)

- **Impiegare l'elettrotensile esclusivamente con l'impugnatura supplementare (8).**

È possibile regolare l'impugnatura supplementare (8) in 12 posizioni, per offrire una postura di lavoro sicura e non stancante.

Ruotare la parte inferiore dell'impugnatura supplementare (8) nel senso di rotazione ① e spingere in avanti l'impugnatura supplementare (8) finché non si trova nella posizione desiderata. Tirare quindi nuovamente indietro l'impugnatura supplementare (8) e serrare nuovamente la parte inferiore dell'impugnatura stessa nel senso di rotazione ②.

Regolazione della profondità di foratura (vedere Fig. A)

Con la battuta di profondità (9) è possibile determinare la profondità di foratura desiderata X.

Ruotare la parte inferiore dell'impugnatura supplementare (8) in senso antiorario ed introdurre l'asta di profondità (9). Estrarre l'asta di profondità (9) fino a quando la distanza tra l'estremità della punta e l'estremità dell'asta di profondità (9) non corrisponde alla profondità di foratura X desiderata. Serrare quindi nuovamente la parte inferiore dell'impugnatura supplementare (8), ruotandola in senso orario.

La scanalatura sull'asta di profondità (9) deve essere rivolta verso il basso.

Cambio degli utensili

- **Indossare guanti protettivi durante la sostituzione dell'accessorio.** In caso di operazioni di lavoro di maggiore durata il mandrino portapunta può surriscaldarsi.

Mandrino autoserrante (vedere figura B)

Se l'interruttore di accensione/spengimento (6) non viene azionato il mandrino di foratura si blocca. Ciò consente di eseguire una sostituzione veloce, comoda e semplice dell'utensile nel mandrino.

Aprire il mandrino autoserrante (1) ruotandolo nel senso di rotazione ①, finché l'utensile non può essere inserito. Inserire l'utensile.

Ruotare con forza, manualmente, la bussola del mandrino autoserrante (1) nel senso di rotazione ②, finché non si sente più alcun rumore. In tale modo, il mandrino verrà bloccato automaticamente.

Per sbloccarlo di nuovo quando si intende togliere l'utensile accessorio, si gira la boccola anteriore in senso contrario.

Mandrino a cremagliera (vedere Fig. C)

Aprire il mandrino a cremagliera (12), fino a quando sia possibile inserire l'accessorio. Inserire l'utensile.

Innestare la chiave di serraggio per mandrini (11) negli appositi fori del mandrino a cremagliera (12) e serrare uniformemente l'accessorio.

Utensili di avvitamento (vedere figura D)

In caso di utilizzo di bit di avvitamento (13) si dovrebbe sempre utilizzare un portabit universale (14). Usare esclusivamente bit cacciavite che siano adatti alla testa della vite.

Per eseguire lavori di avvitamento, impostare sempre il commutatore «Foratura/Foratura a percussione» (2) sul simbolo «Foratura».

Sostituzione del mandrino

- **Prima di qualunque intervento sull'elettrotensile estrarre la spina di rete dalla presa.**

Smontaggio mandrino (vedere figura E)

Smontare l'impugnatura supplementare (8) e portare il selettore di velocità (7) in posizione centrale tra la 1ª e la 2ª velocità.

Introdurre un perno in acciaio di Ø 4 mm e ca. 50 mm di lunghezza nel foro sul colletto del mandrino, per bloccare il mandrino. Serrare una chiave a brugola (15) con il codolo corto davanti nel mandrino autoserrante (1).

Appoggiare l'elettrotensile su una superficie piana e resistente, p. es. un banco da lavoro. Tenere saldamente l'elettrotensile e rilasciare il mandrino autoserrante (1) ruotando la chiave a brugola (15) nel senso della rotazione ①. Un mandrino autoserrante bloccato si potrà liberare con un lieve colpo sul codolo lungo della chiave a brugola (15). Rimuovere la chiave a brugola dal mandrino autoserrante e svitare completamente il mandrino autoserrante.

Montaggio mandrino (vedere Fig. F)

Il montaggio del mandrino autoserrante/mandrino a cremagliera avviene eseguendo inversamente le stesse operazioni.



Il mandrino andrà serrato ad una coppia di circa 50–55 Nm.

- **Una volta terminata l'operazione di montaggio del mandrino portapunta, estrarre di nuovo il perno in acciaio dalla foratura.**

Aspirazione polvere/aspirazione trucioli

Polveri e materiali come vernici contenenti piombo, alcuni tipi di legname, minerali e metalli possono essere dannosi per la salute. Il contatto oppure l'inalazione delle polveri possono causare reazioni allergiche e/o malattie delle vie respiratorie dell'utilizzatore, oppure delle persone che si trovano nelle vicinanze.

Determinate polveri come polvere da legname di faggio o di quercia sono considerate cancerogene, in modo particolare insieme ad additivi per il trattamento del legname (cromato,

protezione per legno). Eventuale materiale contenente amianto andrà lavorato esclusivamente da personale specializzato.

- Provvedere ad una buona aerazione della postazione di lavoro.
- Si consiglia di portare una mascherina protettiva con classe di filtraggio P2.

Osservare le norme in vigore nel vostro Paese per i materiali da lavorare.

- **Evitare accumuli di polvere nella postazione di lavoro.**
Le polveri si possono incendiare facilmente.

Uso

Messa in funzione

- **Osservare la tensione di rete! La tensione riportata sulla targhetta di identificazione dell'elettrotensile deve corrispondere alla tensione della rete elettrica di alimentazione. Gli elettrotensili con l'indicazione di 230 V possono essere collegati anche alla rete di 220 V.**

Impostazione del senso di rotazione (vedere Fig. G)

- **Azionare il commutatore del senso di rotazione (3) esclusivamente ad elettrotensile fermo.**

Il commutatore del senso di rotazione (3) consente di variare il senso di rotazione dell'elettrotensile. Ad interruttore di avvio/arresto (6) premuto, tuttavia, ciò non sarà possibile.

Rotazione destrorsa: per forare ed avvitare viti spingere il commutatore del senso di rotazione (3) sul lato sinistro in basso ed al contempo sul lato destro in alto.

Rotazione sinistrorsa: per allentare e svitare viti e dadi spingere il commutatore del senso di rotazione (3) sul lato sinistro in alto ed al contempo sul lato destro in basso.

Regolazione del modo operativo



Foratura ed avvitatura

Spostare il commutatore (2) sul simbolo «Foratura».



Foratura a percussione

Spostare il commutatore (2) sul simbolo «Foratura a percussione».

Il commutatore (2) si innesta in modo udibile e può anche essere azionato quando il motore è già avviato.

Selezione meccanica della velocità

- **È possibile azionare il selettore di velocità (7) quando l'elettrotensile è in funzione a velocità ridotta. Ciò dovrebbe tuttavia essere evitato quando l'utensile è fermo, funzionante a pieno carico oppure al massimo del numero di giri.**

Il selettore di velocità (7) consente di preselezionare due diversi campi di velocità.



Velocità I:

1 Bassa velocità; per lavori con grandi diametri di foratura oppure per avvitare.



Velocità II:

2 Range di velocità elevato; per lavorare con piccoli diametri di foratura.

Se il selettore di velocità (7) non si può spostare sino al finecorsa, ruotare leggermente l'alberino di azionamento con la punta.

Accensione/spegnimento

Per **accendere** l'elettrotensile, premere l'interruttore di avvio/arresto (6) e mantenerlo premuto.

Per **bloccare** l'interruttore ON/OFF (6), premere il tasto di blocco (4).

Per **spegnere** l'elettrotensile, rilasciare l'interruttore ON/OFF (6) oppure, se il tasto (4) è bloccato, premere brevemente l'interruttore ON/OFF (6), dopodiché rilasciarlo.

Disinserimento rapido (Kickback Control)



La disattivazione rapida (KickBack Control) consente un migliore controllo sull'elettrotensile, migliorando così anche la protezione dell'utilizzatore rispetto agli elettrotensili senza KickBack Control. In caso di rotazione improvvisa ed imprevista dell'elettrotensile attorno all'asse della punta, l'elettrotensile si spegnerà automaticamente.

Per **rimettere in funzione** l'elettrotensile rilasciare l'interruttore di avvio/arresto e quindi azionarlo nuovamente due volte.

- **Se la funzione KickBack Control è difettosa, non sarà più possibile accendere l'elettrotensile. Far riparare l'elettrotensile esclusivamente da personale specializzato e solo impiegando parti di ricambio originali.**

Frizione di sicurezza contro il sovraccarico



Per limitare elevati momenti di reazione l'elettrotensile è dotato di un giunto contro il sovraccarico (Anti-Rotation = antirotazione).

- **La trasmissione all'alberino filettato si blocca se l'accessorio si inceppa oppure resta bloccato. In considerazione delle forze che vengono generate, afferrare sempre saldamente l'elettrotensile con entrambe le mani, assumendo una postura stabile.**
- **Nel caso in cui dovesse bloccarsi, spegnere l'elettrotensile e rilasciare l'utensile accessorio. In caso di accensione con un accessorio di foratura bloccato si sviluppano alti momenti di reazione.**

Regolazione del numero di giri/numero di colpi

Ad elettrotensile acceso, è possibile regolare il numero di giri/numero di colpi in modo continuo, esercitando più o meno pressione sull'interruttore di accensione/spegnimento (6).

Premendo leggermente l'interruttore di accensione/spegnimento (6) si otterrà un numero di giri/numero di colpi ridotto. Aumentando la pressione si aumenta il numero di giri/numero di colpi.

Preselezione del numero di giri/numero di colpi

La rotellina di preselezione del numero di giri (5) consente di preselezionare il numero di giri/numero di colpi desiderato anche durante il funzionamento dell'utensile.

La velocità/frequenza colpi richiesta dipende dal tipo di materiale in lavorazione e dalle specifiche condizioni operative e può essere dunque determinata a seconda del caso eseguendo delle prove pratiche.

Blocco automatico del mandrino (Auto-Lock)

Quando l'interruttore di avvio/arresto non è premuto (6) il mandrino di foratura e con esso il portautensile sono bloccati.

Ciò permette l'utilizzo dell'elettrotensile come cacciavite.

Indicazioni operative

- ▶ **Prima di qualunque intervento sull'elettrotensile estrarre la spina di rete dalla presa.**
- ▶ **Applicare l'elettrotensile sul dado/sulla vite esclusivamente quando è spento.** Gli utensili accessori in rotazione possono scivolare.

Dopo un impiego prolungato a velocità ridotta, lasciar raffreddare l'elettrotensile, facendolo funzionare a vuoto a velocità massima per circa 3 minuti.

Per praticare fori in piastrelle, spostare il commutatore (2) sul simbolo «Foratura». Dopo la foratura delle piastrelle spostare il commutatore sul simbolo «Foratura a percussione» e lavorare con la modalità a percussione.

In caso di lavorazione del calcestruzzo, di materiali minerali e di muratura utilizzare punte in metallo duro.

Per la foratura nel metallo utilizzare solamente punte HSS in perfette condizioni ed affilate (HSS=high-speed steel=acciaio rapido ad alte prestazioni). Il programma accessori **Bosch** garantisce la qualità necessaria.

Con il dispositivo affilapunte (accessorio) è possibile affilare senza difficoltà punta elicoidali con un diametro di 2,5–10 mm.

Manutenzione ed assistenza

Manutenzione e pulizia

- ▶ **Prima di qualunque intervento sull'elettrotensile estrarre la spina di rete dalla presa.**
- ▶ **Per poter garantire buone e sicure operazioni di lavoro, tenere sempre pulite l'elettrotensile e le fessure di ventilazione.**

Se fosse necessaria una sostituzione della linea di collegamento, questa dovrà essere eseguita da **Bosch** oppure da un centro assistenza clienti autorizzato per elettrotensili **Bosch**, al fine di evitare pericoli per la sicurezza.

Servizio di assistenza e consulenza tecnica

Il servizio di assistenza risponde alle Vostre domande relative alla riparazione e alla manutenzione del Vostro prodotto nonché concernenti i pezzi di ricambio. Disegni in vista esplosa e informazioni relative ai pezzi di ricambio sono con-

sultabili anche sul sito www.bosch-pt.com

Il team di consulenza tecnica Bosch sarà lieto di rispondere alle Vostre domande in merito ai nostri prodotti e accessori. In caso di richieste o di ordinazione di pezzi di ricambio, comunicare sempre il codice prodotto a 10 cifre riportato sulla targhetta di fabbricazione dell'elettrotensile.

Italia

Tel.: (02) 3696 2314

E-Mail: pt.hotlinebosch@it.bosch.com

Per ulteriori indirizzi del servizio assistenza consultare:

www.bosch-pt.com/serviceaddresses

Smaltimento

Avviare ad un riciclaggio rispettoso dell'ambiente gli imballaggi, gli elettrotensili e gli accessori dismessi.



Non gettare elettrotensili dismessi tra i rifiuti domestici!

Solo per i Paesi della CE:

Conformemente alla Direttiva Europea 2012/19/UE sui rifiuti di apparecchiature elettriche ed elettroniche (RAEE) ed all'attuazione del recepimento nel diritto nazionale, gli elettrotensili diventati inservibili devono essere raccolti separatamente ed essere smaltiti/riciclati nel rispetto dell'ambiente.

Nederlands

Veiligheidsaanwijzingen

Algemene veiligheidsaanwijzingen voor elektrische gereedschappen

WAARSCHUWING Lees alle waarschuwingen, veiligheidsaanwijzingen, afbeeldingen en specificaties die bij dit elektrische gereedschap worden geleverd. Als de hieronder vermelde aanwijzingen niet worden opgevolgd, kan dit een elektrische schok, brand en/of ernstig letsel tot gevolg hebben.

Bewaar alle waarschuwingen en voorschriften voor toekomstig gebruik.

Het in de waarschuwingen gebruikte begrip elektrisch gereedschap heeft betrekking op elektrische gereedschappen voor gebruik op het stroomnet (met netsnoer) en op elektrische gereedschappen voor gebruik met een accu (zonder netsnoer).

Veiligheid van de werkomgeving

▶ **Houd uw werkomgeving schoon en goed verlicht.** Een rommelige of onverlichte werkomgeving kan tot ongevallen leiden.

▶ **Werk met het elektrische gereedschap niet in een omgeving met explosiegevaar waarin zich brandbare**

vloeistoffen, brandbare gassen of brandbaar stof bevinden. Elektrische gereedschappen veroorzaken vonken die het stof of de dampen tot ontsteking kunnen brengen.

- ▶ **Houd kinderen en andere personen tijdens het gebruik van het elektrische gereedschap uit de buurt.** Wanneer u wordt afgeleid, kunt u de controle over het gereedschap verliezen.

Elektrische veiligheid

- ▶ **De aansluitstekker van het elektrische gereedschap moet in het stopcontact passen. De stekker mag in geen geval worden veranderd. Gebruik geen adapterstekkers in combinatie met geaarde elektrische gereedschappen.** Onveranderde stekkers en passende stopcontacten beperken het risico van een elektrische schok.
- ▶ **Voorkom aanraking van het lichaam met geaarde oppervlakken, bijvoorbeeld van buizen, verwarmingen, fornuizen en koelkasten.** Er bestaat een verhoogd risico door een elektrische schok wanneer uw lichaam geaard is.
- ▶ **Houd het gereedschap uit de buurt van regen en vocht.** Het binnendringen van water in het elektrische gereedschap vergroot het risico van een elektrische schok.
- ▶ **Gebruik de kabel niet voor een verkeerd doel, om het elektrische gereedschap te dragen of op te hangen of om de stekker uit het stopcontact te trekken. Houd de kabel uit de buurt van hitte, olie, scherpe randen of bewegende delen.** Beschadigde of in de war geraakte kabels vergroten het risico van een elektrische schok.
- ▶ **Wanneer u buitenshuis met elektrisch gereedschap werkt, dient u alleen verlengkabels te gebruiken die voor gebruik buitenshuis zijn goedgekeurd.** Het gebruik van een voor gebruik buitenshuis geschikte verlengkabel beperkt het risico van een elektrische schok.
- ▶ **Als het gebruik van het elektrische gereedschap in een vochtige omgeving onvermijdelijk is, dient u een aardlekschakelaar te gebruiken.** Het gebruik van een aardlekschakelaar vermindert het risico van een elektrische schok.

Veiligheid van personen

- ▶ **Wees alert, let goed op wat u doet en ga met verstand te werk bij het gebruik van het elektrische gereedschap. Gebruik geen elektrisch gereedschap, wanneer u moe bent of onder invloed staat van drugs, alcohol of medicijnen.** Een moment van onoplettendheid bij het gebruik van het elektrische gereedschap kan tot ernstige verwondingen leiden.
- ▶ **Draag persoonlijke beschermingsmiddelen. Draag altijd een veiligheidsbril.** Het dragen van persoonlijke beschermingsmiddelen zoals een stofmasker, slipvaste werkschoenen, een veiligheidshelm of gehoorbescherming, afhankelijk van de aard en het gebruik van het elektrische gereedschap, vermindert het risico van verwondingen.

- ▶ **Voorkom per ongeluk inschakelen. Controleer dat het elektrische gereedschap uitgeschakeld is, voordat u de stekker in het stopcontact steekt of de accu aansluit en voordat u het gereedschap oppakt of draagt.**

Wanneer u bij het dragen van het elektrische gereedschap uw vinger aan de schakelaar hebt of wanneer u het gereedschap ingeschakeld op de stroomvoorziening aansluit, kan dit tot ongevallen leiden.

- ▶ **Verwijder instelgereedschappen of schroef sleutels, voordat u het elektrische gereedschap inschakelt.** Een instelgereedschap of sleutel in een draaiend deel van het gereedschap kan tot verwondingen leiden.
- ▶ **Voorkom een onevenwichtige lichaamshouding. Zorg ervoor dat u stevig staat en steeds in evenwicht blijft.** Daardoor kunt u het elektrische gereedschap in onverwachte situaties beter onder controle houden.
- ▶ **Draag geschikte kleding. Draag geen loshangende kleding of sieraden. Houd haren en kleding uit de buurt van bewegende delen.** Loshangende kleding, lange haren en sieraden kunnen door bewegende delen worden meegenomen.
- ▶ **Wanneer stofafzuigings- of stofopvangvoorzieningen kunnen worden gemonteerd, dient u zich ervan te verzekeren dat deze zijn aangesloten en juist worden gebruikt.** Het gebruik van een stofafzuiging beperkt het gevaar door stof.
- ▶ **Ondanks het feit dat u eventueel heel goed vertrouwd bent met het gebruik van gereedschappen, moet u ervoor zorgen dat u niet nonchalant wordt en veiligheidsvoorschriften voor het gereedschap gaat negeren.** Een onoplettende handeling kan binnen een fractie van een seconde ernstig letsel veroorzaken.

Zorgvuldige omgang met en zorgvuldig gebruik van elektrische gereedschappen

- ▶ **Overbelast het elektrische gereedschap niet. Gebruik voor uw werkzaamheden het daarvoor bestemde elektrische gereedschap.** Met het passende elektrische gereedschap werkt u beter en veiliger binnen het aangegeven capaciteitsbereik.
- ▶ **Gebruik geen elektrisch gereedschap waarvan de schakelaar defect is.** Elektrisch gereedschap dat niet meer kan worden in- of uitgeschakeld, is gevaarlijk en moet worden gerepareerd.
- ▶ **Trek de stekker uit het stopcontact en/of neem de accu (indien uitneembaar) uit het elektrische gereedschap, voordat u het elektrische gereedschap instelt, accessoires wisselt of het elektrische gereedschap opbergt.** Deze voorzorgsmaatregel voorkomt onbedoeld starten van het elektrische gereedschap.
- ▶ **Bewaar niet-gebruikte elektrische gereedschappen buiten bereik van kinderen. Laat het gereedschap niet gebruiken door personen die er niet mee vertrouwd zijn en deze aanwijzingen niet hebben gelezen.** Elektrische gereedschappen zijn gevaarlijk wanneer deze door onervaren personen worden gebruikt.

- ▶ **Pleeg onderhoud aan elektrische gereedschappen en accessoires. Controleer of bewegende delen van het gereedschap correct functioneren en niet vastklemmen en of onderdelen zodanig gebroken of beschadigd zijn dat de werking van het elektrische gereedschap nadelig wordt beïnvloed. Laat deze beschadigde onderdelen vóór gebruik repareren.** Veel ongevallen hebben hun oorzaak in slecht onderhouden elektrische gereedschappen.
- ▶ **Houd snijdende inzetgereedschappen scherp en schoon.** Zorgvuldig onderhouden snijdende inzetgereedschappen met scherpe snijkanten klemmen minder snel vast en zijn gemakkelijker te geleiden.
- ▶ **Gebruik elektrisch gereedschap, accessoires, inzetgereedschappen en dergelijke volgens deze aanwijzingen. Let daarbij op de arbeidsomstandigheden en de uit te voeren werkzaamheden.** Het gebruik van elektrische gereedschappen voor andere dan de voorziene toepassingen kan tot gevaarlijke situaties leiden.
- ▶ **Houd handgrepen en greepvlakken droog, schoon en vrij van olie en vet.** Gladde handgrepen en greepvlakken verhinderen dat het gereedschap in onverwachte situaties veilig kan worden gehanteerd en bediend.

Service

- ▶ **Laat het elektrische gereedschap alleen repareren door gekwalificeerd en vakkundig personeel en alleen met originele vervangingsonderdelen.** Daarmee wordt gewaarborgd dat de veiligheid van het gereedschap in stand blijft.

Waarschuwingen voor boren

Veiligheidsaanwijzingen voor alle bewerkingen

- ▶ **Draag gehoorbescherming bij het klopboren.** Blootstelling aan lawaai kan leiden tot gehoorverlies.
- ▶ **Gebruik de extra handgre(e)p(en).** Verlies van controle kan verwondingen veroorzaken.
- ▶ **Houd het elektrische gereedschap vast aan de geïsoleerde handgrepen, wanneer u werkzaamheden verricht waarbij het accessoire of het bevestigingsmiddel in aanraking kan komen met verborgen bedrading of zijn eigen netsnoer.** Als het accessoire of bevestigingsmiddel in aanraking komt met een spanningvoerende draad, dan kunnen de metalen delen van het elektrische gereedschap onder spanning komen te staan en zou de gebruiker een elektrische schok kunnen krijgen.

Veiligheidsaanwijzingen bij het gebruik van lange boren

- ▶ **Werk nooit met een hoger toerental dan het maximale nominale toerental van de boor.** Bij hogere toerentallen kan het bit verbuigen, als u dit vrij zonder contact met het werkstuk laat draaien, wat kan resulteren in persoonlijk letsel.
- ▶ **Begin altijd te boren met een laag toerental, waarbij de punt van het bit contact heeft met het werkstuk.** Bij hogere toerentallen kan het bit verbuigen, als u dit vrij zonder contact met het werkstuk laat draaien, wat kan resulteren in persoonlijk letsel.

- ▶ **Oefen uitsluitend lijnrecht t.o.v. het bit druk uit en oefen geen overmatige druk uit.** Bits kunnen verbuigen met als gevolg breuk of verlies van controle, wat kan resulteren in persoonlijk letsel.

Aanvullende veiligheidsaanwijzingen

- ▶ **Schakel het elektrische gereedschap onmiddellijk uit, wanneer het inzetgereedschap blokkeert. Ben voorbereid op hoge reactiemomenten die een terugslag veroorzaken.** Het inzetgereedschap blokkeert, wanneer het elektrische gereedschap overbelast wordt of in het te bewerken werkstuk kantelt.
- ▶ **Houd het elektrische gereedschap goed vast.** Bij het vast- en losdraaien van schroeven kunnen gedurende korte tijd grote reactiemomenten optreden.
- ▶ **Zet het werkstuk vast.** Een met spanvoorzieningen of een bankschroef vastgehouden werkstuk wordt beter vastgehouden dan u met uw hand kunt doen.
- ▶ **Gebruik geschikte detectoren om verborgen elektriciteits-, gas- of waterleidingen op te sporen of raadpleeg het plaatselijke energie- of waterleidingbedrijf.** Contact met elektrische leidingen kan tot brand of een elektrische schok leiden. Beschadiging van een gasleiding kan tot een explosie leiden. Breuk van een waterleiding veroorzaakt materiele schade en kan een elektrische schok veroorzaken.
- ▶ **Wacht tot het elektrische gereedschap tot stilstand is gekomen, voordat u het neerlegt.** Het inzetgereedschap kan vasthaken en dit kan tot het verlies van de controle over het elektrische gereedschap leiden.

Beschrijving van product en werking



Lees alle veiligheidsaanwijzingen en instructies. Het niet naleven van de veiligheidsaanwijzingen en instructies kan elektrische schokken, brand en/of zware verwondingen veroorzaken.

Neem goed nota van de afbeeldingen in het voorste deel van de gebruiksaanwijzing.

Beoogd gebruik

Het elektrische gereedschap is bestemd voor klopboorwerkzaamheden in baksteen, beton en steen en voor boorwerkzaamheden in hout, metaal, keramiek en kunststof. Apparaten met elektronische regeling en rechts-/linksdraaiend zijn ook geschikt voor het in- en uitdraaien van schroeven en draadsnijden.

Afgebeelde componenten

De componenten zijn genummerd zoals op de afbeelding van het elektrische gereedschap op de pagina met afbeeldingen.

- (1) Snelspanboorhouder
- (2) Omschakelknop „Boren/klopboren“
- (3) Draairichtingschakelaar
- (4) Vastzettoets voor aan/uit-schakelaar

- (5) Stelwiel toerentalinstelling
 (6) Aan/uit-schakelaar
 (7) Toerentalschakelaar
 (8) Extra handgreep (geïsoleerd greepoppervlak)^{a)}
 (9) Diepteaanslag^{a)}
 (10) Handgreep (geïsoleerd greepvlak)
 (11) Boorhoudersleutel
 (12) Tandkransboorhouder
 (13) Schroefbit^{a)}
 (14) Universele bithouder^{a)}
 (15) Binnenzeskantsleutel^{a)}
- a) Niet elk afgebeeld en beschreven accessoire is standaard bij de levering inbegrepen. Alle accessoires zijn te vinden in ons accessoireprogramma.

Technische gegevens

Klopboormachine		GSB 20-2	GSB 20-2
Productnummer		3 601 A7B 4..	3 601 A7B 3..
Nominaal opgenomen vermogen	W	850	850
Onbelast toerental			
– Stand 1	min ⁻¹	0 – 1000	0 – 1000
– Stand 2	min ⁻¹	0 – 3000	0 – 3000
Nominaal toerental			
– Stand 1	min ⁻¹	800	800
– Stand 2	min ⁻¹	2060	2060
Aantal slagen bij onbelast toerental	min ⁻¹	51.000	51.000
Nominaal draaimoment			
– Stand 1	Nm	5,2	5,2
– Stand 2	Nm	2,0	2,0
Toerentalinstelling		●	●
Rechts- en linksdraaien		●	●
Tandkransboorhouder		–	●
Snelspanboorhouder		●	–
Volautomatische blokkering van de uitgaande as (Auto-Lock)		●	–
Sneluitschakeling		●	●
Ashalsdiameter	mm	43	43
Max. boor-Ø (Stand 1/2)			
– beton	mm	18/13	18/13
– metselwerk	mm	20/15	20/15
– staal	mm	13/8	13/8
– hout	mm	40/25	40/25
Boorhouderspanbereik	mm	1,5 – 13	1,5 – 13
Gewicht volgens EPTA-Procedure 01:2014	kg	2,6	2,6
Isolatieklasse		□/II	□/II

De gegevens gelden voor een nominale spanning [U] van 230 V. Bij afwijkende spanningen en in landspecifieke uitvoeringen kunnen deze gegevens variëren.

Informatie over geluid en trillingen

Geluidsemisiewaarden bepaald conform **EN 62841-2-1**.

Het A-gewogen geluidsniveau van het elektrische gereedschap bedraagt typisch: geluidsdruk niveau **99** dB(A); geluidsvermogeniveau **110** dB(A). Onzekerheid K = **5** dB.

Draag gehoorbescherming!

Totale trillingswaarden a_{h_i} (vectorsom van drie richtingen) en onzekerheid K bepaald conform **EN 62841-2-1**.

Boren in metaal: $a_{h_i} = 3,5$ m/s², K = **1,5** m/s²

Klopbooren in beton: $a_{h_i} = 17$ m/s², K = **1,5** m/s²

Schroeven: $a_{h_i} < 2,5$ m/s², K = **1,5** m/s²

Draadsnijden: $a_{h_i} < 2,5$ m/s², K = **1,5** m/s²

Het in deze gebruiksaanwijzing vermelde trillingsniveau en de geluidsemisiewaarde zijn gemeten met een genormeerde meetmethode en kunnen worden gebruikt om elektrische gereedschappen met elkaar te vergelijken. Ze zijn ook geschikt voor een voorlopige inschatting van de trillings- en geluidsemisie.

Het aangegeven trillingsniveau en de aangegeven geluidsemisiewaarde representeren de voornaamste toepassingen van het elektrische gereedschap. Wanneer het elektrische gereedschap echter wordt gebruikt voor andere toepassingen, met afwijkende inzetgereedschappen of onvolgende onderhoud, dan kunnen het trillingsniveau en de geluidsemisiewaarde afwijken. Dit kan de trillings- en geluidsemisie gedurende de gehele arbeidsperiode duidelijk verhogen.

Voor een nauwkeurige schatting van de trillings- en geluidsemisies moet ook rekening worden gehouden met de tijden waarin het gereedschap uitgeschakeld is, of waarin het gereedschap wel loopt, maar niet werkelijk wordt gebruikt. Dit kan de trillings- en geluidsemisies gedurende de gehele arbeidsperiode duidelijk verminderen.

Leg aanvullende veiligheidsmaatregelen ter bescherming van de gebruiker tegen het effect van trillingen vast, zoals: onderhoud van elektrische gereedschappen en inzetgereedschappen, warm houden van de handen, organisatie van het arbeidsproces.

Montage

- ▶ **Trek vóór werkzaamheden aan het elektrische gereedschap altijd de stekker uit het stopcontact.**

Extra handgreep (zie afbeelding A)

- ▶ **Gebruik uw elektrische gereedschap alleen met de extra handgreep (8).**

U kunt de extra handgreep (8) in 12 standen verstellen voor een veilige en comfortabele werkhouding.

Draai het onderste deel van de extra handgreep (8) in draairichting ❶ en schuif de extra handgreep (8) zo ver naar voren, dat deze in de gewenste stand kan worden gezwenkt. Trek de extra handgreep (8) dan weer terug en draai het onderste deel in draairichting ❷ weer vast.

Boordiepte instellen (zie afbeelding A)

Met de diepteaanslag (9) kan de gewenste boordiepte X worden bepaald.

Draai het onderste deel van de extra handgreep (8) linksom en breng de diepteaanslag (9) aan.

Trek de diepteaanslag (9) zo ver naar buiten dat de afstand tussen de punt van de boor en de punt van de diepteaanslag (9) overeenkomt met de gewenste boordiepte X.

Draai vervolgens het onderste deel van de extra handgreep (8) rechtsom weer vast.

De ribbels op de diepteaanslag (9) moeten naar beneden wijzen.

Inzetgereedschap wisselen

- ▶ **Draag bij het wisselen van gereedschap werkschoenen.** De boorhouder kan tijdens langdurige werkzaamheden heet worden.

Snelspanboorhouder (zie afbeelding B)

Als de aan/uit-schakelaar (6) niet is ingedrukt, wordt de uitgaande as geblokkeerd. Hierdoor kan het inzetgereedschap in de boorhouder snel, gemakkelijk en eenvoudig worden vervangen.

Open de snelspanboorhouder (1) door deze in draairichting ❶ te draaien, totdat het gereedschap kan worden aangebracht. Zet het gereedschap in.

Draai de huls van de snelspanboorhouder (1) in draairichting ❷ met uw hand stevig vast, totdat er geen klinkgeluid meer hoorbaar is. De boorhouder wordt daardoor automatisch vergrendeld.

De vergrendeling wordt weer opgeheven als u voor het verwijderen van het accessoire de huls in de tegengestelde richting draait.

Tandkransboorhouder (zie afbeelding C)

Open de tandkransboorhouder (12) door deze te draaien, totdat het gereedschap kan worden geplaatst. Plaats het gereedschap.

Steek de boorhoudersleutel (11) in de hiervoor bedoelde openingen van de tandkransboorhouder (12) en zet het gereedschap gelijkmatig vast.

Schroeftoebehoren (zie afbeelding D)

Bij het gebruik van schroefbits (13) dient u altijd een universele bithouder (14) te gebruiken. Gebruik alleen bits die bij de schroefkop passen.

Als u wilt schroeven zet u de omschakelknop „Boren/klopbooren“ (2) altijd op het symbool „Boren“.

Boorhouder wisselen

- ▶ **Trek vóór werkzaamheden aan het elektrische gereedschap altijd de stekker uit het stopcontact.**

Boorhouder demonteren (zie afbeelding E)

Demonteer de extra handgreep (8) en zet de toerentalschakelaar (7) in de middenstand tussen stand 1 en stand 2.

Steek een stalen pen \varnothing 4 mm met een lengte van ca. 50 mm in de boring op de ashals om de uitgaande te vergrendelen. Span een binnenzeskantsleutel (15) met het korte uiteinde naar voren in de snelspanboorhouder (1).

Leg het elektrische gereedschap op een stabiele ondergrond, bijv. een werkbank. Houd het elektrisch gereedschap vast en draai de snelspanboorhouder (1) los door de binnenzeskantsleutel (15) in draairichting ❶ te draaien. Een vastzittende snelspanboorhouder kan door een lichte tik op het lange uiteinde van de binnenzeskantsleutel (15) worden losgemaakt. Verwijder de binnenzeskantsleutel uit de snelspanboorhouder en schroef de snelspanboorhouder volledig af.

Boorhouder monteren (zie afbeelding F)

De montage van de snelspan- of tandkransboorhouder vindt plaats in omgekeerde volgorde.



De boorhouder moet met een aanhaalmoment van ca. 50 - 55 Nm worden vastgedraaid.

- **Verwijder na de montage van de boorhouder de stalen pen weer uit het boorgat.**

Afzuiging van stof en spanen

Stof van materialen zoals loodhoudende verf, enkele houtsoorten, mineralen en metaal kunnen schadelijk voor de gezondheid zijn. Aanraking of inademing van stof kan leiden tot allergische reacties en/of ziekten van de luchtwegen van de gebruiker of personen die zich in de omgeving bevinden.

Bepaalde soorten stof, bijvoorbeeld van eiken- en beukenhout, gelden als kankerverwekkend, in het bijzonder in combinatie met toevoegingsstoffen voor houtbehandeling (chromaat en houtbeschermingsmiddelen). Asbesthoudend materiaal mag alleen door bepaalde vakmensen worden bewerkt.

- Zorg voor een goede ventilatie van de werkplek.
- Er wordt geadviseerd om een stofmasker met filterklasse P2 te dragen.

Neem de in uw land geldende voorschriften voor de te bewerken materialen in acht.

- **Vermijd ophoping van stof op de werkplek.** Stof kan gemakkelijk ontbranden.

Gebruik**Ingebruikname**

- **Let op de netspanning! De spanning van de stroombron moet overeenkomen met de gegevens op het typeplaatje van het elektrische gereedschap. Met 230 V aangeduide elektrische gereedschappen kunnen ook met 220 V worden gebruikt.**

Draairichting instellen (zie afbeelding G)

- **Bedien de draairichtingschakelaar (3) alleen bij stilstand van het elektrische gereedschap.**

Met de draairichtingschakelaar (3) kunt u de draairichting van het elektrische gereedschap veranderen. Bij ingedrukte aan/uit-schakelaar (6) is dit echter niet mogelijk.

Rechtsdraaien: Voor boorwerkzaamheden en het indraaien van schroeven duwt u de draairichtingschakelaar (3) aan de linkerzijde omlaag en tegelijkertijd aan de rechterzijde omhoog.

Linksdraaien: Voor het losdraaien resp. het eruit draaien van schroeven en moeren duwt u de draairichtingschakelaar (3) aan de linkerzijde omhoog en tegelijkertijd aan de rechterzijde omlaag.

Functie instellen**Boren en schroeven**

Zet de schakelaar (2) op het symbool „Boren“.

**Klopboren**

Zet de schakelaar (2) op het symbool „Klopboren“.

De schakelaar (2) vergrendelt voelbaar en kan ook bij draaiende motor worden bediend.

Mechanische toerentalkeuze

- **U kunt de toerentalschakelaar (7) bij langzaam draaiend elektrisch gereedschap bedienen. Dit moet niet bij stilstand, maximale belasting of maximaal toerental worden gedaan.**

Met de toerentalschakelaar (7) kunnen twee toerentalbereiken ingesteld worden.

Stand I:

- 2 1 Laag toerentalbereik. Voor werkzaamheden met een grote boordiameter en voor het in- en uitdraaien van schroeven.

Stand II:

- 2 1 Hoog toerentalbereik. Voor werkzaamheden met een kleine boordiameter.

Als de toerentalschakelaar (7) niet tot aan de aanslag gedraaid kan worden, draait u de uitgaande as met de boor iets.

In-/uitschakelen

Druk voor **ingebruikname** van het elektrische gereedschap op de aan/uit-schakelaar (6) en houd deze ingedrukt.

Voor het **vastzetten** van de ingedrukte aan/uit-schakelaar (6) de vastzetknop (4) indrukken.

Voor het **uitschakelen** van het elektrisch gereedschap de aan/uit-schakelaar (6) loslaten of als deze is vergrendeld met de vastzetknop (4), de aan-/uitschakelaar (6) kort indrukken en dan loslaten.

Sneluitschakeling (Kickback Control)

De sneluitschakeling (KickBack Control) biedt een betere controle over het elektrische gereedschap en verhoogt daardoor de veiligheid voor de gebruiker, in vergelijking met elektrische gereedschappen zonder KickBack Control. Wanneer het elektrische gereedschap plotseling en onvoorspelbaar gaat roteren rond de booras, dan wordt het elektrische gereedschap uitgeschakeld.

Laat voor het **opnieuw in gebruik nemen** de aan/uit-schakelaar los en bedien deze opnieuw twee keer.

- **Als de functie KickBack Control defect is, kan het elektrische gereedschap niet meer worden ingeschakeld. Laat het elektrische gereedschap alleen repareren door gekwalificeerd en vakkundig personeel en alleen met originele vervangingsonderdelen.**

Overbelastingskoppeling

Voor het begrenzen van hoge reactiemomenten is het elektrische gereedschap voorzien van een overbelastingskoppeling (Anti-Rotation = anti-rotatie).

- **Als het inzetgereedschap vastklemt of vasthaakt, wordt de aandrijving van de uitgaande as onderbro-**

ken. Houd het elektrisch gereedschap vanwege de optredende krachten altijd goed met beide handen vast en ga in een stabiele positie staan.

- ▶ **Schakel het elektrisch gereedschap uit en maak het inzetgereedschap los, als het elektrisch gereedschap blokkeert. Er ontstaan grote reactiemomenten als u het elektrische gereedschap inschakelt terwijl het boorgereedschap geblokkeerd is.**

Toerental of aantal slagen instellen

U kunt het toerental / aantal slagen van het ingeschakelde elektrische gereedschap traploos regelen naarmate u de aan/uit-schakelaar (6) indrukt.

Lichte druk op de aan/uit-schakelaar (6) heeft een laag toerental / aantal slagen tot gevolg. Met toenemende druk wordt het toerental of het aantal slagen hoger.

Toerental of aantal slagen vooraf instellen

Met het stielwiel toerentalinstelling (5) kunt u het gewenste toerental / aantal slagen ook tijdens het draaien van de machine vooraf instellen.

Het vereiste toerental of het aantal slagen is afhankelijk van het materiaal en de werkomstandigheden en kan proefondervindelijk worden vastgesteld.

Volautomatische blokkering van de uitgaande as (Auto-Lock)

Als de aan/uit-schakelaar (6) niet is ingedrukt, wordt de uitgaande as en dus de gereedschapopname vergrendeld.

Hierdoor kan het elektrische gereedschap als schroeven-draaier worden gebruikt.

Aanwijzingen voor de werkzaamheden

- ▶ **Trek vóór werkzaamheden aan het elektrische gereedschap altijd de stekker uit het stopcontact.**
- ▶ **Plaats het elektrische gereedschap alleen uitgeschakeld op de moer/schroef.** Draaiende inzetgereedschappen kunnen wegglijden.

Na langere tijd werken met een klein toerental moet u het elektrische gereedschap ter afkoeling ca. 3 minuten lang bij maximaal toerental onbelast laten draaien.

Zet de schakelaar (2) voor het boren van tegels op het symbool „Boren“. Na het doorboren van de tegel zet u de schakelaar op het symbool „Klopboeren“ en werkt u verder met slag. Bij werkzaamheden in beton, steen en metselwerk gebruikt u hardmetaalboren.

Gebruik voor het boren in metaal alleen onbeschadigde, scherpe HSS-boren (HSS = high-speed steel). De vereiste kwaliteit wordt gewaarborgd door het Bosch accessoireprogramma.

Met het borenslijpparaat (accessoire) kunt u spiraalboren met een diameter van 2,5 - 10 mm moeiteloos slijpen.

Onderhoud en service

Onderhoud en reiniging

- ▶ **Trek vóór werkzaamheden aan het elektrische gereedschap altijd de stekker uit het stopcontact.**
- ▶ **Houd het elektrische gereedschap en de ventilatieopeningen altijd schoon om goed en veilig te werken.**

Wanneer een vervanging van de aansluitkabel noodzakelijk is, dan moet dit door **Bosch** of een geautoriseerde klantenservice voor elektrische gereedschappen van **Bosch** worden uitgevoerd om veiligheidsrisico's te vermijden.

Klantenservice en gebruiksaanbevelingen

Onze klantenservice beantwoordt uw vragen over reparatie en onderhoud van uw product en over vervangingsonderdelen. Explosietekeningen en informatie over vervangingsonderdelen vindt u ook op: www.bosch-pt.com

Het Bosch-gebruiksadviesteam helpt u graag bij vragen over onze producten en accessoires.

Vermeld bij vragen en bestellingen van vervangingsonderdelen altijd het uit tien cijfers bestaande productnummer volgens het typeplaatje van het product.

Nederland

Tel.: (076) 579 54 54

Fax: (076) 579 54 94

E-mail: gereedschappen@nl.bosch.com

Meer serviceadressen vindt u onder:

www.bosch-pt.com/serviceaddresses

Afvalverwijdering

Elektrische gereedschappen, accessoires en verpakkingen moeten op een voor het milieu verantwoorde wijze worden gerecycled.



Gooi elektrische gereedschappen niet bij het huisvuil!

Alleen voor landen van de EU:

Volgens de Europese richtlijn 2012/19/EU betreffende elektrische en elektronische oude apparaten en de omzetting van de richtlijn in nationaal recht moeten niet meer bruikbare elektrische gereedschappen apart worden ingezameld en op een voor het milieu verantwoorde wijze worden hergebruikt.

Dansk

Sikkerhedsinstrukser

Generelle sikkerhedsanvisninger for el-værktøj



ADVARSEL

Læs alle sikkerhedsadvarsler, instruktioner, illustrationer og spe-

cifikationer, som følger med el-værktøjet. I tilfælde af manglende overholdelse af anvisningerne nedenfor er der risiko for elektrisk stød, brand og/eller alvorlige personskader.

Opbevar alle sikkerhedsinstrukser og anvisninger til senere brug.

Betegnelsen "el-værktøj" i advarslerne refererer til dit (ledningforbundne) el-værktøj tilsluttet lysnettet eller til batteridrevet (ledningfrit) el-værktøj.

Sikkerhed på arbejdspladsen

- ▶ **Hold arbejdsområdet rent og godt oplyst.** Rodede eller mørke områder kan medføre ulykker.
- ▶ **Brug ikke el-værktøjet i eksplosionsfarlige omgivelser, hvor der findes brændbare væsker, gasser eller støv.** El-værktøj kan slå gnister, der kan antænde støv eller dampe.
- ▶ **Sørg for, at andre personer og ikke mindst børn holdes væk fra arbejdsområdet, når el-værktøjet er i brug.** Hvis man distraheres, kan man miste kontrollen over maskinen.

Elektrisk sikkerhed

- ▶ **El-værktøjets stik skal passe til kontakten. Stikket må under ingen omstændigheder ændres. Brug ikke adapterstik sammen med jordforbundet el-værktøj.** Uændrede stik, der passer til kontakterne, nedsætter risikoen for elektrisk stød.
- ▶ **Undgå kropskontakt med jordforbundne overflader som f. eks. rør, radiatorer, komfurer og køleskabe.** Hvis din krop er jordforbundet, øges risikoen for elektrisk stød.
- ▶ **El-værktøj må ikke udsættes for regn eller fugt.** Indtrængen af vand i el-værktøj øger risikoen for elektrisk stød.
- ▶ **Brug ikke ledningen til formål, den ikke er beregnet til. Du må aldrig bære el-værktøjet i ledningen, hænge el-værktøjet op i ledningen eller rykke i ledningen for at trække stikket ud af kontakten. Beskyt ledningen mod varme, olie, skarpe kanter eller maskindele, der er i bevægelse.** Beskadigede eller udviklede ledninger øger risikoen for elektrisk stød.
- ▶ **Hvis el-værktøjet benyttes i det fri, må der kun benyttes en forlængerledning, der er egnet til udendørs brug.** Brug af forlængerledning til udendørs brug nedsætter risikoen for elektrisk stød.
- ▶ **Hvis det ikke kan undgås at bruge el-værktøjet i fugtige omgivelser, skal der bruges et HFI-relæ.** Brug af et HFI-relæ reducerer risikoen for at få elektrisk stød.

Personlig sikkerhed

- ▶ **Det er vigtigt at være opmærksom og holde øje med, hvad man laver, og bruge el-værktøjet fornuftigt. Brug ikke el-værktøj, hvis du er træt, har indtaget alkohol eller er påvirket af medikamenter eller euforiserende stoffer.** Få sekundær opmærksomhed ved brug af el-værktøjet kan føre til alvorlige personskader.

- ▶ **Brug personligt beskyttelsesudstyr. Brug altid beskyttelsesbriller.** Brug af sikkerhedsudstyr som f. eks. støvmaske, skridsikkert fodtøj, beskyttelseshjelm eller høreværn afhængig af maskintype og anvendelse nedsætter risikoen for personskader.
- ▶ **Undgå utilsigtet igangsætning. Kontrollér, at el-værktøjet er slukket, før du tilslutter det til strømtilførslen og/eller batteriet, løfter eller bærer det.** Undgå at bære el-værktøjet med fingeren på afbryderen og sørg for, at el-værktøjet ikke er tændt, når det slutes til nettet, da dette øger risikoen for personskader.
- ▶ **Gør det til en vane altid at fjerne indstillingsværktøj eller skruenøgle, før el-værktøjet startes.** Hvis et stykke værktøj eller en nøgle sidder i en roterende maskindele, er der risiko for personskader.
- ▶ **Undgå en unormal legemsposition. Sørg for at stå sikkert, mens der arbejdes, og kom ikke ud af balance.** Dermed har du bedre muligheder for at kontrollere el-værktøjet, hvis der skulle opstå uventede situationer.
- ▶ **Brug egnet arbejdstøj. Undgå løse beklædningsgenstande eller smykker. Hold hår og tøj væk fra dele, der bevæger sig.** Dele, der er i bevægelse, kan gribe fat i løstsiddende tøj, smykker eller langt hår.
- ▶ **Hvis støvudsugnings- og opsamlingsudstyr kan monteres, er det vigtigt, at dette tilsluttes og benyttes korrekt.** Brug af en støvopsugning kan reducere støvmængden og dermed den fare, der er forbundet med støv.
- ▶ **Selvom du kender værktøjet godt og er vant til at bruge det, skal du alligevel være opmærksom og overholde sikkerhedsanvisningerne.** Et øjeblik uopmærksomhed kan medføre alvorlige personskader.

Omhyggelig omgang med og brug af el-værktøj

- ▶ **Undgå overbelastning af el-værktøjet. Brug altid el-værktøj, der er beregnet til det stykke arbejde, der skal udføres.** Med det passende el-værktøj arbejder man bedst og mest sikkert inden for det angivne effektområde.
- ▶ **Brug ikke el-værktøj, hvis afbryderen er defekt.** El-værktøj, der ikke kan startes eller stoppes, er farligt og skal repareres.
- ▶ **Træk stikket ud af stikkontakten og/eller fjern batteriet, hvis det kan tages af, før el-værktøjet justeres, før skift af tilbehørsdele og før el-værktøjet lægges til opbevaring.** Disse sikkerhedsforanstaltninger forhindrer utilsigtet start af el-værktøjet.
- ▶ **Opbevar ubenyttet el-værktøj uden for børns rækkevidde. Lad aldrig personer, der ikke er fortrolige med el-værktøjet eller ikke har gennemlæst disse instrukser, benytte el-værktøjet.** El-værktøj er farligt, hvis det benyttes af ukundige personer.
- ▶ **Vedligehold el-værktøj og tilbehørsdele. Kontroller, om bevægelige maskindele fungerer korrekt og ikke sidder fast, og om delene er brækket eller beskadiget, således at el-værktøjets funktion påvirkes. Få beska-**

digede dele repareret, inden el-værktøjet tages i brug. Mange uheld skyldes dårligt vedligeholdt el-værktøj.

- ▶ **Sørg for, at skæreværktøjer er skarpe og rene.** Omhyggeligt vedligeholdte skæreværktøjer med skarpe skærekanter sætter sig ikke så hurtigt fast og er nemmere at føre.
- ▶ **Brug el-værktøj, tilbehør, indsatsværktøj osv. iht. disse instrukser. Tag hensyn til arbejdsforholdene og det arbejde, der skal udføres.** Anvendelse af el-værktøjet til formål, som ligger uden for det fastsatte anvendelsesområde, kan føre til farlige situationer.
- ▶ **Hold håndtag og gribeblader tørre, rene og fri for olie og smørefedt.** Hvis håndtag og gribeblader er glatte, kan værktøjet ikke håndteres og styres sikkert, hvis der sker noget uventet.

Service

- ▶ **Sørg for, at el-værktøj kun reparerer af kvalificerede fagfolk og at der kun benyttes originale reservedele.** Dermed sikres størst mulig maskinsikkerhed.

Sikkerhedsadvarsler for boremaskiner

Sikkerhedsanvisninger for alle arbejdsopgaver

- ▶ **Brug høreværn ved slagboring.** Udsættelse for støj kan forårsage høreskade.
- ▶ **Anvend ekstrahåndtaget/ekstrahåndtagene.** Hvis du mister kontrollen, kan der ske personskade.
- ▶ **Hold fast om el-værktøjets isolerede gribeblader, når du udfører arbejde, hvor skæretilbehøret eller befæstelselementet kan komme i kontakt med skjulte kabler eller værktøjets egen ledning.** Hvis skæretilbehøret eller befæstelselementet kommer i kontakt med en "strømførende" ledning, kan blottede metaldele på el-værktøjet blive "strømførende", og der er risiko for elektrisk stød for brugeren.

Sikkerhedsanvisninger for brug af lange bor

- ▶ **Arbejd aldrig med højere hastighed end borets maksimale mærkehastighed.** Ved højere hastigheder har boret en tendens til at bøje, hvis det får lov til at rotere frit, hvilket kan medføre personskade.
- ▶ **Start altid med at bore ved en lav hastighed og med borets spids i kontakt med arbejdsemnet.** Ved højere hastigheder har boret en tendens til at bøje, hvis det får lov til at rotere frit, hvilket kan medføre personskade.
- ▶ **Udøv kun tryk i direkte linje med boret, og tryk ikke for hårdt.** Bor kan bøje og derved knække, hvilket kan medføre tab af kontrol og personskade.

Ekstra sikkerhedsanvisninger

- ▶ **Sluk straks for el-værktøjet, hvis indsatsværktøjet blokerer. Vær forberedt på store reaktionsmomenter, der forårsager et tilbageslag.** Indsatsværktøjet blokerer, hvis el-værktøjet overbelastes, eller hvis det sætter sig fast i emnet, der skal bearbejdes.

- ▶ **Hold godt fast om el-værktøjet.** Der kan opstå høje kortvarige reaktionsmomenter under spænding og løsning af skruer.
- ▶ **Fastgør emnet.** Et emne holdes bedre fast med spændeanordninger eller skruestik end med hånden.
- ▶ **Anvend egnede søgeinstrumenter til at finde frem til skjulte forsyningsledninger, eller kontakt det lokale forsyningselskab.** Kontakt med elektriske ledninger kan føre til brand og elektrisk stød. Beskadigelse af en gasledning kan føre til eksplosion. Brud på et vandrør kan føre til materiel skade eller elektrisk stød.
- ▶ **Vent, til el-værktøjet står helt stille, før du lægger det fra dig.** Indsatsværktøjet kan sætte sig i klemme, hvilket kan medføre, at man taber kontrollen over el-værktøjet.

Produkt- og ydelsesbeskrivelse



Læs alle sikkerhedsinstruktioner og anvisninger. Overholdes sikkerhedsinstruktionerne og anvisningerne ikke, er der risiko for elektrisk stød, brand og/eller alvorlige kvæstelser.

Vær opmærksom på alle illustrationer i den forreste del af betjeningsvejledningen.

Beregnet anvendelse

Elværktøjet er beregnet til slagboring i tegl, beton og sten samt til boring i træ, metal, keramik og plast. Maskiner med elektronisk regulering og højre-/venstreløb er også egnet til skruning og gevindskæring.

Illustrerede komponenter

Nummereringen af de illustrerede komponenter refererer til illustrationen af el-værktøjet på illustrationssiden.

- (1) Selvspændende borepatron
- (2) Omskifter "boring/slagboring"
- (3) Retningsomskifter
- (4) Låseknop til tænd/sluk-knap
- (5) Indstillingshjul til forvalg af omdrejningstal
- (6) Tænd/sluk-knap
- (7) Gearomskifter
- (8) Ekstrahåndtag (isoleret grebsflade)^{a)}
- (9) Dybdeanslag^{a)}
- (10) Håndgreb (isoleret grebsflade)
- (11) Nøgle til borepatron
- (12) Tandkransborepatron
- (13) Skruebit^{a)}
- (14) Universalbitholder^{a)}
- (15) Unbrakonøgle^{a)}

a) **Tilbehør, som er illustreret og beskrevet i betjeningsvejledningen, er ikke indeholdt i leveringen. Det fuldstændige tilbehør findes i vores tilbehørsprogram.**

Tekniske data

Slagboremaskine		GSB 20-2	GSB 20-2
Varenummer		3 601 A7B 4..	3 601 A7B 3..
Nominel optagen effekt	W	850	850
Omdrejningstal, ubelastet			
- 1. gear	o/min	0-1 000	0-1 000
- 2. gear	o/min	0-3000	0-3000
Nominelt omdrejningstal			
- 1. gear	o/min	800	800
- 2. gear	o/min	2 060	2 060
Slagtal ved omdrejningstal, ubelastet	o/min	51 000	51 000
Nominelt drejningsmoment			
- 1. gear	Nm	5,2	5,2
- 2. gear	Nm	2,0	2,0
Indstilling af omdrejningstal		●	●
Højre-/venstreløb		●	●
Tandkransborepatron		-	●
Selvspændende borepatron		●	-
Fuldautomatisk spindellås (Auto-Lock)		●	-
Hurtigfrakobling		●	●
Spindelhalsdiameter	mm	43	43
Maks. bor-Ø (1./2. trin)			
- Beton	mm	18/13	18/13
- Murværk	mm	20/15	20/15
- Stål	mm	13/8	13/8
- Træ	mm	40/25	40/25
Borepatronens spændeområde	mm	1,5-13	1,5-13
Vægt svarer til EPTA-Procedure 01:2014	kg	2,6	2,6
Beskyttelsesklasse		□/II	□/II

Angivelserne gælder for en nominel spænding [U] på 230 V. Ved afvigende spændinger og i landespecifikke udførelser kan disse angivelser variere.

Støj-/vibrationsinformation

Støjemissionsværdier fundet iht. **EN 62841-2-1**.

El-værktøjets A-vægtede støjniveau er typisk: Lydtrykniveau **99 dB(A)**; lydeffektniveau **110 dB(A)**. Usikkerhed K = **5 dB**.

Brug høreværn!

Vibrationer samlet værdi a_h (vektorsum af tre retninger) og usikkerhed K målt iht. **EN 62841-2-1**.

Boring i metal: $a_h = 3,5 \text{ m/s}^2$, K = **1,5 m/s²**

Slagboring i beton: $a_h = 17 \text{ m/s}^2$, K = **1,5 m/s²**

Skrining: $a_h < 2,5 \text{ m/s}^2$, K = **1,5 m/s²**

Gevindskæring: $a_h < 2,5 \text{ m/s}^2$, K = **1,5 m/s²**

Det svingningsniveau og støjemissionsniveau, der fremgår af anvisningerne, er målt iht. en standardiseret måleværdi og kan anvendes til sammenligning af elværktøj med hinanden. De er også egnede til en foreløbig vurdering af svingnings- og støjemissionen.

Det angivne svingnings- og støjemissionsniveau repræsenterer de væsentlige anvendelser af el-værktøjet. Hvis el-værktøjet dog anvendes til andre formål, med afvigende indsatsværktøj eller utilstrækkelig vedligeholdelse, kan svingnings- og støjemissionsniveauet afvige. Dette kan føre til en betydelig forøgelse af svingnings- og støjemissionen i hele arbejdstidsrummet.

Til en nøjagtig vurdering af svingnings- og støjemissionen bør der også tages højde for de tider, i hvilke værktøjet er slukket eller godt nok kører, men rent faktisk ikke anvendes. Dette kan føre til en betydelig reduktion af svingnings- og støjemissionsniveauet i hele arbejdstidsrummet.

Fastlæg ekstra sikkerhedsforanstaltninger til beskyttelse af brugeren mod svingningers virkning som f.eks.: Vedligeholdelse af el-værktøj og indsatsværktøj, holde hænder varme, organisation af arbejdsforløb.

Montering

- ▶ **Træk stikket ud af stikkontakten, før der udføres arbejde på el-værktøjet.**

Ekstrahåndtag (se billede A)

- ▶ **Brug kun dit elværktøj med ekstrahåndtaget (8).**

Du kan montere ekstrahåndtaget (8) i 12 forskellige positioner for at opnå en sikker og mindre trættende arbejdsstilling. Drej det nederste grebstykke på ekstrahåndtaget (8) i rotationsretning ① og skub ekstrahåndtaget (8) så langt frem, at du kan dreje det i den ønskede position. Træk herefter ekstrahåndtaget (8) tilbage igen, og spænd igen det nederste grebstykke fast i rotationsretning ②.

Indstilling af boreddybde (se billede A)

Med dybdeanslaget (9) kan den ønskede boreddybde X fastlægges.

Drej det nederste grebsstykke på ekstrahåndtaget (8) mod uret, og sæt dybdeanslaget (9) i.

Træk dybdeanslaget (9) så langt ud, at afstanden mellem borets spids og dybdeanslagets spids (9) svarer til den ønskede boreddybde X.

Spænd herefter det nederste grebsstykke på ekstrahåndtaget (8) fast igen ved at dreje det med uret.

Riflingen på dybdeanslaget (9) skal pege nedad.

Værktøjsskift

- ▶ **Brug beskyttelseshandsker ved værktøjsskift.** Borepatronen kan blive meget varm efter længere tids brug.

Selvspændende borepatron (se billede B)

Hvis der ikke trykkes på tænd/sluk-kontakten (6), låses borespindlen. Dette gør det nemt og hurtigt at skifte værktøjet i borepatronen.

Åbn den selvspændende borepatron (1) ved at dreje i rotationsretning ①, indtil værktøjet kan sættes i. Sæt værktøjet i.

Spænd muffen på den selvspændende borepatron (1) hårdt i rotationsretning ② med hånden, indtil muffen ikke længere klikker. Borepatronen låses derefter automatisk.

Låsen løsnes igen, hvis du drejer muffen med uret, når du vil fjerne værktøjet.

Tandkransborepatron (se billede C)

Åbn tandkransborepatronen (12) ved at dreje, indtil værktøjet kan sættes i. Sæt værktøjet i.

Sæt borepatronnøglen (11) i de pågældende borer på tandkransborepatronen (12), og spænd værktøjet ensartet fast.

Skruv værktøj (se billede D)

Ved anvendelse af skruebits (13) skal du altid bruge en universalbitholder (14). Brug kun skruebits, der passer til skruenhovedet.

Når der skal skrues, skal man altid sætte omskifteren „boring/slagboring“ (2) på symbolet „boring“.

Skift af borepatron

- ▶ **Træk stikket ud af stikkontakten, før der udføres arbejde på el-værktøjet.**

Afmontering af borepatron (se billede E)

Afmonter ekstrahåndtaget (8), og sæt gearomskifteren (7) i midterstilling mellem 1. og 2. gear.

Før en ca. 50 mm lang stålstift Ø 4 mm ind i boringen på spindelhalsen for at låse borespindlen. Sæt en unbrakonøgle (15) med den korte del ind i den selvspændende borepatron (1).

Læg elværktøjet på et stabilt underlag, f.eks. et arbejdsbord. Hold fast i elværktøjet, og løs den selvspændende borepatron (1) ved at dreje unbrakonøglen (15) i rotationsretning ①. Hvis den selvspændende borepatron sidder fast, kan den løsnes med et let slag på den lange del af unbrakonøglen (15). Fjern unbrakonøglen fra den selvspændende borepatron, og skru den selvspændende borepatron helt af.

Montering af borepatron (se billede F)

Monteringen af den selvspændende borepatron/tandkransborepatronen sker i omvendt rækkefølge.



Borepatronen skal spændes med et tilspændingsmoment på ca. 50-55 Nm.

- ▶ **Efter endt montering af borepatronen skal man tage stålstiften ud af boringen igen.**

Støv-/spåudsugning

Støv fra materialer som f.eks. blyholdig maling, nogle træsorter, mineraler og metal kan være sundhedsfarlige. Berøring eller indånding af støv kan føre til allergiske reaktioner og/eller åndedrætssygdomme hos brugeren eller personer, der opholder sig i nærheden af arbejdspladsen.

Bestemt støv som f.eks. ege- eller bøgestøv gælder som kræftfremkaldende, især i forbindelse med ekstra stoffer til træbehandling (chromat, træbeskyttelsesmiddel). Asbestholdigt materiale må kun bearbejdes af fagfolk.

- Sørg for god udluftning af arbejdspladsen.
 - Det anbefales at bære åndeværn med filterklasse P2.
- Overhold forskrifterne, der gælder i dit land vedr. de materialer, der skal bearbejdes.

- ▶ **Undgå at der samler sig støv på arbejdspladsen.** Støv kan let antænde sig selv.

Brug

Ibrugtagning

- ▶ **Kontrollér netspændingen! Strømkildens spænding skal stemme overens med angivelserne på el-værktøjets typeskilt. El-værktøj til 230 V kan også tilsluttes 220 V.**

Indstilling af rotationsretning (se billede G)

- ▶ **Aktivér kun retningsomskifteren (3), når elværktøjet står stille.**

Med retningsomskifteren (3) kan du ændre el-værktøjets drejeretning. Ved nedtrykket start-stop-kontakt (6) er dette imidlertid ikke muligt.

Højreløb: Ved boring og idrejning af skruer trykkes retningsomskifteren (3) nedad i venstre side og samtidig opad i højre side.

Venstreløb: Ved løsning og uddrejning af skruer og møtrikker trykkes retningsomskifteren (3) opad i venstre side og samtidig nedad i højre side.

Indstilling af driftstype



Boring og skruning

Sæt omskiften (2) på symbolet „boring“.



Slagboring

Sæt omskiften (2) på symbolet „slagboring“. Omskifteren (2) går hørbart i indgreb, og den kan også aktiveres, mens motoren kører.

Mekanisk gearvalg

- Du kan aktivere gearomskifteren (7) når elværktøjet roterer langsomt. Gearomskifteren bør dog ikke aktiveres ved stilstand, ved fuld belastning eller ved maksimalt omdrejningstal.

Med gearvælgeren (7) kan du forvælge 2 omdrejningstalområder.

- 2 1 Gear I:
Lavt omdrejningstalsområde; til skruning eller til arbejde med stor bordiameter.

- 2 1 Gear II:
Højt omdrejningstalsområde; til arbejde med små bordiameter.

Drej drivspindelen med boret en smule, hvis gearomskifteren (7) ikke kan drejes til anslaget.

Tænd/sluk

Til **ibrugtagning** af el-værktøjet tryk på start-stop-kontakten (6) og hold den nede.

Den indtrykkede tænd/sluk-kontakt (6) **låses** ved at der trykkes på låseknappen (4).

For at **slukke** elværktøjet skal du slippe tænd/sluk-kontakten (6) eller, hvis den er låst med låseknappen (4), trykke kort på tænd/sluk-kontakten (6) og slippe den igen.

Hurtigfrakobling (Kickback Control)



Hurtigfrakoblingen (KickBack Control) giver en bedre kontrol over el-værktøjet og forøger derved brugerbeskyttelsen i forhold til el-værktøj uden KickBack Control.

Ved pludselig og uforudselig rotation af el-værktøjet omkring borets akse slås el-værktøjet fra.

Hvis du vil tage maskinen i brug igen, skal du slippe tænd/sluk-knappen og trykke på den igen.

- Hvis funktionen KickBack Control er defekt, kan el-værktøjet ikke mere tændes. Sørg for, at el-værktøjet kun reparerer af kvalificerede fagfolk, og at der kun benyttes originale reservedele.

Overbelastningskobling



For at begrænse høje reaktionsmomenter er el-værktøjet udstyret med en overbelastningskobling (Anti-Rotation).

- Hvis værktøjet sidder i klemme, afbrydes rotationen. Hold altid godt fast i elværktøjet med begge hænder på grund af det kraftige moment, og sørg for at stå sikkert.
- Sluk straks for elværktøjet og løsn indsatsværktøjet, hvis det blokerer. Der opstår store reaktionsmomenter, hvis maskinen tændes med et blokeret boreværktøj.

Indstilling af omdrejningstal/slagtal

Du kan regulere omdrejningstallet/slagtallet på det tændte elværktøj trinløst afhængigt af, hvor langt du trykker tænd/sluk-kontakten (6) ind.

Let tryk på tænd/sluk-kontakten (6) fører til et lavt omdrejningstal. Med tiltagende tryk øges omdrejningstallet/slagtallet.

Forvalg af omdrejningstal/slagtal

Med indstillingshjulet til forvalg af omdrejningstal (5) kan du forvælge omdrejningstal/slagtal og ændre det under arbejdet.

Det nødvendige omdrejningstal/slagtal afhænger af materialet og arbejdsbetingelserne og kan bestemmes ved et praktisk forsøg.

Fuldautomatisk spindellås (Auto-Lock)

Hvis der ikke trykkes på tænd/sluk-knappen (6), låses bore-spindlen og dermed værktøjsholderen.

Det gør det muligt at bruge elværktøjet som skruemaskine.

Arbejdsvejledning

- Træk stikket ud af stikkontakten, før der udføres arbejde på el-værktøjet.
- Sæt kun el-værktøjet på møtrikken/skruen i slukket tilstand. Roterende indsatsværktøjer kan skride.

Efter længere tids arbejde med lavt omdrejningstal bør du lade el-værktøjet køle af ved at køre i tomgang med maksimalt omdrejningstal i ca. 3 minutter.

Sæt omskiften (2) på symbolet „boring“ for at bore i fliser. Når der er boret igennem flisen, skal du sætte omskifteren på symbolet „slagboring“ for at kunne arbejde med slag. Brug hårdmetalbor ved arbejde i beton, sten og murværk. Ved boring i metal skal der anvendes fejlfri, skarpe HSS-bor (HSS=High-Speed Steel). Du finder den rigtige kvalitet i Bosch-tilbehørsprogrammet.

Med borsliberen (tilbehør) kan du let slibe spiralbor med en diameter mellem 2,5–10 mm.

Vedligeholdelse og service

Vedligeholdelse og rengøring

- ▶ **Træk stikket ud af stikkontakten, før der udføres arbejde på el-værktøjet.**
- ▶ **El-værktøj og el-værktøjets ventilationsåbninger skal altid holdes rene for at sikre et godt og sikkert arbejde.**

Hvis det er nødvendigt at erstatte tilslutningsledningen, skal dette arbejde udføres af **Bosch** eller på et autoriseret serviceværksted for **Bosch** el-værktøj for at undgå farer.

Kundeservice og anvendelsesrådgivning

Kundeservice besvarer dine spørgsmål vedr. reparation og vedligeholdelse af dit produkt samt reservedele. Eksplosionstegninger og oplysninger om reservedele finder du også på: www.bosch-pt.com

Bosch-anvendelsesrådgivningsteamet hjælper dig gerne, hvis du har spørgsmål til produkter og tilbehørsdele.

Produktets 10-cifrede typenummer (se typeskilt) skal altid angives ved forespørgsler og bestilling af reservedele.

Dansk

Bosch Service Center
Telegrafvej 3
2750 Ballerup

På www.bosch-pt.dk kan der online bestilles reservedele eller oprettes en reparations ordre.

Tlf. Service Center: 44898855

Fax: 44898755

E-Mail: vaerktoej@dk.bosch.com

Du finder adresser til andre værksteder på:

www.bosch-pt.com/serviceaddresses

Bortskaffelse

El-værktøj, tilbehør og emballage skal genbruges på en miljøvenlig måde.



Smid ikke el-værktøj ud sammen med det almindelige husholdningsaffald!

Gælder kun i EU-lande:

Iht. det europæiske direktiv 2012/19/EU om affald af elektrisk og elektronisk udstyr skal kasseret elektrisk udstyr indsamles separat og genbruges iht. gældende miljøforskrifter.

Svensk

Säkerhetsanvisningar

Allmänna säkerhetsanvisningar för elverktyg



Läs alla säkerhetsvarningar, instruktioner och specifikationer

som **tillhandahålls med detta elverktyg**. Fel som uppstår till följd av att instruktionerna nedan inte följts kan orsaka elstöt, brand och/eller allvarliga personskador.

Förvara alla varningar och anvisningar för framtida bruk.

Begreppet Elverktyg hänförs sig till nätdrivna elverktyg (med nätsladd) och till batteridrivna elverktyg (sladdlösa).

Arbetsplats säkerhet

- ▶ **Håll ditt arbetsområde rent och väl upplyst.** Ostädade och mörka areor ökar olycksrisken.
- ▶ **Använd inte elverktyget i explosionsfarliga omgivningar när det t.ex. finns brännbara vätskor, gaser eller damm.** Elverktygen alstrar gnistor som kan antända dammet eller gaserna.
- ▶ **Håll under arbetet med elverktyget barn och obehöriga personer på betryggande avstånd.** Om du störs av obehöriga personer kan du förlora kontrollen över elverktyget.

Elektrisk säkerhet

- ▶ **Elverktygets stickpropp måste passa till vägguttaget. Stickproppen får absolut inte förändras. Använd inte adapterkontakter tillsammans med skyddsjordade elverktyg.** Oförändrade stickproppar och passande vägguttag reducerar risken för elstöt.
- ▶ **Undvik kroppskontakt med jordade ytor som t. ex. rör, värmelement, spisar och kylskåp.** Det finns en större risk för elstöt om din kropp är jordad.
- ▶ **Skydda elverktyg mot regn och väta.** Tränger vatten in i ett elverktyg ökar risken för elstöt.
- ▶ **Missbruka inte nätsladden. Använd inte nätsladden för att bära eller hänga upp elverktyget och inte heller för att dra stickproppen ur vägguttaget.** Skadade eller tilltrasslade ledningar ökar risken för elstöt.
- ▶ **När du arbetar med ett elverktyg utomhus använd endast förlängningssladdar som är avsedda för utomhusbruk.** Om en lämplig förlängningssladd för utomhusbruk används minskar risken för elstöt.
- ▶ **Använd ett felströmsskydd om det inte är möjligt att undvika att elverktyget används i fuktig miljö.** Felströmsskyddet minskar risken för elstöt.

Personsäkerhet

- ▶ **Var uppmärksam, kontrollera vad du gör och använd elverktyget med förnuft. Använd inte ett elverktyg när du är trött eller om du är påverkad av droger, alkohol eller mediciner.** Under användning av elverktyg kan även en kort ouppmärksamhet leda till allvarliga kroppsskador.
- ▶ **Använd personlig skyddsutrustning. Använd alltid skyddsglasögon.** Användning av personlig skyddsutrustning, som t. ex. dammfiltermask, halkfria säkerhetsskor, skyddshjälm och hörselskydd, som är anpassade för användningsområdet, reducerar risken för kroppsskada.
- ▶ **Undvik oavsiktlig igångsättning. Kontrollera att elverktyget är fränkopplat innan du ansluter stickproppen till vägguttaget och/eller ansluter/tar**

bort batteriet, tar upp eller bär elverktyget. Om du bär elverktyget med fingret på strömställaren eller ansluter påkopplat elverktyg till nätströmmen kan olycka uppstå.

- ▶ **Ta bort alla inställningsverktyg och skruvnycklar innan du startar elverktyget.** Ett verktyg eller en nyckel i en roterande komponent kan medföra kroppsskada.
- ▶ **Undvik onormala kroppsställningar. Se till att du alltid står stadigt och håller balansen.** I detta fall kan du lättare kontrollera elverktyget i oväntade situationer.
- ▶ **Bär lämpliga arbetskläder. Bär inte löst hängande kläder eller smycken. Håll håret och kläderna borta från rörliga delar.** Löst hängande kläder, långt hår och smycken kan dras in av roterande delar.
- ▶ **När elverktyg används med dammsugnings- och uppsamlingsutrustning, se till att dessa är rätt monterade och används på korrekt sätt.** Användning av dammsugning minskar de risker damm orsakar.
- ▶ **Låt inte vanan att ofta använda verktygen göra att du blir slarvig och ignorerar verktygets säkerhetsprinciper.** En vårdslös åtgärd kan leda till allvarlig personskada inom bråkdelen av en sekund.

Korrekt användning och hantering av elverktyg

- ▶ **Överbelasta inte elverktyget. Använd rätt elverktyg för det jobb du tänker göra.** Med ett lämpligt elverktyg kan du arbeta bättre och säkrare inom angivet effektområde.
- ▶ **Ett elverktyg med defekt strömställare får inte längre användas.** Ett elverktyg som inte kan kopplas in eller ur är farligt och måste repareras.
- ▶ **Dra stickproppen ur vägguttaget och/eller ta bort batteriet, om det kan tas ut ur elverktyget, innan inställningar utförs, tillbehörskablar byts ut eller elverktyget lagras.** Denna skyddsåtgärd förhindrar oavsiktlig inkoppling av elverktyget.
- ▶ **Förvara elverktygen oåtkomliga för barn. Låt elverktyget inte användas av personer som inte är förtrogna med dess användning eller inte läst denna anvisning.** Elverktygen är farliga om de används av oerfarna personer.
- ▶ **Underhåll elverktyg och tillbehör omsorgsfullt. Kontrollera att rörliga komponenter fungerar felfritt och inte kärvar, att komponenter inte brutit eller skadats och kontrollera orsaker som kan leda till att elverktygets funktioner påverkas menligt. Låt skadade delar repareras innan elverktyget tas i bruk.** Många olyckor orsakas av dåligt skötta elverktyg.
- ▶ **Håll skärverktygen skarpa och rena.** Omsorgsfullt skötta skärverktyg med skarpa eggar kommer inte så lätt i kläm och går lättare att styra.
- ▶ **Använd elverktyget, tillbehör, insatsverktyg osv. enligt dessa anvisningar. Ta hänsyn till arbetsvillkoren och arbetsmomenten.** Om elverktyget används på ett sätt som det inte är avsett för kan farliga situationer uppstå.
- ▶ **Håll handtag och greppytor torra, rena och fria från olja och fett.** Hala handtag och greppytor ger ingen säker

hantering och kontroll över verktyget i oväntade situationer.

Service

- ▶ **Låt endast kvalificerad fackpersonal reparera elverktyget och endast med originalreservdelar.** Detta garanterar att elverktygets säkerhet upprätthålls.

Säkerhetsanvisningar för bormaskiner

Säkerhetsinstruktioner för alla användningar

- ▶ **Använd hörselskydd vid slagborrning.** Exponering mot kraftigt buller kan leda till hörselskador.
- ▶ **Använd stödhandtaget/-en.** Förlust av kontroll kan orsaka personskador.
- ▶ **Håll elverktyget i de isolerade gripytorna när du utför ett arbete där skärtilbehören eller fästansordningen kan komma i kontakt med dolda kablar eller den egna elförsörjningskabel.** Vid kontakt med en strömförande ledning kan skärtilbehören eller fästansordningen på verktyget som är strömförande ge operatören en elektrisk stöt.

Säkerhetsinstruktioner vid arbete med långa borbbits

- ▶ **Arbeta aldrig vid högre varvtal än borbbitsens högsta tillåtna varvtal.** Vid högre varvtal, kan borbbitsen böjas om det får rotera fritt utan kontakt med arbetsstycket, med personskador till följd.
- ▶ **Börja alltid borra med lågt varvtal och bitänden ska alltid ha kontakt med arbetsstycket.** Vid högre varvtal, kan borbbitsen böjas om det får rotera fritt utan kontakt med arbetsstycket, med personskador till följd.
- ▶ **Tryck endast i direkt linje med biten och applicera inte överdrivet tryck.** Bits kan böjas vilket orsakar brott eller kontrollförlust, med personskador till följd.

Ytterligare säkerhetsanvisningar

- ▶ **Om insatsverktyget låser i arbetsstycket, slå från elverktyget. Var beredda på stora reaktionsmoment, som förorsakar ett backslag.** Insatsverktyget låser i arbetsstycket när elverktyget överbelastas eller när det fastnar i arbetsstycket.
- ▶ **Håll i elverktyget väl.** Vid åtdragning eller lossning av skruvar kan höga reaktionsmoment uppstå under korta ögonblick.
- ▶ **Säkra arbetsstycket.** Ett arbetsstycke som är fastspänt i en uppspänningsanordning eller ett skruvstycke hålls säkrare än med handen.
- ▶ **Använd lämpliga detektorer för att lokalisera dolda försörjningsledningar eller konsultera det lokala eldistributionsbolaget.** Kontakt med elledningar kan orsaka brand och elstöt. En skadad gasledning kan leda till explosion. Inträngning i en vattenledning kan orsaka materiell skada eller elstöt.
- ▶ **Vänta tills elverktyget stannat helt innan du lägger bort det.** Insatsverktyget kan haka upp sig och leda till att du kan förlora kontrollen över elverktyget.

Produkt- och prestandabeskrivning



Läs igenom alla säkerhetsanvisningar och instruktioner. Fel som uppstår till följd av att säkerhetsinstruktionerna och anvisningarna inte följts kan orsaka elstöt, brand och/eller allvarliga personskador.

Beakta bilden i den främre delen av bruksanvisningen.

Ändamålsenlig användning

Elverkytet är avsett för slagborrning i tegel, betong och sten, samt för borrning i trä, metall, keramik och plast. Enheter med elektronisk reglering och höger-/vänstergång lämpar sig också för skruvning och gängskärning.

Illustrerade komponenter

Numreringen av komponenterna hänvisar till illustration av elverkytet på grafiksida.

(1) Snabbspänningschuck

- (2) Omkopplare "Borra/skruva"
- (3) Riktningssomkopplare
- (4) Spärrknapp för strömbrytare
- (5) Varvtalsreglage
- (6) Strömbrytare
- (7) Växelväljare
- (8) Stödhandtag (isolerad grippyta)^{a)}
- (9) Djupanslag^{a)}
- (10) Handtag (isolerad greppyta)
- (11) Borrchucknyckel
- (12) Kuggkranschuck
- (13) Skruvbit^{a)}
- (14) Universalbithållare^{a)}
- (15) Insexnyckel^{a)}

a) I bruksanvisningen avbildat och beskrivet tillbehör ingår inte i standardleveransen. I vårt tillbehörsprogram beskrivs allt tillbehör som finns.

Tekniska data

Slagborrmaskin		GSB 20-2	GSB 20-2
Artikelnummer		3 601 A7B 4..	3 601 A7B 3..
Nominell ingångseffekt	W	850	850
Tomgångsvarvtal			
– 1:a växeln	v/min	0–1000	0–1000
– 2:a växeln	v/min	0–3000	0–3000
Märkvarvtal			
– 1:a växeln	v/min	800	800
– 2:a växeln	v/min	2060	2060
Slagfrekvens vid tomgångsvarvtal	min ⁻¹	51000	51000
Nominellt vridmoment			
– 1:a växeln	Nm	5,2	5,2
– 2:a växeln	Nm	2,0	2,0
Varvtalsförval		●	●
Höger-/vänstergång		●	●
Kuggkranschuck		–	●
Snabbspänningschuck		●	–
Helautomatisk spindellåsning (Auto-Lock)		●	–
Snabbavstängning		●	●
Spindeldiameter	mm	43	43
Max. borrh-Ø (växel 1/2)			
– Betong	mm	18/13	18/13
– Murverk	mm	20/15	20/15
– Stål	mm	13/8	13/8
– Trä	mm	40/25	40/25
Borrchuckspännområde	mm	1,5–13	1,5–13
Vikt enligt EPTA-Procedure 01:2014	kg	2,6	2,6
Skyddsklass		□/II	□/II

Uppgifterna gäller för en märkspänning på [U] 230 V. Vid avvikande spänning och för utföranden i vissa länder kan uppgifterna variera.

Buller-/vibrationsdata

Bullernivåvärde beräknat enligt **EN 62841-2-1**.

Den A-klassade bullernivån hos elverktyg ligger typiskt på: bullertrycknivå **99 dB(A)**; bullernivå **110 dB(A)**. Osäkerhet $K = 5$ dB.

Bär hörselskydd!

Totala vibrationsvärden a_h (vektorsumma för tre riktningar) och osäkerhet K beräknad motsvarande **EN 62841-2-1**.

Borra i metall: $a_h = 3,5$ m/s², $K = 1,5$ m/s²

Slagborra i betong: $a_h = 17$ m/s², $K = 1,5$ m/s²

Skrubar: $a_h < 2,5$ m/s², $K = 1,5$ m/s²

Gängskärning: $a_h < 2,5$ m/s², $K = 1,5$ m/s²

Den vibrationsnivå och det bullervärde som anges i dessa anvisningar har uppmätts enligt en mätmetod som normerats och kan användas för att jämföra elverktyg med varandra. Mätmetoden är även lämplig för preliminär bedömning av vibrations- och bullernivån.

Den angivna vibrations- och bullernivån representerar den huvudsakliga användningen av elverktyget. Om däremot elverktyget används för andra ändamål, med andra insatsverktyg eller inte underhållits ordentligt kan vibrations- och bullernivån avvika. Då kan vibrations- och bullernivån under arbetsperioden öka betydligt under hela arbetstiden.

För en exakt bedömning av vibrations- och bullernivån bör även de tider beaktas när elverktyget är avstängt eller är igång, men inte används. Detta reducerar vibrations- och bullerbelastningen för den totala arbetsperioden betydligt. Bestäm extra säkerhetsåtgärder för att skydda operatören mot vibrationernas inverkan t. ex.: underhåll av elverktyget och insatsverktygen, att hålla händerna varma, organisation av arbetsförloppen.

Montage

- **Dra stickproppen ur nätuttaget innan arbeten utförs på elverktyget.**

Tillägghandtag (se bild A)

- **Använd endast elverktyget med tillägghandtaget (8).**

Du kan placera tillägghandtaget (8) i 12 olika positioner för att få en säker och mindre uttröttande arbetsställning.

Vrid handtaget på tillägghandtaget (8) i vridriktning ① och skjut tillägghandtaget (8) så långt framåt tills du kan svänga den till önskad position. Därefter drar du tillbaka tillägghandtaget (8) igen och vrider fast det nedre handtaget i vridriktning ② igen.

Ställa in borrdjupet (se bild A)

Med justeringsringen (9) kan önskat borrdjup X fastställas.

Vrid det nedre handtaget på stödhandtaget (8) motsols och sätt in djupanslaget (9).

Dra ut djupanslaget (9) så att avståndet mellan borrspetsen och djupanslagets spets (9) motsvarar önskat borrdjup X .

Dra därefter åt det nedre handtaget på stödhandtaget (8) medsols igen.

Den räfflade sidan av djupanslaget (9) måste peka neråt.

Verktygsbyte

- **Bär skyddshandskar vid verktygsbyte.** Borrchucken kan bli väldigt varm vid långa arbetsprocesser.

Snabbspänningschuck (se bild B)

Om på-/av-strömbrytaren (6) inte trycks in låses borrspindeln. Detta möjliggör snabbt, bekvämt och enkelt byte av verktyg i borrchucken.

Öppna snabbspänningschucken (1) genom att vrida i vridriktningen ①, tills verktyget kan sättas in. Sätt in verktyget.

Vrid hylsan på snabbspänningschucken (1) i vridriktningen ② kraftigt för hand, tills den inte längre kuggar över. Borrchucken låses därmed automatiskt.

Du låser upp igen när du tar bort verktyget genom att trycka in verktyget i hylsan och vrida motsols.

Kuggkranschuck (se bild C)

Öppna kuggkranschucken (12) genom att vrida tills verktyget kan skjutas in. Sätt in verktyget.

Sätt in chucknyckeln (11) i hålen på kuggkranschucken (12) och spänn fast verktyget jämnt.

Skruvverktyg (se bild D)

Vid användning av skruvbits (13) bör man alltid använda en universalbitshållare (14). Använd endast skruvbits som passar till skruvhuvudet.

Ställ alltid omkopplaren "Borra/slagborra" (2) på symbolen "Borra" vid skruvning.

Byta borrchuck

- **Dra stickproppen ur nätuttaget innan arbeten utförs på elverktyget.**

Demontera borrchucken (se Bild E)

Demontera stödhandtaget (8) och för växelväljaren (7) till mittläget mellan den 1:a och 2:a växeln.

För ett stålstift med 4 mm i diameter med ca. 50 mm längd in i hålet på spindeln för att låsa borrspindeln. Spänn fast en insexnyckel (15) med det korta skaftet i snabbspännchucken (1).

Lägg elverktyget på ett stabilt underlag, t.ex. en arbetsbänk. Håll fast elverktyget och lossa snabbspännchucken (1) genom att vrida insexnyckeln (15) i vridriktning ①. En snabbspänningschuck som sitter fast lossas med ett lätt slag på insexnyckelns långa skaft (15). Ta bort insexnyckeln ur snabbspänningschucken och skruva av snabbspänningschucken helt och hållet.

Montera borrchucken (se bild F)

Monteringen av snabbspännings-/kuggkranschucken sker i omvänd ordning.



Borrchucken måste dras fast med åtdragningsmoment på ca. 50–55 Nm.

- **Avlägsna stålstiftet ur hålet igen efter montering av borrhucken.**

Damm-/spånutsugning

Dammet från material som t. ex. blyhaltig målning, vissa träslag, mineraler och metall kan vara hälsovådligt. Beröring eller inandning av dammet kan orsaka allergiska reaktioner och/eller andningsbesvär hos användaren eller personer som uppehåller sig i närheten.

Vissa damm från ek eller bok anses vara cancerogena, speciellt då i förbindelse med tillsatsämnen för träbehandling (kromat, träkonserveringsmedel). Endast yrkesmän får bearbeta asbesthaltigt material.

- Se till att arbetsplatsen är väl ventilerad.
 - Vi rekommenderar ett andningsskydd i filterklass P2.
- Beakta de föreskrifter som i aktuellt land gäller för bearbetat material.

- **Undvik dammanhopning på arbetsplatsen.** Damm kan lätt självantändas.

Drift

Driftstart

- **Beakta nätspänningen! Kontrollera att strömkällans spänning överensstämmer med uppgifterna på elverktygets typskylt. Elverktyg märkta med 230 V kan även anslutas till 220 V.**

Ställa in rotationsriktningen (se bild G)

- **Aktivera riktningssomkopplaren (3) endast när elverktyget står stilla.**

Med riktningssomkopplaren (3) kan elverktygets rotationsriktning ändras. Vid nedtryckt strömställare Till/ Från (6) kan omkoppling inte ske.

Högergång: För borrar och skruvning, skjut riktningssomkopplaren (3) på vänster sida nedåt och samtidigt höger sida uppåt.

Vänstergång: För lossning eller utskruvning av skruvar och muttrar, skjut riktningssomkopplaren (3) på vänster sida uppåt och samtidigt på höger sida nedåt.

Ställa in driftstyp



Borra och skruva

Ställ alltid omkopplaren (2) på symbolen "Borra".



Slagborrning

Ställ alltid omkopplaren (2) på symbolen "Slagborrning".

Omkopplaren (2) snäpper fast och kan också manövreras när motorn är igång.

Välja växel mekaniskt

- **Du kan trycka på växelväljaren (7) när elverktyget går långsamt. Detta bör emellertid inte ske när det står stilla, vid full belastning eller maximalt varvtal.**

Med växelväljaren (7) kan 2 varvtalsområden förväljjas.



Växel I:

Lågt varvtalsområde, för arbete med stor borrhåldiameter eller för skruvning.



Växel II:

Växel : Högt varvtalsområde, för arbete med liten borrhåldiameter.

Om växelväljaren (7) inte kan skjutas helt till anslaget, vrids drivningsspindeln med borret något.

In- och urkoppling

Tryck för **start** av elverktyget ned strömställaren Till/ Från (6) och håll den nedtryckt.

För att **fastställa** den intryckta strömbrytaren, (6) tryck på spärrknappen (4).

För att **stänga av** elverktyget släpper du strömbrytaren (6), eller om den är låst med spärrknappen (4) trycker du kort på strömbrytaren (6) och släpper den sedan.

Snabbavstängning (Kickback Control)



Snabbavstängningen (KickBack Control) ger bättre kontroll över elverktyget och ökar därmed användarsäkerheten jämfört med elverktyg utan KickBack Control. Vid plötslig och oförutsebar rotation runt borraraxeln stängs det av.

För att **starta igen** släpper du på/av-strömbrytaren och bekräftar två gånger på nytt.

- **Om KickBack Control-funktionen är defekt kan elverktyget inte startas. Låt endast kvalificerad fackpersonal reparera elverktyget och endast med originalreservdelar.**

Överbelastningskoppling



För att begränsa höga reaktionsmoment är elverktyget utrustat med en överbelastningskoppling (anti-rotation).

- **Om verktyget är fastklämt bryts drivningen av borrarspindeln. Håll på grund av de krafter som uppstår alltid elverktyget ordentligt med båda händer och stå stabilt.**
- **Stäng av elverktyget och lossa insatsverktyget om elverktyget blockerar. Vid inkoppling av ett blockerat borrarverktyg uppstår höga reaktionsmoment.**

Ställ in varvtal/slagtal

Varvtalet/slagtalet på inkopplat elverktyg kan justeras steglöst genom att mer eller mindre trycka ned på/av-strömbrytaren (6).

Ett lätt tryck på på/av-strömbrytaren (6) ger ett lågt varvtal. Med tilltagande tryck ökar varvtalet/slagtalet.

Välj varvtal/slagtal

Med inställningshjulet varvtalsval (5) kan du förvalja varvtalet/slagtalet och ändra det under gång.

Det erforderliga varvtalet/slagtalet beror på materialet och arbetsförhållanden och kan fastställas genom praktiska försök.

Helautomatisk spindellåsning (Auto-Lock)

Om på-/av-strömbrytaren (6) inte trycks in låses borrsjindeln och därmed verktygsfästet.

Detta gör det möjligt att använda elverktyget som skruvdragare.

Arbetsanvisningar

- **Dra stickproppen ur nätuttaget innan arbeten utförs på elverktyget.**
- **Elverktyget ska vara avstängt när det förs mot muttern/skruven.** Roterande insatsverktyg kan slira bort.

Efter en längre tids arbete med små varvtal bör du låta elverktyget rotera i 3 minuter vid maximalt varvtal och utan belastning.

För att borra i kakel, ställ omkopplaren (2) på symbolen "Borra". Efter att kakelplattan har borrats igenom, ställ omkopplaren på symbolen "Slagborrning" och arbeta med slag.

Vid arbete i betong, sten och murverk, använd hårdmetallborr.

Använd endast felfria, skarpa HSS-borr (HSS=high speed steel) vid borring i metall. Motsvarande kvalitet garanterar **Bosch** tillbehörsprogram.

Med borrsliparen (tillbehör) kan du skärpa spiralborr med en diameter på 2,5 till 10 mm utan problem.

Underhåll och service

Underhåll och rengöring

- **Dra stickproppen ur nätuttaget innan arbeten utförs på elverktyget.**
- **Håll elverktyget och dess ventilationsöppningar rena för bra och säkert arbete.**

Om nätsladden för bibehållande av verktygets säkerhet måste bytas ut, ska byte ske hos **Bosch** eller en auktoriserad serviceverkstad för **Bosch** elverktyg.

Kundtjänst och applikationsrådgivning

Kundservicen ger svar på frågor beträffande reparation och underhåll av produkter och reservdelar. Explosionsritningar och informationer om reservdelar hittar du också under:

www.bosch-pt.com

Boschs applikationsrådgivnings-team hjälper dig gärna med frågor om våra produkter och tillbehören till dem.

Ange alltid vid förfrågningar och reservdelsbeställningar det 10-siffriga produktnumret som finns på produktens typskylt.

Svenska

Bosch Service Center
Telegrafvej 3
2750 Ballerup
Danmark
Tel.: (08) 7501820 (inom Sverige)
Fax: (011) 187691

Du hittar fler kontaktppgifter till service här:

www.bosch-pt.com/serviceaddresses

Avfallshantering

Elverktyg, tillbehör och förpackning ska omhändertas på miljövänligt sätt för återvinning.



Släng inte elverktyg bland hushållsavfallet!

Endast för EU-länder:

Enligt det europeiska direktivet 2012/19/EU om förbrukade elektriska och elektroniska apparater och dess omsättning i nationell rätt måste obrukbara elverktyg omhändertas separat och på ett miljövänligt sätt lämnas in för återvinning.

Norsk

Sikkerhetsanvisninger

Generelle sikkerhetsanvisninger for elektroverktøy

⚠ ADVARSEL Les alle sikkerhetsanvisningene, instruksjonene, illustrasjonene og spesifikasjonene som følger med dette elektroverktøyet. Manglende overholdelse av anvisningene nedenfor kan medføre elektrisk støt, brann og/eller alvorlige personskader.

Ta godt vare på alle advarslene og all informasjonen.

Med begrepet "elektroverktøy" i advarslene menes nettdrevne (med ledning) elektroverktøy eller batteridrevne (uten ledning) elektroverktøy.

Sikkerhet på arbeidsplassen

- **Sørg for at arbeidsplassen til enhver tid er ryddig og har god belysning.** Rot eller dårlig lys innebærer stor fare for uhell.
- **Bruk ikke elektroverktøy i eksplosjonsfarlige omgivelser, for eksempel der det finnes brennbare væsker, gasser eller støv.** Elektroverktøy lager gnister som kan antenne støv eller damp.
- **Hold barn og andre personer unna når et elektroverktøy brukes.** Hvis du blir forstyrret under arbeidet, kan du miste kontrollen over elektroverktøyet.

Elektrisk sikkerhet

- ▶ **Støpelet til elektroverktøyet må passe i stikkkontakten. Støpelet må ikke endres på noen måte. Bruk ikke adapterstøpsler sammen med jordede elektroverktøy.** Bruk av støpsler som ikke er forandret på og passende stikkontakter, reduserer risikoen for elektrisk støt.
- ▶ **Unngå kroppskontakt med jordede overflater som rør, radiatorer, komfyrer og kjøleskap.** Det er større fare for elektrisk støt hvis kroppen din er jordet.
- ▶ **Elektroverktøy må ikke utsettes for regn eller fuktighet.** Dersom det kommer vann i et elektroverktøy, øker risikoen for elektriske støt.
- ▶ **Ikke bruk ledningen til andre formål enn den er beregnet for. Bruk aldri ledningen til å bære eller trekke elektroverktøyet eller koble det fra strømforsyningen. Hold ledningen unna varme, olje, skarpe kanter eller deler som beveger seg.** Med skadede eller sammenflettede ledninger øker risikoen for elektrisk støt.
- ▶ **Når du arbeider utendørs med et elektroverktøy, må du bruke en skjoteledning som er egnet for utendørs bruk.** Når du bruker en skjoteledning som er egnet for utendørs bruk, reduseres risikoen for elektrisk støt.
- ▶ **Hvis det ikke kan unngås å bruke elektroverktøyet i fuktige omgivelser, må du bruke en jordfeilbryter.** Bruk av en jordfeilbryter reduserer risikoen for elektrisk støt.

Personsikkerhet

- ▶ **Vær oppmerksom, følg med på det du gjør og utvis sunn fornuft når du arbeider med et elektroverktøy. Ikke bruk elektroverktøy når du er trøtt eller er påvirket av alkohol eller andre rusmidler eller medikamenter.** Et øyeblikks uoppmerksomhet ved bruk av elektroverktøyet kan føre til alvorlige personskader.
- ▶ **Bruk personlig verneutstyr. Bruk alltid øyebeskyttelse.** Bruk av egnet personlig sikkerhetsutstyr som støvmaske, sklisikre arbeidssko, hjelm eller hørselvern reduserer risikoen for skader.
- ▶ **Unngå utilsiktet start. Forviss deg om at elektroverktøyet er slått av før du kobler det til strømkilden og/eller batteriet, løfter det opp eller bærer det.** Hvis du holder fingeren på bryteren når du bærer elektroverktøyet eller kobler elektroverktøyet til strømmen i innkoblet tilstand, kan dette føre til uhell.
- ▶ **Fjern innstillingsverktøy eller skrunøkler før du slår på elektroverktøyet.** Et verktøy eller en nøkkel som befinner seg i en roterende verktøydel, kan føre til personskader.
- ▶ **Unngå en unormal kroppsholdning. Sørg for å stå riktig og stødig.** Dermed kan du kontrollere elektroverktøyet bedre i uventede situasjoner.
- ▶ **Bruk egnede klær. Ikke bruk vide klær eller smykker. Hold hår og klær unna deler som beveger seg.** Løstsittende tøy, smykker eller langt hår kan komme inn i deler som beveger seg.

- ▶ **Hvis det kan monteres støvavsugs- og oppsamlingsinnretninger, må du forvise deg om at disse er tilkoblet og brukes riktig.** Bruk av et støvavsug reduserer fare på grunn av støv.
- ▶ **Selv om du begynner å bli vant til å bruke verktøyet, må du ikke bli uoppmerksom og ignorere sikkerhetsreglene for verktøyet.** En uforsiktig handling kan forårsake alvorlig personskade i løpet av et brøkdels sekund.

Omhyggelig bruk og håndtering av elektroverktøy

- ▶ **Ikke overbelast elektroverktøyet. Bruk et elektroverktøy som er beregnet for arbeidsoppgaven.** Med et passende elektroverktøy arbeider du bedre og sikrere i det angitte effektområdet.
- ▶ **Ikke bruk elektroverktøyet hvis av/på-bryteren er defekt.** Et elektroverktøy som ikke lenger kan slås av eller på, er farlig og må repareres.
- ▶ **Trekk støpelet ut av strømkilden og/eller fjern batteriet (hvis demonterbart) før du utfører innstillinger på elektroverktøyet, skifter tilbehør eller legger bort maskinen.** Disse tiltakene forhindrer en utilsiktet start av elektroverktøyet.
- ▶ **Elektroverktøy som ikke er i bruk, må oppbevares utilgjengelig for barn. Ikke la personer som ikke er fortrolige med elektroverktøyet eller ikke har lest disse anvisningene bruke verktøyet.** Elektroverktøy er farlige når de brukes av uerfarne personer.
- ▶ **Vær nøye med vedlikeholdet av elektroverktøyet og tilbehøret. Kontroller om bevegelige verktøydeler fungerer feilfritt og ikke klemmes fast, og om deler er brukket eller har andre skader som virker inn på elektroverktøyet funksjon. Få reparert elektroverktøyet før det brukes igjen hvis det er skadet.** Dårlig vedlikeholdte elektroverktøy er årsaken til mange uhell.
- ▶ **Hold skjæreverktøyene skarpe og rene.** Godt stelte skjæreverktøy med skarpe skjær setter seg ikke så ofte fast og er lettere å føre.
- ▶ **Bruk elektroverktøy, tilbehør, verktøy osv. i henhold til disse anvisningene. Ta hensyn til arbeidsforholdene og arbeidet som skal utføres.** Bruk av elektroverktøy til andre formål enn de som er angitt, kan føre til farlige situasjoner.
- ▶ **Hold håndtak og gripeflater tørre, rene og uten olje eller fett.** Glatte håndtak og gripeflater hindrer sikker håndtering og styring av verktøyet i uventede situasjoner.

Service

- ▶ **Elektroverktøyet må kun repareres av kvalifiserte fagpersoner og bare med originale reservedeler.** Slik opprettholdes verktøyet sikkerhet.

Advarsler om bormaskiner

Sikkerhetsanvisninger for alle operasjoner

- ▶ **Bruk hørselvern ved slagboring.** Eksponering for støv kan føre til hørselstap.

- ▶ **Bruk ekstrahåndtak(ene).** Tap av kontroll kan føre til personskader.
- ▶ **Bruk de isolerte grepsflatene når du holder elektroverktøyet under arbeid der skjæretilbehøret eller festeelementer kan komme borti skjulte ledninger eller verktøyets ledning.** Skjæretilbehør og festeelementer som kommer i berøring med en strømførende ledning, kan gjøre eksponerte metalldeleer på elektroverktøyet strømførende og dermed gi brukeren elektrisk støt.

Sikkerhetsanvisninger ved bruk av lange borbits

- ▶ **Arbeid aldri med høyere hastighet enn den maksimale hastighetsklassen for borbitsen.** Ved høyere hastigheter vil bitsen trolig bøyes hvis den får rotere fritt uten kontakt med emnet, og dette kan føre til personskader.
- ▶ **Start alltid boringen ved lav hastighet og med spissen av bitsen i kontakt med emnet.** Ved høyere hastigheter vil bitsen trolig bøyes hvis den får rotere fritt uten kontakt med emnet, og dette kan føre til personskader.
- ▶ **Legg bare trykk i rett linje med bitsen, og ikke legg for mye trykk.** Bits kan bøyes, og dette kan føre til brudd eller tap av kontroll, noe som kan forårsake personskader.

Ekstra sikkerhetsanvisninger

- ▶ **Slå straks av elektroverktøyet hvis innsatsverktøyet blokkeres. Vær på vakt mot høye reaksjonsmomenter som forårsaker tilbakeslag.** Innsatsverktøyet blokkeres når elektroverktøyet blir overbelastet eller klemmes i emnet som bearbeides.
- ▶ **Hold elektroverktøyet godt fast.** Under stramning og løsing av skruer kan det oppstå kortvarige høye reaksjonsmomenter.
- ▶ **Sikre arbeidsemnet.** Et arbeidsstykke som holdes fast med spenninnetninger eller en skrustikke, holdes sikrere enn med hånden.
- ▶ **Bruk egnede detektorer for å finne skjulte strøm-/gass-/vannledninger, eller spør hos det lokale forsyningsselskapet.** Kontakt med elektriske ledninger kan medføre brann og elektrisk støt. Skader på en gassledning kan føre til eksplosjon. Inntrenging i en vannledning forårsaker materielle skader og kan medføre elektriske støt.

Tekniske data

Slagbormaskin		GSB 20-2	GSB 20-2
Artikkelnummer		3 601 A7B 4..	3 601 A7B 3..
Optatt effekt	W	850	850
Tomgangsturtall			
- 1. gir	o/min	0-1 000	0-1 000
- 2. gir	o/min	0-3 000	0-3 000
Nominelt turtall			
- 1. gir	o/min	800	800

- ▶ **Vent til elektroverktøyet er stanset helt før du legger det fra deg.** Innsatsverktøyet kan kile seg fast og føre til at du mister kontrollen over elektroverktøyet.

Produktbeskrivelse og ytelsestypifikasjoner



Les sikkerhetsanvisningene og instruksene.

Hvis ikke sikkerhetsanvisningene og instruksene tas til følge, kan det oppstå elektrisk støt, brann og/eller alvorlige personskader.

Se illustrasjonene i begynnelsen av bruksanvisningen.

Forskriftsmessig bruk

Elektroverktøyet er beregnet for slagboring i murstein, betong og stein, samt boring i tre, metall, keramikk og plast. Maskiner med elektronisk regulering og høyre-/venstregang er også egnet til skruing og gjengeskjæring.

Illustrerte komponenter

Nummereringen av de illustrerte komponentene gjelder for bildet av elektroverktøyet på illustrasjonssiden.

- (1) Selvspennende chuck
- (2) Bryter "Boring/slagboring"
- (3) Dreieretningsvelger
- (4) Låseknapp for av/på-bryter
- (5) Hjul for turtallsinnstilling
- (6) Av/på-bryter
- (7) Girvelger
- (8) Ekstrahåndtak (isolert grepsflate)^{a)}
- (9) Dybdestopper^{a)}
- (10) Håndtak (isolert grepsflate)
- (11) Chucknøkkel
- (12) Tannkranschuck
- (13) Skrubit^{a)}
- (14) Universalbitholder^{a)}
- (15) Unbrakonøkkel^{a)}

a) **Illustrert eller beskrevet tilbehør inngår ikke i standardleveransen. Det komplette tilbehøret finner du i vårt tilbehørsprogram.**

Slagbormaskin		GSB 20-2	GSB 20-2
- 2. gir	o/min	2 060	2 060
Slagfall ved tomgangsturtall	min ⁻¹	51 000	51 000
Dreiemoment			
- 1. gir	Nm	5,2	5,2
- 2. gir	Nm	2,0	2,0
Turtallsinnstilling		●	●
Høyre-/venstregang		●	●
Tannkranschuck		-	●
Selvspennende chuck		●	-
Helautomatisk spindellås (Auto-Lock)		●	-
Hurtigutkobling		●	●
Spindelhalsdiameter	mm	43	43
maks. bor-Ø (1./2. gir)			
- Betong	mm	18/13	18/13
- Murverk	mm	20/15	20/15
- Stål	mm	13/8	13/8
- Tre	mm	40/25	40/25
Chuckspennområde	mm	1,5-13	1,5-13
Vekt i samsvar med EPTA-Procedure 01:2014	kg	2,6	2,6
Kapslingsgrad		□/II	□/II

Angivelsene gjelder for merkespenning [U] på 230 V. Ved avvikende spenning og på utførelser for bestemte land kan disse angivelsene variere.

Støy-/vibrasjonsinformasjon

Støyemisjon målt i henhold til **EN 62841-2-1**.

Vanlig A-støynivå for elektroverktøyet: lydtrykknivå **99 dB(A)**; lydeffektnivå **110 dB(A)**. Usikkerhet **K = 5 dB**.

Bruk hørselvern!

Vibrasjon totalt a_h (vektorsum av tre retninger) og usikkerhet **K** fastsatt i henhold til **EN 62841-2-1**.

Boring i metall: $a_h = 3,5 \text{ m/s}^2$, **K = 1,5 m/s²**

Slagboring i betong: $a_h = 17 \text{ m/s}^2$, **K = 1,5 m/s²**

Skruing: $a_h < 2,5 \text{ m/s}^2$, **K = 1,5 m/s²**

Gjengeskjæring: $a_h < 2,5 \text{ m/s}^2$, **K = 1,5 m/s²**

Vibrasjonsnivået og støyemisjonen som er angitt i disse anvisningene er målt i samsvar med en standardisert målemetode og kan brukes til sammenligning av elektroverktøy. Verdiene egner seg også til en foreløpig estimering av vibrasjonsnivået og støytuslippet.

Angitt vibrasjonsnivå og støytuslipp representerer de hovedsakelige bruksområdene til elektroverktøyet. Men hvis elektroverktøyet brukes til andre formål, med andre innsatsverktøy eller utilstrekkelig vedlikehold, kan vibrasjonsnivået og støytuslippet avvike fra det som er angitt. Dette kan føre til en betydelig økning av vibrasjonsnivået og støytuslippet for hele arbeidstidsrommet.

For en nøyaktig vurdering av vibrasjonsnivået og støytuslippet skal det også tas hensyn til de tidene verktøyet er slått av, eller går, men ikke faktisk er i bruk. Dette kan

redusere vibrasjonsnivået og støytuslippet for hele arbeidstidsrommet betraktelig.

Bestem ekstra sikkerhetstiltak til beskyttelse av brukeren mot vibrasjonenes virkning, som for eksempel: Vedlikehold av elektroverktøy og innsatsverktøy, holde hendene varme, organisere arbeidsforløpene.

Montering

- ▶ **Før alle arbeider på elektroverktøyet utføres må støpselet trekkes ut av stikkkontakten.**

Ekstrahåndtak (se bilde A)

- ▶ **Du må ikke bruke elektroverktøyet uten ekstrahåndtaket (8).**

Du kan stille inn ekstrahåndtaket (8) i 12 forskjellige posisjoner for å oppnå en kroppsstilling som er sikker og gir minst mulig belastning.

Drei nedre gripestykke på ekstrahåndtaket (8) i dreieretningen ① og skyv ekstrahåndtaket (8) fremover helt til du kan svinge det i ønsket posisjon. Trekk deretter ekstrahåndtaket (8) tilbake igjen og skru det nedre gripestykket fast igjen i dreieretning ②.

Stille inn boreddybden (se bilde A)

Med dybdeanlegget (9) kan du bestemme boreddybden **X**.

Drei den nedre delen på ekstrahåndtaket (8) mot urviseren, og sett inn dybdestopperen (9).

Trekk dybdestopperen (9) ut til avstanden mellom spissen på boret og spissen på dybdestopperen (9) tilsvarer den ønskede boredybden X.

Skru deretter den nedre delen på ekstrahåndtaket (8) fast igjen med urviseren.

Rillene på dybdestopperen (9) må vende ned.

Verktøyskifte

► Bruk beskyttelseshansker ved skifte av verktøy.

Chucken kan bli kraftig oppvarmet ved langvarig arbeid.

Hurtigspennchuck (se bilde B)

Hvis av/på-bryteren (6) ikke er trykt inn, låses borespindelen. Dette gir mulighet til rask, behagelig og enkelt skifte av innsatsverktøy i chucken.

Åpne hurtigspennchucken (1) ved å dreie i dreieretning ⚙ til verktøyet kan settes inn. Sett inn verktøyet.

Skru fast hylsen på hurtigspennchucken (1) hardt i dreieretning ⚙ for hånd til ingen tilbakegang høres mer. Chucken blir da automatisk låst.

Låsen låses opp igjen hvis du dreier hylsen i motsatt retning for å fjerne verktøyet.

Tannkranschuck (se bilde C)

Åpne tannkranschucken (12) ved å dreie til verktøyet kan settes inn. Sett inn verktøyet.

Sett chucknøkkelen (11) i de tilsvarende hullene til tannkranschucken (12), og fest verktøyet jevnt.

Skruverktøy (se bilde D)

Ved bruk av skrubits (13) må du alltid bruke en universalbitholder (14). Bruk den bare til skrubits som passer til skruhodet.

For skruing setter du alltid omkobleren „Boring/slagboring“ (2) på symbolet „Boring“.

Skifte chuck

► Før alle arbeider på elektroverktøyet utføres må støpselet trekkes ut av stikkontakten.

Demontere chucken (se bilde E)

Demonter ekstrahåndtaket (8), og sett girvelgeren (7) i midtstillingen mellom 1. og 2. gir.

Før en ca. 50 mm lang stålstift Ø 4 mm inn i hullet på spindelhalsen, for å låse borespindelen. Spenn en unbrakonøkkel (15) med det korte skaftet frem inn i hurtigspennchucken (1).

Legg elektroverktøyet på et stabilt underlag, f.eks. en arbeidsbenk. Hold elektroverktøyet fast, og løsne hurtigspennchucken (1) ved å dreie unbrakonøkkelen (15) i dreieretning ⚙. En blokkert hurtigspennchuck løsnes med et lett slag på det lange skaftet på unbrakonøkkelen (15). Fjern unbrakonøkkelen fra hurtigspennchucken, og skru av hurtigspennchucken helt.

Montere chucken (se bilde F)

Monteringen av den selvspennende chucken / tannkranschucken skjer i motsatt rekkefølge.



Chucken må strammes med et tiltrekkingsmoment på ca. 50–55 Nm.

► Fjern stålstiften igjen fra hullet etter utført montering av chucken.

Støv-/sponavsuging

Støv fra materialer som blyholdig maling, noen tresorter, mineraler og metall kan være helsefarlige. Berøring eller innånding av støv kan utløse allergiske reaksjoner og/eller åndedrettsykdommer hos brukeren eller personer som befinner seg i nærheten.

Visse typer støv som eik- eller bøkstøv gjelder som kreftfremkallende, spesielt i kombinasjon med tilsetningsstoffer til trebearbeidelse (kromat, trebeskyttelsesmidler). Asbestholdig materiale må kun bearbeides av fagfolk.

- Sørg for god ventilasjon av arbeidsplassen.
 - Det anbefales å bruke en støvmaske med filterklasse P2.
- Følg ditt lands gyldige forskrifter for de materialene som skal bearbeides.

► Unngå støv på arbeidsplassen. Støv kan lett antennes.

Bruk

Igangsetting

► Ta hensyn til strømspenningen! Spenningen til strømkilden må stemme overens med angivelsene på elektroverktøyet typeskilt. Elektroverktøy som er merket med 230 V kan også brukes med 220 V.

Stille inn dreieretningen (se bilde G)

► Du må bare aktivere høyre/venstre-bryteren (3) når elektroverktøyet er stanset.

Med dreieretningsomkobleren (3) kan du endre dreieretningen til elektroverktøyet. Dette er ikke mulig når på/av-bryteren (6) er trykt inn.

Høyregang: Til boring og innskruing av skruer skyver du høyre/venstre-bryteren (3) ned på venstre side nedover og samtidig opp på høyre side.

Venstregang: Til løsning og utskruing av skruer og mutre skyver du høyre/venstre-bryteren (3) opp på venstre side og samtidig ned på høyre side.

Stille inn driftsmåte



Boring og skruing

Sett omkobleren (2) på symbolet „Boring“.





Slagboring

Sett omkobleren (2) på symbolet "Slagboring". Omkobleren (2) går merkbart i lås og kan også betjenes når motoren er i gang.

Mekanisk girvalg

► Du kan betjene girvelgeren (7) når elektroverktøyet går sakte. Dette må imidlertid ikke skje ved stillstand, full belastning eller maksimalt turtall.

Med girvelgeren (7) kan to turtallsområder velges på forhånd.

- 2  1 **1. gir:**
Lavt turtallområde; til arbeid med stor bordiameter eller til skruing.
- 2  1 **2. gir:**
Høyt turtall, til arbeid med liten bordiameter.
Hvis girvelgeren (7) ikke kan svinges til endestopp, dreier du litt på drivspindelen med boret.

Inn-/utkobling

For å **slå på** elektroverktøyet trykker du på av/på-bryteren (6) og holder den inne.

For å **låse** den inntrykte av/på-bryteren (6) trykker du på låseknappen (4).

For å **slå av** slipper du av/på-bryteren (6), og hvis den er låst med låseknappen (4), trykker du kort på av/på-bryteren (6) og slipper den.

Hurtigutkobling (Kickback Control)



Hurtigutkoblingen (KickBack Control) gir bedre kontroll over elektroverktøyet og gir dermed økt beskyttelse for brukeren sammenlignet med elektroverktøy uten KickBack Control. Hvis elektroverktøyet plutselig og uforutsett roterer rundt borakselen, kobles elektroverktøyet ut.

For å **slå på igjen** slipper du av/på-bryteren og trykker den inn på nytt.

- Hvis funksjonen KickBack Control er defekt, kan ikke elektroverktøyet slås på. Elektroverktøyet må kun repareres av kvalifisert fagpersonale og kun med originale reservedeler.

Overbelastningskobling



For å begrense høye reaksjonsmomenter er elektroverktøyet utstyrt med overbelastningskobling (Anti-Rotation).

- Hvis innsatsverktøyet sitter i klem eller låser seg, avbrytes driften av borspindelen. Hold alltid elektroverktøyet godt fast med begge hender og stå støtt, dette på grunn av kreftene som opptrer.
- Slå straks av elektroverktøyet og løsne innsatsverktøyet hvis elektroverktøyet blokkeres. Ved innkobling med blokkert boreverktøy oppstår det høye reaksjonsmomenter.

Innstilling av turtallet/slagtallet

Du kan regulere turtallet/slagtallet til det innkoblede elektroverktøyet trinnløst, avhengig av hvor langt inn du trykker av/på-bryteren (6).

Et lett trykk på av/på-bryteren (6) gir lavt turtall/slagtall. Turtallet/slagtallet stiger med økende trykk.

Forhåndsvalg av turtall/slagtall

Med hjulet for innstilling av forhåndsturtallet (5) kan du stille inn nødvendig turtall/slagtall også under drift.

Det nødvendige turtallet/slagtallet avhenger av arbeidsemnet og arbeidsbetingelsene. Prøv deg fram for å finne fram til dette.

Helautomatisk spindellås (Auto-Lock)

Når på-/av-bryteren (6) ikke trykkes inn, låses borespindelen og dermed også verktøyholderen. Dette gjør det mulig å bruke elektroverktøyet som skrutrekker.

Arbeidshenvisninger

- Før alle arbeider på elektroverktøyet utføres må støpselet trekkes ut av stikkkontakten.
- Sett elektroverktøyet bare mot mutteren/skruen når det er slått av. Innsatsverktøy som dreier seg kan skli.

Etter langvarig arbeid med lavt turtall bør du avkjøle elektroverktøyet ved å la det gå på tomgang med maksimalt turtall i ca. 3 minutter.

For å bore fliser setter du omkobleren (2) på symbolet „Boring“. Etter at du har boret gjennom flisene, setter du omkobleren på symbolet „Slagboring“ og arbeider med slag. Ved arbeid i betong, stein og mur må du bruke hardmetallbor.

Ved boring i metall må du bare bruke feilfrie, kvessede HSS-bor (HSS=høyeffekt hurtigskjærende stål). Tilsvarende kvalitet garanterer Boschs tilbehørsprogram.

Med borkvesseapparatet (tilbehør) kan du kvesse spiralbor med en diameter på 2,5–10 mm uten problemer.

Service og vedlikehold

Vedlikehold og rengjøring

- Før alle arbeider på elektroverktøyet utføres må støpselet trekkes ut av stikkkontakten.
- Hold selve elektroverktøyet og ventilasjonsslissene alltid rene, for å kunne arbeide bra og sikkert.

Hvis det er nødvendig å skifte ut tilkoblingsledningen, må dette gjøres av Bosch eller godkjente Bosch-serviceverksteder, slik at det ikke oppstår fare for sikkerheten.

Kundeservice og kundeveiledning

Kundeservice hjelper deg ved spørsmål om reparasjon og vedlikehold av produktet ditt og reservedelene. Du finner også sprengskisser og informasjon om reservedeler på www.bosch-pt.com

Boschs kundeveilederteam hjelper deg gjerne hvis du har spørsmål om våre produkter og tilbehør.

Ved alle forespørsler og reservedelsbestillinger må du oppgi det 10-sifrede produktnummeret som er angitt på produktets typeskilt.

Norsk

Robert Bosch AS
Postboks 350
1402 Ski

Tel.: 64 87 89 50
Faks: 64 87 89 55

Du finner adresser til andre verksteder på:

www.bosch-pt.com/serviceaddresses

Deponering

Elektroverktøy, tilbehør og emballasje må leveres inn til miljøvennlig gjenvinning.



Elektroverktøy må ikke kastes i vanlig søppel!

Bare for land i EU:

Jf. det europeiske direktivet 2012/19/EU vedr. gamle elektriske og elektroniske apparater og tilpassingen til nasjonale lover må gammelt elektroverktøy som ikke lenger kan brukes, samles inn og leveres inn til en miljøvennlig resirkulering.

Suomi

Turvallisuusohjeet

Yleiset sähkötyökalujen turvaohjeet

VAROITUS Lue kaikki tämän sähkötyökalun mukana toimitetut varoitukset, ohjeet, kuvat ja tekniset tiedot. Alla mainittujen ohjeiden noudattamisen laiminlyönti saattaa aiheuttaa sähköiskun, tulipalon ja/tai vakavan loukkaantumisen.

Säilytä kaikki turvallisuusohjeet ja muut ohjeet tulevaisuutta varten.

Turvallisuusohjeissa käytetty käsite "sähkötyökalu" käsittää verkkokäyttöisiä sähkötyökaluja (verkkojohdolla) ja akkukäyttöisiä sähkötyökaluja (ilman verkkojohtoa).

Työpaikan turvallisuus

- ▶ **Pidä työskentelyalue puhtaana ja hyvin valaistuna.** Työpaikan epäjärjestys tai valaisemattomat työalueet voivat johtaa tapaturmiin.
- ▶ **Älä työskentele sähkötyökalulla räjähdysalttiissa ympäristössä, jossa on palavaa nestettä, kaasua tai pölyä.** Sähkötyökalu muodostaa kipinöitä, jotka saattavat sytyttää pölyn tai höyryn.
- ▶ **Pidä lapset ja sivulliset loitolla sähkötyökalua käytäessäsi.** Voit menettää laitteen hallinnan, jos suuntaat huomiosi muualle.

Sähköturvallisuus

- ▶ **Sähkötyökalun pistotulpan tulee sopia pistorasiaan.** Pistotulppaa ei saa muuttaa millään tavalla. Älä käytä minkäänlaisia pistorasia-adaptoreita maadoitettujen sähkötyökalujen kanssa. Alkuperäisessä kunnossa olevat pistotulpat ja sopivat pistorasiat vähentävät sähköiskun vaaraa.

- ▶ **Vältä maadoitettujen pintojen, kuten putkien, patteiden, liesien tai jääkaappien koskettamista.** Sähköiskun vaara kasvaa, jos kehosi on maadoitettu.
- ▶ **Älä altista sähkötyökalua sateelle tai kosteudelle.** Veden pääsy sähkötyökalun sisään kasvattaa sähköiskun riskiä.
- ▶ **Älä käytä verkkojohtoa väärin. Älä käytä johtoa sähkötyökalun kantamiseen, ripustamiseen tai pistotulpan irrottamiseen pistorasiasta vetämällä. Pidä johto loitolla kuumuudesta, öljystä, terävistä reunoista ja liikkuvista osista.** Vahingoittuneet tai sotkeutuneet johdot kasvattavat sähköiskun vaaraa.
- ▶ **Käyttäessäsi sähkötyökalua ulkona käytä ainoastaan ulkokäyttöön soveltuvaa jatkojohtoa.** Ulkokäyttöön soveltuvan jatkojohdon käyttö pienentää sähköiskun vaaraa.
- ▶ **Jos sähkötyökalua on pakko käyttää kosteassa ympäristössä, on käytettävä vikavirtasuojakytkintä.** Vikavirtasuojakytkimen käyttö vähentää sähköiskun vaaraa.

Henkilöturvallisuus

- ▶ **Ole valpas, kiinnitä huomiota työskentelyysi ja noudata tervettä järkeä sähkötyökalua käytäessäsi. Älä käytä mitään sähkötyökalua, jos olet väsynyt tai huumaiden, alkoholin tai lääkkeiden vaikutuksen alaisena.** Hetken tarkkaamattomuus sähkötyökalua käytettäessä saattaa johtaa vakavaan loukkaantumiseen.
- ▶ **Käytä henkilökohtaisia suojavarusteita.** Käytä aina suojalaseja. Henkilökohtaisen suojavarustuksen (esim. pölynaamari, luistamattomat turvajalkineet, suojakypärä tai kuulonsuojaimet kulloisenkin tehtävän mukaan) käyttö vähentää loukkaantumisriskiä.
- ▶ **Estä tahaton käynnistyminen. Varmista, että käynnistyskytkin on kytketty pois päältä ennen kuin yhdistät työkalun sähköverkkoon ja/tai akkuun, otat työkalun käteen tai kannat sitä.** Jos kannat sähkötyökalua sormi käynnistyskytkimellä tai kytket sähkötyökalun pistotulpan pistorasiaan käynnistyskytkimen ollessa käyntiasennossa, altistat itsesi onnettomuuksille.
- ▶ **Poista mahdollinen säätötyökalu tai kiinnitysavain ennen kuin käynnistät sähkötyökalun.** Kiinnitysavain tai säätötyökalu, joka on unohtettu paikalleen sähkötyökalun pyöriivään osaan, saattaa aiheuttaa tapaturman.
- ▶ **Vältä kurkottelua. Huolehdi aina tukevasta seisomiasennosta ja tasapainosta.** Näin pystyt paremmin hallitsemaan sähkötyökalun odottamattomissa tilanteissa.
- ▶ **Käytä tarkoitukseen soveltuvia vaatteita. Älä käytä löysiä työvaatteita tai koruja. Pidä hiukset ja vaatteet poissa liikkuvien osien ulottuvilta.** Väljät vaatteet, korut ja pitkät hiukset voivat takertua liikkuviin osiin.
- ▶ **Jos laitteissa on pölynpoistoliitäntä, varmista, että se on kytketty oikein ja toimii kunnolla.** Pölynpoistojärjestelmän käyttö vähentää pölyn aiheuttamia vaaroja.
- ▶ **Työskentele keskittyneesti ja noudata aina turvallisuusmääräyksiä.** Hetkellinenkin huolimattomuus voi aiheuttaa vakavia vammoja.

Sähkötyökalun käyttö ja huolto

- ▶ **Älä ylikuormita laitetta. Käytä kyseiseen työhön tarkoitettua sähkötyökalua.** Sopivan tehoisella sähkötyökalulla teet työt paremmin ja turvallisemmin.
- ▶ **Älä käytä sähkötyökalua, jota ei voida käynnistää ja pysäyttää käynnistyskytkimestä.** Sähkötyökalu, jota ei voi enää hallita käynnistyskytkimellä, on vaarallinen ja täytyy korjauttaa.
- ▶ **Irrota pistotulppa pistorasiasta ja/tai irrota akku (jos irrotettava) sähkötyökalusta, ennen kuin suoritat säätöjä, vaihdat tarvikkeita tai viet sähkötyökalun varastoon.** Nämä varoimenpiteet estävät sähkötyökalun tahattoman käynnistymisen.
- ▶ **Säilytä sähkötyökalut poissa lasten ulottuvilta, kun niitä ei käytetä. Älä anna sellaisten henkilöiden käyttää sähkötyökalua, joilla ei ole tarvittavaa käyttökokeusta tai jotka eivät ole lukeneet tätä käyttöohjetta.** Sähkötyökalut ovat vaarallisia, jos niitä käyttävät kokemattomat henkilöt.
- ▶ **Pidä sähkötyökalut ja tarvikkeet hyvässä kunnossa.** Tarkista liikkuvat osat virheellisen kohdistuksen tai jumittumisen varalta. Varmista, ettei sähkötyökalussa ole murtuneita osia tai muita toimintaa haittaavia vikoja. Jos havaitset vikoja, korjauta sähkötyökalu ennen käyttöä. Monet tapaturmat johtuvat huonosti huollettua sähkötyökalusta.
- ▶ **Pidä leikkausterät terävinä ja puhtaina.** Asianmukaisesti huolletut leikkaustyökalut, joiden leikkausreunat ovat teräviä, eivät jumitu herkästi ja niitä on helpompi hallita.
- ▶ **Käytä sähkötyökaluja, tarvikkeita, ruuvauskärkiä jne. näiden ohjeiden, käyttöolosuhteiden ja työtehtävän mukaisesti.** Sähkötyökalun määräystenvastainen käyttö saattaa aiheuttaa vaaratilanteita.
- ▶ **Pidä kahvat ja kädensijat kuivina ja puhtaina (öljyttöminä ja rasvattomina).** Jos kahvat ja kädensijat ovat liukkaita, et pysty ylläpitävissä tilanteissa ohjaamaan ja hallitsemaan työkalua turvallisesti.

Huolto

- ▶ **Anna ainoastaan koulutettujen ammattihenkilöiden korjata sähkötyökalusi ja hyväksy korjauksiin vain alkuperäisiä varaosia.** Näin varmistat, että sähkötyökalu säilyy turvallisena.

Porakoneiden turvallisuusohjeet

Kaikkia töitä koskevat turvallisuusohjeet

- ▶ **Käytä kuulonsuojaimia, kun työskentelet iskuporakoneen kanssa.** Melulle altistuminen voi aiheuttaa kuuroutumisen.
- ▶ **Käytä lisäkahvaa (lisäkahvoja).** Loukkaantumisvaara, jos menetät työkalun hallinnan.
- ▶ **Pidä sähkötyökalusta kiinni sen eristetyistä kahvapinoista, kun teet sellaisia töitä, joissa käyttötarvike tai kiinnitystarvike voi koskettaa piilossa olevia sähköjohtoja tai laitteen omaa virtajohtoa.** Jos käyttötarvike

tai kiinnitystarvike koskettaa virrallista sähköjohtoa, tämä voi tehdä sähkötyökalun suojaamattomat metalliosat virrallisiksi ja aiheuttaa sähköiskun laitteen käyttäjälle.

Pitkien poranterien käyttöä koskevat turvallisuusohjeet

- ▶ **Älä ylitä porakoneen kanssa poranterän suurinta sallittua kierrosnopeutta.** Loukkaantumisvaara, koska liian suurella kierrosnopeudella poranterä saattaa taipua, jos sen annetaan pyöriä vapaasti työkalupäältä koskettamatta.
- ▶ **Aloita poraustehtävä aina hitaalla nopeudella ja porankärki työkalupäältä vasten.** Loukkaantumisvaara, koska liian suurella kierrosnopeudella poranterä saattaa taipua, jos sen annetaan pyöriä vapaasti työkalupäältä koskettamatta.
- ▶ **Paina terää vain kevyesti työkalupäältä vasten ja aina poranterän suuntaisesti.** Muuten poranterä saattaa taipua ja aiheuttaa loukkaantumisvaaran, jos menetät työkalun hallinnan.

Lisäturvallisuusohjeet

- ▶ **Sammuta sähkötyökalu välittömästi, jos käyttötarvike jumittuu. Varaudu takaiskun aiheuttamiin voimakkaisiin reaktiovoimiin.** Käyttötarvike jumittuu sähkötyökalun ylikuormitustapauksessa tai terän jäädessä puristuksiin työkalupäälleeseen.
- ▶ **Pidä sähkötyökalusta kunnolla kiinni.** Ruuvien kirstytyksen ja avauksen yhteydessä voi syntyä hetkellisesti suuria reaktiovoimia.
- ▶ **Varmista työkalupäälle kiinnitys.** Kädellä pidettynä työkalupäälle ei pysy luotettavasti paikallaan. Siksi se kannattaa kiinnittää ruuvipenkin tai puristimien avulla.
- ▶ **Käytä sopivia etsintälaitteita piilossa olevien syöttöjohtojen paikallistamiseksi, tai käänny paikallisen jakeluyltiön puoleen.** Kosketus sähköjohtoon saattaa johtaa tulipaloon ja sähköiskuun. Kaasuputken vahingoittaminen saattaa johtaa räjähdykseen. Vesijohtoon puhkaisu aiheuttaa aineellisia vahinkoja tai saattaa johtaa sähköiskuun.
- ▶ **Odota, kunnes sähkötyökalu on pysähtynyt, ennen kuin asetat sen säilytysalustalle.** Sähkötyökalun hallinnan menettämisen vaara, koska käyttötarvike voi pureutua säilytysalustan pintaan.

Tuotteen ja ominaisuuksien kuvaus



Lue kaikki turvallisuus- ja käyttöohjeet. Turvallisuus- ja käyttöohjeiden noudattamatta jättäminen voi johtaa sähköiskuun, tulipaloon ja/ tai vakavaan loukkaantumiseen.

Huomioi käyttöohjeiden etuosan kuvat.

Määräystenmukainen käyttö

Sähkötyökalu on tarkoitettu iskuporaukseen tiileen, betoniin ja kiveen sekä poraamiseen puuhun, metalliin, keramiikkaan ja muoviin. Elektronisella säädöllä ja suunnanvaihdolla varustetut koneet soveltuvat myös ruuvaukseen ja kierteiden leikkaamiseen.

Kuvatut osat

Kuvattujen osien numerointi viittaa kuvasivulla olevaan sähkötyökalun kuvaan.

- (1) Pikaistukka
- (2) Vaihtokytkin "poraus/iskuporaus"
- (3) Suunnanvaihtokytkin
- (4) Käynnistyskytkimen lukituspainike
- (5) Kierrosluvun säätöpyörä
- (6) Käynnistyskytkin
- (7) Vaihteenvalitsin

(8) Lisäkahva (eristetty kahvapinta)^{a)}

(9) Syvyydenrajoitin^{a)}

(10) Kahva (eristetty kahvapinta)

(11) Istukka-avain

(12) Hammasistukka

(13) Ruuvauskärki^{a)}

(14) Yleispidin^{a)}

(15) Kuusiokoloavain^{a)}

a) **Kuvassa näkyvä tai tekstissä mainittu lisätarvike ei kuulu vakiovarustukseen. Koko tarvikevalikoiman voit katsoa tarvikeohjelmastamme.**

Tekniset tiedot

Iskuporakone		GSB 20-2	GSB 20-2
Tuotenumero		3 601 A7B 4..	3 601 A7B 3..
Nimellisototeho	W	850	850
Tyhjäkäyntikierrosluku			
- 1. vaihde	min ⁻¹	0-1 000	0-1 000
- 2. vaihde	min ⁻¹	0-3 000	0-3 000
Nimelliskierros-luku			
- 1. vaihde	min ⁻¹	800	800
- 2. vaihde	min ⁻¹	2 060	2 060
Iskuluku tyhjäkäyntikierrosluvulla	min ⁻¹	51 000	51 000
Nimellinen vääntömomentti			
- 1. vaihde	Nm	5,2	5,2
- 2. vaihde	Nm	2,0	2,0
Kierrosluvun valinta		●	●
Pyörintäsuunta myötä-/vastapäivään		●	●
Hammasistukka		-	●
Pikaistukka		●	-
Täysautomaattinen karalukitus (Auto-Lock)		●	-
Pikapysäytys		●	●
Karakaulan halkaisija	mm	43	43
Reiän maks. Ø (1./2. vaihde)			
- Betoni	mm	18/13	18/13
- Kiviseinä	mm	20/15	20/15
- Teräs	mm	13/8	13/8
- Puu	mm	40/25	40/25
Istukan kiinnitysalue	mm	1,5-13	1,5-13
Paino EPTA-Procedure 01:2014 -ohjeiden mukaan	kg	2,6	2,6
Suojausluokka		□/II	□/II

Tiedot koskevat 230 V:n nimellisjännitettä [U]. Tästä poikkeavien jännitteiden ja maakohtaisten mallien yhteydessä nämä tiedot voivat vaihdella.

Melu-/tärinä tiedot

Melupäästöarvot on määritetty standardin **EN 62841-2-1** mukaan.

Sähkötyökalun tyypillinen A-painotettu melutaso: äänenpainetaso **99 dB(A)**; äänentehotas **110 dB(A)**. Epävarmuus **K=5 dB**.

Käytä kuulosuojaimia!

Tärinän kokonaisarvot a_h (kolmen suunnan vektorisumma) ja epävarmuus K on määritetty standardin **EN 62841-2-1** mukaan.

Poraaminen metalliin: $a_h = 3,5 \text{ m/s}^2$, $K = 1,5 \text{ m/s}^2$

Iskuporaaminen betoniin: $a_h = 17 \text{ m/s}^2$, $K = 1,5 \text{ m/s}^2$

Ruuvaaminen: $a_h < 2,5 \text{ m/s}^2$, $K = 1,5 \text{ m/s}^2$

Kierteittäminen: $a_h < 2,5 \text{ m/s}^2$, $K = 1,5 \text{ m/s}^2$

Näissä käyttöohjeissa ilmoitetut tärinä- ja melupäästötiedot on mitattu standardissa määritetyn mittausmenetelmän mukaan ja niitä voi käyttää sähkötyökalujen keskinäiseen vertailuun. Ne soveltuvat myös tärinä- ja melupäästöjen alustavaan arviointiin.

Ilmoitetut tärinä- ja melupäästöt vastaavat sähkötyökalun pääasiallisia käyttötapoja. Tärinä- ja melupäästöt saattavat kuitenkin poiketa ilmoitetuista arvoista, jos sähkötyökalua käytetään toisiin töihin, muilla käyttötarkoituksilla tai riittämättömästi huollettuna. Tämä saattaa suurentaa koko työskentelyajan tärinä- ja melupäästöjä huomattavasti.

Tärinä- ja melupäästöjen tarkaksi arvioimiseksi on huomioitava myös ne ajat, jolloin laite on sammutettuna tai tyhjäkäynnillä. Tämä voi vähentää huomattavasti koko työskentelyajan tärinä- ja melupäästöjä.

Määrittelee tarvittavat lisävarusteiden käyttöä suojelemiseksi tärinän aiheuttamilta haitoilta (esimerkiksi sähkötyökalujen ja käyttötarkoitteiden huolto, käsin pitäminen lämpiminä ja työprosessien organisointi).

Asennus

- **Irrota pistotulppa pistorasiasta ennen kaikkia sähkötyökaluun kohdistuvia töitä.**

Lisäkahva (katso kuva A)

- **Käytä sähkötyökalua vain, kun siihen on asennettu lisäkahva (8).**

Voit säätää lisäkahvan (8) 12 erilaiseen asentoon turvallisen ja rasittamattoman työskentelyasennon varmistamiseksi.

Kierrä lisäkahvan (8) alaosaa kiertosuuntaan ① ja siirrä lisäkahvaa (8) eteenpäin, kunnes voit kääntää sen haluamaasi asentoon. Vedä tämän jälkeen lisäkahva (8) takaisin ja kiristä alaosaa kiertosuuntaan ②.

Poraussyvyyden säätö (katso kuva A)

Syvyydenrajoittimella (9) voi säätää haluamasi porausyvyden X .

Kierrä lisäkahvan (8) alaosaa vastapäivään ja asenna syvyydenrajoitin (9) paikalleen.

Vedä syvyydenrajoitinta (9) ulospäin, kunnes poranterän kärjen ja syvyydenrajoittimen (9) kärjen välinen etäisyys vastaa haluamaasi porausyvyttä X .

Kiristä tämän jälkeen lisäkahvan (8) alaosaa myötäpäivään. Syvyydenrajoittimen (9) urituksen täytyy osoittaa alaspäin.

Käyttötarkoituksen vaihto

- **Käytä käyttötarkoituksen vaihdossa työkaluineita.** Poranistukka saattaa kuumeta voimakkaasti pitkäaikaisessa käytössä.

Pikaistukka (katso kuva B)

Porakoneen kara on lukittu, kun käynnistyskytkintä (6) ei paineta. Tämä mahdollistaa poranistukassa olevan käyttötarkoituksen nopean ja helpon vaihdon.

Avaa pikaistukkaa (1) kiertosuuntaan ①, kunnes saat asennettua käyttötarkoituksen paikalleen. Asenna käyttötarkoituksen.

Kierrä kädellä pikaistukan (1) holkki kunnolla kiinni kiertosuuntaan ②, kunnes se ei enää ratise. Tämän myötä poranistukka lukittuu automaattisesti.

Lukitus aukeaa, kun kierrät holkkia vastakkaiseen suuntaan käyttötarkoituksen irrottamiseksi.

Hammasistukka (katso kuva C)

Kierrä hammasistukkaa (12) auki, kunnes saat asennettua käyttötarkoituksen. Asenna käyttötarkoituksen.

Aseta istukka-avain (11) hammasistukan (12) vastaaviin reikiin ja kiristä käyttötarkoituksen tasaisesti kiinni.

Ruuvaustarvikkeet (katso kuva D)

Ruuvauskärjillä (13) ruuvaessa kannattaa aina käyttää yleispidintä (14). Käytä vain ruuvin kantaan sopivia ruuvauskärkiä.

Säädä vaihtokytkin "poraus/iskuporaus" (2) aina "poraus"-symbolin kohdalle.

Poraistukan vaihto

- **Irrota pistotulppa pistorasiasta ennen kaikkia sähkötyökaluun kohdistuvia töitä.**

Poraistukan irrotus (katso kuva E)

Irrota lisäkahva (8) ja aseta vaihdekytkin (7) keskiasentoon 1. ja 2. vaihteen välille.

Työnnä terästappi (\varnothing 4 mm, pituus n. 50 mm) karakaulan reikään, jotta saat lukittua karan. Kiinnitä kuusiokoloavaimen (15) lyhyt varsi pikaistukan (1) sisään.

Aseta sähkötyökalu tukevalle alustalle, esim. työpöydälle. Pidä sähkötyökalua paikallaan ja löysää pikaistukkaa (1) kuusiokoloavaimella (15) kiertosuuntaan ①. Kiinni juuttuneen pikaistukan voit avata kopauttamalla kevyesti kuusiokoloavaimen (15) vartta. Ota kuusiokoloavain pois pikaistukasta ja ruuvaa pikaistukka kokonaan irti.

Poraistukan asennus (katso kuva F)

Pika-/hammasistukan asennus tapahtuu päinvastaisessa järjestyksessä.



Istukka täytyy kiristää n. 50–55 Nm vääntömomenttiin.

- **Kun olet asentanut poraistukan, irrota terästappi reiästä.**

Pölyn-/purunpoisto

Työstettävistä materiaaleista syntyvä pöly (esimerkiksi lyijypitoinen pinnoite, tietyt puulaadut, kivi ja metalli) voi olla ter-

veydelle vaarallista. Pölyn koskettaminen tai hengittäminen saattaa aiheuttaa käyttäjälle tai lähellä oleville ihmisille allergisia reaktioita ja/tai hengitystiesairauksia.

Tietyn pölylaadun (esimerkiksi tammi- tai pyökkipöly) katsotaan syöpää aiheuttaviksi, varsinkin puunkäsittelyaineiden yhteydessä (kromaatti, puunsuoja-aine). Asbestipitoisia aineita saavat käsitellä vain ammattilaiset.

- Huolehdi työkohteen hyvästä tuuletuksesta.
- Suosittelemme käyttämään suodatusluokan P2 hengitysuojanaamaria.

Noudata käsiteltäviä materiaaleja koskevia maakohtaisia määräyksiä.

- **Estä pölyn kertyminen työpisteeseen.** Pöly saattaa olla herkästi syttyvää.

Käyttö

Käyttöönotto

- **Huomioi verkkojännite! Virtalähteen jännitteen tulee vastata sähkötyökalun laitekilvessä olevia tietoja. 230 V-tunnuksella merkityjä sähkötyökaluja voi käyttää myös 220 V verkoissa.**

Kiertosuunnan valinta (katso kuva G)

- **Siirrä suunnanvaihtokytkintä (3) vain sähkötyökalun ollessa pysäytettynä.**

Suunnanvaihtokytkimellä (3) voit vaihtaa sähkötyökalun pyörintäsuuntaa. Tätä ei voi kuitenkaan tehdä, kun käynnistyskytkintä (6) painetaan.

Myötäpäivään: kun haluat porata tai kiinnittää ruuveja, siirrä suunnanvaihtokytkintä (3) vasemmalla alaspäin ja samanaikaisesti oikealla ylöspäin.

Vastapäivään: kun haluat irrottaa ruuveja tai muttereita, siirrä suunnanvaihtokytkintä (3) vasemmalla ylöspäin ja samanaikaisesti oikealla alaspäin.

Käyttötavan valinta



Poraus ja ruuvaus

Säädä vaihtokytkin (2) "poraus"-symbolin kohdalle.



Iskuporaus

Säädä vaihtokytkin (2) "iskuporaus"-symbolin kohdalle.

Vaihtokytkin (2) lukittuu tuntuvasti paikalleen

ja sen asetuksen voi tehdä myös moottorin ollessa käynnissä.

Mekaaninen vaihteenvaihtaminen

- **Vaihdekytkintä (7) voi käyttää sähkötyökalun käydessä hitaalla nopeudella. Sitä ei kuitenkaan saa käyttää pysäytetyn moottorin, täyden kuormituksen tai maksiminopeuden yhteydessä.**

Vaihdekytkimen (7) avulla voit valita 2 erilaista kierroslukualetta.



Vaihteet:

Matala kierroslukualue; ruuvaukseen tai suurten reikien poraukseen.



Vaihteet:

2 Korkea kierroslukualue; pienten reikien poraukseen.

Jos vaihdekytkintä (7) ei saa käännettyä ääriasentoon, pyöritä käyttökaraa hieman poranterän avulla.

Käynnistys ja pysäytys

Käynnistä sähkötyökalu käynnistyskytkimellä (6) ja pidä sitä painettuna.

Kun haluat **lukita** alaspainetun käynnistyskytkimen (6), paina lukituspainiketta (4).

Kun haluat **sammuttaa** sähkötyökalun, vapauta käynnistyskytkin (6), tai jos se on lukittu lukituspainikkeella (4), paina lyhyesti käynnistyskytkintä (6) ja nosta tämän jälkeen sormi kytkimeltä.

Toiminnan pikakatkaisu (Kickback Control)



Toiminnan pikapysäytyksen (KickBack Control) ansiosta sähkötyökalun hallittavuus ja turvallisuus on parempi kuin KickBack Controlilla varustamattomissa sähkötyökaluissa. Sähkötyökalun toiminta katkeaa sähkötyökalun pyöriessä äkillisesti ja odottamatta porausakselin ympäri.

Kun haluat **ottaa työkalun uudelleen käyttöön**, nosta sormi käynnistyskytkimeltä ja paina sitä sen jälkeen kahdesti.

- **Sähkötyökalua ei voi enää käynnistää, jos KickBack Control-toiminto on voittanut. Anna vain valtuutetun, alkuperäisiä varoimia käyttävien ammattiasentajien korjata sähkötyökalusi.**

Ylikuormituskytkin



Kone on varustettu ylikuormituskytkimellä (Anti-Rotation), joka rajoittaa suuria reaktiomomenteja.

- **Jos käyttötarvike jumittuu, voimansiirto karaan katkeaa. Pidä sähkötyökalusta suurten väntömomenttien takia aina kunnolla kiinni molemmilla käsillä ja seisole tukevassa asennossa.**
- **Sammuta sähkötyökalu ja irrota käyttötarvike, jos sähkötyökalu on jumittunut. Suuret reaktiomomentit aiheuttavat vaaran, jos käynnistät sähkötyökalun poranterän ollessa jumissa.**

Kierrosluvun/iskuluvun säätö

Voit säätää sähkötyökalun kierroslukua/iskulukua portaattomasti moottorin käydessä käynnistyskytkimen (6) avulla.

Kun painat käynnistyskytkintä (6) kevyesti, työkalu toimii matalalla kierrosluvulla/iskuluvulla. Kun painat kytkintä enemmän, kierrosluku/iskuluku kasvaa.

Kierrosluvun/iskuluvun valinta

Voit valita tarvittavan kierrosluvun/iskuluvun kierrosluvun asetuksen säätöpyörällä (5) myös moottorin käydessä.

Tarvittava kierrosluku/iskuluku riippuu materiaalista ja työolosuhteista ja sen voi määrittää parhaiten kokeilemalla.

Τäysautomaattinen karalukitus (Auto-Lock)

Jos käynnistyskytkin (6) on vapautettu, porakoneen kara ja käyttötarvikkeen pidin ovat lukittuina.

Tällä tavalla voit käyttää sähkötyökalua ruuvaamiseen.

Τyöskentelyohjeita

- **Irrota pistotulppa pistorasiasta ennen kaikkia sähkötyökaluun kohdistuvia töitä.**
- **Aseta sähkötyökalun ruuvauskärki mutteriin/ruuviin vain kun moottori on sammutettu.** Pyörivät käyttötarvikkeet saattavat luiskahtaa irti ruuvista/mutterista.

Jos työskentelet pitkäaikaisesti matalaa kierroslukua käyttäen, sähkötyökalua kannattaa jäähdyttää sen jälkeen n. 3 minuutin ajan tyhjäkäynnillä ja maksimikierrosluvulla.

Kun haluat porata kaakeleihin, säädä vaihtokytkin (2) "poraus"-symbolin kohdalle. Kun olet porannut kaakelin läpi, siirrä vaihtokytkin "iskuporaus"-symbolin kohdalle ja poraa iskun kanssa.

Kun poraat betoniin, kiveen tai tiiliseinään, käytä kovametalista valmistettua poranterää.

Käytä vain virheetömiä ja teräviä HSS-poranteriä (HSS=pi-kateräs), kun poraat metalliin. **Bosch**-tarvikkevalikoiman terät takaavat erinomaisen laadun.

Poranterien teroittimella (lisätarvike) voit teroittaa helposti halkaisijaltaan 2,5–10 mm kierreporat.

Hoito ja huolto

Huolto ja puhdistus

- **Irrota pistotulppa pistorasiasta ennen kaikkia sähkötyökaluun kohdistuvia töitä.**
- **Pidä sähkötyökalu ja tuuletusaukot puhtaina luotettavan ja turvallisen työskentelyn varmistamiseksi.**

Jos virtajohto täytyy vaihtaa, turvallisuussyistä tämän saa tehdä vain **Bosch** tai valtuutettu **Bosch**-sähkötyökalujen huoltopiste.

Asiakaspalvelu ja käyttöneuvonta

Asiakaspalvelu vastaa tuotteesi korjausta ja huoltoa sekä varaosia koskeviin kysymyksiin. Räjätyskuvat ja varaosatieidot ovat myös verkko-osoitteessa: www.bosch-pt.com

Bosch-käyttöneuvontatiimi vastaa mielellään tuotteita ja tarvikkeita koskeviin kysymyksiin.

Ilmoita kaikissa kyselyissä ja varaosatilauksissa 10-numeroinen tuotenumero, joka on ilmoitettu tuotteen mallikilvessä.

Suomi

Robert Bosch Oy
Bosch-keskushuolto
Pakkalantie 21 A
01510 Vantaa

Voitte tilata varaosat suoraan osoitteesta www.bosch-pt.fi.

Puh.: 0800 98044

Faksi: 010 296 1838

www.bosch-pt.fi

Muut asiakaspalvelun yhteystiedot löydät kohdasta:

www.bosch-pt.com/serviceaddresses

Häivytys

Sähkötyökalu, lisätarvikkeet ja pakkaukset tulee toimittaa ympäristöystävälliseen uusiokäyttöön.



Älä heitä sähkötyökaluja talousjätteisiin!

Koskee vain EU-maita:

Eurooppalaisen käytöstä poistettuja sähkö- ja elektroniikkalaitteita koskevan direktiivin 2012/19/EU ja sitä vastaavan kansallisen lainsäädännön mukaan käyttökelvottomat sähkötyökalut tulee kerätä erikseen ja toimittaa ympäristöystävälliseen uusiokäyttöön.

Ελληνικά

Υποδείξεις ασφαλείας

Γενικές υποδείξεις ασφαλείας για ηλεκτρικά εργαλεία

ΠΡΟΕΙΔΟ-ΠΟΙΗΣΗ

Διαβάστε όλες τις υποδείξεις ασφαλείας, οδηγίες, εικονογραφήσεις και όλα τα

τεχνικά στοιχεία, που συνοδεύουν αυτό το ηλεκτρικό

εργαλείο. Αμέλειες κατά την τήρηση των ακόλουθων υποδείξεων μπορεί να προκαλέσουν ηλεκτροπληξία, πυρκαγιά και/ή σοβαρούς τραυματισμούς.

Φυλάξτε όλες τις προειδοποιητικές υποδείξεις και οδηγίες για κάθε μελλοντική χρήση.

Ο όρος «ηλεκτρικό εργαλείο» που χρησιμοποιείται στις προειδοποιητικές υποδείξεις αναφέρεται σε ηλεκτρικά εργαλεία που τροφοδοτούνται από το ηλεκτρικό δίκτυο (με ηλεκτρικό καλώδιο) καθώς και σε ηλεκτρικά εργαλεία που τροφοδοτούνται από μπαταρία (χωρίς ηλεκτρικό καλώδιο).

Ασφάλεια στο χώρο εργασίας

- **Διατηρείτε τον χώρο εργασίας καθαρό και καλά φωτισμένο.** Ρύπανση ή σκοτεινές περιοχές προκαλούν ατυχήματα.
- **Μην εργάζεστε με το ηλεκτρικό εργαλείο σε περιβάλλον, όπου υπάρχει κίνδυνος έκρηξης, όπως με την παρουσία εύφλεκτων υγρών, αερίων ή σκόνης.** Τα ηλεκτρικά εργαλεία δημιουργούν σπινθηρισμό ο οποίος μπορεί να αναφλέξει τη σκόνη ή τις αναθυμιάσεις.
- **Όταν χρησιμοποιείτε το ηλεκτρικό εργαλείο, κρατάτε μακριά τα παιδιά και άλλα τυχόν παρευρισκόμενα άτομα.** Σε περίπτωση απόσπασης της προσοχής σας μπορεί να χάσετε τον έλεγχο του εργαλείου.

Ηλεκτρική ασφάλεια

- ▶ **Το φως του ηλεκτρικού εργαλείου πρέπει να ταιριάζει στην πρίζα. Μην τροποποιήσετε το φως με κανέναν τρόπο. Μην χρησιμοποιείτε φως προσαρμογής σε συνδυασμό με γειωμένα ηλεκτρικά εργαλεία.**
Αμεταποίητα φως και κατάλληλες πρίζες μειώνουν τον κίνδυνο ηλεκτροπληξίας.
- ▶ **Αποφεύγετε την επαφή του σώματός σας με γειωμένες επιφάνειες, όπως σωλήνες, θερμαντικά σώματα (καλοριφέρ), κουζίνες ή ψυγεία.** Όταν το σώμα σας είναι γειωμένο αυξάνεται ο κίνδυνος ηλεκτροπληξίας.
- ▶ **Μην εκθέτετε τα ηλεκτρικά εργαλεία στη βροχή ή στην υγρασία.** Η διείσδυση νερού σ' ένα ηλεκτρικό εργαλείο αυξάνει τον κίνδυνο ηλεκτροπληξίας.
- ▶ **Μην τραβάτε το καλώδιο. Μην χρησιμοποιείτε το καλώδιο για τη μεταφορά ή το τράβηγμα για την αποσύνδεση του ηλεκτρικού εργαλείου. Κρατάτε το καλώδιο μακριά από θερμότητα, λάδι, κοφτερές ακμές ή κινούμενα εξαρτήματα.** Τυχόν χαλασμένα ή περιπλεγμένα ηλεκτρικά καλώδια αυξάνουν τον κίνδυνο ηλεκτροπληξίας.
- ▶ **Όταν εργάζεσθε μ' ένα ηλεκτρικό εργαλείο στην ύπαιθρο, χρησιμοποιείτε καλώδιο επέκτασης (μπαλαντέζα) που είναι κατάλληλο και για εξωτερική χρήση.** Η χρήση καλωδίων επιμήκυνσης κατάλληλων για υπαίθριους χώρους ελαττώνει τον κίνδυνο ηλεκτροπληξίας.
- ▶ **Όταν η χρήση του ηλεκτρικού εργαλείου σε υγρό περιβάλλον είναι αναπόφευκτη, τότε χρησιμοποιήστε έναν προστατευτικό διακόπτη διαρροής (διακόπτης FI/RCD).** Η χρήση ενός προστατευτικού διακόπτη διαρροής ελαττώνει τον κίνδυνο ηλεκτροπληξίας.

Ασφάλεια προσώπων

- ▶ **Να είστε σε επαγρύπνηση, δίνετε προσοχή στην εργασία που κάνετε και χρησιμοποιείτε το ηλεκτρικό εργαλείο με επίσκεψη. Μην χρησιμοποιείτε το ηλεκτρικό εργαλείο όταν είστε κουρασμένοι ή υπό την επίδραση ναρκωτικών, οινόπνεύματος ή φαρμάκων.** Μια στιγμιαία απροσεξία κατά το χειρισμό του ηλεκτρικού εργαλείου μπορεί να οδηγήσει σε σοβαρούς τραυματισμούς.
- ▶ **Χρησιμοποιείτε τον προσωπικό εξοπλισμό προστασίας. Φοράτε πάντα προστατευτικά γυαλιά.** Ο κατάλληλος προστατευτικός εξοπλισμός, όπως μάσκα προστασίας από σκόνη, αντιοισθητικά υποδήματα ασφαλείας, προστατευτικό κράνος ή ωτασπίδες, ανάλογα με τις εκάστοτε συνθήκες, ελαττώνει τον κίνδυνο τραυματισμών.
- ▶ **Αποφεύγετε την αθέλητη εκκίνηση. Βεβαιωθείτε, ότι ο διακόπτης είναι στη θέση Off, πριν συνδέσετε το ηλεκτρικό εργαλείο με την πηγή τροφοδοσίας και/ή την μπαταρία καθώς και πριν το παραλάβετε ή το μεταφέρετε.** Όταν μεταφέρετε τα ηλεκτρικά εργαλεία έχοντας το δάχτυλό σας στο διακόπτη ή όταν συνδέσετε τα ηλεκτρικά εργαλεία με την πηγή ρεύματος όταν αυτά είναι ακόμη στη θέση ON, τότε δημιουργείται κίνδυνος τραυματισμών.

- ▶ **Απομακρύνετε από το ηλεκτρικό εργαλείο τυχόν εξαρτήματα ρύθμισης ή κλειδιά πριν θέσετε το ηλεκτρικό εργαλείο σε λειτουργία.** Ένα εργαλείο ή κλειδί συναρμολογημένο σ' ένα περιστρεφόμενο τμήμα ενός ηλεκτρικού εργαλείου μπορεί να οδηγήσει σε τραυματισμούς.
- ▶ **Προσέχετε πως στέκεστε. Φροντίζετε για την ασφαλή στάση του σώματός σας και διατηρείτε πάντοτε την ισορροπία σας.** Έτσι μπορείτε να ελέγχετε καλύτερα το ηλεκτρικό εργαλείο σε περιπτώσεις απροσδόκητων περιστάσεων.
- ▶ **Φοράτε σωστή ενδυμασία. Μην φοράτε φαρδιά ρούχα ή κοσμήματα. Κρατάτε τα μαλλιά και τα ρούχα σας μακριά από τα κινούμενα εξαρτήματα.** Χαλαρή ενδυμασία, κοσμήματα ή μακριά μαλλιά μπορεί να εμπλακούν στα κινούμενα εξαρτήματα.
- ▶ **Όταν υπάρχει η δυνατότητα σύνδεσης διατάξεων αναρρόφησης ή συλλογής σκόνης, βεβαιωθείτε ότι αυτές είναι συνδεδεμένες και ότι χρησιμοποιούνται σωστά.** Η χρήση μιας αναρρόφησης σκόνης μπορεί να ελαττώσει τον κίνδυνο που προκαλείται από τη σκόνη.
- ▶ **Μην εφησυχάζετε σε μια λάθος ασφάλεια και μην αψηφάτε τους κανόνες ασφαλείας για τα ηλεκτρικά εργαλεία, ακόμα και όταν μετά από συχνή χρήση είστε εξοικειωμένοι με το εργαλείο.** Ένας απρόσεκτος χειρισμός μπορεί μέσα σε κλάσματα του δευτερολέπτου να οδηγήσει σε σοβαρούς τραυματισμούς.

Χρήση και φροντίδα των ηλεκτρικών εργαλείων

- ▶ **Μην υπερφορτώνετε το ηλεκτρικό εργαλείο. Χρησιμοποιήστε το σωστό ηλεκτρικό εργαλείο για την εφαρμογή σας.** Με το κατάλληλο ηλεκτρικό εργαλείο εργάζεστε καλύτερα και ασφαλέστερα στην αναφερόμενη περιοχή ισχύος.
- ▶ **Μη χρησιμοποιήσετε ποτέ ένα ηλεκτρικό εργαλείο που έχει χαλασμένο διακόπτη On/Off.** Ένα ηλεκτρικό εργαλείο που δεν μπορείτε πλέον να το θέσετε σε λειτουργία και/ή εκτός λειτουργίας είναι επικίνδυνο και πρέπει να επισκευαστεί.
- ▶ **Αποσυνδέστε το φως από την πρίζα και/ή απομακρύνετε μια αποσώμενη μπαταρία από το ηλεκτρικό εργαλείο, προτού εκτελέσετε ρυθμίσεις, αλλάξετε εξαρτήματα ή προτού φυλάξετε το ηλεκτρικό εργαλείο.** Αυτά τα προληπτικά μέτρα ασφαλείας μειώνουν τον κίνδυνο από τυχόν αθέλητη εκκίνηση του ηλεκτρικού εργαλείου.
- ▶ **Φυλάγετε τα ηλεκτρικά εργαλεία που δε χρησιμοποιούνται μακριά από παιδιά και μην επιτρέψετε τη χρήση του ηλεκτρικού εργαλείου σε άτομα που δεν είναι εξοικειωμένα με το ηλεκτρικό εργαλείο ή τις οδηγίες για τη λειτουργία του ηλεκτρικού εργαλείου.** Τα ηλεκτρικά εργαλεία είναι επικίνδυνα όταν χρησιμοποιούνται από άπειρα πρόσωπα.
- ▶ **Συντηρείτε τα ηλεκτρικά εργαλεία και τα εξάρτημα. Ελέγχετε, αν τα κινούμενα εξαρτήματα είναι σωστά ευθυγραμμισμένα και προσαρμοσμένα ή μήπως έχουν σπάσει τυχόν εξαρτήματα ή οποιαδήποτε άλλη κατάσταση, η οποία επηρεάζει τη λειτουργία του**

ηλεκτρικού εργαλείου. Σε περίπτωση βλάβης, επισκευάστε το ηλεκτρικό εργαλείο πριν τη χρήση. Η κακή συντήρηση των ηλεκτρικών εργαλείων αποτελεί αιτία πολλών ατυχημάτων.

- ▶ **Διατηρείτε τα εργαλεία κοπής κοφτερά και καθαρά.** Προσεκτικά συντηρημένα κοπτικά εργαλεία αφηρώνουν δυσκολότερα και οδηγούνται ευκολότερα.
- ▶ **Χρησιμοποιείτε τα ηλεκτρικά εργαλεία τα εξαρτήματα κτλ. σύμφωνα με αυτές τις οδηγίες, λαμβάνοντας υπόψη τις συνθήκες εργασίας και τις εργασίες που πρέπει να εκτελεστούν.** Η χρησιμοποίηση των ηλεκτρικών εργαλείων για εργασίες που δεν προβλέπονται γι' αυτά μπορεί να δημιουργήσει επικίνδυνες καταστάσεις.
- ▶ **Διατηρείτε τις λαβές και τις επιφάνειες λαβής στεγνές, καθαρές και ελεύθερες από λάδι και γράσο.** Οι ολισθηρές λαβές και επιφάνειες λαβής δεν επιτρέπουν κανένα ασφαλή χειρισμό και έλεγχο του ηλεκτρικού εργαλείου σε τυχόν απρόβλεπτες καταστάσεις.

Σέρβις

- ▶ **Δώστε το ηλεκτρικό εργαλείο σας για συντήρηση από εξειδικευμένο προσωπικό, χρησιμοποιώντας μόνο γνήσια ανταλλακτικά.** Έτσι εξασφαλίζετε τη διατήρηση της ασφάλειας του ηλεκτρικού εργαλείου.

Προειδοποιήσεις ασφαλείας για δράπανα

Οδηγίες ασφαλείας για όλες τις εργασίες

- ▶ **Χρησιμοποιείτε προστασία ακοής κατά το τρύπημα με κρούση.** Η έκθεση στον θόρυβο μπορεί να προκαλέσει απώλεια της ακοής.
- ▶ **Χρησιμοποιήστε την(τις) πρόσθετη(ες) χειρολαβή(ές).** Η απώλεια του ελέγχου μπορεί να προκαλέσει τραυματισμό.
- ▶ **Κρατάτε το ηλεκτρικό εργαλείο από τις μονωμένες επιφάνειες λαβής, όταν εκτελείτε μια εργασία, κατά την οποία το εξάρτημα κοπής ή τα εξαρτήματα σύνδεσης μπορεί να έρθουν σε επαφή με κρυμμένη καλωδίωση ή με το ίδιο του το καλώδιο.** Εάν το εξάρτημα κοπής ή τα εξαρτήματα σύνδεσης ακουμπήσει έναν ηλεκτροφόρο αγωγό μπορεί τα ακάλυπτα μεταλλικά μέρη του ηλεκτρικού εργαλείου να τεθούν υπό τάση και να προκαλέσουν ηλεκτροπληξία στον χειριστή.

Οδηγίες ασφαλείας όταν χρησιμοποιείτε μακριά τρυπάνια

- ▶ **Ποτέ μην εργάζεστε με μεγαλύτερη ταχύτητα από τη μέγιστη ονομαστική ταχύτητα του τρυπανιού.** Σε μεγαλύτερες ταχύτητες το τρυπάνι μπορεί να λυγίσει, εάν επιτρέπεται να περιστρέφεται ελεύθερα χωρίς επαφή με το επεξεργαζόμενο κομμάτι, με αποτέλεσμα τον τραυματισμό.
- ▶ **Ξεκινάτε πάντοτε το τρύπημα σε χαμηλή ταχύτητα και με την άκρη του τρυπανιού σε επαφή με το επεξεργαζόμενο κομμάτι.** Σε μεγαλύτερες ταχύτητες το τρυπάνι μπορεί να λυγίσει, εάν επιτρέπεται να περιστρέφεται ελεύθερα χωρίς επαφή με το επεξεργαζόμενο κομμάτι, με αποτέλεσμα τον τραυματισμό.
- ▶ **Εφαρμόστε την πίεση σε απευθείας γραμμή με το τρυπάνι και μην ασκείτε υπερβολική πίεση.** Τα τρυπάνια μπορεί να λυγίσουν, προκαλώντας θραύση ή την απώλεια του ελέγχου, με αποτέλεσμα τον τραυματισμό.

Πρόσθετες υποδείξεις ασφαλείας

- ▶ **Απενεργοποιήστε αμέσως το ηλεκτρικό εργαλείο, όταν το εξάρτημα μπλοκάρει. Να είστε προετοιμασμένοι για υψηλές ροπές αντίδρασης, οι οποίες προκαλούν ανάδραση.** Το εξάρτημα μπλοκάρει, όταν το ηλεκτρικό εργαλείο υπερφορτωθεί ή μαγκωθεί στο επεξεργαζόμενο κομμάτι.
- ▶ **Κρατάτε το ηλεκτρικό εργαλείο σταθερά.** Κατά το σφίξιμο και λύσιμο των βιδών μπορούν να εμφανιστούν για λίγο υψηλές ροπές αντίδρασης.
- ▶ **Ασφαλίστε το επεξεργαζόμενο κομμάτι.** Ένα επεξεργαζόμενο κομμάτι συγκρατείται ασφαλέστερα με μια διάταξη σύσφιξης ή με μια μέγερνη παρά με το χέρι σας.
- ▶ **Χρησιμοποιείτε κατάλληλες συσκευές ανίχνευσης για να εντοπίσετε τυχόν μη ορατούς αγωγούς τροφοδοσίας ή συμβουλευτείτε την τοπική εταιρία παροχής ενέργειας.** Η επαφή με ηλεκτρικές γραμμές μπορεί να οδηγήσει σε πυρκαγιά και ηλεκτροπληξία. Η πρόκληση ζημιάς σ' έναν αγωγό φωταερίου (γκαζιού) μπορεί να οδηγήσει σε έκρηξη. Το τρύπημα ενός σωλήνα νερού προκαλεί ζημιά σε πράγματα ή/και μπορεί να οδηγήσει σε ηλεκτροπληξία.
- ▶ **Περιμένετε, μέχρι να ακινητοποιηθεί το ηλεκτρικό εργαλείο, προτού το εναποθέσετε.** Το τοποθετημένο εξάρτημα μπορεί να σφηνώσει και να οδηγήσει στην απώλεια του ελέγχου του ηλεκτρικού εργαλείου.

Περιγραφή προϊόντος και ισχύος



Διαβάστε όλες τις υποδείξεις ασφαλείας και τις οδηγίες. Η μη τήρηση των υποδείξεων ασφαλείας και των οδηγιών μπορεί να προκαλέσει ηλεκτροπληξία, πυρκαγιά και/ή σοβαρούς τραυματισμούς.

Προσέξτε παρακαλώ τις εικόνες στο μπροστινό μέρος των οδηγιών λειτουργίας.

Χρήση σύμφωνα με τον προορισμό

Το ηλεκτρικό εργαλείο προορίζεται για τρύπημα με κρούση σε τούβλα, μπετόν και πέτρωμα καθώς και για τρύπημα σε ξύλο, μέταλλο και συνθετικό υλικό και κεραμικά. Τα εργαλεία με ηλεκτρονική ρύθμιση και δεξιά και αριστερή περιστροφή είναι επίσης κατάλληλα για βίδωμα και σπειροτόμηση.

Απεικονιζόμενα στοιχεία

Η απαρίθμηση των απεικονιζόμενων στοιχείων αναφέρεται στην απεικόνιση του ηλεκτρικού εργαλείου στη σελίδα γραφικών.

- (1) Ταχυσοόκ
- (2) Διακόπτης αλλαγής λειτουργίας «Τρύπημα/Τρύπημα με κρούση»
- (3) Διακόπτης αλλαγής της φοράς περιστροφής
- (4) Πλήκτρο ακινητοποίησης του διακόπτη On/Off
- (5) Τροχίσκος προεπιλογής του αριθμού στροφών
- (6) Διακόπτης On/Off

- (7) Διακόπτης επιλογής ταχύτητας
 (8) Πρόσθετη λαβή (μονωμένη επιφάνεια λαβής)^{a)}
 (9) Οδηγός βάθους^{a)}
 (10) Χειρολαβή (μονωμένες επιφάνειες λαβής)
 (11) Κλειδί τσοκ
 (12) Γραναζωτό τσοκ
- (13) Κατασβιδόλαμα^{a)}
 (14) Υπόδοξη συγκράτησης κατασβιδόλαμας γενικής χρήσης^{a)}
 (15) Κλειδί εσωτερικού εξαγώνου^{a)}
- a) **Εξαρτήματα που απεικονίζονται ή περιγράφονται δεν περιέχονται στη στάνταρ συσκευασία. Τον πλήρη κατάλογο εξαρτημάτων μπορείτε να τον βρείτε στο πρόγραμμα εξαρτημάτων.**

Τεχνικά στοιχεία

Κρουστικό δράπανο		GSB 20-2	GSB 20-2
Κωδικός αριθμός		3 601 A7B 4..	3 601 A7B 3..
Όνομαστική ισχύς	W	850	850
Αριθμός στροφών χωρίς φορτίο			
- 1η ταχύτητα	min ⁻¹	0-1.000	0-1.000
- 2η ταχύτητα	min ⁻¹	0-3.000	0-3.000
Όνομαστικός αριθμός στροφών			
- 1η ταχύτητα	min ⁻¹	800	800
- 2η ταχύτητα	min ⁻¹	2.060	2.060
Αριθμός κρούσεων στον αριθμό στροφών χωρίς φορτίο	min ⁻¹	51.000	51.000
Όνομαστική ροπή στρέψης			
- 1η ταχύτητα	Nm	5,2	5,2
- 2η ταχύτητα	Nm	2,0	2,0
Προεπιλογή αριθμού στροφών		●	●
Δεξιόστροφη/αριστερόστροφη κίνηση		●	●
Γραναζωτό τσοκ		-	●
Ταχυσόοκ		●	-
Πλήρως αυτόματο κλειδωμα του άξονα (Auto-Lock)		●	-
Γρήγορη απενεργοποίηση		●	●
Διάμετρος λαϊμού άξονα	mm	43	43
Μέγιστη διάμ. τρυπήματος (1η/2η ταχύτητα)			
- Μπετόν	mm	18/13	18/13
- Τοίχος	mm	20/15	20/15
- Χάλυβας	mm	13/8	13/8
- Ξύλο	mm	40/25	40/25
Περιοχή σύσφιξης τσοκ	mm	1,5-13	1,5-13
Βάρος κατά ΕΡΤΑ-Procedure 01:2014	kg	2,6	2,6
Βαθμός προστασίας		□/ II	□/ II

Τα στοιχεία ισχύουν για μια ονομαστική τάση [U] 230 V. Σε περίπτωση που υπάρχουν αποκλίσεις τάσεις και στις ειδικές για κάθε χώρα εκδόσεις αυτά τα στοιχεία μπορεί να διαφέρουν.

Πληροφορίες θορύβου/κραδασμών

Τιμές εκπομπής θορύβου υπολογισμένες κατά **EN 62841-2-1**.

Η σταθμισμένη Α ηχητική στάθμη του ηλεκτρικού εργαλείου ανέρχεται τυπικά στις ακόλουθες τιμές: Στάθμη ηχητικής πίεσης **99 dB(A)**, στάθμη ηχητικής ισχύος **110 dB(A)**.

Ανασφάλεια K = **5 dB**.

Φοράτε προστασία ακοής!

Συνολικές τιμές ταλαντώσεων a_h (διανυσματικό άθροισμα τριών κατευθύνσεων) και ανασφάλεια K υπολογισμένες κατά **EN 62841-2-1**.

Τρύπημα σε μέταλλο: $a_h = 3,5 \text{ m/s}^2$, K = **1,5 m/s²**

Τρύπημα με κρούση σε μπετόν: $a_h = 17 \text{ m/s}^2$, K = **1,5 m/s²**

Βίδωμα: $a_h < 2,5 \text{ m/s}^2$, K = **1,5 m/s²**

Σπειροτόμηση: $a_h < 2,5 \text{ m/s}^2$, K = **1,5 m/s²**

Η στάθμη κραδασμών και η τιμή εκπομπής θορύβου που αναφέρονται σ' αυτές τις οδηγίες έχουν μετρηθεί σύμφωνα με μια τυποποιημένη μέθοδο μέτρησης και μπορούν να χρησιμοποιηθούν στη σύγκριση των διαφόρων ηλεκτρικών εργαλείων. Είναι επίσης κατάλληλες για μια προσωρινή εκτίμηση της εκπομπής κραδασμών και θορύβου.

Η αναφερόμενη στάθμη κραδασμών και τιμή εκπομπής θορύβου αντιπροσωπεύουν τις βασικές χρήσεις του ηλεκτρικού εργαλείου. Σε περίπτωση όμως που το ηλεκτρικό εργαλείο χρησιμοποιηθεί διαφορετικά με μη προτεινόμενα εξαρτήματα ή χωρίς επαρκή συντήρηση, τότε η στάθμη κραδασμών και η τιμή εκπομπής θορύβου αποκλίνουν. Αυτό μπορεί να αυξήσει σημαντικά την εκπομπή κραδασμών και θορύβου κατά τη συνολική διάρκεια του χρόνου εργασίας.

Για την ακριβή εκτίμηση των εκπομπών κραδασμών και θορύβου θα πρέπει να λαμβάνονται επίσης υπόψη και οι χρόνοι κατά τη διάρκεια των οποίων το εργαλείο είναι απενεργοποιημένο ή λειτουργεί, χωρίς όμως στην πραγματικότητα να χρησιμοποιείται. Αυτό μπορεί να μειώσει σημαντικά τις εκπομπές κραδασμών και θορύβου κατά τη συνολική διάρκεια του χρόνου εργασίας.

Γι' αυτό, πριν αρχίσουν οι επιπτώσεις των κραδασμών, πρέπει να καθορίζετε συμπληρωματικά μέτρα ασφαλείας για την προστασία του χειριστή όπως: Συντήρηση του ηλεκτρικού εργαλείου και των εξαρτημάτων που χρησιμοποιείτε, διατήρηση ζεστών των χεριών, οργάνωση της εκτέλεσης των διάφορων εργασιών.

Συναρμολόγηση

- **Βγάξτε το φις από την πρίζα πριν από οποιαδήποτε εργασία στο ηλεκτρικό εργαλείο.**

Πρόσθετη λαβή (βλέπε εικόνα A)

- **Χρησιμοποιείτε το ηλεκτρικό εργαλείο σας μόνο με την πρόσθετη λαβή (8).**

Μπορείτε να ρυθμίσετε την πρόσθετη λαβή (8) σε 12 θέσεις, για την επίτευξη μιας ασφαλούς και ξεκούραστης στάσης εργασίας.

Γυρίστε το κάτω μέρος της πρόσθετης λαβής (8) προς τη φορά περιστροφής ❶ και σπρώξτε την πρόσθετη λαβή (8) προς τα εμπρός τόσο, μέχρι να μπορέσετε να την στρέψετε στην επιθυμητή θέση. Μετά τραβήξτε την πρόσθετη λαβή (8) ξανά πίσω και σφίξτε ξανά το κάτω μέρος της λαβής προς τη φορά περιστροφής ❷ σταθερά.

Ρύθμιση του βάθους τρυπήματος (βλέπε εικόνα A)

Με τον οδηγό βάθους (9) μπορεί να καθοριστεί το επιθυμητό βάθος τρυπήματος X.

Γυρίστε το κάτω μέρος της πρόσθετης λαβής (8) ενάντια στη φορά των δεικτών του ρολογιού και τοποθετήστε τον οδηγό βάθους (9).

Τραβήξτε έξω τον οδηγό βάθους (9) τόσο, ώστε η απόσταση μεταξύ της μύτες του τρυπανιού και της άκρης του οδηγού βάθους (9) να αντιστοιχεί στο επιθυμητό βάθος τρυπήματος X. Μετά σφίξτε ξανά το κάτω μέρος της πρόσθετης λαβής (8) προς τη φορά των δεικτών του ρολογιού σταθερά.

Οι ραβδώσεις στον οδηγό βάθους (9) πρέπει να δείχνουν προς τα κάτω.

Αλλαγή εξαρτημάτων

- **Κατά την αλλαγή των εξαρτημάτων φοράτε προστατευτικά γάντια.** Το τσοκ μπορεί να ζεσταθεί υπερβολικά όταν εργάζεστε συνεχώς και για πολύ χρόνο.

Ταχυτσόκ (βλέπε εικόνα B)

Με μη πατημένο τον διακόπτη On/Off (6) ασφαρίζεται ο άξονας του δράπανου. Αυτό επιτρέπει τη γρήγορη και άνετη αλλαγή εξαρτήματος στο τσοκ.

Ανοίξετε το ταχυτσόκ (1), περιστρέφοντας προς τη φορά περιστροφής ❶, μέχρι να μπορεί να τοποθετηθεί το εξάρτημα. Τοποθετήστε το εξάρτημα.

Γυρίστε το δακτύλιο του ταχυτσόκ (1) προς τη φορά περιστροφής ❷ δυνατά με το χέρι, μέχρι να μην ακούγεται πλέον κανένα κλικ. Το τσοκ ασφαρίζεται έτσι αυτόματα.

Η ασφάλιση λύνεται πάλι, όταν, για να αφαιρέσετε το εξάρτημα, γυρίσετε το κέλυφος με αντίθετη φορά.

Γραναζωτό τσοκ (βλέπε εικόνα C)

Ανοίξετε το γραναζωτό τσοκ (12), περιστρέφοντας, ώπου να μπορεί το εξάρτημα να τοποθετηθεί. Τοποθετήστε το εξάρτημα.

Τοποθετήστε το κλειδί του τσοκ (11) στις αντίστοιχες τρύπες του γραναζωτού τσοκ (12) και σφίξτε το εξάρτημα ομοιόμορφα.

Εξαρτήματα βιδώματος (βλέπε εικόνα D)

Σε περίπτωση χρήσης κατασιβιδόλαμων (13) πρέπει να χρησιμοποιείτε πάντοτε μια υποδοχή κατασιβιδόλαμας γενικής χρήσης (14). Χρησιμοποιείτε πάντοτε κατασιβιδόλαμες κατάλληλες για την κεφαλή της εκάστοτε βίδας.

Για βίδωμα θέτετε τον διακόπτη αλλαγής λειτουργίας «Τρύπημα/τρύπημα με κρούση» (2) πάντοτε στο σύμβολο «Τρύπημα».

Αλλαγή τσοκ

- **Βγάξτε το φις από την πρίζα πριν από οποιαδήποτε εργασία στο ηλεκτρικό εργαλείο.**

Αποσυναρμολόγηση του τσοκ (βλέπε εικόνα E)

Αποσυναρμολογήστε την πρόσθετη λαβή (8) και θέστε τον διακόπτη επιλογής ταχύτητας (7) στη μεσαία θέση μεταξύ 1ης και 2ης ταχύτητας.

Περάστε έναν χαλύβδινο πείρο με Ø 4 mm και μήκος περίπου 50 mm μέσα στην οπή στον λαϊμό του άξονα, για να ασφαλίσετε τον άξονα του δράπανου. Σφίξτε ένα κλειδί εσωτερικού εξαγώνου (15) με το κοντό στέλεχος μπροστά στο ταχυτσόκ (1).

Ακουμπήστε το ηλεκτρικό εργαλείο πάνω σε μια σταθερή επιφάνεια, π.χ. έναν πάγκο εργασίας. Κρατήστε το ηλεκτρικό εργαλείο σταθερά και λύστε το ταχυτσόκ (1), περιστρέφοντας το κλειδί εσωτερικού εξαγώνου (15) προς τη φορά περιστροφής ❶. Ένα μαγκωμένο ταχυτσόκ λύνεται με ένα ελαφρό χτύπημα στο μακρύ στέλεχος του κλειδιού εσωτερικού εξαγώνου (15). Απομακρύνετε το κλειδί εσωτερικού

εξαγώνου από το ταχυτόκ και ξεβιδώστε εντελώς το ταχυτόκ.

Συναρμολόγηση του τσοκ (βλέπε εικόνα F)

Η συναρμολόγηση του ταχυτόκ/του γραναζωτού τσοκ διεξάγεται με αντίστροφη φορά.



Το τσοκ πρέπει να σφίξει με μια ροπή σύσφιγξης περίπου 50-55 Nm.

- ▶ **Μετά τη συναρμολόγηση του τσοκ αφαιρέστε πάλι το χαλύβδινο πείρο από την τρύπα.**

Αναρόφηση σκόνης/γρεζιών

Η σκόνη από ορισμένα υλικά, π. χ. από μολυβδούχες μογιές, από μερικά είδη ξύλου, από ορυκτά υλικά και από μέταλλα μπορεί να είναι ανθυγιεινή. Η επαφή με τη σκόνη ή/και η εισπνοή της μπορεί να προκαλέσει αλλεργικές αντιδράσεις ή/και ασθένειες των αναπνευστικών οδών του χρήστη ή τυχόν παρευρισκομένων ατόμων.

Ορισμένα είδη σκόνης, π. χ. σκόνη από ξύλο βελανιδιάς ή οξιάς θεωρούνται σαν καρκινογόνα, ιδιαίτερα σε συνδυασμό με διάφορα συμπληρωματικά υλικά που χρησιμοποιούνται στην κατεργασία ξύλων (ενώσεις χρωμίου, ξυλοπροστατευτικά μέσα). Η κατεργασία αμιαντούχων υλικών επιτρέπεται μόνο σε ειδικά εκπαιδευμένα άτομα.

- Φροντίστε για τον καλό αερισμό του χώρου εργασίας.
- Σας συμβουλευόμαστε να φοράτε μάσκες αναπνευστικής προστασίας με φίλτρο κατηγορίας P2.

Τηρείτε τις διατάξεις που ισχύουν στη χώρα σας για τα διάφορα υπό κατεργασία υλικά.

- ▶ **Αποφεύγετε τη δημιουργία συσώρευσης σκόνης στο χώρο που εργάζεστε.** Οι σκόνες αναφλέγονται εύκολα.

Λειτουργία

Εκκίνηση

- ▶ **Προσέξτε την τάση δικτύου! Τα στοιχεία της τάσης της πηγής ρεύματος πρέπει να ταυτίζονται με τα αντίστοιχα στοιχεία επάνω στην πινακίδα κατασκευαστή του ηλεκτρικού εργαλείου. Ηλεκτρικά εργαλεία με χαρακτηριστική τάση 230 V λειτουργούν και με τάση 220 V.**

Ρύθμιση της φοράς περιστροφής (βλέπε εικόνα G)

- ▶ **Πατήστε τον διακόπτη αλλαγής της φοράς περιστροφής (3) μόνο σε περίπτωση ακινητοποιημένου ηλεκτρικού εργαλείου.**

Με τον διακόπτη αλλαγής φοράς περιστροφής (3) μπορείτε να αλλάξετε τη φορά περιστροφής του ηλεκτρικού εργαλείου. Με πατημένο τον διακόπτη On/Off (6) αυτό, όμως δεν είναι δυνατό.

Δεξιόστροφα: Για τρύπημα και βίδωμα βιδών σπρώξτε τον διακόπτη αλλαγής φοράς περιστροφής (3) στην αριστερή πλευρά προς τα κάτω και ταυτόχρονα στη δεξιά πλευρά προς τα επάνω.

Αριστερόστροφα: Για το λύσιμο ή το ξεβίδωμα βιδών και παξιμαδιών σπρώξτε τον διακόπτη αλλαγής φοράς

περιστροφής (3) στην αριστερή πλευρά προς τα επάνω και ταυτόχρονα στη δεξιά πλευρά προς τα κάτω.

Ρύθμιση του τρόπου λειτουργίας



Τρύπημα και βίδωμα

Θέστε τον διακόπτη αλλαγής λειτουργίας (2) στο σύμβολο «Τρύπημα».



Τρύπημα με κρούση

Θέστε τον διακόπτη αλλαγής λειτουργίας (2) στο σύμβολο «Τρύπημα με κρούση».

Ο διακόπτης αλλαγής λειτουργίας (2) ασφαλίζει αισθητά και μπορεί να πατηθεί επίσης και με τον κινητήρα σε λειτουργία.

Μηχανική επιλογή ταχύτητας

- ▶ **Μπορείτε να πατήσετε τον διακόπτη επιλογής ταχύτητας (7) με το ηλεκτρικό εργαλείο σε αργή λειτουργία. Αυτό όμως δεν πρέπει να γίνεται σε περίπτωση ακινητοποίησης, πλήρους φορτίου ή μέγιστου αριθμού στροφών.**

Με τον διακόπτη επιλογής ταχύτητας (7) μπορούν να προεπιλεγούν 2 περιοχές αριθμού στροφών.

Ταχύτητα I:

- 2 1 Περιοχή χαμηλού αριθμού στροφών. Για εργασίες με τρυπάνια με μεγάλη διάμετρο ή για βίδωμα.

Ταχύτητα II:

- 2 1 Περιοχή υψηλού αριθμού στροφών. Για εργασίες με τρυπάνια με μικρή διατομή.

Σε περίπτωση που ο διακόπτης επιλογής ταχύτητας (7) δεν μπορεί να στραφεί μέχρι τέρμα, περιστρέψτε λίγο τον άξονα κίνησης με το τρυπάνι.

Ενεργοποίηση/απενεργοποίηση

Για τη **θέση σε λειτουργία** του ηλεκτρικού εργαλείου πατήστε τον διακόπτη On/Off (6) και κρατήστε τον πατημένο.

Για την **ακινητοποίηση** του πατημένου διακόπτη On/Off (6) πατήστε το πλήκτρο ακινητοποίησης (4).

Για την **απενεργοποίηση** του ηλεκτρικού εργαλείου αφήστε τον διακόπτη On/Off (6) ελεύθερο ή όταν είναι κλειδωμένος με το πλήκτρο ακινητοποίησης (4), πατήστε σύντομα τον διακόπτη On/Off (6) και αφήστε τον μετά ελεύθερο.

Γρήγορη απενεργοποίηση (Kickback Control)



Η γρήγορη απενεργοποίηση (KickBack Control) προσφέρει έναν καλύτερο έλεγχο του ηλεκτρικού εργαλείου και αυξάνει έτσι την προστασία του χρήστη, σε σύγκριση με τα ηλεκτρικά εργαλεία χωρίς KickBack Control. Σε περίπτωση ξαφνικής και απρόβλεπτης περιστροφής του ηλεκτρικού εργαλείου γύρω από τον άξονα του τρυπανιού απενεργοποιείται το ηλεκτρικό εργαλείο.

Για την **επαναλειτουργία** αφήστε τον διακόπτη On/Off ελεύθερο και πατήστε τον εκ νέου δύο φορές.

- ▶ **Όταν η λειτουργία KickBack Control είναι ελαττωματική, το ηλεκτρικό εργαλείο δεν μπορεί πλέον να ενεργοποιηθεί. Αναθέστε την επισκευή του**

ηλεκτρικού εργαλείου μόνο σε ειδικευμένο τεχνικό προσωπικό και μόνο με γνήσια ανταλλακτικά.

Συμπλέκτης υπερφόρτισης



Για τον περιορισμό των υψηλών ροπών αντίδρασης το ηλεκτρικό εργαλείο είναι εξοπλισμένο με έναν συμπλέκτη υπερφόρτισης (Anti-Rotation = ανάστροφη περιστροφή).

- ▶ Σε περίπτωση που το εξάρτημα σφηνώσει ή προσκρούσει κάπου, διακόπεται η μετάδοση κίνησης στον άξονα. Κρατάτε το ηλεκτρικό εργαλείο, λόγω των εμφανιζόμενων εδώ δυνάμεων, πάντοτε με τα δύο χέρια καλά σταθερά και φροντίστε για μια ασφαλή στάση.
- ▶ Απενεργοποιήστε το ηλεκτρικό εργαλείο και λύστε το εξάρτημα, όταν μπλοκάρει το ηλεκτρικό εργαλείο. Όταν θέσετε το ηλεκτρικό εργαλείο σε λειτουργία και το εξάρτημα τρυπήματος είναι μπλοκαρισμένο δημιουργούνται υψηλές αντιδραστικές ροπές.

Ρύθμιση αριθμού στροφών/κρούσεων

Μπορείτε να ρυθμίσετε συνεχώς τον αριθμό στροφών/κρούσεων του ενεργοποιημένου ηλεκτρικού εργαλείου, ανάλογα με την πίεση που ασκείτε στον διακόπτη On/Off (6). Ελαφριά πίεση του διακόπτη On/Off (6) έχει σαν αποτέλεσμα έναν χαμηλό αριθμό στροφών/κρούσεων. Ο αριθμός στροφών/κρούσεων αυξάνει με αύξηση της πίεσης του διακόπτη.

Προεπιλογή αριθμού στροφών/κρούσεων

Με τον τροχίσκο ρύθμισης της προεπιλογής του αριθμού στροφών (5) μπορείτε να προεπιλέξετε τον απαιτούμενο αριθμό στροφών/κρούσεων επίσης και κατά τη διάρκεια της λειτουργίας.

Ο απαραίτητος αριθμός στροφών/κρούσεων εξαρτάται από το υπό καταργασία υλικό και τις συνθήκες εργασίας και μπορεί να εξακριβωθεί με πρακτική δοκιμή.

Πλήρως αυτόματο κλειδώμα του άξονα (Auto-Lock)

Σε περίπτωση μη πατημένου διακόπτη On/Off (6) κλειδώνεται ο άξονας του δράπανου και έτσι η υποδοχή εξαρτήματος. Αυτό καθιστά δυνατή τη χρήση του ηλεκτρικού εργαλείου ως κατασβίδι.

Υποδείξεις εργασίας

- ▶ Βγάzteτε το φιν από την πρίζα πριν από οποιαδήποτε εργασία στο ηλεκτρικό εργαλείο.
- ▶ Τοποθετείτε το ηλεκτρικό εργαλείο μόνο απενεργοποιημένο πάνω στο παζιμάδι/στη βίδα. Τα περιστρεφόμενα εξαρτήματα μπορεί να γλιστρήσουν.

Μετά από εργασία μεγαλύτερης χρονικής διάρκειας με μικρό αριθμό στροφών για να κρυώσει το ηλεκτρικό εργαλείο, πρέπει να το αφήσετε περίπου 3 λεπτά να λειτουργεί στον μέγιστο αριθμό στροφών χωρίς φορτίο.

Για να τρυπήσετε πλακίδια, θέστε τον διακόπτη αλλαγής λειτουργίας (2) στο σύμβολο «Τρύπημα». Μόλις ξετρυπήσετε το πλακίδιο, θέστε τον διακόπτη στο σύμβολο «Χτύπημα με κρούση» για να συνεχίσετε το τρύπημα με κρούση.

Για την εργασία σε μπετόν, πέτρες και τοίχους χρησιμοποιήστε τρυπάνια από σκληρομέταλλο.

Κατά το τρύπημα σε μέταλλο χρησιμοποιείτε μόνο άσπρα, τροχισμένα τρυπάνια HSS (HSS = υψηλής ισχύος χάλυβας γρήγορης κοπής). Το πρόγραμμα εξαρτημάτων **Bosch** εξασφαλίζει την αντίστοιχη ποιότητα.

Με τη συσκευή τροχίσματος τρυπανιών (εξάρτημα) μπορείτε να τρυπίσετε ξεκούραστα τα ελικοειδή τρυπάνια με μια διάμετρο από 2,5-10 mm.

Συντήρηση και σέρβις

Συντήρηση και καθαρισμός

- ▶ Βγάzteτε το φιν από την πρίζα πριν από οποιαδήποτε εργασία στο ηλεκτρικό εργαλείο.
- ▶ Να διατηρείτε το ηλεκτρικό εργαλείο και τις σχισμές αερισμού πάντοτε σε καθαρή κατάσταση για να μπορείτε να εργάζεσθε καλά και με ασφάλεια.

Μια τυχόν αναγκαία αντικατάσταση του ηλεκτρικού καλωδίου πρέπει να διεξαχθεί από τη **Bosch** ή από ένα εξουσιοδοτημένο κέντρο σέρβις για ηλεκτρικά εργαλεία της **Bosch**, για να αποφευχθεί έτσι κάθε κίνδυνος της ασφάλειας.

Εξυπηρέτηση πελατών και συμβουλές εφαρμογής

Η υπηρεσία εξυπηρέτησης πελατών απαντά στις ερωτήσεις σας σχετικά με την επισκευή και τη συντήρηση του προϊόντος σας καθώς και για τα αντίστοιχα ανταλλακτικά. Σχέδια συναρμολόγησης και πληροφορίες για τα ανταλλακτικά θα βρείτε επίσης κάτω από: www.bosch-pt.com
Η ομάδα παροχής συμβουλών της Bosch απαντά ευχαρίστως τις ερωτήσεις σας για τα προϊόντα μας και τα εξαρτήματά τους. Δώστε σε όλες τις ερωτήσεις και παραγγελίες ανταλλακτικών οπωσδήποτε το 10ψήφιο κωδικό αριθμό σύμφωνα με την πινακίδα τύπου του προϊόντος.

Ελλάδα

Robert Bosch A.E.
Ερχειάς 37
19400 Κορωπί – Αθήνα
Τηλ.: 210 5701258
Φαξ: 210 5701283
Email: pt@gr.bosch.com
www.bosch.com
www.bosch-pt.gr

Περατέρω διευθύνσεις σέρβις θα βρείτε στην ηλεκτρονική διεύθυνση:

www.bosch-pt.com/serviceaddresses

Απόσυρση

Τα ηλεκτρικά εργαλεία, τα εξαρτήματα και οι συσκευασίες πρέπει να ανακυκλώνονται με τρόπο φιλικό προς το περιβάλλον.



Μην ρίχνετε τα ηλεκτρικά εργαλεία στα απορρίμματα του σπιτιού σας!

Móno για χώρες της ΕΕ:

Σύμφωνα με την Ευρωπαϊκή Οδηγία 2012/19/ΕΕ σχετικά με τις παλιές ηλεκτρικές και ηλεκτρονικές συσκευές και τη μεταφορά της οδηγίας αυτής σε εθνικό δίκαιο δεν είναι πλέον υποχρεωτικό, τα άχρηστα ηλεκτρικά εργαλεία να συλλέγονται ξεχωριστά για να ανακυκλωθούν με τρόπο φιλικό προς το περιβάλλον.

Türkçe

Güvenlik talimatı

Elektrikli el aletleri için genel güvenlik uyarıları**⚠ UYARI**

Bu elektrikli el aletiyle birlikte gelen tüm güvenlik uyarılarını,

talimatları, resim ve açıklamaları okuyun. Aşağıda bulunan talimatlara uyulmaması halinde elektrik çarpmalarına, yangınlara ve/veya ağır yaralanmalara neden olabilir.

Bütün uyarıları ve talimat hükümlerini ileride kullanmak üzere saklayın.

Uyarı ve talimat hükümlerinde kullanılan "elektrikli el aleti" terimi, akım şebekesine bağlı (elektrikli) aletlerle akü ile çalışan aletleri (akülü) kapsamaktadır.

Çalışma yeri güvenliği

- ▶ **Çalıştığınız yeri temiz tutun ve iyi aydınlatın.** Dağınık veya karanlık alanlar kazalara davetive çıkarır.
- ▶ **Yakınında patlayıcı maddeler, yanıcı sıvı, gaz veya tozların bulunduğu yerlerde elektrikli el aleti ile çalışmayın.** Elektrikli el aletleri, toz veya buharların tutuşmasına neden olabilecek kıvılcımlar çıkarırlar.
- ▶ **Elektrikli el aleti ile çalışırken çocukları ve etraftaki kişileri uzakta tutun.** Dikkatiniz dağılacak olursa aletin kontrolünü kaybedebilirsiniz.

Elektrik güvenliği

- ▶ **Elektrikli el aletin fişi prize uymalıdır. Fişi hiçbir zaman değiştirmeyin. Korumalı (topraklanmış) elektrikli el aletleri ile birlikte adaptör fiş kullanmayın.** Değiştirilmemiş fiş ve uygun priz elektrik çarpması tehlikesini azaltır.
- ▶ **Borular, kalorifer petekleri, ısıtıcılar ve buzdolapları gibi topraklanmış yüzeylerle vücudunuzun temas etmesinden kaçının.** Vücudunuz topraklandığı anda büyük bir elektrik çarpması tehlikesi ortaya çıkar.
- ▶ **Elektrikli el aletlerini yağmur altında veya nemli ortamlarda bırakmayın.** Suyun elektrikli el aleti içine sızması elektrik çarpması tehlikesini artırır.
- ▶ **Kabloya zarar vermeyin. Elektrikli el aletini kablodan tutarak taşımayın, kabloyu kullanarak çekmeyin veya kablodan çekerek fişi çıkarmayın. Kabloya ateş, yanıcı ve/veya keskin ve hareket eden**

maddelerden uzak tutun. Hasarlı veya dolaşmış kablo elektrik çarpması tehlikesini artırır.

- ▶ **Bir elektrikli el aleti ile açık havada çalışırken mutlaka açık havada kullanılmaya uygun uzatma kablosu kullanın.** Açık havada kullanılmaya uygun uzatma kablosunun kullanılması elektrik çarpması tehlikesini azaltır.
- ▶ **Elektrikli el aletin nemli ortamlarda çalıştırılması şartsa mutlaka kaçak akım koruma rölesi kullanın.** Kaçak akım koruma rölesi şalterinin kullanımı elektrik çarpması tehlikesini azaltır.

Kişilerin Güvenliği

- ▶ **Dikkatli olun, ne yaptığınızı dikkat edin, elektrikli el aleti ile işinizi makul bir tempo ve yöntemle yürütün.** Yorgunsanız, kullandığınız hapların, ilaçların veya alkolün etkisinde iseniz elektrikli el aletini kullanmayın. Elektrikli el aletini kullanırken bir anki dikkatsizlik önemli yaralanmalara neden olabilir.
- ▶ **Daima kişisel koruyucu donanım kullanın. Daima koruyucu gözlük kullanın.** Elektrikli el aletin türü ve kullanımına uygun olarak; toz maskesi, kaymayan iş ayakkabıları, koruyucu kask veya koruyucu kulaklık gibi koruyucu donanım kullanımı yaralanma tehlikesini azaltır.
- ▶ **Aleti yanlışlıkla çalıştırmaktan kaçının. Güç kaynağına ve/veya aküye bağlamadan, elinize alıp taşımadan önce elektrikli el aletin kapalı olduğundan emin olun.** Elektrikli el aletini parmağınız şalter üzerinde dururken taşırırsanız ve elektrikli el aleti açıkken fişi prize sokarsanız kazalara neden olabilirsiniz.
- ▶ **Elektrikli el aletini çalıştırmadan önce ayar aletlerini veya anahtarları aletten çıkarın.** Elektrikli el aletin dönen parçaları içinde bulunabilecek bir yardımcı alet yaralanmalara neden olabilir.
- ▶ **Çalışırken vücudunuz anormal durumda olmasın. Çalışırken duruşunuz güvenli olsun ve dengeyi her zaman koruyun.** Bu sayede elektrikli el aletini beklenmedik durumlarda daha iyi kontrol edebilirsiniz.
- ▶ **Uygun iş elbiseleri giyin. Geniş giysiler giymeyin ve takı takmayın. Saçlarınızı ve giysilerinizin aletin hareketli parçalarından uzak tutun.** Bol giysiler, uzun saçlar veya takılar aletin hareketli parçaları tarafından tutulabilir.
- ▶ **Toz emme donanımı veya toz tutma tertibatı kullanırken, bunların bağlı olduğundan ve doğru kullanıldığından emin olun.** Toz emme donanımının kullanımı tozdan kaynaklanabilecek tehlikeleri azaltır.
- ▶ **Aletleri sık kullanmanız sebebiyle onlara alışmış olmanız, güvenlik prensiplerine uymazı önlememelidir.** Dikkatsiz bir hareket, bir anda ciddi yaralanmalara yol açabilir.

Elektrikli el aletlerinin kullanımı ve bakımı

- ▶ **Elektrikli el aletini aşırı ölçüde zorlamayın. Yaptığınız işe uygun elektrikli el aletleri kullanın.** Uygun performanslı elektrikli el aleti ile, belirlenen çalışma alanında daha iyi ve güvenli çalışırsınız.

- ▶ **Şalteri bozuk olan elektrikli el aletini kullanmayın.** Açılıp kapanamayan bir elektrikli el aleti tehlikelidir ve onarılmalıdır.
- ▶ **Elektrikli el aletinde bir ayarlama işlemine başlamadan, herhangi bir aksesuarı değiştirirken veya elektrikli el aletini elinizden bırakırken fişi güç kaynağından çekin veya aküyü çıkarın.** Bu önlem, elektrikli el aletinin yanlışlıkla çalışmasını önler.
- ▶ **Kullanım dışı duran elektrikli el aletlerini çocukların ulaşamayacağı bir yerde saklayın. Aleti kullanmayı bilmeyen veya bu kullanım kılavuzunu okumayan kişilerin aletle çalışmasına izin vermeyin.** Deneyimsiz kişiler tarafından kullanıldığında elektrikli el aletleri tehlikelidir.
- ▶ **Elektrikli el aletinizin ve aksesuarlarınızın bakımını özenle yapın.** Elektrikli el aletinizin kusursuz olarak çalışmasını engelleyebilecek bir durumun olup olmadığını, hareketli parçaların kusursuz olarak işlev görüp görmediklerini ve sıkışık sıkışmadıklarını, parçaların hasarlı olup olmadığını kontrol edin. Elektrikli el aletini kullanmaya başlamadan önce hasarlı parçaları onartın. Birçok iş kazası elektrikli el aletlerine yeterli bakım yapılmamasından kaynaklanır.
- ▶ **Kesici uçları daima keskin ve temiz tutun.** Özenle bakımı yapılmış keskin kenarlı kesme uçlarının malzeme içinde sıkışma tehlikesi daha azdır ve daha rahat kullanım olanağı sağlarlar.
- ▶ **Elektrikli el aletini, aksesuarı, uçları ve benzerlerini, bu özel tip alet için öngörülen talimata göre kullanın. Bu sırada çalışma koşullarını ve yaptığınız işi dikkate alın.** Elektrikli el aletlerinin kendileri için öngörülen alanın dışında kullanılması tehlikeli durumlara neden olabilir.
- ▶ **Tutamak ve kavrama yüzeylerini kuru, yağsız ve temiz tutun.** Kaygan tutamak ve kavrama yüzeyleri, aletin beklenmeyen durumlarda güvenli şekilde tutulmasını ve kontrol edilmesini engeller.

Servis

- ▶ **Elektrikli el aletinizi sadece yetkili personele ve orijinal yedek parça kullanma koşulu ile onartın.** Bu sayede elektrikli el aletinin güvenliğini sürekli hale getirirsiniz.

Matkaplar için Güvenlik Uyarıları

Tüm işlemler için geçerli güvenlik talimatları

- ▶ **Darbeli delme yaparken kulak koruması takın.** Gürültüye maruz kalınması işitme kaybına neden olabilir.
- ▶ **Ek tutamağı/tutamakları kullanın.** Kontrol kaybı fiziksel yaralanmalara neden olabilir.
- ▶ **Bir çalışma sırasında kesme aksesuarının veya tespit elemanlarının gizli bir kablo sistemi veya kendi kablosuyla temas etme ihtimali varsa elektrikli el aletini izolasyonlu tutamak yüzeylerinden tutun.** Kesme aksesuarının veya tespit elemanlarının "içinden elektrik geçen" bir kabloyla temas etmesi durumunda elektrikli el aletinin metal parçaları "elektriğe" maruz kalabilir ve operatöre elektrik çarpmasına neden olabilir.

Uzun matkap uçları kullanırken geçerli güvenlik talimatları

- ▶ **Asla matkap ucunda belirlenmiş olan maksimum hız değerinden daha yüksek hızda çalışmayın.** Daha yüksek hızlarda, matkap ucunun iş parçasına temas etmeden serbestçe dönmesi, ucun eğilmesine neden olabilir ve fiziksel yaralanmalarla sonuçlanabilir.
- ▶ **Her zaman matkap ucu iş parçasına temas ederken ve düşük hızda delmeye başlayın.** Daha yüksek hızlarda, matkap ucunun iş parçasına temas etmeden serbestçe dönmesi, ucun eğilmesine neden olabilir ve fiziksel yaralanmalarla sonuçlanabilir.
- ▶ **Uçla, fazla olmamak şartıyla, sadece bir hizaya baskı uygulayın.** Uçlar eğilerek kırılmaya veya kontrol kaybına, fiziksel yaralanmalara neden olabilir.

Ek güvenlik talimatı

- ▶ **Uç bloke olursa elektrikli el aletini hemen kapatın. Geri tepme kuvveti oluşturabilecek yüksek reaksiyon momentlerine hazırlıklı olun.** Elektrikli el aleti aşırı ölçüde zorlanırsa veya uç işlenen malzeme içinde takılırsa uç bloke olur.
- ▶ **Elektrikli el aletini sıkıca tutun.** Vidalar sıkılır ve gevşetilirken kısa süreli yüksek reaksiyon momentleri ortaya çıkabilir.
- ▶ **İş parçasını emniyete alın.** Bir germe tertibatı veya mengene ile sabitlenen iş parçası elle tutmaya oranla daha güvenli tutulur.
- ▶ **Görünmeyen ikmal hatlarını belirlemek için uygun tarama cihazları kullanın veya yerel tedarik şirketi ile iletişime geçin.** Elektrik kablolarıyla temas yanıklara ve elektrik çarpmasına neden olabilir. Bir gaz borusuna hasar vermek patlamaya neden olabilir. Su borularının hasar görmesi maddi zararlara veya elektrik çarpmasına neden olabilir.
- ▶ **Elinizden bırakmadan önce elektrikli el aletinin tam olarak durmasını bekleyin.** Uç takılabilir ve elektrikli el aletinin kontrolünü kaybedebilirsiniz.

Ürün ve performans açıklaması



Bütün güvenlik talimatını ve uyarıları okuyun. Güvenlik talimatlarına ve uyarılara uyulmadığı takdirde elektrik çarpmasına, yangına ve/veya ciddi yaralanmalara neden olunabilir.

Lütfen kullanma kılavuzunun ön kısmındaki resimlere dikkat edin.

Usulüne uygun kullanım

Bu elektrikli el aleti, tuğla, beton ve taş malzemeyi darbeli delme ve ahşap, metal, seramik ve plastiği delme işleri için tasarlanmıştır. Elektronik regülatiyonlu ve sağ/sol dönüşlü elektrikli el aletleri vidalama ve diş açma için uygundur.

Şekli gösterilen elemanlar

Şekli gösterilen elemanların numaraları grafik sayfasındaki elektrikli el aleti resmindeki numaralarla aynıdır.

- (1) Anahtarsız mandren
- (2) "Delme/darbeli delme" şalteri
- (3) Dönme yönü değiştirme şalteri
- (4) Açma/kapama şalteri sabitleme tuşu
- (5) Hız ön seçimi ayarlama düğmesi
- (6) Açma/kapama şalteri
- (7) Vites seçme şalteri

(8) İlave tutamak (izolasyonlu tutma yüzeyi)^{a)}

(9) Derinlik mesnedi^{a)}

(10) Tutamak (izolasyonlu tutamak yüzeyi)

(11) Mandren anahtarı

(12) Anahtarlı mandren

(13) Vidalama ucu^{a)}

(14) Çok amaçlı vidalama ucu adaptörü^{a)}

(15) İç altıgen anahtarı^{a)}

a) **Şekli gösterilen veya tanımlanan aksesuar standart teslimat kapsamında değildir. Aksesuarın tümünü aksesuar programımızda bulabilirsiniz.**

Teknik veriler

Darbeli matkap		GSB 20-2	GSB 20-2
Malzeme numarası		3 601 A7B 4..	3 601 A7B 3..
Giriş gücü	W	850	850
Boştaki devir sayısı			
- 1. Vites	dev/dak	0-1 000	0-1 000
- 2. Vites	dev/dak	0-3 000	0-3 000
Nominal devir sayısı			
- 1. Vites	dev/dak	800	800
- 2. Vites	dev/dak	2 060	2 060
Rölantide darbe sayısı	min ⁻¹	51 000	51 000
Nominal tork momenti			
- 1. Vites	Nm	5,2	5,2
- 2. Vites	Nm	2,0	2,0
Hız ön seçimi		●	●
Sağ/sol dönüş		●	●
Anahtarlı mandren		-	●
Anahtarsız mandren		●	-
Tam otomatik mil kilidi (Auto-Lock)		●	-
Hızlı kapatma sistemi		●	●
Mil halkası çapı	mm	43	43
maks. delme çapı (1./2. vites)			
- Betonda	mm	18/13	18/13
- Duvarda	mm	20/15	20/15
- Çelikte	mm	13/8	13/8
- Ahşapta	mm	40/25	40/25
Mandrenin sıkma aralığı	mm	1,5-13	1,5-13
Ağırlığı EPTA-Procedure 01:2014 (EPTA Prosedürü 01:2014) uyarınca	kg	2,6	2,6
Koruma sınıfı		□/ II	□/ II

Veriler 230V'luk bir anma gerilimi [U] için geçerlidir. Farklı gerilimlerde ve farklı ülkelere özgü tiplerde bu veriler değişebilir.

Gürültü/Titreşim bilgisi

Gürültü emisyon değerleri **EN 62841-2-1** uyarınca belirlenmektedir.

Elektrikli el aletinin A ağırlıklı gürültü seviyesi tipik olarak:
Ses basıncı seviyesi **99 dB(A)**; ses gücü seviyesi **110 dB(A)**.
Tolerans K = **5 dB**.

Kulak koruması kullanın!

Toplam titreşim değerleri a_n (üç yönün vektör toplamı) ve tolerans **EN 62841-2-1** uyarınca belirlenmektedir.

Metalde delme: $a_n = 3,5 \text{ m/sn}^2$, $K = 1,5 \text{ m/sn}^2$

Betonda darbeli delme: $a_n = 17 \text{ m/sn}^2$, $K = 1,5 \text{ m/sn}^2$

Vidalama: $a_n < 2,5 \text{ m/sn}^2$, $K = 1,5 \text{ m/sn}^2$

Dış açma: $a_n < 2,5 \text{ m/sn}^2$, $K = 1,5 \text{ m/sn}^2$

Bu talimatta belirtilen titreşim seviyesi ve gürültü emisyon değeri standartlaştırılmış ölçme yöntemine göre belirlenmiştir ve elektrikli el aletlerinin birbirleri ile kıyaslanmasında kullanılabilir. Bu değerler aynı zamanda titreşim ve gürültü emisyonunun geçici olarak tahmin edilmesine de uygundur.

Belirtilen titreşim seviyesi ve gürültü emisyon değeri elektrikli el aletinin esas kullanımını temsil etmektedir. Ancak elektrikli el aleti farkı uçlar veya yetersiz bakımla kullanılacak olursa, titreşim seviyesi ve gürültü emisyonu farklılık gösterebilir. Bu da titreşim ve gürültü emisyonunu bütün kullanım süresince önemli ölçüde artırabilir.

Titreşim ve gürültü emisyonunun tam olarak tahmin edilebilmesi için, aletin kapalı olduğu veya açık fakat kullanımda olmadığı sürelerin de dikkate alınması gerekir. Bu, titreşim ve gürültü emisyonunu bütün çalışma süresinde önemli ölçüde düşürebilir.

Titreşimin kullanıcıya bindirdiği yük için önceden ek güvenlik önlemleri alın. Örneğin: Elektrikli el aletinin ve uçların bakımı, ellerin sıcak tutulması, iş aşamalarının organize edilmesi.

Montaj

- Elektrikli el aletinin kendinde bir çalışma yapmadan önce her defasında fişi prizden çekin.

İlave tutamak (Bkz.: Resim A)

- Elektrikli el aletinizi sadece ilave tutamakla kullanın (8).

Güvenle ve yorulmadan çalışabilmek için ilave tutamağı (8) 12 pozisyona ayarlayabilirsiniz.

İlave tutamağın alt tutamak parçasını (8) ① yönüne itin ve ilave tutamağı (8) istediğiniz pozisyona getirene kadar öne itin. Sonra ilave tutamağı (8) tekrar geri çekin ve alt tutamak parçasını ② yönüne tekrar sıkın.

Delme derinliğinin ayarlanması (bkz. Resim A)

Derinlik mesnedi (9) ile istenen delme derinliği **X** belirlenebilir.

İlave tutamağın alt tutamak parçasını (8) saat yönünün tersine döndürün ve derinlik mesnedini (9) yerleştirin.

Derinlik mesnedini (9), matkap ucu ile derinlik mesnedi (9) ucu arasındaki mesafe istenen delme derinliğine **X** denk olana kadar dışarı çekilmelidir.

Sonra ilave tutamağın alt tutamak parçasını (8) saat yönünde tekrar döndürün.

Derinlik mesnedi (9) üzerindeki oluklu kısım aşağıya bakmalıdır.

Uç değiştirme

- Uç değiştirirken koruyucu iş eldiveni kullanın. Mandren, uzun çalışma sürelerinde ısınabilir.

Anahtarsız mandren (Bkz.: Resim B)

Açma/kapama şalteri (6) basılı değilken mil boynu kilitlidir. Bu, mandren ucunun hızlı, rahat ve kullanımı kolay değiştirilmesini sağlar.

Anahtarsız mandreni (1) alet yerleştirilene kadar ① yönüne döndürün. Aleti takın.

Anahtarsız mandrenin (1) kovanını elinizle, boşa dönme duyulmayana kadar ② yönüne döndürün. Bu durumda mandren otomatik olarak kilitlenir.

Aleti çıkarmak üzere kovana karşı yöne çevirirseniz kilit açılır.

Anahtarlı mandren (bkz. Resim C)

Anahtarlı mandreni (12), alet tekrar yerleştirilene kadar döndürerek açın. Aleti takın.

Mandren anahtarını (11) anahtarlı mandrenin (12) ilgili deliklerine takın ve ucu her taraftan eşit ölçüde sıkın.

Vidalama aleti (Bkz.: Resim D)

Vidalama ucu (13) kullanırken, her zaman bir çok amaçlı vidalama ucu adaptörü (14) kullanın. Sadece vida başına uygun vidalama ucu kullanın.

Vidalama için "Delme/darbeli delme" şalterini (2) her zaman "Delme" şalterine ayarlayın.

Mandrenin değiştirilmesi

- Elektrikli el aletinin kendinde bir çalışma yapmadan önce her defasında fişi prizden çekin.

Mandrenin sökülmesi (Bkz. Resim E)

İlave tutamağı (8) sökün ve vites seçme şalterini (7) 1. ile 2. vites arasına ayarlayın.

Mil boynunu kilitlemek için yakl. 50 mm uzunluğunda 4 mm çapında bir çelik çivi mil boynundaki deliğe yerleştirin. İç altigen anahtarı (15) kısa şaftıyla anahtarsız mandrene (1) sabitleyin.

Elektrikli el aletini sağlam bir zemine, örneğin bir tezgah üzerine yatırın. Elektrikli el aletini sıkı tutun ve anahtarsız mandreni (1) iç altigen anahtarı (15) ① yönüne döndürerek sökün. Sıkı oturan anahtarsız mandren iç altigen anahtarın (15) uzun şaftına hafif vurulmasıyla serbest kalır. İç altigen anahtarı anahtarsız mandrenden çıkarın ve anahtarsız mandreni çevirerek tam olarak sökün.

Mandrenin takılması (bkz. Resim F)

Anahtarsız/anahtarlı mandrenin montajı işlem adımlarının ters sıra ile uygulanması ile olur.



Mandren yakl. 50–55 Nm torkla sıkılmalıdır.

- Mandrenin montajından sonra çelik çivi delikten çıkarın.

Toz ve tolaş emme

Kurşun içeren boyalar, bazı ahşap türleri, mineraller ve metaller gibi maddeler işlenirken ortaya çıkan toz sağlığa

zararlı olabilir. Bu tozlara temas etmek veya bu tozları solumak allerjik reaksiyonlara ve/veya kullanıcının veya onun yakınındaki kişilerin nefes alma yollarındaki hastalıklara neden olabilir.

Kayın veya meşe gibi bazı ağaç tozları kanserojen etkiye sahiptir, özellikle de ahşap işleme sanayiinde kullanılan katkı maddeleri (kromat, ahşap koruyucu maddeler) ile birlikte. Asbest içeren malzemeler sadece uzmanlar tarafından işlenmelidir.

- Çalışma yerinizi iyi bir biçimde havalandırın.
- P2 filtre sınıfı filtre takılı soluk alma maskesi kullanmanızı tavsiye ederiz.

İşlenen malzemelere ait ülkenizdeki geçerli yönetmelik hükümlerine uyun.

- ▶ **Çalıştığınız yerde toz birikmemesine dikkat edin.** Tozlar kolayca alevlenebilir.

İşletim

Çalıştırma

- ▶ **Şebeke gerilimine dikkat edin! Akım kaynağının gerilimi elektrikli el aletinin tip etiketinde belirtilen gerilimle aynı olmalıdır. 230V ile işaretlenmiş elektrikli el aletleri 220V ile de çalıştırılabilir.**

Enerjiden tasarruf etmek için elektrikli el aletini sadece kullandığınızda açın.

Dönme yönünün ayarlanması (Bkz.: Resim G)

- ▶ **Dönme yönü değiştirme şalterini (3) sadece elektrikli el aleti dururken kullanın.**

Dönme yönü değiştirme şalteri (3) ile elektrikli el aletinin dönme yönünü değiştirebilirsiniz. Ancak açma/kapama şalteri (6) basılı durumda ise bu mümkün değildir.

Sağa dönüş: Delmek ve vidaları takmak için dönme yönü değiştirme şalterini (3) sol tarafından aşağı itin ve aynı anda sağ tarafından yukarı itin.

Sola dönüş: Vida ve somunları gevşetmek veya sökmek için dönme yönü değiştirme şalterini (3) sol tarafından yukarı itin ve aynı anda sağ tarafından aşağı itin.

İşletme türünün ayarlanması



Delme ve Vidalama

Şalteri (2) "Delme" sembolüne ayarlayın.



Darbeli delme

Şalteri (2) "Darbeli delme" sembolüne ayarlayın.

Şalter (2) hissedilir biçimde yerleşir ve motor çalışırken de çalıştırılabilir.

Mekanik vites seçimi

- ▶ **Vites seçimi şalterini (7) yavaş çalışan elektrikli el aletlerinde çalıştırabilirsiniz. Yine de bu işlem dururken, tam yükte veya maksimum devir sayısında gerçekleştirilmemelidir.**

Vites seçme şalteri (7) ile 2 devir sayısı aralığı önceden seçilerek ayarlanabilir.



Vites I:

- 1 Düşük devir sayısı aralığı; vidalama veya büyük delme çapları ile çalışmak için.



Vites II:

- 1 Yüksek devir sayısı aralığı; küçük delme çapları ile çalışmak için.

Vites seçme şalteri (7) sonuna kadar hareket ettiremiyorsa tahrik milini matkap ucuyla biraz çevirin.

Açma/kapama

Elektrikli el aletini **çalıştırmak** için açma/kapama şalterine (6) basın ve şalteri basılı tutun.

Basılı açma/kapama şalterini **sabitlemek (6)** için sabitleme tuşuna (4) basın.

Elektrikli el aletini **kapatmak** için açma/kapama şalterini (6) bırakın veya sabitleme tuşu (4) ile kilitlenmişse, açma/kapama şalterine (6) kısa süre basın ve bırakın.

Hızlı kapatma sistemi (Kickback Control)



Hızlı kapatma sistemi (KickBack Control)

(Geri tepme Kontrolü) elektrikli el aletinin daha iyi kontrol edilmesine ve KickBack Control (Geri tepme Kontrolü) sistemi

olmayan elektrikli el aletlerine oranla kullanıcının daha iyi korunmasına olanak sağlar. Elektrikli el aleti aniden ve beklenmedik biçimde matkap ucu ekseninde dönmeye başladığında elektrikli el aleti kapanır.

Yeniden işleme alma için iki defa açma/kapama şalterini bırakıp, yeniden çalıştırın.

- ▶ **KickBack Control (Geri tepme Kontrolü) fonksiyonu arızalı ise elektrikli el aleti açılmaz. Elektrikli el aletinin sadece orijinal yedek parçalar kullanmak koşulu ile sadece kalifiye uzman personel tarafından onarılmasını sağlayın.**

Aşırı yük debriyajı



Yüksek reaksiyon momentlerini sınırlandırmak için, elektrikli el aleti bir aşırı yük debriyajı (Anti-Rotation) ile donatılmıştır.

- ▶ **Uç takılır veya sıkışırsa, mil boynunun tahriki kesilir. Ortaya çıkan kuvvetler nedeniyle elektrikli el aletini her zaman iki elinizle sabit bir konumda tutun.**
- ▶ **Elektrikli el aleti bloke olursa elektrikli el aletini kapatın ve ucu çıkarın. Uç bloke durumda iken alet açılacak olursa yüksek reaksiyon momentleri ortaya çıkar.**

Devir sayısı/darbe sayısının ayarlanması

Çalışmakta olan elektrikli el aletinin devir sayısını/darbe sayısını açma/kapama şalterine (6) bastığınız ölçüde kademelerle ayarlayabilirsiniz.

Açma/kapama şalterine (6) hafifçe bastırma düşük devir sayısına/darbe sayısına neden olur. Batırma kuvveti artınca devir sayısı/darbe sayısı da yükselir.

Devir sayısı/darbe sayısının ön seçimi

Devir sayısı ön seçim ayarlama düğmesi (5) ile çalışma esnasında da gerekli titreşim sayısını önceden seçerek ayarlayabilirsiniz.

Gerekli devir sayısı/darbe sayısı malzemeye ve çalışma koşullarına bağlı olup, pratik deneyle belirlenebilir.

Tam otomatik mil kilidi (Auto-Lock)

Açma/kapama şalteri (6) basılı değilken mil boynu ve dolayısı ile uç girişi kilitlidir.

Bu sayede elektrikli el aleti, tornavida olarak kullanılabilir.

Çalışırken dikkat edilecek hususlar

- **Elektrikli el aletininde bir çalışma yapmadan önce her defasında fişi prizden çekin.**
- **Elektrikli el aletini sadece kapalı durumda somunlara/vidalara yerleştirin.** Dönmekte olan uçlar kayabilir.

Düşük devir sayısı ile uzun süre çalıştıktan sonra, soğumasını sağlamak üzere elektrikli el aletini yaklaşık 3 dakika boşa maksimum devir sayısı ile çalıştırmanız gerekir.

Fayansları delmek için şalteri (2) "Delme" sembolüne ayarlayın. Fayansları deldikten sonra şalteri "Darbeli delme" sembolüne ayarlayın ve darbeli çalışın.

Beton, taş malzeme ve duvarda çalışırken sert metal delici kullanın.

Metalde delme yaparken sadece hasarsız, bilenmiş HSS matkap uçlarını kullanın (HSS=Yüksek performanslı hızlı kesme çeliği). İlgili kalite, **Bosch** Aksesuar Programı tarafından garantilidir.

Matkap ucu bileyicisiyle (aksesuar) 2,5–10 mm çapındaki spiral matkap uçlarını zahmetsizce bileyebilirsiniz.

Bakım ve servis**Bakım ve temizlik**

- **Elektrikli el aletininde bir çalışma yapmadan önce her defasında fişi prizden çekin.**
- **İyi ve güvenli çalışabilmek için elektrikli el aletini ve havalandırma aralıklarını temiz tutun.**

Bağlantı kablosunun değiştirilmesi gerekli ise, güvenlik nedenlerinden dolayı bu tertibat **Bosch**'den veya **Bosch** elektrikli el aletleri yetkili servisinden temin edilmelidir.

Müşteri servisi ve uygulama danışmanlığı

Müşteri servisleri ürününüzün onarım ve bakımı ile yedek parçalarına ait sorularınızı yanıtladılır. Tehlike işaretlerini ve yedek parçalara ait bilgileri şu sayfada da bulabilirsiniz:

www.bosch-pt.com

Bosch uygulama danışma ekibi ürünlerimiz ve aksesuarları hakkındaki sorularınızda sizlere memnuniyetle yardımcı olur.

Bütün başvuru ve yedek parça siparişlerinizde ürünün tip etiketi üzerindeki 10 haneli malzeme numarasını mutlaka belirtin.

Sadece Türkiye için geçerlidir: Bosch genel olarak yedek parçaları 7 yıl hazır tutar.

Türkçe

Marmara Elektrikli El Aletleri Servis Hizmetleri Sanayi ve Ticaret Ltd. Şti.

Tersane cd. Zencefil Sok.No:6 Karaköy

Beyoğlu / İstanbul

Tel.: +90 212 2974320

Fax: +90 212 2507200

E-mail: info@marmarabps.com

Bağrıaçıklar Oto Elektrik

Motorlu Sanayi Çarşısı Doğruer Sk. No:9

Selçuklu / Konya

Tel.: +90 332 2354576

Tel.: +90 332 2331952

Fax: +90 332 2363492

E-mail: bagriaciklarotoelektrik@gmail.com

Akgül Motor Bobinaj San. Ve Tic. Ltd. Şti

Alaaddinbey Mahallesi 637. Sokak No:48/C

Nilüfer / Bursa

Tel.: +90 224 443 54 24

Fax: +90 224 271 00 86

E-mail: info@akgulbobinaj.com

Ankaralı Elektrik

Eski Sanayi Bölgesi 3. Cad. No: 43

Kocasinan / KAYSERİ

Tel.: +90 352 3364216

Tel.: +90 352 3206241

Fax: +90 352 3206242

E-mail: gunay@ankarali.com.tr

Asal Bobinaj

Eski Sanayi Sitesi Barbaros Cad. No: 24/C

Canik / Samsun

Tel.: +90 362 2289090

Fax: +90 362 2289090

E-mail: bpsasalbobinaj@hotmail.com

Aygem Elektrik Makine Sanayi ve Tic. Ltd. Şti.

10021 Sok. No: 11 AOSB

Çiğli / İzmir

Tel.: +90232 3768074

Fax: +90 232 3768075

E-mail: boschservis@aygem.com.tr

Bakırcıoğlu Elektrik Makine Hırdavat İnşaat Nakliyat Sanayi

ve Ticaret Ltd. Şti.

Karaağaç Mah. Sümerbank Cad. No:18/4

Merkez / Erzincan

Tel.: +90 446 2230959

Fax: +90 446 2240132

E-mail: bilgi@korfezelektrik.com.tr

Bosch Sanayi ve Ticaret A.Ş.

Elektrikli El Aletleri

Aydınevler Mah. İnönü Cad. No: 20

Küçükyalı Ofis Park A Blok

34854 Maltepe-İstanbul

Tel.: 444 80 10

Fax: +90 216 432 00 82

E-mail: iletisim@bosch.com.tr

www.bosch.com.tr

Bulsan Elektrik

İstanbul Cad. Devrez Sok. İstanbul Çarşısı

No: 48/29 İskitler
 Ulus / Ankara
 Tel.: +90 312 3415142
 Tel.: +90 312 3410302
 Fax: +90 312 3410203
 E-mail: bulsanbobinaj@gmail.com

Çözüm Bobinaj
 Küşet San.Sit.A Blok 11Nolu Cd.No:49/A
 Şehitkamil/Gaziantep
 Tel.: +90 342 2351507
 Fax: +90 342 2351508
 E-mail: cozumbobinaj2@hotmail.com

Anarım Bobinaj
 Raif Paşa Caddesi Çay Mahallesi No:67
 İskenderun / HATAY
 Tel.:+90 326 613 75 46
 E-mail: onarim_bobinaj31@mynet.com

Faz Makine Bobinaj
 Cumhuriyet Mah. Sanayi Sitesi Motor
 İşleri Bölümü 663 Sk. No:18
 Murat Paşa / Antalya
 Tel.: +90 242 3465876
 Tel.: +90 242 3462885
 Fax: +90 242 3341980
 E-mail: info@fazmakina.com.tr

Günşah Otomotiv Elektrik Endüstriyel Yapı Malzemeleri San ve Tic. Ltd. Şti
 Beylikdüzü Sanayi Sit. No: 210
 Beylikdüzü / İstanbul
 Tel.: +90 212 8720066
 Fax: +90 212 8724111
 E-mail: gusahaelektrik@ttmail.com

Sezmen Bobinaj Elektrikli El Aletleri İmalatı San ve Tic. Ltd. Şti.
 Ege İş Merkezi 1201/4 Sok. No: 4/B
 Yenişehir / İzmir
 Tel.: +90 232 4571465
 Tel.: +90 232 4584480
 Fax: +90 232 4573719
 E-mail: info@sezmenbobinaj.com.tr

Üstündağ Bobinaj ve Soğutma Sanayi
 Nusretiye Mah. Boyacılar Aralığı No: 9
 Çorlu / Tekirdağ
 Tel.: +90 282 6512884
 Fax: +90 282 6521966
 E-mail: info@ustundagsogutma.com

İŞIKLAR ELEKTRİK BOBİNAJ
 Karasoku Mahallesi 28028. Sokak No:20/A
 Merkez / ADANA
 Tel.: +90 322 359 97 10 - 352 13 79
 Fax: +90 322 359 13 23
 E-mail: isiklar@isiklarelektrik.com

Diğer servis adreslerini şurada bulabilirsiniz:

www.bosch-pt.com/serviceaddresses

Tasfiye

Elektrikli el aleti, aksesuar ve ambalaj malzemesi çevre dostu bir yöntemle tasfiye edilmek üzere tekrar kazanım merkezine gönderilmektedir.



Elektrikli el aletlerini evsel çöplerin içine atmayın!

Sadece AB ülkeleri için:

Eski elektrikli el aletleri ve elektronik aletlere ilişkin 2012/19/EU sayılı Avrupa Birliği yönetmeliği ve bunların tek tek ülkelerin hukuklarına uyarlanması uyarınca, kullanım ömrünü tamamlamış elektrikli el aletleri ayrı ayrı toplanmak ve çevre dostu bir yöntemle tasfiye edilmek üzere yeniden kazanım merkezlerine gönderilmek zorundadır.

Polski**Wskazówki bezpieczeństwa****Ogólne wskazówki bezpieczeństwa dotyczące pracy z elektronarzędziami**

⚠ OSTRZEŻENIE Należy zapoznać się ze wszystkimi ostrzeżeniami i wskazówkami dotyczącymi bezpieczeństwa użytkowania oraz ilustracjami i danymi technicznymi, dostarczonymi wraz z niniejszym elektronarzędziem. Nieprzestrzeżenie poniższych wskazówek może stać się przyczyną porażenia prądem elektrycznym, pożaru i/lub poważnych obrażeń ciała.

Należy zachować wszystkie przepisy i wskazówki bezpieczeństwa dla dalszego zastosowania.

Pojęcie "elektronarzędzie" odnosi się do elektronarzędzi zasilanych energią elektryczną z sieci (z przewodem zasilającym) i do elektronarzędzi zasilanych akumulatorami (bez przewodu zasilającego).

Bezpieczeństwo w miejscu pracy

- ▶ **Miejsce pracy należy utrzymywać w czystości i zapewnić dobre oświetlenie.** Nieporządek i brak właściwego oświetlenia sprzyjają wypadkom.
- ▶ **Elektronarzędzi nie należy używać w środowiskach zagrożonym wybuchem, np. w pobliżu łatwopalnych cieczy, gazów lub pyłów.** Podczas pracy elektronarzędziem wytwarzają się iskry, które mogą spowodować zapłon pyłów lub oparów.
- ▶ **Podczas użytkowania urządzenia należy zwrócić uwagę na to, aby dzieci i inne osoby postronne znajdowały się w bezpiecznej odległości.** Czynniki rozpraszające mogą spowodować utratę panowania nad elektronarzędziem.

Bezpieczeństwo elektryczne

- ▶ **Wtyczki elektronarzędzi muszą pasować do gniazd. Nie wolno w żadnej sytuacji i w żaden sposób modyfi-**

kować wtyczek. Podczas pracy elektronarzędziami z uziemieniem ochronnym nie wolno stosować żadnych wtyczek adaptacyjnych. Oryginalne wtyczki i pasujące do nich gniazda sieciowe zmniejszają ryzyko porażenia prądem.

- ▶ **Należy unikać kontaktu z uziemionymi elementami lub zwartymi z masą, takimi jak rury, grzejniki, kuchenki i lodówki.** Uziemienie ciała zwiększa ryzyko porażenia prądem elektrycznym.
- ▶ **Elektronarzędzi nie wolno narażać na kontakt z deszczem ani wilgocią.** Przedostanie się wody do wnętrza obudowy zwiększa ryzyko porażenia prądem elektrycznym.
- ▶ **Nie używać przewodu zasilającego do innych celów. Nie wolno używać przewodu do przenoszenia ani przesuwania elektronarzędzia; nie wolno też wyjmować wtyczki z gniazda, pociągając za przewód. Przewód należy chronić przed wysokimi temperaturami, należy go trzymać z dala od oleju, ostrych krawędzi i ruchomych części urządzenia.** Uszkodzone lub splątane przewody zwiększają ryzyko porażenia prądem elektrycznym.
- ▶ **Używając elektronarzędzia na świeżym powietrzu, należy upewnić się, że przedłużacz jest przeznaczony do pracy na zewnątrz.** Użycie przedłużacza przeznaczonego do pracy na zewnątrz zmniejsza ryzyko porażenia prądem elektrycznym.
- ▶ **Jeżeli nie ma innej możliwości, niż użycie elektronarzędzia w wilgotnym otoczeniu, należy podłączyć je do źródła zasilania wyposażonego w wyłącznik ochronny różnicowoprądowy.** Zastosowanie wyłącznika ochronnego różnicowoprądowego zmniejsza ryzyko porażenia prądem elektrycznym.

Bezpieczeństwo osób

- ▶ **Podczas pracy z elektronarzędziem należy zachować czujność, każdą czynność wykonywać ostrożnie i z rozwagą. Nie przystępować do pracy elektronarzędziem w stanie zmęczenia lub będąc pod wpływem narkotyków, alkoholu lub leków.** Chwila nieuwagi podczas pracy może grozić bardzo poważnymi obrażeniami ciała.
- ▶ **Stosować środki ochrony osobistej. Należy zawsze nosić okulary ochronne.** Środki ochrony osobistej, np. maska przeciwpyłowa, antypoślizgowe obuwie, kask ochronny czy ochraniacze na uszy, w określonych warunkach pracy obniżają ryzyko obrażeń ciała.
- ▶ **Należy unikać niezamierzonego uruchomienia narzędzia. Przed podłączeniem elektronarzędzia do źródła zasilania i/lub podłączeniem akumulatora, podniesieniem albo transportem urządzenia, należy upewnić się, że wyłącznik elektronarzędzia znajduje się w pozycji wyłączonej.** Przenoszenie elektronarzędzia z palcem opartym na wyłączniku/wyłączniku lub włożenie do gniazda sieciowego wtyczki włączonego narzędzia, może stać się przyczyną wypadków.
- ▶ **Przed włączeniem elektronarzędzia należy usunąć wszystkie narzędzia nastawcze i klucze maszynowe.**

Narzędzia lub klucze, pozostawione w ruchomych częściach urządzenia, mogą spowodować obrażenia ciała.

- ▶ **Należy unikać nienaturalnych pozycji przy pracy. Należy dbać o stabilną pozycję przy pracy i zachowanie równowagi.** Dzięki temu można będzie łatwiej zapanować nad elektronarzędziem w nieprzewidywanych sytuacjach.
- ▶ **Należy nosić odpowiednią odzież. Nie należy nosić luźnej odzieży ani biżuterii. Włosy i odzież należy trzymać z dala od ruchomych części.** Luźna odzież, biżuteria lub długie włosy mogą zostać pochwycone przez ruchome części.
- ▶ **Jeżeli producent przewidział możliwość podłączenia odkurzacza lub systemu odsysania pyłu, należy upewnić się, że są one podłączone i są prawidłowo stosowane.** Użycie urządzenia odsysającego pył może zmniejszyć zagrożenie zdrowia pyłami.
- ▶ **Nie wolno dopuścić, aby rutyna, nabyta w wyniku częstej pracy elektronarzędziem, zastąpiła ścisłe przestrzeganie zasad bezpieczeństwa.** Brak ostrożności i rozwagi podczas obsługi elektronarzędzia może w ułamku spowodować ciężkie obrażenia.

Obsługa i konserwacja elektronarzędzi

- ▶ **Nie należy przeciążać elektronarzędzia. Należy dobrać odpowiednie elektronarzędzie do wykonywanej czynności.** Odpowiednio dobrane elektronarzędzie wykoną pracę lepiej i bezpieczniej, z prędkością, do jakiej jest przystosowane.
- ▶ **Nie należy używać elektronarzędzia z uszkodzonym wyłącznikiem/wyłącznikiem.** Elektronarzędzie, którym nie można sterować za pomocą wyłącznika/wyłącznika, stwarza zagrożenie i musi zostać naprawione.
- ▶ **Przed rozpoczęciem jakichkolwiek prac nastawczych, przed wymianą osprzętu lub przed odłożeniem elektronarzędzia należy wyjąć wtyczkę z gniazda sieciowego i/lub usunąć akumulator.** Ten środek ostrożności ogranicza ryzyko niezamierzonego uruchomienia elektronarzędzia.
- ▶ **Nie używane elektronarzędzia należy przechowywać w miejscu niedostępnym dla dzieci. Nie należy udostępniać narzędzia osobom, które nie są z nim obeznane lub nie zapoznały się z niniejszą instrukcją.** Elektronarzędzia w rękach nieprzeszkolonego użytkownika są niebezpieczne.
- ▶ **Elektronarzędzia i osprzęt należy utrzymywać w nieagającym stanie technicznym. Należy kontrolować, czy ruchome części urządzenia prawidłowo funkcjonują i nie są zablokowane, czy nie doszło do uszkodzenia niektórych części oraz czy nie występują inne okoliczności, które mogą mieć wpływ na prawidłowe działanie elektronarzędzia. Uszkodzone części należy naprawić przed użyciem elektronarzędzia.** Wiele wypadków spowodowanych jest niewłaściwą konserwacją elektronarzędzi.
- ▶ **Należy stale dbać o czystość narzędzi skrawających i regularnie je ostrzyć.** Starannie konserwowane, ostre

narzędzia skrawające rzadziej się blokują i są łatwiejsze w obsłudze.

- ▶ **Elektronarzędzi, osprzętu, narzędzi roboczych itp. należy używać zgodnie z ich instrukcjami oraz uwzględniać warunki i rodzaj wykonywanej pracy.** Wykorzystywanie elektronarzędzi do celów niezgodnych z ich przeznaczeniem jest niebezpieczne.
- ▶ **Uchwyty i powierzchnie chwytowe powinny być zawsze suche, czyste i niezabrudzone olejem ani smarem.** Śliskie uchwyty i powierzchnie chwytowe nie pozwalają na bezpieczne trzymanie narzędzia i kontrolę nad nim w nieoczekiwanych sytuacjach.

Serwis

- ▶ **Prace serwisowe przy elektronarzędziu mogą być wykonywane wyłącznie przez wykwalifikowany personel i przy użyciu oryginalnych części zamiennych.** W ten sposób zagwarantowana jest bezpieczna eksploatacja elektronarzędzia.

Zasady bezpieczeństwa podczas pracy z wiertarkami

Zalecenia dotyczące bezpieczeństwa podczas wykonywania wszystkich prac

- ▶ **Podczas wiercenia z udarem należy stosować środki ochrony słuchu.** Narażenie na hałas może stać się przyczyną utraty słuchu.
- ▶ **Stosować rękawice dodatkową lub rękawice dodatkowe.** Utrata kontroli może spowodować obrażenia ciała.
- ▶ **Podczas wykonywania prac, przy których narzędzie skrawające lub elementy mocujące mogłyby natrafić na ukryte przewody elektryczne lub na własny przewód zasilający, elektronarzędzie należy trzymać wyłącznie za izolowane powierzchnie.** Kontakt narzędzia skrawającego lub elementu mocującego z przewodem elektrycznym pod napięciem może spowodować przekazanie napięcia na nieizolowane części metalowe elektronarzędzia, grożąc porażeniem prądem elektrycznym.

Zalecenia dotyczące stosowania długich wiertel

- ▶ **Nigdy nie wolno pracować z prędkością większą niż maksymalna prędkość dla danego wiertła.** Przy wyższych prędkościach wiertło obracające się swobodnie, bez kontaktu z materiałem, ma tendencję do wyginania się, co może skutkować obrażeniami ciała.
- ▶ **Zawsze należy rozpocząć wiercenie przy niskiej prędkości. Końcówka wiertła musi mieć kontakt z powierzchnią materiału.** Przy wyższych prędkościach wiertło obracające się swobodnie, bez kontaktu z materiałem, ma tendencję do wyginania się, co może skutkować obrażeniami ciała.
- ▶ **Nacisk należy wywierać wyłącznie w jednej linii z pracującym narzędziem roboczym. Nie należy wywierać nadmiernego nacisku.** Wskutek zbyt dużej siły nacisku wiertła mogą się wyginać, co może prowadzić do ich złamania lub utraty kontroli nad narzędziem, i w efekcie spowodować obrażenia ciała.

Dodatkowe wskazówki bezpieczeństwa

- ▶ **W razie zablokowania się narzędzia roboczego należy natychmiast wyłączyć elektronarzędzie. Należy być przygotowanym na wysokie momenty reakcji, które powodują odrzut.** Narzędzie robocze może się zablokować w przypadku przecięcia elektronarzędzia lub skrzywienia jego pozycji w obrabianym elemencie.
- ▶ **Elektronarzędzie należy mocno trzymać.** Podczas dokręcania i odkręcania wkrętów i śrub mogą okresowo wystąpić wysokie momenty reakcji.
- ▶ **Należy zabezpieczyć obrabiany przedmiot.** Zamocowanie obrabianego przedmiotu w urządzeniu mocującym lub imadle jest bezpieczniejsze niż trzymanie go w ręku.
- ▶ **Należy używać odpowiednich detektorów w celu zlokalizowania instalacji lub zwrócić się o pomoc do lokalnego dostawcy usługi.** Kontakt z przewodami znajdującymi się pod napięciem może doprowadzić do powstania pożaru lub porażenia elektrycznego. Uszkodzenie przewodu gazowego może doprowadzić do wybuchu. Wniknięcie do przewodu wodociągowego powoduje szkody rzeczowe lub może spowodować porażenie elektryczne.
- ▶ **Przed odłożeniem elektronarzędzia należy poczekać, aż znajdzie się ono w bezruchu.** Narzędzie robocze może się zablokować i doprowadzić do utraty kontroli nad elektronarzędziem.

Opis urządzenia i jego zastosowania



Należy przeczytać wszystkie wskazówki dotyczące bezpieczeństwa i zalecenia. Nieprzestrzeżenie wskazówek dotyczących bezpieczeństwa i zaleceń może doprowadzić do porażenia prądem elektrycznym, pożaru i/lub poważnych obrażeń ciała.

Proszę zwrócić uwagę na rysunki zamieszczone na początku instrukcji obsługi.

Użycie zgodne z przeznaczeniem

Elektronarzędzie przewidziane jest do wiercenia z udarem w cegle, betonie i kamieniu, oraz do wiercenia w drewnie, metalu, płytkach ceramicznych i tworzywach sztucznych. Urządzenia z elektroniczną regulacją oraz z możliwością zmiany kierunku obrotów (prawo/lewo) są przystosowane również do wkręcania i gwintowania.

Przedstawione graficznie komponenty

Numeracja przedstawionych graficznie komponentów odnosi się do schematu elektronarzędzia na stronach graficznych.

- (1) Szybkoszaciskowy uchwyt wiertarski
- (2) Przełącznik „wiercenie / wiercenie udarowe”
- (3) Przełącznik kierunku obrotów
- (4) Przycisk blokady włącznika/wyłącznika
- (5) Pokrętko wstępnego wyboru prędkości obrotowej
- (6) Włącznik/wyłącznik

- (7) Przetłącznik biegów
 (8) Rękojeść dodatkowa (powierzchnia izolowana)^{a)}
 (9) Ogranicznik głębokości^{a)}
 (10) Rękojeść (powierzchnia izolowana)
 (11) Klucz do uchwytu wiertarskiego
 (12) Zębaty uchwyt wiertarski
 (13) Końcówka wkręcająca^{a)}
 (14) Uniwersalny uchwyt do końcówek wkręcających^{a)}
 (15) Klucz sześciokątny^{a)}
- a) Osprzęt ukazany na rysunkach lub opisany w instrukcji użytkowania nie wchodzi w standardowy zakres dostawy. Kompletny asortyment wyposażenia dodatkowego można znaleźć w naszym katalogu osprzętu.

Dane techniczne

Wiertarka udarowa		GSB 20-2	GSB 20-2
Numer katalogowy		3 601 A7B 4..	3 601 A7B 3..
Moc nominalna	W	850	850
Prędkość obrotowa bez obciążenia			
– 1. bieg	min ⁻¹	0–1 000	0–1 000
– 2. bieg	min ⁻¹	0–3 000	0–3 000
Nominalna prędkość obrotowa			
– 1. bieg	min ⁻¹	800	800
– 2. bieg	min ⁻¹	2 060	2 060
Liczba udarów przy prędkości obrotowej bez obciążenia	min ⁻¹	51 000	51 000
Znamionowy moment obrotowy			
– 1. bieg	Nm	5,2	5,2
– 2. bieg	Nm	2,0	2,0
Wstępny wybór prędkości obrotowej		●	●
Obroty w prawo/lewo		●	●
Zębaty uchwyt wiertarski		–	●
Szybkoszaciskowy uchwyt wiertarski		●	–
Automatyczna blokada wrzeciona (Autolock)		●	–
System szybkiego wyłączenia		●	●
Średnica szyjki wrzeciona	mm	43	43
Maks. Ø wiercenia (1./2. bieg)			
– Beton	mm	18/13	18/13
– Mur	mm	20/15	20/15
– Stal	mm	13/8	13/8
– Drewno	mm	40/25	40/25
Zakres mocowania uchwytu wiertarskiego	mm	1,5–13	1,5–13
Waga zgodnie z EPTA-Procedure 01:2014	kg	2,6	2,6
Klasa ochrony		□/II	□/II

Dane obowiązują dla napięcia znamionowego [U] 230 V. Przy napięciach odbiegających od powyższego i w przypadku specjalnych wersji produktu sprzedawanych w niektórych krajach dane te mogą się różnić.

Informacja na temat hałasu i wibracji

Wartości pomiarowe emisji hałasu zostały określone zgodnie z **EN 62841-2-1**.

Określony wg skali A poziom hałasu emitowanego przez urządzenie wynosi standardowo: poziom ciśnienia akustycznego **99 dB(A)**; poziom mocy akustycznej **110 dB(A)**. Niepewność pomiaru $K = 5$ dB.

Stosować środki ochrony słuchu!

Wartości łączne drgań a_h (suma wektorowa z trzech kierunków) i niepewność pomiaru K oznaczone zgodnie z **EN 62841-2-1**.

Wiercenie w metalu: $a_h = 3,5$ m/s², $K = 1,5$ m/s²

Wiercenie udarowe w betonie: $a_h = 17$ m/s², $K = 1,5$ m/s²

Wkręcanie: $a_h < 2,5$ m/s², $K = 1,5$ m/s²

Gwintowanie: $a_h < 2,5$ m/s², $K = 1,5$ m/s²

Podany w niniejszej instrukcji poziom drgań i poziom emisji hałasu zostały zmierzone zgodnie ze znormalizowaną procedurą pomiarową i mogą zostać użyte do porównywania elektronarzędzi. Można ich także użyć do wstępnej oceny poziomu drgań i poziomu emisji hałasu.

Podany poziom drgań i poziom emisji hałasu jest reprezentatywny dla podstawowych zastosowań elektronarzędzia. Jeżeli elektronarzędzie użyte zostanie do innych zastosowań lub z innymi narzędziami roboczymi, a także jeśli nie będzie właściwie konserwowane, poziom drgań i poziom emisji hałasu mogą różnić się od podanych wartości. Podane powyżej przyczyny mogą spowodować podwyższenie poziomu drgań i poziomu emisji hałasu w czasie pracy.

Aby dokładnie ocenić poziom drgań i poziom emisji hałasu, należy wziąć pod uwagę także okresy, gdy urządzenie jest wyłączone lub gdy jest ono wprawdzie włączone, ale nie jest używane do pracy. Podane powyżej przyczyny mogą spowodować obniżenie poziomu drgań i poziomu emisji hałasu w czasie pracy.

Należy wprowadzić dodatkowe środki bezpieczeństwa, mające na celu ochronę osoby obsługującej przed skutkami ekspozycji na drgania, np.: konserwacja elektronarzędzia i narzędzi roboczych, zapewnienie odpowiedniej temperatury, aby nie dopuścić do wyziębienia rąk, właściwa organizacja czynności wykonywanych podczas pracy.

Montaż

- ▶ **Przed przystąpieniem do jakichkolwiek prac przy elektronarzędziu należy wyjąć wtyczkę z gniazda.**

Rękojeść dodatkowa (zob. rys. A)

- ▶ **Elektronarzędzia należy używać wyłącznie z zamontowaną rękojeścią dodatkową (8).**

Rękojeść dodatkową (8) można ustawić w 12 pozycjach, co umożliwia pracę w pozycji najbardziej wygodnej i bezpiecznej dla obsługującego.

Odkręcić dolną część rękojeści dodatkowej (8) w kierunku ❶ i przesunąć rękojeść dodatkową (8) na tyle do przodu, aby można ją było ustawić w żądanej pozycji. Następnie pociągnąć rękojeść dodatkową (8) do pozycji wyjściowej i mocno dokręcić dolną część chwytu w kierunku ❷.

Ustawianie głębokości wiercenia (zob. rys. A)

Za pomocą ogranicznika głębokości (9) można ustawić żądaną głębokość wiercenia X.

Odkręcić dolną część rękojeści dodatkowej (8) w kierunku przeciwnym do ruchu wskazówek zegara i zamocować ogranicznik głębokości (9).

Wysunąć ogranicznik głębokości (9) na tyle, aby odległość pomiędzy końcówką wiertła a końcówką ogranicznika głębokości odpowiadała (9) żądanej głębokości wiercenia X.

Następnie ponownie dokręcić dolną część rękojeści dodatkowej (8) w kierunku zgodnym z ruchem wskazówek zegara. Rowki na ograniczniku głębokości (9) powinny znajdować się od dołu.

Wymiana narzędzi roboczych

- ▶ **Do wymiany narzędzi roboczych należy używać rękawic ochronnych.** Podczas dłuższej pracy uchwyt wiertarski może się mocno nagrzać.

Szybkoczaciskowy uchwyt wiertarski (zob. rys. B)

Przy zwolnionym włączniku/wyłączniku (6) następuje zablokowanie wrzeciona. Umożliwia to szybką, wygodną i łatwą wymianę narzędzi roboczych w uchwycie wiertarskim.

Otworzyć szybkoczaciskowy uchwyt wiertarski (1), obracając nim w kierunku ❶, aż możliwe będzie osadzenie narzędzia roboczego. Włożyć narzędzie robocze.

Ręką mocno przekręcić tuleję szybkoczaciskowego uchwytu wiertarskiego (1) w kierunku ❷, aż przestanie być słyszalne przekaskiwanie zapadek. Uchwyt wiertarski zostanie automatycznie zablokowany.

Aby zwolnić blokadę w celu wyjęcia narzędzia, należy obracać tulejkę w przeciwnym kierunku.

Zębaty uchwyt wiertarski (zob. rys. C)

Otworzyć zębaty uchwyt wiertarski (12) obracając go na tyłu, aby możliwe było osadzenie narzędzia roboczego. Włożyć narzędzie robocze.

Włożyć klucz do uchwytu wiertarskiego (11) w odpowiednie otwory zębatego uchwytu wiertarskiego (12) i równomiernie zablokować narzędzie robocze.

Narzędzia robocze do wkręcania (zob. rys. D)

Podczas stosowania końcówek wkręcających (13) należy zawsze używać uniwersalnego uchwytu do końcówek (14). Należy stosować wyłącznie końcówki wkręcające pasujące do łba wkręta.

Przed rozpoczęciem wkręcania należy przestawić przełącznik „wiercenie / wiercenie z udarem” (2) na symbol „wiercenie”.

Wymiana uchwytu wiertarskiego

- ▶ **Przed przystąpieniem do jakichkolwiek prac przy elektronarzędziu należy wyjąć wtyczkę z gniazda.**

Demontaż uchwytu wiertarskiego (zob. rys. E)

Zdemontować rękojeść dodatkową (8) i ustawić przełącznik biegów (7) w położeniu środkowym pomiędzy 1. a 2. biegiem.

Wprowadzić kołek stalowy o \varnothing 4 mm i długości ok. 50 mm w otwór przy szyjce wrzeciona, aby zablokować wrzeciono. Zamocować klucz sześciokątny (15) krótszą końcówką w szybkoczaciskowym uchwycie wiertarskim (1).

Umieścić elektronarzędzie na stabilnym podłożu, na przykład na stole roboczym. Przytrzymać mocno elektronarzędzie i zdjąć szybkoczaciskowy uchwyt wiertarski (1) poprzez obrót klucza sześciokątnego (15) w kierunku ❶. Zbyt mocno dokręcony szybkoczaciskowy uchwyt wiertarski można poluzować, uderzając lekko w dłuższą końcówkę klucza sześciokątnego (15). Usunąć klucz sześciokątny z szybkoczaciskowego uchwytu wiertarskiego i całkowicie odkręcić uchwyt.

Montaż uchwyty wiertarskiego (zob. rys. F)

Montaż szybkozaskawkowego uchwyty wiertarskiego / zębatego uchwyty wiertarskiego następuje w odwrotnej kolejności.



Uchwyt wiertarski należy dokręcić, stosując moment obrotowy ok. 50–55 Nm.

- Po zakończeniu montażu należy wyjąć kołek stalowy z otworu.

Odsysanie pyłów/wiórów

Pyły niektórych materiałów, na przykład powłok malarskich z zawartością ołowiu, niektórych gatunków drewna, minerałów lub niektórych rodzajów metalu, mogą stanowić zagrożenie dla zdrowia. Bezpośredni kontakt fizyczny z pyłami lub przedostanie się ich do płuc może wywołać reakcje alergiczne i/lub choroby układu oddechowego operatora lub osób znajdujących się w pobliżu.

Niektóre rodzaje pyłów, np. dębiny lub buczyny uważane są za rakotwórcze, szczególnie w połączeniu z substancjami do obróbki drewna (chromiany, impregnaty do drewna). Materiały, zawierające azbest mogą być obrabiane jedynie przez odpowiednio przeszkolony personel.

- Należy zawsze dbać o dobrą wentylację stanowiska pracy.
- Zaleca się noszenie maski przeciwpyłowej z pochłanianiem klasy P2.

Należy przestrzegać aktualnie obowiązujących w danym kraju przepisów, regulujących zasady obróbki różnego rodzaju materiałów.

- **Należy unikać gromadzenia się pyłu na stanowisku pracy.** Pyły mogą się z łatwością zapalić.

Praca

Uruchamianie

- **Należy zwrócić uwagę na napięcie sieciowe! Napięcie źródła prądu musi zgadzać się z danymi na tabliczce znamionowej elektronarzędzia. Elektronarzędzia przeznaczone do pracy pod napięciem 230 V można przyłączać również do sieci 220 V.**

Ustawianie kierunku obrotów (zob. rys. G)

- **Przełącznik kierunku obrotów (3) wolno przestawiać tylko przy wyłączonym elektronarzędziu.**

Za pomocą przełącznika obrotów (3) można zmienić kierunek obrotów elektronarzędzia. Przy naciśniętym włączniku/wyłączniku (6) jest to jednak niemożliwe.

Obroty w prawo: w celu wiercenia lub wkręcania należy przesunąć znajdujący się po lewej stronie przełącznik obrotów (3) w dół, a umieszczony po prawej stronie – równocześnie do góry.

Obroty w lewo: aby poluzować lub wykręcić wkręt albo nakrętkę, należy przesunąć znajdujący się po lewej stronie przełącznik obrotów (3) do góry, a umieszczony po prawej stronie – równocześnie w dół.

Ustawianie trybu pracy



Wiercenie i wkręcanie

Przestawić przełącznik (2) na symbol „wiercenie”.



Wiercenie udarowe

Przestawić przełącznik (2) na symbol „Wiercenie udarowe”.

Przełącznik (2) zaskakuje w sposób wyczuwalny i może być przełączany także podczas pracy silnika.

Mechaniczne przełączanie biegów

- **Zmiana biegów za pomocą przełącznika (7) jest możliwa także przy wolno pracującym elektronarzędziu. Nie należy tego jednak robić, gdy elektronarzędzie jest wyłączone, gdy pracuje przy pełnym obciążeniu lub z maksymalną prędkością obrotową.**

Za pomocą przełącznika biegów (7) można wybrać jeden z 2 zakresów prędkości obrotowej.



Bieg I:

1 Niski zakres prędkości obrotowej; do pracy z dużymi średnicami wiertła lub do wkręcania.



Bieg II:

1 Wysoki zakres prędkości obrotowej – do wiercenia otworów o małych średnicach.

Jeżeli przełącznik biegów (7) nie daje się obrócić do oporu, należy lekko obrócić wrzeciono napędowe z wiertłem.

Włączanie/wyłączanie

Aby **włączyć** elektronarzędzia, należy nacisnąć włącznik/wyłącznik (6) i przytrzymać w tej pozycji.

Aby **zablokować** naciśnięty włącznik/wyłącznik (6), należy nacisnąć przycisk blokady (4).

Aby **wyłączyć** elektronarzędzie, należy zwolnić włącznik/wyłącznik (6) lub jeśli użyto przycisku blokady (4), nacisnąć krótko włącznik/wyłącznik (6), a następnie go zwolnić.

System szybkiego wyłączenia (funkcja Kickback Control)



System szybkiego wyłączenia (funkcja Kickback Control) ułatwia kontrolę nad elektronarzędziem i znacznie zwiększa w ten sposób bezpieczeństwo użytkownika. W przypadku nagłego, nieprzewidzianego obrotu elektronarzędzia wokół osi wiertła, elektronarzędzie jest wyłączone.

W celu ponownego uruchomienia należy zwolnić włącznik/wyłącznik i nacisnąć go ponownie dwa razy.

- **Przy uszkodzonej funkcji KickBack Control elektronarzędzia nie będzie można włączyć. Naprawę elektronarzędzia należy zlecić jedynie wykwalifikowanym fachowcom i wykonać ją tylko przy użyciu oryginalnych części zamiennych.**

Sprzęgło przeciążeniowe



Aby ograniczyć wysokie momenty odwodzące, elektronarzędzie zostało wyposażone w sprzęgło przeciążeniowe (Anti-Rotation).

- **W przypadku zakleszczenia lub zablokowania narzędzia roboczego, napęd wrzeciona wiertarki zostaje**

przerwany. Elektronarzędzie należy trzymać zawsze, ze względu na występujące przy tym siły, mocno w obydwu rękach i zająć pewną pozycję pracy.

- ▶ W przypadku zablokowania elektronarzędzia, należy je wyłączyć i zwolnić narzędzie robocze. Podczas włączania elektronarzędzia z zablokowanym narzędziem roboczym powstają wysokie momenty odwodzące.

Nastawianie prędkości obrotowej/liczby ударów

Prędkość obrotową / liczbę ударów włączonego elektronarzędzia można bezstopniowo regulować, stopniując siłę nacisku na włącznik/wyłącznik (6).

Lekki nacisk na włącznik/wyłącznik (6) skutkuje niską prędkością obrotową / mniejszą liczbą ударów. Wraz z rosnącym naciskiem zwiększa się prędkość obrotowa / liczba ударów.

Wybór wstępnej prędkości obrotowej / liczby ударów

Za pomocą pokrętkła wstępnego wyboru prędkości obrotowej (5) można ustawić żądaną prędkość obrotową / liczbę ударów, także podczas pracy urządzenia.

Wymagana prędkość obrotowa / liczba ударów uzależniona jest od obrabianego materiału i warunków pracy i można ją wykryć przeprowadzając próbę praktyczną.

Automatyczna blokada wrzeczona (Auto-Lock)

Przy zwolnionym włączniku/wyłączniku (6) wrzeczono, a wraz z nim uchwyt narzędziowy są zablokowane.

Umożliwia to używanie elektronarzędzia jako śrubokręta.

Wskazówki dotyczące pracy

- ▶ **Przed przystąpieniem do jakichkolwiek prac przy elektronarzędziu należy wyjąć wtyczkę z gniazda.**
- ▶ **Nie wolno przykładać włączonego elektronarzędzia do nakrętki/śruby.** Obracające się narzędzia robocze mogą ześlizgnąć się z nakrętki lub z łba śruby.

Po dłuższej pracy z niską prędkością obrotową elektronarzędzie należy schłodzić, przełączając je w tym celu na ok. 3 minuty na maksymalną prędkość obrotową.

Przed przystąpieniem do wiercenia w płytkach ceramicznych, należy przestawić przełącznik (2) na symbol „wiercenie”. Po przewierceniu płytki należy przestawić przełącznik na symbol „wiercenie z udarem”, aby dalej wiercić z użyciem udaru.

Przy pracach w betonie, kamieniach i murach należy używać wiertła ze stopu twardego.

Do wiercenia w metalu należy używać tylko ostrych wiertel HSS, znajdujących się w doskonałym stanie technicznym (HSS = stal sztywnośćna o podwyższonej wydajności skrawania). Odpowiednią jakość gwarantuje program części zamiennych firmy **Bosch**.

Przy pomocy przyrządu do ostrzenia wiertel (osprzęt) można bez trudu naostrzyć wiertła spiralne o średnicy 2,5–10 mm.

Konserwacja i serwis

Konserwacja i czyszczenie

- ▶ **Przed przystąpieniem do jakichkolwiek prac przy elektronarzędziu należy wyjąć wtyczkę z gniazda.**
- ▶ **Utrzymywanie urządzenia i szczelin wentylacyjnych w czystości gwarantuje prawidłową i bezpieczną pracę.**

Jeżeli konieczna okaże się wymiana przewodu przyłączeniowego, należy zlecić ją firmie **Bosch** lub autoryzowanemu serwisowi elektronarzędzi **Bosch**, co pozwoli uniknąć ryzyka zagrożenia bezpieczeństwa.

Obsługa klienta oraz doradztwo dotyczące użytkowania

Ze wszystkimi pytaniami, dotyczącymi naprawy i konserwacji nabytego produktu oraz dostępu do części zamiennych, prosimy zwracać się do punktów obsługi klienta. Rysunki techniczne oraz informacje o częściach zamiennych można znaleźć pod adresem: www.bosch-pt.com Nasz zespół doradztwa dotyczącego użytkowania odpowie na wszystkie pytania związane z produktami firmy Bosch oraz ich osprzętem.

Przy wszystkich zgłoszeniach oraz zamówieniach części zamiennych konieczne jest podanie 10-cyfrowego numeru katalogowego, znajdującego się na tabliczce znamionowej produktu.

Polska

Robert Bosch Sp. z o.o.
Serwis Elektronarzędzi
Ul. Jutrzenki 102/104
02-230 Warszawa

Na www.serwisbosch.com znajdują Państwo wszystkie szczegóły dotyczące usług serwisowych online.

Tel.: 22 7154450
Faks: 22 7154440
E-Mail: bsc@pl.bosch.com
www.bosch-pt.pl

Pozostałe adresy serwisów znajdują się na stronie:

www.bosch-pt.com/serviceaddresses

Utylizacja odpadów

Elektronarzędzia, osprzęt i opakowanie należy doprowadzić do powtórnego przetworzenia zgodnie z obowiązującymi przepisami ochrony środowiska.



Nie wolno wyrzucać elektronarzędzi razem z odpadami z gospodarstwa domowego!

Tylko dla krajów UE:

Zgodnie z dyrektywą Parlamentu Europejskiego i Rady 2012/19/UE w sprawie zużytego sprzętu elektrycznego i elektronicznego oraz jej transpozycją do prawa krajowego, niezdatne do użytku elektronarzędzia należy zbierać osobno i doprowadzić do ponownego przetworzenia zgodnie z obowiązującymi przepisami ochrony środowiska.

Čeština

Bezpečnostní upozornění

Obecné bezpečnostní pokyny pro elektrické nářadí

⚠ VÝSTRAHA Prostudujte si všechny bezpečnostní výstrahy, pokyny, ilustrace a specifikace k tomuto elektrickému nářadí. Nedodržování všech níže uvedených pokynů může mít za následek úraz elektrickým proudem, požár a/nebo těžké poranění.

Všechna varovná upozornění a pokyny do budoucna uschovejte.

V upozorněních použitý pojem „elektrické nářadí“ se vztahuje na elektrické nářadí napájené ze sítě (se síťovým kabelem) a na elektrické nářadí napájené akumulátorem (bez síťového kabelu).

Bezpečnost pracoviště

- ▶ **Udržujte pracoviště v čistotě a dobře osvětlené.** Nepořádek nebo neosvětlené pracoviště mohou vést k úrazům.
- ▶ **S elektrickým nářadím nepracujte v prostředí ohroženém explozí, kde se nacházejí hořlavé kapaliny, plyny nebo prach.** Elektrické nářadí vytváří jiskry, které mohou prach nebo páry zapálit.
- ▶ **Děti a jiné osoby udržujte při použití elektrického nářadí v bezpečné vzdálenosti od pracoviště.** Při rozptýlení můžete ztratit kontrolu nad nářadím.

Elektrická bezpečnost

- ▶ **Zástrčky elektrického nářadí musí lícovat se zásuvkou. Zástrčka nesmí být žádným způsobem upravena. S elektrickým nářadím s ochranným uzemněním nepoužívejte žádné adaptérové zástrčky.** Neupravené zástrčky a odpovídající zásuvky snižují riziko zásahu elektrickým proudem.
- ▶ **Zabraňte kontaktu těla s uzemněnými povrchy, jako jsou např. potrubí, topení, sporáky a chladničky.** Je-li vaše tělo uzemněno, existuje zvýšené riziko zásahu elektrickým proudem.
- ▶ **Chraňte elektrické nářadí před deštěm a vlhkem.** Vniknutí vody do elektrického nářadí zvyšuje nebezpečí zásahu elektrickým proudem.
- ▶ **Dbejte na účel kabelu. Nepoužívejte jej k nošení elektrického nářadí nebo k vytažení zástrčky ze zásuvky. Udržujte kabel v bezpečné vzdálenosti od tepla, oleje, ostrých hran nebo pohyblivých dílů.** Poškozené nebo spletené kabely zvyšují riziko zásahu elektrickým proudem.
- ▶ **Pokud pracujete s elektrickým nářadím venku, použijte pouze takové prodlužovací kabely, které jsou způsobilé i pro venkovní použití.** Použití prodlužovacího kabelu, jež je vhodný pro použití venku, snižuje riziko zásahu elektrickým proudem.

- ▶ **Pokud se nelze vyhnout provozu elektrického nářadí ve vlhkém prostředí, použijte proudový chránič.** Použití proudového chrániče snižuje riziko zásahu elektrickým proudem.

Osobní bezpečnost

- ▶ **Buďte pozorní, dávejte pozor na to, co děláte a přistupujte k práci s elektrickým nářadím rozumně. Nepoužívejte žádné elektrické nářadí, pokud jste unaveni nebo pod vlivem drog, alkoholu či léků.** Moment nepozornosti při použití elektrického nářadí může vést k vážným poraněním.
 - ▶ **Používejte ochranné osobní pomůcky. Noste ochranné brýle.** Nošení osobních ochranných pomůcek, jako je maska proti prachu, bezpečnostní obuv s protiskluzovou podrážkou, ochranná přilba nebo sluchátka, podle aktuálních podmínek, snižuje riziko poranění.
 - ▶ **Zabraňte neúmyslnému uvedení do provozu. Přesvědčte se, že je elektrické nářadí vypnuté, dříve než jej uchopíte, poneseťe či připojíte na zdroj napájení a/nebo akumulátor.** Máte-li při nošení elektrického nářadí prst na spínači, nebo pokud nářadí připojíte ke zdroji napájení zapnuté, může dojít k úrazu.
 - ▶ **Než elektrické nářadí zapnete, odstraňte seřizovací nástroje nebo klíče.** Nachází-li se v otáčivém dílu elektrického nářadí nějaký nástroj nebo klíč, může dojít k poranění.
 - ▶ **Nepřeceňujte své síly. Zajistěte si bezpečný postoj a udržujte vždy rovnováhu.** Tím můžete elektrické nářadí v neočekávaných situacích lépe kontrolovat.
 - ▶ **Noste vhodný oděv. Nenoste volný oděv ani šperky. Vlasy a oděv udržujte v bezpečné vzdálenosti od pohybujících se dílů.** Volný oděv, šperky nebo dlouhé vlasy mohou být zachyceny pohybujícími se díly.
 - ▶ **Lze-li namontovat odsávací či zachycující přípravky, přesvědčte se, že jsou připojeny a správně použity.** Odsávání prachu může snížit ohrožení prachem.
 - ▶ **Dbejte na to, abyste při častém používání nářadí nebyli méně ostražití a nezapomínali na bezpečnostní zásady.** Nedbalé ovládání může způsobit těžké poranění za zlomek sekundy.
- #### Svědomitě zacházení a používání elektrického nářadí
- ▶ **Elektrické nářadí nepřetěžujte. Pro svou práci použijte k tomu určené elektrické nářadí.** S vhodným elektrickým nářadím budete pracovat v dané oblasti lépe a bezpečněji.
 - ▶ **Nepoužívejte elektrické nářadí, jestliže jej nelze spínačem zapnout a vypnout.** Elektrické nářadí, které nelze ovládat spínačem, je nebezpečné a musí se opravit.
 - ▶ **Než provedete seřízení elektrického nářadí, výměnu příslušenství nebo nářadí odložíte, vytáhněte zástrčku ze zásuvky a/nebo odstraňte odpojitelný akumulátor.** Toto preventivní opatření zabrání neúmyslnému zapnutí elektrického nářadí.

- ▶ **Uchovávejte nepoužívané elektrické nářadí mimo dosah dětí. Nenechte nářadí používat osoby, které s ním nejsou seznámeny nebo nečetly tyto pokyny.** Elektrické nářadí je nebezpečné, je-li používáno nezkušenými osobami.
- ▶ **Pečujte o elektrické nářadí a příslušenství svědomitě. Zkontrolujte, zda pohyblivé díly nářadí bezvadně fungují a nevzpříčují se, zda díly nejsou zlomené nebo poškozené tak, že by ovlivňovaly funkce elektrického nářadí. Poškozené díly nechte před použitím elektrického nářadí opravit.** Mnoho úrazů má příčinu ve špatně udržovaném elektrickém nářadí.
- ▶ **Řezné nástroje udržujte ostré a čisté.** Pečlivě ošetřované řezné nástroje s ostrými řeznými hranami se méně vzpříčují a dají se snáze vést.
- ▶ **Používejte elektrické nářadí, příslušenství, nástroje apod. podle těchto pokynů. Respektujte přitom pracovní podmínky a prováděnou činnost.** Použití elektrického nářadí pro jiné než určené použití může vést k nebezpečným situacím.
- ▶ **Udržujte rukojeti a úchopové plochy suché, čisté a bez oleje a maziva.** Kluzké rukojeti a úchopové plochy neumožňují bezpečnou manipulaci a ovládání nářadí v neočekávaných situacích.

Servis

- ▶ **Nechte své elektrické nářadí opravit pouze kvalifikovaným odborným personálem a pouze s originálními náhradními díly.** Tím bude zajištěno, že bezpečnost elektrického nářadí zůstane zachována.

Bezpečnostní varování pro vrtačky

Bezpečnostní pokyny pro všechny operace

- ▶ **Při vrtání s příklepem noste chrániče sluchu.** Vystavení hluku může způsobit ztrátu sluchu.
- ▶ **Používejte pomocnou rukojeť/pomocné rukojeti.** Ztráta kontroly může způsobit zranění.
- ▶ **Provádíte-li operaci, při které se může obráběcí příslušenství nebo spojovací materiál dostat do kontaktu se skrytou elektroinstalací nebo vlastním napájecím kabelem, držte elektrické nářadí za izolované uchopovací plochy.** Obráběcí příslušenství nebo spojovací materiál, které se dostane do kontaktu s vodičem pod napětím, může svými nechráněnými kovovými částmi vést elektrický proud a způsobit úraz obsluhy.

Bezpečnostní pokyny pro použití dlouhých vrtáků

- ▶ **Nikdy nepracujte při rychlosti vyšší, než je maximální jmenovitá rychlost vrtáku.** Při vyšších rychlostech může dojít k ohnutí vrtáku, který se otáčí volně bez kontaktu s obrobkem, a k následnému zranění.
- ▶ **Vždy začínejte vrtat při nižších rychlostech a hrot vrtáku držte v kontaktu s obrobkem.** Při vyšších rychlostech může dojít k ohnutí vrtáku, který se otáčí volně bez kontaktu s obrobkem, a k následnému zranění.

- ▶ **tlak vyvíjejte pouze v rovině s vrtákem a používejte přiměřenou sílu.** Může dojít k ohnutí vrtáku a jeho zlomení nebo ke ztrátě kontroly a k následnému zranění.

Dodatečné bezpečnostní pokyny

- ▶ **Když se nástroj zablokuje, elektronářadí ihned vypněte. Buďte připraveni na velké reakční momenty, které způsobují zpětný ráz.** Nástroj se zablokuje, když je elektrické nářadí přetížené nebo když se vzpříčí v obráběném materiálu.
- ▶ **Elektronářadí držte pevně.** Při utahování a povolování šroubů mohou vzniknout vysoké reakční momenty.
- ▶ **Zajistěte obrobek.** Obrobek pevně uchycený upínacím přípravkem nebo svěrákem je upevněný bezpečněji, než kdybyste ho drželi v ruce.
- ▶ **Použijte vhodné detekční přístroje na vyhledání skrytých rozvodných vedení nebo kontaktujte místní dodavatelskou společnost.** Kontakt s elektrickým vedením může vést k požáru a zásahu elektrickým proudem. Poškození vedení plynu může vést k výbuchu. Proniknutí do vodovodního potrubí způsobí věcné škody nebo může způsobit zásah elektrickým proudem.
- ▶ **Než elektronářadí odložíte, počkejte, dokud se nezastaví.** Nasazovací nástroj se může vzpříčit a vést ke ztrátě kontroly nad elektronářadím.

Popis výrobku a výkonu



Přečtěte si všechna bezpečnostní upozornění a všechny pokyny. Nedodržování bezpečnostních upozornění a pokynů může mít za následek úraz elektrickým proudem, požár a/nebo těžká poranění.

Řiďte se obrázky v přední části návodu k obsluze.

Použití v souladu s určeným účelem

Elektrické nářadí je určené k vrtání s příklepem do cihel, betonu a kamene a dále k vrtání do dřeva, kovu, keramiky a plastu. Nářadí s elektronickou regulací a chodem vpravo/vlevo je vhodné také pro šroubování a řezání závitů.

Zobrazené součásti

Číslování zobrazených součástí se vztahuje na zobrazení elektronářadí na stránce s obrázky.

- (1) Rychloupínací sklíčidlo
- (2) Přepínač „vrtání / vrtání s příklepem“
- (3) Přepínač směru otáčení
- (4) Aretační tlačítko vypínače
- (5) Nastavovací kolečko předvolby otáček
- (6) Vypínač
- (7) Volič stupňů
- (8) Přídavná rukojeť (izolovaná plocha rukojeti)^{a)}
- (9) Hlubkový doraz^{a)}
- (10) Rukojeť (izolovaná plocha rukojeti)
- (11) Klička sklíčidla

- (12) Ozubené sklíčidlo
 (13) Šroubovací bit^{a)}
 (14) Univerzální držák bitů^{a)}

- (15) Klíč na vnitřní šestihran^{a)}
 a) **Zobrazené nebo popsané příslušenství nepatří k standardnímu obsahu dodávky. Kompletní příslušenství naleznete v našem programu příslušenství.**

Technické údaje

Příklepová vrtačka		GSB 20-2	GSB 20-2
Číslo zboží		3 601 A7B 4..	3 601 A7B 3..
Jmenovitý příkon	W	850	850
Otáčky naprázdno			
- 1. stupeň	min ⁻¹	0-1 000	0-1 000
- 2. stupeň	min ⁻¹	0-3 000	0-3 000
Jmenovité otáčky			
- 1. stupeň	min ⁻¹	800	800
- 2. stupeň	min ⁻¹	2 060	2 060
Počet příklepů při běhu naprázdno	min ⁻¹	51 000	51 000
Jmenovitý krouticí moment			
- 1. stupeň	Nm	5,2	5,2
- 2. stupeň	Nm	2,0	2,0
Předvolba otáček		●	●
Chod vpravo/vlevo		●	●
Ozubené sklíčidlo		-	●
Rychloupínací sklíčidlo		●	-
Plně automatická aretace vřetena (Auto-Lock)		●	-
Rychlé vypnutí		●	●
Průměr krku vřetena	mm	43	43
Max. Ø vrtání (1./2. stupeň)			
- Beton	mm	18/13	18/13
- Zdivo	mm	20/15	20/15
- Ocel	mm	13/8	13/8
- Dřevo	mm	40/25	40/25
Rozsah upnutí sklíčidla	mm	1,5-13	1,5-13
Hmotnost podle EPTA-Procedure 01:2014	kg	2,6	2,6
Třída ochrany		□/II	□/II

Údaje platí pro jmenovité napětí [U] 230 V. U odlišných napětí a u specifických provedení pro příslušné země se mohou tyto údaje lišit.

Informace o hluku a vibracích

Hodnoty hlučnosti zjištěné podle **EN 62841-2-1**.

Hladina hluku elektrického nářadí stanovená za použití váhového filtru A činí typicky: hladina akustického tlaku **99 dB(A)**; hladina akustického výkonu **110 dB(A)**. Nejistota **K = 5 dB**.

Noste chrániče sluchu!

Celkové hodnoty vibrací a_{hv} (součet vektorů tří os) a nejistota **K** zjištěné podle **EN 62841-2-1**.

Vrtání do kovu: $a_{hv} = 3,5 \text{ m/s}^2$, **K = 1,5 m/s²**

Vrtání s příklepem do betonu: $a_{hv} = 17 \text{ m/s}^2$, **K = 1,5 m/s²**

Šroubování: $a_{hv} < 2,5 \text{ m/s}^2$, **K = 1,5 m/s²**

Řezání závitů: $a_{hv} < 2,5 \text{ m/s}^2$, **K = 1,5 m/s²**

Úroveň vibrací a úroveň hluku, které jsou uvedené v těchto pokynech, byly změřeny pomocí normované měřicí metody a lze je použít pro vzájemné porovnání elektronářadí. Hodí se i pro předběžný odhad zatížení vibracemi a hlukem.

Uvedená úroveň vibrací a úroveň hluku reprezentuje hlavní použití elektronářadí. Pokud se ovšem bude elektronářadí používat pro jiné práce, s jinými nástroji nebo s nedostatečnou údržbou, může se úroveň hluku a úroveň vibrací lišit. To může zatížení vibracemi a hlukem po celou pracovní dobu zřetelně zvýšit.

Pro přesný odhad zatížení vibracemi a hlukem by měly být zohledněny i doby, kdy je nářadí vypnuté nebo běží, ale ve

skutečnosti se nepoužívá. To může zatížení vibracemi a hlukem po celou pracovní dobu výrazně snížit. Stanovte dodatečná bezpečnostní opatření k ochraně obsluhy před účinky vibrací, jako je např. údržba elektronářadí a nástrojů, udržování teplých rukou, organizace pracovních procesů.

Montáž

- **Před každou práci na elektronářadí vytáhněte zástrčku ze zásuvky.**

Přídavná rukojeť (viz obrázek A)

- **Elektrické nářadí používejte pouze s přídavnou rukojetí (8).**

Přídavnou rukojeť (8) můžete nastavit do 12 poloh pro umožnění bezpečného pracovního postroje bez únavy. Otočte dolní část přídavné rukojeti (8) ve směru ❶ a posuňte přídavnou rukojeť (8) natolik dopředu, abyste ji mohli otočit do požadované polohy. Poté přídavnou rukojeť (8) zatáhněte zase zpátky a dolní část znovu utáhněte ve směru ❷.

Nastavení hloubky vrtání (viz obrázek A)

Pomocí hloubkového dorazu (9) lze nastavit požadovanou hloubku vrtání X.

Otočte dolní část přídavné rukojeti (8) proti směru hodinových ručiček a nasadte hloubkový doraz (9).

Hloubkový doraz (9) vytáhněte natolik, aby vzdálenost mezi špičkou vrtáku a špičkou hloubkového dorazu (9) odpovídala požadované hloubce vrtání X.

Poté znovu utáhněte dolní část přídavné rukojeti (8) po směru hodinových ručiček.

Rýhování na hloubkovém dorazu (9) musí směřovat dolů.

Výměna nástroje

- **Při výměně nástroje noste ochranné rukavice.** Sklíčidlo se může při delší práci silně zahřát.

Rychloupínací sklíčidlo (viz obrázek B)

Při nestisknutém vypínači (6) je vřeteno zaaretované. To umožňuje rychlou, pohodlnou a jednoduchou výměnu nástroje ve sklíčidle.

Otevřete rychloupínací sklíčidlo (1) otáčením ve směru ❶ tak, aby bylo možné nasadit nástroj. Nasadte nástroj.

Ručně pevně utáhněte objímku rychloupínacího sklíčidla (1) ve směru ❷ tak, aby již nebylo slyšet přecvakávání. Sklíčidlo se tím automaticky zajistí.

Zajištění se opět uvolní, pokud budete k odstranění nástroje otáčet objímkou v opačném směru.

Ozubené sklíčidlo (viz obrázek C)

Otáčením otevřete ozubené sklíčidlo (12) tak, aby bylo možné nasadit nástroj. Nasadte nástroj.

Nasadte klíčku sklíčidla (11) do příslušných otvorů v ozubeném sklíčidle (12) a nástroj stejnoměrně upněte.

Šroubovací nástroje (viz obrázek D)

Při použití šroubovacích bitů (13) byste měli vždy používat univerzální držák bitů (14). Použijte pouze šroubovací bity odpovídající hlavě šroubu.

Při šroubování nastavte přepínač „vrtání / vrtání s přiklepem“ (2) vždy na symbol „vrtání“.

Výměna sklíčidla

- **Před každou práci na elektronářadí vytáhněte zástrčku ze zásuvky.**

Demontáž sklíčidla (viz obrázek E)

Demontujte přídavnou rukojeť (8) a nastavte přepínač stupňů (7) do prostřední polohy mezi 1. a 2. stupeň. Nasadte ocelový kolík o Ø 4 mm a délce cca 50 mm do otvoru v krku vřetena pro zaaretování vřetena. Nasadte klíč na vnitřní šestihran (15) krátkou částí napřed do rychloupínacího sklíčidla (1).

Položte elektrické nářadí na pevný podklad, např. na ponk. Elektrické nářadí pevně držte a povolte rychloupínací sklíčidlo (1) otáčením klíče na vnitřní šestihran (15) ve směru ❶. Zaseknuté rychloupínací sklíčidlo uvolněte mírným poklepáním na dlouhou část klíče na vnitřní šestihran (15). Vyjměte klíč na vnitřní šestihran z rychloupínacího sklíčidla a rychloupínací sklíčidlo úplně odšroubujte.

Montáž sklíčidla (viz obrázek F)

Montáž rychloupínacího či ozubeného sklíčidla následuje v opačném pořadí.



Sklíčidlo se musí utáhnout utahovacím momentem cca 50–55 Nm.

- **Po provedené montáži sklíčidla opět odstraňte ocelový kolík z otvoru.**

Odsávání prachu/tříšek

Prach z materiálů, jako jsou nátěry s obsahem olova, některé druhy dřeva, minerály a kov, může být zdraví škodlivý. Kontakt s prachem či vdechnutí mohou vyvolat alergické reakce a/nebo onemocnění dýchacích cest obsluhy nebo v blízkosti se nacházejících osob.

Určitý prach, jako dubový nebo bukový prach, je pokládán za karcinogenní, zvláště ve spojení s přídavnými látkami pro ošetření dřeva (chromát, ochranné prostředky na dřevo). Materiál obsahující azbest smějí opracovávat pouze specialisté.

- Zajistěte dobré větrání pracoviště.
- Je doporučeno nosit ochrannou dýchací masku s třídou filtru P2.

Dodržujte předpisy pro obráběné materiály platné v příslušné zemi.

- **Zabraňte hromadění prachu na pracovišti.** Prach se může lehce vznítit.

Provoz

Uvedení do provozu

- **Dbejte na správné síťové napětí! Napětí zdroje proudu musí souhlasit s údaji na typovém štítku elektronářadí. Elektronářadí označené 230 V smí být provozováno i na 220 V.**

Nastavení směru otáčení (viz obrázek G)

- **Přepínač směru otáčení (3) používejte pouze tehdy, když je elektrické nářadí zastavené.**

Pomocí přepínače směru otáčení (3) můžete změnit směr otáčení elektronářadí. Při stisknutí vypínači (6) to ale není možné.

Chod vpravo: Pro vrtání a zašroubování šroubů posuňte přepínač směru otáčení (3) na levé straně dolů a zároveň na pravé straně nahoru.

Chod vlevo: Pro povolení, resp. vyšroubování šroubů a matic posuňte přepínač směru otáčení (3) na levé straně nahoru a zároveň na pravé straně dolů.

Nastavení druhu provozu



Vrtání a šroubování

Nastavte přepínač (2) na symbol „vrtání“.



Vrtání s příklepem

Nastavte přepínač (2) na symbol „vrtání s příklepem“.

Přepínač (2) citelně zaskočí a lze ho ovládat i při běžícím motoru.

Mechanická volba stupně

- **Volič stupňů (7) můžete ovládat při pomalu běžícím elektrickém nářadí. Neměli byste ho ale ovládat při zastaveném nářadí, při plném zatížení nebo maximálních otáčkách.**

Pomocí voliče stupňů (7) lze zvolit dva rozsahy otáček.

Stupeň I:

- 2 1 Rozsah nízkých otáček; pro práce s velkým průměrem vrtání nebo pro šroubování.

Stupeň II:

- 2 1 Rozsah vysokých otáček; pro práce s malým průměrem vrtání.

Pokud nelze volič stupňů (7) otočit až nadoraz, otočte trochu hnací vřeteno s vrtákem.

Zapnutí a vypnutí

Pro **zapnutí** elektronářadí stiskněte vypínač (6) a držte ho stisknutý.

Pro **zajištění** stisknutého vypínače (6) stiskněte aretační tlačítko (4).

Pro **vypnutí** elektrického nářadí uvolněte vypínač (6), resp. pokud je zaaretovaný aretačním tlačítkem (4), krátce stiskněte vypínač (6) a pak ho uvolněte.

Rychlé vypnutí (Kickback Control)



Rychlé vypnutí (KickBack Control) poskytuje lepší kontrolu nad elektrickým nářadím, a zvyšuje tak ochranu uživatele oproti elektrickému nářadí bez funkce KickBack Control. Při náhlé a neočekávané rotaci elektrického nářadí okolo osy vrtání se elektrické nářadí vypne.

Pro **opětovné zapnutí** uvolněte vypínač a znovu ho dvakrát stiskněte.

- **Pokud je funkce Kickback Control porouchaná, nelze elektrické nářadí zapnout. Nechte elektrické nářadí opravit pouze kvalifikovaným odborným personálem a pouze s originálními náhradními díly.**

Bezpečnostní spojka



Pro omezení vysokých reakčních momentů je elektrické nářadí vybavené bezpečnostní spojkou (Anti-Rotation).

- **Pokud se nástroj vzpříčí nebo zasekne, přeruší se pohon k vřetenu. Kvůli silám, které přitom vznikají, držte elektrické nářadí vždy pevně oběma rukama a zaujměte stabilní postoj.**
- **Když se elektrické nářadí zablokuje, vypněte ho a uvolněte nástroj. Při zapnutí se zablokovaným vrtacím nástrojem vznikají vysoké reakční momenty.**

Nastavení otáček/příklepů

Otáčky/příklepy zapnutého elektrického nářadí můžete plynule regulovat tím, jak moc stisknete vypínač (6).

Mírným stisknutím vypínače (6) dosáhnete nízkých otáček/příklepů. S přibývajícím tlakem se otáčky/příklepy zvyšují.

Předvolba otáček/příklepů

Pomocí kolečka pro předvolbu otáček (5) můžete předvolit potřebné otáčky/příklepy i během provozu.

Potřebné otáčky/příklepy jsou závislé na materiálu a pracovních podmínkách a lze je zjistit praktickými zkouškami.

Plně automatická aretace vřetena (Auto-Lock)

Když není stisknutý vypínač (6) je vřeteno a tedy upínání nástroje zaaretované.

Umožňuje to použití elektrického nářadí jako šroubováku.

Pracovní pokyny

- **Před každou prací na elektronářadí vytáhněte zástrčku ze zásuvky.**
- **Elektronářadí nasazujte na matici/šroub pouze vypnuté.** Otáčející se nástroje mohou sklouznout.

Po delší práci s nízkými otáčkami byste měli elektrické nářadí kvůli ochlazení nechat cca 3 minuty běžet naprázdno s maximálními otáčkami.

Pro vrtání do dlaždice nastavte přepínač (2) na symbol „vrtání“. Po provrtání dlaždice nastavte přepínač na symbol „příklepové vrtání“ a pracujte s příklepem.

Při práci v betonu, kameni a zdivu použijte vrtáky z tvrdokovu.

Při vrtání do kovu používejte pouze bezvadné, ostré vrtáky HSS (HSS = vysoce výkonná rychlořezná ocel). Odpovídající kvalitu zaručuje program příslušenství **Bosch**.

Pomocí ostříče vrtáků (příslušenství) můžete snadno ostřit spirálové vrtáky o průměru 2,5–10 mm.

Údržba a servis

Údržba a čištění

- **Před každou prací na elektronářadí vytáhněte zástrčku ze zásuvky.**
- **Udržujte elektronářadí a větrací otvory čisté, aby pracovalo dobře a bezpečně.**

Je-li nutná výměna přívodního kabelu, nechte ji provést firmou **Bosch** nebo autorizovaným servisem pro elektronářadí **Bosch**, abyste zabránili ohrožení bezpečnosti.

Zákaznická služba a poradenství ohledně použití

Zákaznická služba zodpoví vaše dotazy k opravě a údržbě vašeho výrobku a též k náhradním dílům. Rozkladové výkresy a informace o náhradních dílech najdete také na: www.bosch-pt.com

V případě dotazů k našim výrobkům a příslušenství vám ochotně pomůže poradenský tým Bosch.

V případě veškerých otázek a objednávek náhradních dílů bezpodmínečně uveďte 10místné věcné číslo podle typového štítku výrobku.

Czech Republic

Robert Bosch odbytová s.r.o.
Bosch Service Center PT
K Vápence 1621/16
692 01 Mikulov
Na www.bosch-pt.cz si můžete objednat opravu Vašeho stroje nebo náhradní díly online.
Tel.: +420 519 305700
Fax: +420 519 305705
E-Mail: servis.naradi@cz.bosch.com
www.bosch-pt.cz

Další adresy servisů najdete na:

www.bosch-pt.com/serviceaddresses

Likvidace

Elektronářadí, příslušenství a obaly odevzdejte k ekologické recyklaci.



Elektronářadí nevyhazujte do domovního odpadu!

Pouze pro země EU:

Podle evropské směrnice 2012/19/EU o odpadních elektrických a elektronických zařízeních a její realizace v národních zákonech se již nepoužitelné elektronářadí musí shromažďovat odděleně od ostatního odpadu a odevzdat k ekologické recyklaci.

Slovenčina

Bezpečnostné upozornenia

Všeobecné bezpečnostné upozornenia pre elektrické náradie

⚠ VÝSTRAHA Prečítajte si všetky bezpečnostné upozornenia, pokyny, ilustrácie a špecifikácie dodané s týmto elektrickým náradím.

Nedodržovanie všetkých uvedených pokynov môže mať za následok úraz elektrickým prúdom, požiar a/alebo ťažké poranenie.

Tieto výstražné upozornenia a bezpečnostné pokyny starostlivo uschovajte na budúce použitie.

Pojem „elektrické náradie“ používaný v nasledujúcom texte sa vzťahuje na elektrické náradie napájané zo siete (s prívodnou šnúrou) a na elektrické náradie napájané akumulátorovou batériou (bez prívodnej šnúry).

Bezpečnosť na pracovisku

- **Pracovisko vždy udržiavajte čisté a dobre osvetlené.** Neoporiadok a neosvetlené priestory pracoviska môžu mať za následok pracovné úrazy.
- **Nepoužívajte elektrické náradie vo výbušnom prostredí, napr. tam, kde sa nachádzajú horľavé kvapaliny, plyny alebo horľavý prach.** Ručné elektrické náradie vytvára iskry, ktoré by mohli zapáliť prach alebo výpary.
- **Nedovoľte deťom a iným nepovolaným osobám, aby sa počas používania elektrického náradia zdržiavali v blízkosti pracoviska.** Pri rozptyľovaní môžete stratiť kontrolu nad náradím.

Bezpečnosť na pracovisku

- **Zástrčka prívodnej šnúry elektrického náradia musí zodpovedať použitej zásuvke. V žiadnom prípade nia-ko nemeňte zástrčku. S uzemneným elektrickým náradím nepoužívajte ani žiadne zástrčkové adaptéry.** Neupravené zástrčky a vhodné zásuvky znižujú riziko úrazu elektrickým prúdom.
- **Vyhýbajte sa telesnému kontaktu s uzemnenými povrchovými plochami, ako sú napr. potrubia, vykurovacie telesá, sporáky a chladničky.** Ak je vaše telo uzemnené, hrozí zvýšené riziko úrazu elektrickým prúdom.
- **Nevystavujte elektrické náradie dažďu ani vlhkosti.** Vniknutie vody do ručného elektrického náradia zvyšuje riziko úrazu elektrickým prúdom.
- **Nepoužívajte prívodnú šnúru na iné než určené účely: na nosenie ručného elektrického náradia, ani na jeho zavesenie a zástrčku nevyberajte zo zásuvky ťahaním za prívodnú šnúru. Udržiavajte sieťovú šnúru mimo dosahu horúcich telies, oleja, ostrých hrán alebo pohybujúcich sa súčastí.** Poškodené alebo zauzené prívodné šnúry zvyšujú riziko úrazu elektrickým prúdom.
- **Keď pracujete s elektrickým náradím vonku, používajte len také predĺžovacie káble, ktoré sú schválené aj na používanie vo vonkajších priestoroch.** Použitie pre-

dĺžovacieho kábla, ktorý je vhodný na používanie vo vonkajšom prostredí, znižuje riziko úrazu elektrickým prúdom.

- ▶ **Ak sa nedá vyhnúť použitiu elektrického náradia vo vlhkom prostredí, použite ochranný spínač pri poruchových prúdoch.** Použitie ochranného spínača pri poruchových prúdoch znižuje riziko úrazu elektrickým prúdom.

Bezpečnosť osôb

- ▶ **Buďte ostražití, sústreďte sa na to, čo robíte, a s elektrickým náradím pracujte uvážlivo. Nepracujte s elektrickým náradím, ak ste unavení alebo ak ste pod vplyvom drog, alkoholu alebo liekov.** Krátka nepozornosť pri používaní elektrického náradia môže mať za následok vážne poranenia.
- ▶ **Používajte osobné ochranné prostriedky. Vždy používajte ochranné okuliare.** Používanie osobných ochranných prostriedkov, ako je ochranná dýchacia maska, bezpečnostná pracovná obuv, ochranná prilba alebo chrániče sluchu, podľa druhu elektrického náradia a spôsobu jeho použitia znižuje riziko zranenia.
- ▶ **Vyhýbajte sa neúmyselnému uvedeniu elektrického náradia do činnosti. Pred zasunutím zástrčky do zásuvky a/alebo pred pripojením akumulátora, pred chytaním alebo prenášaním elektrického náradia sa vždy presvedčte, či je elektrické náradie vypnuté.** Prenášanie elektrického náradia so zapnutým vypínačom alebo pripojenie zapnutého elektrického náradia k elektrickej sieti môže mať za následok nehodu.
- ▶ **Kým zapnete elektrické náradie, odstráňte z neho nastavovacie pomôcky alebo kľúče na skrutky.** Nastavovací nástroj alebo kľúč, ktorý sa nachádza v rotujúcej časti elektrického náradia, môže spôsobiť vážne poranenia osôb.
- ▶ **Vyhýbajte sa abnormálnym polohám tela. Dbajte na pevný postoj a neustále udržiavajte rovnováhu.** Takto budete môcť lepšie kontrolovať ručné elektrické náradie v neočakávaných situáciách.
- ▶ **Pri práci noste vhodný pracovný odev. Nenoste voľné odevy ani šperky. Dbajte, aby sa vlasy, odev a rukavice nedostali do blízkosti pohyblivých súčastí.** Voľný odev, dlhé vlasy alebo šperky sa môžu zachytiť do rotujúcich častí elektrického náradia.
- ▶ **Ak sa dá na ručné elektrické náradie namontovať odsávacie zariadenie a zariadenie na zachytávanie prachu, presvedčte sa, či sú dobre pripojené a správne používané.** Používanie odsávacieho zariadenia a zariadenia na zachytávanie prachu znižuje riziko ohrozenia zdravia prachom.
- ▶ **Dbajte, aby ste pri rutinnom používaní náradia nekonali v rozpore s princípmi jeho bezpečného používania.** Nepozorná práca môže viesť v okamihu k ťažkému zraneniu.

Starostlivé používanie elektrického náradia

- ▶ **Nikdy nepreťažujte elektrické náradie. Používajte elektrické náradie vhodné na daný druh práce.**

S vhodným ručným elektrickým náradím budete pracovať lepšie a bezpečnejšie v uvedenom rozsahu výkonu náradia.

- ▶ **Nepoužívajte elektrické náradie, ktoré má pokazený vypínač.** Náradie, ktoré sa už nedá zapnúť alebo vypnúť, je nebezpečné a treba ho zveriť do opravy odborníkovi.
- ▶ **Než začnete náradie nastavovať alebo prestavovať, vymieňať príslušenstvo alebo kým ho odložíte, vždy vytiahnite zástrčku sieťovej šnúry zo zásuvky a/alebo odoberte akumulátor, ak je to možné.** Toto preventívne opatrenie zabraňuje neúmyselnému spusteniu elektrického náradia.
- ▶ **Nepoužívané elektrické náradie uschovávajte tak, aby bolo mimo dosahu detí. Nedovoľte používať toto náradie osobám, ktoré s ním nie sú dôverne oboznámené alebo ktoré si neprečítali tieto pokyny.** Elektrické náradie je nebezpečné, ak ho používajú neskusené osoby.
- ▶ **Elektrické náradie a príslušenstvo starostlivo ošetrujte. Kontrolujte, či pohyblivé súčasti bezchybne fungujú alebo či nie sú blokované, zlomené alebo poškodené, čo by mohlo negatívne ovplyvniť správne fungovanie elektrického náradia. Pred použitím náradia dajte poškodené súčasti vymeniť.** Veľa nehôd je spôsobených nedostatočnou údržbou elektrického náradia.
- ▶ **Rezné nástroje udržiavajte ostré a čisté.** Starostlivo ošetrované rezné nástroje s ostrými reznými hranami majú menšiu tendenciu zablokovať sa a ľahšie sa dajú viesť.
- ▶ **Používajte elektrické náradie, príslušenstvo, nastavovacie nástroje a pod. podľa týchto výstražných upozornení a bezpečnostných pokynov. Pri práci zohľadnite konkrétne pracovné podmienky a činnosť, ktorú budete vykonávať.** Používanie elektrického náradia na iný než predpokladaný účel môže viesť k nebezpečným situáciám.
- ▶ **Rukováti a úchopové povrchy udržiavajte suché, čisté a bez oleja alebo mazacieho tuku.** Šmyklavé rukováti a úchopové povrchy neumožňujú bezpečnú manipuláciu a ovládanie náradia v neočakávaných situáciách.

Servis

- ▶ **Elektrické náradie dávajte opravovať len kvalifikovanému personálu, ktorý používa originálne náhradné súčasti.** Tým sa zaisťujú zachovanie bezpečnosti náradia.

Bezpečnostné výstrahy pre vŕtačky

Bezpečnostné výstrahy pre všetky operácie

- ▶ **Pri vŕtaní s príklepom noste chrániče sluchu.** Vystavenie hluku môže spôsobiť stratu sluchu.
- ▶ **Používajte pomocnú rukoväť (rukováti).** Strata kontroly môže spôsobiť zranenie.
- ▶ **Ak vykonávate operáciu, pri ktorej sa môže obrábacie príslušenstvo alebo spojovací materiál dostať do kontaktu so skrytou elektroinštaláciou alebo vlastným napájacím káblom, držte elektrické náradie za izolované uchopovacie plochy.** Rezacie príslušenstvo a spojovací

materiál pri kontakte s vodičom pod napätím môže prepojiť odhalené kovové časti náradia s fázou a používateľ môže byť zasiahnutý elektrickým prúdom.

Bezpečnostné výstrahy pre dlhé vrtáky

- ▶ **Nikdy nevrtajte vyššou rýchlosťou než je maximálna menovitá rýchlosť vrtáka.** Vrták, ktorý sa voľne otáča rýchlejšie a ktorý nie je v kontakte s obrobkom, sa môže ohnúť, čo môže viesť k zraneniu osôb.
- ▶ **Vždy začínajte vrtáť pri nižšej rýchlosti a tak, aby bol hrot vrtáka v kontakte s obrobkom.** Vrták, ktorý sa voľne otáča rýchlejšie a ktorý nie je v kontakte s obrobkom, sa môže ohnúť, čo môže viesť k zraneniu osôb.
- ▶ **Vyvíjajte primeraný tlak a len v smere osi vrtáka.** Vrtáky sa môžu ohnúť a spôsobiť poškodenie alebo stratu kontroly a zranenie osôb.

Dodatočné bezpečnostné pokyny

- ▶ **Keď sa vkladací nástroj zablokuje, okamžite vypnite elektrické náradie. Pripravte sa na vysoké reakčné momenty, ktoré môžu spôsobiť spätný náraz.** Vkladací nástroj sa zablokuje pri preťažení elektrického náradia alebo spriechení opracovávaného obrobku.
- ▶ **Pri práci ručné elektrické náradie dobre držte.** Pri uťahovaní a uvoľňovaní skrutiek môžu krátkodobou vzniknúť veľké reakčné momenty.
- ▶ **Zabezpečte obrobok.** Obrobok upnutý pomocou upínacieho zariadenia alebo zveráka je bezpečnejší ako obrobok pridržiavaný rukou.
- ▶ **Používajte vhodné prístroje na vyhľadávanie skrytých elektrickým vedení a potrubí alebo sa obráťte na miestne energetické podniky.** Kontakt s elektrickým vodičom pod napätím môže spôsobiť požiar alebo mať za následok zásah elektrickým prúdom. Poškodenie plynového potrubia môže mať za následok explóziu. Preniknutie do vodovodného potrubia spôsobí vecné škody alebo môže mať za následok zásah elektrickým prúdom.
- ▶ **Počkajte na úplné zastavenie elektrického náradia, až potom ho odložte.** Vkladací nástroj sa môže zaseknúť a môže zapríčiniť stratu kontroly nad ručným elektrickým náradím.

Technické údaje

Príklepová vrtáčka		GSB 20-2	GSB 20-2
		3 601 A7B 4..	3 601 A7B 3..
Vecné číslo		850	850
Menovitý príkon	W	850	850
Voľnobežné otáčky			
– 1. stupeň	min ⁻¹	0 – 1 000	0 – 1 000
– 2. stupeň	min ⁻¹	0 – 3 000	0 – 3 000
Menovité otáčky			
– 1. stupeň	min ⁻¹	800	800
– 2. stupeň	min ⁻¹	2 060	2 060
Frekvencia príklepu pri voľnobežných otáčkach	min ⁻¹	51 000	51 000
Menovitý krútiaci moment			

Opis výrobku a výkonu



Prečítajte si všetky bezpečnostné upozornenia a pokyny. Nedodržanie bezpečnostných upozornení a pokynov môže zapríčiniť úraz elektrickým prúdom, požiar a/alebo ťažké poranenia.

Prosím, všimnite si obrázky v prednej časti návodu na používanie.

Používanie v súlade s určením

Elektrické náradie je určené na vrtanie s príklepom do tehál, betónu a kameňa, ako aj na vrtanie do dreva, kovu, keramiky a plastu. Náradie s elektronickou reguláciou a pravobežným/lavobežným chodom je vhodné aj na skrutkovanie a rezanie závitov.

Vyobrazené komponenty

Číslovanie jednotlivých komponentov sa vzťahuje na vyobrazenie elektrického náradia na grafickej strane.

- (1) Rýchloupínacie skľučovadlo
- (2) Prepínač „Vrtanie/príklepové vrtanie“
- (3) Prepínač smeru otáčania
- (4) Zaisťovacie tlačidlo vypínača
- (5) Nastavovacie koliesko predvoľby otáčok
- (6) Vypínač
- (7) Prepínač rýchlostných stupňov
- (8) Prídavná rukoväť (izolovaná úchopová plocha)^{a)}
- (9) Hĺbkový doraz^{a)}
- (10) Rukoväť (izolovaná úchopová plocha)
- (11) Dotahovací kľúč
- (12) Skľučovadlo s ozubeným vencom
- (13) Skrutkovací hrot^{a)}
- (14) Univerzálny držiak hrotov^{a)}
- (15) Kľúč s vnútorným šesťhranom^{a)}

a) **Vyobrazené alebo opísané príslušenstvo nepatrí do štandardného rozsahu dodávky. Kompletné príslušenstvo nájdete v našom sortimente príslušenstva.**

Prílepová vŕtačka		GSB 20-2	GSB 20-2
- 1. stupeň	Nm	5,2	5,2
- 2. stupeň	Nm	2,0	2,0
Predvoľba otáčok		●	●
Pravobežný/lavobežný chod		●	●
Skľučovadlo s ozubeným vencom		-	●
Rýchlopínacie skľučovadlo		●	-
Plnoautomatická aretácia vretena (Auto-Lock)		●	-
Rýchle vypnutie		●	●
Priemer stopky vretena	mm	43	43
Max. vŕtací Ø (1./2. stupeň)			
- Betón	mm	18/13	18/13
- Murivo	mm	20/15	20/15
- Oceľ	mm	13/8	13/8
- Drevo	mm	40/25	40/25
Upínací rozsah skľučovadla	mm	1,5 – 13	1,5 – 13
Hmotnosť podľa EPTA-Procedure 01:2014	kg	2,6	2,6
Trieda ochrany		□/II	□/II

Údaje platia pre menovité napätie [U] 230 V. Pri odlišných napätiach a vo vyhotoveniach špecifických pre jednotlivé krajiny sa môžu tieto údaje líšiť.

Informácia o hlučnosti/vibráciách

Hodnoty emisií hluku zistené podľa **EN 62841-2-1**.

Úroveň hluku elektrického náradia pri použití váhového filtra A je typicky: úroveň akustického tlaku **99 dB(A)**; úroveň akustického výkonu **110 dB(A)**. Neistota K = **5 dB**.

Noste prostriedky na ochranu sluchu!

Celkové hodnoty vibrácií a_h (súčet vektorov v troch smeroch) a neistota K zistená podľa **EN 62841-2-1**.

Vŕtanie do kovu: $a_h = 3,5 \text{ m/s}^2$, $K = 1,5 \text{ m/s}^2$

Vŕtanie s príklepom do betónu: $a_h = 17 \text{ m/s}^2$, $K = 1,5 \text{ m/s}^2$

Skrutkovanie: $a_h < 2,5 \text{ m/s}^2$, $K = 1,5 \text{ m/s}^2$

Rezanie závitov: $a_h < 2,5 \text{ m/s}^2$, $K = 1,5 \text{ m/s}^2$

Úroveň vibrácií a hodnota emisií hluku uvedené v týchto pokynoch boli namerané podľa normovaného meracieho postupu a dajú sa použiť na vzájomné porovnanie elektrického náradia. Hodia sa aj na predbežný odhad emisie vibrácií a hluku.

Uvedená úroveň vibrácií a hodnota emisií hluku reprezentuje hlavné spôsoby použitia elektrického náradia. Ak sa však elektrické náradie využíva na iné spôsoby použitia, s odlišnými vkladacími nástrojmi alebo pri nedostatočnej údržbe, môže sa úroveň vibrácií a hodnota emisií hluku odlišovať. To môže emisie vibrácií a hluku počas celého pracovného času výrazne zvýšiť.

Na presný odhad emisií vibrácií a hluku by sa mal zohľadniť aj čas, v priebehu ktorého je náradie vypnuté alebo síce spustené, ale v skutočnosti sa nepoužíva. To môže emisie vibrácií a hluku počas celého pracovného času výrazne znížiť.

Na ochranu obsluhujúcej osoby pred pôsobením vibrácií určite doplnkové bezpečnostné opatrenia, ako napríklad: údrž-

ba elektrického náradia a vkladacích nástrojov, udržiavanie správnej teploty rúk, organizácia pracovných procesov.

Montáž

► **Pred všetkými prácami na elektrickom náradí vyťahnite sieťovú zástrčku zo zásuvky.**

Prídavná rukoväť (pozri obrázok A)

► **Vaše elektrické náradie používajte iba s prídavnou rukoväťou (8).**

Prídavnú rukoväť (8) môžete nastaviť v 12 polohách, aby sa docielil bezpečný a neunavujúci pracovný postoj.

Otočte spodnú časť prídavnej rukoväti (8) v smere otáčania ① a prídavnú rukoväť (8) posuňte dopredu tak, aby ste ju mohli otočiť do požadovanej polohy. Potom potiahnite prídavnú rukoväť (8) znova naspäť a spodnú časť znova pevne zatočte v smere otáčania ②.

Nastavenie hĺbky vŕtania (pozri obrázok A)

Hĺbkovým dorazom (9) sa dá stanoviť požadovaná hĺbka vŕtania X.

Otočte spodnú časť prídavnej rukoväti (8) proti smeru pohybu hodinových ručičiek a vložte hĺbkový doraz (9).

Hĺbkový doraz (9) vyťahnite tak, aby vzdialenosť medzi špičkou vŕtáka a špičkou hĺbkového dorazu (9) zodpovedala želané hĺbke vŕtania X.

Potom znova utiahnite spodnú časť prídavnej rukoväti (8) v smere pohybu hodinových ručičiek.

Ryhovanie na hĺbkovom doraze (9) musí smerovať nadol.

Výmena nástroja

- **Pri výmene nástroja používajte ochranné rukavice.** Počas dlhšej neprerušovanej práce sa môže skľučovadlo výrazne zahriať.

Rýchloupínacie skľučovadlo (pozri obrázok B)

Pri stlačení vypínači (6) sa vrtacie vreteno zaaretuje. To umožňuje rýchlu, pohodlnú a jednoduchú výmenu pracovného nástroja v skľučovadle.

Otvorte rýchloupínacie skľučovadlo (1) otočením v smere otáčania ① tak, aby sa nástroj dal vložiť. Vložte pracovný nástroj.

Objímku rýchloupínacieho skľučovadla (1) silno zatočte rukou v smere otáčania ② tak, aby už nebolo počuť preskakovanie. Skľučovadlo sa tým automaticky zaistí.

Aretácia sa opäť uvoľní, keď pri vyberaní nástroja otočíte objímku opačným smerom.

Skľučovadlo s ozubeným vencom (pozri obrázok C)

Otvorte skľučovadlo s ozubeným vencom (12) otočením tak, aby sa nástroj dal vložiť. Vložte pracovný nástroj.

Zasuňte doťahovací kľúč (11) do príslušných otvorov skľučovadla s ozubeným vencom (12) a nástroj rovnomerne utiahnite.

Skrutkovacie nástroje (pozri obrázok D)

Pri použití skrutkovacích hrotov (13) by ste mali vždy používať univerzálny držiak hrotov (14). Na skrútkovanie vždy používajte len také skrutkovacie hroty, ktoré sa hodia k hlave skrutky.

Pred skrútkovaním nastavte prepínač „Vrtanie/príklepové vrtanie“ (2) vždy na symbol „Vrtanie“.

Výmena upínacej hlavy (skľučovadla)

- **Pred všetkými prácami na elektrickom náradí vyťahnite sieťovú zástrčku zo zásuvky.**

Demontáž skľučovadla (pozri obrázok E)

Odmontujte prídavnú rukoväť (8) a dajte prepínač rýchlostných stupňov (7) do strednej polohy medzi 1. a 2. stupeň. Zavedte oceľový kolík Ø 4 mm dĺžky cca 50 mm do otvoru na stopke vretena, aby sa vrtacie vreteno zaaretovalo. Upnite inbusový kľúč (15) s krátkou stopkou dopredu do rýchloupínacieho skľučovadla (1).

Položte elektrické náradie na pevný podklad, napríklad na pracovný stôl. Pevne držte elektrické náradie a rýchloupínacie skľučovadlo (1) povoľte otočením inbusového kľúča (15) v smere otáčania ①. Pevne uchytенé rýchloupínacie skľučovadlo sa dá uvoľniť ľahkým úderom na dlhú stopku inbusového kľúča (15). Odstráňte kľúč na skrutky s vnútorným šesťhranom z rýchloupínacieho skľučovadla a rýchloupínacie skľučovadlo úplne odskrutkujte.

Montáž skľučovadla (pozri obrázok F)

Montáž rýchloupínacieho skľučovadla/skľučovadla s ozubeným vencom sa robí v opačnom poradí.



Skľučovadlo sa musí dotiahnuť uťahovacím momentom cca 50 – 55 Nm.

- **Po vykonaní montáže skľučovadla oceľový kolík z otvoru opäť odstráňte.**

Odsávanie prachu a triesok

Prach z niektorých materiálov, napr. z náterov obsahujúcich olovo, z niektorých druhov dreva, minerálov a kovu môže byť zdraviu škodlivý. Kontakt s takýmto prachom alebo jeho vdychovanie môže vyvolať alergické reakcie a/alebo spôsobiť ochorenie dýchacích ciest pracovníka, prípadne osôb, ktoré sa nachádzajú v blízkosti pracoviska.

Určité druhy prachu, napr. prach z dubového alebo z bukového dreva, sa považujú za rakovinotvorné, a to predovšetkým spolu s ďalšími materiálmi, ktoré sa používajú pri spracovávaní dreva (chromitan, chemické prostriedky na ochranu dreva). Materiál, ktorý obsahuje azbest, smú opracovávať len špeciálne vyškolení pracovníci.

- Postarajte sa o dobré vetranie svojho pracoviska.
- Odporúčame používať masku na ochranu dýchacích ciest s filtrom triedy P2.

Dodržiavajte aj predpisy vašej krajiny týkajúce sa obrábaných materiálov.

- **Zabráňte usadzovaniu a hromadeniu prachu na pracovisku.** Prach sa môže ľahko zapáliť.

Prevádzka

Uvedenie do prevádzky

- **Dodržte napätie siete! Napätie zdroja elektrického prúdu sa musí zhodovať s údajmi na typovom štítku elektrického náradia. Elektrické náradie označené pre napätie 230 V sa môže prevádzkovať aj s napätím 220 V.**

Nastavenie smeru otáčania (pozri obrázok G)

- **Prepínač smeru otáčania (3) aktivujte len pri zastavení elektrického náradia.**

Prepínačom smeru otáčania (3) môžete meniť smer otáčania elektrického náradia. Nie je to však možné vtedy, keď je stlačený vypínač (6).

Pravobežný chod: Na vrtanie a zaskrutkovávanie skrutiek posuňte prepínač smeru otáčania (3) na ľavej strane nadol a súčasne na pravej strane nahor.

Ľavobežný chod: Na uvoľnenie, príp. vyskrutkovávanie skrutiek a matíc posuňte prepínač smeru otáčania (3) na ľavej strane nahor a súčasne na pravej strane nadol.

Nastavenie pracovného režimu



Vrtanie a skrútkovanie

Nastavte prepínač (2) na symbol „Vrtanie“.



Vrtanie s príklepom



Nastavte prepínač (2) na symbol „Príklepové vrtanie“.

Prepínač (2) citelne zaskočí a môže sa aktivovať aj pri bežiacom motore.

Mechanické prepínanie rýchlostných stupňov

- **Prepínač rýchlostných stupňov (7) môžete ovládať pri pomaly bežiacom elektrickom náradí. Nemalo by sa to vykonať v zastavenom stave, pri plnom zaťažení alebo maximálnych otáčkach.**

Prepínačom rýchlostných stupňov (7) sa dajú predvoliť 2 rozsahy otáčok.

- Stupeň I:**
- 2  1 Nízky počet otáčok; vhodný na práce s veľkým vrtacím priemerom alebo na skrutkovanie.
- Stupeň II:**
- 2  1 Vysoký počet otáčok; na práce s malým vrtacím priemerom.

Ak sa prepínač rýchlostných stupňov (7) nedá otočiť až na doraz, trochu pootočte hnacie vreteno s vrtákom.

Zapínanie/vypínanie

Na **zapnutie** elektrického náradia stlačte vypínač (6) a držte ho stlačený.

Na **zaistenie** stlačeného vypínača (6) zatlačte zaistovacie tlačidlo (4).

Na **vypnutie** elektrického náradia uvoľnite vypínač (6), prípadne keď je zaistovacím tlačidlom (4) zaaretovaný, stlačte krátko vypínač (6) a potom ho uvoľnite.

Rýchle vypnutie (Kickback Control)



Rýchle vypnutie (KickBack Control) poskytuje lepšiu kontrolu nad elektrickým náradím, čím zvyšuje ochranu používateľa v porovnaní s iným elektrickým náradím bez funkcie KickBack Control. Pri náhlej a nepredvídateľnej rotácii elektrického náradia okolo osi vrtania sa elektrické náradie vypne.

Na **opätovné uvedenie do prevádzky** uvoľnite vypínač a znova ho dvakrát stlačte.

- **Ak je funkcia KickBack Control chybná, elektrické náradie sa nedá zapnúť. Opravu elektrického náradia zverte len kvalifikovanému odbornému personálu, ktorý používa len originálne náhradné diely.**

Ochranná spojka proti preťaženiu



Na obmedzenie nebezpečných reakčných momentov je toto ručné elektrické náradie vybavené ochrannou spojkou proti preťaženiu (Anti-Rotation).

- **Keď sa pracovný nástroj spriechi alebo zablokuje, pohon vrtacieho vretena sa preruší. Z dôvodu vznikajúcich síl držte elektrické náradie vždy obidvomi rukami a zaujmite stabilný postoj.**
- **Keď sa elektrické náradie zablokuje, okamžite ho vypnite a uvoľnite pracovný nástroj. Pri zapnutí so zablokovaným vrtacím nástrojom vznikajú veľmi intenzívne reakčné momenty.**

Nastavenie počtu otáčok/frekvencie príklepu

Otáčky/príklepy zapnutého elektrického náradia môžete plynulo regulovať tým, do akej miery stláčate vypínač (6).

Mierny tlak na vypínač (6) vyvolá nízke otáčky/príklepy. So zvyšovaním tlaku sa počet otáčok/frekvencia príklepu zvyšujú.

Predvoľba počtu otáčok/frekvencie príklepu

Nastavovacím kolieskom predvoľby otáčok (5) môžete nastaviť potrebné otáčky/príklepy aj počas prevádzky.

Potrebný počet otáčok a frekvencia príklepu závisia od druhu obrábaného materiálu a od pracovných podmienok a dajú sa zistiť na základe praktickej skúšky.

Plnoautomatická aretácia vretena (Auto-Lock)

Pri nestlačení vypínača (6) sa vrtacie vreteno, a tým aj upínanie nástroja zaaretuje.

To umožňuje používať elektrické náradie ako skrutkovač.

Upozornenia týkajúce sa prác

- **Pred všetkými prácami na elektrickom náradí vytiahnite sieťovú zástrčku zo zásuvky.**

- **Na skrutku/maticu prikladajte ručné elektrické náradie iba vo vypnutom stave.** Otáčajúce sa pracovné nástroje by sa mohli zošmyknúť.

Po dlhšej práci s nízkymi otáčkami by ste mali elektrické náradie kvôli ochladeniu nechať cca 3 minúty bežať naprázdno s maximálnymi otáčkami.

Na vrtanie obkladačiek/dlaždíc nastavte prepínač (2) na symbol „Vrtanie“. Po prevrtaní obkladačky nastavte prepínač na symbol „Vrtanie s príklepom“ a pokračujte v práci s príklepom.

Pri práci do betónu, kameňa a muriva používajte vrtáky zo spekaného karbidu.

Pri vrtaní do kovu používajte len bezchybné, naostrené HSS vrtáky (HSS = vysokovýkonná rýchlorezná oceľ). Zodpovedajúcu kvalitu garantuje **Bosch** sortiment príslušenstva.

Zariadením na ostrenie vrtákov (príslušenstvo) môžete bez námahy ostriť špirálové vrtáky s priemerom 2,5 – 10 mm.

Údržba a servis

Údržba a čistenie

- **Pred všetkými prácami na elektrickom náradí vytiahnite sieťovú zástrčku zo zásuvky.**

- **Elektrické náradie a jeho vetracie štrbiny udržiavajte vždy v čistote, aby ste mohli pracovať dobre a bezpečne.**

Ak je potrebná výmena pripájacieho vedenia, musí ju vykonať **Bosch** alebo niektoré autorizované stredisko služieb zákazníkom pre elektrické náradie **Bosch**, aby sa zabránilo ohrozeniam bezpečnosti.

Zákaznícka služba a poradenstvo ohľadom použitia

Servisné stredisko Vám odpovie na otázky týkajúce sa opravy a údržby Vášho produktu ako aj náhradných dielov. Rozkladové výkresy a informácie o náhradných dieloch nájdete tiež na: www.bosch-pt.com

V prípade otázok týkajúcich sa našich výrobkov a príslušenstva Vám ochotne pomôže poradenský tím Bosch.

V prípade akýchkoľvek otázok a objednávok náhradných dielov uvádzajte bezpodmienečne 10-miestne vecné číslo uvedené na typovom štítku výrobku.

Slovakia

Na www.bosch-pt.sk si môžete objednať opravu vášho stroja alebo náhradné diely online.

Tel.: +421 2 48 703 800

Fax: +421 2 48 703 801

E-Mail: servis.naradia@sk.bosch.com

www.bosch-pt.sk

Ďalšie adresy servisov nájdete na:

www.bosch-pt.com/serviceaddresses

Likvidácia

Elektrické náradie, príslušenstvo a obaly treba odovzdať na ekologickú recykláciu.



Nevyhadzujte elektrické náradie do bežného odpadu z domácnosti!

Len pre krajinu EÚ:

Podľa európskej smernice 2012/19/EÚ o odpade z elektrických a elektronických zariadení a podľa jej transpozície do národného práva sa musí už nepoužiteľné elektrické náradie zbierať separovane a odovzdať na ekologickú recykláciu.

Magyar

Biztonsági tájékoztató

Általános biztonsági előírások az elektromos kéziszerszámok számára

FIGYELMEZTETÉS Olvassa el valamennyi biztonsági tájékoztatót, előírást, illusztrációt és adatot, amelyet az elektromos

kéziszerszámmal együtt megkapott. Az alábbiakban felsorolt előírások betartásának elmulasztása áramütéshez, tűzhöz és/vagy súlyos testi sérülésekhez vezethet.

Kérjük a későbbi használatra gondosan őrizze meg ezeket az előírásokat.

Az alább alkalmazott "elektromos kéziszerszám" fogalom a hálózati elektromos kéziszerszámokat (hálózati csatlakozó kábellel) és az akkumulátoros elektromos kéziszerszámokat (hálózati csatlakozó kábel nélkül) foglalja magában.

Munkahelyi biztonság

- ▶ **Tartsa tisztán és jól megvilágítva a munkaterületet.** A zsúfolt vagy sötét területeken gyakrabban következnek be balesetek.
- ▶ **Ne dolgozzon a berendezéssel olyan robbanásveszélyes környezetben, ahol éghető folyadékok, gázok**

vagy por vannak. Az elektromos kéziszerszámok szikrákat keltenek, amelyek a port vagy a gőzöket meggyújthatják.

- ▶ **Tartsa távol a gyerekeket és a nézelődőket, ha az elektromos kéziszerszámot használja.** Ha elvonják a figyelmét, elvesztheti az uralmát a berendezés felett.

Elektromos biztonsági előírások

- ▶ **A készülék csatlakozó dugójának bele kell illeszkednie a dugaszolóaljzatba. A csatlakozó dugót semmilyen módon sem szabad megváltoztatni. Védőföldeléssel ellátott készülékek esetében ne használjon csatlakozó adaptert.** A változtatás nélküli csatlakozó dugók és a megfelelő dugaszoló aljzatok csökkentik az áramütés kockázatát.
- ▶ **Kerülje el a földelt felületekkel való érintkezést, mint például csövek, fűtőtestek, kályhák és hűtőgépek.** Az áramütés veszélye megnövekszik, ha a teste földelve van.
- ▶ **Tartsa távol az elektromos kéziszerszámot az esőtől és a nedvességtől.** Ha víz jut be egy elektromos kéziszerszámba, az megnöveli az áramütés veszélyét.
- ▶ **Ne használja a kábelt a rendeltetésétől eltérő célokra. Sohase vigye vagy húzza az elektromos kéziszerszámot a kábelnél fogva, valamint sose húzza ki a csatlakozót a kábelnél fogva a dugaszoló aljzataból. Tartsa távol a kábelt hőforrásoktól, olajtól, éles sarkoktól és élektől, valamint mozgó gépalkatrészekről.** A megroggólódott vagy csomókkal teli kábel megnöveli az áramütés veszélyét.
- ▶ **Ha egy elektromos kéziszerszámmal a szabadban dolgozik, csak kültéri hosszabbítót használjon.** A kültéri hosszabbító használata csökkenti az áramütés veszélyét.
- ▶ **Ha nem lehet elkerülni az elektromos kéziszerszám nedves környezetben való használatát, alkalmazzon egy hibaáram-védőkapcsolót.** A hibaáram-védőkapcsoló alkalmazása csökkenti az áramütés kockázatát.

Személyi biztonság

- ▶ **Munka közben mindig figyeljen, ügyeljen arra, amit csinál és megfontoltan dolgozzon az elektromos kéziszerszámmal. Ne használja a berendezést ha fáradt vagy kábítószert, alkohol vagy gyógyszer hatása alatt áll.** Egy pillanatnyi figyelmetlenség a szerszám használata közben komoly sérülésekhez vezethet.
- ▶ **Viseljen védőfelszerelést. Viseljen mindig védőszemüveget.** A védőfelszerelések, mint a porvédő álarc, csúszásbiztos védőcipő, védősapka és fülvédő megfelelő használata csökkenti a személyi sérülések kockázatát.
- ▶ **Kerülje el a készülék akaratlan üzembe helyezését. Győződjön meg arról, hogy az elektromos kéziszerszám ki van kapcsolva, mielőtt beköti az áramforrást és/vagy az akkumulátort, valamint mielőtt felemelné és vinni kezdené az elektromos kéziszerszámot.** Ha az elektromos kéziszerszám felemelése közben az ujját a kapcsolón tartja, vagy ha a készüléket bekapcsolt állapotban csatlakoztatja az áramforráshoz, az baleset vezethet.

- ▶ **Az elektromos kéziszerszám bekapcsolása előtt okvetlenül távolítsa el a beállítószerszámokat vagy csavarulcsokat.** Az elektromos kéziszerszám forgó részeiben felejtett beállítószerszám vagy csavarulcs sérüléseket okozhat.
- ▶ **Ne becsülje túl önmagát. Ügyeljen arra, hogy mindig biztosan álljon és az egyensúlyát megtartsa.** Így az elektromos kéziszerszám felett váratlan helyzetekben is jobban tud uralkodni.
- ▶ **Viseljen megfelelő ruházatot. Ne viseljen bő ruhát vagy ékszereket. Tartsa távol a haját és a ruháját a mozgó részekről.** A bő ruhát, az ékszereket és a hosszú haját a szerszám mozgó részei magukkal ránthatják.
- ▶ **Ha az elektromos kéziszerszámra fel lehet szerelni a por elszívásához és összegyűjtéséhez szükséges berendezéseket, ellenőrizze, hogy azok megfelelő módon hozzá vannak kapcsolva a készülékhez és rendeltetésüknek megfelelően működnek.** A porgyűjtő berendezések használata csökkenti a munka során keletkező por veszélyes hatásait.
- ▶ **Ne hagyja, hogy az elektromos kéziszerszám gyakori használata során szerzett tapasztalatok túlságosan magabiztossá tegyék, és figyelmen kívül hagyja az idevonatkozó biztonsági alapelveket.** Egy gondatlan művelet egy másodperc törtrésze alatt súlyos sérüléseket okozhat.

Az elektromos kéziszerszámok gondos kezelése és használata

- ▶ **Ne terhelje túl a berendezést. A munkájához csak az arra szolgáló elektromos kéziszerszámot használja.** A megfelelő elektromos kéziszerszámmal a megadott teljesítménytartományon belül jobban és biztonságosabban lehet dolgozni.
- ▶ **Ne használjon olyan elektromos kéziszerszámot, amelynek a kapcsolója elromlott.** Minden olyan elektromos kéziszerszám, amelyet nem lehet sem be-, sem kikapcsolni, veszélyes és meg kell javíttatni.
- ▶ **Húzza ki a csatlakozót az áramforrásból és/vagy távolítsa el az akkumulátort (ha az leválasztható az elektromos kéziszerszámtól), mielőtt az elektromos kéziszerszámon beállítási munkákat végez, tartozékokat cserél vagy a szerszámot tárolásra elteszi.** Ez az elővigyázatossági intézkedés meggátolja a szerszám akaratlan üzembe helyezését.
- ▶ **A használaton kívüli elektromos kéziszerszámokat olyan helyen tárolja, ahol azokhoz gyermekek nem férhetnek hozzá. Ne hagyja, hogy olyan személyek használják az elektromos kéziszerszámot, akik nem ismerik a szerszámot, vagy nem olvasták el ezt az útmutatót.** Az elektromos kéziszerszámok veszélyesek, ha azokat gyakorlatlan személyek használják.
- ▶ **Tartsa megfelelően karban az elektromos kéziszerszámokat és a tartozékokat. Ellenőrizze, hogy a mozgó alkatrészek kifogástalanul működnek-e, nincsenek-e beszorulva, illetve nincsenek-e eltörve vagy megrongálódva olyan alkatrészek, amelyek hatással lehetnek**

az elektromos kéziszerszám működésére. A berendezés megrongálódott részeit a készülék használata előtt javíttassa meg. Sok olyan baleset történik, amelyet az elektromos kéziszerszám nem megfelelő karbantartására lehet visszavezetni.

- ▶ **Tartsa tisztán és éles állapotban a vágószerszámokat.** Az éles vágóélekkel rendelkező, gondosan ápolat vágószerszámok ritkábban ékelődnek be és azokat könnyebben lehet vezetni és irányítani.
- ▶ **Az elektromos kéziszerszámokat, tartozékokat, szerszám biteket stb. csak ezen kezelési utasításoknak megfelelően használja. Vegye figyelembe a munkakörülményeket valamint a kivitelezendő munka sajátosságait.** Az elektromos kéziszerszám eredeti rendeltetésétől eltérő célokra való alkalmazása veszélyes helyzetekeet eredményezhet.
- ▶ **Tartsa szárazon, tisztán valamint olaj- és zsírmentes állapotban a fogantyúkat és markoló felületeket.** A csúszós fogantyúk és markoló felületek váratlan helyzetekben lehetlenné teszik az elektromos kéziszerszám biztonságos kezelését és irányítását.

Szerviz

- ▶ **Az elektromos kéziszerszámot csak szakképzett személyzet kizárólag eredeti pótalkatrészek felhasználásával javíthatja.** Ez biztosítja, hogy az elektromos kéziszerszám biztonságos maradjon.

Biztonsági figyelmeztetések fúrókhoz

Biztonsági figyelmeztetések minden művelethez

- ▶ **Ütvefúráshoz viseljen mindig fülvédőt.** A zaj hatása halláskárosodáshoz vezethet.
- ▶ **Használja a pótfogantyú(ka)t.** Ha elveszti az uralmát a kéziszerszám felett, az személyi sérüléshez vezethet.
- ▶ **Az elektromos kéziszerszámot csak a szigetelt markolatfelületeknél fogva tartsa, ha olyan műveletet hajt végre, melynek során a betétszerszám vagy rögzítőelemek egy kívülről nem látható vezetékhez, vagy a kéziszerszám saját hálózati csatlakozó vezetékéhez érhetnek.** Ha a vágó tartozék vagy egy rögzítő elem egy feszültség alatt álló vezetékhez ér, az elektromos kéziszerszám fedetlen fémrészei szintén feszültség alá kerülhetnek és áramütéshez vezethetnek.

Biztonsági figyelmeztetések hosszú fúrófejek használatához

- ▶ **Sohase működtesse a kéziszerszámot magasabb fordulatszámmal, mint a fúrófej legnagyobb megengedett fordulatszáma.** Magasabb fordulatszámok esetén a fúrófej kihajolhat, amikor szabadon forog, anélkül, hogy érintené a munkadarabot, és így személyi sérülést okozhat.
- ▶ **Mindig egy alacsony fordulatszámmal kezdje a fúrást, úgy, hogy az indításkor a fúrófej hegye érintkezésben legyen a munkadarabbal.** Magasabb fordulatszámok esetén a fúrófej kihajolhat, amikor szabadon forog, anélkül, hogy érintené a munkadarabot, és így személyi sérülést okozhat.

- ▶ **Csak a fúrófejjel egy vonalban gyakoroljon nyomást a kéziszerszáma és ne alkalmazzon túl nagy nyomást.** A fúrófejek elgörbülhetnek és töréshez vagy a kéziszerszám feletti uralom elvesztéséhez vezethetnek, ez pedig személyi sérülésekhez vezethet.

Kiegészítő biztonsági előírások

- ▶ **Ha a betétszerszám leblokkolt, azonnal kapcsolja ki az elektromos kéziszerszámot. Számítson magas reakciós nyomatékokra, amelyek egy visszarúgást okozhatnak.** A betétszerszám leblokkol, ha az elektromos kéziszerszám túlterhelés alá kerül, vagy beékelődik a megmunkálásra kerülő munkadarabba.
- ▶ **Tartsa szorosan fogva az elektromos kéziszerszámot.** A csavarok megszorításakor és kilazításakor rövid időre magas reakciós nyomatékok léphetnek fel.
- ▶ **A megmunkálásra kerülő munkadarabot megfelelően rögzítse.** Egy befogó szerkezettel vagy satuval rögzített munkadarab biztonságosabban van rögzítve, mintha csak a kezével tartaná.
- ▶ **A rejtett vezetékek felkutatásához használjon arra alkalmas fémkereső készüléket, vagy kérje ki a helyi energiaellátó vállalat tanácsát.** Ha egy elektromos vezeték a berendezéssel megérint, az tűzhöz és áramütéshez vezethet. Egy gázvezeték megrongálása robbanást eredményezhet. Ha egy vízvezeték szakít meg, anyagi károk keletkeznek, vagy áramütést okozhat.
- ▶ **Várja meg, amíg az elektromos kéziszerszám teljesen leáll, mielőtt letenné.** A betétszerszám beékelődhet, és a kezelő elvesztheti az uralmát az elektromos kéziszerszám felett.

A termék és a teljesítmény leírása



Olvassa el az összes biztonsági figyelmeztetést és előírást. A biztonsági előírások és utasítások betartásának elmulasztása áramütés-

hez, tűzhöz és/vagy súlyos sérülésekhez vezethet. Kérjük, vegye figyelembe a Használati Utasítás első részében található ábrákat.

Rendeltetészerű használat

Az elektromos kéziszerszám téglában, betonban és kőben végzett ütvefúrásra, valamint fában, fémekben, kerámiában és műanyagokban végzett fúrásra szolgál. Az elektronikus szabályozóval ellátott és a jobbra-/balraforgás között átkapcsolható készülékek csavarozásra és menetfúrásra is alkalmasak.

Az ábrázolásra kerülő komponensek

A készülék ábrázolásra kerülő komponenseinek sorszámozása az elektromos kéziszerszámnak az ábra-oldalon található képére vonatkozik.

- (1) Gyorsbefogó tokmány
- (2) „Fúrás/Ütvefúrás” átkapcsoló
- (3) Forgásirány-átkapcsoló
- (4) Bekapcsolási reteszelő gomb a be-/kikapcsoló számára
- (5) Fordulatszám előválasztó szabályozó kerék
- (6) Be-/kikapcsoló
- (7) Fokozat átkapcsoló
- (8) Pótfogantyú (szigetelt markolatfelület)^{a)}
- (9) Mélységi ütköző^{a)}
- (10) Fogantyú szigetelt markolatfelület
- (11) Tokmánykulcs
- (12) Fogaskoszorús fúrótokmány
- (13) Csavarozóbit^{a)}
- (14) Univerzális bittartó^{a)}
- (15) Belső hatlapos csavarkulcs^{a)}

a) A képeken látható vagy a szövegben leírt tartozékok részben nem tartoznak a standard szállítványhoz. Tartozék-programunkban valamennyi tartozék megtalálható.

Műszaki adatok

Ütvefúró gép		GSB 20-2	GSB 20-2
Rendelési szám		3 601 A7B 4..	3 601 A7B 3..
Névleges felvett teljesítmény	W	850	850
Üresjárat fordulatszám			
– 1. fokozat	perc ⁻¹	0–1 000	0–1 000
– 2. fokozat	perc ⁻¹	0–3 000	0–3 000
Névleges fordulatszám			
– 1. fokozat	perc ⁻¹	800	800
– 2. fokozat	perc ⁻¹	2 060	2 060
Ütésszám alapjárat fordulatszám esetén	min ⁻¹	51 000	51 000
Névleges forgatónyomaték			
– 1. fokozat	Nm	5,2	5,2
– 2. fokozat	Nm	2,0	2,0

Ütvefúró gép		GSB 20-2	GSB 20-2
A fordulatszám előválasztása		●	●
Jobbra forgás/balra forgás		●	●
Fogaskoszorús fúrótokmány		–	●
Gyorsbefogó tokmány		●	–
Teljesen automatikus tengelyreteszelés (Auto-Lock (automatikus reteszelés))		●	–
Gyors lekapcsolás		●	●
Tengelynyakátmérő	mm	43	43
Max. fúró-Ø (1./2. fokozat)			
– Betonban	mm	18/13	18/13
– Téglafalban	mm	20/15	20/15
– Acélban	mm	13/8	13/8
– Fában	mm	40/25	40/25
Tokmány befogási tartománya	mm	1,5–13	1,5–13
Súly az „EPTA-Procedure 01:2014” (2014/01 EPTA-eljárás) szerint	kg	2,6	2,6
Érintésvédelmi osztály		□/II	□/II

A adatok 230 V hálózati feszültségre [U] vonatkoznak. Ettől eltérő feszültségek és külön, egyes országok számára készült kivitelek esetén ezek az adatok változhatnak.

Zaj és vibráció értékek

A zajkibocsátási értékek a **EN 62841-2-1** szabványnak megfelelően kerültek meghatározásra.

Az elektromos kéziszerszám A-értékelésű zajszintjének tipikus értékei: hangnyomásszint **99 dB(A)**; hangteljesítményszint **110 dB(A)**. A szórás, K = **5 dB**.

Viseljen fülvédőt!

Az a_n rezgési összértékek (a három irány vektorösszege) és a K szórás a **EN 62841-2-1** szabványnak megfelelően kerültek meghatározásra.

Fúrás fémben: $a_n = 3,5 \text{ m/s}^2$, K = $1,5 \text{ m/s}^2$

Ütvefúrás betonban: $a_n = 17 \text{ m/s}^2$, K = $1,5 \text{ m/s}^2$

Csavarozás: $a_n < 2,5 \text{ m/s}^2$, K = $1,5 \text{ m/s}^2$

Menetvágás: $a_n < 2,5 \text{ m/s}^2$, K = $1,5 \text{ m/s}^2$

Az ezen utasításokban megadott rezgésszint és zajkibocsátási érték egy szabványban rögzített mérési módszerrel került meghatározásra és az elektromos kéziszerszámok egymással való összehasonlítására alkalmazható. Ez az érték a rezgés- és zajkibocsátás ideiglenes becslésére is alkalmas.

A megadott rezgésszint és zajkibocsátási érték az elektromos kéziszerszám fő alkalmazásaira vonatkozik. Ha az elektromos kéziszerszámot más alkalmazásokra, eltérő betétszerszámokkal vagy nem kielégítő karbantartás mellett használják, a rezgésszint és a zajkibocsátási érték a fenti értékektől eltérhet. Ez az egész munkaidőre vonatkozó rezgés- és zajkibocsátást lényegesen megnövelheti.

A rezgés- és zajkibocsátás pontos megbecsüléséhez figyelembe kell venni azokat az időszakokat is, amikor a készülék kikapcsolt állapotban van, vagy amikor be van ugyan kapcsolva, de nem kerül ténylegesen használatra. Ez az egész

munkaidőre vonatkozó rezgés- és zajkibocsátást lényegesen csökkentheti.

Hozzon kiegészítő biztonsági intézkedéseket a kezelőnek a rezgések hatása elleni védelmére, például: Az elektromos kéziszerszám és a betétszerszámok karbantartása, a kezek melegen tartása, a munkamenetek megszerzése.

Összeszerelés

► **Az elektromos kéziszerszámon végzendő bármely munka megkezdése előtt húzza ki a csatlakozó dugót a dugaszolóaljzatból.**

Pótfogantyú (lásd a A ábrát)

► **Az elektromos kéziszerszámát csak a (8) pótfogantyúval együtt használja.**

A (8) pótfogantyút 12 különböző helyzetben lehet felszerelni, hogy ezzel egy biztonságos és fáradtságmentes munkát lehessen biztosítani.

Forgassa el a (8) pótfogantyú alsó markolatát az ❶ forgásirányba és tolja annyira előre a (8) pótfogantyút, hogy azt el lehessen forgatni a kívánt helyzetbe. Ezután húzza ismét vissza a (8) pótfogantyút és húzza meg ismét szorosra a ❷ forgásirányban az alsó markolatot.

A furatmélység beállítása (lásd a A ábrát)

A (9) mélységi ütközővel be lehet állítani a kívánt X furatmélységet.

Forgassa el a (8) pótfogantyú alsó markolatát az óramutató járásával ellenkező irányba és tegye be a (9) mélységi ütközőt.

Húzza ki annyira a **(9)** mélységi ütközőt, hogy a fúró csúcsa és a **(9)** mélységi ütköző csúcsa közötti távolság megfeleljen a kívánt **X** furatmélységnek.

Forgassa el ismét a **(8)** pótfogantyút alsó markolatát az óramutató járásával megegyező irányba és ezzel szorítsa meg azt.

A **(9)** mélységi ütköző recézetének lefelé kell mutatnia.

Szerszámcsere

► **A szerzámcserehez viseljen védőkesztyűt.** A fúrótokmány hosszabb munkaműveletek során erősen fellemelegszik.

Gyorsbefogó tokmány (lásd a B ábrát)

Ha a **(6)** be-/kikapcsoló nincs benyomva, a fúróorsó reteszelve van. Így biztosítva van, hogy a betétszámot a fúrótokmányban gyorsan, kényelmesen és egyszerűen ki lehessen cserélni.

Nyissa ki a **(1)** gyorsbefogó tokmányt az **1** forgásirányba forgatva, amíg be lehet helyezni a szerzámot. Tegye be a szerzámot.

Forgassa el kézzel a **(1)** gyorsbefogó tokmány hüvelyét erőteljesen a **2** forgásirányba, amíg már nem lehet hallani kattogást. A fúrótokmány ezzel automatikusan reteszelésre kerül. A reteszelés ismét kioldódik, ha a kezelő a betétszám el-távolításához a hüvelyt az ellenkező irányba forgatja.

Fogaskoszorús fúrótokmány (lásd a C ábrát)

Nyissa ki forgatással a **(12)** fogaskoszorús fúrótokmányt, amíg be lehet tenni a szerzámot. Tegye be a szerzámot.

Dugja be a **(11)** tokmánykulcsot a **(12)** fogaskoszorús fúrótokmány megfelelő furataiba és egyenletesen beszorítva rögzítse a szerzámot.

Csavarozó szerzámok (lásd a D ábrát)

A **(13)** csavarozóbetétek alkalmazása esetén használjon mindig egy **(14)** univerzális bittartót. Mindig csak a csavarfejhez illő csavarozóbetéteket használjon.

A csavarozásho állítsa mindig át a **(2)** „Fúrás/Ütvefúrás” átkapcsolót a „Fúrás” jelére.

A fúrótokmány kicserélése

► **Az elektromos kéziszerszámon végzendő bármely munka megkezdése előtt húzza ki a csatlakozó dugót a dugaszolóaljzatból.**

A fúrótokmány leszerelése (lásd a E ábrát)

Szerelje le a **(8)** pótfogantyút és állítsa a **(7)** fokozatválasztó kapcsolót az 1. és 2. fokozat között a középállásba.

Vezessen be \varnothing 4 mm-es, kb. 50 mm hosszú acéltűskét az orsónyak foratába, hogy ezzel reteszelve a fúróorsót. Fogja be egy **(15)** belső hatlapos kulcs rövidebb szárát a **(1)** gyorsbefogó tokmányba.

Tegye rá az elektromos kéziszerszámot egy stabil felületre, például egy munkapadra. Tartsa fogva az elektromos kéziszerszámot és lazítsa ki a **(1)** gyorsbefogó tokmányt, ehhez forgassa el a **(15)** belső hatlapos kulcsot az **1** forgásirányba. Egy beszorult gyorsbefogó tokmány a **(15)** belső hatlapos

kulcs hosszú szárára mért enyhe ütéssel ki lehet lazítani. Távolítsa el a belső hatlapos csavarulkcsot a gyorsbefogó fúrótokmányból és csavarja teljesen le a gyorsbefogó fúrótokmányt.

A fúrótokmány felszerelése (lásd a F ábrát)

A gyorsbefogó/fogaskoszorús fúrótokmány felszerelése fordított sorrendben kerül végrehajtásra.



A fúrótokmányt kb. 50-55 Nm meghúzási nyomatékkal szorosan meg kell húzni.

► **A fúrótokmány felszerelése után ismét távolítsa el az acéltűskét a furatból.**

Por- és forgácselszívás

Az ólomtartalmú festékrétegek, egyes fafajták, ásványok és fémek pora egészségkárosító hatású lehet. A poroknak a kezelő vagy a közelben tartózkodó személyek által történő megérintése vagy belélegzése allergikus reakciókhoz és/vagy a légutak megbetegedését vonhatja maga után.

Egyes fapороk, például tölgy- és bükkfapороk rákkeltő hatásaik, főleg ha a faanyag kezeléséhez más anyagok is vannak bennük (kromát, fátvédő vegyszerek). A készülékkel azbesztt tartalmazó anyagokat csak szakembereknek szabad megmunkálniuk.

- Gondoskodjon a munkahely jó szellőztetéséről.
- Ehhez a munkához célszerű egy P2 szűrőosztályú porvédő álarcot használni.

A feldolgozásra kerülő anyagokkal kapcsolatban tartsa be az adott országban érvényes előírásokat.

► **Gondoskodjon arról, hogy a munkahelyén ne gyűlhesse össze a por.** A porok könnyen meggyulladhatnak.

Üzemeltetés

Üzembe helyezés

► **Ügyeljen a helyes hálózati feszültségre! Az áramforrás feszültségének meg kell egyeznie az elektromos kéziszerszám típusábláján található adatokkal. A 230 V-os berendezéseket 220 V hálózati feszültségről is szabad üzemeltetni.**

A forgásirány beállítása (lásd a G ábrát)

► **A (3) forgásirány-átkapcsolót csak álló elektromos kéziszerszám esetén kapcsolja át.**

A **(3)** forgásirány-átkapcsoló az elektromos kéziszerszám forgásirányának megváltoztatására szolgál. Ha a **(6)** be-/kikapcsoló be van nyomva, akkor a forgásirányt nem lehet átkapcsolni.

Jobbra forgás: Fúráshoz és csavarok behajtásához tolja el a bal oldalon lefelé és egyidejűleg a jobb oldalon felfelé a **(3)** forgásirány-átkapcsolót.

Balra forgás: Csavarok kioldásához, illetve kicsavarásához tolja el a bal oldalon felfelé és egyidejűleg a jobb oldalon lefelé a **(3)** forgásirány-átkapcsolót.

Az üzemmód beállítása



Fúrás és csavarozás

Állítsa a **(2)** átkapcsolót a „Fúrás” jelére.



Ütvefúrás

Állítsa a **(2)** átkapcsolót az „Ütvefúrás” jelére.

A **(2)** átkapcsoló érezhetően bepattan és működő motor mellett is át lehet kapcsolni.

Mechanikus sebességfokozat beállítás

- ▶ **A (7) fokozatválasztó kapcsolót csak lassan futó elektromos kéziszerszám mellett működtesse. Nyugalmi állapotban, teljes terhelés vagy maximális fordulatszám mellett a kapcsolót ne működtesse.**

A **(7)** fokozatválasztó kapcsolóval 2 fordulatszám tartományt lehet előre beállítani.



I. fokozat:

- 1 Alacsony fordulatszám tartomány; nagy átmérőjű fúróval végzett munkákhoz vagy csavarozáshoz.



II. fokozat:

- 2 Magas fordulatszám tartomány, kis átmérőjű fúróval végzett munkákhoz.

Ha a **(7)** fokozatváltó átkapcsolót nem lehet ütközésig elforgatni, a fűrófejnél fogva forgassa kissé el a fűróorsót.

Be- és kikapcsolás

Az elektromos kéziszerszám **üzembe helyezéséhez** nyomja be és tartsa benyomva a **(6)** be-/kikapcsolót.

A benyomott **(6)** be-/kikapcsoló **rögzítéséhez** nyomja be a **(4)** rögzítő gombot.

Az elektromos kéziszerszám **kikapcsolásához** engedje el a **(6)** be-/kikapcsolót, illetve, ha az az adott helyzetben a **(4)** rögzítőgombbal rögzítve van, nyomja be rövid időre, majd engedje el a **(6)** be-/kikapcsolót.

Gyors lekapcsolás (Kickback Control)



A gyorskikapcsoló (KickBack Control) az elektromos kéziszerszám biztonságos irányítását teszi lehetővé és ezzel a KickBack Control nélküli elektromos kéziszerszámokkal összehasonlítva megnöveli a felhasználót védő bevezetések hatékonyságát. Ha az elektromos kéziszerszám hirtelen és előre nem látható módon elfordul a fűrósi tengely körül az elektromos kéziszerszám azonnal kikapcsolásra kerül.

Az **ismételt üzembe helyezéshez** engedje el, majd ismét nyomja be kétszer egymás után a be-/kikapcsolót.

- ▶ **Ha a KickBack Control funkció nem működik, a fűrógépet nem lehet bekapcsolni. Az elektromos kéziszerszámát csak szakképzett személyzet csak eredeti pótalkatrészek felhasználásával javíthatja.**

Biztonsági kuplung



A nagy reakciós nyomatékok korlátozására az elektromos kéziszerszám egy biztonsági kuplunggal (anti-rotáció) van felszerelve.

- ▶ **Ha a betétszerszám beszorul, vagy beékelődik, a fűrórsó meghajtása kikapcsolódik. Az ekkor fellépő erő miatt tartsa mindig mindkét kezével fogva az elektromos kéziszerszámot és biztos, szilárd alapon álljon.**
- ▶ **Ha a betétszerszám leblokkolt, azonnal kapcsolja ki az elektromos kéziszerszámot. Ha leblokkolt fűrórszám mellett kapcsolja be a kéziszerszámot, igen magas reakciós nyomatékok lépnek fel.**

A fordulatszám/ütésszám beállítása

A bekapcsolt elektromos kéziszerszám fordulatszámát/ütésszámát annak megfelelően szabályozhatja, mennyire nyomja be a **(6)** be-/kikapcsolót.

A **(6)** be-/kikapcsolóra gyakorolt enyhe nyomás alacsony löketségű eredményez. Növekvő nyomás esetén a fordulatszám/ütésszám is növekszik.

A fordulatszám/ütésszám előzetes kiválasztása

A **(5)** fordulatszám előválasztó szabályozókerékkel a szükséges rezgésszámot üzem közben is elő lehet választani.

A szükséges fordulatszám/ütésszám a megmunkálásra kerülő anyag tulajdonságaitól és a munka egyéb feltételeitől függ, ezt a legjobb gyakorlati próbával megállapítani.

Teljesen automatikus tengelyreteszelés (Auto-Lock)

Ha a **(6)** be-/kikapcsoló nincs benyomva, a fűrórsó és ezzel a befogó egység is reteszelve van.

Így az elektromos kéziszerszámot csavarozógépként használhatja.

Munkavégzési tanácsok

- ▶ **Az elektromos kéziszerszámon végzendő bármely munka megkezdése előtt húzza ki a csatlakozó dugót a dugaszolóaljzatból.**
- ▶ **Az elektromos kéziszerszámot csak kikapcsolt állapotban tegye fel az anyacsavarra / csavarra. A forgó betétszerszámok lecsúszhatnak.**

Ha hosszabb ideig alacsony fordulatszámmal dolgozott, akkor az elektromos kéziszerszámot a lehűtéshez kb. 3 percig maximális fordulatszámmal üresjáratban járassa.

Csempék fúrásához kapcsolja át **(2)** a átkapcsolót a „Fúrás” jelére. A csempe átfúrása után állítsa át az átkapcsolót az „Ütvefúrás” jelére és dolgozzon tovább ütvefúrással.

Betonban, kőben és téglafalban végzett munkákhoz használjon keményfém fűrófejet.

Fémekben végzett fúrásához csak kifogástalan állapotú, kiélelt HSS-fűrófejeket használjon (HSS=nagyteljesítményű gyorsvágó acél). A **Bosch** tartozékprogramja garantálja a megfelelő minőséget.

A fűróélező készülékkel (külön tartozék) a 2,5-10 mm átmérőjű spirális fűrófejeket könnyen meg lehet élesíteni.

Karbantartás és szerviz

Karbantartás és tisztítás

- ▶ Az elektromos kéziszerszámon végzendő bármely munka megkezdése előtt húzza ki a csatlakozó dugót a dugaszolóaljzatból.
- ▶ Tartsa mindig tisztán az elektromos kéziszerszámot és annak szellőzőnyílásait, hogy jól és biztonságosan dolgozhasson.

Ha a csatlakozó vezetékét ki kell cserélni, akkor a cserélést csak a magát a **Bosch** céget, vagy egy **Bosch** elektromos kéziszerszám-műhely ügyfélszolgálatát szabad megbízni, nehogy a biztonságra veszélyes szituáció lépjen fel.

Vevőszolgálat és alkalmazási tanácsadás

A vevőszolgálat a terméke javításával és karbantartásával, valamint a pótalkatrészekkel kapcsolatos kérdésekre szívesen válaszol. A pótalkatrészekkel kapcsolatos robbantott ábrák és egyéb információk a következő címen találhatóak:

www.bosch-pt.com

A Bosch Alkalmazási Tanácsadó Team a termékeinkkel és azok tartozékaival kapcsolatos kérdésekben szívesen nyújt segítséget.

Ha kérdései vannak vagy pótalkatrészeket szeretne rendelni, okvetlenül adja meg a termék típusabláján található 10-jegyű cikkszámot.

Magyarország

Robert Bosch Kft.
1103 Budapest
Gyömrői út. 120.

A www.bosch-pt.hu oldalon online megrendelheti készülékének javítását.

Tel.: +36 1 879 8502
Fax: +36 1 879 8505
info.bsc@hu.bosch.com
www.bosch-pt.hu

További szerviz-címek itt találhatóak:

www.bosch-pt.com/serviceaddresses

Eltávolítás

Az elektromos kéziszerszámokat, a tartozékokat és a csomagolást a környezetvédelmi szempontoknak megfelelően kell újrafelhasználásra előkészíteni.



Ne dobja ki az elektromos kéziszerszámokat a háztartási szemétkébe!

Csak az EU-tagországok számára:

A használt villamos és elektronikus berendezésekre vonatkozó 2012/19/EU sz. Európai Irányelvnek és ennek a megfelelő országok jogharmonizációjának megfelelően a már használhatatlan elektromos kéziszerszámokat külön össze kell gyűjteni és a környezetvédelmi szempontból megfelelő újrafelhasználásra le kell adni.

Русский

Только для стран Евразийского экономического союза (Таможенного союза)

В состав эксплуатационных документов, предусмотренных изготовителем для продукции, могут входить настоящее руководство по эксплуатации, а также приложения. Информация о подтверждении соответствия содержится в приложении.

Информация о стране происхождения указана на корпусе изделия и в приложении.

Дата изготовления указана на последней странице обложки Руководства.

Контактная информация относительно импортера содержится на упаковке.

Срок службы изделия

Срок службы изделия составляет 7 лет. Не рекомендуется к эксплуатации по истечении 5 лет хранения с даты изготовления без предварительной проверки (дату изготовления см. на этикетке).

Указанный срок службы действителен при соблюдении потребителем требований настоящего руководства.

Перечень критических отказов

- не использовать при сильном искрении
- не использовать при появлении сильной вибрации
- не использовать с перебитым или оголённым электрическим кабелем
- не использовать при появлении дыма непосредственно из корпуса изделия

Возможные ошибочные действия персонала

- не использовать с поврежденной рукояткой или поврежденным защитным кожухом
- не использовать на открытом пространстве во время дождя
- не включать при попадании воды в корпус

Критерии предельных состояний

- перетёрт или повреждён электрический кабель
- повреждён корпус изделия

Тип и периодичность технического обслуживания

- Рекомендуется очистить инструмент от пыли после каждого использования.

Хранение

- необходимо хранить в сухом месте
- необходимо хранить вдали от источников повышенных температур и воздействия солнечных лучей
- при хранении необходимо избегать резкого перепада температур
- хранение без упаковки не допускается
- подробные требования к условиям хранения смотрите в ГОСТ 15150-69 (Условие 1)

- Хранить в упаковке предприятия – изготовителя в складских помещениях при температуре окружающей среды от +5 до +40 °С. Относительная влажность воздуха не должна превышать 80 %.

Транспортировка

- категорически не допускается падение и любые механические воздействия на упаковку при транспортировке
- при разгрузке/погрузке не допускается использование любого вида техники, работающей по принципу зажима упаковки
- подробные требования к условиям транспортировки смотрите в ГОСТ 15150-69 (Условие 5)
- Транспортировать при температуре окружающей среды от –50 °С до +50 °С. Относительная влажность воздуха не должна превышать 100 %.

Указания по технике безопасности

Общие указания по технике безопасности для электроинструментов

⚠ ПРЕДУПРЕЖДЕНИЕ Прочитайте все указания по технике безопасности, инструкции, иллюстрации и спецификации, предоставленные вместе с настоящим электроинструментом. Несоблюдение каких-либо из указанных ниже инструкций может стать причиной поражения электрическим током, пожара и/или тяжелых травм.

Сохраняйте эти инструкции и указания для будущего использования.

Использованное в настоящих инструкциях и указаниях понятие «электроинструмент» распространяется на электроинструмент с питанием от сети (с сетевым шнуром) и на аккумуляторный электроинструмент (без сетевого шнура).

Безопасность рабочего места

- ▶ **Содержите рабочее место в чистоте и хорошо освещенным.** Беспорядок или неосвещенные участки рабочего места могут привести к несчастным случаям.
- ▶ **Не работайте с электроинструментами во взрывоопасной атмосфере, напр., содержащей горючие жидкости, воспламеняющиеся газы или пыль.** Электроинструменты искрят, что может привести к воспламенению пыли или паров.
- ▶ **Во время работы с электроинструментом не допускайте близко к Вашему рабочему месту детей и посторонних лиц.** Отвлечшись, Вы можете потерять контроль над электроинструментом.
- ▶ Оборудование предназначено для работы в бытовых условиях, коммерческих зонах и общественных местах, производственных зонах с малым электропотреблением, без воздействия вредных и опасных производственных факторов. Оборудование предназначено для эксплуатации без постоянного присутствия обслуживающего персонала.

Электробезопасность

- ▶ **Штепсельная вилка электроинструмента должна подходить к штепсельной розетке. Ни в коем случае не вносите изменения в штепсельную вилку. Не применяйте переходные штекеры для электроинструментов с защитным заземлением.** Измененные штепсельные вилки и подходящие штепсельные розетки снижают риск поражения электротоком.
- ▶ **Предотвращайте телесный контакт с заземленными поверхностями, как то: с трубами, элементами отопления, кухонными плитами и холодильниками.** При заземлении Вашего тела повышается риск поражения электротоком.
- ▶ **Защищайте электроинструмент от дождя и сырости.** Проникновение воды в электроинструмент повышает риск поражения электротоком.
- ▶ **Не разрешается использовать шнур не по назначению. Никогда не используйте шнур для транспортировки или подвески электроинструмента, или для извлечения вилки из штепсельной розетки. Защищайте шнур от воздействия высоких температур, масла, острых кромок или подвижных частей электроинструмента.** Поврежденный или спутанный шнур повышает риск поражения электротоком.
- ▶ **При работе с электроинструментом под открытым небом применяйте пригодные для этого кабели-удлинители.** Применение пригодного для работы под открытым небом кабеля-удлинителя снижает риск поражения электротоком.
- ▶ **Если невозможно избежать применения электроинструмента в сыром помещении, подключайте электроинструмент через устройство защитного отключения.** Применение устройства защитного отключения снижает риск электрического поражения.

Безопасность людей

- ▶ **Будьте внимательными, следите за тем, что делаете, и продуманно начинайте работу с электроинструментом. Не пользуйтесь электроинструментом в усталом состоянии или под воздействием наркотиков, алкоголя или лекарственных средств.** Один момент невнимательности при работе с электроинструментом может привести к серьезным травмам.
- ▶ **Применяйте средства индивидуальной защиты. Всегда носите защитные очки.** Использование средств индивидуальной защиты, как то: защитной маски, обуви на нескользящей подошве, защитного шлема или средств защиты органов слуха, в зависимости от вида работы с электроинструментом снижает риск получения травм.
- ▶ **Предотвращайте непреднамеренное включение электроинструмента. Перед тем как подключить электроинструмент к сети и/или к аккумулятору, поднять или переносить электроинструмент, убедитесь, что он выключен.** Удержание пальца на выключателе при транспортировке электроинструмента

и подключение к сети питания включенного электроинструмента чревато несчастными случаями.

- ▶ **Убирайте установочный инструмент или гаечные ключи до включения электроинструмента.** Инструмент или ключ, находящийся во вращающейся части электроинструмента, может привести к травмам.
- ▶ **Не принимайте неестественное положение корпуса тела. Всегда занимайте устойчивое положение и сохраняйте равновесие.** Благодаря этому Вы можете лучше контролировать электроинструмент в неожиданных ситуациях.
- ▶ **Носите подходящую рабочую одежду. Не носите широкую одежду и украшения. Держите волосы и одежду вдаль от подвижных деталей.** Широкая одежда, украшения или длинные волосы могут быть затянуты вращающимися частями.
- ▶ **При наличии возможности установки пылеотсасывающих и пылесборных устройств проверяйте их присоединение и правильное использование.** Применение пылеотсоса может снизить опасность, создаваемую пылью.
- ▶ **Хорошее знание электроинструментов, полученное в результате частого их использования, не должно приводить к самоуверенности и игнорированию техники безопасности обращения с электроинструментами.** Одно небрежное действие за долю секунды может привести к серьезным травмам.
- ▶ **ВНИМАНИЕ!** В случае возникновения перебора в работе электроинструмента вследствие полного или частичного прекращения энергоснабжения или повреждения цепи управления энергоснабжением установите выключатель в положение Выкл., убедившись, что он не заблокирован (при его наличии). Отключите сетевую вилку от розетки или отсоедините съёмный аккумулятор. Этим предотвращается неконтролируемый повторный запуск.
- ▶ Квалифицированный персонал в соответствии с настоящим руководством подразумевает лиц, которые знакомы с регулировкой, монтажом, вводом в эксплуатацию обслуживанием электроинструмента.
- ▶ К работе с электроинструментом допускаются лица не моложе 18 лет, изучившие техническое описание, инструкцию по эксплуатации и правила безопасности.
- ▶ Изделие не предназначено для использования лицами (включая детей) с пониженными физическими, чувственными или умственными способностями или при отсутствии у них жизненного опыта или знаний, если они не находятся под контролем или не проинструктированы об использовании электроинструмента лицом, ответственным за их безопасность.

Применение электроинструмента и обращение с ним

- ▶ **Не перегружайте электроинструмент. Используйте для работы соответствующий специальный электроинструмент.** С подходящим электроинструментом Вы работаете лучше и надежнее в указанном диапазоне мощности.

- ▶ **Не работайте с электроинструментом при неисправном выключателе.** Электроинструмент, который не поддается включению или выключению, опасен и должен быть отремонтирован.
- ▶ **Перед тем как настраивать электроинструмент, заменять принадлежности или убирать электроинструмент на хранение, отключите штепсельную вилку от розетки сети и/или выньте, если это возможно, аккумулятор.** Эта мера предосторожности предотвращает непреднамеренное включение электроинструмента.
- ▶ **Храните электроинструменты в недоступном для детей месте. Не разрешайте пользоваться электроинструментом лицам, которые не знакомы с ним или не читали настоящих инструкций.** Электроинструменты опасны в руках неопытных лиц.
- ▶ **Тщательно ухаживайте за электроинструментом и принадлежностями. Проверяйте безупречную функцию и ход движущихся частей электроинструмента, отсутствие поломок или повреждений, отрицательно влияющих на функцию электроинструмента. Поврежденные части должны быть отремонтированы до использования электроинструмента.** Плохое обслуживание электроинструментов является причиной большого числа несчастных случаев.
- ▶ **Держите режущий инструмент в заточенном и чистом состоянии.** Заботливо ухоженные режущие инструменты с острыми режущими кромками режут заклиниваются и их легче вести.
- ▶ **Применяйте электроинструмент, принадлежности, рабочие инструменты и т. п. в соответствии с настоящими инструкциями. Учитывайте при этом рабочие условия и выполняемую работу.** Использование электроинструментов для непредусмотренных работ может привести к опасным ситуациям.
- ▶ **Держите ручки и поверхности захвата сухими и чистыми, следите чтобы на них чтобы на них не было жидкой или консистентной смазки.** Скользкие ручки и поверхности захвата препятствуют безопасному обращению с инструментом и не дают надежно контролировать его в непредвиденных ситуациях.

Сервис

- ▶ **Ремонт электроинструмента должен выполняться только квалифицированным персоналом и только с применением оригинальных запасных частей.** Этим обеспечивается безопасность электроинструмента.

Указания по технике безопасности для дрелей

Указания по технике безопасности для всех операций

- ▶ **При ударном сверлении применяйте средства защиты органов слуха.** Шум может привести к потере слуха.
- ▶ **Используйте вспомогательную(-ые) рукоятку(-и).** Потеря контроля чревато травмами.

- ▶ При выполнении работ, при которых рабочий инструмент или шурупы могут задеть скрытую электропроводку или свой собственный шнур питания, держите инструмент за изолированные поверхности. Контакт рабочего инструмента или шурупов с находящейся под напряжением проводкой может зарядить металлические части электроинструмента и привести к поражению электрическим током.

Указания по технике безопасности для работе с длинными бит-насадками

- ▶ **Никогда не работайте со скоростью, превышающей максимальную номинальную скорость бит-насадки.** При высокой скорости бит-насадки могут изгибаться, если они вращаются свободно без контакта с заготовкой, что может привести к телесным повреждениям.
- ▶ **Всегда начинайте сверлить на низкой скорости, кончик бит-насадки должен касаться заготовки.** При высокой скорости бит-насадки могут изгибаться, если они вращаются свободно без контакта с заготовкой, что может привести к телесным повреждениям.
- ▶ **Нажимайте только по прямой к бит-насадке и не нажимайте излишне.** Бит-насадки могут изгибаться и в результате ломаться или приводить к потере контроля и вследствие этого к телесным повреждениям.

Дополнительные указания по технике безопасности

- ▶ **Немедленно выключите электроинструмент, если рабочий инструмент заклинило. Будьте готовы к высоким реактивным моментам, которые приводят к отдаче.** Рабочий инструмент заклинивает при перегрузке электроинструмента или застревании инструмента в обрабатываемой заготовке.
- ▶ **Крепко держите электроинструмент.** При затягивании и отпуске винтов/шурупов могут возникать кратковременные высокие реакционные моменты.
- ▶ **Закрепляйте заготовку.** Заготовка, установленная в зажимное приспособление или в тиски, удерживается более надежно, чем в Вашей руке.
- ▶ **Используйте соответствующие металлоискатели для нахождения спрятанных в стене труб или проводки или обращайтесь за справкой в местное коммунальное предприятие.** Контакт с электропроводкой может привести к пожару и поражению электротокком. Повреждение газопровода может привести к взрыву. Повреждение водопровода ведет к нанесению материального ущерба или может вызвать поражение электротокком.
- ▶ **Выждите полной остановки электроинструмента и только после этого выпускайте его из рук.** Рабочий

инструмент может заесть, и это может привести к потере контроля над электроинструментом.

Описание продукта и услуг



Прочтите все указания и инструкции по технике безопасности. Несоблюдение указаний по технике безопасности и инструкций может привести к поражению электрическим током, пожару и/или тяжелым травмам.

Пожалуйста, соблюдайте иллюстрации в начале руководства по эксплуатации.

Применение по назначению

Электроинструмент предназначен для ударного сверления в кирпиче, бетоне и камне, а также для сверления в древесине, металле, керамике и пластмассе. Электроинструменты с электронной системой регулирования и правым/левым вращением также пригодны для закручивания/раскручивания винтов и нарезания резьбы.

Изображенные составные части

Нумерация представленных компонентов выполнена по изображению на странице с иллюстрациями.

- (1) Быстрозажимной сверлильный патрон
- (2) Переключатель режимов «Сверление/Ударное сверление»
- (3) Переключатель направления вращения
- (4) Кнопка фиксации выключателя
- (5) Установочное колесико числа оборотов
- (6) Выключатель
- (7) Переключатель передач
- (8) Дополнительная рукоятка (с изолированной поверхностью)^{a)}
- (9) Ограничитель глубины^{a)}
- (10) Рукоятка (с изолированной поверхностью)
- (11) Ключ для сверлильного патрона
- (12) Сверлильный патрон с зубчатым венцом
- (13) Бита-насадка^{a)}
- (14) Универсальный держатель бит-насадок^{a)}
- (15) Ключ-шестигранник^{a)}

a) **Изображенные или описанные принадлежности не входят в стандартный объем поставки. Полный ассортимент принадлежностей Вы найдете в нашей программе принадлежностей.**

Технические данные

Ударная дрель	GSB 20-2	GSB 20-2
Артикульный номер	3 601 A7B 4..	3 601 A7B 3..
Ном. потребляемая мощность	Вт	850
Число оборотов холостого хода		850

Ударная дрель		GSB 20-2	GSB 20-2
– 1-я передача	мин ¹	0–1 000	0–1 000
– 2-я передача	мин ¹	0–3 000	0–3 000
Номинальное число оборотов			
– 1-я передача	мин ¹	800	800
– 2-я передача	мин ¹	2 060	2 060
Частота ударов на холостом ходу	мин ¹	51 000	51 000
Номинальный крутящий момент			
– 1-я передача	Н·м	5,2	5,2
– 2-я передача	Н·м	2,0	2,0
Выбор числа оборотов		●	●
Правое/левое направление вращения		●	●
Сверлильный патрон с зубчатым венцом		–	●
Быстрозажимной сверлильный патрон		●	–
Автоматическое фиксирование шпинделя (Auto-Lock)		●	–
Функция быстрого отключения		●	●
Шейка шпинделя	мм	43	43
макс. Ø сверла (1-я/2-я передача)			
– Бетон	мм	18/13	18/13
– Кирпичная кладка	мм	20/15	20/15
– Сталь	мм	13/8	13/8
– Древесина	мм	40/25	40/25
Диапазон зажима сверлильного патрона	мм	1,5–13	1,5–13
Масса согласно ЕРТА-Procedure 01:2014	кг	2,6	2,6
Класс защиты		□/II	□/II

Параметры указаны для номинального напряжения [U] 230 В. При других значениях напряжения, а также в специфическом для страны исполнения инструмента возможны иные параметры.

Данные по шуму и вибрации

Шумовая эмиссия определена в соответствии с **EN 62841-2-1**.

А-взвешенный уровень шума от электроинструмента составляет обычно: уровень звукового давления **99 дБ(А)**; уровень звуковой мощности **110 дБ(А)**. Погрешность **K = 5 дБ**.

Используйте средства защиты органов слуха!

Суммарная вибрация a_h (векторная сумма трех направлений) и погрешность **K** определены в соответствии с **EN 62841-2-1**.

Сверление металла: $a_h = 3,5 \text{ м/с}^2$, **K = 1,5 м/с²**

Ударное сверление бетона: $a_h = 17 \text{ м/с}^2$, **K = 1,5 м/с²**

Вкручивание/выкручивание шурупов: $a_h < 2,5 \text{ м/с}^2$, **K = 1,5 м/с²**

Нарезание резьбы: $a_h < 2,5 \text{ м/с}^2$, **K = 1,5 м/с²**

Указанные в настоящих инструкциях уровень вибрации и значение шумовой эмиссии измерены по методике измерения, прописанной в стандарте, и могут быть использованы для сравнения электроинструментов. Они также

пригодны для предварительной оценки уровня вибрации и шумовой эмиссии.

Уровень вибрации и значение шумовой эмиссии указаны для основных видов работы с электроинструментом. Однако если электроинструмент будет использован для выполнения других работ с применением непредусмотренных изготовителем рабочих инструментов или техническое обслуживание не будет отвечать предписаниям, то значения уровня вибрации и шумовой эмиссии могут быть иными. Это может значительно повысить общий уровень вибрации и общую шумовую эмиссию в течение всей продолжительности работы.

Для точной оценки уровня вибрации и шумовой эмиссии в течение определенного временного интервала нужно учитывать также и время, когда инструмент выключен или, хотя и включен, но не находится в работе. Это может значительно сократить уровень вибрации и шумовую эмиссию в пересчете на полное рабочее время.

Предусмотрите дополнительные меры безопасности для защиты оператора от воздействия вибрации, например: техническое обслуживание электроинструмента и рабо-

чих инструментов, меры по поддержанию рук в тепле, организация технологических процессов.

Сборка

- ▶ **Перед любыми манипуляциями с электроинструментом вытаскивайте штепсель из розетки.**

Дополнительная рукоятка (см. рис. А)

- ▶ **Работайте с электроинструментом только с дополнительной рукояткой (8).**

В целях большего удобства, а также чтобы меньше уставать во время работы, дополнительную рукоятку (8) можно устанавливать в 12 положений.

Поверните нижнюю ручку дополнительной рукоятки (8) в направлении ❶ и сдвиньте дополнительную рукоятку (8) вперед настолько, чтобы ее можно было повернуть в необходимое положение. После этого сдвиньте дополнительную рукоятку (8) опять назад и затяните нижнюю ручку, повернув ее в направлении ❷.

Настройка глубины сверления (см. рис. А)

С помощью ограничителя глубины (9) можно установить необходимую глубину сверления X.

Поверните нижнюю часть дополнительной рукоятки (8) против часовой стрелки и вставьте ограничитель глубины (9).

Выдвиньте ограничитель глубины (9) наружу настолько, чтобы расстояние между кончиком сверла и кончиком ограничителя глубины (9) соответствовало требуемой глубине сверления X.

После этого вращением по часовой стрелке снова зажмите нижнюю часть дополнительной рукоятки (8).

Рифление на ограничителе глубины (9) должно смотреть вниз.

Замена рабочего инструмента

- ▶ **При смене рабочего инструмента надевайте защитные рукавицы.** При продолжительной работе сверлильный патрон может сильно нагреться.

Быстрозажимной сверлильный патрон (см. рис. В)

При ненажатом выключателе (6) сверлильный шпиндель фиксируется. Это позволяет быстро, удобно и просто менять рабочий инструмент в сверлильном патроне.

Откройте быстрозажимной сверлильный патрон (1), поворачивая его в направлении вращения ❶ настолько, чтобы можно было вставить рабочий инструмент. Вставьте инструмент.

От руки туго затягивайте гильзу быстрозажимного сверлильного патрона (1) в направлении ❷ до тех пор, пока не перестанут слышаться щелчки. При этом сверлильный патрон автоматически фиксируется.

Фиксация снимается при вращении гильзы в противоположном направлении для изъятия инструмента.

Сверлильный патрон с зубчатым венцом (см. рис. С)

Откройте зубчатый сверлильный патрон (12), поворачивая его настолько, чтобы можно было вставить рабочий инструмент. Вставьте инструмент.

Вставьте ключ для сверлильного патрона (11) в соответствующие отверстия на сверлильном патроне с зубчатым венцом (12) и равномерно зажмите рабочий инструмент.

Инструменты для завинчивания (см. рис. D)

При использовании бит-насадок (13) всегда применяйте универсальный держатель бит-насадок (14). Используйте только биты-насадки, подходящие к головке винта.

Для завинчивания всегда устанавливайте переключатель режимов «Сверление/Ударное сверление» (2) на символ «Сверление».

Смена сверлильного патрона

- ▶ **Перед любыми манипуляциями с электроинструментом вытаскивайте штепсель из розетки.**

Демонтаж сверлильного патрона (см. рис. E)

Демонтируйте дополнительную рукоятку (8) и установите переключатель передач (7) в среднее положение между 1-й и 2-й передачей.

Вставьте стальной штифт Ø 4 мм длиной ок. 50 мм в отверстие в шейке шпинделя, чтобы зафиксировать сверлильный шпиндель. Зажмите ключ-шестигранник (15) коротким концом вперед в быстрозажимной патрон (1).

Положите электроинструмент на стабильное основание, напр., на верстак. Крепко держите электроинструмент и ослабьте быстрозажимной сверлильный патрон (1), вращая ключ-шестигранник (15) в направлении ❶. Если быстрозажимной сверлильный патрон сидит очень прочно, его можно сдвинуть легким ударом по длинному хвостовику ключа-шестигранника (15). Извлеките ключ-шестигранник из быстрозажимного сверлильного патрона и полностью открутите быстрозажимной сверлильный патрон.

Монтаж сверлильного патрона (см. рис. F)

Установка быстрозажимного/сверлильного патрона осуществляется в обратной последовательности.



Сверлильный патрон необходимо затянуть до момента затяжки прикл. 50 – 55 Нм.

- ▶ **После установки сверлильного патрона удалите стальной штифт из отверстия.**

Удаление пыли и стружки

Пыль некоторых материалов, как напр., красок с содержанием свинца, некоторых сортов древесины, минералов и металлов, может быть вредной для здоровья.

Прикосновение к пыли и попадание пыли в дыхательные пути может вызвать аллергические реакции и/или заболевания дыхательных путей оператора или находящегося вблизи персонала.

Определенные виды пыли, напр., дуба и бука, считаются канцерогенными, особенно совместно с присадками для обработки древесины (хромат, средство для защиты дре-

весины). Материал с содержанием асбеста разрешается обрабатывать только специалистам.

- Хорошо проветривайте рабочее место.
- Рекомендуется пользоваться респираторной маской с фильтром класса P2.

Соблюдайте действующие в Вашей стране предписания для обрабатываемых материалов.

- ▶ **Избегайте скопления пыли на рабочем месте.** Пыль может легко воспламениться.

Работа с инструментом

Включение электроинструмента

- ▶ **Примите во внимание напряжение в сети! Напряжение источника питания должно соответствовать данным на заводской табличке электроинструмента. Электроинструменты на 230 В могут работать также и при напряжении 220 В.**

Выбор направления вращения (см. рис. G)

- ▶ **Приводите в действие переключатель направления вращения (3) только при остановленном электроинструменте.**

Выключателем направления вращения (3) можно изменять направление вращения электроинструмента. При вжатом выключателе (6) это, однако, невозможно.

Правое вращение: Для сверления и закручивания винтов одновременно передвиньте переключатель направления вращения (3) с левой стороны вниз и с правой стороны вверх.

Левое вращение: Для отпускания и выкручивания винтов и гаек одновременно передвиньте переключатель направления вращения (3) с левой стороны вверх и с правой стороны вниз.

Установка режима работы



Сверление и закручивание/отвинчивание винтов

Установите переключатель (2) на символ «Сверление».



Ударное сверление

Установите переключатель (2) на символ «Ударное сверление».

Переключатель (2) отчетливо входит в зацепление и может переключаться при работающем моторе.

Механический выбор передачи

- ▶ **Переключателем передач (7) можно пользоваться при работающем на малой скорости электроинструменте. Этого нельзя делать при полной остановке, полной нагрузке или на максимальных оборотах.**

С помощью переключателя передач (7) можно выбирать один из двух диапазонов числа оборотов.



Передача I:

Диапазон низкого числа оборотов для работы со сверлами с большими диаметрами или для завинчивания винтов/шурупов.



Передача II:

Диапазон высокого числа оборотов для работы со сверлами небольшого диаметра.

Если переключатель передач (7) не смещается до упора, поверните немного приводной шпindel со сверлом.

Включение/выключение

Для **включения** электроинструмента нажмите на выключатель (6) и удерживайте его нажатым.

Для **фиксации** нажатого выключателя (6) нажмите на кнопку фиксирования (4).

Для **выключения** электроинструмента отпустите выключатель (6) или, если он зафиксирован кнопкой фиксирования (4), нажмите коротко на выключатель (6) а затем отпустите его.

Функция быстрого отключения (Kickback Control)



Функция быстрого отключения (Kickback Control) обеспечивает лучший контроль электроинструмента и улучшает, таким образом, защиту пользователя по сравнению с электроинструментами без KickBack Control.

При неожиданном и непредвиденном вращении электроинструмента вокруг оси сверла электроинструмент отключаются.

Для **повторного включения** отпустите выключатель и снова дважды нажмите на него.

- ▶ **При неисправной функции Kickback Control электроинструмент не включается. Ремонт вашего электроинструмента поручайте только квалифицированному персоналу и только с применением оригинальных запасных частей.**

Предохранительная муфта



С целью ограничения высоких реакционных моментов электроинструмент оснащен предохранительной муфтой (Anti-Rotation).

- ▶ **При заедании или заклинивании рабочего инструмента привод патрона отключается. Ввиду возникающих при этом сил крепко держите электроинструмент двумя руками и следите за устойчивым положением тела.**
- ▶ **Если рабочий инструмент заклинило, выключите электроинструмент и отпустите рабочий инструмент. При включении электроинструмента с заклинившим рабочим инструментом возникают большие реакционные моменты.**

Установка числа оборотов и ударов

Число оборотов/ударов включенного электроинструмента можно плавно регулировать, изменяя для этого усилие нажатия на выключатель (6).

При слабом нажатии на выключатель (6) электроинструмент работает с низким числом оборотов/ударов. С уве-

личением силы нажатия число оборотов и ударов увеличивается.

Предварительный выбор числа оборотов и ударов

При помощи установочного колесика числа оборотов (5) настраивать необходимое число оборотов/ударов даже на работающем инструменте.

Необходимое число оборотов/ударов зависит от материала и рабочих условий и может быть определено пробным сверлением.

Автоматическое фиксирование шпинделя (Auto-Lock)

При ненажатом выключателе (6) сверлильный шпиндель, а тем самым и патрон фиксируется.

Это позволяет использовать электроинструмент в качестве отвертки.

Указания по применению

► **Перед любыми манипуляциями с электроинструментом вытаскивайте штепсель из розетки.**

► **Устанавливайте электроинструмент на винт или гайку только в выключенном состоянии.** Вращающиеся рабочие инструменты могут соскользнуть.

После продолжительной работы на малых оборотах электроинструмент для охлаждения требуется включить прил. на 3 мин. на холостой ход с максимальным числом оборотов.

Для сверления в плитке установите переключатель (2) на символ «Сверление». Просверлив плитку, переведите переключатель на символ «ударное сверление» и работайте с ударом.

Для работ в бетоне, каменной породе и кирпичной кладке применяйте твердосплавные сверла.

Для сверления металла применяйте только правильно заточенные сверла из быстрорежущей стали с маркировкой HSS (High Speed Steel). Соответствующее качество гарантирует программа принадлежностей фирмы **Bosch**.

Насадка для заточки свёрл (принадлежность) позволяет без лишних усилий затачивать спиральные сверла диаметром 2,5–10 мм.

Техобслуживание и сервис

Техобслуживание и очистка

► **Перед любыми манипуляциями с электроинструментом вытаскивайте штепсель из розетки.**

► **Для обеспечения качественной и безопасной работы содержите электроинструмент и вентиляционные прорези в чистоте.**

Если требуется поменять шнур, во избежание опасности обращайтесь на фирму **Bosch** или в авторизованную сервисную мастерскую для электроинструментов **Bosch**.

Реализацию продукции разрешается производить в магазинах, отделах (секциях), павильонах и киосках, обеспечивающих сохранность продукции, исключающих попадание на неё атмосферных осадков и воздействие источ-

ников повышенных температур (резкого перепада температур), в том числе солнечных лучей.

Продавец (изготовитель) обязан предоставить покупателю необходимую и достоверную информацию о продукции, обеспечивающую возможность её правильного выбора. Информация о продукции в обязательном порядке должна содержать сведения, перечень которых установлен законодательством Российской Федерации.

Если приобретаемая потребителем продукция была в употреблении или в ней устранился недостаток (недостатки), потребителю должна быть предоставлена информация об этом.

В процессе реализации продукции должны выполняться следующие требования безопасности:

- Продавец обязан довести до сведения покупателя фирменное наименование своей организации, место её нахождения (адрес) и режим её работы;
- Образцы продукции в торговых помещениях должны обеспечивать возможность ознакомления покупателя с надписями на изделиях и исключать любые самостоятельные действия покупателей с изделиями, приводящие к запуску изделий, кроме визуального осмотра;
- Продавец обязан довести до сведения покупателя информацию о подтверждении соответствия этих изделий установленным требованиям, о наличии сертификатов или деклараций о соответствии;
- Запрещается реализация продукции при отсутствии (утрате) её идентификационных признаков, с истёкшим сроком годности, следами порчи и без инструкции (руководства) по эксплуатации, обязательного сертификата соответствия либо знака соответствия.

Сервис и консультирование по вопросам применения

Сервисный отдел ответит на все Ваши вопросы по ремонту и обслуживанию Вашего продукта, а также по запчастям. Изображения с пространственным разделением делателей и информацию по запчастям можно посмотреть также по адресу: www.bosch-pt.com

Коллектив сотрудников Bosch, предоставляющий консультации на предмет использования продукции, с удовольствием ответит на все Ваши вопросы относительно нашей продукции и её принадлежности.

Пожалуйста, во всех запросах и заказах запчастей обязательно указывайте 10-значный товарный номер по заводской табличке изделия.

Для региона: Россия, Беларусь, Казахстан, Украина
Гарантийное обслуживание и ремонт электроинструмента, с соблюдением требований и норм изготовителя производятся на территории всех стран только в фирменных или авторизованных сервисных центрах «Роберт Бош». **ПРЕДУПРЕЖДЕНИЕ!** Использование контрафактной продукции опасно в эксплуатации, может привести к ущербу для Вашего здоровья. Изготовление и распространение контрафактной продукции преследуется по Закону в административном и уголовном порядке.

Россия

Уполномоченная изготовителем организация:
 ООО «Роберт Бош» Вашутинское шоссе, вл. 24
 141400, г. Химки, Московская обл.
 Тел.: +7 800 100 8007
 E-Mail: info.powertools@ru.bosch.com
 www.bosch-pt.ru

Дополнительные адреса сервисных центров вы найдете по ссылке:

www.bosch-pt.com/serviceaddresses

В случае выхода электроинструмента из строя в течение гарантийного срока эксплуатации по вине изготовителя, владелец имеет право на бесплатный гарантийный ремонт, при соблюдении следующих условий:

- отсутствие механических повреждений;
- отсутствие признаков нарушения требований руководства по эксплуатации;
- наличие в руководстве по эксплуатации отметки продавца о продаже и подписи покупателя;
- соответствие серийного номера электроинструмента и серийному номеру в гарантийном талоне;
- отсутствие следов некавалифицированного ремонта.

Гарантия не распространяется на:

- любые поломки, связанные с форс-мажорными обстоятельствами;
- нормальный износ электроинструмента, так же, как и все электрические.

Гарантией не покрывается ремонт, потребность в котором возникает вследствие нормального износа, сокращающего срок службы таких частей инструмента, как присоединительные контакты, провода, щётки и т.п.:

- естественный износ (полная выработка ресурса);
- оборудование и его части, выход из строя которых стал следствием неправильной установки, несанкционированной модификации, неправильного применения, нарушения правил обслуживания или хранения;
- неисправности, возникшие в результате перегрузки электроинструмента. (К безусловным признакам перегрузки инструмента относятся: появление цвета побежалости, деформация или оплавление деталей и узлов электроинструмента, потемнение или обугливание изоляции проводов электродвигателя под действием высокой температуры.)

Утилизация

Отслужившие свой срок электроинструменты, принадлежности и упаковку следует сдавать на экологически чистую рекуперацию отходов.



Утилизируйте электроинструмент отдельно от бытового мусора!

Только для стран-членов ЕС:

В соответствии с Европейской директивой 2012/19/EU об отработанных электрических и электронных приборах и ее преобразованием в национальное законодательство

негодные электроприборы нужно собирать отдельно и сдавать на экологически чистую переработку.

Українська**Вказівки з техніки безпеки****Загальні вказівки з техніки безпеки для електроінструментів****ПОПЕРЕДЖЕННЯ**

Прочитайте всі вказівки з техніки безпеки, інструкції, ілюстрації та специфікації, надані з цим

електроінструментом. Невиконання усіх поданих нижче інструкцій може призвести до ураження електричним струмом, пожежі і/або серйозної травми.

Добре зберігайте на майбутнє ці попередження і вказівки.

Під поняттям «електроінструмент» в цих застереженнях мається на увазі електроінструмент, що працює від мережі (з електрокабелем) або від акумуляторної батареї (без електрокабелю).

Безпека на робочому місці

- ▶ **Тримайте своє робоче місце в чистоті і забезпечте добре освітлення робочого місця.** Безлад або погане освітлення на робочому місці можуть призвести до нещасних випадків.
- ▶ **Не працюйте з електроінструментом у середовищі, де існує небезпека вибуху внаслідок присутності горючих рідин, газів або пилу.** Електроінструменти можуть породжувати іскри, від яких може займатися пил або пари.
- ▶ **Під час праці з електроінструментом не підпускайте до робочого місця дітей та інших людей.** Ви можете втратити контроль над електроінструментом, якщо Ви не будете зосереджені на виконанні роботи.

Електрична безпека

- ▶ **Штепсель електроінструмента повинен пасувати до розетки. Не дозволяється міняти щось в штепселі. Для роботи з електроінструментами, що мають захисне заземлення, не використовуйте адаптери.** Використання оригінального штепселя та належної розетки зменшує ризик ураження електричним струмом.
- ▶ **Уникайте контакту частин тіла із заземленими поверхнями, напр., трубами, батареями опалення, плитами та холодильниками.** Коли Ваше тіло заземлене, існує збільшена небезпека ураження електричним струмом.
- ▶ **Захищайте електроінструменти від дощу і вологи.** Попадання води в електроінструмент збільшує ризик ураження електричним струмом.

- ▶ **Не використовуйте мережний шнур живлення не за призначенням. Ніколи не використовуйте мережний шнур для перенесення або перетягування електроінструмента або витягання штепселя з розетки. Захищайте кабель від тепла, мастила, гострих країв та рухомих деталей електроінструмента.** Пошкоджений або закручений кабель збільшує ризик ураження електричним струмом.
- ▶ **Для зовнішніх робіт обов'язково використовуйте лише такий подовжувач, що придатний для зовнішніх робіт.** Використання подовжувача, що розрахований на зовнішні роботи, зменшує ризик ураження електричним струмом.
- ▶ **Якщо не можна запобігти використанню електроінструмента у вологому середовищі, використовуйте пристрій захисного вимкнення.** Використання пристрою захисного вимкнення зменшує ризик ураження електричним струмом.

Безпека людей

- ▶ **Будьте уважними, слідкуйте за тим, що Ви робите, та розсудливо поведіться під час роботи з електроінструментом. Не користуйтеся електроінструментом, якщо Ви стомлені або знаходитесь під дією наркотиків, спиртних напоїв або ліків.** Мить неувважності при користуванні електроінструментом може призвести до серйозних травм.
- ▶ **Використовуйте засоби індивідуального захисту. Завжди вдягайте захисні окуляри.** Застосування засобів індивідуального захисту для відповідних умов, наприклад, захисної маски, спецвзуття, що не ковзається, каски та навушників, зменшує ризик травм.
- ▶ **Уникайте випадкового вмикання. Перш ніж увімкнути електроінструмент в електромережу або під'єднати акумуляторну батарею, брати його в руки або переносити, впевніться в тому, що електроінструмент вимкнений.** Тримання пальця на вимикачі під час перенесення електроінструмента або підключення в розетку увімкнутого електроінструмента може призвести до травм.
- ▶ **Перед тим, як вмикати електроінструмент, приберіть налагоджувальні інструменти або гайковий ключ.** Перебування налагоджувального інструмента або ключа в частині електроінструмента, що обертається, може призвести до травм.
- ▶ **Уникайте неприродного положення тіла. Завжди зберігайте стійке положення та тримайте рівновагу.** Це дозволить Вам краще контролювати електроінструмент у небезпечних ситуаціях.
- ▶ **Вдягайте придатний одяг. Не вдягайте просторий одяг та прикраси. Не підставляйте волосся й одяг до деталей, що рухаються.** Просторий одяг, довге волосся та прикраси можуть потрапити в деталі, що рухаються.
- ▶ **Якщо існує можливість монтувати пиловідсмоктувальні або пилоуловлюючі пристрої, переконайтеся, щоб вони були добре під'єднані та правильно використовувалися.** Використання пиловідсмоктувального пристрою може зменшити небезпеки, зумовлені пилом.
- ▶ **Добре знання електроінструментів, отримане в результаті частого їх використання, не повинно призводити до самовпевненості й ігнорування принципів техніки безпеки.** Необережна дія може в одну мить призвести до важкої травми.

Правильне поводження та користування електроінструментами

- ▶ **Не перевантажуйте електроінструмент. Використовуйте такий електроінструмент, що спеціально призначений для відповідної роботи.** З придатним електроінструментом Ви з меншим ризиком отримаєте кращі результати роботи, якщо будете працювати в зазначеному діапазоні потужності.
- ▶ **Не користуйтеся електроінструментом з пошкодженням вимикачем.** Електроінструмент, який не вмикається або не вимикається, є небезпечним і його треба відремонтувати.
- ▶ **Перед тим, як регулювати що-небудь в електроінструменті, міняти приладдя або ховати електроінструмент, витягніть штепсель із розетки та/або витягніть акумуляторну батарею.** Ці попереджувальні заходи з техніки безпеки зменшують ризик випадкового запуску електроінструмента.
- ▶ **Ховайте електроінструменти, якими Ви саме не користуєтесь, від дітей. Не дозволяйте користуватися електроінструментом особам, що не знайомі з його роботою або не читали ці вказівки.** Використання електроінструментів недосвідченими особами може бути небезпечним.
- ▶ **Старанно доглядайте за електроінструментами і приладдям. Перевіряйте, щоб рухомі деталі електроінструмента були правильно розташовані та не заїдали, не були пошкодженими або у будь-якому іншому стані, який міг би вплинути на функціонування електроінструмента. Пошкоджені електроінструменти потрібно відремонтувати, перш ніж користуватися ними знову.** Велика кількість нещасних випадків спричиняється поганим доглядом за електроінструментами.
- ▶ **Тримайте різальні інструменти нагостреними та в чистоті.** Старанно доглянуті різальні інструменти з гострим різальним краєм менше застряють та легші в експлуатації.
- ▶ **Використовуйте електроінструмент, приладдя до нього, робочі інструменти тощо відповідно до цих вказівок. Беріть до уваги при цьому умови роботи та специфіку виконуваної роботи.** Використання електроінструментів для робіт, для яких вони не передбачені, може призвести до небезпечних ситуацій.

- ▶ **Тримайте рукоятки і поверхні захвату сухими і чистими, слідкуйте, щоб на них не було оливи або густого мастила.** Слизькі рукоятки і поверхні захвату унеможливають безпечне поводження з електроінструментом та його контролювання в неочікуваних ситуаціях.

Сервіс

- ▶ **Віддавайте свій електроінструмент на ремонт лише кваліфікованим фахівцям та лише з використанням оригінальних запчастин.** Це забезпечить роботу пристрою протягом тривалого часу.

Вказівки з техніки безпеки для дрилів

Вказівки з техніки безпеки для усіх операцій

- ▶ **Під час ударного свердління використовуйте засоби захисту органів слуху.** Шум може пошкодити слух.
- ▶ **Використовуйте допоміжну(-і) рукоятку(-и).** Втрата контролю може призвести до травм.
- ▶ **При виконанні робіт, при яких приладдя або шурупи можуть зачепити заховану електропроводку або власний шнур живлення, тримайте інструмент за ізольовані поверхні.** Зачеплення приладдям або шурупом проводки, що знаходиться під напругою, може призвести до зарядження металевих частин електроінструмента та до ураження електричним струмом.

Вказівки з техніки безпеки при роботі з довгими біт-насадками

- ▶ **Ніколи не працюйте зі швидкістю, що перебільшує максимальну номінальну швидкість біт-насадки.** При великій швидкості біт-насадки можуть гнутися, якщо вони обертаються вільно без контакту із заготовкою, що може призвести до тілесних ушкоджень.
- ▶ **Завжди починайте свердлити на низькій швидкості, кінчик біт-насадки повинен торкатися заготовки.** При великій швидкості біт-насадки можуть гнутися, якщо вони обертаються вільно без контакту із заготовкою, що може призвести до тілесних ушкоджень.
- ▶ **Натискуйте лише по прямій до біт-насадки і не притискуйте занадто сильно.** Біт-насадки можуть гнутися і в результаті ламатися або призводити до втрати контролю і внаслідок цього до тілесних ушкоджень.

Додаткові вказівки з техніки безпеки

- ▶ **Негайно вимкніть електроінструмент, якщо робочий інструмент заклинило. Будьте готові до високих реактивних моментів, що призводять до сіпання.** Робочий інструмент заклинює при переважанні електроінструмента або застряганні інструмента в оброблюваній заготовці.

- ▶ **Міцно тримайте електроінструмент.** При закручуванні і розкручуванні гвинтів/шурупів можуть виникати короточасні високі реакційні моменти.
- ▶ **Закріплюйте оброблювану заготовку.** За допомогою затискного пристрою або лещат оброблюваний матеріал фіксується надійніше ніж при триманні його в руці.
- ▶ **Для знаходження захованих в стіні труб або електропроводки користуйтеся придатними приладами або зверніться в місцеве підприємство електро-, газо- і водопостачання.** Зачеплення електропроводки може призводити до пожежі та ураження електричним струмом. Зачеплення газової труби може призводити до вибуху. Зачеплення водопровідної труби може завдати шкоду матеріальним цінностям або призвести до ураження електричним струмом.
- ▶ **Перед тим, як покласти електроінструмент, зачекайте, поки він не зупиниться.** Адаже робочий інструмент може зачепитися за що-небудь, що призведе до втрати контролю над електроприладом.

Опис продукту і послуг



Прочитайте всі застереження і вказівки.

Невиконання вказівок з техніки безпеки та інструкцій може призвести до ураження електричним струмом, пожежі та/або важких серйозних травм.

Будь ласка, дотримуйтеся ілюстрацій на початку інструкції з експлуатації.

Призначення приладу

Електроприлад призначений для ударного свердління в цеглі, бетоні та камені, а також для свердління в деревині, металі, кераміці і пластмасі. Електроінструменти з електронною системою регулювання і обертанням робочого інструмента праворуч і ліворуч також придатні для закручування гвинтів і нарізання різьби.

Зображені компоненти

Нумерація зображених компонентів посилається на зображення електроприладу на сторінці з малюнком.

- (1) Швидкозатискний свердлильний патрон
- (2) Перемикач «Свердлення/Ударне свердлення»
- (3) Перемикач напрямку обертання
- (4) Кнопка фіксації вимикача
- (5) Коліщатко для встановлення кількості обертів
- (6) Вимикач
- (7) Перемикач швидкості
- (8) Додаткова рукоятка (з ізолюваною поверхнею) ^{a)}
- (9) Обмежувач глибини^{a)}
- (10) Рукоятка (з ізолюваною поверхнею)
- (11) Ключ до свердлильного патрона

(12) Зубчастий свердильний патрон

(13) Біта^{a)}(14) Універсальний утримувач біт^{a)}(15) Ключ-шестигранник^{a)}

а) Зображене або описане приладдя не входить в стандартний обсяг поставки. Повний асортимент приладдя Ви знайдете в нашій програмі приладдя.

Технічні дані

Ударний дріль		GSB 20-2	GSB 20-2
Товарний номер		3 601 A7B 4..	3 601 A7B 3..
Ном. споживана потужність	Вт	850	850
Кількість обертів на холостому ході			
- 1 швидкість	хвил. ⁻¹	0-1 000	0-1 000
- 2 швидкість	хвил. ⁻¹	0-3 000	0-3 000
Номінальна кількість обертів			
- 1 швидкість	хвил. ⁻¹	800	800
- 2 швидкість	хвил. ⁻¹	2 060	2 060
Кількість ударів на холостому ході	хвил. ⁻¹	51 000	51 000
Номінальний обертальний момент			
- 1 швидкість	Нм	5,2	5,2
- 2 швидкість	Нм	2,0	2,0
Встановлення кількості обертів		●	●
Обертання праворуч/ліворуч		●	●
Зубчастий свердильний патрон		-	●
Швидкозатискний свердильний патрон		●	-
Автоматична фіксація шпинделя (Auto-Lock)		●	-
Функція швидкого вимкнення		●	●
Діаметр шийки шпинделя	мм	43	43
Макс. Ø свердління (1-а/2-а передача)			
- Бетон	мм	18/13	18/13
- Кам'яна кладка	мм	20/15	20/15
- Сталь	мм	13/8	13/8
- Деревина	мм	40/25	40/25
Діапазон затискання патрона	мм	1,5-13	1,5-13
Вага відповідно до ЕРТА-Procedure 01:2014	кг	2,6	2,6
Клас захисту		□/II	□/II

Параметри зазначені для номінальної напруги [U] 230 В. При інших значеннях напруги, а також у специфічному для країни виконанні можливі інші параметри.

Інформація щодо шуму і вібрації

Значення звукової емісії визначені відповідно до **EN 62841-2-1**.

A-зважений рівень звукового тиску від електроінструмента, як правило, становить: звукове навантаження **99 дБ(A)**; звукова потужність **110 дБ(A)**. Похибка K = **5 дБ**.

Вдягайте навушники!

Сумарна вібрація a_h (векторна сума трьох напрямків) і похибка K, визначені відповідно до **EN 62841-2-1**.

Свердлення в металі: $a_h = 3,5 \text{ м/с}^2$, K = **1,5 м/с²**

Ударне свердлення в бетоні: $a_h = 17 \text{ м/с}^2$, K = **1,5 м/с²**

Закручування та викручування гвинтів: $a_h < 2,5 \text{ м/с}^2$, K = **1,5 м/с²**

Нарізання різьби: $a_h < 2,5 \text{ м/с}^2$, K = **1,5 м/с²**

Зазначені в цих вказівках рівень вібрації і рівень емісії шуму вимірювалися за визначеною в стандартах процедурою; ними можна користуватися для порівняння приладів. Вони також придатні для попередньої оцінки рівня вібрації і рівня емісії шуму.

Зазначені рівень вібрації і рівень емісії шуму стосуються основних робіт, для яких застосовується електроінструмент. Однак у разі застосування електроінструмента для інших робіт, роботи з іншим приладдям або у разі недостатнього технічного

обслуговування рівень вібрації і рівень емісії шуму можуть бути іншими. В результаті рівень вібрації і рівень емісії шуму протягом всього робочого часу можуть значно зрости.

Для точної оцінки рівня вібрації і рівня емісії шуму потрібно також враховувати інтервали часу, коли електроінструмент вимкнений або, хоча й увімкнений, але фактично не працює. Це може значно зменшити сумарний рівень вібрації і рівень емісії шуму протягом робочого часу.

Визначте додаткові заходи безпеки для захисту оператора електроінструмента від вібрації, напр.: технічне обслуговування електроінструмента і робочих інструментів, нагрівання рук, організація робочих процесів.

Монтаж

- ▶ **Перед будь-якими маніпуляціями з електроприладом витягніть штепсель з розетки.**

Додаткова рукоятка (див. мал. А)

- ▶ **Працюйте з електроінструментом лише з додатковою рукояткою (8).**

Для більшої зручності, а також щоб менше втомлюватися під час роботи, можна повернути додаткову рукоятку (8) в 12 положень.

Поверніть нижню ручку додаткової рукоятки (8) в напрямку ❶ і посуňte додаткову рукоятку (8) уперед настільки, щоб її можна було повернути в необхідне положення. Після цього посуňte додаткову рукоятку (8) знову назад і затягніть нижню ручку, повернувши її в напрямку ❷.

Встановлення глибини свердління (див. мал. А)

За допомогою обмежувача глибини (9) можна встановлювати необхідну глибину свердління X.

Поверніть нижню ручку додаткової рукоятки (8) проти стрілки годинника і встроміть обмежувач глибини (9).

Витягніть обмежувач глибини (9) настільки, щоб відстань між кінчиком свердла і кінчиком обмежувача глибини (9) свердління відповідала необхідній глибині свердління X.

Після цього за стрілкою годинника знову туго затягніть нижню ручку додаткової рукоятки (8).

Рифлення на обмежувачі глибини (9) повинне дивитися донизу.

Заміна робочого інструмента

- ▶ **Під час заміни приладдя обов'язково надівайте захисні рукавиці.** Свердильний патрон може при тривалій роботі сильно нагріватися.

Швидкозатискний патрон (див. мал. В)

При ненаτισнутому вимикачі (6) свердильний шпіндель блокується. Це дозволяє швидко, зручно і просто міняти робочий інструмент у свердильному патроні.

Відкрийте швидкозатискний патрон (1), повертаючи його в напрямку обертання ❶ настільки, щоб в нього можна було встромити робочий інструмент. Вставте робочий інструмент.

Рукою з силою повертайте втулку швидкозатискного патрона (1) в напрямку обертання ❷, поки не припиниться кляцання. При цьому свердильний патрон автоматично фіксується.

Щоб зняти фіксацію, повертайте втулку проти стрілки годинника, щоб вийняти робочий інструмент.

Зубчастий свердильний патрон (див. мал. С)

Повертаючи, відкрийте зубчастий свердильний патрон (12), щоб в нього можна було встромити робочий інструмент. Вставте робочий інструмент.

Встроміть ключ до свердильного патрона (11) у відповідні отвори в зубчастому свердильному патроні (12) і рівномірно затягніть робочий інструмент.

Інструменти для закручування (див. мал. D)

У разі використання біт (13) необхідно завжди використовувати універсальний затискач біт (14). Використовуйте лише біти, що підходять до головки гвинтів.

Для закручування гвинтів завжди встановлюйте перемикач «Свердлення/Ударне свердлення» (2) на символ «Свердлення».

Заміна свердильного патрона

- ▶ **Перед будь-якими маніпуляціями з електроприладом витягніть штепсель з розетки.**

Демонтаж свердильного патрона (див. мал. Е)

Демонтуйте додаткову рукоятку (8) і встановіть перемикач швидкості (7) в середнє положення між 1-ю і 2-ю швидкістю.

Щоб зафіксувати свердильний шпіндель, встроміть сталевий штифт з Ø 4 мм та довжиною близько 50 мм в отвір у шийці шпінделя. Затисніть ключ-шестигранник (15) коротким боком у швидкозатискний патрон (1).

Покладіть електроінструмент на стійку опору, напр., на верстак. Міцно тримаючи електроінструмент, відпустіть швидкозатискний свердильний патрон (1), повертаючи ключ-шестигранник (15) в напрямку обертання ❶. Якщо швидкозатискний свердильний патрон не повертається, злегка вдарте по довгому хвостовику ключа-шестигранника (15). Вийміть ключ-шестигранник із швидкозатискного свердильного патрона і повністю відкрутіть швидкозатискний свердильний патрон.

Монтаж свердильного патрона (див. мал. F)

Монтаж швидкозатискного свердильного патрона або зубчатого свердильного патрона здійснюється у зворотній послідовності.



Свердильний патрон треба затягнути до моменту затягування прибл. 50–55 Н·м.

- ▶ **Після закінчення монтажу знову витягніть сталевий штифт із свердильного патрона.**

Відсмоктування пилу/тирси/стружки

Пил таких матеріалів, як напр., лакофарбових покрить, що містять свинець, деяких видів деревини, мінералів і металу, може бути небезпечним для здоров'я. Торкання або вдихання пилу може викликати у Вас або у осіб, що знаходяться поблизу, алергічні реакції та/або захворювання дихальних шляхів.

Певні види пилу, як напр., дубовий або буковий пил, вважаються канцерогенними, особливо в сполученні з добавками для обробки деревини (хромат, засоби для захисту деревини). Матеріали, що містять азбест, дозволяється обробляти лише спеціалістам.

- Слідкуйте за доброю вентиляцією на робочому місці.
- Рекомендується вдягати респіраторну маску з фільтром класу P2.

Дотримуйтеся приписів щодо оброблюваних матеріалів, що діють у Вашій країні.

- **Уникайте накопичення пилу на робочому місці.** Пил може легко займатися.

Робота

Початок роботи

- **Зважайте на напругу у мережі! Напруга в джерелі струму повинна відповідати даним на заводській таблиці електроінструменту.** Електроприлад, що розрахований на напругу 230 В, може працювати також і при 220 В.

Встановлення напрямку обертання (див. мал. G)

- **Перемикайте перемикач напрямку обертання (3), лише коли електроінструмент повністю зупинений.**

За допомогою перемикача напрямку обертання (3) можна міняти напрямок обертання інструмента. Однак це не можливо, якщо натиснутий вимикач (6).

Праве обертання: Для свердлення і закручування гвинтів посуňte перемикач напрямку обертання (3) ліворуч униз і одночасно праворуч угору.

Ліве обертання: Для послаблення або викручування гвинтів і розкручування гайок посуňte перемикач напрямку обертання (3) ліворуч угору і одночасно праворуч вниз.

Встановлення режиму роботи



Свердління та закручування/викручування гвинтів

Встановіть перемикач (2) на символ «Свердління».



Ударне свердління

Встановіть перемикач (2) на символ «Ударне свердління».

Перемикач (2) відчутно заходить у зачеплення, і його також можна перемикати при увімкненому моторі.

Механічне перемикання швидкості

- **Перемикає перемикач швидкості (7) можна на повільно працюючому електроінструменті. Однак цього не можна робити, коли прилад зупинений, працює при повному навантаженні або на максимальній кількості обертів.**

За допомогою перемикача швидкості (7) можна встановлювати 2 діапазони кількості обертів.



I швидкість:

- 1 Мала кількість обертів; для великих діаметрів отвору і для гвинтів.



II швидкість:

- 1 Велика кількість обертів; для малих діаметрів отвору.

Якщо перемикач швидкості (7) не повертається до упору, трохи поверніть приводний шпindel із свердлом.

Вмикання/вимикання

Щоб **увімкнути** електроінструмент, натисніть на вимикач (6) і тримайте його натиснутим.

Щоб **зафіксувати** натиснутий вимикач (6), натисніть на фіксатор (4).

Щоб **вимкнути**, електроінструмент, відпустіть вимикач (6) або, якщо він зафіксований кнопкою фіксації (4), коротко натисніть на вимикач (6) та знову відпустіть його.

Функція швидкого вимкнення (KickBack Control)



Функція швидкого вимкнення (KickBack Control) забезпечує кращий контроль над електроінструментом і покращує тим самим захист користувача у порівнянні з електроінструментами без KickBack Control. При несподіваному і непередбачуваному обертанні електроінструмента навкруги осі свердла електроінструмент вимикається.

Для **повторного увімкнення** відпустіть вимикач і знову двічі натисніть його.

- **При несправній функції KickBack Control електроінструмент більше не вмикається. Віддавайте свій електроінструмент на ремонт лише кваліфікованим фахівцям та лише з використанням оригінальних запчастин.**

Запобіжна муфта



З метою обмеження великих реакційних моментів електроінструмент устаткований запобіжною муфтою (Anti-Rotation).

- **При заклиненні або спіанні електроінструмента привод свердильного шпиделя вимикається. Зважаючи на сили, що виникають при цьому, завжди добре тримайте електроінструмент двома руками і зберігайте стійке положення.**
- **У разі застрягання вимкніть електроінструмент і звільніть робочий інструмент. При вимкненні електроприладу із застряглим робочим інструментом виникають великі реакційні моменти.**

Встановлення кількості обертів/кількості ударів

Кількість обертів/ударів увімкненого електроінструмента можна плавно регулювати більшим чи меншим натисканням на вимикач (6).

При легкому натисканні на вимикач (6) електроінструмент працює з малою кількістю обертів/ударів. При збільшенні сили натискання кількість обертів/кількість ударів зростає.

Встановлення кількості обертів/кількості ударів

За допомогою коліщатка для встановлення кількості обертів (5) можна встановлювати кількість обертів/кількість ударів навіть під час роботи.

Необхідна кількість обертів/кількість ударів залежить від матеріалу і умов роботи, її можна визначити практичним способом.

Автоматична фіксація шпінделя (Auto-Lock)

При ненатиснутому вимикачі (6) свердлильний шпіндель, а з ним і патрон, стопоряться.

Це дозволить використовувати електроінструмент як викрутку.

Вказівки щодо роботи

- ▶ **Перед будь-якими маніпуляціями з електроприладом витягніть штепсель з розетки.**
- ▶ **Приставляйте електроінструмент до гайки/гвинта лише у вимкненому стані.** Робочі інструменти, що обертаються, можуть зісковзувати.

Після тривалої роботи на низькій частоті обертів дайте електроприладу попрацювати для охолодження прибіл. З хвил. з максимальною частотою обертів на холостому ходу.

Для свердлення кахлів встановіть перемикач (2) на символ «Свердлення». Після просвердлення кахлю встановіть перемикач на значок «ударне свердління» і працюйте з ударом.

Для роботи з бетоном, каменем і цеглою використовуйте твердосплавні свердла.

Використовуйте при свердлінні в метали лише бездоганні, заточені свердла з високолегованої швидкорізальної сталі (HSS). Відповідну якість гарантує оригінальне приладдя **Bosch**.

За допомогою пристрою для загострювання свердел (приладдя) можна легко заточувати спіральні свердла діаметром 2,5–10 мм.

Технічне обслуговування і сервіс**Технічне обслуговування і очищення**

- ▶ **Перед будь-якими маніпуляціями з електроприладом витягніть штепсель з розетки.**
- ▶ **Для якісної і безпечної роботи тримайте електроприлад і вентиляційні отвори в чистоті.**

Якщо треба поміняти під'єднувальний кабель, це треба робити на фірмі **Bosch** або в сервісній майстерні для електроінструментів **Bosch**, щоб уникнути небезпек.

Сервіс і консультації з питань застосування

В сервісній майстерні Ви отримаєте відповідь на Ваші запитання стосовно ремонту і технічного обслуговування Вашого продукту. Малюнки в деталях і інформацію щодо запчастин можна знайти за адресою: www.bosch-pt.com
Команда співробітників Bosch з надання консультацій щодо використання продукції із задоволенням відповідь на Ваші запитання стосовно нашої продукції та приладдя до неї.

При всіх додаткових запитаннях та замовленні запчастин, будь ласка, зазначайте 10-значний номер для замовлення, що стоїть на паспортній табличці продукту.

Гарантійне обслуговування і ремонт електроінструменту здійснюються відповідно до вимог і норм виготовлювача на території всіх країн лише у фірмових або авторизованих сервісних центрах фірми «Роберт Бош». **ПОПЕРЕДЖЕННЯ!** Використання контрафактної продукції небезпечно в експлуатації і може мати негативні наслідки для здоров'я. Виготовлення і розповсюдження контрафактної продукції переслідується за Законом в адміністративному і кримінальному порядку.

Україна

Бош Сервісний Центр електроінструментів

вул. Крайня 1

02660 Київ 60

Тел.: +380 44 490 2407

Факс: +380 44 512 0591

E-Mail: pt-service@ua.bosch.com

www.bosch-professional.com/ua/uk

Адреса Регіональних гарантійних сервісних майстерень за-значена в Національному гарантійному талоні.

Адреси інших сервісних центрів наведено нижче:

www.bosch-pt.com/serviceaddresses

Утилізація

Електроприлади, приладдя і упакування треба здавати на екологічно чисту повторну переробку.



Не викидайте електроінструменти в побутове сміття!

Лише для країн ЄС:

Відповідно до Європейської директиви 2012/19/EU щодо відпрацьованих електричних і електронних приладів і її ретворення в національне законодавство непридатні до вживання електроінструменти треба збирати окремо і здавати на екологічно чисту рекуперацію.

Қазақ

Еуразия экономикалық одағына (Кеден одағына) мүше мемлекеттер аумағында қолданылады

Өндірушінің өнім үшін қарастырған пайдалану құжаттарының құрамында пайдалану жөніндегі осы нұсқаулық, сонымен бірге қосымшалар да болуы мүмкін.

Сәйкестікті растау жайлы ақпарат қосымшада бар.

Өнімді өндірген мемлекет туралы ақпарат өнімнің корпусында және қосымшада көрсетілген.

Өндірілген мерзімі Нұсқаулық мұқабасының соңғы бетінде көрсетілген.

Импорттерге қатысты байланыс ақпарат өнім қаптамасында көрсетілген.

Өнімді пайдалану мерзімі

Өнімнің қызмет ету мерзімі 7 жыл. Өндірілген мерзімнен бастап (өндіру күні зауыт тақтайшасында жазылған) істетпей 5 жыл сақтағаннан соң, өнімді тексерусіз (сервистік тексеру) пайдалану ұсынылмайды.

Көрсетілген қызмет ету мерзімі тұтынушы аталмыш нұсқаулықтың талаптарын орындаған жағдайда ғана жарамды болады.

Істен шығу себептерінің тізімі

- көп ұшқын шықса, пайдаланбаңыз
- қатты діріл кезінде пайдаланбаңыз
- тоқ сымы бұзылған немесе оқшаулаусыз болса, пайдаланбаңыз
- өнім корпусынан тікелей түтін шықса, пайдаланбаңыз

Пайдаланушының мүмкін қателіктері

- тұтқасы мен корпусы бұзылған болса, өнімді пайдаланбаңыз
- жауын – шашын кезінде сыртта пайдаланбаңыз
- корпус ішіне су кірсе құрылғыны қосушы болмаңыз

Шекті күй белгілері

- тоқ сымының тозуы немесе зақымдануы
- өнім корпусының зақымдалуы

Қызмет көрсету түрі мен жиілігі

- Әр пайдаланудан соң өнімді тазалау ұсынылады.

Сақтау

- құрғақ жерде сақтау керек
- жоғары температура көзінен және күн сәулелерінің әсерінен алыс сақтау керек
- сақтау кезінде температураның кенет ауытқуынан қорғау керек
- орамасыз сақтау мүмкін емес
- сақтау шарттары туралы қосымша ақпарат алу үшін MEMCT 15150-69 (шарт 1) құжатын қараңыз

- +5-ден +40 °C-қа дейін температурасында қоймада өндірушінің қаптамасында сақтаңыз. Салыстырмалы ылғалдылық 80 % -дан аспауы тиіс.

Тасымалдау

- тасымалдау кезінде өнімді құлатуға және кез келген механикалық ықпал етуге қатаң тыйым салынады
- босату/жүктеу кезінде пакетті қысатын машиналарды пайдалануға рұқсат берілмейді
- тасымалдау шарттары талаптарын MEMCT 15150-69 (5 шарт) құжатын оқыңыз
- Қоршаған орта температурасы -50 °C-тан +50 °C-қа дейін тасымалдау рұқсат етілген. Салыстырмалы ылғалдылық 100 % -дан аспауы тиіс.

Қауіпсіздік нұсқаулары

Электр құралдары үшін жалпы қауіпсіздік нұсқаулары

⚠ ЕСКЕРТУ

Осы электр құралының жинағындағы ескертулерді,

нұсқауларды, суреттерді және сипаттамаларды

оқыңыз. Барлық техникалық қауіпсіздік нұсқаулықтарын орындамау тоқтың соғуына, өрт және/немесе ауыр жарақаттануларға алып келуі мүмкін.

Болашақ жұмыстар үшін қауіпсіздік нұсқаулықтары мен ескертпелерді сақтап қойыңыз.

Қауіпсіздік нұсқаулықтарында пайдаланылған Электр құрал атауының желіден қуат алатын электр құралдарына (желілік кабелі менен) және аккумулятордан қуат алатын электр құралдарына (желілік кабелі жоқ) қатысы бар.

Жұмыс орнының қауіпсіздігі

- ▶ **Жұмыс орнын таза және жарық ұстаңыз.** Ластанған және қараңғы жайларда сәтсіз оқиғалар болуы мүмкін.
- ▶ **Электр құрылғысын жарылатын атмосферада пайдаланбаңыз, мысалы, жанатын сұйықтық, газ немесе шаң бар болғанда.** Электр құрал ұшқындарды жасайды, ал олар шаң немесе буларды жандыруы мүмкін.
- ▶ **Балалар мен бақылаушыларды электр құралынан алыс ұстаңыз.** Алданулар бақылау жоғалуына алып келуі мүмкін.
- ▶ **Жабдық тұрмыстық жағдайларда, коммерциялық аймақтарда және қоғамдық жерлерде, зиянды және қауіпті өндірістік факторлар жоқ кіші электр тұтынуы бар өндірістік аймақтарында жұмыс істеу үшін арналған.**

Электр қауіпсіздігі

- ▶ **Электр айырлары розеткаға сай боулы тиіс. Айырды ешқашан ешқандай тәрізде өзгертпеңіз. Жерге қосылған электр құралдарымен адаптер айырларын пайдаланбаңыз.** Өзгертілмеген айырлар мен сәйкес розеткалар электр ұйықталуының қауіпін төмендетеді.
- ▶ **Құбырлар, радиаторлар, плиталар мен суытқыштар сияқты жерге қосылған беттерге тимеңіз.** Денеңіз

жерге қосылған болса жоғары тоқ соғу қауіпі пайда болады.

- ▶ **Электр құралдарды жаңбырда немесе ылғалды қоршауда пайдаланбаңыз.** Электр құралына кірген су тоқ соғу қауіпін жоғарылатады.
- ▶ **Кабельді тиісті болмаған ретте пайдаланбаңыз. Кабельді электр құралын тасу, көтеру немесе тоқтан шығару үшін пайдаланбаңыз. Кабельді ыстықтық, май, өткір қырлар және жылжымалы бөлшектерден алыс ұстамаңыз.** Зақымдалған немесе бытысып кеткен кабель тоқ соғу қауіпін жоғарылатады.
- ▶ **Электр құралын сыртта пайдаланғанда сыртқы жайлар үшін сай кабельді пайдаланыңыз.** Сыртта пайдалануға жарамды кабельді пайдалану тоқ соғу қауіпін төмендейді.
- ▶ **Егер электр құралын ылғалды жерде пайдалану керек болса, онда қорғайтын өшіру құрылғысы (RCD) арқылы қорғалған тоқ желісін пайдаланыңыз.** RCD пайдалану тоқ соғу қауіпін төмендетеді.

Жеке қауіпсіздік

- ▶ **Электр құралды пайдалануда абай болыңыз, жұмысыңызды бақылаңыз және парасатты пайдаланыңыз.** Электр құралды шаршаған кезде немесе есіртікі, алкоголь немесе дәрі әсер еткен кезде пайдаланбаңыз. Электр құралын пайдалану кезінде аңсыздық ауыр жеке жарақаттануға алып келуі мүмкін.
- ▶ **Жеке қорғайтын жабдықтарды пайдаланыңыз. Әрдайым көз қорғанысын тағыңыз.** Шаң маскасы, сырғанбайтын қауіпсіздік аяқ киімдері, шлем немесе есту қорғаныштары сияқты қорғағыш жабдықтары тиісті жағдайларда қолданып жеке жарақаттануларды кемейтеді.
- ▶ **Кездейсоқ іске қосылудың алдын алу. Тоқ көзіне және/немесе батареялар жинағына қосудан алдын, құралды көтеру немесе тасудан алдын өшіргіш өшік күйде болуына көз жеткізіңіз.** Электр құралын саусақты өшіргішке қойып тасу немесе қосқышы қосулы электр құралын тоққа қосу сәтсіз оқиғаға алып келуі мүмкін.
- ▶ **Электр құралын қосудан алдын келген реттеу сынасын немесе кілтті алып қойыңыз.** Электр құралының айналатын бөлігінде қалған кілт немесе сына жеке жарақаттануға алып келуі мүмкін.
- ▶ **Көп күш істетпеңіз. Әрдайым тиісті таяныш пен тең салмақтылықты сақтаңыз.** Бұл күтілмеген жағдайларда электр құралдың бақылануын сақтайды.
- ▶ **Тиісті киім киіңіз. Бос киім мен әшекейлерді киймеңіз. Шашыңыз бен киімдерді жылжымалы бөлшектерден алыс ұстаңыз.** Бос киімдер, әшекейлер немесе ұзын шаш жылжымалы бөлшектер арқылы тартылуы мүмкін.
- ▶ **Егер шаң шығарып жинау жабдықтарына қосу құрылғылары берілген болса, онда олар қосулы**

болуына және тиісті ретте қолдануына көз жеткізіңіз. Шаң жинауды пайдалану шаңға байланысты зияндарды кемейтеді.

- ▶ **Аспаптарды жиі пайдаланып жақсы білгеннен соң масайрап кетпей қауіпсіздік принциптерін елемей отырмаңыз.** Абайсыз әрекет секунд ішінде ауыр жарақаттануға алып келуі мүмкін.
- ▶ **НАЗАР АУДАРЫҢЫЗ!** Энергиямен жабдықтаудың толықтай не жекелей тоқтатылуы немесе энергиямен жабдықтауды басқару тізбегінің ақаулануы салдарынан электр құралының жұмысында кідіріс пайда болған жағдайда, бұғатталмағандығына көз жеткізіп (болған жағдайда) барып, ажыратқышты Выкл. (Өшіру) қалпына келтіріңіз. Желілік ашаны розеткадан шығарыңыз немесе алып – салмалы аккумуляторды ажыратыңыз. Осы әрекет арқылы бақыланбайтын қайта іске қосылудың алдын аласыз.
- ▶ Аталмыш пайдалану жөніндегі нұсқаулыққа сәйкес білікті қызметкерлер құрамына электр құралын реттеу, монтаждау, қолданысқа енгізу және оған қызмет көрсету әрекеттерімен таныс тұлғалар жатады.
- ▶ Электр құралымен жұмыс істеуге 18 жасқа толған, техникалық сипаттаманы, пайдалану жөніндегі нұсқаулықты және қауіпсіздік ережелерін оқып шыққан тұлғаларға рұқсат етіледі.
- ▶ Дене, сезім немесе ақыл-ой қабілеттері шектеулі немесе тәжірибесі мен білімі жеткіліксіз адамдар олардың қауіпсіздігі үшін жауапты тұлғаның бақылауында болмаса немесе электр құралын пайдалану бойынша нұсқау алмаған болса, бұйымды пайдаланбауы тиіс.

Электр құралдарын пайдалану және күту

- ▶ **Құралды аса көп жүктемеңіз. Жұмысыңыз үшін жарамды электр құралын пайдаланыңыз.** Жарамды электр құралымен керекті жұмыс аймағында дұрыс әрі сенімді жұмыс істейсіз.
- ▶ **Ажыратқышы дұрыс емес электр құралын пайдаланбаңыз.** Қосуға немесе өшіруге болмайтын электр құралы қауіпті болып, оны жөндеу қажет болады.
- ▶ **Жабдықтарды реттеу, бөлшектерін алмастыру немесе электр құралдарын қоймаға қою алдында, ашаны қуат көзінен ажыратыңыз және/немесе аккумуляторды алмалы-салмалы болса, оны электр құралынан алып тастаңыз.** Бұл сақтық әрекеті электр құралдың байқаусыз қосылуына жол бермейді.
- ▶ **Пайдаланылмайтын электр құралдарды балалар қолы жетпейтін жайға қойыңыз. Осыларды білмейтін немесе осы ескертпелерді оқымаған адамдарға бұл құралды пайдалануға жол бермеңіз.** Тәжірибесіз адамдар қолында электр құралдары қауіпті болады.
- ▶ **Электр құралдарын мен керек-жарақтарын ұқыпты күтіңіз. Қозғалмалы бөлшектердің кедергісіз істеуіне және кептеліп қалмауына, бөлшектердің**

ақаусыз немесе зақымдалмаған болуына, электр құралының зақымдалмағанына көз жеткізіңіз. Зақымдалған бөлшектері бар құралды пайдаланудан алдын жөндеңіз. Электр құралдарының дұрыс күтілмеуі жазатайым оқиғаларға себеп болып жатады.

- ▶ **Кескіш аспаптарды өткір және таза күйде сақтаңыз.** Дұрыс күтілген және кескіш жиектері өткір кескіш аспаптар аз кептеліп, кесілетін бетке оңай бағытталады.
- ▶ **Электр құралын, жабдықтарды, алмалы-салмалы аспаптарды және т.б. осы нұсқауларға сай пайдаланыңыз.** Сонымен жұмыс шарттарымен орындайтын әрекеттерге назар аударыңыз. Электр құралдарын арналмаған жұмыстарда пайдалану қауіпті.
- ▶ **Қолтұтқалар мен қармау беттерін құрғақ, таза және май мен ластан таза ұстаңыз.** Сырғанақ қолтұтқалар мен қармау беттері күтілмеген жағдайларда сенімді қолдану мен бақылауға жол бермейді.

Қызмет көрсету

- ▶ **Электр құралына маманды жөндеуші тек бірдей қосалқы бөлшектермен қызмет көрсетуі керек.** Бұл электр құралының қауіпсіздігін сақталуын қамтамасыз етеді.

Бұрғылар үшін қауіпсіздік нұсқаулары

Барлық операциялар үшін қауіпсіздік нұсқаулары

- ▶ **Перфораторлық бұрғылауда құлақ қорғағыштарын кийіңіз.** Шуылда тұру есті қабілетінің төмендеуіне алып келуі мүмкін.
- ▶ **Қосымша тұтқаны/тұтқаларды пайдаланыңыз.** Бақылау мүмкіндігінен айырылу жарақат алуға әкелуі мүмкін.
- ▶ **Кескіш керек-жарақ немесе бекіткіштер жасырын сымдарға немесе өзінің сымына тиюі мүмкін әрекеттерді орындаған кезде электр құралын оқшауланған беттерінен ұстаңыз.** Егер кескіш керек-жарақ немесе бекіткіштер жұмыс істеп тұрған сымға тисе, электр құралының ашық металл бөлшектерін белсендіріп, пайдаланушыға ток соғуы мүмкін.

Ұзын бұрғы қондырмаларын пайдалану үшін қауіпсіздік нұсқаулары

- ▶ **Бұрғы қондырмасының максималдық жылдамдығынан жоғары жылдамдықта жұмыс істемеңіз.** Жоғары жылдамдықтарда қондырма дайындамаға тимей бос айналса бүгіліп жеке жарақаттануға алып келуі мүмкін.
- ▶ **Әрдайым бұрғылауды төмен жылдамдықта және қондырма ұшы дайындамаға тиіп тұрған күйде бастаңыз.** Жоғары жылдамдықтарда қондырма дайындамаға тимей бос айналса бүгіліп жеке жарақаттануға алып келуі мүмкін.
- ▶ **Қондырмаға сай сызықта басыңыз, тым қатты баспаңыз.** Қондырмалар бүгіліп сынуға немесе

бақылау жоғалтуға және жеке жарақаттануға алып келуі мүмкін.

Қосымша қауіпсіздік нұсқаулықтары

- ▶ **Сыналанса, электр құралын бірден сөндіріңіз. Тебүді тудыратын жоғары реактивті күштерден абай болыңыз.** Электр құрал егер электр құралы артық жүктелсе немесе өңделетін дайындамада қысылса ол сыналады.
- ▶ **Электр құралын берік ұстаңыз.** Шурупптарды бұрап бекіту және бұрап босату кезінде қысқаша жоғары мезеттер пайда болуы мүмкін.
- ▶ **Дайындаманы бекітіңіз.** Қысу құралына немесе қысқышқа орнатылған дайындама қолыңызбен салыстырғанда, берік ұсталады.
- ▶ **Қажетті іздеу құралдарын пайдаланып жасырылған сымдарды табыңыз немесе жауапты жергілікті ұйым өкілдерін шақырыңыз.** Электр сымдарына тию өрт немесе тоқ соғуына алып келуі мүмкін. Газ құбырын зақымдау жарылысқа алып келуі мүмкін. Су құбырын зақымдау материалдық зиянға немесе тоқ соғуына алып келуі мүмкін.
- ▶ **Электр құралын жерге қоюдан алдын оның тоқтауын күтіңіз.** Алмалы-салмалы аспап ілініп электр құрал бақылауының жоғалтуына алып келуі мүмкін.

Өнім және қуат сипаттамасы



Барлық қауіпсіздік нұсқаулықтарын және ескертпелерді оқыңыз. Техникалық қауіпсіздік нұсқаулықтарын және ескертпелерді сақтамау тоқтың соғуына, өрт және/немесе ауыр жарақаттануларға алып келуі мүмкін.

Пайдалану нұсқаулығының алғы бөлігінің суреттерін ескеріңіз.

Мақсаты бойынша қолдану

Бұл электр құралы кірпіш, бетон және тастарды сондай-ақ, ағаш, металл, керамика және пластмассаны перфораторлық бұрғылауға арналған. Электрондық басқару жүйесі бар және оңға/солға айналатын аспаптар бұрғылау мен бұранда кесуге де жарамды.

Көрсетілген құрамды бөлшектер

Көрсетілген құрамдастар нөмірленген суреттері бар беттегі электр құралының сипаттамасына сай.

- (1) Жылдам қысқыш бұрғылау патроны
- (2) "Бұрғылау/соққымен бұрғылау" ауыстырып-қосқышы
- (3) Айналу бағытын ауыстырып-қосқыш
- (4) Ажыратқышқа арналған реттеу түймесі
- (5) Айналу жиілігін алдын ала таңдауға арналған айналмалы реттегіш
- (6) Ажыратқыш
- (7) Беріліс ауыстырып-қосқышы

- (8) Қосымша тұтқа (беті оқшауланған)^{a)}
 (9) Тереңдік шектегіші^{a)}
 (10) Тұтқа (беті оқшауланған)
 (11) Бұрғылау патронының кілті
 (12) Тісті тоғыны бар бұрғылау патроны

- (13) Бұрауыш бит^{a)}
 (14) Әмбебап бит ұстағышы^{a)}
 (15) Алты қырлы дөңбек кілт^{a)}

a) Бейнеленген немесе сипатталған жабдықтар стандартты жеткізу көлемімен қамтылмайды. Толық жабдықтарды біздің жабдықтар бағдарламамыздан табасыз.

Техникалық мәліметтер

Перфораторлық бұрғылау құралы		GSB 20-2	GSB 20-2
Өнім нөмірі		3 601 A7B 4..	3 601 A7B 3..
Номиналды тұтынылатын қуат	Вт	850	850
Бос жүріс күйіндегі айналу жиілігі			
– 1-беріліс	мин ⁻¹	0–1 000	0–1 000
– 2-беріліс	мин ⁻¹	0–3 000	0–3 000
Номиналды айналу жиілігі			
– 1-беріліс	мин ⁻¹	800	800
– 2-беріліс	мин ⁻¹	2 060	2 060
Бос жүріс күйіндегі айналу жиілігіндегі соққы саны	мин ⁻¹	51 000	51 000
Номиналды айналу моменті			
– 1-беріліс	Нм	5,2	5,2
– 2-беріліс	Нм	2,0	2,0
Айналу жиілігін алдын ала таңдау		●	●
Оңға/солға айналу		●	●
Тісті тоғыны бар бұрғылау патроны		–	●
Жылдам қысқыш бұрғылау патроны		●	–
Толық автоматты шпиндель бекіткіші (Auto-Lock)		●	–
Жылдам өшіру		●	●
Шпиндель мойнының диаметрі	мм	43	43
макс. саңылау диаметрі (1-ші / 2-ші беріліс)			
– Бетон	мм	18/13	18/13
– Кірпіш қалау	мм	20/15	20/15
– Болат	мм	13/8	13/8
– Ағаш	мм	40/25	40/25
Бұрғылау патронының қысу диапазоны	мм	1,5–13	1,5–13
Салмағы ЕРТА-Procedure 01:2014 құжатына сай	кг	2,6	2,6
Қорғаныс класы		□ / II	□ / II

Мәліметтер [U] 230 В кесімді кернеуге арналған. Басқа кернеу және елде қабылданған заңдар бұл мәліметтерді өзгертуі мүмкін.

Шуыл және дірілдеу туралы ақпарат

EN 62841-2-1 бойынша есептелген шуыл эмиссиясының көрсеткіштері.

Электр құралының амплитуда бойынша есептелген шуыл деңгейі әдетте келесідей болады: дыбыстық қысым деңгейі **99 дБ(А)**; дыбыстық қуат деңгейі **110 дБ(А)**. К дәлсіздігі = **5 дБ**.

Құлақ қорғанысын тағыңыз!

Жалпы діріл мәндері a_h (үш бағыттың векторлық қосындысы) және К дәлсіздігі, **EN 62841-2-1** бойынша есептелген.

Металл бойынша бұрғылау: $a_h = 3,5 \text{ м/с}^2$, $K = 1,5 \text{ м/с}^2$

Бетон бойынша соққымен бұрғылау: $a_h = 17 \text{ м/с}^2$, $K = 1,5 \text{ м/с}^2$

Бұрау: $a_h < 2,5 \text{ м/с}^2$, $K = 1,5 \text{ м/с}^2$

Бұранда кесу: $a_h < 2,5 \text{ м/с}^2$, $K = 1,5 \text{ м/с}^2$

Осы нұсқауларда келтірілген діріл деңгейі және шуыл эмиссиясының көрсеткіші заңды өлшеу әдісі бойынша

өлшенген және оларды электр құралдарын бір-бірімен салыстыру үшін пайдалануға болады. Олармен алдыңғы тербелу және шу шығаруды бағалауға болады.

Берілген тербелу деңгейі мен шуыл шығару мәні электр құралының негізгі жұмыстары үшін берілген. Егер электр құрал басқа жұмыстар үшін басқа алмалы-салмалы аспаптар менен немесе жетімсіз кутумен пайдаланылса дiрiлдеу деңгейі мен шуыл шығару мәндері өзгереді. Бұл бүкіл жұмыс уақыты үшін тербелу және шуыл шығаруды айты көтеруі мүмкін.

Дiрiлдеу деңгейі мен шуыл шығару мәнін нақты есептеу үшін құрал өшірілген және қосылған болып пайдаланылмаған уақыттарды да ескеру қажет. Бұл дiрiлдеу деңгейі және жұмыс уақытындағы шуыл шығару мәнін төмендетеді.

Пайдаланушыны дiрiлдеу әсерінен сақтау үшін қосымша қауіпсіздік шараларын қолдану қажет, мысалы: электр құралды және алмалы-салмалы аспаптарды күту, қолдарды ыстық ұстау, жұмыс әдістерін ұйымдыстыру.

Жинау

- ▶ **Барлық жұмыстардан алдын электр құралының желілік айырын розеткадан шығарыңыз.**

Қосалқы тұтқа (А суретін қараңыз)

- ▶ **Электр құралыңызды тек қосалқы тұтқамен бірге пайдаланыңыз (8).**

Қауіпсіз және шаршатпайтын жұмыс қалпына қол жеткізу үшін қосалқы тұтқаны (8) 12 күйге реттеуге болады.

Қосалқы тұтқаның (8) төменгі бөлігін ❶ бұрау бағытында бұрап, қосалқы тұтқаны (8) қажетті күйге қайыруға болатындай етіп алға жылжытыңыз. Содан кейін қосалқы тұтқаны (8) қайта кері тартып, төменгі бөлігін ❷ бағытында қайта бұрап бекітіңіз.

Бұрғылау тереңдігін реттеу (А суретін қараңыз)

Тереңдік шектегішімен (9) қажетті бұрғылау тереңдігін Х реттеуге болады.

Қосымша тұтқаның (8) астыңғы бөлігін сағат тілінің бағытына қарсы бұрап, тереңдік шектегішін (9) орнатыңыз.

Тереңдік шектегішін (9), бұрғы ұштығы мен тереңдік шектегіші (9) ұшының арасындағы қашықтық қажетті Х бұрғылау тереңдігіне сәйкес келетіндей, тартыңыз.

Содан кейін қосымша тұтқаның (8) астыңғы бөлігін сағат тілінің бағытымен бұрап бекітіңіз.

Тереңдік шектегішінің (9) бұдыр жағы төмен қарап тұруы қажет.

Жұмыс құралын ауыстыру

- ▶ **Аспап алмастыру кезінде қорғау қолғабын киіңіз.**

Бұрғы патроны ұзақ уақытты жұмыс әдістерінде қатты қызып кетуі мүмкін.

Тез қысатын бұрғылау патроны (В суретін қараңыз)

Ажыратқыш (6) басылмаған кезде бұрғылау шпиндель бекітіледі. Бұл бұрғы патронында алмалы-салмалы

аспапты жылдам, оңай және жай алмастыруға мүмкіндік береді.

Жылдам тартылатын бұрғылау патронын (1) айнала бағытында ❶ бұрау арқылы аспап орнатылғаныша ашыңыз. Аспапты орнатыңыз.

Тез қысу патронының (1) гильзасын қолмен ❷ бағытында сартылдаған дыбыс кеткенше бұраңыз. Бұрғылау патроны автоматты түрде бекітіледі.

Бұғаттау алдыңғы гильзаны қарама-қарсы бағытта айналдырғанда алынады.

Тісті тоғыны бар бұрғылау патроны (С суретін қараңыз)

Тісті тоғыны бар бұрғылау патронын (12) құрал енгізілгенше бұрап ашыңыз. Құралды енгізіңіз.

Бұрғылау патронының кілтін (11) тісті тоғыны бар бұрғылау патронының (12) тиісті саңылауларына енгізіп, құралды біркелкі етіп қысыңыз.

Бұрап бекіту құралдары (D суретін қараңыз)

Қондырма биталарды (13) пайдаланғанда әрқашан әмбебап ұстағышты (14) пайдаланыңыз. Тек шуруп басына жарайтын қондырма биталарды пайдаланыңыз. Бұрап бекіту үшін "Бұрғылау/перфораторлық бұрғылау" ауыстырып-қосқышын (2) әрдайым "Бұрғылау" белгісіне орнатыңыз.

Бұрғылау патронын ауыстыру

- ▶ **Барлық жұмыстардан алдын электр құралының желілік айырын розеткадан шығарыңыз.**

Бұрғылау патронын бөлшектеу (Е суретін қараңыз)

Қосымша тұтқаны (8) бөлшектеп, беріліс ауыстырып-қосқышын (7) 1-ші мен 2-ші беріліс арасындағы ортаңғы күйге орнатыңыз.

Шамамен 50 мм ұзындығымен Ø 4 мм болат шпифтіні шпиндель мойнының ойығына салып бұрғы шпинделін бекітіңіз. Ішкі алты қырлы гайка кілтін (15) қысқа тұтқамен алға, тез қысатын бұрғылау патронына (1) қысыңыз.

Электр құралын тұрақты негізге, мысалы верстаққа қойыңыз. Электр құралын нық ұстап тұрып, тез қысатын бұрғылау патронын (1) ішкі алты қырлы гайка кілтін (15) айнала бағытымен ❶ бұрау арқылы босатыңыз. Берік орнатылған тез қысатын бұрғылау патроны азғантай соққымен ішкі алты қырлы гайка кілтін (15) ұзын ілгегінде босатылады. Алты қырлы дөңгелек кілтті тез қысатын бұрғылау патронынан шығарып, тез қысатын бұрғылау патронын толық бұрап шығарыңыз.

Бұрғылау патронын орнату (F суретін қараңыз)

Жылдам қысқыш/тісті тоғыны бар бұрғылау патронын орнату әрекеті кері реттілікпен орындалады.



Бұрғылау патронын шамамен 50–55 Нм тарту моментімен бекемдеу қажет.

- ▶ **Бұрғылау патронын орнатудан соң болат шпифтін ойықтан қайта шығарыңыз.**

Шаңды және жоңқаларды сору

Қорғасын бояу, кейбір ағаш сорттары, минералдар және металлдар бар кейбір материалдардың шаңы денсаулыққа зиянды болуы мүмкін. Шаңға тию және шаңды жұту пайдаланушыда немесе жанындағы адамдарда аллергиялық реакцияларды және/немесе тыныс жолдарының ауруларын тудыруы мүмкін.

Кейбір шаң түрлері, әсіресе емен және шамшат ағашының шаңы, әсіресе, ағашты өңдеу қалдықтарымен (хромат, ағашты қорғау заты) бірге канцерогендер болып есептеледі. Асбестік материал тек қана мамандармен өңделуі керек.

- Жұмыс орнының жақсы желдетілуіне көз жеткізіңіз.
- P2 сүзгі сыныпындағы газқағарды пайдалану ұсынылады.

Өңделетін материалдар үшін еліңізде қолданылатын ұйғарымдарды пайдаланыңыз.

- ▶ **Жұмыс орнында шаңның жиналмауын қадағалаңыз.** Шаң оңай тұтануы мүмкін.

Пайдалану

Пайдалануға ендіру

- ▶ **Желі қуатына назар аударыңыз! Тоқ көзінің қуаты электр құралдың зауыттық тақтайшасындағы мәліметтеріне сай болуы қажет. 230 В белгісімен белгіленген электр құралдармен 220 В жұмыс істеуге болады.**

Айналу бағытын реттеу (G суретін қараңыз)

- ▶ **Айналу бағытының ауыстырып-қосқышын (3) тек электр құралы тоқтаған соң іске қосыңыз.**

Айналу бағытының ауыстырып-қосқышы (3) көмегімен айналу бағытын өлшеуге болады. Бірақ қосқышты/өшіргішті (6) басқанда бұл мүмкін емес.

Оңға айналу: бұрғылау және бұрандаларды бұрап кіргізу үшін айналу бағытының ауыстырып-қосқышын (3) сол жақта төмен жылжытып, оң жақта жоғары қарай бір уақытта жылжытыңыз.

Солға айналу: бұрандалар мен гайкаларды босату немесе бұрап шығару үшін айналу бағытының ауыстырып-қосқышын (3) сол жақта жоғары қарай жылжытып, оң жақта төмен қарай бір уақытта жылжытыңыз.

Жұмыс режимін реттеу



Бұрғылау және бұрау

Ауыстырып-қосқышты (2) "Бұрғылау" белгісіне жылжытыңыз.



Соққымен бұрғылау

Ауыстырып-қосқышты (2) "Соққымен бұрғылау" белгісіне жылжытыңыз.

Ауыстырып-қосқыш (2) тіреліп, қозғалтқыш жұмыс істеп тұрғанда да қолданылуы мүмкін.

Берілістің механикалық таңдалуы

- ▶ **Беріліс ауыстырып-қосқышын (7) электр құрал баяу істеп тұрғанда пайдалануға болады. Алайда мұны жұмыссыз күйде, толық жүктеме немесе максималды айналымдар санында орындау мүмкін емес.**

Беріліс ауыстырып-қосқышы (7) арқылы 2 айналу жиілігінің диапазонын таңдауға болады.



I беріліс:

- 1 Төмен айналымдар саны; үлкен бұрғылау диаметрімен бұрау немесе жұмыс істеу үшін.



II беріліс:

- 1 Жоғары айналымдар саны; кіші бұрғылау диаметрімен жұмыс істеу үшін.

Беріліс ауыстырып-қосқышы (7) тірелгенше бұралмаса, редуктор шпинделін бұрғымен айналдырыңыз.

Қосу/өшіру

Электр құралды **қосу** үшін қосқышты/өшіргішті (6) басып тұрыңыз.

Басылған ажыратқышты (6) **бекіту** үшін бекіту түймесін (4) басыңыз.

Электр құралын **өшіру** үшін, ажыратқышты (6) жіберіңіз немесе бекіту түймесімен (4) қулыптанған болса, ажыратқышты (6) қысқа уақыт басып жіберіңіз.

Жылдам өшіру (Kickback Control)



Жылдам өшіру (KickBack Control) электр құралын жақсырақ бақылауға

көмектеседі және осылайша KickBack Control құралы жоқ электр құралдарымен салыстырғанда пайдаланушы қорғанысын да күшейтеді. Электр құралы бұрғы осі бойынша кездейсоқ және кенет айналса, электр құралы өшіп қалады.

Қайта іске қосу үшін ажыратқышты жіберіп, екі рет қайта басыңыз.

- ▶ **Егер KickBack Control функциясы ақаулы болса, электр құралы бұдан былай қосылмайды. Электр құралыңызды тек қана білікті маманға және түпнұсқа қосалқы бөлшектермен бірге жөндетіңіз.**

Қорғауыш жалғастырғыш



Жоғары реакциялық моменттерді шектеу үшін электр құрал артық жүктеме ажыратқышымен (анти-ротациялық) жабдықталған.

- ▶ **Алмалы-салмалы аспап қысылса немесе ілінсе бұрғылау шпинделіне беріліс тоқтатылады. Осында пайда болатын күш себебінен электр құралын екі қолмен қатты ұстап бекем қалыпта тұрыңыз.**
- ▶ **Егер электр құралы тіреліп қалса, электр құралын өшіріп алмалы-салмалы аспапты босатыңыз. Бұғатталған бұрғылайтын аспапты қосу кезінде жоғары реактивті күш пайда болады.**

Айналымдар/қағу санын реттеу

Ажыратқышты (6) басу күшін өзгерте отырып, қосылған электр құралының айналымдар/қағулар санын біртіндеп реттеуге болады.

Ажыратқышты (6) жай басу төмен айналымдар/қағулар санын қосады. Басу күшейсе айналымдар/қағулар саны көбейеді.

Айналымдар санын/қағулар санын таңдау

Айналымдар санын таңдайтын реттеуші (5) арқылы қажетті айналымдар санын/қағулар санын жұмыс істеу кезінде реттеуге болады.

Талап етілетін айналымдар санын/қағулар санын материалмен жұмыс жасау жағдайына байланысты тәжірибе арқылы анықтауға болады.

Толық автоматты шпиндель бекіту (Auto-Lock)

Ажыратқыш (6) басылмаған кезде, бұрғылау шпиндели мен құрал бекіткіші бұғатталады.

Бұл электр құралын бұрауыш ретінде пайдалануға мүмкіндік береді.

Пайдалану нұсқаулары

► **Барлық жұмыстардан алдын электр құралының желілік айырын розеткадан шығарыңыз.**

► **Электр құралын сомын/бұрандаға тек өшірілген күйде салыңыз.** Айналып жатқан жұмыс құралдарды сырғып кетуі мүмкін.

Электр құралмен ұзақ жұмыс істегеннен кейін салқындату үшін 3 минутқа ең жоғары айналымдар санына қосу керек.

Плиткаларды бұрғылау үшін ауыстырып-қосқышты (2) "Бұрғылау" белгісіне орнатыңыз. Плитканы тесіп өткеннен соң ауыстырып-ауыстырып қосышты „перфоратормен бұрағылау“ белгісіне өткізіп соққымен істезіңіз.

Бетон, тас және құрылыста қатты метал бұрғысын пайдаланыңыз.

Металда бұрғылау үшін жоғары сапалы, тез кесетін болаттан жасалған мүлтіксіз, өткірленген бұрғыларды пайдаланыңыз. **Bosch** керек-жарақтары бағдарламасы тиісті сапаға кепілдік береді.

Бұрғы өткірлеу құралымен (керек-жарақ) 2,5–10 мм диаметрлік спиральді бұрғыны өткірлеуге болады.

Техникалық күтім және қызмет**Қызмет көрсету және тазалау**

► **Барлық жұмыстардан алдын электр құралының желілік айырын розеткадан шығарыңыз.**

► **Жақсы әрі сенімді жұмыс істеу үшін электр құралы мен желдеткіш тесікті таза ұстаңыз.**

Егер байланыс сомын алмастыру қажет болса, қауіпсіздіктің төмендеуіне жол бермеу үшін осы жұмыс тек **Bosch** компаниясы немесе **Bosch** электр құралдары бойынша өкілетті қызмет көрсету орталықтарында жүргізілуі тиіс.

Өнімдерді олардың сақтығын қамтамасыз ететін, өнімдерге атмосфералық жауын-шашынның тиюіне және асқын температура көздерінің (температураның шұғыл өзгерісінің), соның ішінде күн сәулелерінің әсер етуіне жол бермейтін дүкендерде, бөлімдерде (секцияларда), павильондар мен киоскілерде сатуға болады.

Сатушы (өндіруші) сатып алушыға өнімдер туралы қажетті және шынайы ақпаратты беріп, өнімдерді тиісінше таңдау мүмкіндігін қамтамасыз етуге міндетті. Өнімдер туралы ақпарат міндетті түрде тізімі Ресей Федерациясының заңнамасымен белгіленген мәліметтерді қамтуы тиіс.

Егер тұтынушы сатып алатын өнімдер әлдеқашан пайдаланылған немесе өнімдерде ақаулық (ақаулықтар) жойылған болса, тұтынушыға бұл туралы ақпарат берілуі тиіс.

Өнімдерді сату процесінің аясында төмендегі қауіпсіздік талаптары орындалуы тиіс:

- Сатушы сатып алушыға ұйымының фирмалық атауы, орналасқан жері (мекенжайы) және жұмыс режимі туралы мәліметтер беруге міндетті;
- Сауда бөлмелеріндегі өнімдердің сынамалары сатып алушыға бұйымдардағы жазбалармен танысуға мүмкіндік беруі және визуалды тексерістен басқа бұйымдардың іске қосылуына әкелетін, сатып алушылар өз бетінше орындайтын ешқандай әрекеттерге жол бермеуі тиіс;
- Сатушы осы бұйымдардың белгіленген талаптарға сәйкестігінің растамасы, сертификаттардың немесе сәйкестік жөніндегі мәлімдемелердің бар болуы туралы ақпаратты сатып алушыға беруге міндетті;
- Идентификациялық сипаттары жоқ (жоғалған), жарамдылық мерзімі өтіп кеткен, бұзылу белгілері бар және пайдалану бойынша нұсқаулығы (кітапшасы), міндетті сәйкестік сертификаты немесе сәйкестік белгісі жоқ өнімдерді сатуға тыйым салынады.

Тұтынушыға қызмет көрсету және пайдалану кеңестері

Қызмет көрсету орталығы өнімді жөндеу және оған техникалық қызмет көрсету, сондай-ақ қосалқы бөлшектер туралы сұрақтарға жауап береді. Құрамдас бөлшектер бойынша кескін мен қосалқы бөлшектер туралы мәліметтер төмендегі мекенжай бойынша қолжетімді: www.bosch-pt.com

Bosch қызметтік кеңес беру тобы біздің өнімдер және олардың керек-жарақтары туралы сұрақтарыңызға жауап береді.

Сұрақтар қою және қосалқы бөлшектерге тапсырыс беру кезінде міндетті түрде өнімнің фирмалық тақтайшасындағы 10 таңбалы өнім нөмірін беріңіз.

Өндіруші талаптары мен нормаларының сақталуымен электр құралын жөндеу және кепілді қызмет көрсету барлық мемлекеттер аумағында тек “Роберт Бош” фирмалық немесе авторизацияланған қызмет көрсету орталықтарында орындалады. ЕСКЕРТУ! Заңсыз жолмен әкелінген өнімдерді пайдалану қауіпті, денсаулығыңызға зиян келтіруі мүмкін. Өнімдерді заңсыз жасау және

тарату әкімшілік және қылмыстық тәртіп бойынша
Заңмен қудаланады.

Қазақстан

Тұтынушыларға кеңес беру және шағымдарды қабылдау
орталығы:

“Роберт Бош” (Robert Bosch) ЖШС

Алматы қ.,

Қазақстан Республикасы

050012

Муратбаев к., 180 үй

“Гермес” БО, 7 қабат

Тел.: +7 (727) 331 31 00

Факс: +7 (727) 233 07 87

E-Mail: ptka@bosch.com

Сервистік қызмет көрсету орталықтары мен қабылдау
пунктерінің мекен-жайы туралы толық және өзекті
ақпаратты Сіз: www.bosch-professional.kz ресми сайттан
ала аласыз

Қызмет көрсету орталықтарының басқа да мекенжайларын мына жерден қараңыз:

www.bosch-pt.com/serviceaddresses

Электр құралы кепілді пайдалану мерзімінің ішінде
өндірушінің кесірінен істен шыққан жағдайда, өнім иесі
төмендегі шарттар орындалғанда кепілдік бойынша тегін
жөндеуге құқылы болады:

- механикалық зақымдардың жоқтығы;
- пайдалану бойынша нұсқаулық талаптарының бұзылу
белгілерінің жоқтығы;
- пайдалану бойынша нұсқаулықта сатушының сату
туралы белгісінің және сатып алушы қолтаңбасының
бар болуы;
- электр құралы сериялық нөмірінің және кепілдік
талонындағы сериялық нөмірдің сәйкестігі;
- біліксіз жөндеу белгілерінің жоқтығы.

Кепілдік төмендегі жағдайларда қолданылмайды:

- форс-мажор жағдайларына байланысты кез келген
сынықтар;
- барлық электр құралдарындағыдай электр құралының
қалыпты тозуы.

Жалғағыш контактілер, сымдар, қылшақтар және т.б.

сияқты құрал бөліктерінің қызмет ету мерзімін
қысқартатын қалыпты тозу нәтижесінде қажеттілігі
туындаған жөндеу кепілдік аясына кірмейді:

- табиғи тозу (ресурстың толық пайдаланылуы);
- қате орнату, рұқсатсыз модификациялау, қате
қолдану, қызмет көрсету немесе сақтау ережелерін
бұзу нәтижесінде істен шыққан жабдық пен оның
бөліктері;
- электр құралына артық жүктеме түскеннен орын алған
ақаулар. (Құралға артық жүктеме түсудің шартсыз
белгілеріне мыналар жатады: құбылу түсінің пайда
болуы немесе электр құралы бөліктері мен
түйіндерінің деформациясы немесе қорытылуы,
жоғары температура әсерінен электр
қозғалтқышындағы сымдар оқшаулағышының қараюы
немесе көмірленуі.)

Кәдеге жарату

Электр құралдар, жабдықтар және бумаларын айналары
қорғайтын кәдеге жаратуға апару қажет.



Электр құралдарды үй қоқысына тастамаңыз!

Тек қана ЕО елдері үшін:

Электр және электрондық ескі құралдар бойынша Еуропа
2012/19/EU ережесі және ұлттық заңдарға сәйкес
пайдалануға жарамсыз электр құралдары бөлек
жиналып, кәдеге жаратылуы қажет.

Română

Instrucțiuni de siguranță

Instrucțiuni generale de siguranță pentru scule electrice

AVERTIS- MENT

**Citiți toate avertizările,
instrucțiunile, ilustrațiile și
specificațiile puse la dispoziție**

împreună cu această sculă electrică. Nerespectarea
instrucțiunilor menționate mai jos poate duce la
electrocutare, incendiu și/sau vătămări corporale grave.

Păstrați toate indicațiile de avertizare și instrucțiunile în vederea utilizărilor viitoare.

Termenul "sculă electrică" folosit în indicațiile de avertizare
se referă la sculele electrice alimentate de la rețea (cu cablu
de alimentare) sau la sculele electrice cu acumulator (fără
cablu de alimentare).

Siguranța la locul de muncă

► **Mențineți-vă sectorul de lucru curat și bine iluminat.**

Dezordinea sau sectoarele de lucru neluminate pot duce
la accidente.

► **Nu lucrați cu sculele electrice în mediu cu pericol de explozie, în care există lichide, gaze sau pulberi inflamabile.** Sculele electrice generează scântei care pot aprinde praful sau vaporii.

► **Nu permiteți accesul copiilor și al spectatorilor în timpul utilizării sculei electrice.** Dacă vă este distrasă atenția puteți pierde controlul.

Siguranța electrică

► **Ștecherul sculei electrice trebuie să fie potrivit prizei electrice. Nu modificați niciodată ștecherul. Nu folosiți fișe adaptoare la sculele electrice cu împământare (legate la masă).** Ștecherele nemodificate și prizele corespunzătoare diminuează riscul de electrocutare.

► **Evitați contactul corporal cu suprafețe împământate sau legate la masă ca țevi, instalații de încălzire, plite**

și frigidere. Există un risc crescut de electrocutare atunci când corpul vă este împământat sau legat la masă.

- ▶ **Feriți sculele electrice de ploaie sau umezală.** Pătrunderea apei într-o sculă electrică mărește riscul de electrocutare.
- ▶ **Nu schimbați destinația cablului. Nu folosiți niciodată cablul pentru transportarea sau suspendarea sculei electrice ori pentru a trage ștecherul afară din priză. Feriți cablul de căldură, ulei, muchii ascuțite sau componente aflate în mișcare.** Cablurile deteriorate sau încurcate măresc riscul de electrocutare.
- ▶ **Atunci când lucrați cu o sculă electrică în aer liber, folosiți numai cabluri prelungitoare adecvate pentru mediul exterior.** Folosirea unui cablu prelungitor adecvat pentru mediul exterior diminuează riscul de electrocutare.
- ▶ **Dacă nu poate fi evitată folosirea sculei electrice în mediu umed, folosiți o alimentare protejată printr-un dispozitiv de curent rezidual (RCD).** Utilizarea unui dispozitiv RCD reduce riscul de electrocutare.

Siguranța persoanelor

- ▶ **Fiți atenți, aveți grijă de ceea ce faceți și procedați rațional atunci când lucrați cu o sculă electrică. Nu folosiți scula electrică atunci când sunteți obosiți sau vă aflați sub influența drogurilor, a alcoolului sau a medicamentelor.** Un moment de neatenție în timpul utilizării sculelor electrice poate duce la răni grave.
- ▶ **Purtați echipament personal de protecție. Purtați întotdeauna ochelari de protecție.** Purtarea echipamentului personal de protecție, ca masca pentru praf, încălțămintea de siguranță antiderapantă, casca de protecție sau protecția auditivă, în funcție de tipul și utilizarea sculei electrice, diminuează riscul rănilor.
- ▶ **Evitați o punere în funcțiune involuntară. Înainte de a introduce ștecherul în priză și/sau de a introduce acumulatorul în scula electrică, de a o ridica sau de a o transporta, asigurați-vă că aceasta este oprită.** Dacă atunci când transportați scula electrică țineți degetul pe întrerupător sau dacă porniți scula electrică înainte de a racorda la rețeaua de curent, puteți provoca accidente.
- ▶ **Înainte de pornirea sculei electrice îndepărtați cleștii de reglare sau cheile fixe din aceasta.** O cheie sau un clește atașat la o componentă rotativă a sculei electrice poate provoca răni.
- ▶ **Nu vă întindeți pentru a lucra cu scula electrică. Mențineți-vă întotdeauna stabilitatea și echilibrul.** Astfel veți putea controla mai bine scula electrică în situații neașteptate.
- ▶ **Purtați îmbrăcăminte adecvată. Nu purtați îmbrăcăminte largă sau podoabe. Feriți părul și îmbrăcăminte de piesele aflate în mișcare.** Îmbrăcăminte largă, părul lung sau podoabele pot fi prinse în piesele aflate în mișcare.
- ▶ **Dacă pot fi montate echipamente de aspirare și colectare a prafului, asigurați-vă că acestea sunt racordate și folosite în mod corect.** Folosirea unei

instalații de aspirare a prafului poate duce la reducerea poluării cu praf.

- ▶ **Nu vă lăsați amăgiți de ușurința în operare dobândită în urma folosirii frecvente a sculelor electrice și nu ignorați principiile de siguranță ale acestora.**

Neglijența poate provoca, într-o fracțiune de secundă, vătămări corporale grave.

Utilizarea și manevrarea atentă a sculelor electrice

- ▶ **Nu suprasolicitați scula electrică. Folosiți pentru executarea lucrării dv. scula electrică destinată celui scop.** Cu scula electrică potrivită lucrați mai bine și mai sigur în domeniul de putere indicat.
- ▶ **Nu folosiți scula electrică dacă aceasta are întrerupător defect.** O sculă electrică, care nu mai poate fi pornită sau oprită, este periculoasă și trebuie reparată.
- ▶ **Scoateți ștecherul afară din priză și/sau îndepărtați acumulatorul dacă este detașabil, înainte de a executa reglaje, a schimba accesorii sau a depozita scula electrică.** Această măsură de prevedere împiedică pornirea involuntară a sculei electrice.
- ▶ **Păstrați sculele electrice nefolosite la loc inaccesibil copiilor și nu lăsați să lucreze cu scula electrică persoane care nu sunt familiarizate cu aceasta sau care nu au citit prezentele instrucțiuni.** Sculele electrice devin periculoase atunci când sunt folosite de persoane lipsite de experiență.
- ▶ **Întrețineți sculele electrice și accesoriile acestora. Verificați alinierea corespunzătoare, controlați dacă, componentele mobile ale sculei electrice nu se blochează, sau dacă există piese rupte sau deteriorate care să afecteze funcționarea sculei electrice. Înainte de utilizare dați la reparat o sculă electrică defectă/piesele deteriorate.** Cauza multor accidente a fost întreținerea necorespunzătoare a sculelor electrice.
- ▶ **Mențineți bine dispozitivele de tăiere bine ascuțite și curate.** Dispozitivele de tăiere întreținute cu grijă, cu tăișuri ascuțite se înțepenesc în mai mică măsură și pot fi conduse mai ușor.
- ▶ **Folosiți scula electrică, accesoriile, dispozitivele de lucru etc. conform prezentelor instrucțiuni, ținând cont de condițiile de lucru și de activitatea care trebuie desfășurată.** Folosirea sculelor electrice în alt scop decât pentru utilizările prevăzute, poate duce la situații periculoase.
- ▶ **Mențineți mânerele și zonele de prindere uscate, curate și feriți-le de ulei și unsoare.** Mânerile și zonele de prindere alunecoase nu permit manevrarea și controlul sigur al sculei electrice în situații neașteptate.

Întreținere

- ▶ **Încredințați scula electrică pentru reparare personalului de specialitate, calificat în acest scop, repararea făcându-se numai cu piese de schimb originale.** Astfel veți fi siguri că este menținută siguranța sculei electrice.

Instrucțiuni de siguranță pentru mașini de găurit

Instrucțiuni de siguranță pentru toate lucrările

- ▶ **Purtați aparat de protecție auditivă atunci când găuriți cu percuție.** Expunerea la zgomot poate duce la pierderea auzului.
- ▶ **Utilizați mânerul/mânerele auxiliar/e.** Pierderea controlului poate cauza vătămări corporale.
- ▶ **Țineți scula electrică de mânerul izolat atunci când executați lucrări la care accesoriul de tăiere sau elementele de fixare pot intra în contact cu conductori electrici ascunși sau propriul cablu de alimentare.** Contactul accesoriului de tăiere sau al elementelor de fixare cu un conductor aflat „sub tensiune” poate pune „sub tensiune” componentele metalice expuse ale sculei electrice și provoca electrocutarea operatorului.

Instrucțiuni de siguranță în cazul utilizării de burghie lungi

- ▶ **Nu lucrați niciodată cu o turație mai mare decât turația maximă admisă pentru burghiu.** La turații mai mari, burghiul se poate îndoi dacă este lăsat să se rotească liber, fără a fi în contact cu piesa de lucru, provocând vătămări corporale.
- ▶ **Începeți întotdeauna găurirea cu o turație mai mică și vârful burghiului să fie în contact cu piesa de lucru.** La turații mai mari, burghiul se poate îndoi dacă este lăsat să se rotească liber, fără a fi în contact cu piesa de lucru, provocând vătămări corporale.
- ▶ **Exercitați forță de apăsare numai colinlar cu burghiul și nu apăsați excesiv.** Burghiile se pot îndoi ceea ce poate duce la ruperea lor sau la pierderea controlului, provocând vătămări corporale.

Instrucțiuni de siguranță suplimentare

- ▶ **Oprii imediat scula electrică, în cazul în care accesoriul se blochează. Fiți pregătiți pentru momente de reacție puternice care generează recul.** Accesoriul se blochează dacă scula electrică este sprasolicitată sau este înclinată greșit în piesa de lucru.
- ▶ **Țineți ferm scula electrică.** La strângerea și slăbirea șuruburilor pot apărea pentru scurt timp momente de reacție puternice.
- ▶ **Asigurați piesa de lucru.** O piesă de lucru fixată cu dispozitive de prindere sau într-o menhină este ținută mai sigur decât cu mâna dumneavoastră.
- ▶ **Folosiți detectoare adecvate pentru a localiza conducte de alimentare ascunse sau adresați-vă în acest scop regiei locale furnizare de utilități.** Contactul cu conductorii electrici poate duce la incendiu și electrocutare. Deteriorarea unei conducte de gaz poate

provoca explozii. Spargerea unei conducte de apă cauzează pagube materiale sau poate duce la electrocutare.

- ▶ **Înainte de a pune jos scula electrică așteptați ca aceasta să se oprească complet.** Dispozitivul de lucru se poate agăța și duce la pierderea controlului asupra sculei electrice.

Descrierea produsului și a performanțelor sale



Citiți toate indicațiile și instrucțiunile de siguranță. Nerespectarea instrucțiunilor și indicațiilor de siguranță poate provoca electrocutare, incendiu și/sau răni grave.

Țineți seama de ilustrațiile din partea anterioară a instrucțiunilor de folosire.

Utilizarea conform destinației

Scula electrică este destinată atât găuririi cu percuție în cărămidă, beton și piatră, cât și găuririi în lemn, metal, ceramică și material plastic. Aparatele cu reglare electronică și funcționare spre dreapta/stânga sunt de asemenea adecvate pentru înșurubare și filetare.

Componentele ilustrate

Numerotarea elementelor componente se referă la schița sculei electrice de pe pagina grafică.

- (1) Mandrină rapidă
- (2) Inversor „găurire/găurire cu percuție”
- (3) Comutator de schimbare a direcției de rotație
- (4) Tastă de fixare a comutatorului de pornire/oprire
- (5) Rozetă de reglare a preselecției turație
- (6) Comutator de pornire/oprire
- (7) Comutator de selectare a treptelor de turație
- (8) Mâner auxiliar (suprafață izolată de prindere)^{a)}
- (9) Limitator de reglare a adâncimii^{a)}
- (10) Mâner (suprafață izolată de prindere)
- (11) Cheie pentru mandrine
- (12) Mandrină cu coroană dințată
- (13) Bit de șurubelniță^{a)}
- (14) Suport universal pentru biți^{a)}
- (15) Cheie hexagonală^{a)}

a) **Accesoriile ilustrate sau descrise nu sunt cuprinse în setul de livrare standard. Puteți găsi accesoriile complete în programul nostru de accesorii.**

Date tehnice

Mașină de găurit cu percuție	GSB 20-2	GSB 20-2
Număr de identificare	3 601 A7B 4..	3 601 A7B 3..
Putere nominală	W	850
Turație de funcționare în gol		850

Mașină de găurit cu percuție		GSB 20-2	GSB 20-2
- Treapta 1 de viteză	rot/min	0-1.000	0-1.000
- Treapta a 2-a de viteză	rot/min	0-3.000	0-3.000
Turație nominală			
- Treapta 1 de viteză	rot/min	800	800
- Treapta a 2-a de viteză	rot/min	2.060	2.060
Număr de percuții la turația de funcționare în gol	min ⁻¹	51.000	51.000
Cuplu de strângere nominal			
- Treapta 1 de viteză	Nm	5,2	5,2
- Treapta a 2-a de viteză	Nm	2,0	2,0
Preselectare a turației		●	●
Funcționare spre dreapta/stânga		●	●
Mandrină cu coroană dințată		-	●
Mandrină rapidă		●	-
Dispozitiv de blocare complet automată a axului (Auto-Lock)		●	-
Deconectare rapidă		●	●
Diametru guler ax	mm	43	43
Ø maxim de găurire (treapta 1/a 2-a de viteză)			
- Beton	mm	18/13	18/13
- Zidărie	mm	20/15	20/15
- Oțel	mm	13/8	13/8
- Lemn	mm	40/25	40/25
Domeniu de fixare a mandrinei	mm	1,5-13	1,5-13
Greutate conform EPTA-Procedure 01:2014	kg	2,6	2,6
Clasa de protecție		□/II	□/II

Specificațiile sunt valabile pentru o tensiune nominală [U] de 230 V. În cazul unor tensiuni diferite și al unor modele specifice anumitor țări, aceste specificații pot varia.

Informație privind zgomotul/vibrațiile

Valorile zgomotului emis au fost determinate conform **EN 62841-2-1**.

Nivelul de zgomot evaluat după curba de filtrare A al sculei electrice este în mod normal: nivel de presiune sonoră **99 dB(A)**; nivel de putere sonoră **110 dB(A)**. Incertitudinea **K = 5 dB**.

Poartă câști antifonice!

Valorile totale ale vibrațiilor a_h (suma vectorială a trei direcții) și incertitudinea K au fost determinate conform **EN 62841-2-1**.

Găurire în metal: $a_h = 3,5 \text{ m/s}^2$, $K = 1,5 \text{ m/s}^2$

Găurire cu percuție în beton: $a_h = 17 \text{ m/s}^2$, $K = 1,5 \text{ m/s}^2$

Înșurubare: $a_h < 2,5 \text{ m/s}^2$, $K = 1,5 \text{ m/s}^2$

Filetare: $a_h < 2,5 \text{ m/s}^2$, $K = 1,5 \text{ m/s}^2$

Nivelul vibrațiilor și nivelul zgomotelor emise specificate în prezentele instrucțiuni au fost măsurate conform unei proceduri de măsurare standardizate și pot fi utilizate la compararea diferitelor scule electrice. Acestea pot fi folosite și pentru evaluarea provizorie a vibrațiilor și zgomotului emis.

Nivelul specificat al vibrațiilor și al zgomotului emis se referă la cele mai frecvente utilizări ale sculei electrice. În eventualitatea în care scula electrică este utilizată pentru alte aplicații, împreună cu alte accesorii decât cele indicate sau nu, beneficiază de o întreținere satisfăcătoare, nivelul vibrațiilor și nivelul zgomotului emis se pot abate de la valorile specificate. Aceasta poate amplifica considerabil vibrațiile și zgomotul de-a lungul întregului interval de lucru. Pentru o evaluare exactă a vibrațiilor și a zgomotului ar trebui luate în calcul și intervalele de timp în care scula electrică este deconectată sau funcționează, dar nu este folosită efectiv. Această metodă de calcul ar putea duce la reducerea considerabilă a zgomotului pe întreg intervalul de lucru. Stabiliți măsuri de siguranță suplimentare pentru protejarea utilizatorului împotriva efectului vibrațiilor, ca de exemplu: întreținerea sculei electrice și a accesoriilor, menținerea căldurii mâinilor, organizarea proceselor de muncă.

Montare

- **Înainte oricărui intervenții asupra sculei electrice scoateți cablul de alimentare afară din priză.**

Mâner auxiliar (consultați imaginea A)

► Utilizați scula electrică numai împreună cu mânerul auxiliar (8).

Puteți regla mânerul auxiliar (8) în 12 poziții pentru obținerea unei poziții de lucru sigure și confortabile. Răsuciți partea inferioară a mânerului auxiliar (8) în direcția de rotație ① și împingeți mânerul auxiliar (8) spre înainte până când îl puteți bascula în poziția dorită. Apoi trageți mânerul auxiliar (8) din nou spre înapoi și răsuciți partea inferioară a acestuia în direcția de rotație ② până când se fixează în poziție.

Reglarea adâncimii de găurire (consultă imaginea A)

Cu ajutorul limitatorului de reglare a adâncimii (9) se poate stabili adâncimea de găurire dorită X.

Răsuște partea inferioară a mânerului auxiliar (8) în sens antiorar și reglează limitatorul de reglare a adâncimii (9). Trage limitatorul de reglare a adâncimii (9) până când distanța dintre vârful burghiului și vârful limitatorului de reglare a adâncimii (9) corespund adâncimii de găurire dorite X.

Apoi răsuște ferm în sens orar partea inferioară a mânerului auxiliar (8).

Canelura de pe limitatorul de reglare a adâncimii (9) trebuie să fie orientată în jos.

Înlocuirea sculei

► Purtați mănuși de protecție atunci când înlocuiți accesoriile. În timpul proceselor de lucru mai îndelungate, mandrina se poate încălzi puternic.

Mandrina rapidă (consultați imaginea B)

Atunci când comutatorul de pornire/oprire (6) nu este apăsat, arborele portburghiu este blocat. Aceasta face posibilă schimbarea rapidă, confortabilă și simplă a accesoriului din mandrină.

Deschideți mandrina rapidă (1) răsucind-o în direcția de rotație ① până când scula poate fi montată. Introduceți un accesoriu.

Răsuciți manual și cu forță manșonul mandrinei rapide (1) în direcția de rotație ② până când nu se mai emit zgomote. Astfel, mandrina se va bloca automat.

Mandrina se deblochează din nou dacă, pentru îndepărtarea accesoriului, rotiți manșonul mandrinei în direcția opusă.

Mandrina cu coroană dințată (consultă imaginea C)

Deschide prin rotire mandrina cu coroană dințată (12), până când accesoriul poate fi montat. Introdu un accesoriu.

Introdu cheia pentru mandrine (11) în găurire corespunzătoare din mandrina cu coroană dințată (12) și strânge uniform accesoriul.

Șurubelnițele (consultați imaginea D)

La utilizarea de biți de șurubelniță (13) trebuie să utilizați întotdeauna un suport universal pentru biți de șurubelniță (14). Folosiți numai biți de șurubelniță potriviți pentru capul de șurub respectiv.

Pentru înșurubare, aduceți întotdeauna inversorul „Găurire/Găurire cu percuție” (2) în dreptul simbolului „Găurire”.

Înlocuirea mandrinei

► Înaintea oricăror intervenții asupra sculei electrice scoateți cablul de alimentare afară din priză.

Demontarea mandrinei (consultați imaginea E)

Demontează mânerul auxiliar (8) și adu comutatorul de selectare a treptelor de turație (7) în poziția mediană, între treptele 1 și a 2-a de viteză.

Introduceți un știft din oțel cu diametrul de 4 mm și lungimea de aproximativ 50 mm în gaura din gulerul axului pentru a bloca arborele portburghiu. Fixați o cheie hexagonală (15) cu coada scurtă orientată spre mandrina rapidă (1).

Așezați scula electrică pe o suprafață stabilă, de exemplu, pe un banc de lucru. Țineți ferm scula electrică și detensionați mandrina rapidă (1) răsucind cheia hexagonală (15) în direcția de rotație ①. O mandrină rapidă fixată poate fi detensionată printr-o lovire ușoară a cozii lungi a cheii hexagonale (15). Scoateți cheia hexagonală din mandrina rapidă și deșurubați complet mandrina rapidă.

Montarea mandrinei (consultă imaginea F)

Montarea mandrinei rapide/mandrinei cu coroană dințată se realizează în ordine inversă a operațiilor.



Mandrina trebuie să fie strânsă la un cuplu de aproximativ 50–55 Nm.

► După montarea mandrinei, scoateți din nou din gaură știftul din oțel.

Instalație de aspirare a prafului/așchiilor

Pulberile rezultate din prelucrarea de materiale care sunt vopselele pe bază de plumb, anumite tipuri de lemn, minerale și metal pot fi dăunătoare sănătății. Atingerea sau inspirarea acestor pulberi poate provoca reacții alergice și/sau îmbolnăvirile căilor respiratorii ale utilizatorului sau a le persoanelor aflate în apropiere.

Anumite pulberi care sunt pulberea de lemn de stejar sau de fag sunt considerate a fi cancerigene, mai ales în combinație cu materiale de adaos utilizate la prelucrarea lemnului (cromat, substanțe de protecție a lemnului). Materialele care conțin azbest nu pot fi prelucrate decât de către specialiști.

- Asigurați buna ventilație a locului de muncă.
- Este recomandabil să se utilizeze o mască de protecție a respirației având clasa de filtrare P2.

Respectați prescripțiile din țara dumneavoastră referitoare la materialele de prelucrat.

► Evitați acumulările de praf la locul de muncă. Pulberile se pot aprinde cu ușurință.

Funcționare

Punere în funcțiune

► Țineți seama de tensiunea rețelei de alimentare! Tensiunea sursei de curent trebuie să coincidă cu

datele specificate pe plăcuța indicatoare a tipului scule electrice. Sculele electrice inscripționate cu 230 V pot funcționa și racordate la 220 V.

Reglarea direcției de rotație (consultați imaginea G)

- Acționați comutatorul de schimbare a direcției de rotație (3) numai cu scula electrică oprită.

Cu ajutorul comutatorului de schimbare a direcției de rotație (3) puteți schimba direcția de rotație a sculei electrice. Atunci când comutatorul de pornire/oprire (6) este apăsat, acest lucru nu mai este însă posibil.

Funcționare spre dreapta: Pentru găurire și înșurubarea de șuruburi, împingeți în jos comutatorul de schimbare a direcției de rotație (3) de pe partea stângă și, simultan, împingeți în sus comutatorul de schimbare a direcției de rotație de pe partea dreaptă.

Funcționare spre stânga: Pentru detensionarea, respectiv deșurubarea de șuruburi și piulițe, împingeți în sus comutatorul de schimbare a direcției de rotație (3) de pe partea stângă și, simultan, împingeți în jos comutatorul de schimbare a direcției de rotație de pe partea dreaptă.

Reglarea modului de funcționare



Găurire și înșurubare

Adu inversorul (2) în dreptul simbolului „Găurire”.



Găurire cu percuție

Adu inversorul (2) în dreptul simbolului „Găurire cu percuție”.

Inversorul (2) se fixează sonor în poziție și poate fi acționat atunci când motorul este în funcțiune.

Selectare mecanică a treptelor de turație

- Puteți acționa comutatorul de selectare a treptelor de turație (7) în timp ce scula electrică funcționează la o turație redusă. Totuși, pentru atingerea solicitării maxime sau turației maxime, aceasta nu trebuie să fie în stare de repaus.

Cu ajutorul comutatorului de selectare a treptelor de turație (7) pot fi preselecțate 2 domenii de turații.



Treapta de viteză I:

- 2 1 Domeniu de turații scăzute; pentru executarea de găuri cu diametre mari sau pentru înșurubare.



Treapta de viteză II:

- 2 1 Domeniu de turații înalte; pentru executarea de găuri cu diametre mici.

Dacă comutatorul de selectare a treptelor de turație (7) nu basculează până la opritor, răsuciți puțin axul de antrenare cu burghiul.

Pornirea/Oprirea

Pentru **punerea în funcțiune** a sculei electrice, apăsați și mențineți apăsat comutatorul de pornire/oprire (6).

Pentru **fixarea** în poziție a comutatorului de pornire/oprire apăsat (6), apăsați tasta de fixare (4).

Pentru a **deconecta** scula electrică, eliberați comutatorul de pornire/oprire (6), respectiv, dacă acesta este fixat în

poziție cu tasta de fixare (4), apăsați scurt comutatorul de pornire/oprire (6), iar apoi eliberați-l.

Frâna de siguranță (Kickback Control)



Protecția la recul (KickBack Control) asigură un control mai bun al sculei electrice, sporind astfel protecția utilizatorului, comparativ cu sculele electrice fără KickBack Control. În cazul unei rotiri bruște și imprevizibile a sculei electrice în jurul axei burghiului, scula electrică se oprește.

Pentru **repunerea în funcțiune**, eliberează comutatorul de pornire/oprire și acționează-l din nou.

- Dacă funcția KickBack Control este defectă, scula electrică nu mai poate fi pornită. Încredințeați scula electrică în vederea reparării numai personalului de specialitate, calificat în acest scop, care utilizează piese de schimb originale.

Cuplaj de suprasarcină



Pentru a limita momentele de recul puternice, scula electrică este dotată cu un cuplaj de suprasarcină (Anti-Rotation).

- Dacă accesoriul se blochează sau se agață, se întrerupe antrenarea la arborele portburghiu. Din cauza forțelor astfel generate, este necesar să țineți întotdeauna ferm și cu ambele mâini scula electrică și să aveți o poziție stabilă.
- Opriti scula electrică și detensionați-o atunci când se blochează. Pornirea sculei electrice când dispozitivul de găurire este blocat, generează momente de recul foarte puternice.

Reglarea turației/numărului de percuții

Puteți regla progresiv turația/numărul de percuții al sculei electrice conectate, exercitând o apăsare mai puternică sau mai ușoară a comutatorului de pornire/oprire (6).

O apăsare ușoară a comutatorului de pornire/oprire (6) determină o turație mai scăzută/un număr de percuții mai mic. Odată cu creșterea forței de apăsare crește și turația/numărul de percuții.

Preselectarea turației/numărului de percuții

Cu ajutorul rozetei de reglare pentru preselectarea turației (5) puteți preselecta numărul de vibrații dorit chiar și în timpul funcționării.

Turația/Numărul de percuții necesar depinde de material și de condițiile de lucru, putându-se determina printr-o probă practică.

Dispozitivul de blocare complet automată a axului (Auto-Lock)

Atunci când comutatorul de pornire/oprire (6) nu este apăsat, arborele portburghiu și, în consecință, și sistemul de prindere a accesoriilor sunt blocate.

Aceasta permite utilizarea sculei electrice pe post de șurubelniță.

Инструкции de lucru

- ▶ **Înainte de orice intervenție asupra sculei electrice scoateți cablul de alimentare afară din priză.**
- ▶ **Amplasați scula electrică pe piuliță/șurub numai în stare oprită.** În caz contrar, accesoriile aflate în rotație pot aluneca.

După un timp de lucru mai îndelungat cu o turație redusă, trebuie să lăsați scula electrică să funcționeze în gol la turație maximă timp de aproximativ 3 minute, pentru a se răci.

Pentru găurirea plăcilor ceramice, aduceți inversorul (2) în dreptul simbolului „Găurire”. După străpungerea plăcii de faianță, mutați comutatorul pe simbolul „Găurire cu percuție” și lucrați cu percuție.

Atunci când lucrați în beton, piatră și zidărie, folosiți burghie din carburi metalice.

Pentru găurirea în metal, utilizați numai burghie HSS nedeteriorate, ascuțite (HSS = oțel rapid de înaltă performanță). Gama de accesorii **Bosch** garantează calitatea corespunzătoare.

Cu ajutorul dispozitivului de ascuțit burghie (accesoriu) puteți ascuți cu ușurință burghie spirale cu diametrul de 2,5–10 mm.

Întreținere și service

Întreținere și curățare

- ▶ **Înainte de orice intervenție asupra sculei electrice scoateți cablul de alimentare afară din priză.**
- ▶ **Pentru a putea lucra bine și sigur, mențineți curate scula electrică și fantele de aerisire ale acesteia.**

Dacă este necesară înlocuirea cablului de racordare, pentru a evita pericolul de incendiu în timpul utilizării, această operație se va executa de către **Bosch** sau de către un centru de service autorizat pentru scule electrice **Bosch**.

Service de asistență tehnică post-vânzări și consultanță clienți

Serviceul nostru de asistență tehnică răspunde întrebărilor tale atât în ceea ce privește întreținerea și repararea produsului tău, cât și referitor la piesele de schimb. Pentru desenele descompuse și informații privind piesele de schimb, poți de asemenea să accesezi:

www.bosch-pt.com

Echipa de consultanță Bosch îți stă cu plăcere la dispoziție pentru a te ajuta în chestiuni legate de produsele noastre și accesoriile acestora.

În caz de reclamații și comenzi de piese de schimb, te rugăm să specifice neapărat numărul de identificare compus din 10 cifre, indicat pe plăcuța cu date tehnice a produsului.

România

Robert Bosch SRL

PT/MKV1-EA

Service scule electrice

Strada Horia Măcelariu Nr. 30–34, sector 1
013937 București

Tel.: +40 21 405 7541

Fax: +40 21 233 1313

E-Mail: BoschServiceCenter@ro.bosch.com

www.bosch-pt.ro

Mai multe adrese ale unităților de service sunt disponibile la:

www.bosch-pt.com/serviceaddresses

Eliminare

Sculele electrice, accesoriile și ambalajele trebuie direcționate către o stație de revalorificare ecologică.



Nu aruncați sculele electrice în gunoiul menajer!

Numai pentru țările UE:

Conform Directivei Europene 2012/19/UE privind sculele și aparatele electrice și electronice uzate și transpunerea acesteia în legislația națională, sculele electrice scoase din uz trebuie colectate separat și direcționate către o stație de revalorificare ecologică.

Български

Указания за сигурност

Общи указания за безопасност за електроинструменти

⚠ ПРЕДУПРЕЖДЕНИЕ Прочетете всички предупреждения, указания, запознайте се с фигурите и техническите характеристики, приложени към електроинструмента. Пропуски при спазването на указанията по-долу могат да предизвикат токов удар и/или тежки травми.

Съхранявайте тези указания на сигурно място.

Използваният по-долу термин "електроинструмент" се отнася до запазвани от електрическата мрежа електроинструменти (със захранващ кабел) и до запазвани от акумулаторна батерия електроинструменти (без захранващ кабел).

Безопасност на работното място

- ▶ **Пазете работното си място чисто и добре осветено.** Разхвърляните или тъмни работни места са предпоставка за инциденти.
- ▶ **Не работете с електроинструмента в среда с повишена опасност от възникване на експлозия, в близост до леснозапалими течности, газове или прахообразни материали.** По време на работа в електроинструментите се отделят искри, които могат да възпламенят прахообразни материали или пари.
- ▶ **Дръжте деца и странични лица на безопасно разстояние, докато работите с електроинструмента.** Ако

вниманието Ви бъде отклонено, може да загубите контрола над електроинструмента.

Безопасност при работа с електрически ток

- ▶ Щепселът на електроинструмента трябва да е подходящ за ползвания контакт. В никакъв случай не се допуска изменение на конструкцията на щепсела. Когато работите със занулени електроуреди, не използвайте адаптери за щепсела. Ползването на оригинални щепсели и контакти намалява риска от възникване на токов удар.
- ▶ Избягвайте допира на тялото Ви до заземени тела, напр. тръби, отоплителни уреди, печки и хладилници. Когато тялото Ви е заземено, рискът от възникване на токов удар е по-голям.
- ▶ Предпазвайте електроинструмента си от дъжд и влага. Проникването на вода в електроинструмента повишава опасността от токов удар.
- ▶ Не използвайте захранващия кабел за цели, за които той не е предвиден. Никога не използвайте захранващия кабел за пренасяне, теглене или откачване на електроинструмента. Предпазвайте кабела от нагриване, омасляване, допир до остри ръбове или до подвижни звена на машини. Повредени или усукани кабели увеличават риска от възникване на токов удар.
- ▶ Когато работите с електроинструмент навън, използвайте само удължителни кабели, подходящи за работа на открито. Използването на удължител, предназначен за работа на открито, намалява риска от възникване на токов удар.
- ▶ Ако се налага използването на електроинструмента във влажна среда, използвайте предпазен прекъсвач за утечни токове. Използването на предпазен прекъсвач за утечни токове намалява опасността от възникване на токов удар.

Безопасен начин на работа

- ▶ Бъдете концентрирани, следете внимателно действията си и постъпвайте предпазливо и разумно. Не използвайте електроинструмента, когато сте уморени или под влиянието на наркотични вещества, алкохол или упойващи лекарства. Един миг разсеяност при работа с електроинструмент може да има за последствие изключително тежки наранявания.
- ▶ Работете с предпазващо работно облекло. Винаги носете предпазни очила. Носенето на подходящи за ползвания електроинструмент и извършваната дейност лични предпазни средства, като дихателна маска, здрави плътнотатворени обувки със стабилен грайфер, защитна каска или шумозаглушители (антифони), намалява риска от възникване на трудова злополука.
- ▶ Избягвайте опасността от включване на електроинструмента по невнимание. Преди да включите щепсела в контакта или да поставите батерията, както и при пренасяне на електроинструмента, се уверявайте, че пусковият прекъсвач е позиция "изключе-

но". Носенето на електроинструменти с пръст върху пусковия прекъсвач или подаването на захранващо напрежение, докато пусковият прекъсвач е включен, увеличава опасността от трудови злополуки.

- ▶ Преди да включите електроинструмента, се уверявайте, че сте отстранили от него всички помощни инструменти и гаечни ключове. Помощен инструмент, забравен на въртящо се звено, може да причини травми.
- ▶ Избягвайте неестествените положения на тялото. Работете в стабилно положение на тялото и във всеки момент поддържайте равновесие. Така ще можете да контролирате електроинструмента по-добре и по-безопасно, ако възникне неочаквана ситуация.
- ▶ Работете с подходящо облекло. Не работете с широки дрехи или украшения. Дръжте косата и дрехите си на безопасно разстояние от движещи се звена. Широките дрехи, украшенията, дългите коси могат да бъдат захванати и увлечени от въртящи се звена.
- ▶ Ако е възможно използването на външна аспирационна система, се уверявайте, че тя е включена и функционира изправно. Използването на аспирационна система намалява рисковете, дължащи се на отделящи се при работа прахове.
- ▶ Доброто познаване на електроинструмента вследствие на честа работа с него не е повод за намаляване на вниманието и пренебрегване на мерките за безопасност. Едно невнимателно действие може да предизвика тежки наранявания само за части от секундата.

Грижливо отношение към електроинструментите

- ▶ Не претоварвайте електроинструмента. Използвайте електроинструментите само съобразно тяхното предназначение. Ще работите по-добре и по-безопасно, когато използвате подходящия електроинструмент в зададения от производителя диапазон на натоварване.
- ▶ Не използвайте електроинструмент, чиито пусков прекъсвач е повреден. Електроинструмент, който не може да бъде изключван и включван по предвидения от производителя начин, е опасен и трябва да бъде ремонтиран.
- ▶ Преди да извършвате каквито и да е дейности по електроинструмента, напр. настройване, смяна на работен инструмент, както и когато го прибирате, изключвайте щепсела от контакта, респ. изваждайте батерията, ако е възможно. Тази мярка премахва опасността от задействане на електроинструмента по невнимание.
- ▶ Съхранявайте електроинструментите на места, където не могат да бъдат достигнати от деца. Не допускате те да бъдат използвани от лица, които не са запознати с начина на работа с тях и не са прочели тези инструкции. Когато са в ръцете на неопитни потребители, електроинструментите могат да бъдат изключително опасни.

- ▶ **Поддържайте добре електроинструментите си и аксесоарите им.** Проверявайте дали подвижните звена функционират безукорно, дали не заклинват, дали има счупени или повредени детайли, които нарушават или изменят функциите на електроинструмента. Преди да използвате електроинструмента, се погрижете повредените детайли да бъдат ремонтирани. Много от трудовете злополуки се дължат на недобре поддържани електроинструменти и уреди.
- ▶ **Поддържайте решещите инструменти винаги добре заточени и чисти.** Добре поддържаните решещи инструменти с остри ръбове оказват по-малко съпротивление и се водят по-леко.
- ▶ **Използвайте електроинструментите, допълнителните приспособления, работните инструменти и т. н., съобразно инструкциите на производителя.** При това се съобразявайте и с конкретните работни условия и операции, които трябва да изпълните. Използването на електроинструменти за различни от предвидените от производителя приложения повишава опасността от възникване на трудови злополуки.
- ▶ **Поддържайте дръжките и ръкохватките сухи, чисти и неомаслени.** Хлъзгавите дръжки и ръкохватки не позволяват безопасната работа и доброто контролиране на електроинструмента при възникване на неочаквана ситуация.

Поддържане

- ▶ **Допускайте ремонтът на електроинструментите Ви да се извършва само от квалифицирани специалисти и само с използването на оригинални резервни части.** По този начин се гарантира съхраняване на безопасността на електроинструмента.

Предупреждения за безопасност за бормашини

Инструкции за безопасност за всякакви дейности

- ▶ **Носете защита за ушите при ударно пробиване.** Излагането на шум може да причини загуба на слуха.
- ▶ **Използвайте спомагателната дръжка(и).** Загубата на контрол може да причини персонално нараняване.
- ▶ **Когато изпълнявате операция, при която съществува опасност работният инструмент или фиксаторите могат да засегнат скрити под повърхността проводници под напрежение или захранващия кабел, допирайте електроинструмента само до изолираните повърхности на ръкохватките.** При контакт на режещия инструмент или фиксатора с проводник под напрежение е възможно напрежението да се предаде по металните детайли на електроинструмента и това да предизвика токов удар.

Инструкции за безопасност при използване на дълги бургии

- ▶ **Никога не работете при по-висока от максималната скорост за бургията.** При по-високи скорости бургията може да се огъне, ако ѝ се позволи да се върти сво-

бодно без контакт с детайла, а това може да доведе до персонално нараняване.

- ▶ **Винаги стартирайте пробиване при ниски скорости и с върха на бургията в контакт с детайла.** При по-високи скорости бургията може да се огъне, ако ѝ се позволи да се върти свободно без контакт с детайла, а това може да доведе до персонално нараняване.
- ▶ **Прилагайте натиск само по права линия към бургията и не натискайте твърде много.** Бургите могат да се огънат и това да доведе до счупване или загуба на контрол, водещо до персонално нараняване.

Допълнителни указания за безопасност

- ▶ **Ако работният инструмент се заклини, незабавно изключвайте електроинструмента.** Бъдете подготвени за големи реакционни моменти, които предизвикват откат. Работният инструмент блокира, ако електроинструментът се претовари или се заканти в обработвания детайл.
- ▶ **Дръжте електроинструмента здраво.** При завиване и развиване на винтове могат рязко да възникнат силни реакционни моменти.
- ▶ **Осигурявайте обработвания детайл.** Детайл, захванат с подходящи приспособления или скоби, е застопорен по здраво и сигурно, отколкото, ако го държите с ръка.
- ▶ **Използвайте подходящи прибори, за да откриете евентуално скрити под повърхността тръбопровода, или се обърнете към съответното местно снабдително дружество.** Влизането в съприкосновение с проводници под напрежение може да предизвика пожар и токов удар. Увреждането на газопровод може да доведе до експлозия. Повреждането на водопровод има за последствие големи материални щети и може да предизвика токов удар.
- ▶ **Преди да оставите електроинструмента, изчаквайте въртенето да спре напълно.** В противен случай използваният работен инструмент може да допре друг предмет и да предизвика неконтролирано преместване на електроинструмента.

Описание на продукта и дейността



Прочетете внимателно всички указания и инструкции за безопасност. Пропуски при спазването на инструкциите за безопасност и указанията за работа могат да имат за последствие токов удар, пожар и/или тежки травми.

Моля, имайте предвид изображенията в предната част на ръководството за работа.

Предназначение на електроинструмента

Електроинструментът е предназначен за ударно пробиване в зидария, бетон и каменни материали, както и за пробиване в дървесни материали, метали, керамични материали и пластмаси. Електроинструменти с електронно

регулиране и дясна/лява посока на въртене са подходящи също и за завиване/развиване.

Изобразени елементи

Номерирането на елементите на електроинструмента се отнася до изображенията на страниците с фигурите.

- (1) Патронник за бързо захващане
- (2) Превключвател "Пробиване/ударно пробиване"
- (3) Превключвател за посоката на въртене
- (4) Застопоряващ бутон за пусковия прекъсвач
- (5) Потенциометър за предварителен избор на скоростта на въртене
- (6) Пусков прекъсвач
- (7) Превключвател за предавките

(8) Спомагателна ръкохватка (изолирана площ за захващане)^{a)}

(9) Дълбочинен ограничител^{a)}

(10) Ръкохватка (изолирани повърхности)

(11) Ключ за патронника

(12) Патронник със зъбен венец

(13) Винтовъртен бит^{a)}

(14) Универсален държач битове^{a)}

(15) Шестостенен ключ^{a)}

a) Изобразените на фигурите и описаните допълнителни приспособления не са включени в стандартната комплектация на уреда. Изчерпателен списък на допълнителните приспособления можете да намерите съответно в каталога ни за допълнителни приспособления.

Технически данни

Ударна бормашина		GSB 20-2	GSB 20-2
Каталожен номер		3 601 A7B 4..	3 601 A7B 3..
Номинална консумирана мощност	W	850	850
Скорост на въртене на празен ход			
– 1. Предавка	min ⁻¹	0–1 000	0–1 000
– 2. Предавка	min ⁻¹	0–3 000	0–3 000
Номинална скорост на въртене			
– 1. Предавка	min ⁻¹	800	800
– 2. Предавка	min ⁻¹	2 060	2 060
Честота на ударите на празен ход	min ⁻¹	51 000	51 000
Номинален въртящ момент			
– 1. Предавка	Nm	5,2	5,2
– 2. Предавка	Nm	2,0	2,0
Предварителен избор на скоростта на въртене		●	●
Въртене надясно/наляво		●	●
Патронник със зъбен венец		–	●
Патронник за бързо захващане		●	–
Автоматично блокиране на вала (Auto-Lock)		●	–
Бързо изключване		●	●
Диаметър на шийката	mm	43	43
Макс. диаметър на пробивания отвор (1./2. предавка)			
– Бетон	mm	18/13	18/13
– в зидария	mm	20/15	20/15
– в стомана	mm	13/8	13/8
– Дърво	mm	40/25	40/25
Диапазон на захващаните в патронника работни инструменти	mm	1,5–13	1,5–13
Маса съгласно ЕРТА-Procedure 01:2014	kg	2,6	2,6
Клас на защита		□/II	□/II

Данните важат за номинално напрежение [U] от 230 V. При отклоняващи се напрежения и при специфични за отделни страни изпълнения тези данни могат да варират.

Информация за излъчван шум и вибрации

Стойностите на емисии на шум са установени съгласно EN 62841-2-1.

Равнището A на генерирания шум от електроинструмента обикновено е: равнище на звуковото налягане 99 dB(A); мощност на звука 110 dB(A). Неопределеност K = 5 dB.

Работете с шумозаглушители!

Пълната стойност на вибрациите a_n (векторната сума по трите направления) и неопределеността K са определени съгласно EN 62841-2-1.

Пробиване в метал: $a_n = 3,5 \text{ m/s}^2$, $K = 1,5 \text{ m/s}^2$

Ударно пробиване в бетон: $a_n = 17 \text{ m/s}^2$, $K = 1,5 \text{ m/s}^2$

Завинтване: $a_n < 2,5 \text{ m/s}^2$, $K = 1,5 \text{ m/s}^2$

Нарязване на резба: $a_n < 2,5 \text{ m/s}^2$, $K = 1,5 \text{ m/s}^2$

Посочените в това ръководство за експлоатация ниво на вибрациите и стойност на емисия на шум са измерени съгласно процедура, определена и може да служи за сравняване с други електроинструменти. Те са подходящи също така за предварителна оценка на емисиите на вибрации и шум.

Посочените ниво на вибрациите и стойност на емисии на шум са представителни за основните приложения на електроинструмента. Ако обаче електроинструментът бъде използван за други дейности, с различни работни инструменти или без необходимото техническо обслужване, нивото на вибрациите и стойността на емисии на шум може да се различават. Това би могло значително да увеличи вибрациите и шума през периода на ползване на електроинструмента.

За по-точното оценяване на вибрациите и шума трябва да се отчитат и периодите, в които електроинструментът е изключен или работи на празен ход. Това би могло значително да намали емисиите на вибрации и шум през периода на ползване на електроинструмента.

Предписвайте допълнителни мерки за предпазване на работещия с електроинструмента от въздействието на вибрациите, например: техническо обслужване на електроинструмента и работните инструменти, поддръжане на ръцете топли, целесъобразна организация на работните стъпки.

Монтиране

- ▶ **Преди извършване на каквито и да е дейности по електроинструмента изключвайте щепсела от захранващата мрежа.**

Спомагателна ръкохватка (вж. фиг. А)

- ▶ **Използвайте Вашия електроинструмент само с монтирана спомагателна ръкохватка (8).**

За да работите сигурно и без да се уморявате, можете да поставите спомагателната ръкохватка (8) в 12 различни позиции.

Завъртете долната част на спомагателната ръкохватка (8) в посоката ❶ и изместете спомагателната ръкохватка (8) напред, докато можете да я наклоните до желаната от Вас

позиция. След това издърпайте спомагателната ръкохватка (8) отново назад и я затегнете, като завъртите долната част в посоката ❷.

Настройване на дълбочината на пробиване (вж. фиг. А)

С дълбочинния ограничител (9) може предварително да се настрои желаната дълбочина на пробиване X.

Завъртете долната ръкохватка на спомагателната ръкохватка (8) обратно на часовниковата стрелка и поставете дълбочинния ограничител (9).

Издърпайте дълбочинния ограничител (9) толкова, че разстоянието между върха на свредлото и върха на дълбочинния ограничител (9) да е равно на желаната дълбочина на пробивания отвор X.

След това отново затегнете долната ръкохватка на спомагателната ръкохватка (8) по посока на часовника.

Награпената повърхност на дълбочинния ограничител (9) трябва да е обръната надолу.

Смяна на работния инструмент

- ▶ **При смяна на работния инструмент работете с предпазни ръкавици.** При продължителна работа патронникът може да се нагорещи силно.

Патронник за бързо захващане (вж. фиг. В)

Когато пусковият прекъсвач (6) не е натиснат, валът на електроинструмента се блокира. Това позволява бързата, удобна и лесна замяна на работния инструмент в патронника.

Разтворете патронника за бързо захващане (1) чрез завъртане в посока ❶, докато работният инструмент може да бъде поставен. Вкарайте инструмента.

Завъртете силно на ръка втулката на патронника за бързо захващане (1) в посоката ❷ докато престане да се чува прещракване. Така патронникът автоматично захваща работния инструмент.

Работният инструмент се освобождава и може да бъде изваден, когато завъртите втулката в противоположна посока.

Патронник със зъбен венец (вж. фиг. С)

Чрез завъртане наляво отворите патронника със зъбен венец (12), толкова, че работният инструмент да може да бъде поставен. Вкарайте инструмента.

Вкарайте ключа за патронник (11) в предвидените за целта отвори на патронника (12) и затегнете работния инструмент равномерно, като използвате всички отвори.

Винтови инструменти (вж. фиг. D)

При работа с битове (13) трябва винаги да използвате универсално гнездо (14). Използвайте само битове, подходящи за главите на винтовете.

За завинтване поставяйте превключвателя "Пробиване/ударно пробиване" (2) винаги на символа "Пробиване".

Смяна на патронника

- ▶ **Преди извършване на каквито и да е дейности по електроинструмента изключвайте щепсела от захранващата мрежа.**

Демонтаж на патронника (вж. фиг. Е)

Демонтирайте спомагателната ръкохватка (8) и поставете превключвателя за предавките (7) в средна позиция между 1. и 2. предавка.

Вкарайте стоманен щифт Ø 4 mm с дължина прилб. 50 mm в отвора на шийката на вала, за да застопорите вала на електроинструмента. Захванете късото рамо на шестостенен ключ (15) в патронника за бързо захващане (1).

Поставете електроинструмента върху стабилна повърхност, напр. работен тезгях. Задръжте здраво електроинструмента и разхлабете патронника за бързо захващане (1) чрез въртене на шестостенния ключ (15) в посока ❶. Затегнат патронник за бързо захващане се разхлабва с лек удар върху дългата част на шестостенния ключ (15). Извадете шестостенния ключ от патронника за бързо захващане и развийте патронника докрай.

Монтаж на патронника (вж. фиг. F)

Монтирането на патронника за бързо захващане/патронника със зъбен венец се извършва в обратна последователност.



Патронникът трябва да бъде затегнат с въртящ момент прилб. 50–55 Nm.

- ▶ **След като монтирате патронника извадете стоманения щифт от отвора на шийката.**

Система за прахоулавяне

Прахове, отделящи се при обработването на материали като съдържащи олово бои, някои видове дървесина, минерали и метали могат да бъдат опасни за здравето. Контактът до кожата или вдишването на такива прахове могат да предизвикат алергични реакции и/или заболявания на дихателните пътища на работещия с електроинструмента или намиращи се наблизо лица.

Определени прахове, напр. отделящите се при обработване на бук и дъб, се считат за канцерогенни, особено в комбинация с химикали за третиране на дървесина (хромат, консерванти и др.). Допуска се обработването на съдържащи азбест материали само от съответно обучени квалифицирани лица.

- Осигурявайте добро проветряване на работното място.
- Препоръчва се използването на дихателна маска с филтър от клас P2.

Спазвайте валидните във Вашата страна закони разпоредби, валидни при обработване на съответните материали.

- ▶ **Избягвайте натрупване на прах на работното място.** Прахът може лесно да се самовъзпламени.

Работа с електроинструмента

Пускане в експлоатация

- ▶ **Съобразявайте се с напрежението в захранващата мрежа! Напрежението на захранващата мрежа трябва да съответства на данните, изписани на табелката на електроинструмента. Уреди, обозначени с 230 V, могат да бъдат захранвани и с напрежение 220 V.**

Настройване на посоката на въртене (вж. фиг. G)

- ▶ **Задействайте превключвателя за посоката на въртене (3) само когато електроинструментът е в покой.**

С помощта на превключвателя (3) можете да смените посоката на въртене на електроинструмента. Това обаче не е възможно при натиснат пусков прекъсвач (6).

Въртене надясно: За пробиване и завиване на винтове преместете превключвателя за посоката на въртене (3) от лявата страна нагоре и едновременно от дясната страна надолу.

Въртене наляво: За развиване на винтове и гайки преместете превключвателя за посоката на въртене (3) от лявата страна надолу и едновременно от дясната страна нагоре.

Избор на режима на работа



Пробиване и завиване

Поставете превключвателя (2) на символа "Пробиване".



Ударно пробиване

Поставете превключвателя (2) на символа "Ударно пробиване".

Превключвателят (2) попада в позиция с отчетливо прещракване и може да бъде превключван и при работещ електродвигател.

Механичен редуктор

- ▶ **Можете да смените предавките с превключвателя (7), когато валът се върти бавно. Това обаче не трябва да се прави когато електроинструментът е в покой, при пълно натоварване или въртене с максимална скорост.**

С превключвателя (7) можете предварително да изберете два диапазона на скоростта на въртене.

I предавка:
 2 1 Нисък диапазон на скоростта на въртене; при работа със свредла с голям диаметър или при завиване.

II предавка:
 2 1 Висока скорост на въртене; за пробиване със свредла с малък диаметър.

Ако превключвателят (7) не може да попадне докрай в желаната позиция, завъртете леко вала на електроинструмента на ръка.

Включване и изключване

За **включване** на електроинструмента натиснете и задържете пусковия прекъсвач (6).

За **застопоряване** на натиснатия пусков прекъсвач (6) натиснете бутона (4).

За **изключване** на електроинструмента отпуснете пусковия прекъсвач (6), съответно ако е застопорен с бутон (4), първо натиснете краткотрайно и след това отпуснете пусковия прекъсвач (6).

Бързо изключване (контрол на отката)



Системата за бързо изключване (KickBack Control) осигурява по-добър контрол над електроинструмента и така повишава сигурността на оператора в сравнение с електроинструменти без KickBack Control. При внезапно и непредвидено завъртане на електроинструмента около оста на свредлото електроинструментът се изключва автоматично.

За **повторно включване** отпуснете пусковия прекъсвач и отново го натиснете.

- ▶ Ако функцията KickBack Control е повредена, електроинструментът не може да бъде включен. Допускате ремонтът на електроинструмента да се извършва само от квалифицирани техници и само с използване на оригинални резервни части.

Предпазен съединител



За да бъдат предотвратени големи реакционни моменти, електроинструментът е съоръжен с предпазен съединител (Anti-Rotation = анти-ротация).

- ▶ Ако работният инструмент се заклини, задвижването към вала на електроинструмента се прекъсва. Поради възникващите при това сили на реакцията дръжте електроинструмента винаги здраво с двете ръце и заемайте стабилно положение на тялото.
- ▶ Ако работният инструмент се заклини, изключете електроинструмента и освободете работния инструмент. При включване с блокиран работен инструмент възникват големи реакционни моменти.

Регулиране на скоростта на въртене/честотата на ударите

В зависимост от силата на натискане на пусковия прекъсвач (6) можете безстепенно да регулирате скоростта на въртене/честотата на ударите на работещия електроинструмент.

Лекият натиск върху пусковия прекъсвач (6) предизвиква малка скорост на въртене/ниска честота на ударите. С увеличаване на натиска се увеличава и скоростта на въртене, респ. честотата на ударите.

Предварителен избор на скоростта на въртене/честотата на ударите

С потенциометъра (5) можете да установите необходимата скорост на въртене/честота на ударите също и по време на работа.

Необходимата скорост на въртене/честота на ударите зависи от обработвания материал и работните условия и може да бъде определена с изпробване.

Автоматично блокиране на вала (Auto-Lock)

Когато пусковият прекъсвач (6) не е натиснат, валът на електроинструмента, а с това и патронникът, са блокирани.

Това позволява използването на електроинструмента като винтовърт.

Указания за работа

- ▶ **Преди извършване на каквито и да е дейности по електроинструмента изключвайте щепсела от захранващата мрежа.**
- ▶ **Поставяйте електроинструмента на главата на винта/гайката само когато е изключен.** Въртящият се работен инструмент може да се изметне.

След продължителна работа с ниска честота на вибрациите трябва да охладите електроинструмента, като го оставите да работи на празен ход прибл. 3 минути с максимална честота на вибрациите.

За пробиване на плочки поставете превключвателя (2) на символа "Пробиване". След пробиването на плочката поставете превключвателя на символа "Ударно пробиване" и работете с удар.

При пробиване на бетон, каменни материали и зидария използвайте свредла с твърдосплавни пластини.

При пробиване на метал използвайте само отлични заточени свредла в безукорно състояние от бързорезна стомана (обозначена с HSS = High Speed Steel). Съответното качество ви гарантира програмата за допълнителни приспособления **Bosch**.

С уреда за заточване на бургии (принадлежност) можете да заточвате без усилия спирални бургии с диаметър 2,5–10 mm.

Поддържане и сервиз

Поддържане и почистване

- ▶ **Преди извършване на каквито и да е дейности по електроинструмента изключвайте щепсела от захранващата мрежа.**
- ▶ **За да работите качествено и безопасно, поддържайте електроинструмента и вентилационните му отвори чисти.**

Когато е необходима замяна на захранващия кабел, тя трябва да се извърши в оторизиран сервиз за електроинструменти на **Bosch**, за да се запази нивото на безопасност на **Bosch** електроинструмента.

Клиентска служба и консултация относно употребата

Сервизът ще отговори на въпросите Ви относно ремонти и поддръжка на закупения от Вас продукт, както и относно резервни части. Покомпонентни чертежи и информация

ция за резервните части ще откриете и на:

www.bosch-pt.com

Екипът по консултация относно употребата на Bosch ще Ви помогне с удоволствие при въпроси за нашите продукти и техните аксесоари.

Моля, при въпроси и при поръчване на резервни части винаги посочвайте 10-цифрения каталожен номер, изписан на табелката на уреда.

България

Robert Bosch SRL
Service scule electrice
Strada Horia Măcelariu Nr. 30–34, sector 1
013937 București, România
Тел.: +359(0)700 13 667 (Български)
Факс: +40 212 331 313
Email: BoschServiceCenterBG@ro.bosch.com
www.bosch-pt.com/bg/bg/

Други сервисни адреси ще откриете на:

www.bosch-pt.com/serviceaddresses

Бракуване

С оглед опазване на околната среда електроинструментът, допълнителните приспособления и опаковката трябва да бъдат подложени на подходяща преработка за повторното използване на съдържанието в тях суровини.



Не изхвърляйте електроинструменти при битовите отпадъци!

Само за страни от ЕС:

Съгласно европейска директива 2012/19/ЕС и хармонизирането на националното законодателство с нея електронни и електрически уреди, които не могат да се използват, трябва да бъдат събирани отделно и да бъдат предавани за оползотворяване на съдържанието в тях суровини.

Македонски

Безбедносни напомени

Општи предупредувања за безбедност за електрични алати

ПРЕДУ-ПРЕДУВАЊЕ

Прочитајте ги сите безбедносни предупредувања, илустрации и спецификации приложени со овој електричен алат. Непридржувањето до сите упатства приложени подолу може да доведе до струен удар, пожар и/или тешки повреди.

Зачувајте ги безбедносните предупредувања и упатства за користење и за во иднина.

Поимот „електричен алат“ во безбедносните предупредувања се однесува на електрични апарати што

користат струја (кабелски) или апарати што користат батерии (акумулаторски).

Безбедност на работниот простор

- ▶ **Работниот простор одржувајте го чист и добро осветлен.** Преполни или темни простории може да доведат до несреќа.
- ▶ **Не работете со електричните алати во експлозивна околина, како на пример, во присуство на запаливи течности, гасови или прашина.** Електричните алати создаваат искри коишто може да ја запалат прашината или гасовите.
- ▶ **Држете ги децата и присутните подалеку додека работите со електричен алат.** Невниманието може да предизвика да изгубите контрола.

Електрична безбедност

- ▶ **Приклучокот на електричниот алат мора да одговара на приклучницата. Никогаш не го менувајте приклучокот. Не користете приклучни адаптери со заземјените електрични алати.** Неизменетите приклучоци и соодветните приклучници го намалуваат ризикот од струен удар.
- ▶ **Избегнувајте телесен контакт со заземјени површини, како на пример, цевки, радијатори, метални ланци и ладилници.** Постои зголемен ризик од струен удар ако вашето тело е заземјено.
- ▶ **Не ги изложувајте електричните алати на дожд или влажни услови.** Ако влезе вода во електричниот алат, ќе се зголеми ризикот од струен удар.
- ▶ **Не постапувајте несоодветно со кабелот. Никогаш не го користете кабелот за носење, влечење или исклучување од струја на електричниот алат. Кабелот чувајте го подалеку од оган, масло, остри ивици или подвижни делови.** Оштетени или заплеткани кабли го зголемуваат ризикот од струен удар.
- ▶ **При работа со електричен алат на отворено, користете продолжен кабел соодветен за надворешна употреба.** Користењето на кабел соодветен за надворешна употреба го намалува ризикот од струен удар.
- ▶ **Ако мора да работите со електричен алат на влажно место, користете заштитен уред за диференцијална струја (RCD).** Користењето на RCD го намалува ризикот од струен удар.

Лична безбедност

- ▶ **Бидете внимателни, внимавајте како работите и работете разумно со електричен алат. Не користете електричен алат ако сте уморни или под дејство на дроги, алкохол или лекови.** Еден момент на невнимание додека работите со електричните алати може да доведе до сериозна лична повреда.
- ▶ **Користете лична заштитна опрема. Секогаш носете заштита за очи.** Заштитната опрема, како на пр., маска за прашина, безбедносни чевли коишто не се лизгаат, шлем или заштита за уши, коишто се користат

за соодветни услови, ќе доведат до намалување на лични повреди.

- ▶ **Спречете ненамерно активирање.** Проверете дали прекинувачот е исклучен пред да го вклучите во струја и/или со сетот на батерии, пред да го земете или носите алатот. Носење на електричните алати со прстот позициониран на прекинувачот или вклучување во струја на електричните алати чијшто прекинувачот е вклучен, може да предизвика несреќа.
- ▶ **Отстранете каков било клуч за регулирање или француски клуч пред да го вклучите електричниот алат.** Француски клуч или клуч прикачен за ротирачкиот дел на електричниот алат може да доведе до лична повреда.
- ▶ **Не ги пречекорувајте ограничувањата.** Постојано одржувајте соодветна положба и рамнотежа. Ова овозможува подобра контрола на електричниот алат во непредвидливи ситуации.
- ▶ **Облечете се соодветно.** Не носете широка облека и накит. Косата и алиштата треба да бидат подалеку од подвижните делови. Широката облека, накитот или долгата коса може да се закачат за подвижните делови.
- ▶ **Ако се користат поврзани уреди за вадење прашина и собирање предмети, проверете дали се правилно поврзани и користени.** Собирањето прашина може да ги намали опасностите предизвикани од неа.
- ▶ **Не дозволувајте искуството стекнато со честа употреба на алатите да ве направи спокојни и да ги игнорирате безбедносните принципи при нивното користење.** Невнимателно движење може да предизвика сериозна повреда во дел од секунда.

Употреба и чување на електричните алати

- ▶ **Не го преоптоварувајте електричниот алат.** Користете соодветен електричен алат за намената. Со соодветниот електричен алат подобро, побезбедно и побрзо ќе ја извршите работата за која е наменет.
- ▶ **Не користете електричен алат ако не можете да го вклучите и исклучите со помош на прекинувачот.** Секој електричен алат којшто не може да се контролира со прекинувачот е опасен и мора да се поправи.
- ▶ **Исклучете го електричниот алат од струја и/или извадете го сетот на батерии, ако се вади, пред да правите некакви прилагодувања, менувате дополнителна опрема или го складираете електричниот алат.** Со овие превентивни безбедносни мерки се намалува ризикот од случајно вклучување на електричниот алат.
- ▶ **Чувајте ги електричните алати подалеку од дофат на деца и не дозволувајте лицата кои не ракувале со електричниот алат или не се запознаени со ова упатство да работат со истиот.** Електричните алати се опасни во рацете на необучени корисници.

- ▶ **Одржување на електрични алати и дополнителна опрема.** Проверете го порамнувањето или прицврстување на подвижните делови, спојот на деловите и сите други услови што може негативно да влијаат врз функционирањето на електричниот алат. Ако е оштетен, однесете го електричниот алат на поправка пред да го користите. Многу несреќи се предизвикани заради несоодветно одржување на електричните алати.
- ▶ **Острете и чистете ги алатите за сечење.** Соодветно одржуваните ивици на алатите за сечење помалку се виткаат и полесно се контролираат.
- ▶ **Електричниот алат, дополнителната опрема, деловите и др., користете ги во согласност со ова упатство, внимавајте на работните услови и работата која ја вршите.** Користењето на електричниот алат за други намени може да доведе до опасни ситуации.
- ▶ **Рачките и површините за држење одржувајте ги суви, чисти и неизмастени.** Рачките и површините за држење што се лизгаат не овозможуваат безбедно ракување и контрола на алатот во непредвидливи ситуации.

Сервисирање

- ▶ **Електричниот алат сервисирајте го кај квалификувано лице кое користи само идентични резервни делови.** Со ова се овозможува безбедно одржување на електричниот алат.

Безбедносни предупредувања за дупчалки

Безбедносни упатства за сите типови работа

- ▶ **Носете штитници за уши кога извршувате ударно дупчење.** Изложеноста на бучава може да предизвика губење на слухот.
- ▶ **Користете ја(ги) дополнителната(ите) рачка(и).** Губење на контрола може да предизвика телесни повреди.
- ▶ **Држете го електричниот алат за изолираната површина додека сечете за да не дојде во контакт со скриена жица или со неговиот кабел.** Ако опремата за сечење или прицврстувачите дојде во допир со „жица под напон“, може да ги изложи металните делови на електричниот алат „под напон“ и операторот може да добие струен удар.

Безбедносни упатства при користење на долги бургии

- ▶ **Никогаш не користете поголема брзина од максималната означена брзина на бургијата.** При поголема брзина, бургијата може да се искриви ако слободно ротира надвор од делот што се обработува, и да се повредите.
- ▶ **Секогаш почнете го дупчењето со мала брзина, и врвот на бургијата да биде во допир со делот што се обработува.** При поголема брзина, бургијата може да се искриви ако слободно ротира надвор од делот што се обработува, и да се повредите.

- ▶ **Притиснете во директна линија со бургијата, и без прекумерен притисок.** Бургијата може да се искриви и да се скрши, или да изгубите контрола и да се повредите.

Дополнителни безбедносни напомени

- ▶ **Доколку се блокира алатот што се вметнува, веднаш исклучете го електричниот алатот. Бидете претпазливи со високите реакциски моменти, што може да предизвикаат повратен удар.** Алатот што се вметнува се блокира, ако електричниот алат се преоптовари или се навали кон делот што се обработува.
- ▶ **Цврсто држете го електричниот апарат.** При зацврстување и одвртување на шrafoви може да настанат краткотрајни високи реактивни моменти.
- ▶ **Зацврстете го парчето што се обработува.** Доколку го зацврстите со уред за затегнување или менгеме, тогаш парчето што се обработува се држи поцврсто отколку со Вашата рака.
- ▶ **Користете соодветни уреди за пребарување, за да ги пронајдете скриените електрични кабли или консултирајте се со локалното претпријатие за снабдување со електрична енергија.** Контактот со електрични кабли може да доведе до пожар и струен удар. Оштетувањето на гасоводот може да доведе до експлозија. Навлегувањето во водоводни цевки предизвикува оштетување и може да предизвика електричен удар.
- ▶ **Почекајте додека електричниот алат сосема не прекине со работа, пред да го тргнете настрана.** Алатот што се вметнува може да се блокира и да доведе до губење контрола над уредот.

Опис на производот и перформансите



Прочитајте ги сите безбедносни напомени и упатства. Грешките настанати како резултат од непридржување до

безбедносните напомени и упатства може да предизвикаат електричен удар, пожар и/или тешки повреди.

Внимавајте на сликите во предниот дел на упатството за користење.

Употреба со соодветна намена

Електричниот алат е наменет за ударно дупчење во цигли, бетон и камен, како и за дупчење во дрво, метал, керамика и пластика. Електричните алати со електронска регулација и лев/десен тек се исто така погодни за одвртување и сечење навои.

Илустрација на компоненти

Нумерирањето на сликите со компоненти се однесува на приказот на електричниот алат на графичката страница.

- (1) Брзозатегнувачка глава за дупчење
- (2) Прекинувач „Дупчење/ударно дупчење“
- (3) Прекинувач за менување на правецот на вртење
- (4) Копче за фиксирање на прекинувачот за вклучување/исклучување
- (5) Копче за контрола на бројот на вртежи
- (6) Прекинувач за вклучување/исклучување
- (7) Прекинувач за избор на брзина
- (8) Дополнителна рачка (изолирана површина на рачката)^{a)}
- (9) Граничник за длабочина^{a)}
- (10) Рачка (изолирана површина на рачката)
- (11) Клуч за затегнување на главата за дупчење
- (12) Запчеста глава за дупчење
- (13) Бит за одвртувач^{a)}
- (14) Универзален држач за битови^{a)}
- (15) Клуч со внатрешна шестаголна глава^{a)}

a) Илустрираната или опишана опрема не е дел од стандардниот обем на испорака. Целосната опрема може да ја најдете во нашата Програма за опрема.

Технички податоци

Вибрациони дупчалки		GSB 20-2	GSB 20-2
Број на дел/артикл		3 601 A7B 4..	3 601 A7B 3..
Номинална јачина	W	850	850
Број на вртежи во празен од			
– 1. брзина	min ⁻¹	0–1 000	0–1 000
– 2. брзина	min ⁻¹	0–3 000	0–3 000
Номинален број на вртежи			
– 1. брзина	min ⁻¹	800	800
– 2. брзина	min ⁻¹	2 060	2 060
Број на удари во празен од	min ⁻¹	51 000	51 000
Номинален вртежен момент			

Вибрациони дупчалки		GSB 20-2	GSB 20-2
– 1. брзина	Nm	5,2	5,2
– 2. брзина	Nm	2,0	2,0
Одредување на број на вртежи		●	●
Десен/лев тек		●	●
Запчеста глава за дупчење		–	●
Брзозатегнувачка глава за дупчење		●	–
Целосна автоматска блокада на вретеното (Auto-Lock)		●	–
Брзо исклучување		●	●
Дијаметар на грлото на вретеното	mm	43	43
макс. дупка-Ø (1./2. брзина)			
– Бетон	mm	18/13	18/13
– Сид	mm	20/15	20/15
– Челик	mm	13/8	13/8
– Дрво	mm	40/25	40/25
Опсег на затегнување на главата	mm	1,5–13	1,5–13
Тежина согласно ЕРТА-Procedure 01:2014	kg	2,6	2,6
Класа на заштита		□/ II	□/ II

Податоците важат за номинален напон [U] од 230 V. Овие податоци може да отстапуваат при различни напони, во зависност од изведбата во односната земја.

Информации за бучава/вибрации

Вредностите за емисија на бучава се одредуваат согласно **EN 62841-2-1**.

Нивото на звук на електричниот алат оценето со А типично изнесува: ниво на звучен притисок **99 dB(A)**; ниво на звучна јачина **110 dB(A)**. Несигурност $K = 5 \text{ dB}$.

Носете заштита за слухот!

Вкупните вредности на вибрации a_h (векторски збир на три насоки) и несигурност K дадени се во согласност со **EN 62841-2-1**.

Дупчење во метал: $a_h = 3,5 \text{ m/s}^2$, $K = 1,5 \text{ m/s}^2$

Ударно дупчење во бетон: $a_h = 17 \text{ m/s}^2$, $K = 1,5 \text{ m/s}^2$

Завртување: $a_h < 2,5 \text{ m/s}^2$, $K = 1,5 \text{ m/s}^2$

Сечење навои: $a_h < 2,5 \text{ m/s}^2$, $K = 1,5 \text{ m/s}^2$

Нивото на вибрации наведено во овие упатства и вредноста на емисијата на бучава се измерени според мерни постапки и можат да се користат за споредба меѓу електрични алати. Исто така може да се прилагоди за предвремена процена на нивото на вибрации и емисијата на бучава.

Наведеното ниво на вибрации и вредноста на емисијата на бучава ги претставуваат главните примени на електричниот алат. Доколку електричниот алат се користи за други примени, алатот што се вметнува отстапува од нормите или недоволно се одржува, нивото на вибрации и вредноста на емисијата на бучава можат да отстапуваат. Ова може значително да го зголеми нивото на вибрации и емисијата на бучава во целокупниот период на работење.

За прецизно одредување на нивото на вибрации и емисијата на бучава, треба да се земе предвид периодот во кој уредот е исклучен или работи, а не во моментот кога е во употреба. Ова може значително да го намали нивото на вибрации и емисијата на бучава во целокупниот период на работење.

Утврдете ги дополнителните мерки за безбедност за заштита на корисникот од влијанието од вибрациите, како на пр.: одржување на електричните алати и алатите за вметнување, одржување на топлината на дланките, организирање на текот на работата.

Монтажа

- ▶ **Пред било каква интервенција на електричниот алат, извлечете го струјниот приклучок од сидната дозна.**

Дополнителна рачка (види слика А)

- ▶ **Користете го вашиот електричен алат само со дополнителна рачка (8).**

Дополнителната рачка (8) може да ја подесите во 12 позиции, за да може безбедно и неуморно да работите. Свртете го долниот дел на дополнителната рачка (8) во правец на вртење ❶ и притиснете ја дополнителната рачка (8) напред, додека не се навали во соодветната позиција. Потоа повторно повлечете ја дополнителната рачка (8) наназад и свртете го долниот дел на рачката во правец на вртење ❷ и затегнете го.

Подесување на длабочината на дупчење (види слика А)

Со граничникот за длабочина (9) може да се утврди длабочината на дупчење X.

Свртете го долниот дел на дополнителната рачка (8) во правец спротивен на стрелките на часовникот и поставете го граничникот за длабочина (9).

Извлечете го граничникот за длабочина (9) до степен што растојанието меѓу врвот на дупчалката и врвот на граничникот за длабочина (9) ќе одговара на саканата длабочина на дупчење X.

Потоа повторно зацврстете го долниот дел на дополнителната рачка (8) во правец на стрелките од часовникот.

Избраздениот дел на граничникот за длабочина (9) мора да покажува надолу.

Промена на алат

► При менување на алатот носете заштитни ракавици.

За време на долготрајни работни процеси, главата за дупчење може да се вжешти.

Брзозатегнувачка глава за дупчење (види слика В)

Доколку прекинувачот за вклучување/исклучување (6) не е притиснат, вретеното за дупчење ќе се фиксира. Ова овозможува брзо, лесно и едноставно менување на алатот што се вметнува во главата за дупчење.

Отворете ја брзозатегнувачката глава за дупчење (1) со вртење во правец ①, додека не се стави алатот. Вметнете го алатот.

Чаурата на брзозатегнувачката глава за дупчење (1) свртете ја цврсто со рака во правец ②, додека целосно не се заклучи. Со тоа, главата автоматски се заклучува.

Блокадата се отклучува, откако ќе ја свртите чаурата во спротивен правец за да го извадите алатот.

Запчеста глава за дупчење (види слика С)

Со вртење отворете ја запчестата глава за дупчење (12), додека не се отвори за да може да вметне алатот. Вметнете го алатот.

Клучот за затегнување на главата за дупчење (11) ставете го во соодветните отвори на запчестата глава за дупчење (12) и рамномерно затегнете го алатот.

Алати за навртување (види слика Д)

При користење на битови за одвртувачот (13) секогаш треба да користите универзален држач за битови (14). Користете само битови што се соодветни на главата за навртување.

За навртување секогаш поставувајте го прекинувачот „Дупчење/ударно дупчење“ (2) на ознаката „Дупчење“.

Менување на главата за дупчење

- Пред било каква интервенција на електричниот алат, извлечете го струјниот приклучок од ѕидната дозна.

Демонтирање на главата за дупчење (види слика Е)

Демонтирајте ја дополнителната рачка (8) и наместете го прекинувачот за брзина (7) на средната позиција помеѓу 1. и 2. брзина.

Ставете една челична чивија Ø 4 mm со околу 50 mm должина во дупката на грлото од вретеното, за да го блокирате вретеното за дупчење. Клучот со внатрешна шестаголна глава (15) со краток крак зацврстете го во брзозатегнувачката глава за дупчење (1).

Поставете го електричниот алат на стабилна подлога, на пр. на работна клупа. Држете го цврсто електричниот алат и олабавете ја брзозатегнувачката глава (1) со вртење на клучот со внатрешна шестаголна глава (15) во правец ①. Со лесен удар на долгиот крак на клучот со внатрешна шестаголна глава (15) се олабавува цврсто вметнатата брзозатегнувачка глава за дупчење. Извадете го клучот со внатрешна шестаголна глава од брзозатегнувачката глава за дупчење и целосно одвртете ја истата.

Монтирање на главата за дупчење (види слика Ф)

Монтажата на брзозатегнувачката/запчестата глава за дупчење ќе ја извршите по обратен редослед.



Главата за дупчење мора да биде зацврстена со вртежен момент од 50–55 Nm.

- По извршената монтажа на главата за дупчење, повторно извадете ја челичната чивија од дупката.

Висување на прав/стругутини

Правта од материјалите како на пр. слоеви боја, некои видови дрво, минерали и метал може да биде штетна по здравјето. Допирањето или вдишувањето на таквата прав може да предизвика алергиски реакции и/или заболувања на дишните патишта на корисникот или лицата во околината.

Одредени честички прав како на пр. прав од даб или бука важат како канцерогени, особено доколку се во комбинација со дополнителни супстанции (хромат, средства за заштита на дрво). Материјалите што содржат азбест смеат да бидат обработувани само од страна на стручни лица.

- Погрижете се за добра проветреност на работното место.
- Се препорачува носење на маска за заштита при вдишувањето со класа на филтер P2.

Внимавајте на важечките прописи на Вашата земја за материјалот кој го обработувате.

- Избегнувајте собирање прав на работното место.

Правта лесно може да се запали.

Употреба

Ставање во употреба

- Внимавајте на електричниот напон! Напонот на изворот на струја мора да одговара на оној кој е наведен на спецификационата плочка на

електричниот уред. Електричните алати означени со 230 V исто така може да се користат и на 220 V.

Подесување на правецот на вртење (види слика G)

- Прекинувачот за менување на правецот на вртење (3) активирајте го само кога електричниот алат е во празен од.

Со прекинувачот за менување на правецот за вртење (3) може да го промените правецот на вртење на електричниот алат. Доколку прекинувачот за вклучување/исклучување (6) е притиснат ова не е возможно.

Десен тек: За дупчење и навртување на завртки притиснете го прекинувачот за правец на вртење (3) на левата страна надолу и истовремено на десната страна нагоре.

Лев тек: За олабавување и одвртување на завртки и навртки притиснете го прекинувачот за правец на вртење (3) на левата страна нагоре и истовремено на десната страна надолу.

Подесување на режимот на работа



Дупчење и одвртување

Поставете го прекинувачот (2) на ознаката „Дупчење“.



Ударно дупчење

Поставете го прекинувачот (2) на ознаката „Ударно дупчење“.

Прекинувачот (2) ќе се вклопи и може да се активира и додека работи моторот.

Механички избор на брзини

- Со прекинувачот за избор на брзина (7) може да ракувате доколку електричниот уред работи со бавна брзина. Сепак тој не смее да се активира при мирување, целосно оптоварување или максимален број на вртежи.

Со прекинувачот за избор на брзини (7) може да изберете 2 брзини.

Брзина I:

- 1 Низок обем на вртежи; за работење со голем дијаметар на дупчење или за навртување.

Брзина II:

- 1 Висок обем на вртежи; за работење со мал дијаметар на дупчење.

Доколку прекинувачот за менување брзини (7) не може да се навали до крај, свртете го малку погонското вратило со дупчалката.

Вклучување/исклучување

За ставање во употреба на електричниот алат притиснете го прекинувачот за вклучување/исклучување (6) и држете го притиснат.

За фиксирање на притиснатиот прекинувач за вклучување/исклучување (6) притиснете го копчето за фиксирање (4).

За да го исклучите електричниот алат, ослободете го прекинувачот за вклучување/исклучување (6) одн. доколку тој е блокиран со копчето за фиксирање (4), кратко притиснете го прекинувачот за вклучување/исклучување (6) и потоа отпуштете го.

Брзо исклучување (Kickback Control)



Брзото исклучување (KickBack Control) нуди подобра контрола на електричниот алат и со тоа ја зголемува заштитата при користење, во споредба со електричните алати без KickBack Control. При ненадејна и непредвидена ротација на електричниот алат околу оската за дупчење, тој се исклучува.

За повторно ставање во употреба отпуштете го прекинувачот за вклучување/исклучување и одново притиснете го двапати.

- Ако функцијата KickBack Control е дефектна, електричниот алат не се вклучува. Поправката на електричниот алат смее се изврши само од страна на квалификуван стручен персонал и само со користење на оригинални резервни делови.

Спојка за заштита од преоптоварување



За да се ограничат високите реакциски моменти, електричниот алат е опремен со спојка за заштита од преоптоварување (анти-ротација).

- Доколку алатот што се вметнува се стегне или заглави, ќе се прекине погонот на вратилото за дупчење. Електричниот алат секогаш држете го цврсто со двете дланки поради јачината со која работи и застанете во сигурна положба.
- Исклучете го електричниот алат и олабавете го алатот што се вметнува, доколку се блокира електричниот алат. Доколку вклучите блокиран алат за дупчење настануваат многу моменти на блокирање.

Подесување на бројот на вртежи/удари

Бројот на вртежите/ударите на вклучениот електричен алат може да го регулирате бесстепенно, во зависност од тоа колку подалеку ќе го притиснете прекинувачот за вклучување/исклучување (6).

Со нежно притискање на прекинувачот за вклучување/исклучување (6) се постигнуваат мал број на вртежи/удари. Со зголемување на притисокот се зголемува и бројот на вртежи/удари.

Бирање на бројот на вртежи/удари

Со вртливото копче за подесување на бројот на вртежи (5) може да го изберете потребниот број на вртежи/удари и за време на користењето на алатот.

Неопходниот број на вртежи/удари зависи од материјалот и работните услови и може да се одреди со практична примена.

Целосна автоматска блокада на вретеното (Auto-Lock)

Доколку прекинувачот за вклучување/исклучување (6) не е притиснат, вретеното за дупчење и прифатот на алатот ќе се фиксира.

Ова овозможува користење на електричниот алат како одвртувач.

Совети при работењето

- ▶ **Пред било каква интервенција на електричниот алат, извлекете го струјниот приклучок од ѕидната дозна.**
- ▶ **Електричниот алат ставете го на навртката/завртката само доколку е исклучен.** Доколку алатите што се вметнуваат се вклучени и се вртат, тие може да се превртат.

По подолго работење со мал број на вртежи, за да го оладите електричниот алат оставете го да се врти во празен од околу 3 минути со максимален број на вртежи. За дупчење на плочки поставете го прекинувачот (2) на ознаката „Дупчење“. Откако ќе ја продупчите плочката, поставете го прекинувачот на ознаката „Ударно дупчење“ и работете со удари.

При работење во бетон, камен и ѕид користете дупчалка за цврст метал.

При дупчење во метал, користете само беспрекорно наострени HSS дупчалки (HSS = висококапацитетно брзо сечење со челик). Квалитетот е загарантиран преку **Bosch** програмата за опрема.

Со уредот за острење на бургии (опрема) лесно може да ја наострите спиралната бургија со дијаметар од 2,5–10 mm.

Одржување и сервис**Одржување и чистење**

- ▶ **Пред било каква интервенција на електричниот алат, извлекете го струјниот приклучок од ѕидната дозна.**
- ▶ **Одржувајте ги чисти електричниот алат и отворите за проветрување, за да може добро и безбедно да работите.**

Доколку е потребно користење на приклучен кабел, тогаш набавете го од **Bosch** или специјализирана продавница за **Bosch**-електрични алати, за да избегнете загрозување на безбедноста.

Сервисна служба и совети при користење

Сервисната служба ќе одговори на Вашите прашања во врска со поправката и одржувањето на Вашиот производ како и резервните делови. Ознаки за експлозија и информации за резервните делови исто така ќе најдете на: www.bosch-pt.com

Тимот за советување при користење на Bosch ќе ви помогне доколку имате прашања за нашите производи и опрема.

За сите прашања и нарачки на резервни делови, Ве молиме наведете го 10-цифрениот број од спецификационата плочка на производот.

Северна Македонија

Д.Д.Електрис
Сава Ковачевиќ 47Њ, број 3
1000 Скопје
Е-пошта: dimce.dimcev@servis-bosch.mk
Интернет: www.servis-bosch.mk
Тел./факс: 02/ 246 76 10
Моб.: 070 595 888

Д.П.Т.У “РОЈКА”
Јани Лукровски бб; Т.Ц Автокоманда локал 69
1000 Скопје
Е-пошта: servisrojka@yahoo.com
Тел: +389 2 3174-303
Моб: +389 70 388-520, -530

Дополнителни адреси на сервиси може да најдете под:

www.bosch-pt.com/serviceaddresses

Отстранување

Електричните алати, опремата и амбалажите треба да се отстранат на еколошки прифатлив начин.



Не ги фрлајте електричните алати во домашната канта за отпадоци!

Само за земјите од ЕУ:

Според Европската регулатива 2012/19/EU за електрични и електронски уреди и нивната имплементација во националното право, електричните алати што се вон употреба мора одделно да се собираат и да се рециклираат на еколошки прифатлив начин.

Srpski**Bezbednosne napomene****Opšte sigurnosne napomene za električne alate**

⚠ UPOZORENJE Pročitajte sva sigurnosna upozorenja, uputstva, ilustracije i specifikacije isporučene uz ovaj električni alat. Propusti u pridržavanju svih dole navedenih uputstava mogu imati za posledicu električni udar, požar i/ili teške povrede.

Čuvajte sva upozorenja i uputstva za buduću upotrebu.

Pojam „električni alat“ upotrebljen u upozorenjima odnosi se na električne alate sa pogonom na struju (sa kablom) i na električne alate sa akumulatorskim pogonom (bez kabla).

Sigurnost radnog područja

- ▶ **Držite vaše radno područje čisto i dobro osvetljeno.**
Nered ili neosvetljena radna područja mogu voditi nesrećama.
- ▶ **Ne radite sa električnim alatom u okolini ugroženoj eksplozijom, u kojoj se nalaze zapaljive tečnosti, gasovi ili prašina.** Električni alati stvaraju varnice koje mogu zapaliti prašinu ili isparenja.
- ▶ **Držite podalje decu i druge osobe za vreme korišćenja električnog alata.** Stvari koje vam odvrću pažnju mogu dovesti do gubitka kontrole.

Električna sigurnost

- ▶ **Priključni utikač električnog alata mora odgovarati utičnici. Utikač ne sme nikako da se menja. Ne upotrebljavajte adaptere utikača zajedno sa električnim alatima zaštićenim uzemljenjem.**
Nemodifikovani utikači i odgovarajuće utičnice smanjuju rizik od električnog udara.
- ▶ **Izbegavajte kontakt telom sa uzemljenim površinama kao što su cevi, radijatori, šporeti i frižideri.** Postoji povećani rizik od električnog udara ako je vaše telo uzemljeno.
- ▶ **Držite električni alat što dalje od kiše ili vlage.** Prodor vode u električni alat povećava rizik od električnog udara.
- ▶ **Kabl ne koristite u druge svrhe. Nikada ne koristite kabl za nošenje električnog alata, ne vucite ga i ne izvlačite ga iz utičnice. Držite kabl dalje od vreline, ulja, oštrih ivica ili pokretnih delova.** Oštećeni ili umršeni kablovi povećavaju rizik od električnog udara.
- ▶ **Ako sa električnim alatom radite na otvorenom, upotrebljavajte samo produžne kablove koji su pogodni za upotrebu na otvorenom.** Upotreba kabla pogodnog za upotrebu na otvorenom smanjuje rizik od električnog udara.
- ▶ **Ako ne možete da izbegnete rad sa električnim alatom u vlažnoj okolini, koristite zaštitni uređaj diferencijalne struje (RCD).** Upotreba zaštitnog uređaja diferencijalne struje smanjuje rizik od električnog udara.

Sigurnost osoblja

- ▶ **Budite pažljivi, pazite na to šta radite i postupajte razumno tokom rada sa vašim električnim alatom. Ne koristite električni alat ako ste umorni ili pod uticajem droge, alkohola ili lekova.** Momenat nepažnje kod upotrebe električnog alata može rezultirati ozbiljnim povredama.
- ▶ **Nosite ličnu zaštitnu opremu. Uvek nosite zaštitne naočare.** Nošenje zaštitne opreme, kao što je maska za prašinu, sigurnosne cipele koje ne klizu, zaštitni šlem ili zaštita za sluh, zavisno od vrste i upotrebe električnog alata, smanjuje rizik od povreda.
- ▶ **Izbegavajte nenamerno puštanje u rad. Uverite se da je električni alat isključen, pre nego što ga priključite na struju i/ili na akumulator, uzmete ga ili nosite.**
Nošenje električnog alata sa prstom na prekidaču ili

priključivanje na struju uključenog električnog alata vodi do nesreće.

- ▶ **Uklonite bilo kakve ključeve za podešavanje ili ključeve za zavrtnjeve, pre nego što uključite električni alat.** Ostavljanje ključa za zavrtnjeve ili ključa prikačenog na rotirajući deo električnog alata može rezultirati ličnom povredom.
- ▶ **Izbegavajte neprirodno držanje tela. Pobrnite se uvek da stabilno stojite i u svako doba održavajte ravnotežu.** Ovo omogućava bolje upravljanje električnim alatom u neočekivanim situacijama.
- ▶ **Nosite pogodnu odeću. Ne nosite široku odeću ili nakit. Držite kosu i odeću dalje od pokretnih delova.** Pokretni delovi mogu zahvatiti široku odeću, nakit ili dugu kosu.
- ▶ **Ako mogu da se montiraju uređaji za usisavanje i skupljanje prašine, uverite se da li su priključeni i upotrebljeni kako treba.** Usisavanje prašine može smanjiti rizike koji su povezani sa prašinom.
- ▶ **Ne dozvolite da pouzdanje koje ste stekli čestom upotrebom alata utiče na to da postanete neoprezni i da zanemarite sigurnosne principe za upotrebu alata.** Neoprezno delovanje može prouzrokovati teške povrede u deliću sekunde.

Upotreba i briga o električnim alatima

- ▶ **Ne preopterećujte aparat. Upotrebljavajte električni alat koji je pogodan za vaš zadatak.** Odgovarajući električni alat radi bolje i sigurnije tempom za koji je projektovan.
- ▶ **Ne koristite električni alat čiji je prekidač u kvaru.** Svaki električni alat koji se ne može kontrolisati prekidačem je opasan i mora se popraviti.
- ▶ **Izvučite utikač iz utičnice i/ili izvadite akumulatorsku bateriju iz električnog alata, ukoliko je to moguće, pre nego što izvršite bilo kakva podešavanja, promenu pribora ili pre nego što uskladištite električni alat.** Takve preventivne sigurnosne mere smanjuju rizik od slučajnog pokretanja električnog alata.
- ▶ **Čuvajte nekorišćene električne alate izvan dometa dece i ne dozvoljavajte korišćenje alata osobama koje ne poznaju isti ili nisu pročitale ova uputstva.** U rukama neobučanih korisnika električni alati postaju opasni.
- ▶ **Održavajte električni alat i pribor. Proverite da li pokretni delovi aparata besprekorno funkcionišu i da li su dobro povezani, da li su delovi možda polomljeni ili su tako oštećeni da je ugroženo funkcionisanje električnog alata. Pre upotrebe popravite alat ukoliko je oštećen.** Mnoge nesreće su prouzrokovane lošim održavanjem električnih alata.
- ▶ **Održavajte alate za sečenje oštre i čiste.** Sa adekvatno održanim alatom za sečenje sa oštrim sečivima manja je verovatnoća da će doći do zapinjanja i upravljanje je jednostavnije.
- ▶ **Upotrebljavajte električni alat, pribor, alate koji se umeću itd. prema ovim uputstvima. Obratite pažnju**

pritom na uslove rada i posao koji morate obaviti.

Upotreba električnog alata za namene drugačije od predviđenih može voditi opasnim situacijama.

- ▶ **Održavajte drške i prihvatne površine suvim, čistim i bez ostataka ulja ili masnoće.** Klizave drške ili prihvatne površine ne omogućavaju bezbedno rukovanje i upravljanje alatom u neočekivanim situacijama.

Servisiranje

- ▶ **Neka vam vaš električni alat popravlja samo kvalifikovano osoblje, koristeći samo originalne rezervne delove.** Ovo će osigurati očuvanje bezbednosti električnog alata.

Bezbednosna upozorenja za bušilice**Bezbednosna uputstva za sve operacije**

- ▶ **Nosite štitnike za uši prilikom bušenja.** Izloženost buci može dovesti do gubitka sluha.
- ▶ **Koristite dodatnu(e) dršku(e).** Gubitak kontrole može dovesti do povrede.
- ▶ **Električni alat držite za izolovane prihvatne površine, prilikom izvođenja operacije gde rezni pribor ili pričvršćivač može doći u kontakt sa skrivenim žicama ili sopstvenim kablom.** Rezni pribor ili pričvršćivači koji dolaze u kontakt sa provodnom žicom, mogu dovesti do toga da izloženi metalni delovi električnog alata postanu provodnici, što rukovaoca može izložiti električnom udaru.

Bezbednosna uputstva za korišćenje dugih burgija

- ▶ **Nikada ne koristite veću brzinu od maksimalne brzine koja je navedena za burgiju.** Pri većim brzinama, burgija može da se savije ako može slobodno da se kreće bez kontakta sa predmetom obrade, što može da rezultira povredom.
- ▶ **Bušenje uvek započnite malom brzinom i tako da vrh burgije bude u kontaktu sa predmetom obrade.** Pri većim brzinama, burgija može da se savije ako može slobodno da se kreće bez kontakta sa predmetom obrade, što može da rezultira povredom.
- ▶ **Primenite pritisak samo u direktnoj liniji sa burgijom i ne primenjujte prekomerni pritisak.** Burgije mogu da se saviju i uzrokuju lomljenje ili gubitak kontrole, što može da rezultira povredom.

Dodatne sigurnosne napomene

- ▶ **Električni alat odmah isključite, ukoliko umetnuti alat zablokira. Budite spremni na jake reakcione momente, koji dovode do povratnog udara.** Umetnuti alat blokira kada je električni alat preopterećen ili se zaglavi u objektu za obradu.
- ▶ **Čvrsto držite električni alat.** Prilikom pritezanja ili odvrtnja šrafova, na kratko mogu da se jave jaki reakcioni momenti.

- ▶ **Obezbedite radni komad.** Radni komad koji čvrsto drže zatezni uređaji ili stega sigurniji je nego kada se drži rukom.
- ▶ **Koristite odgovarajuće aparate za detekciju, da biste pronašli skrivene vodove snabdevanja, ili pozovite lokalnog distributera električne energije.** Kontakt sa električnim vodovima može da dovede do požara i strujnog udara. Oštećenja gasovoda mogu da dovedu do eksplozije. Prodiranje u cevovod sa vodom može da uzrokuje materijalnu štetu ili strujni udar.
- ▶ **Sačekajte da se električni alat umiri, pre nego što ga odložite.** Upotrebljeni alat se može zakačiti i gubitkom kontrole voditi preko električnog alata.

Opis proizvoda i primene

Pročitajte sve bezbednosne napomene i uputstva. Propusti u poštovanju bezbednosnih napomena i uputstava mogu da prouzrokuju električni udar, požar i/ili teške povrede.

Vodite računa o slikama u prednjem delu uputstva za rad.

Predviđena upotreba

Električni alat je predviđen za udarno bušenje u cigli, betonu i kamenu, kao i za bušenje u drvetu, metalu, keramici i plastici. Uređaji sa elektronskom regulacijom i desnim/levim smerom su takođe pogodni za zavrtnanje i narezivanje navoja.

Prikazane komponente

Označavanje brojevima komponenti sa slika odnosi se na prikaz električnog alata na grafičkoj strani.

- (1) Brzostezna glava
- (2) Preklopni prekidač „Bušenje/udarno bušenje“
- (3) Preklopni prekidač za smer obrtnja
- (4) Taster za fiksiranje prekidača za uključivanje/isključivanje
- (5) Točkić za podešavanje broja obrtaja
- (6) Prekidač za uključivanje/isključivanje
- (7) Prekidač za izbor brzine
- (8) Pomoćna ručka (izolovana površina za držanje)^{a)}
- (9) Graničnik za dubinu^{a)}
- (10) Ručka (izolovana površina za držanje)
- (11) Ključ za steznu glavu
- (12) Nazubljena stezna glava
- (13) Bit odvrtčača^{a)}
- (14) Univerzalni držač bitova^{a)}
- (15) Šestougao ni ključ^{a)}

a) **Prikazani ili opisani pribor ne spada u standardno pakovanje. Kompletni pribor možete da nađete u našem programu pribora.**

Tehnički podaci

Udarna bušilica		GSB 20-2	GSB 20-2
Broj artikla		3 601 A7B 4..	3 601 A7B 3..
Nominalna ulazna snaga	W	850	850
Broj obrtaja u praznom hodu			
- 1. brzina	min ⁻¹	0-1000	0-1000
- 2. brzina	min ⁻¹	0-3000	0-3000
Nominalni broj obrtaja			
- 1. brzina	min ⁻¹	800	800
- 2. brzina	min ⁻¹	2060	2060
Broj udaraca u praznom hodu	min ⁻¹	51000	51000
Nominalni obrtni momenat			
- 1. brzina	Nm	5,2	5,2
- 2. brzina	Nm	2,0	2,0
Izbor broja obrtaja		●	●
Desni/levi smer		●	●
Nazubljena stezna glava		-	●
Brzostezna glava		●	-
Potpuno automatska blokada vretena (Auto-Lock)		●	-
Funkcija brzog isključivanja		●	●
Prečnik grla vretena	mm	43	43
Maks. Ø bušenja (1./2. brzina)			
- Beton	mm	18/13	18/13
- Zid	mm	20/15	20/15
- Čelik	mm	13/8	13/8
- Drvo	mm	40/25	40/25
Područje zatezanja glave bušilice	mm	1,5-13	1,5-13
Težina prema EPTA-Procedure 01:2014	kg	2,6	2,6
Klasa zaštite		□/II	□/II

Podaci važe za nominalne napone [U] od 230 V. Kod napona koji odstupaju i izvođenja specifičnih za zemlje ovi podaci mogu da variraju.

Informacije o šumovima/vibracijama

Vrednosti emisije buke utvrđene prema **EN 62841-2-1**.

Pod A klasifikovan nivo buke električnog alata po pravilu iznosi: nivo zvučnog pritiska **99 dB(A)**; nivo zvučne snage **110 dB(A)**. Nesigurnost K = **5 dB**.

Nosite zaštitu za sluh!

Ukupne vrednosti vibracije a_h (vektorski zbir tri pravca) i nesigurnost K utvrđeni u skladu sa **EN 62841-2-1**.

Bušenje u metalu: $a_h = 3,5 \text{ m/s}^2$, K = **1,5 m/s²**

Udarno bušenje u betonu: $a_h = 17 \text{ m/s}^2$, K = **1,5 m/s²**

Zavrtnanje: $a_h < 2,5 \text{ m/s}^2$, K = **1,5 m/s²**

Narezivanje navoja: $a_h < 2,5 \text{ m/s}^2$, K = **1,5 m/s²**

Nivo vibracija i vrednosti emisije buke, koji su navedeni u ovim uputstvima, su izmereni prema standardizovanom mernom postupku i mogu se koristiti za međusobno

poređenje električnih alata. Pogodni su i za privremenu procenu emisije vibracije i buke.

Navedeni nivo vibracija i vrednost emisije buke predstavljaju realnu upotrebu električnog alata. Međutim, ako se električni alat upotrebljava za druge namene, sa drugim umetnim alatima ili ako se nedovoljno održava, može doći do odstupanja nivoa vibracija i vrednosti emisije buke. Ovo može u značajnoj meri povećati emisiju vibracija i buke tokom celokupnog perioda korišćenja.

Za tačnu procenu emisije vibracija i buke trebalo bi uzeti u obzir i vreme u kojem je uređaj isključen ili u situaciji da radi, ali nije zaista u upotrebi. Ovo može značajno redukovati emisije vibracija i buke tokom celokupnog perioda korišćenja.

Utvrđite dodatne sigurnosne mere radi zaštite korisnika od delovanja vibracija kao na primer: održavanje električnog alata i umetnog alata, održavanje toplih ruku, organizacija radnih postupaka.

Montaža

- ▶ **Izvućite pre svih radova na električnom alatu mrežni utikač iz utičnice.**

Dodatna drška (pogledaj sliku A)

- ▶ **Električni alat koristite samo sa dodatnom drškom (8).**

Dodatnu dršku (8) možete da podesite u 12 pozicija radi postizanja bezbednog položaja, koji ne zamara, tokom rada. Okrenite donji deo dodatne drške (8) u smeru okretanja ❶ i gurnite dodatnu dršku (8) ka napred dok je ne budete mogli zakrenuti u željeni položaj. Potom opet nazad povucite dodatnu dršku (8) i okrenite donji deo u smeru okretanja ❷.

Podešavanje dubine bušenja (videti sliku A)

Pomoću graničnika za dubinu (9) može se definisati željena dubina bušenja X.

Okrećite donji deo pomoćne ručke (8) suprotno smeru kretanja kazaljke na satu i postavite graničnik za dubinu (9). Izvućite graničnik za dubinu (9) toliko da razmak između vrha bušilice i vrha graničnika za dubinu (9) odgovara željenoj dubini bušenja X.

Zatim ponovo čvrsto uvrnite donji deo pomoćne ručke (8) u smeru kretanja kazaljke na satu.

Otvor na graničniku za dubinu (9) mora biti usmeren prema dole.

Promena alata

- ▶ **Prilikom menjanja alata nosite zaštitne rukavice.**
Stezna glava se može pri dužem radu jako zagrejati.

Brzostezna glava (pogledaj sliku B)

Ukoliko nije pritisnut prekidač za uključivanje/isključivanje (6), vreteno bušilice se blokira. Ovo omogućava brzu, udobnu i jednostavnu promenu umetnog alata u steznoj glavi.

Otvorite brzosteznu glavu (1) okretanjem u smeru okretanja ❶, dok se alat ne umetne. Ubacite alat.

Okrećite snažno rukom omotač brzostezne glave (1) u smeru okretanja ❷ dok ne prestane da se čuje. Stezna glava se na taj način automatski zaključava.

Blokada se ponovo oslobađa, ako za uklanjanje alata čauru okrećete u suprotnom pravcu.

Nazubljena stezna glava (videti sliku C)

Otvorajte okretanjem nazubljenu steznu glavu (12) dok se ne otvori dovoljno da bi se alat mogao umetnuti. Ubacite alat.

Utaknite ključ za steznu glavu (11) u odgovarajuće otvore nazubljene stezne glave (12) i zategnite alat ravnomerno.

Alati za zavrtnje (pogledaj sliku D)

Prilikom upotrebe umetaka za odvrtanje (13) trebalo bi uvek da koristite univerzalni umetak za odvrtanje (14). Koristite samo umetke uvrtača koji odgovaraju glavi zavrtnja.

Za zavrtnje podesite preklopni prekidač „Bušenje/udarno bušenje“ (2) uvek na simbol „Bušenje“.

Promena stezne glave

- ▶ **Izvućite pre svih radova na električnom alatu mrežni utikač iz utičnice.**

Demontaža glave bušilice (pogledaj sliku E)

Demontirajte dodatnu dršku (8) i prekidač za izbor brzine (7) postavite u srednji položaj između 1. i 2. brzine. Ubacite čeličnu čivijicu prečnika Ø 4 mm sa otpr. 50 mm dužine u otvor na vrat vretena da biste blokirali vreteno bušilice. Umetnite šestougaoni ključ (15) sa kratkim navojem napred u brzosteznu glavu (1).

Električni alat položite na čvrstu podlogu, npr. radionički sto. Čvrsto držite električni alat i otpustite brzosteznu glavu (1) okretanjem šestougaonog ključa (15) u smeru okretanja ❶. Fiksirana glava brzostezne glave se otpušta laganim udarom na dugi navoj šestougaonog ključa (15). Šestougaoni ključ uklonite iz brzostezne glave i u potpunosti odvrnite brosteznu glavu.

Montaža glave bušilice (pogledaj sliku F)

Montaža brzostezne/nazubljene glave se vrši obrnutim redosledom.



Glava bušilice mora da se zategne obrtnim momentom pritezanja od otpr. 50–55 Nm.

- ▶ **Uklonite ponovo posle izvršene montaže stezne glave čeličnu čivijicu iz otvora.**

Usisavanje prašine/piljevine

Prašine od materijala kao što je premaz koji sadrži olovo, neke vrste drveta, minerali i metal mogu biti štetni po zdravlje. Dodir ili udisanje prašine mogu izazvati alergijske reakcije i/ili oboljenja disajnih puteva radnika ili osoba koje se nalaze u blizini.

Neke prašine kao od hrasta i bukve važe kao izazivači raka, posebno u vezi sa dodatnim materijama za obradu drveta (hromati, zaštitna sredstva za drvo). Materijal koji sadrži azbest smeju koristiti samo stručnjaci.

- Dobro provetrite radno mesto.
- Preporučuje se, da se nosi zaštitna maska za disanje sa klasom filtera P2.

Obratite pažnju na propise u Vašoj zemlji za materijale koje treba obrađivati.

- ▶ **Izbegavajte sakupljanje prašine na radnom mestu.**
Prašine se mogu lako zapaliti.

Rad

Puštanje u rad

- ▶ **Obratite pažnju na napon mreže! Napon strujnog izvora mora biti usaglašen sa podacima na tipskoj tablici električnog alata. Električni alati označeni sa 230 V mogu da rade i sa 220 V.**

Podešavanje smera obrtnja (pogledaj sliku G)

- ▶ **Preklopni prekidač za smer obrtnja (3) pritisnite samo kada je električni alat u stanju mirovanja.**

Pomoću preklopnog prekidača smera okretanja (3) možete menjati smer okretanja električnog alata. Kod pritisnutog prekidača za uključivanje/isključivanje (6) ovo nije moguće.

Desni smer: Za bušenje i uvrtnje zavrtneva gurnite preklopni prekidač za smer okretanja (3) na levoj strani ka dole i istovremeno na desnoj strani ka gore.

Levi smer: Za otpuštanje odn. odvrtnje zavrtneva i navrtneva gurnite preklopni prekidač za smer okretanja (3) na levoj strani ka dole i istovremeno na desnoj strani ka gore.

Podešavanje vrste rada



Bušenje i zavrtnje

Postavite preklopni prekidač (2) na simbol „Bušenje“.



Udarno bušenje

Postavite preklopni prekidač (2) na simbol „Udarno bušenje“.

Preklopni prekidač (2) uleže osetno i može da se pritisne i dok motor radi.

Mehanički izbor brzine

- ▶ **Možete prekidač za izbor brzine (7) da pritisnete dok električni alat sporo radi. Međutim, to ne treba raditi u stanju mirovanja, pri punom opterećenju ili maksimalnom broju obrtaja.**

Pomoću prekidača za izbor brzine (7) možete prethodno da izaberete 2 područja broja obrtaja.

Brzina I:

- 1 Niže područje broja obrtaja; za rad sa većim prečnikom bušenja ili za zavrtnje.

Brzina II:

- 1 Visok broj obrtaja; za radove sa malim prečnikom bušenja.

Ako prekidač za izbor brzine (7) ne možete da gurnete do graničnika, malo obrnite vreteno pogona burgijom.

Uključivanje/isključivanje

Za **puštanje u rad** električnog alata pritisnite i zadržite prekidač za uključivanje/isključivanje (6).

Radi **fiksiranja** pritisnutog prekidača za uključivanje/isključivanje (6) pritisnite taster za fiksiranje (4).

Da biste električni alat **isključili**, pustite prekidač za uključivanje/isključivanje (6) odn. kada je blokiran pomoću tastera za fiksiranje (4), pritisnite kratko prekidač za uključivanje/isključivanje (6) i onda ga pustite.

Funkcija brzog isključivanja (Kickback Control)



Funkcija brzog isključivanja (Kickback Control) omogućava bolju kontrolu električnog alata i bolju zaštitu korisnika u poređenju sa električnim alatima koji

nemaju funkciju KickBack Control. U slučaju iznenadne i neočekivane rotacije električnog alata oko ose bušilice, električni alat se isključuje.

Za **ponovno puštanje u rad** otpustite prekidač za uključivanje/isključivanje i pritisnite ga opet dva puta.

- ▶ **Ako je funkcija KickBack Control neispravna, električni alat neće moći ponovo da se uključi. Električni alat sme da popravlja samo kvalifikovano osoblje i samo sa originalnim rezervnim delovima.**

Spojnica preopterećenja



Da bi ograničili visoke reakcione momente, opremljen je električni alat sa spojnicom za preopterećenje (anti-rotacija).

- ▶ **Ako glavi ili kači umetni alat, prekida se rad vretena bušilice. Držite električni alat, zbog sila koje se pritom javljaju, uvek čvrsto obema rukama i pobrinite se za stabilnu poziciju.**
- ▶ **Isključite električni alat odmah i otpustite umetnuti alat, ukoliko umetnuti alat zablokira. Kod uključivanja sa blokiranim alatom za bušenje nastaju visoki reakcioni momenti.**

Podešavanje broja obrtaja/udara

Broj obrtaja/broj udara uključenog električnog alata možete regulisati kontinuirano, zavisno od toga, u kojoj meri ste pritisli prekidač za uključivanje/isključivanje (6).

Lagani pritisak na prekidač za uključivanje/isključivanje (6) rezultira niskim brojem obrtaja/udara. Sa jačim pritiskom povećava se broj obrtaja/broj udara.

Izbor broja obrtaja/udara

Pomoću točkica za biranje broja obrtaja (5) možete da izaberete potreban broj obrtaja/udara i tokom rada.

Potreban broj obrtaja/udara je zavisan od materijala i uslova rada i može se utvrditi praktičnom probom.

Potpuno automatska blokada vretena (Auto-Lock)

Kada prekidač za uključivanje/isključivanje nije pritisnut (6) blokira se vreteno bušilice i samim tim i prihvat alata.

To omogućuje upotrebu električnog alata kao odvrtača.

Uputstva za rad

- ▶ **Izvučite pre svih radova na električnom alatu mrežni utikač iz utičnice.**
- ▶ **Električni alat stavljajte na navrtku/zavrtnaj samo kada je isključen.** Električni alati koji se okreću mogu proklizati.

Posle dužeg rada sa malim brojem obrtaja trebalo bi električni alat ostaviti da se okreće radi hlađenja otpr. 3 minuta pri maksimalnom broju obrtaja u praznom hodu.

Da biste bušili pločice, podesite preklopni prekidač (2) na simbol „Bušenje“. Posle bušenja pločice stavite preklopni prekidač na simbol „udarno bušenje“ i radite sa udarom.

Kod rada u betonu, kamenu i zidu koristite burgije od tvrdog metala.

Kod bušenja u metalu koristite samo besprekorne, naoštrene HSS bušilice (HSS = brzo rezanje čelika visokog učinka).

Odgovarajući kvalitet garantuje program **Bosch** pribor.

Uređajem za oštrenje burgija (pribor) možete bez problema da oštrite spiralnu burgiju prečnika 2,5–10 mm.

Održavanje i servis

Održavanje i čišćenje

- ▶ **Izvucite pre svih radova na električnom alatu mrežni utikač iz utičnice.**
- ▶ **Držite električni alat i proreze za ventilaciju čiste, da bi dobro i sigurno radili.**

Ako je neophodna zamena priključnog voda, onda to mora da izvede **Bosch** ili ovlašćena servisna služba za **Bosch** električne alate, kako biste izbegli ugrožavanje bezbednosti.

Servis i saveti za upotrebu

Servis odgovara na vaša pitanja u vezi sa popravkom i održavanjem vašeg proizvoda kao i u vezi sa rezervnim delovima. Šematske prikaze i informacije u vezi rezervnih delova naći ćete i pod: www.bosch-pt.com
Bosch tim za konsultacije vam rado pomaže tokom primene, ukoliko imate pitanja o našim proizvodima i njihovom priboru.

Molimo da kod svih pitanja i naručivanja rezervnih delova neizostavno navedete broj artikla sa 10 brojčanih mesta prema tipskoj pločici proizvoda.

Srpski

Bosch Elektroservis
Dimitrija Tucovića 59
11000 Beograd
Tel.: +381 11 644 8546
Tel.: +381 11 744 3122
Tel.: +381 11 641 6291
Fax: +381 11 641 6293
E-Mail: office@servis-bosch.rs
www.bosch-pt.rs

Dodatne adrese servisa pogledajte na:

www.bosch-pt.com/serviceaddresses

Uklanjanje đubreta

Električni alati, pribor i pakovanja treba reciklirati na ekološki prihvatljiv način.



Ne bacajte električni alat u kućni otpad!

Samo za EU-zemlje:

Prema evropskim smernicama 2012/19/EU o starim električnim i elektronskim uređajima i njihovim pretvaranju u nacionalno dobro ne moraju više upotrebljivi električni pribori da se odvojeno sakupljaju i odvoze nekoj regeneraciji koja odgovara zaštititi čovekove okoline.

Slovenščina

Varnostna opozorila

Splošna varnostna navodila za električna orodja

⚠ OPOZORILO Preberite vsa varnostna opozorila, navodila, ilustracije in specifikacije, ki so priložene temu električnemu orodju. Če spodaj navedenih napotkov ne upoštevate, lahko pride do električnega udara, požara in/ali težke poškodbe.

Vsa opozorila in napotke shranite, ker jih boste v prihodnje še potrebovali.

Pojem električno orodje, ki se pojavlja v nadaljnjem besedilu, se nanaša na električna orodja z električnim pogonom (z električnim kablom) in na akumulatorska električna orodja (brez električnega kabla).

Varnost na delovnem mestu

- ▶ **Delovno mesto naj bo vedno čisto in dobro osvetljeno.** Nered in neosvetljena delovna mesta povečajo možnost nezgod.
- ▶ **Električnega orodja ne uporabljajte v okolju, v katerem lahko pride do eksplozij (prisotnost vnetljivih tekočin, plinov ali prahu).** Električna orodja povzročajo iskre, zaradi katerega se lahko prah ali hlapi vnamejo.
- ▶ **Ko uporabljate električno orodje, poskrbite, da v bližini ni otrok ali drugih oseb.** Odvračanje pozornosti lahko povzroči izgubo nadzora nad orodjem.

Električna varnost

- ▶ **Priključni vtič električnega orodja se mora prilegati vtičnici. Spreminjanje vtiča na kakršen koli način ni dovoljeno. Pri ozemljenih električnih orodjih ne uporabljajte adapterskih vtičev.** Nespremenjeni vtiči in ustrezne vtičnice zmanjšujejo tveganje električnega udara.
- ▶ **Izogibajte se telesnemu stiku z ozemljenimi površinami, kot so na primer cevi, grelci, hladilniki in pašniki.** Tveganje električnega udara je večje, če je vaše telo ozemljeno.
- ▶ **Prosimo, da napravo zavarujete pred dežjem ali vlago.** Vdor vode v električno orodje povečuje tveganje za električni udar.
- ▶ **Kabel uporabljajte pravilno. Kabel zavarujte pred vročino, oljem, ostrimi robovi ali premikajočimi se deli.** Poškodovani ali zapleteni kabli povečujejo tveganje električnega udara.
- ▶ **Kadar uporabljate električno orodje zunaj, uporabljajte samo kableske podaljške, ki so primerni za delo na prostem.** Uporaba kableskega podaljška, ki je primeren za delo na prostem, zmanjšuje tveganje za električni udar.
- ▶ **Če je uporaba električnega orodja v vlažnem okolju neizogibna, uporabljajte stikalo za zaščito pred kvarnim tokom.** Uporaba zaščitnega stikala zmanjšuje tveganje električnega udara.

Osebna varnost

- ▶ **Bodite pozorni, pazite kaj delate ter se dela z električnim orodjem lotite z razumom. Ne uporabljajte električnega orodja, če ste utrujeni oziroma če ste pod vplivom mamil, alkohola ali zdravil.** Trenutek nepazljivosti pri uporabi električnega orodja je lahko vzrok za resne telesne poškodbe.
- ▶ **Uporabljajte osebno zaščitno opremo. Vedno uporabljajte zaščito za oči.** Z uporabo zaščitne opreme, kot so protiprašna maska, varnostni čevlji, ki ne drsijo, čelada ali zaščita za sluh, v ustreznih okoliščinah zmanjšate nevarnost poškodb.
- ▶ **Preprečite nenameren vklop orodja. Pred priključitvijo električnega orodja na električno omrežje in/ali na akumulatorsko baterijo in pred dviganjem ali nošenjem se prepričajte, da je električno orodje izklopljeno.** Če električno orodje nosite in imate pri tem prst na stikalo ali pa orodje napajate, ko je stikalo v položaju za vklop, lahko pride do nesreče.
- ▶ **Odstranite vse ključe in izvijače za prilagajanje orodja, preden orodje vključite.** Ključ ali izvijač, ki ga ne odstranite z vrtečega se dela električnega orodja, lahko povzroči telesne poškodbe.
- ▶ **Ne precenjujte svojih sposobnosti. Ves čas trdno stojite in vzdržujte ravnovesje.** To omogoča boljši nadzor nad električnim orodjem v nepričakovanih situacijah.
- ▶ **Bodite primerno oblečeni. Ne nosite ohlapnih oblačil ali nakita. Las in oblačil ne približujte premikajočim se delom.** Ohlapna oblačila, nakit ali dolgi lasje se lahko ujamejo v premikajoče se dele.
- ▶ **Če imate na voljo naprave za priklop sesalnika za prah ali zbiralnih posod, se prepričajte, da so te ustrezno priključene.** Uporaba sistema za zbiranje prahu lahko zmanjša nevarnosti, povezane s prahom.
- ▶ **Naj seznanjenost z orodjem, ki jo pridobite s pogosto uporabo, ne bo razlog za to, da postanete lahkomišeln in ignorirate varnostna načela.** V delčku sekunde lahko nepozorno dejanje pripelje do hude poškodbe.

Uporaba in vzdrževanje električnega orodja

- ▶ **Električnega orodja ne preobremenjujte. Za delo uporabite ustrezno električno orodje.** Pravo električno orodje bo delo opravilo bolje in varneje, in sicer s hitrostjo, za katero je bilo oblikovano.
- ▶ **Električnega orodja ne uporabljajte, če ga s stikalom ne morete vklopiti in izklopiti.** Vsako električno orodje, ki ga ni mogoče nadzirati s stikalom, je nevarno in ga je treba popraviti.
- ▶ **Izvlomite vtič in vtičnice in/ali odstranite akumulatorsko baterijo, če je le mogoče, in odstranite ter shranite pribor, še preden se lotite popravila orodja.** Ti preventivni varnostni ukrepi zmanjšajo tveganje za nenamerni zagon aparata.
- ▶ **Ko električnih orodij ne uporabljajte, jih shranite izven dosega otrok. Osebam, ki orodja ne poznajo ali niso**

prebrale teh navodil za uporabo, orodja ne dovolite uporabljati. Električna orodja so nevarna, če jih uporabljajo neizkušene osebe.

- ▶ **Vzdržujte električna orodja in pribor. Prepričajte se, da so premikajoči se deli pravilno poravnani in da se ne zatikajo ter da deli niso polomljeni. Prav tako preverite, ali je na orodju še kaj drugega, kar bi lahko vplivalo na njegovo delovanje. Če je električno orodje poškodovano, mora biti pred uporabo popravljeno.** Slabo vzdrževana električna orodja so vzrok za mnoge nezgode.
- ▶ **Rezalna orodja naj bodo vedno ostra in čista.** Skrbno negovana rezalna orodja z ostrimi robovi se manj zatikajo in so lažje vodljiva.
- ▶ **Električna orodja, pribor, vsadna orodja in podobno uporabljajte v skladu s temi navodili. Pri tem upoštevajte delovne pogoje in dejavnost, ki jo boste opravljali.** Uporaba električnih orodij v namene, ki so drugačni od predpisanih, lahko privede do nevarnih situacij.
- ▶ **Ročaji in površine za prijemanje naj bodo suhe, čiste in brez olja ali maščobe.** Gladki ročaji in površine za prijemanje ne omogočajo varne uporabe in nadzora orodja v nepričakovanih situacijah.

Servisiranje

- ▶ **Vaše električno orodje naj popravlja samo usposobljeno strokovno osebje, ki naj pri tem uporabi zgolj originalne rezervne dele.** S tem boste zagotovili, da bo orodje varno za uporabo.

Varnostna opozorila za vrtnanje

Varnostna navodila za vsa opravila

- ▶ **Med udarnim vrtnanjem nosite zaščito za sluh.** Izpostavljenost hrupu lahko povzroči izgubo sluha.
- ▶ **Uporabite pomožni ročaj/ročaje.** Izguba nadzora lahko povzroči telesne poškodbe.
- ▶ **Ko izvajate postopek, pri katerem lahko pride do stika rezalnega nastavka ali sponk s skrito žico ali lastnim kablom, električno orodje držite za izolirane ročaje.** Ob stiku rezalnega nastavka ali sponk z žico pod napetostjo se lahko električna napetost prenese na kovinske dele električnega orodja, uporabnik pa lahko ob tem doživi električni udar.

Varnostna navodila za delo z dolgimi svedri

- ▶ **Orodja ne uporabljajte pri hitrosti, višji od najvišje hitrosti svedra.** Pri višji hitrosti se lahko sveder upogne, če se vrti prosto, ne da bi se pri tem dotikal obdelovanca, in tako povzroči telesne poškodbe.
- ▶ **Z vrtnanjem začnite pri nižji hitrosti, konica svedra pa naj se dotika obdelovanca.** Pri višji hitrosti se lahko sveder upogne, če se vrti prosto, ne da bi se dotikal obdelovanca, in tako povzroči telesne poškodbe.
- ▶ **Pritisnite le neposredno v smeri svedra in svedra ne preobremenjujte.** Svedri se lahko upognejo in tako

povzročijo lomljenje ali izgubo nadzora ter posledično telesne poškodbe.

Dodatna varnostna navodila

- ▶ **Če nastavek zablokira, nemudoma izklopite električno orodje. Bodite pripravljeni na visoke reakcijske momente, ki povzročijo povratni udarec.** Nastavek blokira, ko je električno orodje preobremenjeno ali ko se električno orodje zagozdi v obdelovancu.
- ▶ **Trdno držite električno orodje.** Pri zategovanju in odvijanju vijakov lahko pride do kratkotrajnih visokih reakcijskih momentov.
- ▶ **Zavarujte obdelovanec.** Obdelovanec bo proti premikanju bolje zavarovan z vpenjalnimi pripravami ali s primežem, kot če bi ga držali z roko.
- ▶ **Za iskanje skritih oskrbovalnih vodov uporabljajte ustrezne iskalne naprave ali se o tem pozanimajte pri lokalnem podjetju za oskrbo z vodo, elektriko ali plinom.** Stik z električnim vodom lahko povzroči požar ali električni udar. Poškodbe na plinovodu so lahko vzrok za eksplozijo, vdor v vodovodno omrežje pa lahko povzroči materialno škodo ali električni udar.
- ▶ **Pred odlaganjem električnega orodja počakajte, da se orodje popolnoma ustavi.** Nastavek se lahko zatakne, zaradi česar lahko izgubite nadzor nad električnim orodjem.

Opis izdelka in storitev



Preberite vsa varnostna opozorila in navodila. Neupoštevanje varnostnih opozoril in navodil lahko povzroči električni udar, požar in/ali hude poškodbe.

Upoštevajte slike na začetku navodil za uporabo.

Namenska uporaba

Električno orodje je primerno tako za udarno vrtnanje v opeko, beton in kamen kot vrtnanje v les, kovino, keramiko in plastiko. Orodja z električno regulacijo in vrtenjem v desno/levo so primerna tudi za vijačenje in rezanje navojev.

Komponente na sliki

Oštevilčenje komponent, ki so prikazane na sliki, se nanaša na prikaz električnega orodja na strani z grafikom.

- (1) Hitrovpjenjalna glava
- (2) Preklopno stikalo „vrtnanje/udarno vrtnanje“
- (3) Stikalo za izbiro smeri vrtenja
- (4) Tipka za zaklep stikala za vklop/izklop
- (5) Kolesce za izbiro števila vrtljajev
- (6) Stikalo za vklop/izklop
- (7) Stikalo za izbiro stopnje
- (8) Dodatni ročaj (izolirana prijemalna površina)^{a)}
- (9) Omejevalnik globine^{a)}
- (10) Ročaj (izolirana oprijemalna površina)
- (11) Ključ za vpenjalno glavo
- (12) Vpenjalna glava z zobatim vencem
- (13) Vijačni nastavek^{a)}
- (14) Univerzalno držalo^{a)}
- (15) Šestrobi ključ^{a)}

a) **Prikazan ali opisan pribor ni del standardnega obsega dobave. Celoten pribor je del našega programa pribora.**

Tehnični podatki

Udarni vrtalnik		GSB 20-2	GSB 20-2
Številka izdelka		3 601 A7B 4..	3 601 A7B 3..
Nazivna moč	W	850	850
Število vrtljajev v prostem teku			
– 1. stopnja	min ⁻¹	0–1 000	0–1 000
– 2. stopnja	min ⁻¹	0–3 000	0–3 000
Nazivno število vrtljajev			
– 1. stopnja	min ⁻¹	800	800
– 2. stopnja	min ⁻¹	2 060	2 060
Število udarcev pri vrtljajih prostega teka	min ⁻¹	51 000	51 000
Nazivni vrtilni moment			
– 1. stopnja	Nm	5,2	5,2
– 2. stopnja	Nm	2,0	2,0
Izbira števila vrtljajev		●	●
Vrtenje v desno/levo		●	●
Vpenjalna glava z zobatim vencem		–	●
Hitrovpjenjalna glava		●	–
Samodejno blokiranje vretena (Auto-Lock)		●	–

Udarni vrtnalnik		GSB 20-2	GSB 20-2
Hitri izklop		●	●
Premer vratu vretena	mm	43	43
Najv. premer vrtnja (1./2. stopnja)			
– Beton	mm	18/13	18/13
– Zid	mm	20/15	20/15
– Jeklo	mm	13/8	13/8
– Les	mm	40/25	40/25
Območje vpenjanja vpenjalne glave	mm	1,5–13	1,5–13
Teža po EPTA-Procedure 01:2014	kg	2,6	2,6
Razred zaščite pred el. udarom		□/II	□/II

Navedbe veljajo za nazivno napetost [U] 230 V. Pri drugih napetostih in izvedbah, specifičnih za posamezne države, se lahko te navedbe razlikujejo.

Podatki o hrupu/tresljajih

Podatki o emisijah hrupa, pridobljeni v skladu s standardom **EN 62841-2-1**.

A-vrednotena raven hrupa za električno orodje običajno znaša: raven zvočnega tlaka **99 dB(A)**; raven zvočne moči **110 dB(A)**. Negotovost **K = 5 dB**.

Uporabljajte zaščito za sluh!

Skupne vrednosti tresljajev a_{h_i} (vektorska vsota treh smeri) in negotovost **K** so določene v skladu z **EN 62841-2-1**.

Vrtanje v kovino: $a_{h_i} = 3,5 \text{ m/s}^2$, $K = 1,5 \text{ m/s}^2$

Udarno vrtanje v beton: $a_{h_i} = 17 \text{ m/s}^2$, $K = 1,5 \text{ m/s}^2$

Vijačenje: $a_{h_i} < 2,5 \text{ m/s}^2$, $K = 1,5 \text{ m/s}^2$

Rezanje navojev: $a_{h_i} < 2,5 \text{ m/s}^2$, $K = 1,5 \text{ m/s}^2$

Vrednosti nivoja tresljajev in hrupa, podane v teh navodilih, so bile izmerjene v skladu s standardiziranim merilnim postopkom in se lahko uporabljajo za medsebojno primerjavo električnih orodij. Primerne so tudi za začasno oceno oddajanja tresljajev in hrupa.

Naveden nivo tresljajev in hrupa je določen na osnovi glavnih načinov uporabe električnega orodja. Pri uporabi orodja v drugačne namene, z drugačnimi nastavki ali pri nezadostnem vzdrževanju lahko nivo hrupa in tresljajev odstopa. To lahko obremenjenost s hrupom in tresljaji v celotnem obdobju uporabe občutno poveča.

Za natančnejšo oceno obremenjenosti s hrupom in tresljaji morate upoštevati tudi čas, ko je orodje izklopljeno, in čas, ko orodje deluje, vendar dejansko ni v uporabi. To lahko občutno zmanjša obremenjenost s hrupom in tresljaji, ki je razporejena na celotno obdobje uporabe.

Določite dodatne varnostne ukrepe za zaščito uporabnika pred vplivi tresljajev, npr. vzdrževanje električnega orodja in nastavkov, segrevanje rok, organizacija delovnih postopkov.

Namestitev

- **Pred začetkom kakršnih koli del na električnem orodju izvlecite omrežni vtič iz vtičnice.**

Dodatni ročaj (glejte sliko A)

- **Svoje električno orodje uporabljajte zgolj z dodatnim ročajem (8).**

Dodatni ročaj **(8)** lahko namestite v 12 položajih, tako da boste zagotovili varno izvajanje dela, med katerim se ne boste utrudili.

Zavrtite spodnje prijemalo dodatnega ročaja **(8)** v smeri vrtenja **1** in potisnite dodatni ročaj **(8)** toliko naprej, dokler ga ne boste lahko namestili v zelenem položaju. Nato povlecite dodatni ročaj **(8)** spet nazaj in zavrtite spodnje prijemalo v smeri vrtenja **2**, tako da bo pritrjen.

Nastavitev globine vrtnja (glejte sliko A)

Z omejevalnikom globine **(9)** se lahko določi zelena globina vrtnja **X**.

Zavrtite spodnjo ročico dodatnega ročaja **(8)** v levo in vstavite omejevalnik globine **(9)**.

Omejevalnik globine **(9)** povlecite navzven tako daleč, da razmak med konico svendra in konico omejevalnika globine **(9)** ustreza zeleni globini vrtnja **X**.

Nato znova zategnite spodnjo ročico dodatnega ročaja **(8)** z vrtenjem v desno.

Rebro omejevalnika globine **(9)** mora biti obrnjeno navzdol.

Menjava nastavka

- **Pri menjavi nastavka nosite zaščitne rokavice.**

Vpenjalna glava se lahko med daljšimi delovnimi postopki močno segreje.

Hitrovpjenalna vrtna glava (glejte sliko B)

Če stikalo za vklop/izklop **(6)** ni pritisnjeno, se vrtnalo vreteno zaklene. To omogoča hitro, udobno in enostavno zamenjavo vstavnega orodja v vpenjalni glavi.

Odprite hitrovpjenalno vrtno glavo **(1)** tako, da jo vrtite v smeri vrtenja **1** tako dolgo, da lahko vstavite nastavek. Vstavite orodje.

Tulec hitrovpjenalne vrtnalnice glave **(1)** z roko privijte v smeri vrtenja **2**, dokler ne boste več slišali zaskočnega mehanizma. Vpenjalna glava se tako samodejno blokira.

Če boste želeli odstraniti orodje, obračajte tulec v nasprotno smer in blokiranje se bo sprostilo.

Vpenjalna glava z zobatim vencem (glejte sliko C)

Odvijajte vpenjalno glavo z zobatim vencem (12) tako dolgo, da lahko vstavite nastavek. Vstavite nastavek.

Vstavite ključ za vpenjalno glavo (11) v ustrezne izvrtine vpenjalne glave z zobatim vencem (12) in nastavek enakomerno zategnite.

Nastavki za privijanje (glejte sliko D)

Pri uporabi vijačnih nastavkov (13) pazite na to, da boste vedno uporabili univerzalno držalo za nastavke (14). Uporabite samo tiste vijačne nastavke, ki se ujemajo z glavo svedra.

Za vijačenje preklopite preklopno stikalo „vrtanje/udarno vrtanje“ (2) vedno na simbol „vrtanje“.


Zamenjava vpenjalne glave

- **Pred začetkom kakršnih koli del na električnem orodju izvlecite omrežni vtič iz vtičnice.**

Demontaža vpenjalne glave (glejte sliko E)

Odstranite dodatni ročaj (8) in prestavite stikalo za izbiro stopnje števila vrtljajev (7) v sredinski položaj med 1. in 2. stopnjo.

Vstavite jekleni zatič premera 4 mm in dolžine pribl. 50 mm v izvrtino na steblo vretena, da blokirate vrtlno vreteno. Vpnite šestrobi ključ (15) s kratkim vzvodom naprej v hitrovpenjalno vrtlno glavo (1).

Električno orodje položite na trdno podlago, npr. na delovno mizo. Pridržite električno orodje in sprostite hitrovpenjalno vrtlno glavo (1) tako, da vrtite šestrobi ključ (15) v smeri . Če je hitrovpenjalna vrtlna glava zaskočena, jo sprostite tako, da rahlo udarite ob daljši vzvod šestrobega ključa (15). Iz hitrovpenjalne glave odstranite šestrorobi ključ in jo v celoti odvijte.

Montaža vpenjalne glave (glejte sliko F)

Montažo hitrovpenjalne glave/glave z zobatim vencem opravite v obratnem zaporedju.



Vrtlno glavo morate priviti z zateznim momentom pribl. 50–55 Nm.

- **Po opravljeni montaži vpenjalne glave odstranite jekleni zatič iz odprtine.**

Odsesavanje prahu/ostružkov

Prah nekaterih materialov, npr. svinčenega premaza, nekaterih vrst lesa, mineralov in kovin lahko škoduje zdravju. Dotik ali vdihavanje tega prahu lahko povzroči alergične reakcije in/ali obolenja dihal uporabnika ali drugih prisotnih oseb.

Določene vrste prahu, kot je npr. prah hrastovine ali bukovja, so rakotvorne, še posebej skupaj z dodatnimi snovmi za obdelavo lesa (kromat, zaščitno sredstvo za les). Material z vsebnostjo azbesta smejo obdelovati le strokovnjaki.

- Poskrbite za dobro zračenje delovnega mesta.

- Priporočamo, da nosite zaščitno masko za prah s filtrirnim razredom P2.

Upoštevajte veljavne nacionalne predpise za obdelovane materiale.

- **Preprečite nabiranje prahu na delovnem mestu.** Prah se lahko hitro vname.

Delovanje

Uporaba

- **Upoštevajte omrežno napetost! Napetost vira električne energije se mora ujemati s podatki na označevalni tablici električnega orodja. Orodje, ki je označeno z 230 V, lahko priključite tudi na napetost 220 V.**

Nastavitev smeri vrtenja (glejte sliko G)

- **Stikalo za preklon smeri vrtenja (3) uporabljajte samo, ko električno orodje miruje.**

S preklopnim stikalom smeri vrtenja (3) lahko spremenite smer vrtenja električnega orodja. Pri pritisnjemem stikalu za vklop/izklop (6) spreminjanje smeri vrtenja ni možno.

Vrtenje v desno: za vrtenje in privijanje vijakov potisnite stikalo za preklon smeri (3) na levi strani navzdol in obenem na desni strani navzgor.

Vrtenje v levo: za popuščanje oz. odvijanje vijakov in matic potisnite stikalo za preklon smeri (3) na levi strani navzgor in obenem na desni strani navzdol.

Nastavitev načina delovanja



Vrtanje in vijačenje

Preklopite preklopno stikalo (2) na simbol „vrtanje“.



Udarno vrtanje

Preklopite preklopno stikalo (2) na simbol „udarno vrtanje“.

Preklopno stikalo (2) se občutno zaskoči in ga lahko uporabite tudi, kadar motor deluje.

Mehanska izbira stopnje

- **Stikalo za izbiro stopnje (7) lahko uporabite, kadar električno orodje deluje počasi. A tega ne počnite, kadar orodje miruje oz. kadar deluje s polno obremenitvijo ali največjim številom vrtljajev.**

S stikalom za izbiro stopnje (7) je mogoče vnaprej izbrati dve območji števila vrtljajev.



Stopnja I:

- 2 1 Področje nizkega števila vrtljajev; za delo z velikim vrtlalnim premerom ali vijačenje.



Stopnja II:

- 2 1 Visoko število vrtljajev; za delo z majhnim vrtlalnim premerom.

Če stikala za izbiro stopnje (7) ne morete potisniti do prislona, rahlo zavrtite pogonsko vreteno s svedom.

Vklop/izklop

Za **zagon** električnega orodja pritisnite na stikalo za vklop/izklop (6) in ga držite pritisnjena.

Za **blokiranje** pritisnjena stikala za vklop in izklop (6) pritisnite zaporno tipko (4).

Za **izklop** električnega orodja izpustite stikalo za vklop/izklop (6) oz., če je blokirano z zaporno tipko (4), na kratko pritisnite stikalo za vklop/izklop (6) in ga nato izpustite.

Hitri izklop (Kickback Control)

Funkcija hitrega izklopa (KickBack Control) nudi boljši nadzor nad električnim orodjem in izboljša varnost uporabnika v primerjavi z varnostjo pri uporabi električnih orodij brez funkcije KickBack Control. V primeru nenadnega in nepredvidenega zasuca električnega orodja okoli osi svedra se električno orodje izklopi.

Za **ponovni vklop** izpustite stikalo za vklop/izklop in ga znova dvakrat pritisnite.

- ▶ Če funkcija Kickback Control ne deluje, električnega orodja ni mogoče ponovno vklopiti. Vaše električno orodje naj popravlja samo kvalificirano strokovno osebo ob obvezni uporabi originalnih rezervnih delov.

Preobremenitvena sklopka

Za omejitev visokih reakcijskih momentov je električno orodje opremljeno s preobremenitveno sklopko (Anti-Rotation).

- ▶ Pri zatikanju ali zagoditvi vstavnega orodja se pogon na vrtno vreteno prekine. Zaradi sil, do katerih pride v tej situaciji, morate električno orodje vedno trdno držati z obema rokama, s stabilno telesno držo.
- ▶ Izključite električno orodje in sprostite nastavek, če je prišlo do blokade električnega orodja. Pri vklopu z blokiranim vrtnim orodjem nastanejo visoki reakcijski momenti.

Nastavitev števila vrtljajev/števila udarcev

Število vrtljajev/udarcev vklopljenega električnega orodja lahko brezstopenjsko upravljate glede na to, kako globoko pritisnete stikalo za vklop/izklop (6).

Rahel pritisk na stikalo za vklop/izklop (6) povzroči nizko število vrtljajev/udarcev. Z vse močnejšim pritiskanjem stikala pa se število vrtljajev/število udarcev zvišuje.

Predizbira števila vrtljajev/števila udarcev

S kolesom za prednastavitev števila vrtljajev (5) lahko potrebno število vrtljajev/udarcev nastavite tudi med delovanjem orodja.

Ustrezno število vrtljajev/število udarcev je odvisno od obdelovanca in od delovnih pogojev, ugotovite pa ga lahko s praktičnim preizkusom.

Samodejno aretiranje vretena (Auto-Lock)

Če tipka za vklop/izklop (6) ni pritisnjena, se vrtno vreteno in vpenjalni sistem zakleneta.

Tako boste lahko električno orodje uporabili kot izvijač.

Navodila za delo

- ▶ **Pred začetkom kakršnih koli del na električnem orodju izvlecite omrežni vtič iz vtičnice.**

- ▶ **Električno orodje lahko na matico/vijak postavite samo v izklopljenem stanju.** Vrteče se električno orodje lahko zdrsne.

Po daljšem delu z majhnim številom vrtljajev dovolite, da se električno orodje ohladi. To storite tako, da ga pustite 3 minute delovati pri največjem številu vrtljajev v prostem teku.

Za vrtnje v ploščice preklopite preklopno stikalo (2) na simbol „vrtnje“. Po prevrtanju oblog premaknite preklopno stikalo na simbol „udarno vrtnje“ in delajte naprej z udarci. Pri vrtnanju v beton, kamen in zid uporabljajte sveder iz trdine.

Za vrtnje v kovino uporabite samo nepoškodovane in naostrene svedre iz visokozmogljivega hitroreznega jekla (HSS). Ustrezno kakovost zagotavlja program pribora **Bosch**.

Z napravo za brušenje svedrov (pribor) lahko brez težav nabrusite spiralne svedre s premerom od 2,5 do 10 mm.

Vzdrževanje in servisiranje**Vzdrževanje in čiščenje**

- ▶ **Pred začetkom kakršnih koli del na električnem orodju izvlecite omrežni vtič iz vtičnice.**

- ▶ **Skrbite za čistočo električnega orodja in prezračevalnih utorov, da lahko dobro in varno delate.**

Če morate zamenjati priključni kabel, storite to pri servisu **Bosch** ali pooblaščenem servisu za električna orodja **Bosch**, da ne pride do ogrožanja varnosti.

Servisna služba in svetovanje uporabnikom

Servis vam bo dal odgovore na vaša vprašanja glede popravila in vzdrževanja izdelka ter nadomestnih delov. Tehnične skice in informacije glede nadomestnih delov najdete na: www.bosch-pt.com
Boscheva skupina za svetovanje pri uporabi vam bo z veseljem odgovorila na vprašanja o naših izdelkih in pripadajočem priboru.

Ob vseh vprašanjih in naročilih rezervnih delov nujno sporočite 10-mestno številko na tipski ploščici izdelka.

Slovensko

Robert Bosch d.o.o.
Verovškova 55a
1000 Ljubljana
Tel.: +00 803931
Fax: +00 803931
Mail : servis.pt@si.bosch.com
www.bosch.si

Naslove drugih servisnih mest najdete na povezavi:

www.bosch-pt.com/serviceaddresses

Odlaganje

Električno orodje, pribor in embalažo je treba dostaviti v okolju prijazno ponovno predelavo.



Električnih orodij ne odvrzite med gospodinjske odpadke!

Zgolj za države Evropske unije:

V skladu z evropsko Direktivo 2012/19/EU o odpadni električni in elektronski opremi (OEEU) in njeni uresničitvi v nacionalnem pravu se morajo električna orodja, ki niso več v uporabi, ločeno zbirati ter okolju prijazno reciklirati.

Hrvatski

Sigurnosne napomene

Uobičajena sigurnosna upozorenja za električne alate

⚠ UPOZORENJE Pročitajte sva sigurnosna upozorenja, upute, ilustracije i specifikacije koje se isporučuju s ovim električnim alatom. Nepoštivanje dolje navedenih uputa može uzrokovati električni udar, požar i/ili ozbiljne ozljede.

Sačuvajte sve napomene o sigurnosti i upute za buduću primjenu.

Pojam „električni alat“ u upozorenjima odnosi se na električne alata s priključkom na električnu mrežu (s mrežnim kabelom) i električne alate s napajanjem na akumulatorsku bateriju (bez mrežnog kabela).

Sigurnost na radnom mjestu

- ▶ **Održavajte radno mjesto čistim i dobro osvijetljenim.** Nered ili neosvijetljeno radno mjesto mogu uzrokovati nezgode.
- ▶ **Ne radite s električnim alatima u eksplozivnim atmosferama, primjerice onima u kojima ima zapaljivih tekućina, plinova ili prašine.** Električni alati proizvode iskre koje mogu zapaliti prašinu ili pare.
- ▶ **Tijekom upotrebe električnog alata djecu i druge osobe držite podalje od mjesta rada.** Svako odvrćanje pozornosti može uzrokovati gubitak kontrole nad uređajem.

Električna sigurnost

- ▶ **Priključni utikač električnog alata mora odgovarati utičnici. Sve su preinake utikača zabranjene. Nemojte upotrebljavati adapterske utikače zajedno sa zaštitno uzemljenim električnim alatima.** Utikač na kojem nisu vršene preinake i odgovarajuća utičnica smanjuju opasnost od strujnog udara.
- ▶ **Izbjegavajte dodir tijela s uzemljenim površinama kao što su cijevi, radijatori, štednjaci i hladnjaci.** Opasnost od električnog udara je veća ako je vaše tijelo uzemljeno.

- ▶ **Električne alate držite dalje od kiše ili vlage.** Prodiranje vode u električni alat povećava opasnost od strujnog udara.
- ▶ **Ne zloupotrebjavajte priključni kabel. Nikada nemojte upotrebljavati priključni kabel za nošenje, vješanje električnog alata ili za izvlačenje utikača iz mrežne utičnice. Priključni kabel držite dalje od izvora topline, ulja, oštih rubova ili pomičnih dijelova uređaja.** Oštećen ili zapleten priključni kabel povećava opasnost od strujnog udara.
- ▶ **Ako s električnim alatom radite na otvorenom, upotrebljavajte isključivo produžni kabel prikladan za upotrebu na otvorenom.** Upotreba produžnog kabela prikladnog za rad na otvorenom smanjuje opasnost od strujnog udara.
- ▶ **Ako ne možete izbjeći upotrebu električnog alata u vlažnoj okolini, upotrijebite diferencijalnu strujnu zaštitnu sklopku.** Primjenom diferencijalne strujne zaštitne sklopke izbjegava se opasnost od strujnog udara.

Sigurnost ljudi

- ▶ **Budite pažljivi, pazite što činite i postupajte oprezno dok radite s električnim alatom. Nemojte upotrebljavati alat ako ste umorni ili pod utjecajem droga, alkohola ili lijekova.** Trenutak nepažnje kod upotrebe električnog alata može uzrokovati ozbiljne ozljede.
- ▶ **Nosite osobnu zaštitnu opremu. Uvijek nosite zaštitne naočale.** Nošenje osobne zaštitne opreme, kao što je maska za prašinu, zaštitna obuća s protukliznim potplatom, zaštitna kaciga ili štitnik za sluh, ovisno od vrste i primjene električnog alata, smanjuje opasnost od ozljeda.
- ▶ **Spriječite svako nehotično uključivanje uređaja. Prije nego što ćete utaknuti utikač u utičnicu i/ili staviti komplet baterija, provjerite je li električni alat isključen.** Ako kod nošenja električnog alata imate prst na prekidaču ili se uključen uređaj priključi na električno napajanje, to može dovesti do nezgoda.
- ▶ **Prije uključivanja električnog alata uklonite alate za podešavanje ili ključ.** Alat ili ključ koji se nalazi u rotirajućem dijelu uređaja može dovesti do nezgoda.
- ▶ **Izbjegavajte neuobičajene položaje tijela. Zauzmite siguran i stabilan položaj tijela i u svakom trenutku održavajte ravnotežu.** Na taj način možete električni alat bolje kontrolirati u neočekivanim situacijama.
- ▶ **Nosite prikladnu odjeću. Ne nosite široku odjeću ni nakit. Kosu i odjeću držite dalje od pomičnih dijelova.** Široku odjeću, dugu kosu ili nakit mogu zahvatiti pomični dijelovi.
- ▶ **Ako uređaji imaju priključak za usisavače za prašinu, provjerite jesu li isti priključeni i mogu li se ispravno upotrebljavati.** Upotreba sustava za usisavanje može smanjiti mogućnost nastanka opasnih situacija koje uzrokuje prašina.
- ▶ **Nemojte postati previše bezbrižni i zanemariti sigurnosne upute zato što alat često upotrebljavate i**

smatrate da ste ga dobro upoznali. Samo jedan trenutak nepažnje dovoljan je za nastanak ozbiljnih ozljeda.

Upotreba i održavanje električnog alata

- ▶ **Ne preopterećujte uređaj. Za svaki posao upotrebljavajte prikladan i za to predviđen električni alat.** S odgovarajućim električnim alatom posao ćete obaviti lakše, brže i sigurnije.
- ▶ **Nemojte upotrebljavati električni alat čiji je prekidač neispravan.** Električni alat koji se više ne može uključivati i isključivati opasan je i mora se popraviti.
- ▶ **Alat prije podešavanja, izmjene pribora i odlaganja isključite iz izvora napajanja i/ili izvadite komplet baterije, ako se vadi iz uređaja.** Ovim mjerama opreza izbjeći će se nehotično uključivanje električnog alata.
- ▶ **Električni alat koji ne upotrebljavate spremite izvan dosega djece.** Rukovanje alatom zabranjeno je osobama koje nisu s njim upoznale ili koje nisu pročitale ove upute. Električni alati su opasni ako s njima rade neiskusne osobe.
- ▶ **Redovno održavajte električne alate i pribor.** Kontrolirajte rade li besprijekorno pomični dijelovi uređaja, jesu li zaglavljani, polomljeni ili oštećeni tako da to ugrožava daljnju upotrebu i rad električnog alata. Prije upotrebe oštećene dijelove treba popraviti. Loše održavani električni alati uzrok su mnogih nezgoda.
- ▶ **Rezne alate održavajte oštrim i čistim.** Pažljivo održavani rezni alati s oštrim oštricama manje će se zaglavljivati i lakše se s njima radi.
- ▶ **Električni alat, pribor, radne alate, itd. upotrebljavajte prema ovim uputama i na način kako je to propisano za određenu vrstu uređaja. Pritom uzмите u obzir radne uvjete i radove koje treba izvršiti.** Upotreba električnog alata za poslove izvan njegove predviđene upotrebe može dovesti do opasnih situacija.
- ▶ **Ručke i zahvatne površine održavajte suhima, čistima i pazite da na njih ne dospiju ulje ili mast.** Skliske ručke i zahvatne površine onemogućuju sigurno rukovanje i alat se teško kontrolira u neočekivanim situacijama.

Servisiranje

- ▶ **Popravlak električnog alata prepustite kvalificiranom osoblju ovlaštenog servisa i isključivo s originalnim rezervnim dijelovima.** Tako će biti zajamčen siguran rad s uređajem.

Sigurnosna upozorenja za bušilice

Sigurnosne upute za sve radnje

- ▶ **Prilikom udarnog bušenja nosite zaštitu za uši.** Izloženost buci može prouzročiti gubitak sluha.
- ▶ **Upotrebljavajte dodatnu ručku/dodatne ručke.** Gubitak kontrole može dovesti do osobnih ozljeda.
- ▶ **Električni alat držite isključivo za izolirane prihvatne površine ako izvodite radove kod kojih bi pribor za rezanje ili pričvršćivači mogli zahvatiti skrivene**

električne vodove ili vlastiti kabel. Ako pribor za rezanje ili pričvršćivač dođu u doticaj sa žicama pod naponom i metalni dijelovi električnog alata mogu biti pod naponom, što može dovesti do električnog udara rukovaoca.

Sigurnosne upute za upotrebu dugačkih svrdala

- ▶ **Ne radite s uređajem pri brzini većoj od najveće nazivne brzine svrdla.** Pri većim se brzinama svrdlo može savinuti ako ga ostavite da se slobodno okreće bez dodirivanja izratka, što može dovesti do osobnih ozljeda.
- ▶ **Bušenje uvijek započinite pri manjoj brzini i s vrhom svrdla koje dodiruje izradak.** Pri većim se brzinama svrdlo može savinuti ako ga ostavite da se slobodno okreće bez dodirivanja izratka, što može dovesti do osobnih ozljeda.
- ▶ **Pritišćite isključivo izravno s pomoću svrdla i bez prekomjerne sile.** Svrdla se mogu savinuti, što može prouzročiti pucanje ili gubitak kontrole te rezultirati osobnim ozljedama.

Dodatne sigurnosne napomene

- ▶ **Odmah isključite električni alat ako se blokira radni alat. Budite pripravi na visoke reakcijske momente koji uzrokuju povratni udarac.** Radni alat se blokira ako se preoptereti električni alat ili se zaglavi u izratku koji se obrađuje.
- ▶ **Čvrsto držite električni alat.** Pri pritezanju i otpuštanju vijaka može doći do kratkotrajno visokih reakcijskih momenata.
- ▶ **Osigurajte izradak.** Izradak stegnut pomoću stezne naprave ili škripca sigurnije će se držati nego s vašom rukom.
- ▶ **Koristite prikladne detektore kako biste pronašli skrivene opskrbe vodove ili zatražite pomoć lokalnog distributera.** Kontakt s električnim vodovima može dovesti do požara i električnog udara. Oštećenje plinske cijevi može dovesti do eksplozije. Probijanje vodovodne cijevi uzrokuje materijalne štete ili može prouzročiti električni udar.
- ▶ **Prije odlaganja električnog alata pričekajte da se zaustavi.** Radni alat se može zaglaviti što može dovesti do gubitka kontrole nad električnim alatom.

Opis proizvoda i radova



Treba pročitati sve sigurnosne napomene i upute. Propusti do kojih može doći uslijed nepridržavanja sigurnosnih napomena i uputa mogu uzrokovati električni udar, požar i/ili teške ozljede.

Pridrđavajte se slika na početku uputa za uporabu.

Namjenska uporaba

Električni alat je namijenjen za udarno bušenje u opeci, betonu i kamenu kao i za bušenje u drvu, metalu, keramici i plastici. Alati s elektroničkom regulacijom i desnim/lijevim hodom prikladni su i za uvrtnje vijaka i rezanje navoja.

Prikazani dijelovi alata

Numeriranje prikazanih dijelova odnosi se na prikaz električnog alata na stranici sa slikama.

- (1) Brzostezna glava
- (2) Preklopka „Bušenje/udarno bušenje“
- (3) Preklopka smjera rotacije
- (4) Tipka za blokadu prekidača za uključivanje/isključivanje
- (5) Kotačić za predbiranje broja okretaja
- (6) Prekidač za uključivanje/isključivanje
- (7) Prekidač za biranje brzina

(8) Dodatna ručka (izolirana površina zahvata)^{a)}

(9) Graničnik dubine^{a)}

(10) Ručka (izolirana površina zahvata)

(11) Ključ stezne glave

(12) Stezna glava s nazubljenim vijencem

(13) Bit izvijača^{a)}

(14) Univerzalni držač^{a)}

(15) Šesterokutni ključ^{a)}

a) **Prikazan ili opisan pribor ne pripada standardnom opsegu isporuke. Potpuni pribor možete naći u našem programu pribora.**

Tehnički podaci

Udarna bušilica		GSB 20-2	GSB 20-2
Kataloški broj		3 601 A7B 4..	3 601 A7B 3..
Nazivna primljena snaga	W	850	850
Broj okretaja u praznom hodu			
- 1. brzina	min ⁻¹	0-1000	0-1000
- 2. brzina	min ⁻¹	0-3000	0-3000
Nazivni broj okretaja			
- 1. brzina	min ⁻¹	800	800
- 2. brzina	min ⁻¹	2060	2060
Broj udaraca pri broju okretaja u praznom hodu			
	min ⁻¹	51000	51000
Nazivni zakretni moment			
- 1. brzina	Nm	5,2	5,2
- 2. brzina	Nm	2,0	2,0
Predbiranje broja okretaja			
		●	●
Desni/lijevi hod			
		●	●
Stezna glava s nazubljenim vijencem			
		-	●
Brzostezna glava			
		●	-
Automatska blokada vretena (Auto-Lock)			
		●	-
Brzo isključivanje			
		●	●
Promjer grla vretena			
	mm	43	43
Maks. promjer bušenja (1./2. brzina)			
- Beton	mm	18/13	18/13
- Zidovi	mm	20/15	20/15
- Čelik	mm	13/8	13/8
- Drvo	mm	40/25	40/25
Stezno područje stezne glave			
	mm	1,5-13	1,5-13
Težina prema EPTA-Procedure 01:2014			
	kg	2,6	2,6
Klasa zaštite			
		□/II	□/II

Podaci vrijede za nazivni napon [U] od 230 V. U slučaju odstupanja napona i u izvedbama specifičnim za dotičnu zemlju, ovi podaci mogu varirati.

Informacije o buci i vibracijama

Emisijske vrijednosti buke utvrđene sukladno **EN 62841-2-1**.

Razina buke električnog alata prema ocjeni A iznosi obično: razina zvučnog tlaka **99 dB(A)**; razina zvučne snage **110 dB(A)**. Nesigurnost K = **5 dB**.

Nosite zaštitu za uši!

Ukupne vrijednosti vibracija a_h (vektorski zbroj tri pravca) i nesigurnost K utvrđene u skladu s normom **EN 62841-2-1**.

Bušenje metala: $a_h = 3,5 \text{ m/s}^2$, $K = 1,5 \text{ m/s}^2$

Udarno bušenje u beton: $a_h = 1,7 \text{ m/s}^2$, $K = 1,5 \text{ m/s}^2$

Uvrtnje vijaka: $a_h < 2,5 \text{ m/s}^2$, $K = 1,5 \text{ m/s}^2$

Rezanje navoja: $a_h < 2,5 \text{ m/s}^2$, $K = 1,5 \text{ m/s}^2$

Razina titranja koja je navedena u ovim uputama i emisijska vrijednost buke izmjerene su sukladno normiranom postupku mjerenja te se mogu koristiti za međusobnu usporedbu električnih alata. Primjerene su i za privremenu procjenu emisije titranja i buke.

Navedena razina titranja i emisijska vrijednost buke predstavljaju glavne primjene električnog alata. Ako se ustvari električni alat koristi za druge primjene s radnim alatima koji odstupaju od navedenih ili se nedovoljno održavaju, razina titranja i emisijska vrijednost buke mogu odstupati. Na taj se način može osjetno povećati emisija titranja i buke tijekom čitavog vremenskog perioda rada.

Za točnu procjenu emisija titranja i buke trebaju se uzeti u obzir i vremena, tijekom kojih je alat bio isključen ili je radio, ali se zapravo nije koristio. Na taj se način može osjetno smanjiti emisija titranja i buke tijekom čitavog vremenskog perioda rada.

Odredite dodatne sigurnosne mjere za zaštitu korisnika prije djelovanja titranja kao npr.: održavanje električnog alata i nastavaka, održavanje toplih ruku, organizacija tokova rada.

Montaža

- ▶ **Prije svih radova na električnom alatu izvucite mrežni utikač iz utičnice.**

Dodatna ručka (vidjeti sliku A)

- ▶ **Koristite svoj električni alat samo s dodatnom ručkom (8).**

Dodatnu ručku (8) možete pomaknuti u 12 položaja kako biste mogli postići sigurno držanje ruke pri radu bez zamaranja.

Okrenite donji dio dodatne ručke (8) u smjeru okretanja ❶ i gurnite dodatnu ručku (8) toliko prema naprijed da je možete zakrenuti u željeni položaj. Zatim ponovno povucite dodatnu ručku (8) natrag i ponovno pritegnite donji dio u smjeru okretanja ❷.

Namještanje dubine bušenja (vidjeti sliku A)

Pomoću graničnika dubine (9) možete odrediti željenu dubinu bušenja X.

Okrenite donji dio dodatne ručke (8) u smjeru suprotnom od kazaljke na satu i namjestite graničnik dubine (9).

Izvucite graničnik dubine (9) toliko da razmak između vrha svrdla i vrha graničnika dubine (9) odgovara željenoj dubini bušenja X.

Zatim ponovno pritegnite donji dio dodatne ručke (8) u smjeru kazaljke na satu.

Rebra na graničniku dubine (9) moraju biti okrenuta prema dolje.

Zamjena alata

- ▶ **Nosite zaštitne rukavice pri zamjeni alata.** Stezna glava može se kod duljih radnih postupaka jako zagrijati.

Brzostezna glava (vidjeti sliku B)

Ako prekidač za uključivanje/isključivanje (6) nije pritisnut, blokira se bušno vreteno. To omogućava brzu, laganu i jednostavnu zamjenu radnog alata u steznoj glavi.

Otvorajte brzosteznu glavu (1) okretanjem u smjeru rotacije ❶ sve dok ne možete umetnuti alat. Umetnite alat.

Rukom snažno zavrnite čahuru brzostezne glave (1) u smjeru rotacije ❷ tako da se više ne može čuti uglavljivanje. Na taj način se stezna glava automatski blokira.

Blokada će se ponovno otpustiti kada za vađenje alata okrenete čahuru u suprotnom smjeru.

Stezna glava s nazubljenim vijencem (vidjeti sliku C)

Otvorajte steznu glavu s nazubljenim vijencem (12) okretanjem sve dok ne možete umetnuti alat. Umetnite alat.

Utaknite ključ stezne glave (11) u odgovarajuće provrte stezne glave s nazubljenim vijencem (12) i ravnomjerno stegnite alat.

Alati za vijčanje (vidjeti sliku D)

Pri uporabi bitova izvijača (13) uvijek trebate koristiti univerzalni držač (14). Koristite samo bitove izvijača koji odgovaraju glavi vijka.

Za uvrtnje vijaka preklopku „Bušenje/udarno bušenje“ (2) uvijek stavite na simbol „Bušenje“.

Zamjena stezne glave

- ▶ **Prije svih radova na električnom alatu izvucite mrežni utikač iz utičnice.**

Demontaža stezne glave (vidjeti sliku E)

Demontirajte dodatnu ručku (8) i stavite prekidač za biranje brzina (7) u srednji položaj između 1. i 2. brzine.

Utaknite čelični zatik Ø 4 mm duljine oko 50 mm u provrt na grlu vretena kako biste blokirali bušno vreteno. Pritegnite šesterokutni ključ (15) s kratkom drškom u brzosteznu glavu (1).

Stavite električni alat na stabilnu podlogu, npr. radni stol. Čvrsto držite električni alat i otpustite brzosteznu glavu (1) okretanjem šesterokutnog ključa (15) u smjeru rotacije ❶. Uglavljena brzostezna glava može se otpustiti laganim udarcem po dugoj dršci šesterokutnog ključa (15). Izvadite šesterokutni ključ iz brzostezne glave i do kraja odvrnite brzosteznu glavu.

Montaža stezne glave (vidjeti sliku F)

Montaža brzostezne glave s nazubljenim vijencem vrši se obrnutim redoslijedom.



Stezna glava može se pritegnuti zakretnim momentom od oko 50–55 Nm.

- ▶ **Nakon montaže stezne glave ponovno izvadite čelični zatik iz provrta.**

Usisavanje prašine/strugotina

Prašina od materijala, kao što su premazi sa sadržajem olova, neke vrste drva, minerala i metala, može biti štetna za zdravlje. Dodirivanje ili udisanje prašine može uzrokovati alergijske reakcije i/ili oboljenja dišnih puteva korisnika ili osoba koje se nalaze u blizini.

Određena vrsta prašine, kao što je npr. prašina od hrastovine ili bukve smatra se kancerogenom, posebno u kombinaciji s dodatnim tvarima za obradu drva (kromat, zaštitna sredstva za drvo). Materijal, koji sadrži azbest, smiju obrađivati samo stručne osobe.

- Pobrinite se za dobro prozračivanje radnoga mjesta.
 - Preporučuje se nošenje zaštitne maske s klasom filtra P2.
- Poštujte važeće propise u vašoj zemlji za materijale koje ćete obrađivati.

- ▶ **Izbjegavajte nakupljanje prašine na radnom mjestu.**
Prašina se može lako zapaliti.

Rad

Puštanje u rad

- ▶ **Pridržavajte se mrežnog napona! Napon izvora struje mora se podudarati s podacima na tipskoj pločici električnog alata. Električni alati označeni sa 230 V mogu raditi i na 220 V.**

Namještanje smjera okretanja (vidjeti sliku G)

- ▶ **Preklopkom smjera rotacije (3) možete pritisnuti samo u stanju mirovanja električnog alata.**

Preklopkom smjera rotacije (3) možete promijeniti smjer rotacije električnog alata. Kod pritisnutog prekidača za uključivanje/isključivanje (6) to ipak nije moguće.

Okretanje udesno: Za bušenje i uvrtnje vijaka gurnite preklopkom smjera rotacije (3) na lijevoj strani prema dolje i istovremeno na desnoj strani prema gore.

Okretanje ulijevo: Za otpuštanje odn. odvrtnje vijaka i matica gurnite preklopkom smjera rotacije (3) na lijevoj strani prema gore i istovremeno na desnoj strani prema dolje.

Namještanje načina rada



Bušenje i uvrtnje vijaka

Preklopkom (2) stavite na simbol „Bušenje“.



Udarno bušenje

Preklopkom (2) stavite na simbol „Udarno bušenje“.

Prekloпка (2) će se osjetno uglatiti i možete je pritisnuti i za vrijeme rada motora.

Mehaničko biranje brzina

- ▶ **Možete pritisnuti prekidač za biranje brzina (7) kada električni alat sporo radi. To ipak ne treba napraviti u stanju mirovanja, pri punom opterećenju ili maksimalnom broju okretaja.**

Prekidačem za biranje brzina (7) možete odabrati 2 područja broja okretaja.



- Brzina I:**
1 Područje manjeg broja okretaja; za rad s velikim promjerom bušenja ili za uvrtnje vijaka.



- Brzina II:**
1 Područje većeg broja okretaja; za rad s malim promjerom bušenja.

Ako prekidač za biranje brzina (7) ne možete zakrenuti do graničnika, pogonsko vreteno malo okrenite svrdlom.

Uključivanje/isključivanje

Za **puštanje električnog alata u rad** pritisnite prekidač za uključivanje/isključivanje (6) i držite ga pritisnutog.

Za **fiksiranje** pritisnutog prekidača za uključivanje/isključivanje (6) pritisnite tipku za blokadu (4).

Za **isključivanje** električnog alata otpustite prekidač za uključivanje/isključivanje (6) odn. ako je blokiran tipkom za blokadu (4), pritisnite kratko prekidač za uključivanje/isključivanje (6) i zatim ga otpustite.

Brzo isključivanje (Kickback Control)



Brzo isključivanje (KickBack Control) pruža bolju kontrolu nad električnim alatom i time povećava zaštitu korisnika, u usporedbi s električnim alatima bez funkcije KickBack Control.

Električni alat će se isključiti u slučaju iznenadne i nepredvidive rotacije električnog alata oko osi svrdla.

Za **ponovno puštanje u rad** otpustite prekidač za uključivanje/isključivanje i ponovno ga pritisnite dva puta.

- ▶ **Ako je funkcija KickBack Control neispravna, električni alat se više neće moći uključiti. Popravlak električnog alata prepustite samo kvalificiranom stručnom osoblju i samo s originalnim rezervnim dijelovima.**

Sigurnosna spojka



Kako bi se ograničili visoki reakcijski momenti, električni alat je opremljen sigurnosnom spojkom (Anti-Rotation).

- ▶ **Ako bi se radni alat uklještiio ili zaglavio, prekinut će se pogon do bušnog vretena. Električni alat uvijek čvrsto držite s obje ruke zbog sila koje se pritom pojavljuju i zauzmite stabilan položaj tijela.**
- ▶ **Isključite električni alat i otpustite radni alat ako se blokira električni alat. Pri uključivanju s blokiranim alatom za bušenje nastaju visoki reakcijski momenti.**

Namještanje broja okretaja/broja udaraca

Broj okretaja/broj udaraca uključenog električnog alata možete bezstupanjski regulirati ovisno o tome do kojeg stupnja ste pritisnuli prekidač za uključivanje/isključivanje (6).

Laganim pritiskom na prekidač za uključivanje/isključivanje (6) postiže se manji broj okretaja/broj udaraca. Jačim pritiskom povećava se broj okretaja/broj udaraca.

Prethodno biranje broja okretaja/broja udaraca

Kotačićem za predbiranje broja okretaja (5) možete i tijekom rada prethodno odabrati potreban broj okretaja/broj udaraca.

Potreban broj okretaja/broj udaraca ovisi o materijalu i radnim uvjetima te se može odrediti praktičnim pokusom.

Automatska blokada vretena (Auto-Lock)

Ako prekidač za uključivanje/isključivanje (6) nije pritisnut, blokira se bušno vreteno, a time i prihvat alata.

To omogućuje korištenje električnog alata kao izvijača.

Upute za rad

► **Prije svih radova na električnom alatu izvucite mrežni utikač iz utičnice.**

► **Električni alat stavite na maticu/vijak samo u isključenom stanju.** Rotirajući radni alati mogu kliznuti.

Nakon duljeg rada s manjim brojem okretaja, električni alat trebate ostaviti da u svrhu hlađenja radi cca. 3 minute pri maks. broju okretaja u praznom hodu.

Za bušenje pločica preklopku (2) stavite na simbol „Bušenje“. Nakon bušenja pločice preklopku stavite na simbol „Udarno bušenje“ i radite s udarcem.

Kod rada u betonu, kamenu i zidovima koristite svrdlo za tvrdi metal.

Kod bušenja u metal koristite samo besprijekorna, naoštrena HSS svrdla (HSS=brzorezni čelik). Odgovarajuću kvalitetu jamči program **Bosch** pribora.

Uređajem za oštrenje svrdla (pribor) možete bez napora naoštрити spiralna svrdla promjera od 2,5–10 mm.

Održavanje i servisiranje**Održavanje i čišćenje**

► **Prije svih radova na električnom alatu izvucite mrežni utikač iz utičnice.**

► **Električni alat i otvore za hlađenje održavajte čistima kako bi se moglo dobro i sigurno raditi.**

Ako je potrebna zamjena priključnog kabela, tada je treba provesti u **Bosch** servisu ili u ovlaštenom servisu za **Bosch** električne alate kako bi se izbjeglo ugrožavanje sigurnosti.

Servisna služba i savjeti o uporabi

Naša servisna služba će odgovoriti na vaša pitanja o popravku i održavanju vašeg proizvoda, kao i o rezervnim dijelovima. Crteže u rastavljenom obliku i informacije o rezervnim dijelovima možete naći i na našoj adresi: www.bosch-pt.com

Tim Bosch savjetnika o uporabi rado će odgovoriti na vaša pitanja o našim proizvodima i njihovom priboru.

U slučaju upita ili naručivanja rezervnih dijelova, molimo vas obavezno navedite 10-znamenasti kataloški broj s tipske pločice proizvoda.

Hrvatski

Robert Bosch d.o.o PT/SHR-BSC
Kneza Branimira 22
10040 Zagreb
Tel.: +385 12 958 051
Fax: +385 12 958 050
E-Mail: RBKN-bsc@hr.bosch.com
www.bosch.hr

Ostale adrese servisa možete pronaći na:

www.bosch-pt.com/serviceaddresses

Zbrinjavanje

Električne alate, pribor i ambalažu treba dovesti na ekološki prihvatljivo recikliranje.



Električne alate ne bacajte u kućni otpad!

Samo za zemlje EU:

Sukladno europskoj Direktivi 2012/19/EU za električne i elektroničke stare uređaje električni alati, koji više nisu uporabivi, moraju se odvojeno sakupljati i dovesti na ekološki prihvatljivo recikliranje.

Eesti**Ohutusnõuded**

Üldised ohutusnõuded elektriliste tööriistade kasutamisel

⚠ HOIATUS

Lugege läbi kõik tööriistaga kaasas olevad ohutusnõuded ja juhised

ning tutvuge kõigi jooniste ja spetsifikatsioonidega.

Ohutusnõuete ja juhiste eiramise tagajärjeks võib olla elektrilöök, tulekahju ja/või rasked vigastused.

Hoidke kõik ohutusnõuded ja juhised edasiseks kasutamiseks hoolikalt alles.

Ohutusnõuetes sisalduv mõiste "elektriline tööriist" käib nii voolüüriku ühendatud (juhtmega) elektriliste tööriistade kui ka akutoitega (juhtmeta) elektriliste tööriistade kohta.

Ohutusnõuded tööpiirkonnas

► **Hoidke tööpiirkond puhas ja hästi valgustatud.**

Korrasdamata või valgustamata töökoht võib põhjustada õnnetusi.

► **Ärge kasutage elektrilist tööriista plahvatusohtlikus keskkonnas, kus leidub tuleohtlikke vedelikke, gaase või tolmu.** Elektrilistest tööriistadest lööb sädemeid, mis võivad tolmu või aurud süüdata.

► **Elektrilise tööriista kasutamise ajal hoidke lapsed ja teised inimesed töökohest eemal.** Kui teie tähelepanu juhitakse kõrvale, võib seade teie kontrolli alt väljuda.

Elektriohutus

- ▶ **Elektrilise tööriista pistik peab pistikupesaga sobima. Pistiku kallal ei tohi teha mingeid muudatusi. Ärge kasutage kaitsemaandusega elektriliste tööriistade puhul adapterpistikuid.** Muutmata pistikud ja sobivad pistikupesad vähendavad elektrilöögi ohtu.
- ▶ **Vältige kehalist kontakti maandatud pindadega, näiteks torude, radiaatorite, pliitide ja külmikutega.** Kui Teie keha on maandatud, on elektrilöögi oht suurem.
- ▶ **Kaitske elektrilist tööriista vihma ja niiskuse eest.** Kui elektrilisse tööriista on sattunud vett, on elektrilöögi oht suurem.
- ▶ **Ärge kasutage toitejuhet otstarbel, milleks see ei ole ette nähtud. Ärge kasutage toitejuhet elektrilise tööriista kandmiseks, ülesriputamiseks või pistiku pistikupesast väljatõmbamiseks.** Kaitske toitejuhet kuumuse, õli, teravate servade ja seadme liikuvate osade eest. Kahjustatud või keerduläinud toitejuhtmed suurendavad elektrilöögi ohtu.
- ▶ **Kui töotate elektrilise tööriistaga vabas õhus, kasutage ainult pikendusjuhtmeid, mis on ette nähtud kasutamiseks ka välistingimustes.** Välistingimustes kasutamiseks sobiva pikendusjuhtme kasutamine vähendab elektrilöögi ohtu.
- ▶ **Kui elektrilise tööriista kasutamine niiskes keskkonnas on vältimatu, kasutage rikkevoolukaitsetülilit.** Rikkevoolukaitsetülilit kasutamine vähendab elektrilöögi ohtu.

Inimeste turvalisus

- ▶ **Olge tähelepanelik, jälgige, mida teete, ning toimige elektrilise tööriistaga töötades kaalutletult. Ärge kasutage elektrilist tööriista, kui olete väsinud või uimastite, alkoholi või ravimite mõju all.** Hetkeline tähelepanematus seadme kasutamisel võib põhjustada tõsisel viigastusi.
- ▶ **Kandke isikukaitsevahendeid. Kandke alati kaitseprille.** Elektrilise tööriista tüübile ja kasutusala vastavate isikukaitsevahendite, näiteks tolmu maski, libisemiskindlate turvajalatsite, kaitsekiivri või kuulmiskaitsevahendite kasutamine vähendab viigastuste ohtu.
- ▶ **Vältige elektrilise tööriista soovimatut käivitamist. Enne pistiku ühendamist pistikupesaga, aku ühendamist seadme külge, seadme ülestõstmist ja kandmist veenduge, et elektriline tööriist on välja lülitatud.** Kui hoiate elektrilise tööriista kandmisel sõrme lülilit või ühendate vooluvõrku sisselülitatud seadme, võivad tagajärjeks olla õnnetused.
- ▶ **Enne elektrilise tööriista sisselülitamist eemaldage tööriista küljest reguleerimis- ja mutrivõtmed.** Seadme pöörleva osa küljes olev reguleerimis- või mutrivõti võib põhjustada viigastusi.
- ▶ **Vältige ebataivalist tööasendit. Võtke stabiilne tööasend ja hoidke kogu aeg tasakaalu.** Nii saate elektrilist tööriista ootamatutes olukordades paremini kontrollida.

- ▶ **Kandke sobivat rõivastust. Ärge kandke laiu riideid ega ehteid. Hoidke juuksed ja rõivad seadme liikuvatest osadest eemal.** Liiga avarad riided, ehted või pikad juuksed võivad sattuda seadme liikuvate osade vahele.
- ▶ **Kui on võimalik paigaldada tolmueemaldus- ja tolmu kogumisseadiseid, veenduge, et need on seadmega ühendatud ja et neid kasutatakse õigesti.** Tolmueemaldusseadise kasutamine vähendab tolmu põhjustatud ohte.
- ▶ **Ärge muutuge tööriista sagedasest kasutamisest hooletuks ja ärge eirake ohutusnõudeid.** Hooletus võib sekundi murdosa jooksul kaasa tuua raskeid viigastusi.

Elektriliste tööriistade hoolikas käsitsemine ja kasutamine

- ▶ **Ärge koormake seadet üle. Kasutage konkreetse töö tegemiseks ette nähtud elektrilist tööriista.** Sobiva elektrilise tööriistaga töotate ettenähtud jõudluspiirides efektiivsemalt ja ohutumalt.
- ▶ **Ärge kasutage elektrilist tööriista, mida ei saa lülilit sisse ja välja lülilitada.** Elektriline tööriist, mida ei ole enam võimalik lülilit sisse ja välja lülilitada, on ohtlik ning tuleb parandada.
- ▶ **Tõmmake pistik pistikupesast välja ja/või eemaldage seadme aku, kui see on eemaldatav, enne seadme reguleerimist, tarvikute vahetamist ja seadme ärapanekut.** See ettevaatusabinõu väldib elektrilise tööriista soovimatut käivitamist.
- ▶ **Kasutusvälisel ajal hoidke elektrilisi tööriistu lastele kättesaamatus kohas ja ärge laske seadet kasutada isikutele, kes seadet ei tunne või pole lugenud käesolevaid juhiseid.** Asjatundmatute isikute käes on elektrilised tööriistad ohtlikud.
- ▶ **Hoolidage elektrilisi tööriistu ja tarvikuid nõuetekohaselt. Kontrollige, kas seadme liikuvad osad töötavad veatult ega kiildu kiini ning veenduge, et seadme detailid ei ole murdunud või kahjustatud määral, mis mõjutab seadme töökindlust. Laske kahjustatud detailid enne seadme kasutamist parandada.** Paljude õnnetuste põhjuseks on halvasti hooldatud elektrilised tööriistad.
- ▶ **Hoidke löiketarvikud teravad ja puhtad.** Hoolikalt hooldatud, teravate lõikeservadega löiketarvikud kiiduvad harvemini kinni ja neid on lihtsam juhtida.
- ▶ **Kasutage elektrilist tööriista, lisavarustust, tarvikuid jne vastavalt käesolevatele juhistele, võttes arvesse töötingimusi ja teostatava töö iseloomu.** Elektriliste tööriistade nõuetevastane kasutamine võib põhjustada ohtlikke olukordi.
- ▶ **Hoidke käepidemed ja haardepinnad kuiva ja puhtana ning vabana õlist ja määrdeainetest.** Libedad käepidemed ja haardepinnad ei luba tööriista ohutult käsitseda ja ootamatutes olukordades kontrolli all hoida.

Teenindus

- **Laske elektrilist tööriista parandada ainult kvalifitseeritud spetsialistidel, kes kasutavad originaalvaruosi.** Nii tagate seadme püsivalt ohutu töö.

Ohutusnõuded puurimisel

Ohutusnõuded mis tahes tööde tegemisel

- **Löökpuurimisel kandke kuulmiskaitsevahendeid.** Müra võib kahjustada kuulmist.
- **Kasutage lisakäepidid (lisakäepidemeid).** Kontrolli kaotamise tagajärjeks võivad olla kehavigastused.
- **Tehes töid, mille puhul löiketarvik või kinnitusvahendid võivad tabada varjatud elektrijuhtmeid või elektrilise tööriista enda toitejuhete, hoidke elektrilist tööriista ainult käepideme isoleeritud pinnast.** Löiketarvik või kinnitusvahend, mis puutub kokku pingestatud elektrijuhtmega, võib seada pinge alla elektrilise tööriista metallosad ja anda tööriista kasutajale elektrilöögi.

Ohutusnõuded pikkade puuride kasutamisel

- **Ärge kunagi töötage kõrgemal teljel kui puurile märgitud maksimaalne pöörlemiskiirus.** Kõrgemal teljel tekib oht, et puur kõverdub, kui see saab toorikuga kokku puutumata vabalt pöörelda, tagajärjeks võivad olla kehavigastused.
- **Alustage puurimist madalatel teljel, nii et puuri ots puutub toorikuga kokku.** Kõrgemal teljel tekib oht, et puur kõverdub, kui see saab toorikuga kokku puutumata vabalt pöörelda, tagajärjeks võivad olla kehavigastused.
- **Rakendage survet ainult otse puurile ning hoiduge liigse surve rakendamisest.** Puur võib kõverduda, murduda ja põhjustada kontrolli kaotuse tööriista üle, mille tagajärjeks on kehavigastused.

Täiendavad ohutusnõuded

- **Lülitage elektriline tööriist kohe välja, kui tarvik kinni kiilub. Olge valmis suurteks reaktsioonijõumomentideks, mis põhjustavad tagasilöögi.** Tarvik kiilub kinni, kui elektrilisele tööriistale rakendatakse ülekoormust või kui see läheb töödeldavas toorikus kalde alla.
- **Hoidke elektrilist tööriista tugevasti kinni.** Kruvide kinnipigutamise ja lahtikeeramisel võivad lühiajaliselt tekkida suured reaktsioonijõumomendid.
- **Kinnitage töödeldav toorik.** Kinnitusseadmete või kruustangidega kinnitatud toorik püsib kindlamalt kui käega hoides.
- **Varjatult paiknevate elektrijuhtmete, gaasi- või veetorude avastamiseks kasutage sobivaid**

lokaliseerimiseadmeid või pöörduge kohaliku elektri-, gaasi- või veevarustusettevõtja poole.

Kokkupuutel elektrijuhtmetega tekib tulekahju- ja elektrilöögioht. Gaasitorustiku vigastamisel tekib plahvatusoht. Veetorustiku vigastamine põhjustab materiaalse kahju ja võib tekitada elektrilöögi.

- **Enne käestpanekut oodake, kuni elektriline tööriist on seisunud.** Kasutatav tarvik võib kinni kiiluda ja põhjustada kontrolli kaotuse seadme üle.

Toote kirjeldus ja kasutusjuhend



Lugege läbi kõik ohutusnõuded ja juhised.

Ohutusnõuete ja juhiste eiramine võib kaasa tuua elektrilöögi, tulekahju ja/või raskeid vigastusi.

Pange tähele kasutusjuhendi esiosas olevaid jooniseid.

Nõuetekohane kasutamine

Elektriline tööriist on ette nähtud telliste, betooni ja kivide löökpuurimiseks ning puidu, metalli, keraamika ja plastide puurimiseks. Päri-/vastupäeva pöörlemise elektroonilise reguleerimisega seadmed sobivad ka kruvide keeramiseks ja keermelõikamiseks.

Pildil kujutatud komponendid

Seadme osade numeratsiooni aluseks on jooniste leheküljel toodud numbrid.

- (1) Kiirkinnituspadrn
- (2) Ümberlülit „Puurimine/löökpuurimine“
- (3) Pöörlemissuuna ümberlülit
- (4) Sisse-/väljalülit fikseerimisnupp
- (5) Pöörlemiskiiruse eelvaliku seaderatas
- (6) Sisse-/väljalülit
- (7) Käiguvaliku lülit
- (8) Lisakäepide (isoleeritud haardepind)^{a)}
- (9) Sügavuspiirik^{a)}
- (10) Käepide (isoleeritud haardepind)
- (11) Padrunivõti
- (12) Hammasvööpadrun
- (13) Kruvikeeramisotsak^{a)}
- (14) Universaalne otsakuhooidik^{a)}
- (15) Sisekuuskantvõti^{a)}

a) **Tarnekomplekt ei sisalda kõiki kasutusjuhendis olevatel joonistel kujutatud või kasutusjuhendis nimetatud lisatarvikuid. Lisatarvikute täieliku loetelu leiate meie lisatarvikute kataloogist.**

Tehnilised andmed

Lööktrell	GSB 20-2	GSB 20-2
Tootenumber	3 601 A7B 4..	3 601 A7B 3..
Nimisisendvõimsus	W	850

Lööktrell		GSB 20-2	GSB 20-2
Tühikäigu-pöörlemiskiirus			
- 1. käik	min ⁻¹	0-1000	0-1000
- 2. käik	min ⁻¹	0-3000	0-3000
Nimipöörlemiskiirus			
- 1. käik	min ⁻¹	800	800
- 2. käik	min ⁻¹	2060	2060
Löögisagedus tühikäigul	min ⁻¹	51 000	51 000
Nominaalne pöördemoment			
- 1. käik	Nm	5,2	5,2
- 2. käik	Nm	2,0	2,0
Pöörlemiskiiruse eelvalik		●	●
Päripäeva/vastupäeva pöörlimine		●	●
Hammasvööpadrun		-	●
Kiirkinnutuspadrin		●	-
Täisautomaatne spindlilukustus (Auto-Lock)		●	-
Kiirväljalülitus		●	●
Spindlikaela läbimõõt	mm	43	43
Puuri max Ø (1./2. käik)			
- Betoon	mm	18/13	18/13
- Müüritis	mm	20/15	20/15
- Teras	mm	13/8	13/8
- Puit	mm	40/25	40/25
Padruni haardevahemik	mm	1,5-13	1,5-13
Kaal vastavalt EPTA-Procedure 01:2014-le	kg	2,6	2,6
Kaitseklass		□/II	□/II

Andmed kehtivad nimipingel [U] 230 V. Teistsuguste pingete ja kasutusriigis spetsiifiliste mudelite puhul võivad toodud andmed olla erinevad.

Andmed müra/vibratsiooni kohta

Mürapäastu väärtused määratud vastavalt **EN 62841-2-1**.

Elektrilise tööriista A-filtriga korrigeeritud müratase on tavaliselt: helirõhutase **99 dB(A)**; helivõimsustase **110 dB(A)**. Mõõtemääramatus $K = 5 \text{ dB}$.

Kasutage kuulmiskaitsevahendeid!

Vibratsioonitase a_h (kolme suuna vektorsumma) ja mõõtemääramatus K , määratud vastavalt **EN 62841-2-1**.

Metalli puurimine: $a_h = 3,5 \text{ m/s}^2$, $K = 1,5 \text{ m/s}^2$

Betooni löökpuurimine: $a_h = 17 \text{ m/s}^2$, $K = 1,5 \text{ m/s}^2$

Kruvikeeramine: $a_h < 2,5 \text{ m/s}^2$, $K = 1,5 \text{ m/s}^2$

Keermelõikamine: $a_h < 2,5 \text{ m/s}^2$, $K = 1,5 \text{ m/s}^2$

Selles juhendis toodud vibratsioonitase ja mürapäastu väärtused on mõõdetud standardset mõõtemetodit kasutades ja neid saab kasutada elektriliste tööriistade omavaheliseks võrdlemiseks. Need sobivad ka vibratsioonitase ja mürapäastu esialgseks hindamiseks. Toodud vibratsioonitase ja mürapäastu väärtused on iseloomulikud elektrilise tööriista põhiliste rakenduste korral. Kui aga elektrilist tööriista kasutatakse muudes

rakendustes, muude vahetatavate tööriistadega või ebapiisavalt hooldades, võivad vibratsioonitase ja mürapäastu väärtused nendest erinevad olla. See võib kogu tööaja vibratsioonitaset ja mürapäastu tunduvalt suurendada.

Vibratsioonitase ja mürapäastu täpseks hindamiseks tuleb arvesse võtta ka aega, mil seade on välja lülitatud või mil seade on küll sisse lülitatud, kuid tegelikult tööle rakendamata. See võib kogu tööaja vibratsioonitaset ja mürapäastu tunduvalt vähendada.

Rakendage kasutaja kaitsmiseks vibratsiooni mõju eest täiendavaid kaitsemeetmeid, nagu näiteks: elektrilise tööriista ja vahetatavate tööriistade hooldus, kätesoojendus, töökorraldus.

Paigaldus

- Enne mistahes tööde teostamist elektrilise tööriista kallal tõmmake pistik pistikupesast välja.

Lisakäepde (vt jn A)

- **Kasutage oma elektrilist tööriista ainult koos lisakäepidemega (8).**

Lisakäepideme (8) võite ohutu ja vähevõimsava tööasendi saavutamiseks seada 12 asendisse.

Pöörake lisakäepideme (8) alumist hoidepidet pöörlemissuunas ❶ ja lükake lisakäepidet (8) niipalju ettepoole, et saate selle kallutada soovitud asendisse. Seejärel tõmmake lisakäepide (8) jälle tagasi ja kinnitage uuesti pöörlemissuunas ❷.

Puurimissügavuse seadmine (vt jn A)

Sügavuspiirikuga (9) saate määrata soovitud puurimissügavuse X.

Keerake lisakäepideme (8) alumist hoidepidet vastupäeva ja sisestage sügavuspiirik (9).

Tõmmake sügavuspiirik (9) nii kaugele välja, et puuri otsa ja sügavuspiiriku (9) otsa vahekaugus vastab soovitud puurimissügavusele X.

Seejärel keerake lisakäepideme (8) alumine hoidepide päripäeva jälle kinni.

Sügavuspiiriku (9) rihveldatud osa peab olema suunatud alla.

Tööriista vahetamine

- **Tööriista vahetamisel kandke kaitsekindaid.** Padrun võib pikemal töötamisel tugevasti kuumeneda.

Kiirkinnituspadrin (vt jn B)

Allavajutamata sisse-/väljalüliti (6) korral arreteeritakse puurspindel. See võimaldab tööriista padrunis kiiresti, mugavalt ja lihtsalt vahetada.

Avage kiirkinnituspadrin (1) pöörates seda pöörlemissuunas ❶, kuni saate tööriista sisse asetada. Asetage tööriist kohale.

Keerake kiirvahetuspadrini (1) hülss pöörlemissuunas ❷ käega tugevalt kinni, kuni enam pörkkiivi klõksumist kuulda ei ole. Padrun lukustub seeläbi automaatselt.

Lukustus vabaneb, kui keerate tööriista eemaldamiseks hülssi vastassuunas.

Hammasvöö-puurpadrun (vt jn C)

Avage hammasvöö-puurpadrun (12) pöörates, kuni tööriista saab sisse asetada. Asetage tööriist kohale.

Asetage puurpadruni võti (11) vastavatesse avadesse hammasvöö-puurpadrunis (12) ja pingutage tööriist ühtlaselt.

Kruvikeeramistöörriistad (vt jn D)

Kruvitsaotsakute (13) korral peaksite alati kasutama universaalselt otsakuhoidjat (14). Kasutage ainult kruvi peaga sobivaid kruvitsaotsakuid.

Kruvide keeramisel seadke ümberlüüti „puurimine/ lõõkpuurimine“ (2) alati sümbolile „puurimine“.

Puurpadruni vahetamine

- **Enne mistahes tööde teostamist elektrilise tööriista kallal tõmmake pistik pistikupesast välja.**

Puurpadruni eemaldamine (vt jn E)

Eemaldage lisakäepide (8) ning seadke käiguvahetuslüüti (7) 1. ja 2. käigu vahele keskasendisse.

Puurspindli lukustamiseks pistke spindlikaela avasse u 50 mm pikkune terastihvt Ø 4 mm. Kinnitage sisekuuskantvõtme (15) lühike ots eelnevalt kiirkinnituspadrinisse (1).

Asetage elektriline tööriist stabiilsele alusele, nt tööpingile. Hoidke elektrilist tööriista kinni ja vabastage kiirkinnituspadrin (1) pöörates sisekuuskantvõtit (15) pöörlemissuunas ❶. Tugevalt kinnijäänud kiirkinnituspadrin vabastatakse kerge löögiga sisekuuskantvõtme (15) pikemale poolele. Eemaldage sisekuuskantvõti kiirkinnituspadrinist ja keerake kiirkinnituspadrin täielikult maha.

Padruni paigaldamine (vt jn F)

Kiirkinnitus-/hammasvööpadruni paigaldamine toimub vastupidises järjekorras.



**Padrun tuleb kinnitada pingutus-
pöördemomendiga u 50–55 Nm.**

- **Puurpadruni paigaldamise järel eemaldage avast terastihvt.**

Tolmu/laastude äraimemine

Piisisaldusega värvide, teatud puiduliikide, mineraalide ja metalli tolmu võib kahjustada tervist. Tolmuga kokkupuude või tolmu sissehingamine võib põhjustada kasutajal või läheduses viibival inimesel allergilisi reaktsioone ja/või hingamisteede haigusi.

Teatud tolmu, näiteks tamme- ja pöögitolmu, on vähi tekitava toimega, iseäranis kombinatsioonis puidutöötlemisel kasutatavate lisaainetega (kromaat, puidukaitsevahendid). Asbesti sisaldavat materjali tohivad töödelda üksnes vastava ala asjatundjad.

- Tagage töökohas hea ventilatsioon.
- Soovitame kasutada hingamisteede kaitsemaski P2-klassi filtriga.

Järgige töödeldavate materjalide kohta kehtivaid riiklikke eeskirju.

- **Vältige tolmu kogunemist töökohta.** Tolmu võib kergesti süttida.

Kasutamine

Seadme kasutuselevõtt

- **Pöörake tähelepanu võrgupingele! Vooluallika pingele peab ühtima elektrilise tööriista andmesildil märgitud pingega. Andmesildil toodud 230 V seadmeid võib kasutada ka 220 V võrgupinge korral.**

Pöörlemis-suuna seadmine (vt jn G)

- **Käsitsege pöörlemis-suuna ümberlülitit (3) ainult seisva elektrilise tööriista korral.**

Elektrilise tööriista pöörlemis-suunda saate muuta pöörlemis-suuna ümberlülitiga (3). Allavajutatud sisse-/väljalüliti (6) korral ei ole see võimalik.

Pöörlemine päripäeva: Puurimiseks ja kruvide sisekeeramiseks lükake vasakul pool olev pöörlemis-suuna ümberlülitit (3) alla ja samal ajal paremal pool üles.

Pöörlemine vastupäeva: Kruvide ja mutrite lahtipäästmiseks või väljakeeramiseks lükake vasakul pool olev pöörlemis-suuna ümberlülitit (3) üles ja samal ajal paremal pool alla.

Tööriista seadmine



Puurimine ja kruvide keeramine

Seadke ümberlülitit (2) sümbolile „puurimine“.



Löökpuurimine

Seadke ümberlülitit (2) sümbolile


„löökpuurimine“.

Ümberlülitit (2) fikseerub tuntuvalt ja seda võib käsitada ka töötava mootori korral.

Mehaaniline käiguvalik

- **Käiguvaliku lüliti (7) võite käsitada ka aeglaselt töötava elektrilise tööriista korral. Seda ei tohi aga teha, kui tööriist seisab, töötab täiskooresel või maksimaalsel pöörlemiskiirusel.**

Käiguvaliku lüliti (7) saab eelvalida 2 pöörlemiskiiruste piirkonda.

Käik I:
2  1 Madala pöörlemiskiiruse piirkond; töötamiseks suure läbimõõduga puuridega või kruvide keeramiseks.

Käik II:
2  1 Kõrge pöörlemiskiiruse piirkond; töötamiseks väikese läbimõõduga puuridega.

Kui käiguvaliku lüliti (7) ei saa piirajani kallutada, pöörake veidi puuriga ajamispidalit.

Sisse-/väljalülitamine

Elektrilise tööriista kasutuselevõtmiseks vajutage elektrilise tööriista sisse-/väljalüliti (6) ja hoidke seda surutult.

Et fikseerida allavajutatud sisse-/väljalüliti (6), vajutage fikseerimisnuppu (4).

Elektrilise tööriistaväljalülitamiseks vabastage sisse-/väljalüliti (6) või kui see oli fikseerimisnupuga (4) fikseeritud, vajutage sisse-/väljalüliti (6) lühidalt ja vabastage seejärel.

Kiirväljalülitus (Kickback Control)



Kiirväljalülitus (KickBack Control) tagab elektrilise tööriista üle parema kontrolli ja niiviisi kasutaja suurema ohutuse võrreldes tööriistadega, millel KickBack Control

puudub. Elektrilise tööriista äkilisel ja ettenägematul pöörlema hakkamisel ümber puuri telje lülitub elektriline tööriist välja.

Taaskasutuselevõtuks vabastage sisse-/väljalüliti ja vajutage seda uuesti kaks korda.

- **Kui funktsioon KickBack Control on rikkis, ei saa elektrilist tööriista enam sisse lülitada. Laske elektrilist tööriista parandada üksnes volitatud spetsialistidel, kes kasutavad ainult originaalvaruosi.**

Ülekoormussidur



Suurte reaktsioonimomentide piiramiseks on elektriline tööriist varustatud ülekoormussiduriga (Anti-Rotation).

- **Vahetatava tööriista kinnikiildumisel või haakumisel katkestatakse puurspindli ajamiahel. Hoidke sealjuures esinevate jõudude tõttu elektrilist tööriista alati tugevalt kahe käega ja seiske kindlas asendis.**
- **Kui elektriline tööriist blokeerub, lülitage see välja ja vabastage vahetatav tööriist. Blokeeritud puuri korral sisselülitamisel tekivad suured reaktsioonimomendid.**

Pöörlemiskiiruse/löögikiiruse seadmine

Sisselülitatud elektrilise tööriista pöörlemiskiirust/löögikiirust saate sujuvalt reguleerida, vastavalt sellele, kui kaugele te sisse-/väljalüliti (6) alla vajutate.

Kerge surve sisse-/väljalüliti (6) annab madala pöörlemiskiiruse. Surve suurendamisel kasvab ka pöörlemiskiirus/löögikiirus.

Pöörlemiskiiruse/löögikiiruse eelvalimine

Pöörlemiskiiruse eelvalimise seaderattaga (5) saate vajalikku pöörlemiskiirust/löögikiirust ka töö ajal eelvalida. Vajalik pöörlemiskiirus/löögikiirus on leitud materjalist ja töötingimustest ning see tuleb kindlaks teha praktilise katse käigus.

Täisautomaatne spindlilukustus (Auto-Lock)

Allavajutamata sisse-/väljalüliti (6) korral fikseeritakse puurspindel ja seega ka tarvikuhoidik.

See võimaldab elektrilist tööriista kasutada kruvikeerajana.

Töösuunised

- **Enne mistahes tööde teostamist elektrilise tööriista kallal tõmmake pistik pistikupesast välja.**
- **Asetage elektriline tööriist mutrile/kruvidele ainult väljalülitatult.** Pöörlevad vahetatavad tööriistad võivad maha libiseda.

Pärast pikemaajalist tööd väikesel pöörlemiskiirusel tuleks elektrilisel tööriistal lasta jahtumiseks töötada umbes 3 minutit tühikäigul maksimaalse pöörlemiskiirusega.

Keraamiliste plaatide puurimiseks seadke ümberlülitit (2) sümbolile „puurimine“. Keraamilise plaadi läbi puurimise järel seadke töörežiimi lüliti sümbolile „puurimine/löökpuurimine“ ja töötage löögiga.

Betooni, kivi ja müüritise töötlemisel kasutage kõvasulampuure.

Metalli puurimiseks kasutage ainult laimatus korras, teritatud HSS-puure (HSS = kvaliteet-kiirloketeras). Vastava kvaliteedi tagab **Bosch**-lisavarustuse programm.

Puuriteritusseadme (lisavarustus) abil saate kerge vaevaga teritada lābimōduga 2,5–10 mm spiraalpuure.

Hooldus ja korrasoid

Hooldus ja puhastus

- ▶ **Enne mistahe tōde teostamist elektrilise tōriista kallal tōmmake pistik pistikupesast vālja.**
- ▶ **Seadme laimatu ja ohutu tōo tagamiseks hoidke seade ja selle ventilatsiooniavad puhtad.**

Kui on vaja vahetada ūhendusjuhēt, laske seda ohutuskaalutlustel teha **Bosch**-il vōi **Bosch**-i elektriliste tōriistade volitatud kliēditeenindusel.

Kliēditeenindus ja kasutusala nōustamine

Kliēditeeninduse tōotajad vastavad teie kūsimuste teie toote remondi ja hoolduse ning varuosade kohta. Joonised ja info varuosade kohta leiate ka veebisaidilt:

www.bosch-pt.com

Boschi nōustajad on meeļeldi abiks, kui teil on kūsimusi toodete ja lisatarvikute kasutamise kohta.

Pāringute esitamisel ja varuosade tellimisel teatage meile kindlasti toote tūubisildil olev 10-kohaline tootenumber.

Eesti Vabariik

Teeninduskeskus

Tel.: (+372) 6549 575

Faks: (+372) 6549 576

E-posti: service-pt@lv.bosch.com

Muud teeninduse adressid leiate jaotisest:

www.bosch-pt.com/serviceaddresses

Kasutuskōlbmatuks muutunud seadmete kaitlus

Elektriseadmed, lisatarvikud ja pakendid tuleks keskkonnasāastlikult ringlusse vōtta.



Ārge visake kasutusressursi ammendanud elektrilisi tōriistu olmejāātmete hulka!

Ūksnes EL liikmesriikidele:

Vastavalt Euroopa Parlamendi ja nōukogu direktiivile 2012/19/EL elektri- ja elektroonikaseadmete jāātmete kohta ning direktiivi ūlevōtvatele riikikele ūigusaktidele tuleb kasutuskōlbmatuks muutunud elektrilised tōriistad eraldi kokku koguda ja keskkonnasāastlikult korduskasutada vōi ringlusse vōtta.

Latviešu

Drošības noteikumi

Vispārēji drošības noteikumi elektroinstrumentiem

BRĪDINĀ-JUMS

Izlasiet visus drošības noteikumus un instrukcijas, aplūkojiet ilustrācijas un iepazīstieties ar

specifikācijām, kas tiek piegādātas kopā ar šo elektroinstrumentu. Šeit sniegto drošības noteikumu un instrukciju neievērošana var izraisīt aizdegšanos un būt par cēloni elektriskajam triecienam vai nopietnam savainojumam.

Pēc izlasīšanas uzglabājiet šos noteikumus turpmākai izmantošanai.

Drošības noteikumos lietotais apzīmējums "elektroinstrumenti" attiecas gan uz Jūsu tīkla elektroinstrumentiem (ar elektrokabeļi), gan arī uz akumulatora elektroinstrumentiem (bez elektrokabeļā).

Drošība darba vietā

- ▶ **Uzturiet savu darba vietu tīru un labi apgaismotu.** Nekārtīgās un tumšās vietās var viegli notikt nelaimes gadījums.
- ▶ **Nedarbiniet elektroinstrumentus sprādzienbīstamā atmosfērā, piemēram, viegli uzliesmojošu šķidrumu tuvumā un vietās ar paaugstinātu gāzu vai putekļu saturu gaisā.** Darba laikā elektroinstrumenti nedaudz dzirksteļo, un tas var izsaukt viegli degošu putekļu vai tvaiku aizdegšanos.
- ▶ **Darbinot elektroinstrumentu, neļaujiet bērniem un nepiederošām personām tuvoties darba vietai.** Citu personu klātbūtnē var novērst uzmanību, kā rezultātā jūs varat zaudēt kontroli pār elektroinstrumentu.

Elektrodrošība

- ▶ **Elektroinstrumenta kontaktdakšai jābūt piemērotai elektrotīkla kontaktligzdai. Kontaktdakšas konstrukciju nedrīkst nekādā veidā mainīt. Nelietojiet kontaktdakšas adapterus, ja elektroinstrumenti caur kabeļi tiek savienoti ar aizsargzēmējuma ķēdi.** Neizmainītas konstrukcijas kontaktdakša, kas piemērota kontaktligzdai, ļauj samazināt elektriskā trieciena saņemšanas risku.
- ▶ **Nepieļaujiet ķermeņa daļu saskaršanos ar saņemtiem priekšmetiem, piemēram, ar cauruļēm, radiatoriem, plītiem vai ledusskapjiem.** Pieskaroties saņemtām virsmām, pieaug risks saņemt elektrisko triecienu.
- ▶ **Nelietojiet elektroinstrumentu lietus laikā, neturiet to mitrumā.** Mitrumam iekļūstot elektroinstrumentā, pieaug risks saņemt elektrisko triecienu.
- ▶ **Nenoslogojiet kabeļi. Neizmantojiet kabeļi, lai elektroinstrumentu nestu, vilktu vai atvienotu no elektrotīkla kontaktligzdas. Sargājiet kabeļi no karstuma, eļļas, asām malām un kustošām daļām.**

Bojāts vai samezģojies elektrokabelis var būt par cēloni elektriskā trieciena saņemšanai.

- ▶ **Darbinot elektroinstrumentu ārpus telpām, izmantojiet tā pievienošanai vienīgi ārpustelpu lietošanai derīgus pagarinātājkabeļus.** Lietojot elektrokabeļi, kas piemērots darbam ārpus telpām, samazinās elektriskā trieciena saņemšanas risks.
- ▶ **Ja elektroinstrumentu tomēr nepieciešams darbināt vietās ar paaugstinātu mitrumu, pievienojiet to elektrobarošanas ķēdēm, kas aizsargātas ar noplūdes strāvas aizsargreleju (RCD).** Lietojot noplūdes strāvas aizsargreleju, samazinās risks saņemt elektrisko triecienu.

Personiskā drošība

- ▶ **Strādājot ar elektroinstrumentu, saglabājiet paškontroli un rīkojieties saskaņā ar veselo saprātu.** Pārtrauciet darbu, ja jūtaties noguris vai arī atrodaties narkotiku, alkohola vai medikamentu iespaidā. Strādājot ar elektroinstrumentu, pat viens neuzmanības mirklis var būt par cēloni nopietnam savainojumam.
- ▶ **Lietojiet individuālo darba aizsargapriekojumu.** Darba laikā vienmēr nēsājiet aizsargbrilles. Individuālā darba aizsargapriekojuma (putekļu maskas, neslidošu apavu un aizsargķiveres vai ausu aizsargu) lietošana noteiktos apstākļos ļaus samazināt savainošanās risku.
- ▶ **Nepieļaujiet elektroinstrumenta patvaļīgu ieslēgšanos.** Pirms elektroinstrumenta pievienošanas elektrotīklam, akumulatora ievietošanas vai izņemšanas, kā arī pirms elektroinstrumenta pārnesšanas pārliecinieties, ka tas ir izslēgts. Pārnēsot elektroinstrumentu, ja pirksts atrodas uz ieslēdzēja, kā arī pievienojot to elektrobarošanas avotam laikā, kad elektroinstrumentis ir ieslēgts, var viegli notikt nelaimes gadījums.
- ▶ **Pirms elektroinstrumenta ieslēgšanas izņemiet no tā regulējošos rīkus vai atslēgas.** Regulējošais rīks vai atslēga, kas ieslēgšanas brīdī atrodas elektroinstrumenta kustīgajās daļās, var radīt savainojumu.
- ▶ **Nesniedzieties pārāk tālu. Jebkurā situācijā saglabājiet līdzsvaru un stingru stāju.** Tas atvieglos elektroinstrumenta vadīšanu neparedzētās situācijās.
- ▶ **Nēsājiet darbam piemērotu apģērbu.** Darba laikā nenēsājiet brīvi plandošas drēbes un rotaslietas. Netuviniet garus matus un drēbes kustošām daļām. Valģigas drēbes, rotaslietas un garī mati var iekerties kustošajās daļās.
- ▶ **Ja elektroinstrumenta konstrukcija ļauj tam pievienot putekļu uzsūkšanas vai savākšanas, nodrošiniet, lai tā būtu pievienota un tiktu pareizi lietota.** Pielietojot putekļu savākšanu, samazinās to kaitīgā ietekme uz veselību.
- ▶ **Nepaļaujieties uz iemaņām, kas iegūtas, bieži lietojot instrumentus, neieslīgstiet pašapmierinātībā un neignorējiet instrumenta drošas lietošanas principus.** Neuzmanīgas rīcības dēļ dažās sekundes daļās var gūt nopietnu savainojumu.

Saudzīga apiešanās un darbs ar elektroinstrumentiem

- ▶ **Nepārslogojiet elektroinstrumentu.** Ikvienam darbam izvēlieties piemērotu elektroinstrumentu. Elektroinstrumentus darbojas labāk un drošāk pie nominālās slodzes.
- ▶ **Nelietojiet elektroinstrumentu, ja to ar ieslēdzēja palīdzību nevar ieslēgt un izslēgt.** Elektroinstrumentus, ko nevar ieslēgt un izslēgt, ir bīstams lietošanai un to nepieciešams remontēt.
- ▶ **Pirms elektroinstrumenta regulēšanas, piederumu nomainas vai novietošanas uzglabāšanai atvienojiet tā elektrokabeļa kontaktdakšu no barojošā elektrotīkla vai izņemiet no tā akumulatoru, ja tas ir izņemams.** Šādi iespējams novērst elektroinstrumenta nejašu ieslēgšanos.
- ▶ **Ja elektroinstrumentis netiek lietots, uzglabājiet to piemērotā vietā, kur elektroinstrumentis nav sasniedzams bērniem un personām, kuras neprot ar to rīkoties vai nav iepazinušas ar šiem noteikumiem.** Ja elektroinstrumentu lieto nekompetentas personas, tas var apdraudēt cilvēku veselību.
- ▶ **Savlaicīgi apkalpojiet elektroinstrumentus un to piederumus.** Pārbaudiet, vai kustīgās daļas nav nobīdījušās un ir droši iestiprinātas, vai kāda no daļām nav salauzta un vai nepastāv jebkuri citi apstākļi, kas varētu nelabvēlīgi ietekmēt elektroinstrumenta darbību. Ja elektroinstrumentis ir bojāts, nodrošiniet, lai tas pirms lietošanas tiktu izremontēts. Daudzi nelaimes gadījumi notiek tāpēc, ka elektroinstrumentis pirms lietošanas nav pienācīgi apkalpots.
- ▶ **Uzturiet griezošos darbinstrumentus asus un tīrus.** Rūpīgi kopti elektroinstrumenti, kas apgādāti ar asiem griezējinstrumentiem, ļauj strādāt daudz ražīgāk un ir vieglāk vadāmi.
- ▶ **Lietojiet vienīgi tādus elektroinstrumentus, piederumus, darbinstrumentus utt., kas atbilst šeit sniegtajiem norādījumiem, ņemot vērā arī konkrētos lietošanas apstākļus un veicamā darba raksturu.** Elektroinstrumentu lietošana citiem mērķiem, nekā tiem, kuriem to ir paredzējis ražotājs, ir bīstama un var novest pie neparedzamām sekām.
- ▶ **Uzturiet elektroinstrumenta rokturus un noturvirsmas sausas, tīras un brīvas no eļļas un smērvielām.** Slideni rokturi un noturvirsmas traucē efektīvi rīkoties ar elektroinstrumentu un to droši vadīt neparedzētās situācijās.

Apkalpošana

- ▶ **Nodrošiniet, lai elektroinstrumenta remontu veiktu kvalificēts personāls, nomainīti izmantojot vienīgi identiskas rezerves daļas.** Tikai tā ir iespējams panākt un saglabāt vajadzīgo darba drošības līmeni.

Drošības noteikumi urbjašīnām

Drošības noteikumi visu veidu darbībām

- ▶ **Triecienubšanas laikā nēsājiet ausu aizsargus.** Trokšņa iedarbība var izraisīt dzirdes zaudēšanu.

- **Lietojiet papildrokturi(-us).** Kontroles zaudēšana var kļūt par cēloni savainojumiem.
- **Turiet elektroinstrumentu aiz izolētajām noturvirsmām, veicot darbības, kuru laikā griešanas piederums vai stiprinošie elementi var skart slēptus elektriskos vadus vai paša instrumenta elektrokabeli.** Griešanas piederumam vai stiprinošajiem elementiem skarot spriegumnesošus vadus, spriegums var nonākt arī uz elektroinstrumenta nenosegtajām metāla daļām, kā rezultātā lietotājs var saņemt elektrisko triecienu.

Drošības noteikumi, lietojot garus urbjus

- **Nekad nepārsniedziet urbim norādīto maksimālo griešanās ātrumu.** Pie lielākām ātruma vērtībām, rotējot brīvi, bez saskaršanās ar apstrādājamo priekšmetu, urbis var saliekties, savainojot lietotāju.
- **Vienmēr uzsāciet urbšanu ar nelielu ātrumu, kontaktējot urbja smaili ar apstrādājamo priekšmetu.** Pie lielākām ātruma vērtībām, rotējot brīvi, bez saskaršanās ar apstrādājamo priekšmetu, urbis var saliekties, savainojot lietotāju.
- **Izdariet uz urbi spiedienu vienīgi virzienā, kas sakrīt ar urbja garenisko asi, un neizdariet uz urbi pārāk stipru spiedienu.** Urbis var saliekties vai salūzt, izraisot kontroles zaudēšanu pār darba procesu un savainojot lietotāju.

Papildu drošības noteikumi

- **Nekavējoties izslēdziet elektroinstrumentu, ja iestrēgst tajā iestiprinātais darbinstruments. Esiet gatavs augstam reaktīvajam griezes momentam, kas var iedarboties uz Jūsu rokām un izraisīt atsitieni.** Darbinstruments var iestrēgt, ja elektroinstrumenta tiek pārslēgots vai arī darbinstruments apstrādājamajā priekšmetā tiek sašķiebits.
- **Stingri turiet elektroinstrumentu.** Pieskrūvējot un atskrūvējot skrūves, var islaicīgi rasties liels reaktīvais griezes moments.
- **Nostipriniet apstrādājamo priekšmetu.** Iestiprinot apstrādājamo priekšmetu skrūvspilēs vai citā stiprinājuma ierīcē, strādāt ir drošāk, nekā tad, ja tas tiek turēts ar rokām.
- **Lietojot piemērotu metālmeklētāju, pārbaudiet, vai apstrādes vietu nešķērso slēptas komunālapgādes līnijas, vai arī griezieties pēc konsultācijas vietējā komunālās saimniecības iestādē.** Darbinstrumenta saskaršanās ar elektropārvades līniju var izraisīt aizdegšanos vai būt par cēloni elektriskajam triecienam. Bojājums gāzes pārvades līnijā var izraisīt sprādzienu.

Tehniskie dati

Triecienuurbjmašīna		GSB 20-2	GSB 20-2
Izstrādājuma numurs		3 601 A7B 4..	3 601 A7B 3..
Nominālā patērējamā jauda	W	850	850
Griešanās ātrums brīvgaitā			
– 1. pārnesei	min ⁻¹	0–1000	0–1000

Darbinstrumentam skarot ūdensvada cauruli, var tikt bojātas materiālās vērtības, kā arī strādājošā persona var saņemt elektrisko triecienu.

- **Pirms elektroinstrumenta novietošanas nogaidiet, līdz tas ir pilnīgi apstājies.** Kustībā esošs darbinstruments var iestrēgt, izsaucot kontroles zaudēšanu pār elektroinstrumentu.

Izstrādājuma un tā funkciju apraksts



Izlasiet drošības noteikumus un norādījumus lietošanai. Drošības noteikumu un norādījumu neievērošana var izraisīt aizdegšanos un būt par cēloni elektriskajam triecienam vai nopietnam savainojumam.

Ņemiet vērā attēlus lietošanas pamācības sākuma daļā.

Paredzētais pielietojums

Elektroinstrumenti ir paredzēti triecienuurbšanai klieģelos, betonā un akmenī, kā arī urbšanai kokā, metālā, keramikā un plastmasā. Instrumenti ar elektronisko gaitas regulēšanu un griešanās virziena pārslēgšanu ir piemēroti arī skrūvēšanai un vītņu griešanai.

Attēlotās sastāvdaļas

Attēloto sastāvdaļu numerācija atbilst numuriem elektroinstrumenta attēlā, kas sniegts ilustratīvajā lappusē.

- (1) Bezatslēgas urbjpatrona
- (2) Pārslēdzējs „Urbšana/Triecienuurbšana“
- (3) Griešanās virziena pārslēdzējs
- (4) Taustiņš ieslēdzēja fiksēšanai
- (5) Pirkstrats griešanās ātruma priekšizvēlei
- (6) Ieslēdzējs
- (7) Pārnesumu pārslēdzējs
- (8) Papildrokturis (ar izolētu noturvirsmu)^{a)}
- (9) Dziļuma ierobežotājs^{a)}
- (10) Rokturis (ar izolētu noturvirsmu)
- (11) Urbjpatronas atslēga
- (12) Zobaploces urbjpatrona
- (13) Skrūvgrieža uzgalis^{a)}
- (14) Universālais uzgaļu turētājs^{a)}
- (15) Sešstūra stienātslēga^{a)}

a) Šeit attēlotie vai aprakstītie piederumi neietilpst standarta piegādes komplektā. Pilns pārskats par izstrādājuma piederumiem ir sniegts mūsu piederumu katalogā.

Triecienuurbjmašina		GSB 20-2	GSB 20-2
- 2. pārnesumam	min ⁻¹	0-3000	0-3000
Nominālais griešanās ātrums			
- 1. pārnesumam	min ⁻¹	800	800
- 2. pārnesumam	min ⁻¹	2060	2060
Triecienu biežums brīvgaitā	min ⁻¹	51000	51000
Nominālais griezes moments			
- 1. pārnesumam	Nm	5,2	5,2
- 2. pārnesumam	Nm	2,0	2,0
Griešanās ātruma priekšizvēle		●	●
Griešanās virziena pārslēgšana		●	●
Zobaploces urbpatrona		-	●
Bezatslēgas urbpatrona		●	-
Pilnīgi automātiska darbvārpstas fiksēšana (Auto-Lock)		●	-
Ātrā izslēgšanās		●	●
Darbvārpstas aptveres diametrs	mm	43	43
Maks. urbumu Ø (1./2. pārnesumam)			
- Betonā	mm	18/13	18/13
- Mūrī	mm	20/15	20/15
- Tēraudā	mm	13/8	13/8
- Kokā	mm	40/25	40/25
Urbpatronas aptverspēja	mm	1,5 - 13	1,5 - 13
Svars atbilstoši EPTA-Procedure 01:2014	kg	2,6	2,6
Elektroaizsardzības klase		□/II	□/II

Parametri ir sniegti nominālajam spriegumam [U] 230 V. Elektroinstrumentiem, kas paredzēti zemākam spriegumam vai ir modificēti atbilstoši nacionālajiem standartiem, šie parametri var atšķirties.

Informācija par troksni un vibrāciju

Elektroinstrumenta radītā trokšņa parametru vērtības ir noteiktas atbilstoši standartam **EN 62841-2-1**.

Pēc A raksturlienes izsvērtās elektroinstrumenta radītā trokšņa parametru tipiskās vērtības ir šādas: skaņas spiediena līmenis **99 dB(A)**; skaņas jaudas līmenis **110 dB(A)**. Mērījumu izkliede **K = 5 dB**.

Lietojiet ierices dzirdes orgānu aizsardzībai!

Kopējā vibrācijas paātrinājuma vērtība a_h (vektoru summa trijos virzienos) un mērījumu izkliede **K** ir noteikta atbilstoši standartam **EN 62841-2-1**.

veicot urbšanu metālā: $a_h = 3,5 \text{ m/s}^2$, **K = 1,5** m/s^2

veicot triecienuurbšanu betonā: $a_h = 17 \text{ m/s}^2$, **K = 1,5** m/s^2

veicot skrūvēšanu: $a_h < 2,5 \text{ m/s}^2$, **K = 1,5** m/s^2

veicot vītņu griešanu: $a_h < 2,5 \text{ m/s}^2$, **K = 1,5** m/s^2

Šajā pamācībā norādītais vibrācijas līmenis in instrumenta radītā trokšņa vērtība ir izmērīta atbilstoši standartā noteiktajai procedūrai un var tikt izmantota elektroinstrumentu savstarpējai salīdzināšanai. To var izmantot arī vibrācijas un trokšņa radītās papildu slodzes iepriekšējai novērtēšanai.

Šeit norādītais svārstību līmenis un instrumenta radītā trokšņa vērtība ir attiecināma uz elektroinstrumenta galvenajiem pielietojuma veidiem. Ja elektroinstrumenti tiek lietoti netipiskiem mērķiem, kopā ar netipiskiem darbinstrumentiem vai nav vajadzīgajā veidā apkalpots, tā svārstību līmenis un radītā trokšņa vērtība var atšķirties no šeit norādītajām vērtībām. Tas var ievērojami palielināt svārstību un trokšņa radīto papildu slodzi kopējam darba laika posmam.

Lai precīzi izvērtētu svārstību un trokšņa radīto papildu slodzi zināmam darba laika posmam, jāņem vērā arī laiks, kad elektroinstrumenti ir izslēgti vai arī darbojas, taču faktiski netiek izmantoti paredzētā darba veikšanai. Tas var ievērojami samazināt svārstību un trokšņa radīto papildu slodzi kopējam darba laika posmam.

Veiciet papildu pasākumus, lai pasargātu strādājošo personu no vibrācijas kaitīgās iedarbības, piemēram, savlaicīgi veiciet elektroinstrumenta un darbinstrumentu apkalpošanu, uzturiet rokas siltas un pareizi plānoiet darbu.

Montāža

- **Pirms elektroinstrumenta apkopes vai apkalpošanas izvelciet tā elektrokabeļa kontaktdakšu no barojošā elektrotīkla kontaktligzdas.**

Papildrokturis (attēls A)

- **Lietojiet elektroinstrumentu tikai tad, ja uz tā ir nostiprināts papildrokturis (8).**

Lai darba laikā varētu droši stāvēt un strādāt bez priekšlaicīga noguruma, papildrokturi (8) var nostiprināt 12 dažādos stāvokļos.

Atskrūvējiet papildroktura (8) apakšējo daļu, griežot to virzienā **ⓐ**, un tad pabīdiet papildrokturi (8) uz priekšu tik daudz, lai to varētu pagriezt vēlamajā stāvoklī. Pēc tam no jauna pavelciet papildrokturi (8) atpakaļ un tad no jauna stingri pieskrūvējiet tā apakšējo daļu, griežot to virzienā **ⓑ**.

Urbšanas dziļuma iestatīšana (attēls A)

Izmantojot urbšanas dziļuma ierobežotāju (9), var iestatīt vēlamu urbšanas dziļumu X.

Atskrūvējiet papildroktura (8) apakšējo posmu, griežot to pretēji pulksteņa rādītāju kustības virzienam, un tad ievietojiet papildrokturi urbšanas dziļuma ierobežotāju (9).

Pavelciet dziļuma ierobežotāju (9) uz priekšu tik daudz, lai attālums starp urbja smaili un dziļuma ierobežotāja (9) galu atbilstu vēlamajam urbšanas dziļumam X.

Pēc tam no jauna stingri pieskrūvējiet papildroktura (8) apakšējo posmu, griežot to pulksteņa rādītāju kustības virzienā.

Dziļuma ierobežotāja (9) rievojumam jābūt vērštam augšup.

Darbinstrumenta nomainīšana

- **Nomainot darbinstrumentu, uzvelciet aizsargcimdus.** Ilgstoši strādājot ar instrumentu, urbpatrona var stipri sakarst.

Bezatslēgas urbpatrona (attēls B)

Ja nav nospiests ieslēdzējs (6), instrumenta darbvārpsta ir fiksēta nekustīgi. Tas ļauj ātri, ērti un vienkārši nomainīt urbpatronā iestiprināto darbinstrumentu.

Atveriet bezatslēgas urbpatronu (1), griežot tās aploci virzienā **ⓐ**, līdz urbpatronā kļūst iespējams ievietot darbinstrumenta kātu. Ievietojiet darbinstrumentu urbpatronā.

Ar roku spēcīgi pagriežiet bezatslēgas urbpatronas (1) aploci virzienā **ⓑ**, līdz vairs nav dzirdams sprūda mehānisma raksturīgais troksnis. Līdz ar to urbpatrona ir aizvērusies, automātiski fiksējot darbinstrumentu.

Lai izņemtu darbinstrumentu, atveriet urbpatronu, griežot tās aploci pretējā virzienā.

Zobaploces urbpatrona (attēls C)

Griežot zobaploces urbpatronas (12) aploci, atveriet urbpatronu tik daudz, lai tajā varētu ievietot darbinstrumenta kātu. Ievietojiet darbinstrumentu urbpatronā.

Ievietojiet urbpatronas atslēgu (11) attiecīgajos zobaploces urbpatronas (12) urbmosos un vienmērīgi iespilējiet darbinstrumentu.

Darbinstrumenti skrūvēšanai (attēls D)

Iestiprinot skrūvgrieža uzgaļus (13), vienmēr lietojiet universālo uzgaļu turētāju (14). Izvēlieties tikai tādas skrūvgrieža uzgaļus, kas ir piemēroti ieskrūvējamo skrūvju galvām.

Veicot skrūvēšanu, vienmēr pārvietojiet pārslēdzēju „Urbšana/Triecienurbšana” (2) pret apzīmējumu „Urbšana”.

Urbpatronas nomainīšana

- **Pirms elektroinstrumenta apkopes vai apkalpošanas izvelciet tā elektrokabeļa kontaktdakšu no barojošā elektrotīkla kontaktligzdas.**

Urbpatronas noņemšana (attēls E)

Noņemiet papildrokturi (8) un pārvietojiet pārsesumu pārslēdzēju (7) vidējā pozīcijā starp 1. un 2. pārsesuma pozīciju.

Lai fiksētu darbvārpstu, iebīdiet aptuveni 50 mm garu un Ø 4 mm resnu tērauda stieni darbvārpstas aptverē izveidotajā urbumā. Iespilējiet sešstūra stieņatslēgas (15) isāko galu bezatslēgas urbpatronā (1).

Novietojiet elektroinstrumentu uz stabila pamata, piemēram, uz darba galda. (1) Stingri turiet elektroinstrumentu un atskrūvējiet bezatslēgas urbpatronu, griežot sešstūra stieņatslēgu (15) virzienā **ⓐ**. Ja bezatslēgas urbpatrona ir iestrēgusi, izbrīvējiet to ar vieglu sitienu pa sešstūra stieņatslēgas (15) garāko galu. Izņemiet sešstūra stieņatslēgu no bezatslēgas urbpatronas un tad pilnīgi noskrūvējiet bezatslēgas urbpatronu.

Urbpatronas nostiprināšana (attēls F)

Lai nostiprinātu bezatslēgas/zobaploces urbpatronu uz darbvārpstas, rikojieties secībā, kas pretēja iepriekš aprakstītajai.



Urbpatrona stingri jāpieskrūvē ar griezes momentu aptuveni 50–55 Nm.

- **Pēc urbpatronas iestiprināšanas izņemiet fiksējošo tērauda stieni no darbvārpstas aptveres urbuma.**

Putekļu un skaidu uzsūkšana

Dažu materiālu, piemēram, svina saturošu krāsu, dažu koksnes šķirņu, minerālu un metālu putekļi var būt kaitīgi veselībai. Pieskaršanās šādiem putekļiem vai to ieelpošana var izraisīt alerģiskas reakcijas vai elpošanas ceļu saslimšanu elektroinstrumenta lietotājam vai darba vietai tuvumā esošajām personām.

Atsevišķu materiālu putekļi, piemēram, putekļi, kas rodas, zāģējot ozola vai dižskābarža koksni, var izraisīt vēzi, īpaši tad, ja koksne iepriekš ir tikusi ķīmiski apstrādāta (ar hromātu vai koksnes aizsardzības līdzekļiem). Azbestu saturošus materiālus drīkst apstrādāt vienīgi personas ar īpašām profesionālām iemaņām.

- Darba vietai jābūt labi ventilējamai.

- Darba laikā ieteicams izmantot masku elpošanas ceļu aizsardzībai ar filtrēšanas klasi P2.

Ievērojiet jūsu valstī spēkā esošos priekšrakstus, kas attiecas uz apstrādājamo materiālu.

- **Nepieļaujiet putekļu uzkrāšanos darba vietā.** Putekļi var viegli aizdegties.

Lietošana

Uzsākot lietošanu

- **Pievadiet elektroinstrumentam pareizu spriegumu!** Elektrobarošanas avota spriegumam jāatbilst vērtībai, kas norādīta uz elektroinstrumenta marķējuma plāksnītes. Elektroinstrumenti, kas paredzēti 230 V spriegumam, var darboties arī no 220 V elektrotīkla.

Griešanās virziena izvēle (attēls G)

- **Pārvietojiet griešanās virziena pārslēdzēju (3) vienīgi laikā, kad elektroinstrumenti nedarbojas.**

Ar griešanās virziena pārslēdzēju (3) var mainīt elektroinstrumenta griešanās virzienu. Ja ir nospiests ieslēdzējs (6), tas nav iespējams.

Griešanās virziens pa labi: : lai veidotu urbumus un ieskrūvētu skrūves, pabīdiet leņķu griešanās virziena pārslēdzēju (3) instrumenta kreisajā pusē un vienlaikus pabīdiet augšup griešanās virziena pārslēdzēju instrumenta labajā pusē.

Griešanās virziens pa kreisi: lai atskrūvētu vai izskrūvētu (noskrūvētu) skrūves vai uzgriežņus, pabīdiet augšup griešanās virziena pārslēdzēju (3) instrumenta kreisajā pusē un vienlaikus pabīdiet leņķu griešanās virziena pārslēdzēju instrumenta labajā pusē.

Darba režīma izvēle



Urbšana un skrūvēšana

Pārvietojiet pārslēdzēju (2) pret apzīmējumu „Urbšana”.



Triecienurbšana

Pārvietojiet pārslēdzēju (2) pret apzīmējumu „Triecienurbšana”.

Pārslēdzējs (2) droši fiksējas izvēlētajā

stāvoklī, un to var pārslēgt arī elektroinstrumenta darbības laikā.

Mehāniskā pārnese pārslēdzēja

- **Pārnese pārslēdzēju (7) var pārvietot arī tad, ja elektroinstrumenti darbojas ar nelielu griešanās ātrumu. Taču to nav ieteicams darīt laikā, kad elektroinstrumenti atrodas miera stāvoklī vai arī tiek darbināti ar pilnu slodzi vai ar maksimālo griešanās ātrumu.**

Ar pārnese pārslēdzēju (7) var izvēlēties vienu no 2 darbības režīma griešanās ātruma diapazoniem (pārneseiem).



Pārnese I:

neliels griešanās ātrums, kas piemērots liela diametra urbumu veidošanai un skrūvju ieskrūvēšanai.



Pārnese II:

liels griešanās ātrums, kas piemērots urbumu veidošanai ar neliela diametra urbjiem.

Ja pārnese pārslēdzēju (7) neizdodas pārvietot līdz galam, nedaudz pagrieziet elektroinstrumenta darbības režīmu ar tajā iestiprināto urbi.

Ieslēgšana un izslēgšana

Lai **ieslēgtu** elektroinstrumentu, nospiediet ieslēdzēju (6) un turiet to nospiestu.

Lai **nostiprinātu ieslēgtā stāvoklī** nospiesto ieslēdzēju (6), nospiediet ieslēdzēja fiksēšanas taustiņu (4).

Lai elektroinstrumentu **izslēgtu**, atlaidiet ieslēdzēju (6) vai arī, ja tas ir nostiprināts, nospiežot ieslēdzēja fiksēšanas taustiņu (4), īslaicīgi nospiediet un atlaidiet ieslēdzēju (6).

Ātrā izslēgšana (atsitienu kontrole)



Ātrās izslēgšanas funkcija jeb KickBack Control nodrošina labāku kontroli pār elektroinstrumentu un tādējādi arī labāku lietotāja aizsardzību, ja salīdzina ar elektroinstrumentiem bez KickBack Control funkcijas. Ja elektroinstrumenti pēkšņi, neparedzēti pagriežas ap urbjā asi, tas tiek izslēgts.

Lai **atkārtoti ieslēgtu**, atlaidiet un atkārtoti nospiediet ieslēdzēju/izslēdzēju.

- **Ja atsitienu kontroles funkcija KickBack Control ir bojāta, elektroinstrumentu vairs nevar ieslēgt. Uzticiet elektroinstrumenta remontu tikai kvalificētam speciālistam, kas izmanto tikai oriģinālās rezerves daļas.**

Pārslodzes sajūgs



Lai ierobežotu reaktīvo griezes momentu, elektroinstrumenti ir aprīkoti ar pārslodzes sajūgu (Anti-Rotation), kas pārtrauc darbības režīma rotāciju.

- **Ja darbinstruments iestrēgst urbumā, instrumenta darbības režīma piedziņa tiek automātiski pārtraukta. Šādā situācijā var rasties ievērojams pretspēks, tāpēc darba laikā stingri turiet elektroinstrumentu ar abām rokām, nodrošinot zem kājām stabilu pamatu.**
- **Ja darbinstruments iestrēgst, izslēdziet elektroinstrumentu un izbrīvējiet iestrēgušo darbinstrumentu. Mēģinot ieslēgt elektroinstrumentu, kurā iestiprinātais urbšanas darbinstruments ir iestrēdzis, veidojas liels reaktīvais griezes moments.**

Griešanās ātruma/triecienu biežuma regulēšana

Ieslēgta elektroinstrumenta griešanās ātrumu / triecienu biežumu var bezpakāpju veidā regulēt, mainot spiedienu uz ieslēdzēja (6) taustiņu.

Viegls spiedienu uz ieslēdzēja (6) taustiņu atbilst nelielam griešanās ātrumam / triecienu biežumam. Pieaugot spiedienam uz ieslēdzēja taustiņu, pieaug arī griešanās ātrums / triecienu biežums.

Griešanās ātruma / triecienu biežuma priekšiestatīšana

Ar priekšiestatīšanas pirkstrata (5) palīdzību var iestādīt vēlamo griešanās ātruma / triecienu biežuma maksimālo vērtību, kas ir iespējams arī instrumenta darbības laikā. Optimālais darbavārpstas griešanās ātrums/triecienu biežums ir atkarīgs no apstrādājamā materiāla īpašībām, un to nosaka praktisku mēģinājumu ceļā.

Pilnīgi automātiska darbavārpstas fiksēšana (Auto-Lock)

Ja ieslēdzējs (6) nav nospiests, instrumenta darbavārpsta un līdz ar to arī darbinstrumenta stiprināšanas ierīce tiek fiksēta.

Tad elektroinstrumentu var izmantot kā skrūvgriezi.

Norādījumi darbam

- **Pirms elektroinstrumenta apkopes vai apkalpošanas izvelciet tā elektrokabeļa kontaktdakšu no barojošā elektrotīkla kontaktligzdas.**
- **Kontaktējiet darbinstrumentu ar uzgriezni vai skrūvi tikai laikā, kad elektroinstruments ir izslēgts.** Rotējošs darbinstruments var noslidēt no skrūves galvas.

Pēc ilgākas darbības ar nelielu griešanās ātrumu elektroinstruments ir aptuveni 3 minūtes jāatdzesē, darbinot to brīvgaitā ar maksimālo griešanās ātrumu.

Lai urbtu flīzes, pārvietojiet pārslēdzēju (2) pret apzīmējumu „Urbšana”. Urbim izklūstot cauri flīzei, pārvietojiet pārslēdzēju pret apzīmējumu „Triecienuurbšana” un turpiniet darbu triecienuurbšanas režīmā.

Apstrādājot betonu, akmeni un mūri, lietojiet cietmetāla urbjus.

Metāla urbšanai lietojiet tikai nevainojami asus ātrgriezēja tērauda (HSS=high-speed steel) urbjus. Vēlamā kvalitāte tiek garantēta, iegādājoties urbjus no **Bosch** piederumu programmas.

Lietojot urbjū asināšanas ierīci (papildpiederums) var bez pūlēm uzasināt spirālurbjus ar diametru 2,5–10 mm.

Apkalpošana un apkope

Apkalpošana un tīrīšana

- **Pirms elektroinstrumenta apkopes vai apkalpošanas izvelciet tā elektrokabeļa kontaktdakšu no barojošā elektrotīkla kontaktligzdas.**
- **Lai elektroinstruments darbotos droši un bez atteikumiem, regulāri tīriet tā korpusu un ventilācijas atveres.**

Ja nepieciešams nomainīt instrumenta elektrokabeļi, tas jāveic firmas **Bosch** elektroinstrumentu servisa centrā vai pilnvarotā **Bosch** elektroinstrumentu remonta darbnīcā, jo tikai tā ir iespējams saglabāt vajadzīgo darba drošības līmeni.

Klientu apkalpošanas dienests un konsultācijas par lietošanu

Klientu apkalpošanas dienests atbildēs uz Jūsu jautājumiem par izstrādājumu remontu un apkalpošanu, kā arī par to rezerves daļām. Kopsalikuma attēlus un informāciju par rezerves daļām Jūs varat atrast interneta vietnē:

www.bosch-pt.com

Bosch konsultantu grupa palīdzēs Jums vislabākajā veidā rast atbildes uz jautājumiem par mūsu izstrādājumiem un to piederumiem.

Pieprasot konsultācijas un pasūtīt rezerves daļas, noteikti paziņojiet 10 zīmju izstrādājuma numuru, kas norādīts uz izstrādājuma marķējuma plāksnītes.

Latvijas Republika

Robert Bosch SIA
Bosch elektroinstrumentu servisa centrs
Mūkusalas ielā 97
LV-1004 Rīga
Tālr.: 67146262
Telefakss: 67146263
E-pasts: service-pt@lv.bosch.com

Papildu klientu apkalpošanas dienesta adreses skatiet šeit:

www.bosch-pt.com/serviceaddresses

Atbrīvošanās no nolietotajiem izstrādājumiem

Nolietotie elektroinstrumenti, to piederumi un iesaiņojuma materiāli jāpakļauj otrreizējai pārstrādei apkārtējai videi nekaitīgā veidā.



Neizmetiet elektroinstrumentu sadzīves atkritumu tvērtē!

Tikai EK valstīm.

Saskaņā ar Eiropas Savienības direktīvu 2012/19/ES par nolietotajām elektriskajām un elektroniskajām ierīcēm un šīs direktīvas atspoguļojumiem nacionālajā likumdošanā, lietošanai nederīgie elektroinstrumenti jāsavāc atsevišķi un jānogādā otrreizējai pārstrādei apkārtējai videi nekaitīgā veidā.

Lietuvių k.

Saugos nuorodos

Bendrosios saugos nuorodos dirbantiems su elektriniais įrankiais

ĮSPĖJIMAS Perskaitykite visus su šiuo elektriniu įrankiu pateikiamus saugos įspėjimus, instrukcijas, peržiūrėkite iliustracijas ir specifikacijas. Jei nepaisysite visų žemiau pateiktų instrukcijų, galite patirti elektros smūgį, sukelti gaisrą ir sunkiai susižaloti arba sužaloti kitus asmenis.

Išsaugokite šias saugos nuorodas ir reikalavimus, kad ir ateityje galėtumėte jais pasinaudoti.

Toliau pateiktame tekste vartojama sąvoka „Elektrinis įrankis“ apibūdina įrankius, maitinamus iš elektros tinklo (su maitinimo laidu), ir akumuliatorinius įrankius (be maitinimo laido).

Darbo vietos saugumas

- ▶ **Darbo vieta turi būti švari ir gerai apšviesta.** Netvarkinga arba blogai apšviesta darbo vieta gali tapti nelaimingų atsitikimų priežastimi.
- ▶ **Nedirbkite su elektriniu įrankiu aplinkoje, kurioje yra degių skysčių, dujų ar dulkių.** Elektriniai įrankiai gali kibirkščiuoti, o nuo kibirkščių dulkės arba susikaupę garai gali užsidegti.
- ▶ **Dirbdami su elektriniu įrankiu neleiskite šalia būti vaikams ir pašaliniam asmeniui.** Nukreipę dėmesį į kitus asmenis galite nebesuvaldyti prietaiso.

Elektrosauga

- ▶ **Elektrinio įrankio maitinimo laido kištukas turi atitikti tinklo kištukinio lizdo tipą. Kištuko jokia būdu negalima modifikuoti. Nenaudokite kištuko adapterių su įžemintais elektriniais įrankiais.** Originalūs kištukai, tiksliai tinkantys elektros tinklo kištukiniam lizdui, sumažina elektros smūgio pavojų.
- ▶ **Saugokitės, kad neprisiilestumėte prie įžemintų paviršių, pvz., vamzdžių, šildytuvų, viryklių ar šaldytuvų.** Kai jūsų kūnas yra įžemintas, padidėja elektros smūgio rizika.
- ▶ **Saugokite elektrinį įrankį nuo lietaus ir drėgmės.** Jei į elektrinį įrankį patenka vandens, padidėja elektros smūgio rizika.
- ▶ **Nenaudokite maitinimo laido ne pagal paskirtį. Neneškite elektrinio įrankio paėmę už laido, nekabinkite ant laido, netraukite už jo, jei norite iš kištukinio lizdo ištraukti kištuką. Laidą patieskite taip, kad jo neveiktų karštis, jis neišsitemptų alyva ir jo nepažeistų aštrios detalės ar judančios prietaiso dalys.** Pažeisti arba susipynę laidai gali tapti elektros smūgio priežastimi.
- ▶ **Jei su elektriniu įrankiu dirbate lauke, naudokite tik tokius ilginamuosius laidus, kurie tinka ir lauko darbams.** Naudojant lauko darbams pritaikytus ilginamuosius laidus, sumažėja elektros smūgio pavojus.
- ▶ **Jei su elektriniu įrankiu neišvengiamai reikia dirbti drėgnoje aplinkoje, naudokite nuotėkio srovės saugiklį.** Dirbant su nuotėkio srovės saugikliu sumažėja elektros smūgio pavojus.

Žmonių sauga

- ▶ **Būkite atidūs, sutelkite dėmesį į tai, ką darote, ir dirbdami su elektriniu įrankiu vadovaukitės sveiku protu. Nedirbkite su elektriniu įrankiu, jei esate pavargę arba vartojote narkotikų, alkoholio ar medikamentų.** Akimirksniu neatidumas dirbant su elektriniu įrankiu gali tapti sunkių sužalojimų priežastimi.
- ▶ **Visada dirbkite su asmens apsaugos priemonėmis. Būtinai dėvėkite apsauginius akinius.** Naudojant asme-

ns apsaugos priemones, pvz., respiratorių ar apsauginę kaukę, neslystančius batus, apsauginį šalmą, klausos apsaugos priemones ir kt., rekomenduojamas atitinkamai pagal naudojamą elektrinį įrankį, sumažėja rizika susižeisti.

- ▶ **Saugokitės, kad elektrinio įrankio neįjungtumėte atsitiktinai. Prieš prijungdami elektrinį įrankį prie elektros tinklo ir (arba) akumuliatoriaus, prieš pakeldami ar nešdami išitikinkite, kad jis yra išjungtas.** Jeigu nešdami elektrinį įrankį pirštą laikysite ant jungiklio arba prietaisą įjungsitės į elektros tinklą, kai jungiklis yra įjungtas, gali įvykti nelaimingas atsitikimas.
- ▶ **Prieš įjungdami elektrinį įrankį pašalinkite reguliavimo įrankius arba veržlinius raktus.** Besisukantčioje prietaiso dalyje esantis įrankis ar raktas gali sužaloti.
- ▶ **Stenkitės, kad kūnas visada būtų normalioje padėtyje. Dirbdami stovėkite saugiai ir visada išlaikykite pusiausvyrą.** Tvirtai stovėdami ir gerai išlaikydami pusiausvyrą galėsite geriau kontroliuoti elektrinį įrankį netikėtose situacijose.
- ▶ **Dėvėkite tinkamą aprangą. Nedėvėkite plačių drabužių ir papuošalų. Saugokite plaukus ir drabužius nuo besisukančių elektrinio įrankio dalių.** Laisvus drabužius, papuošalus bei ilgus plaukus gali įtraukti besisukančios dalys.
- ▶ **Jei yra numatyta galimybė prijungti dulkių nusiurbimo ar surinkimo įrenginius, visada išitikinkite, ar jie yra prijungti ir ar tinkamai naudojami.** Naudojant dulkių nusiurbimo įrenginius sumažėja kenksmingas dulkių poveikis.
- ▶ **Dažnai naudodami įrankį ir gerai su juo susipažinę pernelyg neatsipalaiduokite ir nepradėkite nepaisyti įrankio saugos principų.** Neatidus veiksmas gali sukelti sunkią traumą per sekundės dalį.

Rūpestinga elektrinių įrankių priežiūra ir naudojimas

- ▶ **Neperkraukite elektrinio įrankio. Naudokite jūsų darbui tinkamą elektrinį įrankį.** Su tinkamu elektriniu įrankiu jūs dirbsite geriau ir saugiau, jei neviršysite nurodyto galimumo.
- ▶ **Nenaudokite elektrinio įrankio su sugedusiu jungikliu.** Elektrinis įrankis, kurio nebegalima įjungti ar išjungti, yra pavojingas ir jį reikia remontuoti.
- ▶ **Prieš reguliuodami elektrinį įrankį, keisdami darbo įrankius ar prieš valydami elektrinį įrankį, iš elektros tinklo lizdo ištraukite kištuką ir (arba) išimkite akumuliatorių, jeigu jis išimamas.** Ši atsargumo priemonė apsaugos jus nuo netikėto elektrinio įrankio įsijungimo.
- ▶ **Nenaudojamą elektrinį įrankį sandėliuokite vaikams ir nemokantiems juo naudotis asmenims neprieinamoje vietoje.** Elektriniai įrankiai yra pavojingi, kai juos naudoja nepatyrę asmenys.
- ▶ **Priziūrėkite elektrinį įrankį ir priedus. Patikrinkite, ar besisukančios įrankio dalys tinkamai veikia ir niekur nestringa, ar nėra sulūžusių ar pažeistų dalių, kurios trikdytų elektrinio įrankio veikimą. Prieš vėl naudoja-**

nt elektrinį įrankį, pažeistos įrankio dalys turi būti su-taisytos. Daugelio nelaimingų atsitikimų priežastis yra blogai prižiūrimi elektriniai įrankiai.

- ▶ **Pjovimo įrankiai turi būti aštrūs ir švarūs.** Rūpestingai prižiūrėti pjovimo įrankiai su aštriomis pjaunamosiomis briaunomis mažiau stringa, juos lengviau valdyti.
- ▶ **Elektrinį įrankį, papildomą įrangą, darbo įrankius ir t. t. naudokite taip, kaip nurodyta šioje instrukcijoje, ir atsižvelkite į darbo sąlygas ir atliekamą darbą.** Naudo-jant elektrinius įrankius ne pagal paskirtį, gali susidaryti pavojingos situacijos.
- ▶ **Rankenos ir suėmimo paviršiai turi būti sausi, švarūs, ant jų neturi būti alyvos ir tepalų.** Dėl slidžių rankenų ir suėmimo paviršių negalėsite saugiai išlaikyti ir suvaldyti įrankio netikėtose situacijose.

Techninė priežiūra

- ▶ **Elektrinį įrankį turi remontuoti tik kvalifikuoti specia-listai ir naudoti tik originalias atsargines dalis.** Taip ga-lima garantuoti, jog elektrinis įrankis išliks saugus naudo-ti.

Saugos nuorodos dirbantiems su gręžimo mašinomis

Saugos nuorodos atliekant bet kokius darbus

- ▶ **Gręždami su smūgiu dėvėkite klausos apsaugos prie-mones.** Dėl triukšmo poveikio galima prarasti klausą.
- ▶ **Naudokite papildomą rankeną (-as).** Nesuvaldžius, gali-ma susižaloti.
- ▶ **Jei atliekate darbus, kurių metu darbo įrankis ar va-ržtas gali kliudyti paslėptus elektros laidus, elektrinį įrankį laikykite už izoliuotų rankenų.** Darbo įrankiu ar varžtui palietus laidą, kuriuo teka elektros srovė, jis gali prisiliesti prie metalinių elektrinio įrankio dalių, kuriose teka elektros srovė, ir operatorių gali trenkti elektros smūgis.

Saugos nuorodos dirbantiems su ilgais grąžtais

- ▶ **Niekada nedirbkite nustatę sūkių skaičių, didesnį už maksimalų ant grąžto nurodytą sūkių skaičių.** Esant didesniai sūkių skaičiui, darbo įrankis, kai yra neprisilietęs prie ruošinio ir gali laisvai sukis, yra linkęs išsilenkti, dėl ko gali būti sužaloti asmenys.
- ▶ **Visada pradėkite gręžti mažu greičiu, grąžtą pridėję prie ruošinio.** Esant didesniai sūkių skaičiui, darbo įra-nkis, kai yra neprisilietęs prie ruošinio ir gali laisvai sukis, yra linkęs išsilenkti, dėl ko gali būti sužaloti asmenys.
- ▶ **Spauskite tik taip, kad spaudimo jėgos kryptis sutaptų su grąžtu, ir nespauskite per stipriai.** Grąžtas gali įlinkti ir lūžti arba dėl to galite prarasti kontrolę ir susižaloti.

Papildomos saugos nuorodos

- ▶ **Užsiblokavus darbo įrankiui, elektrinį įrankį nedelsda-mi išjunkite. Būkite pasirengę dideliems reakcijos mo-mentams, sukeltiems atitrūkimu.** Darbo įrankis užsi-blokuoja, kai elektrinis įrankis veikiamas per didele apkro-va arba yra perkreipiamas apdirbamame ruošinyje.

- ▶ **Elektrinį įrankį tvirtai laikykite.** Užveržiant ir atlaisvina-nt varžtus gali atsirasti trumpalaikis reakcijos momentas.
- ▶ **Įvirtinkite ruošinį.** Tvirtinimo įranga arba spaustuvasi įt-virtintas ruošinys yra užfiksuojamas žymiai patikimiau nei laikant ruošinį ranka.
- ▶ **Prieš pradėdami darbą, tinkamais ieškikliais patikrin-kite, ar po norimais apdirbti paviršiais nėra pravestų elektros laidų, dujų ar vandentiekio vamzdžių; jei abe-jojate, galite pasikviesti į pagalbą vietinius komunal-nių paslaugų teikėjus.** Kontaktas su elektros laidais gali sukelti gaisro bei elektros smūgio pavojų. Pažeidus dujot-iekio vamzdį, gali įvykti sproginimas. Pažeidus vandentiekio vamzdį, galima padaryti daug materialinės žalos arba gali trenkti elektros smūgis.
- ▶ **Prieš padėdami elektrinį įrankį būtinai palaukite, kol visiškai sustos jo judančios dalys.** Darbo įrankis gali įs-trigti paviršiuje, tuomet kyla pavojus nesuvaldyti elektri-nio įrankio.

Gaminio ir savybių aprašas



Perskaitykite visas šias saugos nuorodas ir reikalavimus. Nesilaikant saugos nuorodų ir reikalavimų gali trenkti elektros smūgis, kilti gaisras, galima smarkiai susižaloti ir sužaloti kitus asmenis.

Prašome atkreipti dėmesį į paveikslėlius priekinėje naudojimo instrukcijos dalyje.

Naudojimas pagal paskirtį

Elektrinis įrankis skirtas plytoms, betonui ir natūraliam akmeniui su smūgiu gręžti bei medienai, metalui, keramikai ir plastikui be smūgio gręžti. Įrankiai su elektroniniu sūkių regu-liatoriumi ir dešiniiniu bei kairiniu sukimusi taip pat skirti va-ržtams sukti ir sriegiams sriegti.

Pavaizduoti įrankio elementai

Numeriais pažymėtus elektrinio įrankio elementus rasite šios instrukcijos puslapiuose pateiktuose paveikslėliuose.

- (1) Greitojo užveržimo griebtuvas
- (2) Perjungiklis „Gręžimas/gręžimas su smūgiu“
- (3) Sukimosi krypties perjungiklis
- (4) Įjungimo-išjungimo jungiklio fiksatorius
- (5) Išankstinio sūkių nustatymo regulatoriaus ratukas
- (6) Įjungimo-išjungimo jungiklis
- (7) Greičių perjungiklis
- (8) Papildoma rankena (izoliuotas rankenos paviršius)^{a)}
- (9) Gylis ribotuvas^{a)}
- (10) Rankena (izoliuotas rankenos paviršius)
- (11) Grąžto griebtuvo raktas
- (12) Vainikinis griebtuvas
- (13) Suktuvo antgalis^{a)}
- (14) Universalus antgalių laikiklis^{a)}

(15) Šešiabriaunis raktas^{a)}

a) Pavaizduoti ar aprašyti priedai į tiekiamą standartinį komplektą neįeina. Visą papildomą įrangą rasite mūsų papildomos įrangos programoje.

Techniniai duomenys

Smūginis gręžtuvas		GSB 20-2	GSB 20-2
Gaminio numeris		3 601 A7B 4..	3 601 A7B 3..
Nominali naudojamoji galia	W	850	850
Tuščiosios eigos sūkių skaičius			
– 1. greitis	min ⁻¹	0–1 000	0–1 000
– 2. greitis	min ⁻¹	0–3 000	0–3 000
Nominalus sūkių skaičius			
– 1. greitis	min ⁻¹	800	800
– 2. greitis	min ⁻¹	2 060	2 060
Tuščiosios eigos smūgių skaičius	min ⁻¹	51 000	51 000
Nominalusis sukimo momentas			
– 1. greitis	Nm	5,2	5,2
– 2. greitis	Nm	2,0	2,0
Sūkių skaičiaus išankstinis nustatymas		●	●
Reversas		●	●
Vainikinis griebtuvas		–	●
Greitojo užveržimo griebtuvas		●	–
Visiškai automatinė suklio blokuotė („Auto-Lock“)		●	–
Greitojo atjungimo įtaisas		●	●
Suklio kakliuko skersmuo	mm	43	43
Maks. gręžinio Ø (1./2. greitis)			
– Betonas	mm	18/13	18/13
– Mūro siena	mm	20/15	20/15
– Plienas	mm	13/8	13/8
– Mediena	mm	40/25	40/25
Griebtuvo kumštelių praskėtimo ribos	mm	1,5–13	1,5–13
Svoris pagal „EPTA-Procedure 01:2014“	kg	2,6	2,6
Apsaugos klasė		□/II	□/II

Duomenys galioja tik tada, kai nominalioji įtampa [U] 230 V. Jei įtampa kitokia arba jei naudojamas specialus, tam tikrai šaliai gaminamas modelis, šie duomenys gali skirtis.

Informacija apie triukšmą ir vibraciją

Triukšmo emisijos vertės nustatytos pagal **EN 62841-2-1**.

Pagal A skalę išmatuotas elektrinio įrankio triukšmo lygis tipiniu atveju siekia: garso slėgio lygis **99 dB(A)**; garso galios lygis **110 dB(A)**. Paklaida **K = 5 dB**.

Dirbkite su klausos apsaugos priemonėmis!

Vibracijos bendroji vertė a_h (trijų krypčių atstojamasis vektorius) ir paklaida **K** nustatytos pagal **EN 62841-2-1**.

Gręžimas į metalą: $a_h = 3,5 \text{ m/s}^2$, **K = 1,5 m/s²**

Gręžimas su smūgiu į betoną: $a_h = 17 \text{ m/s}^2$, **K = 1,5 m/s²**

Varžtų sukimas: $a_h < 2,5 \text{ m/s}^2$, **K = 1,5 m/s²**

Sriegių sriegimas: $a_h < 2,5 \text{ m/s}^2$, **K = 1,5 m/s²**

Šioje instrukcijoje pateiktas vibracijos lygis ir triukšmo emisija buvo išmatuoti pagal standartizuotą matavimo metodą, ir juos galima naudoti elektriniams įrankiams palyginti. Jie taip pat skirti vibracijos ir triukšmo emisijai iš anksto įvertinti.

Nurodytas vibracijos lygis ir triukšmo emisijos vertė atspindi pagrindinius elektrinio įrankio naudojimo atvejus. Tačiau jeigu elektrinis įrankis naudojamas kitokiais paskirčiais, su kitokiais darbo įrankiais arba jeigu jis nepakankamai techniškai prižiūrimas, vibracijos lygis ir triukšmo emisijos vertė gali kisti. Tokiu atveju vibracijos ir triukšmo emisija per visą darbo laikotarpį gali žymiai padidėti.

Norint tiksliai įvertinti vibracijos ir triukšmo emisiją per tam tikrą darbo laiką, reikia atsižvelgti ir į laiką, per kurį elektrinis įrankis buvo išjungtas arba, nors ir veikė, bet nebuvo naudo-

jamas. Tai įvertinus, vibracijos ir triukšmo emisija per visą darbo laiką žymiai sumažės.

Dirbančiajam nuo vibracijos poveikio apsaugoti paskirkite papildomas apsaugos priemones, pvz.: elektrinių ir darbo įrankių techninę priežiūrą, rankų šildymą, darbo eigos organizavimą.

Montavimas

- **Prieš atliekant bet kokius elektrinio įrankio reguliavimo ar priežiūros darbus reikia ištraukti kištuką iš elektros tinklo lizdo.**

Papildoma rankena (žr. A pav.)

- **Elektrinį įrankį naudokite tik su papildoma rankena (8).**

Papildomą rankeną (8) galite nustatyti į 12 skirtingų padėčių ir tokiu būdu pasirinkti saugią ir nevarginančią darbinę padėtį.

Papildomos rankenos (8) apatinę dalį sukite kryptimi ❶ ir stumkite papildomą rankeną (8) pirmyn, kol galėsite palenkti ją į norimą padėtį. Po to papildomą rankeną (8) vėl patraukite atgal, o apatinę rankenos dalį vėl tvirtai užsukite ❷ kryptimi.

Gręžimo gylio nustatymas (žr. A pav.)

Gylio ribotuvu (9) galima nustatyti pageidaujamą gręžimo gylį X.

Papildomos rankenos (8) apatinę dalį sukite prieš laikrodžio rodyklę ir įstatykite gylio ribotuvą (9).

Ištraukite gylio ribotuvą (9) tiek, kad atstumas tarp grąžto viršūnės ir gylio ribotuvo galo (9) būtų lygus norimam gręžimo gyliui X.

Vėl užveržkite papildomos rankenos (8) apatinę dalį, sukdamį ją pagal laikrodžio rodyklę.

Ant gylio ribotuvo esantys grioveliai (9) turi būti nukreipti žemyn.

Įrankių keitimas

- **Įrankį keiskite mūvėdami apsauginėmis pirštinėmis.**

Atliekant ilgesnes darbo operacijas griebtuvas gali smarkiai įkaisti.

Greitojo užveržimo griebtuvas (žr. B pav.)

Jei įjungimo-išjungimo jungiklis (6) nepaspaustas, gręžimo suklys užblokuojamas. Tada galima greitai, patogiai ir nesudėtingai pakeisti griebtuve įstatytą darbo įrankį.

Greitojo užveržimo griebtuvą (1), sukdami ❶ kryptimi, atidarykite tiek, kad galėtumėte įstatyti darbo įrankį. Įstatykite įrankį.

Veržkite ranka greitojo užveržimo griebtuvo (1) įvorę, sukdamį ❷ kryptimi, kol nebesigirdės trakstelėjimo. Tokiu būdu griebtuvas bus automatiškai užfiksuojamas.

Fiksacija yra panaikinama, kuomet, keičiant darbo įrankį, griebtuvo žiedas yra pasukamas priešinga kryptimi.

Vainikinis griebtuvas (žr. C pav.)

Sukdami atverkite vainikinį griebtuvą (12) tiek, kad galėtumėte įstatyti įrankį. Įstatykite įrankį.

Griebtuvo raktą (11) įstatykite į vainikinio griebtuvo (12) atitinkamą angą ir tolygiai veržkite įrankį.

Varžtų sukimo įrankiai (žr. D pav.)

Naudodami suktuvo antgalius (13), visuomet naudokite ir universalųjį antgalių laikiklį (14). Naudokite tik varžto galvutei tinkamą suktuvo antgalį.

Norėdami sukti varžtus, veikimo režimų perjungklį „Gręžimas/gręžimas su smūgiu“ (2) nustatykite ties simboliu „Gręžimas“.

Griebtuvo keitimas

- **Prieš atliekant bet kokius elektrinio įrankio reguliavimo ar priežiūros darbus reikia ištraukti kištuką iš elektros tinklo lizdo.**

Griebtuvo nuėmimas (žr. E pav.)

Nuimkite papildomą rankeną (8) ir nustatykite greičių perjungklį (7) į vidurinę padėtį tarp 1. ir 2. greičio.

Užblokuokite gręžimo suklij, įstatydami į suklio kakliuke esančią angą maždaug Ø 4 mm storio ir apie 50 mm ilgio plieninį kaištį. Įstatykite šešiabriaunį raktą (15) trumpuoju galu į greitojo užveržimo griebtuvą (1) ir užveržkite.

Elektrinį įrankį padėkite ant tvirto pagrindo, pvz., darbastalio. Tvirtai laikykite elektrinį įrankį ir atlaisvinkite greitojo užveržimo griebtuvą (1), sukdamį šešiabriaunį raktą (15) kryptimi ❶. Jei greitojo užveržimo griebtuvą tvirtai užsifiksavęs, jį galima atlaisvinti lengvai stuktelėjus į šešiabriaunio rakto (15) ilgą kotą. Išimkite šešiabriaunį raktą iš greitojo užveržimo griebtuvo ir greitojo užveržimo griebtuvą visiškai nusukite.

Griebtuvo sumontavimas (žr. F pav.)

Greitojo užveržimo arba vainikinis griebtuvas yra sumontuojamas atvirkštine seka.



Griebtuvą reikia užveržti apie 50–55 Nm užveržimo momentu.

- **Sumontavę griebtuvą vėl ištraukite plieninį kaištį iš suklio kakliuko angos.**

Dulkių, pjuvenų ir drožlių nusiurbimas

Medžiagų, kurių sudėtyje yra švino, kai kurių rūšių medienos, mineralų ir metalų dulkės gali būti kenksmingos sveikatai. Dirbančiajam arba netoli esantiems asmenims nuo sąlyčio su dulkėmis arba jų įkvėpus gali kilti alerginės reakcijos, taip pat jie gali susirgti kvėpavimo takų ligomis.

Kai kurios dulkės, pvz., ažuolo ir buko, yra vėžį sukeliančios, o ypač, kai mediena yra apdorota specialiomis medienos priežiūros priemonėmis (chromatu, medienos apsaugos priemonėmis). Medžiagas, kuriose yra asbesto, leidžiama apdoroti tik specialistams.

- Pasirūpinkite geru darbo vietos vėdinimu.
- Rekomenduojama dėvėti kvėpavimo takų apsauginę kaukę su P2 klasės filtru.

Laikykites jūsų šalyje galiojančių apdorojamoms medžiagoms taikomų taisyklių.

- **Saugokite, kad darbo vietoje nesukauptų dulkių.** Dulks lengvai užsidega.

Naudojimas

Paruošimas naudoti

- **Atkreipkite dėmesį į tinklo įtampą!** Maitinimo šaltinio įtampa turi sutapti su elektrinio įrankio firminėje lentelėje nurodytais duomenimis. 230 V pažymėtus elektrinius įrankius galima jungti ir į 220 V įtamos elektros tinklą.

Sukimosi krypties nustatymas (žr. G pav.)

- **Sukimosi krypties perjungiklį (3) junkite tik tada, kai elektrinis įrankis neveikia.**

Sukimosi krypties perjungikliu (3) galite pakeisti elektrinio įrankio sukimosi kryptį. Tačiau tuomet, kai įjungimo-išjungimo jungiklis (6) yra nuspaustas, tai padaryti yra neįmanoma.

Dešininis sukimasis: Norėdami gręžti ir įsukti varžtus, pastumkite sukimosi krypties perjungiklį (3) kairėje pusėje žemyn ir tuo pačiu metu dešinėje pusėje aukštyn.

Kairinis sukimasis: Norėdami atsukti arba išsukti varžtus ir veržles, pastumkite sukimosi krypties perjungiklį (3) kairėje pusėje aukštyn ir tuo pačiu metu dešinėje pusėje žemyn.

Veikimo režimo pasirinkimas



Gręžimas ir sukimas

Nustatykite veikimo režimų perjungiklį (2) ties simboliu "Gręžimas".



Gręžimas su smūgiu

Nustatykite veikimo režimų perjungiklį (2) ties simboliu "Gręžimas su smūgiu".

Pajusite, kaip veikimo režimų perjungiklis (2) įsistato, o jį galima perstumti net ir tada, kai variklis veikia.

Mechaninis greičių perjungimas

- **Greičių perjungiklį (7) galite perstumti, kai elektrinis įrankis lėtai veikia. Tačiau to nedarykite, kai įrankis neveikia, veikia visu krūviu arba didžiausiu sūkių skaičiumi.**

Greičių perjungikliu (7) galima pasirinkti 2 sūkių skaičiaus diapazonus.



I greitis:

- 2 1 Mažo sūkių skaičiaus diapazonas; skirtas didelio skersmens kiaurymėms gręžti arba varžtams sukti.



II greitis:

- 2 1 Didelio sūkių skaičiaus diapazonas, skirtas mažo skersmens kiaurymėms gręžti.

Jei greičių perjungiklio (7) nepavyksta perstumti iki atramos, šiek tiek pasukite suklij su įstatytu grąžtu.

Įjungimas ir išjungimas

Norėdami elektrinį įrankį **įjungti**, paspauskite įjungimo-išjungimo jungiklį (6) ir laikykite jį paspausta.

Norėdami **užfiksuoti** paspaustą įjungimo-išjungimo jungiklį (6), paspauskite fikساتorių (4).

Norėdami elektrinį įrankį **išjungti**, atleiskite įjungimo-išjungimo jungiklį (6), o jei jis užfiksuotas, trumpai paspauskite įjungimo-išjungimo jungiklį (6) ir tada jį atleiskite.

Greitojo atjungimo įtaisas („KickBack Control“)



Greitojo atjungimo įtaisas („KickBack Control“) užtikrina geresnę elektrinio įrankio kontrolę ir tokiu būdu padidina dirbančiojo apsaugą nei dirbant su elektriniais įrankiais be „KickBack Control“. Staiga ir netikėtai pradėjus sukintis elektriniam įrankiui apie grąžto ašį, elektrinis įrankis išsijungia.

Norėdami įrankį **pakartotinai įjungti**, įjungimo-išjungimo jungiklį atleiskite ir paspauskite iš naujo du kartus.

- **Jei „KickBack Control“ funkcija pažeista, elektrinio įrankio nebus galima įjungti. Elektrinį įrankį turi remontuoti tik kvalifikuoti specialistai ir naudoti tik originalias atsargines dalis.**

Apsauginė sankaba



Apsaugai nuo didelio reakcijos momento elektrinis įrankis yra su apsaugine sankaba („Anti-Rotation“).

- **Įstrigus ar užsikabinus grąžtui, išsijungia apsauginė sankaba, kuri išsijungia jėgos perdavimą į suklij. Kadangi tuo metu prietaisą veikia reakcijos momentą sukeliančios jėgos, jį būtina patikimai laikyti abiem rankomis ir tvirtai stovėti.**
- **Užsiblokovus elektriniam įrankiui, elektrinį įrankį išjunkite ir atlaisvinkite darbo įrankį. Įjungiant su užstrigusių darbo įrankiu, susidaro didelis reakcijos jėgų momentas.**

Sūkių skaičiaus ir smūgių skaičiaus nustatymas

Įjungto elektrinio įrankio sūkių skaičių tolygiai galite reguliuoti atitinkamai spausdami įjungimo-išjungimo jungiklį (6). Lengvai spaudžiant įjungimo-išjungimo jungiklį (6), įrankis veikia mažais sūkių/mažu smūgių skaičiumi. Daugiau spaudžiant jungiklį, sūkių skaičius didėja.

Sūkių skaičiaus ir smūgių skaičiaus išankstinis pasirinkimas

Su sūkių skaičiaus nustatymo regulatoriaus ratuku (5) reikiamą sūkių/smūgių skaičių galite nustatyti ir net prietaisui veikiant.

Reikalingas sūkių (smūgių) skaičius priklauso nuo ruošinio medžiagos ir yra optimaliai nustatomas bandant praktiškai.

Visiškai automatinė suklijo blokuotė („Auto-Lock“)

Jei įjungimo-išjungimo jungiklis (6) nepaspaustas, gręžimo suklys ir įrankių įtvaras užblokuojami.

Tai atlikę, elektrinį įrankį galėsite naudoti kaip atsuktuvą.

Darbo patarimai

- ▶ **Prieš atliekant bet kokius elektrinio įrankio reguliavimo ar priežiūros darbus reikia ištraukti kištuką iš elektros tinklo lizdo.**
- ▶ **Ant varžlės uždėkite ar į varžtą įremkite tik išjungtą elektrinį įrankį.** Besisukantys darbo įrankiai gali nuslysti.

Po ilgesnio naudojimo mažu sukčių skaičiumi, kad elektrinis įrankis atvėstų, apie 3 minutes leiskite jam veikti tuščiaja eiga didžiausiu sukčių skaičiumi.

Norėdami gręžti plyteles, veikimo režimų jungiklį (2) nustatykite ties simboliu „Gręžimas“. Tik pragręžę plytelę, nustatykite jungiklio svirtelę ties grąžto ir plaktuko simboliu ir toliau gręžkite su smūgiu.

Norint gręžti betoną, akmenį ar mūrą, reikia naudoti kietlydinio grąžtus.

Gręždami metalą naudokite tik nepriekaištingai išgalštus HSS grąžtus (HSS = didelio atsparumo greitapjovis plienas). Garantuotos kokybės grąžtus rasite **Bosch** papildomos įrangos programoje.

Grąžtų galandimo prietaisu (papildoma įranga) galite lengvai pagaląsti 2,5–10 mm skersmens spiralinius grąžtus.

Priežiūra ir servisas

Priežiūra ir valymas

- ▶ **Prieš atliekant bet kokius elektrinio įrankio reguliavimo ar priežiūros darbus reikia ištraukti kištuką iš elektros tinklo lizdo.**
- ▶ **Kad galėtumėte gerai ir saugiai dirbti, pasirūpinkite, kad elektrinis įrankis ir ventiliacinės angos būtų švarūs.**

Jei reikia pakeisti maitinimo laidą, dėl saugumo sumetimų tai turi būti atliekama **Bosch** įmonėje arba įgaliotose **Bosch** elektrinių įrankių remonto dirbtuvėse.

Klientų aptarnavimo skyrius ir konsultavimo tarnyba

Klientų aptarnavimo skyriuje gausite atsakymus į klausimus, susijusius su jūsų gaminio remontu, technine priežiūra bei at-sarginėmis dalimis. Detalius brėžinius ir informacijos apie at-sargines dalis rasite interneto puslapyje:

www.bosch-pt.com

Bosch konsultavimo tarnybos specialistai mielai pakonsultuos Jus apie gaminius ir jų papildomą įrangą.

Ieškant informacijos ir užsakant atsargines dalis prašome būtinai nurodyti dešimtženklį gaminio numerį, esantį firminėje lentelėje.

Lietuva

Bosch įrankių servisas

Informacijos tarnyba: (037) 713350

Įrankių remontas: (037) 713352

Faksas: (037) 713354

El. paštas: service-pt@lv.bosch.com

Kitus techninės priežiūros skyriaus adresus rasite čia:

www.bosch-pt.com/serviceaddresses

Šalinimas

Elektrinis įrankis, papildoma įranga ir pakuotė yra pagaminti iš medžiagų, tinkančių antriniam perdirbimui, ir vėliau priva-lo būti atitinkamai perdirbti.



Nemeskite elektrinių įrankių į buitinių atliekų konteinerius!

Tik ES šalims:

Pagal Europos direktyvą 2012/19/ES dėl elektros ir elektroninės įrangos atliekų ir šios direktyvos perkėlimo į nacionalinę teisę aktus, naudoti nebetinkami elektriniai įrankiai turi būti surenkami atskirai ir perdirbami aplinkai nekenksmingu būdu.

한국어

안전 수칙

전동공구 일반 안전 수칙

⚠ 경고 본 전동공구와 함께 제공된 모든 안전경고, 지시사항, 그림 및 사양을 숙지하십시오. 다음의 지시 사항을 준수하지 않으면 감전, 화재, 또는 심각한 부상을 초래할 수 있습니다.

앞으로 참고할 수 있도록 이 안전수칙과 사용 설명서를 잘 보관하십시오.

다음에서 사용되는 "전동공구"라는 개념은 전원에 연결하여 사용하는 (전선이 있는) 전동 기기나 배터리를 사용하는 (전선이 없는) 전동 기기를 의미합니다.

작업장 안전

- ▶ **작업장을 항상 깨끗이 하고 조명을 밝게 하십시오.** 작업장 환경이 어수선하거나 어두우면 사고를 초래할 수 있습니다.
- ▶ **가연성 유체, 가스 또는 분진이 있어 폭발 위험이 있는 환경에서 전동공구를 사용하지 마십시오.** 전동공구는 분진이나 증기에 점화하는 스파크를 일으킬 수 있습니다.
- ▶ **전동공구를 사용할 때 구경꾼이나 어린이 혹은 다른 사람이 작업장에 접근하지 못하게 하십시오.** 다른 사람이 주의를 산만하게 하면 기기에 대한 통제력을 잃기 쉽습니다.

전기에 관한 안전

- ▶ **전동공구의 전원 플러그가 전원 콘센트에 잘 맞아야 합니다.** 플러그를 절대 변경시켜서는 안 됩니다. (접지된) 전동공구를 사용할 때 어댑터 플러그를 사용하지 마십시오. 변형되지 않은 플러그와 잘 맞는 콘센트를 사용하면 감전의 위험을 줄일 수 있습니다.

- ▶ 파이프 관, 라디에이터, 레인지, 냉장고와 같은 접지 표면에 몸이 닿지 않도록 하십시오. 몸에 닿을 경우 감전될 위험이 높습니다.
- ▶ 전동공구를 비에 맞지 않게 하고 습기 있는 곳에 두지 마십시오. 전동공구에 물이 들어가면 감전될 위험이 높습니다.
- ▶ 전원 코드를 잘못 사용하는 일이 없도록 하십시오. 전원 코드를 잡고 전동공구를 운반해서는 안되며, 콘센트에서 전원 플러그를 뽑을 때 전원 코드를 잡아 당겨서는 절대로 안 됩니다. 전원 코드가 열과 오일에 접촉하는 것을 피하고, 날카로운 모서리나 기기의 가동 부위에 닿지 않도록 주의 하십시오. 손상되거나 영진 전원 코드는 감전을 유발할 수 있습니다.
- ▶ 실외에서 전동공구로 작업할 때는 실외용으로 적당한 연장 전원 코드만을 사용하십시오. 실외용 연장 전원 코드를 사용하면 감전의 위험을 줄일 수 있습니다.
- ▶ 전동공구를 습기 찬 곳에서 사용해야 할 경우에는 누전 차단기를 사용하십시오. 누전 차단기를 사용하면 감전 위험을 줄일 수 있습니다.

사용자 안전

- ▶ 신중하게 작업하며, 전동공구를 사용할 때 경솔하게 행동하지 마십시오. 피로한 상태이거나 약물 복용 및 음주 후에는 전동공구를 사용하지 마십시오. 전동공구를 사용할 때 잠시라도 주의가 산만해지면 충상을 입을 수 있습니다.
- ▶ 작업자 안전을 위한 장치를 사용하십시오. 항상 보안경을 착용하십시오. 전동공구의 종류와 사용에 따라 먼저 보호 마스크, 미끄러지지 않는 안전화, 안전모 또는 귀마개 등의 안전한 복장을 하면 상해의 위험을 줄일 수 있습니다.
- ▶ 실수로 기기가 작동되지 않도록 주의하십시오. 전동공구를 전원에 연결하거나 배터리를 끼우기 전에, 혹은 기기를 들거나 운반하기 전에, 전원 스위치가 꺼져 있는지 다시 확인하십시오. 전동공구를 운반할 때 전원 스위치가 손가락을 대거나 전원 스위치가 켜진 상태에서 전원을 연결하면 사고 위험이 높습니다.
- ▶ 전동공구를 사용하기 전에 조절하는 툴이나 키 등을 빼 놓으십시오. 회전하는 부위에 있는 툴이나 키로 인해 상해를 입을 수 있습니다.
- ▶ 자신을 과신하지 마십시오. 불안정한 자세를 피하고 항상 평형을 이룬 상태로 작업하십시오. 안정된 자세와 평형한 상태로 작업해야만이 의외의 상황에서도 전동공구를 안전하게 사용할 수 있습니다.
- ▶ 알맞은 작업복을 입으십시오. 헐렁한 복장을 하거나 장신구를 착용하지 마십시오. 머리카락이 가동하는 기기 부위에 가까이 닿지 않도록 주의 하십시오. 헐렁한 복장, 장신구 혹은 긴 머리는 가동 부위에 말려 사고를 초래할 수 있습니다.
- ▶ 분진 추출장치나 수거장치의 조립이 가능한 경우, 이 장치가 연결되어 있는지, 제대로 작동이 되는지 확인하십시오. 이러한 분진 추출장치를 사용하면 분진으로 인한 사고 위험을 줄일 수 있습니다.

- ▶ 툴을 자주 사용한다고 해서 안주하는 일이 없게 하고 공구의 안전 수칙을 무시하지 않도록 하십시오. 부주의하게 취급하여 순간적으로 심각한 부상을 입을 수 있습니다.

전동공구의 올바른 사용과 취급

- ▶ 기기를 과부하 상태에서 사용하지 마십시오. 작업할 때 이에 적당한 전동공구를 사용하십시오. 알맞은 전동공구를 사용하면 지정된 성능 한도 내에서 더 효율적으로 안전하게 작업할 수 있습니다.
- ▶ 전원 스위치가 고장 난 전동공구를 사용하지 마십시오. 전원 스위치가 작동되지 않는 전동공구는 위험하므로, 반드시 수리를 해야 합니다.
- ▶ 전동공구를 조정하거나 액세서리 부품 교환 혹은 공구를 보관할 때, 항상 전원 콘센트에서 플러그를 미리 빼어 놓거나 배터리를 분리하십시오. 이러한 조치는 실수로 전동공구가 작동하게 되는 것을 예방합니다.
- ▶ 사용하지 않는 전동공구는 어린이 손이 닿지 않는 곳에 보관하고, 전동공구 사용에 익숙하지 않거나 이 사용 설명서를 읽지 않은 사람은 기기를 사용해서는 안됩니다. 경험이 없는 사람이 전동공구를 사용하면 위험합니다.
- ▶ 전동공구 및 액세서리를 조심스럽게 관리하십시오. 가동 부위가 하자 없이 정상적인 기능을 하는지, 걸리는 부위가 있는지, 혹은 전동공구의 기능에 중요한 부품이 손상되지 않았는지 확인하십시오. 손상된 기기의 부품은 전동공구를 다시 사용하기 전에 반드시 수리를 맡기십시오. 제대로 관리하지 않은 전동공구의 경우 많은 사고를 유발합니다.
- ▶ 절단 공구를 날카롭고 깨끗하게 관리하십시오. 날카로운 절단면이 있고 잘 관리된 절단공구는 걸리는 경우가 드물고 조절하기도 쉽습니다.
- ▶ 전동공구, 액세서리, 장착하는 공구 등을 사용할 때, 이 지시 사항과 특별히 기종 별로 나와있는 사용 방법을 준수하십시오. 이때 작업 조건과 실시하려는 작업 내용을 고려하십시오. 원래 사용 분야가 아닌 다른 작업에 전동공구를 사용할 경우 위험한 상황을 초래할 수 있습니다.
- ▶ 손잡이 및 잡는 면을 건조하게 유지하고, 오일 및 그리스가 묻어 있지 않도록 깨끗하게 하십시오. 손잡이 또는 잡는 면이 미끄러우면 예상치 못한 상황에서 안전한 취급 및 제어가 어려워집니다.

서비스

- ▶ 전동공구 수리는 반드시 전문 인력에게 맡기고, 수리 정비 시 보쉬 순정 부품만을 사용하십시오. 그렇게 함으로써 기기의 안전성을 오래 유지할 수 있습니다.

드릴 작업에 대한 안전 경고사항

모든 작업에 대한 안전 수칙

- ▶ 임팩 드릴링 작업 시 방음 보호구를 착용하십시오. 소음에 노출되면 청력을 상실할 수 있습니다.
- ▶ 보조 손잡이를 사용하십시오. 통제력을 상실하면 부상을 입을 수 있습니다.

- ▶ 절단용 액세서리 또는 파스너가 숨겨진 배선에 접촉할 가능성이 있는 작업을 수행할 경우, 전동 공구의 절연된 손잡이 면만 잡으십시오. 절단용 액세서리 또는 파스너가 "전류가 흐르는" 전선에 접촉되면, 전동공구의 노출된 금속 부분에 "전류가 흐르는" 상태로 만들어 작업자가 감전될 수 있습니다.

긴 드릴 비트를 사용할 경우 안전 수칙

- ▶ 절대 드릴 비트의 최대 정격 속도를 초과한 고속에서 작업하지 마십시오. 고속으로 작업할 경우, 비트가 구부러져 가공물에 닿지 않은 상태에서도 회전하면서 부상을 입을 수 있습니다.
- ▶ 드릴링 시에는 항상 낮은 속도에서 작업을 시작하여 비트의 끝이 가공물에 닿도록 하십시오. 고속으로 작업할 경우, 비트가 구부러져 가공물에 닿지 않은 상태에서도 회전하면서 부상을 입을 수 있습니다.
- ▶ 비트가 작동하는 부분에만 압력을 가하고 과도한 압력을 주지 마십시오. 비트가 구부러져 파손되거나 통제력을 잃어 부상을 입을 수 있습니다.

추가 안전 경고사항

- ▶ 톨 홀더에 끼워진 비트가 물리면 즉시 전동공구 스위치를 끄십시오. 반동을 유발할 수 있는 강한 반동력이 생길 수 있습니다. 전동공구가 과부하된 상태이거나 또는 작업하려는 소재에 걸렸을 경우 비트가 물립니다.
- ▶ 전동 공구를 잘 잡으십시오. 스크류를 조이거나 풀 때 잠깐 동안 높은 반력 토크가 발생할 수 있습니다.
- ▶ 작업물을 잘 고정하십시오. 고정장치나 기계 바이스에 끼워서 작업하면 손으로 잡는 것보다 더 안전합니다.
- ▶ 보이지 않는 부위에 에너지 배선 및 배관 여부를 확인하려면 적당한 탐지기를 사용하거나 담당 전력 공급회사에 문의하십시오. 전선에 접하게 되면 화재나 전기 충격을 야기할 수 있습니다. 가스관을 손상시키면 폭발 위험이 있습니다. 수도관을 파손하게 되면 재산 피해를 유발하거나 전기 충격을 야기할 수 있습니다.
- ▶ 전동공구를 내려놓기 전에 기기가 완전히 멈추었는지 확인하십시오. 삽입공구가 걸리거나 전동공구에 대한 통제가 어려워질 수 있습니다.

제품 사양

임팩트 드릴 드라이버		GSB 20-2	GSB 20-2
제품 번호		3 601 A7B 4..	3 601 A7B 3..
소비 전력	W	850	850
무부하 속도			
- 1단	min ⁻¹	0-1000	0-1000
- 2단	min ⁻¹	0-3000	0-3000
정격 속도			
- 1단	min ⁻¹	800	800
- 2단	min ⁻¹	2060	2060

제품 및 성능 설명



모든 안전 수칙과 지침을 숙지하십시오. 다음의 안전 수칙과 지침을 준수하지 않으면 화재 위험이 있으며 감전 혹은 중상을 입을 수 있습니다.

사용 설명서 앞 부분에 제시된 그림을 확인하십시오.

규정에 따른 사용

본 전동공구는 벽돌, 콘크리트, 암석에서의 함마 드릴 작업을 할 때, 그리고 목재, 금속, 세라믹 및 플라스틱에 드릴 작업을 할 때 사용됩니다. 전자 제어 장치와 우회전/좌회전 선택 장치가 있는 모델은 기기는 스크류 작업 및 나사 가공에도 사용 가능합니다.

제품의 주요 명칭

제품의 주요 명칭에 표기되어 있는 번호는 기기 그림이 나와있는 면을 참고하십시오.

- (1) 키레스 척
- (2) “드릴/임팩트 드릴 작업” 선택 스위치
- (3) 회전방향 선택 스위치
- (4) 전원 스위치 잠금 버튼
- (5) 속도 조절 다이얼
- (6) 전원 스위치
- (7) 기어 선택 스위치
- (8) 보조 손잡이(절연된 손잡이면)^{a)}
- (9) 깊이 조절자^{a)}
- (10) 손잡이(절연된 손잡이 부위)
- (11) 드릴 척 키
- (12) 키 타입 척
- (13) 스크류 드라이버 비트^{a)}
- (14) 유니버설 홀더^{a)}
- (15) 육각 키 ^{a)}

a) 도면이나 설명서에 나와있는 액세서리는 표준 공급품에 속하지 않습니다. 전체 액세서리는 저희 액세서리 프로그램을 참고하십시오.

임팩트 드릴 드라이버		GSB 20-2	GSB 20-2
무부하 속도 시 스트로크 수	min ⁻¹	51000	51000
정격 토크			
- 1단	Nm	5.2	5.2
- 2단	Nm	2.0	2.0
속도 설정		●	●
우회전/좌회전		●	●
키 타입 척		-	●
키레스 척		●	-
전자동 스피들 잠금장치(Auto-Lock)		●	-
급속 정지		●	●
스핀들 칼라 직경	mm	43	43
최대 드릴 Ø (1단/2단)			
- 콘크리트	mm	18/13	18/13
- 벽돌	mm	20/15	20/15
- 철재	mm	13/8	13/8
- 목재	mm	40/25	40/25
드릴 척 클램핑 범위	mm	1.5-13	1.5-13
EPTA-Procedure 01:2014에 따른 중량	kg	2.6	2.6
보호 등급		□/	□/

자료는 정격 전압 [U] 230 V를 기준으로 한 것입니다. 전압이 다른 경우 및 국가별 사양에 따라 변동이 있을 수 있습니다.

조립

- ▶ 전동공구를 보수 정비하기 전에 반드시 콘센트에 서 전원 플러그를 빼십시오.

보조 손잡이(그림 A 참조)

- ▶ 반드시 보조 손잡이를 장착하여 전동공구를 사용하십시오 (8).

보조 손잡이 (8) 위치를 12가지로 조절할 수 있어 안전하고 피로감 없는 작업 위치를 잡을 수 있습니다.

보조 손잡이 (8) 의 아래쪽을 ① 회전 방향으로 돌리고 원하는 위치가 나타날 때까지 보조 손잡이 (8) 를 앞쪽으로 돌립니다. 그리고 나서 보조 손잡이 (8) 를 다시 되당기고 아래쪽을 ② 회전 방향으로 다시 돌려 조이십시오.

드릴 깊이 조절하기(그림 A 참조)

원하는 천공 깊이 X는 깊이 조절자 (9) 로 조절할 수 있습니다.

보조 손잡이 (8) 의 아래쪽을 시계 반대 방향으로 돌리고 깊이 조절자 (9) 를 끼우십시오.

드릴 비트의 끝과 깊이 조절자 (9) 의 끝 부위의 간격이 원하는 천공 깊이 X가 될 때까지 깊이 조절자 (9) 를 잡아 당깁니다.

이후 보조 손잡이 (8) 의 아래쪽을 시계 방향으로 다시 돌려 끼우십시오.

깊이 조절자 (9) 에 있는 우물두툼한 표면이 항상 아래쪽으로 향해 있어야 합니다.

액세서리의 교환

- ▶ 공구 교체 시 보호장갑을 착용하십시오. 장시간 작업을 하면 드릴 척이 과열될 수 있습니다.

키레스 척(그림 B 참조)

전원 스위치 (6) 를 누르지 않은 상태에서는 드릴 스피들이 잠겨 있습니다. 이를 통해 드릴 척에서 신속하고 간편하게 비트를 교환할 수 있습니다.

공구가 삽입될 때까지 키레스 척 (1) 을 회전 방향 ①로 돌려 푸십시오. 공구를 끼우십시오.

키레스 척 (1) 의 슬리브를 더 이상 걸리는 소리가 나지 않을 때까지 손으로 힘을 가해 회전 방향 ②로 돌려 잠그십시오. 이를 통해 드릴 척은 자동으로 잠깁니다.

비트를 빼기 위해 슬리브를 반대 방향으로 돌리면 잠금 상태가 다시 해제됩니다.

키 타입 척(그림 C 참조)

공구가 삽입될 때까지 키 타입 척 (12) 을 돌려 푸십시오. 공구를 끼우십시오.

드릴 척 키 (11) 를 키 타입 척 (12) 의 해당 구멍에 끼우고 공구를 균일하게 조이십시오.

스크류 드라이버 비트(그림 D 참조)

스크류 드라이버 비트 (13) 사용 시 항상 유니버설 홀더 (14) 를 사용해야 합니다. 스크류 헤드에 맞는 스크류 드라이버 비트만을 사용하십시오.

스크류 작업을 하려면 “드릴/임팩트 드릴 작업” 선택 스위치 (2) 위치는 항상 “드릴 작업” 기호로 두십시오.

드릴 척 교환하기

- ▶ 전동공구를 보수 정비하기 전에 반드시 콘센트에서 전원 플러그를 빼십시오.

드릴 척 분리하기(그림 E 참조)

보조 손잡이 (8) 를 분리한 후, 기어 선택 스위치 (7) 를 1단과 2단 기어 중간에 놓으십시오.

길이 약 50 mm, Ø 4 mm의 스틸 핀을 스프indle neck의 홈에 끼워 드릴 스프indle을 고정시키십시오. 육각 키 (15) 의 짧은 끝을 앞으로 하여 키레스 척 (1) 에 끼웁니다.

전동공구를 작업대와 같은 고정된 받침대 위에 놓으십시오. 전동공구를 꼭 잡고 키레스 척 (1) 을 육각 키 (15) 을 회전방향 0 로 돌려 푸십시오. 꼭 끼워진 키레스 척은 육각 키 (15) 의 긴 쪽을 가볍게 두드려 주면 풀어 집니다. 키레스 척에서 육각 키를 빼고 기기에서 척을 완전히 돌려 빼십시오.

드릴 척 장착하기(그림 F 참조)

키레스 척/키 타입 척 조립은 반대 순서로 하면 됩니다.



드릴 척은 대략 50-55 Nm의 조임 토크로 조여야 합니다.

- ▶ 드릴 척을 조립한 후에 스틸 핀을 구멍에서 다시 빼십시오.

분진 및 톱밥 추출장치

납 성분을 포함한 페인트나 몇몇 나무 종류, 또는 광물 성분 그리고 철과 같은 재료의 분진은 건강을 해칠 수 있습니다. 이 분진을 만지거나 호흡할 경우, 사용자나 주변 사람들은 알레르기 반응이나 호흡기 장애를 일으킬 수 있습니다.

떡갈나무나 너도밤나무와 같은 특정한 분진은 암을 유발시키며, 특히 목재 처리용으로 사용되는 부가원료(크로마트, 목재 보호제)와 혼합되면 암을 유발시키게 됩니다. 석면 성분을 포함한 재료는 오직 전문가가 작업을 해야 합니다.

- 작업장의 통풍이 잘 되도록 하십시오.
- 필터등급 P2에 해당되는 호흡 마스크를 사용하십시오.

작업용 재료에 관해 국가가 지정한 규정을 고려하십시오.

- ▶ 작업장에 분진이 쌓이지 않도록 하십시오. 분진이 쉽게 발화할 수 있습니다.

작동

기계 시동

- ▶ 전원의 전압에 유의하십시오! 공급되는 전원의 전압은 전동공구의 명판에 표기된 전압과 동일해야 합니다. 230 V 로 표시된 전동공구는 220 V 에서도 작동이 가능합니다.

회전방향 설정하기(그림 G 참조)

- ▶ 전동공구가 정지된 상태에서만 회전방향 선택 스위치 (3) 를 작동하십시오.

회전방향 선택 스위치 (3) 를 이용해 전동공구의 회전방향을 변경할 수 있습니다. 전원 스위치 (6) 가 눌린 상태에서는 변경할 수 없습니다.

우회전: 드릴 작업 및 볼트를 돌려 끼우려면 회전방향 선택 스위치 (3) 를 좌측 아래쪽 및 동시 우측 위쪽으로 누르십시오.

좌회전: 볼트 및 너트를 풀거나 돌려 빼내려면 회전방향 선택 스위치 (3) 를 좌측 위쪽 및 우측 아래쪽으로 누르십시오.

작동 모드 설정하기



드릴 및 스크류 작업

선택 스위치 (2) 위치는 항상 “드릴 작업” 기호로 두십시오.



임팩트 드릴 작업

선택 스위치 (2) 위치는 항상 “임팩트 드릴 작업” 기호로 두십시오.

선택 스위치 (2) 가 맞물려 고정되는 소리가 들려야 하며, 모터 작동 중에도 조작 가능합니다.

기계식 기어 선택

- ▶ 전동공구가 느리게 작동 중일 경우에만 기어 선택 스위치 (7) 를 누를 수 있습니다. 하지만 정지 상태, 전부하 상태 또는 최대 회전속도로 작동될 경우에는 조작되지 않을 수 있습니다.

기어 선택 스위치 (7) 를 이용해 두 개의 회전 영역을 사전 선택할 수 있습니다.



기어 1단:

- 2 1 저속 범위, 드릴 직경이 넓은 작업을 하거나 스크류 작업을 할 경우.



기어 2단:

- 2 1 고속 범위, 가는 드릴 비트로 작업할 때. 기어 선택 스위치 (7) 가 끝까지 돌아가지 않으면, 드릴을 이용해 구동 스프indle을 약간 돌리십시오.

전원 스위치 작동

전동공구를 작동하려면 전원 스위치 (6) 를 누르고 누른 상태를 유지하십시오.

눌린 상태의 전원 스위치 (6) 를 잠금 상태로 유지하려면 잠금 버튼 (4) 을 누릅니다.

전동공구의 스위치를 끄려면 전원 스위치 (6) 에서 손을 떼거나 잠금 버튼 (4) 을 눌러 잠긴 상태인 경우에는 전원 스위치 (6) 를 잠깐 눌렀다가 다시 놓습니다.

급속 정지 기능(Kickback Control)



급속 정지 기능(KickBack Control)은 전동공구에 과부하가 걸릴 경우 순간적으로 회전작동을 멈추며(예시: SDS Plus 비트가 자체에 걸릴 경우), KickBack Control 기능이 없는 전동공

구 대비 사용자를 더 안전하게 보호해줍니다. 예상치 못한 상황에서 전동공구가 드릴축 주위를 회전하는 경우 전동공구가 자체적으로 스위치를 차단합니다.

재가동하려면 전원 스위치에서 손을 떼고 다시 두 번 누릅니다.

- ▶ **KickBack Control** 기능에 문제가 있으면, 전동공구의 전원이 켜지지 않습니다. 전동공구의 수리는 해당 자격을 갖춘 전문 인력에게 맡기고, 수리 정비 시 순정 부품만 사용하십시오.

과부하 클러치



반력 토크가 너무 높아지는 것을 억제하기 위해 전동공구에는 과부하 클러치(회전 방지장치)가 장착되어 있습니다.

- ▶ 드릴 비트가 끼였거나 박힌 경우 드릴 스피ndl의 작동이 중단됩니다. 이때 생기는 충격에 대비해서 전동공구를 두 손으로 꼭 잡고 안전한 자세로 작업해야 합니다.
- ▶ 전동공구 자동이 차단되면, 전동공구의 스위치를 끄고 비트를 푸십시오. 비트가 걸려 있는 상태에서 스위치를 켜면 강한 반동력이 생길 수 있습니다.

속도/타격을 조절하기

전원이 켜진 전동공구의 속도/타격률은 전원 스위치 (6) 를 움직이는 정도에 따라 자유롭게 조절할 수 있습니다.

전원 스위치 (6) 쪽으로 약간만 밀면 낮은 속도/타격률이 설정됩니다. 좀 더 세게 누르면 속도/타격률이 증가합니다.

속도/타격을 설정하기

작동 중에도 속도 조절 다이얼 (5) 을 돌려 요구되는 회전속도/타격률을 사전 조절할 수 있습니다. 필요한 속도/타격률은 소재와 작업 조건에 따라 달라지므로 실제 시험을 통해 결정할 수 있습니다.

전자동 스피ndl 잠금장치(Auto-Lock)

전원 스위치 (6) 를 누르지 않은 상태에서는 드릴 스피ndl과 톨 홀더 가 잠겨 있습니다. 이렇게 하면 본 전동공구를 드릴 드라이버로 사용할 수 있습니다.

사용 방법

- ▶ 전동공구를 보수 정비하기 전에 반드시 콘센트에서 전원 플러그를 빼십시오.
- ▶ 전동공구의 스위치가 꺼진 상태에서만 볼트/너트에 대십시오. 회전하는 드릴 비트가 미끄러질 수 있습니다.

낮은 회전속도로 장시간 작업한 후에는 냉각을 위해 전동공구를 약 3분간 최대 회전속도로 공회전시키십시오.

타일에 드릴 작업을 하려면, 선택 스위치 (2) 위치는 항상 “드릴 작업” 기호로 두십시오. 타일에 구멍을 완전히 뚫을 때 까지는 스위치를 “임팩트 드릴 작업” 표시로 바꾸거나 임팩트 작업을 하면 안 됩니다.

콘크리트, 석재, 벽돌 등에 작업할 때는 경금속 드릴 비트를 사용하십시오.

금속에 드릴 작업을 할 경우에는 항상 하자가 없는 날카로운 HSS 드릴 비트(HSS = 하이 스피드 스틸)만 사용하십시오. Bosch 액세서리 제품군은 이에 상응하는 품질을 보증합니다.

드릴 연마기(액세서리)를 이용해 직경이 2.5-10 mm인 트위스트 드릴을 쉽게 연마할 수 있습니다.

보수 정비 및 서비스

보수 정비 및 유지

- ▶ 전동공구를 보수 정비하기 전에 반드시 콘센트에서 전원 플러그를 빼십시오.
- ▶ 안전하고 올바른 작동을 위하여 전동공구와 전동공구의 통풍구를 항상 깨끗이 하십시오.

연결 코드를 교환해야 할 경우 안전을 기하기 위해 Bosch 또는 Bosch 지정 전동공구 서비스 센터에 맡겨야 합니다.

AS 센터 및 사용 문의

AS 센터에서는 귀하 제품의 수리 및 보수정비, 그리고 부품에 관한 문의를 받고 있습니다. 대체 부품에 관한 분해 조립도 및 정보는 인터넷에서도 찾아볼 수 있습니다 - www.bosch-pt.com

보수 사용 문의 팀에서는 보쉬의 제품 및 해당 액세서리에 관한 질문에 기꺼이 답변 드릴 것입니다.

문의나 대체 부품 주문 시에는 반드시 제품 내임플레이트에 있는 10자리의 부품번호를 알려 주십시오.

콜센터
080-955-0909

다른 AS 센터 주소는 아래 사이트에서 확인할 수 있습니다:

www.bosch-pt.com/serviceaddresses

처리

기기와 액세서리 및 포장 등은 환경 친화적인 방법으로 재생할 수 있도록 분류하십시오.



전동공구를 가정용 쓰레기로 처리하지 마십시오!

오직 EU 국가에만 해당:

전기장치 및 전자장치 노후기기에 관한 유럽 가이드라인 2012/19/EU 및 국가별 해당 법에 따라 더 이상 사용 불가능한 진공청소기는 별도로 수거하여 환경보호 규정에 따라 재활용해야 합니다.

مخصص للاستعمال الخارجي من خطر الصدمات الكهربائية.

◀ **إن لم يكن بالإمكان تجنب تشغيل العدة الكهربائية في الأجواء الرطبة، فاستخدم مفتاح للوقاية من التيار المتخلف.** إن استخدام مفتاح للوقاية من التيار المتخلف يقلل خطر الصدمات الكهربائية.

أمان الأشخاص

◀ **كن يقظا وانتبه إلى ما تفعله واستخدم العدة الكهربائية بتعقل.** لا تستخدم عدة كهربائية عندما تكون متعبا أو عندما تكون تحت تأثير المخدرات أو الكحول أو الأدوية. عدم الانتباه للحظة واحدة عند استخدام العدة الكهربائية قد يؤدي إلى إصابات خطيرة.

◀ **قم لارتداء تجهيزات الحماية الشخصية.** وارتد دائما نظارات واقية. يعد ارتداء تجهيزات الحماية الشخصية، كقناع الوقاية من الغبار وأحذية الأمان الواقية من الانزلاق والوذو أو واقية الأذنين، حسب ظروف استعمال العدة الكهربائية، من خطر الإصابة بجروح.

◀ **تجنب التشغيل بشكل غير مقصود.** تأكد من كون العدة الكهربائية مطفأة قبل توصيلها بالتيار الكهربائي و/أو بالمركم، وقبل رفعها أو حملها. إن كنت تضع إصبعك على المفتاح أثناء حمل العدة الكهربائية أو إن وصلت الجهاز بالشبكة الكهربائية بينما لامفتاح على وضع التشغيل، قد يؤدي إلى وقوع الحوادث.

◀ **انزع أداة الضبط أو مفتاح الربط قبل تشغيل العدة الكهربائية.** قد تؤدي الأداة أو المفتاح المتواجد في جزء دوار من الجهاز إلى الإصابة بجروح.

◀ **تجنب أوضاع الجسم غير الطبيعية.** قف بأمان وحافظ على توازنك دائما. سيسمح لك ذلك بالتحكم في الجهاز بشكل أفضل في المواقف الغير متوقعة.

◀ **قم بارتداء ثياب مناسبة.** لا ترتد الثياب الفضفاضة أو الحلى. احرص على إبقاء الشعر والملابس بعيدا عن الأجزاء المتحركة. قد تشابك الثياب الفضفاضة والحلى والشعر الطويل بالأجزاء المتحركة.

◀ **إن جاز تركيب تجهيزات شغط وتجميع الغبار، فتأكد من أنها موصولة وبأنه يتم استخدامها بشكل سليم.** قد يقلل استخدام تجهيزات لشغط الغبار من المخاطر الناتجة عن الغبار.

◀ **لا تستخدم العدة الكهربائية بلا مبالاة وتجاهل قواعد الأمان الخاصة بها نتيجة لتعودك على استخدام العدة الكهربائية وكثرة استخدامها.** فقد يتسبب الاستخدام دون حرص في حدوث إصابة بالغة تحدث في أجزاء من الثانية.

حسن معاملة واستخدام العدد الكهربائية

◀ **لا تفرط بتحميل الجهاز.** استخدم لتفنيذ أشغالك العدة الكهربائية المخصصة لذلك. إنك تعمل بشكل أفضل وأكثر أماناً بواسطة العدة الكهربائية الملائمة في مجال الأداء المذكور.

◀ **لا تستخدم العدة الكهربائية إن كان مفتاح تشغيلها تالف.** العدة الكهربائية التي لم يعد من

عربي

إرشادات الأمان

الإرشادات العامة للأمان بالعدد الكهربائية

تحذير

اطلع على كافة تحذيرات الأمان والتعليمات والصور والمواصفات المرفقة بالعدة الكهربائية. عدم اتباع التعليمات الواردة أدناه قد يؤدي إلى حدوث صدمة كهربائية، إلى نشوب حريق و/أو الإصابة بجروح خطيرة.

احتفظ بجميع الملاحظات التحذيرية والتعليمات للمستقبل.

يقصد بمصطلح «العدة الكهربائية» المستخدم في الملاحظات التحذيرية، العدد الكهربائي الموصولة بالشبكة الكهربائية (بواسطة كابل الشبكة الكهربائية) وأيضا العدد الكهربائي المزودة بمركم (دون كابل الشبكة الكهربائية).

الأمان بمكان الشغل

◀ **حافظ على نظافة مكان شغلك وإضاءته بشكل جيد.** الفوضى في مكان الشغل ونطاقات العمل غير المضاءة قد تؤدي إلى وقوع الحوادث.

◀ **لا تشغل بالعدة الكهربائية في نطاق معرض لخطر الانفجار مثل الأماكن التي تتوفر فيه السوائل أو الغازات أو الأعبرة القابلة للاشتعال.** العدد الكهربائي تولد شررا قد يتطير، فيشعل الأعبرة والأبخرة.

◀ **حافظ على بقاء الأطفال وغيرهم من الأشخاص بعيدا عندما تستعمل العدة الكهربائية.** تشتيت الانتباه قد يتسبب في فقدان السيطرة على الجهاز.

الأمان الكهربائي

◀ **يجب أن يتلائم قابس العدة الكهربائية مع المقبس.** لا يجوز تغيير القابس بأي حال من الأحوال. لا تستعمل القوايس المهينة مع العدد الكهربائية المؤرصة (ذات طرف أرضي). تخفص القوايس التي لم يتم تغييرها والمقابس الملائمة من خطر الصدمات الكهربائية.

◀ **تجنب ملامسة جسمك للأسطح المؤرصة كالأنابيب والمبردات والمواقد أو التلجالات.** يزداد خطر الصدمات الكهربائية عندما يكون جسمك ممرض أو موصل بالأرضي.

◀ **أبعد العدة الكهربائية عن الأمطار أو الرطوبة.** يزداد خطر الصدمات الكهربائية إن تسرب الماء إلى داخل العدة الكهربائية.

◀ **لا تسي استعمال الكابل.** لا تستخدم الكابل في حمل العدة الكهربائية أو سحبها أو سحب القابس من المقبس. احرص على إبعاد الكابل عن الحرارة والزيت والحواف الحادة أو الأجزاء المتحركة. تزيد الكابلات التالفة أو المتشابكة من خطر الصدمات الكهربائية.

◀ **عند استخدام العدة الكهربائية خارج المنزل اقتصر على استخدام كابلات التمديد الصالحة للاستعمال الخارجي.** يقلل استعمال كابل تمديد

المعدنية من العدة وجعلها مهربة مما قد يصيب المشغل بصدمة كهربائية.

- ▶ **تعليمات الأمان عند استخدام ريش ثقب طويلة**
- ▶ **لا تقم أبداً بالتشغيل بسرعة أعلى من السرعة القصوى المقررة لريشة الثقب.** فعلى السرعات العالية ستكون الريشة معرضة للثني في حالة دورانها بشكل حر دون لمس قطعة الشغل، مما قد يؤدي لوقوع إصابات.
- ▶ **احرص دائماً على بدء الثقب بسرعة منخفضة بحيث تكون رأس الريشة ملامسة لقطعة الشغل.** فعلى السرعات العالية ستكون الريشة معرضة للثني في حالة دورانها بشكل حر دون لمس قطعة الشغل، مما قد يؤدي لوقوع إصابات.
- ▶ **لا تضغط إلا على خط واحد مع الريشة، ولا تضغط بشكل زائد.** فقد تنثني الريشة، وتعرض للكسر أو تسبب فقدان السيطرة، مما يؤدي لوقوع إصابات.

إرشادات الأمان الإضافية

- ▶ **أوقف العدة الكهربائية على الفور في حالة تعرض عدة الشغل للانصهار.** كن مستعداً لمواجهة عزم رد الفعل العالية، والتي تسبب صدمة ارتدادية. تنحصر عدة الشغل عندما يتم التحميل بشكل زائد على العدة الكهربائية أو إذا انقضت في قطعة الشغل التي تعمل عليها.
- ▶ **أمسك بالعدة الكهربائية بإحكام.** قد تتشكل عزم رد فعل عالية لوهلة قصيرة عند إحكام شد وحا اللوالب.
- ▶ **احرص على تأمين قطعة الشغل.** قطعة الشغل المثبتة بواسطة تجهيزة شد أو بواسطة الملزمة مثبتة بأمان أكبر مما لو تم الإمساك بها بواسطة يدك.
- ▶ **استخدم أجهزة تنقيب ملائمة للثقب على خطوط الإمداد غير الظاهرة، أو استعن بشركة الإمداد المحلية.** ملامسة الفطوط الكهربائية قد تؤدي إلى اندلاع النار وإلى الصدمات الكهربائية. حدوث أضرار بغط الغاز قد يؤدي إلى حدوث انفجارات. اختراق خط الماء يشكل الأضرار المادية أو قد يؤدي إلى الصدمات الكهربائية.
- ▶ **انتظر إلى أن تتوقف العدة الكهربائية عن الحركة قبل أن تضعها جانباً.** قد تتكبد عدة الشغل فتؤدي إلى فقدان السيطرة على العدة الكهربائية.

وصف المنتج والأداء

- ▶ **اقرأ جميع إرشادات الأمان والتعليمات.** ارتكاب الأخطاء عند تطبيق إرشادات الأمان والتعليمات، قد يؤدي إلى حدوث صدمات كهربائية أو إلى نشوب الحرائق و/أو الإصابة بجروح خطيرة.



يرجى الرجوع إلى الصور الموجودة في الجزء الأول من دليل التشغيل.

الاستعمال المخصص

العدة الكهربائية مخصصة للثقب الطرقي في الطوب والخرسانة والحجر، وأيضاً لثقب الخشب والمعادن

الممكن التحكم بها عن طريق مفتاح التشغيل والإطفاء تعتبر خطيرة ويجب أن يتم إصلاحها.

- ▶ **اسحب القابس من المقبس و/أو اخلع المركم، إذا كان قابلاً للخلع، قبل ضبط الجهاز وقبل استبدال الملحقات أو قبل تخزين الجهاز.** تمنع هذه الإجراءات وقائية تشغيل العدة الكهربائية بشكل غير مقصود.
- ▶ **احتفظ بالعدد الكهربائية التي لا يتم استخدامها بعيداً عن متناول الأطفال.** لا تسمح باستخدام العدة الكهربائية لمن لا خبرة له بها أو لمن لم يقرأ تلك التعليمات. العدد الكهربائية خطيرة إن تم استخدامها من قبل أشخاص دون خبرة.
- ▶ **اعتن بالعدة الكهربائية والملحقات بشكل جيد.** تأكد أن أجزاء الجهاز المتحركة مركبة بشكل سليم وغير مستعصية عن الحركة، وتفحص ما إن كانت هناك أجزاء مكسورة أو في حالة تؤثر على سلامة أداء العدة الكهربائية. ينبغي إصلاح هذه الأجزاء التالفة قبل إعادة تشغيل الجهاز. الكثير من الموادث مصدرها العدد الكهربائية التي تتم صيانتها بشكل رديء.
- ▶ **احرص على إبقاء عدد القطع نظيفة وحادة.** إن عدد القطع ذات حواف القطع المادة التي تم صيانتها بعناية تتكبد بشكل أقل ويمكن توجيهها بشكل أيسر.
- ▶ **استخدم العدد الكهربائية والتوابع وريش الشغل إلخ. وفقاً لهذه التعليمات.** تراعى أثناء ذلك ظروف الشغل والعمل المراد تنفيذه. استخدام العدد الكهربائية لغير الأشغال المخصصة لأجلها قد يؤدي إلى حدوث الحالات الخطيرة.
- ▶ **احرص على إبقاء المقابض وأسطح المسك جافة ونظيفة وخالية من الزيوت والشحوم.** المقابض وأسطح المسك الزلقة لا تتبع التشغيل والتحكم الأمان في العدة في المواقف غير المتوقعة.

الخدمة

- ▶ **احرص على إصلاح عدتك الكهربائية فقط بواسطة العمال المتخصصين وباستعمال قطع الغيار الأصلية فقط.** يضمن ذلك المحافظة على أمان الجهاز.

تحذيرات الأمان للمثاقب

تعليمات الأمان لكافة التطبيقات

- ▶ **احرص على ارتداء واقيات السمع أثناء الثقب الطرقي.** التعرض للضوضاء الناتجة عن ذلك قد يتسبب في فقدان السمع.
- ▶ **استخدم المقبض (المقابض) الإضافي.** فقدان السيطرة على المعدّة قد يتسبب في حدوث إصابات.
- ▶ **أمسك بالعدة الكهربائية من أسطح المسك المعزولة عند القيام بأعمال قد يترتب عليها ملامسة ملحقات القطع لأسلاك كهربائية غير ظاهرة أو للسلك الخاص بالعدة نفسها.** ملامسة ملحقات القطع أو أدوات الربط لسلك «مكهرب» قد يتسبب في مرور التيار في الأجزاء

- والخزف والبلاستيك. تصلح الأجهزة المجهزة بالتحكم الإلكتروني وبال دوران اليمينى/اليسارى أيضا لربط اللوالب ولقص أسنان اللوالب.
- الأجزاء المصورة**
- يشير ترقيم الأجزاء المصورة إلى رسوم العدة الكهربائية الموجودة في صفحة الرسوم التخطيطية.
- (1) ظرف ريش الثقب سريع الربط
(2) مفتاح التحويل «الثقب/الثقب الطرقي»
(3) مفتاح تحويل اتجاه الدوران
(4) زر تثبيت مفتاح التشغيل والإطفاء
(5) طارة ضبط عدد اللفات مسبقا
(6) مفتاح التشغيل والإطفاء
- (7) مفتاح اختيار ترس السرعة
(8) مقبض إضافي (سطح قبض معزول)^(a)
(9) محدد العمق^(a)
(10) مقبض (مقبض مسك معزول)
(11) مفتاح ظرف ريش الثقب
(12) ظرف المثقاب مسنن الطوق
(13) لقمة ربط لوالب^(a)
(14) حامل لقم عام^(a)
(15) المفتاح سداسي الرأس المجوف^(a)
- (a) لا يتضمن إطار التوريد الاعتيادي التوابع المصورة أو المشروحة. تجد التوابع الكاملة في برنامجنا للتوابع.

البيانات الفنية

GSB 20-2	GSB 20-2	المثقاب الدقاق
3 601 A7B 3..	3 601 A7B 4..	رقم الصنف
850	850	واط
		قدرة الدخل الاسمية
		عدد اللفات اللاحملي
0-1000	0-1000	- السرعة الأولى
0-3000	0-3000	- السرعة الثانية
		عدد اللفات الاسمي
800	800	- السرعة الأولى
2060	2060	- السرعة الثانية
51000	51000	عدد الطرق لدى عدد اللفات اللاحملي
		عزم الدوران الاسمي
5,2	5,2	- السرعة الأولى
2,0	2,0	- السرعة الثانية
●	●	ضبط عدد اللفات مسبقا
●	●	دوران يميني/يساري
●	-	ظرف المثقاب مسنن الطوق
-	●	ظرف ريش الثقب سريع الربط
-	●	تثبيت آلي كامل لقفل محور الدوران (إقفال آلي)
●	●	خاصية الإطفاء السريع
43	43	قطر عنق محور الدوران
		أقصى قطر ثقب (السرعة الأولى/الثانية)
18/13	18/13	- الخرسانة
20/15	20/15	- الجدران
13/8	13/8	- فولاذ
40/25	40/25	- خشب
1,5-13	1,5-13	نطاق شد ظرف المثقاب
2,6	2,6	الوزن حسب EPTA-Procedure 01:2014
II/□	II/□	فئة الحماية

تسري البيانات على جهد اسمي [U] يبلغ 230 فلت. قد تختلف تلك البيانات حسب اختلاف الجهد والطرزات الخاصة بكل دولة.

التركيب

◀ اسحب القابس من مقبس الشبكة الكهربائية قبل إجراء أي عمل على العدة الكهربائية.

المقبض الإضافي (انظر الصورة A)

◀ استخدم العدة الكهربائية فقط مع المقبض الإضافي (8).

يمكنك ضبط المقبض الإضافي (8) على 12 موضع للوصول إلى وضع عمل آمن ومريح.

أدر القطعة السفلية بالمقبض الإضافي (8) في اتجاه الدوران 1 وادفع المقبض الإضافي (8) إلى الأمام إلى الحد الذي يسمح لك بارجحته إلى الوضع المرغوب. اسحب المقبض الإضافي (8) بعد ذلك إلى الخلف وأدر القطعة السفلية في اتجاه الدوران 2 بإحكام.

ضبط عمق الثقب (انظر الصورة A)

باستخدام محدد العمق (9) يمكن تحديد عمق الثقب المرغوب X.

أدر قطعة القبض السفلية بالمقبض الإضافي (8) بعكس اتجاه حركة عقارب الساعة، وقم بتركيب محدد العمق (9).

أخرج محدد العمق (9) بحيث تكون المسافة بين رأس ريشة الثقب وطرف محدد العمق (9) مطابقة للمقبض X.

أدر قطعة القبض السفلية بالمقبض الإضافي (8) بعد ذلك في اتجاه حركة عقارب الساعة بإحكام. يجب أن تشير الحزوز على محدد العمق (9) إلى الأسفل.

استبدال العدد

◀ ارتد قفازات واقية عند استبدال العدة. قد يصعب ظرف المثقاب ساخناً جداً عند تنفيذ إجراءات العمل لفترة طويلة.

ظرف المثقاب سريع الشد (انظر الصورة B)

عند عدم الضغط على مفتاح التشغيل والإطفاء (6) يتم تثبيت محور دوران المثقاب. يسمح ذلك باستبدال عدة الشغل بظرف المثقاب بشكل سريع ومريح وبسيط.

افتح ظرف ريش الثقب سريع الربط (1) من خلال إدارته في اتجاه دوران 1، إلى أن تتمكن من تلقيم العدة. قم بتركيب العدة.

أدر جلبة ظرف المثقاب السريع الشد (1) في اتجاه الدوران 2 إلى حد عدم سماع صوت التعاشق. يتم تأمين قفل ظرف ريش الثقب بذلك أوتوماتيكياً. يتم إعادة فك الإقفال عند إدارة الجلبة إلى الاتجاه المعاكس من أجل خلع العدة.

ظرف المثقاب المسنن الطوق (راجع الصورة C)

افتح ظرف المثقاب المسنن الطوق (12) من خلال إدارته إلى أن تتمكن من تلقيم العدة. قم بتركيب عدة الشغل.

ثبت مفتاح ظرف ريش الثقب (11) في الفجوات المخصصة بظرف ريش الثقب المسنن الطوق (12) وأحكام شد العدة بشكل متوازن.

عدد ربط اللوالب (انظر الصورة D)

عند استخدام لقم ربط اللوالب (13)، ينبغي استعمال حامل لقم عام (14) دائماً. استخدم فقط لقم ربط اللوالب التي تلائم رأس اللولب.

لغرض ربط البراغي قم دائماً بضبط مفتاح التحويل «الثقب/الثقب الطرفي» (2) على الرمز «الثقب».

استبدال ظرف ريش الثقب

◀ اسحب القابس من مقبس الشبكة الكهربائية قبل إجراء أي عمل على العدة الكهربائية.

فك ظرف ريش الثقب (انظر الصورة E)

قم بفك المقبض الإضافي (8) واضبط مفتاح اختيار ترس السرعة (7) على الوضع المتوسط بين ترس السرعة الأولى والثانية.

أدخل مسمار فولاذي بقطر 4 مم وطول 50 مم تقريباً في الثقب الكائن على عنق محور الدوران من أجل تثبيت محور الدوران. اربط مفتاح سداسي الرأس مجوف (15) بغرز ساقه القصيرة في ظرف ريش الثقب سريع الربط (1).

ضع العدة الكهربائية على سطح ارتكاز ثابت، مثلاً طاولة عمل. أمسك العدة الكهربائية بإحكام وحل ظرف ريش الثقب سريع الربط (1) من خلال إدارة المفتاح سداسي الرأس المجوف (15) باتجاه الدوران 1. يتم حل ظرف ريش الثقب سريع الربط المنحصر من خلال طرفه خفيفة على الساق الطويلة الخاصة بالمفتاح سداسي الرأس المجوف (15). اخلع المفتاح سداسي الرأس المجوف من ظرف ريش الثقب سريع الربط، وقم بفك ظرف ريش الثقب سريع الربط بشكل تام.

تركيب ظرف ريش الثقب (انظر الصورة F)

يتم تركيب ظرف ريش الثقب سريع الربط/المسنن الطوق بالتسلسل المعاكس.

يجب أن يتم شد ظرف ريش الثقب بعزم دوران شد يبلغ 50-55 نيوتن متر تقريباً.



◀ انزع المسمار الفولاذي عن الثقب بعد إنهاء تركيب ظرف المثقاب.

شفط الغبار/النشارة

إن أغبرة بعض المواد كالبلاستيك الذي يحتوي على الرصاص، وبعض أنواع الخشب والفولاذ والمعادن، قد تكون مضرّة بالصحة. إن ملامسة أو استنشاق الأغبرة قد يؤدي إلى ردود فعل زائدة الحساسية و/أو إلى أمراض المجاري التنفسية لدى المستخدم أو لدى الأشخاص المتواجدين على مقربة من المكان. تعتبر بعض الأغبرة المعينة، كأغبرة البلوط والزنان من مسببات السرطان، وبالأخص عند اتصالها بالمواد الإضافية الخاصة بمعالجة الخشب (ملح حامض الكروميك، المواد الحافظة للخشب). يجوز أن يتم معالجة المواد التي تحتوي على الأسبستوس من قبل العمال المتخصصين فقط دون غيرهم.

- حافظ على تهوية مكان الشغل بشكل جيد.
- ينصح بارتداء قناع وقاية للتنفس من فئة المرشح P2.

تراجع الأحكام السارية في بلدكم بالنسبة للمواد المرغوب معالجتها.

التشغيل والإطفاء

لغرض تشغيل العدة الكهربائية اضغط على مفتاح التشغيل والإطفاء (6) وحافظ على إبقائه مضغوطاً. لغرض تثبيت مفتاح التشغيل/الإطفاء المضغوط (6)، اضغط على زر التثبيت (4).

لغرض إطفاء العدة الكهربائية، اترك مفتاح التشغيل والإطفاء (6) أو إذا كان مثبتاً عن طريق زر التثبيت (4)، اضغط على مفتاح التشغيل والإطفاء (6) لوهلة قصيرة ثم اتركه.

خاصية الإطفاء السريع (وظيفة Kickback Control)

تتبع خاصية الإطفاء السريع (Kickback Control) تحمكماً أفضل في العدة الكهربائية وتزيد من درجة حماية المستخدم مقارنة بالعدد الكهربائية غير المزودة بخاصية Kickback Control. في حالة الدوران المفاجئ وغير المتوقع للعدة الكهربائية حول محور الثقب تنطفئ العدة الكهربائية.



لغرض إعادة التشغيل اترك مفتاح التشغيل والإطفاء واضغط عليه مرتين مجدداً.

◀ في حالة تعطل خاصية KickBack Control لا يمكن تشغيل العدة الكهربائية. احرص على تصليح عدتك الكهربائية فقط من قبل العمال المتخصصين وباستعمال قطع الغيار الأصلية فقط.

قابض فرط التحميل

تم تجهيز العدة الكهربائية بقابض لفرط التحميل (مضادة للدوران) للحد من عزوم رد الفعل العالية.



◀ تفصل قوة الدفع عن محور دوران المثقاب عندما تنقبط أو تتكبد عدة الشغل. أمسك العدة الكهربائية دائماً بكلتا اليدين بإحكام وقف بثبات بسبب القوى الناتجة عن ذلك. ▶ اطفئ العدة الكهربائية وقم بحل عدة الشغل عند انحصار العدة الكهربائية. تتشكل عزوم رد فعل عالية عند تشغيل عدة ثقب مستحسنة.

ضبط عدد اللفات/عدد الطرقات

يمكنك أن تتحكم بعدد اللفات/عدد الطرقات بالعدة الكهربائية قيد التشغيل دون تدريج، حسب مدى الضغط على مفتاح التشغيل والإطفاء (6). يؤدي الضغط الخفيف على مفتاح التشغيل والإطفاء (6) إلى عدد لفات/طرقات منخفض. ويرتفع عدد اللفات/الطرقات بزيادة الضغط.

ضبط عدد اللفات/الطرقات مسبقاً

يمكنك بواسطة عجلة ضبط عدد اللفات مسبقاً (5) ضبط عدد اللفات/عدد الطرقات المطلوب مسبقاً حتى أثناء التشغيل.

يتعلق عدد اللفات/عدد الطرقات المطلوب بخامة الشغل وبظروف العمل ويمكن التوصل إليه عن طريق التجربة العملية.

◀ تجنب تراكم الغبار بمكان العمل. يجوز أن تشتعل الأعبرة بسهولة.

التشغيل

بدء التشغيل

◀ يراعى جهد الشبكة الكهربائية! يجب أن يتطابق جهد منبع التيار مع البيانات المذكورة على لوحة صنع العدة الكهربائية. يمكن أن يتم تشغيل العدد الكهربائية المميزة بعلامة 230 فلت في مقبس 220 فلت أيضاً.

ضبط اتجاه الدوران (انظر الصورة G)

◀ لا تضغط على مفتاح تحويل اتجاه الدوران (3) إلا والعدة الكهربائية متوقفة.

يمكنك أن تغير اتجاه دوران العدة الكهربائية (3) بواسطة مفتاح تغيير اتجاه الدوران. إلا أنه لا يمكن تغييره عندما يكون مفتاح التشغيل والإطفاء (6) مضغوطاً.

دوران اليمين: لغرض الثقب وإدخال اللوالب حرك مفتاح تحويل اتجاه الدوران (3) الموجود على اليسار إلى أسفل، والموجود على اليمين إلى أعلى في نفس الوقت.

دوران اليسار: لغرض الفك أو خلغ اللوالب والصواميل، حرك مفتاح تحويل اتجاه الدوران (3) الموجود على اليسار إلى أعلى، والموجود على اليمين إلى أسفل في نفس الوقت.

ضبط نوع التشغيل

الثقب وربط اللوالب

اضبط مفتاح التحويل (2) على الرمز «ثقب».



الثقب المرفق بالطرق

اضبط مفتاح التحويل (2) على الرمز «الثقب المرفق بالطرق».



يُثبَّت مفتاح التحويل (2) بصوت مسموع، ويمكن الضغط عليه أثناء دوران المحرك.

اختيار ترس السرعة ميكانيكياً

◀ يجوز تغيير وضع مفتاح اختيار ترس السرعة (7) عندما تشتغل العدة الكهربائية بشكل بطيء. ويجب ألا يتعد ذلك عند توقف العدة الكهربائية أو أثناء التحميل الكامل أو أثناء عدد الدوران الأقصى.

يمكنك بواسطة مفتاح اختيار ترس السرعة (7) أن تختار مجالين اثنين لسرعة الدوران مسبقاً.

ترس السرعة 1:

2 مجال عدد دوران منخفض، للشغل بقطر ثقب كبير أو لربط اللوالب.



ترس السرعة 2:

2 مجال عدد لفات مرتفع للعلم بقطر ثقب صغير.



إذا لم يمكن تمريك مفتاح اختيار ترس السرعة (7) حتى المصدر، فأدر محور الدوران بلقمة التثقيب بعض الشيء.

الهاتف: +212 5 29 31 43 27
البريد الإلكتروني: sav.outillage@ma.bosch.com

تجد المزيد من عناوين الخدمة تحت:
www.bosch-pt.com/serviceaddresses

التخلص من العدة الكهربائية

ينبغي تسليم العدد الكهربائية والتوابع والعبوة إلى مركز معالجة النفايات بطريقة محافظة على البيئة. لا ترم العدد الكهربائية ضمن النفايات المنزلية.



فقط لدول الاتحاد الأوروبي:

حسب التوجيه الأوروبي 2012/19/EU بصدد الأجهزة الكهربائية والإلكترونية القديمة وتطبيقه ضمن القانون المحلي، ينبغي جمع العدد الكهربائية التي لم تعد صالحة للاستعمال بشكل منفصل، وتسليمها لمركز يقوم بإعادة استغلالها بطريقة محافظة على البيئة.

تثبيت آلي كامل لمحور الدوران (Auto-Lock)
عندما يكون مفتاح التشغيل والإطفاء (6) غير مضغوط يتم تثبيت محور دوران المثقاب وبالتالي حاضن العدة.
يتيح هذا استخدام العدة الكهربائية كمفك آلي.

إرشادات العمل

◀ **اسحب القابس من مقبس الشبكة الكهربائية قبل إجراء أي عمل على العدة الكهربائية.**

◀ **ضع العدة الكهربائية على اللولب/الصامولة فقط عندما تكون مطفاة.** إن عدد الشغل الدوارة قد تنزلق.

بعد العمل لفترة طويلة بعدد لفات منفض ينبغي إدارة العدة الكهربائية لمدة 3 دقائق بأقصى عدد لفات من أجل تبريدها.

لثقب البلاط اضبط مفتاح التحويل (2) على الرمز «ثقب». بعد ثقب البلاطة اضبط مفتاح التحويل على الرمز «الثقب المرفق بالطرق» للعمل المرفق بالطرق.

استخدم لقم الثقيب المصنوعة من المعدن الصلب عند إجراء الأشغال في الخرسانة والحجر والجدران. استخدم عند تثقيب المعادن فقط لقم الثقيب HSS السليمة والمشحودة (HSS= الفولاذ العالي القدرة والسريع القطع). يضمن برنامج توابع Bosch الجودة المناسبة.

باستخدام جهاز شحذ ريش الثقب (التوابع)، يمكن شحذ ريش الثقب الملزونية بقطر يصل من 2,5-10 مم بلا عناء.

الصيانة والخدمة

الصيانة والتنظيف

◀ **اسحب القابس من مقبس الشبكة الكهربائية قبل إجراء أي عمل على العدة الكهربائية.**

◀ **للعمل بشكل جيد وآمن حافظ دائمًا على نظافة العدة الكهربائية وفتحات التهوية.**

إذا تطلب الأمر استبدال خط الإمداد، فينبغي أن يتم ذلك من قبل شركة Bosch أو من قبل مركز خدمة الزبائن المعتمد لشركة Bosch للعدد الكهربائية، لتجنب التعرض للمخاطر.

خدمة العملاء واستشارات الاستخدام

يجب مركز خدمة العملاء على الأسئلة المتعلقة بإصلاح المنتج وصيانتها، بالإضافة لقطع الغيار. تجد الرسوم التفصيلية والمعلومات الخاصة بقطع الغيار في الموقع: www.bosch-pt.com

يسر فريق Bosch لاستشارات الاستخدام مساعدتك إذا كان لديك أي استفسارات بخصوص منتجاتنا وملحقاتها.

يلزم ذكر رقم الصنف ذو الخانات العشر وفقا للوحة صنع المنتج عند إرسال أية استفسارات أو طلبيات قطع غيار.

المغرب

Robert Bosch Morocco SARL
53، شارع الملازم محمد محروود
20300 الدار البيضاء

مناسب برای محیط باز، خطر برق گرفتگی را کم می کنند.

◀ در صورت لزوم کار با ابزار برقی در محیط و اماکن مرطوب، باید از یک کلید حفاظتی جریان خطا و نشستی زمین (کلید قطع کننده اتصال با زمین) استفاده کنید. استفاده از کلید حفاظتی جریان خطا و نشستی زمین خطر برق گرفتگی را کاهش می دهد.

رعایت ایمنی اشخاص

◀ حواس خود را خوب جمع کنید، به کار خود دقت کنید و با فکر و هوشیاری کامل با ابزار برقی کار کنید. در صورت خستگی و یا در صورتی که مواد مخدر، الکل و دارو استفاده کرده‌اید، با ابزار برقی کار نکنید. یک لحظه بی توجهی هنگام کار با ابزار برقی، میتواند جراثم های شدیدی به همراه داشته باشد.

◀ از تجهیزات ایمنی شخصی استفاده کنید. همواره از عینک ایمنی استفاده نمایید. استفاده از تجهیزات ایمنی مانند ماسک ضد گرد و غبار، کفشهای ایمنی ضد لغزش، کلاه ایمنی و گوشی محافظ متناسب با نوع کار با ابزار برقی، خطر مجروح شدن را کاهش میدهد.

◀ مواظب باشید که ابزار برقی بطور ناخواسته بکار نیفتد. قبل از وارد کردن دوشاخه دستگاه در پریز برق، اتصال آن به باتری، برداشتن آن و یا حمل دستگاه، باید دقت کنید که ابزار برقی خاموش باشد. در صورتی که هنگام حمل دستگاه انگشت شما روی دکمه قطع و وصل باشد و یا دستگاه را در حالت روشن به برق بزنید، ممکن است سوانع کاری پیش آید.

◀ قبل از روشن کردن ابزار برقی، همه ابزارهای تنظیم کننده و آپارها را از روی دستگاه بردارید. ابزار و آپارهایی که روی بخش های چرخنده دستگاه قرار دارند، میتوانند باعث ایجاد جراثم شوند.

◀ وضعیت بدن شما باید در حالت عادی قرار داشته باشد. برای کار جای مطمئنی برای خود انتخاب کرده و تعادل خود را همواره حفظ کنید. به این ترتیب میتوانید ابزار برقی را در وضعیتهای غیر منتظره بهتر تحت کنترل داشته باشید.

◀ لباس مناسب بپوشید. از پوشیدن لباسهای گشاد و حمل زینت آلات خودداری کنید. موها و لباس خود را از بخشهای در حال چرخش دستگاه دور نگه دارید. لباسهای گشاد، موی بلند و زینت آلات ممکن است در قسمتهای در حال چرخش دستگاه گیر کنند.

◀ در صورتی که تجهیزاتی برای اتصال وسائل مکش گرد و غبار و یا وسیله جمع کننده گرد و غبار ارائه شده است، باید مطمئن شوید که این وسائل درست نصب و استفاده می شوند. استفاده از وسائل مکش گرد و غبار مصونیت شما را در برابر گرد و غبار زیاده تر میکند.

◀ آشنایی با ابزار به دلیل کار کردن زیاد با آن نباید باعث سهل انگاری شما و نادیده گرفتن اصول ایمنی شود. بی دقتی ممکن است باعث بروز جراحاتی در عرض کسری از ثانیه شود.

فارسی

دستورات ایمنی

نکات ایمنی عمومی برای ابزارهای برقی

⚠ هشدار کلیه هشدارها، دستورالعملها، تصاویر و

مشخصات ارائه شده به همراه ابزار برقی را مطالعه کنید. اشتباهات ناشی از عدم رعایت این دستورات ایمنی ممکن است باعث برق گرفتگی، سوختگی و یا سایر جراثم های شدید شود.

کلیه هشدارهای ایمنی و راهنماییها را برای آینده خوب نگهداری کنید.

عبارت «ابزار برقی» در هشدارها به ابزارهایی که به پریز برق متصل میشوند (با سیم برق) و یا ابزارهای برقی باتری دار (بدون سیم برق) اشاره دارد.

ایمنی محل کار

◀ محیط کار را تمیز و روشن نگه دارید. محیطهای در هم ریخته یا تاریک احتمال بروز حادثه را افزایش میدهند.

◀ ابزار برقی را در محیطهایی که خطر انفجار وجود دارد و حاوی مایعات، گازها و بخارهای متحرکه هستند، به کار نگیرید. ابزارهای برقی چرخههایی ایجاد میکنند که میتوانند باعث آتش گرفتن گرد و غبارهای موجود در هوا شوند.

◀ هنگام کار با ابزار برقی، کودکان و سایر افراد را از دستگاه دور نگه دارید. در صورتیکه حواس شما پرت شود، ممکن است کنترل دستگاه از دست شما خارج شود.

ایمنی الکتریکی

◀ دوشاخه ابزار برقی باید با پریز برق تناسب داشته باشد. هیچگونه تغییری در دوشاخه ایجاد نکنید. مبدل دوشاخه نباید همراه با ابزار برقی دارای اتصال زمین استفاده شود. دوشاخههای اصل و تغییر داده نشده و پریزهای مناسب، خطر برق گرفتگی را کاهش میدهند.

◀ از تماس بدنی با قطعات متصل به سیم اتصال زمین مانند لوله، شوفاژ، اجاق برقی و یخچال خودداری کنید. در صورت تماس بدنی با سطوح و قطعات دارای اتصال به زمین و همچنین تماس شما با زمین، خطر برق گرفتگی افزایش می یابد.

◀ ابزارهای برقی را در معرض باران و رطوبت قرار ندهید. نفوذ آب به ابزار برقی، خطر شوک الکتریکی را افزایش میدهد.

◀ از سیم دستگاه برای مقاصد دیگر استفاده نکنید. هرگز برای حمل ابزار برقی، کشیدن آن یا خارج کردن دوشاخه از سیم دستگاه استفاده نکنید. کابل دستگاه را از حرارت، روغن، لیبهای تیز یا قطعات متحرک دور نگه دارید. کابلهای آسیب دیده و یا گره خورده خطر شوک الکتریکی را افزایش میدهند.

◀ هنگام استفاده از ابزار برقی در محیطهای باز، تنها از کابل رابطی استفاده کنید که برای محیط باز نیز مناسب باشد. کابل های رابط

◀ چنانچه هنگام انجام کار، امکان تماس متعلقات برش یا بستها با سیمهای برق غیر قابل رؤیت یا کابل خود ابزار وجود داشته باشد، باید ابزار برقی را از محل دستگیره و سطوح عایق آن بگیرید. تماس متعلقات برش یا بستها با سیم حامل جریان برق، میتواند جریان برق را به بخشهای فلزی دستگاه نیز انتقال دهد و باعث برق گرفتگی شود.

دستورالعملهای ایمنی برای هنگام استفاده از متههای بلند

◀ هرگز دستگاه را با سرعت بیشتر از حداکثر سرعت مجاز مته به کار نگیرید. در سرعتهای بالاتر، ممکن است مته هنگام چرخش در حالت آزاد و بدون تماس با قطعه کار کج شود و باعث وارد آمدن جراحت گردد.

◀ دریل کاری را همیشه هنگامی که مته با قطعه کار در تماس است و با سرعت پایین آغاز کنید. در سرعتهای بالاتر، ممکن است مته هنگام چرخش در حالت آزاد و بدون تماس با قطعه کار کج شود و باعث وارد آمدن جراحت گردد.

◀ فشار را فقط هم راستا با مته وارد کنید و از وارد کردن فشار زیاد خودداری نمایید. ممکن است مته کج شود و باعث ایجاد شکستگی یا از دست رفتن کنترل و در نتیجه وارد آمدن جراحت گردد.

سایر راهنمایی های ایمنی

◀ در صورت بلوکه شدن ابزار برقی، آن را خاموش کنید. نسبت به عکسالعملهای شدیدی که منجر به ضربه برگشتی می شوند، آمادگی داشته باشید. چنانچه فشار زیادی به ابزار برقی وارد شود یا در قطعه کار گیر کند، ابزار برقی بلوکه می شود.

◀ ابزار برقی را محکم بگیرید. هنگام سفت و باز کردن پیچها ممکن است گشتاورهای بازگشتی بالایی به طور موقت ایجاد شوند.

◀ قطعه کار را محکم کنید. در صورتیکه قطعه کار به وسیله تجهیزات نگهدارنده و یا بوسیله گیره محکم شده باشد، قطعه کار مطمئن تر نگه داشته میشود، تا اینکه بوسیله دست نگهداشته شود.

◀ برای پیدا کردن لوله ها و سیم های پنهان موجود در ساختمان و محدوده کار، از یک دستگاه ردیاب مخصوص برای یافتن لوله ها و سیمهای تأسیسات استفاده کنید و یا با شرکت های کارهای تأسیسات ساختمان و خدمات مربوطه تماس بگیرید. تماس با کابل و سیمهای برق ممکن است باعث آتشسوزی و یا برق گرفتگی شود. ایراد و آسیب دیدگی لوله گاز میتواند باعث انفجار شود. سوراخ شدن لوله آب، باعث خسارت و یا برق گرفتگی میشود.

◀ قبل از کنار گذاشتن ابزار برقی صبر کنید تا دستگاه بطور کامل از کار و حرکت بایستد. ابزار ممکن است به قطعه کار گیر کرده و کنترل ابزار برقی از دست شما خارج شود.

استفاده صحیح از ابزار برقی و مراقبت از آن از وارد کردن فشار زیاد روی دستگاه

خودداری کنید. برای هر کاری، از ابزار برقی مناسب با آن استفاده کنید. بکار گرفتن ابزار برقی مناسب باعث میشود که بتوانید از توان دستگاه بهتر و با اطمینان بیشتر استفاده کنید.

◀ در صورت ایراد در کلید قطع و وصل ابزار برقی، از دستگاه استفاده نکنید. ابزار برقی که نمی توان آنها را قطع و وصل کرد، خطرناک بوده و باید تعمیر شوند.

◀ قبل از تنظیم ابزار برقی، تعویض متعلقات و یا کنار گذاشتن آن، دوشاخه را از برق بکشید و یا باتری آنرا خارج کنید. رعایت این اقدامات پیشگیری ایمنی از راه افتادن ناخواسته ابزار برقی جلوگیری می کند.

◀ ابزار برقی را در صورت عدم استفاده، از دسترس کودکان دور نگه دارید و اجازه ندهید که افراد ناوارد و یا اشخاصی که این دفترچه راهنما را نخواندهاند، با این دستگاه کار کنند. قرار گرفتن ابزار برقی در دست افراد ناوارد و بی تجربه خطرناک است.

◀ از ابزار برقی و متعلقات خوب مراقبت کنید. مواظب باشید که قسمت های متحرک دستگاه خوب کار کرده و گیر نکنند. همچنین دقت کنید که قطعات ابزار برقی شکسته و یا آسیب دیده نباشند. قطعات آسیب دیده را قبل از شروع به کار تعمیر کنید. علت بسیاری از سوانح کاری، عدم مراقبت کامل از ابزارهای برقی می باشد.

◀ ابزار برش را تیز و تمیز نگه دارید. ابزار برشی که خوب مراقبت شده و از لبه های تیز برخوردار است، کمتر در قطعه کار گیر کرده و بهتر قابل هدایت است.

◀ ابزار برقی، متعلقات، متههای دستگاه و غیره را مطابق دستورات این جزوه راهنما به کار گیرید و به شرایط کاری و نوع کار نیز توجه داشته باشید. استفاده از ابزار برقی برای عملیاتی به جز مقاصد در نظر گرفته شده، میتواند به بروز شرایط خطرناک منجر شود.

◀ دستها و سطوح عایق را همواره خشک، تمیز و عاری از روغن و گریس نگه دارید. دسته های لغزنده مانع ایمنی و کنترل در کار در شرایط غیر منتظره هستند.

سرویس

◀ برای تعمیر ابزار برقی فقط به متخصصین حرفهای رجوع کنید و از قطعات یدکی اصل استفاده نمایید. این باعث خواهد شد که ایمنی دستگاه شما تضمین گردد.

هشدارهای ایمنی برای دریلها

دستورالعملهای ایمنی برای انواع عملیات هنگام کار با دریل ضربهای از گوشی ایمنی استفاده کنید. قرار گرفتن در معرض سر و صدا، میتواند به شنوایی آسیب برساند.

◀ از دسته(های) کمکی استفاده کنید. از دست دادن کنترل بر روی ابزار می تواند باعث بروز جراحت شود.

توضیحات محصول و کاربرد



همه دستورات ایمنی و راهنماییها را بخوانید. اشتباهات ناشی از عدم رعایت این دستورات ایمنی ممکن است باعث برقگرفتگی، سوختگی و یا سایر جراحات های شدید شود.

به تصویرهای واقع در بخشهای اول دفترچه راهنما توجه کنید.

موارد استفاده از دستگاه

این ابزار برقی برای سوراخکاری چکشی در آجر، بتن، سنگ، و همچنین سوراخ کاری در چوب، فلزات، سرامیک و مواد پلاستیکی مناسب است. دستگاههای دارای تنظیم الکترونیکی چپگرد/راستگرد هم برای پیچکاری و رزوه کردن مناسب هستند.

تصاویر اجزاء دستگاه

شماره های اجزاء دستگاه که در تصویر مشاهده میشود، مربوط به شرح ابزار برقی می باشد که تصویر آن در این دفترچه آمده است.

- (1) سه نظام اتوماتیک
- (2) کلید تعویض "سوراخکاری/سوراخکاری چکشی"
- (3) کلید تغییر جهت چرخش
- (4) دکمه تثبیت کلید روشن/خاموش
- (5) چرخک تنظیم انتخاب تعداد دور
- (6) کلید روشن/خاموش
- (7) کلید انتخاب سرعت
- (8) دسته کمکی (دارای روکش عایق)^(a)
- (9) خط کش تعیین عمق سوراخ^(a)
- (10) دسته (دارای روکش عایق)
- (11) آچار سه نظام
- (12) سه نظام معمولی
- (13) سری پیچگوشتی^(a)
- (14) نگهدارنده عمومی مته^(a)
- (15) آچار آلن^(a)

(a) کلیه متعلقاتی که در تصویر و یا در متن آمده است، بطور معمول همراه دستگاه ارائه نمی شود. لطفا لیست کامل متعلقات را از فهرست برنامه متعلقات اقتباس نمایند.

مشخصات فنی

GSB 20-2		GSB 20-2		دریل/پیچگوشتی چکشی	
3 601 A7B 3..		3 601 A7B 4..		شماره فنی	
850	850		W	قدرت ورودی نامی	
				تعداد دور در حالت بدون بار	
0-1000	0-1000	-1min		- دنده 1	
0-3000	0-3000	-1min		- دنده 2	
				تعداد دور نامی	
800	800	-1min		- دنده 1	
2060	2060	-1min		- دنده 2	
51000	51000	-1min		تعداد ضربه در حالت بدون بار	
				گشتاور نامی	
5,2	5,2	Nm		- دنده 1	
2,0	2,0	Nm		- دنده 2	
				انتخاب سرعت	
●	●			چرخش راستگرد/ چپگرد	
●	●			سه نظام معمولی	
●	-			سه نظام اتوماتیک	
-	●			قفل کننده محور تمام اتوماتیک (Auto Lock)	
-	●			قطع سریع	
●	●			قطر محور گلوبی	
43	43	mm		حداکثر قطر سوراخکاری (دنده 1/2)	
18/13	18/13	mm		- بتن	
20/15	20/15	mm		- ساختار آجری	
13/8	13/8	mm		- فولاد	
40/25	40/25	mm		- چوب	
1,5-13	1,5-13	mm		دامنه مهار سه نظام	

دریل/پیچگوشتی چکشی		وزن مطابق استاندارد EPTA-Procedure	
GSB 20-2	GSB 20-2	kg	01:2014
2,6	2,6		
II/□	II/□		کلاس ایمنی

مقادیر برای ولتاژ نامی 230 [U] ولت میباشند. برای ولتاژهای مختلف و تولیدات مخصوص کشورها، ممکن است این مقادیر، متفاوت باشند.

نصب

◀ **پیش از انجام هرگونه کاری بر روی ابزار الکتریکی، دوشاخه اتصال آنرا از داخل پریز برق بیرون بکشید.**

دسته کمکی (رجوع کنید به تصویر A)

◀ **از ابزار برقی تنها با دسته ی کمکی (8) استفاده کنید.**

دسته کمکی (8) 12 را می توان به دلخواه جهت بدست آمدن حالت کاری مطمئن و راحت چرخاند. قسمت پایین گیرنده دسته کمکی (8) را در جهت چرخش ❶ بچرخانید و دسته کمکی (8) را آنقدر به جلو بچرخانید تا بتوانید آن را به حالت دلخواه برانید. دسته کمکی (8) را دوباره به عقب بکشید و قسمت پایینی را در جهت چرخش ❷ را دوباره بچرخانید.

تنظیم عمق سوراخ (رجوع کنید به تصویر A)

با نگهدارنده عمق (9) میتوان عمق سوراخکاری دلخواه X را تثبیت کرد.

قسمت پایینی گیرنده دسته کمکی (8) را خلاف جهت چرخش عقربه‌های ساعت بچرخانید و خط کش تعیین عمق سوراخ (9) را قرار دهید.

خط کش تعیین عمق سوراخ (9) را تا اندازه ای بیرون بکشید که فاصله بین نوک مته و نوک خط کش تعیین عمق سوراخ (9) با عمق مته X مورد نظر مطابق باشد.

سپس قسمت پایینی دسته کمکی (8) را دوباره در جهت چرخش عقربه‌های ساعت محکم کنید. برآمدگی نگهدارنده عمق (9) بایستی به طرف پایین باشد.

تعویض ابزار

◀ **هنگام تعویض ابزار از دستکش ایمنی استفاده کنید.** سه نظام ممکن است در اثر کار طولانی بیش از حد گرم شود.

سه نظام مهار سریع (رجوع کنید به تصویر B)

در صورت فشرده نبودن کلید قطع و وصل (6) محور دریل قفل می شود. این امر باعث تعویض آسان و سریع ابزار و متعلقات سه نظام میشود.

سه نظام سریع (1) را با چرخاندن در جهت ❶ باز کنید تا ابزار قرارگیرد. ابزار را جا گذاری کنید.

بوش سه نظام مهار سریع (1) را در جهت ❷ محکم با دست بچرخانید تا جا افتادن به طور محسوس شنیده شود. اینگونه سه نظام به طور اتوماتیک قفل می شود.

قفل هنگامی باز میشود، که بخواهید برای برداشتن ابزار، سه نظام را در جهت مخالف بچرخانید.

سه نظام معمولی (رجوع کنید به تصویر C)

سه نظام معمولی (12) را با چرخاندن آن تا اندازه‌های باز کنید که ابزار بتواند درون آن قرار گیرد. ابزار را جا گذاری کنید.

آچار سه نظام (11) را در سوراخهای مربوطه سه نظام معمولی (12) قرار دهید و ابزار را به صورت یکنواخت محکم کنید.

ابزارهای پیچکاری (رجوع کنید به تصویر D)

در صورت استفاده از سربکس (13) بایستی همواره یک نگهدارنده یونیورسال (14) بکار برید. منحصراً از سربپیچگوشتی های متناسب با سربکس استفاده کنید.

جهت پیچکاری، کلید تعویض را روی نماد „سوراخکاری/سوراخکاری چکشی“ (2) را همیشه روی نماد „سوراخکاری“ قرار دهید.

نحوه تعویض سه نظام

◀ **پیش از انجام هرگونه کاری بر روی ابزار الکتریکی، دوشاخه اتصال آنرا از داخل پریز برق بیرون بکشید.**

نصب سه نظام معمولی (رجوع کنید به تصویر E)

دسته کمکی (8) را باز کنید و کلید انتقاب سرعت (7) را در حالت میانه بین سرعت 1 و 2 قرار دهید.

یک پین فولادی را به قطر 4 میلیمتر و طول تقریبی 50 میلیمتر در سوراخ گلوبی محور برانید تا محور دریل قفل شود. یک آچار آلن (15) را از قسمت کوتاه در سه نظام مهار سریع (1) قرار دهید.

ابزار برقی را روی یک سطح صاف و محکم مانند میز کار قرار دهید. ابزار برقی را محکم بگیرید و سه نظام مهار سریع (1) را با چرخاندن آچار آلن (15) در جهت چرخش ❶ بچرخانید. یک سه نظام مهار سریعی که باز نمی شود را می توان به کمک یک ضربه به آچار آلن (15) باز کرد. آچار آلن را از سه نظام مهار سریع بردارید و سه نظام مهار سریع را کاملاً جدا کنید.

نصب سه نظام (رجوع کنید به تصویر F)

برای نصب سه نظام اتوماتیک و سه نظام معمولی باید سلسله مراتب فوق را بطور معکوس اجراء کنید.

سه نظام باید با یک گشتاور 50-55 نیوتنمتر سفت شود.




◀ **پس از نصب کامل سه نظام، پین فولادی را مجدداً از داخل سوراخ محور بیرون بیاورید.**

مکش گرد، براده و تراشه


گرد و غبار موادی مانند رنگ های دارای سرب، بعضی از چوب ها، مواد معدنی و فلزات میتوانند برای سلامتی مضر باشند. دست زدن و یا تنفس کردن گرد و غبار ممکن است باعث بروز آلرژی و یا

با کلید انتخاب دنده (7) می توان 2 محدوده سرعت را از پیش تنظیم کرد.

دنده I:

1  2 محدوده سرعت پائین، برای ایجاد سوراخهای دارای قطر زیاد و یا برای پیچکاری.

دنده II:

1  2 محدوده سرعت بالا، برای کار با مته های کم قطر.

چنانچه کلید انتخاب دنده (7) تا انتها رانده نمیشود، شفت را توسط مته کمی بچرخانید.

نحوه روشن و خاموش کردن

برای راه اندازی ابزار برقی، کلید قطع و وصل (6) را فشار داده و آنرا در حالت فشرده نگهدارید.

برای ثابت کردن کلید قطع و وصل فشرده شده (6) دکمه ی تثبیت (4) را فشار دهید.

جهت خاموش کردن ابزار برقی، کلید قطع و وصل (6) را رها کنید یا در صورت قفل بودن دکمه تثبیت (4) کلید قطع و وصل (6) را کوتاه فشار دهید و آن را رها کنید.

قطع سریع (KickBack Control)

قطع سریع (KickBack Control) امکان کنترل بهتر را روی ابزار برقی فراهم می کند و اینگونه، در مقایسه با ابزارهای برقی فاقد KickBack Control، محافظت از کاربر را افزایش



می دهد. در صورت چرخش ناگهانی و غیر قابل پیش بینی ابزار برقی حول محور مته، ابزار برقی خاموش می شود.

برای راه اندازی دوباره کلید روشن/خاموش را رها کنید و آن را مجدداً دو بار فشار دهید.

چنانچه عملکرد Kickback Control خراب باشد، ابزار برقی دیگر روشن نمی شود. برای تعمیر ابزار برقی فقط به متخصصین حرفه ای مراجعه کنید و فقط از قطعات یدکی اصل استفاده نمایید.

کلاج ایمنی

جهت محدود کردن واکنشهای دستگاه، ابزار برقی با یک کلاج ایمنی (ضد چرخش) مجهز است.



هنگامی که مته یا ابزار دریل گیر کند، نیروی محرکه محور (شفت) مته قطع می شود. بدلیل نیروهایی که در اینصورت ایجاد می شوند، ابزار برقی را همیشه با هر دو دست محکم نگهدارید و وضعیت ایستادن شما هم باید ثابت و مستقر باشد.

در صورتیکه ابزار برقی بلوکه شود یا گیر کند، ابزار برقی را خاموش کرده و ابزار را از روی دستگاه بردارید. روشن کردن ابزار برقی در حالیکه ابزار مته گیر کرده باشد، باعث ایجاد ارتعاش و عکس العمل های شدید گشتاور می شود.

نحوه تنظیم تعداد ضربه/سرعت

سرعت ابزار برقی را می توان با فشردن دلخواه کلید قطع و وصل (6) تنظیم کرد.

بیماری مجاری تنفسی شخص استفاده کننده و یا افرادی که در آن نزدیکی میباشند، بشود.

گرد و غبارهای مخصوصی مانند گرد و غبار درخت بلوط و یا درخت راش سرطان زا هستند، بخصوص ترکیب آنها با سایر موادی که برای کار بر روی چوب (کرومات، مواد برای محافظت از چوب) بکار برده میشوند. فقط افراد متخصص مجازند با موادی که دارای آزیست میباشند کار کنند.

- توجه داشته باشید که محل کار شما از تهویه هوای کافی برخوردار باشد.

- توصیه میشود از ماسک تنفسی ایمنی با درجه فیلتر P2 استفاده کنید.

به قوانین و مقررات معتبر در کشور خود در رابطه با استفاده از مواد و قطعات کاری توجه کنید.

از تجمع گرد و غبار در محل کار جلوگیری کنید. گرد و غبار می توانند به آسانی مشتعل شوند.

طرز کار با دستگاه

راه اندازی و نحوه کاربرد دستگاه

به ولتاژ شبکه برق توجه کنید! ولتاژ منبع جریان برق باید با مقادیر موجود بر روی برچسب ابزار الکتریکی مطابقت داشته باشد. ابزارهای برقی را که با ولتاژ 230 V ولت مشخص شده اند، می توان تحت ولتاژ 220 V ولت نیز بکار برد.

نحوه تنظیم جهت چرخش (رجوع کنید به تصویر G) ← کلید تغییر جهت چرخش (3) را هنگام متوقف بودن دستگاه فعال کنید.

توسط دکمه تعویض جهت چرخش (3) می توان جهت چرخش ابزار برقی را تغییر داد. هنگامی که کلید قطع و وصل (6) فشرده شده است، این امر ممکن نیست.

راستگرد: برای سوراخکاری و پیچکاری، کلید تغییر جهت چرخش (3) را در طرف چپ به پایین و همزمان در طرف راست به بالا برانید.

چپگرد: برای باز کردن و بیرون آوردن پیچ ها و مهره ها، کلید تغییر جهت چرخش (3) را در طرف چپ به بالا و همزمان در طرف راست به پایین برانید.

تنظیم نوع عملکرد

دریل کاری و پیچ گوشتی کاری

کلید تعویض (2) را روی نماد „سوراخکاری“ قرار دهید.

دریل کاری ضربه ای

کلید تعویض (2) را روی نماد „سوراخکاری چکشی“ قرار دهید.

کلید تعویض (2) به طور محسوس جا می افتد و می توان آن را هنگام کار موتور فعال کرد.



انتخاب مکانیکی دنده

شما می توانید کلید انتخاب دنده (7) را هنگام ابزار الکتریکی در حال کار نیز فعال کنید. البته نباید این کار را هنگام توقف، زیر بار بودن یا سرعت بالا انجام داد.

خدمات و مشاوره با مشتریان

خدمات مشتری، به سؤالات شما درباره تعمیرات، سرویس و همچنین قطعات یدکی پاسخ خواهد داد. نقشه‌های سه بعدی و اطلاعات مربوط به قطعات یدکی را در تارنمای زیر میابید:

www.bosch-pt.com

گروه مشاوره به مشتریان Bosch با کمال میل به سؤالات شما درباره محصولات و متعلقات پاسخ می‌دهند.

برای هرگونه سؤال و یا سفارش قطعات یدکی، حتماً شماره فنی 10 رقمی کالا را مطابق برچسب روی ابزار برقی اطلاع دهید.

ایران

روبرت بوش ایران - شرکت بوش تجارت پارس
میدان ونک، خیابان شهید خدای، خیابان آفتاب
ساختمان مادران، شماره 3، طبقه سوم.

تهران 1994834571

تلفن: 42039000 +9821

آدرس سایر دفاتر خدماتی را در ادامه بیابید:

www.bosch-pt.com/serviceaddresses

از رده خارج کردن دستگاه

ابزار برقی، متعلقات و بسته بندی آن، باید طبق مقررات حفظ محیط زیست از رده خارج و بازیافت شوند.

ابزارهای برقی را داخل زباله دان خانگی نیندازید!



فقط برای کشورهای عضو اتحادیه اروپا:

طبق آئین نامه و دستورالعمل اروپائی 2012/19/EU در باره دستگاههای کهنه الکتریکی و الکترونیکی و تبدیل آن به حق ملی، باید ابزارهای برقی غیرقابل استفاده را جداگانه جمع آوری کرد و نسبت به بازیافت مناسب با محیط زیست اقدام بعمل آورد.

فشار کم روی کلید قطع و وصل (6) سرعت کاهش مییابد. افزایش فشار باعث افزایش سرعت و تعداد ضربه ها میشود.

نحوه انتخاب سرعت و تعداد ضربه ها

با چرخک تنظیم انتخاب تعداد ضربه (5) می توان تعداد دور/ضربه لازم را حتی هنگام کار انتخاب کرد. میزان سرعت و تعداد ضربه ها به جنس قطعه کار و شرایط کار بستگی داشته و طبق تجربه عملی بدست می آید.

قفل محور تمام خودکار (Auto-Lock)

در صورت فشردن کلید روشن/خاموش (6) میل شفت دریل و در نتیجه ابزارگیر قفل می شود.

این امکان را فراهم می کند تا از ابزار برقی به عنوان پیچ گوشتی استفاده شود.

راهنمائی های عملی

◀ پیش از انجام هرگونه کاری بر روی ابزار الکتریکی، دوشاخه اتصال آنرا از داخل پریز برق بیرون بکشید.

◀ ابزار برقی را تنها در حالت خاموش روی پیچ و یا مهره قرار دهید. امکان لغزش ابزار در حال چرخش وجود دارد.

پس از کار طولانی با تعداد لرزش پایین بایستی ابزار برقی جهت خنک شدن حدود 3 دقیقه با بیشترین تعداد لرزش بدون بار کار کند.

برای سوراخکاری کاشی ها کلید تعویض (2) را روی نماد «سوراخکاری» قرار دهید. پس از سوراخ کردن کاشی کلید تغییر نوع عملکرد را روی علامت «دریل کاری ضربه ای» قرار داده و با ضربه کار کنید.

برای کار روی بتن، مواد سنگی و قطعات آجری از مته های فلز سخت استفاده کنید.

هنگام سوراخکاری در فلز تنها از متهای HSS بینقص و تیزشده (HSS=برش سریع و پرتوان فولادی) استفاده کنید. لیست ابزار و متعلقات شرکت Bosch تضمین کننده بهترین کیفیت ابزار میباشند.

توسط دستگاه تیزکن (متعلقات) میتوان متهای مارپیچی دارای قطر 2,5-10 میلیمتر را به راحتی تیز کرد.

مراقبت و سرویس

مراقبت، تعمیر و تمیز کردن دستگاه

◀ پیش از انجام هرگونه کاری بر روی ابزار الکتریکی، دوشاخه اتصال آنرا از داخل پریز برق بیرون بکشید.




◀ ابزار الکتریکی و شیارهای تهویه آنرا تمیز نگاه دارید، تا ایمنی شما در کار تضمین گردد.

در صورت نیاز به یک کابل یدکی برای اتصال به شبکه برق، بایستی به شرکت Bosch و یا به نمایندگی مجاز Bosch (خدمات پس از فروش) برای ابزار آلات برقی مراجعه کنید تا از بروز خطرات ایمنی جلوگیری بعمل آید.

130.com.ua

de	EU-Konformitätserklärung Schlagbohrmaschine	Sachnummer	Wir erklären in alleiniger Verantwortung, dass die genannten Produkte allen einschlägigen Bestimmungen der nachfolgend aufgeführten Richtlinien und Verordnungen entsprechen und mit folgenden Normen übereinstimmen. Technische Unterlagen bei: *
en	EU Declaration of Conformity Impact drill	Article number	We declare under our sole responsibility that the stated products comply with all applicable provisions of the directives and regulations listed below and are in conformity with the following standards. Technical file at: *
fr	Déclaration de conformité UE Perceuse à percussion	N° d'article	Nous déclarons sous notre propre responsabilité que les produits décrits sont en conformité avec les directives, règlements normatifs et normes énumérés ci-dessous. Dossier technique auprès de: *
es	Declaración de conformidad UE Taladro de percusión	Nº de artículo	Declaramos bajo nuestra exclusiva responsabilidad, que los productos nombrados cumplen con todas las disposiciones correspondientes de las Directivas y los Reglamentos mencionados a continuación y están en conformidad con las siguientes normas. Documentos técnicos de: *
pt	Declaração de Conformidade UE Berbequim de percussão	N.º do produto	Declaramos sob nossa exclusiva responsabilidade que os produtos mencionados cumprem todas as disposições e os regulamentos indicados e estão em conformidade com as seguintes normas. Documentação técnica pertencente à: *
it	Dichiarazione di conformità UE Trapano battente	Codice prodotto	Dichiariamo sotto la nostra piena responsabilità che i prodotti indicati sono conformi a tutte le disposizioni pertinenti delle Direttive e dei Regolamenti elencati di seguito, nonché alle seguenti Normative. Documentazione Tecnica presso: *
nl	EU-conformiteitsverklaring Klopboormachine	Productnummer	Wij verklaren op eigen verantwoordelijkheid dat de genoemde producten voldoen aan alle desbetreffende bepalingen van de hierna genoemde richtlijnen en verordeningen en overeenstemmen met de volgende normen. Technisch dossier bij: *
da	EU-overensstemmelseserklæring Slagboremaskine	Typenummer	Vi erklærer som eneansvarlige, at det beskrevne produkt er i overensstemmelse med alle gældende bestemmelser i følgende direktiver og forordninger og opfylder følgende standarder. Tekniske bilag ved: *
sv	EU-konformitetsförklaring Slagborrmaskin	Produktnummer	Vi förklarar under eget ansvar att de nämnda produkterna uppfyller kraven i alla gällande bestämmelser i de nedan angivna direktiven och förordningarna och att de stämmer överens med följande normer. Teknisk dokumentation: *
no	EU-samsvarserklæring Slagbormaskin	Produktnummer	Vi erklærer under eneansvar at de nevnte produktene er i overensstemmelse med alle relevante bestemmelser i direktivene og forordningene nedenfor og med følgende standarder. Teknisk dokumentasjon hos: *
fi	EU-vaatimustenmukaisuusvakuutus Iskuporakone	Tuotenumero	Vakuutamme täten, että mainitut tuotteet vastaavat kaikkia seuraavien direktiivien ja asetusten asiaankuuluvia vaatimuksia ja ovat seuraavien standardien vaatimusten mukaisia. Tekniset asiakirjat saatavana: *
el	Δήλωση πιστότητας ΕΕ Κρουστικό δρέπανο	Αριθμός ευρετηρίου	Δηλώνουμε με αποκλειστική μας ευθύνη, ότι τα αναφερόμενα προϊόντα αντιστοιχούν σε όλες τις σχετικές διατάξεις των πιο κάτω αναφερόμενων οδηγιών και κανονισμών και ταυτίζονται με τα ακόλουθα πρότυπα. Τεχνικά έγγραφα στη: *
tr	AB Uygunluk beyanı Darbeli matkap	Ürün kodu	Tek sorumlu olarak, tanımlanan ürünün aşağıdaki yönetmelik ve direktiflerin geçerli bütün hükümlerine ve aşağıdaki standartlara uygun olduğunu beyan ederiz. Teknik belgelerin bulunduğu yer: *

pl	Deklaracja zgodności UE Wiertarka udarowa	Numer katalogowy	Oświadczamy z pełną odpowiedzialnością, że niniejsze produkty odpowiadają wszystkim wymaganiom poniżej wyszczególnionych dyrektyw i rozporządzeń, oraz że są zgodne z następującymi normami. Dokumentacja techniczna: *
cs	EU prohlášení oshodě Príklepová vrtačka	Objednací číslo	Prohlašujeme na výhradní zodpovědnost, že uvedený výrobek splňuje všechny příslušné ustanovení níže uvedených směrnic a nařízení a je v souladu s následujícími normami: Technické podklady u: *
sk	EÚ vyhlásenie ozhode Príklepová vrtačka	Vecné číslo	Vyhlasujeme na výhradnú zodpovednosť, že uvedený výrobok spĺňa všetky príslušné ustanovenia nižšie uvedených smerníc a nariadení a je v súlade s nasledujúcimi normami: Technické podklady má spoločnosť: *
hu	EU konformitási nyilatkozat Ütvefűró gép	Cikkszám	Egyedüli felelősséggel kijelentjük, hogy a megnevezett termékek megfelelnek az alábbiakban felsorolásra kerülő irányelvek és rendeletek valamennyi idevágó előírásainak és megfelelnek a következő szabványoknak. Műszaki dokumentumok megőrzési pontja: *
ru	Заявление о соответствии ЕС Ударная дрель	Товарный №	Мы заявляем под нашу единоличную ответственность, что названные продукты соответствуют всем действующим предписаниям нижеуказанных директив и распоряжений, а также нижеуказанных норм. Техническая документация хранится у: *
uk	Заява про відповідність ЄС Ударний дріль	Товарний номер	Мизаявляємо під нашу одноособову відповідальність, що названі вироби відповідають усім чинним положенням нищезначених директив і розпоряджень, а також нищезначеним нормам. Технічна документація зберігається у: *
kk	ЕО сәйкестік мағлұдамасы Перфораторлық бұрғылау құралы	Өнім нөмірі	Өз жауапкершілікпен біз аталған өнімдер төменде жьылған директикалар мен жарлықтардың тиісті қағидаларына сәйкестігін және төмендегі нормаларға сай екенін білдіреміз. Техникалық құжаттар: *
ro	Declarație de conformitate UE Mașină de găurit cu percuție	Număr de identificare	Declarăm pe proprie răspundere că produsele menționate corespund tuturor dispozițiilor relevante ale directivelor și reglementărilor enumerate în cele ce urmează și sunt în conformitate cu următoarele standarde. Documentație tehnică la: *
bg	ЕС декларация за съответствие Ударна бормашина	Каталожен номер	С пълна отговорност ние декларираме, че посочените продукти отговарят на всички валидни изисквания на директивите и разпоредбите по-долу и съответства на следните стандарти. Техническа документация при: *
mk	EU-Изјава за сообразност Вибрациони дупчалки	Број на дел/артикл	Со целосна одговорност изјавуваме, дека опишаните производи се во согласност со сите релевантни одредби на следните регулативи и прописи и се во согласност со следните норми. Техничка документација кај: *
sr	EU-izjava o usaglašenosti Udarна буšilica	Broj predmeta	Na sopstvenu odgovornost izjavljujemo, da navedeni proizvodi odgovaraju svim dotičnim odredbama naknadno navedenih smernica u uredaba i da su u skladu sa sledećim standardima. Tehnička dokumentacija kod: *
sl	Izjava o skladnosti EU Udarни vrtnik	Številka artikla	Izjavljamo pod izključno odgovornostjo, da je omenjen izdelek v skladu z vsemi relevantnimi določili direktiv in uredb ter ustreza naslednjim standardom. Tehnična dokumentacija pri: *
hr	EU izjava o sukladnosti Udarна bušilica	Kataloški br.	Pod punom odgovornošću izjavljujemo da navedeni proizvodi odgovaraju svim relevantnim odredbama direktiva i propisima navedenima u nastavku i da su sukladni sa sljedećim normama. Tehnička dokumentacija se može dobiti kod: *
et	EL-vastavusdeklaratsioon Lööktrell	Tootenumber	Kinnitame ainuvastutatatena, et nimetatud tooted vastavad järgnevalt loetletud direktiivide ja määruste kõikidele asjaomastele nõuetele ja on kooskõlas

		jāgmiste normidega. Tehniskie dokumenti saadāvi: *	
lv	Deklarācija par atbilstību ES standartiem	Mēs ar pilnu atbildību paziņojam, ka šeit aplūkotie izstrādājumi atbilst visiem tālāk minētajās direktīvās un rīkojumos ietvertajām saistošajām nostādņēm, kā arī sekojošiem standartiem. Tehniskā dokumentācija no: *	
	Triecienurbjumašīna	Izstrādājuma numurs	
lt	ES atitiktās deklarācija	Atsakingai pareiškiam, kad išvardyti gaminiai atitinka visus privalomus žemiau nurodytų direktyvų ir reglamentų reikalavimus ir šiuos standartus. Techninė dokumentacija saugoma: *	
	Smūginis gręžtuvas	Gaminio numeris	
	GSB 20-2	3 601 A7B 4..	2006/42/EC 2014/30/EU 2011/65/EU
	GSB 20-2	3 601 A7B 3..	EN 62841-1:2015 EN 62841-2-1:2018+A11:2019 EN 55014-1:2017+A11:2020 EN 55014-2:2015 EN IEC 61000-3-2:2019 EN 61000-3-3:2013+A1:2019 EN IEC 63000:2018
		 BOSCH	* Robert Bosch Power Tools GmbH (PT/ECS) 70538 Stuttgart GERMANY
		Henk Becker Chairman of Executive Management	Helmut Heinzelmann Head of Product Certification
			
		Robert Bosch Power Tools GmbH, 70538 Stuttgart, GERMANY Stuttgart, 28.09.2020	