



ТЕЛЕФОНЫ

0 (800) 800 130
(050) 462 0 130
(063) 462 0 130
(067) 462 0 130

130
COM.UA

Интернет-магазин
автотоваров



SKYPE
km-130

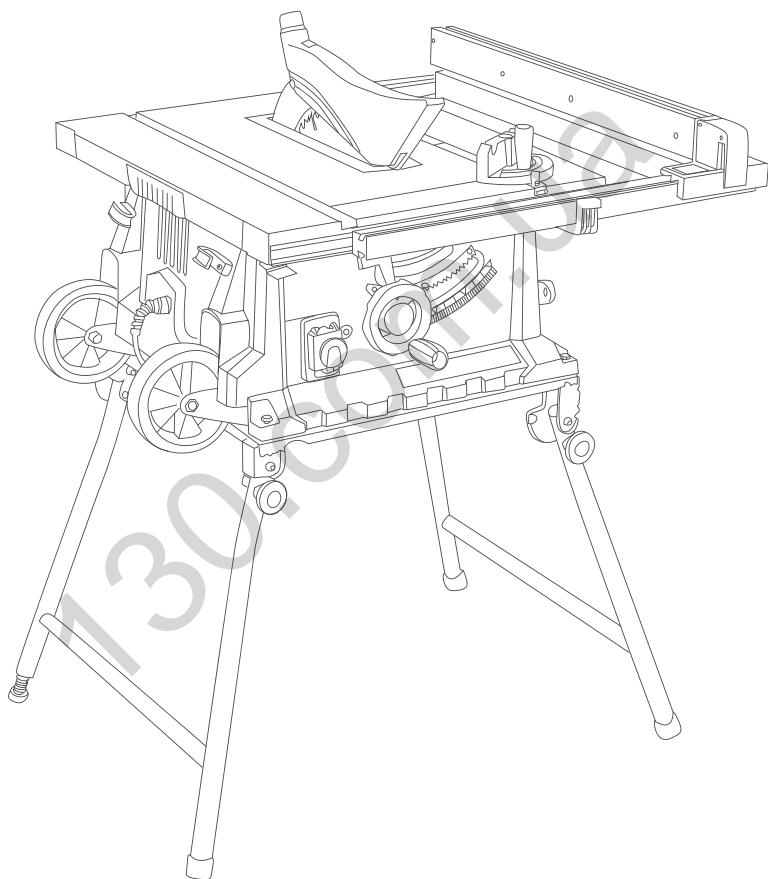
АВТОМАГНИТОЛЫ — Магнитолы • Медиа-ресиверы и станции • Штатные магнитолы • CD/DVD чейнджеры • FM-модуляторы/USB адаптеры • Flash память • Переходные рамки и разъемы • Антенны • Аксессуары | **АВТОЗВУК** — Акустика • Усилители • Сабвуферы • Процессоры • Кроссоверы • Наушники • Аксессуары | **БОРТОВЫЕ КОМПЬЮТЕРЫ** — Универсальные компьютеры • Модельные компьютеры • Аксессуары | **GPS НАВИГАТОРЫ** — Портативные GPS • Встраиваемые GPS • GPS модули • GPS трекеры • Антенны для GPS навигаторов • Аксессуары | **ВИДЕОУСТРОЙСТВА** — Видеорегистраторы • Телевизоры и мониторы • Автомобильные ТВ тюнеры • Камеры • Видеомодули • Транскодеры • Автомобильные ТВ антенны • Аксессуары | **ОХРАННЫЕ СИСТЕМЫ** — Автосигнализации • Мотосигнализации • Механические блокираторы • Имобилайзеры • Датчики • Аксессуары | **ОПТИКА И СВЕТ** — Ксенон • Биксенон • Лампы • Светодиоды • Стробоскопы • Оптика и фары • Омыватели фар • Датчики света, дождя • Аксессуары | **ПАРКТРОНИКИ И ЗЕРКАЛА** — Задние парктроники • Передние парктроники • Комбинированные парктроники • Зеркала заднего вида • Аксессуары | **ПОДОГРЕВ И ОХЛАЖДЕНИЕ** — Подогревы сидений • Подогревы зеркал • Подогревы дворников • Подогревы двигателей • Автохолодильники • Автокондиционеры • Аксессуары | **ТЮНИНГ** — Виброизоляция • Шумоизоляция • Тонировочная пленка • Аксессуары | **АВТОАКСЕССУАРЫ** — Радар-детекторы • Громкая связь Bluetooth • Стеклоподъемники • Компрессоры • Звуковые сигналы, СГУ • Измерительные приборы • Автопылесосы • Автокресла • Разное | **МОНТАЖНОЕ ОБОРУДОВАНИЕ** — Установочные комплекты • Обивочные материалы • Декоративные решетки • Фазоинверторы • Кабель и провод • Инструменты • Разное | **ПИТАНИЕ** — Аккумуляторы • Преобразователи • Пуско-зарядные устройства • Конденсаторы • Аксессуары | **МОРСКАЯ ЭЛЕКТРОНИКА И ЗВУК** — Морские магнитолы • Морская акустика • Морские сабвуферы • Морские усилители • Аксессуары | **АВТОХИМИЯ И КОСМЕТИКА** — Присадки • Жидкости омывателя • Средства по уходу • Полироли • Ароматизаторы • Клеи и герметики | **ЖИДКОСТИ И МАСЛА** — Моторные масла • Трансмиссионные масла • Тормозные жидкости • Антифризы • Технические смазки



В магазине «130» вы найдете и сможете купить в Киеве с доставкой по городу и Украине практически все для вашего автомобиля. Наши опытные консультанты предоставят вам исчерпывающую информацию и помогут подобрать именно то, что вы ищете. Ждем вас по адресу

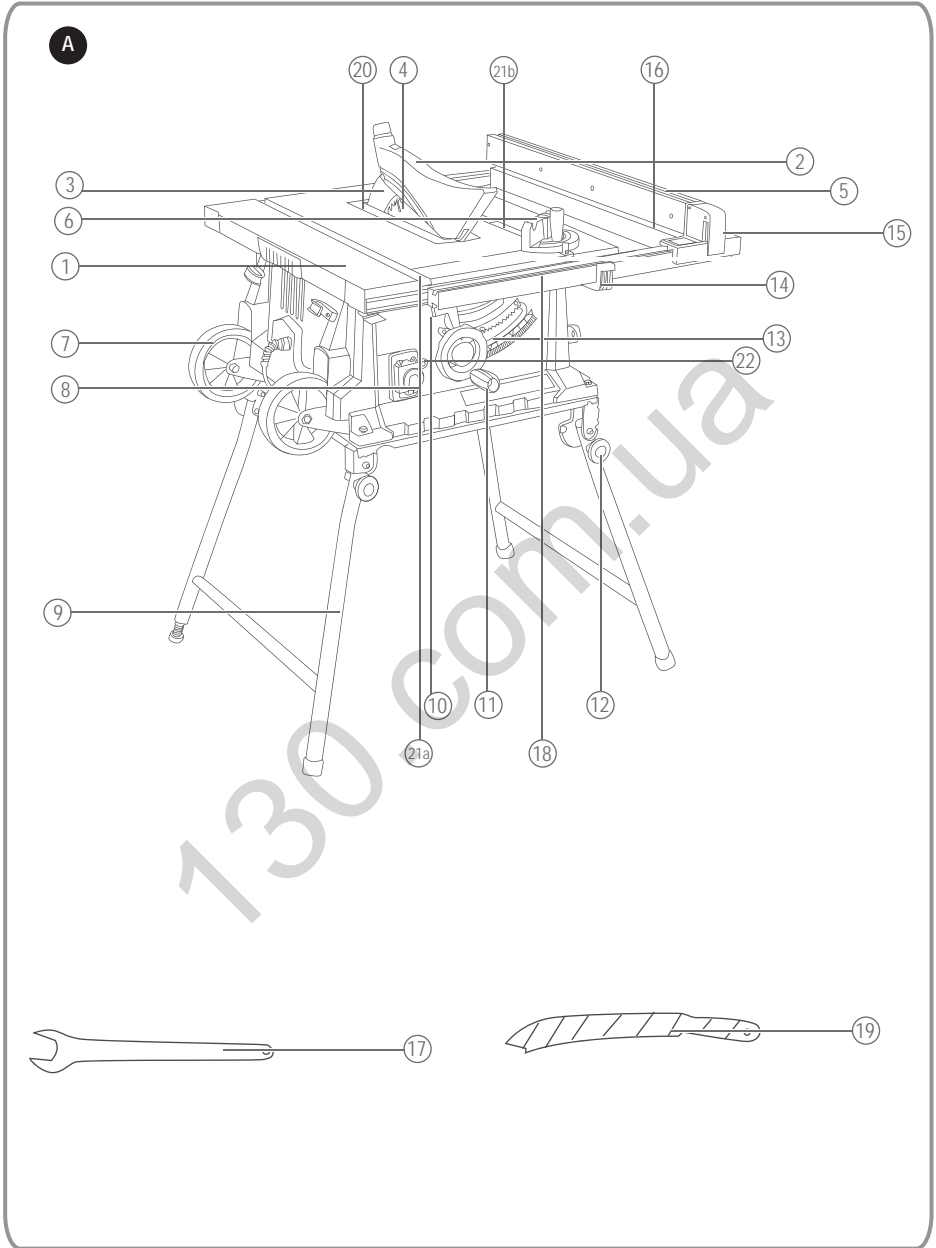
<https://130.com.ua>

STANLEY®



SST1800

English	Page	03
Turkish	Page	14
Russian	Page	26
Ukrainian	Page	39



Назначение


Ваша настольная пила STANLEY SST1800 предназначена для продольного и поперечного распила всех видов древесины, соизмеримых с размерами станка. Данный инструмент предназначен для профессионального использования.

ИНСТРУКЦИИ ПО ТЕХНИКЕ БЕЗОПАСНОСТИ

ВНИМАНИЕ! При использовании электрических инструментов соблюдение правил по технике безопасности и следование данным инструкциями позволит снизить вероятность возникновения пожара, поражения электрическим током и получения травм.

Перед использованием данного электроинструмента внимательно прочтите настоящие инструкции и сохраните их для последующего использования.

Общие правила безопасности при работе с электроинструментами

 **ВНИМАНИЕ!** Внимательно прочтите все инструкции по безопасности и руководство по эксплуатации. Несоблюдение всех перечисленных ниже правил безопасности и инструкций может привести к поражению электрическим током, возникновению пожара и/или получению тяжелой травмы.

Сохраните все инструкции по безопасности и руководство по эксплуатации для их дальнейшего использования. Термин «Электроинструмент» во всех приведённых ниже указаниях относится к Вашему сетевому (с кабелем) или аккумуляторному (беспроводному) электроинструменту.

1. Безопасность рабочего места

- a. **Содержите рабочее место в чистоте и хорошо освещённым.** Беспорядок на рабочем месте или отсутствие освещения рабочего места может привести к аварии.
- b. **Не работайте с электроинструментом в месте хранения взрывоопасных материалов, например, в присутствии огнеопасных жидкостей, газов или пыли.** Электрические инструменты создают искры, которые могут воспламенить пыль или пары.
- c. **Дети и посторонние лица должны находиться как можно дальше во время работы с электроинструментом.** Вы можете отвлечься и потерять контроль.

2. Электробезопасность

- a. **Вилка электроинструмента должна соответствовать розетке. Никогда не модифицируйте вилку каким-либо образом. Не используйте никакие вилки-переходники с заземленными (замкнутыми на землю) электроинструментами. Вилки и розетки, которые не подвергались никаким изменениям снижают риск поражения электрическим током.**

- b. **Избегайте контакта тела с заземленными поверхностями, такими как трубы, радиаторы, плиты и холодильники.** Существует повышенный риск поражения электрическим током, если ваше тело заземлено.
- c. **Избегайте любого воздействия дождя или влаги на электроинструменты.** Вода, попавшая в электроинструмент, увеличивает риск поражения электрическим током.
- d. **Аккуратно обращайтесь со шнуром питания. Никогда не используйте шнур питания для переноски, перемещения или извлечения вилки из розетки. Держите шнур вдали от источников тепла, масла, острых краев или движущихся частей.** Поврежденные или запутанные шнуры увеличивают риск поражения электрическим током.
- e. **При работе с электроинструментом на улице, используйте удлинитель, подходящий для наружного использования.** Использование кабеля, пригодного для использования на открытом воздухе, снижает риск поражения электрическим током.
- f. **При необходимости работы с электроинструментом во влажной среде, используйте устройство защитного отключения (УЗО).** Использование УЗО снижает риск поражения электрическим током. **ПРИМЕЧАНИЕ:** Термин «устройство защитного отключения (УЗО)» может быть заменён на «аварийный прерыватель заземления» или «автоматический выключатель тока утечки».

3. Личная безопасность

- a. **Будьте внимательны, смотрите, что вы делаете, используйте здравый смысл при работе с электроинструментом. Не используйте электроинструмент, если вы устали или находитесь под влиянием наркотиков, алкоголя или лекарств.** Малейшая неосторожность при работе с электроинструментом может привести к серьезным травмам.
- b. **Используйте средства индивидуальной защиты. Всегда надевайте защитные очки. Другое защитное оборудование, включая респиратор, ботинки на нескользящей подошве, защитный шлем или средства защиты органов слуха, используемые в надлежащих условиях, уменьшат риск получения травмы.**
- c. **Для предотвращения случайного запуска, убедитесь, что переключатель находится в выключенном положении перед подключением к источнику питания и/или аккумуляторной батарее, поднятия или переноски инструмента.** Не переносите электроинструмент с пальцем на выключателе и не включайте питание на инструмент с включенным выключателем, что может привести к несчастному случаю.

- d. **Перед включением электроинструмента снимайте регулировочный или гаечный ключ.** Гаечный или регулировочный ключ, оставленный на вращающейся части электроинструмента, может привести к травме.
- e. **Не тянитесь. Сохраняйте правильную стойку и баланс все время.** Это позволяет лучше контролировать инструмент в неожиданных ситуациях.
- f. **Одевайтесь правильно. Не надевайте свободную одежду или украшения. Держите волосы, одежду и перчатки вдали от движущихся частей. Свободная одежда, украшения или длинные волосы могут попасть в движущиеся части.**
- g. **Если имеются устройства для подключения пылесборника или вытяжки, убедитесь в том, что они подсоединены и используются правильно.** Использование пылесборника снижает вероятность возникновения рисков, связанных с пылью.
4. **Использование и уход за электроинструментом**
- a. **Не перегружайте электроинструмент. Используйте подходящий электрический инструмент для соответствующего применения.** Правильно подобранный электроинструмент позволит выполнить работу лучше и безопаснее при скорости, для которой он был разработан.
- b. **Не используйте электроинструмент, если переключатель не может его включить и выключить.** Любой электроинструмент, который нельзя контролировать с помощью переключателя, опасен и должен быть отремонтирован.
- c. **Отключите кабель питания от источника питания и/или аккумуляторный блок от электрического инструмента перед выполнением любых регулировок, замены принадлежностей или при хранении электроинструмента.** Такие профилактические меры безопасности уменьшают риск непреднамеренного запуска электрического инструмента.
- d. **Храните неиспользуемые электроинструменты в недоступном для детей месте и не позволяйте лицам, не знакомым с электроинструментом или данными инструкциями, работать с электроинструментом.** Электроинструменты опасны в руках неопытных пользователей.
- e. **Поддержание электроинструмента. Проверяйте разрегулированность или соединения подвижных частей, поломки частей и любые другие условия, которые могут повлиять на работу электроинструмента. При наличии повреждения, отремонтируйте электроинструмент перед использованием.** Многие несчастные случаи являются следствием плохого ухода за электроинструментом.
- f. **Держите режущий инструмент острым и чистым.** Хорошо ухоженный режущий инструмент с острыми режущими кромками легче контролировать.
- g. **Используйте электроинструмент, принадлежности, насадки и т.д. в соответствии с этими инструкциями, принимая во внимание рабочие условия и характер выполняемой работы** Использование электроинструмента иным

способом может привести к опасным ситуациям.

5. Обслуживание

- a. **Обеспечьте, чтобы обслуживание и ремонт вашего электроинструмента проводился в авторизованном сервисном центре по ремонту с использованием только оригинальных запасных частей.** Это станет гарантией безопасности электроинструмента.

ПРАВИЛА БЕЗОПАСНОСТИ ПРИ РАБОТЕ НАСТОЛЬНЫМИ ПИЛАМИ



Внимание! Несоблюдение данных правил может привести к получению тяжёлой травмы.

- **НЕ ИСПОЛЬЗУЙТЕ ДАННЫЙ ИНСТРУМЕНТ**, пока он не будет полностью собран и установлен в соответствии с данными инструкциями.
- Если у Вас недостаточно опыта для работы с данным инструментом, **ПОЛУЧИТЕ КОНСУЛЬТАЦИЮ** квалифицированного специалиста.
- **УЧИТЫВАЙТЕ ВСЕ КОДЫ ПРОВОДКИ** и следуйте рекомендациям по подключению к источнику питания.
- **ВСЕГДА ИСПОЛЬЗУЙТЕ ЗАЩИТНЫЕ КОЖУХИ.** Убедитесь, что они установлены на место, надёжно закреплены и функционируют должным образом.
- **ВСЕГДА ИСПОЛЬЗУЙТЕ ЗАЩИТНЫЕ КОЖУХИ И РАСКЛИНИВАЮЩИЙ НОЖ.**
- **УДАЛЯЙТЕ ВСЕ ОБРЕЗКИ МАТЕРИАЛА** со стола, перед тем как запустить пилу. Вибрация станка может переместить под пильный диск, которым они будут отброшены в сторону. После завершения реза выключайте станок. Удаляйте мусор и обрезки только после того, как пильный диск полностью остановится.
- **НИКОГДА НЕ ЗАПУСКАЙТЕ СТАНОК** с заготовкой, прижатой к пильному диску.
- **НИКОГДА** не ведите заготовку между направляющей и пильной головкой.
- **РАСПИЛ ЗАГОТОВКИ БЕЗ ИСПОЛЬЗОВАНИЯ ПРОДОЛЬНОЙ НАПРАВЛЯЮЩЕЙ ИЛИ УГЛОВОГО УПОРА НАЗЫВАЕТСЯ РАСПИЛОМ «ОТ РУКИ».** **НИКОГДА** не выполняйте распилов «от руки». Всегда используйте продольную направляющую или угловой упор для расположения и подачи заготовки.
- **УДЕРЖИВАЙТЕ ЗАГОТОВКУ ВПЛОТНУЮ** к продольной направляющей или угловому упору.
- **РАСПИЛ СКВОЗЬ ТОЛЩУ ВСЕЙ ЗАГОТОВКИ НАЗЫВАЕТСЯ «СКВОЗНЫМ ПРОПИЛОМ».** Продольный и поперечный пропилов являются сквозными пропилами. Распил вдоль волокон древесины (или вдоль длины заготовки) называется продольным пропилом. Распил поперёк волокон древесины (или поперёк заготовки) называется поперечным пропилом. При продольном пропиле используйте продольную направляющую или систему направляющих. **НЕ ИСПОЛЬЗУЙТЕ** продольную направляющую или систему направляющих при продольном пропиле. Вместо этого используйте угловой упор. **ИСПОЛЬЗУЙТЕ ТОЛКАТЕЛЬ (ТОЛКАТЕЛИ)** при продольном распиле заготовки.

- **ИЗБЕГАЙТЕ СЛОЖНЫХ ОПЕРАЦИЙ И ПОЛОЖЕНИЙ РУК**, при которых случайное движение может стать причиной попадания руки под пильный диск.
- **ДЕРЖИТЕ РУКИ, ЛАДОНИ И ПАЛЬЦЫ НА РАССТОЯНИИ ПИЛЬНОГО ДИСКА.**
- **НИКОГДА** не стойте и не держите какую-либо часть тела на линии прохода пильного диска.
- **НИКОГДА НЕ ПЫТАЙТЕСЬ ДОТЯНУТЬСЯ ДО ЧЕГО-ЛИБО ВБЛИЗИ ИЛИ НАД** вращающимся пильным диском.
- **НИКОГДА** не пытайтесь освободить застрявший пильный диск, не выключив станок.
- **ПРАВИЛЬНО ПОДДЕРЖИВАЙТЕ ДЛИННЫЕ ИЛИ ШИРОКИЕ** заготовки.
- **НИКОГДА НЕ ПЕРЕМЕЩАЙТЕ ДЕТАЛИ** и не выполняйте сборку или регулировку на столе/в рабочей зоне при работающем станке.
- **ВЫКЛЮЧАЙТЕ СТАНОК И ОТСОЕДИНЯЙТЕ ЕГО ОТ ИСТОЧНИКА ЭЛЕКТРОПИТАНИЯ**, прежде чем устанавливать и демонтировать принадлежности, выполнять или изменять настройки, а также перед проведением ремонта.
- **ВЫКЛЮЧАТЕ СТАНОК**, отсоединяйте его от источника питания и очищайте стол/рабочую зону от обрезков, прежде чем оставить станок без присмотра. **ПЕРЕВЕДИТЕ ПУСКОВОЙ ВЫКЛЮЧАТЕЛЬ В ПОЛОЖЕНИЕ «ВЫКЛЮЧЕНО».**
- Для подачи заготовки под пильный диск используйте толкатель или толкающий блок
- Используйте и правильно отрегулируйте верхний защитный кожух пильного диска
- Не используйте повреждённые или деформированные пильные диски
- Используйте только рекомендованные пильные диски, соответствующие EN847-1.
- При смене пильного диска убедитесь, что ширина реза пильного диска не менее толщины расклинивающего ножа, а толщина корпуса пильного диска превышает толщину расклинивающего ножа.
- Используйте пильные диски, соответствующие типу разрезаемого материала.
- Используйте соответствующие средства индивидуальной защиты, включая:
 - защитные наушники для снижения риска потери слуха;
 - защитные очки;
 - респиратор для снижения риска вдыхания опасной для здоровья пыли;
 - защитные перчатки для работы с пильными дисками и заготовками из грубого материала (по возможности храните пильные диски в футлярах)
- При распиловке древесины подсоединяйте устройство пылеудаления
- Не используйте диски из быстрорежущей инструментальной стали (HS)
- Не выполняйте пазы и фальцы без соответствующего

защитного ограждения, например, туннельного ограждения, установленного на настольную пилу;

- Не используйте пилу для прорезания канавок
- Используйте только пильные диски, максимальная скорость которых не ниже максимальной скорости шпинделя инструмента и разрезаемого материала.

Примечание: Напряжение сети: Перед подключением к сети необходимо проверить, совпадает ли напряжение сети с напряжением Вашего электроинструмента. Если напряжение сети превышает напряжение, указанное на электроинструменте, оператор может получить тяжёлую травму в результате несчастного случая, а инструмент может быть повреждён. Если же напряжение сети ниже напряжения, требуемого инструментом, это может привести к повреждению двигателя. Таким образом, если проверить напряжение не представляется возможным, запрещается подключать инструмент к источнику электропитания.

ПОДКЛЮЧЕНИЕ К ИСТОЧНИКУ ПИТАНИЯ

Прежде чем подключить станок к источнику питания убедитесь, что пусковой выключатель (s) находится в положении «ВЫКЛ.», а электрический ток в розетке соответствует характеристикам, обозначенным на станке. Все подключения к линии должны обеспечивать хороший контакт. Запуск на низком напряжении повредит станок.



Опасно! Не подвергайте станок воздействию дождя и не используйте станок во влажных условиях.

Перед подключением станка к источнику электропитания убедитесь, что выключатель находится в положении «ВЫКЛ.».

ОСТАТОЧНЫЕ РИСКИ

При работе данным инструментом возможно возникновение дополнительных остаточных рисков, которые не вошли в описанные здесь правила техники безопасности. Эти риски могут возникнуть при неправильном или продолжительном использовании изделия и т.п. Несмотря на соблюдение соответствующих инструкций по технике безопасности и использование предохранительных устройств, некоторые остаточные риски невозможно полностью исключить. К ним относятся:

- Травмы в результате касания вращающихся/двигающихся частей инструмента.
- Риск получения травмы во время смены деталей или насадок.
- Риск получения травмы, связанный с продолжительным использованием инструмента. При использовании инструмента в течение продолжительного периода времени делайте регулярные перерывы в работе.

- Ухудшение слуха.
- Ущерб здоровью в результате вдыхания пыли в процессе работы с инструментом (например, при обработке древесины, в особенности, дуба, бука и ДВП).

- 1 Всасывающий шланг
- 1 Переходник для шланга
- 2 Гаечных ключ
- 1 Толкатель

БЕЗОПАСНОСТЬ ПОСТОРОННИХ ЛИЦ

- Данный инструмент не может использоваться людьми (включая детей) со сниженными физическими, сенсорными и умственными способностями или при отсутствии необходимого опыта или навыка, за исключением, если они выполняют работу под присмотром или получили инструкции относительно работы с этим инструментом от лица, отвечающего за их безопасность.
- Не позволяйте детям играть с инструментом.

ЭЛЕКТРОБЕЗОПАСНОСТЬ

Ваш инструмент должен быть заземлен. Следите за напряжением электрической сети, оно должно соответствовать величине, обозначенной на информационной табличке инструмента.



Во избежание несчастного случая замена повреждённого кабеля питания должна производиться только на заводе-изготовителе или в авторизованном сервисном центре STANLEY.

ОПИСАНИЕ (Рис. А)

Данный инструмент может содержать все или некоторые из перечисленных ниже составных частей:

1. Стол пилы
2. Защитный кожух
3. Защитный кожух
4. Пильный диск
5. Продольная направляющая
6. Угловой упор
7. Колёса для перевозки
8. Пусковой выключатель
9. Опора на ножках
10. Зажимная рукоятка установки угла наклона
11. Рукоятка подъёма диска
12. Зажимная рукоятка ножек опоры
13. Регулируемое колесо положения диска
14. Зажимной рычаг выдвижного стола
15. Зажимной рычаг продольной направляющей
16. Выдвижной стол
17. Гаечный ключ
18. Направляющая
19. Толкатель
20. Пластина для пропила
21. Паз (а)
21. Паз (б)
22. Кнопка предохранителя от перегрузки

МАРКИРОВКА ИНСТРУМЕНТА

Помимо кода даты на инструменте имеются следующие знаки:

	ВНИМАНИЕ! Полное ознакомление с руководством по эксплуатации перед использованием инструмента снизит риск получения травмы.		
	Используйте средства защиты органов слуха.		
	Надевайте защитные очки или маску.		
V	Вольт	===	Постоянный ток
A	Ампер	η ₀	Скорость без нагрузки
Hz	Герц		Конструкция Класса II
W	Ватт		Клемма заземления
min	минут		Символ опасности
	Переменный ток	/min.	Кол-во оборотов или шагов в минуту

Место положения кода даты (Рис. А)

Код даты (10), который также включает в себя год изготовления, отштампован на поверхности корпуса инструмента.

Пример:

2017 XX JN
Год изготовления

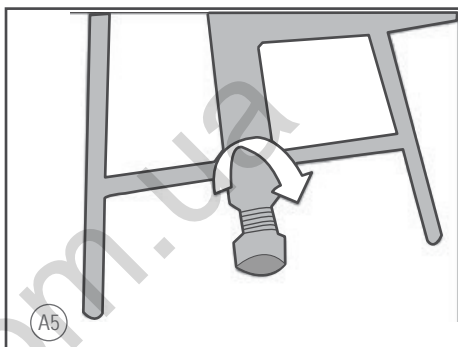
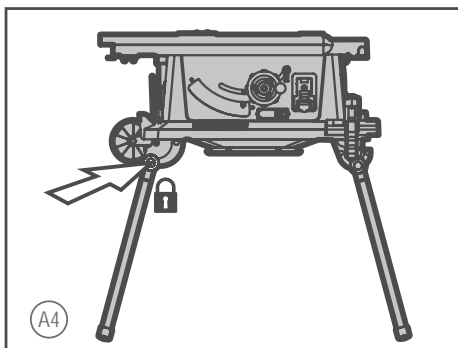
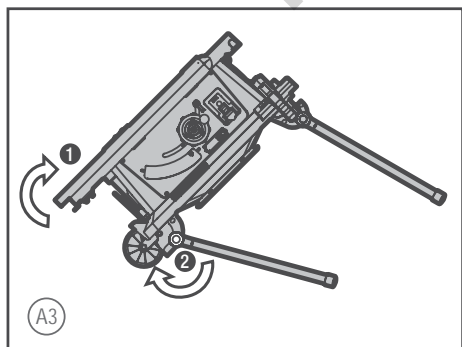
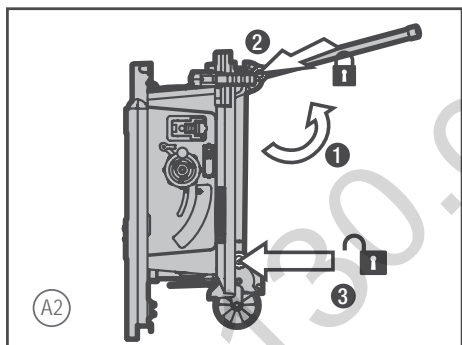
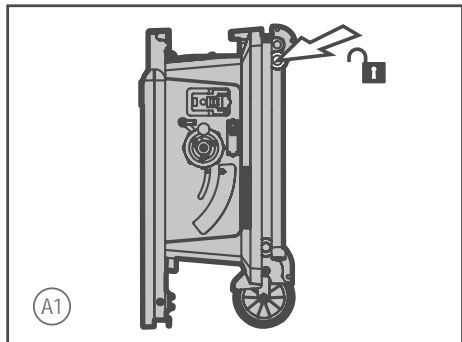
КОМПЛЕКТ ПОСТАВКИ

- 1 Настольная пила SST1800
- 1 Пильный диск 60Т
- 1 Защитный кожух пильного диска
- 1 Угловой упор
- 1 Продольная направляющая

СБОРКА (Рис. А1, А2, А3, А4)

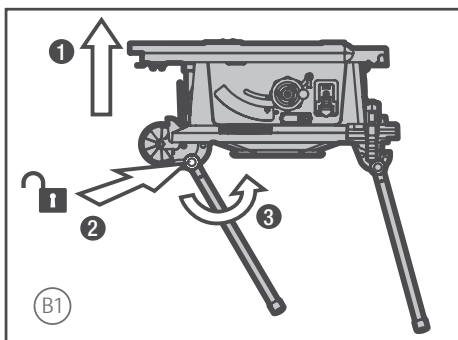
Станок имеет три положения для различных применений – положение стойки, сложенное положение и положение для транспортировки. Ножки фиксируются при помощи поворотных рукояток. Поворачивание рукояток в любую сторону фиксирует или разблокирует положение ножек, а центральное положение используется для разблокировки.

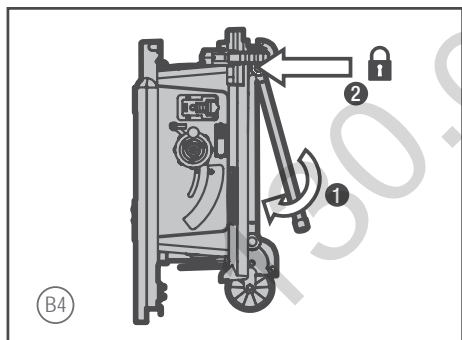
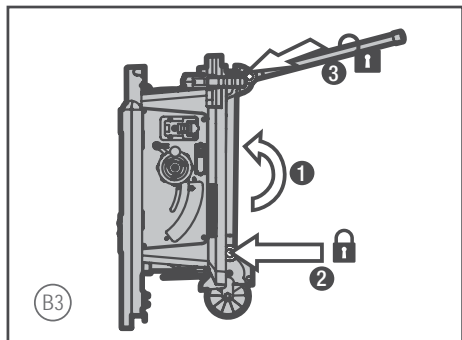
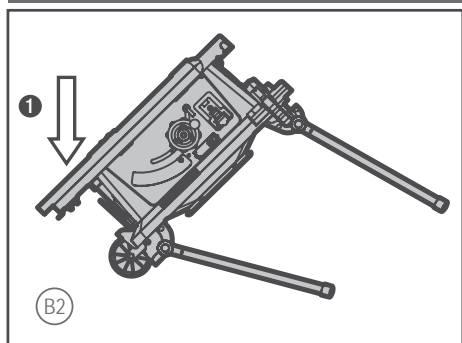
1. Поставьте пилу на колёса (A1) и разблокируйте верхние ножки. Откиньте ножки и заблокируйте их (A2), затем разблокируйте нижние ножки.
2. За один конец поднимите стол (A3), позволяя нижним ножкам откинуться на место. Полностью откиньте ножки и заблокируйте (A4).
3. На Рис. A5 изображена регулируемая подпружиненная ножка. Для установки нужной длины вращайте ножку по или против часовой стрелки. (A5)



УКАЗАНИЯ ПО СКЛАДЫВАНИЮ НОЖЕК (Рис. B1, B2, B3, B4)

Удерживая и поддерживая край стола, разблокируйте ножки с колёсами на конце (B1). Опустите колёса на пол, позволяя ножкам согнуться внутрь (B2). Поставьте стол набок, сложите и заблокируйте нижние ножки и разблокируйте верхние ножки (B3). Сложите ножки и заблокируйте (B4).

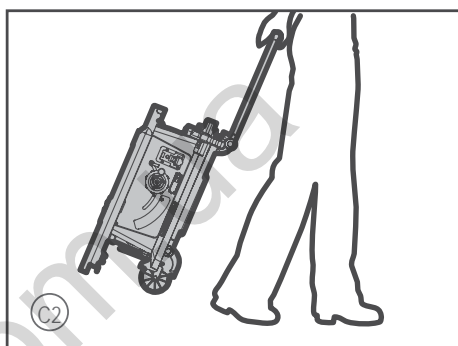
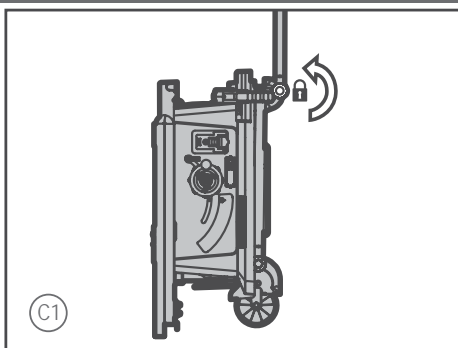




ТРАНСПОРТИРОВКА НАСТОЛЬНОЙ ПИЛЫ (Рис. C1, C2)

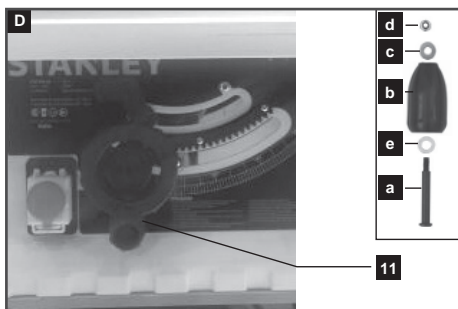
Верхние ножи могут быть заблокированы в вертикальном положении и использоваться в качестве рукоятки тележки.

ВНИМАНИЕ! Во время транспортировки убедитесь, что верхняя часть пильного диска закрыта, например, защитным кожухом.



Сборка рукоятки (Рис. D)

Чтобы собрать рукоятку (11), установите на болт (a) шайбу (e), корпус рукоятки (b), шайбу (c) и шестигранную гайку (d).



Настройка раскливающего ножа (Рис. E, F, G)



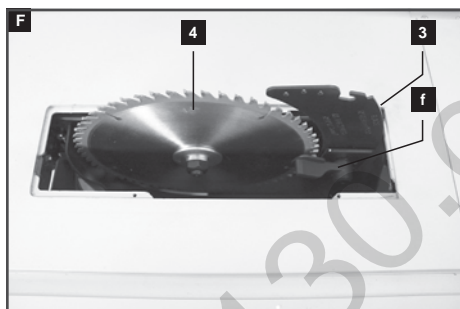
Внимание! Отсоедините кабель от источника питания! Настройка раскливающего ножа (3) должна проверяться перед каждым использованием станка.

1. Установите пильный диск (4) на максимальную глубину пропила, установите положение 0° и зафиксируйте.
2. Извлеките пластину для пропила (20) (Рис. E).

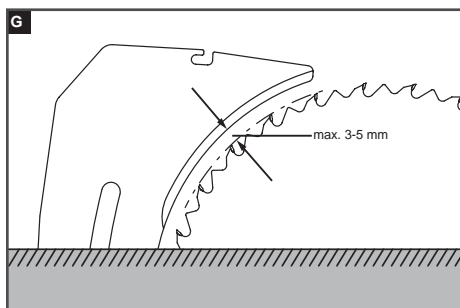


Внимание! В целях транспортировки раскливающий нож (3) перед первым вводом в эксплуатацию был зафиксирован в нижнем положении. Работайте станком только с раскливающим ножом (3), установленным в верхнее положение. Установите раскливающий нож (3) в верхнее положение, как описано ниже:

3. Ослабьте зажимную рукоятку (f) и передвиньте раскливающий нож (3) в верхнее положение (Рис. F).



4. Зазор между зубьями пильного диска (4) и раскливающим ножом должен составлять приблизительно 3-5 мм (Рис. G).



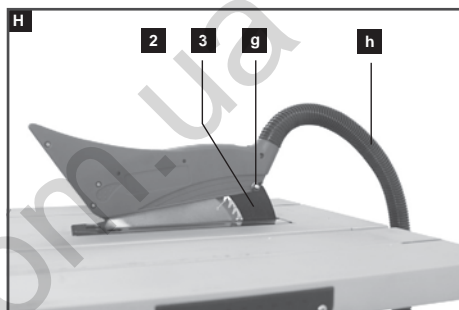
5. Затяните зажимную рукоятку (f) и установите на место пластину для пропила (20).



Внимание! Убедитесь, что инструмент отсоединён от источника питания. Запрещается использование инструмента без установленной пластины для пропила. Изношенная или повреждённая пластина для пропила подлежит немедленной замене.

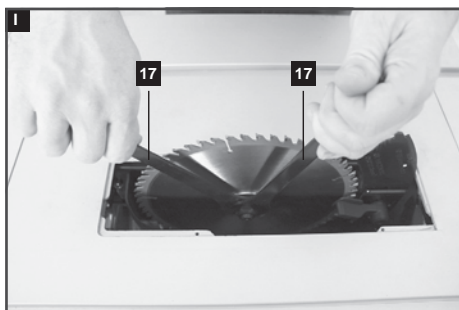
Установка защитного кожуха пильного диска (Рис. H)

1. Прикрепите защитный кожух (2) к раскливающему ножу (3) с помощью болта (g).
2. Вставьте задний всасывающий шланг (h) в переходник для подключения устройства пылеудаления, расположенный на защитном кожухе (2).
3. Снятие выполняйте в обратном порядке.



Установка/замена пильного диска (Рис. E, H, I)

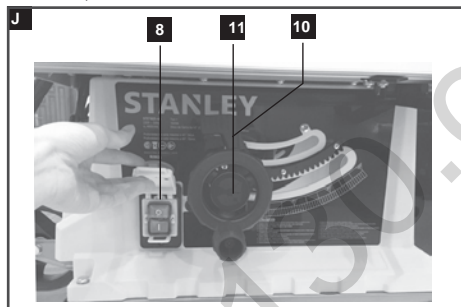
1. Внимание: Убедитесь, что инструмент отсоединён от источника питания. Наденьте защитные перчатки.
2. Снимите защитный кожух пильного диска (2) (Рис. H).
3. Извлеките пластину для пропила (20) (Рис. E).
4. Ослабьте гайку, поместив на неё один гаечный ключ (17), а другим гаечным ключом (17) удерживая фланец (Рис. I).



5. Внимание! Поворачивайте гайку в направлении вращения пильного диска.
 6. Снимите внешний фланец, затем движением по диагонали сверху вниз снимите пильный диск с внутреннего фланца.
 7. Перед установкой нового пильного диска аккуратно очистите фланец металлической щёткой.
 8. Установите новый пильный диск и закрепите внешний фланец. Внешний фланец имеет выступ Ø30 мм, в соответствии с посадочным отверстием диска.
- Внимание!** Зубья нового пильного диска очень острые и могут представлять опасность. Убедитесь, что зубья пильного диска направлены вниз, в сторону передней части распиловочного стола, в соответствии со стрелкой, обозначенной на защитном кожухе диска (2).
9. Установите на место пластину для пропила (20) и защитный кожух пильного диска (2) и отрегулируйте их.
 10. Перед началом работы проверьте рабочую способность защитного диска.

Пусковой выключатель (Рис. J)

- Чтобы включить инструмент, нажмите на зелёную кнопку запуска «I».
- Чтобы выключить инструмент, нажмите на красную кнопку останова «O».



Глубина пропила (Рис. J)

Поверните рукоятку подъема диска (11), устанавливая диск на нужную глубину пропила.

- Чтобы увеличить глубину пропила, поворачивайте рукоятку против часовой стрелки.
- Чтобы уменьшить глубину пропила, поворачивайте рукоятку по часовой стрелке.

После каждого изменения настройки рекомендуется выполнять пробный рез в целях проверки правильности измерений.

Установка угла наклона (Рис. J)

Установите требуемый угол наклона от 0° до 45°.



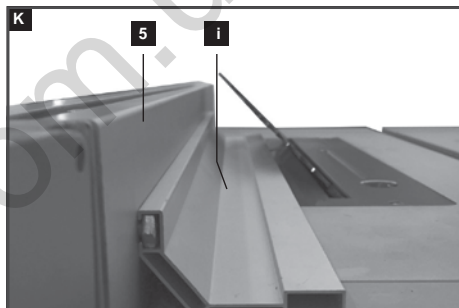
Перед началом пиления убедитесь, что столкновение поперечного упора (6) с пильным диском (4) невозможно.

- Ослабьте зажимную рукоятку установки угла наклона (10).
- Установите нужный угол реза и затяните зажимную рукоятку.

Использование продольной направляющей

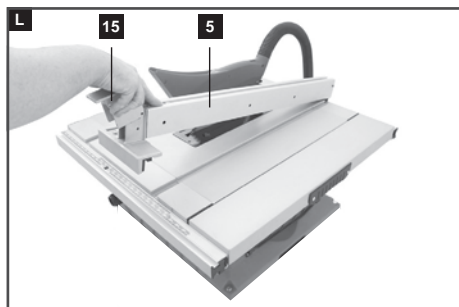
Регулировка высоты направляющей (Рис. К)

- Рельсы (i) продольной направляющей (5) имеют две направляющие поверхности различной высоты.
- В зависимости от толщины распиливаемого материала, более высокая сторона рельсов (i) должна использоваться для распиловки толстого материала (заготовок толщиной более 25 мм), а более низкая сторона рельсов направляющей должна использоваться при распиле тонкого материала (заготовок толщиной менее 25 мм).
- Для регулировки ослабьте болты на боковой стороне продольной направляющей (5) и передвиньте рельсы (i) в нужное положение.
- Затяните болты.



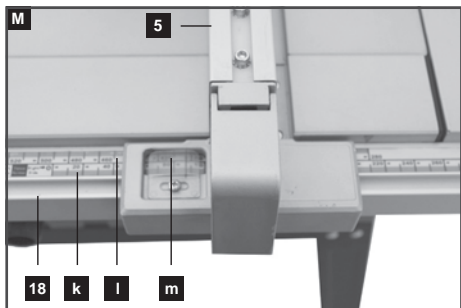
Установка продольной направляющей (Рис. L)

- Зафиксируйте продольную направляющую (5), поместив её сзади и нажав на зажимной рычаг (15).
- Для снятия, поднимите зажимной рычаг и снимите продольную направляющую (5).
- Продольная направляющая может быть отрегулирована и зафиксирована при помощи задней накатной гайки.



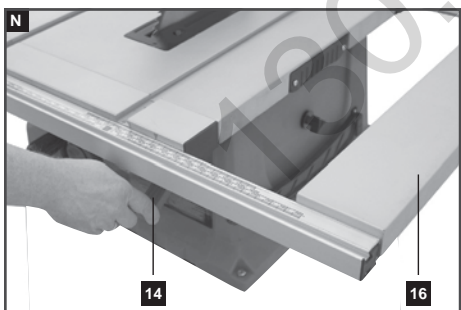
Настройка ширины пропила (Рис. М)

- Продольная направляющая (5) используется при продольном распиле древесины.
- Поместите продольную направляющую (5) на поперечную опору (18) справа или слева от пильного диска.
- На направляющей (18) имеются 2 шкалы (k и l), отображающие зазор между рельсом направляющей (i) и пильным диском (4).
- Установите продольную направляющую (5) на необходимое значение, читаемое через смотровое окошко (m) и зафиксируйте её при помощи зажимного рычага.



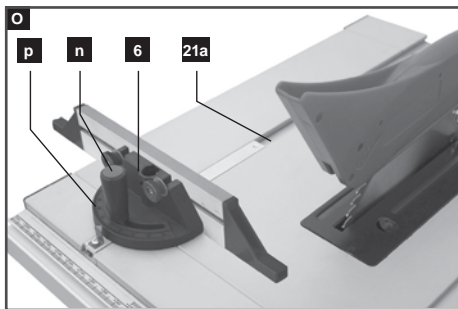
Выдвижной стол (Рис. N)

- При обработке широких заготовок может использоваться выдвижной стол (16).
- Отожмите зажимной рычаг (14) и выдвиньте стол на необходимую ширину.



Поперечный упор (Рис. O)

- Вставьте угловой упор (6) в паз (21 a/b) на столе пилы.
- Ослабьте зажимную рукоятку (n).
- Поворачивайте угловой упор (6), пока не будет достигнут нужный угол. Установленный угол отобразится на шкале (p).
- Затяните зажимную рукоятку (p).



ЭКСПЛУАТАЦИЯ

Инструкции по эксплуатации

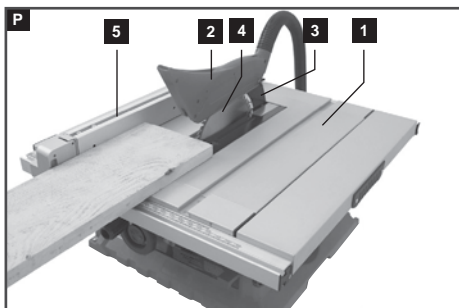
После каждого изменения настройки рекомендуется выполнять пробный рез в целях проверки правильности измерений. После включения пилы прежде чем начать рез дождитесь, пока пильный диск не достигнет своей максимальной скорости.

Поддерживайте длинные заготовки, предотвращая их падение по окончании реза (например, при помощи роликовой опоры и пр.). Будьте очень внимательны, начиная рез! Никогда не используйте инструмент без установленной системы пылеудаления. Регулярно осматривайте и прочищайте каналы пылеудаления.

Выполнение продольных распилов (Рис. P)

Продольным распилом (также известным как продольная разрезка) называется рез вдоль волокон древесины. Один край заготовки прижмите к продольной направляющей (5), а плоскую сторону заготовки расположите на пильном столе (1). Защитный кожух (2) всегда должен опускаться поверх заготовки. При выполнении продольного распила никогда не стойте на одной линии с направлением реза.

- Установите продольную направляющую (5) в соответствии с высотой заготовки и желаемой шириной.
- Включите пилу.
- Положите ладонь (с сомкнутыми пальцами) на заготовку и толкайте заготовку вдоль продольной направляющей (5) по направлению к пильному диску (4).
- Поддерживайте боковой край заготовки правой или левой рукой (в зависимости от расположения продольной направляющей), только до переднего края защитного кожуха диска (2).
- Всегда ведите заготовку до конца расклинивающего ножа (3).
- Отрезанная часть будет оставаться на пильном столе (1), пока пильный диск (4) не вернется в своё исходное положение.
- Поддерживайте длинные заготовки, предотвращая их падение по окончании реза (например, при помощи роликовой опоры и пр.).

**Распил с наклоном (Рис. R)**

Резы с наклоном всегда должны выполняться с использованием продольной направляющей (5).

- Установите пильный диск (4) под нужным углом
- Далее следуйте указаниям для поперечного распила.

Предупреждение: (Рис. Q)

- При пилении коротких заготовок всегда пользуйтесь толкателем (19) (Рис. Q).
- Не пытайтесь пилить заготовки слишком маленьких размеров.

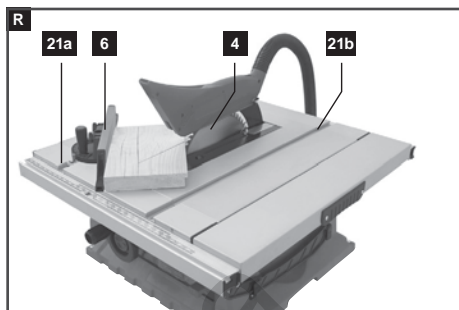
**Поперечное пиление**

- Зафиксируйте угловой упор (6) на отметке 0°.
- Установите угол наклона 0°.
- Отрегулируйте высоту подъема пильного диска (4).
- Положите заготовку на поверхность стола (1) и прижмите к направляющей. Держите заготовку в стороне от пильного диска.
- Следите за тем, чтобы обе Ваши руки находились на безопасном расстоянии от диска.
- Включите станок и подождите, пока диск достигнет максимальных оборотов.
- Плотно прижимая заготовку к направляющей, медленно двигайте заготовку вместе с направляющей, пока заготовка не окажется под верхним защитным кожухом диска. Позвольте зубьям диска врезаться в материал и больше не прилагайте к заготовке никаких усилий. Диск должен вращаться с постоянной скоростью.

По окончании реза отпустите выключатель, дождитесь полной остановки пильного диска и удалите заготовку

- Толкайте заготовку в сторону пильного диска, делая рез.

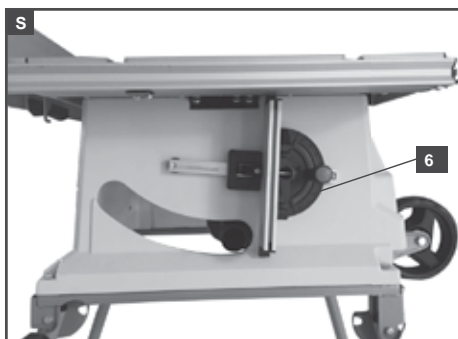
Важно: Никогда не облокачивайте и не держитесь за отрезаемую сторону заготовки.

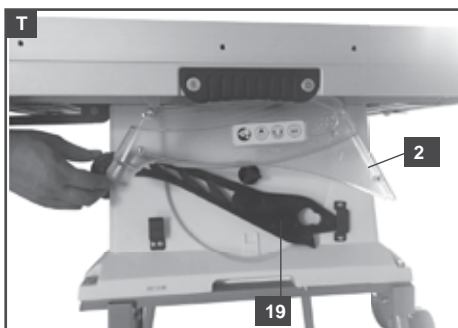
**Распил ДСП**

Чтобы не повредить режущие кромки при работе с ДСП, пильный диск должен быть расположен выше толщины заготовки.

Хранение дополнительных принадлежностей (Рис. S, T)

Дополнительные принадлежности могут храниться непосредственно на инструменте. Угловой упор (6) может быть подвешен на крючок, как изображено на Рисунке S. Защитный кожух диска (2) и толкатель (19) может быть подвешен на крючок, как изображено на Рисунке T.





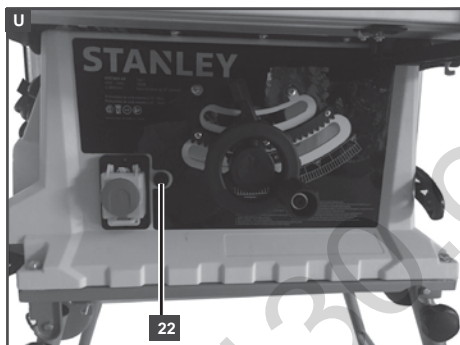
8. При выполнении реза оказывайте непрерывное и равномерное давление. Никогда не оказывайте чрезмерного давления.
9. НЕ РАСПИЛИВАЙТЕ влажную или перекошенную древесину.
10. Всегда крепко удерживайте заготовку обеими руками или используйте толкатель.

СОДЕРЖИТЕ ИНСТРУМЕНТ В ПОРЯДКЕ

Перед проведением регулировки, ремонта или технического обслуживания извлекайте вилку кабеля из розетки электросети. Содержите инструменты в хорошо заточенном и чистом состоянии, что повысит эксплуатационные показатели и сделает работу более безопасной. Регулярно осматривайте кабель инструмента, и при обнаружении повреждений сдайте его на ремонт в авторизованный сервисный центр. Ваш электроинструмент не требует дополнительной смазки или технического обслуживания. Внутри электроинструмента нет обслуживаемых пользователем деталей. Никогда не используйте воду или химические чистящие средства для чистки электроинструмента. Протирайте инструмент сухой тканью. Всегда храните электроинструмент в сухом месте. Следите, чтобы вентиляционные прорези двигателя всегда оставались чистыми. Следите, чтобы все элементы управления оставались чистыми от пыли. Появление искр через вентиляционные прорези нормально, это не повредит Ваш электроинструмент. Во избежание несчастного случая, замена повреждённого кабеля питания должна производиться только в авторизованном сервисном центре или авторизованным квалифицированным специалистом.

Заклинивание диска (Рис. U)

- Убедитесь, что инструмент отсоединён от источника питания.
- Сначала уберите заготовку. Внимание: Будьте аккуратны, чтобы не коснуться пильного диска.
- Нажмите на кнопку предохранителя от перегрузки (22), вставьте вилку инструмента в электрическую розетку, и инструмент продолжит свою работу. (Рис. U)



Важно! В целях обеспечения БЕЗОПАСНОСТИ и ДОЛГОВЕЧНОСТИ в использовании продукта ремонт, техническое обслуживание и регулировка (кроме перечисленных в данном руководстве по эксплуатации) должны производиться только в авторизованных сервисных центрах или других квалифицированных мастерских и только с использованием идентичных запасных частей.

ВЫПОЛНЕНИЕ ОПЕРАЦИЙ

1. Убедитесь, что пропил выполняется на обратной стороне заготовки по размеченной линии.
2. Распиливайте древесину с готовой стороны.
3. Обеспечьте необходимую опору для древесины, выходящей из-под пильного диска.
4. Перед выполнением важных распилов всегда делайте пробный рез.
5. Всегда используйте правильную настройку глубины пропила. Кончик зуба пильного диска должен выступать за пределы заготовки не более чем на 3-6 мм.
6. Прежде чем приступить к распилу проверьте заготовку на наличие узелков или гвоздей. Все ослабленные узелки удалите при помощи молотка.
7. Всегда используйте чистые, острые и правильно отрегулированные пильные диски. Никогда не выполняйте рез тупым пильным диском.

ДОПОЛНИТЕЛЬНЫЕ ПРИНАДЛЕЖНОСТИ

Мы рекомендуем покупать дополнительные принадлежности в том же магазине, где был куплен Ваш инструмент. Используйте дополнительные принадлежности высокого качества и хорошо известных марок. Выбирайте принадлежности в соответствии с работой, которую предполагается выполнять. Дополнительную информацию см. на упаковке дополнительной принадлежности. Обратитесь за помощью или советом к персоналу магазина.

Защита окружающей среды

Раздельный сбор. Данное изделие нельзя утилизировать вместе с обычными бытовыми отходами.

Если однажды Вы захотите заменить Ваш электроинструмент STANLEY, или Вы больше в нем не нуждаетесь, не выбрасывайте его вместе с бытовыми отходами. Отнесите изделие в специальный приемный пункт.



Фирма STANLEY обеспечивает прием и переработку отслуживших свой срок изделий STANLEY. Чтобы воспользоваться этой услугой, Вы можете сдать Ваше изделие в любой авторизованный сервисный центр, который собирает их по нашему поручению. Вы можете узнать место нахождения Вашего

ближайшего авторизованного сервисного центра, обратившись в Ваш местный офис STANLEY по адресу, указанному в данном руководстве по эксплуатации. Кроме того, список авторизованных сервисных центров STANLEY и полную информацию о нашем послепродажном обслуживании и контактах Вы можете найти в интернете по адресу: www.2helpU.com.

Примечания

Политика STANLEY нацелена на постоянное усовершенствование нашей продукции, поэтому фирма оставляет за собой право изменять технические характеристики изделий без предварительного уведомления.

Стандартное оборудование и дополнительные принадлежности могут меняться в зависимости от страны продаж.

Технические характеристики продуктов могут различаться в зависимости от страны продаж.

Полная линия продуктов присутствует на рынках не всех стран. Для получения информации касательно линии продуктов в Вашей стране обратитесь в ближайший сервисный центр STANLEY.

ТЕХНИЧЕСКИЕ ХАРАКТЕРИСТИКИ

Настольная пила		SST1800
Напряжение	В	220-240
Частота	Гц	50/60
Потребляемая мощность	Вт	1800
Число оборотов без нагрузки	об/мин.	4800
Диаметр пильного диска	мм	254
Диаметр посадочного отверстия	мм	30
Толщина режущего ножа	мм	2,5
Размер стола	мм	640x640
Макс. глубина реза под углом 45°	мм	50
Макс. глубина реза под углом 90°	мм	80
Диапазон наклона диска		0-45°
Вес	кг	35

Информация по техническому обслуживанию

STANLEY имеет обширную сеть принадлежащих компании и/или авторизованных сервисных центров по всей стране. В целях предоставления клиентам эффективного и надёжного технического обслуживания электроинструментов во всех сервисных центрах STANLEY работает обученный персонал. Если Вы нуждаетесь в технической консультации, ремонте или покупке оригинальных запасных частей, обратитесь в ближайший к Вам сервисный центр STANLEY.

STANLEY

Гарантийные условия

Уважаемый покупатель!

1. Поздравляем Вас с покупкой высококачественного изделия STANLEY и выражаем признательность за Ваш выбор.

2. При покупке изделия требуйте проверки его комплектности и исправности в Вашем присутствии, инструкцию по эксплуатации и заполненный гарантийный талон на русском языке.

В гарантийном талоне должны быть внесены: модель, дата продажи, серийный номер, дата производства инструмента; название, печать и подпись торговой организации. При отсутствии у Вас правильно заполненного гарантийного талона, а также несоответствия указанных в нем данных мы будем вынуждены отклонить Ваши претензии по качеству данного изделия.

3. Во избежание недоразумений убедительно просим Вас перед началом работы с изделием внимательно ознакомиться с инструкцией по его эксплуатации. Правовой основой настоящих гарантийных условий является действующее Законодательство. Гарантийный срок на данное изделие составляет 24 месяца и исчисляется со дня продажи. В случае устранения недостатков изделия, гарантийный срок продлевается на период его нахождения в ремонте. Срок службы изделия составляет 5 лет со дня продажи.

4. В случае возникновения каких-либо проблем в процессе эксплуатации изделия рекомендуем Вам обращаться только в уполномоченные сервисные центры STANLEY, адреса и телефоны которых Вы сможете найти в гарантийном талоне, на сайте www.2helpU.com или узнать в магазине. Наши сервисные станции - это не только квалифицированный ремонт, но и широкий ассортимент запчастей и принадлежностей.

5. Производитель рекомендует проводить периодическую проверку и техническое обслуживание изделия в уполномоченных сервисных центрах.

6. Наши гарантийные обязательства распространяются только на неисправности, выявленные в течение гарантийного срока и вызванные дефектами производства и \ или материалов.

7. Гарантийные условия не распространяются на неисправности изделия, возникшие в результате:

7.1. Несоблюдения пользователем предписаний инструкции по эксплуатации изделия, применения изделия не по назначению, неправильному хранению, использования принадлежностей, расходных материалов и запчастей, не предусмотренных производителем.

7.2. Механического повреждения (сколы, трещины и разрушения) внутренних и внешних деталей изделия, основных и вспомогательных рукояток, сетевого электрического кабеля, вызванного внешним ударным или любым иным воздействием

7.3. Попадания в вентиляционные отверстия и проникновение внутрь изделия посторонних предметов, материалов или веществ, не являющихся отходами, сопровождающими применение изделия по назначению, такими как: стружка, опилки, песок, и пр.

7.4. Воздействий на изделие неблагоприятных атмосферных и иных внешних факторов, таких как дождь, снег, повышенная влажность, нагрев, агрессивные среды, несоответствие параметров питающей электросети, указанных на инструменте.

7.5. Стихийного бедствия. Повреждение или утрата изделия, связанное с непредвиденными бедствиями, стихийными явлениями, в том числе вследствие действия непреодолимой силы (пожар, молния, потоп и другие природные явления), а так же вследствие перепадов напряжения в электросети и другими причинами, которые находятся вне контроля производителя.

8. Гарантийные условия не распространяются:

8.1. На инструменты, подвергавшиеся вскрытию, ремонту или модификации вне уполномоченного сервисного центра.

8.2. На детали и узлы, имеющие следы естественного износа, такие как: приводные ремни и колеса, угольные щетки, смазка, подшипники, зубчатое зацепление редукторов, резиновые уплотнения, сальники, направляющие ролики, муфты, выключатели, бойки, толкатели, стволы, и т.п.

8.3. На сменные части: патроны, цанги, зажимные гайки и фланцы, фильтры, аккумуляторные батареи, ножи, шлифовальные подошвы, цепи, звездочки, пыльные шины, защитные кожухи, пилки, абразивы, пыльные и абразивные диски, фрезы, сверла, буры и т.п.

8.4. На неисправности, возникшие в результате перегрузки инструмента (как механической, так и электрической), повлекшей выход из строя одновременно двух и более деталей и узлов, таких как: ротора и статора, обеих обмоток статора, ведомой и ведущей шестерни редуктора или других узлов и деталей. К безусловным признакам перегрузки изделия относятся, помимо прочего: появление цветов побежалости, деформация или оплавление деталей и узлов изделия, потемнение или обугливание изоляции проводов электродвигателя под воздействием высокой температуры.



Изготовитель

Блэк энд Деккер Холдингс ГмБХ
Германия, 65510, Идштайн,
ул. Блэк энд Деккер, 40