



ТЕЛЕФОНЫ

0 (800) 800 130
(050) 462 0 130
(063) 462 0 130
(067) 462 0 130

130
COM.UA

Интернет-магазин
автотоваров



SKYPE
km-130

АВТОМАГНИТОЛЫ — Магнитолы • Медиа-ресиверы и станции • Штатные магнитолы • CD/DVD чейнджеры • FM-модуляторы/USB адаптеры • Flash память • Переходные рамки и разъемы • Антенны • Аксессуары | **АВТОЗВУК** — Акустика • Усилители • Сабвуферы • Процессоры • Кроссоверы • Наушники • Аксессуары | **БОРТОВЫЕ КОМПЬЮТЕРЫ** — Универсальные компьютеры • Модельные компьютеры • Аксессуары | **GPS НАВИГАТОРЫ** — Портативные GPS • Встраиваемые GPS • GPS модули • GPS трекеры • Антенны для GPS навигаторов • Аксессуары | **ВИДЕОУСТРОЙСТВА** — Видеорегистраторы • Телевизоры и мониторы • Автомобильные ТВ тюнеры • Камеры • Видеомодули • Транскодеры • Автомобильные ТВ антенны • Аксессуары | **ОХРАННЫЕ СИСТЕМЫ** — Автосигнализации • Мотосигнализации • Механические блокираторы • Имобилайзеры • Датчики • Аксессуары | **ОПТИКА И СВЕТ** — Ксенон • Биксенон • Лампы • Светодиоды • Стробоскопы • Оптика и фары • Омыватели фар • Датчики света, дождя • Аксессуары | **ПАРКТРОНИКИ И ЗЕРКАЛА** — Задние парктроники • Передние парктроники • Комбинированные парктроники • Зеркала заднего вида • Аксессуары | **ПОДОГРЕВ И ОХЛАЖДЕНИЕ** — Подогревы сидений • Подогревы зеркал • Подогревы дворников • Подогревы двигателей • Автохолодильники • Автокондиционеры • Аксессуары | **ТЮНИНГ** — Виброизоляция • Шумоизоляция • Тонировочная пленка • Аксессуары | **АВТОАКСЕССУАРЫ** — Радар-детекторы • Громкая связь Bluetooth • Стеклоподъемники • Компрессоры • Звуковые сигналы, СГУ • Измерительные приборы • Автопылесосы • Автокресла • Разное | **МОНТАЖНОЕ ОБОРУДОВАНИЕ** — Установочные комплекты • Обивочные материалы • Декоративные решетки • Фазоинверторы • Кабель и провод • Инструменты • Разное | **ПИТАНИЕ** — Аккумуляторы • Преобразователи • Пуско-зарядные устройства • Конденсаторы • Аксессуары | **МОРСКАЯ ЭЛЕКТРОНИКА И ЗВУК** — Морские магнитолы • Морская акустика • Морские сабвуферы • Морские усилители • Аксессуары | **АВТОХИМИЯ И КОСМЕТИКА** — Присадки • Жидкости омывателя • Средства по уходу • Полироли • Ароматизаторы • Клеи и герметики | **ЖИДКОСТИ И МАСЛА** — Моторные масла • Трансмиссионные масла • Тормозные жидкости • Антифризы • Технические смазки



В магазине «130» вы найдете и сможете купить в Киеве с доставкой по городу и Украине практически все для вашего автомобиля. Наши опытные консультанты предоставят вам исчерпывающую информацию и помогут подобрать именно то, что вы ищете. Ждем вас по адресу

<https://130.com.ua>

ПРАВИЛА ТЕХНИКИ БЕЗОПАСНОСТИ

16. Предостережение.

Использование любой другой принадлежности или присоединения, отличного от рекомендуемого в данной инструкции по эксплуатации или каталоге, может привести к риску причинения травмы.

17. Используйте для ремонта услуги специалиста.

Ремонт электрического оборудования может проводиться только специалистами сервисной службы, в противном случае он может вызвать существенную опасность для пользователя.

ДОПОЛНИТЕЛЬНЫЕ ПРАВИЛА БЕЗОПАСНОСТИ

1. Применяйте средства индивидуальной защиты. Использование защитной маски, средств защиты органов слуха снижает риск получения травм.
2. Не используйте пильные диски, которые деформированы или расколоты.
3. Не используйте лезвия из быстрорежущей стали. Такие диски могут легко разломаться.
4. Не останавливайте диск путем горизонтального давления на диск пилы.
5. Держите режущий инструмент в заточенном и чистом состоянии. Заботливо ухоженные режущие инструменты с острыми режущими кромками режут заклиниваются и их легче вести.
6. Закрепите большие панели (Рис. А и В).
Большие панели должны быть закреплены, как показано на рисунке А, не закрепляйте панель, как показано на рисунке В.
7. Перед выполнением резки убедитесь в том, что регулировки глубины и наклона являются точными.
8. Не используйте диск с неправильным размером посадочного отверстия. Никогда не используйте дефектные и неправильные шайбы или болты для пильного диска.
9. Проверьте наличие и удалите все гвозди из пиломатериалов перед резкой.

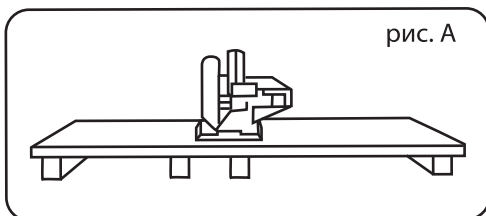


рис. А

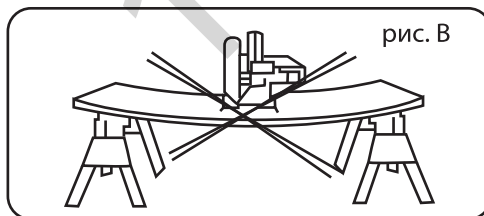
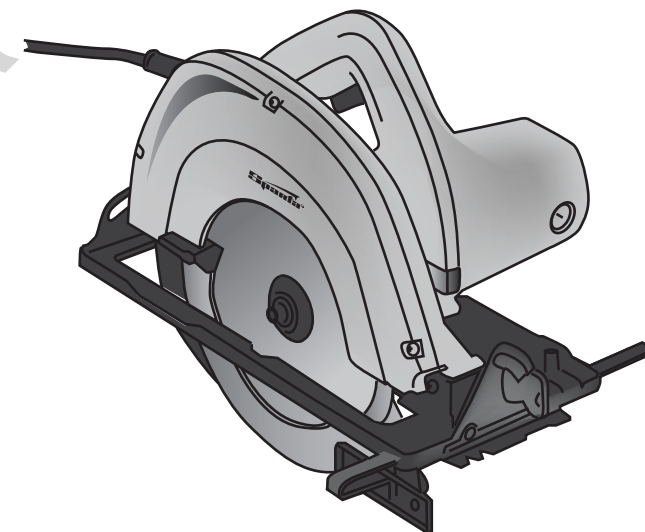


рис. В

РУКОВОДСТВО
ПО ЭКСПЛУАТАЦИИ
USERS MANUAL

ВНИМАНИЕ
Прочтите данное руководство перед эксплуатацией устройства и сохраните его для дальнейшего использования.

IMPORTANT
Read these instructions before use and retain for future reference

CIRCULAR SAW
ЦИРКУЛЯРНАЯ ПИЛА

APT.
94809



ВАЖНО

В данном руководстве рассмотрены правила эксплуатации и технического обслуживания циркулярной пилы Sparta. Пожалуйста, обратите особое внимание на предупреждающие надписи. Нарушение инструкции может привести к порче оборудования или травме.

НАЗНАЧЕНИЕ ИЗДЕЛИЯ

Ручная циркулярная пила (далее – пила) предназначена для распиловки древесины хвойных и лиственных пород влажностью 50% и толщиной не более 53 мм.

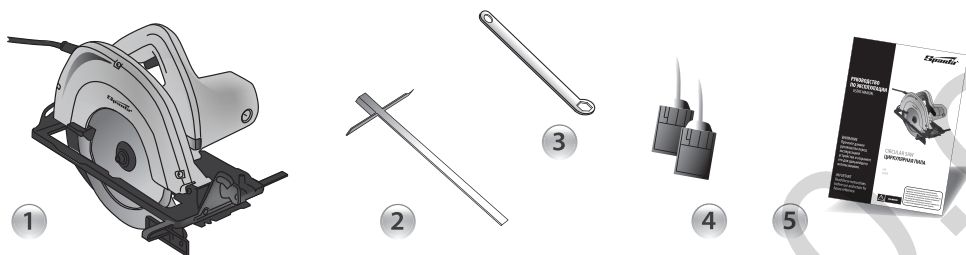
Допускается использование пилы для распиловки фанеры, древесно-стружечных, асбоцементных и цементно-стружечных плит и газонаполненного бетона.

Конструкция пилы обеспечивает:

- распиловку и фиксацию глубины пропила от 0 до 55 мм,
- распиловку материала под углом от 90° до 45° к опорной поверхности.

КОМПЛЕКТНОСТЬ ПОСТАВКИ

1. Пила дисковая ручная с пильным диском
2. Направляющая планка
3. Ключ для смены диска
4. Угольные щетки
5. Руководство по эксплуатации



ТЕХНИЧЕСКИЕ ХАРАКТЕРИСТИКИ

Наименование	Значение
Потребляемая мощность, Вт	800
Частота, Гц	50
Напряжение, В	220
Частота вращения, об/мин	4700
Макс. глубина реза, мм	55
Диаметр диска, мм	185

ПРАВИЛА ТЕХНИКИ БЕЗОПАСНОСТИ

Не используйте инструменты с электроприводом в сырых или во влажных местах.

3. Не применяйте тупые или поврежденные пильные диски.

Пильные диски с тупыми или неправильно разведенными зубьями ведут в результате очень узкого пропила к повышенному трению, заклиниванию диска и к обратному удару.

4. Держите изделие подальше от детей.

Не позволяйте детям прикасаться к пиле и к шнуру-удлинителю.

5. Носите подходящую рабочую одежду.

Не носите широкую одежду и украшения. Держите волосы, одежду и рукавицы вдали от движущихся частей. Широкая одежда, украшения или длинные волосы могут быть затянуты вращающимися частями.

6. Не прилагайте усилия к инструменту.

Он будет выполнять работу лучше и безопаснее при скорости, для которой он предназначен.

7. Используйте средства индивидуальной защиты и надевайте правильную рабочую одежду.

Не надевайте свободную одежду или украшение. Они могут попасть в движущиеся части изделия. При пыльной работе используйте защитную маску.

8. Не прилагайте усилия к шнуру.

Никогда не носите за шнур и не дергайте за него для отсоединения его из розетки. Держите шнур подальше от жарких мест, масла и острых краев.

9. Закрепляйте обрабатываемое изделие.

Используйте зажимы или тиски для закрепления обрабатываемого изделия.

10. Сохраняйте устойчивое положение.

Сохраняйте правильную стойку и баланс всё время.

11. Отсоединяйте инструменты.

Если не используются, перед техобслуживанием и при смене принадлежностей, таких как лезвия, резцы и резак.

12. Убирайте регулировочные ключи и гаечные ключи.

Перед включением устройства обязательно проверяйте, что регулировочные ключи и гаечные ключи убраны с инструмента перед его включением.

13. Избегайте случайных запусков.

Не носите подсоединенный к сети инструмент с пальцем, находящимся на переключателе.

14. Будьте бдительны.

Наблюдайте за тем, что вы делаете. Используйте разумный подход. Не управляйте инструментом, если Вы устали.

15. Проверяйте поврежденные части.

Перед длительным использованием инструмента предохранитель и другие части должны быть тщательно проверены для определения того, что они будут функционировать правильно и выполнять предназначенную функцию. Проверьте на предмет смещения осей вращения движущихся частей.

ПОРЯДОК РАБОТЫ

Внимание!

Некоторое время возможно повышенное искрение щеток, т.к. происходит их притирание к коллектору, а из вентиляционных прорезей корпуса могут вылетать мелкие фрагменты смазки.

- Проверьте возможность регулировки глубины пропила, пропила под углом, установки направляющей планки и функционирования подвижного защитного кожуха.
- Если проверки прошли успешно, можете приступать к работе.
- В противном случае обратитесь за консультацией в торгующую организацию или сервисный центр.

ХРАНЕНИЕ И УХОД

- Уход включает в себя очистку пилы, но в первую очередь вентиляционных прорезей и кожуха, от пыли, грязи и смолистых отложений.

После работы в помещениях с повышенным содержанием пыли или мелких опилок необходимо продуть кожух, вентиляционные прорези и двигатель сжатым воздухом.

При попадании масла корпус пилы ручки необходимо протереть уайтспиритом. Через каждые 120 часов эксплуатации, но не реже одного раза в год меняйте угольные щетки и смазку в уполномоченных сервисных центрах.

- Хранить изделие следует в помещении с нормальной влажностью при температуре не ниже +5 °С.

ПРАВИЛА ТЕХНИКИ БЕЗОПАСНОСТИ

Внимание!

При использовании электрических инструментов следует всегда соблюдать основные меры безопасности для уменьшения опасности пожара, поражения электрическим током и персональных травм.

Для безопасного функционирования:

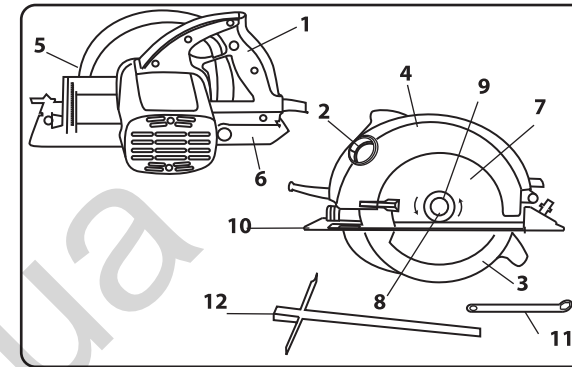
1. Применяйте средства индивидуальной защиты и всегда защитные очки.

Использование средств индивидуальной защиты: защитной маски, обуви на нескользящей подошве, защитного шлема или средств защиты органов слуха в зависимости от вида работы электроинструмента – снижает риск получения травм.

2. Учитывайте рабочую окружающую среду.

Не подвергайте инструменты с электроприводом воздействию дождя.

УСТРОЙСТВО ИЗДЕЛИЯ



- 1 - Ручка для правой руки
- 2 - Отверстие для отвода опилок
- 3 - Подвижной защитный кожух
- 4 - Защитный кожух
- 5 - Ручка для левой руки
- 6 - Рычаг-фиксатор ограничителя глубины пропила

- 7 - Пильный диск
- 8 - Болт крепления диска
- 9 - Внешний фланец
- 10 - Опорная плита
- 11 - Ключ
- 12 - Направляющая планка

ЭКСПЛУАТАЦИЯ ИЗДЕЛИЯ

ПОДГОТОВКА К РАБОТЕ

Внимание!

- Используйте изделие и аксессуары в соответствии с настоящим Руководством и в целях, для которых они предназначены.
- Использование изделия для других операций и в иных целях, чрезмерная перегрузка или непрерывная работа свыше 20 минут может привести к его выходу из строя.
- При всех видах работы с изделием всегда держите его двумя руками.
- Ознакомьтесь с разделом **МЕРЫ БЕЗОПАСНОСТИ** и выполняйте изложенные в нем требования.

Замена пильного диска

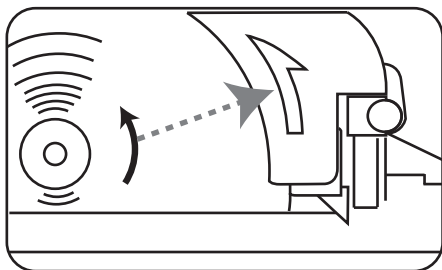
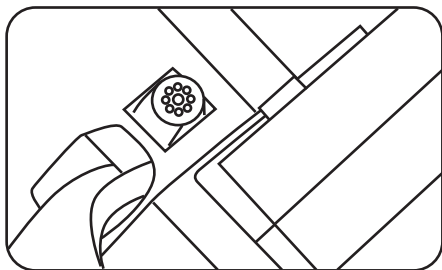
- Нажмите и удерживайте стопор вала.
- Открутите болт, снимите шайбу и фланец, отведите защитный кожух и снимите диск.
- Установите новый диск, фланец, шайбу и надежно затяните винт.

Направление стрелки на пильном диске должно соответствовать направлению стрелки на кожухе диска!

ЭКСПЛУАТАЦИЯ ИЗДЕЛИЯ

Отпустите подвижной защитный кожух, он должен сам вернуться в исходное положение.

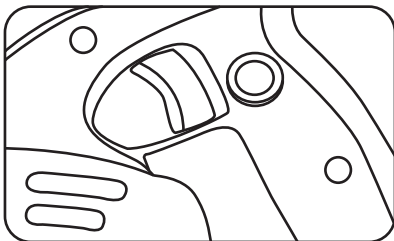
Осторожно вращая диск, убедитесь, что он надежно и правильно установлен (отсутствует бой и заклинивание).

**ПОРЯДОК РАБОТЫ****ВКЛЮЧЕНИЕ/ВЫКЛЮЧЕНИЕ****Включение**

- Нажмите и удерживайте кнопку разблокировки включения.

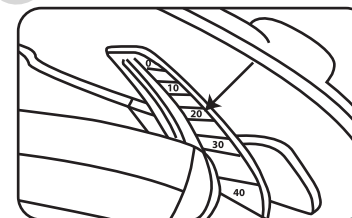
Выключение

- Просто отпустите клавишу выключателя.

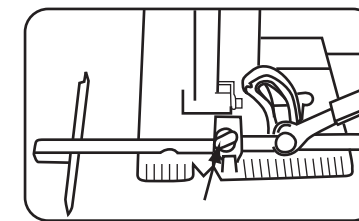
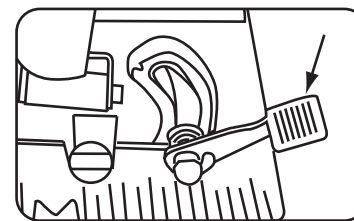
**ПОРЯДОК РАБОТЫ****УСТАНОВКА ГЛУБИНЫ РЕЗА**

Ослабьте рычаг-фиксатор и приподнимите или опустите пилу над опорной плитой настолько, чтобы получить требуемую глубину пропила, которая контролируется по шкале линейки.

- Надежно затяните рычаг-фиксатор.
- В целях предотвращения несчастных случаев и получения качественного реза не допускается устанавливать глубину пропила, превышающую толщину материала более чем на высоту пильного зуба.

**ВЫПОЛНЕНИЕ ПРОПИЛА ПОД УГЛОМ**

Установка угла пропила осуществляется по шкале сектора после ослабления рычага-фиксатора.

**НАПРАВЛЯЮЩАЯ ПЛАНКА ДЛЯ ПАРАЛЛЕЛЬНОГО РЕЗА**

Направляющая планка служит для пропила параллельно кромке распиливаемого материала. Она крепится к опорной плите пилы с помощью фигурного винта. Ширина отпиливаемого материала устанавливается по шкале, нанесенной на планке с учетом толщины диска.

ПЕРВОЕ ВКЛЮЧЕНИЕ

- Установите и надежно закрепите пильный диск.
- Включите пилу и дайте ей поработать без нагрузки около 3 минут.