



ТЕЛЕФОНЫ

0 (800) 800 130  
(050) 462 0 130  
(063) 462 0 130  
(067) 462 0 130

130  
COM.UA

Интернет-магазин  
автотоваров



SKYPE  
km-130

**АВТОМАГНИТОЛЫ** — Магнитолы • Медиа-ресиверы и станции • Штатные магнитолы • CD/DVD чейнджеры • FM-модуляторы/USB адаптеры • Flash память • Переходные рамки и разъемы • Антенны • Аксессуары | **АВТОЗВУК** — Акустика • Усилители • Сабвуферы • Процессоры • Кроссоверы • Наушники • Аксессуары | **БОРТОВЫЕ КОМПЬЮТЕРЫ** — Универсальные компьютеры • Модельные компьютеры • Аксессуары | **GPS НАВИГАТОРЫ** — Портативные GPS • Встраиваемые GPS • GPS модули • GPS трекеры • Антенны для GPS навигаторов • Аксессуары | **ВИДЕОУСТРОЙСТВА** — Видеорегистраторы • Телевизоры и мониторы • Автомобильные ТВ тюнеры • Камеры • Видеомодули • Транскодеры • Автомобильные ТВ антенны • Аксессуары | **ОХРАННЫЕ СИСТЕМЫ** — Автосигнализации • Мотосигнализации • Механические блокираторы • Имобилайзеры • Датчики • Аксессуары | **ОПТИКА И СВЕТ** — Ксенон • Биксенон • Лампы • Светодиоды • Стробоскопы • Оптика и фары • Омыватели фар • Датчики света, дождя • Аксессуары | **ПАРКТРОНИКИ И ЗЕРКАЛА** — Задние парктроники • Передние парктроники • Комбинированные парктроники • Зеркала заднего вида • Аксессуары | **ПОДОГРЕВ И ОХЛАЖДЕНИЕ** — Подогревы сидений • Подогревы зеркал • Подогревы дворников • Подогревы двигателей • Автохолодильники • Автокондиционеры • Аксессуары | **ТЮНИНГ** — Виброизоляция • Шумоизоляция • Тонировочная пленка • Аксессуары | **АВТОАКСЕССУАРЫ** — Радар-детекторы • Громкая связь Bluetooth • Стеклоподъемники • Компрессоры • Звуковые сигналы, СГУ • Измерительные приборы • Автопылесосы • Автокресла • Разное | **МОНТАЖНОЕ ОБОРУДОВАНИЕ** — Установочные комплекты • Обивочные материалы • Декоративные решетки • Фазоинверторы • Кабель и провод • Инструменты • Разное | **ПИТАНИЕ** — Аккумуляторы • Преобразователи • Пуско-зарядные устройства • Конденсаторы • Аксессуары | **МОРСКАЯ ЭЛЕКТРОНИКА И ЗВУК** — Морские магнитолы • Морская акустика • Морские сабвуферы • Морские усилители • Аксессуары | **АВТОХИМИЯ И КОСМЕТИКА** — Присадки • Жидкости омывателя • Средства по уходу • Полироли • Ароматизаторы • Клеи и герметики | **ЖИДКОСТИ И МАСЛА** — Моторные масла • Трансмиссионные масла • Тормозные жидкости • Антифризы • Технические смазки



В магазине «130» вы найдете и сможете купить в Киеве с доставкой по городу и Украине практически все для вашего автомобиля. Наши опытные консультанты предоставят вам исчерпывающую информацию и помогут подобрать именно то, что вы ищете. Ждем вас по адресу

<https://130.com.ua>

**HYUNDAI**  
POWER PRODUCTS

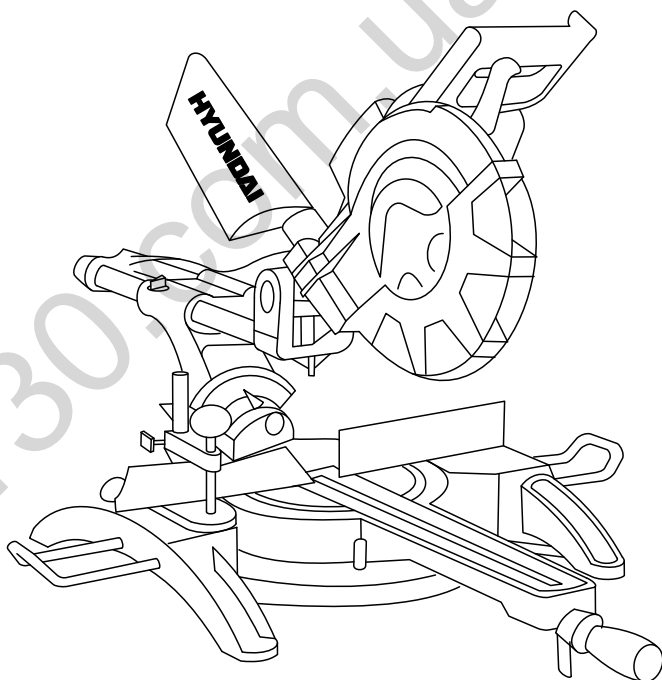
Руководство пользователя

## Торцовочная пила

**M 1500-210**

**M 2000-255**

**M 2500-255 S**



Licensed by  
Hyundai Corporation  
Korea

Перед началом эксплуатации внимательно  
прочитайте руководство пользователя

## Оглавление

Примечания . . . . .	03
Предисловие . . . . .	04
Технические характеристики . . . . .	05
Комплектность . . . . .	05
Описание изделия . . . . .	06
Общий вид. . . . .	06
Составные части . . . . .	07
Информация по безопасности. . . . .	08
Сборка инструмента . . . . .	14
Работа с пилой . . . . .	18
Техническое обслуживание . . . . .	24
Для заметок. . . . .	25

## Примечания

### Расшифровка обозначений:

M - Miter saw (торцовочная пила).

1500/2000/2500 - мощность, Вт.

210/255 - диаметр пильного диска, мм.

S - sliding (торцовочная пила с протягом).

*Производитель оставляет за собой право на внесение изменений в конструкцию, дизайн и комплектацию изделий.*

*Изображения в инструкции могут отличаться от реальных узлов и надписей на изделии.*

Благодарим Вас за приобретение электроинструмента **HYUNDAI**.

В данном руководстве содержится описание техники безопасности, процедур по обслуживанию и использованию моделей электроинструмента **HYUNDAI**.

Все данные в данном документе содержат самую свежую информацию, доступную к моменту печати. Просим принять во внимание, что некоторые изменения, внесенные производителем могут быть не отражены в данном руководстве. А также изображения и рисунки могут отличаться от реального изделия.

При возникновении проблем в эксплуатации, используйте полезную информацию, расположенную в конце руководства.

Перед началом работы с электроинструментом необходимо внимательно прочитать руководство пользователя. Это поможет избежать возможных травм и повреждения оборудования.

## Технические характеристики

Торцовочная пила	М 1500-210	М 2000-255	М 2500-255 S
Номинальное напряжение, В	230	230	230
Частота, Гц	50	50	50
Потребляемая мощность, Вт	1500	2000	2500
Обороты холостого хода, об/мин	4800	5000	5100
Диаметр пильного диска, мм	210	255	255
Диаметр посадочного отверстия диска, мм	25,4	25,4	25,4
Количество зубьев пильного диска	4500	4500	5300
<b>Глубина пропила</b>			
0-90°, мм	120x55	135x75	340x75
0-45°, мм	120x32	95x75	240x75
45/45°, мм	80x32	95x45	240x42
45/90°, мм	120x55	135x45	340x42
Вес, кг	5,9	7,0	10,5

## Комплектность

В комплект поставки входит:

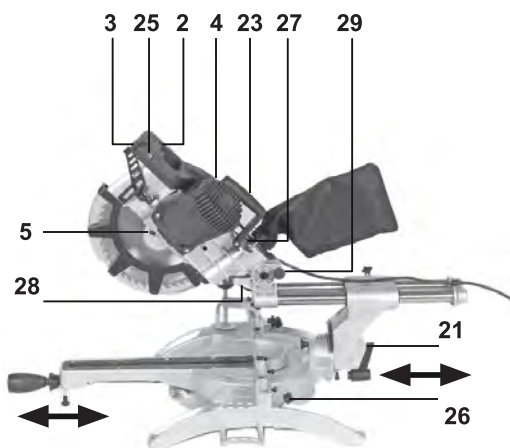
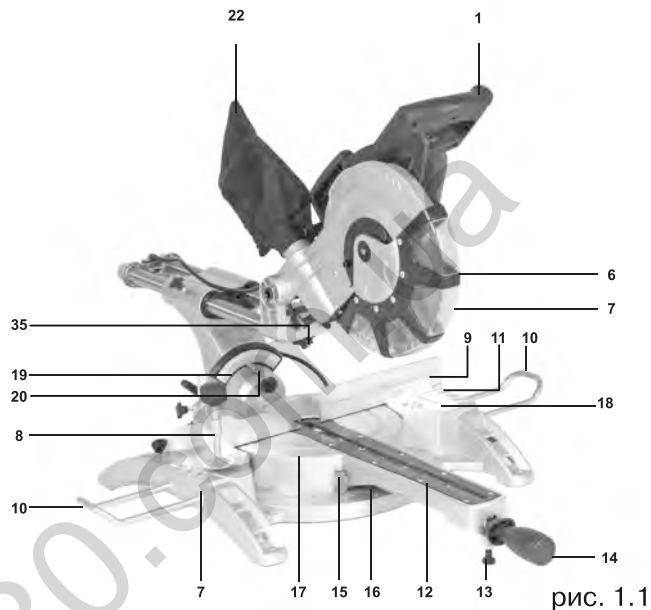
- Торцовочная пила . . . . . – 1 шт.
- Мешок для сбора опилок . . . . . – 1 шт.
- Угольные щетки. . . . . – 2 шт.
- Гаечный ключ. . . . . – 1 шт.
- Винтовой зажим (кроме М1500-210) . . . . . – 1 шт.
- Расширители стола (кроме М1500-210). . . . . – 1 шт.
- Руководство пользователя . . . . . – 1 шт.
- Упаковка . . . . . – 1 шт.

## Описание изделия

Переносная торцовочная пила HYUNDAI предназначена для поперечной резки дерева и деревянных изделий.

Пила не предназначена для пилки дров. Любое иное использование пилы, не описанное в данном руководстве запрещено. Несоблюдение данного требования аннулирует действие гарантии на электроинструмент

## Общий вид изделия



## Составные части изделия

1. Рукоятка
2. Выключатель
3. Рычаг
4. Электродвигатель
5. Кнопка блокировки вала
6. Регулируемый защитный кожух
7. Пильный диск
8. Зажимное устройство (струбцина)
9. Съёмная направляющая
10. Расширитель стола
11. Фиксированная боковая направляющая
12. Вставка стола со школой
13. Регулируемая направляющая пропила
14. Фиксирующий винт
15. Указатель
16. Шкала
17. Поворотный стол
18. Основание пильного стола
19. Шкала
20. Указатель
21. Фиксирующий расширителя стола
22. Мешок для сбора опилок
23. Транспортировочная ручка
24. Лазер (для модели M2500-255S)
25. Выключатель для лазера (для модели M2500-255S)
26. Фиксирующий винт консоли
27. Винт для ограничителя глубины реза
28. Ограничитель глубины реза
29. Крепежный винт

## **Общие указания по технике безопасности**

***Внимательно прочтите все указания по технике безопасности.***

***Несоблюдение данных указаний и инструкций по технике безопасности может стать причиной поражения электрическим током, тяжелых травм и пожара.***

***Сохраняйте эти инструкции на протяжении всего срока пользования инструментом.***

***Данные инструкции распространяются на весь электроинструмент HYUNDAI как с питанием от сети переменного тока, так и на аккумуляторный электроинструмент.***

## **Безопасность рабочего места**

- Содержите рабочее место в чистоте и хорошо освещенным.
- Не работайте с электроинструментом во взрывоопасном помещении, в котором находятся горючие жидкости, воспламеняющиеся газы или пыль. Электроинструменты искрят, что может привести к воспламенению пыли или паров.
- Во время работы с электроинструментом не допускайте близко к Вашему рабочему месту детей и посторонних лиц.
- Не отвлекайтесь, Вы можете потерять контроль над электроинструментом.



## **Электробезопасность**

- Вилка сетевого шнура электроинструмента должна соответствовать сетевой розетке. Ни в коем случае не вносите изменения в конструкцию вилки. Данное требование снижает риск поражения электрическим током.
- Избегайте контакта с заземленными поверхностями, как то: с трубами, элементами отопления, кухонными плитами и холодильниками. При заземлении через них повышается риск поражения электротоком.
- Защищайте электроинструмент от дождя и сырости. Проникновение воды в электроинструмент повышает риск поражения электричеством.
- Не допускается использовать сетевой шнур не по назначению, например, для переноса или подвески электроинструмента, или для вытягивания вилки из сетевой розетки. Защищайте шнур от воздействия высоких температур, масла, острых кромок или подвижных частей электроинструмента. Поврежденный или спутанный шнур повышает риск поражения электрическим током.
- При работе с электроинструментом на улице применяйте специальные удлинители.
- В случае, когда необходимо использование электроинструмента в сыром помещении, подключайте его через УЗО (Устройство Защитного Отключения). Его применение уменьшит риск поражения электрическим током.

## **Безопасность людей**

- Продуманно начинайте работу с электроинструментом, будьте внимательны, следите за тем, что Вы делаете. Не пользуйтесь электроинструментом в усталом состоянии, в состоянии наркотического или алкогольного опьянения или под воздействием лекарств. Невнимательность при работе с электроинструментом может привести к серьезным травмам.
- Применяйте средства индивидуальной защиты и всегда одевайте защитные очки. Использование средств индивидуальной защиты, как то: защитной маски, обуви на нескользящей подошве, защитного шлема или средств защиты органов слуха, в зависимости от вида работы электроинструмента снижает риск получения травм.
- Перед подключением электроинструмента к источнику питания, убедитесь, что электроинструмент выключен. При транспортировке электроинструмента не держите палец на выключателе.
- Во время работы всегда занимайте устойчивое положение и сохраняйте равновесие.
- Во время работы одевайте подходящую рабочую одежду. Не носите широкую одежду и украшения. Держите волосы, одежду и рукавицы вдали от движущихся частей электроинструмента. Широкая одежда, украшения или длинные волосы могут быть затянуты вращающимися частями электроинструмента.

## **Применение электроинструмента и обращение с ним**

- Не перегружайте электроинструмент. Чрезмерная нагрузка приводит к уменьшению срока службы или выходу из строя электроинструмента.
- Не работайте с электроинструментом при неисправном выключателе. Электроинструмент, который невозможно включить или выключить, опасен и должен быть отремонтирован в авторизованном сервисном центре.
- Если Вы не работаете с электроинструментом, отключите вилку от розетки сети и/или выньте аккумулятор. Эта мера предосторожности предотвращает не преднамеренное включение электроинструмента.
- Храните электроинструмент в недоступном для детей месте. Не разрешайте пользоваться электроинструментом лицам, которые не знакомы с ним или не читали данное руководство по эксплуатации.
- Бережно и тщательно ухаживайте за электроинструментом. Всегда проверяйте исправность электроинструмента перед началом работы. Поврежденный электроинструмент должен быть отремонтирован в авторизованном сервисном центре.
- Применяйте электроинструмент, принадлежности, оснастку по назначению и в соответствии с настоящими инструкциями. Использование электроинструмента для непредусмотренных работ может привести к несчастным случаям и серьезным травмам.

## Сервис

**Ремонт Вашего электроинструмента должен производиться только в авторизованном сервисном центре. Это обеспечивает безопасность электроинструмента и сохраняет право на гарантийное обслуживание.** !

## Двойная изоляция

Ваш инструмент имеет двойную изоляцию. Это означает, что все внешние металлические части электрически изолированы от токоведущих частей. Это выполнено за счет размещения дополнительных изоляционных барьеров между электрическими и механическими частями, делая необязательным заземление инструмента.

**Помните:** Двойная изоляция не заменяет обычных мер предосторожности, необходимых при работе с этим инструментом. Эта изоляционная система служит дополнительной защитой от травм, возникающих в результате возможного повреждения электрической изоляции внутри инструмента !

## Меры безопасности по работе с торцовочной пилой

### **ВНИМАНИЕ!**

**Запрещается подвергать торцовочную пилу воздействию влаги и атмосферных осадков.** !

- Всегда используйте защитные приспособления, установленные на инструменте и в комплекте с ним.
- Избегайте непреднамеренного пуска. Всегда отсоединяйте сетевую кабель от розетки, перед тем как проводить любые работы по обслуживанию инструмента или замене диска.
- Используйте только те диски, которые рекомендованы производителем для данной модели.
- Всегда надевайте защитные перчатки при работе с циркулярной пилой и замене оснастки.
- Всегда проверяйте инструмент на наличие повреждений. При обнаружении поврежденных частей немедленно замените их. Перед пуском убедитесь, что движущиеся части инструмента не клинят, проверьте их центровку.

## **Специальные меры безопасности по работе с торцовочной пилой**

### **ВАЖНО:**

Запрещается останавливать диск, принудительно прилагая усилия сбоку при включении пилы

Разрешается работа только при исправном защитном кожухе диска. Запрещается работать с пилой, если защита опускается с задержкой.

Запрещается фиксировать защитный кожух диска в открытом положении, привязывая его, или другим способом.

Не используйте поврежденные диски. Используйте диски только с посадочным отверстием, соответствующим диаметру шпинделя.

Используйте диски с характеристиками, соответствующими характеристикам пилы.

### **Специальная информация о лазере (для модели M2500-255S).**

#### **Важно: ИЗЛУЧЕНИЕ ЛАЗЕРА**

#### **Не смотрите на лазер. Лазер класса 2**

Никогда не смотрите прямо на луч лазера.

Никогда не направляйте луч лазера на отражающие поверхности или людей или животных. Даже издали луч лазера может нанести повреждения глазам.

**Внимание:** При работе соблюдайте правила, описанные в данной инструкции. Использование оборудования любым другим способом может привести к опасному воздействию лазерного излучения.

Запрещено разбирать лазер самостоятельно.



## Установка пильного диска

### **ВНИМАНИЕ!**

*До начала работ по обслуживанию и настройке электроинструмента отсоединяйте вилку шнура сети от штепсельной розетки.*

*При установке пильного диска надевайте защитные перчатки. Прикосновение к пильному диску может привести к травме.*

*Ни в коем случае не применяйте шлифовальные круги в качестве рабочего инструмента.*

**Перед выполнением регулировок на оборудовании всегда отключайте сетевую вилку.**

### **Общая информация**

- Оборудование должно быть установлено на устойчивой поверхности, либо прикручено к верстаку, универсальной несущей раме или аналогичной конструкции.
- Все крышки и устройства безопасности должны быть закреплены надлежащим образом перед включением оборудования.
- Необходимо обеспечить возможность для свободного хода лезвия.
- Удалите все посторонние предметы из зоны работы.
- Перед включением переключателя On/Off, необходимо удостовериться в том, что лезвие пилы закреплено правильно и все движущиеся части оборудования работают без каких-либо помех.

### **Сборка пилы (Рис. 1.1 – 1.2)**

- Для регулировки поворотного стола (17), открутить крепежный болт (14) примерно на два оборота для освобождения поворотного стола (17).
- Поверните поворотный круг (17) и указатель уровня (15) на нужную угловую установку на шкале (16) и зафиксируйте на месте с помощью крепежного винта (14). Пила имеет фиксированные положения на углах - 45°, -31.6°, -22.5°, -15°, 0°, 15°, 22.5°, 31.6° и 45°, на которых поворотный стол (17) фиксируется со слышимым щелчком.

- Для разблокировки пилы из фиксированного нижнего положения, вытяните крепежный винт (29) из основания двигателя, одновременно с легким нажатием на корпус двигателя (4). Поверните крепежный винт (29) на угол  $90^\circ$  перед его отпуском таким образом, чтобы пила осталась разблокированной.
- Нажмите на корпус двигателя (4) вверх до тех пор, пока рычаг (3) не зафиксируется на месте.
- Струбцина (8) может быть установлен на левой или правой стороне пильного стола (18).
- Демонтируйте стопорные винты для установки расширителей стола (26).
- Установите расширитель стола (10) на основание пильного стола (18) и затяните соответствующий фиксирующий винт (26).
- Установите второй расширитель (10) на противоположную сторону пилы и закрепите соответствующий фиксирующий винт (26).
- После ослабления стопорного винта (21), вы можете наклонить корпус двигателя (4) влево на угол до  $45^\circ$ .
- Для обеспечения надежности установки пилы, повернуть регулируемую направляющую (13) и отрегулировать ее таким образом, чтобы пила была зафиксирована в горизонтальном положении.

### **Точная регулировка стопа для поперечного распила $90^\circ$ (рис. 1.1-1.2; рис. 2)**

- Закрепить поворотный стол (17) в положении  $0^\circ$ .
- Ослабьте винт (21) и наклоните корпус двигателя (4) полностью вправо с помощью рукоятки (1).
- Разместите угловой стопор  $90^\circ$  между пильным диском (7) и поворотным столом (17).
- Отрегулируйте регулировочный винт (рис. 2) до тех пор, пока угол между пильным диском (7) и поворотным столом (17) не станет равным  $90^\circ$ .

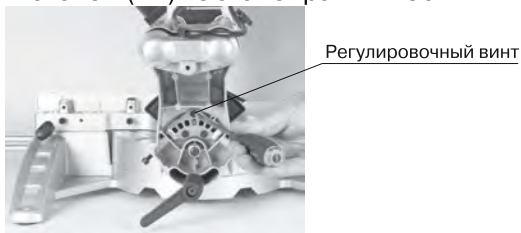


рис. 2

- Затем проверьте положение указателя (20) на шкале (19). При необходимости демонтируйте указатель (20) с помощью крестовой отвертки, установите его в положение  $0^\circ$  на шкале (19) и затяните фиксирующий винт.
- Предельный угол не включен.

### Точная регулировка стопа для распила под углом $45^\circ$ (рис. 1.1-1.2; рис. 3)

- Закрепите поворотный стол (17) в положении  $0^\circ$ .
- Ослабьте крепежный винт (21) и сместите корпус двигателя (4) полностью влево с помощью рукоятки (1) до тех пор, пока она не будет установлена в позицию  $45^\circ$ .
- Разместите угловой стопор  $45^\circ$  (а) между пильным диском (7) и поворотным столом (17).
- Отрегулируйте регулировочный винт (рис. 3) до тех пор, пока угол между пильным диском (7) и поворотным столом (17) не станет равным  $45^\circ$ .
- Предельный угол не включен.

Регулировочный винт



рис. 3

### Регулировка угла резки на шпиндельной коробке (рис. 1.1-1.2, рис. 4, рис. 5.1-5.2)

- Ослабьте фиксирующий винт (21).
- Удерживайте корпус двигателя (4) рукояткой (1).

Фиксатор

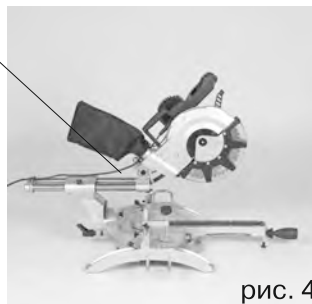


рис. 4



## Сборка инструмента

- После вытягивания фиксатора (Рис. 4), корпус двигателя может быть наклонен на несколько фиксированных точек.



рис. 5.1

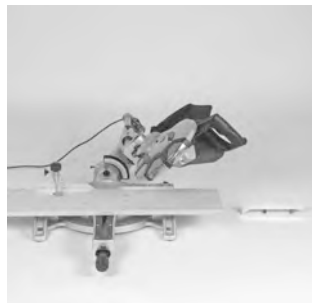


рис. 5.2

- Наклоны влево: 0-45° (Рис. 5.1)
- Наклоны вправо: 0-45° (Рис. 5.2)
- После регулировки затяните фиксирующий винт (21).

### Регулировка съемной стопорной направляющей (Рис. 1.1-1.2).

**Важно!** Данная пила оборудована съемной стопорной направляющей (9), которая прикручивается на зафиксированную стопорную направляющую (11).

- Для распилов под углом и двойных распилов под углом с наклоненной вправо пильной рамой, правая стопорная направляющая должна быть полностью удалена.
- После завершения работы, всегда вновь закрепляйте съемную стопорную направляющую на оборудовании.
- Стопорная направляющая должна всегда находиться вместе с оборудованием. Удаленная стопорная направляющая приведет к снижению безопасности работы оборудования.

### Перед запуском оборудования

Перед подключением оборудования к источнику питания необходимо удостовериться в том, что данные на табличке с техническими характеристиками соответствуют данным сети.

### Поперечный разрез 90° и поворотный стол 0°

Для распила заготовки шириной примерно до 100 мм можно зафиксировать функцию движения пилы с помощью фиксирующих болтов для направляющей движения в заднем положении. Если ширина распила превышает 100 мм, необходимо удостовериться в том, что фиксирующие винты для направляющей движения ослаблены и корпус двигателя (4) может свободно перемещаться.

Фиксирующие болты  
для направляющих

Направляющие  
движения



рис. 6

- Установите корпус двигателя (4) в верхнее положение.
- Используйте рукоятку (1) для того, чтобы оттолкнуть корпус двигателя (4) и зафиксировать ее в нужной позиции (в зависимости от ширины заготовки).
- Поместите деревянную заготовку на стопорную направляющую (11) и на поворотный стол (17).
- Зафиксируйте материал с помощью зажимного механизма (9) на стационарном столе станка (18) для предотвращения его смещения во время распила.
- Нажмите вниз рычаг (3) для отпускания верхней части станка (4).
- Нажмите переключатель ON/OFF (2) для запуска двигателя.
- С направляющей движения зафиксированной на месте: Используйте рукоятку (1) с легким нажатием перемещая корпус двигателя (4) до тех пор, пока пильный диск (7) не выполнит полностью распил заготовки.

- С направляющей движения не зафиксированной на месте: Вытяните корпус двигателя (4) полностью вперед и затем используйте рукоятку для равномерного перемещения вниз с легким нажатием.
- Теперь медленно нажмите на корпус двигателя (4) и равномерно сместите его до самой задней части до тех пор, пока пильный диск (7) не распилит полностью заготовку.
- После завершения операции распила, переместите в корпус двигателя (4) назад в верхнее (исходное) положение и отпустите кнопку ON/OFF (2)

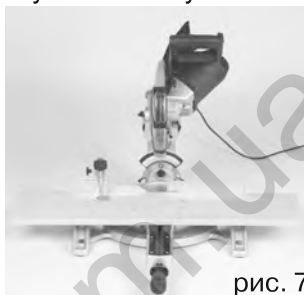


рис. 7

**Важно!** Внутренние пружины возврата в исходное положение автоматически поднимут корпус двигателя. Не отпускайте рукоятку (1) после распила, а позвольте корпусу двигателя (4) медленно подняться, добавляя при этом небольшое противодействие.

### **Поперечный разрез 90° и поворотный стол 0° - 45°**

Торцовочная пила может быть использована для выполнения поперечных распилов 0° - 45° влево и 0° - 45° вправо относительно стопорной направляющей.

- Ослабьте фиксирующий винт (14) и освободите поворотный стол (17).
- Поверните поворотный стол (17) и указатель уровня (15) на нужную угловую установку на ручке (16) и зафиксируйте на месте с помощью крепежного винта (14). Пила имеет фиксированные положения на углах - 45°, -31.6°, -22.5°, -15°, 0°, 15°, 22.5°, 31.6° и 45°, на которых поворотный стол (17) фиксируется со слышимым щелчком.
- Затяните вновь крепежный винт (14) для закрепления поворотного стола (17) на месте.
- Выполните разрез как указано в разделе «Поперечный разрез 90° и поворотный стол 0° - 45°»



рис. 8

### **Распил под углом 0° - 45° и поворотный стол 0° (см. рис. 5.1-5.2)**

Торцовочная пила может быть использована для выполнения распила под углом влево 0° - 45° и вправо 0° - 45° относительно рабочей поверхности.

- При необходимости, демонтируйте зажимной механизм (8) или смонтируйте на противоположной стороне стационарного стола для пилы (18).
- Установите корпус двигателя (4) в верхнее положение.
- Закрепите поворотный стол (17) в положении 0°.
- Отрегулируйте угол отреза на корпусе двигателя и стопорной направляющей в соответствии с описанием в разделах выше.
- Выполните разрез как указано в разделе «Поперечный разрез 90° и поворотный стол 0° - 45°»

### **Распил под углом 0° - 45° и поворотный стол 0° - 45°**

Торцовочная пила может быть использована для выполнения распила под углом влево 0° - 45° и вправо 0° - 45° относительно рабочей поверхности, с одновременной установкой поворотного круга от 0° - 45° влево или 0° - 45° вправо относительно стопорной направляющей (двойной распил под углом).

- При необходимости, демонтируйте зажимной механизм (8) или смонтируйте на противоположной стороне стационарного стола для пилы (18).
- Установите корпус двигателя (4) в верхнее положение.
- Ослабьте фиксирующий винт (14) и освободите поворотный стол (17).
- Используйте рукоятку (1) для регулировки поворотного стола (17) на необходимый угол.

- Затяните крепежный винт (14) для закрепления поворотного стола на месте.
- Отрегулируйте угол распила на корпусе двигателя и стопорной направляющей в соответствии с описанием в разделах выше.



рис. 9.1



рис. 9.2

### Ограничение глубины распила (Рис. 10)

- Глубина распила может быть отрегулирована с помощью винта (27). Открутите гайку с насечкой на болте (27) и сдвиньте наружу стопор для ограничения глубины распила (28). Установите необходимую глубину распила. Для этого затяните и или ослабьте болт (27) и затем накрутите гайку на болт (27).
- Для проверки настройки выполните тестовый распил.



рис. 10

### Мешок для древесных опилок

- Пила оборудована мусорным мешком (22) для опилок и стружек.
- Для опустошения мусорного мешка (22) можно использовать молнию в его нижней части.

### Замена пильного диска (Рис. 1, 16-18)

Перед заменой полотна пилы: Отключите сетевой шнур!

Для работы используйте перчатки для предотвращения случайного повреждения при смене пильного диска.



рис. 11.1



рис. 11.2



рис. 11.3

- Переместите корпус двигателя вверх.
- Открутите болт на крышке полотна пилы (рис.11.1)
- Оттяните защитный кожух и в это же время поверните пластину крышки для получения доступа к фланцевому болту.

- Нажмите на кнопку блокировки диска одной рукой, удерживая, при этом, торцовый ключ на фланцевом болту (рис. 11.3) другой рукой.
- Замок вала пилы (рис.11.2) разблокируется не более чем после одного оборота.
- Теперь, с помощью небольшого усилия, ослабьте фланцевый болт в направлении по часовой стрелке.
- Поверните фланцевый болт вправо и удалите внешний фланец.
- Возьмите пильный диск за внутренний фланец и извлеките его.
- Аккуратно очистите фланцевый болт, внешний фланец и внутренний фланец.
- Установите и закрепите новый пильный диск в обратном порядке.

### **Важно:**

Направление вращения пильного диска (7) должно совпадать с направлением стрелки на корпусе.

Каждый раз, при смене пильного диска, удостоверьтесь в том, что он свободно вращается во втулке стола (12) как при перпендикулярной установке, так и при установке на угол  $45^\circ$ .

### **Работа с лазером (для модели M2500-255S). См. рис. 1.1**

Включение: Переместите переключатель ON/OFF (25) в положение "I" для включения лазера (24). Лазерная линия проецируется на обрабатываемый материал, что обеспечивает точное направление для распила.

Для выключения: Переместите переключатель ON/OFF (25) в положение «0».

### **Электрический тормоз**

В целях безопасности, на оборудовании имеется система электрического тормоза для полотна пилы. Таким образом, при выключении, оборудовании может издавать запах или создавать искры. Это не оказывает влияние на рабочие характеристики или безопасность оборудования.