



ТЕЛЕФОНЫ

0 (800) 800 130
(050) 462 0 130
(063) 462 0 130
(067) 462 0 130

130
COM.UA

Интернет-магазин
автотоваров



SKYPE

km-130

АВТОМАГНИТОЛЫ — Магнитолы • Медиа-ресиверы и станции • Штатные магнитолы • CD/DVD чейнджеры • FM-модуляторы/USB адаптеры • Flash память • Переходные рамки и разъемы • Антенны • Аксессуары | **АВТОЗВУК** — Акустика • Усилители • Сабвуферы • Процессоры • Кроссоверы • Наушники • Аксессуары | **БОРТОВЫЕ КОМПЬЮТЕРЫ** — Универсальные компьютеры • Модельные компьютеры • Аксессуары | **GPS НАВИГАТОРЫ** — Портативные GPS • Встраиваемые GPS • GPS модули • GPS трекеры • Антенны для GPS навигаторов • Аксессуары | **ВИДЕОУСТРОЙСТВА** — Видеорегистраторы • Телевизоры и мониторы • Автомобильные ТВ тюнеры • Камеры • Видеомодули • Транскодеры • Автомобильные ТВ антенны • Аксессуары | **ОХРАННЫЕ СИСТЕМЫ** — Автосигнализации • Мотосигнализации • Механические блокираторы • Имобилайзеры • Датчики • Аксессуары | **ОПТИКА И СВЕТ** — Ксенон • Биксенон • Лампы • Светодиоды • Стробоскопы • Оптика и фары • Омыватели фар • Датчики света, дождя • Аксессуары | **ПАРКТРОНИКИ И ЗЕРКАЛА** — Задние парктроники • Передние парктроники • Комбинированные парктроники • Зеркала заднего вида • Аксессуары | **ПОДОГРЕВ И ОХЛАЖДЕНИЕ** — Подогревы сидений • Подогревы зеркал • Подогревы дворников • Подогревы двигателей • Автохолодильники • Автокондиционеры • Аксессуары | **ТЮНИНГ** — Виброизоляция • Шумоизоляция • Тонировочная пленка • Аксессуары | **АВТОАКСЕССУАРЫ** — Радар-детекторы • Громкая связь Bluetooth • Стеклоподъемники • Компрессоры • Звуковые сигналы, СГУ • Измерительные приборы • Автопылесосы • Автокресла • Разное | **МОНТАЖНОЕ ОБОРУДОВАНИЕ** — Установочные комплекты • Обивочные материалы • Декоративные решетки • Фазоинверторы • Кабель и провод • Инструменты • Разное | **ПИТАНИЕ** — Аккумуляторы • Преобразователи • Пуско-зарядные устройства • Конденсаторы • Аксессуары | **МОРСКАЯ ЭЛЕКТРОНИКА И ЗВУК** — Морские магнитолы • Морская акустика • Морские сабвуферы • Морские усилители • Аксессуары | **АВТОХИМИЯ И КОСМЕТИКА** — Присадки • Жидкости омывателя • Средства по уходу • Полироли • Ароматизаторы • Клеи и герметики | **ЖИДКОСТИ И МАСЛА** — Моторные масла • Трансмиссионные масла • Тормозные жидкости • Антифризы • Технические смазки



В магазине «130» вы найдете и сможете купить в Киеве с доставкой по городу и Украине практически все для вашего автомобиля. Наши опытные консультанты предоставят вам исчерпывающую информацию и помогут подобрать именно то, что вы ищете. Ждем вас по адресу

<https://130.com.ua>

DEWALT®

130.com.ua

503913 - 40 RUS/UA

Перевод с оригинала инструкции

DWE7492

Рисунок А

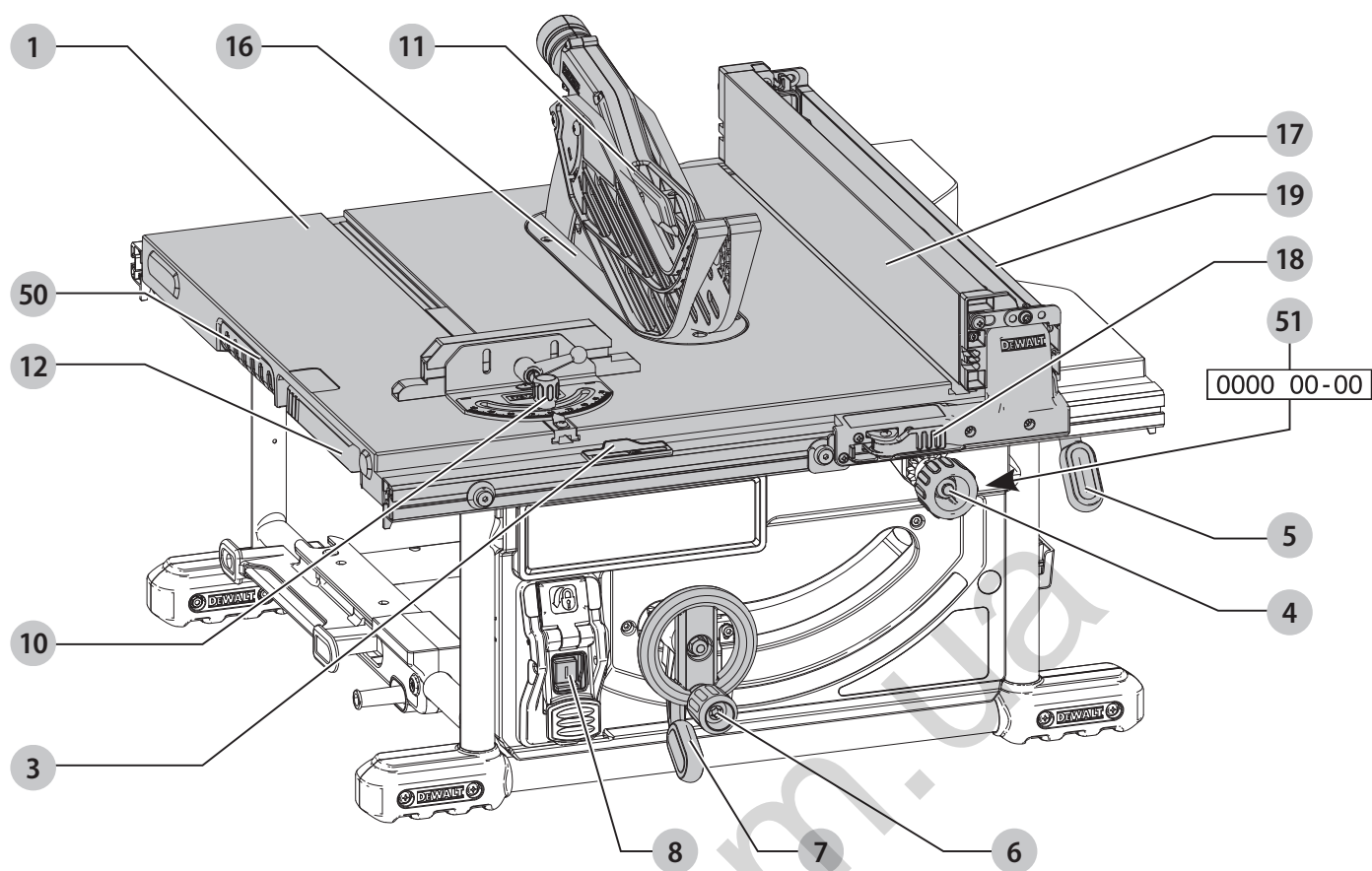


Рисунок В

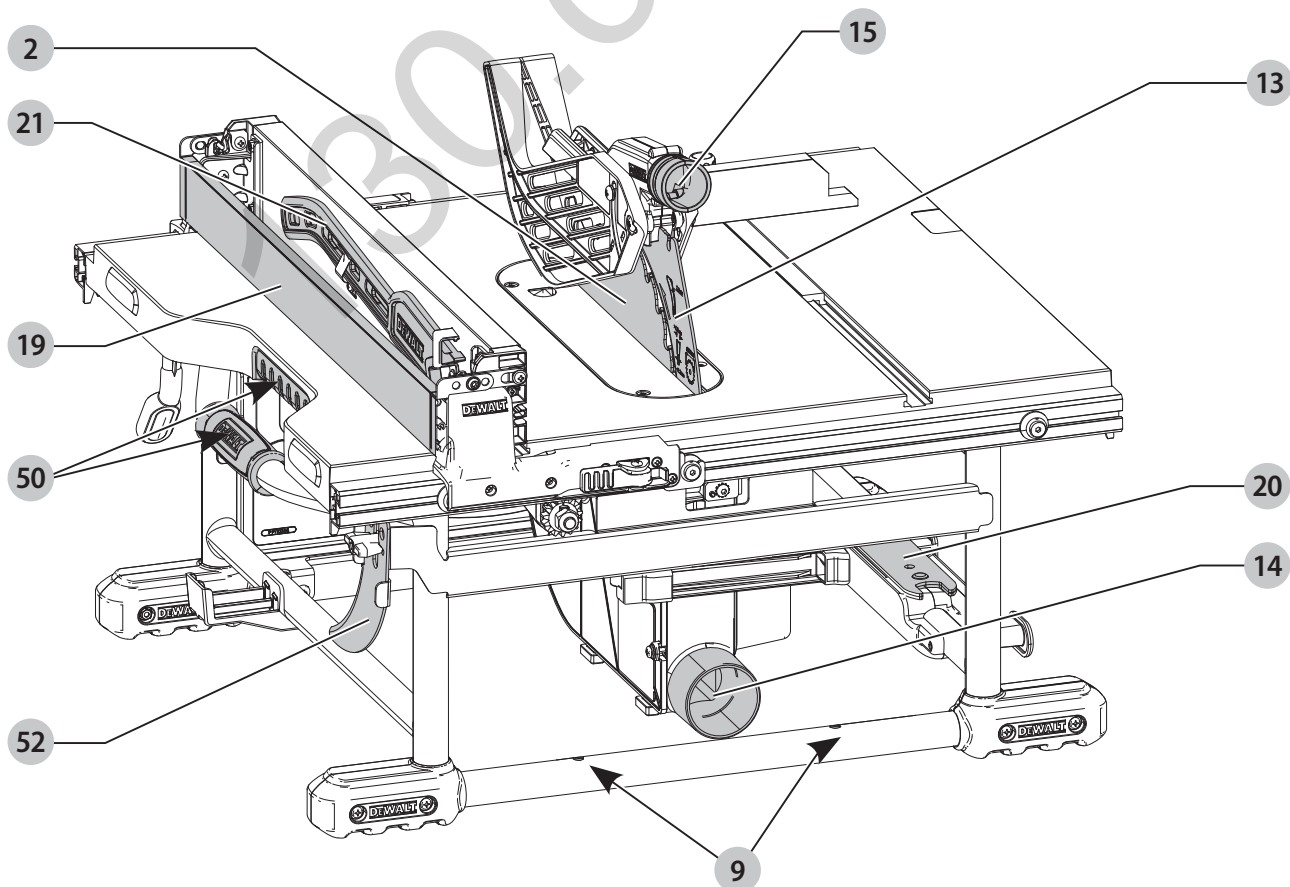


Рисунок C

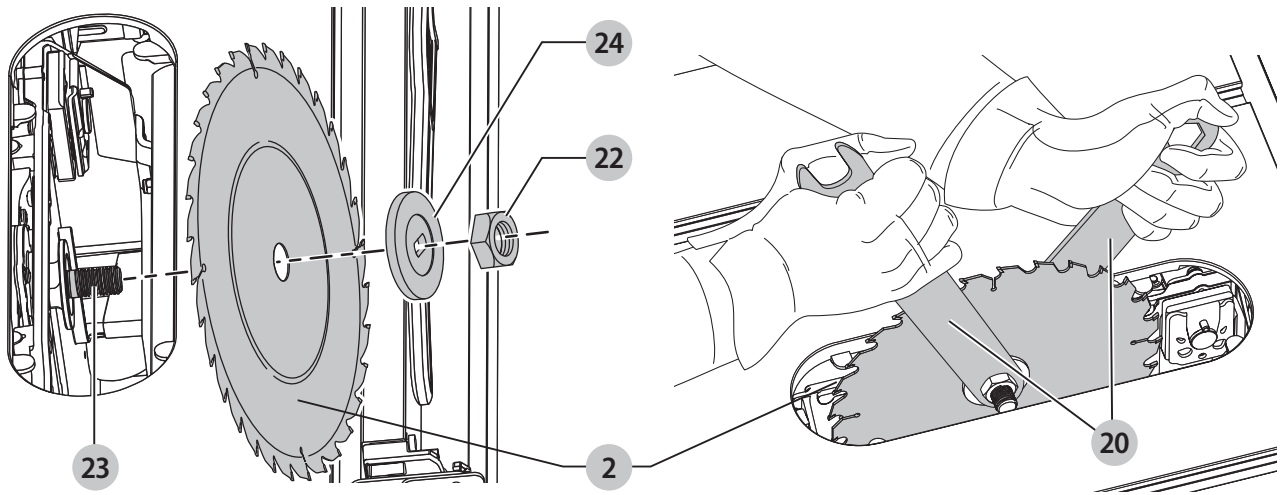


Рисунок D

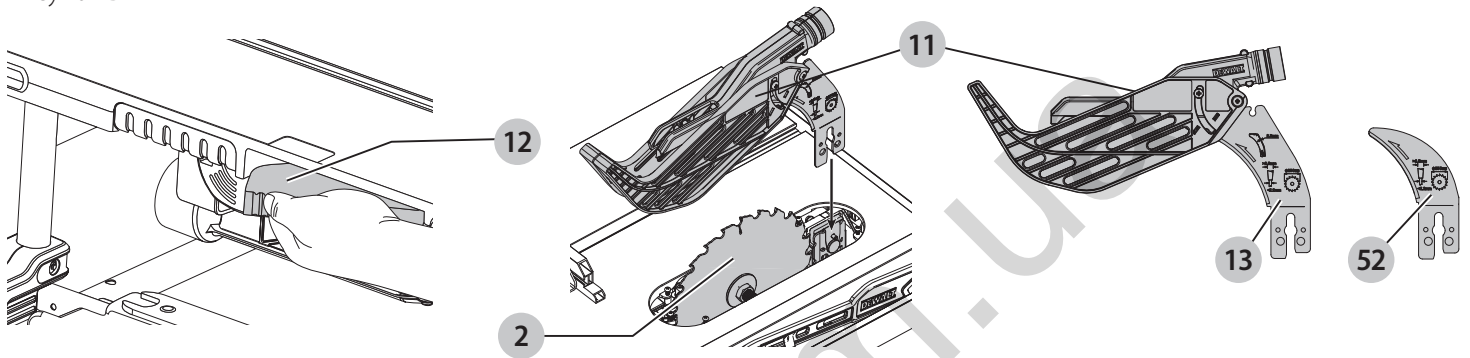


Рисунок E

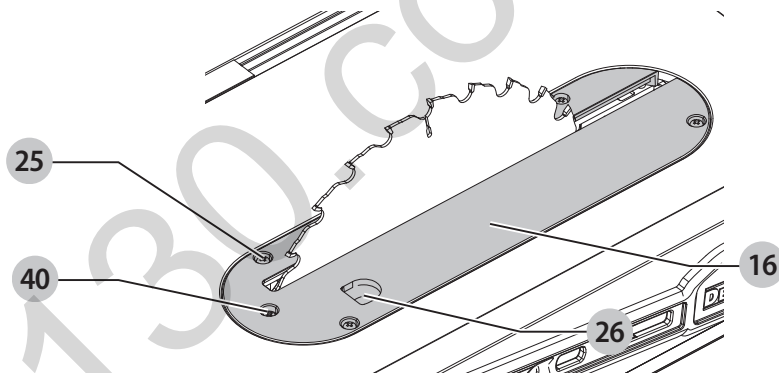


Рисунок F

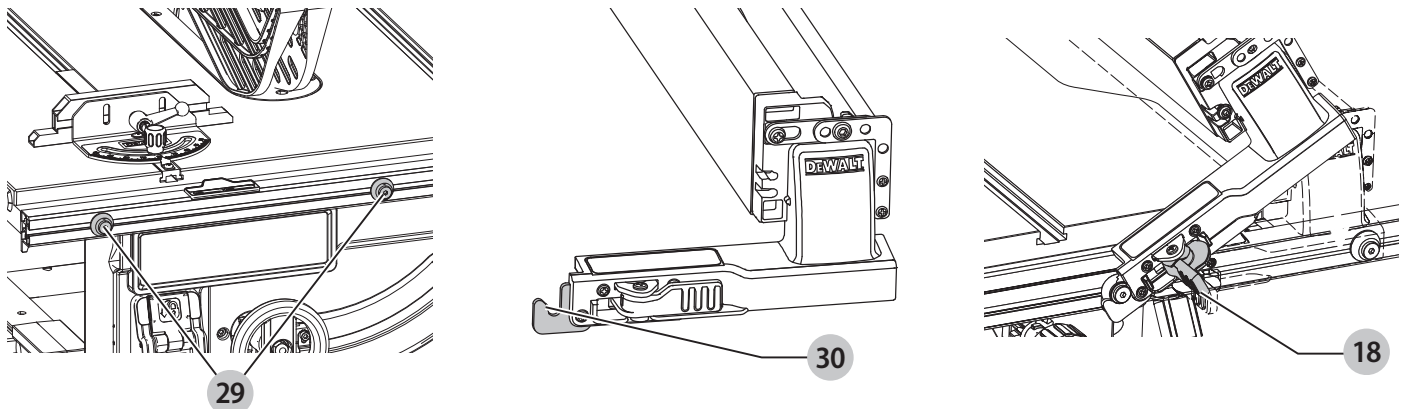


Рисунок G

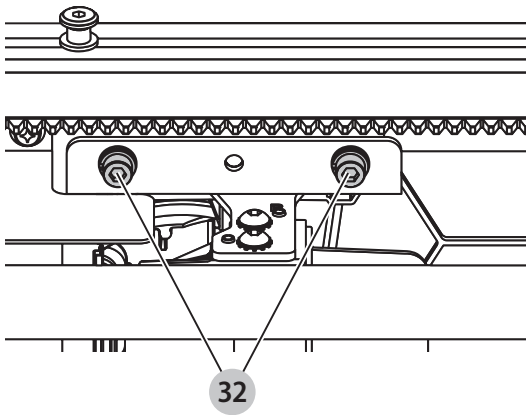


Рисунок H

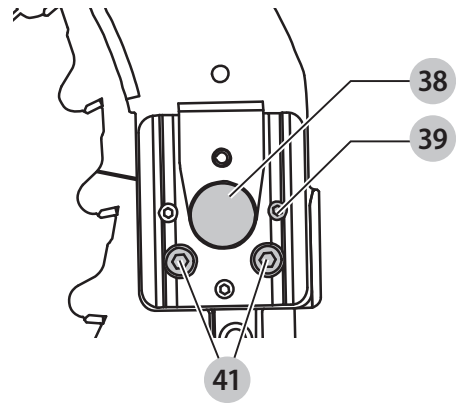
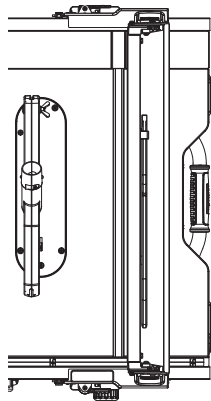
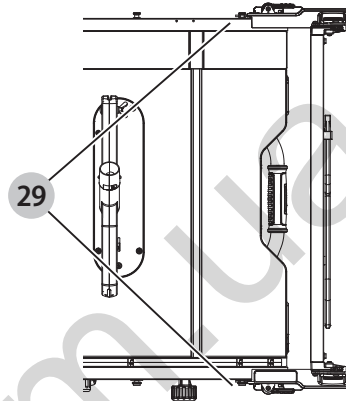


Рисунок I



Положение 1



Положение 2

Fig. J

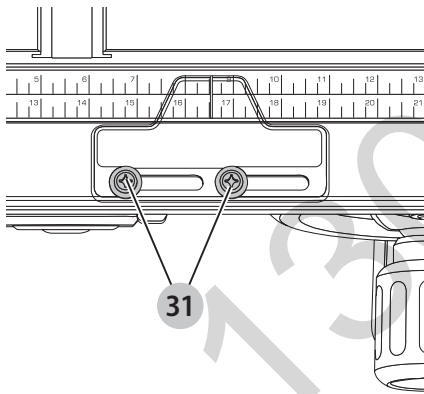


Рисунок K

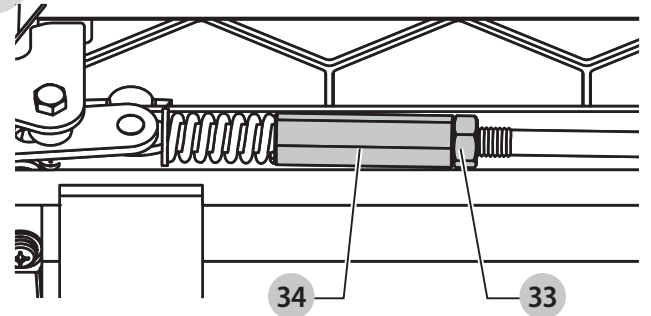


Рисунок L

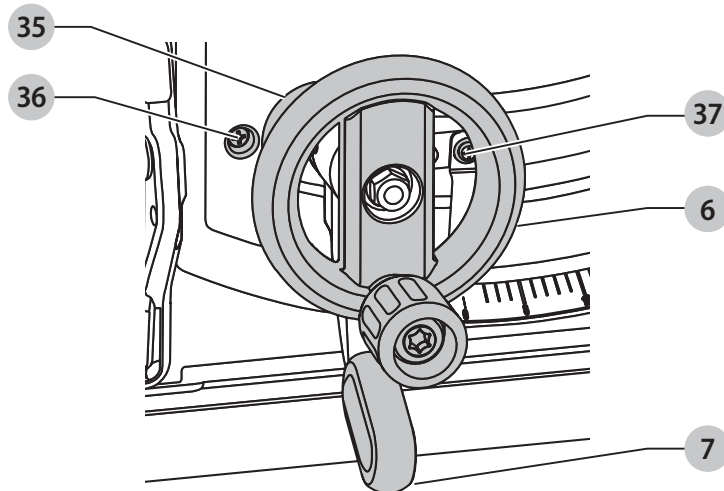


Рисунок М

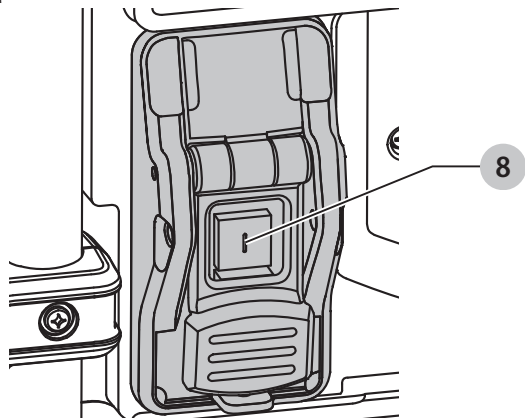


Рисунок N

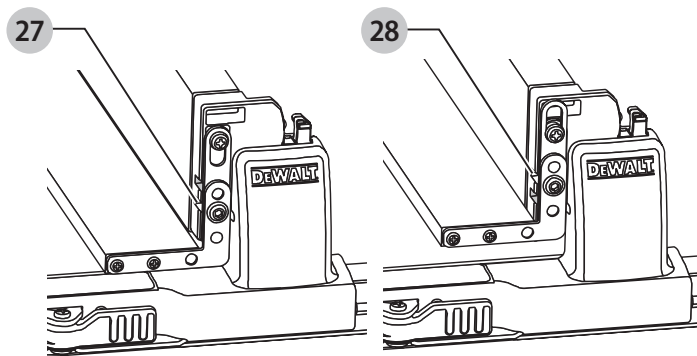


Рисунок O

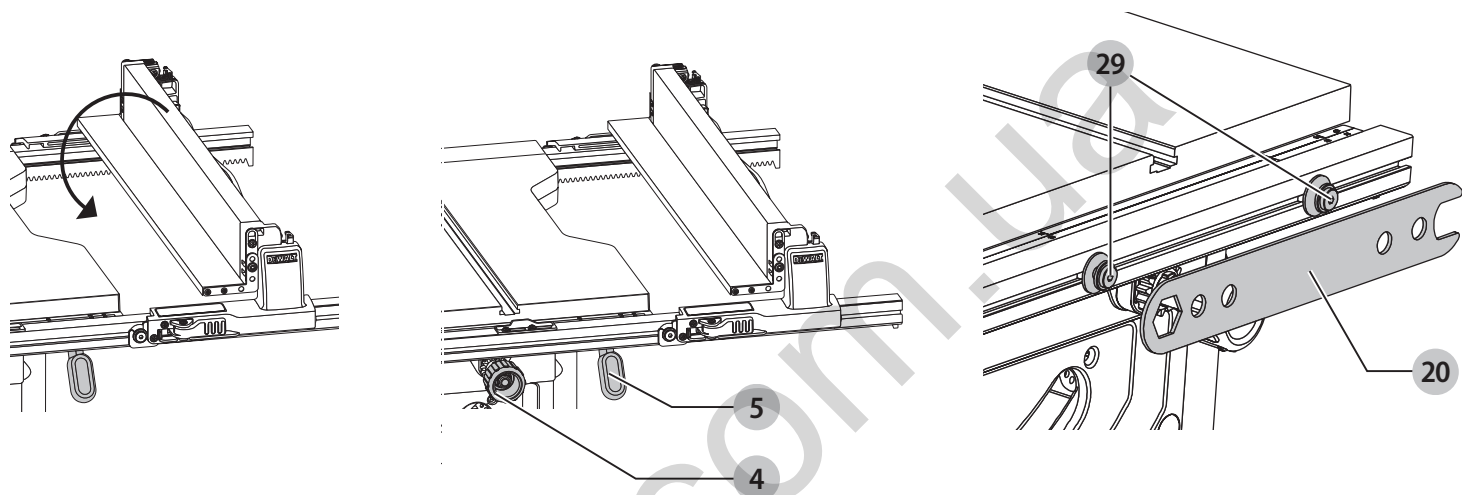


Рисунок P

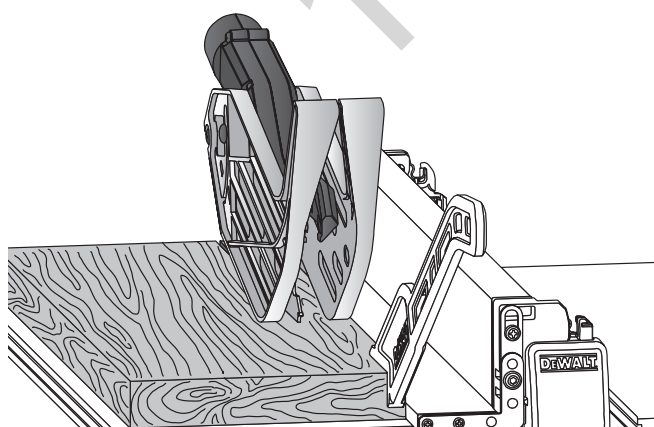


Рисунок Q

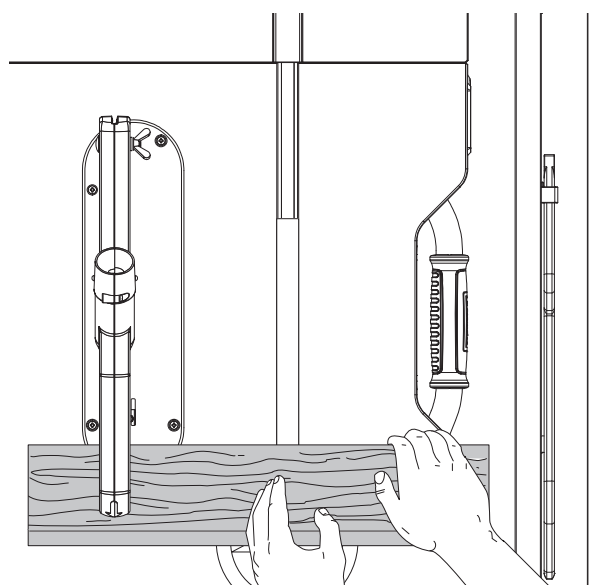


Рисунок R

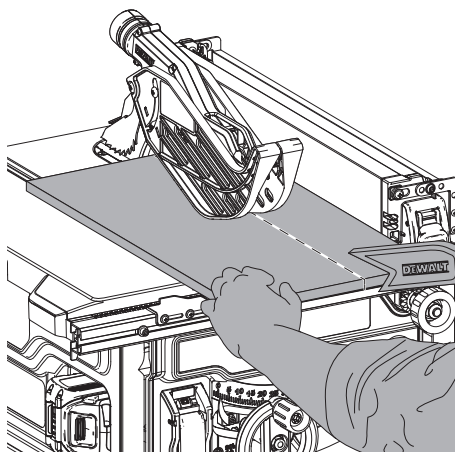


Рисунок S

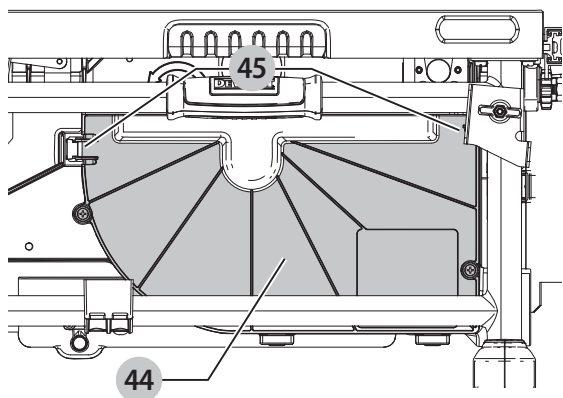


Рисунок T

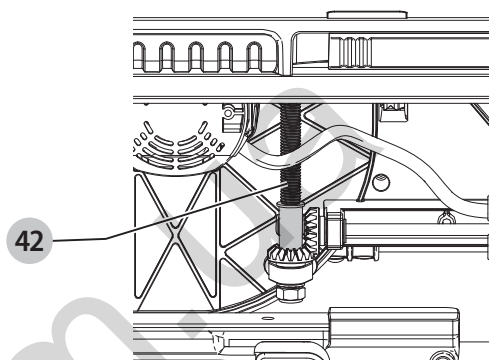


Рисунок U

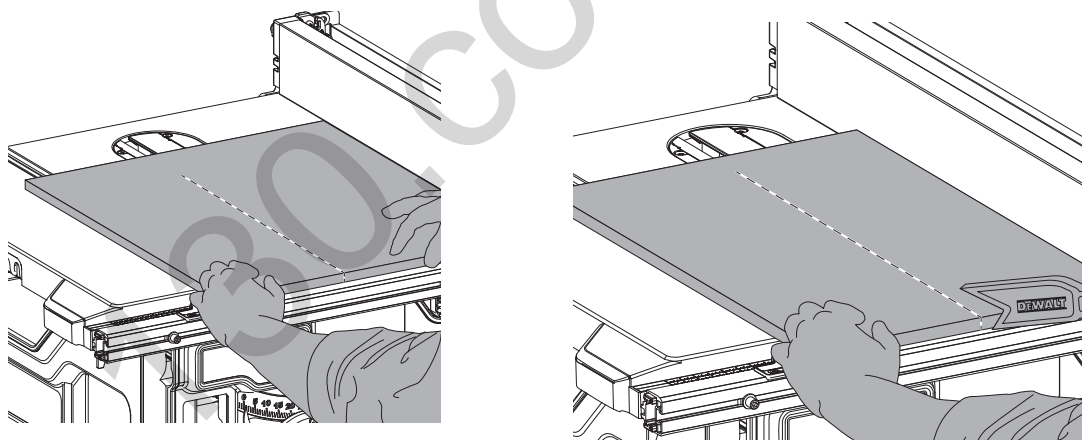


Рисунок V

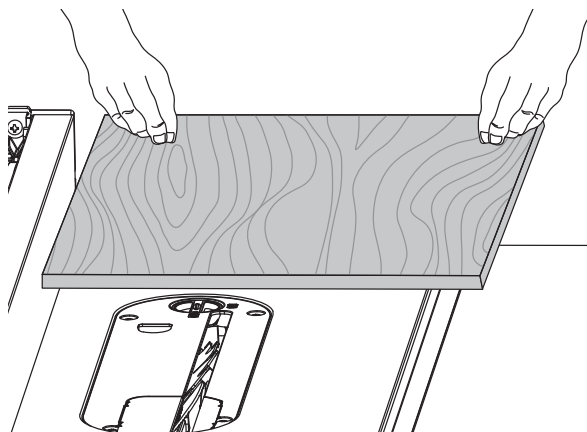


Рисунок W

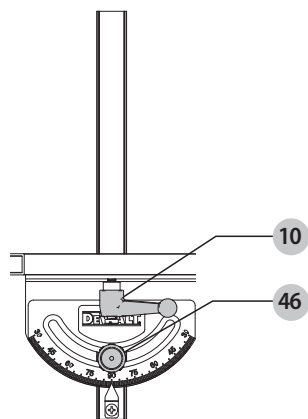
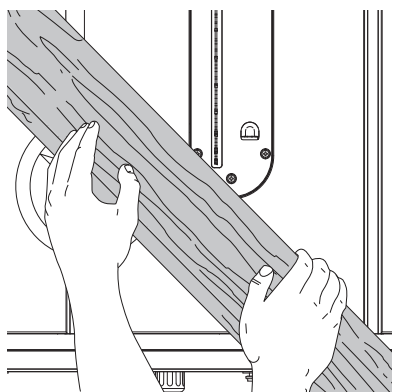
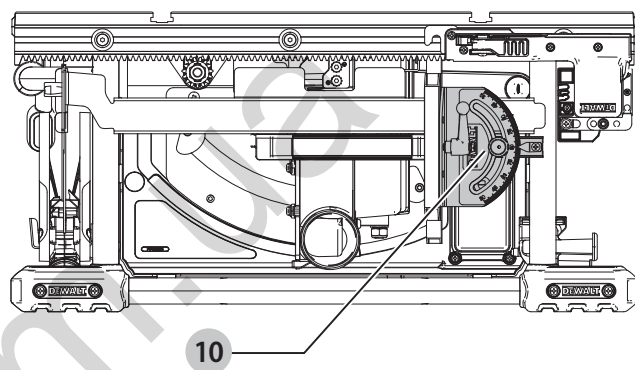
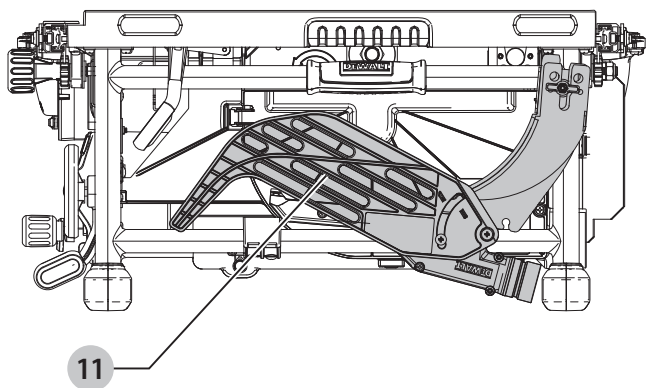


Рисунок X



Рисунок

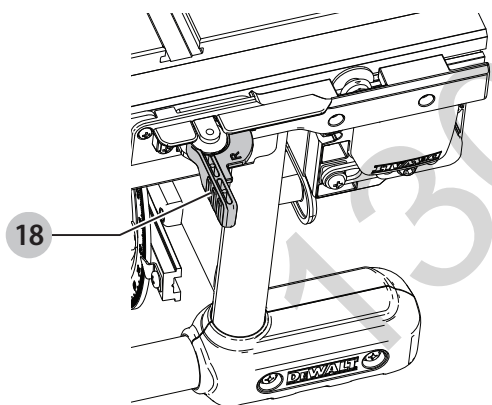


Рисунок Z

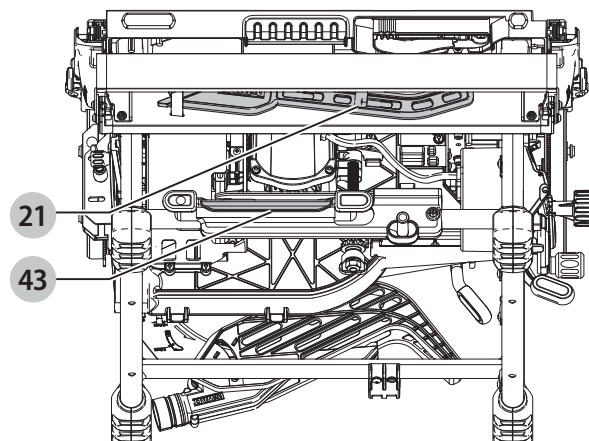
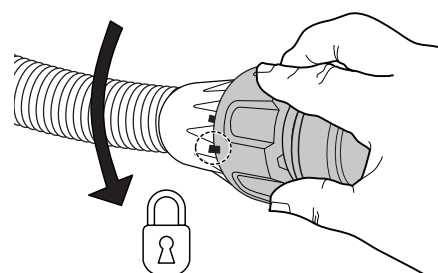
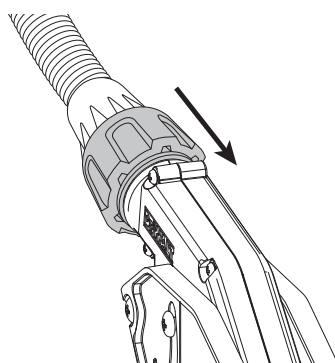
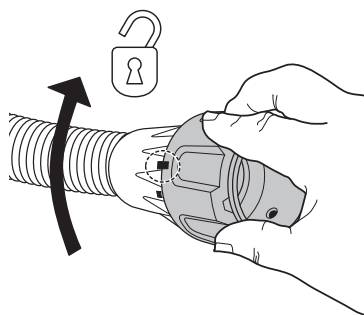


Рисунок AA



НАСТОЛЬНАЯ ПИЛА DWE7492

Поздравляем Вас!

Вы выбрали инструмент фирмы DEWALT. Тщательная разработка изделий, многолетний опыт фирмы по производству инструментов, различные усовершенствования сделали электроинструменты DEWALT одними из самых надёжных помощников для профессионалов.

Технические характеристики

		DWE7492- QS/GB	DWE7492- LX
Напряжение питания	V _{перем. тока}	230	115
Тип		1	1
Мощность электродвигателя (входная)	Вт	2000	1700
Мощность электродвигателя (выходная)	Вт	1200	800
Число оборотов без нагрузки	об/мин	4800	4800
Диаметр диска	мм	250	250
Диаметр посадочного отверстия	мм	30	30
Толщина пильного диска	мм	2,0	2,0
Толщина расклинивающего ножа	мм	2,3	2,3
Глубина реза под углом 90°	мм	77	77
Глубина реза под углом 45°	мм	55	55
Максимальный угол наклона	°	45–90	45–90
Maximum bevel angle	°	45–90	45–90
Угол скоса	°	30–90	30–90
Продольный рез	мм	825	825
Общие габариты	мм	680 x	680 x
		650 x	650 x
		330	330
Вес	кг	26,5	26,5

Сумма величин шума (сумма векторов по трём осям), измеренных в соответствии со стандартом EN62841-3-1:

L _{PA} (звуковое давление)	дБ(А)	92,0	92,0
L _{WA} (акустическая мощность)	дБ(А)	105,2	105,2
K (погрешность измерения акустической мощности)	дБ(А)	2	2

Уровень шума, указанный в данном информационном листке, был рассчитан по стандартному методу тестирования в соответствии со стандартом EN62841 и может использоваться для сравнения инструментов разных марок. Он может также использоваться для предварительной оценки воздействия вибрации.



ВНИМАНИЕ: Заявленная величина шума относится только к основным видам применения инструмента. Однако если инструмент применяется не по основному назначению, с другими принадлежностями или содержится в ненадлежащем порядке, уровень шума будет отличаться от указанной величины. Это может значительно увеличить уровень воздействия в течение всего периода работы инструментом.

При оценке уровня воздействия вибрации необходимо также учитывать время, когда инструмент находился в выключенном состоянии или когда он включён, но не выполняет какую-либо операцию.

Это может значительно уменьшить уровень воздействия в течение всего периода работы инструментом.

Определите дополнительные меры предосторожности для защиты оператора от воздействия вибрации, такие как: тщательный уход за инструментом и принадлежностями, содержание рук в тепле, организация рабочего места.

Декларация соответствия ЕС

Директива по механическому оборудованию



Настольная пила

DWE7492

DEWALT заявляет, что продукты, обозначенные в разделе «Технические характеристики», разработаны в полном соответствии со стандартами:

2006/42/EC, EN62841-1:2015 + AC:2015, EN62841-3-1:2014 + AC:2015.

Данные продукты также соответствуют Директивам 2014/30/EU и 2011/65/EU. За дополнительной информацией обращайтесь по указанному ниже адресу или по адресу, указанному на последней странице руководства.

Нижеподписавшееся лицо полностью отвечает за соответствие технических данных и делает это заявление от имени фирмы DEWALT.

Маркус Ромпел (Markus Rompel)
Директор по инженерным разработкам
DEWALT, Richard-Klinger-Straße 11,
D-65510, Idstein, Germany
26.06.2018



ВНИМАНИЕ: Внимательно прочтите руководство по эксплуатации для снижения риска получения травмы.

Определения: Предупреждения безопасности

Следующие определения указывают на степень важности каждого сигнального слова. Прочтите руководство по эксплуатации и обратите внимание на данные символы.



ОПАСНО: Означает **чрезвычайно опасную ситуацию**, которая приводит к смертельному исходу или получению тяжёлой травмы.



ВНИМАНИЕ: Означает **потенциально опасную ситуацию**, которая может привести к смертельному исходу или получению тяжёлой травмы.



ПРЕДУПРЕЖДЕНИЕ: Означает **потенциально опасную ситуацию**, которая может привести к получению травмы лёгкой или средней тяжести.

ПРЕДОСТЕРЕЖЕНИЕ: Означает ситуацию, не связанную с получением телесной травмы, которая, однако, может привести к повреждению инструмента.



РИСК ПОРАЖЕНИЯ ЭЛЕКТРИЧЕСКИМ ТОКОМ!



ОГНЕОПАСНОСТЬ!



ОСТРЫЕ КРАЯ!

Общие правила безопасности при работе с электроинструментами



ВНИМАНИЕ: Внимательно прочтите все инструкции по использованию, правила безопасности, спецификации, а также рассмотрите все иллюстрации, входящие в руководство по эксплуатации данного электроинструмента. Несоблюдение всех перечисленных ниже инструкций может привести к поражению электрическим током, возникновению пожара и/или получению серьёзной травмы.

СОХРАНИТЕ ВСЕ ПРАВИЛА БЕЗОПАСНОСТИ И ИНСТРУКЦИИ ДЛЯ ПОСЛЕДУЮЩЕГО ИСПОЛЬЗОВАНИЯ

Термин «Электроинструмент» во всех приведённых ниже указаниях относится к вашему сетевому (с кабелем) или аккумуляторному (беспроводному) электроинструменту.

1) Безопасность рабочего места

- Содержите рабочее место в чистоте и обеспечьте хорошее освещение.** Плохое освещение или беспорядок на рабочем месте может привести к несчастному случаю.
- Не используйте электроинструменты, если есть опасность возгорания или взрыва,**

например, вблизи легко воспламеняющихся жидкостей, газов или пыли. В процессе работы электроинструменты создают искровые разряды, которые могут воспламенить пыль или горючие пары.

- Во время работы с электроинструментом не подпускайте близко детей или посторонних лиц.** Отвлечение внимания может вызвать у вас потерю контроля над рабочим процессом.

2) Электробезопасность

- Вилка кабеля электроинструмента должна соответствовать штепсельной розетке. Ни в коем случае не видоизменяйте вилку электрического кабеля. Не используйте соединительные штепсели-переходники, если в силовом кабеле электроинструмента есть провод заземления.** Использование оригинальной вилки кабеля и соответствующей ей штепсельной розетки уменьшает риск поражения электрическим током.
- Во время работы электроинструментом избегайте физического контакта с заземлёнными объектами, такими как трубопроводы, радиаторы отопления, электроплиты и холодильники.** Риск поражения электрическим током увеличивается, если ваше тело заземлено.
- Не используйте электроинструмент под дождём или во влажной среде.** Попадание воды в электроинструмент увеличивает риск поражения электрическим током.
- Бережно обращайтесь с электрическим кабелем. Ни в коем случае не используйте кабель для переноски электроинструмента или для вытягивания его вилки из штепсельной розетки. Не подвергайте электрический кабель воздействию высоких температур и смазочных веществ; держите его в стороне от острых кромок и движущихся частей.** Повреждённый или запутанный кабель увеличивает риск поражения электрическим током.
- При работе с электроинструментом на открытом воздухе используйте удлинительный кабель, предназначенный для наружных работ.** Использование кабеля, пригодного для работы на открытом воздухе, снижает риск поражения электрическим током.
- При необходимости работы с электроинструментом во влажной среде используйте источник питания, оборудованный устройством защитного отключения (УЗО).** Использование УЗО снижает риск поражения электрическим током.

3) Личная безопасность

- a) **ри работе с электроинструментами будьте внимательны, следите за тем, что вы делаете, и руководствуйтесь здравым смыслом. Не используйте электроинструмент, если вы устали, а также находясь под действием алкоголя или понижающих реакцию лекарственных препаратов и других средств.** Малейшая неосторожность при работе с электроинструментами может привести к серьёзной травме.
- b) **При работе используйте средства индивидуальной защиты. Всегда надевайте защитные очки.** Своевременное использование защитного снаряжения, а именно: пылезащитной маски, ботинок на нескользящей подошве, защитного шлема или противошумовых наушников, значительно снизит риск получения травмы.
- c) **Не допускайте непреднамеренного запуска. Перед тем, как подключить инструмент к сети и/или аккумулятору, поднять или перенести его, убедитесь, что выключатель находится в положении «выключено».** Не переносите электроинструмент, держа палец на пусковом выключателе, и не подключайте к сетевой розетке электроинструмент, выключатель которого установлен в положение «включено», это может привести к несчастному случаю.
- d) **Перед включением электроинструмента снимите с него все регулировочные или гаечные ключи.** Регулировочный или гаечный ключ, оставленный закреплённым на вращающейся части электроинструмента, может стать причиной получения тяжёлой травмы.
- e) **Работайте в устойчивой позе. Всегда твёрдо стойте на ногах, сохраняя равновесие.** Это позволит вам не потерять контроль при работе электроинструментом в непредвиденной ситуации.
- f) **Одевайтесь соответствующим образом. Во время работы не надевайте свободную одежду или украшения. Следите за тем, чтобы ваши волосы, одежда или перчатки находились в постоянном отдалении от движущихся частей инструмента.** Свободная одежда, украшения или длинные волосы могут попасть в движущиеся части инструмента.
- g) **Если электроинструмент снабжён устройством сбора и удаления пыли, убедитесь, что данное устройство подключено и используется надлежащим образом.** Использование устройства пылеудаления значительно снижает риск возникновения несчастного случая, связанного с запылённостью рабочего пространства.
- h) **Даже если вы являетесь опытным пользователем и часто используете**

подобные инструменты, не позволяйте себе расслабляться и игнорировать правила безопасности при использовании инструментов. Неосторожность и невнимательность при работе могут привести к тяжёлым травмам за доли секунды.

4) Использование электроинструментов и технический уход

- a) **Не перегружайте электроинструмент. Используйте ваш инструмент по назначению.** Электроинструмент работает надёжно и безопасно только при соблюдении параметров, указанных в его технических характеристиках.
- b) **Не используйте электроинструмент, если его выключатель не устанавливается в положение включения или выключения.** Электроинструмент с неисправным выключателем представляет опасность и подлежит ремонту.
- c) **Отключайте электроинструмент от сетевой розетки и/или извлекайте аккумулятор (если имеется) перед регулировкой, заменой принадлежностей или при хранении электроинструмента.** Такие меры предосторожности снижают риск случайного включения электроинструмента.
- d) **Храните неиспользуемые электроинструменты в недоступном для детей месте и не позволяйте лицам, не знакомым с электроинструментом или данными инструкциями, работать с электроинструментом.** Электроинструменты представляют опасность в руках неопытных пользователей.
- e) **Регулярно проверяйте исправность электроинструмента и дополнительных принадлежностей. Проверяйте точность совмещения и лёгкость перемещения подвижных частей, целостность деталей и любых других элементов электроинструмента, воздействующих на его работу. Не используйте неисправный электроинструмент, пока он не будет полностью отремонтирован.** Большинство несчастных случаев являются следствием недостаточного технического ухода за электроинструментом.
- f) **Следите за остротой заточки и чистотой режущих принадлежностей.** Принадлежности с острыми кромками позволяют избежать заклинивания и делают работу менее утомительной.
- g) **Используйте электроинструмент, аксессуары и насадки в соответствии с данным Руководством по эксплуатации и с учётом рабочих условий и характера будущей работы.**

Использование электроинструмента не по назначению может создать опасную ситуацию.

- h) **Следите, чтобы рукоятки и поверхности захвата оставались сухими, чистыми и не содержали следов масла и консистентной смазки.** Скользкие рукоятки и поверхности захвата не обеспечивают безопасное обращение и управление инструментом в неожиданных ситуациях.

5) Техническое обслуживание

- a) **Ремонт вашего электроинструмента должен производиться только квалифицированными специалистами с использованием идентичных запасных частей.** Это обеспечит безопасность вашего электроинструмента в дальнейшей эксплуатации.

Правила безопасности при работе настольными пилами


1) Меры предосторожности, связанные с использованием защитных приспособлений

- a) **Следите, чтобы защитный кожух всегда был установлен на инструмент. Содержите защитные кожухи в хорошем рабочем состоянии и тщательно отремонтированными.** Ненадёжно установленный, повреждённый или не функционирующий должным образом защитный кожух должен быть отремонтирован или заменён.
- b) **При выполнении любых сквозных резов всегда используйте защитный кожух диска, расклинивающий нож и предохранители от обратного удара.** При выполнении сквозных резов, когда пильный диск полностью проходит сквозь заготовку, защитный кожух и другие защитные приспособления помогут снизить риск получения травмы.
- c) **После выполнения операций, требующих снятия защитного кожуха, расклинивающего ножа и/или предохранителей от обратного удара (например, при выпиливании канавок), немедленно устанавливайте на место защитные приспособления.** Защитный кожух, расклинивающий нож и предохранители от обратного удара помогают снизить риск получения травмы.
- d) **Перед включением двигателя убедитесь, что пильный диск не касается защитного кожуха, расклинивающего ножа или заготовки.** Случайный контакт пильного диска с данными объектами может привести к возникновению опасной ситуации.
- e) **Отрегулируйте расклинивающий нож, как описывается в данном руководстве**

по эксплуатации. Неправильная установка, размещение и центровка могут сделать расклинивающий нож неэффективным в снижении вероятности образования обратного удара.

- f) **Чтобы расклинивающий нож и предохранители от обратного удара работали, их необходимо установить в обрабатываемую деталь.** Расклинивающий нож и предохранители от обратного удара неэффективны, если заготовка слишком короткая и не входит в контакт с расклинивающим ножом и предохранителями от обратного удара. В таких условиях расклинивающий нож и предохранители не смогут предотвратить образование обратного удара.
- g) **Используйте правильный тип пильного диска для расклинивающего ножа.** Чтобы расклинивающий нож функционировал правильно, диаметр пильного диска должен соответствовать расклинивающему ножу, толщина пильного диска должна быть меньше толщины расклинивающего ножа, а ширина реза пильного диска должна быть шире толщины расклинивающего ножа.

2) Меры предосторожности при пилении

- a)  **ОПАСНО: Никогда не держите руки или пальцы вблизи или на одной линии с пильным диском.** Малейшая невнимательность или неосторожность может привести к попаданию руки под пильный диск и к получению тяжёлой травмы.
- b) **Подавайте заготовку только в направлении, противоположном направлению вращения диска.** Подача заготовки в одном направлении с вращающимся над столом диском может привести к тому, что рука вместе с заготовкой будут втянуты под пильный диск.
- c) **Никогда не используйте угловой упор для подачи заготовки во время продольного распила. Никогда не используйте продольную направляющую в качестве ограничителя длины при выполнении поперечных распилов с использованием углового упора.** Подача заготовки с использованием одновременно продольной направляющей и углового упора увеличивает вероятность заклинивания пильного диска и возникновения обратного удара.
- d) **При продольном распиле всегда подавайте заготовку между направляющей и пильным диском. Используйте толкатель, если расстояние между направляющей и пильным диском менее 150 мм, и толкающий блок, если расстояние менее 50 мм.** Вспомогательные принадлежности будут держать Ваши руки на безопасном расстоянии от пильного диска.
- e) **Используйте только толкатели, предоставленные производителем**

инструмента или сконструированные в соответствии с инструкциями. Толкатель обеспечивает безопасное расстояние рук от пильного диска.

- f) **Никогда не используйте повреждённый или обрезанный толкатель.** Повреждённый толкатель может сломаться, что станет причиной попадания Ваших рук под пильный диск.
- g) **Не выполняйте никаких операций «от руки».** Всегда используйте продольную направляющую или угловой упор для расположения и подачи заготовки. Термин «от руки» обозначает использование рук вместо продольной направляющей или углового упора при поддержке или подаче заготовки. Распил «от руки» приводит к смещению заготовки, заклиниванию диска и образованию обратного удара.
- h) **Никогда не пытайтесь дотянуться до чего-либо вблизи или над вращающимся пильным диском.** Попытка дотянуться до заготовки может привести к случайному контакту с движущимся пильным диском.
- i) **При работе с длинными и/или широкими заготовками обеспечьте дополнительную опору заготовки в задней части и/или по бокам распиловочного стола, чтобы обеспечить полную горизонтальность заготовки.** Длинные и/или широкие заготовки имеют тенденцию к смещению на краю распиловочного стола, что может послужить причиной потери контроля над инструментом, заклинивания пильного диска или образования обратного удара.
- j) **Подавайте заготовку равномерно. Не сгибайте и не поворачивайте заготовку. Если произошло заклинивание диска, немедленно выключите инструмент, отключите его от источника питания и устранили заклинивание.** Заклинивание пильного диска в заготовке может стать причиной образования обратного удара или останова двигателя.
- k) **Не удаляйте отрезанный материал при работающей пиле.** Материал может оказаться зажатым между направляющей и диском или внутри защитного кожуха диска, и **при попытке его освобождения Ваши пальцы могут быть затянуты под пильный диск.** Выключите пилу и дождитесь полной остановки пильного диска, прежде чем извлекать материал.
- l) **При продольном распиле заготовок толщиной менее 2 мм используйте дополнительную направляющую, установленную на распиловочный стол.** Тонкие заготовки могут застрять под продольной направляющей, образуя обратный удар.

3) Причины обратного удара и меры по его предотвращению

Обратный удар является внезапной реакцией на защемление, зажимание пильного диска или смещение с линии пропила в заготовке относительно пильного диска или при застревании части заготовки между пильным диском и продольной направляющей или любым другим неподвижным объектом. Наиболее часто во время обратного удара происходит поднятие задней частью пильного диска заготовки над столом и отбрасыванием её в сторону оператора.

Обратный удар является результатом использования пилы не по назначению и/или неправильных действий оператора и условий работы, и его можно избежать, соблюдая следующие меры безопасности.

- a) **Никогда не стойте на одной линии с пильным диском. Всегда стойте с той стороны пильного диска, на которой расположена направляющая.** Обратный удар может с большой силой отбросить заготовку в сторону любого стоящего перед или на одной линии с пильным диском.
- b) **Никогда не пытайтесь тянуться над или позади пильного диска, чтобы протолкнуть или поддержать заготовку.** Вы случайно можете коснуться пильного диска или сила обратного удара затянет Ваши пальцы под пильный диск.
- c) **Никогда не удерживайте и не надавливайте на отрезаемую часть заготовки вблизи от вращающегося пильного диска.** Надавливание на отрезаемую часть заготовки вблизи от пильного диска может спровоцировать заклинивание диска или образование обратного удара.
- d) **Выравнивайте направляющую параллельно к плоскости пильного диска.** Не выровненная направляющая прижмёт заготовку к пильному диску, спровоцировав образование обратного удара.
- e) **При выполнении несквозных резцов, например, при выпиливании канавок, используйте гребенчатый прижим для подачи заготовки вплотную к столу и направляющей.** Гребенчатый прижим поможет контролировать заготовку в случае возникновения обратного удара.
- f) **Для сведения к минимуму риска заклинивания диска и возникновения обратного удара, поддерживайте заготовки большого размера. Большие заготовки имеют тенденцию прогибаться под тяжестью собственного веса.** Опора (опоры) должны быть размещены под всеми свешивающимися с поверхности стола частями заготовки.
- g) **Будьте особенно осторожны при распиле перекрученных, узловатых и деформированных заготовок, а также заготовок, не имеющих прямого края, который должен упираться в угловой упор и располагаться вдоль направляющей.** Деформированные, узловатые

или перекрученные заготовки неустойчивы и могут стать причиной отклонения пильного диска от линии пропила, заклинивания диска или возникновения обратного удара.

- h) **Никогда не распиливайте более одной заготовки, уложенной вертикально или горизонтально.** Пильный диск может приподнять одну или несколько частей заготовок, что станет причиной возникновения обратного удара.
- i) **При перезапуске пилы с диском в заготовке отцентрируйте пильный диск в пропиле и убедитесь в том, что зубья пилы не касаются материала.** Если пильный диск заклинен, то при повторном запуске пилы он может приподнять заготовку вверх, что станет причиной возникновения обратного удара.
- j) **Содержите пильные диски в чистоте, остро заточенными и в достаточном количестве. Никогда не используйте деформированные пильные диски с треснувшими или отломанными зубьями.** Остро заточенные и правильно установленные пильные диски значительно снижают риск заклинивания, внезапного останова и образования обратного удара.

4) Меры предосторожности при эксплуатации настольной пилы

- a) **При снятии пластины для пропила, смене пильного диска или регулировке расклинивающего нож, предохранителей от обратного удара или защитного кожуха диска, а также при оставлении инструмента без присмотра выключайте настольную пилу и отключайте её от электросети.** Предупредительные меры помогут избежать несчастного случая.
- b) **Никогда не оставляйте без присмотра работающую пилу. Выключайте пилу и не оставляйте её, пока двигатель полностью не остановится.** Оставленная без присмотра работающая пила представляет собой источник неконтролируемой опасности.
- c) **Располагайте настольную пилу в хорошо освещённом и устойчивом месте, где Вы будете устойчиво стоять на ногах и сохранять равновесие.** Пила должна быть установлена в помещении, в котором есть достаточно места для работы с заготовками любого размера. Тесные, тёмные участки и неровные скользкие полы приводят к несчастным случаям.
- d) **Регулярно чистите и удаляйте опилки из-под распиловочного стола и/или из устройства пылеудаления.** Большое скопление древесных опилок является легковоспламеняющимся материалом и может самовозгореться.

- e) **Настольная пила должна быть надёжно зафиксирована.** Ненадёжно зафиксированная настольная пила может сместиться или опрокинуться.
- f) **Перед включением настольной пилы убирайте с распиловочного стола ручные инструменты, деревянные обрезки и пр.** Отвлечение внимания или возможное заклинивание может представлять собой опасность.
- g) **Всегда используйте пильные диски с посадочными отверстиями правильного размера и формы (ромбовидной или круглой).** Пильные диски, не соответствующие установочной фурнитуре пилы, при движении сместятся, что приведёт к потере контроля над инструментом.
- h) **Никогда не используйте повреждённую или неправильно подобранную фурнитуру для крепления диска, например, фланцы, шайбы, болты или гайки.** Крепёжная фурнитура была специально разработана для Вашей пилы в целях повышения производительности и безопасности при использовании.
- i) **Никогда не стойте на поверхности распиловочного стола и не используйте его в качестве стремянки.** Опрокидывание инструмента или случайное касание режущего элемента может привести к получению тяжёлой травмы.
- j) **Убедитесь, что пильный диск установлен в правильном направлении вращения. Не используйте с настольной пилой шлифовальные круги, проволочные щётки или абразивные диски.** Неправильная установка пильного диска или использование не рекомендованных насадок может стать причиной получения тяжёлой травмы.

Дополнительные правила безопасности при работе настольными пилами



ВНИМАНИЕ: Резка пластика, просмоленной древесины и других подобных материалов может привести к оплавлению материала и скоплению его на зубьях и корпусе пильного диска, увеличивая риск перегрева диска и его заклинивания во время пиления.

- **Избегайте сложных положений, при которых случайное движение может стать причиной попадания руки под пильный диск.**
- **Не пытайтесь поправлять положение заготовки на столе пилы вблизи от диска, если диск вращается.**
- **Никогда не пытайтесь любой рукой тянуться над или позади пильного диска, чтобы поддержать заготовку.**
- **Чтобы избежать получения тяжёлой травмы, держите руки, ладони и пальцы на расстоянии от пильного диска.**

- **При подаче заготовки используйте толкатель в соответствии с выполняемой операцией.**
Толкатель представляет собой деревянную или пластиковую палочку, часто самодельного изготовления, которую следует использовать всякий раз, когда размер или форма заготовки предусматривает положение рук в пределах 152 мм от лезвия диска.
- **Используйте прижимы, струбцины, зажимы или гребенчатые прижимы, чтобы направлять и контролировать заготовку.** Дополнительные принадлежности, используемые с вашим инструментом, можно приобрести за дополнительную плату у местного продавца или в авторизованном сервисном центре.
- **Не выполняйте продольный распил, поперечный распил и любую другую операцию «от руки».**
- **Никогда не пытайтесь дотянуться до чего-либо вблизи или над вращающимся пильным диском.**
- **Устойчивость.** Перед использованием убедитесь, что настольная пила надёжно закреплена на устойчивой поверхности и не двигается.
- **Настольная пила должна монтироваться только на ровной устойчивой поверхности.** Рабочая зона должна быть свободна от препятствий и опасностей спотыкания. Не прислоняйте к пиле никакие материалы или инструменты.
- **Никогда не режьте металл, цементные плиты или камень.** Некоторые искусственные материалы имеют специальные инструкции по резке на настольных пилах. Всегда следуйте рекомендациям производителя. В противном случае возможно повреждение пилы и получение травмы.
- Не устанавливайте алмазные диски по резке камня и не пытайтесь использовать пилу для мокрого резания.
- **Для снижения риска отбрасывания заготовки и возможного получения травмы всегда должна использоваться надлежащая пластина для пропила.**
- **Беритесь за пильные диски только в перчатках.**
- **Используйте правильный тип пильного диска в соответствии с выполняемой операцией.**
Пильный диск должен вращаться в направлении передней части пилы. Всегда надёжно затягивайте гайку шпинделя. Перед использованием проверяйте диски на наличие сколов или недостающих зубьев. Не используйте тупые или повреждённые пильные диски.
- **Никогда не пытайтесь освободить застрявший пильный диск, не выключив инструмент и не отсоединив его от электросети.** При застревании заготовки или отрезанной детали внутри узла защитного кожуха прежде чем поднимать защитный кожух и извлекать застрявшую деталь выключите пилу и дождитесь полной остановки пильного диска.
- **Чтобы снизить риск отбрасывания заготовки и получения травмы, никогда не запускайте инструмент с заготовкой, прижатой к пильному диску.**
- **Не стойте и не держите какую-либо часть тела на линии прохода пильного диска.** В противном случае, повышается риск получения травмы. Стойте с любой стороны от пильного диска.
- **Никогда не перемещайте детали и не выполняйте сборку или регулировку на столе/в рабочей зоне при работающем инструменте.** Случайное движение может стать причиной попадания руки под пильный диск. Это может привести к получению тяжёлой травмы.
- **Никогда не выполняйте операции по регулировке, такие как смена местоположения или снятие направляющей, регулировка угла наклона или высоты диска, при работающем инструменте.**
- **Очищайте стол/рабочую зону, прежде чем оставить инструмент без присмотра.** Для предотвращения использования инструмента посторонними лицами, заблокируйте пусковой выключатель в положении «ВЫКЛ.» и отсоедините инструмент от источника питания.
- **Перед распилом всегда фиксируйте направляющую и настройку угла наклона.**
- **Избегайте перегрева зубьев пильного диска.**
Следите, чтобы заготовка свободно двигалась и располагалась параллельно направляющей. Не проталкивайте силой заготовку под диск.
- **При резке материалов из пластика избегайте плавления пластика.**
- **Не оставляйте длинную доску (или другую заготовку) незакреплённой, так как доска может отпружинить и сместиться на столе, что приведёт к потере контроля и возможному получению травмы.** Обеспечивайте надлежащую опору заготовки в зависимости от её размера и типа выполняемой операции. Плотно прижимайте заготовку к направляющей и поверхности стола.
- **Если данная пила издаёт незнакомый шум или чрезмерно вибрирует, немедленно прекратите работу, выключите инструмент и отсоедините его от источника питания, пока проблема не будет обнаружена и устранена.** Если проблема не обнаруживается, обратитесь в производственный сервисный центр DEWALT, авторизованный сервисный центр DEWALT или в другую квалифицированную мастерскую.
- **Не используйте данный инструмент, пока он не будет полностью собран и установлен в соответствии с данными инструкциями.** Неправильно собранный инструмент может стать причиной получения тяжёлой травмы.
- **Никогда не пытайтесь распилить стопку незакреплённых между собой кусков заготовки, это может привести к потере контроля или**

возникновению обратного удара. Надёжно поддерживайте заготовку.

Пильные диски



ВНИМАНИЕ: Чтобы свести к минимуму риск отдачи и обеспечить надлежащую резку, разделитель и расклинивающий нож должны быть соответствующей толщины для используемого диска. При использовании других дисков проверьте толщину корпуса (пластины) диска и ширину пропила диска, обозначенную на самом диске или на упаковке диска. Толщина разделителя и расклинивающего ножа должна быть больше толщины корпуса диска, но меньше ширины пропила.

- Не допускается использование пильных дисков, размеры которых не соответствуют размерам, указанным в разделе «**Технические характеристики**». Не используйте никаких монтажных элементов при установке пильного диска на шпиндель. Используйте только диски, указанные в данном руководстве и соответствующие стандарту EN 847-1, если они предназначены для распила древесины и похожих материалов.
- Старайтесь использовать специальные пильные диски с пониженным уровнем шума.
- Не используйте диски из быстрорежущей инструментальной стали (HS).
- Не используйте треснувшие или повреждённые пильные диски.
- Убедитесь, что выбранный пильный диск соответствует виду разрезаемого материала.
- При захвате пильных дисков или заготовок из грубого материала всегда надевайте защитные перчатки. По возможности храните пильные диски в держателе.

Остаточные риски

Следующие риски являются характерными при использовании пил:

- Травмы в результате касания вращающихся/двигающихся частей инструмента.

Несмотря на соблюдение соответствующих инструкций по технике безопасности и использование предохранительных устройств, некоторые остаточные риски невозможно полностью исключить. К ним относятся:

- Ухудшение слуха.
- Риск несчастных случаев, вызванных незакрытыми частями вращающегося пильного диска.
- Риск получения травмы при смене диска без использования перчаток.
- Риск защемления пальцев при открытии защитных кожухов.
- Ущерб здоровью в результате вдыхания пыли в процессе распила древесины, в особенности, дуба, бука и ДВП.

На образование шума влияют следующие факторы:

- вид разрезаемого материала

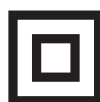
- тип пильного диска
- прилагаемое усилие
- техническое обслуживание инструмента

На степень запылённости влияют следующие факторы:

- изношенность пильного диска
- скорость воздушного потока пылеудаляющего устройства ниже 20 м/сек
- неточная подача заготовки

Электробезопасность

Электрический двигатель рассчитан на работу только при одном напряжении электросети. Следите за напряжением электрической сети, оно должно соответствовать величине, обозначенной на информационной табличке инструмента.



Ваш инструмент DEWALT имеет двойную изоляцию в соответствии со стандартом EN60745, что исключает потребность в заземляющем проводе.



ВНИМАНИЕ: Электроинструменты с напряжением 115 В должны управляться через предохранительный изолированный трансформатор с заземлённым экраном между первичной и вторичной обмоткой.

Повреждённый кабель должен заменяться специально подготовленным кабелем, который можно получить в сервисном центре DEWALT.

ПРИМЕЧАНИЕ: Данное устройство предназначено для подключения к источнику питания с максимальным допустимым электрическим сопротивлением системы Z_{max} 0.28 Ω в точке подключения (блоке питания) пользовательской сети. Пользователь должен следить за тем, чтобы данное устройство подключалось только к системе электропитания, которая полностью соответствует описанным выше требованиям. При необходимости пользователь может узнать о системе сопротивления в точке подключения в компании по коммунальному электроснабжению.

Использование удлинительного кабеля

При необходимости использования удлинительного кабеля, используйте только утверждённые 3-х жильные кабели промышленного изготовления, рассчитанные на мощность не меньшую, чем потребляемая мощность данного инструмента (см. раздел «**Технические характеристики**»). Минимальный размер проводника должен составлять 1,5 мм²; максимальная длина кабеля не должна превышать 30 м.

При использовании кабельного барабана, всегда полностью разматывайте кабель.

Комплект поставки

В упаковку входят:

- 1 Частично собранная настольная пила
- 1 Продольная направляющая
- 1 Угловой упор
- 1 Пильный диск
- 1 Собранный верхний защитный кожух

- 1 Пластина для пропила
- 2 Гаечных ключа для установки диска
- 1 Толкатель
- 1 Переходник для подключения устройства пылеудаления
- 1 Руководство по эксплуатации
- Проверьте инструмент, детали и дополнительные приспособления на наличие повреждений, которые могли произойти во время транспортировки.
- Перед началом работы необходимо внимательно прочитать настоящее руководство и принять к сведению содержащуюся в нём информацию.

Маркировка инструмента

На инструменте имеются следующие знаки:

-  Перед использованием внимательно прочтите данное руководство по эксплуатации.
-  Используйте средства защиты органов слуха.
-  Надевайте защитные очки.
-  Надевайте респиратор.
-  Держите руки на расстоянии от зоны пиления и пильного диска.
-  Толщина расклинивающего ножа или разделителя
-  Толщина пластины диска и ширина пропила
-  Диаметр пильного диска
-  Рычаг блокировки защитного кожуха
-  Блокировка/разблокировка крышки главного выключателя.
-  Перед сменой диска отключайте пилу от источника питания
-  Защищайте кабель/вилку кабеля от воздействия влаги и острых краёв пильного диска

Место положения кода даты (Рис. А)

Код даты **51**, который также включает в себя год изготовления, отштампован на поверхности корпуса инструмента.

Пример:

2018 XX XX
Год изготовления

Описание (Рис. А, В)



ВНИМАНИЕ: Ни в коем случае не модифицируйте электроинструмент или какую-либо его деталь. Это может привести к получению травмы или повреждению инструмента.

- 1 Распиловочный стол
- 2 Пильный диск
- 3 Указатель шкалы продольной направляющей
- 4 Регулятор тонкой настройки
- 5 Зажимной рычаг фиксатора штанг
- 6 Колесо регулировки высоты пильного диска
- 7 Рычаг установки угла наклона
- 8 Пусковой выключатель
- 9 Монтажные отверстия
- 10 Угловой упор
- 11 Узел нижнего защитного кожуха
- 12 Рычаг блокировки защитного кожуха
- 13 Разделитель
- 14 Отверстие пылеотвода
- 15 Отверстие пылеотвода защитного кожуха
- 16 Пластина для пропила
- 17 Продольная направляющая
- 18 Фиксатор продольной направляющей
- 19 Опора для заготовки/узкая направляющая (изображена в положении хранения)
- 20 Гаечные ключи для установки диска
- 21 Толкатель (изображён в положении хранения)
- 22 Ручки для переноски
- 23 Расклинивающий нож для несквозных резов (изображён в положении хранения)

Назначение

Ваша настольная пила DWE7492 предназначена для профессиональных работ по продольному распилу, поперечному распилу, распилу со скосом и наклоном различных материалов, например, древесины, изделий из дерева и пластика.

НЕ ИСПОЛЬЗУЙТЕ инструмент во влажных условиях или при наличии в окружающем пространстве легко воспламеняющихся жидкостей или газов.

НЕ ИСПОЛЬЗУЙТЕ инструмент для распила металла, цементных плит или камня.

НЕ ИСПОЛЬЗУЙТЕ зуборезные головки с этим инструментом.


НЕ ВЫПОЛНЯЙТЕ конусных резов без специальных принадлежностей.

НЕ ИСПОЛЬЗУЙТЕ данную пилу для врезных или криволинейных распилов. Данные настольные пилы являются профессиональными электроинструментами.

НЕ РАЗРЕШАЙТЕ детям прикасаться к инструменту. Неопытные пользователи всегда должны работать под наблюдением.

- **Дети и неопытные лица.** Использование инструмента детьми и неопытными лицами допускается только под контролем ответственного за их безопасность лица. Данное изделие не может использоваться людьми (включая детей) со сниженными физическими, сенсорными и умственными способностями или при отсутствии необходимого опыта или навыка, за исключением, если они выполняют работу под присмотром лица, отвечающего за их безопасность. Не оставляйте детей с инструментом без присмотра.

СБОРКА


 **ВНИМАНИЕ:** Для снижения риска получения тяжёлой травмы, перед регулировкой или снятием/установкой дополнительных принадлежностей или насадок выключайте инструмент и отсоединяйте его от электросети. Непреднамеренный запуск инструмента может привести к получению травмы.


Распаковка


- Аккуратно извлеките пилу из упаковочного материала.
- Инструмент полностью собран, за исключением продольной направляющей, узла защитного кожуха пильного диска, углового упора, ключей для установки диска и переходника для пылесоса.
- Закончите сборку инструмента, следуя приведённым ниже инструкциям.

 **ВНИМАНИЕ:** Всегда держите неиспользуемый толкатель в предназначенном для него месте.


Установка пильного диска (Рис. А, С)

 **ВНИМАНИЕ:** Во избежание травмы, выключите инструмент и отсоедините его от источника электропитания, прежде чем устанавливать и демонтировать принадлежности, выполнять или изменять настройки, а также перед проведением ремонта. Непреднамеренный запуск инструмента может привести к получению травмы.

 **ВНИМАНИЕ:** Перед установкой пильного диска надевайте защитные перчатки. Зубья пильного диска очень острые и могут представлять опасность.


 **ВНИМАНИЕ:** Пильные диски **ДОЛЖНЫ** заменяться только описанным в данном разделе способом. Используйте **ТОЛЬКО** диски, обозначенные

в разделе «Технические характеристики». Мы рекомендуем использовать диски DT4226. **НИКОГДА** не устанавливайте пильные диски иного типа.


 **ВНИМАНИЕ:** Не дотрагивайтесь до пильного диска сразу по окончании работы, дайте ему остыть. В процессе работы пильный диск сильно нагревается.


ПРИМЕЧАНИЕ: Данная пила поставляется с диском, установленным на заводе-изготовителе.


1. Поднимите шпиндель для насадки пильного диска на максимальную высоту, вращая поворотное колесо регулировки высоты пильного диска **6** в направлении по часовой стрелке.
2. Извлеките пластину для пропила **16**. Следуйте указаниям в разделе «Установка пластины для пропила».
3. При помощи гаечных ключей **20** ослабьте против часовой стрелки и снимите со шпинделя гайку **22** и фланец **24**.
4. Установите на шпиндель **23** пильный диск, убедившись, что зубья пильного диска **2** направлены вниз, в сторону передней части распиловочного стола. Установите на шпиндель шайбы и гайку и вручную затяните гайку **22** настолько возможно, убедившись, что пильный диск вплотную прилегает к внутренней шайбе, а внешний фланец **24** вплотную прилегает к пильному диску. Убедитесь, что более широкая в диаметре сторона фланца прилегает к пильному диску. Убедитесь, что на шпинделе и шайбах нет пыли и стружки.
5. Удерживая шпиндель от вращения открытым концом гаечного ключа **20**, затяните гайку шпинделя.
6. Затягивайте гайку шпинделя гаечным ключом **22**, поворачивая его по часовой стрелке.
7. Установите на место пластину для пропила.

 **ВНИМАНИЕ:** После замены пильного диска всегда проверяйте состояние указателя продольной направляющей и узла защитного кожуха пильного диска.

Установка сборного узла защитного кожуха/расклинивающего ножа (Рис. А, D)

 **ВНИМАНИЕ:** Используйте узел защитного кожуха при всех типах сквозного пиления.

 **ВНИМАНИЕ:** Используйте расклинивающий нож при несквозном пилении, когда сборный узел защитного кожуха не может быть использован.


 **ВНИМАНИЕ:** Не устанавливайте в зажим одновременно узел защитного кожуха и расклинивающий нож для несквозного пиления.


ПРИМЕЧАНИЕ: Пила поставляется с установленным расклинивающим ножом для несквозного пиления.

1. Поднимите шпиндель для насадки пильного диска на максимальную высоту.
2. Установите узел защитного кожуха, оттянув рычаг блокировки защитного кожуха **12** и вставив до упора


или расклинивающий нож **52** для несквозного пиления или узел защитного кожуха **11**.

- Отпустите рычаг, убедившись, что зажимные пластины закрылись полностью и разделитель надёжно зафиксирован на месте.

 **ВНИМАНИЕ:** Перед подключением настольной пилы к источнику питания или перед эксплуатацией пилы всегда проверяйте, что узел защитного кожуха правильно отцентрован и находится на правильном расстоянии от пильного диска. Проверьте центровку после каждой смены угла наклона.

 **ВНИМАНИЕ:** Чтобы снизить риск получения тяжёлой травмы, НЕ ИСПОЛЬЗУЙТЕ пилу, если узел диска надёжно не зафиксирован на месте.

При правильном выравнивании разделитель **13** или расклинивающий нож **52** будет находиться на одной линии с пильным диском как относительно верхней поверхности стола, так и относительно верхней части диска. При помощи угольника проверьте выравнивание пильного диска **2** с разделителем **13** или расклинивающим ножом **52**. Не подключая пилу к источнику питания, поднимите пильный диск на максимальную высоту и наклоните его под максимальным углом, чтобы убедиться, что узел защитного кожуха без помех открывает пильный диск при выполнении любых операций. См. раздел «Выравнивание узла защитного кожуха/разделителя относительно пильного диска».


 **ВНИМАНИЕ:** Правильная установка и центровка узла защитного кожуха пильного диска является залогом безопасной работы!

Снятие сборного узла защитного кожуха/расклинивающего ножа (Рис. D)

- Оттяните рычаг блокировки защитного кожуха **12**.
- Снимите узел защитного кожуха **11** или расклинивающий нож **52**.

Установка пластины для пропила (Рис. E)

- Выровняйте пластину для пропила **16**, как показано на Рисунке E, и вставьте язычки, расположенные на задней стороне пластины для пропила, в отверстия задней части стола.
- Поверните установочный винт **40** по часовой стрелке на 90°, чтобы зафиксировать пластину для пропила на месте.
- В пластине для пропила имеются четыре регулировочных винта **25** при помощи которых можно поднять или опустить пластину для пропила. При правильной установке передняя поверхность пластины для пропила должна располагаться вровень или немного ниже поверхности стола и зафиксирована на месте. Задняя поверхность пластины для пропила должна располагаться вровень или слегка ниже поверхности стола.

 **ВНИМАНИЕ:** Запрещается использование инструмента без установленной пластины для пропила. Изношенная или повреждённая пластина для пропила подлежит немедленной замене.

Снятие пластины для пропила


- Снимите пластину для пропила **16**, повернув установочный винт **40** против часовой стрелки на 90°.
- Через отверстие **26** потяните пластину для пропила из пилы вверх и вперёд, открывая внутреннюю часть пилы. НЕ РАБОТАЙТЕ пилой без установленной пластины для пропила. При использовании дисков для выбора пазов, используйте соответствующую пластину для пропила (продаётся отдельно).


Установка продольной направляющей (Рис. F)

Продольная направляющая может быть установлена в двух положениях на правой стороне (Положение 1 для продольного распила от 0 мм до 62 см и Положение 2 для продольного распила от 20,3 см до 82,5 см) и в одном положении на левой стороне вашей настольной пилы.

- Разблокируйте фиксаторы продольной направляющей **18**.
- Удерживая направляющую под углом, совместите передний и задний центровочные штифты **29** на рельсах направляющей с отверстиями **30** в головной части направляющей.
- Вставьте штифты в отверстия и поверните направляющую вниз, закрепляя её на рельсах.
- Зафиксируйте направляющую на месте, заблокировав передний и задний фиксаторы **18** на рельсах.

Закрепление пилы на рабочем столе (Рис. A)

 **ПРЕДУПРЕЖДЕНИЕ:** Для снижения риска получения травмы, перед использованием убедитесь, что пила надёжно закреплена на устойчивой поверхности.

 **ПРЕДУПРЕЖДЕНИЕ:** Убедитесь, что поверхность достаточно устойчива и большие куски заготовки не смогут её опрокинуть во время работы пилой.

Настольная пила должна быть надёжно зафиксирована. В основании инструмента предусмотрены четыре отверстия для монтажа. Мы настоятельно рекомендуем использовать данные отверстия для крепления настольной пилы на верстаке или другой неподвижной рабочей поверхности.


- Расположите пилу в центре квадратного листа фанеры толщиной 12,7 мм.
- Карандашом отметьте на фанере местоположение двух монтажных отверстий (на расстоянии 220 мм друг от друга), расположенных на каркасе пилы. Затем отмерьте вперёд 498,5 мм и отметьте местоположение двух передних отверстий.
- Снимите пилу с фанеры и просверлите отверстия диаметром 9 мм в отмеченных местах.

- Установите пилу поверх просверленных в фанере отверстий и СНИЗУ вставьте 4 8 мм винта. На каждый винт установите шайбы и 8 мм гайки. Затяните с усилием.
- Чтобы избежать повреждения поверхности головками винтов в местах крепления пилы, закрепите с нижней стороны фанерного листа две деревянные дощечки. Эти дощечки можно закрепить при помощи винтов, установленных на верхней поверхности фанеры при условии, что винты не будут выступать с нижней стороны дощечек.
- При каждом использовании пилы закрепляйте фанерную базу на рабочем столе при помощи С-образных струбцин.


РЕГУЛИРОВКА

Регулировка пильного диска (Рис. G)

Выравнивание диска (параллельно прорези направляющей)

 **ВНИМАНИЕ:** Опасность пореза. Проверьте положение диска на отметках 0° и 45°, чтобы убедиться, что диск не касается пластины для пропила, что может стать причиной получения травмы.

Если пильный диск не выровнен относительно прорези углового упора, расположенной на верхней поверхности распиловочного стола, потребуется дополнительная регулировка. Для выравнивания пильного диска относительно прорези углового упора, выполните следующие действия:

 **ВНИМАНИЕ:** Во избежание травмы, выключите инструмент и отсоедините его от источника электропитания, прежде чем устанавливать и демонтировать принадлежности, выполнять или изменять настройки, а также перед проведением ремонта. Непреднамеренный запуск инструмента может привести к получению травмы.

- При помощи шестигранного ключа 5 мм ослабьте крепёжные элементы 32 заднего поворотного кронштейна, расположенные на внутренней стороне распиловочного стола, ровно настолько, чтобы позволить кронштейну передвигаться из стороны в сторону.
- Отрегулируйте положение кронштейна, чтобы пильный диск оказался расположенным параллельно прорези углового упора.
- Затяните крепёжные элементы заднего поворотного кронштейна до 12,5-13,6 Нм.

Регулировка высоты пильного диска (Рис. А)


Пильный диск может быть поднят или опущен путём вращения колеса регулировки высоты пильного диска 6. Убедитесь, что верхние три зуба пильного диска при распиловке проходят сквозь верхнюю поверхность заготовки. Это послужит гарантией того, что материал будет

удалён максимальным количеством зубьев пильного диска, обеспечивая оптимальный результат работы.

Выравнивание узла защитного кожуха/разделителя относительно пильного диска (Рис. А, Н)

- Снимите пластину для пропила. Следуйте указаниям в разделе «Снятие пластины для пропила».
- Поднимите пильный диск на максимальную глубину пропила и под углом 0°.
- Найдите три маленьких установочных винта 39, расположенных вблизи зажимной рукоятки 38 узла защитного кожуха. Эти винты будут использоваться при регулировке положения узла защитного кожуха.
- Расположите на столе направляющую планку вплотную к двум зубьям диска. Разделитель 13 не должен касаться направляющей планки. При необходимости ослабьте два больших зажимных винта 41.
- Отрегулируйте маленькие установочные винты 39, чтобы переместить разделитель в позицию, описанную в шаге 4. Переместите направляющую планку на противоположную сторону диска и повторите регулировку, если потребуется.
- Слегка затяните два больших зажимных винта 41.
- Приложите угольник к разделителю, чтобы убедиться, что разделитель расположен строго вертикально и на одной линии с пильным диском.
- Если потребуется, отрегулируйте установочные винты, чтобы добиться полной вертикальности разделителя относительно угольника.
- Для проверки положения разделителя повторите шаги 4 и 5.
- Полностью затяните два больших зажимных винта 41.
- Установите на место и зафиксируйте пластину для пропила 16.

Параллельная регулировка (Рис. А, I, J, O)

 **ВНИМАНИЕ:** Невыровненная направляющая, не параллельная диску, увеличивает риск образования обратного удара!

Для достижения наилучших результатов, пильный диск должен быть расположен параллельно продольной направляющей. Данная настройка выполняется на заводе-изготовителе. При необходимости дополнительной регулировки выполните следующие действия:

Регулировка направляющей в положении 1

- Установите направляющую в положение 1 и отожмите зажимной рычаг фиксатора штанг 5. На передние и задние рельсы установите оба центровочных штифта 29, поддерживающих направляющую.
- Ослабьте винт заднего центровочного штифта и отрегулируйте положение направляющей в пазах, пока передняя сторона направляющей не будет полностью параллельна пильному диску. Чтобы убедиться

в правильности выравнивания, измерьте расстояние от передней стороны направляющей до передней и задней поверхности пильного диска.

- Затяните винт центровочного штифта и повторите действия с левой стороны от пильного диска.
- Проверьте настройку указателя шкалы продольной направляющей (Рис. J).

Регулировка направляющей в положении 2

- Чтобы отрегулировать центровочные штифты **29** направляющей в положении 2, убедитесь, что были отрегулированы штифты в положении 1. См. раздел «**Регулировка направляющей в положении 1**».
- Ослабьте штифты в положении 2, затем, используя отверстия на гаечном ключе для установки диска в качестве ориентира, отрегулируйте штифты (Рис. O).
- Затяните центровочные штифты (передний и задний).

Регулировка шкалы продольной направляющей (Рис. A, J)

- Отожмите зажимной рычаг фиксатора штанг **5**.
- Установите пильный диск на наклон 0° и двигайте направляющую, пока она не коснётся пильного диска.
- Затяните зажимной рычаг фиксатора штанг.
- Ослабьте винты **31** указателя шкалы продольной направляющей и установите указатель на ноль (0). Затяните винты указателя шкалы продольной направляющей. Показания жёлтой шкалы (верхней) будут верны только в том случае, если направляющая была установлена с правой стороны от пильного диска и в положении 1 (для продольного распила от 0 до 62 см), но не в положении для продольного распила до 82,5 см. Показания белой шкалы (нижней) будут верны только в том случае, если направляющая была установлена с правой стороны от пильного диска и в положении 2 (для продольного распила от 20,3 см до 82,5 см).

Показания шкалы верны только в том случае, если направляющая установлена с правой стороны от пильного диска.

Регулировка фиксатора штанг (Рис. A, K)

Фиксатор штанг устанавливается на заводе-изготовителе. При необходимости дополнительной регулировки выполните следующие действия:

- Затяните зажимной рычаг фиксатора штанг **5**.
- С нижней стороны пилы ослабьте зажимную гайку **33**.
- Затяните шестигранный стержень **34**, пока не сожмётся пружина фиксирующей системы, создавая требуемое натяжение на зажимной рычаг фиксатора штанг. Затяните зажимную гайку вплотную к шестигранному стержню.
- Переверните пилу и проверьте, что направляющая не двигается при затянутом рычаге. Если направляющая продолжает двигаться, сильнее сожмите пружину.

Регулировка ограничителя угла наклона и указателя (Рис. L)

- Вращая поворотное колесо регулировки высоты пильного диска **6** по часовой стрелке до упора, поднимите пильный диск на максимальную высоту.
- Разблокируйте рычаг установки угла наклона **7**, подняв его вверх и повернув вправо. Ослабьте стопорный винт ограничителя угла наклона **36**.
- Приложите угольник горизонтально к столу и вертикально к плоскости пильного диска, расположив его между зубьями. Убедитесь, что рычаг установки угла наклона разблокирован, т.е. находится в верхнем положении.
- При помощи рычага установки угла наклона отрегулируйте угол наклона таким образом, чтобы пильный диск оказался прижатым вплотную к угольнику.
- Затяните рычаг установки угла наклона, опустив его вниз.
- Поворачивайте кулачок ограничителя угла наклона **35** до тех пор, пока он вплотную не приблизится к опорному блоку. Ослабьте стопорный винт ограничителя угла наклона **36**.
- Проверьте шкалу угла наклона. Если указатель не указывает на отметку 0°, ослабьте винт указателя **37** и установите указатель на отметке. Затяните винт указателя.
- Повторите действия под углом 45°, не проводя регулировку указателя.

Регулировка углового упора (Рис. A)

Чтобы отрегулировать угловой упор **10**, ослабьте зажимную рукоятку, установите нужный угол и снова затяните зажимную рукоятку.

Правильное положение тела и рук

Правильное положение тела и рук во время управления настольной пилой сделает работу более лёгкой, точной и безопасной.



ВНИМАНИЕ:

- Никогда не держите руки в зоне распила.
- Не подносите руки к пильному диску ближе, чем на 150 мм.
- Не перекрещивайте руки.
- Твёрдо упирайтесь обеими ногами в пол, чтобы сохранять надлежащий баланс.

Подготовка к эксплуатации



ВНИМАНИЕ:

- Установите пильный диск соответствующего типа. Не используйте чрезмерно изношенные пильные диски. Максимальная скорость вращения инструмента не должна превышать предельно допустимую скорость пильного диска.
- Не пытайтесь распилить очень мелкие детали.

- Не форсируйте режим резки. Не прилагайте чрезмерные усилия.
- Перед началом резки дождитесь, пока двигатель наберёт полные обороты.

ЭКСПЛУАТАЦИЯ

Инструкции по использованию



ВНИМАНИЕ: Всегда следуйте указаниям действующих норм и правил безопасности.



ВНИМАНИЕ: Для снижения риска получения тяжёлой травмы, перед регулировкой или снятием/установкой дополнительных принадлежностей или насадок выключайте инструмент и отсоединяйте его от электросети. Непреднамеренный запуск инструмента может привести к получению травмы.

Убедитесь, что инструмент расположен удобно и правильно с точки зрения высоты стола и устойчивости. Место установки инструмента должно быть выбрано с учётом хорошего обзора для оператора и достаточного свободного пространства, позволяющего работать с заготовкой без каких-либо ограничений.

Для уменьшения уровня вибрации проследите, чтобы температура в рабочей зоне не была слишком низкой, инструмент и насадки были хорошо отрегулированы, а размер заготовки подходил для данного инструмента.



ВНИМАНИЕ:

- Убедитесь, что инструмент расположен удобно и правильно с точки зрения высоты стола и устойчивости. Место установки инструмента должно быть выбрано с учетом хорошего обзора для оператора и достаточного свободного пространства, позволяющего работать с заготовкой без каких-либо ограничений.
- Установите пильный диск соответствующего типа. Не используйте чрезмерно изношенные пильные диски. Максимальная скорость вращения инструмента не должна превышать предельно допустимую скорость пильного диска.
- Не пытайтесь распиливать очень мелкие детали.
- Не форсируйте режим резки. Не прилагайте чрезмерные усилия.
- Перед началом резки дождитесь, пока двигатель наберёт полные обороты.
- Убедитесь, что все фиксаторы и зажимы надёжно закреплены.
- Никогда не держите руки рядом с пильным диском, когда инструмент подключён к источнику питания.
- Никогда не используйте данную пилу для распила «от руки»!

- Не распиливайте искривлённые, изогнутые или чашевидные заготовки. Заготовки должны иметь как минимум одну плоскую прямую сторону, вплотную прилегающую к продольной направляющей или угловому упору.
- Во избежание возникновения обратного удара всегда используйте опору для длинных заготовок.
- Никогда не удаляйте обрезки материала из-под вращающегося пильного диска.

Включение и выключение (Рис. М)

Пусковой выключатель **8** вашей настольной пилы выполняет несколько функций:

- Отключение питающего напряжения: если подача электрического тока по какой-либо причине прервётся, для включения инструмента необходимо будет заново нажать на пусковой выключатель.
- Чтобы включить инструмент, нажмите на зеленую кнопку запуска.
- Чтобы выключить инструмент, нажмите на красную кнопку останова.

Инструкции к функции блокировки пускового выключателя

Крышка над пусковым выключателем складывается для установки навесного замка, чтобы заблокировать пилу. Рекомендуется использование навесного замка с максимальным диаметром 6,35 мм и минимальным зазором 76,2 мм.

Работа с продольной направляющей (Рис. N-P)

Зажимной рычаг фиксатора штанг

Зажимной рычаг фиксатора штанг **5** фиксирует направляющую на месте, предотвращая её перемещение во время пиления. Для фиксации опустите рычаг вниз и в сторону задней части пилы. Для разблокировки поднимите рычаг вверх и в сторону передней части пилы.

ПРИМЕЧАНИЕ: При продольном распиле всегда затягивайте зажимной рычаг фиксатора штанг.

Опора для длинных заготовок / узкая продольная направляющая

Ваша настольная пила оборудована опорой для длинных заготовок, выступающих за пределы распиловочного стола.

Для использования узкой продольной направляющей в положении опоры для заготовок поверните её, выводя из положения хранения, как показано на Рисунке O, и вставьте штифты в нижние прорези **27**, расположенные на обоих торцевых концах направляющей.

Для использования узкой продольной направляющей при продольном распиле узких заготовок вставьте штифты в верхние прорези **28**, расположенные на обоих торцевых концах направляющей. Данная функция обеспечит дополнительный зазор в 51 мм к пильному диску. См. Рисунок P.

ПРИМЕЧАНИЕ: При работе поверх стола убирайте опору для заготовок или используйте её в качестве узкой продольной направляющей.

ПРИМЕЧАНИЕ: При использовании узкой продольной направляющей вычитите из показаний шкалы направляющей 51 мм.

Регулятор тонкой настройки

Регулятор тонкой настройки **4** позволяет производить мелкую регулировку при установке направляющей. Перед проведением регулировки убедитесь, что зажимной рычаг фиксатора штанг поднят вверх или находится в положении разблокировки.

Указатель шкалы продольной направляющей

Указатель шкалы продольной направляющей нуждается в регулировке для оптимального использования направляющей при смене оператором дисков для широкой и узкой ширины пропила. Показания указателя шкалы направляющей верны только если направляющая установлена в положении 1 или 2 с правой стороны от диска. При использовании узкой продольной направляющей при распиле (не в положении опоры для заготовок) вычитите из показаний шкалы направляющей 51 мм. См. раздел «*Регулировка*», подраздел «*Регулировка шкалы продольной направляющей*».

ОСНОВНЫЕ ТИПЫ РЕЗОВ

Сквозныерезы



ВНИМАНИЕ: Используйте узел защитного кожуха при всех типах сквозного пиления.

Продольный распил (Рис. А, В, Q, R)



ВНИМАНИЕ: Острые края!

1. Установите пильный диск на угол наклона 0°.
2. Установите продольную направляющую и заблокируйте фиксатор направляющей **18** (Рис. А).
3. Поднимите пильный диск, чтобы он располагался приблизительно на 3 мм выше верхней поверхности заготовки. При необходимости отрегулируйте высоту верхнего защитного кожуха.
4. Отрегулируйте положение направляющей и заблокируйте зажимной рычаг фиксатора штанг. См. раздел «*Работа с продольной направляющей*».
5. Положите заготовку на поверхность стола и прижмите к направляющей. Держите заготовку в стороне от пильного диска.
6. Следите за тем, чтобы обе ваши руки находились на безопасном расстоянии от диска (Рис. Q).
7. Включите инструмент и подождите, пока диск достигнет максимальных оборотов.
8. Медленно подведите заготовку под защитным кожухом, прижимая её вплотную к продольной направляющей. Дайте зубьям диска врезаться в материал и больше не прилагайте к заготовке никаких усилий. Диск должен вращаться с постоянной скоростью.

9. При приближении к пильному диску всегда пользуйтесь толкателем **21** (Рис. R).

10. По окончании реза выключите инструмент, дождитесь полной остановки пильного диска и удалите заготовку.



ВНИМАНИЕ:

- *Никогда не облокачивайте и не держитесь за свободную или отрезанную сторону заготовки.*
- *Не пытайтесь пилить заготовки слишком маленьких размеров.*
- *При пилении коротких заготовок всегда пользуйтесь толкателем.*

Распил с наклоном (Рис. А)

1. Установите требуемый угол наклона, подняв вверх и повернув вправо рычаг установки угла наклона **7**.
2. После установки угла наклона опустите рычаг вниз и поверните его влево, фиксируя на месте.
3. Далее действуйте как при продольном распиле.

Поперечный распил и поперечный распил с наклоном (Рис. Q)

1. Снимите продольную направляющую и установите в желаемое отверстие угловой упор.
2. Зафиксируйте угловой упор на отметке 0°.
3. Далее действуйте как при продольном распиле.

Распил со скосом (Рис. А)

1. Установите угловой упор **10** на нужный угол.

ПРИМЕЧАНИЕ: Всегда удерживайте заготовку вплотную к поверхности углового упора.

2. Далее действуйте как при продольном распиле.

Комбинированное пиление

Комбинированное пиление является комбинацией пиления со скосом и с наклоном. Установите нужный угол наклона и далее действуйте как при поперечном распиле с наклоном.

Опора для длинных заготовок

- Всегда используйте опору для длинных заготовок.
- Для поддержки длинных заготовок используйте любые удобные приспособления, такие как пильные козлы или подобные им устройства, препятствующие выступу длинных концов.

Несквозное пиление

(Выпиливание пазов и канавок)





ВНИМАНИЕ: Снимите узел защитного кожуха диска **11** и установите расклинивающий нож **52** для несквозного пиления. Используйте гребенчатый прижим при несквозном пиении, когда не могут быть использованы сборный узел защитного кожуха, предохранители от обратного удара и расклинивающий нож.


Инструкции, данные в разделах «*Продольный распил*», «*Поперечный распил и поперечный распил с наклоном*»,


«*Распил со скосом*» и «*Комбинированное пиление*», относятся к резам сквозь полную толщину материала. Пила также может выполнять несквозные резы для формирования в материале пазов или канавок.

Несквозной продольный рез (Рис. D, U)


 **ВНИМАНИЕ:** Для предотвращения потери контроля и получения травмы при выполнении продольных резов **ВСЕГДА** должна использоваться продольная направляющая. **НИКОГДА** не выполняйте продольный распил «от руки». **ВСЕГДА** фиксируйте направляющую на штанге.

 **ВНИМАНИЕ:** При выполнении продольного реза с наклоном всегда, когда возможно, располагайте направляющую на стороне пильного диска, тогда диск будет наклонён в сторону от направляющей и рук.

 **ВНИМАНИЕ:** Держите руки в стороне от пильного диска. При выполнении несквозного пиления диск не всегда виден во время работы, поэтому необходима повышенная осторожность, чтобы руки не попали под диск.

 **ВНИМАНИЕ:** Если расстояние между направляющей и диском составляет 51-152 мм, используйте толкатель для подачи заготовки. Если расстояние между направляющей и диском составляет 51 мм или меньше, используйте узкую продольную направляющую и толкатель для подачи заготовки.

1. Снимите узел защитного кожуха диска **11** и установите расклинивающий нож **52** для несквозного пиления (Рис. D). См. раздел «*Установка/снятие узла защитного кожуха/расклинивающего ножа*».
2. Зафиксируйте продольную направляющую, опустив рычаг фиксатора штанг вниз. Снимите угловой упор.
3. Установите пильный диск на нужную глубину для пропила.
4. Положите заготовку на поверхность стола и прижмите к направляющей. Поместите заготовку на расстоянии приблизительно 25,4 мм от пильного диска.

 **ВНИМАНИЕ:** Заготовка должна располагаться прямым краем вплотную к направляющей и не быть перекошенной, перекрученной или изогнутой. Следите за тем, чтобы обе ваши руки находились на безопасном расстоянии от диска. См. правильное положение рук на Рисунке U.

5. Включите пилу и дождитесь, пока диск не наберёт полную скорость. При начале реза должны быть задействованы обе руки. Когда до окончания реза останется около 305 мм, используйте только одну руку: большим пальцем продвигайте материал, указательным и средним пальцем поддерживайте материал, остальными пальцами обхватите направляющую. Всегда держите большой палец наравне с указательным и средним пальцами и вблизи от направляющей.
6. Прижимая заготовку к столу и направляющей, медленно подавайте заготовку назад до конца под пильный диск.

Продолжайте подавать заготовку, пока она не выйдет из-под защитного кожуха диска и не упадёт позади стола. Избегайте перегрузки двигателя.


7. Никогда не пытайтесь протолкнуть заготовку назад при вращающемся диске. Выключите пилу, дождитесь остановки диска и извлеките заготовку.
8. При распиле длинных заготовок или панелей всегда пользуйтесь опорой для заготовок. Адекватную поддержку обеспечат козлы, ролики или устройство для подачи материала. Опора для заготовки должна быть той же высоты или немного ниже настольной пилы.

Несквозной продольный рез коротких заготовок (Рис. A)

Рез очень коротких заготовок небезопасен. Главным образом оттого, что ваши руки находятся в непосредственной близости от диска. Вместо этого отпилите более длинную часть заготовки, чтобы получить заготовку нужного размера. При продольном распиле узких заготовок, когда руку нельзя расположить безопасным образом между диском и продольной направляющей, воспользуйтесь одним или несколькими толкателями. Толкатель **21** входит в комплект поставки данной пилы и закреплён на продольной направляющей. Используйте толкатель (толкатели), чтобы удерживать заготовку вплотную к столу и направляющей и подавать заготовку под диск.


Несквозной продольный рез с наклоном (Рис. V)


Данный рез представляет собой тот же несквозной продольный рез с тем исключением, что устанавливается угол наклона, отличный от 0°. Правильное положение рук см. на Рисунке V.

 **ВНИМАНИЕ:** Перед подключением настольной пилы к источнику питания или перед эксплуатацией пилы всегда проверяйте, что расклинивающий нож правильно отцентрован и находится на правильном расстоянии от пильного диска. Проверяйте центровку после каждой смены угла наклона.

Несквозной поперечный рез (Рис. W)

 **ВНИМАНИЕ:** **НИКОГДА** используйте продольную направляющую вместе с угловым упором.

 **ВНИМАНИЕ:** Для снижения риска получения травмы **НИКОГДА** не используйте направляющую в этом качестве или в качестве ограничителя длины во время поперечных резов.

 **ВНИМАНИЕ:** При использовании блока в качестве отрезного измерителя блок должен иметь толщину не менее 19 мм, и очень важно, чтобы задний конец блока был расположен таким образом, чтобы заготовка, прежде чем она попадёт под лезвие диска, не касалась блока, чтобы предотвратить контакт с диском, в результате которого заготовка будет отброшена с риском нанесения травмы.

1. Снимите продольную направляющую и установите в желаемое отверстие угловой упор.

- Отрегулируйте высоту диска в соответствии с желаемой глубиной пропила.
- Крепко прижмите заготовку к угловому упору **10**, чтобы траектория лезвия соответствовала желаемому месту реза. Держите заготовку перед диском на расстоянии 2,5 см или около того. **СЛЕДИТЕ ЗА ТЕМ, ЧТОБЫ ОБЕ ВАШИ РУКИ НАХОДИЛИСЬ НА БЕЗОПАСНОМ РАССТОЯНИИ ОТ ДИСКА И ЕГО ХОДА (РИС. W).**
- Запустите двигатель и дождитесь, пока диск не наберёт полную скорость.
- Используя обе руки, прижимая заготовку к угловому упору и к столу, медленно ведите заготовку под диск.
- Никогда не пытайтесь вытянуть заготовку при вращающемся диске. Выключите пилу, дождитесь остановки диска и извлеките заготовку.

Несквозной поперечный рез с наклоном

Данный рез представляет собой тот же поперечный рез, за исключением, что устанавливается угол наклона, отличный от 0°.



ВНИМАНИЕ: Перед подключением настольной пилы к источнику питания или перед эксплуатацией пилы всегда проверяйте, что расклинивающий нож правильно отцентрован и находится на правильном расстоянии от пильного диска. Проверяйте центровку после каждой смены угла наклона.

Несквозной рез со скосом (Рис. W)

Данный рез представляет собой тот же поперечный рез, за исключением, что устанавливается угол скоса, отличный от 0°. **КРЕПКО** прижмите заготовку к угловому упору **10** (чтобы предотвратить смещение заготовки) и медленно подавайте заготовку под диск.

Использование углового упора при несквозном пилении

Чтобы отрегулировать угловой упор:

- Ослабьте зажимную рукоятку 46 углового упора.
- Установите угловой упор на нужный угол.
- Затяните зажимную рукоятку углового упора.

Несквозной комбинированный рез

Представляет собой комбинацию несквозного поперечного реза с наклоном и несквозного реза со скосом. Следуйте инструкциям для несквозного поперечного реза с наклоном и несквозного реза со скосом



Пылеудаление (Рис. А, АА)

В задней части данного инструмента предусмотрено отверстие пылеотвода 14, пригодное для использования с пылеудаляющим оборудованием, в том числе, с насадками 57/65 мм. Переходник для пылесоса, входящий в комплект поставки инструмента, предназначен для пылеудаляющих насадок диаметром 34-40 мм.

Входящий в комплект поставки инструмента переходник для пылесоса предназначен для использования с системой DEWALT AirLock (DWV9000-XJ).

На узле защитного кожуха диска также предусмотрено отверстие пылеотвода для насадок 35 мм и системы DEWALT AirLock (DWV9000-XJ).

Пыль от таких материалов, как свинцовые покрытия и некоторые породы древесины, может нанести вред здоровью. Вдыхание пыли может вызвать аллергические реакции и/или привести к респираторным заболеваниям пользователя или посторонних лиц.

Некоторые виды древесной пыли, например, дуба или бука, являются канцерогенными, особенно в сочетании с добавками для пропитки древесины.

Изучите действующие нормативы, применимые в вашей стране для обработки материалов.

Характеристики пылесоса должны соответствовать типу обрабатываемого материала.

Если вырабатываемая в процессе пиления пыль классифицируется как вредная для здоровья или канцерогенная, используйте пылесос класса М, предназначенный для всасывания такого рода пыли.

На узле защитного кожуха диска также предусмотрено отверстие пылеотвода для насадок 35 мм (пылесосы класса М).

- Во время операций по пилению всегда подключайте пылесос, разработанный в соответствии с действующими нормативами, касающимися выбросов пыли.
- Убедитесь, что шланг пылесоса подходит для целевого использования и для распиливаемого материала. Обеспечьте надёжное крепление шланга.
- Помните, что искусственные материалы, такие как ДСП или ДВП, во время распиловки производят гораздо больше пыли, чем натуральная древесина.

Хранение (Рис. В, X–Z)

Храните неиспользуемый инструмент безопасным образом. Место для хранения должно быть сухим и закрываться на замок. Это предотвратит инструмент от повреждений во время хранения и от использования неопытными пользователями.

- Закрепите толкатель **21** на направляющей.
- Снимите узел защитного кожуха диска. См. раздел «**Снятие узла защитного кожуха диска**» Вдвиньте узел защитного кожуха **11** в держатель, как показано на рисунке, и поверните фиксатор на 1/4 оборота, чтобы закрепить узел защитного кожуха на месте. См. Рисунок X.
- Вдвиньте ключи для установки пильного диска **20** в гнездо, пока жёлтая кнопка не войдёт в отверстие, фиксируя ключи на месте. См. Рисунок В.
- Вставьте направляющую планку углового упора в гнездо до упора.
- Намотайте кабель в предназначенном для этого месте **43**. См. Рисунок Z.

6. Для хранения направляющей сложите опору для заготовки в специальном отсеке для хранения. Снимите направляющую со штанг. Установите направляющую в перевёрнутом положении с левой стороны пилы, см. Рисунок Y. НЕ ВСТАВЛЯЙТЕ центровые винты с левой стороны направляющей в центровые отверстия. Эти винты войдут в зазор гнезда на направляющей, как показано на рисунке. Заблокируйте фиксаторы направляющей **18**.
7. Расклинивающий нож **52** для нескованных резцов может быть установлен на пиле (рабочее положение) и храниться вдоль узла защитного кожуха. См. Рисунок B.

Переноска (Рис. А, В)

Перед переноской выполните следующие действия:

- Смотайте кабель.
- Поворачивайте колесо регулировки высоты пильного диска **6** в направлении против часовой стрелки, пока зубья диска не окажутся ниже распиловочного стола. Затяните рычаг установки угла наклона **7**.
- Полностью вдвиньте штанги направляющей внутрь и зафиксируйте их при помощи зажимного рычага фиксатора штанг **5**.
- Всегда переносите инструмент, используя предназначенные для этого ручки 50, см. Рисунки А и В.



ВНИМАНИЕ: Всегда переносите инструмент с установленным верхним защитным кожухом пильного диска.

ТЕХНИЧЕСКОЕ ОБСЛУЖИВАНИЕ

Ваш электроинструмент DEWALT рассчитан на работу в течение продолжительного времени при минимальном техническом обслуживании. Срок службы и надёжность инструмента увеличивается при правильном уходе и регулярной чистке.



ВНИМАНИЕ: Для снижения риска получения тяжёлой травмы, перед регулировкой или снятием/установкой дополнительных принадлежностей или насадок выключайте инструмент и отсоединяйте его от электросети. Непреднамеренный запуск инструмента может привести к получению травмы.



Смазка (Рис. Т)

Двигатель и подшипники данного инструмента не требуют дополнительной смазки. При затруднённом подъёме и опускании пильного диска, почистите и смажьте смазкой регулирующие высоту винты:

1. Отключите пилу от источника питания.
2. Положите пилу набок.
3. Почистите и смажьте смазкой резьбу регулирующих высоту винтов **42** с обратной стороны пилы, как

показано на рисунке Т. Используйте смазку общего назначения.

Чистка (Рис. А, S)



ВНИМАНИЕ: Для снижения риска получения тяжёлой травмы, перед чисткой выключайте инструмент и отсоединяйте его от электросети. Непреднамеренный запуск инструмента может привести к получению травмы.



ВНИМАНИЕ: Выдувайте грязь и пыль из корпуса сухим сжатым воздухом по мере видимого скопления грязи внутри и вокруг вентиляционных отверстий. Выполняйте данную процедуру, надев средство защиты глаз и респиратор утверждённого типа.



ВНИМАНИЕ: Никогда не используйте растворители или другие агрессивные химические средства для очистки неметаллических деталей инструмента. Эти химикаты могут ухудшить свойства материалов, применённых в данных деталях. Используйте ткань, смоченную в воде с мягким мылом. Не допускайте попадания какой-либо жидкости внутрь инструмента; ни в коем случае не погружайте какую-либо часть инструмента в жидкость.



ВНИМАНИЕ: Чтобы снизить риск получения травмы, регулярно очищайте верхнюю поверхность стола.



ВНИМАНИЕ: Чтобы снизить риск получения травмы, регулярно очищайте систему пылеудаления.

Перед эксплуатацией пилы узел защитного кожуха **11** и пластина для пропила должны быть установлены на место.

Перед эксплуатацией инструмента внимательно осмотрите верхний и нижний защитный кожух диска, а также трубу пылеудаления, чтобы убедиться, что они функционируют должным образом. Убедитесь, что опилки, пыль или обрезки заготовки не блокируют перечисленные устройства.

При застревании фрагментов заготовки между пильным диском и защитными кожухами, отключите инструмент от источника питания и следуйте инструкциям, приведённым в разделе «Установка пильного диска». Удалите застрявшие частицы и установите на место пильный диск.

Следите за тем, чтобы вентиляционные отверстия инструмента оставались чистыми и регулярно протирайте его корпус мягкой тканью.

1. Регулярно очищайте систему пылеудаления:
2. Отключите пилу от источника питания.
3. Положите пилу набок, нижней открытой частью к себе.
4. Ослабьте два винта и откройте дверцу системы пылеудаления **44**, нажав на боковые запоры **45**, как показано на Рисунке S. Удалите пыль, закройте дверцу, нажав на боковые запоры до упора, и затяните винты.

Дополнительные принадлежности



ВНИМАНИЕ: Поскольку принадлежности, отличные от тех, которые предлагает DEWALT, не проходили тесты на данном изделии, то использование этих принадлежностей может привести к опасной ситуации. Во избежание риска получения травмы, с данным продуктом должны использоваться только дополнительные принадлежности, рекомендованные DEWALT.

По вопросу приобретения дополнительных принадлежностей обращайтесь к вашему продавцу.

Замените изношенный защитный кожух диска. По вопросу замены защитного кожуха обратитесь в местный авторизованный сервисный центр DEWALT.

ПИЛЬНЫЕ ДИСКИ: ВСЕГДА ИСПОЛЬЗУЙТЕ пильные диски со сниженным уровнем шума и с посадочным отверстием диаметром 30 мм. Номинальная скорость диска не должна быть ниже 5000 об./мин. Никогда не используйте диски меньшего диаметра. Они не будут надёжно закрываться защитным кожухом.

ТИПЫ ПИЛЬНЫХ ДИСКОВ

ОБЛАСТЬ ПРИМЕНЕНИЯ	ДИАМЕТР	КОЛ-ВО ЗУБЬЕВ
Пильные диски по строительным материалам (<i>быстрый рез</i>)		
Общее применение	250 мм	24
Точные поперечные резы	250 мм	40
Пильные диски по дереву (<i>гладкий, чистый рез</i>)		
Точные поперечные резы	250 мм	60

По вопросу приобретения дополнительных принадлежностей обращайтесь к вашему продавцу.

- DWE74911 Передвижной стол для настольной пилы
- DWE74912 Складной стол

Защита окружающей среды



Раздельный сбор. Инструменты и аккумуляторы, помеченные данным символом, нельзя утилизировать вместе с обычными бытовыми отходами.

Инструменты и аккумуляторы содержат материалы, которые могут быть восстановлены или переработаны в целях сокращения спроса на сырьё. Утилизируйте электрические продукты и аккумуляторы в соответствии с местными положениями. Для получения дополнительной информации посетите наш сайт www.2helpU.com.



Приложение к руководству по эксплуатации электрооборудования для определения месяца производства по номеру текущей календарной недели года

Электрооборудование торговых марок "Dewalt", "Stanley", "Stanley FatMAX", "BLACK+DECKER".

Директивы 2014/30/EU ЕВРОПЕЙСКОГО ПАРЛАМЕНТА И СОВЕТА от 26 февраля 2014 г. "О гармонизации законодательств Государств-членов ЕС в области электромагнитной совместимости", 2006/42/ЕС ЕВРОПЕЙСКОГО ПАРЛАМЕНТА И СОВЕТА от 17 мая 2006 г. "О машинах и оборудовании"; 2014/35/EU ЕВРОПЕЙСКОГО ПАРЛАМЕНТА И СОВЕТА от 26 февраля 2014 г. "О гармонизации законодательств государств-членов в области размещения на рынке электрооборудования, предназначенного для использования в определенных пределах напряжения".
Серийный выпуск.

ТОВАР СЕРТИФИЦИРОВАН

Орган по сертификации "РОСТЕСТ- Москва", Адрес: 119049, г. Москва, улица Житная, д. 14, стр. 1; 117418, Москва, Нахимовский просп., 31 (фактический), Телефон: (499) 1292311, (495) 6682893, Факс: (495) 6682893, E-mail: office@rostest.ru
Изготовитель: Изготовитель: Блэк энд Деккер Холдингс ГмбХ, Германия, 65510, Идштайн, ул. Блэк энд Деккер, 40, тел. +496126212790.

Уполномоченное изготовителем юр.лицо:

ООО "Стэнли Блэк энд Деккер", 117485, город Москва, улица Обручева, дом 30/1, строение 2
Телефон: + 7 (495) 258-3981, факс: + 7 (495) 258-3984, E-mail: inbox@dewalt.com
Сведения о импортере указаны в сопроводительной документации и/или на упаковке

Хранение.

Необходимо хранить в сухом месте, вдали от источников повышенных температур и воздействия солнечных лучей. При хранении необходимо избегать резкого перепада температур. Хранение без упаковки не допускается

Срок службы.

Срок службы изделия составляет 5 лет. Не рекомендуется к эксплуатации по истечении 5 лет хранения с даты изготовления без предварительной проверки.

Дата изготовления (код даты) указана на корпусе инструмента. Код даты, который также включает год изготовления, отштампован на поверхности корпуса изделия.

Пример:

2014 46 XX, где 2014 –год изготовления, 46-неделя изготовления.

Определить месяц изготовления по указанной неделе изготовления можно согласно приведенной ниже таблице.

Транспортировка.

Категорически не допускается падение и любые механические воздействия на упаковку при транспортировке.

При разгрузке/погрузке не допускается использование любого вида техники, работающей по принципу зажима упаковки.

Перечень критических отказов, возможные ошибочные действия персонала.

Не допускается эксплуатация изделия:

- При появлении дыма из корпуса изделия
- При поврежденном и/или оголенном сетевом кабеле
- при повреждении корпуса изделия, защитного кожуха, рукоятки
- при попадании жидкости в корпус
- при возникновении сильной вибрации
- при возникновении сильного искрения внутри корпуса

Критерии предельных состояний.

- При поврежденном и/или оголенном сетевом кабеле
- при повреждении корпуса изделия

Месяц	Январь	Февраль	Март	Апрель	Май	Июнь	Июль	Август	Сентябрь	Октябрь	Ноябрь	Декабрь	Год производства
Неделя	1	5	9	14	18	23	27	31	36	40	44	49	2018
	2	6	10	15	19	24	28	32	37	41	45	50	
	3	7	11	16	20	25	29	33	38	42	46	51	
	4	8	12	17	21	26	30	34	39	43	47	52	
			13		22			35			48		
Неделя	1	6	10	14	18	23	27	31	36	40	45	49	2019
	2	7	11	15	19	24	28	32	37	41	46	50	
	3	8	12	16	20	25	29	33	38	42	47	51	
	4	9	13	17	21	26	30	34	39	43	48	52	
	5				22			35		44			
Неделя	1	6	10	14	19	23	27	32	36	40	45	49	2020
	2	7	11	15	20	24	28	33	37	41	46	50	
	3	8	12	16	21	25	29	34	38	42	47	51	
	4	9	13	17	22	26	30	35	39	43	48	52	
	5			18			31		44				
Неделя	2	6	10	14	19	23	27	32	36	41	45	49	2021
	3	7	11	15	20	24	28	33	37	42	46	50	
	4	8	12	16	21	25	29	34	38	43	47	51	
	5	9	13	17	22	26	30	35	39	44	48	52	
				18			31		40		1		
Неделя	2	6	10	15	19	23	28	32	36	41	45	49	2022
	3	7	11	16	20	24	29	33	37	42	46	50	
	4	8	12	17	21	25	30	34	38	43	47	51	
	5	9	13	18	22	26	31	35	39	44	48	52	
				14		27			40		1		

130.com.ua

АВТОРИЗОВАННЫЕ СЕРВИСНЫЕ ЦЕНТРЫ

DEWALT

RU

Город	Адрес	Телефон
Альметьевск	423451, ул. Тухватуллина, д.112, база Смарт	(8553) 30-01-01
Архангельск	163071, ул. Тимме, д. 23	(8182) 27-00-49, 29-35-86
Астрахань	414057, ул. Рождественского, д. 1 Ж	(8512) 35-14-46, 35-14-46
Астрахань	414000, ул. Ярославская, д. 34	(960)856-05-11
Барнаул	656010, ул. пр-т Ленина, д. 73	(3852) 61-77-12
Барнаул	656067, ул. Балтийская, д. 66 А	(3852) 45-58-47, 8 (964) 603-72-52
Белгород	308002, ул. Богдана Хмельницкого пр-т, д. 133 В	(4722) 31-82-48, 34-61-29
Брянск	241035, ул. Бурова, д. 14	(4832) 68-71-75
Брянск	241037, ул. Красноармейская, д. 103	(4832) 41-71-44
Великие Луки	182100, ул. Мурманская, д. 16	(81153) 3-71-20
Владивосток	690105, ул. Бородинская, д. 46/50, каб. 305	(423) 234-57-12
Владикавказ	362003, ул. Калоева, д. 400	(8672) 24-15-73, 51-32-23
Владимир	600035, ул. Куйбышева, д. 4	(4922)47-42-72
Волгоград	400107, ул. Рионская, д.8 А	(8442) 36-40-50
Волжский	404106, ул. Большевикская, д. 70Б	(8443) 55-00-99
Вологда	160022, ул. Можайского, д. 44	(8172) 74-30-63
Воронеж	394026, ул. Текстильщиков, д. 2 корп. 3	(473) 261-96-35, 261-96-46
Воткинск	427430, ул. Садовникова, д. 17	(950) 171-60-05, 8(963)546-22-34
Екатеринбург	620026, ул. Розы Люксембург, д. 67 А	(343) 251-94-94
Екатеринбург	620026, ул. Шефская, д. 3, корп. Г	(343) 219-28-47
Екатеринбург	620102, ул. Шаумяна, д. 93	(343) 234-77-55
Иваново	153000, ул. Красногвардейская д. 33	(4932) 30-67-00
Ижевск	426006, ул. Телегина, д. 30	(3412) 93-24-19
Ижевск	426011, ул. Майская, д. 28	(3412) 73-95-85
Йошкар-Ола	424037, ул. Машиностроителей, д. 2 Б	(8362) 41-97-70
Иркутск	664035, ул. Рабочего штаба, д. 87	(3952) 77-91-02,77-93-87
Иркутск	664075, ул. Байкальская, д. 239, корп. 7	(3952) 22-60-29, 22-87-24
Казань	420029, ул. Сибирский Тракт, д. 34 корп. 12	(843) 211-99-01 (02,03,04)
Казань	420136, ул. Маршала Чуйкова, д. 25	(843) 525-44-15
Казань	420129, ул. Габдуллы Тукая, д. 125, корп.3	(843) 205-33-32, 205-33-34
Казань	422625, с. Песчаные Ковали., ул. Октябрьская, д. 28	(843) 225-80-20
Казань	422622, с. Сокуры., ул. Державина, д. 9 А	(843) 225-20-80
Казань	420136, ул. Маршала Чуйкова, д.25, пом.1002	(843) 525-44-15
Калининград	236001, ул. Московский пр., д. 253	(4012) 59-06-06, 59-06-13
Калуга	248000, ул. Карла Либкнехта, д. 31	(4842) 22-03-65, (920) 617-81-91
Кемерово	650044, ул. Абызова, д. 12 А	(3842) 64-01-03, 64-28-00, 64-04-55
Киров	610004, ул. Ленина, д. 54	(8332) 35-80-24, 35-80-25
Киров	610035, ул. Пугачева, д. 1	(8332) 56-35-63
Ковров	601916, ул. Летняя, д. 24 А	(49232) 4-58-66
Кострома	156026, ул. Северной правды, д. 41 А	(4942) 32-59-91, (910) 376-00-10
Краснодар	350059, ул. Новороссийская, д. 174 А	(989) 800-86-32, (918) 977-76-22
Красноярск	660121, ул. Парашютная, д. 15	(3912) 61-98-99, 61-98-95
Красноярск	660022, ул. Аэровокзальная, д. 21 стр. 2	(3912) 41-86-40
Курск	305001, ул. 1-я Кожевенная, д. 31а	(4712) 73-73-80
Курск	305001, ул. Невского, д. 13 Б, офис. 3	(4712) 44-60-44
Липецк	398001, ул. 8 Марта, д. 13	(4742) 74-06-96, 35-32-15
Магнитогорск	455045, ул. Свободы, д. 7	(3519) 49-26-77
Миасс	456317, ул. Академика Павлова, д. 8 Б	(904) 305-83-79
Москва	121471, ул. Гвардейская, д. 3, к.1	(495) 737-81-59, 444-10-70
Мурманск	183038, ул. Ленина пр-т, д. 45	(8152) 47-47-25
Набережные Челны	423800, ул. 40 лет Победы, ГСК "Визиди", бокс №19	(906) 118-38-88
Нижний Новгород	603124, ул. Московское ш., д. 300	(831) 274-89-66, 274-89-67
Нижний Новгород	603089, ул. Полтавская, д. 32	(831) 416-78-70, 416-78-80
Нижний Новгород	603086, ул. Бульвар Мира, д. 7	(831) 281-81-91
Новокузнецк	654005, ул. Пирогова, д. 3011	(3843) 73-83-17
Новороссийск	353920, ул. Героев Десантников, д. 61	(8617) 63-50-10
Новосибирск	630091, ул. Советская, д. 52	(3832) 20-00-30
Омск	644042, ул. пр. Маркса, д. 18, корпус 12	(3812) 39-63-36
Орел	302030, ул. Старо-Московская, д. 7	(4862) 54-36-07
Орел	302004, ул. 3-я Курская, д.25, пом.5	(4862) 55-60-62, 71-35-65
Оренбург	460050, ул. Терешковой, д. 148/3	(3532) 40-20-30, 27-87-97
Орск	462421, ул. Новосибирская, д. 211	(3537) 28-15-29
Пенза	440600, ул. Гладкова, д. 10	(8412) 55-32-27
Пермь	614064, ул. Героев Хасана, д. 41	(342) 240-25-39, 240-25-38
Псков	180006, ул. Первомайская, д. 33	(8112) 72-45-55, 72-30-56
Пятигорск	357500, ул. Суворовский проезд, д. 1 А	(8793) 38-27-57
Пятигорск	357500, ул. Объездная, д. 35 - рынок "Казачий Майдан"	(928) 816-10-75
Ростов-на-Дону	344004, ул. Нансена, д. 140	(863) 279-03-05, 8(938)160-52-52
Рязань	390000, ул. Садовая, д. 33	(4912) 28-20-16, 92-34-72
Рязань	390037, ул. Зубковой, д. 8 А	(4912) 32-07-81
Самара	443052, ул. Земеца, д. 25	(846) 955-24-14
Самара	443080, ул. 4-й проезд, д. 66	(846) 342-52-61
Санкт-Петербург	190103, ул. наб. Обводного канала, д. 187, литер Д	(812) 777-0-111, 251-83-39
Санкт-Петербург	190013, ул. Рузовская, д. 5/13, литер А, пом. 6-Н	(812) 647-35-68
Саратов	410015, ул. Пензенская, д. 4	(8452) 54-14-18, 94-74-30
Саратов	410015, ул.1-ый Сторожевой пр-д, д. 11/244	(8452) 72-31-71
Серпухов	142200, деревня Борисово, Данковское шоссе, д. 3А	(4967) 76-12-80, (926)617-10-19

	Симферополь	295001, ул. Крылова, д. 21	(3652) 60-09-36, (978)735-43-12
	Севастополь	299003, ул. Льва Толстого, д. 7	(8692) 55-23-34, (978)018-27-90
	Северодвинск	164500, ул. Никольская, д. 7	(8184) 501-121, (911)672-17-70
	Смоленск	214004, ул. 2-й Краснинский переулок, д. 14	(4812) 32-15-42
	Сочи	354340, ул. Старонасыпная, д. 30/2	(8622) 40-20-64, 8-800-100-44-33
	Сочи	354000, ул. 20-й Горнострелковой дивизии д. 16	(988) 231-81-22
	Сочи	354000, ул. Транспортная, д. 78/8	8-965-481-13-05
	Ставрополь	355002, ул. 50 лет ВЛКСМ, д. 89	(8652) 55-41-35
	Стерлитамак	453118, ул. Худайбердина, д. 202 А	(3473) 41-41-19, 23-71-51
	Тамбов	392000, ул. Монтажников, д. 8 А	(4752) 50-47-67
	Тамбов	392000, ул. Студенческая, д.12	(4752) 71-15-40
	Тольятти	445000, ул. Офицерская, д. 24	(8482) 51-58-13, 51-54-48
	Томск	634061, ул. Герцена, д. 72	(3822) 52-25-02, 97-95-73
	Томск	634063, ул. Мичурина, д. 47, стр. 1	(3822) 67-95-74
	Туапсе	352800, ул. Армавирская, д. 8 А	(918) 600-32-42
	Тула	300041, ул. Одоевское шоссе, д. 57	(4872) 57-03-23, 55-87-21
	Тюмень	625026, ул. Республики, д. 143, ост. Газпром	(3452) 31-03-11, 20-55-97
	Узловая	301600, ул. Трегубова, д. 31 А	(48731) 6-29-64
	Улан-Удэ	670031, ул. Сахьяновой, д. 9 В	(3012) 43-70-54, 43-58-61
	Ульяновск	432071, ул. пр-т Нариманова, д. 1	(8422) 37-01-46
	Ульяновск	432017, ул. Минаева, д. 12	(8422) 32-21-28
	Ульяновск	432042, ул. Московское шоссе, 17	(8422)37-05-40 доб. 205
	Уфа	450078, ул. Кирова, д. 101	(347) 246-31-86
	Чебоксары	428000, ул. Базовый проезд, д. 8 Б	(8352) 57-39-62
	Чебоксары	428024, ул. Хевешская, д.5а	(8352) 63-80-07
	Челябинск	454138, ул. Молодогвардейцев, д. 7, корп.3	(351) 267-50-01, 267-50-04
	Череповец	162614, ул. Вологодская, д. 50 А	(8202) 202-102, доб.3
	Ярославль	150044, ул. Выставочная, д. 12	(4852) 37-00-49, 74-81-74
	Приёмный Пункт		
	Саранск	430026, ул. Пролетарская, д. 144 А	(8342) 23-32-23
	Тверь	170042, наб. Никитина, д. 142	(4822) 52-27-87
	Камышин	403873, ул. Пролетарская, д. 111 Б	(84457) 5-27-27
	Новомосковск	301660, ул. Мира, д.17 А	(48762) 7-90-37
		Украина	
UA	Киев	4073, ул. Сырецкая, 33 ш	38(044) 581-11-25
	Днепропетровск	49038, ул. Вокзальная, 6	38(056) 770-60-28
	Донецк	83004, ул. Артема, д. 146	38(062) 381-87-22
	Львов	79020, ул. Замарстыновская, д. 76	38(0322) 24-72-13, 24-72-51
	Луцк	43024, пр. Соборности, д. 11 А	38(0332) 29-97-90
	Одесса	65045, ул. Строганова, 29 а	38(0482) 37-61-76
	Кривой Рог	50000, пр. Мира, д. 16	38(056) 404-03-45
	Харьков	61050, ул. Юлия Чигирина,13	38(057) 731-97-22,24,26
	Херсон	73034, ул. Паровозная, д. 7	38(0552) 39-06-90
	Львов	79035, ул. Пасечная, 135	38(032) 245-61-77
	Ивано-Франковск	76002, ул Угорницкая, 10а	38(0342) 71-75-81
	Днепропетровск	49008, ул. Криворожская, 6	38(056) 791-32-33
		Армения	
AM	Ереван	0070, ул. Вардананца, д. 28	(37410) 57-02-31
BY	Минск	220049, ул. Волгоградская, д. 13, к. 8	(017) 280-77-81, 280-76-93
	Минск	220074, ул. Берута, д. 22, к.1	(37517) 251-43-07
		Казахстан	
KZ	Алматы	050060, ул. Березовского, д. 3А	(727) 244-64-46
	Актобе	030000, ул. Санкибай Батыра, д. 4 Л	(7132) 53-86-80
	Астана	010000, ул. Пушкина, д. 37/1	(7172) 47-81-37
	Усть-Каменогорск	070003, ул. Космическая, д. 4/19	(7232) 53-45-44
	Кустанай	110000, ул. Складская, бутик № 35	(7142) 39-25-24
		Грузия	
GE	Тбилиси	0141, ул. Ксани, д. 36	(995 577) 95-55-82
	Тбилиси	0177, ул. пр-т Казбеги, д. 26	(832) 238-52-38
	Тбилиси	0167, ул. Гдани, блок 3	(995 322) 60-94-49, (995 595) 11-99-72
		Азербайджан	
AZ	Баку	1029, ул. Бююк Шорское шоссе 11\206	(99412) 514-40-44, 514-40-46

Сервисная сеть DEWALT постоянно расширяется.

Информацию об обслуживании в других городах Вы можете получить по телефонам в Москве: (495) 258 39 81/2/3, в Киеве: (044) 507 05 17
<http://www.dewalt.ru>

Исправный и полностью укомплектованный товар получил(а), с гарантийными условиями ознакомлен(а)/
 Справний та повністю укомплектований товар отримав(ла), с гарантійними забор'язаннями ознайомлен(а)/
 Спраўны і поўнасьцю укамплектаваны тавар атрымаў(ла), з гарантыйнымі умовамі азнаёмлены(а)/
 Тұзу және толық жинақталған тауар қабылдадым, кепілдік шарттарымен таныстым/
 Тузатилган ва тулик комплектли махсулотни олдим, гарантия шартлари билан танишиб чиқдим“

Подпись покупателя/ Підпис покуця/ Подпіс пакупніка/ Сатып алушының қолтанбасы/ Харидорнинз имзоси

Серийный номер Дата производства

Наименование инструмента	
Модель	
Наименование продавца	
Дата продажи	

М.П.
Продавца

Инструмент		
Зарядное устройство		
Аккумулятор 1		
Аккумулятор 2		

DEWALT

Уважаемый покупатель!

**3 ГОДА
ГАРАНТИИ**

1. Поздравляем Вас с покупкой высококачественного изделия DEWALT и выражаем признательность за Ваш выбор.
2. При покупке изделия требуйте проверки его комплектности и исправности в Вашем присутствии, инструкцию по эксплуатации и заполненный Гарантийный талон на русском языке. В гарантийном талоне должны быть внесены: модель, дата продажи, серийный номер, дата производства инструмента; название, печать и подпись торговой организации. При отсутствии у Вас правильно заполненного Гарантийного талона, а также несоответствия указанных в нем данных мы будем вынуждены отклонить Ваши претензии по качеству данного изделия.
3. Во избежание недоразумений убедительно просим Вас перед началом работы с изделием внимательно ознакомиться с инструкцией по его эксплуатации. Правовой основой настоящих гарантийных условий является действующее Законодательство. Гарантийный срок на инструмент составляет 36 месяцев и исчисляется со дня продажи. В случае устранения недостатков изделия, гарантийный срок продлевается на период его нахождения в ремонте. Срок службы изделия составляет 5 лет со дня продажи.
4. В случае возникновения каких-либо проблем в процессе эксплуатации изделия рекомендуем Вам обращаться только в уполномоченные сервисные центры DEWALT, адреса и телефоны которых Вы сможете найти в гарантийном талоне, на сайте www.2helpU.com или узнать в магазине. Наши сервисные станции - это не только квалифицированный ремонт, но и широкий ассортимент запчастей и принадлежностей.
5. Производитель рекомендует проводить периодическую проверку и техническое обслуживание изделия в уполномоченных сервисных центрах.
6. Наши гарантийные обязательства распространяются только на неисправности, выявленные в течение гарантийного срока и вызванные дефектами производства и \ или материалов.
7. Гарантийные условия не распространяются на неисправности изделия, возникшие в результате:
 - 7.1. Несоблюдения пользователем предписаний инструкции по эксплуатации изделия, применения изделия не по назначению, неправильном хранении, использования принадлежностей, расходных материалов и запчастей, не предусмотренных производителем.
 - 7.2. Механического повреждения (сколы, трещины и разрушения) внутренних и внешних деталей изделия, основных и вспомогательных рукояток, сетевого электрического кабеля, вызванного внешним ударным или любым иным воздействием.
 - 7.3. Попадания в вентиляционные отверстия и проникновение внутрь изделия посторонних предметов, материалов или веществ, не являющихся отходами, сопровождающими применение изделия по назначению, такими как: стружка, опилки, песок, и пр.
 - 7.4. Воздействия на изделие неблагоприятных атмосферных и иных внешних факторов, таких как дождь, снег, повышенная влажность, нагрев, агрессивные среды, несоответствие параметров питающей электросети, указанных на инструменте.
 - 7.5. Стихийного бедствия. Повреждение или утрата изделия, связанное с непредвиденными бедствиями, стихийными явлениями, в том числе вследствие действия непреодолимой силы (пожар, молния, потоп и другие природные явления), а также вследствие перепадов напряжения в электросети и другими причинами, которые находятся вне контроля производителя.
8. Гарантийные условия не распространяются:
 - 8.1. На инструменты, подвергавшиеся вскрытию, ремонту или модификации вне уполномоченного сервисного центра.
 - 8.2. На детали и узлы, имеющие следы естественного износа, такие как: приводные ремни и колеса, угольные щетки, смазка, подшипники, зубчатое зацепление редукторов, резиновые уплотнения, сальники, направляющие ролики, муфты сцепления, бойки, толкатели, стволы, и т.п.
 - 8.3. На сменные и расходные части: цанги, зажимные гайки и фланцы, фильтры, ножи, шлифовальные подошвы, цепи, звездочки, пильные шины, защитные кожухи, пилки, абразивы, пильные и абразивные диски, фрезы, сверла, буры и т.п.
 - 8.4. На неисправности, возникшие в результате перегрузки инструмента (как механической, так и электрической), повлекшей выход из строя одновременно двух и более деталей и узлов, таких как ротора и статора, обеих обмоток статора, ведомой и ведущей шестерни редуктора или других узлов и деталей. К безусловным признакам перегрузки изделия относятся, помимо прочего: появление цветов побежалости, деформация или оплавление деталей и узлов изделия, потемнение или обугливание изоляции проводов электродвигателя под воздействием высокой температуры.

Товар получен в исправном состоянии, без видимых повреждение, в полной комплектации, проверен в моем присутствии, претензий по качеству товара не имею. С условиями гарантийного обслуживания ознакомлен и согласен.

Ф.И.О. и подпись владельца _____

ОТМЕТКА О ПРОВЕДЕНИИ СЕРВИСНОГО ОБСЛУЖИВАНИЯ

№1	№2	№3	№4
Дата поступления	Дата поступления	Дата поступления	Дата поступления
Дата ремонта	Дата ремонта	Дата ремонта	Дата ремонта
Дата выдачи	Дата выдачи	Дата выдачи	Дата выдачи
Печать и подпись сервисного центра	Печать и подпись сервисного центра	Печать и подпись сервисного центра	Печать и подпись сервисного центра

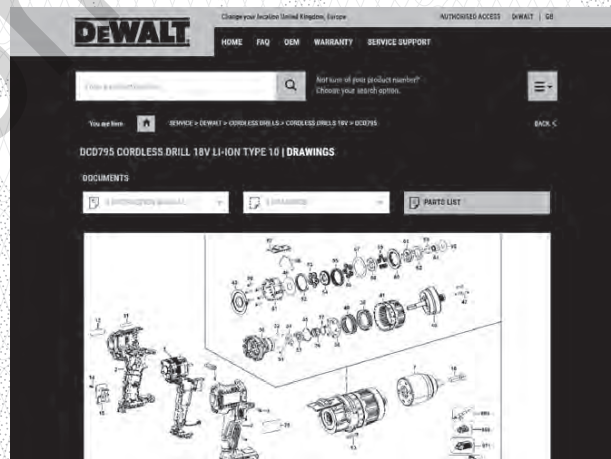
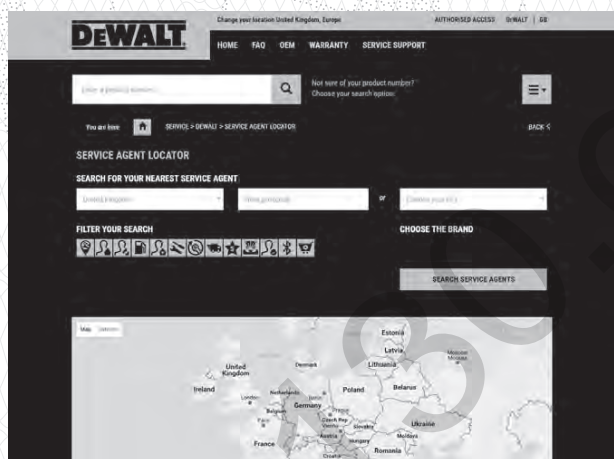
Уважаемые клиенты, наша сеть авторизованных сервисных центров постоянно расширяется. Актуальную информацию об обслуживании инструментов, в интересующем вас городе, вы можете узнать на сайте

www.2helpU.com

На сайте www.2helpU.com доступны следующие функции:

Информация по авторизованным сервисным центрам:

- Список авторизованных сервисных центров
- Удобный поиск ближайшего сервисного центра
- Руководство по эксплуатации
- Технические характеристики
- Список деталей и запасных частей
- Схема сборки инструмента



Также данную информацию вы можете получить позвонив по телефонам:

+7(800) 10 00 876 в России
+38(044) 507 05 17 в Украине