



ТЕЛЕФОНЫ

0 (800) 800 130
(050) 462 0 130
(063) 462 0 130
(067) 462 0 130

130
COM.UA

Интернет-магазин
автотоваров



SKYPE

km-130

АВТОМАГНИТОЛЫ — Магнитолы • Медиа-ресиверы и станции • Штатные магнитолы • CD/DVD чейнджеры • FM-модуляторы/USB адаптеры • Flash память • Переходные рамки и разъемы • Антенны • Аксессуары | **АВТОЗВУК** — Акустика • Усилители • Сабвуферы • Процессоры • Кроссоверы • Наушники • Аксессуары | **БОРТОВЫЕ КОМПЬЮТЕРЫ** — Универсальные компьютеры • Модельные компьютеры • Аксессуары | **GPS НАВИГАТОРЫ** — Портативные GPS • Встраиваемые GPS • GPS модули • GPS трекеры • Антенны для GPS навигаторов • Аксессуары | **ВИДЕОУСТРОЙСТВА** — Видеорегистраторы • Телевизоры и мониторы • Автомобильные ТВ тюнеры • Камеры • Видеомодули • Транскодеры • Автомобильные ТВ антенны • Аксессуары | **ОХРАННЫЕ СИСТЕМЫ** — Автосигнализации • Мотосигнализации • Механические блокираторы • Имобилайзеры • Датчики • Аксессуары | **ОПТИКА И СВЕТ** — Ксенон • Биксенон • Лампы • Светодиоды • Стробоскопы • Оптика и фары • Омыватели фар • Датчики света, дождя • Аксессуары | **ПАРКТРОНИКИ И ЗЕРКАЛА** — Задние парктроники • Передние парктроники • Комбинированные парктроники • Зеркала заднего вида • Аксессуары | **ПОДОГРЕВ И ОХЛАЖДЕНИЕ** — Подогревы сидений • Подогревы зеркал • Подогревы дворников • Подогревы двигателей • Автохолодильники • Автокондиционеры • Аксессуары | **ТЮНИНГ** — Виброизоляция • Шумоизоляция • Тонировочная пленка • Аксессуары | **АВТОАКСЕССУАРЫ** — Радар-детекторы • Громкая связь Bluetooth • Стеклоподъемники • Компрессоры • Звуковые сигналы, СГУ • Измерительные приборы • Автопылесосы • Автокресла • Разное | **МОНТАЖНОЕ ОБОРУДОВАНИЕ** — Установочные комплекты • Обивочные материалы • Декоративные решетки • Фазоинверторы • Кабель и провод • Инструменты • Разное | **ПИТАНИЕ** — Аккумуляторы • Преобразователи • Пуско-зарядные устройства • Конденсаторы • Аксессуары | **МОРСКАЯ ЭЛЕКТРОНИКА И ЗВУК** — Морские магнитолы • Морская акустика • Морские сабвуферы • Морские усилители • Аксессуары | **АВТОХИМИЯ И КОСМЕТИКА** — Присадки • Жидкости омывателя • Средства по уходу • Полироли • Ароматизаторы • Клеи и герметики | **ЖИДКОСТИ И МАСЛА** — Моторные масла • Трансмиссионные масла • Тормозные жидкости • Антифризы • Технические смазки



В магазине «130» вы найдете и сможете купить в Киеве с доставкой по городу и Украине практически все для вашего автомобиля. Наши опытные консультанты предоставят вам исчерпывающую информацию и помогут подобрать именно то, что вы ищете. Ждем вас по адресу

<https://130.com.ua>

DEWALT®

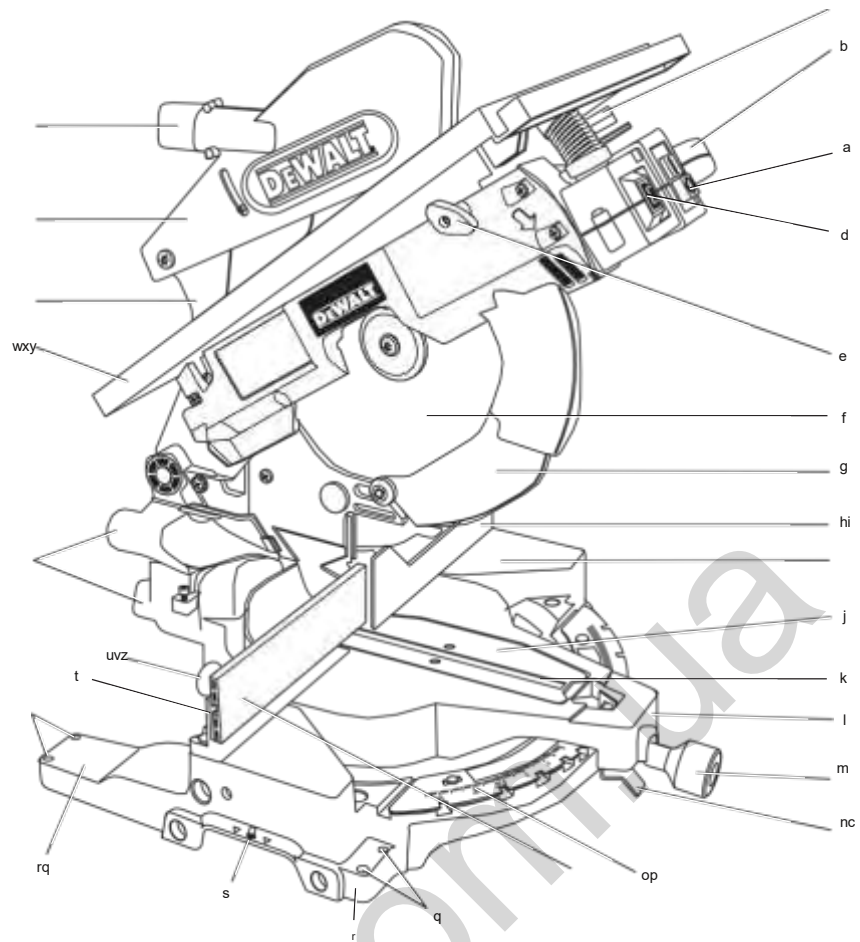
130.com.ua

503912-11 RUS / UA

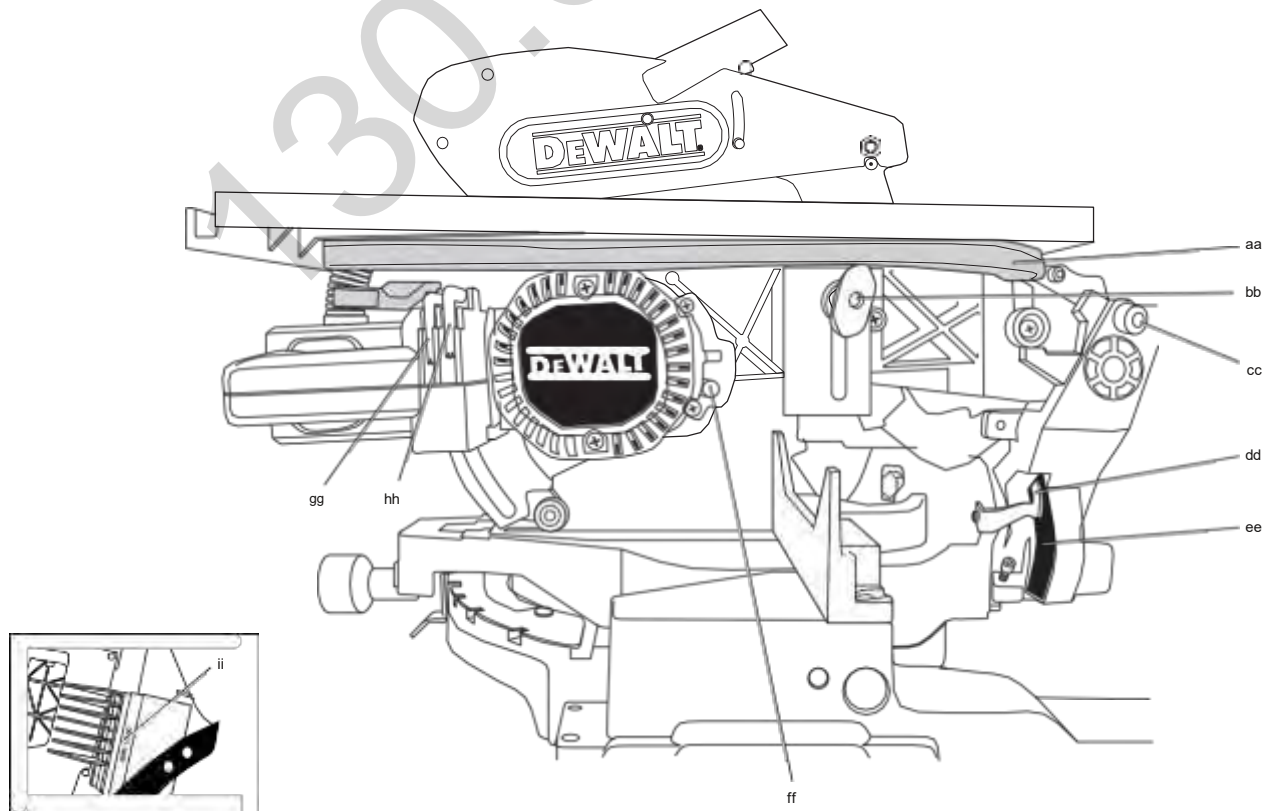
Переклад з оригіналу інструкції

D27113

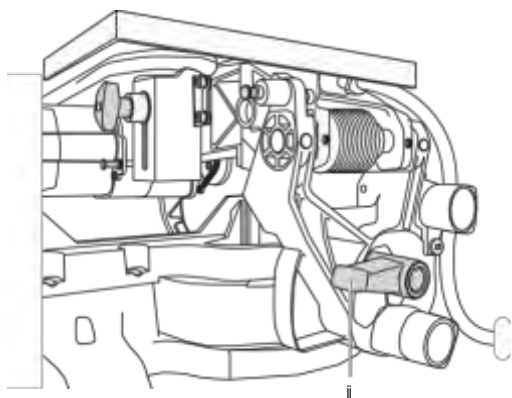
Малюнок 1



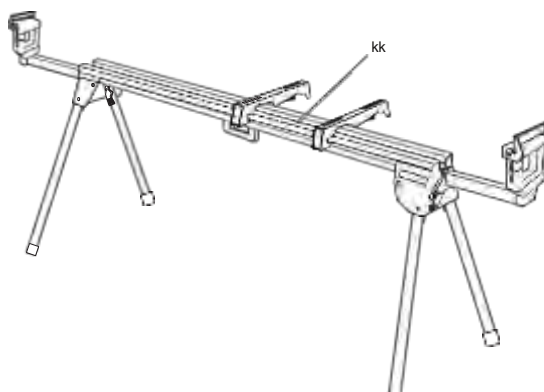
малюнок 2



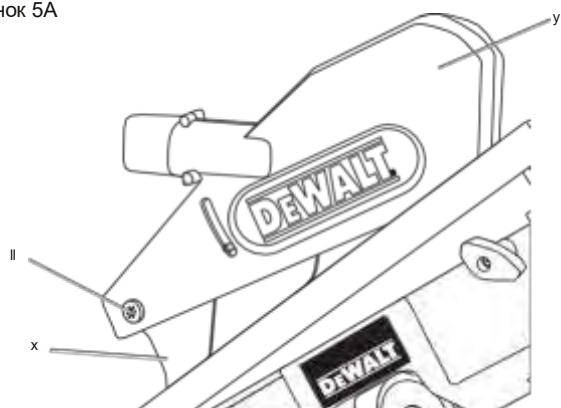
малюнок 3



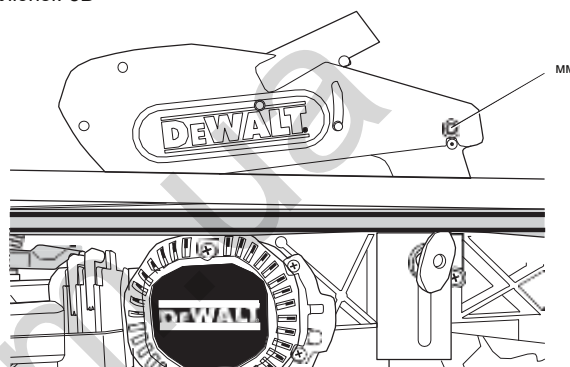
малюнок 4



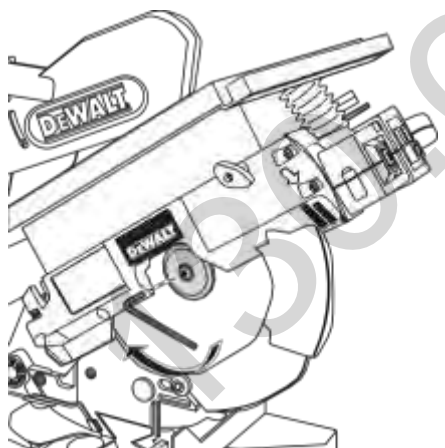
малюнок 5A



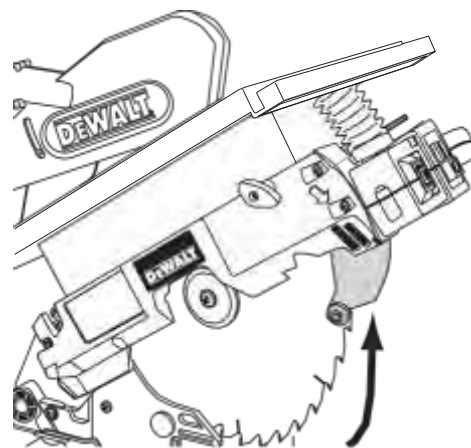
малюнок 5B



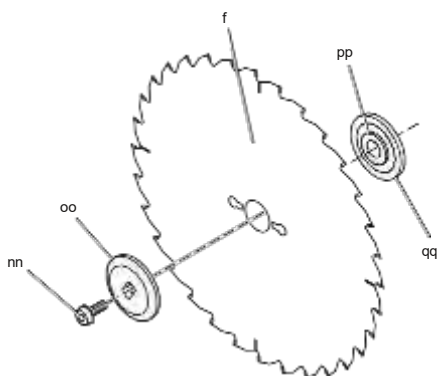
малюнок 6A



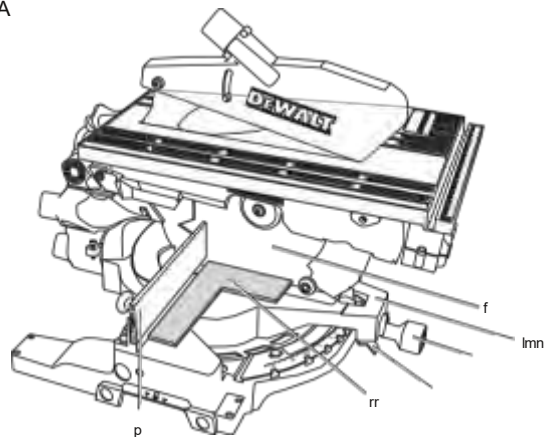
малюнок 6B



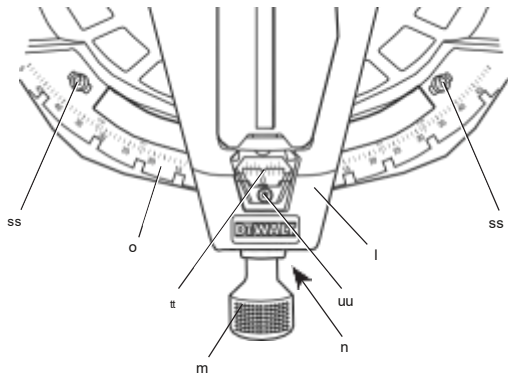
малюнок 6C



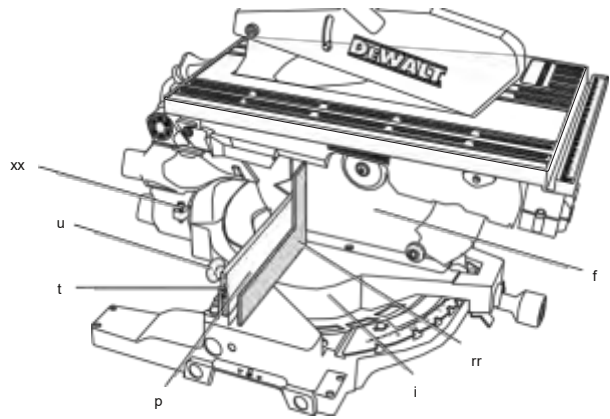
малюнок 7A



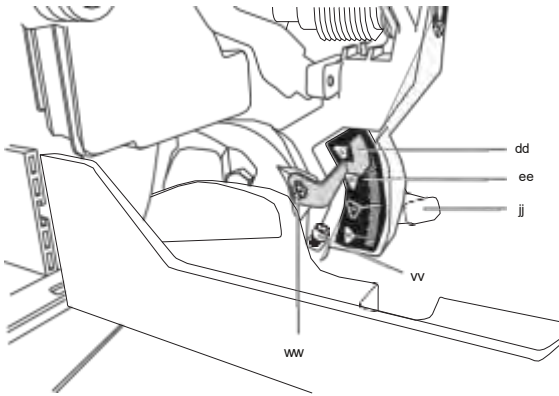
малюнок 7B



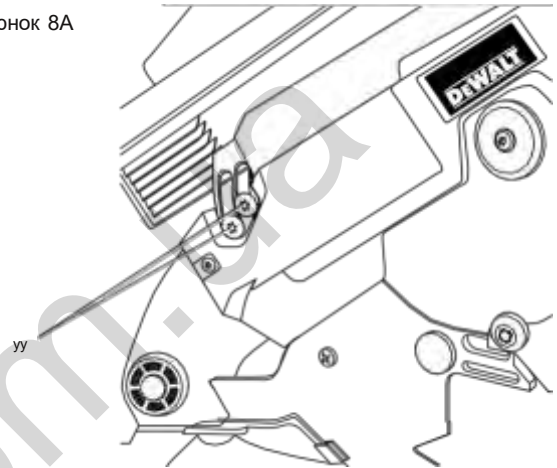
малюнок 7C



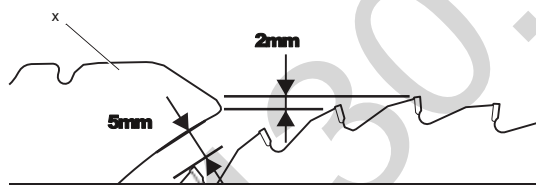
малюнок 7D



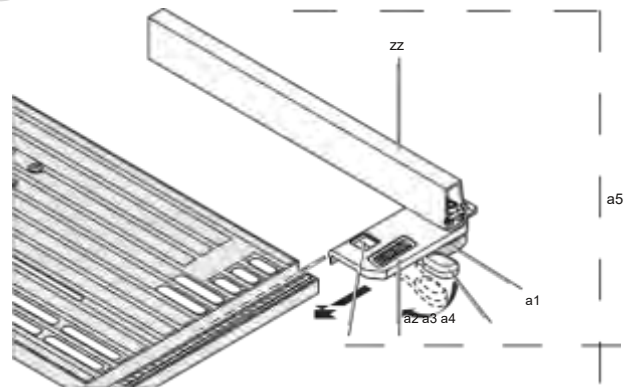
малюнок 8A



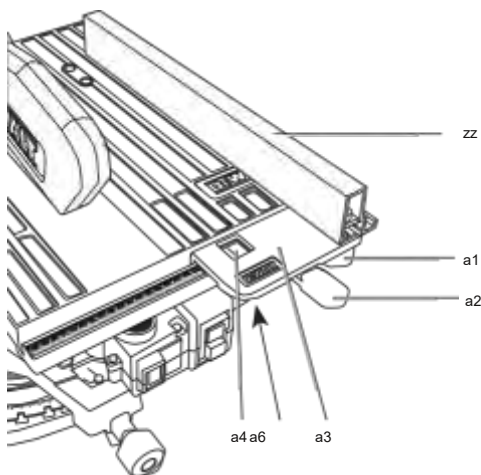
малюнок 8B



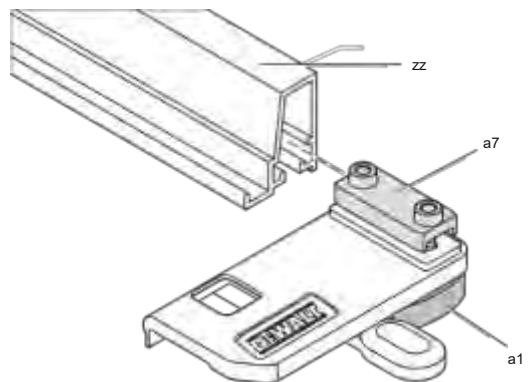
малюнок 9A



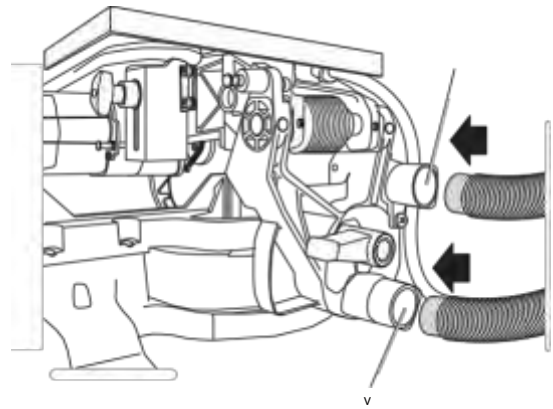
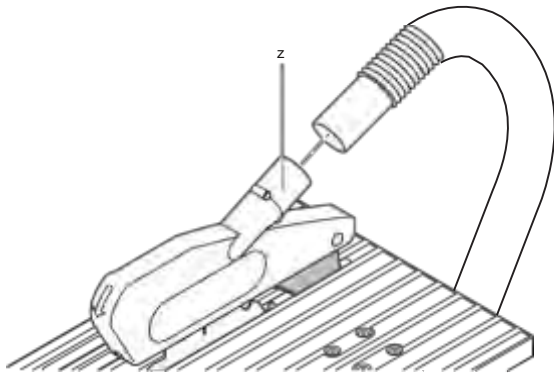
малюнок 9B



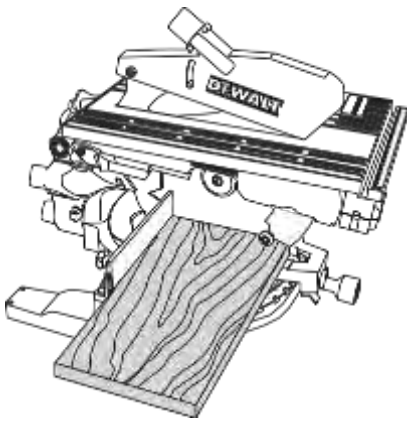
малюнок 9C



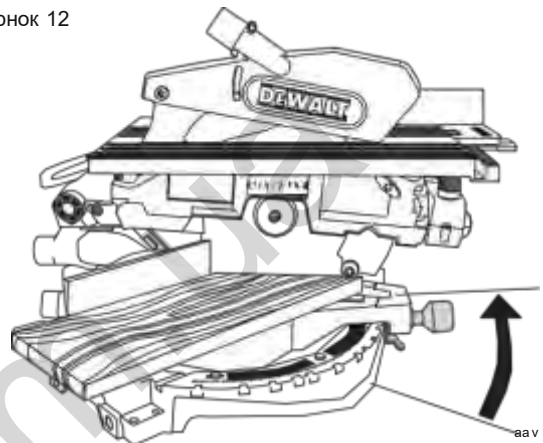
малюнок 10



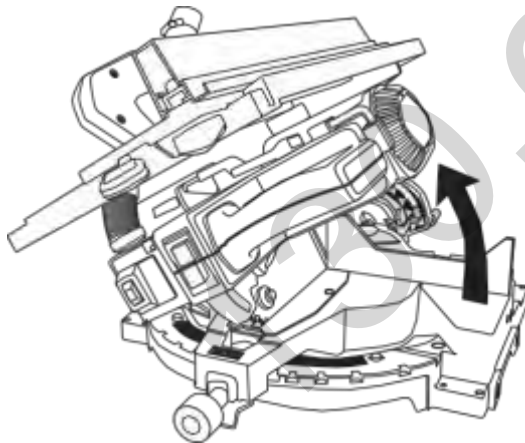
малюнок 11



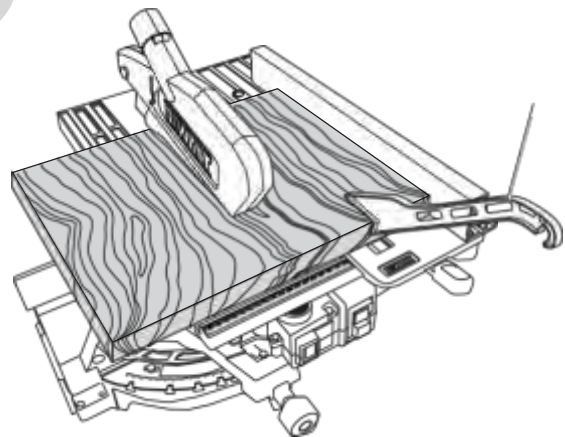
малюнок 12



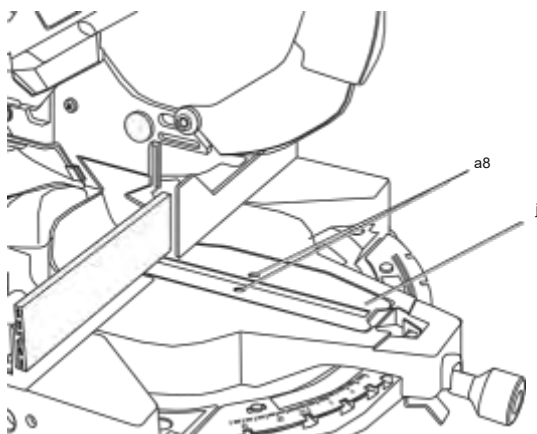
малюнок 13



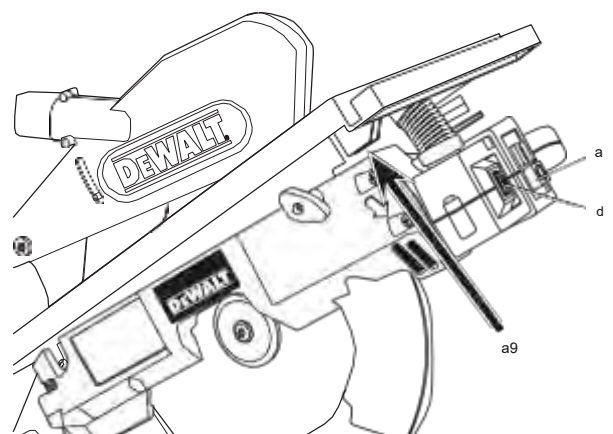
малюнок 14



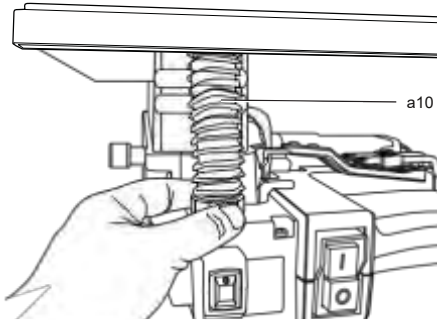
малюнок 15



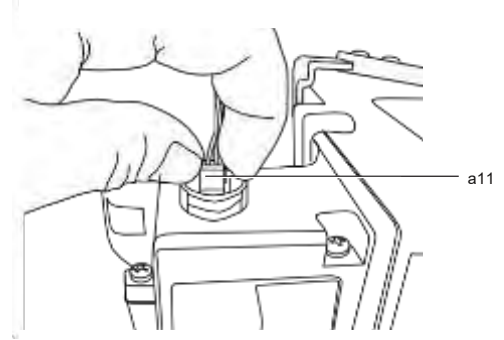
малюнок 16A



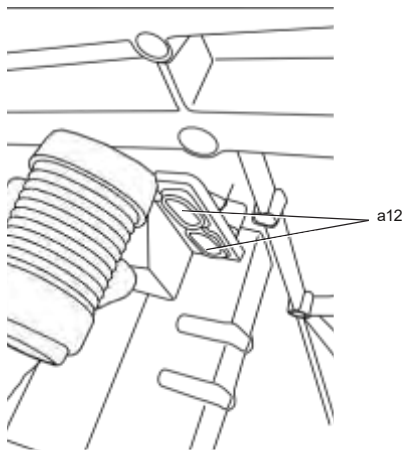
малюнок 16B



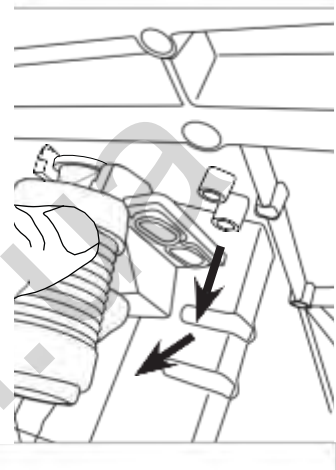
малюнок 16C



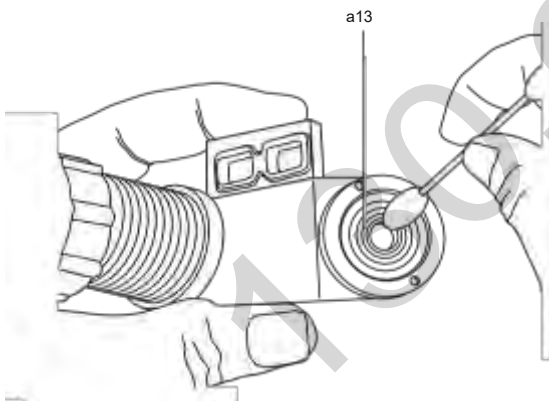
малюнок 16D



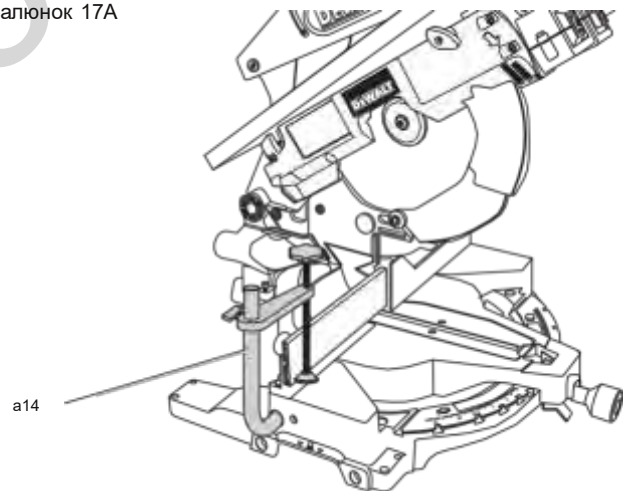
малюнок 16E



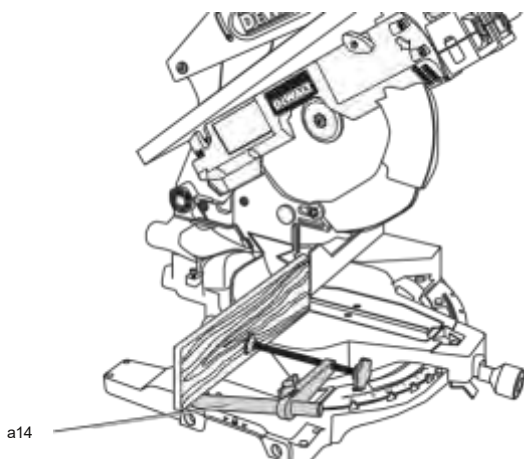
малюнок 16F



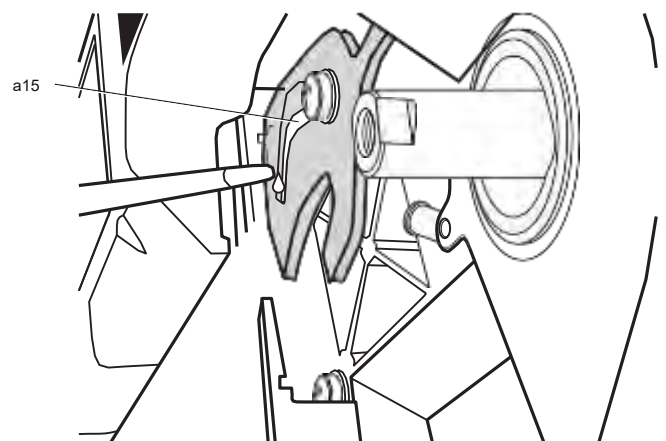
малюнок 17A



малюнок 17B



малюнок 18



НАСТІЛЬНА ПИЛА ТОРЦЮВАЛЬНА D27113

Вітаємо!

Ви придбали інструмент D E WALT. Багаторічний досвід, ретельна розробка виробів та інновації роблять компанію D E WALT одним з найнадійніших партнерів для користувачів професійного електроінструменту.

Технічні характеристики

D27113 D27113-LX			
напряга	B	230	115
Тип		2	2
споживана потужність	Bт	1600	1600
Вихідна потужність	Bт	933	869
Макс. швидкість диска	мин ⁻¹	3300	3300
Діаметр отвору диска			
пилки	мм	305	305
Діаметр отвору диска			
пилки	мм	30	30
товщина диска	мм	1,8	1,8
Товщина распорного ножа мм		2	2
Твердість распорного ножа HRC		43 ± 5	43 ± 5
Час зупинки диска	сек.	<10,0	<10,0
вага	кг	20	20

Ріжучої здатності

Режим торцювання Кути			
торцювання (макс. Положення)	вліво	50°	50°
	вправо	50°	50°
Кути скоса кромки (макс. Положення)	вліво	48°	48°
	вправо	0°	0°
Макс. ширина розрізу 90° при макс. висоті 85 мм	мм	160	160
Макс. ширина розрізу при торцюванні 45° при макс. висоті 85 мм	мм	110	110
Макс. ширина розрізу при скошуванні крайок 45° при макс. висоті 55 мм	мм	160	160

*За замовчуванням виставлений кут 45°

Режим пильного верстата Макс.

глибина розрізу	мм	0 - 51	0 - 51
L _{PA} (акустичний тиск) дБ (A)		97	97
K _{PA} (похибка акустичного тиску)	дБ (A)	2,9	2,9
L _{WA} (акустичний тиск) дБ (A)		109	109
K _{WA} (похибка акустичного тиску K) дБ (A)		3,1	3,1
Загальні величини вібрації (сума триаксимального вектора), визначені відповідно до EN 61029-1, EN 61029-2-11: Рівень вібрації a _h			
a _h =	м / сек ²	1,3	1,3
Похибка K =	м / сек ²	1,5	1,5

Значення емісії вібрації, вказане в даному довідковому листку, було отримано відповідно до стандартного тестом, наведеними в EN 61029, і може використовуватися для порівняння інструментів. Крім того, воно може використовуватися для попередньої оцінки впливу вібрації.



ОБЕРЕЖНО: Заявлені значення емісії відносяться до основних областей застосування інструменту. Однак, якщо інструмент використовується не за основним призначенням з різною оснащенням або при неналежному догляді, рівень вібрації може змінитися. Це може привести до значного збільшення рівня впливу вібрації протягом усього робочого періоду. При розрахунку приблизного значення рівня впливу вібрації також необхідно враховувати час коли інструмент вимкнений або той час, коли він працює на холостому ході. Це може привести до значного зниження рівня впливу вібрації протягом усього робочого періоду.

Визначте додаткові заходи техніки безпеки для захисту оператора від впливу вібрації, а саме: підтримка

інструменту приладдя в робочому стані, створення комфортних умов роботи, хороша організація робочого місця.

причиною травм середньої або легкого ступеня тяжкості. **ПРИМІТКА:** Вказує на практики, використання яких не пов'язано з отриманням травми, але якщо ними знехтувати, може привести до псування майна.

запобіжники	
Європа	230 В, інструменти 10 Ампер, ел. мережа
Великобританія і Ірландія	230 В інструменти 13 Ампер в вилці
Великобританія і Ірландія	115 В інструменти 16 Ампер в вилці

ПРИМІТКА: Цей пристрій призначений для підключення до системи електроживлення з максимально допустимим опором системи Zmax в 0,32 Ом в точці інтерфейсу (коробка харчування) джерела живлення користувача.

Користувач повинен переконатися в тому, що цей пристрій підключено тільки до системи живлення, що відповідає зазначеним вище правилам. При необхідності користувач може звернутися в державну енергетичну компанію, і дізнатися опір системи в точці інтерфейсу.

Позначення: Правила техніки безпеки

Нижче описується рівень небезпеки, що позначається кожним з попереджень. Прочитайте керівництво і зверніть увагу на ці символи.



НЕБЕЗПЕЧНО: Позначає небезпечну ситуацію, яка **неминуче** приведе до **серйозної травми** або смертельного результату в разі недотримання відповідних заходів безпеки.



ОБЕРЕЖНО: Вказує на потенційно небезпечну ситуацію, яка, в разі недотримання відповідних заходів безпеки, **може** привести до **серйозної травми** або **загибель**.



УВАГА: Вказує на потенційно небезпечну ситуацію, яка в разі недотримання відповідних заходів безпеки **може статися**.



Вказує на ризик ураження електричним струмом.



Вказує на ризик загоряння.

Декларація про відповідність нормам ЄС

ДИРЕКТИВА ПО МЕХАНІЧНОМУ ОБЛАДНАННЮ



D27113

D €WALT заявляє, що продукція, описана в **технічні характеристики**

відповідає: 2006/42 / EC, EN 61029-1, EN 61029-2-11.

Ці продукти також відповідають Директиві 2004/108 / EC і 2011/65 / EU. За додатковою інформацією звертайтеся в компанію D €WALT за адресою, вказаною нижче або наведеним на задній стороні обкладинки керівництва.

Нижчепідписаний несе відповідальність за складання технічної документації і склав дану декларацію за дорученням компанії D €WALTT.

Ореста Г РОССМАНН

В іце- П РЕЗИДЕНТ З РОЗРОБКИ ТА ВИКОНАННЯ
DeWALT, Richard-Klinger-Straße 11, D-65510,
Idstein, Німеччина

10.01.2011

Правила техніки

безпеки



УВАГА! При використанні електричного інструменту завжди слід дотримуватися основних запобіжних заходів, щоб знизити ризик виникнення пожежі, ураження електричним струмом та отримання травм.

Перед початком роботи уважно прочитайте цей посібник і збережіть його.

ЗБЕРЕЖЕТЕ СЬОГОДЕННЯ КЕРІВНИЦТВО ДЛЯ ВИКОРИСТАННЯ В МАЙБУТНЬОМУ.

Загальні правила техніки

безпеки

1. Тримайте робоче місце в чистоті.

Захаращення робочої зони і верстата може стати причиною нещасного випадку.

2. Звертайте увагу на умови роботи.

Не піддавайте впливу дощу. Не використовуйте інструменти в умовах підвищеної вологості. Слідкуйте за тим, щоб робоче місце було добре освітлене (250-300 Лкх). Не користуйтеся інструментом, якщо є ризик загоряння або вибуху, наприклад, поруч з легкозаймистими рідинами або газами.

3. Захист від ураження електричним струмом.

Під час роботи не торкайтеся до заземлених предметів (наприклад, трубопроводах, радіаторів опалення, газових плиті холодильників). При використанні інструменту в екстремальних умовах (наприклад, в умовах підвищеної вологості, коли розлітається металева стружка і т.п.) Можна підвищити заходи електробезпеки встановивши розв'язує трансформатор або (FI) автоматичний вимикач з функцією захисту при витокі на землю.

4. Не дозволяйте стороннім особам перебувати в робочій зоні.

Не дозволяйте будь-кому (особливо дітям), що не бере участь у виробничому процесі, стосуватися

інструменту або подовжувача і не допускайте присутності сторонніх осіб в зоні проведення робіт.

5. Зберігання справного інструменту.

Коли інструмент не використовується, він повинен зберігатися під замком в сухому недоступному для дітей місці.

6. Уникайте надмірного навантаження інструменту.

Це дозволить зробити роботу більш продуктивною і безпечною.

7. Використовуйте спеціально призначений для даного виду робіт інструмент.

Не використовуйте малопотужні інструменти для виконання роботи, яка повинна виконуватися за допомогою більш потужних інструментів. Не використовуйте інструмент для виконання робіт, для яких він не призначений; наприклад, не використовуйте циркулярну пилку для обрізки гілок дерев або розпилювання колод.

8. Одягайтеся відповідним чином.

Не надягайте просторий одяг або прикраси, так як вони можуть потрапити в рухомі частини інструменту. При виконанні робіт на вулиці рекомендується носити взуття з не ковзаючою підошвою. Якщо у вас довге волосся, прибирайте їх під головний убір.

9. Користуйтеся засобами індивідуального захисту.

Завжди надягайте захисні окуляри. При виконанні робіт, при яких розлітається пила або дрібні частинки матеріалу, використовуйте захисну маску або протипиловий маску. Якщо ці частки можуть сильно нагріватися, також надягайте термостійкий фартух. Завжди носіть засоби захисту органів слуху. Завжди надягайте захисний шолом.

10. Підключіть пиловидалючим обладнання.

При наявності пристроїв для підключення обладнання для видалення пилки, необхідно забезпечити правильність їх підключення та експлуатації.

11. Бережіть кабель від пошкоджень.

Ніколи не смикайте за кабель, щоб відключити його від розетки. Не піддавайте кабель живлення впливу

високої температури, масла і тримайте далеко від гострих предметів і кутів. Ніколи не переносите інструмент, тримаючи його за кабель.

12. Безпечна робота.

Використовуйте, де це можливо, затискачі або лецата для фіксації оброблюваної деталі. Це безпечніше ніж тримати деталі руками і звільняє руки при роботі з інструментом.

13. Не намагайтеся дотягнутися до занадто віддалених поверхонь.

Взуття має бути зручним, щоб ви завжди могли зберегти рівновагу.

14. Ретельно виконуйте технічне обслуговування інструменту.

Для більш ефективної і безпечної роботи тримайте ріжучі інструменти гостро заточеними і чистими. Мазило і заміну оснащення виконуйте відповідно до інструкцій. Виконуйте періодичні огляди інструменту, якщо буде виявлено пошкодження, здайте його на ремонт до авторизованого сервісного центру. Всі рукоятки і перемикачі повинні бути сухими і без слідів мастила.

15. Вимкніть інструмент.

Якщо інструмент не використовується, перед обслуговуванням і заміною пристосувань, таких як ножівкові полотна, свердла і ріжучі диски, вимкніть інструмент від джерела живлення.

16. Видаліть регульовальні й гайкові ключі.

Сформуйте звичку візуально контролювати, щоб з інструменту перед включенням були видалені всі регульовальні пристосування і ключі.

17. Прийміть заходи для запобігання випадкового включення.

При перенесенні інструменту не тримайте палець на вимикачі. Перед підключенням до джерела змінного струму, що інструмент вимкнений.

18. Використовуйте подовжувач провід, призначений для застосування поза приміщеннями.

Перед початком роботи перевірте розетку на наявність пошкоджень і замініть його при необхідності. При роботі інструментом на відкритому

повітрі завжди використовуйте кабелі живлення, призначені для застосування поза приміщеннями і мають відповідне маркування.

19. Будьте уважні.

Слідкуйте за своїми діями. Будьте розсудливі. Не користуйтеся інструментом коли ви втомилися або перебуваєте під впливом наркотиків або алкоголю.

20. Перевіряйте справність деталей інструменту.

Перед використанням ретельно перевірте інструмент і кабель живлення, щоб вирішити, чи буде він працювати належним чином і чи зможе виконати намічену функцію. Перевірте центрування і якість кріплення деталей, що рухаються, наявність пошкоджених деталей, якість монтажу і будь-які інші умови, які можуть вплинути на роботу інструмента. Захисну огорожу або інші пошкоджені деталі повинні бути належним чином відремонтовані або замінені в авторизованому сервісному центрі, якщо в цій інструкції по експлуатації не вказано інше. Замініть дефектні вимикачі в авторизованому сервісному центрі. Не використовуйте інструмент, якщо не працює його вимикач. Ніколи не намагайтеся виконувати ремонт самостійно.



УВАГА! Застосування будь-яких речей і пристосувань, а також виконання будь-яких операцій крім тих, які рекомендовані цією інструкцією, може привести до травми.

21. Сканування та оцифрування друкованої повинне виконуватися компетентним персоналом.

Даний електричний інструмент відповідає відповідним нормам безпеки. Ремонт повинен проводитися кваліфікованим фахівцем з використанням оригінальних запасних частин; в іншому випадку це може стати серйозною загрозою для користувача.

Додаткові правила техніки безпеки для настільної пили торцювання

- Даний інструмент оснащений спеціальним кабелем живлення (з'єднання типу M). У разі пошкодження або виявлення дефектів кабелю живлення, він повинен бути замінені тільки виробником або офіційним фахівцем з ремонту.
- Перед початком роботи переконайтеся в тому, що всі фіксатори і власники надійно закріплені.
- Не користуйтеся без встановлених огорож, особливо після зміни режимів. Не використовуйте інструмент без встановленого огороження або в тому випадку, якщо воно не працює або не обслуговується належним чином.
- Не тримайте руки поруч з відрізним диском в той час, коли інструмент підключений до джерела живлення.
- Ніколи не намагайтеся швидко зупинити механізм шляхом притиснення будь-якого інструменту або іншого предмета до відрізного диска; це може призвести до нещасного випадку.
- Перед використанням будь-яких речей перегляньте керівництво по експлуатації. Неправильне використання власності може призвести до пошкодження.
- Правильно підбирайте диск відповідно до матеріалу.
- Використовуйте тримач або надягайте рукавички при роботі з ріжучим диском.
- Перед використанням пилки, переконайтеся в правильності установки пилкового диска.
- Переконайтеся в тому, що диск обертається в правильному напрямку. Диск повинен бути гострим.
- Не використовуйте ніякі підставки або прокладки для підгонки диска при його установці на шпindel. Див. Розміри дисків в технічних характеристиках. Використовуйте тільки ті диски, що вказані в цьому посібнику, що відповідають стандарту EN 847-1.
- Рекомендується використовувати спеціальні ріжучі диски зі знизеним рівнем шуму.
- Не використовуйте диски з швидкорізальною інструментальною сталлю.
- Не використовуйте тріснулі або пошкоджені диски.
- Піднімайте лезо від пластини для пропила в заготівлі перед тим, як вимкнути інструмент.
- Переконайтеся в тому, що важіль пильної рами надійно зафіксований при виконанні скошування крайок.
- Чи не заклинює ніякими предметами крильчатку вентилятора для утримування вала двигуна.
- Огорожа диска пилки автоматично піднімається при опусканні важеля пильної рами, і опускається при його піднятті. Огорожа можна підняти вручну при установці або зняття диска або при перевірці пилки. Ніколи не піднімайте огорожу диска вручну, попередньо не вимкнувши пилу.
- Підтримуйте простір навколо інструменту в порядку і не допускайте скупчення обрізків або трісок.
- Періодично перевіряйте чистоту вентиляційних отворів двигуна і відсутність в них трісок.
- Перед заміною диска або виконанням технічного обслуговування вимкніть пилу від джерела живлення.
- Ніколи не очищуйте або технічне обслуговування, коли інструмент ще працює, а рама знаходиться в робочому положенні.
- При виконанні торцювання, скошування крайок або комбінованого торцювання необхідно відрегулювати положення рухомої торцевої направляючої, щоб забезпечити потрібний зазор.
- Намагайтеся не видаляти будь-які обрізки або інші частини заготовки з робочою областю під час роботи інструменту, коли пильна рама знаходиться в робочому положенні.
- Перед роботою переконайтеся в тому, що інструмент встановлено на рівну поверхню і досить стабільний.
- Ніколи не розпилюйте деталі з легких сплавів, особливо з магнію.
- Не використовуйте ніякі абразивні або алмазні диски.

- У разі аварії або відмови інструменту негайно вимкніть його і відключіть від мережі.
- Повідомте про несправності і повісьте на інструмент записку, щоб попередити оточуючих про несправності.
- Якщо диск пилки заклинив через перевищення сили тиску під час розпилу вимкніть інструмент та відключіть його від мережі. Зніміть оброблювану деталь і переконайтеся в тому, що диск вільно обертається. Увімкніть інструмент та почніть знову виконувати розпил, не докладаючи до інструменту зайвої сили.
- Переконайтеся, що знаходитесь справа або зліва від лінії розпилу.
- Залиште достатньо вільного загального або точкове освітлення.
- Переконайтеся, що оператор отримує достатню навчання по використанню, регулювання та експлуатації верстата.
- Залишаючи верстат без нагляду, вимикайте його.
- Підключайте пилу до пиловловлювача при розпилюванні деревини. Завжди розглядайте фактори, що впливають на утворення пилу:
 - тип матеріалу, який буде оброблятися (при розпилюванні деревно-стружкової плити утворюється більше пилу, ніж при розпилюванні деревини);
 - правильне регулювання диска;
 - переконайтеся, що місцева витяжна вентиляція, так само як витяжні шафи, відбивачі і жолоби, налаштовані належним чином;
 - швидкість роботи пиловловлювача нижче 20 м / с.
- Переверте чисту поверхню диска і фланців і переконайтеся в тому, що сторона кільця з виступом стосується відрізного диска. Надійно затягніть зовнішню гайку.
- Ріжучий диск повинен бути правильно встановлений, і його поверхня повинна бути чистою.
- Переконайтеся в тому, що швидкість, вказана на ярлику диска не перевищує швидкість, зазначену на етикетці пилки.
- Не намагайтеся працювати при напрузі мережі, відмінному від зазначеного.
- Не наносіть мастило на ріжучий диск в процесі роботи.
- Не дозволяйте стороннім особам перебувати поруч з інструментом.
- З міркувань безпеки, завжди закріплюйте інструмент на верстаті за допомогою болтів діаметром 8 мм і довжиною 80 мм.
- При виконанні поперечних розрізів під прямим кутром правильно зафіксуйте його внутрішній стороні лівої направляючої, щоб забезпечити максимальний зазор 5 мм між ріжучим диском і направляє.
- Світильник призначений для підсвічування робочої зони і не є запобіжним пристроєм.
- Під час транспортування верхня частина диска повинна бути закрита верхнім огорожею.

Додаткові правила техніки безпеки для роботи в режимі пильного верстата

- Замініть пластину для пропила в разі її зносу.
- Ніколи не використовуйте пилку без пластини для пропила.
- Не об'єднуйте свій пристрій розпилювання, якщо розпірний ніж і / або верхнє огорожу зняті.
- Без додаткової опори пристрій може приймати заготовки максимальним розміром:
 - Висотою до 51 мм і шириною до 500 мм і довжиною до 700 мм.
 - Для заготовок більшого розміру необхідна опора у вигляді додаткового столу.
- Не використовуйте будь-які диски крім зазначених у **технічні характеристики**. Переконайтеся в тому, що товщина розпірного ножа не перевищує ширину розрізу, що виконується пильним диском і не менше товщини диска.
- Переверте правильність напрямку обертання диска і переконайтеся в тому, що зуби спрямовані в бік передньої частини столу.
- Перед початком роботи переконайтеся в тому, що всі фіксатори і рукоятки надійно закріплені.
- Переконайтеся в тому, що відстань распорного ножа від диска не перевищує 5 мм.
- Тримайте руки на відстані від лінії ходу відрізного диска.

- Перед заміною диска або виконанням технічного обслуговування вимкніть пилу від джерела живлення.
- Завжди користуйтеся штовхачем. Ніколи не відпилюйте деталі розміром менше 30 мм.
- Користуйтеся штовхачем і не коли не тримайте руки на відстані в менш 160 см від диска під час різання.
- Штовхач повинен завжди знаходитися на місці, коли ви їм не користуєтесь.
- Не намагайтеся дотягнутися до предметів, розташованих за ріжучим диском.
- Чи не вставляйте на інструмент.
- Чи не потягуйте за верхню огорожу при переміщенні або транспортуванні інструменту.
- Налаштуйте направляючу планку так, щоб вона не стосувалася верхнього огородження.
- Надійно зафіксуйте стіп пильного верстата на потрібній висоті.
- Не користуйтеся пилкою для відрізання будь-якого матеріалу, крім дерева.
- Не використовуйте пристрій для вирізання пазів або канавок.
- Переконайтеся в тому, що важіль пильної рами надійно зафіксований в робочому положенні при розрізі в режимі пильного верстата. Для роботи з інструментом стіп пильного верстата повинен перебувати в горизонтальному положенні.

Додаткові правила техніки безпеки для режими пили торцювання

- Переконайтеся в тому, що верхня частина пильного диска повністю закрита в режимі торцювання. Ніколи не знімайте верхню огорожу диска при використанні інструменту в режимі торцювання.
- Ніколи не відпилюйте деталі довжиною коротше 250 мм.
- Без додаткової опори пристрій може приймати заготовки максимальним розміром:
 - Висотою до 85 мм і шириною до 160 мм і довжиною до 550 мм.
 - Для заготовок більшого розміру необхідна опора у вигляді додаткового столу.
- Завжди надійно затискає заготовку.
- При заміні світлодіодного світильника, замініть його світильником того ж типу.

Ремонт повинен виконуватися тільки виробником або офіційним фахівцем з ремонту D E WALT.

Залишкові ризики

При використанні пили присутні наступні ризики:

- травми в результаті торкання обертових частин.

Незважаючи на дотримання відповідних інструкцій по техніці безпеки і використання запобіжних пристроїв, деякі залишкові ризики неможливо повністю виключити. А саме:

- Погіршення слуху.
- Нещасні випадки, що відбуваються в результаті контакту з відкритим рухомим диском пилки.
- Ризик отримання травми пальців при зміні диска.
- Ризик защемлення пальців при знятті захисного кожуха.
- Збиток здоров'ю в результаті вдихання пилу від розпилу деревини, особливо, дуба, бука та ДВП.
- Ризик травми в результаті попадання відлітають частин деталі в стоять поблизу людей.
- Ризик нещасного випадку в результаті відлітають металевих частинок при пропили направляючої.
- небезпека пожежі в результаті високої концентрації пилу в разі нерегулярної очищення.

- Ризик виникнення неконтрольованих ситуацій при використанні при температурі навколишнього середовища нижче -10°C або вище $+45^{\circ}\text{C}$.

Наступні фактори впливають на рівень шуму:

- розрізається матеріал
- тип пилкового диска
- сила подачі

Наступні фактори впливають на кількість пилу:

- знос пильного диска
- швидкість роботи пиловловлювача нижче 20 м / с
- неточне напрямком заготовки

Маркування на інструменті

На інструмент нанесені такі позначення:



Попередження про безпечну експлуатацію



Перед початком роботи прочитайте інструкцію з експлуатації



Місце для перенесення.

МІСЦЕ РОЗТАШУВАННЯ КОДА ДАТИ (МАЛ.2)

Код дати (ii), який також включає рік виготовлення, надрукований на корпусі. приклад:

2012 XX XX
Рік виробництва

Комплектація поставки

У комплектацію входить:

- 1 Настільна пила торцювання
- 1 Пильний диск *
- 1 Паралельна направляюча планка в зборі (A5, мал.9A)
- 1 Верхнє огороження пильного диска
- 1 Штовхач*
- 1 Зіркоподібний ключ T30 *
- 1 Зіркоподібний ключ T40 *
- 1 Фіксатор матеріалу
- 1 Керівництво по експлуатації
- 1 Схема в розібраному вигляді

* Збірка настільної пили

- Перевірте на наявність пошкоджень інструменту, його деталей або аксесуар, які могли виникнути під час транспортування.
- Перед експлуатацією уважно прочитайте цей посібник.

Опис (мал.1 - 4)



ОБЕРЕЖНО: Ніколи не вносьте зміни в конструкцію електроінструмента або будь-якої його частини. Це може привести до пошкодження або травми.

МАЛ 1

- a. Вимикач
- b. Робоча рукоятка
- c. Спусковий важіль стопора
- d. Вимикач світильника
- e. Яка фіксує рукоятка столу пильного верстата № 2
- f. Диск пилки
- g. Рухоме нижню огорожу диска
- h. Направляюча з правого боку
- i. Нерухома плита
- j. Пластина для пропила
- k. Проріз для пилки
- l. Поворотний стіл / рукоятка для установки кута торцювання
- m. Рукоятка торцювання
- n. Засувка торцювання
- p. Шкала торцювання
- r. Направляюча з лівого боку (рухлива)
- q. Монтажні отвори
- г. Підшва
- s. Поглиблення в ручці
- g. Канавка для направляючої
- u. Зажимная ручка лівої напрямної
- v. Нижні виходи пиловловлювача
- w. Стіл пильного верстата
- x. Розклинюючий ніж
- y. Верхнє огороження відрізного диска
- z. Верхній вихід пиловловлювача

МАЛ 2

- aa. Штовхач
- bb. Яка фіксує рукоятка столу пильного верстата № 1
- cc. Фіксуючий штифт рами
- dd. Показчик кута скося кромки
- ee. Шкала скося кромки
- ff. Кнопка блокування шпинделя
- gg. Зіркоподібний ключ T30
- hh. Зіркоподібний ключ T40
- ii. Код дати

МАЛ 3

- jj. Ручка регулятора нахилу скося

додаткові пристосування

МАЛ. 4

кк. Додаткова надставка, DE7023-XJ,
DE7033-XJ

ПРИЗНАЧЕННЯ

Настільна пила торцювання D27113 розроблена для професійного застосування. Цей високоточний інструмент швидко і легко налаштовується для поперечного розпилу, торцювання, скошування крайок або комбінованого торцювання.

Це пристрій живиться використанням з пильними дисками діаметром 305 мм з твердосплавними насадками для

професійних робіт і призначене для розпилу дерева і схожих матеріалів.

НЕ використовуйте цей інструмент в умовах підвищеної вологості або поблизу від легкозаймистих рідин або газів. Ці настільні торцювальні пилки є професійним електроінструментом.

НЕ допускайте дітей до інструменту. Використання інструменту недосвідченими користувачами повинно відбуватися під контролем досвідченого колеги.

- Даний інструмент не призначений для використання особами (включаючи дітей) з обмеженими фізичними, психічними і розумовими можливостями, що не мають досвіду, знань чи навичок роботи з ним, якщо вони не знаходяться під наглядом особи, відповідальної за їх безпеку. Ніколи не залишайте дітей без нагляду з цим інструментом.



ОБЕРЕЖНО! Використовуйте інструмент тільки для виконання робіт, для яких він призначений.

Електрична безпека

Електродвигун розрахований на роботу тільки за однієї напруги мережі. Необхідно обов'язково переконатися, що напруга в мережі відповідає значенню зазначеного на таблиці інструменту.



Ваш інструмент D E WALT має подвійну ізоляцію згідно з EN 61029; тому не вимагає заземлення при експлуатації.



УВАГА: Харчування для інструменту робочою напругою 115 В має надходити через надійний розв'язує трансформатор із заземленим екраном між первинною і вторинною обмоткою.

У разі пошкодження кабелю живлення його необхідно замінити спеціально підготовленим кабелем, який можна придбати в сервісних центрах D E WALT.

Заміна штепсельної вилки (тільки для Великобританії та Ірландії)

Якщо потрібно встановити вилку:

- Обережно зніміть стару вилку.
- Підключіть коричневий провід до терміналу фази в вилці.
- Підключіть синій провід до нульового терміналу.



УВАГА: Заземлення не потрібне.

Дотримуйтеся інструкції по установці вилок високої якості. Рекомендований запобіжник: 13 А.

Установка мережевої вилки на інструментах 115 В (Тільки для Великобританії та Ірландії)

Вилка повинна встановлюватися фахівцем. При наявності сумнівів зв'яжіться з офіційним фахівцем з ремонту D E WALT або кваліфікованим електриком. Встановлена вилка повинна відповідати стандарту BS EN 60309 (BS4343), 16 Ампер, і заземлити в позиції 4h.

Використання кабелю-подовжувача

При необхідності використання подовжувача кабелю, використовуйте тільки затверджені 3-х жильні кабелі промислового виготовлення, розраховані на потужність не меншу, ніж споживана потужність даного інструменту (див. Розділ **Технічні характеристики**).

Мінімальний розмір провідника повинен складати 1,5 мм²; максимальна довжина 30 м.

При використанні кабельного барабана завжди повністю розмотуйте кабель.

ЗБІРКА



УВАГА: Щоб знизити ризик отримання травми, вимкніть інструмент та відключіть його від джерела живлення перед установкою і видаленням додаткових пристосувань, а також перед регулювальними або ремонтними роботами.

Переконайтеся в тому, що спусковий вимикач знаходиться в положенні OFF (викл.). Випадковий запуск може призвести до травми.

Розпакування

Акуратно витягніть пилку з упаковки.

Зберігання кріпильних пристосувань (мал. 2)

У комплект поставки інструменту входять наступні пристосування: 1 Зіркоподібний ключ T30 (gg) 1 Зіркоподібний ключ T40 (hh)

- Кладіть на місце всі інструменти після їх використання для складання або регулювання.

Установка на верстаті (мал.1)

- На всіх чотирьох опорах (r) передбачені отвори (q) для установки на верстаті. Під болти різних розмірів

призначені отвори двох різних діаметрів. Ви можете використовувати будь-які отвори; немає необхідності використовувати всі одночасно. Рекомендується використовувати болти діаметром 8 мм і довжиною 80 мм. Щоб уникнути зсуву пилки надійно закріплюйте її. Для зручності, інструмент можна встановити на аркуші фанери товщиною 12,5 мм або більше, який потім кріпиться на поверхню підстави або може бути перенесений в інше місце, а потім закріплений.

- При установці пилки на лист фанери простежте за тим, щоб монтажні болти не виступали знизу. Фанерна панель повинна рівно лежати на опорі.

Під час кріплення пилки до будь-якої робочої поверхні, її слід кріпити тільки за опори (r), на яких знаходяться монтажні отвори. Кріплення в будь-якій точці перешкодить нормальній роботі пилки.

- Щоб уникнути заклинювання і неточною роботи, прослідкуйте за тим, щоб монтажна поверхня була рівною. Якщо пила гойдається на поверхні, помістіть тонкий шматок матеріалу під основу пилки, так, щоб пила була щільно закріплена на монтажній поверхні.

Установка верхнього захисного огородження (мал. 5A, 5B)

Верхнє захисне огородження (y) розроблено для швидкої і простої установки на розпірний ніж (x) при знаходженні пристрою в режимі пильного верстата.

1. Послабте болт огорожі (ll) і залиште гайку огорожі (mm) в шестигранному поглибленні.
2. Утримуючи огорожу в горизонтальному положенні, вставте проріз в задній частині огорожі з розпірним ножом.
3. Опустіть огорожу поверх распорного ножа, переконавшись в тому, що стрижень болта увійшов в виїмку.
4. Вставте болт в отвір і затягніть зіркоподібним ключем T30. Зуби нових дисків дуже гострі і можуть становити небезпеку.
5. Не затягуйте занадто туго. Верхнє огородження повинно легко лягати на огорожу.

Записк заготовки (мал.17A, 17B)



ОБЕРЕЖНО: Закріплена і вирівняна деталь після розпилу може втратити стійкість. А навантаження, прикладена до нестійкої деталі може перевернути пилу або тана що вона встановлена, наприклад, стіпа або верстак. Якщо є ймовірність того, що деталь в ході розпилу може втратити стійкість, добре закріпіть деталь і переконайтеся в тому, що пила

добре закріплена болтами на стійкій поверхні. Це може привести до травми.



ОБЕРЕЖНО: Кріплення повинно залишатися притиснутим до корпусу пили завжди, коли використовується затиск. Завжди притискайте деталь до основи пилки, а не до інших її частинах. Переконайтеся в тому, що кріплення не притиснуто до краю підстави пили.



УВАГА: Завжди використовуйте робочі затискачі щоб контролювати роботу і уникнути пошкодження деталі та травмування якщо під час роботи руки повинні знаходитися на відстані до 160 мм від пильного диска.

Використовуйте кріплення деталі (A14), що входить в комплект поставки пилки. Інші способи кріплення, такі як пружинні кріплення або С-образні кріплення можуть підійти для деяких розмірів і форм деталей. Ліве або праве огорожу може зрушуватися з боку в бік для закріплення.

ДЛЯ ВСТАНОВЛЕННЯ КРІПЛЕННЯ

1. Вставте його в отвір за огорожею. Кріплення повинно бути орієнтоване на задню частину пили торцювання. Переконайтеся в тому, що цей паз повністю увійшов в основу на торцювання пилі. Якщо паз видно, затиск недостатньо добре закріплений.
2. Поверніть зажим на 180 ° в напрямку до лицьовій стороні пили торцювання.
3. Відпустіть кнопку для регулювання кріплення вгору або вниз, потім скористайтеся кнопкою точної настройки для того, щоб добре закріпити деталь.

ПРИМІТКА: Встановіть кріплення на правій стороні підстави при виконанні косою зрізу. **ЗАВЖДИ ВИКОНУЙТЕ ПРОБНІ ПРОГОНІ (БЕЗ НАВАНТАЖЕННЯ) ДО ТОГО, ЯК ВИКОНАТИ РОЗРІЗ, ЩОБ ПЕРЕВІРИТИ ХІД ПИЛКОВОГО ДИСКА ПЕРЕКОНАЙТЕСЯ В ТОМУ, ЩО КРІПЛЕННЯ НЕ ЗАВАЖАЄ РОБОТІ ОГРАЖДЕННЯ ПИЛИ.**

Заміна пильного диска (мал.1, 2, 6А - 6С)



УВАГА: Щоб знизити ризик отримання травми, вимкніть інструмент та відключіть його від джерела живлення перед установкою і видаленням додаткових пристосувань, а також перед регулювальними або ремонтними роботами.

Переконайтеся в тому, що спусковий вимикач знаходиться в положенні OFF (вкл.). Випадковий запуск може призвести до травми.



ОБЕРЕЖНО: Зуби нових дисків дуже гострі і можуть становити небезпеку.



ОБЕРЕЖНО: Після установки або заміни диска завжди необхідно переконаватися в тому, що диск повністю закритий огорожею.



ОБЕРЕЖНО! Слідкуйте за тим, щоб диск пилки був встановлений так, як описано вище. Використовуйте тільки тіпильні диски, що вказані в Технічних характеристиках; Не по каталогу. Рекомендується DT4260.

ВАЖЛИВО: Диск повинен бути в найвищому положенні для установки нового диска. Див. перехід з режиму пильного верстата в режим пили торцювання.

1. Натисніть і утримуйте кнопку блокування шпинделя (ff) правою рукою.
2. Лівою рукою використовуйте зіркоподібний ключ T40, щоб повернути і зафіксувати диск в потрібному положенні.

ПРИМІТКА: Фіксуючий гвинт диска оснащений лівосторонньою різьбленням, тому, щоб його послабити, поверніть ключ за годинниковою стрілкою.

3. Відпустіть кнопку блокування шпинделя, щоб звільнити систему.
4. Натисніть на важіль фіксації рами (g) для розблокування нижнього огороження (с), потім підніміть нижню огорожу на максимально можливу висоту.
5. Зніміть фіксуючий гвинт диска (nn) і зовнішнє кільце розпору (oo). Аккуратно зніміть диск.

ВАЖЛИВО: Простежте за тим, щоб внутрішній фланець і обидві сторони нового диска були чистими і не були покриті пилом.

6. Встановіть новий диск (f) на упор (pp), наявний усередині распорного кільця (qq), переконавшись в тому, що зубці на нижньому краю диска спрямовані на задню частину пильного верстата (в сторону від оператора).
7. Акуратно встановіть диск в потрібне положення і відпустіть нижню огорожу диска.
8. Замініть зовнішнє кільце розпору.
9. Затягніть фіксуючий гвинт диска (pp), повертаючи його проти годинникової стрілки і утримуючи кнопку фіксації шпинделя (ff).
10. Помістіть ключ зіркоподібний ключ в положення зберігання.

НАЛАШТУВАННЯ



УВАГА: Щоб знизити ризик отримання травми, вимкніть інструмент та відключіть його від джерела живлення перед установкою видаленням додаткових пристосувань, а також перед регулювальними або ремонтними роботами.

Переконайтеся в тому, що спусковий вимикач знаходиться в положенні OFF (вимк.).
Випадковий запуск може призвести до травми.

Регулювання пилкового диска (мал.6С)

При наявності биття пильного диска під час запуску і зупинки, необхідно відрегулювати такі елементи:

1. Послабте фіксуючий гвинт диска (pp) зовні распорного кільця (oo) і поверніть диск (f) на чверть обороту.
2. Знову затягніть фіксуючий гвинт диска і перевірте диск на наявність биття.
3. Повторюйте ці дії до тих пір, поки биття не припиниться.

Регулювання для режиму торцювання

Ваша торцювальна пила була точно налаштована на заводі. Якщо в результаті транспортування, розвантаження або з інших причин потрібно

повторне регулювання, дотримуйтесь наведених нижче вказівок. Після того, як це буде зроблено, настройки будуть точними.

ПЕРЕХІД З РЕЖИМУ ПИЛКОВИ ВЕРСТАТИ В РЕЖИМ ПИЛИ ТОРЦЮВАННЯ (МАЛ.1, 2) ПІДНЯТТЯ РАМИ ПИЛКИ В ВКРАЙ ВИСОКЕ ПОЛОЖЕННЯ

- Натисніть на стіл пильного верстата (w) і витягніть фіксує штифт (cc).
- Все ще утримуючи стіл пильного верстата, звільніть тиск вниз і дозвольте рамі досягти своєї повної висоти.

ПЕРЕВІРКА І РЕГУЛЮВАННЯ ДИСКУ ВІДНОСНО НАПРЯМНИХ (МАЛ.1, 7А, 7В)

1. Відпустіть важіль регулювання торцювання (m) і натисніть на засувку торцювання (n), щоб звільнити рукоятку для установки кута торцювання (l).
2. Качайте рукоятку для установки кута скоса, поки вона не займе положення 0°. Не затягуйте фіксуючу рукоятку.
3. Потягніть раму вниз, поки диск не почне занурюватися в проріз (k).
4. Покладіть косинець (rr) на нерухому плиту (i) до диска (f).
5. Надійно затягніть рукоятку установки кута скоса.



УВАГА: Не торкайтеся зубців диска косинцем.

6. При необхідності регулювання виконайте наступні дії:

- Відпустіть гвинти шкали торцювання (ss) і перемістіть шкалу / рукоятку кута торцювання в зборі вправо або вліво, поки ріжучий диск не займе положення 90° щодо направляючої, вимірюючи за допомогою кутника.
- Знову затягніть гвинти (ss). Не звертайте увагу на показання покажчика кута торцювання в цій точці.

РЕГУЛЮВАННЯ ПОКАЖЧИКА ТОРЦЮВАННЯ (МАЛ.7В)

1. Відпустіть важіль регулювання торцювання (m) і натисніть на засувку торцювання (n), щоб звільнити рукоятку для установки кута торцювання (l).
2. Перемістіть важіль установки кута торцювання для установки покажчика кута торцювання (tt) в нульове положення, як показано на мал.7В.

3. Спостерігайте за показчиком (tt) і шкалою торцювання (o). Якщо показчик не вказує точно на нуль, звільніть гвинт показчика торцювання (uu), наведіть курсор на 0 ° і затягніть гвинт.

4. Надійно затягніть рукоятку торцювання (m).

ПЕРЕВІРКА І РЕГУЛЮВАННЯ ДИСКУ ЩОДО СТОЛУ (МАЛ.1, 3, 7С, 7D)

1. Послабте рукоятку затиску для скошування крайок (jj).
2. Притисніть пильную раму вправо, щоб переконатися в тому, що вона розташована повністю вертикально, і затягніть рукоятку затиску для скошування крайок.
3. Потягніть раму вниз, поки диск не почне занурюватися в проріз (k).
4. Додайте кутник (rr) проти лівого боку направляючої і ріжучого диска (f).



УВАГА: Не торкайтеся зубців диска косинцем.

5. При необхідності регулювання виконайте наступні дії:

- Відпустіть рукоятку затиску для скошування крайок (jj) і повертайте гвинт регулювання вертикального положення (xx) (за допомогою зовнішнього ключа Т30) в потрібному напрямку до тих пір, поки диск не буде встановлено під кутом 90 ° до столу відповідно до вимірами кутника.

- Якщо показчик кута скоса кромки (dd) не вказує нуль на шкалі кута скоса кромки (ee), звільніть гвинт (ww) кріплення показчика і встановіть показчик у потрібне положення.

6. Міцно затягніть рукоятку затиску для скошування крайок (jj).

РЕГУЛЮВАННЯ НАПРЯМНОЇ (МАЛ.1)

Верхню частину лівого боку напрямної можна налаштувати шляхом зміщення вліво, щоб забезпечити зазор для різання під кутом 45 °.

ПОРЯДОК РЕГУЛЮВАННЯ НАПРАВЛЯЮЧОЇ

1. Послабте затискну ручку направляючої з лівого боку (u) і зніміть направляючу (p) вліво.
2. Виконайте холостий прохід при вимкненому пилі і перевірте зазор. Налаштуйте направляючу, щоб вона розташовувалася якомога ближче

до диска і забезпечувала максимальну підтримку для оброблюваної деталі, не перешкоджаючи переміщенню голівки вгору і вниз.

3. Надійно затягніть рукоятку.



УВАГА: Канавки направляючої (t) можуть бути забиті турсою. Почистіть канавки направляючої, продув їх від бруду і пилу потоком повітря під низьким тиском.

ПЕРЕВІРКА І РЕГУЛЮВАННЯ УГЛА УКІС КРОМОК (МАЛ. 7С, 7D)

1. Послабте затискну ручку направляючої з лівого боку (u) і змістите верхню частину лівої направляючої вліво до упору.
2. Відпустіть рукоятку затиску для скошування крайок (jj) і зніміть раму вліво до упору. Це положення відповідає нахилу під кутом 45 °.
3. При необхідності регулювання виконайте наступні дії:

- Поверніть гвинт регулювання кута скосу кромки (vv) за допомогою зовнішнього ключа Т30 всередину або назовні по необхідності до тих пір, поки показчик скоса кромки (dd) не показує 45 °.



УВАГА: При виконанні цієї регулювання рекомендується зняти навантаження з головки пили, притримуючи її. Таким чином буде легше затягнути регулювальний гвинт.

Регулювання для роботи в режимі пильного верстата

ПЕРЕХІД З РЕЖИМУ СКОШУВАННЯ КРАЙОК В РЕЖИМ ПИЛКОВІ ВЕРСТАТИ (мал. 1, 2)

1. Встановіть диск в положення поперечного розпилювання 0 °, зафіксувавши важіль регулювання кута торцювання (m).
2. Закріпіть пильную раму в самому нижньому положенні, натиснувши на важіль фіксації рами (c), щоб опустити раму, і потім вставте фіксує штифт рами (cc) на місце.
3. Щоб встановити паралельну направляючу планку (zz), см. **Установка і регулювання паралельної напрямної планки.**

НАСТРОЙКА РОЗПІРНИ НОЖА (МАЛ.1, 8А, 8В)

Знову ж правильним положенням вважається положення, при якому верхня частина распорного ножа (х) знаходиться не нижче 2 мм щодо самого верхнього зубця диска, а контур радіуса повинен бути віддалений від кінчиків зубців ріжучого диска не більше ніж на 5 мм.

1. Підніміть раму в крайнє високе положення.
2. Встановіть стіл пильного верстата в середнє положення, щоб отримати доступ до двох гвинтів, що утримують розпірний ніж.
3. Відпустіть 2 гвинта (уу) зіркоподібним ключем Т40, щоб дозволити розпірні ножа рухатися вгору і вниз.
4. Зрушуйте розпірний ніж (х) вгору або вниз до тих пір, поки не буде досягнуто правильне положення.
5. Надійно затягніть два гвинти (уу) назад.

РЕГУЛЮВАННЯ СТОЛУ ПИЛКОВІ ВЕРСТАТИ (мал. 1, 2)

Стіл (w) зсувається вгору і вниз вручну і фіксується на потрібній висоті за допомогою двох рукояток.

1. Послабте фіксують рукоятки столу 1 і 2 (bb, e), але не знімайте їх.
2. Встановіть стіл на потрібну висоту.
3. Спочатку затягніть фіксуючу рукоятку столу 1 (bb), потім закріпіть стіл в потрібному положенні за допомогою фіксуючої рукоятки 2 (e).

ВСТАНОВЛЕННЯ І РЕГУЛЮВАННЯ ПАРАЛЕЛЬНА НАПРЯМНА ПЛАНКИ (мал. 1, 9А - 9С)

1. Встановіть стіл пильного верстата (w) в найнижче положення. Див. *регулювання столу пильного верстата*.
2. Одягніть кронштейн направляючої планки в зборі (а3) з правого боку. Зажимная пластина позаду переднього краю столу входить в зачеплення.
3. Підніміть огорожу і присуньте паралельну направляючу планку (zz) до диска.
4. Переведіть важіль напрямної планки в зборі (А2) вниз для фіксації напрямної на місці.
5. Переконайтеся в тому, що огорожу (zz) розташоване паралельно диску.

6. При необхідності регулювання виконайте наступні дії:

- Відпустіть ручку регулювання направляючої планки в зборі, (а1) прикріплюють кронштейн направляючої до опори направляючої (а7).
- Налаштуйте направляючу таким чином, щоб вона розташовувалася паралельно диску, перевіривши зазор між диском і спрямовуючої в передній і задній частині диска.
- Після того як ви встановите знову затягніть ручку регулювання і перевірте ще раз паралельність напрямної щодо диска.

ВАЖЛИВО: Поверніть огорожу диска в початкове положення після завершення регулювання.

7. Переконайтеся, що покажчик направляючої планки в зборі (а4) показує на шкалі нуль. Якщо покажчик не вказує точно на нуль, звільніть гвинт направляючої планки в зборі (аб), змістите покажчик на значення 0 і затягніть гвинт. Огорожа поворотне: заготовку можна зміщувати на 52 мм або 8 мм уздовж лицьової поверхні для того, щоб використовувати штовхач при поздовжній розпилюванні тонких заготовок.

ВАЖЛИВО: Переконайтеся, що напрямна розташована паралельно диску кожного разу після зміни направляючої.

1. Для установки 8 мм або 52 мм, звільніть ручку регулювання (а1) і змістите направляючу (zz) назовні з фіксаторний опори (а7).
2. Поверніть направляючу і вставте фіксаторний опору в проріз, як показано.



ОБЕРЕЖНО:

- Використовуйте профіль 8 мм для поздовжнього розпилювання невисоких деталей для забезпечення можливості використання штовхача між диском і направляючої.
- Задня частина направляючої повинна збігатися з передньою стороною распорного ножа.

Підготовка до експлуатації

- Використовуйте відрізні диски відповідного типу. Не використовуйте зношені диски. Максимальна швидкість обертання інструменту не повинна перевищувати швидкість обертання відрізного диска.
- Не намагайтеся розпилювати дуже дрібні деталі.
- Не намагайтеся прискорити роботу диска. Не застосовуйте занадто велике зусилля.
- Перед початком різання дочекайтеся, поки двигун набере повні оберти.
- Переконайтеся в тому, що всі фіксатори й затиски надійно закріплені.
- Ретельно фіксуйте заготовку.
- Не використовуйте цю пилку для різання чорних металів (чавун і сталь) або каменю! Не використовуйте абразивні диски!
- При розпилюванні кольорових металів завжди використовуйте відповідний різальний диск D E WALT з переднім кутом -5° . Завжди закріплюйте заготовку на місці за допомогою затискачів.
- Завжди використовуйте пластину для пропила. Не використовуйте верстат, якщо щілину пропила перевищує 10 мм.
- Переконайтеся в тому, що матеріал, який підлягає розрізання, надійно закріплений.
- Не застосовуйте надмірних зусиль на інструмент і не прикладайте бічних зусиль на диск.
- Уникайте перевантажень.
- Завжди очищайте інструмент від пилу після використання, щоб забезпечити правильне функціонування нижнього огороження.
- При розпилюванні дерева і лісоматеріалів завжди підключайте пристрій, розроблене відповідно до чинних нормативів щодо викиду пилу.

Експлуатація

Інструкції з експлуатації



ОБЕРЕЖНО: Завжди дотримуйтесь правил техніки безпеки і чинні закони.



ОБЕРЕЖНО: Щоб знизити ризик отримання травми, вимкніть інструмент та відключіть його від джерела живлення перед установкою і видаленням додаткових пристосувань, а також перед регульовальними або ремонтними роботами.

Переконайтеся в тому, що спусковий вимикач знаходиться в положенні OFF (викл.).

Випадковий запуск може призвести до травми.

Користувачі з Великобританії звертають увагу на «закон 1974 року про деревообробних інструментах» і відповідні доповнення до нього. Переконайтеся в тому, що інструмент розташований оптимально з точки зору ергономіки, на столі відповідної висоти і в стійкому положенні. Місцезнаходження інструменту має бути вибрано так, щоб у оператора був хороший огляд і навколо було достатньо місця, яке дозволило б зручно працювати з оброблюваною деталлю. Щоб зменшити ефект вібрації, переконайтеся в тому, що температура навколишнього середовища не була занадто низькою, за інструментом і приладдям був належний догляд, а розмір заготовки відповідав інструменту.

Включення і вимикання (мал.1)

Вимикач оснащений вбудованою функцією захисту від відсутності напруги: в разі відключення електроживлення з якої-небудь причини вимикач слід знову натиснути для включення.

Для включення пристрою натисніть зелену пускову кнопку.

Для виключення пристрою натисніть червону кнопку зупинки.

Світильник (МАЛ.16А)

Кнопка включення / вимикання світильника працює незалежно від кнопок включення / вимикання торцевої пили (а).

Видалення пилу (мал.1, 10)

Пристрій оснащений трьома 38 мм виходами пиловловлювача, одним на верхньому огорожі (z) і двома на нижньому задньому (v).

- Підключайте відповідний пиловловлювач, розроблений відповідно до чинних нормативів щодо викиду пилу.

Основні способи розпилу

ЯКІСТЬ ВІДРІЗ

Чистота будь-якого зрізу залежить від ряду параметрів, наприклад, що розпилується. Коли необхідно отримати більш чистий зріз для особливо точної роботи, необхідно використовувати гострий ріжучий диск (с 60 твердосплавними зубами) і застосовувати більш повільну подачу при різанні.



ОБЕРЕЖНО: Переконайтеся в тому, що матеріал не зміщується під час різання; надійно закріпіть деталь на місці. Перш, ніж підняти пильную раму, завжди стежте за тим, щоб диск повністю зупинився. Якщо на задній частині розрізає заготовки залишаються стирчати маленькі волокна деревини, наклейте на заготовку клейку стрічку. Ріжте в місці зі стрічкою і ретельно видаліть стрічку, коли розпил завершено.

ВИКОРИСТАННЯ В РЕЖИМІ РЕЗКИ ПІД КОСИМ КУТОМ

Робота без огорожень становить небезпеку. При роботі з інструментом огорожі повинні бути на своїх місцях.

ЗАГАЛЬНІ РЕКОМЕНДАЦІЇ

- У режимі пили торцювання, пильна рама автоматично фіксується в верхньому положенні.
- Стиснення важеля фіксації рами призведе до розблокування пильної рами. Переміщення пильної рами вниз призводить до втягування рухомого нижнього огороження.
- Ні в якому разі не намагайтеся перешкоджати поверненню нижнього огороження в початкове положення після завершення розпилювання.
- Для досягнення максимальної висоти розпилювання, встановіть стіл пильного верстата в найвище становище.
- Пила D27113 може використовуватися для розпилювання заготовок шириною до 160 мм і висотою до 85 мм. Див. Продуктивність розпилювання

в *технічні характеристики*. При відсутності додаткової опори, довжина заготовки не повинна перевищувати ширину підстави. Кінець заготовки ніколи не повинен знаходитися ближче, ніж в 160 см від диска при відсутності додаткових затискачів.

- Під час роботи не тримайте свої руки до ріжучого диска ближче ніж на 160 мм. При різанні коротких шматків матеріалу (хв. 160 мм вліво або вправо від диска) необхідно використовувати затиск для матеріалу.
- Мінімальна довжина обрізків матеріалу становить 10 мм.
- При розрізуванні заготовок, довжина яких перевищує ширину столу, необхідно забезпечити стійкість їх положення по всій довжині. У міру необхідності, слід забезпечити опору для виступаючих частин - наприклад, за допомогою додаткової надставки.
- При різанні непластифіцированого ПВХ під нього слід підкласти дерев'яну опору з відповідним профілем для забезпечення необхідної підтримки.

ПОПЕРЕЧНИЙ РОЗРІЗ ПІД ПРЯМИМ КУТОМ (мал.1, 11)

1. Послабте фіксують рукоятки (bb, e) і пересуньте верхній стіл в крайнє верхнє положення. Зафіксуйте обидві рукоятки.
2. Відпустіть важіль регулювання торцювання (m) і натисніть на засувку торцювання (n), щоб звільнити рукоятку для установки кута торцювання (l).
3. Приведіть у дію засувку торцювання в положенні 0° і затягніть рукоятку регулювання кута торцювання.
4. Притисніть дерев'яну заготовку, що підлягає розпилюванню, до направляючої (h, p).
5. Візьміться за робочу рукоятку (a) і натисніть на важіль фіксації рами (cc), щоб звільнити раму.
6. Увімкніть інструмент та дочекайтеся, поки пильний диск набере повні оберти.
7. Натисніть на раму, щоб дати диску розрізати дерево і увійти в пластмасову пластину для пропила (j).
8. Після виконання розпилу вимкніть інструмент та дочекайтеся повного зупинення ріжучого диска, перш ніж повернути

пильную раму у вихідне верхнє положення.

РОЗПИЛЮВАННЯ ДРІБНИХ ЗАГОТОВОК (мал.1)

Верхню частину лівостороннього огорожі (р) можна відрегулювати для максимальної підтримки при розпилюванні дрібних заготовок.

1. Підніміть раму в крайнє високе положення.
2. Послабте затискну ручку направляючої з лівого боку (u).
3. Встановіть ліву направляючу якомога ближче до ріжучого диска.
4. Надійно затягніть ручку.

ТОРЦОВОЧНИЙ ПОПЕРЕЧНИЙ РОЗРІЗ (мал.1, 12)

1. Відпустіть важіль регулювання торцювання (m) і натисніть на засувку торцювання (n), щоб звільнити рукоятку для установки кута торцювання (l). Змістіть важіль торцювання вліво або вправо на потрібний кут.
2. Засувка торцювання автоматично встановлюється на 10°, 15°, 22,5°, 31,62° і 45° вліво і вправо, і на 50° вліво і вправо. Якщо необхідно встановити який-небудь проміжний кут, міцно тримайте раму і зафіксуйте її шляхом затягування рукоятки регулювання кута торцювання.
3. Завжди перевіряйте надійність затягування рукоятки кута торцювання перед початком роботи.
4. Далі дійте так само, як для поперечного розрізу під прямим кутом.



ОБЕРЕЖНО: При різанні під кутом краю дерев'яної заготовки з невеликою кількістю обрізків розташуйте дерев'яну заготовку таким чином, щоб обрізки виявлялися на боці диска, розташованій під великим кутом по відношенню до направляючої:

*торцювання з лівим нахилом,
обрізки вправо торцювання з
правим нахилом, обрізки вліво.*

СКОШУВАННЯ КРАЙОК (мал.1, 7D, 13)

Кут скосу кромки можна встановити в діапазоні від 45° вліво до 0° вправо і відріз можна буде зробити з важелем торцювання, встановленим на значення між нулем і до максимального положення торцювання 50° вправо або вліво.

1. Послабте фіксують рукоятки (bb, e) і пересуньте стіл пильного верстата в крайнє верхнє положення. Зафіксуйте обидві рукоятки.
2. Послабте затискну ручку направляючої з лівого боку (u) і змістіте верхню частину лівої направляючої (p) вліво до упору.
3. Відпустіть рукоятку затиску для скошування крайок (jj) і встановіть потрібний кут скоса, як показано на малюнку 7D.
4. Надійно затягніть рукоятку затиску для скошування крайок (jj).
5. Далі дійте так само, як для поперечного розрізу під прямим кутом.

КОМБІНОВАНЕ ТОРЦЮВАННЯ

Цей розріз являє собою комбінацію торцювання і скоса кромки. Встановіть кут скоса, а потім встановіть кут торцювання.

РІЗКА В РЕЖИМІ ПИЛКОВІ ВЕРСТАТИ

- Завжди використовуйте розпірний ніж.
- Завжди перевіряйте центрування распорного ножа і огорожі диска.
- Завжди перевіряйте, чи встановлена пила торцювання на кут 0° і зафіксована вона.



ОБЕРЕЖНО: Не використовуйте цей режим для різання металів.

ПОЗДОВЖНЯ РОЗПИЛЮВАННЯ (мал.14)

1. Встановіть кути скоса кромки і торцювання на 0°.
2. Встановіть висоту диска, відрегулювати стіл пильного верстата (див. *Регулювання столупильного верстата*). При правильному положенні, три зубці диска при розпилі проходять над поверхнею заготовки. Надійно зафіксуйте стіл пильного верстата на потрібній висоті.
3. Встановіть паралельний край на потрібній відстані.
4. Міцно притискайте заготовку до поверхні столу і огорожі. Утримуйте оброблювану деталь на відстані приблизно 25 мм від пильного диска.
5. Тримайте обидві руки на відстані від лінії ходу відрізного диска.
6. Увімкніть інструмент та дочекайтеся, поки пильний диск набере повні оберти.

7. Повільно подавайте заготовку під верхнє огорожу, щільно притискаючи її до направляючої. Чи не застосовуйте зусиль при різанні і не намагайтеся з силою проштовхнути заготовку в сторону диска. Швидкість обертання відрізного диска повинна бути постійною.

8. При роботі на малій відстані від диска використовуйте штовхач (aa).

9. Після закінчення розтину вимкніть інструмент, дочекайтеся повної зупинки відрізного диска і видаліть заготовку.



ОБЕРЕЖНО:

- Ніколи не штовхайте і не притримуйте вільний або відрізний край заготовки.
- При поздовжньої різанні заготовок невеликого розміру завжди користуйтеся штовхачем.

Транспортування (мал.1 - 3)

1. Для транспортування пилки, опустіть стіл пильного верстата і пильную раму в крайнє нижнє положення і вставте фіксує штифт (cc) на місце.

2. Перемістіть важіль торцювання (l) в правий кут торцювання до упору, вставте направляючу з лівого боку (p) повністю всередину і зафіксуйте рукоятку затиску для скошування крайок (jj) з пильної рамою в самому нижньому положенні, щоб зробити інструмент якомога більш компактним .

3. При перенесенні завжди користуйтеся виступами для рук (s), показаними на мал.1.



ОБЕРЕЖНО: Завжди транспортуйте машину в режимі пильного верстата з встановленим верхнім огорожею диска. При перенесенні ніколи не тримайтеся за огорожу.



ОБЕРЕЖНО: Щоб знизити ризик отримання травми, вимкніть інструмент павідключіть його від джерела живлення перед установкою і видаленням додаткових пристосувань, а також перед регульвальними або ремонтними роботами.

Переконайтеся в тому, що спусковий вимикач знаходиться в положенні OFF (викл.). Випадковий запуск може призвести до травми.

Якщо ріжучий диск не зупиняється протягом 10 секунд після вимкнення інструменту, зверніться в авторизований сервісний центр D E WALT.



Частка

Перед використанням ретельно перевірте верхнє огорожу, рухливе нижнє огорожу диска, а також вихід пиловловлювача, щоб переконатися в тому, що все працює нормально. Слідкуйте за тим, щоб стружка, пил або частки не привели до відмови будь-якої функції.

Якщо частинки заготовки затиснуті між диском і огорожею, вимкніть інструмент від мережі і дотримуйтеся інструкцій, викладених в розділі

Зміна пилкового диска. Видаліть застрягли частинки і зберіть пильний диск заново.



ОБЕРЕЖНО: Видаляйте забруднення і пил з корпусу інструменту, продуваючи його сухим повітрям, оскільки бруд збирається всередині корпусу і навколо вентиляційних отворів. Використовуйте схвалені засоби захисту очей і пилозахисну маску при виконанні цих робіт.

ТЕХНІЧНЕ ОБСЛУГОВУВАННЯ

Ваш інструмент D E WALT має тривалий термін експлуатації і вимагає мінімальних витрат на техобслуговування. Для тривалої безвідмовної роботи необхідно забезпечити правильний догляд за інструментом і його регулярне очищення.



ОБЕРЕЖНО: Ніколи не користуйтеся розчинниками або іншими сильнодіючими хімічними речовинами для чищення неметалевих частин інструменту. Ці хімікати можуть пошкодити структуру матеріалу, що використовується для виробництва таких деталей. Використовуйте тканину, змочену

в м'якому мильному розчині. Не допускайте потрапляння рідини всередину інструменту; ніколи не занурюйте ніякі з деталей інструменту в рідину.



ОБЕРЕЖНО: Щоб знизити ризик отримання травми, регулярно очищайте верхню частину столу.



ОБЕРЕЖНО: Щоб знизити ризик отримання травми, регулярно очищайте систему пилоловлювача

ЧИЩЕННЯ ТА ОБСЛУГОВУВАННЯ ПЛАСТИНИ ДЛЯ ПРОПИЛА (МАЛ.15)

Регулярно очищайте простір під пластиною для пропила. Зношену пластину для пропила необхідно замінити.

ЧИСТКА ПЛАСТИНИ ДЛЯ ПРОПИЛА

1. Підніміть раму в крайнє високе положення.
2. Виверніть гвинти (A8), притримуючи пластину для пропила (j).
3. Видаліть пластину для пропила і очистіть простір під нею.
4. Встановіть пластину для пропила назад.
5. Закрутіть гвинти вручну.

ЧИЩЕННЯ ЛІНЗИ СВІТИЛЬНИКИ (МАЛ.16A - 16F)

Для кращої роботи світильника (a9) регулярно виконуйте наступне обслуговування.

- Акуратно видаляйте тирсу і сміття з лінзи світильника ватним тампоном.
- НЕ використовуйте будь-які розчинники, так як вони можуть пошкодити лінзу.
- Накопичення пилу може забити світильник і не дати йому точно вказувати на лінію пропила.

ЗНЯТТЯ СВІТИЛЬНИКА

1. Підніміть стіл пильного верстата в крайнє верхнє положення, потім підніміть пильну раму в крайнє верхнє положення.
2. Поверніть чорний рукав (A10) на 1/4 обороту проти годинникової стрілки, щоб розібрати.
3. Від'єднайте провід (A11) від світильника.
4. Виверніть гвинти (A12) за допомогою зовнішнього ключа T30.

5. Витягніть алюмінієвий корпус світлодіода з-під нижньої частини столу.
6. Очистіть лінзу світильника (a13) ватним тампоном.
7. Вставте алюмінієвий корпус світлодіода назад в стіл.
8. Зберіть світильник назад, виконавши зазначені вище кроки в зворотному порядку.



Мастило

Мастило може знадобитися тільки в сполучній прорізі (мал.18). Якщо пильна рама не рухається плавно або застряє під час торцювання, дійте наступним чином:

1. Вимкніть пилу від мережі.
2. Зніміть диск (див. Розділ **зміна пильного диска**).
3. Очистіть сполучну проріз (A15) (розташовану за шпинделем) від пилу і стружки, потім додайте в проріз кілька крапель мастила.
4. Перевірте, чи стало рух більш плавним.
5. Зберіть диск назад.

Додаткові речі



ОБЕРЕЖНО: У зв'язку з тим, що додаткові пристосування інших виробників крім D E WALT, не проходили перевірку на сумісність з даним виробом, їх використання може становити небезпеку. Щоб уникнути травм слід використовувати для даного інструменту тільки туюснащення, що рекомендується компанією D E WALT.

ОПОРА ДЛЯ ДОВГИХ ЗАГОТОВОК (МАЛ.4)

- Завжди закріплюйте деталі великого розміру.
- Для досягнення оптимального результату використовуйте додаткову надставку (kk) для нарощування ширини столу (купується окремо). Довгі заготовки закріплюйте за допомогою таких засобів, як пильні козли або

аналогічні пристрої, щоб їх кінці не опускалися вниз.

СИСТЕМА ПИЛОВЛОВЛЮВАЧІ (МАЛ.10)



ОБЕРЕЖНО! Завжди, коли це можливо, використовуйте пристрій для видалення пилу, розроблене відповідно до чинних нормативів щодо викиду пилу.

D27113 поставляється з трьома виходами пиловловлювача.

Підключіть пристрій для збору пилу, розроблене відповідно до чинних нормативів. Швидкість повітряного потоку від підключених зовнішніх систем повинна становити $20 \text{ м / с} \pm 2 \text{ м / с}$. Ця швидкість повинна вимірюватися в точці з'єднання вентиляційного каналу з інструментом (в точці з'єднання), інструмент повинен бути підключений, але не повинен при цьому працювати.

ПИЛЬНІ ДИСКИ

Завжди використовуйте пильні диски 305 мм (12 дюймів) зниженою шумності З ОТВОРОМ ПІД ОСЬ В 30 мм. ШВИДКІСТЬ ОБЕРТАННЯ ДИСКУ ПОВИННА БУТИ НЕ МЕНШ 4000 об / хв. Ніколи не використовуйте диски з меншим діаметром. Це не буде добре захищене. Використовуйте тільки пильні диски для поперечного різання! Не використовуйте пильні диски, призначені для швидкої поздовжнього різання, комбіновані диски або диски з недохід гака більше 5° .

ОПИС ДИСКУ		
ЗАСТОСУВАННЯ	Діаметр	зуби
Будівельні пильні диск (тонкий пропиє з антиадгезійним ободом)		
універсальний	305 мм (12 дюймів)	40
точні поперечні розпили	305 мм (12 дюймів)	60

Проконсультуйтеся зі своїм продавцем для отримання додаткової інформації про відповідні приладдя.

Захист навколишнього середовища



Роздільний збір. Це виріб не можна утилізувати зі звичайним побутовим сміттям.

Якщо ви одного разу виявите, що ваш інструмент D E WALT вимагає заміни або він вам більше не потрібен, не викидайте його разом з побутовими відходами. Утилізацію цього продукту потрібно виробляти в пунктах роздільного збору сміття.



Роздільний збір сміття, використовуваних продуктів і упаковки дозволяє здійснювати повторну переробку і використовувати їх знову і знову. Повторне використання перероблених матеріалів допомагає захистити навколишнє середовище від забруднення та скорочує потребу в сировині.

Місцеві нормативи можуть передбачати утилізацію електрообладнання окремо від побутових відходів на муніципальних звалищах або його повернення продавцю, у якого був придбаний телефон. Сервісні центри D E WALT здійснюють прийом на утилізацію виробу D E WALT закінчення терміну їх служби. Щоб скористатися цією послугою поверніть свій виріб будь-якого уповноваженим дилером ремонту, який займається збором цих продуктів від імені компанії.

Адресу найближчого авторизованого сервісного центру можна отримати, звернувшись в місцеве представництво компанії D E WALT за адресою, вказаною в цьому керівництві. Крім того, список авторизованих сервісних центрів D E WALT і докладну інформацію про післяпродажного обслуговування та контактною можна знайти на веб-сайті: www.2helpU.com.

DeWALT

гарантійні умови

Шановний користувачу!

1. Вітаємо Вас з придбанням високоякісного виробу DeWALT і висловлюємо вдячність за Ваш вибір.

1.1. Надійна робота даного виробу протягом всього терміну експлуатації - предмет особливої турботи наших сервісних служб. В разі виникнення будь-яких проблем процесі експлуатації виробу рекомендуємо Вам звертатися лише до авторизованих сервісних організацій, адреси та телефони яких Ви зможете знайти в Гарантійному талоні або дізнатися в магазині.

Наші сервісні станції - це не тільки кваліфікований ремонт, але і широкий вибір запчастин і аксесуарів.

1.2. При купівлі виробу вимагайте перевірки його комплектності та справності в Вашій присутності, інструкцію по експлуатації і заповнений Гарантійний талон на російській мові. При відсутності у Вас правильно заповненого Гарантійного талона ми будемо змушені відхилити Ваші претензії по якості даного виробу.

1.3. Щоб уникнути непорозумінь переконливо просимо Вас перед початком роботи з виробом уважно ознайомитися з інструкцією по його експлуатації.

2. Правовою основою справжніх гарантійних умов є діюче Законодавство і, зокрема, Закон "Про захист прав споживачів".

3. Гарантійний термін на даний виріб становить 12 місяців і обчислюється з дня продажу. У разі усунення недоліків виробу, гарантійний строк продовжується на період, протягом якого воно не виконувалося.

4. Виробник рекомендує проводити періодичну перевірку виробу на сервісній станції.

5. Протягом 12 місяців з дня продажу водій гарантує безкоштовну перевірку виробу і рекомендації по заміні приладів, що зношуються.

6. Термін служби виробу - 5 років (мінімальний, встановлений відповідно до Закону "Про захист прав споживачів").

7. Наші гарантійні зобов'язання розповсюджуються тільки на несправності, виявлені протягом гарантійного терміну і обумовлені виробничими або конструктивними факторами.

8. Гарантійні зобов'язання не розповсюджуються:

8.1. На несправності виробу, що виникли в ряді:

8.1.1. Недотримання користувачем припускає даній інструкції з

експлуатації виробу.

8.1.2. Механічного пошкодження, викликаного зовнішнім ударним або будь-яким іншим наслідком.

8.1.3. Застосування виробу не за призначенням.

8.1.4. Стихійного лиха.

8.1.5. Неприятливих атмосферних і інших зовнішніх впливів на виріб, таких як дощ, сніг, підвищена вологість, нагрівання, агресивні середовища, невідповідність параметрів електромережі живлення вказаним на інструменті.

8.1.6. Використання приладдя, витратних матеріалів і запчастин, які не рекомендованих або не схвалені виробником.

8.1.7. Проникнення всередину виробу сторонніх предметів, комах, матеріалів або речовин, що не є відходами, проти застосування за призначенням, такими як стружка, тирса тощо.

8.2. На інструменти, що піддавались розкриттю, ремонту або модифікації поза уповноважених сервісної станції.

8.3. На приналежності, запчастини, що вийшли з ладу внаслідок нормального зносу, та витратні матеріали, такі як привідні ремені, вугільні щітки, акумуляторні батареї, ножі, пилки, абразиви, пильні диски, свердла, бури та т. п.

8.4. На несправності, що виникли в результаті перевантаження інструменту, що спричинило вихід з ладу електродвигуна або інших вузлів і деталей. До безумовних ознак перегрузки виробу відносяться, зокрема:

поява кольорів мінливості, деформація або оплавлення деталей і вузлів виробу, потемніння або обвуглювання ізоляції проводів електродвигуна під впливом високої температури.



Блэк энд Деккер Гмбх
Блэк энд Деккер Штрассе, 40
65510 Идштайн, Германия

130.com.ua

130.com.ua

130.com.ua

130.com.ua

GB WARRANTY CARD

BY ГАРАНТИЙНЫЙ ТАЛОН

RUS ГАРАНТИЙНЫЙ ТАЛОН

KZ КЕПІЛДІК ТАЛОН

UA ГАРАНТІЙНИЙ ТАЛОН

UZ ГАРАНТИЯ ЧИПТАСИ



GB months

RUS месяцев

UA місяців

12

BY месяцаў

KZ ай

UZ ой

GB Serial No.	Date of sale	Selling stamp, Signature
RUS Серийный номер	Дата продажи	Печать и подпись торговой организации
UA Серійний номер	Дата продажу	Печатка та підпис торгівельної організації
BY Серыйны нумар	Дата продажы	Пячатка і подпіс гандлёвай установы
KZ Сериялық нөмір	Сату күні	Сауда ұйымының мөрі мен қолтанбасы
UZ Серия сони	Сотилган куни	Савдо корхонанинг мухр ва имзоси

№ 1

Order No. / Заказ № / Замовлення №

Date of receipt/Data поступления/Дата прийому

Date of repair/Дата выдачи/Дата видання

Stamp and signature of the service centre/
Печать и подпись сервисного центра/
Печатка та підпис сервісного центру

№ 1

Order No. / Заказ № / Замовлення №

Date of receipt/Data поступления/Дата прийому

Stamp and signature of the service centre/
Печать и подпись сервисного центра/
Печатка та підпис сервісного центру

№ 2

Order No. / Заказ № / Замовлення №

Date of receipt/Data поступления/Дата прийому

Date of repair/Дата выдачи/Дата видання

Stamp and signature of the service centre/
Печать и подпись сервисного центра/
Печатка та підпис сервісного центру

№ 2

Order No. / Заказ № / Замовлення №

Date of receipt/Data поступления/Дата прийому

Stamp and signature of the service centre/
Печать и подпись сервисного центра/
Печатка та підпис сервісного центру

№ 3

Order No. / Заказ № / Замовлення №

Date of receipt/Data поступления/Дата прийому

Date of repair/Дата выдачи/Дата видання

Stamp and signature of the service centre/
Печать и подпись сервисного центра/
Печатка та підпис сервісного центру

№ 3

Order No. / Заказ № / Замовлення №

Date of receipt/Data поступления/Дата прийому

Stamp and signature of the service centre/
Печать и подпись сервисного центра/
Печатка та підпис сервісного центру

№ 4

Order No. / Заказ № / Замовлення №

Date of receipt/Data поступления/Дата прийому

Date of repair/Дата выдачи/Дата видання

Stamp and signature of the service centre/
Печать и подпись сервисного центра/
Печатка та підпис сервісного центру

№ 4

Order No. / Заказ № / Замовлення №

Date of receipt/Data поступления/Дата прийому

Stamp and signature of the service centre/
Печать и подпись сервисного центра/
Печатка та підпис сервісного центру

№ 4

Заказ №/Тапсырыс №/Буюртма №

Дата прыемки/Кабылдау күні/Кабул килинган күни

Дата выдачы/Беру күні/Кайтарыб берилган күни

№ 3

Заказ №/Тапсырыс №/Буюртма №

Дата прыемки/Кабылдау күні/Кабул килинган күни

Дата выдачы/Беру күні/Кайтарыб берилган күни

№ 2

Заказ №/Тапсырыс №/Буюртма №

Дата прыемки/Кабылдау күні/Кабул килинган күни

Дата выдачы/Беру күні/Кайтарыб берилган күни

№ 1

Заказ №/Тапсырыс №/Буюртма №

Дата прыемки/Кабылдау күні/Кабул килинган күни

Дата выдачы/Беру күні/Кайтарыб берилган күни

Печатка і подпіс сэрвіснага цэнтра/
Сервис орталыгының мөрі мен колтанбасы/
Сервис марказининг мухр ва имзоси

Печатка і подпіс сэрвіснага цэнтра/
Сервис орталыгының мөрі мен колтанбасы/
Сервис марказининг мухр ва имзоси

Печатка і подпіс сэрвіснага цэнтра/
Сервис орталыгының мөрі мен колтанбасы/
Сервис марказининг мухр ва имзоси

Печатка і подпіс сэрвіснага цэнтра/
Сервис орталыгының мөрі мен колтанбасы/
Сервис марказининг мухр ва имзоси

№ 4

Заказ №/Тапсырыс №/Буюртма №

Дата прыемки/Кабылдау күні/Кабул килинган күни

№ 3

Заказ №/Тапсырыс №/Буюртма №

Дата прыемки/Кабылдау күні/Кабул килинган күни

№ 2

Заказ №/Тапсырыс №/Буюртма №

Дата прыемки/Кабылдау күні/Кабул килинган күни

№ 1

Заказ №/Тапсырыс №/Буюртма №

Дата прыемки/Кабылдау күні/Кабул килинган күни

Печатка і подпіс сэрвіснага цэнтра/
Сервис орталыгының мөрі мен колтанбасы/
Сервис марказининг мухр ва имзоси

Печатка і подпіс сэрвіснага цэнтра/
Сервис орталыгының мөрі мен колтанбасы/
Сервис марказининг мухр ва имзоси

Печатка і подпіс сэрвіснага цэнтра/
Сервис орталыгының мөрі мен колтанбасы/
Сервис марказининг мухр ва имзоси

Печатка і подпіс сэрвіснага цэнтра/
Сервис орталыгының мөрі мен колтанбасы/
Сервис марказининг мухр ва имзоси



423451,	.. 112,	(8553) 30-01-01
163071,	.. 23	(8182) 27-00-49, 29-35-86
414057,	.. 1	(8512) 35-14-46, 35-14-46
414000,	.. 34	(960) 856-05-11
656010,	.. 73	(3852) 61-77-12
656067,	.. 66	(3852) 45-58-47, 8 (964) 603-72-52
308002,	.. 133	(4722) 31-82-48, 34-61-29
241035,	.. 14	(4832) 68-71-75
241037,	.. 103	(4832) 41-71-44
182100,	.. 16	(81153) 3-71-20
690105,	.. 46/50,	(423) 234-57-12
362003,	.. 400	(8672) 24-15-73, 51-32-23
600035,	.. 4	(4922) 47-42-72
400107,	.. 8	(8442) 36-40-50
404106,	.. 70	(8443) 55-00-99
160022,	.. 44	(8172) 74-30-63
394026,	.. 2	(473) 261-96-35, 261-96-46
427430,	.. 17	(950) 171-60-05, 8 (963) 546-22-34
620026,	.. 67	(343) 251-94-94
620026,	.. 3,	(343) 219-28-47
620102,	.. 93	(343) 234-77-55
153000,	.. 33	(4932) 30-67-00
426006,	.. 30	(3412) 83-24-19
426011,	.. 28	(3412) 73-95-85
424037,	.. 2	(8362) 41-97-70
664035,	.. 87	(3952) 77-91-02, 77-93-87
664075,	.. 239,	(3952) 22-60-29, 22-87-24
420029,	.. 34	(843) 211-99-01 (02, 03, 04)
420136,	.. 25	(843) 525-44-15
420129,	.. 125,	(843) 205-33-32, 205-33-34
422625,	.. 3	(843) 225-80-20
422622,	.. 28	(843) 225-20-80
420136,	.. 9	(843) 525-44-15
236001,	.. 25,	(4012) 59-06-06, 59-06-13
248000,	.. 253	(4842) 22-03-65, (920) 617-81-91
650044,	.. 31	(3842) 64-01-03, 64-28-00, 64-04-55
610004,	.. 12	(8332) 35-80-24, 35-80-25
610035,	.. 54	(8332) 56-35-63
601916,	.. 1	(49232) 4-58-66
156026,	.. 24	(4942) 32-59-91, (910) 376-00-10
350059,	.. 41	(989) 800-86-32, (918) 977-76-22
660121,	.. 174	(3912) 61-98-99, 61-98-95
660022,	.. 15	(3912) 41-86-40
305001,	.. 21	(4712) 73-73-80
305001,	.. 31	(4712) 44-60-44
398001,	.. 13,	(4742) 74-06-96, 35-32-15
455045,	.. 8	(3519) 49-26-77
456317,	.. 7	(904) 305-83-79
121471,	.. 8	(495) 737-81-59, 444-10-70
183038,	.. 3, 1	(8152) 47-47-25
423800,	.. 45	(906) 118-38-88
603124,	.. 40	(831) 274-89-66, 274-89-67
603089,	.. 300	(831) 416-78-70, 416-78-80
603086,	.. 32	(831) 281-81-91
654005,	.. 7	(3843) 73-83-17
353920,	.. 30 11	(8617) 63-50-10
630091,	.. 61	(3832) 20-00-30
644042,	.. 52	(3812) 39-63-36
302030,	.. 18,	(4862) 54-36-07
302004,	.. 7	(4862) 55-60-62, 71-35-65
460050,	.. 3	(3532) 40-20-30, 27-87-97
462421,	.. 25,	(3537) 28-15-29
462421,	.. 148/3	(8412) 55-32-27
440600,	.. 211	(342) 240-25-39, 240-25-38
614064,	.. 10	(8112) 72-45-55, 72-30-56
180006,	.. 41	(8793) 38-27-57
357500,	.. 33	(928) 816-10-75
357500,	.. 1	(863) 279-03-05, 8 (938) 160-52-52
344004,	.. 35 -	(4912) 28-20-16, 92-34-72
390000,	.. 140	(4912) 32-07-81
390037,	.. 33	(846) 955-24-14
443052,	.. 8	(846) 342-52-61
443080,	.. 25	(812) 777-0-111, 251-83-39
190103,	.. 4	(812) 647-35-68
190013,	.. 66	(8452) 54-14-18, 94-74-30
410015,	.. 5/13,	(8452) 72-31-71
410015,	.. 4	(4967) 76-12-80, (926) 617-10-19
142200,	.. 1	
	.. 11/244	
	.. 3	

295001,	. . . 21	(3652) 60-09-36, (978) 735-43-12
299003,	. . . 7	(8692) 55-23-34, (978) 018-27-90
164500,	. . . 7	(8184) 501-121, (911) 672-17-70
214004,	. 2 . . . 14	(4812) 32-15-42
354340,	. . . 30/2	(8622) 40-20-64, 8-800-100-44-33
354000,	. 20 . . . 16	(988) 231-81-22
354000,	. . . 78/8	8-965-481-13-05
355002,	. 50 . . . 89	(8652) 55-41-35
453118,	. . . 202	(3473) 41-41-19, 23-71-51
392000,	. . . 8	(4752) 50-47-67
392000,	. . . 12	(4752) 71-15-40
445000,	. . . 24	(8482) 51-58-13, 51-54-48
634061,	. . . 72	(3822) 52-25-02, 97-95-73
634063,	. . . 47, . 1	(3822) 67-95-74
352800,	. . . 8	(918) 600-32-42
300041,	. . . 57	(4872) 57-03-23, 55-87-21
625026,	. . . 143,	(3452) 31-03-11, 20-55-97
301600,	. . . 31	(48731) 6-29-64
670031,	. . . 9	(3012) 43-70-54, 43-58-61
432071,	. . . 1	(8422) 37-01-46
432017,	. . . 12	(8422) 32-21-28
432042,	. . . 17	(8422) 37-05-40 . 205
450078,	. . . 101	(347) 246-31-86
428000,	. . . 8	(8352) 57-39-62
428024,	. . . 5	(8352) 63-80-07
454138,	. . . 7, . 3	(351) 267-50-01, 267-50-04
162614,	. . . 50	(8202) 202-102, . 3
150044,	. . . 12	(4852) 37-00-49, 74-81-74
430026,	. . . 144	(8342) 23-32-23
170042,	. . . 142	(4822) 52-27-87
403873,	. . . 111	(84457) 5-27-27
301660,	. . . 17	(48762) 7-90-37
4073,	. . . 33	38 (044) 581-11-25
49038,	. . . 6	38 (056) 770-60-28
83004,	. . . 146	38 (062) 381-87-22
79020,	. . . 76	38 (0322) 24-72-13, 24-72-51
43024,	. . . 11	38 (0332) 29-97-90
65045,	. . . 29	38 (0482) 37-61-76
50000,	. . . 16	38 (056) 404-03-45
61050,	. . . 13	38 (057) 731-97-22, 24, 26
73034,	. . . 7	38 (0552) 39-06-90
79035,	. . . 135	38 (032) 245-61-77
76002,	. . . 10	38 (0342) 71-75-81
49008,	. . . 6	38 (056) 791-32-33
0070,	. . . 28	(37410) 57-02-31
220049,	. . . 13, 8	(017) 280-77-81, 280-76-93
220074,	. . . 22, 1	(37517) 251-43-07
050060,	. . . 3	(727) 244-64-46
030000,	. . . 4	(7132) 53-86-80
010000,	. . . 37/1	(7172) 47-81-37
070003,	. . . 4/19	(7232) 53-45-44
110000,	. . . 35	(7142) 39-25-24
0141,	. . . 36	(995 577) 95-55-82
0177,	. . . 26	(832) 238-52-38
0167,	. . . 3	(995 322) 60-94-49, (995 595) 11-99-72
1029,	. . . 111/206	(99412) 514-40-44, 514-40-46

UA

AM

BY

KZ

GE

AZ

DEWALT

: (495) 258 39 81/2/3,

: (044) 507 05 17

<http://www.dewalt.ru>

(), (A)/
 (), (/)
 (), (/)
 /
 "

n nn / nu no n/ nnn /mn ma /au uu u