



ТЕЛЕФОНЫ

0 (800) 800 130  
(050) 462 0 130  
(063) 462 0 130  
(067) 462 0 130

130  
COM.UA

Интернет-магазин  
автотоваров



SKYPE

km-130

**АВТОМАГНИТОЛЫ** — Магнитолы • Медиа-ресиверы и станции • Штатные магнитолы • CD/DVD чейнджеры • FM-модуляторы/USB адаптеры • Flash память • Переходные рамки и разъемы • Антенны • Аксессуары | **АВТОЗВУК** — Акустика • Усилители • Сабвуферы • Процессоры • Кроссоверы • Наушники • Аксессуары | **БОРТОВЫЕ КОМПЬЮТЕРЫ** — Универсальные компьютеры • Модельные компьютеры • Аксессуары | **GPS НАВИГАТОРЫ** — Портативные GPS • Встраиваемые GPS • GPS модули • GPS трекеры • Антенны для GPS навигаторов • Аксессуары | **ВИДЕОУСТРОЙСТВА** — Видеорегистраторы • Телевизоры и мониторы • Автомобильные ТВ тюнеры • Камеры • Видеомодули • Транскодеры • Автомобильные ТВ антенны • Аксессуары | **ОХРАННЫЕ СИСТЕМЫ** — Автосигнализации • Мотосигнализации • Механические блокираторы • Имобилайзеры • Датчики • Аксессуары | **ОПТИКА И СВЕТ** — Ксенон • Биксенон • Лампы • Светодиоды • Стробоскопы • Оптика и фары • Омыватели фар • Датчики света, дождя • Аксессуары | **ПАРКТРОНИКИ И ЗЕРКАЛА** — Задние парктроники • Передние парктроники • Комбинированные парктроники • Зеркала заднего вида • Аксессуары | **ПОДОГРЕВ И ОХЛАЖДЕНИЕ** — Подогревы сидений • Подогревы зеркал • Подогревы дворников • Подогревы двигателей • Автохолодильники • Автокондиционеры • Аксессуары | **ТЮНИНГ** — Виброизоляция • Шумоизоляция • Тонировочная пленка • Аксессуары | **АВТОАКСЕССУАРЫ** — Радар-детекторы • Громкая связь Bluetooth • Стеклоподъемники • Компрессоры • Звуковые сигналы, СГУ • Измерительные приборы • Автопылесосы • Автокресла • Разное | **МОНТАЖНОЕ ОБОРУДОВАНИЕ** — Установочные комплекты • Обивочные материалы • Декоративные решетки • Фазоинверторы • Кабель и провод • Инструменты • Разное | **ПИТАНИЕ** — Аккумуляторы • Преобразователи • Пуско-зарядные устройства • Конденсаторы • Аксессуары | **МОРСКАЯ ЭЛЕКТРОНИКА И ЗВУК** — Морские магнитолы • Морская акустика • Морские сабвуферы • Морские усилители • Аксессуары | **АВТОХИМИЯ И КОСМЕТИКА** — Присадки • Жидкости омывателя • Средства по уходу • Полироли • Ароматизаторы • Клеи и герметики | **ЖИДКОСТИ И МАСЛА** — Моторные масла • Трансмиссионные масла • Тормозные жидкости • Антифризы • Технические смазки

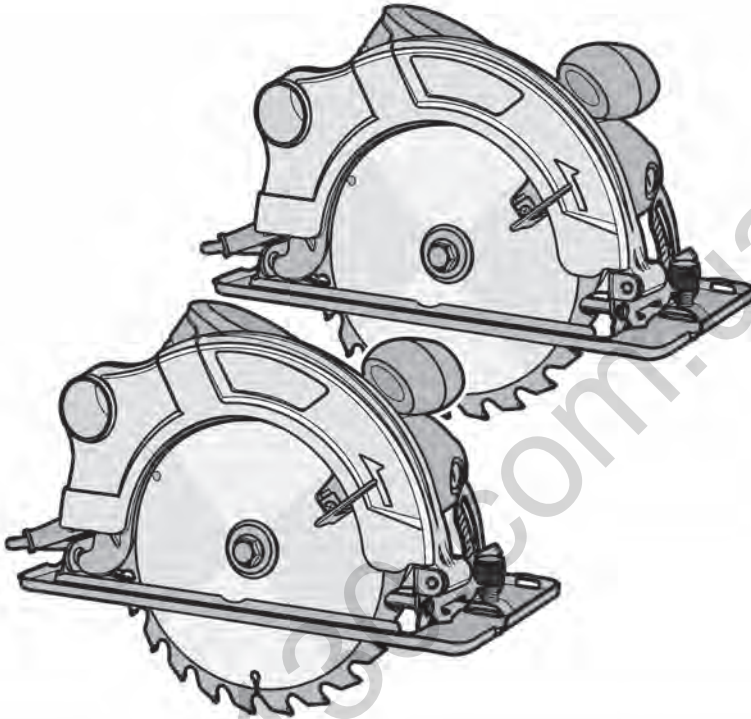


В магазине «130» вы найдете и сможете купить в Киеве с доставкой по городу и Украине практически все для вашего автомобиля. Наши опытные консультанты предоставят вам исчерпывающую информацию и помогут подобрать именно то, что вы ищете. Ждем вас по адресу

<https://130.com.ua>



**HKS12-54**  
**HKS12-63**  
**HKS12-65**  
**HKS15-65**  
**HKS18-75**  
**HKS18-85**



**de** Originalbetriebsanleitung

**en** Original instructions

**fr** Notice originale

**it** Istruzioni originali

**es** Manual original

**pt** Manual original

**tr** Orijinal işletme talimatı

**pl** Instrukcja oryginalna

**cs** Původní návod k používání

**sk** Povodny navod na pouzitie

**ro** Instrucțiuni originale

**bg** Оригинална инструкция

**el** Πρωτότυπο οδηγίων χρήσης

**ru** Оригинальное руководство по эксплуатации

**ua** Оригінальна інструкція з експлуатації

**lt** Originali instrukcija

**kz** Пайдалану нұсқаулығының түпнұсқасы

**ar** دليل المستخدم الأصلي



**Deutsch**

Erklärende Zeichnungen .....	Seiten 5 - 11
Allgemeine sicherheitshinweise, Gebrauchsanweisung .....	Seiten 12 - 19

---

**English**

Explanatory drawings .....	pages 5 - 11
General safety rules, instructions manual .....	pages 20 - 27

---

**Français**

Dessins explicatifs .....	pages 5 - 11
Recommandations générales de sécurité, mode d'emploi .....	pages 28 - 35

---

**Italiano**

Disegni esplicativi .....	pagine 5 - 11
Precauzioni generali di sicurezza, manuale istruzioni .....	pagine 36 - 43

---

**Español**

Dibujos explicativos .....	páginas 5 - 11
Recomendaciones generales de seguridad, manual de instrucciones .....	páginas 44 - 51

---

**Português**

Esboços explicativos .....	páginas 5 - 11
Recomendações gerais de segurança, manual de instruções .....	páginas 52 - 59

---

**Türkçe**

Açıklayıcı resimler .....	sayfalar 5 - 11
Genel güvenlik tavsiyeleri, kullanım kılavuzu .....	sayfalar 60 - 67

---

**Polski**

Rysunki objaśniające .....	strony 5 - 11
Ogólne zalecenia w zakresie zasad bezpieczeństwa, instrukcja obsługi .....	strony 68 - 75

---

## **Česky**

Vysvětlující výkresy .....	strany 5 - 11
Obecné bezpečnostní pokyny, provozní příručka .....	strany 76 - 83

---

## **Slovensky**

Vysvetľujúce výkresy .....	strany 5 - 11
Všeobecné bezpečnostné pokyny, prevádzková príručka .....	strany 84 - 91

---

## **Română**

Desene explicative .....	pagini 5 - 11
Recomandări generale privind siguranța, manual de instrucțiuni .....	pagini 92 - 99

---

## **Български**

Пояснителни чертежи .....	страници 5 - 11
Общи указания по техника на безопасност, наръчник с инструкции .....	страници 100 - 108

---

## **Ελληνικά**

Επεξηγηματικά σχέδια .....	σελίδες 5 - 11
Γενικές οδηγίες ασφάλειας προσαρτάς από δυστυχήματα, εγχειρίδιο οδηγιών .....	σελίδες 109 - 117

---

## **Русский**

Пояснительные рисунки .....	страницы 5 - 11
Общие указания по ТБ, инструкция по эксплуатации .....	страницы 118 - 126

---

## **Українська**

Пояснювальні малюнки .....	сторінки 5 - 11
Загальні вказівки по ТБ, інструкція з експлуатації .....	сторінки 127 - 135

---

## **Lietuviškai**

Aiškinamieji brėžiniai .....	puslapiai 5 - 11
Bendrieji saugaus darbo su technika nurodymai, naudojimo instrukcija .....	puslapiai 136 - 143

---

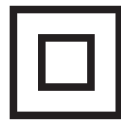
**Қазақ тілі**

Түсіндіргіш әлеміштер ..... беттер 5 - 11  
Жалпы қауіпсіздік жөніндегі ұсыныстар, пайдалану нұсқаулығы ..... беттер 144 - 152

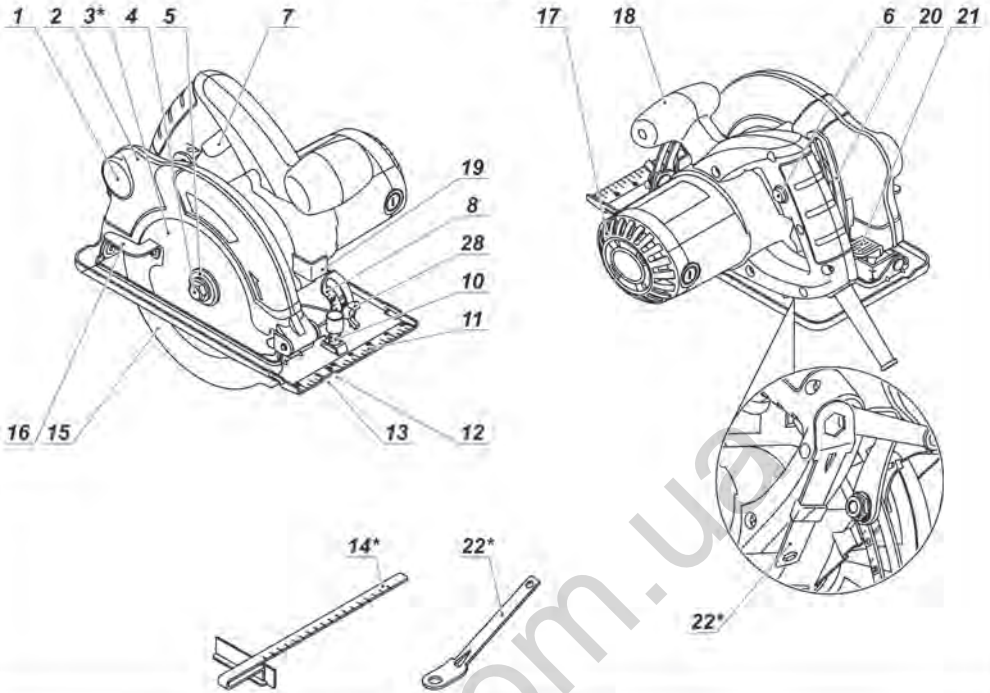
**العربية**

رسوم توضيحية ..... الصفحات 5 - 11  
قواعد السلامة العامة، دليل التعليمات ..... الصفحات 153 - 159

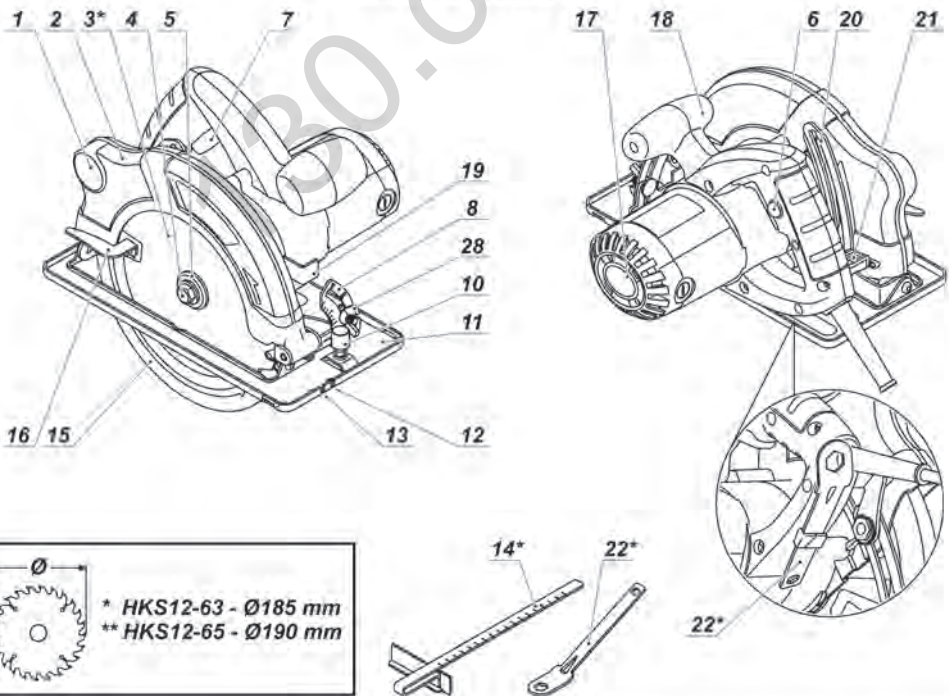
130.com.ua



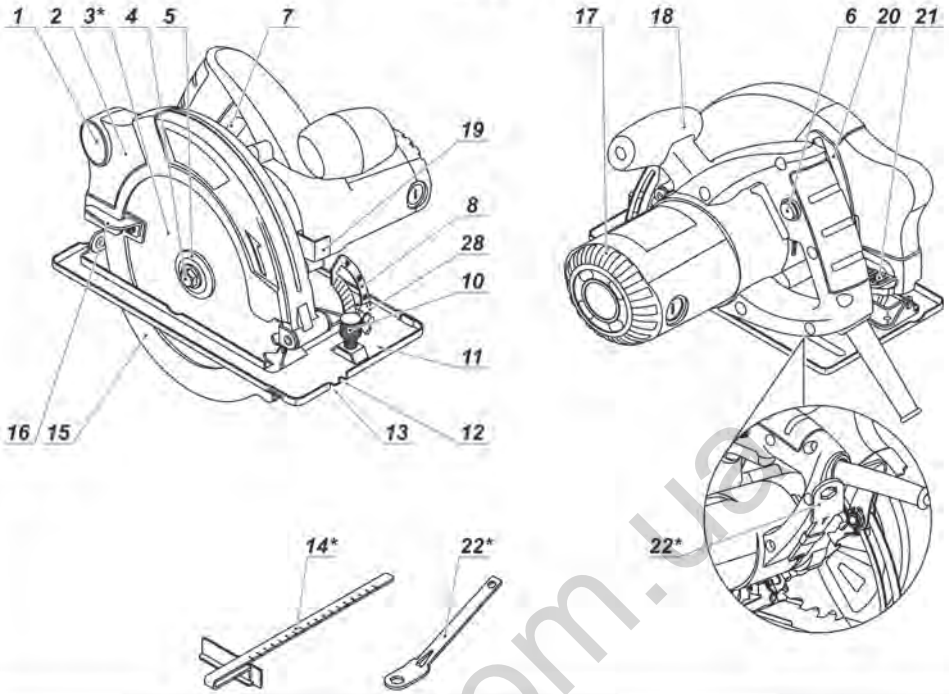
HKS12-54



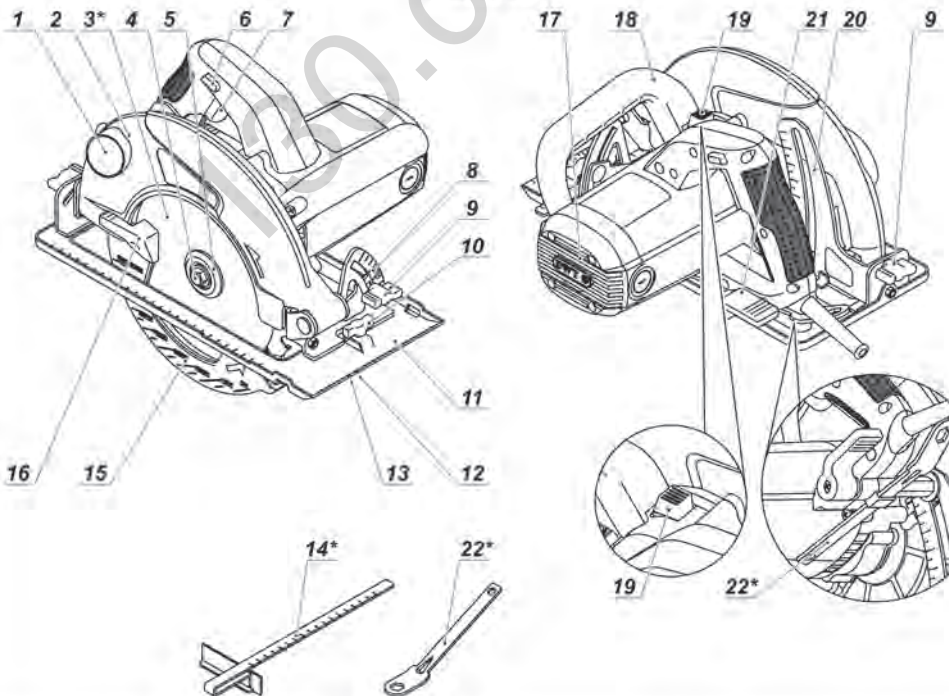
HKS12-63\* / HKS12-65\*\*



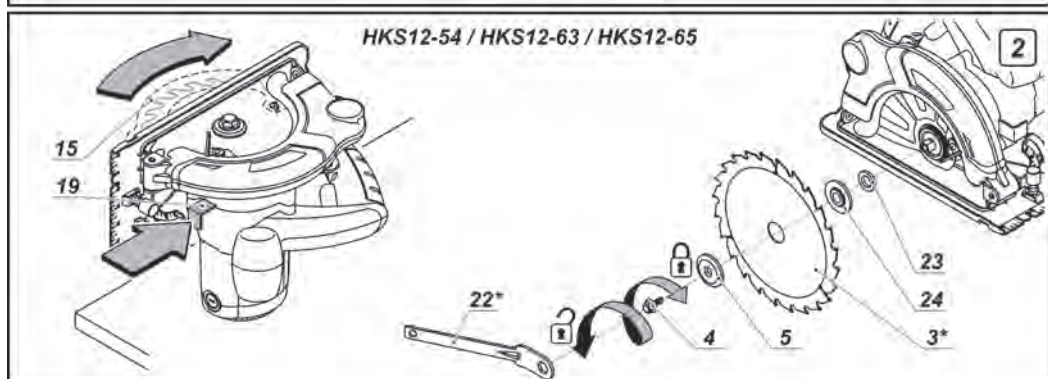
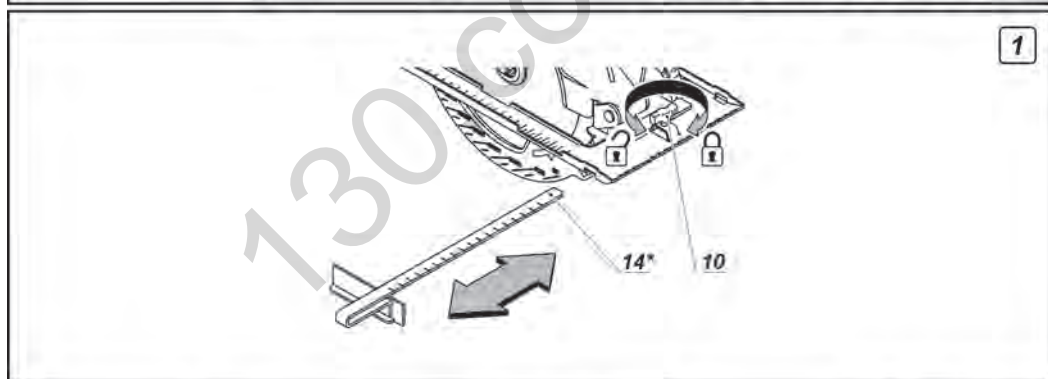
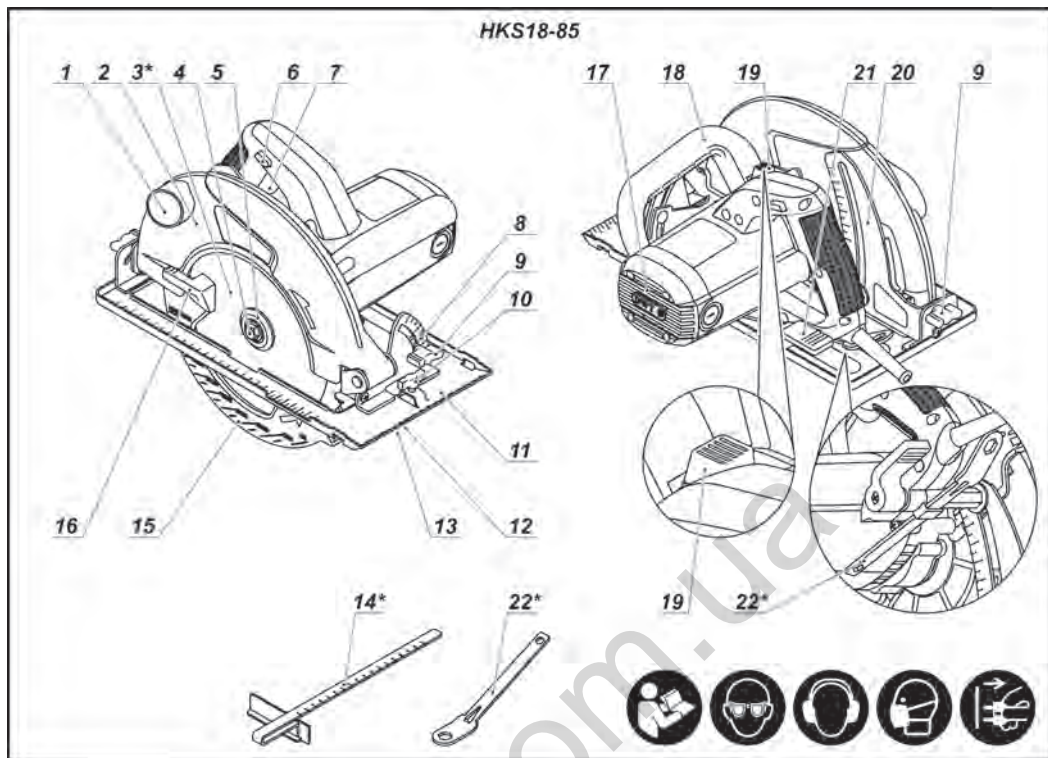
HKS15-65



HKS18-75

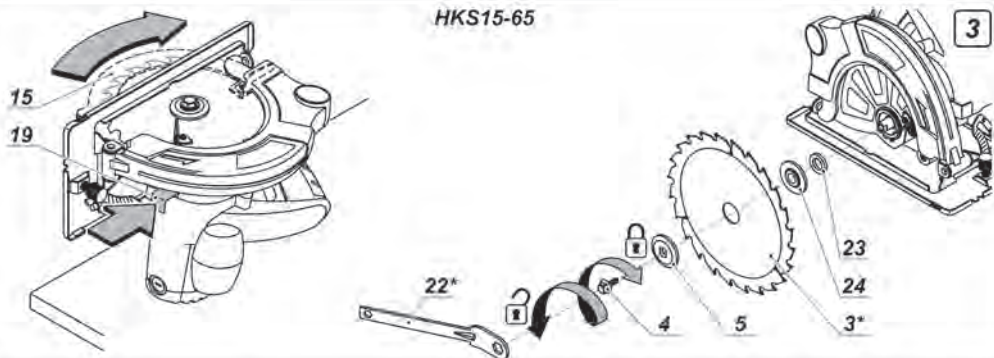


HKS18-85

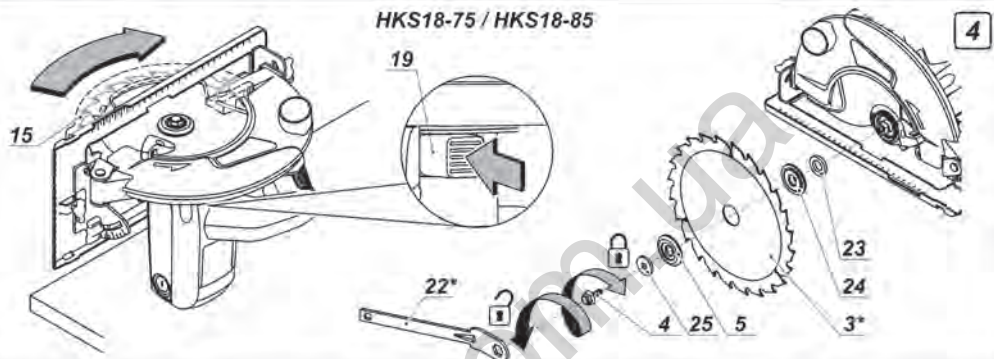




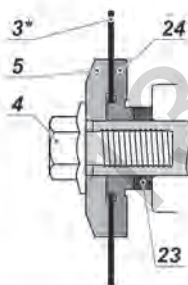
HKS15-65



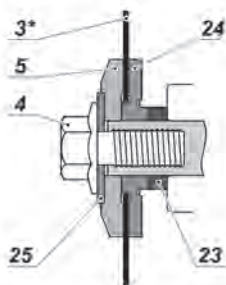
HKS18-75 / HKS18-85



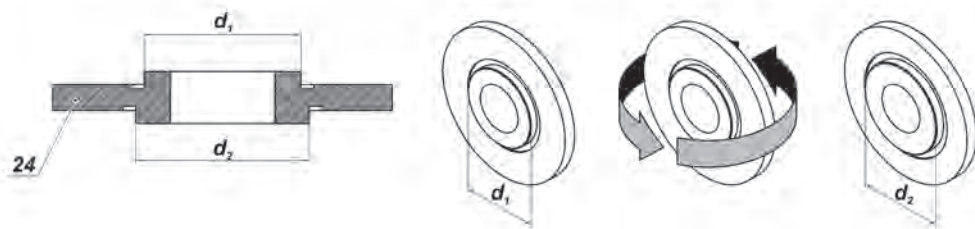
HKS12-54 / HKS12-63 / HKS12-65 / HKS15-65



HKS18-75 / HKS18-85

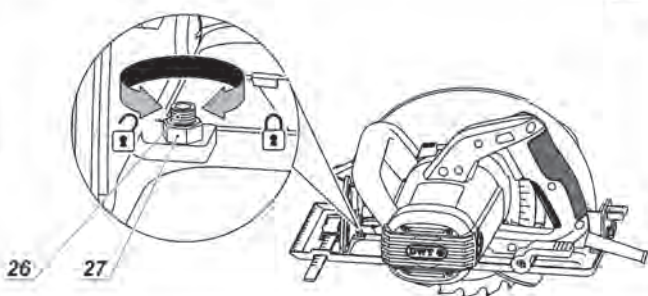
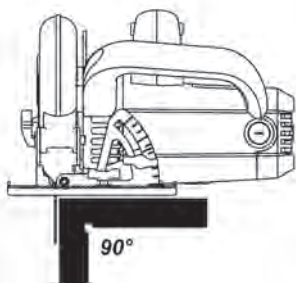


6

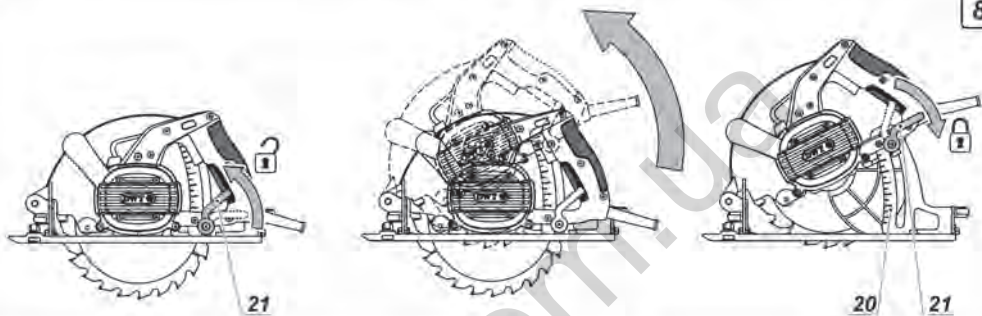


HKS18-75 / HKS18-85

7

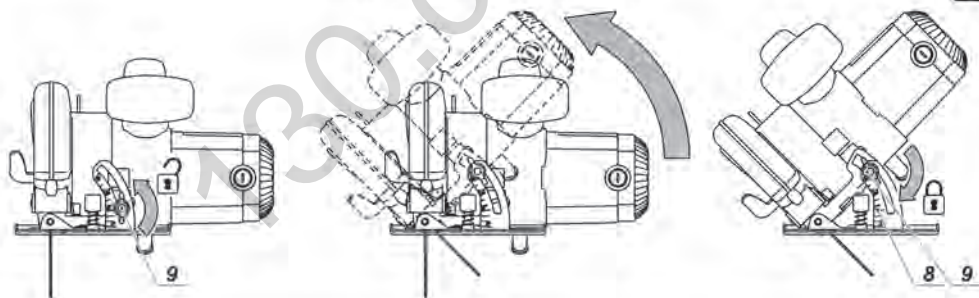


8



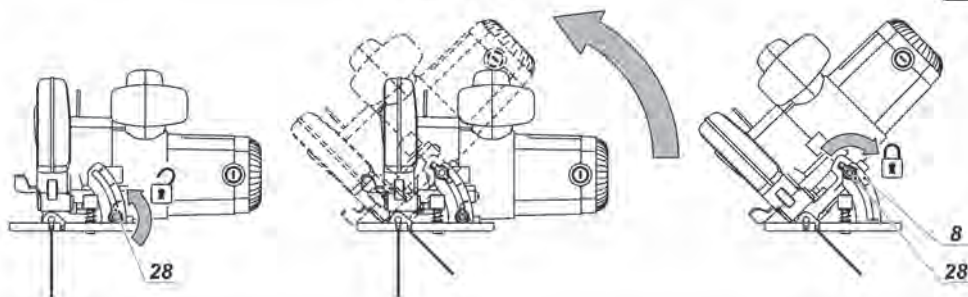
HKS12-54 / HKS12-63 / HKS12-65

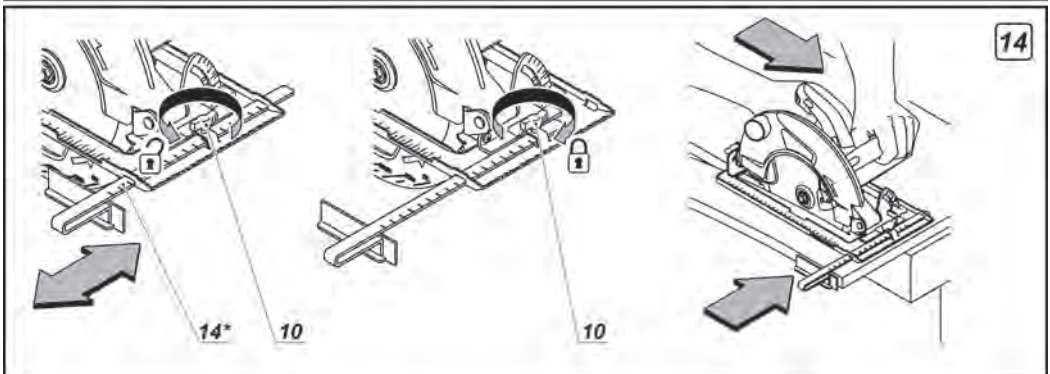
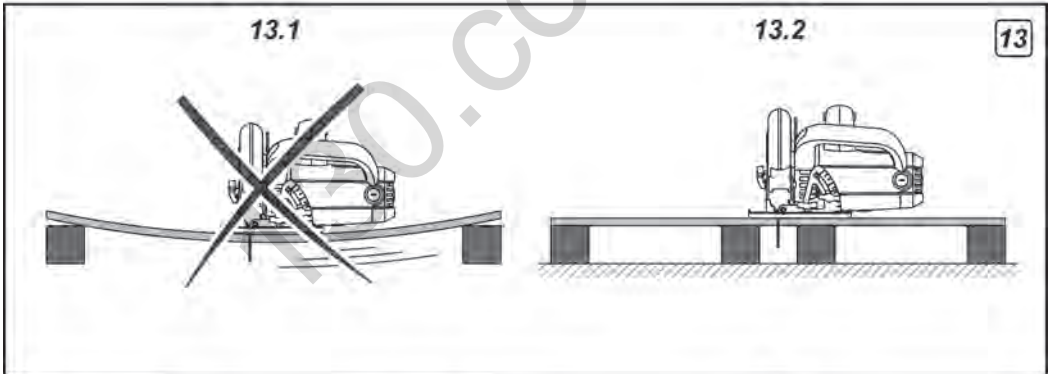
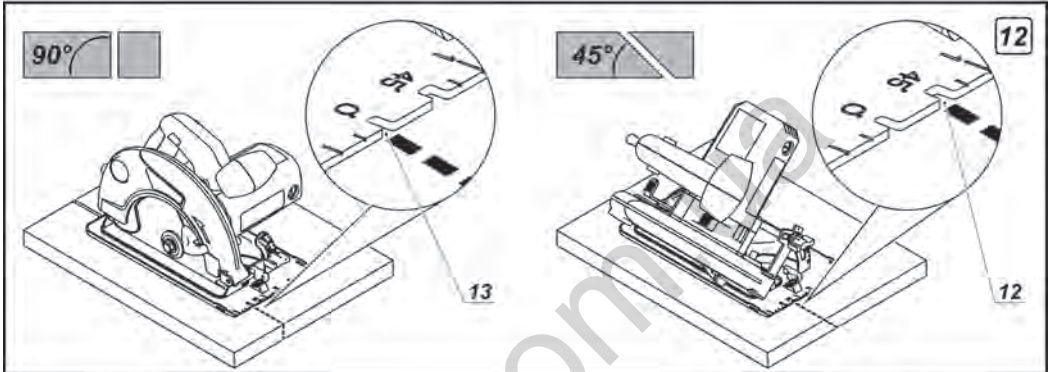
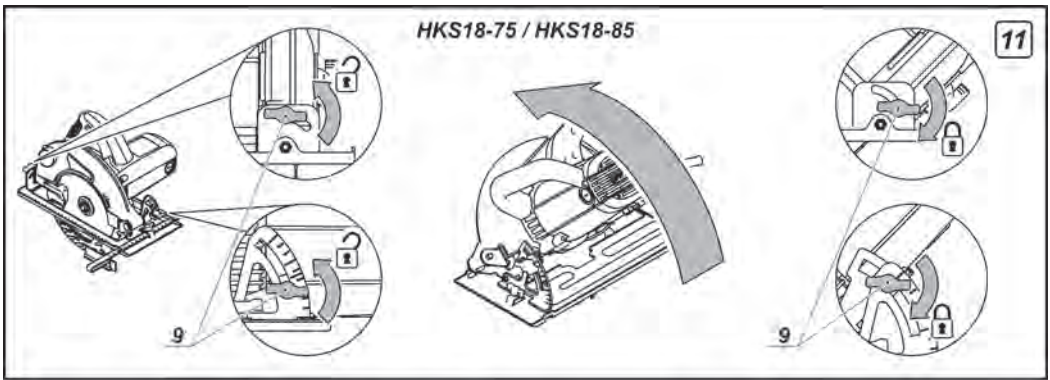
9



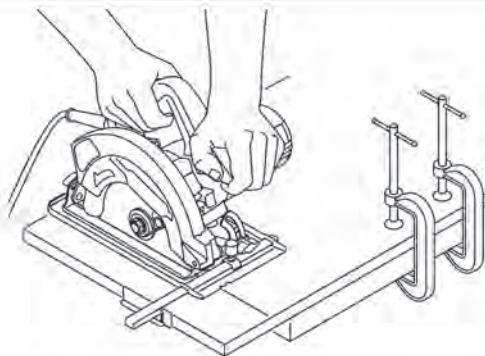
HKS15-65

10

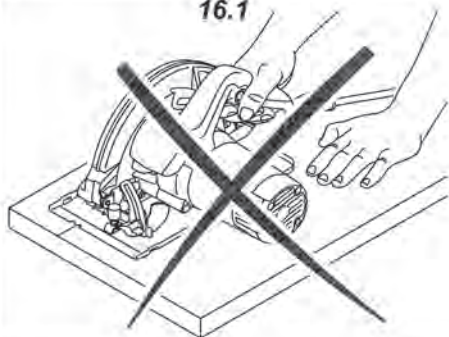




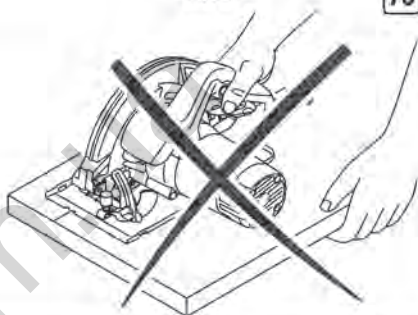
15



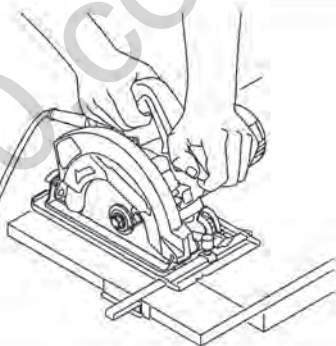
16.1



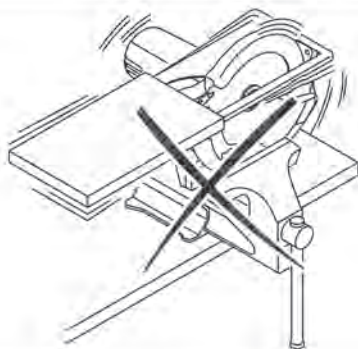
16.2



17



18



## Elektrowerkzeug - technische Daten

Handkreissäge	HKS12-54	HKS12-63	HKS12-65	HKS15-65	HKS18-75	HKS18-85
Elektrowerkzeug - Code	[127 V ~50/60 Hz] [230 V ~50/60 Hz] 742340 743507	742357 743514	745297 745280	742364 743521	742371 743538	742388 743545
Nennaufnahme	[W] 1200	1200	1200	1500	1800	1800
Ausgangsleistung	[W] 690	690	690	900	1100	1100
Stromstärke bei Spannung	127 V [A] 230 V [A] 10 5.5	10 5.5	10 5.5	12 6.5	15 8.3	15 8.3
Leerlaufdrehzahl	[min <sup>-1</sup> ] 5000	5000	5000	5000	4800	4800
Min. Ø des Sägeblatts	[mm] —	184	184	184	200	230
Max. Ø des Sägeblatts	[mm] 165	190	190	190	210	235
Min. Bohrdurchmesser Ø des Sägeblatts	[mm] 16	16	16	16	20	20
Max. Bohrdurchmesser Ø des Sägeblatts	[mm] 20	20	20	20	30	30
Max. Stärke des Sägeblatts	[mm] 2,4	2,4	2,4	2,5	2,5	2,5
Max. Schnitttiefe 90°	[mm] [Zoll] 55 2-11/64"	62,5 2-29/64"	65 2-9/16"	65 2-9/16"	75 2-61/64"	85 3-11/32"
Max. Schnitttiefe 45°	[mm] [Zoll] 36 1-27/64"	43 1-11/16"	45 1-49/64"	45 1-49/64"	55 2-11/64"	65 2-9/16"
Gewicht	[kg] [lb] 3,6 7,94	3,7 8,16	3,7 8,16	4,1 9,04	6,7 14,77	7,2 15,87
Schutzklasse	□ / II	□ / II	□ / II	□ / II	□ / II	□ / II
Schalldruck	[dB(A)] 93,44	93,44	93,44	90,3	95,6	95,6
Schallleistung	[dB(A)] 104,4	104,4	104,4	101,3	106,6	106,6
Beschleunigung	[m/s <sup>2</sup> ] 4,84	4,86	4,86	2,09	1,78	1,78

## Geräusch- information



Tragen Sie bei einem Schalldruck über 85 dB(A) einen Gehörschutz.



## Konformitäts- erklärung

Wir erklären in alleiniger Verantwortung, dass das unter "Elektrowerkzeug - technische Daten" beschriebene Produkt allen einschlägigen Bestimmungen der Richtlinien 2006/42/EC einschließlich ihrer Änderungen entspricht und mit folgenden Normen übereinstimmt: EN 60745-1, EN 60745-2-5.

Zertifizierungs-  
manager

*Wu Cunzhen*

Wu Cunzhen

Merit Link International AG  
Stabio, Schweiz, 20.12.2018

## Allgemeine Sicherheitsvorschriften



**WARNUNG - Der Benutzer muss die Bedienungsanleitung lesen, um die Verletzungsgefahr zu verringern!**



**WARNUNG! Lesen Sie alle Sicherheitshinweise und Anweisungen.** Nichtbeachtung der Warnungen und Anweisungen kann zum Stromschlag, Brand und / oder zu schweren Verletzungen führen.

**Bewahren Sie alle Warnungen und Anweisungen für die Zukunft auf.**

Der Begriff "Elektrowerkzeug" in den Warnhinweisen bezieht sich auf Ihr netzbetriebenes (kabelgebunden) oder batteriebetriebenes (kabellos) Elektrowerkzeug.

## Sicherheit am Arbeitsplatz

- **Halten sie Ihren Arbeitsbereich sauber und aufgeräumt.** Unordnung und unbeleuchtete Arbeitsbereiche können zu Unfällen führen.
- **Arbeiten Sie mit dem Elektrowerkzeug nicht in explosionsgefährdeter Umgebung, in der sich brennbare Flüssigkeiten, Gase oder Stäube befinden.** Elektrowerkzeuge erzeugen Funken, die Staub oder Dämpfe entzünden können.
- **Halten Sie Kinder und andere Personen während des Betriebs des Elektrowerkzeugs fern.** Bei Unachtsamkeit können Sie die Kontrolle über das Werkzeug verlieren.

## Elektrische Sicherheit

- **Die Anschlussstecker des Elektrowerkzeugs müssen in die Steckdose passen.** Der Stecker darf in keiner Weise verändert werden. Verwenden sie keine Adapterstecker gemeinsam mit schutzgeerdeten Elektrowerkzeugen. Unveränderte Stecker und passende Steckdosen reduzieren das Risiko eines Stromschlags.
- **Vermeiden Sie Körperkontakt mit geerdeten Oberflächen wie etwa Rohren, Heizungen, Herden und Kühlschränken.** Es besteht ein erhöhtes Risiko eines Stromschlags, wenn Ihr Körper geerdet ist.

- **Halten Sie das Elektrowerkzeug von Regen oder Nässe fern.** Wenn Wasser in das Elektrowerkzeug eindringt, erhöht sich das Risiko eines Stromschlags.
- **Nutzen Sie das Kabel nur bestimmungsgemäß.** Verwenden Sie das Kabel niemals zum Tragen, Ziehen oder Trennen des Elektrowerkzeugs. Halten Sie das Kabel fern von Hitze, Öl, scharfen Kanten oder beweglichen Teilen. Beschädigte oder verwickelte Kabel erhöhen das Risiko eines Stromschlags.
- **Wenn Sie mit einem Elektrowerkzeug im Freien arbeiten, verwenden sie nur Verlängerungskabel, die für den Außenbereich zugelassen sind.** Die Verwendung eines für den Außenbereich zugelassenen Verlängerungskabels verringert das Risiko eines Stromschlages.
- **Falls sich der Einsatz eines Elektrowerkzeugs in einer feuchten Umgebung nicht vermeiden lässt, verwenden Sie einen Fi-Schutzschalter.** Die Verwendung eines Fi-Schutzschalters verringert das Risiko eines Stromschlags. **HINWEIS!** Der Begriff "Fehlerstromschutzeinrichtung (RCD)" kann durch den Begriff "Fehlerstromschutzschalter (GFCI)" oder "Fehlerstromschutzschalter (ELCB)" ersetzt werden.
- **Warnung!** Vermeiden Sie Kontakt mit den freiliegenden Metalloberflächen am Getriebe, an der Abschirmung etc., da ansonsten die Gefahr eines Stromschlags droht.

## Persönliche Sicherheit

- **Seien Sie aufmerksam, achten sie darauf, was sie tun, und gehen sie mit Vernunft an die Arbeit mit einem Elektrowerkzeug.** Benutzen sie das Elektrowerkzeug nicht, wenn Sie müde sind oder unter dem Einfluss von Drogen, Alkohol oder Medikamenten stehen. Ein Moment der Unachtsamkeit beim Gebrauch des Elektrowerkzeugs kann ernsthafte Verletzungen zur Folge haben.
- **Tragen Sie persönliche Schutzausrüstung. Tragen Sie immer einen Augenschutz.** Das Tragen persönlicher Schutzausrüstung, wie Staubmaske, rutschfeste Sicherheitsschuhe, Schutzhelm oder Gehörschutz je nach Art und Einsatz des Elektrowerkzeugs verringert das Risiko von Personenschäden.
- **Verhindern Sie ein unbeabsichtigtes Einschalten des Elektrowerkzeugs.** Vergewissern Sie sich, dass der Schalter in der Aus-Stellung ist, bevor Sie das Elektrowerkzeug an die Stromquelle und / oder Batterie anschließen, in die Hand nehmen oder transportieren. Wenn Sie beim Tragen des Elektrowerkzeugs den Finger am Schalter haben oder das Elektrowerkzeug eingeschaltet an die Stromversorgung anschließen, kann dies zu Unfällen führen.
- **Bevor das Elektrowerkzeug eingeschaltet wird, entfernen Sie alle Einstellschlüssel oder Schraubenschlüssel.** Ein Schraubenschlüssel oder Einstellschlüssel, der sich in einem rotierenden Teil des Elektrowerkzeugs befindet, kann zu Verletzungen führen.
- **Überschätzen Sie sich nicht.** Sorgen sie für einen sicheren Stand und halten Sie jederzeit das Gleichgewicht. Dadurch können Sie das Elektrowerkzeug in unerwarteten Situationen besser kontrollieren.
- **Tragen Sie geeignete Kleidung.** Tragen Sie keine weite Kleidung oder Schmuck. Halten Haare, Kleidung und Handschuhe fern von beweglichen Teilen. Lockere Kleidung, Schmuck oder lange Haare können von sich bewegenden Teilen erfasst werden.
- **Wenn die Werkzeuge für den Anschluss von Staubabsaugung und Sammeleinrichtungen vorgesehen sind, vergewissern Sie sich, dass diese ordnungsgemäß angeschlossen sind und richtig**

**verwendet werden.** Verwendung dieser Einrichtungen kann Gefährdungen durch Staub verringern.

• **Lassen Sie sich nicht durch Vertrautheit mit dem Produkt (durch wiederholten Gebrauch erworben) von der strikten Einhaltung der Sicherheitsvorschriften für das vorliegende Produkt abhalten.** Eine unvorsichtige Handlung kann in Sekundenbruchteilen zu schweren Verletzungen führen.

• **Warnung!** Elektrowerkzeuge können während des Betriebs ein elektromagnetisches Feld erzeugen. Dieses Feld kann unter Umständen aktive oder passive medizinische Implantate beeinflussen. Um das Risiko von schweren oder tödlichen Verletzungen zu vermeiden empfehlen wir, dass sich Personen mit medizinischen Implantaten mit Ihrem Arzt und dem Implantathersteller beraten, bevor Sie dieses Elektrowerkzeug verwenden.

## Nutzung und Pflege des Elektrowerkzeugs

• Personen mit beschränkten psychophysischen oder geistigen Fähigkeiten sowie Kinder können das Elektrowerkzeug nicht benutzen, wenn sie nicht überwacht werden oder über die Verwendung des Elektrowerkzeugs von einer Person unterwiesen wurden, die für ihre Sicherheit verantwortlich ist.

• **Überlasten Sie das Elektrowerkzeug nicht. Verwenden Sie für ihre Arbeit das dafür bestimmte Elektrowerkzeug.** Mit dem passenden Elektrowerkzeug arbeiten Sie besser und sicherer im angegebenen Leistungsbereich.

• **Benutzen Sie das Elektrowerkzeug nicht, wenn es sich mit dem Schalter nicht ein- und ausschalten lässt.** Ein Elektrowerkzeug, das sich nicht ein- oder ausschalten lässt, ist gefährlich und muss repariert werden.

• **Trennen sie das Elektrowerkzeug von der Stromversorgung bzw. der Batterie, bevor Sie Einstellungen vornehmen, Zubehör wechseln oder das Elektrowerkzeug lagern.** Diese vorbeugenden Sicherheitsmaßnahmen vermindern das Risiko, dass das Werkzeug versehentlich eingeschaltet wird.

• **Bewahren Sie unbenutzte Elektrowerkzeuge außerhalb der Reichweite von Kindern auf. Lassen Sie Personen das Werkzeug nicht benutzen, die mit dem Elektrowerkzeug oder diesen Anweisungen nicht vertraut sind.** Die Elektrowerkzeuge können gefährlich sein, wenn sie von unerfahrenen Personen benutzt werden.

• **Die Elektrowerkzeuge müssen gewartet werden. Prüfen Sie, ob bewegliche Teile einwandfrei funktionieren und nicht klemmen, ob Teile gebrochen oder so beschädigt sind, dass die Funktion des Elektrowerkzeugs beeinträchtigt ist. Lassen Sie beschädigte Teile vor dem Einsatz des Elektrowerkzeugs reparieren.** Viele Unfälle werden durch schlecht gewartete Elektrowerkzeuge verursacht.

• **Halten Sie die Schneidwerkzeuge scharf und sauber.** Sorgfältig gepflegte Schneidwerkzeuge mit scharfen Schneidkanten verklemmen sich weniger und sind leichter zu führen.

• **Verwenden Sie das Elektrowerkzeug, das Zubehör, die Einsätze etc. in Übereinstimmung mit diesen Anweisungen unter Berücksichtigung der Arbeitsbedingungen und der auszuführenden Arbeit.** Eine Benutzung des Elektrowerkzeugs für andere als die bestimmungsgemäßen Zwecke kann zu einer gefährlichen Situation führen.

• **Halten Sie die Handgriffe und Greifflächen trocken, sauber und frei von Öl und Fett.** Rutschige

Handgriffe und Greifflächen verhindern eine sichere Handhabung und Kontrolle über das Werkzeug in unerwarteten Situationen.

• Benutzen Sie den Zusatzgriff bei der Arbeit mit dem Elektrowerkzeug, weil er ein hilfreiches Hilfsmittel bei der Handhabung des Elektrowerkzeugs ist. Das richtige Halten des Elektrowerkzeugs kann das Risiko von Unfällen und Verletzungen reduzieren.

## Service

• **Lassen sie das Elektrowerkzeug nur von qualifiziertem Fachpersonal und nur mit Original-Ersatzteilen reparieren.** Damit wird sichergestellt, dass die Sicherheit des Elektrowerkzeugs erhalten bleibt.

• Befolgen Sie die Anweisungen zum Schmieren und Wechseln von Zubehörteilen.

## Spezielle Sicherheitshinweise

### Sicherheitshinweise für alle Schneidvorgänge



**GEFAHR: Halten Sie Ihre Hände weg von der Schneidefläche und dem Schneidmesser. Halten Sie Ihr anderes Hand am Zusatzgriff oder am Motorgehäuse.** Wenn sie die Säge mit beiden Händen halten, können sie durch das Sägeblatt nicht verletzt werden.

- **Greifen Sie nicht unter das Werkstück.** Die Schutzvorrichtung kann Sie unter dem Werkstück vor dem Sägeblatt nicht beschützen.
- **Stellen Sie die Schnitttiefe auf das zu bearbeitende Werkstück ein.** Es sollte weniger als eine volle Zahnlänge des Sägeblattes unter dem Werkstück zu sehen sein.
- **Halten Sie nie das zu schneidende Werkstück mit den Händen oder mit den Oberschenkeln / Bein fest. Sichern Sie das Werkstück an einer stabilen Unterlage.** Es ist wichtig, das Werkstück richtig abzustützen, um den Körperinsatz gering zu halten, das Verklemmen des Sägeblattes oder den Verlust der Kontrolle zu verhindern. (Die Kreissäge muss richtig gehalten und das bearbeitete Werkstück befestigt werden, wie in der Abbildung 15 dargestellt ist).
- **Halten Sie das Elektrowerkzeug nur an den isolierten Griffflächen, wenn Sie Arbeiten ausführen, bei denen die Gefahr besteht, dass das Schneidwerkzeug verborgene Kabel oder das eigene Kabel treffen kann.** Kontakt mit einer spannungsführenden Leitung setzt auch freiliegende Metallteile des Elektrowerkzeuges unter Spannung und führt zu einem Stromschlag.
- **Verwenden Sie immer den Parallelanschlag oder gerade Kantenführung zum Anreißen des Werkstücks.** Dies verbessert das Schneidenresultat und verhindert ein Verklemmen des Sägeblattes.
- **Verwenden Sie nur Sägeblätter mit der richtigen Größe und Form (sternförmig oder rund) der Aufnahmebohrung.** Sägeblätter, die nicht den Befestigungselementen der Säge entsprechen, laufen ungleichmäßig und führen zum Verlust der Kontrolle.
- **Verwenden Sie niemals beschädigte oder falsche Sägeblattunterlagen oder -schrauben.** Die Sägeblattunterlagen und -schrauben sind speziell für Ihre Säge konzipiert und optimieren dessen Leistung und Ihre Sicherheit während des Gebrauchs.

## Weitere Sicherheitshinweise für alle Sägen

### Ursachen von Rückschlag und Maßnahmen zur Verhinderung von Rückschlag

- Rückschlag bezeichnet eine plötzliche Reaktion auf ein verklemmtes, verhaktes oder fehlausgerichtetes Sägeblatt und führt dazu, dass das Werkstück in Richtung Bediener geworfen wird;
- wenn das Sägeblatt verhakt oder in der Schnittfuge eingeklemmt wird, kommt es zum Stillstand und wird durch den Antriebsmoment des Motors in Richtung Benutzer schnell geschleudert;
- wenn das Sägeblatt im Schnitt verdreht oder fehlausgerichtet wird, können die Sägezähne am hinteren Ende des Sägeblatts in das Werkstück eindringen, wodurch das Sägeblatt aus der Schnittfuge gehoben wird und in Richtung Benutzer springen kann.

Rückschlag ist das Ergebnis falscher Handhabung der Säge und / oder falscher Arbeitsverfahren oder -bedingungen und kann durch Anwendung der nachstehenden Vorsichtsmaßnahmen vermieden werden.

- **Halten Sie die Säge mit beiden Händen fest und richten Sie Ihre Arme so aus, dass sie den Rückschlagskräften standhalten können. Stellen Sie sich immer seitlich zum Sägeblatt, und niemals in Richtung des Sägeblatts. Ein Rückschlag könnte das Sägeblatt nach hinten auswerfen.** Allerdings können die Rückschlagskräfte durch die Anwendung richtiger Maßnahmen kontrolliert werden.
- **Bei einem eingeklemmten Sägeblatt oder wenn der Schneidvorgang unterbrochen werden muss, lassen Sie den Schalter los und halten Sie die Säge im Werkstück ohne diese zu bewegen, bis das Sägeblatt vollständig zum Stillstand gekommen ist. Versuchen Sie niemals die Säge aus dem Werkstück zu entfernen oder sie rückwärts zu ziehen, solange das Sägeblatt sich bewegt oder ein Rückschlag sich ereignen könnte.** Ermitteln und beheben Sie die Ursache für das Verklemmen.
- **Wenn Sie eine Säge, die im Werkstück steckt, wieder starten wollen, zentrieren Sie das Sägeblatt in der Schnittfuge und überprüfen Sie, ob die Sägezähne im Werkstück nicht verhakt sind.** Sollte sich das Sägeblatt verhaken, könnte es zu Rückschlägen, sobald die Säge wieder eingeschaltet wird.
- **Große Werkstücke müssen angemessen abgestützt werden, um ein Einklemmen des Sägeblatts und einen Rückschlag zu vermeiden.** Große Werkstücke tendieren unter ihrem Eigengewicht durchzuhängen. Positionieren Sie die Stützen auf beiden Seiten des Werkstücks, nahe der Schnitlinie und an den Werkstückskanten. (Siehe richtige Bedienung in Abbildung 13.2 und Fehlbedienung in Abbildung 13.1).
- **Verwenden Sie keine stumpfen oder beschädigten Sägeblätter.** Unschärfe oder inkorrekt ausgerichtete Sägeblätter verursachen eine enge Schnittfuge, übermäßige Reibung, ein Verklemmen des Sägeblatts und somit Rückschlag.
- **Schnitttiefen- und Winkeleinstellungshebel müssen fest sitzen, bevor Sie mit dem Sägen beginnen.** Falsche Sägeblatteinstellungen können ein Verklemmen oder Rückschläge verursachen.

- **Seien Sie besonders vorsichtig, wenn Sie in bestehende Wände oder andere verborgene Bereiche schneiden.** Das herausragende Sägeblatt kann auf Gegenstände treffen, die einen Rückschlag verursachen können.

### Sicherheitshinweise für Sägen mit äußerer Pendel-schutzhaube, mit innerer Pendelschutzhaube und mit Zugschutzhaube

- **Überprüfen Sie vor jedem Gebrauch, dass die untere Schutzhaube einwandfrei schließt. Verwenden Sie die Säge nicht, wenn die untere Schutzhaube nicht frei beweglich ist und sich nicht einfach schließt. Klemmen oder binden Sie die untere Schutzhaube niemals in geöffneter Position fest.** Wenn die Säge versehentlich fallen gelassen wird, kann die untere Schutzhaube verbogen werden. Heben Sie die untere Schutzhaube mit Hilfe des Griffes ab und stellen Sie sicher, dass sie sich frei bewegt und in jeder Schnittwinkel- und Schnitttiefeinstellung weder das Sägeblatt noch andere Teile berührt.
- **Überprüfen Sie die Funktionsfähigkeit der Feder der unteren Schutzhaube. Wenn die untere Schutzhaube und die Feder nicht einwandfrei funktionieren, müssen sie vor der Verwendung der Säge instand gesetzt werden.** Beschädigte Teile, klebrige Ablagerungen oder Anhäufungen von Spänen können die Funktion der unteren Schutzhaube beeinträchtigen.
- **Die untere Schutzhaube kann für "Tauch- und Verbundschnitte" manuell zurückgestellt werden.** Heben Sie die untere Schutzhaube mit Hilfe des Griffes ab und lassen Sie den Griff los, sobald das Sägeblatt in das Werkstück eingedrungen ist. Bei allen anderen Sägearbeiten passt sich die Schutzhaube automatisch an.
- **Achten Sie immer darauf, dass das Sägeblatt durch die untere Schutzhaube abgedeckt ist, wenn Sie die Säge auf Werkbank oder auf Boden ablegen.** Ein ungeschütztes, auslaufendes Sägeblatt wird sich rückwärtig bewegen und alle, sich in der Bahn befindlichen - Objekte, trennen. Beachten Sie daher die Nachlaufzeit der Säge nach Loslassen des Schalters.



**Warnung! Chemikalien, die im Staub enthalten sind, der beim Schleifen, Schneiden, Sägen, Bohren und anderen Tätigkeiten der Bauindustrie entsteht, können Krebs, angeborene Fehler verursachen oder fruchtbarkeitsschädigend sein.**

**WARNING! Chemikalien, die im Staub enthalten sind, der beim Schleifen, Schneiden, Sägen, Bohren und anderen Tätigkeiten der Bauindustrie entsteht, können Krebs, angeborene Fehler verursachen oder fruchtbarkeitsschädigend sein. Es handelt sich beispielsweise um folgende Chemikalien:**

- Bleifarben.
- Transparentes Siliciumdioxid, das in Ziegeln, Zement und anderen Steinprodukten enthalten ist.
- Die Gefährdungsstufe durch Arsen und Chrom, die im chemisch behandeltem Holz erzeugt werden, hängt von der Frequenz dieser Art von Arbeit ab. Vermeiden sie Kontakt mit solchen chemischen Substanzen: Da die Gefahr von der Zeit abhängt, die Sie bei dieser Art von Arbeit verbringen, sollten Sie Kontakt mit solchen chemischen Zusammensetzungen vermeiden.
- Arbeiten Sie in gut belüfteter Umgebung.
- Tragen Sie zugelassene Schutzausrüstung während der Arbeit, wie etwa eine Staubmaske mit Feinstaubfilter.



## Zusätzliche Sicherheitshinweise für Kreissägen

- Bei der Verwendung des Elektrowerkzeugs sollten Sie die folgenden Punkte beachten:
  - das Sägeblatt sollte intakt ohne Deformation, Wellen und fehlende Sägezähne oder Bruch sein;
  - verwenden Sie kein Sägeblatt, das aus Hochgeschwindigkeitsstahl hergestellt wurde;
  - verwenden Sie kein Blatt von Schleifscheibe;
  - verwenden Sie kein Sägeblatt, das nicht in Übereinstimmung mit den Anweisungen ist;
  - üben Sie keinen seitlichen Druck auf die Scheibe, um das Sägeblatt zu stoppen;
  - stellen Sie korrekten Betrieb des Rückzugsmechanismus in allen Schutzsystemen sicher;
  - vor der Änderung, Einstellung oder Durchführung von anderen Wartungsarbeiten, ist der Stecker von der Stromversorgung herauszuziehen.
- Bei der Verwendung des Elektrowerkzeugs ist die Vorschubgeschwindigkeit der unterschiedlichen Härte des Materials anzupassen.
- Bei der Verwendung des Elektrowerkzeugs sind Fremdkörper wie etwa Eisennagel im zu verarbeitenden Holz unzulässig; beim harten Stückholz ist die Vorschubgeschwindigkeit zu verringern.
- Es ist verboten, das Elektrowerkzeug mit abgenommener Schutzabdeckung zu verwenden.
- Das Sägeblatt muss sauber und scharf gehalten werden, um das Risiko von einer Störung oder Rückschlag zu minimieren.
- **GEFAHR!** Halten Sie die Hände während des Betriebs weg vom Sägebereich und berühren Sie das Sägeblatt nicht. Wenn sich das Sägeblatt dreht, darf das Werkstück nicht eingelegt werden. Wenn das Sägeblatt immer noch dreht, darf das bearbeitete Teil nicht mit den Händen erfasst werden.
- Achten Sie darauf, dass Sie das Elektrowerkzeug mit den Händen fest halten. Stellen Sie Ihre Hand oder Finger nicht hinter die Kreissäge. Wenn es zum Rückschlag kommt, wird die Kreissäge wahrscheinlich zurück in Ihre Hände springen, was zu schweren Verletzungen führen wird (Fehlbedienung ist in der Abbildung 16.1 dargestellt).
- Beim Sägen sollte der breitere Grundteil der Kreissäge eher auf den stabil gestützten Teil des Werkstückes als auf das zu schneidende Teil platziert werden (richtige Bedienung ist in der Abbildung 17 dargestellt; Fehlbedienung ist in der Abbildung 16.2 dargestellt). Wenn das Werkstück sehr kurz oder klein ist, sollte es eingespannt werden. Versuchen Sie nicht, das kurze Werkstück mit den Händen zu unterstützen.
- Die Kreissäge sollte nicht für Arbeiten kopfüber verwendet werden, weil es sehr gefährlich ist und sogar zu schweren Unfällen führen kann (wie in der Abbildung 18 dargestellt).

## Vor Beginn der Arbeiten

- Nutzen Sie das Elektrowerkzeug nur zum Schneiden von Materialien, die vom Hersteller empfohlen werden.
- Der Sägeblattpfeil muß immer in die gleiche Richtung zeigen wie der Schutzabdeckungspfeil.
- Halten (binden, festklemmen) Sie die Schutzabdeckung während der Arbeit nie offen.
- Vermeiden Sie die Blockierung der Schutzabdeckung mit Sägemehl. Bei einer Blockierung schalten Sie das Elektrowerkzeug aus, bringen Sie die Fehl-

funktion in Ordnung und fahren Sie erst dann mit der Arbeit fort.

## Beim Betrieb

- Fangen Sie mit dem Schneiden niemals an, bevor das Sägeblatt seine volle Geschwindigkeit erreicht hat.
- Bearbeiten Sie immer nur einen Rohling nur so kann der Rohling anständig befestigt werden.
- Beim Bearbeiten von langen Rohlingen benutzen Sie die Klemmvorrichtung und achten Sie darauf, dass das lange Ende des Rohlings gestützt wird. Lassen Sie niemals eine dritte Person den Rohling halten.
- Entfernen Sie niemals Sägemehl oder Reste des Rohlings während das Elektrowerkzeug noch läuft.
- Wenn sich das Sägeblatt während der Arbeit verklemmt oder von Resten blockiert wird schalten Sie das Elektrowerkzeug sofort aus und beseitigen Sie dann den Grund für den Ausfall des Sägeblatts.
- Verarbeiten Sie keine asbesthaltigen Materialien. Asbest gilt als krebserregend.
- Benutzen Sie das Elektrowerkzeug nicht für das Schneiden von Feuerholz.
- Vermeiden Sie es, das Elektrowerkzeug unter Last auszuschalten.
- Vermeiden Sie die Überhitzung Ihres Elektrowerkzeugs bei langer Benutzung.
- Decken Sie den Sägespanauslass nie mit den Fingern ab.
- Arbeiten Sie mit dem Elektrowerkzeug nie über Kopf.

## Nach dem Gebrauch

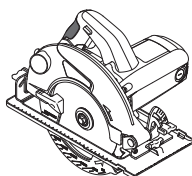
- Das Elektrowerkzeug kann erst dann vom Arbeitsplatz entfernt werden, wenn das Sägeblatt ausgeschaltet wurde und komplett stillsteht.
- Versuchen Sie niemals die Trägheitsrotation des Sägeblatts durch die Spindelsperre oder durch Druck auf die seitliche Oberfläche des Sägeblatts zu verlangsamen. Wenn Sie die Spindelsperre zu diesem Zweck benutzen, wird das Elektrowerkzeug ausfallen und Ihre Garantie verfällt.
- Die Sägeblätter können während der Arbeit sehr heiß werden, berühren Sie sie nicht, bevor sie abgekühlt sind.

## In der Gebrauchsanweisung verwendete Symbole

Die folgenden Symbole werden in der Gebrauchsanweisung verwendet, bitte ihre Bedeutung merken. Die korrekte Interpretation der Symbole ermöglicht die korrekte und sichere Nutzung des Elektrowerkzeugs.

### Symbol

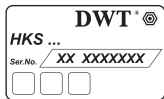
### Bedeutung



#### Handkreissäge

Grau markierte Sektionen - weicher Griff (mit isolierter Oberfläche).

Symbol	Bedeutung
--------	-----------



**Seriennummernaufkleber:**  
HKS ... - Modell;  
XX - Datum der Herstellung;  
XXXXXXX - Seriennummer.



Alle Sicherheitsregelungen und Anweisungen lesen.



Sicherheitsbrille tragen.



Ohrenschutz tragen.



Eine Staubschutzmaske tragen.



Das Elektrowerkzeug vor der Installation bzw. Umstellung von der Stromversorgung abtrennen.



Bewegungsrichtung.



Umdrehungsrichtung.



Geschlossen.



Offen.



Verboten.



Doppelte Isolier- / Schutzklasse.



Achtung. Wichtig.



Ein Zeichen, das die Konformität des Produkts mit den wesentlichen Anforderungen der EU-Richtlinien und der harmonisierten EU-Standards zertifiziert.



Nützliche Hinweise.

Symbol	Bedeutung
--------	-----------



Schutzhandschuhe tragen.



Während der Operation den angesammelten Staub entfernen.



Elektrowerkzeug nicht in den Hausmüll entsorgen.

### Elektrowerkzeug - Bestimmungsgemäßer Gebrauch DWT

Die Kreissäge ist für das Sägen von Einzelteilen aus Holz konzipiert. Das Elektrowerkzeug ermöglicht vertikale und schräge Schnitte, sowie die Einstellung der Schnitttiefe. Sie können auch Einzelteilen aus Plastik sägen, wenn Sie spezielle Sägeblätter benutzen.

### Elektrowerkzeug Einzelteile

- 1 Staubentfernungskoppler
- 2 Schutzabdeckung
- 3 Sägeblatt \*
- 4 Sägeblatt Fixierschraube
- 5 Externer Flansch
- 6 Einschaltsperr
- 7 Ein- / Ausschalter
- 8 Gehäuse Kippwinkelskala
- 9 Fixierschraube für die Skala des Gehäuse-neigungswinkels
- 10 Fixierschraube für die Parallelführung
- 11 Basisplatte
- 12 Schnittmarke bei 45° Gehäuseneigungswinkel
- 13 Schnittmarke bei 0° Gehäuseneigungswinkel
- 14 Parallelführung \*
- 15 Verschiebbare Schutzabdeckung
- 16 Hebel für die verschiebbare Schutzabdeckung
- 17 Lüftungsschlitze
- 18 Zusatzgriff
- 19 Spindelsperre
- 20 Skala für die Schnitttiefe
- 21 Fixierungshebel
- 22 Schraubenschlüssel \*
- 23 Distanzscheibe
- 24 Interner Flansch
- 25 Dichtungsring
- 26 Gehäuse Vertikalposition Einstellungsbolzen
- 27 Gehäuse Vertikalposition Einstellungsbolzen Feststellmutter
- 28 Fixierflügelmutter für die Skala des Gehäuse-neigungswinkels

\* Zubehör

**Abgebildetes oder beschriebenes Zubehör gehört teilweise nicht zum Lieferumfang.**

Vor jeglichen Arbeiten am Elektrowerkzeug den Netzstecker ziehen.



**Befestigungselemente nicht zu stark anziehen, um das Gewinde nicht zu beschädigen.**



**Montage / Demontage / Aufstellung einiger Elemente ist für alle Elektrowerkzeug-Modelle gleich, in diesem Fall sind in der Abbildung keine besonderen Modelle angezeigt.**

**Montage / Demontage der Parallelführung (siehe Abb. 1)**

Abb. 1 zeigt die Montage- / Demontageanleitung der Parallelschiene 14.

**Auswechseln des Sägeblatts (siehe Abb. 2-5)**



**Nach längerer Arbeitszeit kann das Sägeblatt sehr heiß werden, nutzen Sie zum Entfernen Handschuhe. Dies verringert außerdem das Risiko für Verletzungen durch die scharfen Kanten.**

- Stellen Sie das Elektrowerkzeug auf das Seiteneende des Motors wie in Abb. 2-4 gezeigt.
- Drücken Sie die Spindelsperre 19 und drehen Sie das Sägeblatt 3 manuell um es stillzulegen. Während Sie die Spindelsperre 19 drücken drehen Sie den Bolzen 4 mit dem Schraubenschlüssel 22 ab.
- Benutzen Sie den Hebel 16 um die Schutzabdeckung 15 im Uhrzeigersinn gegen den Anschlag zu drehen.
- Entfernen Sie den Dichtungsring 25 (nur bei HKS18-75 und HKS18-85), den externen Flansch 5, das Sägeblatt 3, den internen Flansch 24 und die Distanzscheibe 23.
- Säubern Sie alle Fixierelemente mit einer weichen Bürste und montieren Sie die Distanzscheibe 23, den internen Flansch 24, das Sägeblatt 3, den externen Flansch 5 und den Dichtungsring 25 (nur bei HKS18-75 und HKS18-85) auf die Spindel, und schrauben Sie den Bolzen 4 manuell an.

**Achtung! Beachten Sie während der Installation die folgenden Regeln:**

- Halten Sie sich an die Reihenfolge (siehe Abb. 5); verdrehen Sie die Einzelteile nicht;
  - Stellen Sie vor der Montage des Sägeblatts 3 sicher, dass der Öffnungsdurchmesser auf den Durchmesser der herausragenden Teile des internen Flanschs 24 passen;
  - die Pfeilrichtung, die auf dem Sägeblatt 3 markiert ist sollte mit der Pfeilrichtung auf der Schutzabdeckung 2 übereinstimmen;
  - Montieren Sie den externen Flansch 5 mit der Schrätkante nach außen.
- Bringen Sie die Schutzabdeckung 15 wieder in die ursprüngliche Position.
- Halten Sie die Spindelsperre 19 gedrückt und ziehen Sie Bolzen 4 mit dem Schraubenschlüssel 22 fest. Lassen Sie jetzt Spindelsperre 19 los.

Das Elektrowerkzeug ermöglicht die Benutzung von Sägeblättern mit zwei verschiedenen Befestigungsdurchmessern (siehe Spezifikationstabelle des Elektrowerkzeugs). Der interne Flansch 24 hat an beiden Seiten herausragende Teile (verschiedene Durchmesser), die als Drehpunkt für das Sägeblatt 3 dienen. Falls ein Sägeblatt 3 mit einem anderen Durchmesser benötigt wird drehen Sie den internen Flansch 24 während der Installation um (siehe Abb. 6).

**Bestimmung der vertikalen Position des Gehäuses (siehe Abb. 7, 11)**

[HKS18-75, HKS18-85]

- Lösen Sie die Fixierschrauben 9 (siehe Abb. 11).
- Stellen Sie das Gehäuse vertikal.
- Ziehen Sie die Fixierschrauben 9 fest.
- Benutzen Sie den Hebel 16 um die Schutzabdeckung 15 im Uhrzeigersinn gegen den Anschlag zu drehen.
- Plazieren Sie die Seiten eines Geodreiecks bei 90° auf die Oberfläche des Sägeblatts 3 und der Basisplatte 11 (siehe Abb. 7). Falls die Seiten des Geodreiecks eng an den Oberflächen des Sägeblatts 3 und der Basisplatte 11 anliegen ist eine Anpassung nicht nötig, sonst müssen Sie die Position mit Hilfe des Bolzens 26 und Feststellmutter 27 anpassen.
- Lösen Sie die Fixierschrauben 9.
- Lösen Sie die Feststellmutter 27.
- Drehen Sie den Bolzen 26 rein oder raus und bringen Sie so die 90° Seiten des Geodreiecks dicht an die Oberflächen des Sägeblatts 3 und der Basisplatte 11.
- Halten Sie den Bolzen 26 ziehen Sie die Feststellmutter 27 fest.

### Erste Inbetriebnahme des Elektrowerkzeugs

Nutzen Sie immer die korrekte Betriebsspannung: Die Stromversorgung muss den Informationen, die auf dem Identifikationsschild des Elektrowerkzeugs angegeben sind, entsprechen.

### Ein- / Ausschalten des Elektrowerkzeugs

#### Einschalten:

Zum Anschalten des Elektrowerkzeugs den Entscheidungsschalter 6 drücken und gleichzeitig den Schalter 7 betätigen.

#### Ausschalten:

Zum Ausschalten des Elektrowerkzeugs den Schalter 7 loslassen.

### Staubabsaugung während des Betriebs



Die Staubabsaugung verhindert eine Staubanreicherung in der Luft und am Arbeitsplatz.

Nutzen Sie bei der Arbeit mit dem Elektrowerkzeug immer einen Staubsauger, der für das Aufsaugen von Arbeitsstaub geeignet ist. Ein spezieller Adapter wird dazu benutzt den Staubsauger mit der Kupplung 1 zu verbinden.

## Tipps zum Arbeiten mit Elektrowerkzeugen

### Einstellung der Schnitttiefe (siehe Abb. 8)

Stellen Sie vor Arbeitsbeginn die Schnitttiefe entsprechend der Dicke des Werkstücks ein. Die beste Schnittkante wird erreicht, wenn der herausragende Teil des Sägeblatts 3 nicht über die Zahnhöhe hinausgeht.

- Lösen Sie den Fixierhebel 21 (siehe Abb. 8).
- Stellen Sie die benötigte Schnitttiefe auf der Skala 20 ein, indem Sie das Gehäuse des Elektrowerkzeugs anheben oder herablassen.
- Ziehen Sie den Fixierhebel 21 fest.

### Einstellung des Schnittwinkels (siehe Abb. 9-11)

Das Elektrowerkzeug ermöglicht eine stufenlose Einstellung des Schnittwinkels von 0° bis 45°.

- Lösen:
  - Fixierflügelmutter 28 für HKS12-54, HKS12-63, HKS12-65, HKS15-65 (siehe Abb. 9-10);
  - zwei Fixierschrauben 9 für HKS18-75, HKS18-85 (siehe Abb. 11).
- Stellen Sie den benötigten Schnittwinkel auf der Skala 8 ein, indem Sie den Gehäuseneigungswinkel des Elektrowerkzeugs ändern.
- Festziehen:
  - Fixierflügelmutter 28 für HKS12-54, HKS12-63, HKS12-65, HKS15-65;
  - zwei Fixierschrauben 9 für HKS18-75, HKS18-85.



Denken Sie daran, dass beim Winkelschneiden die auf Skala 20 angezeigte Schnitttiefe nicht der eigentlichen Schnitttiefe entspricht.

### Schnittmarken (siehe Abb. 12)

- Schnittmarke 13 markiert die Position des Sägeblatts 3 während des vertikalen Schneidens (siehe Abb. 12).
- Schnittmarke 12 markiert die Position des Sägeblatts 3 während des Schneidens bei einem Winkel von 45° (siehe Abb. 12).



Es wird empfohlen einen Probeschnitt durchzuführen um Fehler beim Arbeiten zu vermeiden.

### Sägen (siehe Abb. 13)



Die Effizienz und die Qualität der Schnittarbeiten hängt von dem Zustand und der Form der Zähne des Sägeblatts 3 ab, daher ist die anständige Auswahl des Sägeblatts entsprechend des Materials, das bearbeitet werden soll, und der Art der Arbeit sehr wichtig.

- Achten Sie darauf, dass das Werkstück sicher mit dem Gesicht nach unten fixiert ist, da die Qualität der Schnittkante unten immer besser ist.
- Schalten Sie das Elektrowerkzeug ein, bevor das Sägeblatt 3 das Werkstück berührt. Warten Sie bis das Sägeblatt 3 seine maximale Drehzahl erreicht hat.
- Schieben Sie das Elektrowerkzeug gleichmäßig nach vorne, ohne es zu verdrehen oder zu drücken.

- Üben Sie keinen Druck auf das Werkzeug aus. Sägen benötigt eine gewisse Zeit. Zusätzlicher Druck wird das Elektrowerkzeug nur überladen anstatt den Arbeitsvorgang zu beschleunigen.
- Nutzen Sie beim Sägen von großen Brettern (Spanplatten, etc.) zusätzliche Auflagen um das Durchbiegen und ein mögliches Blockieren des Sägeblatts 3 zu verhindern (siehe Abb. 13).

### Schneiden mit der Parallelführung (siehe Abb. 14)

Die Parallelführung 14 ermöglicht das Schneiden entlang einer vorhandenen Werkstückskante und die Erzeugung von gleichbreiten Stücken.

- Lösen Sie die Fixierschraube 10 der Parallelführung 14 (siehe Abb. 14).
- Verschieben Sie die Parallelführung 14 um die benötigte Arbeitsbreite einzustellen.
- Ziehen Sie die Fixierschraube 10 der Parallelführung 14 fest.

## Elektrowerkzeug - Wartung und vorbeugende Maßnahmen

Vor jeglichen Arbeiten am Elektrowerkzeug den Netzstecker ziehen.

### Reinigung des Elektrowerkzeugs

Die regelmäßige Reinigung Ihres Elektrowerkzeugs ist eine unerlässliche Voraussetzung für lange Lebensdauer. Reinigen Sie das Elektrowerkzeug, indem Sie Durchluft durch die Luftschlitze 17 blasen.

### After-Sales Service und Anwendungsdienstleister-Service

Unser After-Sales-Service beantwortet Ihre Fragen zur Instandhaltung und Reparatur Ihres Produkts sowie zu Ersatzteilen. Informationen über unsere Servicestellen, Teile-Diagramme und Informationen finden Sie außerdem unter: [www.dwt-pt.com](http://www.dwt-pt.com).

## Transport des Elektrowerkzeugs

- Während des Transports darf kategorische kein mechanischer Druck auf die Verpackung ausgeübt werden.
- Beim Abladen / Aufladen ist es unzulässig, irgendeine Technologie zu verwenden, die auf dem Grundsatz der befestigenden Verpackung beruht.

## Umwelt- schutz



### Rohstoffrückgewinnung statt Müllentsorgung.

Elektrowerkzeug, Zubehör und Verpackung zur umweltfreundlichen Entsorgung trennen. Zum sortenreinen Recycling sind Kunststoffteile gekennzeichnet.

Diese Anleitung ist aus chlorfrei gefertigtem Recycling-Papier hergestellt.

Änderungen vorbehalten.

Deutsch  
АВТОВАРЫ «130»

## Power tool specifications

Circular saw	HKS12-54	HKS12-63	HKS12-65	HKS15-65	HKS18-75	HKS18-85
Power tool code	[127 V ~50/60 Hz] [230 V ~50/60 Hz] 742340 743507	742357 743514	745297 745280	742364 743521	742371 743538	742388 743545
Rated power	[W] 1200	1200	1200	1500	1800	1800
Power output	[W] 690	690	690	900	1100	1100
Amperage at voltage	127 V [A] 230 V [A] 10 5.5	10 5.5	10 5.5	12 6.5	15 8.3	15 8.3
No-load speed	[min <sup>-1</sup> ] 5000	5000	5000	5000	4800	4800
Min. Ø of circular saw blade	[mm] —	184	184	184	200	230
Max. Ø of circular saw blade	[mm] 165	190	190	190	210	235
Min. bore Ø of circular saw blade	[mm] 16	16	16	16	20	20
Max. bore Ø of circular saw blade	[mm] 20	20	20	20	30	30
Max. thickness of circular saw blade	[mm] 2,4	2,4	2,4	2,5	2,5	2,5
Max. cutting depth by 90°	[mm] [inches] 55 2-11/64"	62,5 2-29/64"	65 2-9/16"	65 2-9/16"	75 2-61/64"	85 3-11/32"
Max. cutting depth by 45°	[mm] [inches] 36 1-27/64"	43 1-11/16"	45 1-49/64"	45 1-49/64"	55 2-11/64"	65 2-9/16"
Weight	[kg] [lb] 3,6 7,94	3,7 8,16	3,7 8,16	4,1 9,04	6,7 14,77	7,2 15,87
Safety class	□ / II	□ / II	□ / II	□ / II	□ / II	□ / II
Sound pressure	[dB(A)] 93,44	93,44	93,44	90,3	95,6	95,6
Acoustic power	[dB(A)] 104,4	104,4	104,4	101,3	106,6	106,6
Weighted vibration	[m/s <sup>2</sup> ] 4,84	4,86	4,86	2,09	1,78	1,78

## Noise information



Always wear ear protection if the sound pressure exceed 85 dB(A).



## Declaration of conformity

We declare under our sole responsibility that the product described under "Power tool specifications" is in conformity with all relevant provisions of the directives 2006/42/EC including their amendments and complies with the following standards: EN 60745-1, EN 60745-2-5.

Certification manager

Wu Cunzhen

Merit Link International AG  
Stabio, Switzerland, 20.12.2018

## General safety rules



**WARNING - To reduce the risk of injury, user must read instruction manual!**



**WARNING! Read all safety warnings and all instructions.** Failure to follow the warnings and instructions may result in electric shock, fire and / or serious injury.

**Save all warnings and instructions for future reference.**

The term "power tool" in the warnings refers to your mains-operated (corded) power tool or battery-operated (cordless) power tool.

## Work area safety

- **Keep work area clean and well lit.** Cluttered or dark areas invite accidents.
- **Do not operate power tools in explosive atmospheres, such as in the presence of flammable liquids, gases or dust.** Power tools create sparks which may ignite the dust or fumes.
- **Keep children and bystanders away while operating a power tool.** Distractions can cause you to lose control.

## Electrical safety

- **Power tool plugs must match the outlet. Never modify the plug in any way. Do not use any adapter plugs with earthed (grounded) power tools.** Unmodified plugs and matching outlets will reduce risk of electric shock.
- **Avoid body contact with earthed or grounded surfaces, such as pipes, radiators, ranges and refrigerators.** There is an increased risk of electric shock if your body is earthed or grounded.
- **Do not expose power tools to rain or wet conditions.** Water entering a power tool will increase the risk of electric shock.
- **Do not abuse the cord. Never use the cord for carrying, pulling or unplugging the power tool.**

**Keep cord away from heat, oil, sharp edges or moving parts.** Damaged or entangled cords increase the risk of electric shock.

- **When operating a power tool outdoors, use an extension cord suitable for outdoor use.** Use of a cord suitable for outdoor use reduces the risk of electric shock.
- **If operating a power tool in a damp location is unavoidable, use a residual current device (RCD) protected supply.** Use of an RCD reduces the risk of electric shock. NOTE! The term "residual current device (RCD)" may be replaced by the term "ground fault circuit interrupter (GFCI)" or "earth leakage circuit breaker (ELCB)".
- **Warning! Never touch the exposed metal surfaces on gearbox, shield, and so on because touching metal surfaces will be interfered with the electromagnetic wave, thus causing potential injury or accidents.**

## Personal safety

- **Stay alert, watch what you are doing and use common sense when operating a power tool. Do not use a power tool while you are tired or under the influence of drugs, alcohol or medication.** A moment of inattention while operating power tools may result in serious personal injury.
- **Use personal protective equipment. Always wear eye protection.** Protective equipment such as dust mask, non-skid safety shoes, hard hat, or hearing protection used for appropriate conditions will reduce personal injuries.
- **Prevent unintentional starting. Ensure the switch is in the off-position before connecting to power source and / or battery pack, picking up or carrying the tool.** Carrying power tools with your finger on the switch or energising power tools that have the switch on invites accidents.
- **Remove any adjusting key or wrench before turning the power tool on.** A wrench or a key left attached to a rotating part of the power tool may result in personal injury.
- **Do not overreach. Keep proper footing and balance at all times.** This enables better control of the power tool in unexpected situations.
- **Dress properly. Do not wear loose clothing or jewellery. Keep your hair, clothing and gloves away from moving parts.** Loose clothes, jewellery or long hair can be caught in moving parts.
- **If devices are provided for the connection of dust extraction and collection facilities, ensure these are connected and properly used.** Use of dust collection can reduce dust-related hazards.
- **Do not let familiarity gained from frequent use of tools allow you to become complacent and ignore tool safety principles.** A careless action can cause severe injury within a fraction of a second.
- **Warning!** Power tools can produce an electromagnetic field during operation. This field may under some circumstances interfere with active or passive medical implants. To reduce the risk of serious or fatal injury, we recommend persons with medical implants to consult their physician and the medical implant manufacturer before operating this power tool.

## Power tool use and care

- The persons with lowered psychophysical or mental aptitudes as well as children can not operate the

power tool, if they are not supervised or instructed about use of the power tool by a person responsible for their safety.

- **Do not force the power tool. Use the correct power tool for your application.** The correct power tool will do the job better and safer at the rate for which it was designed.

- **Do not use the power tool if the switch does not turn it on and off.** Any power tool that cannot be controlled with the switch is dangerous and must be repaired.

- **Disconnect the plug from the power source and / or the battery pack from the power tool before making any adjustments, changing accessories, or storing power tools.** Such preventive safety measures reduce the risk of starting the power tool accidentally.

- **Store idle power tools out of the reach of children and do not allow persons unfamiliar with the power tool or these instructions to operate the power tool.** Power tools are dangerous in the hands of untrained users.

- **Maintain power tools. Check for misalignment or binding of moving parts, breakage of parts and any other condition that may affect the power tool's operation. If damaged, have the power tool repaired before use.** Many accidents are caused by poorly maintained power tools.

- **Keep cutting tools sharp and clean.** Properly maintained cutting tools with sharp cutting edges are less likely to bind and are easier to control.

- **Use the power tool, accessories and tool bits etc. in accordance with these instructions, taking into account the working conditions and the work to be performed.** Use of the power tool for operations different from those intended could result in a hazardous situation.

- **Keep handles and grasping surfaces dry, clean and free from oil and grease.** Slippery handles and grasping surfaces do not allow for safe handling and control of the tool in unexpected situations.

- Note that when you operate a power tool, please hold the auxiliary handle correctly, which is helpful when controlling the power tool. Therefore, proper holding can reduce the risk of accidents or injuries.

## Service

- **Have your power tool serviced by a qualified repair person using only identical replacement parts.** This will ensure that the safety of the power tool is maintained.

- Follow instruction for lubricating and changing accessories.

## Special safety warnings

### Safety instructions for all saws cutting procedures



**DANGER: Keep hands away from cutting area and the blade. Keep your second hand on auxiliary handle, or motor housing. If both hands are holding the saw, they cannot be cut by the blade.**

- **Do not reach underneath the workpiece.** The guard cannot protect you from the blade below the workpiece.

- **Adjust the cutting depth to the thickness of the workpiece.** Less than a full tooth of the blade teeth should be visible below the workpiece.

- **Never hold piece being cut in your hands or across your leg. Secure the workpiece to a stable platform.** It is important to support the work properly to minimize body exposure, blade binding, or loss of control. (Circular saw shall be correctly held and processed workpiece shall be fastened as indicated in figure 15).

- **Hold the power tool by insulated gripping surfaces only, when performing an operation where the cutting tool may contact hidden wiring or its own cord.** Contact with a "live" wire will also make exposed metal parts of the power tool "live" and could give the operator an electric shock.

- **When ripping, always use a rip fence or straight edge guide.** This improves the accuracy of cut and reduces the chance of blade binding.

- **Always use blades with correct size and shape (diamond versus round) of arbour holes.** Blades that do not match the mounting hardware of the saw will run eccentrically, causing loss of control.

- **Never use damaged or incorrect blade washers or bolt.** The blade washers and bolt were specially designed for your saw, for optimum performance and safety of operation.

## Safety guidelines during power tool operation

### Further safety instructions for all saws

#### Kickback causes and related warnings

- kickback is a sudden reaction to a pinched, bound or misaligned saw blade, causing an uncontrolled saw to lift up and out of the workpiece toward the operator;

- when the blade is pinched or bound tightly by the kerf closing down, the blade stalls and the motor reaction drives the unit rapidly back toward the operator;

- if the blade becomes twisted or misaligned in the cut, the teeth at the back edge of the blade can dig into the top surface of the wood causing the blade to climb out of the kerf and jump back toward the operator.

Kickback is the result of saw misuse and / or incorrect operating procedures or conditions and can be avoided by taking proper precautions as given below.

- **Maintain a firm grip with both hands on the saw and position your arms to resist kickback forces. Position your body to either side of the blade, but not in line with the blade.** Kickback could cause the saw to jump backwards, but kickback forces can be controlled by the operator, if proper precautions are taken.

- **When blade is binding, or when interrupting a cut for any reason, release the trigger and hold the saw motionless in the material until the blade comes to a complete stop. Never attempt to remove the saw from the work or pull the saw backward while the blade is in motion or kickback may occur.** Investigate and take corrective actions to eliminate the cause of blade binding.

- **When restarting a saw in the workpiece, centre the saw blade in the kerf and check that saw teeth are not engaged into the material.** If saw blade is binding, it may walk up or kickback from the workpiece as the saw is restarted.

- **Support large panels to minimise the risk of blade pinching and kickback.** Large panels tend to sag under their own weight. Supports must be placed under the panel on both sides, near the line of cut and near the edge of the panel. (See proper operation in figure 13.2 and faulty operation in figure 13.1).
- **Do not use dull or damaged blades.** Unsharpened or improperly set blades produce narrow kerf causing excessive friction, blade binding and kickback.
- **Blade depth and bevel adjusting locking levers must be tight and secure before making cut.** If blade adjustment shifts while cutting, it may cause binding and kickback.
- **Use extra caution when sawing into existing walls or other blind areas.** The protruding blade may cut objects that can cause kickback.

### Safety instructions for saws with outer pendulum guard, with inner pendulum guard, with tow guard

- **Check lower guard for proper closing before each use. Do not operate the saw if lower guard does not move freely and close instantly. Never clamp or tie the lower guard into the open position.** If saw is accidentally dropped, lower guard may be bent. Raise the lower guard with the retracting handle and make sure it moves freely and does not touch the blade or any other part, in all angles and depths of cut.
- **Check the operation of the lower guard spring. If the guard and the spring are not operating properly, they must be serviced before use.** Lower guard may operate sluggishly due to damaged parts, gummy deposits, or a build-up of debris.
- **Lower guard may be retracted manually only for special cuts such as "plunge cuts" and "compound cuts".** Raise lower guard by retracting handle and as soon as blade enters the material, the lower guard must be released. For all other sawing, the lower guard should operate automatically.
- **Always observe that the lower guard is covering the blade before placing saw down on bench or floor.** An unprotected, coasting blade will cause the saw to walk backwards, cutting whatever is in its path. Be aware of the time it takes for the blade to stop after switch is released.



**Caution! Chemical substances contained in some dust particles generated during sand, saws, grinding, drilling or other construction activities may cause cancer, birth defect or harm to fertility.**

**WARNING!** Chemical substances contained in some dust particles generated during sand, saws, grinding, drilling or other construction activities may cause cancer, birth defect or harm to fertility. Take some chemical substances for example:

- Lead-based paint.
- Transparent silicon dioxide contained in the bricks, cement and other stone products.
- Hazard level of arsenic and chromium produced in chemically treated wood depends on frequency of such kind of work. In order to avoid getting in touch with such chemical substances: since the hazard depends on the time you spend on such kind of work, you should avoid contact with such chemical compositions.
- Please work in well ventilated conditions.
- Please wear approved protective equipment during work such as dust mask with the design of filtering tiny dusts.

### Supplementary instructions for use of circular saw

- When using the power tool, you should pay attention to the following points:
  - the saw blade shall be intact without deformation, crimp and lack of saw tooth or fracture;
  - no saw blade made of high speed steel shall be used;
  - no blade of any grinding wheel shall be used for the tool;
  - saw blade not conforming to stipulations in the instructions shall not be used;
  - do not exert lateral pressure on disk of the saw blade to stop the saw blade;
  - ensure correct operation of retraction mechanism in all protection system;
  - before change, adjustment or other maintenance work is carried out, the plug shall be pulled out from the power supply.
- When the power tool is used, advance speed shall be controlled at a moderate level according to materials of different hardness.
- When the power tool is used, no foreign matter such as iron nail is allowed in processed wood; in case of hard woody lump, advance speed shall be decreased.
- When protective cover is removed, operation is prohibited.
- Saw blade shall be kept clean and sharp to reduce the breakdown and rebound to the minimum.
- **DANGER!** During operation, your hands must get away from the sawing area and shall not touch the saw blade. When the saw blade is rotating, the workpiece shall not be inserted. When the saw blade is still rotating, you shall not fetch the machined parts with hands.
- Be sure to clench the power tool tightly with hands. Do not put your hand or fingers behind the circular saw. If rebound occurs, the circular saw is likely to jump back into your hands thus resulting in severe personal injury (faulty operation is indicated in figure 16.1).
- When cutting is carried out, wider base portion of circular saw shall be placed on stably supported part of the workpiece rather than on the part to be cut down. (proper operation is indicated in figure 17; fault operation is indicated in figure 16.2) If the workpiece is very short or small, it should be clamped. Do not make an attempt to support short workpiece with hands.
- Circular saw shall not be used upside down for sawing operation because it is very dangerous and may even cause severe accident (as shown in figure 18).

### Before commencing operation

- Use the power tool only for cutting material recommended by the manufacturer.
- The saw blade arrow must always point in the same direction as the guard cover arrow.
- During operation never fix (bind, wedge, etc.) the sliding guard cover open.
- Avoid blocking of the sliding guard cover or its clogging with sawdust. If this is the case switch off the power tool, fix the malfunction and only then continue operation.

### During operation

- Never start cutting until the saw blade reaches its full speed.
- Always process only one blank - this is the only way to fix it properly.



- While processing long blanks use the clamping devices and be sure to provide a support under the long end of the blank. Never make a third person hold the working blank.
- Never remove sawdust or blank waste-ends while the power tool motor is running.
- If during operation the saw blade gets stuck in the blank or is blocked by the waste-ends, immediately switch off the power tool and only then eliminate the cause of the saw blade failure.
- Never treat workpieces containing asbestos.
- Do not use the power tool to cut firewood.
- Avoid stopping the power tool motor when under load.
- Avoid overheating your power tool, when using it for a long time.
- Never cover the cuttings outlet with fingers.
- Never operate the power tool over your head level.

### After finishing operation

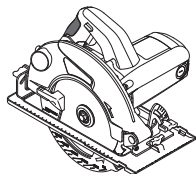
- The power tool can be removed from the workplace only after the saw blade has been switched off and stopped completely.
- Never try to slow down the inertial rotation of the saw blade with the spindle lock or by applying effort to the saw blade lateral surface. If you use the spindle lock for this purpose, the power tool will fail and your warranty will be cancelled.
- The saw blades can get very hot during operation - do not touch them until they have cooled down.

### Symbols used in the manual

Following symbols are used in the operation manual, please remember their meanings. Correct interpretation of the symbols will allow correct and safe use of the power tool.

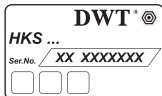
#### Symbol

#### Meaning



#### Circular saw

Sections marked gray - soft grip (with insulated surface).



#### Serial number sticker:

HKS ... - model;  
XX - date of manufacture;  
XXXXXXX - serial number.



Read all safety regulations and instructions.



Wear safety goggles.

#### Symbol

#### Meaning



Wear ear protectors.



Wear a dust mask.



Disconnect the power tool from the mains before installation or adjustment.



Movement direction.



Rotation direction.



Locked.



Unlocked.



Prohibited.



Double insulation / protection class.



Attention. Important.



A sign certifying that the product complies with essential requirements of the EU directives and harmonized EU standards.



Useful information.



Wear protective gloves.



During operation, remove the accumulated dust.



Do not dispose of the power tool in a domestic waste container.

## DWT power tool designation

The circular saw is designed for cutting wooden piece-parts. The power tool enables vertical and inclined cuts as well as cutting depth adjustment.

Using special saw blades enables you to cut plastic blanks.

## Power tool components

- 1 Dust removing coupler
- 2 Guard cover
- 3 Saw blade \*
- 4 Saw blade fixing bolt
- 5 External flange
- 6 Lock-off button
- 7 On / off switch
- 8 Body tilt angle scale
- 9 Fixing screw of the body inclination angle scale
- 10 Fastening screw for parallel guide
- 11 Base plate
- 12 Cutting mark at 45° body inclination angle
- 13 Cutting mark at 0° body inclination angle
- 14 Parallel guide \*
- 15 Sliding guard cover
- 16 Sliding guard cover lever
- 17 Ventilation slots
- 18 Auxiliary handle
- 19 Spindle lock
- 20 Cutting depth scale
- 21 Fixing lever
- 22 Wrench \*
- 23 Spacing washer
- 24 Internal flange
- 25 Washer
- 26 Body vertical position adjustment bolt
- 27 Body vertical position adjustment bolt lock-nut
- 28 Fixing wing nut of the body inclination angle scale

\* Optional extra

**Not all of the accessories illustrated or described are included as standard delivery.**

## Installation and regulation of power tool elements

**Before carrying out any works on the power tool it must be disconnected from the mains.**



**Do not draw up the fastening elements too tight to avoid damaging the thread.**



**Mounting / dismantling / setting-up of some elements is the same for all power tool models, in this case specific models are not indicated in the illustration.**

**Mounting / dismantling parallel guide (see fig. 1)**

Fig. 1 shows parallel guide 14 mounting / dismantling operations.

## Replacement of the saw blade (see fig. 2-5)



**After prolonged operation, the saw blade can become very hot, remove it using gloves. This will also reduce the risk of injury by the cutting edge.**

- Mount power tool on the side end of the motor as shown in fig. 2-4.
- Press down spindle lock 19 and rotate saw blade 3 manually in order to lock it in a fixed position. While pressing down spindle lock 19, unscrew bolt 4 with the help of wrench 22.
- Use lever 16 to turn sliding guard cover 15 clockwise against the stop.
- Remove washer 25 (HKS18-75 and HKS18-85 only), external flange 5, saw blade 3, internal flange 24 and spacing washer 23.
- Clean all fixing elements with a soft brush and mount spacing washer 23, internal flange 24, saw blade 3, external flange 5 and washer 25 (HKS18-75 and HKS18-85 only) on the spindle, screw in bolt 4 manually.

**Attention! observe the following rules during installation:**

- follow the mounting sequence (see fig. 5); avoid bending during mounting;
- before mounting saw blade 3, make sure that the mounting opening diameter fits the diameter of the projected parts of internal flange 24;
- arrow direction marked on saw blade 3 should coincide with arrow direction on guard cover 2;
- mount external flange 5 with bevel edge outwards.
- Put sliding guard cover 15 to its initial position.
- Press and hold spindle lock 19 and tighten bolt 4 with wrench 22. Release spindle lock 19.

**Use of saw blades of different seating diameters (see fig. 6)**

The power tool enables the operation of saw blades of two different seating diameters (see power tool specification table). Internal flange 24 has projected parts at both side ends (different diameters), used to pivot saw blade 3. If saw blade 3 of other diameter is required, turn over internal flange 24 during installation (see fig. 6).

**Regulation of body vertical position (see fig. 7, 11)**

**[HKS18-75, HKS18-85]**

- Loosen fixing screws 9 (see fig. 11).
- Put the body vertically.
- Tighten fixing screws 9.
- Use lever 16 to turn sliding guard cover 15 clockwise against the stop.
- Place the sides of an alignment setsquare 90° to the surface of saw blade 3 and base plate 11 (see fig. 7). If the setsquare sides join the surfaces of saw blade 3 and base plate 11 tightly, then alignment is not needed, otherwise you have to adjust the position by bolt 26 and lock-nut 27.
- Loosen fixing screws 9.

- Loosen lock-nut **27**.
- Turning the bolt **26** in or out, make the sides of the 90° setsquare join the surfaces of saw blade **3** and base plate **11** tightly.
- Holding bolt **26**, tighten lock-nut **27**.

### Initial operating of the power tool

Always use the correct supply voltage: the power supply voltage must match the information quoted on the tool identification plate.

### Switching the power tool on / off

#### Switching on:

In order to switch on the power tool, push lock-off button **6** and while holding it in position, push switch button **7**.

#### Switching off:

In order to switch off the power tool, release switch button **7**.

### Dust suction during the power tool operation



Dust suction allows reducing dust concentration in the air and prevents its accumulation at the workplace.

While operating the power tool, always use a vacuum cleaner suitable for collecting process-generated dust. A special adapter is used to join the vacuum cleaner to coupler **1**.

### Recommendations on the power tool operation

#### Cutting depth setting (see fig. 8)

Before starting the operation, adjust sawing depth depending on the work piece thickness. The best cutting edge quality is achieved when the projected part of saw blade **3** does not exceed tooth height.

- Loosen fixing lever **21** (see fig. 8).
- Set required sawing depth on scale **20**, lifting or lowering the power tool body.
- Tighten fixing lever **21**.

#### Cutting angle setting (see fig. 9-11)

The power tool enables smooth cutting angle adjustment within 0°- 45° range.

- Loosen:
  - fixing wing nut **28** for **HKS12-54, HKS12-63, HKS12-65, HKS15-65** (see fig. 9-10);
  - two fixing screws **9** for **HKS18-75, HKS18-85** (see fig. 11).
- Set required cutting angle on scale **8**, changing power tool body inclination angle.
- Tighten:
  - fixing wing nut **28** for **HKS12-54, HKS12-63, HKS12-65, HKS15-65**;
  - two fixing screws **9** for **HKS18-75, HKS18-85**.



**Remember that during inclined cutting the cutting depth shown on scale 20 does not correspond with actual values.**

#### Cutting marks (see fig. 12)

- Cutting mark **13** shows saw blade **3** position during vertical cutting (see fig. 12).
- Cutting mark **12** shows saw blade **3** position during cutting at 45° angle (see fig. 12).



**Make trial sawing to avoid errors.**

#### Sawing (see fig. 13)



**The efficiency and the quality of cutting operations depends on the state and the form of saw blade 3 teeth, therefore proper selection of saw blade is extremely important depending on the material being processed and the type of works being performed.**

- Make sure that the work piece is safely fixed face down, because the quality of bottom cutting edge is always better.
- Switch on the power tool before saw blade **3** touches the work piece. Let saw blade **3** gain maximal rotating speed.
- Smoothly move the power tool forward without bending or pushing.
- Never press the tool - sawing requires certain time. Extra pressure will overload the power tool rather than facilitate the operation.
- Use additional supports when cutting large sheets (chipboards, etc.) to avoid bending and possible saw blade **3** blocking (see fig. 13).

#### Cutting with parallel guide (see fig. 14)

Parallel guide **14** enables cutting along existing direct work piece edge, and producing equally wide stripes.

- Loosen fixing screw **10** of parallel guide **14** (see fig. 14).
- Move parallel guide **14** to set a required work piece width.
- Tighten fixing screw **10** of parallel guide **14**.

### Power tool maintenance / preventive measures

**Before carrying out any works on the power tool it must be disconnected from the mains.**

#### Cleaning of the power tool

An indispensable condition for a safe long-term exploitation of the power tool is to keep it clean. Regularly flush the power tool with compressed air through the ventilation slots **17**.

#### After-sales service and application service

Our after-sales service responds to your questions concerning maintenance and repair of your product as

well as spare parts. Information about service centers, parts diagrams and information about spare parts can also be found under: [www.dwt-pt.com](http://www.dwt-pt.com).

### **Transportation of the power tools**

- Categorically not to drop any mechanical impact on the packaging during transport.
- When unloading / loading is not allowed to use any kind of technology that works on the principle of clamping packaging.

### **Environmental protection**



**Recycle raw materials instead of disposing as waste.**

Power tool, accessories and packaging should be sorted for environment-friendly recycling.

The plastic components are labelled for categorized recycling. These instructions are printed on recycled paper manufactured without chlorine.

130.com.ua

**The manufacturer reserves the possibility to introduce changes.**

## Spécifications de l'outil électrique

	HKS12-54	HKS12-63	HKS12-65	HKS15-65	HKS18-75	HKS18-85
<b>Scie circulaire</b>						
<b>Code de l'outil électrique</b>	[127 V ~50/60 Hz] [230 V ~50/60 Hz] 742340 743507	742357 743514	745297 745280	742364 743521	742371 743538	742388 743545
<b>Puissance absorbée</b> [W]	1200	1200	1200	1500	1800	1800
<b>Puissance de sortie</b> [W]	690	690	690	900	1100	1100
<b>Ampérage tension</b> 127 V [A] 230 V [A]	10 5.5	10 5.5	10 5.5	12 6.5	15 8.3	15 8.3
<b>Régime à vide</b> [min <sup>-1</sup> ]	5000	5000	5000	5000	4800	4800
<b>Ø mini de la lame de scie</b> [mm]	—	184	184	184	200	230
<b>Ø maxi de la lame de scie</b> [mm]	165	190	190	190	210	235
<b>Ø mini de l'alésage de la lame de scie</b> [mm]	16	16	16	16	20	20
<b>Ø maxi de l'alésage de la lame de scie</b> [mm]	20	20	20	20	30	30
<b>Épaisseur maxi de la lame de scie</b> [mm]	2,4	2,4	2,4	2,5	2,5	2,5
<b>Profondeur de coupe maxi 90°</b> [mm] [pouces]	55 2-11/64"	62,5 2-29/64"	65 2-9/16"	65 2-9/16"	75 2-61/64"	85 3-11/32"
<b>Profondeur de coupe maxi 45°</b> [mm] [pouces]	36 1-27/64"	43 1-11/16"	45 1-49/64"	45 1-49/64"	55 2-11/64"	65 2-9/16"
<b>Poids</b> [kg] [lb]	3,6 7,94	3,7 8,16	3,7 8,16	4,1 9,04	6,7 14,77	7,2 15,87
<b>Classe de protection</b>	□ / II	□ / II	□ / II	□ / II	□ / II	□ / II
<b>Pression acoustique</b> [dB(A)]	93,44	93,44	93,44	90,3	95,6	95,6
<b>Puissance acoustique</b> [dB(A)]	104,4	104,4	104,4	101,3	106,6	106,6
<b>Vibration</b> [m/s <sup>2</sup> ]	4,84	4,86	4,86	2,09	1,78	1,78

## Bruit d'information



Portez toujours des protections pour les oreilles (casque) lorsque le niveau de pression acoustique est supérieur à 85 dB(A).



## Déclaration de conformité

Nous déclarons sous notre propre responsabilité que le produit décrit sous "Spécifications de l'outil électrique" est en conformité avec toutes les dispositions des directives 2006/42/EC et leurs modifications ainsi qu'avec les normes suivantes : EN 60745-1, EN 60745-2-5.

Gestionnaire de certification

Wu Cunzhen

Merit Link International AG  
Stabio, Suisse, 20.12.2018

## Règles générales de sécurité



**AVERTISSEMENT - Pour diminuer le risque de blessure, l'utilisateur doit lire le manuel d'instruction !**



**AVERTISSEMENT ! Lire tous les avertissements de sécurité et toutes les instructions.** Le non-respect des avertissements et des instructions peut provoquer une décharge électrique, un feu et / ou des blessures graves.

**Conserver tous les avertissements et instructions pour référence ultérieure.**

Le terme " outil électrique " dans les avertissements fait référence à votre outil électrique alimenté sur secteur (à cordes) ou à l'outil électrique à pile (sans fil).

### Sécurité de la zone de travail

- **Garder la zone de travail propre et bien éclairée.** Les zones encombrées ou obscures sont sources d'accidents.
- **Ne pas utiliser l'outil électrique dans des atmosphères explosives, par exemple en présence de liquides inflammables, de gaz ou de poussière.** Les outils électriques génèrent des étincelles qui peuvent enflammer la poussière ou les fumées.
- **Les enfants et les personnes présentes doivent se tenir éloignés lorsque vous utilisez un outil électrique.** Les distractions peuvent vous faire perdre le contrôle.

### Sécurité électrique

- **Les fiches d'outils électriques doivent correspondre à la prise de courant. Ne jamais modifier les fiches. Ne pas utiliser d'adaptateur avec des outils électriques mis à la terre (à la masse).** Des fiches non modifiées et des prises adaptées réduiront le risque de décharge électrique.
- **Éviter tout contact corporel avec les surfaces mises à la terre ou à la masse, telles que les tuyaux,**

**les radiateurs, les cuisinières et les réfrigérateurs.** Il y a un risque accru de choc électrique si votre corps est relié à la terre ou mis à la masse.

- **Ne pas exposer les outils électriques à la pluie ou aux conditions humides.** L'entrée d'eau dans un outil électrique augmente le risque d'électrocution.
- **Ne pas forcer le cordon. Ne jamais utiliser le cordon pour transporter, tirer ou débrancher l'outil électrique.** Garder le cordon à l'écart de la chaleur, de l'huile, des bords coupants ou des parties mobiles. Les câbles endommagés ou enchevêtrés augmentent le risque d'électrocution.
- **Pour une utilisation en extérieur de l'outil électrique, choisir une rallonge adaptée.** L'utilisation d'un cordon adapté à l'extérieur réduit le risque d'électrocution.
- **Si l'utilisation d'un outil électrique dans un endroit humide est inévitable, utiliser une alimentation protégée par un dispositif différentiel résiduel (DDR).** L'utilisation d'un DDR réduit le risque d'électrocution. REMARQUE ! Le terme " dispositif différentiel résiduel (DDR) " peut être remplacé par " disjoncteur-détecteur de fuites à la terre (DDFT) " ou " disjoncteur différentiel ".
- **Avertissement ! Ne jamais toucher les surfaces métalliques exposées sur la boîte de vitesses, le bouclier, etc., car les surfaces métalliques en contact sont en interférence avec l'onde électromagnétique, ce qui peut entraîner des blessures ou des accidents potentiels.**

### Sécurité personnelle

- **Rester attentif et vigilant, faire preuve de bon sens en utilisant un outil électrique. Ne pas utiliser d'outil électrique en cas de fatigue ou sous influence de drogues, alcool ou médicaments.** Un moment d'inattention lors de l'utilisation des outils électriques peut entraîner des blessures graves.
- **Utiliser un équipement de protection personnelle. Toujours porter une protection oculaire.** L'utilisation d'équipement de protection tel que le masque antipoussière, les chaussures de sécurité antidérapantes, le casque ou les protections auditives dans des conditions appropriées permet de réduire les blessures corporelles.
- **Empêcher tout démarrage involontaire. S'assurer que le commutateur est en position off (arrêté) avant de connecter l'outil électrique à la source d'alimentation et / ou à la batterie, le retirer ou le transporter.** Transporter des outils électriques tout en ayant le doigt sur le commutateur ou des outils électriques avec le commutateur sur " On " est source d'accidents.
- **Retirer toute clé de réglage avant de mettre l'outil sous tension.** Une clé laissée attachée à une partie rotative de l'outil électrique peut entraîner des blessures corporelles.
- **Ne pas trop forcer. Garder une bonne assise et un bon équilibre à tout moment.** Cela permet un meilleur contrôle de l'outil électrique dans des situations inattendues.
- **Porter les vêtements appropriés. Ne pas porter de vêtements amples ou de bijoux. Vos cheveux, vêtements et gants ne doivent pas être à proximité des parties mobiles.** Les vêtements amples, les bijoux ou les cheveux longs peuvent se coincer dans des parties mobiles.
- **Si des appareils sont fournis pour la connexion des dispositifs d'extraction et de collecte de poussière, s'assurer qu'ils sont connectés et correc-**

**tement utilisés.** L'utilisation de la collecte des poussières peut réduire les dangers liés à la poussière.

- **La familiarité acquise par une utilisation fréquente des outils ne doit pas vous faire devenir plus complaisant et ignorer les principes de sécurité des outils.** Une action négligente peut provoquer des blessures graves en une fraction de seconde.

- **Avertissement !** Les outils électriques peuvent produire un champ électromagnétique pendant le fonctionnement. Ce champ peut, dans certaines circonstances, interférer avec des implants médicaux actifs ou passifs. Pour réduire le risque de blessures graves ou mortelles, nous recommandons aux personnes ayant des implants médicaux de consulter leur médecin et le fabricant de l'implant médical avant d'utiliser l'outil électrique.

### Utilisation et entretien de l'outil électrique

- L'utilisation de l'outil électrique par des personnes ayant des aptitudes psychophysiques ou mentales faibles et des enfants ne doit pas s'effectuer sans supervision ou formation relative à l'utilisation par une personne responsable de leur sécurité.

- **Ne pas forcer l'outil électrique. Utiliser l'outil électrique approprié à votre utilisation.** Un travail effectué avec un outil électrique approprié sera meilleur et plus sûr à la vitesse pour laquelle ce dernier a été conçu.

- **Ne pas utiliser l'outil électrique si le commutateur ne fonctionne pas.** Tout outil électrique qui ne peut pas être contrôlé avec le commutateur est dangereux et doit être réparé.

- **Débrancher la fiche de la source d'alimentation et / ou retirer la batterie de l'outil avant de procéder à des réglages, des changements d'accessoires ou ranger les outils électriques.** De telles mesures de sécurité préventives réduisent le risque de démarrage accidentel de l'outil électrique.

- **Mettre les outils électriques non utilisés hors de la portée des enfants et ne pas laisser pas les personnes ne connaissant pas l'outil électrique ou les instructions utiliser l'outil électrique.** Les outils électriques sont dangereux pour des personnes non formées.

- **Entretien des outils électriques. Vérifier tout désalignement ou entrave des parties mobiles, rupture des pièces et toute autre condition pouvant affecter le fonctionnement de l'outil électrique. En cas d'endommagement, réparer l'outil électrique avant utilisation.** De nombreux accidents sont causés par des outils électriques mal entretenus.

- **Conserver les outils de coupe affûtés et propres.** Les outils de coupe correctement entretenus avec des bords affûtés sont moins susceptibles de se coincer et sont plus faciles à contrôler.

- **Utiliser l'outil électrique, les accessoires et les outils, etc. conformément aux présentes instructions, en tenant compte des conditions de travail et du travail à effectuer.** L'utilisation de l'outil électrique pour des opérations différentes de celles prévues peut aboutir à une situation dangereuse.

- **Garder les poignées et les surfaces de préhension au sec, propres et exemptes d'huile et de graisse.** Des poignées et des surfaces de préhension glissantes ne permettent pas une manipulation et un contrôle sécurisés de l'outil dans des situations inattendues.

- Il convient de noter que pour utiliser un outil électrique, il est nécessaire de maintenir la poignée auxiliaire correctement, pour un contrôle correct de l'outil électrique. Par conséquent, un bon maintien peut réduire le risque d'accidents ou de blessures.

### Entretien

- **L'entretien de votre outil électrique doit être effectué par un réparateur qualifié au moyen de pièces de remplacement identiques.** Cela garantira une sécurité de l'outil électrique en permanence.
- Suivre les instructions pour lubrifier et changer les accessoires.

### Avertissements de sécurité spéciaux

#### Consignes de sécurité pour toutes les procédures de coupe de scies



**DANGER : Gardez les mains loin de la zone de coupe et de la lame. Gardez votre seconde main sur la poignée auxiliaire ou sur le boîtier du moteur.** Si vos deux mains maintiennent la scie, elles ne peuvent pas être coupées par la lame.

- **Ne les mettez pas sous la pièce à usiner.** La protection ne peut pas vous prémunir de la lame sous la pièce à usiner.

- **Réglez la profondeur de la coupe en relation avec l'épaisseur de la pièce à usiner.** Moins d'une dent complète de dents de lame devrait être visible sous la pièce à usiner.

- **Ne tenez jamais la pièce à couper dans vos mains ou à travers vos jambes. Fixez la pièce à une plate - forme stable.** Il est important de soutenir correctement le travail pour minimiser l'exposition du corps, le pincement des lames, ou la perte de contrôle. (La scie circulaire doit être correctement retenue et la pièce à usiner doit être fixée comme indiqué sur la figure 15).

- **Maintenez l'outil électrique uniquement par des surfaces de préhension isolées, lorsque vous effectuez une opération où l'outil de coupe peut entrer en contact avec un câblage caché ou son propre cordon.** Le contact avec un fil "en direct" rendra également les pièces métalliques de l'outil électrique exposées "en direct" et pourrait faire subir à l'opérateur un choc électrique.

- **Lors des sciages en long, utilisez toujours un guide longitudinal ou un guide de bord plat.** Cela améliore la précision de la coupe et réduit les risques de pincement de lames.

- **Utilisez toujours des lames avec la bonne taille et forme (diamantée versus circulaire) de trous de tonnelle.** Les lames qui ne correspondent pas au matériau de montage de la scie vont fonctionner de façon excentrique, entraînant ainsi une perte de contrôle.

- **N'utilisez jamais des rondelles ou boulons de lame endommagés ou de type incorrect.** Les rondelles de lames et boulons ont été spécialement conçus pour la scie, pour un rendement optimal et une sécurité d'utilisation.

### Précautions de sécurité pendant le fonctionnement de l'outil électrique

#### Autres consignes de sécurité pour toutes les scies

#### Les facteurs de rebond et les avertissements connexes

- le rebond est une réaction soudaine à une lame de scie pincée, bloquée ou mal alignée, faisant sou-

lever la scie dans un mouvement non contrôlé vers le haut et hors de la pièce à usiner en direction de l'utilisateur ;

- lorsque la lame est pincée ou bloquée fermement par le trait de scie de fermeture vers le bas, la lame se bloque et la réaction du moteur entraîne l'unité rapidement vers l'utilisateur ;
- si la lame est tordue ou mal alignée dans la coupe, les dents du bord arrière de la lame peuvent creuser la surface supérieure du bois provoquant la sortie de la lame du trait de scie et le bond en direction de l'utilisateur.

Le rebond est le résultat d'une mauvaise utilisation et / ou de modes opératoires incorrects ou conditions et celui-ci peut être évité en prenant les précautions nécessaires indiquées ci-dessous.

- **Maintenez fermement avec vos deux mains sur la scie et positionnez vos bras pour résister aux forces de rebond. Positionnez votre corps de chaque côté de la lame, cependant celui-ci ne doit pas s'aligner avec la lame.** Le rebond pourrait provoquer le bond en arrière de la scie, cependant les forces de rebond peuvent être contrôlées par l'opérateur si les précautions nécessaires sont prises.

- **Lorsque la lame est coincée, ou lorsque vous interrompez une coupe pour une raison quelconque, relâchez la gâchette et maintenez la scie immobile dans le matériau jusqu'à ce que la lame s'arrête complètement. Ne tentez jamais de sortir la scie du matériau ou de tirer en arrière la scie lorsque la lame est en mouvement ou un rebond peut se produire.** Examinez et prenez les mesures correctives pour éliminer la cause du pincement de la lame.

- **Lorsque vous redémarrez une scie à l'intérieur de la pièce à usiner, centrez la lame de scie dans le trait de scie et vérifiez si les dents de scie ne sont pas enfoncées dans le matériau.** Si la lame de scie est bloquée, elle peut marcher ou rebondir de la pièce à usiner au redémarrage de la scie.

- **Soutenez les grands panneaux pour minimiser le risque de pincement et de rebond de la lame.** Les grands panneaux ont tendance à fléchir sur leur propre poids. Les supports doivent être placés sous le panneau des deux côtés, près de la ligne de coupe et près du bord du panneau. (Voir la bonne utilisation sur la figure 13.2 et l'utilisation défectueuse sur la figure 13.1).

- **N'utilisez pas de lames émoussées ou endommagées.** Un ensemble de lames non - aiguisées et fixées non correctement produit un trait de coupe réduit provoquant un frottement excessif, un pincement de lames et un rebond.

- **La profondeur de lame et les leviers de verrouillage du réglage du biseau doivent être serrés et sécurisés avant de faire une coupe.** Si le réglage de la lame se déplace pendant la coupe, cela peut provoquer une contraction et un rebond.

- **Faites preuve de prudence lors du sciage dans les murs existants ou dans d'autres zones aveugles.** La lame saillante peut couper des objets susceptibles de provoquer un rebond.

**Consignes de sécurité pour les scies avec protège-pendule extérieure, protège-pendule intérieure et protège-mèche**

- **Vérifiez la protection inférieure pour une fermeture correcte avant chaque utilisation. N'utilisez**

**pas la scie si la protection inférieure ne peut pas se déplacer librement et fermez immédiatement. Ne serrez ou n'attachez jamais la protection inférieure en position ouverte.** Si la scie tombe accidentellement, la protection inférieure peut se plier. Relevez la protection inférieure avec la poignée rétractable et assurez - vous qu'elle se déplace librement et ne touche pas la lame ni aucune autre pièce sous tous les angles et profondeurs de coupe.

- **Vérifiez le fonctionnement du ressort de la protection inférieure. Si la protection et le ressort ne fonctionnent pas correctement, ils doivent être réparés avant l'utilisation.** La protection inférieure peut fonctionner lentement en raison des pièces endommagées, de dépôts collants ou une accumulation de débris.

- **La protection inférieure ne peut être rétractée manuellement que pour des coupes spéciales telles que des "coupes en plongée" et des "coupes composées".** Relevez la protection inférieure en rétractant la poignée et dès que la lame pénètre dans le matériau, la protection inférieure doit être libérée. Pour toutes les autres scies, la protection inférieure devrait fonctionner automatiquement.

- **Observez toujours que la protection inférieure couvre la lame avant de placer la scie dans l'établi ou le plancher.** Une lame non - protégée continuant de tourner au ralenti, entraînera la scie vers l'arrière, coupant tout ce qui est sur son chemin. Soyez conscient du temps nécessaire pour que la lame s'immobilise après que l'interrupteur est relâché.



**Attention ! Les substances chimiques contenues dans des particules de poussières générées au cours de sablage, sciage, meulage, perçage ou autres activités de construction peuvent provoquer le cancer, la malformation congénitale ou nuire à la fertilité.**

**AVERTISSEMENTS !** Les substances chimiques contenues dans des particules de poussières générées au cours de sablage, sciage, meulage, perçage ou autres activités de construction peuvent provoquer le cancer, la malformation congénitale ou nuire à la fertilité. Prenez par exemple certaines substances chimiques :

- La peinture au plomb.
- Le dioxyde de silicium transparent contenu dans les briques, le ciment et autres produits en pierre.
- Le niveau de risque d'arsenic et de chrome produit dans les bois traités chimiquement dépend de la fréquence de ce type de travail. Afin d'éviter d'entrer en contact avec ces substances chimiques : puisque le risque dépend du temps que vous passez sur ce genre de travail, vous devriez éviter le contact avec ces compositions chimiques.
- Veuillez travailler dans des conditions bien ventilées.
- Veuillez porter un équipement de protection approuvé durant le travail comme un masque anti-poussières ayant une conception de filtrage des poussières minuscules.

**Instructions complémentaires pour l'utilisation de la scie circulaire**

- Lors de l'utilisation de l'outil électrique, vous devriez faire attention aux points suivants :
  - la lame de scie doit être intacte sans déformation, sertissage et manque de dents de scie ou fracture ;



- aucune lame de scie en acier rapide ne doit être utilisée ;
- aucune lame d'un quelconque disque de meulage ne doit être utilisée pour l'outil ;
- une lame de scie ne répondant pas aux prescriptions présentes dans les instructions ne doit pas être utilisée ;
- n'exercez pas une pression latérale sur le disque de la lame de scie pour arrêter cette dernière ;
- garantir le bon fonctionnement du mécanisme de rétraction dans tout le système de protection ;
- avant que tout changement, tout réglage ou autre travail d'entretien ne soit effectué, la fiche doit être retirée de l'alimentation.
- Lorsque l'outil électrique est utilisé, la vitesse d'avancement doit être contrôlée à un niveau modéré selon les matériaux de dureté différente.
- Lorsque l'outil électrique est utilisé, aucun corps étranger tels que les clous de fer n'est autorisé dans les bois transformés ; dans le cas d'une bosse dure ligneuse, la vitesse d'avancement doit être diminuée.
- Lorsque la couverture de protection est retirée, l'opération est interdite.
- La lame de scie doit être propre et pointue pour réduire au minimum la rupture et le rebond.
- **DANGER !** Au cours de l'opération, vos mains doivent s'éloigner de la zone de sciage et ne doivent pas touchées la lame de scie. Lorsque la lame de scie est en rotation, la pièce à usiner ne doit pas être insérée. Lorsque la lame de scie est encore en rotation, vous ne devez pas chercher les pièces à usiner avec vos mains.
- Veillez à bien serrer l'outil électrique fermement avec les mains. Ne mettez pas vos mains ou doigts derrière la scie circulaire. En cas de rebond, la scie circulaire est susceptible de passer entre vos mains, ce qui pourrait entraîner des blessures corporelles graves (la mauvaise utilisation indiquée sur la figure 16.1).
- Lorsque la coupe est effectuée, la section de base plus large de la scie circulaire doit être placée sur la partie stable de prise en charge de la pièce à usiner plutôt que sur la pièce à couper. (la bonne utilisation est indiquée sur la figure 17 ; la mauvaise utilisation est indiquée sur la figure 16.2) Si la pièce à usiner est très courte ou petite, elle doit être fixée. Ne tentez pas de soutenir une pièce à usiner courte avec les mains.
- La scie circulaire ne doit pas être utilisée à l'envers pour une opération de sciage car étant très dangereux et peut même provoquer un accident grave (comme illustré sur la figure 18).
- Ne couper qu'une pièce à la fois; c'est le seul moyen de pouvoir bien les maintenir.
- En coupant de longues pièces, utilisez les appareils de serrage et assurez-vous de soutenir le côté long de la pièce. Ne jamais faire tenir la pièce à couper par une tierce personne.
- Ne jamais retirer la poussière de sciure ou les résidus lorsque l'outil électrique fonctionne.
- En cours d'utilisation, si la lame se bloque ou est bloquée par des résidus, éteindre immédiatement l'outil puis, et seulement à ce moment-là, retirer ce qui cause le blocage de la lame.
- Ne pas travailler les matériaux contenant de l'asbeste. L'asbeste possède les propriétés cancérigènes.
- Ne pas utiliser l'outil électrique pour couper du bois de chauffage.
- Éviter d'arrêter le moteur de l'outil électrique lorsqu'il est en charge.
- Éviter de surchauffer votre outil électrique lorsque vous l'utilisez longtemps.
- Ne jamais couvrir la sortie des copeaux avec les doigts.
- Ne jamais opérer avec l'outil électrique à la hauteur de la tête.

### Après l'opération

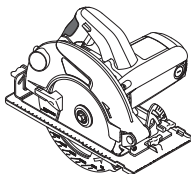
- Il est possible de retirer l'outil électrique du lieu de travail seulement après avoir éteint la lame et qu'elle soit complètement arrêtée.
- Ne jamais essayer de ralentir la lame en train de tourner à l'aide du blocage de l'arbre ou en appuyant sur la surface latérale de la lame. Si vous utilisez le blocage de l'arbre à cet effet, l'outil électrique ne marchera pas et votre garantie sera annulée.
- Les lames de scie peuvent chauffer en étant utilisées; ne pas les toucher avant qu'elles n'aient refroidies.

### Les symboles utilisés dans le manuel d'utilisation

Le manuel d'utilisation utilise les symboles ci-dessous. Pensez à lire attentivement leur signification. La bonne interprétation des symboles permet de bien utiliser l'instrument en toute sécurité.

#### Symbole

#### Légende



#### Scie circulaire

Les zones grisées représentent une applique molle (à la surface isolée).



#### Étiquette avec le numéro d'usine:

HKS ... - modèle;  
XX - date de fabrication;  
XXXXXXX - numéro d'usine.



Lisez attentivement toutes les consignes de sécurité et les instructions.

### Avant de commencer

- Utiliser l'outil électrique pour couper les matériaux recommandés par le fabricant.
- La flèche de la lame de scie doit toujours être tournée dans le même sens que celle du capot de protection.
- En cours d'utilisation, ne jamais tenir (avec une cale, aggloméré, etc.) le capot de protection coulissant ouvert.
- Éviter de bloquer le capot de protection coulissant ou sa gorge avec de la poussière de bois. Si tel est le cas, éteindre l'outil, remédier au problème et reprendre vos activités.

### Pendant l'opération

- Ne jamais commencer à couper avant que la lame n'ait atteint sa pleine vitesse.

Symbole	Légende
	Portez les lunettes de protection.
	Portez le casque de protection.
	Portez le masque antipoussière.
	Avant les travaux de montage et de réglage, débranchez l'instrument du réseau électrique.
	Sens du mouvement.
	Sens de la rotation.
	Bloqué.
	Débloqué.
	Action interdite.
	Double isolation / classe de protection.
	Attention. Information importante.
	Signe certifiant que l'article correspond aux directives CE et aux standards harmonisés de l'Union Européenne.
	Information utile.
	Portez les gants de protection.
	Pendant le travail, enlevez la poussière.

Symbole	Légende
	Ne jetez pas l'outillage électrique avec les déchets ménagers.

### Désignation de l'outil électrique DWT

La scie circulaire est faite pour découper des morceaux de bois. L'outil électrique permet la coupe verticale et horizontale ainsi que le réglage de la profondeur de coupe. Vous pouvez utiliser des lames de scie spéciales pour découper du plastique.

### Composants de l'outil électrique

- 1 Coupleur pour évacuation des copeaux
- 2 Capot de protection
- 3 Lame de scie \*
- 4 Boulon de fixation de la lame de scie
- 5 Bride externe
- 6 Bouton de blocage
- 7 Interrupteur marche / arrêt
- 8 Échelle angulaire de l'inclinaison du corps de scie
- 9 Vis de fixation de l'échelle angulaire de l'inclinaison du corps de la scie
- 10 Vis de fixation du guide parallèle
- 11 Plaque de base
- 12 Marquage de la coupe angulaire 45°
- 13 Marquage de la coupe angulaire 0°
- 14 Guide parallèle \*
- 15 Protection déplaçable
- 16 Levier du protecteur déplaçable
- 17 Fentes d'aération
- 18 Poignée supplémentaire
- 19 Blocage de l'arbre
- 20 Échelle de la profondeur de coupe
- 21 Levier de fixation
- 22 Clé \*
- 23 Rondelle de distance
- 24 Bride interne
- 25 Rondelle
- 26 Boulon de réglage de la position verticale du corps
- 27 Écrou de blocage de boulon de réglage de la position verticale du corps
- 28 Écrou à ailettes de fixation de l'échelle angulaire d'inclinaison

\* Accessoires

**Une partie des accessoires représentés et décrits ne figurent pas dans la livraison.**

### Installation et réglage des éléments de l'outil électrique

**Avant de commencer à travailler avec l'outil électrique, s'assurer qu'il est débranché.**



**Ne pas trop serrer les fixations afin d'éviter tout endommagement du filetage.**



**Le montage / démontage / réglage de certains éléments est le même que pour tous les modèles d'outils électriques; dans ce cas, les modèles spécifiques ne sont pas indiqués sur l'illustration.**

### Montage / démontage du guide parallèle (voir la fig. 1)

La figure 1 présente comment monter et démonter le guide parallèle 14.

### Remplacement de la lame de scie (voir les fig. 2-5)



**Après l'avoir utilisée longuement, la lame de scie peut chauffer; la retirer avec des gants. Vous éviterez ainsi les risques de coupure au contact du bord coupant.**

- Monter l'outil électrique du côté du moteur comme cela est présenté sur les fig. 2-4.
- Appuyer sur le blocage de l'arbre 19 et tourner la lame 3 à la main pour l'immobiliser. Tout en appuyant sur le blocage de l'arbre 19, débloquer le boulon 4 avec la clé 22.
- Utiliser le levier 16 pour tourner le protecteur déplaçable 15 vers la droite.
- Enlever la rondelle 25 (seulement les modèles HKS18-75 et HKS18-85), bride externe 5, lame de scie 3, bride interne 24 et rondelle de distance 23.
- Nettoyer tous les éléments de fixation à l'aide d'une brosse souple et fixer sur l'arbre la rondelle de distance 23, bride interne 24, lame de scie 3, bride externe 5 et rondelle 25 (seulement les modèles HKS18-75 et HKS18-85), serrer la vis 4 manuellement.

### Attention! Au cours de l'installation respecter les règles suivantes:

- garder l'ordre du montage (voir la fig. 5); éviter de plier les éléments;
- avant d'installer la lame de scie 3 vérifier si le diamètre de l'ouverture de montage est adapté aux éléments saillants de la bride interne 24;
- la direction de la flèche marquée sur la lame de scie 3 doit s'accorder avec celle de la flèche sur la protection 2;
- installer la bride externe 5 le côté oblique vers l'extérieur.
- Installer la protection déplaçable 15.
- Presser et maintenir le blocage de l'arbre 19 et serrer la vis 4 à l'aide de la clé 22. Libérer le blocage de l'arbre 19.

### Utilisation des lames de différents diamètres de siège (voir la fig. 6)

L'outil électrique permet l'utilisation des scies circulaires de deux diamètres de siège différents (voir le tableau de spécification de l'outil électrique). La bride interne 24 est munie des éléments saillants de deux côtés (de différents diamètres), utilisé pour la lame de scie 3. Si une lame de scie 3 d'un autre diamètre est nécessaire, tourner la bride interne 24 au cours de l'installation (voir la fig. 6).

### Ajustement de la position verticale du corps (voir les fig. 7, 11)

#### [HKS18-75, HKS18-85]

- Desserrer les vis de fixation 9 (voir la fig. 11).
- Mettre le corps en position verticale.

- Serrer les vis de fixation 9.
- Utiliser le levier 16 pour tourner la protection déplaçable 15 vers la droite.
- Positionner les bras de l'équerre 90° près de la surface de la lame de scie 3 et la plaque de base 11 (voir la fig. 7). Si les bras de l'équerre touchent les surfaces de lame 3 et de la plaque de base 11, le réglage n'est pas nécessaire, au cas contraire il faut ajuster la position à l'aide de la vis 26 et écrou 27.
- Desserrer les vis de fixation 9.
- Desserrer l'écrou de blocage 27.
- La rotation de la vis 26 permet d'ajuster bien le bras de l'équerre 90° contre la surface de lame de scie 3 et la plaque de base 11.
- Serrer l'écrou de blocage 27 en maintenant la vis 26.

### Première utilisation de l'outil électrique

Toujours utiliser la bonne tension d'alimentation: la tension d'alimentation doit correspondre à celle indiquée sur la plaque d'identification de l'outil électrique.

### Mettre en marche / arrêter l'outil électrique

#### Activer:

Pour mettre l'outil en marche, pousser le bouton de verrouillage 6 et tout en le maintenant dans cette en position, appuyer sur l'interrupteur 7.

#### Désactiver:

Pour éteindre l'outil électrique, relâcher l'interrupteur 7.

### Aspiration de la poussière pendant l'utilisation de l'outil



L'aspiration de la poussière permet de réduire la concentration de poussière dans l'air et d'empêcher qu'elle ne s'accumule sur le lieu de travail.

Au cours de l'utilisation de l'outil électrique, toujours utiliser un aspirateur approprié pour ramasser la poussière générée par le travail. Un adaptateur spécial est utilisé pour attacher l'aspirateur au coupleur 1.

### Recommandations pour utilisation de l'outil électrique

#### Réglage de la profondeur de coupe (voir la fig. 8)

Avant de commencer le travail adapter la profondeur de coupe à l'épaisseur de l'élément traité. Les meilleurs effets se produisent lorsque la partie saillante de lame de scie 3 ne dépasse pas la longueur des dents.

- Dévisser le levier de fixation 21 (voir la fig. 8).
- Ajuster la profondeur de coupe souhaitée sur l'échelle 20, en soulevant ou baissant les coprs de l'outil électrique.
- Visser le levier de fixation 21.

#### Ajustement de l'angle de coupe (voir les fig. 9-11)

L'outil électrique permet un ajustement aisé de l'angle de coupe de 0° à 45°.

- Desserrer:
  - l'écrou à ailettes de fixation 28 pour HKS12-54, HKS12-63, HKS12-65, HKS15-65 (voir la fig. 10);

- les deux vis de fixation **9** pour **HKS18-75, HKS18-85** (voir la fig. 11).
- Ajuster l'angle de coupe souhaité sur l'échelle **8**, changeant l'angle d'inclinaison du corps de l'outil électrique.
- Serrez:
  - l'écrou à ailettes de fixation **28** pour **HKS12-54, HKS12-63, HKS12-65, HKS15-65**;
  - les deux vis de fixation **9** for **HKS18-75, HKS18-85**.

- Desserrer la vis de fixation **10** du guide parallèle **14** (voir la fig. 14).
- Déplacer le guide **14** de manière à ajuster la largeur de coupe souhaitée.
- Serrer la vis de fixation **10** du guide **14**.

### Entretien de l'outil électrique / mesures préventives



**Prendre en considération le fait qu'au cours de la coupe angulaire la profondeur de coupe affichée sur l'échelle 20 ne correspond pas aux valeurs effectives.**

#### Marquage de coupe (voir la fig. 12)

- Le marquage de coupe **13** montre la position de lame de scie **3** pendant la coupe verticale (voir la fig. 12).
- Le marquage de coupe **12** montre la position de lame de scie **3** pendant la coupe angulaire 45° (voir la fig. 12).



**Nous recommandons de procéder à la coupe d'essai pour éviter les erreurs.**

#### Coupe (voir la fig. 13)



**Les effets et la qualité de la coupe dépendent de l'état et la forme des dents de lame de scie 3; en plus, il est important de bien adapter la lame de scie au type de matériaux traités et de travaux réalisés.**

- Vérifier si l'élément traité est placé sa partie d'avant vers le bas, car la qualité de coupe est toujours meilleure en le bas.
- Mettre l'outil électrique en marche avant que la lame de scie **3** touche à l'élément traité. Attendre à ce que la lame de scie **3** atteigne sa vitesse maximale.
- Déplacer l'outil électrique de manière uniforme sans le pousser et tourner.
- Ne jamais presser l'outil - la coupe exige le temps adéquat. La pression supplémentaire peut provoquer la surcharge de l'outil électrique.
- Utiliser les supports supplémentaires pour couper les surfaces importantes (p. ex. panneaux de copeaux de bois) pour éviter le risque que la lame de scie **3** se plie ou se bloque (voir la fig. 13).

#### Coupe avec le guide parallèle (voir la fig. 14)

Le guide parallèle **14** permet de couper au long du bord de l'élément traité et de couper les éléments de même largeur.

**Avant de commencer à travailler avec l'outil électrique, s'assurer qu'il est débranché.**

#### Nettoyage de l'outil électrique

Un critère indispensable pour utiliser le l'outil électrique sur le long terme est de le nettoyer régulièrement. Chasser régulièrement les poussières de l'outil électrique en utilisant de l'air comprimé dans chaque trou **17**.

#### Services après-vente et d'application

Notre service après-vente répond à vos questions concernant l'entretien et la réparation de votre appareil et de ses pièces de rechange. Des informations sur les centres d'entretien, les schémas des pièces de rechange et les pièces de rechange sont également disponibles à l'adresse suivante : [www.dwt-pt.com](http://www.dwt-pt.com).

### Transport des outils électriques

- Éviter strictement tout impact mécanique sur l'emballage pendant le transport.
- Lors du déchargement / chargement, il est interdit d'utiliser tout type de technologie fonctionnant sur le principe de serrage de l'emballage.

### Protection de l'environnement



**Récupération des matières premières plutôt qu'élimination des déchets.**

Séparer l'outil électrique, les accessoires et l'emballage pour un recyclage écologique. Nos pièces plastiques ont ainsi été marquées en vue d'un recyclage sélectif des différents matériaux. Ce manuel d'instructions a été fabriqué à partir d'un papier recyclé blanchi en l'absence de chlore.

**Le fabricant se réserve le droit d'apporter des changements.**

## Specifiche tecniche dell'utensile elettrico

Sega circolare	HKS12-54	HKS12-63	HKS12-65	HKS15-65	HKS18-75	HKS18-85
Codice utensile elettrico	[127 V ~50/60 Hz] [230 V ~50/60 Hz] 742340 743507	742357 743514	745297 745280	742364 743521	742371 743538	742388 743545
Potenza nominale	[W] 1200	1200	1200	1500	1800	1800
Potenza erogata	[W] 690	690	690	900	1100	1100
Amperaggio del voltaggio	127 V [A] 230 V [A] 10 5.5	10 5.5	10 5.5	12 6.5	15 8.3	15 8.3
Velocità a vuoto	[min <sup>-1</sup> ] 5000	5000	5000	5000	4800	4800
Min. Ø della lama	[mm] —	184	184	184	200	230
Max. Ø della lama	[mm] 165	190	190	190	210	235
Min. Ø foro interno della lama	[mm] 16	16	16	16	20	20
Max. Ø foro interno della lama	[mm] 20	20	20	20	30	30
Max. spessore della lama	[mm] 2,4	2,4	2,4	2,5	2,5	2,5
Max. profondità di taglio 90°	[mm] [inches] 55 2-11/64"	62,5 2-29/64"	65 2-9/16"	65 2-9/16"	75 2-61/64"	85 3-11/32"
Max. profondità di taglio 45°	[mm] [inches] 36 1-27/64"	43 1-11/16"	45 1-49/64"	45 1-49/64"	55 2-11/64"	65 2-9/16"
Peso	[kg] [lb] 3,6 7,94	3,7 8,16	3,7 8,16	4,1 9,04	6,7 14,77	7,2 15,87
Classe di sicurezza	□ / II	□ / II	□ / II	□ / II	□ / II	□ / II
Pressione sonora	[dB(A)] 93,44	93,44	93,44	90,3	95,6	95,6
Potenza acustica	[dB(A)] 104,4	104,4	104,4	101,3	106,6	106,6
Vibrazione ponderata	[m/s <sup>2</sup> ] 4,84	4,86	4,86	2,09	1,78	1,78

## Rumore informazioni



**Indossare sempre le cuffie di protezione se la pressione sonora supera gli 85 dB(A).**



## Dichiarazione di conformità

Dichiariamo sotto la nostra piena responsabilità che il prodotto descritto nella sezione "Specifiche tecniche dell'utensile elettrico" e conforme a tutte le disposizioni pertinenti delle Direttive 2006/42/EC e alle relative modifiche, nonché alle seguenti Normative: EN 60745-1, EN 60745-2-5.

Responsabile  
della Certificazione

Wu Cunzhen

Merit Link International AG  
Stabio, Svizzera, 20.12.2018

## Regole generali di sicurezza



**ATTENZIONE - Per ridurre il rischio di lesioni, l'operatore deve leggere il manuale di istruzioni.**



**ATTENZIONE! Leggere tutte le avvertenze di sicurezza e tutte le istruzioni.** La mancata osservanza delle avvertenze e delle istruzioni può causare scosse elettriche, incendi e / o lesioni gravi.

**Conservare tutte le avvertenze e le istruzioni per riferimenti futuri.**

Il termine "utensile elettrico" nelle avvertenze si riferisce all'utensile elettrico alimentato dalla rete (via cavo) o alimentato a batteria (senza cavo).

## Sicurezza dell'area di lavoro

- **Mantenere l'area di lavoro pulita e ben illuminata.** Zone in disordine e buie favoriscono gli incidenti.
- **Non utilizzare utensili elettrici in zone con atmosfera esplosiva, come ad esempio in presenza di liquidi infiammabili, gas o polveri.** Gli utensili creano scintille che possono incendiare la polvere od i fumi.
- **Tenere i bambini e gli astanti lontano dalla zona di lavoro durante l'uso di un utensile elettrico.** Le distrazioni possono far perdere il controllo.

## Sicurezza elettrica

- **Le spine dell'utensile elettrico devono corrispondere alle prese. Non modificare mai la spina in nessun modo. Non usare adattatori spina con utensili elettrici con messa a terra (collegamento di massa).** Le spine non modificate e corrispondenti prese elettriche riducono il rischio di scosse elettriche.
- **Evitare il contatto del corpo con superfici collegate a terra o a massa, come tubi, radiatori, frigoriferi, ecc..** C'è un maggior rischio di scossa elettrica, se il vostro corpo viene in contatto con collegamenti a terra o a massa.

• **Non esporre gli utensili elettrici alla pioggia o all'umidità.** Se entra dell'acqua nell'utensile elettrico aumenta il rischio di scosse elettriche.

• **Non rovinare il filo elettrico. Non utilizzare mai il filo per trasportare, tirare o scollegare l'utensile elettrico.** Tenere il filo lontano da calore, olio, spigoli vivi o parti in movimento. Cavi danneggiati o aggrovigliati aumentano il rischio di scosse elettriche.

• **Quando un utensile elettrico è usato all'aperto, utilizzare una prolunga adatta all'uso esterno.** Se si usa un filo adatto per uso all'esterno si riduce il rischio di scosse elettriche.

• **Se non si può evitare di usare un utensile elettrico in un luogo umido, utilizzare un dispositivo di protezione a corrente residua (RCD).** L'uso di un dispositivo di protezione a corrente residua (RCD) riduce il rischio di scosse elettriche. **NOTA!** Il termine "dispositivo di protezione a corrente residua (RCD)" può essere sostituito dal termine "interruttore di circuito salvavita (GFCI)" o "interruttore differenziale (ELCB)".

• **Attenzione!** Non toccare mai le superfici metalliche esposte del riduttore, scudo, e così via poiché il contatto con superfici metalliche interferisce con l'onda elettromagnetica, provocando potenziali lesioni o incidenti.

## Sicurezza personale

• **Stare all'erta, guardare quello che si sta facendo e usare il buon senso quando si usa un utensile elettrico. Non utilizzare un utensile elettrico quando si è stanchi o sotto l'influenza di droghe, alcol o medicinali.** Un momento di disattenzione durante l'uso di utensili elettrici può provocare gravi lesioni personali.

• **Usare i dispositivi di protezione individuali. Indossare sempre occhiali protettivi.** Equipaggiamenti protettivi, come mascherina antipolvere, scarpe di sicurezza antiscivolo, casco di sicurezza o protezione per l'udito utilizzati in condizioni appropriate, riducono il rischio di lesioni personali.

• **Prevenire gli avviamenti accidentali. Assicurarsi che l'interruttore sia in posizione off prima di collegare la fonte di alimentazione e / o il gruppo batterie, quando si prende in mano o si trasporta l'utensile.** Trasportare gli utensili elettrici tenendo le dita sull'interruttore oppure alimentare gli utensili con l'interruttore acceso favorisce il verificarsi di incidenti.

• **Rimuovere qualsiasi chiave di regolazione o chiave inglese prima di accendere l'utensile elettrico.** Una chiave inglese o una chiave rimasta attaccata ad un componente in rotazione dell'utensile elettrico può causare lesioni personali.

• **Mantenere una posizione stabile. Mantenere sempre una posizione dei piedi e un bilanciamento corretti.** Ciò consente di controllare meglio l'utensile elettrico in situazioni impreviste.

• **Vestirsi adeguatamente. Non indossare abiti larghi né gioielli.** Tenere capelli, indumenti e guanti lontano dai componenti in movimento. Vestiti larghi, gioielli o capelli lunghi possono impigliarsi nei componenti in movimento.

• **Se è possibile collegare dispositivi per l'aspirazione e la raccolta delle polveri; assicurarsi che questi siano collegati ed utilizzati correttamente.** L'utilizzo di un aspirapolvere può ridurre i rischi connessi alle polveri.

• **Non permettere che la familiarità acquisita con l'uso frequente di utensili diventi un rilassamen-**

**to nell'ignorare principi di sicurezza dell'utensile.** Un'azione negligente può causare gravi lesioni in una frazione di secondo.

• **Attenzione!** Gli utensili elettrici possono produrre un campo elettromagnetico durante il funzionamento. Questo campo non può in alcune circostanze interferire con impianti medici attivi o passivi. Per ridurre il rischio di lesioni gravi o mortali, si raccomanda alle persone con impianti medici di consultare il proprio medico e il produttore dell'impianto medico prima di utilizzare questo utensile elettrico.

### Uso e manutenzione di un utensile elettrico

• Le persone con attitudini psicofisiche o mentali ridotte così come anche i bambini non possono usare l'utensile elettrico, se non sotto la supervisione o istruiti da una persona responsabile della loro sicurezza circa l'uso dell'utensile elettrico.

• **Non forzare l'utensile elettrico. Utilizzare l'utensile elettrico adatto per l'uso che se ne vuol fare.** L'utensile elettrico corretto farà il lavoro meglio ed in modo più sicuro alla velocità per la quale è stato progettato.

• **Non usare l'utensile elettrico se l'interruttore non è in grado di accenderlo e spegnerlo.** Qualsiasi utensile elettrico che non possa essere controllato con l'interruttore è pericoloso e deve essere riparato.

• **Staccare la spina dalla presa di corrente e / o batteria dall'utensile elettrico prima di effettuare qualsiasi regolazione, cambiare accessori o riporre utensili elettrici.** Tali misure di sicurezza preventive riducono il rischio di avviare in modo accidentale l'utensile elettrico.

• **Conservare gli utensili elettrici inattivi fuori dalla portata dei bambini e non lasciare che utilizzino l'utensile persone che non hanno familiarità con l'utensile elettrico o con le presenti istruzioni.** Gli utensili elettrici sono pericolosi nelle mani di persone non addestrate.

• **Manutenzione degli utensili elettrici. Controllare che tutte le varie parti siano ben allineate, che le parti mobili siano ben collegate, se ci sono componenti rotti e qualsiasi altra condizione che possa compromettere il funzionamento dell'utensile. Se danneggiato, far riparare l'utensile prima dell'uso.** Molti incidenti sono causati da utensili elettrici su cui non è stata effettuata una corretta manutenzione.

• **Mantenere affilati e puliti gli utensili da taglio.** Quando un utensile da taglio è sottoposto a regolare manutenzione ed ha i bordi da taglio ben affilati, è meno probabile che possa grippare ed è più facile da controllare.

• **Utilizzare l'utensile elettrico, gli accessori, attrezzi, ecc in conformità alle presenti istruzioni, tenendo conto delle condizioni di lavoro e il lavoro da eseguire.** Usare l'utensile elettrico per operazioni diverse da quelle previste potrebbero provocare una situazione pericolosa.

• **Mantenere le maniglie e le superfici di presa asciutte, pulite e prive di olio e grasso.** Maniglie e impugnature sdruciolevoli non consentono una manipolazione sicura e il controllo dell'utensile in situazioni impreviste.

• Si noti che quando si utilizza uno utensile elettrico, si prega di tenere l'impugnatura supplementare correttamente, che è utile per mantenere il controllo dell'utensile elettrico. Pertanto, la corretta tenuta può ridurre il rischio di incidenti o infortuni.

### Servizio

- **Far riparare l'utensile elettrico da una persona qualificata utilizzando solo parti di ricambio identiche.** Questo assicurerà che sia mantenuta la sicurezza dell'utensile.
- **Seguire le istruzioni per la lubrificazione e la sostituzione degli accessori.**

### Avvertenze di sicurezza speciali

### Istruzioni di sicurezza per tutte le procedure di taglio con seghe



**PERICOLO: Tenere le mani fuori dalla zona di taglio e lontane dalla lama. Tenere la seconda mano sull'impugnatura ausiliaria o sull'alloggiamento del motore.** Se si tengono entrambe le mani sulla sega, queste non possono essere tagliate dalla lama.

• **Non tenere la parte sottostante del pezzo in lavorazione.** La protezione non è in grado di proteggervi dalla lama sotto il pezzo in lavorazione.

• **Regolare la profondità di taglio tenendo conto dello spessore del pezzo da lavorare.** Meno di un intero dente della lama deve essere visibile sotto il pezzo in lavorazione.

• **Non tenere mai in mano o tra le gambe il pezzo da tagliare. Fissare il pezzo da lavorare su una piattaforma stabile.** È importante sostenere il pezzo da lavorare correttamente per ridurre al minimo l'esposizione del corpo, il blocco della lama o la perdita di controllo. (La sega circolare deve essere correttamente montata ed il pezzo da lavorare deve essere fissato come indicato in figura 15).

• **Durante un'operazione, usare l'utensile elettrico esclusivamente tramite le impugnature con isolante, poiché l'accessorio da taglio potrebbe venire a contatto con fili nascosti o col cavo dell'utensile.** Il contatto con un filo elettrico provoca alle parti metalliche esposte dell'utensile elettrico di diventare conduttrici e potrebbe provocare nell'operatore una scossa elettrica.

• **Quando si sega usare sempre una guida pezzo o un bordo di riferimento diritto.** Questo migliora la precisione di taglio e riduce la possibilità che la lama si blocchi.

• **Usare sempre lame con dimensioni e forma corrette (diamantate o rotonde) per i fori che si vogliono fare.** Le lame che non corrispondono al supporto della sega funzionano in modo eccentrico e potrebbero causare la perdita del controllo.

• **Non usare mai bulloni o rondelle della lama danneggiati o scorretti.** La rondelle ed i bulloni della lama sono stati progettati appositamente per la sega, per migliorare le prestazioni e la sicurezza di funzionamento.

### Linee guida di sicurezza durante il funzionamento dell'utensile elettrico

### Ulteriori istruzioni di sicurezza per tutte le seghe

#### Cause dei contraccolpi e relative avvertenze

- il contraccolpo è la reazione improvvisa di una lama incastrata, bloccata o disallineata, che causa il sollevamento incontrollato della sega con conseguente spostamento del pezzo da lavorare verso l'operatore;

- quando la lama si incastra o rimane bloccata nell'intaccatura, la lama si ferma e la reazione del motore spinge rapidamente l'utensile all'indietro verso l'operatore;
- se la lama si incurva o si disallinea rispetto al taglio, i denti sul bordo posteriore della lama possono scavare nella superficie superiore del legno facendo rimbalzare la lama fuori dall'intaccatura e scagliandola indietro verso l'operatore.

Il contraccolpo è il risultato di un cattivo uso e / o incorretta procedura nell'uso della sega o condizioni operative errate e può essere evitato adottando le precauzioni appropriate come indicato di seguito.

- **Mantenere una presa salda con entrambe le mani sulla sega e posizionare le braccia in modo che possano resistere alle forze coinvolte in un eventuale contraccolpo. Posizionare il corpo da un lato o dall'altro rispetto alla lama, ma non in linea con la lama.** Il contraccolpo potrebbe far rimbalzare la sega all'indietro, ma le forze di contraccolpo possono essere controllate dall'operatore, se vengono prese le dovute precauzioni.

- **Quando la lama si blocca o quando si interrompe un taglio per qualsiasi motivo, rilasciare il pulsante di funzionamento e tenere la sega immobile nel materiale finché la lama non si arresta completamente. Mai tentare di rimuovere la sega dal pezzo in lavorazione o di tirarla indietro mentre la lama è in movimento altrimenti potrebbe verificarsi un contraccolpo.** Controllare e prendere le misure correttive adeguate per eliminare la causa del blocco della lama.

- **Quando viene riavviata una sega nel pezzo da lavorare, centrare la lama nell'intaglio e controllare che i denti della sega non siano incastrati nel materiale.** Se la lama della sega si bloccasse, non appena la sega viene riavviata, può rimbalzare o può verificarsi un contraccolpo nel pezzo in lavorazione.

- **Sostenere grandi pannelli per ridurre al minimo il rischio di schiacciamento della lama e contraccolpi.** I pannelli grandi tendono ad incurvarsi sotto il loro proprio peso. Bisogna mettere sotto dei supporti su entrambi i lati, vicino alla linea di taglio e vicino al bordo del pannello. (Vedere il corretto funzionamento in figura 13.2 e funzionamento difettoso nella figura 13.1).

- **Non utilizzare lame smussate o danneggiate.** Lame non affilate o non montate correttamente producono un intaglio stretto causando attrito eccessivo, blocco della lama e contraccolpi.

- **La profondità della lama e le leve di blocco che regolano la smussatura devono essere strette e sicure prima di effettuare il taglio.** Se la regolazione della lama si sposta durante il taglio, ne può derivare il blocco lama oppure un contraccolpo.

- **Particolare attenzione deve essere data quando si sega in pareti esistenti od in altre aree cieche.** La lama sporgente può tagliare degli oggetti che possono causare contraccolpi.

**Norme di sicurezza per le seghe con guardia a pendolo esterno, con protezione interna del pendolo, con la guardia di traino**

- **Controllare che la protezione inferiore si chiuda adeguatamente prima di ogni utilizzo. Non utilizzare la sega se la protezione inferiore non si muove liberamente e non si chiude istantaneamente. Mai fissare o collegare la protezione inferiore in posizione aperta.** Se la sega è caduta accidentalmente, la protezione inferiore potrebbe essersi piegata. Sollevare la protezione

inferiore con la maniglia retrattile ed assicurarsi che si muova liberamente e non tocchi la lama o qualsiasi altra parte, con tutti gli angoli e le profondità di taglio.

- **Controllare il funzionamento della molla della protezione inferiore. Se la protezione e la molla non stanno funzionando correttamente, devono essere riparate prima dell'uso.** La protezione inferiore può funzionare male a causa di parti danneggiate, depositi gommosi od un accumulo di detriti.

- **La protezione inferiore potrebbe essere retratta manualmente solo per tagli speciali come i "tagli profondi" ed i "tagli composti".** Sollevare la protezione inferiore ritraendo la maniglia e non appena la lama entra nel materiale, la protezione inferiore deve essere rilasciata. Per tutti gli altri tagli, la protezione inferiore dovrebbe funzionare automaticamente.

- **Controllare sempre che la protezione inferiore copra la lama prima di appoggiare la sega sul banco o sul pavimento.** Una lama non protetta, che avanza per inerzia farà rimbalzare all'indietro la sega, tagliando tutto ciò che trova sul suo percorso. Tener presente il tempo necessario perché la lama si fermi dopo aver rilasciato l'interruttore.



**Attenzione! Sostanze chimiche contenute in alcune particelle di polvere generate durante sabbatura, taglio, rettifica, foratura o simili attività può provocare il cancro, difetti nei nascituri o danni alla fertilità.**

**ATTENZIONE!** Sostanze chimiche contenute in alcune particelle di polvere generate durante sabbatura, taglio, rettifica, foratura o simili attività può provocare il cancro, difetti nei nascituri o danni alla fertilità. Per esempio prendendo alcune sostanze chimiche come:

- Vernici a base di piombo.
- Biossido di silicio trasparente contenuta nei mattoni, cemento e altri prodotti di pietra.
- Pericolosità di arsenico e cromo prodotti da legno trattato chimicamente dipende dalla frequenza di tale tipo di lavoro. Al fine di evitare di entrare in contatto con tali sostanze chimiche: dal momento che il pericolo dipende dal tempo impiegato per questo tipo di lavoro, si dovrebbe evitare il contatto con tali composizioni chimiche.
- Si prega di lavorare in ambienti ben ventilati.
- Indossare durante il lavoro equipaggiamento protettivo individuale approvato come maschera con capacità di filtraggio polveri minuscole.

**Istruzioni supplementari per l'uso della sega circolare**

- Quando si utilizza l'utensile elettrico, si dovrebbe prestare attenzione ai seguenti punti:

- la lama deve essere intatta senza deformazioni, crimpature e mancanza di denti sega o fratture;
- nessun tipo di lama in acciaio ad alta velocità deve essere utilizzata;
- nessun tipo di lama di qualsiasi mola deve essere utilizzata per l'utensile;
- lame non conformi alle disposizioni delle istruzioni non devono essere utilizzate;
- non esercitare pressioni laterali sul disco della lama per arrestarne il movimento;
- garantire il corretto funzionamento del meccanismo di retrazione in tutti i sistemi di protezione;
- prima di effettuare modifiche, regolazioni o altri lavori di manutenzione dovete estrarre la spina dalla rete elettrica.



- Quando si utilizza l'utensile elettrico, la velocità di avanzamento deve essere controllata ad un livello moderato in base ai materiali di diversa durezza.
- Quando si utilizza l'utensile elettrico, corpi estranei come per esempio chiodi di ferro sono ammessi nel legno da trattare; in caso di nodi legnosi duri, la velocità di avanzamento deve essere diminuita.
- Quando il coperchio di protezione viene rimosso, è vietato qualsiasi operazione.
- La lama deve essere tenuta pulita e affilata per ridurre la rottura e rimbalzo al minimo.
- **PERICOLO!** Durante il funzionamento, le mani devono rimanere lontane dalla zona di taglio e non devono toccare la lama della sega. Quando la lama è in rotazione, il pezzo da lavorare non deve essere inserito. Quando la lama è ancora in rotazione, non dovete usare le mani per cercare di recuperare i pezzi lavorati.
- Assicurarsi di mantenere stretta la presa con le mani dell'utensile elettrico. Non mettere la mano o le dita dietro la sega circolare. In caso di rimbalzo, la sega circolare rischia di rimbalzare sulle mani con il risultato di gravi lesioni personali (funzionamento difettoso è indicato in figura 16.1).
- Quando si effettua il taglio, un'ampia porzione della base della sega circolare deve essere posta su una parte di supporto stabile del pezzo da lavorare (il funzionamento errato è indicato in figura 16.2) Se il pezzo da lavorare è molto corto o piccolo, deve essere fissato. Non tentare mai di sostenere un pezzo da lavorare corto con le mani.
- Le seghe circolari non devono essere montate all'incontrario per operazioni si taglio, perché è molto pericoloso e può anche causare gravi incidenti (come mostrato in figura 18).

### Dopo l'esecuzione del lavoro

- L'apparecchio elettrico può essere rimosso dal luogo di lavoro solo dopo che la lama è stata spenta ed è completamente ferma.
- Non cercare di ridurre manualmente la rotazione inerziale della lama bloccando il mandrino o applicando forza laterale sulla superficie della lama. Se si usa il mandrino per questa operazione, l'apparecchio elettrico viene fallato e la garanzia potrebbe essere cancellata.
- Le lame potrebbero essere molto calde durante l'operazione - non toccarle fino a che non si sono raffreddate.

### Simboli usati nel manuale

I simboli qui di seguito sono usati nel manuale di istruzioni, si prega di ricordare il loro significato. Una corretta interpretazione dei simboli consentirà un uso corretto e sicuro dell'apparecchio.

### Prima di iniziare il lavoro

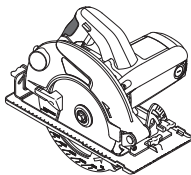
- Usare l'apparecchio elettrico solo per tagliare materiali indicati dal costruttore.
- La freccia posta sulla lama deve essere sempre puntata nella stessa direzione della freccia posta sulla copertura di protezione.
- Durante l'operazione non posizionare mai (fascetta, cuneo, ecc.) la copertura di protezione scorrevole in posizione aperta.
- Evitare di bloccare la copertura di protezione scorrevole o il canalino di scorrimento con la segatura. Se è questo il caso spegnere l'apparecchio elettrico, risolvere il malfunzionamento e dopo di che continuare con il lavoro.

### Durante la fase di lavoro

- Non iniziare mai a tagliare fino a che la lama non ha raggiunto la massima velocità di rotazione.
- Procedete a tagliare un pezzo per volta - questo è il solo modo per fissarlo propriamente.
- Quando si lavora su oggetti lunghi usare delle pinze ed assicurarsi di posizionare un supporto sotto la parte che fuoriesce eventualmente dalla superficie di lavoro. Non lasciate che sia un'altra persona a tenere il pezzo in lavorazione.
- Non rimuovere la segatura o gli scarti quando il motore dell'apparecchio elettrico è in movimento.
- Se durante l'operazione la lama rimane incastrata nell'oggetto lavorato o bloccata per gli scarti, spegnere immediatamente l'apparecchio elettrico e solo allora eliminare la causa di malfunzionamento della lama.

### Simbolo

### Significato



### Sega circolare

Sezioni marcate in grigio - impugnatura morbida (con superficie isolata).



### Adesivo numero di serie:

HKS ... - modello;  
XX - data di fabbricazione;  
XXXXXXX - numero di serie.



Leggi tutte le norme di sicurezza e le istruzioni.



Indossare occhiali di sicurezza.



Indossare protezioni per le orecchie.

Simbolo	Significato
	Indossare una mascherina antipolvere.
	Scollegare l'apparecchio dalla rete prima dell'installazione o regolazione.
	Senso del movimento.
	Senso di rotazione.
	Bloccato.
	Sbloccato.
	Vietato.
	Doppia classe di isolamento / protezione.
	Attenzione. Importante.
	Un segno che certifica che il prodotto è conforme ai requisiti essenziali delle direttive UE e gli standard armonizzati a livello comunitario.
	Informazioni utili.
	Indossare guanti protettivi.
	Durante il funzionamento, rimuovere la polvere accumulata.
	Non smaltire l'apparecchio in un contenitore per rifiuti domestici.

## Designazione utensile elettrico DWT

La sega circolare è destinata per il taglio di parti pezzi di legno. L'apparecchio elettrico permette di effettuare tagli verticali ed inclinati così come tagli in profondità regolabili.  
Usando delle lame speciali si possono tagliare anche parti in plastica.

## Componenti dell'utensile elettrico

- 1 Attacco rimozione polvere
- 2 Copertura sicurezza
- 3 Lama \*
- 4 Bullone fissaggio lama
- 5 Flangia esterna
- 6 Pulsante di bloccaggio
- 7 Interruttore on / off
- 8 Scala graduata inclinazione corpo
- 9 Vite di fissaggio scala graduata angolo inclinazione corpo
- 10 Vite fissaggio guida parallela
- 11 Piastra base
- 12 Angolo inclinazione corpo segno taglio a 45°
- 13 Angolo inclinazione corpo segno taglio a 0°
- 14 Guida parallela \*
- 15 Copertura sicurezza scorrevole
- 16 Leva copertura sicurezza scorrevole
- 17 Bocche di ventilazione
- 18 Impugnatura supplementare
- 19 Serraggio mandrino
- 20 Scala graduata profondità taglio
- 21 Leva di fissaggio
- 22 Chiave \*
- 23 Rondella distanziale
- 24 Flangia interna
- 25 Rondella
- 26 Bullone regolazione posizione corpo verticale
- 27 Dado del bullone regolazione posizione corpo verticale
- 28 Dado a farfalla di fissaggio della scala graduata angolo inclinazione corpo

\* Optional

**Non tutti gli accessori illustrati o descritti fanno parte della dotazione standard.**

## Installazione e regolazione elementi dell'utensile elettrico

**Prima di eseguire qualsiasi operazione sull'utensile elettrico, scollegarlo dalla rete elettrica.**



**Non tirare troppo gli inserti per non danneggiare la filettatura.**



**Il montaggio / smontaggio / impostazione di alcuni elementi sono simili per tutti gli apparecchi elettrici, in questo caso I modelli specifici non sono indicati nell'illustrazione.**

## Montaggio / smontaggio guida parallela (vedi fig. 1)

Fig. 1 mostra le operazioni di montaggio e smontaggio della guida parallela 14.

### Sostituzione della lama (vedi fig. 2-5)



**Dopo un uso prolungato, la lama potrebbe diventare molto calda, sostituirla utilizzando i guanti. Questo riduce anche il rischio di taglio.**

- Montare l'apparecchio elettrico al termine del lato motore come mostrato in fig. 2-4.
- Premere sul mandrino di bloccaggio 19 e manualmente girare la lama 3 al fine di immobilizzare la stessa. Quando si preme sul mandrino di bloccaggio 19, svitare il bullone 4 con la chiave 22.
- Usare la leva 16 per far ruotare la mascherina di protezione 15 in senso orario fino al suo fermo.
- Rimuovere la rondella 25 (solo nei modelli HKS18-75 e HKS18-85), la flangia esterna 5, la lama 3, la flangia interna 24 e la rondella distanziale 23.
- Pulire tutti gli elementi di fissaggio con una spazzolina morbida e montare la rondella distanziale 23, la flangia interna 24, la lama 3, la flangia esterna 5 e la rondella 25 (solo nei modelli HKS18-75 e HKS18-85) sul mandrino, avvitare manualmente il bullone 4.

### Attenzione! osservare le seguenti regole durante l'installazione:

- seguire le sequenze di montaggio (vedi fig. 5); evitare di piegarsi durante il montaggio;
  - prima di montare la lama 3, assicurarsi che l'apertura diametro di montaggio coincida con il diametro delle parti sporgenti della flangia interna 24;
  - la freccia di direzione presente sulla lama 3 deve coincidere con la freccia di direzione presente sulla mascherina di protezione 2;
  - montare la flangia esterna 5 con il bordo smussato verso l'esterno.
- Rimettere la mascherina di protezione 15 nella sua posizione iniziale.
  - Mantenere premuto il serraggio blocco mandrino 19 ed avvitare il bullone 4 con una chiave 22. Rilasciare il serraggio blocco 19.

### Uso di lame con diverse sedute diametro (vedi fig. 6)

L'apparecchio elettrico permette l'uso di lame di due diverse misure sedute diametro (vedi tavola specifiche apparecchio elettrico). La flangia interna 24 ha delle parti sporgenti al termine di entrambe i lati (diversi diametri), usato per far girare la lama 3. Se serve una lama 3 di diverso diametro, girare la flangia interna 24 durante il montaggio (vedi fig. 6).

### Regolazione della posizione in verticale (vedi fig. 7, 11)

#### [HKS18-75, HKS18-85]

- Allentare le viti di fissaggio 9 (vedi fig. 11).
- Mettere il corpo dell'apparecchio in verticale.
- Stringere le viti di fissaggio 9.
- Usare la leva 16 per ruotare la mascherina di protezione 15 in senso orario fino al fermo.
- Posizionare i lati di una squadra a 90° sulla superficie della lama 3 ed il piatto girevole 11 (vedi fig. 7).

Se i lati della squadra combaciano perfettamente con la superficie della lama 3 ed il piatto girevole 11, vuol dire che non è necessaria una regolazione, nel caso contrario dovrete regolare la posizione operando sul bullone 26 ed il dado di bloccaggio 27.

- Allentare le viti di fissaggio 9.
- Allentare il dado di bloccaggio 27.
- Girare il bullone 26 in senso orario o antiorario, per far combaciare perfettamente i lati della squadra a 90° con la superficie della lama 3 ed il piatto girevole 11.
- Tenere fermo il bullone 26, e stringere il dado di bloccaggio 27.

### Funzionamento iniziale dell'utensile elettrico

Utilizzare sempre il corretto voltaggio: il voltaggio elettrico usato deve sempre corrispondere a quello riportato sull'etichetta informativa presente sull'apparecchio elettrico.

### Accensione / spegnimento dell'utensile elettrico

#### Accensione:

Per accendere l'utensile elettrico, premere il pulsante di bloccaggio 6 e tenendolo premuto in posizione, premere il pulsante di accensione 7.

#### Spegnimento:

Per spegnere l'utensile elettrico, rilasciare il bottone di accensione 7.

### Aspirazione polvere durante il funzionamento dell'utensile elettrico



L'aspirazione della polvere permette di ridurre la concentrazione di polvere nell'aria e di prevenirne l'accumulo nel posto di lavoro.

Quando operate con l'apparecchio elettrico, usate sempre un aspiratore adatto per la raccolta delle polveri generate durante la lavorazione. Un adattatore speciale viene usato per unire l'aspiratore all'attacco rimozione polveri 1.

### Raccomandazioni sull'uso dell'utensile elettrico

#### Regolazione profondità taglio (vedi fig. 8)

Prima di iniziare l'operazione, regolare la profondità di taglio in base allo spessore del pezzo su cui lavorare. La migliore qualità di taglio si ottiene quando la parte sporgente della lama 3 non supera l'altezza del dente.

- Allentare la leva di fissaggio 21 (vedi fig. 8).
- Impostare sulla scala 20 la profondità di taglio richiesta, alzando od abbassando il corpo dell'apparecchio elettrico.
- Stringere la leva di fissaggio 21.

#### Regolazione angolazione taglio (vedi fig. 9-11)

L'apparecchio elettrico permette di regolare angolazioni di taglio in una scala di 0°- 45°.

- Allentare:
  - dado a farfalla di fissaggio 28 per il HKS12-54, HKS12-63, HKS12-65, HKS15-65 (vedi fig. 9-10);

- le due viti di fissaggio **9** per il **HKS18-75, HKS18-85** (vedi fig. 11).
- Impostare sulla scala **8** l'angolo di taglio richiesto, cambiando l'inclinazione del corpo dell'apparecchio elettrico.
- Avvitare:
  - dado a farfalla di fissaggio **28** per il **HKS12-54, HKS12-63, HKS12-65, HKS15-65**;
  - le due viti di fissaggio **9** per il **HKS18-75, HKS18-85**.

- Allentare la vite di fissaggio **10** della guida parallela **14** (vedi fig. 14).
- Muovere la guida parallela **14** per impostare la larghezza del pezzo lavorato.
- Avvitare la vite di fissaggio **10** della guida parallela **14**.

### Manutenzione dell'utensile elettrico / misure preventive



**Ricordarsi che durante il taglio inclinato, la profondità di taglio mostrata nella scala 20 non corrisponde all'attuale valore.**

#### Segni per taglio (vedi fig. 12)

- Il segno del taglio **13** mostra la posizione della lama **3** durante il taglio verticale (vedi fig. 12).
- Il segno del taglio **12** mostra la posizione della lama **3** durante taglio angolare a 45° (vedi fig. 12).



**Si consiglia di effettuare una prova di taglio per evitare errori durante il lavoro.**

#### Tagliare (vedi fig. 13)



**L'efficienza e qualità dell'operazione di taglio dipende dallo stato e forma dei denti della lama 3, quindi una scelta giusta della lama e' estremamente importante, facendo conto del tipo di materiale da lavorare ed il tipo di lavoro da effettuare.**

- Assicurarsi che il pezzo lavorato e' fissato in modo sicuro con lato verso il basso, perché la qualità del taglio risulta migliore nella parte inferiore.
- Accendere l'apparecchio elettrico prima che la lama **3** tocchi il pezzo da lavorare. Permettere alla lama **3** di raggiungere la velocità massima di rotazione.
- Muovere gentilmente l'apparecchio elettrico in avanti senza inclinare o spingere.
- Mai applicare pressione sull'apparecchio - il taglio richiede il suo tempo. Una pressione aggiuntiva può sovraccaricare l'apparecchio elettrico invece che facilitare l'operazione.
- Usare supporti aggiuntivi quando si lavora su grandi lastre (lastre di truciolato, ecc.) per evitare di piegarle ed bloccare la lama **3** (vedi fig. 13).

#### Taglio con guida parallela (vedi fig. 14)

La guida parallela **14** permette di tagliare lungo il bordo dritto del pezzo in lavorazione, producendo tagli lineari larghi.

**Prima di eseguire qualsiasi operazione sull'utensile elettrico, scollegarlo dalla rete elettrica.**

#### Pulitura dell'utensile elettrico

Una condizione indispensabile per un uso sicuro e a lungo termine dell'utensile elettrico è quella di tenerlo pulito. Passare dunque con regolarità sull'utensile elettrico dell'aria compressa attraverso i fori dell'aria **17**.

#### Servizio post-vendita e Application Service

Il nostro servizio post-vendita risponde alle vostre domande riguardanti la manutenzione e la riparazione del prodotto, così come parti di ricambio. Informazioni su centri di servizio, schemi delle parti e informazioni su parti di ricambio possono essere trovate a: [www.dwt-pt.com](http://www.dwt-pt.com).

### Trasporto degli apparecchi elettrici

- Categoricamente non far cadere alcun oggetto sulla confezione durante il trasporto.
- Durante lo scarico / carico, non si possono utilizzare qualsiasi tipo di tecnologia che funziona sul principio bloccaggio imballaggi.

### Protezione dell'ambiente



**Riciclare la materia prima invece di buttarla.**

L'utensile elettrico, accessori e imballaggio devono essere selezionati per essere riciclati nel rispetto dell'ambiente.

Le parti in plastica sono contrassegnate per la raccolta differenziata.

Queste istruzioni sono stampate su carta riciclata prodotta senza cloro.

**Il produttore si riserva il diritto di apportare modifiche.**

## Especificaciones de la herramienta eléctrica

Sierra circular	HKS12-54	HKS12-63	HKS12-65	HKS15-65	HKS18-75	HKS18-85
Código de la herramienta eléctrica	742340 743507	742357 743514	745297 745280	742364 743521	742371 743538	742388 743545
Potencia absorbida	[W]	1200	1200	1500	1800	1800
Potencia de salida	[W]	690	690	900	1100	1100
Amperaje en el voltaje	127 V [A] 230 V [A]	10 5.5	10 5.5	12 6.5	15 8.3	15 8.3
Velocidad de giro en vacío	[min <sup>-1</sup> ]	5000	5000	5000	4800	4800
Ø mínimo de la hoja	[mm]	—	184	184	200	230
Ø máximo de la hoja	[mm]	165	190	190	210	235
Mínimo Ø interior de la hoja	[mm]	16	16	16	20	20
Máximo Ø interior de la hoja	[mm]	20	20	20	30	30
Espesor máximo de la hoja	[mm]	2,4	2,4	2,4	2,5	2,5
Profundidad máxima de corte 90°	[mm] [pulgadas]	55 2-11/64"	62,5 2-29/64"	65 2-9/16"	75 2-61/64"	85 3-11/32"
Profundidad máxima de corte 45°	[mm] [pulgadas]	36 1-27/64"	43 1-11/16"	45 1-49/64"	55 2-11/64"	65 2-9/16"
Peso	[kg] [lb]	3,6 7,94	3,7 8,16	4,1 9,04	6,7 14,77	7,2 15,87
Clases de protección	□ / II	□ / II	□ / II	□ / II	□ / II	□ / II
Presión acústica	[dB(A)]	93,44	93,44	90,3	95,6	95,6
Potencia acústica	[dB(A)]	104,4	104,4	101,3	106,6	106,6
Vibración ponderada	[m/s <sup>2</sup> ]	4,84	4,86	2,09	1,78	1,78

## Información sobre ruidos



**Tome medidas adecuadas para proteger sus oídos cuando la presión acústica exceda el valor de 85 dB(A).**



## Declaración de conformidad

Declaramos bajo nuestra exclusiva responsabilidad, que el producto descrito en los "Especificaciones de la herramienta eléctrica" cumple con todas las disposiciones correspondientes de las directivas 2006/42/EC inclusive sus modificaciones y esta en conformidad con las siguientes normas: EN 60745-1, EN 60745-2-5.

Gerente de  
certificación

Wu Cunzhen

Merit Link International AG  
Stabio, Suiza, 20.12.2018

## Reglas de seguridad generales



**ADVERTENCIA: ¡Para reducir el riesgo de lesiones, el usuario debe leer el manual de instrucciones!**



**¡ADVERTENCIA! Leer todas las instrucciones y advertencias de seguridad. El incumplimiento de las advertencias e instrucciones puede provocar una descarga eléctrica, incendio y / o lesiones graves.**

**Conservar todas las advertencias e instrucciones para referencia en el futuro.**

El término "herramienta eléctrica" en las advertencias se refiere a su herramienta eléctrica accionada por la red eléctrica (con cable) o a una herramienta eléctrica accionada por batería (inalámbrica).

### Seguridad en el área de trabajo

- **Mantenga el área de trabajo limpia y bien iluminada.** Las áreas desordenadas u oscuras dan lugar a accidentes.
- **No utilice herramientas eléctricas en atmósferas explosivas, como en presencia de líquidos inflamables, gases o polvo.** Las herramientas eléctricas crean chispas que pueden encender el polvo o los vapores.
- **Mantenga alejados a los niños y espectadores mientras maneja una herramienta eléctrica.** Las distracciones pueden hacer que pierda el control.

### Seguridad frente a la electricidad

- **El enchufe macho de conexión, debe ser conectado solamente a un enchufe hembra de las características técnicas del enchufe macho en materia. Nunca modifique el enchufe de ninguna manera. No utilice enchufes adaptadores con herramientas eléctricas conectadas a tierra.** Los enchufes no modificados y los tomacorrientes correspondientes reducirán el riesgo de descarga eléctrica.
- **Evite el contacto del cuerpo con superficies conectadas a tierra, tales como tuberías, radiadores,**

**estufas y refrigeradores.** Existe un mayor riesgo de descarga eléctrica si su cuerpo tiene descarga a tierra.

- **No exponga las herramientas eléctricas a la lluvia o a condiciones húmedas.** Si entra agua a una herramienta eléctrica aumentará el riesgo de descarga eléctrica.
- **No abuse del cable. Nunca use el cable para transportar, tirar o desenchufar la herramienta eléctrica. Mantenga el cable alejado de calor, aceite, bordes afilados o partes móviles.** Los cables dañados o enredados aumentan el riesgo de descarga eléctrica.
- **Si el cable de alimentación está dañado, debe ser sustituido por el fabricante, por su servicio posventa o por personal cualificado similar con el fin de evitar un peligro.**
- **Cuando utilice una herramienta eléctrica al aire libre, utilice un alargue adecuado para uso en exteriores.** El uso de un cable adecuado para uso en exteriores reduce el riesgo de descarga eléctrica.
- **Si el uso de una herramienta eléctrica en una ubicación húmeda es inevitable, utilice un suministro protegido de dispositivo de corriente residual (RCD).** El uso de un RCD reduce el riesgo de descarga eléctrica. ¡NOTA! El término "dispositivo de corriente residual (RCD)" puede sustituirse por el término "interruptor de circuito de falla a tierra (GFCI)" o "disyuntor de fuga a tierra (ELCB)".
- **¡Advertencia! Nunca toque las superficies metálicas expuestas en la caja de velocidades, el protector, etc., porque si se tocan las superficies metálicas se verán afectadas por la onda electromagnética y se causarán lesiones o accidentes potenciales.**

### Seguridad personal

- **Manténgase alerta, observe lo que está haciendo y use el sentido común cuando opere una herramienta eléctrica. No use una herramienta eléctrica si está cansado o bajo la influencia de drogas, alcohol o medicamentos.** Un momento de inatención al operar herramientas eléctricas puede producir lesiones personales graves.
- **Use equipo de protección personal. Siempre lleve protección ocular.** Equipos de protección como máscaras antipolvo, zapatos de seguridad antideslizantes, cascos o protección auditiva usados para condiciones apropiadas reducirán las lesiones personales.
- **Evite el arranque involuntario. Asegúrese de que el interruptor esté en la posición de apagado antes de conectar la fuente de alimentación y / o el bloque de baterías, recoger o transportar la herramienta. Llevar las herramientas eléctricas con el dedo en el interruptor o conectar las herramientas eléctricas con el interruptor en encendido da lugar a accidentes.**
- **Saque cualquier llave de ajuste o llave de tuerca antes de encender la herramienta eléctrica.** Si se deja una llave de ajuste o llave de tuercas unida a una parte giratoria de la herramienta eléctrica se pueden producir lesiones personales.
- **No adopte una postura forzada. Mantenga la postura y el equilibrio en todo momento.** Esto permite un mejor control de la herramienta eléctrica en situaciones inesperadas.
- **Use ropa adecuada. No use prendas sueltas o joyas. Mantenga el cabello, la ropa y los guantes alejados de las partes móviles.** La ropa suelta, las joyas o el pelo largo pueden quedar atrapados en las partes móviles.

- Si se proporcionan dispositivos para la conexión de las instalaciones de extracción y recolección de polvo, asegúrese de que se conecten y utilicen correctamente. El uso del dispositivo para la recolección de polvo puede reducir los peligros relacionados con el polvo.
- No deje que la familiaridad obtenida con el uso frecuente de herramientas le permita ser complaciente e ignore los principios de seguridad de las herramientas. Una acción descuidada puede causar lesiones graves en una fracción de segundo.
- ¡Advertencia! Las herramientas eléctricas pueden producir un campo electromagnético durante el funcionamiento. Este campo puede interferir en algunas circunstancias con los implantes médicos activos o pasivos. Para reducir el riesgo de lesiones graves o mortales, recomendamos a las personas con implantes médicos consultar a su médico y al fabricante de implantes médicos antes de operar esta herramienta eléctrica.

### Uso y cuidado de la herramienta eléctrica

- Las personas con aptitudes psicofísicas o mentales disminuidas, así como los niños no pueden operar la herramienta eléctrica, si no son supervisados o instruidos sobre el uso de la herramienta eléctrica por una persona responsable de su seguridad.
- No fuerce la herramienta eléctrica. Utilice la herramienta eléctrica adecuada para su aplicación. La herramienta eléctrica correcta hará el trabajo mejor y más seguro a la velocidad para la que fue diseñada.
- No utilice la herramienta eléctrica si el interruptor no la enciende y apaga. Cualquier herramienta eléctrica que no pueda ser controlada con el interruptor es peligrosa y debe ser reparada.
- Desconecte el enchufe de la fuente de alimentación y / o la batería de la herramienta eléctrica antes de realizar cualquier ajuste, cambiar accesorios o guardarla. Estas medidas preventivas de seguridad reducen el riesgo de arrancar la herramienta accidentalmente.
- Guarde las herramientas eléctricas inactivas fuera del alcance de los niños y no permita que las personas que no estén familiarizadas con la herramienta eléctrica o estas instrucciones la utilicen. Las herramientas eléctricas son peligrosas en manos de usuarios inexpertos.
- Mantenimiento de las herramientas eléctricas Compruebe si la herramienta está desalineada, si las piezas móviles están atascadas, si hay piezas rotas o cualquier otra condición que pueda afectar el funcionamiento de la herramienta eléctrica. Si está dañada, haga reparar la herramienta eléctrica antes de usarla. Muchos accidentes son causados por el mantenimiento deficiente de las herramientas eléctricas.
- Mantenga las herramientas de corte, afiladas y limpias. Las herramientas de corte adecuadamente mantenidas con bordes afilados son menos propensas a empastarse y más fáciles de controlar.
- Utilice la herramienta eléctrica, los accesorios y las brocas de las herramientas, etc. de acuerdo con estas instrucciones, teniendo en cuenta las condiciones de trabajo y el trabajo a realizar. El uso de la herramienta eléctrica para operaciones diferentes de las previstas podría producir una situación peligrosa.

- Mantenga las manijas y las superficies de agarre secas, limpias y libres de aceite y grasa. Las manijas y las superficies de agarre resbaladizas no permiten un manejo y un control seguros de la herramienta en situaciones inesperadas.
- Tenga en cuenta que cuando utilice una herramienta eléctrica debe sostener la manija auxiliar correctamente, esto es útil para controlar la herramienta eléctrica. Por lo tanto, sostenerla de manera adecuada puede reducir el riesgo de accidentes o lesiones.

### Servicio

- Haga reparar su herramienta eléctrica por personal de reparación calificado que use solamente piezas de repuesto idénticas. Esto asegurará que se mantenga la seguridad de la herramienta eléctrica.
- Siga las instrucciones para lubricar y cambiar los accesorios.

### Advertencias especiales de seguridad

#### Instrucciones de seguridad para todos los procedimientos de corte con sierras



**PELIGRO: Mantener las manos alejadas del área de corte y la cuchilla. Mantenga su segunda mano en la manija auxiliar, o en la carcasa del motor.** Si las dos manos sostienen la sierra, no se puede cortar con la cuchilla.

- No ponga la mano debajo de la pieza de trabajo. El protector no puede protegerlo de la cuchilla debajo de la pieza de trabajo.
- Ajuste la profundidad de corte al espesor de la pieza de trabajo. Menos de un diente completo de los dientes de la cuchilla debe ser visible debajo de la pieza de trabajo.
- Nunca sostenga la pieza cortada con sus manos o entre sus piernas. Asegure la pieza de trabajo en una plataforma estable. Es importante sostener el trabajo adecuadamente para minimizar la exposición del cuerpo, el atascamiento de las cuchillas o la pérdida de control. (La sierra circular se debe sujetar correctamente y la pieza de trabajo procesada se sujetará como se indica en la figura 15).
- Sujete la herramienta eléctrica únicamente por las superficies de sujeción aisladas, cuando realice una operación en la que la herramienta de corte pueda entrar en contacto con cables ocultos o con su propio cable. El contacto con un cable con corriente también hará que las partes metálicas expuestas de la herramienta eléctrica tengan corriente y podrían causar una descarga eléctrica al operario.
- Cuando asierra con corte longitudinal, siempre use una guía de aserrar o una guía de borde recto. Esto mejora la precisión del corte y reduce la posibilidad de que la cuchilla se atasque.
- Siempre utilizar cuchillas con el tamaño y la forma correctos (diamante en contraposición a redonda) de orificios de árbol. Las cuchillas que no coincidan con el equipo de montaje de la sierra correrán excéntricamente y causarán la pérdida de control.
- Nunca utilizar arandelas o pernos dañados o incorrectos. Las arandelas de las cuchillas y el perno están especialmente diseñados para su sierra, para un rendimiento óptimo y seguridad de operación.

## Instrucciones de seguridad adicionales para todas las sierras

### Causas de contragolpes y advertencias relacionadas

- el contragolpe es una reacción repentina a una cuchilla de sierra se aprisiona, atasca o desalinea, lo que causa que la sierra pierda el control se levante y salga de la pieza de trabajo hacia el operador;
- cuando la cuchilla se aprisiona o atasca estrechamente por el cierre de la banda, la cuchilla se detiene y la reacción del motor hace que la unidad retroceda rápidamente hacia el operador;
- si la cuchilla se tuerce o desalinea en el corte, los dientes en el borde trasero de la cuchilla pueden cavar en la superficie superior de la madera haciendo que la cuchilla salga del corte y salte hacia atrás hacia el operador.

El contragolpe es el resultado de un mal uso de la sierra y / o procedimientos o condiciones de funcionamiento incorrectos y puede evitarse tomando las precauciones adecuadas que se indican a continuación.

- **Mantenga un agarre firme con ambas manos en la sierra y posicione sus brazos para permitirle resistir las fuerzas de contragolpe. Coloque su cuerpo hacia cualquier lateral con respecto a la cuchilla, pero no en línea con la cuchilla.** El contragolpe puede hacer que la sierra salte hacia atrás, pero las fuerzas de contragolpe se pueden controlar por el operador, si se toman las precauciones adecuadas.

- **Cuando la cuchilla se atasque o interrumpa un corte por cualquier motivo, suelte el gatillo y mantenga la sierra inmóvil en el material hasta que la cuchilla se detenga completamente. Nunca intentar sacar la sierra del trabajo o tirar de la sierra hacia atrás mientras la cuchilla está en movimiento o puede producirse un contragolpe.** Investigue y tome medidas correctivas para eliminar la causa del atascamiento de la cuchilla.

- **Cuando reinicie una sierra en la pieza de trabajo, centre la cuchilla de la sierra en el corte y compruebe que los dientes de la sierra no estén enganchados en el material.** Si la cuchilla de la sierra se atasca, puede rebotar o dar un contragolpe de la pieza de trabajo cuando se vuelve a encender la sierra.

- **Sostenga los paneles grandes para minimizar el riesgo de pinzamiento y retroceso de la cuchilla.** Los paneles grandes tienden a hundirse por su propio peso. Se deben colocar soportes debajo del panel en ambos lados, cerca de la línea de corte y cerca del borde del panel. (Ver funcionamiento correcto en la figura 13.2 y funcionamiento defectuoso en la figura 13.1).

- **No usar cuchillas desafiladas o dañadas.** Las cuchillas desafiladas o colocadas incorrectamente producen un corte estrecho que causa fricción excesiva, atascamiento de la cuchilla y contragolpe.

- **Las palancas de bloqueo de profundidad de la cuchilla y de ajuste del bisel se deben colocar y asegurar antes de realizar el corte.** Si el ajuste de la cuchilla se desplaza al cortar, puede causar atascarse y dar un contragolpe.

- **Tenga mucho cuidado cuando use la sierra en paredes existentes u otras áreas ocultas.** La cuchilla sobresaliente puede cortar objetos que pueden causar contragolpe.

- **Revisar el protector inferior para ver si está bien cerrado antes de cada uso. No usar la sierra si el protector inferior no se mueve libremente y cierra inmediatamente. Nunca sujetar o atar el protector inferior en posición abierta.** Si la sierra se cae accidentalmente, el protector inferior puede doblarse. Levantar el protector inferior con el mango de retracción y asegurarse de que se mueva libremente y no toque la cuchilla ni ninguna otra parte, en todos los ángulos y profundidades de corte.

- **Revisar el funcionamiento del resorte del protector inferior. Si el protector y el resorte no funcionan correctamente, se deben reparar antes de su uso.** El protector inferior puede funcionar lentamente debido a partes dañadas, depósitos de goma o acumulación de escombros.

- **El protector inferior puede retraerse manualmente sólo para cortes especiales tales como "cortes de plomada" y "cortes compuestos".** Levantar el protector inferior retirando la manija y tan pronto como la cuchilla entre en el material, se debe soltar el protector inferior. Para todo los demás tipos de aserrado, el protector inferior debe funcionar automáticamente.

- **Observe siempre que el protector inferior cubra la cuchilla antes de colocar la sierra en el banco o en el piso.** Una cuchilla desprotegida y que se mueve hacia atrás, hará que la sierra funcione hacia atrás, cortando lo que esté en su camino. Tenga en cuenta el tiempo que tarda la cuchilla en detenerse después de soltar el interruptor.



**¡Precaución! Las sustancias químicas que contienen algunas partículas de polvo generadas durante el pulido, corte con sierra, rectificado, perforación u otras actividades de construcción pueden causar cáncer, defectos de nacimiento o daño a la fertilidad.**

**¡ADVERTENCIA! Las sustancias químicas que contienen algunas partículas de polvo generadas durante el pulido, corte con sierra, rectificado, perforación u otras actividades de construcción pueden causar cáncer, defectos de nacimiento o daño a la fertilidad. Tomemos algunas sustancias químicas como ejemplo:**

- Pintura a base de plomo.
- Dióxido de silicio transparente que contienen los ladrillos, el cemento y otros productos de piedra.
- El nivel de riesgo del arsénico y el cromo producido en la madera tratada químicamente depende de la frecuencia de este tipo de trabajo. Para evitar entrar en contacto con dichas sustancias químicas: como el peligro depende del tiempo que usted pasa en dicha clase de trabajo, debe evitar el contacto con tales composiciones químicas.
- Trabajar con una buena condición de ventilación.
- Usar el equipo de protección aprobado durante el trabajo como una máscara antipolvo con diseño para filtrar polvo fino.

### Instrucciones complementarias para el uso de la sierra circular

- Cuando utilice la herramienta eléctrica, preste atención a los siguientes puntos:



- la cuchilla de la sierra debe estar intacta sin deformaciones, pliegues o que le falte un diente de sierra o esté fracturada;
- no se debe utilizar ninguna cuchilla de sierra de acero de alta velocidad;
- no se debe utilizar ninguna rueda de rectificado abrasiva para la herramienta;
- no se debe utilizar ninguna cuchilla de sierra que no cumpla con las estipulaciones de las instrucciones.
- no ejercer presión lateral sobre el disco de la cuchilla de sierra para detener la cuchilla de sierra;
- asegurar el funcionamiento correcto del mecanismo de retracción en todo el sistema de protección;
- antes de realizar cualquier cambio, ajuste u otro trabajo de mantenimiento, se debe desenchufar de la fuente de alimentación.
- Cuando se utiliza la herramienta eléctrica, la velocidad de avance debe ser controlada a un nivel moderado según los materiales de diferente dureza.
- Cuando se utiliza la herramienta eléctrica, no se permite ningún material extraño como clavo de hierro en la madera procesada; si hay un bulto de madera duro, la velocidad de avance se debe reducir.
- Se prohíbe operar cuando se quita la cubierta protectora.
- La cuchilla de la sierra se mantendrá limpia y afilada para reducir al mínimo la avería y el rebote.
- ¡PELIGRO! Durante el funcionamiento, las manos deben mantenerse alejadas del área de aserrado y no se debe tocar la cuchilla de la sierra. Cuando la cuchilla de la sierra está girando, no se debe insertar la pieza de trabajo. Cuando la cuchilla de la sierra todavía está girando, no debe agarrar las piezas mecanizadas con las manos.
- Asegúrese de sostener firmemente la herramienta eléctrica con las manos. No ponga su mano o dedos detrás de la sierra circular. Si se produce un rebote, es probable que la sierra circular salte hacia atrás en sus manos, lo que da como resultado lesiones personales graves (el funcionamiento defectuoso se indica en la figura 16.1).
- Cuando se realiza el corte, la parte de base más ancha de la sierra circular se colocará sobre una parte sostenida de forma estable de la pieza de trabajo en lugar de sobre la parte a cortar. (El funcionamiento correcto se indica en la figura 17, el funcionamiento defectuoso se indica en la figura 16.2) Si la pieza de trabajo es muy corta o pequeña, se debe sujetar con abrazaderas. No intente sostener una pieza de trabajo corta con las manos.
- La sierra circular no debe ser utilizada boca abajo para operaciones de aserrado, ya que es muy peligrosa e incluso puede causar accidentes graves (como se muestra en la figura 18).

### Antes de comenzar la operación

- Use la herramienta eléctrica solamente para cortar material recomendado por el fabricante.
- La flecha de la hoja de corte siempre debe apuntar en la misma dirección que la flecha de la cubierta de protección.
- Durante la operación nunca sujete (banda, cuña, etc.) la cubierta de protección deslizante para que quede abierta.
- Evite bloquear la cubierta de protección deslizante u obstruirla con aserrín. Si eso sucede, apague la herramienta eléctrica, arregle la falla y sólo entonces continúe la operación.

### Durante el funcionamiento

- Nunca comience a cortar hasta que la hoja de la sierra alcance su velocidad máxima.
- Siempre procese una pieza a la vez solamente, esta es la única manera de sujetarla correctamente.
- Al procesar piezas largas, use los dispositivos de sujeción y asegúrese de proporcionar un soporte por debajo del extremo largo que sobresale. Nunca deje que una tercera persona sostenga la pieza de trabajo.
- Nunca retire los residuos de aserrín o de las piezas tratadas hasta que el motor de la herramienta eléctrica no esté apagado.
- Si durante las operaciones, la hoja de corte se ataca en la pieza o se bloquea por los residuos, apague inmediatamente la herramienta eléctrica y sólo entonces elimine la causa de bloqueo de la hoja de corte.
- No trabaje con materiales que contengan asbesto. El asbesto se considera carcinogénico.
- No use la herramienta eléctrica para cortar leña.
- Evite detener el motor de la herramienta eléctrica cuando está bajo carga.
- Evite el sobrecalentamiento de la herramienta eléctrica si la usa durante un periodo de tiempo prolongado.
- No cubra nunca las salidas de corte con los dedos.
- Nunca opere la herramienta eléctrica por encima de la altura de la cabeza.

### Después de terminar la operación

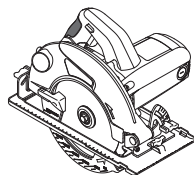
- Se puede desplazar la herramienta eléctrica del lugar de trabajo sólo después de que la hoja de corte se haya apagado y se halla detenido completamente.
- Nunca trate de disminuir la inercia de la rotación de la hoja de corte a través del bloque del husillo o mediante la aplicación de fuerza en la superficie lateral de la hoja de corte. Si usa el bloque del husillo para este fin, la herramienta eléctrica se dañará y la garantía no responderá del fallo.
- Las hojas de la sierra pueden estar muy caliente durante la operación, no las toque hasta que se hayan enfriado.

### Símbolos usados en el manual

Los siguientes símbolos se utilizan en el manual de instrucciones, recuerde sus significados. La interpretación correcta de los símbolos le permitirá el uso correcto y seguro de la herramienta eléctrica.

#### Símbolo

#### Significado





#### Sierra circular



Secciones marcadas con gris - agarre suave (con superficie aislada).



#### Etiqueta con número de serie:

HKS ... - modelo;  
XX - fecha de fabricación;  
XXXXXXX - número de serie.

Símbolo	Significado
	Lea todas las reglas e instrucciones de seguridad.
	Use gafas de seguridad.
	Use protectores para los oídos.
	Use una máscara antipolvo.
	Desconecte la herramienta eléctrica de la red antes de instalarla o ajustarla.
	Dirección del movimiento.
	Dirección de la rotación.
	Bloqueado.
	Desbloqueado.
	Prohibido.
	Doble aislamiento / clase de protección.
	Atención. Importante.
	Un signo que certifica que el producto cumple con los requisitos esenciales de las directivas de la UE y las normas armonizadas de la UE.
	Información útil.
	Use guantes de protección.

Símbolo	Significado
	Durante el funcionamiento, saque el polvo acumulado.
	No deseche la herramienta eléctrica en un recipiente de basura doméstica.

### Designación de la herramienta eléctrica DWT

La sierra circular fue designada para cortar partes-piezas de madera. La herramienta eléctrica permite cortes verticales e inclinados como también ajuste de profundidad de corte. El usar hojas especiales de la sierra, le permite cortar piezas de plástico.

### Componentes de la herramienta eléctrica

- 1 Acoplamiento de remoción del polvillo
- 2 Cubierta protectora
- 3 Hoja de sierra \*
- 4 Perno de fijación de la hoja de sierra
- 5 Pestaña externa
- 6 Botón de bloqueo
- 7 Interruptor de encendido / apagado
- 8 Escala de ángulo inclinado del cuerpo
- 9 Tornillo de fijación de la escala de ángulo de inclinación del cuerpo
- 10 Tornillo de ajuste para guía paralela
- 11 Placa base
- 12 Marca de corte en un ángulo de inclinación corporal de 45°
- 13 Marca de corte en un ángulo de inclinación corporal de 0°
- 14 Guía paralela \*
- 15 Cubierta protectora deslizante
- 16 Palanca de la cubierta protectora deslizante
- 17 Ranuras de ventilación
- 18 Empuñadura adicional
- 19 Cierre de eje
- 20 Escala de profundidad de corte
- 21 Palanca de fijación
- 22 Llave \*
- 23 Arandela de espaciado
- 24 Pestaña interna
- 25 Arandela
- 26 Perno de ajuste de la posición vertical del cuerpo
- 27 Contratuerca del ajuste de posición vertical del cuerpo
- 28 Tuerca mariposa de fijación de la escala de ángulo de inclinación del cuerpo

\* Accesorios

**No todos los accesorios fotografiados o descritos están incluidos en el envío estándar.**

Antes de llevar a cabo cualquier trabajo sobre la herramienta eléctrica, debe desconectarse de la fuente de energía.



**No apriete demasiado los elementos de ajuste para evitar dañar el hilo.**



El montaje / desmontaje / configuración de algunos de los elementos es el mismo para todos los modelos de la herramienta eléctrica, en este caso los modelos específicos no están indicados en la ilustración.

**Guía paralela de montaje / desmontaje (ver la figura 1)**

La figura 1 muestra las operaciones de montaje y desmontaje de la guía paralela 14.

**Reemplazo de la hoja de corte (ver figuras 2-5)**



Después de un uso prolongado, la hoja de corte podría calentarse mucho, reemplazarla usando los guantes. Esto también reducirá el riesgo de herirse con el borde de la hoja de corte.

- Monte la herramienta eléctrica en el extremo lateral del motor como lo muestran las figuras 2-4.
- Presione la traba del husillo 19 y active manualmente la hoja de la sierra 3 a fin de inmovilizarlo. Mientras presiona el bloque del husillo 19, gire el perno 4 con la llave 22.
- Use la palanca 16 para girar la cubierta protectora deslizante 15 en sentido horario hasta detenerse.
- Remueva la arandela 25 (HKS18-75 y HKS18-85 solamente), pestaña externa 5, hoja de sierra 3, pestaña interna 24 y arandela de espaciado 23.
- Limpie todos los elementos de fijación con un cepillo suave y monte la arandela de espaciado 23, pestaña interna 24, hoja de sierra 3, pestaña externa 5 y arandela 25 (HKS18-75 y HKS18-85 solamente) en el eje, atornille el perno 4 manualmente.

**¡Atención! Observe las siguientes reglas durante la instalación:**

- siga la secuencia de montaje (ver la figura 5); evite dobleces durante el montaje;
- antes de montar la hoja de sierra 3, asegúrese de que el diámetro de apertura de montaje entre en el diámetro de las piezas proyectadas de la pestaña interna 24;
- la dirección de flecha marcada en la hoja de sierra 3 debe coincidir con la dirección de la flecha en la cubierta protectora 2;
- monte la pestaña externa 5 con el borde biselado hacia afuera.
- Ponga la cubierta protectora deslizante 15 en su posición inicial.
- Presione y sostenga el cierre de eje 19 y ajuste el perno 4 con la llave 22. Suelte el cierre de eje 19.

**Uso de hojas de sierra de diferentes diámetros de asiento (ver la figura 6)**

La herramienta eléctrica permite operar hojas de sierra de dos diámetros de asiento diferentes (ver la tabla de especificación de la herramienta eléctrica). La pestaña interna 24 tiene piezas proyectadas a ambos extremos laterales (diferentes diámetros), utilizadas para girar la hoja de sierra 3. Si es necesaria la hoja de sierra 3 de otro diámetro, gire la pestaña interna 24 durante la instalación (ver la figura 6).

**Regulación de la posición vertical corporal (ver las figuras 7, 11)**

[HKS18-75, HKS18-85]

- Afloje los tornillos de fijación 9 (ver fig. 11).
- Ponga el cuerpo en vertical.
- Ajuste los tornillos de fijación 9.
- Use la palanca 16 para girar la cubierta protectora deslizante 15 en sentido horario hasta detenerse.
- Coloque los lados de una escuadra de alineación a 90° de la superficie de la hoja de sierra 3 y placa base 11 (ver la figura 7). Si los lados de la escuadra se unen a las superficies de la hoja de sierra 3 y placa base 11 en forma ajustada, no es necesaria la alineación, de lo contrario tiene que ajustar la posición por medio del perno 26 y la contratuerca 27.
- Afloje los tornillos de fijación 9.
- Afloje la contratuerca 27.
- Girando el perno 26 hacia adentro o afuera, haga que los lados de la escuadra de 90° se unan a las superficies de la hoja de sierra 3 y placa base 11 en forma ajustada.
- Sosteniendo el perno 26, ajuste la contratuerca 27.

### Funcionamiento inicial de la herramienta eléctrica

Utilice siempre la tensión adecuada de la red: la tensión de la red debe coincidir con la información citada en la placa de identificación de la herramienta eléctrica.

### Encendido / apagado de la herramienta eléctrica

**Encender:**

Para encender la herramienta eléctrica, empuje el botón de cierre 6 y, mientras lo presiona en posición, empuje el botón del interruptor 7.

**Apagar:**

Para apagar la herramienta eléctrica, suelte el botón del interruptor 7.

### Aspiración del polvo durante el funcionamiento



La aspiración del polvo permite reducir la concentración de polvo en el aire y evitar la acumulación en el lugar de trabajo.

Mientras opera la herramienta eléctrica siempre use una aspiradora adecuada para recolectar el polvo generado por el proceso. Un adaptador especial se utiliza para unir la aspiradora al conector 1.

## Recomendaciones sobre el funcionamiento

### Fijación de profundidad de corte (ver la figura 8)

Antes de empezar la operación, ajuste la profundidad de la sierra según el espesor de la pieza de trabajo. La mejor calidad del borde de corte se logra cuando la pieza proyectada de la hoja de sierra 3 no excede la altura de los dientes.

- Afloje la palanca de fijación 21 (ver la figura 8).
- Fije la profundidad de corte necesaria en la escala 20 levantando o bajando el cuerpo de la herramienta eléctrica.
- Ajuste la palanca de fijación 21.

### Fijación de ángulo de corte (ver las figuras 9-11)

La herramienta eléctrica permite el ajuste del ángulo de corte suave dentro del rango de 0° a 45°.

- Aflojar:
  - tuerca mariposa de fijación 28 para HKS12-54, HKS12-63, HKS12-65, HKS15-65 (ver la figura 9-10);
  - dos tornillos de fijación 9 para HKS18-75, HKS18-85 (ver la figura 11).
- Fije el ángulo de corte necesario en la escala 8, cambiando el ángulo de inclinación del cuerpo de la herramienta eléctrica.
- Ajustar:
  - tuerca mariposa de fijación 28 para HKS12-54, HKS12-63, HKS12-65, HKS15-65;
  - dos tornillos de fijación 9 para HKS18-75, HKS18-85.



Recuerde que durante el corte inclinado la profundidad de corte que aparece en la escala 20 no se corresponde con los valores reales.

### Marcas de corte (ver la figura 12)

- La marca de corte 13 muestra la posición de la hoja de sierra 3 durante el corte vertical (ver la figura 12).
- La marca de corte 12 muestra la posición de la hoja de sierra 3 durante el corte en un ángulo de 45° (ver la figura 12).



Se recomienda hacer un corte de prueba para evitar errores al trabajar.

### Corte con la sierra (ver la figura 13)



La eficiencia y calidad de las operaciones de corte dependen del estado y forma de los dientes de la hoja de sierra 3, por lo tanto la selección adecuada de la hoja de sierra es extremadamente importante según el material que se procesa y el tipo de trabajo que se realiza.

- Asegúrese de que la pieza de trabajo quede fija con seguridad, cara hacia abajo, porque la calidad del borde de corte inferior siempre es mejor.
- Encienda su herramienta eléctrica antes de que la hoja de sierra 3 toque la pieza de trabajo. Deje que la hoja de sierra 3 llegue a su máxima velocidad de rotación.
- Con suavidad mueva la herramienta eléctrica hacia delante sin doblar ni presionar.

- No presione nunca la herramienta: el corte con sierra requiere de cierto tiempo. La presión adicional sobrecargará la herramienta eléctrica en lugar de facilitar la operación.
- Use soportes adicionales cuando corte láminas grandes (cartones, etc.) para evitar dobleces y el posible bloqueo de la hoja de sierra 3 (ver la figura 13).

### Corte con guía paralela (ver la figura 14)

La guía paralela 14 permite cortar a lo largo del borde directo de la pieza de trabajo existente, y producir tiras del mismo ancho.

- Afloje el tornillo de fijación 10 de corte paralelo 14 (ver la figura 14).
- Mueva la guía paralela 14 para fijar un ancho de pieza de trabajo necesario.
- Ajuste el tornillo de fijación 10 de corte paralelo 14.

## Mantenimiento de la herramienta eléctrica / medidas preventivas

Antes de llevar a cabo cualquier trabajo sobre la herramienta eléctrica, debe desconectarse de la fuente de energía.

### Limpieza de la herramienta eléctrica

Una condición indispensable para un uso seguro a largo plazo de la herramienta eléctrica es mantenerla limpia. Con frecuencia limpie la herramienta con aire comprimido a través de las ranuras de ventilación 17.

### Servicio de post-venta y servicio de aplicaciones

Nuestro servicio de post-venta responde a sus preguntas sobre el mantenimiento y la reparación de su producto, así como también sobre los repuestos. La información sobre los centros de servicio, los diagramas de las piezas y sobre los repuestos también se puede encontrar en: [www.dwt-pt.com](http://www.dwt-pt.com).

## Cómo transportar las herramientas eléctricas

- Está terminantemente prohibido dejarlas caer para que no se produzca ningún impacto mecánico en el embalaje durante el transporte.
- Cuando se descarguen / carguen, no se permite usar ningún tipo de tecnología que funcione bajo el principio de sujeción de embalajes.

## Protección del medio ambiente



Recicle las materias primas en lugar de eliminarlas como basura.

Las herramientas, los accesorios y el embalaje deberían seleccionarse para un reciclado cuidadoso del medio ambiente.

Las piezas de material plástico están marcadas para un reciclado selectivo. Estas instrucciones están impresas sobre papel reciclado sin la utilización de cloro.

El fabricante se reserva la posibilidad de incluir cambios.

## Especificações da ferramenta eléctrica

Serra circular	HKS12-54	HKS12-63	HKS12-65	HKS15-65	HKS18-75	HKS18-85
Código da ferramenta eléctrica [127 V ~50/60 Hz] [230 V ~50/60 Hz]	742340 743507	742357 743514	745297 745280	742364 743521	742371 743538	742388 743545
Potência nominal absorvida [W]	1200	1200	1200	1500	1800	1800
Potência de saída [W]	690	690	690	900	1100	1100
Amperagem na voltagem 127 V [A] 230 V [A]	10 5.5	10 5.5	10 5.5	12 6.5	15 8.3	15 8.3
Rotações sem carga [min <sup>-1</sup> ]	5000	5000	5000	5000	4800	4800
Ø mín da lâmina da serra [mm]	—	184	184	184	200	230
Ø máx da lâmina da serra [mm]	165	190	190	190	210	235
Ø interior mín da lâmina da serra [mm]	16	16	16	16	20	20
Ø interior máx da lâmina da serra [mm]	20	20	20	20	30	30
Grossura máx da lâmina da serra [mm]	2,4	2,4	2,4	2,5	2,5	2,5
Profundidade máxima de corte 90° [polegadas]	55 2-11/64"	62.5 2-29/64"	65 2-9/16"	65 2-9/16"	75 2-61/64"	85 3-11/32"
Profundidade máxima de corte 45° [polegadas]	36 1-27/64"	43 1-11/16"	45 1-49/64"	45 1-49/64"	55 2-11/64"	65 2-9/16"
Peso [kg] [lb]	3,6 7,94	3,7 8,16	3,7 8,16	4,1 9,04	6,7 14,77	7,2 15,87
Classe de protecção	□ / II	□ / II	□ / II	□ / II	□ / II	□ / II
Pressão sonora [dB(A)]	93,44	93,44	93,44	90,3	95,6	95,6
Potência sonora [dB(A)]	104,4	104,4	104,4	101,3	106,6	106,6
Vibrações [m/s <sup>2</sup> ]	4,84	4,86	4,86	2,09	1,78	1,78

## Informações sobre ruído



Use protectores auditivos quando a potência sonora ultrapassar 85 dB(A).



## Declaração de conformidade

Declaramos sob nossa inteira responsabilidade que o produto descrito nos "Especificações da ferramenta eléctrica" esta em conformidade com todas as disposições pertinentes das Directivas 2006/42/EC incluindo suas alterações, e em conformidade com as seguintes normas: EN 60745-1, EN 60745-2-5.

Gestor de certificação

Wu Cunzhen

Merit Link International AG  
Stabio, Suíça, 20.12.2018

## Regras gerais de segurança



**AVISO - Para reduzir o risco de lesões, o utilizador tem de ler o manual de instruções.**



**AVISO! Leia todos os avisos de segurança e todas as instruções.** O incumprimento das instruções e avisos de segurança pode ter como consequência a existência de perigo de incêndio, de choques elétricos e / ou de lesões graves.

**Guarde todos os avisos e instruções para futuras referências.**

O termo "ferramenta eléctrica" nos avisos diz respeito à sua ferramenta alimentada pela rede (com fio) ou com bateria (sem fio).

## Segurança na área de trabalho

- **Mantenha a área de trabalho limpa e bem iluminada.** Áreas desarrumadas ou escuras são propícias a acidentes.
- **Não ligue ferramentas eléctricas em atmosferas explosivas, tal como na presença de líquidos inflamáveis, gases ou pó.** As ferramentas eléctricas geram faíscas que podem provocar a ignição dos fumos ou pó.
- **Mantenha as crianças e pessoas que passem afastadas enquanto trabalhar com uma ferramenta eléctrica.** As distrações podem fazer com que perca o controlo.

## Segurança eléctrica

- **As fichas da ferramenta eléctrica têm de corresponder à tomada. Nunca modifique a ficha de algum modo. Não utilize qualquer adaptador com ferramentas eléctricas com ligação à terra.** Fichas não modificadas e tomadas correspondentes reduzem o risco de choque eléctrico.
- **Evite o contacto do corpo com superfícies ligadas à terra, tais como tubos, radiadores, bases e frigoríficos.** Existe um risco acrescido de choque eléctrico se o seu corpo estiver ligado à terra.

- **Não exponha as ferramentas eléctricas à chuva ou a condições húmidas.** A entrada da água na ferramenta eléctrica aumentará o risco de choque eléctrico.
- **Não force o fio da alimentação. Nunca utilize o fio para transportar, puxar ou desligar a ferramenta eléctrica.** Mantenha o fio afastado do calor, óleo, arestas afiadas ou peças móveis. Fios danificados ou presos aumentam o risco de choque eléctrico.
- **Quando estiver a trabalhar com uma ferramenta eléctrica ao ar livre, utilize uma extensão adequada para a utilização no exterior.** A utilização de um fio adequado ao exterior reduz o risco de choque eléctrico.
- **Se for inevitável trabalhar com uma ferramenta eléctrica num local húmido, use uma alimentação protegida por um dispositivo de corrente residual (DCR).** A utilização de um DCR reduz o risco de choque eléctrico. **NÓTA!** O termo "dispositivo de corrente residual (DCR)" pode ser substituído pelo termo "interruptor de circuito de falha de ligação à terra (ICFLT)" ou "disjuntor de circuito de fuga de terra (DCFT)".
- **Aviso!** Nunca toque nas superfícies de metal expostas na caixa de velocidades, protecção, etc., pois tocar nas superfícies de metal interfere com as ondas eletromagnéticas, podendo assim causar lesões ou acidentes.

## Segurança pessoal

- **Mantenha-se alerta, observe o que está a fazer e use senso comum quando estiver a trabalhar com uma ferramenta eléctrica. Não utilize uma ferramenta eléctrica enquanto estiver cansado ou sobre o efeito de drogas, álcool ou medicação.** Um momento de falta de atenção enquanto trabalha com ferramentas eléctricas pode resultar em lesões sérias.
- **Use equipamento pessoal de protecção. Utilize sempre protecção ocular.** O equipamento de segurança, tal como máscara de pó, calçado de segurança antiderrapante, capacete de segurança, ou protecção para os ouvidos, utilizado nas condições adequadas reduzirá a hipótese de lesões.
- **Evite ligações sem intenção. Certifique-se de que o interruptor se encontra na posição de desligado antes de ligar a fonte de energia e / ou à bateria ao agarrar ou transportar a ferramenta.** Transportar ferramentas eléctricas com o seu dedo no interruptor ou fornecer energia a ferramentas eléctricas que tenham o interruptor na posição de ligado convida a acidentes.
- **Retire qualquer chave de ajuste ou chave de fendas antes de ligar a ferramenta eléctrica.** Uma chave de fendas ou uma chave deixada ligada a uma peça rotativa da ferramenta eléctrica pode resultar em lesão.
- **Não se estique. Mantenha sempre a base e o equilíbrio adequados.** Isso proporciona um melhor controlo da ferramenta eléctrica em situações inesperadas.
- **Vista-se adequadamente. Não use roupas largas ou joalheria. Mantenha o cabelo, roupa e luvas afastados das partes móveis.** Roupas largas, jóias ou cabelo comprido podem ser apanhados pelas peças em movimento.
- **Se forem fornecidos dispositivos para a ligação de extração de pó e facilidades de recolha, certifique-se de que estas estão ligadas e de que são devidamente utilizadas.** A utilização da recolha do pó pode reduzir os perigos relacionados com o pó.
- **Não permita que a familiaridade ganhe com a utilização de ferramentas o torne mais compla-**

**cente e ignore os princípios de segurança da ferramenta.** Uma ação descuidada pode causar lesões severas numa fração de segundo.

• **Aviso!** As ferramentas elétricas podem criar um campo eletromagnético durante o funcionamento. Este campo pode, sob determinadas circunstâncias, interferir com implantes médicos ativos ou passivos. Para reduzir o risco de lesões sérias ou fatais, recomendamos que pessoas com implantes médicos consultem o seu médico e / ou fabricante do implante médico antes de utilizar esta ferramenta elétrica.

### Utilização e cuidados da ferramenta elétrica

• As pessoas com fracas aptidões físicas ou mentais, bem como as crianças, não podem utilizar a ferramenta elétrica, caso não sejam supervisionadas ou ensinadas a usar a ferramenta elétrica por uma pessoa responsável pela sua segurança.

• **Não force a ferramenta elétrica. Use a ferramenta elétrica adequada para a tarefa pretendida.** O uso de uma ferramenta elétrica correta e à velocidade para a qual foi concebida permite executar o trabalho com maior eficácia e segurança.

• **Não utilize a ferramenta elétrica se o interruptor não a ligar ou desligar.** Qualquer ferramenta que não possa ser controlada com o interruptor é perigosa e deve ser reparada.

• **Desligue a ficha da fonte de alimentação e / ou a bateria da ferramenta elétrica antes de fazer quaisquer ajustes, mudar de acessórios, ou guardar as ferramentas elétricas.** Tais medidas de segurança preventiva ajudam a reduzir os riscos de ligar inadvertidamente a ferramenta elétrica.

• **Guarde ferramentas elétricas sem carga fora do alcance de crianças e não permita que pessoas estranhas às ferramentas elétricas ou a estas instruções trabalhem com a ferramenta elétrica.** As ferramentas elétricas são perigosas nas mãos de utilizadores sem formação.

• **Proceda à manutenção das ferramentas elétricas.** Verifique se existem desalinhamentos ou bloqueios das peças móveis, peças partidas e quaisquer outras condições que possam afetar o funcionamento da ferramenta elétrica. Se estiver danificada, leve a ferramenta elétrica para ser reparada antes da utilização. Muitos acidentes são provocados pela fraca manutenção das ferramentas elétricas.

• **Mantenha as ferramentas de corte afiadas e limpas.** Ferramentas devidamente mantidas com arestas de corte afiadas são menos fáceis de prender e mais fáceis de controlar.

• **Use a ferramenta elétrica, acessórios e brocas, etc., de acordo com estas instruções, tendo em conta as condições de trabalho e o trabalho a ser efetuado.** A utilização da ferramenta elétrica para operações diferentes das pretendidas pode resultar numa situação perigosa.

• **Mantenha as pegas e superfícies de segurar secas, limpas e sem óleo ou gordura.** Pegas e superfícies de segurar escorregadias não permitem o manuseamento seguro nem o controlo da ferramenta em situações inesperadas.

• Tenha em conta que, quando utilizar uma ferramenta elétrica, segure corretamente a pega auxiliar, o que é útil quando controlar a ferramenta elétrica. Assim, um manuseamento adequado pode reduzir o risco de acidentes ou lesões.

### Reparação

• **A manutenção da sua ferramenta elétrica deverá ser sempre efetuada por pessoas qualificadas, utilizando apenas peças sobresselentes idênticas.** Tal irá assegurar que a segurança da ferramenta elétrica é mantida.

• **Siga as instruções quanto a lubrificação e mudança de acessórios.**

### Avisos especiais de segurança

### Instruções de segurança para todos os procedimentos de corte



**PERIGO: Mantenha as mãos afastadas da área de corte e da lâmina. Mantenha a sua segunda mão na pega auxiliar ou estrutura do motor.** Se ambas as mãos estiverem a segurar a serra, não serão cortadas pela lâmina.

• **Não se estique por baixo da peça a ser trabalhada.** A proteção não o protege da lâmina por baixo da peça a ser trabalhada.

• **Ajuste a profundidade de corte para a grossura da peça a ser trabalhada.** Só deverá ser visível menos de um dente completo da lâmina por baixo da peça a ser trabalhada.

• **Nunca segure a peça a ser cortada com as mãos ou entre as pernas. Fixe a peça a ser trabalhada numa plataforma estável.** É importante suportar a peça corretamente, para minimizar a exposição do corpo, lâmina presa ou perda de controlo. (A serra circular deverá ser segurada corretamente e a peça a ser trabalhada deverá ser fixada conforme indicado na imagem 15).

• **Segure a ferramenta apenas através das superfícies isoladas quando efetuar uma operação onde a ferramenta de corte possa entrar em contacto com cabos elétricos escondidos ou com o seu próprio fio.** O contacto com um cabo "vivo" fará com que as peças de metal expostas da ferramenta de corte dêem um choque ao operador.

• **Quando rasgar, use sempre uma vedação ou uma guia direita para extremidades.** Isto melhora a precisão de corte e reduz a hipótese da lâmina se prender.

• **Use sempre lâminas com o tamanho e a forma corretos (em diamante ou redonda) dos orifícios.** As lâminas que não sirvam no material de montagem da lâmina, funcionam excêntrica, causando a perda de controlo.

• **Nunca use anilhas ou parafusos da lâmina danificados ou incorretos.** As anilhas e parafusos da lâmina foram criados especialmente para a sua serra, para um desempenho ótimo e um funcionamento seguro.

### Orientações de segurança durante o funcionamento da ferramenta elétrica

### Outras instruções de segurança para todas as serras

#### Avisos relacionados com ressaltos

• o ressalto é uma reação súbita de uma lâmina presa ou desalinhada, fazendo com que uma serra

descontrolada levante e saia da peça a ser trabalhada em direção ao operador;

- quando a lâmina fica presa no entalhe, pára e a reação do motor faz com que a unidade se dirija rapidamente em direção ao operador;
- se a lâmina ficar torcida ou desalinhada no corte, os dentes na extremidade traseira da lâmina podem entrar na superfície superior da madeira, fazendo com que a lâmina saia do entalhe e salte em direção ao operador.

O ressalto é o resultado de uma utilização ou condições inadequadas ou incorretas da serra e pode ser evitado tomando as devidas precauções apresentadas abaixo.

- **Segure bem a serra com ambas as mãos e coloque os braços de modo a resistir às forças de um ressalto. Coloque o corpo para um dos lados da lâmina, mas não em linha com a lâmina.** O ressalto pode fazer com que a serra salte para trás, mas os ressaltos podem ser controlados pelo operador, se forem tomadas as devidas medidas de precaução.

- **Quando a lâmina fica presa, ou quando interromper um corte por qualquer razão, liberte o gatilho e segure a serra sem movimento no material, até que a lâmina pare por completo. Nunca tente retirar a serra da peça ou puxar a serra para trás enquanto a lâmina ainda estiver em movimento, caso contrário, pode ocorrer um ressalto.** Verifique e tome ações corretivas para eliminar a causa da lâmina presa.

- **Quando voltar a ligar uma serra na peça a ser trabalhada, centre a lâmina da serra no entalhe e verifique se os dentes da serra não estão presos no material.** Se a lâmina da serra estiver presa, pode subir ou ressaltar da peça a ser trabalhada quando voltar a ligar a serra.

- **Suporte painéis grandes para minimizar o risco de prisão da lâmina e de ressaltos.** Os painéis grandes tendem a afundar no seu próprio peso. Os suportes têm de ser colocados por baixo do painel em ambos os lados, perto da linha de corte e perto da extremidade do painel. (Consulte a operação adequada na imagem 13.2 e operação errada na imagem 13.1).

- **Não use lâminas gastas ou danificadas.** Lâminas gastas ou mal colocadas produzem um entalhe curto, causando fricção excessiva, prisão da lâmina e ressaltos.

- **As alavancas de fixação e ajuste da esquadria e profundidade da lâmina têm de ser apertadas e fixadas antes de efetuar o corte.** Se o ajuste da lâmina se mover durante o corte, pode causar a prisão e ressalto da lâmina.

- **Tenha muito cuidado quando serrar em paredes existentes ou noutras áreas ocultas.** A lâmina saliente pode cortar objetos que podem causar um ressalto.

**Instruções de segurança para serras com proteção do pêndulo exterior, com proteção do pêndulo interior, com proteção de amarra**

- **Verifique a proteção inferior quanto a um fecho adequado antes de cada utilização. Não utilize a serra se a proteção inferior não se mover livremente e não se fechar instantaneamente. Nunca fixe nem ate a proteção inferior na posição aberta.** Se deixar cair acidentalmente a serra, a proteção inferior pode ficar dobrada. Levante a proteção inferior com a pega retrátil e certifique-se de que se move livremente

e não toca na lâmina ou em qualquer outra parte, em todos os ângulos e profundidades de corte.

- **Verifique o funcionamento da mola da proteção inferior. Se a proteção e a mola não funcionarem corretamente, têm de ser reparadas antes da utilização.** A proteção inferior pode funcionar lentamente devido às peças danificadas, depósitos colantes ou a acumulação de lixo.

- **A proteção inferior pode ser retraída manualmente apenas para cortes especiais, como "cortes de imersão" ou "cortes compostos".** Levante a proteção inferior retraíndo a pega e, mal a lâmina entre no material, tem de libertar a proteção inferior. Para qualquer outro tipo de serragem, a proteção inferior deverá funcionar automaticamente.

- **Verifique sempre se a proteção inferior está a cobrir a lâmina antes de colocar a serra em baixo no banco ou no chão.** Uma lâmina desprotegida e descida pode fazer com que a serra retroceda, cortando o que quer que se meta no caminho. Tenha cuidado com o tempo que a lâmina leva a parar após deixar de premir o interruptor.



**Cuidado! As substâncias químicas existentes nasgumas partículas de pó geradas ao lixar, serrar, rebarbar, perfurar e outras atividades de construção podem causar cancro, defeitos congénitos ou serem nocivas para a fertilidade.**

**AVISO!** As substâncias químicas existentes nasgumas partículas de pó geradas ao lixar, serrar, rebarbar, perfurar e outras atividades de construção podem causar cancro, defeitos congénitos ou serem nocivos para a fertilidade. Veja o exemplo de algumas substâncias químicas:

- Tinta à base de chumbo.
- Dióxido de silicone transparente existente em tijolos, cimento e outros produtos derivados da pedra.
- O nível nocivo do arsénico e crómio produzidos em madeira tratada quimicamente depende da frequência de tal tipo de trabalho. De modo a evitar o contacto com tais substâncias químicas, como o perigo depende do tempo passado em tal trabalho, deverá evitar o contacto com tais composições químicas.
- Por favor, trabalhe em condições bem ventiladas.
- Use equipamento de proteção aprovado durante o trabalho, como máscara para o pó com a indicação de que filtra finas partículas de pó.

**Instruções suplementares para o uso da serra circular**

- Quando usar a ferramenta elétrica, deverá prestar atenção aos seguintes pontos:
  - A lâmina da serra deverá estar intacta, sem deformações, amolgadelas, falta de dentes ou fraturas;
  - Não deverá usar qualquer lâmina fabricada com aço de alta velocidade;
  - Não deverá usar qualquer lâmina de disco de rebarbar com a ferramenta;
  - Lâminas de serra que não estejam em conformidade com as estipulações nas instruções não deverão ser usadas;
  - Não exerça pressão lateral no disco da lâmina da serra para parar a lâmina da serra;
  - Garanta o funcionamento correto do mecanismo de retração em todo o sistema de proteção;
  - Antes de efetuar alterações, ajustes ou outros trabalhos de manutenção, deverá retirar a ficha da tomada.



- Quando usar a ferramenta eléctrica, a velocidade de avanço deverá ser controlada a um nível moderado, de acordo com os materiais com diferentes durezas.
- Quando usar a ferramenta eléctrica, não é permitido material estranho, como pregos de ferro, na madeira processada. No caso de protuberâncias duras na madeira, a velocidade de avanço deverá ser diminuída.
- Quando a cobertura de protecção for retirada, é proibido usar a ferramenta eléctrica.
- A lâmina da serra deverá ser mantida limpa e afiada, para reduzir quebras e ressaltos ao mínimo.
- **PERIGO!** Durante o funcionamento, as suas mãos têm de ser mantidas afastadas da área de serrar e não deverão tocar na lâmina da serra. Quando a lâmina da serra estiver a rodar, a peça a ser trabalhada não deverá ser inserida. Quando a lâmina da serra ainda estiver a rodar, não deverá ir buscar as peças trabalhadas com as mãos.
- Certifique-se de que segura bem a ferramenta eléctrica com as mãos. Não coloque a mão nem os dedos atrás da serra circular. Se ocorrer um ressalto, a serra circular pode saltar para as suas mãos, podendo dar origem a lesões pessoais sérias (a operação errada é indicada na imagem 16.1).
- Quando efetuar um corte, a parte mais larga da serra circular deverá ser colocada numa parte suportada e estável da peça a ser trabalhada, em vez de ser na parte a ser cortada. (A operação correta é indicada na imagem 17; a operação errada é indicada na imagem 16.2) Se a peça a ser trabalhada for muito curta ou pequena, deverá ser fixada. Não tente suportar peças curtas com as mãos.
- A serra circular não deverá ser usada virada ao contrário, pois isso é muito perigoso e pode causar acidentes sérios (conforme apresentado na imagem 18).

### Após terminar a operação

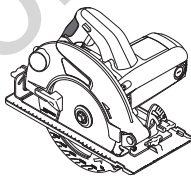
- A ferramenta eléctrica pode ser retirada do local de trabalho apenas após a lâmina da serra ser desligada e parada por completo.
- Nunca tente abrandar a rotação de inércia da lâmina da serra com o fixador do eixo ou fazendo força na superfície lateral da lâmina da serra. Se usar o fixador do eixo com este intuito, a ferramenta eléctrica falha e a sua garantia será anulada.
- As lâminas da serra podem ficar muito quentes durante a operação. Não lhes toque até que estas arrefeçam.

### Símbolos usados no manual

Os símbolos apresentados a seguir são usados no manual de utilização. Lembre-se do seu significado. A interpretação correta dos símbolos permite uma utilização correta e segura da ferramenta eléctrica.

#### Símbolo

#### Significado



#### Serra circular

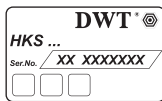
Secções assinaladas a cinzento - pega suave (com superfície isolada).

### Antes de começar a operação

- Use a ferramenta eléctrica para cortar material recomendado pelo fabricante.
- A seta da lâmina da serra tem de apontar sempre na mesma direcção que a seta da cobertura de protecção.
- Durante a operação, nunca fixe (prenda, introduza, etc.) a cobertura de protecção deslizando aberta.
- Evite bloquear a cobertura de protecção deslizando com serradura. Se isto acontecer, desligue a ferramenta eléctrica, repare o problema e só depois continue a operação.

### Durante a operação

- Nunca comece a cortar até que a lâmina da serra atinja a sua velocidade máxima.
- Trabalhe sempre apenas uma peça de cada vez. Este é o único modo de a fixar correctamente.
- Quando trabalhar peças compridas, use os dispositivos de fixação e certifique-se de que coloca um suporte por baixo da extremidade comprida da peça. Nunca peça a outra pessoa para segurar a peça a ser trabalhada.
- Nunca retire a serradura ou restos da peça enquanto o motor da ferramenta eléctrica estiver a funcionar.
- Se, durante a operação, a lâmina da serra ficar presa na peça ou bloqueada por restos da peça, desligue imediatamente a ferramenta eléctrica e só depois elimine a causa da falha da lâmina da serra.
- Não trabalhe com materiais que contenham amianto. O amianto é considerado cancerígeno.



#### Autocolante do número de série:

HKS ... - modelo;  
XX - data de fabrico;  
XXXXXXXX - número de série.



Leia todos os avisos de segurança e todas as instruções.



Use óculos de segurança.



Use proteções auditivas.



Use máscara respiratória.

Símbolo	Significado
	Desligue a ferramenta eléctrica da alimentação antes da instalação ou ajuste.
	Direção do movimento.
	Direção de rotação.
	Bloqueado.
	Desbloqueado.
	Proibido.
	Isolamento duplo / classe de proteção.
	Atenção. Importante.
	Um sinal a certificar que o produto se encontra em conformidade com os requerimentos essenciais das diretivas da UE e normas harmonizadas da UE.
	Informação útil.
	Utilize luvas de proteção.
	Durante o funcionamento, retire o pó acumulado.
	Não elimine a ferramenta eléctrica juntamente com o lixo doméstico comum.

### Designação da ferramenta eléctrica DWT

A serra circular foi criada para cortar peças de madeira. A ferramenta eléctrica permite cortes verticais e inclinados, bem como o ajuste da profundidade de corte.

A utilização de lâminas de serra especiais permite-lhe cortar pedaços de plástico.

### Componentes da ferramenta eléctrica

- 1 Acoplador de remoção do pó
- 2 Cobertura de protecção
- 3 Lâmina da serra \*
- 4 Parafuso de fixação da lâmina da serra
- 5 Rebordo externo
- 6 Botão travamento
- 7 Interruptor de ligar / desligar
- 8 Escala do ângulo de inclinação da estrutura
- 9 Parafuso de fixação da escala do ângulo de inclinação da estrutura
- 10 Parafuso de aperto da guia paralela
- 11 Placa da base
- 12 Marca de corte com um ângulo de inclinação da estrutura de 45°
- 13 Marca de corte com um ângulo de inclinação da estrutura de 0°
- 14 Guia paralela \*
- 15 Cobertura de protecção deslizante
- 16 Alavanca da cobertura de protecção deslizante
- 17 Fendas de ventilação
- 18 Pega adicional
- 19 Bloqueio do eixo
- 20 Escala da profundidade de corte
- 21 Alavanca de fixação
- 22 Chave \*
- 23 Anilha espaçadora
- 24 Rebordo interno
- 25 Anilha
- 26 Parafuso de ajuste da posição vertical da estrutura
- 27 Porca de fixação do parafuso de ajuste da posição vertical da estrutura
- 28 Fixar a porca de asas da escala do ângulo de inclinação da estrutura

\* Acessórios

**Nem todos os acessórios apresentados nas ilustrações ou descritos no texto fazem parte das peças fornecidas.**

### Instalação e afinação dos elementos da ferramenta eléctrica

**Antes de proceder à limpeza ou reparação da ferramenta eléctrica, deve desligá-la da electricidade.**



**Não aperte demasiado os elementos de aperto, para evitar danificar a rosca.**



**A montagem / desmontagem / preparação de alguns elementos é a mesma para todos os modelos de ferramentas eléctricas. Neste caso, os modelos específicos não são indicados na ilustração.**

**Montar / desmontar a guia paralela (consulte a imagem 1)**

A imagem 1 mostra as operações de montagem / desmontagem da guia paralela **14**.

## Substituição da lâmina da serra (consulte a imagem 2-5)



**Após uma operação prolongada, a lâmina da serra pode ficar muito quente. Retire-a usando luvas. Isto também reduz o risco de lesões devido à extremidade de corte.**

- Monte a ferramenta eléctrica na extremidade lateral do motor, conforme apresentado na imagem 2-4.
- Prima o fixador do eixo **19** e rode manualmente a lâmina da serra **3** para a imobilizar. Enquanto prime o fixador do eixo **19**, rode o parafuso **4** com a chave **22**.
- Use a alavanca **16** para rodar a cobertura de protecção deslizante **15** no sentido dos ponteiros do relógio contra o batente.
- Retire a anilha **25** (apenas **HKS18-75** e **HKS18-85**), o rebordo externo **5**, a lâmina da serra **3**, o rebordo interno **24** e a anilha espaçadora **23**.
- Limpe todos os elementos de fixação com uma escova suave e monte a anilha espaçadora **23**, rebordo interno **24**, lâmina da serra **3**, rebordo externo **5** e a anilha **25** (apenas **HKS18-75** e **HKS18-85**) no eixo, aparafuse manualmente o parafuso **4**.

## Atenção! Tenha em conta as seguintes regras durante a instalação:

- siga a sequência de montagem (consulte a imagem 5). Evite dobrar-se durante a montagem;
- antes de montar a lâmina da serra **3**, certifique-se de que o diâmetro da abertura de montagem cabe no diâmetro das partes projectadas do rebordo interno **24**;
- a direcção da seta marcada na lâmina da serra **3** deverá coincidir com a direcção da seta na cobertura de protecção **2**;
- monte o rebordo externo **5** com a extremidade de esquadria virada para fora.

- Coloque a cobertura de protecção deslizante **15** na sua posição inicial.

- Prima e mantenha premido o fixador do eixo **19** e aperte o parafuso **4** com a chave **22**. Liberte o fixador do eixo **19**.

## Utilização de lâminas da serra com diferentes diâmetros de assento (consulte a imagem 6)

A ferramenta eléctrica permite a utilização de lâminas da serra com dois diâmetros de assento diferentes (consulte a tabela das especificações da ferramenta eléctrica). O rebordo interno **24** tem partes salientes em ambas as extremidades laterais (diâmetros diferentes) usadas para orientar a lâmina da serra **3**. Se for necessária uma lâmina da serra **3** com outro diâmetro, vire o rebordo interno **24** durante a instalação (consulte a imagem 6).

## Regulação da posição vertical da estrutura (consulte as imagens 7, 11)

### [HKS18-75, HKS18-85]

- Desaperte os parafusos de fixação **9** (consulte a imagem 11).
- Coloque a estrutura na vertical.
- Aperte os parafusos de fixação **9**.
- Use a alavanca **16** para rodar a cobertura de protecção deslizante **15** no sentido dos ponteiros do relógio contra o batente.

- Coloque as partes laterais de um esquadro de alinhamento **90°** para a superfície da lâmina da serra **3** e placa da base **11** (consulte a imagem 7). Se as partes laterais do esquadro se juntarem apertadamente às superfícies da lâmina da serra **3** e placa da base **11**, não precisa de proceder ao alinhamento. Caso contrário, tem de ajustar a posição com o parafuso **26** e porca de fixação **27**.

- Desaperte os parafusos de fixação **9**.
- Desaperte a porca de fixação **27**.
- Aperte e desaperte o parafuso **26**, faz com que as partes laterais do esquadro de **90°** se juntem apertadamente às superfícies da lâmina da serra **3** e placa da base **11**.
- Segurando o parafuso **26**, aperte a porca de fixação **27**.

## Operação inicial da ferramenta eléctrica

Use sempre a voltagem de alimentação correcta: A voltagem da alimentação tem de ser sempre equivalente à informação apresentada na placa de identificação da ferramenta eléctrica.

## Ligar / desligar a ferramenta eléctrica

### Ligar:

Para ligar a ferramenta eléctrica, prima o botão de desbloquear **6** e, enquanto o prime, prima o botão do interruptor **7**.

### Desligar:

Para desligar a ferramenta eléctrica, deixe de premir o botão do interruptor **7**.

## Aspiração do pó durante a utilização da ferramenta eléctrica



A aspiração do pó permite reduzir a concentração de pó no ar e impede a sua acumulação no local de trabalho.

Enquanto utiliza a ferramenta eléctrica, use sempre um aspirador adequado para recolher o pó gerado pelo trabalho. É usado um adaptador especial para unir o aspirador ao acoplador **14**.

## Recomendações acerca do funcionamento

### Configuração da profundidade de corte (consulte a imagem 8)

Antes de iniciar a operação, ajuste a profundidade de corte, dependendo da grossura da peça a ser trabalhada. A melhor qualidade na extremidade de corte é obtida quando a parte saliente da lâmina da serra **3** não excede a altura do dente.

- Desaperte a alavanca de fixação **21** (consulte a imagem 8).
- Configure a profundidade de corte na escala **20**, subindo ou descendo a estrutura da ferramenta eléctrica.
- Aperte a alavanca de fixação **21**.

### Configuração do ângulo de corte (consulte a imagem 9-11)

A ferramenta eléctrica permite o ajuste suave do ângulo de corte dentro de um raio de  $0^{\circ}$  -  $45^{\circ}$ .

- **Desaperte:**
  - porca de asas de fixação **28** para **HKS12-54, HKS12-63, HKS12-65, HKS15-65** (consulte a imagem 9-10);
  - dois parafusos de fixação **9** para **HKS18-75, HKS18-85** (consulte a imagem 11).
- Configure o ângulo de corte desejado na escala **8**, mudando o ângulo de inclinação da estrutura da ferramenta eléctrica.
- **Aperte:**
  - porca de asas de fixação **28** para **HKS12-54, HKS12-63, HKS12-65, HKS15-65**;
  - dois parafusos de fixação **9** para **HKS18-75, HKS18-85**.



**Lembre-se de que, durante o corte inclinado, a profundidade de corte apresentada na escala 20 não corresponde aos valores actuais.**

### Marcas de corte (consulte a imagem 12)

- A marca de corte **13** apresenta a posição da lâmina da serra **3** durante o corte vertical (consulte a imagem 12).
- A marca de corte **12** apresenta a posição da lâmina da serra **3** durante o corte a um ângulo de 45° (consulte a imagem 12).



**Recomendamos que faça um corte de teste, para evitar erros durante o trabalho.**

### Serrar (consulte a imagem 13)



**A eficiência e qualidade das operações de corte depende do estado e forma dos dentes da lâmina da serra 3. Assim, é extremamente importante a escolha adequada da lâmina da serra, dependendo do material a ser processado e do tipo de trabalhos a serem efectuados.**

- Certifique-se de que a peça a ser trabalhada está bem fixa, porque a qualidade da extremidade inferior do corte fica sempre melhor.
- Ligue a ferramenta eléctrica antes da lâmina da serra **3** tocar na peça a ser trabalhada. Deixe a lâmina da serra **3** ganhar a velocidade de rotação máxima.
- Mova suavemente a ferramenta eléctrica para a frente sem dobrar ou empurrar.
- Nunca pressione a ferramenta. O serrar requer um certo tempo. Pressão extra sobrecarrega a ferramenta eléctrica em vez de facilitar a operação.
- Use suportes adicionais quando cortar placas largas (contraplacado, etc.), para evitar dobrar e possíveis bloqueios da lâmina da serra **3** (consulte a imagem 13).

### Cortar com a guia paralela (consulte a imagem 14)

A guia paralela **14** permite cortar ao longo da extremidade existente da peça a ser trabalhada, produzindo faixas com a mesma largura.

- Desaperte o parafuso de fixação **10** da guia paralela **14** (consulte a imagem 14).
- Mova a guia paralela **14** para configurar a largura desejada da peça a ser trabalhada.
- Aperte o parafuso de fixação **10** da guia paralela **14**.

### Manutenção da ferramenta eléctrica / medidas preventivas

**Antes de proceder à limpeza ou reparação da ferramenta eléctrica, deve desligá-la da electricidade.**

### Limpeza da ferramenta eléctrica

Uma condição indispensável para uma utilização segura a longo prazo da ferramenta eléctrica é mantê-la limpa. Passe regularmente a ferramenta eléctrica com ar comprimido através dos orifícios do ar **17**.

### Serviço pós-venda e serviço de aplicação

O nosso serviço pós-venda responde às suas perguntas relativas à manutenção e reparação do seu produto, bem como peças sobresselentes. A informação acerca dos centros de reparação, diagramas das peças e informação sobre peças sobresselentes também pode ser encontrada em: [www.dwt-pt.com](http://www.dwt-pt.com).

### Transporte das ferramentas eléctricas

- Nunca permita que a caixa sofra qualquer impacto mecânico durante o transporte.
- Quando carregar / descarregar, não use qualquer tipo de tecnologia que funcione com o princípio de fixação da caixa com pinças.

### Protecção ambiental



### Reciclagem de matérias primas em vez de eliminação de lixo.

A ferramenta eléctrica, acessórios e caixa deverão ser separados, para uma reciclagem amiga do ambiente.

Para efeitos de uma reciclagem específica, as peças de plástico dispõem de uma respectiva marcação. Estas instruções foram riadas com papel reciclável isento de cloro.

**O fabricante reserva o direito de fazer alterações.**

## Elektrikli alet özelliği

El daire testere	HKS12-54	HKS12-63	HKS12-65	HKS15-65	HKS18-75	HKS18-85
Elektrikli alet kodu	742340 743507	742357 743514	745297 745280	742364 743521	742371 743538	742388 743545
Giriş gücü	[W] 1200	1200	1200	1500	1800	1800
Güç	[W] 690	690	690	900	1100	1100
Gerilimdeki akım	127 V [A] 230 V [A] 10 5.5	10 5.5	10 5.5	12 6.5	15 8.3	15 8.3
Boşta ki devir	[dk <sup>-1</sup> ] 5000	5000	5000	5000	4800	4800
Testere bıçağının en küçük çapı	[mm] —	184	184	184	200	230
Testere bıçağının en büyük çapı	[mm] 165	190	190	190	210	235
Testere bıçağının en küçük yatak çapı	[mm] 16	16	16	16	20	20
Testere bıçağının en büyük yatak çapı	[mm] 20	20	20	20	30	30
Testere bıçağının en büyük kalınlığı	[mm] 2,4	2,4	2,4	2,5	2,5	2,5
En büyük kesim derinliği 90°	[mm] [inç] 55 2-11/64"	62,5 2-29/64"	65 2-9/16"	65 2-9/16"	75 2-61/64"	85 3-11/32"
En büyük kesim derinliği 45°	[mm] [inç] 36 1-27/64"	43 1-11/16"	45 1-49/64"	45 1-49/64"	55 2-11/64"	65 2-9/16"
Ağırlık	[kg] [pound] 3,6 7,94	3,7 8,16	3,7 8,16	4,1 9,04	6,7 14,77	7,2 15,87
Emniyet sınıfı	□ / II	□ / II	□ / II	□ / II	□ / II	□ / II
Ses basıncı	[dB(A)] 93,44	93,44	93,44	90,3	95,6	95,6
Akustik güç	[dB(A)] 104,4	104,4	104,4	101,3	106,6	106,6
Ağırlıklı titreşim	[m/s <sup>2</sup> ] 4,84	4,86	4,86	2,09	1,78	1,78

## Gürültü bilgisi



Eğer ses basıncı 85 dB(A) değerini aşarsa her zaman kulak koruyucu takınız.



## Uyumluluk beyanati

Tek sorumlu olarak "Elektrikli alet özelliği" bölümünde tanımlanan ürünün, değişiklikleri de dahil olmak üzere 2006/42/EC yönergelerinin geçerli bütün hükümlerini karşıladığını ve aşağıdaki standartlarla uyumlu olduğunu beyan ederiz: EN 60745-1, EN 60745-2-5.

Onay müdürü

Wu Cunzhen

Wu Cunzhen

Merit Link International AG  
Stabio, İsviçre, 20.12.2018

## Genel güvenlik kuralları



**UYARI - Kullanıcı, yaralanma riskini azaltmak için kullanımı talimatları el kitabını okumalıdır.**



**UYARI! Tüm güvenlik uyarılarını ve talimatları okuyun.** Uyarıların ve talimatların herhangi birine uyulmaması elektrik çarpmasına, yangın çıkmasına ve / veya ciddi yaralanmalara yol açabilir.

**İleride başvurmak üzere tüm uyarıları ve talimatları kaydedin.**

Uyarılarda geçen "elektrikli alet" elektrik şebekesinden beslenen (kablolu) elektrikli alet veya pille çalışan (kablesiz) elektrikli alettir.

## Çalışma alanı güvenliği

- Çalışma alanını temiz tutun ve iyice aydınlatın. Dağınık veya karanlık alanlarda kaza olma ihtimali yüksektir.
- Elektrikli aletleri patlayıcı ortamlarda (ör. yanıcı sıvıların, gazların veya tozların bulunduğu yerlerde) çalıştırmayın. Elektrikli aletler tozları veya buharları tutuşturabilecek kıvılcımlar oluşturur.
- Elektrikli aleti çalıştırırken çocukları ve çevredeki kişileri çalışma noktasından uzak tutun. Dikkat dağınıklığı kontrolü kaybetmenize neden olabilir.

## Elektrik güvenliği

- Elektrikli aletlerin fişleri prize uygun olmalıdır. Fiş üzerinde asla değişiklik yapmayın. Topraklanmış elektrikli aletlerle beraber adaptör fişlerini asla kullanmayın. Değiştirilmemiş fişler ve bunlara uygun prizler elektrik çarpması riskini azaltacaktır.
- Borular, radyatörler, fırınlar ve buzdolapları gibi topraklanmış yüzeylere temas etmekten kaçının. Vücudunuz topraklanmış ise elektrik çarpması riski artar.
- Elektrikli aletleri yağmura veya ıslak ortamlara maruz bırakmayın. Elektrikli alete su girmesi elektrik çarpması riskini artıracaktır.
- Kabloyu başka amaçlar için kullanmayın. Kabloyu asla elektrikli aleti taşımak veya çekmek için kullanmayın ve prize olan bağlantısını keserken asla kablodan çekmeyin. Kabloyu ısıdan, yağdan,

keskin uçlardan veya hareketli parçalardan uzak tutun. Hasarlı veya birbirine dolaşmış kablolar elektrik çarpması riskini artırır.

- Elektrikli aleti dış mekanda çalıştırırken dış mekân kullanımına uygun bir uzatma kablosu kullanın. Dış mekân kullanımına uygun bir kablo kullanılması elektrik çarpması riskini azaltır.
- Elektrikli aletin rutubetli bir yerde kullanılması kaçınılmaz ise elektrik akımı korumalı bir artık akım cihazı (AAC) kullanın. AAC kullanımı elektrik çarpması riskini azaltır. NOT! "Artık akım cihazı (AAC)" teriminin yerine "topraklama arızası devre şalteri (TADŞ)" veya "toprak kaçağı devre kesicisi (TKDK)" kullanılabilir.
- Uyarı! Dişli kutusu, kalkan vb. üzerinde bulunan açık metal yüzeylere asla dokunmayın, çünkü metal yüzeylere dokunulması elektromanyetik dalgaları bozarak potansiyel yaralanmalara veya kazalara yol açabilir.

## Kişisel güvenlik

- Elektrikli aleti çalıştırırken tetikte olun, ne yaptığınıza dikkat edin ve sağduyunuzu kullanın. Yorgunken veya uyuşturucu, alkol veya ilaç etkisi altındayken elektrikli aleti kullanmayın. Elektrikli aletleri çalıştırma esnasında bir anlık dikkatsizlik ciddi bireysel yaralanmaya yol açabilir.
- Kişisel koruyucu donanım kullanın. Daima koruyucu bir gözlük takın. Uygun koşullarda toz maskesi, kaymayan güvenlik ayakkabıları, baret veya kulak tıkacı kullanmak kişisel yaralanmaları azaltacaktır.
- Elektrikli aletleri istem dışı başlatılmasını önleyin. Aleti güç kaynağına ve / veya pil takımına bağlamadan, kaldırmadan veya taşımadan önce düğmenin kapalı konumda olduğundan emin olun. Elektrikli aleti, parmağınız düğme üzerindeyken taşımanız veya düğmesi açık elektrikli aletlere güç vermeniz kaza ihtimalini oldukça artırır.
- Elektrikli aleti açmadan önce ayar anahtarını veya somun anahtarını sökün. Elektrikli aletin dönen bir kısmına bir somun anahtarını veya anahtar takılı bırakmak bireysel yaralanmaya neden olabilir.
- Elektrikli alete uzmanmayın. Dayanağı ve dengeyi daima uygun konumda tutun. Böylece beklenmeyen durumlarda elektrikli alet daha iyi kontrol edilebilir.
- Uygun kıyafetler giyin. Bol kıyafetler giymeyin veya takı takmayın. Saçlarınızı, kıyafetlerinizi ve eldivenlerinizi hareketli parçalardan uzak tutun. Bol kıyafetler, takılar veya uzun saç hareketli parçalara sıkışabilir.
- Cihazlar toz giderme ve toplama ünitelerinin bağlantısı için temin ediliyor ise bu cihazların bağlı olduğundan ve doğru kullanıldığından emin olun. Toz toplama işlemi, tozla ilgili tehlikeleri azaltabilir.
- Aletleri sık kullanmanızdan kaynaklanan alışkanlığın sizi kayıtsızlaştırmasına izin vermeyin ve aletin güvenlik ilkelerini göz ardı etmeyin. Dikkatsiz bir hareket bir anda ciddi yaralanmaya yol açabilir.
- Uyarı! Elektrikli aletler çalışma sırasında elektromanyetik bir alan oluşturabilir. Bu alan bazı koşullarda aktif veya pasif tıbbi implantların işlevini engelleyebilir. Ciddi veya ölümcül yaralanma riskini azaltmak için tıbbi implantları olan kişilerin bu elektrikli aleti çalıştırmadan önce doktorlarına ve tıbbi implant üreticilerine danışmalarını tavsiye ederiz.

## Elektrikli aletin kullanımı ve bakımı

- Çocukların yanı sıra ruhsal-fiziksel veya zihinsel yetenekleri yetersiz olan kişiler güvenliklerinden sorumlu bir kişi tarafından gözetime tabi tutulmadan veya elekt-

rlikli aletin kullanımı hakkında sorumlu kişiden talimat almadan aleti çalıştıramaz.

• **Elektrikli aleti kapasitesi dışına zorlamayın. Uygun kullanım için doğru elektrikli aleti kullanın.** Doğru elektrikli alet, işlemi daha iyi ve daha güvenli bir biçimde ve tasarlandığı hızda gerçekleştirecektir.

• **Açma kapama düğmesi çalışmayan elektrikli aleti kullanmayın.** Düğmeyle kontrol edilemeyen bir elektrikli alet tehlikeli olabilir ve onarılması gerekir.

• **Ei aletinde ayarlama yapmadan, aksesuarlarını değiştirmeden veya aleti saklamadan önce fişin güç kaynağıyla olan bağlantısını ve / veya pil takımının elektrikli aletle olan bağlantısını kesin.** Bu gibi önleyici güvenlik tedbirleri elektrikli aleti yanlışlıkla başlatma riskini azaltır.

• **Kullanılmayan elektrikli aletleri çocukların erişmeyeceği yerlerde saklayın ve elektrikli aleti veya bu talimatları iyi bilmeyen kişilerin elektrikli aleti çalıştırmasına izin vermeyin.** Eğitim almamış kişilerin elektrikli aletleri kullanması tehlike arz eder.

• **Elektrikli aletlere bakım yapın. Hareketli parçaların hizasızlığını veya takılmasını, parçaların kırılma durumunu ve elektrikli aletlerin çalışmasını etkileyecek diğer koşulları kontrol edin.** Elektrikli alet hasar görmüşse kullanmadan önce onarımını sağlayın. Yeterli bakımı yapılmayan elektrikli aletler birçok kazaya neden olabilir.

• **Kesme takımlarının keskinliğini ve temizliğini koruyun.** Doğru bakım yapılan ve kesme uçları keskin olan kesme takımlarının sıkışma ihtimali daha düşüktür ve daha kolay kontrol edilebilir.

• **Elektrikli aleti, aksesuarları ve takım uçlarını vb. bu talimatlara uygun olarak ve çalışma koşullarını ve yapılacak işi dikkate alarak kullanın.** Kullanım amacı farklı elektrikli aletlerin başka bir amaç için kullanılması tehlikeli durumlara neden olabilir.

• **Tutma yerlerini ve kavrama yüzeylerini kuru, temiz ve yağdan ve gresden arındırılmış olarak muhafaza edin.** Kaygan tutma yerleri ve kavrama yüzeyleri güvenli kullanımı ve aletin beklenmeyen durumlarda kontrolünü engeller.

• **Bir elektrikli alet kullanırken lütfen yardımcı tutmağı doğru tutmaya dikkat edin.** Böylece elektrikli aleti daha kolay kontrol edebilirsiniz. Sonuç olarak aleti doğru tutmak kaza veya yaralanma riskini azaltabilir.

## Servis

• **Elektrikli aletinizin onarımını, yalnızca aynı değişim parçalarını kullanan vasıflı bir onarım elemanına yaptırın.** Böylece elektrikli aletin güvenliği korunacaktır.

• **Aksesuarları yağlama ve değiştirme talimatlarına uyun.**

## Özel güvenlik uyarıları

**Tüm testere kesim prosedürlerine yönelik güvenlik talimatları**



**TEHLİKE:** Ellerinizi kesim alanından ve bıçaktan uzak tutun. Diğer elinizi yardımcı tutamak veya motor gövdesi üzerinde tutun. Her iki eliniz testereyi tutuyorsa bıçak ellerinizi kesemez.

• **İşlenen parçanın altına uzanmayın.** Muhafaza, sizi işlenen parçanın altındayken bıçaktan koruyamaz.

• **Kesme derinliğini işlenen parçanın kalınlığına göre ayarlayın.** Bıçak dişlerinin tam bir diş yüksekliğinden daha az bir kısmı, işlenen parçanın altından görülebilmelidir.

• **Kesilmekte olan parçayı asla ellerinizde veya bacalarınızın arasında tutmayın. İşlenen parçanın konumunu, sabit bir platform üzerinde sabitleyin.** Vücutun açıkta kalan kısımlarının, bıçağın tutukluk yapmasını veya kontrol kaybının en aza indirilmesi açısından işlenen parçayı desteklemek önem taşır. (Daire testere doğru tutulmalı ve işlenen parça şekli 15'te gösterildiği gibi sabitlenmelidir).

• **Kesme takımının gözle kablolanmaya veya kendi kablosuna temas edebileceği bir işlem gerçekleştirirken elektrikli aleti sadece yalıtımlı kavrama yüzeylerinden tutun.** "Akımlı" bir tele temas edilmiş, elektrikli aletin açıkta bulunan metal parçalarının "akım" taşınmasına ve kullanımının elektrik çarpmasına maruz kalmasına neden olabilir.

• **Yarma işlemi sırasında daima bir yarma koruması veya düzgün kenarlı bir kılavuz kullanın.** Böylece kesim hassasiyeti artar ve bıçağın tutukluk yapma ihtimali azalır.

• **Daima doğru malafa deliği boyutuna ve şekline (daireye karşı baklava desen) sahip bıçaklar kullanın.** Testerenin montaj donanımına uygun olmayan bıçaklar eksantrik bir biçimde çalışacak ve kontrol kaybına neden olacaktır.

• **Rondelaları veya civatası hasarlı veya yanlış olan bıçağı asla kullanmayın.** Bıçaktaki rondelalar ve civata testerenize özel, ideal performansı ve çalışma güvenliğini sağlayacak şekilde tasarlanmıştır.

## Elektrikli aleti çalıştıranın uygulanacak güvenlik esasları

**Tüm testereye yönelik ilave güvenlik talimatları**

**Geri tepmenin nedenleri ve ilgili uyarılar**

• **geri tepme sıkışan, seken veya yanlış hizalanan testere bıçağına verilen ani tepkidir; kontrolünü kaybeden testerenin yükselerek işlenen parçayı kullanıcıya doğrultmasına neden olur;**

• **bıçak açtığı kesimin yanında sıkıştığında veya sektiginde bıçağın hızı kesilir ve motorun verdiği tepki, üniteyi kullanıcıya geri fırlatır;**

• **bıçak kıvrılırsa veya kesimin hizasında konumlanmazsa bıçağın arka kenarında bulunan dişler tahtanın en dış yüzeyine saplanabilir ve bıçağın kesikten dışarı çıkarak kullanıcıya çarpmasına neden olabilir.**

• **Geri tepme, testerenin yanlış kullanımının ve / veya yanlış çalışma prosedürlerinin veya koşullarının bir sonucudur. Geri tepme, aşağıda ifade edilen önlemleri doğru bir şekilde alarak önlenir.**

• **Testereyi her iki elinizle sıkıca kavrayın ve kollarınızı geri tepme kuvvetlerine mukavemet edebilecek şekilde konumlandırın. Vücutunuza bıçağın bir tarafında, bıçağın doğrultusunda olmayacak şekilde konumlandırın.** Geri tepme, testerenin geriye fırlamasına yol açabilir, ancak geri tepme kuvvetleri doğru önlemler alınırsa kullanıcı tarafından kontrol edilebilir.

• **Bıçak tutukluk yaptığında veya herhangi bir nedenle kesimi durduğunda tetiği serbest bırakın ve bıçak tamamen durana kadar testereyi hareket ettirmeyin. Bıçak hareket halindeyken asla testereyi çalışma yapılan parçadan ayırmayın veya testereyi geri çekmeyin. Aksi takdirde geri tepme meydana gelebilir.** Bıçağın tutukluk nedenini araştırın ve ortadan kaldırmaya yönelik düzeltici adımları atın.

- Bir testere işlenen parça üzerinde yeniden başlatıldığında testere bıçağını kesikte ortalayın ve testere dişlerinin malzeme içine girmedğini kontrol edin. Testere testere bıçağı tutukluk yaparsa testere yeniden başlatıldığında bıçak yukarı doğru hareket edebilir veya işlenen parçadan geri tepebilir.
- Bıçağın sıkışma ve geri tepme riskini en aza indirmek için geniş panelleri destekleyin. Geniş paneller kendi ağırlıklarından dolayı çökme eğilimindedir. İlgili destekler panelin her iki tarafı altına, kesme hattının ve panel kenarının yanına yerleştirilmelidir. (Şekil 13.2'den doğru çalıştırma, şekil 13.1'den yanlış çalıştırma yöntemlerine bakın).
- Körelmiş veya hasarlı bıçakları kullanmayın. Bilenmiş veya yanlış ayarlı bıçaklar dar kesikler oluşturduğu için aşırı sürtünmeye, bıçağın tutukluk yapmasına ve geri tepmeye neden olur.
- Kesim yapmadan önce, bıçağın derinliğinin ve eğimi ayarlayan kilitleme kollarının sıkı ve sağlam olduğu kontrol edilmelidir. Bıçak ayarının kesim sırasında değişmesi bıçağın tutukluk yapmasına ve geri tepmeye yol açabilir.
- Mevcut duvarlar veya işiğin az olduğu diğer alanlarda kesim işlemi yaparken daha dikkatli olun. Çıkmızı yapan bıçak nesnelere kesebilir ve geri tepmeye neden olabilir.

#### **Diş sarkaç muhafazalı, iç sarkaç muhafazalı ve çekme muhafazalı testerele yönelik güvenlik talimatları**

- Her kullanımdan önce alt muhafazanın doğru kapandığını kontrol edin. Alt muhafaza serbestçe hareket etmiyor ve hemen kapanıyorsa testereyi çalıştırmayın. Alt muhafaza açık konumda kalacak şekilde asla bir yere tutturmayın veya bağlamayın. Testere yanlışlıkla yere düşerse alt muhafaza bükülebilir. Alt muhafazayı, geri çekme koluyla yukarı kaldırın ve her türlü kesim sırasında ve derinliğinde alt muhafazanın serbestçe hareket ettiğinden ve bıçağa veya başka bir parçaya temas etmediğinden emin olun.
- Alt muhafaza yayının çalışmasını kontrol edin. Muhafaza ve yay doğru çalışmıyorsa kullanımdan önce onarılmalıdır. Alt muhafaza hasarlı parçalar, yapışkan cisimler veya biriken döküntüler nedeniyle yavaş çalışabilir.
- Alt muhafaza yalnızca "dalma kesimleri" ve "bileşik kesimler" gibi özel kesimlerde manüel olarak geri çekilebilir. Alt muhafaza, geri çekme koluyla yukarı kaldırılır. Bıçak malzemeye girdiği anda alt siper serbest kalmalıdır. Diğer kesim testereyle kesim işlemleri için alt muhafaza otomatik olarak çalışmalıdır.
- Testereyi tezgaha veya zemine koymadan önce alt muhafazanın bıçağı örtüğünü daima kontrol edin. Korunmayan, boşta çalışan bıçak, testerenin geriye gitmesine ve önüne çıkan şeyleri kesmesine neden olacaktır. Düşme serbest bırakıldıktan sonra bıçağı durdurmak için gereken süreyi dikkate alın.



**Dikkat! Zımparalama, biçme, taşlama, delme sırasında veya başka inşaat faaliyetlerinde oluşan bazı toz parçacıklarında bulunan kimyasal maddeler kansere veya doğum kusurlarına yol açabilir veya doğurganlığa zarar verebilir.**

**UYARI!** Zımparalama, biçme, taşlama, delme sırasında veya başka inşaat faaliyetlerinde oluşan bazı toz parçacıklarında bulunan kimyasal maddeler kansere veya doğum kusurlarına yol açabilir veya doğurganlığa zarar verebilir. Örnek olarak verilebilecek bazı kimyasal maddeler şunlardır:

- Kurşun bazlı boya.
- Tuğlalarda, çimentoda ve diğer taş ürünlerde bulunan şeffaf silikon dioksit.
- Kimyasal işleme tabi tutulmuş ahşapta meydana gelen arsenik ve kromum tehlike düzeyi yapılan çalışmanın sıklığına bağlıdır. Bu kimyasal maddelerle temastan kaçınmak için: bu kimyasal bileşimlere temas etmemek için çalışırken, çünkü maruz kaldığınız tehlike, ilgili çalışmada geçirdiğiniz süreye bağlıdır.
- Lütfen iyi havalandırılan ortamlarda çalışın.
- Lütfen çalışma sırasında küçük tozları filtreleyen tasarıma sahip toz maskesi gibi onaylanmış koruyucu ekipmanları kullanın.

#### **Daire testerenin kullanımına yönelik ek talimatlar**

- Elektrikli aleti kullanırken aşağıdaki hususlara dikkat etmeniz gerekir:
  - testere bıçağı sağlam olmalı, deformasyon, kırılma veya çatlak olmamalı ve testere dişleri tam olmalıdır;
  - yüksek hız çeliğinden yapılan testere bıçağı kullanılamaz;
  - bu aletle zımpara taşı bıçağı kullanılamaz;
  - talimatlarda geçen koşullara uygun olmayan testere bıçağı kullanılamaz;
  - testere bıçağını durdurmak için bıçağın diğine yanal basınç uygulamayın;
  - geri çekme mekanizmasının tüm koruyucu sistemde doğru çalıştığından emin olun;
  - değişim, ayar veya başka bir bakım çalışması yapmadan önce fiş, güç kaynağından çekilmelidir.
- Elektrikli alet kullanılırken ilerleme hızı, sertlikleri farklı olan malzemelere göre makul bir düzeyde kontrol edilmelidir.
- Elektrikli alet kullanılırken demir çivi gibi yabancı maddelerin işlenen tahtaya girmesine izin verilmez; odun su sert yumruların bulunması halinde ilerleme hızı düşürülmelidir.
- Koruyucu kapak sökülürse çalışma yapılmamalıdır.
- Arızalanmayı ve geri tepmeyi en aza indirmek için testere bıçağı temiz ve keskin tutulmalıdır.
- **TEHLİKE!** Çalışma sırasında elleriniz testereyle kesim alanından uzakta olmalı ve testere bıçağına temas etmemelidir. Testere bıçağının dönüşü sırasında araya işlenecek parça alınmamalıdır. Testere bıçağının dönüşü sırasında işlenen parçayı ellerinizle almaya çalışmayın.
- Elektrikli aleti ellerinizle sıkıca kavradığınızdan emin olun. Elleriniz veya parmaklarınızı daire testerenin arkasına koymayın. Geri tepme meydana gelirse daire testere ellerinize çarpabilir ve ciddi fiziksel yaralanmaya neden olabilir (hatalı çalıştırma yöntemi şekil 16.1'de gösterilmiştir).
- Kesim sırasında daire testerenin daha geniş olan taban kısmı, kesilmekte olan parça yerine işlenen parçanın dengeli bir şekilde desteklenen kısmına yerleştirilmelidir. (doğru çalıştırma yöntemi şekil 17'de, hatalı çalıştırma yöntemi ise 16.2'te gösterilmiştir). İşlenen parça çok kısa veya çok küçükse tutturulmalıdır. İşlenecek olan kısa parçayı ellerinizle desteklemeye çalışmayın.
- Daire testere kesme işleminde yukarıdan aşağıya kullanılmamalıdır, çünkü bu hareket, büyük tehlike arz eder ve ciddi kazalara yol açabilir (şekil 18'te gösterildiği gibi).

#### **İşletime başlamadan önce**

- Elektrikli aleti sadece üretici tarafından tavsiye edilen maddeleri kesmek için kullanın.



- Elektrikli testerenin oku her zaman koruma kapağını okuyula aynı doğrultuda olmalıdır.
- Çalıştırma sırasında, kayar koruma kapağını açık sabitlemeyin (cilt, kama, vs.).
- Kayar kapağını bloke olmasından veya talaşla dolmasından kaçının. Böyle bir durumda elektrikli aleti kapatın, bozukluğu giderin ve çalışmaya devam edin.

### İşletme sırasında

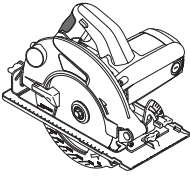
- Testere bıçağı tam hıza ulaşmadıkça kesmeye başlamayın.
- Her zaman sadece bir kütüğü işleyin - düzgün bir şekilde sabitlemenin tek yolu budur.
- Uzun kütükleri işlerken istirdiye kısaçak cihazları kullanın ve kütüğün uzun ucuna bir destek koyduğunuzdan emin olun. Üzerinde çalışılan kütüğü üçüncü bir kişiye tutturmayın.
- Elektrikli alet çalışır durumdayken talaşı ve kütüğün atık uçlarını kesinlikle çıkarmayın.
- Çalışma sırasında testere bıçağı kütüğe takılır veya atık uçlar tarafından engellenirse elektrikli aleti derhal kapatın ve ancak ondan sonra bıçak arızasını giderin.
- Asbest içeren malzemelerle çalışmayın. Asbest kanserojen olarak bilinir.
- Elektrikli aleti, yakacak odun kesmek için kullanmayın.
- Elektrikli aletin motorunu yük altındayken kapatmaktan kaçının.
- Uzun süre kullanırken elektrikli aletinizin aşırı ısınmasından kaçının.
- Kesim çıkışlarını asla parmağınızla kapatmayın.
- Elektrikli aleti asla baş seviyenizin üstünde çalıştırmayın.

### İşletimin tamamlanmasından sonra

- Elektrikli alet, çalışma alanından ancak kapatıldıktan ve tamamen durdurulduktan sonra kaldırılabilir.
- Testere bıçağının etkisiz dönüşünü millî kilit ile veya bıçağın yan yüzeyine güç uygulayarak yavaşlatmaya çalışmayın. Milli kilidi bu amaçla kullanırsanız elektrikli alet arızalanacak ve garantisi iptal olacaktır.
- Testere bıçakları çalışma sırasında çok ısınabilir - soğuyana kadar dokunmayın.

### Kılavuzda kullanılan semboller

Kullanım kılavuzunda aşağıdaki semboller kullanılmaktadır. Lütfen anlamlarını unutmayın. Sembollerin doğru yorumlanması, güç aletinin doğru ve güvenli kullanımına imkan verecektir.

Sembol	Anlamı
	<b>El daire testere</b> Gri renkle işaretli yerler - yumuşak tutamak (yalıtımlı yüzey).

Sembol	Anlamı
	<b>Seri numarası etiketi:</b> HKS ... - model; XX - üretim tarihi; XXXXXXX - seri numarası.
	Tüm güvenlik yönetmeliklerini ve talimatlarını okuyun.
	Koruyucu gözlükler takın.
	Kulak koruyucuları takın.
	Toz maskesi takın.
	Kurulum veya ayar öncesinde güç aletinin bağlantısını şebekeden kesin.
	Hareket yönü.
	Dönüş yönü.
	Kilitli.
	Kilidi açık.
	Yasak.
	Çift yalıtım / koruma sınıfı.
	Dikkat. Önemli.
	Ürünün AB yönetmeliklerinin ve uyumlu hale getirilmiş AB standartlarının temel gereksinimleriyle uyumlu olduğunu doğrulayan bir işaret.
	Faydalı bilgiler.

**Sembol****Anlamı**

Koruyucu eldivenler giyin.



Çalışma sırasında biriken tozu silin.



Güç aletini ev tipi çöp kutularına atmayın.

**Elektrikli aletin kullanım amacı  
DWT**

Dairesel testere, ahşap parka-kısımları kesmek için tasarlanmıştır. Elektrikli alet, kesim derinliği ayarlamasının yanı sıra dikey ve eğimli kesimlere de olanak sağlar.

Özel testere bıçakları kullanmak, plastik boşlukları kesmenize imkan verir.

**Motorlu aletin  
parçaları**

- 1 Toz tahliye bağlayıcısı
- 2 Koruma kapağı
- 3 Testere bıçağı \*
- 4 Testere bıçağı sabitleme somunu
- 5 Harici flanş
- 6 Çalıştırma kilidi
- 7 Açma / kapatma anahtarı
- 8 Gövde eğim açısı ölçüsü
- 9 Gövde eğim açısı ölçüsü sabitleme vidası
- 10 Paralel kızak için sıkma vidası
- 11 Taban levhası
- 12 45 derece gövde eğim açısıyla kesim işareti
- 13 0 derece gövde eğimiyle kesim işareti
- 14 Paralel kızak \*
- 15 Kayar koruma kapağı
- 16 Kayar koruma kapağı kolu
- 17 Havalandırma aralıkları
- 18 İlave sap
- 19 Mil kilidi
- 20 Kesim derinliği ölçüsü
- 21 Sabitleme kolu
- 22 İngiliz anahtarı \*
- 23 Aralık rondelası
- 24 Dahili flanş
- 25 Rondela
- 26 Gövde dikey konumu ayarlama somunu
- 27 Dikey gövde konumu ayarlama somunu kilit civatası
- 28 Gövde eğim açısı ölçüsü kelebek somunu

\* Aksesuar

**Tanımlanan ve şekilleri gösterilen aksesuar kısmen teslimat kapsamına dahil değildir.**

**Elektrikli alet elemanlarını  
takma ve ayarlama**

**Motorlu aletin üzerinde herhangi bir işlem yapılmadan önce, ana şebeke ile bağlantısı kesilmelidir.**



**Dişliye zarar vermektan kaçınmak için sabitleme öğelerini çok sıkı hazırlamayın.**



**Bazı parçaların montajı / sökümü / ayarlaması tüm elektrikli alet modelleri için aynıdır, böyle durumlarda özel modeller resimlerde belirtilmez.**

**Paralel kızak takmak / çıkarmak (bkz. şekil 1)**

Şekil 1 paralel kızak 14 takma / çıkarma işlemlerini gösterir.

**Testere bıçağının değiştirilmesi (bkz. şekil 2-5)**



**Uzun süreli çalışmadan sonra testere bıçağı fazla ısınabilir, eldiven kullanarak çıkarın. Bu aynı zamanda keskin kenarlar tarafından yaralanma riskini de azaltır.**

- Elektrikli aleti, şekil 2-4'te gösterildiği gibi motorun kenarına takın.
- Mil kilidine 19 basıp testere bıçağını 3, hareketsiz hale getirmek için elinizle çevirin. Mil kilidine 19 basarken somunu 4 İngiliz anahtarıyla 22 gevşetin.
- Kayar koruma kapağını 15 durdurmaya karşı saat yönünde çevirmek için kolu 16 kullanın.
- Rondelayı 25 (sadece HKS18-75 ve HKS18-85), dış flanş 5, testere bıçağını 3, iç flanş 24 ve aralık rondelasını 23 çıkarın.
- Tüm sabitleme parçalarını yumuşak bir fırçayla temizleyin ve aralık rondelasını 23, iç flanş 24, testere bıçağını 3, dış flanş 5 ve rondelayı 25 (sadece HKS18-75 ve HKS18-85) milin üzerine elinizle yerleştirin.

**Dikkat! Kurulum sırasında aşağıdaki kuralları göz-  
zetin:**

- montaj sırasını (bkz. şekil 5) takip edin; montaj sırasında bükülmelerden kaçınınız;
- testere bıçağını 3 takmadan önce montaj çıkış çapının iç flanşın 24 ona karşılık gelen kısımlarının çapıyla uyduğundan emin olun;
- testere bıçağının 3 üzerinde işaretli ok yönü koruma kapağının 2 üzerindeki okla uyuşmalıdır;
- dış flanş 5 şivli kenar dışarı gelecek şekilde monte edin.
- Kayar koruma kapağının 15 ilk konumuna getirin.
- Mil kilidini 19 basılı tutun ve somunu 4 anahtar 22 ile sıkın. Mil kilidini 19 serbest bırakın.

**Farklı yatak çapına sahip testere bıçaklarının kullanımını (bkz. şekil 6)**

Elektrikli alet, testere bıçaklarının iki farklı yatak çapında çalıştırılmasına olanak sağlar (bkz. elektrikli alet özellik tablosu). Dahili flanşın 24 iki yan ucunda testere bıçağını 3 çevirmeye yarayan (farklı çaplarda) tasarlanmış parçalar vardır. Farklı çapta bir testere bıçağı 3

gerekirse, dahili flanşı 24 kurulum sırasında ters çevirin (bkz. şekil 6).

**Gövde dikey konumunun ayarlanması (bkz. şekil 7, 11)**

#### [HKS18-75, HKS18-85]

- Sabitleme vidalarını 9 gevşetin (bkz. şekil 11).
- Gövdeyi dikey bir biçimde yerleştirin.
- Sabitleme vidalarını 9 sıkın.
- Kayar koruma kapağını 15 durdurmaya karşı saat yönünde çevirmek için kolu 16 kullanın.
- Bir hizalama gönyesinin kenarlarını testere bıçağının 3 ve taban levhasının 11 yüzeyine 90 derecelik açıyla yerleştirin (bkz. şekil 7). Gönyenin kenarlarını testere bıçağı 3 ve taban levhasının 11 yüzeyine sıkı bir şekilde değiştirirseniz hizalama gerekmez, aksi takdirde somun 26 ve kilit civatası 27 ile konumu ayarlamamız gerekir.
- Sabitleme vidalarını 9 gevşetin.
- Kilit civatasını 27 gevşetin.
- Somunu 26 içeri veya dışarı çevirerek 90 derecelik gönyenin kenarlarının testere bıçağı 3 ve taban levhasına 11 sıkı bir şekilde değişmesini sağlayın.
- Somunu tutarak 26 kilit civatasını 27 sıkın.

#### Elektrikli aleti ilk kez çalıştırma

Her zaman doğru besleme voltajıyla kullanın: elektrikli aletin voltajı, elektrikli aletin tanım levhasında belirtilen bilgiyle uyşmalıdır.

#### Elektrikli aleti açma / kapama

##### **Açma:**

Elektrikli aleti açmak için, kilit kapalı düğmesine 6 basınız ve onu konumunda tutarken, anahtar düğmesine 7 basınız.

##### **Kapama:**

Elektrikli aleti kapatmak için, anahtar düğmesini 7 serbest bırakınız.

#### Elektrikli alet kullanımı sırasında toz emme



Toz emme havadaki toz konsantrasyonunun düşürülmesini sağlar ve çalışma yerinde toz birikmesini önler.

Elektrikli aleti çalıştırırken işlem sonucunda ortaya çıkan tozu almak için her zaman elektrikli süpürge kullanın. Elektrikli süpürgeyi bağlayıcıya 1 takmak için özel bir adaptör kullanılır.

#### Elektrikli alet kullanımıyla ilgili öneriler

##### **Kesim derinliğini ayarlama (bkz. şekil 8)**

İşe başlamadan önce üzerinde çalışılan parçanın kalınlığına göre kesme kesim derinliğini ayarlayın. En iyi kesim ucu kalitesine, testere bıçağının 3 denk gelen kısmı diş uzunluğunu geçmediği zaman ulaşılır.

- Sabitleme kolunu 21 gevşetin (bkz. şekil 8).
- Aracın gövdesini kaldırarak veya indirerek gerekli kesim derinliğini ölçüye 20 göre ayarlayın.
- Sabitleme kolunu 21 sıkın.

##### **Kesim açısını ayarlama (bkz. şekil 9-11)**

Elektrikli alet 0-45 derece arasında pürüzsüz kesim açısı ayarı sunmaktadır.

- Şunları gevşetin:
  - HKS12-54, HKS12-63, HKS12-65, HKS15-65 için sabitleme kelebek somunu 28 (bkz. şek. 9-10);
  - HKS18-75, HKS18-85 için iki sabitleme vidası 9 (bkz. şek. 11).
- Elektrikli alet gövde eğim açısını değiştirerek gerekli kesim açısını ölçü 8 ile ayarlayın.
- Şunları sıkın:
  - HKS12-54, HKS12-63, HKS12-65, HKS15-65 için sabitleme kelebek somunu 28;
  - HKS18-75, HKS18-85 için iki sabitleme vidası 9.



**Eğimli kesim sırasında ölçüde 20 gösterilen kesim derinliğinin gerçek değerlerle uyşmadığını unutmayın.**

##### **Kesim işaretleri (bkz. şekil 12)**

- Kesim işareti 13 dikey kesim sırasında testere bıçağının 3 konumunu gösterir (bkz. şekil 12).
- Kesim işareti 12 45 derece açılı kesim sırasında testere bıçağının 3 konumunu gösterir (bkz. şekil 12).



**Çalışırken hatalardan kaçınmak için bir deneme kesimi yapılması tavsiye edilir.**

##### **Kesim (bkz. şekil 13)**



**Kesim işlemlerinin verimliliği ve kalitesi testere bıçağı 3 dişlerinin durumu ve şekline bağlıdır, bu sebeple testere bıçağının doğru seçimi işlenen malzeme ve yapılan işe bağlı olarak son derece önemlidir.**

- Üzerinde çalışılan parçanın yüzü aşağı bakacak şekilde güvenli olarak sabitlendiğinden emin olun, çünkü alt kesim kenarının kalitesi her zaman daha iyidir.
- Elektrikli aleti, testere bıçağı 3, üzerinde çalışılan parçaya değmeden çalıştırın. Testere bıçağının 3 en yüksek dönüş hızına ulaşmasını bekleyin.
- Elektrikli aleti eğmeden veya itmeden yumuşak bir şekilde hareket ettirin.
- Asla alete bastırmayın kesim belli bir zaman gerektirir. Fazladan bastırma, işlemi kolaylaştırmaktan çok elektrikli alete aşırı yük yükleyecektir.
- Geniş parçalar (sunta vs.) keserken bükülme ve muhtemel testere bıçağı 3 takılmasından kaçınmak için ilave destek kullanın (bkz. şekil 13).

##### **Paralel kızıkla kesim (bkz. şekil 14)**

Paralel kızak 14 mevcut üzerinde çalışılan parçanın doğrudan kesimi ve eşit genişlikte şeritler üretilmesine olanak sağlar.

- Paralel kızıağın 14 sabitleme vidasını 10 gevşetin (bkz. şekil 14).

- Paralel kızıağı 14 gerekli bir parça genişliđi belirlemek için hareket ettirin.
- Paralel kızıađın 14 sabitleme vidasını 10 sıkın.

### Elektrikli aletin bakımı / koruyucu önlemler

**Motorlu aletin üzerinde herhangi bir işlem yapılmadan önce, ana Őebeke ile bađlantısı kesilmelidir.**

### Motorlu aletin temizlenmesi

Motorlu aletin emniyetli biçimde uzun süreli kullanımı için kaçınılmaz koŐul, onu temiz tutmaktır. Motorlu aleti, hava deliklerinden 17 çıkan sıkıŐtırılmıŐ havayla düzenli olarak yıkayın.

### SatıŐ sonrası ve uygulama hizmetleri

SatıŐ sonrası hizmetlerimiz ürününüzün bakım ve tamirinin yanı sıra yedek parçalar konusunda da sorularınıza yanıt vermektedir. Servis merkezleri, parça diyagramları ve yedek parçalar hakkındaki bilgiler de [www.dwt-pt.com](http://www.dwt-pt.com) adresinde mevcuttur.

### Güç aletlerinin nakliyesi

- Nakliye sırasında ambalaj üzerine kesinlikle herhangi bir mekanik darbe gelmemelidir.
- BoŐaltma / yükleme sırasında, ambalajı sıkıŐtırma prensibiyle çalıŐan herhangi bir türde teknolojinin kullanılmasına izin verilmez.

### Çevresel koruma



### Çöp tasfiyesi yerine hammadde kazanımı.

Çevre ile dost geri dönüşüm işlemi için motorlu alet, aksesuarları ve paketleme malzemeleri ayrılmalıdır.

DeđiŐik malzemenin tam olarak ayrılıp, yeniden deđerlendirme işlemine sokulabilmesi için, plastik parçalar işaretlenmiŐtir. Bu kullanım talimatı da, klor kullanılmadan ađartılmıŐ, yeniden dönüşümlü kađıda basılmıŐtır.

**İmalatçı, ürün üzerinde deđerliklik yapma hakkını saklı tutar.**

Türkçe  
Автомобили «130»

## Dane techniczne elektronarzędzia

Pilarka tarczowa	HKS12-54	HKS12-63	HKS12-65	HKS15-65	HKS18-75	HKS18-85
Kod elektronarzędzia	742340 743507	742357 743514	745297 745280	742364 743521	742371 743538	742388 743545
Moc nominalna [W]	1200	1200	1200	1500	1800	1800
Moc na wyjściu [W]	690	690	690	900	1100	1100
Natężenie prądu przy napięciu 127 V [A] 230 V [A]	10 5.5	10 5.5	10 5.5	12 6.5	15 8.3	15 8.3
Prędkość obrotowa bez obciążenia [min <sup>-1</sup> ]	5000	5000	5000	5000	4800	4800
Min. Ø tarczy tnącej [mm]	—	184	184	184	200	230
Maks. Ø tarczy tnącej [mm]	165	190	190	190	210	235
Min. średnica otworu Ø tarczy tnącej [mm]	16	16	16	16	20	20
Maks. średnica otworu Ø tarczy tnącej [mm]	20	20	20	20	30	30
Maks. grubość tarczy tnącej [mm]	2,4	2,4	2,4	2,5	2,5	2,5
Maks. głębokość cięcia 90° [mm] [cale]	55 2-11/64"	62,5 2-29/64"	65 2-9/16"	65 2-9/16"	75 2-61/64"	85 3-11/32"
Maks. głębokość cięcia 45° [mm] [cale]	36 1-27/64"	43 1-11/16"	45 1-49/64"	45 1-49/64"	55 2-11/64"	65 2-9/16"
Waga [kg] [funty]	3,6 7,94	3,7 8,16	3,7 8,16	4,1 9,04	6,7 14,77	7,2 15,87
Klasa bezpieczeństwa	□ / II	□ / II	□ / II	□ / II	□ / II	□ / II
Cisnienie akustyczne [dB(A)]	93,44	93,44	93,44	90,3	95,6	95,6
Moc akustyczna [dB(A)]	104,4	104,4	104,4	101,3	106,6	106,6
Obciążenie wibracjami [m/s <sup>2</sup> ]	4,84	4,86	4,86	2,09	1,78	1,78

## Informacja dot. hałasu



Zawsze używaj ochronnika słuchu, jeżeli ciśnienie akustyczne przewyższa 85 dB(A).



## Deklaracja zgodności

Oświadczamy z pełną odpowiedzialnością, że produkt przedstawiony w rozdziale "Dane techniczne elektronarzędzia" odpowiada wymaganiom następujących dyrektyw: 2006/42/EC wraz ze zmianami oraz następujących norm: EN 60745-1, EN 60745-2-5.

Menedżer  
certyfikacji

Wu Cunzhen

Merit Link International AG  
Stabio, Szwajcaria, 20.12.2018

## Ogólne zasady bezpieczeństwa



**OSTRZEŻENIE - Aby zmniejszyć ryzyko zranienia, użytkownik musi przeczytać instrukcję obsługi!**



**OSTRZEŻENIE! Przeczytać wszystkie ostrzeżenia dotyczące bezpieczeństwa oraz wszystkie instrukcje.** Nieprzestrzeżenie instrukcji i ostrzeżeń może skutkować porażeniem prądem elektrycznym, pożarem i / lub poważnymi obrażeniami.

**Wszystkie ostrzeżenia i instrukcje zachować do użytku w przyszłości.**

Określenie "elektronarzędzie" w ostrzeżeniach dotyczy Twojego narzędzia (przewodowego) zasilanego z sieci elektrycznej lub narzędzia (beprzewodowego) zasilanego z akumulatora.

## Bezpieczeństwo w miejscu pracy

- Zapewnić czystość i dobre oświetlenie w miejscu pracy. Zagrazone lub nieoświetlone miejsca są przyczyną wypadków.
- Nie używać elektronarzędzi w atmosferze wybuchowej, jak obecność palnych cieczy, gazów lub pyłów. Elektronarzędzie wytwarza iskry, które mogą spowodować zapłon pyłów lub oparów.
- Podczas pracy elektronarzędziem utrzymywać z dala dzieci i postronnych obserwatorów. Odwrócenie uwagi może spowodować utratę kontroli nad narzędziem.

## Bezpieczeństwo elektryczne

- Wtyczka przewodu zasilania elektronarzędzia musi pasować do gniazda. Nigdy nie przerabiać w żaden sposób wtyczki. Nie używać wtyczek przejściowych do uzmięnianych elektronarzędzi. Nieprzerabiane wtyczki pasujące do gniazda zmniejszają ryzyko porażenia prądem elektrycznym.
- Unikać kontaktu ciała z uzmięzionymi powierzchniami, jak rury, grzejniki, kuchenki i lodówki. Uziemione ciało zwiększa ryzyko porażenia prądem elektrycznym.

- Nie narażać elektronarzędzia na działanie deszczu lub wilgoci. Woda w elektronarzędziu zwiększa ryzyko porażenia prądem elektrycznym.

- Nie uszkodzić przewodu zasilania. Nigdy nie używać przewodu zasilania do zawieszania, ciągnięcia lub wyłączania elektronarzędzia. Trzymać przewód z dala od źródeł ciepła, olejem, ostrych krawędzi lub wirujących części. Uszkodzony lub poplątany przewód zwiększa ryzyko porażenia prądem elektrycznym.

- Podczas używania elektronarzędzia na zewnątrz domu stosować przedłużacze przystosowane do użytku na zewnątrz. Używanie przewodów przystosowanych do pracy na zewnątrz zmniejsza ryzyko porażenia prądem elektrycznym.

- W przypadku, gdy używanie elektronarzędzia w środowisku wilgotnym jest nieuniknione, jako ochronę przed napięciem zasilania należy stosować urządzenie różnicowo prądowe (RCD). Zastosowanie RCD zmniejsza ryzyko porażenia prądem elektrycznym. UWAGA! Termin "urządzenie różnicowoprądowe (RCD)" można zastąpić terminem "wyłącznik prądu ziemnozwarciowego (GFCI)" lub "wyłącznik prądu upływowego (ELCB)".

- **Ostrzeżenie!** Nigdy nie dotykać metalowych powierzchni na przekładni, osłonie, obudowie, ponieważ w przypadku awarii części te mogą znaleźć się pod napięciem i spowodować porażenie prądem elektrycznym.

## Bezpieczeństwo użytkownika

- Zawsze zachowywać czujność, patrzeć, co się robi i kierować się zdrowym rozsądkiem podczas używania elektronarzędzia. Nie używać elektronarzędzia, jeśli użytkownik jest zmęczony, pod wpływem narkotyków, alkoholu lub leków. Moment nieuwagi podczas pracy elektronarzędziem może spowodować poważne obrażenia użytkownika.

- Stosować środki ochrony indywidualnej. Zawsze nosić okulary ochronne. Środki ochrony indywidualnej takie, jak maski przeciwpyłowe, bezpośredniego obuwie ochronne, kask lub nauszники przeciwhałasowe stosowane odpowiednio do sytuacji zmniejszają ryzyko obrażenia użytkownika.

- Zapobiegać przypadkowemu uruchomieniu elektronarzędzia. Przed podłączeniem do gniazda zasilania i / lub akumulatora, podnoszeniem lub przenoszeniem elektronarzędzia upewnić się, że wyłącznik znajduje się w położeniu wyłączonym "OFF". Przenoszenie elektronarzędzia z palcem na wyłączniku lub zasilanie elektronarzędzia z wyłącznikiem w położeniu włączonym "ON" może być przyczyną poważnego wypadku.

- Przed uruchomieniem elektronarzędzia usunąć klucze służące do regulacji narzędzia. Klucz założony na wirującą część elektronarzędzia może spowodować poważne obrażenia osób.

- Podczas pracy nie przechylać się nadmiernie. Zawsze zachowywać prawidłowe ustawienie stóp i równowagę. Zapewni to lepsze panowanie nad elektronarzędziem w niespodziewanych sytuacjach.

- Ubiierać się odpowiednio. Nie nosić luźnych ubrań lub biżuterii. Utrzymywać włosy, odzież i rękawice z dala od wirujących części. Luźna odzież, biżuteria lub długie włosy mogą zostać wciągnięte przez poruszające się części narzędzia.

- Jeżeli narzędzia są dostosowane do podłączenia urządzeń wyciągających i zbierających pyły, zapewnić, aby zostały podłączone i prawidłowo uży-

wane. Używanie urządzeń do zbierania pyłów może zmniejszyć zagrożenia związane z obecnością pyłów.

- **Nie pozwól, aby doświadczenie zdobyte w wyniku częstego używania narzędzi wprowadziło Cię w stan samozadowolenia i lekceważenia zasad bezpieczeństwa.** Nieostrożne działanie może spowodować poważne obrażenia w ciągu ułamka sekundy.

- **Ostrzeżenie!** Elektronarzędzia wytwarzają podczas pracy pole elektromagnetyczne. Pole to może w pewnych warunkach zakłócać działanie pasywnych lub aktywnych implantów medycznych. Aby zredukować ryzyko poważnych lub śmiertelnych obrażeń, radzimy osobom z implantami medycznymi skonsultować się z lekarzem lub producentem implantu przed użyciem tego elektronarzędzia.

## Używanie i konserwowanie elektronarzędzia

- Osoby o obniżonych zdolnościach psychofizycznych lub mentalnych oraz dzieci nie mogą używać elektronarzędzia, jeśli nie są nadzorowane lub poinstruowane o obsłudze elektronarzędzia przez osoby odpowiedzialne za ich bezpieczeństwo.

- **Nie przeciążać elektronarzędzia. Używać elektronarzędzia prawidłowo do danego zastosowania.** Prawidłowo dobrane elektronarzędzie wykona pracę lepiej, bezpieczniej i z szybkością, do jakiej zostało zaprojektowane.

- **Nie używać elektronarzędzia, jeśli jego wyłącznik nie działa prawidłowo.** Każde elektronarzędzie, którego nie można kontrolować wyłącznikiem, jest niebezpieczne i musi być naprawione.

- **Przed rozpoczęciem wykonywania jakichkolwiek regulacji, wymiany wyposażenia lub przed odstawieniem elektronarzędzia odłączyć przewód zasilania i / lub akumulator od elektronarzędzia.** Takie zapobiegawcze środki bezpieczeństwa zmniejszają ryzyko przypadkowego uruchomienia elektronarzędzia.

- **Przechowywać elektronarzędzie w miejscu niedostępnym dla dzieci i nie pozwolić, aby osoby niezaznajomione z elektronarzędziem lub instrukcją obsługi używały go.** Elektronarzędzia w rękach nieprzeszkolonych użytkowników są niebezpiecznymi urządzeniami.

- **Konserwować elektronarzędzia. Sprawdzać, czy części ruchome nie są zakleszczone lub przesunięte względem osi, czy nie ma pęknięć lub innych objawów, które mogą zakłócać prawidłowe działanie elektronarzędzia.** Niekonserwowane elektronarzędzia są przyczyną wielu wypadków.

- **Zapewnić, aby narzędzia tnące były ostre i czyste.** Prawidłowo konserwowane narzędzia tnące z ostrymi krawędziami tnącymi rzadziej zakleszczają się i łatwiej jest nimi operować.

- **Używać elektronarzędzia, wyposażenia, wiertel itd. zgodnie z niniejszymi instrukcjami, z uwzględnieniem warunków i typu wykonywanej pracy.** Używanie elektronarzędzia do prac innych niż te, do jakich zostało zaprojektowane, może doprowadzić do powstania niebezpiecznych sytuacji.

- **Uchwyty i powierzchnie trzymania elektronarzędzia utrzymywać suche, czyste i pozbawione oleju lub smaru.** Śliskie uchwyty i powierzchnie trzymania uniemożliwią bezpieczne operowanie i panowanie nad narzędziem w niespodziewanych sytuacjach.

- **Należy pamiętać, aby podczas używania elektronarzędzia prawidłowo trzymać dodatkowy uchwyt, który bardzo pomaga w operowaniu elektronarzędziem.** Prawidłowe trzymanie elektronarzędzia zmniejsza ryzyko wypadków lub obrażeń.

## Serwis

- **Elektronarzędzie musi być serwisowane przez osobę wykwalifikowaną i z użyciem tylko identycznych części zamiennych.** Zapewni to zachowanie bezpieczeństwa działania elektronarzędzia.
- **Przestrzegać instrukcji dotyczących smarowania i wymiany wyposażenia.**

### Specjalne ostrzeżenia dotyczące bezpieczeństwa

## Zasady bezpieczeństwa dotyczące wszystkich rodzajów cięcia



**NIEBEZPIECZEŃSTWO: Ręce trzymać z dala od strefy cięcia i tarczy tnącej. Drugą rękę trzymać na pomocniczym uchwycie lub obudowie silnika.** Gdy obie dłonie trzymają piłę, to tarcza tnąca nie może ich uciąć.

- **Nie sięgać rękoma do obszaru pod piłowanym materiałem.** Osłona pilarki nie chroni użytkownika przed tarczą tnącą pod piłowanym materiałem.

- **Ustawić głębokość cięcia odpowiednio do grubości piłowanego materiału.** Pod spodem materiału powinno wystawać mniej niż wysokość zęba tarczy tnącej.

- **Nigdy nie trzymać piłowanego materiału w rękach lub opierając go o nogę. Piłowany materiał zamocować na stabilnym stole.** Istotne znaczenie ma prawidłowe podparcie piłowanego materiału, aby zminimalizować możliwość zranienia użytkownika, zakleszczenia tarczy tnącej lub utraty kontroli nad narzędziem. (Pilarka tarczowa musi być prawidłowo trzymana, a piłowany materiał musi być zamocowany, jak pokazano na rysunku 15).

- **Zawsze trzymać elektronarzędzie tylko za izolowane powierzchnie uchwytów, ponieważ, jeśli podczas pracy elektronarzędziem zostanie przecięty przewód instalacji elektrycznej lub przewód zasilania elektronarzędzia.** Metalowe części elektronarzędzia mogą znaleźć się pod napięciem i może dojść do porażenia użytkownika prądem elektrycznym.

- **Podczas cięcia wzdłużnego zawsze używać przykładnicy równoległej lub prowadnicy krawędziowej.** Poprawia to znacznie dokładność cięcia i zmniejsza możliwość zakleszczenia tarczy tnącej.

- **Zawsze używać tarczy tnącej o prawidłowej wielkości i kształcie otworu na wałek (kwadrat lub koło).** Tarcze, które nie pasują dokładnie do wałka pilarki, będą pracować mimochodowo, powodując utratę kontroli nad narzędziem.

- **Nigdy nie używać nieprawidłowej podkładki lub śruby mocującej tarczę.** Podkładka i śruba są specjalnie zaprojektowane do danej pilarki w celu zapewnienia optymalnej wydajności i bezpieczeństwa pracy.

### Zalecenia bezpieczeństwa podczas pracy elektronarzędziem

**Kolejne instrukcje bezpieczeństwa dla wszystkich pilarek**

**Przyczyny odbijania pilarki i związane z tym ostrzeżenia**

- odbicie jest nagłą reakcją na zakleszczenie lub nieustawienie w linii tarczy tnącej, powodującą nie-

kontrolowane podniesienie pilarki i wyrzucenie jej z piłowanego materiału w stronę użytkownika;

- gdy dojdzie do zakleszczenia tarczy w rzazie zamkniętym od dołu, tarcza zatrzymuje się, a reakcja silnika gwałtownie wyrzuca pilarkę w stronę użytkownika;

- jeśli tarcza jest przekrzywiona lub nieustawiona w linii rzazu, to zęby z tyłu tarczy mogą wbijać się w górną powierzchnię drewna, powodując wysuwanie tarczy tnącej z rzazu i odskakiwanie jej w kierunku użytkownika.

Odbicie jest wynikiem nieprawidłowego używania pilarki i / lub nieprawidłowego sposobu lub warunków piłowania, czego można uniknąć poprzez zastosowanie środków ostrożności podanych poniżej.

- **Trzymać mocno pilarkę obiema dłońmi i tak ustawić ramiona, aby przeciwdziałać siłom mogącym spowodować odbicia pilarki. Starać się utrzymywać ciało z boku tarczy tnącej, nigdy w linii cięcia.** Zjawisko odbicia może spowodować wyrzucanie pilarki do tyłu, lecz użytkownik będzie kontrolował te siły, jeśli będzie stosował odpowiednie środki ostrożności.

- **W przypadku zakleszczenia tarczy tnącej lub przerwania cięcia z jakiegoś powodu zwolnić przycisk włączania i trzymać bez ruchu pilarkę w ciętym materiale aż do całkowitego zatrzymania się tarczy tnącej. Nigdy nie próbować wyjmować pilarki z ciętego materiału lub wycofywać jej, gdy tarcza tnąca wiruje, ponieważ może dojść do odbicia pilarki. Znaleźć przyczynę zakleszczenia tarczy i usunąć ją.**

- **W przypadku uruchamiania pilarki z tarczą tnącą pozostającą w ciętym materiale ustawić tarczę pośrodku rzazu tak, żeby zęby tarczy tnącej nie dotykały ciętego materiału.** Gdy tarcza tnąca dotyka ciętego materiału, to po włączeniu pilarki może ona wyskoczyć z rzazu do góry lub do tyłu.

- **Szerokie panele podparcia, aby zminimalizować ryzyko zaciśnięcia tarczy tnącej i odbicia pilarki.** Szerokie panele wyginają się pod swoim ciężarem. Podparcia umieścić pod panelem jak najbliżej z obu stron linii cięcia i w pobliżu krawędzi panelu. (Prawidłowe postępowanie przedstawione jest na rysunku 13.2, a nieprawidłowe na rysunku 13.1).

- **Nie używać tępych lub uszkodzonych tarcz tnących.** Tępe lub nieprawidłowo ustawione tarcze wytwarzają wąski rzaz powodujący nadmierne tarcie, zakleszczenie się tarczy i odbicia pilarki.

- **Przed rozpoczęciem cięcia ustawić głębokość i kąt pochylenia tarczy tnącej oraz zablokować pewnie te położenia.** Jeżeli podczas cięcia ustawienia te przesużą się, może dojść do zakleszczenia tarczy i odbicia pilarki.

- **Szczególną ostrożność zachować podczas piłowania w istniejących ścianach lub miejscach, gdzie nie wiadomo, co znajduje się pod spodem.** Gdy tarcza tnąca natrafi na jakieś ukryte elementy, może dojść do odbicia pilarki.

**Zasady bezpieczeństwa dla pilarek z zewnętrzną osłoną wahadłową, z wewnętrzną osłoną wahadłową, z osłoną ciągniętą**

- **Przed każdym użyciem sprawdzić dolną osłonę, czy się prawidłowo zamyka. Nie używać pilarki, jeśli dolna osłona nie przesuwa się swobodnie i nie zamyka się natychmiast. Nigdy nie blokować dolnej osłony w położeniu otwarcia.** W przypadku

upadku pilarki dolna osłona może się pociąć. Podnosić dolną osłonę za uchwyt do wciągania jej i upewnić się, że porusza się swobodnie, nie dotyka tarczy tnącej ani innych elementów dla wszystkich ustawień głębokości i kąta cięcia.

- **Sprawdzić działanie sprężyny dolnej osłony. Jeżeli osłona i sprężyna nie działają prawidłowo, to należy naprawić je przed użyciem pilarki.** Dolna osłona może działać zbyt wolno wskutek uszkodzenia części, lepkich osadów lub nagromadzenia się trocin.

- **Dolną osłonę można chować ręcznie tylko w przypadku wykonywania specjalnych cięć takich, jak piłowanie wgłębne i wykonywanie skosów i uciosów.** Podnieść dolną osłonę, pociągając za uchwyt i, gdy tylko tarcza tnąca wejdzie w materiał, zwolnić dolną osłonę. W przypadku wszystkich innych typów cięcia dolna osłona musi działać automatycznie.

- **Zawsze przed odłożeniem pilarki na stół warsztatowy lub podłogę sprawdzić, czy dolna osłona zakryła tarczę tnącą.** Nieosłonięta, wirująca tarcza spowoduje, że pilarka będzie się przesuwać do tyłu i ciąć wszystko na jej drodze ruchu. Należy pamiętać, że po wyłączeniu pilarki tarcza wiruje jeszcze przez jakiś czas.



**OSTRZEŻENIE!** Substancje chemiczne zawarte w pyłach i cząstkach wytwarzanych podczas wykonywania szlifowania, piłowania wiercenia i innych prac budowlanych mogą powodować raka, wady wrodzone noworodków lub wpływać na płodność.

**OSTRZEŻENIE!** Substancje chemiczne zawarte w pyłach i cząstkach wytwarzanych podczas wykonywania szlifowania, piłowania wiercenia i innych prac budowlanych mogą powodować raka, wady wrodzone noworodków lub wpływać na płodność. Niektóre szkodliwe substancje to na przykład:

- Farby na bazie ołowiu.
- Przewroczysta krzemionka znajdująca się w cementach i innych okładzinach z kamienia.
- Poziom zagrożenia pochodzących od arsenu i chromu znajdujących się w zabezpieczonym chemicznie drewnie zależy od częstotliwości pracy z takim drewnem. Ponieważ niebezpieczeństwo związane jest z długością czasu wykonywania takich prac, starać się, aby kontakt z impregnowanym chemicznie drewnem był jak najkrótszy.
- Pracować w dobrze wentylowanych pomieszczeniach.
- Podczas pracy stosować odpowiednie środki ochrony indywidualnej, jak maski przeciwpyłowe z filtrem wychwytyjącym drobne pyły.

**Dodatkowe instrukcje dotyczące używania pilarki tarczowej**

- Podczas używania elektronarzędzia szczególnie uważać zwracać na następujące punkty:

- tarcza tnąca musi być w stanie nienaruszonym, bez deformacji i pęknięć, musi mieć wszystkie zęby;
- nie wolno używać tarczy tnącej wykonanej ze stali szybkozłazącej;
- nie wolno montować na narzędziu tarcz szlifierskich;
- nie używać tarcz tnących niespełniających wymagań podanych w instrukcji obsługi;
- nie wywierać bocznego nacisku na tarczę tnącą, żeby ją zatrzymać;
- zapewnić prawidłowe działanie mechanizmów wysuwania i wsuwania wszystkich osłon;



- przed przystąpieniem do wymiany tarczy tnącej, regulacji lub innych czynności konserwacyjnych zawsze wyłączyć wtyk przewodu zasilania z gniazdka.
- Podczas pracy elektronarzędziem zawsze stosować małą prędkość posuwu dostosowaną do twardości obrabianego materiału.
- Podczas pracy elektronarzędziem sprawdzać, czy w obrabianym drewnie nie ma obcych ciał, jak gwoździe. W przypadku obrabiania twardego drewna zmniejszać prędkość posuwu.
- Nie wolno pracować narzędziem z usuniętą jakąkolwiek osłoną.
- Tarcza tnąca musi być czysta i ostra, aby zredukować do minimum możliwość złamania tarczy i odbić pilarki.
- **NIEBEZPIECZEŃSTWO!** Podczas pracy dłonie zawsze muszą znajdować się poza strefą piłowania, nie wolno dotykać tarczy tnącej. Gdy tarcza tnąca wiruje, nie wkładać obrabianego elementu. Gdy tarcza tnąca wiruje nadal, nie wolno podawać obrabianego elementu rękami.
- Trzymać elektronarzędzie mocno w dłoniach. Nigdy nie pozostawiać dłoni lub palców za pilarką. Jeśli dojdzie do odbicia pilarki, to może ona opaść na dłoń i spowodować poważne obrażenia (nieprawidłowe trzymanie pilarki i dłoni przedstawione jest na rysunku 16.1).
- Podczas wykonywania cięcia szersza część podstawy pilarki tarczowej musi znajdować się na stabilnie podpartej części piłowanego materiału, a nie na części, która jest odcinana (prawidłowe działanie przedstawione jest na rysunku 17, nieprawidłowe na rysunku 16.2). Jeżeli obrabiany element jest bardzo krótki lub mały, to musi być przymocowany ściśnięciem stolarskim. Nie próbować trzymać takiego elementu ręką.
- Nie używać pilarki tarczowej zamocowanej "do góry nogami" (jak pokazano na rysunku 18), ponieważ jest wtedy bardzo niebezpieczna i może spowodować poważny wypadek.

### Przed rozpoczęciem pracy

- Elektronarzędzia używać tylko do cięcia materiału zalecanego przez producenta.
- Strzałka na tarczy tnącej musi zawsze być skierowana w tym samym kierunku, co strzałka na osłonie tarczy.
- Podczas pracy nigdy nie blokować w stanie otwartym (zamocowanie, zaklinowanie itd.) przesuwnej osłony tarczy tnącej.
- Nie dopuszczaj do zablokowania lub zapchania trocinami przesuwnej osłony tarczy tnącej. Jeśli to się zdarzy, wyłącz elektronarzędzie, usuń przyczynę i dopiero wtedy kontynuować pracę.

### W czasie pracy elektronarzędziem

- Nigdy nie rozpoczynać cięcia, zanim tarcza tnąca nie osiągnie pełnych obrotów.
- Zawsze obrabiać tylko jeden element jednocześnie - tylko wtedy można go zamocować prawidłowo.
- Podczas obrabiania długich elementów stosować zaciski kłamrowe oraz zapewnić podparcie drugiego końca elementu. Nigdy nie używać drugiej osoby do przytrzymywania obrabianego elementu.
- Nigdy nie usuwać trocin lub odpadów z cięcia, jeśli silnik elektronarzędzia pracuje.
- Jeśli podczas pracy tarcza tnąca zakleszczy się w obrabianym elemencie lub zostanie zablokowana

- przez odpady, natychmiast wyłączyć elektronarzędzie i dopiero wtedy usunąć przyczynę zakleszczenia.
- Nie obrabiać materiałów zawierających azbest. Azbest jest materiałem rakotwórczym.
- Nie używać elektronarzędzia do cięcia drewna na opał.
- Unikać wyłączania silnika elektronarzędzia pod obciążeniem.
- Unikać przegrzania elektronarzędzia podczas używania go przez dłuższy czas.
- Nigdy nie zatykać wylotu ścinoków palcami.
- Nigdy nie pracować elektronarzędziem ponad poziomem głowy.

### Po zakończeniu pracy

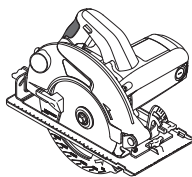
- Elektronarzędzie można usunąć z miejsca pracy dopiero po wyłączeniu go i całkowitym zatrzymaniu się tarczy tnącej.
- Nigdy nie próbować zatrzymywać tarczy tnącej obracanej siłą bezwładności za pomocą blokady wrzeczona lub poprzez wywieranie siły na bocznej powierzchni tarczy. W przypadku używania blokady wrzeczona do hamowania tarczy, elektronarzędzie może się uszkodzić, a gwarancja zostanie unieważniona.
- Tarcza tnąca podczas pracy nagrzewa się do wysokiej temperatury - nie dotykać jej, zanim nie ostygnie.

### Symbole stosowane w instrukcji

Należy zapamiętać znaczenie następujących symboli stosowanych w instrukcji obsługi. Poprawna interpretacja symboli pozwoli na właściwe i bezpieczne użycie elektronarzędzia.

#### Symbol

#### Znaczenie



#### Pilarka tarczowa

Sekcje szare - miękkie uchwyty (z izolowaną powierzchnią).



#### Naklejka z numerem seryjnym:

HKS ... - model;  
XX - data produkcji;  
XXXXXXX - numer seryjny.



Należy przeczytać wszystkie instrukcje dotyczące bezpieczeństwa.



Nosić gogle ochronne.



Nosić ochronę słuchu.

Symbol	Znaczenie
--------	-----------



Nosić maskę przeciwpyłową.



Przed montażem lub regulacją odłączyć elektronarzędzie od zasilania.



Kierunek ruchu.



Kierunek obrotów.



Zablokowany.



Odblokowany.



Zabronione.



Podwójna izolacja / klasa ochrony.



Uwaga. Ważne.



Znak oznaczający, że produkt jest zgodny z podstawowymi wymogami dyrektyw UE i zharmonizowanych norm UE.



Pomocne informacje.



Nosić rękawice ochronne.



Podczas pracy usuwać gromadzący się pył.



Nie wyrzucać elektronarzędzia do śmieci domowych.



Przeznaczenie elektronarzędzia DWT
------------------------------------

Pilarka tarczowa służy do cięcia elementów drewnianych. Elektronarzędzie umożliwia pionowe i poziome cięcia oraz regulację głębokości cięcia. Założenie specjalnych brzeszczotów pozwala na cięcie plastikowych materiałów.

Części składowe elektronarzędzia
----------------------------------

- 1 Króciec do usuwania trocin
- 2 Osłona tarczy
- 3 Tarcza tnąca \*
- 4 Wkręt mocujący tarczę tnącą
- 5 Kołnierz zewnętrzny
- 6 Przycisk blokujący wyłącznik
- 7 Przełącznik wł. / wyt.
- 8 Skala kątowna pochylenia korpusu piły
- 9 Śruba mocująca skali kątownej pochylenia korpusu piły
- 10 Śruba mocująca prowadnicy równoległej
- 11 Płyta podstawy
- 12 Oznaczenie cięcia pod kątem 45°
- 13 Oznaczenie cięcia pod kątem 0°
- 14 Prowadnica równoległa \*
- 15 Osłona przesuwna
- 16 Dźwignia osłony przesuwnej
- 17 Wloty wentylacyjne
- 18 Uchwyt pomocniczy
- 19 Blokada wrzeciona
- 20 Skala głębokości cięcia
- 21 Dźwignia mocująca
- 22 Klucz \*
- 23 Podkładka odległościowa
- 24 Kołnierz wewnętrzny
- 25 Podkładka
- 26 Śruba regulacji pionowej położenia korpusu
- 27 Nakrętka blokująca śrubę regulacji pionowej położenia korpusu
- 28 Mocująca nakrętka motylkowa skali kątownej pochylenia korpusu piły

\* Opcjonalnie

Nie wszystkie akcesoria zilustrowane lub opisane są włączone do standardowej opcji.

Montaż i regulacja elementów elektronarzędzia
---

Przed przystąpieniem do wykonywania wszystkich procedur elektronarzędzie należy koniecznie odłączyć od sieci elektrycznej.



Nie dokręcać elementów złącznych zbyt mocno, aby uniknąć zniszczenia gwintu.



Montaż / demontaż / ustawianie niektórych elementów wykonuje się tak samo dla wszystkich modeli elektronarzędzia, w takim przypadku na ilustracjach nie są podane typy modeli.

## Montaż / demontaż prowadnicy równoległej (patrz rys. 1)

Na rys. 1 pokazano, jak montować i demontować prowadnicę równoległą 14.

## Wymiana tarczy tnącej (patrz rys. 2-5)



Po dłuższej pracy tarcza tnąca może nagrzać się do wysokiej temperatury, zdejmować ją w rękawicach. Zmniejszy to również ryzyko skaleczenia przez zęby tarczy.

- Zamontować elektronarzędzie z boku silnika, jak pokazano na rys. 2-4.
- Nacisnąć blokadę wrzeciona 19 i ręcznie obrócić tarczę tnącą 3, aby ją unieruchomić. Przy wciśniętej blokadzie wrzeciona 19 wykręcić wkret 4 kluczem 22.
- Użyć dźwigni 16, aby obrócić osłonę przesuwną 15 w prawo.
- Usunąć podkładkę 25 (tylko modele HKS18-75 i HKS18-85), kołnierz zewnętrzny 5, tarczę piły 3, kołnierz wewnętrzny 24 i podkładkę odległościową 23.
- Wyczyścić wszystkie elementy mocujące mięką szczotką i założyć na wrzeciono podkładkę odległościową 23, kołnierz wewnętrzny 24, tarczę piły 3, kołnierz zewnętrzny 5 i podkładkę 25 (tylko modele HKS18-75 i HKS18-85), ręcznie przykręcić śrubę 4.

## Uwaga! Podczas instalacji stosować się do następujących zasad:

- postępować zgodnie z kolejnością montażu (patrz rys. 5); unikać zaginania;
- przed zamontowaniem tarczy piły 3 upewnić się, czy średnica otworu montażowego pasuje do wystających części kołnierza wewnętrznego 24;
- kierunek strzałki znajdującej się na tarczy piły 3 powinien być zgodny z kierunkiem strzałki na osłonie 2;
- zamontować zewnętrzny kołnierz 5 ze skosem na zewnątrz.
- Osłonę przesuwną 15 umieścić na miejscu.
- Nacisnąć i przytrzymać blokadę wrzeciona 19 i dokręcić śrubę 4 za pomocą klucza 22. Zwolnić blokadę wrzeciona 19.

## Użycie tarcz o różnych średnicach gniazd (patrz rys. 6)

Elektronarzędzie umożliwia zastosowanie pił tarczowych o dwóch różnych średnicach gniazd (patrz tabela w specyfikacji elektronarzędzia). Kołnierz wewnętrzny 24 ma wystające części na obu końcach (o różnych średnicach), używane do tarczy piły 3. Jeśli konieczna jest tarcza piły 3 o innej średnicy, podczas instalacji obrócić kołnierz wewnętrzny 24 (patrz rys. 6).

## Regulacja pozycji pionowej korpusu (patrz rys. 7, 11)

### [HKS18-75, HKS18-85]

- Poluzować śruby mocujące 9 (patrz rys. 11).
- Ustawić korpus pionowo.
- Dokręcić śruby mocujące 9.
- Użyć dźwigni 16, aby obrócić osłonę przesuwną 15 w prawo.

- Umieścić boki ekierki 90° przy powierzchni tarczy piły 3 i płyty podstawy 11 (patrz rys. 7). Jeśli boki ekierki łączą powierzchnie tarczy 3 i płyty podstawy 11, regulacja nie jest potrzebna, w innym razie trzeba wyregulować pozycję śrubą 26 i nakrętką 27.
- Poluzować śruby mocujące 9.
- Poluzować nakrętkę blokującą 27.
- Obracać śruby 26 powoduje dokładne przyleganie boków ekierki 90° do powierzchni tarczy piły 3 i płyty podstawy 11.
- Przytrzymując śrubę 26, dokręcić nakrętkę blokującą 27.

## Przygotowanie elektronarzędzia do pracy

Zawsze używać właściwego napięcia zasilania: napięcie źródła zasilania musi być zgodne z danymi znajdującymi się na tabliczce identyfikacyjnej.

## Włączanie / wyłączenie elektronarzędzia

### Włączanie:

Aby uruchomić elektronarzędzie, wcisnąć przycisk blokady 6 i trzymając go w tym położeniu, nacisnąć przycisk wyłącznika 7.

### Wyłączenie:

Aby wyłączyć elektronarzędzie, zwolnić przycisk wyłącznika 7.

## Odsysanie pyłów podczas pracy elektronarzędziem



Odsysanie pyłów umożliwia zredukowanie koncentracji pyłów w powietrzu oraz zapobiega zbieraniu się pyłów w miejscu pracy. Podczas używania elektronarzędzia zawsze używać odkurzacza do zbierania pyłu. Aby podłączyć do króćca 1 odkurzacz, należy zastosować specjalny adapter.

## Zalecenia dotyczące posługiwania się elektronarzędziem

### Ustawianie głębokości cięcia (patrz rys. 8)

Przed rozpoczęciem pracy dostosować głębokość cięcia do grubości obrabianego elementu. Najlepszy efekt cięcia osiągany jest wtedy, gdy wystająca część tarczy piły 3 nie jest większa niż zęby.

- Poluzować dźwignię mocującą 21 (patrz rys. 8).
- Ustawić żadaną głębokość cięcia na skali 20, podnosząc lub obniżając korpus elektronarzędzia.
- Dokręcić dźwignię mocującą 21.

### Ustawianie kąta cięcia (patrz rys. 9-11)

Elektronarzędzie umożliwia łatwe ustawienie kąta cięcia w zakresie 0° - 45°.

- Poluzować:
  - mocującą nakrętkę motylkową 28 dla modelu HKS12-54, HKS12-63, HKS12-65, HKS15-65 (patrz rys. 9-10);
  - dwie śruby mocujące 9 dla modeli HKS18-75, HKS18-85 (patrz rys. 11).
- Ustawić żadaną kąt cięcia na skali 8, zmieniając kąt nachylenia korpusu elektronarzędzia.

- Dokręcić:
  - mocującą nakrętkę motylkową **28** for **HKS12-54, HKS12-63, HKS12-65, HKS15-65**;
  - dwie śruby mocujące **9** dla modeli **HKS18-75, HKS18-85**.



**Pamiętać, że podczas cięcia pod kątem głębokość cięcia pokazywana na skali 20 nie odpowiada właściwym wartościom.**

**Oznaczenia cięcia (patrz rys. 12)**

- Oznaczenie cięcia **13** pokazuje pozycję tarczy piły **3** podczas pionowego cięcia (patrz rys. 12).
- Oznaczenie cięcia **12** pokazuje pozycję tarczy piły **3** podczas cięcia pod kątem **45°** (patrz rys. 12).



**Zalecamy przeprowadzenie cięcia próbnego, aby uniknąć błędów.**

**Cięcie (patrz rys. 13)**



**Wydajność i jakość cięcia zależą od stanu i formy zębów tarczy piły 3, ponadto ważne jest właściwe dobranie tarczy do określonego typu obrabianego materiału i rodzaju przeprowadzanych prac.**

- Upewnić się, czy obrabiany element jest umieszczony stroną przednią w dół, ponieważ jakość cięcia u dołu jest zawsze lepsza.
- Włączyć elektronarzędzie, zanim tarcza piły **3** dotknie obrabianej części. Początek, aż tarcza piły **3** osiągnie maksymalną prędkość.
- Równomiernie przesuwając elektronarzędzie bez zakręcania i popychania.
- Nigdy nie naciskać narzędzia - cięcie wymaga odpowiedniego czasu. Dodatkowy nacisk spowoduje przeciążenie elektronarzędzia.
- Używać dodatkowych wsporników podczas cięcia dużych powierzchni (np. płyt wiórowych), aby uniknąć zaginania i zablokowania tarczy piły **3** (patrz rys. 13).

**Cięcie z prowadnicą równoległą (patrz rys. 14)**

Prowadnica równoległa **14** pozwala na cięcie wzdłuż brzegu obrabianego elementu i cięcia elementów o takiej samej szerokości.

- Poluzować śrubę mocującą **10** prowadnicy równoległej **14** (patrz rys. 14).

- Przesunąć prowadnicę **14**, aby ustawić żądaną szerokość cięcia elementu.
- Dokręcić śrubę mocującą **10** prowadnicy **14**.

## Konserwacja elektronarzędzia / profilaktyka

**Przed przystąpieniem do wykonywania wszystkich procedur elektronarzędzie należy koniecznie odłączyć od sieci elektrycznej.**

## Czyszczenie narzędzia elektrycznego

Nieodzownym warunkiem bezpiecznej i długotrwałej eksploatacji narzędzia elektrycznego jest zachowanie go w czystości. Regularnie czyścić narzędzie elektryczne strumieniem sprężonego powietrza, kierując go na otwory powietrza **17**.

## Usługi posprzedażne

Nasz serwis posprzedażny odpowie na Państwa pytania dotyczące konserwacji i naprawy produktu oraz części zamiennych. Informacje dotyczące centrów serwisowych, schematów i części zamiennych można znaleźć na stronie: [www.dwt-pt.com](http://www.dwt-pt.com).

## Transport elektronarzędzi

- W żadnym wypadku nie dopuścić do uderzeń mechanicznych podczas transportu.
- Do załadunku lub rozładunku nie stosować urządzeń zaciskających.

## Ochrona środowiska



**Przetwarzaj surowce zamiast je wyrzucać.**

Elektronarzędzie, akcesoria i opakowanie muszą być rozdzielone w celu przyjaznego dla środowiska przetworzenia ich.

Elementy plastikowe są oznakowane wg kategorii recyklingu.

Te instrukcje są wydrukowane na wtórnie przetworzonym papierze, wyprodukowanym bez użycia chloru.

**Zastrzegamy możliwość wprowadzania zmian.**

## Specifikace elektronářadí

	HKS12-54	HKS12-63	HKS12-65	HKS15-65	HKS18-75	HKS18-85
<b>Okružní pila</b>						
<b>Číslo elektronářadí</b>	[127 V ~50/60 Hz] [230 V ~50/60 Hz] 742340 743507	742357 743514	745297 745280	742364 743521	742371 743538	742388 743545
<b>Jmenovitý výkon</b>	[W] 1200	1200	1200	1500	1800	1800
<b>Výkon</b>	[W] 690	690	690	900	1100	1100
<b>Proud při napětí</b>	127 V [A] 230 V [A] 10 5.5	10 5.5	10 5.5	12 6.5	15 8.3	15 8.3
<b>Volnoběžné otáčky</b>	[min <sup>-1</sup> ] 5000	5000	5000	5000	4800	4800
<b>Min. Ø pilového kotouče</b>	[mm] —	184	184	184	200	230
<b>Max. Ø pilového kotouče</b>	[mm] 165	190	190	190	210	235
<b>Min. Ø vrtání pilového kotouče</b>	[mm] 16	16	16	16	20	20
<b>Max. Ø vrtání pilového kotouče</b>	[mm] 20	20	20	20	30	30
<b>Max. tloušťka pilového kotouče</b>	[mm] 2,4	2,4	2,4	2,5	2,5	2,5
<b>Max. řezná hloubka 90°</b>	[mm] [palece] 55 2-11/64"	62,5 2-29/64"	65 2-9/16"	65 2-9/16"	75 2-61/64"	85 3-11/32"
<b>Max. řezná hloubka 45°</b>	[mm] [palece] 36 1-27/64"	43 1-11/16"	45 1-49/64"	45 1-49/64"	55 2-11/64"	65 2-9/16"
<b>Hmotnost</b>	[kg] [lb] 3,6 7,94	3,7 8,16	3,7 8,16	4,1 9,04	6,7 14,77	7,2 15,87
<b>Třída bezpečnosti</b>	□ / II	□ / II	□ / II	□ / II	□ / II	□ / II
<b>Akustický tlak</b>	[dB(A)] 93,44	93,44	93,44	90,3	95,6	95,6
<b>Výkon zvuku</b>	[dB(A)] 104,4	104,4	104,4	101,3	106,6	106,6
<b>Váhové vibrace</b>	[m/s <sup>2</sup> ] 4,84	4,86	4,86	2,09	1,78	1,78

## Informace o hluku



**Překračuje-li akustický tlak hodnotu 85 dB(A), používejte vždy ochranu sluchu.**



## Prohlášení o shodě

Prohlašujeme na výhradní zodpovědnost, že výrobek popsaný v části "Specifikace elektronářadí" splňuje všechna příslušná ustanovení směrnice 2006/42/EC včetně jejích změn a je v souladu s následujícími normami: EN 60745-1, EN 60745-2-5.

Manažer  
certifikace

Wu Cunzhen

Merit Link International AG  
Stabio, Švýcarsko, 20.12.2018

## Obecná bezpečnostní pravidla



**UPOZORNĚNÍ - Z důvodu snížení rizika je uživatel povinen přečíst si tento návod k použití!**



**UPOZORNĚNÍ! Přečtete si všechna bezpečnostní upozornění a pokyny. Nedodržení těchto upozornění a pokynů může vést k úrazu elektrickým proudem, požáru nebo vážnému úrazu.**

**Veškerá upozornění a pokyny uschovejte pro budoucí použití.**

Pojem "elektronářadí" užívaný v upozorněních odkazuje na vaše elektronářadí napájené ze sítě (s kabelem) nebo akumulátorem (bez kabelu).

### Bezpečnost v pracovním prostoru

- **Pracovní prostor udržujte v čistotě a dobře osvětlený.** V neuklizených nebo neosvětlených prostorách dochází často k úrazům.
- **Nepoužívejte elektronářadí ve výbušném prostředí, jako například v blízkosti hořlavých kapalin, plynů nebo prachu.** Elektronářadí je zdrojem jiskření, které může způsobit vznícení prachu nebo výparů.
- **Při práci s elektronářadím udržujte děti a okolostojící v dostatečné vzdálenosti.** Rozptýlení může být příčinou ztráty kontroly.

### Elektrická bezpečnost

- **Zástrčka elektronářadí se musí shodovat se zásuvkou. Zástrčku nikdy neupravujte. S uzemněným (ukostřeným) elektronářadím nepoužívejte rozbočovací zásuvky.** Neupravené zástrčky a shodné zásuvky snižují riziko úrazu elektrickým proudem.
- **Dbejte, aby nedošlo ke kontaktu těla s uzemněnými nebo ukostřenými povrchy, jako například potrubí, radiátory, sporáky a chladničky.** Pokud je vaše tělo uzemněno, hrozí zvýšené riziko úrazu elektrickým proudem.
- **Elektronářadí nevystavujte dešti ani vlhkému prostředí.** Voda v elektronářadí zvyšuje riziko úrazu elektrickým proudem.

- **Kabel slouží výhradně k určenému použití. Kabel nikdy nepoužívejte k přenášení, tahání nebo odpojování elektronářadí. Kabel chraňte před teplem, olejem, ostrými hranami a pohyblivými částmi.** Poškozené nebo zapletené kabely zvyšují riziko úrazu elektrickým proudem.

- **Při práci s elektronářadím venku používejte prodlužovací kabel vhodný pro venkovní použití.** Použití kabelu vhodného pro venkovní použití snižuje riziko úrazu elektrickým proudem.

- **Pokud s elektronářadím pracujete ve vlhkém prostředí, použijte napájení s proudovým chráničem (RCD).** Použití RCD snižuje riziko úrazu elektrickým proudem. **POZNÁMKA!** Pojem "proudový chránič (RCD)" může být nahrazen pojmem "přerušovač zemního obvodu (GFCI)" nebo "jistič zemního svodového proudu (ELCB)".

- **Upozornění!** Nikdy se nedotýkejte obnažených kovových povrchů na převodovce, stínění apod., jelikož dotek kovových povrchů způsobí rušení elektromagnetických vln a mohlo by dojít ke zranění nebo neohodám.

### Osobní bezpečnost

- **Při práci s elektronářadím buďte pozorní, sledujte, co děláte, a řiďte se zdravým rozumem. Elektronářadí nepoužívejte, pokud jste unavení, pod vlivem návykových látek, alkoholu nebo léků.** Chvilé nepozornosti při práci s elektronářadím může vést k vážnému úrazu.

- **Používejte osobní ochranné prostředky. Vždy používejte ochranu očí.** Ochranné prostředky, jako například respirátor, protiskluzová bezpečnostní obuv, přilba nebo chrániče sluchu použité v závislosti na podmínkách mohou snížit riziko úrazu.

- **Dbejte, aby nedošlo k náhodnému spuštění. Před připojením k síti nebo akumulátoru, zvednutím nebo přenášením elektronářadí zkontrolujte, zda je vypínač v poloze vypnutu.** Přenášení elektronářadí s prstem na vypínači nebo zapojování elektronářadí se zapnutým vypínačem může způsobit úraz.

- **Před zapnutím elektronářadí odstraňte všechny seřizovací klíče.** Klíč nasazený na rotující části elektronářadí může způsobit úraz.

- **Nepřeceňujte své síly. Vždy udržujte stabilní postoj a rovnováhu.** Získáte tak lepší kontrolu nad elektronářadím v nečekaných situacích.

- **Vhodně se oblékejte. Nenoste volný oděv nebo šperky. Udržujte vlasy, oděv a rukavice mimo dosah pohyblivých částí.** Volný oděv, šperky nebo dlouhé vlasy mohou být zachyceny pohyblivými částmi.

- **Pokud jsou zařízení určena k připojení odsávání prachu a sběrného zařízení, dbejte, aby byla správně připojena a řádně používána.** Použití odsávání prachu snižuje nebezpečí způsobená prachem.

- **S přibývajícím zkušenostmi z častého používání nářadí nepřestávejte ignorovat zásady bezpečnosti práce s nářadím.** Nepozornost může vést ke zlomku vteřiny způsobit vážný úraz.

- **Upozornění!** Elektronářadí může při provozu vytvářet elektromagnetické pole. Toto pole může za určitých okolností narušovat funkci aktivních či pasivních lékařských implantátů. Aby se snížilo riziko vážného nebo smrtelného úrazu, doporučujeme osobám s lékařskými implantáty, aby se poradily před prací s tímto nářadím s lékařem a výrobcem lékařského implantátu.

## Použití a péče o elektronářadí

- Osoby se sníženými psychofyzickými nebo duševními schopnostmi, např. děti, nesmí elektronářadí obsluhovat, pokud nejsou pod dohledem nebo poučení o správném používání elektronářadí osobou odpovědnou za jejich bezpečnost.

- **Elektronářadí nepřetěžujte. Pro práci používejte správné elektronářadí.** Správné elektronářadí bude pracovat lépe a bezpečněji rychleji, pro kterou bylo navrženo.

- **Elektronářadí nepoužívejte, pokud nelze zapnout a vypnout vypínač.** Každé elektronářadí, které nelze ovládat vypínačem, je nebezpečné a musí se nechat opravit.

- **Před seřizováním, výměnou příslušenství nebo uskladněním odpojte elektronářadí ze sítě nebo od akumulátoru.** Tato preventivní bezpečnostní opatření snižují riziko náhodného spuštění elektronářadí.

- **Nepoužívané elektronářadí ukládejte mimo dosah dětí a nedovolte osobám, které se neseznámily s tímto elektronářadím nebo návodem, s elektronářadím pracovat.** V rukou nezkušených uživatelů je elektronářadí nebezpečné.

- **Provádějte údržbu elektronářadí. Zkontrolujte, zda nejsou vychýlené nebo zaklíněné pohyblivé části, poškozené části nebo nenastaly jiné okolnosti, které by mohly ovlivnit funkci elektronářadí. V případě poškození nechte elektronářadí před použitím opravit.** Rada úrazů je způsobena nedostatečnou údržbou elektronářadí.

- **Rezné nástroje udržujte ostré a čisté.** U řádně udržovaných rezných nástrojů s ostrými břity je méně pravděpodobné, že se zaklíní a snáze se ovládají.

- **Používejte elektronářadí, příslušenství, břity atd. podle tohoto návodu s přihlédnutím k pracovním podmínkám a prováděné práci.** Použití elektronářadí k jinému než určenému účelu může vést k nebezpečným situacím.

- **Udržujte rukojeti a povrchy pro úchop v čistotě, bez oleje a maziva.** Kluzké rukojeti nebo povrchy pro úchop neumožňují bezpečnou manipulaci ani ovládání nářadí v nečekaných situacích.

- **Při ovládání elektronářadí držte správné pomocné madlo, které slouží k usnadnění ovládání.** Proto může správné držení snížit riziko nehody nebo zranění.

## Servis

- **Servis svého elektronářadí svěřte pouze kvalifikovanému opraváři, který používá pouze originální náhradní díly.** Zůstane tak zachována bezpečnost elektronářadí.

- **Dodržujte pokyny pro mazání a výměnu příslušenství.**

### Zvláštní bezpečnostní upozornění

## Bezpečnostní pokyny pro řezací se všemi pilami

**NEBEZPEČÍ:** Držte ruce mimo oblast řezání a čepel. Druhou ruku mějte položenou na pomocné rukojeti nebo na krytu motoru. Pokud držíte pilu oběma rukama, nemůže je čepel pořezat.



- **Nesahejte pod obrobek.** Ochranný kryt vás nemůže chránit před čepelí pod obrobkem.

- **Nastavte hloubku řezu podle tloušťky obrobku.** Pod obrobkem by měl být vidět méně než jeden plný zub čepel.

- **Nikdy nedržte obrobek rukama ani přes nohu. Zajistěte obrobek ke stabilní podložce.** Je důležité správně obrobek podepřít, aby se minimalizovalo nebezpečí poranění části těla, uvíznutí čepel nebo ztráty kontroly nad elektronářadím. (Kotoučovou pilu je třeba správně držet a obrobek musí být upevněn, jak je uvedeno na obrázku 15).

- **Při práci, při níž může dojít ke kontaktu rezného nástroje se skrytým vedením nebo vlastním kabelem, držte elektronářadí výhradně za izolované povrchy pro úchop.** Při kontaktu rezného příslušenství s vodičem "pod napětím" se nekruté kovové části elektronářadí mohou rovněž dostat "pod napětí" a způsobit obsluze úraz elektrickým proudem.

- **Při podélném řezání používejte vždy rezný kryt nebo rovnou vodící lištu.** Zlepší to přesnost řezu a sníží riziko uvíznutí čepel.

- **Vždy používejte čepel s upevňovacími otvory správné velikosti a tvaru (hranaté nebo kulaté).** Čepel neodpovídající montážnímu úchytu pily budou běžet excentricky a mohou způsobit ztrátu kontroly.

- **Nikdy nepoužívejte poškozené nebo nesprávné podložky či šrouby čepel.** Podložky a šrouby čepel jsou zvláště navrženy pro vaši pilu, optimální výkon a bezpečný provoz.

### Bezpečnostní pokyny při provozu elektronářadí

## Další bezpečnostní pokyny pro všechny pily

### Příčiny zpětného rázu a související upozornění

- zpětný ráz je náhlá reakce na sevření, uvíznou nebo nesprávně seřizenu čepel pily, což způsobí neřízený odskok pily z obrobku směrem k obsluze;
- pokud dojde k sevření nebo uvíznutí čepel pevně v řezu, čepel se zastaví a motor poženě elektronářadí zpět směrem k obsluze;
- pokud se čepel zkroučí nebo přesadí v řezu, zuby na zadní hraně čepel se mohou zakusnout do horního povrchu dřeva a způsobit vyjetí čepel z řezu a odskočení směrem k obsluze.

Zpětný ráz je důsledkem nesprávného použití pily, nesprávného postupu nebo nesprávných podmínek a lze mu předcházet dodržováním následujících opatření.

- **Držte pilu pevně oběma rukama a umístěte paže tak, aby odolávaly silám při zpětném rázu. Stůjte na některé ze stran od čepel, ale nikdy v její ose. Zpětný ráz může způsobit odskočení pily dozadu.** Pokud ale obsluha přijme vhodná bezpečnostní opatření, bude schopna sílu zpětného rázu zachytit.

- **Pokud nůz uvízne nebo je řezání z jakéhokoliv důvodu přerušeno, uvolněte spoušť a držte pilu v materiálu tak, aby se nepohybovala, dokud se čepel zcela nezastaví. Dokud se čepel pohybuje, nikdy se nepokoušejte pilu z obrobku vyjmout nebo ji vytahovat směrem dozadu, jinak může dojít ke zpětnému rázu.** Zjistěte příčinu uvíznutí čepel a přijměte příslušná nápravná opatření, aby k tomu již nedošlo.

- **Při opětovném zapnutí pily v obrobku vystředěte čepel pily v řezu a dbejte na to, aby zuby pily nezabíraly do materiálu.** Pokud čepel pily uvízne, může při opětovném zapnutí pily vyskočit z obrobku nebo způsobit zpětný ráz.

- **Velké desky podepřete, aby se minimalizovalo nebezpečí sevření a zpětného rázu čepele.** Velké desky mají sklon se prohýbat vlastní vahou. Na obou stranách v blízkosti čáry řezu a v blízkosti hrany desky je třeba pod desku umístit podpěry. (Správné použití viz obrázek 13.2; nesprávné použití viz obrázek 13.1).
- **Nepoužívejte tupé nebo poškozené čepele.** Nenabroušené nebo nesprávně nastavené čepel vytváří úzký řez a způsobují nadměrné tření, uvíznutí nebo zpětný ráz čepel.
- **Před provedením řezu musí být aretační páky seřizování hloubky a úhlu čepel utažené a zajištěné.** Pokud se seřizení čepel při řezání poruší, může dojít k uvíznutí a zpětnému rázu.
- **Při řezání do zdí nebo jiných zakrytých ploch postupujte velmi opatrně.** Postupující čepel se může dostat do kontaktu s předměty, které mohou způsobit zpětný ráz.

### **Bezpečnostní pokyny pro pily s vnějším výkyvným krytem, s vnitřním výkyvným krytem nebo s tažným krytem**

- **Před každým použitím zkontrolujte správné zavření spodního krytu. Pokud se spodní kryt nepohybuje volně a okamžitě se nezavírá, s pilou nepracujte. Nikdy neupínejte ani neuvazujte spodní kryt v otevřené poloze.** Pokud pila náhodnou upadne, může dojít k ohnutí spodního krytu. Zvedněte spodní kryt pomocí rukojeti a ujistěte se, že se volně pohybuje a nedotýká čepel ani žádné jiné části, a to ve všech úhlech a hloubkách řezu.
- **Zkontrolujte funkci pružiny spodního krytu. Pokud kryt a pružina neppracují správně, musí se před použitím opravit.** Pohyb spodního krytu v důsledku poškozených částí, usazenin nebo nahromaděných nečistot může být pomalý.
- **Spodní kryt lze odklápět ručně pouze u zvláštních řezů, jako např. u "zapichovacích" a "složených" řezů.** Zvedněte spodní kryt pomocí rukojeti, a jakmile čepel vnikne do materiálu, kryt uvolněte. U všech ostatních řezů by měl spodní kryt fungovat automaticky.
- **Před odložení pily na stůl nebo podlahu se vždy ujistěte, že spodní kryt zakrývá čepel.** Nechráněná dobíhající čepel může způsobit zpětný pohyb pily a poškodit předmět, se kterým se dostane do kontaktu. Nezapomeňte na to, že po uvolnění spínače nějakou dobu trvá, než se čepel zcela zastaví.



**Upozornění! Chemické látky obsažené v některých částicích prachu vytvářených při pískování, řezání, broušení, vrtání nebo při jiných stavebních činnostech mohou způsobovat rakovinu, vady u novorozenců nebo sníženou plodnost.**

**UPOZORNĚNÍ!** Chemické látky obsažené v některých částicích prachu vytvářených při pískování, řezání, broušení, vrtání nebo při jiných stavebních činnostech mohou způsobovat rakovinu, vady u novorozenců nebo sníženou plodnost. Příklady takových chemických látek:

- Barvy na bázi olova.
- Průhledný oxid křemičitý obsažený v cihlách, cementu a jiných výrobcích z kamene.
- Míra nebezpečí, kterou představuje arsen a chrom obsažený v chemicky ošetřeném dřevu, závisí na četnosti prací takového druhu. Styk s takovými

chemickými látkami omezte na maximální možnou míru: jelikož případně nebezpečí závisí na době strávené při práci takového druhu, měli byste se vyhýbat styku s takovými chemickými sloučeninami.

- Pracujte na dobře větraném místě.
- Používejte při práci schválené ochranné prostředky, např. protiprachovou masku umožňující filtrování jemných prachů.

### **Dodatečné pokyny pro použití kotoučové pily**

- Při používání elektronářadí byste měli dbát na následující body:
  - pilová čepel musí být neporušená, bez deformace, zvlnění a chybějících zubů či lomů;
  - nesmí se používat pilové čepel vyrobené z rychlořezné oceli;
  - v elektronářadí se nesmí používat brusné kotouče;
  - je zakázáno používat pilové čepel neodpovídající pokynům v tomto návodu;
  - nezastavujte pilovou čepel působením bočního tlaku na kotouč;
  - zajistěte správnou funkci zásuvného mechanismu všech ochranných systémů;
  - před provedením výměny, seřizování nebo jiné údržby je nutno vytáhnout zástrčku ze zdroje napájení.
- Elektronářadí by se mělo používat s přiměřenou dopřednou rychlostí v závislosti na tvrdosti materiálu.
- Při používání elektronářadí nesmí být opracovávané dřevě žádné cizí předměty, jako např. železné hřebíky apod.; v případě tvrdých suků v dřevě je nutno snížit dopřednou rychlost.
- Je zakázáno používat elektronářadí se sejmutým ochranným krytem.
- Pilová čepel musí být čistá a ostrá, aby se v maximální míře zamezilo prasknutí a zpětnému odskoku.
- **NEBEZPEČÍ!** Za provozu držte ruce mimo oblast řezání a dbejte na to, abyste se nedotkli pilové čepel. Když se pilová čepel otáčí, nesmí dojít k zasunutí obrobku. Pokud se pilová čepel stále otáčí, je zakázáno podávat řezané předměty rukama.
- Držte elektronářadí pevně oběma rukama. Neumísťte ruku ani prsty za okružní pilu. Pokud dojde ke zpětnému rázu, okružní pila by pravděpodobně odskočila zpět a vážně vám poranila ruce (nesprávné použití viz obrázek 16.1).
- Při řezání musí být širší základní část okružní pily umístěna na stabilně podepřenu část obrobku a ne na řezanou část (správný provoz je uveden na obrázku 17; nesprávný provoz je uveden na obrázku 16.2). Když je obrobek příliš krátký nebo malý, je nutno jej upnout. Nepokoušejte se podepírat krátký obrobek rukama.
- Okružní pila se nesmí používat při řezání vzhůru nohama, protože to je velmi nebezpečné a může při tom dojít k vážnému úrazu (jak je zobrazeno na obrázku 18).

### **Před zahájením práce**

- Elektronářadí požívejte pouze k řezání materiálů doporučených výrobcem.
- Šipka pilového kotouče musí směřovat ve stejném směru jako šipka ochranného krytu.
- Při práci nikdy neupevňujte (nepoutejte, nezaklíňujte atd.) posuvný ochranný kryt v otevřené poloze.
- Dbejte, aby nedošlo k zablokování posuvného ochranného krytu nebo jeho ucpání pilinami. Pokud k



tomu dojte, vypněte elektronáradí, opravte závadu a teprve pak pokračujte v práci.

### Při práci

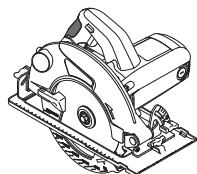
- Řezat je možno až poté, kdy kotouč dosáhne plné rychlosti.
- Vždy zpracovávejte pouze jeden přířez je to jediný způsob, jak přířez řádně upnout.
- Při zpracování dlouhých přířezů použijte upínací zařízení a nezapomeňte podepřít delší stranu přířezu. Nikdy nenechávejte třetí osobu držet opracovávaný přířez.
- Nikdy neodstraňujte piliny nebo odřezky přířezu, když je motor elektronáradí v provozu.
- Pokud se během práce pilový kotouč zasekne do přířezu nebo se zablokuje odřezky, elektronáradí neprodleně vypněte a teprve pak odstraňte příčinu poruchy pilového kotouče.
- Nepracujte s materiály, které obsahují azbest. Azbest je karcinogenní.
- Elektronáradí nepoužívejte k řezání palivového dříví.
- Nevypínejte motor, pokud je zařízení zatíženo.
- Pokud používáte elektronáradí delší dobu, dbejte, aby se nepřehřívalo.
- Nikdy nezakrývejte prsty výstupní otvor pro piliny.
- Nikdy nepracujte s elektronáradím ve výšce nad úroveň hlavy.

### Po dokončení práce

- Elektronáradí z pracoviště přesouvejte, pouze pokud je pilový kotouč vypnutý a zcela se zastavil.
- Nikdy se nepokoušejte zpomalit setrvačnou rotaci pilového kotouče pomocí pojistky vřetena nebo tlakem na boční stranu pilového kotouče. Pokud použijete pojistku vřetena k tomuto účelu, dojde k poškození elektronáradí a vaše záruka zaniká.
- Pilové kotouče se mohou při práci velmi zahřívát - nedotýkejte se jich, dokud nevychladnou.

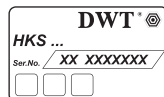
### Symbole použité v příručce

V příručce jsou použity následující symboly, zapamatujte si prosím jejich význam. Správná interpretace symbolů Vám umožní správné a bezpečné použití elektronáradí.



#### Okružní pila

Části označené šedou - měkké držadlo (s izolačním povrchem).



#### Štítek s výrobním číslem:

HKS ... - model;  
XX - datum výroby;  
XXXXXXX - výrobní číslo.

Symbol	Význam
	Přečtěte si všechny bezpečnostní předpisy a pokyny.
	Používejte ochranné brýle.
	Používejte chrániče sluchu.
	Používejte respirátor.
	Před instalací nebo nastavením elektronáradí odpojte od sítě.
	Směr pohybu.
	Směr otáčení.
	Zablokovaný.
	Odblokovaný.
	Zakázáno.
	Dvojitá izolace / třída ochrany.
	Pozor. Důležité.
	Značka, která potvrzuje, že výrobek splňuje základní požadavky evropských směrnic a harmonizovaných norem.
	Užitečné informace.
	Používejte ochranné rukavice.

## Symbol

## Význam



Během provozu odstraňujte nahromaděný prach.



Elektronářadí nevhazujte do kontejneru s komunálním odpadem.



**Spojovací materiál nedotahujte příliš, zabráníte tak poškození závitů.**



**Montáž / demontáž / nastavení některých prvků je stejné pro všechny modely elektronářadí; v takovém případě nejsou u obrázku uváděny specifické modely.**

### Montáž / demontáž vodička (viz obr. 1)

Obr. 1 zobrazuje postup montáže / demontáže vodička 14.

### Výměna pilového kotouče (viz obr. 2-5)



**Při dlouhotrvající práci se pilovým kotoučem velmi zahřívá. Sejměte jej s použitím rukavic. Snížíte tak rovněž riziko úrazu ostrým.**

Kotoučová pila je navržena pro řezání dřevěných dílců. Elektronářadí umožňuje nastavení svislých nebo úhlových řezů a také jejich hloubky. Použití speciálních pilových kotoučů vám umožní řezání plastových přířezů.

### Součásti elektronářadí

- 1 Spojovací nástavec pro odstraňování pilin
- 2 Ochranný kryt
- 3 Pilový kotouč \*
- 4 Upínací šroub pilového kotouče
- 5 Vnější příruba
- 6 Tlačítko pro zajištění vypínače
- 7 Spínač zap / vyp
- 8 Stupnice úhlu sklonu těla
- 9 Upínací šroub stupnice úhlu sklonu těla
- 10 Upevňovací šroub vodička
- 11 Základová deska
- 12 Značka řezu při 45° úhlu sklonu těla
- 13 Značka řezu při 0° úhlu sklonu těla
- 14 Vodička \*
- 15 Posuvný ochranný kryt
- 16 Páka posuvného ochranného krytu
- 17 Ventilací štěrbin
- 18 Pomocná rukojeť
- 19 Pojistka vřetena
- 20 Stupnice hloubky řezu
- 21 Upínací páka
- 22 Klíč \*
- 23 Rozpěrná podložka
- 24 Vnitřní příruba
- 25 Podložka
- 26 Stavěcí šroub svislé polohy těla
- 27 Pojistná matice stavěcího šroubu svislé polohy těla
- 28 Upínací křídlová matka stupnice úhlu sklonu těla

\* Volitelné příslušenství

**Standardní dodávka nemusí obsahovat veškerá příslušenství uvedená na obrázku nebo popsaná v textu.**

### Montáž a nastavení součástí elektronářadí

**Než začnete provádět údržbu elektronářadí, vždy je odpojte ze sítě.**

- Elektronářadí namontujte na bok motoru, jak zobrazují obr. 2-4.
- Stlačte pojistku vřetena 19 a ručně otočte pilovým kotoučem 3, abyste jej znehýbnili. Stlačte pojistku vřetena 19 a odšroubujte pomocí klíče 22 šroub 4.
- Pákou 16 otočte posuvný ochranný kryt 15 proti rážce ve směru hodinových ručiček.
- Sejměte podložku 25 (pouze HKS18-75 a HKS18-85), vnější příruba 5, pilový kotouč 3, vnitřní příruba 24 a rozpěrnou podložku 23.
- Všechny upínací prvky očistěte měkkým kartáčem, na vřeteno namontujte rozpěrnou podložku 23, vnitřní příruba 24, pilový kotouč 3, vnější příruba 5, podložku 25 (pouze HKS18-75 a HKS18-85) a ručně našroubujte šroub 4.

### Upozornění: během montáže se řiďte následujícími pokyny:

- dodržujte postup montáže (viz obr. 5); dbejte, aby při montáži nedošlo k ohnutí;
- před montáží pilového kotouče 3 se ujistěte, že průměr montážního otvoru odpovídá průměru vystupujících částí vnitřní příruby 24;
- směr šípky na pilovém kotouči 3 musí odpovídat směru šípky na ochranném krytu 2;
- namontujte vnější příruba 5 zkosenou hranou směrem ven.
- Uvedte posuvný ochranný kryt 15 do původní polohy.
- Stiskněte pojistku vřetena 19 a klíčem 22 dotáhněte šroub 4. Uvolněte pojistku vřetena 19.

### Použití pilových kotoučů s různými průměry usazení (viz obr. 6)

Elektronářadí umožňuje použití pilových kotoučů s dvěma různými průměry usazení (viz tabulka specifikací elektronářadí). Vnější příruba 24 má na obou stranách (různé průměry) vystupující části, které slouží k upevnění pilového kotouče 3. Pokud chcete použít pilový kotouč 3 s jiným průměrem, otočte při montáži vnitřní příruba 24 (viz obr. 6).

### Seřízení svislé polohy těla (viz obr. 7, 11)

#### [HKS18-75, HKS18-85]

- Povolte upínací šrouby 9 (viz obr. 11).
- Nastavte tělo do svislé polohy.

- Dotáhněte upínací šrouby 9.
- Pákou 16 otočte posuvný ochranný kryt 15 proti zářazce ve směru hodinových ručiček.
- Umístěte strany 90° vyrovnávacího trojúhelníku k povrchu pilového kotouče 3 a základové desky 11 (viz obr. 7). Pokud strany trojúhelníku pevně doléhají k povrchu pilového kotouče 3 a základové desky 11, pak není vyrovnání potřeba. V opačném případě nastavte polohu pomocí šroubu 26 a pojistné matice 27.
- Povolte upínací šrouby 9.
- Povolte pojistnou matici 27.
- Otáčením šroubu 26 vlevo nebo vpravo pevně přitlačte strany 90° trojúhelníku k povrchu pilového kotouče 3 a základové desky 11.
- Drže šroub 26 a dotáhněte pojistnou matici 27.

### Práce s elektronářadí

Používejte jen správné napájecí napětí: hodnota napájecího napětí musí odpovídat informaci uvedené na identifikačním štítku elektronářadí.

### Zapnutí / vypnutí elektronářadí

#### Zapnutí:

Nářadí se zapíná tak, že stisknete a podržíte pojistné tlačítko 6, a přitom stisknete vypínač 7.

#### Vypnutí:

Nářadí se vypíná tak, že uvolníte vypínač 7.

### Odsávání prachu při práci s elektronářadí



Odsávání prachu snižuje koncentraci prachu ve vzduchu a zabraňuje akumulaci prachu na pracovišti.

Při práci s elektronářadím vždy používejte vysavač, který je vhodný k odsávání pilin, jež se při práci tvoří. Pro připojení vysavače ke spojovacímu nástavci 1 se používá speciální adapter.

### Doporučení pro práci s elektronářadím

#### Nastavení hloubky řezu (viz obr. 8)

Před zahájením práce nastavte hloubku řezu v závislosti na tloušťce obrobku. Nejvyšší kvality řezných hran dosáhnete, když vystupující část pilového kotouče 3 nepřesahuje výšku zubu.

- Uvolněte upínací páku 21 (viz obr. 8).
- Nastavte požadovanou hloubku řezu na stupnici 20 zdvižením nebo spuštěním těla elektronářadí.
- Dotáhněte upínací páku 21.

#### Nastavení řezného úhlu (viz obr. 9-11)

Elektronářadí umožňuje plynulé nastavení řezného úhlu v rozmezí 0° - 45°.

- Uvolněte:
  - upínací křídlovou matku 28 pro HKS12-54, HKS12-63, HKS12-65, HKS15-65 (viz obr. 9-10);
  - dva upínací šrouby 9 pro HKS18-75, HKS18-85 (viz obr. 11).

- Na stupnici 8 nastavte požadovaný řezný úhel změnou úhlu sklonu těla elektronářadí.

Utáhněte:

- upínací křídlovou matku 28 pro HKS12-54, HKS12-63, HKS12-65, HKS15-65;
- dva upínací šrouby 9 pro HKS18-75, HKS18-85.



**Nezapomínejte, že při úhlovém řezání neodpovídá hloubka řezu na stupnici 20 skutečným hodnotám.**

#### Značky řezu (viz obr. 12)

- Značka řezu 13 zobrazuje polohu pilového kotouče 3 při svislém řezání (viz obr. 12).
- Značka řezu 12 zobrazuje polohu pilového kotouče 3 při řezání pod úhlem 45° (viz obr. 12).



**Doporučujeme provést zkušební řez, aby nedocházelo k chybám při práci.**

#### Řezání (viz obr. 13)



**Účinnost a kvalita řezání závisí na stavu a druhu zubů pilového kotouče 3, a proto je velmi důležitý výběr pilového kotouče v závislosti na zpracovávaném materiálu a druhu práce, která se provádí.**

- Dbejte, aby byl obrobek pevně upnut lícem dolů, protože kvalita spodní řezné hrany je vždy vyšší.
- Elektronářadí zapněte, než přijde pilový kotouč 3 do styku s obrobkem. Nechte pilový kotouč 3 roztočit na maximální otáčky.
- Plynule posuňte elektronářadí vpřed, aniž byste je ohýbali nebo tlačili.
- Na nástroj nikdy netlačte řezání vyžaduje určitý čas. Vyšší tlak neusnadní řezání, ale přetíží elektronářadí.
- Při řezání velkých desek (dřevotřískových desek apod.) použijte podpěry, aby nedošlo k ohýbání desky, případně zablokování pilového kotouče 3 (viz obr. 13).

#### Řezání s vodítkem (viz obr. 14)

Vodítko 14 umožňuje řezání podél stávající přímé hrany obrobku a výrobu stejnoměrně širokých pásů.

- Povolte upevňovací šroub 10 vodítka 14 (viz obr. 14).
- Posuňte vodítko 14 a nastavte požadovanou šířku obrobku.
- Dotáhněte upevňovací šroub 10 vodítka 14.

### Údržba elektronářadí / preventivní opatření

**Než začnete provádět údržbu elektronářadí, vždy je odpojte ze sítě.**

#### Čištění elektronářadí

Nezbytnou podmínkou pro dlouhodobé a bezpečné používání tohoto elektronářadí je jeho čistota. Větrací otvory 17 pravidelně čistěte stlačeným vzduchem.

## Poprodejní a aplikační servis

Náš poprodejní servis odpoví na Vaše dotazy k údržbě a opravě Vašeho výrobku a také k náhradním dílům. Informace o servisních střediscích, schématech dílů a informace o náhradních dílech naleznete také na adrese: [www.dwt-pt.com](http://www.dwt-pt.com).

### Přeprava elektronářadí

- V žádném případě nesmí na obal při přepravě působit žádný mechanický vliv.
- Při nakládání / vykládání není povoleno používat žádný druh technologie, který pracuje na principu sevření obalu.

## Ochrana životního prostředí



**Suroviny nelikvidujte jako odpad, ale recyklujte je.**

Elektronářadí, její příslušenství a obalové materiály by měly být zlikvidovány v souladu se zásadami recyklace surovin a ochrany životního prostředí.

Na umělohmotných součástkách je uvedeno jejich označení pro tříděnou recyklaci. Tento návod je vytištěn na recyklovaném papíře vyrobeném bez použití chlóru.

130.com.ua

Výrobce si vyhrazuje právo na změny.

Česky  
Автомобілі «130»

## Špecifikácie elektronáradia

Okrúžná píla	HKS12-54	HKS12-63	HKS12-65	HKS15-65	HKS18-75	HKS18-85
Číslo elektronáradia	[127 V ~50/60 Hz] [230 V ~50/60 Hz] 742340 743507	742357 743514	745297 745280	742364 743521	742371 743538	742388 743545
Menovitý výkon	[W] 1200	1200	1200	1500	1800	1800
Výkon	[W] 690	690	690	900	1100	1100
Prúd pri napätí	127 V [A] 230 V [A] 10 5.5	10 5.5	10 5.5	12 6.5	15 8.3	15 8.3
Voľnobežné otáčky	[min <sup>-1</sup> ] 5000	5000	5000	5000	4800	4800
Min. Ø pílového kotúča	[mm] —	184	184	184	200	230
Max. Ø pílového kotúča	[mm] 165	190	190	190	210	235
Min. Ø vrtania pílového kotúča	[mm] 16	16	16	16	20	20
Max. Ø vrtania pílového kotúča	[mm] 20	20	20	20	30	30
Max. hrúbka pílového kotúča	[mm] 2,4	2,4	2,4	2,5	2,5	2,5
Max. rezná hĺbka 90°	[mm] [palce] 55 2-11/64"	62.5 2-29/64"	65 2-9/16"	65 2-9/16"	75 2-61/64"	85 3-11/32"
Max. rezná hĺbka 45°	[mm] [palce] 36 1-27/64"	43 1-11/16"	45 1-49/64"	45 1-49/64"	55 2-11/64"	65 2-9/16"
Hmotnosť	[kg] [lb] 3,6 7,94	3,7 8,16	3,7 8,16	4,1 9,04	6,7 14,77	7,2 15,87
Trieda bezpečnosti	☐ / II	☐ / II	☐ / II	☐ / II	☐ / II	☐ / II
Akustický tlak	[dB(A)] 93,44	93,44	93,44	90,3	95,6	95,6
Výkon zvuku	[dB(A)] 104,4	104,4	104,4	101,3	106,6	106,6
Váňové vibrácie	[m/s <sup>2</sup> ] 4,84	4,86	4,86	2,09	1,78	1,78

## Informácie o hluku



Ak prekračuje akustický tlak hodnotu 85 dB(A), používajte vždy ochranu sluchu.



## Vyhlasenie o zhode

Vyhlasujeme na výhradnú zodpovednosť, že výrobok opísaný v časti "Špecifikácie elektronáradia" spĺňa všetky príslušné ustanovenia smerníc 2006/42/EC vrátane ich zmien a je v súlade s nasledujúcimi normami: EN 60745-1, EN 60745-2-5.

Manažér certifikácie

*Wu Cunzhen*

Wu Cunzhen

Merit Link International AG  
Stabio, Švajčiarsko, 20.12.2018

## Všeobecné bezpečnostné pravidlá



**VAROVANIE - používateľ si musí prečítať návod na obsluhu, aby sa znížilo riziko zranenia!**



**VAROVANIE! Prečítajte si všetky bezpečnostné varovania a všetky pokyny.** Nedodržanie týchto varovaní a pokynov môže mať za následok úraz elektrickým prúdom, požiar a / alebo vážne zranenie.

**Uchovajte si všetky bezpečnostné upozornenia a pokyny pre budúce použitie.**

Termín "elektrické náradie" v upozorneniach odkazuje na vaše elektrické náradie napájané zo siete (s prírodným káblom) alebo elektrické náradie napájané batériami (bez napájacieho kábla).

## Bezpečnosť v pracovnom priestore

- **Pracovný priestor udržiavajte v čistote a dobre osvetlený.** Neporiadok alebo tmavé priestory môžu viesť k úrazom.
- **Neprevádzkujte elektrické náradie vo výbušnom prostredí, ako napríklad v prítomnosti horľavých kvapalín, plynov alebo prachu.** Elektrické náradie vytvára iskry, ktoré môže spôsobiť vznietenie prachu alebo výparov.
- **Deti a iné osoby v okolí udržiavajte mimo dosahu používaného elektrického náradia.** Rozptýlenie môže spôsobiť stratu kontroly.

## Elektrická bezpečnosť

- **Zástrčky elektrických káblov náradia musia pasovať do zásuvky.** Nikdy zástrčku žiadnym spôsobom neupravujte. **Nepoužívajte žiadne redukcie zástrčiek s uzemneným (ukostreným) elektrickým náradím.** Neupravené zástrčky a zodpovedajúce zásuvky znižujú riziko vzniku úrazu elektrickým prúdom.
- **Vyhňte sa kontaktu tela s uzemnenými povrchmi, ako sú potrubia, radiátory, sporáky a chladničky.** Ak vaše telo uzemnené alebo ukostrené, existuje zvýšené riziko úrazu elektrickým prúdom.

- **Nevystavujte elektrické náradie dažďu alebo vlhkému prostrediu.** Vniknutie vody do elektrického náradia zvyšuje riziko úrazu elektrickým prúdom.
- **Nenamáhajte napájací kábel.** Nikdy nepoužívajte napájací kábel na nosenie, ťahanie alebo odpájanie elektrického náradia. **Chráňte napájací kábel pred teplom, olejom, ostrými hranami a pohyblivými časťami.** Poškodené alebo spletené káble zvyšujú riziko úrazu elektrickým prúdom.
- **Pri práci s náradím vonku používajte predĺžovací kábel vhodný na vonkajšie použitie.** Používanie kábla vhodného na použitie vonku znižuje riziko úrazu elektrickým prúdom.
- **Pri práci s elektrickým náradím vo vlhkom prostredí je nevyhnutné používať napájanie chránené prúdovým chráničom (RCD).** Použitie RCD znižuje riziko úrazu elektrickým prúdom. **POZNÁMKA!** Termín "prúdový chránič (RCD)" môže byť nahradený termínom "prerušovač uzemneného obvodu (GFCI)" alebo "ochranný istič (ELCB)".
- **Varovanie!** Nikdy sa nedotýkajte nekrytých kovových povrchov na prevodovke, kryte a tak ďalej, pretože dotyk s kovovými povrchmi bude rušený elektromagnetickou vlnou, čo spôsobuje potenciálne zranenia alebo nehody.

## Bezpečnosť osôb

- **Pri práci s elektrickým náradím buďte stále pozorní, sledujte, čo robíte a používajte zdravý rozum.** **Nepoužívajte elektrické náradie, ak ste unavení alebo pod vplyvom drog, alkoholu alebo liekov.** Chvilka nepozornosti pri práci s elektrickým náradím môže mať za následok vážne zranenie.
- **Používajte osobné ochranné pomôcky.** **Vždy používajte ochranné okuliare.** Ochranné prostriedky, ako respirátor, neklzavá bezpečnostná obuv, pevná ochranná prilba alebo ochrana sluchu, používané v príslušných podmienkach, znižujú nebezpečenstvo zranenia osôb.
- **Zabráňte náhodnému spusteniu.** **Pred pripojením k napájaciemu zdroju a / alebo akumulátoru, pred zdvihnutím alebo prenášaním náradia sa uistite, že vypínač je v polohe vypnuté.** Prenášanie náradia s prstom na spínači alebo pripájanie elektrického náradia do elektrickej siete so zapnutým spínačom môže byť príčinou nehôd.
- **Pred spustením náradia odstráňte všetky zoraďovacie nástroje a nastavovacie kľúče.** Zoraďovací nástroj alebo kľúč ponechaný v rotujúcich častiach elektrického náradia môže spôsobiť úraz osôb.
- **Pracujte len tam, kde bezpečne dosiahnete.** **Vždy udržiavajte stabilný postoj a rovnováhu.** To umožňuje lepšie ovládať náradie v neočakávaných situáciách.
- **Vhodne sa obliekajte.** **Nenoste voľný odev ani bižutériu.** Dbajte na to aby sa vaše vlasy, odev a rukavice nedostali do kontaktu s pohyblivými časťami. Voľné odevy, bižutéria alebo dlhé vlasy môžu byť zachytené pohybujúcimi sa časťami.
- **Ak sú zariadenia vybavené adaptérom na pripojenie odsávania prachu a zberných zariadení, zaistite ich správne pripojenie a správnu funkciu.** Použitie odsávania prachu môže znížiť ohrozenie spôsobené prachom.
- **Nedovoľte, aby vám skúsenosti získané častým používaním náradia dovolili nadobudnúť sebauspokojenie a ignorovať zásady bezpečnosti.** Neopatrná činnosť môže spôsobiť vážne zranenie v zlomku sekundy.

## Osobitné bezpečnostné upozornenia

### Bezpečnostné pokyny pre všetky postupy vykonávané s rezacími pílkami



Ak máte obe ruky položené na píлке, čepeľ ich nemôže porezať.

**NEBEZPEČENSTVO** Ruky udržiavajte v bezpečnej vzdialenosti od oblasti rezania a od čepele. Druhú ruku majte položenú na povrchu rukoväti alebo plášti motora.

- **Nesiahajte pod obrobok.** Ochranný prvok vás ochráni pred čepeľou, ktorá sa nachádza pod obrobkom.
- **Hĺbku rezu nastavte podľa hrúbky obrobku.** Pod obrobkom by mala zostať viditeľná časť, ktorá je menšia ako jeden zub.
- **Diel, ktorý sa chystáte rezať nikdy nedržte rukami ani si ho neukladajte na nohu.** Obrobok zabezpečte na pevnej platforme. Pri práci používajte dostatočné zabezpečenie, čím minimalizujete vystavenie tela, uviaznutie čepele alebo stratu kontroly. (Kotúčovú pílu je potrebné správne držať a spracovávaný obrobok musí byť upevnený podľa obrázku 15).
- **Pri vykonávaní operácie, kde rezací nástroj môže prísť do kontaktu so skrytým vedením alebo jeho samotným káblom, držte elektrické náradie za izolované úchopné miesta.** Pri kontakte so "živým" vodičom by mohli byť nechránené kovové časti elektrického náradia pod prúdom a mohli by spôsobiť ťažké úrazy elektrickým prúdom.
- **Pri rozrezávaní vždy použite pravítko alebo priamy vodiaci okraj.** Tým zlepšíte presnosť rezu a znížite možnosť uviaznutia čepele.
- **Vždy používajte čepele správnej veľkosti a tvar (diamantový verzus okrúhly) upínacieho otvoru.** Čepele, ktoré sa nezhodujú s montážnym zariadením píly budú mať excentrický chod, ktorý spôsobí stratu kontroly.
- **Nikdy nepoužívajte poškodené alebo nesprávne podložky čepele alebo skrutku.** Podložky čepele a skrutky boli špeciálne navrhnuté pre vašu pílu, pre optimálny výkon a bezpečnosť prevádzky.

## Bezpečnostné pokyny pri prevádzke elektrického náradia

### Ďalšie usmernenia pre všetky píly

#### Príčiny spätného rázu a súvisiace varovania

- spätný ráz je náhla reakcia na zovretú, zaseknutú alebo nesprávne zarovnanú čepeľ píly, ktorá spôsobí, že nekontrolovaná píla sa zdvihne a spustí z obrobku smerom ku operátorovi;
- v prípade, že čepeľ je pevne zovretá alebo zaseknutá uzatvárajúcou sa reznou škárou čepeľ sa zastaví a reakcia motora pohne jednotku smerom ku operátorovi;
- v prípade, že sa čepeľ skrúti alebo sa nesprávne zarovná v reze, zub na zadnej hrane čepele sa môže zaboriť do povrchu dreva čím spôsobí, že čepeľ vylezie z reznej škáry a preskočí smerom ku operátorovi.

Spätný ráz je dôsledkom chybného použitia píly a / alebo nesprávnych pracovných postupov alebo podmienok a môže sa mu zabrániť prijatím vhodných opatrení, ktoré sú uvedené nižšie.

• **Varovanie!** Elektrické náradie môže počas prevádzky vytvárať elektromagnetické pole. Toto pole môže za určitých okolností spôsobovať rušenie aktívnych alebo pasívnych lekárskeho implantátov. Aby sa znížilo riziko vážneho alebo smrteľného zranenia, odporúčame osobám s lekáskymi implantátmi, aby sa poradili so svojim lekárom a výrobcom lekárskeho implantátov pred použitím elektrického náradia.

### Použitie a údržba náradia

- Osoby so zníženými psychofyzickými alebo duševnými schopnosťami, ako aj deti, nemôžu pracovať s elektrickým náradím, pokiaľ nie sú pod dohľadom alebo poučené o použití elektrického náradia osobou zodpovednou za ich bezpečnosť.
- **Elektrické náradie nepreťažujte. Používajte správny typ elektrického náradia pre vašu prácu.** Správne elektrické náradie bude lepšie a bezpečnejšie vykonávať prácu, pre ktorú bolo navrhnuté.
- **Nepoužívajte elektrické náradie v prípade, že prepínač sa nedá zapnúť a vypnúť.** Každé elektrické náradie, ktoré nemožno ovládať spínačom, je nebezpečné a musí byť opravené.
- **Pred každým nastavením, výmenou príslušenstva alebo uskladnením elektrického náradia vytiahnite zástrčku napájacieho kábla zo zásuvky a / alebo akumulátora.** Tieto preventívne bezpečnostné opatrenia znižujú riziko náhodného spustenia náradia.
- **Elektrické náradie skladujte mimo dosahu detí a nedovoľte osobám, ktoré neboli oboznámené s elektrickým náradím alebo s týmito pokynmi, aby elektrické náradie používali.** Elektrické náradie je v rukách nekvalifikovaných osôb nebezpečné.
- **Údržba elektrického náradia.** Skontrolujte vychýlenie alebo uviaznutie pohyblivých častí, poškodenie jednotlivých dielov a iné okolnosti, ktoré môžu mať vplyv na prevádzku elektrického náradia. V prípade poškodenia dajte elektrické náradie pred jeho použitím opraviť. Veľa nehôd je spôsobených nedostatočnou údržbou elektrického náradia.
- **Rezné nástroje udržiavajte ostré a čisté.** Riadne udržiavané rezné nástroje s ostrými reznými brítmí sú menej náchylné na zaseknutie a lepšie sa ovládajú.
- **Používajte elektrické náradie, príslušenstvo a nástroje atď. v súlade s týmito pokynmi, s príhľadnutím na pracovné podmienky a prácu, ktorá sa má vykonávať.** Použitie elektrického náradia na iné účely, ako sú určené, môže viesť k nebezpečným situáciám.
- **Rukoväte a plochy na uchopenie zdriavajte suché, čisté a bez oleja a tuku.** Klzké rukoväte a uchovacie plochy neumožňujú bezpečnú manipuláciu a ovládanie náradia v neočakávaných situáciách.
- Dbajte na to, aby ste pri práci s elektrickým náradím držali prídavnú rukoväť správne, čo je užitočné pri regulácii elektrického náradia. Preto správne držanie môže znížiť riziko nehody alebo zranenia.

### Servis

- **Servis vášho elektrického náradia zverte kvalifikovanej osobe s použitím len originálnych náhradných dielov.** Tým bude zabezpečené, aby bola zachovaná bezpečnosť elektrického náradia.
- **Postupujte podľa pokynov na údržbu a výmenu príslušenstva.**

• **Pílku pevne uchopte oboma dlaňami a ruky majte v takej polohe, aby ste kompenzovali sily spätného rázu.** Postavte sa na jednu stranu pítky, nikdy nie do jednej línie s čepeľou. Spätňý ráz by mohol spôsobiť, že píłka skočí späť, avšak pri vhodných bezpečnostných opatreniach operátor môže ovládať sily spätného rázu.

• **Ak je čepeľ zovretá alebo pri prerušení rezu z akéhokoľvek dôvodu, uvoľnite spúšťač a podržte píлку nehybne v materiáli až kým sa čepeľ úplne nezastaví. Ak je čepeľ v pohybe, nikdy sa nepokúšajte píлку z obrobku vytiahnuť ani zatiahnuť píлку späť. Mohlo by to spôsobiť spätňý ráz.** Preverte príčinu uviaznutia čepele a prijmite nápravne opatrenie na jej odstránenie.

• **Pri reštartovaní pítky v obrobku vycentrujte čepeľ pítky v reznej škáre a skontrolujte, či sa zuby píly nezasunuli do materiálu.** Ak je čepeľ pítky zaseknutá, pri reštartovaní pítky môže z obrobku postupne vystúpiť alebo nastane spätňý ráz.

• **Veľké podporné panely minimalizujú riziko zovretia a spätného rázu čepele.** Veľké panely majú tendenciu sa pod vlastnou váhou prehýbať. Podpora musí byť umiestnená pod panelom z oboch strán, v blízkosti línie rezu a v blízkosti hrany panela. (Správnu prevádzku viď na obrázku 13.2 a nesprávnu prevádzku na obrázku 13.1)

• **Nepoužívajte otupené alebo poškodené čepele.** Nenaostrené a nesprávne založené čepele vytvoria úzku reznú škáru, čím sa spôsobí nadmerné trenie, uviaznutie čepele a spätňý ráz.

• **Páky pre zaist'ovanie hlčky čepele a sklonu musia byť pred samotným rezom pevne a zaistené.** V prípade, že sa nastavenie čepele počas rezania posunie môže dôjsť ku uviaznutiu alebo spätnému rázu.

• **Pri rezaní existujúcich stien alebo iných sľepých oblastí dávajte veľký pozor.** Vyčnievajúca čepeľ môže prezerať predmety a následne spôsobiť spätňý ráz.

**Bezpečnostné pokyny pre pítky s vonkajšími výkyvnými krytmi, s vnútornými výkyvnými krytmi, a ťažnými krytmi**

• **Pred každým použitím skontrolujte, či spodné kryty sú riadne zatvorené V prípade, že sa spodné kryty voľne nepohybujú alebo sa okamžite nezatvoria píлку neprevádzkujte. Spodný kryt nepripevňujte ani neviazajte v otvorenej pozícii.** Ak píłka nečakané spadne, spodný kryt sa môže ohnúť. Pomocou zaťahovacej rukoväte nadvihnite spodný kryt a uistite sa, že sa voľne pohybuje a nedotýka sa čepele ani žiadnej inej časti vo svojich rezných uhloch a hlbkách.

• **Kontrolujte, či pružina spodného krytu funguje. Ak kryt a pružina nefungujú správne, pred použitím je potrebné ich opraviť.** Spodný kryt môže byť z dôvodu poškodených častí, usadenín alebo nahromadenej nečistoty spomaleny.

• **Spodný kryt je možné ručne zasunúť iba pri špeciálnych rezoch, ako sú "ponorné rezy" a "viacnásobné rezy".** Nadvihnite spodný kryt pomocou zaťahovacej rukoväte hneď po tom, čo čepeľ prenikne do materiálu. Spodný kryt musí byť uvoľnený. Pri ostatných rezoch bude spodný kryt fungovať automaticky.

• **Pred tým než píлку položíte na pracovný stól alebo podlahu a vždy uistite, že spodný kryt pokrýva čepeľ.** Nechránená dobiehajúca čepeľ spôsobí spätňý chod pítky, ktorá rozreže všetko, čo jej stojí v ceste.

Dávajte pozor na čas, ktorý píłka potrebuje na to, aby sa po uvoľnení spínača zastavila.



**Pozor! Chemické látky, ktoré sú obsiahnuté v niektorých prachových časticach vytvorené počas pieskovania, rezania, brúsenia, vrtania alebo iných konštrukčných aktivít môžu spôsobiť rakovinu, vrodenú poruchu alebo poškodenie plodnosti.**

**VAROVANIE!** Chemické látky, ktoré sú obsiahnuté v niektorých prachových časticach vytvorené počas pieskovania, rezania, brúsenia, vrtania alebo iných konštrukčných aktivít môžu spôsobiť rakovinu, vrodenú poruchu alebo poškodenie plodnosti. Ide napríklad o nasledovne chemické látky:

- Farby s oloveným základom.
- Transparentný oxid kremičitý obsiahnutý v tehľách, cemente a iných výrobkov z kameňa.
- Uroveň nebezpečnosti spôsobeného arzénom a chrómom, ktorý sa generuje v chemicky ošetrovanom dreve závisí na frekvencii takéhoto typu práce. Aby ste zabránili kontaktu s takýmito chemickými látkami: keďže riziko závisí na čase, ktorý strávite takouto prácou by sa mali vyhnúť kontaktu s takýmito chemickými prostriedkami.
- Pracujte v dobre vetraných podmienkach.
- Počas práce nosť vhodné ochranné osobné prostriedky, ako sú napríklad maska proti prachu navrhnutá pre filtrovanie drobného prachu.

**Dodatočné pokyny ku práci s kotúčovou pílkou**

• **Pri používaní elektrického náradia dbajte na dodržiavanie nasledovných bodov:**

- čepeľ pítky musí byť neporušená bez deformácie, bez zvlínenia či chýbajúceho zuba alebo lomu;
  - nepoužívajte žiadnu čepeľ vyrobenú z vysokovýkonnej ocele;
  - pre náradie nepoužívajte žiadnu čepeľ zo žiadneho brúsneho kotúča;
  - čepeľ pítky, ktorá nespĺňa pokyny uvedené v návode nesmie byť používaná;
  - čepeľ pítky sa nesnažte zastaviť bočným tlakom;
  - zabezpečte správnu prevádzku mechanizmu zaťahovania vo všetkých ochranných systémoch;
  - pred zmenou, úpravu alebo údržbou vyťahnite všetky zástrčky z napájania.
- **Pri používaní elektrického náradia udržiavte rýchlosť napredovania na primeranej úrovni podľa rôznej tvrdosti materiálu.**
- **Pri používaní elektrického náradia nepoužívajte na spracovanie dreva žiaden cudzí predmet ako je napríklad železný klince. V prípade kusu dreva sa môže rýchlosť napredovania spomaliť.**

• **Prevádzka je pri odstránení ochranného krytu zakázaná.**

• Čepeľ pítky udržiavajte čistú a ostrú, poruchy a odskoky tak znížite na minimum.

• **NEBEZPEČENSTVO!** Počas prevádzky musíte držať ruky od oblasti rezania a nesmiete sa dotýkať čepele pítky. Ak čepeľ pítky rotuje, nevkładajte obrobok. Ak čepeľ pítky stále rotuje, nevyberajte opracované diely rukami.

• Elektrické náradie pevne zovrite rukami. Ruky ani prsty nevkładajte za kotúčovú píлку V prípade odskoku má kotúčová píłka tendenciu odskočiť späť na vaše ruky, čo spôsobí vážne osobné zranenie (nesprávna prevádzka je uvedená na obrázku 16.1)



- Pri vykonávaní rezania umiestnite širšiu časť podstavca kotúčovej píly na stabilne podporovanú časť obrobku a nie na časť, ktorú chcete odrezat'. (Správna prevádzka je uvedená na obrázku 17, nesprávna prevádzka je uvedená na obrázku 16.2). Ak je obrobok príliš malý alebo krátky, upnite ho. Nepokúšajte sa obrobok podporovať rukami.
- Kotúčová píla sa nesmie používať na rezanie hore nohami, pretože je to veľmi nebezpečné a mohlo by to dokonca spôsobiť veľmi vážny úraz (ako je uvedené na obrázku 18).

### Pred začatím práce

- Elektronáradie používajte iba na rezanie materiálov odporúčaných výrobcom.
- Šípka pílového kotúča musí smerovať v rovnakom smere ako šípka ochranného krytu.
- Pri práci nikdy neupevňujte (nepútajte, nezakliňujte atď.) posuvný ochranný kryt v otvorenej polohe.
- Dbajte na to, aby nedošlo k zablokovaniu posuvného ochranného krytu alebo jeho upchaniu pilinami. Pokiaľ k tomu dôjde, vypnite elektronáradie, opravte poruchu a až potom pokračujte v práci.

### Pri práci

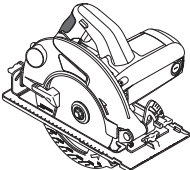
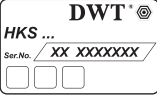












- Rezať je možné až potom, keď kotúč dosiahne plnú rýchlosť.
- Vždy spracováajte iba jeden prírez - je to jediný spôsob, ako prírez riadne upnúť.
- Pri spracovaní dlhých prírezov použite upínacie zariadenie a nezabudnite podoprieť dlhšiu stranu prírezu. Nikdy nenechávajte tretiu osobu držať opracovávaný prírez.
- Nikdy neodstraňujte piliny alebo odrezky prírezu, keď je motor elektronáradia v prevádzke.
- Pokiaľ sa počas práce pílový kotúč zasekne do prírezu alebo sa zablokuje odrezkami, elektronáradie neodkladne vypnite a až potom odstráňte príčinu poruchy pílového kotúča.
- Nepracujte s materiálmi, ktoré obsahujú azbest. Azbest je karcinogénny.
- Elektronáradie nepoužívajte na rezanie palivového dreva.
- Nevypínajte motor, pokiaľ je zariadenie zatažené.
- Ak používate elektronáradie dlhší čas, dbajte na to, aby sa neprehrievalo.
- Nikdy nezakrývajte prstami výstupný otvor pre piliny.
- Nikdy nepracujte s elektronáradím vo výške nad úrovňou hlavy.

### Po dokončení práce

- Elektronáradie z pracoviska presúvajte, iba keď je pílový kotúč vypnutý a celkom sa zastavil.
- Nikdy sa nepokúšajte spomaliť zotrvačnú rotáciu pílového kotúča pomocou poistky vretena alebo tlakom na bočnú stranu pílového kotúča. Pokiaľ použijete poistku vretena na tento účel, dôjde k poškodeniu elektronáradia a vaša záruka zaniká.
- Pílové kotúče sa môžu pri práci veľmi zahriať - nedotýkajte sa ich, kým nevychladnú.

### Symbole použité v príručke

V príručke sú použité nasledujúce symboly, zapamätajte si, prosím, ich význam. Správna interpretácia symbolov vám umožní správne a bezpečné použitie elektronáradia.

Symbol	Význam
	<b>Okrúžná píla</b> Časti označené sivou - mäkké držadlo (s izolovaným povrchom).
	<b>Štítok s výrobným číslom:</b> HKS ... - model; XX - dátum výroby; XXXXXXXX - výrobné číslo.
	Prečítajte si všetky bezpečnostné predpisy a pokyny.
	Používajte ochranné okuliare.
	Používajte chrániče sluchu.
	Používajte respirátor.
	Pred inštaláciou alebo nastavením elektronáradie odpojte od siete.
	Smer pohybu.
	Smer otáčania.
	Zablokovaný.
	Odblokovaný.
	Zakázané.
	Dvojitá izolácia / trieda ochrany.
	Pozor. Dôležité.

**Symbol****Význam**

Značka, ktorá potvrdzuje, že výrobok spĺňa základné požiadavky európskych smerníc a harmonizovaných noriem.



Užitočné informácie.



Používajte ochranné rukavice.



Počas prevádzky odstraňujte nahromadený prach.



Elektronáradie nevhadzujte do kontajnera s komunálnym odpadom.

27 Poistná matica nastavovacej skrutky zvislej polohy tela

28 Upínacia krídlová matica stupnice uhla sklonu tela

\* Voliteľné príslušenstvo

**Štandardná dodávka nemusí obsahovať všetky príslušenstvá uvedené na obrázku alebo popísané v texte.**

### Montáž a nastavenie súčastí elektronáradia

**Než začnete vykonávať údržbu elektronáradia, vždy ho odpojte od siete.**



**Spojovací materiál nedotáhujte príliš, zabránite tak poškodeniu závitů.**



**Montáž / demontáž / nastavenie niektorých prvkov je rovnaké pre všetky modely elektronáradia; v takom prípade nie sú pri obrázku uvádzané špecifické modely.**

**Montáž / demontáž vodidla (pozri obr. 1)**

Obr. 1 zobrazuje postup montáže / demontáže vodidla 14.

**Výmena pílového kotúča (pozrite obr. 2-5)**



**Pri dlhotrvajúcej práci sa pílový kotúč veľmi zahrieva. Snímte ho s použitím rukavíc. Znížte tak tiež riziko úrazu ostrím.**

### Spôsob použitia DWT

Kotúčová píla je navrhnutá na rezanie drevených dielcov. Elektronáradie umožňuje nastavenie zvislých alebo uhlových rezov a taktiež ich hĺbky.

Použitie špeciálnych pílových kotúčov vám umožní rezanie plastových prírezov.

### Súčasti elektronáradia

- 1 Spojovací nadstavec na odstraňovanie plín
- 2 Ochranný kryt
- 3 Pílový kotúč \*
- 4 Upínacia skrutka pílového kotúča
- 5 Vonkajšia prírubu
- 6 Tlačidlo na zaistenie vypínača
- 7 Spínač zap / vyp
- 8 Stupnica uhla sklonu tela
- 9 Upínacia skrutka stupnice uhla sklonu tela
- 10 Upevňovacia skrutka vodidla
- 11 Základová doska
- 12 Značka rezu pri uhle 45° sklonu tela
- 13 Značka rezu pri uhle 0° sklonu tela
- 14 Vodidlo \*
- 15 Posuvný ochranný kryt
- 16 Páka posuvného ochranného krytu
- 17 Ventiláčne štrbiny
- 18 Pomocná rukoväť
- 19 Poistka vretena
- 20 Stupnica hĺbky rezu
- 21 Upínacia páka
- 22 Kľúč \*
- 23 Rozperná podložka
- 24 Vnútna prírubu
- 25 Podložka
- 26 Nastavovacia skrutka zvislej polohy tela

- Elektronáradie namontujte na bok motora, ako zobrazujú obr. 2-4.
- Stlačte poistku vretena 19 a ručne otočte pílovým kotúčom 3, aby ste ho znehýbnili. Stlačte poistku vretena 19 a odskrutkujte pomocou kľúča 22 skrutku 4.
- Páku 16 otočte posuvný ochranný kryt 15 proti záražke v smere hodinových ručičiek.
- Odstráňte podložku 25, (iba HKS18-75 a HKS18-85), vonkajšiu prírubu 5, pílový kotúč 3, vnútornú prírubu 24 a rozpernú podložku 23.
- Všetky upínacie prvky očistite mäkkou kefou, na vreteno namontujte rozpernú podložku 23, vnútornú prírubu 24, pílový kotúč 3, vonkajšiu prírubu 5, podložku 25 (iba HKS18-75 a HKS18-85) a ručne naskrutkujte skrutku 4.

**Upozornenie: počas montáže sa riadte nasledujúcimi pokynmi:**

- dodržujte postup montáže (pozri obr. 5); dbajte na to, aby pri montáži nedošlo k ohnutiu;
- pred montážou pílového kotúča 3 sa uistite, že priemer montážneho otvoru zodpovedá priemeru vystupujúcich častí vnútornej príruby 24;
- smer šípky na pílovom kotúči 3 musí zodpovedať smeru šípky na ochrannom kryte 2;
- namontujte vonkajšiu prírubu 5 skosenou hranou smerom von.
- Uvedte posuvný ochranný kryt 15 do pôvodnej polohy.
- Stlačte poistku vretena 19 a kľúčom 22 dotiahnite skrutku 4. Uvoľnite poistku vretena 19.

## Použitie pílových kotúčov s rôznymi priermi usadenia (pozri obr. 6)

Elektronáradie umožňuje použitie pílových kotúčov s dvoma rôznymi priermi usadenia (pozri tabuľku špecifikácií elektronáradia). Vonkajšia príruha **24** má na oboch stranách (rôzne priemery) vystupujúce časti, ktoré slúžia na upevnenie pílového kotúča **3**. Ak chcete použiť pílový kotúč **3** s iným priermom, otočte pri montáži vnútornú príruhu **24** (pozri obr. 6).

## Nastavenie zvislej polohy tela (pozri obr. 7, 11)

### [HKS18-75, HKS18-85]

- Povoľte upínacie skrutky **9** (pozri obr. 11).
- Nastavte telo do zvislej polohy.
- Dotiahnite upínacie skrutky **9**.
- Páku **16** otočte posuvný ochranný kryt **15** proti zaťažke v smere hodinových ručičiek.
- Umiestnite strany  $90^\circ$  - vého vyrovnávacieho trojuholníka k povrchu pílového kotúča **3** a základovej dosky **11** (pozri obr. 7). Ak strany trojuholníka pevne doliehajú k povrchu pílového kotúča **3** a základovej dosky **11**, potom nie je vyrovnanie potrebné. V opačnom prípade nastavte polohu pomocou skrutky **26** a poistnej matice **27**.
- Povoľte upínacie skrutky **9**.
- Povoľte poistnú maticu **27**.
- Otáčaním skrutky **26** vľavo alebo vpravo pevne priťlačte strany  $90^\circ$  - vého trojuholníka k povrchu pílového kotúča **3** a základovej dosky **11**.
- Držte skrutku **26** a dotiahnite poistnú maticu **27**.

## Počiatočná prevádzka elektronáradia

Používajte len správne napájacie napätie: hodnota napájacieho napätia musí zodpovedať informácii uvedenej na identifikačnom štítku elektronáradia.

## Zapnutie / vypnutie elektronáradia

### Zapnutie:

Náradie sa zapína tak, že stlačíte a podržíte poistné tlačidlo **6**, a pritom stlačíte vypínač **7**.

### Vypnutie:

Náradie sa vypína tak, že uvoľníte vypínač **7**.

## Odsávanie prachu pri práci s elektronáradím



Odsávanie prachu znižuje koncentráciu prachu vo vzduchu a zabraňuje akumulácii prachu na pracovisku.

Pri práci s elektronáradím vždy používajte vysávač, ktorý je vhodný na odsávanie píln, ktoré sa pri práci tvoria. Na pripojenie vysávača k spojovaciemu nastavcu **1** sa používa špeciálny adaptér.

## Odporúčania pre prácu s elektronáradím

## Nastavenie hĺbky rezu (pozri obr. 8)

Pred začatím práce nastavte hĺbku rezu v závislosti od hrúbky obrobku. Najvyššiu kvalitu rezných hrán

dosiahnete, keď vystupujúca časť pílového kotúča **3** nepresahuje výšku zuba.

- Uvoľnite upínaciu páku **21** (pozri obr. 8).
- Nastavte požadovanú hĺbku rezu na stupnici **20** zdvihnutím alebo znížením tela elektronáradia.
- Dotiahnite upínaciu páku **21**.

## Nastavenie rezného uhla (pozri obr. 9-11)

Elektronáradie umožňuje plynulé nastavenie rezného uhla v rozmedzí  $0^\circ - 45^\circ$ .

- Uvoľnite:
  - upínaciu krídlovú maticu **28** pre **HKS12-54, HKS12-63, HKS12-65, HKS15-65** (pozrite obr. 9-10);
  - dve upínacie skrutky **9** pre **HKS18-75, HKS18-85** (pozrite obr. 11).
- Na stupnici **8** nastavte požadovaný rezný uhol zmenou uhla sklonu tela elektronáradia.
- Utiachnite:
  - upínaciu krídlovú maticu **28** pre **HKS12-54, HKS12-63, HKS12-65, HKS15-65**;
  - dve upínacie skrutky **9** pre **HKS18-75, HKS18-85**.



**Nezabúdajte, že pri uhlovom rezaní nezodpovedá hĺbka rezu na stupnici **20** skutočným hodnotám.**

## Značky rezu (pozri obr. 12)

- Značka rezu **13** zobrazuje polohu pílového kotúča **3** pri zvislom rezaní (pozri obr. 12).
- Značka rezu **12** zobrazuje polohu pílového kotúča **3** pri rezaní pod uhlom  $45^\circ$  (pozri obr. 12).



**Odporúčame vykonať skúšobný rez, aby nedochádzalo k chybám pri práci.**

## Rezanie (pozri obr. 13)



**Účinnosť a kvalita rezania závisí od stavu a druhu zubov pílového kotúča **3**, a preto je veľmi dôležitý výber pílového kotúča v závislosti od spracovávaného materiálu a druhu práce, ktorá sa vykonáva.**

- Dbajte na to, aby bol obrobok pevne upnutý lícom dole, pretože kvalita spodnej reznej hrany je vždy vyššia.
- Elektronáradie zapnite, než príde pílový kotúč **3** do styku s obrobkom. Nechajte pílový kotúč **3** roztočiť na maximálne otáčky.
- Plynule posuňte elektronáradie vpred bez toho, aby ste ho ohýbali alebo tlačili.
- Na nástroj nikdy netlačte rezanie vyžaduje určitý čas. Vyšší tlak neulahčí rezanie, ale preťažší elektronáradie.
- Pri rezaní veľkých dosiek (drevotriekových dosiek a pod.) použite podperu, aby nedošlo k ohýbaniu dosky, prípadne zablokovaniu pílového kotúča **3** (pozri obr. 13).

## Rezanie s vodidlom (pozri obr. 14)

Vodidlo **14** umožňuje rezanie pozdĺž existujúcej priamej hrany obrobku a výrobu rovnomerne širokých pásov.

- Povoľte upínaciu skrutku **10** vodidla **14** (pozri obr. 14).

- Posuňte vodidlo **14** a nastavte požadovanú šírku obrobku.
- Dotiahnite upináciu skrutku **10** vodidla **14**.

### Údržba elektronáradia / preventívne opatrenia

**Než začnete vykonávať údržbu elektronáradia, vždy ho odpojte od siete.**

#### Čistenie mechanického nástroja

Nevyhnutnou podmienkou na dlhodobé a bezpečné používanie tohto mechanického nástroja je jeho čistota. Vetracie otvory **17** pravidelne čistite stlačeným vzduchom.

#### Popredajný a aplikačný servis

Náš popredajný servis odpovie na vaše otázky k údržbe a oprave vášho výrobku a tiež k náhradným dielom. Informácie o servisných strediskách, schémach dielov a informácie o náhradných dieloch nájdete aj na adrese: **www.dwt-pt.com**.

### Preprava elektronáradia

- V žiadnom prípade nesmie na obal pri preprave pôsobiť žiadny mechanický vplyv.
- Pri nakladaní / vykladaní nie je povolené používať žiadny druh technológie, ktorý pracuje na princípe zo-vretia obalu.

### Ochrana životného prostredia



**Suroviny nelikvidujte ako odpad, ale ich recyklujte.**

Elektronáradie, jej príslušenstvo a obalové materiály by mali byť zlikvidované v súlade so zásadami recyklácie surovín a ochrany životného prostredia. Na umelohmotných súčiastkach je uvedené ich označenie pre triedenú recykláciu. Tento návod je vytlačený na recyklovanom papieri vyrobenom bez použitia chlóru.

**Výrobca si vyhradzuje právo na zmeny.**

**Slovensky**  
Автомат «130»

## Date tehnice ale uneltei electrice

Ferăstrău circular	HKS12-54	HKS12-63	HKS12-65	HKS15-65	HKS18-75	HKS18-85
Codul uneltei electrice	[127 V ~50/60 Hz] [230 V ~50/60 Hz] 742340 743507	742357 743514	745297 745280	742364 743521	742371 743538	742388 743545
Puterea absorbită	[W] 1200	1200	1200	1500	1800	1800
Putere	[W] 690	690	690	900	1100	1100
Amperajul în funcție de voltaj	127 V [A] 230 V [A] 10 5.5	10 5.5	10 5.5	12 6.5	15 8.3	15 8.3
Număr de turații în gol	[min <sup>-1</sup> ] 5000	5000	5000	5000	4800	4800
Ø min. al lamei ferăstrăului	[mm] —	184	184	184	200	230
Ø max. al lamei ferăstrăului	[mm] 165	190	190	190	210	235
Calibru Ø max. al lamei ferăstrăului	[mm] 16	16	16	16	20	20
Grosime max. a lamei ferăstrăului	[mm] 20	20	20	20	30	30
Grosime max. a lamei ferăstrăului	[mm] 2,4	2,4	2,4	2,5	2,5	2,5
Adâncime max. de tăiere 90°	[mm] [inci] 55 2-11/64"	62,5 2-29/64"	65 2-9/16"	65 2-9/16"	75 2-61/64"	85 3-11/32"
Adâncime max. de tăiere 45°	[mm] [inci] 36 1-27/64"	43 1-11/16"	45 1-49/64"	45 1-49/64"	55 2-11/64"	65 2-9/16"
Greutate	[kg] [lb] 3,6 7,94	3,7 8,16	3,7 8,16	4,1 9,04	6,7 14,77	7,2 15,87
Clasa de protecție	□ / II	□ / II	□ / II	□ / II	□ / II	□ / II
Presiune acustică	[dB(A)] 93,44	93,44	93,44	90,3	95,6	95,6
Putere acustică	[dB(A)] 104,4	104,4	104,4	101,3	106,6	106,6
Vibrații ponderate	[m/s <sup>2</sup> ] 4,84	4,86	4,86	2,09	1,78	1,78

## Informații despre zgomot



**Purtați căști antifonice dacă presiunea acustică depășește 85 dB (A).**



## Declarație de conformitate

Declarăm pe proprie răspundere că produsul descris la paragraful "Date tehnice ale unelei electrice" corespunde tuturor dispozițiilor relevante ale Directivei 2006/42/EC inclusiv modificărilor acestora și este în conformitate cu următoarele standarde: EN 60745-1, EN 60745-2-5.

Manager de  
certificare

Wu Cunzhen

Merit Link International AG  
Stabio, Elveția, 20.12.2018

## Reguli generale de siguranță



**AVERTISMENT - Pentru a reduce riscul de vătămare, utilizatorul trebuie să citească manualul de instrucțiuni!**

**AVERTISMENT! Citiți toate avertismentele și instrucțiunile de siguranță.** Nerespectarea avertismentelor și a instrucțiunilor poate avea drept rezultat un șoc electric, incendiu și / sau vătămarea gravă.

**Păstrați toate avertismentele și instrucțiunile pentru o referință viitoare.**

Termenul de "unealtă electrică" din avertismente se referă la unealta electrică (cablată) acționată prin rețea sau unealta electrică (necablată) acționată cu baterii.

## Siguranța suprafeței de lucru

- **Păstrați suprafața de lucru curată și bine iluminată.** Zonele dezordonate sau întunecoase pot cauza incidente.
- **Nu utilizați uneltele electrice în atmosfere explozive, cum ar fi în prezența lichidelor, a gazelor sau a prafului inflamabil.** Uneltele electrice creează scântei care pot aprinde praful sau gazele arse.
- **Țineți copiii și martorii la distanță atunci când utilizați o unealtă electrică.** Distracțiile vă pot face să pierdeți controlul.

## Siguranță electrică

- **Fișele unelei electrice trebuie să se potrivească cu borna de ieșire. Nu modificați niciodată fișa, în niciun mod. Nu utilizați nicio fișă adaptatoare cu uneltele electrice împământate (legate la pământ).** Fișele nemodificate și bornele de ieșire potrivite vor reduce riscul de șoc electric.
- **Evitați contactul fizic cu suprafețele împământate sau legate la pământ, cum ar fi conductele, radiatoarele, plitele sau frigiderele.** Există un risc sporit de șoc electric, în cazul în care corpul dvs., este împământat sau legat la pământ.

- **Nu expuneți uneltele electrice la condiții de vreme ploioasă sau umedă.** Pătrunderea apei într-o unealtă electrică va spori riscul de șoc electric.
- **Nu abuzați de cablu. Nu utilizați niciodată cablu pentru a transporta, împinge sau scoate unealta electrică din priză. Țineți cablul la distanță de căldură, ulei, margini ascuțite sau piese mobile.** Cablurile deteriorate sau încălcite sporesc riscul de șoc electric.
- **Atunci când utilizați o unealtă electrică în aer liber, utilizați un cablu prelungitor adecvat pentru uz în aer liber.** Utilizarea unui cablu destinat uzului în aer liber reduce riscul de șoc electric.
- **Dacă utilizarea unei unelte electrice într-un loc umed nu poate fi evitată, utilizați o alimentare protejată (DCR) pentru dispozitivul cu curent rezidual.** Utilizarea unui DCR reduce riscul de șoc electric. RETINETI! Termenul de "dispozitiv cu curent rezidual (DCR)" poate fi înlocuit cu termenul "disjunctur cu curent de fugă (GFCI)" sau "disjunctur de scurgere la pământ (ELCB)".
- **Avertisment!** Nu atingeți niciodată suprafețele metalice ale cutiei de viteză, ale scutului și așa mai departe, deoarece atingere suprafețelor metalice va interfera cu unda electromagnetică, cauzând astfel o potențială vătămare sau accidente.

## Siguranță personală

- **Fiți atenți, aveți grijă la ceea ce faceți și apălați la simțul practic atunci când utilizați o unealtă electrică. Nu utilizați o unealtă electrică dacă sunteți obosit sau vă aflați sub influența drogurilor, a alcoolului sau a medicamentelor.** Un moment de neatenție în timpul utilizării uneltelor electrice poate avea drept rezultat o vătămare personală gravă.
- **Utilizați echipamente de protecție individuală. Purtați întotdeauna o protecție pentru ochi.** Echipamentele de protecție, cum ar fi masca pentru praf, încălțăminte de protecție împotriva alunecării, casca dură sau protecția pentru auz, utilizate în condițiile corespunzătoare vor reduce vătămările personale.
- **Prevențiți pornirea accidentală. Asigurați-vă că întrerupătorul se află în poziție oprit înainte de a conecta la sursa de alimentare și / sau setul de baterii, ridicând sau transportând unealta.** Transportul uneltelor electrice ținând degetul apăsat pe întrerupător sau punerea uneltelor electrice sub tensiune care au întrerupătorul pornit duce la accidente.
- **Îndepărtați orice cheie de reglare înainte de a porni unealta electrică.** O cheie lăsată atașată de o piesă rotativă a unelei electrice poate duce la vătămarea personală.
- **Nu întindeți excesiv. Păstrați întotdeauna sprințul și echilibrul adecvat.** Acest lucru permite un control mai bun al unelei electrice în situații neașteptate.
- **Îmbrăcați-vă adecvat. Nu purtați îmbrăcăminte sau bijuterii lejere. Țineți părul, îmbrăcăminte și mânușile la distanță de piesele mobile.** Îmbrăcăminte, bijuteriile sau părul lung liber se poate prinde în piesele mobile.
- **Dacă dispozitivele sunt furnizate pentru conexiunea instalațiilor de extracție și de colectare a prafului, asigurați-vă că acestea sunt conectate și utilizate în mod adecvat.** Utilizarea dispozitivului de colectare a prafului poate reduce pericolele legate de praf.
- **Nu permiteți ca familiarizarea rezultată din utilizarea frecventă a uneltelor să vă facă să vă com-**

**plăceți sau să ignorați principiile de siguranță ale uneltei.** O acțiune neglijentă poate cauza o vătămare gravă într-o fracțiune de secundă.

• **Avertisment!** Uneltele electrice pot produce un câmp electromagnetic în timpul utilizării. În unele circumstanțe, acest câmp poate interfera cu implanturile medicale active sau pasive. Pentru a reduce riscul de vătămare gravă sau fatală, le recomandăm persoanelor cu implanturi medicale să se consulte cu medicul acestora și producătorul de implanturi medicale înainte de a utiliza această unealtă electrică.

### Utilizarea și întreținerea uneltei electrice

• Persoanele cu aptitudini psio-fizice sau mentale reduse, precum și copiii, nu pot utiliza unealta electrică, dacă acestea nu sunt supravegheate sau instruite cu privire la utilizarea uneltei electrice de către o persoană responsabilă de siguranța acestora.

• **Nu forțați unealta electrică. Utilizați unealta electrică corectă pentru operațiunea dvs.** Unealta electrică corectă va face lucrurile mai bine și în mare siguranță, la capacitatea pentru care a fost proiectată.

• **Nu utilizați unealta electrică dacă întrerupătorul nu o pornește și nu o oprește.** Orice unealtă electrică care nu poate fi comandată cu ajutorul întrerupătorului este periculoasă și trebuie să fie reparată.

• **Deconectați fișa de la sursa de alimentare și / sau setul de baterii din unealta electrică înainte să efectuați orice reglaj, să schimbați accesoriile sau să depozitați uneltele electrice.** Astfel de măsuri de siguranță preventive reduc riscul de a porni unealta electrică accidental.

• **Depozitați uneltele electrice inactivate într-un loc care nu se află la îndemâna copiilor și nu permiteți persoanelor nefamiliarizate cu unealta electrică sau cu aceste instrucțiuni să utilizeze unealta electrică.** Uneltele electrice sunt periculoase în posesia utilizatorilor neinstruiți.

• **Efectuați întreținerea uneltei electrice. Verificați alinierea greșită sau griparea pieselor mobile, ruperea pieselor și orice altă condiție care poate afecta funcționarea uneltei electrice.** Dacă unealta electrică s-a deteriorat, reparați-o înainte de utilizare. Uneltele electrice întreținute în mod precar pot cauza numeroase accidente.

• **Păstrați uneltele de tăiere ascuțite și curate.** Uneltele de tăiere întreținute corespunzător cu margini de tăiere ascuțite sunt mai puțin predispuse la gripare și sunt mai facil de comandat.

• **Utilizați unealta electrică, accesoriile și cuțitele aplicate etc. în conformitate cu aceste instrucțiuni, luând în considerare condițiile de lucru și lucrarea de executat.** Utilizarea uneltei electrice pentru alte operațiuni decât cele prevăzute poate duce la o situație periculoasă.

• **Păstrați mânerul și suprafețele de prindere uscate, curate și fără urme de ulei și lubrifiant.** Mănerul și suprafețele de prindere alunecoase împiedică manipularea și comanda sigură a uneltei în situații neașteptate.

• **Rețineți faptul că atunci când utilizați o unealtă electrică, țineți mânerul auxiliar corect, care este util în momentul comandării uneltei electrice.** Prin urmare, o ținere adecvată poate reduce riscul de accidente sau vătămări.

### Reparații

- **Unealta dvs. electrică trebuie să fie reparată de către o persoană calificată în reparații, utilizând numai piese de schimb identice.** Acest lucru va asigura faptul că siguranța uneltei electrice este menținută.
- **Urmați instrucțiunile privind lubrifierea și schimbarea accesoriilor.**

### Avertismente speciale privind siguranța

### Instrucțiuni de siguranță pentru toate procedurile de tăiere cu ferăstrăul



**PERICOL: Feriți mâinile de zona de tăiere și de lamă. Țineți cealaltă mână pe mânerul auxiliar sau pe carcasa motorului.** Dacă ambele mâini țin ferăstrăul, acestea nu pot fi tăiate de lamă.

• **Nu atingeți partea inferioară a piesei de prelucrat.** Sistemul de protecție nu vă poate proteja de lamă sub piesa de prelucrat.

• **Ajustați adâncimea de tăiere în funcție de grosimea piesei de prelucrat.** Ar trebui să se observe mai puțin de un dinte integral dintre dinții lamei sub piesa de prelucrat.

• **Nu țineți niciodată în mână sau pe picior piesa ce trebuie tăiată. Fixați piesa de prelucrat pe o platformă stabilă.** Este important să sprijiniți lucrarea corect, pentru a minimiza expunerea corpului, blocarea lamei sau pierderea controlului. (Ferăstrăul circular trebuie ținut corect, iar piesa procesată trebuie fixată precum este indicat în figura 15).

• **Apucați unealta electrică doar de suprafețele de prindere izolate, când efectuați o operațiune în care unealta de tăiere poate intra în contact cu propriul cablu de alimentare.** Contactul cu un fir aflat sub tensiune poate "alimenta" piesele de metal expuse ale uneltei electrice și îl poate electrocuta pe operator.

• **La spintecare, utilizați întotdeauna o riglă de ghidare sau un ghidaj cu marginea dreaptă.** Acest lucru îmbunătățește precizia tăierii și reduce posibilitatea de blocare a lamei.

• **Utilizați întotdeauna lame de forme și dimensiuni corecte (romboidale sau rotunde) ale orificiilor de montare pe arbore.** Lamele care nu se potrivesc utilajului de fixare al ferăstrăului se vor roti excentric, provocând pierderea controlului.

• **Nu utilizați niciodată șaibe sau șuruburi incorecte sau deteriorate.** Șaibele și șuruburile lamei au fost proiectate special pentru ferăstrăul dvs., pentru performanță optimă și siguranță în timpul operării.

### Linii directoare de siguranță în timpul utilizării uneltei electrice

### Instrucțiuni de siguranță suplimentare pentru toate ferăstraiele

#### Cauzele reculului și avertismentele legate de acestea

- reculul este o reacție bruscă provocată de o lamă a ferăstrăului ciupită, blocată sau nealiniată, provocând ferăstrăul necontrolat să se ridice și să iasă din piesa de prelucrat, către operator;
- când lama este ciupită sau blocată strâns în timpul tăierii, lama se oprește, iar reacția motorului împinge unitatea rapid înapoi, spre operator;

- dacă lama devine diformă sau nealiniată în timpul tăierii, dinții din partea posterioară a lamei pot săpa spre suprafața superioară a lemnului, provocând lama să iasă din tăietură și să sară înapoi, spre operator.

Reculul este rezultatul neutilizării corespunzătoare a ferăstrăului și / sau al procedurilor sau condițiilor de operare incorecte și poate fi evitat luând măsurile de precauție corespunzătoare, precum sunt prezentate mai jos.

- **Țineți bine ferăstrăul cu ambele mâini pe acesta și poziționați brațele astfel încât să reziste forțelor de recul. Poziționați-vă corpul spre oricare dintre părțile laterale ale lamei, dar nu în linie cu lama.** Reculul poate provoca ferăstrăul să sară înapoi, dar forțele de recul pot fi controlate de operator, dacă sunt luate precauțiile corespunzătoare.

- **Când lama se blochează sau când întrerupeți o tăiere din orice motiv, eliberați maneta și mențineți ferăstrăul nemișcat în material, până când lama se oprește complet. Nu încercați niciodată să înlăturați ferăstrăul din lucrare sau să trageți ferăstrăul înapoi în timp ce lama este în mișcare, altfel poate apărea reculul.** Investigați și efectuați acțiunile corective necesare pentru a elimina cauza blocării lamei.

- **Când reporniți ferăstrăul în piesa de prelucrat, centrați lama ferăstrăului în tăietură și verificați ca dinții acestuia să nu pătrundă în material.** Dacă lama ferăstrăului se blochează, aceasta se poate ridica sau poate recula din piesa de prelucrat la repornirea ferăstrăului.

- **Sprijiniți panourile mari pentru a minimiza riscul de ciupire a lamei și de recul al acesteia.** Panourile mari tind să se îndoie sub propria greutate. Trebuie montate suporturi sub panou, în ambele laturi, aproape de linia de tăiere și aproape de marginea panoului. (Consultați operarea corespunzătoare în figura 13.2 și operarea incorectă în figura 13.1)

- **Nu utilizați lame tocite sau deteriorate.** Lamele neascuțite sau montate incorect produc tăieturi înguste, cauzând fricțiune excesivă, blocarea lamei și reculul.

- **Manetele de blocare pentru adâncimea și înclinația lamei trebuie să fie strânse și asigurate înainte de tăiere.** Dacă ajustarea lamei se modifică în timpul tăierii, acest lucru poate provoca blocarea și reculul.

- **Fiți foarte precaut când tăiați în pereți existenți sau alte zone oarbe.** Lama protuberantă poate tăia obiecte ce pot provoca reculul.

**Instrucțiuni de siguranță pentru ferăstraie cu sistem de protecție cu pendul exterior, cu sistem de protecție cu pendul interior, cu sistem de protecție inferior**

- **Verificați ca sistemul de protecție inferior să fie închis corespunzător înainte de fiecare utilizare. Nu operați ferăstrăul dacă sistemul de protecție inferior nu se mișcă liber și nu se închide imediat. Nu fixați și nu legați niciodată sistemul de protecție inferior în poziția deschis.** Dacă ferăstrăul este scăpat jos accidental, sistemul de protecție inferior se poate îndoi. Ridicați sistemul de protecție inferior cu mânerul de retracție și asigurați-vă că se mișcă liber și nu atinge lama sau orice altă piesă, în toate unghiurile și adâncimile de tăiere.

- **Verificați funcționarea arcului sistemul de protecție inferior. Dacă sistemul de protecție inferior și arcul nu funcționează corespunzător, acestea trebuie reparate înainte de utilizare.** Sistemul de protecție inferior poate opera lent din cauza componentelor deteriorate, depunerilor gumate sau a acumularii de reziduuri.

- **Sistemul de protecție inferior poate fi retras manual doar pentru tăieturi speciale precum "tăieturi plonjate" și "tăieturi compuse".** Ridicați sistemul de protecție inferior retrăgând mânerul și imediat ce lama intră în material, sistemul de protecție inferior trebuie eliberat. Pentru toate celelalte tăieturi, sistemul de protecție inferior trebuie să funcționeze automat.

- **Asigurați-vă întotdeauna că sistemul de protecție inferior acoperă lama înainte de a așeza ferăstrăul pe bancul de lucru sau pe podea.** O lamă neprotejată, care se rotește datorită inerției, poate provoca ferăstrăul să meargă înapoi, tăind orice îi apare în cale. Fiți atent la durata de timp necesară pentru ca lama să se oprească după eliberarea comutatorului.



**Atenție! Substanțele chimice conținute în unele particule de praf generate în timpul sablării, tăierii cu ferăstrăul, polizării, găuririi sau oricărei alte activități de construcție, pot cauza cancer, malformații la naștere sau pot afecta fertilitatea.**

**AVERTISMENT!** Substanțele chimice conținute în unele particule de praf generate în timpul sablării, tăierii cu ferăstrăul, polizării, găuririi sau oricărei alte activități de construcție, pot cauza cancer, malformații la naștere sau pot afecta fertilitatea. Exemple de substanțe chimice:

- Vopsea pe bază de plumb.
- Dioxid de silicon transparent conținut în cărămizi, ciment și alte produse din piatră.
- Nivelul periculos de arsenic și crom produs în lemnul tratat chimic depinde de frecvența efectuării unei astfel de lucrări. Pentru a evita atingerea unor astfel de substanțe chimice: deoarece pericolul depinde de timpul pe care îl petreceți efectuând o astfel de lucrare, trebuie să evitați contactul cu astfel de compoziții chimice.
- Vă rugăm să lucrați în spații bine aerisite.
- Vă rugăm să purtați echipament de protecție corespunzător în timpul lucrului, precum mască împotriva prafului, care filtrează praful fin.

**Instrucțiuni suplimentare pentru utilizarea ferăstrăului circular**

- Când utilizați unealta electrică, fiți atent la următoarele lucruri:
  - lama ferăstrăului trebuie să fie intactă, fără deformări, ondulări și dinți lipsă sau rupturi;
  - nu utilizați lame de ferăstrău din oțel de mare viteză;
  - nu utilizați lame de polizat cu această unealtă;
  - nu utilizați lame de ferăstrău care nu corespund specificațiilor din instrucțiuni;
  - nu exercitați presiune laterală pe discul lamei ferăstrăului pentru a opri lama ferăstrăului;
  - asigurați funcționarea corectă a mecanismului de retracție pentru toate sistemele de protecție;
  - înainte de schimbare, ajustare sau orice lucrare de întreținere, scoateți ștecărul din sursa de alimentare.



• Când unealta electrică este utilizată, viteza de avansare trebuie controlată la nivel moderat, conform materialelor de duritate diferită.

• Când unealta electrică este utilizată, nu este permisă nicio materie străină în lemnul procesat, precum cuie din fier; în cazul nodurilor tari din lemn, viteza de avansare trebuie scăzută.

• Operarea unelei este interzisă când capacul de protecție este înălțat.

• Lama ferăstrăului trebuie menținută curată și ascuțită, pentru a reduce uzura și reculul la minimum.

• **PERICOL!** În timpul operării, mâinile dvs. nu trebuie să fie în apropierea zonei de tăiere și nu trebuie să atingă lama ferăstrăului. Când lama ferăstrăului se rotește, piesa de prelucrat nu trebuie inserată. Cât timp lama ferăstrăului încă se rotește, nu apucați piesele prelucrate cu mâinile.

• Aveți grijă să țineți unealta electrică strâns, cu ambele mâini. Nu puneți mâna sau degetele în spatele ferăstrăului circular. Dacă reculează, ferăstrăul circular este predispus să sară înapoi în mâinile dvs., cauzând astfel vătămare personală gravă (operarea incorectă este indicată în figura 16.1).

• Când se efectuează o tăiere, porțiunea lată a bazei ferăstrăului trebuie așezată pe partea piesei de prelucrat care este sprijinită stabil, nu pe partea care va înălțurată prin tăiere. (Operarea corectă este indicată în figura 17; operarea incorectă este indicată în figura 16.2) Dacă piesa de prelucrat este foarte scurtă sau mică, aceasta trebuie fixată cu dispozitive de prindere. Nu încercați să fixați o piesă de prelucrat scurtă cu mâinile.

• Ferăstrăul circular nu trebuie utilizat răsturnat pentru operații de tăiere, deoarece este foarte periculos și poate cauza accidente grave (precum este arătat în figura 18).

### Înainte de executarea lucrării

• Utilizați unealta electrică numai pentru tăierea materialelor recomandate de producător.

• Săgeata de pe lamă trebuie să indice întotdeauna în aceeași direcție cu săgeata de pe capacul protecției.

• În timpul utilizării nu blocați (legați, înțepeniți etc.) capacul glisant de protecție în poziție deschisă.

• Evitați blocarea capacului glisant de protecție sau înfundarea sa cu praf. Dacă este cazul, opriți unealta electrică, reparați defecțiunea și numai atunci continuați operațiunea.

### În timpul executării lucrării

• Nu începeți tăierea până când lama ferăstrăului nu ajunge la viteză completă.

• Procesați întotdeauna o singură piesă - este singura cale pentru o fixare corectă.

• În timpul procesării pieselor lungi utilizați dispozitivele de fixare și asigurați-vă că există suport corespunzător sub capătul lung al piesei. Nu puneți niciodată o altă persoană să țină piesa de lucru.

• Nu îndepărtați niciodată rumegușul sau resturile în timp ce motorul unelei este în funcțiune.

• În cazul în care în timpul operațiunii lama ferăstrăului se blochează în piesă sau este blocată de resturi, opriți imediat unealta electrică și numai apoi eliminați cauza funcționării defectuoase a lamei ferăstrăului.

• Nu se permite prelucrarea semifabricatelor care conțin asbest.

• Nu utilizați unealta pentru a tăia lemne de foc.

• Evitați oprirea motorului unelei în timpul utilizării.

• Evitați supraîncălzirea unelei atunci când aceasta este utilizată o perioadă mai lungă.

• Nu acoperiți niciodată orificiul de tăiere cu degetele.

• Nu operați niciodată unealta deasupra nivelului capului.

### La finalizarea lucrării

• Unealta electrică poate fi îndepărtată de la locul de lucru numai după ce lama ferăstrăului s-a oprit complet.

• Nu încercați niciodată să încetiniți rotația inerțială a lamei cu siguranța pentru ax sau prin aplicarea de presiune pe suprafața laterală a lamei. Dacă veți utiliza siguranța pentru ax în acest scop, unealta se va strica și veți pierde garanția.

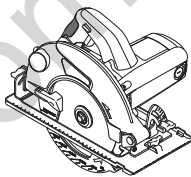
• Lamele de tăiere se pot încălzi foarte tare în timpul operațiilor - nu le atingeți până când nu s-au răcit complet.

### Simboluri utilizate în manual

Următoarele simboluri sunt utilizate în manualul de utilizare, rețineți-le semnificația. Interpretarea corectă a simbolurilor va permite utilizarea corectă și sigură a unelei electrice.

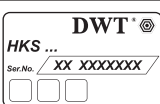
#### Symbol

#### Semnificație



#### Ferăstrău circular

Secțiunea marcată cu gri - prindere moale (cu suprafață izolată).



#### Autocolant cu numărul de serie:

HKS ... - model;  
XX - data fabricației;  
XXXXXXX - număr de serie.



Citiți toate reglementările și instrucțiunile de siguranță.



Purtați ochelari de protecție.



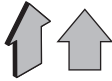











Purtați protecții antifonice.



Purtați o mască pentru praf.



Deconectați unealta electrică de la rețea înainte de instalare sau de ajustare.

Symbol	Semnificație
	Direcția de deplasare.
	Direcția de rotație.
	Blocat.
	Deblocat.
	Interzis.
	Izolație dublă / clasa de protecție.
	Atenție. Important.
	Un semn care certifică faptul că produsul se conformează cu cerințele esențiale ale directivelor UE și ale standardelor UE armonizate.
	Informații utile.
	Purtați mănuși de protecție.
	În timpul funcționării, îndepărtați praful acumulat.
	Nu aruncați unealta electrică într-un container pentru deșeuri domestice.

### Descrierea unelei electrice DWT

Ferăstrăul circular este destinat tăierii pieselor din lemn. Unealta electrică permite tăieri verticale și înclinate precum și ajustarea adâncimii de tăiere. Utilizarea lamelor de ferăstrău speciale permite tăierea pieselor din plastic.

### Părți componente

- 1 Cuplaj pentru îndepărtarea prafului
- 2 Capac protecție
- 3 Lamă ferăstrău \*
- 4 Bolț de fixare lamă ferăstrău
- 5 Flanșă externă
- 6 Buton de deblocare
- 7 Întrerupător pornit / oprit
- 8 Gradație pentru unghiul de înclinare a corpului
- 9 Șurub de fixare a gradației pentru unghiul de înclinare a corpului
- 10 Șurub de fixare a ghidajului paralel
- 11 Placă de bază
- 12 Marcaj de tăiere la unghi de înclinare a corpului de 45°
- 13 Marcaj de tăiere la unghi de înclinare a corpului de 0°
- 14 Ghidaj paralel \*
- 15 Capac protecție glisant
- 16 Pârghie capac protecție glisant
- 17 Orificii pentru ventilare
- 18 Mâner auxiliar
- 19 Siguranță ax
- 20 Gradație adâncime de tăiere
- 21 Pârghie de fixare
- 22 Cheie \*
- 23 Distanțier
- 24 Flanșă internă
- 25 Saibă
- 26 Bolț de ajustare a poziției verticale a corpului
- 27 Piuliță fixare bolț de ajustare a poziției verticale
- 28 Piuliță fluture pentru gradația unghiului de înclinare a corpului

\* Accesorii

**Nu toate accesoriile descrise și ilustrate sunt incluse în setul standard de livrare.**

### Montarea și reglarea componentelor unelei electrice

**Înainte de a executa orice lucrare asupra unelei electrice, scoateți fișa de alimentare din priză.**



**Nu strângeți excesiv elementele de prindere, pentru a evita deteriorarea filetului.**



**Montarea / demontarea / instalarea anumitor elemente este aceeași pentru toate modelele, în acest caz modelele specifice nu sunt prezentate în ilustrații.**

**Montarea / demontarea ghidajului paralel (vezi fig. 1)**

Fig. 1 indică operațiunile pentru montarea / demontarea ghidajului paralel 14.

**Înlocuirea lamei ferăstrăului (vezi fig. 2-5)**



**După utilizare îndelungată, lama ferăstrăului se poate încălzi excesiv, îndepărtați-o purtând mănuși. Acest lucru va reduce de asemenea riscul de accidentare prin tăiere.**

• Instalați unealta electrică în partea laterală a motorului după cum este indicat în fig. 2-4.

## Pornirea / oprirea uneltei electrice

- Apăsați siguranța pentru ax 19 și rotiți manual lama ferăstrăului 3 pentru a o imobiliza. În timp ce apăsați siguranța pentru ax 19, desfaceți bolțul 4 cu cheia 22.
- Utilizați pârghia 16 pentru a roti capacul glisant 15 în sensul acelor de ceasornic față de blocaj.
- Îndepărtați șaiba 25 (numai pentru HKS18-75 și HKS18-85), flanșa externă 5, lama ferăstrăului 3, flanșa internă 24 și distanțierul 23.
- Curățați toate elementele de prindere cu o perie moale și montați distanțierul 23, flanșa internă 24, lama ferăstrăului 3, flanșa externă 5 și șaiba 25 (numai pentru HKS18-75 și HKS18-85) pe ax, înșurubați manual șurubul 4.

### Atenție! În timpul instalării respectați următoarele reguli:

- respectați secvența de montaj (vezi fig. 5); evitați îndoirea în timpul montării;
  - Înaintea montării lamei ferăstrăului 3, asigurați-vă că diametrul orificiului de montare corespunde diametrului componentelor flanșei interne 24;
  - direcția săgeții marcate pe lama ferăstrăului 3 trebuie să coincidă cu direcția săgeții de pe protecția 2;
  - montați flanșa externă 5 cu partea conică spre exterior.
- Aduceți capacul glisant 15 în poziția inițială.
  - Apăsați și țineți apăsat blocajul de ax 19 și strângeți bolțul 4 cu cheia 22. Eliberați blocajul de ax 19.

### Utilizarea lamelor de ferăstrău cu diametre de introducere diferite (vezi fig. 6)

Unealta electrică permite utilizarea lamelor de ferăstrău cu două diametre de introducere diferite (vezi tabelul cu specificații al uneltei). Flanșa internă 24 include componente proiectate în ambele părți (diametre diferite), utilizați pentru a pivota lama ferăstrăului 3. Dacă este necesară o lamă 3 cu alt diametru, întoarceți flanșa internă 24 în timpul montării (vezi fig. 6).

### Reglarea poziției verticale a corpului (vezi fig. 7, 11)

#### [HKS18-75, HKS18-85]

- Desfaceți șuruburile de fixare 9 (vezi fig. 11).
- Așezați corpul vertical.
- Strângeți șuruburile de fixare 9.
- Utilizați pârghia 16 pentru a roti capacul glisant 15 în sensul acelor de ceasornic față de blocaj.
- Poziționați laturile unui echer la 90° față de suprafața lamei 3 de tăiere și placa de bază 11 (vezi fig. 7). Dacă laturile echerului unesc fix suprafețele lamei 3 și plăcii de bază 11, atunci nu este necesar reglajul, în caz contrar trebuie ajustată poziția cu ajutorul bolțului 26 și piuliței 27.
- Desfaceți șuruburile de fixare 9.
- Desfaceți piulița 27.
- Mișcând bolțul 26 spre interior sau spre exterior, uniți fix laturile echerului de 90° cu cele ale lamei ferăstrăului 3 și plăcii de bază 11.
- Ținând bolțul 26, strângeți piulița 27.

## Punerea în funcțiune a uneltei electrice

Utilizați întotdeauna tensiunea de alimentare corectă: tensiunea de alimentare trebuie să corespundă cu informațiile specificate pe plăcuța de identificare a uneltei electrice.

### Pornire:

Pentru a porni unealta electrică, țineți apăsat butonul de deblocare 6 și, în același timp, apăsați întrerupătorul 7.

### Oprire:

Pentru a opri unealta electrică, eliberați întrerupătorul 7.

## Aspirarea prafului în timpul funcționării uneltei electrice



Aspirarea prafului permite reducerea cantității de praf din aer și împiedică acumularea acestuia în zona de lucru.

În timpul utilizării uneltei folosiți un aspirator corespunzător strângerii prafului generat. Pentru conectarea aspiratorului la cuplajul 1 este necesar un adaptor special.

## Recomandări referitoare la utilizarea uneltei electrice

### Reglarea adâncimii de tăiere (vezi fig. 8)

Înaintea începerii operațiunii, ajustați adâncimea de tăiere în funcție de grosimea piesei de lucru. Calitatea ideală de tăiere este atinsă atunci când partea proiectată a lamei 3 nu depășește înălțimea dinților.

- Desfaceți pârghia de fixare 21 (vezi fig. 8).
- Stabiliți adâncimea de tăiere necesară pe gradația 20, ridicând sau coborând corpul uneltei.
- Strângeți pârghia de fixare 21.

### Reglarea unghiului de tăiere (vezi fig. 9-11)

Unealta electrică permite tăieri netede la unghiuri aflate între 0°- 45°.

- Slăbire:
  - piuliță fluture de fixare 28 pentru HKS12-54, HKS12-63, HKS12-65, HKS15-65 (consultați fig. 9-10);
  - două șuruburi de fixare 9 pentru HKS18-75, HKS18-85 (consultați fig. 11).
- Stabiliți unghiul de tăiere dorit pe marcajul 8, modificând unghiul de înclinare al corpului uneltei.
- Strângere:
  - piuliță fluture de fixare 28 pentru HKS12-54, HKS12-63, HKS12-65, HKS15-65;
  - două șuruburi de fixare 9 pentru HKS18-75, HKS18-85.



Nu uitați că în timpul tăierii înclinate adâncimea de tăiere indicată pe gradația 20 nu corespunde valorilor reale.

### Marcajele de tăiere (vezi fig. 12)

- Marcajul de tăiere 13 indică poziția lamei ferăstrăului 3 în timpul tăierii verticale (vezi fig. 12).
- Marcajul de tăiere 12 indică poziția lamei ferăstrăului 3 în timpul tăierii la unghi de 45° (vezi fig. 12).



Este recomandată efectuarea unei tăieri test pentru evitarea erorilor din timpul lucrului.

## Tăierea (vezi fig. 13)



**Eficiența și calitatea operațiunilor de tăiere depinde de starea și forma dinților lamei 3, ca atare este extrem de importantă alegerea lamei ferăstrăului în funcție de materialul procesat și tipul de lucrări efectuate.**

- Asigurați-vă că piesa de lucru este fixată cu fața în jos, deoarece calitatea tăierii părții inferioare este întotdeauna mai bună.
- Porniți unealta electrică înainte ca lama 3 să atingă piesa de lucru. Aduceți lama 3 la viteza de rotație maximă.
- Împingeți ușor unealta electrică înainte fără îndoire sau forțare.
- Nu apăsați niciodată unealta tăierea necesită o anumită perioadă de timp. Presiunea suplimentară va suprasolicita unealta mai degrabă decât să faciliteze operațiunea.
- Utilizați suporturi suplimentare atunci când tăiați piese mari (plăci din PAL etc.) pentru a evita îndoirea sau blocarea lamei 3 (vezi fig. 13).

## Tăierea cu ajutorul ghidajului paralel (vezi fig. 14)

Ghidajul paralel 14 permite tăierea de-a lungul marginii existente a piesei și producerea de fâșii de lățime egală.

- Desfaceți șurubul de fixare 10 al ghidajului paralel 14 (vezi fig. 14).
- Mișcați ghidajul paralel 14 pentru a stabili lățimea dorită a piesei de lucru.
- Strângeți șurubul de fixare 10 al ghidajului paralel 14.

### Măsuri de întreținere a uneltei electrice / măsuri preventive

**Înainte de a executa orice lucrare asupra uneltei electrice, scoateți fișa de alimentare din priză.**

## Curățarea uneltei electrice

O condiție indispensabilă pentru exploatarea pe termen lung a uneltei electrice este păstrarea acesteia curată. Curățați în mod regulat unealta electrică cu aer comprimat prin găurile de aerisire 17.

## Serviciul post-vânzare și serviciul de tip aplicație

Serviciul nostru post-vânzare răspunde la întrebările dumneavoastră legate de întreținerea și repararea produsului dumneavoastră, precum și a pieselor de schimb. Informații despre centrele de servicii, diagramele pieselor și informații despre piesele de schimb pot fi găsite, de asemenea, la adresa: [www.dwt-pt.com](http://www.dwt-pt.com).

### Transportarea uneltelor electrice

- În mod obligatoriu, ambalajul nu trebuie supus niciunui impact mecanic în timpul transportării.
- La descărcare / încărcare, nu este permisă utilizarea niciunui tip de tehnologie care funcționează pe principiul ambalajului de fixare.

### Protecția mediului



**Materiile prime trebuie reciclate în loc să fie evacuate ca deșuri.**

Unealta, accesoriile și ambalajul trebuie sortate în vederea reciclării ecologice. Componentele din plastic sunt etichetate pentru reciclarea pe categorii. Aceste instrucțiuni sunt tipărite pe hârtie reciclabilă, fabricată fără clor.

**Producătorul își rezervă dreptul de a aduce modificări.**

Română  
АВТОТОВАРЫ «130»

## Технически характеристики на електрическия инструмент

Циркуляр	HKS12-54	HKS12-63	HKS12-65	HKS15-65	HKS18-75	HKS18-85
Код електроинструмент	742340 743507	742357 743514	745297 745280	742364 743521	742371 743538	742388 743545
Номинална мощност	[W] 1200	1200	1200	1500	1800	1800
Изходна мощност	[W] 690	690	690	900	1100	1100
Сила на тока при напрежение	127 V [A] 10 230 V [A] 5.5	10 5.5	10 5.5	12 6.5	15 8.3	15 8.3
Обороти на празния ход	[min <sup>-1</sup> ] 5000	5000	5000	5000	4800	4800
Мин. Ø на циркулярен диск	[mm] —	184	184	184	200	230
Макс. Ø на циркулярен диск	[mm] 165	190	190	190	210	235
Мин. диаметър на отвора Ø на циркулярния диск	[mm] 16	16	16	16	20	20
Макс. диаметър на отвора Ø на циркулярния диск	[mm] 20	20	20	20	30	30
Макс. дебелина на циркулярния диск	[mm] 2,4	2,4	2,4	2,5	2,5	2,5
Макс. дълбочина на рязане 90°	[mm] 55 [inches] 2-11/64"	62.5 2-29/64"	65 2-9/16"	65 2-9/16"	75 2-61/64"	85 3-11/32"
Макс. дълбочина на рязане 45°	[mm] 36 [inches] 1-27/64"	43 1-11/16"	45 1-49/64"	45 1-49/64"	55 2-11/64"	65 2-9/16"
Тегло	[kg] 3,6 [lb] 7,94	3,7 8,16	3,7 8,16	4,1 9,04	6,7 14,77	7,2 15,87
Клас на безопасност	□ / II	□ / II	□ / II	□ / II	□ / II	□ / II
Звуково налягане	[dB(A)] 93,44	93,44	93,44	90,3	95,6	95,6
Акустична мощност	[dB(A)] 104,4	104,4	104,4	101,3	106,6	106,6
Вибрация	[m/s <sup>2</sup> ] 4,84	4,86	4,86	2,09	1,78	1,78

## Информация за шум



Винаги носете защитни слушалки, ако звуковото налягане надвишава 85 dB(A).



## Декларация за съответствие

С пълна отговорност ние декларираме, че описаният в раздела "Технически характеристики на електрически инструмент" съответства на всички валидни изисквания на директивите 2006/42/ЕС, включително на измененията им и покрива изискванията на стандартите: EN 60745-1, EN 60745-2-5.

Мениджър  
Сертификация

Wu Cunzhen

Merit Link International AG  
Stabio, Швейцария, 20.12.2018

## Основни правила за безопасност



**ПРЕДУПРЕЖДЕНИЕ** - За да намалите риска от нараняване, потребителят трябва да прочете наръчника с инструкции!



**ПРЕДУПРЕЖДЕНИЕ!** Прочетете всички предупреждения за безопасност и инструкции. Неспазването на предупрежденията и инструкциите може да доведе до електрически удар, пожар и / или сериозно нараняване.

Запазете всички предупреждения и инструкции за бъдещи справки.

Терминът "електроинструмент" в предупрежденията се отнася до Вашия, свързан в електрическата мрежа (кабелен) електроинструмент или работещ с батерия (безжичен) електроинструмент.

### Безопасност на работната зона

- **Поддържайте работната зона чиста и добре осветена.** Разхвърляни или тъмни зони предизвикват инциденти.
- **Не работете с електроинструменти в експлозивни атмосфери, като при наличието на възпламеними течности, газове и прах.** Електроинструментите създават искри, които може да подпалят прах или изпарения.
- **Дръжте децата и околните далеч при работа с електроинструменти.** Отвлечането на вниманието може да причини загуба на контрол.

### Електрическа безопасност

- **Щепселите на електроинструментите трябва да съответстват на контактите. Никога не модифицирайте по никакъв начин щепсел. Не използвайте каквито и да е адаптери със заземени (занулен) електроинструменти. Немодифицираните щепсели и**

съответстващи контакти ще намалят риска от електрически удар.

- **Избягвайте контакт на тялото със заземени или занулен повърхности, като тръби, радиатори, фризерни и хладилници.** Съществува повишен риск от електрически удар, ако тялото Ви бъде заземено или занулено.

- **Не излагайте електроинструментите на въздействието на дъжд, влажна среда.** Водата, влизаща в електроинструмента ще повиши риска от електрически удар.

- **Не повреждайте кабела.** Никога не използвайте кабела за носене, дърпане или изключване от мрежата на електроинструмент. Дръжте кабела далеч от топлина, масло, остри ръбове или подвижни части. Повреден или заплетен кабел повишава риска от електрически удар.

- **При работа с електроинструменти на открито, използвайте удължителен кабел, подходящ за употреба на открито.** Използването на подходящ кабел за външна употреба намалява риска от електрически удар.

- **Ако работата с електроинструмент на влажно място не може да се избегне, използвайте устройство за диференциална токова защита (RCD) на захранването.** Използването на RCD намалява риска от електрически удар. **ЗАБЕЛЕЖКА!** Терминът "устройство за диференциална токова защита (RCD)" може да бъде заменен с термина "верижан прекъсвач за неправилно заземяване (GFCI)" или "верижан прекъсвач за утечка на земя (ELCB)".

- **Предупреждение!** Никога не докосвайте изложени метални повърхности на предавателната кутия, екрана и пр., защото докосването на метални повърхности ще повлияе на електромагнитната вълна, като по този начин причини потенциално нараняване и инциденти.

### Лична безопасност

- **Бъдете внимателни, гледайте какво правите и като цяло бъдете предпазливи при работа с електроинструменти. Не използвайте електроинструмента, когато сте изморени или под въздействието на лекарства, алкохол или медикаменти.** Момент на невнимание по време на работа с електроинструменти може да доведе до сериозни персонални наранявания.
- **Използвайте лични предпазни средства.** Винаги носете защита за очите. Предпазно оборудване като противопрохова маска, неплъзгащи се обувки, каска и защита за слуха, използвани при подходящите условия ще намалят риск от персонални наранявания.
- **Предотвратете неволно стартиране.** Уверете се, че превключвателя е в изключено положение, преди да свържете захранването и / или батерията, вдигнете или носите инструмента. Носенето на електроинструменти с пръст на превключвателя или включване на такива към мрежата, когато превключвателя е включен, води до инциденти.
- **Отстранете всички ключове за настройка или гаечни ключове, преди да включите електроинструмента.** Гаечен ключ или друг ключ, прикачен към въртящата се част на електроинструмента може да доведе до лично нараняване.

- **Не се протягайте.** Стъпете добре на краката и поддържайте баланс по всяко време. Това позволява по-добър контрол върху електроинструмента и при неочаквани ситуации.
- **Обличайте се подходящо.** Не носете разхлабени дрехи или бижута. Дръжте косата си, дрехите и ръкавиците далеч от подвижни части. Разхлабени дрехи, бижута или дълга коса могат да бъдат захванати от подвижни части.
- **Ако са предоставени устройства за свързване към прахова екстракция и устройства за събиране на прах, уверете се, че те са свързани и използвани правилно.** Използването на аспирация може да намали опасностите, свързани с прах.
- **Не позволявайте честата употреба на електроинструменти да води до игнориране на принципите за безопасност.** Небрежните действия може да причинят наранявания в рамките на секунда.
- **Предупреждение!** По време на работа електроинструментите може да произведат електромагнитно поле. Това поле може, при някои обстоятелства, да повлияе на активни и пасивни медицински импланти. За да намалите риска от сериозни или фатални наранявания, ние препоръчваме лицата с медицински импланти да се консултират с лекар и производителя на медицинския имплант, преди да работят с този електроинструмент.

### Употреба и грижа за електрически инструмент

- Лицата със занижени психологически и ментални способности както и деца не могат да работят с електроинструмента, ако те не са под надзор на инструктирано за употребата на електроинструмента лице, отговорно за тяхната сигурност.
- **Не насилвайте електроинструмента.** Използвайте правилния електроинструмент за Вашите приложения. Правилният електроинструмент извършва работата по-добре и по-безопасно в диапазона, за който той е създаден.
- **Не използвайте електроинструмент, ако преключвателя не го включва или изключва.** Всички електроинструменти, които не могат да бъдат контролирани с преключвателя си са опасни и трябва да бъдат ремонтирани.
- **Разкачете щепсела от контакта и / или батерията от електроинструмента, преди да правите каквито и да е регулирания, смяна на аксесоари или съхраняване на електроинструментите.** Такива превантивни мерки за безопасност намаляват риска от инцидентно стартиране на електроинструмента.
- **Съхранявайте електроинструменти в готовност, далеч от деца и не допускajte лица, непознати с електроинструмента или тези инструкции да работят с електроинструмента.** Електроинструментите са опасни, ако попаднат в ръцете на необучени потребители.
- **Поддържайте електроинструментите.** Проверете за неизправяване или биене на подвижни части, ступване на части или каквито и да е други условия, които може да повлияят върху работата на електроинструментите. Ако е повреден, ремонтирайте електроинструмента преди работа с него. Много ин-

циденти настъпват поради лоша поддръжка на електроинструментите.

- **Поддържайте режещите инструменти остри и чисти.** Правилно поддържаните режещи инструменти с остри режещи ръбове е по-малко вероятно да заядат и с контролират по-лесно.
- **Използвайте електроинструментите, аксесоарите и найрайниците в съответствие с тези инструкции, предвид работните условия и извършваната работа.** Употребата на електроинструменти за операции, различни от тези за които са предназначени може да доведе до опасни ситуации.
- **Поддържайте ръкохватките и повърхностите за захващане сухи, чисти и без масло и смазка.** Хлъзгавите ръкохватки и повърхности за захващане не позволяват безопасната работа и контрола върху инструментите при неочаквани ситуации.
- **Имайте предвид, че когато работите с електроинструмент да държите допълнителната ръкохватка правилно, което е полезно при контролиране на електроинструмента.** Ето защо, правилното държане може да намали риска от инциденти и наранявания.

### Сервиз

- **Сервизирайте своя електроинструмент в квалифициран сервиз или от такова лице, използвайки само идентични сменни части.** Това ще осигури поддържането на безопасността на електроинструмента.
- Следвайте инструкциите за смазване и смяна на аксесоари.

### Специални предупреждения за безопасност

#### Инструкции за безопасност за всички процедури за рязане с трион



**ОПАСНОСТ:** Дръжте ръцете си далеч от областта на рязане и острието. Дръжте втората си ръка върху допълнителната ръкохватка или корпуса на мотора. Ако и двете ръце държат триона, те не могат да бъдат срязани от острието.

- **Не достъпвайте под заготовката.** Предпазителят не може да Ви предпази от острието под заготовката.
- **Регулирайте дълбочината на рязане до дебелината на заготовката.** По-малко от целия зъб на острието трябва да бъде видим под заготовката.
- **Никога не дръжте заготовката с ръце или напречно на краката си.** Фиксирайте заготовката на стабилна основа. Сигурната опора при работа е важна, за да минимизирате излагането на тялото, огъването на острието или загуба на контрол. (Циркулярният трион трябва да бъде държан правилно, а обработваната заготовка да бъде закрепена, както е показано на фигура 15).
- **Дръжте електроинструмента само за изоланите грайферни повърхности, когато извършвате работи по рязане и може да влезете в контакт с скрито окабеляване или**

със собствения му кабел. Контакт с проводник под напрежение може да доведе до протичане на електричество по металните части на електроинструмента и това да доведе до електрически удар.

- **При разрязване, винаги използвава направляваща планка или водач за прав ръб.** Това подобрява точността на срязването и намалява възможността за оъване на острието.

- **Винаги използвайте остриета с правилен размер и форма (диамантени вместо заоблени) и размер на отворите.** Остриета, които не съпадат с монтажните приспособления ще работят ексцентрично, причинявайки загуба на контрол.

- **Никога не използвайте повредени или неправилни шайби за остриета или болт.** Шайбите за острието и болта са специално проектирани за Вашия трион, за оптимална експлоатация и безопасна работа.

### Ръководство за безопасност при работа с електроинструменти

#### Допълнителни инструкции за всички триони

##### Причини за откат и свързани с това предупреждения

- откатът е внезапна реакция от заяло, захванато, изкривено или неправилно подравнено острие, причиняваща загуба на контрол над триона, повдигането му нагоре и извън заготовката към оператора;

- когато острието бъде захванато или заяде в прореза, острието спира и реакцията на мотора задвижва уреда бързо назад към оператора;

- ако острието бъде изкривено в разреза, зъбите и задния ръб на острието може да задъбляе в горната повърхност на дървото, причинявайки отскачане нагоре на острието извън прореза и отскачането му към оператора.

Откатът е резултат от неправилна употреба на триона и / или неправилни работни процедури, или условия и може да бъде избегнат с вземане на подходящи предпазни мерки, както е посочено по-долу.

- **Поддържайте здрав захват с две ръце на триона и позиция на раменете си така, че да удържат на силите на отката.** Позиционирайте тялото си от едната страна на острието, но не по линията на самото острие. Откатът може да причини отскачане на триона, но откатните сили могат да бъдат контролирани от оператора, ако бъдат взети подходящи предпазни мерки.

- **Когато острието е затъпено или прекъсватے рязането по някаква причина, освободете спусъка и задържете триона без движение в материала до пълното спиране на острието.** Никога не се опитвайте да отстраните триона от заготовката или да го издърпате назад, докато острието е в движение или може да се стигне до откат. Изследвайте и предприемете корективни действия за елиминиране на причината за заяждането на диска.

- **Когато рестартирате триона в заготовката, центрирайте острието в среза и**

**проверете дали зъбите му не са захванати в материала.** Ако острието бъде захванато, то може да отскочи нагоре или да предизвика откат от заготовката, когато триона бъде рестартиран.

- **Поддържайте големи панели, за да минимизирате риска от заяждане на острието или откат.** Големите панели може да се провиснат от собствената си тежест. Опорите трябва да бъдат поставени под панела от двете страни, близо до линията на рязане и близо до края на панела. (Вижте правилното разположение на фигура 13.2 и неправилното на фигура 13.1).

- **Не използвайте затъпени или повредени остриета.** Незаточените или неправилно поставени остриета, произвеждат по-тесен разрез, причинявайки прекалено триене, заклиняване на острието и откат.

- **Блокировъчните лостове за регулиране дълбочината на рязане и наклона трябва да бъдат затегнати и фиксирани, преди да направите разрез.** Ако регулирането на острието се промени по време на рязане, това може да причини захващане и откат.

- **Бъдете особено внимателни при рязане в налични стени или други участъци, където нямате видимост.** Острието може да отреже предмети, които да причинят откат.

##### Инструкциите за безопасност за триони с вътрешен падащ предпазител, с изтеглящ се предпазител

- **Проверете долния предпазител за правилно затваряне, преди всяка употреба. Не работете с триона, ако долния предпазител не се мести свободно и не се затваря незабавно.** Никога не защипвайте и не привързвайте долния предпазител в отворено положение. Ако трионът бъде изпуснат инцидентно, долния предпазител може да бъде оъгнат. Повдигнете долния предпазител с ръкохватката за прибиране и се уверете, че се мести свободно и не докосва острието или друга част, във всички ъгли и дълбочини на рязане.

- **Проверете работата на пружината на долния предпазител.** Ако предпазителът и пружината не работят правилно, те трябва да бъдат сервизирани преди употреба. Долният предпазител може да работи забавено поради повредени части, смолисти наслагвания или обрезки.

- **Долният предпазител може да бъде прибран ръчно само за специални разрези като "врязвания" и "обрязвания".** Повдигнете долния предпазител чрез ръкохватката за прибиране и докато острието навлиза в материала, предпазителът трябва да бъде освободен. За всички други рязания, долният предпазител трябва да работи автоматично.

- **Винаги спазвайте правилото долния предпазител да покрива острието преди оставяне на триона или поставянето му на маса или на пода.** Незащитено, движещо се по инерция острие ще причини движение назад на триона срязвайки всичко по пътя си. Имайте предвид времето, необходимо на острието да спре напълно, след изключването на инструмента.





**Внимание! Химични субстанции, съдържащи се в някои прахови частици генерирани по време шлайфане, рязане, пробиване или други строителни работи може да причинят рак, рождени дефекти и да увредят детеродните функции.**

**ПРЕДУПРЕЖДЕНИЕ!** Химични субстанции, съдържащи се в някои прахови частици генерирани по време шлайфане, рязане, пробиване или други строителни работи може да причинят рак, рождени дефекти и да увредят детеродните функции. Примери за химични субстанции:

- Боя с оловна основа.
- Прозрачен силицев диоксид, съдържащ се в тухлите, цимент и други каменни продукт.
- Опасното ниво на арсеник и хром, произвеждани в химически обработвана дървесина, зависи от честотата и вида работа. С оглед избягване влизането в досег с такива химически субстанции: тъй като опасността зависи от времето, което прекарвате с такава работа, Вие трябва да избягвате контакт с такива химически субстанции.
- Моля, работете в добре вентилирани условия.
- Моля, носете подходящо предпазно оборудване по време на работа като противопрахова маска с дизайн за филтриране на фин прах.

### **Допълнителни инструкции за употреба на циркулярни триони**

- Когато използвате електроинструмента, Вие трябва да обърнете внимание на следното:
  - острието на триона трябва да бъде непокътнато, без деформации, изкривявания липсващи зъби или напуквания;
  - не трябва да се използват остриета от инструментална стомана;
  - за инструмента не трябва да се използва каквито и да е шлифовъчни камъни или такива за заточване;
  - остриета, които не отговарят на условията в инструкциите не трябва да се използват.
  - не прилагайте натиск странично върху диска на острието, за да го спрете;
  - осигурете правилната работа на механизма за прибиране и на всички предпазни системи;
  - преди смяна, регулиране или друга поддръжка, щелсълът трябва да бъде изваден от електрозахранването.
- Когато електроинструмента се използва, авансовата скорост трябва да бъде управлявана в умерена степен, съгласно различната твърдост на материалите.
- Когато електроинструментът се използва, не се допуска наличието на каквито и да е чужди материали като железни пирони в обработваната дървесина; в случай на твърд дървен чеп, скоростта на подаване трябва да бъде намалена.
- Ако предпазният капак е отстранен, работата е забранена.
- Острието трябва да бъде поддържано чисто за намаляване на раздробяването и отката до минимум.
- **ОПАСНОСТ!** По време на работа, ръцете Ви трябва да бъдат далеч от областта на рязане и не трябва да докоснат острието. Когато

острието се върти, заготовката не трябва да бъде вмъквана. Докато острието все още се върти, Вие не трябва да посягате към обработваните части с ръце.

- Уверете се, че държите здраво електроинструмента с ръцете си. Не поставяйте ръката или пръстите си зад циркулярния трион. В случай на откат, циркулярния трион вероятно ще отскочи назад в ръцете Ви, а това може да доведе до сериозни наранявания (неправилната работа е показана на фигура 16.1).
- Когато режете, широка част от циркуляра трябва да бъде поставена стабилно върху стабилно опряна част от заготовката, вместо върху частта, която ще бъде отрязана. (Правилната работа е посочена на фигура 17; неправилната е посочена на фигура 16.2) Ако заготовката е прекалено къса или малка, тя трябва да бъде фиксирана. Не правете опити да опирате заготовката с ръце.
- Циркулярния трион не трябва да бъде използван над главата, защото е много опасно и може да бъде причинена сериозно нараняване (както е показано на фигура 18).

### **Преди започване на работа**

- Използвайте електроинструмента само за рязане на материали, препоръчани от производителя.
- Стрелката на циркулярното острие винаги трябва да сочи в същата посока, като тази на предпазния капак.
- По време на работа, никога не фиксирайте в отворено положение (връзване, заклиняване и т.н.) плъзгащия се предпазен капак.
- Избягвайте блокирането на плъзгащия се капак или неговото блокиране от прах, ако случая е такъв, изключете електроинструмента, отстранете неизправността и само след това продължете работата.

### **По време на работа**

- Никога не започвайте рязане докато циркулярното острие не достигне максималната си скорост.
- Винаги обработвайте само една заготовка - това е единственият начин да я закрепите правилно.
- Когато обработвате дълежи заготовки, използвайте устройства за закрепване против трептене и се уверете, че заготовката има опора под дъляля и край. Никога не оставяйте трето лице да държи заготовката.
- Никога не отстранявайте прах или ненужни парчета, докато двигателя на електроинструмента работи.
- Ако по време на работа циркулярното острие се заклини в заготовката или бъде блокирано от отпадъчни парчета, незабавно изключете електроинструмента и продължете само след като елиминирате причината за неизправността на циркулярното острие.
- Не работете с материали съдържащи азбест. Азбестът се смята за канцерогенен.
- Не използвайте електроинструмента за рязане на дърва за огрев.
- Избягвайте спиране на двигателя на електроинструмента при натоварване.

- Избягвайте прегряване на електро-инструмента, когато го използвате дълго време.
- Никога не покривайте изходните отвори на разрезите с пръсти.
- Никога не работете с електроинструмента над нивото на главата си.

### След завършване на работа

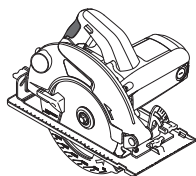
- Електроинструментът може да бъде отстранен от работното място само след изключването му и пълното спиране на циркулярното острие.
- Никога не забавяйте вътрешното въртене на циркулярното острие с блокиране на шпиндела или чрез прилагане на усилие върху страничната повърхност на циркулярното острие. Ако използвате блокировка на шпиндела за тази цел, електроинструментът ще се повреди и гаранцията Ви ще бъде отменена.
- Циркулярните остриета могат да станат много горещи по време на работа - не ги докосвайте докато не се охладят.

### Символи, използвани в наръчника

Следните символи са използвани в наръчника за експлоатация, моля, запомнете значението им. Правилната интерпретация на символите ще ви позволи правилна и безопасна употреба на електроинструмента.

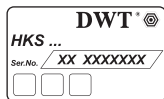
#### Символ

#### Значение



#### Циркуляр

Раздели, маркирани със сиво - мека ръкохватка (с изолационна повърхност).



#### Стикер със сериен номер:

HKS ... - модел;  
XX - дата на производство;  
XXXXXXX - сериен номер.



Прочетете всички регламенти и инструкции за безопасност.



Носете предпазни очила.



Носете защита за слуха.



Носете противопрахова маска.

#### Символ

#### Значение



Разкачете електроинструмента от електрическата мрежа преди инсталиране или регулиране.



Посока на движение.



Посока на въртене.



Блокиран.



Отключен.



Забранено.



Двойна изолация / клас на безопасност.



Внимание. Важно.



Знакът удостоверява, че продукта съответства на основните изисквания на директивите на ЕС и хармонизираните стандарти на ЕС.



Полезна информация.



Носете предпазни ръкавици.



По време експлоатация, отстранете събрания прах.



Не изхвърляйте електроинструмента в контейнер за домакински отпадъци.

### Предназначение на електроинструмент DWT

Циркулярният трион е проектиран за рязане на дървени заготовки. Електроинструментът поз-

волява вертикално рязане и рязане под наклон, както и регулиране дълбочината на рязане. Използването на специални циркулярни остриета позволява рязането на пластмасови заготовки.

### Елементи на устройството на електроинструмента

- 1 Съединител за отстраняване на прах
- 2 Предпазен капак
- 3 Циркулярен диск \*
- 4 Фиксиращ болт за циркулярния диск
- 5 Външен фланец
- 6 Бутона за блокиране изключване
- 7 Превключвател включване / изключване
- 8 Скала за наклон на корпуса под ъгъл
- 9 Фиксиращ винт на скалата за наклон на корпуса
- 10 Затягащ винт за успореден водач
- 11 Основа
- 12 Маркировка за наклон на корпуса под ъгъл от 45°
- 13 Маркировка за наклон на корпуса по ъгъл от 0°
- 14 Успореден водач \*
- 15 Плъзгащ се предпазител
- 16 Лост за плъзгащ се предпазител
- 17 Вентилационни отвори
- 18 Допълнителна дръжка
- 19 Блокировка на шпиндела
- 20 Скала за дълбочина на рязане
- 21 Фиксиращ лост
- 22 Ключ \*
- 23 Дистанционна шайба
- 24 Вътрешен фланец
- 25 Шайба
- 26 Регулиращ болт за вертикалното положение на корпуса
- 27 Контра гайка на регулиращия болт за вертикалното положение на корпуса
- 28 Фиксираща крилчата гайка на скалата за наклон на корпуса

\* Принадлежности

Изброените, а също така и изобразените принадлежности, частично не влизат в комплекта за доставка.

### Монтиране и регулиране на компонентите на електроинструмента

Преди изпълнение на всички процедури, задължително изключете уреда от контакта.



Не завивайте прекалено много крепежни елементи, за да избегнете повреждане на резбата.



Монтаж / демонтаж / настройка на някои елементи е същата за всички модели електроинструменти, в такъв случай, специфичните модели не са посочени на илюстрацията.

Монтаж / демонтаж на успореден водач (виж фиг. 1)

Фиг. 1 показва операциите за монтаж / демонтаж на успореден водач 14.

Смяна на циркулярното острие (виж фиг. 2-5)



След продължителна работа, циркулярното острие може да стане много горещо, сменете го като използвате ръкавици. Това ще намали и риска от нараняване от режещите ръбове.

- Монтирайте електроинструмента от страничния край на двигателя, както е показано на фиг. 2-4.
- Притиснете блокировката на шпиндела 19 и на ръка завъртете циркулярното острие 3, за да го зацелите. Докато притискате блокировката на шпиндела 19, развийте болта 4 с гаечен ключ 22.
- Използвайте лоста 16, за да завъртите плъзгащия се предпазител 15 по часовниковата стрелка срещу оградителя.
- Отстранете шайба 25 (само HKS18-75 и HKS18-85), външния фланец 5, циркулярното острие 3, вътрешния фланец 24 и дистанционната шайба 23.
- Почистете всички фиксиращи елементи с мека четка и монтирайте шайба 23, вътрешния фланец 24, циркулярното острие 3, външния фланец 5 и шайбата 25 (само HKS18-75 и HKS18-85) на шпиндела, завийте болт 4 на ръка.

**Внимание! По време на инсталация, спазвайте следните правила:**

- следвайте монтажната последователност (виж фиг. 5); избягвайте огъване по време на монтаж;
- преди монтиране на циркулярното острие 3 се уверете, че диаметъра на монтажния отвор отговаря на издадените части на вътрешния фланец 24;
- посоката, указана със стрелка на циркулярното острие 3 трябва да съвпада с посоката на предпазителя 2;
- монтирайте външния фланец 5 със скосения му край навън.
- Избутайте предпазителя 15 в първоначалното му положение.
- Натиснете и задръжте блокировката на шпиндела 19 и затегнете болт 4 с ключ 22. Освободете блокировката на шпиндела 19.

Употреба на циркулярни остриета с различен опорен диаметър (виж фиг. 6)

Електроинструментът позволява експлоатацията на циркулярни остриета с два различни опорни диаметъра (виж таблицата със спецификации на електроинструмента). Вътрешният фланец 24 има издадени части от двата странични края (различни диаметри), използвани за опора на циркулярното острие 3. Ако е необходимо циркулярно острие 3 с друг диаметър, по време на инсталацията завъртете вътрешния фланец 24 (виж фиг. 6).

Регулиране на вертикалното положение на корпуса (виж фиг. 7, 11)

[HKS18-75, HKS18-85]

- Разхлабете фиксиращите винтове 9 (виж фиг. 11).

- Поставете корпуса във вертикално положение.
- Затегнете фиксиращите винтове 9.
- Използвайте лоста 16, за да завъртите плъзгащия се предпазител 15 по часовниковата стрелка срещу ограничителя.
- Поставете плъзгачите на регулировъчен ъгълник под 90° към повърхността на циркулярното острие 3 и основната планка 11 (виж фиг. 7). Ако страните на ъгълника достигат плътно до повърхностите на циркулярното острие 3 и на основната планка 11, то не е необходимо регулиране, в противен случай трябва да регулирате положението с болт 26 и контра гайка 27.
- Разхлабете фиксиращите винтове 9.
- Разхлабете контра гайката 27.
- Затегнете болта 26 навътре или навън, така че страните на ъгълника под 90° да достигнат плътно до повърхностите на циркулярното острие 3 и на основната планка 11.
- Държейки болт 26, затегнете контра гайката 27.
- Разхлабете фиксиращия лост 21 (виж фиг. 8).
- Задайте исканата дълбочина на рязане на скалата 20, повдигайки или снижавайки корпуса на електроинструмента.
- Затегнете фиксиращия лост 21.

### Настройки на ъгъл на рязане (виж фиг. 9-11)

Електроинструментът позволява плавно-то регулиране на ъгъла на рязане в диапазона от 0° - 45°.

- **Разхлабване:**
  - фиксираща крилчатата гайка 28 за **HKS12-54, HKS12-63, HKS12-65, HKS15-65** (see fig. 9-10);
  - два фиксиращи винта 9 за **HKS18-75, HKS18-85** (виж фиг. 11).
- Задайте исканият ъгъл на скалата 8, сменяйки ъгъла на наклон на корпуса на електроинструмента.
- **Затягане:**
  - фиксираща крилчатата гайка 28 за **HKS12-54, HKS12-63, HKS12-65, HKS15-65**;
  - два фиксиращи винта 9 за **HKS18-75, HKS18-85**.

**i** **Запомнете, че по време на рязане под ъгъл дълбочината на рязане, показана на скалата 20 не отговаря точно.**

### Маркировки (виж фиг. 12)

- Маркировката 13 показва положението на циркулярното острие 3 по време на вертикално рязане (виж фиг. 12).
- Маркировката 12 показва положението на циркулярното острие 3 по време на рязане под ъгъл от 45° (виж фиг. 12).

**i** **Препоръчително е да направите пробен срез, за да избегнете грешки при работа.**

### Рязане (виж фиг. 13)

**i** **Ефективността и качеството на рязане зависят от състоянието и формата на зъбите на циркулярното острие 3, ето защо правилния избор на циркулярно острие е изключително важен в зависимост от материала, който ще се обработва и типа на извършваните дейности.**

- Уверете се, че заготовката е сигурно фиксирана с лицевата страна надолу, защото качеството на ръбовете от долната страна винаги по-добро.
- Включете електроинструмента преди циркулярното острие 3 да докосне заготовката. Оставете циркулярното острие 3 да достигне до максималните си обороти.
- Плавно преместете електроинструмента напред без да изкривявате или натискате.
- Никога не натискайте инструмента рязането изисква определено време. Допълнителният натиск ще претовари електроинструмента вместо да улесни работата.
- Използвайте допълнителни опори, когато режете дълги листове (шперплатови плоскости и пр.), за да избегнете изкривяване и възможно блокиране на циркулярното острие 3 (виж фиг. 13).

### Първоначална работа на електроинструмент

Винаги използвайте захранване с правилно напрежение: напрежението на електрозахранването трябва да съвпада с посочената информация на идентификационната табела на електроинструмента.

### Включване / изключване на електроинструмент

#### Включване:

За да включите електрическия инструмент, натиснете бутона за блокиране 6 и задържайки го в тази позиция, натиснете бутона за включване / изключване 7.

#### Изключване:

За да изключите електрическия инструмент, отпуснете бутона за включване / изключване 7.

### Всмукване на прах по време на работата



Всмукването на прах позволява редуцирането на концентрацията на прах във въздуха и натрупването му върху работното място.

Докато работите с електроинструмента, винаги използвайте прахосмукачка, която е подходяща за събиране на праха, образувал се при работа. За включване на прахосмукачка се използва специален адаптер към съединение 1.

### Препоръки при работа с електроинструмент

#### Настройки за дълбочина на рязане (виж фиг. 8)

Преди стартиране на работата, регулирайте дълбочината на рязане в зависимост от дебелината на заготовката. Най-добро качество на срязване се постига, когато издадената част циркулярното острие 3 не надвишава височината на зъбите.

## Рязане с успореден водач (виж фиг. 14)

Успоредният водач **14** позволява рязането по дължината на наличен ръб на заготовката и производството на еднакво широки ленти.

- Разхлабете фиксиращия винт **10** на успоредния водач **14** (виж фиг. 14).
- Преместете успоредния водач **14**, за да зададете исканата ширина на заготовката.
- Затегнете фиксиращия винт **10** на успоредния водач **14**.

### Техническо обслужване / профилактика на електроинструмента

**Преди изпълнение на всички процедури, задължително изключете уреда от контакта.**

#### Почистване на електроинструмента

Необходимо условие за дълготрайното използване на електроинструмента е той да бъде поддържан чист. Редовно обдухвайте електроинструмента с въздух под налягане през въздушните отвори **17**.

#### Следпродажбено обслужване и Приложно обслужване

Нашето следпродажбено обслужване отговаря на въпросите ви относно поддръжката и ремонта на

нашите продукти, както и за резервни части. Информация относно сервизните центрове, диаграми на части и информация за резервни части могат да бъдат намерени на адрес: [www.dwt-pt.com](http://www.dwt-pt.com).

### Транспортиране на електроинструментите

- Категорично не изпускайте и не допускайте каквито и да е механични удари по опаковката по време на транспорт.
- При разтоварване / товарене не е позволено да се използва технология от какъвто и да е вид, която работи на принципа на защипване на опаковките.

### Защита на околната среда



**Рециклирайте суровините, вместо да ги изхвърляте!**

Електроинструментът, допълнителните принадлежности и опаковката трябва да се сортират за рециклиране по екологичен начин. Пластмасовите компоненти са обозначени по категории за рециклиране. Настоящото ръководство за експлоатация е напечатано на рециклирана хартия без хлор.

**Възможно е извършването на промени.**

## Προδιαγραφές ηλεκτρικού εργαλείου

	HK12-54	HK12-63	HK12-65	HK15-65	HK18-75	HK18-85
Κυκλικό πριόνι						
Κωδικός ηλεκτρικού εργαλείου	742340 743507	742357 743514	745297 745280	742364 743521	742371 743538	742388 743545
Ονομαστική ισχύς	[W] 1200	1200	1200	1500	1800	1800
Αποδιδόμενη ισχύς	[W] 690	690	690	900	1100	1100
Ένταση ρεύματος και τάση	127 V [A] 230 V [A]	10 5.5	10 5.5	12 6.5	15 8.3	15 8.3
Ταχύτητα περιστροφής χωρίς φορτίο	[min <sup>-1</sup> ] 5000	5000	5000	5000	4800	4800
Ελάχ. Ø δίσκου	[mm] —	184	184	184	200	230
Μέγ. Ø δίσκου	[mm] 165	190	190	190	210	235
Ελάχ. Ø οπής δίσκου	[mm] 16	16	16	16	20	20
Μέγ. Ø οπής δίσκου	[mm] 20	20	20	20	30	30
Μέγ. πάχος δίσκου	[mm] 2,4	2,4	2,4	2,5	2,5	2,5
Μέγ. βάθος κοπής 90°	[mm] [ίντσες]	55 2-11/64"	62.5 2-29/64"	65 2-9/16"	75 2-61/64"	85 3-11/32"
Μέγ. βάθος κοπής 45°	[mm] [ίντσες]	36 1-27/64"	43 1-11/16"	45 1-49/64"	55 2-11/64"	65 2-9/16"
Βάρος	[kg] [lb]	3,6 7,94	3,7 8,16	4,1 9,04	6,7 14,77	7,2 15,87
Κλάση ασφαλείας	□ / II	□ / II	□ / II	□ / II	□ / II	□ / II
Ηχητική πίεση	[dB(A)] 93,44	93,44	93,44	90,3	95,6	95,6
Ακουστική ισχύς	[dB(A)] 104,4	104,4	104,4	101,3	106,6	106,6
Σταθμισμένη δόνηση	[m/s <sup>2</sup> ] 4,84	4,86	4,86	2,09	1,78	1,78

## Πληροφορίες για θόρυβο



Να φοράτε ωασπίδες για την προστασία των οργάνων ακοής σε συνθήκες με επίπεδο της ηχητικής στάθμης άνω των 85 dB(A).



Η αντιστοιχία στα  
απαραίτητα πρότυπα

Δηλώνουμε με αποκλειστική μας ευθύνη, ότι το προϊόν που περιγράφεται στα "Προδιαγραφές ηλεκτρικού εργαλείου" αντιστοιχεί σε όλες τις σχετικές διατάξεις των οδηγιών 2006/42/EC συμπεριλαμβανομένων των αλλαγών τους και ταυτίζεται με τα ακόλουθα πρότυπα: EN 60745-1, EN 60745-2-5.

Διαχειριστής  
πιστοποίησης

*Wu Cunzhen*

Wu Cunzhen

Merit Link International AG  
Stabio, Ελβετία, 20.12.2018

## Κανόνες γενικής ασφάλειας



**ΠΡΟΣΟΧΗ** - Για τη μείωση του κινδύνου τραυματισμού, ο χρήστης πρέπει να διαβάσει το εγχειρίδιο οδηγιών!



**ΠΡΟΕΙΔΟΠΟΙΗΣΗ!** Διαβάστε όλες τις προειδοποιήσεις ασφαλείας και όλες τις οδηγίες. Η μη τήρηση των προειδοποιήσεων και οδηγιών μπορεί να προκαλέσει ηλεκτροπληξία, πυρκαγιά ή / και σοβαρή βλάβη.

**Αποθηκεύστε όλες τις προειδοποιήσεις και τις οδηγίες για μελλοντική αναφορά.**

Ο όρος "ηλεκτρικό εργαλείο" στις προειδοποιήσεις αναφέρεται στο δικό σας ηλεκτρικό εργαλείο (με καλώδιο) που λειτουργεί στο δίκτυο ισχύος ή το ηλεκτρικό εργαλείο που λειτουργεί με μπαταρία (χωρίς καλώδιο).

## Ασφάλεια χώρου εργασίας

- Διατηρείτε το χώρο εργασίας καθαρό και καλά φωτισμένο. Σε ακατάστατες ή σκοτεινές περιοχές μπορεί να προκληθούν ατυχήματα.
- Μην χρησιμοποιείτε ηλεκτρικά εργαλεία σε εκρηκτικές ατμόσφαιρες, όπως είναι η παρουσία εύφλεκτων υγρών, αερίων ή σκόνης. Τα ηλεκτρικά εργαλεία δημιουργούν σπινθήρες που μπορεί να προκαλέσουν ανάφλεξη της σκόνης ή αναθυμιάσεις.
- Κρατήστε τα παιδιά και τους παρευρισκόμενους μακριά, όταν χρησιμοποιείτε ένα ηλεκτρικό εργαλείο. Τυχόν απόσπαση της προσοχής μπορεί να σας αναγκάσει να χάσετε τον έλεγχο.

## Ηλεκτρική ασφάλεια

- Τα φως του ηλεκτρικού εργαλείου πρέπει να ταιριάζουν στην πρίζα. Μην τροποποιείτε ποτέ το φως με οποιονδήποτε τρόπο. Μην χρησιμοποιείτε τυχόν προσαρμογέα φως με ηλεκτρικά εργαλεία που έχουν γείωση. Τα μη τροποποιημένα φως και οι κατάλληλες πρίζες μειώνουν τον κίνδυνο ηλεκτροπληξίας.
- Αποφεύγετε την επαφή του σώματός με γειωμένες επιφάνειες, όπως σωλήνες, καλοριφέρ, κου-

ζίνες και ψυγεία. Υπάρχει αυξημένος κίνδυνος ηλεκτροπληξίας εάν το σώμα σας είναι γειωμένο.

- Μην εκθέτετε τα ηλεκτρικά εργαλεία στη βροχή ή σε υγρές συνθήκες. Το νερό που εισέρχεται σε ένα ηλεκτρικό εργαλείο αυξάνει τον κίνδυνο ηλεκτροπληξίας.
- Μην κακομεταχειρίζεστε το καλώδιο. Ποτέ μην χρησιμοποιείτε το καλώδιο για τη μεταφορά, για να τραβάτε ή να αποσυνδέετε το ηλεκτρικό εργαλείο. Κρατήστε το καλώδιο μακριά από θερμότητα, λάδι, αιχμηρές άκρες ή κινούμενα μέρη. Κατεστραμμένα ή μπερδεμένα καλώδια αυξάνουν τον κίνδυνο ηλεκτροπληξίας.

• Όταν χρησιμοποιείτε ένα ηλεκτρικό εργαλείο σε εξωτερικούς χώρους, χρησιμοποιήστε ένα καλώδιο επέκτασης κατάλληλο για εξωτερική χρήση. Η χρήση ενός καλώδιου κατάλληλου για εξωτερική χρήση μειώνει τον κίνδυνο ηλεκτροπληξίας.

• Εάν η χρήση του ηλεκτρικού εργαλείου σε μία υγρή τοποθεσία είναι αναπόφευκτη, χρησιμοποιήστε μια διάταξη προστασίας ρεύματος διαρροής (RCD). Η χρήση ενός RCD μειώνει τον κίνδυνο ηλεκτροπληξίας. ΣΗΜΕΙΩΣΗ! Ο όρος "διάταξη προστασίας ρεύματος διαρροής (RCD)" μπορεί να αντικατασταθεί από τον όρο "διακόπτη κυκλώματος βλάβης γείωσης" (GFCI) ή "αυτόματο διακόπτη διαφορικής προστασίας (ELCB)".

• Προειδοποίηση! Ποτέ μην αγγίζετε τις εκτεθειμένες μεταλλικές επιφάνειες επί του κιβωτίου ταχυτήτων, ασπίδας, και ούτω καθεξής, διότι αγγίζοντας μεταλλικές επιφάνειες θα προκαλούσατε παρεμβολή με το ηλεκτρομαγνητικό κύμα, προκαλώντας έτσι πιθανή ή ζημία ή ατυχήματα.

## Ατομική προστασία

• Να είστε σε ετοιμότητα, να βλέπετε αυτό που κάνετε και να χρησιμοποιείτε την κοινή λογική όταν χρησιμοποιείτε ένα ηλεκτρικό εργαλείο. Μην χρησιμοποιείτε ηλεκτρικά εργαλεία όταν είστε κουρασμένοι ή υπό την επήρεια ναρκωτικών, αλκοόλ ή φαρμάκων. Μια στιγμή απροσεξίας κατά τη λειτουργία ηλεκτρικών εργαλείων μπορεί να προκαλέσει σοβαρό τραυματισμό.

• Χρησιμοποιείτε μέσα ατομικής προστασίας. Να φοράτε πάντα προστατευτικά γυαλιά. Προστατευτικά οπδήματα ασφαλείας, κράνος, ή προστασίας της ακοής που χρησιμοποιούνται στις αντίστοιχες συνθήκες μειώνουν τις σωματικές βλάβες.

• Αποτρέψτε την ακούσια εκκίνηση. Βεβαιωθείτε ότι ο διακόπτης βρίσκεται στη θέση off πριν από την σύνδεση με την πηγή τροφοδοσίας και / ή της μπαταρίας, όταν σηκώνετε ή μεταφέρετε το εργαλείο. Η μεταφορά ηλεκτρικών εργαλείων με το δάκτυλό σας στο διακόπτη ή η ενεργοποίηση ηλεκτρικών εργαλείων με ενεργοποιημένο τον διακόπτη είναι πιθανό να προκαλέσει ατυχήματα.

• Αφαιρέστε τυχόν κουμπιά ρύθμισης ή κλειδιά πριν θέσετε το εργαλείο σε λειτουργία. Ένα κλειδί ή ένα κουμπί που συνδέεται με ένα περιστρεφόμενο μέρος του ηλεκτρικού εργαλείου μπορεί να οδηγήσει σε τραυματισμό.

• Μην τεντώνετε. Κρατήστε το κατάλληλο πάτημα και ισορροπία ανά πάσα στιγμή. Αυτό επιτρέπει τον καλύτερο έλεγχο του ηλεκτρικού εργαλείου σε απρόσμενες καταστάσεις.

• Ντυθείτε κατάλληλα. Μην φοράτε φαρδιά ρούχα ή κοσμήματα. Κρατήστε τα μαλλιά σας, τα ρούχα και τα γάντια μακριά από τα κινούμενα μέρη. Τα φαρδιά ρούχα, κοσμήματα ή μακριά μαλλιά μπορεί να πιαστούν στα κινούμενα μέρη.

• **Αν παρέχονται εξαρτήματα για την σύνδεση σε εγκαταστάσεις για την απομάκρυνση και τη συλλογή σκόνης, βεβαιωθείτε ότι είναι συνδεδεμένα και χρησιμοποιούνται σωστά.** Η χρήση της συλλογής σκόνης μπορεί να μειώσει τους κινδύνους που σχετίζονται με τη σκόνη.

• **Μην αφήνετε την οικειότητα που έχει αποκτηθεί από τη συχνή χρήση των εργαλείων σας να σας κάνει αυτάρεσκους και να αγνοήσετε τις αρχές ασφαλείας εργαλείου.** Μια απρόσεκτη ενέργεια μπορεί να προκαλέσει σοβαρό τραυματισμό μέσα σε ένα κλάσμα του δευτερολέπτου.

• **Προειδοποίηση!** Τα ηλεκτρικά εργαλεία μπορεί να παράγουν ένα ηλεκτρομαγνητικό πεδίο κατά τη διάρκεια της λειτουργίας. Αυτό το πεδίο μπορεί υπό ορισμένες συνθήκες να παρεμβαίνει σε ενεργητικά ή παθητικά ιατρικά εμφυτεύματα. Για να μειώσετε τον κίνδυνο σοβαρού ή θανάσιμου τραυματισμού, συνηθίζουμε στα άτομα με ιατρικά εμφυτεύματα να συμβουλευόμαστε το γιατρό τους και το κατασκευαστή των ιατρικών εμφυτευμάτων πριν από τη λειτουργία αυτού του ηλεκτρικού εργαλείου.

## Χρήση ηλεκτρικών εργαλείων και φροντίδα

• Τα άτομα με μειωμένες ψυχοσωματικές ή ψυχικές ικανότητες, καθώς και τα παιδιά δεν μπορούν να χρησιμοποιούν το ηλεκτρικό εργαλείο, αν δεν εμποτευτούν ή αν δεν καθοδηγούνται σχετικά με τη χρήση του εργαλείου από άτομο υπεύθυνο για την ασφάλειά τους.

• **Μην πιέζετε το ηλεκτρικό εργαλείο.** Χρησιμοποιήστε το σωστό εργαλείο για την εφαρμογή σας. Το κατάλληλο ηλεκτρικό εργαλείο θα κάνει τη δουλειά καλύτερα και ασφαλέστερα στο ρυθμό για τον οποίο σχεδιάστηκε.

• **Μη χρησιμοποιείτε το εργαλείο αν ο διακόπτης δεν ενεργοποιείται και απενεργοποιείται.** Κάθε ηλεκτρικό εργαλείο που δεν μπορεί να ελεγχθεί με το διακόπτη είναι επικίνδυνο και πρέπει να επισκευαστεί.

• **Αποσυνδέστε το φως από την πρίζα και / ή την μπαταρία από το ηλεκτρικό εργαλείο πριν κάνετε οποιοσδήποτε ρυθμίσεις, αλλάξτε εξαρτήματα ή αποθηκεύσετε το ηλεκτρικό εργαλείο.** Αυτά τα προληπτικά μέτρα ασφαλείας μειώνουν τον κίνδυνο να ξεκινήσει το ηλεκτρικό εργαλείο κατά λάθος.

• **Αποθηκεύετε τα εργαλεία μακριά από τα παιδιά και μην αφήνετε τα άτομα που δεν είναι εξοικειωμένα με το ηλεκτρικό εργαλείο ή με αυτές τις οδηγίες να χρησιμοποιούν το ηλεκτρικό εργαλείο.** Τα ηλεκτρικά εργαλεία είναι επικίνδυνα στα χέρια μη εκπαιδευμένων χρηστών.

• **Διατηρήστε τα ηλεκτρικά εργαλεία.** Ελέγξτε την ευθυγράμμιση της τριψήφιας ή το μπλοκάρισμα των κινούμενων μερών, τη θραύση των εξαρτημάτων και οποιαδήποτε άλλη κατάσταση που μπορεί να επηρεάσει τη λειτουργία του ηλεκτρικού εργαλείου. Σε περίπτωση βλάβης, το ηλεκτρικό εργαλείο πρέπει να επισκευαστεί πριν από τη χρήση. Πολλά ατυχήματα προκαλούνται από κακή συντήρηση των ηλεκτρικών εργαλείων.

• **Διατηρείτε τα εργαλεία κοπής αιχμηρά και καθαρά.** Τα σωστά διατηρημένα εργαλεία κοπής με κοφτερές ακμές κοπής είναι λιγότερο πιθανό να μπλοκάρουν και να είναι πιο εύκολο να ελεγχθούν.

• **Χρησιμοποιήστε το ηλεκτρικό εργαλείο, τα εξαρτήματα και τα κομμάτια του εργαλείου κτλ σύμφωνα με αυτές τις οδηγίες, λαμβάνοντας υπόψη τις συνθήκες εργασίας και τις εργασίες που πρέπει να εκτελεστούν.** Η χρήση του ηλεκτρικού εργαλείου για

εργασίες διαφορετικές από εκείνες που προορίζονται μπορεί να οδηγήσει σε μια επικίνδυνη κατάσταση.

• **Κρατήστε τις λαβές και τις επιφάνειες λαβής στεγνές, καθαρές και απαλλαγμένες από λάδια και γράσα.** Οι γλιστερές λαβές και επιφάνειες λαβής δεν επιτρέπουν τον ασφαλή χειρισμό και έλεγχο του εργαλείου σε απρόσμενες καταστάσεις.

• Σημειώστε ότι όταν λειτουργεί ένα ηλεκτρικό εργαλείο, παρακαλούμε κρατήστε τη βοηθητική λαβή σωστά, η οποία είναι χρήσιμη για τον έλεγχο του ηλεκτρικού εργαλείου. Ως εκ τούτου, ο σωστός χειρισμός μπορεί να μειώσει τον κίνδυνο ατυχημάτων ή τραυματισμών.

## Συντήρηση

• **Να προτιμάτε για τη συντήρηση του ηλεκτρικού εργαλείου από κατάλληλα εκπαιδευμένα άτομα και να χρησιμοποιείτε μόνο γνήσια ανταλλακτικά.** Αυτό θα εξασφαλίσει την ασφάλεια του ηλεκτρικού εργαλείου.

• Ακολουθήστε τις οδηγίες για τη λίπανση και αλλαγή εξαρτημάτων.

## Ειδικές προειδοποιήσεις ασφαλείας

**Οδηγίες ασφαλείας για όλες τις διαδικασίες κοπής με πριόνια**



**ΚΙΝΔΥΝΟΣ:** Κρατήστε τα χέρια σας μακριά από την περιοχή κοπής και τη λεπίδα. Κρατήστε το δεύτερο χέρι σας στη βοηθητική λαβή ή στο περίβλημα του κινητήρα. Εάν και τα δύο χέρια συγκρατούν το πριόνι, δεν μπορούν να κοπούν από τη λεπίδα.

• **Μην φτάνετε κάτω από το τεμάχιο εργασίας.** Ο προφυλακτήρας δεν μπορεί να σας προστατεύσει από τη λεπίδα κάτω από το τεμάχιο εργασίας.

• **Ρυθμίστε το βάθος κοπής στο πάχος του τεμαχίου εργασίας.** Λιγότερο από ένα πλήρες δόντι των δοντιών της λεπίδας πρέπει να είναι ορατό κάτω από το τεμάχιο εργασίας.

• **Μην κρατάτε ποτέ ένα κομμάτι του κόβεται στα χέρια σας ή στο πόδι σας.** Ασφαλίστε το τεμάχιο εργασίας σε μια σταθερή πλατφόρμα. Είναι σημαντικό να στηρίξετε το αντικείμενο σωστά για να ελαχιστοποιήσετε την έκθεση του σώματος, τη σύμπτυξη των λεπίδων ή την απώλεια ελέγχου. (Το δισκοπρίονο πρέπει να συγκρατείται σωστά και το τεμάχιο εργασίας πρέπει να στερεώνεται όπως φαίνεται στο σχήμα 15).

• **Κρατήστε το ηλεκτρικό εργαλείο μόνο από τις μονωμένες επιφάνειες κρατήματος, όταν εκτελείτε μια εργασία όπου το εργαλείο κοπής μπορεί να έρθει σε επαφή με κρυφές καλωδιώσεις ή με το δικό του καλώδιο.** Η επαφή με ένα ηλεκτροφόρο καλώδιο μπορεί να καταστήσει ηλεκτροφόρο τα εκτεθειμένα μεταλλικά μέρη του ηλεκτρικού εργαλείου και να προκαλέσει ηλεκτροπληξία στον χειριστή.

• **Κατά το σχίσσιμο, χρησιμοποιείτε πάντα έναν οδηγό σχίσματος ή έναν ευθύ οδηγό άκρων.** Αυτό βελτιώνει την ακρίβεια της κοπής και μειώνει την πιθανότητα σύμπτυξης της λεπίδας.

• **Χρησιμοποιείτε πάντοτε τις λεπίδες με το σωστό μέγεθος και σχήμα (διαμάντι έναντι στρουγγυλής) των οπών.** Οι λεπίδες που δεν ταιριάζουν με το υλικό τοποθέτησης του πριονιού θα λειτουργήσουν έκκεντρα, προκαλώντας απώλεια ελέγχου.



• **Ποτέ μην χρησιμοποιείτε φθαρμένες ή λανθασμένες ροδέλες ή μπουλονία.** Οι ροδέλες και τα μπουλονία έχουν σχεδιαστεί ειδικά για το πριόνι σας, για βέλτιστη απόδοση και ασφάλεια λειτουργίας.

### Κατευθυντήριες γραμμές για την ασφάλεια κατά τη λειτουργία του ηλεκτρικού εργαλείου

#### Περαιτέρω οδηγίες ασφαλείας για όλα τα πριόνια

#### Απίες αναπήδησης και συναφείς προειδοποιήσεις

- Η αναπήδηση είναι μία ξαφνική αντίδραση σε μια πιεσμένη, διπλωμένη ή μη ευθυγραμμισμένη λεπίδα πριονιού, που προκαλεί ένα μη ελεγχόμενο πριόνι να σηκωθεί και να βγει από το αντικείμενο επεξεργασίας προς τον χειριστή;
- όταν η λεπίδα πιέζεται ή συγκολλάται σφιχτά από το κλείσιμο του αρμού κοπής, η λεπίδα σταματάει και η αντίδραση του κινητήρα οδηγεί τη μονάδα γρήγορα πίσω προς τον χειριστή;
- αν η λεπίδα στρίψει ή δεν έχει ευθυγραμμιστεί στην τομή, τα δόντια στο πίσω άκρο της λεπίδας μπορούν να σκάψουν την κορυφή της επιφάνειας του ξύλου προκαλώντας την έξοδο της λεπίδας από τον αρμό κοπής και την αναπήδηση προς το χειριστή.

Η αναπήδηση είναι το αποτέλεσμα κακής χρήσης του πριονιού ή / και εσφαλμένων λειτουργικών διαδικασιών ή συνθηκών και μπορεί να αποφευχθεί με τη λήψη των κατάλληλων προφυλάξεων όπως δίνεται παρακάτω.

- **Διατηρήστε σταθερή λαβή και με τα δύο χέρια στο πριόνι και τοποθετήστε τα έτσι ώστε να αντισταθείτε στις δυνάμεις αναπήδησης. Τοποθετήστε το σώμα σας σε κάθε πλευρά της λεπίδας, αλλά όχι στη γραμμή με τη λεπίδα.** Η αναπήδηση μπορεί να αναγκάσει το πριόνι να πεταχτεί προς τα πίσω, αλλά οι δυνάμεις ελιγμού μπορούν να ελεγχθούν από τον χειριστή, αν ληφθούν τα κατάλληλα μέτρα.

- **Όταν η λεπίδα έχει μαγκώσει ή όταν διακόπεται μια τομή για οποιονδήποτε λόγο, αφήστε τη σκανδάλη και κρατήστε το πριόνι ακίνητο στο υλικό μέχρι να ακινητοποιηθεί τελείως η λεπίδα. Μην επιχειρήσετε ποτέ να αφαιρέσετε το πριόνι από την εργασία ή να τραβήξετε το πριόνι προς τα πίσω, ενώ η λεπίδα είναι σε κίνηση ή προκληθεί αναπήδηση.** Διερευνήστε και λάβετε διορθωτικές ενέργειες για να εξαλείψετε την αιτία της σύμπλεξης των λεπίδων.

- **Κατά την επανεκκίνηση ενός πριονιού στο τεμάχιο εργασίας, κεντράρετε το πριόνι της λεπίδας στον αρμό κοπής και ελέγξτε ότι τα δόντια του πριονιού δεν εμπλέκονται στο υλικό.** Εάν η λεπίδα του πριονιού μαγκώσει, ενδέχεται να προχωρήσει ή να αναπηδήσει από το τεμάχιο εργασίας καθώς ξαναρχίζει το πριόνι.

- **Υποστηρίξτε τα μεγάλα πλαίσια για να ελαχιστοποιήσετε τον κίνδυνο πτώσεως και αναπήδησης.** Τα μεγάλα πλαίσια τείνουν να γέρνουν υπο το δικό τους βάρος. Τα στηρίγματα πρέπει να τοποθετούνται κάτω από το πλαίσιο και στις δύο πλευρές, κοντά στη γραμμή κοπής και κοντά στην άκρη του πλαισίου. (Δείτε τη σωστή λειτουργία στο σχήμα 13.2 και την ελαττωματική λειτουργία στο σχήμα 13.1).

- **Μην χρησιμοποιείτε μαλακές ή χαλασμένες λεπίδες.** Οι ακανόνιστες ή ακατάλληλα τοποθετημένες λεπίδες παράγουν στενό αρμό κοπής προκαλώντας υπερβολική τριβή, σύμπλεξη της λεπίδας και αναπήδηση.

- **Οι μοχλοί ασφάλισης βάθους λεπίδας και κωνικού γραναζιού πρέπει να είναι σφιχτοί και**

**ασφαλείς πριν από την κοπή.** Αν η ρύθμιση της λεπίδας αλλάξει κατά την κοπή, μπορεί να προκαλέσει σύμπλεξη και αναπήδηση.

- **Να προσέχετε ιδιαίτερα όταν πριονίζετε σε υπαρχόντες τοίχους ή άλλες τυφλές περιοχές.** Η προεξέχουσα λεπίδα μπορεί να κωφεί αντικείμενα που μπορεί να προκαλέσουν αναπήδηση.

**Οδηγίες ασφαλείας για πριόνια με εξωτερικό προστατευτικό εκκρεμούς, με εσωτερικό προστατευτικό εκκρεμούς, με προφυλακτικά ρυμούλκησης**

- **Ελέγξτε το κάτω προστατευτικό περίβλημα για το κατάλληλο κλείσιμο πριν από κάθε χρήση. Μην θέτετε σε λειτουργία το πριόνι εάν ο κάτω προφυλακτήρας δεν κινείται ελεύθερα και κλείνει αμέσως. Ποτέ μην σφίγγετε ή συνδέετε τον κάτω προφυλακτήρα στην ανοικτή θέση.** Εάν πέσει τυχαία το πριόνι, μπορεί να καμφθεί ο κάτω προφυλακτήρας. Σηκώστε τον κάτω προφυλακτήρα με τη πτυσσόμενη λαβή και βεβαιωθείτε ότι κινείται ελεύθερα και δεν αγγίζει τη λεπίδα ή οποιοδήποτε άλλο μέρος, σε όλες τις γωνίες και τα βήθη κοπής.

- **Ελέγξτε τη λειτουργία του κάτω ελατηρίου ασφαλείας. Εάν ο προφυλακτήρας και το ελατήριο δεν λειτουργούν σωστά, πρέπει να συντηρηθούν πριν από τη χρήση.** Ο καλύτερος προφυλακτήρας μπορεί να λειτουργήσει βραδυκίνητα λόγω των κατεστραμμένων εξαρτημάτων, των κολλώδων εναποθέσεων ή της συσσώρευσης υπολειμμάτων.

- **Ο καλύτερος προφυλακτήρας μπορεί να αφαιρεθεί χειροκίνητα μόνο για ειδικές περιπτώσεις όπως "βαθιές κοπές" και "σύνθετες κοπές".** Ανυψώστε τον κάτω προφυλακτήρα τραβώντας την λαβή και μόλις η λεπίδα εισχωρήσει στο υλικό, πρέπει να απελευθερωθεί ο κάτω προφυλακτήρας. Για όλα τα άλλα πριόνια, ο κάτω προφυλακτήρας πρέπει να λειτουργεί αυτόματα.

- **Πάντα να παρατηρείτε ότι ο κάτω προφυλακτήρας καλύπτει τη λεπίδα πριν τοποθετήσετε το πριόνι στον πάγκο ή πάτωμα.** Μια απροσάτακτη, ακανθώδης λεπίδα θα κάνει το πριόνι να αναπηδήσει προς τα πίσω, κόβοντας ό, τι είναι στο δρόμο του. Λάβετε υπόψη σας τον χρόνο που χρειάζεται για να σταματήσει η λεπίδα μετά την απελευθέρωση του διακόπτη.



**Προσοχή!** Οι χημικές ουσίες που περιέχονται σε ορισμένα σωματίδια σκόνης που παράγονται κατά τη διάρκεια του τριψίματος, πριονισμού, λείανσης, γεωτρήσεων ή άλλων κατασκευαστικών δραστηριοτήτων μπορεί να προκαλέσουν καρκίνο, γενετικές ανωμαλίες ή βλάβη στη γονιμότητα.

**ΠΡΟΕΙΔΟΠΟΙΗΣΗ!** Οι χημικές ουσίες που περιέχονται σε ορισμένα σωματίδια σκόνης που παράγονται κατά τη διάρκεια του τριψίματος, πριονισμού, λείανσης, γεωτρήσεων ή άλλων κατασκευαστικών δραστηριοτήτων μπορεί να προκαλέσουν καρκίνο, γενετικές ανωμαλίες ή βλάβη στη γονιμότητα. Δείτε μερικές χημικές ουσίες για παράδειγμα:

- Βαφή με βάση το μόλυβδο.
- Διαφανές διοξείδιο του πυριτίου που περιέχεται στα τούβλα, το τσιμέντο και άλλα προϊόντα πέτρας.
- Το επίπεδο κινδύνου του αρσενικού και του χρωμίου που παράγεται σε ξύλο που έχει υποστεί χημική επεξεργασία εξαρτάται από τη συχνότητα αυτού του είδους εργασίας. Για να αποφύγετε να έρθετε σε επαφή με τέτοιες χημικές ουσίες: καθώς ο κίνδυνος

εξαρτάται από τον χρόνο που αφιερώνετε σε τέτοιου είδους εργασίες, θα πρέπει να αποφεύγετε την επαφή με τέτοιες χημικές συνθέσεις.

- Παρακαλούμε να εργάζεστε σε συνθήκες καλού εξαερισμού.
- Χρησιμοποιείτε εγκεκριμένο προστατευτικό εξοπλισμό κατά τη διάρκεια της εργασίας, όπως μάσκα με φίλτρο κατά των μικροσκοπικών σωματιδίων σκόνης.

## Συμπληρωματικές οδηγίες χρήσης του κυκλικού πριονιού

• Κατά τη χρήση του ηλεκτρικού εργαλείου πρέπει να προσέξετε τα ακόλουθα σημεία:

- η λεπίδα πριονιού πρέπει να είναι άθικτη χωρίς παραμόρφωση, πτύχωση και έλλειψη δοντιού πριονιού ή θραύση;
- δεν πρέπει να χρησιμοποιείται πριονωτή λεπίδα από χάλυβα υψηλής ταχύτητας;
- για το εργαλείο δεν πρέπει να χρησιμοποιείται πτερύγιο οποιουδήποτε τροχού λειανσης;
- δεν πρέπει να χρησιμοποιείται λεπίδα πριονιού που δεν συμμορφώνεται με τις διατάξεις των οδηγιών;
- μην ασκείτε πλευρική πίεση στον δίσκο του πριονιού για να σταματήσει τη λεπίδα του πριονιού;
- εξασφαλίστε τη σωστή λειτουργία του μηχανισμού ανάκλησης σε όλο το σύστημα προστασίας;
- πριν από την αλλαγή, τη ρύθμιση ή άλλες εργασίες συντήρησης, αποσυνδέετε το φως από την παροχή ρεύματος.
- Όταν χρησιμοποιείται το ηλεκτρικό εργαλείο, η ταχύτητα προώθησης πρέπει να ελέγχεται σε μέτριο επίπεδο σύμφωνα με υλικά διαφορετικής σκληρότητας.
- Όταν χρησιμοποιείται το ηλεκτρικό εργαλείο, δεν επιτρέπεται στο επεξεργασμένο ξύλο κανένα ξένο υλικό, όπως σιδερένια καρφιά. Σε περίπτωση σκληρής ξύλινης μάζας, η ταχύτητα προώθησης μειώνεται.
- Όταν αφαιρείται το προστατευτικό κάλυμμα, απαγορεύεται η λειτουργία.
- Η λεπίδα πριονίσματος πρέπει να διατηρείται καθαρή και αιχμηρή, ώστε να μειώνεται στο ελάχιστο το σπάσιμο και η αναπήδηση.

- **ΚΙΝΔΥΝΟΣ!** Κατά τη λειτουργία, τα χέρια σας πρέπει να απομακρύνονται από την περιοχή πριονίσματος και να μην αγγίζουν το πριόνι. Όταν περιστρέφεται η λεπίδα του πριονιού, το τεμάχιο εργασίας δεν πρέπει να τοποθετείται. Όταν η λεπίδα πριονιού εξακολουθεί να περιστρέφεται, δεν πρέπει να φέρετε τα κατεργασμένα μέρη με τα χέρια.
- Σιγουρευτείτε ότι σφίγγετε το ηλεκτρικό εργαλείο καλά με τα χέρια. Μην τοποθετείτε το χέρι ή τα δάχτυλά σας πίσω από το κυκλικό πριόνι. Εάν προκύψει αναπήδηση, το κυκλικό πριόνι ενδέχεται να πεταχτεί πίσω στα χέρια σας, με αποτέλεσμα σοβαρό τραυματισμό (η εσφαλμένη λειτουργία αναφέρεται στο σχήμα 16.1).
- Κατά την εκτέλεση της κοπής, το ευρύτερο τμήμα βάσης του κυκλικού πριονιού πρέπει να τοποθετείται πάνω σε ένα σταθερά στηριζόμενο τμήμα του τεμαχίου προς κατεργασία και όχι πάνω στο τμήμα που πρόκειται να κοπεί. (Η σωστή λειτουργία υποδεικνύεται στο σχήμα 17, η λειτουργία σφάλματος υποδεικνύεται στο σχήμα 16.2) Εάν το τεμάχιο εργασίας είναι πολύ κοντό ή μικρό, πρέπει να στερεωθεί. Μην επιχειρήσετε να στηρίξετε το κοντό τεμάχιο με τα χέρια.
- Το κυκλικό πριόνι δεν πρέπει να χρησιμοποιείται ανάποδα για εργασίες πριονίσματος, επειδή είναι πολύ επικίνδυνο και μπορεί ακόμη και να προκαλέσει σοβαρό ατύχημα (όπως φαίνεται στο σχήμα 18).

## Πριν αρχίσετε την εργασία

- Χρησιμοποιήστε το ηλεκτρικό εργαλείο μόνο για την κοπή υλικών που συνιστά ο κατασκευαστής.
- Το βέλος του δίσκου και το βέλος του προστατευτικού καλύμματος πρέπει να είναι στραμμένα πάντοτε προς την ίδια κατεύθυνση.
- Μην σταθεροποιείτε ποτέ κατά τη διάρκεια της εργασίας (με δέσιμο, σφήνα κ.τ.λ.) το συρόμενο προστατευτικό κάλυμμα στην ανοιχτή θέση.
- Αποφύγετε το μπλοκάρισμα του συρόμενου προστατευτικού καλύμματος ή τυχόν έμφραξή του με πριονίδι. Σε τέτοια περίπτωση, απενεργοποιήστε το ηλεκτρικό εργαλείο, διορθώστε τη δυσλειτουργία και τότε μόνο συνεχίστε την εργασία.

## Κατά τη διάρκεια της εργασίας

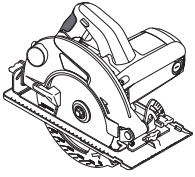
- Μην ξεκινάτε ποτέ να κόβετε αν ο δίσκος δεν φτάσει στη μέγιστη ταχύτητα.
- Κόβετε πάντοτε ένα μόνο ακατέργαστο τεμάχιο κάθε φορά - μόνο έτσι μπορεί να στερεωθεί σωστά.
- Χρησιμοποιείτε διατάξεις σύσφιξης όταν κόβετε μακριά ακατέργαστα τεμάχια, και φροντίστε να υπάρχει ένα στήριγμα κάτω από το άκρο του ακατέργαστου τεμαχίου που προεξέχει. Μην ζητήσετε ποτέ από τρίτο άτομο να κρατήσει το ακατέργαστο τεμάχιο επεξεργασίας.
- Μην αφαιρείτε ποτέ το πριονίδι ή τα κατάλοιπα του ακατέργαστου τεμαχίου με τον κινητήρα του ηλεκτρικού εργαλείου σε λειτουργία.
- Αν, κατά τη διάρκεια της εργασίας, ο δίσκος σφηνώσει μέσα στο ακατέργαστο τεμάχιο ή μπλοκάρει από τα κατάλοιπα, απενεργοποιήστε αμέσως το ηλεκτρικό εργαλείο και τότε μόνο διορθώστε την αιτία δυσλειτουργίας του δίσκου.
- Μην το χρησιμοποιείτε σε υλικά που περιέχουν αμιάντο. Ο αμιάντος θεωρείται καρκινογόνος.
- Μην χρησιμοποιείτε το ηλεκτρικό εργαλείο για να κόβετε καουτσούλα.
- Αποφύγετε το σταμάτημα του κινητήρα του ηλεκτρικού εργαλείου όταν είναι υπό φορτίο.
- Αποφύγετε την υπερθέρμανση του ηλεκτρικού εργαλείου όταν το χρησιμοποιείτε για μεγάλο χρονικό διάστημα.
- Μην καλύπτετε ποτέ την έξοδο για τα ροκανίδια με τα δάχτυλά σας.
- Μην χρησιμοποιείτε ποτέ το ηλεκτρικό εργαλείο πάνω από το ύψος του κεφαλιού σας.

## Μετά το τέλος της εργασίας

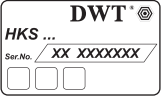
- Το ηλεκτρικό εργαλείο μπορεί να απομακρυνθεί από το χώρο εργασίας μόνο εφόσον απενεργοποιηθεί και σταματήσει να κινείται τελείως ο δίσκος.
- Μην επιχειρήσετε ποτέ να επιβραδύνετε τη λόγω αδράνειας περιστροφή του δίσκου χρησιμοποιώντας την ασφάλεια ατράκτου ή εφαρμόζοντας δύναμη στην πλευρική επιφάνεια του δίσκου. Αν χρησιμοποιήσετε την ασφάλεια ατράκτου για αυτόν το σκοπό, το ηλεκτρικό εργαλείο θα χαλάσει και η εγγύηση θα ακυρωθεί.
- Η θερμοκρασία των δίσκων μπορεί να αυξηθεί πολύ κατά τη διάρκεια της λειτουργίας - μην τους αγγίζετε μέχρι να κρυσώσουν.

### Τα σύμβολα που χρησιμοποιούνται στο εγχειρίδιο

Τα παρακάτω σύμβολα χρησιμοποιούνται στο εγχειρίδιο λειτουργίας, θυμηθείτε τη σημασία τους. Η σωστή ερμηνεία των συμβόλων θα επιτρέψει τη σωστή και ασφαλή χρήση του ηλεκτρικού εργαλείου.

**Σύμβολο****Έννοια****Κυκλικό πριόνι**

Τμήματα γκριζο - μαλακή λαβή (με μονωμένη επιφάνεια).

**Αυτοκόλλητο σειριακό αριθμού:**

HKS ... - μοντέλο;  
XX - ημερομηνία κατασκευής;  
XXXXXXXX - σειριακός αριθμός.



Διαβάστε όλους τους κανονισμούς ασφαλείας και τις οδηγίες.



Φορέστε γυαλιά προστασίας.



Φορέστε προστατευτικά αυτιών.



Να φοράτε μάσκα για τη σκόνη.



Αποσυνδέστε το ηλεκτρικό εργαλείο από την πρίζα πριν από την εγκατάσταση ή ρύθμιση.



Κατεύθυνση της κίνησης.



Κατεύθυνση περιστροφής.



Κλειδωμένο.



Ξεκλειδωτό.



Απαγορεύεται.



Διπλή μόνωση / κατηγορία προστασίας.



Προσοχή. Σημαντικό.

**Σύμβολο****Έννοια**

Ένα σήμα που πιστοποιεί ότι το προϊόν συμμορφώνεται με τις βασικές απαιτήσεις των οδηγιών της ΕΕ και των εναρμονισμένων προτύπων της ΕΕ.



Χρήσιμες πληροφορίες.



Να φοράτε προστατευτικά γάντια.



Κατά τη λειτουργία, απομακρύνετε τη συσσωρευμένη σκόνη.



Μην πετάτε το ηλεκτρικό εργαλείο σε στο δοχείο οικιακών απορριμμάτων.

### Περιγραφή ηλεκτρικού εργαλείου DWT

Το κυκλικό πριόνι έχει σχεδιαστεί για το πριόνισμα ξύλινων τεμαχίων. Το ηλεκτρικό εργαλείο επιτρέπει την πραγματοποίηση κάθετης κοπής και φалτσοκοπής καθώς και τη ρύθμιση του βάθους κοπής. Η χρήση ειδικών δίσκων σάς επιτρέπει να κόβετε πλαστικά ακατέργαστα τεμάχια.

### Εξαρτήματα ηλεκτρικού εργαλείου

- 1 Σύνδεσμος αφαίρεσης σκόνης
- 2 Προστατευτικό κάλυμμα
- 3 Δίσκος \*
- 4 Βίδα στερέωσης δίσκου
- 5 Εξωτερική φλάντζα
- 6 Κομπτί κλειδώματος ενεργοποίησης
- 7 Διακόπτης ενεργοποίησης / απενεργοποίησης
- 8 Κλίμακα γωνίας κλίσης σώματος
- 9 Βίδα στερέωσης της κλίμακας γωνίας κλίσης σώματος
- 10 Βίδα σύσφιξης για παράλληλο οδηγό
- 11 Πλάκα βάσης
- 12 Σημάδι κοπής με γωνία κλίσης σώματος 45°
- 13 Σημάδι κοπής με γωνία κλίσης σώματος 0°
- 14 Παράλληλος οδηγός \*
- 15 Συρόμενο προστατευτικό κάλυμμα
- 16 Μοχλός συρόμενου προστατευτικού καλύμματος
- 17 Σχισμές αερισμού
- 18 Βοηθητική λαβή
- 19 Ασφάλεια ατράκτου
- 20 Κλίμακα βάθους κοπής
- 21 Μοχλός σταθεροποίησης
- 22 Κλειδί \*
- 23 Ροδέλα-αποστάτης

- 24 Εσωτερική φλάντζα
- 25 Ροδέλα
- 26 Βίδα ρύθμισης κατακόρυφης θέσης σώματος
- 27 Παξιμάδι ασφάλισης βίδας ρύθμισης κατακόρυφης θέσης σώματος
- 28 Παξιμάδι-πεταλούδα στερέωσης της κλίμακας γωνίας κλίσης σώματος

\* Προαιρετικός εξοπλισμός

**Δεν περιλαμβάνονται στο βασικό εξοπλισμό όλα τα εξαρτήματα που απεικονίζονται ή αναφέρονται.**

### Τοποθέτηση και ρύθμιση εξαρτημάτων του ηλεκτρικού εργαλείου

Πριν εκτελέσετε εργασίες στο ηλεκτρικό εργαλείο πρέπει να το αποσυνδέσετε από το ρεύμα.



**Μην σφίγγετε υπερβολικά τα εξαρτήματα σύσφιξης, για να μην προκληθεί ζημιά στο σπείρωμα.**



**Η τοποθέτηση / αφαίρεση / ρύθμιση ορισμένων στοιχείων είναι ίδια σε όλα τα μοντέλα ηλεκτρικών εργαλείων. Στην περίπτωση αυτή δεν επισημαίνονται ειδικά μοντέλα στην εικόνα.**

**Τοποθέτηση / αφαίρεση παράλληλου οδηγού (βλ. Σχ. 1)**

Το Σχ. 1 δείχνει τη διαδικασία τοποθέτησης / αφαίρεσης του παράλληλου οδηγού 14.

**Αντικατάσταση του δίσκου (βλ. Σχ. 2-5)**



**Ύστερα από παρατεταμένη λειτουργία, η θερμοκρασία του δίσκου μπορεί να αυξηθεί σημαντικά, αφαιρέστε τον επομένως φορώντας γάντια. Κάτι τέτοιο μειώνει, επίσης, τον κίνδυνο τραυματισμού από την ακμή κοπής.**

- Ακουμπήστε το ηλεκτρικό εργαλείο στο πλάι από την πλευρά του κινητήρα, όπως φαίνεται στα σχ. 2-4.
- Πιέστε την ασφάλεια ατράκτου 19 και περιστρέψτε χειροκίνητα το δίσκο 3 για να τον ακινητοποιήσετε. Ενώ πιέζετε την ασφάλεια ατράκτου 19, σφίξτε τη βίδα 4 με το κλειδί 22.
- Χρησιμοποιήστε το μοχλό 16 για να περιστρέψετε το συρόμενο προστατευτικό κάλυμμα 15 δεξιόστροφα πάνω στον αναστολέα.
- Αφαιρέστε τη ροδέλα 25 (HKS18-75 και HKS18-85 μόνο), την εξωτερική φλάντζα 5, το δίσκο 3, την εσωτερική φλάντζα 24 και τη ροδέλα-αποστάτη 23.
- Καθαρίστε όλα τα εξαρτήματα στερέωσης με μαλακή βούρτσα και τοποθετήστε τη ροδέλα-αποστάτη 23, την εσωτερική φλάντζα 24, το δίσκο 3, την εξωτερική φλάντζα 5 και τη ροδέλα 25 (HKS18-75 και HKS18-85 μόνο) στην άρακτο, βιδώστε τη βίδα 4 χειροκίνητα.

**Προσοχή! Τηρείτε τους παρακάτω κανόνες κατά τη διάρκεια της εγκατάστασης:**

- ακολουθήστε τη σειρά τοποθέτησης (βλ. Σχ. 5); μην λυγίσετε κατά την τοποθέτηση;
- πριν τοποθετήσετε το δίσκο 3, βεβαιωθείτε ότι η διάμετρος του ανοίγματος συμφωνεί με τη διάμετρο

των τμημάτων της εσωτερικής φλάντζας 24 που προεξέχουν;

- η φορά του βέλους πάνω στο δίσκο 3 θα πρέπει να συμπίπτει με τη φορά του βέλους πάνω στο προστατευτικό κάλυμμα 2;
- τοποθετήστε την εξωτερική φλάντζα 5 με την λοξότμητη πλευρά προς τα έξω.

- Τοποθετήστε το συρόμενο προστατευτικό κάλυμμα 15 στην αρχική του θέση.
- Πιέστε παρατεταμένα την ασφάλεια ατράκτου 19 και σφίξτε τη βίδα 4 με το κλειδί 22. Απασφαλίστε την ασφάλεια ατράκτου 19.

**Χρήση δίσκων με διαφορετική διάμετρο έδρασης (βλ. Σχ. 6)**

Το ηλεκτρικό εργαλείο επιτρέπει τη χρήση δίσκων με δύο διαφορετικές διαμέτρους έδρασης (ανατρέξτε στον πίνακα προδιαγραφών του ηλεκτρικού εργαλείου). Η εσωτερική φλάντζα 24 διαθέτει τμήματα που προεξέχουν στις δύο πλευρές (διαφορετικές διαμέτροι), που χρησιμοποιούνται για την περιστροφή του δίσκου 3. Αν χρειαστεί δίσκος 3 άλλης διαμέτρου, γυρίστε ανάποδα την εσωτερική φλάντζα 24 κατά τη διάρκεια της εγκατάστασης (βλ. Σχ. 6).

**Ρύθμιση κατακόρυφης θέσης σώματος (βλ. Σχ. 7, 11)**

**[HKS18-75, HKS18-85]**

- Χαλαρώστε τις βίδες στερέωσης 9 (βλ. Σχ. 11)
- Τοποθετήστε το σώμα κατακόρυφα.
- Σφίξτε τις βίδες στερέωσης 9.
- Χρησιμοποιήστε το μοχλό 16 για να περιστρέψετε το συρόμενο προστατευτικό κάλυμμα 15 δεξιόστροφα πάνω στον αναστολέα.
- Βάλτε τις πλευρές μιας γωνιάς ευθυγράμμισης 90° στην επιφάνεια του δίσκου 3 και της πλάκας βάσης 11 (βλ. Σχ. 7). Αν οι πλευρές της γωνιάς εφαρμόζουν καλά στις επιφάνειες του δίσκου 3 και της πλάκας βάσης 11, δεν απαιτείται ευθυγράμμιση, διαφορετικά πρέπει να ρυθμίσετε τη θέση με τη βίδα 26 και το παξιμάδι ασφάλισης 27.
- Χαλαρώστε τις βίδες στερέωσης 9.
- Χαλαρώστε το παξιμάδι ασφάλισης 27.
- Βιδώνοντας ή ξεβιδώνοντας τη βίδα 26, φροντίστε να εφαρμόσουν καλά οι πλευρές της γωνιάς 90° στις επιφάνειες του δίσκου 3 και της πλάκας βάσης 11.
- Σφίξτε το παξιμάδι ασφάλισης 27, κρατώντας σταθερή τη βίδα 26.

### Έναρξη λειτουργίας των ηλεκτρικών εργαλείων

Χρησιμοποιείτε πάντοτε τη σωστή τάση τροφοδοσίας: η τάση τροφοδοσίας πρέπει να συμφωνεί με την τάση που αναγράφεται στην πινακίδα του ηλεκτρικού εργαλείου.

### Ενεργοποίηση / απενεργοποίηση του ηλεκτρικού εργαλείου

**Ενεργοποίηση:**

Για να ενεργοποιήσετε το ηλεκτρικό εργαλείο, πιέστε το κουμπί κλειδώματος απενεργοποίησης 6 και, κρα-

τώντας το στη θέση του, πιέστε το κουμπί του διακόπτη 7.

### Απενεργοποίηση:

Για να απενεργοποιήσετε το ηλεκτρικό εργαλείο, αφήστε το κουμπί του διακόπτη 7.



**Συνιστάται η πραγματοποίηση δοκιμαστικής κοπής προς αποφυγή σφαλμάτων κατά τη διάρκεια της εργασίας.**

### Πριόνισμα (βλ. Σχ. 13)



**Η αποτελεσματικότητα και η ποιότητα της κοπής εξαρτώνται από την κατάσταση και το σχήμα των δοντιών του δίσκου 3, επομένως είναι εξαιρετικά σημαντική η επιλογή κατάλληλου δίσκου ανάλογα με το υλικό κατεργασίας και το είδος των εκτελούμενων εργασιών.**



Η αναρρόφηση της σκόνης επιτρέπει τη μείωση της συγκέντρωσης σκόνης στον αέρα και αποτρέπει τη συσσώρευσή της στο χώρο εργασίας.

Κατά τη χρήση του ηλεκτρικού εργαλείου, χρησιμοποιείτε πάντοτε ηλεκτρική σκούπα κατάλληλη για τη συλλογή της παραγόμενης σκόνης. Για τη σύνδεση της ηλεκτρικής σκούπας στο σύνδεσμο 1, χρησιμοποιείται ειδικός προσαρμογέας.

### Συστάσεις για το χειρισμό του ηλεκτρικού εργαλείου

#### Ρύθμιση βάθους κοπής (βλ. Σχ. 8)

Πριν από την έναρξη της εργασίας, ρυθμίστε το βάθος πριονίσματος ανάλογα με το πάχος του τεμαχίου κατεργασίας. Η καλύτερη ποιότητα κοπής επιτυγχάνεται όταν το προεξέχον τμήμα του δίσκου 3 δεν υπερβαίνει το ύψος των δοντιών.

- Χαλαρώστε το μοχλό σταθεροποίησης 21 (βλ. Σχ. 8).
- Ρυθμίστε το απαιτούμενο βάθος πριονίσματος στην κλίμακα 20, ανασηκώνοντας ή χαμηλώνοντας το σώμα του ηλεκτρικού εργαλείου.
- Σφίξτε το μοχλό σταθεροποίησης 21.

#### Ρύθμιση γωνίας κοπής (βλ. Σχ. 9-11)

Το ηλεκτρικό εργαλείο επιτρέπει την ομαλή ρύθμιση της γωνίας κοπής εντός του εύρους τιμών 0°- 45°.

- Χαλαρώστε:
  - το φαξιμάδι-πεταλούδα στερέωσης 28 για το **HKS12-54, HKS12-63, HKS12-65, HKS15-65** (βλ. Σχ. 9-10);
  - τις δύο βίδες στερέωσης 9 για τα **HKS18-75, HKS18-85** (βλ. Σχ. 11).
- Ρυθμίστε την απαιτούμενη γωνία κοπής στην κλίμακα 8, μεταβάλλοντας τη γωνία κλίσης του σώματος του ηλεκτρικού εργαλείου.
- Σφίξτε:
  - το φαξιμάδι-πεταλούδα στερέωσης 28 για το **HKS12-54, HKS12-63, HKS12-65, HKS15-65**;
  - τις δύο βίδες στερέωσης 9 για τα **HKS18-75, HKS18-85**.



**Μην ξεχνάτε ότι το βάθος κοπής που φαίνεται στην κλίμακα 20 κατά τη φαινοσκοπική δεν αντιστοιχεί στην πραγματικότητα.**

#### Σημάδια κοπής (βλ. Σχ. 12)

- Το σημάδι κοπής 13 δείχνει τη θέση του δίσκου 3 κατά τη διάρκεια της κατακόρυφης κοπής (βλ. Σχ. 12).
- Το σημάδι κοπής 12 δείχνει τη θέση του δίσκου 3 κατά την κοπή υπό γωνία 45° (βλ. Σχ. 12).

#### Κοπή με παράλληλο οδηγό (βλ. Σχ. 14)

Ο παράλληλος οδηγός 14 επιτρέπει την πραγματοποίηση κοπής καθώς εφάπτεται κατά μήκος του άκρου ενός τεμαχίου κατεργασίας, παράγοντας λωρίδες με το ίδιο πλάτος.

- Χαλαρώστε τη βίδα στερέωσης 10 του παράλληλου οδηγού 14 (βλ. Σχ. 14).
- Μετακινήστε τον παράλληλο οδηγό 14 για να ρυθμίσετε το απαιτούμενο πλάτος του τεμαχίου κατεργασίας.
- Σφίξτε τη βίδα στερέωσης 10 του παράλληλου οδηγού 14.

### Συντήρηση του ηλεκτρικού εργαλείου / προληπτικά μέτρα

**Πριν εκτελέσετε εργασίες στο ηλεκτρικό εργαλείο πρέπει να το αποσυνδέσετε από το ρεύμα.**

#### Καθαρισμός του ηλεκτρικού εργαλείου

Μια απαραίτητη προϋπόθεση για τη μακροχρόνια χρήση του εργαλείου είναι να διατηρείται καθαρό. Φυσάτε τακτικά πεπιεσμένο αέρα στις σχισμές αερισμού 17 του ηλεκτρικού εργαλείου.

#### Εξυπηρέτηση μετά την πώληση και παροχή υπηρεσιών

Η εξυπηρέτησή μας μετά την πώληση απαντά στις ερωτήσεις σας σχετικά με τη συντήρηση και την επισκευή του προϊόντος σας, καθώς και με ανταλλακτικά.

Πληροφορίες σχετικά με τα κέντρα εξυπηρέτησης, διαγράμματα και πληροφορίες ανταλλακτικών σχετικά με τα ανταλλακτικά μπορείτε επίσης να βρείτε στην ιστοσελίδα: [www.dwt-pt.com](http://www.dwt-pt.com).

### Μεταφορά των ηλεκτρικών εργαλείων

- Κατηγορηματικά να μην πέσει καμία μηχανική επίδραση επί της συσκευασίας κατά τη μεταφορά.
- Κατά την εκφόρτωση / φόρτωση δεν επιτρέπεται να χρησιμοποιήσετε οποιοδήποτε είδος τεχνολογίας που λειτουργεί με βάση την αρχή της σύσφιξης συσκευασίας.

### Προστασία του περιβάλλοντος



### Ανακύκλωση της πρώτης ύλης αντί της καταστροφής της.

Το ηλεκτροεργαλείο, ο πρόσθετος εξοπλισμός του και η συσκευασία του υπάγονται στη διαδικασία της οικολογικής ανακύκλωσης. Προς όφελος της επιλεγμένης επανακυκλοφορίας των αποσύρσεων, τα συνθετικά συστατικά των ανταλλακτικών αναγράφονται αντίστοιχα. Οι παρόν οδηγίες χρήσης έχουν εκτυπωθεί σε χαρτί ανακυκλωμένο χωρίς εφαρμογή χλωρίου.

Ο κατασκευαστής επιφυλάσσει του δικαιώματος να επιφέρει αλλαγές.

## Технические характеристики электроинструмента

Ручная циркулярная пила	HKC12-54	HKC12-63	HKC12-65	HKC15-65	HKC18-75	HKC18-85
Код электроинструмента	[127 В ~50/60 Гц] [230 В ~50/60 Гц] 742340 743507	742357 743514	745297 745280	742364 743521	742371 743538	742388 743545
Номинальная мощность	[Вт]	1200	1200	1500	1800	1800
Выходная мощность	[Вт]	690	690	900	1100	1100
Сила тока при напряжении	127 В [А] 230 В [А]	10 5.5	10 5.5	12 6.5	15 8.3	15 8.3
Число оборотов холостого хода	[мин <sup>-1</sup> ]	5000	5000	5000	4800	4800
Мин. Ø пильного диска	[мм]	—	184	184	200	230
Макс. Ø пильного диска	[мм]	165	190	190	210	235
Мин. посадочный Ø пильного диска	[мм]	16	16	16	20	20
Макс. посадочный Ø пильного диска	[мм]	20	20	20	30	30
Макс. толщина пильного диска	[мм]	2,4	2,4	2,4	2,5	2,5
Макс. глубина при 90°	[мм] [дюймы]	55 2-11/64"	62.5 2-29/64"	65 2-9/16"	75 2-61/64"	85 3-11/32"
Макс. глубина при 45°	[мм] [дюймы]	36 1-27/64"	43 1-11/16"	45 1-49/64"	55 2-11/64"	65 2-9/16"
Вес	[кг] [фунты]	3,6 7.94	3,7 8.16	3,7 8.16	4,1 9.04	6,7 14.77
Класс безопасности	□ / II	□ / II	□ / II	□ / II	□ / II	□ / II
Звуковое давление	[дБ(А)]	93,44	93,44	93,44	95,6	95,6
Акустическая мощность	[дБ(А)]	104,4	104,4	104,4	106,6	106,6
Вибрация	[м/с²]	4,84	4,86	4,86	2,09	1,78

## Информация о шуме



**Носить приспособление для защиты органов слуха при уровне звукового давления свыше 85 дБ(А).**



**Соответствия требуемым нормам**

Мы заявляем под нашу единоличную ответственность, что описанный в разделе "Технические характеристики электроинструмента" продукт отвечает всем соответствующим положениям Директив 2006/42/ЕС, включая их изменения, а также следующие нормам: EN60745-1, EN60745-2-5.

Менеджер по сертификации

*Wu Cunzhen*

Wu Cunzhen

Merit Link International AG  
Stabio, Швейцария, 20.12.2018

## Общие правила техники безопасности



**ПРЕДУПРЕЖДЕНИЕ.** Чтобы снизить риск получения травм, пользователь должен ознакомиться с руководством по эксплуатации!



**ПРЕДУПРЕЖДЕНИЕ.** Прочтите все предупреждения о технике безопасности и инструкции. Несоблюдение предупреждений и инструкций может привести

к поражению электрическим током, возгоранию и / или серьезной травме.

**Сохраните все предупреждения и инструкции для дальнейшего использования.**

Термин "электроинструмент", используемый в тексте предупреждений, относится к электроинструменту с питанием от электросети (проводной) или электроинструменту с питанием от аккумулятора (беспроводной).

### Безопасность рабочего места

- Рабочее место должно быть чистым и хорошо освещенным. В захламленных или темных местах вероятны несчастные случаи.
- **Не используйте электроинструменты во взрывоопасных средах, например, в присутствии легковоспламеняющихся жидкостей, газов или пыли.** Электроинструменты создают искры, которые могут стать причиной воспламенения пыли или паров.
- **Во время работы электроинструмента не допускайте присутствия детей и других лиц.** Отвлечение внимания может привести к потере контроля.

### Рекомендации по электробезопасности

- Вилки электроинструмента должны соответствовать розетке. Никогда не вносите изменения в конструкцию вилки. Не исполь-

зуйте адаптеры с заземленными электроинструментами. Вилки оригинальной конструкции и соответствующие розетки уменьшают риск поражения электрическим током.

- **Избегайте контакта с заземленными поверхностями, такими как трубы, радиаторы, плиты и холодильники.** Это повышает риск поражения электрическим током.
- **Не подвергайте электроинструмент воздействию дождя или влаги.** Попадание воды внутрь электроинструмента повышает риск поражения электрическим током.
- **Не используйте токоведущий кабель в целях, для которых он не предназначен. Никогда не используйте кабель для переноски электроинструмента, подтягивания электроинструмента к себе, или для выключения электроинструмента рывком за токоведущий кабель.** Оберегайте токоведущий кабель от нагревания, нефтепродуктов, острых кромок или движущихся частей электроинструмента. Поврежденный или спутанный токоведущий кабель увеличивает опасность поражения электрическим током.
- **При работах на открытом воздухе, используйте удлинительные кабели, предназначенные для наружных работ, это снижает опасность поражения электрическим током.**
- **Если нельзя избежать работы электроинструмента на участке с повышенной влажностью, используйте устройство защитного отключения (УЗО).** Использование УЗО снижает риск поражения электрическим током. ПРИМЕЧАНИЕ. термин "УЗО (RCD)" может быть заменен термином "устройство защитного отключения (GFCI)" или "автоматический выключатель с функцией защиты от тока утечки (ELCB)".
- **Предупреждение!** Никогда не прикасайтесь к открытым металлическим поверхностям редуктора, защитного кожуха и т.д., так как на металлические поверхности воздействуют электромагнитные волны и касание к ним может привести к травме или несчастному случаю.

### Рекомендации по личной безопасности

- **Будьте бдительными, следите за тем, что вы делаете, и при работе с электроинструментом руководствуйтесь здравым смыслом. Не используйте электроинструмент, если вы устали или находитесь под воздействием наркотических средств, алкоголя или лекарств.** Ослабление внимания при работе с электроинструментом может привести к серьезной травме.
- **Используйте средства индивидуальной защиты. Всегда надевайте защитные очки.** Средства индивидуальной защиты, такие как пылезащитная маска, нескользящая защитная обувь, каска или средства защиты органов слуха, которые используются в соответствующих условиях, уменьшают вероятность получения травм.
- **Не допускайте непреднамеренного запуска электроинструмента.** Перед подключением к источнику питания и / или аккумулятору, поднимите или переносите электроинструмента убедитесь, что выключатель / выключатель находится в выключенном состоя-



нии. Перемещение электроинструмента, когда палец находится на включателе / выключателе, или включение питания электроинструментов с включенным включателем / выключателем может стать причиной несчастного случая.

- **Перед включением, необходимо убрать из вращающихся частей электроинструмента все дополнительные ключи и приспособления.** Ключ, оставленный во вращающейся части электроинструмента, может быть причиной серьезных травм.

- **Не предпринимайте чрезмерных усилий. Всегда сохраняйте устойчивое положение и равновесие.** Это позволяет лучше контролировать электроинструмент в непредвиденных ситуациях.

- **Носите соответствующую одежду. Не надевайте свободную одежду или украшения. Держите волосы, одежду и перчатки вдали от движущихся деталей.** Свободная одежда, украшения или длинные волосы могут быть захвачены подвижными частями электроинструмента, что станет причиной серьезных травм.

- **Если в конструкции электроинструмента предусмотрена возможность для подключения пылеулавливающих и пылесборных устройств, убедитесь, что они подключены и правильно используются.** Использование таких устройств уменьшает опасности, связанные с накоплением пыли.

- **Всегда будьте осторожны, не игнорируйте принципы безопасной работы с электроинструментом из-за знаний и опыта, полученных вследствие частого пользования электроинструментом.** Неосторожное действие может незамедлительно привести к серьезным травмам.

- **Предупреждение!** Во время работы электроинструменты могут создавать электромагнитное поле. При определенных обстоятельствах такое поле может создавать помехи активным или пассивным медицинским имплантатам. Чтобы снизить риск серьезной или смертельной травмы, перед использованием электроинструмента рекомендуем людям с медицинскими имплантатами проконсультироваться с врачом и изготавителем медицинского имплантата.

## Использование и обслуживание электроинструмента

- Люди с недостаточными психофизическими или умственными способностями и дети не могут управлять электроинструментом, если человек, ответственный за их безопасность, не контролирует их или не инструктирует об использовании электроинструмента

- **Не перегружайте электроинструмент. Используйте электроинструмент, который соответствует вашей цели применения.** Соответствующий электроинструмент будет работать лучше и безопаснее с той производительностью, для которой он был спроектирован.

- **Не работайте электроинструментом с неисправным включателем / выключателем.** Электроинструмент, включение / выключение которого, не может контролироваться представляет опасность и должен быть немедленно отремонтирован.

- **Перед выполнением каких-либо настроек, сменой принадлежностей или хранением элек-**

**троинструментов - отсоедините вилку от источника питания и / или аккумулятора от электроинструмента.** Эти меры безопасности снижают риск случайного запуска электроинструмента.

- **Храните неиспользуемые электроинструменты в недоступном для детей месте и не разрешайте лицам, которые не ознакомились с электроинструментом или этими инструкциями, использовать электроинструмент.** Электроинструменты опасны в руках неподготовленных пользователей.

- **Следите за состоянием электроинструмента. Проверьте осевое биение и надежность соединения подвижных деталей, а также любые неисправности, которые могут вывести электроинструмент из строя. Неисправный электроинструмент необходимо отремонтировать перед использованием.** Многие несчастные случаи возникают из-за плохого состояния электроинструмента.

- **Режущие инструменты должны содержать в чистоте и быть хорошо заточенными.** Правильно установленные режущие инструменты с острыми режущими кромками уменьшают возможность заклинивания и облегчают управление электроинструментом.

- **Используйте электроинструмент, принадлежностей, насадки и т.п. в соответствии с инструкциями, принимая во внимание условия работы и выполняемые работы.** Использование электроинструмента для операций, для которых он не предназначен, может привести к опасной ситуации.

- **Поддерживайте рукоятки и поверхности захвата сухими, чистыми и свободными от масла и смазки.** Скользкие рукоятки и поверхности захвата препятствуют безопасному обращению с электроинструментом и управлению им в неожиданных ситуациях.

- **Обратите внимание, что при работе с электроинструментом необходимо правильно держать вспомогательную рукоятку; выполнение этого требования облегчает управление электроинструментом.** Таким образом, правильное удержание электроинструмента может снизить риск несчастных случаев или травм.

## Техническое обслуживание

- **Обслуживание Вашего электроинструмента должно производиться квалифицированными специалистами с использованием рекомендованных запасных частей.** Это дает гарантию, того что безопасность Вашего электроинструмента будет сохранена.

- **Соблюдайте инструкции по смазке, а также рекомендации по замене аксессуаров.**

### Особые указания по технике безопасности

**Инструкция по технике безопасности при выполнении всех видов распиловочных работ**



**ОПАСНОСТЬ:** Неподносит руки рабочей зоне и пыльному диску. Удерживайте одной рукой электроинструмент за рукоятку, а второй рукой за допол-

**нительную рукоятку или корпус двигателя.** Если вы удерживаете электроинструмент обеими руками, опасность получения травмы от пильного диска отсутствует.

- **Не касайтесь нижней части заготовки.** Защитное устройство не сможет обеспечить защиту от пильного диска под заготовкой.
- **Установите глубину пропила в соответствии с толщиной заготовки.** Ниже заготовки может выступать меньше половины целого зуба пильного диска.
- **Никогда не удерживайте заготовку, предназначенную для распиловки руками, и не кладите ее на ногу.** Закрепите заготовку на устойчивой опоре. Чтобы уменьшить степень негативного воздействия электроинструмента на оператора, вероятность заклинивания пильного диска и потерю контроля, важно правильно удерживать циркулярную пилу, а обрабатываемую заготовку зафиксировать, как показано на рис. 15.
- **Во время выполнения работ, в ходе которых пильный диск может касаться скрытой проводки или собственного шнура, держите электроинструмент только за изолированные поверхности на рукоятках.** При контакте с проводом под напряжением в металлических деталях электроинструмента также возникает напряжение, что может стать причиной поражения оператора электрическим током.
- **Для продольной резки всегда используйте направляющую планку или прямую направляющую.** Это повышает точность распиловки и снижает вероятность заклинивания пильного диска.
- **Всегда используйте пильные диски с правильным размером и формой посадочного отверстия (ромбическая / круглая).** При работе пильные диски с несоответствующей посадкой, будут иметь радиальное или осевое биение, что приведет к повышенной вибрации и может привести к потере контроля над электроинструментом.
- **Никогда не используйте неподходящие / поврежденные шайбы или болты для крепления пильного диска.** Использование специальных шайб и болтов гарантирует безопасную и эффективную работу электроинструмента.

### Правила техники безопасности при эксплуатации электроинструмента

**Общие рекомендации для циркулярных пил всех типов**

**Причины возникновения отдачи и соответствующие предупреждения**

- **отдача** - это внезапная реакция в результате зажима, застревания или смещения пильного диска. Отдача приводит к потере контроля над электроинструментом, может приподнять заготовку и отбросить ее на оператора;
- **при зажатии или застревании в пропиле пильный диск останавливается, а реакция двигателя вызывает быстрое отбрасывание электроинструмента назад в сторону оператора;**

- **если пильный диск изгибается или происходит смещение линии пропила, зубцы на заднем крае пильного диска могут врезаться в поверхность дерева.** Это приводит к тому, что пильный диск выходит из пропила и может отбрасывать электроинструмент назад в сторону оператора.

Отдача является результатом неправильного использования электроинструмента и / или неправильной работы оператора или несоответствующих условий работы. Чтобы предотвратить возникновение отдачи, необходимо принимать надлежащие меры безопасности, изложенных ниже.

- **Крепко удерживайте электроинструмент обеими руками, таким образом, чтобы вы могли оказать сопротивление силам, возникающим при отдаче.** Оператор может находиться с любой стороны от электроинструмента, но не на одной линии с пильным диском. В результате отдачи электроинструмент может быть отброшен назад, но при соблюдении техники безопасности оператор может контролировать этот процесс.
- **В случае заклинивания пильного диска в пропиле или остановки пильного диска по какой-либо причине отпустите выключатель / выключатель и не извлекайте пильный диск из пропила до его полной остановки.** Никогда не пытайтесь извлечь пильный диск электроинструмента из пропила во время его вращения. В противном случае может возникнуть отдача. Выясните причину заклинивания пильного диска в пропиле и примите меры по устранению.
- **При перезапуске электроинструмента, пильный диск которого находится в заготовке, поместите пильный диск по центру пропила и убедитесь, что зубья пильного диска не касаются материала.** Заклинивание пильного диска может привести к подбросу или отдаче со стороны заготовки в момент повторного запуска электроинструмента.
- **Чтобы уменьшить риск заклинивания пильного диска или отдачи, обеспечьте опору для заготовок большого размера.** Заготовки большого размера могут прогибаться под собственным весом. Опоры должны находиться под панелью с обеих сторон, рядом с линией пропила и возле краев заготовки. (См. правильный ход работы на рис. 13.2 и неправильный - на рис. 13.1).

- **Не используйте тупые или поврежденные пильные диски.** Плохо наточенные и неправильно установленные пильные диски делают узкий пропил, вызывая повышенное трение, застревание пильного диска и отдачу.
- **Фиксаторы глубины пропила и наклона корпуса должны быть зафиксированы до начала распиловки.** Если положение пильного диска изменится во время работы электроинструмента, это может привести к заклиниванию и отдаче.
- **При выполнении пропилов в стенах или в других закрытых пространствах, проявляйте особую осторожность.** Пильный диск может разрезать предмет, который вызовет отдачу.

## **Инструкция по технике безопасности при использовании пил с подвижными защитными кожухами (наружными или внутренними)**

- **Перед каждым использованием проверяйте, нормально ли функционирует нижний защитный кожух. Не работайте с электроинструментом, если движение нижнего защитного кожуха затруднено и он закрывается с запазданием. Категорически запрещается фиксировать или подвязывать нижний защитный кожух в открытом положении. При случайном падении электроинструмента нижний кожух может деформироваться. Поднимите нижний защитный кожух с помощью его рукоятки и убедитесь, что кожух может свободно перемещаться, не соприкасаясь при этом с пыльным диском или другими деталями при любом угле наклона и глубине резания.**
- **Проверьте работу пружины нижнего защитного кожуха. Если работа кожуха и пружины нарушена, перед началом работы необходимо провести техническое обслуживание этих деталей.** Из-за неисправности деталей, накопления смолы и других клейких веществ или скопившейся стружки механизм нижнего защитного кожуха может срабатывать с запазданием.
- **Нижний защитный кожух можно отодвинуть вручную только для специальных типов распиловки, таких как "наклонная" и "комбинированная".** Поднимите нижний защитный кожух с помощью рукоятки и удерживайте в этом положении, как только пыльный диск войдет в материал, отпустите защитный кожух. Для всех других типов распиловки защитный кожух должен работать в автоматическом режиме.
- **Прежде чем класть электроинструмент на верстак или пол, всегда проверяйте, закрывает ли нижний защитный кожух пыльный диск.** Незащищенный, движущийся по инерции пыльный диск приведет к отдаче электроинструмента и разрезанию всех предметов на ее пути. Не забывайте о том, что после нажатия включателя / выключателя пыльному диску необходимо некоторое время для полной остановки.



**Внимание! Химические вещества в частицах пыли, возникающей вследствие циклевания, распиловки, полировки, сверления и других строительных работ, могут вызвать онкологические заболевания, врожденные дефекты у будущих детей или нарушить репродуктивную функцию.**

**ВНИМАНИЕ!** Химические вещества в частицах пыли, возникающей в следствие циклевания, распиловки, полировки, сверления и других строительных работ, могут вызвать онкологические заболевания, врожденные дефекты у будущих детей или нарушить репродуктивную функцию. Примеры таких веществ:

- Краска, содержащая соединения свинца.
- Прозрачный диоксид кремния, содержащийся в кирпиче, цементе и других каменных материалах.
- Мышьяк и хром, содержащиеся в химически обработанном дереве, степень вредного воздействия этих веществ зависит от частоты выполнения работ. Для уменьшения вредного

воздействия, старайтесь избегать контакта с этими химическими соединениями.

- Проводите работы в хорошо вентилируемом месте.
- Во время работы надевайте надлежащие средства защиты, такие как пылезащитная маска со специальным фильтром для мелкой пыли.

## **Дополнительные инструкции по эксплуатации циркулярной пилы**

- Во время работы с электроинструментом обращайте внимание на следующее:
  - пыльный диск не должен быть поврежден, деформирован, он не должен иметь трещин или сломанных зубьев;
  - не используйте пыльные диски из быстрорежущей стали;
  - не используйте шлифовальные диски;
  - не использовать пыльные диски, не предусмотренные инструкцией;
  - не оказывайте давления на боковую поверхность пыльного диска для его остановки;
  - убедитесь, что возвратный механизм работает правильно;
  - перед заменой деталей, настройкой электроинструмента или другими техническими работами электроинструмент должен быть отсоединен от электросети.
- Выберите скорость распиловки в соответствии с твердостью обрабатываемого материала.
- При распиловке, убедитесь в отсутствии в обрабатываемой древесине таких металлических предметов как: гвозди, шурупы, скобы и т.п.; в случае наличия устакнов более твердой древесины скорость распиловки должна быть снижена.
- Использование электроинструмента со снятым защитным кожухом категорически запрещено.
- Чтобы предотвратить возникновение неисправностей и уменьшить риск заклинивания, во время затачивайте пыльный диск и содержите его в чистоте.
- **ОПАСНОСТЬ!** Во время работы с электроинструментом не подносите руки к рабочей зоне и не прикасайтесь к пыльному диску. Не вставляйте заготовку, если пыльный диск вращается. Если пыльный диск все еще вращается, не касайтесь деталей электроинструмента руками.
- Крепко держите электроинструмент в руках. Следите за положением рук - никогда не держите их позади электроинструмента. При отдаче электроинструмент наиболее вероятно отбросит назад, что приведет к серьезным травмам (см. рис. 16.1 - неправильная работа с электроинструментом).
- Во время распиловки более широкая часть опорной плиты электроинструмента должна быть помещена на часть заготовки со стабильной опорой, а не на ту часть, которую нужно отпилить (правильная работа с электроинструментом показана на рис. 17; неправильная - на рис. 16.2). Если заготовка слишком короткая или маленькая, она должна быть зафиксирована с помощью специальных приспособлений. Запрещается удерживать короткую заготовку руками.

• Электроинструмент не должен использоваться в перевернутом положении (см. рис. 18), так как это может привести к серьезным травмам.

### Перед началом работы

- Используйте электроинструмент только для распиловки материалов рекомендованных производителем.
- Направление стрелки на пильном диске должно всегда совпадать с направлением стрелки на защитном кожухе.
- При работе запрещается фиксировать (привязывать, расклинивать и т.п.) подвижный защитный кожух в открытом положении.
- Не допускайте блокировки подвижного защитного кожуха, забивания его опилками. Если это случилось, выключите электроинструмент, устраните неисправность и только после этого продолжайте работу.

### При работе

- Никогда не начинайте распиловку, пока пильный диск не разовьет полную скорость.
- Всегда обрабатывайте только одну заготовку - только в этом случае ее можно надежно зафиксировать.
- При обработке длинных заготовок, используйте зажимные приспособления и обязательно обеспечьте опору под длинным концом заготовки. Категорически запрещается, чтобы третье лицо удерживало обрабатываемую заготовку.
- Категорически запрещается удалять опилки и обрезки заготовок, при включенном двигателе электроинструмента.
- Если при работе пильный диск застрял в заготовке или был заблокирован обрезками, немедленно выключите электроинструмент, и только после этого устраняйте причину остановки пильного диска.
- Запрещается обрабатывать заготовки содержащие асбест.
- Запрещается использовать электроинструмент для распиловки дров.
- Избегайте остановки двигателя электроинструмента под нагрузкой.
- Не допускайте перегрева электроинструмента при длительном использовании.
- Не закрывайте пальцами отверстие патрубка выброса опилок.
- Не работайте электроинструментом выше уровня головы.





### После окончания работы


- Электроинструмент можно убирать с рабочего места только после выключения и полной остановки пильного диска.
- Категорически запрещается замедлять вращение пильного диска по инерции, при помощи фиксатора шпинделя или прилагая усилие к боковой поверхности пильного диска. Использование фиксатора шпинделя для этой цели выведет из строя электроинструмент и лишит вас права на гарантийное обслуживание.
- При работе пильные диски сильно нагреваются - не прикасайтесь к ним до их охлаждения.


## Символы, используемые в инструкции


В руководстве по эксплуатации используются нижеприведенные символы, запомните их значение. Правильная интерпретация символов поможет использовать электроинструмент правильно и безопасно.


Символ	Значение
	<b>Ручная циркулярная пила</b> Участки, обозначенные серым цветом мягкая накладка (с изолированной поверхностью).
	<b>Наклейка с серийным номером:</b> HKS ... - модель; XX - дата производства; XXXXXXX - серийный номер.
	Ознакомьтесь со всеми указаниями по технике безопасности и инструкциями.
	Носите защитные очки.
	Носите защитные наушники.
	Носите пылезащитную маску.
	Отключайте электроинструмент от сети перед проведением монтажных и регулировочных работ.
	Направление движения.
	Направление вращения.
	Заблокировано.
	Заблокировано.

Символ	Значение
	Запрещенное действие.
	Двойная изоляция / класс защиты.
	Внимание. Важная информация.
	Знак, удостоверяющий, что изделие соответствует основным требованиям директив ЕС и гармонизированным стандартам Европейского Союза.

	Полезная информация.
--	----------------------

	Носите защитные перчатки.
--	---------------------------

	Во время работы удаляйте образующуюся пыль.
--	---

	Не выбрасывайте электроинструмент в бытовой мусор.
--	--

### Назначение электроинструмента DWT

Циркулярная пила предназначена для распиловки заготовок из древесных материалов. Конструкция электроинструмента позволяет выполнять вертикальные и наклонные пропилы, а также регулировать глубину пропила. Использование специальных пильных дисков делает возможным распиловку заготовок из пластика.

### Элементы устройства электроинструмента

- 1 Соединительный патрубок для удаления пыли
- 2 Защитный кожух
- 3 Пильный диск \*
- 4 Болт крепления пильного диска
- 5 Внешний фланец
- 6 Кнопка блокировки включателя / выключателя
- 7 Включатель / выключатель
- 8 Шкала угла наклона корпуса
- 9 Зажимной винт шкалы угла наклона корпуса
- 10 Зажимной винт параллельного упора

- 11 Опорная плита
- 12 Метка пропила при наклоне корпуса 45°
- 13 Метка пропила при наклоне корпуса 0°
- 14 Параллельный упор \*
- 15 Кожух защитный подвижный
- 16 Рычаг подвижного защитного кожуха
- 17 Вентиляционные отверстия
- 18 Дополнительная рукоятка
- 19 Фиксатор шпинделя
- 20 Шкала глубины пропила
- 21 Фиксирующий рычаг
- 22 Ключ \*
- 23 Дистанционная шайба
- 24 Внутренний фланец
- 25 Шайба
- 26 Болт регулировки вертикального положения корпуса
- 27 Контргайка болта регулировки вертикального положения корпуса
- 28 Зажимная барашковая гайка шкалы угла наклона корпуса

\* Принадлежности

Перечисленные, а также изображенные принадлежности, частично не входят в комплект поставки.

### Монтаж и регулировка элементов электроинструмента

Перед проведением всех процедур электроинструмент обязательно отключить от сети.



Не затягивайте слишком сильно крепежные элементы, чтобы не повредить их резьбу.



Монтаж / демонтаж / настройка некоторых элементов аналогична для всех моделей электроинструментов, в этом случае на пояснительном рисунке конкретная модель не указывается.

Монтаж / демонтаж параллельного упора (см. рис. 1)

Монтаж / демонтаж параллельного упора 14 производится как показано на рисунке 1.

Замена пильного диска (см. рис. 2-5)



При длительном использовании пильный диск может сильно нагреться - извлеките его, надев перчатки. Это также снизит риск ранения о режущие кромки.

- Установите электроинструмент на торцевую сторону корпуса двигателя см. рис. 2-4.
- Нажмите фиксатор шпинделя 19 и вручную проверните пильный диск 3, чтобы зафиксировать его в неподвижном положении. Удерживая нажатом фиксатор шпинделя 19, открутите болт 4 ключом 22.
- Переместите подвижный защитный кожух 15 за рычаг 16 в направлении движения часовой стрелки до упора.

- Снимите шайбу **25** (только на моделях **HKS18-75**, **HKS18-85**), внешний фланец **5**, пыльный диск **3**, внутренний фланец **24** и дистанционную шайбу **23**.
- Очистите мягкой кисточкой крепежные элементы и установите на шпindel дистанционную шайбу **23**, внутренний фланец **24**, пыльный диск **3**, внешний фланец **5** и шайбу **25** (только на моделях **HKS18-75**, **HKS18-85**), рукой вкрутите болт **4**.

### Внимание! при установке строго выполняйте следующие правила:

- соблюдайте правильную последовательность установки деталей (см. рис. 5) и не допускайте их перекоса при монтаже;
- при установке пыльного диска **3** удостоверьтесь в том, что диаметр посадочного отверстия соответствует диаметру выступа на внутреннем фланце **24**;
- направление стрелки на пыльном диске **3** должно всегда совпадать с направлением стрелки на защитном кожухе **2**;
- устанавливайте внешний фланец **5** фаской наружу.
- Подвижный защитный кожух **15** верните в исходное положение.
- Удерживая нажатым фиксатор шпинделя **19**, затяните болт **4** ключом **22**. Отпустите фиксатор шпинделя **19**.

### Использование пыльных дисков с различными посадочными диаметрами (см. рис. 6)

Конструкция электроинструмента допускает использование пыльных дисков с двумя различными посадочными диаметрами (см. таблицу технических данных). Внутренний фланец **24** имеет с двух торцевых сторон выступы (различных диаметров), на которые и надевается пыльный диск **3**. При необходимости использования пыльного диска **3** с другим посадочным диаметром переверните внутренний фланец **24** при монтаже (см. рис. 6).

### Регулировка вертикального положения корпуса (см. рис. 7, 11)

#### [HKS18-75, HKS18-85]

- Ослабьте зажимные винты **9** (см. рис. 11).
- Установите корпус в вертикальное положение.
- Затяните зажимные винты **9**.
- Переместите подвижный защитный кожух **15** за рычаг **16** в направлении движения часовой стрелки до упора.
- Приложите стороны юстировочного угольника  $90^\circ$  к плоскости пыльного диска **3** и к плоскости опорной плиты **11** (см. рис. 7). Если стороны угольника плотно прилегают к поверхности пыльного диска **3** и к поверхности опорной плиты **11**, то регулировка не требуется, в противном случае необходимо произвести регулировку при помощи болта **26** и контргайки **27**.
- Ослабьте зажимные винты **9**.
- Ослабьте контргайку **27**.
- Вкручивая или выкручивая регулировочный болт **26** добейтесь того, чтобы стороны уголь-

ника  $90^\circ$  плотно прилегали к поверхности пыльного диска **3** и к поверхности опорной плиты **11**.

- Удерживая болт **26**, затяните контргайку **27**.

### Ввод в эксплуатацию электроинструмента

Убедитесь в том, что имеющееся напряжение в сети соответствует данным, указанным на приборном щитке электроинструмента.

### Включение / выключение электроинструмента

#### Включение:

Для включения электроинструмента нажмите кнопку блокировки **6**, и удерживая в этом положении, нажмите кнопку включателя / выключателя **7**.

#### Выключение:

Отпустите включатель / выключатель **7**.

### Отсасывание пыли при работе с электроинструментом



Отсасывание пыли снижает концентрацию пыли в воздухе, препятствует ее накоплению на рабочем месте.

При работе с электроинструментом, всегда используйте пылесос, подходящий для отсасывания пыли обрабатываемых материалов. Пылесос может быть подключен к соединительному патрубку **1** при помощи специального адаптера.

### Рекомендации при работе электроинструментом

#### Установка глубины пропила (см. рис. 8)

Перед началом работы настройте глубину пропила в зависимости от толщины заготовки - наиболее аккуратная кромка среза получается если пыльный диск **3** выступает за пределы заготовки не более чем на высоту зуба.

- Ослабьте фиксирующий рычаг **21** (см. рис. 8).
- Установите желаемую глубину пропила (согласно показаниям шкалы **20**), поднимая или опуская корпус электроинструмента.
- Затяните фиксирующий рычаг **21**.

#### Установка угла пропила (см. рис. 9-11)

Конструкция электроинструмента позволяет производить бесступенчатую регулировку угла пропила в пределах от  $0^\circ$  до  $45^\circ$ .

#### • Ослабьте:

- зажимную барашковую гайку **28** для **HKS12-54**, **HKS12-63**, **HKS12-65**, **HKS15-65** (см. рис. 9-10);
- два зажимных винта **9** для **HKS18-75**, **HKS18-85** (см. рис. 11).
- Установите желаемый угол резания (согласно показаниям шкалы **8**), наклоняя корпус электроинструмента.
- Затяните:
  - зажимную барашковую гайку **28** для **HKS12-54**, **HKS12-63**, **HKS12-65**, **HKS15-65**;
  - два зажимных винта **9** для **HKS18-75**, **HKS18-85**.



**При выполнении наклонных пропилов учитывайте, что глубина пропила не соответствует, показаниям на шкале 20.**

- Ослабьте зажимной винт 10 параллельного упора 14 (см. рис. 14).
- Переместите параллельный упор 14, чтобы установить необходимую ширину заготовки.
- Затяните зажимной винт 10 параллельного упора 14.

**Метки пропила (см. рис. 12)**

- Метка пропила 13 указывает позицию пильного диска 3 при выполнении вертикальных пропилов (см. рис. 12).
- Метка пропила 12 указывает позицию пильного диска 3 при выполнении пропилов под углом 45° (см. рис. 12).



**Рекомендуется выполнить пробный пропил, чтобы исключить ошибки при проведении работ.**

**Распиловка (см. рис. 13)**



**Производительность работы и качество пропила зависят от состояния и формы зубьев пильного диска 3 - поэтому правильно выбирайте тип пильного диска в зависимости от обрабатываемого материала и вида работы.**

- Убедитесь, что заготовка надежно зафиксирована. Проследите за тем, чтобы распиливаемая заготовка была уложена лицевой стороной вниз, поскольку кромка с нижней стороны получается более аккуратной.
- Включите электроинструмент до того, как пильный диск 3 прикоснется к заготовке. Подождите пока пильный диск 3 не наберет максимальные обороты.
- Перемещайте электроинструмент вперед с равномерной подачей без рывков и перекашивания.
- Не прилагайте избыточного усилия - для выполнения операции требуется некоторое время. Избыточное усилие не ускорит процесс выполнения работы, но перегрузит электроинструмент.
- При распиловке больших листов (древесностружечные плиты и т.п.) используйте дополнительные опоры, чтобы исключить прогиб листа, который может вызвать заклинивание пильного диска 3 (см. рис. 13).

**Распиловка при помощи параллельного упора (см. рис. 14)**

Параллельный упор 14 позволяет производить распиловку вдоль существующей прямой кромки заготовки, а также производить нарезание одинаковых по ширине полос.

### Обслуживание / профилактика электроинструмента

**Перед проведением всех процедур электроинструмент обязательно отключить от сети.**

**Чистка электроинструмента**

Обязательным условием для долгосрочной и безопасной эксплуатации электроинструмента является содержание его в чистоте. Регулярно продувайте электроинструмент сжатым воздухом через вентиляционные отверстия 17.

**Послепродажное обслуживание**

Ответы на вопросы по ремонту и обслуживанию вашего продукта вы можете получить в сервисных центрах. Информацию о сервисных центрах, схемы запчастей и информацию по запчастям Вы можете найти по адресу: [www.dwt-pt.com](http://www.dwt-pt.com).

### Транспортировка электроинструментов

- Не допускайте падения упаковки, а также любые механические воздействия на нее при транспортировке.
- При погрузке / разгрузке не используйте погрузочную технику, работающую по принципу зажима упаковки.

### Защита окружающей среды



**Вторичное использование сырья вместо устранения мусора!**

Электроинструмент, дополнительные принадлежности и упаковку следует экологически чисто утилизировать. В интересах чистосортной рециркуляции отходов детали из синтетических материалов соответственно обозначены. Настоящее руководство по эксплуатации напечатано на бумаге, изготовленной из вторсырья без применения хлора.

**Оговаривается возможность внесения изменений.**

## Технічні характеристики електроінструменту

Циркулярна пила	HK12-54	HK12-63	HK12-65	HK15-65	HK18-75	HK18-85
Код електроінструмента	[127 В ~50/60 Гц] [230 В ~50/60 Гц] 742340 743507	742357 743514	745297 745280	742364 743521	742371 743538	742388 743545
Номінальна потужність	[Вт]	1200	1200	1500	1800	1800
Вихідна потужність	[Вт]	690	690	900	1100	1100
Сила току при нарузі	127 В [А] 230 В [А]	10 5.5	10 5.5	12 6.5	15 8.3	15 8.3
Частота обертання холостого ходу	[хв <sup>-1</sup> ]	5000	5000	5000	4800	4800
Мин. Ø пильного диска	[мм]	—	184	184	200	230
Макс. Ø пильного диска	[мм]	165	190	190	210	235
Мин. посадочний Ø пильного диска	[мм]	16	16	16	20	20
Макс. посадочний Ø пильного диска	[мм]	20	20	20	30	30
Макс. товщина пильного диска	[мм]	2,4	2,4	2,4	2,5	2,5
Макс. глибина пропила 90°	[мм] [дюйми]	55 2-11/64"	62,5 2-29/64"	65 2-9/16"	75 2-61/64"	85 3-11/32"
Макс. глибина пропила 45°	[мм] [дюйми]	36 1-27/64"	43 1-11/16"	45 1-49/64"	55 2-11/64"	65 2-9/16"
Вага	[кг] [фунти]	3,6 7,94	3,7 8,16	4,1 9,04	6,7 14,77	7,2 15,87
Клас захисту	□ / II	□ / II	□ / II	□ / II	□ / II	□ / II
Рівень шуму	[дБ(А)]	93,44	93,44	90,3	95,6	95,6
Акустична потужність	[дБ(А)]	104,4	104,4	101,3	106,6	106,6
Рівень вібрації	[м/с <sup>2</sup> ]	4,84	4,86	2,09	1,78	1,78



## Інформація про шум



**Завжди використовуйте звукоізоляційні навушники при рівні шуму понад 85 дБ(А).**



**Відповідності необхідним нормам**

Ми заявляємо під нашу одноособову відповідальність, що описаний у розділі "Технічні характеристики електроінструменту" продукт відповідає усім відповідним положенням Директив 2006/42/ЕС, включаючи їх зміни, а також наступним нормам: EN 60745-1, EN 60745-2-5.

Менеджер із сертифікації

Wu Cunzhen

Merit Link International AG  
Stabio, Швейцарія, 20.12.2018

## Загальні правила техніки безпеки



**ПОПЕРЕДЖЕННЯ. Щоб знизити ризик отримання травм, користувач повинен ознайомитися з керівництвом по експлуатації!**



**ПОПЕРЕДЖЕННЯ. Прочитайте всі попередження з техніки безпеки та інструкції. Недотримання попереджень та інструкцій може призвести до ураження електричним струмом, займання і / або серйозних травм.**

**Збережіть всі попередження та інструкції для подальшого використання.**

Термін "електроінструмент", який використовується в тексті попереджень, відноситься до електроінструменту з живленням від електромережі (провідний) або електроінструменту з живленням від акумулятора (бездротовий).

### Безпека робочого місця

- **Робоче місце повинно бути чистим і добре освітленим.** У захаращених або темних місцях вірогідні нещасні випадки.
- **Не використовуйте електроінструменти у вибухонебезпечних середовищах, наприклад, в присутності легкозаймистих рідин, газів або пилу.** Електроінструменти створюють іскри, які можуть призвести до займання пилу або парів.
- **Під час роботи електроінструмента не допускайте присутності дітей та інших осіб.** Відволікання уваги може призвести до втрати контролю.

### Рекомендації з електробезпеки

- **Вилки електроінструменту повинні підходити до розетки. Ніколи не вносьте зміни в конструкцію вилки. Не використовуйте адаптери з заземленими електроінструментами.** Вилки оригінальної конструкції і відповідні роз-

етки зменшують ризик ураження електричним струмом.

- **Уникайте контакту з заземленими поверхнями, такими як труби, радіатори, плити та холодильники.** Це підвищує ризик ураження електричним струмом.
- **Не піддавайте електроінструмент впливу дощової води або волози.** Попадання води в середину електроінструмента підвищує ризик ураження електричним струмом.
- **Не використовуйте електричний кабель в цілях, для яких він не призначений. Ніколи не використовуйте кабель для перенесення електроінструменту, підтягання електроінструменту до себе або для вимкнення електроінструменту ривком за електричний кабель.** Оберігайте електричний кабель від нагрівання, нафтопродуктів, гострих крайок або рухомих частин електроінструменту. Пошкоджений або спутаний електричний кабель збільшує небезпеку поразки електричним струмом.

• **При роботах на відкритому повітрі, використовуйте подовжувальні кабелі, призначені для зовнішніх робіт, це знизить небезпеку ураження електричним струмом.**

• **Якщо не можна уникнути роботи електроінструмента на ділянці з підвищеною вологістю, використовуйте пристрій захисного відключення (УЗО).** Використання УЗО знижує ризик ураження електричним струмом. ПРИМІТКА: термін "УЗО (RCD)" може бути замінений терміном "пристрій захисного відключення (GFCI)" або "автоматичний вимикач з функцією захисту від струму витоку (ELCB)".

• **Увага! Ніколи не торкайтеся до відкритих металевих поверхонь редуктора, захисного кожуха і т.д., оскільки на металеві поверхні впливають електромагнітні хвилі і торкання до них може призвести до травми або нещасного випадку.**

### Рекомендації з особистої безпеки

- **Будьте пильними, стежте за тим, що ви робите, і при роботі з електроінструментом керуйтеся здоровим глуздом. Не використовуйте електроінструмент, якщо ви втомилися або перебуваєте під впливом наркотичних засобів, алкоголю або ліків.** Ослаблення уваги при роботі з електроінструментом може призвести до серйозної травми.
- **Використовуйте засоби індивідуального захисту. Завжди надівайте захисні окуляри.** Засоби індивідуального захисту, такі як пилозахисна маска, нековзане захисне взуття, каска або засоби захисту органів слуху, які використовуються у відповідних умовах, зменшують ймовірність отримання травм.
- **Не допускайте ненавмисного запуску електроінструменту. Перед підключенням до джерела живлення та / або акумулятора, підняттям або перенесенням електроінструменту переконайтеся, що вмикач / вимикач знаходиться у вимкненому стані.** Переміщення електроінструменту, коли палець знаходиться на вмикачі / вимикачі, або ввімкнення живлення електроінструментів з включенням вмикачем / вимикачем може стати причиною нещасного випадку.
- **Перед ввімкненням необхідно прибрати з частин електроінструменту, що оберта-**

ються, всі додаткові ключі і пристосування. Ключ, залишений в частині електроінструменту, що обертається, може бути причиною серйозних травм.

- **Не докладайте надмірних зусиль.** Завжди зберігайте стійке напругження і рівновагу. Це дозволяє краще контролювати електроінструмент у непередбачуваних ситуаціях.

- **Носіть відповідний одяг. Не вдягайте вільний одяг або прикраси.** Тримайте волосся, одяг і рукавиці далеко від рухомих деталей. Вільний одяг, прикраси або довге волосся можуть бути захоплені рухомими частинами електроінструменту, що стане причиною серйозних травм.

- **Якщо в конструкції електроінструменту передбачена можливість для підключення пилословляючих і пилосбірних пристроїв, переконатися, що вони підключені і правильно використовуються.** Використання таких пристроїв зменшує небезпеки, пов'язані з накопиченням пилу.

- **Завжди будьте уважні, не ігноруйте принципи безпечної роботи з електроінструментом через знання і досвід, отримані внаслідок частого користування електроінструментом.** Необережна дія може негайно призвести до серйозних травм.

- **УВАГА!** Електроінструмент створює під час роботи електромагнітне поле. За деяких обставин, це поле може чинити негативний вплив на активні або пасивні медичні імплантати. Щоб зменшити ризик заповідання серйозної шкоди здоров'ю або травми з летальним наслідком, людям з медичними імплантатами, перед початком експлуатації електроінструмента, рекомендується проконсультуватися з лікарем і виробником медичного імплантату.

## Використовування і обслуговування електроінструмента

- Люди з недостатніми психофізичними або розумовими здібностями і діти не можуть управляти електроінструментом, якщо людина, яка відповідає за їх безпеку, не контролює їх чи не інструктує щодо використання електроінструменту.

- **Не перевантажуйте електроінструмент.** Використовуйте електроінструмент, який відповідає вашій цілі використання. Відповідний електроінструмент буде працювати краще і безпечніше з тією продуктивністю, для якої він був спроектований.

- **Не працюйте електроінструментом з несправним вмикачем / вимикачем.** Електроінструмент, ввімкнення / вимкнення якого не може контролюватися, становить небезпеку і повинен бути негайно відремонтований.

- **Перед виконанням будь-яких налаштувань, заміною приладдя або зберіганням електроінструментів - від'єднайте вилку від джерела живлення і / або акумулятор від електроінструменту.** Ці заходи безпеки знижують ризик випадкового запуску електроінструмента.

- **Зберігайте невикористовувані електроінструменти в недоступному для дітей місці і не дозволяйте особам, які не ознайомилися з електроінструментом або цими інструкціями, використовувати електроінструмент.** Електроінструменти небезпечні в руках неідеологованих користувачів.

- **Слідкуйте за станом електроінструменту. Перевіряйте осове биття і надійність з'єднання рухомих деталей, а також будь-які несправності, які можуть вивести електроінструмент з ладу.** Несправний електроінструмент необхідно відремонтувати перед використанням. Багато нещасних випадків виникають через поганий стан електроінструменту.

- **Ріжучі інструменти повинні знаходитися в частоті і бути добре заточеними.** Правильно встановлені ріжучі інструменти з гострими ріжучими кромками зменшують можливість заклинювання і полегшують управління електроінструментом.

- **Використовуйте електроінструмент, приладдя, насадки і т.п. відповідно до інструкцій, беручи до уваги умови роботи і виконувані роботи.** Використання електроінструмента для операцій, для яких він не призначений, може призвести до небезпечної ситуації.

- **Підтримуйте рукоятки і поверхні захоплення сухими, чистими і вільними від масла і мастила.** Слизькі рукоятки і поверхні захоплення перешкоджають безпечному поводженню з електроінструментом і управління ним в несподіваних ситуаціях.

- **Зверніть увагу, що при роботі з електроінструментом необхідно правильно тримати допоміжну рукоятку; виконання цієї вимоги полегшує управління електроінструментом.** Таким чином, правильне утримання електроінструменту може знизити ризик нещасних випадків або травм.

## Технічне обслуговування

- **Обслуговувати Ваш електроінструмент повинні кваліфіковані фахівці з використанням рекомендованих запасних частин.** Це дає гарантію, що безпека Вашого електроінструменту буде збережена.

- **Дотримуйтеся інструкції по змащуванню, а також рекомендації по заміні аксесуарів.**

### Особливі вказівки з техніки безпеки

## Інструкція з техніки безпеки при виконанні усіх видів розпилювальних робіт



**НЕБЕЗПЕКА:** Не підносьте руки до робочої зони та пильного диску. Тримайте іншу руку на додатковій рукоятці або корпусі двигуна. Якщо пилу утримувати двома руками, небезпека отримання травми від пильного диску відсутня.

- **Не торкайтеся нижньої частини заготовки.** Захисний пристрій не зможе забезпечити захист від пильного диску під заготовкою.

- **Встановіть глибину різання відповідно до товщини заготовки.** Нижче заготовки може виступати менше половини цілого зубця пилкового диска.

- **Ніколи не тримайте руками заготовку, призначену для різання, і не кладіть її на ногу.** Закріпіть заготовку на стійкій платформі. Щоб зменшити ступінь впливу інструменту на оператора, ймовірність заклинювання пильного диска і

втрату контролю, важливо надійно зафіксувати заготовку (циркулярну пилу необхідно правильно тримати, а оброблювана заготовка повинна бути зафіксована, як показано на мал. 15).

- Під час виконання робіт, в ході яких ріжучий інструмент може торкатися прихованої провідки або власного дрота, тримайте електроінструмент тільки за Ізольовані місця захоплення. При контакті з дротом під напругою в металевих деталях електроінструменту також виникає напруга, що може стати причиною ураження оператора електричним струмом.

- Для поздовжнього різання завжди використовуйте направляючу планку або пряму напрямну. Це підвищує точність розпилювання і знижує ймовірність заклинювання пильного диску.

- Завжди використовуйте пильні диски з правильним розміром і формою (ромбічна / кругла) отворі для опрацювання. Пильні диски, які не відповідають елементам кріплення пили, працюватимуть внаслідок того, що може привести до втрати контролю над інструментом.

- Ніколи не використовуйте невідповідні або пошкоджені шайби або болти для кріплення пилкового диску. Використання спеціально призначених для вашої пили шайб і болтів гарантує оптимальну роботу пристрою і безпеку.

### Правила техніки безпеки при експлуатації електроінструмента

**Причини виникнення віддачі та відповідні попередження**

**Причини виникнення віддачі та відповідні попередження**

- віддача - це раптова реакція у результаті затиснення, застрягання або зсуву пильного диску. Віддача призводить до втрати контролю над пилою, яка може підняти заготовку і направити її до оператора;

- при затиску або застряганні в розрізі пильний диск заповняється, а реакція дивуагу викликає швидке відкидання інструменту назад у сторону оператора;

- якщо пильний диск викривляється або відбувається зміщення лінії розпилу, зубці на задньому краї пилкового диску можуть врізатися у поверхню дерева. Це призводить до того, що пильний диск виходить з розрізу і відскакує назад у сторону оператора.

Віддача є результатом неналежного використання інструменту і / або неправильної роботи оператора або невідповідних умов роботи. Щоб запобігти виникненню віддачі, необхідно вжити належних заходів безпеки, викладених нижче.

- Міцно тримайте пилу двома руками. Покладіть руки таким чином, щоб ви могли чинити опір силам, що виникають при віддачі. Оператор може перебувати з будь-якого боку пили, але не на одній лінії з пильним диском. В результаті віддачі пила може відскочити назад, але при дотриманні техніки безпеки оператор може контролювати сили, що виникають при віддачі.

- У разі застрягання пилкового диску або припинення розпилювання з якої-небудь причини відпустіть пусковий механізм і не виймайте пилу до її повної зупинки. Ніколи не

намагайтеся прибрати або витягнути пилу під час руху пилкового диску. В іншому випадку може виникнути віддача. З'ясуйте причину і прийміть заходи щодо усунення причини застрягання.

- Під час перезапуску пили, що знаходиться у заготовці, помістіть пильний диск у центрі розрізу і переконайтеся, що зубці пили не торкаються матеріалу. Застрягання пилкового диску може привести до підйому або віддачі з боку заготовки у момент повторного запуску пили.

- Щоб зменшити ризик застрягання пилкового диску або віддачі, забезпечте опору для великих панелей. Великі панелі можуть прогинатися під власною вагою. Опері повинні перебувати під панеллю з обох сторін, поряд з лінією розпилу і біля краю панелі. (Див. правильний хід роботи на мал. 13.2 і неправильний - на мал. 13.1).

- Не використовуйте тупі або пошкоджені пильні диски. Погано заточені і неправильно встановлені пильні диски роблять вузький розріз, викликаючи підвищене тертя, застрягання пилкового диску і віддачу.

- Затиски регулятори глибини входу пилкового диску і нахилу повинні бути зафіксовані до початку розпилювання. Якщо значення установки пилкового диску змінюються під час роботи інструменту, це може привести до застрягання і віддачі.

- При розпилюванні стін або інших "сліпих зон" проявляйте особливу обережність. Виступаючий пильний диск може розрізати предмет, який викличе віддачу.

**Інструкція з техніки безпеки при використанні пил з буксирним кожухом, зовнішнім або внутрішнім хитним захисним кожухом**

- Перед кожним використанням перевіряйте, чи нормально закривається нижній захисний кожух. Не працюйте з пилкою, якщо рух нижнього захисного кожуху ускладнено і він закривається з запінненням. Ніколи не фіксуєте і не підв'язуйте нижній захисний кожух у відкритому положенні. При випадковому падінні пили нижній кожух може деформуватися. Підніміть нижній захисний кожух за допомогою відповідної рукоятки і переконайтеся, що кожух вільно рухається і не торкається з пильним диском або іншими деталями при будь-якому куті нахилу і глибини різання.

- Перевірте роботу пружини нижнього захисного кожуху. Якщо робота кожуху і пружини порушена, перед початком роботи необхідно провести технічне обслуговування цих деталей. Через несправність деталей, накопичення смоли та інших клейких речовин або стружки, що скопилася механізм нижнього захисного кожуху може спрацювати із запінненням.

- Нижній захисний кожух можна відсунути вручну тільки для спеціальних типів розпилювання, таких як "похила" і "комбінована". Підніміть нижній захисний кожух за допомогою відповідної рукоятки, і як тільки пильний диск увійде у матеріал, відпустіть захисний кожух. Для всіх інших типів розпилювання захисний кожух повинен працювати в автоматичному режимі.

- Перш ніж класти пилу на лавку або підлогу, завжди перевіряйте, чи закриває нижній захис-

**ний кожух пильний диск.** Незахищений, що рухається за інерцією пильний диск призведе до зворотного ходу пили і розрізання усіх предметів на її шляху. Не забувайте про те, що після натискання вимкача живлення пильному диску потрібен певний час для повної зупинки.



**Увага! Хімічні речовини в частках пилу, що виникає внаслідок циклювання, розпилювання, полірування, свердління та інших будівельних робіт, можуть викликати рак, вроджені вади або мати негативний вплив на репродуктивну функцію.**

**УВАГА!** Хімічні речовини у частках пилу, що виникає внаслідок циклювання, розпилювання, полірування, свердління та інших будівельних робіт, можуть викликати рак, вроджені вади або мати негативний вплив на репродуктивну функцію. Приклади таких хімічних речовин:

- Фарба на основі свинцю.
- Прозорий діоксид кременю, що міститься у цеглі, цементі та інших кам'яних матеріалах.
- Рівень небезпеки миш'яку і хрому, що містяться у хімічно обробленому дереві, залежить від частоти роботи з такими матеріалами. Щоб уникнути контакту з цими хімічними речовинами: оскільки рівень небезпеки залежить від тривалості робіт з такими матеріалами, уникайте контакту з цими хімічними сполуками.
- Проводьте роботи у добре вентильованому місці.
- Під час роботи вдягайте відповідні засоби захисту, такі як пилезахисна маска зі спеціальним фільтром для дрібного пилу.

### **Додаткові інструкції з експлуатації циркулярної пили**

- Під час роботи з електроінструментом звертайте увагу на наступне:
  - пильний диск не повинен бути пошкоджений, деформований, він не повинен мати тріщин, усі зубці повинні бути на місці;
  - не використовувати пильні диски з швидкорізальної сталі;
  - не використовувати для цього інструменту будь-які шліфувальні диски;
  - не використовувати пильні диски, які не передбачені інструкцією;
  - не тиснути на пильний диск для його зупинки;
  - переконайтеся, що відповідний механізм в усій запобіжній системі працює правильно;
  - перед заміною деталей, налаштуванням інструменту або іншими технічними роботами інструмент повинен бути від'єднаний від електромережі.
- При експлуатації інструменту швидкість розпилювання повинна контролюватися і перебувати на середньому рівні відповідно до твердості оброблюваного матеріалу.
- При експлуатації інструменту не допускається наявність в оброблюваній деревині таких металевих предметів як цвяхи; у разі наявності ділянок більш твердого дерева швидкість розпилювання повинна бути знижена.
- Використання інструменту при знятому захисному кожусі заборонено.
- Щоб запобігти виникненню несправностей і зменшити ризик застрягання, тримайте пильний диск у чистоті і вчасно його точіть.

• **НЕБЕЗПЕКА!** Під час роботи з інструментом не підносьте руки до робочої зони та не торкайтеся до пильного диску. Не вставляйте заготовку, якщо пильний диск обертається. Якщо пильний диск все ще обертається, не торкайтеся деталей інструменту руками.

- Міцно тримайте інструмент у руках. Не кладіть руки або пальці ззаду циркулярної пили. При віддачі пила найбільш імовірно буде рухатися у напрямку до ваших рук, що призведе до серйозних пошкоджень (див. мал. 16.1 - неправильна робота з інструментом).
- Під час розпилювання ширша частина основи циркулярної пилки повинна бути поміщена на частину виробу зі стабільною опорою, а не на ту частину, яку потрібно відпилити (правильна робота з інструментом показана на мал. 17; неправильна - на мал. 16.2). Якщо заготовка знаходиться коротка або маленька, вона повинна бути зафіксована за допомогою спеціального пристосування. Не тримайте коротку заготовку руками.
- Циркулярна пила не повинна використовуватися у перевернутому положенні, так як це може привести до серйозних травм і пошкоджень (як показано на мал. 18).

### **Перед початком роботи**

- Використовуйте електроінструмент тільки для розпилювання матеріалів рекомендованих виробником.
- Напрямок стрілки на пильному диску повинен завжди співпадати з напрямком стрілки на захисному кожусі.
- При роботі забороняється фіксувати (прив'язувати, розклинувати і тому подібне) рухливий захисний кожух у відкритому положенні.
- Не допускайте блокування рухливого захисного кожуха, забивання його тирсою. Якщо це сталося, вимкнете електроінструмент, усунете несправність і тільки після цього продовжуйте роботу.

### **При роботі**

- Ніколи не починайте розпилювання, поки пильний диск не розвине повну швидкість.
- Завжди обробляйте тільки одну заготовку - тільки в цьому випадку її можна надійно зафіксувати.
- При обробці довгих заготовель, використовуйте затискні пристосування і обов'язково забезпечте опору під довгим кінцем заготовки. Категорично забороняється, щоб третя особа утримувала оброблювану заготовку.
- Категорично забороняється видаляти тирсу і обрізки заготовель, при включеному двигуні електроінструменту.
- Якщо при роботі пильний диск застряє в заготовці або був заблокований обрізками, негайно вимкнете електроінструмент, і тільки після цього усувайте причину зупинки пильного диска.
- Не обробляйте матеріали з вмістом азбесту. Азбест вважається канцерогеном.
- Забороняється використовувати електроінструмент для розпилювання дрів.
- Уникайте зупинки двигуна електроінструменту під навантаженням.
- Не допускайте перегрівання електроінструменту при тривалому використанні.

- Не закривайте пальцями отвір патрубку викиду тирси.
- Не працюйте електроінструментом вище рівня голови.

### Після закінчення роботи

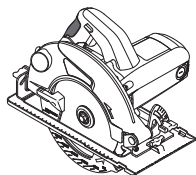
- Електроінструмент можна прибирати з робочого місця тільки після вимкнення і повної зупинки пильного диска.
- Категорично забороняється уповільнювати обертання пильного диска за інерцією, за допомогою фіксатора шпинделя або докладаючи зусилля до бічної поверхні пильного диска. Використання фіксатора шпинделя для цієї мети виведе з ладу електроінструмент і позбавить вас права на гарантійне обслуговування.
- При роботі пильні диски сильно нагріваються - не торкайтеся до них до їх охолодження.

### Символи, що використовуються в інструкції

В інструкції використовуються нижченаведені символи, запам'ятайте їх значення. Правильна інтерпретація символів допоможе використовувати електроінструмент правильно і безпечно.

#### Символ

#### Значення



**Циркулярна пила**  
Ділянки, які позначені сірим кольором, м'яка накладка (з ізоволованою поверхнею).



**Наклейка з серійним номером:**  
HKS ... - модель;  
XX - дата виробництва;  
XXXXXXX - серійний номер.



Ознайомтеся з усіма вказівками з техніки безпеки та інструкціями.



Носіть захисні навушники.



Носіть захисні окуляри.



Носіть пилозахисну маску.



Відключайте прилад від мережі перед проведенням монтажних і регулювальних робіт.

#### Символ

#### Значення



Напрямок руху.



Напрямок обертання.



Заблоковано.



Розблоковано.



Заборонена дія.



Подвійна ізоляція / клас захисту.



Увага. Важлива інформація.



Знак, який засвідчує, що виріб відповідає основним вимогам директив ЄС та гармонізованим стандартам Європейського Союзу.



Корисна інформація.



Носіть захисні рукавиці.



Під час роботи видаляйте пил, що утворюється.



Не викидайте електроінструмент в побутове сміття.

### Призначення електроінструменту DWT

Циркулярна пила призначена для розпилювання заготовок з деревних матеріалів. Конструкція електроінструменту дозволяє виконувати вертикальні і похилі пропіли, а також регулювати глибину пропілу. Використання спеціальних пильних дисків робить можливим розпилювання заготовель з пластика.

## Елементи пристрою електроінструменту

- 1 З'єднувальний патрубок для видалення пили
- 2 Захисний кожух
- 3 Пильний диск \*
- 4 Болт кріплення диска
- 5 Зовнішній фланець
- 6 Кнопка блокування вимикача
- 7 Вимикач / вимикач
- 8 Шкала кута нахилу корпусу
- 9 Затисковий гвинт шкали кута нахилу корпусу
- 10 Затисковий гвинт паралельного упору
- 11 Опорна плита
- 12 Мітка пропили при нахилі корпусу 45°
- 13 Мітка пропили при нахилі корпусу 0°
- 14 Паралельний упор \*
- 15 Рухомий захисний кожух
- 16 Важіль рухомого захисного кожуха
- 17 Вентиляційні отвори
- 18 Додаткова ручка
- 19 Фіксатор шпинделя
- 20 Шкала глибини пропили
- 21 Фіксуючий важіль
- 22 Ключ \*
- 23 Дистанційна шайба
- 24 Внутрішній фланець
- 25 Шайба
- 26 Болт регулювання вертикального положення корпусу
- 27 Контргайка болта регулювання вертикального положення корпусу
- 28 Затискає смушкова гайка шкали кута нахилу корпусу

\* Приналежності

Перераховані, а також зображені принадлежности, частково не входять у комплект поставлення.

## Монтаж та регулювання елементів електроінструменту

Перед проведенням усіх процедур електроінструмент обов'язково відключити від мережі.



Не затягуйте дуже сильно кріпильні елементи, щоб не пошкодити їх різьблення.



Монтаж / демонтаж / налаштування деяких елементів аналогічне для усіх моделей електроінструментів, в цьому випадку на малюнку пояснення конкретна модель не вказується.

Монтаж / демонтаж паралельного упору (див. мал. 1)

Монтаж / демонтаж паралельного упору 14 проводити як показано на малюнку 1.

Заміна пильного диска (див. мал. 2-5)



При тривалому використанні пильний диск може сильно нагрітися - витягайте його, надівши рукавички. Це також понизить ризик поранення об різальні кромки.

- Встановіть електроінструмент на торцеву сторону корпусу деуанга див. мал. 2-4.
- Натисніть фіксатор шпинделя 19 і вручну поверніть пильний диск 3, щоб зафіксувати його в нерухомому положенні. Утримуючи натиснутим фіксатор шпинделя 19, відкрутіть ключем 22 болт 4.
- Перемістіть рухомий захисний кожух 15 за важіль 16 у напрямі руху годинникової стрілки до упору.
- Змініть шайбу 25 (лише на моделях HKS18-75, HKS18-85), зовнішній фланець 5, пильний диск 3, внутрішній фланець 24 і дистанційну шайбу 23.
- Очистіть елементи кріплення і встановіть на шпиндель дистанційну шайбу 23, внутрішній фланець 24, пильний диск 3, зовнішній фланець 5 і шайбу 25 (лише на моделях HKS18-75, HKS18-85), рукою вкрутіть болт 4.

**Увага: при установці строго виконуйте наступні правила:**

- дотримуйтесь правильну послідовність установки деталей (див. мал. 5) і не допускайте їх перекосу при монтажі;
- при установці пильного диска 3 переконайтеся в тому, що діаметр отвору відповідає діаметру виступу на внутрішньому фланці 24;
- напрямком стрілки на пильному диску 3 повинен завжди збігатися з напрямком стрілки на захисному кожусі 2;
- встановлюйте зовнішній фланець 5 фаскою назовні.
- Рухомий захисний кожух 15 поверніть у вихідне положення.
- Утримуючи натиснутим фіксатор шпинделя 19, затягніть болт 4 ключем 22. Відпустіть фіксатор шпинделя 19.

**Використання пильних дисків з різними посадочними діаметрами (див. мал. 6)**

Конструкція електроінструменту допускає використання пильних дисків з двома різними посадочними діаметрами (див. таблицю технічних даних). Внутрішній фланець 24 має з двох торцевих сторін виступи (різних діаметрів), на які і навівається диск 3. При необхідності використання диска 3 з іншим посадочним діаметром - переверніть внутрішній фланець 24 при монтажі (див. мал. 6).

**Регулювання вертикального положення корпусу (див. мал. 7, 11)**

**[HKS18-75, HKS18-85]**

- Послабте затискові гвинти 9 (див. мал. 11).
- Встановіть корпус у вертикальне положення.
- Затягніть затискові гвинти 9.
- Перемістіть рухливий захисний кожух 15 за важіль 16 в напрямку руху годинникової стрілки до упору.
- Прикладіть сторони юстіровочного косинця 90° до площини диска 3 і до площини опорної плити 11 (див. мал. 7). Якщо сторони косинця щільно прилягають до поверхні диска 3 і до поверхні опорної плити 11, то регулювання не потрібно, у проти-

вному випадку необхідно зробити регулювання за допомогою болта **26** і контргайки **27**.

- Послабте затискні гвинти **9**.
- Послабте контргайку **27**.
- Закручуючи або викручуючи регулювальний болт **26** добийтеся того, щоб сторони кутника  $90^\circ$  щільно прилягали до поверхні диска **3** і до поверхні опорної плити **11**.
- Утримуючи болт **26**, затягніть контргайку **27**.

### Введення у експлуатацію електроінструмента

Переконаєтесь в тім, що наявна напруга в мережі відповідає даним, зазначеним на приладовому щитку електроінструмента.

### Вмикання / вимикання електроінструмента

#### Уключити:

Для включення електроінструменту натисніть кнопку блокування **6**, і, утримуючи її в цьому положенні, натисніть кнопку вмикача / вимикача **7**.

#### Виключити:

Для виключення електроінструменту відпустіть кнопку вмикача / вимикача **7**.

### Відсмоктування пилу під час роботи з електроінструментом



Відсмоктування пилу знижує концентрацію пилу в повітрі, запобігає її накопичуванню на робочому місці.

При роботі з електроінструментом, завжди використовуйте пилосос, що підходить для відсмоктування пилу оброблюваних матеріалів. Пилосос може бути підключений до сполучного патрубку **1** за допомогою спеціального адаптера.

### Рекомендації при роботі електроінструментом

#### Установка глибини пропилу (див. мал. 8)

Перед початком роботи налаштуйте глибину пропилу в залежності від товщини заготовки - найбільш акуратна кромка різку виходить якщо диск **3** виступає за межі заготовки не більш ніж на висоту зуба.

- Послабте фіксує важіль **21** (див. мал. 8).
- Встановіть бажану глибину пропилу (згідно показаннями шкали **20**), піднімаючи або опускаючи корпус електроінструмента.
- Затягніть фіксуючий важіль **21**.

#### Установка кута пропилу (див. мал. 9-11)

Конструкція електроінструменту дозволяє проводити безступінчасте регулювання кута пропилу в межах від  $0^\circ$  до  $45^\circ$ .

- Послабте:
  - затискну смушкову гайку **28** для **HKS12-54**, **HKS12-63**, **HKS12-65**, **HKS15-65** (див. мал. 9-10);
  - два затискних гвинта **9** для **HKS18-75**, **HKS18-85** (див. мал. 11).

- Встановіть бажаний кут різання (згідно показаннями шкали **8**), нахилиючи корпус електроінструмента.
- Затягніть:
  - затискну смушкову гайку **28** для **HKS12-54**, **HKS12-63**, **HKS12-65**, **HKS15-65**;
  - два затискних гвинта **9** для **HKS18-75**, **HKS18-85**.



При виконанні похилих пропилів враховуйте, що глибина пропила не відповідає, показаннями на шкалі **20**.

#### Мітки пропилу (див. мал. 12)

- Мітка пропилу **13** вказує позицію диска **3** при виконанні вертикальних пропилів (див. мал. 12).
- Мітка пропила **12** вказує позицію диска **3** при виконанні пропилів під кутом  $45^\circ$  (див. мал. 12).



Рекомендується виконати пробний пропил, щоб виключити помилки при проведених робіт.

#### Розпилювання (див. мал. 13)



Продуктивність роботи і якість пропилу залежать від стану і форми зубів пильного диска **3** - тому правильно обирайте тип пильного диска в залежності від оброблюваного матеріалу і виду робіт.

- Переконайтеся, що заготовка надійно зафіксована. Прослідкуйте за тим, щоб заготівки, що розпилюється була покладена лицьовою стороною вниз, оскільки край з нижньої сторони виходить більш акуратним.
- Увімкніть електроінструмент до того, як диск **3** доторкнеться до заготовки. Зачекайте поки диск **3** не набере максимальні оберти.
- Переміщайте електроінструмент уперед з рівномірною подачею без ривків і перекосу.
- Не прикладайте надмірного зусилля - для виконання операції потрібно деякий час. Надмірне зусилля не прискорить процес виконання роботи, але первантажить електроінструмент.
- При розпилюванні великих аркушів (деревно-стружкові плити і т.п.) використовуйте додаткові опори, щоб виключити прогин листа, який може викликати заклинювання диска **3** (див. мал. 13).

#### Розпилювання за допомогою паралельного упору (див. мал. 14)

Паралельний упор **14** дозволяє проводити розпилювання вздовж існуючої прямої кромки заготовки, а також проводити нарізування однакових по ширині смуг.

- Послабте затискний гвинт **10** паралельного упору **14** (див. мал. 14).
- Переміщайте паралельний упор **14**, щоб встановити необхідну ширину заготовки.
- Затягніть затискний гвинт **10** паралельного упору **14**.

**Перед проведенням усіх процедур електроінструмент обов'язково відключити від мережі.**

#### **Чищення електроінструменту**

Обов'язковою умовою для довгострокової і безпечної експлуатації електроінструменту є вміст його в чистоті. Регулярно продувайте електроінструмент стислим повітрям через вентиляційні отвори 17.

#### **Післяпродажне обслуговування**

Відповіді на питання щодо ремонту та обслуговування вашого продукту Ви можете отримати в сервісних центрах. Інформацію про сервісні центри, схеми запчастин та інформацію по запчастинах Ви можете знайти за адресою: [www.dwt-pt.com](http://www.dwt-pt.com).

- Не допускайте падіння упаковки, а також будь-якого механічного впливу на неї транспортуванні.
- При завантаженні / розвантаженні не використовуйте навантажувальну техніку що працює за принципом затиску упаковки.

#### **Захист навколишнього середовища**



#### **Переробка сировини замість утилізації відходів.**

Електроінструмент, додаткові принадлежности й упакування варто екологічно чисто утилізувати.

В інтересах чистосортної рециркуляції відходів деталі із синтетичних матеріалів відповідно позначені.

Дійсний посібник з експлуатації надрукований на папері, виготовленій з вторсировини без застосування хлору.

**Обмовляється можливість внесення змін.**



## Elektrinio instrumento techniniai duomenys

Rankinis diskinis pjūklas	HKS12-54	HKS12-63	HKS12-65	HKS15-65	HKS18-75	HKS18-85
Elektros įrankio kodas	742340 743507	742357 743514	745297 745280	742364 743521	742371 743538	742388 743545
Nominalioji galia [W]	1200	1200	1200	1500	1800	1800
Imamoji galia [W]	690	690	690	900	1100	1100
Srovės stiprumas esant įtampai 127 V [A] 230 V [A]	10 5.5	10 5.5	10 5.5	12 6.5	15 8.3	15 8.3
Sūkių skaičius tuščiaja eiga [min <sup>-1</sup> ]	5000	5000	5000	5000	4800	4800
Min. pjūklo disko skersmuo [mm]	—	184	184	184	200	230
Maks. pjūklo disko skersmuo [mm]	165	190	190	190	210	235
Min. pjūklo disko kiaurymės skersmuo [mm]	16	16	16	16	20	20
Maks. pjūklo disko kiaurymės skersmuo [mm]	20	20	20	20	30	30
Maks. pjūklo disko storis [mm]	2,4	2,4	2,4	2,5	2,5	2,5
Maks. pjovimo gylis 90° [mm] [coliai]	55 2-11/64"	62,5 2-29/64"	65 2-9/16"	65 2-9/16"	75 2-61/64"	85 3-11/32"
Maks. pjovimo gylis 45° [mm] [coliai]	36 1-27/64"	43 1-11/16"	45 1-49/64"	45 1-49/64"	55 2-11/64"	65 2-9/16"
Svoris [kg] [svarai]	3,6 7,94	3,7 8,16	3,7 8,16	4,1 9,04	6,7 14,77	7,2 15,87
Saugumo klasė	□ / II	□ / II	□ / II	□ / II	□ / II	□ / II
Akustinis spaudimas [dB(A)]	93,44	93,44	93,44	90,3	95,6	95,6
Akustinė galia [dB(A)]	104,4	104,4	104,4	101,3	106,6	106,6
Apsunkinimas vibracija [m/s <sup>2</sup> ]	4,84	4,86	4,86	2,09	1,78	1,78

## Informacija triukšmu



Jei akustinis spaudimas yra didesnis nei 85 dB(A), visada naudok apsaugos priemones klausai.



## Atitikties deklaracija

Atsakingai pareiškiamo, kad skyrįje "Elektrinio instrumento techniniai duomenys" aprašytas gaminytis atitinka privalomus Direktyvų 2006/42/EC reikalavimus ir jų pakeitimus bei šiuos standartus: EN 60745-1, EN 60745-2-5.

Sertifikavimo  
vadybininkas

*Wu Cunzhen*

Wu Cunzhen

Merit Link International AG  
Stabio, Sveicarija, 20.12.2018

## Bendrosios saugos taisyklės



**ISPĖJIMAS.** Kad sumažėtų sužalojimų pavojus, naudotojas privalo perskaityti naudojimo instrukciją!



**ISPĖJIMAS!** Perskaitykite visus saugos įspėjimus ir visus nurodymus. Nesilaikant nurodymų ir įspėjimų kyla elektros smūgio, gaisro ir (arba) sunkių sužalojimų pavojus.

**Visus įspėjimus ir nurodymus išsaugokite ateičiai.** Įspėjimuose vartojamas terminas "elektrinis įrankis" reiškia mūsų pagamintą elektra (su laidu) arba iš akumuliatoriaus (be laido) maitinamą elektrinį įrankį.

## Darbo vietos sauga

- Darbo vieta turi būti švari ir gerai apšviesta. Netvarkingos ar tamsios vietos kelia nelaimingų atsitikimų pavojų.
- Nenaudokite elektrinių įrankių sprogoje aplinkoje, pvz. tokioje, kur yra degių skysčių, dujų ar dulkių. Elektriniai įrankiai sukelia kibirkštis, galinčias uždegti dulkes ar garus.
- Naudojant elektrinį įrankį, šalia negali būti pašalinių asmenų ir vaikų. Dėl blaškymo galite prarasti kontrolę.

## Elektros sauga

- Elektrinio įrankio kištukas turi atitikti kištukinį lizdą. Niekuoomet nekeiskite kištuko. Įžemintiems elektriniams įrankiams prijungti nenaudokite jokių adapterių. Originalūs kištukai ir jiems tinkantys kištukiniai lizdai sumažina elektros smūgio pavojų.
- Kūnu nesilieiskite prie žemintų paviršių, pvz., vamzdžių, radiatorių, viryklių ir šaldytuvų. Jei jūsų kūnas įžemintas, kyla didesnė elektros smūgio rizika.
- Elektriniams įrankiams kenkia lietus ir drėgmė. Į elektrinį įrankį patekęs vanduo didina elektros smūgio riziką.
- Saugokite laidą. Elektrinio įrankio niekuomet neneškite, netempkite ir neatjunkite nuo maitinimo šaltinio suėmė už laido. Saugokite laidą nuo karščio, alyvos, aštrių kampų ar judančių dalių. Pažeisti ar susipynę laidai didina elektros smūgio pavojų.

- Jei su elektriniu įrankiu dirbate lauke, naudokite lauko aplinkai tinkamą ilgintuvą. Naudojant lauko aplinkai tinkamą laidą sumažėja elektros smūgio rizika.
- Jei negalima išvengti elektrinio įrankio naudojimo drėgnoje vietoje, naudokite maitinimo šaltinį, apsaugotą likutinės srovės įrenginiu (RCD). Naudojant RCD sumažėja elektros smūgio rizika. PASTABA! Terminas "likutinės srovės įrenginys" (RCD) gali būti keičiamas terminu "elektros grandinės atjungiklis" (GFCI) arba "automatinis jungiklis" (ELCB).
- Įspėjimas! Niekuoomet nelieskite paviršių, skaldo ir kt. metalinių paviršių, nes liesdami juos galite sutrikdyti elektromagnetinę bangą, o tai gali sukelti nelaimingą atsitikimą ar sužalojimą.

## Asmens sauga

- Naudodami elektrinį įrankį išlikite budrūs, stebėkite, ką darote, ir vadovaukitės sveiku protu. Nenaudokite elektrinio įrankio, jei esate pavargę, paveikti vaistų, alkoholio ar narkotinių medžiagų. Net vos akimirksniu praradus koncentraciją naudojant elektrinį įrankį galima sunkiai susižaloti.
- Naudokite asmenines apsaugos priemones. Visuomet naudokite akių apsaugą. Esant atitinkamoms sąlygoms naudojamos apsaugos priemonės, pvz., veido kaukė, batai neslidžiais padais, šalmas ar klausos apsauga sumažina sužalojimų pavojų.
- Apsaugokite nuo netyčinio įjungimo. Prieš prijungdami elektrinį įrankį prie maitinimo šaltinio ir (arba) akumuliatoriaus, taip pat prieš įrankį paimdami ar nešdami visuomet patikrinkite, ar jungiklis yra išjungtoje padėtyje. Jei nešite elektrinį įrankį piršta uždėję ant jungiklio arba jungsitė prie maitinimo šaltinio elektrinį įrankį su įjungtu jungikliu, gali kilti nelaimingas atsitikimas.
- Prieš įjungdami elektrinį įrankį išimkite regulavimo raktą ar veržliaraktį. Palikus prie besisukančių elektrinio įrankio dalių prijungtą raktą ar veržliaraktį, kyla pavojus susižaloti.
- Netieskite rankos su įrankiu per toli. Visuomet išlaikykite tinkamą kūno atramą ir pusiausvyrą. Tada galėsite lengviau suvaldyti elektrinį įrankį netikėtose situacijose.
- Tinkamai apsirenkite. Nedėvėkite laisvų drabužių ar papuošalų. Saugokite plaukus, drabužius ir pirštines nuo judančių dalių. Judančios dalys gali įtraukti laisvus drabužius, papuošalus ar ilgus plaukus.
- Jei įrenginiuose yra dulkių išsiurbimo ir surinkimo įrangos jungtis, tinkamai ją prijunkite ir naudokite. Išsiurbdami dulkes galite sumažinti pavojų sveikatai.
- Net jei įrankius naudojate dažnai ir daug apie juos žinote, vis tiek negalima ignoruoti saugaus darbo su įrankiais principų. Neatidus veiksmas per sekundės dalį gali sukelti sunkų sužalojimą.
- Įspėjimas! Elektriniai įrankiai dirbant gali sukurti elektromagnetinį lauką. Šis laukas kai kuriomis aplinkybėmis gali trikdyti pasyvių ar aktyvių medicininių implantų veikimą. Norint sumažinti sunkių ar net mirtinų sužalojimų pavojų rekomenduojame asmenims, kurie turi medicininius implantus, prieš naudojant elektrinį įrankį pasitarti su savo gydytoju ir medicininiu implantu gamintoju.

## Elektrinių įrankių naudojimas ir priežiūra

- Asmenys, turintys ribotus psichofizinius ar protinius gebėjimus, ir vaikai negali naudoti elektrinio įrankio, nebent asmuo, atsakingas už jų saugą, juos prižiūri arba nurodė, kaip tuo įrankiu naudotis.

- **Dirbdami su elektriniu įrankiu nevertokite jėgos. Naudokite savo darbui tinkantį elektrinį įrankį.** Tinkamas elektrinis įrankis leis gerai ir saugiai atlikti darbą tokiu greičiu, kuriam jis sukurtas.
- **Jeį elektrinis įrankis jungikliu neįsijungia ir neišsijungia, jo nenaudokite.** Elektrinis įrankis, kurio negalima valdyti jungikliu, yra pavojingas ir turi būti taisomas.
- **Prieš reguliuodami, keisdami priedus ar sandėliuodami elektrinį įrankį visuomet atjunkite maitinimo laido kištuką ir (arba) akumuliatorių.** Ši apsaugos priemonė sumažina elektrinio įrankio netyčinio įjungimo riziką.
- **Nenaudojamą elektrinį įrankį padėkite vaikams nepasiekiamoje vietoje, neleiskite juo naudotis asmenims, kurie nėra susipažinę su elektriniais įrankiais ar šia instrukcija.** Neišmokytų asmenų rankose elektriniai įrankiai kelia pavojų.
- **Tinkamai prižiūrėkite elektrinius įrankius. Patikrinkite, ar gerai sulygiuotos ir sujungtos judančios dalys, ar niekas nesulūžė, ar nėra kitų sąlygų, galinčių paveikti elektrinio įrankio veikimo kokybę.** Jei elektrinis įrankis pažeistas, prieš naudodami jį sutaisykite. Daugelis nelaimingų atsitikimų nutinka dėl prastos elektrinių įrankių priežiūros.
- **Pjovimo įrankiai turi būti aštrūs ir švarūs.** Tinkamai prižiūrimi pjovimo įrankiai su aštriais ašmenimis mažiau stringa ir yra lengviau valdomi.
- **Elektrinį įrankį, priedus, galvutes ir t. t. naudokite pagal šias instrukcijas, atsizvelgdami į darbo sąlygas ir atliekamo darbo pobūdį.** Naudojant elektrinį įrankį kitais tikslais, ne tais, kuriems jis skirtas, gali kilti pavojus.
- **Rankenos ir suėmimo paviršiai turi būti sausi, švarūs, nealyvuoti ir neriebaluoti.** Slidžios rankenos ar suėmimo paviršiai trukdo saugiai laikyti ir valdyti įrankį netikėtose situacijose.
- **Atkreipkite dėmesį, kad naudojant elektrinį įrankį reikia tinkamai jį laikyti už pagalbinės rankenos, nes tai palengvina valdymą.** Tinkamas suėmimas gali sumažinti nelaimingų atsitikimų ar sužalojimų pavojų.

## Priežiūra

- **Savo elektrinio įrankio priežiūrą patikėkite tik kvalifikuotam meistriui, remontui naudokite tik originalui identišką atsargines dalis.** Taip užtikrinsite elektrinio įrankio saugą.
- **Žr. nurodymus dėl tepimo ir priedų keitimo.**

## Specialieji saugos įspėjimai

Saugumo nurodymai visoms pjovimo procedūroms



**PAVOJUS:** Rankas laikykite toliau nuo pjovimo vietos ir ašmenų. Antrąją ranką laikykite ant papildomos rankenos arba variklio korpuso. Jei pjūklą laikysite abiem rankomis, neišsipjausite.

- **Nekiškite rankų po apdirbama detales.** Apsauga nėra skirta apsaugoti jus nuo ašmenų po apdirbama detales.
- **Pjovimo gylį nustatykite pagal apdirbamos detalės storį.** Po apdirbama detales turi išlįsti pjūklo ašmenų dantuko dalis.
- **Pjaunamos detalės niekuomet nelaikykite rankose ar ant kojos.** Apdirbamą detalę įtvirtinkite ant

**stabilios plokštumos.** Svarbu tinkamai įtvirtinti detalę, kad sumažintumėte kūno poveikio, ašmenų įstrigimo ir kontrolės praradimo pavojų. (Diskinį pjūklą reikia laikyti tinkamai, o apdirbamą detalę reikia įtvirtinti kaip parodyta 15 pav.).

- **Tais atvejais, kai pjovimo metu galite kliudyti paslėptus laidus ar įrankio laidą, pjūklą laikykite už izoliuoto įrankio laikymui skirtos paviršiaus.** Prisiilietus prie laido, kuriuo teka elektrinis srovė, ji pradės tekėti per metalines elektrinio įrankio dalis ir gali sukelti elektros smūgį įrankį valdančiam asmeniui.
- **Pjaudami naudokite kreiptuvą arba kampainį.** Tai užtikrina tikslesnį pjovimą bei sumažina pjūklo ašmenų įstrigimo riziką.
- **Visuomet naudokite pjūklus, atitinkančius laikiklio dydį ir formą (rombo arba apvalią).** Tvirtinimo įrangos neatitinkantys pjūklai nebus subalansuoti, tad galite prarasti jų kontrolę.
- **Niekuomet nenaudokite pažeisto ar netinkamo pjūklo varžto ar poveržlių.** Pjūklo varžtas ir poveržlės sukurti specialiai jūsų pjūklui, jos užtikrina optimalų veikimą ir operatoriaus saugumą.

## Darbo su elektriniu įrankiu saugos nurodymai

### Kiti saugumo nurodymai skirti visiems pjūklams

#### Atatranks priežastys ir susiję įspėjimai

- **atatranka yra staigi reakcija į prispaustą, užstrigusį, nesulygiuotą pjūklą, kurios metu pjūklas nevaldomai išsoka iš apdirbamos detalės link įrankį valdančio asmens;**
- **kai pjūklo ašmenys suspaudžiami arba užstringa įpjovoje, variklio jėga įrenginį staiga pastumia link įrankį valdančio asmens;**
- **jei pjūklas įpjovyje sulinkssta arba nėra sulygiuotas, galiniai dantukai gali įsikirsti į medienos paviršius ir pjūklas bus išsviestas iš įpjovos link įrankį valdančio asmens.**

Atatranka susidaro netinkamai naudojant pjūklą ir (arba) nesilaikant teisingų darbo procedūrų ar sąlygų. Atatranks galima išvengti laikantis toliau pateiktų nurodymų.

- **Pjūklą tvirtai laikykite abiem rankomis, jas laikykite taip, kad atsistotumėte atatranks įėjai.** Atsistokite šalia pjūklo, o ne prieš jį. Atatranks jėga pjūklą gali sviesti atgal, tačiau imantis reikiamų atsargumo priemonių operatorius šią jėgą gali suvaldyti.
- **Jeį ašmenys stringa arba dėl kažkokios priežasties nutraukiamas pjovimas, atleiskite jungiklį ir leiskite pjūklui sustos, kol jis visiškai sustos.** Niekuomet nebandykite ištraukti pjūklo iš pjaunamos detalės ar traukti pjūklą atgal jam sukantis, nes taip galima sukelti atatranką. Patikrinkite ir imkitės atitinkamų veiksmų, kad pašalintumėte ašmenų strigimo priežastis.
- **Įjungdami įrenginį ašmenimis esant pjaunamoje detales, nustatykite juos ties įpjovos viduriu ir patikrinkite, ar dantukai neišsikirtę į pjaunamą paviršių.** Jei ašmenys įstrigo, įjungimo metu pjūklą gali išsviesti aukštyn.
- **Didesnes plokštes paremkite, kad jos nesuspaužtų pjūklo ašmenų ir nesukeltų atatranks.** Didelės plokštės dėl savo svorio linksta. Abiejose plokščių pusėse, greta pjovimo linijos ir prie plokštės krašto reikia padėti atramas. (Žr. tinkamą pjovimą 13.2 pav. ir klaidingą pjovimą 13.1 pav.).

- **Nenaudokite atšipusių ar pažeistų ašmenų.** Atšipę ar netinkamai įstatyti ašmenys formuoja siaurą pjūvį, didina trintį, jie gali įstrigti ir sukelti atatranką.
- **Prieš pjaunant reikia priveržti ir užfiksuoti pjūvio gylis ir nuosklembos reguliavimo svirtis.** Jei pjovimo metu pasikeis ašmenų padėtis, ašmenys gali įstrigti arba gali susidaryti atatranka.
- **Būkite itin atidūs pjaunami sienas ar kitas uždengtas vietas.** Išsikišę ašmenys gali įpjauti daiktus ir sukelti atatranką.

### Saugos nurodymai pjūklams su išorine apsauga, vidine apsauga, tempimo apsauga

- **Prieš kiekvieną naudojimą patikrinkite, ar apatinė apsauga tinkamai užsidaro.** Jei apatinė apsauga nėra laisva ir iškart neužsidaro, pjūklas nenaudokite. Niekuomet neprispauskite ir nepritvirtinkite apatinės apsaugos atidarytoje padėtyje. Pjūklą nevyčia numetus apatinė apsauga gali sulinkti. Apatinę apsaugą pakelkite įtraukiamo rankena, patikrinkite, ar ji laisvai juda ir neličija ašmenų ar kitų dalių visais pjovimo kampais ir gyliais.
- **Patikrinkite apatinės apsaugos spyruoklę.** Jei apsauga ir spyruoklė veikia netinkamai, sutvarkykite jas. Dėl pažeistų dalių, susikaupusių nešvarumų ar pjuvenu apatinė apsauga gali veikti lėtai.
- **Apatinę apsaugą rankiniu būdu galima atitraukti tik specialiais plovimams, pvz., įspaudžiamais plovimams ir sudūrimų plovimams.** Apatinę apsaugą pakelkite atitraukdami rankeną, o vos tik ašmenys pasiekia pjaunamą paviršių, apsaugą atleiskite. Atliekant kitokius pjūvius apatinė apsauga turi veikti automatiškai.
- **Prieš padėdami pjūklą ant grindų ar suolo visuomet patikrinkite, ar apatinė apsauga dengia ašmenis.** Neapsaugoti ir judantys ašmenys gali užkliūti už aplink esančių daiktų ir juos įpjauti. Atkreipkite dėmesį į laiką, per kurį ašmenys sustoja atleidus mygtuką.



**Dėmesio! Dulkėse, kylančiose šlifuojant, pjaunant, grandant, grėžiant ar atliekant kitus statybinis veiksmus, gali būti cheminių medžiagų, galinčių sukelti vėžį, apsigimimus ar nevaisingumą.**

**ĮSPĖJIMAS!** Dulkėse, kylančiose šlifuojant, pjaunant, grandant, grėžiant ar atliekant kitus statybinis veiksmus, gali būti cheminių medžiagų, galinčių sukelti vėžį, apsigimimus ar nevaisingumą. Kai kurių medžiagų pavazdžiai:

- Švino pagrindo dažai.
- Skaidrus silikono dioksidas plytose, cemente ir kitose akmens gaminiuose.
- Pavojaus lygis dėl arseno ir chromo, atsirandančių cheminėmis medžiagomis apdorojant medieną, priklauso nuo tokių darbų dažnumo. Kaip išvengti sąlyčio su tokiomis medžiagomis: kadangi pavojus tiesiogiai priklauso nuo laiko, praleisto atliekant tokius darbus, venkite sąlyčio su tokiomis cheminėmis medžiagomis.
- Dirbkite gerai vėdinamoje vietoje.
- Darbo metu naudokite tinkamą apsauginę įrangą, pvz., veido kaukę su smulkių dalelių filtru.

### Papildomi diskinio pjūklo naudojimo nurodymai.

- Naudodami elektrinį įrankį atkreipkite dėmesį į šiuos dalykus:

- pjūklo ašmenys turi būti sveiki, be deformacijų, nesulinke, su sveikais dantukais ir nesutrūkinę;
- nenaudokite ašmenų, pagamintų iš greitapjovio plieno;
- su įrankiu negalima naudoti jokių šlifavimo disko ašmenų;
- pjūklų ašmenų, neatitinkančių nurodymuose pateiktų reikalavimų, naudoti negalima;
- niekuomet nespauskite pjovimo disko šono, kad jį sustabdytumėte;
- patikrinkite, ar visose apsaugos sistemose tinkamai veikia atitraukimo mechanizmas;
- prieš atliekant pakeitimus, reguliavimus ar kitus techninės priežiūros darbus iš maitinimo šaltinio ištraukite kištuką.
- Pjaunant elektriniu įrankiu būtina išlaikyti vidutinį eigos greitį priklausomai nuo pjaunamos medžiagos kietumo.
- Pjaunant elektriniu įrankiu medienoje negali būti jokių pašalinių daiktų, pvz., metalinių vinių. Jei medienoje daug šakų, eigos greitį sumažinkite.
- Draudžiama naudoti įrankį nuėmus apsauginį gaubtą.
- Siekiant kaip galima labiau sumažinti gedimų ir atatrankų skaičių ašmenys turi būti švarūs ir išgalšti.
- **PAVOJUS!** Darbo metu rankas patraukite nuo pjovimo vietos ir nelieskite pjūklo ašmenų. Neįdėkite apdirbamos detalės, kol pjūklo ašmenys sukasi. Nesuimkite pjaunamų detalių rankomis kol pjūklo ašmenys nenustojų sukis.
- Elektrinį įrankį stipriai suimkite rankomis. Rankų ar pirštų nedėkite už diskinio pjūklo. Atatrankos atveju tikėtina, kad pjūklas atšoks į jūsų rankas taip sukeldamas rimto sužeidimo pavojų (netinkamas naudojimas pavaizduotas 16.1 pav.).
- Pjaunant platesnę diskinio pjūklo pagrindo dalį reikia dėti ant stabiliai atremtos apdirbamos detalės, o ne ant dalies, kurią ketinama nupjauti. (tinkamas pjovimas nurodytas 17 pav., klaidingas - 16.2 pav.). Jei apdirbama detalė yra labai maža ar trumpa, ją reikia prispausti spaustuviu. Nebandykite prilaikyti trumpos detalės rankomis.
- Diskiniu pjūklu negalima pjauti jį apvertus, kadangi tai kelia labai didelį pavojų (kaip parodyta 18 pav.).

### Prieš pradėdami darbą

- Elektros prietaisą naudokite tik tokių medžiagų pjovimui, kurias rekomenduoja prietaiso gamintojas.
- Pjūklo disko rodyklė privalo visuomet būti nukreipta į tą pusę, kurią nurodo rodyklė esanti ant apsauginio dangčio.
- Darbo metu niekada neužfiksuokite (klėjais, pleištu ar kt.) atidaryto slankiojančio apsauginio dangčio.
- Stenkitės, kad slankiojantis apsauginis gaubtas neužsiblokuotų dėl smulkių drožlių ir dulkių. Jei taip atsitiktų, išjunkite elektros prietaisą, pašalinkite gedimą ir tik tada tęskite darbą.

### Dirbdami

- Nepradėkite pjovimo, kol pjovimo pjūklas nepasiekia viso greičio.
- Visuomet dirbkite tik su vienu ruošiniu - tai vienintelis būdas jį tinkamai pritvirtinti.
- Dirbdami su ilgais ruošiniais naudokite spaustuvus ir užtikrinkite, kad ilgas ruošinio galas būtų paremtas. Niekada neleiskite, kad ruošinio galą laikytų trečias asmuo.

- Niekada nevalykite elektros prietaiso nuo dulkių, drožlių ar ruošinių likučių, kai elektros prietaiso variklis nėra visiškai sustojęs.
- Jei darbo metu pjūklas įstrigtų ruošinyje arba įdėkle, nedelsdami išjunkite elektros prietaisą ir tik tada bandykite pašalinti užstrigimo priežastį.
- Nedirbkite su medžiagomis, turinčiomis asbesto. Asbestas yra kancerogeninė medžiaga.
- Nenaudokite prietaiso malkų pjauštymui.
- Stenkitės neišjunginėti elektros prietaiso variklio pjovimo metu.
- Stenkitės neperkaitinti elektros prietaiso variklio, ilgai dirbdami darykite pertraukas.
- Niekuomet neuždenkite pirštais tų vietų, kurios pjaušamos.
- Niekuomet nedirbkite su elektros prietaisu jam esant aukščiau jūsų galvos.



### Baigę darbą

- Elektros prietaisą galima perkelti į kitą vietą tik tada, kai jis yra išjungtas, o pjovimo diskas visiškai sustojęs.
- Niekada nebandykite lėtinti iš inercijos besisukančio pjovimo disko ašies fiksatoriumi ar spausdami pjovimo disko šonus. Stabdydami sukimąsi ašies fiksatoriumi pažeisite elektros prietaisą, o jo garantija nebegalios.
- Darbo metu pjovimo diskai gali labai stipriai įkaisti - nelieskite jų, kol neatvėsos.

### Šioje instrukcijoje naudojami simboliai

Toliau pateikti simboliai naudojami naudotojo instrukcijoje, įsiminkite jų reikšmes. Suprasdami, ką reiškia simboliai, galite tinkamai ir saugiai naudotis elektriniu įrankiu.

Simbolis	Reikšmė
	<b>Rankinis diskinis pjūklas</b> Pilkai pažymėtos dalys - minkšta rankena (su izoliuotu paviršiumi).
	<b>Serijos numerio lipdukas:</b> HKS ... - modelis; XX - pagaminimo data; XXXXXXX - serijos numeris.
	Perskaitykite visas saugos taisykles ir instrukcijas.
	Dėvėkite apsauginius akinius.
	Dėvėkite apsaugines ausines.

Simbolis	Reikšmė
	Dėvėkite nuo dulkių saugančią puskaukę.
	Prieš montuodami arba ruguliuodami atjunkite elektrinį įrankį nuo maitinimo tinklo.
	Judėjimo kryptis.
	Sukimosi kryptis.
	Užrakinta.
	Atrakinta.
	Uždrausta.
	Dvigubos izoliacijos / apsaugos klasė.
	Dėmesio. Svarbu.
	Ženklas, patvirtinantis, kad gaminyje atitinka pagrindinius ES direktyvų ir suderintų ES standartų reikalavimus.
	Naudinga informacija.
	Dėvėkite apsaugines pirštines.
	Naudojimo metu pašalinkite susidariusias dulkes.
	Neišmeskite elektrinio įrankio į buitinių atliekų konteinerį.

Diskinis pjūklas skirtas medinių ruošinių pjovimui. Šiuo elektros prietaisu galima pjauti vertikaliai ir kampu, taip pat galima pasirinkti įpjovimo gylį. Naudojant specialius pjovimo diskus, galima pjauti plastiko dalis.

**Elektros prietaiso  
dalys**

- 1 Dulkių šalinimo antgalis
- 2 Apsauginis gaubtas
- 3 Pjūklo diskas \*
- 4 Pjūklo diską laikantis varžtas
- 5 Išorinė jungė
- 6 Jungiklio blokavimo mygtukas
- 7 Įjungiklis / išjungiklis
- 8 Korpuso pakreipimo kampo skalė
- 9 Korpuso pavertimo kampo skalės fiksavimo varžtas
- 10 Lygiagretaus kreiptuvo tvirtinimo varžtas
- 11 Pagrindo plokštė
- 12 Pjovimo žymė, kai korpuso pavertimo kampas 45°
- 13 Pjovimo žymė, kai korpuso pavertimo kampas 0°
- 14 Lygiagretus kreiptuvas \*
- 15 Slankiojantis apsauginis gaubtas
- 16 Slankiojančio apsauginio dangčio svirtis
- 17 Ventiliacijos angos
- 18 Papildomoji rankena
- 19 Ašies fiksatorius
- 20 Pjovimo gylio skalė
- 21 Fiksavimo svirtis
- 22 Veržliaraktis \*
- 23 Tarpinė poveržlė
- 24 Vidinė jungė
- 25 Poveržlė
- 26 Korpuso vertikalios padėties reguliavimo varžtas
- 27 Korpuso vertikalios padėties reguliavimo varžtą fiksuojanti varžlė
- 28 Korpuso pavertimo kampo skalės fiksavimo sparnuotoji varžlė

\* Priklausiniai

**Dalis vardijamų ir pavaizduotų priklausinių neįeina į siuntos komplektą.**

**Elektros įrankio elementų  
tvirtinimas ir reguliavimas**

**Prieš pradėdami bet kokias elektros prietaiso apžiūros procedūras, būtinai jį išjunkite iš maitinimo lizdo.**



**Stipriai neveržkite tvirtinimo elementų, kad nepažeistumėte jų sriegio.**



**Kai kurių elementų uždėjimo / nuėmimo / paruošimo procedūros yra vienodos visiems elektros prietaiso modeliams, todėl šiuo atveju konkretūs modeliai paaiškinti nenurodyti.**

**Lygiagretaus kreiptuvo montavimas / demontavimas (žr. 1 pav.)**

1 pav. parodytos lygiagretaus kreiptuvo 14 montavimo ir demontavimo procedūros.

**Pjovimo disko keitimas (žr. 2-5 pav.)**



**Dirbant ilgesnį laikotarpį, pjovimo diskas gali stipriai įkaisti. Norėdami nuimti diską, dėvėkite apsaugines pirštines. Pirmąsą kartą pat apsaugos nuo įsijovimo.**

- Paverskite elektros prietaisą ant variklio šono, kaip parodyta 2-4 pav.
- Paspauskite ašies fiksatorių 19 ir rankomis pasukite pjovimo diską 3 neleidami jam laisvai sukstis. Spausdami ašies fiksatorių 19, veržliaraktį 22 išsukite varžtą 4.
- Svirtimi 16 laikrodžio kryptimi iki galo pasukite slankiojantį apsauginį dangtį 15.
- Nuimkite poveržlę 25 (tik HKS18-75 ir HKS18-85 modeliuose), išorinę jungę 5, pjūklo diską 3, vidinę jungę 24 ir tarpinę poveržlę 23.
- Švelniu šepetėliu išvalykite visus fiksuojančius komponentus ir ant ašies sumontuokite tarpinę poveržlę 23, išorinę jungę 24, pjūklo diską 3, išorinę jungę 5 ir poveržlę 25 (tik HKS18-75 ir HKS18-85 modeliuose). Rankomis įsukite varžtą 4.

**Dėmesio! Montavimo metu laikykitės toliau pateiktų taisyklių:**

- laikykitės nurodytos montavimo eigos (žr. 5 pav.); montavimo metu stenkitės komponentų nesulankstyti;
- prieš sumontuojant pjūklo diską 3 užtikrinkite, kad montavimo angos skersmuo atitiktų išorinės jungės 24 išsikišančios dalies skersmenį;
- ant pjovimo disko 3 rodykle nurodyta sukimosi kryptis privalo sutapti su rodyklės, nurodytos ant apsauginio dangčio 2, kryptimi;
- užmaukite išorinę jungę 5 taip, kad nuožulnus kraštas būtų atsuktas į išorę.
- Gražinkite slankiojantį apsauginį dangtį 15 į pradinę padėtį.
- Paspauskite ir laikykite nuspaustą ašies fiksatorių 19 bei veržliaraktį 22 priveržkite varžtą 4. Atleiskite ašies fiksatorių 19.

**Skirtingų kiaurymių skersmenų pjūklo diskų naudojimas (žr. 6 pav.)**

Elektros prietaisas pritaikytas darbui su dviejų skirtingų kiaurymių skersmenų diskais (žr. elektros prietaiso techninių duomenų lentelę). Vidinė jungė 24 abiejose pusėse turi išsikišusias dalis (skirtingo skersmens), kurios naudojamos pjūklo disko 3 apkeitimui. Jei pjūklo diską 3 reikia pakeisti kitu, skirtingo skersmens disku, montavimo metu vidinę jungę 24 uždėkite apversta kita puse (žr. 6 pav.).

**Vertikalios korpuso padėties reguliavimas (žr. 7 ir 11 pav.)**

**[HKS18-75, HKS18-85]**

- Atlaisvinkite fiksuojančius varžtus 9 (žr. 11 pav.).
- Korpusą pastatykite vertikaliai.
- Priveržkite fiksuojančius varžtus 9.
- Spausdami svirtį 16, laikrodžio rodyklės kryptimi, iki galo perstumkite slankiojantį apsauginį dangtį 15.
- 90° šabloną pridėkite prie pjūklo 3 paviršiaus ir bazinės plokštės 11 (žr. 7 pav.). Jei 90° šablonas gerai prispaudė prie pjūklo 3 paviršiaus ir bazinės plokštės 11, tada reguliavimas nėra būtinas, kitu atve-

ju poziciją reikia nustatyti varžtu 26 ir fiksuojančia veržle 27.

- Atlaisvinkite fiksuojančius varžtus 9.
- Atlaisvinkite fiksuojančią veržlę 27.
- Varžtą 26 sukite į vidų arba į išorę taip, kad 90° šablono šonai gerai priglustų prie pjūklo 3 paviršiaus ir bazinės plokštės 11.
- Laikydami varžtą 26, priveržkite fiksuojančią veržlę 27.

### Elektros įrankio naudojimas

Visuomet užtikrinkite tinkamą elektros tiekimo įtampą: įtampa turi atitikti parametrus nurodytus elektros prietaiso identifikacinėje lentelėje.

### Elektros įrankio įjungimas / išjungimas

#### Įjungti:

Norėdami įjungti elektrinį instrumentą, paspauskite blokavimo mygtuką 6, ir laikydami jį toje padėtyje, paspauskite įjungiklio / išjungiklio mygtuką 7.

#### Išjungti:

Elektrinis instrumentas įjungiamas atleidžiant įjungiklio / išjungiklio mygtuką 7.

### Dulkių nusiurbimas dirbant elektros įrankiu



Dulkių nusiurbimas mažina dulkių koncentraciją ore, neleidžia joms kauptis darbo vietoje. Dirbdami su elektros prietaisu, visuomet naudokite dulkių siurbį, kuris tiktų gamybinėms dulkiams susiurbti. Siurblio prijungimui prie movos 1 naudojamas specialus adapteris.

### Darbo elektros įrankiu rekomendacijos

#### Pjovimo gylio nustatymas (žr. 8 pav.)

Prieš pradėdami darbą, pagal ruošinio storį pasirinkite tinkamą pjovimo gylį. Geriausios kokybės perpjauto ruošinio kraštai bus tuomet, kai pjūklo disko 3 išsikūlimas nebus didesnis už dantelio aukštį.

- Atsukite fiksavimo svirtį 21 (žr. 8 pav.).
- Keldami į viršų arba nuleisdami žemyn elektros prietaiso korpusą, pjovimo gylio skalėje 20 pasirinkite reikiamą pjovimo gylį.
- Priveržkite fiksavimo svirtį 21.

#### Pjovimo kampo pasirinkimas (žr. 9-11 pav.)

Elektros prietaise galima tiksliai pasirinkti pjovimo kampą 0° - 45° diapazone.

- Atlaisvinkite:
  - fiksavimo sparnuotąją veržlę 28, naudojamą HKS12-54, HKS12-63, HKS12-65, HKS15-65 (žr. 9-10 pav.);
  - du fiksavimo varžtus 9, naudojamus HKS18-75, HKS18-85 (žr. 11 pav.).
- Keisdami elektros prietaiso pavertimo kampą, pjovimo kampo skalėje 8 pasirinkite norimą pjovimo kampą.
- Priveržkite:
  - fiksavimo sparnuotąją veržlę 28, naudojamą HKS12-54, HKS12-63, HKS12-65, HKS15-65;

- du fiksavimo varžtus 9, naudojamus HKS18-75, HKS18-85.



**Atminkite, jog pjaunant kampu, pjovimo gylis, nurodytas pjovimo gylio skalėje 20, neatitinka tikrosios reikšmės.**

#### Pjovimo žymės (žr. 12 pav.)

- Pjovimo žymė 13 nurodo pjovimo disko 3 padėtį vertikalios pjovimo metu (žr. 12 pav.).
- Pjovimo žymė 12 nurodo pjovimo disko 3 padėtį pjaunant 45° kampu (žr. 12 pav.).



**Siekiant išvengti klaidų darbo metu, iš pradžių rekomenduojama atlikti bandomąjį pjovimą.**

#### Pjovimas (žr. 13 pav.)



**Pjovimo efektyvumas ir pjovimo darbų kokybė priklauso nuo pjovimo disko 3 būsenos ir dantelių formos, todėl tinkamas pjovimo disko pasirinkimas pagal pjaustyti numatytą medžiagą ir numatomų darbų tipą yra ypatingai svarbus.**

- Užtikrinkite, kad ruošinys būtų saugiai pritvirtintas gerąją puse žemyn, iš apačios atlikto pjovimo kokybė visuomet yra geresnė.
- Įjunkite elektros prietaisą, kol pjūklo ašmenys 3 dar nepalietė ruošinio. Palaukite, kol pjūklo diskas 3 pasieks maksimalų sukimosi greitį.
- Švelniai stumkite elektros prietaisą tiesiai į priekį, nestumkite į šoną ir nespauskite per stipriai.
- Pjaudami niekuomet nestumkite prietaiso jėga - pjovimui atlikti reikalingas tam tikras laikas. Per didelis spaudimas darbo nepalengvins, o tik sukels elektros prietaisui per didelę apkrovą.
- Pjaudami dideles plokštes (medienos drožlių plokštes ir kt.), naudokite papildomas atramas, taip išvengsite plokščių lankstymosi ir galimo pjovimo disko 3 strigimo (žr. 13 pav.).

#### Pjovimas naudojant lygiagretų kreiptuvą (žr. 14 pav.)

Lygiagretus kreiptuvas 14 suteikia galimybę pjovimą atlikti ties ruošinio kraštu taip galima supjaustyti vienodo pločio juostas.

- Atlaisvinkite lygiagretaus kreiptuvo 14 fiksuojančią varžtą 10 (žr. 14 pav.).
- Perstumkite lygiagretų kreiptuvą 14 taip, kad pasirinktumėte norimą pjaunamos dalies plotį.
- Priveržkite lygiagretaus kreiptuvo 14 fiksuojančią varžtą 10.

### Elektros įrankio techninė priežiūra / profilaktika

**Prieš pradėdami bet kokias elektros prietaiso apžiūros procedūras, būtinai jį išjunkite iš maitinimo lizdo.**

#### Elektrinio įrankio valymas

Elektroinstrumenta ilgstošas un drošas eksploatacijoje obligats nosacijums ir tā uzturēšana tīrībā. Regulāri

izpūtiēt elektroinstrumentu ar saspīestu gaisu caur ventilācijas spraugām 17.

• Iškraunant ir pakraunant neleidžiama naudoti jokios technikos, kuri galētų pakuotę suspausti.

### Garantinio aptarnavimo ir taikymo tarnyba

Mūsų garantinio aptarnavimo tarnyba atsakys į jūsų klausimus dėl gaminio techninės priežiūros ir taisymo bei atsarginių dalių. Informaciją apie aptarnavimo centrus, detalių schemas ir atsargines dalis taip pat galima rasti apsilankius svetainėje šiuo adresu: [www.dwt-pt.com](http://www.dwt-pt.com).

### Elektrinių įrankių transportavimas

• Transportavimo metu negali būti jokio mechaninio poveikio pakuotei.

### Aplinkos apsauga



**Perdirbk žaliavas užuot norėdamas jas išmesti.**

Elektros prietaisas, priedai ir pakuotė turi būti pagaminti iš perdirbamų medžiagų. Plastiko elementai yra pažymėti pagal pakartotino panaudojimo kategorijas. Šios instrukcijos yra išspausdintos ant antrą kartą perdirbto popieriaus, pagaminto nenaudojant chloro.

**Svarstoma dėl pakeitimų pridėjimo.**

**Lietuviškai**  
Автовары «130»



## Қозғалтқыш құралдың сипаттамалары

Дөңгелек ара	HKS12-54	HKS12-63	HKS12-65	HKS15-65	HKS18-75	HKS18-85
Қозғалтқыш құралдың коды [127 В ~50/60 Гц] [230 В ~50/60 Гц]	742340 743507	742357 743514	745297 745280	742364 743521	742371 743538	742388 743545
Номиналды қуаты [Вт]	1200	1200	1200	1500	1800	1800
Қажетті қуат [Вт]	690	690	690	900	1100	1100
Электр тогы кернеуі 127 В [А] 230 В [А]	10 5.5	10 5.5	10 5.5	12 6.5	15 8.3	15 8.3
Жүктемесіз жылдамдық [мин <sup>-1</sup> ]	5000	5000	5000	5000	4800	4800
Дөңгелек ара жүзінің ең үлкен Ø [мм]	—	184	184	184	200	230
Дөңгелек ара жүзінің ең көп тесік Ø [мм]	165	190	190	190	210	235
Дөңгелек ара жүзінің ең аз Ø [мм]	16	16	16	16	20	20
Дөңгелек ара жүзінің ең аз тесік Ø [мм]	20	20	20	20	30	30
Дөңгелек ара жүзінің ең көп қалыңдығы [мм]	2,4	2,4	2,4	2,5	2,5	2,5
90° кезіндегі ең көп кесу тереңдігі [мм] [дюйм]	55 2-11/64"	62.5 2-29/64"	65 2-9/16"	65 2-9/16"	75 2-61/64"	85 3-11/32"
45° кезіндегі ең көп кесу тереңдігі [мм] [дюйм]	36 1-27/64"	43 1-11/16"	45 1-49/64"	45 1-49/64"	55 2-11/64"	65 2-9/16"
Салмағы [кг] [фунт]	3,6 7.94	3,7 8.16	3,7 8.16	4,1 9.04	6,7 14.77	7,2 15.87
Қауіпсіздік класы	□ / II	□ / II	□ / II	□ / II	□ / II	□ / II
Дыбыс қысымы [ӘБ(А)]	93,44	93,44	93,44	90,3	95,6	95,6
Акустикалық күші [ӘБ(А)]	104,4	104,4	104,4	101,3	106,6	106,6
Өлшенетін тербеліс [м/с <sup>2</sup> ]	4,84	4,86	4,86	2,09	1,78	1,78

## Шу туралы ақпарат



**Дыбыс қысымы осетін болса, әрдайым құлақ қорғаушысын киіңіз 85 дБ(А).**



**Сәйкестік жөнінде мәлімдеме**

Жеке жауапкершілікпен біз "Қозғалтқыш құралдың сипаттамалары" де сипатталған өнімнің 2006/42/EC ережелеріндегі барлық тиісті анықтамаларына өзгерістері менен бірге сәйкес екенін және төмендегі нормаларға сай екенін кепілдендіреміз: EN 60745-1, EN 60745-2-5.

Сертификаттау менеджері

*Wu Cunzhen*

Wu Cunzhen

Merit Link International AG  
Stabio, Швейцария, 20.12.2018

## Жалпы қауіпсіздік ережелері



**ЕСКЕРТУ - Жарақат қаупін азайту үшін пайдаланушы пайдалану нұсқаулығын оқып шығуы керек!**



**ЕСКЕРТУ! Барлық қауіпсіздік туралы ескертулерді және барлық нұсқауларды оқып шығыңыз.**

Ескертулер мен нұсқауларды орындамау тоқ соғуына, өртке және / немесе ауыр жарақатқа әкелуі мүмкін.

**Барлық ескертулер мен нұсқауларды болашақта анықтама алу үшін сақтап қойыңыз.**

Ескертулердегі "электр құрал" термині желіден жұмыс істейтін (сымды) электр құралын немесе батареядан жұмыс істейтін (сымсыз) электр құралын білдіреді.

## Жұмыс аумағының қауіпсіздігі

• **Жұмыс аумағын таза және жақсы жарықтандырылған күйде ұстаңыз.** Ретсіз немесе күңгірт аумақтар сәтсіз жағдайларға әкеледі.

• **Электр құралдарды жарылғыш атмосфераларда пайдаланбаңыз, мысалы, тұтанғыш сұйықтықтар, газдар немесе шаң бар жерде.** Электр құралдар шаңды немесе түтіндерді түтіндіруі мүмкін ұшқындарды тудырады.

• **Электр құралды пайдалану кезінде балаларды және маңайдағы адамдарды аулақ ұстаңыз.** Алаңдату басқаруды жоғалтуға әкелуі мүмкін.

## Электр қауіпсіздігі

• **Электр құралдардың ашалары розеткаға сәйкес болуы керек.** Ашаны ешқашан ешбір түрде өзгертуге болмайды. Жерге қосылған электр құралдарымен бірге ешбір адаптер

ашасын пайдалануға болмайды. Өзгертілмеген ашалар және сәйкес розеткалар тоқ соғу қаупін азайтады.

• **Құбырлар, жылытқыштар, ауқымдар және тоңазытқыштар сияқты жерге қосылған беттерге денеңіз тиюін болдырмаңыз.** Денеңіз жерге қосылған болса, тоқ соғу қаупі артады.

• **Электр құралдарына жаңбырдың немесе ылғалды жағдайлардың әсерін тигізбеңіз.** Электр құралға кіретін су тоқ соғу қаупін арттырады.

• **Сымды дұрыс емес пайдалануға болмайды.** **Сымды электр құралды ұстап жүру, тарту немесе розеткадан ажырату үшін ешқашан пайдаланбаңыз.** **Сымды жылудан, майдан, үшкір жиектерден немесе қозғалатын бөліктерден аулақ ұстаңыз.** Зақымдалған немесе шатасқан сымдар тоқ соғу қаупін арттырады.

• **Электр құралды сыртта пайдаланғанда сыртта пайдалануға жарамды ұзартқыш сымды пайдаланыңыз.** Сыртта пайдалануға жарамды сымды пайдалану тоқ соғу қаупін азайтады.

• **Электр құралды ылғалды орында пайдалану керек болса, қалдық тоқтан қорғау құралын пайдалану қуат беріңіз.** Қалдық тоқтан қорғау құралын пайдалану тоқ соғу қаупін азайтады. **ЕСКЕРТПЕ!** "Қалдық тоқтан қорғау құралы (RCD)" термині "жерге қысқа тұйықталу өшіргіші (GFCI)" немесе "жерге аққан кездегі тізбек ажыратқышы (ELCB)" терминімен ауыстырылуы мүмкін.

• **Ескерту!** Редуктордағы, қалқандағы және т.с.с. ашық металл беттерге ешқашан тиімеңіз, өйткені металл беттерге тию электромагниттік толқындарға кедергі келтіріп, осылайша жарақаттарға немесе сәтсіз жағдайларға әкелуі мүмкін.

## Жеке қауіпсіздік

• **Электр құралды пайдаланып жатқанда қырағы болыңыз, істеп жатқаныңызды қадағалаңыз және дұрыс ақылды пайдаланыңыз.** Электр құралды шаршап тұрғанда, я болмаса, есірткілердің, алкоольдің немесе дәрінің әсерінде болғанда пайдалануға болмайды. Электр құралдарын пайдалану кезінде бір сәт зейін бөлмеу ауыр жарақатқа әкелуі мүмкін.

• **Жеке қорғағыш жабдықты пайдаланыңыз.** Әрқашан көзді қорғау құралын киіңіз. Тиісті жағдайлар үшін пайдаланылатын шаң маскасы, сырғымайтын қауіпсіздік аяқ киімі, қатты қалпақ немесе естуді қорғау құралы сияқты қорғағыш жабдық жарақаттарды азайтады.

• **Кездейсоқ іске қосылуы болдырмаңыз.** Құралды қуат көзіне және / немесе батареялар жинағына қосу, көтеру немесе ұстап жүру алдында қосқыш өшірулі күйде екеніне көз жеткізіңіз. Электр құралды саусақты қосқышқа қойып ұстап жүру немесе қосқышы қосылу күйдегі электр құралдарына қуат беру сәтсіз жағдайларға әкеледі.

• **Электр құралын қосу алдында кез келген реттеу кілтін алыңыз.** Электр құралдың айналатын бөлігіне жалғанған күйде қалдырылған кілт жарақатқа әкелуі мүмкін.

- **Қатты жақындамаңыз.** Өрқашан тиісті қалыпты және теңгерімді сақтаңыз. Бұл күтпеген жағдайларда электр құралын жақсырақ басқаруға мүмкіндік береді.
- **Тиісті киімді киіңіз.** Бос киімді немесе зергерлік бұйымдарды кименіз. Шапты, киімді және қолғапты қозғалатын бөліктерден аулақ ұстаңыз. Бос киім, зергерлік бұйымдар немесе ұзын шаш қозғалатын бөліктерде тұрып қалуы мүмкін.
- **Шаңды шығарып алу және жинау құралдары қамтамасыз етілген болса, бұларды қосуды және тиісті түрде пайдалануды қамтамасыз етіңіз.** Шаң жинауды пайдалану шаңға қатысты қауіптерді азайтады.
- **Құралдарды жиі пайдаланудан алынған таныстықтың сізді масаттануға және құрал қауіпсіздігі принциптерін елемеге әкелуіне жол бермеңіз.** Абайсыз әрекет секундтың бір бөлімінде ауыр жарақаттауы мүмкін.
- **Ескерту!** Пайдалану кезінде электр құралдар электромагниттік өріс тудырады. Кейбір жағдайларда бұл өріс белсенді немесе пассивті медициналық имплантаттарға кедергі келтіруі мүмкін. Ауыр немесе өлімге әкелетін жарақатты болдырмау үшін медициналық имплантаттары бар адамдарға осы электр құралды пайдалану алдында дәрігермен және медициналық имплантат өндірушісімен кеңесу ұсынылады.

## Электр құралды пайдалану және күту

- Психофизикалық немесе ақыл-ой қабілеттері төмен адамдар, сонымен бірге балалар бұл электр құралды тек қауіпсіздігіне жауапты адам қадағаласа немесе электр құралды пайдалану туралы нұсқаулар берсе, пайдалана алады.
- **Электр құралға күш түсірмеңіз.** Жағдайға сай дұрыс электр құралын пайдаланыңыз. Дұрыс электр құралы өзі арналған жылдамдықпен жұмысты жақсырақ және қауіпсізге орындайды.
- **Қосқыш қоспаса және өшірмесе, электр құралды пайдалануға болмайды.** Қосқышпен басқару мүмкін емес кез келген электр құрал қауіпті және жөндеуі керек.
- **Кез келген реттеулерді жасау, қосалқы құралдарды ауыстыру немесе электр құралдарды сақтауға қою алдында ашаны қуат көзінен және / немесе батареялар жинағын электр құралдан ажыратыңыз.** Мұндай алдын-алуға арналған сақтық шаралары электр құралының кездейсоқ іске қосылуы қауіпін азайтады.
- **Жұмыссыз тұрған электр құралдарын балалардан аулақ ұстаңыз және электр құралмен немесе осы нұсқаулармен таныс емес адамдарға электр құралын пайдалануға рұқсат етпеңіз.** Электр құралдар оқытылмаған пайдаланушылардың қолдарында қауіпті болады.
- **Электр құралдарына техникалық қызмет көрсетіңіз.** Қозғалатын бөліктердің қате туралануы немесе тұрып қалуы, сынған бөліктер және электр құралдың жұмысына әсер етуі мүмкін кез келген басқа жағдай бар-жоғын тексеріңіз. Зақымдалса, пайдалану алдында электр құралын жөндеңіз. Көп сәтсіз жағдайларды нашар техникалық қызмет көрсетілетін электр құралдары тудырады.
- **Кесу құралдарын өткір және таза күйде ұстаңыз.** Тиісті түрде техникалық қызмет

көрсетілетін, үшкір кесу жиектері бар кесу құралдарының тұрып қалу ықтималдығы азырақ және оларды басқару оңайырақ.

- **Электр құралын, қосалқы құралдарды және құралдың кескіштерін, т.б. Осы нұсқауларға сай, жұмыс жағдайларын және орындалатын жұмысты ескере отырып пайдаланыңыз.** Электр құралды көрсетілгеннен басқа әрекеттер үшін пайдалану қауіпті жағдайға әкелуі мүмкін.
- **Тұтқаларды және ұстайтын беттерді құрғақ, таза және май емес күйде ұстаңыз.** Жылпылдақ тұтқалар және ұстайтын беттер күтпеген жағдайларда құралды қауіпсіз ұстауға және басқаруға мүмкіндік бермейді.
- **Электр құралды пайдаланғанда қосымша тұтқаны дұрыс ұстаңыз.** Бұл электр құралын басқарғанда пайдалы. Сондықтан дұрыс ұстау сәтсіз жағдайлардың немесе жарақаттардың қауіпін азайтады.

## Қызмет көрсету

- **Электр құралына білікті жөндеу маманы түпнұсқалық ауыстыру бөлшектерін пайдаланып қызмет көрсетуі керек.** Бұл электр құралының қауіпсіздігін сақтауды қамтамасыз етеді.
- Майлау және қосалқы құралдарды ауыстыру туралы нұсқауларды орындаңыз.

## Арнайы қауіпсіздік туралы ескертулер

### Барлық аралармен кесу процедураларына қатысты қауіпсіздік туралы нұсқаулар



**ҚАУІП:** Қолдарды кесу аумағынан және жүзден аулақ ұстаңыз. Екінші қолды қосымша тұтқада немесе мотор корпусында ұстаңыз. Екі қолмен араны ұстап тұрсаңыз, жүз оларды кеспейді.

- **Дайындаманың астына қолды созбаңыз.** Қорғау құралы сізді дайындама астындағы жүзден қорғай алмайды.
- **Кесу тереңдігін дайындама қалыңдығына реттеңіз.** Жүз тісінің толық тісінен азырағы дайындама астында көрінуі керек.
- **Кесіліп жатқан затты қолдарда немесе аяқтың үстінде ешқашан ұстамаңыз.** Дайындаманы тұрақты платформада бекітіңіз. Денеге ашық тұруын, жүздің тұрып қалуын немесе басқаруды жоғалтуды барынша азайту үшін, дайындаманы тиісті түрде тіреу маңызды. (Дөңгелек араны дұрыс ұстау және өңделетін дайындаманы 15-суретте көрсетілгендей бекіту керек).
- **Кесу құралы жасырын сымдарға немесе өзінің сымына тиюі мүмкін әрекетті орындау кезінде электр құралды тек оқшауланған ұстау беттерінен ұстаңыз.** Кернеу астындағы сымға тию электр құралдың ашық металл бөліктері де кернеу астында болып қалып, операторды тоқ соғуы мүмкін.
- **Еңсіз жұқа тақтайшаларды жасаған кезде бағыттағыш еңсіз жұқа тақтайшаны немесе түзу жиекті бағыттағышты міндетті түрде пайдаланыңыз.** Бұл кесу дәлдігін жақсартады және жүздің тұрып қалу мүмкіндігін азайтады.

- Әрқашан білік тесіктерінің өлшемі мен пішіні (өңгелек емес, ромб тәзірді) дұрыс жүздерді пайдаланыңыз. Араның орнату жабдығына сәйкес емес жүздер эксцентрлі түрде жұмыс істелі, басқаруды жоғалтуға әкеледі.
- Зақымдалған немесе дұрыс емес жүз шайбаларын немесе болтты ешқашан пайдаланбаңыз. Жүз шайбалары және болт араға арнап, оңтайлы өнімділік және қауіпсіз пайдалану үшін жасалған.

### Электр құралды пайдалану кезіндегі қауіпсіздік туралы нұсқаулар

**Барлық араларға арналған қосымша қауіпсіздік туралы нұсқаулар**

**Кері тебудің себептері және қатысты ескертулер**

- кері тебу - қысылған, тұрып қалған немесе дұрыс емес тураланған ара жүзіне кенет реакция. Бұл басқарылмайтын араның дайындамадан жоғары және сыртқа операторға қарай көтерілуіне әкеледі;
  - жүз араланған жер жабылып қалғанда қысылса немесе қатты тұрып қалса, жүз қозғалмай қалады және мотордың реакциясы құралды тез артқа, операторға қарай жүргізеді;
  - Кесілген жерде жүз бұралса немесе дұрыс емес тураланса, жүздің артқы жиегіндегі тістер ағаштың жоғарғы бетіне кіріп, жүздің кесілген жерден шығуына және операторға қарай қозғалуына әкелуі мүмкін.
- Кері тебу - араны дұрыс емес пайдаланудың және/немесе дұрыс емес жұмыс процедураларының немесе жағдайларының нәтижесі. Оны төменде берілген тиісті сақтық шараларын қолдану арқылы болдырмауға болады.
- Араны екі қолмен қатты ұстаңыз және қолдарды кері тебу күштеріне қарсы тұратындай орналастырыңыз. Денеңізді жүзбен бір сызыққа емес, жүздің бір жағында орналастырыңыз. Кері тебу араның артқа қарай қозғалуына әкелуі мүмкін, бірақ тиісті сақтық шаралары қолданылса, оператор кері тебу күштерін басқара алады.
  - Жүз тұрып қалып жатса немесе кез келген себептен кесуді үзгенде іске қосу тетігін жіберіңіз және жүз толығымен тоқтағанша араны материалда қозғалыссыз ұстаңыз. Жүз қозғалып жатқанда араны дайындамадан алуға немесе араны артқа қарай тартуға ешқашан әрекеттенбеңіз, әйтпесе кері тебу орын алуы мүмкін. Жүздің тұрып қалуының себебін жою үшін тексеру өткізіп, түзету әрекеттерін орындаңыз.
  - Араны дайындамада қайта іске қосу кезінде ара жүзін кесілген жерде ортаға келтіріңіз және ара тістері материалға кірмегенін тексеріңіз. Ара жүзі тұрып қалса, араны қайта іске қосқанда ол дайындамадан жоғары көтерілуі немесе кері тебуі мүмкін.
  - Жүздің қысылу және кері тебу қаупін барынша азайту үшін үлкен тақталарды тіреңіз. Үлкен тақталар өз салмағымен майысуға бейім болады. Тақтаның астына екі жағында, кесу сызығының жанында және тақта жиегінің жанында тіректерді қою керек. (Дұрыс жұмысты 13.2 суретінде және ақаулы жұмысты 13.1 суретінде қараңыз).

- Өтпес немесе зақымдалған жүздерді пайдаланбаңыз. Өткірленбеген немесе тиісті түрде орнатылмаған жүздер еңсіз кесуге әкеліп, артық үйкелісті, жүздің тұрып қалуын және кері тебуді тудыруы мүмкін.
- Кесуді орындау алдында жүз тереңдігін және еңкеюді реттеуді құлыптау тетіктері берік бекітілген болуы керек. Кесу кезінде жүз реттелуі ауысса, бұл тұрып қалуы және кері тебуді тудыруы мүмкін.
- Бар қабырғаларды немесе басқа көрінбейтін аумақтарды аралау кезінде аса сақ болыңыз. Шығып тұрған жүз заттарды кесіп, кері тебуді тудыруы мүмкін.

**Сыртқы маятниктік қорғау құралы, ішкі маятниктік қорғау құралы, қалқаны бар араларға арналған қауіпсіздік туралы нұсқаулар**

- Әр пайдалану алдында төменгі қорғау құралы тиісті түрде жабылғанын тексеріңіз. Төменгі қорғау құралы еркін қозғалмаса және лезде жабылмаса, араны пайдалануға болмайды. Төменгі қорғау құралын ашық күйге ешқашан бекітпеңіз немесе байламаңыз. Ара кездейсоқ құласа, төменгі қорғау құралы майысуы мүмкін. Жиналмалы тұтқа арқылы төменгі қорғау құралын көтеріп, оның еркін қозғалатынын және кесудің барлық бұрыштарында және тереңдіктерінде жүзге немесе кез келген басқа бөлікке тимейтінін тексеріңіз.
- Төменгі қорғау құралы серіппесінің жұмысын тексеріңіз. Қорғау құралы және серіппе тиісті түрде жұмыс істеп жатпаса, пайдалану алдында оларға қызмет көрсету керек. Зақымдалған бөліктерге, жабысқақ қалдықтарға немесе жиналған қоқысқа байланысты төменгі қорғау құралы баяу жұмыс істеуі мүмкін.
- "Кірекесулер" және "жалғамалы кесулер" сияқты арнайы кесінділер үшін төменгі қорғау құралын тек қолмен жинауға болады. Жиналмалы тұтқа арқылы төменгі қорғау құралын көтеріңіз және жүз материалға кіргенде төменгі қорғау құралын жіберу керек. Барлық басқа аралау түрлері үшін төменгі қорғау құралы автоматты түрде жұмыс істеуі керек.
- Араны орындыққа немесе еденге қою алдында төменгі қорғау құралы жүзді жауып тұрғанын әрқашан қадағалаңыз. Қорғалмаған, еркін қозғалып тұрған жүз араның артқа жылжып, жолындағының барлығын кесуіне әкеледі. Ауыстырып - қосқышты жіберуден кейін жүздің тоқтауына кететін уақытты ескеріңіз.



**Абайлаңыз! Құммен өңдеу, аралау, тегістеу, бұрғылау немесе басқа құрылыс әрекеттері кезінде пайда болатын кейбір шаң бөлшектеріндегі химиялық заттар қатерлі ісікке, туа біткен ақауға немесе бала табу мүмкіндігіне зиян тигізуі мүмкін.**

**ЕСКЕРТУ!** Құммен өңдеу, аралау, тегістеу, бұрғылау немесе басқа құрылыс әрекеттері кезінде пайда болатын кейбір шаң бөлшектеріндегі химиялық заттар қатерлі ісікке, туа біткен ақауға немесе бала табу мүмкіндігіне зиян тигізуі мүмкін. Кейбір химиялық заттарды мысал ретінде алсақ:

- Қорғасын қосылған бояу.
- Кірпіштерде, цементте және басқа тас өнімдерінде бар мөлдір кремний диоксиді.
- Химиялық жолмен өңделген ағашта туындайтын күшеланың және хромның қауіп деңгейі осындай жұмыс түрінің жиілігіне байланысты. Осындай химиялық заттарға тиюді болдырмау үшін, (қауіп осындай жұмыс түріне жұмсайтын уақытқа байланысты болғандықтан) мұндай химиялық қоспаларға тимеу керек.
- Жақсы желдетілетін жағдайларда жұмыс істеміз.
- Жұмыс кезінде майда шаңды сүзетін шаңна қорғау маскасы сияқты мақұлданған қорғау жабдығын киіңіз.

## Дөңгелек араны пайдалану туралы қосымша нұсқаулар

- Электр құралды пайдаланғанда келесі нәрселерге назар аудару керек:
  - ара жүзінде деформация, майысу және ара тісінің жетіспеуі немесе сынған тістер болмауы керек;
  - жылдамдығы жоғары болаттан жасалған ара жүзін пайдаланбау керек;
  - құралда ешбір тегістеу дөңгелегінің жүзін пайдаланбау керек;
  - нұсқаулардағы шарттарға сай емес ара жүзін пайдаланбау керек;
  - ара жүзін тоқтату үшін, ара жүзінің дискісіне бүйірлік қысым түсірмеңіз;
  - бүкіл қорғау жүйесінде жинау механизмінің дұрыс жұмыс істеуін қамтамасыз етіңіз;
  - өзертуді, реттеуді немесе басқа техникалық қызмет көрсету жұмысын орындау алдында ашаны розеткадан суыру керек.
- Электр құралын пайдаланғанда қаттылығы әр түрлі материалдарға сай алға жылжу жылдамдығы орташа деңгейде басқарылуы керек.
- Электр құралын пайдаланғанда өңделетін ағашта темір шеге сияқты бөгде заттар болмауы керек; ағаштың шығыңқы жерінде алға жылжу жылдамдығы азаяды.
- Қорғау қақпағын алынған күйде жұмыс істеуге тыйым салынады.
- Бұзылуды және кері тебуді барынша азайту үшін ара жүзін таза және өткіз күйде ұстау керек.
- **ҚАУІП!** Пайдалану кезінде қолдарды аралау аумағынан аумақұстау керек және ара жүзіне тимеу керек. Ара жүзі айналып жатқанда дайындаманы салмау керек. Ара жүзі әлі айналып жатқанда өңделіп жатқан бөліктерді қолмен ұстамау керек.
- Электр құралды қолдармен қатты ұстаңыз. Қолды немесе саусақтарды дөңгелек араның артына қоймаңыз. Кері тебу орын алса, дөңгелек ара қолдарыңызға қарай қозғалып, ауыр жарақатқа әкелуі мүмкін (дұрыс емес пайдалану 16.1 суретінде көрсетілген).
- Кесу орындалып жатқанда дөңгелек араның кеңірек негізгі бөлігін кесілетін бөлікке емес дайындаманың тұрақты түрде тірелген бөлігіне қою керек. (Дұрыс пайдалану 17 суретінде көрсетілген; дұрыс емес пайдалану 16.2 суретінде көрсетілген). Тым қысқа немесе кішкентай болса, дайындаманы бекіту керек. Қысқа дайындаманы қолдармен тіреуге әрекеттенбеңіз.
- Аралау әрекеті үшін дөңгелек араны аударылған күйде пайдаланбау керек, өйткені ол өте қауіпті

және тіпті ауыр сәтсіз жағдайға әкелуі мүмкін (18-суретте көрсетілгендей).

## Жұмыс басталғанға дейін

- Электр құралды тек өндіруші ұсынған материалды кесу үшін пайдаланыңыз.
- Ара жүзі көрсеткісі әрқашан қорғағыш қақпақ көрсеткісімен бірдей бағытта нұсқауы керек.
- Пайдалану кезінде сырғитын қорғағыш қақпақты ашық күйде ешқашан бекітпеңіз (байлам, сына, т.б.)
- Сырғитын қорғағыш қақпақты бұғаттауды немесе ара шаңымен бітелуін болдырмаңыз. Солай болса, электр құралды өшіріңіз, ақаулықты жойыңыз, тек содан кейін пайдалануды жалғастырыңыз.

## Жұмыс кезінде

- Ара жүзі толық жылдамдыққа жеткенше кесуді ешқашан бастамаңыз.
- Әрқашан тек бір дайындаманы өңдеңіз - бұл оны дұрыс бекітудің жалғыз жолы.
- Ұзын дайындамаларды өңдеу кезінде қысу құралдарын пайдаланыңыз және дайындаманың ұзын соғының астына тірек қойыңыз. Ешқашан дайындаманы үшінші адамға ұстатып қоймаңыз.
- Электр құралдың қозғалтқышы жұмыс істеп жатқанда ара шаңын немесе дайындаманың қоқыс соңдарын ешқашан алмаңыз.
- Егер пайдалану кезінде ара жүзі дайындамада тұрып қалса немесе оны қоқыс соңдары бұғаттаса, электр құралды бірден өшіріңіз, тек содан кейін ара жүзі қатесінің себебін келтіріңіз.
- Ешқашан құрамында асбест бар дайындамаларды өңдемеңіз.
- Электр құралды отын ағашын кесу үшін пайдаланбаңыз.
- Іске қосқанда электр қозғалтқышы тоқтап қалмасын.
- Қозғалтқыш құралы ұзақ уақыт пайдаланылып жатса, оның қатты қызып кетуінен сақтаныңыз.
- Кесілген бөліктер шығатын жерді саусақтармен ешқашан жаппаңыз.
- Электр құралды ешқашан бас деңгейінен жоғары пайдаланбаңыз.

## Пайдалануды аяқтағаннан кейін

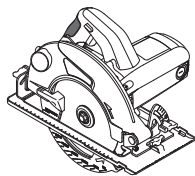
- Электр құралды дайындамадан ара жүзі өшіп, толығымен тоқтағаннан кейін ғана алу керек.
- Ара жүзінің инерциялық айналуын шпиндель құлпымен немесе ара жүзінің бүйірлік бетіне күш қолдану арқылы баяулатуға ешқашан тырыспаңыз. Егер осы мақсатта шпиндель құлпын пайдалансаңыз, электр құрал істен шығады және кепілдіктің күші жойылады.
- Ара жүздері пайдалану кезінде өте ыстық болуы мүмкін - оларға суығанша тимеңіз.

## Нұсқаулықта қолданылатын таңбалар

Пайдалану нұсқаулығында төменде берілген таңбалар қоладнылады, олардың мағынасын есте сақтаңыз. Таңбаларды дұрыс түсіндіру электр құралды дұрыс және қауіпсіз қолдануға көмектеседі.

Таңба

Мағына



**Дөңгелек ара**  
Сұр түспен белгіленген аумақтар жұмсақ қабат (оқшауланған қабаты бар).



**Сериялық нөмір бар жапсырма:**  
HKS ... - үлгі;  
XX - өндіру күні;  
XXXXXXXX - сериялық нөмір.



Қауіпсіздік техникасы туралы барлық нұсқаулармен және нұсқаулармен танысыңыз.



Қорғағыш көзілдірікті киіңіз.



Қорғағыш құлаққапты киіңіз.



Шаңнан қорғайтын масканы киіңіз.



Монтаждық және реттеу жұмыстарын өткізу алдында электр құралды желіден өшіріңіз.



Қозғалыс бағыты.



Айналу бағыты.



Бұғатталған.



Бұғаттаудан шығарылған.



Тыйым салынған әрекет.



Қос оқшаулау / қорғау сыныбы.

Таңба

Мағына



Назар аударыңыз. Маңызды ақпарат.



Бұйым ЕО директивалараның негізгі талаптарына және Еуропалық Одақтың үйлестірілген стандарттарына сай екенін куәландыратын белгі.



Пайдалы ақпарат.



Қорғағыш қолғапты киіңіз.



Жұмыс уақытында пайда болатын шаңды кетіріңіз.



Электр құралды тұрмыстық қоқысқа лақтырмаңыз.

### DWT

#### қозғалтқыш құралын қолдану салалары

Дөңгелек ара ағаш дайындамаларды кесуге арналған. Электр құрал тік және көлбеу кесулерге, сонымен бірге, кесу тереңдігін реттеуге мүмкіндік береді. Арнайы ара жүздерін пайдалану пластик дайындамаларды кесуге мүмкіндік береді.

#### Қозғалтқыш құралдың құрамдастары

- 1 Шаңды кетіру муфтасы
- 2 Қорғағыш қақпақ
- 3 Кесетін жүз \*
- 4 Ара жүзін бекіту бұрандамасы
- 5 Сыртқы фланец
- 6 Бұғатсыздау батырмасы
- 7 Қосу / өшіру батырмасы
- 8 Корпусты еңкейту бұрышының шкаласы
- 9 Корпустың көлбеу бұрышы шкаласын бекіту бұрандасы
- 10 Параллель бағыттағышқа арналған бекіту бұрандасы
- 11 Негіз тақтасы
- 12 45° корпусстың көлбеу бұрышындағы кесу белгісі
- 13 0° корпусстың көлбеу бұрышындағы кесу белгісі
- 14 Параллельді бағыттауыштар \*
- 15 Сырғитын қорғағыш қақпақ
- 16 Сырғитын қорғағыш қақпақ тұтқасы

- 17 Ауа алмасатын тесіктер
- 18 Қосымша тұтқа
- 19 Шпиндель құлпы
- 20 Кесу тереңдігінің шкаласы
- 21 Бекіту тұтқасы
- 22 Сомынды кілт \*
- 23 Аралық шайба
- 24 Ішкі фланец
- 25 Шайба
- 26 Корпустың тік күйін реттеу бұрандамасы
- 27 Корпустың тік күйін реттеу бұрандамасының гайкасы
- 28 Корпустың көлбеу бұрышы шкаласын бекіту құлақты гайкасы

\* Қосымша құрамдастар

Кейбір суреттелген немесе сипатталған құрамдастар стандарттық жабдықтау ретінде қосылмаған.

### Қозғалтқыш құралдың бөлшектерін орнату және жөнге салу

Қозғалтқыш құралмен кез кезлген жұмысты бастау алдында оны токтан ажыратып тастаңыз.



Бекіткіш бөлшектер бұрандаларын бұзып алмау үшін тым қатты тартпаңыз.



Кейбір элементтерді бекіту / шығару / орнату жолдары барлық қозғалтқыш құралдарда бірдей, бұл жағдайда ерекше модельдер суреттелмеген.

Параллельді бағыттағышты бекіту / ажырату (1-сур. қараңыз)

1-суретте параллельді бағыттағышты 14 бекіту / ажырату әрекеттері көрсетілген.

Ара жүзін ауыстыру (2-5 сур. қараңыз)



Ұзақ жұмыс кезінде фрезер жүзі ысып кетуі мүмкін, оны қолғап киіп шешіңіз. Бұл сондай-ақ кесіп алудан да сақтайды.

- Электр құралды қозғалтқыштың бүйір соңында 2-4 сур. көрсетілгендей бекітіңіз.
- Шпиндель құлпын 19 төмен қарай басыңыз және бекітілген күйде құлыптау үшін ара жүзін 3 қолмен айналдырыңыз. Шпиндель құлпын 19 төмен басып тұрып, болтты 4 гайка кілтінің 22 көмегімен бұрап алыңыз.
- Сырғитын қорғағыш қақпақты 15 сағат тілімен тоқтатқышқа қатысты бұру үшін тұтқаны 16 пайдаланыңыз.
- Шайбаны 25 (тек HKS18-75 және HKS18-85), сыртқы фланецті 5, ара жүзін 3, ішкі фланецті 24 және аралық шайбаны 23 алыңыз.
- Барлық бекіту элементтерін жұмсақ щеткамен тазалаңыз және аралық шайбаны 23, ішкі фланецті 24, ара жүзін 3, сыртқы фланецті 5 және шайбаны 25 (тек HKS18-75 және HKS18-85)

шпиндельге бекітіңіз, бұрандаманы 4 қолмен бұраңыз.

**Назар аударыңыз! Орнату кезінде келесі ережелерді сақтаңыз:**

- бекіту реттілігін сақтаңыз (5-сур. қараңыз); бекіту кезінде майысуды болдырмаңыз;
- ара жүзін 3 бекіту алдында бекіту тесігінің диаметрі ішкі фланецтің 24 шығыңқы бөліктерінің диаметріне сай екенін тексеріңіз;
- ара жүзінде 3 белгіленген көрсеткі бағыты қорғағыш қақпақтағы 2 көрсеткі бағытына сай болуы керек;
- сыртқы фланецті 5 фаскалы жиегін сыртқа қаратып бекітіңіз.
- Сырғитын қорғағыш қақпақты 15 бастапқы күйіне орнатыңыз.
- Шпиндель құлпын 19 басып тұрыңыз және болтты 4 гайка кілтімен 22 бекемдеңіз. Шпиндель құлпын 19 босатыңыз.

**Отырғызу диаметрлері басқаша ара жүздерін пайдалану (6-сур. қараңыз)**

Электр құрал отырғызу диаметрлері басқаша ара жүздерін пайдалануға мүмкіндік береді (электр құралдың техникалық сипаттамалар кестесін қараңыз). Ішкі фланецтің 24 бүйірлік соңдарының екеуінде де ара жүзін 3 айналдыру үшін пайдаланылатын шығыңқы бөліктер (диаметрлері әр түрлі) бар. Диаметрі басқа ара жүзі 3 қажет болса, орнату кезінде ішкі фланецті 24 аударыңыз (6-сур. қараңыз).

**Корпустың тік күйін реттеу (7, 11 сур. қараңыз)**

[HKS18-75, HKS18-85]

- Бекіту бұрандаларын 9 босатыңыз (11-сур. қараңыз).
- Корпусты тігінен қойыңыз.
- Бекіту бұрандаларын 9 бекемдеңіз.
- Сырғитын қорғағыш қақпақты 15 сағат тілімен тоқтатқышқа қатысты бұру үшін тұтқаны 16 пайдаланыңыз.
- Туралау шаршысының бүйірлерін ара жүзінің 3 және негіз тақтасының 11 бетіне 90° бұрышпен қойыңыз (7-сур. қараңыз). Егер шаршы бүйірлері ара жүзінің 3 және негіз тақтасының 11 беттерін тығыз қосса, онда туралау қажет емес, олай болмаса, күйді бұрандама 26 және гайка 27 арқылы реттеу керек.
- Бекіту бұрандаларын 9 босатыңыз.
- Гайканы 27 босатыңыз.
- Бұрандаманы 26 ішке немесе сыртқа бұрап, 90° шаршының бүйірлерін ара жүзінің 3 және негіз тақтасының 11 беттеріне тығыз қосыңыз.
- Ұстау бұрандамасы 26, бекемдеу гайкасы 27.

### Қозғалтқыш құралды алғашқы рет іске қосу

Әрдайым дұрыс электр кернеуін қолданыңыз: Қозғалтқыш құралдың электр кернеуі құралдың жеке мәліметтері бар тілімшеде көрсетілген электр кернеуіне сәйкес болуы керек.

## Қозғалтқыш құралды қосу / өшіру

### Қосу:

Қозғалтқыш құралын іске қосу үшін бұғатсыздау батырмасын басыңыз 6 және оны біраз ұстап тұрыңыз, іске қосу батырмасын басыңыз 7.

### Өшіру:

Қозғалтқыш құралын істен шығару үшін іске қосу батырмасын босатыңыз 7.

## Шаңды электр құрылғыны қолдану кезінде сору



Шаңды жинау ауадағы шаңның шоғырлану деңгейін қысқартады, сондай-ақ шаңның жұмыс орында жиналуын болдырмайды.

Қозғалтқыш құралымен жұмыс істеу кезінде әрқашан операция кезінде пайда болатын шаңды жинауға арналған вакуумды шаң жинағышты пайдаланыңыз. Вакуумды шаң жинағышты адаптермен байланыстыру үшін 1 арнайы адаптер пайдаланылады.

## Қозғалтқыш құралды қолданубойынша ұсыныстар

### Кесу тереңдігін орнату (8-сур. қараңыз)

Пайдалануды бастамай тұрып дайындама қалыңдығына байланысты аралау тереңдігін орнатыңыз. Ең жақсы кесу жиегі сапасына ара жүзінің 3 шығыңқы жері тіс биіктігінен аспағанда жетуге болады.

- Бекіту тұтқасын 21 босатыңыз (8-сур. қараңыз).

- Шәкілде 20 электр құралдың корпусын көтеру немесе төмен түсіру арқылы қажет аралау тереңдігін орнатыңыз.

- Бекіту тұтқасын 21 бекемдеңіз.

### Кесу бұрышын орнату (9-11 сур. қараңыз)

Электр құрал 0° - 45° ауқымында кесу бұрышын берілкі реттеуге мүмкіндік береді.

- Босату:

- **HKS12-54, HKS12-63, HKS12-65, HKS15-65** үлгісіне арналған бекіту құлақтың ғайкасы 28 (9-10-сур. қараңыз);

- **HKS18-75, HKS18-85** үлгілеріне арналған екі бекіту бұрандасы (11-сур. қараңыз).

- Электр құрал корпусының көлбеу бұрышын өзгерту арқылы шәкілде 8 қажет кесу бұрышын орнатыңыз.

- Бекемдеу:

- **HKS12-54, HKS12-63, HKS12-65, HKS15-65** үлгісіне арналған бекіту құлақтың ғайкасы 28;

- **HKS18-75, HKS18-85** үлгілеріне арналған екі бекіту бұрандасы 9.



Көлбеу кесу кезінде шәкілде 20 көрсетілетін кесу тереңдігі нақты мәндерге сай болмайтынын есте сақтаңыз.

### Кесу белгілері (12-сур. қараңыз)

- Кесу белгісі 13 тік кесу кезіндегі ара жүзінің 3 күйін көрсетеді (12-сур. қараңыз).

- Кесу белгісі 12 45° бұрышпен кесу кезіндегі ара жүзінің 3 күйін көрсетеді (12-сур. қараңыз).



Қателерді болдырмау үшін сынақ аралауды орындаңыз.

### Аралау (13-сур. қараңыз)



Кесу әрекеттерінің тиімділігі мен сапасы ара жүзінің 3 тістерінің күйі мен пішініне байланысты, сондықтан, өңделіп жатқан материалға және орындалатын жұмыстардың түріне байланысты ара жүзін дұрыс таңдау өте маңызды.

- Дайындама берік түрде бекітілгенін тексеріңіз, өйткені төменгі кесу жиегінің сапасы әрқашан жақсырақ болады.

- Ара жүзі 3 дайындамаға тимей тұрып электр құралды қосыңыз. Ара жүзіне 3 ең үлкен айналу жылдамдығына жетуге мүмкіндік беріңіз.

- Электр құралды бүгілмей немесе итермей алға ақырын жылжытыңыз.

- Құралға ешқашан баспаңыз - аралау белгілі бір уақытты қажет етеді. Артық қысым пайдалануды жеңілдетпейді, ал электр құралға артық жүктеме түсіреді.

- Майысуды және ара жүзінің 3 ықтимал бұғатталуын болдырмау үшін үлкен тақтайларды (фибролиттер, т.б.) кескенде қосымша тіректерді пайдаланыңыз (13-сур. қараңыз).

### Параллельді бағыттағыш көмегімен кесу (14-сур. қараңыз)

Параллельді бағыттағыш 14 бар тікелей дайындама жиегінің бойымен кесуге мүмкіндік береді және ені бірдей жолақтарды береді.

- Параллельді бағыттағыштың 14 бекіту бұрандасын 10 босатыңыз (14-сур. қараңыз).

- Қажет дайындама енін орнату үшін параллельді бағыттағышты 14 жылжытыңыз.

- Параллельді бағыттағыштың 14 бекіту бұрандасын 10 бекемдеңіз.

## Қозғалтқыш құралды жөндеу / алдын алу шаралары

Қозғалтқыш құралмен кез кезелген жұмысты бастау алдында оны тоқтан ажыратып тастаңыз.

### Қозғалтқыш құралды тазалау

Құрылғыны ұзақ уақыт қолданудың маңызды талабы - оны таза ұстау. Құрылғыны әрдайым сығылған ауамен ауа алмасатын тесіктерінен үрлеп тазартып тұрыңыз 17.

### Сатудан кейінгі қызмет және өтінім бойынша қызмет

Біздің сатудан кейінгі қызмет өнімге техникалық қызмет көрсетуге және оны жөндеуге, сонымен бірге, қосалқы бөлшектерге қатысты



сұрақтарыңызға жауап береді. Сондай-ақ, сервистік орталықтар туралы ақпаратты, бөліктердің диаграммаларын және қосалқы бөлшектер туралы ақпаратты мына бетте табуға болады: [www.dwt-pt.com](http://www.dwt-pt.com).

### Электр құралдарын тасымалдау

- Тасымалдау кезінде қаптамаға ешбір механикалық әсерді тигізуге болмайды.
- Жүкті түсіргенде / жүктегенде қысып орау қағидатымен жұмыс істейтін ешбір технология түрін пайдалануға рұқсат етілмеген.

### Қоршаған ортаны сақтау



**Шикізатты қоқыс ретінде пайдаға асырудың орнына қайта қолдануға жіберіңіз.**

Электр құралы, жарақаттар және бума қоршаған ортаға зиянсыз қайда қолдануға жіберілуі керек.  
Пластикалық компоненттер сыныпталған қайта қолдану үшін белгіленген.  
Бұл нұсқаулар қайта қолданылатын хлорин қосылмаған қағазда басып шығарылған.

**Өндіруші өзгерістер енгізуі мүмкін.**

Қазақ тілі  
Автовары «130»

- حرك الدليل المتوازي رقم 14 لتعيين عرض قطعة العمل المطلوب.
- أحكم ربط مسمار التثبيت رقم 10 الخاص بـ دليل التوجيه رقم 14.



تذكر أنه أثناء التقطيع المائل، لا يتوافق عمق التقطيع على المقياس رقم 20 مع القيم الفعلية.

### صيانة الاداة الكهربائية التدابير الوقائية

علامات التقطيع (انظر الشكل رقم 12)

قبل تنفيذ أي أعمال على الاداة الكهربائية فاته يجب فصلها عن مصدر الطاقة.

- توضح علامة التقطيع رقم 13 موضع شفرة المنشار رقم 3 أثناء عملية التقطيع بشكل عمودي (انظر الشكل رقم 12).
- توضح علامة التقطيع رقم 12 موضع شفرة المنشار رقم 3 أثناء التقطيع بزوايا 45 درجة (انظر الشكل رقم 12).

### تنظيف الاداة الكهربائية

لا بد من المحافظة على نظافة الاداة الكهربائية للحصول على استخدام آمن على المدى الطويل. قم بتنظيف الاداة الكهربائية بانتظام باستخدام الهواء المضغوط من خلال فتحات التهوية رقم 17.

جرب إجراء عملية النشر تجريبية لتجنب الأخطاء.



خدمة ما بعد البيع وخدمة التطبيق

التنشر (انظر الشكل رقم 13)

تجيب خدمة ما بعد البيع لدينا على جميع تساؤلاتكم المتعلقة بصيانة المنتج الخاص بكم وإصلاحه، بالإضافة إلى قطع الغيار. كما يمكنكم أيضاً الحصول على معلومات حول مراكز الخدمة ومخططات الأجزاء وقطع الغيار على: [www.dwt-pt.com](http://www.dwt-pt.com)

تعتمد كفاءة وجودة عمليات التقطيع على الحالة وشكل أسنان شفرة المنشار رقم 3، لذلك يُعد الاختيار الصحيح لشفرة المنشار هاما للغاية ويعتمد على نوعية المواد التي يتم التعامل معها ونوع الأعمال التي يتم تنفيذها.



### نقل

الأدوات الكهربائية

- يجب ألا يسقط أي شيء ميكانيكي على العبوة أثناء النقل مطلقاً.
- لا يجوز استخدام أي نوع من أنواع التثبيت التي تعمل وفق مبدأ تثبيت العبوة عند التفريغ/التحميل.

- تأكد من أن قطعة العمل مثبتة بأمان ومتجهة لأسفل، لأن جودة حافة التقطيع السطحية تكون أفضل دائماً.
- قم بتشغيل الاداة الكهربائية قبل ملاصقة شفرة المنشار رقم 3 لقطعة العمل.
- اترك شفرة المنشار رقم 3 تصل إلى أقصى سرعة دوران.
- حرك برفق الاداة الكهربائية للأمام بدون إحداث إجهادات أو دفع.
- لا تضغط أبداً على الاداة الكهربائية - تتطلب عملية النشر مقداراً معيناً من الوقت. يزيد الضغط الزائد من الحمل على الاداة الكهربائية أكثر من تحميل عملية التشغيل.
- استخدم دعائم إضافية عند تقطيع ألواح كبيرة (الواح مضغوطة، وما إلى ذلك) لتجنب إجهاد شفر المنشار والتعليق المحتمل لشفرة المنشار رقم 3 (انظر الشكل رقم 13).

### حماية البيئة

أحرص على إعادة تدوير المواد الخام بدلاً من التخلص منها ككفايات.



التقطيع باستخدام دليل التوجيه المتوازي (انظر الشكل رقم 14)

ينبغي فرز الأدوات الكهربائية والملحقات والعبوات لإعادة تدويرها بحيث تكون صديقة للبيئة. تم تصنيف مكونات البلاستيك كغف من فئات إعادة التدوير. طُبعت هذه التعليمات على ورق مُعاد تدويره ومُصنَّع بدون كلور.

يمكنك دليل التوجيه المتوازي رقم 14 من تقطيع حافة قطعة عمل حالية مباشرة وإنشاء شرائط عريضة متساوية. • فك مسمار التثبيت رقم 10 الخاص بالدليل المتوازي رقم 14 (انظر الشكل رقم 14).

تحتفظ الشركة المصنعة بحقوقها في إمكانية إجراء تغييرات.



يُعد تركيب / فك / ضبط بعض العناصر مثابها في جميع موديلات الأداة الكهربائية، وفي هذه الحالة لا يُشار إلى موديلات محددة في الرسم التوضيحي.

تركيب / فك دليل التوجيه المتوازي (انظر الشكل رقم 1)

يعرض الشكل رقم 1 دليل التوجيه المتوازي رقم 14 عمليات التركيب / الفك.

استبدال شفرة المنشار (انظر الشكل رقم 2-5)



بعد التشغيل لفترة طويلة، يمكن أن تصبح شفرة المنشار ساخنة للغاية، فإزالتها مستخدماً قفازات، من شأن ذلك أن يقلل من خطر الإصابة بحافة القطع.

• ركب الأداة الكهربائية على الطرف الجانبي للمحرك كما هو موضح في الشكل رقم 2-4.

• اضغط على قفل عمود الدوران رقم 19 وأدر شفرة المنشار رقم 3 يدويًا لتأمينها في وضع التثبيت. أثناء الضغط على قفل عمود الدوران رقم 19، فك المسامير رقم 4 باستخدام المفتاح رقم 22.

• استخدم الرافعة رقم 16 لتدوير غطاء الحماية المنزلق رقم 15 في اتجاه عقارب الساعة عكس التوقف.

• أزل الوردية رقم 25 (HKS18-75 و HKS18-85 فقط)، والشفة الخارجية رقم 5، وشفرة المنشار رقم 3، والشفة الداخلية رقم 24، ووردة المبادعة رقم 23.

• قم بتنظيف جميع عناصر التثبيت باستخدام فرشاة ناعمة وتثبيت وردة المبادعة رقم 23، والشفة الداخلية رقم 24، وشفرة المنشار رقم 3، والشفة الخارجية رقم 5 والوردية رقم 25 (HKS18-75 و HKS18-85 فقط) على عمود الدوران، والمسماير رقم 4 يدويًا.

النتيجة: يجب مراعاة القواعد التالية أثناء عملية التركيب:

- اتبع تسلسل التركيب (انظر الشكل رقم 5)؛ تجنب إحداث إحناء أثناء التركيب؛
- قبل تثبيت شفرة المنشار رقم 3، تأكد من تركيب قطر فتحة يتوافق مع قطع الأجزاء البارزة للشفة الداخلية رقم 24؛
- يجب أن يتطابق اتجاه السهم الموضح على شفرة المنشار رقم 3 مع اتجاه السهم الموجود على غطاء الحماية رقم 2.
- ثبت الشفة الخارجية رقم 5 مع الحافة المائلة للخارج.

- ضع غطاء الحماية المنزلق رقم 15 على وضعه الأولي.
- اضغط مع الاستمرار على قفل عمود الدوران رقم 19 وأحكم ربط المسامير رقم 4 باستخدام المفتاح رقم 22. حرر قفل عمود الدوران رقم 19.

استخدم شفرات المنشار ذات أقطار التثبيت المختلفة (انظر الشكل رقم 6)

تمتلك الأداة الكهربائية من تشغيل شفرات المنشار ذات أقطار التثبيت المختلفة (راجع جدول مواصفات الأداة الكهربائية). تحتوي الشفة الداخلية رقم 24 على أجزاء بارزة على كلا الطرفين (أقطار مختلفة)، المستخدمة لإدارة شفرة المنشار رقم 3 على المحور. في حالة الحاجة لاستخدام شفرة منشار رقم 3 بقطر آخر، فادر الشفة الداخلية رقم 24 أثناء التركيب (انظر الشكل رقم 6).

لوائح الوضع الرأسي للهيكل (انظر الشكل رقم 7، و11)

[HKS18-75، HKS18-85]

- حرر براغي التثبيت رقم 9 (انظر الشكل رقم 11).
- ضع الهيكل بشكل عمودي.
- أحمك ربط براغي التثبيت رقم 9.
- استخدم الرافعة رقم 16 لتدوير غطاء الحماية المنزلق رقم 15 في اتجاه عقارب الساعة عكس التوقف.
- ضع الجانبين بمحاذاة مرسمة الميل بزاوية 90 درجة على سطح شفرة المنشار رقم 3 ولوحة القاعدة رقم 11 (انظر الشكل رقم 7). إذا تطابق جانبي مرسمة الميل مع أسطح شفرة المنشار رقم 3 ولوحة القاعدة رقم 11، بإحكام، فإن المحاذاة غير مطلوبة، وإلا عليك ضبط الوضع من خلال المسامير رقم 26 وصامولة القفل رقم 27.

- فك براغي التثبيت رقم 9.
- حرر صامولة القفل رقم 27.
- أدر المسامير رقم 26 للداخل أو الخارج، واجعل جانبي مرسمة الميل بزاوية 90 درجة بطابق أسطح شفرة المنشار رقم 3 ولوحة القاعدة رقم 11 بإحكام.
- أحمك المسامير رقم 26، وأحمك ربط صامولة القفل رقم 27.

التشغيل الأولي للأداة الكهربائية

استخدم دائمًا فلتية المنبع الصحيحة. يجب أن يتطابق مصدر قدرة الجهد مع المعلومات المذكورة على لوحة تعريف الأداة.

تشغيل / إيقاف تشغيل الأداة الكهربائية

التشغيل:

لتشغيل الأداة الكهربائية، اضغط على زر إلغاء التأمين رقم 6 وأثناء الضغط على الزر في هذا الوضع، اضغط على زر المفتاح رقم 7.

إيقاف التشغيل:

لإيقاف تشغيل الأداة الكهربائية، حرر زر المفتاح رقم 7.

امتصاص الغبار أثناء تشغيل الأداة الكهربائية

يسمح امتصاص الغبار من الحد من تركيز الغبار في الهواء ويمنع تراكمه على مكان العمل. أثناء تشغيل الأداة الكهربائية، استخدم دائمًا مكنتمة مناسبة لتجميع الغبار الناتج عن العملية. يُستخدم محول خاص لتوصيل المكنتمة بالقارئة رقم 1.



توصيات بشأن تشغيل الأداة الكهربائية

إعداد عمق التقطيع (انظر الشكل رقم 8)

- قبل بدء التشغيل، اضبط عمق المنشار وفقًا لسماك قطعة العمل. يتم الحصول على أفضل جودة لحافة التقطيع عندما لا يتجاوز الجزء البارز من شفرة المنشار رقم 3 ارتفاع الأسنان.
- حرر رافعة التثبيت رقم 21 (انظر الشكل رقم 8).
- حدد عمق النشر المطلوب على المقياس رقم 20، أو ارفع هيكل الأداة الكهربائية أو اخفضه.
- أحمك ربط رافعة التثبيت رقم 21.

إعداد زاوية التقطيع (انظر الشكل رقم 9-11)

تمتلك الأداة الكهربائية من ضبط زاوية التقطيع بسلاسة من 0 درجة - 45 درجة.

- الفك:
- صامولة مجنحة للتثبيت رقم 28 خاصة بـ HKS12-54، HKS12-65 و HKS12-63، HKS15-65 (انظر الشكل رقم 9-10)؛
- برغيان تثبيت رقم 9 خاصين بـ HKS18-75، HKS18-85 (انظر الشكل رقم 11).
- اضبط زاوية التقطيع على المقياس رقم 8، لتغيير زاوية إمالة هيكل الأداة الكهربائية.
- أحكام الربط:
- صامولة مجنحة للتثبيت رقم 28 خاصة بـ HKS12-54، HKS12-65 و HKS12-63، HKS15-65؛
- برغيان تثبيت رقم 9 خاصين بـ HKS18-75، HKS18-85.

المعنى

الرمز

احرص على ارتداء قفازات واقية.



اثناء التشغيل، ازل الغيار المتراكم.



عدم التخلص من الأداة الكهربائية في حاوية النفايات المنزلية.



تعيين  
الأداة الكهربائية من شركة DWT

المنشار الدائري مصمم لتقطيع القطع الخشبية. يمكنك الأداة الكهربائية من إجراء عمليات التقطيع الرأسية والمائلة فضلاً عن ضبط عمق التقطيع. يمكنك باستخدام شفرات خاصة للمنشار تقطيع القوالب البلاستيكية.

مكونات  
الأداة الكهربائية

- 1 قارئة إزالة الغيار
- 2 غطاء الحماية
- 3 شفرة المنشار \*
- 4 مسمار تثبيت شفرة المنشار
- 5 الشفة الخارجية
- 6 زر الغاء التأمين
- 7 مفتاح تشغيل / إيقاف التشغيل
- 8 مقياس زاوية إمالة الهيكل
- 9 مسمار تثبيت مقياس زاوية إمالة الهيكل
- 10 تثبيت البرغي لدليل التوجيه المتوازي
- 11 لوحة القاعدة
- 12 علامة التقطيع بزاوية إمالة هيكل تبلغ 45 درجة
- 13 علامة التقطيع بزاوية إمالة هيكل تبلغ 0 درجة
- 14 دليل التوجيه المتوازي \*
- 15 غطاء الحماية العنق
- 16 رافعة غطاء الحماية المنزلق
- 17 فتحات التهوية
- 18 مقبض مساعد
- 19 قفل عود الدوران
- 20 مقياس عمق التقطيع
- 21 رافعة التثبيت
- 22 مفتاح \*
- 23 وردة معاينة
- 24 الشفة الداخلية
- 25 وردة
- 26 مسمار ضبط الوضع الرأسي للهيكل
- 27 صامولة قفل مسمار ضبط الوضع الرأسي للهيكل
- 28 تثبيت الصامولة المجدحة لمقياس زاوية إمالة الهيكل

\* أدوات إضافية اختيارية

ليست كل الملحقات التي تم توضيحها أو وصفها متضمنة كعرض قياسي.

تركيب عناصر الأداة الكهربائية  
وتنظيمها

قبل تنفيذ أي أعمال على الأداة الكهربائية فإنه يجب فصلها عن مصدر الطاقة.

تجنب سحب عناصر التثبيت محكمة الربط لتجنب تلف السلك.



المعنى

الرمز

ملصق الرقم التسلسلي:  
HKS ... - الطراز؛  
XX - تاريخ التصنيع؛  
XXXXXXX - الرقم التسلسلي.



احرص على قراءة كافة قواعد السلامة والإرشادات.



احرص على ارتداء نظارات السلامة.



احرص على ارتداء حماية الأذن.



احرص على ارتداء قناع الغبار.



افصل الأداة الكهربائية عن مصدر الطاقة قبل التركيب أو الضبط.



اتجاه الحركة



اتجاه الدوران



مؤمن



غير مؤمن



محظور



عزل مزدوج / قنن الحماية.



انتبه. مهم.



توجد علامة تثبت أن هذا المنتج يتوافق مع المتطلبات الأساسية لتوجيهات الاتحاد الأوروبي، ومتناسب مع معايير الاتحاد الأوروبي.



معلومات مفيدة.



- عند إجراء القطع، ينبغي وضع جزء أوسع من قاعدة المنشار الدائري على الجزء الدعم المستقر من قطعة الشغل بدلاً من الجزء الذي سيقطع. (التشغيل السليم موضح في الشكل 17؛ والتشغيل الخطأ موضح في الشكل 16.2) إذا كانت قطعة الشغل قصيرة جدًا أو صغيرة، فيجب أن تكون مقمومة. لا تبدل محاولة لدعم قطعة الشغل القصيرة عن طريق البنين.
- لا ينبغي استخدام المنشار الدائري رأسًا على عقب لعملية النشر حيث إن ذلك بالغ الخطورة وقد يسبب حادثه خطيرة (كما هو مبين في الشكل 18).

#### قبل بدء التشغيل

- لا تستخدم الأداة الكهربائية إلا لتقطيع المواد الموصى بها من قبل الشركة المصنعة.
- يجب أن يشير سهم شفرة المنشار دائمًا إلى اتجاه سهم غطاء الحماية نفسه.
- أثناء التشغيل، لا تصلح (تنثني، أو تطرق، أو ما إلى ذلك) فتحة غطاء الحماية المنزلق.
- تجنب انسداد غطاء الحماية المنزلق أو انسداده بغبار المنشار، وفي حالة حدوث ذلك، قم بإيقاف تشغيل الأداة الكهربائية، وأصلح الخلل، ثم بعد ذلك أكمل عملية التشغيل.

#### أثناء التشغيل

- لا تبدأ عملية القطع حتى تصل شفرة المنشار إلى سرعتها الكاملة.
- تعامل فقط مع قالب واحد دائمًا - في هذه الطريقة الوحيدة لتثبيتته على نحو صحيح.
- عند التعامل مع قوالب طويلة، استخدام أدوات التثبيت وتأكد من توفير الدعم المناسب أسفل الطرف الطويل للقالب. لا تطلب أبدًا من شخص آخر حمل قالب العمل.
- لا تزل أبدًا نشارة الخشب أو أطراف بقايا القوالب أثناء تشغيل محرك الأداة الكهربائية.
- إذا علقت شفرة المنشار أثناء التشغيل في القالب أو تطرت بأطراف بقايا القوالب، فقلبك إيقاف تشغيل الأداة الكهربائية على الفور ومن ثم إبعاد سبب إخفاق شفرة المنشار.
- تجنب التعامل مطلقًا مع قطع العمل التي تحتوي على الأسبستوس.
- لا تستخدم الأداة الكهربائية لتقطيع الحطب.
- تجنب إيقاف محرك الأداة الكهربائية عند التحميل.
- تجنب سخونة الأداة الكهربائية بشكل زائد عن الحد، عند استخدامها لفترة طويلة.
- لا تقطع مخرج التقطع باستخدام أصابعك.
- لا تشغل أبدًا الأداة الكهربائية بمستوى رسك.

#### بعد الانتهاء من التشغيل

- لا يمكن إزالة الأداة الكهربائية من مكان العمل إلا بعد إيقاف تشغيل شفرة المنشار وتوقفه تمامًا.
- لا تحاول أبدًا إبطاء دوران شفرة المنشار باستخدام قفل عمود الدوران أو من خلال وضع جهد على السطح الجانبي لشفرة المنشار. عند استخدام قفل محور الدوران لهذا الغرض، ستخفق الأداة الكهربائية ويتم إلغاء الضمان الخاص بك.
- يمكن أن تصبح شفرات المنشار ساخنة جدًا أثناء التشغيل - لذا لا تحاول لمسها حتى تبرد.

#### الرموز المستخدمة في القليل

تستخدم الرموز التالية في دليل التشغيل، يُرجى تذكر معانيها. ستتيح التفسير الصحيح للرموز الاستخدام الصحيح والأمن للآداة الكهربائية.

المعنى

الرمز

منشار دائري  
الاجزاء المميزة باللون الرمادي -  
مقبض لين (نوس سطح معزول)



- تحقق من عمل نابض الواقي السفلي. إذا كان الواقي والنابض لا يعملان بطريقة صحيحة، فيجب صيانتها قبل الاستخدام. قد يحمل الواقي السفلي بيطة نتيجة للأجزاء التالفة والرواسب الصغيرة أو الحطام المتراكم.
- ينبغي سحب الواقي السفلي يدويًا فقط للقطع الخاص مثل "القطع الغائرة" و"القطع المركبة". قم برفع الواقي السفلي عن طريق سحب المقبض وبمجرد دخول الشفرة في المادة، يجب تحرير الواقي السفلي. ولأي عملية نشر أخرى، يجب أن يعمل الواقي السفلي تلقائيًا.
- لاحظ دائمًا أن الواقي السفلي يغطي الشفرة قبل وضعها على المقعد أو الأرضية. فالشفرة غير المحمية المنزقة ستسبب في أن تتحرك للخلف قاطعة كل ما في طريقها. فلاحظ الوقت التي تتخذها الشفرة للتوقف بعد تحرير المقطع.



تنبيه! المواد الكيميائية الموجودة في بعض جزئيات الغبار المتولدة أثناء الصفر أو النشر أو التليخ أو الحفر أو التليخ أو الحفر أو غيرها من أنشطة البناء قد تسبب السرطان أو عاهة ولادية أو الإضرار بالخصوبة.

تحذير المواد الكيميائية الموجودة في بعض جزئيات الغبار المتولدة أثناء الصفر أو النشر أو التليخ أو الحفر أو غيرها من أنشطة البناء قد تسبب السرطان أو عاهة ولادية أو الإضرار بالخصوبة. انظر إلى بعض المواد الكيميائية على سبيل المثال:

- الطلاء المحتوي على رصاص
- ثاني أكسيد السيليكون الشفاف المتضمن في الطوب والأسمنت ومنتجات الحجر الأخرى.
- يتوقف مستوى أخطار الزرنيخ والكروم المنتج في الخشب المعالج كيميائيًا على معدل تكرار مثل هذا النوع من العمل. لتجنب التعامل مع مثل هذه المواد الكيميائية: لأن الخطر يعتمد على الوقت الذي تقضيه في مثل هذا النوع من العمل، يجب عليك تجنب ملامسة هذه التركيبات الكيميائية.
- يرجى العمل في ظروف جيدة التهوية.
- يرجى ارتداء المعدات الواقية المعتمدة أثناء العمل مثل قناع الغبار المصمم مع مصفاة للغبار الدقيق.

#### تعليمات إضافية لاستخدام المنشار الدائري

- عند استخدام العدة الكهربائية، يجب الانتباه إلى النقاط التالية:
- يجب أن تكون شفرة المنشار سليمة دون تشوه أو تجميد وعدم وجود سن للمنشار أو كسرة
- لا تستخدم شفرات المنشار المصنوعة من صلب السرعات العالية؛
- لا تستخدم شفرة من أي عجلة تليخ مع العدة؛
- لا يجوز استخدام شفرة المنشار التي لا تتوافق مع الشروط الواردة في التعليمات.
- لا تمارس الضغط الجانبي على قرص شفرة المنشار لإبقائها؛
- تأكد من أن الية السحب تعمل بشكل صحيح في جميع أنظمة الحماية؛
- قبل التغيير أو إجراء التعديلات أو أعمال الصيانة الأخرى بها، يجب سحب القابس من مصدر الطاقة.
- عند استخدام العدة الكهربائية، يجب ضبط السرعة المسبقة عند مستوى معتدل وفقًا لصلابة المختلفة للمواد.
- عند استخدام العدة الكهربائية، لا يسمح بوجود أي مادة غريبة مثل مسمار حديد في الخشب المعالج؛ في حالة الخشب الصلب المقطوع، يجب تخفيض السرعة مسبقًا.
- يحظر التشغيل عند إزالة الغطاء الواقي.
- يجب الحفاظ على شفرة المنشار نظيفة وحادة للحد من العطب والارتداد في الحد الأدنى.
- خطر! أثناء التشغيل، يجب أن تبقى يديك بعيدًا عن منطقة النشر ويجب ألا تلمس شفرة المنشار. عندما يتم تدوير شفرة المنشار، يجب عدم إدخال قطعة الشغل. عندما تكون شفرة المنشار لا تزال تدور، يجب عدم إزالة الأجزاء الميكانيكية باليدين.
- تأكد من القبض بإحكام على العدة الكهربائية ببنيك. لا تضع يديك أو أصابعك خلف المنشار الدائري. في حالة حدوث ارتداد، من المرجح أن يبرد المنشار الدائري إلى يديك ومن ثم يؤدي إلى إصابة شخصية شديدة (التشغيل الخاطئ موضح في الشكل 16.1).

- استخدم دائما شفرات بأحجام وأشكال (مقنين الشكل مقابل الدائري) صحيحة خاصة بقتحات السقف. ستعمل الشفرات التي لا تتوافق مع تركيب آلة المنشار بشكل منحرف عن المركز، مما يتسبب في فقد السيطرة.
- لا تستخدم أبدا حلقات أو سماسز لولبيًا معطوبًا أو غير صحيح للشفرات. حيث إن الحلقات والسماسز اللولبي مصممان خصيصًا للمنشار الذي بين يديك، للحصول على الأداء والأمان الأمثل للعملية.

#### إرشادات السلامة أثناء تشغيل العدة الكهربائية

#### تعليمات سلامة إضافية لجميع المناشير

- أسباب الارتداد العكسي والتحذيرات ذات الصلة
- الارتداد العكسي هو ردة فعل مفاجئة لشفرة مشحونة أو غير محاذية؛ مما يسبب ارتفاع المنشار غير المتحكم فيه وخروجه من قطعة العمل ناحية المستخدم؛
- عندما تتحسر الشفرة أو تقيد قليلاً بواسطة الشق المغلق، تتوقف الشفرة فجأة وتتسبب ردة فعل المحرك في دفع الوحدة بسرعة باتجاه المستخدم.
- إذا انحرقت الشفرة أو فقدت زاويتها في القطع، فيمكن أن تتحسر الأسنان الموجودة في الحافة الخلفية للمنشار في أعلى سطح الخشب مسببة خروجها من الشق وارتدادها تجاه المستخدم.
- بحث الارتداد العكسي نتيجة لسوء استخدام المنشار و/أو إجراءات تشغيل أو حالات غير صحيحة، ويمكن تجنبه باتخاذ الاحتياطات المناسبة كما يلي.
- حافظ على قبضة قوية بكلتا اليدين على المنشار وضع ذراعك لمقاومة قوى الارتداد العكسي. ضع جسلك في جهة أي جانبي الشفرة وليس على الخلف نفسه مع الشفرة. قد يتسبب الارتداد العكسي في قفز المنشار للخلف، ولكن يمكن التحكم في قوى الارتداد العكسي بواسطة المستخدم، إذا تم اتخاذ الاحتياطات اللازمة.
- في حالة انحسار الشفرة أو حدوث إعاقة قطع لأي سبب من الأسباب، قم بإيقاف تشغيل العدة الكهربائية واركب المنشار في المادة ولا تحركه حتى تتوقف الشفرة تمامًا. لا تحاول مطلقاً إزالة المنشار من قطعة العمل أو سحب للخلف أثناء تحرك الشفرة. ولا فسديت ارتداد عكسي. قم بالفحص واتخاذ الإجراءات الصحيحة لتقليل فرصة حدوث انحسار الشفرة.
- عند إعادة تشغيل المنشار في قطعة العمل، قم بمركزة شفرة المنشار في الشق وتحقق من عدم تشابك أسنان المنشار في المادة. في حالة انحسار الشفرة قد يتباعد أو يرتد عكسيًا من قطعة العمل عند إعادة تشغيل المنشار.
- قم بدعم الألواح الكبيرة لتقليل خطر انحسار الشفرة وارتدادها عكسيًا. تميل الألواح الكبيرة إلى الارتخاء تحت وزنها الخاص بها. يجب وضع الدعائم تحت اللوح من التاجيتين، بالقرب من خط القطع وبالقرب من حافة اللوح. (انظر التشغيل الصحيح في الشكل 13.2، والتشغيل الخاطئي في الشكل 13.1).
- لا تستخدم شفرات غير حادة أو ثلثية. ينتج عن الشفرات غير الحادة أو المركبة بطريقة غير صحيحة شق ضيق يسبب كسورًا حادة وانحسار الشفرة والارتداد العكسي.
- يجب أن يكون عمق الشفرة والمخروطية التي تقوم بضبط أذرع الإغلاق محكمة وأمنة قبل بداية القطع. إذا تغير الضبط أثناء القطع، فقد يتسبب في الانحسار والارتداد العكسي.
- إنزل مزيدًا من الاحتياط عند النشر في الحوائط الحالية أو المناطق المسدودة الأخرى. يمكن للشفرة البارزة قطع الأشياء التي تسبب ارتدادًا عكسيًا.

- في حالة انحسار الشفرة أو حدوث إعاقة قطع لأي سبب من الأسباب، قم بإيقاف تشغيل العدة الكهربائية واركب المنشار في المادة ولا تحركه حتى تتوقف الشفرة تمامًا. لا تحاول مطلقاً إزالة المنشار من قطعة العمل أو سحب للخلف أثناء تحرك الشفرة. ولا فسديت ارتداد عكسي. قم بالفحص واتخاذ الإجراءات الصحيحة لتقليل فرصة حدوث انحسار الشفرة.
- عند إعادة تشغيل المنشار في قطعة العمل، قم بمركزة شفرة المنشار في الشق وتحقق من عدم تشابك أسنان المنشار في المادة. في حالة انحسار الشفرة قد يتباعد أو يرتد عكسيًا من قطعة العمل عند إعادة تشغيل المنشار.
- قم بدعم الألواح الكبيرة لتقليل خطر انحسار الشفرة وارتدادها عكسيًا. تميل الألواح الكبيرة إلى الارتخاء تحت وزنها الخاص بها. يجب وضع الدعائم تحت اللوح من التاجيتين، بالقرب من خط القطع وبالقرب من حافة اللوح. (انظر التشغيل الصحيح في الشكل 13.2، والتشغيل الخاطئي في الشكل 13.1).
- لا تستخدم شفرات غير حادة أو ثلثية. ينتج عن الشفرات غير الحادة أو المركبة بطريقة غير صحيحة شق ضيق يسبب كسورًا حادة وانحسار الشفرة والارتداد العكسي.
- يجب أن يكون عمق الشفرة والمخروطية التي تقوم بضبط أذرع الإغلاق محكمة وأمنة قبل بداية القطع. إذا تغير الضبط أثناء القطع، فقد يتسبب في الانحسار والارتداد العكسي.
- إنزل مزيدًا من الاحتياط عند النشر في الحوائط الحالية أو المناطق المسدودة الأخرى. يمكن للشفرة البارزة قطع الأشياء التي تسبب ارتدادًا عكسيًا.

- تعليمات السلامة للمناشير مع واقي بندول خارجي، ذات واقي بندول داخلي، ذات واقي السحب
- تحقق من إغلاق الواقي السفلي بشكل صحيح قبل كل استخدام. تجنب تشغيل المنشار إذا كان الواقي السفلي لا يتحرك بحرية وينقل على الفور. لا تثبت الواقي السفلي أو تربطه في موقع مفتوح أبداً. إذا وقع المنشار عرضاً، فقد ينثني الواقي السفلي. ارفع الجزء السفلي بواسطة اليد المنسحبة وتأكد من تحركه بحرية وأنه لا يلمس الشفرة أو أي جزء آخر في جميع الزوايا وأعناق القطع.

لغرضك. يؤدي استخدام العدة الكهربائية الصحيحة إلى إنجاز المهمة بشكل أفضل وأكثر أمانًا في الأعمال المخصصة لها.

- لا تستخدم العدة في حال تعذر تشغيل أو إيقاف تشغيل المفتاح. أي عدة كهربائية لا يمكن التحكم فيها بمفتاح تصير خطيرة ويلزم إصلاحها.
- قم بفصل القابس من مصدر الطاقة و/أو حزمة البطارية من العدة الكهربائية قبل عمل أي تعديلات أو تغيير الملحقات أو تخزين العدة الكهربائية. ونقل تنابير السلامة الوقائية هذه من خطر بدء تشغيل العدة الكهربائية بطريق الخطأ.
- خزن العدة الكهربائية عند عدم الاستخدام بعيدًا عن متناول الأطفال ولا تسمح للأشخاص الذين لا يalfون العدة أو هذه التعليمات بتشغيل العدة الكهربائية. تكون العدة الكهربائية خطيرة في أيدي المستخدمين غير المدربين.

- قم بصيانة العدة الكهربائية. تحقق من وجود خطأ في محاذاة الأجزاء المتحركة أو ثني أو كسر بالأجزاء أو أي أوضاع أخرى من شأنها التأثير في تشغيل العدة الكهربائية. إذا تضررت العدة الكهربائية فجب إصلاحها قبل الاستخدام. العديد من الحوادث ناجم عن سوء صيانة عند كهربائية.
- حافظ على عدد القطع حادة ونظيفة. إن عدد القطع التي يتم صيانتها بشكل صحيح مع حواف قطع حادة تكون أقل عرضة للالتصاق ويسهل التحكم فيها.
- استخدم العدة الكهربائية، والملحقات، والتلفات وغير ذلك فيما يتوافق مع هذه التعليمات، مع الوضع في الاعتبار ظروف العمل والأعمال المطلوب تحقيقها. قد يؤدي استخدام العدة الكهربائية للأغراض غير المخصصة لها إلى حدوث موقف خطير.
- احتفظ بالمقابض وأسطح الإمساك جافة ونظيفة وخالية من الشحوم. المقابض الزلقة وأسطح الإمساك لا تسمح بالتعامل الآمن والتحكم في العدة في مواقف غير متوقعة.
- لاحظ أنه عند تشغيل عدة كهربائية، يرجى الضغط على المقبض المساعد بشكل صحيح، وهو أمر مفيد عند التحكم في العدة الكهربائية. لذلك، يمكن أن يقلل التعامل السليم من خطر الحوادث أو الإصابات.

#### الخدمة

- ينبغي صيانة عدتك الكهربائية بواسطة فني إصلاح مؤهل باستخدام قطع الغيار المتطابقة فقط. سيضمن هذا أن أمان العدة الكهربائية قد تم ضمانه.
- اتبع تعليمات التشحيم وتغيير الملحقات.

#### تحذيرات سلامة خاصة

#### تعليمات السلامة لجميع إجراءات القطع بالمنشار

خطر: ابعد يديك عن منطقة القطع والشفرة. ضع يدك الأخرى على المقبض الإضافي أو على مبيت المحرك. إذا كانت كلتا اليدين تحمل المنشار، فلا يمكن جرحهما بواسطة الشفرة.



- لا تضع يدك أسفل قطعة العمل. حيث لا يمكن للواقي حمايتك من الشفرة أسفل قطعة العمل.
- قم بضبط عمق النشر إلى كثافة قطعة العمل. يجب أن يظهر أسفل قطعة العمل أقل من من كامل من سنون الشفرة.
- لا تقم أبداً بحمل القطعة التي يتم نشرها بين يديك أو بين رجلتيك. ضع قطعة العمل على سطح مستو. من المهم دعم العمل بشكل صحيح لتقليل تعرض الجسد للخطر أو انثناء الشفرة أو فقد السيطرة لأدنى حد. (يجب إمساك المنشار الدائري بطريقة صحيحة، كما ينبغي ربط قطعة العمل كما هو موضح في الشكل 15).
- امسك العدة الكهربائية بأسطح المقبض المعزولة فقط عند أداء عملية قد تتصل فيها عدة التقطيع بأسلاك مخفية أو بالسلك الخاص بها. التماس مع سلك "به تيار" قد يعرض الأجزاء المعدنية لأداء الطاقة "بها تيار" وقد تصيب المشغل بصدمة كهربائية.
- عند القطع، استخدم دائماً سوزا للقطع أو موجهاً مستوي الحافة. حيث يحدث هنا من نفة القطع ويقلل من احتمالية انثناء الشفرة.



احرص دائما على ارتداء أداة حماية الأذن إذا كان الضغط الصوتي يتجاوز 85 ديسيبل.



تعمل تحت مسؤوليةنا وحدنا أن المنتج الموصوف ضمن "مواصفات الأداة الكهربائية" يتوافق مع كل الأحكام ذات الصلة بتوجيهات 2006/42/EC بما في ذلك التعديلات ويتوافق مع المعايير التالية: EN 60745-1، EN 60745-2-5.

المدير العام

Wu Cunzhen

Wu Cunzhen

Merit Link International AG  
Stabio, Switzerland, 20.12.2018

قواعد السلامة  
العامّة



تحذير - لتقليل خطر الإصابة، ينبغي أن يقرأ المستخدم دليل التعليمات!



تحذير قم بقراءة كافة تحذيرات السلامة وكافة التعليمات. قد يتسبب الفشل في اتباع التحذيرات والتعليمات المسروعة أذى في صدمة كهربائية أو حريق، و/أو إصابة خطيرة.  
احفظ كافة التحذيرات والتعليمات للرجوع إليها مستقبلاً.  
يشير مصطلح "العدة الكهربائية" في التحذيرات إلى العدة الكهربائية (السلكية) التي تعمل عبر موصلات الكهرباء الرئيسية الخاصة بك أو العدة الكهربائية (اللاسلكية) التي تعمل بالبطارية.

سلامة منطقة العمل

- حافظ على منطقة العمل نظيفة ومضاءة جيداً. المناطق غير المنظمة أو الظلمة قد تسبب في إصابات.
- لا تشغل هذه العدة الكهربائية في الأماكن القابلة للانفجار، مثل عند وجود مواد سريعة الاشتعال أو غازات أو غبار، تصنع العدة الكهربائية هذه شرارات قد تؤدي إلى إشعال الغبار أو الأبخرة.
- احرص على بقاء الأطفال أو المتفرجين بعيداً أثناء تشغيل العدة الكهربائية، قد تسبب المبادئ سلامة العدة، يمكن أن يؤدي عمل واحد بإهمال إلى إصابة شديدة في لحظة من الثانية.

السلامة الكهربائية

- يجب أن تطابق قوابس العدة الكهربائية مع مأخذ التيار. لا تقم بتعديل القابض بأي شكل. لا تستخدم مهابيث قوابس مع العدة الكهربائية المورضة (الموصولة بالأرض). تقلل القوابس غير المعدلة ومأخذ التيار المطابقة من خطر حدوث صدمة كهربائية.
- تجنب ملامسة الجسد للأسطح المورضة أو الموصولة بالأرض (مثل الأنابيب والمشعات والنفثات والثلاجات). هناك خطر متزايد من التعرض للصدمة الكهربائية إذا كان جسدك مريضاً أو موصولاً بالأرض.
- لا تعرض العدة الكهربائية لظروف الأمطار أو البلل. دخول المياه إلى العدة الكهربائية يزيد من خطر حدوث صدمة كهربائية.
- لا تسمى استخدام السلك. لا تستخدم السلك أبداً لحمل أو سحب أو فصل العدة الكهربائية. حافظ على السلك بعيداً عن الحرارة والزيت والحواف الحادة.

والأجزاء المتحركة. استخدام أسلاك تالفة أو متشابكة يزيد من مخاطر الإصابة بالصدمة الكهربائية.

- عند استخدام العدة الكهربائية في الأماكن المفتوحة، استخدم أسلاك التمديد المخصصة للاستخدام الخارجي فقط. استخدم سلكاً يناسب الاستخدام في المناطق المفتوحة ويقلل من خطر التعرض لصدمة كهربائية.
- عندما يكون تشغيل العدة الكهربائية في مكان رطب أمراً لا مفر منه، فاستخدم أداة تعمل بالتيار المتبقي (RCD) كمزود محمي. يعمل استخدام RCD على تقليل مخاطر الإصابة بصدمة كهربائية. ملحوظة مصطلح "أداة تعمل بالتيار المتبقي (RCD)" يمكن استبداله بالمصطلح "مترجم دائرة خطأ التاريز (GFCI)" أو "قاطع دائرة التسرب الأرضي (ELCB)".
- تحذير! لا تلمس أبداً الأسطح المعدنية المشكوفة في غلبة التروس، والدرع، وما إلى ذلك لأن لمس الأسطح المعدنية سوف يحدث تداخلاً مع الموجة الكهرومغناطيسية، مما يسبب إصابات أو حوادث محتملة.

السلامة الشخصية

- كن يقظاً، وراقب ما تفعله واستخدم الحس السليم عند تشغيل العدة الكهربائية. لا تستخدم العدة الكهربائية عندما تكون متعباً أو تحت تأثير المخدرات أو الكحوليات أو الأدوية. إن أي لحظة من عدم الانتباه أثناء تشغيل العدة الكهربائية قد ينتج عنها جروح شخصية خطيرة.
- استخدم معدات الوقاية الشخصية. ارتد دائماً القناع الواقي للعين. تعمل أدوات الحماية مثل القناع الواقي من الغبار أو أحذية الأمان المضادة للانزلاق أو قبعة صلبة أو أجهزة حماية السمع والتي يتم استخدامها في ظروف معينة على تقليل احتمالات التعرض لإصابات شخصية.
- تجنب التشغيل غير المقصود. تأكد من أن المفتاح على وضع إيقاف التشغيل قبل التوصيل بمصدر الطاقة و/أو حزمة البطارية، والانتقاط أو حمل العدة. حمل العدة الكهربائية مع وجود أصبعك في المفتاح أو تشغيل العدة الكهربائية التي يكون فيها المفتاح في وضع التشغيل يؤدي إلى احتمال وقوع حوادث.
- أزل أي مفاتيح ضبط أو مفاتيح ربط قبل تشغيل العدة الكهربائية. قد يؤدي وجود مفتاح ربط أو مفتاح متصل بالجزء النوار للعدة الكهربائية إلى حدوث إصابة شخصية.
- لا تتعد الارتفاع. أبق قدميك دوماً في وضع مناسب واحفظ توازنك في جميع الأوقات. يمكن هذا من السيطرة بشكل أفضل على العدة الكهربائية في المواقف غير المتوقعة.
- ارتد ملابس ملائمة. لا ترتد ملابس فضفاضة أو مجوهرات. حافظ على شعرك وملابسك وقفازانك بعيداً عن الأجزاء المتحركة. قد تعلق الملابس الفضفاضة أو المجوهرات في الأجزاء المتحركة.
- في حال توفير أجهزة لتوصيل وسائل شفط وتجميع الغبار، تأكد من توصيلها واستخدامها بشكل ملائم. قد يؤدي استخدام تجميع الغبار إلى تقليل المخاطر الناجمة عن الغبار.
- لا تدع الألفة المكتسبة من الاستخدام المتكرر للعدد تسمح لك بالإعجاب بالنفس وتجاهل مبادئ سلامة العدة. يمكن أن يؤدي عمل واحد بإهمال إلى إصابة شديدة في لحظة من الثانية.
- تحذير! يمكن أن تنتج العدة الكهربائية حقلاً كهرومغناطيسياً أثناء التشغيل. قد يتداخل هذا الحقل في بعض الظروف مع الغرسات الطبية النشطة أو السلبية. للحد من خطر الإصابة الخطيرة أو القاتلة، نوصي الأشخاص الذين لديهم غرسات طبية باستشارة الطبيب ومصنع الغرسة الطبية قبل تشغيل العدة الكهربائية هذه.

استخدام العدة الكهربائية والغاية بها

- يحظر على الأشخاص ذوي القدرات النفسية أو العقلية أو الأطفال ذوي القدرات المنخفضة أن يشغلوا العدة الكهربائية، ما لم يتم الإشراف عليهم أو إرشادهم بشأن استخدام العدة الكهربائية بواسطة شخص مسؤول عن سلامتهم.
- لا تستخدم القوة المفرطة مع العدة. استخدم العدة الكهربائية الملائمة

مواصفات الأداة الكهربائية

مواصفات الأداة الكهربائية	مشار دائري	HK12-54	HK12-63	HK12-65	HK15-65	HK18-75	HK18-85
مشار دائري							
كود الأداة الكهربائية	127 فوالت ~ 50/60 هرتز 230 فوالت ~ 50/60 هرتز	742340 743507	742357 743514	745297 745280	742364 743521	742371 743538	742388 743545
القدرة المقدره	[وات]	1200	1200	1200	1500	1800	1800
خرج الطاقة الكهربائية	[وات]	690	690	690	900	1100	1100
قوة التيار الكهربائي بالفولطية	127 فوالت [أمبير] 230 فوالت [أمبير]	10 5.5	10 5.5	10 5.5	12 6.5	15 8.3	15 8.3
السرعة بدون تحميل:	[دقيقة <sup>-1</sup> ]	5000	5000	5000	5000	4800	4800
الحد الأدنى لفراغ شفرة المنشار الدائري	[مم]	—	184	184	184	200	230
الحد الأقصى لفراغ شفرة المنشار الدائري	[مم]	165	190	190	190	210	235
الحد الأدنى لفراغ تجويف شفرة المنشار الدا	[مم]	16	16	16	16	20	20
الحد الأقصى لفراغ تجويف شفرة المنشار الـ	[مم]	20	20	20	20	30	30
الحد الأقصى لسمك شفرة المنشار الدائري	[مم]	2,4	2,4	2,4	2,5	2,5	2,5
الحد الأقصى لعنق التقطع بزواية 90 درجاً	[مم] [بوصه]	55 2-11/64"	62.5 2-29/64"	65 2-9/16"	65 2-9/16"	75 2-61/64"	85 3-11/32"
الحد الأقصى لعنق التقطع بزواية 45 درجاً	[مم] [بوصه]	36 1-27/64"	43 1-11/16"	45 1-49/64"	45 1-49/64"	55 2-11/64"	65 2-9/16"
الوزن	[كجم] [رطل]	3,6 7.94	3,7 8.16	3,7 8.16	4,1 9.04	6,7 14.77	7,2 15.87
فئة الأمان		□ / II	□ / II	□ / II	□ / II	□ / II	□ / II
الضغط الصوتي	[ديسيبل]	93,44	93,44	93,44	90,3	95,6	95,6
قوة الصوت	[ديسيبل]	104,4	104,4	104,4	101,3	106,6	106,6
الاهتزاز المحدد	[م/ث <sup>2</sup> ]	4,84	4,86	4,86	2,09	1,78	1,78



130.com.ua

130.com.ua

130.com.ua

130.com.ua



130.com.ua

**Merit Link International AG**  
P.O. Box 641, CH-6855 Stabio  
Switzerland  
[www.meritlink.com](http://www.meritlink.com)

