



ТЕЛЕФОНЫ

0 (800) 800 130
(050) 462 0 130
(063) 462 0 130
(067) 462 0 130

130
COM.UA

Интернет-магазин
автотоваров



SKYPE
km-130

АВТОМАГНИТОЛЫ — Магнитолы • Медиа-ресиверы и станции • Штатные магнитолы • CD/DVD чейнджеры • FM-модуляторы/USB адаптеры • Flash память • Переходные рамки и разъемы • Антенны • Аксессуары | **АВТОЗВУК** — Акустика • Усилители • Сабвуферы • Процессоры • Кроссоверы • Наушники • Аксессуары | **БОРТОВЫЕ КОМПЬЮТЕРЫ** — Универсальные компьютеры • Модельные компьютеры • Аксессуары | **GPS НАВИГАТОРЫ** — Портативные GPS • Встраиваемые GPS • GPS модули • GPS трекеры • Антенны для GPS навигаторов • Аксессуары | **ВИДЕОУСТРОЙСТВА** — Видеорегистраторы • Телевизоры и мониторы • Автомобильные ТВ тюнеры • Камеры • Видеомодули • Транскодеры • Автомобильные ТВ антенны • Аксессуары | **ОХРАННЫЕ СИСТЕМЫ** — Автосигнализации • Мотосигнализации • Механические блокираторы • Имобилайзеры • Датчики • Аксессуары | **ОПТИКА И СВЕТ** — Ксенон • Биксенон • Лампы • Светодиоды • Стробоскопы • Оптика и фары • Омыватели фар • Датчики света, дождя • Аксессуары | **ПАРКТРОНИКИ И ЗЕРКАЛА** — Задние парктроники • Передние парктроники • Комбинированные парктроники • Зеркала заднего вида • Аксессуары | **ПОДОГРЕВ И ОХЛАЖДЕНИЕ** — Подогревы сидений • Подогревы зеркал • Подогревы дворников • Подогревы двигателей • Автохолодильники • Автокондиционеры • Аксессуары | **ТЮНИНГ** — Виброизоляция • Шумоизоляция • Тонировочная пленка • Аксессуары | **АВТОАКСЕССУАРЫ** — Радар-детекторы • Громкая связь Bluetooth • Стеклоподъемники • Компрессоры • Звуковые сигналы, СГУ • Измерительные приборы • Автопылесосы • Автокресла • Разное | **МОНТАЖНОЕ ОБОРУДОВАНИЕ** — Установочные комплекты • Обивочные материалы • Декоративные решетки • Фазоинверторы • Кабель и провод • Инструменты • Разное | **ПИТАНИЕ** — Аккумуляторы • Преобразователи • Пуско-зарядные устройства • Конденсаторы • Аксессуары | **МОРСКАЯ ЭЛЕКТРОНИКА И ЗВУК** — Морские магнитолы • Морская акустика • Морские сабвуферы • Морские усилители • Аксессуары | **АВТОХИМИЯ И КОСМЕТИКА** — Присадки • Жидкости омывателя • Средства по уходу • Полироли • Ароматизаторы • Клеи и герметики | **ЖИДКОСТИ И МАСЛА** — Моторные масла • Трансмиссионные масла • Тормозные жидкости • Антифризы • Технические смазки



В магазине «130» вы найдете и сможете купить в Киеве с доставкой по городу и Украине практически все для вашего автомобиля. Наши опытные консультанты предоставят вам исчерпывающую информацию и помогут подобрать именно то, что вы ищете. Ждем вас по адресу

<https://130.com.ua>



Robert Bosch Power Tools GmbH

70538 Stuttgart
GERMANY

www.bosch-pt.com

1 609 92A 5KX (2017.04) PS / 508



1 609 92A 5KX

GTM 12 JL Professional

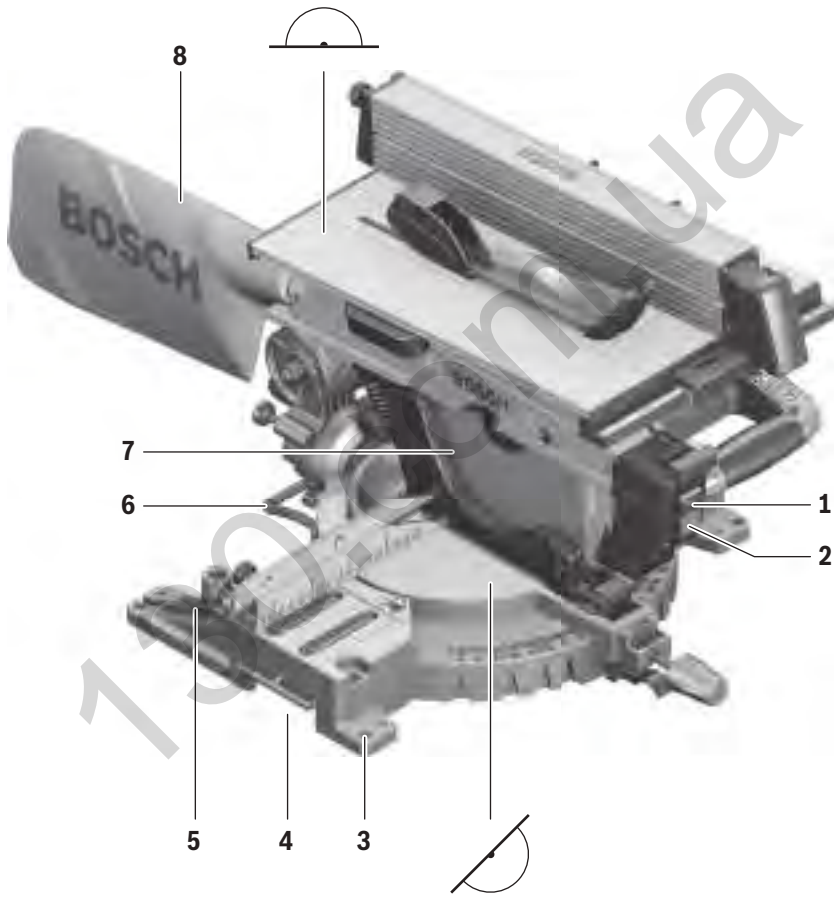


de Originalbetriebsanleitung	tr Orijinal işletme talimatı	mk Оригинално упатство за работа
en Original instructions	pl Instrukcja oryginalna	sr Originalno uputstvo za rad
fr Notice originale	cs Původní návod k používání	sl Izvirna navodila
es Manual original	sk Pôvodný návod na použitie	hr Originalne upute za rad
pt Manual original	hu Eredeti használati utasítás	et Algupärane kasutusjuhend
it Istruzioni originali	ru Оригинальное руководство по эксплуатации	lv Instrukcijas oriģinālvalodā
nl Oorspronkelijke gebruiksaanwijzing	uk Оригінальна інструкція з експлуатації	lt Originali instrukcija
da Original brugsanvisning	kk Пайдалану нұсқаулығының түпнұсқасы	ko 사용 설명서 원본
sv Bruksanvisning i original	ro Instrucțiuni originale	ar تعليمات التشغيل الأصلية
fi Alkuperäiset ohjeet	bg Оригинална инструкция	fa دفترچه راهنمای اصلی
el Πρωτότυπο οδηγιών χρήσης		

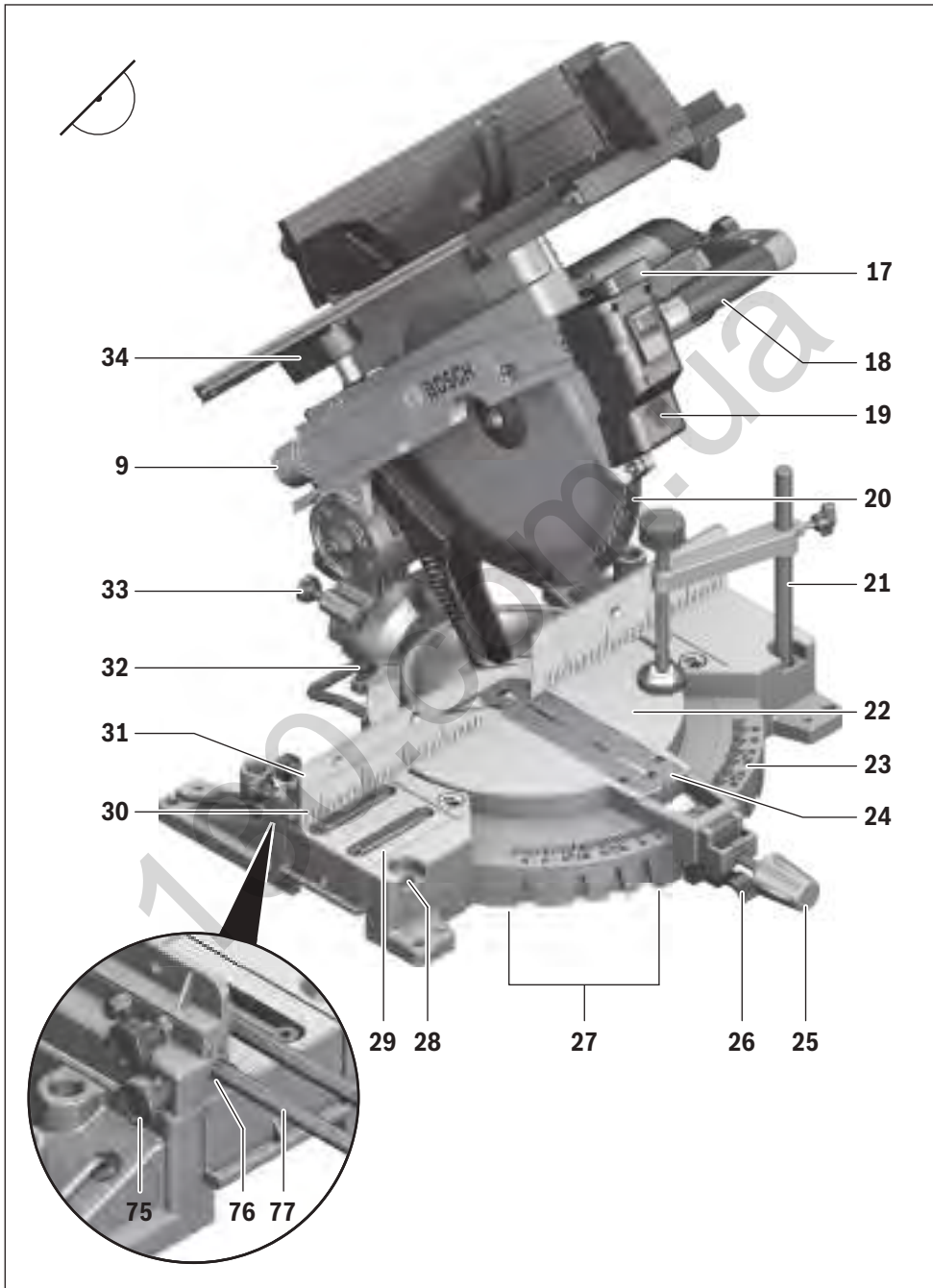


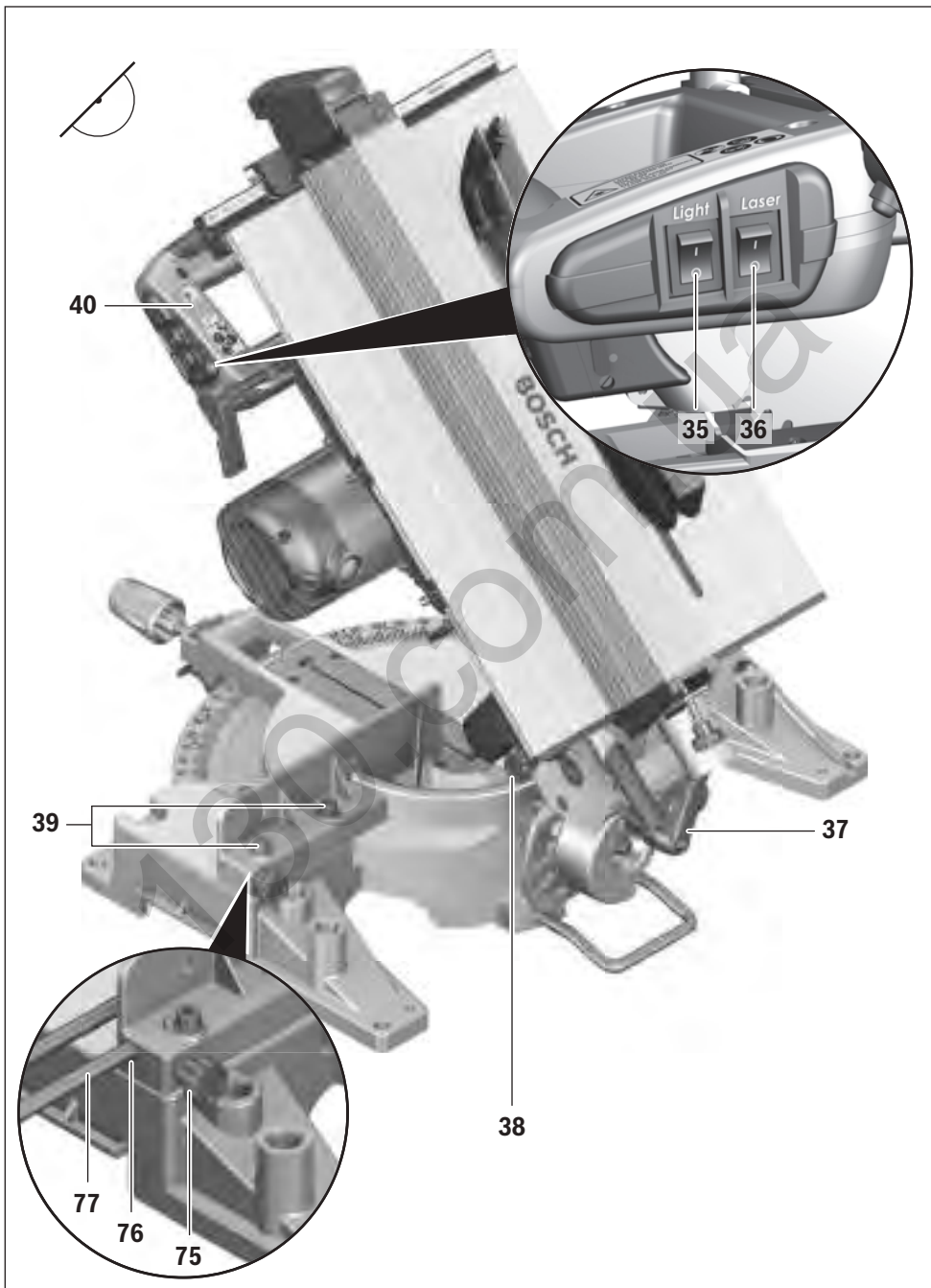
Deutsch	Seite	21
English	Page	37
Français	Page	51
Español	Página	66
Português.....	Página	82
Italiano	Pagina	98
Nederlands	Pagina	114
Dansk	Side	129
Svenska	Sida	143
Norsk	Side	157
Suomi	Sivu	171
Ελληνικά	Σελίδα	185
Türkçe	Sayfa	201
Polski	Strona	216
Česky	Strana	232
Slovensky.....	Strana	246
Magyar	Oldal	261
Русский	Страница	276
Українська.....	Сторінка	293
Қазақша.....	Бет	309
Română	Pagina	324
Български	Страница	339
Македонски	Страна	356
Srpski	Strana	372
Slovensko	Stran	386
Hrvatski	Stranica	400
Eesti	Lehekülj	414
Latviešu	Lappuse	428
Lietuviškai	Puslapis	444
한국어	페이지	458
عربي	صفحة	487
فارسی	صفحه	503

CE

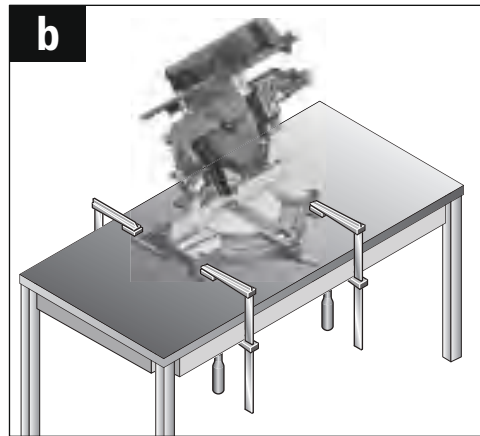
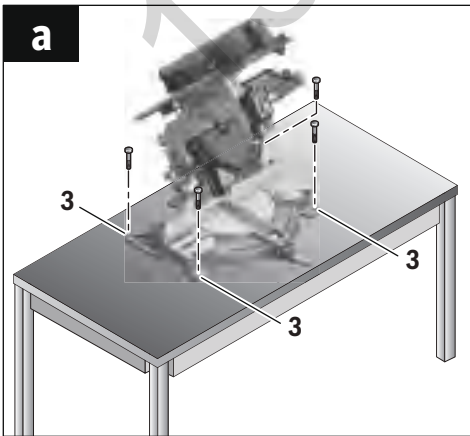
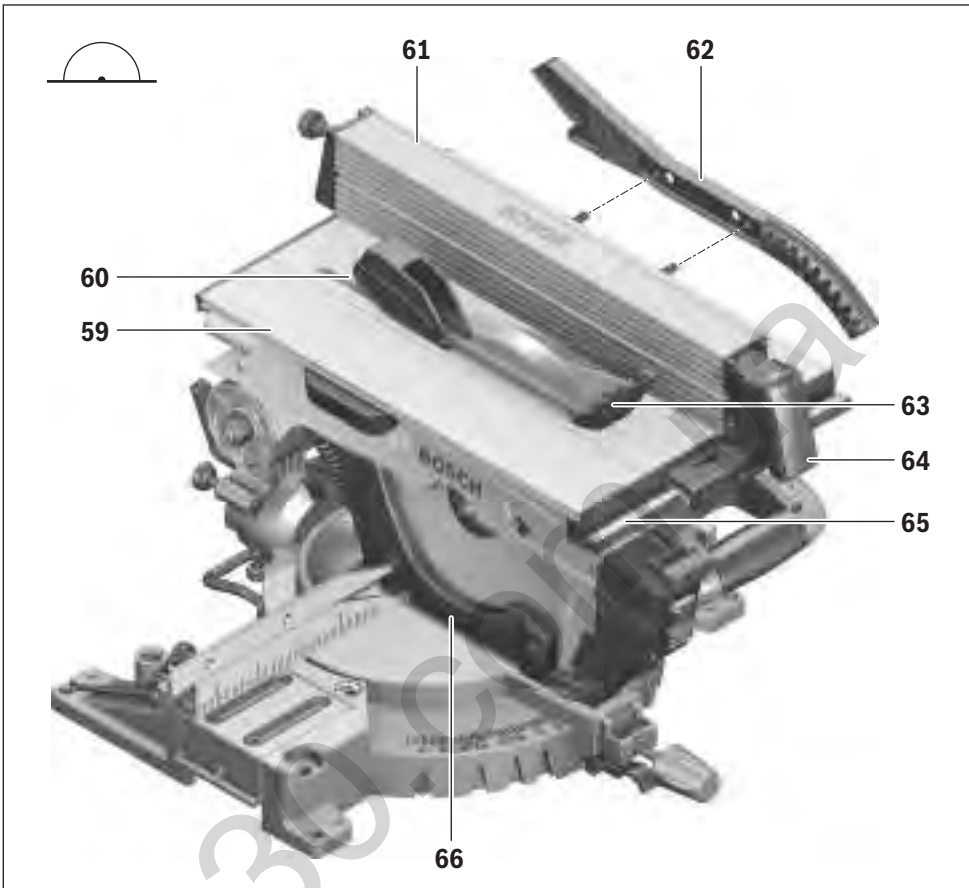


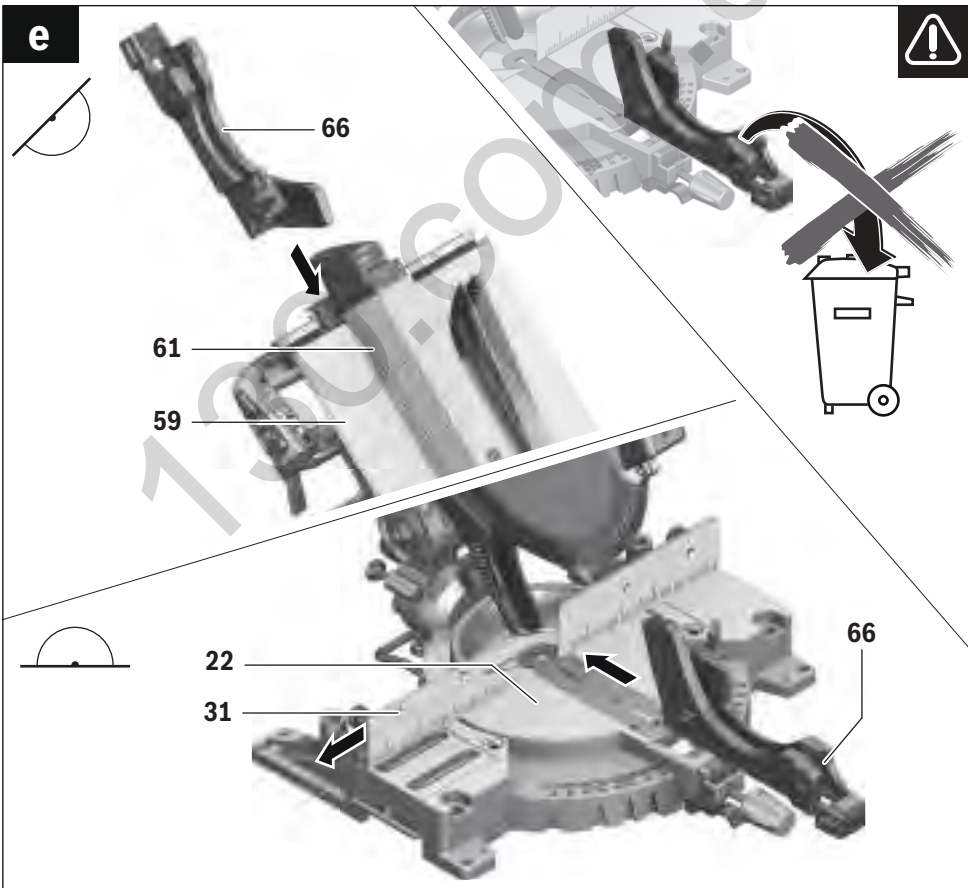
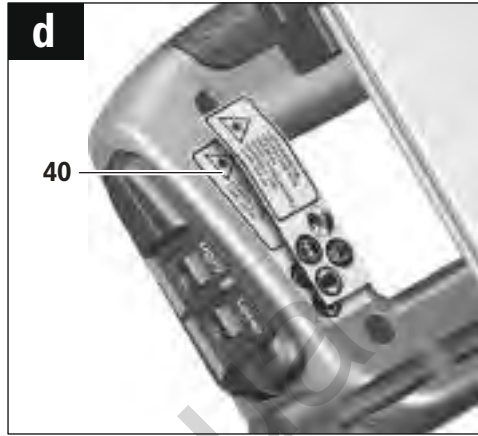
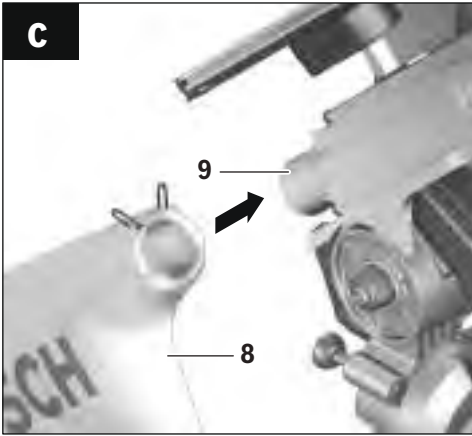
GTM 12 JL



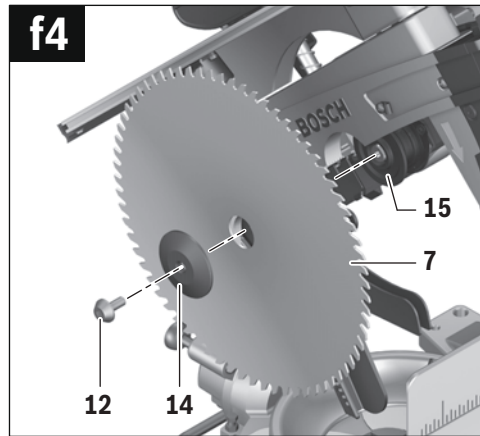
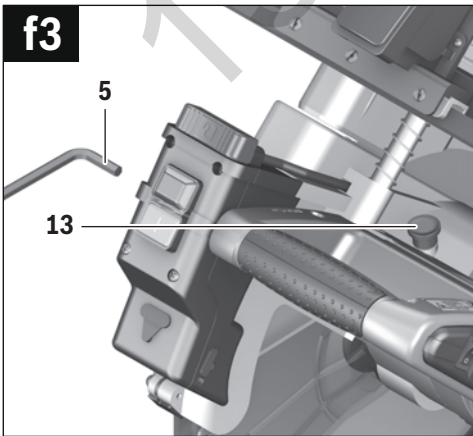
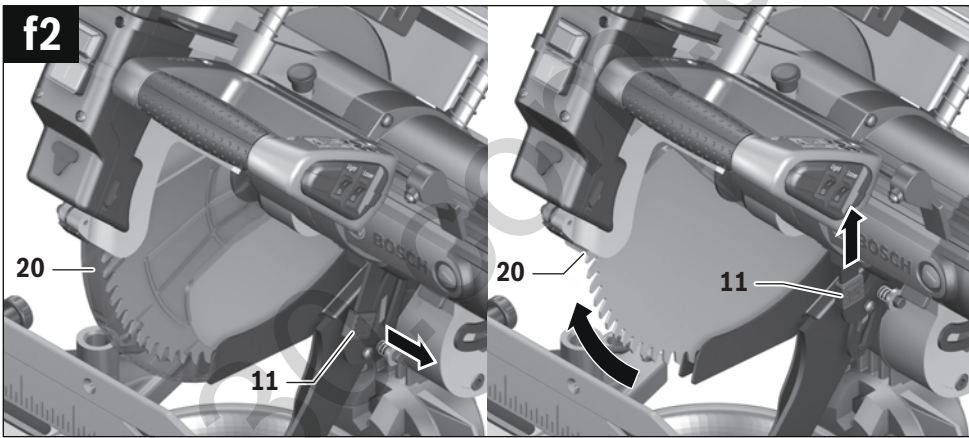
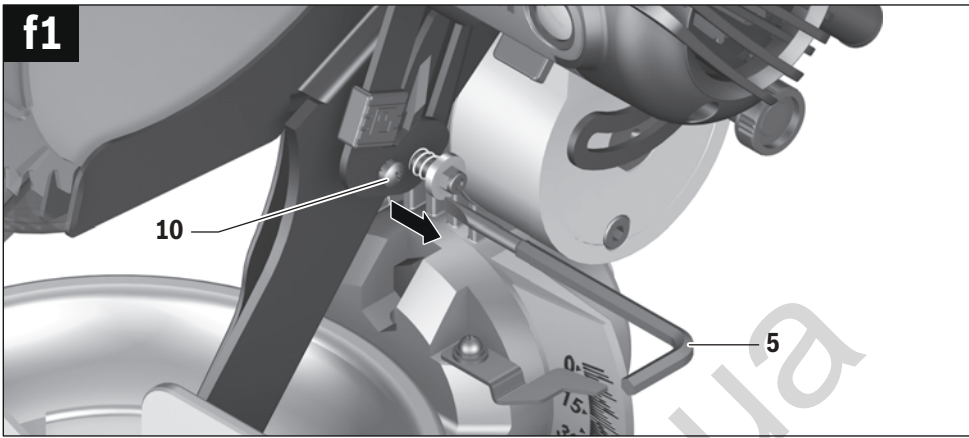


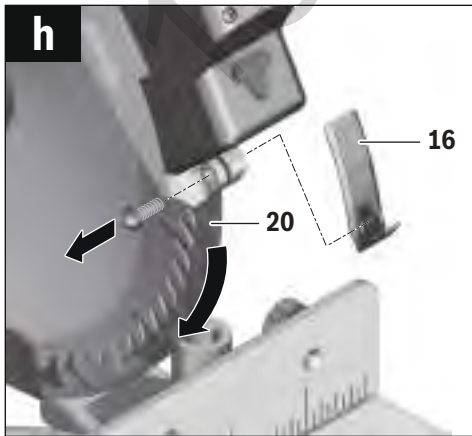
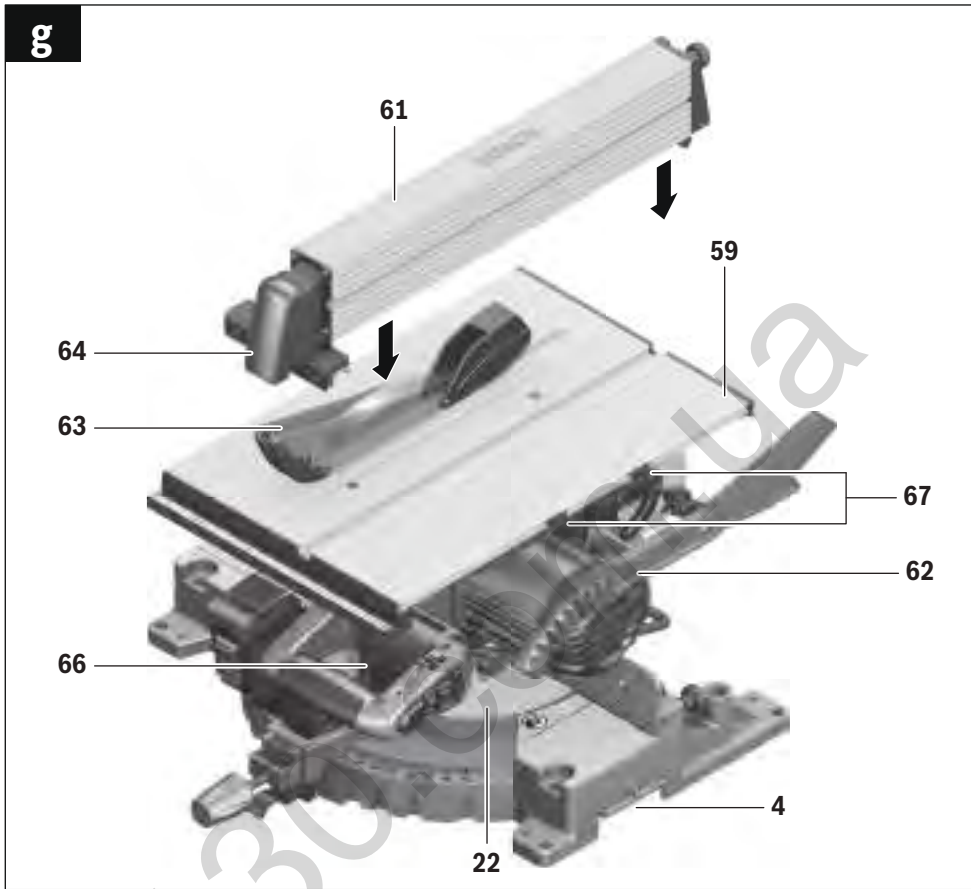
6 |

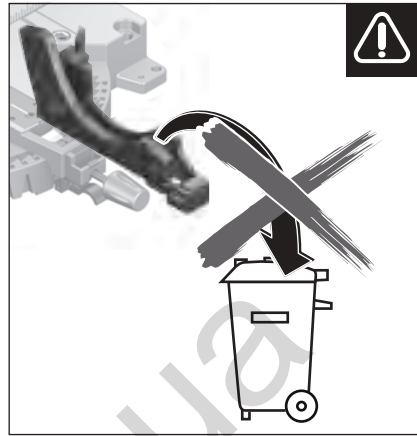




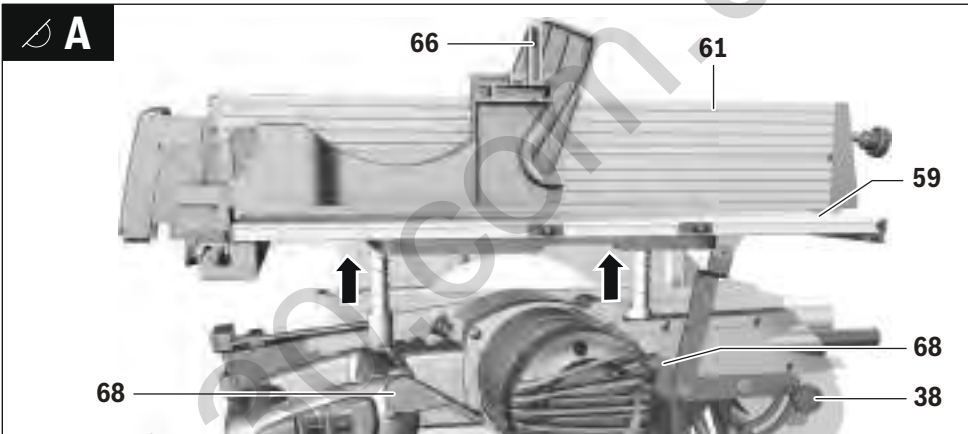
8 |



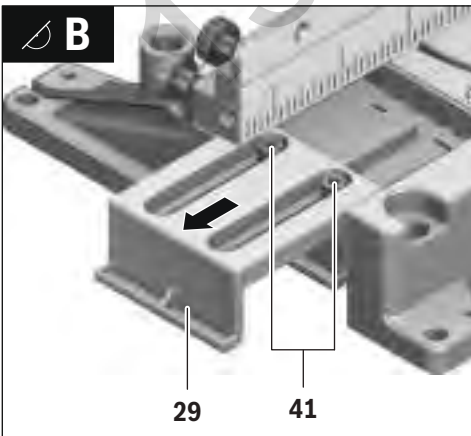




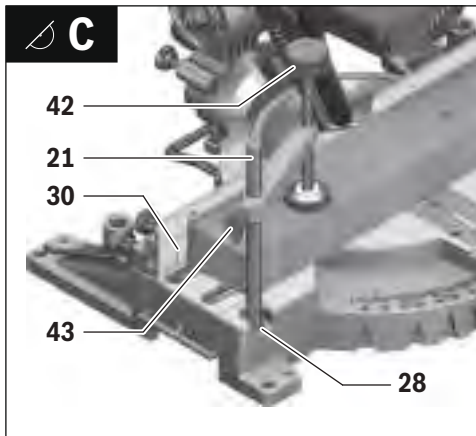
A

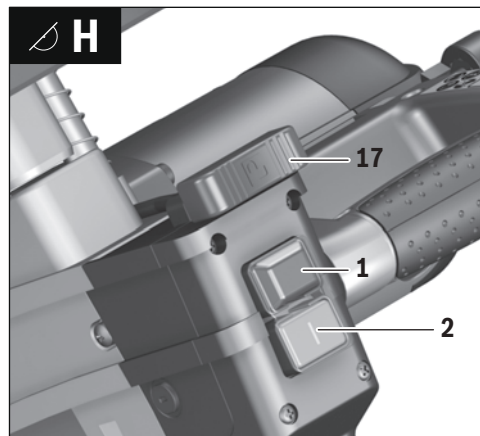
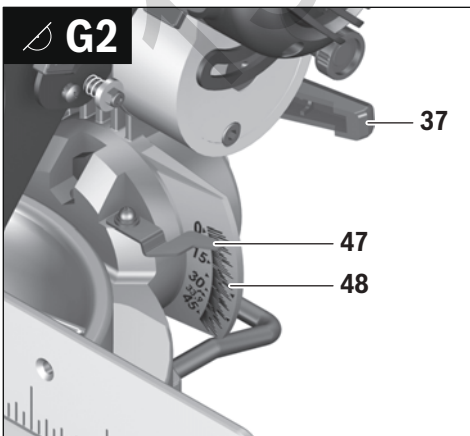
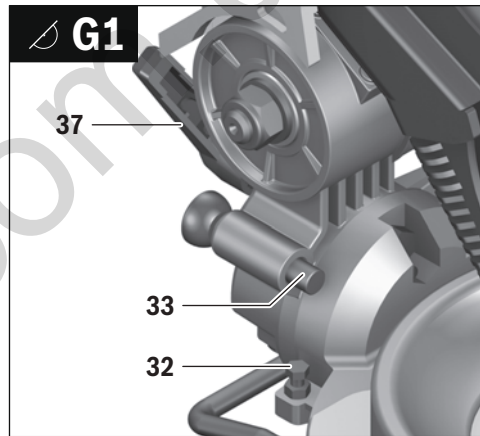
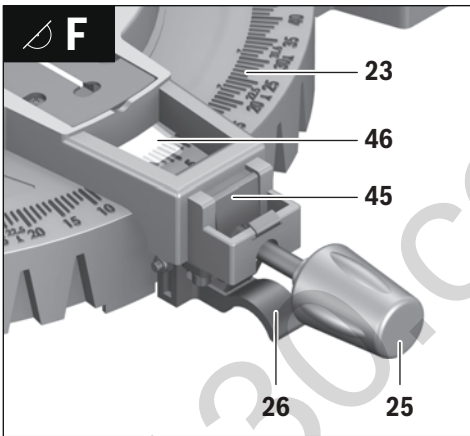
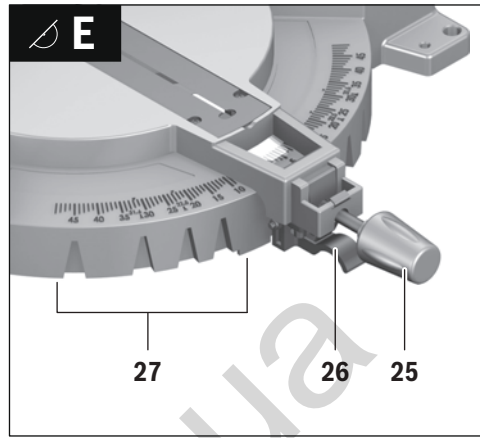
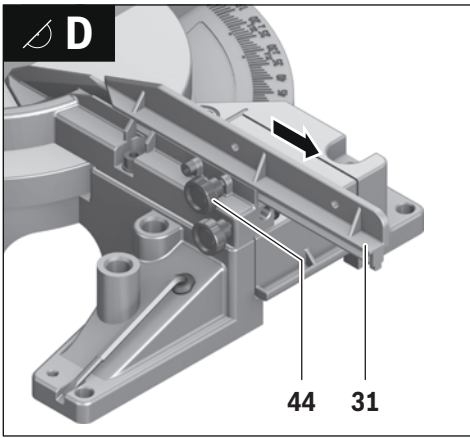


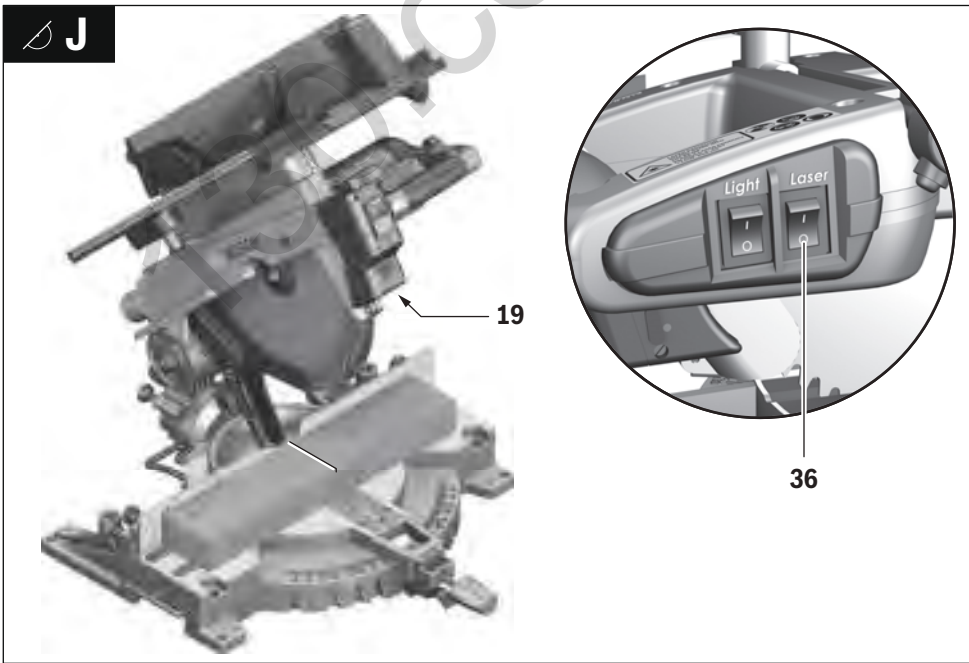
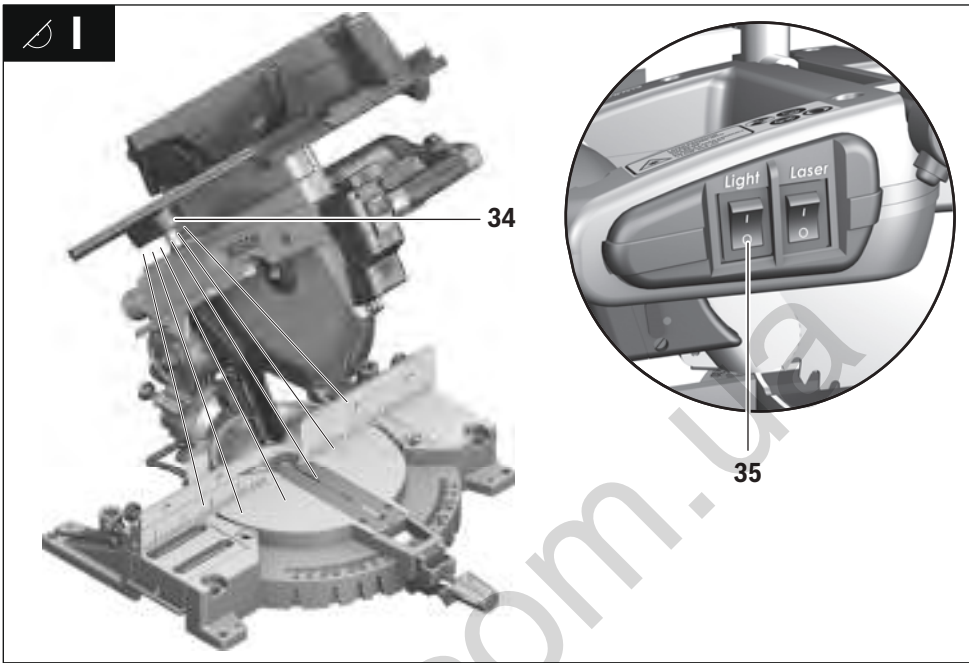
B

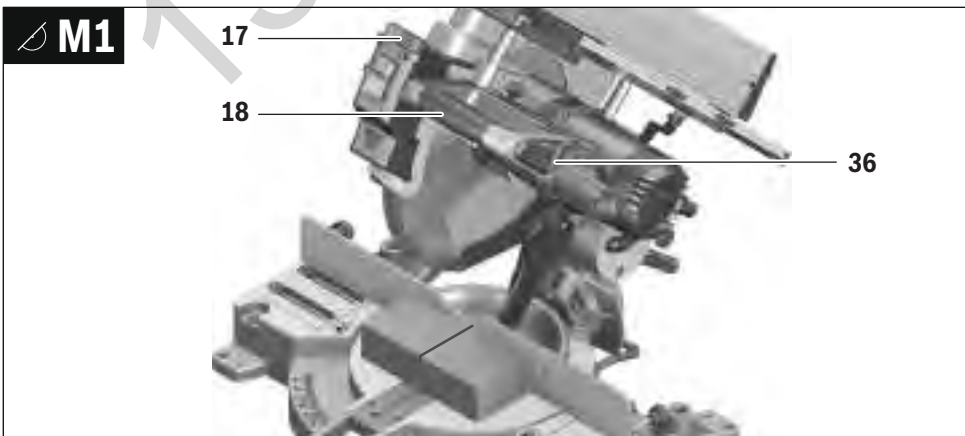
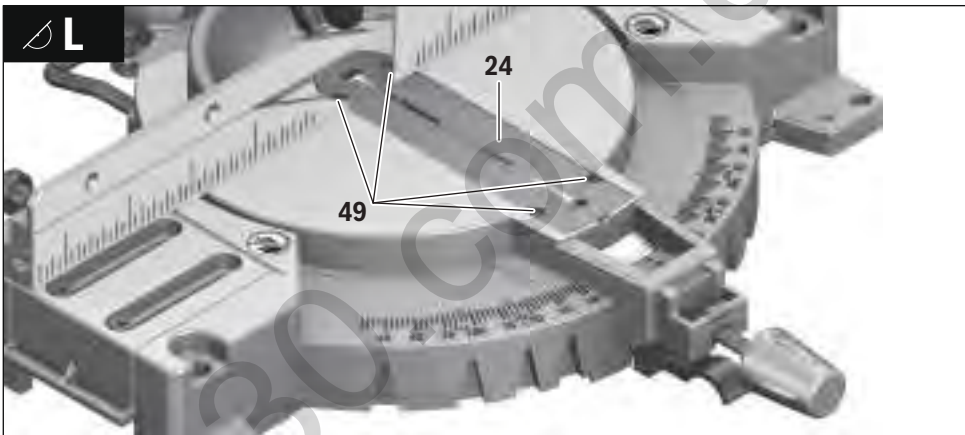
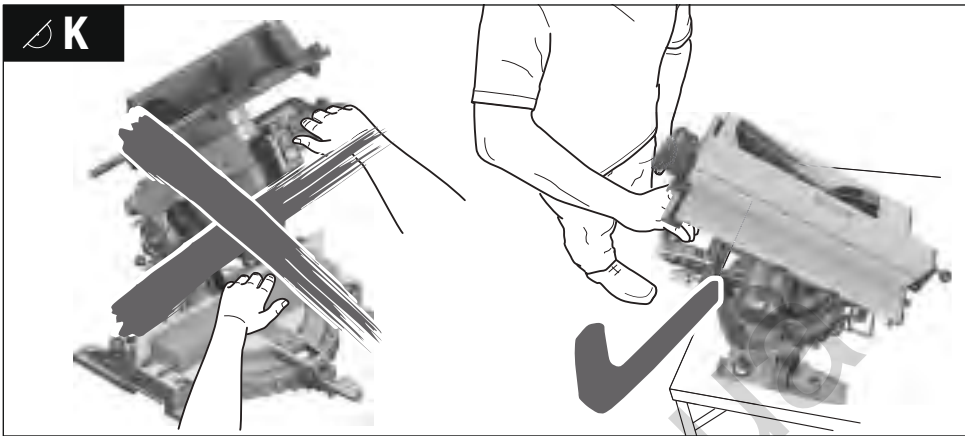


C

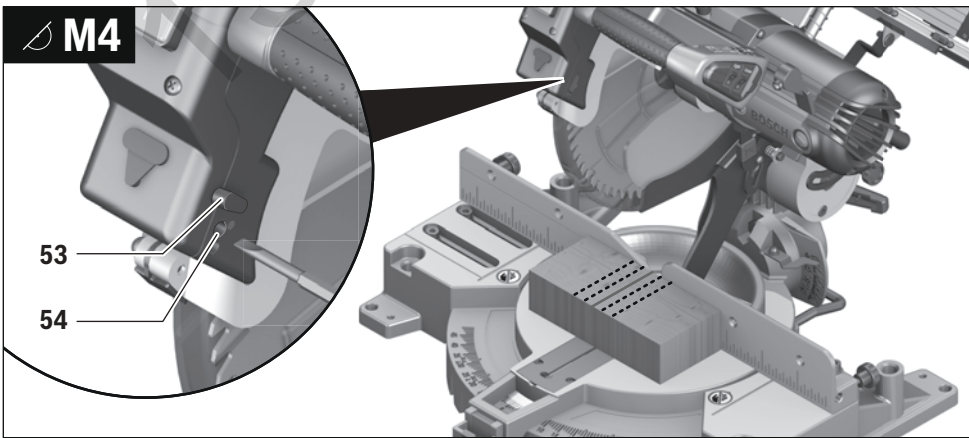
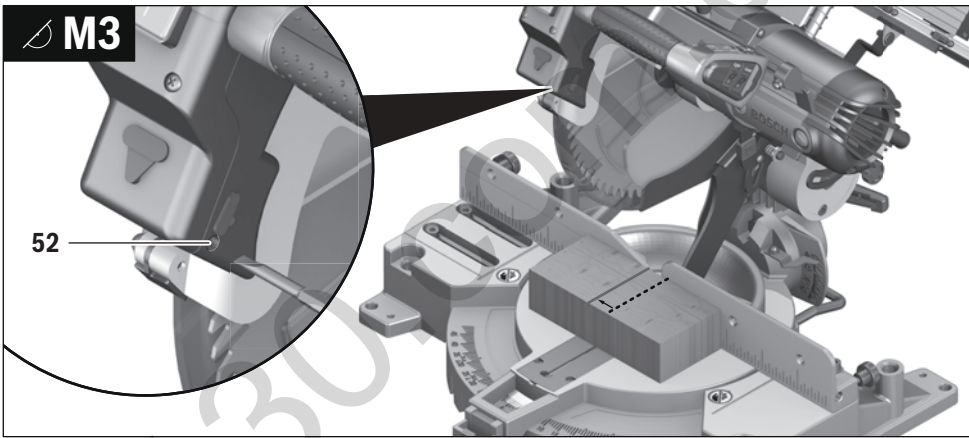
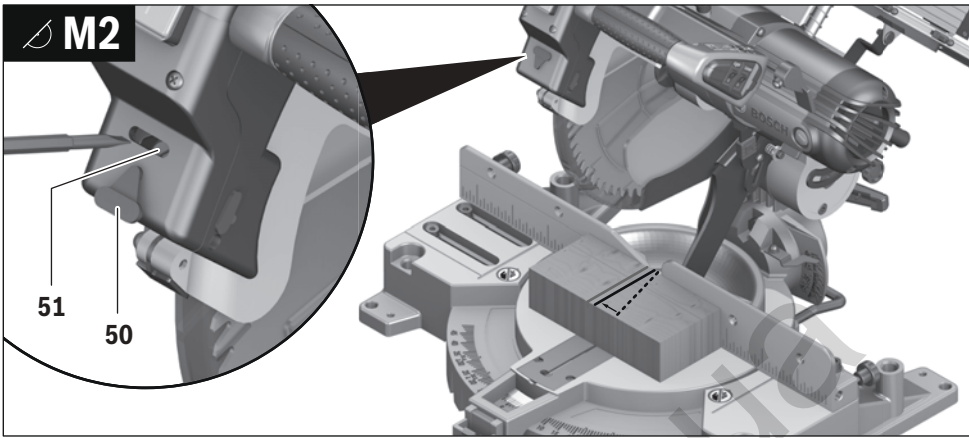


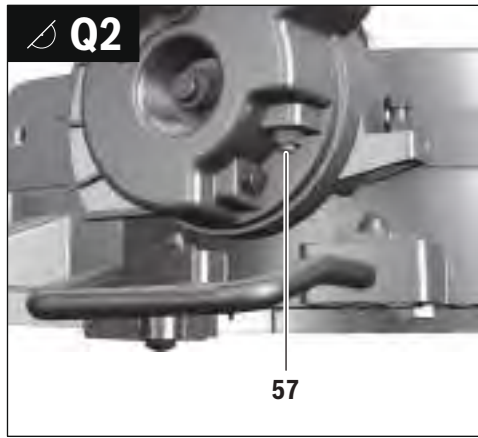
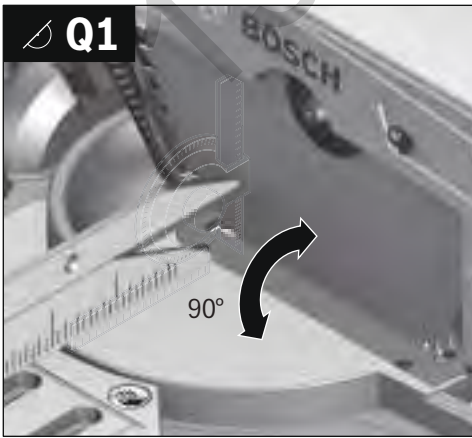
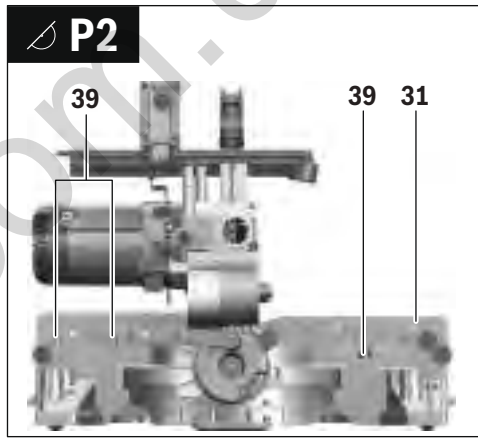
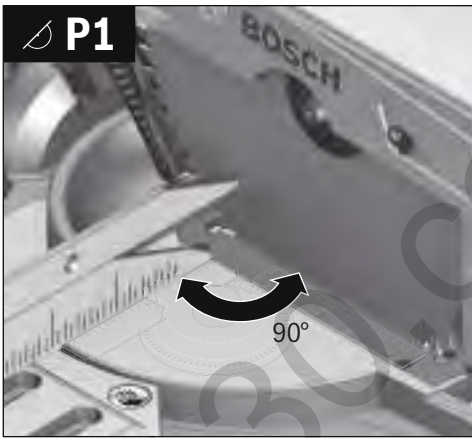
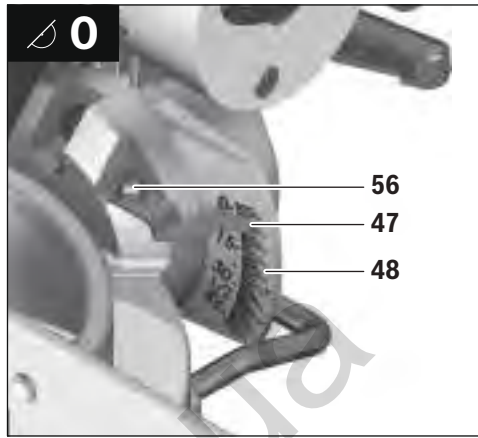
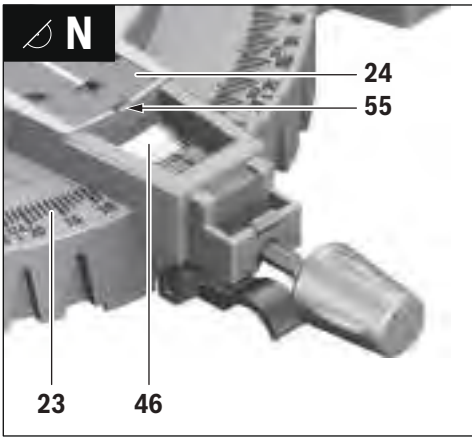


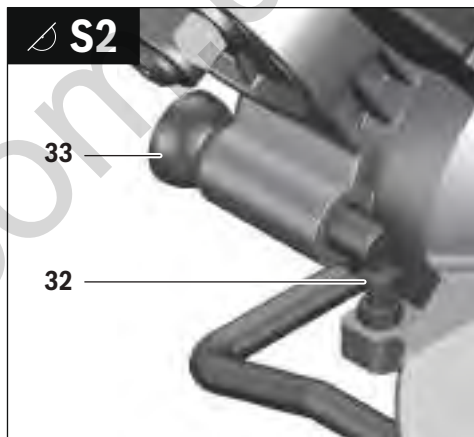
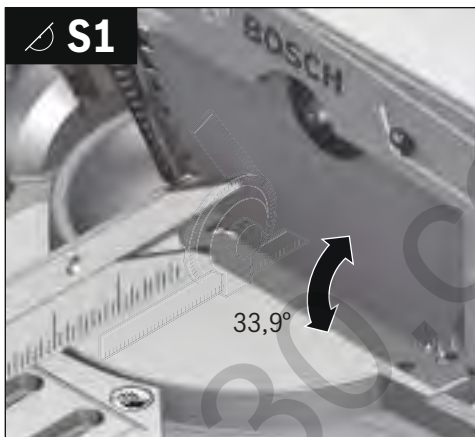
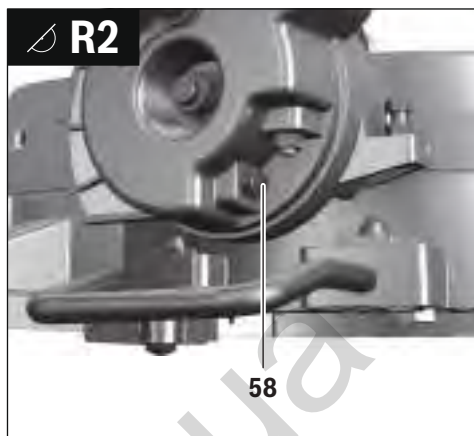
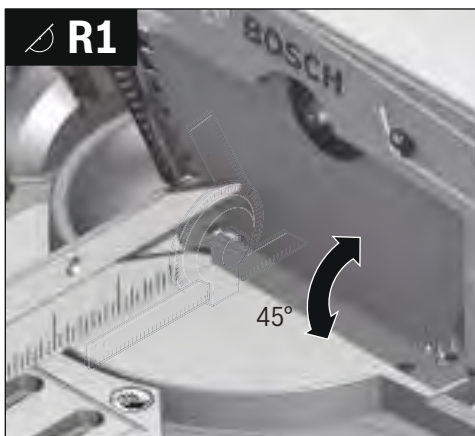


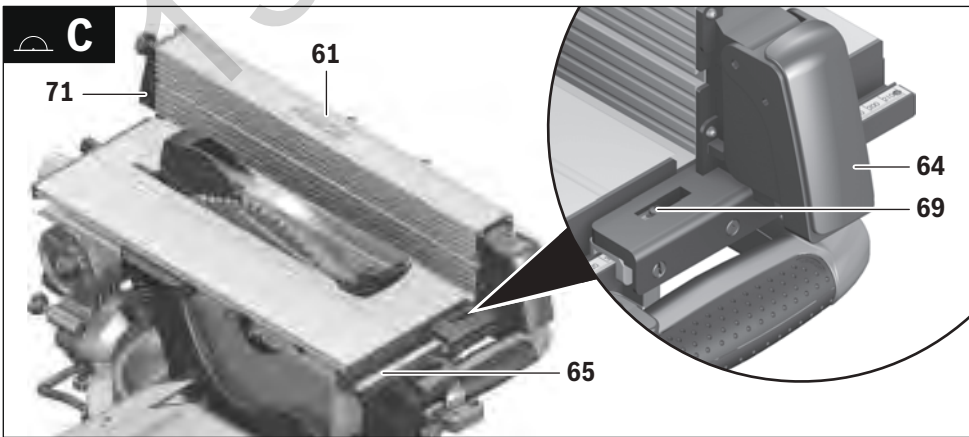
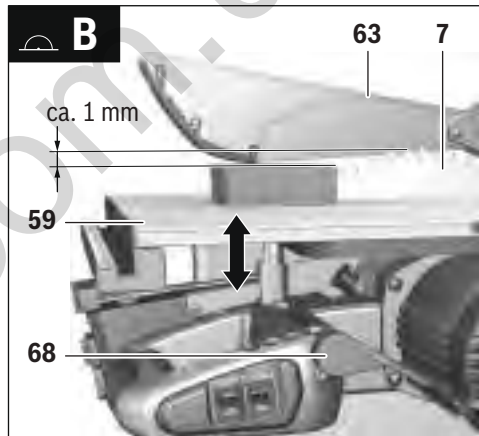
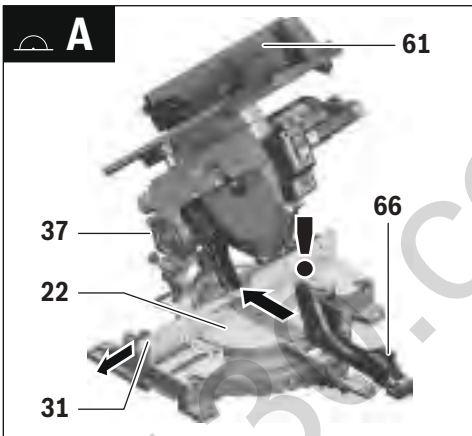
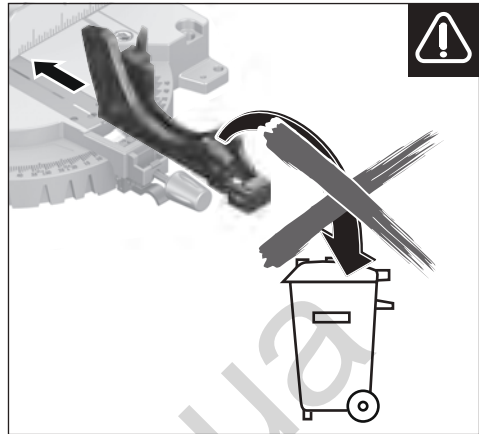


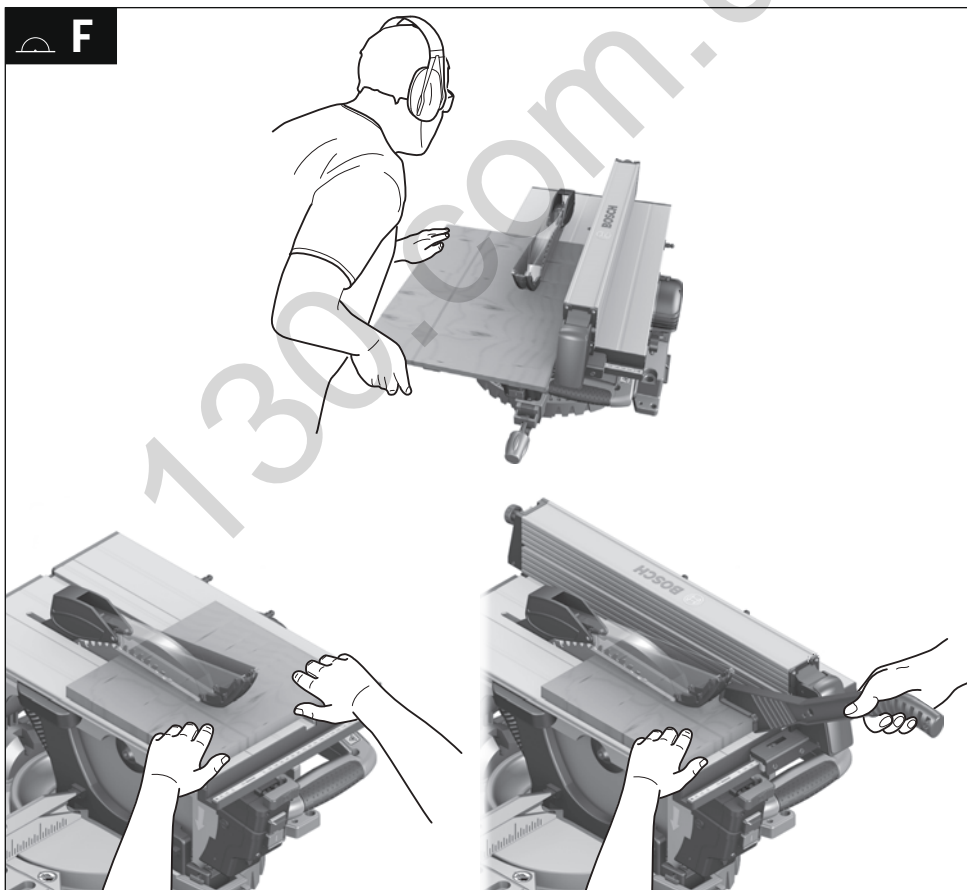
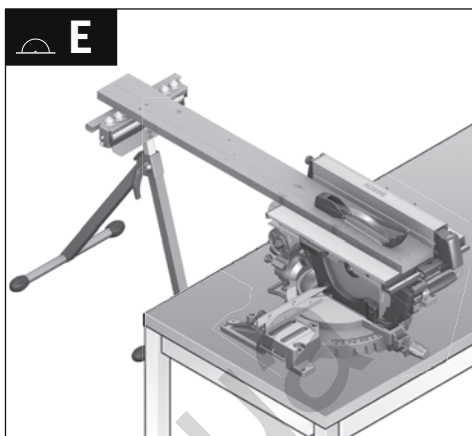
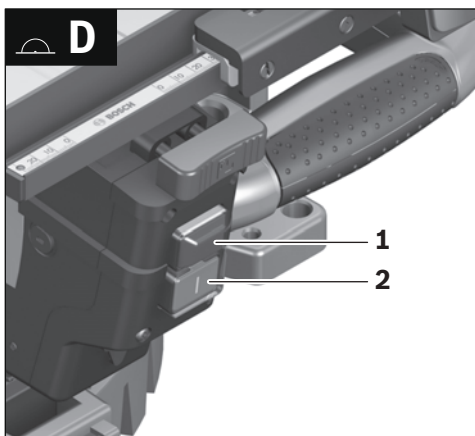
14 |

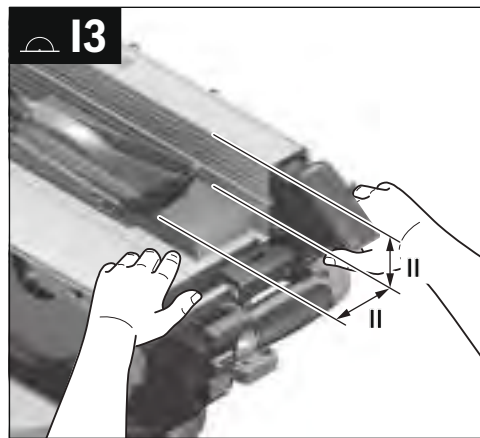
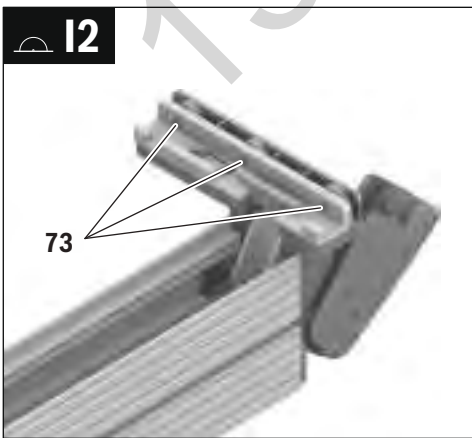
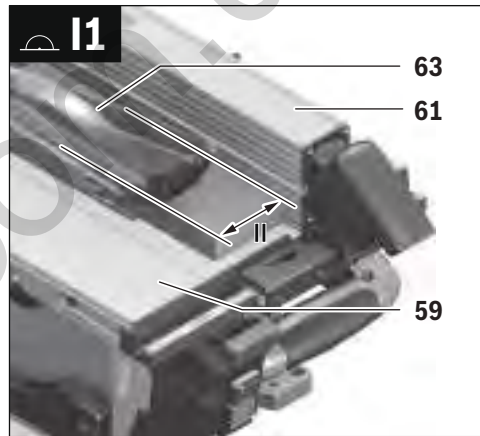
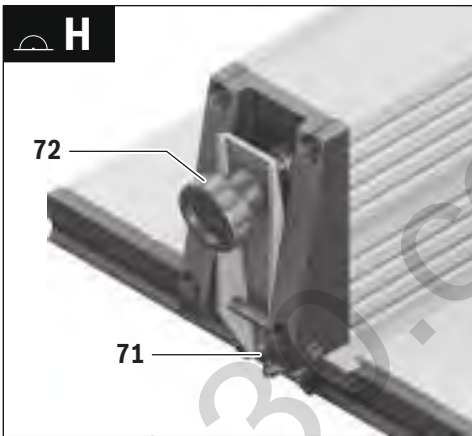
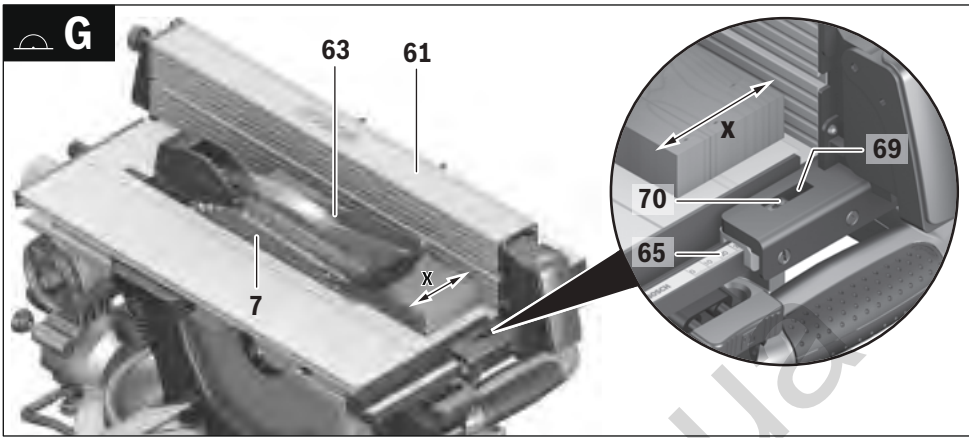


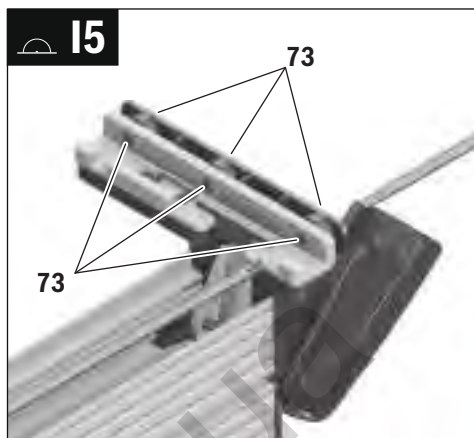
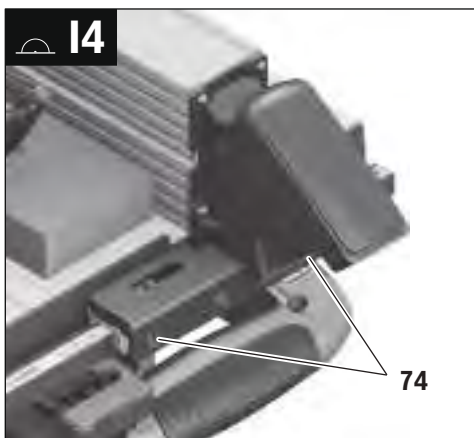












Русский

В состав эксплуатационных документов, предусмотренных изготовителем для продукции, могут входить настоящее руководство по эксплуатации, а также приложения. Информация о подтверждении соответствия содержится в приложении.

Информация о стране происхождения указана на корпусе изделия и в приложении.

Дата изготовления указана на последней странице обложки Руководства.

Контактная информация относительно импортера содержится на упаковке.

Срок службы изделия

Срок службы изделия составляет 7 лет. Не рекомендуется к эксплуатации по истечении 5 лет хранения с даты изготовления без предварительной проверки (дату изготовления см. на этикетке).

Перечень критических отказов и ошибочные действия персонала или пользователя

- не использовать с поврежденной рукояткой или поврежденным защитным кожухом
- не использовать при появлении дыма непосредственно из корпуса изделия
- не использовать с перебитым или оголенным электрическим кабелем
- не использовать на открытом пространстве во время дождя (в распыляемой воде)
- не включать при попадании воды в корпус
- не использовать при сильном искрении
- не использовать при появлении сильной вибрации

Критерии предельных состояний

- перетёрт или повреждён электрический кабель
- поврежден корпус изделия

Тип и периодичность технического обслуживания

Рекомендуется очистить инструмент от пыли после каждого использования.

Хранение

- необходимо хранить в сухом месте
- необходимо хранить вдали от источников повышенных температур и воздействия солнечных лучей
- при хранении необходимо избегать резкого перепада температур
- хранение без упаковки не допускается
- подробные требования к условиям хранения смотрите в ГОСТ 15150 (Условие 1)

Транспортировка

- категорически не допускается падение и любые механические воздействия на упаковку при транспортировке
- при разгрузке/погрузке не допускается использование любого вида техники, работающей по принципу зажима упаковки
- подробные требования к условиям транспортировки смотрите в ГОСТ 15150 (Условие 5)

Указания по безопасности

Общие указания по технике безопасности для электроинструментов

⚠ ПРЕДУПРЕЖДЕНИЕ Для защиты от электрического удара, травм и пожара во время эксплуатации электроинструментов необходимо соблюдать принципиальные меры по технике безопасности.

Перед тем, как приступить к работе с электроинструментом, прочитайте все указания по технике безопасности и хорошо сохраните их.

Используемый в указаниях по технике безопасности термин «электроинструмент» относится как к электроинструментам, питающимся от сети (с сетевым кабелем), так и к электроинструментам, питающимся от аккумулятора (без сетевого кабеля).

Безопасность рабочего места

- ▶ **Содержите рабочее место в чистоте и хорошо освещенным.** Беспорядок или неосвещенные участки рабочего места могут привести к несчастным случаям.
- ▶ **Не работайте с этим электроинструментом во взрывоопасном помещении, в котором находятся горючие жидкости, воспламеняющиеся газы или пыль.** Электроинструменты искрят, что может привести к воспламенению пыли или паров.
- ▶ **Во время работы с электроинструментом не допускайте близко к Вашему рабочему месту детей и посторонних лиц.** Отвлечшись, Вы можете потерять контроль над электроинструментом.

Электробезопасность

- ▶ **Штепсельная вилка электроинструмента должна подходить к штепсельной розетке. Ни в коем случае не изменяйте штепсельную вилку. Не применяйте переходные штекеры для электроинструментов с защитным заземлением.** Неизмененные штепсельные вилки и подходящие штепсельные розетки снижают риск поражения электротоком.
- ▶ **Предотвращайте телесный контакт с заземленными поверхностями, как то: с трубами, элементами отопления, кухонными плитами и холодильниками.** При заземлении Вашего тела повышается риск поражения электротоком.
- ▶ **Защищайте электроинструмент от дождя и сырости.** Проникновение воды в электроинструмент повышает риск поражения электротоком.
- ▶ **Не разрешается использовать шнур не по назначению, например, для транспортировки или подвески электроинструмента, или для вытягивания вилки из штепсельной розетки. Защищайте шнур от воздействия высоких температур, масла, острых кромок или подвижных частей электроинструмента.** Поврежденный или спутанный шнур повышает риск поражения электротоком.

- ▶ **При работе с электроинструментом под открытым небом применяйте пригодные для этого кабели-удлинители.** Применение пригодного для работы под открытым небом кабеля-удлинителя снижает риск поражения электротоком.
- ▶ **Если невозможно избежать применения электроинструмента в сыром помещении, подключайте электроинструмент через устройство защитного отключения.** Применение устройства защитного отключения снижает риск электрического поражения.

Безопасность людей

- ▶ **Будьте внимательными, следите за тем, что Вы делаете, и продуманно начинайте работу с электроинструментом. Не пользуйтесь электроинструментом в усталом состоянии или если Вы находитесь в состоянии наркотического или алкогольного опьянения или под воздействием лекарств.** Один момент невнимательности при работе с электроинструментом может привести к серьезным травмам.
- ▶ **Применяйте средства индивидуальной защиты и всегда защитные очки.** Использование средств индивидуальной защиты, как то: защитной маски, обуви на нескользящей подошве, защитного шлема или средств защиты органов слуха, – в зависимости от вида работы с электроинструментом снижает риск получения травм.
- ▶ **Предотвращайте непреднамеренное включение электроинструмента. Перед подключением электроинструмента к электропитанию и/или к аккумулятору убедитесь в выключенном состоянии электроинструмента.** Удержание пальца на выключателе при транспортировке электроинструмента и подключение к сети питания включенного электроинструмента чревато несчастными случаями.
- ▶ **Убирайте установочный инструмент или гаечные ключи до включения электроинструмента.** Инструмент или ключ, находящийся во вращающейся части электроинструмента, может привести к травмам.
- ▶ **Не принимайте неестественное положение корпуса тела. Всегда занимайте устойчивое положение и сохраняйте равновесие.** Благодаря этому Вы можете лучше контролировать электроинструмент в неожиданных ситуациях.
- ▶ **Носите подходящую рабочую одежду. Не носите широкую одежду и украшения. Держите волосы, одежду и рукавицы вдали от движущихся частей.** Широкая одежда, украшения или длинные волосы могут быть затянуты вращающимися частями.
- ▶ **При наличии возможности установки пылеотсасывающих и пылесборных устройств проверяйте их присоединение и правильное использование.** Применение пылеотсоса может снизить опасность, создаваемую пылью.
- ▶ **ВНИМАНИЕ! В случае возникновения перебоя в работе электроинструмента вследствие полного или частичного прекращения энергоснабжения или повреждения цепи управления энергоснабжением установите выключатель в положение Выкл., убедившись, что он не заблокирован (при его наличии). Отключите сетевую вилку от розетки или отсоедините съёмный аккумулятор.** Этим предотвращается неконтролируемый повторный запуск.

Применение электроинструмента и обращение с ним

- ▶ **Не перегружайте электроинструмент. Используйте для Вашей работы предназначенный для этого электроинструмент.** С подходящим электроинструментом Вы работаете лучше и надежнее в указанном диапазоне мощности.
- ▶ **Не работайте с электроинструментом при неисправном выключателе.** Электроинструмент, который не поддается включению или выключению, опасен и должен быть отремонтирован.
- ▶ **До начала наладки электроинструмента, перед заменой принадлежностей и прекращением работы отключайте штепсельную вилку от розетки сети и/или выньте аккумулятор.** Эта мера предосторожности предотвращает непреднамеренное включение электроинструмента.
- ▶ **Храните электроинструменты в недоступном для детей месте. Не разрешайте пользоваться электроинструментом лицам, которые не знакомы с ним или не читали настоящих инструкций.** Электроинструменты опасны в руках неопытных лиц.
- ▶ **Тщательно ухаживайте за электроинструментом. Проверяйте безупречную функцию и ход движущихся частей электроинструмента, отсутствие поломок или повреждений, отрицательно влияющих на функцию электроинструмента. Поврежденные части должны быть отремонтированы до использования электроинструмента.** Плохое обслуживание электроинструментов является причиной большого числа несчастных случаев.
- ▶ **Держите режущий инструмент в заточенном и чистом состоянии.** Заботливо ухоженные режущие инструменты с острыми режущими кромками режут легче и их легче вести.
- ▶ **Применяйте электроинструмент, принадлежности, рабочие инструменты и т. п. в соответствии с настоящими инструкциями. Учитывайте при этом рабочие условия и выполняемую работу.** Использование электроинструментов для непредусмотренных работ может привести к опасным ситуациям.

Сервис

- ▶ **Ремонт Вашего электроинструмента поручайте только квалифицированному персоналу и только с применением оригинальных запасных частей.** Этим обеспечивается безопасность электроинструмента.

Указания по технике безопасности для комбинированных пил

- ▶ **Электроинструмент поставляется с предупредительной табличкой (показана на странице с изображением электроинструмента под номером 40).**



- ▶ Если текст предупредительной таблички не на языке Вашей страны, заклейте его перед первой эксплуатацией прилагаемой наклейкой на языке Вашей страны.



Не направляйте луч лазера на людей или животных и сами не смотрите на прямой или отражаемый луч лазера. Этот луч может слепить людей, стать причиной несчастного случая или повредить глаза.

- ▶ В случае попадания лазерного луча в глаз нужно намеренно закрыть и немедленно отвернуться от луча.
- ▶ Не смотрите на источник излучения через фокусирующие оптические инструменты, как напр., через бинокль. Это чревато повреждением глаз.
- ▶ Не направляйте лазерный луч на людей, смотрящих в бинокль или аналогичные приборы. Это чревато повреждением их глаз.
- ▶ Не меняйте ничего в лазерном устройстве. Описанные в настоящем руководстве по эксплуатации возможности по настройке не сопряжены с опасностями.
- ▶ Не меняйте встроенный лазер или световой диод на другой тип. Лазеры или световые диоды, не подходящие к этому электроинструменту, могут быть источником опасных ситуаций для людей. Во избежание опасности ремонт и замена должны производиться в авторизованной мастерской.
- ▶ Никогда не изменяйте до неузнаваемости предупредительные таблички на электроинструменте.
- ▶ Не становитесь на электроинструмент. Электроинструмент может опрокинуться и привести к серьезным травмам, особенно если Вы случайно коснетесь пильного диска.
- ▶ Содержите рукоятки пилы в сухом и чистом состоянии и своевременно удаляйте попавшие на них масло и жиры. Жирные или замасленные рукоятки становятся скользкими, что ведет к потере контроля над пилой.
- ▶ При работе с электроинструментом в зоне работы не должно быть ничего, кроме заготовки, - в частности, из нее должны быть убраны установочные инструменты, древесная стружка и т. п. Маленькие деревянные обрезки или другие предметы, которые соприкасаются с пильным полотном, могут быть с большой скоростью отброшены в сторону оператора.
- ▶ На полу не должно быть древесной стружки и остатков материала. Иначе Вы можете поскользнуться или спотыкнуться.
- ▶ Применяйте электроинструмент только для материалов, указанных в разделе о назначении инструмента. Иначе возможна перегрузка электроинструмента.
- ▶ В случае заклинивания пильного диска выключите электроинструмент и придержите заготовку, пока пильный диск не остановится. Во избежание рикошета приводите заготовку в движение только после остановки пильного диска. Устраните причину заклинивания пильного диска, прежде чем снова включать электроинструмент.
- ▶ Не применяйте тупые, треснувшие, погнутые или поврежденные пильные диски. Пильные диски с тупыми или неправильно разведенными зубьями ведут в результате очень узкого пропила к повышенному трению, заклиниванию диска и к обратному удару.
- ▶ Всегда используйте пильные диски правильного размера и с подходящим посадочным отверстием (напр., ромбовидной или круглой формы). Пильные диски, не соответствующие крепежным частям пилы, вращаются с биением и ведут к потере контроля над инструментом.
- ▶ Не применяйте пильные диски из быстрорежущей стали. Такие диски могут легко разломаться.
- ▶ Не касайтесь пильного диска после работы, пока он не остынет. При работе пильный диск сильно нагревается.
- ▶ Не направляйте луч лазера на людей или животных и сами не смотрите на луч лазера. Этот электроинструмент создает лазерное излучение класса 2 в соответствии с EN 60825-1. Существует опасность ослепления других людей.
- ▶ Не меняйте встроенный лазер или световой диод на другой тип. Лазеры или световые диоды, не подходящие к этому электроинструменту, могут быть источником опасных ситуаций для людей. Во избежание опасности ремонт и замена должны производиться в авторизованной мастерской.
- ▶ Регулярно проверяйте шнур питания и отдавайте поврежденный шнур в ремонт только в авторизованную сервисную мастерскую для электроинструментов Bosch. Меняйте поврежденные удлинители. Это необходимо для обеспечения безопасности электроинструмента.
- ▶ Храните электроинструмент, которым Вы не пользуетесь, в надежном месте. Место для хранения должно быть сухим и должно закрываться на ключ. Этим предотвращается возможность повреждения электроинструмента при хранении или вследствие использования неопытными лицами.
- ▶ Никогда не отходите от электроинструмента до его полной остановки. Электроинструменты на выбеге могут стать причиной травм.

- ▶ **Не работайте с электроинструментом с поврежденным шнуром питания. Не касайтесь поврежденного шнура, отсоедините вилку от штепсельной розетки, если шнур был поврежден во время работы.** Поврежденный шнур повышает риск поражения электротоком.

Указания по технике безопасности для эксплуатации в качестве торцовочно-усовочной пилы

- ▶ **Обеспечьте исправную функцию маятникового защитного кожуха и его свободное движение.** Никогда не фиксируйте защитный кожух в открытом состоянии.
- ▶ **Никогда не удаляйте обрезки материала, стружку и т. п. из зоны пиления во время работы инструмента.** Вначале приведите кронштейн рабочего инструмента в состояние покоя и затем выключайте электроинструмент.
- ▶ **Подводите пильное полотно к заготовке только во включенном состоянии.** В противном случае возникает опасность обратного удара при заклинивании рабочего инструмента в заготовке.
- ▶ **Всегда крепко закрепляйте предусмотренную для обработки заготовку. Не обрабатывайте заготовки, размеры которых недостаточны для крепления.** Так как при этом расстояние от Вашей руки до пильного диска слишком маленькое.
- ▶ **Никогда не применяйте инструмент без плиты-вкладыша. Заменяйте неисправную плиту-вкладыш.** Без безупречной плиты-вкладыша пильный диск может травмировать Вас.
- ▶ **Закрепляйте заготовку.** Заготовка, установленная в зажимное приспособление или в тиски, удерживается более надежно, чем в Вашей руке.

Указания по технике безопасности для эксплуатации в качестве настольной дисковой пилы

- ▶ **Обеспечьте исправную функцию защитного кожуха и его беспрепятственное движение.** Он должен прилегать перед пилением к столу и во время пиления к детали; заклинивание кожуха в открытом положении недопустимо.
- ▶ **Не перехватывайте деталь за пильным диском, не удаляйте стружку за пильным диском и не вставляйте руки в эту зону по другим причинам.** Так как при этом расстояние от Вашей руки до пильного диска слишком маленькое.
- ▶ **Подводите деталь только к вращающемуся пильному диску.** В противном случае возникает опасность обратного удара при заклинивании пильного диска в заготовке.
- ▶ **Всегда распилите только одну деталь.** Положенные друг на друга или друг за другом детали могут заблокировать пильный диск или сместиться по отношению друг к другу при пилении.
- ▶ **Всегда применяйте параллельный или угловой упор.** Это улучшает точность резания и снижает возможность заклинивания пильного диска.

Символы

Следующие символы могут иметь значение для использования Вашего электроинструмента. Запомните, пожалуйста, эти символы и их значение. Правильное толкование символов поможет Вам лучше и надежнее работать с этим электроинструментом.

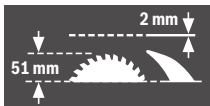
Символ	Значение
	▶ Лазерное излучение Не смотреть в луч Лазер класса 2
	▶ Не подставляйте руки в зону пиления, когда инструмент работает. При контакте с пильным диском возникает опасность травмирования.
	▶ Применяйте противопылевой респиратор.
	▶ Используйте защитные очки.
	▶ Применяйте средства защиты органов слуха. Воздействие шума может привести к потере слуха.
	▶ Опасный участок! По возможности, держите Ваши руки и пальцы подальше от этого участка.



Учитывайте размеры пильного диска. Диаметр отверстия должен подходить к шпindelю инструмента без зазора. Не применяйте переходники или адаптеры.

280 | Русский

Символ Значение



При смене пильного диска следите за тем, чтобы ширина пропила была не менее 2,0 мм и толщина пильного тела не более 2,0 мм. В противном случае возникает опасность заедания распорного клина (2,0 мм) в заготовке.

При применении комбинированной пилы в качестве настольной дисковой пилы максимальная высота детали составляет 51 мм.



Обозначение на скобе **11** для поворачивания и фиксирования маятникового защитного кожуха

и

обозначение на клавише **17** для разблокировки консоли инструмента.



Обозначение применения инструмента в качестве торцовочно-усовочной пилы.



Обозначение применения инструмента в качестве настольной дисковой пилы.

Описание продукта и услуг



Прочтите все указания и инструкции по технике безопасности. Упущения в отношении указаний и инструкций по технике безопасности могут стать причиной поражения электрическим током, пожара и тяжелых травм.

Применение по назначению

Данный электроинструмент предназначен как стационарный инструмент для выполнения продольных и поперечных резов в древесине. При этом возможны горизонтальные углы распиливания от -48° до $+48^\circ$ и вертикальные углы распиливания от -2° до $+47^\circ$.

Мощность электроинструмента рассчитана для пиления твердой и мягкой древесины, а также стружечных и древесноволокнистых плит.

Настоящим электроинструментом не допускается в режиме настольной дисковой пилы пилить алюминий и другие цветные металлы.

Лампочка на электроинструменте предназначена для подсветки непосредственной зоны работы, она не пригодна для освещения помещения в доме.

Изображенные составные части

Нумерация составных частей выполнена по изображению на странице с иллюстрациями.

- 1 Кнопка выключения
- 2 Кнопка включения
- 3 Отверстия для крепления
- 4 Углубления для захвата
- 5 Ключ для внутреннего шестигранника (6 мм)/шлицевая отвертка
- 6 Скоба предохранителя от опрокидывания
- 7 Пильный диск
- 8 Пылевой мешок
- 9 Патрубок для выброса опилок
- 10 Стопорный винт
- 11 Бюгель
- 12 Винт с внутренним шестигранником для крепления пильного диска
- 13 Фиксатор шпинделя
- 14 Прижимной фланец
- 15 Внутренний зажимной фланец
- 16 Крышка лазерной линзы

Части торцовочно-усовочной пилы

- 17 Клавиша разблокировки консоли инструмента
- 18 Рукоятка
- 19 Лазер/выход лазерного луча
- 20 Маятниковый защитный кожух
- 21 Струбцина
- 22 Пильный стол торцовочно-усовочной пилы
- 23 Шкала угла распила (горизонтального)
- 24 Плита-вкладыш
- 25 Ручка фиксирования произвольного угла распила (горизонтального)
- 26 Рычаг предварительной настройки угла распила (горизонтального)
- 27 Насечки для наиболее распространенных углов
- 28 Отверстия для струбцины
- 29 Удлинитель стола
- 30 Упорная планка
- 31 Регулируемая упорная планка
- 32 Упорный винт для угла скоса (вертикального) $33,9^\circ$
- 33 Упорный болт для угла скоса (вертикального) $33,9^\circ$
- 34 Лампа
- 35 Выключатель для освещения («Light»)
- 36 Выключатель обозначения линии пиления («Laser»)
- 37 Зажимная ручка для произвольного угла распила (вертикального)
- 38 Транспортный предохранитель
- 39 Винты с внутренним шестигранником (6 мм) для упорной планки
- 40 Предупредительная табличка лазерного излучения
- 41 Винт с внутренним шестигранником для удлинителя стола

- 42 Винт струбицы
- 43 Барашковый винт
- 44 Фиксирующий винт регулируемой упорной планки
- 45 Фиксирующий зажим
- 46 Шкала точного поиска
- 47 Указатель угла распила (вертикального)
- 48 Шкала угла распила (вертикального)
- 49 Винты плиты-вкладыша
- 50 Резиновый колпачок (спереди)
- 51 Установочный винт позиционирования лазера (параллельность)
- 52 Установочный винт позиционирования лазера (ровность)
- 53 Резиновый колпачок (сбоку)
- 54 Установочный винт позиционирования лазера (боковое отклонение)
- 55 Винт шкалы тонкой настройки
- 56 Винт указателя угла распила (вертикального)
- 57 Винт с внутренним шестигранником (3 мм) для угла наклона 0°
- 58 Винт с внутренним шестигранником (3 мм) для угла наклона 45°

Части настольной дисковой пилы

- 59 Основание настольной дисковой пилы
- 60 Распорный клин
- 61 Параллельный упор
- 62 Толкатель
- 63 Защитный кожух
- 64 Зажимная ручка параллельного упора
- 65 Шкала расстояния от пильного диска до параллельного упора
- 66 Нижний защитный кожух пильного диска
- 67 Штифты для крепления толкателя
- 68 Зажимной рычаг
- 69 Указатель расстояния
- 70 Винт указателя расстояния параллельного упора
- 71 Направляющая параллельного упора
- 72 Винт настройки зажимного усилия направляющей 71
- 73 Винты шины скольжения параллельного упора
- 74 Установочные винты параллельного упора

Продольный упор

- 75 Зажимной винт продольного упора
- 76 Отверстия для продольного упора
- 77 Продольный упор*

*Изображенные или описанные принадлежности не входят в стандартный объем поставки. Полный ассортимент принадлежностей Вы найдете в нашей программе принадлежностей.

Технические данные

Комбинированная пила		GTM 12 JL	
Товарный №	З 601 M15 0..	... 061
Ном. потребляемая мощность	Вт	1800	1650
Число оборотов холостого хода	мин ⁻¹	3800	3700
Тип лазера	нм	650	650
	мВт	< 1	< 1
Класс лазера		2	2
Расхождение лазерной линии		1,5 мрад (полный угол)	1,5 мрад (полный угол)
Вес согласно ЕРТА-Procedure 01:2014	кг	21,1	21,1
Класс защиты		□/II	□/II
Допустимые размеры заготовки (макс./мин.): торцовочно-усорезная пила, см. стр. 286 настольная дисковая пила, см. стр. 289			
Параметры указаны для номинального напряжения [U] 230 В. При других значениях напряжения, а также в специфическом для страны исполнении инструмента возможны иные параметры.			

Размеры пильных дисков

Диаметр пильного диска	мм	300–305
Толщина тела пильного диска	мм	1,5–2,0
Диаметр отверстия	мм	30

Данные о шуме

Значения звуковой эмиссии определены в соответствии с EN 61029-2-11.

A-взвешенный уровень шума от электроинструмента составляет обычно: уровень звукового давления 91 дБ(A); уровень звуковой мощности 104 дБ(A). Недостоверность K = 3 дБ.

Применяйте средства защиты органов слуха!

Указанное в настоящих инструкциях значение шумовой эмиссии измерено по стандартной методике измерения и может быть использовано для сравнения электроинструментов. Оно также пригодно для предварительной оценки шумовой эмиссии.

Значение шумовой эмиссии указано для основных видов работы с электроинструментом. Однако если электроинструмент будет использован для выполнения других работ с применением непредусмотренных изготовителем рабочих инструментов или техническое обслуживание не будет отвечать предписаниям, то значение шумовой эмиссии может быть иным. Это может значительно повысить общую шумовую эмиссию в течение всей продолжительности работы.

Для точной оценки шумовой эмиссии в течение определенного временного интервала нужно учитывать также и время, когда инструмент выключен или, хотя и включен, но не находится в работе. Это может значительно сократить шумовую эмиссию в пересчете на полное рабочее время.

Монтаж и транспорт

- ▶ **Предотвращайте непреднамеренный запуск электроинструмента. Во время монтажа и всех других работ с электроинструментом штепсельная вилка должна быть отключена от сети питания.**

Комплект поставки

Осторожно распакуйте поставленные части.

Удалите весь упаковочный материал с электроинструмента и поставленных принадлежностей.

Перед первым использованием электроинструмента проверьте наличие всех указанных ниже компонентов:

- Комбинированная пила с предварительно установленным пильным диском
- Ключ для внутреннего шестигранника/шлицевая отвертка **5**
- Мешок для пыли **8**

Дополнительно для настольной дисковой пилы:

- Параллельный упор **61**
- Толкатель **62**
- Нижний защитный кожух пильного диска **66**

Указание: Проверьте электроинструмент на предмет возможных повреждений.

Перед использованием электроинструмента следует тщательно проверить защитные устройства и компоненты с легкими повреждениями на предмет безупречной и соответствующей назначению функции. Проверьте безупречную функцию, свободный ход и исправность подвижных частей. Все части должны быть правильно установлены и выполнять все условия для обеспечения безупречной работы.

Поврежденные защитные устройства и компоненты должны быть отремонтированы со знанием дела в признанной специализированной мастерской или заменены.

Стационарный или временный монтаж

- ▶ **Для обеспечения надежной работы электроинструмент должен быть до начала эксплуатации установлен на ровную и прочную рабочую поверхность (например, верстак).**

Монтаж на рабочей поверхности (см. рис. а – б)

- Закрепите электроинструмент подходящими винтами на рабочей поверхности. Для этого служат отверстия **3** или
- Закрепите электроинструмент обычными струбцинами за ножки на рабочей поверхности.

Монтаж на верстаке производства Bosch

Верстаки GTA производства Bosch обеспечивают устойчивое положение электроинструмента на любой поверхности благодаря регулируемым по высоте ножкам. Опоры верстака служат для поддержки длинных заготовок.

- ▶ **Прочтите все прилагаемые рабочему столу предупредительные указания и инструкции.** Несоблюдение предупреждающих указаний и инструкций может вызвать поражение электротоком, пожар и/или привести к тяжелым травмам.

- ▶ **Правильно установите рабочий стол перед монтажом электроинструмента.** Правильная сборка стола важна для предотвращения его поломки.

- Монтируйте электроинструмент на верстаке в положении как для транспортировки.

Гибкий монтаж (не рекомендуется!)

Если в исключительных случаях невозможно установить электроинструмент на ровной и прочной рабочей поверхности, Вы можете временно установить его с предохранителем от опрокидывания.

Для этого служит скоба для защиты от опрокидывания **6**.

- ▶ **Никогда не снимайте скобу для защиты от опрокидывания.** Без предохранителя от опрокидывания электроинструмент стоит ненадежно и может опрокинуться, особенно при пилении с максимальными углами наклона и скоса.

Отсос пыли и стружки

Пыль некоторых материалов, как напр., красок с содержанием свинца, некоторых сортов древесины, минералов и металлов, может быть вредной для здоровья. Прикосновение к пыли и попадание пыли в дыхательные пути может вызвать аллергические реакции и/или заболевания дыхательных путей оператора или находящегося вблизи персонала.

Определенные виды пыли, напр., дуба и бука, считаются канцерогенными, особенно совместно с присадками для обработки древесины (хромат, средство для защиты древесины). Материал с содержанием асбеста разрешается обрабатывать только специалистам.

- Обязательно отсасывайте стружку.
- Хорошо проветривайте рабочее место.
- Рекомендуется пользоваться респираторной маской с фильтром класса P2.

Соблюдайте действующие в Вашей стране предписания для обрабатываемых материалов.

- ▶ **Избегайте скопления пыли на рабочем месте.** Пыль может легко воспламениться.

Отсос пыли/стружки может быть невозможен из-за пыли, стружки, а также отколовшихся фрагментов заготовки.

- Выключите электроинструмент и вытащите штепсель из розетки.
- Подождите, пока пильный диск не остановится полностью.
- Найдите причину заклинивания и устраните ее.

Собственная система пылеотсоса (см. рис. с)

Для простого сбора стружки применяйте поставляемый пылесборный мешок **8**.

- ▶ **Проверяйте и очищайте пылесборный мешок каждый раз после использования.**
- ▶ **Во избежание опасности возгорания снимайте пылесборный мешок при распиле алюминия.**

Во время работы мешок для пыли не должен соприкасаться с подвижными частями инструмента.

- Сожмите скобу на мешке для пыли **8** и наденьте мешок на патрубок для выброса стружки **9**. Скоба должна сесть в канавку на патрубке для выброса стружки.
- Своевременно опорожняйте мешок для пыли.

Внешняя система пылеотсоса

Для отсасывания к патрубку для выброса опилок **9** можно присоединить всасывающий шланг пылесоса (Ø 36 мм).

- Соедините шланг пылесоса с патрубком для выброса стружки **9**.

Пылесос должен быть пригоден для обрабатываемого материала.

Применяйте специальный пылесос для отсасывания особо вредных для здоровья видов пыли – возбудителей рака или сухой пыли.

Монтаж отдельных частей

- ▶ **Перед любыми манипуляциями с электроинструментом вытаскивайте штепсель из розетки.**

Переклеить предупредительную лазерную табличку (см. рис. d)

Электроинструмент поставляется с предупредительной табличкой на немецком языке (на изображении инструмента на странице с иллюстрациями обозначена номером **40**).

- Перед первым применением инструмента наклейте на немецкий текст предупредительной таблички поставленную наклейку с текстом на языке Вашей страны.

Монтаж и демонтаж нижнего защитного кожуха пильного диска (см. рис. e)

Нижний защитный кожух **66** должен в режиме работы настольной дисковой пилы закрывать нижнюю часть пильного диска.

Перед применением в качестве торцовочно-усовочной пилы:

- Снимите нижнюю крышку пильного диска **66** и вставьте ее в паз с правой стороны параллельного упора **61**.

- ▶ **Не снимайте нижний защитный кожух пильного диска!** Без смонтированного нижнего защитного кожуха использовать комбинированную пилу в качестве настольной дисковой пилы нельзя!

Перед применением в качестве настольной дисковой пилы:

- Вставьте нижний защитный кожух пильного диска **66** в пильный стол **22**.

Нижний защитный кожух **66** должен в режиме работы настольной дисковой пилы закрывать нижнюю часть пильного диска.

Замена пильного диска (см. рис. f1 – f4)

- ▶ **Перед любыми манипуляциями с электроинструментом вытаскивайте штепсель из розетки.**
- ▶ **При установке пильного диска надевайте защитные перчатки.** Прикосновение к пильному диску может привести к травме.

Применяйте только пильные диски с максимальной допустимой скоростью выше скорости холостого хода Вашего электроинструмента.

Никогда не применяйте пильные полотна для поперечных пазов (так называемые наборы «Dado»).

Применяйте только пильные диски с параметрами, указанными в этом руководстве по эксплуатации, которые испытаны по EN 847-1 и имеют соответствующее обозначение.

Используйте только пильные диски, рекомендованные изготовителем электроинструмента и пригодные для обрабатываемого материала. Это предотвращает перегрев зубьев при распиливании.

При смене пильного диска следите за тем, чтобы ширина пропила была не меньше и толщина пильного полотна не больше толщины распорного клина.

Демонтаж пильного диска

- Установите электроинструмент в рабочее положение торцовочно-усовочной пилы. (см. «Рабочее положение», стр. 284)
- Вывинтите стопорный винт **10** поставленной отверткой **5**.
- Оттяните скобу **11** направо. Передвиньте рычаг теперь одновременно наверх и поверните маятниковый защитный кожух **20** назад до упора. Этим маятниковый защитный кожух фиксируется наверху в открытом положении.
- Поверните винт с внутренним шестигранником **12** прилагающимся шестигранным ключом **5** и одновременно нажмите на фиксатор шпинделя **13**, чтобы он вошел в зацепление.
- Нажмите на фиксатор шпинделя **13** и одновременно выверните винт **12** по часовой стрелке (левая резьба!).
- Снимите зажимной фланец **14**.
- Снимите пильный диск **7**.

Монтаж пильного диска

При необходимости очистите перед монтажом все монтируемые части.

- Насадите новый пильный диск на внутренний зажимной фланец **15**.
- ▶ **При монтаже следите за тем, чтобы направление резания зубьев (стрелка на пильном диске) совпадало со стрелкой на защитном кожухе!**
- Наденьте зажимной фланец **14** и вкрутите винт **12**. Нажмите фиксатор шпинделя **13**, чтобы он вошел в зацепление, и затяните винт против часовой стрелки.
- Переведите скобу **11** вниз и одновременно поверните маятниковый защитный кожух **20** опять вниз пока скоба не зафиксируется.
- Ввинтите стопорный винт **10** на место.

Транспортировка (см. рис. g)**► Перед любыми манипуляциями с электроинструментом вытаскивайте штепсель из розетки.**

Перед транспортировкой электроинструмента выполните следующее:

- Установите электроинструмент в рабочее положение настольной дисковой пилы. (см. «Рабочее положение», стр. 289)
- Установите параллельный упор **61** полностью над защитным кожухом **63**.
Для фиксирования параллельного упора переведите зажимную ручку **64** вниз.
- Насадите толкатель на штифты **67**.
- Вставьте нижний защитный кожух пильного диска **66** в пильный стол **22**.
- Снимите с электроинструмента все принадлежности, которые не закрепляются прочно на машине.
Переносите пильные диски, которыми Вы не пользуетесь, по возможности в закрытых емкостях.
- Для подъема и транспортировки электроинструмента используйте выемки **4** с боковой стороны пильного стола **22**.
- **Переносите электроинструмент всегда вдвоем, чтобы не повредить себе спину.**
- **Переносите электроинструмента, взявшись за транспортировочные приспособления, никогда не используйте для этих целей защитные устройства.**

**Эксплуатация в качестве торцовочно-усовочной пилы****► Перед любыми манипуляциями с электроинструментом вытаскивайте штепсель из розетки.****Рабочее положение (см. рис. A)**

Если электроинструмент находится в состоянии поставки или работал в режиме настольной дисковой пилы, то перед применением его в режиме торцовочно-усовочной пилы выполните следующее:

- Отпустите оба зажимных рычага **68** под пильным столом **59**.
- Поднимите пильный стол наверх до упора.
- Держите пильный стол в этой позиции и затяните зажимные рычаги.
- Установите параллельный упор **61** для защиты над пильным диском.
- Взявшись за ручку **18**, слегка опустите кронштейн рабочего инструмента вниз для снятия нагрузки с транспортного предохранителя **38**.
- Вытяните полностью транспортный предохранитель наружу **38**.
- Снимите нижнюю крышку пильного диска **66** и вставьте ее в паз с правой стороны параллельного упора **61**.

► **Не снимайте нижний защитный кожух пильного диска!** Без монтированного нижнего защитного кожуха использовать комбинированную пилу в качестве настольной дисковой пилы нельзя!

- Осторожно поднимите кронштейн рабочего инструмента.
- **Отпустите фиксирующий винт 44.**
- Передвиньте регулируемую упорную планку **31** полностью вовнутрь.
- Снова крепко затяните фиксирующий винт **44**.

Подготовка к эксплуатации**Удлинение пильного стола (см. рис. B)**

Свободный конец длинных заготовок должен лежать на опоре.

- Отпустите оба винта с внутренним шестигранником **41** прилагающимся штифтовым шестигранным ключом **5**.
- Вытяните удлинитель пильного стола **29** до упора и затяните винты с внутренним шестигранником.

Закрепление заготовки (см. рис. C)

Для обеспечения оптимальной безопасности труда всегда закрепляйте заготовку.

Не обрабатывайте заготовки, размеры которых недостаточны для крепления.

- Крепко прижмите заготовку к упорной планке **30**.
- Вставьте прилагающиеся струбицы **21** в предусмотренные для них отверстия **28**.
- Отпустите барашковый винт **43** и подгоните струбину под заготовку. Крепко затяните барашковый винт.
- Закрепите заготовку вращением винта струбицы **42**.

Смещение упорной планки (см. рис. D)

При пиления под вертикальным углом распила Вы должны сдвинуть регулируемую упорную планку **31**.

- **Отпустите фиксирующий винт 44.**
- Полностью вытяните регулируемую упорную планку **31**.
- Снова крепко затяните фиксирующий винт **44**.

После пиления под вертикальным углом распила сдвиньте регулируемую упорную планку **31** опять назад (отпустите фиксирующий винт **44**; сдвиньте упорную планку **31** до конца в направлении вовнутрь; опять затяните фиксирующий винт).

Настройка угла распила

Для обеспечения точных резов следует после интенсивной работы проверить исходные настройки электроинструмента и при надобности подправить (см. «Основные настройки – контроль и коррекция», стр. 290).

► **До начала пиления всегда крепко затягивайте ручку фиксирования 25.** Иначе пильный диск может перекосяться в заготовке.

- Установите электроинструмент в рабочее положение торцовочно-усовочной пилы. (см. «Рабочее положение», стр. 284)

Установка стандартного горизонтального угла распила (см. рис. E)

Для быстрой и точной установки часто используемых углов скоса на пильном столе предусмотрены насечки **27**:

слева	0°						справа
45°	31,6°	22,5°	15°	15°	22,5°	31,6°	45°

- Отпустите ручку фиксирования **25**, если она затянута.
- Оттяните рычаг **26** и поверните пильный стол **22** на нужную насечку влево или вправо.
- Отпустите рычаг. Рычаг должен войти в зацепление на насечке.

Настройка произвольного горизонтального угла распила (см. рис. F)

Горизонтальный угол распила можно регулировать в диапазоне от 48° (слева) до 48° (справа).

- Отпустите ручку фиксирования **25**, если она затянута.
- Оттяните рычаг **26** и одновременно нажмите на фиксирующий зажим **45**, чтобы он зафиксировался в предусмотренном пазу. Этим достигается свободный поворот пильного стола.
- Поверните пильный стол **22** за ручку фиксирования влево или вправо и установите по шкале точной настройки **46** желаемый угол распила. (см. также «Регулировка с помощью шкалы точной настройки», стр. 285)
- Затяните ручку фиксирования **25**.

Регулировка с помощью шкалы точной настройки

С помощью шкалы точной настройки **46** Вы можете установить горизонтальный угол распила с точностью до $\frac{1}{4}^\circ$.

Нужное значение исходного угла X	Отметка на шкале точной настройки (шкала 46)	... Совмещается с отметкой (шкала 23)
X, 25°	$\frac{1}{4}^\circ$	X + 1°
X, 5°	$\frac{1}{2}^\circ$	X + 2°
X, 75°	$\frac{3}{4}^\circ$	X + 3°

Пример: Для установки угла скоса в 40,5° Вы должны совместить отметку $\frac{1}{2}^\circ$ на шкале точной настройки **46** с отметкой 42° на шкале **23**.

Установка стандартного вертикального угла распила (см. рис. G1)

Для быстрой и точной установки часто используемых углов распила предусмотрены упоры для углов 0°, 45° и 33,9°.

- Полностью вытяните регулируемую упорную планку **31**.
- Отпустите зажимную ручку **37**.
- **Стандартный угол 0° и 45°:** Взявшись за ручку **18**, поверните кронштейн рабочего инструмента до упора направо (0°) или до упора налево (45°).
- **Стандартный угол 33,9°:** Полностью вдавите упорный болт **33**. Затем поверните

консоль инструмента за ручку **18** до упора болта в упорный винт **32**.

- Крепко затяните зажимной рычаг **37**.

Настройка произвольного вертикального угла распила (см. рис. G2)

Вертикальный угол распила можно регулировать в диапазоне от -2° до +47°.

- Полностью вытяните регулируемую упорную планку **31**.
- Отпустите зажимную ручку **37**.
- Взявшись за ручку **18**, поверните кронштейн рабочего инструмента до нужного угла наклона на указателе угла **47**.
- Придержите кронштейн рабочего инструмента в этом положении и затяните зажимную ручку **37**.

Включение электроинструмента

► **Учитывайте напряжение сети! Напряжение источника тока должно соответствовать данным на заводской табличке электроинструмента. Электроинструменты на 230 В могут работать также и при напряжении 220 В.**

Включение (см. рис. H)

В целях экономии электроэнергии включайте электроинструмент только тогда, когда Вы собираетесь работать с ним.

- Для **Включения** нажмите на зеленую клавишу включения **2 (I)**.

Только после нажатия на клавишу **17** можно переместить консоль инструмента вниз.

- Для **Пиления** Вы должны дополнительно нажать на клавишу **17**.

Выключение

- Нажмите на красную клавишу выключения **1 (O)**.

Отказ электропитания

Выключатель представляет собой так называемый нулевой выключатель, который предотвращает повторный запуск электроинструмента после исчезновения напряжения (например, отключение вилки сети во время работы).

- Для повторного включения электроинструмента нажмите снова на зеленую клавишу включения **2**.

Указания по применению

Общие указания для пиления

► **Независимо от пропила, сначала Вы должны исключить возможность прикосновения пильного диска к упорной планке, трубцинам или другим частям инструмента. Уберите возможные вспомогательные упоры или соответственным образом подгоните их.**

Защищайте пильные полотна от ударов и толчков. Не зажимайте сбоку на пильный диск.

Не обрабатывайте покоробленные заготовки. Заготовка должна всегда иметь прямую кромку для прикладывания к упорной планке.

286 | Русский

Освещение рабочего участка (см. рис. I)

Следите за достаточным освещением непосредственной зоны работы.

- Включите для этого лампу **34** выключателем **35**.

Разметка линии реза (см. рис. J)

Лазерный луч показывает Вам линию реза пильного диска. Благодаря этому Вы можете точно расположить распиливаемую заготовку, не открывая для этого маятниковый защитный кожух.

- Включите лазерный луч с помощью выключателя **36**.
- Выровняйте разметку на заготовке по правой кромке лазерной линии.
- Перед пилением проверьте точность показываемой линии реза (см. «Юстирование лазера», стр. 288). При интенсивной эксплуатации настройка лазерного луча может сбиться.

Положение оператора (см. рис. K)

- ▶ **Не стойте перед электроинструментом в одну линию с пильным диском, стоять нужно всегда сбоку в смещенном по отношению к пильному диску положении.** Таким образом Вы можете защитить себя от возможного рикошета.
- Не подставляйте руки и пальцы под вращающийся пильный диск.
- Не скрещивайте руки перед кронштейном рабочего инструмента.

Допустимые размеры заготовки

Максимальные заготовки:

Угол распила		Высота x ширина [мм]
по горизонтали	по вертикали	
0°	0°	95 x 150
45° (слева/справа)	0°	95 x 90
0°	45°	60 x 150
45° (слева)	45°	60 x 60
45° (справа)	45°	60 x 100

Минимальные заготовки (= все заготовки, которые могут быть закреплены слева или справа от пильного диска с помощью струбцины):

200 x 40 мм (длина x ширина)

Глубина резания, макс. (0°/0°): 95 мм

Смена плиты-вкладыша (см. рис. L)

После продолжительной работы электроинструмента возможен износ красной плиты-вкладыша **24**.

Заменяйте неисправные плиты-вкладыши.

- Установите электроинструмент в рабочее положение торцовочно-усовочной пилы. (см. «Рабочее положение», стр. 284)
- С помощью крестообразной отвертки выкрутите винты **49** и извлеките старый вкладыш.
- Вложите новую плиту-вкладыш и закрутите все винты **49**.
- Установите вертикальный угол распила на 0° и выполните пропил в плите-вкладыше.
- Затем установите вертикальный угол распила на 45° и снова выполните пропил в плите.
Таким образом достигается положение плиты-вкладыша, при котором она расположена как можно ближе к зубьям пильного диска, не касаясь их.

Пиление**Торцование**

- Закрепите заготовку в соответствии с размерами.
- Установите нужный горизонтальный и/или вертикальный угол распила.
- Включите электроинструмент.
- Нажмите на клавишу **17** и медленно поверните консоль инструмента за ручку **18** вниз.
- Выполните рез с равномерной подачей.
- Выключите электроинструмент и подождите, пока пильный диск полностью не остановится.
- Осторожно поднимите кронштейн рабочего инструмента.

Специальные заготовки

Для обработки изогнутых или круглых заготовок Вы должны зафиксировать их с целью предотвращения скольжения. На линии реза не допускается возникновение зазора между заготовкой, упорной рейкой и столом.

При необходимости следует изготовить специальный репеж.

Обработка профильных реек (плинтусов и потолочных планок)

Профильные рейки Вы можете обрабатывать двумя различными способами.

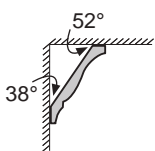
- приставив их к упорной планке,
- плоско положив на стол пилы.

Настроенный угол распила нужно всегда сначала проверить на отходах.

Плинтусы

Следующая таблица содержит указания для обработки плинтусов.

Настройки		приставив в высоту к упорной планке		плоско положив на стол пилы	
Вертикальный угол распила		0°		45°	
Плинтус		левая сторона	правая сторона	левая сторона	правая сторона
	Горизонтальный угол распила	45° слева	45° справа	0°	0°
	Позиционирование заготовки	Нижняя кромка на столе пилы	Нижняя кромка на столе пилы	Верхняя кромка на упорной планке	Нижняя кромка на упорной планке
	Готовая заготовка лежит слева от пропила	... справа от пропила	... слева от пропила	... слева от пропила
	Горизонтальный угол распила	45° справа	45° слева	0°	0°
	Позиционирование заготовки	Нижняя кромка на столе пилы	Нижняя кромка на столе пилы	Нижняя кромка на упорной планке	Верхняя кромка на упорной планке
	Готовая заготовка лежит слева от пропила	... справа от пропила	... справа от пропила	... справа от пропила

Потолочные планки (по стандарту США)

Если Вы хотите обрабатывать потолочные рейки, плоско положив их на стол пилы, Вам нужно установить стандартный угол распила 31,6° (горизонтальный) или 33,9° (вертикальный).
Следующая таблица содержит указания для обработки потолочных реек.

Настройки		приставив в высоту к упорной планке		плоско положив на стол пилы	
Вертикальный угол распила		0°		33,9°	
Потолочные рейки		левая сторона	правая сторона	левая сторона	правая сторона
	Горизонтальный угол распила	45° справа	45° слева	31,6° справа	31,6° слева
	Позиционирование заготовки	Нижняя кромка на упорной планке	Нижняя кромка на упорной планке	Верхняя кромка на упорной планке	Нижняя кромка на упорной планке
	Готовая заготовка лежит справа от пропила	... слева от пропила	... слева от пропила	... слева от пропила
	Горизонтальный угол распила	45° слева	45° справа	31,6° слева	31,6° справа
	Позиционирование заготовки	Нижняя кромка на упорной планке	Нижняя кромка на упорной планке	Нижняя кромка на упорной планке	Верхняя кромка на упорной планке
	Готовая заготовка лежит справа от пропила	... слева от пропила	... справа от пропила	... справа от пропила

288 | Русский

Основные настройки – контроль и коррекция

Для обеспечения точного распила после интенсивной работы нужно проверить исходные настройки электроинструмента и при необходимости подправить.

Для этого у Вас должен быть опыт и специальный инструмент.

Сервисная мастерская Bosch выполняет такую работу быстро и надежно.

Юстирование лазера

- Установите электроинструмент в рабочее положение настольной дисковой пилы. (см. «Рабочее положение», стр. 289)
- Поверните стол **22** на насечку **27** для угла 0°. Рычаг **26** должен войти в зацепление на насечке.

Контроль: (см. рис.  M1)

- Нанесите на заготовку прямую линию реза.
- Нажмите на клавишу **17** и медленно поверните консоль инструмента за ручку **18** вниз.
- Выровняйте заготовку так, чтобы зубья пильного диска находились в одну линию с линией реза.
- Держите заготовку в этом положении и медленно поднимите кронштейн рабочего инструмента вверх.
- Закрепите заготовку.
- Включите лазерный луч выключателем **36**.

Лазерный луч должен совпадать по всей длине с линией реза на заготовке, также и при перемещении кронштейна рабочего инструмента вниз.

Установка параллельности: (см. рис.  M2)


- Откройте резиновый колпачок **50**.
- Вращайте установочный винт **51** подходящей отверткой до тех пор, пока лазерный луч не будет по всей длине находиться параллельно линии реза.

Настройка ровности (см. рис.  M3)

Для настройки ровности служит установочный винт **52**, расположенный под отверстием с обозначением «R/L».

- Вращайте установочный винт **52** поставленной шлицевой отверткой до достижения параллельности лазерного луча на всей длине с линией реза на заготовке.

Вращение против часовой стрелки перемещает лазерный луч слева направо, а вращение по часовой стрелке перемещает лазерный луч справа налево.

Настройка бокового отклонения при перемещении кронштейна рабочего инструмента (см. рис.  M4)

- Откройте боковой резиновый колпачок **53**.
- С помощью соответствующей отвертки поверните установочный винт **54** по часовой стрелке, если при опускании кронштейна лазерный луч **перемещается влево**.

Поверните установочный винт **54** против часовой стрелки, если лазерный луч **перемещается вправо**.

- После настройки снова проверьте, насколько лазерный луч совпадает с линией реза. При необходимости еще раз выровняйте лазерный луч с помощью установочного винта **52**.

Выверка шкалы тонкой настройки (см. рис.  N)

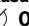
- Установите электроинструмент в рабочее положение торцовочно-усовочной пилы. (см. «Рабочее положение», стр. 284)
- Поверните стол **22** на насечку **27** для угла 0°. Рычаг **26** должен войти в зацепление на насечке.

Контроль:

Отметка 0° на шкале тонкой настройки **46** должна совпадать с отметкой 0° на шкале **23**.

Настройка:

- Удалите плиту-вкладыш **24**.
- Отпустите винт **55** поставленной шлицевой отверткой и выверите тонкую шкалу вдоль метки 0°.
- Крепко затяните винт.

Выверка указателя угла наклона (см. рис.  O)

- Установите электроинструмент в рабочее положение торцовочно-усовочной пилы. (см. «Рабочее положение», стр. 284)
- Поверните стол **22** на насечку **27** для угла 0°. Рычаг **26** должен войти в зацепление на насечке.

Контроль:


Указатель угла **47** должен находиться в одну линию с насечкой 0° на шкале **48**.

Настройка:

- Отпустите винт **56** поставленной шлицевой отверткой и выверите указатель угла вдоль метки 0°.
- Затем для уверенности проверьте выполненную настройку также и для насечки 45°.
- Крепко затяните винт.

Настройка упорной планки

- Установите электроинструмент в рабочее положение настольной дисковой пилы. (см. «Рабочее положение», стр. 289)
- Поверните стол **22** на насечку **27** для угла 0°. Рычаг **26** должен войти в зацепление на насечке.

Контроль: (см. рис.  P1)

- Установите угловой калибр на 90° и положите его между упорной планкой **30** и пильным диском **7** на пильный стол **22**.


Плечо угольника должно быть по всей длине в одну линию с упорной планкой.

Настройка: (см. рис.  P2)

- Отпустите все винты с внутренним шестигранником **39** прилагающимся штифтовым шестигранным ключом **5**.
- Поверните упорную планку **30** так, чтобы угловой калибр находился ровно по всей длине.
- Крепко затяните винты.


Настройка угла наклона в 0°

- Установите электроинструмент в рабочее положение настольной дисковой пилы. (см. «Рабочее положение», стр. 289)
- Поверните стол **22** на насечку **27** для угла 0°. Рычаг **26** должен войти в зацепление на насечке.

Контроль: (см. рис.  Q1)

- Установите калибр для проверки угла на 90° и установите его на пильном столе **22**.

Плечо углового калибра должно по всей длине располагаться в одну линию с пильным диском **7**.


Настройка: (см. рис.  Q2)

- Отвинтите гайку (10 мм) винта с внутренним шестигранником **57**.
- Ввертывайте или вывертывайте винт с внутренним шестигранником **57** подходящим ключом (3 мм) так долго, пока сторона калибра проверки угла не будет прилегать к пильному диску по всей длине.
- Крепко затяните винты.

Если после настройки указатель угла **47** не располагается в одну линию с насечкой 0° на шкале **48**, то его нужно соответствующим образом выровнять (см. «Выверка указателя угла наклона», стр. 288).


Настройка стандартного угла распила 45° (вертикального)

- Установите электроинструмент в рабочее положение настольной дисковой пилы. (см. «Рабочее положение», стр. 289)
- Поверните стол **22** на насечку **27** для угла 0°. Рычаг **26** должен войти в зацепление на насечке.
- Отпустите зажимную ручку **37** и поверните кронштейн рабочего инструмента за ручку **18** до упора налево (45°).

Контроль: (см. рис.  R1)

- Установите калибр для проверки угла на 45° и установите его на пильном столе **22**.

Плечо углового калибра должно по всей длине располагаться в одну линию с пильным диском **7**.

Настройка: (см. рис.  R2)


- Отвинтите гайку (10 мм) винта с внутренним шестигранником **58**.
- Ввертывайте или вывертывайте винт с внутренним шестигранником **58** подходящим ключом (3 мм) так долго, пока сторона калибра проверки угла не будет прилегать к пильному диску по всей длине.
- Крепко затяните винты.

Если после настройки указатель угла **47** не стоит в одну линию с отметкой 45° на шкале **48**, то сначала нужно еще раз проверить настройку для угла распила 0° и указателя угла. Затем повторите настройку угла распила в 45°.

Установка вертикального стандартного угла скоса 33,9°


- Установите электроинструмент в рабочее положение настольной дисковой пилы. (см. «Рабочее положение», стр. 289)

- Поверните стол **22** на насечку **27** для угла 0°. Рычаг **26** должен войти в зацепление на насечке.
- Отпустите зажимную ручку **37**.
- Полностью вжать упорный болт **33** во внутрь и повернуть консоль инструмента до упора болта в упорный винт **32**.

Контроль: (см. рис.  S1)

- Установите калибр для проверки угла на 33,9° и установите его на пильном столе **22**.

Плечо углового калибра должно по всей длине располагаться в одну линию с пильным диском **7**.

Настройка: (см. рис.  S2)

- Отвинтите гайку (10 мм) упорного винта **32**.
- Ввертывайте или вывертывайте упорный винт (10 мм) так долго, пока сторона калибра проверки угла не будет прилегать к пильному диску по всей длине.
- Крепко затяните винты.

Эксплуатация в качестве настольной дисковой пилы

- ▶ **Перед любыми манипуляциями с электроинструментом вытаскивайте штепсель из розетки.**

Рабочее положение (см. рис.  A)

Перед применением электроинструмента в качестве настольной дисковой пилы после применения в качестве торцовочно-усовочной пилы следует выполнить следующее:

- Установите электроинструмент в рабочее положение торцовочно-усовочной пилы. (см. «Рабочее положение», стр. 284)
- **Отпустите** фиксирующий винт **44**.
- Полностью вытяните регулируемую упорную планку **31**.
- Снова крепко затяните фиксирующий винт **44**.
- Вытяните защитный корпус пильного полотна **66** из паза параллельного упора **61**.
- Вставьте нижний защитный кожух пильного диска **66** в пильный стол **22**.
Нижний защитный кожух **66** должен в режиме работы настольной дисковой пилы закрывать нижнюю часть пильного диска.
- Установите вертикальный угол скоса в 0° и затяните зажимную ручку **37**.
- Нажмите на кнопку **17** и, взявшись за рукоятку **18**, медленно опустите кронштейн рабочего инструмента вниз настолько, чтобы можно было полностью прижать транспортный предохранитель **38** вниз.

Подготовка к эксплуатации**Установка высоты пильного диска (см. рис.  B)**

Для безопасной работы Вы должны установить правильное рабочее положение пильного диска **7** к детали. **Максимальная высота детали** не должна превышать 51 мм.

290 | Русский


- Отпустите оба зажимных рычага **68** под пильным столом **59**.
- Поверните защитный кожух **63** до упора назад и положите заготовку рядом с пильным диском.
- Переместите пильный стол вниз или вытяните его наверх пока верхние зубья пилы не будут стоять на расстоянии ок. 1 мм над поверхностью заготовки.
- Держите пильный стол в этой позиции и затяните зажимные рычаги.

Установка параллельного упора (см. рис.  С)

Параллельный упор **61** может быть расположен справа от пильного полотна. Указатель расстояния **69** показывает на шкале **65** расстояние от параллельного упора до пильного диска.

- Отпустить затяжную ручку **64**.
Этим разгружается направляющая **71** за параллельным упором.
- Сначала установите параллельный упор в задний направляющий паз пильного стола.
- Установите параллельный упор в переднем направляющем пазу пильного стола.
Параллельный упор может быть передвинут в любом направлении.
- Передвиньте упор в желаемое положение к пильному диску, которое показывает указатель расстояния **69**.
- Для фиксации переведите зажимную ручку **64** вниз.

► **Проверяйте параллельность параллельного упора к пильному диску и исключайте увеличение расстояния от диска к параллельному упору назад.** Это создает опасность заклинивания детали между пильным диском и параллельным упором.

Включение электроинструмента**Включение (см. рис.  D)**

- Для **Включения** нажмите на зеленую клавишу включения **2 (I)**.

Выключение

- Нажмите на красную клавишу выключения **1 (O)**.

В целях экономии электроэнергии включайте электроинструмент только тогда, когда Вы собираетесь работать с ним.

Отказ электропитания

Выключатель представляет собой так называемый нулевой выключатель, который предотвращает повторный запуск электроинструмента после исчезновения напряжения (например, отключение вилки сети во время работы).

- Для повторного включения электроинструмента нажмите снова на зеленую клавишу включения **2**.

Указания по применению**Общие указания для пиления**

► **Для любого пропила сначала Вы должны исключить возможность прикосновения в любое время пильного диска к упорам или прочим частям инструмента.**


Защищайте пильные полотна от ударов и толчков. Не нажимайте сбоку на пильный диск.

Следите за тем, чтобы распорный клин стоял в одной линии с пильным диском.

Не обрабатывайте покоробленные заготовки. Заготовка должна всегда иметь одну прямую кромку для прикладки к упорной рейке.

Храните толкатель всегда на электроинструменте.

Не применяйте электроинструмент для шпунтования, прорезания пазов или шлицев.

Свободный конец длинных заготовок должен лежать на опоре. (см. рис.  E)

Положение оператора (см. рис.  F)

► **Не стойте перед электроинструментом в одну линию с пильным диском, стоять нужно всегда сбоку в смещенном по отношению к пильному диску положении.** Таким образом Вы можете защитить себя от возможного рикошета.

- Не подставляйте руки и пальцы под вращающийся пильный диск.

Учитывайте при этом следующие указания:

- Держите заготовку уверенно двумя руками и прижимайте ее крепко к пильному столу, особенно при работе без упора.
- При распиливании узких заготовок используйте поставленный толкатель.

Пиление**Выполнение прямых пропилов**

- Установите параллельный упор **61** на желаемую ширину прорези. (см. «Установка параллельного упора», стр. 290)
- Положите заготовку на пильный стол перед защитным кожухом **63**.
- Установите правильную высоту пильного диска. (см. «Установка высоты пильного диска», стр. 289)
- **Проверьте правильное положение защитного кожуха.** При пилении он должен постоянно прилегать к детали.
- Включите электроинструмент.
- Выполните рез с равномерной подачей.
- Выключите электроинструмент и подождите, пока пильный диск полностью не остановится.

Основные настройки – контроль и коррекция

► **Перед любыми манипуляциями с электроинструментом вытаскивайте штепсель из розетки.**

Для обеспечения точного распила после интенсивной работы нужно проверить исходные настройки электроинструмента и при необходимости подправить.

Для этого у Вас должен быть опыт и специальный инструмент.

Сервисная мастерская Bosch выполняет такую работу быстро и надежно.

Настройка указателя расстояния параллельного упора (см. рис. G)

- Используйте деталь или соответствующий предмет с точно определенной шириной x . Длина предмета должна приблизительно соответствовать диаметру пильного полотна.
- Вставьте этот предмет под защитный колпак **63** и приложите его плотно к пильному полотну.
- Передвиньте параллельный упор **61** справа до соприкосновения с предметом и зафиксируйте параллельный упор в этом положении.

Контроль:

Указатель расстояния **69** должен показывать ширину x предмета на шкале **65**.

Настройка:

- Отпустите винт **70** поставленной шлицевой отверткой и установите указатель расстояния точно на ширину x .

Настройка усилия зажатия параллельного упора (см. рис. H)

Усилие зажатия направляющий **71** на параллельном упоре может при частом использовании ослабнуть.

- Завинчивайте винт настройки **72** так долго, пока не станет возможным опять надежно фиксировать параллельный упор на пильном столе.





Установка параллельного упора параллельно к пильному диску

- Воспользуйтесь деталью или соответствующим предметом с параллельными кромками. Длина предмета должна приблизительно соответствовать диаметру пильного диска.
- Вставьте этот предмет под защитный колпак **63** и приложите его плотно к пильному полотну.
- Сдвиньте параллельный упор **61** направо до соприкосновения с предметом.

Контроль: (см. рис. I1)

Параллельный упор должен по всей длине полностью прилегать к предмету.

Настройка:

- Снимите параллельный упор с пильного стола **59** и отвинтите крестообразной отверткой три винта **73** на нижней стороне шины скольжения параллельного упора. (см. рис.  I2)
- Крепко прижмите параллельный упор спереди к шкале **65** и установите его при этом вровень с предметом на пильном столе. (см. рис.  I3)
- Зафиксируйте параллельный упор в этом положении и затяните левый и правый установочные винты **74** поставленной отверткой. (см. рис.  I4)
- Снимите параллельный упор с пильного стола.
- Вращайте средний установочный винт **74** так долго, пока он не встанет вровень с поверхностью шины скольжения.
- Зафиксируйте соответствующее положение установочных винтов и завинтите все винты **73**. (см. рис.  I5)

Если после настройки параллельный упор невозможно прочно закрепить на пильном столе, то следует заново установить усилие крепления направляющей **71**. (см. «Настройка усилия зажатия параллельного упора», стр. 291)

Техобслуживание и сервис

Техобслуживание и очистка

► Перед любыми манипуляциями с электроинструментом вытаскивайте штепсель из розетки.

Если требуется поменять шнур, обращайтесь на фирму Bosch или в авторизованную сервисную мастерскую для электроинструментов Bosch.

Очистка

Для обеспечения качественной и безопасной работы содержите электроинструмент и вентиляционные прорези в чистоте.

Маятниковый защитный кожух должен всегда свободно двигаться и самостоятельно закрываться. Поэтому всегда держите в чистоте участок вокруг маятникового защитного кожуха.

После каждой рабочей операции удаляйте пыль и стружку струей сжатого воздуха или кисточкой.

Регулярно очищайте модуль освещения и лазерный модуль (**34**, **19**).

Для очистки крышки лазерной линзы **16** выверните винт. Затем вытяните крышку вдоль маятникового защитного колпака **20** из корпуса. (см. рис. h)

Принадлежности

	Товарный №
Струбцина	1 619 PA4 166
Плита-вкладыш	1 619 PA4 167
Мешок для пыли	1 619 PA4 560
Продольный упор	2 608 005 131

Пильные диски для древесины и плиточных материалов, панелей и реек

Пильный диск 305 x 30 мм, 40 зубьев	2 608 640 440
-------------------------------------	---------------

Пильный диск для алюминия

(Эксплуатация в качестве торцовочно-усовочной пилы)

Пильный диск 305 x 30 мм, 96 зубьев	2 608 640 453
-------------------------------------	---------------

Сервис и консультирование на предмет использования продукции

Сервисная мастерская ответит на все Ваши вопросы по ремонту и обслуживанию Вашего продукта и по запчастям. Монтажные чертежи и информацию по запчастям Вы найдете также по адресу:

www.bosch-pt.com

Коллектив сотрудников Bosch, предоставляющий консультации на предмет использования продукции, с удовольствием ответит на все Ваши вопросы относительного нашей продукции и ее принадлежностей.

292 | Русский

Пожалуйста, во всех запросах и заказах запчастей обязательно указывайте 10-значный товарный номер по заводской табличке изделия.

Для региона: Россия, Беларусь, Казахстан, Украина

Гарантийное обслуживание и ремонт электроинструмента, с соблюдением требований и норм изготовителя производятся на территории всех стран только в фирменных или авторизованных сервисных центрах «Роберт Бош».

ПРЕДУПРЕЖДЕНИЕ! Использование контрафактной продукции опасно в эксплуатации, может привести к ущербу для Вашего здоровья. Изготовление и распространение контрафактной продукции преследуется по Закону в административном и уголовном порядке.

Россия

Уполномоченная изготовителем организация:

ООО «Роберт Бош»

Вашутинское шоссе, вл. 24

141400, г.Химки, Московская обл.

Россия

Тел.: 8 800 100 8007 (звонок по России бесплатный)

E-Mail: info.powertools@ru.bosch.com

Полную и актуальную информацию о расположении сервисных центров и приёмных пунктов Вы можете получить:

- на официальном сайте www.bosch-pt.ru
- либо по телефону справочно – сервисной службы Bosch 8 800 100 8007 (звонок по России бесплатный)

Беларусь

ИП «Роберт Бош» ООО

Сервисный центр по обслуживанию электроинструмента

ул. Тимирязева, 65А-020

220035, г. Минск

Беларусь

Тел.: +375 (17) 254 78 71

Тел.: +375 (17) 254 79 16

Факс: +375 (17) 254 78 75

E-Mail: pt-service.by@bosch.com

Официальный сайт: www.bosch-pt.by

Казахстан

Центр консультирования и приема претензий

ТОО «Роберт Бош» (Robert Bosch)

г. Алматы,

Республика Казахстан

050012

ул. Муратбаева, д.180

БЦ «Гермес», 7й этаж

Тел.: +7 (727) 331 31 00

Факс: +7 (727) 233 07 87

E-Mail: ptka@bosch.com

Полную и актуальную информацию о расположении сервисных центров и приемных пунктов Вы можете получить на официальном сайте:

www.bosch-professional.kz

Утилизация

Отслужившие свой срок электроинструменты, принадлежности и упаковку следует сдавать на экологически чистую рекуперацию отходов.



Не выбрасывайте электроинструменты в бытовой мусор!

Только для стран-членов ЕС:

Согласно Европейской Директиве 2012/19/EU о старых электрических и электронных инструментах и приборах и адекватному предписанию национального права, отслужившие свой срок электроинструменты должны отдельно собираться и сдаваться на экологически чистую утилизацию.

Возможны изменения.