



ТЕЛЕФОНЫ

0 (800) 800 130
(050) 462 0 130
(063) 462 0 130
(067) 462 0 130

130
COM.UA

Интернет-магазин
автотоваров



SKYPE

km-130

АВТОМАГНИТОЛЫ — Магнитолы • Медиа-ресиверы и станции • Штатные магнитолы • CD/DVD чейнджеры • FM-модуляторы/USB адаптеры • Flash память • Переходные рамки и разъемы • Антенны • Аксессуары | **АВТОЗВУК** — Акустика • Усилители • Сабвуферы • Процессоры • Кроссоверы • Наушники • Аксессуары | **БОРТОВЫЕ КОМПЬЮТЕРЫ** — Универсальные компьютеры • Модельные компьютеры • Аксессуары | **GPS НАВИГАТОРЫ** — Портативные GPS • Встраиваемые GPS • GPS модули • GPS трекеры • Антенны для GPS навигаторов • Аксессуары | **ВИДЕОУСТРОЙСТВА** — Видеорегистраторы • Телевизоры и мониторы • Автомобильные ТВ тюнеры • Камеры • Видеомодули • Транскодеры • Автомобильные ТВ антенны • Аксессуары | **ОХРАННЫЕ СИСТЕМЫ** — Автосигнализации • Мотосигнализации • Механические блокираторы • Имобилайзеры • Датчики • Аксессуары | **ОПТИКА И СВЕТ** — Ксенон • Биксенон • Лампы • Светодиоды • Стробоскопы • Оптика и фары • Омыватели фар • Датчики света, дождя • Аксессуары | **ПАРКТРОНИКИ И ЗЕРКАЛА** — Задние парктроники • Передние парктроники • Комбинированные парктроники • Зеркала заднего вида • Аксессуары | **ПОДОГРЕВ И ОХЛАЖДЕНИЕ** — Подогревы сидений • Подогревы зеркал • Подогревы дворников • Подогревы двигателей • Автохолодильники • Автокондиционеры • Аксессуары | **ТЮНИНГ** — Виброизоляция • Шумоизоляция • Тонировочная пленка • Аксессуары | **АВТОАКСЕССУАРЫ** — Радар-детекторы • Громкая связь Bluetooth • Стеклоподъемники • Компрессоры • Звуковые сигналы, СГУ • Измерительные приборы • Автопылесосы • Автокресла • Разное | **МОНТАЖНОЕ ОБОРУДОВАНИЕ** — Установочные комплекты • Обивочные материалы • Декоративные решетки • Фазоинверторы • Кабель и провод • Инструменты • Разное | **ПИТАНИЕ** — Аккумуляторы • Преобразователи • Пуско-зарядные устройства • Конденсаторы • Аксессуары | **МОРСКАЯ ЭЛЕКТРОНИКА И ЗВУК** — Морские магнитолы • Морская акустика • Морские сабвуферы • Морские усилители • Аксессуары | **АВТОХИМИЯ И КОСМЕТИКА** — Присадки • Жидкости омывателя • Средства по уходу • Полироли • Ароматизаторы • Клеи и герметики | **ЖИДКОСТИ И МАСЛА** — Моторные масла • Трансмиссионные масла • Тормозные жидкости • Антифризы • Технические смазки



В магазине «130» вы найдете и сможете купить в Киеве с доставкой по городу и Украине практически все для вашего автомобиля. Наши опытные консультанты предоставят вам исчерпывающую информацию и помогут подобрать именно то, что вы ищете. Ждем вас по адресу

<https://130.com.ua>



KING TONY

Enjoy your work

ИНСТРУКЦИЯ ПО ЭКСПЛУАТАЦИИ Динамометрического ключа 1", 300-1500 Нм, для левой и правой резьбы



Модель 34862-2DG

• Качество • Инновации • Гарантии • Сервис •

Оглавление

1. Назначение изделия	2
2. Комплектность поставки	2
3. Технические характеристики	2
5. Элементы динамометрического ключа	3
6. Устройство и работа	3
7. Правила безопасности при работе динамометрическим ключом	3
8. Меры безопасности	3
9. Подготовка к использованию	4
10. Использование	4
11. Устранение неисправностей	5
12. Хранение	6
13. Условия гарантии	7
14. Адреса сервисных центров	7

1. Назначение изделия

Динамометрические ключи щелчкового (предельного) типа KING TONY серий 34862 предназначены для сборки ответственных резьбовых соединений с заданным моментом затяжки крепежа. Наличие трещоточного механизма обеспечивает удобство и простоту в работе. Особенность данного вида ключей заключается в возможности предварительной установки момента срабатывания. Такими ключами можно работать даже в труднодоступных местах, так как не требует визуального контроля в отличие от динамометрических ключей со стрелкой.

2. Комплектность поставки.

- Ключ предельного типа динамометрический.
- Удлиняющая рукоятка.
- Паспорт производителя.
- Индивидуальная упаковка - пластиковый футляр.

На корпусе ключа нанесены следующие данные:

- Наименование модели.
- Наименование предприятия-изготовителя.
- Заводской номер.

3. Технические характеристики

Параметр	Модель
	34862-2DG
Посадочный квадрат, inch (мм)	1" (25,40)
Диапазон измерений, Н·м	300 – 1500
Цена деления шкалы, Н·м	10
Максимальная допускаемая относительная погрешности, %	3
Длина общая, мм	1850
Вес, кг	12,2
Условия эксплуатации	
Температура окружающего воздуха, °С	от +5 до +40
Относительная влажность не более, %	70

5. Элементы динамометрического ключа

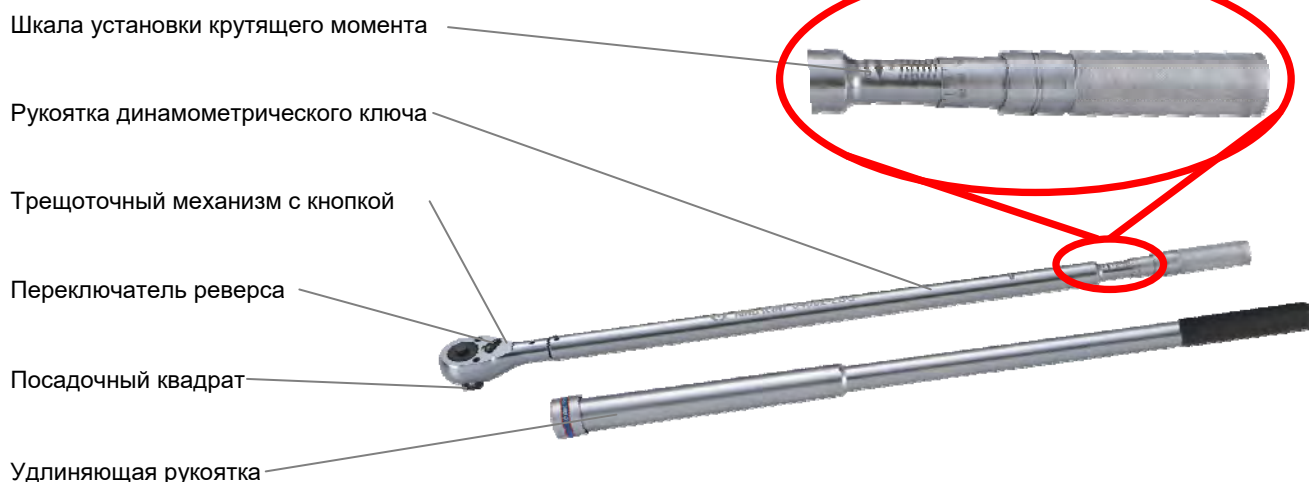


Рис. 1

6. Устройство и работа.

Динамометрический ключ состоит из корпуса, рукоятки, шкалы с указателем установленного крутящего момента, фиксатора, предельного механизма, головки с трещоточным механизмом, включающей присоединительный квадрат с шариковым фиксатором и переключателем реверса. Внутри корпуса расположен механизм регулировки значения крутящего момента силы, при котором происходит срабатывание предельного механизма. Наличие переключателя реверса на головке даёт возможность производить затяжку болтов и гаек с правой и левой резьбой.

Под действием силы, приложенной к рукоятке ключа, при достижении заранее установленного значения крутящего момента силы ключ издаёт чётко слышимый щелчок, что указывает на достижение установленного крутящего момента силы.

Ключ имеет рукоятку с накатанным рифлением для защиты ладони от проскальзывания и удлиняющую рукоятку с резиновым кожухом, для использования при максимальных значениях крутящего момента.

7. Правила безопасности при работе динамометрическим ключом.

- Инструмент не должен использоваться в потенциально пожароопасном помещении.
- Никогда не используйте инструмент не по назначению.
- Запрещается использовать инструмент, имеющий неисправности и повреждения.
- Запрещается использовать торцевые насадки с повреждениями и признаками износа.
- Перед использованием инструмента, проверьте все соединения и переходники.
- При работе с инструментом примите устойчивое положение.
- Берегите инструмент от воздействия высоких температур и огня во избежание повреждения или снижения эффективности его работы.
- При работе динамометрическим ключом используйте средства индивидуальной защиты: защитные очки, перчатки.



8. Меры безопасности

- Детали, входящие в конструкцию ключа, не должны иметь повреждений в виде острых углов, сколов и поверхностей, представляющих источник опасности.

- Должны неукоснительно соблюдаться требования раздела об эксплуатационных ограничениях настоящего руководства по эксплуатации.
- Самостоятельно не вмешивайтесь и не ремонтируйте механизм динамометрического ключа – это может привести к изменению настроек, потери точности и поломке.
- Динамометрический ключ – это прецизионный измерительный инструмент и должен транспортироваться и храниться в пластиковом футляре.
- Не допускайте падений и механических повреждений ключа.
- Регулярно проводите калибровку и сервисное обслуживание.
- Не используйте дополнительных удлинителей рукоятки, разрешается использовать только входящую в комплект динамометрического ключа.
- Динамометрический ключ предназначен исключительно для ручной затяжки резьбовых соединений с заданным крутящим моментом.
- Не используйте динамометрический ключ в качестве инструмента для срыва крепежа резьбовых соединений.

9. Подготовка к использованию

- Все работы с динамометрическим ключом KING TONY следует проводить в производственных помещениях, в температурном диапазоне от +5С до +40С, персоналом, имеющим соответствующую квалификацию, знакомым с правилами техники безопасности, условиями эксплуатации и навыками работы с таким инструментом.
- Используйте только подходящие насадки. Посадочный квадрат должен строго соответствовать 1”.

Эксплуатационные ограничения.

- Ключи до начала работы должны находиться в помещении, в котором будет выполняться затяжка резьбовых соединений не менее 3 часов.
- Между затягиваемым резьбовым соединением и присоединительным квадратом ключа желательное использование только одного перехода (сменной торцевой головки). Возможно использование удлинителей.
- Ключи следует применять только со сменными головками и воротками, выполненными в соответствии с существующими требованиями, обеспечивающими безопасность работы.
- После работы следует установить нулевое значение для того, чтобы разгрузить пружину (в противном случае механизм будет подвержен длительной статической нагрузке, что повлияет на точность измерения).

Внимание!!!

Не превышайте заданный крутящий момент!

Не пользуйтесь ключом для удаления болтов!

Не прилагайте чрезмерную силу к головкам ключей!

Для подтверждения точности необходима периодическая поверка (калибровка)!

Поврежденный инструмент может стать причиной травмы!

10. Использование

- При работе с динамометрическим ключом используйте только стандартные или глубокие торцевые насадки KING TONY.

Подготовка и порядок работы.

- Ключ следует выбрать так, чтобы нагрузки, которые необходимо воспроизвести, соответствовали его диапазону измерений крутящего момента.
- Если ключ новый или не эксплуатируется длительное время, необходимо произвести пять–шесть нагружений на нижнем пределе измерений момента для того, чтобы рабочий механизм ключа полностью смазался.
- Убедитесь в отсутствии повреждений ключа и его присоединительного квадрата, включая смятие.
- Перед началом работы с ключом серии 34862 необходимо произвести настройку ключа (Рисунок 1):

1) Сдвиньте фиксирующее кольцо, как показано на рисунке 1.

2) При помощи регулировочной рукоятки на шкале установите необходимое значение крутящего момента.

- 3) Зафиксируйте положение регулировочной рукоятки.
- 4) Ключ готов к работе.

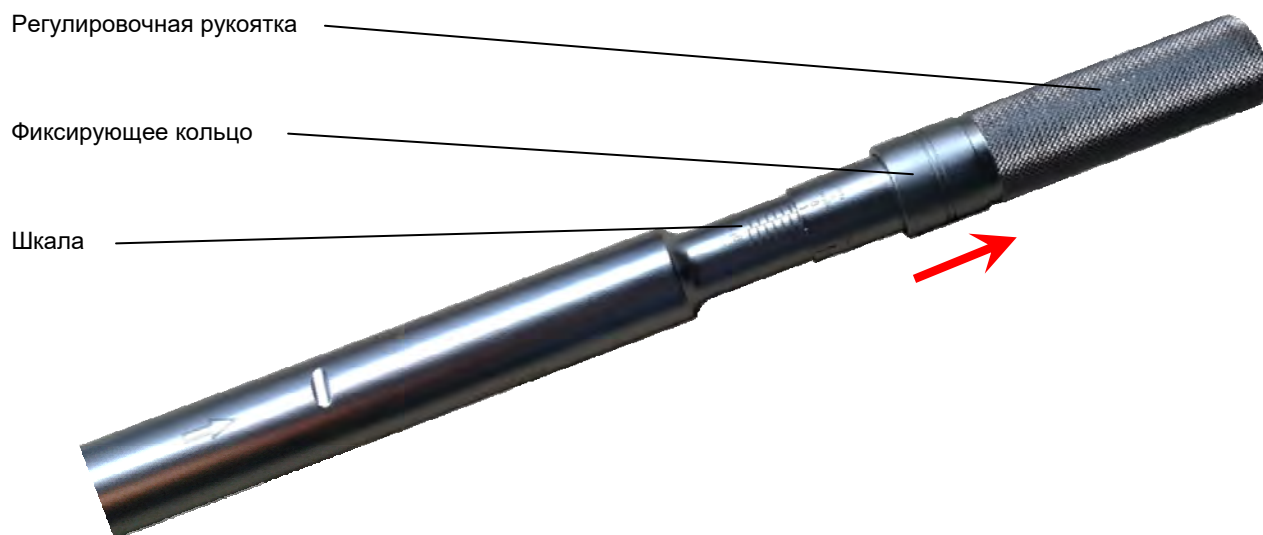


Рисунок 2.

- Для облегчения работы при больших значениях крутящего момента рекомендуется использовать удлиняющую рукоятку (Рисунок 2).



Рисунок 2.

- Вставьте рукоятку динамометрического ключа внутрь удлиняющей рукоятки, как показано на рисунке 3 и закрепите при помощи фиксирующего кольца.
- Снятие удлиняющей рукоятки производится в обратном порядке.

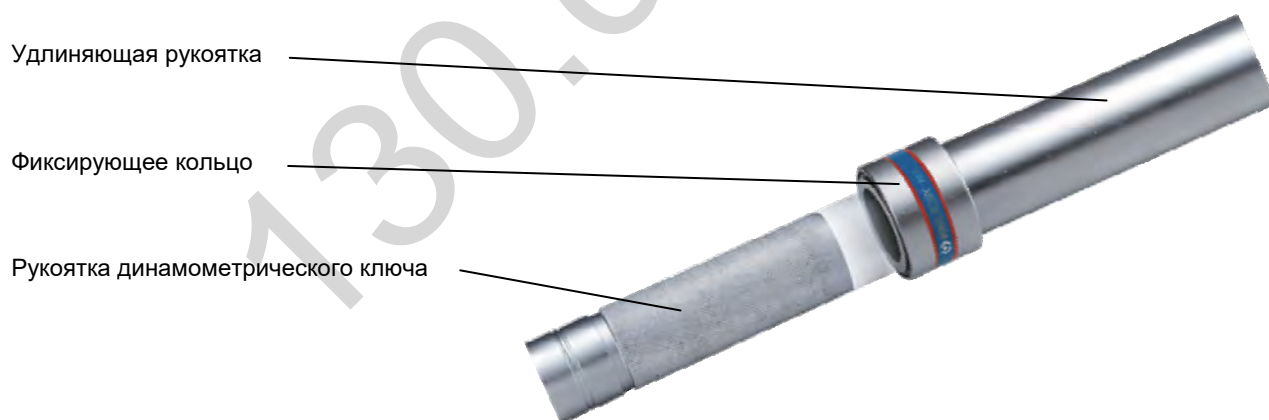


Рисунок 3.

11. Устранение неисправностей

Внимание:

Ремонтные работы должны проводиться квалифицированным персоналом. Если понадобился ремонт, или запасные части для динамометрического ключа, пожалуйста, обратитесь в Сервисный центр Холдинга МАСТАК.

- Ежедневно перед работой следует осматривать инструмент на предмет повреждений и нарушений целостности деталей, особое внимание следует уделить осмотру посадочного квадрата.

- При проявлениях неисправности инструмента обратитесь за консультацией в Сервисный центр Холдинга МАСТАК.
- Регламентное обслуживание инструмента необходимо проводить не реже одного раза в 6 месяцев. При регламентном обслуживании следует проводить чистку и замену смазки в храповом механизме.

Таблица основных неисправностей.

Неисправность	Вероятная причина	Способ устранения
Проскальзывание храпового механизма.	Присутствие загрязнений в механизме.	Очистите храповый механизм от загрязнений и замените смазку.
Проскальзывание храпового механизма	Неисправность механизма.	Замените детали храпового механизма.
Проскальзывание храпового механизма.	Избыточное количество смазки.	Удалить излишки смазки.
Несоответствие установленного и фактического значений крутящего момента.	Необходима калибровка ключа.	Обратитесь в уполномоченную организацию для калибровки.

Прежде чем обратиться в Сервисный центр Холдинга МАСТАК сделайте следующие проверки:

- Правильность установки значения крутящего момента.
- Присутствие необходимого количества смазки в храповом механизме.

* - для смазки храпового механизма динамометрического ключа рекомендуется использовать трансмиссионное масло ТАД-17И или аналоги.

По истечении срока службы, если динамометрический ключ не соответствуют своим техническим характеристикам и его нельзя отремонтировать, подлежит утилизации.

12. Хранение

Всегда храните динамометрический ключ в сухом отапливаемом, вентилируемом помещении, защищённом от проникновения паров кислот, щелочей и пылеобразивных веществ, при температуре не ниже +5С и относительной влажности не более 70%. Если инструмент долго не будет использоваться, необходимо произвести консервацию: смазать корпус тонким слоем масла, упаковать в штатную коробку.

Не допускается хранение инструмента свыше гарантийного срока без упаковки и консервации.

Срок хранения – 12 лет со дня изготовления

Срок эксплуатации – 10 лет с момента ввода в эксплуатацию.

Изготовитель гарантирует соответствие инструмента техническим характеристикам при соблюдении потребителем условий эксплуатации, хранения, транспортирования и монтажа. Транспортировка инструмента должна производиться всеми видами транспорта в закрытых транспортных средствах по правилам, принятым на каждом виде транспорта.

13. Условия гарантии

Предприятие-изготовитель устанавливает гарантийный срок и срок бесплатного сервисного обслуживания динамометрического ключа – 12 месяцев со дня продажи, при условии соблюдения правил эксплуатации.

Предприятие-продавец в течение гарантийного срока производит бесплатный ремонт динамометрического ключа при условии соблюдения потребителем правил эксплуатации, транспортировки и хранения.

Ремонт или замена производятся после технической экспертизы.

Экспертиза и ремонт осуществляются в установленные законом сроки в сервисном центре уполномоченной организации.

Гарантия не распространяется на оборудование, имеющее конструктивные изменения, механические или технические повреждения, вызванные использованием не по назначению или с нарушением правил и норм эксплуатации и хранения. А также в результате действий обстоятельств непреодолимой силы, таких как пожар, наводнение, землетрясение и др.

Гарантия предоставляется при наличии документа, подтверждающего факт покупки.

По истечении гарантийного срока или при нарушении правил эксплуатации, указанных в настоящем руководстве по эксплуатации, ремонт производится предприятием-продавцом в соответствии с действующими расценками.

По всем вопросам относительно предоставления гарантии и качества продукции Вы можете обращаться официальному представителю в России: ООО «МАСТАК ЦЕНТР», 143000, Московская область, Одинцовский район, г. Одинцово, ул. Вокзальная, д. 53.

Телефон: 8-800-100-1996 (доб. 911). Звонок по России бесплатный.

Электронная почта: remont@mactak.ru.

Артикул _____ Заводской номер _____

Печать и подпись продавца _____ Дата продажи _____ 201 ____ г.

С условиями гарантии ознакомлен: _____ (Подпись покупателя)

14. Адреса сервисных центров

Название	Адрес	Телефон	e-mail
Ремонтно-сервисная служба ООО «МАСТАК ЦЕНТР»	Московская область, Одинцовский район, г. Одинцово, ул. Вокзальная, д. 53	8-800-100-1996, доб. 911	remont@mactak.ru
Сервисный центр «Автомастер»	Москва, МКАД, 78 км (внутренняя сторона) Торговый центр "DEXTER", 2 этаж.	+7 (495) 481-88-13 доб. 103	remont@avto-master.ru
Сервисный центр «Мастак М»	МО, Реутов, Автомагистраль Москва-Нижний Новгород, д.1	+7 (495) 509-77-69	remont@mactak-m.ru
Сервисный центр «АСТОН»	г. Тула, Новомосковское шоссе, д. 56	+7 (4872) 71-00-12, 50-20-09 доб. 106	service@astonauto.ru
Сервисный центр «Техноэкспорт»	г. Новосибирск, ул. Планировочная, д. 58	+7 (383) 351-33-92, +7 (983) 125-24-81	filimonov@cn.ru
Сервисный центр «ПрофИнструмент»	г. Ростов-на-Дону, Рабочая площадь, д. 25	+7 (863) 244-94-04	proftools@aaanet.ru
Сервисный центр «Техноросст Казань»	г. Казань, проспект Победы, д. 226А	+7 (843) 570-63-73 доб. 113	service@technorosst.ru
Сервисный центр «Технобум»	г. Челябинск, Тройцкий тракт 21/1	+7 (351) 2-300-601	servis@t174.ru
Сервисный центр ПРОФТУЛ	г. Владимир, ул. Куйбышева, д. 22Б (ТЦ М7)	+7 (920) 620-99-00	remont@proftool.org



130.com.ua



Официальный представитель в России
ООО «МАСТАК ЦЕНТР»
8 (800) 100-1996
www.kingtony.ru remont@mactak.ru