



ТЕЛЕФОНЫ

0 (800) 800 130
(050) 462 0 130
(063) 462 0 130
(067) 462 0 130

130
COM.UA

Интернет-магазин
автотоваров



SKYPE

km-130

АВТОМАГНИТОЛЫ — Магнитолы • Медиа-ресиверы и станции • Штатные магнитолы • CD/DVD чейнджеры • FM-модуляторы/USB адаптеры • Flash память • Переходные рамки и разъемы • Антенны • Аксессуары | **АВТОЗВУК** — Акустика • Усилители • Сабвуферы • Процессоры • Кроссоверы • Наушники • Аксессуары | **БОРТОВЫЕ КОМПЬЮТЕРЫ** — Универсальные компьютеры • Модельные компьютеры • Аксессуары | **GPS НАВИГАТОРЫ** — Портативные GPS • Встраиваемые GPS • GPS модули • GPS трекеры • Антенны для GPS навигаторов • Аксессуары | **ВИДЕОУСТРОЙСТВА** — Видеорегистраторы • Телевизоры и мониторы • Автомобильные ТВ тюнеры • Камеры • Видеомодули • Транскодеры • Автомобильные ТВ антенны • Аксессуары | **ОХРАННЫЕ СИСТЕМЫ** — Автосигнализации • Мотосигнализации • Механические блокираторы • Имобилайзеры • Датчики • Аксессуары | **ОПТИКА И СВЕТ** — Ксенон • Биксенон • Лампы • Светодиоды • Стробоскопы • Оптика и фары • Омыватели фар • Датчики света, дождя • Аксессуары | **ПАРКТРОНИКИ И ЗЕРКАЛА** — Задние парктроники • Передние парктроники • Комбинированные парктроники • Зеркала заднего вида • Аксессуары | **ПОДОГРЕВ И ОХЛАЖДЕНИЕ** — Подогревы сидений • Подогревы зеркал • Подогревы дворников • Подогревы двигателей • Автохолодильники • Автокондиционеры • Аксессуары | **ТЮНИНГ** — Виброизоляция • Шумоизоляция • Тонировочная пленка • Аксессуары | **АВТОАКСЕССУАРЫ** — Радар-детекторы • Громкая связь Bluetooth • Стеклоподъемники • Компрессоры • Звуковые сигналы, СГУ • Измерительные приборы • Автопылесосы • Автокресла • Разное | **МОНТАЖНОЕ ОБОРУДОВАНИЕ** — Установочные комплекты • Обивочные материалы • Декоративные решетки • Фазоинверторы • Кабель и провод • Инструменты • Разное | **ПИТАНИЕ** — Аккумуляторы • Преобразователи • Пуско-зарядные устройства • Конденсаторы • Аксессуары | **МОРСКАЯ ЭЛЕКТРОНИКА И ЗВУК** — Морские магнитолы • Морская акустика • Морские сабвуферы • Морские усилители • Аксессуары | **АВТОХИМИЯ И КОСМЕТИКА** — Присадки • Жидкости омывателя • Средства по уходу • Полироли • Ароматизаторы • Клеи и герметики | **ЖИДКОСТИ И МАСЛА** — Моторные масла • Трансмиссионные масла • Тормозные жидкости • Антифризы • Технические смазки



В магазине «130» вы найдете и сможете купить в Киеве с доставкой по городу и Украине практически все для вашего автомобиля. Наши опытные консультанты предоставят вам исчерпывающую информацию и помогут подобрать именно то, что вы ищете. Ждем вас по адресу

<https://130.com.ua>

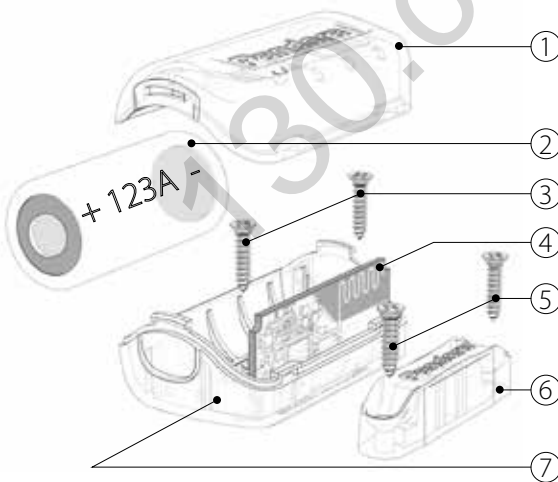
Датчик двери DMS-100BT



Беспроводной датчик двери DMS-100BT предназначен для дистанционного распознавания открытия двери, значения температуры, удара, поворота при значительном расположении от базового блока автомобильной охранно-сервисной системы.

С помощью датчика можно контролировать такие зоны как люк, крышка кофра, крышка багажника, крышка прицепа, крышка кейса для переноски ценных вещей и т. д.

Принцип действия датчика основан на применении 3-х координатного акселерометра, позволяющего надежно определять повороты, удары, движения двери. Для надежного распознавания открывания/закрывания двери применяется магнитная пара (датчик холла).



Монтаж

Откройте крышку **1** основного блока, извлеките элемент питания **2**, закрепите крышку **7** основного блока при помощи винтов **3** к подвижной части двери. Ответную часть **6** (магнитный блок) при помощи винтов **5** закрепите на неподвижной части двери таким образом, чтобы при закрывании двери магнитный блок **6** совмещался с сенсором **4** (см. рисунок)

основного блока датчика. При этом зазор между ними не должен превышать 5 мм, аналогично стандартному герконовому датчику.

Программирование датчика

- Извлеките элемент питания датчика;
- Войдите в ур. 23-24 программирования охранной системы. Световой индикатор охранной системы загорится зелёным;
- Установите элемент питания в датчик. Об успешном программировании датчика в память системы Вас оповестит один звуковой сигнал сирены красная вспышка светодиодного индикатора системы и зелёная вспышка индикатора датчика.

Обновление программного обеспечения датчика

Обновление программного обеспечения производится на ур. 25-26 программирования охранной системы.

Замена элемента питания

Откройте крышку 1 основного блока, извлеките элемент питания 2, установите новый, соблюдая полярность.

Совместимость

Pandora DX-90BT, DXL-4970; Pandect X-1000BT, X-1900, X-3110.

Технические характеристики

Элемент питания	батарея «123А»
Радиоинтерфейс связи	2.4 GHz Bluetooth
Потребление в рабочем режиме	до 30 мкА
Время работы от элемента питания	до 12 мес.

Производитель оставляет за собой право улучшать изделие без обязательного извещения покупателя.

Сделано в России: г. Калуга, ул. Кирова 20А.

Тел.: 8-800-700-17-18

mail: support@alarmtrade.ru

www.alarmtrade.ru

ЕАС TC RU C-RU.AB29.B.01633
ТУ 4573-001-89696454-2014

