



ТЕЛЕФОНЫ

0 (800) 800 130
(050) 462 0 130
(063) 462 0 130
(067) 462 0 130

130
COM.UA

Интернет-магазин
автотоваров



SKYPE

km-130

АВТОМАГНИТОЛЫ — Магнитолы • Медиа-ресиверы и станции • Штатные магнитолы • CD/DVD чейнджеры • FM-модуляторы/USB адаптеры • Flash память • Переходные рамки и разъемы • Антенны • Аксессуары | **АВТОЗВУК** — Акустика • Усилители • Сабвуферы • Процессоры • Кроссоверы • Наушники • Аксессуары | **БОРТОВЫЕ КОМПЬЮТЕРЫ** — Универсальные компьютеры • Модельные компьютеры • Аксессуары | **GPS НАВИГАТОРЫ** — Портативные GPS • Встраиваемые GPS • GPS модули • GPS трекеры • Антенны для GPS навигаторов • Аксессуары | **ВИДЕОУСТРОЙСТВА** — Видеорегистраторы • Телевизоры и мониторы • Автомобильные ТВ тюнеры • Камеры • Видеомодули • Транскодеры • Автомобильные ТВ антенны • Аксессуары | **ОХРАННЫЕ СИСТЕМЫ** — Автосигнализации • Мотосигнализации • Механические блокираторы • Имобилайзеры • Датчики • Аксессуары | **ОПТИКА И СВЕТ** — Ксенон • Биксенон • Лампы • Светодиоды • Стробоскопы • Оптика и фары • Омыватели фар • Датчики света, дождя • Аксессуары | **ПАРКТРОНИКИ И ЗЕРКАЛА** — Задние парктроники • Передние парктроники • Комбинированные парктроники • Зеркала заднего вида • Аксессуары | **ПОДОГРЕВ И ОХЛАЖДЕНИЕ** — Подогревы сидений • Подогревы зеркал • Подогревы дворников • Подогревы двигателей • Автохолодильники • Автокондиционеры • Аксессуары | **ТЮНИНГ** — Виброизоляция • Шумоизоляция • Тонировочная пленка • Аксессуары | **АВТОАКСЕССУАРЫ** — Радар-детекторы • Громкая связь Bluetooth • Стеклоподъемники • Компрессоры • Звуковые сигналы, СГУ • Измерительные приборы • Автопылесосы • Автокресла • Разное | **МОНТАЖНОЕ ОБОРУДОВАНИЕ** — Установочные комплекты • Обивочные материалы • Декоративные решетки • Фазоинверторы • Кабель и провод • Инструменты • Разное | **ПИТАНИЕ** — Аккумуляторы • Преобразователи • Пуско-зарядные устройства • Конденсаторы • Аксессуары | **МОРСКАЯ ЭЛЕКТРОНИКА И ЗВУК** — Морские магнитолы • Морская акустика • Морские сабвуферы • Морские усилители • Аксессуары | **АВТОХИМИЯ И КОСМЕТИКА** — Присадки • Жидкости омывателя • Средства по уходу • Полироли • Ароматизаторы • Клеи и герметики | **ЖИДКОСТИ И МАСЛА** — Моторные масла • Трансмиссионные масла • Тормозные жидкости • Антифризы • Технические смазки



В магазине «130» вы найдете и сможете купить в Киеве с доставкой по городу и Украине практически все для вашего автомобиля. Наши опытные консультанты предоставят вам исчерпывающую информацию и помогут подобрать именно то, что вы ищете. Ждем вас по адресу

<https://130.com.ua>



PERFORMER®

ASSEMBLY GUIDE

Read owner's guide before using the barbecue.

Veuillez lire le manuel du propriétaire avant d'utiliser le barbecue.

Lesen Sie das Benutzerhandbuch durch, bevor Sie den Grill in Betrieb nehmen.

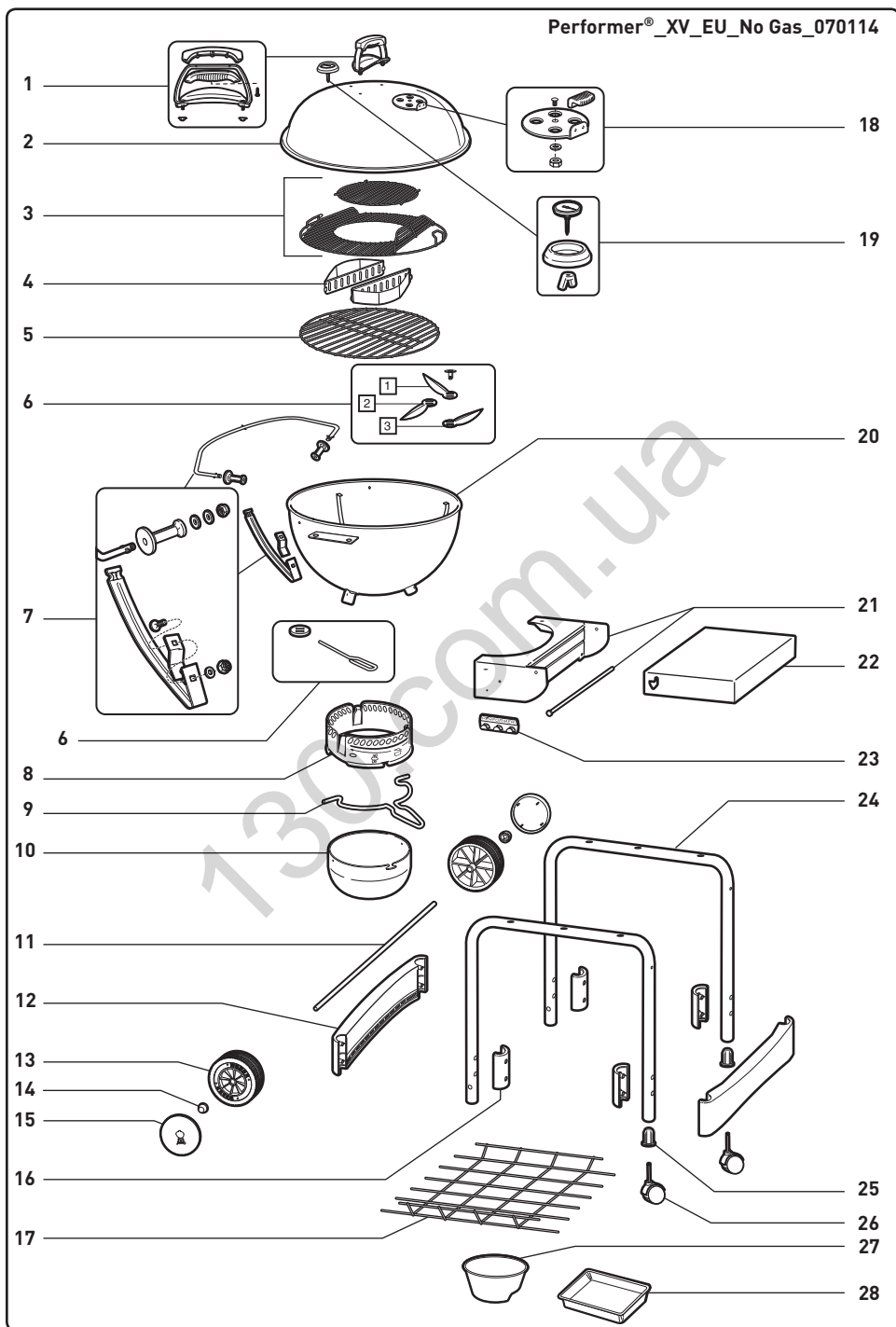
22 inch
(57 cm)



57863

EU 08/01/14

Performer®_XV_EU_No Gas_070114



EN

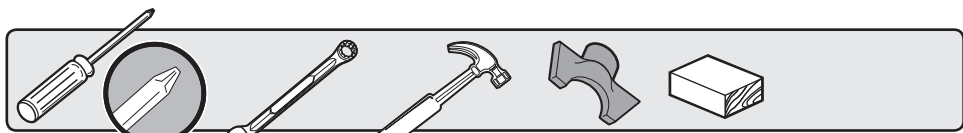
1. Lid Handle Assembly
2. Lid
3. GBS™ Cooking Grate
4. Char-Baskets™
5. Charcoal Grate
6. One-Touch™ Cleaning System
7. Tuck-Away™ Lid Holder & Lower Support Assembly
8. Ash Catcher Ring
9. Ash Catcher Handle
10. High-Capacity Ash Catcher
11. Axle
12. Leg Frame Bracket
13. Wheel
14. Hub Cap
15. Wheel Cover
16. Leg Frame Bracket Clamp
17. Bottom Rack
18. Lid Damper Assembly
19. Thermometer Assembly
20. Bowl
21. Fold-down Assembly
22. Fold-down Table
23. Tool Holder
24. Leg Frame
25. Castor Insert
26. Locking Castor
27. Charcoal Cup
28. Disposable Drip Pan

FR

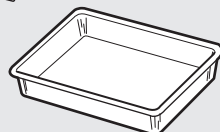
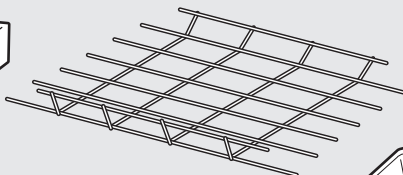
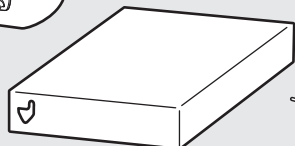
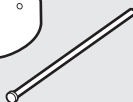
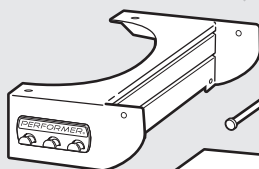
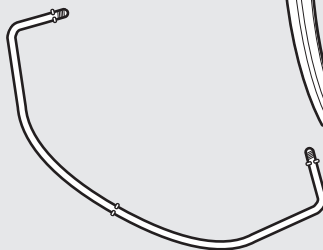
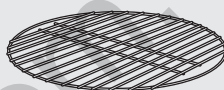
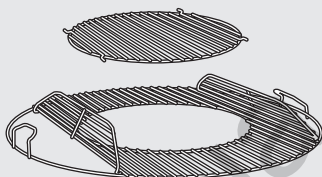
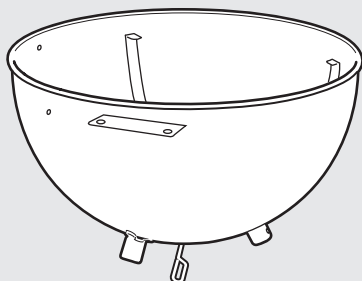
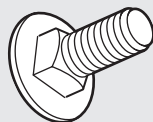
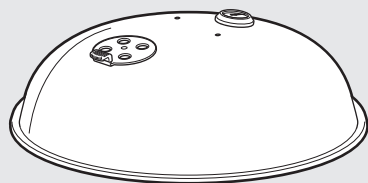
1. Ensemble de poignée du couvercle
2. Couvercle
3. Grille de cuisson articulée
4. Rails à charbon de bois
5. Grille à charbon de bois
6. Système de nettoyage One-Touch™
7. Ensemble porte-couvercle et support du couvercle inférieur Tuck-Away™
8. Anneau du cendrier
9. Poignée du cendrier
10. Cendrier de grande capacité
11. Axe
12. Support du pied
13. Roue
14. Cache-moyeux
15. Cache de la roue
16. Bride de support de pied
17. Grille inférieure
18. Ensemble du registre du couvercle
19. Ensemble du thermomètre
20. Cuve
21. Ensemble rabattable
22. Table rabattable
23. Support pour ustensiles
24. Pied
25. Douille de roulette
26. Roulette à verrouillage
27. Doseur à charbon de bois
28. Bac de récupération jetable

DE

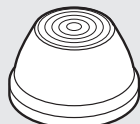
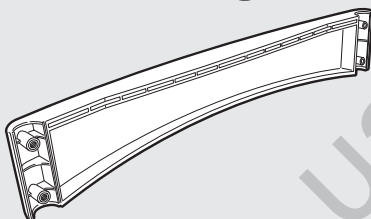
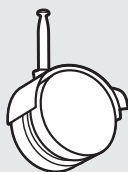
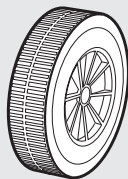
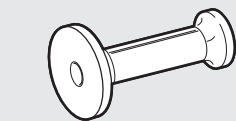
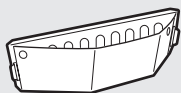
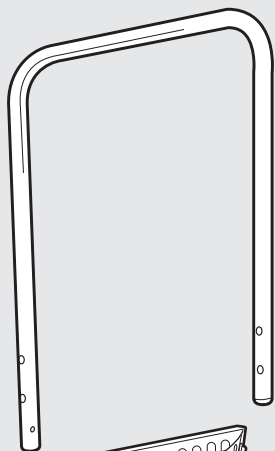
1. Zusammensetzung Deckelgriff
2. Deckel
3. Aufklappbarer Grillrost
4. Holzkohleschienen
5. Kohlegrill
6. One-Touch™ Reinigungssystem
7. Tuck-Away™ Deckelhalterung & Zusammensetzung der unteren Stütze
8. Aschepfannen-Ring
9. Aschepfannen-Griff
10. Aschepfanne mit hohem Fassungsvermögen
11. Radachse
12. Rahmenhalterung
13. Rad
14. Radkappe
15. Radabdeckung
16. Beinrahmung-Klemmhalterung
17. Untere Ablage
18. Zusammensetzung Deckel-Luftklappe
19. Zusammensetzung Thermometer
20. Grillschale
21. Zusammensetzung Klappmechanismus
22. Herunterklappbarer Tisch
23. Grillbesteck-Halterung
24. Beinrahmung
25. Laufrolleneinsatz
26. Laufrolle mit Bremse
27. Holzkohleschale
28. Einweg-Tropfschale



1-



2-



3-



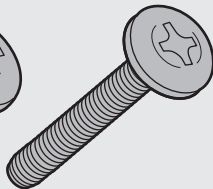
4-

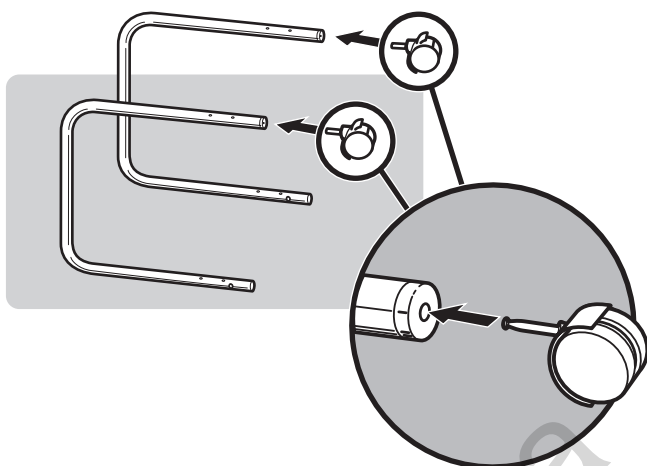
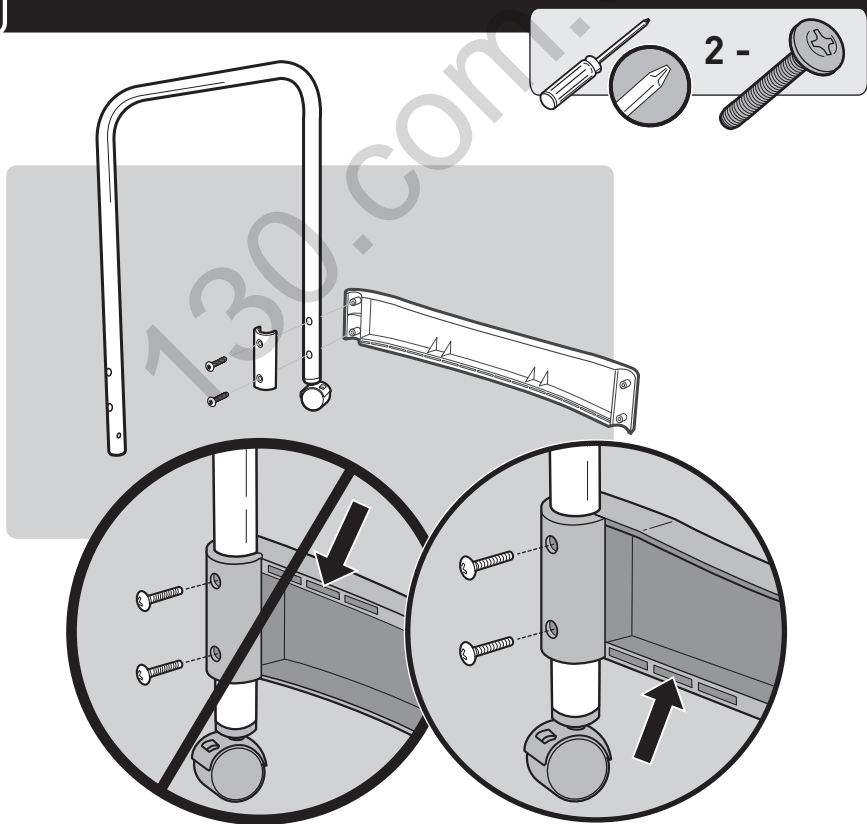


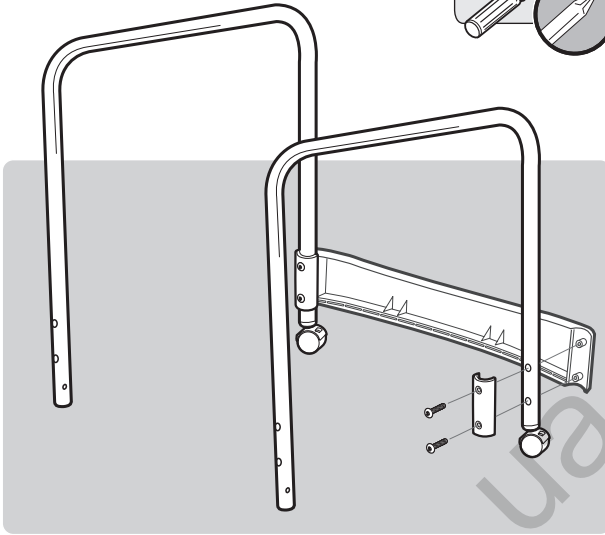
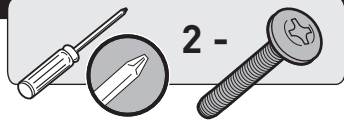
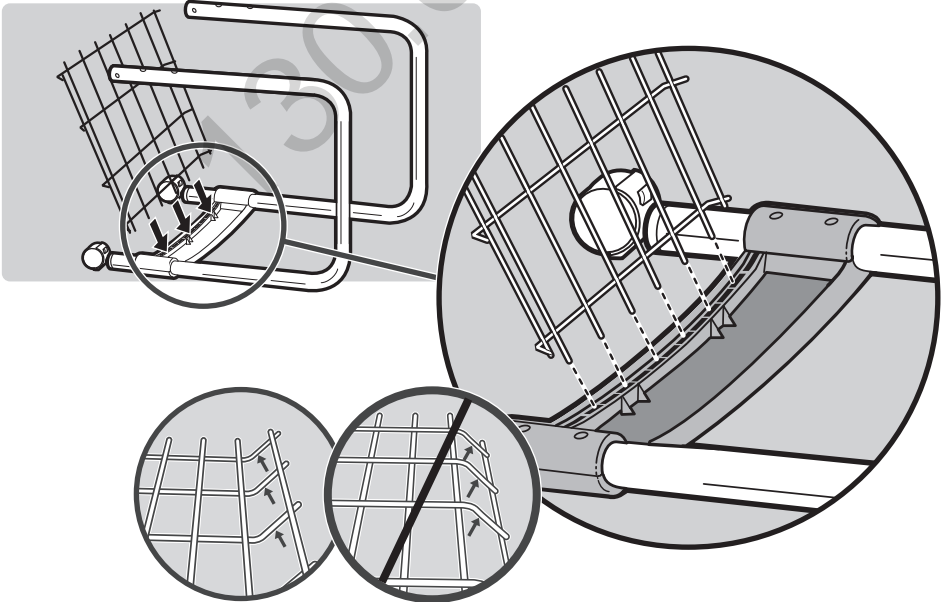
5-



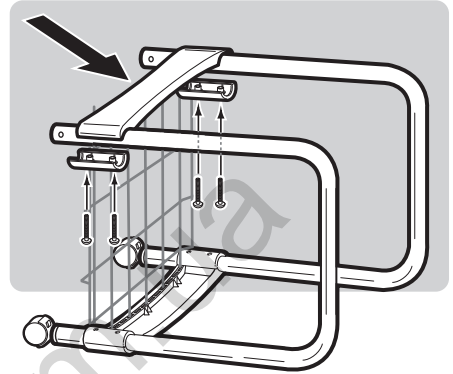
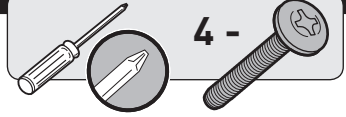
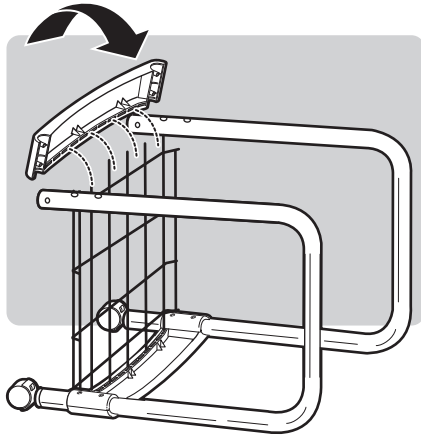
8-



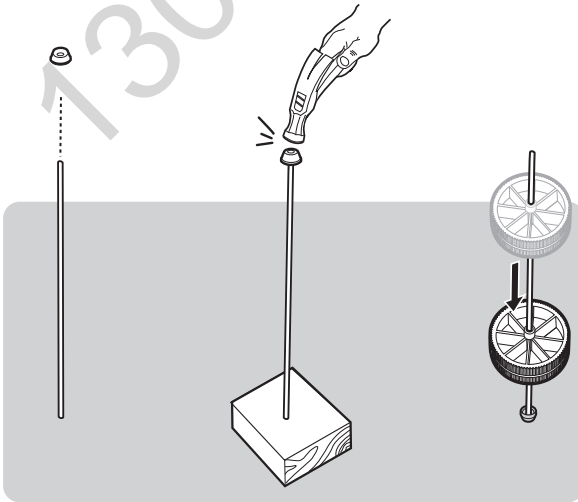
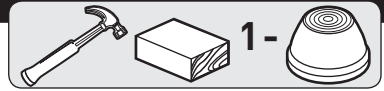
1**2**

3**4**

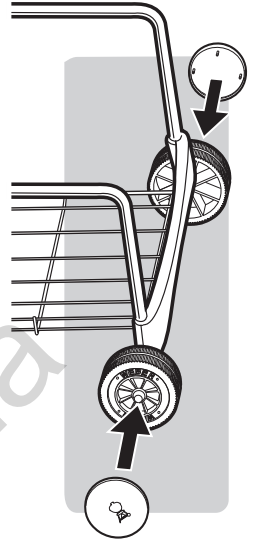
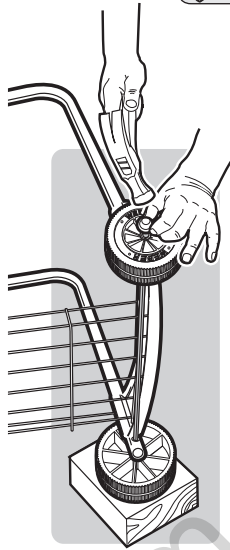
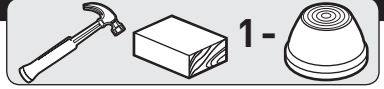
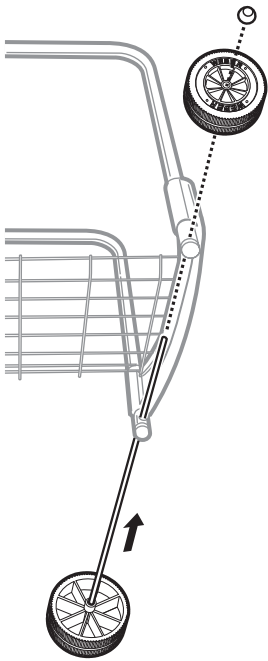
5



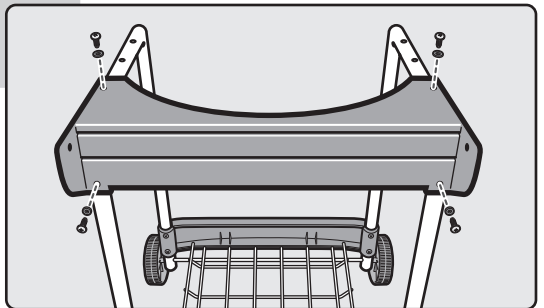
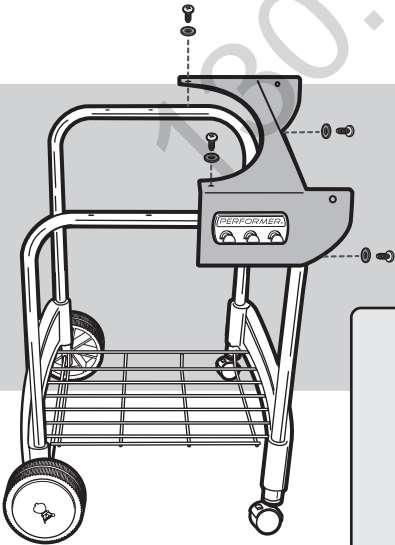
6




7

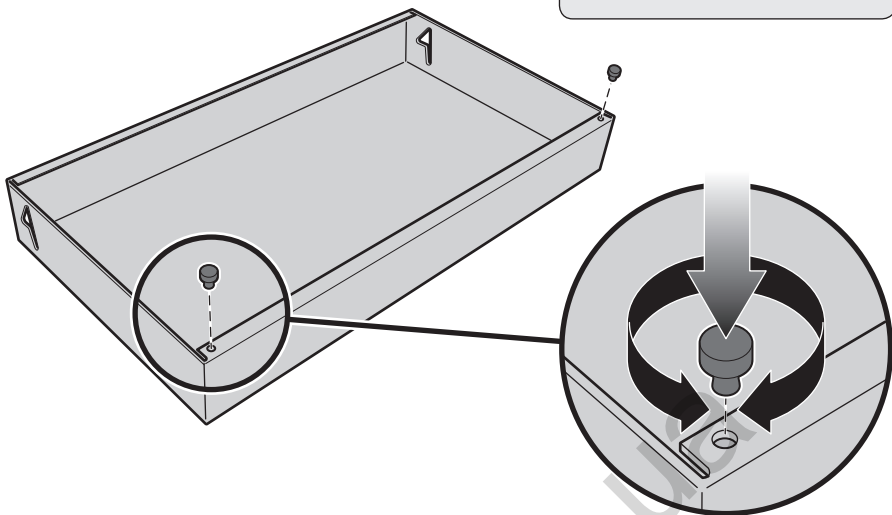


8



9

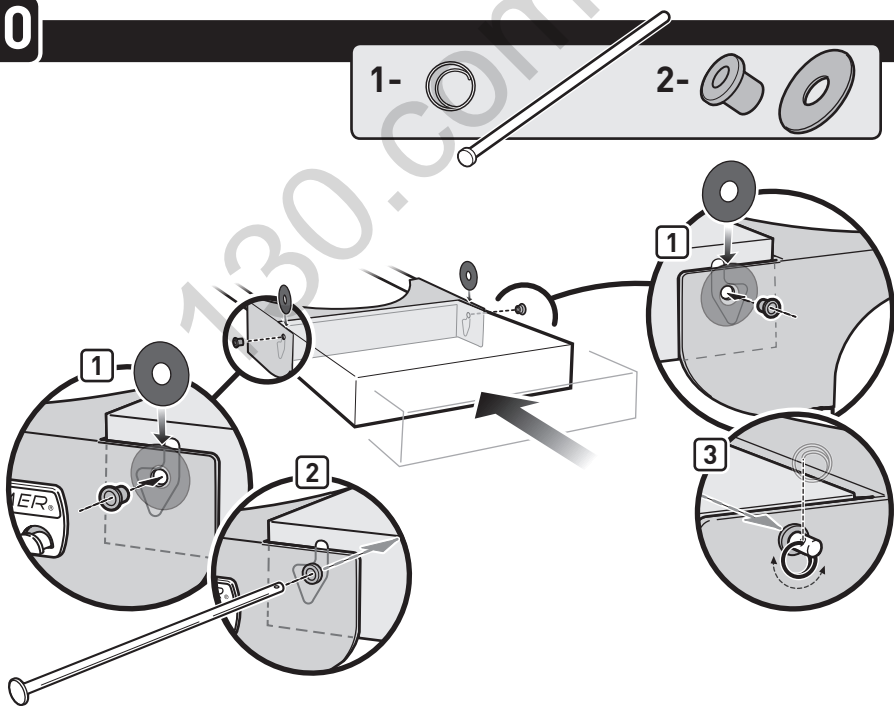
2- 

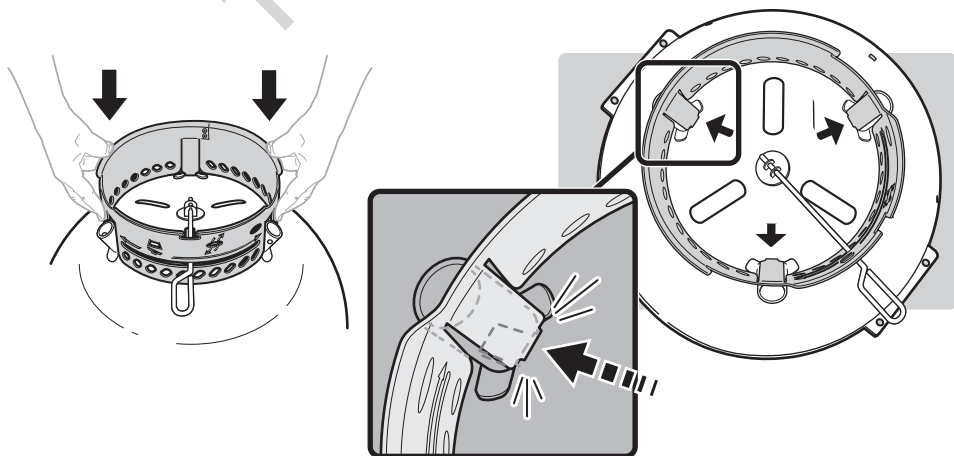
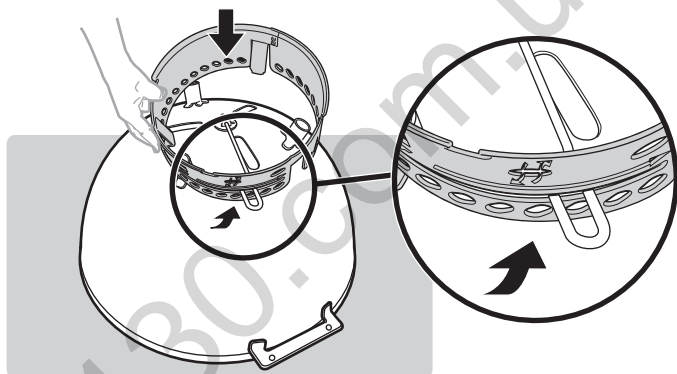
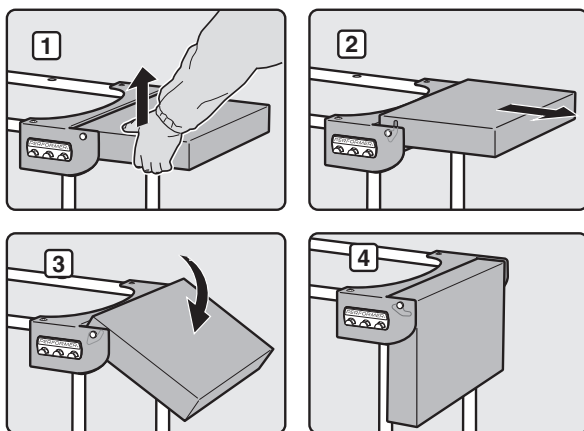


10

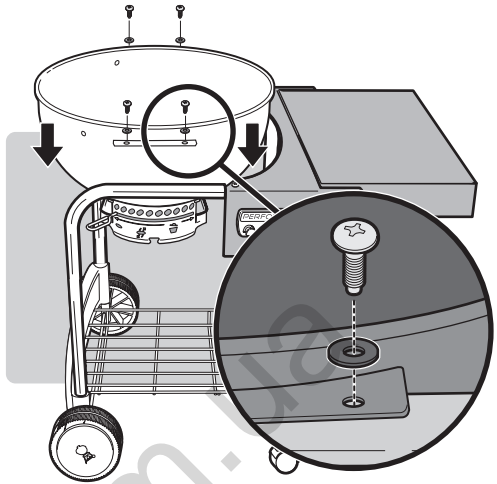
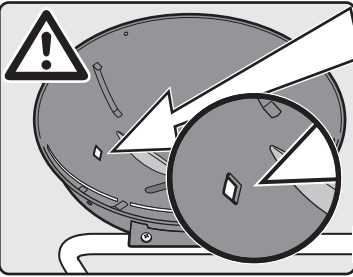
1- 

2-  

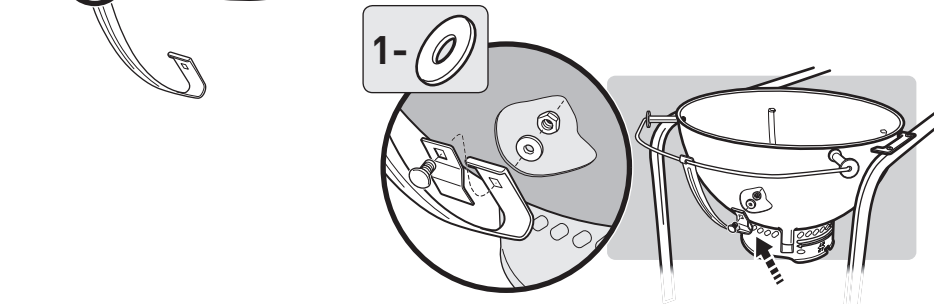
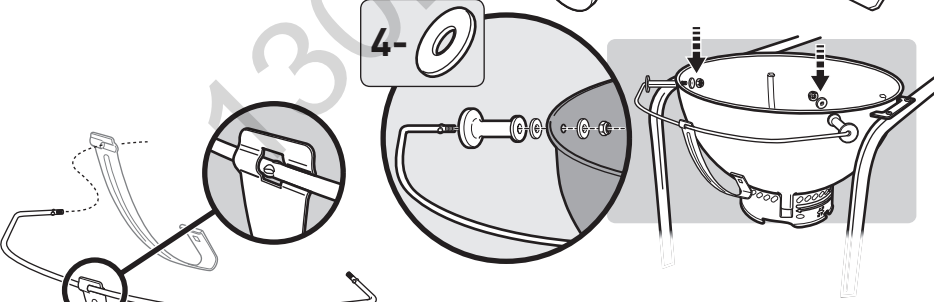
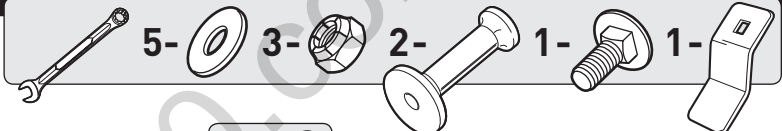




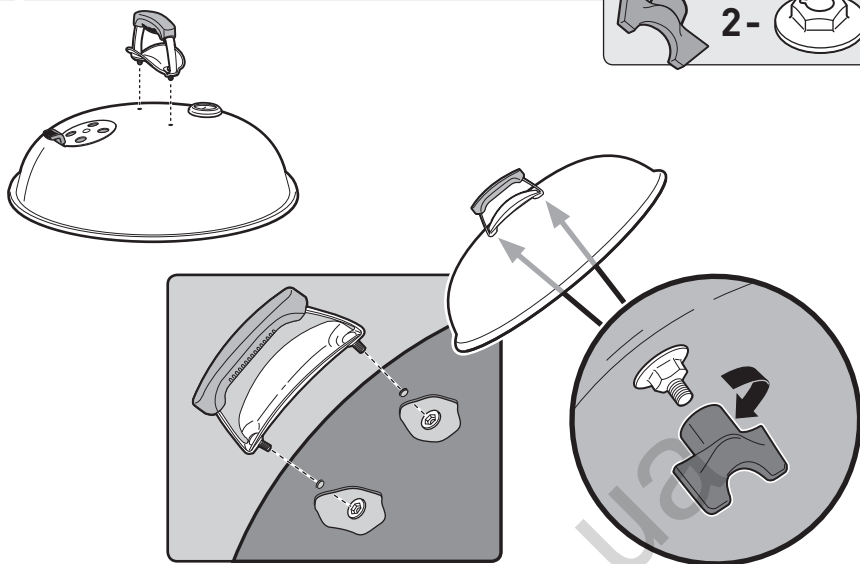
13



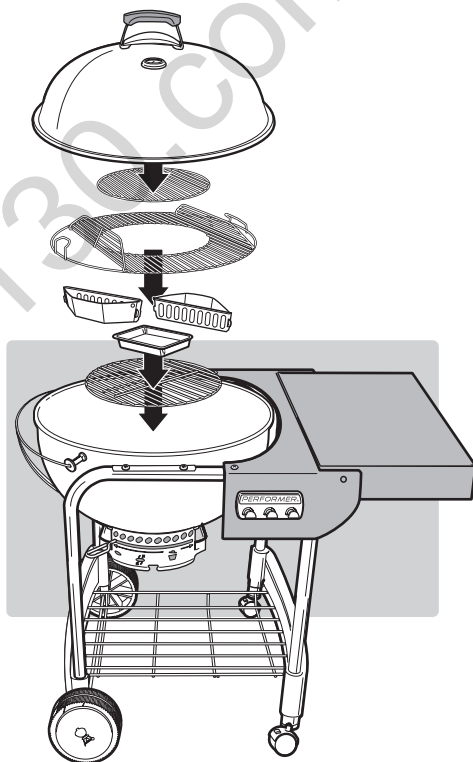
14

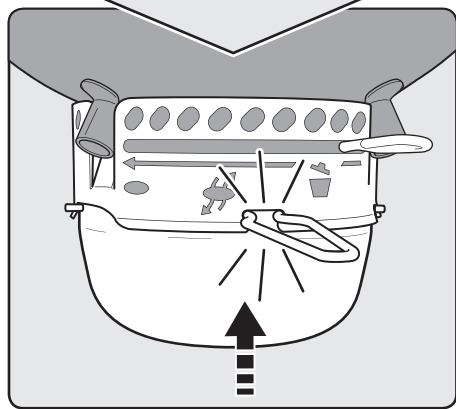
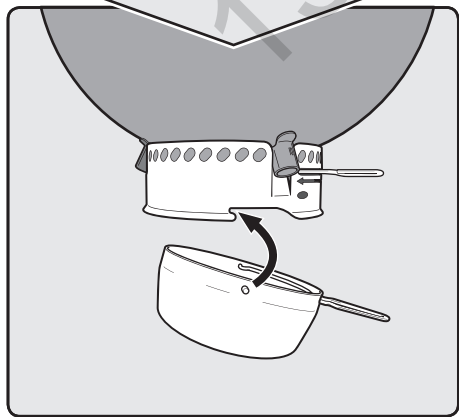
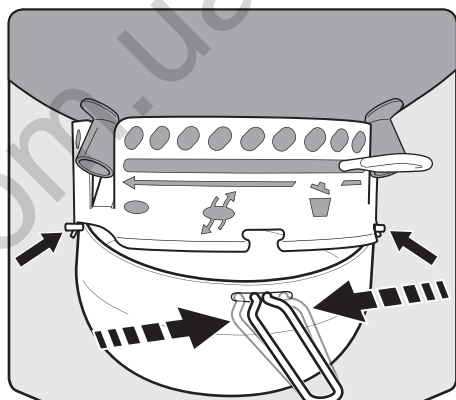
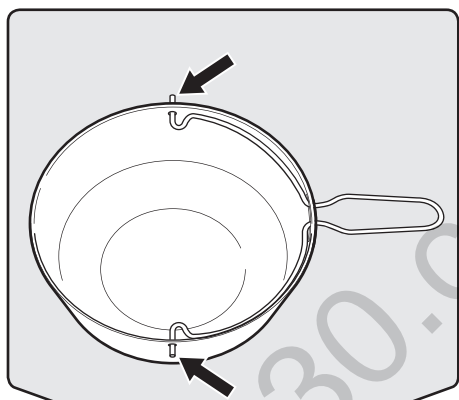
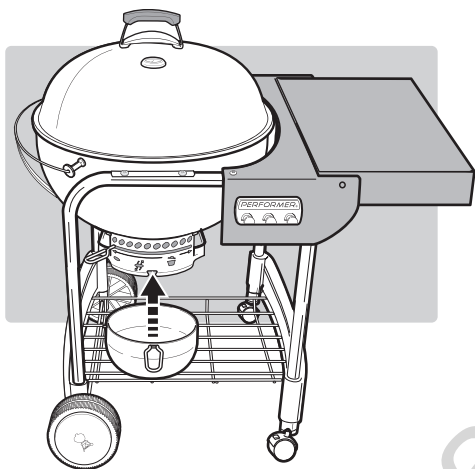


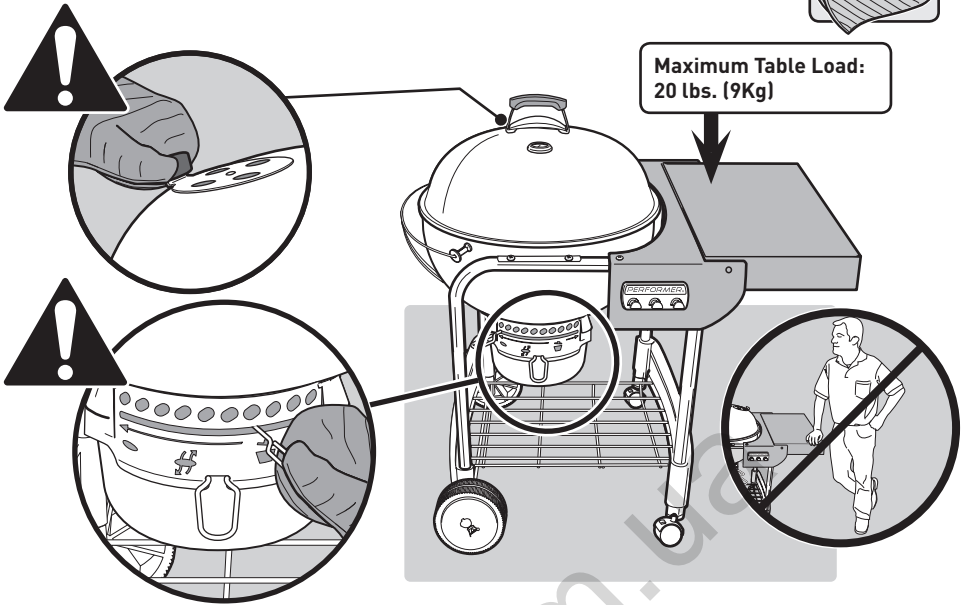
15



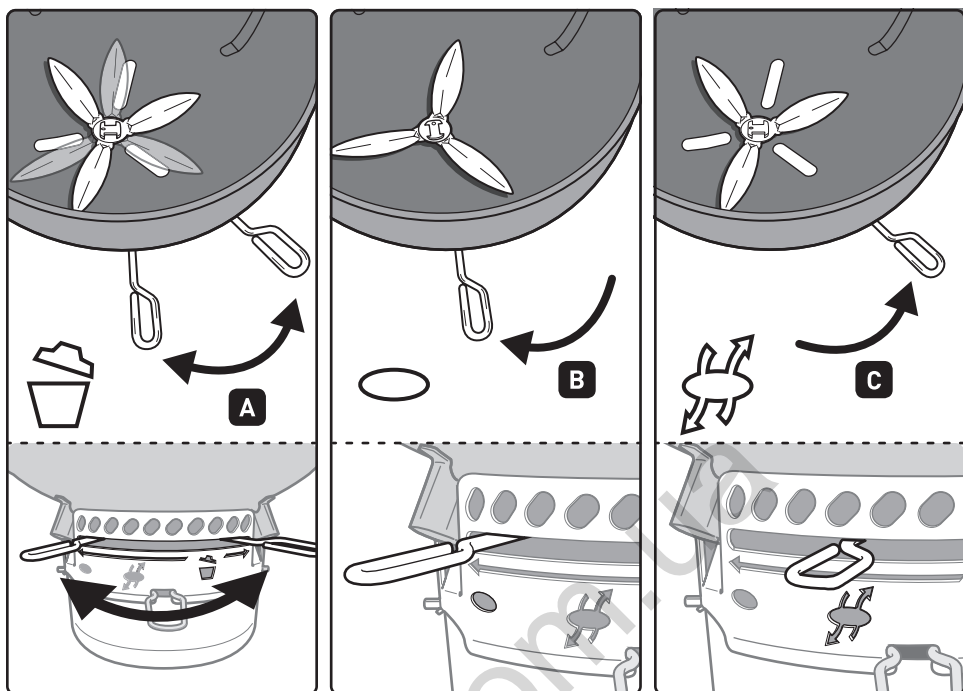
16







- FI** 15 kg Pöydän Painavin Taakka
- FR** Charge Maximale sur le Plan de Travail : 9 kg
- IT** 9 Kg Peso Massimo Ripiano
- NO** 20 lbs. (9 kg) Maksimum Belastning på Bordet
- DA** 9 kg. (20 lbs.) Maksimal Bordbelastning
- ES** Carga Máxima en la Tabla: 20 libras (9 kg)
- SV** 20 lbs. (9 Kg) Maximal Belastning på Bordet
- DE** 9 kg Max. Tischbelastung
- NL** 9 kg (20 lbs.) Maximale Belasting Werkblad
- PT** 9 Kg de Carga Máxima na Mesa
- PL** 20 funty. (9 kg) Maksymalne Obciążenie Blatu
- RU** 20 фунта (9кг) максимальная нагрузка стола
- UK** 20 фунтів (9 кг) Максимальне навантаження на стіл
- HU** 20 lbs. (9Kg) Maximális Asztalterhelés
- RO** Sarcină Maximă pe Masă de Maxim 9 kg
- BG** 20 lbs. (9 кг) Максимално натоварване на масата
- SL** 20 funtov (9kg) Maksimalna Obremenitev Mize
- SK** 20 libier (9 Kg) Maximálne Zaťaženie Stola
- HR** 20 lbs. (9 kg) Maksimalno Opterećenje Stola
- CS** 20 liber (9 kg) Maximální Zatížení Stolu
- IS** 9 kg (20 punda) Hámarksþungi á Borði
- TR** 20 lbs. (9 kg) Masanın Taşıyabileceği Maksimum Yük
- EL** 20 lbs. (9Kg) Μέγιστο φορτίου πάγκου



EN A - Clear ashes B - Vents closed C - Vents open

⚠ **WARNING:** When using liquid starters always check ash catcher before lighting. Fluid can collect in the ash catcher and could ignite, resulting in a fire below the bowl. Remove any starting fluid from the ash catcher before lighting charcoal.

FI A - Poista tuhka B - Ilmareiät suljettu C - Ilmareiät auki

⚠ **VAROITUS!** Sytytysnestettä käytettäessä tarkista aina tuhkaneruuastia ennen sytytystä. Nestettä voi kerääntyä tuhkaneruuastiaan ja se voi syttyä aiheuttaen tulen grillin alla. Poista mahdollinen sytytysneste tuhkaneruuastiasta ennen brikettien sytyttämistä.

FR A - Evacuation des cendres B - Clapets fermés C - Clapets ouverts

⚠ **AVERTISSEMENT:** Lorsque vous utilisez du liquide d'allumage, vérifiez toujours le cendrier avant d'allumer. Le liquide risque de s'écouler dans le cendrier et de s'y enflammer, provoquant ainsi un feu sous le foyer. Retirez tout fluide de démarrage de l'attrape-cendres avant d'allumer le charbon de bois.

IT A - Eliminare la cenere B - Prese d'aria chiuse C - Prese d'aria aperte

⚠ **AVVERTENZA:** quando si usano prodotti liquidi per accendere la carbonella, occorre controllare sempre il raccogli cenere prima procedere. È possibile infatti che del fluido si raccolga nel raccogli cenere e prenda fuoco causando un incendio sotto il barbecue. Prima di accendere il carbone, rimuovere eventuali liquidi accendifuoco dal raccogli cenere.

NO A - Tøm aske B - Ventilert lukket C - Ventilert åpne.

⚠ **ADVARSEL:** Når tennvæske benyttes må askeoppsamler alltid sjekkes før tenning. Væske kan samle seg i askeoppsamleren og antennes, som resulterer i brann under kjelen. Fjern oppenningsvæske fra askeoppsamleren før brikettene tennes.

DA A - Fjern asken B - Spjældene lukkede C - Spjældene åbne

⚠ **ADVARSEL:** Når tændvæske bruges, må askebakken altid efterses før tænding. Væske kan samle sig i askebakken og antænde, så brand kan opstå nedefra i kedlen. Fjern eventuel tændvæske fra askeskuffen, inden kullene antændes.

ES A - Eliminación de la ceniza B - Orificios cerrados C - Orificios abiertos

⚠ **ADVERTENCIA:** Si usa fluidos para encender el carbón, revise siempre el recogedor de cenizas antes de encender. El fluido que puede acumularse en el recogedor de cenizas podría inflamarse y provocar un incendio debajo de la olla. Elimine cualquier fluido de encendido en el recolector de cenizas antes de encender el carbón vegetal.

SV A - Tömmer askan B - Spjällen stängda C - Spjällen öppna

⚠ **WARNING:** Om tändvätska används skall askfångaren alltid kontrolleras innan kolen tänds, eftersom tändvätska kan rinna ner i askfångaren, antändas och börja brinna under grillen. Avlägsna all tändvätska från askuppsamlaren innan grillbriketterna antänds.

DE A - Asche entfernen B - Belüftungsöffnungen geschlossen C - Belüftungsöffnungen offen

⚠ **WARNHINWEIS:** Bei Verwendung von flüssigen Grillanzündern muß vor dem Anzünden stets der Aschenauffang geprüft werden. Selbst eine geringe Ansammlung von Zündflüssigkeit im Aschenauffang könnte sich entzünden und ein Feuer unter der Grillkugel verursachen. Achten Sie darauf, dass sich vor dem Anzünden der Holzkohle keine Brennflüssigkeit in der Ascheauffangschale befindet.

NL A - As opruimen B - Openingen gesloten C - Openingen open

⚠ **WAARSCHUWING:** Controleer de asla altijd voordat u vloeibare aansteekvloeistof gebruikt. De vloeistof kan zich in de asla ophopen en kan ontsteken, hetgeen tot brand onder de barbecue kan leiden. Verwijder alle aanmaakvloeistof uit de aschaal voordat u de briketten aansteekt.

PT A - Limpe as cinzas B - Orifícios fechados C - Orifícios abertos

⚠ **ATENÇÃO:** Quando estiver usando fluidos líquidos para acendimento, verifique antes o coletor de cinzas. O fluido pode ficar acumulado no coletor e provocar fogo embaixo do recipiente. Retire todos os fluidos de ignição do coletor de cinzas antes de acender o carvão.

PL A - Wyszyp popiołu B - Otwory wentylacyjne zamknięte C - Otwory wentylacyjne otwarte

⚠ **OSTRZEŻENIE:** Jeśli używasz płynnej podpatki, zawsze przed rozpaleniem ognia sprawdź popielnik. W popielniku mógł zgromadzić się płyn, który może się zapalić. Usunąć płyn do rozpalania z popielnika przed rozpaleniem węgla.

RU A - Очистить золу B - Вентиляционные отверстия закрыты C - Вентиляционные отверстия открыты

⚠ **ПРЕДУПРЕЖДЕНИЕ:** При использовании жидкостных зажигателей, всегда проверяйте золоуловитель перед розжигом. Жидкость может скапливаться в золоуловителе и может загореться, приводя к воспламенению под чашей гриля. Удалите любую жидкость от золоуловителя перед розжигом древесного угля.

UK A - Вилучення золи B - Отвори закриті C - Отвори відкриті

⚠ **ПОПЕРЕДЖЕННЯ:** При використанні рідин для розпалювання завжди перевіряйте золоуловлювач перед запалюванням. Рідина може накопичуватися в золоуловлювачі й запалитися, що спричинить пожежу під чашею. Вилучити рідину для запалювання з золоуловлювача перед розпаленням деревного вугілля.

HU A - Hamu eltávolítva B - Szellőzőnyílások bezárva C - Szellőzőnyílások nyitva

⚠ **FIGYELMEZTETÉS:** A folyékony begyújtóanyagot használ, begyújtás előtt minden esetben ellenőrizze a hamufelfogó tálcát. A folyadék összegyűlhet a hamufelfogó tálcában és meggyulladhat, ami tűzhöz vezethet a teknő alatt. A faszén begyújtása előtt az összes begyújtófolyadékot távolítsa el a hamufelfogó tálcából.

RO A - Îndepărtarea cenușii B - Aerisiri închise C - Aerisiri deschise

⚠ **AVERTIZARE:** Dacă utilizați lichide de aprindere, verificați întotdeauna tava de cenușă înainte de a aprinde. Lichidul se poate colecta în tava de cenușă și se poate aprinde, generând o flacără sub vasul grătarului. Înainte de a aprinde cărbunii, îndepărtați lichidul de aprindere din tava de cenușă.

BG A - Изчистена пепел B - Затворени клапани C - Отворени клапани

⚠ **ПРЕДУПРЕЖДЕНИЕ:** Когато използвате течности за запалване, винаги проверявайте пепелника преди запалване. Течността може да се събере в пепелника и да се възпламени, което да доведе до огън под купата. Отстранете запалителната течност от пепелника преди запалване на въглищата.

SL A - Odstranite pepel B - Oddušniki zaprti C - Oddušniki odprti

⚠ **OPOZORILO:** Pri uporabi tekočih sredstev za vžig vedno preverite lovilnik pepela pred vžigom. Tekočina se lahko nabere v lovilniku pepela in se vžge ter povzroči požar v posodi. Preden prižgete oglje, odstranite vso tekočino za vžig iz lovilnika pepela.

SK A - Odstráňte popol B - Vetracie otvory zatvorené C - Vetracie otvory otvorené

⚠ **VAROVANIE:** Pri použití tekutých zapaľovačov vždy pred zapálením skontrolujte zachytávač popola. Kvapalina sa môže nazbierať v zachytávači popola a vznietiť, čím spôsobí oheň pod miskou. Odstráňte zo zachytávača popola pred zapálením dreveného uhlia všetku zapaľovaciu tekutinu.

HR A - očistite pepeo B - otvori za zrak su zatvoreni C - otvori za zrak su otvoreni

⚠ **UPOZORENJE:** Kad koristite tekućinu za paljenje uvijek prije paljenja provjerite posudu za prihvat pepela. Tekućina se može sakupljati u posudi za prihvat pepela i može se zapaliti, dovodeći do vatre ispod posude. Uklonite svu tekućinu za paljenje iz posude za prihvat pepela prije paljenja ugljena.

CS A - Popel odstraněn B - Průduchy uzavřené C - Průduchy otevřené

⚠ **VAROVÁNÍ:** Při používání tekutých startérů vždy před zapálením nejprve zkontrolujte nádobu na popel. Tekutina se může v nádobě na popel shromažďovat, což může způsobit zapálení a následný požár pod kotlem. Před zapálením dřevěného uhlí vždy odstraňte veškerou startovací tekutinu z nádoby na popel.

IS A - Hreinska ösku B - Loftgöt lokað C - Loftgöt opin

⚠ **VIÐVÖRUN:** Þegar notaður er kveikivökvi skal kannaður öskusafnarinn áður en kveikt er. Vökvi getur safnast í öskusafnarann, sem gæti kviknað í og orðið að báli undir grillbotninum. Fjarlægja skal allan kveikivökva úr öskusafnarannum áður en kveikt er í viðarkolunum.

TR A - Külleri temizleyin B - Havalandırma kanalları kapalı C - Havalandırma kanalları açık

⚠ **UYARI:** Tutuşturma sıvıları kullanılacaksa, yakmadan önce kül tutucuyu kontrol edin. Bu sıvı, kül tutucuda birikebilir ve tutuşarak barbekünün atında ateş çıkartabilir. Kömürü yakmadan önce, varsa kül tutucudaki tutuşturma sıvılarını temizleyin.

EL A - Καθαρή στάχτη B - Οπές αερισμού κλειστές C - Οπές αερισμού ανοιχτές

⚠ **ΠΡΟΕΙΔΟΠΟΙΗΣΗ:** Όταν χρησιμοποιείτε υγρούς αναπτήρες ελέγχετε πάντα τον συλλέκτη στάχτης πριν από την έναυση. Μπορεί να συγκεντρωθεί υγρό στο συλλέκτη στάχτης και να αναφλεγεί με αποτέλεσμα φωτιά κάτω από τη λεκάνη. Απομακρύνετε οποιοδήποτε είδους υγρό αναπτήρα από τον συλλέκτη στάχτης πριν ανάψετε τα κάρβουνα.

130.com.ua

130.com.ua



WEBER-STEPHEN PRODUCTS LLC
www.weber.com[®]

© 2014 Designed and engineered by Weber-Stephen Products LLC,
200 East Daniels Road, Palatine, Illinois 60067 U.S.A.
Автотовары «130»