



ТЕЛЕФОНЫ

0 (800) 800 130
(050) 462 0 130
(063) 462 0 130
(067) 462 0 130

130
COM.UA

Интернет-магазин
автотоваров



SKYPE

km-130

АВТОМАГНИТОЛЫ — Магнитолы • Медиа-ресиверы и станции • Штатные магнитолы • CD/DVD чейнджеры • FM-модуляторы/USB адаптеры • Flash память • Переходные рамки и разъемы • Антенны • Аксессуары | **АВТОЗВУК** — Акустика • Усилители • Сабвуферы • Процессоры • Кроссоверы • Наушники • Аксессуары | **БОРТОВЫЕ КОМПЬЮТЕРЫ** — Универсальные компьютеры • Модельные компьютеры • Аксессуары | **GPS НАВИГАТОРЫ** — Портативные GPS • Встраиваемые GPS • GPS модули • GPS трекеры • Антенны для GPS навигаторов • Аксессуары | **ВИДЕОУСТРОЙСТВА** — Видеорегистраторы • Телевизоры и мониторы • Автомобильные ТВ тюнеры • Камеры • Видеомодули • Транскодеры • Автомобильные ТВ антенны • Аксессуары | **ОХРАННЫЕ СИСТЕМЫ** — Автосигнализации • Мотосигнализации • Механические блокираторы • Имобилайзеры • Датчики • Аксессуары | **ОПТИКА И СВЕТ** — Ксенон • Биксенон • Лампы • Светодиоды • Стробоскопы • Оптика и фары • Омыватели фар • Датчики света, дождя • Аксессуары | **ПАРКТРОНИКИ И ЗЕРКАЛА** — Задние парктроники • Передние парктроники • Комбинированные парктроники • Зеркала заднего вида • Аксессуары | **ПОДОГРЕВ И ОХЛАЖДЕНИЕ** — Подогревы сидений • Подогревы зеркал • Подогревы дворников • Подогревы двигателей • Автохолодильники • Автокондиционеры • Аксессуары | **ТЮНИНГ** — Виброизоляция • Шумоизоляция • Тонировочная пленка • Аксессуары | **АВТОАКСЕССУАРЫ** — Радар-детекторы • Громкая связь Bluetooth • Стеклоподъемники • Компрессоры • Звуковые сигналы, СГУ • Измерительные приборы • Автопылесосы • Автокресла • Разное | **МОНТАЖНОЕ ОБОРУДОВАНИЕ** — Установочные комплекты • Обивочные материалы • Декоративные решетки • Фазоинверторы • Кабель и провод • Инструменты • Разное | **ПИТАНИЕ** — Аккумуляторы • Преобразователи • Пуско-зарядные устройства • Конденсаторы • Аксессуары | **МОРСКАЯ ЭЛЕКТРОНИКА И ЗВУК** — Морские магнитолы • Морская акустика • Морские сабвуферы • Морские усилители • Аксессуары | **АВТОХИМИЯ И КОСМЕТИКА** — Присадки • Жидкости омывателя • Средства по уходу • Полироли • Ароматизаторы • Клеи и герметики | **ЖИДКОСТИ И МАСЛА** — Моторные масла • Трансмиссионные масла • Тормозные жидкости • Антифризы • Технические смазки



В магазине «130» вы найдете и сможете купить в Киеве с доставкой по городу и Украине практически все для вашего автомобиля. Наши опытные консультанты предоставят вам исчерпывающую информацию и помогут подобрать именно то, что вы ищете. Ждем вас по адресу

<https://130.com.ua>



SUMMIT™

ГАЗОВЫЙ ГРИЛЬ

Руководство пользователя гриля
на сжиженном пропане

Благодарим Вас за покупку гриля Weber®. Теперь потратьте несколько минут, чтобы защитить его, зарегистрировав свое изделие на сайте www.weber.com.



E-670™ · S-670™

LP

ВЫ ДОЛЖНЫ ПРОЧИТАТЬ ЭТО РУКОВОДСТВО ПОЛЬЗОВАТЕЛЯ ПЕРЕД ЭКСПЛУАТАЦИЕЙ ВАШЕГО ГАЗОВОГО ГРИЛЯ.

⚠ ОПАСНО

При запахе газа:

- 1) Отключите подачу газа к прибору.
- 2) Погасите источники открытого огня.
- 3) Откройте крышку.
- 4) Если запах газа остается, отойдите от прибора и немедленно позвоните в службу газа или в пожарную службу.

Утечка газа может вызвать пожар или взрыв и привести к серьезным телесным повреждениям, смерти, или материальному ущербу.

⚠ ПРЕДУПРЕЖДЕНИЕ

- 1) Не храните или используйте бензин или другие легковоспламеняющиеся жидкости или пары вблизи этого или любого другого прибора.
- 2) Газовый баллон, не подключенный для использования, нельзя хранить вблизи этого или любого другого прибора.

⚠ ПРЕДУПРЕЖДЕНИЕ:

Строго следуйте всем процедурам проверки оборудования на утечку, описанным в настоящем Руководстве пользователя перед эксплуатацией гриля. Делайте это, даже если гриль установлен непосредственно дилером.

ДЛЯ ИСПОЛЬЗОВАНИЯ ТОЛЬКО НА ОТКРЫТОМ ВОЗДУХЕ.

⚠ ПРЕДУПРЕЖДЕНИЕ: Не

зажигайте этот прибор, не прочитав вначале разделы ЗАЖИГАНИЕ ГОРЕЛОК в этом Руководстве пользователя.

ВНИМАНИЕ УСТАНОВЩИКУ:

Эти инструкции должны быть оставлены у владельца, который должен обращаться к ним в будущем.

CE :845BR-0035
ID: 0845

ПРЕДУПРЕЖДЕНИЯ

⚠ ОПАСНО

Невыполнение инструкций, которые содержат предупреждения об опасности, находящихся в этом руководстве пользователя, может вызвать серьезные телесные повреждения или даже смерть, пожар, взрыв, что приведет к материальному ущербу.

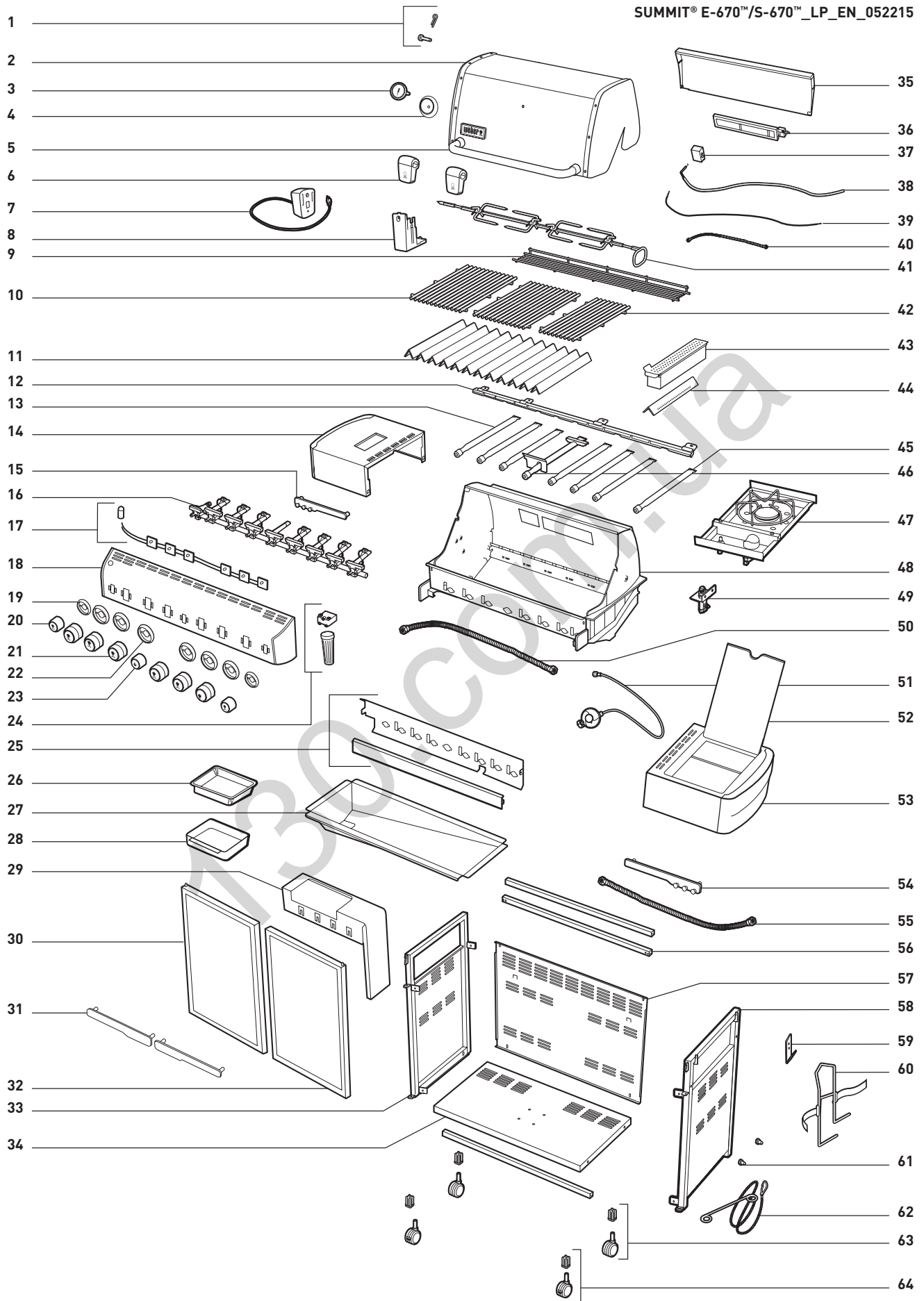
⚠ ПРЕДУПРЕЖДЕНИЯ

- ⚠ Используйте руководство пользователя для того гриля, что Вы приобрели, при присоединении газового баллона при помощи редуктора.
- ⚠ Не храните запасной или отсоединенный газовый баллон под барбекю или около него.
- ⚠ Нельзя класть чехол для барбекю или другие горючие предметы внутрь барбекю.
- ⚠ Неправильная сборка может быть опасной. Тщательно соблюдайте инструкции по сборке, находящиеся в этом руководстве.
- ⚠ После длительного периода хранения и/или не использования, перед использованием газовое барбекю Weber следует проверить на наличие утечек газа и засорений горелок. Смотрите инструкции в настоящем руководстве для обеспечения правильного функционирования барбекю.
- ⚠ Не используйте огонь для проверки устройства на утечку газа.
- ⚠ Не используйте газовый барбекю Weber®, если имеются утечки газа в соединениях.
- ⚠ Горючие материалы должны находиться на расстоянии не менее 60 см сверху, снизу, сзади или сбоку от барбекю.
- ⚠ Не разрешайте детям пользоваться газовым барбекю Weber®. Доступные части барбекю могут быть очень горячими. Не разрешайте детям подходить к барбекю во время его использования.
- ⚠ При использовании газового барбекю Weber® будьте осторожны. Прибор будет оставаться горячим во время использования или очистки, поэтому никогда не оставляйте его без присмотра; никогда не перемещайте прибор во время использования.
- ⚠ Если горелки гаснут во время приготовления пищи, закройте все газовые краны. Откройте крышку и подождите пять минут перед тем, как вновь зажечь горелки; соблюдайте при этом инструкции по зажиганию.
- ⚠ Не используйте брикеты древесного угля или лавовый камень для газового барбекю Weber®.
- ⚠ Во время приготовления пищи никогда не наклоняйте открытый барбекю, не кладите руки или пальцы на переднюю кромку отделения для приготовления пищи.
- ⚠ При внезапной вспышке пламени уберите пищу от огня, пока пламя не стабилизируется.
- ⚠ Если загорится жир, выключите все горелки и оставьте крышку в закрытом состоянии, пока не исчезнет огонь.
- ⚠ Тщательно очищайте газовый барбекю Weber® через регулярные периоды времени.
- ⚠ Во время очистки кранов или горелок не расширяйте отверстия или каналы.
- ⚠ Сжиженный газ пропан не является природным газом. Модификация или попытка использования природного газа для прибора, работающего на сжиженном пропане, является опасной и влечет за собой аннулирование гарантии.
- ⚠ Газовый баллон с вмятинами или ржавчиной может представлять опасность; такой баллон должен быть проверен службой газа. Не используйте газовый баллон с поврежденным краном.
- ⚠ Даже если газовый баллон кажется опорожненным, он может содержать газ. Баллон нужно соответствующим образом транспортировать и хранить.
- ⚠ Ни при каких обстоятельствах не пытайтесь отсоединять газовый регулятор или газовую арматуру во время использования барбекю.
- ⚠ Пользуйтесь теплостойкими перчатками или прихватками во время использования барбекю.
- ⚠ Не пользуйтесь барбекю, если какие-либо компоненты прибора не находятся на своем месте. Прибор должен быть правильно собран, в соответствии с процедурами, описанными в "Инструкциях по сборке".
- ⚠ Не кладите емкость с горючим внутрь шкафа.
- ⚠ Не собирайте эту модель гриля на встроенной или скользкой конструкции. Невыполнение этого предупреждения может вызвать пожар или взрыв, что может привести к серьезным телесным повреждениям или смерти, а также к материальному ущербу. ♦

ПРЕДУПРЕЖДЕНИЯ	2	ЗАЖИГАНИЕ И ИСПОЛЬЗОВАНИЕ	
СОДЕРЖАНИЕ	3	БОКОВОЙ ГОРЕЛКИ	20
СОСТАВНЫЕ ЧАСТИ	4	ЗАЖИГАНИЕ БОКОВОЙ КОНФОРКИ	20
ПЕРЕЧЕНЬ СОСТАВНЫХ ЧАСТЕЙ	5	ГАШЕНИЕ	20
ГАРАНТИЯ	6	РУЧНОЕ ЗАЖИГАНИЕ БОКОВОЙ КОНФОРКИ	20
ОБЩИЕ ИНСТРУКЦИИ	6	ГАШЕНИЕ	20
ХРАНЕНИЕ	7	ЗАЖИГАНИЕ И ИСПОЛЬЗОВАНИЕ	
РАБОТА	7	ГОРЕЛКИ SEAR STATION®	21
ИНСТРУКЦИИ ПО ОБРАЩЕНИЮ С ГАЗОВЫМ БАЛЛОНОМ И		ЗАЖИГАНИЕ ГОРЕЛКИ SEAR STATION®	21
АРМАТУРОЙ	7	ВЫКЛЮЧЕНИЕ	21
РЕКОМЕНДАЦИИ ПО БЕЗОПАСНОМУ ОБРАЩЕНИЮ		РУЧНОЕ ЗАЖИГАНИЕ ГОРЕЛКИ SEAR STATION®	22
С БАЛЛОНАМИ СО СЖИЖЕННЫМ ПРОПАНОМ	7	ВЫКЛЮЧЕНИЕ	22
УСТАНОВКА БАЛЛОНА	8	ИСПОЛЬЗОВАНИЕ ГОРЕЛКИ SEAR STATION®	22
ВАРИАНТЫ РАСПОЛОЖЕНИЯ БАЛЛОНА ПРИ ЕГО УСТАНОВКЕ	8	ЗАЖИГАНИЕ И ИСПОЛЬЗОВАНИЕ	
ПОДКЛЮЧЕНИЕ БАЛЛОНА СО СЖИЖЕННЫМ ПРОПАНОМ	9	ГОРЕЛКИ КАМЕРЫ КОПЧЕНИЯ	23
ПОДГОТОВКА К ПРОВЕРКЕ НА УТЕЧКИ	10	ЗАЖИГАНИЕ ГОРЕЛКИ КАМЕРЫ КОПЧЕНИЯ	23
ПРОВЕРКА НА УТЕЧКИ ГАЗА	11	ВЫКЛЮЧЕНИЕ	23
ЗАПРАВКА БАЛЛОНА СО СЖИЖЕННЫМ ПРОПАНОМ	13	РУЧНОЕ ЗАЖИГАНИЕ ГОРЕЛКИ КАМЕРЫ КОПЧЕНИЯ	24
ВНОВЬ ПОДКЛЮЧИТЕ БАЛЛОН СО СЖИЖЕННЫМ ПРОПАНОМ	13	ВЫКЛЮЧЕНИЕ	24
ХАРАКТЕРИСТИКИ СИСТЕМЫ ОСВЕЩЕНИЯ	13	ИСПОЛЬЗОВАНИЕ КАМЕРЫ КОПЧЕНИЯ	25
РАБОТА ПОДСВЕТКИ ГРИЛЯ	13	ОЧИСТКА КАМЕРЫ КОПЧЕНИЯ	25
РУЧКИ УПРАВЛЕНИЯ С ПОДСВЕТКОЙ	13	ЗАЖИГАНИЕ И ИСПОЛЬЗОВАНИЕ	
ПЕРЕД ИСПОЛЬЗОВАНИЕМ ГРИЛЯ	14	ГОРЕЛКИ ROTISSERIE	26
ВЫДВИЖНОЙ ЛОТОК ДЛЯ ЖИРА И ОДНОРАЗОВЫЙ		ЗАЖИГАНИЕ ГОРЕЛКИ ROTISSERIE (ВЕРТЕЛА)	26
ПОДДОН ДЛЯ СТЕКАНИЯ ЖИРА	14	ВЫКЛЮЧЕНИЕ	26
ПРОВЕРКА ШЛАНГА	14	РУЧНОЕ ЗАЖИГАНИЕ ГОРЕЛКИ ROTISSERIE	27
ЗАЖИГАНИЕ ИСКРОВЫМ		ВЫКЛЮЧЕНИЕ	27
ВОСПЛАМЕНТЕЛЕМ	15	ВАЖНЫЕ МЕРЫ БЕЗОПАСНОСТИ	28
ЗАЖИГАНИЕ И ИСПОЛЬЗОВАНИЕ		ЭКСПЛУАТАЦИЯ БАРБЕКЮ	28
ГЛАВНОЙ ГОРЕЛКИ	16	ПРИГОТОВЛЕНИЕ НА БАРБЕКЮ	29
ПОДЖИГ ГЛАВНОЙ ГОРЕЛКИ	16	ХРАНЕНИЕ ДВИГАТЕЛЯ БАРБЕКЮ	29
ГАШЕНИЕ	16	ХРАНЕНИЕ ВЕРТЕЛА БАРБЕКЮ	29
РУЧНОЕ ЗАЖИГАНИЕ ГЛАВНОЙ ГОРЕЛКИ	17	ПОИСК И УСТРАНЕНИЕ НЕИСПРАВНОСТЕЙ	30
ГАШЕНИЕ	17	ПОИСК И УСТРАНЕНИЕ НЕИСПРАВНОСТЕЙ БОКОВОЙ	
РЕКОМЕНДАЦИИ И ПОЛЕЗНЫЕ СОВЕТЫ ПО		ГОРЕЛКИ	30
ПРИГОТОВЛЕНИЮ НА ГРИЛЕ	18	ПОИСК И УСТРАНЕНИЕ НЕИСПРАВНОСТЕЙ ГОРЕЛКИ	
ПОДОГРЕВ	18	SEAR STATION®	31
ПРИГОТОВЛЕНИЕ ПРИ ЗАКРЫТОЙ КРЫШКЕ	18	ПОИСК И УСТРАНЕНИЕ	
СТЕКАНИЕ ЖИРА	18	НЕИСПРАВНОСТЕЙ БАРБЕКЮ	31
СИСТЕМА FLAVORIZER®	18	УСТРАНЕНИЕ НЕИСПРАВНОСТЕЙ	
ГОРЕЛКА SEAR STATION®	18	ПОДСВЕТКИ ГРИЛЯ	31
СПОСОБЫ ПРИГОТОВЛЕНИЯ	19	ТЕХНИЧЕСКОЕ ОБСЛУЖИВАНИЕ	32
ПРЯМОЙ СПОСОБ ПРИГОТОВЛЕНИЯ	19	ОЧИСТКА	32
НЕПРЯМОЙ СПОСОБ ПРИГОТОВЛЕНИЯ	19	СОХРАНЯЙТЕ ПОВЕРХНОСТИ ИЗ НЕРЖАВЕЮЩЕЙ СТАЛИ В	
		ПЕРВОНАЧАЛЬНОМ СОСТОЯНИИ	32
		ЭКРАНЫ ЗАЩИТЫ ОТ ПАУКОВ / НАСЕКОМЫХ WEBER®	32
		ОЧИСТКА ТРУБКИ ГОРЕЛКИ	32
		ЗАМЕНА ГЛАВНЫХ ГОРЕЛОК	33
		ТЕХНИЧЕСКОЕ ОБСЛУЖИВАНИЕ БОКОВОЙ ГОРЕЛКИ	34
		ЕЖЕГОДНОЕ ТЕХНИЧЕСКОЕ ОБСЛУЖИВАНИЕ	35
		ОБСЛУЖИВАНИЕ ПОДСВЕТКИ ГРИЛЯ	35

СОСТАВНЫЕ ЧАСТИ

SUMMIT® E-670™/S-670™_LP_EN_052215



ПЕРЕЧЕНЬ СОСТАВНЫХ ЧАСТЕЙ

- | | | |
|-------------------------------------|--|--------------------------------------|
| 1. Крепежные детали кожуха | 23. Ручка Sear Station® | 45. Горелка камеры копчения |
| 2. Кожух | 24. Батарейный отсек | 46. Трубка горелки Sear Station® |
| 3. Термометр | 25. Водоотражатель / Теплоотражатель | 47. Боковая горелка |
| 4. Держатель термометра | 26. Одноразовый поддон для стекания жира | 48. Отделение для приготовления пищи |
| 5. Ручка | 27. Выдвижной лоток для жира | 49. Стойка |
| 6. Сборка подсветки гриля | 28. Лоток-уловитель | 50. Шланг коллектора |
| 7. Двигатель вертела | 29. Держатель лотка-уловителя | 51. Шланг / Регулятор |
| 8. Кронштейн вертела | 30. Левая дверца | 52. Крышка боковой горелки |
| 9. Стойка для подогрева | 31. Дверная ручка | 53. Столик боковой горелки |
| 10. Решетка для пищи* | 32. Правая дверца | 54. Правый держатель инструмента |
| 11. Пластина Flavorizer® | 33. Левая панель рамы | 55. Газопровод боковой горелки |
| 12. Канал Crossover® | 34. Нижняя панель | 56. Опора рамы |
| 13. Трубка горелки | 35. Крышка инфракр. горелки | 57. Задняя панель |
| 14. Боковой столик | 36. Инфракрасная горелка | 58. Правая панель рамы |
| 15. Левый держатель инструмента | 37. Блок инфракр. горелки | 59. Держатель кронштейна баллона |
| 16. Коллектор | 38. Провод воспламенителя инфракр. горелки | 60. Кронштейн баллона |
| 17. Жгут проводов панели управления | 39. Термопара | 61. Демпфер баллона |
| 18. Панель управления | 40. Шланг инфракр. горелки | 62. Держатель спичек |
| 19. Держатель малой ручки | 41. Узел шампура барбекю | 63. Ролик |
| 20. Малая ручка | 42. Решетка для пищи | 64. Ролик с блокировкой |
| 21. Большая ручка | 43. Камера копчения | |
| 22. Держатель большой ручки | 44. Пластина для копчения | |

*Решетка для пищи может иметь разную форму в зависимости от приобретенной модели.

ГАРАНТИЯ

Благодарим вас за приобретение продукта WEBER®. Weber-Stephen Products LLC, 200 East Daniels Road, Palatine, Illinois 60067-6266 («Weber») гордится тем, что предоставляет своим клиентам безопасные, прочные и надежные продукты.

Данная добровольная гарантия Weber предоставляется вам без дополнительной оплаты. Она содержит информацию, которая вам потребуется для ремонта продукта WEBER® в маловероятном случае неисправности или дефекта.

В соответствии с действующим законодательством клиент имеет ряд прав в случае, если продукт оказывается неисправным. Эти права включают дополнительные услуги или замену, снижение цены покупки и компенсацию. Например, в Европейском Союзе законодательством предусмотрена двухлетняя гарантия, начиная с даты передачи продукта. Положения данной гарантии не влияют на эти и другие предусмотренные законодательством права. На самом деле, эта гарантия предоставляет дополнительные права владельца, которые не зависят от положений гарантии в соответствии с законодательством.

ДОБРОВОЛЬНАЯ ГАРАНТИЯ WEBER

Компания Weber гарантирует покупателю продукта WEBER® (или, в случае дарения или рекламных акций, лицу, для которого он был приобретен в качестве подарка или рекламной продукции) отсутствие дефектов материалов и изготовления в продукте WEBER® в течение указанного (указанных) ниже срока (сроков), при условии сборки и эксплуатации в соответствии с прилагаемым Руководством пользователя. (Примечание: Если вы потеряли Руководство пользователя WEBER®, замена доступна в Интернете по адресу www.weber.com или на другом сайте, предназначенном для конкретной страны, на который владелец могут перенаправить). При условии нормального использования одной семьей, проживающей в частном доме или квартире, и проведения технического обслуживания компания Weber в рамках данной гарантии соглашается отремонтировать или заменить неисправные детали в указанные сроки и с приведенными ниже ограничениями и исключениями. В ТОЙ СТЕПЕНИ, В КОТОРОЙ ЭТО РАЗРЕШЕНО ПРИМЕНИМЫМ ЗАКОНОДАТЕЛЬСТВОМ, ПОЛОЖЕНИЯ ДАННОЙ ГАРАНТИИ РАСПРОСТРАНЯЮТСЯ ТОЛЬКО НА ПЕРВОНАЧАЛЬНОГО ПОКУПАТЕЛЯ И НЕ ПОДЛЕЖАТ ПЕРЕДАЧЕ ПОСЛЕДУЮЩИМ ВЛАДЕЛЬЦАМ, ЗА ИСКЛЮЧЕНИЕМ УКАЗАННЫХ ВЫШЕ СЛУЧАЕВ ДАРЕНИЯ И РЕКЛАМНОЙ ПРОДУКЦИИ.

ОТВЕТСТВЕННОСТЬ ВЛАДЕЛЬЦА ПО ДАННОЙ ГАРАНТИИ

Для обеспечения эффективного действия гарантии следует (хотя это необязательно) зарегистрировать свой продукт WEBER® на сайте www.weber.com или на другом сайте, предназначенном для конкретной страны, на который Владелец могут перенаправить. Просьба также сохранять товарный чек и/или квитанцию, подтверждающие покупку. Регистрация вашего продукта WEBER® подтверждает предоставление вам гарантии и передает компании Weber необходимые данные для связи с вами.

Приведенная выше гарантия применяется только в случае, если владелец принимает разумные меры по уходу за продуктом WEBER®, следуя всем инструкциям по сборке, использованию и профилактическому обслуживанию, приведенным в прилагаемом Руководстве пользователя, если только владелец не может доказать, что дефект или сбой в работе не связаны с соблюдением изложенных выше обязанностей. Если вы живете в прибрежной зоне, или ваш продукт находится недалеко от бассейна, обслуживание должно включать регулярное мытье и ополаскивание внешних поверхностей, как описано в прилагаемом Руководстве пользователя.

ОБРАЩЕНИЯ ПО ГАРАНТИИ / ИСКЛЮЧЕНИЯ ИЗ ГАРАНТИИ

Если вы считаете, что на какую-либо деталь продукта распространяется действие настоящей Гарантии, обратитесь, пожалуйста, в Службу поддержки клиентов Weber, используя контактную информацию на нашем сайте (www.weber.com или на другом сайте, предназначенном для конкретной страны, на который владелец могут перенаправить). После изучения ситуации компания Weber выполнит ремонт или замену (на собственное усмотрение) неисправной детали, на которую распространяется действие настоящей гарантии. В случае, если ремонт или замена невозможны, компания Weber может принять решение (на собственное усмотрение) о замене гриля новым грилем такой же или большей стоимости. Компания Weber может попросить вас направить ей детали для проверки с предоплатой стоимости отправки.

Данная гарантия не действует в случае повреждений, ухудшений состояния, обесцвечивания и/или ржавчины, в связи с которыми Weber не несет ответственности, вызванные следующими причинами:

- Неправильное, безответственное использование, изменения, модификации, использование не по назначению, вандализм, отсутствие должного ухода, неправильная сборка или установка, а также невыполнение или ненадлежащее проведение обычных и регламентных работ по техобслуживанию;
- Действия насекомых, пауков и грызунов (например, белок), включая без ограничения повреждение трубок горелок и/или газовых шлангов;
- Воздействие соленого воздуха и/или источников хлора, таких как бассейны и горячие ванны/спа;
- Суровые погодные условия, такие как град, ураганы, землетрясения, цунами или шторм, торнадо или сильные грозы.

Использование и/или установка в продукт WEBER® деталей, не являющихся оригинальными запчастями Weber, приведет к аннулированию данной гарантии, и ее действие не будет распространяться на любые вызванные этим повреждения. Любая переделка газового гриля, не разрешенная компанией Weber или выполненная не уполномоченным компанией Weber специалистом по сервисному обслуживанию, приведет к аннулированию данной гарантии.

СРОКИ ГАРАНТИИ

Отделение для приготовления пищи:

10 лет от сквозного проржавления/прогорания
(2 года на краску, за исключением изменения цвета или обесцвечивания)

Узел крышки:

10 лет от сквозного проржавления/прогорания
(2 года на краску, за исключением изменения цвета или обесцвечивания)

Трубки горелки из нержавеющей стали:

10 лет от сквозного проржавления/прогорания

Решетка для пищи из нержавеющей стали:

5 лет от сквозного проржавления/прогорания

Прутки Flavorizer® из нержавеющей стали:

5 лет от сквозного проржавления/прогорания

Эмалированная чугунная решетка для пищи:

5 лет от сквозного проржавления/прогорания

Все другие детали:

2 года

ОТКАЗ ОТ ОТВЕТСТВЕННОСТИ

ПОМИМО ИЗЛОЖЕННЫХ ГАРАНТИИ И ОТКАЗА ОТ ОТВЕТСТВЕННОСТИ, ДАННЫЕ ПОЛОЖЕНИЯ НЕ ПРЕДОСТАВЛЯЮТ ДОПОЛНИТЕЛЬНЫХ ГАРАНТИЙ И НЕ ЯВЛЯЮТСЯ ЗАЯВЛЕНИЕМ О ДОБРОВОЛЬНОМ ПРИНЯТИИ ОТВЕТСТВЕННОСТИ ВНЕ РАМОК ОТВЕТСТВЕННОСТИ КОМПАНИИ WEBER В СООТВЕТСТВИИ С ПОЛОЖЕНИЯМИ ЗАКОНОДАТЕЛЬСТВА. ТАКЖЕ ДАННАЯ ГАРАНТИЯ НЕ ОГРАНИЧИВАЕТ И НЕ ИСКЛЮЧАЕТ СИТУАЦИИ ИЛИ ПРЕТЕНЗИИ, ПРИ КОТОРЫХ КОМПАНИЯ WEBER НЕСЕТ ПРЕДУСМОТРЕННУЮ ЗАКОНОДАТЕЛЬСТВОМ ОТВЕТСТВЕННОСТЬ.

ПО ИСТЕЧЕНИИ УКАЗАННОГО В ДАННОЙ ГАРАНТИИ СРОКА НИКАКИЕ ГАРАНТИИ НЕ ДЕЙСТВУЮТ. НИКАКИЕ ДРУГИЕ ГАРАНТИИ, ПРЕДОСТАВЛЯЕМЫЕ ЛЮБЫМ ЛИЦОМ, В Т.Ч. ДИЛЕРОМ ИЛИ РОЗНИЧНЫМ ПРОДАВЦОМ, В ОТНОШЕНИИ ЛЮБОГО ПРОДУКТА (НАПРИМЕР, «РАСШИРЕННЫЕ ГАРАНТИИ»), НЕ ЯВЛЯЮТСЯ ОБЯЗАТЕЛЬНЫМИ ДЛЯ WEBER. ЕДИНСТВЕННЫМ СРЕДСТВОМ ИСПРАВЛЕНИЯ, ПРЕДУСМОТРЕННЫМ ДАННОЙ ГАРАНТИЕЙ, ЯВЛЯЕТСЯ РЕМОНТ ИЛИ ЗАМЕНА НЕИСПРАВНОЙ ДЕТАЛИ ИЛИ ПРОДУКТА.

НИ В КОЕМ СЛУЧАЕ РАЗМЕР ВОЗМЕЩЕНИЯ СОГЛАСНО ДАННОЙ ДОБРОВОЛЬНОЙ ГАРАНТИИ НЕ БУДЕТ ПРЕВЫШАТЬ СТОИМОСТИ ПРИОБРЕТЕНИЯ ПРОДУКТА WEBER.

ВЫ ПРИНИМАЕТЕ НА СЕБЯ РИСК И ОТВЕТСТВЕННОСТЬ ЗА УТРАТУ, УЩЕРБ ИЛИ ВРЕД, НАНЕСЕННЫЙ ВАМ И ВАШЕМУ ИМУЩЕСТВУ И/ИЛИ ДРУГИМ ЛИЦАМ И ИХ ИМУЩЕСТВУ В РЕЗУЛЬТАТЕ НЕНАДЛЕЖАЩЕГО ИЛИ БЕЗОТВЕТСТВЕННОГО ИСПОЛЬЗОВАНИЯ ПРОДУКТА ИЛИ НЕВЫПОЛНЕНИЯ ПОЛОЖЕНИЙ И ИНСТРУКЦИЙ, СОДЕРЖАЩИХСЯ В ПРИЛАГАЕМОМ К ПРОДУКТУ WEBER РУКОВОДСТВЕ ПОЛЬЗОВАТЕЛЯ.

ЗАПАСНЫЕ ЧАСТИ И ПРИНАДЛЕЖНОСТИ, ЗАМЕНЕННЫЕ ПО ДАННОЙ ГАРАНТИИ, ПОЛУЧАЮТ ГАРАНТИЮ ТОЛЬКО НА ОСТАВИШИЙСЯ СРОК ДЕЙСТВИЯ ПЕРВОНАЧАЛЬНОЙ ГАРАНТИИ (КАК УКАЗАНО ВЫШЕ).

ДАННАЯ ГАРАНТИЯ ОТНОСИТСЯ К ИСПОЛЬЗОВАНИЮ ОДНОЙ СЕМЬЕЙ, ПРОЖИВАЮЩЕЙ В ЧАСТНОМ ДОМЕ ИЛИ КВАРТИРЕ, И НЕ РАСПРОСТРАНЯЕТСЯ НА ГРИЛИ WEBER, ИСПОЛЬЗУЕМЫЕ В КОММЕРЧЕСКИХ ЦЕЛЯХ, СОВМЕСТНО ИЛИ В СОСТАВЕ ПАРКА ИЗ НЕКОЛЬКИХ УСТРОЙСТВ, НАПРИМЕР, В РЕСТОРАНАХ, ГОСТИНИЦАХ, НА КУОРТАХ ИЛИ В АРЕНДУЕМОЙ НЕДВИЖИМОСТИ.

WEBER МОЖЕТ ВРЕМЯ ОТ ВРЕМЕНИ ИЗМЕНЯТЬ КОНСТРУКЦИЮ СВОИХ ПРОДУКТОВ. НИКАКИЕ ИЗ ПОЛОЖЕНИЙ ДАННОЙ ГАРАНТИИ НЕ ДОЛЖНЫ ТОЛКОВАТЬСЯ КАК ОБЯЗЫВАЮЩИЕ WEBER ВНЕСТИ ТАКИЕ ЖЕ ИЗМЕНЕНИЯ В КОНСТРУКЦИЮ РАННЕЕ ИЗГОТОВЛЕННЫХ ПРОДУКТОВ, РАВНО КАК ПОДОБНЫЕ ИЗМЕНЕНИЯ НЕ ДОЛЖНЫ ИСТОЛКОВЫВАТЬСЯ КАК ПРИЗНАНИЕ ТОГО, ЧТО ПРЕДЫДУЩИЕ КОНСТРУКЦИИ БЫЛИ ДЕФЕКТНЫМИ.

Дополнительные сведения для контакта приведены в Списке международных организаций в конце данного Руководства пользователя.

ОБЩИЕ ИНСТРУКЦИИ

Газовый барбекю компании Weber® представляет собой переносной прибор для приготовления пищи на открытом воздухе. С помощью газового барбекю Weber® Вы можете жарить на решетке, жарить и печь. Такой результат трудно получить в домашних условиях. Закрытая крышка и пластины Flavorizer® придают пище вкус, характерный для приготовления на свежем воздухе.

Газовый барбекю Weber® является переносным, поэтому Вы можете легко изменить место его установки - в саду или во внутреннем дворе. Переносимость означает, что Вы можете взять газовый барбекю Weber® с собой в поездку.

Сжиженный газ пропан (LP) является более быстрым в использовании, позволяет лучше контролировать процесс приготовления пищи по сравнению с древесным углем.

- Эти инструкции предоставят вам минимальные требования по монтажу вашего газового барбекю Weber®. Пожалуйста, внимательно ознакомьтесь с инструкциями перед использованием газового барбекю Weber®.
- Не предназначен для использования детьми.
- Не подключайте прибор к сети газоснабжения (газопроводу бытового газоснабжения). Клапаны и отверстия предназначены исключительно для сжиженного пропана.

- Не используйте брикеты древесного угля или лавовый камень.
- Используйте только баллон со сжиженным пропаном весом 3 - 13 кг.
- В Великобритании этот прибор должен быть оснащен регулятором, соответствующим требованиям стандарта BS 3016, с номинальным выходным давлением 37 миллибар. (Поставляется с барбекю.)
- Не допускайте перегиба шланга.
- Длина шланга не должна превышать 1,5 метра.
- Мы рекомендуем Вам заменять газовый шланг на газовом гриле Weber через каждые 5 лет. В некоторых странах могут существовать требования замены газового шланга с более коротким интервалом, чем 5 лет. В этом случае местное требование становится главным к исполнению.
- Любые детали, герметизированные изготовителем, не должны переделываться пользователем.
- Любая модификация прибора может быть опасной.
- Необходимо использовать только шланг низкого давления и регулятор, которые соответствуют национальным стандартам.
- Сменными регуляторами давления и узлами шлангов должны быть только те, которые указаны изготовителем наружного газового прибора. ♦

ОБЩИЕ ИНСТРУКЦИИ

ХРАНЕНИЕ

- Если газовый барбекю Weber® не используется, закройте кран газового баллона.
- При хранении газового барбекю Weber® внутри помещения, отсоедините линию подачи газа. Сам газовый баллон должен храниться вне помещения в хорошо проветриваемом месте.
- Если газовый баллон должен быть вместе с газовым барбекю Weber®, то гриль и баллон с газом должны храниться вне помещения в хорошо проветриваемом месте.
- Газовые баллоны должны храниться вне помещения в хорошо проветриваемом месте, недоступном для детей. Отсоединенные газовые баллоны нельзя хранить в здании, гараже или каком-либо другом закрытом месте. ♦

РАБОТА

- ⚠ **ПРЕДУПРЕЖДЕНИЕ:** Этот прибор предназначен для использования только на открытом воздухе; никогда не используйте в гаражах, балконах или верандах, закрытых или с крышей.
- ⚠ **ПРЕДУПРЕЖДЕНИЕ:** Никогда не используйте газовый барбекю Weber® под незащищенной воспламеняющейся крышей или навесом.

ИНСТРУКЦИИ ПО ОБРАЩЕНИЮ С ГАЗОВЫМ БАЛЛОНОМ И АРМАТУРОЙ

РЕКОМЕНДАЦИИ ПО БЕЗОПАСНОМУ ОБРАЩЕНИЮ С БАЛЛОНАМИ СО СЖИЖЕННЫМ ПРОПАНОМ

- Сжиженный газ пропан (LP) является нефтепродуктом, таким же как бензин и природный газ. Сжиженный пропан при нормальной температуре и давлении находится в газообразном состоянии. Пропан в баллоне под средним давлением находится в жидком состоянии. При снижении давления жидкий пропан легко испаряется и становится газом.
- Газ пропан имеет запах, похожий на запах природного газа. Вы должны знать этот запах.
- Газ пропан тяжелее воздуха. Просачивающийся газ пропан может накапливаться внизу без рассеивания.
- Баллон со сжиженным пропаном должен устанавливаться, транспортироваться и храниться в вертикальном положении. Не допускайте падения или небрежного обращения с баллонами со сжиженным пропаном.
- Никогда не храните или транспортируйте баллон со сжиженным пропаном в месте, где температура может превышать 51°C (слишком горячо, чтобы держать рукой - например: не оставляйте баллон со сжиженным пропаном в автомобиле в жаркий день).
- Обращайтесь с "пустыми" газовыми баллонами так же, как и с заполненными. Даже если газовый баллон опорожнен, он может находиться под давлением газа. Перед отсоединением всегда закрывайте кран баллона.
- Не используйте поврежденный газовый баллон. Газовые баллоны с вмятинами или ржавчиной, а также баллоны с поврежденным краном могут представлять опасность. Немедленно замените поврежденный баллон.
- Место соединения шланга и газового баллона должно проверяться на наличие утечки каждый раз при подключении баллона. Например, проверьте газовый баллон каждый раз после заправки.
- Проверьте, чтобы регулятор был установлен с небольшим вентиляционным отверстием, направленным вниз так, чтобы в нем не собиралась вода. Вентиляционное отверстие не должно быть засорено грязью, жиром, насекомыми, и т.д. ♦

- ⚠ **ПРЕДУПРЕЖДЕНИЕ:** Не используйте барбекю, расположенный от горючих материалов на расстоянии менее 60 см сверху, снизу, сзади или сбоку от гриля.
- ⚠ **ПРЕДУПРЕЖДЕНИЕ:** Газовый барбекю Weber® не предназначен для установки в / на автоприцепах или судах.
- ⚠ **ПРЕДУПРЕЖДЕНИЕ:** Во время использования барбекю становится горячим. Никогда не оставляйте прибор без присмотра.
- ⚠ **ПРЕДУПРЕЖДЕНИЕ:** Электрический сетевой провод и шланг для подачи топлива должны находиться в стороне от горячих поверхностей.

- ⚠ **ПРЕДУПРЕЖДЕНИЕ:** Следите за тем, чтобы в месте приготовления пищи не было легковоспламеняющихся паров и жидкостей, таких как бензин, спирт и др., а также горючих материалов.
- ⚠ **ПРЕДУПРЕЖДЕНИЕ:** Никогда не храните другие (запасные) газовые баллоны около газового барбекю Weber®.
- ⚠ **ПРЕДУПРЕЖДЕНИЕ:** Во время использования гриль становится очень горячим. Будь особенно внимательны, когда присутствуют дети или пожилые люди.
- ⚠ **ПРЕДУПРЕЖДЕНИЕ:** Не перемещайте гриль, когда он работает.
- ⚠ **ПРЕДУПРЕЖДЕНИЕ:** При пользовании грилем надевайте защитные перчатки. ♦

СТРАНА	ТИП И ДАВЛЕНИЕ ГАЗА
Болгария, Кипр, Чехия, Дания, Эстония, Финляндия, Венгрия, Исландия, Латвия, Литва, Мальта, Нидерланды, Норвегия, Румыния, Словакия, Словения, Швеция, Турция	I ₃ V/P - 30 мбар
Бельгия, Франция, Греция, Ирландия, Италия, Люксембург, Португалия, Испания, Швейцария, Великобритания	I ₃ - 28-30 / 37 мбар
Польша	I ₃ P - 37 мбар
Австрия, Германия	I ₃ V/P - 50 мбар

	ДАННЫЕ О ПОТРЕБЛЕНИИ			
	Пропан кВт	Бутан кВт	Пропан гал/час	Бутан гал/час
Summit® 620™	21,1	24,0	1508	1747
Summit® 660™	25,8	29,4	1844	2139
Summit® 670™	29,3	33,4	2094	2431
Гриль	33,7	38,3	2409	2787

	РАЗМЕР ОТВЕРСТИЯ КРАНА (дюймы)		
	Сжиженный углеводородный газ		
	I ₃ V/P - 30 мбар	I ₃ - 28-30 / 37 мбар	I ₃ V/P - 50 мбар
КРАНЫ ГЛАВНОЙ ГОРЕЛКИ			
Summit® 620™	0,89	0,85	0,86
Summit® 660™	0,89	0,85	0,86
Summit® 670™	0,89	0,85	0,86
Гриль	0,89	0,85	0,86
КРАН БОКОВОЙ ГОРЕЛКИ			
Summit® 620™	0,98	0,94	0,85
Summit® 660™	Н/Д	Н/Д	Н/Д
Summit® 670™	0,98	0,94	0,85
Гриль	1,39 и 0,44	1,33 и 0,43	1,23 и 0,40
КРАН ГОРЕЛКИ ДЛЯ ПОДРУМЯНИВАНИЯ			
Summit® 620™	Н/Д	Н/Д	Н/Д
Summit® 660™	0,91	0,85	0,79
Summit® 670™	0,91	0,85	0,79
Гриль	0,91	0,85	0,79
КРАН ГОРЕЛКИ КАМЕРЫ КОПЧЕНИЯ			
Summit® 620™	Н/Д	Н/Д	Н/Д
Summit® 660™	0,74	0,70	0,66
Summit® 670™	0,74	0,70	0,70
Гриль	0,74	0,70	0,70
КРАН ИНФРАКРАСНОЙ ГОРЕЛКИ			
Summit® 620™	Н/Д	Н/Д	Н/Д
Summit® 660™	0,94	0,86	0,82
Summit® 670™	0,94	0,86	0,86
Гриль	0,94	0,86	0,86

ИНСТРУКЦИИ ПО ОБРАЩЕНИЮ С ГАЗОВЫМ БАЛЛОНОМ И АРМАТУРОЙ

УСТАНОВКА БАЛЛОНА

Покупка баллона с газом у дилера по продаже газа

Баллон всегда устанавливается, транспортируется и хранится в вертикальном положении. Никогда не допускайте падения баллона или небрежного обращения с ним. Никогда не храните баллон в месте, где температура может превышать 51° C (слишком горячо, чтобы держать рукой). Например, не оставляйте баллон в автомобиле в жаркие дни. (Смотрите: "РЕКОМЕНДАЦИИ ПО БЕЗОПАСНОМУ ОБРАЩЕНИЮ С БАЛЛОНАМИ СО СЖИЖЕННЫМ ПРОПАНОМ"). ♦

ВАРИАНТЫ РАСПОЛОЖЕНИЯ БАЛЛОНА ПРИ ЕГО УСТАНОВКЕ

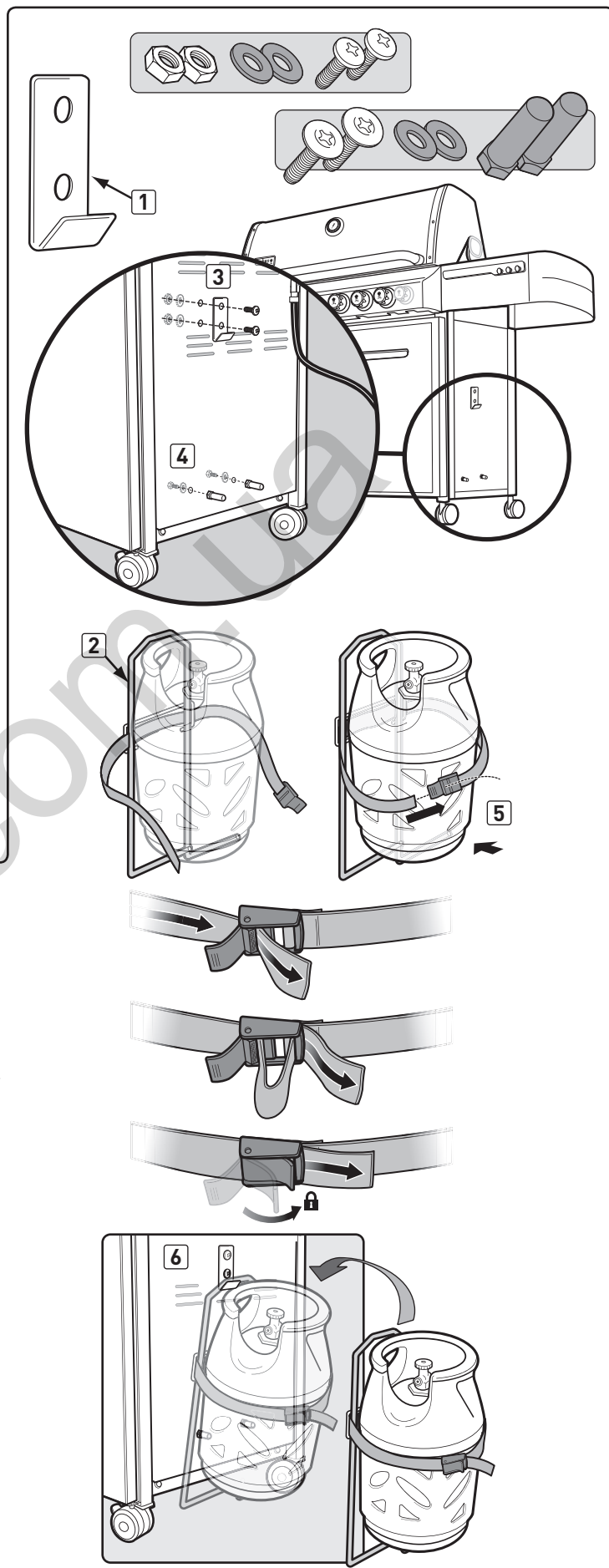
Вы можете установить баллон на правой панели с помощью кронштейна баллона, или поставить баллон на землю. Баллон должен располагаться снаружи встроенного шкафа, на правой стороне гриля. Не пытайтесь устанавливать баллон внутри встроенного шкафа.

Установка кронштейна баллона

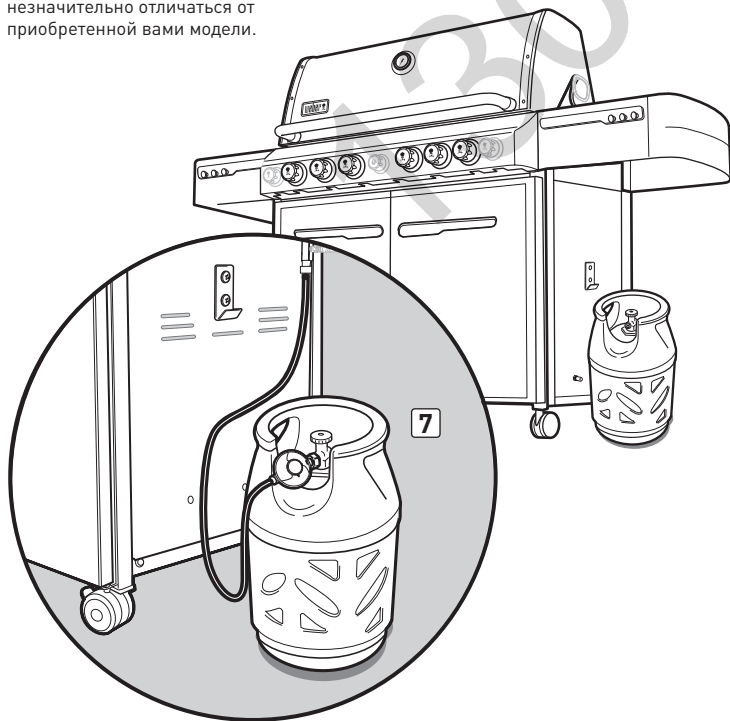
- Для этого требуется: держатель кронштейна баллона (1) и кронштейн баллона (2).
- A) Расположите держатель кронштейна баллона на правой наружной панели гриля. Закрепите его винтами, шайбами и гайками (3).
 - B) Вставьте демпферы баллона (4) в два отверстия под держателем кронштейна баллона. Закрепите их винтами, шайбами и гайками.
 - C) Поверните баллон так, чтобы кран был обращен к передней стороне барбекю.
 - D) Удерживайте кронштейн и наклоните баллон так, чтобы две изогнутые опоры кронштейна располагались под дном баллона. Отрегулируйте ремень так, чтобы он плотно прилегал к баллону (5).
 - E) Поднимите кронштейн баллона и установите его на держатель баллона, как показано на рисунке (6).

Расположение на земле

- A) Поставьте баллон на землю, снаружи встроенного шкафа, на правой стороне гриля (7).
- B) Поверните баллон так, чтобы кран был обращен к передней стороне газового барбекю Weber®. ♦



Грили на иллюстрациях в данном Руководстве пользователя могут незначительно отличаться от приобретенной вами модели.



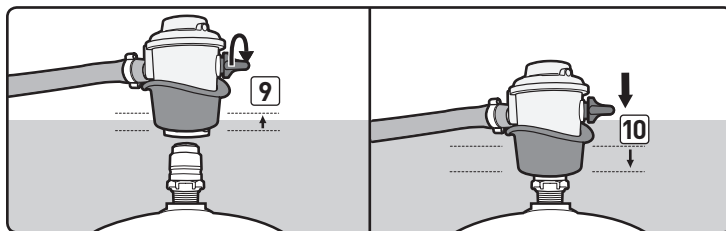
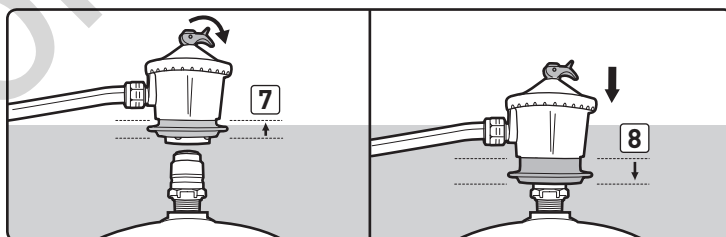
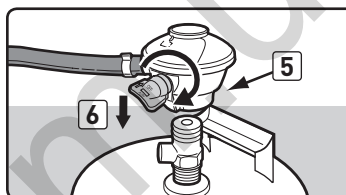
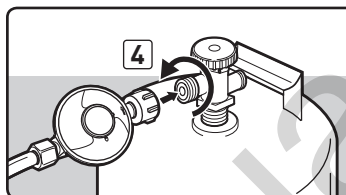
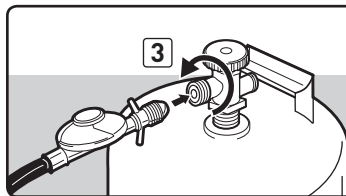
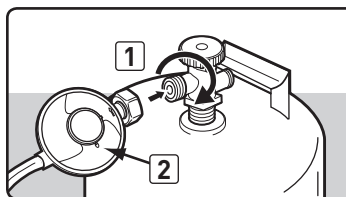
ПОДКЛЮЧЕНИЕ БАЛЛОНА СО СЖИЖЕННЫМ ПРОПАНОМ

⚠ Предупреждение: Проверьте, чтобы кран баллона со сжиженным пропаном или регулятора был закрыт.

A) Подключите баллон со сжиженным пропаном.

Некоторые редукторы нужно **НАЖАТЬ** для подключения и **ОТЖАТЬ** для отключения; другие редукторы имеют гайку с левой резьбой, которая подсоединяется к крану баллона. Выполняйте инструкции для подсоединения редуктора, относящиеся к конкретному редуктору и показанные на иллюстрациях для Вашего типа редуктора.

- Завинтите по часовой стрелке фитинг редуктора на баллоне (1). Расположите редуктор так, чтобы вентиляционное отверстие (2) было направлено вниз.
- Завинтите против часовой стрелки фитинг редуктора на баллоне (3) (4).
- Поверните рычаг регулятора (5) по часовой стрелке в положение **ВЫКЛ.** Нажимайте на регулятор на кране баллона сверху вниз, пока регулятор не защелкнется на своем месте (6).
- Проверьте, чтобы выключатель редуктора находился в положении **выкл.** Перемещайте муфту редуктора вверх (7) (9). Нажмите на редуктор наверху вниз, постоянно удерживая. Переместите муфту вниз (8) (10). Если крепление редуктора не защелкивается, повторите процедуру. ♦



ЗАМЕНА ШЛАНГА, РЕДУКТОРА И КЛАПАНА В СБОРЕ

⚠ ВАЖНОЕ ЗАМЕЧАНИЕ: Рекомендуем заменять газовый шланг на газовом гриле Weber каждые 5 лет. В некоторых странах могут существовать требования замены газового шланга с более коротким интервалом, чем 5 лет. В этом случае местное требование становится главным к исполнению.

В случае замены шланга, редуктора и клапана в сборе связывайтесь с местным представителем службы обслуживания клиентов, контактная информация которого находится на нашем веб-сайте. Зарегистрируйтесь на www.weber.com.

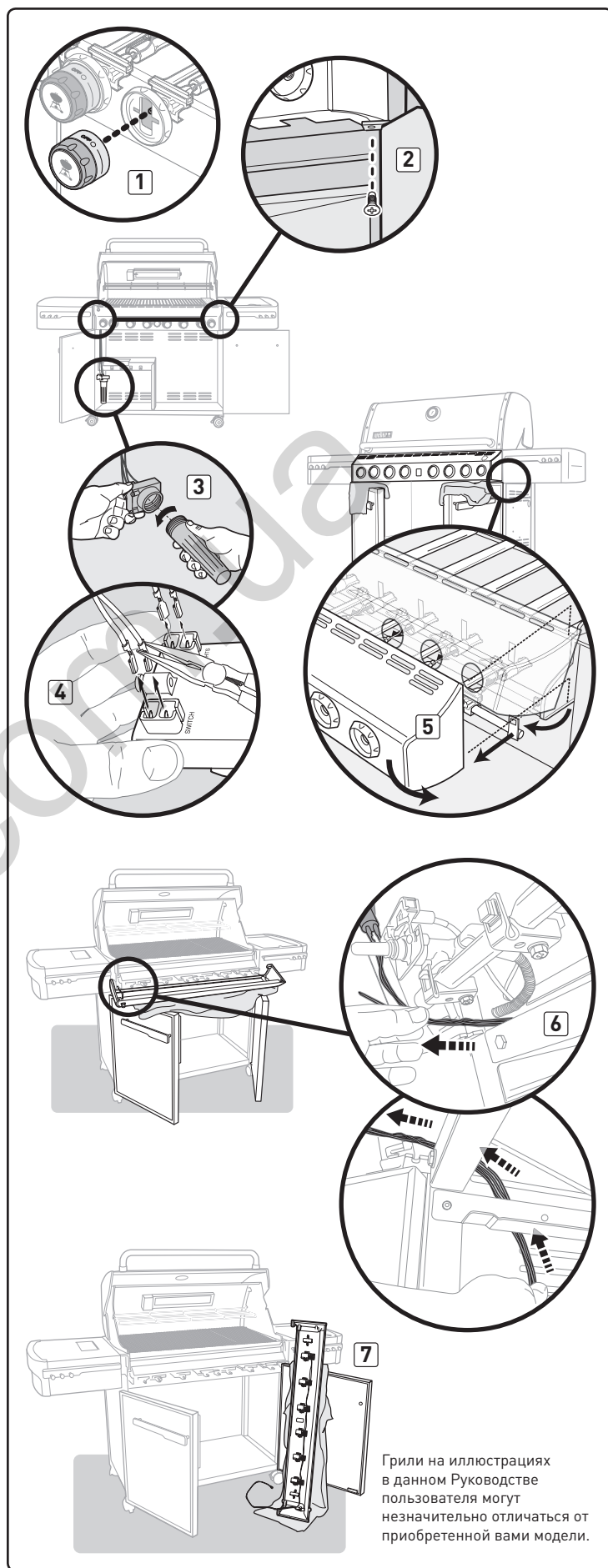
ПОДГОТОВКА К ПРОВЕРКЕ НА УТЕЧКИ

⚠ ПРЕДУПРЕЖДЕНИЕ: Соединения газопровода газового гриля Summit® прошли заводские испытания. Однако мы настоятельно рекомендуем Вам проверить на утечки все соединения газопровода перед тем, как начать эксплуатацию газового гриля Summit®.

Снимите панель управления

Необходимые инструменты: Отвертка, плоскогубцы и полотенца.

- A) Снимите ручки управления горелками (1).
- B) Откройте обе дверцы. С помощью отвертки извлеките винты на нижней стороне панели управления (2).
- C) Поднимите и извлеките батарейный отсек, расположенный внутри шкафа гриля (3).
- D) Используя плоскогубцы с остроконечными губками, отсоедините клеммы от верхней части батарейного отсека (4). Не тяните за провода; извлеките их, потянув за клеммы.
- E) Поместите полотенца на верхние части узлов обеих дверей. Это позволит защитить панель управления и узлы дверей от царапин при выполнении следующих действий.
- F) Наклоните нижнюю часть панели управления вперед. Слегка приподнимите (5), а затем поверните ее лицевой стороной вниз, положив на верхние части узлов дверей. **Будьте осторожны, чтобы не порвать и не разъединить провода светодиодов на панели управления.**
- G) Осторожно вытащите кабели подключения батарей из шкафа гриля (6).
- H) Полностью откройте правую дверцу. Установите панель управления на пол, прислонив к полотенцу, закрывающему узел правой дверцы (7).



Грили на иллюстрациях в данном Руководстве пользователя могут незначительно отличаться от приобретенной вами модели.

ПРОВЕРКА НА УТЕЧКИ ГАЗА

⚠ ОПАСНО

Не используйте открытое пламя для проверки на утечки газа. Во время проверки на утечки убедитесь, что в месте проверки отсутствуют источники искрения или открытого пламени. Искры или открытое пламя вызовут пожар или взрыв, что может привести к серьезным телесным повреждениям или смерти, а также к материальному ущербу.

⚠ ПРЕДУПРЕЖДЕНИЕ: Проверяйте на утечку газа каждый раз при отсоединении и подсоединении газовой арматуры.

Примечание: Все заводские соединения тщательно проверены на наличие утечек газа. Для горелок проверена работа пламени. Однако, в качестве меры предосторожности, проверяйте всю арматуру на утечку перед использованием газового барбекю Weber®. Перевозка и установка могут ослабить или повредить газовую арматуру.

⚠ ПРЕДУПРЕЖДЕНИЕ: Выполняйте эти проверки на утечку, даже если Ваш прибор был собран дилером или в магазине.

Примечание: Поскольку некоторые растворы для проверки на утечки, включая мыльную воду, могут быть в небольшой степени коррозирующими, все соединения следует промывать чистой водой после проверки на утечки.

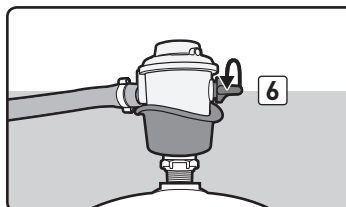
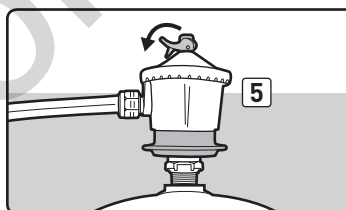
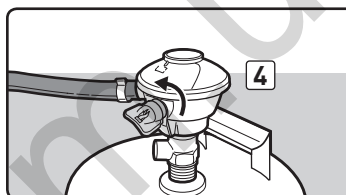
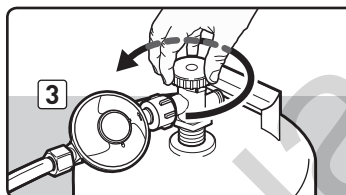
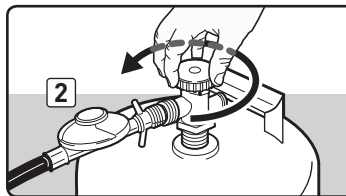
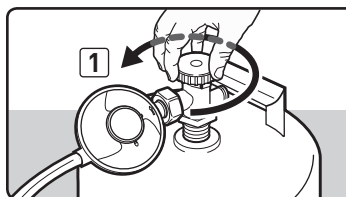
Если гриль имеет боковую конфорку, проверьте, чтобы она была выключена.

Для выполнения проверки на утечку: откройте кран баллона, повернув его вентель против утечку стрелки.

⚠ ПРЕДУПРЕЖДЕНИЕ: Не зажигайте горелки во время проверок на утечки.

Для этого требуется: мыльная вода, ткань или щетка.

- A) Растворите мыло в воде.
- B) Включите кран баллона, используя один из подходящих вариантов в зависимости от типа баллона и регулятора.
 - a) Завинтите против часовой стрелки кран баллона **(1) (2) (3)**.
 - b) Поверните рычаг регулятора против часовой стрелки в положение ВКЛ **(4)**.
 - c) Переместите рычаг регулятора в положение вкл **(5) (6)**.
- C) Проверьте утечки, увлажняя фитинг водно-мыльным раствором в ожидании появления пузырьков. Если образуются пузырьки или пузырек увеличивается, то есть утечка. Если есть утечка, отключите газ и затяните фитинг. Включите газ и снова проверьте с помощью мыльного раствора. Если утечка остается, обратитесь к местному представителю отдела обслуживания покупателей. Контактная информация находится на нашем Веб-сайте. Зайдите на сайт www.weber.com.
- D) После проверки на утечки, выключите подачу газа на источнике и промойте соединения водой. ♦



ИНСТРУКЦИИ ПО ОБРАЩЕНИЮ С ГАЗОВЫМ БАЛЛОНОМ И АРМАТУРОЙ

Проверьте:

- A) Соединение магистральный газопровод - коллектор (1).
- B) Соединение Rotisserie (инфракр. горелка) - газопровод (2).
- C) Соединение стойка - шланг газопровода (3).

⚠ ПРЕДУПРЕЖДЕНИЕ: Если есть утечка на соединении (1, 2 или 3), подтяните арматуру гаечным ключом и повторите проверку на наличие утечки с помощью мыльной воды. Если утечка продолжается после подтяжки арматуры, выключите газ. **НЕ ИСПОЛЬЗУЙТЕ ГРИЛЬ.** Обратитесь к местному представителю отдела обслуживания покупателей. Контактная информация находится на нашем Веб-сайте. Зайдите на сайт www.weber.com.

- D) Соединение шланг боковой горелки - стойка (4).
- E) Быстроразъемное соединение шланга боковой горелки, соединения крана боковой горелки и насадки (5).
- F) Соединение шланг - регулятор (6).
- G) Соединение регулятор - баллон (7).
- H) Соединения краны - коллектор (8).

⚠ ПРЕДУПРЕЖДЕНИЕ: Если есть утечка в соединениях (4, 5, 6, 7 или 8), выключите газ. **НЕ ИСПОЛЬЗУЙТЕ ГРИЛЬ.** Обратитесь к местному представителю отдела обслуживания покупателей. Контактная информация находится на нашем Веб-сайте. Зайдите на сайт www.weber.com.

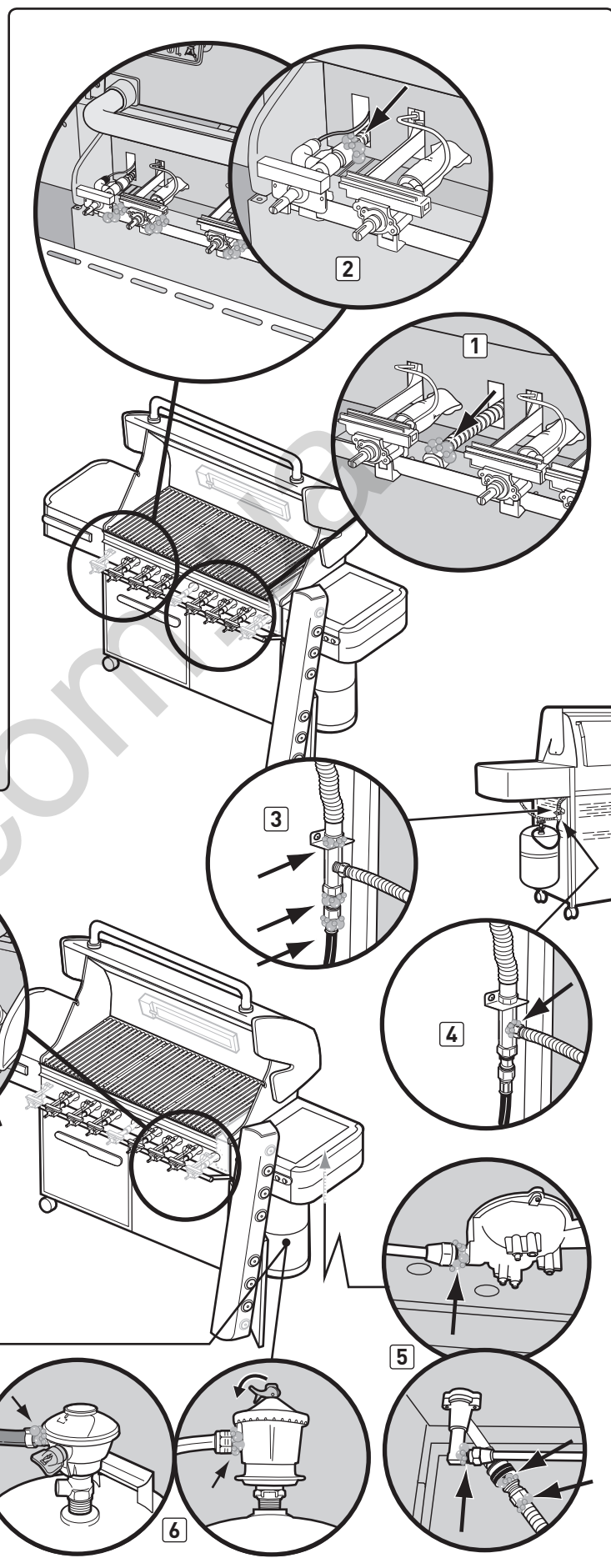
После проверки утечек, выключите подачу газа на источнике и промойте соединения водой.

Установите панель управления на место

- A) Для повторной установки узла панели управления выполните в обратном порядке действия, описанные выше в разделе "Снимите панель управления".
- B) Проверьте правильность подключения проводов. См. "СВЕТОВЫЕ ИНДИКАТОРЫ".

⚠ ПРЕДОСТЕРЕЖЕНИЕ: Проверьте перед эксплуатацией гриля, чтобы все детали были собраны, а крепежные детали - полностью затянуты.

Несоблюдение этого предупреждения может вызвать пожар, взрыв или разрушение конструкции, что приведет к серьезным телесным повреждениям или смерти, а также к материальному ущербу. ♦



Грили на иллюстрациях в данном Руководстве пользователя могут незначительно отличаться от приобретенной вами модели.

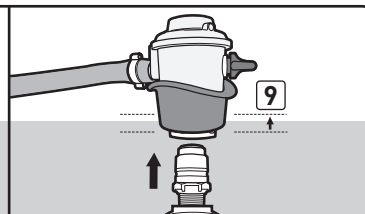
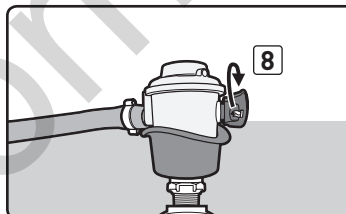
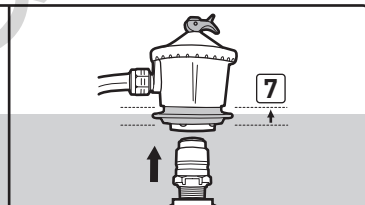
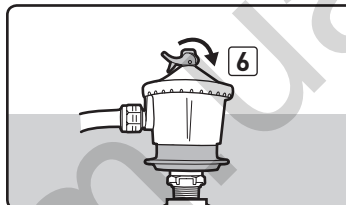
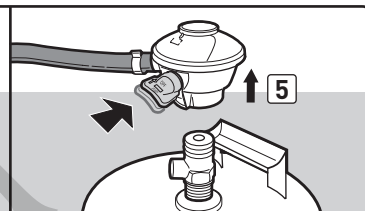
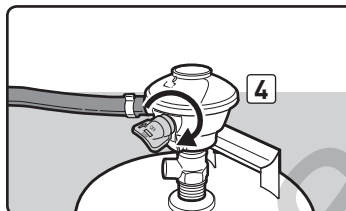
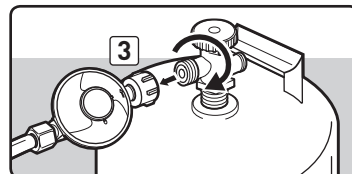
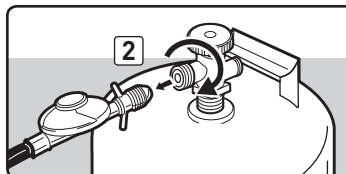
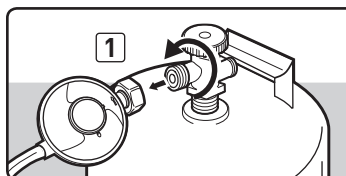
ИНСТРУКЦИИ ПО ОБРАЩЕНИЮ С ГАЗОВЫМ БАЛЛОНОМ И АРМАТУРОЙ

ЗАПРАВКА БАЛЛОНА СО СЖИЖЕННЫМ ПРОПАНОМ

Рекомендуется заправлять газовый баллон до того, как он будет полностью опустеет. Для заправки отвезите газовый баллон к дилеру по продаже пропана.

Снятие газового баллона:

- A) Выключите подачу газа и отсоедините узел шланга и редуктора от баллона. Выполняйте инструкции для подсоединения редуктора, относящиеся к конкретному редуктору и показанные на иллюстрациях для Вашего типа редуктора.
- Отвинтите против часовой стрелки фитинг редуктора с баллона (1).
 - Отвинтите против редуктора стрелки фитинг редуктора с баллона (2) (3).
 - Поверните рычаг регулятора по часовой стрелке (4) в положение ВЫКЛ. Нажимайте на рычаг регулятора, пока он не отсоединится от баллона (5).
 - Переместите рычаг редуктора в положение выкл (6) (8). Перемещайте кольцо редуктора вверх (7) (9) для отсоединения от баллона.
- B) Замените пустой баллон заполненным баллоном. ♦



ВНОВЬ ПОДКЛЮЧИТЕ БАЛЛОН СО СЖИЖЕННЫМ ПРОПАНОМ

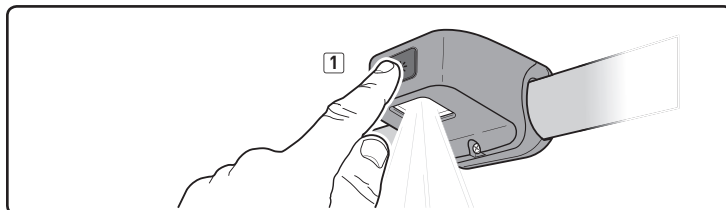
См. "ПОДКЛЮЧЕНИЕ БАЛЛОНА СО СЖИЖЕННЫМ ПРОПАНОМ". ♦

ХАРАКТЕРИСТИКИ СИСТЕМЫ ОСВЕЩЕНИЯ

РАБОТА ПОДСВЕТКИ ГРИЛЯ

Нажмите кнопку ПРОБУЖДЕНИЕ для включения подсветки гриля. Механизм подсветки оснащен датчиком наклона, который включает подсветку при открытии крышки и выключает ее при закрытии крышки. Если крышка остается открытой на протяжении более 30 минут, подсветка гриля отключится. Для повторного включения подсветки нажмите кнопку ПРОБУЖДЕНИЕ (1).

ПРИМЕЧАНИЕ. Лампа НЕ выключается при нажатии кнопки ПРОБУЖДЕНИЕ. ♦



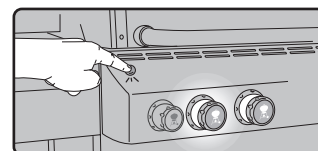
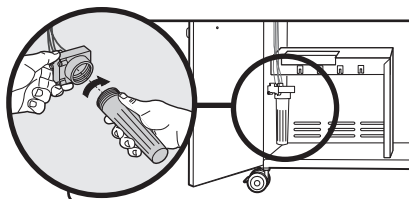
РУЧКИ УПРАВЛЕНИЯ С ПОДСВЕТКОЙ

Газовый гриль имеет ручки управления с подсветкой; это позволяет точно установить температурный режим даже при слабом освещении.

Необходимы три щелочные батареи "D". Не смешивайте старые и новые батареи или батареи различных типов (стандартные, щелочные или перезаряжаемые). Батарейный отсек расположен внутри шкафа слева.

Для использования нажмите кнопку питания. ♦

ПРОВОДА В БАТАРЕЙНОМ ОТСЕКЕ	
1	ЧЕРНЫЙ ПРОВОД
2	ЗЕЛЕНый ПРОВОД
3	КРАСНЫЙ ПРОВОД
4	КРАСНЫЙ ПРОВОД



ПЕРЕД ИСПОЛЬЗОВАНИЕМ ГРИЛЯ

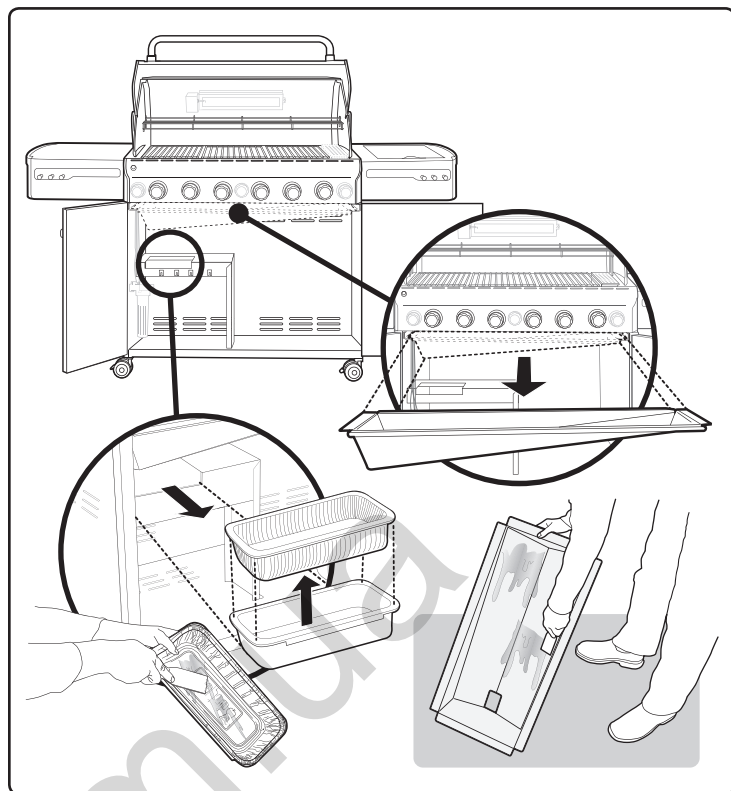
ВЫДВИЖНОЙ ЛОТОК ДЛЯ ЖИРА И ОДНОРАЗОВЫЙ ПОДДОН ДЛЯ СТЕКАНИЯ ЖИРА

Конструкция гриля имеет систему сбора жира. Перед каждым использованием проверяйте выдвижной лоток для жира и одноразовый поддон для стекания жира, где может накапливаться жир.

Убирайте излишек жира пластиковым скребком; см. иллюстрацию. При необходимости промойте лоток для жира и поддон для стекания жира мыльной водой, затем промойте чистой водой. По мере необходимости заменяйте одноразовый поддон для стекания жира.

⚠ ПРЕДУПРЕЖДЕНИЕ: Перед каждым использованием проверяйте выдвижной лоток для жира и одноразовый поддон для стекания жира, где может накапливаться жир. Убирайте излишек жира, чтобы не допустить его возгорания. Возгорание жира может вызвать серьезные телесные повреждения, а также материальный ущерб.

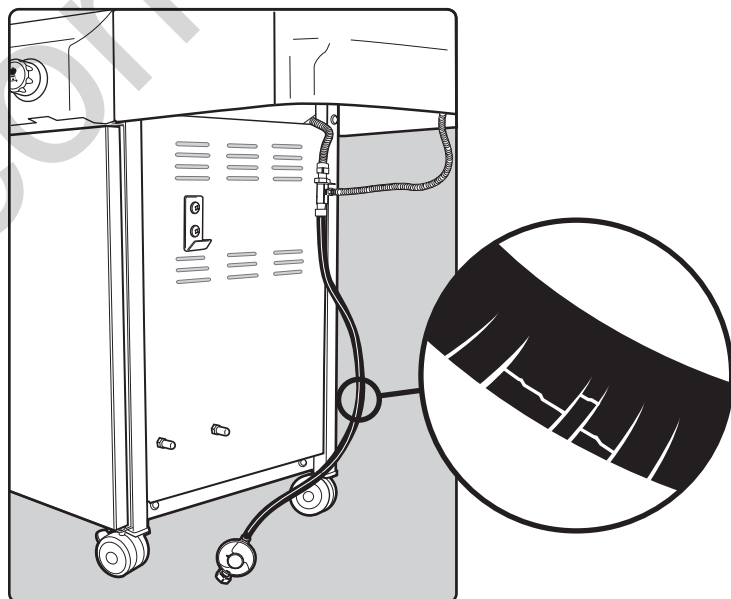
⚠ ПРЕДОСТЕРЕЖЕНИЕ: Не кладите алюминиевую фольгу на выдвижной лоток для жира. ♦



ПРОВЕРКА ШЛАНГА

Шланг нужно проверять на наличие любых признаков образования трещин.

⚠ ПРЕДУПРЕЖДЕНИЕ: Перед каждым использованием барбекю проверьте шланг на предмет царапин, трещин, истирания или порезов. Если оказалось, что шланг поврежден, не пользуйтесь барбекю. Заменяйте только разрешенным сменным шлангом Weber®. Обратитесь к местному представителю отдела обслуживания покупателей. Контактная информация находится на нашем Веб-сайте. Зайдите на сайт www.weber.com. ♦

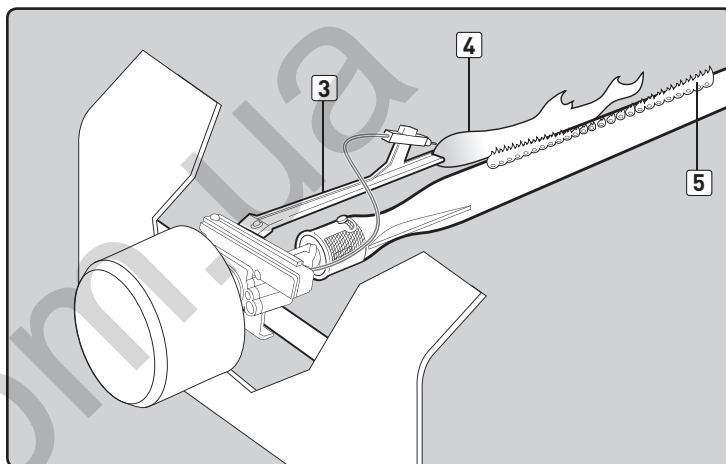
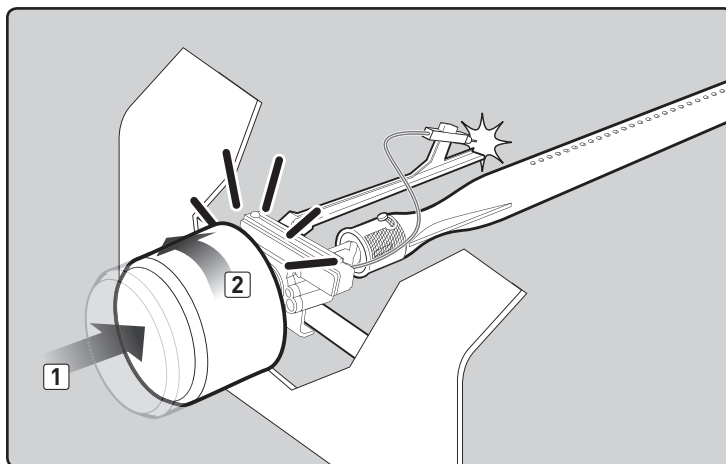


ЗАЖИГАНИЕ ИСКРОВЫМ ВОСПЛАМЕНТЕЛЕМ

⚠ Перед запалом горелок всегда открывайте крышку.

- A) Каждая ручка управления имеет свой собственный встроенный электрод поджига. Для создания искры нужно нажать на ручку управления (1) и повернуть ее в положение ПУСК/ВЫС (2).
- B) Это действие приведет к подаче газа и искры к трубке зажигания горелки (3). Вы услышите "хлопок" воспламенителя. Также появится оранжевое пламя 7 мм (3") - 12 мм (5"), выходящее из трубки зажигания горелки с левой стороны горелки (4).
- C) **Продолжайте удерживать ручку управления горелкой в течение двух секунд после "хлопка"**. Это позволит газу полностью заполнить трубку горелки (5) и обеспечить зажигание.
- D) Проверьте, чтобы горелка горела, посмотрев через решетку для пищи. Вы должны увидеть пламя. Если горелка не загорается с первой попытки, нажмите ручку управления и поверните ее в положение ВЫКЛ. Повторите процедуру зажигания еще раз.

⚠ **ПРЕДУПРЕЖДЕНИЕ: Если горелка все равно не загорается, поверните ручку управления горелкой в положение ВЫКЛ и подождите пять минут, чтобы газ ушел, перед тем, как вновь попытаться зажечь воспламенителем или спичками.** ♦



ЗАЖИГАНИЕ И ИСПОЛЬЗОВАНИЕ ГЛАВНОЙ ГОРЕЛКИ

ПОДЖИГ ГЛАВНОЙ ГОРЕЛКИ

⚠ ОПАСНО

При зажигании горелок барбекю крышка должна быть открыта, необходимо подождать пять минут, чтобы газ ушел, если барбекю не зажигается; в противном случае возможна внезапная вспышка пламени, которая может привести к серьезным телесным повреждениям или смерти.

Зажигание главной горелки искровым воспламенителем

Примечание: Каждый искровой воспламенитель ручки управления создает искру от электрода зажигания, подаваемую на трубку зажигания горелки. Энергия для искры создается нажатием на ручку управления и поворотом ее в положение ПУСК/ВЫС. Таким образом, зажигается каждая отдельная горелка.

- A) Откройте крышку (1).
- B) Проверьте, чтобы все ручки управления были выключены (2). (Нажмите на ручку управления и поверните ее по часовой стрелке, чтобы она оказалась в положении ВЫКЛ.)

⚠ ПРЕДУПРЕЖДЕНИЕ: Ручки управления горелкой должны быть в положении ВЫКЛ перед тем, как включить кран баллона со сжиженным пропаном.

- C) Включите кран баллона, используя один из подходящих вариантов в зависимости от типа баллона и регулятора (3).

⚠ ПРЕДУПРЕЖДЕНИЕ: Не наклоняйте открытый барбекю.

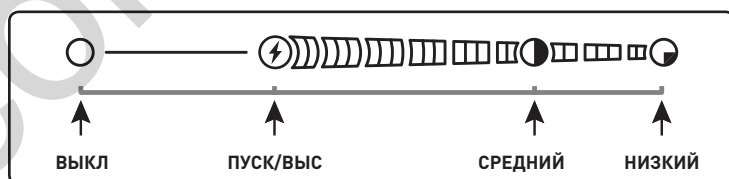
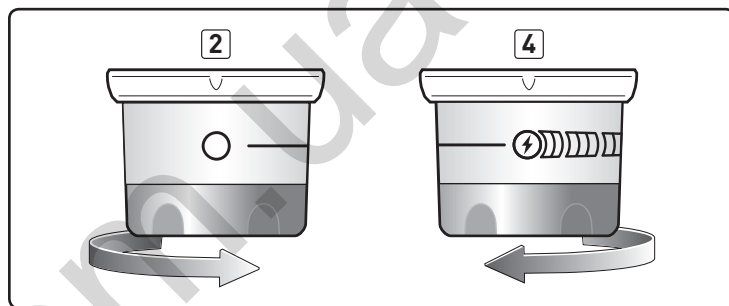
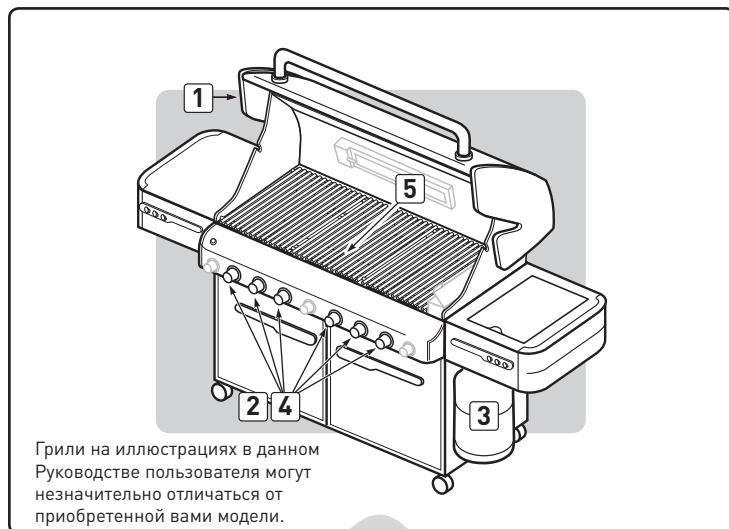
- D) Нажмите на ручку управления, поверните ее в положение ПУСК/ВЫС и продолжайте удерживать ручку управления в течение двух секунд после "хлопка". Это действие позволит зажечь искрой воспламенитель, трубку зажигания горелки, затем - основную горелку (4).

- E) Проверьте, чтобы горелка горела, посмотрев через решетку для пищи. Вы должны увидеть пламя (5). Если горелка не загорается с первой попытки, нажмите ручку управления и поверните ее в положение ВЫКЛ. Повторите процедуру зажигания еще раз.

⚠ ПРЕДУПРЕЖДЕНИЕ: Если горелка все равно не загорается, поверните ручку управления горелкой в положение ВЫКЛ и подождите пять минут, чтобы газ ушел, перед тем, как вновь попытаться зажечь воспламенителем или спичками. ♦

ГАЗОВАЯ ГОРЕЛКА

Нажмите на ручку управления и поверните ее по часовой стрелке в положение ВЫКЛ. Выключите подачу газа на источнике. ♦



ЗАЖИГАНИЕ И ИСПОЛЬЗОВАНИЕ ГЛАВНОЙ ГОРЕЛКИ

РУЧНОЕ ЗАЖИГАНИЕ ГЛАВНОЙ ГОРЕЛКИ

⚠ ОПАСНО

При зажигании горелок барбекю крышка должна быть открыта, необходимо подождать пять минут, чтобы газ ушел, если барбекю не загорается; в противном случае возможна внезапная вспышка пламени, которая может привести к серьезным телесным повреждениям или смерти.

- A) Откройте крышку (1).
- B) Проверьте, чтобы все ручки управления были выключены (2). (Нажмите на каждую ручку управления и поверните ее по часовой стрелке, чтобы они оказались в положении ВЫКЛ.)

⚠ **ПРЕДУПРЕЖДЕНИЕ: Ручки управления горелкой должны быть в положении ВЫКЛ перед тем, как включить кран баллона со сжиженным пропаном.**

- C) Включите кран баллона, используя один из подходящих вариантов в зависимости от типа баллона и регулятора (3).
- D) Закрепите спичку в держателе спички и зажгите ее.

⚠ **ПРЕДУПРЕЖДЕНИЕ: Не наклоняйте открытый барбекю.**

- E) Введите держатель спички с зажженной спичкой через решетку для пищи и прутки Flavorizer®, чтобы зажечь выбранную горелку (4).

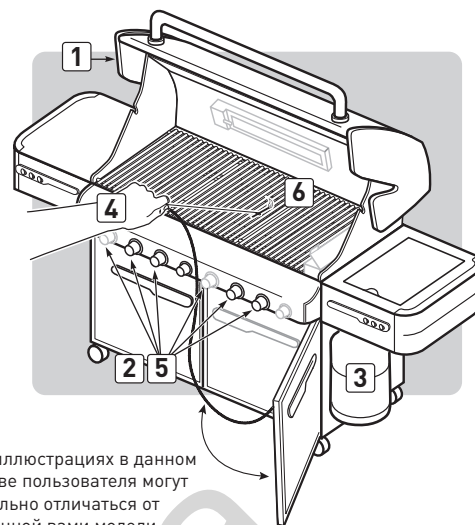
- F) Нажмите на ручку управления горелкой и поверните в положение (5).

- G) Проверьте, чтобы горелка горела, посмотрев через решетку для пищи. Вы должны увидеть пламя (6).

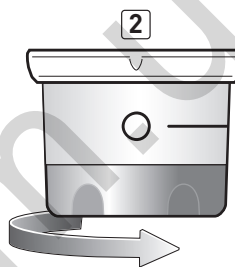
⚠ **ПРЕДУПРЕЖДЕНИЕ: Если горелка не загорается, поверните ручку управления горелкой в положение ВЫКЛ и подождите пять минут, чтобы газ ушел, перед тем, как вновь попытаться зажечь.** ♦

ГАШЕНИЕ

Нажмите на каждую ручку управления и поверните ее по часовой стрелке в положение ВЫКЛ. Выключите подачу газа на источнике. ♦



Грилы на иллюстрациях в данном Руководстве пользователя могут незначительно отличаться от приобретенной вами модели.



РЕКОМЕНДАЦИИ И ПОЛЕЗНЫЕ СОВЕТЫ ПО ПРИГОТОВЛЕНИЮ НА ГРИЛЕ

- Перед началом приготовления всегда прогревайте гриль. Установите все горелки в положение **ВЫС** нагрев и закройте крышку; подогревайте в течение 10 минут или до значения на термометре 260°-288°C [500°-550°F].
- Обожгите мясо и готовьте с закрытой крышкой, чтобы получить хорошо приготовленный продукт.
- Время приготовления, указанное в рецептах, дано для температуры окружающей среды 20°C (70°F) и слабого ветра либо его отсутствия. В холодные или ветреные дни, а также на большей высоте над уровнем моря, время приготовления нужно увеличить. При очень горячей погоде, время приготовления нужно уменьшить.
- Время приготовления может изменяться в зависимости от погоды, а также количества, размера и формы продукта.
- При первоначальном использовании, первые несколько раз температура газового гриля может быть выше, чем в стандартной ситуации.
- Условия приготовления могут потребовать изменения настроек горелок для получения нужной температуры приготовления.
- В общем случае, большие куски мяса требуют больше времени приготовления, чем небольшие куски. Продукты на густо заполненной решетке для пицци требуют больше времени приготовления по сравнению со свободно заполненной решеткой. Продукты, которые готовятся в контейнере, например, запеченные бобы, требуют больше времени при приготовлении в глубокой кастрюле по сравнению с мелкой формой для выпечки.
- Снимите лишний жир со стейков, отбивных и мяса для жарки, оставив небольшой слой жира 6,4 мм (1/4 дюйма). Меньшее количество жира облегчает очистку и является гарантией от нежелательных вспышек пламени.
- Для продуктов, помещенных на решетку для пицци непосредственно над горелками, может потребоваться их переворачивание или перемещение в менее горячую зону.
- При переворачивании и перемещении мяса пользуйтесь захватами, а не вилкой, чтобы избежать потерь естественного сока. Для приготовления крупной целой рыбы, пользуйтесь двумя лопатками.
- Если возникнет нежелательная вспышка пламени, выключите все горелки и переместите продукт в другую зону решетки для пицци. Любое пламя быстро стабилизируется. После стабилизации пламени, снова зажгите гриль. **НИКОГДА НЕ ИСПОЛЬЗУЙТЕ ВОДУ ДЛЯ ПОГАШЕНИЯ ПЛАМЕНИ НА ГАЗОВОМ ГРИЛЕ.**
- Некоторые продукты, такие как запеканка или нежное рыбное филе, для приготовления потребуют контейнер. Очень хорошо подходят одноразовые поддоны из фольги, но можно также использовать любой металлический поддон с жаростойкими ручками.
- Всегда проверяйте, чтобы лоток для жира и лоток-уловитель были чистыми и не содержали мусор.
- Не кладите фольгу на выдвижной лоток для жира. Это может помешать стекать жиру в лоток-уловитель.
- Использование таймера поможет Вам контролировать, когда нужно вовремя закончить приготовление. ♦

ПОДОГРЕВ

Газовый барбекю Weber® является прибором с низким энергопотреблением. Он работает при экономично низком уровне потребления тепла. Перед приготовлением важно прогреть гриль. Зажигайте гриль в соответствии с инструкциями, приведенными в этом руководстве пользователя. Для подогрева: после зажигания установите все горелки в положение ПУСК/ВЫС, закройте крышку, и подогревайте до температуры от 260° до 288° C (500°F - 550°F), рекомендуемой температуры жарки. Это займет от 10 до 15 минут, в зависимости от условий, таких как температура воздуха и ветер.

Вы можете регулировать отдельные горелки по своему желанию. Значения настроек регулирования следующие: ВЫКЛ, ПУСК/ВЫС, СРЕДНИЙ или НИЗКИЙ.

Примечание: Условия приготовления пищи, например, ветер, погода, могут потребовать изменения настроек горелок для получения нужной температуры приготовления.

Примечание: Если при приготовлении наблюдаются потери тепла в гриле, см. раздел по поиску и устранению неисправностей в этом руководстве.

⚠ ПРЕДУПРЕЖДЕНИЕ: Не перемещайте газовый барбекю Weber®, когда прибор работает или горячий.

Если горелки гаснут во время приготовления пищи, закройте их все и подождите пять минут перед тем, как вновь их зажечь. ♦

ПРИГОТОВЛЕНИЕ ПРИ ЗАКРЫТОЙ КРЫШКЕ

Весь процесс приготовления на гриле выполняется с закрытой крышкой, что обеспечивает однородную, равномерную циркуляцию тепла. При закрытой крышке, приготовление на газовом гриле очень напоминает приготовление в обычной духовке. Термометр на крышке показывает температуру внутри гриля. Весь подогрев и приготовление выполняются при закрытой крышке. Заглядывать внутрь не рекомендуется — при каждом открытии крышки теряется жар. ♦

СТЕКАНИЕ ЖИРА

Пластины Flavorizer® предназначены для "обкуривания" нужного количества стекающего жира, чтобы придать аромат. Излишки стекающего жира накапливаются в лотке-уловителе под выдвижным лотком для жира. Имеются одноразовые поддоны для стекания жира из фольги, подходящие для лотка-уловителя.

⚠ ПРЕДУПРЕЖДЕНИЕ: Перед каждым использованием проверяйте выдвижной лоток для жира и лоток-уловитель, где может накапливаться жир. Убирайте излишек жира, чтобы не допустить его возгорания в выдвижном лотке для жира. ♦

СИСТЕМА FLAVORIZER®

Когда мясной сок стекает на расположенные под особым углом пластины Flavorizer®, они образуют дым, который придает продуктам неотразимый аромат барбекю. Благодаря уникальной конструкции горелок, пластинам Flavorizer® и гибким средствам регулирования температуры, неконтролируемые вспышки пламени фактически исключаются, поскольку **Bbl** регулирует пламя. Благодаря особой конструкции пластин Flavorizer® и горелок, излишки жира направляются через выдвижной лоток для жира в лоток-уловитель жира. ♦

ГОРЕЛКА SEAR STATION®

Газовый барбекю Weber® может иметь горелку для поджаривания, позволяющую подрумянивать тонкое мясо и рыбу. Горелка Sear Station® имеет положения управления **ВКЛ** и **ВЫКЛ**, которые работают с двумя соседними основными горелками. С помощью горелки для поджаривания и соседних горелок, Вы можете эффективно поджаривать мясо, а область готовки правой горелки использовать для приготовления на умеренном огне (см. "ЗАЖИГАНИЕ И ИСПОЛЬЗОВАНИЕ SEAR STATION®"). ♦

СПОСОБЫ ПРИГОТОВЛЕНИЯ

При приготовлении на гриле, самым важным является то, какой способ нужно использовать для приготовления конкретной пищи, прямой или непрямой. Различие между этими способами простое: поместить пищу непосредственно над пламенем, или расположить пламя с каждой стороны пищи. Выбор правильного способа - кратчайший путь для получения наилучших результатов и надежного приготовления пищи. ♦

ПРЯМОЙ СПОСОБ ПРИГОТОВЛЕНИЯ

Прямой способ, аналогичный поджариванию, означает, что пища приготавливается непосредственно над источником тепла. Для равномерного приготовления, продукт следует перевернуть один раз, в середине процесса поджаривания.

Пользуйтесь прямым способом для продуктов, приготовление которых требует меньше 25 минут: стейки, отбивные, кебабы, сосиски, овощи и другие продукты.

Прямой способ также необходимо использовать для подрумянивания мяса. Подрумянивание создает приятную корочку, карамелизованную текстуру в месте соприкосновения с решеткой. Оно также придает приятный цвет и аромат всей поверхности продукта. Стейки, отбивные, грудинки курицы и большие куски мяса - все эти продукты становятся более вкусными при подрумянивании.

Для подрумянивания мяса используйте режим Прямой Высокий в течение 2 - 5 минуты на каждую сторону. Меньшие куски мяса требуют меньше времени для обжаривания. Обычно после подрумянивания, приготовление пищи заканчивается при более низкой температуре. Быстро приготавливаемые продукты можно заканчивать в режиме Прямой; продукты, требующие больше времени, готовятся в Непрямом режиме.

Чтобы подготовить газовый гриль для Прямого режима, прогрейте гриль с помощью всех горелок в положении ВЫС. Положите продукт на решетку для пищи, затем отрегулируйте все горелки до температуры, указанной в рецепте. Закройте крышку гриля и поднимайте ее только, чтобы перевернуть продукт или проверить степень готовности в конце рекомендованного времени приготовления. ♦

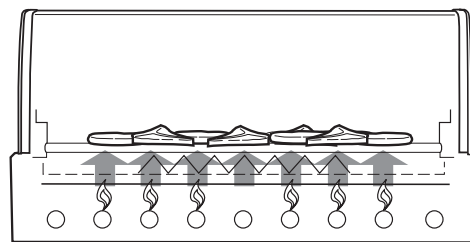
НЕПРЯМОЙ СПОСОБ ПРИГОТОВЛЕНИЯ

Непрямой способ приготовления аналогичен обжариванию, но имеет преимущества благодаря получению особой текстуры, аромата и внешнего вида продукта, который невозможно получить при запекании, например, в обычной духовке. Для выполнения непрямого приготовления, газовые горелки зажигают с каждой стороны продукта, но не непосредственно под ним. Тепло увеличивается, отражается от крышки и внутренних поверхностей гриля, и циркулирует, что позволяет медленно и равномерно готовить продукт со всех сторон, как и в обычной духовке, поэтому нет необходимости переворачивать продукт.

Пользуйтесь непрямым способом для продуктов, приготовление которых требует больше 25 минут, или для нежных продуктов, прямое воздействие тепла на которые может их высушить, или они могут обгореть. Примером таких продуктов являются жареное мясо, ребрышки, целая курица, гусь другие большие куски мяса, а также нежное рыбное филе.

Чтобы подготовить газовый гриль для Непрямого режима, прогрейте гриль с помощью всех горелок в положении ВЫС. Затем отрегулируйте горелки на каждой стороне продукта до температуры, указанной в рецепте, и выключите горелку (горелки) непосредственно под продуктом. Для получения наилучших результатов, поместите жареное мясо, птицу или большие куски мяса на решетку для обжаривания внутри одноразового поддона из толстой фольги. Если готовить нужно более продолжительное время, добавьте воду в поддон из фольги, чтобы стекающий жир не загорелся. Стекающий жир можно использовать для подливок или соусов. ♦

6 ГОРЕЛОК

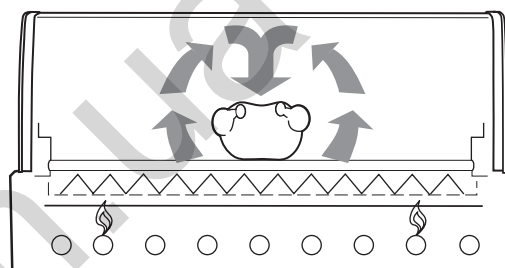


1 2 3 4 5 6
Н Н Н Н Н Н

ПРЯМОЙ СПОСОБ

Пища кладется на поверхность решетки для пищи непосредственно над зажженными горелками.

6 ГОРЕЛОК



1 2 3 4 5 6
М М М М М М

НЕПРЯМОЙ СПОСОБ

Пища кладется на поверхность решетки для пищи между зажженными горелками.

ЗАЖИГАНИЕ И ИСПОЛЬЗОВАНИЕ БОКОВОЙ ГОРЕЛКИ

ЗАЖИГАНИЕ БОКОВОЙ КОНФОРКИ

⚠ ОПАСНО

При зажигании боковой конфорки крышка должна быть открыта, необходимо подождать пять минут, чтобы газ ушел, если боковая конфорка не загорается; в противном случае возможна внезапная вспышка пламени, которая может привести к серьезным телесным повреждениям или смерти.

- A) Откройте крышку боковой конфорки (1).
- B) Проверьте, чтобы кран боковой конфорки был выключен (Нажмите на ручку и поверните ее по часовой стрелке, чтобы она оказалась в положении ВЫКЛ), выключите все горелки, которые не нужно использовать (нажмите и поверните по часовой стрелке) (2).
- C) Откройте баллон, используя один из подходящих вариантов в зависимости от типа баллона и регулятора (3).
- D) Нажмите на ручку управления боковой конфоркой и поверните в положение ПУСК/ВЫС (4).
- E) Нажимайте на кнопку воспламенителя несколько раз; каждый раз должен быть слышен щелчок. Нажимайте, пока не увидите пламя (5).

⚠ **ПРЕДОСТЕРЕЖЕНИЕ:** В яркий солнечный день пламя боковой конфорки может быть плохо видно.

⚠ **ПРЕДУПРЕЖДЕНИЕ:** Если боковая горелка не загорается через пять секунд:

- a) Выключите ручку управления боковой конфоркой, основные горелки и подачу газа из баллона.
- b) Подождите 5 минут, чтобы газ ушел, перед тем, как вновь попытаться зажечь воспламенителем или спичками (см. "РУЧНОЕ ЗАЖИГАНИЕ БОКОВОЙ КОНФОРКИ"). ♦

ГАШЕНИЕ

Нажмите на ручку управления боковой конфоркой и поверните ее в положение OFF. Перед закрытием крышки боковой конфорки убедитесь, что конфорка выключена и остыла. ♦

РУЧНОЕ ЗАЖИГАНИЕ БОКОВОЙ КОНФОРКИ

⚠ ОПАСНО

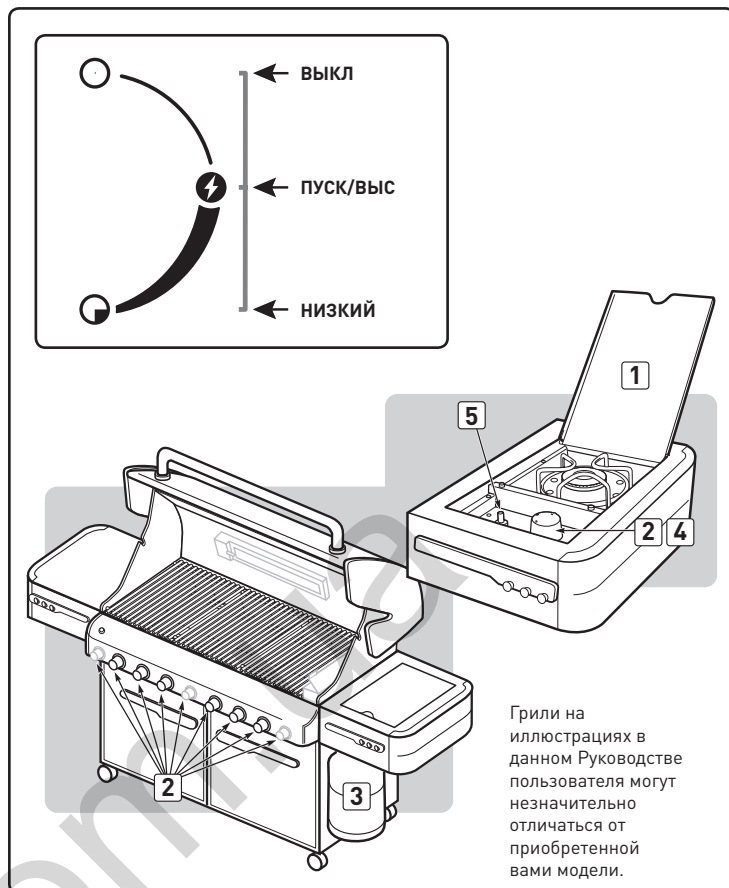
При зажигании боковой конфорки крышка должна быть открыта, необходимо подождать пять минут, чтобы газ ушел, если боковая конфорка не загорается; в противном случае возможна внезапная вспышка пламени, которая может привести к серьезным телесным повреждениям или смерти.

- A) Откройте крышку боковой конфорки (1).
- B) Проверьте, чтобы кран боковой горелки был выключен (2) (Нажмите на ручку и поверните ее по часовой стрелке, чтобы она оказалась в положении ВЫКЛ), выключите все горелки, которые не нужно использовать (нажмите и поверните по часовой стрелке).
- C) Откройте баллон, используя один из подходящих вариантов в зависимости от типа баллона и редуктора (3).
- D) Закрепите спичку в держателе спички и зажгите ее.
- E) Взявшись за держатель спички, зажгите боковую конфорку спичкой поднеся ее с любой стороны (4).
- F) Нажмите на ручку управления боковой конфоркой и поверните в положение ПУСК/ВЫС (5).

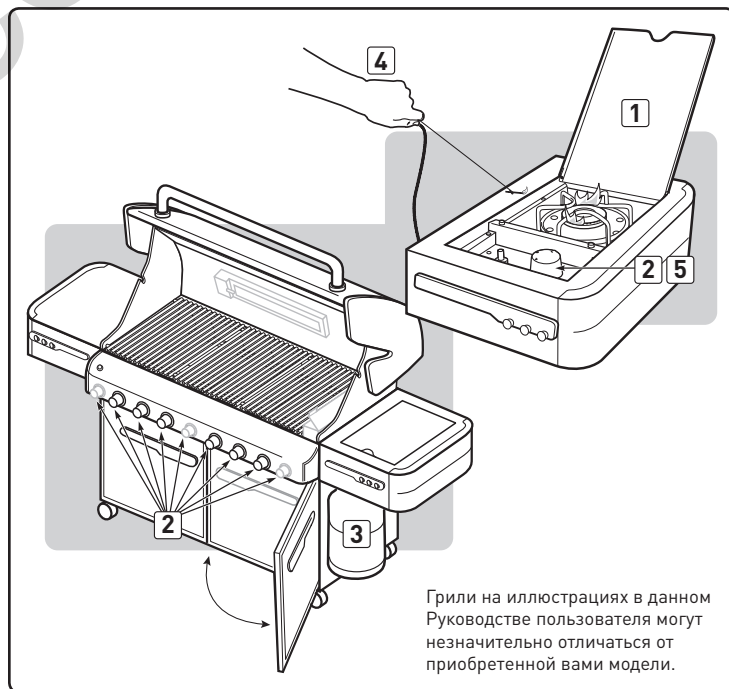
⚠ **ПРЕДОСТЕРЕЖЕНИЕ:** В яркий солнечный день пламя боковой конфорки может быть плохо видно.

⚠ **ПРЕДУПРЕЖДЕНИЕ:** Если боковая конфорка не загорается через пять секунд:

- a) Выключите ручку управления боковой конфорки, основные горелки и подачу газа из баллона.
- b) Подождите пять минут, чтобы газ ушел, перед тем, как вновь попытаться зажечь. ♦



Грили на иллюстрациях в данном Руководстве пользователя могут незначительно отличаться от приобретенной вами модели.



Грили на иллюстрациях в данном Руководстве пользователя могут незначительно отличаться от приобретенной вами модели.

ГАШЕНИЕ

Нажмите на ручку управления боковой конфоркой и поверните ее в положение OFF. Перед закрытием крышки боковой конфорки убедитесь, что конфорка выключена и остыла. ♦

ЗАЖИГАНИЕ ГОРЕЛКИ SEAR STATION®

⚠ ОПАСНО

При зажигании горелок барбекю крышка должна быть открыта, необходимо подождать пять минут, чтобы газ ушел, если барбекю не загорается; в противном случае возможна внезапная вспышка пламени, которая может привести к серьезным телесным повреждениям или смерти.

Горелка Sear Station® имеет положения управления включено и выключено. Чтобы зажечь горелку Sear Station®, нужно сначала зажечь две соседние основные горелки.

Зажигание соседней главной горелки искровым воспламенителем

Примечание: Каждый искровой воспламенитель ручки управления главной горелкой создает искру от электрода зажигания, подаваемую на трубку зажигания горелки. Энергия для искры создается нажатием на ручку управления и поворотом ее в положение ПУСК/ВЫС. Таким образом, загорается каждая отдельная горелка.

⚠ ПРЕДУПРЕЖДЕНИЕ: Перед каждым использованием барбекю проверьте шланг на предмет царапин, трещин, истирания или порезов. Если оказалось, что шланг поврежден, не пользуйтесь барбекю. Заменяйте только разрешенным сменным шлангом Weber®. Обратитесь к местному представителю отдела обслуживания покупателей. Контактная информация находится на нашем Веб-сайте. Зайдите на сайт www.weber.com.

- A) Откройте крышку (1).
- B) Проверьте, чтобы все ручки управления были выключены (2). (Нажмите на ручку управления и поверните ее по часовой стрелке, чтобы она оказалась в положении ВЫКЛ.)
- C) Включите кран баллона, используя один из подходящих вариантов в зависимости от типа баллона и регулятора (3).

⚠ ПРЕДУПРЕЖДЕНИЕ: Не наклоняйте открытый барбекю.

- D) Зажгите каждую основную горелку, соседнюю для Sear Station® (4). Нажмите на ручку управления, поверните ее в положение ПУСК/ВЫС и продолжайте удерживать ручку управления в течение двух секунд после "хлопка". Это действие позволит зажечь искрой воспламенитель, трубку зажигания горелки, затем - основную горелку.
- E) Проверьте, чтобы горелка горела, посмотрев через решетку для пищи (5). Вы должны увидеть пламя. Если горелка не загорается с первой попытки, нажмите ручку управления и поверните ее в положение ВЫКЛ. Повторите процедуру зажигания еще раз.

Зажигание горелки Sear Station®: Зажигание соседней зажженной основной горелкой

- F) Поверните ручку управления горелкой Sear Station® в положение ВКЛ (6).
- G) Проверьте визуально по наличию пламени загорание горелки (7).

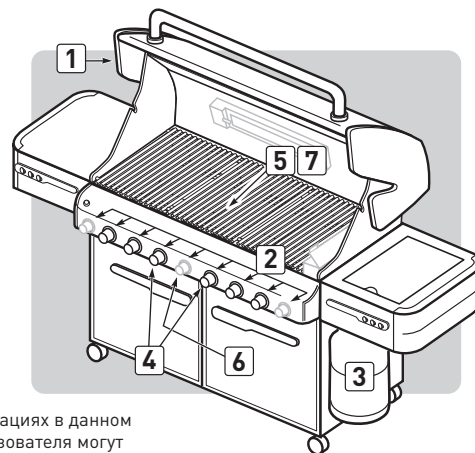
⚠ ПРЕДУПРЕЖДЕНИЕ: Если загорание не происходит через пять секунд, установите ручку управления горелкой на ВЫКЛ, подождите пять минут, и повторите шаги F и G, либо обратитесь к инструкциям "РУЧНОЕ ЗАЖИГАНИЕ ГОРЕЛКИ SEAR STATION®".

⚠ ПРЕДУПРЕЖДЕНИЕ: Если горелка все равно не загорается, поверните ручку управления горелкой в положение ВЫКЛ и подождите пять минут, чтобы газ ушел, перед тем, как вновь попытаться зажечь воспламенителем или спичками.

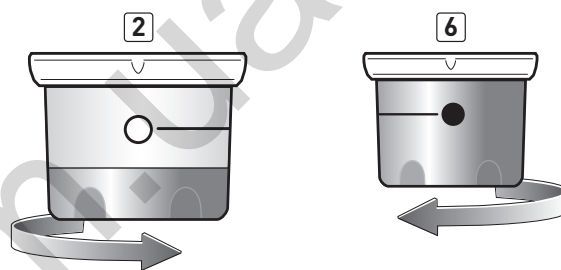
Примечание: Процедура снятия и очистки горелки приведена в разделе "ТЕХНИЧЕСКОЕ ОБСЛУЖИВАНИЕ". ♦

ВЫКЛЮЧЕНИЕ

Нажмите на ручку управления и поверните ее по часовой стрелке в положение ВЫКЛ. Выключите подачу газа на источнике. ♦



Грили на иллюстрациях в данном Руководстве пользователя могут незначительно отличаться от приобретенной вами модели.



ЗАЖИГАНИЕ И ИСПОЛЬЗОВАНИЕ ГОРЕЛКИ SEAR STATION®

РУЧНОЕ ЗАЖИГАНИЕ ГОРЕЛКИ SEAR STATION®

⚠ ОПАСНО

При зажигании горелок барбекю крышка должна быть открыта, необходимо подождать пять минут, чтобы газ ушел, если барбекю не загорается; в противном случае возможна внезапная вспышка пламени, которая может привести к серьезным телесным повреждениям или смерти.

Горелка Sear Station® имеет положения управления включено и выключено. Чтобы зажечь горелку Sear Station®, нужно сначала зажечь две соседние основные горелки.

Зажигание соседней главной горелки искровым воспламенителем

Примечание: Каждый искровой воспламенитель ручки управления главной горелкой создает искру от электрода зажигания, подаваемую на трубку зажигания горелки. Энергия для искры создается нажатием на ручку управления и поворотом ее в положение ПУСК/ВЫС. Таким образом, загорается каждая отдельная горелка.

- A) Откройте крышку (1).
 - B) Проверьте визуально по наличию пламени зажигание каждой соседней основной горелки для Sear Station® (2).
 - C) Закрепите спичку в держателе спички и зажгите ее.
- D) Введите держатель спички с зажженной спичкой через решетку для пищи и пластины Flavorizer®, чтобы зажечь горелку Sear Station® (3).
- E) Нажмите ручку управления горелкой Sear Station® и поверните ее в положение ВКЛ (4).

⚠ ПРЕДУПРЕЖДЕНИЕ: Если горелка не загорается, поверните ручку управления горелкой в положение ВЫКЛ и подождите пять минут, чтобы газ ушел, перед тем, как вновь попытаться зажечь.

Примечание: Процедура снятия и очистки горелки приведена в разделе "ТЕХНИЧЕСКОЕ ОБСЛУЖИВАНИЕ".

ВЫКЛЮЧЕНИЕ

Отожмите на ручку управления и поверните ее по часовой стрелке в положение ВЫКЛ. Выключите подачу газа на источнике. ♦

ИСПОЛЬЗОВАНИЕ ГОРЕЛКИ SEAR STATION®

Газовый барбекю Weber® имеет горелку для подрумянивания, позволяющую придавать корочку изделиям из мяса (стейки, отбивные и т.д.), рыбы, курицы и т.п.

Подрумянивание - это прямой способ приготовления, который позволяет при высокой температуре сделать поверхность продукта пожаристой. Подрумяниванием или поджариванием до корочки обеих сторон мяса Вы создаете приятный аромат и карамелизованную текстуру продукта. Подрумянивание также улучшает внешний вид мяса, на котором также появляются фирменные следы решетки гриля. Это, вместе с контрастной текстурой и ароматом, придает продукту особый вкус.

Горелка Sear Station® имеет положения управления включено и выключено, которые работают с двумя соседними основными горелками. С помощью горелки для подрумянивания и соседних горелок, Вы можете эффективно поджаривать мясо до золотистой корочки, а другие области готовки использовать для приготовления на умеренном огне.

Перед подрумяниванием следует включить все главные горелки на ВЫС в течение 15 минут для прогревания гриля. Примечание: Всегда готовьте с закрытой крышкой, чтобы обеспечить максимум тепла и избежать вспышек пламени.

Когда гриль подогрет, выключите или убавьте внешние горелки. Оставьте две центральные горелки на ВЫС и зажгите горелку Sear Station®.

Положите мясо непосредственно на Sear Station®. На подрумянивание каждой стороны потребуется от 1 до 4 минут, в зависимости от типа мяса и его толщины. Можно поворачивать продукт на четверть оборота, чтобы образовались перекрещивающиеся следы решетки гриля (1) перед тем, как начать поджаривание с другой стороны таким же образом.

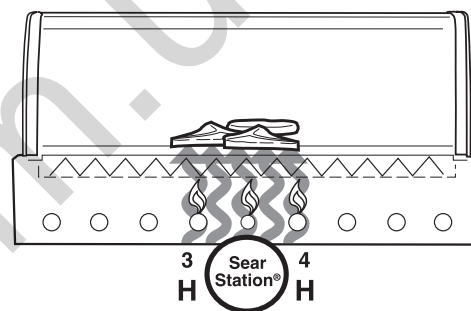
После поджаривания можно закончить приготовление, положив продукт на внешние горелки с умеренной теплотой, чтобы довести его до нужной степени готовности.

Когда Вы научитесь пользоваться горелкой Sear Station®, мы рекомендуем Вам попробовать сделать подрумянивание в течение различного времени, чтобы выбрать наилучший вариант, соответствующий Вашему вкусу. ♦



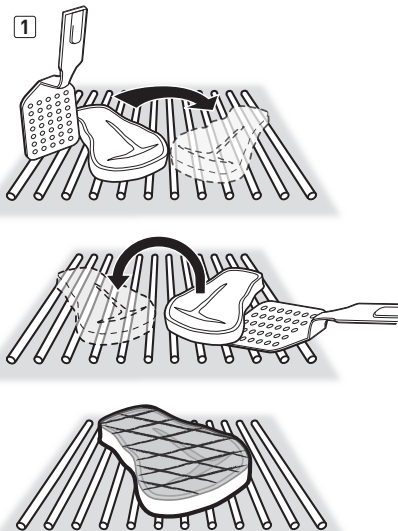
Грили на иллюстрациях в данном Руководстве пользователя могут незначительно отличаться от приобретенной вами модели.

6 ГОРЕЛОК



МЕТОД ПОДРУМЯНИВАНИЯ

Пища кладется на поверхность интенсивного тепла между зажженными горелками



ЗАЖИГАНИЕ И ИСПОЛЬЗОВАНИЕ ГОРЕЛКИ КАМЕРЫ КОПЧЕНИЯ

ЗАЖИГАНИЕ ГОРЕЛКИ КАМЕРЫ КОПЧЕНИЯ

⚠ ОПАСНО

При зажигании гриля крышка должна быть открыта, необходимо подождать пять минут, чтобы газ ушел, если гриль не загорается; в противном случае возможна внезапная вспышка пламени, которая может привести к серьезным телесным повреждениям или смерти.

Зажигание горелки камеры копчения искровым воспламенителем

Примечание: Искровой воспламенитель ручки управления создает искру от электрода зажигания, подаваемую на трубку зажигания горелки. Энергия для искры создается нажатием на ручку управления и поворотом ее в положение ПУСК/ВЫС. Это зажигает горелку камеры копчения.

⚠ ПРЕДУПРЕЖДЕНИЕ: Перед каждым использованием гриля проверьте шланг на предмет царапин, трещин, истирания или порезов. Если оказалось, что шланг поврежден, не пользуйтесь грилем. Замените только разрешенным сменным шлангом Weber®. Обратитесь к местному представителю отдела обслуживания покупателей. Контактная информация находится на нашем Веб-сайте. Зайдите на сайт www.weber.com.

- A) Откройте крышку гриля (1).
- B) Откройте крышку камеры копчения (2).
- C) Заполните камеру копчения деревянными щепами, пропитанными в воде (3).
- D) Проверьте, чтобы ручки управления всех неиспользуемых горелок находились в положении ВЫКЛ (4). (Нажмите на ручку управления и поверните ее по часовой стрелке, чтобы она оказалась в положении ВЫКЛ).

⚠ ПРЕДУПРЕЖДЕНИЕ: Ручки управления горелкой должны быть в положении ВЫКЛ перед тем, как включить кран баллона со сжиженным пропаном.

- E) Включите кран баллона, используя один из подходящих вариантов в зависимости от типа баллона и регулятора (5).

⚠ ПРЕДУПРЕЖДЕНИЕ: При зажигании не прислоняйтесь к открытому грилю.

- F) Нажмите на ручку управления, поверните ее в положение ПУСК/ВЫС и продолжайте удерживать ручку управления в течение двух секунд после "хлопка" (6). Этот действие позволит зажечь искрой воспламенитель, трубку зажигания горелки, затем - основную горелку.
- G) Проверьте, чтобы горелка горела, посмотрев через решетку для пищи (7). Вы должны увидеть пламя. Если горелка не загорается с первой попытки, нажмите ручку управления и поверните ее в положение ВЫКЛ. Повторите процедуру зажигания еще раз.

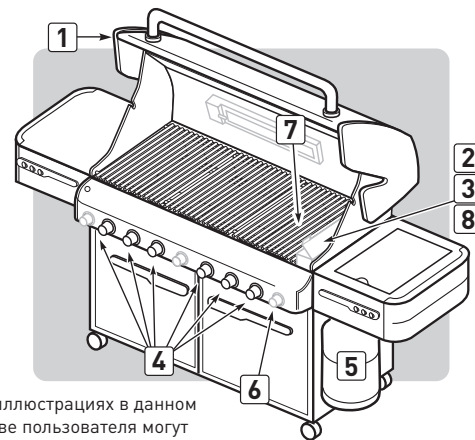
⚠ ОПАСНО

Если горелка все равно не загорается, поверните ручку управления горелкой в положение ВЫКЛ и подождите пять минут, чтобы газ ушел, перед тем, как вновь попытаться зажечь воспламенителем или спичками (см. "РУЧНОЕ ЗАЖИГАНИЕ ГОРЕЛКИ КАМЕРЫ КОПЧЕНИЯ").

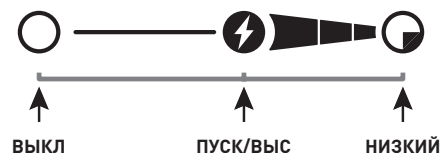
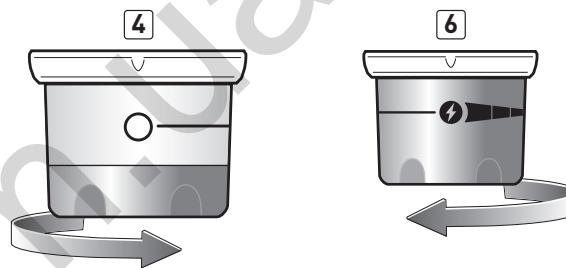
- H) Закройте крышку камеры копчения после того, как древесина начнет тлеть, и установите ручку управления в положение НИЗКИЙ (8). ♦

ВЫКЛЮЧЕНИЕ

Нажмите на ручку управления и поверните ее по часовой стрелке в положение ВЫКЛ. Выключите подачу газа на источнике. ♦



Грили на иллюстрациях в данном Руководстве пользователя могут незначительно отличаться от приобретенной вами модели.



ЗАЖИГАНИЕ И ИСПОЛЬЗОВАНИЕ ГОРЕЛКИ КАМЕРЫ КОПЧЕНИЯ

РУЧНОЕ ЗАЖИГАНИЕ ГОРЕЛКИ КАМЕРЫ КОПЧЕНИЯ

⚠ ПРЕДУПРЕЖДЕНИЕ: Перед каждым использованием гриля проверьте шланг на предмет царапин, трещин, истирания или порезов. Если оказалось, что шланг поврежден, не пользуйтесь грилем. Заменяйте только разрешенным сменным шлангом Weber®. Обратитесь к местному представителю отдела обслуживания покупателей. Контактная информация находится на нашем Веб-сайте. Зайдите на сайт www.weber.com.

A) Откройте крышку (1).

⚠ ОПАСНО

При зажигании гриля крышка должна быть открыта, необходимо подождать пять минут, чтобы газ ушел, если гриль не загорается; в противном случае возможна внезапная вспышка пламени, которая может привести к серьезным телесным повреждениям или смерти.

B) Откройте крышку (2).

C) Заполните камеру копчения деревянными щепами, пропитанными в воде (3).

D) Проверьте, чтобы ручки управления всех неиспользуемых горелок находились в положении ВЫКЛ (4). (Нажмите на ручку управления и поверните ее по часовой стрелке, чтобы она оказалась в положении ВЫКЛ).

⚠ ПРЕДУПРЕЖДЕНИЕ: Ручки управления горелкой должны быть в положении ВЫКЛ перед тем, как включить кран баллона со сжиженным пропаном.

E) Включите кран баллона, используя один из подходящих вариантов в зависимости от типа баллона и регулятора (5).

F) Закрепите спичку в держателе спички и зажгите ее.

G) Введите держатель спички с зажженной спичкой через решетку для пищи и пластины Flavorizer®, чтобы зажечь горелку камеры копчения (6).

⚠ ПРЕДУПРЕЖДЕНИЕ: При зажигании не прислоняйтесь к открытому грилю.

H) Нажмите на ручку управления горелкой камеры копчения и поверните в положение ПУСК/ВЫС (7).

I) Проверьте, чтобы горелка горела, посмотрев через решетку для пищи (8).

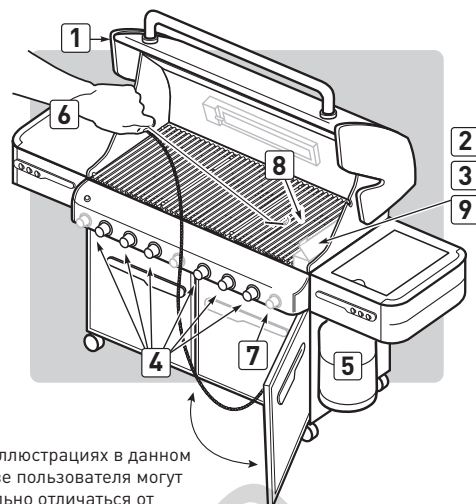
⚠ ОПАСНО

Если горелка камеры копчения не загорается, поверните ручку управления горелкой в положение ВЫКЛ и подождите пять минут, чтобы газ ушел, перед тем, как вновь попытаться зажечь.

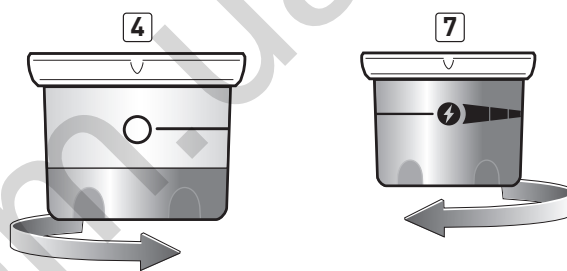
J) Закройте крышку камеры копчения после того, как древесина начнет тлеть, и установите ручку управления в положение НИЗКИЙ (9). ♦

ВЫКЛЮЧЕНИЕ

Нажмите на ручку управления и поверните ее по часовой стрелке в положение ВЫКЛ. Выключите подачу газа на источнике. ♦



Грили на иллюстрациях в данном Руководстве пользователя могут незначительно отличаться от приобретенной вами модели.



ИСПОЛЬЗОВАНИЕ КАМЕРЫ КОПЧЕНИЯ

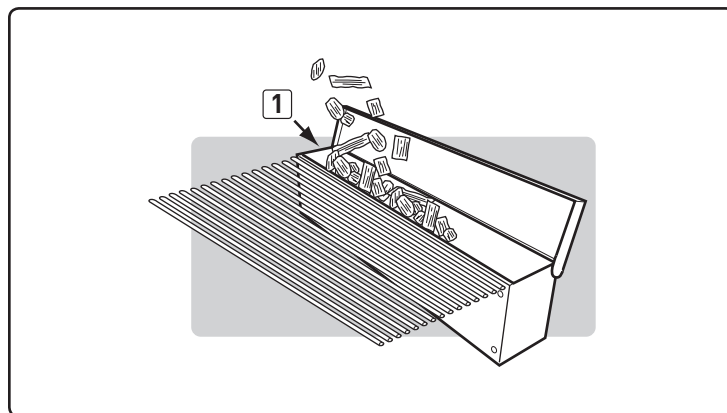
Для камеры копчения используются предварительно пропитанные деревянные щепы. Чтобы получить наилучшие результаты и быстрое приготовление таких продуктов как стейки, гамбургеры, отбивные и т.д., рекомендуется использовать тонкие деревянные щепы, поскольку они быстрее загораются и образуют дым. Для продуктов, требующих более длительного приготовления: жареное мясо, курятина, индейка и т.д., рекомендуется использовать более массивные деревянные щепы, поскольку они загораются медленно и дают дым в течение более длительного периода времени. Когда Вы научитесь пользоваться камерой копчения, мы рекомендуем Вам попробовать различные варианты деревянных щеп и, чтобы выбрать наиболее подходящий аромат дыма.

Вначале нужно пропитать деревянные щепы в воде в течение не меньше 20 минут. (Влажная древесина создает лучший аромат дыма.) Поместите горсть деревянных щеп или несколько более крупных кусков дерева на дно корпуса камеры копчения **(1)**. По мере приобретения опыта копчения увеличивайте или уменьшайте количество древесины по вкусу.

Примечание: Всегда готовьте с закрытой крышкой, чтобы дым полностью проникал в продукт. Зажигайте горелку камеры копчения в соответствии с инструкциями "ЗАЖИГАНИЕ ГОРЕЛКИ КАМЕРЫ КОПЧЕНИЯ". После того, как древесина начнет тлеть, установите ручку управления в положение НИЗКИЙ.

Дым начнет появляться приблизительно через 10 минут, и будет продолжаться 45 минут. Если требуется больше аромата дыма, положите еще щеп. Во время приготовления крышка гриля должна оставаться закрытой.

Примечание: После новой заправки камеры копчения потребуются 10 - 15 минут, чтобы дым появился снова. Камера копчения может использоваться для доведения до кондиции мяса, птицы и рыбы. Во время приготовления пищи крышка должна оставаться закрытой в течение времени, указанного в таблицах или рецептах.



⚠ ОПАСНО

Не пользуйтесь воспламеняющейся жидкостью в камере копчения для зажигания деревянных щеп. Это может привести к серьезной травме. ♦

ОЧИСТКА КАМЕРЫ КОПЧЕНИЯ

Перед каждым использованием удалите из камеры золу для обеспечения необходимой вентиляции.

Примечание: При копчении на поверхности камеры остаются признаки "закопченности". Эти остатки нельзя удалить, они не влияют на работу камеры. Внутри газового гриля будут накапливаться остатки "закопчения", но в меньшей степени. Эти остатки не нужно удалять, они не повлияют отрицательно на работу газового гриля. ♦

ЗАЖИГАНИЕ И ИСПОЛЬЗОВАНИЕ ГОРЕЛКИ ROTISSERIE

ЗАЖИГАНИЕ ГОРЕЛКИ ROTISSERIE (ВЕРТЕЛА)

Зажигание горелки Rotisserie искровым воспламенителем

Примечание: Каждый искровой воспламенитель ручки управления создает искру от электрода зажигания, подаваемую на трубку зажигания горелки. Энергия для искры создается нажатием на ручку управления и поворотом ее в положение ПУСК/ВЫС. Таким образом, зажигается каждая отдельная горелка.

⚠ ВНИМАНИЕ: ПРОЧИТАЙТЕ ПЕРЕД ЗАЖИГАНИЕМ ГОРЕЛКИ ROTISSERIE

После определенного периода не использования, перед тем как зажечь горелку Rotisserie, необходимо подождать несколько секунд, чтобы газ заполнил линию подачи.

При использовании искрового воспламенителя Вы увидите вспышку пламени слева направо по поверхности горелки Rotisserie; горелка не загорится, пока вся ее керамическая поверхность не будет охвачена огнем.

После этого посчитайте двадцать секунд, затем можете отпустить ручку управления горелки Rotisserie.

Когда горелка Rotisserie полностью зажжется, то ее поверхность станет светиться красным цветом.

⚠ ОПАСНО

При зажигании гриля крышка должна быть открыта, необходимо подождать пять минут, чтобы газ ушел, если гриль не зажигается; в противном случае возможна внезапная вспышка пламени, которая может привести к серьезным телесным повреждениям или смерти.

⚠ ПРЕДОСТЕРЕЖЕНИЕ: В яркий солнечный день пламя горелки Rotisserie может быть плохо видно.

⚠ ПРЕДУПРЕЖДЕНИЕ: Перед каждым использованием гриля проверьте шланг на предмет царапин, трещин, истирания или порезов. Если оказалось, что шланг поврежден, не пользуйтесь грилем. Заменяйте только разрешенным сменным шлангом Weber®. Обратитесь к местному представителю отдела обслуживания покупателей. Контактная информация находится на нашем Веб-сайте. Зайдите на сайт www.weber.com.

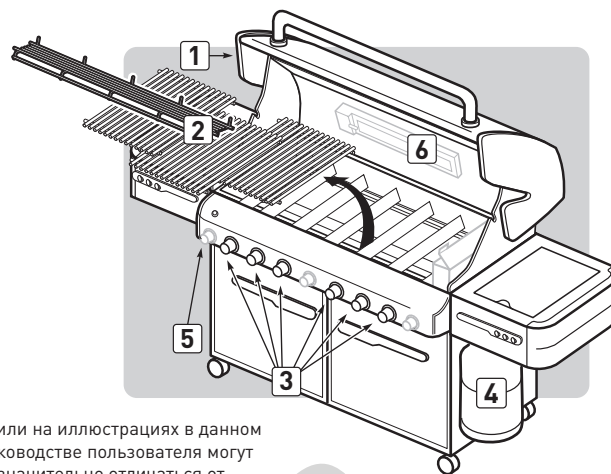
- A) Откройте крышку (1).
- B) Снимите с отделения для приготовления пищи - стойку для подогрева и решетки для пищи (2).
- C) Проверьте, чтобы все ручки управления были выключены (3). (Нажмите на ручку управления и поверните ее по часовой стрелке, чтобы она оказалась в положении ВЫКЛ.)

⚠ ПРЕДУПРЕЖДЕНИЕ: Ручки управления горелкой должны быть в положении ВЫКЛ перед тем, как включить кран баллона со сжиженным пропаном.

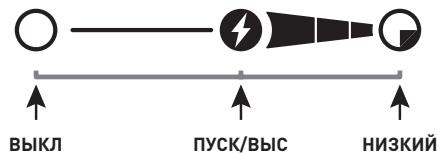
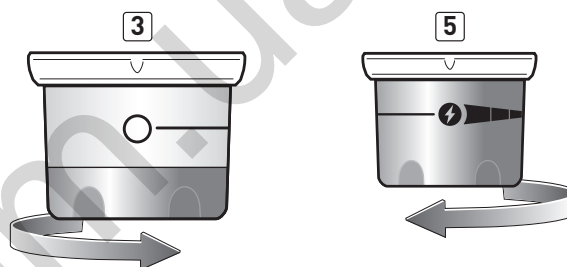
- D) Включите кран баллона, используя один из подходящих вариантов в зависимости от типа баллона и регулятора (4).

⚠ ПРЕДУПРЕЖДЕНИЕ: Не наклоняйте открытый гриль.

- E) Нажмите на ручку управления горелкой и поверните в положение ПУСК/ВЫС. Это действие позволит зажечь искрой воспламенитель, и затем горелку Rotisserie. Продолжайте использовать искровой воспламенитель, пока горелка Rotisserie не зажжется. Продолжайте удерживать ручку управления в течение двадцати секунд после того как горелка загорелась. Отпустите ручку управления (5).



Грили на иллюстрациях в данном Руководстве пользователя могут незначительно отличаться от приобретенной вами модели.



F) Проверьте, чтобы горелка горела - при этом поверхность горелки должна светиться красным цветом (6).

⚠ ПРЕДУПРЕЖДЕНИЕ: Если горелка Rotisserie не загорается, поверните ручку управления горелкой в положение ВЫКЛ и подождите пять минут, чтобы газ ушел, перед тем, как вновь попытаться зажечь воспламенителем или спичками.

Примечание: При использовании Rotisserie с закрытой крышкой, зажигайте только две из основных горелок с каждой стороны продукта (См. СПОСОБЫ ПРИГОТОВЛЕНИЯ-НЕПРЯМОЙ СПОСОБ). Периодически проверяйте продукт, чтобы не допустить пережаривания снаружи. Выключите горелку Rotisserie, когда продукт поджарился до нужного цвета. Закачивайте приготовление на непрямом источнике тепла. ♦

ВЫКЛЮЧЕНИЕ

Нажмите на ручку управления горелкой Rotisserie и поверните ее по часовой стрелке в положение ВЫКЛ. Выключите подачу газа на источнике. ♦

ЗАЖИГАНИЕ И ИСПОЛЬЗОВАНИЕ ГОРЕЛКИ ROTISSERIE

РУЧНОЕ ЗАЖИГАНИЕ ГОРЕЛКИ ROTISSERIE

⚠ ВНИМАНИЕ: ПРОЧИТАЙТЕ ПЕРЕД ЗАЖИГАНИЕМ ГОРЕЛКИ ROTISSERIE

После определенного периода не использования, перед тем как зажечь горелку Rotisserie, необходимо подождать несколько секунд, чтобы газ заполнил линию подачи.

При поднесении спички к горелке Rotisserie Вы увидите вспышку пламени слева направо по поверхности горелки Rotisserie; горелка не загорится, пока вся ее керамическая поверхность не будет охвачена огнем.

После этого посчитайте двадцать секунд, затем можете отпустить ручку управления горелки Rotisserie.

Когда горелка Rotisserie полностью зажжется, то ее поверхность станет светиться красным цветом.

⚠ ОПАСНО

При зажигании гриля крышка должна быть открыта, необходимо подождать пять минут, чтобы газ ушел, если гриль не зажигается; в противном случае возможна внезапная вспышка пламени, которая может привести к серьезным телесным повреждениям или смерти.

⚠ **ПРЕДОСТЕРЕЖЕНИЕ:** В солнечный день пламя горелки Rotisserie может быть плохо видно.

⚠ **ПРЕДУПРЕЖДЕНИЕ:** Перед каждым использованием гриля проверьте шланг на предмет царапин, трещин, истирания или порезов. Если оказалось, что шланг поврежден, не пользуйтесь грилем. Заменяйте только разрешенным сменным шлангом Weber®. Обратитесь к местному представителю отдела обслуживания покупателей. Контактная информация находится на нашем Веб-сайте. Зайдите на сайт www.weber.com.

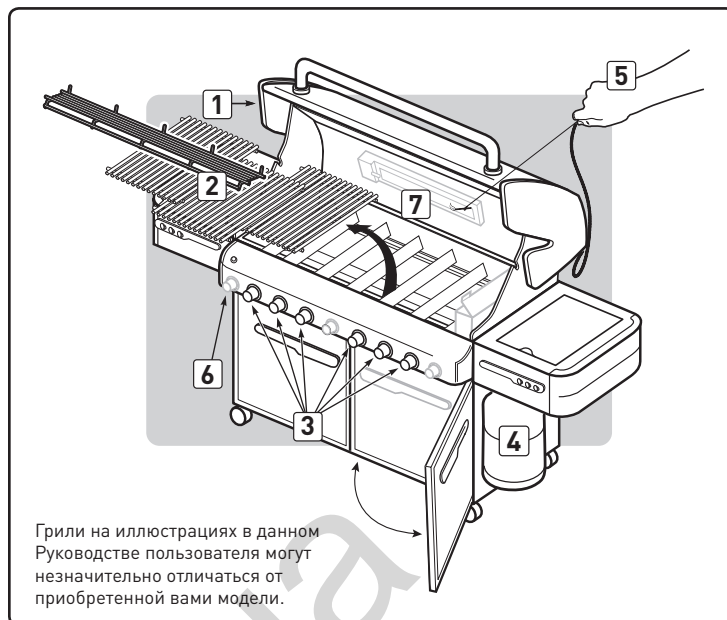
- A) Откройте крышку (1).
- B) Снимите с отделения для приготовления пищи - стойку для подогрева и решетки для пищи (2).
- C) Проверьте, чтобы все ручки управления были выключены (3). (Нажмите на ручку управления и поверните ее по часовой стрелке, чтобы она оказалась в положении ВЫКЛ.)

⚠ **ПРЕДУПРЕЖДЕНИЕ:** Ручки управления горелкой должны быть в положении ВЫКЛ перед тем, как включить кран баллона со сжиженным пропаном.

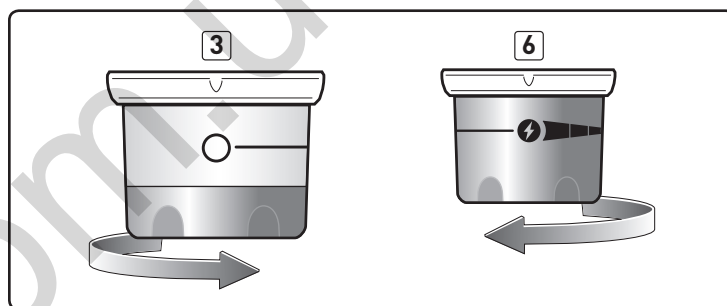
- D) Включите кран баллона, используя один из подходящих вариантов в зависимости от типа баллона и регулятора (4).
- E) Закрепите спичку в держателе спички и зажгите ее.
- F) Держите держатель спички, зажгите горелку Rotisserie спичкой с правой стороны (5).

⚠ **ПРЕДУПРЕЖДЕНИЕ:** Не наклоняйте открытый гриль.

- G) Нажмите на ручку управления горелкой Rotisserie и поверните в положение ПУСК/НИ. Продолжайте удерживать ручку управления в течение двадцати секунд после того как горелка загорелась (6).
- H) Проверьте, чтобы горелка горела - при этом поверхность горелки должна светиться красным цветом (7).



Грили на иллюстрациях в данном Руководстве пользователя могут незначительно отличаться от приобретенной вами модели.



⚠ **ПРЕДУПРЕЖДЕНИЕ:** Если горелка Rotisserie не загорается, поверните ручку управления горелкой в положение ВЫКЛ и подождите пять минут, чтобы газ ушел, перед тем, как вновь попытаться зажечь.

Примечание: При использовании Rotisserie с закрытой крышкой, зажигайте только две из основных горелок под продуктом (См. "СПОСОБЫ ПРИГОТОВЛЕНИЯ-НЕПРЯМОЙ СПОСОБ"). Периодически проверяйте продукт, чтобы не допустить пережаривания снаружи. Выключите горелку Rotisserie, когда продукт поджарился до нужного цвета. Закачивайте приготовление на непрямом источнике тепла. ♦

ВЫКЛЮЧЕНИЕ

Нажмите на ручку управления горелкой Rotisserie и поверните ее по часовой стрелке в положение ВЫКЛ. Выключите подачу газа на источнике. ♦

ЗАЖИГАНИЕ И ИСПОЛЬЗОВАНИЕ ГОРЕЛКИ ROTISSERIE

ВАЖНЫЕ СВЕДЕНИЯ О МЕРАХ БЕЗОПАСНОСТИ

Примечание. Перед использованием вертела измерьте приготовляемую пищу в ее самом широком месте. Если размер превышает 241,8 мм, она слишком велика для нанизывания на вертел. Если размеры пищи слишком велики, ее можно приготовить с помощью держателя для обжарки или методом косвенного приготовления.

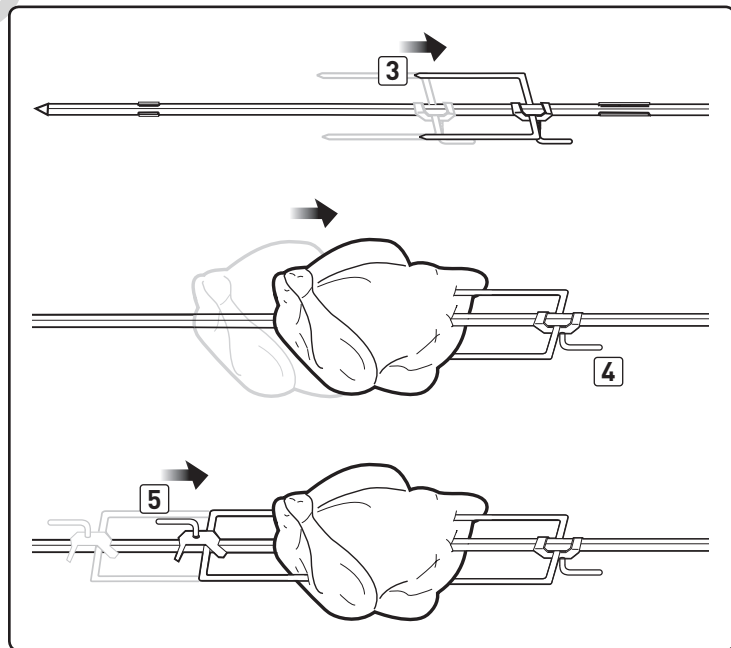
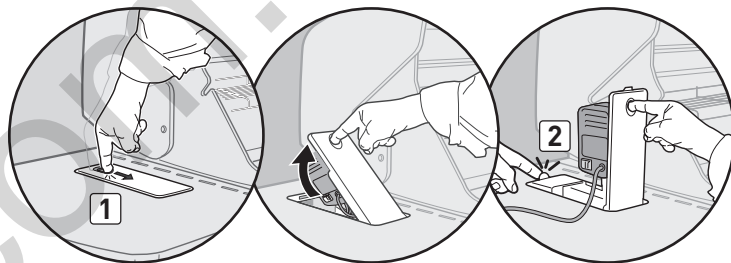
⚠ ПРЕДУПРЕЖДЕНИЯ

- ⚠ Перед использованием вертела изучите все инструкции.
- ⚠ Этот вертел предназначен для использования только на открытом воздухе.
- ⚠ Не оставляйте его под дождем.
- ⚠ Не используйте вертел не по назначению.
- ⚠ Этот вертел не предназначен для использования детьми.
- ⚠ Не прикасайтесь к горячим поверхностям. Используйте защитные перчатки для работы с грилем.
- ⚠ Перед размещением мотора на кронштейне убедитесь, что мотор выключен.
- ⚠ Снимите неиспользуемый мотор и уберите в сухое место.
- ⚠ После использования или перед очисткой мотора отсоедините его от розетки.
- ⚠ Не запускайте неисправный мотор вертела.
- ⚠ Не используйте мотор вертела, если поврежден шнур питания или штепсель.
- ⚠ Не оставляйте шнур питания у острых краев или горячих поверхностей.
- ⚠ Во избежание поражения электрическим током не погружайте шнур, штепсель или мотор в воду или другие жидкости.
- ⚠ В комплекте прилагается короткий шнур питания, о который сложнее споткнуться. Можно использовать удлинители, однако следует соблюдать осторожность, чтобы не споткнуться.
- ⚠ Используемый удлинитель должен быть предназначен для использования на открытом воздухе и поддерживать следующие характеристики тока: 10 А/230 В.
- ⚠ Убедитесь, что используемый удлинитель не касается горячих или острых поверхностей.
- ⚠ По возможности используйте самый короткий удлинитель. Не соединяйте вместе два и более удлинителя.
- ⚠ Во избежание поражения электрическим током разместите удлинитель в сухом месте, где нет соприкосновения с землей.
- ⚠ Устройство должно быть подключено к заземленной розетке.
- ⚠ Любой используемый переходник должен поддерживать заземление устройства.
- ⚠ Убедитесь, что в розетке электросети подается надлежащее напряжение (230 В).
- ⚠ Несоблюдение этих предупреждающих сообщений может привести к поражению электрическим током, а следовательно к серьезным травмам или имущественному ущербу. ♦

ЭКСПЛУАТАЦИЯ БАРБЕКЮ

⚠ **ПРЕДУПРЕЖДЕНИЕ:** Перед тем как зажечь горелку Rotisserie, убедитесь, что внутри барбекю готовятся продукты.

- A) Для установки двигателя барбекю, нажмите кнопку на выдвигной панели барбекю (1). Потяните панель барбекю вверх. Нажимайте на фиксирующий вывод (2), пока он не защелкнется на своем месте.
- B) Снимите шнур питания и вставьте вилку в источник питания.
- ⚠ **ПРЕДОСТЕРЕЖЕНИЕ:** Не проводите шнур питания двигателя барбекю через выдвигное отверстие барбекю в боковом столе.
- ⚠ **ПРЕДУПРЕЖДЕНИЕ:** Перед каждым использованием проверяйте шнур питания. Если шнур поврежден, то его использовать нельзя. Обратитесь к местному представителю отдела обслуживания покупателей. Контактная информация находится на нашем Веб-сайте. Зайдите на сайт www.weber.com.
- C) Проверьте, чтобы ручка вертела барбекю была надежно закреплена. Переместите одну из вилок-шампуров к правой стороне вертела барбекю, при этом острые концы должны быть направлены влево, а винт вилки - вниз (3).
- D) Проколите вертелом продукт по центру. Введите зубья обеих вилок в продукт. Продукт должен быть отцентрирован на вертеле. Затяните винт вилки (4).
- E) Переместите другую вилку по вертелу барбекю, при этом острые концы должны быть направлены вправо, а винт вилки - вверх. Введите зубья обеих вилок в продукт. Затяните винт вилки (5).
- F) Ввести острый конец вертела в двигатель. Опустите шампур барбекю в выемки отделения для приготовления пищи (6).



ЗАЖИГАНИЕ И ИСПОЛЬЗОВАНИЕ ГОРЕЛКИ ROTISSERIE

- G) Вертел должен вращаться так, чтобы тяжелая сторона мяса или туши птицы поворачивалась вниз. Большие куски могут потребовать снятия решетки и стойки для подогрева, чтобы обеспечить полное вращение вертела. При необходимости повторно установите продукт так, чтобы улучшить баланс.
- H) Снимите ручку вертела барбекю (ручка имеет левую резьбу), повернув ее по часовой стрелке до освобождения от резьбы (7).

⚠ ПРЕДОСТЕРЕЖЕНИЕ: Ручка может стать горячей, если ее оставить закрепленной к вертелу барбекю во время приготовления. Не готовьте при установленной ручке.

- I) Включите двигатель. ♦

ПРИГОТОВЛЕНИЕ НА БАРБЕКЮ

- Мясо (кроме птицы и рубленого мяса) перед приготовлением должна быть доведена до комнатной температуры. (Для большинства продуктов для этого достаточно 20 - 30 минут. Если продукт заморожен, перед приготовлением его нужно полностью разморозить.)
- При необходимости скрутите ножки, другие части птицы или мяса, и завяжите веревкой, чтобы обеспечить максимально однородную форму, перед тем как поместить продукт на вилку.
- Снимите решетку и стойку для подогрева, чтобы обеспечить свободное вращение продукта.
- Выполняйте инструкции по зажиганию горелки Rotisserie.
- Установите горелку Rotisserie на средний-высокий уровень, в зависимости от температуры наружного воздуха.
- Поместите продукт в зоне горелки.
- Если нужно сохранить стекающий жир для подливы, поместите поддон непосредственно под продуктом на пластины Flavorizer®.
- Последовательность приготовления пищи на барбекю такая же, чтобы и при обычном приготовлении.
- Все приготовление выполняется при закрытой крышке.
- Если продукт слишком тяжелый или неоднородный по форме, то он может плохо вращаться, и поэтому должен готовиться непрямым способом, без вертела.
- Вместе с барбекю может использоваться камера копчения для придания продукту аромата дыма.

Примечание: При использовании горелки Rotisserie, термометр гриля не будет отображать действительную температуру внутри отделения для приготовления пищи.

⚠ ПРЕДОСТЕРЕЖЕНИЕ: Перед снятием с гриля вертела с приготовленным продуктом, не забудьте поставить на место ручку вертела, поворачивая ее против часовой стрелки до надежного закрепления на вертеле. ♦

ХРАНЕНИЕ ДВИГАТЕЛЯ БАРБЕКЮ

- A) Перед установкой барбекю обратно в боковой стол, выньте вилку шнура питания и аккуратно поместите вилку/шнур питания в место для хранения в узле выдвижного барбекю (1).

⚠ ПРЕДОСТЕРЕЖЕНИЕ: Неправильное хранение шнура питания барбекю может привести к повреждению шнура во время открытия или закрытия выдвижной панели барбекю.

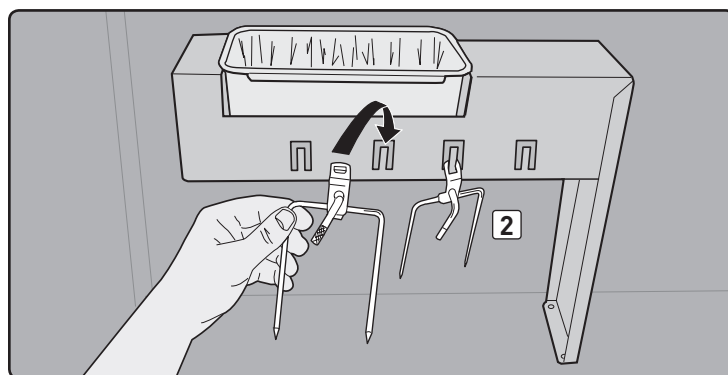
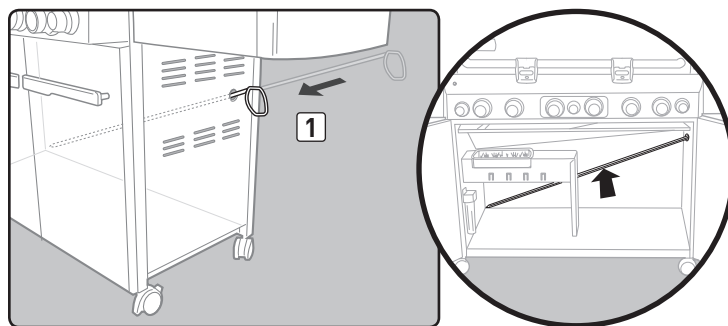
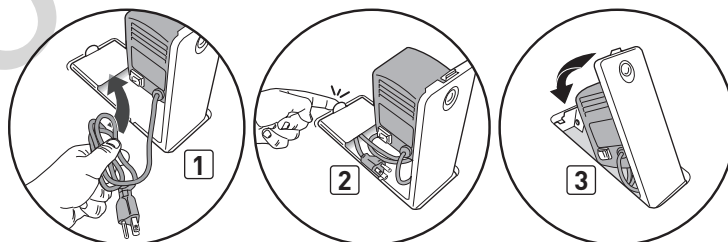
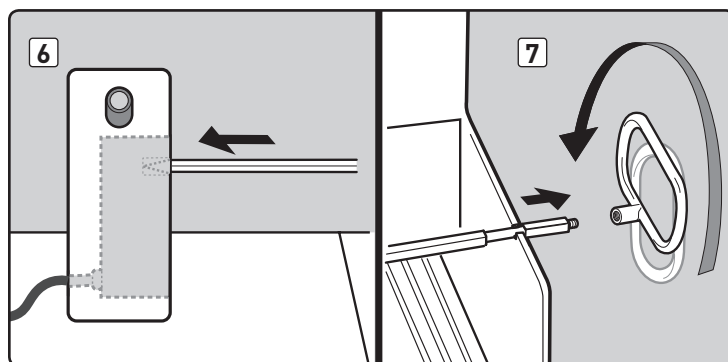
- B) Пальцем разблокируйте выдвижную панель барбекю (2). Нажимайте на панель до щелчка (3). ♦

ХРАНЕНИЕ ВЕРТЕЛА БАРБЕКЮ

- A) Снимите вилки с вертела барбекю. Установите на место ручку вертела. Аккуратно вставьте шампур в шкаф, переместив через отверстие в правой панели (1).

⚠ ПРЕДОСТЕРЕЖЕНИЕ: Не допускайте, чтобы вертел барбекю касался какого-либо газопровода.

- B) Храните вилки барбекю, поместив их на крючках, расположенных на держателе лотка-уловителя в шкафу гриля (2). ♦



ПОИСК И УСТРАНЕНИЕ НЕИСПРАВНОСТЕЙ

ПРОБЛЕМА	ПРОВЕРКА	РЕШЕНИЕ
Горелка горит желтым или оранжевым пламенем и чувствуется запах газа (Это нормальная ситуация для трубки зажигания горелки).	Проверьте экраны защиты от пауков / насекомых на наличие препятствий (Засорение отверстий).	Очистите экраны защиты от пауков / насекомых. См. "ЕЖЕГОДНОЕ ТЕХНИЧЕСКОЕ ОБСЛУЖИВАНИЕ".
Признаки: Горелки не горят или горелки имеют маленькое мерцающее пламя в положении ВЫС, или температура барбекю достигает только 250° - 300° в положении ВЫС. <i>В некоторых странах используются регуляторы с устройством защиты избыточного расхода газа.</i>	Возможно, включено устройство защиты избыточного расхода газа, которое является частью соединения между барбекю и баллоном.	Для сброса устройства защиты избыточного расхода газа поверните все ручки управления горелками и кран баллона в выключенное положение. Отсоедините регулятор от баллона. Поверните ручки управления горелками в положение ВЫС. Подождите не менее 1 минуты. Поверните ручки управления горелками в положение ВЫКЛ. Подсоедините регулятор к баллону. Медленно поворачивайте кран баллона. См. "ЗАЖИГАНИЕ ГЛАВНОЙ ГОРЕЛКИ".
Горелка не загорается или слабое пламя в положении ВЫС.	Достаточно ли газа в баллоне?	Заправьте газовый баллон.
	Изогнут или перекручен топливный шланг?	Выпрямите топливный шланг.
	Горелка загорается спичкой?	Если горелка может зажигаться спичкой, проверьте систему зажигания.
	Использовали ли Вы искрой воспламенитель несколько раз, чтобы загорелась главная горелка? См. "ЗАЖИГАНИЕ ГЛАВНОЙ ГОРЕЛКИ".	Убедитесь, что Вы удерживаете ручку управления в течение двух секунд после хлопка воспламенителя и видите оранжевое пламя из трубки зажигания горелки.
	Работает ли воспламенитель? Видите ли Вы искру, когда несколько раз используете искровой воспламенитель?	Постарайтесь вручную зажечь горелку. См. "РУЧНОЕ ЗАЖИГАНИЕ ГЛАВНОЙ ГОРЕЛКИ". Обратитесь в отдел обслуживания.
Внезапные вспышки пламени: ⚠ ПРЕДОСТЕРЕЖЕНИЕ: Не кладите алюминиевую фольгу на выдвижной лоток для жира.	Выполняется ли подогрев барбекю, как это требуется?	Все горелки в положении ВЫС в течение 10 - 15 минут для подогрева.
	Решетки для пищи и пластины Flavorizer® покрыты толстым слоем прогоревшего жира?	Хорошо очистите. См. "ОЧИСТКА".
	Выдвижной лоток для жира загрязнен и не дает жиру стекать в лоток-уловитель?	Очистите выдвижной лоток для жира.
Форма факела горелки неравномерная. Слабое пламя, когда горелка находится в положении ВЫС. Пламя не проходит на всю длину трубки горелки.	Горелки прочищены?	Прочистите горелки. См. "ТЕХНИЧЕСКОЕ ОБСЛУЖИВАНИЕ".
Внутренняя часть крышки становится "облезлой". (напоминает шелушение окрасочного слоя).	Покрытие крышки эмалированное или из нержавеющей стали, не окрашенное. Оно не может "отслаиваться". То, что Вы видите, является отвержденным жиром, превратившимся в углерод, который отслаивается. ЭТО НЕ ЯВЛЯЕТСЯ ДЕФЕКТОМ.	Хорошо очистите. См. "ОЧИСТКА".
Дверцы шкафа не отцентрированы.	Проверьте установочный штифт внизу каждой дверцы.	Ослабьте установочную гайку (гайки). Перемещайте дверцу (дверцы), чтобы отцентрировать. Затяните гайку.
Похоже, что во время работы в холодных температурных условиях 10°C (50°F) и ниже гриль теряет тепло.	На наружной стенке цилиндра низкого давления есть иней/лед?	жидкий пропан в цилиндре слишком медленно испаряется, в результате чего существует проблема подачи газа на горелку. Цилиндр низкого давления для охлаждения воздуха замедляет процесс испарения. Выключите кнопки управления горелкой и цилиндром низкого давления. Замените цилиндр низкого давления и продолжите готовку.
Если проблему нельзя решить этими способами, обращайтесь к местному представителю отдела обслуживания покупателей. Контактная информация находится на нашем Веб-сайте. Зайдите на сайт www.weber.com .		

ПОИСК И УСТРАНЕНИЕ НЕИСПРАВНОСТЕЙ БОКОВОЙ ГОРЕЛКИ

ПРОБЛЕМА	ПРОВЕРКА	РЕШЕНИЕ
Боковые горелки не загораются. <i>В некоторых странах используются регуляторы с устройством защиты избыточного расхода газа.</i>	Подача газа отсутствует? Возможно, включено устройство защиты избыточного расхода газа, которое является частью соединения между барбекю и баллоном.	Включите подачу газа. Для восстановления защитного устройства чрезмерного потока закройте клапан бака низкого давления и установите все кнопки управления горелкой в положение OFF (ВЫКЛ). Откройте гриль и крышки боковых горелок. Медленно поверните клапан бака низкого давления так, чтобы он полностью открылся. Подождите несколько секунд и зажгите боковые горелки. См. раздел "ЗАЖИГАНИЕ БОКОВОЙ ГОРЕЛКИ."
Слабое пламя в положении ВЫС.	Топливный шланг изогнут или перегнут?	Выпрямите шланг.
Зажигание нажимной кнопкой не работает.	Горелка загорается спичкой?	Если горелка загорается спичкой, проверьте воспламенитель. См. "ТЕХНИЧЕСКОЕ ОБСЛУЖИВАНИЕ БОКОВОЙ ГОРЕЛКИ."
Если проблему нельзя решить этими способами, обращайтесь к местному представителю отдела обслуживания покупателей. Контактная информация находится на нашем Веб-сайте. Зайдите на сайт www.weber.com .		

ПОИСК И УСТРАНЕНИЕ НЕИСПРАВНОСТЕЙ ГОРЕЛКИ SEAR STATION®

ПРОБЛЕМА	ПРОВЕРКА	РЕШЕНИЕ
<p>Горелка горит желтым или оранжевым пламенем и чувствуется запах газа (Это нормальная ситуация для трубки зажигания горелки).</p> <p>Горелка Sear Station® не загорается.</p>	Проверьте экраны защиты от пауков / насекомых на наличие препятствий. (Засорение отверстий.)	Очистите экраны защиты от пауков / насекомых. См. "ЕЖЕГОДНОЕ ТЕХНИЧЕСКОЕ ОБСЛУЖИВАНИЕ".
	Зажигались ли две соседние основные горелки. Безопасная процедура зажигания приведена в разделе "ЗАЖИГАНИЕ И ИСПОЛЬЗОВАНИЕ ГОРЕЛКИ SEAR STATION®".	Проверьте визуально по наличию пламени зажигание соседней основной горелки. ⚠ ПРЕДУПРЕЖДЕНИЕ: Если зажигание не происходит через пять секунд, установите ручку управления горелкой на ВЫКЛ, подождите пять минут, чтобы газ ушел, перед тем, как вновь попытаться зажечь.
	Горелка загорается спичкой?	Если горелка может зажигаться спичкой, проверьте Crossover® Channel на горелке для поджигания. Процедура снятия и очистки горелки приведена в разделе "ТЕХНИЧЕСКОЕ ОБСЛУЖИВАНИЕ".
	Работает ли воспламенитель? (Видите ли Вы искру, когда несколько раз используете искровой воспламенитель?)	Постарайтесь вручную зажечь горелку. См. "ЗАЖИГАНИЕ И ИСПОЛЬЗОВАНИЕ ГОРЕЛКИ SEAR STATION®". Обратитесь в отдел обслуживания.
<p>Основные признаки:</p> <p>Горелка не загорается. -или- Горелка имеет маленькое мерцающее пламя.</p> <p><i>В некоторых странах используются регуляторы с устройством защиты избыточного расхода газа.</i></p>	Возможно, включено устройство защиты избыточного расхода газа, которое является частью соединения между барбекю и баллоном.	Для сброса устройства защиты избыточного расхода газа поверните все ручки управления горелками и кран баллона в положение ВЫКЛ. Отсоедините регулятор от баллона. Поверните ручки управления горелками в положение ПУСК/ВЫС. Подождите не менее одной минуты. Поверните ручки управления горелками в положение ВЫКЛ. Подсоедините регулятор к баллону. Медленно поворачивайте кран баллона. См. "ЗАЖИГАНИЕ ГЛАВНОЙ ГОРЕЛКИ".
<p>Если проблему нельзя решить этими способами, обращайтесь к местному представителю отдела обслуживания покупателей. Контактная информация находится на нашем Веб-сайте. Зайдите на сайт www.weber.com.</p>		

ПОИСК И УСТРАНЕНИЕ НЕИСПРАВНОСТЕЙ БАРБЕКЮ

ПРОБЛЕМА	ПРОВЕРКА	РЕШЕНИЕ
<p>Горелка Rotisserie не загорается.</p>	Вы нажимали ручку управления горелкой и удерживали ее в течение 20 секунд после того, как горелка зажглась?	Попытайтесь еще раз зажечь горелку, нажимая и удерживая ручку управления горелкой в течение 20 секунд после того, как горелка зажглась.
	Вы ждали, пока вся керамическая поверхность не будет охвачена огнем, перед тем как засечь 20 секунд?	Еще раз зажгите горелку, нажав и удерживая ручку управления горелкой, подождите, когда вся керамическая поверхность не будет охвачена огнем, затем начните отсчет 20 секунд.
	Вы использовали несколько раз искровой воспламенитель, пока горелка не загорелась?	Подождя пять минут, чтобы газ ушел, постарайтесь несколько раз использовать искровой воспламенитель, пока горелка не загорится. См. "ЗАЖИГАНИЕ И ИСПОЛЬЗОВАНИЕ ГОРЕЛКИ ROTISSERIE".
	Работает ли воспламенитель? Видите ли Вы искру, когда несколько раз используете искровой воспламенитель?	Постарайтесь вручную зажечь горелку. См. "РУЧНОЕ ЗАЖИГАНИЕ ГОРЕЛКИ ROTISSERIE". Обратитесь в отдел обслуживания.
<p>Основные признаки:</p> <p>Горелка не загорается, или Горелка имеет маленькое мерцающее пламя.</p> <p><i>В некоторых странах используются регуляторы с устройством защиты избыточного расхода газа.</i></p>	Возможно, включено устройство защиты избыточного расхода газа, которое является частью соединения между барбекю и баллоном.	Для сброса устройства защиты избыточного расхода газа поверните все ручки управления горелками и кран баллона в положение ВЫКЛ. Отсоедините регулятор от баллона. Поверните ручки управления горелками в положение ПУСК/ВЫС. Подождите не менее 1 минуты. Поверните ручки управления горелками в положение ВЫКЛ. Подсоедините регулятор к баллону. Медленно поворачивайте кран баллона. См. "ЗАЖИГАНИЕ ГЛАВНОЙ ГОРЕЛКИ".
<p>Если проблему нельзя решить этими способами, обращайтесь к местному представителю отдела обслуживания покупателей. Контактная информация находится на нашем Веб-сайте. Зайдите на сайт www.weber.com.</p>		

УСТРАНЕНИЕ НЕИСПРАВНОСТЕЙ ПОДСВЕТКИ ГРИЛЯ

ПРОБЛЕМА	РЕШЕНИЕ
<p>Подсветка не включается.</p>	Подсветка включается только при открытой крышке. Поднимите крышку и нажмите кнопку ПРОБУЖДЕНИЕ.
	При установке трех новых элементов питания типа ААА (только щелочных), убедитесь, что с каждой батарейки снята упаковка. Убедитесь, что батареи находятся в хорошем состоянии и правильно установлены. См. раздел «ОБСЛУЖИВАНИЕ ПОДСВЕТКИ ГРИЛЯ».
<p>Подсветка выключилась и более не включается.</p>	Подсветка отключается автоматически по истечении 30 минут неактивности. Для повторного включения подсветки убедитесь, что крышка открыта и нажмите кнопку ПРОБУЖДЕНИЕ. См. раздел «ОБСЛУЖИВАНИЕ ПОДСВЕТКИ ГРИЛЯ».
<p>Подсветка не выключается.</p>	Подсветка оборудована датчиком наклона. Датчик наклона ВКЛЮЧАЕТ подсветку при открытии крышки и ВЫКЛЮЧАЕТ ее при закрытии крышки. ПРИМЕЧАНИЕ. При нажатии кнопки ПРОБУЖДЕНИЕ подсветка гриля не выключается. Для ее отключения закройте крышку.
<p>Если проблемы не удается решить описанными способами, обратитесь к специалисту по обслуживанию клиентов в своем регионе, воспользовавшись контактной информацией на нашем веб-сайте. Зайдите на сайт www.weber.com.</p>	

ОЧИСТКА

- ⚠ **ПРЕДУПРЕЖДЕНИЕ:** Перед очисткой выключите газовый барбекю Weber® и подождите, пока остынет.
- ⚠ **ПРЕДУПРЕЖДЕНИЕ:** Не очищайте пластины Flavorizer® или решетки для пищи в самоочищающейся печи.

Наружные поверхности - Для очистки пользуйтесь теплой мыльной водой, затем смойте чистой водой.

- ⚠ **ПРЕДОСТЕРЕЖЕНИЕ:** Не пользуйтесь моющими средствами для печей, абразивными средствами (кухонными чистящими средствами), содержащими цитрусовые продукты, либо абразивными чистящими салфетками для очистки барбекю или подвижных поверхностей.

Выдвижной нижний поддон - Удалите излишки жира, затем промойте теплой мыльной водой, затем смойте чистой водой.

- ⚠ **ПРЕДОСТЕРЕЖЕНИЕ:** Не кладите алюминиевую фольгу на выдвижной лоток для жира.

Пластины Flavorizer® и решетки для пищи - Очистить подходящей латунной щетинной щеткой. При необходимости удалите жир с гриля и промойте теплой мыльной водой, затем смойте чистой водой.

Чтобы приобрести решетки для пищи и пластины Flavorizer®, обращайтесь к местному представителю отдела обслуживания покупателей. Контактная информация находится на нашем Веб-сайте. Зайдите на сайт www.weber.com.

Лоток-уловитель - Имеются одноразовые поддоны из фольги, или Вы можете положить на лоток-уловитель алюминиевую фольгу. Для очистки лотка-уловителя, промойте теплой мыльной водой, затем смойте чистой водой.

Термометр - Вытирайте теплой мыльной водой; очищайте чистящим пластиковым шариком.

Отделение для приготовления пищи - Очищайте щеткой грязь с трубок горелок. НЕ РАСШИРЯЙТЕ КАНАЛЫ (ОТВЕРСТИЯ) ГОРЕЛОК. Промойте внутреннюю поверхность отделения для приготовления пищи теплой мыльной водой, затем смойте чистой водой.

Внутренняя поверхность крышки - Пока крышка теплая, протрите ее внутреннюю поверхность бумажным полотенцем, чтобы не допустить накопления жира. Отслоение накопленного жира напоминает отслоение краски.

Поверхности из нержавеющей стали - Промывайте мыльной водой с помощью мягкой ткани. Скребите поверхности из нержавеющей стали вдоль волокон.

Не используйте моющие средства, содержащие кислоту, уайт-спирит или ксилол. После очистки тщательно смойте водой. ♦

СОХРАНЯЙТЕ ПОВЕРХНОСТИ ИЗ НЕРЖАВЕЮЩЕЙ СТАЛИ В ПЕРВОНАЧАЛЬНОМ СОСТОЯНИИ

Гриль или его шкаф, крышка, панель управления и полки могут быть сделаны из нержавеющей стали. Поддерживать внешний вид поверхности изделий из нержавеющей стали не составляет особого труда. Очистите поверхность мыльной водой, промойте чистой водой и вытрите насухо. Для удаления сильно прилипших частиц может использоваться неметаллическая щетка.

- ⚠ **ВАЖНО:** Не используйте проволочную щетку или абразивные моющие средства для поверхностей нержавеющей стали гриля, так как это вызовет царапины.
- ⚠ **ВАЖНО:** При очистке поверхностей растирайте/вытирайте вдоль волокон, чтобы сохранить внешний вид поверхности из нержавеющей стали. ♦

ЭКРАНЫ ЗАЩИТЫ ОТ ПАУКОВ / НАСЕКОМЫХ WEBER®

Газовый барбекю Weber®, так же как и любой наружный газовый прибор, привлекает пауков и других насекомых. Они могут создавать гнезда в трубках Вентури (1) системы трубок горелки. Это препятствует нормальному потоку газа и может привести к тому, что газ начнет течь в направлении, обратном отверстиям выпуска воздуха сгорания. Это может вызвать пожар в отверстиях выпуска воздуха сгорания и около них, под пультом управления, что приведет к серьезному повреждению барбекю.

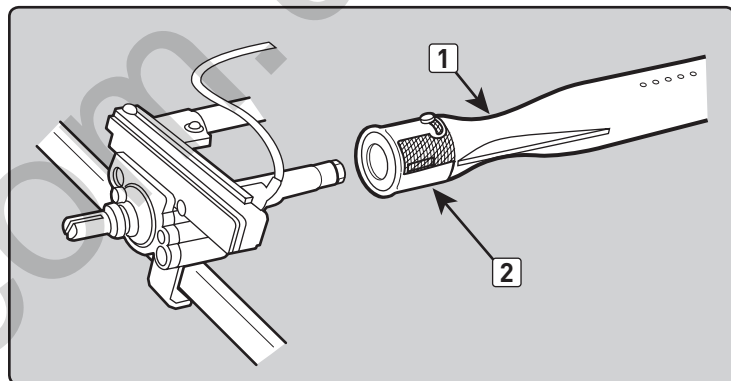
Отверстие выпуска воздуха сгорания трубок горелки имеет экран из нержавеющей стали (2), чтобы закрыть доступ пауков и насекомых в трубки горелки через отверстия выпуска воздуха сгорания.

Рекомендуется проверять экраны защиты от пауков / насекомых не менее одного раза в год. (См. "ЕЖЕГОДНОЕ ТЕХНИЧЕСКОЕ ОБСЛУЖИВАНИЕ"). Также проверьте и очистите экраны защиты от пауков / насекомых, в случае возникновения хотя бы одного следующих симптомов:

- A) Запах газа при желтом и слабом пламени горелки.
- B) Барбекю не достигает нужной температуры.
- C) Барбекю нагревается неровно.
- D) Одна или несколько горелок не зажигаются.

⚠ ОПАСНО

Если не устранить вышеприведенные симптомы, то это может вызвать пожар, что может привести к серьезным телесным повреждениям или смерти, а также к материальному ущербу. ♦



ОЧИСТКА ТРУБКИ ГОРЕЛКИ

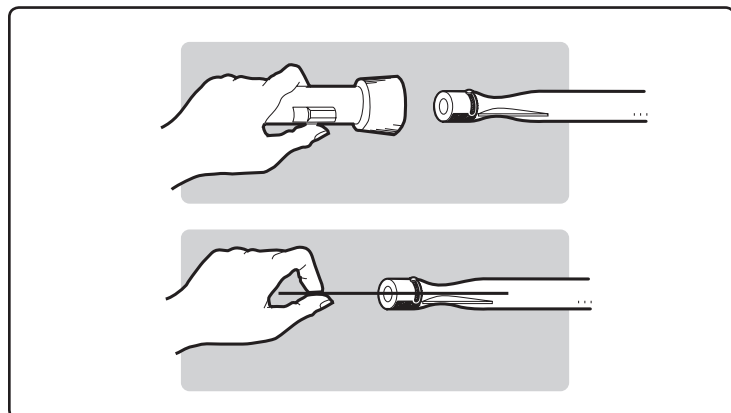
Выключите подачу газа.

Снимите коллектор (См. "ЗАМЕНА ГЛАВНЫХ ГОРЕЛОК").

Посмотрите внутрь каждой горелки с помощью осветительного прибора.

Очистите внутреннюю сторону горелок с помощью провода (подойдет выпрямленная вешалка). Проверьте и очистите воздушную заслонку на концах горелок. Проверьте и очистите отверстия кранов в основании кранов. Для очистки наружной поверхности горелок пользуйтесь стальной щетинной щеткой. Эти меры обеспечат нормальное функционирование горелок.

- ⚠ **ПРЕДОСТЕРЕЖЕНИЕ:** При очистке не расширяйте каналы горелок. ♦



ЗАМЕНА ГЛАВНЫХ ГОРЕЛОК

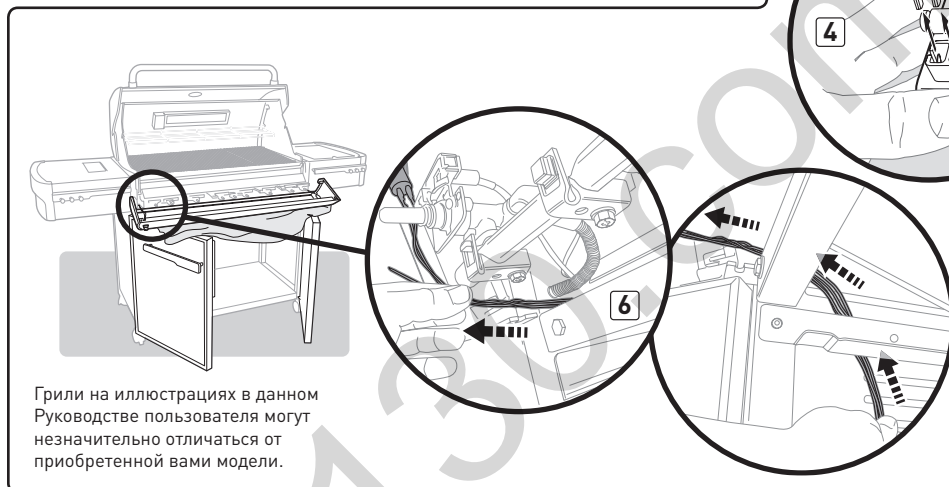
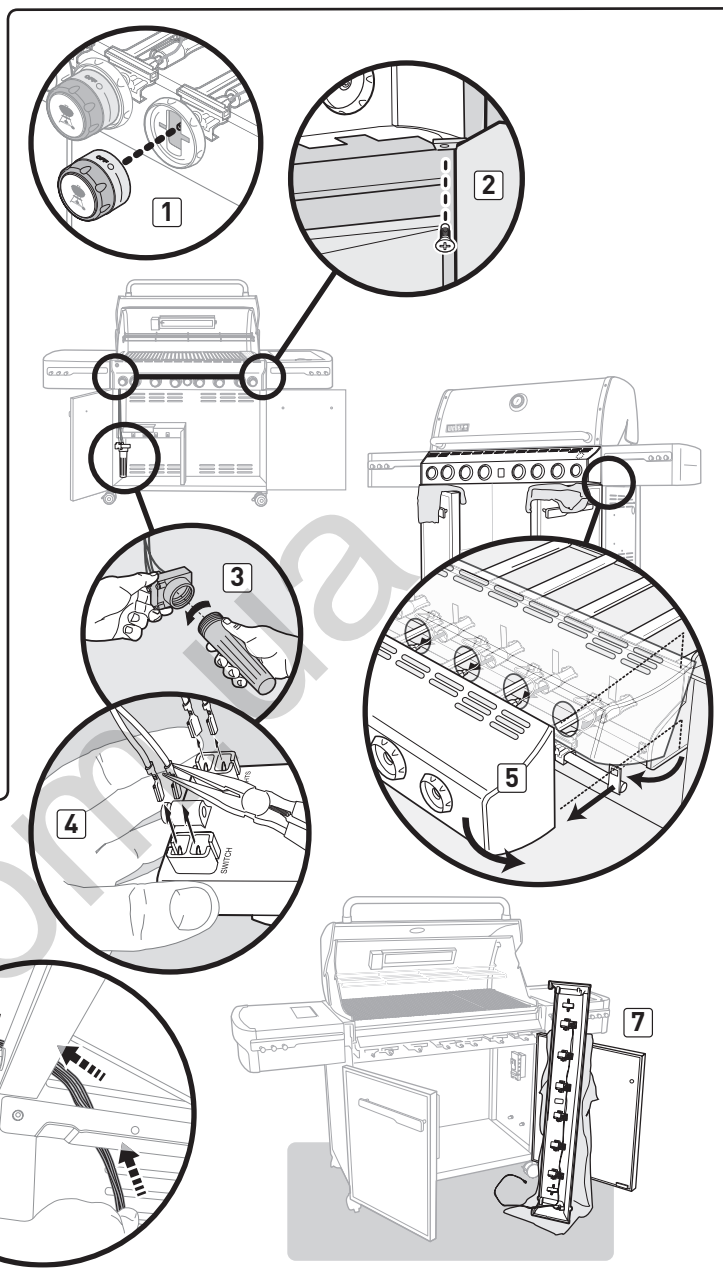
Примечание: Газовый гриль Summit® должен быть выключен и охлажден.

- A) Выключите подачу газа на источнике.
- B) Отсоедините подачу газа.
- C) Снимите решетку для пищи.
- D) Уберите пластины Flavorizer®.
- E) Снимите камеру копчения (если имеется в Вашей модели).

Снимите панель управления

Необходимые инструменты: Отвертка, плоскогубцы и полотенца.

- A) Снимите ручки управления горелками (1).
- B) Откройте обе дверцы. С помощью отвертки извлеките винты на нижней стороне панели управления (2).
- C) Поднимите и извлеките батарейный отсек, расположенный внутри шкафа гриля (3).
- D) Используя плоскогубцы с остроконечными губками, отсоедините клеммы от верхней части батарейного отсека (4). Не тяните за провода; извлеките их, потянув за клеммы.
- E) Поместите полотенца на верхние части узлов обеих дверей. **Это позволит защитить панель управления и узлы дверей от царапин при выполнении следующих действий.**
- F) Наклоните нижнюю часть панели управления вперед. Слегка приподнимите (5), а затем поверните ее лицевой стороной вниз, положив на верхние части узлов дверей. **(Будьте осторожны, чтобы не порвать и не разъединить провода светодиодов на панели управления).**
- G) Осторожно вытащите кабели подключения батарей из шкафа гриля (6).
- H) Полностью откройте правую дверцу. Установите панель управления на пол, прислонив к полотенцу, закрывающему узел правой дверцы (7).

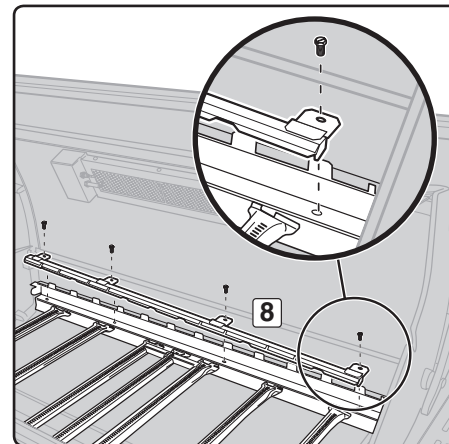
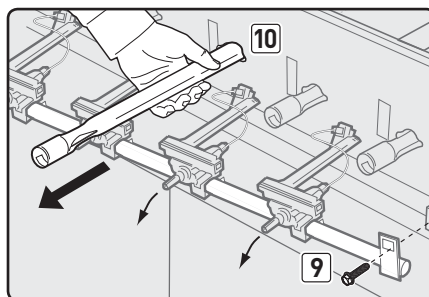


Грили на иллюстрациях в данном Руководстве пользователя могут незначительно отличаться от приобретенной вами модели.

Отсоедините трубки горелок

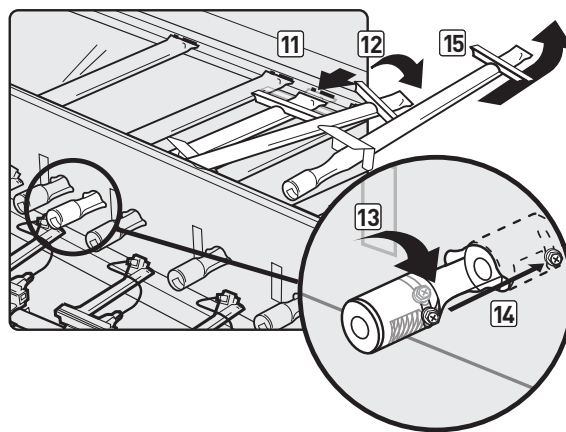
Необходимые инструменты: Гаечные ключи на 5/16" и 3/8".

- A) С помощью гаечного ключа на 5/16" удалите винты крепления канала Crossover®. Извлеките канал Crossover® из задней части отделения для приготовления пищи (8).
- B) С помощью гаечного ключа на 3/8" извлеките винты крепления узла коллектора к отделению для приготовления пищи. Отведите узел коллектора от трубок горелок и дайте ему свободно свисать из шкафа гриля (9). Не отключайте синий провод с левой стороны узла коллектора.
- C) Выньте выбранную трубку (трубки) горелки через переднюю часть отделения для приготовления пищи и замените ее новой трубкой (или трубками) (10).



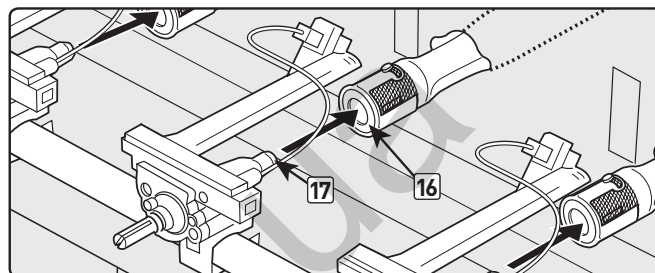
Снимите горелку Sear Station®

Для снятия горелки Sear Station® потяните трубку горелки на себя. Это смещает ее из выемки на трубке горелки (11). Затем поверните трубку по часовой стрелке (12) так, чтобы винт на конце трубки (13) попал через выемку в отверстие теплозащитного экрана (14). Когда трубка горелки освободится, снимите ее с отделения для приготовления пищи (15).



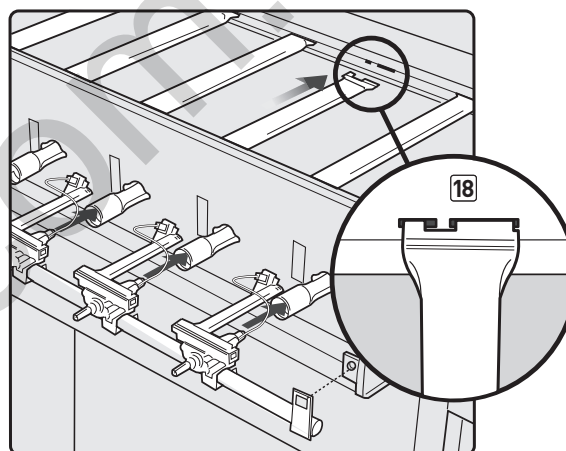
Установите на место коллектор

- A) Для повторной установки узла коллектора выполните в обратном порядке действия, описанные выше в разделе "Отсоедините трубки горелок".
- ⚠ **ВНИМАНИЕ!** Правильно расположите отверстия горелок (16) над отверстиями кранов (17). Убедитесь в том, что противоположные концы трубок горелок (18) правильно входят в пазы на обратной стороне отделения для приготовления пищи. Перед закреплением коллектора на своем месте проверьте правильность сборки узла.
- ⚠ **ПРЕДОСТЕРЕЖЕНИЕ:** Проводите проверку на утечку газа каждый раз при отсоединении и подсоединении газовой арматуры. См. раздел "ПРОВЕРКА НА УТЕЧКУ ГАЗА".
- B) Замените компоненты отделения для приготовления пищи (не изображены).



Установите панель управления на место

- A) Для повторной установки узла панели управления выполните в обратном порядке действия, описанные выше в разделе "Снимите панель управления".
- B) Проверьте правильность подключения проводов. См. "СВЕТОВЫЕ ИНДИКАТОРЫ".
- ⚠ **ПРЕДОСТЕРЕЖЕНИЕ:** Проверьте перед эксплуатацией гриля, чтобы все детали были собраны, а крепежные детали - полностью затянуты. Несоблюдение этого предупреждения может вызвать пожар, взрыв или разрушение конструкции, что приведет к серьезным телесным повреждениям или смерти, а также к материальному ущербу. ♦



ТЕХНИЧЕСКОЕ ОБСЛУЖИВАНИЕ БОКОВОЙ ГОРЕЛКИ

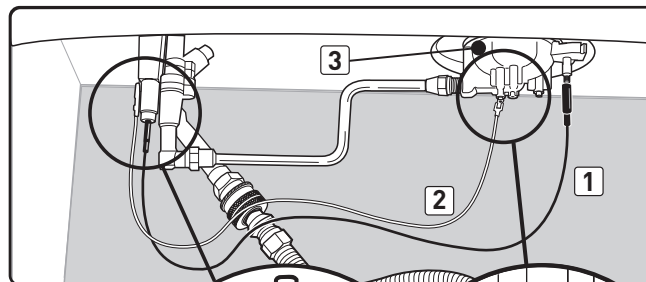
- ⚠ **ПРЕДУПРЕЖДЕНИЕ:** Все ручки управления газом и краны подачи газа должны быть в положении ВЫКЛ.

Проверьте, чтобы между воспламенителем и электродом был подсоединен черный провод.

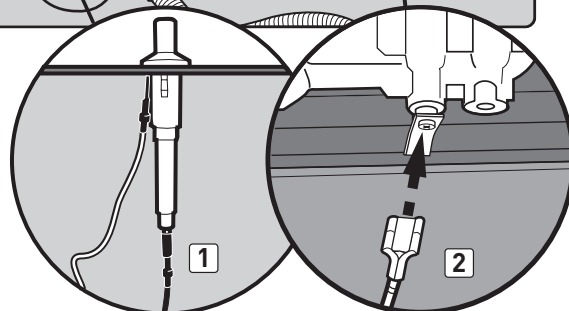
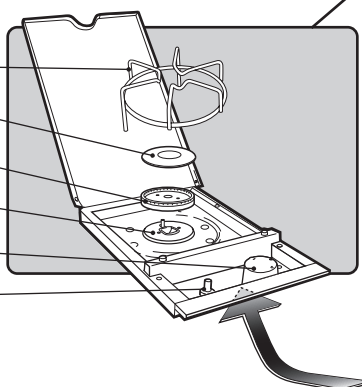
Проверьте, чтобы между воспламенителем и заземляющим зажимом был подсоединен белый провод.

Искра должна иметь белый/синий, а не оранжевый цвет.

- A) Провод воспламенителя (1)
 B) Провод заземления (2)
 C) Горелка (3) ♦



- Сетка боковой горелки
- Крышка боковой горелки
- Кольцо и головка боковой горелки
- Электрод воспламенителя
- Ручка управления
- Воспламенитель



ЕЖЕГОДНОЕ ТЕХНИЧЕСКОЕ ОБСЛУЖИВАНИЕ

Проверка и очистка экранов защиты от пауков / насекомых

Для того, чтобы проверить экраны защиты от пауков / насекомых, снимите панель управления. Если экраны засорены пылью или грязью, снимите горелки для очистки экранов.

Очистите экраны защиты от пауков / насекомых мягкой щетиной щеткой (например, старой зубной щеткой).

⚠ ПРЕДОСТЕРЕЖЕНИЕ: Не очищайте экраны защиты от пауков / насекомых твердыми или острыми инструментами. Не смещайте экраны защиты от пауков / насекомых, не расширяйте отверстия экранов.

Слегка постучите по горелке, чтобы удалить сор и грязь с трубки горелки. Когда экраны защиты от пауков / насекомых и горелки очищены, поставьте горелки на место.

Если экран защиты от пауков / насекомых поврежден или не может быть очищен, обращайтесь к местному представителю отдела обслуживания покупателей. Контактная информация находится на нашем Веб-сайте. Зайдите на сайт www.weber.com.

Форма пламени горелки

Горелки газового барбекю Weber® отрегулированы на заводе, чтобы обеспечить правильную смесь воздуха и газа. Показана правильная форма пламени.

- A) Трубка горелки **(1)**
- B) Кончики пламени время от времени мерцают желтым цветом **(2)**
- C) Голубой **(3)**
- D) Темно-синий **(4)**

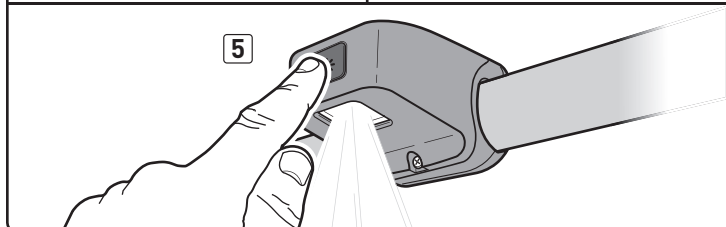
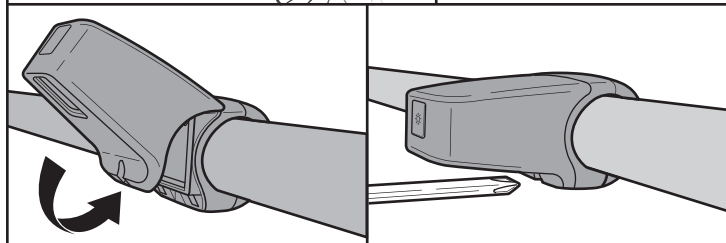
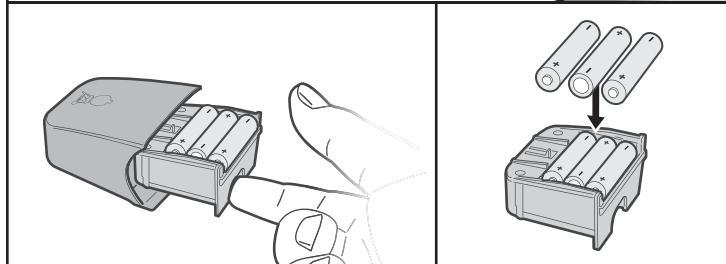
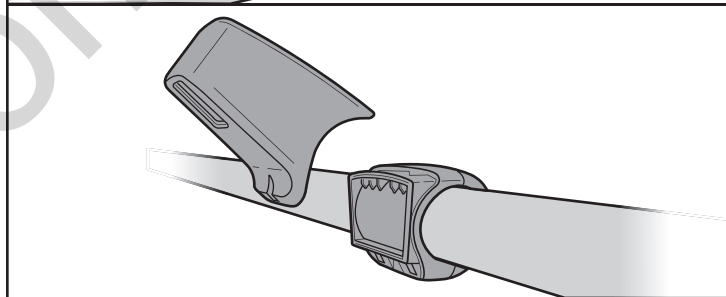
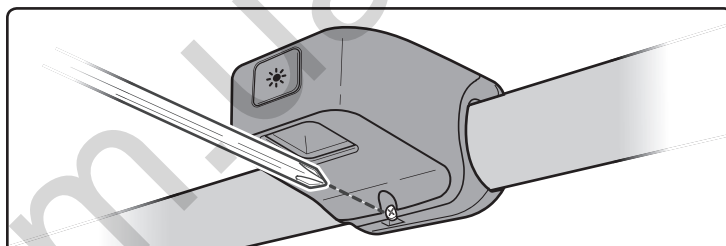
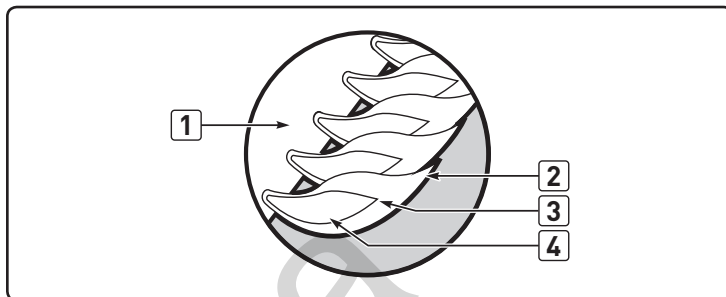
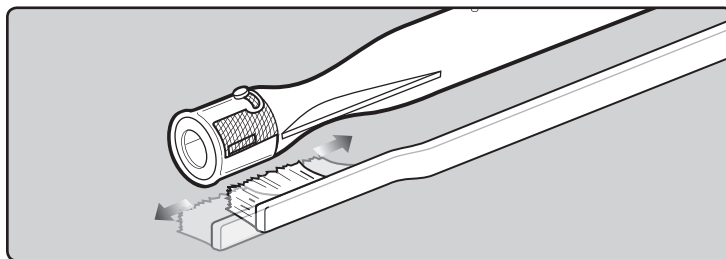
Если пламя является неравномерным по всей трубке горелки, выполните процедуры очистки горелки. ♦

ОБСЛУЖИВАНИЕ ПОДСВЕТКИ ГРИЛЯ

- При установке трех новых элементов питания типа AAA (только щелочных), убедитесь, что с каждой батарейки снята упаковка. Не перепутайте упаковку элемента питания с его внешним корпусом.
- Не используйте совместно старые и новые элементы питания или элементы питания разного типа (стандартные, щелочные или перезаряжаемые).
- Убедитесь, что батареи находятся в хорошем состоянии и правильно установлены.
- Если вы не планируете пользоваться подсветкой в течение месяца или более, удалите батареи.
- Протирайте лампу только влажной тряпочкой. Не пользуйтесь алкогосодержащими или абразивными чистящими средствами.
- Подсветка устойчива к атмосферным явлениям, таким как дождь и снег, но не водонепроницаема. Не погружайте лампу в воду или другие жидкости.
- Лампа жароустойчива. При возгорании жира или при использовании гриля продолжительное время на максимальной мощности ее внутренние компоненты могут быть повреждены.

Нажмите кнопку ПРОБУЖДЕНИЕ для включения подсветки гриля. Механизм подсветки оснащен датчиком наклона, который включает подсветку при открытии крышки и выключает ее при закрытии крышки. Если крышка остается открытой на протяжении более 30 минут, подсветка гриля отключится. Для повторного включения подсветки нажмите кнопку ПРОБУЖДЕНИЕ **(5)**.

ПРИМЕЧАНИЕ. Лампа НЕ выключается при нажатии кнопки ПРОБУЖДЕНИЕ.



⚠ ВНИМАНИЕ: Этот продукт успешно прошел испытания и сертифицирован только для использования в конкретной стране. Страна указана на наружной стороне коробки.

Этими деталями могут быть компоненты, выполняющие перемещение газа или горение. Относительно оригинальной сменной детали (деталей) компании Weber-Stephen Products LLC, обратитесь в отдел обслуживания покупателей Weber-Stephen Products LLC.

⚠ ПРЕДУПРЕЖДЕНИЕ: Не пытайтесь ремонтировать компоненты, выполняющие перемещение газа или горение, не обратившись в отдел обслуживания покупателей Weber-Stephen Products LLC, Несоблюдение этого предупреждения может вызвать пожар или взрыв, что приведет к серьезным телесным повреждениям или смерти, а также к материальному ущербу.



Этот символ указывает на то, что продукт нельзя выбрасывать как бытовой мусор. Инструкции по надлежащей утилизации этого продукта в Европе находятся на Веб-сайте www.weber.com; также можно обратиться к импортеру, указанному для Вашей страны. Если у Вас нет доступа в Интернет, обратитесь к своему дилеру, чтобы узнать имя, адрес и телефонный номер импортера.

Когда Вы решите утилизировать или выбросить гриль, все электрические компоненты (например, двигатель гриля, батареи, модуль воспламенителя, подсветка) должны быть сняты и утилизированы надлежащим образом в соответствии с требованиями WEEE. Их следует утилизировать отдельно от гриля.

WEBER-STEPHEN PRODUCTS LLC

R. McDonald Co. PTY. LTD.
A.C.N., 007 905 384
104 South Terrace
Adelaide, SA 5000
AUSTRALIA
Tel: +61.8.8221.6111

WEBER-STEPHEN ÖSTERREICH GmbH

Maria-Theresia-Straße 51
4600 Wels
AUSTRIA
Tel: +43 7242 890 135 0; info-at@weberstephen.com

WEBER-STEPHEN PRODUCTS BELGIUM Sprl

Blarenberglaan 6 Bus 4
Industriezone Noord
BE-2800 Mechelen
BELGIUM
Tel: +32 015 28 30 90; info@weberstephen.com

WEBER-STEPHEN CZ & SK spol. s r.o.

U Hajovny 246
25243 Práhonice
CZECH REPUBLIC
Tel: +42 267 312 973; info-cz@weberstephen.com

WEBER-STEPHEN NORDIC ApS

Bagidsmindevej 23
DK-9400 Nørresundby
DANMARK
Tel: +45 99 36 30 10; info@weberstephen.dk

WEBER-STEPHEN DEUTSCHLAND GmbH

Rheinstraße 194
55218 Ingelheim
DEUTSCHLAND
Tel: +49 6132 8999 0; info-de@weberstephen.com

WEBER-STEPHEN FRANCE

C.S. 80322 – Eragny sur Oise
95617 Cergy Pontoise Cedex
FRANCE
Tél: +33 810 19 32 37;
service.consommateurs@weberstephen.com

WEBER-STEPHEN MAGYARORSZÁG KFT.

1138 Budapest, Váci út 186.
HUNGARY
Tel: +36 70 / 70-89-813; info-hu@weberstephen.com

JARN & GLER WHOLESALE EHF

Skutuvogur 1H
1-104 Reykjavík
ICELAND
Tel: +354 58 58 900

Weber-Stephen Barbecue Products India Pvt. Ltd.

11/2 Haudin Road,
Ulsoor
Bangalore - 560042
Karnataka
INDIA
Tel: 18001023102; Tel: 080 42406666

D&S IMPORTS

14 Shenkar Street
Petach, Tikva 49001
ISRAEL
Tel: +972 392 41119; info@weber.co.il

WEBER-STEPHEN PRODUCTS ITALIA Srl

Centro Polifunzionale "Il Pioppo"
Viale della Repubblica 46
36030 Povolara di Dueville – Vicenza
ITALY
Tel: +39 0444 360 590; info-italia@weberstephen.com

WEBER-STEPHEN PRODUCTS S.A. de C.V.

Calle José Guadalupe Zuno #2302 P.H.
Col. Americana, Guadalajara, Jalisco C.P. 44160
MEXICO
RFC- WPR030919ND4
Tel: +01800-00-Weber [93237] Ext. 105

WEBER-STEPHEN NETHERLANDS B.V.

Tsjükemarwei 12
8521 NA Sint Nicolaasga
Postbus 18
8520 AA Sint Nicolaasga
NETHERLANDS
Tel: +31 513 4333 22; info@weberbarbecues.nl

WEBER NEW ZEALAND ULC

6 Maurice Road
Penrose, Auckland 1643
NEW ZEALAND
Tel: +64 9 570 6630

WEBER-STEPHEN POLSKA Sp. z o.o.

Ul. Trakt Lubelski 153
04-766 Warszawa
POLSKA
Tel: +48 22 392 04 69; info-pl@weberstephen.com

OOO WEBER-STEPHEN Vostok

142784 Moscow Region,
Leninskiy District
Rumyantsevo Village, Building 1
RUSSIA
Tel: +7 495 989 56 34; info.ru@weberstephen.com

WEBER-STEPHEN PRODUCTS

(South Africa) (Pty) Ltd.
141-142 Hertz Draai
Meadowdale, Edenvale
Gauteng
SOUTH AFRICA
Tel: +27 11 454 2369; info@weber.co.za

WEBER-STEPHEN IBERICA Srl

Avda. de les Corts Catalanes 9-11 -
Despacho 10 B
E-08173 Sant Cugat del Vallès
Barcelona
SPAIN
Tel: +34 93 584 40 55; infoiberica@weberstephen.com

WEBER-STEPHEN SCHWEIZ GmbH

Talackerstr. 89a
8404 Winterthur
SWITZERLAND
Tel: +41 52 24402 50; info-ch@weberstephen.com

WEBER STEPHEN TURKEY

Ev ve Bahçe Malzemeleri Ticaret Ltd. Şti
İstoc Topancilar Çarşısı C Blok 4. Kat No: 31
34219 Mahmutbey / Güneşli / İstanbul
TURKEY
Tel: +90 212 659 64 80; Fax: +90 212 659 64 83

WEBER-STEPHEN NORDIC MIDDLE EAST

Ras Al Khaimah FTZ
P.O. Box 10559
UNITED ARAB EMIRATES
Tel: +971 4 360 9256; info@weberstephen.ae

WEBER-STEPHEN PRODUCTS (U.K.) LIMITED

Griffin House, First Floor,
Broughton Hall Business Park,
Skipton, North Yorkshire BD23 3AN
UNITED KINGDOM
Tel: +44 01756 692611; customerservicewe@weberstephen.com

WEBER-STEPHEN PRODUCTS LLC

200 East Daniels Road
Palatine, IL 60067-6266
USA
Tel: 847 934 5700; support@weberstephen.com

For Republic of Ireland, please contact:
Weber-Stephen Products (U.K.) Limited.

For other eastern European countries,
such as ROMANIA, SLOVENIA,
CROATIA, or GREECE, please contact:
Weber-Stephen Deutschland GmbH,
info-EE@weberstephen.com.

For Baltic states, please contact:
Weber-Stephen Nordic ApS.



WEBER-STEPHEN PRODUCTS LLC

www.weber.com