



ТЕЛЕФОНЫ

0 (800) 800 130
(050) 462 0 130
(063) 462 0 130
(067) 462 0 130

130
COM.UA

Интернет-магазин
автотоваров



SKYPE

km-130

АВТОМАГНИТОЛЫ — Магнитолы • Медиа-ресиверы и станции • Штатные магнитолы • CD/DVD чейнджеры • FM-модуляторы/USB адаптеры • Flash память • Переходные рамки и разъемы • Антенны • Аксессуары | **АВТОЗВУК** — Акустика • Усилители • Сабвуферы • Процессоры • Кроссоверы • Наушники • Аксессуары | **БОРТОВЫЕ КОМПЬЮТЕРЫ** — Универсальные компьютеры • Модельные компьютеры • Аксессуары | **GPS НАВИГАТОРЫ** — Портативные GPS • Встраиваемые GPS • GPS модули • GPS трекеры • Антенны для GPS навигаторов • Аксессуары | **ВИДЕОУСТРОЙСТВА** — Видеорегистраторы • Телевизоры и мониторы • Автомобильные ТВ тюнеры • Камеры • Видеомодули • Транскодеры • Автомобильные ТВ антенны • Аксессуары | **ОХРАННЫЕ СИСТЕМЫ** — Автосигнализации • Мотосигнализации • Механические блокираторы • Имобилайзеры • Датчики • Аксессуары | **ОПТИКА И СВЕТ** — Ксенон • Биксенон • Лампы • Светодиоды • Стробоскопы • Оптика и фары • Омыватели фар • Датчики света, дождя • Аксессуары | **ПАРКТРОНИКИ И ЗЕРКАЛА** — Задние парктроники • Передние парктроники • Комбинированные парктроники • Зеркала заднего вида • Аксессуары | **ПОДОГРЕВ И ОХЛАЖДЕНИЕ** — Подогревы сидений • Подогревы зеркал • Подогревы дворников • Подогревы двигателей • Автохолодильники • Автокондиционеры • Аксессуары | **ТЮНИНГ** — Виброизоляция • Шумоизоляция • Тонировочная пленка • Аксессуары | **АВТОАКСЕССУАРЫ** — Радар-детекторы • Громкая связь Bluetooth • Стеклоподъемники • Компрессоры • Звуковые сигналы, СГУ • Измерительные приборы • Автопылесосы • Автокресла • Разное | **МОНТАЖНОЕ ОБОРУДОВАНИЕ** — Установочные комплекты • Обивочные материалы • Декоративные решетки • Фазоинверторы • Кабель и провод • Инструменты • Разное | **ПИТАНИЕ** — Аккумуляторы • Преобразователи • Пуско-зарядные устройства • Конденсаторы • Аксессуары | **МОРСКАЯ ЭЛЕКТРОНИКА И ЗВУК** — Морские магнитолы • Морская акустика • Морские сабвуферы • Морские усилители • Аксессуары | **АВТОХИМИЯ И КОСМЕТИКА** — Присадки • Жидкости омывателя • Средства по уходу • Полироли • Ароматизаторы • Клеи и герметики | **ЖИДКОСТИ И МАСЛА** — Моторные масла • Трансмиссионные масла • Тормозные жидкости • Антифризы • Технические смазки



В магазине «130» вы найдете и сможете купить в Киеве с доставкой по городу и Украине практически все для вашего автомобиля. Наши опытные консультанты предоставят вам исчерпывающую информацию и помогут подобрать именно то, что вы ищете. Ждем вас по адресу

<https://130.com.ua>

GENESIS II

EP-335 GBS • SP-335 GBS • EP-435 GBS • SP-435 GBS

Руководство для владельца газового гриля



ЗАРЕГИСТРИРУЙТЕСЬ *сегодня*



Откройте для себя удовольствие приготовления на гриле: зарегистрируйте свой газовый гриль GENESIS II и получайте специальный контент, при помощи которого вы сможете стать мастером барбекю.

Регистрация очень проста, необходимо всего лишь ответить на несколько вопросов. Менее чем за две минуты вы активируете свой уникальный идентификационный номер WEBER-ID и получите доступ к богатому опыту и знаниям WEBER. Вдохновляйтесь сами и вдохновляйте других!



ТЕЛЕФОН



МОБИЛЬНЫЙ
ТЕЛЕФОН



АДРЕС ЭЛЕКТРОННОЙ
ПОЧТЫ



В ИНТЕРНЕТЕ

Внимательно прочитайте данное Руководство для владельца и сохраните его, чтобы в дальнейшем использовать как справочник. В случае возникновения любых вопросов свяжитесь с нами.

51544

113018
ru - Russian

Важная информация о безопасности

Указания с пометками ОПАСНО, ОСТОРОЖНО и ВНИМАНИЕ используются в данном Руководстве пользователя для того, чтобы подчеркнуть важную информацию. Ознакомьтесь и следуйте данным рекомендациям для обеспечения безопасности и предотвращения ущерба имуществу. Указания определены ниже.

- △ **ОПАСНО!** Означает опасную ситуацию, которая приведет к смерти или серьезной травме, если ее не предотвратить.
- △ **ОСТОРОЖНО!** Означает опасную ситуацию, которая может привести к смерти или серьезной травме, если ее не предотвратить.
- △ **ВНИМАНИЕ!** Означает опасную ситуацию, которая может привести к травме легкой или средней степени тяжести, если ее не предотвратить.

△ ОПАСНО!

При запахе газа:

- Отключите подачу газа к устройству (грилю).
- Погасите источники открытого пламени.
- Откройте крышку.
- Если запах газа остается, отойдите от устройства (гриля) и немедленно позвоните в газовую или пожарную службу.

△ ОСТОРОЖНО!

- Не храните и не используйте бензин или иные легковоспламеняющиеся пары и жидкости вблизи этого устройства (гриля) или любого иного устройства.
- Газовый баллон, не подключенный для использования, нельзя хранить вблизи данного устройства (гриля) или любого иного устройства.

ТОЛЬКО ДЛЯ ИСПОЛЬЗОВАНИЯ ВНЕ ПОМЕЩЕНИЙ.

ПЕРЕД НАЧАЛОМ РАБОТЫ С ДАННЫМ УСТРОЙСТВОМ ОЗНАКОМЬТЕСЬ С ИНСТРУКЦИЕЙ.

ПРИМЕЧАНИЕ ДЛЯ МОНТАЖНИКА: Данные инструкции должны оставаться у пользователя.

ПРИМЕЧАНИЕ ДЛЯ КЛИЕНТА: Сохраняйте данные инструкции для последующего использования в качестве справочной информации.

Сборка и установка

- △ **ОПАСНО!** Данный гриль не предназначен для установки в / на кемперах или судах.
- △ **ОСТОРОЖНО!** Не пользуйтесь грилем, если какие-либо части устройства не находятся на своем месте, и гриль не был собран в соответствии с инструкциями по сборке.
- △ **ОСТОРОЖНО!** Не устанавливайте данную модель гриля в какую-либо встраиваемую или выдвижную конструкцию.
- △ **ОСТОРОЖНО!** Не модифицируйте оборудование. Сжиженный углеводородный газ не является природным газом. Преобразование или попытка использования природного газа для устройства, работающего на сжиженном углеводородном газе, или сжиженного углеводородного газа для устройства, работающего на природном газе, является опасной и влечет за собой аннулирование гарантии.
- Пользователь не должен модифицировать какие-либо части, которые запломбированы производителем.

Эксплуатация

- △ **ОПАСНО!** Данный гриль предназначен для использования только на открытом воздухе. Никогда не используйте данное устройство в гаражах, внутри зданий, под крытыми конструкциями, в палатках или ином закрытом пространстве или под легковоспламеняющейся крышей или навесом.
- △ **ОПАСНО!** Не используйте гриль внутри транспортного средства или в месте хранения или загрузки транспортных средств. Такие транспортные средства включают, без ограничения, легковые и грузовые автомобили, грузопассажирские автомобили, минивены, внедорожники, кемперы и суда.
- △ **ОПАСНО!** Не используйте гриль на расстоянии менее 61 см сверху, снизу, сзади или сбоку от горючих материалов.
- △ **ОПАСНО!** Следите за тем, чтобы в месте приготовления пищи не было легковоспламеняющихся паров и жидкостей, таких как бензин, спирт и т.д., а также горючих материалов.
- △ **ОПАСНО!** Во время работы данное устройство должно находиться вдали от горючих материалов.
- △ **ОПАСНО!** Запрещается класть чехол для гриля или любые иные легковоспламеняемые предметы в области хранения под грилем, когда он работает или находится в нагретом состоянии.
- △ **ОПАСНО!** При воспламенении жира необходимо выключить все горелки и оставить крышку в закрытом состоянии, пока огонь не погаснет.
- △ **ОПАСНО!** Доступные части данного устройства могут быть очень горячими. Не подпускайте к ним детей.
- △ **ОСТОРОЖНО.** При использовании гриля необходимо надевать термостойкие рукавицы или перчатки для гриля (соответствующие стандарту EN 407 (Перчатки для защиты от повышенных температур и огня, уровень 2 или выше)).
- △ **ОСТОРОЖНО!** Употребление алкоголя, лекарств, отпускаемых по рецепту и без рецепта, или запрещенных наркотиков может привести к нарушению способности пользователя правильно и безопасно собирать, перемещать, хранить или работать с грилем.
- △ **ОСТОРОЖНО!** Никогда не оставляйте гриль без присмотра во время нагревания или приготовления пищи. Будьте осторожны при работе с грилем. Во время работы нагревается весь жарочный поддон.
- △ **ОСТОРОЖНО!** Не перемещайте данное устройство во время работы.
- △ **ОСТОРОЖНО!** Располагайте провод подачи питания и шланг подачи топлива вдали от горячих поверхностей.

△ **ВНИМАНИЕ!** Данное устройство прошло испытания на безопасность и сертифицировано для использования только в определенной стране. См. обозначение страны снаружи на упаковке.

- Не используйте брикеты древесного угля или лавовый камень для работы с грилем.

Хранение

- △ **ОСТОРОЖНО!** По завершении работы с данным устройством отключайте подачу газа на газовом баллоне.
- △ **ОСТОРОЖНО!** Газовые баллоны должны храниться вне помещения, в недоступном для детей месте. Не следует хранить баллоны в здании, гараже или каком-либо ином закрытом пространстве.
- △ **ОСТОРОЖНО!** После периода хранения и перед тем, как использовать гриль, его следует проверить на отсутствие утечек газа и засорений горелок.
- Гриль может храниться в помещении только при условии, что газовый баллон отсоединяется и снимается с гриля.

CE:2531CS-0186
ID: 2531

Добро пожаловать! Мы очень рады видеть вас среди счастливых любителей барбекю. Пожалуйста, уделите время на знакомство с данным Руководством для владельца, чтобы понять все нюансы быстрого и простого приготовления пищи на гриле. Мы хотим оставаться с вами в течение всего срока эксплуатации вашего гриля, поэтому рекомендуем вам потратить пару минут на регистрацию устройства. Мы обещаем не передавать ваши данные третьим лицам и никогда не засорять вашу электронную почту спамом. Также обещаем сопровождать вас на каждом этапе. В рамках регистрации вы получите идентификатор WEBER-ID, и мы будем предоставлять вам только те сведения, которые важны лично для вас, чтобы использовать гриль с максимальным комфортом.

Присоединяйтесь к нам в режиме онлайн, обращайтесь по телефону или оставайтесь на связи любым иным образом.

Спасибо за то, что вы выбрали WEBER. Мы рады, что вы с нами.



ТЕЛЕФОН



МОБИЛЬНЫЙ
ТЕЛЕФОН



АДРЕС ЭЛЕКТРОННОЙ
ПОЧТЫ



В ИНТЕРНЕТЕ

СОДЕРЖАНИЕ

- 2 Добро пожаловать в мир WEBER
Важная информация по технике безопасности
- 4 Обязательства WEBER
Гарантия
- 5 Характеристики изделия
Характеристики GENESIS II
Гриль-система GS4
- 6 Советы и рекомендации
Пламя — прямой и не прямой жар
Рекомендации по работе с грилем
- 8 Начало работы
Важная информация о сжиженном углеводородном газе и подключении газового баллона
GENESIS II: данные о проходном сечении клапана горелки и расходе
Установка газового баллона и проверка на отсутствие утечек
- 12 Эксплуатация
Первое использование гриля
Каждый раз во время работы с грилем
Розжиг гриля
Розжиг боковой конфорки
- 16 Уход за изделием
Очистка и обслуживание
- 18 Поиск и устранение неисправностей
- 21 Руководство по приготовлению блюд на гриле
- 22 Запасные части

**ВСЕГДА БУДЬТЕ
В КУРСЕ СВЕЖИХ
НОВОСТЕЙ**

Новейшая версия данного Руководства для владельца доступна в сети Интернет.

Грили, изображенные в данном Руководстве для владельца, могут несколько отличаться от приобретенной вами модели.

Гарантия WEBER (добровольная гарантия на 10 лет для стран Европы, Ближнего Востока и Африки)

Компания WEBER гордится двумя вещами: производством долговечных грилей и высочайшим уровнем технической поддержки своих клиентов на протяжении всего периода эксплуатации устройства.

Благодарим вас за приобретение изделия WEBER. Компания Weber-Stephen Products LLC, 1415 S. Roselle Road, Palatine, Illinois 60067, а также ее международные подразделения (указанные в конце настоящего руководства) («WEBER») гордятся тем, что производят безопасную, долговечную и надежную продукцию.

Это Добровольная гарантия компании WEBER, которая предоставляется вам бесплатно. В ней представлена информация, которая потребуется в случае необходимости выполнения ремонта или замены изделия WEBER в маловероятном случае его поломки или наличия дефекта.

В соответствии с действующим законодательством у Владельца есть ряд прав при обнаружении дефектов в приобретаемом продукте. В частности, это право на получение дополнительных эксплуатационных характеристик или замену изделия, снижение цены покупки или получение компенсации. В некоторых странах Европейского Союза законом предусмотрено обязательная двухлетняя гарантия, которая вступает в силу с момента передачи изделия покупателю. Настоящая Добровольная гарантия действует без ущерба для этих и других предусмотренных законодательством прав. Фактически, данная Добровольная гарантия предоставляет Владельцу дополнительные права, которые не связаны с положениями, предусмотренными законодательством.

Добровольная гарантия компании WEBER

Компания WEBER гарантирует Покупателю изделия WEBER (а в случае передачи изделия в качестве подарка или в рамках рекламной акции — лицу, являющемуся получателем изделия) («Владельцу»), отсутствие дефектов материалов и дефектов изготовления в течение десяти (10) лет с даты покупки, при условии, что изделие собирается и эксплуатируется в соответствии с прилагаемым Руководством владельца. (Примечание. В случае утери Руководства владельца изделия WEBER его можно получить в режиме онлайн на веб-сайте www.weber.com). Гарантия действует в странах Европы, Ближнего Востока и Африки (ЕБВА). Компания WEBER соглашается выполнить ремонт или произвести замену компонента, который был поврежден по причине дефектов материала или дефектов изготовления с учетом ограничений, отказа от ответственности и исключений, перечисленных ниже. В ТОЙ СТЕПЕНИ, НАСКОЛЬКО ЭТО РАЗРЕШЕНО ДЕЙСТВУЮЩИМ ЗАКОНОДАТЕЛЬСТВОМ, ДЕЙСТВИЕ ДАННОЙ ГАРАНТИИ РАСПРОСТРАНЯЕТСЯ ТОЛЬКО В ОТНОШЕНИИ ПЕРВОНАЧАЛЬНОГО ПОКУПАТЕЛЯ И НЕ ПЕРЕХОДИТ НА ПОСЛЕДУЮЩИХ ПОЛЬЗОВАТЕЛЕЙ, ЗА ИСКЛЮЧЕНИЕМ СЛУЧАЕВ, КОГДА ПОЛЬЗОВАТЕЛЬ ПОЛУЧАЕТ УСТРОЙСТВО В КАЧЕСТВЕ ПОДАРКА ИЛИ В РАМКАХ РЕКЛАМНОЙ АКЦИИ, КАК УКАЗАНО ВЫШЕ.

Компания WEBER уверена в качестве своей продукции, поэтому она с удовольствием предоставляет Добровольную гарантию на дефекты материалов гриля или его соответствующих компонентов, за исключением естественного износа.

- Под «естественным износом» подразумеваются косметические и другие несущественные повреждения, которые могут появляться в процессе эксплуатации вашего гриля, например, образование ржавчины на поверхности, появление вмятин / царапин и т. д.

Однако компания WEBER выполнит обязательства согласно Добровольной гарантии в отношении гриля или его соответствующих компонентов, поломка или повреждение которых стали результатом дефекта материалов.

- К «дефектам материалов» относится проржавление или прогорание определенных компонентов, а также иные повреждения или поломки, которые делают небезопасным или невозможным дальнейшее использование гриля.

Обязательства Владельца в соответствии с данной Добровольной гарантией / исключением из гарантийного покрытия

С целью обеспечения надежного гарантийного покрытия следует

(но не является обязательным) зарегистрировать вашу продукцию WEBER онлайн на веб-сайте www.weber.com. Следует также сохранять оригинал чека и (или) счета-фактуры, которые являются подтверждением совершения покупки и необходимы для гарантийного покрытия. До начала обработки заявки на гарантийное обслуживание Компания WEBER также потребует фотографии любого предполагаемого дефекта и серийный номер вашего гриля. Регистрация продукции WEBER является подтверждением гарантийного покрытия и обеспечивает возможность прямой связи между вами и компанией WEBER в случае возникновения необходимости такой связи.

Указанная выше Добровольная гарантия действует, только если Владелец бережно относится к изделию WEBER и следует всем указаниям по сборке, эксплуатации и профилактическому обслуживанию, которые содержатся в Руководстве для владельца. Исключение составляют случаи, когда Владелец в состоянии доказать, что дефект материалов или поломка не зависела от соблюдения вышеуказанных обязательств. Если пользователь проживает в прибрежной зоне, или его гриль установлен рядом с бассейном, то процедура обслуживания включает в себя регулярное мытье и ополаскивание наружных поверхностей, как указано в руководстве пользователя.

Действие данной Добровольной гарантии прекращается, и компания WEBER не несет ответственности в случае наличия повреждений, износа, обесцвечивания и (или) ржавчины, вызванных следующими факторами:

- неправильным обращением, изменением, модификацией, использованием не по назначению, умышленной порчей, небрежным обращением, неправильной сборкой или установкой, а также ненадлежащим стандартным и профилактическим техническим обслуживанием;
- насекомыми (например, пауками) и грызунами (например, белками), включая, среди прочего, повреждение газовых шлангов;
- воздействием соленого воздуха и (или) источников хлора, например, у бассейнов и джакузи (спа);
- неблагоприятными погодными условиями (например, градом, ураганами, землетрясениями, цунами или сильными волнами, торнадо или сильным ветром);
- кислотными дождями и прочими экологическими факторами.

Использование и (или) установка компонентов на устройстве WEBER, которые не являются оригинальными компонентами производства компании WEBER, приведет к аннулированию данной Добровольной гарантии, а любая поломка устройства, возникшая вследствие этого, не будет покрываться данной Добровольной гарантией. Любое изменение газового гриля, которое не было утверждено компанией WEBER и выполнено ее уполномоченным специалистом по техническому обслуживанию, приведет к аннулированию данной Добровольной гарантии.

Обработка гарантийной заявки

Если по вашему мнению какой-то дефектный компонент подпадает под действие данной Добровольной гарантии, то обратитесь к дилеру, у которого вы приобрели гриль. При необходимости вы можете также обратиться в отдел обслуживания клиентов компании WEBER, используя контактные данные, указанные на нашем веб-сайте (www.weber.com). После изучения запроса компания WEBER выполнит ремонт или замену (по собственному усмотрению) неисправного компонента, на который

распространяется действие данной Добровольной гарантии. Если ремонт или замена невозможны, компания WEBER может (по собственному усмотрению) заменить неисправный гриль на новый той же или более высокой стоимости. Компания WEBER может попросить Владельца вернуть компоненты для проведения проверки, попросив предварительно оплатить расходы на пересылку. Если выявленный дефект подпадает под действие данной Гарантии, то транспортные расходы должны быть покрыты Владельцем.

При обращении к дилеру, у которого был приобретен гриль, будьте готовы предоставить следующую информацию:

- Подтверждение покупки
- Фотографии предполагаемого дефекта
- Серийный номер продукта

Отказ от ответственности

В данном документе отсутствуют любые дополнительные ГАРАНТИИ ИЛИ ДОБРОВОЛЬНЫЕ ЗАЯВЛЕНИЯ, ВЫХОДЯЩИЕ ЗА РАМКИ СТАНДАРТНОЙ ОТВЕТСТВЕННОСТИ, ПРЕДУСМОТРЕННОЙ ЗАКОНОМ В ОТНОШЕНИИ КОМПАНИИ WEBER, ПОМИМО ГАРАНТИИ И ОТКАЗА ОТ ОТВЕТСТВЕННОСТИ, ПРЕДСТАВЛЕННЫХ В ДАННОМ ДОБРОВОЛЬНОМ ГАРАНТИЙНОМ ЗАЯВЛЕНИИ. ДАННОЕ ДОБРОВОЛЬНОЕ ГАРАНТИЙНОЕ ЗАЯВЛЕНИЕ ТАКЖЕ НЕ ОГРАНИЧИВАЕТ И НЕ ИСКЛЮЧАЕТ СИТУАЦИИ ИЛИ ПРЕТЕНЗИИ, ПРИ КОТОРЫХ КОМПАНИЯ WEBER НЕ СЕТ ОТВЕТСТВЕННОСТИ ЗА ЗАКОНОДАТЕЛЬСТВОМ.

ДЕЙСТВИЕ ДОБРОВОЛЬНОЙ ГАРАНТИИ ПРЕКРАЩАЕТСЯ ПО ИСТЕЧЕНИИ ГАРАНТИЙНОГО ПЕРИОДА СРОКОМ ДЕСЯТЬ (10) ЛЕТ. КОМПАНИЯ WEBER НЕ СЕТ ОТВЕТСТВЕННОСТИ ПО ЛЮБЫМ ИНЫМ ГАРАНТИЯМ, ПРЕДСТАВЛЕННЫМ ЛЮБЫМ ЛИЦОМ, В ТОМ ЧИСЛЕ ДИЛЕРОМ ИЛИ РОЗНИЧНЫМ ПРОДАВЦОМ, В ОТНОШЕНИИ ЛЮБОЙ ПРОДУКЦИИ (НАПРИМЕР, ПО «РАСШИРЕННЫМ ГАРАНТИЯМ»). ДАННАЯ ДОБРОВОЛЬНАЯ ГАРАНТИЯ РАСПРОСТРАНЯЕТСЯ ИСКЛЮЧИТЕЛЬНО НА ЗАМЕНУ ИЛИ РЕМОНТ ИЗДЕЛИЯ ИЛИ ЕГО КОМПОНЕНТОВ.

НИ ПРИ КАКИХ УСЛОВИЯХ ДАННАЯ ДОБРОВОЛЬНАЯ ГАРАНТИЯ НЕ ОБЕСПЕЧИВАЕТ ПОКРЫТИЕ, КОТОРОЕ ПРЕВЫШАЕТ СТОИМОСТЬ ПОКУПКИ ИЗДЕЛИЯ WEBER.

ДОБРОВОЛЬНАЯ ГАРАНТИЯ В ОТНОШЕНИИ КОМПОНЕНТОВ И ПРИНАДЛЕЖНОСТЕЙ, ЗАМЕНЯЕМЫХ СОГЛАСНО ДАННОЙ ГАРАНТИИ, ДЕЙСТВУЕТ ТОЛЬКО ДО ОКОНЧАНИЯ УКАЗАННОГО ВЫШЕ ПЕРВОНАЧАЛЬНОГО ДОБРОВОЛЬНОГО ГАРАНТИЙНОГО ПЕРИОДА СРОКОМ ДЕСЯТЬ (10) ЛЕТ. ДАННОЕ ОГРАНИЧЕНИЕ НЕ РАСПРОСТРАНЯЕТСЯ НА СЛУЧАИ ПРЕДУМЫШЛЕННОЙ ПОРЧИ, ХАЛАТНОГО ОБРАЩЕНИЯ, А ТАКЖЕ НА СЛУЧАИ ПОЛУЧЕНИЯ ТРАВМ ИЛИ НАНЕСЕНИЯ ВРЕДА ЗДОРОВЬЮ ИЛИ НЕСЧАСТНЫЕ СЛУЧАИ ПО ВИНЕ КОМПАНИИ WEBER ИЛИ ЕЕ ЗАКОННЫХ ПРЕДСТАВИТЕЛЕЙ ИЛИ АГЕНТОВ.

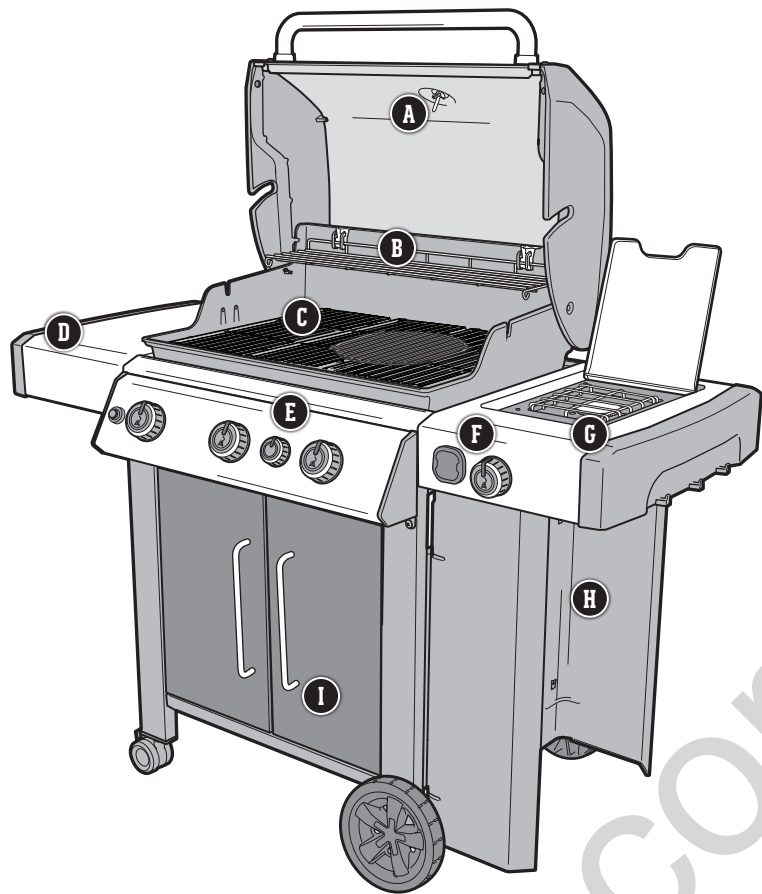
ДАННАЯ ДОБРОВОЛЬНАЯ ГАРАНТИЯ ДЕЙСТВУЕТ В ОТНОШЕНИИ СТАНДАРТНОГО ДОМАШНЕГО ИСПОЛЬЗОВАНИЯ И НЕ ПРИМЕНЯЕТСЯ В ОТНОШЕНИИ ГРИЛЕЙ WEBER, ИСПОЛЬЗУЕМЫХ В КОММЕРЧЕСКИХ, КОММУНАЛЬНЫХ ИЛИ МНОГОФУНКЦИОНАЛЬНЫХ УЧРЕЖДЕНИЯХ, НАПРИМЕР, В РЕСТОРАНАХ, ОТЕЛЯХ, АРЕНДУЕМЫХ ОБЪЕКТАХ НЕДВИЖИМОСТИ ИЛИ НА КУРОРТАХ.

КОМПАНИЯ WEBER МОЖЕТ ПО МЕРЕ НЕОБХОДИМОСТИ ВНОСИТЬ ИЗМЕНЕНИЯ В КОНСТРУКЦИЮ СВОИХ ИЗДЕЛИЙ. НИ ОДНО ИЗ ПОЛОЖЕНИЙ ДАННОЙ ДОБРОВОЛЬНОЙ ГАРАНТИИ НЕ ОБЯЗЫВАЕТ КОМПАНИЮ WEBER ВНЕДРЯТЬ УКАЗАННЫЕ ИЗМЕНЕНИЯ КОНСТРУКЦИИ В РАНЕЕ ИЗГОТОВЛЕННЫЕ ИЗДЕЛИЯ, А ТАКЖЕ НЕ ОЗНАЧАЕТ, ЧТО ПРЕДУДУЩИЕ ВАРИАНТЫ КОНСТРУКЦИИ ЯВЛЯЛИСЬ ДЕФЕКТНЫМИ.

Дополнительная контактная информация представлена в перечне международных подразделений в конце данного Руководства владельца.

GENESIS II

ХАРАКТЕРИСТИКИ



A Встроенный термометр

Зная температуру внутри гриля, можно при необходимости отрегулировать уровень жара.

B TUCK-AWAY warming rack

Позволяет сохранить еду теплой или разогреть булочки для бургеров, пока основное блюдо доходит до готовности на решетке. Подставку легко сложить, если не требуется ее использовать.

C Решетка для приготовления GOURMET BBQ SYSTEM

Снимите круглую решетку и установите ростер для птицы или камень для пиццы, используйте любую другую из множества вставок GOURMET BBQ SYSTEM.

D Боковые столики с крючками для аксессуаров

Используйте боковые столики, чтобы тарелки, приправы и аксессуары всегда были у вас под рукой. Развесьте необходимые аксессуары для приготовления на крючки, чтобы иметь к ним быстрый доступ и организовать рабочее пространство.

E Система Sear Station

Эта система предназначена для создания зоны интенсивного нагрева, чтобы решетки оставляли красивый рисунок на мясе и других продуктах.

F Совместимость с iGRILL 3

С помощью термометра iGRILL 3 легко контролировать процесс приготовления пищи. Данные о температуре он в режиме реального времени передает на смартфон или планшет (принадлежности продаются отдельно).

G Боковая конфорка

Используйте боковую конфорку для приготовления соуса для барбекю или пассерования овощей, пока основное блюдо жарится под крышкой.

H Установленный сбоку газовый баллон

Расположение газового баллона с внешней стороны гриля облегчает доступ и демонтаж.

I Гриль-шкаф

Гриль-шкаф обеспечивает дополнительное пространство для хранения необходимых инструментов и принадлежностей для приготовления.

ВЫСОКОПРОИЗВОДИТЕЛЬНАЯ ГРИЛЬ-СИСТЕМА GS4



Высокопроизводительная гриль-система GS4 служит эталоном в мире грилей и выделяет компанию WEBER в отдельный класс.

Основой этой мощной системы стал более чем 65-летний опыт по совершенствованию кулинарных навыков. И, что самое главное, эта мощная система учитывает потребности самых важных для нас людей — любителей барбекю. Каждый компонент GS4 спроектирован для того, чтобы обеспечить уникальную простоту использования и несравненное удовольствие от приготовления еды на гриле.

1 Система поджига INFINITY



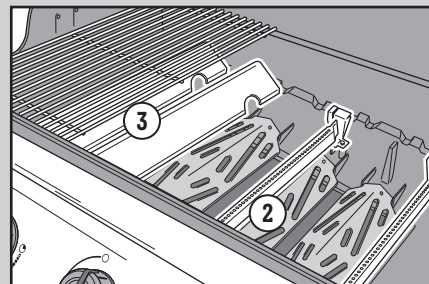
Надежная система поджига Infinity гарантирует зажигание каждый раз. Вы можете быть уверены в том, что без проблем приготовите еду на гриле.

2 Горелки

Уникальная конусообразная форма обеспечивает постоянный поток газа внутри горелок. Благодаря этому жар распределяется равномерно, что гарантирует одинаковое приготовление еды в любом месте решетки.

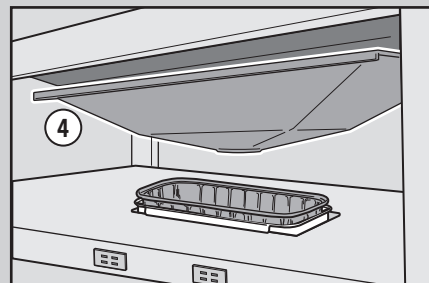
3 Пластины FLAVORIZER BARS

Металлические пластины из нержавеющей стали FLAVORIZER BARS расположены под таким углом, чтобы собирать и испарять шипящий стекающий жир. Так пище придает тот соблазнительный аромат дыма, который мы знаем и любим.

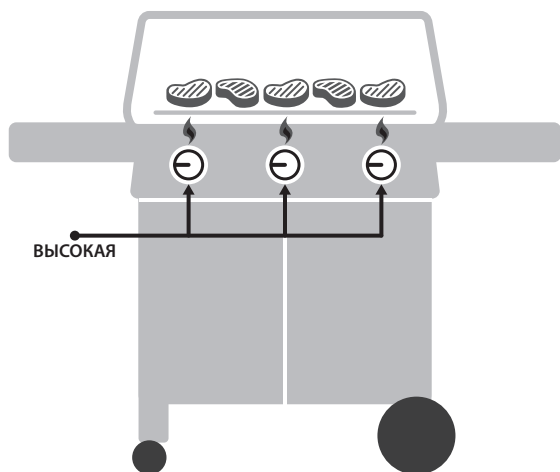


4 Система удаления жира (очистки)

Стекающий жир, который не испаряется пластинами FLAVORIZER BARS, отводится в одноразовый контейнер для жира, расположенный в съемном поддоне-ловушке под жарочным шкафом. Просто извлеките поддон и замените контейнер, когда это станет необходимо.



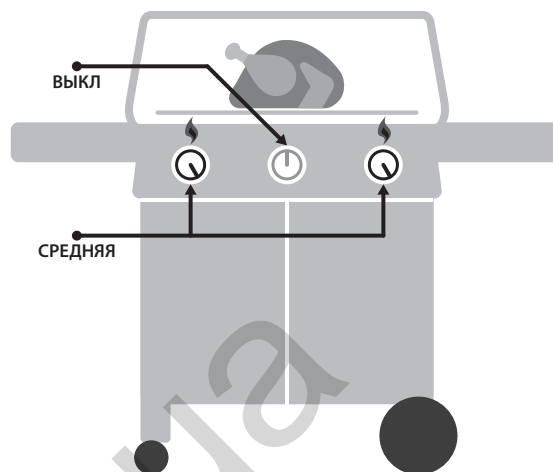
Прямое или не прямое пламя



ПРЯМОЙ НАГРЕВ СХЕМА

Используйте прямой нагрев для небольших, нежных кусочков пищи, приготовление которых занимает 20 минут и менее, например, гамбургеры, стейки, отбивные, кебабы, куриное филе, рыбное филе, моллюски и тонко нарезанные овощи.

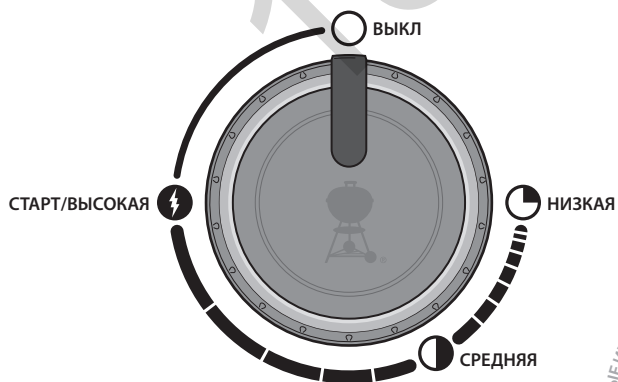
При прямом нагреве пламя находится непосредственно под пищей. При приготовлении пищи таким образом обжаривается ее поверхность, создается аромат, текстура и вкуснейшая корочка.



НЕПРЯМОЙ НАГРЕВ СХЕМА

Используйте непрямой нагрев для более крупных кусков мяса, приготовление которых занимает свыше 20 минут, или более чувствительных к температуре продуктов, воздействие прямого пламени на которые высушит или сожжет их, например, куски мяса, курица на косточке, рыба целиком, нежное рыбное филе, курица целиком, индейка или ребрышки. Непрямой нагрев также может использоваться для завершения приготовления крупных кусков еды или стейков на кости, которые были предварительно обжарены на прямом пламени.

При работе с непрямым нагревом гриль нагревается с одной или с обеих сторон. Пища располагается на той части решетки, которая не подвергается воздействию пламени.



ТАЙМЕР

Установка таймера позволит избежать разочарования из-за пригоревшего ужина. Здесь нет ничего сложного — прибор надежен и прост в использовании.



РУКАВИЦЫ ДЛЯ ГРИЛЯ

Если вы задумались, нужно ли их надевать — надевайте. Качественные рукавицы являются термостойкими и защищают как ладонь, так и предплечье.

Рекомендации по работе с грилем

Всегда предварительно разогревайте гриль.

Если решетка недостаточно прогрета, пища прилипнет к ней, и у вас не получится обжарить мясо правильно и добиться привлекательной текстуры гриля на пище. Даже если в соответствии с рецептом требуется средняя или низкая температура приготовления, сперва всегда необходимо предварительно нагреть гриль, устанавливая максимальную отметку температуры. Откройте крышку, включите нагревание, закройте крышку и дайте решетке нагреться в течение примерно десяти минут, пока термометр на крышке не покажет 260° C.

Не готовьте пищу на грязных решетках.

Не стоит раскладывать пищу на решетках, если они не очищены. Остатки еды на решетках действуют как клей, из-за которого новая пища пристанет к решеткам. Для того, чтобы не чувствовать вкуса вчерашнего ужина на еде, приготовленной сегодня в обед, убедитесь в том, что вы работаете с чистым грилем. После того, как решетки нагреются, очистите поверхность гриля при помощи щетки для очистки гриля из нержавеющей стали.

Не отвлекайтесь от процесса приготовления.

Перед тем, как зажечь гриль, убедитесь в том, что все необходимые вам приспособления находятся поблизости. Не забывайте про важные инструменты, которые понадобятся вам при работе с грилем, замаринованные продукты, соусы и чистые блюда для приготовленной пищи. Если вы будете постоянно бегать на кухню, вы не только не почувствуете удовлетворения от приготовления пищи, но и рискуете сжечь готовящиеся блюда. Французские шеф-повара называют это *mise en place* (что означает «расположить все на своем месте»). Мы называем это полной вовлеченностью в процесс.

Обеспечьте себе небольшое пространство для маневра.

При расположении слишком большого количества еды на решетках ваша подвижность будет ограничена. Оставьте примерно четверть площади решеток свободными, обеспечивая достаточный промежуток между каждым куском еды для того, чтобы вы могли свободно работать щипцами и переворачивать готовящуюся пищу. Иногда процесс приготовления пищи на гриле подразумевает принятие моментальных решений и умение жонглировать едой, перемещая ее с одного участка гриля на другой. Поэтому вам потребуется достаточно пространства для работы.

Старайтесь не открывать крышку.

Крышка на вашем гриле нужна не только для того, чтобы защитить его от дождя. Главной ее задачей является предотвращение попадания большого количества воздуха внутрь гриля и выхода тепла и дыма изнутри. Когда крышка закрыта, температура решеток выше, пища готовится быстрее, аромат дыма сильнее, а вероятность воспламенения ниже. Поэтому закрывайте гриль крышкой!

Переворачивайте еду только один раз.

Что может быть лучше сочного стейка глубокой прожарки со множеством красиво зажаренных кусочков гарнира? Для того, чтобы достичь подобного результата необходимо давать еде готовиться на своем месте. Мы зачастую переворачиваем еду до того, как она достигнет приемлемого цвета и аромата. Практически всегда переворачивать пищу следует всего один раз. Если делаете больше манипуляций с едой, то скорее всего вы слишком часто открываете крышку, что приводит к целому ряду проблем. Поэтому сделайте шаг назад и доверьтесь своему грилю.

Знайте, когда сделать пламя меньше.

Во время приготовления пищи на гриле очень важно знать, когда следует остановиться. Наиболее надежным способом оценки готовности пищи является приобретение быстродействующего термометра. Это маленькое устройство поможет вам вычислить тот важный момент, когда ваша еда достигла идеального состояния.

Не бойтесь экспериментировать.

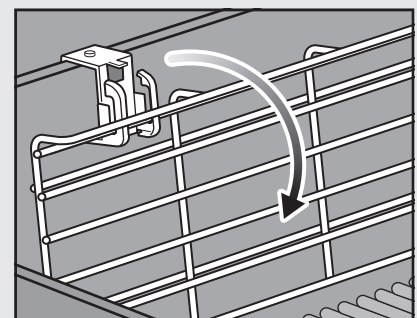
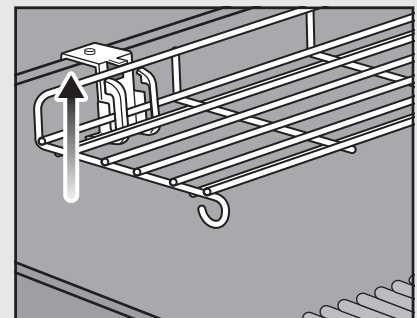
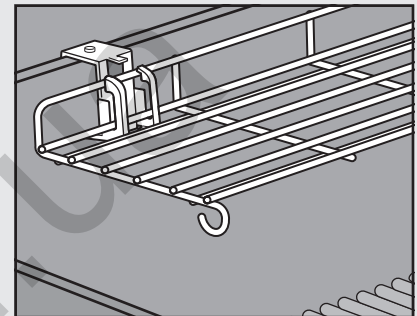
В 1950-х приготовление пищи на гриле означало только одно: мясо (и только мясо) обугливалось на открытом огне. Сегодня шеф-повару на заднем дворе не требуется кухня для приготовления полноценного обеда. Используйте свой гриль для приготовления обжаренных закусок, основных блюд или даже десертов. Зарегистрируйте свой гриль и получите специальный контент, который станет постоянным источником вашего вдохновения. Мы бы очень хотели разделить ваш опыт приготовления пищи на гриле.

Оптимизируйте пространство для гриля

Используйте нагревательную подставку (TUCK-AWAY warming rack)

Разложите нагревательную подставку, чтобы сохранить блюда теплыми, или сложите ее, когда она не нужна.

Чтобы сложить нагревательную подставку, слегка поднимите ее и поверните по направлению вниз. При регулировании стойки необходимо использовать термостойкие рукавицы или перчатки для гриля, соответствующие стандарту EN 407 (Перчатки для защиты от повышенных температур и огня, уровень 2 или выше).



Важная информация о сжиженном углеводородном газе и подключении газового баллона

Что такое сжиженный углеводородный газ?

Сжиженный углеводородный газ, который также называют СУГ или СУ газ, является горючим веществом, которое используется в качестве топлива для вашего гриля. При нормальной температуре и давлении в свободном состоянии данное вещество является газом. Но при умеренном давлении внутри контейнера, например, газового баллона, сжиженный углеводородный газ является жидкостью. По мере снижения давления в баллоне жидкость быстро испаряется и превращается в газ.

Подсказки по безопасному хранению газовых баллонов

- Деформированный или ржавый газовый баллон может представлять опасность и должен быть проверен вашим поставщиком сжиженного газа пропана. Не используйте баллоны с поврежденными кранами.
- Даже если газовый баллон кажется пустым, в нем все еще может находиться газ, поэтому такой баллон должен перевозиться и храниться соответствующим образом.
- Газовый баллон должен устанавливаться, транспортироваться и храниться в вертикальном устойчивом положении. Не допускайте падения или небрежного обращения с газовыми баллонами.
- Никогда не храните или не транспортируйте газовые баллоны в среде, температура которой превышает 50°C (газовый баллон нагреется слишком сильно, чтобы держать его в руках).

Требования к газовым баллонам

- Минимальная емкость газовых баллонов должна составлять 3 кг, а максимальная — 13 кг.

Что такое регулятор давления?

Ваш газовый гриль оснащен регулятором давления, который является устройством, предназначенным для контроля и поддержания постоянного давления газа при его выходе из газового баллона.

Требования к регулятору давления и шлангам

- В Великобритании гриль должен быть оснащен регулятором давления, соответствующим требованиям стандарта BS 3016 с номинальным выходным давлением 37 миллибар.
- Длина шланга не должна превышать 1,5 метра.
- Не допускайте перекручивания шланга.
- Запасные регуляторы давления и узлы шланга должны соответствовать указаниям Weber-Stephen Products LLC

GENESIS II: Данные о проходном сечении клапана горелки и расходе

ПРОХОДНОЕ СЕЧЕНИЕ КЛАПАНА ГОРЕЛКИ			
Страна	Категория газа	Модели с 3 горелками	Модели с 4 горелками
Венгрия, Гонконг, Дания, Израиль, Индия, Исландия, Кипр, Китай, Корея, Латвия, Литва, Мальта, Нидерланды, Норвегия, Россия, Румыния, Сингапур, Словацкая Республика, Словения, Турция, Финляндия, Чешская Республика, Швеция, Эстония, Южная Африка, Япония	I _{зв/р} (30 мбар или 2,8 кПа)	Основные горелки 1,02 мм Горелка Sear Station 0,84 мм Боковая конфорка 1,02 мм	Основные горелки 0,98 мм Горелка Sear Station 0,84 мм Боковая конфорка 1,02 мм
Бельгия, Великобритания, Греция, Ирландия, Испания, Италия, Люксембург, Португалия, Франция, Швейцария	I _з (28–30/37 мбар)	Основные горелки 0,94 мм Горелка Sear Station 0,78 мм Боковая конфорка 0,96 мм	Основные горелки 0,91 мм Горелка Sear Station 0,78 мм Боковая конфорка 0,96 мм
Польша	I _{зр} (37 мбар)	Основные горелки 0,94 мм Горелка Sear Station 0,78 мм Боковая конфорка 0,96 мм	Основные горелки 0,91 мм Горелка Sear Station 0,78 мм Боковая конфорка 0,96 мм
Австрия, Германия	I _{зв/р} (50 мбар)	Основные горелки 0,86 мм Горелка Sear Station 0,72 мм Боковая конфорка 0,85 мм	Основные горелки 0,82 мм Горелка Sear Station 0,72 мм Боковая конфорка 0,85 мм
ДАННЫЕ О РАСХОДЕ			
		Модели с 3 горелками	Модели с 4 горелками
		17,5 кВт пропан 20,1 кВт бутан	20,2 кВт пропан 23,3 кВт бутан
		1251 г/ч пропан 1463 г/ч бутан	1444 г/ч пропан 1696 г/ч бутан

△ **ВАЖНО:** Рекомендуется заменять газовый шланг на вашем газовом гриле каждые пять лет. В некоторых странах могут существовать требования замены газового шланга через более короткий промежуток времени, нежели пять лет. В этом случае местное требование становится главным к исполнению.

Для замены шланга, регулятора давления и арматуры обращайтесь к представителю службы поддержки в своем регионе. Контактную информацию вы найдете на нашем веб-сайте. Регистрация на веб-сайте weber.com

Установка газового баллона и проверка на отсутствие утечек

Подсоединение регулятора давления к газовому баллону

1) Убедитесь в том, что ручки управления горелками установлены в положение «выкл». Проверьте это, нажав на ручку и повернув ее по часовой стрелке.

2) Определите тип регулятора давления и подсоедините регулятор к газовому баллону, следуя инструкциям по установке.

Примечание: перед тем, как подсоединять баллон, убедитесь в том, что кран газового баллона и рычаг регулятора закрыты.

Подсоедините, закрутив по часовой стрелке (А).

Подсоедините регулятор к газовому баллону, закрутив фитинг по часовой стрелке (а). Расположите регулятор таким образом, чтобы вентиляционное отверстие (б) было направлено вниз.

Подсоедините, закрутив против часовой стрелки (Б).

Подсоедините регулятор к газовому баллону, закрутив фитинг против часовой стрелки.

Подсоедините, повернув рычаг и установив его в нужное положение (В).

Поверните рычаг регулятора (а) по часовой стрелке в положение «выкл». Надавите на регулятор, установленный на кране баллона до того момента, пока он не встанет на свое место (б).

Подсоедините при помощи скользящего хомута (Г).

Убедитесь в том, что рычаг регулятора находится в положении «выкл» (а). Растяните хомут регулятора (б). Прижмите регулятор к крану баллона и удерживайте его в таком положении. Затяните хомут регулятора (в). Если регулятор не закрепляется, повторите процесс.

Примечание: изображения регулятора, приведенные в данном руководстве, могут не совпадать с регулятором, который вы используете в составе вашего гриля, ввиду различий по странам или различных региональных законодательных норм

Установка газового баллона

Форма и размер баллона определяет расположение баллона на кронштейне или на земле.

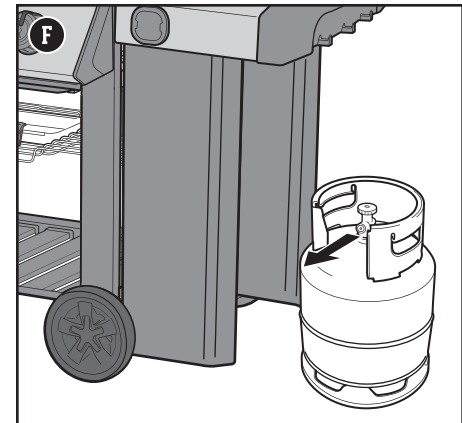
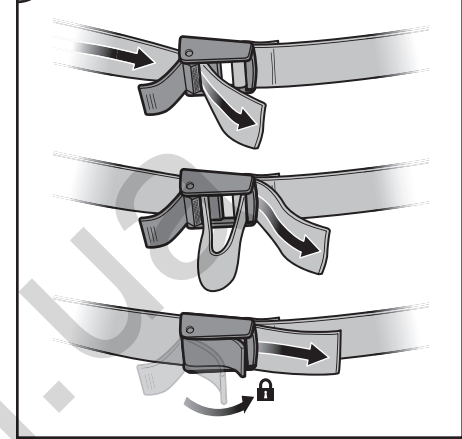
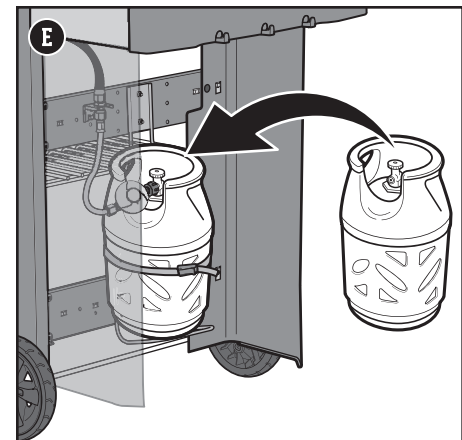
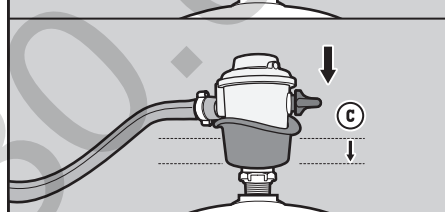
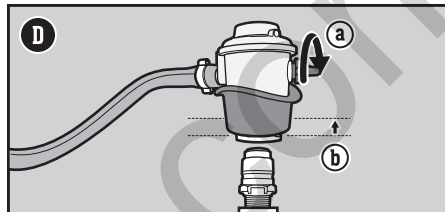
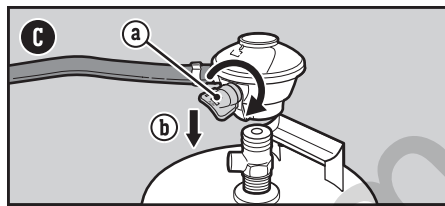
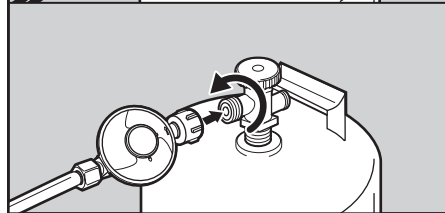
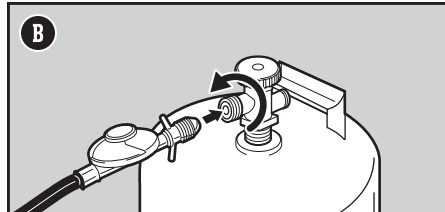
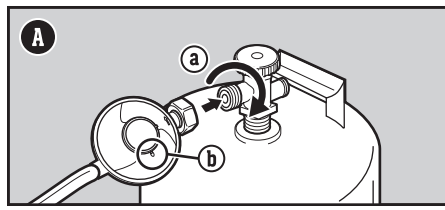
1) Определите тип вашего газового баллона и следуйте соответствующим инструкциям по его расположению.

Расположение на кронштейне (Д)

Поверните газовый баллон таким образом, чтобы кран выходил на переднюю часть гриля. Поднимите и установите газовый баллон на кронштейн. Отрегулируйте ремень таким образом, чтобы он плотно прижимал баллон.

Расположение на земле (Е)

Расположите газовый баллон на земле снаружи шкафчика справа от гриля. Поверните газовый баллон таким образом, чтобы кран выходил на переднюю часть гриля.



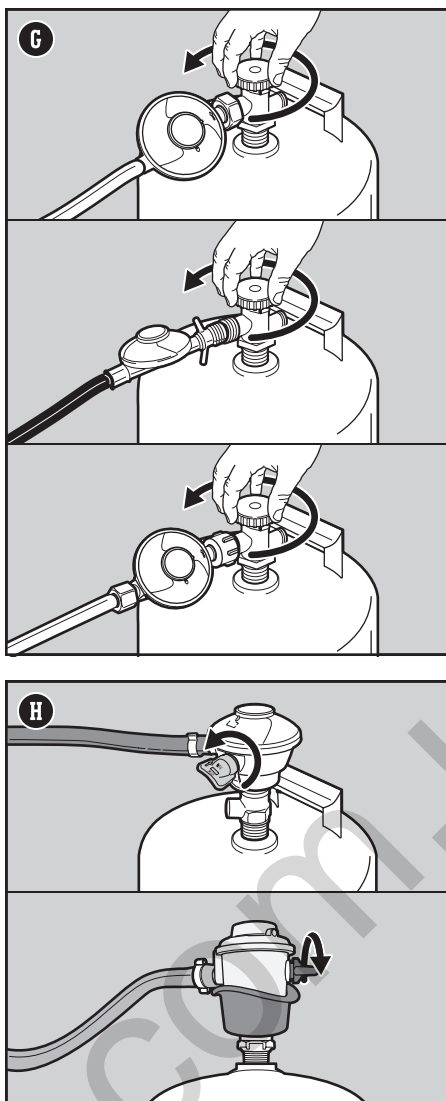
Что такое проверка на отсутствие утечки?

После соответствующей установки газового баллона необходимо выполнить проверку на отсутствие утечки газа. Проверка герметичности — это надежный способ удостовериться в отсутствии утечки газа после подключения баллона. Всякий раз после повторной заправки и установки баллона необходимо проверять следующие фитинги:

- в точке присоединения регулятора к баллону;
- в месте подключения газового шланга к перемычке;
- в месте соединения перемычки с гофрированной газовой линией.

Проверка на отсутствие утечки газа

- 1) Смочите фитинги на баллоне и регуляторе мыльно-водяным раствором, используя распылитель, щетку или ветошь. Можно сделать мыльный раствор самостоятельно путем разведения 20 % жидкого мыла в 80 % воды. Также можно купить готовый раствор для проверки отсутствия утечек в хозяйственном магазине.
- 2) Определите тип регулятора. Включите подачу газа, повернув кран на газовом баллоне против часовой стрелки (**Ж**) или повернув рычаг регулятора в положение «вкл» (**З**).



⚠ ОПАСНО! Не используйте огонь, чтобы проверить отсутствие утечки газа. Убедитесь, что в зоне, где вы проверяете отсутствие утечки, нет искрения и открытого огня.

⚠ ОПАСНО! Утечка газа может стать причиной пожара или взрыва.

⚠ ОПАСНО! Не используйте гриль в случае наличия утечек.

⚠ ОПАСНО! Если вы видите, чувствуете запах или слышите звук газа, выходящего из баллона со сжиженным пропаном:

1. Отойдите от баллона со сжиженным пропаном.
2. Не пытайтесь устранить проблему самостоятельно.
3. Вызовите пожарных.

⚠ ОПАСНО! Всегда закрывайте кран цилиндра перед тем, как отсоединить регулятор. Не пытайтесь отсоединить регулятор и шланг или иной фитинг во время работы гриля.

⚠ ОПАСНО! Не храните запасной газовый баллон под грилем или вблизи него. Никогда не заполняйте баллон газом более чем на 80%. Игнорирование или несоблюдение этих указаний может привести к пожару, который повлечет за собой смерть или тяжелые травмы.

3) Наличие пузырьков говорит об утечке:

а) Если утечка происходит из точки соединения регулятора и баллона или шланга и регулятора (**И**), то необходимо отключить подачу газа. **ЗАПРЕЩАЕТСЯ ИСПОЛЬЗОВАТЬ ГРИЛЬ!** Необходимо обратиться к представителю отдела работы с клиентами в своем регионе. Контактная информация представлена на нашем веб-сайте.

б) Если утечка происходит в любом из креплений, представленных на рисунке (**К**), повторно затяните крепление гаечным ключом и снова проверьте герметичность соединений с помощью мыльного раствора. Если утечка не устранена, отключите газ. **ЗАПРЕЩАЕТСЯ ИСПОЛЬЗОВАТЬ ГРИЛЬ!**

в) Если утечка происходит в любом из креплений, представленных на рисунке (**Л**), отключите газ. **ЗАПРЕЩАЕТСЯ ИСПОЛЬЗОВАТЬ ГРИЛЬ!**

При наличии утечки следует обратиться к представителю отдела работы с клиентами в своем регионе. Контактная информация представлена на нашем веб-сайте.

4) Если пузырьки не появляются, проверка на отсутствие утечки завершена:

а) Отключите подачу газа и промойте соединения водой.

ПРИМЕЧАНИЕ. Поскольку некоторые растворы для проверки на отсутствие утечки, включая воду с мылом, являются коррозионными, все соединения следует споласкивать водой после проверки.

Дополнительные меры предосторожности при проведении проверки на герметичность

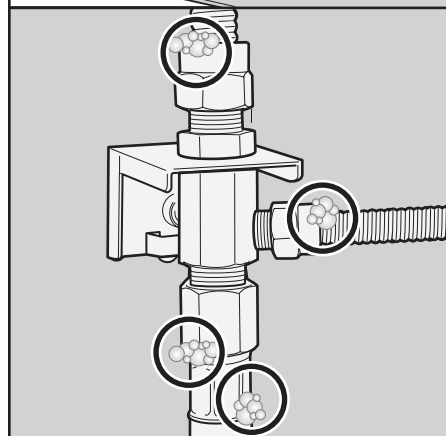
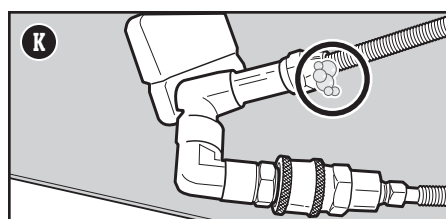
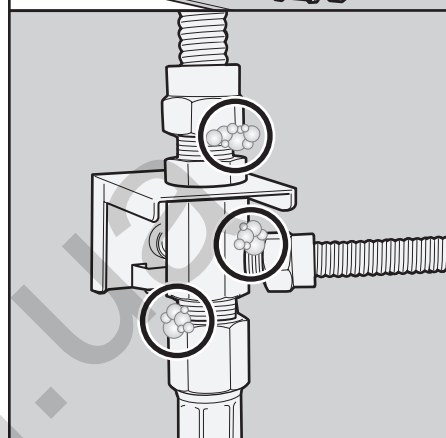
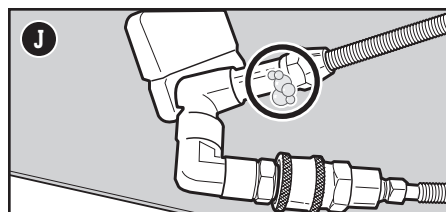
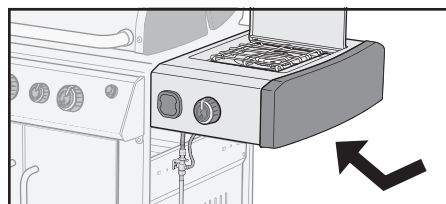
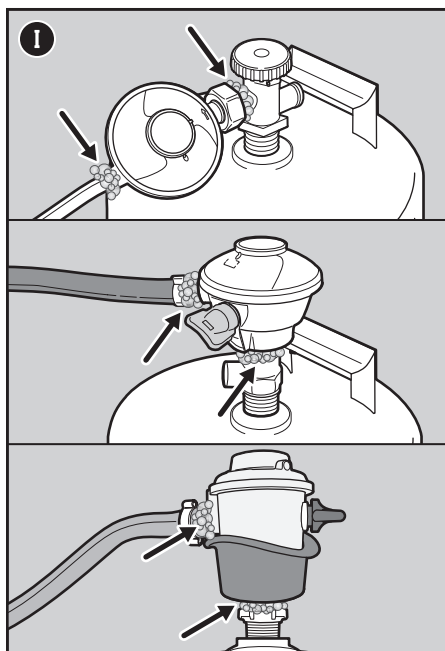
Всякий раз после повторной заправки и установки бака необходимо проверять на герметичность следующие фитинги:

- рядом с регулятором и в точке присоединения регулятора к баллону (**И**).

Необходимо следовать указаниям в разделе «Проверка на отсутствие утечек газа».

Отсоединение регулятора давления от газового баллона

- Убедитесь в том, что кран газового баллона и рычаг регулятора полностью закрыты.
- Отсоедините регулятор



Первое использование гриля

Первичное нагревание

Разогревайте гриль на максимальной температуре с закрытой крышкой минимум 20 минут перед тем, как воспользоваться им в первый раз.

Каждый раз во время работы с грилем

Уход за грилем между сеансами приготовления

План по уходу за грилем между сеансами приготовления включает в себя следующие простые, но очень важные действия, которые всегда должны выполняться до начала работы с грилем.

Проверка на наличие жира

Ваш гриль оснащен системой удаления сока и жира, которая предназначена для отвода жира от пищи в одноразовый контейнер. Во время приготовления блюд жир отводится вниз в выдвижной поддон для жира и одноразовый жиросборник, который устилает поддон. Чтобы исключить возможность возгорания, необходимо очищать эту систему перед каждым использованием гриля.

- 1) Необходимо удостовериться в том, что гриль отключен и успел остыть.
- 2) Снимите выдвижной поддон для жира, вытянув его из шкафа (А). Удалите излишки жира с помощью пластмассового скребка.
- 3) Снимите поддон-ловушку (В). Убедитесь в отсутствии чрезмерного количества жира в одноразовом жиросборнике, который устилает поддон-ловушку. При необходимости утилизируйте одноразовый жиросборник и замените его на новый.
- 4) Установите все части на место.

Проверка шланга

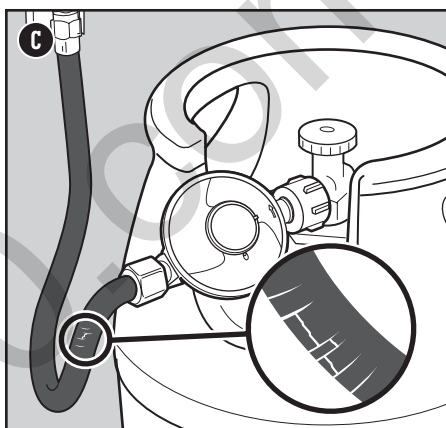
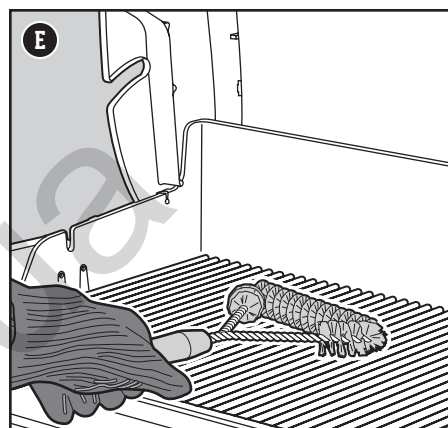
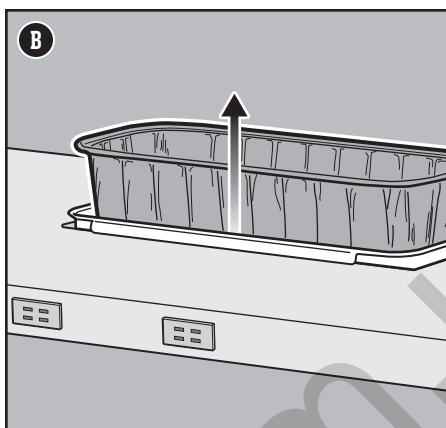
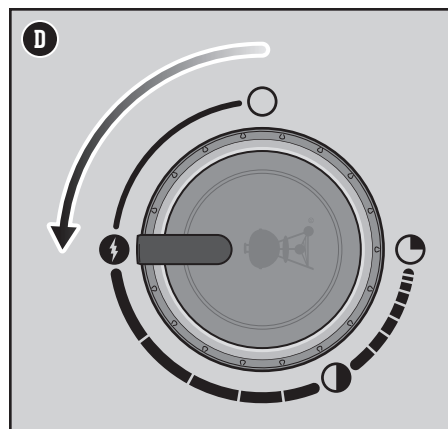
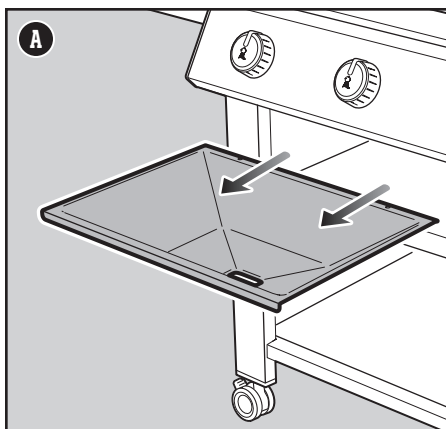
Необходимо регулярно проводить проверку шланга.

- 1) Необходимо удостовериться в том, что гриль отключен и успел остыть.
- 2) Проверьте шланг на наличие трещин, потертостей или порезов (С). При обнаружении повреждений шланга запрещается использовать гриль.

Предварительное нагревание гриля

Залогом успешной работы с грилем является его предварительное нагревание. Он помогает предотвратить прилипание пищи к решеткам и доводит решетки до температуры, которая требуется для правильной прожарки. Кроме того, во время предварительного нагревания сгорают остатки ранее приготовленной пищи.

- 1) Откройте крышку гриля.
- 2) Разожгите гриль в соответствии с инструкциями по розжигу гриля, приведенными в данном Руководстве для владельца.
- 3) Закройте крышку гриля.



- 4) Чтобы провести предварительное нагревание гриля, установите ручки управления всеми горелками в положение «старт/высокая температура». Разогревайте гриль ⚡ в течение 10–15 минут или пока термометр не покажет 260 °C (500 °F) (D).

Очистка решеток для приготовления пищи

Остатки еды и мусор, налипший после предыдущего приготовления, легче удаляются после предварительного нагревания. К тому же, на чистых решетках еда не будет прилипать.

- 1) Пройдитесь по решеткам щеткой со щетиной из нержавеющей стали сразу после предварительного нагревания (E).

⚠ **ОПАСНО:** Запрещается выстилать выдвижной поддон для жира алюминиевой фольгой.

⚠ **ОПАСНО:** Перед каждым использованием гриля необходимо проверять выдвижной поддон для жира и поддон-ловушку на отсутствие накопившихся отходов. Следует удалять излишки жира, чтобы исключить возможность возгорания.

⚠ **ОСТОРОЖНО:** Во время эксплуатации гриля необходимо надевать термостойкие рукавицы или перчатки для гриля, соответствующие стандарту EN 407 (Перчатки для защиты от повышенных температур и огня, уровень 2 или выше).

⚠ **ОСТОРОЖНО:** Необходимо регулярно проверять щетки для очистки гриля на предмет выпадения щетинок и чрезмерного износа. Если вы обнаружили выпавшие щетинки на решетке для приготовления или на щетке, необходимо заменить щетку. Компания WEBER рекомендует приобретать новые щетки со щетиной из нержавеющей стали в начале каждой весны.

⚠ **ОСТОРОЖНО:** При обнаружении повреждений шланга запрещается использовать гриль. Шланг должен быть заменен только аналогичным шлангом, соответствующим требованиям компании WEBER.

⚠ **ОСТОРОЖНО:** Необходимо следить за чистотой вентиляционных отверстий вокруг баллона.

**РУКАВИЦЫ
ДЛЯ ГРИЛЯ**

Если вы задумались, нужно ли их надевать — надевайте. Качественные рукавицы являются теплоустойчивыми и защищают как ладонь, так и предплечье.

Розжиг гриля

Использование электронной системы поджига для включения гриля

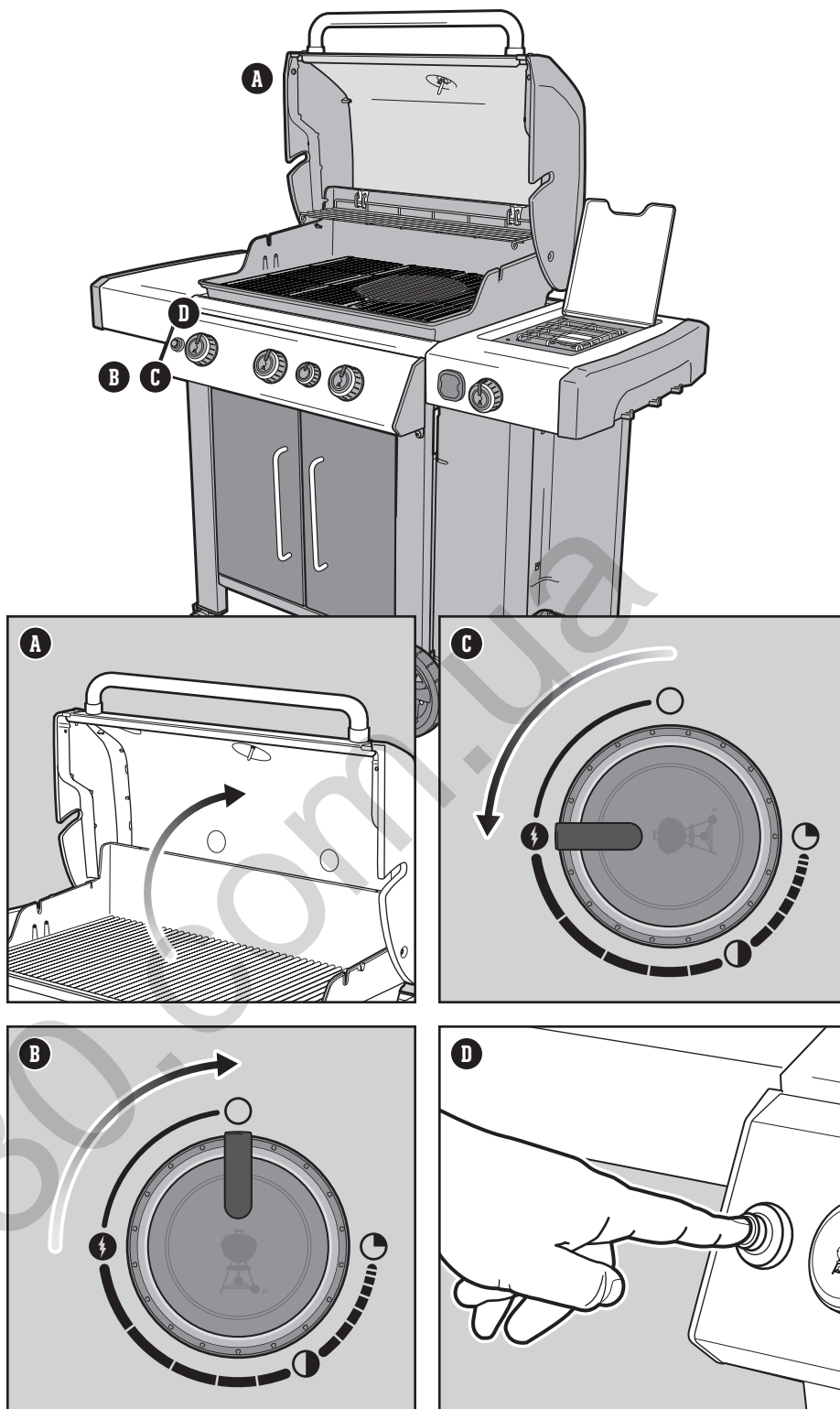
Каждая ручка управления предназначена для регулирования отдельной горелки, а каждая горелка зажигается независимо от других. Зажигайте горелки слева направо. Для предварительного нагрева необходимо зажечь все горелки, однако для приготовления пищи не обязательно использовать все горелки.

- 1) Откройте крышку гриля (A).
- 2) Убедитесь в том, что ручки управления горелками установлены в положение «выкл». Проверьте это, нажав на ручку и повернув ее по часовой стрелке (B).
Примечание: Ручки управления горелками должны быть в положении «выкл» перед включением газового баллона.
- 3) Включите подачу газа, повернув кран на газовом баллоне против часовой стрелки, или повернув рычаг регулятора в положение «вкл», в зависимости от подключения регулятора/газового баллона на вашем гриле.
- 4) Начните с крайней левой горелки. Нажмите на ручку управления горелкой и поверните ее против часовой стрелки в положение «старт/высокая температура» (C).
- 5) Нажмите и удерживайте кнопку электронного зажигания (D). Вы услышите щелчки.
- 6) Проверьте, зажглась ли горелка, посмотрев через решетку для готовки и полукруглые отверстия в металлических пластинах FLAVORIZER BARS.
- 7) Если горелка не зажигается переведите ручку управления горелкой в положение «выкл» O и подождите пять минут, позволяя газу выйти перед тем, как вновь попытаться зажечь горелку.
- 8) Если горелка зажглась, повторите шаги 4, 5 и 6, чтобы зажечь остальные горелки.

Если горелки не зажигаются при помощи системы электронного поджига, см. раздел ДИАГНОСТИКА И УСТРАНЕНИЕ НЕИСПРАВНОСТЕЙ. В данном разделе будут приведены инструкции по розжигу гриля при помощи спичек с целью определения источника проблемы.

Чтобы затушить горелки

- 1) Нажмите на ручку управления каждой горелки и поверните ее по часовой стрелке до установки в положение «выкл» O.
- 2) Отключите подачу газа на газовом баллоне.



⚠ ОСТОРОЖНО: Открывайте крышку гриля во время розжига.

⚠ ОСТОРОЖНО: Не наклоняйте гриль во время розжига, а также во время приготовления пищи.

⚠ ОСТОРОЖНО: Каждая горелка должна зажигаться по отдельности путем нажатия на кнопку электронного зажигания.

⚠ ОСТОРОЖНО: Если первая горелка не зажигается в течение четырех секунд, переведите ручку управления горелкой в положение «выкл». Подождите пять минут, чтобы ушел накопившийся газ, а затем повторите процедуру зажигания.

Использование системы SEAR STATION

Searing — это способ приготовления на гриле на прямом жаре кусков мяса. Например, стейков, птицы, рыбы и котлет. Продукты обжариваются и подрумяниваются на гриле при высокой температуре. При приготовлении мяса с обеих сторон зажаривается корочка, создавая восхитительный аромат барбекю.

Процесс запуска дополнительной горелки SEAR STATION Ⓞ аналогичен процессу поджига основных горелок, каждая горелка зажигается отдельно.

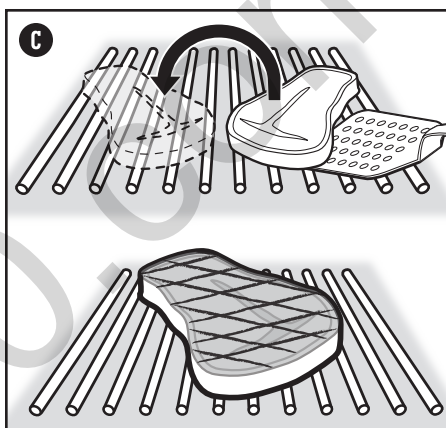
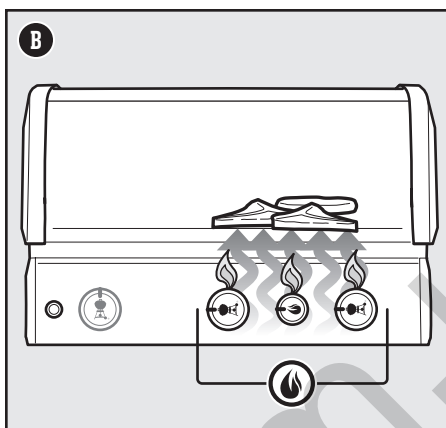
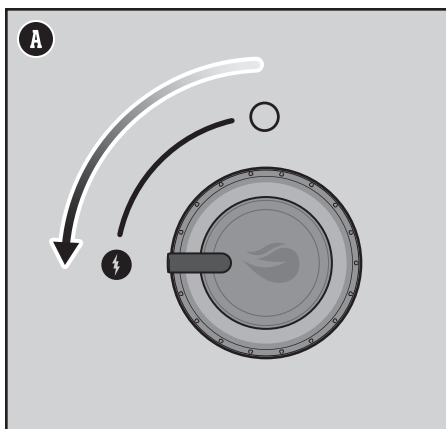
- 1) Откройте крышку и зажгите все горелки, в том числе горелку SEAR STATION Ⓞ. См. раздел ИСПОЛЬЗОВАНИЕ ЭЛЕКТРОННОЙ СИСТЕМЫ ПОДЖИГА ДЛЯ ВКЛЮЧЕНИЯ ГРИЛЯ.
- 2) Выполните предварительное нагревание гриля при закрытой крышке, ручки управления всех горелок должны быть установлены в положение «старт/высокая температура». Разогревайте гриль Ⓛ в течение 10–15 минут или пока термометр не покажет 260 °C (500 °F).
- 3) После предварительного нагревания необходимо установить ручку управления Ⓞ горелкой Sear Station и ручку управления соседней горелкой в положение «старт/высокая температура» Ⓛ (A). Горелка SEAR STATION работает в тандеме с соседними горелками (B). Оставшиеся горелки можно выключить или максимально уменьшить пламя.
- 4) Поместите мясо непосредственно над Sear Station для жарки и закройте крышку. Обжаривайте с каждой стороны в течение 1–4 минут (C), в зависимости от типа мяса и толщины куска. После завершения обжаривания мясо можно переместить на участок со средним жаром и готовить до желаемой степени прожарки.

Примечание. Всегда готовьте с закрытой крышкой, что позволит обеспечить максимальный нагрев и избежать вспышек пламени.

Накапливая опыт использования системы SEAR STATION для жарки, вы сможете экспериментировать с длительностью обжаривания, чтобы добиться лучших результатов на ваш вкус.

Чтобы погасить горелки






- 1) Нажмите на ручку управления каждой горелкой и поверните ее по часовой стрелке до установки в положение «выкл» O.
- 2) Отключить подачу газа от источника.



Розжиг боковой конфорки

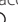
Использование электронной системы поджига для зажигания боковой конфорки

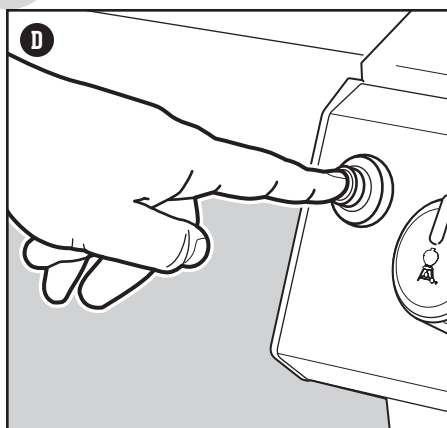
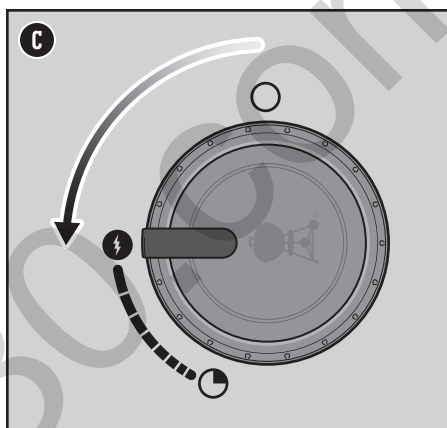
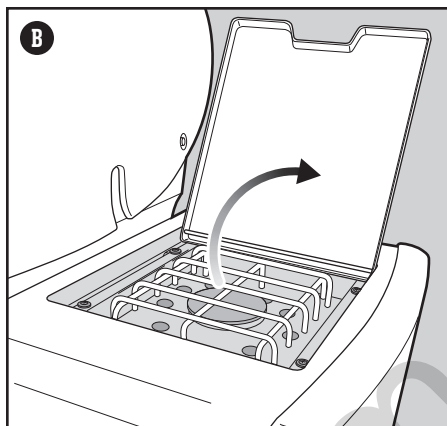
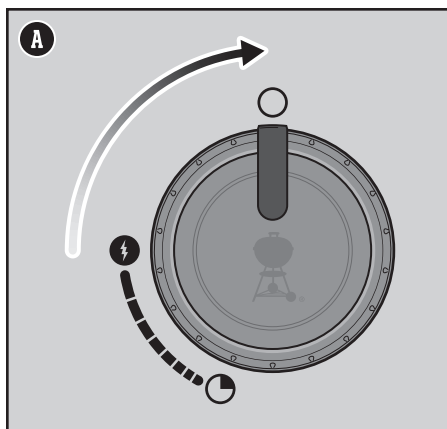
Если одна или несколько основных горелок на гриле уже были зажжены, но необходимо зажечь боковую конфорку, следует перейти к этапу 3. Если ни одна из основных горелок не горит, а используется только боковая конфорка, следует начать с этапа 1.

- 1) Убедитесь, что ручка управления боковой конфоркой установлена в положение «выкл» . Проверьте это, нажав на ручку и повернув ее по часовой стрелке (A). Также убедитесь, что все ручки управления основными горелками установлены в положение «выкл» .
Примечание: Важно, чтобы перед включением газового баллона ручки управления всеми горелками находились в положении «выкл» .
- 2) Включите подачу газа, повернув кран на газовом баллоне против часовой стрелки, или повернув рычаг регулятора в положение «вкл», в зависимости от подключения регулятора/газового баллона на вашем гриле.
- 3) Откройте крышку боковой конфорки (B).
- 4) Нажмите на ручку управления боковой конфоркой и поверните ее против часовой стрелки в положение «старт/высокая температура»  (C).
- 5) Нажмите и удерживайте кнопку электронного зажигания (D). Будут слышны щелчки зажигания. Убедитесь, что боковая конфорка зажжена. В солнечный день пламя боковой конфорки может быть незаметно.
- 6) После зажигания боковой конфорки продолжайте вращать ручку против часовой стрелки, пока не достигнете нужного положения.
- 7) Если боковая конфорка не зажигается в течение 4 секунд, переведите ручку управления боковой конфоркой в положение «выкл»  и подождите пять минут, позволяя газу выйти перед тем, как вновь попытаться зажечь конфорку.

Если конфорка не зажигается при помощи системы электронного зажигания, см. раздел ДИАГНОСТИКА И УСТРАНЕНИЕ НЕИСПРАВНОСТЕЙ. В данном разделе будут приведены инструкции по зажиганию боковой конфорки при помощи спичек с целью определения источника проблемы.

Чтобы затушить боковую конфорку

- 1) Нажмите на ручку управления боковой конфоркой и поверните ее по часовой стрелке до установки в положение «выкл» .
- 2) Отключите подачу газа на газовом баллоне.



▲ **ОСТОРОЖНО.** Крышка боковой конфорки должна быть открытой во время поджига.

▲ **ОСТОРОЖНО.** Не наклоняйтесь над боковой конфоркой во время поджига или приготовления пищи.

▲ **ОСТОРОЖНО.** Если боковая конфорка не зажигается в течение четырех секунд, переведите ручку управления конфоркой в положение «выкл». Подождите пять минут, чтобы ушел накопившийся газ, а затем повторите процедуру поджига.

Очистка и обслуживание

Очистка внутренней части гриля

Со временем эффективность вашего гриля может снизиться, если за ним неправильно ухаживать. Низкая температура, неравномерное нагревание, прилипание пищи к решеткам — таковы признаки несвоевременных очистки и обслуживания. Очистка внутренней части проводится только при отключенном и остывшем гриле, сверху вниз. Как минимум дважды в год следует проводить тщательную очистку. При частом использовании может потребоваться ежеквартальная очистка.

Очистка крышки

Время от времени на внутренней стороне крышки могут образовываться хлопья, напоминающие краску. При эксплуатации гриля соки и жир испаряются и оседают на внутренней стороне крышки, где медленно превращаются в сажу. Эти отложения затем отшелушиваются и становятся похожими на краску. Данные отложения не являются токсичными. Но, если не чистить крышку регулярно, хлопья могут падать на готовящиеся блюда.

- 1) Очистите застывший жир на внутренней стороне крышки при помощи щетки со щетиной из нержавеющей стали (A). Для того, чтобы минимизировать дальнейшее накопление жира, можете протереть внутреннюю часть крышки бумажной салфеткой, когда гриль будет еще теплым (но не горячим) после сеанса приготовления.

Очистка решеток

Если вы следуете нашим рекомендациям и регулярно чистите решетки, количество грязи на них будет минимальным.

- 1) Пройдитесь щеткой из нержавеющей стали по решеткам, установленным на гриле (B).
- 2) Снимите решетки и отставьте их в сторону.

Очистка металлических пластин FLAVORIZER BARS

Металлические пластины FLAVORIZER BARS испаряют стекающие соки и жир, придавая аромат вашим блюдам. Весь жир, который не испаряется пластинами FLAVORIZER BARS, отводится от горелок. Это помогает предотвратить воспламенение внутри гриля и защищает горелки от засорения.

- 1) Обработайте металлические пластины FLAVORIZER BARS пластиковым скребком (C).
- 2) При необходимости очистите пластины FLAVORIZER BARS при помощи щетки со щетиной из нержавеющей стали.
- 3) Снимите металлические пластины FLAVORIZER BARS и отставьте их в сторону.

Очистка горелок

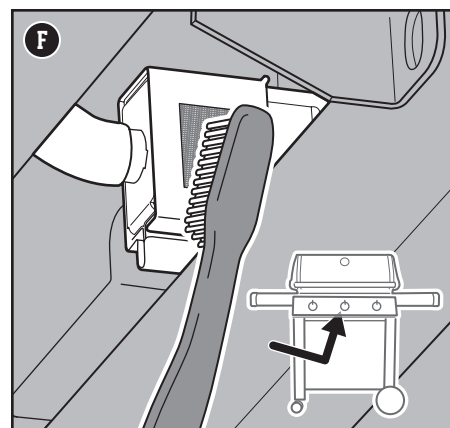
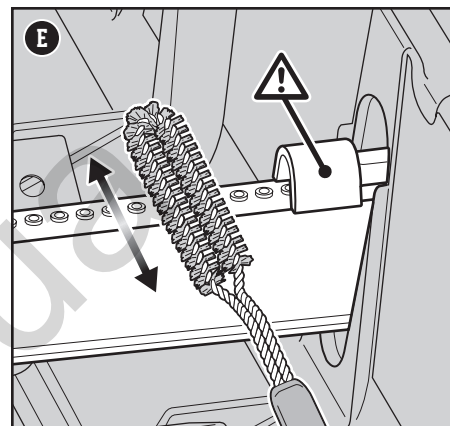
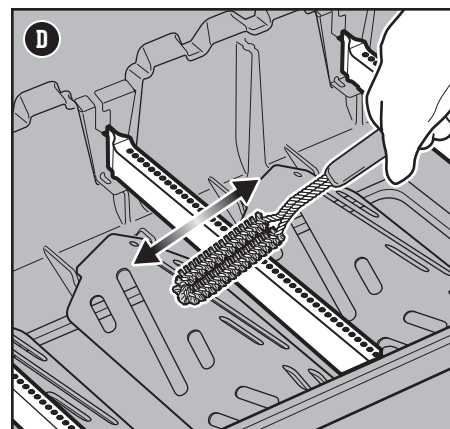
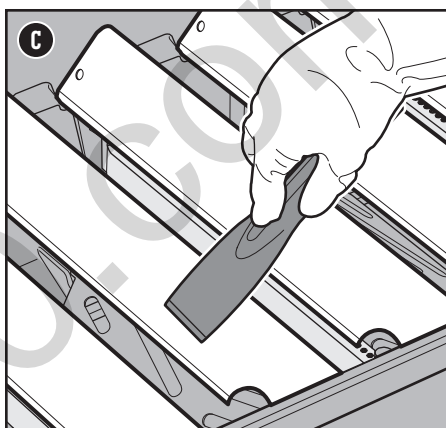
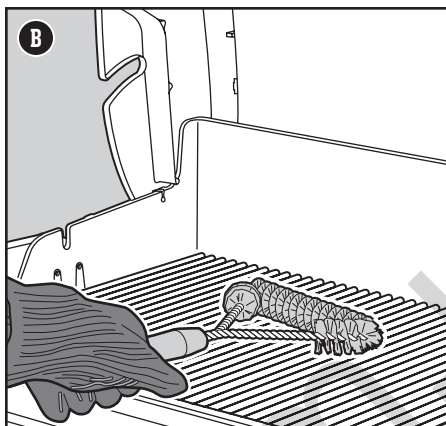
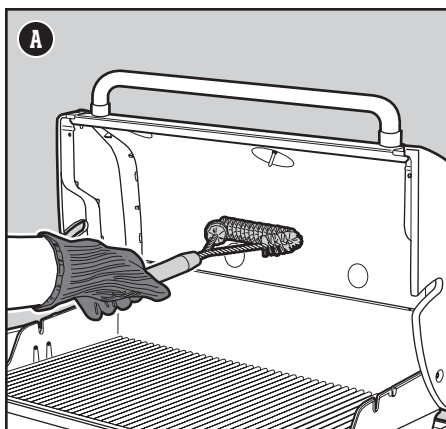
Для оптимальной работы горелок важное значение имеют отверстия на горелках (небольшие выступающие отверстия по всей их длине) и расположенные на краях горелок защитные сетки от пауков и прочих насекомых. Для безопасной эксплуатации устройства очень важно поддерживать чистоту данных компонентов.

Очистка портов горелок

- 1) Очистите наружную часть горелок по верху портов при помощи щетки из нержавеющей стали (D).
- 2) Во время очистки горелок не повредите электроды зажигания, аккуратно обойдите их щеткой (E).

Очистка сеток защиты от пауков/насекомых

- 1) Найдите края горелок снизу панели управления, где они соприкасаются с кранами.
- 2) Очистите сетки защиты от пауков/насекомых на каждой горелке при помощи мягкой щетки (F).



⚠ **ОСТОРОЖНО!** Перед тщательной очисткой отключить гриль и дать ему остыть.

⚠ **ОСТОРОЖНО.** Со временем на ароматических пластинах FLAVORIZER BARS могут появиться жесткие поверхности. При работе рекомендуется надевать перчатки. Очистка ароматических пластин FLAVORIZER BARS или решеток для готовки в раковине, посудомоечной машине или самоочищающейся печи не допускается.

⚠ **ОСТОРОЖНО!** При очистке горелок не использовать щетки, которые уже использовались для очистки решеток. НЕ вставлять острые предметы в отверстия горелок.

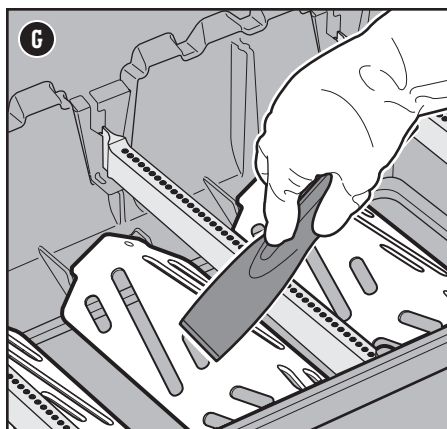
⚠ **ВНИМАНИЕ!** Не кладите какие-либо части гриля на боковые столики, поскольку они могут поцарапать краску поверхностей из нержавеющей стали.

⚠ **ВНИМАНИЕ!** При очистке гриля не использовать абразивные полирующие составы для нержавеющей стали или краски и чистящие средства, содержащие кислоты, уайт-спирит или ксилен, чистящие средства для духовых шкафов, абразивные чистящие средства (кухонные чистящие средства) или абразивные чистящие салфетки.

Очистка жароотражателей

Расположенные под горелками жароотражатели равномерно распределяют тепло в жарочном шкафу во время приготовления. Поддержание чистоты жароотражателей способствует улучшению работы вашего гриля.

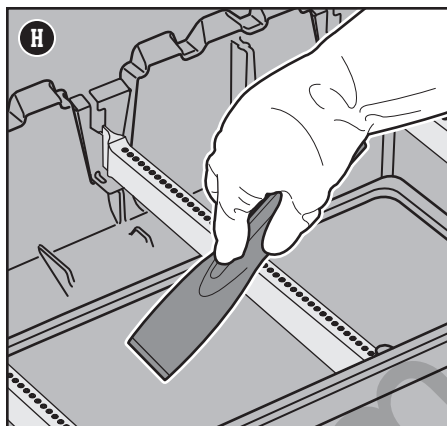
- 1) Обработайте жароотражатели пластиковым скребком (G).
- 2) При необходимости очистите жароотражатели при помощи щетки со щетиной из нержавеющей стали.
- 3) Снимите жароотражатели и отложите в сторону.



Очистка жарочного поддона

Загляните внутрь жарочного поддона, проверьте его на отсутствие накопившегося жира и остатков еды. Излишки жира могут привести к возгоранию.

- 1) При помощи пластмассового скребка соберите налет с боковых и нижней частей в отверстие в нижней части жарочного поддона (H). Данное отверстие предназначено для удаления отходов в выдвижной поддон для жира.



Очистка системы удаления жира

Система удаления жира (система очистки) состоит из расположенного под углом выдвижного поддона для жира и поддона-ловушки. Данные компоненты были спроектированы таким образом, чтобы их можно было с легкостью извлечь, очистить и заменить. Это важные этапы, которые необходимо выполнять каждый раз при подготовке к работе с грилем. Инструкции по проверке системы удаления жира приведены в разделе, посвященном УХОДУ ЗА ГРИЛЕМ МЕЖДУ СЕАНСАМИ ПРИГОТОВЛЕНИЯ.

Очистка наружной части гриля

Наружная поверхность гриля может включать компоненты из нержавеющей стали, керамического покрытия и пластика. В зависимости от типа поверхности компания WEBER рекомендует применять следующие способы очистки.

Очистка поверхности из нержавеющей стали

Поверхности из нержавеющей стали очищаются при помощи нетоксичных и неабразивных материалов или полирующих составов, предназначенных для обработки грилей и изделий, эксплуатирующихся вне помещений. Для очистки нержавеющей стали используйте ткань из микрофибры по направлению ее текстуры. Не используйте бумажные салфетки.

Примечание: исключите риск повреждения поверхности из нержавеющей стали от очистки с абразивной пастой. Пасты не очищают и не полируют. Они изменяют цвет металла, снимая верхний слой пленки из оксида хрома.

Очистка окрашенных поверхностей, поверхностей с керамическим покрытием и частей из пластика

Очистите окрашенные, покрытые керамикой и пластиковые части при помощи теплой мыльной воды, бумажных салфеток или ветоши. После протирания поверхностей сполосните и высушите их.

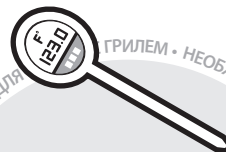
Очистка наружной части грилей, расположенных в нестандартной среде.

Если ваш гриль расположен в особенно неблагоприятной среде, вам потребуется чаще очищать его снаружи. Кислотные дожди, химикаты для бассейнов и соленая вода могут привести к образованию ржавчины на поверхности. Необходимо промыть наружную поверхность гриля теплой мыльной водой. После этого следует сполоснуть чистой водой и вытереть насухо. Дополнительно может потребоваться еженедельное использование чистящего средства для нержавеющей стали, чтобы не допустить образования ржавчины.



АЛЮМИНИЕВЫЕ ПОДДОНЫ

Отлично подходят для выстилки поддона-ловушки, чтобы быстро и просто удалять накопившийся жир.



ЦИФРОВОЙ ТЕРМОМЕТР

Данный небольшой и относительно недорогой прибор необходим для быстрого измерения внутренней температуры мяса в процессе его приготовления на гриле.



ЩЕТКА ДЛЯ ГРИЛЯ

Обязательный инструмент для работы с грилем перед началом приготовления. Один быстрый проход щеткой по горячей решетке снимет остатки еды от предыдущего сеанса, и они не попадут на ваши новые блюда.

ОСНОВНАЯ ГОРЕЛКА (ГОРЕЛКИ) или БОКОВАЯ КОНФОРКА НЕ ЗАЖИГАЕТСЯ

ПРИЗНАК

- Основная горелка или боковая конфорка не зажигается при выполнении инструкций по использованию электронной системы поджига, представленных в разделе «Эксплуатация» данного Руководства для владельца.

ПРИЧИНА

Проблема с поступлением газа.

РЕШЕНИЕ

Если горелка не зажигается, то сперва следует определить, поступает ли газ к горелке. Для этого следуйте указаниям, представленным ниже в разделе «Розжиг гриля при помощи спичек».

Если **зажечь горелку с помощью спичек НЕ получается**, следуйте указаниям по поиску и устранению неисправностей в разделе «ПОСТУПЛЕНИЕ ГАЗА», которые представлены на следующей странице.

Проблема с электронной системой поджига.

Если горелка не зажигается, то сперва следует определить, поступает ли газ к горелке. Для этого следуйте указаниям, представленным ниже в разделе «Розжиг гриля при помощи спичек».

Если **ПОЛУЧИЛОСЬ разжечь гриль с помощью спичек**, следуйте указаниям по «Проверке компонентов электронной системы зажигания.»

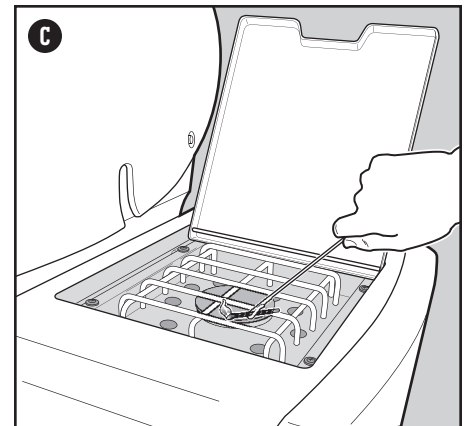
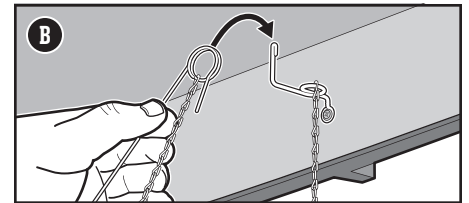
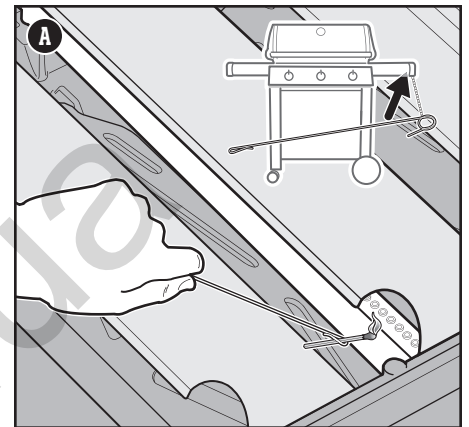
Розжиг гриля при помощи спичек

Использование спички для определения поступления газа к основным горелкам

- Откройте крышку гриля.
- Убедитесь, что все ручки управления горелками (включая боковую конфорку) находятся в положении «выкл» **О**. Проверьте это, нажав на ручку и повернув ее по часовой стрелке.
*Примечание: Важно, чтобы перед включением газового баллона ручки управления всеми горелками находились в положении «выкл» **О**.*
- Включите подачу газа, повернув кран на газовом баллоне против часовой стрелки, или повернув рычаг регулятора в положение «вкл», в зависимости от подключения регулятора/газового баллона на вашем гриле.
- Начните с крайней левой горелки. Установите спичку в держателе и зажгите (держатель находится под правым боковым столиком). Поднесите зажженную спичку к горелке через решетки мимо пластин FLAVORIZER BARS **(A)**.
- Нажмите на ручку управления горелкой и медленно поверните ее против часовой стрелки в положение «старт/высокая температура» **ⓘ**.
- Проверьте, зажглась ли горелка, посмотрев сквозь решетку для приготовления и полукруглые отверстия в металлических пластинах FLAVORIZER BARS.
- Если горелка не зажигается в течение 4 секунд, переведите ручку управления горелкой в положение «выкл» **О** и подождите пять минут, позволяя газу выйти перед тем, как вновь попытаться зажечь горелку. Если несколько повторных попыток не дают результата, следуйте указаниям по диагностике и устранению неисправностей, связанных с поступлением газа, на следующей странице.
- Если горелка зажигается, проблема в системе поджига. Следуйте указаниям по проверке компонентов электронной системы поджига.
- Снимите держатель для спичек, уберите его под правый боковой столик **(B)**.

Использование спички для определения поступления газа к боковой конфорке

- Откройте крышку боковой конфорки.
- Убедитесь, что все ручки управления горелками (включая боковую конфорку) находятся в положении «выкл» **О**. Проверьте это, нажав на ручку и повернув ее по часовой стрелке.
*Примечание: Важно, чтобы перед включением газового баллона ручки управления всеми горелками находились в положении «выкл» **О**.*
- Включите подачу газа, повернув кран на газовом баллоне против часовой стрелки, или повернув рычаг регулятора в положение «вкл», в зависимости от подключения регулятора/газового баллона на вашем гриле.
- Установите спичку в держателе и зажгите (держатель находится под правым боковым столиком). Держите зажженную спичку у боковой конфорки **(C)**.
- Нажмите на ручку управления боковой конфоркой и медленно поверните ее против часовой стрелки в положение «старт/высокая температура» **ⓘ**.
- Убедитесь, что боковая конфорка зажжена. В солнечный день пламя боковой конфорки может быть незаметно.
- Если боковая конфорка не зажигается в течение 4 секунд, переведите ручку управления боковой конфоркой в положение «выкл» **О** и подождите пять минут, позволяя газу выйти перед тем, как вновь попытаться зажечь конфорку. Если несколько повторных попыток не дают результата, следуйте указаниям по диагностике и устранению неисправностей, связанных с поступлением газа, на следующей странице.
- Если конфорка зажигается, следуйте указаниям по проверке компонентов электронной системы поджига.



ЗАПАСНЫЕ ЧАСТИ

Для приобретения запасных частей свяжитесь с местным поставщиком или зарегистрируйтесь на веб-сайте weber.com.

ПОТОК ГАЗА

ПРИЗНАК

- Гриль не достигает необходимой температуры или нагревается неравномерно.
- Одна или несколько горелок не загораются
- Слабое пламя при установлении ручки горелки в положение высокой температуры.
- Пламя не проходит по всей длине горелки.
- Пламя горелки нестабильно.

ПРИЧИНА

В некоторых странах устройства оснащены активируемыми регуляторами, ограничивающими поток газа. Данная функция обеспечения безопасности, встроенная в регулятор, ограничивает поток газа в случае его утечки. Вы можете случайно активировать данную функцию обеспечения безопасности даже в отсутствие утечки. Это обычно происходит, когда вы включаете подачу газа на газовом баллоне, и одна или несколько ручек управления горелками не находятся в положении «выкл». Также, это может произойти при слишком быстром включении подачи газа на газовом баллоне.

Низкий уровень газа или газ отсутствует в баллоне.

Газовый шланг перегнут или спутан.

Засорились порты горелок.

РЕШЕНИЕ

Сбросьте «устройство ограничения потока», закрыв кран на газовом баллоне и установив все ручки управления горелками в положение «выкл». Подождите пять минут, чтобы вышел накопившийся газ, а затем повторно зажгите гриль, следуя указаниям в разделе «Эксплуатация».

Заправьте газовый баллон.

Выпрямите газовый шланг.

Очистите порты горелок. Смотрите раздел «Очистка портов горелок».

ПРИЗНАК

- Запах газа наряду со слабым пламенем желтого цвета.

ПРИЧИНА

Засорены сетки защиты от пауков/насекомых.

РЕШЕНИЕ

Очистите сетки защиты от пауков/насекомых. Смотрите пункт «Очистка сетки защиты от пауков/насекомых» в разделе, посвященном уходу за изделием. Также смотрите рисунки и информацию, указанную в данном разделе, касающуюся правильной формы пламени и сеток защиты от пауков/насекомых.

ПРИЗНАК

- Запах газа и легкий шипящий звук.

ПРИЧИНА

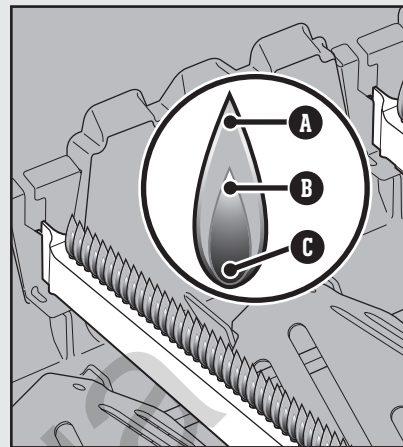
Возможно, повреждена внутренняя резиновая прокладка крана газового баллона.

РЕШЕНИЕ

Проверьте резиновую прокладку. Если она повреждена, верните баллон местному поставщику.

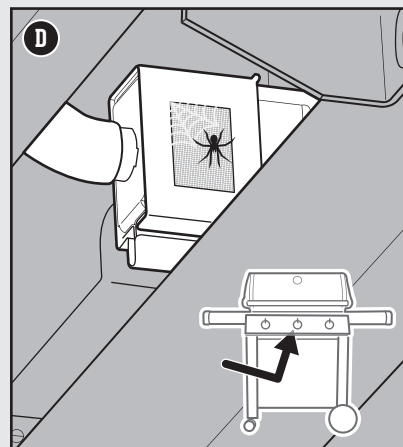
Правильная форма пламени горелки

Горелки вашего гриля были настроены на заводе на правильную газовоздушную смесь. Когда горелки работают правильно, вы будете видеть особую форму пламени. Верхушки язычков пламени могут иметь желтые проблески (A), а цвет пламени варьироваться от светло-синего (B) к темно-синему (C).



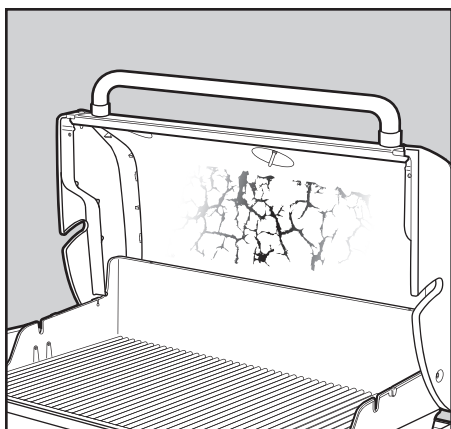
Сетки защиты от пауков/насекомых

Воздушные отверстия горелок (D) оснащены сетками из нержавеющей стали, которые препятствуют образованию паутины и гнезд насекомых внутри горелок. Кроме того, снаружи сеток защиты от пауков/насекомых может накапливаться грязь, которая мешает попаданию кислорода в горелки.



⚠ **ОСТОРОЖНО!** Не пытайтесь ремонтировать передающие, сжигающие или поджигающие газ компоненты или элементы конструкции, не обратившись предварительно в службу поддержки клиентов Weber-Stephen Products LLC.

⚠ **ОСТОРОЖНО!** Неиспользование оригинальных частей Weber-Stephen для ремонта или замены аннулирует действие гарантии.



ГРИЛЬ ИСПАЧКАН ЖИРОМ (отслаивающаяся краска и воспламенения)

ПРИЗНАК

- Под крышкой появляется подобие отслаивающейся краски.

ПРИЧИНА

Хлопья, которые вы видите, являются парами от приготовления пищи, которые превратились в уголь.

РЕШЕНИЕ

Это происходит со временем в результате работы гриля. Это не является дефектом. Очистите крышку. Смотрите раздел «Уход за изделием».

ПРИЗНАК

- Воспламенения при предварительном нагревании и готовке на гриле.

ПРИЧИНА

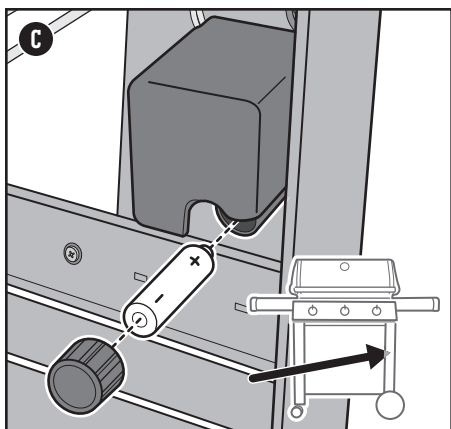
На гриле осталась пища с прошлого приготовления.

РЕШЕНИЕ

Обязательно требуется предварительно нагревать гриль в течение 10-15 минут, устанавливая максимальную отметку температуры.

Следует тщательно очистить внутреннюю часть гриля.

Следуйте указаниям, приведенным в разделе «Очистка и обслуживание» для очистки внутренней части гриля сверху вниз.



Проверка компонентов электронной системы зажигания

При нажатии на кнопку зажигания должен послышаться щелчок. Если вы не слышите щелчка, проверьте батарею и провода.

Проверка батареи

Следует проверить три возможных проблемы с батареей, которая является источником энергии для модуля зажигания:

- 1) Некоторые батареи имеют защитную пластиковую обертку. (Не перепутайте пластик с маркировкой батареи). Убедитесь в том, что пластиковая обертка снята.
- 2) Убедитесь в том, что батарея установлена правильно (B).
- 3) Если батарея разрядилась, необходимо заменить ее на новую.

Проверка проводов

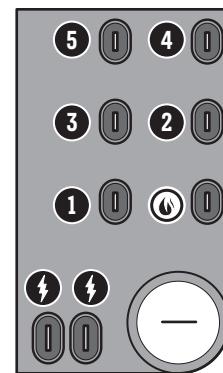
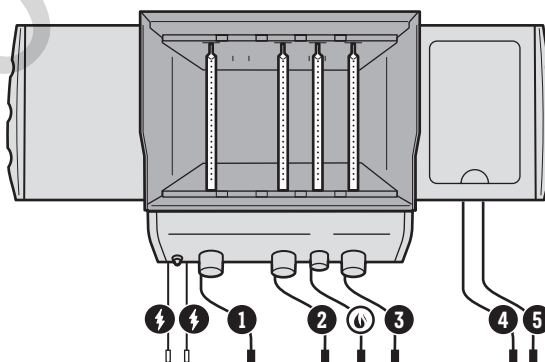
Существует два возможных проблемных места, которые необходимо проверить.

- 1) Убедитесь в том, что провода зажигания надежно подсоединены к клеммам на ключ зажигания под панелью управления.
- 2) Убедитесь в том, что провода зажигания соответствующим образом подсоединены к модулю зажигания. Цветовая маркировка клемм проводов соответствует маркировке клемм на модуле зажигания. Количество проводов может отличаться в зависимости от модели.

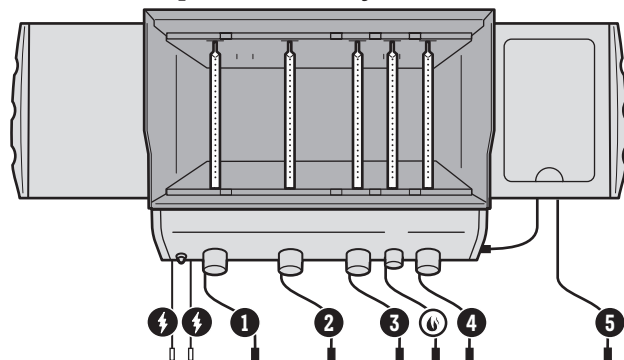
НЕОБХОДИМО ОБРАТИТЬСЯ В ОТДЕЛ РАБОТЫ С КЛИЕНТАМИ

Если у вас остались какие-либо вопросы, обратитесь к представителю отдела обслуживания клиентов в своем регионе. Контактную информацию вы найдете на нашем веб-сайте weber.com.

335 Схема проводки модуля зажигания



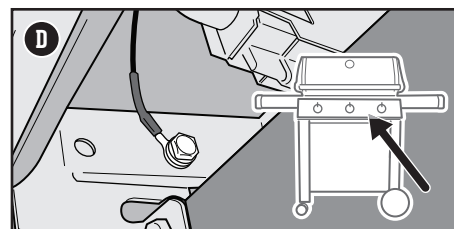
435 Схема проводки модуля зажигания



Проверка заземленного провода

Модели 310, 315 и 435 оснащены заземленным проводом, который соединен с кронштейном коллектора. Убедитесь в этом можно, заглянув под панель управления (D):

- 1) Убедитесь, что заземленный провод надежно закреплен с помощью винта.



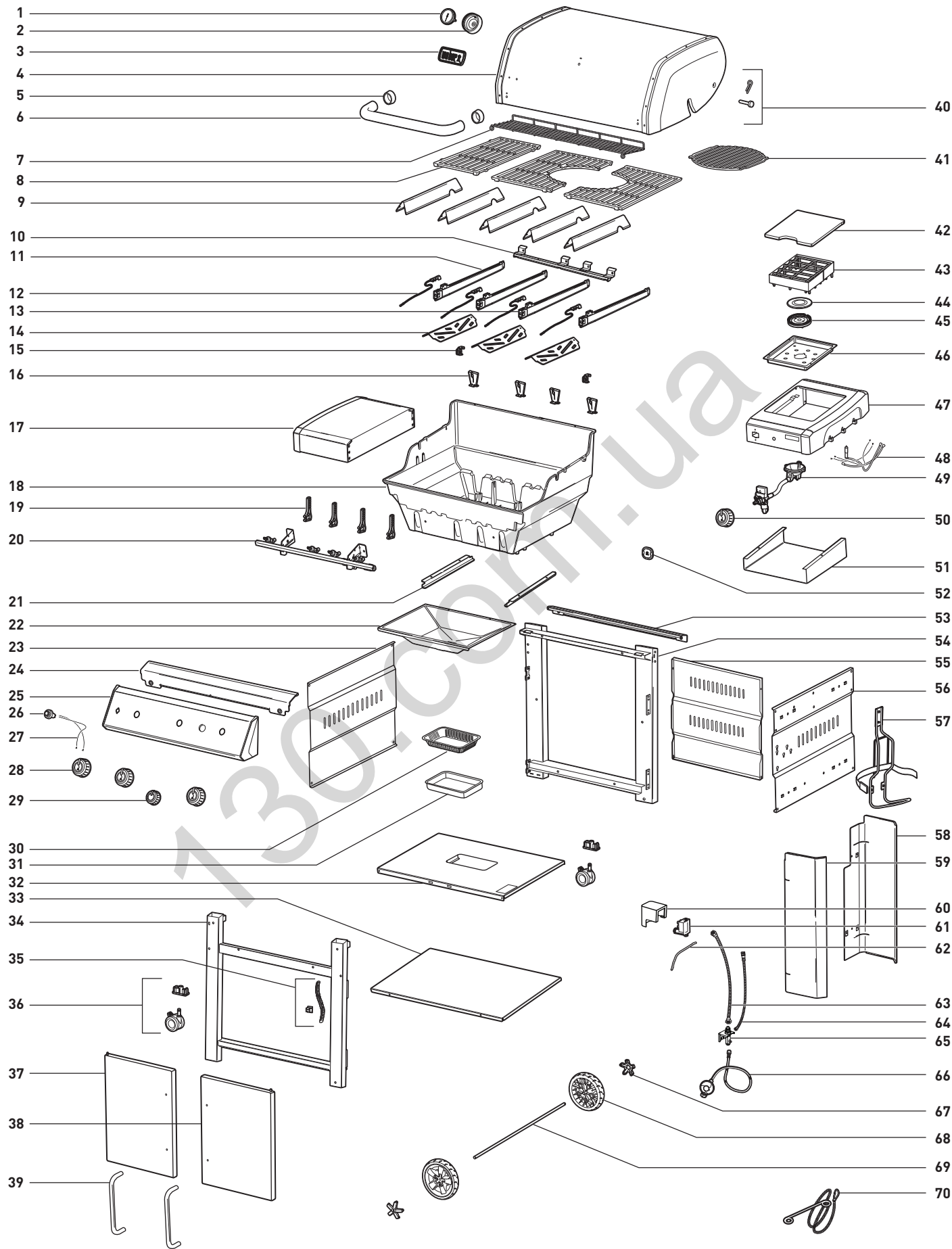
Руководство по приготовлению пищи на гриле

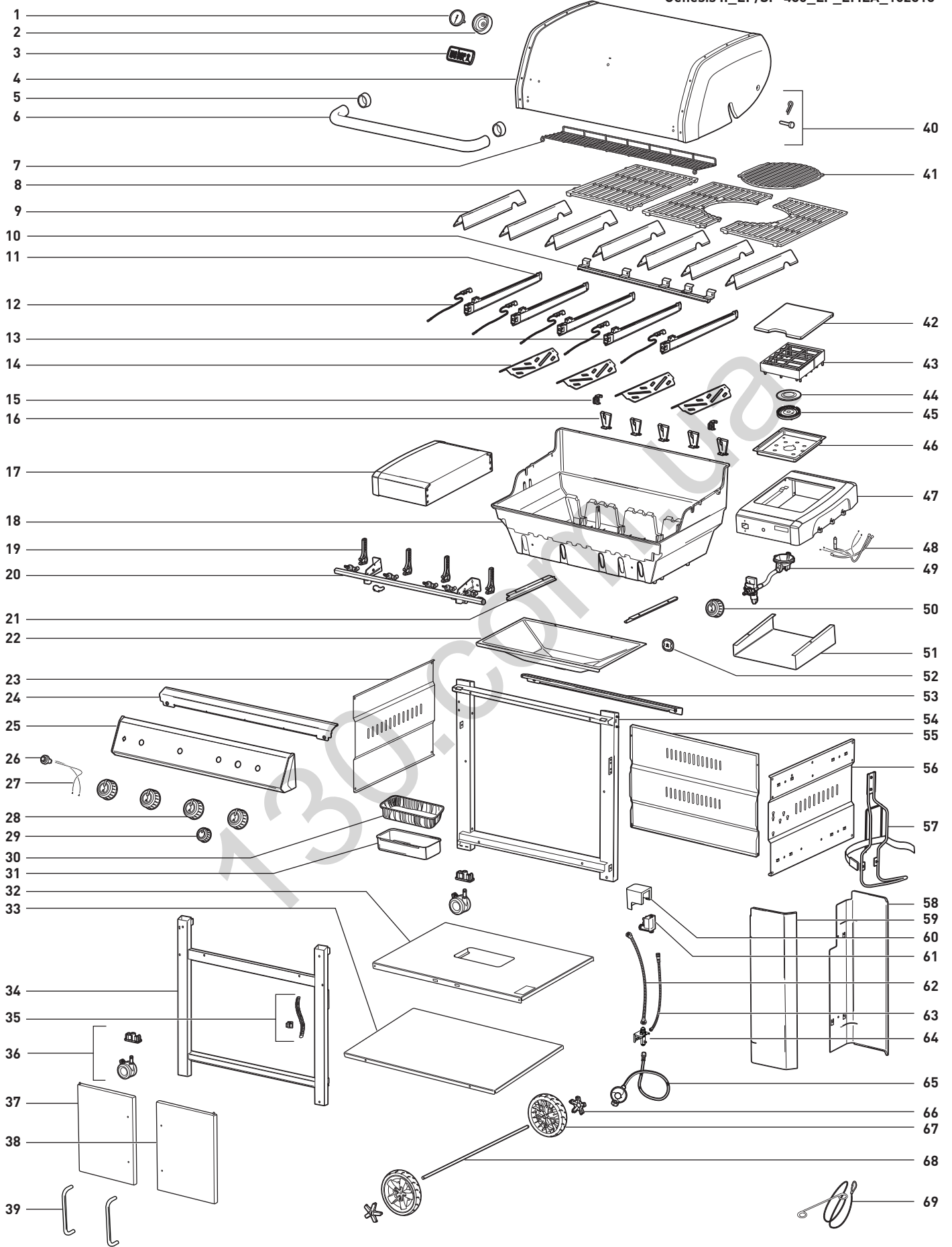
Тип	Толщина/ширина	Примерное общее время приготовления
КРАСНОЕ МЯСО		
Стейк: Нью-Йоркский стейк, бифштекс, стейк без костей, бифштекс на косточке и филе-миньон (тонкий край вырезки)	Толщина около 19 мм	4-6 минут при прямом нагреве на высокой температуре
	Толщина около 25 мм	6-8 минут при прямом нагреве на высокой температуре
	Толщина около 50 мм	14-18 минут: обжарка в течение 6-8 минут при прямом нагреве на высокой температуре, а затем доведение в течение 8-10 минут при непрямом нагреве на высокой температуре
Пашина с бифштексной частью	Вес 0,68-0,90 кг, толщина около 19 мм	8-10 минут при прямом нагреве на средней температуре
Котлета из говяжьего фарша	Толщина около 19 мм	8-10 минут при прямом нагреве на средней температуре
Тонкий край вырезки	1,3-1,8 кг	45-60 минут: 15 минут при прямом нагреве на средней температуре, а затем 30-45 минут при непрямом нагреве на средней температуре
СВИНИНА		
Сарделька: свежая	связка весом около 85 г	20-25 минут при прямом нагреве на низкой температуре
	Толщина около 19 мм	6-8 минут при прямом нагреве на высокой температуре
Отбивная с костью или без	Толщина около 31-38 мм	10-12 минут: обжарка в течение 6 минут при прямом нагреве на высокой температуре, а затем доведение в течение 4-6 минут при непрямом нагреве на высокой температуре
Ребра: молодой поросенок, грудинка	1,3-1,8 кг	1½-2 часа при непрямом нагреве на средней температуре
Ребра по-деревенски на косточке	1,3-1,8 кг	1½-2 часа при непрямом нагреве на средней температуре
Тонкий край вырезки	0,454 кг	30 минут: обжарка в течение 5 минут при прямом нагреве на высокой температуре, а затем доведение в течение 25 минут при непрямом нагреве на средней температуре
ПТИЦА		
Куриная грудка без костей и кожи	170-226 г	8-12 минут при прямом нагреве на средней температуре
Куриное бедро без костей и кожи	113 г	8-10 минут при прямом нагреве на средней температуре
Кусочки курицы, ассорти на косточке	85-170 г	36-40 минут: обжарка в течение 6-10 минут при прямом нагреве на низкой температуре, а затем доведение в течение 30 минут при непрямом нагреве на средней температуре
Курица целиком	1,8-2,2 кг	1-1¼ часа при непрямом нагреве на средней температуре
Курица по-корнуэльски	0,68-0,90 кг	60-70 минут при непрямом нагреве на средней температуре
Индейка целиком, нефаршированная	4,5-5,4 кг	2-2½ часа при непрямом нагреве на средней температуре
МОРЕПРОДУКТЫ		
Рыбное филе или стейк: палтус, красный лuccio, лосось, сибас, рыба-меч и тунец	Толщина 6,3-12,7 мм	3-5 минут при прямом нагреве на средней температуре
	Толщина 25-31 мм	10-12 минут при прямом нагреве на средней температуре
Рыба целиком	0,454 кг	15-20 минут при непрямом нагреве на средней температуре
	1,36 кг	30-45 минут при непрямом нагреве на средней температуре
Креветки	42,5 г	2-4 минуты при прямом нагреве на высокой температуре
ОВОЩИ:		
Спаржа	диаметр 12,7 мм	6-8 минут при прямом нагреве на средней температуре
Кукуруза	неочищенная	25-30 минут при прямом нагреве на средней температуре
	очищенная	10-15 минут при прямом нагреве на средней температуре
Грибы	шитаке или молодые грибы	8-10 минут при прямом нагреве на средней температуре
	портобелло	10-15 минут при прямом нагреве на средней температуре
Лук	разрезанный пополам	35-40 минут при непрямом нагреве на средней температуре
	дольками в 12,7 мм	8-12 минут при прямом нагреве на средней температуре
Картофель	целиком	45-60 минут при непрямом нагреве на средней температуре
	дольками в 12,7 мм	9-11 минут: обварка в течение 3 минут, а затем доведение в течение 6-8 минут при прямом нагреве на средней температуре

Представлена рекомендуемая нарезка, толщина, вес и время приготовления на гриле. Время приготовления на гриле может изменяться в зависимости от высоты над уровнем моря, ветра и температуры воздуха. Два основных правила: при приготовлении стейков, рыбного филе, кусочков курицы без костей и овощей используется прямой нагрев в течение времени, указанного в таблице (или до желаемой готовности), при этом пища переворачивается только один раз в середине приготовления. При приготовлении жаркого, курицы целиком, кусочков курицы на косточках, рыбы целиком и толстых кусков мяса используется непрямой нагрев в течение времени, указанного в таблице (или до момента, пока быстродействующий термометр не определит желаемую внутреннюю температуру). Время приготовления говядины и баранины рассчитывается для средней прожарки, если не указано иное. Перед нарезкой дайте жаркому, крупным кускам мяса, большим отбивным и стейкам постоять 5-10 минут после приготовления. За это время внутренняя температура мяса поднимется на 5-10 градусов.



НЕ ЗАБУДЬТЕ ЗАРЕГИСТРИРОВАТЬСЯ







Серийный номер



Напишите серийный номер вашего гриля в окне выше для того, чтобы использовать его в будущем. Серийный номер указан на метке данных, расположенной на задней стороне устройства на правой части рамы гриля.

AUSTRIA

Weber-Stephen Österreich GmbH
+43 (0)7 242 89 0135
service-at@weber.com

BELGIUM

Weber-Stephen Products Belgium Sprl
+32 15 28 30 90
service-be@weber.com

CHILE

Weber-Stephen Chile SpA.
+01 56 2-3224-3936

CZECH REPUBLIC

Weber-Stephen CZ & SK spol. s r.o.
+42 267 312 973
info-cz@weberstephen.com

DENMARK

Weber-Stephen Nordic ApS
+45 99 36 30 10
service-dk@weber.com

FRANCE

Weber-Stephen France SAS
+33 0810 19 32 37
service-fr@weber.com

GERMANY

Weber-Stephen Deutschland GmbH
+49 (0) 30 219 0710
service-de@weber.com

ICELAND

Jarn & Gler Wholesale EHF
+354 58 58 900

INDIA

Weber-Stephen Barbecue Products India Pvt. Ltd.
080 42406666
customercare@weberindia.com

ISRAEL

D&S Imports
+972 392 41119
info@weber.co.il

ITALY

Weber-Stephen Products Italia Srl
+39 0444 367 911
service-it@weber.com

NETHERLANDS

Weber-Stephen Holland B.V.
+31 202 623 978
service-nl@weber.com

POLAND

Weber-Stephen Polska Sp. z o.o.
+48 22 392 04 69
info-pl@weberstephen.com

RUSSIA

Weber-Stephen Vostok LLC
+7 495 956 63 21
info.ru@weberstephen.com

SOUTH AFRICA

Weber-Stephen Products (South Africa) Pty Ltd.
+27 11 454 2369
info@weber.co.za

SPAIN

Weber-Stephen Ibérica SRL
+34 935 844 055
service-es@weber.com

SWITZERLAND

Weber-Stephen Schweiz GmbH
+41 52 24402 50
service-ch@weber.com

UNITED ARAB EMIRATES

Weber-Stephen Deutschland GmbH, Dubai Branch
+971 4 454 1626
info@weberstephen.ae

UNITED KINGDOM

Weber-Stephen Products (UK) Ltd.
+44 (0)203 630 1500
service-uk@weber.com

USA

Weber-Stephen Products LLC
847 934 5700
support@weberstephen.com

For Republic of Ireland, please contact:
Weber-Stephen Products (U.K.) Limited.

For other eastern European countries, such as ROMANIA,
SLOVENIA, CROATIA, or GREECE, please contact:
Weber-Stephen Deutschland GmbH.

For Baltic states, please contact:
Weber-Stephen Nordic ApS.



weber.com

Знак Bluetooth® и логотипы являются зарегистрированными торговыми марками, принадлежащими компании Bluetooth SIG, Inc. Любое использование указанных торговых марок компанией Weber-Stephen LLC осуществляется по лицензии. Другие торговые марки и торговые названия являются собственностью соответствующих владельцев.

© 2018 Спроектировано и разработано компанией Weber-Stephen Products LLC, 1415 S. Roselle Road, Palatine, Illinois 60067 USA (США).

Автотовары «130»