



ТЕЛЕФОНЫ

0 (800) 800 130
(050) 462 0 130
(063) 462 0 130
(067) 462 0 130

130
COM.UA

Интернет-магазин
автотоваров



SKYPE

km-130

АВТОМАГНИТОЛЫ — Магнитолы • Медиа-ресиверы и станции • Штатные магнитолы • CD/DVD чейнджеры • FM-модуляторы/USB адаптеры • Flash память • Переходные рамки и разъемы • Антенны • Аксессуары | **АВТОЗВУК** — Акустика • Усилители • Сабвуферы • Процессоры • Кроссоверы • Наушники • Аксессуары | **БОРТОВЫЕ КОМПЬЮТЕРЫ** — Универсальные компьютеры • Модельные компьютеры • Аксессуары | **GPS НАВИГАТОРЫ** — Портативные GPS • Встраиваемые GPS • GPS модули • GPS трекеры • Антенны для GPS навигаторов • Аксессуары | **ВИДЕОУСТРОЙСТВА** — Видеорегистраторы • Телевизоры и мониторы • Автомобильные ТВ тюнеры • Камеры • Видеомодули • Транскодеры • Автомобильные ТВ антенны • Аксессуары | **ОХРАННЫЕ СИСТЕМЫ** — Автосигнализации • Мотосигнализации • Механические блокираторы • Имобилайзеры • Датчики • Аксессуары | **ОПТИКА И СВЕТ** — Ксенон • Биксенон • Лампы • Светодиоды • Стробоскопы • Оптика и фары • Омыватели фар • Датчики света, дождя • Аксессуары | **ПАРКТРОНИКИ И ЗЕРКАЛА** — Задние парктроники • Передние парктроники • Комбинированные парктроники • Зеркала заднего вида • Аксессуары | **ПОДОГРЕВ И ОХЛАЖДЕНИЕ** — Подогревы сидений • Подогревы зеркал • Подогревы дворников • Подогревы двигателей • Автохолодильники • Автокондиционеры • Аксессуары | **ТЮНИНГ** — Виброизоляция • Шумоизоляция • Тонировочная пленка • Аксессуары | **АВТОАКСЕССУАРЫ** — Радар-детекторы • Громкая связь Bluetooth • Стеклоподъемники • Компрессоры • Звуковые сигналы, СГУ • Измерительные приборы • Автопылесосы • Автокресла • Разное | **МОНТАЖНОЕ ОБОРУДОВАНИЕ** — Установочные комплекты • Обивочные материалы • Декоративные решетки • Фазоинверторы • Кабель и провод • Инструменты • Разное | **ПИТАНИЕ** — Аккумуляторы • Преобразователи • Пуско-зарядные устройства • Конденсаторы • Аксессуары | **МОРСКАЯ ЭЛЕКТРОНИКА И ЗВУК** — Морские магнитолы • Морская акустика • Морские сабвуферы • Морские усилители • Аксессуары | **АВТОХИМИЯ И КОСМЕТИКА** — Присадки • Жидкости омывателя • Средства по уходу • Полироли • Ароматизаторы • Клеи и герметики | **ЖИДКОСТИ И МАСЛА** — Моторные масла • Трансмиссионные масла • Тормозные жидкости • Антифризы • Технические смазки



В магазине «130» вы найдете и сможете купить в Киеве с доставкой по городу и Украине практически все для вашего автомобиля. Наши опытные консультанты предоставят вам исчерпывающую информацию и помогут подобрать именно то, что вы ищете. Ждем вас по адресу

<https://130.com.ua>

GOOD YEAR

ПАСПОРТ ИЗДЕЛИЯ

МОДЕЛЬ
GY-PD-02K



**Домкрат
гидравлический
подкатной**



Содержание

Назначение изделия	2
Технические характеристики	2
Устройство изделия	3
Подготовка к работе	4
Порядок работы	4
Рекомендации по уходу и обслуживанию	5
Требования безопасности.....	6
Гарантийные обязательства	7
Отметки о ремонте	7

Назначение

Подкатной гидравлический домкрат предназначен для поднятия легковых автомобилей. Благодаря своей мобильности, компактности, удобству в эксплуатации и надежности подкатные домкраты могут быть использованы в работе широким кругом автолюбителей.

Домкраты предназначены для ежедневного использования в неинтенсивных условиях работы. Не рекомендуется использование в профессиональных целях.

ВНИМАНИЕ! Изделие не предназначено для профессионального использования.

ВАЖНО! Постоянное улучшение продукции торговой марки «Goodyear» является долгосрочной политикой, поэтому изготовитель оставляет за собой право на усовершенствование конструкции изделий без предварительного уведомления и отражения в «Инструкции по эксплуатации».

Технические характеристики

Модель	Грузоподъемность	Мин. высота*	Макс. высота*	Вес
GY-PD-01	1,8 Т	140 мм	320 мм	6,8 кг
GY-PD-01K	1,8 Т	140 мм	320 мм	7,4 кг
GY-PD-02	2 Т	140 мм	340 мм	8 кг
GY-PD-02K	2 Т	140 мм	340 мм	8,6 кг

* Параметры могут отличаться от заявленных на ± 5 мм

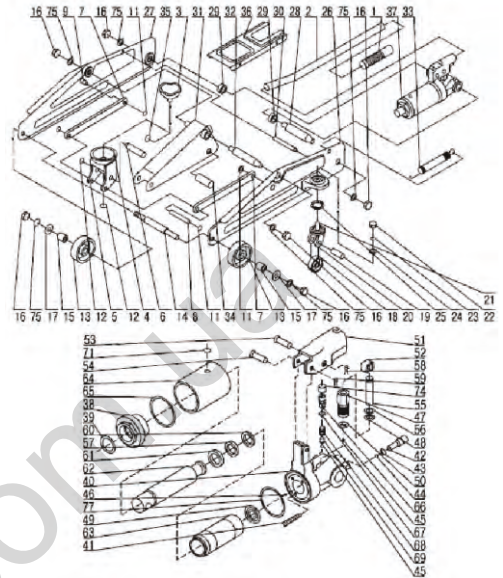
Комплект поставки

Комплектация:	Кол-во
Домкрат	1 шт.
Металлическая ручка	1 шт.
Резиновая проставка	1 шт.
Пластиковая ручка	1 шт.
Инструкция	1 шт.
Индивидуальная упаковка	1 шт.

ВНИМАНИЕ! Распаковав изделие, убедитесь в наличии всех деталей, согласно комплекту поставки. При отсутствии или поломке какой-либо детали немедленно свяжитесь с продавцом.

Устройство изделия

Номер	Наименование	Кол-во
1	Насадка	1
2	Ручка	1
3	Пята А	1
4	Пята В	1
5	Крепление пяты	1
6	Штифт крепления седла	1
7	Радиусное соединение	2
8	Осевое соединение	1
9	Штифтовое соединение	2
11	Стопорное кольцо	2
12	Стопорное кольцо	1
13	Переднее кольцо	2
14	Осевой вал переднего колеса	1
15	Прокладка переднего колеса	2
16	Гайка	6
18	Плоская шайба	4
19	Роликовое колесо	2
20	Осевой вал роликового колеса	2
21	Болт роликового колеса	2
22	Гайка	2
23	Стопорная шайба	2
24	Плоская шайба	2
25	Стальной шарик подшипника	16
26	Боковой элемент левый	1
27	Боковой элемент правый	1
28	Анкерный болт	1
29	Прокладочная труба	2
30	Осевой вал боковой стенки	1
31	Подъемный рычаг	1
32	Осевой вал подъемного рычага	1
33	Возвратная пружина	1
34	Главный поперечный штифт	1
35	Стопорное кольцо	1
36	Крышка	1
37	Узел гидравлической системы	1
38	Верхняя гайка	1
39	Уплотнительное кольцо	1
40	Корпус гидравлической системы	1
41	Сетчатый фильтр	1
42	Выпускной клапан	1
43	Кольцевое уплотнение	1
44	Стальной шарик	1
45	Стальной шарик	2
46	Стальной шарик	1
47	Цилиндр насоса	1
48	Кольцевое уплотнение	1
49	Шайба	1
50	Сетчатая шайба насоса	1
51	Втулка ручки	1



52	Сцепка поршня	1
53	Поршневой палец	1
54	Соединительный болт	1
55	Поршень	1
56	Опорное кольцо	1
57	Опорное кольцо	1
58	Шплинт	2
59	Шплинт	1
60	Насадочное кольцо	1
61	Сальник силового цилиндра	1
62	Силовой цилиндр	1
63	Цилиндр	1
64	Масляная камера	1
65	Шайба	2
66	Регулировочный винт	1
67	Кольцевое уплотнение	1
68	Пружина	1
69	Управляющая пружина	1
71	Пробка	1
74	Защитный колпачок	1
75	Пружинная шайба	6
77	Шайба	1

Подготовка к работе



Общий вид изделия

1. Рукоять
2. Колеса
3. Подъемные рычаги
4. Пята и соединительные части
5. Болты шарнирные
6. Поршень и поршневой палец

Аккуратно извлеките подкатной домкрат из коробки и убедитесь в правильности комплектации и отсутствии повреждений на всех его элементах.

Удаление воздуха из гидросистемы.

1. Используя рукоять, полностью откройте выпускной клапан (поз. 42) силового блока, вращением его против часовой стрелки.
2. Когда пята домкрата полностью опущена, качните несколько раз рукоять, для того чтобы выпустить накопленный воздух из гидросистемы и произвести внутреннюю смазку системы.

Действия перед вводом в эксплуатацию.

1. Задние колеса домкрата должны свободно вращаться.
2. Убедитесь, что подъемный механизм собран корректно и свободно перемещается. Поднимите пята домкрата без нагрузки на максимальную высоту и затем опустите ее, чтобы проверить плавность работы.
3. Проверьте гидросистему на отсутствие протечек и все элементы конструкции домкрата, если в системе есть протечки или в конструкции есть механические повреждения, незамедлительно свяжитесь со своим поставщиком.

Перед подъемом транспортного средства убедитесь, что его масса вместе с грузом не превышает номинальную грузоподъемность домкрата.

Порядок работы

Подъем

1. Перед подъемом транспортного средства убедитесь, что стояночный тормоз включен и колеса стоят ровно во избежание падения транспортного средства.
2. Закрутите выпускной клапан по часовой стрелке, используя рукоять. Далее перемещайте рукоять вверх и вниз для подъема транспортного средства, используйте полный ход рычага для большей скорости подъема.

3. Для удержания поднятого груза используйте специальные подставки. Для безопасной установки автомобиля на страховочную стойку сначала поднимите его на необходимую высоту, затем установите страховочную стойку, а после слегка опустите, так чтобы вся нагрузка приходилась на стойку.

ВНИМАНИЕ! Запрещено производить работы с автомобилем, который удерживается только домкратом.

Опускание

1. После окончания работ с транспортным средством приподнимите его и удалите страховочную стойку.

ВНИМАНИЕ! Убедитесь, что нет никаких посторонних предметов или людей под транспортным средством.

2. Откройте выпускной клапан и ждите, пока пята полностью не опустится.

Рекомендации по уходу и обслуживанию

Обслуживание и ремонт домкрата может осуществляться только квалифицированными специалистами, которые обладают достаточными знаниями о гидравлических системах, используемых в этих устройствах, и опытом работы по ремонту подобных систем.

Долив гидравлического масла

Установите подкатной домкрат на ровную твердую поверхность. Полностью опустите пята домкрата, соответственно задвинув шток силовой установки, снимите крышку силового блока домкрата и выкрутите маслосазаливную пробку.

Долейте масло до необходимого количества, используйте воронку. Плотнo закрутите пробку масляного фильтра.

Примечание: Используйте только качественные масла, избегайте смешивания разных типов масел и попадания посторонних жидкостей в гидравлическую систему.

Замена масла

Для улучшения работы силовой установки и продления ее срока службы рекомендуется менять масло, период замены зависит от интенсивности использования, поэтому регулярно на плановом техническом обслуживании проверяйте состояние масла. Установите подкатной домкрат на ровную твердую поверхность. Полностью опустите пята домкрата, соответственно задвинув шток силовой установки, снимите крышку силового блока домкрата и выкрутите маслосазаливную пробку. Слейте старое масло в специальную емкость. Рекомендуется использовать для этого специальные установки для откачки масла. Используя воронку, долейте необходимое количество гидравлического масла. Следите, чтобы грязь и посторонние предметы при этом не попадали в масляный бак. После замены масла необходимо удалить из гидросистемы лишний воздух.

Обслуживание

Регулярно проверяйте шток силовой установки и направляющие на наличие ржавчины и коррозии.

Смазывайте все подвижные трущиеся элементы легкой консистентной смазкой, это продлит срок службы изделия и позволит всем подвижным элементам перемещаться свободно.

Протирайте домкрат сухой ветошью от грязи и пыли, следите, не протекает ли масло из гидросистемы.

Хранение

Для длительного хранения, убедитесь, что пята домкрата полностью опущена и шток полностью втянут, для предотвращения коррозии. Храните домкрат в чистом сухом месте, недоступном для детей.

Возможные неисправности и способы их устранения.

Все операции по ремонту и обслуживанию домкрата должны выполняться исключительно квалифицированным персоналом, обладающим достаточными знаниями в гидравлике и механике.

ВНИМАНИЕ! Во избежание травм все операции по техническому осмотру и ремонту должны выполняться, когда домкрат не находится под нагрузкой.

Неисправность	Возможная причина	Решение
Домкрат не поднимает	Выпускной клапан открыт	Проверьте позицию рукояти, чтобы она стояла в положении закрытия клапана. Возможно, клапан забит и необходима чистка.
	Низкий уровень масла или нет масла совсем	Долейте масло и удалите лишний воздух
	Воздушная пробка	Устраните пробку, удалив лишний воздух из гидросистемы
	Нагрузка превышает грузоподъемность домкрата	Используйте домкрат подходящей грузоподъемности
	Нагнетательный клапан неисправен	Очистите клапан от грязи или посторонних веществ
Домкрат не поднимает груз на полную высоту	Недостаточно гидравлического масла	Проверьте уровень масла, при необходимости долейте
Медленная скорость подъема	Силовая установка работает не корректно	Произведите ремонт силовой установки
	Протечка уплотнений	Замените уплотнения
Домкрат поднимает груз, но со всем не держит его	Выпускной клапан неисправен	Проверьте клапана, при необходимости замените
	Воздушная пробка	Устраните пробку
Утечка гидравлического масла	Износ или повреждение уплотнений	Замените уплотнения
Пята домкрата не опускается	Выпускной клапан закрыт	Попробуйте открыть клапан при помощи рукояти, в противном случае замените или прочистите его
Пята домкрата опускается медленно	Повреждение силовой установки	Необходим ремонт силовой установки, обратитесь в сервисный центр
	Повреждена возвратная пружина	Замените пружину
	Шарнирные соединения застопорены	Смажьте соединения

Требования безопасности

1. Данный домкрат предназначен только для поднятия грузов и весом не более заявленной грузоподъемностью и не должен использоваться в качестве подставки для них в течение долгого периода времени. После поднятия груза всегда используйте подставки для его фиксации.
2. Используйте домкрат исключительно на ровной и твердой поверхности.
3. Во время поднятия транспортного средства примите все необходимые меры предосторожности, чтобы избежать его самопроизвольного скатывания: заглушите двигатель, выровняйте колеса и поставьте его на стояночный тормоз.
4. Не перемещайте домкрат, когда на нем находится поднятый груз.
5. Не пытайтесь сами регулировать клапан. Для этого обращайтесь в сервисную службу.
6. Не производите какие-либо изменения во внешнем виде или конструкции домкрата без согласования с производителем или его официальным представителем.
7. Не перегружайте домкрат грузами, вес которых превышает номинальную грузоподъемность данного домкрата.
8. В случае обнаружения протечек или механических повреждений незамедлительно прекратите работу с домкратом и опустите груз до устранения неисправностей.

Гарантийный талон является документом, дающим право на гарантийное обслуживание приобретенного инструмента. Гарантия на проданное изделие подразумевает под собой его бесплатный ремонт, либо замену на аналогичное изделие, в случае невозможности ремонта в течение гарантийного срока. Гарантия покрывает расходы на работу по гарантийному ремонту и на стоимость запасных частей. Стоимость почтовых отправок, страховки и отгрузки изделий для ремонта не входит в гарантийные обязательства. В случае утери гарантийного талона, владелец лишается права на гарантийное обслуживание.

№ _____

Изделие: _____

Модель: _____

Заводской номер: _____

Дата продажи: _____

Наименование организации: _____

ФИО и подпись продавца: _____

Гарантийные обязательства

ООО «Профимпорт», действуя на основании закона РФ «О защите прав потребителей», берет на себя следующие обязательства:

1. На данное изделие распространяется гарантийный срок 24 месяца со дня продажи.
2. Срок службы изделия составляет 5 лет. Дата изготовления указана на упаковке, а так же на самом изделии.
3. В целях определения причин отказа и/или характера поврежденных изделия производится техническая экспертиза в сроки, установленные законодательством. По результатам экспертизы принимается решение о возможности восстановления изделия или необходимости его замены.

Гарантия распространяется на все поломки, которые делают невозможным дальнейшее использование изделия и вызваны дефектами изготовителя, материала или конструкции.

Гарантия не распространяется на случаи выхода изделия из строя по причине:

- естественного износа
- несоблюдения мер безопасности
- несоблюдения рекомендаций по техническому обслуживанию
- неправильного использования или грубого обращения
- наличия внутри изделия пыли, мелкодисперсных веществ, жидкостей, насекомых, посторонних предметов

Гарантия не распространяется также на изделия со следами несанкционированного вмешательства в конструкцию, осуществленного лицами без специального разрешения на проведение ремонтных работ.

С правилами эксплуатации и условиями гарантии ознакомлен.

Претензий к комплектации и внешнему виду не имею.

Изготовитель оставляет за собой право на внесение изменений в конструкцию, дизайн и комплектацию изделия

ФИО ПОКУПАТЕЛЯ: _____

ПОДПИСЬ ПОКУПАТЕЛЯ: _____

Без штампа или печати торговой организации гарантийный талон не действителен!

Штамп торговой организации

ОТРЫВНОЙ ТАЛОН №1

Дата приема _____ 1

Дата выдачи _____

Номер заказ-наряда _____

Мастер _____

ОТРЫВНОЙ ТАЛОН №2

Дата приема _____ 2

Дата выдачи _____

Номер заказ-наряда _____

Мастер _____

ОТРЫВНОЙ ТАЛОН №3

Дата приема _____ 3

Дата выдачи _____

Номер заказ-наряда _____

Мастер _____



130.com.ua

Goodyear (and winged foot design) and Blimp are trademarks of The Goodyear Tire & Rubber Company used under license by PROFIMPORT LLC, Building 3, Mayakovskogo Str. 1A, Ryazan, Russia. Copyright 2019 The Goodyear Tire & Rubber Company.

Производитель: SHANGHAI REAL TRADING CO., LTD / Шанхай Риал Трейдинг Ко, лтд. **Адрес:** Room 3001, 3F, No. 815, Dongdaming rd., Shanghai, CHINA / Рум 3001, 3Ф, № 815, Донгдаминг рд, Шанхай, Китай

Импортер: LLC «Profimport», 390046, Russia, Ryazan city, Mayakovskiy st., 1A, bld. 3, lit. A, room 305 / ООО «Профимпорт», 390046, Россия, г. Рязань, ул. Маяковского, д.1А, стр. 3, лит. А, офис 305.

Ответственная организация по вопросам качества и гарантийного обслуживания: ООО «Профимпорт», 390046, Россия, г. Рязань, ул. Маяковского, д.1А, стр. 3, литера А, офис 305.

Вопросы и предложения принимаются на официальном сайте www.gdyr.ru.

Горячая линия Goodyear Car accessories: 8 (800) 333-01-67