



ТЕЛЕФОНЫ

0 (800) 800 130
(050) 462 0 130
(063) 462 0 130
(067) 462 0 130

130
COM.UA

Интернет-магазин
автотоваров



SKYPE

km-130

АВТОМАГНИТОЛЫ — Магнитолы • Медиа-ресиверы и станции • Штатные магнитолы • CD/DVD чейнджеры • FM-модуляторы/USB адаптеры • Flash память • Переходные рамки и разъемы • Антенны • Аксессуары | **АВТОЗВУК** — Акустика • Усилители • Сабвуферы • Процессоры • Кроссоверы • Наушники • Аксессуары | **БОРТОВЫЕ КОМПЬЮТЕРЫ** — Универсальные компьютеры • Модельные компьютеры • Аксессуары | **GPS НАВИГАТОРЫ** — Портативные GPS • Встраиваемые GPS • GPS модули • GPS трекеры • Антенны для GPS навигаторов • Аксессуары | **ВИДЕОУСТРОЙСТВА** — Видеорегистраторы • Телевизоры и мониторы • Автомобильные ТВ тюнеры • Камеры • Видеомодули • Транскодеры • Автомобильные ТВ антенны • Аксессуары | **ОХРАННЫЕ СИСТЕМЫ** — Автосигнализации • Мотосигнализации • Механические блокираторы • Имобилайзеры • Датчики • Аксессуары | **ОПТИКА И СВЕТ** — Ксенон • Биксенон • Лампы • Светодиоды • Стробоскопы • Оптика и фары • Омыватели фар • Датчики света, дождя • Аксессуары | **ПАРКТРОНИКИ И ЗЕРКАЛА** — Задние парктроники • Передние парктроники • Комбинированные парктроники • Зеркала заднего вида • Аксессуары | **ПОДОГРЕВ И ОХЛАЖДЕНИЕ** — Подогревы сидений • Подогревы зеркал • Подогревы дворников • Подогревы двигателей • Автохолодильники • Автокондиционеры • Аксессуары | **ТЮНИНГ** — Виброизоляция • Шумоизоляция • Тонировочная пленка • Аксессуары | **АВТОАКСЕССУАРЫ** — Радар-детекторы • Громкая связь Bluetooth • Стеклоподъемники • Компрессоры • Звуковые сигналы, СГУ • Измерительные приборы • Автопылесосы • Автокресла • Разное | **МОНТАЖНОЕ ОБОРУДОВАНИЕ** — Установочные комплекты • Обивочные материалы • Декоративные решетки • Фазоинверторы • Кабель и провод • Инструменты • Разное | **ПИТАНИЕ** — Аккумуляторы • Преобразователи • Пуско-зарядные устройства • Конденсаторы • Аксессуары | **МОРСКАЯ ЭЛЕКТРОНИКА И ЗВУК** — Морские магнитолы • Морская акустика • Морские сабвуферы • Морские усилители • Аксессуары | **АВТОХИМИЯ И КОСМЕТИКА** — Присадки • Жидкости омывателя • Средства по уходу • Полироли • Ароматизаторы • Клеи и герметики | **ЖИДКОСТИ И МАСЛА** — Моторные масла • Трансмиссионные масла • Тормозные жидкости • Антифризы • Технические смазки



В магазине «130» вы найдете и сможете купить в Киеве с доставкой по городу и Украине практически все для вашего автомобиля. Наши опытные консультанты предоставят вам исчерпывающую информацию и помогут подобрать именно то, что вы ищете. Ждем вас по адресу

<https://130.com.ua>

Руководство пользователя
Дизельный генератор
Серия RENTAL

DHY6000LE

DHY8000LE

DHY6000LE-3

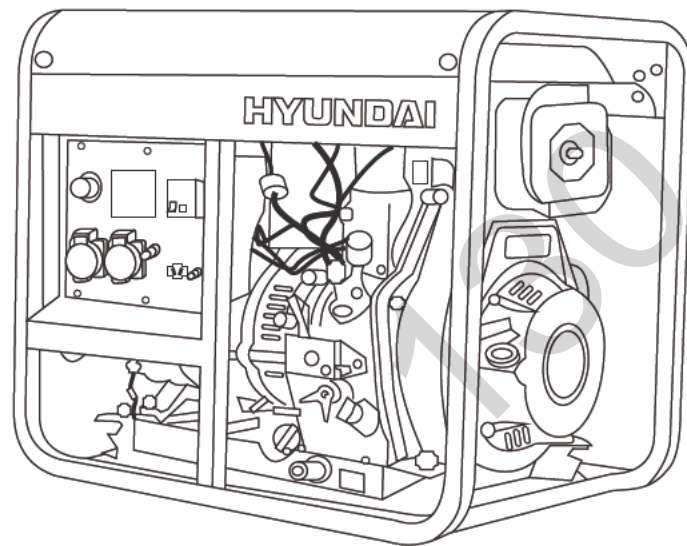
DHY8000SE

DHY6000SE

DHY8000SE-3

DHY6000SE-3

DHYW 190AC



1. Примечания стр. 03
2. Предисловие стр. 04
3. Технические характеристики стр. 05-06
4. Информация по безопасности стр. 07
5. Общий вид и составные части. стр.0 8
6. Типы панелей управления стр. 09-10
7. Начало работы. стр. 11-12
8. Работа двигателя. стр. 13-15
9. Техническое обслуживание стр. 16-22
10. Поиск неисправностей стр. 23
11. Список потребителей стр. 24
12. Для заметок. стр. 25-26
13. Гарантийный талон стр. 27-28

Расшифровка обозначений

НУ - электрогенератор,
W - сварочный электрогенератор,
D - дизельный,
S - шумопоглощающий кожух,
L - увеличенный бак,
E - электрозапуск,
ATS - система автоматического
включения-выключения генератора.
В комплект генератора ATS не входит.
ATS поставляется отдельно

*Производитель оставляет за собой право на внесение
изменений в конструкцию, дизайн и
комплектацию изделий.
Изображения в инструкции могут отличаться от
реальных узлов и надписей на изделии.*

Благодарим Вас за приобретение дизельного генератора **HYUNDAI** серии RENTAL.

В данном руководстве содержится описание техники безопасности и процедур по обслуживанию и использованию моделей генераторов **HYUNDAI**.

Все данные в Руководстве пользователя содержат самую свежую информацию, доступную к моменту печати. Хотим предупредить, что некоторые изменения, внесенные производителем могут быть не отражены в данном руководстве. А также изображения и рисунки могут отличаться от реального изделия. При возникновении проблем используйте контактную информацию, расположенную в конце руководства.

Перед началом работы с генератором необходимо внимательно прочитать все руководство. Это поможет избежать возможных травм и повреждения оборудования.

Технические характеристики

| Бензиновый генератор | | DHY 6000 LE | DHY 6000 LE-3 | DHY 6000 S E | DHY 6000 SE-3 |
|-------------------------------|-----------------|-------------|----------------------------------|--------------|----------------------------------|
| Максимальная мощность | кВт | 5.5 | 5,5 | 5.5 | 5,5 |
| Номинальная мощность | кВт | 5.0 | 5,0 | 5.0 | 5,0 |
| Напряжение* | В | 230 | 230/400 | 230 | 230/400 |
| Частота | Гц | 50 | 50 | 50 | 50 |
| Ток (max) | А | 23.9 | 16.2 | 23.9 | 16.2 |
| Розетки | | 2*16A | 1*16A/ 230В 1*16A/ 400В | 2*16A | 1*16A/ 230В 1*16A/ 400В |
| Дисплей | | LED4 | LED4 | LED4 | LED4 |
| Емкость топливного бака | л | 14 | 14 | 17 | 17 |
| Время работы при 50% нагрузки | час | 13 | 13 | 16 | 16 |
| Уровень шума на удалении 7 м. | Д/б | 77.5 | 77.5 | 72.6 | 72.6 |
| Выход 12 Вольт | А | 12/8.3 | 12/8.3 | 12/8.3 | 12/8.3 |
| Батарея | А/ч | 36 | 36 | 36 | 36 |
| Тип двигателя | | ДИЗЕЛЬ | ДИЗЕЛЬ | ДИЗЕЛЬ | ДИЗЕЛЬ |
| Модель двигателя | | D400 | D400 | D400 | D400 |
| Выходная мощность | л.с. | 10 | 10 | 10 | 10 |
| Запуск | | электро | электро | электро | электро |
| Объем двигателя | см ³ | 418 | 418 | 418 | 418 |
| Объем картера | л | 1.65 | 1.65 | 1.65 | 1.65 |
| Коэффициент мощности | cos φ | 1 | 0.8 | 1 | 0.8 |
| Регулятор напряжения | | AVR | AVR | AVR | AVR |
| Вес | кг | 85 | 85 | 170 | 170 |
| Габариты | см | 72*48*60 | 72*48*60 | 72*48*60 | 72*48*60 |

* Допустимое отклонение от номинального напряжения - не более 10%

Licensed by
Hyundai Corporation
Korea

Технические характеристики

| Бензиновый генератор | | DHY 8000 LE | DHY 8000 S E | DHY 8000 SE-3 | DHYW 190 AC |
|-------------------------------|-----------------|-------------|--------------|----------------------------------|-------------|
| Максимальная мощность | кВт | 6.0 | 6.0 | 6.0 | 2.8 |
| Номинальная мощность | кВт | 5.5 | 5.5 | 5.5 | 2.5 |
| Напряжение* | В | 230 | 230 | 230/400 | 230 |
| Частота | Гц | 50 | 50 | 50 | 50 |
| Ток (max) | А | 21.7 | 21.7 | 9.0 | 12 |
| Розетки | | 2*16A | 2*16A | 1*16A/ 230В 1*16A/ 400В | 1*16A |
| Дисплей | | LED4 | LED4 | LED4 | LED4 |
| Емкость топливного бака | л | 15 | 15 | 15 | 14 |
| Время работы при 50% нагрузки | час | 12 | 12 | 12 | 14 |
| Уровень шума на удалении 7 м. | Д/б | 79 | 70 | 70 | 68 |
| Выход 12 Вольт | А | 12 | 12 | 12 | 12/8.3 |
| Батарея | А/ч | 36 | 36 | 36 | 36 |
| Тип двигателя | | ДИЗЕЛЬ | ДИЗЕЛЬ | ДИЗЕЛЬ | ДИЗЕЛЬ |
| Модель двигателя | | D500 | D500 | D500 | D400 |
| Выходная мощность | л.с. | 12 | 12 | 12 | 10 |
| Запуск | | электро | электро | электро | электро |
| Объем двигателя | см ³ | 430 | 430 | 430 | 418 |
| Объем картера | л | 1.65 | 1.65 | 1.65 | 1.65 |
| Коэффициент мощности | cos φ | 1 | 1 | 0.8 | 1 |
| Регулятор напряжения | | AVR | AVR | AVR | AVR |
| Вес | кг | 145 | 175 | 177 | 97 |
| Габариты | см | 92*52*76 | 92*52*76 | 92*52*76 | 72*53*58 |

* Допустимое отклонение от номинального напряжения - не более 10%

Licensed by
Hyundai Corporation
Korea

Информация по безопасности

Перед началом эксплуатации внимательно прочитайте руководство по эксплуатации. Эксплуатация генератора без ознакомления с данным руководством может привести к повреждению устройства и серьезным травмам. Необходимо обратить особое внимание на следующее:

- Не используйте генератор в помещении с недостаточной вентиляцией.
- Не используйте генератор под дождем и в условиях повышенной влажности.
- Не запускайте генератор при подключенной нагрузке.
- Устанавливайте генератор на расстоянии, как минимум, 1 м. от воспламеняющихся объектов.
- Не заливайте топливо во время работы генератора.
- Не курите во время заливки топлива.
- Не допускайте переполнения топливного бака.

- Не допускается использование керосина или другого топлива. Возможно использование только дизельного топлива. После заполнения бака, удалите все излишки топлива с поверхности.

- Все воспламеняемые или взрывоопасные продукты необходимо держать вдали от генератора, поскольку во время работы двигатель нагревается.

- Надо установить генератор на ровную, горизонтальную поверхность чтобы избежать утечки топлива.

- Выхлопные газы содержат ядовитый угарный газ. Никогда не используйте генератор в плохо проветриваемом помещении.

- Никогда не трогайте выхлопную систему во время работы генератора или после запуска.

- Не трогайте генератор влажными руками.

Генератор не имеет защиты от воды, поэтому не допускается его эксплуатация рядом с водой, во время дождя и т.д.

- Перед началом эксплуатации генератора необходимо узнать варианты аварийной остановки.

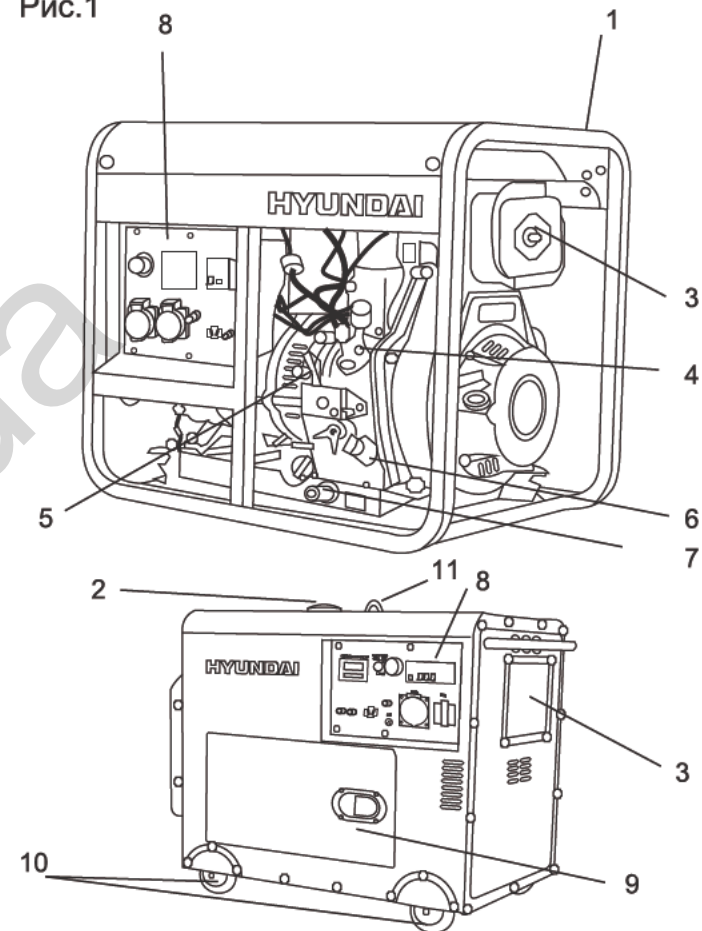
- Не допускайте никого к работе с генератором без прочтения данной инструкции.

- Необходимо всегда одевать защитную обувь.

- Держите детей и домашних животных вдали от генератора.

Общий вид и составные части изделия

Рис.1



1. Рама
2. Крышка топливного бака
3. Воздушный фильтр
4. Топливный насос
5. Аварийный выключатель двигателя
6. Масляный щуп
7. Отверстие слива масла
8. Панель управления
9. Дверца для тех.обслуживания
10. Колеса
11. Крюк

Типы панелей управления

Электрозапуск

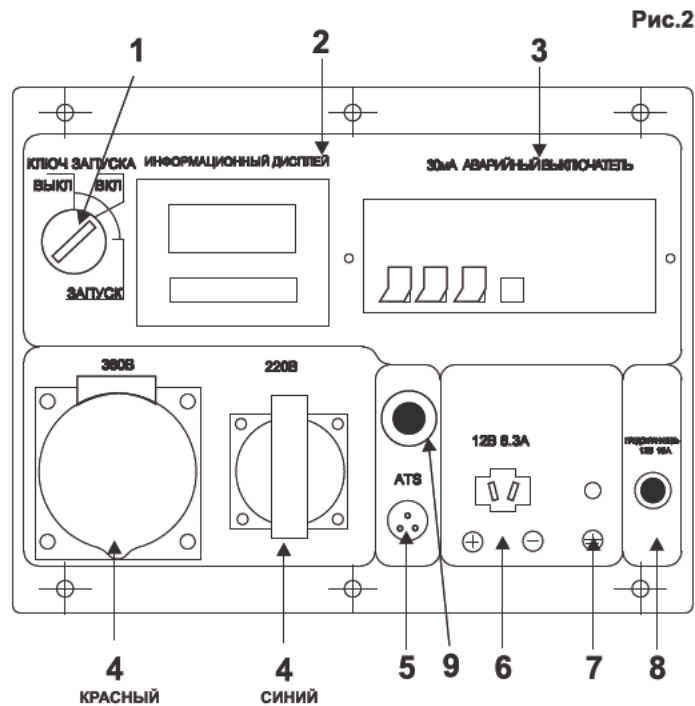


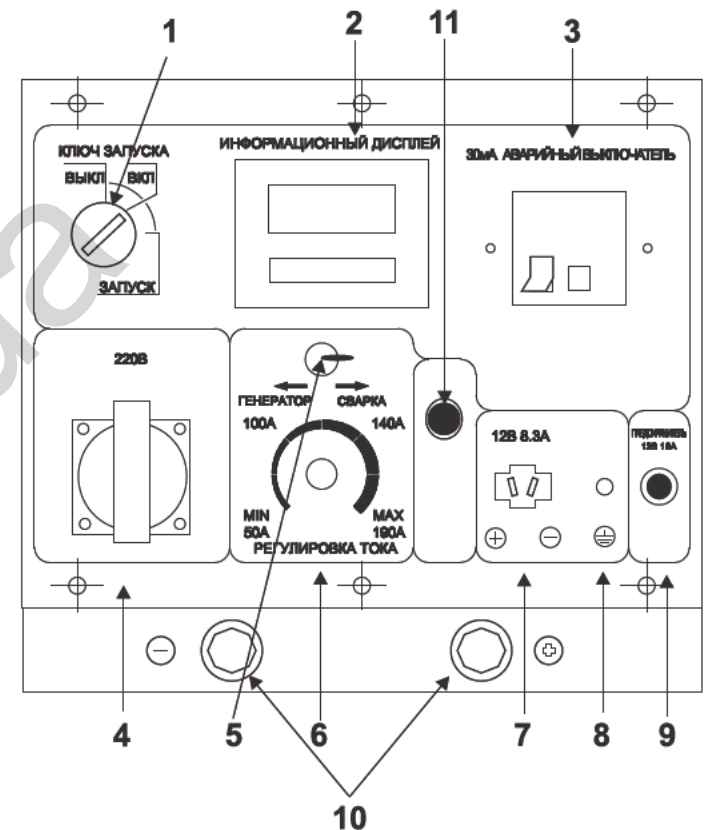
Рис.2

1. Ключ запуска ВКЛ/ВЫКЛ
2. 4-х функциональный дисплей
3. Аварийный выключатель (УЗО)
4. Розетки на 230В (синяя) и 400В (красная)
5. АТС разъем
6. Розетка 12В постоянного тока
7. Разъем заземления
8. Предохранитель постоянного тока 12В
9. Кнопка предварительного прогрева

Типы панелей управления

С функцией сварки

Рис.3



1. Ключ запуска ВКЛ/ВЫКЛ
2. 4-х функциональный дисплей
3. Аварийный выключатель (УЗО)
4. Однофазная розетка
5. Переключатель режима генератор/сварка
6. Регулятор мощности сварочного тока
7. Розетка 12В постоянного тока
8. Разъем заземления
9. Предохранитель 10А
10. Подключение сварки
11. Кнопка предварительного разогрева

Начало работы

Уровень масла (рис. 4)

- Выкрутить масляный щуп и протереть его чистой тканью.
- Вставить щуп, не вкручивая его.
- Проверить уровень по метке на щупе.
- Если уровень масла ниже метки, залить масло.
- Закрутить масляный щуп.

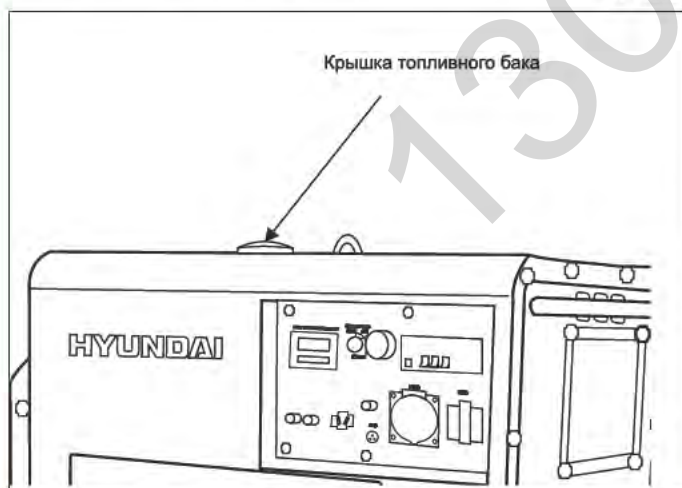
Рис.4



Уровень топлива (рис.5)

- Открыть крышку топливного бака
- Проверить уровень топлива в баке
- Залить топливо до уровня топливного фильтра.
- Закрутить крышку топливного бака.

Рис.5

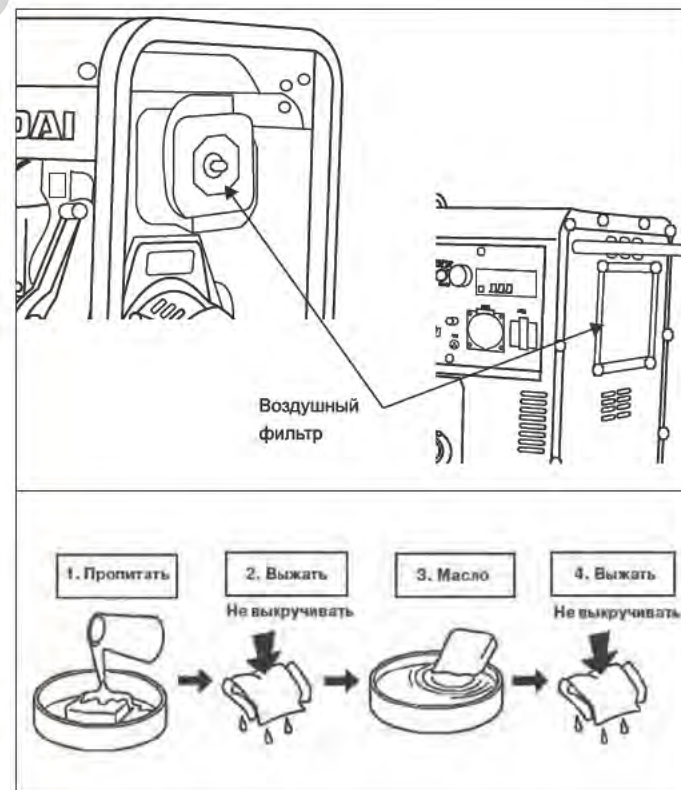


Начало работы

Воздушный фильтр (рис. 6)

- Отвинтить защитную крышку воздушного фильтра (для шумопоглощающего кожуха)
- Отвинтить винт крышки воздушного фильтра.
- Извлечь фильтр.
- Почистить фильтр теплой водой без добавления химикатов.
- Полностью высушить фильтр.
- Пропитать фильтр моторным маслом и удалить излишки масла.
- Установить фильтрующий элемент.
- Закрыть крышку воздушного фильтра.

Рис. 6



Работа двигателя

До запуска двигателя

- Убедитесь, что мощность инструментов или потребителей тока не превышает возможностей электрогенератора по нагрузке. Запрещается превышать номинальную мощность электрогенератора.

- Продолжительность эксплуатации электрогенератора в режиме подачи мощности в диапазоне от номинальной до максимальной не должна превышать 30 минут.

Запуск двигателя (рис.7)

- Перед запуском двигателя не подключать нагрузку к генератору.

- Подключить плюсовую клемму аккумулятора, если она не подключена.

- Установить аварийный выключатель двигателя (5 рис1) в положение ВКЛ.

- Установить ключ в положение ВКЛ.

- Повернуть ключ по часовой стрелке в положение ЗАПУСК.

- После удачного запуска, снять руку с ключа. Ключ автоматически вернется в положение ВКЛ.

- Если после удержания ключа в положении ЗАПУСК в течение 10 секунд, запуск двигателя не был выполнен, подождите 15 секунд перед следующей попыткой запуска. При слишком длительной работе системы запуска двигателя, аккумулятор может разрядиться. Во время работы оставьте ключ в положении ВКЛ.

- Через три минуты работы генератора, переключите автомат защиты (аварийный выключатель) в верхнее положение ВКЛ

- Не допускать одновременного подключения нескольких устройств.

- Запустить генератор на 3 минуты без подключения нагрузки.

Работа двигателя

- Для различных устройств при запуске требуется большая мощность.

- Подключить устройства друг за другом в соответствии с максимальной мощностью, допустимой для вашего генератора.

- Перед подключением удостовериться, что все устройства находятся в хорошем рабочем состоянии.

- Если подключенное устройство больше не работает или внезапно останавливается, немедленно отключите нагрузку с помощью аварийного выключателя, отключите устройство и выполните его проверку. - Не забывайте отключать все устройства перед остановкой генератора.

Остановка генератора с подключенными потребителями мощности может привести к повреждению генератора.

- Если значение на вольтметре слишком высокое, остановить генератор.

- Если на вольтметре показывается значение 220V + / - 10% (50 Hz), Вы можете пользоваться генератором.

- Постоянное напряжение: Не использовать 12В одновременно с 220В.

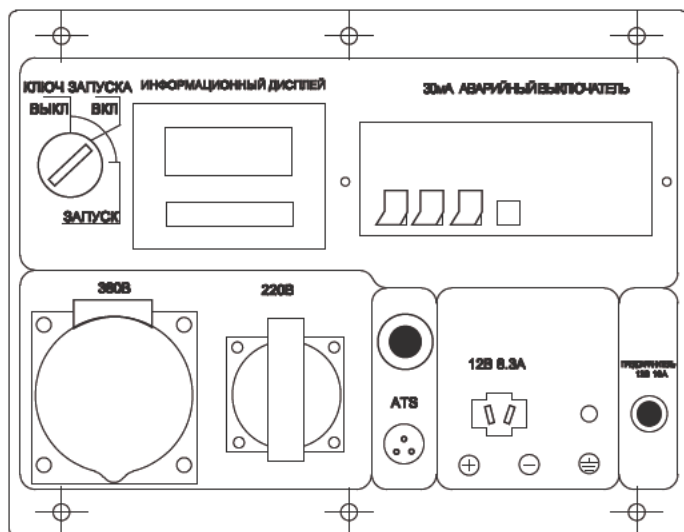
- Подключение к розетке постоянного тока должно использоваться для зарядки. При зарядке аккумуляторов необходимо удостовериться в правильности полярности (+ к +, а - к -).

- Вначале подключить провода зарядного устройства к аккумулятору, а затем к генератору.

- Подключение генератора к сети необходимо производить с помощью квалифицированного электрика.

- Неправильное подключение может привести к серьезным повреждениям.

Рис.7



Остановка двигателя (рис. 1,7)

- Установите автомат защиты (аварийный выключатель) в положение ВЫКЛ.
- Дайте генератору поработать как минимум 3 минуты без нагрузки для его охлаждения.
- Поверните ключ в положение ВЫКЛ.
- На генераторе в шумозащитном кожухе, на панели управления имеется кнопка аварийной остановки. Эта кнопка используется для остановки генератора в случае аварии. Использовать эту кнопку можно только в аварийном случае, поскольку остановка генератора с нагрузкой может привести к повреждению AVR.

Соблюдение предписаний данной инструкции по эксплуатации.

Использование, техобслуживание и хранение генератора HYUNDAI должны осуществляться точно, как описано в этой инструкции по эксплуатации. Производитель не несет ответственность за все повреждения и ущерб, вызванные несоблюдением указаний по технике безопасности, указаний по техническому обслуживанию.

Это, в первую очередь, распространяется на:

- использование изделия не по назначению,
- использование недопущенных производителем смазочных материалов, дизельного топлива и моторного масла,
- технические изменения изделия,
- косвенные убытки в результате последующего использования изделия с неисправными деталями.

Работы по техобслуживанию.

Все работы, приведенные в разделе "Техническое обслуживание" должны производиться регулярно. Если пользователь не может выполнять эти работы по техобслуживанию сам, то следует обратиться в авторизованный сервисный центр для оформления заказа на выполнение требуемых работ. Список адресов Вы сможете найти на нашем официальном интернет-сайте: <http://www.hyundai-direct.ru>.

Производитель не несет ответственности в случае ущерба из-за повреждений вследствие невыполненных работ по техобслуживанию.

К таким повреждениям, кроме всего прочего, относятся:

- Коррозийные повреждения и другие последствия неправильного хранения,
- Повреждения и последствия в результате применения неоригинальных запчастей,
- Повреждения вследствие работ по техобслуживанию и ремонту, которые производились неуполномоченными специалистами.

Рекомендуемый график технического обслуживания

| Узел | Действие | При каждом запуске | Каждый месяц или через 20 часов | Каждые 3 месяца или через 50 часов | Каждые 6 месяцев или через 100 часов | Каждый год или через 300 часов |
|------------------------|-------------------------|--------------------|---------------------------------|------------------------------------|--------------------------------------|--------------------------------|
| Моторное масло | Проверка уровня | ● | | | | |
| | Замена | | | ● | | |
| Возд. фильтр | Чистка | | ● | | | |
| | Замена | | | ● | | |
| Топлив. бак | Проверка уровня топлива | ● | | | | |
| | Чистка | | | | | ● |
| Топлив. фильтр | Замена | | | | ● | |
| Аккумуляторная батарея | Проверка | | ● | | | |

Техническое обслуживание

Замена / Добавление масла в двигателе (рис.8)

Необходимо проверять уровень масла в двигателе в соответствии с графиком технического обслуживания. При понижении уровня масла, необходимо добавить масло для обеспечения правильной работы.

При замене масла выполните следующие шаги:

- Поместите емкость под двигателем для слива в нее масла.
- С помощью 10 мм шестигранного ключа, открутите сливную крышку, расположенную на двигателе под крышкой масляного щупа. Дайте маслу стечь.
- Установите на место крышку сливного отверстия и затяните ее.

Для добавления масла, выполните следующие шаги:

- Удостоверьтесь, что генератор установлен на ровной поверхности.
- Открутите крышку измерительного щупа на двигателе.
- С помощью воронки (в комплект не входит) залейте в картер моторное масло высокой очистки. Рекомендуется использовать масло SAE 10W30. После заполнения уровень масла должен быть близок к верхней части масляной горловины.

Рис. 8



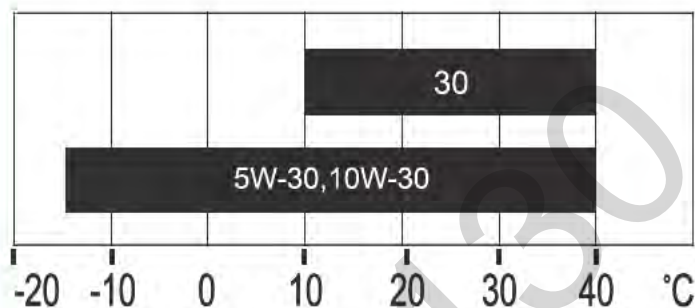
Рекомендованные масла

- Моторное масло в значительной степени влияет на эксплуатационные характеристики двигателя и является основным фактором, определяющим его ресурс.

- Используйте моторное масло, предназначенное для 4-х тактных автомобильных двигателей, в состав которого входят моющие присадки, соответствующее или превосходящее требования стандартов категории SE по классификации API (или эквивалентное).

- В общем случае рекомендуется эксплуатировать двигатель на моторном масле с вязкостью SAE 10W-30. Моторные масла с иной вязкостью, указанной в таблице, могут быть использованы при условии, что средняя температура воздуха в вашем регионе не выходит за указанный температурный диапазон.

- Вязкость моторного масла по стандарту SAE или сервисная категория масла указаны на наклейке API емкости.



Техническое обслуживание

Обслуживание воздушного фильтра

(рис. 9)

Регулярное техническое обслуживание воздушного фильтра позволяет сохранить достаточный воздушный поток в карбюраторе.

Время от времени проверяйте воздушный фильтр на предмет загрязнения.

- Открутите винт на крышке воздушного фильтра.

- Удалите губчатый фильтрующий элемент из корпуса.

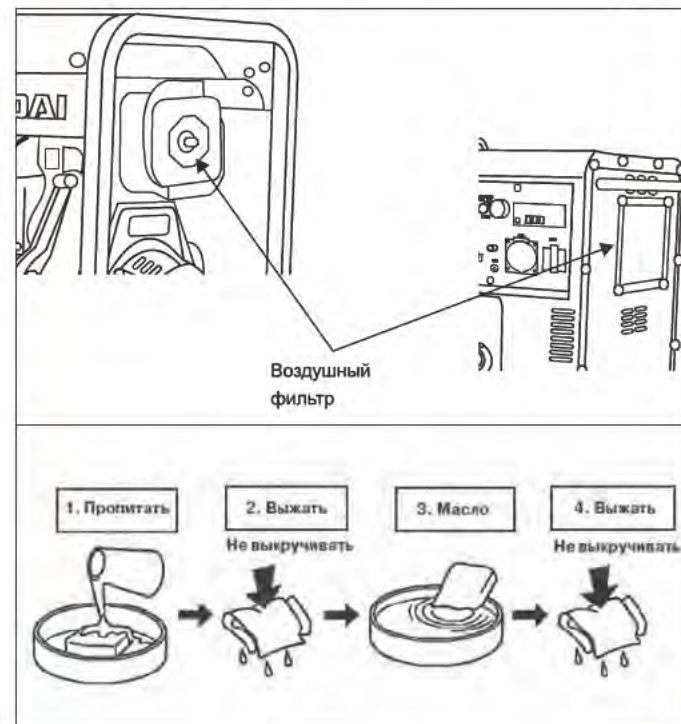
- Протрите грязь внутри пустого корпуса воздушного фильтра.

- Промойте губчатый фильтрующий элемент в теплой воде. Просушите его.

- Смочите сухой фильтрующий элемент чистым машинным маслом. Отожмите излишки масла.

- Производите замену воздушного фильтра на новый каждые 50 часов работы генератора.

Рис 9



Замена/чистка топливного фильтра (рис. 10)

- В данном генераторе имеется два типа топливных фильтра, предотвращающих попадания загрязнений из дизельного топлива в двигатель.

Топливный фильтр грубой очистки

- Топливный фильтр должен очищаться после предположительного попадания в него твердых частиц. Каждые 500 часов необходимо извлекать фильтр для его чистки с помощью дизельного топлива. Никогда не использовать воду для чистки топливного фильтра.

- Открутите крышку топливного бака.
- Извлеките топливный фильтр грубой

очистки.

- Почистите фильтр дизельным топливом.
- Установите фильтр на место в топливный

бак.

Топливный фильтр в магистрали подачи топлива

- Этот фильтр необходимо заменять при каждой смене воздушного фильтра. Топливный фильтр расположен под топливным баком на топливном шланге, через который топливо из бака поступает в двигатель.

- Ослабить металлические скобы на шланге рядом с топливным краном для слива топлива в емкость.

- Слить топливо в резервуар для топлива.
- Ослабить металлические скобы на обеих

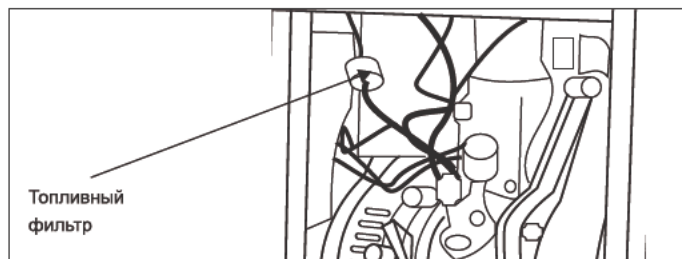
сторонах топливного фильтра.

- Снять топливный фильтр.
- Установить новый топливный фильтр и

обратить внимание на стрелку показанную на фильтре. Фильтр должен устанавливаться в правильном направлении по ходу прохождения топлива.

- Затянуть скобы на топливном шланге.

Рис 10



Проверка электролита и зарядка аккумулятора

- В моделях генератора с электрозапуском необходимо выполнять проверку напряжения аккумулятора.

- Используемая в генераторе батарея имеет напряжение 12В.

- Если напряжение ниже 12В, необходимо выполнять зарядку аккумулятора с помощью внешнего зарядного устройства.

- Для того чтобы предотвратить разряд аккумулятора рекомендуется выполнять как минимум один запуск генератора в неделю на 30 минут.

- Если генератор не используется в течение длительного периода, необходимо отключить аккумулятор от клемм.

- Аккумулятор поставляемый с генератором не нуждается в техническом обслуживании и заливке электролита.

Хранение

- Помещение для хранения должно быть сухим и не пыльным. Кроме того, устройство следует хранить в недоступном для детей месте.

- Возможные неисправности на устройстве генератора на хранение, чтобы он находился всегда в состоянии готовности к эксплуатации.

При длительном простое устройства необходимо соблюдать следующие условия:

- Все наружные части двигателя и устройства, особенно ребра охлаждения, надо тщательно очистить.

- Слейте топливо.

- Открутите винт слива масла и слейте масло в емкость.

- Снимите плюсовую клемму аккумулятора.

- После нескольких неудачных запусков с использованием электрозапуска, аккумуляторы могут разрядиться, поэтому перед началом эксплуатации генератора необходимо выполнить полную зарядку аккумуляторов.

Поиск неисправностей

| Неисправность | Возможная причина | Устранение неисправности |
|-----------------------------------|---|---|
| Двигатель не запускается | • Недостаточно топлива | • Залейте топливо |
| | • Воздух в топливной системе | • Удалите воздух из топливной системы |
| | • Недостаточный впрыск | • Обратитесь в авторизованный сервисный центр |
| | • Выключатель двигателя в положении СТОП | • Переведите выключатель двигателя в положение ПУСК |
| | • Батарея разряжена | • Зарядите или замените батарею |
| | • Грязные топливные форсунки | • Обратитесь в авторизованный сервисный центр |
| Не работает подключенная нагрузка | • Автомат защиты (аварийный выключатель) находится в положении ВЫКЛ | • Переведите аварийный выключатель в положение ВКЛ |
| | • Плохой контакт в розетке | • Обратитесь в авторизованный сервисный центр |
| Слишком малое напряжение | • Двигатель не может достичь номинальных оборотов | • Обратитесь в авторизованный сервисный центр |
| | • Проблема с AVR | • Обратитесь в авторизованный сервисный центр |

Список потребителей

Приведенный список оборудования основан на средних значениях мощности приборов. Внимательно читайте инструкции по эксплуатации приборов.

| Потребитель | Мощность (Вт) |
|-----------------------------|---------------|
| Фен для волос | 450-1200 |
| Утюг | 500-1100 |
| Электроплита | 800-1800 |
| Тостер | 600-1500 |
| Кофеварка | 800-1500 |
| Обогреватель | 1000-2000 |
| Гриль | 1200-2300 |
| Пылесос | 400-1000 |
| Радиоприемник | 50-250 |
| Телевизор | 100-400 |
| Холодильник | 100-150 |
| Духовой шкаф | 1000-2000 |
| Морозильная камера | 100-400 |
| Дрель | 400-800 |
| Перфоратор | 600-1400 |
| Точильный станок | 300-1100 |
| Дисковая пила | 750-1600 |
| Электрорубанок | 400-1000 |
| Электролобзик | 250-700 |
| УШМ | 650-2200 |
| Компрессор | 750-3000 |
| Водяной насос | 750-3900 |
| Распиловочный станок | 1800-4000 |
| Установка высокого давления | 2000-4000 |
| Электрокосилка | 750-3000 |
| Кондиционер | 1000-5000 |
| Электродвигатели | 550-5000 |
| Вентиляторы | 750-1700 |

Для заметок

Для заметок

Гарантийный талон

HYUNDAI
POWER PRODUCTS

| | |
|----------------|-----|
| Изделие | |
| Серийный номер | |
| Дата продажи | / / |



Инструкцию на русском языке получил. Изделие получено в исправном состоянии, в полной комплектности. С условиями гарантии ознакомлен.

Подпись покупателя _____ ФИО покупателя _____
Дата продажи _____

Условия гарантии

Гарантийный срок начинается со дня продажи Изделия и составляет 1 год. В течение гарантийного срока устраняются бесплатно неисправности, возникшие из-за применения некачественного материала при производстве и дефекты сборки, допущенные по вине производителя. Гарантия вступает в силу только при правильном заполнении гарантийного талона и отрезных купонов.

Гарантия не распространяется:

- на механические повреждения (трещины, сколы и т.д.) и повреждения, вызванные воздействием агрессивных сред, попаданием инородных предметов внутрь изделия и вентиляционные решетки, а также на повреждения, наступившие вследствие неправильного хранения (коррозия металлических частей);
- на неисправности, возникшие вследствие перегрузки изделия или неправильной эксплуатации, применения изделия не по назначению, а также нестабильности параметров электросети, превышающих нормы, установленные ГОСТ 13109-87. Безусловными признаками перегрузки изделия являются оплавление или изменение цвета деталей вследствие воздействия высокой температуры, задиры на поверхностях цилиндра или поршня, разрушение поршневых колец, шатунных вкладышей. Также гарантийные обязательства не распространяются на выход из строя автоматического регулятора напряжения электрогенераторов вследствие неправильной эксплуатации;
- на быстроизнашиваемые части (угольные щетки, ремни, резиновые уплотнители, шкивы, направляющие ролики, тросы стартера, смазку и т.п.);
- на электрические кабели с механическими и термическими повреждениями;
- на изделие, вскрывавшееся или отремонтированное вне авторизованного сервисного центра;
- на профилактику, обслуживание изделия (чистка, регулировка, промывка, смазка и т.п.), установку и настройку изделия;
- в случае естественного износа изделия (полная выработка ресурса);
- на неисправности, возникшие при использовании изделия для нужд, связанных с осуществлением предпринимательской деятельности;
- в случае если гарантийный талон не заполнен или отсутствует печать (штамп) Продавца;
- при отсутствии подписи владельца на гарантийном талоне.

Отрезной купон 1

Изделие _____

Модель _____

Торговая организация _____

ПЕЧАТЬ

Дата продажи _____

Отрезной купон 2

Изделие _____

Модель _____

Торговая организация _____

ПЕЧАТЬ

Дата продажи _____

Адреса и телефоны авторизованных сервисных центров:

Волгоград

ИП Синецкий В.В.,
ул. 95-Гвардейской Дивизии, д. 9
(8442) 74-13-31

Воронеж

ИП Подоляко В.А.
ул. Антонова-Овсеенко, д. 23 А
(4732) 647-000

Екатеринбург

СЦ "Протон" (ИП Губарев С.А.)
ул. Сыромолотова, д. 16 А
(343) 201-51-41

Казань

СЦ "Теплоэнергосервис"
(ИП Станкевич В.Л.)
ул. Сеченова, д. 17
(843) 253-09-11

Новосибирск

ООО "БИН-Сервис"
ул. Северный проезд д.7/2,
(383) 299-89-53

Ростов-на-Дону

СЦ "Мастер" (ИП Новиков М. В.)
ул. Доватора, д.118
(863) 278-76-35, 297-95-35

Краснодар

Сервисный центр (ИП Дуванский А. А.)
ул. Пригородная д. 1/10
(861) 270-80-43, (960) 47-47-227

Красноярск

СЦ "Электроальянс"
(ИП Высоцкий В.А.)
ул. Дудинская, д.1, пом. "В"
(391) 293-54-33, 294-52-82

Москва

ООО "Евросервис"
ул. Щербакоская, д.53,
(495) 640-01-14

Москва

ООО "ОргТехПром"
ул. Профсоюзная, д.121
(495) 649-61-55, 648-51-99

Самара

ООО "Зурбаган"
ул. Красных Коммунаров, д. 17,
литера А1, офис 2
(846) 995-35-70

Санкт-Петербург

ООО "Инфраком"
ул. Циолковского, д.9
(812) 777-0-111, 251-83-39

Ярославль

ООО "ЯрБошСервис"
пр-т. Ленина, д. 29/51
(4852) 73-34-91, 71-40-20, 71-40-30

Москва

ООО "Ринструм"
ул. Гришина, д. 18, корп. 2
(495) 443-69-79

Нижний Новгород

СЦ "Империум Инструмента"
(ИП Курышкина С. В.)
ул. Алексеевская д. 24/27
(831) 428-77-07

Нижний Новгород

СЦ "Ага-сервис" (ИП Коптева Т.В.)
ул. Каширская, д. 65
(831) 251-68-76

Омск

ООО "Инструмент Снаб"
ул.10 лет Октября д. 76, офис 310
(3812) 569-002, 385-685

Оренбург

АСЦ "ОРЕНТЕХСЕРВИС"
(ИП Королев С.В.),
ул. Монтажников д. 16/А,
(3532) 21-01-41

Тверь

СЦ "Инструмент Сервис"
(ИП Кобицкий В.Н.)
пр. Ленина, д. 7/7
(4822) 444-639

Полный список авторизованных сервисных центров указан на сайте www.hyundai-direct.ru

HYUNDAI
POWER PRODUCTS

HYUNDAI
POWER PRODUCTS