



ТЕЛЕФОНЫ

0 (800) 800 130
(050) 462 0 130
(063) 462 0 130
(067) 462 0 130

130
COM.UA

Интернет-магазин
автотоваров



SKYPE

km-130

АВТОМАГНИТОЛЫ — Магнитолы • Медиа-ресиверы и станции • Штатные магнитолы • CD/DVD чейнджеры • FM-модуляторы/USB адаптеры • Flash память • Переходные рамки и разъемы • Антенны • Аксессуары | **АВТОЗВУК** — Акустика • Усилители • Сабвуферы • Процессоры • Кроссоверы • Наушники • Аксессуары | **БОРТОВЫЕ КОМПЬЮТЕРЫ** — Универсальные компьютеры • Модельные компьютеры • Аксессуары | **GPS НАВИГАТОРЫ** — Портативные GPS • Встраиваемые GPS • GPS модули • GPS трекеры • Антенны для GPS навигаторов • Аксессуары | **ВИДЕОУСТРОЙСТВА** — Видеорегистраторы • Телевизоры и мониторы • Автомобильные ТВ тюнеры • Камеры • Видеомодули • Транскодеры • Автомобильные ТВ антенны • Аксессуары | **ОХРАННЫЕ СИСТЕМЫ** — Автосигнализации • Мотосигнализации • Механические блокираторы • Имобилайзеры • Датчики • Аксессуары | **ОПТИКА И СВЕТ** — Ксенон • Биксенон • Лампы • Светодиоды • Стробоскопы • Оптика и фары • Омыватели фар • Датчики света, дождя • Аксессуары | **ПАРКТРОНИКИ И ЗЕРКАЛА** — Задние парктроники • Передние парктроники • Комбинированные парктроники • Зеркала заднего вида • Аксессуары | **ПОДОГРЕВ И ОХЛАЖДЕНИЕ** — Подогревы сидений • Подогревы зеркал • Подогревы дворников • Подогревы двигателей • Автохолодильники • Автокондиционеры • Аксессуары | **ТЮНИНГ** — Виброизоляция • Шумоизоляция • Тонировочная пленка • Аксессуары | **АВТОАКСЕССУАРЫ** — Радар-детекторы • Громкая связь Bluetooth • Стеклоподъемники • Компрессоры • Звуковые сигналы, СГУ • Измерительные приборы • Автопылесосы • Автокресла • Разное | **МОНТАЖНОЕ ОБОРУДОВАНИЕ** — Установочные комплекты • Обивочные материалы • Декоративные решетки • Фазоинверторы • Кабель и провод • Инструменты • Разное | **ПИТАНИЕ** — Аккумуляторы • Преобразователи • Пуско-зарядные устройства • Конденсаторы • Аксессуары | **МОРСКАЯ ЭЛЕКТРОНИКА И ЗВУК** — Морские магнитолы • Морская акустика • Морские сабвуферы • Морские усилители • Аксессуары | **АВТОХИМИЯ И КОСМЕТИКА** — Присадки • Жидкости омывателя • Средства по уходу • Полироли • Ароматизаторы • Клеи и герметики | **ЖИДКОСТИ И МАСЛА** — Моторные масла • Трансмиссионные масла • Тормозные жидкости • Антифризы • Технические смазки



В магазине «130» вы найдете и сможете купить в Киеве с доставкой по городу и Украине практически все для вашего автомобиля. Наши опытные консультанты предоставят вам исчерпывающую информацию и помогут подобрать именно то, что вы ищете. Ждем вас по адресу

<https://130.com.ua>

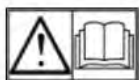
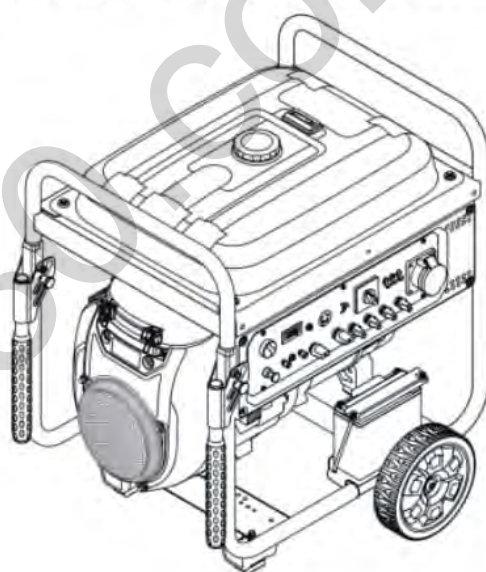


РУКОВОДСТВО ПО ЭКСПЛУАТАЦИИ

БЕНЗИНОВЫЕ ГЕНЕРАТОРЫ MATARI

MX-SERIES

MX14000E • MX14000EA • MX14003E





130.com.ua

1. БЕЗОПАСНОСТЬ ОПЕРАТОРА	4
2. НАЧАЛО РАБОТЫ	9
3. ЭКСПЛУАТАЦИЯ	13
4. ТЕХНИЧЕСКОЕ ОБСЛУЖИВАНИЕ	26
5. УСТРАНЕНИЕ НЕИСПРАВНОСТЕЙ	34
6. ХРАНЕНИЕ И ТРАНСПОРТИРОВКА	35
7. ТЕХНИЧЕСКИЕ ХАРАКТЕРИСТИКИ	37
8. ЭЛЕКТРИЧЕСКАЯ СХЕМА	38
9. ГАРАНТИЯ	41



1. Безопасность оператора

1. Правила техники безопасности

Обратите внимание на этот символ предупреждения о безопасности. Во избежание повреждения имущества, получения травм и т.д. соблюдайте все сообщения по безопасности, с которыми идет этот символ.

Каждому сообщению по безопасности предшествует одно из трех слов: ОПАСНОСТЬ, ПРЕДУПРЕЖДЕНИЕ или ВНИМАНИЕ.



(ОПАСНОСТЬ): указывает на опасную ситуацию, которая, в случае ненадлежащего соблюдения инструкций, приведет к материальному ущербу, серьезному травмированию или смерти.



(ПРЕДУПРЕЖДЕНИЕ): указывает на опасную ситуацию, которая, в случае ненадлежащего соблюдения инструкций, может привести к материальному ущербу, серьезной травме или летальному исходу.



(ВНИМАНИЕ): указывает на опасную ситуацию, которая, в случае ненадлежащего соблюдения инструкций, может привести к материальному ущербу или травмированию.

ПЕРЕД ЭКСПЛУАТАЦИЕЙ ГЕНЕРАТОРНОЙ УСТАНОВКИ ПОЛНОСТЬЮ ПРОЧИТАЙТЕ ДАННОЕ РУКОВОДСТВО.



НЕ используйте генераторную установку, пока не прочтаете ВСЕ инструкции по безопасности, эксплуатации и техническому обслуживанию, перечисленные в данном руководстве.

Несоблюдение инструкций может привести к материальному ущербу, ТРАВМАМ или летальному исходу.

Предупреждения и предостережения, обсуждаемые в данном руководстве, не могут охватывать все возможные условия и ситуации, которые могут возникать. Оператор должен понимать, что здравый смысл и осторожность являются факторами, которые не могут быть заложены в этом продукте, а должны быть ясны и понятны для него.

Генераторная установка предназначена только для использования в бытовых условиях.

 WARNING

Генераторы с воздушным охлаждением не могут работать непрерывно.

 WARNING

Перед каждым использованием проверяйте на наличие поврежденных деталей, признаков утечки масла или топлива, любых других условий, которые могут повлиять на корректную работу. Немедленно отремонтируйте или замените все поврежденные или дефектные детали.

Устанавливайте генератор на ровной поверхности.

Не подвергайте генераторную установку воздействиям чрезмерной влажности, пыли или грязи.

Защитные решетки должны быть в надлежащем рабочем состоянии.

Следите, чтобы воздуховыпускные отверстия генераторной установки не были ничем заблокированы.

Генераторную установку запрещается эксплуатировать детям или неподготовленным лицам.

Не оставляйте генераторную установку без присмотра. Выключайте генераторную установку перед выходом из рабочей области.

** WARNING**

Риск возникновения пожара

При эксплуатации генераторной установки могут образовываться искры, которые могут стать причиной пожара для сухой растительности.

Генераторная установка может не быть оборудована глушителем с искрогасителем. Если генераторная установка будет использоваться вокруг легковоспламеняющихся материалов или на земле, покрытой такой растительностью, как сельскохозяйственные культуры, лес, кусты, трава и прочее, тогда должен быть установлен одобренный искрогаситель.

В некоторых районах по закону требуется искрогаситель. Пожалуйста, свяжитесь с местными пожарными агентствами для урегулирования требований законодательства, касающегося требований пожарной безопасности.

 WARNING

Прочитайте инструкции, прилагаемые к оборудованию, которое приводится в действие двигателем, касательно дополнительных правил безопасности, которые должны соблюдаться относительно запуска, выключения, эксплуатации или защитной одежды.

** WARNING**

ГОРЯЧАЯ ПОВЕРХНОСТЬ

Работающий генератор создает тепло. При контакте с ним человек может получать сильные ожоги.

Не прикасайтесь к генераторной установке во время работы или сразу после остановки. Избегайте контакта с горячими выхлопными газами.

Обеспечьте по крайней мере один метр расстояния со всех сторон, чтобы проводилось достаточное охлаждение.

При контакте с огнеопасным материалом возможно возгорание. Запрещается ставить с установкой быстро воспламеняемые материалы на расстояние менее 1,5 метра.



DANGER

ОПАСНОСТЬ!

ТОКСИЧНЫЕ ГАЗЫ

Выхлопные газы двигателя содержат окись углерода, без запаха, бесцветную. Это отравляющий газ. Использование двигателя в помещении может стать причиной смерти! НИКОГДА не используйте генератор с двигателем внутри здания или помещения, ДАЖЕ ЕСЛИ двери и окна открыты.

Поместите двигатель в хорошо проветриваемом помещении и тщательно проверьте циркуляцию ветровых и воздушных потоков, идущих от двигателя.



DANGER

ОПАСНОСТЬ ВОЗНИКНОВЕНИЯ ПОЖАРА ИЛИ ВЗРЫВА

Бензин очень огнеопасен и чрезвычайно взрывоопасен.

Пожар или взрыв могут привести к сильным ожогам или летальному исходу.

Храните огнеопасные предметы вдали от генераторной установки.

Залейте топливо в топливный бак вне помещения и при остановленной генераторной установке.

Перед пуском генераторной установки вытрите пролитое топливо и подождите, пока топливо не высохнет.

НЕ ИСПОЛЬЗУЙТЕ генераторную установку, если известны утечки топлива в топливной системе.

Используйте надлежащие условия хранения и обработки топлива.

Не храните топливо или другие легковоспламеняющиеся материалы рядом с установкой.

Перед хранением или транспортировкой генераторной установки слейте топливо с топливного бака.

Держите огнетушитель рядом с вами и будьте готовы им воспользоваться в случае опасности.

DANGER

ОПАСНОСТЬ. ВРАЩАЮЩИЕСЯ УЗЛЫ

Вращающиеся узлы могут быть причиной серьезных травм. Держите от них подальше руки и ноги.

Не используйте двигатель со снятой крышкой, кожухом или защитой.

Не надевайте свободную одежду, свисающие шнурки, или одежду, которая может быть зажата. Завяжите длинные волосы и снимите украшения.

Не касайтесь руками работающего двигателя.

WARNING

Кислота

(Для типов двигателей, оборудованных аккумулятором)

Будьте осторожны при использовании аккумуляторной батареи.

Располагайте установку подальше от открытого пламени, тепла или искры.

При зарядке батарея выделяет водород. Заряжайте аккумулятор только в хорошо проветриваемом месте.

Избегайте проливания кислоты аккумуляторной батареи. Если на кожу попала кислота, немедленно промойте место попадания чистой водой.



WARNING

Быстрое стягивание шнура стартера потянет руку к двигателю. Будьте внимательны и осторожны.

Непреднамеренный запуск может привести к наматыванию шнура, травматической ампутации или ранам. Это может привести к повреждению костей, переломам, синякам или растяжениям.



DANGER

ПОРАЖЕНИЕ ЭЛЕКТРИЧЕСКИМ ТОКОМ

Генератор генерирует мощное напряжение, а электричество **МОЖЕТ УБИТЬ ВАС**.

Во избежание поражения электротоком, генератор должен быть правильно подключен к соответствующему заземлению. Неисправность заземления генератора может привести к поражению электрическим током. Проконсультируйтесь с электриком относительно местных требований к заземлению.

Монтаж должен проводиться сертифицированным электриком. Неправильная установка может привести к поражению электрическим током и смерти.

Чтобы снизить риск поражения электрическим током, **НЕ** используйте изношенные, неизолированные или поврежденные провода.

НЕ прикасайтесь к оголенным проводам или розеткам.

НЕ управляйте генераторной установкой во влажную погоду. Храните генераторную установку в сухом состоянии.

НЕ работайте с генераторной установкой или электропроводами в воде, босиком, или с влажными руками или ногами.

Работа или обслуживание генераторной установки неквалифицированными лицами или детьми запрещена.

НЕ подключайте генераторную установку к электрической системе здания без надлежащего использования и установки выключателя ввода резерва, установленного квалифицированным электриком.

При использовании генераторной установки для резервного питания сообщите об этом в коммунальную службу. Используйте утвержденный комплект для переключения генераторной установки, чтобы изолировать ее от электрической сети. Неспособность изолировать генераторную установку от электросети может привести к смерти или поражению электрическим током.

2. Начало работы

1. Распаковка

Извлеките генераторную установку из упаковки.

1. Поместите транспортировочную коробку на твердую плоскую поверхность.

2. Осторожно срежьте каждый угол картонной коробки сверху вниз. Сложите каждую сторону на земле.

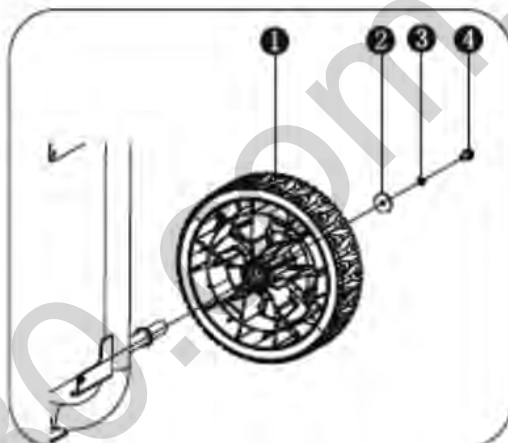
3. Удалите все из коробки, кроме генераторной установки.

Сборка

Генератор нуждается в небольшой сборке. Если у вас есть вопросы относительно сборки генераторной установки, пожалуйста, укажите номер модели и серийный номер и обратитесь за помощью к местному дилеру.

Установка колесного узла

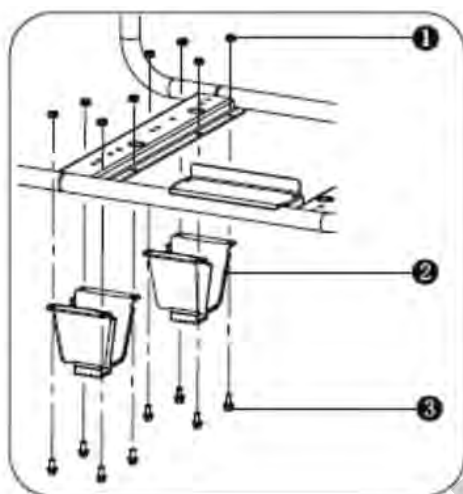
Поместите колесо, прокладку и пружинную прокладку на вал колеса и закрепите все болтом.



- 1) Колесо;
- 2) Прокладка;
- 3) Пружинная прокладка;
- 4) Болт.

2. Установка опорного кронштейна

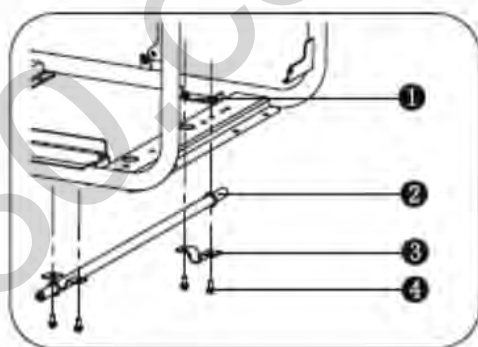
Вставьте болт опорной ножки, проходящий через монтажное отверстие в стойке, и закрепите его с помощью гайки.



- 1) Гайка;
- 2) Опорная ножка;
- 3) Монтажный болт опорной ножки.

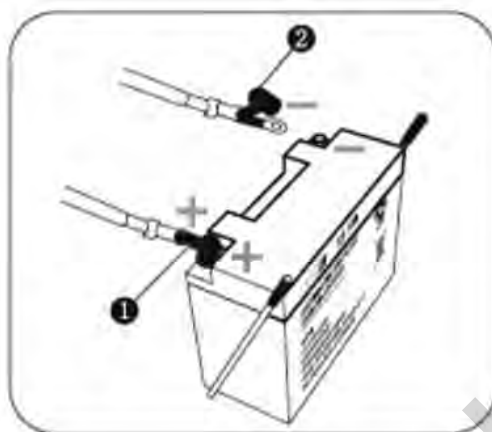
3. Установка вала

Вставьте опорный блок вала колеса поперек монтажной заглушки и закрепите его с помощью монтажного болта.



- 1) Монтажная заглушка вала колеса.
- 2) Вал колеса.
- 3) Кронштейн вала колеса.
- 4) Монтажный болт вала колеса.

4. Подключение провода с отрицательным зарядом аккумулятора



1. Положительная (+) клемма (красная)

2. Отрицательная (-) клемма (черная)

Герметичная аккумуляторная батарея генераторной установки полностью заряжена и предварительно установлена, за исключением отрицательного (черного) кабеля аккумулятора.

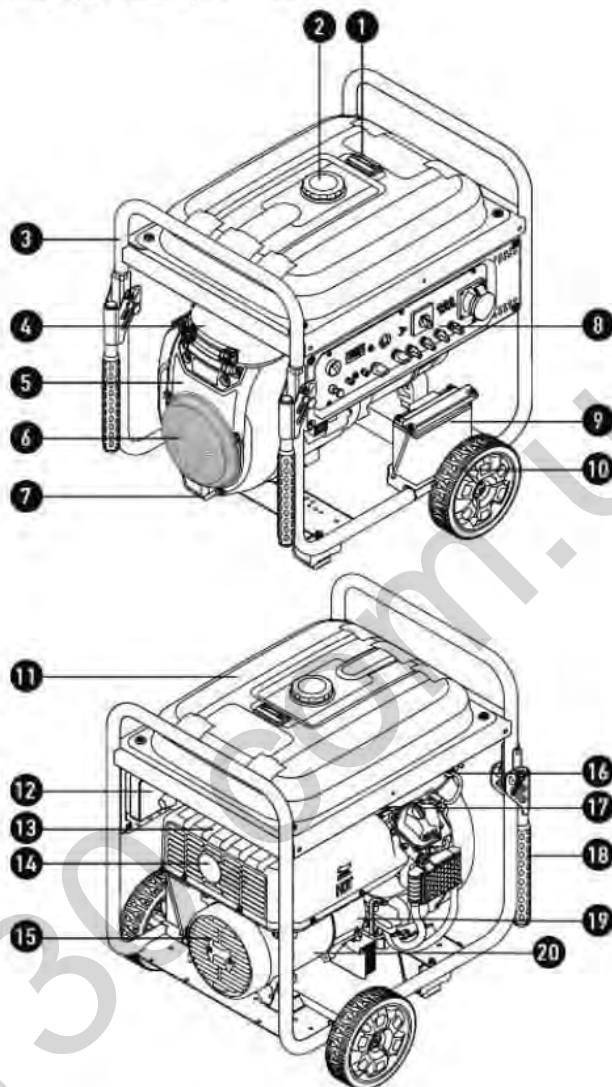
Установка:

Отрежьте кабельную стяжку, закрепляющий свободный конец отрицательного (черного) кабеля.

Подключите отрицательный (черный) кабель аккумулятора к отрицательной (-) клемме аккумулятора.

Проверьте правильность и надежность соединений батареи и генераторной установки.

3. Характеристики и средства управления



1. Индикатор уровня топлива.
2. Крышка топливного бака.
3. Каркас.
4. Воздушный фильтр.
5. Двигатель.
6. Защитная решетка.
7. Опорная ножка.
8. Панель управления.
9. Аккумуляторная батарея.
10. Колесо.

11. Топливный бак.
12. Регулятор напряжения.
13. Решетка глушителя.
14. Глушитель.
15. Задняя крышка.
16. Краник подачи топлива.
17. Резьбовая пробка отверстия для заливки масла.
18. Ручка для транспортировки.
19. Передний поддерживающий каркас.
20. Альтернатор.

3. Эксплуатация

1. Условия нормальной эксплуатации

Используйте генератор только вне помещений и устанавливайте его в хорошо проветриваемом месте.

Устанавливайте генераторную установку на чистой, сухой, ровной поверхности.

При работе на открытом воздухе вокруг установки должно быть место по периметру не менее 60-70 см. В некоторых областях генераторная установка подлежит регистрации в коммунальном хозяйстве.



⚠ DANGER

Опасность! Токсические выхлопные газы!

Выхлопные газы генераторной установки содержат окись углерода, без запаха. Это бесцветный, отравляющий газ. Использование двигателя в помещении **МОЖЕТ УБИТЬ ВАС НИКОГДА** не используйте генератор и двигатель внутри здания или помещения, **ДАЖЕ** при открытых дверях и окнах.

Поместите генераторную установку в хорошо проветриваемую зону и проследите, чтобы был хороший отвод выхлопных газов и циркуляция воздуха.

Работа на большой высоте

Для обеспечения правильной работы на больших высотах для двигателя может потребоваться набор карбюратора для работ на большой высоте. Обратитесь к местному дилеру за информацией о наборе для работы на больших высотах, если вы работаете с двигателем на высоте более 1500 метров.

⚠ CAUTION

Внимание

Даже при модификации карбюратора, генерирующая мощность уменьшится примерно на 3,5% при увеличении высоты на 300 метров. Влияние высоты на мощность генератора будет больше, если не сделать модификацию карбюратора.

⚠ CAUTION

Внимание

Эксплуатация двигателя на высоте ниже 1500 метров с модифицированным карбюратором может привести к перегреву генераторной установки и серьезному повреждению двигателя.

2. Рабочее состояние

Проверьте, нет ли ослабленных или поврежденных деталей, признаков утечки масла или топлива и любых других условий, которые могут повлиять на правильную работу генератора. Немедленно отремонтируйте или замените все поврежденные или дефектные детали.

⚠ WARNING

Предупреждение

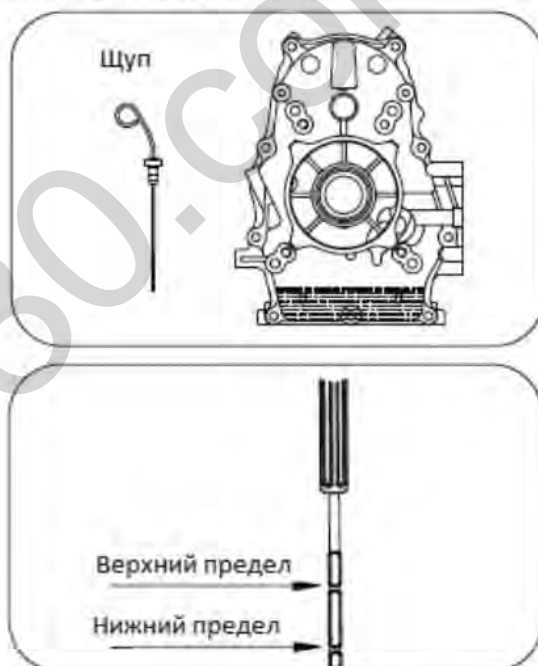
Невременное исправление проблемы (проблем) до начала эксплуатации может привести к материальному ущербу, серьезной травме или летальному исходу.

Удалите излишки грязи или мусора, особенно вокруг глушителя и стартера.

Во время работы НЕ перемещайте и не опрокидывайте генераторную установку.

Моторное масло

Поместите двигатель на ровную поверхность с остановленным двигателем. Выньте щуп и протрите его. Вставьте щуп обратно на место; положите крышку на горловину. Не закручивайте пробку маслозаливной горловины.



Повторно извлеките щуп и проверьте уровень масла. Уровень должен быть между верхним и нижним пределом.

Если уровень масла низкий, залейте рекомендуемое масло до верхнего уровня (обозначенный «Н») на измерительном щупе. Установите и полностью затяните щуп.

Для дополнительной информации см. в инструкции по добавлению масла в разделе ТЕХНИЧЕСКОЕ ОБСЛУЖИВАНИЕ

Емкость масла (номинальная): см. Технические характеристики.

⚠ WARNING

Предупреждение

Масло является основным фактором, влияющим на производительность и срок службы установки. Используйте 4-тактное автомобильное масло с моющими присадками, рекомендуемое в разделе ТЕХНИЧЕСКОЕ ОБСЛУЖИВАНИЕ данного руководства. Двигатель не заполняется маслом перед отправкой на завод. Любая попытка запустить или завести двигатель до того, как будет правильно заполнено масло рекомендуемого типом в нужном количестве, может привести к повреждению двигателя и аннулированию гарантии.

⚠ CAUTION

Внимание

Эксплуатируйте генератор только на ровной поверхности. Двигатель оснащен датчиком низкого уровня масла (соответствующих типов), который автоматически остановит двигатель, когда уровень масла опустится ниже безопасного предела. Чтобы избежать неожиданного отключения двигателя, заполните масло до верхнего уровня и регулярно проверяйте уровень масла.

3. Топливо

При остановленном двигателе проверьте уровень топлива. Если необходимо, долейте топливо в топливный бак.

Используйте чистый, обычный неэтилированный бензин. Не наливайте топливо при работающем генераторе в помещении или при высокой температуре.

НЕ смешивайте масло с бензином.

Всегда вытирайте пролитое топливо. Никогда не наливайте выше указателя верхнего уровня. Оставляйте место для расширения топлива.

Емкость топлива (номинальная). См. тех.характеристики.



⚠ DANGER

Опасность

Не наливайте топливо в топливный бак выше верхнего предела. Заполнение приведет к повреждению двигателя или повреждению угольного фильтра (если есть таковой) и аннулированию гарантии.



⚠ DANGER

ВОЗНИКНОВЕНИЕ ПОЖАРА ИЛИ ВЗРЫВА

Бензин очень огнеопасен и взрывоопасен.

Во время работы с бензином уберите все легковоспламеняющиеся предметы.

Заливайте топливо в топливный бак на открытом воздухе, в хорошо проветриваемом помещении при остановленном генераторе.

Вытрите пролитое топливо и подождите, пока оно высохнет, прежде чем запускать генераторную установку.

Не используйте генератор с выявленными утечками в топливной системе.

Храните топливо в надлежащих условиях. НЕ храните рядом с генератором топливо или другие легковоспламеняющиеся материалы.

Всегда держите огнетушитель под рукой.

НИКОГДА не заливайте в топливный бак средства для очистки двигателя или карбюратора.

Во время хранения важно предотвратить отложение смолы в таких узлах топливной системы, как карбюратор, топливный фильтр, топливный шланг или бак. Кроме того, опыт показывает, что спиртосодержащее топливо (так называемый газоголь, этанол или метанол) может притягивать влагу, что приводит к разделению и образованию кислот во

время хранения.

В период хранения кислотное топливо может повредить топливную систему генераторной установки. Обязательно ознакомьтесь с инструкциями, приведенными в разделе «Хранение».

В качестве топлива утверждается топливо: бензиновые/спиртовые смеси: до 10% спирта, 90% неэтилированного бензина от объема. Другие смеси бензин/алкоголь не допускаются.

Не допускается использование старого, не свежего или загрязненного топлива.

CAUTION

Электрические устройства

Прежде чем запускать двигатель, отключите все электрические устройства от генераторной установки и выключите автоматический выключатель переменного тока.

Генераторной установке может быть тяжело запуститься с подключенными электрическими устройствами.

Мощность подключенных электрических устройств не может ограничить максимальную мощность генератора, удельную мощность см. в таблице с параметрами.

Заземление

Генератор должен быть правильно подключен к соответствующему заземлению.

Правильное заземление также помогает рассеивать статическое электричество, которое часто накапливается в незаземленных устройствах.



ОПАСНОСТЬ

Поражение электрическим током.

Неверное заземление генераторной установки может привести к поражению электрическим током.

С обратной стороны генераторной установки на раме установлена клемма заземления.

Для удаленного заземления подключите медный провод крупного сечения (4 мм^2) между клеммой заземления генераторной установки и медным стержнем, вставленным в землю.

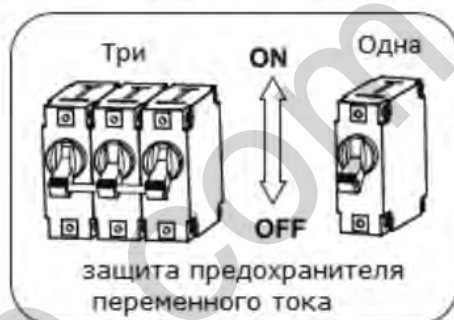
Местные нормативы по электричеству могут также требовать надлежащего заземления устройства. Рекомендуем проконсультироваться с квалифицированным электриком относительно требований заземления в вашем районе.

2. Запуск двигателя

1. Выполните список проверок перед пуском.
2. Установите краник топлива в положение ON («Вкл»).



3. Выключите защиту предохранителя переменного тока (Положение «OFF»).



4. Поверните дроссельный клапан в положение ВЫКЛ («OFF»).



5. Электрический пуск

Электрический пуск: поверните и удерживайте ключ в положении «START» (Пуск) до запуска двигателя. После запуска двигателя отпустите кнопку, чтобы вернуться в положение «ON». (Вкл)

Если стартер не запускает двигатель, немедленно выключите его. Не пытайтесь перезапустить двигатель до того, как будет обнаружена причина сбоя. Не запускайте двигатель, самостоятельно заменив другую аккумуляторную батарею.



CAUTION

Внимание

Если двигатель не запускается после 3 попытки или после запуска выходит пламя, убедитесь, что генератор установлен на горизонтальной поверхности и в двигателе достаточное количество моторного масла.

Во время запуска не держите пусковой переключатель в положении «ON» более 5 секунд – в противном случае может повредиться двигатель. Если стартер не запускается в первый раз, перезапустите его примерно через 10 секунд. После использования генераторной установки в течение некоторого времени, в случае, если скорость запуска двигателя падает, замените аккумуляторную батарею.

Во время работы двигателя аккумуляторная батарея подает питание на соленоидный клапан карбюратора. С этой целью, когда устройство выключено, убедитесь, что пусковой переключатель находится в положении «ВЫКЛ» (OFF).

В противном случае напряжение аккумуляторной батареи уменьшается из-за работающего соленоидного клапана карбюратора, а это повлияет на следующий пуск.

Во время обкатки регулярно проверяйте моторное масло. См. Раздел технического обслуживания

6. Поверните дроссельный клапан в положение «ВКЛ» ("ON").



7. Теперь можно подключать нагрузку к генераторной установке.

⚠ WARNING

Предупреждение

Подключите электроприбор к выходной розетке генераторной установки. Не запускайте и не останавливайте двигатель, если электроприбор находится во включенном положении ("ON").

3. Подключение к электрическим устройствам

Перед использованием проверьте шнур питания на наличие повреждений. Возможно поражение электрическим током от шнура питания вследствие его механического повреждения, пореза или теплового повреждения.



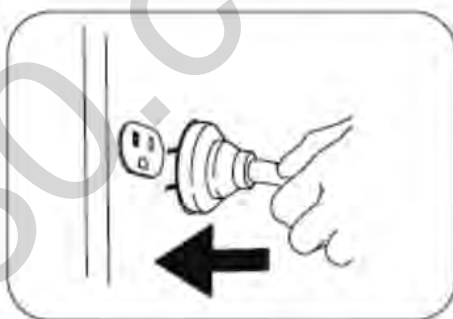
⚠ DANGER

Поражение от электрического тока

Во избежание риска поражения электрическим током, не используйте изношенные, оголенные или поврежденные электрические провода.

НЕ прикасайтесь к оголенным проводам или розеткам.

НЕ касайтесь генераторной установки мокрыми руками.



а. В течение нескольких минут после запуска дайте двигателю стабилизироваться и прогреться.

б. Убедитесь, что электрические устройства находятся в положении «ВЫКЛ», а ток нагрузки не превышает максимально допустимого тока одиночной розетки.

⚠ CAUTION

Внимание

Если ток единичной нагрузки превышает максимально допустимый ток одной розетки,

подключите нагрузку к клемме.

с. Поверните защитный выключатель переменного тока в положение «ВКЛ». («ON»).

3. Включите защиту предохранителя переменного тока (положение «ON»).



CAUTION

Внимание

При перегреве подключенного устройства отключите его от генераторной установки.

Допускаемая нагрузка

WARNING

Предупреждение

Не перегружайте генераторную установку. Превышение допустимой нагрузки может повредить генераторную установку и/или подключенные к ней электроприборы.

Убедитесь, что генераторная установка может обеспечить достаточную мощность для номинальных (работающих) и импульсных (пусковых) электрических устройств, для которых вы будете одновременно подавать питание. Следуйте этим простым шагам, чтобы рассчитать номинальную и пусковую мощность, необходимую для ваших целей.

а. Подсчитайте электрические устройства, на которые будет подаваться питание одновременно.

б. Количество электроэнергии, необходимое для работы с устройствами – это общая номинальная (рабочая) мощность этих устройств.

с. Пусковая мощность – это мощность, необходимая на очень короткое время при запуске электрических устройств. Поскольку не все устройства запускаются в одно и то же время, пусковая мощность может быть определена как максимальная мощность всех устройств плюс общая мощность, описанная в пункте б.

Справочная таблица мощностей

Электрическое оборудование	Номинальная мощность (Вт.)	Максимальная мощность (Вт.)
Кондиционер	2400	4800
Электросварка	2500	5000
Электроперфоратор	1000	1500
Водяной насос	800	1200

⚠ WARNING

Предупреждение

При использовании генераторной установки для резервного питания изолируйте генератор от электрической сети, включив главный выключатель электрической сети. Несоблюдение этого условия может привести к травмам или смерти электрика, повреждению генераторной установки из-за обратной подачи электроэнергии.

4. Зарядка аккумулятора

Зарядка аккумулятора должна быть полной, чтобы можно было использовать его в любое время.

Заряжайте аккумулятор в сухом помещении.

⚠ WARNING

Предупреждение

Аккумуляторные батареи выделяют взрывоопасный водородный газ во время подзарядки. Взрывоопасная смесь будет оставаться вокруг батареи в течение длительного времени после полной зарядки. Малейшая искра может воспламенить водород и вызвать взрыв, что может стать причиной потери зрения или другой серьезной травмы.

⚠ WARNING

Предупреждение

Жидкость электролита в батарее – едкий раствор серной кислоты, который может вызвать сильные ожоги. При утечке электролита немедленно промойте область чистой водой.

Для повторной зарядки аккумуляторной батареи выполните следующее:

CAUTION

Внимание

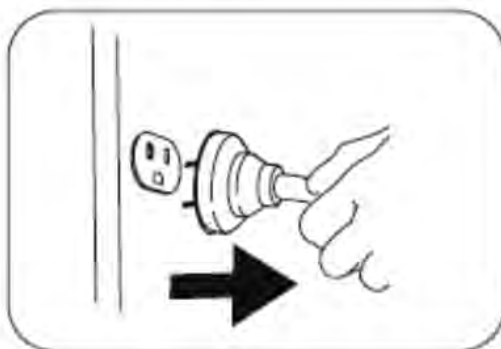
- Проверьте уровень жидкости во всех элементах батареи. При необходимости добавьте ТОЛЬКО дистиллированную воду, чтобы покрыть разделители в элементах батареи. НЕ используйте водопроводную воду.
 - Если аккумулятор оснащен вентиляционными крышками, убедитесь, что они установлены и плотно затянуты.
 - При необходимости очистите клеммы аккумуляторной батареи.
 - Разъем аккумулятора должен быть подключен к выходному разъему с отметкой «12-VOLTS D.S.».
 - Подключите зажим аккумулятора с красной ручкой к положительной клемме аккумулятора (+).
 - Подключите зажим аккумулятора с черной ручкой к отрицательной клемме аккумулятора (-).
 - Запустить двигатель. Пусть двигатель работает, пока аккумулятор заряжается.
 - Когда аккумулятор полностью зарядится, выключите двигатель.
- Используйте автомобильный ареометр для проверки состояния заряда батареи. Внимательно выполняйте инструкции производителя ареометра. Как правило, аккумулятор считается 100% заряженным, если удельный вес его жидкости (измеряемый ареометром) составляет 1.260 или выше.

5. Остановка двигателя

1. Выключите защиту предохранителя переменного тока (Положение "OFF").



2. Отключите соединения всего электрооборудования от панели генераторной установки.



⚠ WARNING

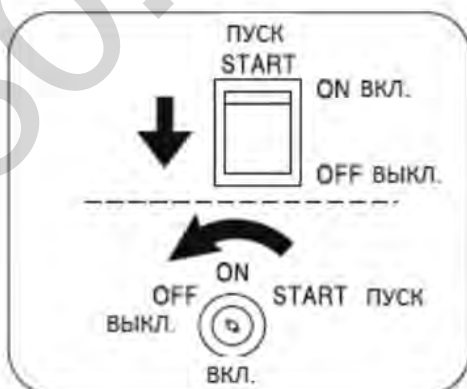
Предупреждение

Никогда не останавливайте двигатель с подключенными и работающими электрическими приборами.

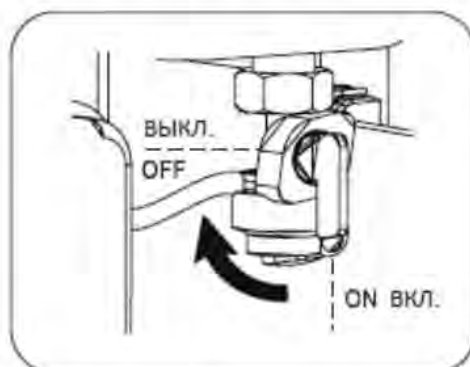
3. Дайте генератору поработать несколько минут без нагрузки на холостом ходу.

Стабилизируется температура генератора и двигателя.

4. Переключите пусковой переключатель двигателя в положение «ВЫКЛ» («OFF»).



5. Поставьте краник топлива в положение «ВЫКЛ» (OFF).



Обязанностью оператора - своевременное выполнение всех запланированных работ по обслуживанию генераторной установки. Перед началом работы генераторной установки устраните все неполадки. Следуйте рекомендациям и графикам осмотра и технического обслуживания, изложенным в руководстве пользователя.

Перед обслуживанием генераторной установки остановите генераторную установку, отключите все электрические устройства и аккумулятор (если есть) и дайте генератору остыть.



Случайный пуск может привести к серьезным последствиям или смерти.

⚠ WARNING

Предупреждение

Неверное обслуживание или не своевременное устранение проблемы перед началом работы генератора могут привести к неисправности и стать причиной материального ущерба, серьезной травмы или летального исхода. Неверное обслуживание аннулирует гарантию на генераторную установку.

4. Техническое обслуживание

1. График технического обслуживания

Перед проведением обслуживания остановите генераторную установку, отключите все электрические устройства и аккумулятор (если есть), и дайте генераторной установке полностью остыть.

Обслуживайте генераторную установку в чистом, сухом, ровном месте.

Придерживайтесь интервалов обслуживания, указанных в приведенной ниже таблице.

При работе в неблагоприятных условиях чаще обслуживайте генераторную установку.

Обратитесь в местный авторизованный сервисный центр при возникновении вопросов по электрооборудованию или обслуживанию двигателя.

		Каждый раз перед началом использования	20 часов или первый месяц**	50 часов или каждые три месяца	100 часов или каждые шесть месяцев	300 часов или каждые шесть месяцев**
Моторное масло	Проверка	√				
	Замена		√		√	
Воздушный фильтр	Проверка	√				
	Очистка			√***		
Свеча зажигания	Проверка и настройка				√	
	Замена					√
Искрогаситель	Очистка				√	
Регулятор холостого хода	Проверка и настройка					√****
Зазор клапана	Проверка и настройка					√****

* – применимы все типы (если имеются);

** – перед каждым сезоном и после него (что будет первым);

*** – более частое обслуживание в более суровых, пыльных, грязных условиях;

**** – выполняется знающим, квалифицированным специалистом или авторизованным дилером.

2. Обслуживание генераторной установки

Убедитесь, что генераторная установка чистая и хранится надлежащим образом.

Влажной тканью очистите наружные поверхности генераторной установки.

С помощью воздушного компрессора (25 PSI) проведите очистку генераторной установки от грязи и мусора.

Осмотрите все вентиляционные отверстия и отверстия для охлаждения. Они должны быть чистыми к ним должен быть беспрепятственный доступ воздуха.

⚠ WARNING

Предупреждение

Не используйте воду для очистки генераторной установки. Вода может попасть в генераторную установку через охлаждающие отсеки и повредить обмотки генераторной установки.

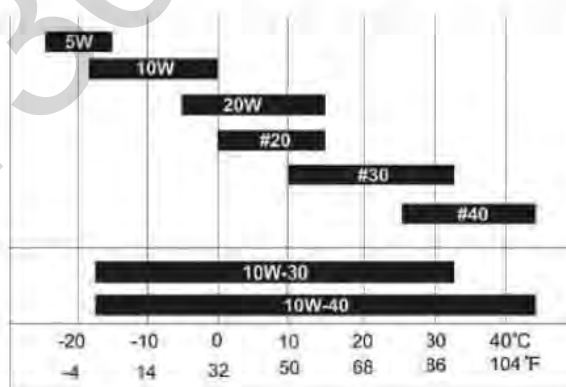
Вносить изменения в конструкцию генераторной установки запрещено!

Не регулируйте скорость работы. На заводе-изготовителе выставлены оптимальные заданные параметры, обеспечивающие правильную номинальную частоту и напряжение во время работы.

Нарушение заводских настроек приведет к аннулированию гарантии.

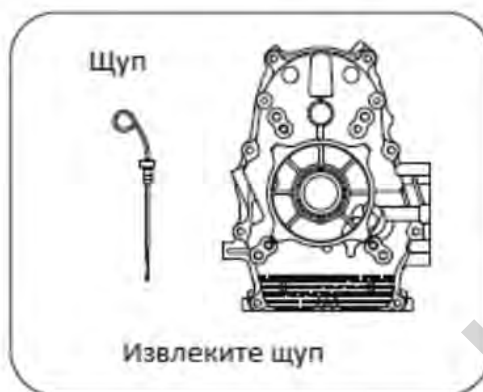
3. Обслуживание двигателя

Для общего использования рекомендуется масло марки SAE 10W-40: оно подходит для любых температур. Другие вязкости, указанные на диаграмме, могут использоваться, когда средняя температура в вашем районе находится в указанном диапазоне.



Добавление масла:

- a. Поместите двигатель на ровную поверхность.
- b. Выньте щуп и протрите его.



- c. Добавьте рекомендуемое масло до верхнего предела.



CAUTION

Внимание

Вставьте щуп обратно на место; закрутите крышку на горловину.

- d. Установите и полностью затяните щуп.

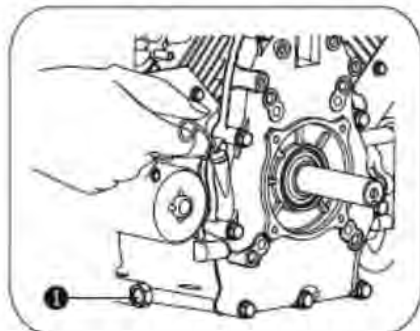
Замена масла.

CAUTION

Внимание

Замену масла проводите на теплом двигателе.

- a. Поместите двигатель на ровную поверхность.
- b. Извлеките масляный щуп.



1. Резьбовая пробка отверстия для спуска масла.
- с. Открутите резьбовую пробку для спуска масла. Масло должно полностью слиться с мотора.
- д. Вставьте резьбовую пробку на место и плотно закрутите ее.
- е. Долейте рекомендуемое масло до верхнего предела (см. выше инструкции по дообавлению масла).
- ф. Вставьте и хорошо затяните масляный щуп.
- г. Утилизируйте отработанное масло согласно местным экологическим норм.

⚠ WARNING

Предупреждение

На заводе масло не заливают в двигатель.

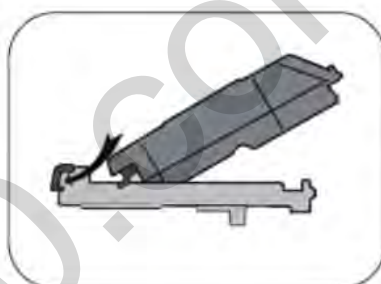
Опасность повреждения двигателя и потеря гарантии: в случае самовольного пуска двигателя без масла внутри двигателя или его необходимого количества!

Воздушный фильтр

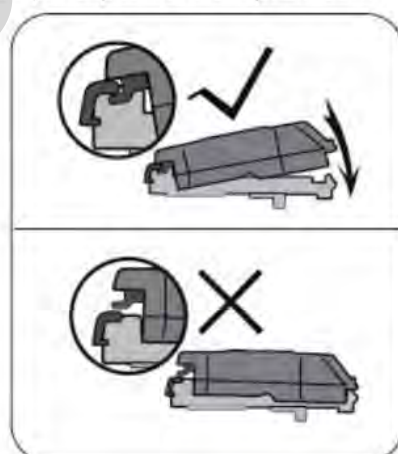
- а. Очистите область вокруг воздушного фильтра.
- б. Отцепите стопорные зажимы и снимите крышку.
- с. Извлеките из крышки бумажный фильтрующий элемент.



- d. Проверьте состояние резинового уплотнения и при необходимости замените.
- e. Очистка бумажного элемента:
несколько раз постучите слегка по фильтрующему элементу. Не очищайте бумажный фильтрующий элемент щетками и т. д.
- f. Установите бумажный фильтрующий элемент в крышку.
- g. Установите обратно крышку воздухоочистителя:
Оденьте крышку на основание. Надавите на крышку, чтобы ручки вошли в пазы.



Нажмите на крышку, чтобы зафиксировать стопорные зажимы.



⚠ CAUTION

Внимание!

Воздушный фильтр является очень важным компонентом, связанным с выбросами, и его нельзя каким-либо образом изменять или модифицировать.

Эксплуатация двигателя с незакрепленным фильтром или с поврежденными компонентами воздушного фильтра может привести к износу двигателя и к его неисправности, а также к потере гарантии.

Продувать бумажный элемент сжатым воздухом запрещено!

⚠ WARNING

Предупреждение

Запрещено эксплуатировать двигатель без воздушного фильтра! Существует вероятность повреждения мотора.

⚠ DANGER

Опасность!

Для очистки элемента воздушного фильтра не используйте бензин или чистящие средства с низкой точкой воспламенения. Это может привести к пожару или быть причиной взрыва.

Свеча зажигания

- a. Очистите грязь с колпачка свечи зажигания и у основания свечи зажигания.
- b. Снимите крышку свечи зажигания.
- c. С помощью торцевого ключа ослабьте и выньте свечу зажигания.
- d. Осмотрите свечу зажигания и шайбу свечи, если она стомана или изношена, замените ее на новую. При повторном использовании очистите свечу зажигания с помощью проволочной щетки.
- e. Проверьте зазор свечи зажигания. Осторожно согните боковой электрод, чтобы при необходимости отрегулировать зазор.
Зазор свечи зажигания:
0,6 мм – 0,8 мм
- e. Аккуратно вставьте свечу в двигатель.
- g. После того, как свеча зажигания установлена, затяните с помощью свечного ключа.
Затяжка свечи зажигания: крутящий момент: 20–25 Н·м
- h. Соедините провод свечи зажигания со свечой.



⚠ WARNING

Предупреждение

Используйте только рекомендуемые свечи или аналоги. Не используйте свечи зажигания с неадекватным температурным диапазоном.

Искрогаситель

(Используемые типы)

- a. Перед обслуживанием искрогасителя дайте двигателю полностью остыть.
- b. Отвинтите два винта, удерживающие крышку, которая крепит конец искрогасителя к глушителю.
- c. Снимите экран искрогасителя.
- d. С помощью проволочной щетки осторожно удалите угольные отложения с экрана искрогасителя.



e. Замените искрогаситель, если он поврежден.

f. Установите искрогаситель на глушитель и прикрепите его двумя винтами.

Скорость

Скорость предварительно отрегулирована на заводе и редко требует переналадки. Для

по получения информации по этому вопросу обратитесь к местному авторизованному дилеру.

⚠ WARNING

Предупреждение

Регулировка скорости приведет к повреждению двигателя и/или электрических устройств и аннулированию гарантии.

Настройка

Генератор не нуждается в какой-либо настройке.

Несанкционированные настройки или вмешательство в конструкцию установки могут повредить генератор и электрические устройства привести к аннулированию гарантии. Для получения информации по этому вопросу обратитесь к местному авторизованному дилеру.

5. Устранение неисправностей

Неисправность	Поломка	Решение
Двигатель не запускается.	Выключатель двигателя в положении "OFF" (Выкл.)	Включите выключатель двигателя в положение "ON" (Вкл.).
	Отсутствие топлива.	Налейте топливо в бак согласно инструкции.
	Недостаточный уровень масла.	Проверьте уровень масла. Двигатель оснащен датчиком низкого уровня масла. Двигатель не запустится, пока уровень масла не будет выше установленного нижнего уровня.
	Нет зажигания.	Снимите колпачок свечи зажигания. Очистите грязь вокруг основания штекера, затем снимите свечу зажигания. Установите свечу зажигания в цоколь. Поверните переключатель двигателя в положение «ON» (Вкл.). При заземлении электрода двигателя, потяните ручной стартер, чтобы увидеть, проходят ли искры через зазор. Если искры нет, замените свечу. Переустановите свечу и запустите двигатель в соответствии с инструкциями данного руководства по эксплуатации. В случае необходимости обратитесь в сервисную службу
Генераторная установка не подает электричества	Несоответствующие комплекты проводов или удлинителей	Проверьте данные по шнурам или свойствам удлинителей в разделе Управление; Размер кабеля. В случае необходимости обратитесь в сервисную службу

6. Хранение и транспортировка

Место хранения

Генератор должен запускаться не реже одного раза в две недели, и он должен работать не менее 20 минут. Следуйте приведенным ниже инструкциям по более длительному хранению, если генераторная установка не будет эксплуатироваться в течение 2 месяцев или больше.



DANGER

ОПАСНОСТЬ

Риск образования пожара или взрыва

Бензин очень огнеопасен и чрезвычайно взрывоопасен.

Опорожните топливный бак и выключите топливный краник перед хранением или транспортировкой генераторной установки.

1. Перед хранением дайте генераторной установке полностью остыть.
2. Очистите генераторную установку в соответствии с инструкциями, изложенными в разделе «Техническое обслуживание».
3. Слейте полностью топливо из топливного шланга и карбюратора, чтобы предотвратить образование смол.
4. Отключите подачу топлива, перекрыв топливный клапан.
5. Замените масло.
6. Повторно установите свечу зажигания.
7. Извлеките свечу зажигания и влейте в цилиндр около 15 мл. масла. Медленно вращайте двигатель, чтобы распределить масло и смазать цилиндр.
8. Храните устройство в чистом, сухом месте, без попадания на него прямого солнечного света.

Транспортировка

Во избежание утечки топлива при транспортировке или при временном хранении, генераторная установка должна быть закреплена вертикально в нормальном рабочем положении, с выключенным двигателем.

Краник топливного клапана должен быть в выключенном положении.

ПРЕДУПРЕЖДЕНИЕ

При транспортировке: Не переполняйте бак топливом.

Не включайте генераторную установку, когда она находится на автомобиле. Снимите

генераторную установку с автомобиля и используйте ее в хорошо проветриваемом месте. При установке генераторной установки на транспортном средстве избегайте мест с воздействием прямых солнечных лучей.




Если генераторная установка останется в закрытом транспортном средстве в течение многих часов, высокая температура внутри автомобиля может вызвать испарение топлива, что приведет к возможному взрыву.

Не транспортируйте агрегат по неровной дороге в течение длительного времени с генераторной установкой на борту. Если вы будете транспортировать генераторную установку по неровной дороге, предварительно слейте с нее топливо.

130.com.ua

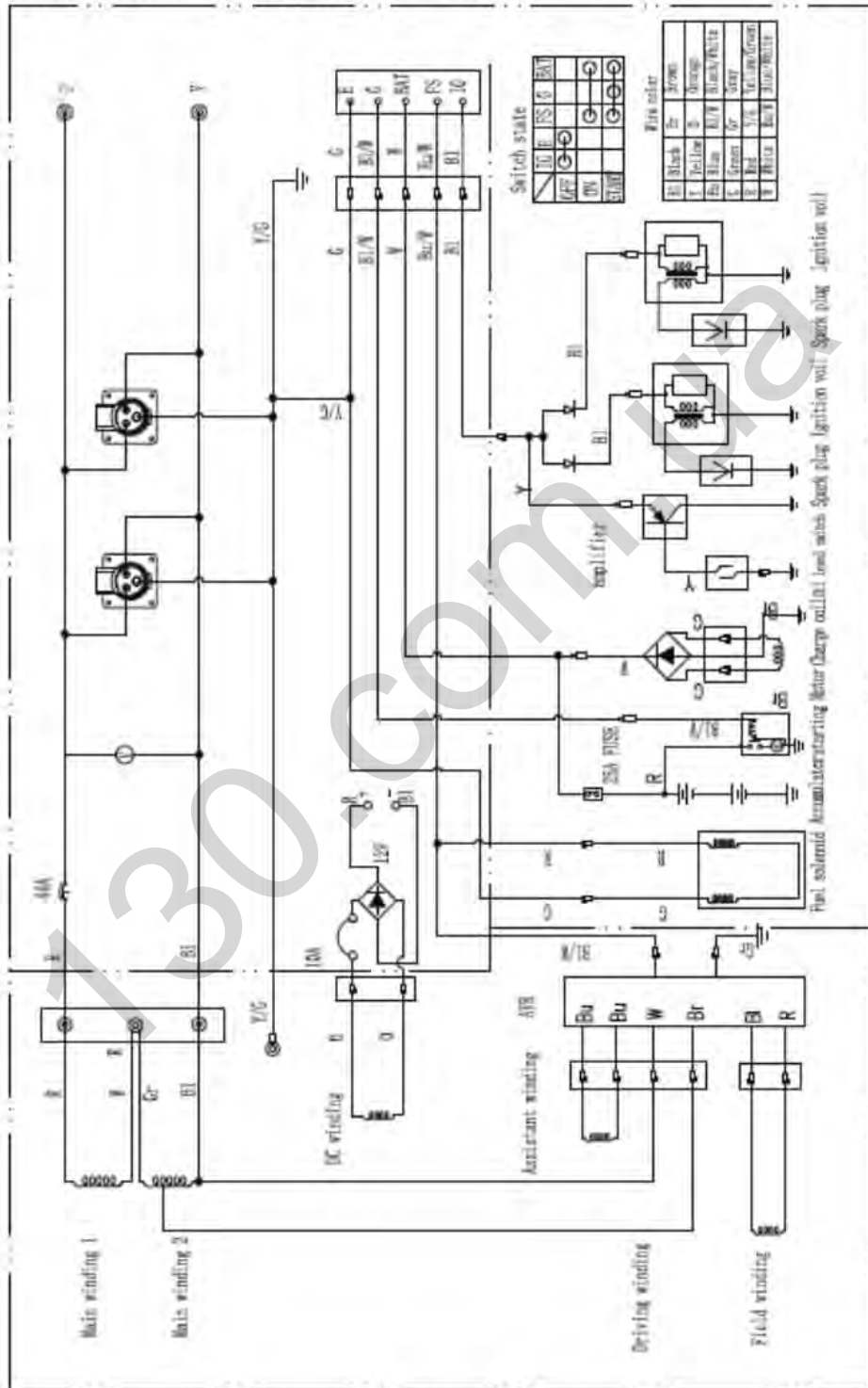
7. Технические характеристики

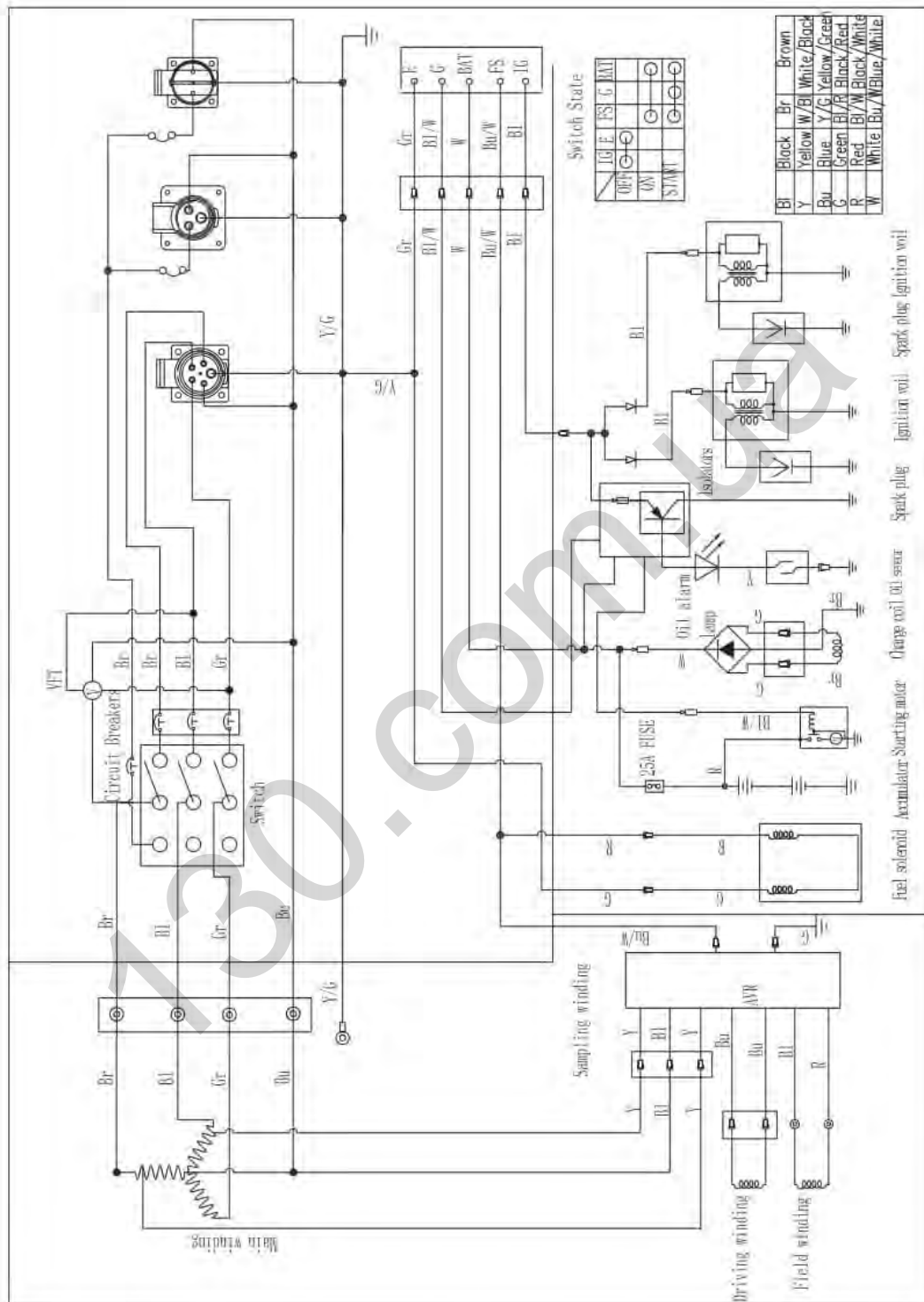
1. Таблица с техническими характеристиками и параметрами

Модель	MX14000E	MX14000EA	MX14003E
Фото			
Частота (Гц)	50 Гц	50 Гц	50 Гц
Напряжение (В)	230 В	230 В	230/400 В
Сила тока (А)	43.5А	43.5А	43.5А/18А
Резервная мощность (кВт)	11 кВт	11 кВт	11/11 кВт
Номинальная мощность (кВт)	10 кВт	10 кВт	10/10 кВт
Степень защиты	IP 23	IP 23	IP 23
Тип альтернатора		Синхронный	
Количество фаз		одна	одна/три
Двигатель	Matari	Matari	Matari
Модель двигателя	M2 V78 FD /P -A	M2 V78 FD /P -A	M2 V78 FD /P -A
Тип двигателя	OHV, с воздушным охлаждением, 4-тактный, диагональное расположение		
Рабочий объем (см3)	679	679	679
Мощность двигателя (л.с.)	22	22	22
Тип запуска		Электростарт	
Тип топлива	Бензин	Бензин	Бензин
Объем топливного бака (л)	50 л	50 л	50 л
Объем масла в двигателе (л)	1,5 л	1,5 л	1,5 л
Расход топлива (л/ч)	4 л/ч	4 л/ч	4 л/ч
Время бесперерывной работы (ч)	12 ч	12 ч	12 ч
Уровень шума (дБа)	72 дБа	72 дБа	72 дБа
Указатель уровня топлива	да	да	да
Датчик давления масла	да	да	да
Кол-во розеток переменного тока	16А*2шт, 32А*2шт	16А*2шт, 32А*2шт	16А*1шт, 32А*2шт
Мультиметр Зв1 В, Гц, м/ч	да	да	да
АКБ	2 1Ан	2 1Ан	2 1Ан
Транспортировочные колеса и ручки	да	да	да
Набор инструментов	да	да	да
Габаритные размеры (Д*Ш*В мм)	797x705x805	797x705x805	797x705x805
Вес нетто (кг)	138	138	150

Примечание. Параметры генератора меняются в зависимости от спецификации и конфигурации и могут быть изменены в любое время без предварительного уведомления.

8. Принципиальная электрическая схема





130.com.ua



1265#V1.1