



ТЕЛЕФОНЫ

0 (800) 800 130
(050) 462 0 130
(063) 462 0 130
(067) 462 0 130

130
COM.UA

Интернет-магазин
автотоваров



SKYPE

km-130

АВТОМАГНИТОЛЫ — Магнитолы • Медиа-ресиверы и станции • Штатные магнитолы • CD/DVD чейнджеры • FM-модуляторы/USB адаптеры • Flash память • Переходные рамки и разъемы • Антенны • Аксессуары | **АВТОЗВУК** — Акустика • Усилители • Сабвуферы • Процессоры • Кроссоверы • Наушники • Аксессуары | **БОРТОВЫЕ КОМПЬЮТЕРЫ** — Универсальные компьютеры • Модельные компьютеры • Аксессуары | **GPS НАВИГАТОРЫ** — Портативные GPS • Встраиваемые GPS • GPS модули • GPS трекеры • Антенны для GPS навигаторов • Аксессуары | **ВИДЕОУСТРОЙСТВА** — Видеорегистраторы • Телевизоры и мониторы • Автомобильные ТВ тюнеры • Камеры • Видеомодули • Транскодеры • Автомобильные ТВ антенны • Аксессуары | **ОХРАННЫЕ СИСТЕМЫ** — Автосигнализации • Мотосигнализации • Механические блокираторы • Имобилайзеры • Датчики • Аксессуары | **ОПТИКА И СВЕТ** — Ксенон • Биксенон • Лампы • Светодиоды • Стробоскопы • Оптика и фары • Омыватели фар • Датчики света, дождя • Аксессуары | **ПАРКТРОНИКИ И ЗЕРКАЛА** — Задние парктроники • Передние парктроники • Комбинированные парктроники • Зеркала заднего вида • Аксессуары | **ПОДОГРЕВ И ОХЛАЖДЕНИЕ** — Подогревы сидений • Подогревы зеркал • Подогревы дворников • Подогревы двигателей • Автохолодильники • Автокондиционеры • Аксессуары | **ТЮНИНГ** — Виброизоляция • Шумоизоляция • Тонировочная пленка • Аксессуары | **АВТОАКСЕССУАРЫ** — Радар-детекторы • Громкая связь Bluetooth • Стеклоподъемники • Компрессоры • Звуковые сигналы, СГУ • Измерительные приборы • Автопылесосы • Автокресла • Разное | **МОНТАЖНОЕ ОБОРУДОВАНИЕ** — Установочные комплекты • Обивочные материалы • Декоративные решетки • Фазоинверторы • Кабель и провод • Инструменты • Разное | **ПИТАНИЕ** — Аккумуляторы • Преобразователи • Пуско-зарядные устройства • Конденсаторы • Аксессуары | **МОРСКАЯ ЭЛЕКТРОНИКА И ЗВУК** — Морские магнитолы • Морская акустика • Морские сабвуферы • Морские усилители • Аксессуары | **АВТОХИМИЯ И КОСМЕТИКА** — Присадки • Жидкости омывателя • Средства по уходу • Полироли • Ароматизаторы • Клеи и герметики | **ЖИДКОСТИ И МАСЛА** — Моторные масла • Трансмиссионные масла • Тормозные жидкости • Антифризы • Технические смазки



В магазине «130» вы найдете и сможете купить в Киеве с доставкой по городу и Украине практически все для вашего автомобиля. Наши опытные консультанты предоставят вам исчерпывающую информацию и помогут подобрать именно то, что вы ищете. Ждем вас по адресу

<https://130.com.ua>

БЕНЗИНОВЫЕ МИНИЭЛЕКТРОСТАНЦИИ
БЕНЗИНОВІ МІНІЕЛКТРОСТАНЦІЇ



- РУКОВОДСТВО
• ПО ТЕХНИЧЕСКОЙ
• ЭКСПЛУАТАЦИИ
- КЕРІВНИЦТВО
• З ТЕХНІЧНОЇ
• ЕКСПЛУАТАЦІЇ



Модели
Моделі

www.kentavr.ua

КБГ089
КБГ112

Кентавр



Внимательно изучите данное руководство перед началом использования изделия.



Уважно прочитайте дану інструкцію перед початком використання виробу.

СОДЕРЖАНИЕ

1.	Описание изделия	5
2.	Технические данные, оснащение и комплектация	8
3.	Меры предосторожности и правила безопасности	11
4.	Эксплуатация	13
4.1.	Контроль перед запуском	13
4.2.	Запуск и остановка двигателя	16
4.3.	Подключение к электроприборам	18
5.	Техническое обслуживание	22
6.	Транспортировка и хранение	27
7.	Возможные неисправности и пути их устранения	28
8.	Гарантийные обязательства	30

ЗМІСТ

1.	Опис виробу	33
2.	Технічні данні, оснащення та комплектація	36
3.	Запобіжні заходи та правила безпеки	39
4.	Експлуатація	41
4.1.	Контроль перед запуском	41
4.2.	Запуск та зупинка двигуна	44
4.3.	Підключення до електровиробів	47
5.	Технічне обслуговування	50
6.	Транспортування та зберігання	55
7.	Можливі несправності та шляхи їх усунення	56
8.	Гарантійні зобов'язання	58

УВАЖАЕМЫЙ ПОКУПАТЕЛЬ!

Мы выражаем Вам свою благодарность за выбор продукции ТМ «Кентавр».

Продукция ТМ «Кентавр» изготовлена по современным технологиям, обеспечивающим ее надежную работу в течение долгого времени при условии соблюдения правил эксплуатации и мер предосторожности. Данная продукция изготовлена по заказу ООО «ТД «ДТЗ», г.Днепропетровск, ул. Чичерина, 70, т. 0562-344-555/. Продукция продается физическим и юридическим лицам в местах розничной и оптовой торговли по ценам, указанным продавцом, в соответствии с действующим законодательством.

Бензиновые миниэлектростанции Кентавр КБГ089 и КБГ112 по своей конструкции и эксплуатационным характеристикам соответствуют требованиям нормативных документов Украины, а именно:

ГОСТ 12.2.007.0-75;

ДСТУ ISO 8528-8:2004;

ДСТУ CISPR 14-1:2004;

ДСТУ CISPR 14-2:2007.

Данное руководство содержит всю информацию об изделиях, необходимую для их правильного использования, обслуживания и регулировки, а так же необходимые меры безопасности при работе бензиновой миниэлектростанции.

Бережно храните данное руководство и обращайтесь к нему в случае возникновения вопросов по эксплуатации, хранению и транспортировке изделия. В случае смены владельца бензиновой миниэлектростанции передайте это руководство новому владельцу.

В случае возникновения каких-либо претензий к продукции или необходимости получения дополнительной информации, а также проведения технического обслуживания и ремонта, предприятием, принимающим претензии является ООО «ТД «ДТЗ», г.Днепропетровск, ул. Чичерина, 70, т. 0562-344-555. Дополнительную информацию по сервисному обслуживанию Вы можете получить по телефону 056-374-89-36 либо на сайте www.kentavr.ua.

В то же время следует понимать, что руководство не описывает абсолютно все ситуации, возможные при применении изделия. В случае возникновения ситуаций, не описанных в данном руководстве, или при необходимости получения дополнительной информации, обратитесь в ближайший сервисный центр ТМ «Кентавр».

Производитель не несет ответственность за ущерб и возможные повреждения, причиненные в результате неправильного обращения с изделием или использования изделия не по назначению.

Продукция ТМ «Кентавр» постоянно совершенствуется и, в связи с этим, возможны изменения, не затрагивающие основные принципы управления, внешний вид, конструкцию, комплектацию и оснащение изделия, так и содержание данного руководства без уведомления потребителей. Все возможные изменения направлены только на улучшение и модернизацию изделия.

1. ОПИСАНИЕ ИЗДЕЛИЯ

Миниэлектростанция – это установка позволяющая преобразовать какой-либо вид энергии в электрический ток. В данном случае в конструкции использован двигатель внутреннего сгорания (далее ДВС), работающий на бензине. Генератор состоит из двигателя и генератора электрического тока, соединенных между собой соосно.

Данные модели миниэлектростанций имеют небольшие габариты и по праву могут называться мобильными. Они могут обеспечивать Вас электроэнергией в различных случаях: как источники аварийного питания зданий и домов, для проведения ремонтных работ без доступа к основной сети электрообеспечения, на даче, на пикнике, в гараже и т.п.

Каждая миниэлектростанция рассчитана на определенную максимальную мощность электрической энергии.

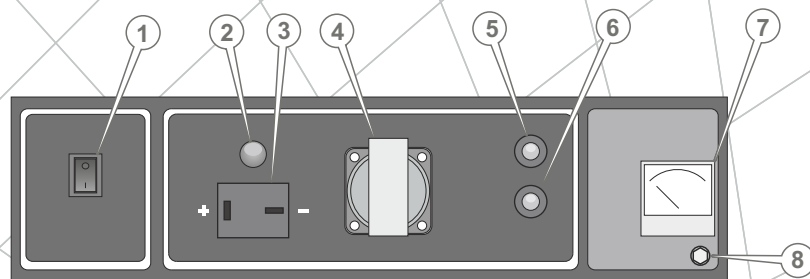
Правильный подбор мощности миниэлектростанции читайте в разделе 4.3. «Подключение к электроприборам».

Данные миниэлектростанции предназначены исключительно для бытового применения. Продолжительность непрерывной ежедневной эксплуатации не должна превышать 4 часов.

Миниэлектростанции «КЕНТАВР» КБГ089 и КБГ112 являются однофазными генераторами переменного электрического тока.

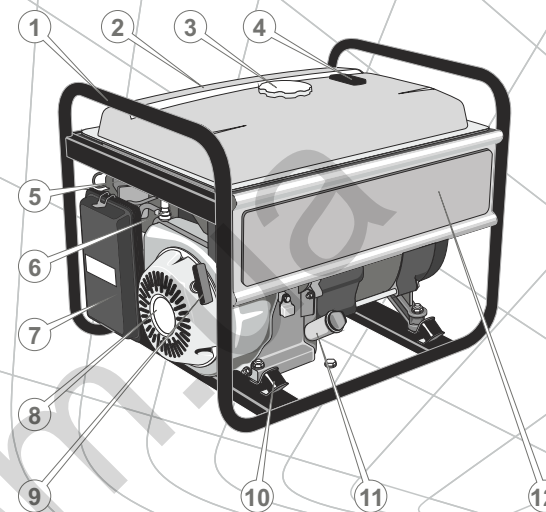
Представляем описание основных частей миниэлектростанций (рис. 1 и рис. 2) на основе моделей КБГ089 и КБГ112.

Рисунок 1

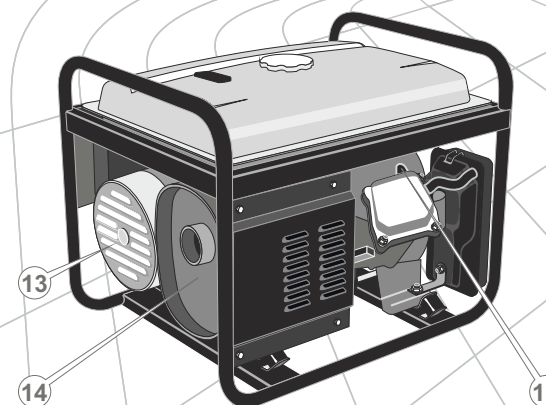


- | | |
|-----------------------------|------------------------------------|
| 1. Выключатель двигателя | 5. Предохранитель переменного тока |
| 2. Сигнальная лампа | 6. Предохранитель постоянного тока |
| 3. Выход постоянного тока | 7. Вольтметр |
| 4. Розетка переменного тока | 8. Клемма заземления |

Рисунок 2



1. Рама
2. Топливный бак
3. Крышка топливного бака
4. Индикатор уровня топлива в баке
5. Рычаг воздушной заслонки
6. Топливный кран
7. Воздушный фильтр
8. Двигатель внутреннего сгорания
9. Ручной стартер
10. Амортизаторы
11. Горловина для заливки масла/масляный щуп
12. Панель управления



13. Генератор электрического тока
14. Глушитель
15. Свеча зажигания

Модели миниэлектростанций с ручным и электрическим стартером имеют почти идентичные составные части. .

2. ТЕХНИЧЕСКИЕ ДАННЫЕ, КОМПЛЕКТАЦИЯ И ОСНАЩЕНИЕ

Таблица 2.1. - Технические данные

Показатель	Модели	
	КБГ089	КБГ112
Номинальное напряжение, В	220	220
Номинальная частота переменного тока, Гц	50	50
Номинальная мощность переменного тока, Вт	850	1100
Максимальная мощность переменного тока, Вт	900	1200
Коэффициент мощности (Cos φ)	1	
Тип двигателя	четырёхтактный, одноцилиндровый, воздушного охлаждения	
Мощность, л.с.	2,5	2,5
Система зажигания	транзисторное магнето	
Рабочий объем, см³	87	87
Топливо	бензин Аи-92	
Емкость топливного бака, л	5,5	5,5
Продолжительность непрерывной работы, ч	6	6
Минимальный расход топлива, г/кВт×ч	420	420
Уровень шума, дБ	72	72
Объем масла в картере, л	0,6	0,6
Габариты (ДхВхШ), мм	465x360x370	465x360x370
Вес нетто/брутто, кг	23/24	23/24

Комплектация

- Миниэлектростанция
- Свечной ключ
- 1 штепсельная вилка
- Кабель 12 В с зажимами
- Руководство по эксплуатации

Таблица 2.2. - Оснащение миниэлектростанций

Оснащение	КБГ089	КБГ112
Автоматический регулятор напряжения (AVR)	+	-
Выход постоянного тока 12В	+	+
Система защиты от низкого уровня масла в ДВС	+	+
Ручной стартер	+	+
Электростартер	-	-
Аккумуляторная батарея	-	-

Автоматический регулятор напряжения (AVR)

На миниэлектростанциях установлен современный автоматический регулятор напряжения, который обеспечивает стабильность выходного напряжения во всем диапазоне нагрузок. Качество электроэнергии миниэлектростанций, оснащенных регулятором напряжения, позволяет использовать их для электропитания сложного электронного оборудования, средств связи, специальных и бытовых потребителей (компьютеры, телевизоры, котлы и т.п.).

Выход постоянного тока

Миниэлектростанции оснащены выходом постоянного тока 12В, который спользуется, в основном, для зарядки автомобильных аккумуляторных батарей (12В). Клемма красного цвета является положительной «+», черная – отрицательной «-». Подключение должно производиться согласно полярности.

Система защиты от низкого уровня масла в ДВС

Это аварийная система разработана с целью предотвращения повреждения двигателя при недостаточном количестве масла в картере. При низком уровне масла в картере загорится сигнальная лампа, и система защиты выключит двигатель, что предотвратит его повреждение.

**Внимание!**

При аварийной остановке системой защиты, выключатель двигателя останется в положение «Вкл»!

3. МЕРЫ ПРЕДОСТОРОЖНОСТИ И ПРАВИЛА БЕЗОПАСНОСТИ**Запрещается**

- Эксплуатировать миниэлектростанцию в состоянии утомления, болезни, в состоянии алкогольного опьянения или под воздействием медицинских препаратов.
- Использовать миниэлектростанцию в закрытых помещениях без обеспечения надлежащего вывода выхлопных газов.
- Использовать миниэлектростанцию во влажных или сырых, огнеопасных помещениях, под дождем, вблизи взрывоопасных веществ, возле открытых источников огня и тлеющего горения.
- Производить подключение к электрической системе зданий неквалифицированным специалистам.
- Запускать двигатель с поломанным глушителем или без него.
- Производить заправку при работающем или горячем двигателе. Это может привести к воспламенению.
- Накрывать миниэлектростанцию во время работы.
- Использовать миниэлектростанцию без заземления.
- Использовать с неисправной электрической частью или двигателем.
- Демонтировать предохранительные устройства и снимать защитные крышки электрических систем.
- Соединять 2 и более миниэлектростанции в одну электрическую цепь.
- Превышать допустимую нагрузку генератора.
- Запускать миниэлектростанцию, если к ней подсоединены потребители электрического тока.

Правила безопасности и предостережения

- Перед использованием миниэлектростанции необходимо полностью разобраться в назначении всех органов управления, выходных разъемов и соединений.
- Выхлопные газы являются ядовитыми. Дыхание этими газами является опасным для Вашего здоровья.

- Миниэлектростанция производит электроэнергию и при неправильной эксплуатации может стать причиной серьезного поражения электрическим током.
- Никогда не оставляйте миниэлектростанцию работающей без надзора.
- Всегда следует помнить о легкой воспламеняемости бензина и масла. Не следует курить при заправке, заправлять вблизи открытых источников огня. Необходимо всегда вытирать разлившееся топливо или масло. Очистку изделия стоит производить только при выключенном двигателе.
- Не запускайте двигатель без крышки топливного бака.
- Не запускайте двигатель без воздушного фильтра или без крышки воздушного фильтра. Это может привести к быстрому выходу двигателя из строя.
- Всегда надевайте соответствующую спецодежду. Пользуйтесь головным убором для защиты длинных волос.
- Во время работы пользуйтесь средствами защиты слуха, защитными очками, маской от пыли.
- Содержите миниэлектростанцию в безупречном состоянии. Проверяйте точность совмещения и легкость перемещения подвижных деталей, также целостность деталей, воздействующих на работу.
- Следите чтобы дети и посторонние люди не находились в рабочей зоне.
- Не проверяйте наличие искры при выкрученной свече зажигания. Это может привести к воспламенению.
- Всегда отсоединяйте провод свечи во время проведения обслуживания и регулировки генератора.
- Не рекомендуется транспортировать миниэлектростанцию с открытым краном подачи топлива.
- Миниэлектростанцию следует располагать на ровной поверхности.
- Во время работы определенные части двигателя сильно нагреваются. Будьте осторожны, при несоблюдении техники безопасности есть вероятность получить ожог.
- Во время работы следует обеспечивать достаточную циркуляцию воздуха для охлаждения двигателя.
- Не рекомендуется использовать миниэлектростанцию под воздействием прямых солнечных лучей.
- Следует обеспечить надлежащее заземление.
- Удостоверьтесь, что все используемые Вами удлинительные шнуры соответствуют требованиям безопасности, а также что они рассчитаны на соответствующие нагрузки для выполнения требуемой работы.

4. ЭКСПЛУАТАЦИЯ

4.1. Контроль перед запуском



Нижеследующий осмотр должен выполняться перед началом каждого рабочего цикла или после каждых восьми часов работы:

1. Тщательно осмотрите миниэлектростанцию на предмет повреждений. Обратите внимание на целостность всей электрической части.
2. Проверьте шланги, заливные отверстия топливного бака и масляного отсека, топливный кран, а также другие возможные места на предмет утечек. Если необходимо устраните утечки.
3. Проверьте уровень моторного масла и при необходимости долейте масло до необходимого уровня.
4. Проверьте уровень топлива и при необходимости долейте топливо. В топливном баке следует оставлять небольшую воздушную пробку для возможного расширения паров топлива при нагреве.
5. Проверьте надежность крепления основных деталей. При необходимости сделайте подтяжку болтов и гаек.
6. Проверьте целостность амортизаторов. При необходимости замените их.



Внимание!

Запрещается работа при надорванных или вышедших из строя амортизаторах. Это может привести к повышенной вибрации и, как следствие, - выходу из строя некоторых частей миниэлектростанции.

7. Проверьте наличие, целостность и чистоту воздушного фильтра.



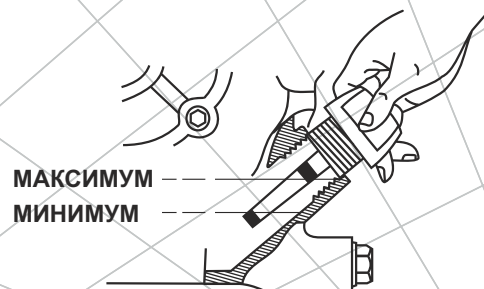
Внимание!

Запрещается работа при отсутствующем воздушном фильтре или при его загрязнении. Это может привести к выходу из строя двигателя.

Масло

Миниэлектростанции поставляются без моторного масла в двигателе. Залейте моторное масло в горловину картера двигателя. Проверьте уровень масла с помощью крышки-щупа. На рисунке 3 показаны минимальный и максимальный уровень масла.

Рисунок 3



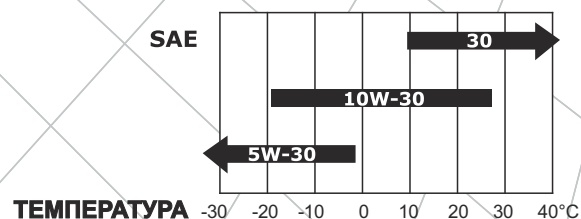
Нельзя использовать миниэлектростанцию при недостаточном или избыточном уровне моторного масла.

Пожалуйста, используйте масло высокого качества. Не используйте специальных добавок к рекомендованному маслу. Не смешивайте масло с бензином.

! Следует помнить, что качество используемого масла – это один из главных факторов, от которого зависит нормальная и продолжительная работа двигателя. Используя некачественное масло, вы сокращаете срок службы двигателя в разы.

На рисунке 4 представлены рекомендации по подбору масла в зависимости от температуры окружающей среды.

Рисунок 4



! Внимание!

Уровень масла следует проверять при горизонтальном положении миниэлектростанции.

Топливо

Строго рекомендуется использовать чистое, свежее и неэтилированное топливо с октановым числом не менее 95. Бензин должен быть использован в течение 30 дней со дня его покупки.

! Запрещается!

Использовать бензин, который содержит метанол или масло!

Всегда проверяйте уровень топлива в баке перед запуском миниэлектростанции! Если двигатель только что остановлен, подождите 4-5 минут или более для того чтобы двигатель остыл.

! Внимание!

Заправку топливом следует проводить только при выключенном двигателе!

Заправку топливом следует производить так, чтобы в топливном баке оставалась небольшая воздушная пробка для возможного расширения паров топлива при нагреве.

Воздушный фильтр

Засоренный воздушный фильтр может стать причиной проблем при запуске, потери мощности, некорректной работы двигателя и существенно сократить срок службы двигателя.

Настоятельно рекомендуется проверять состояние воздушного фильтра и менять согласно регламенту (см. раздел 5 «Техническое обслуживание»).

! Запрещается!

Работать без установленного фильтра или с незакрепленной крышкой фильтра!

4.2. Запуск и остановка двигателя

Запуск

⚠ Внимание!

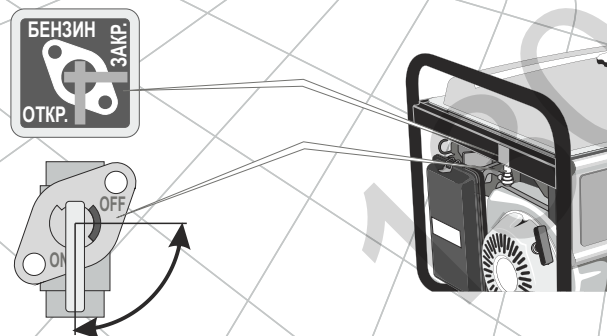
В начале эксплуатации следует произвести обкатку двигателя. Детально читайте в разделе «Техническое обслуживание».

⚠ Внимание!

Убедитесь, что предохранители переменного и постоянного тока выключены! Запрещается запуск миниэлектростанции, если к ней подсоединены включенные потребители электрического тока! Подключенная нагрузка усложняет запуск миниэлектростанции и может вывести его из строя.

1. Откройте топливный кран (см. рисунок 5).

Рисунок 5



2. В случае если Вы запускаете холодный двигатель (или же температура воздуха низкая – ниже, чем +15 °С), поверните воздушную заслонку в положение «Пуск» (см. рисунок 6). В данном положении воздушной заслонки происходит обогащение топливной смеси, что дает более легкий запуск. При запуске теплого двигателя (или же когда температура воздуха достаточно высока) обогащение топливной смеси обычно не требуется. Если двигатель успел значительно остыть, может потребоваться частичное обогащение, т.е. частичное перекрытие воздушной заслонки.
3. Переведите выключатель двигателя в положение «Вкл» (рисунок 7). Медленно потяните ручку стартера до тех пор, пока не почувствуете сопротивление двигателя, затем отпустите стартер. Это момент сжатия. Осторожно, чтобы полностью не выдернуть веревку стартера, резко дерните за ручку стартера на всю длину. Если необходимо, повторите процедуру. Если двигатель не запустился, обратитесь к разделу «Возможные неисправности и пути их устранения».

Рисунок 6

ВОЗДУШНАЯ ЗАСЛОНКА
 ПУСК РАБОТА

1. Воздушная заслонка
2. Ручка стартера

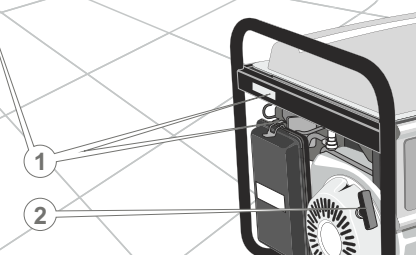
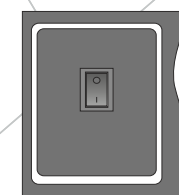


Рисунок 7

Выключатель двигателя



4. Прогрейте двигатель, дав ему поработать 1-5 минут (в зависимости от температуры окружающей среды). Не следует прогревать двигатель на высоких оборотах, это уменьшает ресурс двигателя.
5. После того как двигатель будет прогрет, необходимо убрать обогащение топливной смеси. Для этого переведите воздушную заслонку в положение «Работа» (см. рис. 5). Регулировку положения воздушной заслонки следует производить плавно, чтобы не заглохнуть двигатель обедненной топливной смесью.

Воздушную заслонку рекомендуется закрывать при следующих внешних признаках:

- Повышенные обороты двигателя при холостом положении дросселя
- Появление черного дыма в выхлопных газах
- Работа двигателя рывками

Остановка

1. Выключите потребители электрического тока.
2. Выключите предохранители тока на панели миниэлектростанции.
3. Выключите двигатель, переведя выключатель в положение «Выкл». (см. рисунок 7.)
4. Закройте топливный кран.

4.3. Подключение к электроприборам



Внимание!

Категорически запрещается использовать миниэлектростанцию без заземления!

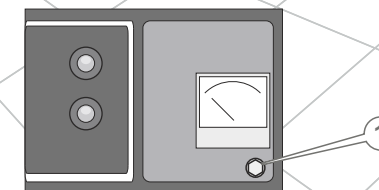
Заземление

Заземление — преднамеренное электрическое соединение какой-либо точки электрической сети, электроустановки или оборудования, с заземляющим устройством. Защитное заземление должно иметь сопротивление не более 4 Ом. Любой заземлитель должен быть погружен в землю до влажных слоев грунта. Заземлитель должен иметь надежный контакт с проводником заземления.

На рисунке 8 показана клемма заземления на миниэлектростанции. Обеспечьте надежный контакт клеммы с проводником заземлителя.

Рисунок 8

1. Клемма заземления



При установке миниэлектростанции на объектах, не имеющих контура заземления, в качестве заземлителей могут использоваться находящиеся в земле металлические трубы системы водоснабжения, канализации или металлические каркасы зданий, имеющие соединения с землей. Для правильного подключения заземлителей следует проконсультироваться с квалифицированным специалистом.

Если же объект не имеет перечисленных выше заземлителей, можно использовать один из следующих заземлителей:

- металлический стержень диаметром не менее 15 мм и длиной не менее 1500 мм;
- металлическую трубу диаметром не менее 50 мм и длиной не менее 1500 мм;
- лист из оцинкованной стали, стали без покрытия размером 1000x1500 мм.

Перед подключением электроприборов

- Убедитесь, что подключаемые приборы исправны и не имеют дефектов. Иначе может возникнуть поражение электрическим током или пожар.
- Удостоверьтесь, что суммарная электрическая мощность всех подключаемых приборов не превышает номинальной мощности миниэлектростанции (для продолжительной работы). Нельзя подключать электропотребители мощностью, превышающей максимальную мощность миниэлектростанции.
- Время работы миниэлектростанции в пределах между номинальной и максимальной мощностью не должно превышать 5 минут. В противном случае, это может привести к выходу миниэлектростанции из строя.
- Если Вы используете удлинитель, убедитесь, что он полностью размотан, а сечение кабеля соответствует подключаемой нагрузке. Плохо подобранный удлинитель может привести к перепадам напряжения, перегреву кабеля и нестабильной работе подключаемых приборов.
- Не допускается перегрузка розетки миниэлектростанции. Каждая розетка имеет номинальную мощность, на которую она рассчитана. Старайтесь распределить нагрузку между розетками миниэлектростанции равномерно.

Расчет нагрузки и подключение

Данные однофазные миниэлектростанции вырабатывают переменный ток напряжением 220В и частотой 50 Гц. К ним Вы можете подключать только однофазные электропотребители.



Внимание!

Пусковая мощность потребителей не должна превышать максимальную мощность миниэлектростанции.

Следует заметить, что многие электроприборы имеют так называемые пусковые токи, которые кратковременно увеличивают их потребляемую мощность в несколько раз. Т.е. для питания прибора следует подать на него мощность необходимую для запуска. Пусковая мощность таких приборов не должна превышать максимальной мощности миниэлектростанции. Электроприбор с наибольшей пусковой мощностью следует подключать к миниэлектростанции первым.

Кроме того, потребители делятся по видам нагрузок. Нагрузки бывают активные и реактивные.

Активные – это самые простые нагрузки, у потребителей с такими нагрузками вся энергия преобразуется в тепло. Примеры: лампы накаливания, утюги, обогреватели, электроплиты, фены и т.п. Для расчета суммарной мощности таких потребителей достаточно сложить мощности, указанные на их этикетках.

Реактивные нагрузки имеют потребители, имеющие электродвигатель, где энергия дополнительно расходуется на создание электромагнитного поля. К таким потребителям относятся насосы, станки, электроинструмент, холодильники, стиральные машины и т.п. Мерой реактивности является параметр $\cos \phi$. Чтобы подсчитать реальное потребление электроэнергии реактивных потребителей необходимо мощность разделить на $\cos \phi$. Например: если для дрели мощностью 600 Вт значение $\cos \phi$ составляет 0,8, то для ее работы потребуется мощность $600\text{Вт}/0,8=750\text{Вт}$. Это необходимо учитывать при вычислении суммарной мощности потребителей, подключаемых к генератору. Значение $\cos \phi$ таких приборов Вы можете посмотреть на шильдике, этикетке или в инструкции соответствующего прибора.

Во избежание перегрузок миниэлектростанции следует рассчитывать суммарную мощность подключаемых приборов не более 80% от номинальной мощности генератора.

Подведем итоги по правилам подбора миниэлектростанции:

- Пусковая мощность подключаемого прибора с наибольшим пусковым током не должна превышать максимальную мощность миниэлектростанции.
- Полная потребляемая мощность всех приборов (с реактивной и активной нагрузками) не должна превышать номинальной мощности миниэлектростанции.
- Для правильной работы миниэлектростанции следует создать запас мощности в 20%.

Подсоединять электроприборы следует к включенной миниэлектростанции, предохранители при этом должны быть выключены. Включите предохранители, и только после этого начинайте включать электроприборы. Включение нескольких электроприборов следует производить последовательно и начинать с прибора, потребляющего наибольшую мощность.

Двигатель автоматически будет увеличивать обороты при увеличении нагрузки миниэлектростанции.

5. ТЕХНИЧЕСКОЕ ОБСЛУЖИВАНИЕ

Миниэлектростанции снабжены современными экономичными двигателями, которые разработаны для долгосрочной и бесперебойной работы. Тем не менее, очень важно регулярно проводить несложные работы по техническому обслуживанию, описанные в данном разделе. Техническое обслуживание рекомендуется проводить опытному специалисту. В случае возникновения трудностей следует обратиться за помощью в специализированную мастерскую.



Внимание!

Перед тем как начинать проводить какие-либо работы по техобслуживанию машины, следует выключить двигатель и отсоединить провод зажигания от свечи.

Миниэлектростанции снабжены современными экономичными двигателями, которые разработаны для долгосрочной и бесперебойной работы. Тем не менее, очень важно регулярно проводить несложные работы по техническому обслуживанию, описанные в данном разделе. Техническое обслуживание рекомендуется проводить опытному специалисту. В случае возникновения трудностей следует обратиться за помощью в специализированную мастерскую.

Очистка

Очистку миниэлектростанции следует проводить после каждого использования и перед заправкой моторного масла и топлива. Не допускается использование миниэлектростанции с потеками масла и топлива. Следует помнить, что попадание пыли в масло двигателя или в топливо значительно сокращает срок службы двигателя.

Подтяжка болтов и гаек

Миниэлектростанции оборудованы двигателями внутреннего сгорания, которые создают, хоть и небольшую, вибрацию. Вибрация передается на соединения и крепежи. Следует регулярно проверять затяжку всех болтов и гаек и не допускать работу без какого-либо из них. Кроме того, следует следить за состоянием амортизаторов двигателя и генератора. Вышедшие из строя амортизаторы будут являться причиной передачи повышенной вибрации.

Обкатка

Одним из самых главных моментов является обкатка нового двигателя. От правильности проведения обкатки будет зависеть срок эксплуатации двигателя. Процедура обкатки:

- Заведите двигатель и дайте ему прогреться. Прогретый двигатель должен проработать 10 мин. Выключите двигатель и дайте ему остыть. Такую процедуру следует повторить 5 раз.
- После дайте поработать двигателю 1 час без нагрузки. Выключите двигатель, дайте ему остыть.
- Первые 20 часов работы миниэлектростанция должна иметь нагрузку не более 50%. Работу следует производить этапами, давая двигателю остыть. Каждый этап работы не должен превышать 3 часа работы.

После наработки 25 часов следует сменить масло. Рекомендуется сделать дополнительную промывку: залить такое же моторное масло и дать поработать двигателю 10 мин. Слить промывочное масло и залить масло новое. Моторное масло для промывки следует подбирать исходя из температуры окружающей среды (рис. 3).

Таблица 5.1. - Регламент технического обслуживания

Тип обслуживания / рекомендуемые сроки	Каждый раз	Первые 25 часов	Каждые 50 часов	Каждые 100 часов	Каждые 300 часов
Проверка масла	+				
Замена масла		+		+	
Проверка воздушного фильтра	+				
Чистка воздушного фильтра			+*		
Замена воздушного фильтра					+
Проверка клапанов, чистка					+ ^{**}
Замена свечи					+ [*]
Проверка и чистка свечи			+		
Проверка системы охлаждения на наличие повреждений					+
Проверка соединений и крепежа		+			
Проверка зажигания					+ ^{**}
Чистка топливного бака и фильтра				+	

* - рекомендуется более частое обслуживание при использовании миниэлектростанции в пыльной местности

** - данный тип работ должен проводиться квалифицированным мастером

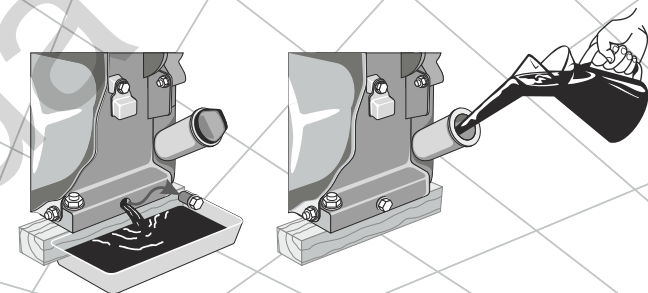
**Внимание!**

Проверки с такой регулярностью следует проводить при нормальных условиях работы. При тяжелых условиях работы и в условиях повышенного загрязнения сроки проверок и обслуживания следует сократить!

Моторное масло**Внимание!**

Моторное масло следует сменить после первых 20 часов работы нового двигателя.

Заливная горловина, сливное отверстие показаны на рисунке 9.

Рисунок 9**Воздушный фильтр**

Грязный воздушный фильтр может стать причиной проблем при запуске, потери мощности, неисправной работы двигателя и крайне сократить срок службы двигателя.

**Запрещается!**

Запрещено работать без установленного фильтра или с незакрепленной крышкой фильтра!

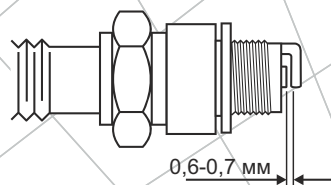
**Внимание!**

Для чистки фильтрующего элемента используйте мыльную воду или невоспламеняющийся растворитель.

Свеча зажигания

Необходимо регулярно чистить и проверять на работоспособность свечу зажигания. Неисправная, грязная или имеющая нагар свеча является причиной трудного запуска и плохой работы двигателя. Также необходимо использовать свечу с рекомендованным зазором 0,6-0,7 мм (см. рисунок 10).

Рисунок 10



Система охлаждения

Проверяйте целостность крыльчатки вентилятора охлаждения двигателя (находится за ручным стартером). Поломанная крыльчатка может привести к перегреву двигателя и к преждевременному выходу двигателя из строя.

Чистка топливного бака и фильтра

Рекомендуется производить чистку топливного фильтра и топливного бака каждые 100 часов работы. Если необходимо интервал нужно сократить. Данные меры позволят увеличить срок службы топливной системы.

Проверка клапанов и зажигания должна проводиться квалифицированными специалистами.



Внимание!

Осматривайте резиновые виброизолирующие опоры (амортизаторы) на износ или повреждение. Поврежденные амортизаторы следует менять немедленно.

6. ТРАНСПОРТИРОВКА И ХРАНЕНИЕ



Внимание!

Не перемещайте миниэлектростанцию с работающим двигателем!

- При любой транспортировке миниэлектростанции следует закрыть топливный кран во избежание утечки топлива.
- Транспортировка миниэлектростанции допускается только при горизонтальном расположении. Иначе может произойти утечка масла и топлива. Не следует транспортировать миниэлектростанцию на большие расстояния с залитым топливом и моторным маслом. Это может привести в утечке.
- Погрузку-разгрузку миниэлектростанции следует производить за специально разработанную защитную раму. Позаботьтесь о том, чтобы не повредить миниэлектростанцию при транспортировке. Не помещайте на неё тяжелые предметы.
- Хранение миниэлектростанции рекомендуется в сухом закрытом помещении.
- При подготовке миниэлектростанции к хранению следует слить топливо из топливного бака, топливопровода и карбюратора.

При подготовке к длительному хранению (более 2 месяцев):

1. Убедитесь, что в области хранения нет чрезмерной влажности и пыли. Миниэлектростанцию следует хранить в сухом помещении при температуре не ниже 0 °С.
2. Слейте топливо из бензобака, топливной системы и карбюратора. Помните, что бензин чрезвычайно огнеопасен и при определенных условиях является взрывчатым веществом.
3. Выкрутите свечу зажигания и залейте в отверстие столовую ложку чистого моторного масла. Несколько раз проверните поршневую группу ручным стартером. Установите свечу на место.
4. Медленно потяните ручку стартера, пока не почувствуете сопротивление. В этом месте поршень находится в верхней точке (стадия сжатия), впускной и выпускной клапаны закрыты. Хранение двигателя в этом положении поможет защитить его от внутренней коррозии.
5. Замените масло в картере двигателя.
6. Очистите корпус миниэлектростанции от грязи и пыли. Тонким слоем нанесите смазку на места, подверженные коррозии.
7. Установите миниэлектростанцию на ровной поверхности и накройте его чистым сухим материалом.

После долгосрочного хранения миниэлектростанции выполните следующие работы:

1. Отсоедините топливный кран и тщательно промойте.
2. Отсоедините карбюратор, промойте его бензином и продуйте жиклеры.

⚠ Внимание!

Запрещается производить чистку жиклеров металлическим предметами типа иглы и металлической проволоки.

3. Поставьте на место топливный кран. Закройте топливный кран, залейте 1-1,5 литра бензина в бензобак и, покачивая миниэлектростанцию в разные стороны, промойте бензобак. Слейте бензин.
4. Поставьте на место карбюратор.
5. Выкрутите свечу зажигания, промойте и очистите ее.
6. Проверьте уровень масла в картере.

7. ВОЗМОЖНЫЕ НЕИСПРАВНОСТИ И ПУТИ ИХ УСТРАНЕНИЯ

Описание сбоя	Возможная причина	Пути устранения
Не заводится двигатель	Выключен двигатель	Переведите выключатель в положение "ВКЛ"
	Недостаточно топлива в баке	Долейте топливо
	Закрыт топливный кран	Откройте
	Засорилась свеча зажигания/свеча зажигания вышла из строя	Очистите/ замените
	Залито недостаточно масла в картер двигателя	Долейте до необходимого уровня
	Залито несоответствующее топливо	Слейте и замените на соответствующее
	Воздушный фильтр засорен	Очистите или замените
	Воздушный фильтр влажный	Высушите или замените
	Засорен карбюратор	Очистите
	Засорен топливопровод	Очистите или замените
	Двигатель холодный	Закройте воздушную заслонку

Описание сбоя	Возможная причина	Пути устранения
Не заводится двигатель	Свеча залита топливом	Очистите/замените свечу
	Двигатель заводится под нагрузкой	Отключите все потребители электричества
Недостаточная мощность двигателя	Несоответствующая свеча зажигания	Замените
	Свеча отработала свой ресурс	Замените
	Плохая подача топлива	Проверьте/очистите топливную систему
	Положение дросселя не регулируется в зависимости от нагрузки	Обратитесь в сервисный центр
Не запускается генератор	Выключен предохранитель	Включите
	Розетка вышла из строя	Обратитесь в сервисный центр
	Мощность потребителя превышает мощность миниэлектростанции	Не допускается подключать потребитель большей по мощности, чем мощность миниэлектростанции
	Статор или ротор вышли из строя	Обратитесь в сервисный центр
	Некорректная работа, нет контроля над машиной	Высокая вибрация на миниэлектростанции (изношены амортизаторы)
Миниэлектростанция работает рывками (перегрузка)		Уменьшите нагрузку, отключите часть потребителей тока
Вышел из строя генератор		Обратитесь в сервисный центр

Приведенный выше список неисправностей не отражает все возможные случаи. При возникновении сложных проблем следует обратиться в ближайший сервисный центр ТМ «Кентавр» или к квалифицированному специалисту.

8. ГАРАНТИЙНЫЕ ОБЯЗАТЕЛЬСТВА

Гарантийный срок эксплуатации миниэлектростанций **КБГ089** и **КБГ112** составляет 1 (один) год с указанной в гарантийном талоне даты розничной продажи.

Потребитель имеет право на бесплатное гарантийное устранение неисправностей, выявленных и предъявленных в период гарантийного срока и обусловленных производственными и конструктивными факторами.

Гарантийное устранение неисправностей производится путем ремонта или замены неисправных частей агрегата в сертифицированных сервисных центрах. В связи со сложностью конструкции ремонт может длиться более двух недель. Причину возникновения неисправностей и сроки их устранения определяют специалисты сервисного центра.

ВНИМАНИЕ!

Изделие принимается на гарантийное обслуживание только в полной комплектности, тщательно очищенное от пыли и грязи.

Гарантийные обязательства утрачивают свою силу в следующих случаях:

- Отсутствие или нечитаемость гарантийного талона.
- Неправильное заполнение гарантийного талона, отсутствие в нем даты продажи или печати (штампа) и подписи продавца, серийного номера изделия.
- Наличие исправлений или подчисток в гарантийном талоне.
- Полное или частичное отсутствие, нечитаемость серийного номера на изделии, несоответствие серийного номера изделия номеру, указанному в гарантийном талоне.
- Несоблюдение правил эксплуатации, приведенных в данном руководстве, в том числе нарушение регламента технического обслуживания.
- Эксплуатация неисправного или некомплектного изделия, ставшая причиной выхода изделия из строя.
- Попадание внутрь изделия посторонних веществ или предметов.
- Изделие использовалось в производственных целях либо как постоянный источник электроэнергии с периодами непрерывной работы более 4 часов в день.

- Изделие имеет значительные механические или термические повреждения, явные следы небрежной эксплуатации, хранения или транспортировки.
- Изделие использовалось не по назначению.
- Производились несанкционированный ремонт, вскрытие либо попытка модернизации изделия потребителем или третьими лицами.
- Неисправность произошла в результате стихийного бедствия (пожар, наводнение, ураган и т. п.).

Замененные по гарантии детали и узлы переходят в распоряжение сервисного центра.

При выполнении гарантийного ремонта гарантийный срок увеличивается на время пребывания изделия в ремонте. Отсчет добавленного срока начинается с даты приемки изделия в гарантийный ремонт.

В случае если по техническим причинам ремонт изделия невозможен, сервисный центр выдает соответствующий акт, на основании которого пользователь самостоятельно решает вопрос с организацией-поставщиком о замене изделия или возврате денег.

После окончания гарантийного срока сервисные центры продолжают осуществлять обслуживание и ремонт изделия, но уже за счет потребителя.

Гарантийные обязательства не распространяются на неисправности, возникшие вследствие естественного износа или перегрузки изделия.

Гарантийные обязательства не распространяются на комплектующие и расходные материалы: свечи зажигания, топливный и воздушный фильтры, тяговый трос стартера, глушитель, амортизаторы, ГСМ и т.п.

Гарантийные обязательства не распространяются на неполноту комплектации изделия, которая могла быть обнаружена при его продаже. Все расходы на транспортировку изделия несет потребитель.

Право на гарантийный ремонт не является основанием для других претензий.

ШАНОВНИЙ ПОКУПЕЦЬ!

Ми висловлюємо Вам свою подяку за вибір продукції ТМ «Кентавр».

Продукція ТМ «Кентавр» виготовлена за сучасними технологіями, що забезпечує її надійну роботу протягом тривалого часу за умови дотримання правил експлуатації і заходів безпеки. Дана продукція виготовлена за замовленням ТОВ «ТД« ДТЗ», м.Дніпропетровськ, вул. Чичеріна, 70, т. 0562-344-555 / . Продукція продається фізичним та юридичним особам в місцях роздрібної та оптової торгівлі згідно цін, вказаних продавцем у відповідності з діючим законодавством.

Бензинові мініелектростанції Кентавр КБГ089 та КБГ112 за своєю конструкцією та експлуатаційними характеристиками відповідають вимогам нормативних документів України, а саме:

ГОСТ 12.2.007.0-75;

ДСТУ ISO 8528-8:2004;

ДСТУ CISPR 14-1:2004;

ДСТУ CISPR 14-2:2007.

Дане керівництво містить всю інформацію про вироби, необхідну для їх правильного використання, обслуговування та регулювання, а також необхідні заходи безпеки під час використання бензинової мініелектростанції.

Дбайливо зберігайте це керівництво і звертайтеся до нього в разі виникнення питань з експлуатації, зберігання і транспортування виробу. У разі зміни власника бензинової мініелектростанції передайте це керівництво новому власнику.

У разі виникнення будь-яких претензій до продукції або необхідності отримання додаткової інформації, а також проведення технічного обслуговування і ремонту, підприємством, яке приймає претензії є ТОВ «ТД«ДТЗ», м.Дніпропетровськ, вул. Чичеріна, 70, т. 0562-344-555 . Додаткову інформацію з сервісного обслуговування Ви можете отримати за телефоном 056-374-89-36 або на сайті www.kentavr.ua .

У той же час слід розуміти, що керівництво не описує абсолютно всі ситуації, можливі під час застосування виробу. У разі виникнення ситуацій, які не описані в цьому керівництві, або у разі необхідності отримання додаткової інформації, зверніться до найближчого сервісного центру ТМ «Кентавр».

Виробник не несе відповідальність за збиток і можливі пошкодження , завдані в результаті неправильного поводження з виробом або використання виробу не за призначенням.

Продукція ТМ «Кентавр» постійно вдосконалюється і, у зв'язку з цим , можливі зміни, що не порушують основні принципи управління, зовнішній вигляд, конструкцію, комплектацію та оснащення виробу, так і зміст цього керівництва без повідомлення споживачів. Всі можливі зміни спрямовані тільки на покращення і модернізацію виробу.

1. ОПИС ВИРОБУ

Мініелектростанція – це установка, яка дозволяє перетворити якийсь вид енергії в електричний струм. В даному випадку, в конструкції використаний бензиновий двигун внутрішнього згорання.

Мініелектростанція складається з двигуна та генератора електричного струму, які з'єднані між собою співісно.

Дані моделі мініелектростанцій мають невеликі габарити. Тому вони можуть називатися мобільними. Ці генератори забезпечують Вас електроенергією в різних життєвих випадках: джерело аварійного забезпечення будинків електроенергією; для проведення ремонтних робіт при відсутності електроживлення, на дачі, на відпочинку, у гаражі і т.п.

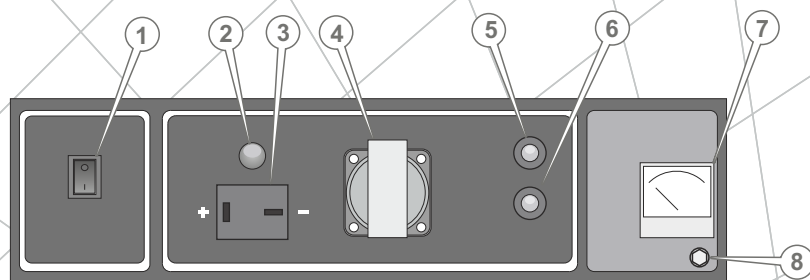
Кожна мініелектростанція струму розрахований на визначену максимальну потужність електроенергії. Правильний підбір потужності мініелектростанції читайте у розділі 4.3. «Підключення к електро-виробам».

Дані мініелектростанції розроблені виключно для побутового вживання. Тривалість безперервної щоденної експлуатації не повинна перевищувати 4 годин.

Бензинові мініелектростанції ТМ «КЕНТАВР» **КБГ089** та **КБГ112** являються однофазними генераторами змінного електричного струму.

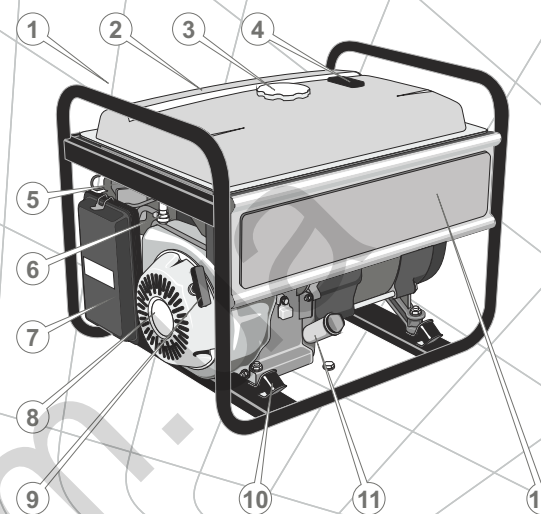
Представляємо опис основних частин мініелектростанцій на основі моделей КБГ089 та КБГ112 (див. мал. 1 та мал. 2).

Малюнок 1

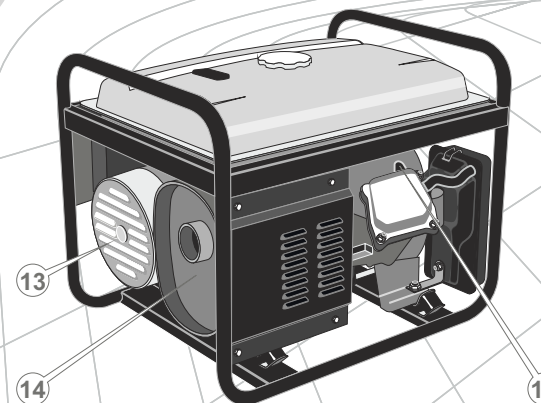


- | | |
|----------------------------|---------------------------------|
| 1. Вимикач двигуна | 5. Запобіжник змінного струму |
| 2. Сигнальна лампа | 6. Запобіжник постійного струму |
| 3. Вихід постійного струму | 7. Вольметр |
| 4. Розетка змінного струму | 8. Клема заземлення |

Малюнок 2



1. Рама
2. Паливний бак
3. Кришка паливного бака
4. Індикатор палива
5. Важіль повітряної заслінки
6. Паливний кран
7. Повітряний фільтр
8. Двигун внутрішнього згорання
9. Ручний стартер
10. Амортизатори
11. Горловина для заливки масла/масляний щуп
12. Панель управління



13. Генератор електричного струму
14. Глушник
15. Свічка запалення

Моделі мініелектростанцій з ручним та електричним стартером мають майже однакові частини.

2. ТЕХНІЧНІ ДАНІ, КОМПЛЕКТАЦІЯ ТА ОСНАЩЕННЯ

Таблиця 2.1. - Технічні данні

Показчик	Моделі	
	КБГ089	КБГ112
Номинальна напруга, В	220	220
Номинальна частота змінного струму, Гц	50	50
Номинальна потужність змінного струму, Вт	850	1100
Максимальна потужність змінного струму, Вт	900	1200
Коефіцієнт потужності (Cos φ)	1	
Тип двигуна	чотиритактний, одноциліндровий, повітряного охолодження	
Потужність, к.с.	2,5	2,5
Система запалення	транзисторне магнето	
Робочий об'єм, см ³	87	87
Паливо	бензин Аи-92	
Ємкість топливного бака, л	5,5	5,5
Тривалість неперервної роботи, годин	6	6
Мінімальна витрата палива, г/кВт*г	420	420
Уровень шума, дБ	72	72
Об'єм масла в картері, л	0,6	0,6
Габарити (ДхВхШ), мм	465x360x370	465x360x370
Вага нетто/брутто, кг	23/24	23/24

Комплектація

- Мініелектростанція
- Свічковий ключ
- 1 штепсельна вилка
- Кабель 12 В з затискачами
- Керівництво з експлуатації

Таблиця 2.2. - Оснащення мініелектростанцій

Оснащення	КБГ089	КБГ112
Автоматичний регулятор напруги (AVR)	+	-
Вихід постійного струму 12В	+	+
Система захисту від низького рівня масла у двигуні	+	+
Ручний стартер	+	+
Електростартер	-	-
Акумуляторна батарея	-	-

Автоматичний регулятор напруги (AVR)

На мініелектростанціях встановлено сучасний автоматичний електричний регулятор напруги, який забезпечує стабільність вихідної напруги у всьому діапазоні навантажень. Якість електроенергії мініелектростанцій, оснащених електричним регулятором напруги, дозволяє використовувати їх для електроживлення складного електронного обладнання, засобів зв'язку, спеціальних та побутових споживачів.

Вихід постійного струму

Мініелектростанції оснащені виходом постійного струму 12В. Використовується, здебільшого, для зарядки автомобільних акумуляторних батарей на 12В. Клема червоного кольору є позитивною «+», чорна - негативно "-". Підключення повинно здійснюватися згідно полярності.

Система захисту від низького рівня масла у двигуні

Ця аварійна система розроблена з метою запобігання пошкодження двигуна при недостатній кількості масла в картері. Перш ніж рівень масла в картері досягне мінімального безпечного, спалахне сигнальна лампа та система захисту вимкне двигун.

**Увага!**

При аварійній зупинці двигуна системою захисту вимикач двигуна залишиться в положенні «Вкл».

3. ЗАПОБІЖНІ ЗАХОДИ ТА ПРАВИЛА БЕЗПЕКИ**Забороняється**

- Експлуатувати мініелектростанції в стані втоми, хвороби, у стані алкогольного сп'яніння або під впливом медичних препаратів.
- Використовувати мініелектростанцію в закритих приміщеннях без забезпечення належного виведення вихлопних газів.
- Використовувати мініелектростанцію у вологих або сирих, вогнебезпечних приміщеннях, під дощем, у районі вибухонебезпечних речовин, біля відкритих джерел вогню і тліючого горіння.
- Проводити підключення до електричної системи будівель некваліфікованим спеціалістам.
- Запускати двигун з поламаним глушником або без нього.
- Заправляти коли двигун працює або коли двигун гарячий. Це може призвести до займання.
- Накривати мініелектростанцію під час роботи.
- Використовувати мініелектростанцію з несправною електричною частиною або двигуном.
- Демонтувати запобіжні пристрої і знімати захисні кришки електричних систем.
- З'єднувати 2 та більше мініелектростанцій в єдиний електричний ланцюг.
- Перевищувати припустиму потужність мініелектростанції.
- Запускати мініелектростанцію, якщо до нього приєднані споживачі електричного струму.

Правила безпеки та застереження

- Перед використанням мініелектростанції необхідно повністю розібратися в призначенні всіх органів управління, вихідних роз'ємів і з'єднань.
- Вихлопні гази є отруйними. Дихання цими газами є небезпечним для Вашого здоров'я.
- Мініелектростанція виробляє електроенергію, за умовами неправильної експлуатації може стати причиною серйозного ураження електричним струмом.
- Ніколи не залишайте працюючу мініелектростанцію без нагляду.

- Завжди слід пам'ятати про легку займистість бензину й масла. Не слід курити при заправці, заправляти поблизу відкритих джерел вогню. Необхідно завжди витирати паливо або масло, що розлилося. Очищення виробу варто робити тільки при вимкненому двигуні.
- Не заводьте двигун без кришки паливного бака.
- Не заводьте двигун без повітряного фільтра або без кришки повітряного фільтра. Це може привести до швидкого виходу двигуна з ладу.
- Завжди надягайте відповідний спецодяг. Користуйтеся головним убором для захисту довгого волосся.
- Під час роботи користуйтеся засобами захисту слуху, захисними окулярами, маскою від пилу.
- Тримайте мініелектростанцію в бездоганному стані. Перевіряйте точність суміщення і легкість пересування рухомих деталей, також цілісність деталей, які впливають на роботу.
- Слідкуйте щоб діти і сторонні люди не перебували в робочій зоні.
- Не перевіряйте наявність іскри при викрученій свічці запалювання. Це може призвести до займання.
- Завжди від'єднуйте провід свічки під час проведення обслуговування та регулювання машини.
- Забороняється транспортувати мініелектростанцію з відкритим краном подачі палива.
- Мініелектростанцію слід розташовувати на рівній поверхні.
- Під час роботи певні частини двигуна сильно нагріваються. Будьте обережні, при недотриманні техніки безпеки є ймовірність отримати опік.
- Під час роботи слід забезпечувати достатню циркуляцію повітря для охолодження двигуна.
- Не рекомендується використовувати мініелектростанцію під впливом прямих сонячних променів.
- Слід забезпечити належне заземлення.
- Переконайтеся, що всі подовжувальні шнури, які Ви використовуєте, відповідають вимогам безпеки, а також що вони розраховані на відповідні навантаження для виконання необхідної роботи.

4. ЕКСПЛУАТАЦІЯ

4.1. Контроль перед запуском



Нижченаведений огляд повинен виконуватися перед початком кожного робочого циклу або після кожних восьми годин роботи:

1. Ретельно огляньте мініелектростанцію на предмет пошкоджень. Зверніть увагу на цілісність всієї електричної частини.
2. Перевірте шланги, заливні отвори паливного бака й масляного відсіку, паливний кран, а також інші можливі місця на предмет витоків. Якщо необхідно усуньте виток.
3. Перевірте рівень моторного мастила та, якщо необхідно, долийте мастило до необхідного рівня.
4. Перевірте рівень палива та, за необхідністю, долийте паливо. У паливному баці слід залишати невеликий повітряний затвор для можливого розширення парів палива при нагріванні.
5. Перевірте надійність кріплення основних деталей. При необхідності зробіть підтяжку болтів і гайок.
6. Перевірте цілісність амортизаторів. При необхідності замініть їх.



Увага!

Забороняється робота при надірваних або розірваних амортизаторах. Це може призвести до підвищеної вібрації, та, як наслідок, до виходу з ладу деяких частин генератора.

7. Перевірте наявність, цілісність і чистоту повітряного фільтра.



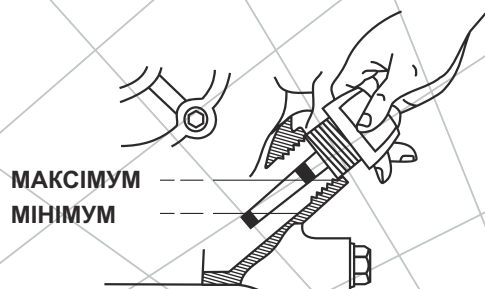
Увага!

Забороняється робота при відсутньому повітряному фільтрі або при його забрудненні. Це може привести до виходу з ладу двигуна.

Масило

Мініелектростанції поставляються без моторного мастила у двигуні. Залейте моторне мастило у горловину картера двигуна. Перевірте рівень мастила за допомогою кришки-щупа. На малюнку 3 показані мінімальний і максимальний рівень масла.

Малюнок 3

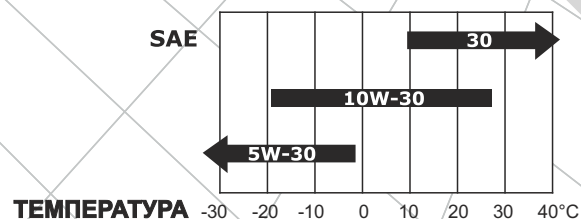


Не можна використовувати мініелектростанцію при недостатньому чи надмірному рівні моторного мастила. Будь ласка, використовуйте мастило високої якості. Не використовуйте спеціальних добавок до рекомендованого мастила. Не змішуйте масло з бензином.

! Слід пам'ятати, що якість використовуваного мастила - це один з головних чинників, від якого залежить нормальна і тривала робота двигуна. Використовуючи неякісне мастило, ви скорочуєте термін служби двигуна у декілька разів.

На малюнку 4 представлені рекомендації щодо підбору мастила в залежності від температури навколишнього середовища.

Малюнок 4



! **Увага!**

Рівень мастила слід перевіряти при горизонтальному положенні мініелектростанції.

Паливо

Рекомендується використовувати чисте, свіже та неетилроване паливо з октановим числом не менше 95. Бензин повинен використовуватися протягом 30 днів після покупки.

! **Забороняється!**

Використовувати бензин, який містить метанол або мастило!

Завжди перевіряйте рівень палива в баку перед запуском машини! Якщо двигун тільки що зупинено, почекайте 4-5 хвилин або більше для того щоб двигун охолонув.

! **Увага!**

Заправку паливом слід проводити тільки при вимкненому двигуні!

Заправку паливом слід проводити так, щоб в паливному баку залишалася невелика повітряна пробка для можливого розширення парів палива при нагріванні.

Повітряний фільтр

Засмічений повітряний фільтр може стати причиною проблем при запуску, втрати потужності, некоректної роботи двигуна й істотно скоротити термін служби двигуна.

Наполегливо рекомендується перевіряти стан повітряного фільтра та проводити його заміну згідно з регламентом (див. розділ 5 «Технічне обслуговування»).

! **Забороняється!**

Працювати без встановленого фільтра або з незакріпленою кришкою фільтру!

4.2. Запуск та зупинка двигуна

Запуск

⚠ Увага!

Спочатку експлуатації слід провести обкатку двигуна. Детальніше читайте в розділі «Технічне обслуговування».

⚠ Увага!

Переконайтеся, що запобіжники змінного й постійного струму вимкнені! Забороняється запуск мініелектростанції, якщо до нього приєднані увімкнені споживачі електричного струму! Під'єднане навантаження ускладнює запуск мініелектростанції та може вивести його з ладу.

1. Відкрийте паливний кран (див. мал. 5).

Малюнок 5

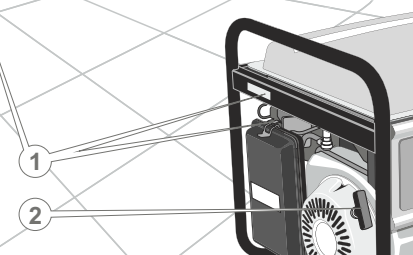


2. У випадку якщо Ви запускаєте холодний двигун (або ж температура повітря низька - нижче, ніж +15 °С), поверніть повітряну заслінку в положення «Пуск» (див. мал. 6). У даному положенні повітряної заслінки відбувається збагачення паливної суміші, що дає більш легкий запуск. При запуску теплому двигуну (або ж коли температура повітря досить висока) збагачення паливної суміші зазвичай не потрібне. Якщо двигун встиг значно охолонути, може знадобитися часткове збагачення, тобто часткове перекриття повітряної заслінки.
3. Переведіть вимикач двигуна в положення «Вкл» (мал. 7). Повільно потягніть ручку стартера до тих пір, поки не відчуєте опір двигуна, потім відпустіть стартер. Це момент стиснення. Обережно, щоб повністю не висмикнути мотузку стартера, різко смикніть за ручку стартера на всю його довжину. Якщо необхідно, спробуйте ще раз. Якщо двигун не запустився, зверніться до розділу «Можливі несправності та шляхи їх усунення».

Малюнок 6

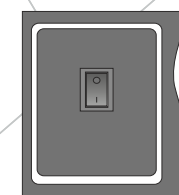
ВОЗДУШНА ЗАСЛОНКА
 ПУСК РАБОТА

1. Повітряна заслінка
2. Ручка стартера



Малюнок 7

Вимикач двигуна



4. Прогрійте двигун, надавши йому попрацювати 1-5 хвилин (залежно від температури навколишнього середовища). Не слід прогрівати двигун на високих обертах, це зменшує ресурс двигуна.
5. Після того як двигун буде прогрітий, необхідно прибрати збагачення паливної суміші. Для цього переведіть повітряну заслінку в положення «Робота» (див. мал. 6). Регулювання положення повітряної заслінки слід проводити потроху, щоб не заглушити двигун збідненою паливною сумішшю.

Повітряну заслінку рекомендується відкривати при наступних візуальних ознаках:

- Підвищені оберти двигуна при холостому положенні дроселя
- Поява чорного диму у вихлопних газах
- Робота двигуна ривками

Зупинка

1. Вимкніть споживачі електричного струму.
2. Вимкніть запобіжники струму на панелі мініелектростанції.
3. Вимкніть двигун, перевівши вимикач у положення "Выкл". (див. мал. 7).
4. Закрийте паливний кран.

4.3. Підключення до електровиробів



Увага!

Категорично забороняється використовувати мініелектростанцію без заземлення!

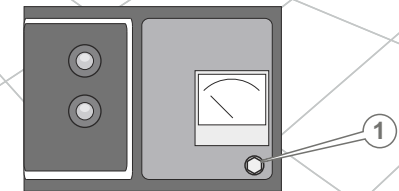
Заземлення

Заземлення - навмисне електричне з'єднання будь-якої точки електричної мережі, електроустановки чи обладнання, із заземлюючим пристроєм. Захисне заземлення повинно мати опір не більше 4 Ом. Будь-який заземлювач повинен бути занурений у землю до вологих шарів ґрунту. Заземлювач повинен мати надійний контакт з провідником заземлення.

На малюнку 8 відображена клема заземлення на мініелектростанції. Забезпечте надійний контакт клеми з провідником заземлювача.

Малюнок 8

1. Клема заземлення



При встановленні мініелектростанцій на об'єктах, які не мають контуру заземлення, у ролі заземлювачів можуть використовуватися металеві труби системи водопостачання, каналізації або металеві каркаси будівель, що знаходяться в землі або мають з'єднання із землею. Для правильного підключення заземлювачів слід проконсультуватися з кваліфікованим фахівцем.

Якщо об'єкт не має перерахованих вище заземлювачів, можна використати один з таких заземлювачів:

- металевий стрижень діаметром не менше 15 мм та довжиною не менш, ніж 1500 мм;
- металеву трубу діаметром не менше 50 мм та довжиною не менш, ніж 1500 мм;
- лист з оцинкованої сталі або сталі без покриття розміром 1000x1500 мм

Перед підключенням електровиробів

- Переконайтеся, що спільні прилади справні і не мають дефектів. Інакше може виникнути ураження електричним струмом або пожежа.
- Переконайтеся, що сумарна електрична потужність всіх приладів, що підключаються, не перевищує номінальної потужності мініелектростанції (для тривалої роботи). Не можна підключати електроспоживачі потужністю, що перевищує максимальну потужність генератора.
- Час роботи мініелектростанції в межах між номінальною і максимальною потужністю не повинен перевищувати 5 хвилин. В іншому випадку, це може привести до виходу генератора з ладу.
- Якщо Ви використовуєте подовжувач, переконайтеся, що він повністю розмотаний, а перетин кабелю відповідає навантаженню. Погано підібраний подовжувач може привести до перепадів напруги, перегріву кабелю і нестабільної роботи приладів.
- Не допускається перевантаження електророзетки мініелектростанції. Кожна розетка має номінальну потужність, на яку вона розрахована. Намагайтеся використовувати всі розетки генератора рівномірно.

Розрахунок навантаження та підключення

Дані однофазні мініелектростанції виробляють змінний струм з напругою 220В та з частотою 50 Гц. До них Ви можете підключати тільки однофазні електроспоживачі.



Увага!

Пускова потужність споживачів не повинна перевищувати максимальну потужність мініелектростанції.

Слід зауважити, що багато електроприладів мають так звані пускові струми, які короткочасно збільшують їх споживану потужність у кілька разів. Тобто для живлення приладу слід подати на нього потужність необхідну для запуску. Пускова потужність таких приладів не повинна перевищувати максимальної потужності мініелектростанції. Електроприлад з найбільшою пусковою потужністю слід підключати до мініелектростанції першим.

Крім того, споживачі мають бути поділені за видами навантажень. Навантаження бувають активні та реактивні.

Активні - це найпростіші навантаження, у таких споживачів уся енергія перетворюється в тепло. Приклади: лампи розжарювання, праски, обігрівачі, електроплити, фени та інші. Для розрахунку сумарної потужності таких споживачів досить скласти потужності, вказані на їх етикетках.

Реактивні навантаження мають споживачі, які мають електродвигун, де енергія додатково витрачається на створення електромагнітного поля. До таких споживачів відносяться насоси, верстати, електроінструмент, холодильники, пральні машини тощо. Мірою реактивності є параметр $\cos \phi$. Щоб підрахувати реальне споживання електроенергії реактивних споживачів необхідно потужність розділити на $\cos \phi$. Наприклад: якщо для дрилі потужністю 600 Вт значення $\cos \phi$ складає 0,8, то для її роботи потрібно потужність $600\text{Вт} / 0,8 = 750\text{Вт}$. Це необхідно враховувати при обчисленні сумарної потужності споживачів, що підключаються до генератора. Значення $\cos \phi$ таких приладів Ви можете подивитися на шильдику, етикетці або в інструкції відповідного приладу.

Щоб уникнути перевантажень генератора слід розраховувати сумарну потужність приладів, що підключаються, не більше 80% від номінальної потужності мініелектростанції.

Підсумуємо правила підбору мініелектростанції:

- Пускова потужність приладу з найбільшим пусковим струмом не повинна перевищувати максимальну потужність мініелектростанції.
- Розрахувати повну споживану потужність всіх приладів (з реактивною та активною навантаженнями), яка не повинна перевищувати номінальну потужність мініелектростанції.
- Для правильної роботи генератора слід створити запас потужності в 20%.

Підключати електроприлади слід до працюючого мініелектростанції, запобіжники при цьому мають бути виключеними. Увімкніть запобіжники та тільки після цього починайте включати електроприлади. Включення декількох електроприладів слід проводити послідовно та починати з приладу, який споживає найбільшу потужність.

Двигун автоматично буде збільшувати обороти при збільшенні навантаження мініелектростанції.

5. ТЕХНІЧНЕ ОБСЛУГОВУВАННЯ

Мініелектростанції забезпечені сучасними економічними двигунами, які розроблені для довгострокової і безперебійної роботи. Тим не менш, дуже важливо регулярно проводити нескладні роботи з технічного обслуговування, описані в даному розділі. Технічне обслуговування рекомендується проводити досвідченому фахівцеві. У разі виникнення труднощів слід звернутися за допомогою в спеціалізовану майстерню.



Увага!

Перед тим як починати проводити будь-які роботи з технічного обслуговування мініелектростанції, слід вимкнути двигун та від'єднати провід запалювання від свічки.

Очищення

Очищення мініелектростанції слід проводити після кожного використання і перед заправкою моторним мастилом та паливом. Не дозволяється використання мініелектростанції з патьоками мастила та палива. Слід пам'ятати, що потрапляння пилу до мастила двигуна або до палива значно скорочує термін служби двигуна.

Підтягування болтів та гайок

Мініелектростанції обладнані двигунами внутрішнього згоряння, які створюють, хоч й невелику, вібрацію. Вібрація передається на з'єднання та кріплення. Слід регулярно перевіряти затягування всіх болтів та гайок й не допускати роботу без будь-якого з них. Крім того, слід стежити за станом амортизаторів двигуна і генератора. Амортизатори, які вийшли з ладу, будуть причиною передачі підвищеної вібрації.

Обкатка

Одним з найголовніших моментів є обкатка нового двигуна. Від правильності проведення обкатки буде залежати термін експлуатації двигуна. Процедура обкатки:

- Заведіть двигун та надайте йому прогрітись. Прогрітий двигун повинен пропрацювати 10 хв. Вимкніть двигун та надайте йому охолонути. Таку процедуру слід повторити 5 разів.
- Після цього надайте попрацювати двигуну 1 годину без навантаження. Вимкніть двигун, надайте йому охолонути.
- Перші 20 годин роботи генератор повинен мати навантаження не більше 50%. Роботу слід проводити етапами, даючи двигуну охолонути. Кожен етап роботи не повинен перевищувати 3 години роботи.

Після напрацювання 25 годин слід змінити мастило. Рекомендується зробити додаткову промивку: залити таке ж моторне мастило та надати попрацювати двигуну 10 хв. Злити промивне мастило та залити мастило нове. Моторне мастило для промивання слід підбирати виходячи з температури навколишнього середовища (мал. 3).

Таблиця 5.1. - Регламент технічного обслуговування двигуна тaмiнeлeктpocтaнцiї у цiлoмy

Тип обслуговування / рекомендовані терміни	Щоразу	Перші 25 годин	Кожні 50 годин	Кожні 100 годин	Кожні 300 годин
Перевірка мастила	+				
Заміна мастила		+		+	
Перевірка повітряного фільтру	+				
Очищення повітряного фільтру			+*		
Заміна повітряного фільтру					+
Перевірка клапанів, очищення					+ ^{**}
Заміна свічки					+ [*]
Перевірка та очищення свічки			+		
Перевірка системи охолодження					+
Перевірка з'єднань та кріплення		+			
Перевірка системи запалювання					+ ^{**}
Очищення паливного баку та фільтру				+	

* - рекомендується частіше обслуговування при використанні мініелектростанції в курній місцевості

** - даний тип робіт повинен проводитися кваліфікованим майстром



Увага!

Перевірки з такою регулярністю слід проводити при нормальних умовах роботи. При важких умовах роботи та в умовах підвищеного забруднення терміни перевірок та обслуговування слід скоротити!

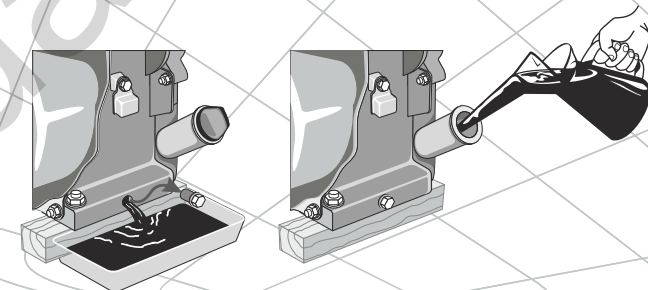
Моторне мастило

Увага!

Моторне мастило слід змінити після перших 20 годин роботи нового двигуна.

Заливна горловина та зливний отвір показані на малюнку 9.

Малюнок 9



Повітряний фільтр

Брудний повітряний фільтр може стати причиною проблем при запуску, втрати потужності, несправної роботи двигуна та вкрай скоротити термін служби двигуна.



Забороняється!

Заборонено працювати без встановленого фільтру або з незакріпленою кришкою фільтру!



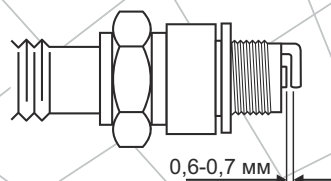
Увага!

Для чищення фільтруючого елемента використовуйте мильну воду або незаймистий розчинник.

Свічка запалення

Необхідно регулярно чистити та перевіряти на працездатність свічку запалювання. Несправна, брудна або з нагаром свічка є причиною важкого запуску та поганої роботи двигуна. Також необхідно використовувати свічку з рекомендованим зазором 0,6-0,7 мм (див. мал. 10).

Малюнок 10



Система охолодження

Перевіряйте цілісність крильчатки охолодження двигуна (знаходиться за ручним стартером). Поламана крильчатка може привести до перегріву двигуна та до передчасного виходу двигуна з ладу.

Очищення паливного баку та фільтру

Рекомендується проводити чистку паливного фільтра та паливного баку кожні 100 годин роботи. Якщо необхідно інтервал потрібно скоротити. Дані заходи дозволять збільшити термін служби паливної системи.

Перевірка клапанів та запалювання повинна проводитися кваліфікованими фахівцями.



Увага!

Оглядайте гумові віброізолюючі опори (амортизатори) на знос або пошкодження. Пошкоджені амортизатори слід міняти негайно.

6. ТРАНСПОРТУВАННЯ ТА ЗБЕРІГАННЯ



Увага!

Не пересувайте мініелектростанції з працюючим двигуном!

- При будь-якому транспортуванні генератора слід закрити паливний кран, щоб уникнути витoku палива.
- Транспортування мініелектростанції допускається тільки при горизонтальному розташуванні. Інакше може статися витік мастила та палива.
- Не слід транспортувати генератор на великі відстані з залитим паливом та моторним мастилом. Це може привести до витoku.
- Навантаження-розвантаження мініелектростанції слід проводити за спеціально розроблену захисну раму. Подбайте про те, щоб не пошкодити мініелектростанцію при транспортуванні. Не розміщуйте на неї важкі предмети.
- Зберігання мініелектростанції рекомендується в сухому закритому приміщенні.
- При підготовці мініелектростанції до зберігання слід злити паливо з паливного баку, паливопроводу та карбюратора.

При підготовці до тривалого зберігання (більше 2 місяців):

1. Переконайтеся, що в області зберігання немає надмірної вологості та пилу. Мініелектростанцію слід зберігати в сухому приміщенні при температурі не нижче 0 °C.
2. Злийте паливо з баку, паливної системи та карбюратора. Пам'ятайте, що бензин надзвичайно вогнебезпечний та за певних умов є вибуховою речовиною.
3. Викрутіть свічку запалювання та залийте в отвір столову ложку чистого моторного мастила. Кілька разів поверніть поршкову групу ручним стартером. Встановіть свічку на місце.
4. Повільно потягніть ручку стартера, поки не відчуєте опір. У цьому місці поршень знаходиться у верхній точці (стадія стиснення), впускний та випускний клапани закриті. Зберігання двигуна в цьому положенні допоможе захистити його від внутрішньої корозії.
5. Замініть мастило в картері двигуна.
6. Очистіть корпус мініелектростанції від бруду та пилу. Тонким шаром нанесіть змащення на місця, що піддаються корозії.
7. Встановіть мініелектростанцію на рівній поверхні й накрийте його чистим сухим матеріалом.

Після довгострокового зберігання гмініелектростанції виконайте наступні роботи:

1. Від'єднайте паливний кран і ретельно промийте.
2. Від'єднайте карбюратор, промийте його бензином та продуйте жиклери.

Увага!



Забороняється проводити чистку жиклерів металевими предметами типу голки і металевого дроту.

3. Встановіть паливний кран на місце. Закрийте паливний кран, залийте 1-1,5 літра бензину до паливного баку та, похитуючи мініелектростанцію в різні боки, промийте бак. Злийте бензин.
4. Встановіть карбюратор на місце.
5. Викрутіть свічку запалювання, промийте й очистіть її.
6. Перевірте рівень мастила в картері.

7. МОЖЛИВІ НЕСПРАВНОСТІ ТА ШЛЯХИ ЇХ УСУНЕННЯ

Опис збою	Можлива причина	Шляхи усунення
Двигун не заводиться	Двигун вимкнутий	Переведіть вимикач в положення "ВКЛ"
	Недостатньо палива в баку	Долийте паливо
	Паливний кран закритий	Відкрийте
	Свічка запалювання забруднена або вийшла з ладу	Очистіть/ замініть
	Недостатньо мастила у картері двигуна	Долийте до необхідного рівня
	Залито невідповідне паливо	Злийте і замініть на відповідне
	Повітряний фільтр засмічений	Очистіть або замініть
	Повітряний фільтр вологий	Висушіть або замініть
	Засмічений карбюратор	Очистіть
	Засмічений паливопровід	Очистіть або замініть
	Двигун холодний	Закрийте повітряну заслінку

Описание сбоя	Возможная причина	Пути устранения
Двигун не заводиться	Свічка залита паливом	Очистіть/замініть свічку
	Двигун заводиться під навантаженням	Вимкніть усі споживачі електроенергії
	Мала потужність акумуляторної батареї	Зарядити або замініть батарею
Недостатня потужність двигуна	Невідповідна свічка запалювання	Замініть
	Свічка відпрацювала свій ресурс	Замініть
	Погана подача палива	Перевірте / очистіть паливну систему
Не запускається генератор	Положення дроселя не регулюється залежно від навантаження	Зверніться до сервісного центру
	Запобіжник виключений	Включіть
	Розетка вийшла з ладу	Зверніться до сервісного центру
	Потужність електроспоживача перевищує потужність мініелектростанції	Не дозволяється підключати споживач більший за потужністю, ніж потужність мініелектростанції
	Статор або ротор пошкоджені	Зверніться до сервісного центру
Некоректна робота, немає контролю над машиною	Висока вібрація на мініелектростанції (зношені амортизатори)	Замініть амортизатори
	Мініелектростанція працює ривками (перевантаження)	Зменшить навантаження, відключіть споживачі струму, що перевищують потужність генератора
	Генератор вийшов з ладу	Зверніться до сервісного центру

Наведений вище список несправностей не відображає всі можливі випадки. При виникненні складних проблем слід звернутися до найближчого сервісного центру ТМ «Кентавр» або до кваліфікованого фахівця.

8. ГАРАНТІЙНІ ЗОБОВ'ЯЗАННЯ

Гарантійний термін експлуатації мініелектростанцій **КБГ089** та **КБГ112** становить 1 (один) рік з зазначеної в гарантійному талоні дати роздрібного продажу.

Споживач має право на безкоштовне гарантійне усунення несправностей, виявлених і пред'явлених в період гарантійного терміну і обумовлених виробничими і конструктивними факторами.

Гарантійне усунення несправностей проводиться шляхом ремонту або заміни пошкоджених частин агрегату в сертифікованих сервісних центрах. У зв'язку зі складністю конструкції ремонт може тривати більше двох тижнів. Причину виникнення несправностей і терміни їх усунення визначають фахівці сервісного центру.



УВАГА!

Виріб приймається на гарантійне обслуговування тільки в повній комплектності, ретельно очищений від пилу і бруду.

Гарантійні зобов'язання втрачають свою силу у наступних випадках:

- Відсутність або нечитабельність гарантійного талона.
- Неправильне заповнення гарантійного талона, відсутність в ньому дати продажу або печатки (штампа) і підписи продавця, серійного номера виробу.
- Наявність виправлень або підчисток в гарантійному талоні.
- Повна або часткова відсутність, нечитабельність серійного номеру на виробі, невідповідність серійного номера виробу номері, вказаному у гарантійному талоні.
- Недотримання правил експлуатації, наведених у даній інструкції, у тому числі порушення регламенту технічного обслуговування.
- Експлуатація несправного або некомплектного виробу, що стала причиною виходу виробу з ладу.
- Попадання всередину апарату сторонніх речовин або предметів.
- Виріб використовувалося у виробничих цілях або як постійне джерело електроенергії з періодами безперервної роботи більше 4 годин на день..

- Виріб має значні механічні або термічні ушкодження, явні сліди недбалих експлуатації, зберігання або транспортування.
- Виріб використовувався не за призначенням.
- Вироблялися несанкціонований ремонт, розтин або спроба модернізації виробу споживачем або третіми особами.
- Несправність виникла в результаті стихійного лиха (пожежа, повінь, ураган і т. п.).

Замінені по гарантії деталі й вузли переходять у розпорядження сервісного центру.

При виконанні гарантійного ремонту гарантійний термін збільшується на час перебування товару в ремонті. Відлік доданого терміну починається з дати приймання виробу в гарантійний ремонт.

У разі, якщо з технічних причин ремонт виробу неможливий, сервісний центр видає відповідний акт, на підставі якого користувач самостійно вирішує питання з організацією-постачальником про заміну виробу або повернення грошей.

Після закінчення гарантійного терміну сервісні центри продовжують здійснювати обслуговування та ремонт виробу, але вже за рахунок споживача.

Гарантійні зобов'язання не поширюються на несправності, які виникли внаслідок природного зношення або перевантаження виробу.

Гарантійні зобов'язання не поширюються на комплектуючі: свічка запалювання, паливний та повітряний фільтри, тяговий трос стартера, глушник, амортизатори тощо.

Гарантійні зобов'язання не поширюються на неповноту комплектації виробу, яка могла бути виявлена при його продажу. Всі витрати на транспортування виробу несе споживач.

Право на гарантійний ремонт не є підставою для інших претензій.



ГАРАНТІЙНИЙ ТАЛОН

Модель _____
 Серійний номер _____
 Організація торгівлі _____
 Адреса _____
 Перевірів і продав _____
 (П.І.Б., підпис продавця)
 Дата продажу " ____ " ____ " 201 р.

М.П.

Купуючи виріб, вимагайте перевірки його справності, комплектності і відсутності механічних пошкоджень, наявності відмітки дати продажу, штампа магазину та підпису продавця. Після продажу претензії щодо некомплектності і механічних пошкоджень не приймаються.

Претензій до зовнішнього вигляду, справності та комплектності виробу не маю. З правилами користування та гарантійними умовами ознайомлений.

(Підпис покупця)

ВІДРИВНІ ТАЛОНИ



Модель _____
 Серійний номер _____

Вилучено _____ Видано _____
 (дата) (дата)

Майстер _____
 (ПІП та підпис)

(торгівельна організація)

(дата продажу)

(ПІП та підпис продавця)

М.П. сервісного центру

М.П.



Модель _____
 Серійний номер _____

Вилучено _____ Видано _____
 (дата) (дата)

Майстер _____
 (ПІП та підпис)

(торгівельна організація)

(дата продажу)

(ПІП та підпис продавця)

М.П. сервісного центру

М.П.



Модель _____
 Серійний номер _____

Вилучено _____ Видано _____
 (дата) (дата)

Майстер _____
 (ПІП та підпис)

(торгівельна організація)

(дата продажу)

(ПІП та підпис продавця)

М.П. сервісного центру

М.П.

ВІДРИВНИЙ ТАЛОН

ВІДРИВНИЙ ТАЛОН

ВІДРИВНИЙ ТАЛОН

ФОРМУЛЯР ГАРАНТІЙНИХ РОБІТ

Виріб після гарантійного ремонту отримав у робочому стані, без дефектів.

_____ (Дата) _____ (П.І.Б., підпис покупця)

Виріб після гарантійного ремонту отримав у робочому стані, без дефектів.

_____ (Дата) _____ (П.І.Б., підпис покупця)

Виріб після гарантійного ремонту отримав у робочому стані, без дефектів.

_____ (Дата) _____ (П.І.Б., підпис покупця)

№	Дата проведення ремонту		Опис ремонтних робіт та заміненних деталей	Прізвище майстра та печатка сервісного центру
	Початок	Закінчення		

130.com.ua

ВІДРИВНИЙ ТАЛОН

ВІДРИВНИЙ ТАЛОН

ВІДРИВНИЙ ТАЛОН

A large rectangular area on the left page, divided into 15 horizontal lines, intended for musical notation.

A large rectangular area on the right page, divided into 15 horizontal lines, intended for musical notation.

130.com.ua

A large rectangular area with horizontal lines, intended for taking notes. The lines are evenly spaced and cover the entire width of the rectangle. The rectangle is positioned on the left side of the page, leaving a significant portion of the right side for a grid pattern.

130.com.ua