



ТЕЛЕФОНЫ

0 (800) 800 130
(050) 462 0 130
(063) 462 0 130
(067) 462 0 130

130
COM.UA

Интернет-магазин
автотоваров



SKYPE

km-130

АВТОМАГНИТОЛЫ — Магнитолы • Медиа-ресиверы и станции • Штатные магнитолы • CD/DVD чейнджеры • FM-модуляторы/USB адаптеры • Flash память • Переходные рамки и разъемы • Антенны • Аксессуары | **АВТОЗВУК** — Акустика • Усилители • Сабвуферы • Процессоры • Кроссоверы • Наушники • Аксессуары | **БОРТОВЫЕ КОМПЬЮТЕРЫ** — Универсальные компьютеры • Модельные компьютеры • Аксессуары | **GPS НАВИГАТОРЫ** — Портативные GPS • Встраиваемые GPS • GPS модули • GPS трекеры • Антенны для GPS навигаторов • Аксессуары | **ВИДЕОУСТРОЙСТВА** — Видеорегистраторы • Телевизоры и мониторы • Автомобильные ТВ тюнеры • Камеры • Видеомодули • Транскодеры • Автомобильные ТВ антенны • Аксессуары | **ОХРАННЫЕ СИСТЕМЫ** — Автосигнализации • Мотосигнализации • Механические блокираторы • Имобилайзеры • Датчики • Аксессуары | **ОПТИКА И СВЕТ** — Ксенон • Биксенон • Лампы • Светодиоды • Стробоскопы • Оптика и фары • Омыватели фар • Датчики света, дождя • Аксессуары | **ПАРКТРОНИКИ И ЗЕРКАЛА** — Задние парктроники • Передние парктроники • Комбинированные парктроники • Зеркала заднего вида • Аксессуары | **ПОДОГРЕВ И ОХЛАЖДЕНИЕ** — Подогревы сидений • Подогревы зеркал • Подогревы дворников • Подогревы двигателей • Автохолодильники • Автокондиционеры • Аксессуары | **ТЮНИНГ** — Виброизоляция • Шумоизоляция • Тонировочная пленка • Аксессуары | **АВТОАКСЕССУАРЫ** — Радар-детекторы • Громкая связь Bluetooth • Стеклоподъемники • Компрессоры • Звуковые сигналы, СГУ • Измерительные приборы • Автопылесосы • Автокресла • Разное | **МОНТАЖНОЕ ОБОРУДОВАНИЕ** — Установочные комплекты • Обивочные материалы • Декоративные решетки • Фазоинверторы • Кабель и провод • Инструменты • Разное | **ПИТАНИЕ** — Аккумуляторы • Преобразователи • Пуско-зарядные устройства • Конденсаторы • Аксессуары | **МОРСКАЯ ЭЛЕКТРОНИКА И ЗВУК** — Морские магнитолы • Морская акустика • Морские сабвуферы • Морские усилители • Аксессуары | **АВТОХИМИЯ И КОСМЕТИКА** — Присадки • Жидкости омывателя • Средства по уходу • Полироли • Ароматизаторы • Клеи и герметики | **ЖИДКОСТИ И МАСЛА** — Моторные масла • Трансмиссионные масла • Тормозные жидкости • Антифризы • Технические смазки



В магазине «130» вы найдете и сможете купить в Киеве с доставкой по городу и Украине практически все для вашего автомобиля. Наши опытные консультанты предоставят вам исчерпывающую информацию и помогут подобрать именно то, что вы ищете. Ждем вас по адресу

<https://130.com.ua>

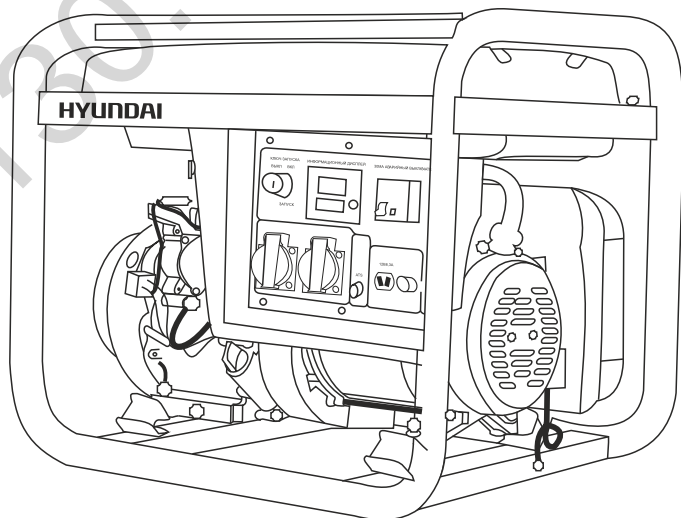
Руководство пользователя

Бензиновый генератор Серия PROFESSIONAL

HY 3200	HY 7000	HY 9000
HY 2500L	HY 7000LER	HY 7000LE-3
HY 3100L(E)	HY 9000LER	HY 9000LE-3
HY 7000L(E)	HY 12000LE	HY 12000LE-3
HY 9000L(E)	HY 7000SER	HY 7000SE-3
HY 3100S(E)	HY 9000SER	HY 9000SE-3
HY 7000S(E)		HY 9000SER-3
HY 9000S(E)		

Серия WELDING

HYW 190 AC



130.com.ua

Оглавление

1. Примечания	стр. 03
2. Предисловие	стр. 04
3. Технические характеристики	стр. 05
4. Описание изделия	стр. 10
5. Комплектность	стр. 10
6. Общий вид и составные части	стр.11
7. Информация по безопасности	стр. 15
8. Подготовка к работе	стр. 16
9. Эксплуатация генератора.	стр. 18
10. Техническое обслуживание.	стр. 21
11. Поиск неисправностей	стр. 28
12. Список потребителей	стр. 29

Примечания

Расшифровка обозначений

НУW - сварочный электрогенератор,
S - защитный кожух,
L - увеличенный бак,
E - электрозапуск,
R - дистанционное управление,
3 - трехфазный генератор,
ATS - система автоматического включения-выключения генератора.
В комплект генератора ATS не входит. ATS поставляется отдельно

Серийный номер изделия Hyundai на табличке, расположенной на изделии содержит информацию о дате его производства:

1. Год изготовления
2. Первая буква наименования модели
3. Техническая информация
4. Месяц изготовления
5. Серийный номер

15ST0600001

1	2	3	4	5
---	---	---	---	---

Расшифровка примера: изготовлено в июне 2015 года.

Информация о дате изготовления и серийный номер содержатся также в гарантийном талоне. Гарантийный талон является неотъемлемой частью данного руководства пользователя.

Производитель оставляет за собой право на внесение изменений в конструкцию, дизайн и комплектацию изделий.

Изображения в инструкции могут отличаться от реальных узлов и надписей на изделии.

Автотовары «130»

Предисловие

Благодарим Вас за приобретение бензинового генератора **HYUNDAI HOME** серии.

В данном руководстве содержится описание техники безопасности и процедур по обслуживанию и использованию моделей генераторов **HYUNDAI**.

Все данные в Руководстве пользователя содержат самую свежую информацию, доступную к моменту печати. Просим принять во внимание, что некоторые изменения, внесенные производителем могут быть не отражены в данном руководстве. А также изображения и рисунки могут отличаться от реального изделия. При возникновении проблем используйте полезную информацию, расположенную в конце руководства.

Перед началом работы с генератором необходимо внимательно прочитать все руководство. Это поможет избежать возможных травм и повреждения оборудования.

Технические характеристики

Бензиновый генератор		HY 3200	HY 7000	HY 9000
Максимальная мощность	кВт	2.8	5.5	6.5
Номинальная мощность	кВт	2.5	5.0	6.0
Напряжение*	В	230	230	230
Частота	Гц	50	50	50
Ток (max)	А	11.4	22.7	26
Розетки		2*16А	2*16А	1*16А/ 1*32А
Дисплей		LED4	LED4	LED4
Емкость топливного бака	л	3.6	6.5	6.5
Время работы при 50% нагрузке	час	6.8	6.5	6
Уровень шума на удалении 7 м.	Д/б	67	68	68
Выход 12 Вольт	А	12/8.3	12/8.3	12/8.3
Батарея	А/ч	-	-	-
Тип двигателя		бензиновый 4-х тактный	бензиновый 4-х тактный	бензиновый 4-х тактный
Модель двигателя		IC200	IC390	IC425
Выходная мощность	л.с.	6.5	13.0	15.0
Запуск		ручной	ручной	ручной
Объем двигателя	см ³	196	389	420
Объем картера	л	0.6	1.1	1.1
Коэффициент мощности	cosφ	1	1	1
Регулятор напряжения		AVR	AVR	AVR
Вес	кг	39	64	71
Габариты	см	59*45*50	70*53*55	70*53*55

* Допустимое отклонение от номинального напряжения - не более 10%

Технические характеристики

Бензиновый генератор		HY 2500L	HY 3100 L (E)	HY 7000 L (E)(R)	HY 7000 LE-3
Максимальная мощность	кВт	2.2	2.8	5.5	5.5
Номинальная мощность	кВт	2.0	2.5	5.0	5.0
Напряжение*	В	230	230	230	230/400
Частота	Гц	50	50	50	50
Ток (max)	А	11.4	11.4	22.7	9.9
Розетки		2*16A	2*16A	2*16A	1*16A/ 230В 1*16A/ 400В
Дисплей		LED4	LED4	LED4	LED4
Емкость топливного бака	л	13	13	25	25
Время работы при 50% нагрузке	час	22	20	22	20
Уровень шума на удалении 7 м.	Д/б	67	67	68	68
Выход 12 Вольт	А	12/8.3	12/8.3	12/8.3	12/8.3
Батарея	А/ч	17	17	17	17
Тип двигателя		бенз. 4-х тактный	бенз. 4-х тактный	бенз. 4-х тактный	бенз. 4-х тактный
Модель двигателя		IC200	IC200	IC390	IC390
Выходная мощность	л.с.	6.5	6.5	13.0	13.0
Запуск		ручной	руч/ руч+эл	руч/ руч+эл/ руч+эл+пду	руч+эл
Объем двигателя	см ³	196	196	389	389
Объем картера	л	0.6	0.6	1.1	1.1
Коэффициент мощности	Cosφ	1	1	1	0.8
Регулятор напряжения		AVR	AVR	AVR	AVR
Вес	кг	46	53	83	83
Габариты	см	63*51*51	63*51*51	69*56*58	69*56*58

* Допустимое отклонение от номинального напряжения - не более 10%

Технические характеристики

Бензиновый генератор		HY 9000 L(E) (R)	HY 9000 LE-3	HY 12000 LE	HY 12000 LE-3
Максимальная мощность	кВт	6.5	6.5	10.0	10.0
Номинальная мощность	кВт	6.0	6.0	9.0	9.0
Напряжение*	В	230	230/400	230	230/400
Частота	Гц	50	50	50	50
Ток (max)	А	27.3	11.9	41.3	17.1
Розетки		1*16A, 1*32A	1*16A/ 230B 1*16A/ 400B	1*16A, 1*32A	1*16A/ 230B 1*16A/ 400B
Дисплей		LED4	LED4	LED4	LED4
Емкость топливного бака	л	25	25	25	25
Время работы при 50% нагрузке	час	19	19	12	12
Уровень шума на удалении 7 м.	Д/б	69	69	72	72
Выход 12 Вольт	А	12/8.3	12/8.3	12/8.3	12/8.3
Батарея	А/ч	17	17	36	36
Тип двигателя		бенз. 4-х тактный	бенз. 4-х тактный	бенз. 4-х тактный	бенз. 4-х тактный
Модель двигателя		IC425	IC425	IC680	IC680
Выходная мощность	л.с.	15	15	22	22
Запуск		руч/ руч+эл/ руч+эл+пду	руч+эл	руч+эл+пду	руч+эл+пду
Объем двигателя	см ³	420	420	680	680
Объем картера	л	1.1	1.1	1.5	1.5
Коэффициент мощности	cos φ	1	0.8	1	0.8
Регулятор напряжения		AVR	AVR	AVR	AVR
Вес	кг	85	85	170	170
Габариты	см	69*56*58	69*56*58	106*73*84	106*73*84

* Допустимое отклонение от номинального напряжения - не более 10%

Технические характеристики

Бензиновый генератор		HY 3100 S (E)	HY 7000 S(E) (R)	HY 7000 SE-3
Максимальная мощность	кВт	2.8	5.5	5.5
Номинальная мощность	кВт	2.5	5.0	5.0
Напряжение*	В	230	230	230/400
Частота	Гц	50	50	50
Ток (max)	А	12.1	22.7	9.9
Розетки		2*16A	2*16A	1*16A/230В 1*16A/400В
Дисплей		LED4	LED4	LED4
Емкость топливного бака	л	13	25	25
Время работы при 50% нагрузки	час	20	22	20
Уровень шума на удалении 7 м.	Д/б	66	67	67
Выход 12 Вольт	А	12/8.3	12/8.3	12/8.3
Батарея	А/ч	17	17	17
Тип двигателя		бенз, 4-х тактный	бенз, 4-х тактный	бенз, 4-х тактный
Модель двигателя		IC200	IC390	IC390
Выходная мощность	л.с.	6.5	13	13
Запуск		руч/ руч+эл/	руч/ руч+эл/ руч+эл+пду	руч+эл
Объем двигателя	см ³	196	389	389
Объем картера	л	0,6	1.1	1.1
Коэффициент мощности	cosφ	1	1	0.8
Регулятор напряжения		AVR	AVR	AVR
Вес	кг	58	90	90
Габариты	см	68*50*53	83*56*60	83*56*60

* Допустимое отклонение от номинального напряжения - не более 10%

Технические характеристики

Бензиновый генератор		HY 9000 S(E) (R)	HY 9000 SE(R)-3	HYW 190 AC
Максимальная мощность	кВт	6.5	6.5	2.8
Номинальная мощность	кВт	6.0	6.0	2.5
Напряжение*	В	230	230/400	230
Частота	Гц	50	50	50
Ток (max)	А	27.3	11.9	12
Розетки		1*16A, 1*32A	1*16A/230B 1*16A/400B	1*16A
Дисплей		LED4	LED4	LED4
Емкость топливного бака	л	25	25	25
Время работы при 50% нагрузки	час	19	19	22
Уровень шума на удалении 7 м.	Д/б	68	68	68
Выход 12 Вольт	А	12/8.3	12/8.3	12/8.3
Батарея	А/ч	17	17	36
Тип двигателя		бенз. 4-х тактный	бенз. 4-х тактный	бенз. 4-х тактный
Модель двигателя		IC425	IC425	IC425
Выходная мощность	л.с.	15	15	15
Запуск		руч/ руч+эл/ руч+эл+пду	руч+эл/ руч+эл+пду	руч+эл
Объем двигателя	см ³	420	420	420
Объем картера	л	1.1	1.1	1.1
Коэффициент мощности	Cosφ	1	0.8	1
Регулятор напряжения		AVR	AVR	AVR
Вес	кг	93	93	91
Габариты	см	72*53*58	72*53*58	72*55*57

* Допустимое отклонение от номинального напряжения - не более 10%

Описание изделия

Генераторы HYUNDAI - это профессиональные устройства для выработки электрического тока. Бензиновые генераторы HYUNDAI PROFESSIONAL имеют наиболее широкий модельный ряд.

Все модели этой серии укомплектованы усиленной стальной рамой, двигателем HYUNDAI серии OHV с увеличенным моторным ресурсом и увеличенными глушителями.

Модели HY3200 и HY7000 и HY9000 - имеют облегченную конструкцию и компактную топливную систему. Предназначены для вспомогательных работ при строительстве.

Модель HYW 190 AC - относится к серии WELDING, предназначена для проведения сварочных работ, но может использоваться в качестве резервного источника питания для проведения ремонтных работ.

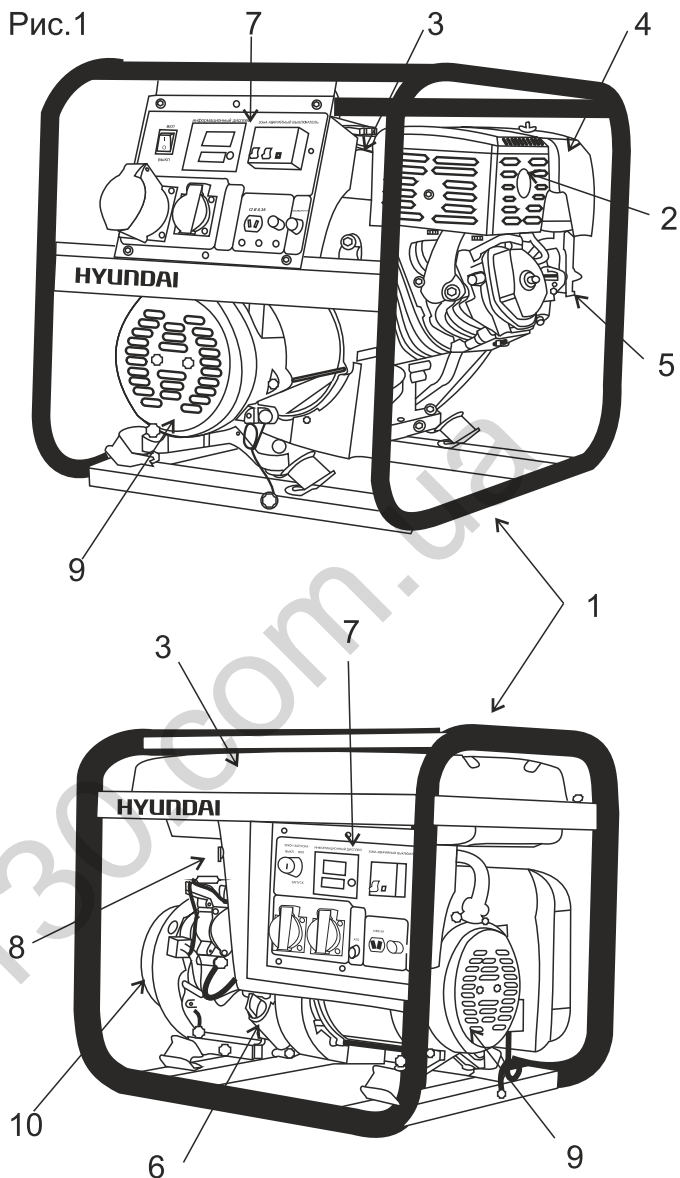
Генераторы HYUNDAI серии PROFESSIONAL могут оснащаться системами автоматического и дистанционного запуска. Наличие дистанционного управления позволяет запускать и останавливать генератор с расстояния до 50 м.

Комплектность

В комплект поставки входит:

1. Генератор.....1 шт.
2. Комплект сварочного оборудования (для HYW190)...1 шт.
3. Транспортировочный комплект (для HY12000LE, HY12000LE-3, HY7000S(E)(R), HY7000SE-3, HY9000S(E)(R), HY9000SE(R)-3).....1 шт.
4. Пульт дистанционного управления (для HY7000LER, HY9000LER, HY12000LE, HY12000LE-3, HY7000SER, HY9000SER, HY9000SER-3).....1 шт.
5. Руководство пользователя.....1 шт.
6. Гарантийный талон.....1 шт.
7. Упаковка.....1 шт.

**Общий вид
и составные
части
изделия**



Ручной запуск

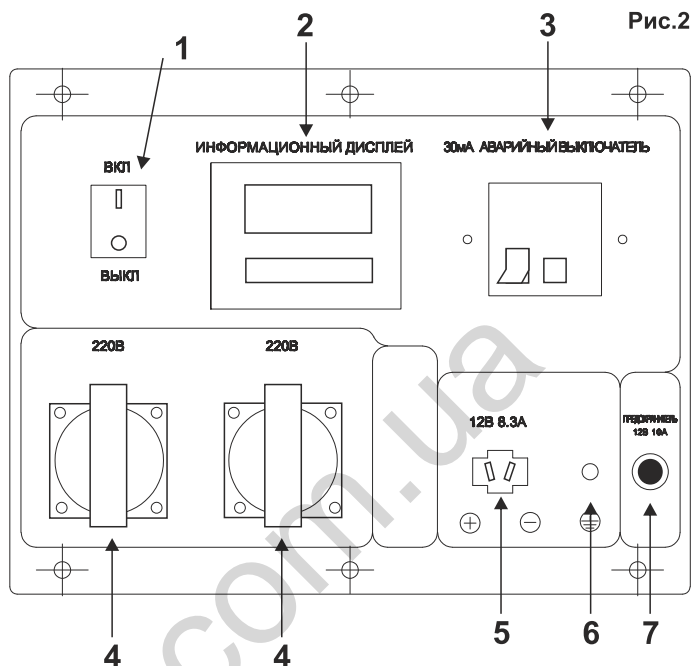
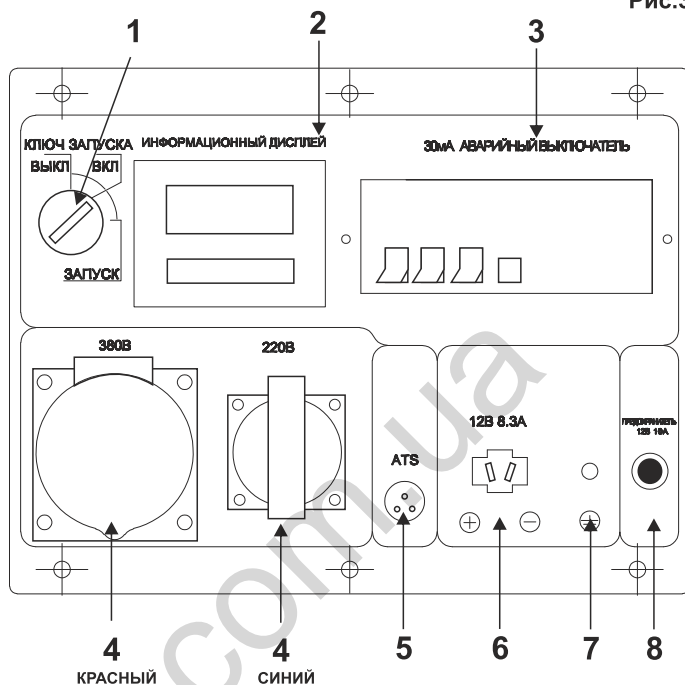


Рис.2

1. Выключатель двигателя ВКЛ/ВЫКЛ
2. 4-х функциональный дисплей
3. Аварийный выключатель (УЗО)
4. Розетки
5. Розетка 12В постоянного тока
6. Разъем заземления
7. Предохранитель постоянного тока 12В

Электрозапуск

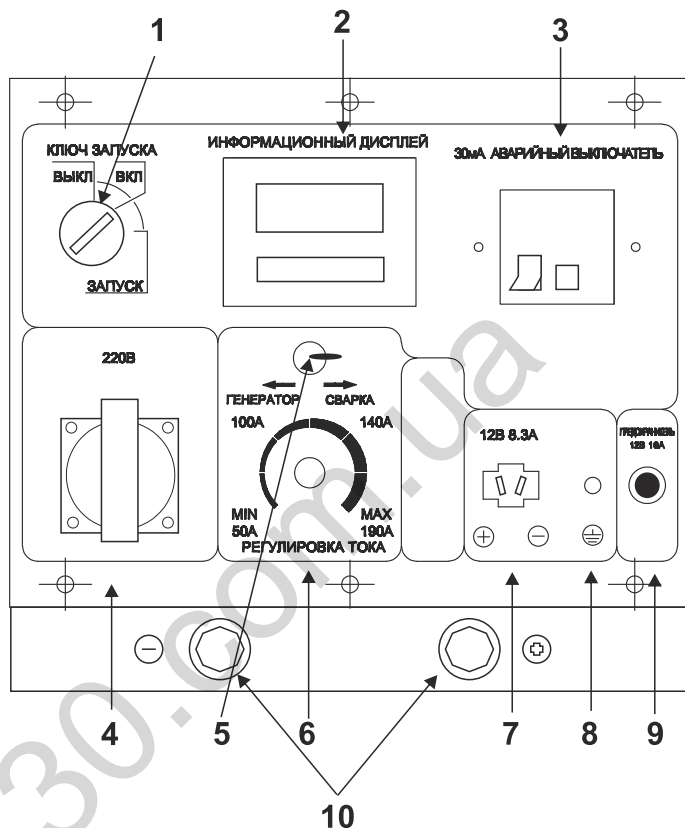
Рис.3



1. Ключ запуска ВКЛ/ВЫКЛ
2. 4-х функциональный дисплей
3. Аварийный выключатель (УЗО)
4. Розетки на 230В (синяя) и 400В (красная)
5. ATS разъем, опциональный для моделей с маркировкой R .
6. Розетка 12В постоянного тока
7. Разъем заземления
8. Предохранитель постоянного тока 12В

С функцией сварки

Рис.4



1. Ключ запуска ВКЛ/ВЫКЛ
2. 4-х функциональный дисплей
3. Аварийный выключатель (УЗО)
4. Однофазная розетка
5. Переключатель режима генератор/сварка
6. Регулятор мощности сварочного тока
7. Розетка 12В постоянного тока
8. Разъем заземления
9. Предохранитель 10А
10. Подключение сварки

Перед началом эксплуатации внимательно прочитайте руководство по эксплуатации. Эксплуатация генератора без ознакомления с данным руководством может привести к повреждению устройства и серьезным травмам. Необходимо обратить особое внимание на следующее:

- Не используйте генератор в помещении с недостаточной вентиляцией.
- Не используйте генератор под дождем и в условиях повышенной влажности.
- Не запускайте генератор при подключенной нагрузке.
- Устанавливайте генератор на расстоянии, как минимум, 1 м. от воспламеняющихся объектов.
- Не заливайте топливо во время работы генератора.
- Не курите во время заливки топлива.
- Не допускайте переполнения топливного бака.

- Не допускается использование керосина или другого топлива. Возможно использование только бензина. После заполнения бака, удалите все излишки топлива с поверхности.

- Все воспламеняемые или взрывоопасные продукты необходимо держать вдали от генератора, поскольку во время работы двигатель нагревается.

- Надо установить генератор на ровную, горизонтальную поверхность чтобы избежать утечки бензина.

- Выхлопные газы содержат ядовитый угарный газ. Никогда не используйте генератор в плохо проветриваемом помещении.

- Никогда не трогайте выхлопную систему во время работы генератора или после запуска.

- Не трогайте генератор влажными руками. Генератор не имеет защиты от воды, поэтому не допускается его эксплуатация рядом с водой, во время дождя и т.д.

- Перед началом эксплуатации генератора необходимо узнать варианты аварийной остановки.

- Не допускайте никого к работе с генератором без прочтения данной инструкции.

- Необходимо всегда одевать защитную обувь.

- Держите детей и домашних животных вдали от генератора.

Уровень масла (рис. 5)

- Выкрутить масляный щуп и протереть его чистой тканью.
- Вставить щуп, не вкручивая его.
- Проверить уровень по метке на щупе.
- Если уровень масла ниже метки, залить масло.
- Закрутить масляный щуп.

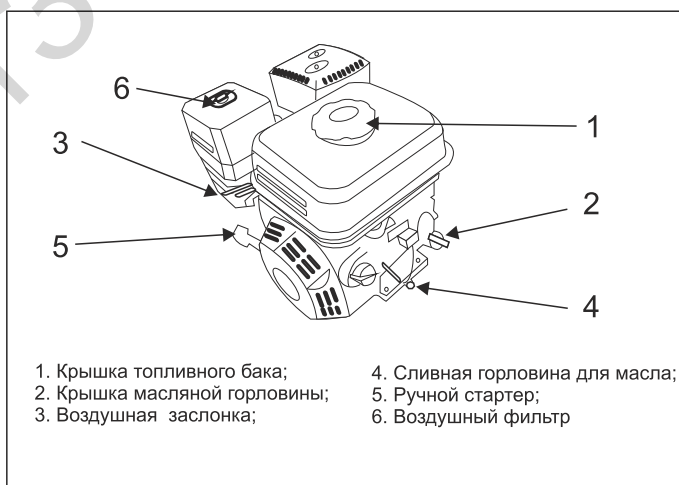
Рис.5



Уровень топлива (рис.6)

- Открыть крышку топливного бака
- Проверить уровень топлива в баке
- Залить топливо до уровня топливного фильтра.
- Закрутить крышку топливного бака.

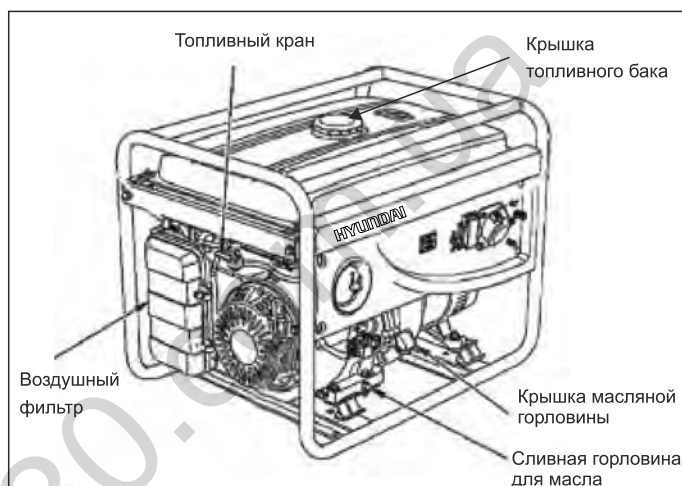
Рис. 6



Воздушный фильтр (рис. 6,7)

- Открутить корпус фильтра и извлечь воздушный фильтр.
- Открутить винт и шайбу и извлечь элемент фильтра.
- Извлечь фильтр.
- Почистить его водой без использования мыла.
- Полностью высушить фильтр и установить на место в корпус.
- Затянуть корпус фильтра.

Рис. 7



До запуска двигателя

- Убедитесь, что мощность инструментов или потребителей тока не превышает возможностей электрогенератора по нагрузке. Запрещается превышать номинальную мощность электрогенератора.
- Продолжительность эксплуатации электрогенератора в режиме подачи мощности в диапазоне от номинальной до максимальной не должна превышать 30 минут.

ВАЖНО!

Подключение электрогенератора к электросети должно осуществляться только квалифицированным специалистом.

ВАЖНО: Генераторы с функцией электро запуска укомплектованы кислотными обслуживаемыми аккумуляторными батареями. Батареи заправлены электролитом. Во время работы генератора происходит автоматическая подзарядка батареи. Если генератор не используется длительный период времени (более месяца) аккумуляторная батарея может разряжаться. В этом случае будет требоваться периодическая подзарядка аккумулятора.

Запуск двигателя (рис. 6,7,8)

- Перед запуском двигателя не подключать нагрузку к генератору.

- Установить топливный клапан в положение «ОТКР».

- Установить воздушную заслонку в положение «ЗАКР».

- Установить выключатель двигателя в положение «ВКЛ».

- **Ручной запуск:** Медленно потянуть стартер до тех пор, пока не почувствуете легкого сопротивления, затем резким движением вытянуть на всю длину стартера. Двигатель запустится.

- **Электрозапуск:** Повернуть ключ в положение ВКЛ. Должен загореться дисплей. Повернуть и удерживать ключ в положении ЗАПУСК до начала работы двигателя. После запуска двигателя сразу отпустить ключ.

- **Пульт дистанционного управления:** Нажать и удерживать кнопку «открытый замок» на пульте дистанционного управления до запуска двигателя.

- Медленно вернуть воздушную заслонку в положение «ОТКР».

- Не допускать одновременного подключения нескольких устройств.

- Запустить генератор на 3 минуты без подключения нагрузки.

- Для различных устройств при запуске требуется большая мощность.

- Подключить устройства друг за другом в соответствии с максимальной мощностью, допустимой для вашего генератора.

- Перед подключением удостоверьтесь, что все устройства находятся в хорошем рабочем состоянии.

- Если подключенное устройство больше не работает или внезапно останавливается, немедленно отключите нагрузку с помощью аварийного выключателя, отключите устройство и выполните его проверку.

- Не забывайте отключать все устройства перед остановкой генератора.

Остановка генератора с подключенными потребителями мощности может привести к повреждению генератора.

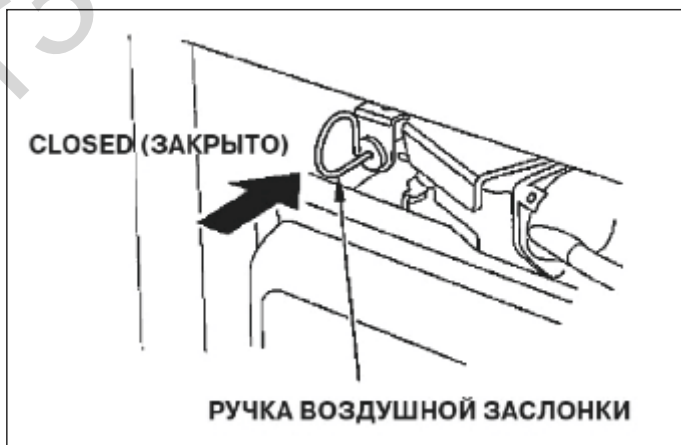
- Если значение на вольтметре слишком высокое, остановить генератор.

- Если на вольтметре показывается значение $220V + / - 10\%$ (50 Hz), Вы можете пользоваться генератором.

- Постоянное напряжение: Не использовать 12В одновременно с 220В.

- Подключение к розетке постоянного тока должно использоваться для зарядки. При зарядке аккумуляторов необходимо удостовериться в правильности полярности (+ к +, а - к -).

Рис.8



- Вначале подключить провода зарядного устройства к аккумулятору, а затем к генератору.
- Подключение генератора к сети необходимо производить с помощью квалифицированного электрика.
- Неправильное подключение может привести к серьезным повреждениям.

Остановка двигателя (рис. 1,6,7,8)

- Выключите питание устройств, подключенных к генератору, переведя аварийный выключатель в положение OFF.
- **Ручной запуск:** Перевести выключатель двигателя в положение ВЫКЛ.
- **Электрический запуск:** Повернуть ключ в положение ВЫКЛ.
- **Пульт дистанционного управления:** Нажать кнопку «закрытый замок» на пульте дистанционного управления.
- Установите топливный кран в положение ЗАКР.

Функция подключения ATS

Все генераторы серии PROFESSIONAL, оснащенные пультом дистанционного управления, также имеют возможность подключения блока ATS.

Блок ATS автоматически запускает электрогенератор и переключает на него нагрузку при отключении основного источника электроснабжения.

Электрогенератор запускается в течение 2-6 секунд и затем подает питание на нагрузку.

При восстановлении напряжения в основном источнике электроснабжения, нагрузка автоматически переключается на питание от него, после чего генератор останавливается в течение 2-6 секунд.

Перед подключением блока ATS необходимо внимательно изучить инструкцию по эксплуатации системы ATS.

Замена / Добавление масла в двигателе (рис. 9)

Необходимо проверять уровень масла в двигателе в соответствии с графиком технического обслуживания. При понижении уровня масла, необходимо добавить масло для обеспечения правильной работы.

При замене масла выполните следующие шаги:

- Поместите емкость под двигателем для слива в нее масла.

- С помощью 10 мм шестигранного ключа, открутите сливную крышку, расположенную на двигателе под крышкой масляного щупа. Дайте маслу стечь.

- Установите на место крышку сливного отверстия и затяните ее.

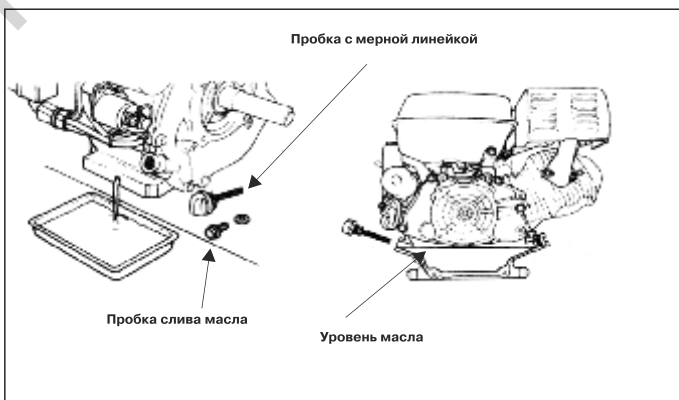
Для добавления масла, выполните следующие шаги:

- Удостоверьтесь, что генератор установлен на ровной поверхности.

- Открутите крышку измерительного щупа на двигателе.

- С помощью воронки (в комплект не входит) залейте в картер моторное масло высокой очистки. Рекомендуется использовать масло SAE 10W30. После заполнения уровень масла должен быть близок к верхней части масляной горловины.

Рис. 9



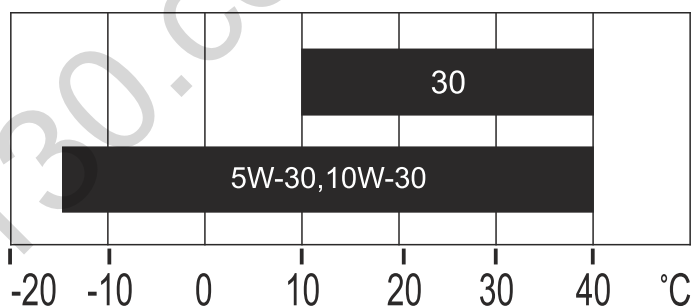
Рекомендованные масла

- Моторное масло в значительной степени влияет на эксплуатационные характеристики двигателя и является основным фактором, определяющим его ресурс.

- Используйте моторное масло, предназначенное для 4-х тактных автомобильных двигателей, в состав которого входят моющие присадки, соответствующее или превосходящее требования стандартов категории SE по классификации API (или эквивалентное).

- В общем случае рекомендуется эксплуатировать двигатель на моторном масле с вязкостью SAE 10W-30. Моторные масла с иной вязкостью, указанной в таблице, могут быть использованы при условии, что средняя температура воздуха в вашем регионе не выходит за указанный температурный диапазон.

- Вязкость моторного масла по стандарту SAE или сервисная категория масла указаны на наклейке API емкости.



Обслуживание воздушного фильтра

(рис. 10)

Регулярное техническое обслуживание воздушного фильтра позволяет сохранить достаточный воздушный поток в карбюраторе.

Время от времени проверяйте воздушный фильтр на предмет загрязнения.

- Открутите зажим на верхней крышке воздушного фильтра.

- Удалите губчатый фильтрующий элемент из корпуса.

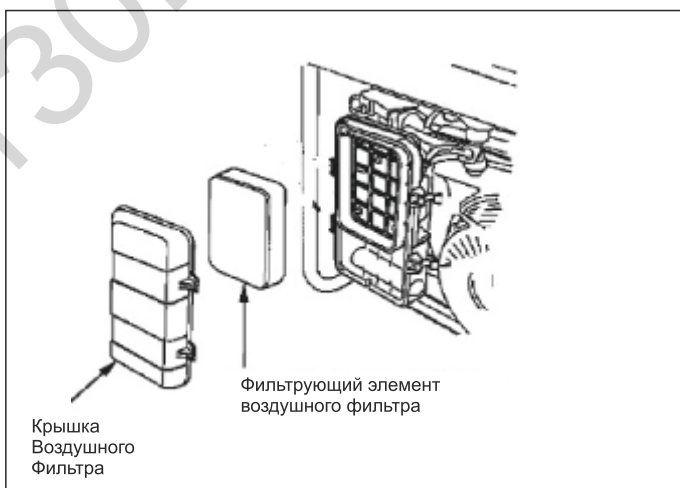
- Протрите грязь внутри пустого корпуса воздушного фильтра.

- Промойте губчатый фильтрующий элемент в теплой воде. Просушите его.

- Смочите сухой фильтрующий элемент чистым машинным маслом. Отожмите излишки масла.

- Производите замену воздушного фильтра на новый каждые 50 часов работы генератора.

Рис 10



Техническое обслуживание свечей зажигания (рис. 11)

Свеча зажигания является важным устройством для обеспечения правильной работы двигателя. Хорошая свеча зажигания должна быть целой, без нагара и иметь правильный зазор.

Для проверки свечи зажигания сделайте следующее:

- Снимите колпачок свечи зажигания.
- Выкрутите свечу зажигания с помощью свечного ключа.

- Осмотрите свечу зажигания. Если она треснула, то ее необходимо заменить. Рекомендуется использовать свечи зажигания F6RTC, например, NGK BPR6ES.

- Измерьте зазор. Он должен быть 0.7–0.8 мм.

- При повторном использовании свечи зажигания, почистите ее с помощью проволочной щетки, чтобы удалить нагар и затем выставьте правильный зазор.

- Вкрутите свечу зажигания на место с помощью свечного ключа. Установите на место колпачок свечи зажигания.

Рис 11



Хранение

- Помещение для хранения должно быть сухим и не пыльным. Кроме того, устройство следует хранить в недоступном для детей месте.
- Возможные неисправности на устройстве следует устранять, в принципе, перед установкой генератора на хранение, чтобы он находился всегда в состоянии готовности к эксплуатации.

При длительном простое устройства необходимо соблюдать следующие условия:

- Все наружные части двигателя и устройства, особенно ребра охлаждения, надо тщательно очистить.

- Открутите винт поплавковой камеры карбюратора и опустошите ее.

- Открутите винт слива масла и слейте масло в емкость.

- Снимите свечу зажигания.

- Залейте чайную ложку (5-10 мл) моторного масла в цилиндр.

- Потяните несколько раз шнур стартера, чтобы масло распределилось по стенкам цилиндра.

- Вверните свечу зажигания.

- Потяните рукоятку стартера до появления сопротивления. при этом поршень займет положение верхней точки такта сжатия. И впускные, и выпускные клапаны будут закрыты. Хранение электрогенератора в таком виде предохранит ее от внутренней коррозии двигателя.

- Плавно отпустите рукоятку стартера.

- После нескольких неудачных запусков с использованием электрозапуска, аккумуляторы могут разрядиться, поэтому перед началом эксплуатации генератора необходимо выполнить полную зарядку аккумуляторов.

Соблюдение предписаний данной инструкции по эксплуатации.

Генераторы HYUNDAI проходят обязательную сертификацию в соответствии с Техническим Регламентом о безопасности машин и оборудования.

Использование, техобслуживание и хранение генератора HYUNDAI должны осуществляться точно, как описано в этой инструкции по эксплуатации.

Срок службы изделия составляет 5 лет.

Гарантийный срок ремонта - 1 год.

Производитель не несет ответственность за все повреждения и ущерб, вызванные несоблюдением указаний по технике безопасности, указаний по техническому обслуживанию.

Это, в первую очередь, распространяется на:

- использование изделия не по назначению,
- использование недопущенных производителем смазочных материалов, бензина и моторного масла,
- технические изменения изделия,
- косвенные убытки в результате последующего использования изделия с неисправными деталями.

Все работы, приведенные в разделе "Техническое обслуживание" должны производиться регулярно. Если пользователь не может выполнять эти работы по техобслуживанию сам, то следует обратиться в авторизованный сервисный центр для оформления заказа на выполнение требуемых работ. Список адресов Вы сможете найти на нашем официальном интернет-сайте:

<http://www.hyundai-direct.ru>

Производитель не несет ответственности в случае ущерба из-за повреждений вследствие невыполненных работ по техобслуживанию.

К таким повреждениям, кроме всего прочего, относятся:

- Коррозийные повреждения и другие последствия неправильного хранения,
- Повреждения и последствия в результате применения неоригинальных запчастей,
- Повреждения вследствие работ по техобслуживанию и ремонту, которые производились неуполномоченными специалистами.

Рекомендуемый график технического обслуживания:

Узел	Действие	При каждом запуске	Каждый месяц или через 20 часов	Каждые 3 месяца или через 50 часов	Каждые 6 месяцев или через 100 часов	Каждый год или через 300 часов
Моторное масло	Проверка уровня	●				
	Замена			●		
Возд. фильтр	Чистка		●			
	Замена			●		
Свеча зажигания	Чистка			●		
	Замена				●	
Топлив. бак	Проверка уровня топлива	●				
	Чистка					●
Топлив. фильтр	Чистка				●	

Поиск неисправностей

Неисправность	Возможная причина	Устранение неисправности
Двигатель не запускается	• Переключатель двигателя установлен в позицию ВЫКЛ	• Установите переключатель двигателя в позицию ВКЛ
	• Топливный кран установлен на ЗАКР	• Поверните топливный клапан в положение ОТКР
	• Открыт рычаг воздушной заслонки	• Закройте рычаг
	• Нет топлива в двигателе	• Залейте топливо
	• В двигателе находится грязное или строе топливо	• Замените топливо в двигателе
	• Свеча зажигания закопчилась или имеет повреждение; неправильное расстояние между электродами	• Очистите свечу зажигания или замените; установите расстояние между электродами
Затрудненный пуск или мощность двигателя снижается	• Топливный бак загрязнен	• Очистить топливный бак
	• Воздушный фильтр загрязнен	• Очистить воздушный фильтр
	• Вода в топливном баке и карбюраторе; карбюратор закупорен	• Опустошить топливный бак; очистить топливопровод и карбюратор
	• Неправильное расстояние между электродами свечи зажигания	• Установить расстояние между электродами
Двигатель перегревается	• Воздушный фильтр загрязнен	• Очистить воздушный фильтр
	• Ребра охлаждения загрязнены	• Очистить ребра охлаждения
Двигатель запускается, но на выходе нет напряжения	• Сработал автоматический выключатель	• Установите автоматический выключатель в положение ВКЛ
	• Плохие кабели подключения	• При использовании удлинителя замените его
	• Неисправность подключенного электрического устройства	• Попробуйте подключить другое устройство
Генератор работает, но не поддерживает подключенные электрические устройства	• Перегрузка генератора	• Попробуйте подключить меньшее количество устройств
	• Короткое замыкание на одном из подключенных устройств	• Попробуйте отключить неисправное устройство
	• Воздушный фильтр загрязнен	• Очистить воздушный фильтр
	• Недостаточные обороты двигателя	• Обратитесь в авторизованный сервисный центр

Список потребителей

Приведенный список оборудования основан на средних значениях мощности приборов. Внимательно читайте инструкции по эксплуатации приборов.

Потребитель	Мощность (Вт)
Фен для волос	450-1200
Утюг	500-1100
Электроплита	800-1800
Тостер	600-1500
Кофеварка	800-1500
Обогреватель	1000-2000
Гриль	1200-2300
Пылесос	400-1000
Радиоприемник	50-250
Телевизор	100-400
Холодильник	100-150
Духовой шкаф	1000-2000
Морозильная камера	100-400
Дрель	400-800
Перфоратор	600-1400
Точильный станок	300-1100
Дисковая пила	750-1600
Электрорубанок	400-1000
Электролобзик	250-700
УШМ	650-2200
Компрессор	750-3000
Водяной насос	750-3900
Распиловочный станок	1800-4000
Установка высокого давления	2000-4000
Электрокосилка	750-3000
Кондиционер	1000-5000
Электродвигатели	550-5000
Вентиляторы	750-1700

130.com.ua

HYUNDAI

Licensed by
Hyundai Corporation
Korea

Сделано в Китае

ИНФОРМАЦИЯ О ПРОИЗВОДИТЕЛЕ

КОТО Индастри, 2300 В. Сахара Аве С. 800, Лас Вегас, NV89102, США
Телефон: +1(800)-883-(5686), факс: +1(800)-883-(5686)

АО «СПР ИНДАСТРИ», Курерштрассе 135, 8808 Пфеффикон Швиц, Швейцария
Телефон: +41 41 710 60 71, факс: +41 41 710 76 53

Импортер в России: ООО «Сити Торг», 125315, Россия, г. Москва, ул. Часовая,
д. 28, строение 4. Товар сертифицирован в РФ.

Импортер в Беларуси: ООО «ДесяткаСтрой-импэкс», 220040, Республика
Беларусь, г. Минск, ул. Богдановича, 112. Товар сертифицирован в РБ.



Полный каталог продукции и все авторизованные сервисные центры на
www.hyundai-direct.ru