



ТЕЛЕФОНЫ

0 (800) 800 130
(050) 462 0 130
(063) 462 0 130
(067) 462 0 130

130
COM.UA

Интернет-магазин
автотоваров



SKYPE

km-130

АВТОМАГНИТОЛЫ — Магнитолы • Медиа-ресиверы и станции • Штатные магнитолы • CD/DVD чейнджеры • FM-модуляторы/USB адаптеры • Flash память • Переходные рамки и разъемы • Антенны • Аксессуары | **АВТОЗВУК** — Акустика • Усилители • Сабвуферы • Процессоры • Кроссоверы • Наушники • Аксессуары | **БОРТОВЫЕ КОМПЬЮТЕРЫ** — Универсальные компьютеры • Модельные компьютеры • Аксессуары | **GPS НАВИГАТОРЫ** — Портативные GPS • Встраиваемые GPS • GPS модули • GPS трекеры • Антенны для GPS навигаторов • Аксессуары | **ВИДЕОУСТРОЙСТВА** — Видеорегистраторы • Телевизоры и мониторы • Автомобильные ТВ тюнеры • Камеры • Видеомодули • Транскодеры • Автомобильные ТВ антенны • Аксессуары | **ОХРАННЫЕ СИСТЕМЫ** — Автосигнализации • Мотосигнализации • Механические блокираторы • Имобилайзеры • Датчики • Аксессуары | **ОПТИКА И СВЕТ** — Ксенон • Биксенон • Лампы • Светодиоды • Стробоскопы • Оптика и фары • Омыватели фар • Датчики света, дождя • Аксессуары | **ПАРКТРОНИКИ И ЗЕРКАЛА** — Задние парктроники • Передние парктроники • Комбинированные парктроники • Зеркала заднего вида • Аксессуары | **ПОДОГРЕВ И ОХЛАЖДЕНИЕ** — Подогревы сидений • Подогревы зеркал • Подогревы дворников • Подогревы двигателей • Автохолодильники • Автокондиционеры • Аксессуары | **ТЮНИНГ** — Виброизоляция • Шумоизоляция • Тонировочная пленка • Аксессуары | **АВТОАКСЕССУАРЫ** — Радар-детекторы • Громкая связь Bluetooth • Стеклоподъемники • Компрессоры • Звуковые сигналы, СГУ • Измерительные приборы • Автопылесосы • Автокресла • Разное | **МОНТАЖНОЕ ОБОРУДОВАНИЕ** — Установочные комплекты • Обивочные материалы • Декоративные решетки • Фазоинверторы • Кабель и провод • Инструменты • Разное | **ПИТАНИЕ** — Аккумуляторы • Преобразователи • Пуско-зарядные устройства • Конденсаторы • Аксессуары | **МОРСКАЯ ЭЛЕКТРОНИКА И ЗВУК** — Морские магнитолы • Морская акустика • Морские сабвуферы • Морские усилители • Аксессуары | **АВТОХИМИЯ И КОСМЕТИКА** — Присадки • Жидкости омывателя • Средства по уходу • Полироли • Ароматизаторы • Клеи и герметики | **ЖИДКОСТИ И МАСЛА** — Моторные масла • Трансмиссионные масла • Тормозные жидкости • Антифризы • Технические смазки

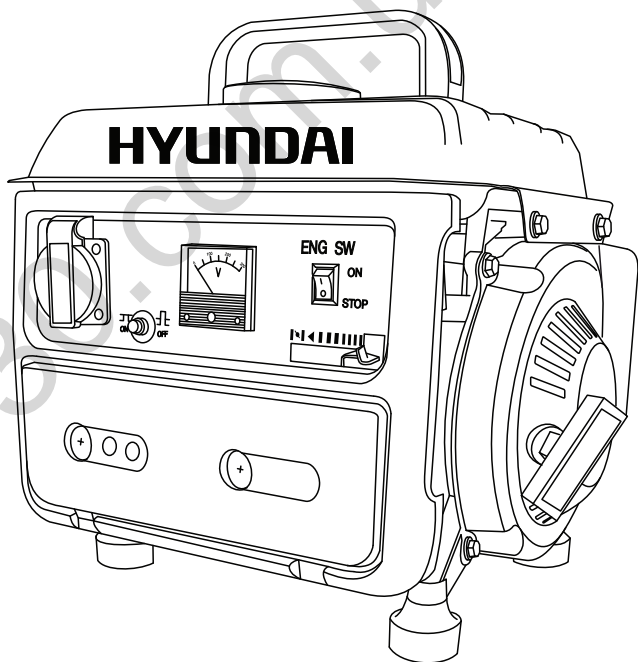


В магазине «130» вы найдете и сможете купить в Киеве с доставкой по городу и Украине практически все для вашего автомобиля. Наши опытные консультанты предоставят вам исчерпывающую информацию и помогут подобрать именно то, что вы ищете. Ждем вас по адресу

<https://130.com.ua>

HYUNDAI

Руководство пользователя
Бензиновый генератор
Серия HOME
HHY960A



Licensed by
Hyundai Corporation
Korea

Перед началом эксплуатации внимательно
прочитайте руководство пользователя

130.com.ua

Оглавление

1. Примечания стр. 03
2. Предисловие стр. 04
3. Технические характеристики стр. 05
4. Описание изделия стр. 06
5. Комплектность стр. 06
6. Общий вид и составные части стр.07
7. Информация по безопасности стр. 08
8. Подготовка к работе стр. 09
9. Эксплуатация генератора. стр. 11
10. Техническое обслуживание. стр. 15
11. Поиск неисправностей стр. 21
12. Список потребителей стр. 22

Примечания

Расшифровка обозначений

Серийный номер изделия Hyundai на табличке, расположенной на изделии содержит информацию о дате его производства:

1. Год изготовления
2. Первая буква наименования модели
3. Техническая информация
4. Месяц изготовления
5. Серийный номер

15ST0600001

1	2	3	4	5
---	---	---	---	---

Расшифровка примера: изготовлено в июне 2015 года.

Информация о дате изготовления и серийный номер содержатся также в гарантийном талоне. Гарантийный талон является неотъемлемой частью данного руководства пользователя.

Производитель оставляет за собой право на внесение изменений в конструкцию, дизайн и комплектацию изделий. Изображения в инструкции могут отличаться от реальных узлов и надписей на изделии.

Предисловие

Благодарим Вас за приобретение бензинового генератора **HYUNDAI HOME** серии.

В данном руководстве содержится описание техники безопасности и процедур по обслуживанию и использованию моделей генераторов **HYUNDAI**.

Все данные в Руководстве пользователя содержат самую свежую информацию, доступную к моменту печати. Просим принять во внимание, что некоторые изменения, внесенные производителем могут быть не отражены в данном руководстве. А также изображения и рисунки могут отличаться от реального изделия. При возникновении проблем используйте полезную информацию, расположенную в конце руководства.

Перед началом работы с генератором необходимо внимательно прочитать все руководство. Это поможет избежать возможных травм и повреждения оборудования.

Технические характеристики

Бензиновый генератор		ННУ 960А
Максимальная мощность	кВт	0.85
Номинальная мощность	кВт	0.7
Напряжение*	В	230
Частота	Гц	50
Ток (max)	А	4.1
Розетки		1*16А
Емкость топливного бака	л	4
Время работы при 50% нагрузки	час	7
Уровень шума на удалении 7 м.	Д/б	57
Выход 12 Вольт	А	12/8.3
Тип двигателя		бензиновый 2-х тактный
Модель двигателя		IC45
Выходная мощность	л.с.	2.0
Запуск		ручной
Объем двигателя	см ³	63
Коэффициент мощности	Cosφ	1
Регулятор напряжения		Бесщеточный
Вес	кг	17
Габариты	см	36,5*31,8*31

* Допустимое отклонение от номинального напряжения - не более 10%

Описание изделия

Генераторы HYUNDAI - это устройства для выработки электрического тока.

Бензиновые генераторы HYUNDAI HOME серии получили большое распространение в России благодаря оптимальному сочетанию технических характеристик, качества и цены.

2х-тактный бензиновый генератор HYUNDAI идеально подходит для рыбалки, охоты или для использования в садовом хозяйстве.

Конструкция генератора выполнена с максимальной комфортностью, позволяющей перемещать генератор в ручную, не прибегая к использованию транспортных приспособлений.

Комплектность

В комплект поставки входит:

1. Генератор..... 1 шт.
2. Руководство пользователя..... 1 шт.
3. Гарантийный талон..... 1 шт.
4. Упаковка..... 1 шт.

**Общий вид
и составные
части
изделия**

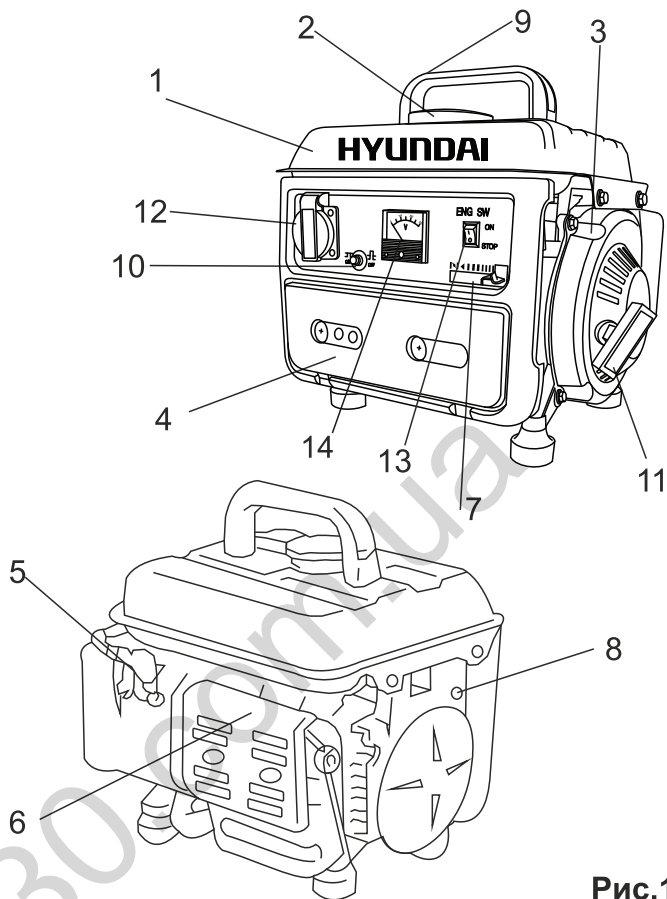


Рис.1

- 1 Топливный бак
- 2 Крышка топливного бака
- 3 Топливный клапан
- 4 Крышка воздушного фильтра
- 5 Свеча зажигания
- 6 Глушитель
- 7 Воздушная заслонка
- 8 Подключение заземления
- 9 Ручка для переноски
- 10 Предохранитель
- 11 Ручной стартер
- 12 Розетка переменного напряжения
- 13 Выключатель двигателя
- 14 Вольтметр

Информация по безопасности

ВНИМАНИЕ!

Категорически запрещается переворачивать генератор при хранении, транспортировке и эксплуатации.

Перед началом эксплуатации внимательно прочитайте руководство по эксплуатации. Эксплуатация генератора без ознакомления с данным руководством может привести к повреждению устройства и серьезным травмам. Необходимо обратить особое внимание на следующее:

- Не используйте генератор в помещении с недостаточной вентиляцией.
 - Не используйте генератор под дождем и в условиях повышенной влажности.
 - Не запускайте генератор при подключенной нагрузке.
 - Устанавливайте генератор на расстоянии, как минимум, 1 м. от воспламеняющихся объектов.
 - Не заливайте топливо во время работы генератора.
 - Не курите во время заливки топлива.
 - Не допускайте переполнения топливного бака.
 - Не допускается использование керосина или другого топлива. Возможно использование только бензина. После заполнения бака, удалите все излишки топлива с поверхности.
 - Все воспламеняемые или взрывоопасные продукты необходимо держать вдали от генератора, поскольку во время работы двигатель нагревается.
 - Надо установить генератор на ровную, горизонтальную поверхность чтобы избежать утечки бензина.
 - Выхлопные газы содержат ядовитый угарный газ. Никогда не используйте генератор в плохо проветриваемом помещении.
 - Никогда не трогайте выхлопную систему во время работы генератора или после запуска.
 - Не трогайте генератор влажными руками.
- Генератор не имеет защиты от воды, поэтому не допускается его эксплуатация рядом с водой, во время дождя и т.д.
- Перед началом эксплуатации генератора необходимо узнать варианты аварийной остановки.
 - Не допускайте никого к работе с генератором без прочтения данной инструкции.
 - Необходимо всегда одевать защитную обувь.
 - Держите детей и домашних животных вдали от генератора.

Подготовка к работе

Уровень топлива (рис. 2, 3)

- Удостоверьтесь в наличии достаточного уровня топлива в баке.
- Рекомендуемое топливо: неэтилированный бензин АИ92 в смеси с маслом.
- Не переливайте топливо выше уровня топливного фильтра. Иначе возможна утечка топлива после старта генератора и его нагрева.
- Незамедлительно вытирайте случайно пролитое топливо.
- После заправки топлива плотно закрутите крышку топливного бака.

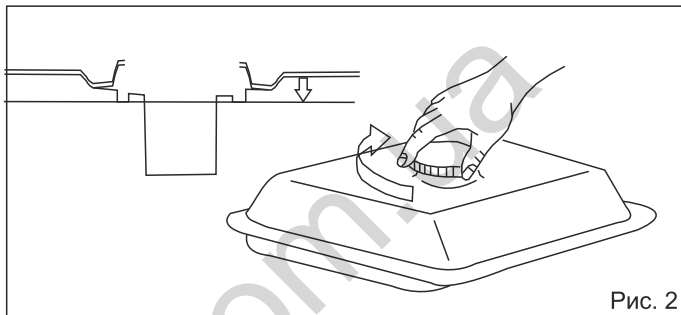


Рис. 2

- Используйте только бензосмесь (смесь бензина и специального масла для двухтактных двигателей). В противном случае двигатель перегреется и выйдет из строя.
- Соотношение смеси бензина и масла - 50:1
- Используйте для создания смеси мерный стакан, расположенный под крышкой топливного бака в соответствии с таблицей 1.

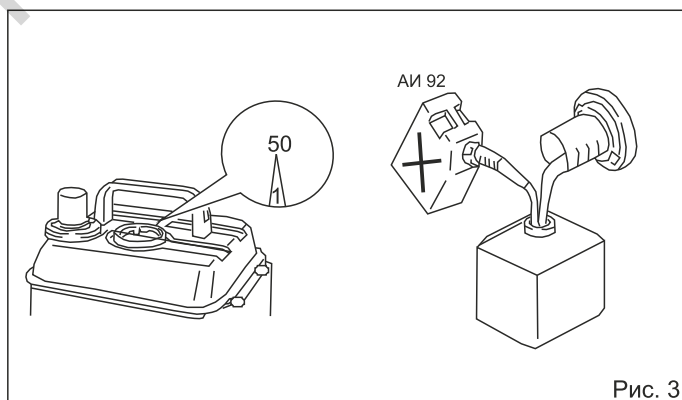


Рис. 3

бензин : масло

1 л	: 0,02 л
2 л	: 0,04 л
3 л	: 0,06 л
4 л	: 0,08 л

- Перед запуском генератора встряхните его несколько раз, чтобы масло равномерно перемешалось с бензином в топливном баке.

Заземление

- Убедитесь, что ваш генератор заземлен.

До запуска двигателя

- Убедитесь, что мощность инструментов или потребителей тока не превышает возможностей электрогенератора по допустимой нагрузке. Запрещается превышать номинальную мощность генератора.

- Продолжительность эксплуатации электрогенератора в режиме подачи мощности в диапазоне от номинальной до максимальной не должна превышать 30 минут.

Запуск двигателя (рис. 4-7)

- Перед запуском двигателя не подключать нагрузку к генератору.
- Откройте топливный клапан – положение **1** «ON» («ОТКР»).
- Переведите выключатель двигателя в положение **1** «ON» («ВКЛ»).
- Переведите воздушную заслонку в положение **1**. При теплом двигателе переводить воздушную заслонку не требуется.
- Медленно потяните за ручной стартер до легкого сопротивления, затем плавно, но быстро вытяните шнур стартера.
- Двигатель заведется.
- Медленно верните воздушную заслонку в первоначальное положение **2**.

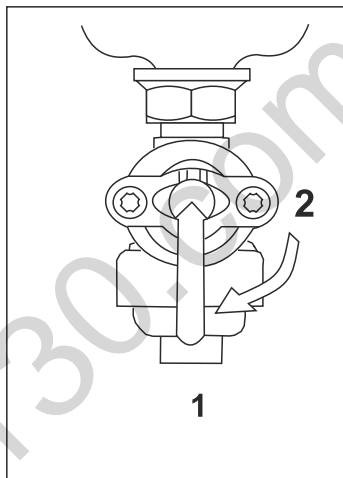


Рис. 4

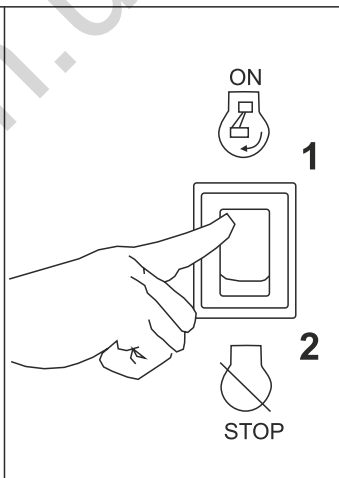


Рис. 5

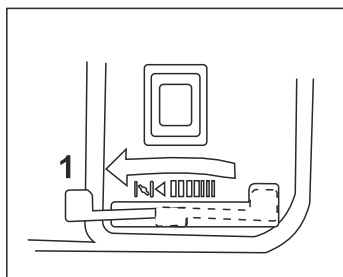


Рис. 6

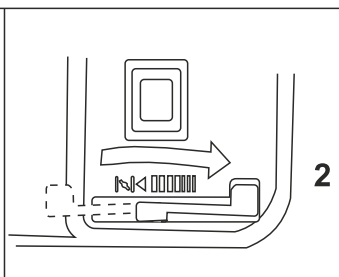


Рис. 7

Остановка двигателя (рис. 4-7)

- Выключите подключенную к генератору нагрузку.
- Переведите выключатель двигателя в положение **2** «STOP» («ВЫКЛ»)(рис.5)
- Закройте топливный кран **2** «OFF» («ЗАКР»)(рис. 6).

Постоянное напряжение (рис. 8)

- Модель ННУ960А позволяет заряжать автомобильные аккумуляторы.
- Подключите провод «+» к «+», а «-» к «-»

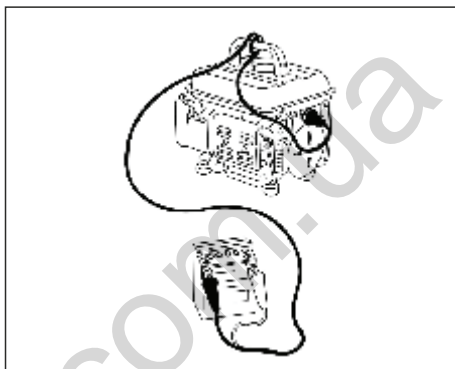


Рис. 8

Переменное напряжение (рис. 9,10)

- При подключении к генератору нагрузка должна быть выключена.
- Общая мощность подключаемой нагрузки не должна превышать номинальной выходной мощности генератора.
- Вилка подключаемой нагрузки должна соответствовать вилке генератора по силе тока.
- Намотайте сетевой провод в два три витка, как показано на рисунке.
- Запустите двигатель.
- Подключите нагрузку.

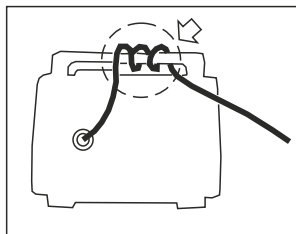


Рис. 9

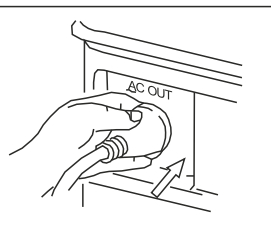


Рис. 10

Функции управления

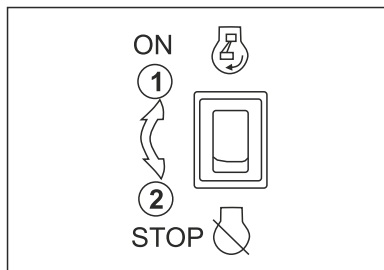


Рис. 11

Выключатель двигателя контролирует систему зажигания (Рис.11)

1. «ON» («ВКЛ»). Система зажигания включена. Двигатель можно запускать.
2. «STOP» («ВЫКЛ»). Система зажигания выключена. Двигатель не запустится.

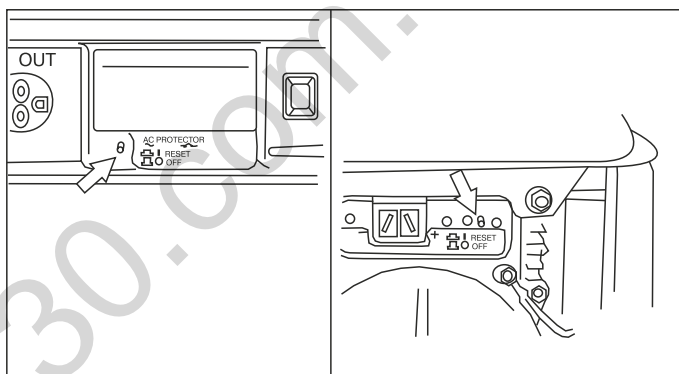


Рис. 12

Аварийный выключатель (рис. 12)

Нажмите RESET (СБРОС) на предохранителе. Уменьшите нагрузку, если предохранитель переходит в состояние OFF (ВЫКЛ)

- «RESET» («СБРОС»)
- «OFF» («ВЫКЛ»)

- Уменьшите нагрузку до номинальной мощности, заявленной для данного генератора в случае, если предохранитель переходит в состояние OFF (ВЫКЛ).

-Если это не помогает, то следует обратиться в авторизованный сервисный центр

Обслуживание воздушного фильтра

(рис.13)

Регулярное техническое обслуживание воздушного фильтра позволяет сохранить достаточный воздушный поток в карбюраторе.

Время от времени проверяйте воздушный фильтр на предмет загрязнения.

- Удалите губчатый фильтрующий элемент из корпуса.

- Промойте губчатый фильтрующий элемент в растворителе. Просушите его.

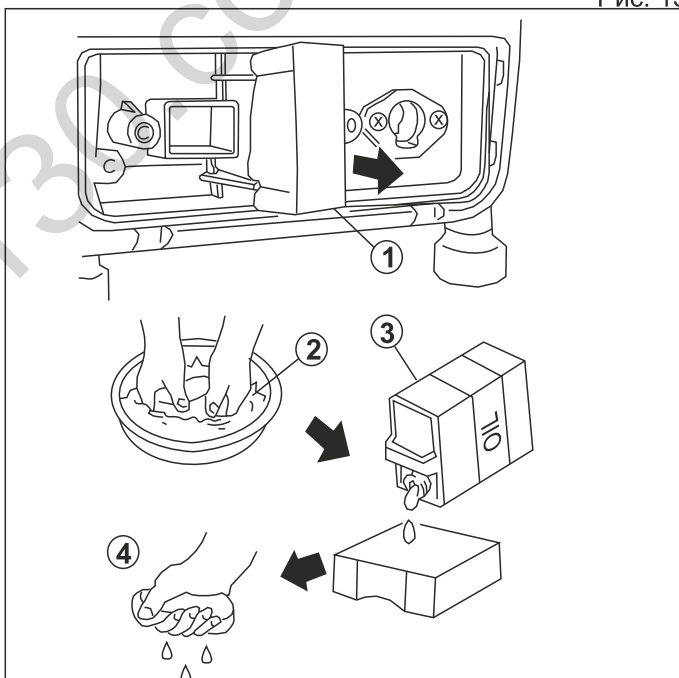
- Смочите сухой фильтрующий элемент чистым машинным маслом. Отожмите излишки масла.

- Рекомендуемое масло: масло для фильтров или машинное масло SAE 20.

- При установке элемента воздушного фильтра проверьте, чтобы он полностью закрывал поверхность во избежание подсоса воздуха в обход воздушного фильтра.

- Производите замену воздушного фильтра на новый каждые 50 часов работы генератора.

Рис. 13



Техническое обслуживание свечей зажигания (рис. 14)

Свеча зажигания является важным устройством для обеспечения правильной работы двигателя.

Хорошая свеча зажигания должна быть целой, без нагара и иметь правильный зазор.

Для проверки свечи зажигания сделайте следующее:

- Снимите колпачок свечи зажигания.
- Выкрутите свечу зажигания с помощью свечного ключа.

- Осмотрите свечу зажигания. Если она треснула, то ее необходимо заменить.

Рекомендуется использовать свечи зажигания B5ES/BR5ES(NGK).

- Измерьте зазор. Он должен быть 0.6–0.8 мм.

- При повторном использовании свечи зажигания, почистите ее с помощью проволочной щетки, чтобы удалить нагар и затем выставьте правильный зазор.

- Вкрутите свечу зажигания на место с помощью свечного ключа. Установите на место колпачок свечи зажигания.

Рис. 14

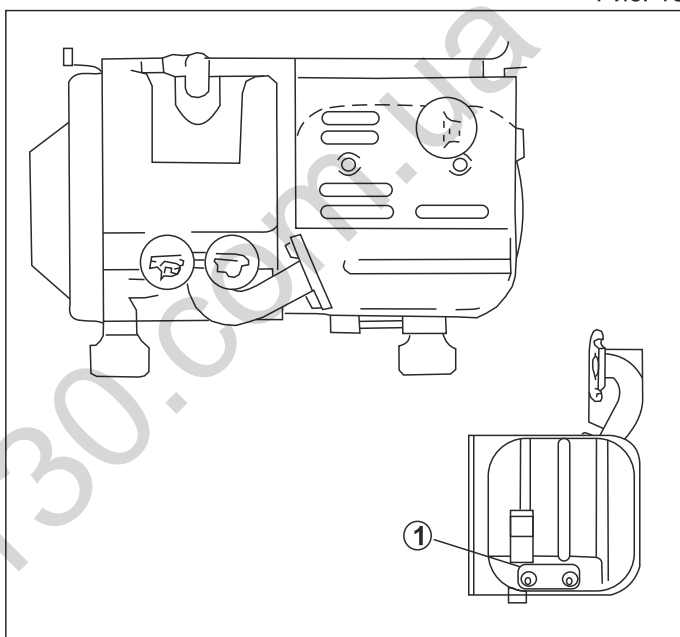


Техническое обслуживание глушителя

(рис. 15)

- После остановки генератора его двигатель и глушитель очень горячие. Во избежание получения серьезных ожогов не прикасайтесь к данным частям генератора до их остывания.
- Снимите защитный экран глушителя **1**.
- Почистите жесткой щеткой нагар.
- Проверьте защитный экран, замените, если он поврежден.
- Установите обратно защитный экран.

Рис. 15



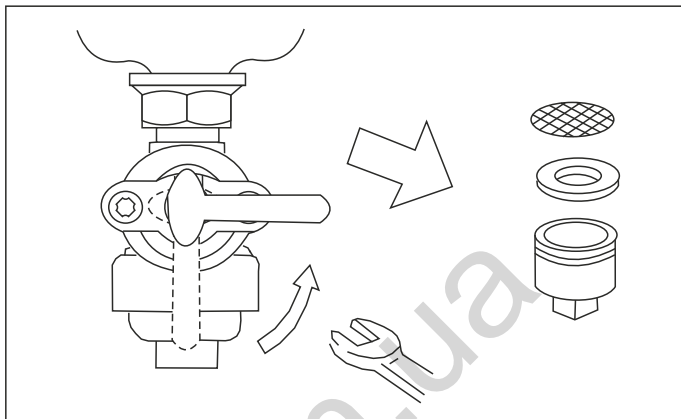
Техническое обслуживание топливного крана

(рис. 16)

- Остановите двигатель.
- Установите топливный кран в положение «OFF» («ЗАКР»).
- Протрите с помощью растворителя.
- Хорошо вытрите.
- Проверьте прокладку. Замените при необходимости.

- После обслуживания топливного крана, убедитесь что гайка плотно затянута.

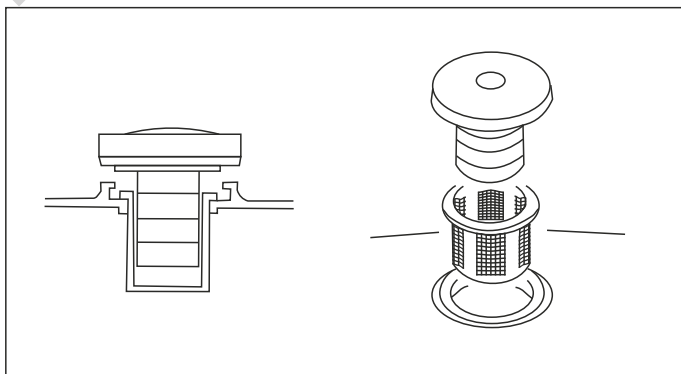
Рис. 16



Техническое обслуживание фильтра топливного бака (рис. 17)

- Достаньте фильтр топливного бака.
- Протрите его растворителем.
- Хорошо вытрите.
- Поставьте фильтр топливного бака обратно.
- После обслуживания фильтра топливного бака, убедитесь что крышка топливного бака плотно закручена.

Рис. 17



Хранение и транспортировка

- Помещение для хранения должно быть сухим и не пыльным. Кроме того, устройство следует хранить в недоступном для детей месте.

- Возможные неисправности на устройстве следует устранять, в принципе, перед установкой генератора на хранение, чтобы он находился всегда в состоянии готовности к эксплуатации.

При длительном простое устройства необходимо соблюдать следующие условия:

- Слейте топливо из топливного бака, топливного крана и карбюратора.

- Встряхните топливный бак.

- Слейте излишки масла.

- Залейте в двигатель около одной столовой ложки машинного масла SAE 10W30 или 20W40 через отверстие свечи зажигания. Вверните свечу зажигания на место.

- При выключенном зажигании потяните за ручной стартер пока не почувствуете компрессию двигателя.

- Верните ручной стартер на место.

- Протрите генератор снаружи для удаления грязи и пыли.

- Генератор должен храниться строго на ровной поверхности.

- Разрешается транспортировать генератор только после полного остывания двигателя.

Транспортировка разрешается только в случае, если генератор надежно зафиксирован и исключена возможность его опрокидывания.

Соблюдение предписаний данной инструкции по эксплуатации.

Генераторы HYUNDAI проходят обязательную сертификацию в соответствии с Техническим Регламентом о безопасности машин и оборудования.

Использование, техобслуживание и хранение генератора HYUNDAI должны осуществляться точно, как описано в этой инструкции по эксплуатации.

Срок службы изделия составляет 5 лет.

Гарантийный срок ремонта - 1 год.

Производитель не несет ответственность за все повреждения и ущерб, вызванные несоблюдением указаний по технике безопасности, указаний по техническому обслуживанию.

Это, в первую очередь, распространяется на:

- использование изделия не по назначению,
- использование недопущенных производи- телем смазочных материалов, бензина и моторного масла,
- технические изменения изделия,
- косвенные убытки в результате последующего использования изделия с неисправными деталями.

Все работы, приведенные в разделе "Техническое обслуживание" должны производиться регулярно. Если пользователь не может выполнять эти работы по техобслуживанию сам, то следует обратиться в авторизованный сервисный центр для оформления заказа на выполнение требуемых работ. Список адресов Вы сможете найти на нашем официальном интернет-сайте:

Производитель не несет ответственности в случае ущерба из-за повреждений вследствие невыполненных работ по техобслуживанию.

К таким повреждениям, кроме всего прочего, относятся:

- Коррозийные повреждения и другие последствия неправильного хранения,
- Повреждения и последствия в результате применения неоригинальных запчастей,
- Повреждения вследствие работ по техобслуживанию и ремонту, которые производились неуполномоченными специалистами.

Рекомендуемый график технического обслуживания:

Узел	Действие	При каждом запуске	Каждый месяц или через 20 часов	Каждые 3 месяца или через 50 часов	Каждые 6 месяцев или через 100 часов	Каждый год или через 500 часов
Возд. фильтр	Чистка		●			
	Замена			●		
Свеча зажигания	Чистка			●		
	Замена				●	
Топлив. бак	Проверка уровня топлива	●				
	Чистка					●
Топлив. фильтр	Чистка				●	

Поиск неисправностей

Неисправность	Возможная причина	Устранение неисправности
Топливная система	• Не поступает топливо в систему зажигания	• Обратитесь в авторизованный сервисный центр.
	• Нет топлива в топливном баке.	• Заправьте топливо.
Засор	• Засорена топливная магистраль.	• Обратитесь в авторизованный сервисный центр.
	• Засорен топливный кран.	• Почистите топливный кран.
	• Засорен карбюратор.	• Почистите карбюратор
Электрическая система	• В положении выключателя двигателя «ON» («ВКЛ») слабая искра на свечи зажигания.	• Обратитесь в авторизованный сервисный центр.
	• Нагар на свечи зажигания или влага.	• Почистите и протрите на сухо электроды.
	• Проблема с системой зажигания.	• Обратитесь в авторизованный сервисный центр.
	• Недостаточная компрессия	• Обратитесь в авторизованный сервисный центр.

Список потребителей

Приведенный список оборудования основан на средних значениях мощности приборов. Внимательно читайте инструкции по эксплуатации приборов.

Потребитель	Мощность (Вт)
Фен для волос	450-1200
Утюг	500-1100
Электроплита	800-1800
Тостер	600-1500
Кофеварка	800-1500
Обогреватель	1000-2000
Гриль	1200-2300
Пылесос	400-1000
Радиоприемник	50-250
Телевизор	100-400
Холодильник	100-150
Духовой шкаф	1000-2000
Морозильная камера	100-400
Дрель	400-800
Перфоратор	600-1400
Точильный станок	300-1100
Дисковая пила	750-1600
Электрорубанок	400-1000
Электролобзик	250-700
УШМ	650-2200
Компрессор	750-3000
Водяной насос	750-3900
Распиловочный станок	1800-4000
Установка высокого давления	2000-4000
Электрокосилка	750-3000
Кондиционер	1000-5000
Электродвигатели	550-5000
Вентиляторы	750-1700

130.com.ua

НУШПДАІ

130.com.ua

ИНФОРМАЦИЯ О ПРОИЗВОДИТЕЛЕ

КОТО Индастри, 2300 В. Сахара Аве С. 800, Лас Вегас, NV89102, США
Телефон: +1(800)-883-(5686), факс: +1(800)-883-(5686)

АО «СПР ИНДАСТРИ», Курерштрассе 135, 8808 Пфеффикон Швиц, Швейцария
Телефон: +41 41 710 60 71, факс: +41 41 710 76 53



Сделано в Китае по лицензии
Hyundai Corporation, Корея.

Автотовары «130»