



ТЕЛЕФОНЫ

0 (800) 800 130
(050) 462 0 130
(063) 462 0 130
(067) 462 0 130

130
COM.UA

Интернет-магазин
автотоваров



SKYPE
km-130

АВТОМАГНИТОЛЫ — Магнитолы • Медиа-ресиверы и станции • Штатные магнитолы • CD/DVD чейнджеры • FM-модуляторы/USB адаптеры • Flash память • Переходные рамки и разъемы • Антенны • Аксессуары | **АВТОЗВУК** — Акустика • Усилители • Сабвуферы • Процессоры • Кроссоверы • Наушники • Аксессуары | **БОРТОВЫЕ КОМПЬЮТЕРЫ** — Универсальные компьютеры • Модельные компьютеры • Аксессуары | **GPS НАВИГАТОРЫ** — Портативные GPS • Встраиваемые GPS • GPS модули • GPS трекеры • Антенны для GPS навигаторов • Аксессуары | **ВИДЕОУСТРОЙСТВА** — Видеорегистраторы • Телевизоры и мониторы • Автомобильные ТВ тюнеры • Камеры • Видеомодули • Транскодеры • Автомобильные ТВ антенны • Аксессуары | **ОХРАННЫЕ СИСТЕМЫ** — Автосигнализации • Мотосигнализации • Механические блокираторы • Имобилайзеры • Датчики • Аксессуары | **ОПТИКА И СВЕТ** — Ксенон • Биксенон • Лампы • Светодиоды • Стробоскопы • Оптика и фары • Омыватели фар • Датчики света, дождя • Аксессуары | **ПАРКТРОНИКИ И ЗЕРКАЛА** — Задние парктроники • Передние парктроники • Комбинированные парктроники • Зеркала заднего вида • Аксессуары | **ПОДОГРЕВ И ОХЛАЖДЕНИЕ** — Подогревы сидений • Подогревы зеркал • Подогревы дворников • Подогревы двигателей • Автохолодильники • Автокондиционеры • Аксессуары | **ТЮНИНГ** — Виброизоляция • Шумоизоляция • Тонировочная пленка • Аксессуары | **АВТОАКСЕССУАРЫ** — Радар-детекторы • Громкая связь Bluetooth • Стеклоподъемники • Компрессоры • Звуковые сигналы, СГУ • Измерительные приборы • Автопылесосы • Автокресла • Разное | **МОНТАЖНОЕ ОБОРУДОВАНИЕ** — Установочные комплекты • Обивочные материалы • Декоративные решетки • Фазоинверторы • Кабель и провод • Инструменты • Разное | **ПИТАНИЕ** — Аккумуляторы • Преобразователи • Пуско-зарядные устройства • Конденсаторы • Аксессуары | **МОРСКАЯ ЭЛЕКТРОНИКА И ЗВУК** — Морские магнитолы • Морская акустика • Морские сабвуферы • Морские усилители • Аксессуары | **АВТОХИМИЯ И КОСМЕТИКА** — Присадки • Жидкости омывателя • Средства по уходу • Полироли • Ароматизаторы • Клеи и герметики | **ЖИДКОСТИ И МАСЛА** — Моторные масла • Трансмиссионные масла • Тормозные жидкости • Антифризы • Технические смазки



В магазине «130» вы найдете и сможете купить в Киеве с доставкой по городу и Украине практически все для вашего автомобиля. Наши опытные консультанты предоставят вам исчерпывающую информацию и помогут подобрать именно то, что вы ищете. Ждем вас по адресу

<https://130.com.ua>

HYUNDAI

Owners manual

Gasoline Generator

HHY2510F

HHY7010F

HHY3010F

HHY7010FE

HHY3010FE

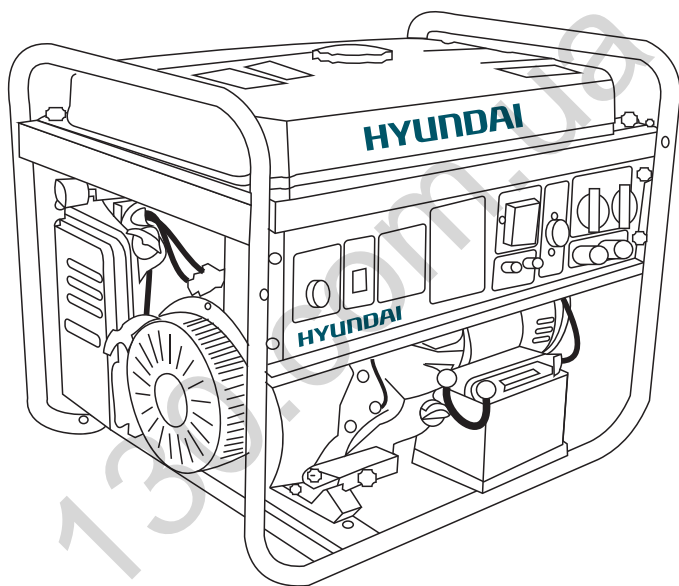
HHY7010FE ATS

HHY5010F

HHY9010FE

HHY5010FE

HHY9010FE ATS



Руководство пользователя
Бензиновый генератор



Інструкція з експлуатації
Бензиновий генератор

Licensed by
HYUNDAI Corporation
Korea

130.com.ua



4

Производитель оставляет за собой право на внесение изменений в конструкцию, дизайн и комплектацию изделий. Изображения в инструкции могут отличаться от реальных узлов и надписей на изделии.



22

Виробник залишає за собою право внесення змін в конструкцію, дизайн і комплектацію виробів. Зображення в інструкції можуть відрізнятися від реальних вузлів і надписів на виробі.

130.com.ua

HYUNDAI



Перед началом эксплуатации внимательно прочитайте руководство пользователя



Перед використанням продукту уважно ознайомтесь з цим посібником по експлуатації

Licensed by
HYUNDAI Corporation
Korea

ОГЛАВЛЕНИЕ

1.	Предисловие	4
2.	Описание изделия	4
3.	Технические характеристики	5
4.	Комплектность	7
5.	Общий вид и составные части	7
6.	Информация по безопасности	10
7.	Подготовка к работе	10
8.	Эксплуатация генератора	12
9.	Техническое обслуживание	14
10.	Поиск неисправностей	19
11.	Список потребителей	20
12.	Информация о производителе	21

ПРЕДИСЛОВИЕ

Благодарим Вас за приобретение бензинового генератора **HYUNDAI HOME** серии. В данном руководстве содержится описание техники безопасности и процедур по обслуживанию и использованию моделей генераторов **HYUNDAI**. Все данные в Руководстве пользователя содержат самую свежую информацию, доступную к моменту печати. Просим принять во внимание, что некоторые изменения, внесенные производителем могут быть не отражены в данном руководстве. А также изображения и рисунки могут отличаться от реального изделия. При возникновении проблем используйте полезную информацию, расположенную в конце руководства. Перед началом работы с генератором необходимо внимательно прочитать все руководство. Это поможет избежать возможных травм и повреждения оборудования.

ОПИСАНИЕ ИЗДЕЛИЯ

Генераторы **HYUNDAI** - это профессиональные устройства для выработки электрического тока. Бензиновые генераторы **HYUNDAI HOME** серии получили большое распространение в России благодаря оптимальному сочетанию технических характеристик, качества и цены. Генераторы **HYUNDAI HOME** отлично подходят для энергосбережения небольших домов, исключительно надежны, имеют систему автоматического запуска при отключении основного электричества. Генераторы **HYUNDAI HOME** прекрасно подойдут в качестве альтернативного источника питания вашего дома и очень просты в эксплуатации.

ТЕХНИЧЕСКИЕ ХАРАКТЕРИСТИКИ

Бензиновый генератор	ННУ 2510F	ННУ 3010F (E)
Максимальная мощность, кВт	2.8	3.0
Номинальная мощность, кВт	2.6	2.7
Напряжение, В*	230	230
Частота, Гц	50	50
Розетки	2*16A	2*16A
Дисплей	Вольтметр	
Емкость топливного бака, л	15	12
Время работы при 50% нагрузки на полном топливном баке, час	15.7	10
Уровень шума на удалении 7 м, Дб	69	70
Макс. ток вывода 12 Вольт, А	12/8.3	12/8.3
Тип двигателя	бензиновый 4-х тактный	
Модель двигателя	IC200	R210
Выходная мощность двигателя, л.с.	6.5	7.0
Запуск	ручной	ручной/ ручной+электро
Объем двигателя, см ³	196	212
Объем картера, л	0.6	0.55
Коэффициент мощности, Cos φ	1	1
Регулятор напряжения	AVR	
Масса, кг	38.38	45
Габариты, см	60*44*46	59.6*44.6*44.2

Бензиновый генератор	ННУ 5010F (E)	ННУ 7010F (E) (ATS)	ННУ 9010F (E) (ATS)
Максимальная мощность, кВт	4.5	5.5	6.5
Номинальная мощность, кВт	4.0	5.0	6.0
Напряжение, В*	230	230	230
Частота, Гц	50	50	50
Розетки	2*16А	1*16А / 1*32А	1*16А / 1*32А
Дисплей	Вольтметр		
Емкость топливного бака, л	25	25	25
Время работы при 50% нагрузки на полном топливном баке, час	19.3	12	11
Уровень шума на удалении 7 м, Дб	75	72	74
Макс. ток вывода 12 Вольт, А	12/8.3	12/8.3	12/8.3
Тип двигателя	бензиновый 4-х тактный		
Модель двигателя	IC340	R390	R440
Выходная мощность двигателя, л.с.	11	13	15
Запуск	ручной/ ручной+элек.	ручной/ ручной+элек./ руч.+эл.+авто	ручной+элек./ руч.+эл.+авто
Встроенная ATS	-	- / - / есть	- / есть
Объем двигателя, см ³	340	389	438
Объем картера, л	1.1	1.1	1.1
Коэффициент мощности, Cos φ	1	1	1
Регулятор напряжения	AVR		
Масса, кг	66.56/73.47	85	87
Габариты, см	68.6*51.6*54.6	68.6*51.6*54.6	68.6*51.6*54.6

* Допустимое отклонение от номинального напряжения - не более 5%

Внимание! Рекомендуемая непрерывная работа генератора - не более 4.5 часов. После 4.5 часов следует остановить работу генератора для охлаждения альтернатора в течение 30 минут.

В КОМПЛЕКТ ПОСТАВКИ ВХОДИТ:

- | | |
|----------------------------------|-------|
| 1. ГЕНЕРАТОР..... | 1 ШТ. |
| 2. РУКОВОДСТВО ПОЛЬЗОВАТЕЛЯ..... | 1 ШТ. |
| 3. ГАРАНТИЙНЫЙ ТАЛОН..... | 1 ШТ. |
| 4. УПАКОВКА..... | 1 ШТ. |

ОБЩИЙ ВИД И СОСТАВНЫЕ ЧАСТИ ИЗДЕЛИЯ

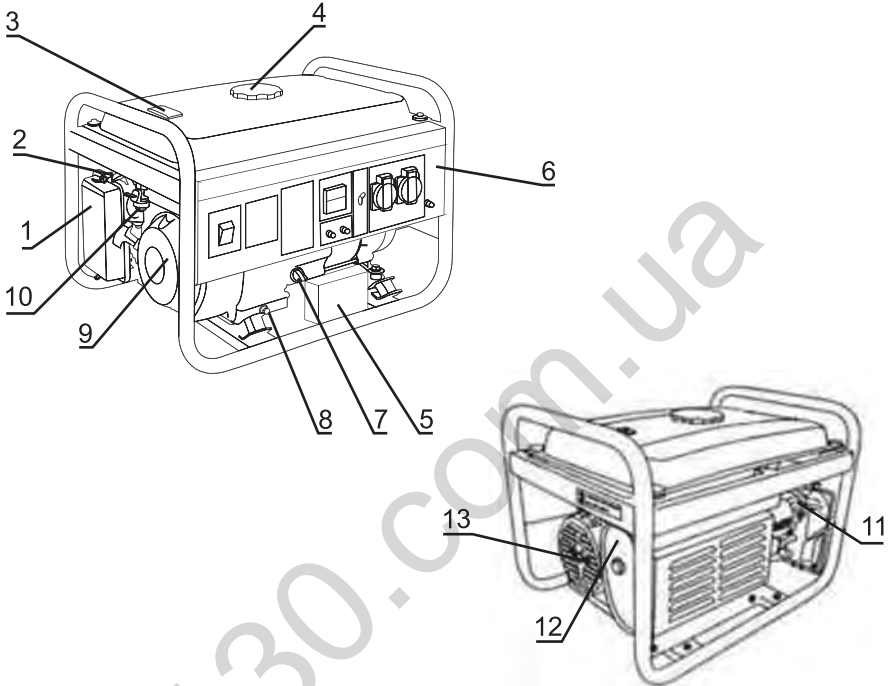


Рис.1

- 1 Воздушный фильтр
- 2 Рычаг воздушной заслонки
- 3 Указатель топлива
- 4 Пробка сливного отверстия масла
- 5 Аккумуляторная батарея 12В
(только на моделях с электрозапуском)
- 6 Панель управления
- 7 Масляный щуп
- 8 Крышка для слива масла
- 9 Ручной стартер
- 10 Топливный кран
- 11 Свеча зажигания
- 12 Глушитель
- 13 Альтернатор

Панель генератора с ручным запуском

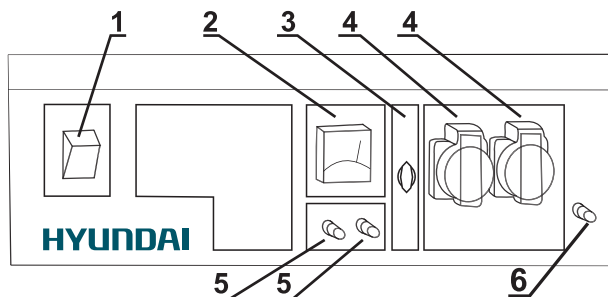


Рис.2

- 1 Выключатель двигателя ВКЛ/ВЫКЛ
- 2 Вольтметр
- 3 Аварийный выключатель
- 4 Розетки
- 5 Розетка 12В постоянного тока
- 6 Разъем заземления

Панель генератора с электрозапуском

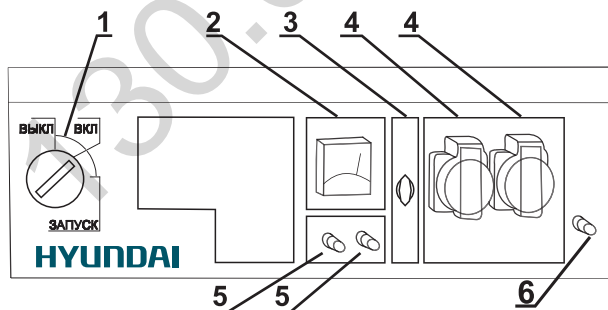


Рис.3

- 1 Ключ запуска ВКЛ/ВЫКЛ
- 2 Вольтметр
- 3 Аварийный выключатель
- 4 Розетки
- 5 Розетка 12В постоянного тока
- 6 Разъем заземления

Панель генератора со встроенной ATS

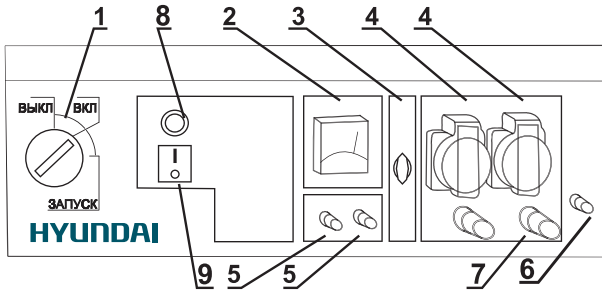


Рис.4

- 1 Ключ запуска ВКЛ/ВЫКЛ
- 2 Вольтметр
- 3 Аварийный выключатель
- 4 Розетки
- 5 Розетка 12В постоянного тока
- 6 Разъем заземления
- 7 Подключение внешней сети
- 8 Индикатор работы ATS
- 9 Выключатель ATS



Внимание! Категорически запрещается переворачивать генератор при хранении, транспортировке и эксплуатации.

Перед началом эксплуатации внимательно прочитайте руководство по эксплуатации. Эксплуатация генератора без ознакомления с данным руководством может привести к повреждению устройства и серьезным травмам. Необходимо обратить особое внимание на следующее:

- Не используйте генератор в помещении с недостаточной вентиляцией.
- Не используйте генератор под дождем и в условиях повышенной влажности.
- Не запускайте генератор при подключенной нагрузке.
- Устанавливайте генератор на расстоянии, как минимум, 1 м от воспламеняющихся объектов.
- Не заливайте топливо во время работы генератора.
- Не курите во время заливки топлива.
- Не допускайте переполнения топливного бака.
- Возможно использование только чистого неэтилированного бензина АИ 92. Не допускается использование в качестве топлива двухтактной бензосмеси, керосина, дизельного топлива и т.д. После заполнения бака, удалите все излишки топлива с поверхности.
- Все воспламеняемые или взрывоопасные продукты необходимо держать вдали от генератора, поскольку во время работы двигатель нагревается.
- Следует установить генератор на ровную, горизонтальную поверхность чтобы избежать утечки бензина.
- Выхлопные газы содержат ядовитый угарный газ. Никогда не используйте генератор в плохо проветриваемом помещении.
- Никогда не трогайте выхлопную систему во время работы генератора или после запуска.
- Не трогайте генератор влажными руками. Генератор не имеет защиты от воды, поэтому не допускается его эксплуатация рядом с водой, во время дождя, и т.д.
- Перед началом эксплуатации генератора необходимо узнать варианты аварийной остановки.
- Не допускайте никого к работе с генератором без прочтения данной инструкции.
- Необходимо всегда одевать защитную обувь.
- Держите детей и домашних животных вдали от генератора.
- Устанавливать генератор необходимо на расстоянии не менее 1 метра от стен.
- Не накрывать генератор во время работы.

ПОДГОТОВКА К РАБОТЕ

Уровень масла (Рис.5)

- Выкрутить масляный щуп и протереть его чистой тканью.
- Вставить щуп, не вкручивая его.
- Проверить уровень по метке на щупе.
- Если уровень масла ниже метки, залить масло.
- Закрутить масляный щуп.

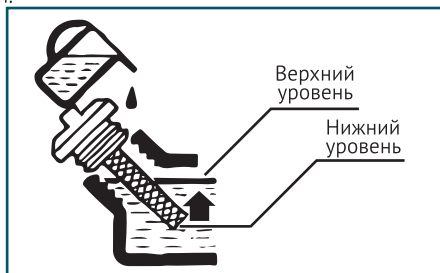


Рис.5

Уровень топлива (Рис.6)

- Открыть крышку топливного бака.
- Проверить уровень топлива в баке.
- Залить топливо до уровня топливного фильтра.
- Закрутить крышку топливного бака.



Рис.6

Воздушный фильтр (Рис.7)

- Открыть зажимы-фиксаторы крышки воздушного фильтра.
- Извлечь фильтр.
- Промыть фильтр теплой мыльной водой.
- Полностью высушить фильтр.
- Пропитать фильтр моторным маслом и отжать излишки масла.
- Установить фильтрующий элемент на посадочное место.
- Закрыть крышку воздушного фильтра.

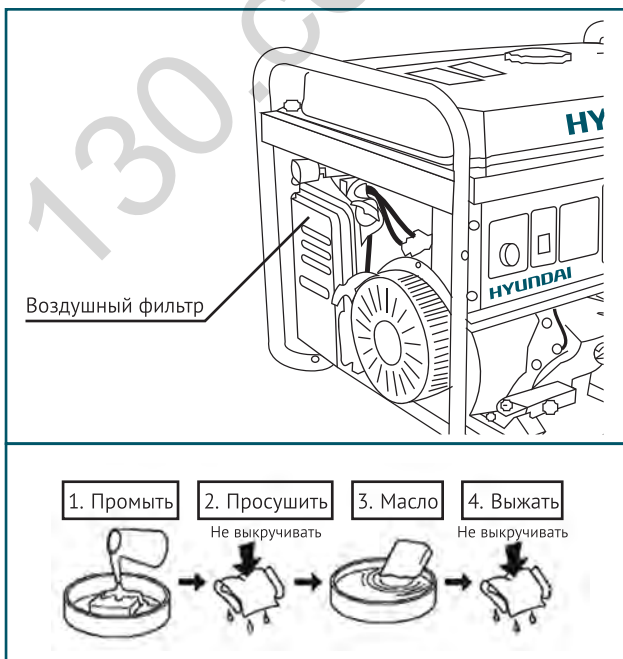


Рис.7

До запуска двигателя

- Убедитесь, что мощность инструментов или потребителей тока не превышает возможностей электрогенератора по нагрузке. Запрещается превышать номинальную мощность электрогенератора.
- Продолжительность эксплуатации электрогенератора в режиме подачи мощности в диапазоне от номинальной до максимальной не должна превышать 30 минут.



Важно! Генераторы с функцией электрозапуска укомплектованы кислотными обслуживаемыми аккумуляторными батареями. Батареи заправлены электролитом. Во время работы генератора происходит автоматическая подзарядка батареи. Если генератор не используется длительный период времени (более месяца) аккумуляторная батарея может разряжаться. В этом случае будет требоваться периодическая подзарядка аккумулятора.

ЭКСПЛУАТАЦИЯ ГЕНЕРАТОРА

Запуск двигателя (Рис.8)

- Перед запуском двигателя не подключать нагрузку к генератору.
- Установить топливный клапан в положение "ОТКР".
- Установить воздушную заслонку в положение "ЗАКР".
- **Ручной запуск:** Установить выключатель двигателя в положение "ВКЛ". Медленно потянуть стартер до тех пор, пока не почувствуете легкого сопротивления, затем резким движением вытянуть стартер на всю длину шнура. Двигатель запустится.
- **Электрозапуск:** Повернуть ключ в положение ВКЛ. Повернуть и удерживать ключ в положении ЗАПУСК до начала работы двигателя. После запуска двигателя сразу отпустить ключ.
- Сразу после запуска медленно вернуть воздушную заслонку в положение «ОТКР».



Рис.8

- Не допускать одновременного подключения нескольких устройств.
- Запустить генератор на 3 минуты без подключения нагрузки.
- Для различных устройств при запуске требуется большая мощность.
- Подключить устройства друг за другом в соответствии с максимальной мощностью, допустимой для вашего генератора.
- Перед подключением удостовериться, что все устройства находятся в хорошем рабочем состоянии.
- Если подключенное устройство больше не работает или внезапно останавливается, немедленно отключите нагрузку с помощью аварийного выключателя, отключите устройство и выполните его проверку.
- Не забывайте отключать все устройства перед остановкой генератора.



Остановка генератора с подключенными потребителями мощности может привести к повреждению генератора.

- Если значение на вольтметре слишком высокое, остановить генератор.
- Если на вольтметре показывается значение 220V + / - 5% , Вы можете пользоваться генератором.
- Не подключать к генератору нагрузку 12В и 220В одновременно.
- При подключении потребителей постоянного тока напряжением 12В необходимо соблюдать полярность.
- Подключение генератора к сети необходимо производить с помощью квалифицированного электрика.
- Неправильное подключение может привести к серьезным повреждениям.

Остановка двигателя (Рис. 2-4, 8)

- Выключите питание устройств, подключенных к генератору, переведя аварийный выключатель в положение OFF.
- **Ручной запуск:** Перевести выключатель двигателя в положение ВыхЛ.
- **Электрический запуск:** Повернуть ключ в положение ВыхЛ.
- Установите топливный кран в положение ЗАКР.

Использование генератора в режиме ATS (Рис.9)



Внимание! Для генераторов со встроенной системой автозапуска (ATS), подключенных к основной электросети, подключаемая нагрузка также не должна превышать номинальную мощность генератора!

- Перед использованием генератора поместите его во влагозащищенное пространство с хорошей вентиляцией.



Не используйте генератор дома, выхлопные газы смертельно опасны!

- Проверьте чтобы топливный бак был заправлен, уровень масла был на достаточном уровне, аккумуляторная батарея заряжена.
- Подключите напряжение от основной сети электропитания к соответствующему входу на панели генератора.
- Переведите выключатель ATS в положение AUTO.
- Переведите ключ запуска на панели управления в положение «ВКЛ». После этого генератор будет пропускать через себя напряжение основной электросети на подключенную нагрузку.

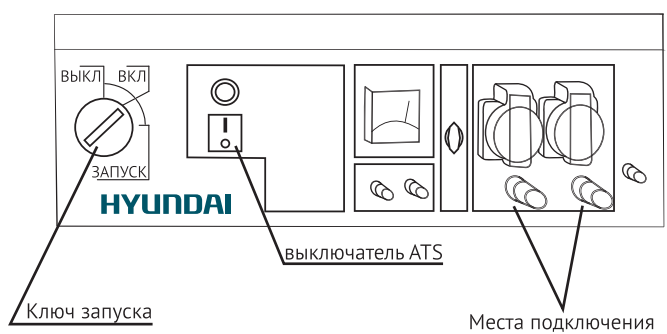


Рис.9



Следует обратить особое внимание на то, что мощность подключенных приборов суммарно не должна превосходить номинальную мощность генератора!

- Когда произойдет остановка подачи электропитания из основной сети, встроенная система ATS автоматически запустит генератор, и он начнет подавать питание на подключенные к нему устройства.
- Когда возобновится подача электропитания из основной электросети, встроенная система ATS выключит генератор и напряжение пойдет снова к потребителям напрямую из основной сети.



Не забывайте периодически проверять топливо и уровень масла в генераторе, а также заряд батареи.

- В то время, когда электропитание из основной электросети проходит через генератор к подключенной нагрузке (при включенной ATS), батарея генератора также заряжается. Не отключайте батарею.
- Для использования генератора без режима ATS не переводите выключатель ATS в положение AUTO. Используйте генератор как описано в руководстве пользователя.



Важно! Автоматический запуск генератора в режиме ATS может быть гарантирован только при температуре окружающей среды выше нуля градусов по Цельсию.

ТЕХНИЧЕСКОЕ ОБСЛУЖИВАНИЕ

Замена / добавление масла в картер двигателя (Рис.10)

Необходимо проверять уровень масла в двигателе в соответствии с графиком технического обслуживания. При понижении уровня масла, необходимо добавить масло для обеспечения правильной работы. При замене масла выполните следующие шаги:

- Поместите емкость под двигателем для слива в нее масла.
- С помощью 10 мм шестигранного ключа, открутите сливную крышку, расположенную на двигателе под крышкой масляного щупа. Дайте маслу стечь.
- Установите на место крышку сливного отверстия и затяните ее.
- Для добавления масла, выполните следующие шаги:
- Удостоверьтесь, что генератор установлен на ровной поверхности.
- Открутите крышку измерительного щупа на двигателе.
- С помощью воронки (в комплект не входит) залейте в картер моторное масло высокой очистки. Рекомендуется использовать масло в соответствии с температурой воздуха. После заполнения уровень масла должен быть близок к верхней части маслоналивной горловины.

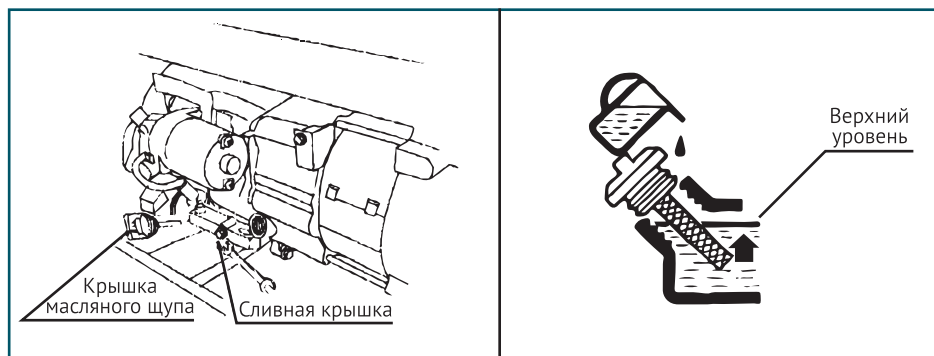
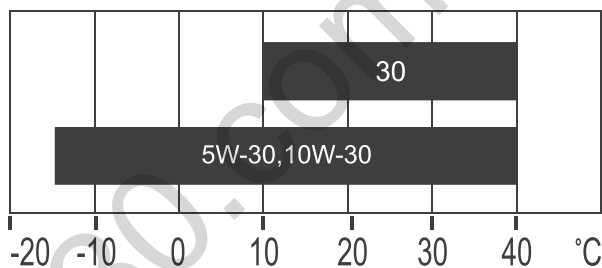


Рис.10

Рекомендованные масла

- Моторное масло в значительной степени влияет на эксплуатационные характеристики двигателя и является основным фактором, определяющим его ресурс.
- Используйте моторное масло, предназначенное для 4-х тактных автомобильных двигателей, в состав которого входят моющие присадки, соответствующее или превосходящее требования стандартов категории SE по классификации API (или эквивалентное).
- В общем случае рекомендуется эксплуатировать двигатель на моторном масле с вязкостью SAE 10W-30. Моторные масла с иной вязкостью, указанной в таблице, могут быть использованы при условии, что средняя температура воздуха в вашем регионе не выходит за указанный температурный диапазон.
- Вязкость моторного масла по стандарту SAE или сервисная категория масла указаны на наклейке API емкости.
- Моторное масло в значительной степени влияет на эксплуатационные характеристики двигателя и является основным фактором, определяющим его ресурс.
- Используйте моторное масло, предназначенное для 4-х тактных автомобильных двигателей, в состав которого входят моющие присадки, соответствующее или превосходящее требования стандартов категории SE по классификации API (или эквивалентное).
- В общем случае рекомендуется эксплуатировать двигатель на моторном масле с вязкостью SAE 10W-30. Моторные масла с иной вязкостью, указанной в таблице, могут быть использованы при условии, что средняя температура воздуха в вашем регионе не выходит за указанный температурный диапазон.
- Вязкость моторного масла по стандарту SAE или сервисная категория масла указаны на наклейке API емкости.



Обслуживание воздушного фильтра (Рис. 11)

Регулярное техническое обслуживание воздушного фильтра позволяет сохранить достаточный воздушный поток в карбюраторе. Время от времени проверяйте воздушный фильтр на предмет загрязнения.

- Отщелкните зажимы на верхней крышке воздушного фильтра.
- Удалите губчатый фильтрующий элемент из корпуса.
- Протрите грязь внутри пустого корпуса воздушного фильтра.
- Промойте губчатый фильтрующий элемент в теплой воде. Просушите его.
- Смочите сухой фильтрующий элемент чистым машинным маслом. Отожмите излишки масла.
- Производите замену воздушного фильтра на новый каждые 50 часов работы генератора. При работе в условиях сильной запыленности – промывать воздушный фильтр необходимо чаще.



Внимание! При хранении и транспортировке генератор не переворачивать!

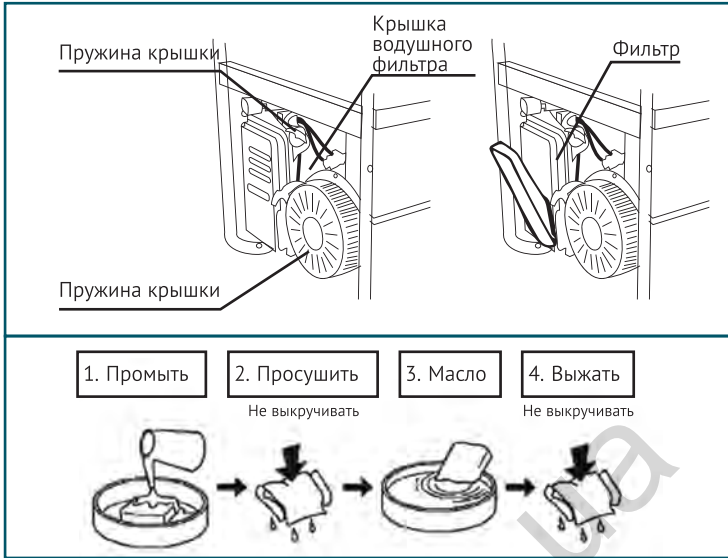


Рис.11

Техническое обслуживание свечей зажигания (рис. 12)

Свеча зажигания является важным устройством для обеспечения правильной работы двигателя. Свеча зажигания должна быть целой, без нагара и иметь правильный зазор. Для проверки свечи зажигания сделайте следующее:

- Снимите колпачок свечи зажигания.
- Выкрутите свечу зажигания с помощью свечного ключа.
- Осмотрите свечу зажигания. Если она треснула, то ее необходимо заменить. Рекомендуется использовать свечи зажигания F6RTC, например, NGK BPR6ES.
- Измерьте зазор. Он должен быть 0.7-0.8 мм.
- При повторном использовании свечи зажигания, почистите ее с помощью проволочной щетки, чтобы удалить нагар и затем выставьте правильный зазор.
- Вкрутите свечу зажигания на место с помощью свечного ключа. Установите на место колпачок свечи зажигания.

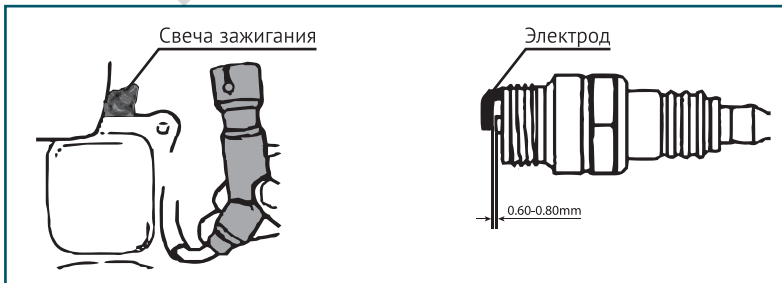


Рис.12

Хранение и транспортировка

Помещение для хранения должно быть сухим и не пыльным. Кроме того, устройство следует хранить в недоступном для детей месте. Возможные неисправности на устройстве следует устранять перед установкой генератора на хранение, чтобы он находился всегда в состоянии готовности к эксплуатации. При длительном простое устройства необходимо соблюдать следующие условия:

- Все наружные части двигателя и устройства, особенно ребра охлаждения, надо тщательно очистить.
- Открутите винт поплавковой камеры карбюратора и опустошите ее.
- Открутите винт слива масла и слейте масло в емкость.
- Снимите свечу зажигания.
- Залейте чайную ложку (5-10 мл) моторного масла в цилиндр.
- Потяните несколько раз шнур стартера, чтобы масло распределилось по стенкам цилиндра.
- Вверните свечу зажигания.
- Потяните рукоятку стартера до появления сопротивления, при этом поршень займет положение верхней точки такта сжатия. И впускные, и выпускные клапаны будут закрыты. Хранение электрогенератора в таком виде предохранит ее от внутренней коррозии двигателя.
- Плавно отпустите рукоятку стартера.
- После нескольких неудачных запусков с использованием электрозапуска, аккумуляторы могут разрядиться, поэтому перед началом эксплуатации генератора необходимо выполнить полную зарядку аккумуляторов.
- Разрешается транспортировать генератор только после полного остывания двигателя. Транспортировка разрешается только в случае, если генератор надежно зафиксирован и исключена возможность его опрокидывания.

Соблюдение предписаний данной инструкции по эксплуатации

Генераторы **HYUNDAI** проходят обязательную сертификацию в соответствии с Техническим Регламентом о безопасности машин и оборудования. Использование, техобслуживание и хранение генератора **HYUNDAI** должны осуществляться точно, как описано в этой инструкции по эксплуатации. Срок службы изделия составляет 5 лет. Гарантийный срок ремонта - 1 год. Производитель не несет ответственность за все повреждения и ущерб, вызванные несоблюдением указаний по технике безопасности, указаний по техническому обслуживанию. Это, в первую очередь, распространяется на:

- использование изделия не по назначению,
- использование не допущенных производителем смазочных материалов, бензина и моторного масла,
- технические изменения изделия,
- косвенные убытки в результате последующего использования изделия с неисправными деталями.

Все работы, приведенные в разделе "Техническое обслуживание" должны производиться регулярно. Если пользователь не может выполнять эти работы по техобслуживанию сам, то следует обратиться в авторизованный сервисный центр для оформления заказа на выполнение требуемых работ. Список адресов Вы сможете найти на нашем официальном интернет-сайте:

<http://www.hyundai-direct.com>

Производитель не несет ответственности в случае ущерба из-за повреждений вследствие невыполненных работ по техобслуживанию. К таким повреждениям, кроме всего прочего, относятся:

- Коррозийные повреждения и другие последствия неправильного хранения.
- Повреждения и последствия в результате применения неоригинальных запчастей.
- Повреждения вследствие работ по техобслуживанию и ремонту, которые производились неуполномоченными специалистами.

Рекомендуемый график технического обслуживания

Выполняйте в каждом из указанных месяцев или через определённое количество часов работы, в зависимости от того, очередь обслуживания какого вида настанет первой.

Узел	Действие	При каждом запуске	После первых 20 часов работы	Каждые 6 месяцев или через 100 часов работы	Каждый год или через 300 часов работы	Каждые 2 года или 500 часов работы
Моторное масло	Проверка уровня	●				
	Замена		●	●***		
Масляный фильтр**	Замена		При каждой смене масла			
Воздушный фильтр****	Проверка	●				
	Очистка			●***		
	Замена					●
Свеча зажигания	Проверка и регулировка			●		
	Замена				●	
Искрогаситель*	Очистка				●	
Частота вращения на холостом ходу*	Проверка и регулировка				●	
Тепловые зазоры клапанов*	Проверка и регулировка				●	
Топливный фильтр	Замена				●	
Камера сгорания*	Очистка					●
Топливопровод	Проверка	●				
	Замена					●

* – Рекомендуется обращаться в авторизованный сервисный центр HYUNDAI.

** – Применительно для моделей генераторов HNY12000LE/LE-3.

*** – Для моделей генераторов HNY12000LE/LE-3 - каждые 3 месяца или 50 часов работы.

ВНИМАНИЕ!

**** – Интервалы между проверками и техническим обслуживанием сокращаются при эксплуатации в условиях повышенной запыленности. Несоблюдение периодичности технического обслуживания может привести к поломке двигателя, что не будет являться гарантийным случаем.

ПОИСК НЕИСПРАВНОСТЕЙ

Неисправность	Возможная причина	Устранение неисправности
Двигатель не запускается	Переключатель двигателя установлен в позицию ВЫКЛ	Установите переключатель двигателя в позицию ВКЛ
	Топливный кран установлен на ЗАКР	Поверните топливный клапан в положение ОТКР
	Открыт рычаг воздушной заслонки	Закройте рычаг
	Нет топлива в двигателе	Залейте топливо
	В двигателе находится грязное или стое топливо	Замените топливо в топливном баке
	Свеча зажигания закоксована или имеет повреждения; неправильное расстояние между электродами	Очистите свечу зажигания или замените; установите расстояние между электродами
Затрудненный пуск или мощность двигателя снижается	Топливный бак загрязнен	Очистить топливный бак
	Воздушный фильтр загрязнен	Очистить воздушный фильтр
	Вода в топливном баке и карбюраторе; карбюратор закупорен	Опустошить топливный бак; очистить топливопровод и карбюратор
	Неправильное расстояние между электродами свечи зажигания	Установить расстояние между электродами
Двигатель перегревается	Воздушный фильтр загрязнен	Очистить воздушный фильтр
	Ребра охлаждения загрязнены	Очистить ребра охлаждения
Двигатель запускается, но на выходе нет напряжения	Сработал автоматический выключатель	Установите автоматический выключатель в положение ВКЛ
	Плохие кабели подключения	При использовании удлинителя замените его
	Неисправность подключенного электрического устройства	Попробуйте подключить другое устройство
Генератор работает, но не поддерживает подключенные электрические устройства	Перегрузка генератора	Попробуйте подключить меньшее количество устройств
	Короткое замыкание на одном из подключенных устройств	Попробуйте отключить неисправное устройство
	Воздушный фильтр загрязнен	Очистить воздушный фильтр
	Недостаточные обороты двигателя	Обратитесь в авторизованный сервисный центр

СПИСОК ПОТРЕБИТЕЛЕЙ



Приведенный список оборудования основан на средних значениях мощности приборов. Внимательно читайте инструкции по эксплуатации приборов.

Потребитель	Мощность (Вт)
Фен для волос	450-1200
Утюг	500-1100
Электроплита	800-1800
Тостер	600-1500
Кофеварка	800-1500
Обогреватель	1000-2000
Гриль	1200-2300
Пылесос	400-1000
Радиоприемник	50-250
Телевизор	100-400
Холодильник	100-150
Духовой шкаф	1000-2000
Морозильная камера	100-400
Дрель	400-800
Перфоратор	600-1400
Точильный станок	300-1100
Дисковая пила	750-1600
Электрорубанок	400-1000
Электролобзик	250-700
УШМ	650-2200
Компрессор	750-3000
Водяной насос	750-3900
Распиловочный станок	1800-4000
Установка высокого давления	2000-4000
Электрокосилка	750-3000
Кондиционер	1000-5000
Электродвигатели	550-5000
Вентиляторы	750-1700

ДАТА ПРОИЗВОДСТВА

Серийный номер изделия **HYUNDAI** на табличке, расположенной на изделии, содержит информацию о дате его производства:

1. Год изготовления
2. Первая буква наименования модели
3. Техническая информация
4. Месяц изготовления
5. Серийный номер

15ST0600001

1	2	3	4	5
---	---	---	---	---

Расшифровка примера: изготовлено в июне 2015 года.

Информация о дате изготовления и серийный номер содержатся в гарантийном талоне. Гарантийный талон является неотъемлемой частью данного руководства пользователя.

Расшифровка обозначений:

НУ - электрогенератор,

Н- НОМЕ серия,

Е - электростарт,

АТS - система автоматического включения-выключения генератора.

ИНФОРМАЦИЯ О ПРОИЗВОДИТЕЛЕ

КОТО Индастри ЛЛК, 2300 В. Сахара Аве С. 800, Лас Вегас, NV89102, США.

Тел: +1(800)-883-(5686), Факс: +1(800)-883-(5686).

Импортер в РФ:

ООО «Сити Торг»

125315, Российская федерация, г. Москва, ул. Часовая 28/4

Товар сертифицирован в РФ

Сделано в КНР

Изготовлено по лицензии Hyundai Corporation, Корея

ЗМІСТ

1.	Передмова	22
2.	Опис виробу	22
3.	Технічні характеристики.	23
4.	Комплектність.	25
5.	Зовнішній вигляд та складові частини	25
6.	Інформація з безпеки	28
7.	Підготовка до роботи	28
8.	Експлуатація генератора	30
9.	Технічне обслуговування	32
10.	Пошук несправностей	37
11.	Список джерел живлення	38
12.	Інформація про виробника	39

ПЕРЕДМОВА

Дякуємо Вам за придбання інструменту **HYUNDAI**. У цьому посібнику міститься опис техніки безпеки і процедур по обслуговуванню і використанню інструмента **HYUNDAI**. Всі дані в даному документі містять найсвіжішу інформацію, доступну на момент друку. Хочемо попередити, що деякі зміни, внесені виробником, можуть бути не відображені в даній інструкції, а також зображення і малюнки можуть відрізнятися від реального виробу. При виникненні проблем використовуйте контактну інформацію, розташовану в кінці інструкції. Перед початком роботи з електроінструментом необхідно уважно прочитати всю інструкцію. Це допоможе уникнути можливих травм і пошкодження обладнання.

ОПИС ВИРОБУ

Генератори **HYUNDAI** - це професійні пристрої для вироблення електричного струму. Бензинові генератори **HYUNDAI HOME** серії отримали велике поширення завдяки оптимальному поєднанню технічних характеристик, якості і ціни. Генератори **HYUNDAI HOME** відмінно підходять для енергозбереження невеликих будинків, надійні, мають систему автоматичного запуску при відключенні основної електрики. Генератори **HYUNDAI HOME** чудово підійдуть в якості альтернативного джерела живлення вашого будинку і дуже прості в експлуатації.

ТЕХНІЧНІ ХАРАКТЕРИСТИКИ

Бензиновий генератор	ННУ 2510F	ННУ 3010F (E)
Максимальна потужність, кВт	2.8	3.0
Номинальна потужність, кВт	2.6	2.7
Напруга, В*	230	230
Частота, Гц	50	50
Розетки	2*16А	2*16А
Дисплей	Вольтметр	
Ємність паливного бака, л	15	12
Час роботи при 50% навантаження, год	15.7	10
Рівень шуму на відстані 7 м, Дб	69	70
Вихід 12 Вольт, А	12/8.3	12/8.3
Тип двигуна	бензиновий 4-х тактний	
Модель двигуна	IC200	R210
Вихідна потужність, к.с.	6.5	7.0
Запуск	ручний	ручний/ ручний+електро
Об'єм двигуна, см ³	196	212
Об'єм картера, л	0.6	0.6
Коефіцієнт потужності, Cos φ	1	1
Регулятор напруги	AVR	
Маса, кг	38.38	45
Габарити, см	60*44*46	59.6*44.6*44.2

Бензиновий генератор	ННУ 5010F (E)	ННУ 7010F (E) (ATS)	ННУ 9010F (E) (ATS)
Максимальна потужність, кВт	4.5	5.5	6.5
Номинальна потужність, кВт	4.0	5.0	6.0
Напруга, В*	230	230	230
Частота, Гц	50	50	50
Розетки	2*16А	1*16А / 1*32А	1*16А / 1*32А
Дисплей	Вольтметр		
Ємність паливного бака, л	25	25	25
Час роботи при 50% навантаження, год	19.3	12	11
Рівень шуму на відстані 7 м, Дб	75	72	74
Вихід 12 Вольт, А	12/8.3	12/8.3	12/8.3
Тип двигуна	бензиновий 4-х тактний		
Модель двигуна	IC340	R390	R420
Вихідна потужність, к.с.	11	13	15
Запуск	ручний/ ручний+електронний	ручний/ ручний+ел./ ручний+ел.+авто	ручної+ел./ руч.+ел.+авто
Вбудована ATS	-	- / - / €	- / €
Об'єм двигуна, см ³	340	389	420
Об'єм картера, л	1.1	1.1	1.1
Коефіцієнт потужності, Cos φ	1	1	1
Регулятор напруги	AVR		
Маса, кг	66.56/73.47	85	87
Габарити, см	68.6*51.6*54.6	68.6*51.6*54.6	68.6*51.6*54.6

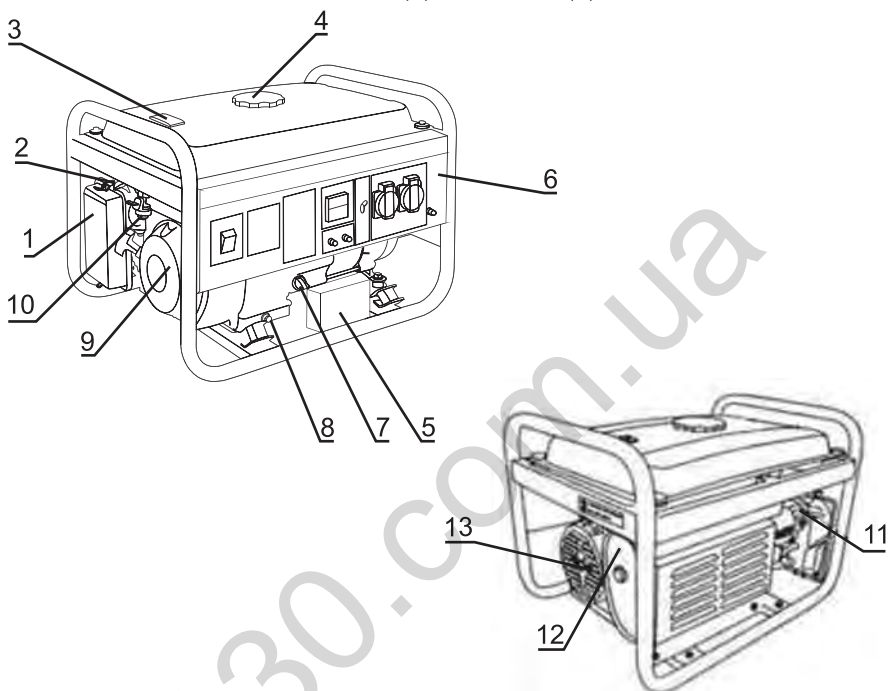
* Допустиме відхилення від номінальної напруги - не більше 5%.

Увага! Рекомендована неперервна робота генератора - не більше 4.5 годин. Після 4.5 годин слід зупинити роботу генератора для охолодження альтернатора на протязі 30 хвилин.

В КОМПЛЕКТ ПОСТАВКИ ВХОДИТЬ:

1. ГЕНЕРАТОР..... 1 ШТ.
2. ІНСТРУКЦІЯ З ЕКСПЛУАТАЦІЇ 1 ШТ.
3. ГАРАНТІЙНИЙ ТАЛОН..... 1 ШТ.
4. УПАКОВКА..... 1 ШТ.

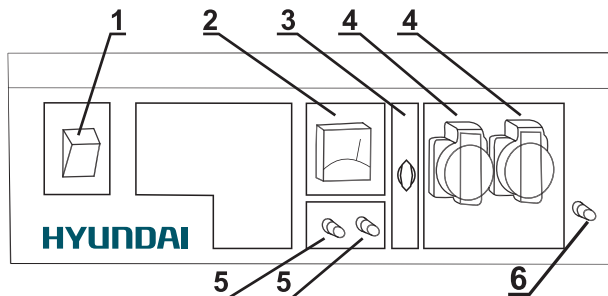
ЗОВНІШНІЙ ВИГЛЯД ТА СКЛАДОВІ ЧАСТИНИ



Мал.1

- 1 Повітряний фільтр
- 2 Важіль повітряної заслінки
- 3 Показчик палива
- 4 Кришка паливного бака
- 5 Акумуляторна батарея 12В (тільки на моделях з електрозапуском)
- 6 Панель управління
- 7 Масляний щуп
- 8 Кришка для зливу масла
- 9 Ручний стартер
- 10 Паливний кран
- 11 Свічка запалювання
- 12 Глушник
- 13 Альтернатор

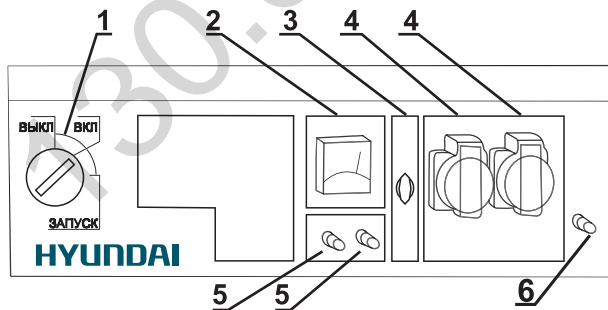
Панель генератора з ручним запуском



Мал.2

- 1 Вимикач двигуна ВКЛ/ВИКЛ
- 2 Вольтметр
- 3 Аварійний вимикач
- 4 Розетки
- 5 Розетка 12В постійного струму
- 6 Роз'єм заземлення

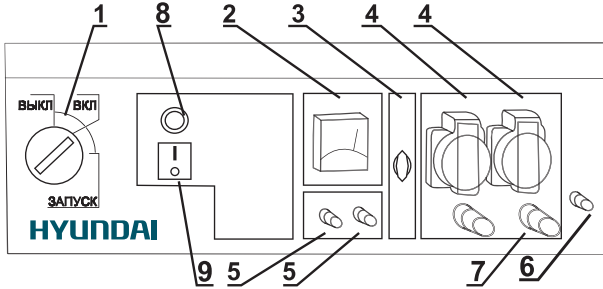
Панель оператора з електрозапуском



Мал.3

- 1 Ключ запуску ВКЛ/ВИКЛ
- 2 Вольтметр
- 3 Аварійний вимикач
- 4 Розетки
- 5 Розетка 12В постійного струму
- 6 Роз'єм заземлення

Панель оператора з вбудованою АТС



Мал.4

- 1 Ключ запуску ВКЛ/ВИКЛ
- 2 Вольтметр
- 3 Аварійний вимикач
- 4 Розетки
- 5 Розетка 12В постійного струму
- 6 Роз'єм заземлення
- 7 Підключення АТС
- 8 Індикатор роботи АТС
- 9 Вимикач АТС



Увага! Категорично забороняється перевертати генератор при зберіганні, транспортуванні та експлуатації.

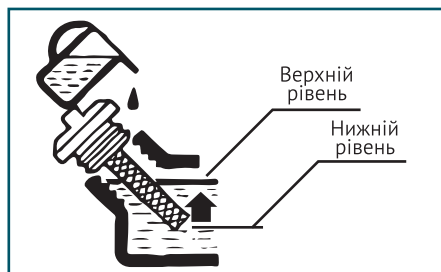
Перед початком експлуатації уважно прочитайте інструкцію з експлуатації. Експлуатація генератора без ознайомлення з даними керівництвом може призвести до пошкодження пристрою та серйозних травм. Необхідно звернути особливу увагу на наступне: Не використовуйте генератор в приміщенні с недостаточной вентиляцией.

- Не використовуйте генератор в приміщенні з недостатньою вентиляцією.
- Не використовуйте генератор під дощем і в умовах підвищеної вологості.
- Не запускайте генератор при підключеному навантаженні.
- Встановлюйте генератор на відстані, як мінімум, 1 м від легкозаймистих об'єктів.
- Не паліть під час заливання палива.
- Не допускайте переповнення паливного бака. Заливайте паливо під час роботи генератора.
- Не допускається використання гасу або іншого палива. Можливе використання тільки бензину. Після заповнення бака, видаліть надлишки палива з поверхні .
- Всі займісті або вибухонебезпечні продукти необхідно тримати подалі від генератора, оскільки під час роботи двигун нагрівається.
- Треба встановити генератор на рівну горизонтальну поверхню, щоб уникнути витоку бензину.
- Вихлопні гази містять отруйний чадний газ. Ніколи не використовуйте генератор в погано провітрюваному приміщенні.
- Ніколи не чіпайте вихлопну систему під час роботи генератора або після запуску.
- Не чіпайте генератор вологими руками. Генератор не має захисту від води, тому не допускається експлуатація поруч з водою, під час дощу і т. д.
- Перед початком експлуатації генератора необхідно дізнатися варіанти аварійної зупинки.
- Не допускайте нікого до роботи з генератором без прочитання цієї інструкції.
- Необхідно завжди одягати захисне взуття.
- Тримайте дітей і домашніх тварин далеко від генератора.

ПІДГОТОВКА ДО РОБОТИ

Рівень мастила (Мал.5)

- Выкрутить масляный щуп и протереть его чистой тканью.
- Вставить щуп, не вкручивая его.
- Проверить уровень по метке на щупе.
- Если уровень масла ниже метки, залить масло.
- Закрутить масляный щуп.



Мал.5

Рівень палива (Мал.6)

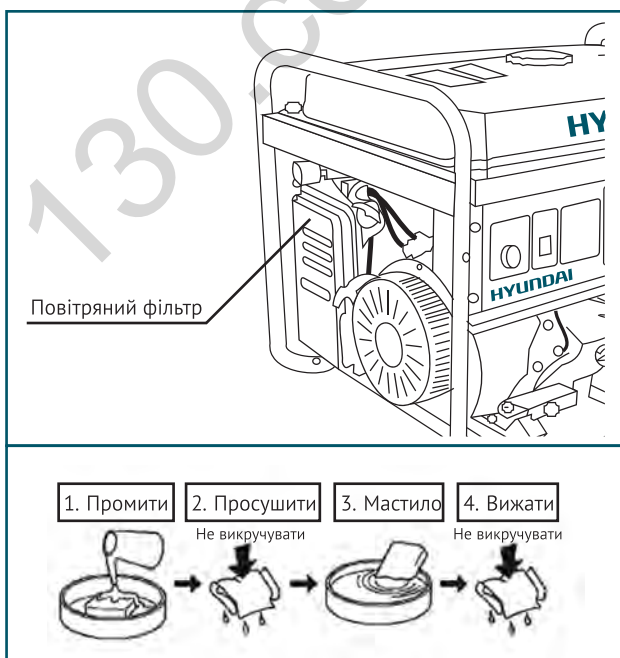
- Відкрити кришку паливного бака.
- Перевірити рівень палива в баку.
- Залити паливо до рівня паливного фільтра.
- Закрити кришку паливного бака.



Мал.6

Повітряний фільтр (Мал.7)

- Відкрити затискачі-фіксатори кришки повітряного фільтра.
- Вилучити фільтр.
- Почистити фільтр теплою мильною водою.
- Повністю висушити фільтр.
- Просочити фільтр моторним мастилом і видалити надлишки мастила.
- Встановити фільтруючий елемент.
- Закрити кришку повітряного фільтра.



Мал.7

До запуску двигуна

- Переконайтеся, що потужність інструментів або споживачів струму не перевищує можливостей електрогенератора по навантаженню. Забороняється перевищувати номінальну потужність
- Тривалість експлуатації електрогенератора в режимі подачі потужності в діапазоні від номінальної до максимальної не повинна перевищувати 30 хвилин.

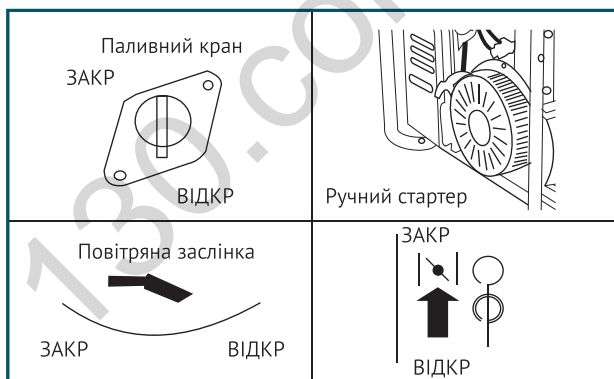


Важливо! Генератори з функцією електрозапуску укомплектовані кислотними обслуговуючими акумуляторами батареями. Батареї заправлені електролітом. Під час роботи генератора відбувається автоматична підзарядка батареї. Якщо генератор не використовується тривалий період часу (більше місяця) акумуляторна батарея може розряджатися. У цьому випадку буде потрібна періодична підзарядка акумулятора.

ЕКСПЛУАТАЦІЯ ГЕНЕРАТОРА

Запуск двигуна (Мал.8)

- Перед запуском двигуна не підключати навантаження до генератора.
- Встановити паливний кран в положення "ВІДКР".
- Встановити повітряну заслінку в положення "ЗКРТ".
- **Ручний запуск:** Встановити вимикач двигуна в положення "ВКЛ". Повільно потягнути стартер до тих пір, поки не відчуєте легкого опору, потім різким рухом витягти стартер на всю довжину шнура. Двигун запуститься.
- **Електрозапуск:** Поверніть ключ в положення «ВКЛ». Повернути і утримувати ключ в положенні ЗАПУСК до початку роботи двигуна. Після запуску двигуна відразу відпустити ключ.
- Повільно повернути повітряну заслінку в положення «ВІДКР».



Мал.8

- Не допускати одночасного підключення декількох пристроїв.
- Запустити генератор на 3 хвилини без підключення навантаження.
- Для різних пристроїв при запуску потрібна велика потужність.
- Підключити пристрої один за одним у відповідності з максимальною потужністю, допустимою для вашого генератора.
- Перед підключенням упевнитися, що всі пристрої знаходяться в хорошому робочому стані.
- Якщо під'єднаний пристрій більше не працює або раптово зупиняється, негайно вимкніть навантаження за допомогою аварійного вимикача, вимкніть пристрій і виконайте його перевірку.
- Не забувайте відключати всі пристрої перед зупинкою генератора.



Зупинка генератора з підключеними споживачами потужності може призвести до пошкодження генератора.

- Якщо значення на вольтметрі занадто високе, зупиніть генератор.
- Якщо на вольтметрі показується значення $220\text{V} \pm 10\%$ (50 Hz), Ви можете користуватися генератором.
- Постійна напруга: Не використовуйте 12В одночасно з 220В.
- Підключення до розетки постійного струму повинно використовуватися для зарядки. При зарядці акумуляторів необхідно упевнитися в правильності полярності (+ к+, а - к-).
- Спочатку підключіть дроти зарядного пристрою до акумулятора, а потім до генератора.
- Підключення генератора до мережі необхідно проводити за допомогою кваліфікованого електрика.
- Неправильне підключення може привести до серйозних пошкоджень.

Зупинка двигуна (Мал. 2-4, 8)

- Вимкніть живлення пристроїв, підключених до генератора, для цього переведіть аварійний вимикач у положення OFF.
- **Ручний запуск:** Перевести вимикач двигуна в положення ВИКЛ.
- **Електричний запуск:** Поверніть ключ в положення ВИКЛ.
- Встановіть паливний кран в положення «ЗАКР».

Використання генератора в режимі ATS (Мал.9)



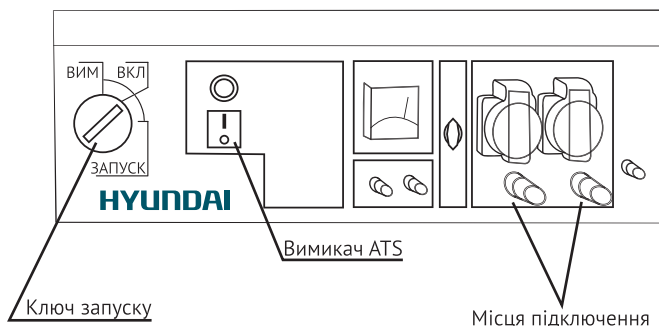
Увага! Для генераторів з вбудованою системою автозапуску (ATS), підключених до основної електромережі, навантаження, що підключається також не повинно перевищувати номінальну потужність генератора!

- Перед використанням генератора помістіть його у волого захисний простір з хорошою вентиляцією.



Не використовуйте генератор будинку, вихлопні гази можуть вбити за кілька хвилин!

- Перевірте, щоб паливний бак був заправлений, рівень мастила був на достатньому рівні, акумуляторна батарея заряджена.
- Підключіть напругу від основної мережі електроживлення до відповідного входу на панелі генератора.
- Переведіть вимикач в положення ATS
- Переведіть ключ запуску на панелі керування в положення «ВКЛ». Після цього генератор буде пропускати через себе напругу основної електромережі на підключене навантаження.



Мал.9



Слід звернути особливу увагу на те, що потужність підключених приладів сумарно не повинна перевищувати номінальну потужність генератора!

- Коли відбудеться зупинка подачі електроживлення з основної мережі, вбудована система ATS автоматично запустить генератор, і він почне подавати живлення на підключені до нього пристрої.
- Коли відновиться подача електроживлення з основної електромережі, вбудована система ATS вимкне генератор і напруга піде знову до споживачів безпосередньо з основної мережі.



Не забувайте періодично перевіряти паливо і рівень мастила в генераторі, а також заряд батареї.

- У той час коли електроживлення з основної електромережі проходить через генератор до підключеного навантаження (при включеній ATS), батарея генератора також заряджається. Не відключайте батарею.
- Для використання генератора без режиму ATS не переводьте вимикач ATS у положення AUTO. Використовуйте генератор як описано в посібнику користувача.



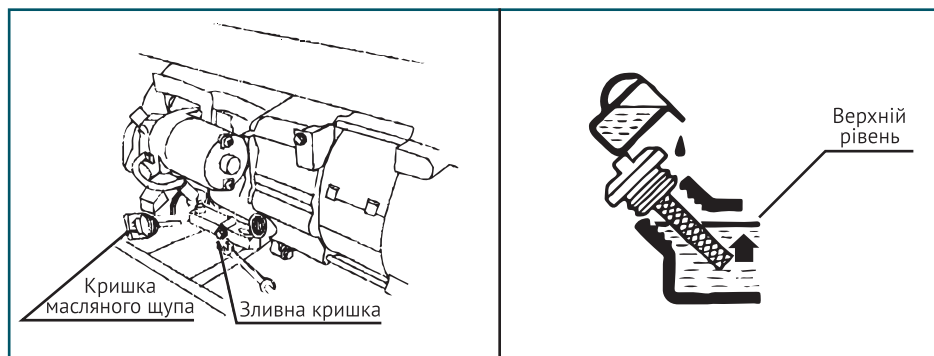
Важливо! Автоматичний запуск генератора в режимі ATS може бути гарантований тільки при температурі навколишнього середовища вище нуля градусів за Цельсієм.

ТЕХНІЧНЕ ОБСЛУГОВУВАННЯ

Заміна/ додавання мастила в двигун (Мал.10)

Необхідно перевіряти рівень мастила в двигуні відповідно з графіком технічного обслуговування. При пониженні рівня мастила, необхідно додати мастило для забезпечення правильної роботи. При заміні мастила виконайте наступні кроки:

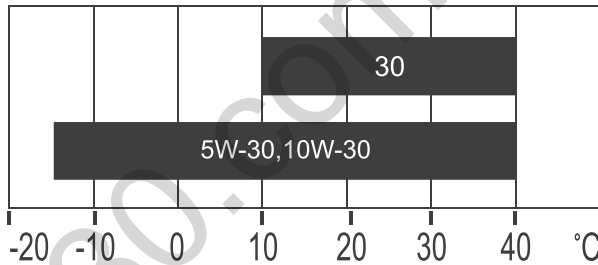
- Помістіть ємність під двигун для зливу з неї мастила.
- З допомогою 10 мм шестигранного ключа, відкрутіть зливну кришку, розташовану на двигуні під кришкою масляного щупа. Дайте мастилу стекти.
- Встановіть на місце кришку зливного отвору і затягніть його.
- Для додавання мастила, виконайте наступні кроки:
- Переконайтеся, що генератор встановлений на рівній поверхні.
- Відкрутіть кришку вимірювального щупа на двигуні.
- За допомогою лійки (в комплект не входить) залийте в картер моторне мастило високого очищення. Рекоменується використовувати мастило SAE 10W30. Після заповнення рівень мастила повинен бути близький до верхньої частини мастило заливної горловини.



Мал.10

РЕКОМЕНДОВАНІ МАСТИЛА

- Моторне мастило в значній мірі впливає на експлуатаційні характеристики двигуна і є основним чинником, що визначає його ресурс.
- Використовуйте моторне мастило, яке призначене для 4-х тактних автомобільних двигунів, до складу якого входять миючі присадки, що відповідає або перевищує вимоги стандартів категорії SE по класифікації API (або еквівалентний).
- У загальному випадку рекомендується експлуатувати двигун на моторному мастилі з в'язкістю SAE 10W-30. Моторні мастила з іншою в'язкістю, зазначеної в таблиці, можуть бути використані за умови, що середня температура повітря у вашому регіоні не виходить за вказаний температурний діапазон.
- В'язкість моторного мастила за стандартом SAE або сервісна категорія мастила вказані на наклеїці API ємності.
- Моторне мастило в значній мірі впливає на експлуатаційні характеристики двигуна і є основним чинником, що визначає його ресурс.
- Використовуйте моторне мастило, призначене для 4-х тактних автомобільних двигунів, до складу якого входять миючі присадки, відповідні або переверщуючі вимоги стандартів категорії SE за класифікацією API (або еквівалентну).
- У загальному випадку рекомендується експлуатувати двигун на моторному мастилі з в'язкістю SAE 10W-30. Моторні мастила з іншою в'язкістю, зазначеної в таблиці, можуть бути використані за умови, що середня температура повітря у вашому регіоні не виходить за вказаний температурний діапазон.
- В'язкість моторного мастила за стандартом SAE або сервісна категорія мастила вказані на наклеїці API ємності.



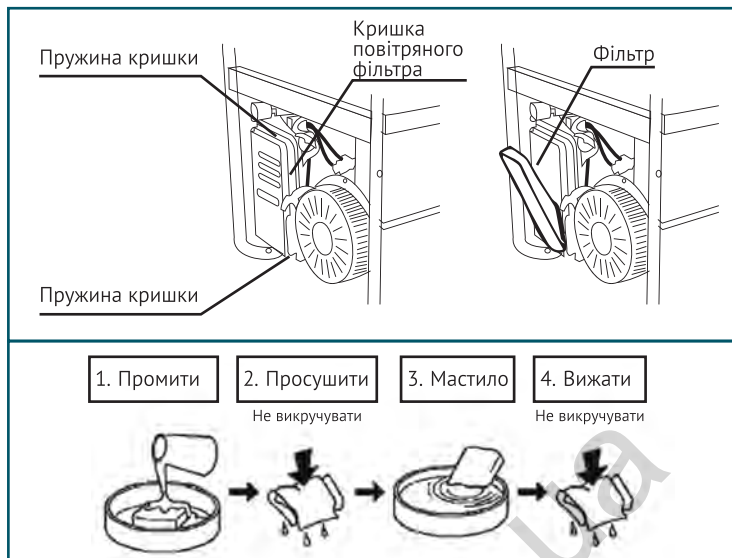
Обслуговування повітряного фільтра (Мал.11)

Регулярне технічне обслуговування повітряного фільтра дозволяє зберегти достатній повітряний потік в карбюраторі. Час від часу перевіряйте повітряний фільтр на предмет забруднення.

- Клацніть затискачі на верхній кришці повітряного фільтра.
- Видаліть губчастий фільтруючий елемент з корпусу.
- Протріть бруд усередині порожнього корпусу повітряного фільтра.
- Промийте губчастий фільтруючий елемент в теплій воді. Просушіть його.
- Змочіть сухий фільтрувальний елемент чистим машинним мастилом. Віджміть надлишки масла.
- Проводьте заміну повітряного фільтра на новий кожні 50 годин роботи генератора.



Увага! При зберіганні і транспортуванні генератор не перевертати!

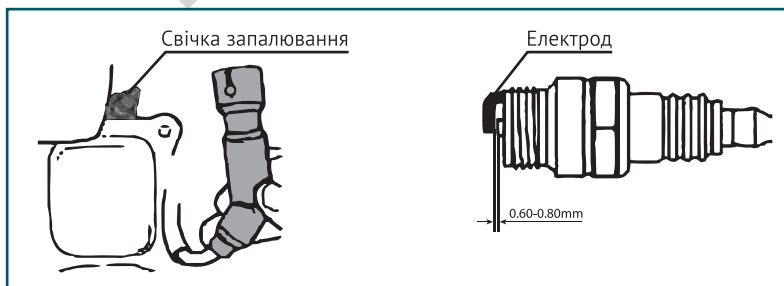


Мал.11

Технічне обслуговування свічок запалювання (Мал.12)

Свічка запалювання є важливим пристроєм для забезпечення правильної роботи двигуна. Хороша свічка запалювання повинна бути цілою, без нагару і мати правильний зазор. Для перевірки свічки запалювання зробіть наступне:

- Зніміть ковпачок свічки запалювання.
- Викрутити свічку запалювання за допомогою свічкового ключа.
- Огляньте свічку запалювання. Якщо вона тріснула, то її необхідно замінити. Рекомендується використовувати свічки запалювання F6RTC, наприклад, NGK BPR6ES.
- Виміряйте зазор. Він повинен бути 0.7 -0.8 мм
- При повторному використанні свічки запалювання, прочистіть її за допомогою дротяної щітки, щоб видалити нагар і потім виставте правильний зазор.
- Вкрутіть свічку запалення на місце з допомогою свічкового ключа. Встановіть на місце ковпачок свічки запалювання.



Мал.12

Зберігання

Приміщення для зберігання повинно бути сухим і не пильним. Крім того, пристрій слід зберігати в недоступному для дітей місці. Можливі несправності на пристрої слід усувати, в принципі, перед установкою генератора на зберігання, щоб він перебував завжди в стані готовності до експлуатації. При тривалому простій пристрою необхідно дотримуватися таких умов:

- Усі зовнішні частини двигуна та пристрої, особливо ребра охолодження, треба ретельно очистити.
- Відкрутіть гвинт поплавкової камери карбюратора і спустоште її.
- Відкрутіть гвинт зливу мастила і злийте мастило в ємність.
- Зніміть свічку запалювання.
- Залийте чайну ложку (5-10 мл) моторного мастила в циліндр.
- Потягніть кілька разів шнур стартера, щоб мастило розподілилося по стінках циліндра.
- Вверніть свічку запалювання.
- Потягніть рукоятку стартера до появи опору, при цьому поршень займе положення верхньої точки такту стиснення. І впускні і випускні клапани будуть закриті. Зберігання електрогенератора в такому вигляді збереже його від внутрішньої корозії двигуна.
- Плавно відпустіть рукоятку стартера.
- Після кількох невдалих запусків з використанням електрозапуску, акумулятори можуть розрядитися, тому перед початком експлуатації генератора необхідно виконати повну зарядку акумуляторів.

Дотримання приписів даної інструкції по експлуатації

Генератори проходять обов'язкову сертифікацію відповідно до Технічного Регламенту про безпеку машин та устаткування. Використання, техобслуговування і зберігання бензопил повинні здійснюватися точно, як описано в цій інструкції по експлуатації. Термін служби виробу становить - 5 років. Гарантійний термін ремонту - 1 рік. Виробник не несе відповідальність за всі пошкодження і збиток, викликані недотриманням вказівок з техніки безпеки, вказівок з технічного обслуговування. Це, в першу чергу, поширюється на:

- Використання виробу не за призначенням.
- Використання недопущених виробником мастильних матеріалів, бензину і моторного масла.
- Технічні зміни виробу.
- Непрямі збитки в результаті подальшого використання виробу з несправними деталями.

Виконуйте тільки ті роботи з техобслуговування, які описані в інструкції з експлуатації.

З питання виконання всіх інших робіт звертайтеся до авторизованого сервісного центру. Список адрес Ви зможете знайти на нашому офіційному інтернет-сайті:

Виробник не несе відповідальності у разі збитку через пошкодження в наслідок невиконаних робіт з технічного обслуговування.

- До таких пошкоджень, крім усього іншого, відносяться:
- Корозійні пошкодження та інші наслідки неправильного зберігання,
- Пошкодження і наслідки в результаті застосування неоригінальних запчастин,
- Пошкодження внаслідок робіт з техобслуговування і ремонту, які проводились неуповноваженими фахівцями.

Рекомендований графік технічного обслуговування

Виконуйте в кожному з наведених місяців чи через певну кількість годин роботи, в залежності від того, черга обслуговування якого виду настане першою.

Вузол	Дії	При кожному використанні	По закінченню першого місяця чи через перших 20 годин роботи	Кожні 6 місяців чи 100 годин роботи	Кожен рік чи 300 годин роботи	Кожні 2 роки чи 500 годин роботи
Моторне масло	Перевірити рівень	●				
	Замінити		●	●***		
Масляний фільтр**	Замінити		При кожній заміні масла			
Повітряний фільтр****	Перевірити	●				
	Очистити			●***		
	Замінити					●
Свічка запалювання	Перевірити і відрегулювати			●		
	Замінити				●	
Іскрогасник*	Очистити				●	
Частота обертів на холостому ходу*	Перевірити і відрегулювати				●	
Теплові зазори клапанів*	Перевірити і відрегулювати				●	
Паливний фільтр	Замінити				●	
Камера згорання*	Очистити					●
Паливопровід	Перевірити	●				
	Замінити					●

* – Рекомендовано звернутися в авторизований сервісний центр HYUNDAI.

** – Для моделей генераторів ННУ12000LE/LE-3.

*** – Для моделей генераторів ННУ12000LE/LE-3 - кожні 3 місяці чи 50 годин роботи.

УВАГА!

**** – Інтервали між перевірками і технічним обслуговуванням скорочуються при експлуатації в умовах підвищеної запиленості. Недотримання періодичності технічного обслуговування може призвести до поломки двигуна, що не буде гарантійним випадком.

ПОШУК НЕСПРАВНОСТЕЙ

Несправність	Можлива причина	Усунення несправності
Двигун не запускається	Перемикач двигуна встановлений в позицію ВІКЛ	Встановіть перемикач двигуна в положення ВКЛ
	Паливний кран встановлений на ЗАКР	Поверніть паливний клапан в положення ОТКР
	Відкритий важіль повітряної заслінки	Закрийте важіль
	Не має палива в двигуні	Залийте паливо
	В двигуні знаходиться забруднене або старе паливо	Залийте паливо в двигун
	Свічка запалювання закопилась або має пошкодження; неправильне відстані між електродами	Очистіть свічу запалювання або замініть її
Утруднений пуск або потужність двигуна знижується	Паливний бак забруднений	Очистіть паливний бак
	Повітряний фільтр забруднений	Очистіть повітряний фільтр
	Вода в паливному баку і в карбюраторі; карбюратор закупорений	Спустоште паливний бак; очистіть паливопровід і карбюратор
	Неправильна відстань між електродами пристрої	Встановіть відстань між електродами
Двигун перегрівається	Повітряний фільтр забруднений	Очистіть повітряний фільтр
	Ребра охолодження забруднені	Очистіть ребра охолодження
Двигун запускається, але на виході не має потужності	Спрацював автоматичний вимикач	Встановіть автоматичний вимикач в положення ВКЛ
	Погані кабелі підключення	При використанні подовжувача замініть його
	Несправність підключеного електричного пристрою	Спробуйте підключити інший пристрій
Генератор працює, але не підтримує підключення електричних пристроїв	Перенавантаження генератора	Спробуйте підключити меншу кількість пристроїв
	Коротке замикання на одному з підключених пристроїв	Спробуйте вимкнути несправний пристрій
	Повітряний фільтр забруднений	Очистити повітряний фільтр
	Недостатні обороти двигуна	Зверніться в авторизований сервісний центр

СПИСОК ДЖЕРЕЛ ЖИВЛЕННЯ



Наведений список обладнання зосереджений на середніх значеннях потужності приладів. Уважно читайте інструкції з експлуатації приладів.

Джерело живлення	Потужність (Вт)
Фен для волосся	450-1200
Праска	500-1100
Електроплита	800-1800
Тостер	600-1500
Кавоварка	800-1500
Обігрівач	1000-2000
Гриль	1200-2300
Пилосос	400-1000
Радіоприймач	50-250
Телевізор	100-400
Холодильник	100-150
Духова шафа	1000-2000
Морозильна камера	100-400
Дриль	400-800
Перфоратор	600-1400
Точильний верстат	300-1100
Дискова пила	750-1600
Електрорубанок	400-1000
Електролобзик	250-700
УШМ	650-2200
Компресор	750-3000
Водяний насос	750-3900
Розпилювальний верстат	1800-4000
Установка високого тиску	2000-4000
Електрокосарка	750-3000
Кондиціонер	1000-5000
Електродвигуни	550-5000
Вентилятори	750-1700

ДАТА ВИРОБНИЦТВА

Серійний номер виробу **HYUNDAI** на таблиці, розташованій на виробі, містить інформацію про дату його виробництва:

1. Рік виготовлення
2. Перша буква назви моделі
3. Технічна інформація
4. Місяць виготовлення
5. Серійний номер

15ST0600001

1 2 3 4 5

Розшифровка прикладу: виготовлено в червні 2015 року.

Інформація про дату виготовлення та серійний номер містяться в гарантійному талоні. Гарантійний талон є невід'ємною частиною цього посібника.

Розшифрування позначень:

НУ – електрогенератор,

Н – НОМЕ серія,

Е – електрозапуск,

АТS – система автоматичного вмикання-вимикання генератора.

ІНФОРМАЦІЯ ПРО ВИРОБНИКА

КОТО Індастрі ЛЛК, 2300 В. Сахара Аве С. 800, Лас Вегас, NV89102, США.

Тел: +1(800)-883-(5686), Факс: +1(800)-883-(5686).

Виготовлено в КНР.

Виготовлено по ліцензії Hyundai Corporation Korea

www.hyundai-direct.com

KOTO Industry LLC, USA / КОТО Индастри ЛЛК, США
SPR Industry AG, Switzerland / СПР Индастри АГ, Швейцария

KOTO Industry LLC, 2300 W Sahara Ave S 800, Las Vegas, NV89102, USA
tel: +1 (800)-883-(5686), fax: +1800-883-(5686)

EU Importer / EU Importeur / ES Importētājs / EL Importija /
ES importuotojas:
SIA «N-PRO» Mārupes 6-2A, Rīga, Latvia, LV-1002



Made in PRC / Hergestellt in China/ Ražots Ķīnā / Toodetud Hiinast / Pagaminta Kinija /
Сделано в КНР / Виготовлено в КНР / Кытайда жасалган

Licensed by HYUNDAI Corporation, Korea

Автотовары «130»

HYUNDAI

Licensed by
HYUNDAI Corporation
Korea