



ТЕЛЕФОНЫ

0 (800) 800 130
(050) 462 0 130
(063) 462 0 130
(067) 462 0 130

130
COM.UA

Интернет-магазин
автотоваров



SKYPE

km-130

АВТОМАГНИТОЛЫ — Магнитолы • Медиа-ресиверы и станции • Штатные магнитолы • CD/DVD чейнджеры • FM-модуляторы/USB адаптеры • Flash память • Переходные рамки и разъемы • Антенны • Аксессуары | **АВТОЗВУК** — Акустика • Усилители • Сабвуферы • Процессоры • Кроссоверы • Наушники • Аксессуары | **БОРТОВЫЕ КОМПЬЮТЕРЫ** — Универсальные компьютеры • Модельные компьютеры • Аксессуары | **GPS НАВИГАТОРЫ** — Портативные GPS • Встраиваемые GPS • GPS модули • GPS трекеры • Антенны для GPS навигаторов • Аксессуары | **ВИДЕОУСТРОЙСТВА** — Видеорегистраторы • Телевизоры и мониторы • Автомобильные ТВ тюнеры • Камеры • Видеомодули • Транскодеры • Автомобильные ТВ антенны • Аксессуары | **ОХРАННЫЕ СИСТЕМЫ** — Автосигнализации • Мотосигнализации • Механические блокираторы • Имобилайзеры • Датчики • Аксессуары | **ОПТИКА И СВЕТ** — Ксенон • Биксенон • Лампы • Светодиоды • Стробоскопы • Оптика и фары • Омыватели фар • Датчики света, дождя • Аксессуары | **ПАРКТРОНИКИ И ЗЕРКАЛА** — Задние парктроники • Передние парктроники • Комбинированные парктроники • Зеркала заднего вида • Аксессуары | **ПОДОГРЕВ И ОХЛАЖДЕНИЕ** — Подогревы сидений • Подогревы зеркал • Подогревы дворников • Подогревы двигателей • Автохолодильники • Автокондиционеры • Аксессуары | **ТЮНИНГ** — Виброизоляция • Шумоизоляция • Тонировочная пленка • Аксессуары | **АВТОАКСЕССУАРЫ** — Радар-детекторы • Громкая связь Bluetooth • Стеклоподъемники • Компрессоры • Звуковые сигналы, СГУ • Измерительные приборы • Автопылесосы • Автокресла • Разное | **МОНТАЖНОЕ ОБОРУДОВАНИЕ** — Установочные комплекты • Обивочные материалы • Декоративные решетки • Фазоинверторы • Кабель и провод • Инструменты • Разное | **ПИТАНИЕ** — Аккумуляторы • Преобразователи • Пуско-зарядные устройства • Конденсаторы • Аксессуары | **МОРСКАЯ ЭЛЕКТРОНИКА И ЗВУК** — Морские магнитолы • Морская акустика • Морские сабвуферы • Морские усилители • Аксессуары | **АВТОХИМИЯ И КОСМЕТИКА** — Присадки • Жидкости омывателя • Средства по уходу • Полироли • Ароматизаторы • Клеи и герметики | **ЖИДКОСТИ И МАСЛА** — Моторные масла • Трансмиссионные масла • Тормозные жидкости • Антифризы • Технические смазки



В магазине «130» вы найдете и сможете купить в Киеве с доставкой по городу и Украине практически все для вашего автомобиля. Наши опытные консультанты предоставят вам исчерпывающую информацию и помогут подобрать именно то, что вы ищете. Ждем вас по адресу

<https://130.com.ua>

БЕНЗИНОВЫЙ ГЕНЕРАТОР FORTE FG6500E, FG8000

РУКОВОДСТВО ПО ЭКСПЛУАТАЦИИ И ПАСПОРТ ИЗДЕЛИЯ

130.com.ua

ОБЩИЕ УКАЗАНИЯ

Модель FORTE FG6500E, FG8000E, является бензиновым генератором, предназначенным для основных или резервных источников электроэнергии, для питания потребителей в сельском хозяйстве, в медицинских и образовательных учреждениях, в бытовых условиях, в местах, где нет линий электропередачи или отключено электричество. Бензиновый генератор удобно использовать в качестве сезонного источника электроэнергии. Соответствует ГОСТ 12.1.003-83. ГОСТ 12.1.005-88.

Внимательно прочитайте инструкцию, она даст Вам возможность правильной и безопасной эксплуатации генератора.

ТЕХНИЧЕСКИЕ ХАРАКТЕРИСТИКИ

	FG6500E	FG8000E
Тип двигателя	4-х тактный бензиновый двигатель с воздушным охлаждением OHV	4-х тактный бензиновый двигатель с воздушным охлаждением OHV
Тип цилиндра	1-цилиндровый	1-цилиндровый
Модель двигателя	TE390E, OHV 4-х тактный	TE390E, OHV 4-х тактный
Объем двигателя, см ³	389	389
Мощность двигателя	13,0 л.с.	15,0 л.с.
Максимальная мощность, кВт	5,5	6,0
Рабочая мощность, кВт	5,0	5,5
Коэффициент мощности	1	1
Заправочная емкость: Топливный бак, л Масляный картер, л.	25,0 1,1	25,0 1,1
Расход топлива, л/кВт*час	0,55	0,55
Диаметр и ход поршня, мм	88x64	88x64
Продолжительность работы на одной заправке, ч	Около 11,5	Около 10,5
Топливо	Бензин АИ-95	Бензин АИ-95
Система сгорания	Т.С.И.	Т.С.И.
Свеча зажигания	LDF5TC (NHSP)	LDF5TC (NHSP)
Зазор между электродами, мм	0,7-0,8	0,7-0,8
Шумность, Дб	74	74
Стартер	Ручной, электрический	Ручной, электрический
Габаритные размеры, мм	695x530x570	695x530x570
Вес, кг	87,8	88,8
Изоляция	Class F	Class F

МЕРЫ БЕЗОПАСНОСТИ

Перед дозаправкой топливом всегда останавливайте двигатель.

Не допускайте переполнения бензином и не устанавливайте генератор в наклонное положение из-за возможности разливания бензина. Оставьте воздушную прослойку над уровнем бензина.

Не курите во время дозаправки генератора бензином.

Удаляйте пролившийся бензин с генератора. Переместите генератор от места, где пролит бензин.

Смывайте топливо при попадании его на Вашу кожу или одежду.

Соблюдайте меры предосторожности при хранении топлива.

Избегайте вдыхания паров бензина.

Всегда закрывайте крышку топливного резервуара.

Выхлопы генератора могут быть очень горячими.

Избегайте размещения любых возгораемых материалов вблизи выхлопного отверстия.

Эксплуатируйте генератор только на улице при наличии хорошей вентиляции.

Соблюдайте меры безопасности и не допускайте присутствия детей и посторонних людей при работе генератора.

Не накрывайте генератор тканью или пластмассовым ковриком. Для работы двигателя необходимо наличие свободного доступа воздуха.

Не прикасайтесь к генератору мокрыми руками.

Не эксплуатируйте генератор в условиях повышенной влажности и вблизи источников воды.

Не соединяйте два генератора.

Не присоединяйте генератор к какому-либо промышленному источнику энергии.

Удостоверьтесь, что все используемые Вами удлинительные шнуры соответствуют требованиям безопасности, а также что они обладают достаточной нагрузочной способностью для выполнения требуемой работы.

ПРЕДОСТЕРЕЖЕНИЕ: Генератор предназначен только для наружного использования. Не используйте этот генератор внутри любых помещений и транспортных средствах. Генератор может стать причиной пожара. Никакие дополнительные модификации генератора, включая установку вентилятора не устранят опасности. Необходимо обеспечить оптимальное расстояние между генератором и окружающими его предметами не менее 1 м со всех сторон, даже если вы используете установку на улице.

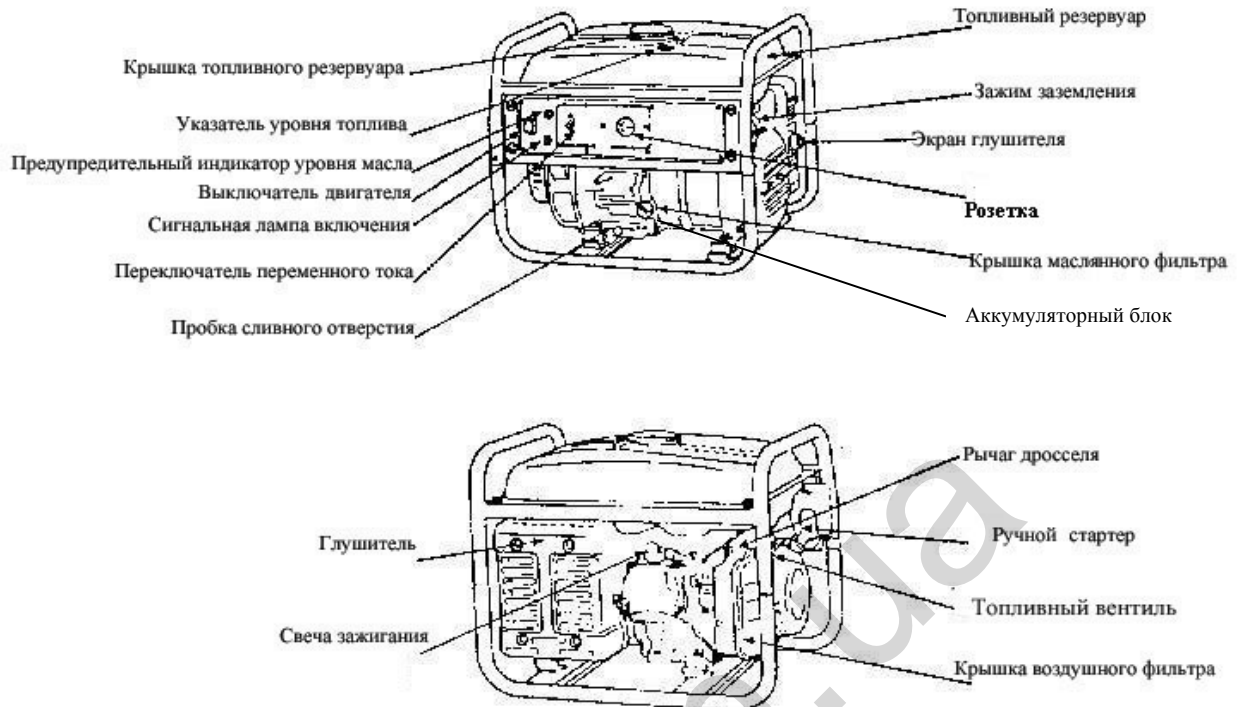
ПРЕДОСТЕРЕЖЕНИЕ: Если генератор используется в качестве резервного источника электроэнергии, то в случае сбоя электросети, необходимо выполнить следующее:

Перед подключением генератора к электросистеме, необходимо с помощью главного прерывателя (главного выключателя), обслуживающего систему, отключить систему генератора от электросети. Не отключение генератора может вызвать повреждение генератора, а также может привести к смерти работников от удара электрическим током, в случае возобновления подачи электрической энергии в электросети.

ПРЕДОСТЕРЕЖЕНИЕ: Данная установка не имеет устройства гашения искры. Если генератор будет использоваться среди огнеопасных материалов типа сельскохозяйственных зерновых культур, леса, щёток, травы и т.д., то требуется дополнительная установка искрогасящего устройства.

ОПАСНОСТЬ: Бензиновый двигатель вырабатывает угарный газ, которые опасен для здоровья человека.

УСТРОЙСТВО БЕНЗИНОВОГО ГЕНЕРАТОРА.



ПОДГОТОВКА И ПОРЯДОК РАБОТЫ

ВНИМАНИЕ: ПРОВЕРЯЙТЕ КОЛИЧЕСТВО МАСЛА В ГЕНЕРАТОРЕ ПЕРЕД КАЖДОЙ ЭКСПЛУАТАЦИЕЙ. Количество масла 1,1 литра.

При температуре ниже 0°C масло SAE 10W или 10W-30, 10W-40. От 0°C до 25°C масло SAE 20W или 10W-30, 10W-40.

От 25°C до 35°C масло SA 30W или 10W-30, 10W-40. Свыше 35°C масло SAE 40.

Согласно классификации масел по API (Американский нефтяной институт). Рекомендуется использовать масла "SE" или "SF".

Датчик масла генератора срабатывает только при низком уровне масла, генератор может отключиться или не запуститься, если уровень масла слишком низок.

ВНИМАНИЕ: Перед присоединением каких-либо проводов просьба удостовериться, что нагрузка на генератор находится в пределах нагрузочной способности, указанной в таблице.

Просьба удостовериться также, что провод и его нагрузочная способность удовлетворяют выполняемой работе.

УСТАНОВКА КОЛЕС, ВИБРОПОГЛОТИТЕЛЯ, ПОДКЛЮЧЕНИЯ АККУМУЛЯТОРА

1. Пропустите ось в обе скобы для установки оси на раме генератора.
2. Наденьте колесо на ось.
3. Закрепите колесо на оси с помощью плоской шайбы и штифта.
4. Повторите шаги 2 и 3 для закрепления второго колеса.
5. Закрепите каждый вибропоглотитель на опоре с помощью двух болтов длиной 30мм и гайками.
6. Закрепите опору двумя болтами длиной 20мм и гайками.
7. Приставьте две рукоятки к раме генератора, как показано на рисунке. Укрепите рукоятки болтами длиной 50мм, гайками и шпильками.
8. Присоедините красный провод к положительному выводу (+) аккумулятора, а черный – к отрицательному выводу (-) аккумулятора.

ВОЛЬТМЕТР.

Вольтметр переменного тока показывает выходное переменное напряжение.

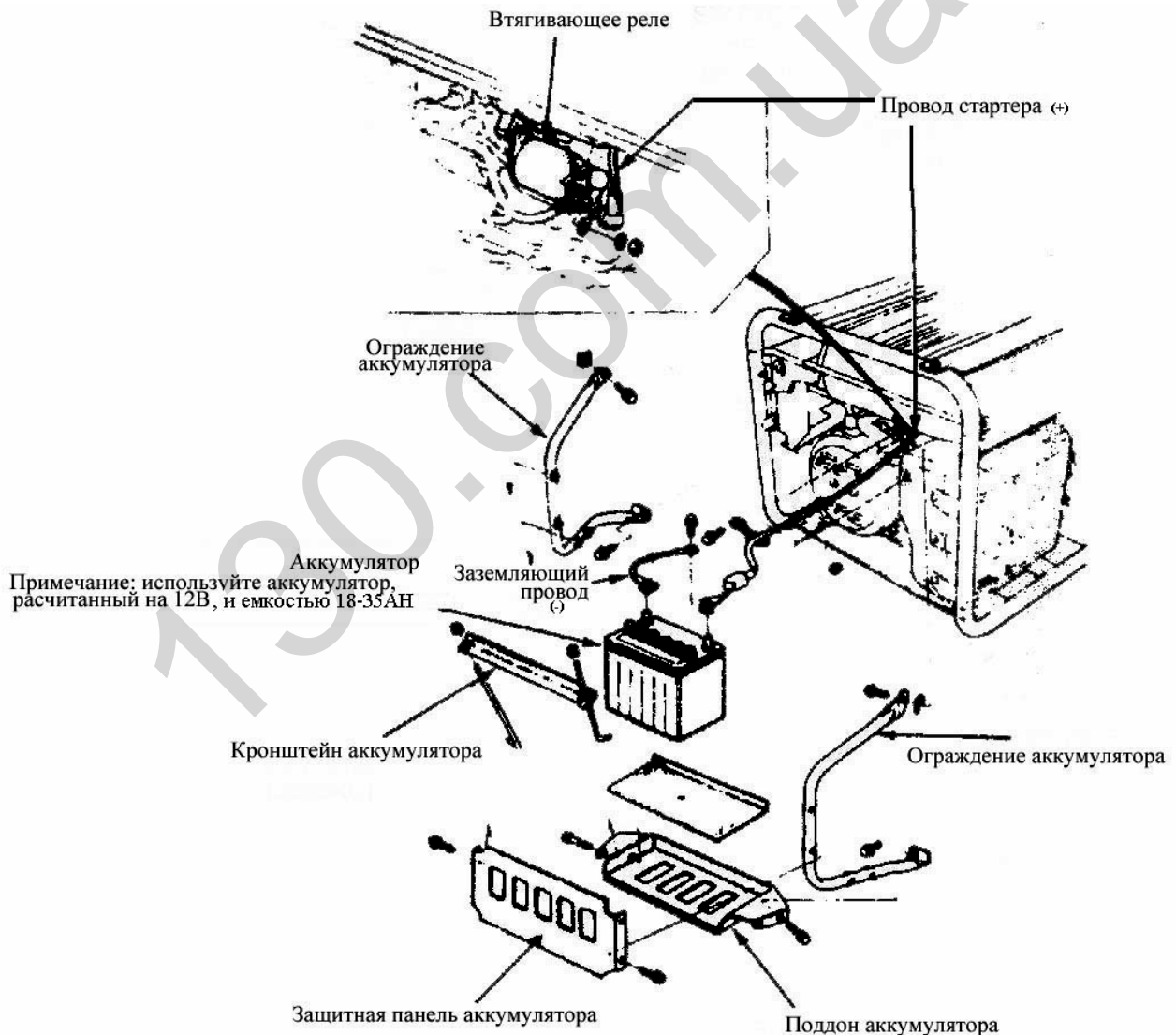
К данному генератору прилагается провод, предназначенный для соединения вывода 12В и аккумулятора для его подзарядки

Данный генератор оборудован датчиком низкого уровня масла, который автоматически останавливает двигатель, когда уровень масла падает.

ВНИМАНИЕ: если двигатель самостоятельно отключился, а в топливном баке достаточно бензина, следует проверить уровень машинного масла.

АККУМУЛЯТОРНЫЙ БЛОК.

1. Поставьте защитные ограждения аккумулятора на стойку. Установите поддон аккумулятора на защитные ограждения и затяните болты.
2. Протяните провод стартера под баком и присоедините его к втягивающему реле.
3. Присоедините заземляющий провод к розетке с задней стороны генератора.
4. Установите аккумулятор на поддон и закрепите кронштейном аккумулятора. Присоедините провод стартера сначала к положительному выводу (+) аккумулятора, затем к отрицательному выводу (-). При размыкании проводов сначала следует отсоединить провод от отрицательного вывода (-) аккумулятора, а затем от положительного (+).
5. Установите защитную панель аккумулятора на защитные ограждения.



ЭКСПЛУАТАЦИЯ ГЕНЕРАТОРА

ПЕРЕД ЗАПУСКОМ:

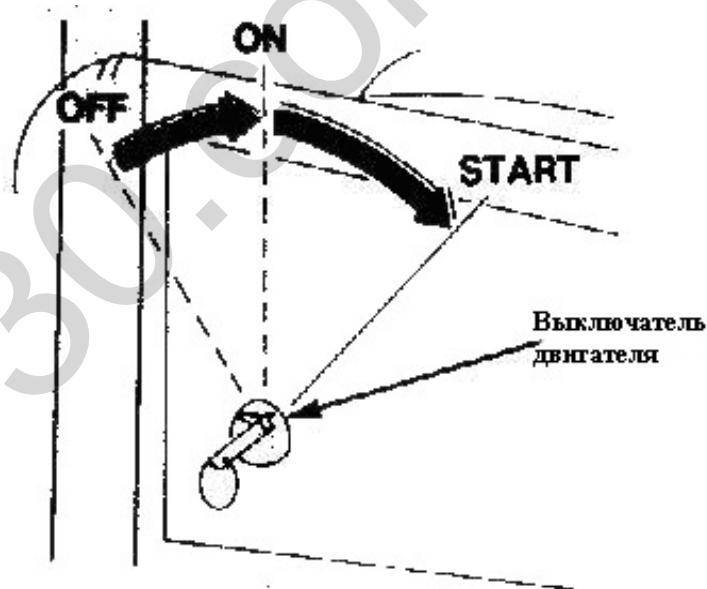
- **Внимание:** Генератор поставляется без масла в картере. Работа генератора без масла может привести к разрушению двигателя.
- **Внимание:** Скорость генератора была установлена на производстве, что обеспечивает безопасную работу. Изменение уже установленной скорости может привести к перегреву установки и вызвать пожар. Никогда не пытайтесь "ускорить" двигатель, чтобы повысить производительность. И напряжение, и частота выйдут за пределы допустимых норм, что подвергнет опасности подключенные устройства и жизнь обслуживающего персонала.
- **Внимание:** Пред запуском генератора необходимо отключить от генератора любые подключенные приборы, чтобы предотвратить их повреждение.
- **Внимание:** Никогда не заправляйте генератор в работающем состоянии. Убедитесь, что генератор не работает. (Это - серьезный риск для возникновения пожара).

СТАРТ ДВИГАТЕЛЯ:

Отсоедините от генератора все подключенные приборы.

- Откройте топливный клапан выключателя.

ВКЛЮЧЕНИЕ И ВЫКЛЮЧЕНИЕ ГЕНЕРАТОРА ПРИ ЭЛЕКТРИЧЕСКОМ СТАРТЕРЕ.



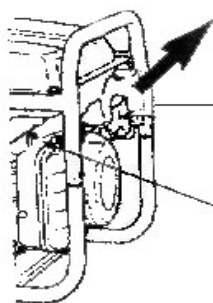
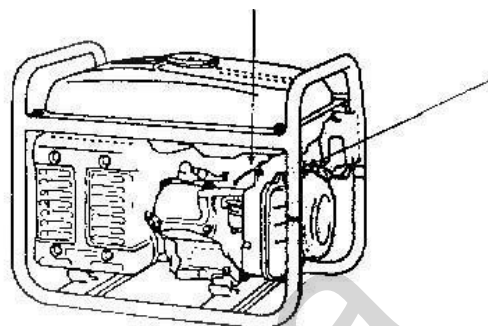
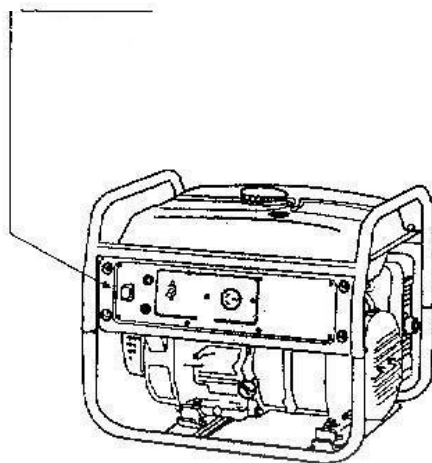
1. Откройте топливный вентиль.
2. Закройте рычаг дросселя (вытянуть рычаг дросселя на себя).
3. Поверните ключ в положение ON сразу после запуска двигателя. Не используйте электрический стартер более 5 секунд непрерывно. Если двигатель не запускается, выключите его и подождите 10 секунд, прежде, чем запустить его снова.
4. После запуска двигателя откройте рычаг дросселя (задвинуть рычаг дросселя от себя)

ЗАПУСК БЕНЗИНОВОГО ГЕНЕРАТОРА ПРИ РУЧНОМ СТАРТЕРЕ

2. Переведите выключатель двигателя в положение "включено".

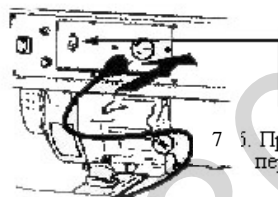
1. Залейте масло по нижнему краю заливной горловины.
3. Откройте топливный вентиль

4. Закройте рычаг дросселя (вытянуть рычаг дросселя на себя)



5. Медленно потяните за пусковой тросик до появления усилия сопротивления удерживая пусковой тросик в натянутом положении, резко потяните пусковой тросик на полный взмах руки.

6. Дайте двигателю поработать в холостую (примерно 5 минут), пока он не нагреется, затем переведите рычаг дросселя в открытое положение.



7. Присоедините шнур питания и переведите переключатель переменного тока в положение "включено"

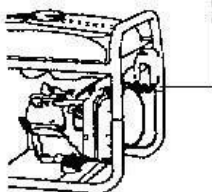
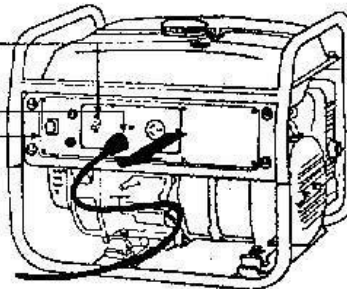
ОСТАНОВКА БЕНЗИНОВОГО ГЕНЕРАТОРА.

1. Установите переключатель переменного тока в положении "выключено"

2. Отсоедините все провода

3. Переведите переключатель двигателя в положение "выключено"

4. Закройте топливный вентиль.



ПОДКЛЮЧЕНИЕ ЭЛЕКТРОПРИБОРОВ:

- Дать двигателю возможность нагреться и стабилизировать свою работу в течение приблизительно пяти минут после старта.
- Выберите требуемое напряжение 120/240 В, однофазный режим, 50 герц, режим переменного тока. **НЕ ПЕРЕГРУЖАЙТЕ ГЕНЕРАТОР.** Сложите номинальные мощности всех приборов, которые будут подключены одновременно. Суммарная мощность подключаемых электроприборов не должна превышать номинальную мощность генератора.

ТЕХНИЧЕСКОЕ ОБСЛУЖИВАНИЕ.

Наименование детали или узла	Отметки	Ежедневные мероприятия (проверки перед началом работы)	Первый месяц (или через 30 часов работы)	Через 3 месяца (или через 50 часов работы)	Через 6 месяцев (или через 100 часов работы)	Через 12 месяцев (или 300 часов работы)
Свеча зажигания	Отрегулировать расстояние между электродами в пределах, 0,7-0,8мм. Почистить свечу. При необходимости заменить.			x		
Машинное масло	Проверить уровень масла.	x				
	Заменить.		x		x	
Воздушный фильтр	Прочистить. При необходимости заменить.			x		
Топливный фильтр	Прочистить топливный вентиль и фильтр топливного резервуара. При необходимости заменить.				x	
Утечка топлива	Проверить топливный шланг на					

	наличие трещин или повреждений иного рода. При необходимости заменить.	x				
Выхлопная система	Проверить на протекание. Подтянуть или заменить уплотнения при необходимости.	x				
	Проверить экран глушителя. При необходимости прочистить или заменить.				x	
Карбюратор	Проверить работу дросселя.	x				
Система охлаждения	Проверить вентилятор на наличие повреждений.					x
Система запуска	Проверить работу пускового устройства.	x				
Фитинги и зажимы	Проверить. При необходимости заменить.				x	

Обкатка двигателя

Первые 25 часов работы считаются периодом обкатки двигателя. В течение этого срока рекомендуется производить работы при нагрузке не более 75% от предельного значения.

ВНИМАНИЕ!!!

Убедитесь, что количество масла поддерживается на постоянном уровне. Проверяйте уровень масла каждые (8) часов или ежедневно. При проверке уровня масла медленно опускайте щуп для измерения уровня, пока он не достигнет дна. Смените масло после первых (20) часов работы. Затем замену масла необходимо производить каждые пятьдесят (50) часов работы или каждые 25 часов при условии высокой нагрузки или высокой температуры окружающей среды.

УСЛОВИЯ ХРАНЕНИЯ ГЕНЕРАТОРА

Опустошите топливный бак. Залейте 0,2л стакан машинного масла в топливный бак.

Выкрутите свечу зажигания, и залейте 0,02л столовой ложки машинного масла в отверстие для свечи зажигания, несколько раз потяните за пусковой тросик, при нахождении переключателя двигателя в положении «Выключено». Установите свечу зажигания. Поместите генератор на плоскую поверхность и накройте чистой сухой материей.

ВНИМАНИЕ: Транспортировка генератора производится при пустом топливном баке.

РЕКОМЕНДАЦИИ ПО ОБСЛУЖИВАНИЮ

ЗАМЕНА МАСЛА

- Снимите крышку масляного фильтра.
- Выкрутите пробку сливного отверстия и дайте маслу полностью стечь в поддон, установленный под двигателем.
- Проверьте уплотнения. При необходимости замените на новые. Установите на место пробку сливного отверстия и заполните двигатель чистым маслом.
- Установите на место крышку масляного фильтра.

ПРОВЕРКА СВЕЧИ ЗАЖИГАНИЯ

- Выкрутите свечу зажигания.
- Проверьте свечу зажигания. Она должна иметь желтовато-коричневый цвет.
- Отрегулируйте расстояние между электродами в пределах 0,7 - 0,8 мм (0,028 – 0,031 дюйма).
- При необходимости замените свечу зажигания.

ЭКРАН ГЛУШИТЕЛЯ

- Дождитесь, пока глушитель остынет.
- Экран глушителя может быть покрыт углеродистыми отложениями.
- Открутите винтовую крышку и снимите экран глушителя.
- Почистите экран проволочной щеткой и установите на место.
- В случае наличия повреждений замените экран глушителя

ЧИСТКА ВОЗДУШНОГО ФИЛЬТРА

ВНИМАНИЕ: не запускайте двигатель при отсутствии фильтрующего элемента воздушного фильтра на его месте.

- Открутите крышку воздушного фильтра.
- Снимите фильтрующий элемент и тщательно промойте его в мыльном растворе. Слегка отожмите, не перекручивая воздушный фильтр, и высушите.
- Налейте небольшое количество масла на фильтрующий элемент и аккуратно удалите излишки масла.
- Установите на место фильтрующий элемент и закрутите крышку воздушного фильтра.

- Удостоверьтесь, что крышка фильтра герметично закрыта.

ТОПЛИВНЫЙ ВЕНТИЛЬ

- Для того чтобы снять фильтр топливного вентиля просто снимите колпак (манжету) с нижней части топливного вентиля с помощью маленькой отвертки.
- Прочистите и промойте фильтр и колпак (манжету) и установите на нужные места.

ФИЛЬТР ТОПЛИВНОГО РЕЗЕРВУАРА

- Снимите фильтр топливного резервуара, промойте его в бензине.
- Высушите его и установите на место.

ПОИСК И УСТРАНЕНИЕ НЕИСПРАВНОСТЕЙ

ПРОБЛЕМА	ПРИЧИНА	УСТРАНЕНИЕ НЕИСПРАВНОСТИ
Двигатель не заводится	1. Закончился бензин или нет масла. 2. Выключатель в позиции отключен. 3. Дефект свечи зажигания. 4. Заслонка в неправильном положении. 5. Закрыт клапан подачи топлива. 6. Установка подключена к сети до запуска.	1. Добавить топливо или масло. 2. Включить установку. 3. Заменить свечу зажигания. 4. Установить заслонку в нужное положение. 5. Открыть клапан подачи топлива. 6. Отключить подключенные приборы от генератора.
Нет напряжения на выходе	1. Дефект генератора. 2. Сработала защита от перегрузок системы. 3. Дефект конденсатора. 4. Дефект шнура.	1. Заменить устройство в Сервисном Центре. 2. Понизить мощность нагрузки и включить прерыватель. 3. Заменить конденсатор в сервисном Центре. 4. Заменить шнур. 5. Выключить и снова включить.
Повторное срабатывание защита от перегрузок.	1. Перегрузка 2. Дефект шнура или генератора.	1. Уменьшить количество приборов присоединяемых к установке. 2. Проверить поврежденные, голые, или потертые провода на оборудовании. 3. Заменить генератор
Перегревание генератора	1. Перегрузка. 2. Недостаточная вентиляция.	1. Уменьшить количество приборов присоединяемых к установке. 2. Обеспечьте нормальную циркуляцию свежего воздуха

Гарантии изготовителя.

1. Гарантийный срок эксплуатации изделия составляет 12 месяцев со дня продажи, при условии соблюдения потребителем правил эксплуатации, хранения и транспортирования.
2. Все претензии по качеству будут рассмотрены только после проверки изделия в сервисном центре.
3. Условия гарантии предусматривают бесплатную замену деталей и узлов изделия, в которых обнаружен производственный дефект.
4. Гарантия не распространяется на расходные материалы, сменные насадки, навесное оборудование (в том числе сменные катушки) и на любые другие части изделия, имеющие естественный ограниченный срок службы (в том числе сальники, манжеты, уплотнения, поршневые кольца, цилиндры, клапаны, графитовые щетки, подшипниковые опоры и пр.), а также на дефекты, являющиеся следствием естественного износа.
5. Условия гарантии не предусматривают профилактику и чистку изделия, регулировку рабочих параметров, а также выезд мастера к месту эксплуатации изделия с целью его подключения, настройки, ремонта или консультаций.
6. Вместе с тем сервисный центр имеет право отказа от бесплатного гарантийного ремонта в следующих случаях:
 - при отсутствии паспорта изделия, гарантийных талонов
 - при неправильно или с исправлениями заполненном свидетельстве о продаже или гарантийном талоне
 - при использовании изделия не по назначению или с нарушениями правил эксплуатации
 - при наличии механических повреждений (трещины, сколы, следы ударов и падений, деформация корпуса, сетевого шнура, штепселя) или любых других элементов конструкции), в том числе полученных в результате замерзания воды (образования льда)
 - при наличии внутри агрегата посторонних предметов
 - при наличии оплавления каких-либо элементов изделия или других признаков превышения максимальной температуры эксплуатации или хранения
 - при наличии признаков самостоятельного ремонта вне авторизованного сервисного центра
 - при наличии признаков изменения пользователем конструкции изделия;
 - при наличии загрязнений изделия как внутренних, так и внешних.
7. Транспортные расходы не входят в объем гарантийного обслуживания.