



ТЕЛЕФОНЫ

0 (800) 800 130  
(050) 462 0 130  
(063) 462 0 130  
(067) 462 0 130

130  
COM.UA

Интернет-магазин  
автотоваров



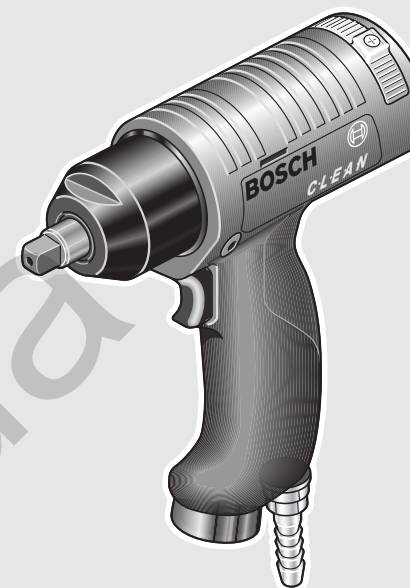
SKYPE  
km-130

**АВТОМАГНИТОЛЫ** — Магнитолы • Медиа-ресиверы и станции • Штатные магнитолы • CD/DVD чейнджеры • FM-модуляторы/USB адаптеры • Flash память • Переходные рамки и разъемы • Антенны • Аксессуары | **АВТОЗВУК** — Акустика • Усилители • Сабвуферы • Процессоры • Кроссоверы • Наушники • Аксессуары | **БОРТОВЫЕ КОМПЬЮТЕРЫ** — Универсальные компьютеры • Модельные компьютеры • Аксессуары | **GPS НАВИГАТОРЫ** — Портативные GPS • Встраиваемые GPS • GPS модули • GPS трекеры • Антенны для GPS навигаторов • Аксессуары | **ВИДЕОУСТРОЙСТВА** — Видеорегистраторы • Телевизоры и мониторы • Автомобильные ТВ тюнеры • Камеры • Видеомодули • Транскодеры • Автомобильные ТВ антенны • Аксессуары | **ОХРАННЫЕ СИСТЕМЫ** — Автосигнализации • Мотосигнализации • Механические блокираторы • Имобилайзеры • Датчики • Аксессуары | **ОПТИКА И СВЕТ** — Ксенон • Биксенон • Лампы • Светодиоды • Стробоскопы • Оптика и фары • Омыватели фар • Датчики света, дождя • Аксессуары | **ПАРКТРОНИКИ И ЗЕРКАЛА** — Задние парктроники • Передние парктроники • Комбинированные парктроники • Зеркала заднего вида • Аксессуары | **ПОДОГРЕВ И ОХЛАЖДЕНИЕ** — Подогревы сидений • Подогревы зеркал • Подогревы дворников • Подогревы двигателей • Автохолодильники • Автокондиционеры • Аксессуары | **ТЮНИНГ** — Виброизоляция • Шумоизоляция • Тонировочная пленка • Аксессуары | **АВТОАКСЕССУАРЫ** — Радар-детекторы • Громкая связь Bluetooth • Стеклоподъемники • Компрессоры • Звуковые сигналы, СГУ • Измерительные приборы • Автопылесосы • Автокресла • Разное | **МОНТАЖНОЕ ОБОРУДОВАНИЕ** — Установочные комплекты • Обивочные материалы • Декоративные решетки • Фазоинверторы • Кабель и провод • Инструменты • Разное | **ПИТАНИЕ** — Аккумуляторы • Преобразователи • Пуско-зарядные устройства • Конденсаторы • Аксессуары | **МОРСКАЯ ЭЛЕКТРОНИКА И ЗВУК** — Морские магнитолы • Морская акустика • Морские сабвуферы • Морские усилители • Аксессуары | **АВТОХИМИЯ И КОСМЕТИКА** — Присадки • Жидкости омывателя • Средства по уходу • Полироли • Ароматизаторы • Клеи и герметики | **ЖИДКОСТИ И МАСЛА** — Моторные масла • Трансмиссионные масла • Тормозные жидкости • Антифризы • Технические смазки



В магазине «130» вы найдете и сможете купить в Киеве с доставкой по городу и Украине практически все для вашего автомобиля. Наши опытные консультанты предоставят вам исчерпывающую информацию и помогут подобрать именно то, что вы ищете. Ждем вас по адресу

<https://130.com.ua>



**Robert Bosch Power Tools GmbH**  
70538 Stuttgart  
GERMANY

[www.bosch-pt.com](http://www.bosch-pt.com)

**1 609 92A 37T** (2014.04) AS / 350 UNI




1 609 92A 37T

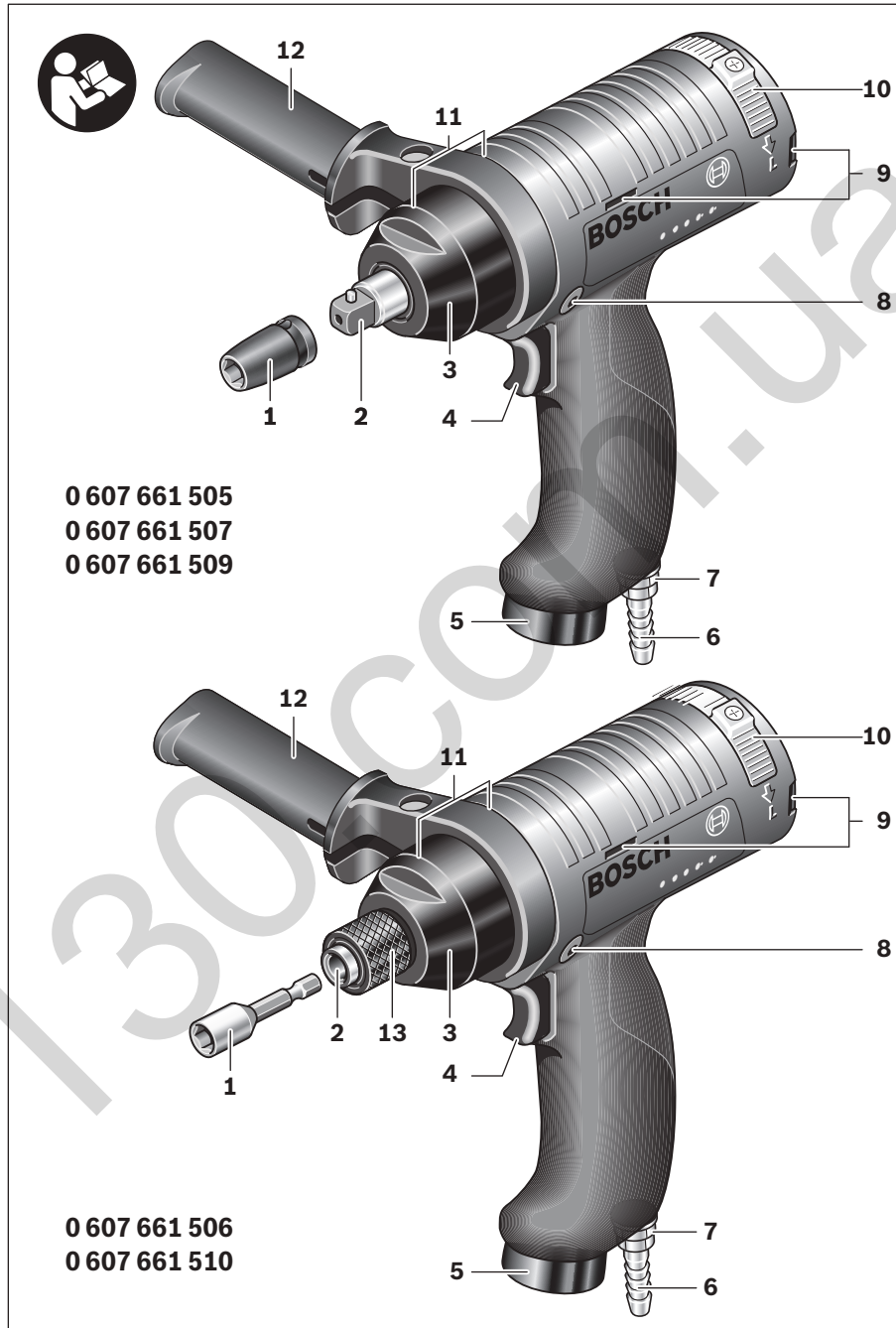
**0 607 661 ...**

... 505 | ... 506 | ... 507 | ... 509 | ... 510

 **BOSCH**

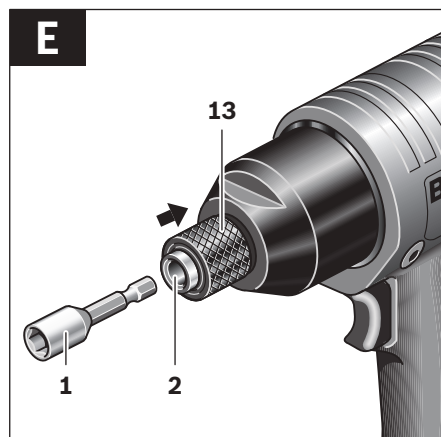
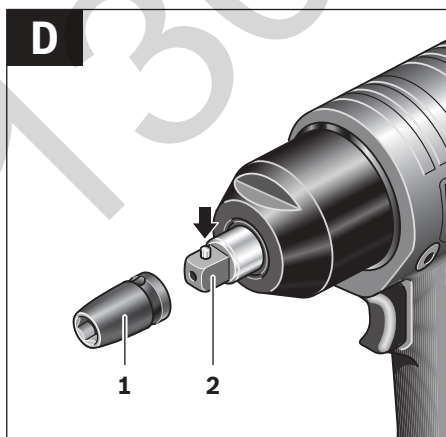
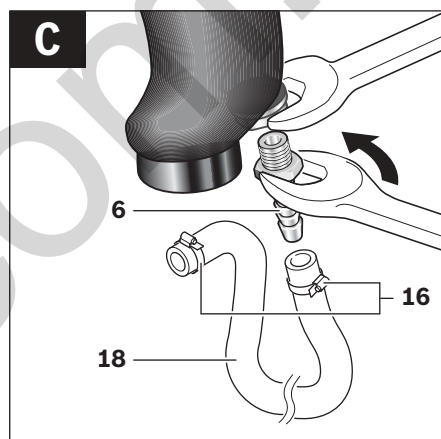
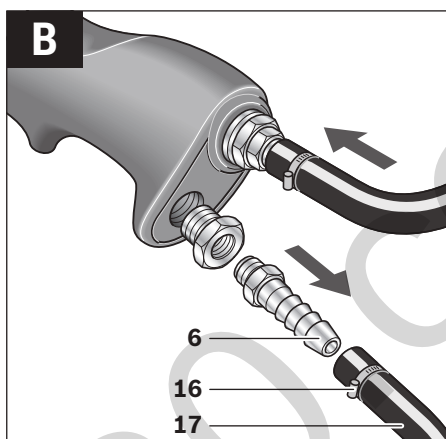
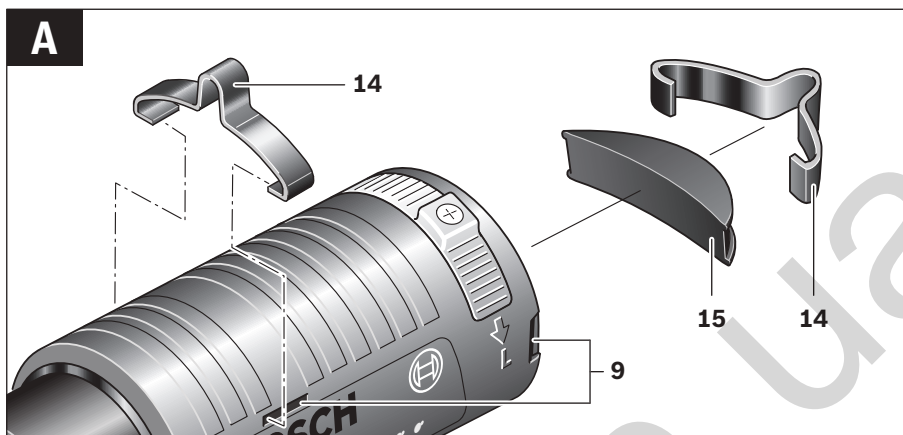
<b>de</b> Originalbetriebsanleitung	<b>sk</b> Pôvodný návod na použitie	<b>lv</b> Instrukcijas oriģinālvalodā
<b>en</b> Original instructions	<b>hu</b> Eredeti használati utasítás	<b>lt</b> Originali instrukcija
<b>fr</b> Notice originale	<b>ru</b> Оригинальное руководство по эксплуатации	<b>cn</b> 正本使用说明书
<b>es</b> Manual original	<b>uk</b> Оригінальна інструкція з експлуатації	<b>tw</b> 原始使用說明書
<b>pt</b> Manual original	<b>kk</b> Пайдалану нұсқаулығының түпнұсқасы	<b>ko</b> 사용 설명서 원본
<b>it</b> Istruzioni originali	<b>ro</b> Instrucțiuni originale	<b>th</b> หนังสือคู่มือการใช้งานฉบับต้นแบบ
<b>nl</b> Oorspronkelijke gebruiksaanwijzing	<b>bg</b> Оригинална инструкция	<b>id</b> Petunjuk-Petunjuk untuk Penggunaan Orisinal
<b>da</b> Original brugsanvisning	<b>mk</b> Оригинална упатство за работа	<b>vi</b> Bản gốc hướng dẫn sử dụng
<b>sv</b> Bruksanvisning i original	<b>sr</b> Originalno uputstvo za rad	<b>ar</b> تعليمات التشغيل الأصلية
<b>no</b> Original driftsinstruks	<b>sl</b> Izvirna navodila	<b>fa</b> دفترچه راهنمای اصلی
<b>fi</b> Alkuperäiset ohjeet	<b>hr</b> Originalne upute za rad	
<b>el</b> Πρωτότυπο οδηγιών χρήσης	<b>et</b> Algupärane kasutusjuhend	
<b>tr</b> Orijinal işletme talimatı		
<b>pl</b> Instrukcja oryginalna		
<b>cs</b> Původní návod k používání		

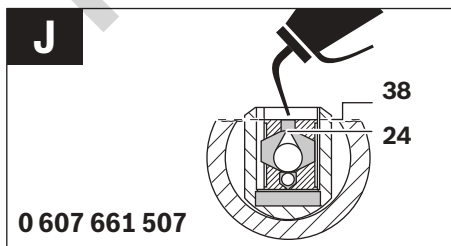
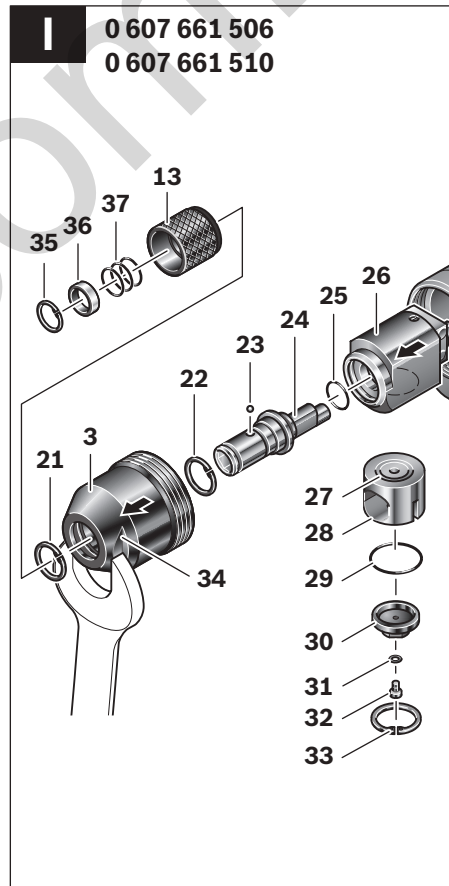
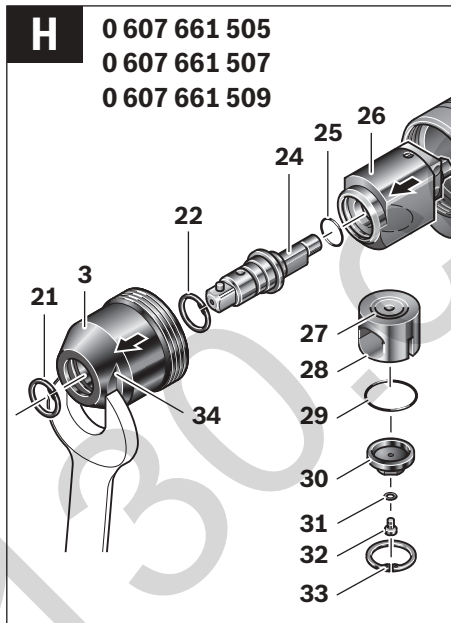
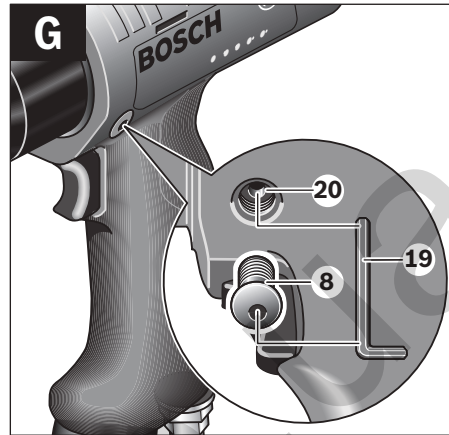
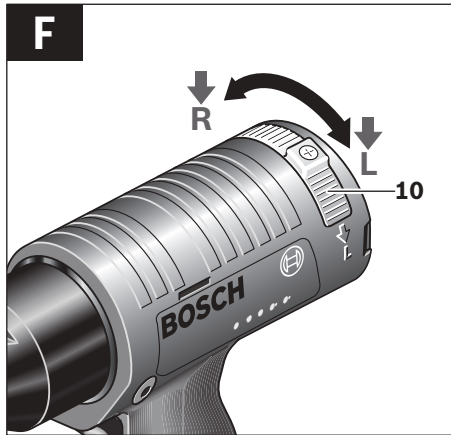
Deutsch.....	Seite	6
English .....	Page	16
Français .....	Page	26
Español .....	Página	36
Português .....	Página	46
Italiano .....	Pagina	55
Nederlands .....	Pagina	65
Dansk .....	Side	74
Svenska .....	Sida	83
Norsk.....	Side	91
Suomi .....	Sivu	99
Ελληνικά .....	Σελίδα	107
Türkçe.....	Sayfa	117
Polski .....	Strona	126
Česky .....	Strana	136
Slovensky .....	Strana	145
Magyar .....	Oldal	155
Русский .....	Страница	164
Українська .....	Сторінка	175
Қазақша .....	Бет	185
Română.....	Pagina	195
Български .....	Страница	204
Македонски .....	Страна	214
Srpski .....	Strana	224
Slovensko .....	Stran	233
Hrvatski.....	Stranica	241
Eesti .....	Lehekülg	250
Latviešu .....	Lappuse	258
Lietuviškai.....	Puslapis	268
中文 .....	页	277
中文 .....	頁	285
한국어 .....	페이지	293
ภาษาไทย .....	หน้า	302
Bahasa Indonesia .....	Halaman	311
Tiếng Việt .....	Trang	321
عربي .....	صفحة	339
فارسی .....	صفحه	349





4 |





## Deutsch

### Sicherheitshinweise

#### Allgemeine Sicherheitshinweise für Druckluftwerkzeuge

**⚠ WARNUNG** Lesen und beachten Sie vor dem Einbau, dem Betrieb, der Reparatur, der Wartung und dem Austausch von Zubehörteilen sowie vor der Arbeit in der Nähe des Druckluftwerkzeugs alle Hinweise. Bei Nichtbeachtung der folgenden Sicherheitshinweise können ernsthafte Verletzungen die Folge sein.

**Bewahren Sie die Sicherheitshinweise gut auf und geben Sie sie der Bedienperson.**

#### Arbeitsplatzsicherheit

- ▶ **Achten Sie auf Oberflächen, die durch den Gebrauch der Maschine rutschig geworden sein können, und auf durch den Luft- oder den Hydraulikschlauch bedingte Stolpergefahren.** Ausrutschen, Stolpern und Stürzen sind Hauptgründe für Verletzungen am Arbeitsplatz.
- ▶ **Arbeiten Sie mit dem Druckluftwerkzeug nicht in explosionsgefährdeter Umgebung, in der sich brennbare Flüssigkeiten, Gase oder Staub befinden.** Beim Bearbeiten des Werkstücks können Funken entstehen, die den Staub oder die Dämpfe entzünden.
- ▶ **Halten Sie Zuschauer, Kinder und Besucher von Ihrem Arbeitsplatz fern, wenn Sie das Druckluftwerkzeug benutzen.** Bei Ablenkung durch andere Personen können Sie die Kontrolle über das Druckluftwerkzeug verlieren.

#### Sicherheit von Druckluftwerkzeugen

- ▶ **Richten Sie den Luftstrom niemals auf sich selbst oder gegen andere Personen und leiten Sie kalte Luft von den Händen fort.** Druckluft kann ernsthafte Verletzungen verursachen.
- ▶ **Kontrollieren Sie Anschlüsse und Versorgungsleitungen.** Sämtliche Wartungseinheiten, Kupplungen und Schläuche müssen in Bezug auf Druck und Luftmenge entsprechend den technischen Daten ausgelegt sein. Zu geringer Druck beeinträchtigt die Funktion des Druckluftwerkzeugs, zu hoher Druck kann zu Sachschäden und zu Verletzungen führen.
- ▶ **Schützen Sie die Schläuche vor Knicken, Verengungen, Lösungsmitteln und scharfen Kanten. Halten Sie die Schläuche fern von Hitze, Öl und rotierenden Teilen. Ersetzen Sie einen beschädigten Schlauch unverzüglich.** Eine schadhafte Versorgungsleitung kann zu einem herumschlagenden Druckluftschlauch führen und kann Verletzungen verursachen. Aufgewirbelter Staub oder Späne können schwere Augenverletzungen hervorrufen.
- ▶ **Achten Sie darauf, dass Schlauchschellen immer fest angezogen sind.** Nicht fest gezogene oder beschädigte Schlauchschellen können die Luft unkontrolliert entweichen lassen.

#### Sicherheit von Personen

- ▶ **Seien Sie aufmerksam, achten Sie darauf, was Sie tun und gehen Sie mit Vernunft an die Arbeit mit einem Druckluftwerkzeug. Benutzen Sie kein Druckluftwerkzeug, wenn Sie müde sind oder unter dem Einfluss von Drogen, Alkohol oder Medikamenten stehen.** Ein Moment der Unachtsamkeit beim Gebrauch des Druckluftwerkzeugs kann zu ernsthaften Verletzungen führen.
- ▶ **Tragen Sie persönliche Schutzausrüstung und immer eine Schutzbrille.** Das Tragen persönlicher Schutzausrüstung, wie Atemschutz, rutschfeste Sicherheitsschuhe, Schutzhelm oder Gehörschutz, nach den Anweisungen Ihres Arbeitgebers oder wie nach den Arbeits- und Gesundheitsschutzvorschriften gefordert, verringert das Risiko von Verletzungen.
- ▶ **Vermeiden Sie eine unbeabsichtigte Inbetriebnahme. Vergewissern Sie sich, dass das Druckluftwerkzeug ausgeschaltet ist, bevor Sie es an die Luftversorgung anschließen, es aufnehmen oder tragen.** Wenn Sie beim Tragen des Druckluftwerkzeugs den Finger am Ein-/Aus-schalter haben oder das Druckluftwerkzeug eingeschaltet an die Luftversorgung anschließen, kann dies zu Unfällen führen.
- ▶ **Entfernen Sie Einstellwerkzeuge, bevor Sie das Druckluftwerkzeug einschalten.** Ein Einstellwerkzeug, das sich in einem drehenden Teil des Druckluftwerkzeugs befindet, kann zu Verletzungen führen.
- ▶ **Überschätzen Sie sich nicht. Sorgen Sie für einen sicheren Stand und halten Sie jederzeit das Gleichgewicht.** Ein sicherer Stand und geeignete Körperhaltung lassen Sie das Druckluftwerkzeug in unerwarteten Situationen besser kontrollieren.
- ▶ **Tragen Sie geeignete Kleidung. Tragen Sie keine weite Kleidung oder Schmuck. Halten Sie Haare, Kleidung und Handschuhe fern von sich bewegenden Teilen.** Lockere Kleidung, Schmuck oder lange Haare können von sich bewegenden Teilen erfasst werden.
- ▶ **Atmen Sie die Abluft nicht direkt ein. Vermeiden Sie es, die Abluft in die Augen zu bekommen.** Die Abluft des Druckluftwerkzeugs kann Wasser, Öl, Metallpartikel und Verunreinigungen aus dem Kompressor enthalten. Dies kann Gesundheitsschäden verursachen.

#### Sorgfältiger Umgang mit und Gebrauch von Druckluftwerkzeugen

- ▶ **Benutzen Sie Spannvorrichtungen oder einen Schraubstock, um das Werkstück festzuhalten und abzustützen.** Wenn Sie das Werkstück mit der Hand festhalten oder an den Körper drücken, können Sie das Druckluftwerkzeug nicht sicher bedienen.
- ▶ **Überlasten Sie das Druckluftwerkzeug nicht. Verwenden Sie für Ihre Arbeit das dafür bestimmte Druckluftwerkzeug.** Mit dem passenden Druckluftwerkzeug arbeiten Sie besser und sicherer im angegebenen Leistungsbereich.

- ▶ **Benutzen Sie kein Druckluftwerkzeug, dessen Ein-/Ausschalter defekt ist.** Ein Druckluftwerkzeug, das sich nicht mehr ein- oder ausschalten lässt, ist gefährlich und muss repariert werden.
  - ▶ **Unterbrechen Sie die Luftversorgung, bevor Sie Geräteeinstellungen vornehmen, Zubehörteile wechseln oder bei längerem Nichtgebrauch.** Diese Vorsichtsmaßnahme verhindert den unbeabsichtigten Start des Druckluftwerkzeugs.
  - ▶ **Bewahren Sie unbenutzte Druckluftwerkzeuge außerhalb der Reichweite von Kindern auf. Lassen Sie Personen das Druckluftwerkzeug nicht benutzen, die mit diesem nicht vertraut sind oder diese Anweisungen nicht gelesen haben.** Druckluftwerkzeuge sind gefährlich, wenn sie von unerfahrenen Personen benutzt werden.
  - ▶ **Pflegen Sie das Druckluftwerkzeug mit Sorgfalt. Kontrollieren Sie, ob bewegliche Geräteteile einwandfrei funktionieren und nicht klemmen, und ob Teile gebrochen oder so beschädigt sind, dass die Funktion des Druckluftwerkzeugs beeinträchtigt ist. Lassen Sie beschädigte Teile vor dem Einsatz des Druckluftwerkzeugs reparieren.** Viele Unfälle haben ihre Ursache in schlecht gewarteten Druckluftwerkzeugen.
  - ▶ **Verwenden Sie Druckluftwerkzeug, Zubehör, Einsatzwerkzeuge usw. entsprechend diesen Anweisungen. Berücksichtigen Sie dabei die Arbeitsbedingungen und die auszuführende Tätigkeit.** Damit werden Staubbildung, Schwingungen und Geräuschentwicklung soweit wie möglich reduziert.
  - ▶ **Das Druckluftwerkzeug sollte ausschließlich von qualifizierten und geschulten Bedienern eingerichtet, eingestellt oder verwendet werden.**
  - ▶ **Das Druckluftwerkzeug darf nicht verändert werden.** Veränderungen können die Wirksamkeit der Sicherheitsmaßnahmen verringern und die Risiken für den Bediener erhöhen.
- Service**
- ▶ **Lassen Sie Ihr Druckluftwerkzeug nur von qualifiziertem Fachpersonal und nur mit Original-Ersatzteilen reparieren.** Damit wird sichergestellt, dass die Sicherheit des Druckluftwerkzeugs erhalten bleibt.
- Sicherheitshinweise für Druckluft-Impulsschrauber**
- ▶ **Kontrollieren Sie, ob das Typenschild lesbar ist.** Besorgen Sie sich gegebenenfalls Ersatz vom Hersteller.
  - ▶ **Bei einem Bruch des Werkstücks oder eines der Zubehörteile oder gar des Druckluftwerkzeugs selbst können Teile mit hoher Geschwindigkeit herausgeschleudert werden.**
  - ▶ **Beim Betrieb sowie bei Reparatur- oder Wartungsarbeiten und beim Austausch von Zubehörteilen am Druckluftwerkzeug ist immer ein schlagfester Augenschutz zu tragen. Der Grad des erforderlichen Schutzes sollte für jeden einzelnen Einsatz gesondert bewertet werden.**
  - ▶ **Schalten Sie das Druckluftwerkzeug nie ein, während Sie es tragen.** Eine rotierende Werkzeugaufnahme kann Kleidung oder Haare aufwickeln und zu Verletzungen führen.
  - ▶ **Tragen Sie enganliegende Handschuhe.** Handgriffe von Druckluftwerkzeugen werden durch die Druckluftströmung kalt. Warme Hände sind unempfindlicher gegen Vibrationen. Weite Handschuhe können von rotierenden Teilen erfasst werden.
  - ▶ **Halten Sie Ihre Hände von den Fassungen der Steckschlüssel und sich drehenden Einsatzwerkzeugen fern. Halten Sie niemals das rotierende Einsatzwerkzeug oder den Antrieb fest.** Sie können sich verletzen.
  - ▶ **Seien Sie vorsichtig bei beengten Arbeitsverhältnissen.** Aufgrund von Reaktionsdrehmomenten können Verletzungen durch Einklemmen oder Quetschen entstehen.
  - ▶ **Die Bediener und das Wartungspersonal müssen physisch in der Lage sein, die Größe, das Gewicht und die Leistung des Druckluftwerkzeugs zu handhaben.**
  - ▶ **Seien Sie auf unerwartete Bewegungen des Druckluftwerkzeugs gefasst, die infolge von Reaktionskräften oder dem Bruch des Einsatzwerkzeugs entstehen können. Halten Sie das Druckluftwerkzeug gut fest und bringen Sie Ihren Körper und Ihre Arme in eine Position, in der Sie diese Bewegungen abfangen können.** Diese Vorsichtsmaßnahmen können Verletzungen vermeiden.
  - ▶ **Verwenden Sie Hilfsmittel zur Aufnahme von Reaktionsmomenten, wie z.B. eine Abstützvorrichtung. Falls dies nicht möglich ist verwenden Sie einen Zusatzhandgriff.**
  - ▶ **Bei einer Unterbrechung der Luftversorgung oder reduziertem Betriebsdruck schalten Sie das Druckluftwerkzeug aus.** Prüfen Sie den Betriebsdruck und starten Sie bei optimalem Betriebsdruck erneut.
  - ▶ **Bei der Verwendung des Druckluftwerkzeugs kann der Bediener bei der Ausführung arbeitsbezogener Tätigkeiten unangenehme Empfindungen in den Händen, Armen, Schultern, im Halsbereich oder an anderen Körperteilen erfahren.**
  - ▶ **Nehmen Sie für die Arbeit mit diesem Druckluftwerkzeug eine bequeme Stellung ein, achten Sie auf sicheren Halt und vermeiden Sie ungünstige Positionen oder solche, bei denen es schwierig ist, das Gleichgewicht zu halten. Der Bediener sollte während lang dauernder Arbeiten die Körperhaltung verändern, was helfen kann, Unannehmlichkeiten und Ermüdung zu vermeiden.**
  - ▶ **Falls der Bediener Symptome wie z. B. andauerndes Unwohlsein, Beschwerden, Pochen, Schmerz, Kribbeln, Taubheit, Brennen oder Steifheit an sich wahrnimmt, sollten diese warnenden Anzeichen nicht ignoriert werden. Der Bediener sollte diese seinem Arbeitgeber mitteilen und einen qualifizierten Mediziner konsultieren.**
  - ▶ **Berühren Sie keine Fassungen oder Zubehörteile während des Schlagvorgangs, weil dies die Gefährdung durch Schneiden, Verbrennen oder Verletzungen durch Schwingungen erhöhen kann.**



8 | Deutsch

- ▶ **Verwenden Sie ausschließlich Schlagfassungen in gutem Arbeitszustand.** Ein mangelhafter Zustand von Handfassungen und Zubehörteilen kann dazu führen, dass diese bei der Verwendung mit Schlag- oder Impulsschraubern zerbrechen und herausgeschleudert werden.
- ▶ **Vermeiden Sie den Kontakt mit einer spannungsführenden Leitung.** Das Druckluftwerkzeug ist nicht isoliert, und der Kontakt mit einer spannungsführenden Leitung kann zu einem elektrischen Schlag führen.

**⚠ WARNUNG** Der beim Schmirgeln, Sägen, Schleifen, Bohren und ähnlichen Tätigkeiten entstehende Staub kann krebserzeugend, fruchtschädigend oder erbgutverändernd wirken. Einige der in diesen Stäuben enthaltenen Stoffe sind:

- Blei in bleihaltigen Farben und Lacken;
- kristalline Kieselerde in Ziegeln, Zement und anderen Maurerarbeiten;
- Arsen und Chromat in chemisch behandeltem Holz.

Das Risiko einer Erkrankung hängt davon ab, wie oft Sie diesen Stoffen ausgesetzt sind. Um die Gefahr zu reduzieren, sollten Sie nur in gut belüfteten Räumen mit entsprechender Schutzausrüstung arbeiten (z. B. mit speziell konstruierten Atemschutzgeräten, die auch kleinste Staubpartikel herausfiltern).

- ▶ **Tragen Sie Gehörschutz.** Die Einwirkung von Lärm kann Gehörverlust bewirken.
- ▶ **Beim Arbeiten am Werkstück kann zusätzliche Lärmbelastung entstehen, die durch geeignete Maßnahmen vermieden werden kann, wie z. B. die Verwendung von Dämmstoffen beim Auftreten von Klingelgeräuschen am Werkstück.**
- ▶ **Verfügt das Druckluftwerkzeug über einen Schalldämpfer, ist stets sicherzustellen, dass dieser beim Betrieb des Druckluftwerkzeugs vor Ort ist und sich in einem guten Arbeitszustand befindet.**
- ▶ **Die Einwirkung von Schwingungen kann Schädigungen an den Nerven und Störungen der Blutzirkulation in Händen und Armen verursachen.**
- ▶ **Falls Sie feststellen, dass die Haut an Ihren Fingern oder Händen taub wird, kribbelt, schmerzt oder sich weiß verfärbt, stellen Sie die Arbeit mit dem Druckluftwerkzeug ein, benachrichtigen Sie Ihren Arbeitgeber und konsultieren Sie einen Arzt.**
- ▶ **Verwenden Sie keine verschlissenen oder schlecht passenden Fassungen und Verlängerungen.** Dies kann zu einer Verstärkung der Schwingungen führen.
- ▶ **Nutzen Sie zum Halten des Gewichts des Druckluftwerkzeugs, wenn möglich, einen Ständer, einen Federzug oder eine Ausgleichseinrichtung.**
- ▶ **Halten Sie das Druckluftwerkzeug mit nicht allzu festem, aber sicherem Griff unter Einhaltung der erforderlichen Hand-Reaktionskräfte.** Die Schwingungen können sich verstärken, je fester Sie das Werkzeug halten.
- ▶ **Falls Universal-Drehkupplungen (Klauenkupplungen) verwendet werden, müssen Arretierstifte eingesetzt werden. Verwenden Sie Whipcheck-Schlauchsicherungen, um Schutz für den Fall eines Versagens der Ver-**

**bindung des Schlauchs mit dem Druckluftwerkzeug oder von Schläuchen untereinander zu bieten.**

- ▶ **Tragen Sie das Druckluftwerkzeug niemals am Schlauch.**
- ▶ **Wenn Sie das Druckluftwerkzeug in einer Aufhänge- oder Einspannvorrichtung betreiben wollen, achten Sie darauf, es erst in der Vorrichtung zu befestigen, bevor Sie es an die Luftversorgung anschließen.** Dadurch vermeiden Sie, es unbeabsichtigt in Betrieb zu nehmen.

## Symbole

Die nachfolgenden Symbole können für den Gebrauch Ihres Druckluftwerkzeugs von Bedeutung sein. Prägen Sie sich bitte die Symbole und ihre Bedeutung ein. Die richtige Interpretation der Symbole hilft Ihnen, das Druckluftwerkzeug besser und sicherer zu gebrauchen.

Symbol	Bedeutung
--------	-----------



- ▶ **Lesen und beachten Sie vor dem Einbau, dem Betrieb, der Reparatur, der Wartung und dem Austausch von Zubehörteilen sowie vor der Arbeit in der Nähe des Druckluftwerkzeugs alle Hinweise.** Bei Nichtbeachtung der Sicherheitshinweise und Anweisungen können ernsthafte Verletzungen die Folge sein.



- ▶ **Tragen Sie eine Schutzbrille.**

W	Watt	Leistung
Nm	Newtonmeter	Energieeinheit (Drehmoment)
kg	Kilogramm	Masse, Gewicht
lbs	Pounds	
mm	Millimeter	Länge
min	Minuten	Zeitspanne, Dauer
s	Sekunden	
min <sup>-1</sup>	Umdrehungen oder Bewegungen pro Minute	Leerlaufdrehzahl
bar	bar	Luftdruck
psi	pounds per square inch	
l/s	Liter pro Sekunde	Luftverbrauch
cfm	cubic feet/minute	
dB	Dezibel	Bes. Maß der relativen Lautstärke

Symbol	Bedeutung
SWF	Schnellwechselfutter
○	Symbol für Innensechskant
■	Symbol für Außenvierkant
UNF	US-Feingewinde (Unified National Fine Thread Series)
G	Whitworth-Gewinde
NPT	National pipe thread
↓	Rechtslauf
R	Drehrichtung
↓	Linkslauf
L	

Werkzeugaufnahme

Anschlussgewinde

## Produkt- und Leistungsbeschreibung



**Lesen Sie alle Sicherheitshinweise und Anweisungen.** Versäumnisse bei der Einhaltung der Sicherheitshinweise und Anweisungen können elektrischen Schlag, Brand und/oder schwere Verletzungen verursachen.

Bitte klappen Sie die Aufklappseite mit der Darstellung des Druckluftwerkzeugs auf, und lassen Sie diese Seite aufklappen, während Sie die Betriebsanleitung lesen.

### Bestimmungsgemäßer Gebrauch

Das Druckluftwerkzeug ist bestimmt zum Eindrehen und Lösen von Schrauben sowie zum Anziehen und Lösen von Muttern im angegebenen Abmessungs- und Leistungsbereich.

### Abgebildete Komponenten

Die Nummerierung der abgebildeten Komponenten bezieht sich auf die Darstellungen auf der Grafikkarte. Die Darstellungen sind teilweise schematisch und können bei Ihrem Druckluftwerkzeug abweichen.

- 1 Einsatzwerkzeug
- 2 Werkzeugaufnahme
- 3 Gehäuse mit Impulswerk
- 4 Ein-/Ausschalter
- 5 Luftaustritt mit Schalldämpfer
- 6 Schlauchnippel
- 7 Anschlussstutzen am Lufteinlass
- 8 Verschlusschraube
- 9 Befestigungsschlitz für Aufhängebügel
- 10 Schieber für Drehrichtung (Rechts-/Linkslauf)
- 11 Einspannbereich (z.B. für einen Zusatzgriff)
- 12 Zusatzgriff\*
- 13 Hülse des Schnellwechselfutters
- 14 Aufhängebügel
- 15 Abstandshalter
- 16 Schlauchschelle
- 17 Abluftschlauch

- 18 Zuluftschlauch
- 19 Innensechskantschlüssel
- 20 Einstellschraube Drehmoment
- 21 Sicherungsring Gehäuse
- 22 Sicherungsring Nockenwelle
- 23 Kugel
- 24 Nockenwelle
- 25 Dichtring Nockenwelle
- 26 Impulswerk
- 27 Sicherungsring Kolben
- 28 Kolben
- 29 Dichtring Kolben
- 30 Kolbendeckel
- 31 Dichtring Kolbendeckel
- 32 Befestigungsschraube Kolbendeckel
- 33 Sicherungsring Kolbendeckel
- 34 Schlüsselfläche am Gehäuse
- 35 Sicherungsring Schnellwechselfutter
- 36 Stahlring
- 37 Druckfeder
- 38 Oberer Kolbenrand

**\*Abgebildetes oder beschriebenes Zubehör gehört nicht zum Standard-Lieferumfang. Das vollständige Zubehör finden Sie in unserem Zubehörprogramm.**

### Konformitätserklärung

Wir erklären in alleiniger Verantwortung, dass das unter „Technische Daten“ beschriebene Produkt mit den folgenden Normen oder normativen Dokumenten übereinstimmt:  
EN ISO 11148 gemäß den Bestimmungen der Richtlinie 2006/42/EG.

Technische Unterlagen (2006/42/EG) bei:  
Robert Bosch Power Tools GmbH, PT/ECS,  
70538 Stuttgart, GERMANY

Henk Becker Executive Vice President Engineering  
Helmut Heinzelmann Head of Product Certification PT/ECS

Robert Bosch Power Tools GmbH  
70538 Stuttgart, GERMANY  
Stuttgart, 01.01.2017

10 | Deutsch

**Technische Daten**

<b>Druckluft-Impulsschrauber</b>		<b>0 607 661 ...</b>				
Sachnummer		... 505	... 506	... 507	... 509	... 510
Leerlaufdrehzahl	min <sup>-1</sup>	4500	4500	4700	4000	4000
Abgabeleistung	W	400	400	400	400	400
max. Drehmoment harter Schraubfall nach ISO 5393	Nm	16 – 35	16 – 35	28 – 60	8 – 18	8 – 18
max. Drehmoment weicher Schraubfall nach ISO 5393	Nm	12 – 29	12 – 29	16 – 47	5 – 15	5 – 15
max. Schraubdurchmesser	mm	M 8	M 8	M 10	M 6	M 6
Rechts-/Linkslauf		●	●	●	●	●
Werkzeugaufnahme		■ 3/8"	–	■ 1/2"	■ 3/8"	–
– Außenvierkant		–	○ 1/4"	–	–	○ 1/4"
– Schnellwechselfutter		–	–	–	–	–
Schlüsselfläche <b>34</b> am Gehäuse <b>3</b>	mm	32	32	40	32	32
Schlüsselfläche am Kolbendeckel <b>30</b>	mm	11	11	15	11	11
max. Arbeitsdruck am Werkzeug	bar	6,3	6,3	6,3	6,3	6,3
	psi	91	91	91	91	91
Anschlussgewinde des Schlauchanschlusses		G 1/4"	G 1/4"	G 1/4"	G 1/4"	G 1/4"
Lichte Schlauchweite	mm	9	9	9	6	6
Luftverbrauch im Leerlauf	l/s	16	16	17	16	16
	cfm	33,9	33,9	36,0	33,9	33,9
Gewicht entsprechend EPTA-Procedure 01:2014	kg	1,1	1,1	1,3	1,1	1,2
	lbs	2,4	2,4	2,9	2,4	2,6
<b>Geräusch-/Vibrationsinformation</b>						
Messwerte für Geräusch ermittelt entsprechend EN ISO 15744.						
Der A-bewertete Geräuschpegel des Druckluftwerkzeugs beträgt typischerweise:						
Schalldruckpegel L <sub>pA</sub>	dB(A)	77	77	82	77	77
Schalleistungspegel L <sub>WA</sub>	dB(A)	88	88	93	88	88
Unsicherheit K	dB	3	3	3	3	3
<b>Gehörschutz tragen!</b>						
Schwingungsgesamtwerte a <sub>h</sub> (Vektorsumme dreier Richtungen) und Unsicherheit K ermittelt entsprechend EN 28927:						
Schrauben:						
a <sub>h</sub>	m/s <sup>2</sup>	< 2,5	< 2,5	< 2,5	< 2,5	< 2,5
K	m/s <sup>2</sup>	1,5	1,5	1,5	1,5	1,5

Der in diesen Anweisungen angegebene Schwingungspegel ist entsprechend einem in EN ISO 11148 genormten Messverfahren gemessen worden und kann für den Vergleich von Druckluftwerkzeugen miteinander verwendet werden. Er eignet sich auch für eine vorläufige Einschätzung der Schwingungsbelastung.

Der angegebene Schwingungspegel repräsentiert die hauptsächlichlichen Anwendungen des Druckluftwerkzeugs. Wenn allerdings das Druckluftwerkzeug für andere Anwendungen, mit unterschiedlichen Zubehören, mit abweichenden Einsatzwerkzeugen oder ungenügender Wartung eingesetzt wird, kann der Schwingungspegel abweichen. Dies kann die Schwingungsbelastung über den gesamten Arbeitszeitraum deutlich erhöhen.

Für eine genaue Abschätzung der Schwingungsbelastung sollten auch die Zeiten berücksichtigt werden, in denen das Druckluftwerkzeug abgeschaltet ist oder zwar läuft, aber nicht tatsächlich im Einsatz ist. Dies kann die Schwingungsbelastung über den gesamten Arbeitszeitraum deutlich reduzieren.

Legen Sie zusätzliche Sicherheitsmaßnahmen zum Schutz des Bedieners vor der Wirkung von Schwingungen fest wie zum Beispiel: Wartung von Druckluftwerkzeug und Einsatzwerkzeugen, Warmhalten der Hände, Organisation der Arbeitsabläufe.

Diese Druckluftwerkzeuge gehören zur CLEAN-Baureihe. Die Bosch CLEAN-Technik schont Anwender und Umwelt durch ölfreies Arbeiten sowie geringeren Luft- und Energieverbrauch. Ein Betrieb mit ölhaltiger Luft ist jedoch ebenfalls möglich.



consumption optimized	– im Luftverbrauch optimiert
lubrication free	– ölfrei
ergonomic	– ergonomisch
air tool	– Druckluftwerkzeug
noise reduction	– reduzierter Geräuschpegel

## Montage

### Vorrichtungen zur sicheren Handhabung

- ▶ **Wenn Sie das Druckluftwerkzeug in einer Aufhänge- oder Einspannvorrichtung betreiben wollen, achten Sie darauf, es erst in der Vorrichtung zu befestigen, bevor Sie es an die Luftversorgung anschließen.** Dadurch vermeiden Sie, es unbeabsichtigt in Betrieb zu nehmen.

Sorgen Sie dafür, dass der Zusatzgriff bzw. die Einspannvorrichtung das Druckluftwerkzeug sicher und fest hält. Überlasten Sie den Einspannbereich nicht.

### Aufhängevorrichtung (siehe Bild A)

Mit dem Aufhängebügel **14** können Sie das Druckluftwerkzeug an einer Aufhängevorrichtung befestigen.

- Setzen Sie den Aufhängebügel **14** auf das Druckluftwerkzeug auf, und lassen Sie ihn in die Schlitz **9** einrasten.

Je nach Schwerpunkt des Druckluftwerkzeugs können Sie entweder die vorderen oder hinteren Schlitz verwenden.

Bei einer Befestigung hinten am Druckluftwerkzeug müssen Sie den Abstandhalter **15** verwenden, um einen sicheren Sitz des Aufhängebügels **14** zu gewährleisten.

- ▶ **Kontrollieren Sie regelmäßig den Zustand des Aufhängebügels und der Haken in der Aufhängevorrichtung.**

### Einspannvorrichtung

- Im angegebenen Einspannbereich **11** können Sie das Druckluftwerkzeug in einer Einspannvorrichtung befestigen. Nutzen Sie möglichst den gesamten Einspannbereich. Je geringer der Einspannbereich, desto stärker wirken die Spannkraften.

### Zusatzgriff

- Schieben Sie den Zusatzgriff **12** auf den Einspannbereich **11**.

Sie können den Zusatzgriff **12** beliebig schwenken, um eine sichere und ermüdungsarme Arbeitshaltung zu erreichen.

- Drehen Sie die Flügelschraube für die Zusatzgriffverstellung entgegen dem Uhrzeigersinn und schwenken Sie den Zusatzgriff **12** in die gewünschte Position. Danach drehen Sie die Flügelschraube im Uhrzeigersinn wieder fest.

### Abluftführung

Mit einer Abluftführung können Sie die Abluft durch einen Abluftschlauch von Ihrem Arbeitsplatz wegleiten und gleichzeitig eine optimale Schalldämpfung erreichen. Zudem verbessern Sie Ihre Arbeitsbedingungen, da Ihr Arbeitsplatz nicht mehr von ölhaltiger Luft verschmutzt werden kann oder Staub bzw. Späne aufgewirbelt werden.

### Dezentrale Abluftführung (siehe Bild B)

- Schrauben Sie den Schalldämpfer am Luftaustritt **5** heraus, und ersetzen Sie ihn durch einen Schlauchnippel **6**.
- Lockern Sie die Schlauchschelle **16** des Abluftschlauches **17**, und befestigen Sie den Abluftschlauch über dem Schlauchnippel **6**, indem Sie die Schlauchschelle fest anziehen.

### Anschluss an die Luftversorgung

- ▶ **Achten Sie darauf, dass der Luftdruck nicht niedriger als 6,3 bar (91 psi) ist, da das Druckluftwerkzeug für diesen Betriebsdruck ausgelegt ist.**

Für eine maximale Leistung müssen die Werte für die lichte Schlauchweite sowie die Anschlussgewinde, wie in der Tabelle „Technische Daten“ angegeben, eingehalten werden. Zur Erhaltung der vollen Leistung nur Schläuche bis maximal 4 m Länge verwenden.

Die zugeführte Druckluft muss frei von Fremdkörpern und Feuchtigkeit sein, um das Druckluftwerkzeug vor Beschädigung, Verschmutzung und Rostbildung zu schützen.

**Hinweis:** Die Verwendung einer Druckluft-Wartungseinheit ist notwendig. Diese gewährleistet eine einwandfreie Funktion der Druckluftwerkzeuge.

Beachten Sie die Betriebsanleitung der Wartungseinheit.

Sämtliche Armaturen, Verbindungsleitungen und Schläuche müssen dem Druck und der erforderlichen Luftmenge entsprechend ausgelegt sein.

Vermeiden Sie Verengungen der Zuleitungen, z. B. durch Quetschen, Knicken oder Zerren!

Prüfen Sie im Zweifelsfall den Druck am Lufteintritt mit einem Manometer bei eingeschaltetem Druckluftwerkzeug.

### Anschluss der Luftversorgung an das Druckluftwerkzeug (siehe Bild C)

- Schrauben Sie einen Schlauchnippel **6** in den Anschlussstutzen am Lufteinlass **7** ein. Um Beschädigungen an innen liegenden Ventiltteilen des Druckluftwerkzeugs zu vermeiden, sollten Sie beim Ein- und Ausschrauben des Schlauchnippels **6** an dem vorstehenden Anschlussstutzen des Lufteinlasses **7** mit einem Gabelschlüssel (Schlüsselweite 22 mm) gegenhalten.
- Lockern Sie die Schlauchschellen **16** des Zuluftschlauches **18**, und befestigen Sie den Zuluftschlauch über dem Schlauchnippel **6**, indem Sie die Schlauchschelle fest anziehen.

**Hinweis:** Befestigen Sie den Zuluftschlauch immer erst am Druckluftwerkzeug, dann an der Wartungseinheit.



## 12 | Deutsch

**Werkzeugwechsel beim Schraubkopf mit Außenvierkant (siehe Bild D)  
(0 607 661 505/... 507/... 509)****► Achten Sie beim Einsetzen eines Einsatzwerkzeugs darauf, dass es fest auf der Werkzeugaufnahme sitzt.**

Wenn das Einsatzwerkzeug nicht fest mit der Werkzeugaufnahme verbunden ist, kann es sich wieder lösen und nicht mehr kontrolliert werden.

**Einsatzwerkzeug einsetzen**

- Drücken Sie den Stift am Vierkant der Werkzeugaufnahme **2**, z. B. mit Hilfe eines schmalen Schraubendrehers, nach innen und schieben Sie das Einsatzwerkzeug **1** über den Vierkant. Achten Sie darauf, dass der Stift in die Aussparung des Einsatzwerkzeugs einrastet.

**Einsatzwerkzeug entnehmen**

- Drücken Sie den Stift in der Aussparung des Einsatzwerkzeugs **1** nach innen, und ziehen Sie das Einsatzwerkzeug von der Werkzeugaufnahme **2**.

**Werkzeugwechsel beim Schraubkopf mit Schnellwechselfutter (siehe Bild E)  
(0 607 661 506/... 510)****► Achten Sie beim Einsetzen eines Einsatzwerkzeugs darauf, dass der Schaft des Einsatzwerkzeugs fest in der Werkzeugaufnahme sitzt.** Wenn der Schaft des Einsatzwerkzeugs nicht tief genug in die Werkzeugaufnahme gesteckt wird, kann sich das Einsatzwerkzeug wieder lösen und nicht mehr kontrolliert werden.**Einsatzwerkzeug einsetzen**

Verwenden Sie nur Einsatzwerkzeuge mit passendem Einsteckende (siehe „Technische Daten“).

- Ziehen Sie die Hülse **13** des Schnellwechselfutters nach vorn.
- Stecken Sie das Einsatzwerkzeug **1** in die Werkzeugaufnahme **2** und lassen Sie die Hülse **13** wieder los.

**Einsatzwerkzeug entnehmen**

- Ziehen Sie die Hülse **13** des Schnellwechselfutters nach vorn.
- Nehmen Sie das Einsatzwerkzeug **1** aus der Werkzeugaufnahme **2** und lassen Sie die Hülse **13** wieder los.

**Betrieb****Inbetriebnahme**

Das Druckluftwerkzeug arbeitet optimal bei einem Arbeitsdruck von 6,3 bar (91 psi), gemessen am Lufteintritt bei eingeschaltetem Druckluftwerkzeug.

**Drehrichtung einstellen (siehe Bild F)**

- **Achten Sie auf die eingestellte Drehrichtung, bevor Sie das Druckluftwerkzeug einschalten.** Wenn Sie beispielsweise eine Schraube lösen wollen und die Drehrichtung ist so eingestellt, dass die Schraube eingedreht wird, kann es zu einer heftigen unkontrollierten Bewegung des Druckluftwerkzeugs kommen.

**► Betätigen Sie den Schieber 10 für die Drehrichtung nur bei Stillstand des Druckluftwerkzeugs.**

- **Rechtslauf:** Schieben Sie den Schieber **10** für die Drehrichtung nach rechts.
- **Linkslauf:** Schieben Sie den Schieber **10** für die Drehrichtung nach links.

**Ein-/Ausschalten****Allgemeine Hinweise**

**Hinweis:** Läuft das Druckluftwerkzeug, z. B. nach längerer Ruhezeit, nicht an, unterbrechen Sie die Luftversorgung, und drehen Sie an der Werkzeugaufnahme **2** den Motor mehrmals durch. Dadurch werden Adhäsionskräfte beseitigt.

Um Energie zu sparen, schalten Sie das Druckluftwerkzeug nur ein, wenn Sie es benutzen.

**Ein-/Ausschalten**

Die Druckluftwerkzeuge haben ein vom Drehmoment abhängiges **Impulswerk mit Abschaltung**, das in weitem Bereich einstellbar ist. Es spricht an, wenn das eingestellte Drehmoment erreicht ist.

- Zum **Einschalten** des Elektrowerkzeugs drücken Sie den Ein-/Ausschalter **4** bis zum Anschlag.
- Das Elektrowerkzeug **schaltet sich automatisch aus**, sobald das eingestellte Drehmoment erreicht ist.
- Bevor Sie das Druckluftwerkzeug für einen neuen Schraubvorgang erneut einschalten können, müssen Sie den Ein-/Ausschalter **4** erst wieder loslassen.

**► Bei vorzeitigem Loslassen des Ein-/Ausschalters 4 wird das voreingestellte Drehmoment nicht erreicht.**

**Hinweis:** Schaltet das Druckluftwerkzeug nicht automatisch ab, müssen Sie das Drehmoment neu einstellen (siehe „Drehmoment einstellen“, Seite 12).

**Drehmoment einstellen (siehe Bild G)**

Das Drehmoment wird stoßweise erzeugt. Der Impuls wird in einem Impulswerk erzeugt, indem eine Ölmenge durch eine einstellbare Engstelle gepresst wird.

Das Drehmoment kann von außen eingestellt werden.

- Drehen Sie die Verschlusschraube **8** mit dem mitgelieferten Innensechskantschlüssel **19** heraus. In der Öffnung befindet sich die Einstellschraube **20** fürs Drehmoment.
- Verdrehen Sie die Einstellschraube **20** mit Hilfe des Innensechskantschlüssels **19**. Drehen im Uhrzeigersinn ergibt ein höheres Drehmoment, Drehen gegen den Uhrzeigersinn ein niedrigeres Drehmoment.

**Hinweis:** Die erforderliche Drehmoment-Einstellung ist von der Art der Schraubverbindung abhängig und lässt sich am Besten im praktischen Versuch ermitteln.

- Überprüfen Sie eine Probeverschraubung mit einem Drehmomentschlüssel. Wird der gewünschte Wert nicht erreicht, wiederholen Sie die Einstellung des Drehmoments.
- Drehen Sie nach der Einstellung die Verschlusschraube **8** wieder ein.

**Hinweis:** Schaltet das Druckluftwerkzeug beim Erreichen des eingestellten Drehmoments **nicht automatisch** ab, müssen Sie die Einstellschraube **20** gegen den Uhrzeigersinn drehen, um das Anziehdrehmoment zu verringern.

#### Arbeitshinweise

Plötzlich auftretende Belastungen bewirken einen starken Drehzahlabfall oder den Stillstand, schaden aber nicht dem Motor.

## Wartung und Service

### Wartung und Reinigung

► **Lassen Sie Wartungs- und Reparaturarbeiten nur von qualifiziertem Fachpersonal durchführen.** Damit wird sichergestellt, dass die Sicherheit des Druckluftwerkzeugs erhalten bleibt.

Eine autorisierte Bosch-Kundendienststelle führt diese Arbeiten schnell und zuverlässig aus.

Verwenden Sie ausschließlich Bosch Original-Ersatzteile.

#### Druckluftwerkzeug schmieren

Zur Direktschmierung des Druckluftwerkzeugs oder zur Beimischung an der Wartungseinheit sollten Sie Motorenöl SAE 10 oder SAE 20 verwenden.

#### Regelmäßige Reinigung

- Reinigen Sie regelmäßig das Sieb am Lufterlass des Druckluftwerkzeugs. Schrauben Sie dazu den Schlauchnippel **6** ab und entfernen Sie Staub- und Schmutzpartikel vom Sieb. Schrauben Sie anschließend den Schlauchnippel wieder fest.
- In der Druckluft enthaltene Wasser- und Schmutzpartikel verursachen Rostbildung und führen zum Verschleiß von Lamellen, Ventilen etc. Um dies zu verhindern, sollten Sie am Lufterlass **7** einige Tropfen Motorenöl einfüllen. Schließen Sie das Druckluftwerkzeug wieder an die Luftversorgung an (siehe „Anschluss an die Luftversorgung“, Seite 11) und lassen Sie es 5 – 10 s laufen, während Sie das auslaufende Öl mit einem Tuch aufsaugen. **Wird das Druckluftwerkzeug längere Zeit nicht benötigt, sollten Sie dieses Verfahren immer durchführen.**

#### Turnusmäßige Wartung

- Siehe auch „Ölwechsel“, Seite 13.
- Reinigen Sie nach den ersten 150 Betriebsstunden das Getriebe mit einem milden Lösungsmittel. Befolgen Sie die Hinweise des Lösungsmittelherstellers zu Gebrauch und Entsorgung. Schmieren Sie das Getriebe anschließend mit Bosch-Spezial-Getriebefett. Wiederholen Sie den Reinigungsvorgang jeweils nach 300 Betriebsstunden ab der ersten Reinigung.  
Spezial-Getriebefett (225 ml)  
Sachnummer 3 605 430 009
- Die Motorlamellen sollten turnusmäßig von Fachpersonal überprüft und gegebenenfalls ausgetauscht werden.
- Überprüfen Sie nach jeder Wartung die Drehzahl mit Hilfe eines Drehzahlmessgerätes und prüfen Sie das Druckluftwerkzeug auf erhöhte Vibrationen.

### Ölwechsel

Nach ca. 150000 Verschraubungen im harten Schraubfall (max. 2 – 3 Impulse) sind das Öl im Impulswerk **26** sowie die Dichtringe **25**, **29** und **31** zu wechseln.

#### Ausschließlich zu verwendendes Zubehör

	0 607 661 ...	... 505	... 506	... 509	... 510	... 507
Hydrauliköl	3 605 430 008	●	●			
Dichtringsatz (7 Stck.)	3 607 030 360	●	–			
Dichtringsatz (7 Stck.)	3 607 030 352	–	●			

Sie benötigen aus dem Dichtringsatz nur 3 Gummiringe. Achten Sie bei den zu ersetzenden Dichtringen genau auf die passende Größe.

#### Demontage des Impulswerks (siehe Bild H bzw. Bild I)

Um das Öl zu wechseln, muss das Impulswerk **26** ausgebaut werden.

- **Lassen Sie das Impulswerk vor dem Ausbau auf Raumtemperatur abkühlen.**
- **Tragen Sie beim Wechsel des Öls geeignete Schutzkleidung, Schutzbrille und Schutzhandschuhe.**
- Setzen Sie mit einem passenden Gabelschlüssel (Schlüsselweite siehe „Technische Daten“) an der Schlüsselfläche **34** an und schrauben Sie das Gehäuse **3** mit dem Impulswerk gegen den Uhrzeigersinn heraus.
- **Achten Sie darauf, dass der Lamellenmotor nicht aus dem hinteren Druckluftwerkzeug-Gehäuse fällt.**
- **0 607 661 505/... 507/... 509:**  
Entfernen Sie den Sicherungsring **21** am Gehäuse **3** und schieben Sie das Impulswerk aus dem Gehäuse.
- **0 607 661 506/... 510:**  
Entfernen Sie den Sicherungsring **35** am Schnellwechselfutter.  
Ziehen Sie den Stahlring **36**, die Druckfeder **37** und die Hülse **13** ab.  
Entfernen Sie den Sicherungsring **21** am Gehäuse **3** und schieben Sie das Impulswerk aus dem Gehäuse.  
Achten Sie auf eine kleine Kugel **23**, die Ihnen entgegenfallen kann.
- Spannen Sie das Impulswerk in einen Schraubstock ein und achten Sie darauf, dass der Kolbendeckel **30** nach oben zeigt.
- Drehen Sie die Befestigungsschraube **32** mit einem Innensechskantschlüssel (2,5 mm) heraus, während Sie am Kolbendeckel **30** mit einem passenden Gabelschlüssel (Schlüsselweite siehe „Technische Daten“) gegenhalten.
- Entfernen Sie den Sicherungsring **33** und nehmen Sie den Kolbendeckel **30** ab.
- Spannen Sie das Impulswerk **26** aus dem Schraubstock aus und entleeren Sie das Öl.  
Entsorgen Sie das Altöl umweltgerecht.
- Entfernen Sie den Sicherungsring **22** und entnehmen Sie die Nockenwelle **24**.

**14 | Deutsch**

- Entfernen Sie den Kolben **28**, indem Sie das Impulswerk mit der Öffnung nach unten leicht aufklopfen.
- Prüfen Sie die Teile des Impulswerks auf Verschleißspuren.
- Bereiten Sie die neuen Dichtringe **25**, **29** und **31** zur Montage vor, indem Sie sie mit Hydrauliköl bestreichen.

**Montage des Impulswerks**

- Kontrollieren Sie den Sicherungsring **27** am Kolben auf korrekten Sitz.
- Setzen Sie einen neuen Dichtring **25** an der Nockenwelle **24** und einen neuen Dichtring **29** am Impulswerk **26** ein.
- Setzen Sie den Kolben **28** mit dem Sicherungsring **27** nach unten in das Impulswerk **26** ein.
- Schieben Sie die Nockenwelle **24** von vorn mit leichtem Druck in den Kolben im Impulswerk.
- Montieren Sie den Sicherungsring **22** und kontrollieren Sie ihn auf korrekten Sitz.
- Spannen Sie das Impulswerk **26** mit der Öffnung nach oben in den Schraubstock ein.
- Drehen Sie die Nockenwelle **24** bis zum oberen Totpunkt.

**0 607 661 505/... 506/... 509/... 510:**

Füllen Sie Hydrauliköl bis zum Rand des Impulswerks ein. Drehen Sie die Nockenwelle **24** langsam, fünf bis sechs Mal, durch.

Wenn keine Luftblasen mehr aufsteigen, drehen Sie die Nockenwelle bis zum oberen Totpunkt und füllen Sie erneut Hydrauliköl bis zum Rand des Impulswerks ein. Achten Sie darauf, dass das Hydrauliköl **immer bis zum oberen Rand des Impulswerks** und nicht nur bis zum oberen Kolbenrand aufgefüllt wird!

Wiederholen Sie den Vorgang bis sich keine Luft mehr im Kolben befindet.

Setzen Sie den Kolbendeckel **30** mit leichter Drehung auf und drücken Sie ihn mit einem weichen Tuch nach unten. Entfernen Sie das Restöl.

**0 607 661 507:**

Füllen Sie Hydrauliköl bis zum oberen Kolbenrand **38** ein (siehe Bild J).

Drehen Sie die Nockenwelle **24** langsam, fünf bis sechs Mal, durch.

Wenn keine Luftblasen mehr aufsteigen, drehen Sie die Nockenwelle bis zum oberen Totpunkt und füllen Sie erneut Hydrauliköl bis zum oberen Kolbenrand **38** ein.

Achten Sie darauf, dass das Hydrauliköl **nur bis zum oberen Kolbenrand** und nie bis zum Rand des Impulswerks aufgefüllt wird! Das Druckluftwerkzeug bringt nicht die volle Leistung, wenn zu viel Öl eingefüllt wurde.

Wiederholen Sie den Vorgang bis sich keine Luft mehr im Kolben befindet.

Setzen Sie den Kolbendeckel **30** mit leichter Drehung auf und drücken Sie ihn mit einem weichen Tuch nach unten. Sollte dabei Hydrauliköl austreten, haben Sie zu viel Öl eingefüllt.

- Setzen Sie einen neuen Dichtring **31** am Kolbendeckel **30** ein und drehen Sie die Befestigungsschraube **32** mit einem Innensechskantschlüssel (2,5 mm) ein.

- Setzen Sie den Sicherungsring **33** ein und achten Sie darauf, dass er in die Nut einrastet.
- Ziehen Sie die Befestigungsschraube **32** mit einem Drehmoment von  $1,5 \pm 0,4$  Nm fest, während Sie am Kolbendeckel **30** mit einem passenden Gabelschlüssel (Schlüsselweite siehe „Technische Daten“) gegenhalten.
- Spannen Sie das Impulswerk **26** aus dem Schraubstock aus und drehen Sie die Nockenwelle **24** einmal durch.
- Setzen Sie das Impulswerk **26** in das Gehäuse **3** ein.
- Montieren Sie den Sicherungsring **21** am Gehäuse.
- Setzen Sie mit einem passenden Gabelschlüssel (Schlüsselweite siehe „Technische Daten“) an der Schlüsselfläche **34** an und schrauben Sie das Gehäuse **3** mit dem Impulswerk im Uhrzeigersinn mit  $35 \pm 5$  Nm wieder fest.

**0 607 661 506/... 510:**

Legen Sie die Kugel **23** in die Öffnung an der Nockenwelle **24**.

Ziehen Sie die Hülse **13** auf der Nockenwelle über die Kugel, setzen Sie die Druckfeder **37** und den Stahling **36** wieder auf und montieren Sie den Sicherungsring **35** am Schnellwechselfutter.

Achten Sie darauf, dass der Sicherungsring **35** in der Nut sitzt und sich die Hülse **13** des Schnellwechselfutters leicht bewegen lässt.

- ▶ **Überprüfen Sie nach jedem Ölwechsel die einwandfreie Funktion des Druckluftwerkzeugs.**

**Zubehör**

Über das komplette Qualitätzubehörprogramm können Sie sich im Internet unter [www.bosch-pt.com](http://www.bosch-pt.com) oder bei Ihrem Fachhändler informieren.

**Kundendienst und Anwendungsberatung**

Geben Sie bei allen Rückfragen und Ersatzteilbestellungen bitte unbedingt die 10-stellige Sachnummer laut Typenschild des Druckluftwerkzeugs an.

Der Kundendienst beantwortet Ihre Fragen zu Reparatur und Wartung Ihres Produkts sowie zu Ersatzteilen. Explosionszeichnungen und Informationen zu Ersatzteilen finden Sie auch unter:

**[www.bosch-pt.com](http://www.bosch-pt.com)**

Das Bosch-Anwendungsberatungs-Team hilft Ihnen gerne bei Fragen zu unseren Produkten und deren Zubehör.

**[www.powertool-portal.de](http://www.powertool-portal.de)**, das Internetportal für Handwerker und Heimwerker.

**Deutschland**

Robert Bosch Power Tools GmbH  
Servicezentrum Elektrowerkzeuge  
Zur Luhne 2  
37589 Kalefeld – Willershausen  
Unter [www.bosch-pt.com](http://www.bosch-pt.com) können Sie online Ersatzteile bestellen oder Reparaturen anmelden.  
Kundendienst: Tel.: (0711) 40040480  
Fax: (0711) 40040481  
E-Mail: [Servicezentrum.Elektrowerkzeuge@de.bosch.com](mailto:Servicezentrum.Elektrowerkzeuge@de.bosch.com)  
Anwendungsberatung: Tel.: (0711) 40040480  
Fax: (0711) 40040482  
E-Mail: [Anwendungsberatung.pt@de.bosch.com](mailto:Anwendungsberatung.pt@de.bosch.com)

**Österreich**

Unter [www.bosch-pt.at](http://www.bosch-pt.at) können Sie online Ersatzteile bestellen.  
Tel.: (01) 797222010  
Fax: (01) 797222011  
E-Mail: [service.elektrowerkzeuge@at.bosch.com](mailto:service.elektrowerkzeuge@at.bosch.com)

**Schweiz**

Unter [www.bosch-pt.com/ch/de](http://www.bosch-pt.com/ch/de) können Sie online Ersatzteile bestellen.  
Tel.: (044) 8471511  
Fax: (044) 8471551  
E-Mail: [AfterSales.Service@de.bosch.com](mailto:AfterSales.Service@de.bosch.com)

**Luxemburg**

Tel.: +32 2 588 0589  
Fax: +32 2 588 0595  
E-Mail: [outillage.gereedschap@be.bosch.com](mailto:outillage.gereedschap@be.bosch.com)

**Entsorgung**

Druckluftwerkzeug, Zubehör und Verpackung sollten einer umweltgerechten Wiederverwertung zugeführt werden.

- ▶ **Entsorgen Sie Schmier- und Reinigungsmittel umweltgerecht. Beachten Sie die gesetzlichen Vorschriften.**
- ▶ **Entsorgen Sie die Motorlamellen sachgemäß!** Motorlamellen enthalten Teflon. Erhitzen Sie sie nicht über 400 °C, da sonst gesundheitsschädliche Dämpfe entstehen können.

Wenn Ihr Druckluftwerkzeug nicht mehr gebrauchsfähig ist, geben Sie es bitte beim Handel ab oder schicken es direkt (bitte ausreichend frankiert) an:  
Recyclingzentrum Elektrowerkzeuge  
Osteroder Landstr. 3  
37589 Kalefeld

**Änderungen vorbehalten.**



## English

### Safety Notes

#### General Safety Rules for Pneumatic Tools

**⚠ WARNING** Before installing, operating, repairing, maintaining and replacing accessories as well as prior to working near by the pneumatic tool, please read and observe all instructions. Failure to follow the following safety warnings may result in serious injury. Save all safety warnings and instructions for future reference, and make them available to the operator.

#### Work area safety

- ▶ Pay attention to surfaces that may have become slippery from using the machine, and to tripping hazards from the pneumatic or hydraulic hose. Slipping, tripping and falling are main reasons for workplace injuries.
- ▶ Do not operate the pneumatic tool in explosive atmospheres, such as in the presence of flammable liquids, gases or dusts. While working the workpiece, sparks can be created which may ignite the dust or fumes.
- ▶ Keep children and bystanders away from your workplace while operating the pneumatic tool. Distractions from other persons can cause you to lose control over the pneumatic tool.

#### Pneumatic tool safety

- ▶ Never direct the airflow against yourself or other persons close by, and conduct cold air away from your hands. Compressed air can lead to serious injuries.
- ▶ Check the connections and the air supply lines. All maintenance units, couplers, and hoses should conform to the product specifications in terms of pressure and air volume. Too low pressure impairs the function of the pneumatic tool; too high pressure can result in material damage and personal injury.
- ▶ Protect the hoses from kinks, restrictions, solvents, and sharp edges. Keep the hoses away from heat, oil, and rotating parts. Immediately replace a damaged hose. A defective air supply line may result in a wild compressed-air hose and can cause personal injury. Raised dust or chips may cause serious eye injury.
- ▶ Make sure that hose clamps are always tightened firmly. Loose or damaged hose clamps may result in uncontrolled air escape.

#### Personal safety

- ▶ Stay alert, watch what you are doing, and use common sense when operating a pneumatic tool. Do not use a pneumatic tool while tired or under the influence of drugs, alcohol, or medication. A moment of inattention while operating a pneumatic tool may result in personal injury.
- ▶ Use personal protective equipment. Always wear eye protection. Wearing personal protective equipment – such as a respirator, non-skid safety shoes, hard hat or

hearing protection – according to the instructions of your employer or as required by the provisions for work and health protection, reduces the risk of personal injury.

- ▶ Prevent unintentional starting. Make sure that the pneumatic tool is switched off before connecting it to the air supply, picking it up or carrying it. When your finger is on the On/Off switch while carrying the pneumatic tool or when connecting the pneumatic tool to the air supply while it is switched on, accidents can occur.
- ▶ Remove any adjustment tools before switching on the pneumatic tool. A wrench or key left attached to a rotating part of a pneumatic tool may result in personal injury.
- ▶ Do not overreach. Keep proper footing and balance at all times. This enables better control of the pneumatic tool in unexpected situations.
- ▶ Dress properly. Do not wear loose clothing or jewellery. Keep your hair, clothing and gloves away from moving parts. Loose clothes, jewellery or long hair can be caught in moving parts.
- ▶ Do not directly inhale the exhaust air. Avoid exposing the eyes to exhaust air. The pneumatic tool's exhaust air can contain water, oil, metal particles and debris from the compressor. This can cause damage to one's health.

#### Pneumatic tool use and care

- ▶ Use the clamping devices or a vice to secure and support the workpiece. Holding the workpiece by hand or against your body will not allow for safe operation of the pneumatic tool.
- ▶ Do not overload the pneumatic tool. Use the pneumatic tool intended for your work. The correct pneumatic tool will do the job better and safer at the rate for which it is designed.
- ▶ Do not use a pneumatic tool that has a defective On/Off switch. A pneumatic tool that cannot be controlled with the switch is dangerous and must be repaired.
- ▶ Disconnect the air supply before making any adjustments, changing accessories, or when not using for extended periods. This safety measure prevents accidental starting of the pneumatic tool.
- ▶ Store idle pneumatic tools out of the reach of children. Do not allow persons unfamiliar with the pneumatic tool or these instructions to operate the device. Pneumatic tools are dangerous in the hands of untrained users.
- ▶ Maintain the pneumatic tool with care. Check for misalignment or binding of moving parts, breakage of parts and any other condition that may affect the pneumatic tool's operation. Have damaged parts repaired before using the pneumatic tool. Many accidents are caused by poorly maintained pneumatic tools.
- ▶ Use the pneumatic tool, accessories, application tools, etc. according to these instructions. Take into consideration the working conditions and the activities to be carried out. This reduces the development of dust, vibrations and noise to the greatest extent.
- ▶ The pneumatic tool should be set up, adjusted or used exclusively by qualified and trained operators.

- ▶ **The pneumatic tool may not be modified in any way.** Modifications can reduce the effectivity of the safety measures and increase the risks for the operator.

#### Service

- ▶ **Have your pneumatic tool repaired only through a qualified repair person and only using original replacement parts.** This will ensure that the safety of the pneumatic tool is maintained.

#### Safety Warnings for Pneumatic Impulse Screwdrivers

- ▶ **Check if the type plate can be read.** If required, provide for replacement from the manufacturer.
- ▶ **In case of breakage of the workpiece or an accessory, or even of the pneumatic tool itself, parts can be thrown about at high speed.**
- ▶ **During operation, repairs or maintenance, and when replacing accessories on the pneumatic tool, always wear shock-resistant eye protection. The degree of the required protection should be separately evaluated for each individual application.**
- ▶ **Never switch the pneumatic tool on while carrying it.** Clothing or hair can be caught in a rotating tool holder and lead to injuries.
- ▶ **Wear close-fitting gloves.** The flow of compressed air makes the handles of pneumatic tools cold. Warm hands are less sensitive to vibrations. Loose fitting gloves can be caught by rotating parts.
- ▶ **Keep your hands away from the socket drive and the rotating application tool. Never hold a rotating application tool or the drive.** You could injure yourself.
- ▶ **Be careful when working conditions are tight.** Danger of injury from pinched or caught fingers due to reaction torque.
- ▶ **The operators and the maintenance personnel must be physically capable to handle the size, weight and power of the pneumatic tool.**
- ▶ **Be prepared for unexpected movements of the pneumatic tool that can develop owing to reaction forces or breakage of the application tool. Maintain a firm grip on the pneumatic tool and position your body and arms to allow you to resist such movements.** These precautions can prevent injuries.
- ▶ **Use auxiliary aids to absorb reaction torque, such as a supporting fixture. If this is not possible, use an auxiliary handle.**
- ▶ **In case of an interruption of the air supply or reduced operating pressure, switch the pneumatic tool off.** Check the operating pressure and start again when the operating pressure is optimal.
- ▶ **When using the pneumatic tool for the performance of work-related activities, the operator may experience unpleasant sensations in the hands, arms, shoulders, neck area or other body parts.**
- ▶ **When working with this pneumatic tool, assume a comfortable stance, hold the tool securely and avoid unfavourable positions or such positions, where it is difficult to keep your balance. For prolonged work, the operator should change the stance or posture, which can help avoid discomfort and fatigue.**

vourable positions or such positions, where it is difficult to keep your balance. For prolonged work, the operator should change the stance or posture, which can help avoid discomfort and fatigue.

- ▶ **Should the operator perceive symptoms such as persistent nausea, discomfort, throbbing, pain, tingling, numbness, burning or stiffness, these warning signs should not be ignored. The operator should notify his employer about the symptoms and consult a qualified physician.**
- ▶ **Do not touch any socket drives or accessories during the impact procedure, as this may increase the risk of cutting, burning or injuries caused by vibrations.**
- ▶ **Only use impact sockets in good working condition.** A defective condition of hand sockets and accessories can cause them to shatter and be ejected when used with impact- or impulse screwdrivers.
- ▶ **Avoid contact with "live" conductors.** The pneumatic tool is not insulated; contact with a "live" conductor can lead to an electric shock.

**⚠ WARNING** The dust developing during sanding, sawing, grinding, drilling and similar operations can act carcinogenic, teratogenic or mutagenic. Some of the substances contained in these dusts are:

- Lead in lead-based paints and varnishes;
- Crystalline silica in bricks, cement and other masonry work;
- Arsenic and chromate in chemically treated wood.

The risk of disease depends on how often you are exposed to these substances. To reduce the risk, you should work only in well ventilated rooms with appropriate protective equipment (e. g. with specially designed respirators that filter out even the smallest dust particles).

- ▶ **Wear ear protectors.** Exposure to noise can cause hearing loss.
- ▶ **When working on the workpiece, additional noise can develop, which can be avoided through appropriate measures (e. g. by using damping materials on occurrence of ringing noise from the workpiece).**
- ▶ **When the pneumatic tool is equipped with a silencer, always ensure that it is available and in proper working condition when operating the pneumatic tool.**
- ▶ **Vibration effects may cause damage to the nerves and blood circulation disorders in the hands and arms.**
- ▶ **If you notice that the skin of your fingers or hands becomes numb, tingles, hurts or turns white, stop working with the pneumatic tool, notify your employer and consult a physician.**
- ▶ **Do not use worn or poorly fitting socket drives and extensions.** This can lead to intensification of vibrations.
- ▶ **If possible, use a stand, spring pull/balancer or compensation device in order to support the weight of the pneumatic tool.**
- ▶ **Hold the pneumatic tool with a not too firm yet secure grip, compliant with the required hand-reaction forces.** The vibrations can be intensified the firmer you hold the tool.

18 | English

- ▶ **When universal rotary couplings (bayonet couplings) are being used, retaining pins are required. Use Whip-check hose restraints to protect against failed hose connections or the connection between hose and pneumatic tool.**
- ▶ **Never carry the pneumatic tool by the hose.**
- ▶ **If you want to operate the pneumatic tool in a suspension device or a clamping fixture, take care to fasten it in the device/fixture first before connecting it to the air supply.** This measure prevents accidental starting of operation.

### Symbols

The following symbols could have a meaning for the use of your pneumatic tool. Please take note of the symbols and their meaning. The correct interpretation of the symbols will help you to use the pneumatic tool in a better and safer manner.

Symbol	Meaning
	▶ <b>Before installing, operating, repairing, maintaining and replacing accessories as well as prior to working near by the pneumatic tool, please read and observe all instructions.</b> Failure to follow the following safety warnings and instructions may result in serious injury.

	▶ <b>Wear safety goggles.</b>
--	-------------------------------

W	Watt	Power output
Nm	Newton metre	Unit of energy (torque)
kg	Kilogram	Mass, weight
lbs	Pounds	
mm	Millimetre	Length
min	Minutes	Time period, duration
s	Seconds	
min <sup>-1</sup>	Revolutions or motions per minute	No-load speed
bar	bar	Air pressure
psi	pounds per square inch	
l/s	Litres per second	Air consumption
cfm	cubic feet/minute	
dB	Decibel	Unit of relative loudness

Symbol	Meaning
QC	Quick-change chuck
	Symbol for hexagon socket
	Symbol for external drive
UNF	US fine thread (Unified National Fine Thread Series)
G	Whitworth thread
NPT	National pipe thread
	Right rotation
	Left rotation

### Product Description and Specifications

- ▶ **Read all safety warnings and all instructions.** Failure to follow the warnings and instructions may result in electric shock, fire and/or serious injury.

While reading the operating instructions, unfold the fold-out page with the illustration of the pneumatic tool and leave it open.

#### Intended Use

The pneumatic tool is intended for driving in and loosening screws as well as for tightening and loosening nuts within the given dimension and power range.

#### Product Features

The numbering of the product features refers to the illustrations on the graphics page. The illustrations are partly schematic and may differ from your pneumatic tool.

- 1 Tool bit
- 2 Tool holder
- 3 Housing with impulse mechanism
- 4 On/Off switch
- 5 Air outlet with silencer
- 6 Hose fitting
- 7 Connection socket at air intake
- 8 Locking screw
- 9 Fastening slots for utility clip
- 10 Switch for direction of rotation (right / left rotation)
- 11 Clamping area (collar) (e. g. for an auxiliary handle)
- 12 Auxiliary handle\*
- 13 Sleeve of the quick-change chuck
- 14 Utility clip
- 15 Spacer block
- 16 Hose clamp
- 17 Exhaust-air hose

- 18** Supply-air hose
- 19** Allen key
- 20** Adjustment screw torque
- 21** Retaining ring housing
- 22** Retaining ring camshaft
- 23** Ball
- 24** Camshaft
- 25** O-ring camshaft
- 26** Impulse mechanism
- 27** Retaining ring piston
- 28** Piston
- 29** O-ring piston
- 30** Piston cover
- 31** O-ring piston cover
- 32** Fastening screw piston cover
- 33** Retaining ring piston cover
- 34** Spanner flat on housing
- 35** Retaining ring quick-change chuck
- 36** Steel ring
- 37** Pressure spring
- 38** Upper edge of piston

\*Accessories shown or described are not part of the standard delivery scope of the product. A complete overview of accessories can be found in our accessories program.

**Technical Data**

Pneumatic Impulse Screwdriver		0 607 661 ...				
Article number		... 505	... 506	... 507	... 509	... 510
No-load speed	min <sup>-1</sup>	4500	4500	4700	4000	4000
Output power	W	400	400	400	400	400
Maximum torque, hard screwdriving application according to ISO 5393	Nm	16 – 35	16 – 35	28 – 60	8 – 18	8 – 18
Max. torque for soft screwdriving application according to ISO 5393	Nm	12 – 29	12 – 29	16 – 47	5 – 15	5 – 15
Max. screw diameter	mm	M 8	M 8	M 10	M 6	M 6
Right/left rotation		●	●	●	●	●
Tool holder		■ 3/8"	-	■ 1/2"	■ 3/8"	-
- External square		-	○ 1/4"	-	-	○ 1/4"
- Quick-change chuck		-	-	-	-	-
Spanner flat <b>34</b> on housing <b>3</b>	mm	32	32	40	32	32
Spanner flat on piston cover <b>30</b>	mm	11	11	15	11	11
Max. working pressure for tool	bar	6.3	6.3	6.3	6.3	6.3
	psi	91	91	91	91	91
Thread size of hose connection		G 1/4"	G 1/4"	G 1/4"	G 1/4"	G 1/4"
Inner diameter of hose	mm	9	9	9	6	6
Air consumption at no-load	l/s	16	16	17	16	16
	cfm	33.9	33.9	36.0	33.9	33.9
Weight according to EPTA-Procedure 01:2014	kg	1.1	1.1	1.3	1.1	1.2
	lbs	2.4	2.4	2.9	2.4	2.6

**Noise/Vibration Information**

Article number		... 505	... 506	... 507	... 509	... 510
Measured sound values determined according to EN ISO 15744.						
Typically the A-weighted noise level of the pneumatic tool is:						
Sound pressure level L <sub>pA</sub>	dB(A)	77	77	82	77	77
Sound power level L <sub>WA</sub>	dB(A)	88	88	93	88	88
Uncertainty k	dB	3	3	3	3	3

**Wear hearing protection!**

Vibration total values a <sub>h</sub> (triax vector sum) and uncertainty K determined according to EN 28927:						
Screws:						
a <sub>h</sub>	m/s <sup>2</sup>	< 2.5	< 2.5	< 2.5	< 2.5	< 2.5
K	m/s <sup>2</sup>	1.5	1.5	1.5	1.5	1.5

## 20 | English

The vibration emission level given in this information sheet has been measured in accordance with a standardised test given in EN ISO 11148 and may be used to compare one pneumatic tool with another. It may be used for a preliminary assessment of exposure.

The declared vibration emission level represents the main applications of the pneumatic tool. However if the pneumatic tool is used for different applications, with different accessories or insertion tools or is poorly maintained, the vibration emission may differ. This may significantly increase the exposure level over the total working period.

An exact estimation of the level of exposure to vibration should also take into account the times when the pneumatic tool is switched off or when it is running but not actually doing the job. This may significantly reduce the exposure level over the total working period.

Identify additional safety measures to protect the operator from the effects of vibration such as: maintaining the pneumatic tool and the accessories, keeping the hands warm, organisation of work patterns.

These pneumatic tools belong to the CLEAN product line.

Through its oil-free operation and reduced air and energy consumption, Bosch's CLEAN technology is operator-ergonomic and helps save the environment.

Operation with air containing oil is also possible.



consumption optimized - C  
 lubrication-free - L  
 ergonomic - E  
 air tool - A  
 noise reduction - N

### Declaration of Conformity

We declare under our sole responsibility that the product described under "Technical Data" is in conformity with the following standards or standardization documents:

EN ISO 11148 according to the provisions of the directive 2006/42/EC.

Technical file (2006/42/EC) at:

Robert Bosch Power Tools GmbH, PT/ECS,  
 70538 Stuttgart, GERMANY

Henk Becker Executive Vice President Engineering	Helmut Heinzelmann Head of Product Certification PT/ECS
--	---

Robert Bosch Power Tools GmbH  
 70538 Stuttgart, GERMANY  
 Stuttgart, 01.01.2017

1 609 92A 37T | (14.9.16)

Bosch Power Tools

## Assembly

### Devices for Safe Handling

► **If you want to operate the pneumatic tool in a suspension device or a clamping fixture, take care to fasten it in the device/fixture first before connecting it to the air supply.** This measure prevents accidental starting of operation.

Make sure that the auxiliary handle or the clamping fixture holds the pneumatic tool securely and firmly.

Do not overload the clamping area.

### Suspension Device (see figure A)

With the utility clip **14**, you can fasten the pneumatic tool to a suspension device.

– Mount the utility clip **14** to the pneumatic tool, and allow it to engage in the slots **9**.

Depending on the pneumatic tool's centre of gravity, either the front or rear slots can be used.

When fastening the rear of the pneumatic tool, you must use the spacer **15** to ensure that the utility clip **14** is seated securely in place.

► **Regularly check the condition of the utility clip and the hook of the suspension device.**

### Clamping Fixture

– The pneumatic tool can be mounted in a clamping fixture over the mentioned clamping area **11**. If possible, utilise the entire clamping area. The smaller the clamping area, the stronger the clamping forces act.

### Auxiliary Handle

– Slide the auxiliary handle **12** onto the clamping area (collar) **11**.

The auxiliary handle **12** can be set to any position for a secure and low-fatigue working posture.

– Turn the wing bolt for adjustment of the auxiliary handle in anticlockwise direction and set the auxiliary handle **12** to the required position. Then tighten the wing bolt again in clockwise direction.

### Exhaust-air Guidance

With exhaust-air guidance, the exhaust air can be diverted through an exhaust-air hose away from your workplace, while at the same time achieving optimal sound-proofing. Additionally, your working conditions are improved, as your workplace can no longer be contaminated though oil-containing air and dispersed dust or chips.

### Decentralised Exhaust-air Guidance (see figure B)

– Unscrew the silencer at air outlet **5** and replace it with a hose fitting **6**.

– Loosen hose clamp **16** of the exhaust-air hose **17**, mount the exhaust-air hose to hose fitting **6** and retighten the hose clamp.

### Connecting the Air Supply

- ▶ **Ensure that the air pressure is not lower than 6.3 bar (91 psi) because the pneumatic tool is designed for this operating pressure.**

For maximum performance, the values for the inner hose diameter as well as the connection threads must be adhered to as listed in the "Technical Data" Table. To maintain the full performance, only use hoses with a maximum length of 4 m. The compressed air supplied should be free of foreign material and moisture to protect the tool from damage, contamination, and the formation of rust.

**Note:** The use of a compressed-air maintenance unit is necessary. This ensures proper function of the pneumatic tools.

Observe the operating instructions of the maintenance unit.

All fittings, connecting lines and hoses must be dimensioned for the pressure and the required air volume.

Avoid restrictions in the air supply, e.g., from pinching, kinking, or stretching!

When in doubt, check the pressure at the air inlet with a pressure gauge with the pneumatic tool switched on.

### Connecting the Air Supply to the Pneumatic Tool (see figure C)

- Screw hose fitting **6** into the connection socket at air inlet **7**.  
To avoid damage to interior valve components of the pneumatic tool when screwing hose fitting **6** in or out, it is recommended to counter-hold the projecting connection socket of air intake **7** with an open-end wrench (size 22 mm).
- Loosen hose clamp **16** of supply-air hose **18**, mount the supply-air hose to hose fitting **6** and retighten the hose clamp.

**Note:** Always mount the supply-air hose to the pneumatic tool first, then to the maintenance unit.

### Changing Application Tools on the Screw Head with External Square Drive (see figure D) (0 607 661 505/... 507/... 509)

- ▶ **When working with an application tool, pay attention that the application tool is firmly seated on the tool holder.** When the application tool is not firmly connected with the tool holder, it can come loose again and not be controlled.

#### Inserting

- Press in the pin on the drive square of the tool holder **2**, e.g. using a small screwdriver, and slide the tool bit **1** over the drive square. Pay attention that the pin engages in the recess of the tool bit.

#### Removing

- Press in the pin in the recess of the tool bit **1** and pull the tool bit out of the tool holder **2**.

### Changing Application Tools on the Head with Quick-change Chuck (see figure E) (0 607 661 506/... 510)

- ▶ **When inserting an application tool, pay attention that the shank of the application tool is firmly seated in the tool holder.** When the shank of the application tool is not inserted deep enough in the tool holder, the application tool can become loose again and not be controlled.

#### Inserting

Use only application tools with an appropriate shank end (see "Technical Data").

- Pull the sleeve **13** of the quick-change chuck to the front and hold.
- Place the application tool **1** into the tool holder **2** and release the sleeve **13**.

#### Removing

- Pull the sleeve **13** of the quick-change chuck to the front and hold.
- Take the application tool **1** from the tool holder **2** and release the sleeve **13**.

## Operation

### Starting Operation

The pneumatic tool works optimally at a working pressure of 6.3 bar (91 psi), measured at the air inlet when the pneumatic tool is switched on.

### Reversing the rotational direction (see figure F)

- ▶ **Pay attention to the direction of rotation that is set, before switching on the pneumatic tool.** For example, when a screw is to be loosened and the direction of rotation is set so that the screw is tightened, this can lead to a strong uncontrolled movement of the pneumatic tool.
- ▶ **Operate the switch 10 for directional rotation only when the pneumatic tool is not in use.**

- **Right rotation:** Slide the switch **10** for directional rotation to the right.
- **Left rotation:** Slide the switch **10** for directional rotation to the left.

### Starting and Stopping

#### General Information

**Note:** When the pneumatic tool does not start, for example after a longer rest period, disconnect the air supply, and turn the motor by the tool holder **2** several times through. This removes the adhesive forces.

To save energy, only switch the pneumatic tool on when you are using it.

#### Switching On and Off

The pneumatic tools have a torque, dependent on an **impulse mechanism with shut-down**, which is adjustable over a wide range. It activates when the set torque is reached.

- To **start** the machine press the on/off switch **4** to the stop.

## 22 | English

- The machine **switches off automatically** as soon as the preset torque is reached.
- Before switching on the machine for a new screw application, you must first release the on/off switch **4**.

► **When the on/off switch 4 is released prematurely, the preset torque is not reached.**

**Note:** If the machine does not automatically switch off, you must reset the torque (see "Setting the Torque", page 22).

### Setting the Torque (see figure G)

The torque is generated through an impulse. The impulse is produced in an impulse mechanism by an amount of oil being forced through an adjustable constriction.

The torque can be set externally.

- Unscrew the locking screw **8** with the Allen key **19** provided.
- The adjustment screw **20** for the torque is located in the opening.
- Turn the adjustment screw **20** using the Allen key **19**. Turning in the clockwise direction results in a higher torque, in the counterclockwise direction, a lower torque.

**Note:** The required adjustment torque is dependent on the type of threaded connection and can be best determined by practical trials.

- Check a trial screw application with a torque spanner. If the desired torque is not reached, repeat the procedure.
- Screw the fastening screw **8** back in once the torque has been set.

**Note:** If the machine does **not switch off automatically** when the set torque is reached, you must rotate the adjustment screw **20** in a counterclockwise direction to reduce the tightening torque.

### Working Advice

Sudden loads cause a sharp drop in speed or a complete stop, yet do not cause damage to the motor.

## Maintenance and Service

### Maintenance and Cleaning

► **Have maintenance and repair work carried out only through qualified persons.** This will ensure that the safety of the pneumatic tool is maintained.

An authorized Bosch after-sales service agent will carry out this work quickly and reliably.

Use only original Bosch spare parts.

### Lubricating the Pneumatic Tool

For direct lubrication of the pneumatic tool or admixtures to the service unit, use SAE 10 or SAE 20 engine oil.

### Regular Cleaning

- Clean the sieve at the air intake of the pneumatic tool regularly. For this, unscrew the hose fitting **6** and remove any dust and debris from the sieve. Afterwards, retighten the hose fitting again.

- Water and debris particles in the compressed air cause rust and lead to wear of plates, valves etc. To prevent this, fill several drops of engine oil into the air intake **7**. Reconnect the pneumatic tool to the air supply (see "Connecting the Air Supply", page 21.) and run it for 5 – 10 seconds, while catching/picking up the escaping oil with a cloth. **Always carry out this procedure when not using the pneumatic tool for a longer period of time.**

### Scheduled Maintenance

- See also "Oil change", page 22.
- Clean the gearbox after the first 150 running hours using a mild solvent. Follow the solvent manufacturers directions for use and disposal. Lubricate the gearbox using Bosch gearbox lube. Repeat the lubrication procedure every 300 hours after the initial gearbox service. Special gearbox grease (225 ml) Article number 3 605 430 009
- The motor plates should be checked regularly by specialised personnel and replaced, if required.
- After each service, check the speed with a speed-measuring device and check the pneumatic tool for increased vibrations.

### Oil change

After approx. 150,000 hard joint screw applications (max. 2 – 3 impulses) the oil in the impulse mechanism **26** as well as the O-rings **25**, **29** and **31** should be changed.

**Use exclusively these accessories:**

	0 607 661 ...	... 505		
		... 506		
		... 509		
		... 510	... 507	
Hydraulic oil	3 605 430 008		●	●
O-ring set (7 pcs)	3 607 030 360		●	–
O-ring set (7 pcs)	3 607 030 352		–	●

You only require three rubber rings from the O-ring set. Pay attention to the exact size of the O-rings being replaced.

### Disassembly of the impulse mechanism (see figure H or figure I)

It is necessary to dismantle the impulse mechanism **26** in order to change the oil.

- **Allow the impulse mechanism to cool down to room temperature before removing it.**
- **Wear suitable protective clothing, protective goggles and protective gloves when changing the oil.**
- Place an appropriate open end spanner on the spanner flat **34** (see "Technical Data" for width across flat) and unscrew the housing **3** with the impulse mechanism in a counterclockwise direction.
- **Take care that the vane motor does not fall out of the rear tool housing.**
- **0 607 661 505/... 507/... 509:** Remove the retaining ring **21** on the housing **3** and push the impulse mechanism out of the housing.



**0 607 661 506/... 510:**

Remove the retaining ring **35** on the quick-change chuck.

Pull off the steel ring **36**, pressure spring **37** and sleeve **13**.

Remove the retaining ring **21** on the housing **3** and push the impulse mechanism out of the housing.

Pay attention to a small ball **23**, which can fall towards you.

- Clamp the impulse mechanism in a vice and take care that the piston cover **30** faces upwards.
- Unscrew the fastening screw **32** with an Allen key (2.5 mm), while applying a counterforce to the piston cover **30** with an appropriate open end spanner (see "Technical Data" for width across flat).
- Remove the retaining ring **33** and lift off the piston cover **30**.
- Unclamp the impulse mechanism **26** and empty the oil. Dispose of the waste oil in an environmentally friendly manner.
- Remove the retaining ring **22** and take out the camshaft **24**.
- Remove the piston **28** by lightly tapping open the impulse mechanism with the opening facing downwards.
- Check the parts of the impulse mechanism for signs of wear.
- Prepare the new O-rings **25**, **29** and **31** for mounting, by coating them in hydraulic oil.

**Assembly of the impulse mechanism**

- Check that the retaining ring **27** is seated correctly on the piston.
- Replace the O-ring **25** on the camshaft **24** and the O-ring **29** on the impulse mechanism **26**.
- Insert the piston **28** with the retaining ring **27** facing downwards into the impulse mechanism **26**.
- Push the camshaft **24** from the front with light pressure into the piston in the impulse mechanism.
- Mount the retaining ring **22** and check that it is seated correctly.
- Clamp the impulse mechanism **26** into the vice with the opening facing upwards.
- Rotate the camshaft **24** until it reaches top dead centre.

**0 607 661 505/... 506/... 509/... 510:**

Pour in hydraulic oil up to the rim of the impulse mechanism.

Slowly rotate the camshaft **24** five to six times.

When no more air bubbles rise up, rotate the camshaft to top dead centre and once again pour in hydraulic oil up to the rim of the impulse mechanism.

Take care that the hydraulic oil is **always filled to the top rim of the impulse mechanism** and not just to the upper edge of the piston!

Repeat the process until there is no more air in the piston.

Place the piston cover **30** back on with a slight rotation and press it downwards with a soft cloth.

Remove any residual oil.

**0 607 661 507:**

Pour in hydraulic oil up to the upper edge of the piston **38** (see figure J).

Slowly rotate the camshaft **24** five to six times.

When no more air bubbles rise up, rotate the camshaft to top dead centre and once again pour in hydraulic oil up to the upper edge of the piston **38**.

Take care that the hydraulic is **only filled to the upper edge of the piston** and never to the rim of the impulse mechanism! The pneumatic tool does not provide full performance when too much oil has been poured in.

Repeat the process until there is no more air in the piston. Place the piston cover **30** back on with a slight rotation and press it downwards with a soft cloth.

If hydraulic oil spills out, you have poured in too much oil.

- Replace the O-ring **31** on the piston cover **30** and screw in the fastening screw **32** (2.5 mm) with an Allen key.
- Insert the retaining ring **33** and take care that it slots into the groove.
- Tighten the fastening screw **32** with a torque of  $1.5 \pm 0.4$  Nm while applying a counterforce to the piston cover **30** with an appropriate open end spanner (see "Technical Data" for width across flat).
- Unclamp the impulse mechanism **26** and rotate the camshaft **24** once.
- Insert the impulse mechanism **26** into the housing **3**.
- Mount the retaining ring **21** on the housing.
- Place an appropriate open end spanner (see "Technical Data" for width across flat) on the spanner flat **34** and retighten the housing **3** of the impulse mechanism in a clockwise direction to  $35 \pm 5$  Nm.

**0 607 661 506/... 510:**

Lay the ball **23** in the opening on the camshaft **24**.

Pull the sleeve **13** on the camshaft over the ball, place the pressure spring **37** and the steel ring **36** back on and mount the retaining ring **35** on the quick-change chuck.

Take care that the retaining ring **35** is seated in the groove and that the sleeve **13** of the quick-change chuck can move easily.

- **After each oil change, check that the pneumatic tool functions properly.**

**Accessories**

For more information on the complete quality accessories program, please refer to the Internet under [www.bosch-pt.com](http://www.bosch-pt.com) or contact your specialist shop.

## 24 | English

**After-sales Service and Application Service**

In all correspondence and spare parts orders, please always include the 10-digit article number given on the type plate of the pneumatic tool.

Our after-sales service responds to your questions concerning maintenance and repair of your product as well as spare parts. Exploded views and information on spare parts can also be found under:

**www.bosch-pt.com**

Bosch's application service team will gladly answer questions concerning our products and their accessories.

**Great Britain**

Robert Bosch Ltd. (B.S.C.)  
P.O. Box 98  
Broadwater Park  
North Orbital Road  
Denham  
Uxbridge  
UB 9 5HJ

At [www.bosch-pt.co.uk](http://www.bosch-pt.co.uk) you can order spare parts or arrange the collection of a product in need of servicing or repair.

Tel. Service: (0844) 7360109

E-Mail: [boschservicecentre@bosch.com](mailto:boschservicecentre@bosch.com)

**Ireland**

Origo Ltd.  
Unit 23 Magna Drive  
Magna Business Park  
City West  
Dublin 24  
Tel. Service: (01) 4666700  
Fax: (01) 4666888

**Australia, New Zealand and Pacific Islands**

Robert Bosch Australia Pty. Ltd.  
Power Tools  
Locked Bag 66  
Clayton South VIC 3169  
Customer Contact Center  
Inside Australia:  
Phone: (01300) 307044  
Fax: (01300) 307045  
Inside New Zealand:  
Phone: (0800) 543353  
Fax: (0800) 428570  
Outside AU and NZ:  
Phone: +61 3 95415555  
[www.bosch.com.au](http://www.bosch.com.au)

**Republic of South Africa**

**Customer service**  
Hotline: (011) 6519600

**Gauteng – BSC Service Centre**

35 Roper Street, New Centre  
Johannesburg  
Tel.: (011) 4939375  
Fax: (011) 4930126  
E-Mail: [bsctools@icon.co.za](mailto:bsctools@icon.co.za)

**KZN – BSC Service Centre**

Unit E, Almar Centre  
143 Crompton Street  
Pinetown  
Tel.: (031) 7012120  
Fax: (031) 7012446  
E-Mail: [bsc.dur@za.bosch.com](mailto:bsc.dur@za.bosch.com)

**Western Cape – BSC Service Centre**

Democracy Way, Prosperity Park  
Milnerton  
Tel.: (021) 5512577  
Fax: (021) 5513223  
E-Mail: [bsc@zsd.co.za](mailto:bsc@zsd.co.za)

**Bosch Headquarters**

Midrand, Gauteng  
Tel.: (011) 6519600  
Fax: (011) 6519880  
E-Mail: [rbsa-hq.pts@za.bosch.com](mailto:rbsa-hq.pts@za.bosch.com)

**People's Republic of China****China Mainland**

Bosch Power Tools (China) Co., Ltd.  
567, Bin Kang Road  
Bin Jiang District 310052  
Hangzhou, P. R. China  
Service Hotline: 4008268484  
Fax: (0571) 87774502  
E-Mail: [contact.ptcn@cn.bosch.com](mailto:contact.ptcn@cn.bosch.com)  
[www.bosch-pt.com.cn](http://www.bosch-pt.com.cn)

**HK and Macau Special Administrative Regions**

Robert Bosch Hong Kong Co. Ltd.  
21st Floor, 625 King's Road  
North Point, Hong Kong  
Customer Service Hotline: +852 2101 0235  
Fax: +852 2590 9762  
E-Mail: [info@hk.bosch.com](mailto:info@hk.bosch.com)  
[www.bosch-pt.com.hk](http://www.bosch-pt.com.hk)

**Indonesia**

PT Robert Bosch  
Palma Tower 9<sup>th</sup> & 10<sup>th</sup> Floor  
Jl. Let. Jend. TB Simatupang II S/06  
Jakarta Selatan 12960  
Indonesia  
Tel.: (021) 3005 6565  
Fax: (021) 3005 5801  
E-Mail: [boschpowertools@id.bosch.com](mailto:boschpowertools@id.bosch.com)  
[www.bosch-pt.co.id](http://www.bosch-pt.co.id)

**Philippines**

Robert Bosch, Inc.  
28th Floor Fort Legend Towers,  
3rd Avenue corner 31st Street,  
Fort Bonifacio Global City,  
1634 Taguig City, Philippines  
Tel.: (02) 8703871  
Fax: (02) 8703870  
[matheus.contiero@ph.bosch.com](mailto:matheus.contiero@ph.bosch.com)  
[www.bosch-pt.com.ph](http://www.bosch-pt.com.ph)

**Bosch Service Center:**  
 9725-27 Kamagong Street  
 San Antonio Village  
 Makati City, Philippines  
 Tel.: (02) 8999091  
 Fax: (02) 8976432  
 rosalie.dagdagan@ph.bosch.com

#### Malaysia

Robert Bosch (S.E.A.) Sdn. Bhd.  
 No. 8A, Jalan 13/6  
 G.P.O. Box 10818  
 46200 Petaling Jaya  
 Selangor, Malaysia  
 Tel.: (03) 79663194  
 Fax: (03) 79583838  
 cheehoe.on@my.bosch.com  
 Toll-Free: 1800 880188  
 www.bosch-pt.com.my

#### Thailand

Robert Bosch Ltd.  
 Liberty Square Building  
 No. 287, 11 Floor  
 Silom Road, Bangrak  
 Bangkok 10500  
 Tel.: 02 6393111, 02 6393118  
 Fax: 02 2384783  
 Robert Bosch Ltd., P. O. Box 2054  
 Bangkok 10501, Thailand  
 www.bosch.co.th

Bosch Service – Training Centre  
 La Salle Tower Ground Floor Unit No.2  
 10/11 La Salle Moo 16  
 Srinakharin Road  
 Bangkaew, Bang Plee  
 Samutprakarn 10540  
 Thailand  
 Tel.: 02 7587555  
 Fax: 02 7587525

#### Singapore

Robert Bosch (SEA) Pte. Ltd.  
 11 Bishan Street 21  
 Singapore 573943  
 Tel.: 6571 2772  
 Fax: 6350 5315  
 leongheng.leow@sg.bosch.com  
 Toll-Free: 1800 3338333  
 www.bosch-pt.com.sg

#### Vietnam

Robert Bosch Vietnam Co. Ltd  
 10/F, 194 Golden Building  
 473 Dien Bien Phu Street  
 Ward 25, Binh Thanh District  
 84 Ho Chi Minh City  
 Vietnam  
 Tel.: (08) 6258 3690 ext. 413  
 Fax: (08) 6258 3692  
 hieu.lagia@vn.bosch.com  
 www.bosch-pt.com

#### Disposal

The pneumatic tool, accessories and packaging should be sorted for environmental-friendly recycling.

- ▶ **Observe all applicable environmental regulations when disposing of old grease and solvents.**
- ▶ **Dispose of motor plates according to regulations!** Motor plates contain Teflon. Do not heat them beyond 400 °C, otherwise vapours hazardous to one's health can develop.

If your pneumatic tool can no longer be used, deliver it to a recycling centre or return it to a dealer – for example, an authorized Bosch after-sales service agent.

**Subject to change without notice.**

## Français

### Avertissements de sécurité

#### Consignes générales de sécurité pour outils pneumatiques

**AVERTISSEMENT** Avant le montage, l'utilisation, la réparation, l'entretien et le remplacement d'accessoires ainsi qu'avant de travailler à proximité de l'outil pneumatique, lire et respecter toutes les consignes. Le non-respect des consignes suivantes peut entraîner des graves blessures.

**Garder précieusement ces consignes de sécurité et les transmettre à l'opérateur.**

#### Sécurité de la zone de travail

- ▶ **Attention aux surfaces devenues glissantes avec l'utilisation de la machine et veiller à ne pas trébucher sur le tuyau d'air ou le tuyau hydraulique.** Glisser, trébucher et tomber sont les causes principales des blessures sur le lieu de travail.
- ▶ **Ne pas faire fonctionner l'outil pneumatique en atmosphère explosive, par exemple en présence de liquides inflammables, de gaz ou de poussières.** Lors du travail de la pièce, des étincelles pourraient être générées risquant d'enflammer les poussières ou les vapeurs.
- ▶ **Maintenir les spectateurs, enfants et visiteurs éloignés de votre endroit de travail lors de l'utilisation de l'outil pneumatique.** Un moment d'inattention provoqué par la présence d'autres personnes risque de vous faire perdre le contrôle de l'outil pneumatique.

#### Sécurité des outils pneumatiques

- ▶ **Ne jamais diriger l'air vers vous-même ou vers d'autres personnes et éloigner les mains de l'air froid.** L'air comprimé peut causer des blessures graves.
- ▶ **Contrôler les raccords et conduits d'alimentation.** Toutes les unités d'entretien, les accouplements et les tuyaux doivent correspondre aux caractéristiques techniques de l'appareil quant à la pression et la quantité d'air. Une pression trop faible entrave le bon fonctionnement de l'outil pneumatique, une pression trop élevée peut entraîner des dégâts sur le matériel et de graves blessures.
- ▶ **Prendre les précautions nécessaires afin d'éviter que les tuyaux ne se plient ou ne se coincent et les maintenir à l'abri de solvants et de bords tranchants. Maintenir les tuyaux à l'écart de la chaleur, du lubrifiant ou des parties en rotation. Remplacer immédiatement un tuyau endommagé.** Une conduite d'alimentation défectueuse peut provoquer des mouvements incontrôlés du tuyau à air comprimé et provoquer ainsi des blessures. Les poussières ou copeaux soulevés peuvent blesser les yeux.
- ▶ **Veiller à toujours bien serrer les colliers des tuyaux.** Les colliers serrés incorrectement ou endommagés peuvent laisser échapper l'air de manière incontrôlée.

#### Sécurité des personnes

- ▶ **Rester vigilant, faire bien attention à ce que vous faites. Faire preuve de raison en utilisant l'outil pneumatique. Ne pas utiliser un outil pneumatique lorsque vous êtes fatigué ou sous l'emprise de drogues, d'alcool ou de médicaments.** Un moment d'inattention pendant l'utilisation d'un outil pneumatique peut conduire à de graves blessures.
- ▶ **Utiliser un équipement de sécurité. Toujours porter une protection pour les yeux.** Les équipements de sécurité tels que masques respiratoires, chaussures de sécurité antidérapantes, casques ou protections acoustiques utilisés conformément aux instructions de votre employeur et conformément aux prescriptions sur la protection de la santé et de la sécurité au travail réduiront le risque de blessures.
- ▶ **Éviter tout démarrage intempestif. S'assurer que l'outil pneumatique est éteint avant de le brancher à l'alimentation en air, de le soulever ou de le porter.** Porter les outils pneumatiques en ayant le doigt sur l'interrupteur Marche/Arrêt ou brancher les outils pneumatiques à l'alimentation en air alors que l'outil est en marche, est source d'accidents.
- ▶ **Enlever les clés de réglage avant de mettre en marche l'outil pneumatique.** Une clé de réglage laissée fixée sur une partie tournante de l'outil pneumatique peut donner lieu à des blessures.
- ▶ **Ne pas surestimer ses capacités. Faire attention à toujours rester dans une posture qui vous permette de ne jamais perdre l'équilibre.** Une position stable et appropriée vous permet de mieux contrôler l'outil pneumatique dans des situations inattendues.
- ▶ **S'habiller de manière adaptée. Ne pas porter de vêtements amples ou de bijoux. Garder les cheveux, les vêtements et les gants à distance des parties mobiles.** Des vêtements amples, des bijoux ou des cheveux longs peuvent être pris dans les parties mobiles.
- ▶ **Ne pas inhaler directement l'air d'échappement. Éviter le contact de l'air d'échappement avec les yeux.** L'air d'échappement de l'outil pneumatique peut contenir de l'eau, de l'huile, des particules métalliques ou des saletés venant du compresseur. Ceci peut causer des dommages à la santé.

#### Maniement soigneux et utilisation des outils pneumatiques

- ▶ **Utiliser des dispositifs de serrage ou un étau pour bien maintenir la pièce et pour la soutenir.** Tenir la pièce avec la main ou la presser contre son corps est instable et peut conduire à une perte de contrôle de l'outil pneumatique.
- ▶ **Ne pas surcharger l'outil pneumatique. Utiliser l'outil pneumatique adapté à votre application.** Avec l'outil pneumatique approprié, vous travaillerez mieux et avec plus de sécurité à la vitesse pour laquelle il a été conçu.
- ▶ **Ne pas utiliser un outil pneumatique dont l'interrupteur Marche/Arrêt est défectueux.** Un outil pneumatique qui ne peut plus être mis en ou hors fonctionnement est dangereux et doit être réparé.

- ▶ **Interrompre l'alimentation en air avant d'effectuer des réglages sur l'outil, de changer les accessoires ou pendant une période prolongée de non-utilisation.** Cette mesure de précaution empêche une mise en fonctionnement accidentelle de l'outil pneumatique.
  - ▶ **Garder les outils pneumatiques non utilisés hors de portée des enfants. Ne pas permettre l'utilisation de l'outil pneumatique à des personnes inexpérimentées ou qui n'auraient pas lu ces instructions.** Les outils pneumatiques sont dangereux lorsqu'ils sont utilisés par des personnes inexpérimentées.
  - ▶ **Prendre soin des outils pneumatiques. Vérifier si les parties mobiles fonctionnent correctement, si elles ne sont pas coincées, et contrôler si des parties sont cassées ou endommagées de sorte à entraver le bon fonctionnement de l'outil pneumatique. Faire réparer les parties endommagées avant d'utiliser l'outil pneumatique.** De nombreux accidents sont dus à des outils pneumatiques mal entretenus.
  - ▶ **Utiliser l'outil pneumatique, les accessoires et les outils de travail etc., conformément à ces instructions. Tenir compte des conditions de travail et de la tâche à réaliser.** Ceci réduira autant que possible la génération de poussières, les vibrations et le niveau sonore.
  - ▶ **L'outil pneumatique ne doit être installé, réglé et utilisé que par des opérateurs qualifiés et formés.**
  - ▶ **Ne pas modifier l'outil pneumatique.** Les modifications peuvent réduire l'efficacité des mesures de sécurité et augmenter les risques pour l'opérateur.
- Service après-vente**
- ▶ **Ne faire réparer votre outil pneumatique que par une personne qualifiée et seulement avec des pièces de rechange d'origine,** ce qui garantit le maintien de la sécurité de l'outil pneumatique.
- Consignes de sécurité pour les visseuses à impulsions pneumatiques**
- ▶ **Contrôler si la plaque signalétique est lisible.** Si nécessaire, en demander une autre au fabricant.
  - ▶ **Au cas où la pièce, un accessoire ou même l'outil pneumatique se casserait, des particules pourraient être projetées à grande vitesse.**
  - ▶ **Lors de l'utilisation ainsi que lors de travaux de réparation et de maintien et lors du remplacement d'accessoire de l'outil pneumatique, toujours porter une protection oculaire résistant aux chocs. Le degré de protection nécessaire dépend de l'application correspondante.**
  - ▶ **Ne jamais mettre en marche l'appareil pneumatique pendant que vous le portez.** Un porte-outil en rotation peut happer des vêtements ou des cheveux et entraîner des blessures.
  - ▶ **Porter des gants qui tiennent bien.** L'air comprimé refroidit les poignées de l'outil pneumatique. Des mains chaudes sont moins sensibles aux vibrations. Des gants larges peuvent être saisis par les éléments en rotation.
- ▶ **Maintenir vos mains éloignées des douilles des clés à douilles et des outils de travail en rotation. Ne retenez jamais l'outil de travail en rotation ou le dispositif d'entraînement.** Vous pourriez vous blesser.
  - ▶ **Etre surtout vigilant dans des conditions de travail exigeantes.** Des blessures causées par un coincage ou un écrasement sont possibles provoquées par des couples de réaction.
  - ▶ **Les opérateurs et le personnel d'entretien doit être capable physiquement de manipuler la taille, le poids et la puissance de l'outil pneumatique.**
  - ▶ **S'attendre à des mouvements inattendus de l'outil pneumatique dues aux forces de réaction ou à la rupture de l'outil de travail. Bien tenir l'outil pneumatique et placer le corps et les bras dans une position permettant à l'utilisateur de contrôler ces mouvements inattendus.** Ces précautions aident à éviter des blessures.
  - ▶ **Utiliser des auxiliaires pour amortir les couples de réaction tels que p. ex. un support. Si ceci n'est pas possible, utiliser une poignée supplémentaire.**
  - ▶ **Eteindre l'outil pneumatique lors d'une interruption de l'alimentation en air ou lorsque la pression de service est réduite.** Contrôler la pression de service et redémarrer avec une pression de service optimale.
  - ▶ **Lors de l'utilisation de l'outil pneumatique, l'opérateur pourrait ressentir des sensations désagréables dans les mains, les bras, les épaules, le cou ou d'autres parties du corps pendant le travail.**
  - ▶ **Pour travailler avec cet outil pneumatique, se placer dans une position confortable, veiller à garder sa stabilité et éviter des positions défavorables ou dans lesquelles il est difficile de garder l'équilibre. Il est recommandé de changer de position pendant les travaux prolongés ; ceci peut aider à éviter engourdissements et fatigue.**
  - ▶ **Au cas où l'opérateur ressentirait des symptômes tels que malaise permanent, indisposition, palpitations, douleur, fourmillements, engourdissement, brûlures ou rigidité, ne pas ignorer ces signes d'alerte. L'opérateur devrait informer son employeur et consulter un médecin qualifié.**
  - ▶ **Ne touchez pas les douilles ou les accessoires pendant l'utilisation de la visseuse à percussion car vous risquez alors de vous couper, de vous brûler ou de vous blesser du fait des vibrations.**
  - ▶ **Utilisez exclusivement des douilles à chocs en parfait état.** Les douilles et accessoires en mauvais état risquent de se briser et d'être éjectés lors de leur utilisation sur des visseuses à percussion ou à impulsions.
  - ▶ **Eviter tout contact avec une conduite sous tension.** L'outil pneumatique ne dispose pas d'isolation et le contact avec une conduite sous tension peut provoquer une décharge électrique.

28 | Français

### **AVERTISSEMENT** La poussière générée lors du frottage, sciage, ponçage, alésage et autres activités peut avoir des effets cancérogènes, toxiques pour la reproduction ou mutagènes. Les poussières contiennent entre autres les matériaux suivants :



- le plomb dans les couleurs et vernis contenant du plomb;
- acide silicique cristallin dans les briques, le ciment et autres travaux de maçonnerie ;
- l'arsenic et le chrome contenus dans le bois traité chimiquement.



Le risque de tomber malade dépend de la fréquence à laquelle vous êtes exposé à de telles substances. Afin de réduire le risque, il est recommandé de ne travailler que dans des locaux bien aérés avec un équipement de protection correspondant (p. ex. appareils de protection respiratoires spécialement conçus à cet effet et filtrant même les particules les plus fines).

- ▶ **Portez des protections auditives.** L'exposition aux bruits peut provoquer une perte de l'audition.
- ▶ **Lors du travail sur la pièce, le niveau sonore peut augmenter ; ceci peut être évité par des mesures appropriées telles que p. ex. l'utilisation de matériaux isolants si des bruits de sonnettes étaient générées.**
- ▶ **Lors de l'utilisation de l'outil pneumatique, si ce dernier est muni d'un silencieux, toujours s'assurer que celui-ci est sur place et en état impeccable de fonctionnement.**
- ▶ **L'effet des vibrations peut endommager les nerfs et perturber la circulation sanguine des mains et des bras.**
- ▶ **Au cas où vous sentiez des engourdissements, des fourmillements ou des douleurs dans les mains ou les doigts ou si ceux-ci deviendraient blancs, arrêter le travail avec l'outil pneumatique, informer votre employeur et consulter un médecin.**
- ▶ **N'utilisez pas de douilles et de rallonges usées ou de fausse dimension.** Ceci peut augmenter les vibrations.
- ▶ **Pour maîtriser le poids de l'outil pneumatique, utiliser, si possible, un support, un équilibreur à ressort ou un dispositif de compensation.**
- ▶ **Tenir l'outil pneumatique fermement mais sans trop forcer en respectant les forces de réaction nécessaires de la main.** Plus vous tenez l'outil fermement, plus les vibrations peuvent augmenter.
- ▶ **Si des accouplements rotatifs universels (accouplements à griffe) sont utilisés, il faut monter des tiges de blocage. Utiliser des câbles de sécurité Whipcheck pour empêcher tout relâchement d'un accouplement flexible – tuyau et tuyau – tuyau.**
- ▶ **Ne jamais porter l'outil pneumatique par le flexible.**
- ▶ **Lorsque vous désirez vous servir de l'outil pneumatique dans un dispositif de suspension ou de serrage, veiller à le fixer d'abord dans le dispositif avant de le brancher sur l'alimentation en air.** Ceci permet d'éviter une mise en service non intentionnée.

## Symboles

Les symboles suivants peuvent être importants pour l'utilisation de votre outil pneumatique. Veuillez mémoriser les symboles et leur signification. L'interprétation correcte des symboles vous permettra de mieux utiliser votre outil pneumatique et en toute sécurité.

Symbole	Signification
	▶ <b>Avant le montage, l'utilisation, la réparation, l'entretien et le remplacement d'accessoires ainsi qu'avant de travailler à proximité de l'outil pneumatique, lire et respecter toutes les consignes.</b> Le non-respect des consignes et instructions suivantes peut entraîner de graves blessures.
	▶ <b>Portez toujours des lunettes de protection.</b>
W	Watt Puissance
Nm	Newton-mètre Unité d'énergie (de moment d'un couple)
kg	Kilogramme
lbs	Pounds Masse, Poids
mm	Millimètre Longueur
min	Minutes
s	Secondes Temps, durée
tr/min	Tours ou mouvement alternatif par minute Vitesse à vide
bar	bar
psi	livres au pouce carré Pression d'air
l/s	Litres par seconde
cfm	pieds cubes par minute Consommation d'air
dB	Décibel Unité particulière de puissance acoustique relative
QC	Quick change (mandrin à serrage rapide)
○	Symbole pour six pans creux
■	Symbole pour carré mâle
UNF	US filetage à pas fin (Unified National Fine Thread Series)
G	Filetage Whitworth
NPT	National pipe thread Filetage de raccordement

Symbole	Signification
	Rotation droite
	Rotation gauche

Sens de rotation

## Description et performances du produit



**Il est impératif de lire toutes les consignes de sécurité et toutes les instructions.** Le non-respect des avertissements et instructions indiqués ci-après peut conduire à une électrocution, un incendie et/ou de graves blessures.

Dépliez le volet sur lequel l'outil pneumatique est représenté de manière graphique. Laissez le volet déplié pendant la lecture de la présente notice d'utilisation.

### Utilisation conforme

L'appareil pneumatique est conçu pour le vissage et le dévissage de vis ainsi que pour le serrage et le desserrage d'écrous dans la plage de dimensions et de puissance indiquée.

### Éléments de l'appareil

La numérotation des éléments de l'outil se réfère à la représentation sur la page graphique. Les représentations sont partiellement schématisées et peuvent dévier pour votre outil pneumatique.

- 1 Outil
- 2 Porte-outil
- 3 Tête de visseuse avec mécanisme à impulsions
- 4 Interrupteur Marche/Arrêt
- 5 Sortie d'air avec silencieux
- 6 Raccord fileté
- 7 Tubulure de raccordement sur l'entrée d'air
- 8 Vis de fermeture
- 9 Fentes permettant la mise en place de l'étrier de suspension
- 10 Curseur de sens de rotation (rotation droite / gauche)
- 11 Plage de serrage (p. ex. pour une poignée supplémentaire)
- 12 Poignée supplémentaire\*
- 13 Douille du mandrin à serrage rapide
- 14 Dispositif d'accrochage
- 15 Pièce d'écartement
- 16 Collier pour tuyau flexible
- 17 Tuyau air d'évacuation
- 18 Tuyau d'alimentation en air
- 19 Clé mâle coudée pour vis à six pans creux
- 20 Vis de réglage du couple
- 21 Circlip de la tête de visseuse
- 22 Circlip de l'arbre à came

- 23 Bille
- 24 Arbre à came
- 25 Joint d'étanchéité de l'arbre à came
- 26 Mécanisme à impulsions
- 27 Circlip du piston
- 28 Piston
- 29 Joint d'étanchéité du piston
- 30 Couvercle du piston
- 31 Joint d'étanchéité du couvercle de piston
- 32 Vis de fixation du couvercle de piston
- 33 Circlip du couvercle de piston
- 34 Méplat sur la tête de visseuse
- 35 Circlip du mandrin à serrage rapide
- 36 Bague en acier
- 37 Ressort de pression
- 38 Bord supérieur du piston

\*Les accessoires décrits ou illustrés ne sont pas tous compris dans la fourniture. Vous trouverez les accessoires complets dans notre programme d'accessoires.

### Déclaration de conformité

Nous déclarons sous notre propre responsabilité que le produit décrit sous « Caractéristiques techniques » est en conformité avec les normes ou documents normatifs suivants : EN ISO 11148 conforme aux termes de la réglementation 2006/42/CE.

Dossier technique (2006/42/CE) auprès de :  
Robert Bosch Power Tools GmbH, PT/ECS,  
70538 Stuttgart, GERMANY

Henk Becker Helmut Heinzelmann  
Executive Vice President Head of Product Certification  
Engineering PT/ECS

Robert Bosch Power Tools GmbH  
70538 Stuttgart, GERMANY  
Stuttgart, 01.01.2017

### Caractéristiques techniques

Ces outils pneumatiques font partie de la série CLEAN. La technologie CLEAN de Bosch protège l'utilisateur et l'environnement grâce à un travail sans huile et une consommation réduite en air et en énergie. Une utilisation avec de l'air contenant de l'huile est cependant également possible.



consumption optimized	- consommation en air optimisée
lubrication free	- sans huile
ergonomic	- ergonomique
air tool	- outil pneumatique
noise reduction	- niveau sonore réduit



## 30 | Français

Visseuses à impulsions pneumatiques		0 607 661 ...				
N° d'article		... 505	... 506	... 507	... 509	... 510
Vitesse à vide	tr/min	4500	4500	4700	4000	4000
Puissance utile débitée	W	400	400	400	400	400
Couple max. vissage dur suivant ISO 5393	Nm	16 – 35	16 – 35	28 – 60	8 – 18	8 – 18
Couple maxi. pour vissage tendre selon ISO 5393	Nm	12 – 29	12 – 29	16 – 47	5 – 15	5 – 15
Diamètre de vissage max.	mm	M 8	M 8	M 10	M 6	M 6
Rotation droite/gauche		●	●	●	●	●
Porte-outil		■ 3/8"	–	■ 1/2"	■ 3/8"	–
– Carré mâle		–	○ 1/4"	–	–	○ 1/4"
– Quick change (mandrin à serrage rapide)		–	○ 1/4"	–	–	○ 1/4"
Méplat <b>34</b> sur la tête de visseuse <b>3</b>	mm	32	32	40	32	32
Méplat sur le couvercle de piston <b>30</b>	mm	11	11	15	11	11
Pression de travail max sur l'outil	bar	6,3	6,3	6,3	6,3	6,3
	psi	91	91	91	91	91
Raccord fileté du raccord de flexible		G 1/4"	G 1/4"	G 1/4"	G 1/4"	G 1/4"
Diamètre intérieur du tuyau flexible	mm	9	9	9	6	6
Consommation d'air en marche à vide	l/s	16	16	17	16	16
	cfm	33,9	33,9	36,0	33,9	33,9
Poids suivant EPTA-Procédure 01:2014	kg	1,1	1,1	1,3	1,1	1,2
	lbs	2,4	2,4	2,9	2,4	2,6

## Niveau sonore et vibrations

Valeurs de mesure du niveau sonore déterminées conformément à la norme EN ISO 15744.

Les mesures réelles (A) des niveaux sonores de l'outil pneumatique sont :

Niveau de pression acoustique $L_{pA}$	dB(A)	77	77	82	77	77
Niveau d'intensité acoustique $L_{wA}$	dB(A)	88	88	93	88	88
Incertitude K	dB	3	3	3	3	3

## Porter une protection acoustique !

Valeurs totales des vibrations  $a_h$  (somme vectorielle des trois axes directionnels) et incertitude K relevées conformément à la norme EN 28927 :

Vissage :						
$a_h$	$m/s^2$	< 2,5	< 2,5	< 2,5	< 2,5	< 2,5
K	$m/s^2$	1,5	1,5	1,5	1,5	1,5

Le niveau d'oscillation indiqué dans ces instructions d'utilisation a été mesuré conformément à la norme EN ISO 11148 et peut être utilisé pour une comparaison d'outils pneumatiques. Il est également approprié pour une estimation préliminaire de la charge vibratoire.

Le niveau d'oscillation correspond aux utilisations principales de l'outil pneumatique. Si l'outil pneumatique est néanmoins utilisé pour d'autres applications, avec différents accessoires ou d'autres outils de travail ou s'il est mal entretenu, le niveau d'oscillation peut être différent. Ceci peut augmenter considérablement la charge vibratoire pendant toute la durée de travail.

Pour une estimation précise de la charge vibratoire, il est recommandé de prendre aussi en considération les périodes pendant lesquelles l'outil pneumatique est éteint ou en fonctionnement, mais pas vraiment utilisé. Ceci peut réduire considérablement la charge vibratoire pendant toute la durée de travail.

Déterminez des mesures de protection supplémentaires permettant de protéger l'utilisateur des effets des vibrations, telles que par exemple : entretien de l'outil pneumatique et des outils de travail, maintien au chaud des mains, organisation des opérations de travail.

## Montage

### Dispositifs pour un travail en toute sécurité

► **Lorsque vous désirez vous servir de l'outil pneumatique dans un dispositif de suspension ou de serrage, veillez à le fixer d'abord dans le dispositif avant de le brancher sur l'alimentation en air.** Ceci permet d'éviter une mise en service non intentionnée.

Veillez à ce que le dispositif de serrage tienne l'outil pneumatique fermement et en toute sécurité.

Ne surchargez pas la plage de serrage.

### Etrier de suspension (voir figure A)

L'outil pneumatique peut être fixé sur un dispositif d'accrochage à l'aide de l'étrier de suspension **14**.

– Montez le dispositif d'accrochage **14** sur l'outil pneumatique et faites-le s'encliqueter dans les fentes **9**.

Suivant le centre de gravité de l'outil pneumatique vous pouvez utiliser soit les fentes avant soit les fentes arrières.

En cas de fixation de l'étrier à l'arrière de l'outil pneumatique, utilisez la pièce d'écartement **15** afin d'obtenir un maintien sûr de l'étrier de suspension **14**.

► **Contrôlez régulièrement l'état de l'étrier de suspension ainsi que celui du crochet du dispositif de suspension.**

### Dispositif de serrage

– Il est possible de fixer l'outil pneumatique dans un dispositif de serrage à l'intérieur de la plage de serrage indiquée **11**. Si possible, utiliser toute la plage de serrage. Plus la plage de serrage est restreinte, plus les forces de serrage sont grandes.

### Poignée supplémentaire

– Montez la poignée supplémentaire **12** sur la plage de serrage **11**.

La poignée supplémentaire **12** peut être basculée dans n'importe quelle position, afin d'obtenir une position de travail sûre et peu fatigante.

– Pour régler la poignée supplémentaire, tournez la vis papillon dans le sens inverse des aiguilles d'une montre et faites tourner la poignée supplémentaire **12** dans la position souhaitée. Ensuite, resserrez la vis papillon dans le sens des aiguilles d'une montre.

### Evacuation de l'air d'échappement

Une évacuation de l'air d'échappement permet d'évacuer l'air dans un tuyau d'échappement vers l'extérieur de votre lieu de travail tout en assurant une insonorisation optimale. En plus, les conditions de travail se trouvent améliorées, étant donné que votre lieu de travail n'est plus pollué par de l'air contenant de l'huile et que les poussières et/ou les copeaux ne sont plus soulevés.

### Evacuation décentrée de l'air d'échappement (voir figure B)

- Dévissez le silencieux de la sortie d'air **5** et remplacez-le par un raccord conduit flexible **6**.
- Desserrez le collier **16** du tuyau air d'évacuation **17** et fixez le tuyau d'air d'évacuation par-dessus le raccord fileté **6** en serrant le collier.

### Raccordement à l'alimentation en air

► **Veillez à ce que la pression de l'air comprimé ne soit pas inférieure à 6,3 bar (91 psi) car l'outil pneumatique est conçu pour cette pression d'utilisation.**

Pour un rendement maximal, les valeurs du diamètre intérieur du tuyau ainsi que des raccords de tuyau indiqués dans le tableau « Caractéristiques techniques » doivent être respectées. Afin de maintenir un rendement maximal, n'utiliser que des tuyaux ayant une longueur maximale de 4 m.

L'air comprimé doit être exempt de corps étrangers et d'humidité afin de protéger l'outil pneumatique contre tout endommagement, encrassement et oxydation.

**Note :** Il est nécessaire d'utiliser une unité d'entretien pour air comprimé. Elle assure un fonctionnement impeccable des outils pneumatiques.

Respectez les instructions d'utilisation de l'unité d'entretien.

Tous les accessoires de tuyauteries et ferrures, conduites et tuyaux doivent être appropriés à la pression et au débit d'air nécessaires.

Évitez des engorgements du tuyau d'aspiration causés par coincement, flambage ou traction p. ex. !

En cas de doute, contrôlez la pression auprès de l'entrée d'air à l'aide d'un manomètre, l'outil pneumatique étant en marche.

### Raccordement de l'alimentation en air à l'outil pneumatique (voir figure C)

- Vissez le raccord **6** dans la tubulure de raccordement de l'entrée d'air **7**. Afin d'éviter un endommagement des parties intérieures de soupapes de l'outil pneumatique, il est recommandé lors du vissage et du dévissage du raccord **6** sur la tubulure de raccordement de l'entrée d'air **7** de la tenir à l'aide d'une clé à fourche (ouverture 22 mm).
- Desserrez les colliers **16** du tuyau d'alimentation en air **18** et fixez le tuyau d'alimentation en air par-dessus le raccord **6** en serrant le collier.

**Note :** Fixer toujours le tuyau d'alimentation en air d'abord sur l'outil pneumatique et ensuite sur l'unité d'entretien.

### Changement d'outil dans la tête à carré mâle (voir figure D)

**(0 607 661 505/... 507/... 509)**

► **Lors du montage de l'outil de travail, veillez à ce que l'outil de travail soit bien monté sur le porte-outil.** Si l'outil de travail n'est pas monté assez fermement sur le porte-outil, l'outil peut être détaché et ne plus être contrôlable.

## 32 | Français

**Montage des outils de travail**

- Avec un tournevis assez fin par exemple, enfoncer l'ergot de l'embout carré du porte-outil **2** et disposer l'outil **1** sur l'embout carré. S'assurer que l'ergot se verrouille dans l'évidement de l'outil prévu à cet effet.

**Sortir l'outil de travail**

- Enfoncer l'ergot dans l'évidement de l'outil **1** et sortir l'outil du porte-outil **2**.

**Changement d'outil dans la tête avec mandrin à serrage rapide (voir figure E) (0 607 661 506/... 510)**

- ▶ **Lors du montage de l'outil de travail, veillez à ce que sa tige soit bien montée sur le porte-outil.** Si l'outil de travail n'est pas enfoncé suffisamment profondément, il peut se détacher et devenir incontrôlable.

**Montage des outils de travail**

N'utiliser que des outils de travail avec queue appropriée (voir « Caractéristiques techniques »).

- Tirez la douille **13** du mandrin à serrage rapide vers l'avant.
- Insérez l'outil de travail **1** dans le porte-outil **2** et relâchez la douille **13**.

**Sortir l'outil de travail**

- Tirez la douille **13** du mandrin à serrage rapide vers l'avant.
- Retirez l'outil de travail **1** du porte-outil **2** et relâchez la douille **13**.

**Fonctionnement****Mise en service**

L'outil pneumatique fonctionne de façon optimale à une pression de travail de 6,3 bar (91 psi), mesurée au niveau de l'entrée d'air quand l'outil est en marche.

**Sélection du sens de rotation (voir figure F)**

- ▶ **Tenir compte du sens de rotation réglé avant de mettre l'appareil pneumatique en fonctionnement.** Si vous voulez par exemple desserrer une vis et que le sens de rotation soit réglé de sorte à ce que la vis soit serrée, cela peut causer un mouvement fort et incontrôlé de l'appareil pneumatique.
- ▶ **N'actionnez le curseur de sens de rotation **10** que quand l'outil pneumatique est à l'arrêt.**
- **Rotation droite :** Amenez le curseur **10** dans la position « rotation droite ».
- **Rotation gauche :** Amenez le curseur **10** dans la position « rotation gauche ».

**Mise en marche / arrêt****Indications générales**

**Note :** Au cas où l'outil pneumatique ne se mettrait pas en route p. ex. après une longue période de non-utilisation, interrompre l'alimentation en air comprimé puis faire tourner le moteur plusieurs fois en faisant tourner le porte-outil **2** à la main. Les forces d'adhésion sont ainsi éliminées.

Pour économiser l'énergie, ne mettez en marche l'outil pneumatique qu'au moment de son utilisation.

**Mise en Marche/Arrêt**

Les outils pneumatiques possèdent un **mécanisme de percussion à impulsions à arrêt automatique** asservi au couple et disposant d'une grande plage de réglage. L'arrêt se produit dès que le couple présélectionné est atteint.

- Pour la **mise en marche** de l'outil électroportatif, appuyer sur l'interrupteur Marche/Arrêt **4**.
- L'outil électroportatif **s'arrête automatiquement**, dès que le couple réglé est atteint.
- Pour pouvoir remettre en marche l'outil pneumatique afin d'effectuer un nouveau vissage, vous devez d'abord relâcher l'interrupteur Marche/Arrêt **4**.

- ▶ **Si l'interrupteur Marche/Arrêt **4** est relâché trop tôt, le couple présélectionné n'est pas atteint.**

**Note :** Si l'outil pneumatique ne s'arrête pas automatiquement, vous devez modifier le couple de serrage (voir « Réglage du couple de serrage », page 32).

**Réglage du couple de serrage (voir figure G)**

Le couple est généré par à-coups. Le mécanisme de percussion à impulsions produit les impulsions en faisant passer une certaine quantité d'huile sous pression à travers un orifice réglable.

Le couple est réglable de l'extérieur.

- Dévissez la vis de fermeture **8** avec la clé mâle coudée pour vis à six pans creux **19** fournie.
- Dans l'ouverture se trouve la vis de réglage de couple **20**.
- Tournez la vis de réglage **20** à l'aide de la clé mâle coudée pour vis à six pans creux **19**.
- Pour augmenter le couple, tourner dans le sens des aiguilles d'une montre. Pour diminuer le couple, tourner dans le sens inverse.

**Note :** Le couple de serrage nécessaire dépend du type d'assemblage vissé. Le mieux est de le déterminer lors d'un essai pratique.

- Pour cela, effectuez un vissage d'essai et mesurez le couple de serrage avec une clé dynamométrique.
- Si la valeur souhaitée n'est pas atteinte, corrigez le réglage du couple de serrage.
- Une fois le couple réglé, revissez la vis de fermeture **8**.

**Note :** Si l'outil pneumatique ne s'arrête **pas automatiquement** quand le couple pré-réglé est atteint, tournez la vis de réglage **20** dans le sens inverse des aiguilles d'une montre pour réduire le couple de serrage.

### Instructions d'utilisation

Des sollicitations soudaines entraînent une forte chute de la vitesse de rotation ou un arrêt, elles ne sont cependant pas nuisibles pour le moteur.

## Entretien et Service Après-Vente

### Nettoyage et entretien

► **Ne faire effectuer les travaux de réparation et d'entretien que par du personnel qualifié.** Ceci permet d'assurer la sécurité de l'outil pneumatique.

Un atelier de Service Après-Vente Bosch autorisé effectue ce travail rapidement et de façon fiable.

N'utilisez que des pièces de rechange d'origine Bosch.

### Graisser l'outil pneumatique

Pour le graissage direct de l'outil pneumatique ou pour le mélange dans l'unité d'entretien, il est recommandé d'utiliser l'huile pour moteur SAE 10 ou SAE 20.

### Nettoyage régulier

- Nettoyez régulièrement le filtre au niveau de l'entrée d'air de l'outil pneumatique. Dévisser à cet effet le raccord **6** et enlevez du filtre les poussières et les saletés. Ensuite, serrez à nouveau le raccord.
- Les particules d'eau et les saletés se trouvant dans l'air comprimé favorisent l'oxydation et provoquent une usure des lamelles, des soupapes, etc. Afin d'éviter ceci, il est recommandé d'introduire quelques gouttes d'huile pour moteurs au niveau de l'entrée d'air **7**. Ensuite, raccorder de nouveau l'outil pneumatique sur l'alimentation en air (voir « Raccordement à l'alimentation en air », page 31) et le laisser en service pendant 5 – 10 s en essuyant l'huile qui sort à l'aide d'un chiffon. **Si l'outil pneumatique n'est pas utilisé pendant un certain temps, il est recommandé d'appliquer ce procédé à chaque fois.**

### Entretien régulier

- Voir aussi « Renouvellement de l'huile », page 33.
- Après les 150 premières heures de fonctionnement, nettoyez l'engrenage avec un solvant doux. Suivez les indications d'utilisation et d'élimination du fabricant du solvant. Ensuite, graissez l'engrenage avec de la graisse spéciale pour engrenages Bosch. Après le premier nettoyage, répétez l'opération de nettoyage toutes les 300 heures de fonctionnement.
- Graisse spéciale pour engrenages (225 ml)  
N° d'article 3 605 430 009
- Les lamelles du moteur doivent être contrôlées et, le cas échéant, remplacées à intervalles réguliers par une personne qualifiée.
- Après chaque entretien, contrôlez la vitesse à l'aide d'un appareil de mesure de vitesse et vérifiez si l'outil pneumatique présente des vibrations élevées.

### Renouvellement de l'huile

Après avoir effectué environ 150 000 vissages en force (avec maximum 2 – 3 impulsions), il est nécessaire de renouveler l'huile du mécanisme à impulsions **26** et de remplacer les joints d'étanchéité **25**, **29** et **31**.

### Accessoires à utiliser exclusivement

	0 607 661 ...	... 505	
		... 506	
		... 509	
		... 510 ... 507	
Huile hydraulique	3 605 430 008	●	●
Jeu de joints d'étanchéité (7 pièces)	3 607 030 360	●	–
Jeu de joints d'étanchéité (7 pièces)	3 607 030 352	–	●

Vous n'avez besoin que de 3 des joints du jeu de joints d'étanchéité. Impérativement remplacer les joints d'étanchéité par des joints de même taille.

### Démontage du mécanisme à impulsions (voir figure H ou figure I)

Pour renouveler l'huile, il est nécessaire de déposer le mécanisme à impulsions **26**.

- **Laissez refroidir le mécanisme à impulsions à température ambiante avant de le démonter.**
- **Pour changer l'huile, portez des vêtements de protection, des lunettes de protection ainsi que des gants de protection.**
  - Positionnez une clé plate de taille appropriée (voir les « Caractéristiques techniques ») au niveau du méplat **34** et dévissez dans le sens inverse des aiguilles d'une montre la tête de visseuse **3** avec le mécanisme à impulsions.
  - **Veillez ce faisant à ce que le moteur à palettes ne sorte pas du carter de l'outil pneumatique.**
    - **0 607 661 505/... 507/... 509:**  
Retirez le circlip **21** de la tête de visseuse **3** et sortez le mécanisme à impulsions de la tête de visseuse.
    - 0 607 661 506/... 510:**  
Retirez le circlip **35** du mandrin à serrage rapide.  
Retirez la bague en acier **36**, le ressort de pression **37** et la douille **13**.  
Retirez le circlip **21** de la tête de visseuse **3** et sortez le mécanisme à impulsions de la tête de visseuse.  
Faites attention à la petite bille **23** qui risque de tomber.
    - Fixez le mécanisme à impulsions dans un étau en veillant à ce que le couvercle de piston **30** soit orienté vers le haut.
    - Dévissez la vis de fixation **32** avec une clé mâle pour vis à six pans creux (2,5 mm) tout en bloquant le couvercle de piston **30** avec une clé plate de taille appropriée (voir les « Caractéristiques techniques »).
    - Enlevez le circlip **33** et retirez le couvercle de piston **30**.
    - Retirez le mécanisme à impulsions **26** de l'étau et évacuez l'huile.  
Éliminez l'huile usagée en respectant l'environnement.
    - Retirez le circlip **22** et sortez l'arbre à came **24**.

**34 | Français**

- Retirez le piston **28** en tapotant légèrement sur le mécanisme d'impulsions quand l'ouverture est orientée vers le bas.
- Vérifiez si les pièces du mécanisme à impulsions présentent des traces d'usure.
- Préparez les nouveaux joints d'étanchéité **25**, **29** et **31** en vue du montage en les induisant d'huile hydraulique.

**Remontage du mécanisme à impulsions**

- Vérifiez que le circlip **27** est bien positionné sur le piston.
- Insérez un nouveau joint d'étanchéité **25** sur l'arbre à came **24** et un nouveau joint d'étanchéité **29** sur le mécanisme à impulsions **26**.
- Introduisez le piston **28** dans le mécanisme à impulsions **26** avec le circlip **27** orienté vers le bas.
- Glissez par l'avant l'arbre à cames **24** dans le piston du mécanisme à impulsions en exerçant une légère pression.
- Mettez en place le circlip **22** et assurez-vous qu'il est bien positionné.
- Fixez le mécanisme à impulsions **26** dans l'étau avec l'ouverture orientée vers le haut.
- Faites pivoter l'arbre à cames **24** jusqu'au point mort haut.

**0 607 661 505/... 506/... 509/... 510:**

Versez de l'huile hydraulique jusqu'au bord supérieur du mécanisme à impulsions.

Faites tourner lentement l'arbre à came **24** de cinq à six tours.

Une fois qu'il ne remonte plus de bulles d'air à la surface, amenez l'arbre à came en position de point mort haut et faites l'appoint d'huile hydraulique jusqu'au bord du mécanisme d'impulsions.

Prenez soin de verser de l'huile hydraulique **jusqu'au bord supérieur du mécanisme à impulsions** et non pas jusqu'au bord supérieur du piston !

Répétez l'opération jusqu'à ce qu'il n'y ait plus d'air dans le piston.

Mettez en place le couvercle de piston **30** en effectuant une légère rotation et poussez-le vers le bas avec un chiffon doux.

Retirez l'huile excédentaire.

**0 607 661 507:**

Versez de l'huile hydraulique jusqu'au bord supérieur du piston **38** (voir la figure J).

Faites tourner lentement l'arbre à came **24** de cinq à six tours.

Une fois qu'il ne remonte plus de bulles d'air à la surface, amenez l'arbre à came au point mort haut et faites l'appoint d'huile hydraulique jusqu'au bord supérieur du piston **38**.

Prenez soin de ne verser de l'huile hydraulique que **jusqu'au bord supérieur du piston** et jamais jusqu'au bord du mécanisme à impulsions ! L'outil pneumatique ne peut pas fonctionner à pleine puissance s'il contient trop d'huile.

Répétez l'opération jusqu'à ce qu'il n'y ait plus d'air dans le piston.

Mettez en place le couvercle de piston **30** en effectuant une légère rotation et poussez-le vers le bas avec un chiffon doux.

Si de l'huile hydraulique s'échappe, c'est qu'il y a trop d'huile.

- Placez un nouveau joint d'étanchéité **31** sur le couvercle de piston **30** et vissez la vis de fixation **32** avec une clé mâle pour vis à six pans creux (2,5 mm).
- Insérez le circlip **33** en veillant à ce qu'il s'encliquette dans la gorge.
- Serrez la vis de fixation **32** à un couple de  $1,5 \pm 0,4$  Nm tout en bloquant le couvercle de piston **30** avec une clé plate de taille appropriée (voir les « Caractéristiques techniques »).
- Retirez le mécanisme à impulsions **26** de l'étau et faites tourner l'arbre à came **24** d'un tour.
- Insérez le mécanisme à impulsions **26** dans la tête de visseuse **3**.
- Mettez en place le circlip **21** sur la tête de visseuse.
- Positionnez une clé plate de taille appropriée (voir les « Caractéristiques techniques ») au niveau du méplat **34** et vissez dans le sens des aiguilles d'une montre la tête de visseuse **3** à un couple de  $35 \pm 5$  Nm.

**0 607 661 506/... 510:**

Placez la bille **23** dans l'ouverture de l'arbre à came **24**.

Positionnez la douille **13** sur l'arbre à came, au-dessus de la bille, puis insérez le ressort de pression **37** et la bague en acier **36** et placez le circlip **35** sur le mandrin à serrage rapide.

Veillez ce faisant à ce que le circlip **35** vienne se loger dans la gorge et à ce que la douille **13** du mandrin à serrage rapide puisse se mouvoir facilement.

- **Vérifiez le bon fonctionnement de l'outil pneumatique après chaque renouvellement de l'huile.**

**Accessoires**

Vous pouvez vous informer sur le programme complet d'accessoires de qualité sur les sites [www.bosch-pt.com](http://www.bosch-pt.com) ou auprès de votre revendeur spécialisé.

**Service Après-Vente et Assistance**

Pour toute demande de renseignement ou commande de pièces de rechange, nous précisons impérativement le numéro d'article à dix chiffres de l'outil pneumatique indiqué sur la plaque signalétique.

Notre Service Après-Vente répond à vos questions concernant la réparation et l'entretien de votre produit et les pièces de rechange. Vous trouverez des vues éclatées ainsi que des informations concernant les pièces de rechange également sous :

**[www.bosch-pt.com](http://www.bosch-pt.com)**

Les conseillers techniques et assistants Bosch sont à votre disposition pour répondre à vos questions concernant nos produits et leurs accessoires.

**France**

Passez votre commande de pièces détachées directement en ligne sur notre site [www.bosch-pt.fr](http://www.bosch-pt.fr).

Vous êtes un utilisateur, contactez :  
Le Service Clientèle Bosch Outillage Electroportatif  
Tel. : 0811 360122  
(coût d'une communication locale)  
Fax : (01) 49454767  
E-Mail : [contact.outillage-electroportatif@fr.bosch.com](mailto:contact.outillage-electroportatif@fr.bosch.com)

Vous êtes un revendeur, contactez :  
Robert Bosch (France) S. A. S.  
Service Après-Vente Electroportatif  
126, rue de Stalingrad  
93705 DRANCY Cédex  
Tel. : (01) 43119006  
Fax : (01) 43119033  
E-Mail : [sav.outillage-electroportatif@fr.bosch.com](mailto:sav.outillage-electroportatif@fr.bosch.com)

**Belgique, Luxembourg**

Tel. : +32 2 588 0589  
Fax : +32 2 588 0595  
E-Mail : [outillage.gereedschap@be.bosch.com](mailto:outillage.gereedschap@be.bosch.com)

**Suisse**

Tel. : (044) 8471512  
Fax : (044) 8471552  
E-Mail : [Aftersales.Service@de.bosch.com](mailto:Aftersales.Service@de.bosch.com)

**Autres pays**

Pour avoir des renseignements concernant la garantie, les travaux d'entretien ou de réparation ou les pièces de rechange, veuillez contacter votre détaillant spécialisé.

**Elimination des déchets**

Les outils pneumatiques, comme d'ailleurs leurs accessoires et emballages, doivent pouvoir suivre chacun une voie de recyclage approprié.

- ▶ **Eliminer les produits de graissage et de nettoyage en respectant les directives concernant la protection de l'environnement. Respecter les règlements en vigueur.**
- ▶ **Eliminer les lamelles du moteur en respectant les directives concernant la protection de l'environnement !** Les lamelles du moteur contiennent du téflon. Ne pas les chauffer à plus de 400 °C, parce que sinon des vapeurs nuisibles peuvent être générées.

Si votre outil pneumatique n'est plus utilisable, veuillez le faire parvenir à un centre de recyclage ou le déposer dans un magasin, p. ex. dans un atelier de Service Après-Vente agréé Bosch.

Sous réserve de modifications.



## Español

### Instrucciones de seguridad

#### Instrucciones generales de seguridad para herramientas neumáticas

**⚠ ADVERTENCIA** Antes de cambiar de accesorio, instalar, operar, reparar y mantener la herramienta neumática, así como al trabajar en la proximidad de la misma, leer todas las indicaciones y atenerse a éstas. En caso de no atenerse a las instrucciones de seguridad siguientes ello puede acarrear graves lesiones.

Guarde estas instrucciones de seguridad en un lugar seguro y entréguelas al operador.

#### Seguridad en el puesto de trabajo

- ▶ **Tenga en cuenta que las superficies pueden ponerse resbaladizas por el uso de la máquina, y tenga cuidado de no tropezar con las mangueras neumática e hidráulica.** Los resbalamientos, tropiezos y caídas son las más frecuentes causas de lesión en el puesto de trabajo.
- ▶ **No utilice la herramienta neumática en un entorno con peligro de explosión, en el que se encuentren combustibles líquidos, gases o material en polvo.** Al trabajar la pieza pueden producirse chispas susceptibles de inflamar los materiales en polvo o vapores.
- ▶ **Mantenga alejados de su puesto de trabajo a espectadores, niños y visitantes cuando utilice la herramienta neumática.** Una distracción puede hacerle perder el control sobre la herramienta neumática.

#### Seguridad de herramientas neumáticas

- ▶ **Jamás dirija el chorro de aire contra Ud. ni contra otras personas y evite que el aire frío sea proyectado contra sus manos.** El aire comprimido pueden acarrear graves lesiones.
- ▶ **Verifique las conexiones y las mangueras de alimentación.** Todas las unidades de tratamiento, acoplamientos, y mangueras, deberán seleccionarse de acuerdo a los requerimientos de presión y caudal de aire indicados en los datos técnicos. Mientras que una presión demasiado baja restringe las prestaciones de la herramienta neumática, una presión excesiva puede provocar daños personales y materiales.
- ▶ **Proteja las mangueras de dobleces, estrechamientos, disolventes y esquinas agudas. Mantenga alejadas las mangueras del calor, aceite y piezas móviles. Sustituya inmediatamente una manguera deteriorada.** Una toma dañada puede hacer que la manguera de aire comprimido comience a dar latigazos y provoque daños. El polvo o virutas levantados por el aire pueden originar graves lesiones en los ojos.
- ▶ **Siempre cuide que estén firmemente apretadas las abrazaderas de las mangueras.** Las abrazaderas flojas o dañadas pueden dejar salir el aire de forma incontrolada.

#### Seguridad de personas

- ▶ **Esté atento a lo que hace, y emplee la herramienta neumática con prudencia. No utilice la herramienta neumática si estuviese cansado, ni tampoco después de haber consumido alcohol, drogas o medicamentos.** El no estar atento durante el uso de la herramienta neumática puede provocarle serias lesiones.
  - ▶ **Utilice un equipo de protección personal y en todo caso unas gafas de protección.** La utilización de un equipo de protección personal, como una protección respiratoria, zapatos de seguridad con suela antideslizante, casco, o protectores auditivos según indicaciones de la empresa o conforme marcan las prescripciones de seguridad e higiene vigentes reducen el riesgo de lesión.
  - ▶ **Evite una puesta en marcha fortuita del aparato. Asegúrese de que la herramienta neumática esté desconectada, antes de conectarla a la toma de aire comprimido, al recogerla, y al transportarla.** Si transporta la herramienta neumática sujetándola por el interruptor de conexión/desconexión, o si la conecta a la toma de aire comprimido teniéndola conectada, ello puede dar lugar a un accidente.
  - ▶ **Retire las herramientas de ajuste antes de conectar la herramienta neumática.** Una herramienta de ajuste acoplada a una pieza giratoria de la herramienta neumática puede producir lesiones.
  - ▶ **Sea precavido. Trabaje sobre una base firme y mantenga el equilibrio en todo momento.** Una base firme y una postura adecuada le permiten controlar mejor la herramienta neumática al presentarse una situación inesperada.
  - ▶ **Lleve puesta ropa de trabajo adecuada. No utilice ropa holgada ni joyas. Mantenga su pelo, vestimenta y guantes alejados de las piezas móviles.** La ropa suelta, el pelo largo y las joyas se pueden enganchar con las piezas en movimiento.
  - ▶ **No aspire directamente el aire de salida. Evite que el aire de salida sea dirigido hacia sus ojos.** El aire de salida de la herramienta neumática puede contener agua, aceite, partículas metálicas o suciedad proveniente del compresor. Ello puede ser nocivo para la salud.
- #### Trato y uso cuidadoso de herramientas neumáticas
- ▶ **Utilice unos dispositivos de sujeción o un tornillo de banco para sujetar y soportar la pieza de trabajo.** Si Ud. sujeta la pieza de trabajo con la mano o si la presiona contra su cuerpo, ello le impide manejar de forma segura la herramienta neumática.
  - ▶ **No sobrecargue la herramienta neumática. Use la herramienta neumática prevista para el trabajo a realizar.** Con la herramienta neumática adecuada podrá trabajar mejor y más seguro dentro del margen de potencia indicado.
  - ▶ **No use herramientas neumáticas con un interruptor de conexión/desconexión defectuoso.** Las herramientas neumáticas que no se puedan conectar o desconectar son peligrosas y deben hacerse reparar.



- ▶ **Desconecte el aparato de la toma de aire comprimido antes de realizar un ajuste en el mismo, al cambiar de accesorio, o si no pretende usarlo durante largo tiempo.** Esta medida preventiva reduce el riesgo a conectar accidentalmente la herramienta neumática.
  - ▶ **Guarde las herramientas neumáticas fuera del alcance de los niños. No permita la utilización de la herramienta neumática a aquellas personas que no estén familiarizadas con su uso o que no hayan leído estas instrucciones.** La utilización de herramientas neumáticas por personas inexpertas puede resultar peligrosa.
  - ▶ **Cuide la herramienta neumática con esmero. Controle si funcionan correctamente, sin atascarse, las partes móviles del aparato, y si existen partes rotas o deterioradas que pudieran afectar al funcionamiento de la herramienta neumática. Haga reparar estas piezas defectuosas antes de volver a utilizar la herramienta neumática.** Muchos de los accidentes se deben a herramientas neumáticas con un mantenimiento deficiente.
  - ▶ **Use esta herramienta neumática, accesorios, útiles, etc. de acuerdo a estas instrucciones. Considere en ello las condiciones de trabajo y la tarea a realizar.** De este modo logrará reducir al mínimo la emisión de polvo, vibraciones y ruido.
  - ▶ **La herramienta neumática deberá ser preparada, ajustada y utilizada exclusivamente por personal cualificado y adiestrado al respecto.**
  - ▶ **No está permitido modificar la herramienta neumática.** Toda modificación puede mermar la efectividad de las medidas de seguridad y suponer un mayor riesgo para el usuario.
- Servicio**
- ▶ **Únicamente haga reparar su herramienta neumática por un profesional, empleando exclusivamente piezas de repuesto originales.** Solamente así se mantiene la seguridad de la herramienta neumática.
- Instrucciones de seguridad para atornilladora neumática de impulsos**
- ▶ **Verifique si es legible la placa de características.** En caso contrario adquiera una placa de recambio del fabricante.
  - ▶ **En caso de rotura de la pieza de trabajo, de un accesorio, o de la propia herramienta neumática pueden salir proyectados fragmentos a alta velocidad.**
  - ▶ **Durante la operación, en trabajos de reparación y mantenimiento, y al cambiar accesorios en la herramienta neumática deberá emplearse siempre una protección para los ojos resistente a los impactos. El grado de protección requerido deberá determinarse individualmente para cada aplicación.**
  - ▶ **No deje funcionar la herramienta neumática mientras la transporta.** El portaútiles en rotación puede engancharse con la ropa o el pelo y ocasionar lesiones.
  - ▶ **Use guantes muy ceñidos.** El chorro de aire comprimido enfría las empuñaduras de las herramientas neumáticas. Las manos calientes son menos sensibles a las vibraciones. Los guantes amplios puede engancharse con las piezas en rotación.
  - ▶ **Mantenga alejadas las manos del portaherramientas y de los útiles en rotación. Jamás sujete los útiles ni el eje en funcionamiento.** Podría lesionarse.
  - ▶ **Sea precavido, si el espacio disponible al trabajar es restringido.** Los pares de reacción pueden provocar lesiones por aplastamiento o contusión.
  - ▶ **El operador y personal de mantenimiento deberán estar físicamente capacitados para manejar el tamaño, peso y potencia de la herramienta neumática.**
  - ▶ **Esté prevenido contra los posibles movimientos repentinos de la herramienta neumática que las fuerzas de reacción o a la rotura del útil puedan ocasionar. Sujete con firmeza la herramienta neumática y mantenga su cuerpo y brazos en una posición propicia que le permita absorber estos movimientos.** Estas medidas preventivas le pueden ayudar a evitar accidentes.
  - ▶ **Utilice unos dispositivos auxiliares para absorber los pares de reacción, p. ej., un soporte. Si esto no fuese posible emplee una empuñadura adicional.**
  - ▶ **Al interrumpirse la alimentación de aire o reducirse la presión de servicio desconecte la herramienta neumática.** Controle la presión de servicio y vuelva a arrancar la herramienta tras haber ajustado la presión de servicio óptima.
  - ▶ **Al trabajar con la herramienta neumática es posible que el usuario experimente una sensación desagradable en las manos, brazos, hombros y en el área del cuello o demás partes del cuerpo.**
  - ▶ **Sujete de forma segura esta herramienta neumática al trabajar, asumiendo una postura cómoda y evitando posiciones desfavorables, o aquellas que le dificulten en mantener el equilibrio. Se recomienda que el operador vaya cambiando de postura al efectuar trabajos prolongados, ya que ello puede ayudarle a evitar molestias y fatiga.**
  - ▶ **Si el operador advierte ciertos síntomas como, p. ej., un continuo malestar, molestias, latidos, dolor, hormigueo, entumecimiento, escozor o anquilosis no deberá ignorar estas señales de advertencia. El operador deberá comunicárselo a su superior y consultar a un médico cualificado.**
  - ▶ **No toque ningún alojamiento o accesorio durante el proceso de percusión, ya que esto puede aumentar el peligro de corte, quemadura o lesiones por vibraciones.**
  - ▶ **Utilice exclusivamente alojamientos de percusión en buen estado para el trabajo.** Un estado defectuoso de alojamientos manuales y accesorios puede conducir a que éstos se rompan y salgan lanzados en el caso de la utilización con atornilladoras de percusión o impulsos.
  - ▶ **Evite el contacto con cables bajo tensión.** La herramienta neumática no está aislada y puede provocarle una descarga eléctrica en caso de tocar con ella un conductor eléctrico bajo tensión.

38 | Español

**⚠ ADVERTENCIA** El polvo producido al lijar, serrar, amolar, taladrar y demás actividades similares, puede ser cancerígeno, perjudicar la capacidad de fecundación o provocar daños congénitos. Algunas de las materias que contienen estos polvos son:

- plomo en ciertas pinturas y barnices;
- ácido silícico cristalino en tejas, cemento y otros materiales de construcción;
- arsénico y cromatos en madera tratada químicamente.



El riesgo de enfermedad depende de la frecuencia a la que quede expuesto a estas materias. Para reducir este riesgo deberá trabajar en recintos suficientemente ventilados empleando los equipos de protección correspondientes (p. ej. con aparatos respiratorios especiales capaces de filtrar partículas de polvo microscópicas).

- ▶ **Utilice unos protectores auditivos.** El ruido intenso puede provocar sordera.
- ▶ **El ruido generado puede que aumente al trabajar las piezas, si bien éste puede reducirse recurriendo a unas medidas apropiadas, p. ej., utilizando un material insonorizante en la pieza de trabajo.**
- ▶ **Si la herramienta neumática integra un silenciador deberá procurarse que éste esté disponible siempre en el lugar de aplicación de la herramienta neumática y que se encuentre en perfectas condiciones de trabajo.**
- ▶ **La exposición a las vibraciones puede ser perjudicial para los nervios y trastornar la circulación sanguínea en manos y brazos.**
- ▶ **Si observa que sus dedos o manos se entumecen, si siente un hormigueo, dolor, o si se ponen blancos, deje de trabajar con la herramienta neumática, informe a su superior y consulte a un médico.**
- ▶ **No use portaherramientas ni prolongadores desgastados o que ajusten mal.** Ello puede provocar un aumento de las vibraciones.
- ▶ **Siempre que sea posible contrarreste el peso de la herramienta neumática con un soporte, equilibrador de resorte, o dispositivo de compensación.**
- ▶ **Sujete la herramienta neumática sin excesiva presión, pero de forma segura, teniendo en cuenta las fuerzas de reacción en la mano.** Las vibraciones pueden aumentar si agarra la herramienta con mayor fuerza.
- ▶ **En caso de usar acoplamiento giratorio universales (acoplamiento de garras) es obligatorio utilizar espigas de enclavamiento. Utilice seguros de manguera Whipcheck como medida de protección en caso de una desconexión de la manguera en la herramienta neumática o en el empalme de mangueras.**
- ▶ **Jamás transporte la herramienta neumática asíndola de la manguera.**
- ▶ **Si desea trabajar con la herramienta fijándola a un dispositivo de suspensión o agarre, preste atención a sujetarla primeramente en el dispositivo, antes de conectarla a la toma de aire.** Con ello se evita que ésta se ponga a funcionar accidentalmente.

## Símbolos

Los símbolos mostrados a continuación pueden ser de importancia en el uso de la herramienta neumática. Es importante que retenga en su memoria estos símbolos y su significado. La interpretación correcta de estos símbolos le ayudará a manejar mejor, y de forma más segura, la herramienta neumática.

Simbología	Significado	
	▶ <b>Antes de cambiar de accesorio, instalar, operar, reparar y mantener la herramienta neumática, así como al trabajar en la proximidad de la misma, leer todas las indicaciones y atenerse a éstas.</b> En caso de no atenerse a las instrucciones de seguridad e indicaciones ello puede acarrear graves lesiones.	
	▶ <b>Use unas gafas de protección.</b>	
W	Watt	Potencia
Nm	Newton-metro	Unidad de energía (par de giro)
kg	Kilogramo	Masa, peso
l	Pounds	
mm	Milímetro	Longitud
min	Minutos	Intervalo, duración
s	Segundos	
min <sup>-1</sup>	Revoluciones o alternación por minuto	Revoluciones en vacío
bar	bar	Presión de aire
psi	pounds per square inch	
l/s	Litros por segundo	Consumo de aire
cfm	cubic feet/minute	
dB	Decibelios	Unidad del nivel de sonido relativo
QC	Quick change (portátiles de cambio rápido)	
○	Símbolo para cuadradillo interior	
■	Símbolo para cuadradillo exterior	
UNF	Rosca fina americana (Unified National Fine Thread Series)	
G	Rosca Whitworth	Rosca de conexión
NPT	National pipe thread	

Simbología	Significado
 <b>R</b>	Giro a derechas
 <b>L</b>	Giro a izquierdas

Sentido de giro

## Descripción y prestaciones del producto



**Lea íntegramente estas advertencias de peligro e instrucciones.** En caso de no atenderse a las advertencias de peligro e instrucciones siguientes, ello puede ocasionar una descarga eléctrica, un incendio y/o lesión grave.

Despliegue y mantenga abierta la solapa con la imagen de la herramienta neumática mientras lee las instrucciones de servicio.

### Utilización reglamentaria

La herramienta neumática ha sido diseñada para enroscar y aflojar tornillos, y para apretar y aflojar tuercas dentro del margen de dimensiones y potencia indicados.

### Componentes principales

La numeración de los componentes está referida a las imágenes en la página ilustrada. Algunas de las imágenes son representaciones esquemáticas que pueden diferir de su herramienta neumática.

- 1 Útil
- 2 Alojamiento del útil
- 3 Carcasa con mecanismo de impulsos
- 4 Interruptor de conexión/desconexión
- 5 Salida de aire con silenciador
- 6 Boquilla de conexión
- 7 Racor de conexión en entrada de aire
- 8 Tornillo obturador
- 9 Ranuras para el estribo de suspensión
- 10 Corredera selectora del sentido del giro (giro reversible)
- 11 Zona de agarre (p. ej. para una empuñadura adicional)
- 12 Empuñadura adicional\*
- 13 Casquillo del portaútiles de cambio rápido
- 14 Gancho
- 15 Distanciadore
- 16 Abrazadera
- 17 Manguera de descarga de aire
- 18 Manguera de toma de aire
- 19 Llave macho hexagonal
- 20 Par de giro de tornillo de ajuste
- 21 Anillo de seguridad de la carcasa
- 22 Anillo de seguridad del árbol de levas
- 23 Bola
- 24 Árbol de levas

- 25 Junta anular del árbol de levas
- 26 Mecanismo de impulsos
- 27 Anillo de seguridad del émbolo
- 28 Émbolo
- 29 Junta anular del émbolo
- 30 Tapa de émbolo
- 31 Junta anular de tapa de émbolo
- 32 Tornillo de fijación de tapa de émbolo
- 33 Anillo de seguridad de tapa de émbolo
- 34 Superficie de llave en la carcasa
- 35 Anillo de seguridad de portaútiles de cambio rápido
- 36 Anillo de acero
- 37 Resorte de compresión
- 38 Borde superior del émbolo


\*Los accesorios descritos e ilustrados no corresponden al material que se adjunta de serie. La gama completa de accesorios opcionales se detalla en nuestro programa de accesorios.

### Declaración de conformidad

Declaramos bajo nuestra responsabilidad, que el producto descrito bajo "Datos técnicos" está en conformidad con las normas o documentos normalizados siguientes:  
EN ISO 11148 de acuerdo con las disposiciones en la Directiva 2006/42/CE.

Expediente técnico (2006/42/CE) en:  
Robert Bosch Power Tools GmbH, PT/ECS,  
70538 Stuttgart, GERMANY

Henk Becker Executive Vice President Engineering  
Helmut Heinzlmann Head of Product Certification PT/ECS



Robert Bosch Power Tools GmbH  
70538 Stuttgart, GERMANY  
Stuttgart, 01.01.2017

### Datos técnicos

Estas herramientas neumáticas pertenecen a la serie CLEAN. La técnica CLEAN de Bosch protege al operador y al ambiente ya que opera sin aceite y además por su menor consumo de aire y energía.

Sin embargo, también es posible su operación con aire oleoso.



consumption optimized	- consumo de aire optimizado
lubrication free	- libre de aceite
ergonomic	- ergonómica
air tool	- herramienta neumática
noise reduction	- ruido reducido

## 40 | Español

Atornilladora neumática de impulsos		0 607 661 ...				
Nº de artículo		... 505	... 506	... 507	... 509	... 510
Revoluciones en vacío	min <sup>-1</sup>	4500	4500	4700	4000	4000
Potencia útil	W	400	400	400	400	400
Par máx. en unión rígida según ISO 5393	Nm	16 – 35	16 – 35	28 – 60	8 – 18	8 – 18
máx. par de giro de atornillado blando según ISO 5393	Nm	12 – 29	12 – 29	16 – 47	5 – 15	5 – 15
Ø de tornillo, máx.	mm	M 8	M 8	M 10	M 6	M 6
Giro a derechas/izquierdas		●	●	●	●	●
Alojamiento del útil						
– Cuadrado exterior		■ 3/8"	–	■ 1/2"	■ 3/8"	–
– Quick change (portaútiles de cambio rápido)		–	○ 1/4"	–	–	○ 1/4"
Superficie de llave <b>34</b> en la carcasa <b>3</b>	mm	32	32	40	32	32
Superficie de llave en la tapa del émbolo <b>30</b>	mm	11	11	15	11	11
Presión de trabajo máx. en la herramienta	bar	6,3	6,3	6,3	6,3	6,3
	psi	91	91	91	91	91
Rosca de conexión del racor de manguera		G 1/4"	G 1/4"	G 1/4"	G 1/4"	G 1/4"
Diámetro interior de manguera	mm	9	9	9	6	6
Consumo de aire en vacío	l/s	16	16	17	16	16
	cfm	33,9	33,9	36,0	33,9	33,9
Peso según EPTA-Procedure 01:2014	kg	1,1	1,1	1,3	1,1	1,2
	l	2,4	2,4	2,9	2,4	2,6

**Información sobre ruidos y vibraciones**

Ruido determinado según EN ISO 15744.

El nivel de presión sonora típico de la herramienta neumática, determinado con un filtro A, asciende a:

Nivel de presión sonora $L_{pA}$	dB(A)	77	77	82	77	77
Nivel de potencia acústica $L_{wA}$	dB(A)	88	88	93	88	88
Tolerancia K	dB	3	3	3	3	3

**¡Utilizar protectores auditivos!**Nivel total de vibraciones  $a_h$  (suma vectorial de tres direcciones) y tolerancia K determinados según EN 28927:

Tornillos:						
$a_h$	m/s <sup>2</sup>	< 2,5	< 2,5	< 2,5	< 2,5	< 2,5
K	m/s <sup>2</sup>	1,5	1,5	1,5	1,5	1,5

El nivel de vibraciones indicado en estas instrucciones ha sido determinado según el procedimiento de medición fijado en la norma EN ISO 11148 y puede servir como base de comparación con otras herramientas neumáticas. También es adecuado para estimar provisionalmente la sollicitación experimentada por las vibraciones.

El nivel de vibraciones indicado ha sido determinado para las aplicaciones principales de la herramienta neumática. Por ello, el nivel de vibraciones puede ser diferente si la herramienta neumática se utiliza para otras aplicaciones, con accesorios diferentes, con útiles divergentes, o si el mantenimiento de la misma fuese deficiente. Ello puede suponer un aumento drástico de la sollicitación por vibraciones durante el tiempo total de trabajo.

Para determinar con exactitud la sollicitación experimentada por las vibraciones, es necesario considerar también aquellos tiempos en los que la herramienta neumática esté desconectada, o bien esté en funcionamiento pero sin ser utilizada realmente. Ello puede suponer una disminución drástica de la sollicitación por vibraciones durante el tiempo total de trabajo.

Fije unas medidas de seguridad adicionales para proteger al usuario de los efectos por vibraciones, como por ejemplo: mantenimiento de la herramienta neumática y de los útiles, conservar calientes las manos, organización de las secuencias de trabajo.

## Montaje

### Dispositivos para el manejo seguro

- Si desea trabajar con la herramienta fijándola a un dispositivo de suspensión o agarre, preste atención a sujetarla primeramente en el dispositivo, antes de conectarla a la toma de aire. Con ello se evita que ésta se ponga a funcionar accidentalmente.

Cuide que la empuñadura adicional o el dispositivo de sujeción mantengan sujeta con firmeza y seguridad la herramienta neumática.

No apriete en exceso la zona de agarre.

#### Suspensor (ver figura A)

El estribo de suspensión **14** le permite sujetar la herramienta neumática a un dispositivo.

- Aloje el estribo de suspensión **14** en la herramienta neumática de manera que enclave en las ranuras **9**.

Acorde con el centro de gravedad de la herramienta neumática puede Ud. utilizar las ranuras anteriores o posteriores.

En el caso de una fijación detrás de la herramienta neumática, debe utilizar el distanciador **15**, para garantizar un asiento seguro del estribo de suspensión **14**.

- Controle periódicamente el estado del estribo de suspensión y del gancho perteneciente al suspensor.

#### Dispositivo de sujeción

- Dentro de la zona de agarre **11** indicada puede Ud. sujetar la herramienta neumática en un dispositivo de agarre. Se recomienda emplear la zona de agarre completa. Cuanto menor sea la anchura de la zona de agarre empleada tanto mayor es el esfuerzo resultante.

#### Empuñadura adicional

- Introduzca la empuñadura adicional **12** en la zona de agarre **11**.

La empuñadura adicional **12** puede girarse a cualquier posición para permitirle trabajar manteniendo una postura firme y cómoda.

- Gire en sentido contrario a las agujas del reloj el tornillo de mariposa y gire la empuñadura adicional **12** a la posición deseada. Seguidamente apriete en el sentido de las agujas del reloj el tornillo de mariposa.

#### Conducto de aire de salida

El conducto de aire de salida le permite evacuar el aire de salida fuera de su puesto de trabajo a través de una manguera y conseguir además además una insonorización óptima. Además, se mejoran las condiciones de trabajo ya que su puesto de trabajo no es contaminado con aire oleoso, y no es posible que se arremoline polvo ni virutas.

#### Salida de aire descentralizada (ver figura B)

- Desenrosque el silenciador de la salida de aire **5** y monte en su lugar la boquilla de conexión **6**.
- Afloje la abrazadera **16** de la manguera de descarga de aire **17** y fije esta última a la boquilla de conexión **6** apretando firmemente la abrazadera.

### Conexión a la toma de aire

- Preste atención, a que la presión del aire no sea inferior a 6,3 bar (91 psi), ya que la herramienta neumática se ha diseñado para esta presión de servicio.

Para alcanzar la potencia máxima deberán utilizarse una manguera con el diámetro interior y la rosca de conexión indicados en la tabla "Datos técnicos". Por igual motivo, la longitud de la manguera no deberá exceder los 4 m.

El aire comprimido abastecido deberá estar exento de cuerpos extraños y humedad para proteger la herramienta neumática de daños, suciedad y del óxido.

**Observación:** Es preciso utilizar una unidad de tratamiento de aire comprimido. Ésta garantiza un funcionamiento correcto de las herramientas neumáticas.

Observe las instrucciones de manejo de la unidad de tratamiento.

Todos los accesorios, tuberías, y mangueras de conexión, deberán seleccionarse de acuerdo a la presión y al caudal de aire requeridos.

¡Evite el estrechamiento de la manguera de alimentación, p. ej., debido a un aplastamiento, doblado o tracción!

En caso de duda, mida la presión en la entrada de aire con un manómetro teniendo conectada la herramienta neumática.

#### Conexión de la alimentación de aire a la herramienta neumática (ver figura C)

- Enrosque la boquilla de conexión **6** en el racor de conexión de la entrada de aire **7**.  
Para no perjudicar las piezas de la válvula en el interior de la herramienta, es necesario sujetar el racor de conexión en la entrada de aire **7** con una llave fija (entrecaras 22 mm) al enroscar y desenroscar la boquilla para la manguera **6**.
- Afloje las abrazaderas **16** de la manguera de alimentación **18** y fije la manguera de alimentación a la boquilla de conexión **6** apretando firmemente la abrazadera.

**Observación:** Siempre fije primero la manguera de alimentación al aparato, y seguidamente a la unidad de tratamiento.

#### Cambio del útil en cabezales de atornillar con cuadrado externo (ver figura D) (0 607 661 505/... 507/... 509)

- Al montar el útil preste atención a que éste quede firmemente sujeto en el portaútiles. Un útil que no esté firmemente sujeto en su alojamiento puede llegar a aflojarse y hacerle perder el control sobre él.

#### Montaje del útil

- Presione hacia adentro la espiga en el cuadrado del portaútiles **2**, p. ej. con un destornillador estrecho, e inserte el útil **1** sobre el cuadrado. Observe que la espiga quede correctamente alojada en el orificio del útil.

#### Desmontaje del útil

- Presione hacia adentro la espiga por el orificio del útil **1** y extraiga éste del portaútiles **2**.

### Cambio del útil en cabezales de atornillar con portabrocas de cambio rápido (ver figura E) (0 607 661 506/... 510)

- ▶ **Al montar el útil preste atención a que el vástago quede sujeto de forma segura en el portaútiles.** Si el vástago de la herramienta de inserción no se introduce lo suficiente en el portaútiles, la herramienta de inserción puede soltarse y quedar fuera de control.

#### Montaje del útil

Solamente utilice útiles con el extremo de inserción adecuado (ver "Datos técnicos").

- Empuje hacia fuera el casquillo **13** del portaútiles de cambio rápido.
- Inserte la herramienta de inserción **1** en el portaútiles **2** y vuelva a soltar el casquillo **13**.

#### Desmontaje del útil

- Empuje hacia fuera el casquillo **13** del portaútiles de cambio rápido.
- Extraiga la herramienta de inserción **1** del portaútiles **2** y vuelva a soltar el casquillo **13**.

## Operación

### Puesta en marcha

La herramienta neumática trabaja en forma óptima a una presión de trabajo de 6,3 bar (91 psi), medida en la entrada del aire con la herramienta neumática conectada.

#### Ajuste del sentido de giro (ver figura F)

- ▶ **Antes de conectar la herramienta neumática, preste atención al sentido de giro ajustado.** Si al querer aflojar un tornillo, p. ej., el sentido de giro ajustado correspondiese al de apriete, ello puede ocasionar un brusco par de reacción que le haga perder el control sobre la herramienta neumática.
- ▶ **Accione la corredera 10 para el sentido de giro solamente con la herramienta neumática detenida.**
- **Giro a la derecha:** desplace la corredera selectora del sentido del giro **10** hacia la derecha.
- **Giro a la izquierda:** desplace la corredera selectora del sentido del giro **10** hacia la izquierda.

### Conexión/desconexión

#### Indicaciones generales

**Observación:** Si la herramienta neumática no se pone en marcha, p. ej., al no haberla utilizado largo tiempo, interrumpa la alimentación de aire y gire varias veces el motor accionado con la mano el portaútiles **2**. De esta manera se eliminan las fuerzas de adhesión.

Para ahorrar energía, encienda la herramienta neumática solo cuando vaya a utilizarla.

### Conexión/desconexión

Las herramientas neumáticas tienen un **mecanismo de impulsos con desconexión** en función del número de revoluciones, que es ajustable en un margen amplio. Éste reacciona, cuando se ha alcanzado el par de giro ajustado.

- Para **conectar** la herramienta eléctrica presione hasta el fondo el interruptor de conexión/desconexión **4**.
- La herramienta eléctrica **se desconecta automáticamente**, en el momento de alcanzarse el par de giro ajustado.
- Antes que pueda volver a conectar la herramienta neumática para un nuevo proceso de atornillado, debe soltar primero el interruptor de conexión/desconexión **4**.
- ▶ **En caso de soltar antes de tiempo el interruptor de conexión/desconexión 4 no se alcanza el par de giro preajustado.**

**Observación:** Si la herramienta neumática no se desconecta automáticamente, debe ajustar de nuevo el par de giro (ver "Ajuste del par", página 42).

### Ajuste del par (ver figura G)

El par de giro se genera a golpes. El impulso se genera en un mecanismo de impulsos, en el cual se presiona una cantidad de aceite por un estrecho regulable.

El par de giro se puede regular desde el exterior.

- Desenrosque el tornillo de cierre **8** con la llave macho hexagonal **19** adicional al suministro.
- En la abertura se encuentra el tornillo de ajuste **20** para el par de giro.
- Gire el tornillo de ajuste **20** con la ayuda de la llave macho hexagonal **19**.
- Al girarse en el sentido de las agujas del reloj el par de giro se incrementa, y viceversa.

**Observación:** El ajuste del par de giro necesario es dependiente del tipo de unión atornillada y se deja determinar fácilmente en un ensayo práctico.

- Verifique un atornillamiento de prueba con la llave dinamo-métrica.
- Si no se alcanza el valor deseado, repita el ajuste del par de giro.
- Tras el ajuste, enrosque de nuevo el tornillo de cierre **8**.

**Observación:** Si la herramienta neumática **no desconecta automáticamente** al alcanzar el par de giro ajustado, gire el tornillo de ajuste **20** contra el sentido horario, para reducir el par de apriete.

### Instrucciones para la operación

Un aumento de carga repentino reduce fuertemente las revoluciones o incluso llega a detener el aparato, sin que ello afecte al motor.

## Mantenimiento y servicio

### Mantenimiento y limpieza

► **Únicamente deje realizar trabajos de mantenimiento y reparación por personal técnico cualificado.** Solamente así se mantiene la seguridad de la herramienta neumática.

Un servicio técnico autorizado Bosch realiza estos trabajos rápida y concienzudamente.

Utilice exclusivamente piezas de recambio originales Bosch.

### Lubricación de la herramienta neumática

Para lubricar directamente la herramienta neumática o para rellenar la unidad de tratamiento deberá emplearse aceite para motores SAE 10 o SAE 20.

### Limpieza periódica

- Limpie con regularidad el tamiz de la entrada de aire de la herramienta neumática. Para ello, desmonte la boquilla de conexión **6** y elimine las partículas de polvo y suciedad del tamiz. A continuación, vuelva a apretar la boquilla de conexión.
- La partículas de agua y de suciedad que contiene el aire comprimido fomentan la formación de óxido y el desgaste de las paletas, válvulas, etc. Para evitar esto, introduzca unas cuantas gotas de aceite para motores en la entrada de aire **7**. Vuelva a conectar la herramienta neumática a la alimentación de aire (ver "Conexión a la toma de aire", página 41) y déjela funcionar de 5 – 10 s recogiendo en un paño el aceite que sale. **Siempre que no tenga previsto utilizar la herramienta neumática durante un largo tiempo, se recomienda aplicar este procedimiento.**

### Mantenimiento periódico

- Ver también "Cambio de aceite", página 43.
- Después de las primeras 150 horas de servicio limpie el engranaje con un disolvente suave. Siga las instrucciones de uso y eliminación del disolvente que el fabricante recomienda. Seguidamente lubrique el engranaje con una grasa especial para engranajes Bosch. Después de la primera limpieza, repita las limpiezas siguientes cada 300 horas, procediendo de igual manera.  
Grasa especial para engranajes (225 ml)  
Nº de artículo 3 605 430 009
- Las paletas del motor deberán ser inspeccionadas con regularidad por un técnico y sustituirse, si procede.
- Después de cada mantenimiento controle las revoluciones con un tacómetro y observe si han aumentado las vibraciones en la herramienta neumática.

### Cambio de aceite

Tras aprox. 150000 atornillamientos con rosca dura (máx. 2 – 3 impulsos) se debe cambiar el aceite en el mecanismo de impulsos **26** así como las juntas anulares **25**, **29** y **31**.

### Accesorios a utilizar en forma exclusiva

	0 607 661 ...	... 505	... 506	... 509	... 510	... 507
Aceite hidráulico	3 605 430 008	●	●			
Juego de juntas anulares (7 unidades)	3 607 030 360	●				–
Juego de juntas anulares (7 unidades)	3 607 030 352	–				●

Solamente necesita 3 anillos de goma del juego de juntas anulares. Preste especial atención al tamaño adecuado de las juntas anulares a sustituir.

### Desmontaje del mecanismo de impulsos (ver figura H o figura I)

Para cambiar el aceite, se debe desmontar el mecanismo de impulsos **26**.

- **Antes de desmontar el mecanismo de impulsos, deje que se enfríe hasta la temperatura ambiente.**
- **Para cambiar el aceite, lleve ropa, gafas y guantes especiales de protección.**
- Aplique una llave de boca adecuada (entrecaras ver "Datos técnicos") en la superficie de llave **34** y desenrosque la carcasa **3** con el mecanismo de impulsos contra el sentido horario.
- **Preste atención, a que el motor de discos no se caiga de la carcasa trasera de la herramienta neumática.**
- **0 607 661 505/... 507/... 509:**  
Retire el anillo de seguridad **21** de la carcasa **3** y desplace el mecanismo de impulsos fuera de la carcasa.
- **0 607 661 506/... 510:**  
Retire el anillo de seguridad **35** del portaútiles de cambio rápido.  
Extraiga el anillo de acero **36**, el resorte de compresión **37** y el casquillo **13**.  
Retire el anillo de seguridad **21** de la carcasa **3** y desplace el mecanismo de impulsos fuera de la carcasa.  
Preste atención a una bola pequeña **23**, que le puede salir rodando.
- Fije el mecanismo de impulsos en un tornillo de banco y preste atención, a que la tapa del émbolo **30** muestre hacia arriba.
- Desenrosque el tornillo de fijación **32** con la llave macho hexagonal (2,5 mm), reteniendo al mismo tiempo en la tapa del émbolo **30** con una llave de boca adecuada (entrecaras ver "Datos técnicos").
- Retire el anillo de seguridad **33** y desmonte la tapa de émbolo **30**.
- Suelte el mecanismo de impulsos **26** del tornillo de banco y evacue el aceite.  
Elimine el aceite usado respetando el medio ambiente.
- Retire el anillo de seguridad **22** y saque el árbol de levas **24**.
- Retire el émbolo **28**, golpeando levemente el mecanismo de impulsos con la abertura hacia abajo.



## 44 | Español

- Compruebe las piezas del mecanismo de impulsos respecto a huellas de desgaste.
- Prepare las nuevas juntas anulares **25**, **29** y **31** para el montaje, untándolas con aceite hidráulico.

**Montaje del mecanismo de impulsos**

- Controle el correcto asiento del anillo de seguridad **27** en el émbolo.
- Coloque una nueva junta anular **25** en el árbol de levas **24** y una nueva junta anular **29** en el mecanismo de impulsos **26**.
- Coloque el émbolo **28** con el anillo de seguridad **27** hacia abajo en el mecanismo de impulsos **26**.
- Desplace el árbol de levas **24** desde adelante, con leve presión en el émbolo, en el mecanismo de impulsos.
- Monte el anillo de seguridad **22** y controle el asiento correcto.
- Fije el mecanismo de impulsos **26**, con la abertura hacia arriba, en el tornillo de banco.
- Gire el árbol de levas **24** hasta el punto muerto superior.

**0 607 661 505/... 506/... 509/... 510:**

Rellene aceite hidráulico hasta el borde del mecanismo de impulsos.

Gire lentamente el árbol de levas **24**, cinco a seis veces. Cuando ya no suban burbujas de aire, gire el árbol de levas hasta el punto muerto superior y rellene de nuevo aceite hidráulico hasta el borde del mecanismo de impulsos.

¡Preste atención, a que el aceite hidráulico se rellene **siempre hasta el borde superior del mecanismo de impulsos** y no sólo hasta el borde superior del émbolo!

Repita el proceso hasta que ya no se encuentre aire en el émbolo.

Coloque la tapa del émbolo **30** con un leve giro y empújela hacia abajo con un paño blando.

Elimine el aceite restante.

**0 607 661 507:**

Llene aceite hidráulico hasta el borde superior del émbolo **38** (ver figura J).

Gire lentamente el árbol de levas **24**, cinco a seis veces. Cuando ya no suban burbujas de aire, gire el árbol de levas hasta el punto muerto superior y rellene de nuevo aceite hidráulico hasta el borde superior del émbolo **38**.

¡Preste atención, a que el aceite hidráulico **sólo se rellene hasta el borde superior del émbolo** y nunca hasta el borde del mecanismo de impulsos! La herramienta neumática no llega a prestar la plena potencia, si se ha rellenado demasiado aceite.

Repita el proceso hasta que ya no se encuentre aire en el émbolo.

Coloque la tapa del émbolo **30** con un leve giro y empújela hacia abajo con un paño blando.

Si en ello sale aceite hidráulico, ha rellenado demasiado aceite.

- Coloque una nueva junta anular **31** en la tapa del émbolo **30** y enrosque el tornillo de fijación **32** con una llave macho hexagonal (2,5 mm).
- Coloque el anillo de seguridad **33** y preste atención, a que encastre en la ranura.

- Apriete firmemente el tornillo de fijación **32** con un par de  $1,5 \pm 0,4$  Nm, contraapoyando al mismo tiempo en la tapa del émbolo **30** con una llave de boca adecuada (entrecaras ver "Datos técnicos").

- Suelte el mecanismo de impulsos **26** del tornillo de banco y gire una vez el árbol de levas **24**.

- Coloque el mecanismo de impulsos **26** en la carcasa **3**.

- Monte el anillo de seguridad **21** en la carcasa.

- Aplique una llave de boca adecuada (entrecaras ver "Datos técnicos") en la superficie de llave **34** y atornille de nuevo firmemente la carcasa **3** con el mecanismo de impulsos en el sentido horario con  $35 \pm 5$  Nm.

**0 607 661 506/... 510:**

Ponga la bola **23** en la abertura del árbol de levas **24**.

Tire el casquillo **13** en el árbol de levas sobre la bola, coloque de nuevo el resorte de compresión **37** y el anillo de acero **36** y monte el anillo de seguridad **35** en el portaútiles de cambio rápido.

Preste atención, a que el anillo de seguridad **35** quede asentado en la ranura y el casquillo **13** del portaútiles de cambio rápido se deje mover con facilidad.

- **Verifique, tras cada cambio de aceite, el correcto funcionamiento de la herramienta neumática.**

**Accesorios especiales**

Información sobre el programa completo de accesorios de calidad la obtiene en internet bajo [www.bosch-pt.com](http://www.bosch-pt.com) o en su comercio especializado habitual.

**Servicio técnico y atención al cliente**

Para cualquier consulta o pedido de piezas de repuesto es imprescindible indicar el nº de artículo de 10 dígitos que figura en la placa de características de la herramienta neumática.

El servicio técnico le asesorará en las consultas que pueda Ud. tener sobre la reparación y mantenimiento de su producto, así como sobre piezas de recambio. Los dibujos de despiece e informaciones sobre las piezas de recambio los podrá obtener también en internet bajo:

**www.bosch-pt.com**

Nuestro equipo de asesores técnicos le orientará gustosamente en cuanto a la adquisición, aplicación y ajuste de los productos y accesorios.

**España**

Robert Bosch Espana S.L.U.  
Departamento de ventas Herramientas Eléctricas  
C/Hermanos García Noblejas, 19  
28037 Madrid

Para efectuar su pedido online de recambios o pedir la recogida para la reparación de su máquina, entre en la página [www.herramientasbosch.net](http://www.herramientasbosch.net).

Tel. Asesoramiento al cliente: 902 531 553

Fax: 902 531554

**Venezuela**

Robert Bosch S.A.  
Final Calle Vargas. Edif. Centro Berimer P.B.  
Boleíta Norte  
Caracas 107  
Tel.: (0212) 2074511

**México**

Robert Bosch S. de R.L. de C.V.  
Circuito G. González Camarena 333  
Centro de Ciudad Santa Fe - 01210 - Mexico DF  
Tel. Interior: (01) 800 6271286  
Tel. D.F.: 52843062  
E-Mail: arturo.fernandez@mx.bosch.com

**Argentina**

Robert Bosch Argentina S.A.  
Av. Córdoba 5160  
C1414BAW Ciudad Autónoma de Buenos Aires  
Atención al Cliente  
Tel.: (0810) 5552020  
E-Mail: herramientas.bosch@ar.bosch.com

**Perú**

Robert Bosch S.A.C.  
Av. Primavera 781, Urb. Chacarilla, San Borja (Edificio Aldo)  
Buzón Postal Lima 41 - Lima  
Tel.: (01) 2190332

**Chile**

Robert Bosch S.A.  
Calle El Cacique  
0258 Providencia - Santiago  
Tel.: (02) 2405 5500

**Eliminación**

Se recomienda que la herramienta neumática, los accesorios y el embalaje sean sometidos a un proceso de recuperación que respete el medio ambiente.

- ▶ **Deseche los lubricantes y agentes limpiadores respetando el medio ambiente. Observe las prescripciones legales al respecto.**
- ▶ **¡Deseche adecuadamente las paletas del motor!** Las paletas del motor contienen teflón. No las caliente por encima de 400 °C, para evitar que se formen vapores nocivos para la salud.

Entregue las herramientas neumáticas inservibles a un centro de reciclaje o al comercio, p. ej., a un servicio técnico oficial Bosch.

**Reservado el derecho de modificación.**

## Português

### Indicações de segurança

#### Indicações gerais de segurança para ferramentas pneumáticas

**⚠ ATENÇÃO** Antes da montagem, da colocação em funcionamento, da reparação, da manutenção e da substituição de acessórios, assim como de trabalhos nas proximidades da ferramenta pneumática é necessário ler e observar todas as instruções. O desrespeito às seguintes indicações de segurança pode ter graves lesões como consequência.

As indicações de segurança devem ser guardadas em lugar seguro e dadas à pessoa que utilizará a ferramenta.

#### Segurança no local de trabalho

- ▶ **Tenha cuidado com superfícies que possam se tornar escorregadias devido ao uso da máquina, e também devido a perigo de tropeçar pela mangueira de ar ou pela mangueira hidráulica.** Escorregar, tropeçar e cair são os motivos principais de lesões no local de trabalho.
- ▶ **Trabalhar com a ferramenta pneumática em área sem risco de explosão, na qual se encontrem líquidos, gases ou pós inflamáveis.** Durante o processamento da peça podem ser produzidas faíscas, que inflamam o pó ou os vapores.
- ▶ **Manter espectadores, crianças e visitantes afastados do seu local de trabalho enquanto estiver usando com a ferramenta pneumática.** No caso de distração por outras pessoas, é possível uma perda de controle da ferramenta pneumática.

#### Segurança de ferramentas pneumáticas

- ▶ **Jamais apontar a corrente de ar para si mesmo nem na direção de outras pessoas e conduza sempre o ar frio para longe das mãos.** Ar comprimido pode causar graves lesões.
- ▶ **Controlar as conexões e cabos de alimentação.** A pressão e o caudal de todas unidades de manutenção, acoplamentos e mangueiras devem ser controlados de acordo com os dados técnicos. Uma pressão insuficiente afeta o funcionamento da ferramenta pneumática, uma pressão alta demais pode causar danos e lesões.
- ▶ **Proteger as mangueiras contra dobras, estreitamentos, solventes e cantos afiados. Manter as mangueiras afastadas de calor, óleo e peças em rotação. Uma mangueira danificada deve ser substituída imediatamente.** Um cabo de alimentação danificado pode fazer com que uma mangueira de ar comprimido chicoteie, provocando lesões. Pó e aparas levantados podem causar graves lesões nos olhos.
- ▶ **Ter atenção, para que as braçadeiras da mangueira estejam sempre bem apertadas.** Se as braçadeiras de mangueiras estiverem frouxas ou danificadas, o ar poderá escapar descontroladamente.

#### Segurança de pessoas

- ▶ **Esteja atento, observe o que está a fazer e tenha prudência ao trabalhar com uma ferramenta pneumática. Não utilizar uma ferramenta pneumática quando estiver fatigado ou sob a influência de drogas, álcool ou medicamentos.** Um momento de descuido ao utilizar a ferramenta pneumática, pode levar a lesões graves.
- ▶ **Utilizar equipamento de protecção pessoal e sempre óculos de protecção.** O uso de equipamento de protecção individual, como respiradores, sapatos anti-derrapantes de segurança, capacetes ou protecção auditiva exigidos nas instruções do seu empregador ou como exigido pelas directivas de protecção de trabalho e de saúde, reduz o risco de lesões.
- ▶ **Evitar uma colocação em funcionamento involuntária. Assegure-se de que a ferramenta pneumática esteja desligada, antes de ser ligada à alimentação de ar, antes de ser apanhada ou de ser transportada.** Se tiver o dedo no interruptor de ligar-desligar ao transportar a ferramenta pneumática ou se a ferramenta pneumática for conectada à alimentação de ar enquanto estiver ligada, poderão ocorrer acidentes.
- ▶ **Remover as ferramentas de ajuste antes de ligar a ferramenta pneumática.** Uma ferramenta de ajuste que se encontre numa peça da ferramenta pneumática em rotação, pode levar a lesões.
- ▶ **Não se sobrestime. Mantenha uma posição firme e mantenha sempre o equilíbrio.** Uma posição firme e uma postura adequada permitem que a ferramenta pneumática possa ser controlada com maior facilidade em situações inesperadas.
- ▶ **Usar roupa apropriada. Não usar roupa larga nem jóias. Mantenha os cabelos, roupas e luvas afastadas de partes em movimento.** Roupas frouxas, cabelos longos ou jóias podem ser agarrados por peças em movimento.
- ▶ **Não respirar diretamente o ar de escape. Evitar que o ar de escape entre em contacto com os olhos.** O ar de escape da ferramenta pneumática pode conter água, óleo, partículas metálicas e sujidades do compressor. Isto pode causar problemas de saúde.

#### Manuseio e utilização correctos de ferramentas pneumáticas

- ▶ **Utilizar dispositivos de aperto ou um torno de aperto, para prender e apoiar a peça a ser trabalhada.** Se a peça a ser trabalhada for segurada com a mão ou for premeida ao corpo, é possível que a ferramenta pneumática não possa ser operada correctamente.
- ▶ **Não sobrecarregar a ferramenta pneumática. Utilize a ferramenta pneumática apropriada para o seu trabalho.** É melhor e mais seguro trabalhar com a ferramenta pneumática apropriada na área de potência indicada.
- ▶ **Não utilizar uma ferramenta pneumática com um interruptor de ligar-desligar defeituoso.** Uma ferramenta pneumática que não pode mais ser ligada nem desligada, é perigosa e deve ser reparada.
- ▶ **Interromper a adução de ar, antes de executar ajustes na ferramenta, antes de trocar acessórios ou antes de**

**guardar durante muito tempo.** Esta medida de cuidado evita o arranque involuntário da ferramenta pneumática.

- ▶ **Guardar ferramentas pneumáticas não utilizadas fora do alcance de crianças. Não permita que pessoas que não estejam familiarizadas com a ferramenta pneumática ou que não tenham lido estas instruções, utilizem-na.** Ferramentas pneumáticas são perigosas se forem utilizadas por pessoas inesperientes.
- ▶ **Tratar a ferramenta pneumática com cuidado. Controlar se as partes móveis da ferramenta estão em perfeito estado de funcionamento e não emperram, se há peças quebradas ou danificadas que possam prejudicar o funcionamento da ferramenta pneumática. Permitir que peças danificadas sejam reparadas antes da utilização da ferramenta pneumática.** Muitos acidentes tem como causa, a manutenção insuficiente de ferramentas pneumáticas.
- ▶ **Utilizar a ferramenta pneumática, os acessórios e as ferramentas de trabalho, etc. de acordo com as instruções. Considerar as condições de trabalho e a tarefa a ser executada.** Com isto, o desenvolvimento de pó, as vibrações e o desenvolvimento de ruídos são reduzidos tanto quanto possível.
- ▶ **A ferramenta pneumática só deveria ser configurada, ajustada ou utilizada por pessoas qualificadas e devidamente instruídas.**
- ▶ **A ferramenta pneumática não deve ser alterada.** Alterações podem reduzir o efeito das medidas de segurança e aumentar os riscos para o operador.

#### Serviço

- ▶ **Só permita que a sua ferramenta pneumática seja reparada por pessoal especializado e qualificado e só com peças de reposição originais.** Desta forma é assegurada a segurança da ferramenta pneumática.

#### Instruções de segurança para aparafusadoras de impacto pneumáticas

- ▶ **Verifique se a placa de características é legível.** Se necessário, obtenha uma nova junto do fabricante.
- ▶ **Em caso de quebra da peça ou de um dos acessórios ou até mesmo da própria ferramenta pneumática pode haver projecção de peças a alta velocidade.**
- ▶ **Durante a operação e os trabalhos de reparação ou manutenção e durante a troca de acessórios na ferramenta pneumática deve ser sempre utilizada uma protecção ocular resistente a impactos. O grau da protecção necessária deve ser avaliado separadamente para cada utilização.**
- ▶ **Nunca ligue a ferramenta pneumática enquanto a transportar junto a si.** Um encaixe para acessórios em rotação pode enrolar o vestuário ou os cabelos e provocar ferimentos.
- ▶ **Use luvas que assentem bem.** Os punhos das ferramentas pneumáticas arrefecem devido à corrente de ar comprimido. As mãos quentes não são sensíveis a vibrações. As luvas largas podem ser colhidas pelas peças em rotação.

- ▶ **Mantenha as mãos longe dos suportes das chaves de caixa e de acessórios em rotação. Nunca segure no acessório em rotação ou no accionamento.** Pode sofrer ferimentos.
- ▶ **Tenha um cuidado especial em ambientes de trabalho apertados.** Devido aos torques de reacção podem ser provocados ferimentos por entalamento ou esmagamento.
- ▶ **O operador e o pessoal de manutenção têm de ter capacidade física para lidar com o tamanho, o peso e a potência da ferramenta pneumática.**
- ▶ **Esteja preparado para movimentos inesperados da ferramenta pneumática, que possam surgir como consequência de forças de reacção ou da quebra do acessório. Segure bem a ferramenta pneumática e coloque o corpo e os braços numa posição em que possa amortecer estes movimentos.** Estas medidas de precaução podem evitar ferimentos.
- ▶ **Utilize meios auxiliares para absorver os torques de reacção, como p. ex. um dispositivo de apoio. Caso tal não seja possível, utilize um punho adicional.**
- ▶ **Em caso de interrupção da alimentação de ar ou de pressão de serviço reduzida, desligue a ferramenta pneumática.** Verifique a pressão de serviço e volte a ligar quando esta estiver num nível ideal.
- ▶ **Ao utilizar a ferramenta pneumática para realizar actividades relacionadas com o trabalho, o operador pode ter sensações desagradáveis nas mãos, nos braços, ombros, na zona do pescoço ou em outras partes do corpo.**
- ▶ **Para trabalhar com esta ferramenta pneumática adote uma posição confortável, certifique-se de que a segura firmemente, evite posições desfavoráveis ou em que seja difícil manter o equilíbrio. O operador deve mudar de postura durante os trabalhos muito prolongados, o que pode ajudar a evitar o desconforto e o cansaço.**
- ▶ **Caso o operador manifeste sintomas como p. ex. indisposição prolongada, mal-estar, palpitações, dores, formiguelo, surdez, ardor ou rigidez, não devem ser ignorados estes sinais de alerta. O operador deve informar a entidade patronal e consultar um médico qualificado.**
- ▶ **Não toque em suportes ou acessórios durante os impactos, uma vez que pode aumentar o perigo de corte, queimaduras ou ferimentos devido às oscilações.**
- ▶ **Utilize apenas suportes de impacto em estado impecável.** Suportes manuais ou acessórios em mau estado podem partir-se ou serem projectados durante a utilização de aparafusadoras de impacto.
- ▶ **Evite o contacto com condutores eléctricos.** A ferramenta pneumática não tem isolamento e o contacto com um condutor eléctrico pode provocar um choque eléctrico.

48 | Português

**⚠ ATENÇÃO** O pó gerado ao esmerilar, serrar, lixar, furar e actividades semelhantes pode ter efeitos cancerígenos, teratogénicos ou mutagénicos. Estes pós contêm algumas substâncias como:

- Chumbo em tintas e vernizes com chumbo;
- Sílica cristalina em aplicação de tijolos, cimento e outros trabalhos de alvenaria;
- Arsénio e cromato em madeira com tratamento químico.

O risco de uma doença depende da frequência com que são usadas estas substâncias. Para reduzir o perigo, deve trabalhar apenas em espaços bem ventilados com o respectivo equipamento de protecção (p. ex. com equipamento de protecção respiratória especialmente construídos, que filtrem até as partículas de pó mais pequenas).

- ▶ **Usar protecção auricular.** Ruídos podem provocar a surdez.
- ▶ **Ao realizar trabalhos na peça pode ser gerada uma carga sonora adicional, que pode ser evitada através de medidas adequadas, como p. ex. a utilização de materiais isolantes se se ouvir um tilintar na peça.**
- ▶ **Se a ferramenta pneumática possuir um silenciador, é necessário assegurar sempre que este se encontra no local e em estado operacional ao operar a ferramenta.**
- ▶ **A acção das vibrações pode provocar danos nos nervos e perturbações da circulação sanguínea nas mãos e nos braços.**
- ▶ **Caso detecte dormência, formigueiro, dor ou esbranquiçamento da pele nos dedos ou nas mãos, interrompa o trabalho com a ferramenta pneumática, informe a sua entidade patronal e consulte um médico.**
- ▶ **Não utilize suportes e prolongamentos desgastados ou que não se adaptem bem.** Isso pode causar um agravamento das vibrações.
- ▶ **Para suportar o peso da ferramenta pneumática utilize apenas, se possível, um suporte, um suspensor para ferramentas pneumáticas com cabo ou um mecanismo de compensação.**
- ▶ **Segure a ferramenta pneumática com segurança mas não com demasiada firmeza, respeitando as forças de reacção da mão necessárias.** As vibrações podem aumentar se aumentar a firmeza com que segura a ferramenta.
- ▶ **Se forem utilizados acoplamentos rotativos universais (acoplamentos de garra), têm de ser usadas cavilhas de retenção. Utilize cabos de segurança para mangueiras, para proteger em caso de falha da união da mangueira com a ferramenta pneumática ou entre mangueiras.**
- ▶ **Nunca segure a ferramenta pneumática pela mangueira.**
- ▶ **Se desejar operar a ferramenta pneumática num dispositivo de suporte ou fixação, certifique-se de que a fixa ao dispositivo antes de conectar a alimentação de ar.** Desta forma evita colocá-la em funcionamento inadvertidamente.

## Símbolos

Os símbolos que se seguem podem ser importantes para a utilização da sua ferramenta pneumática. Memorize os símbolos e o seu significado. A correcta interpretação dos símbolos ajuda-o a utilizar a ferramenta pneumática melhor e com mais segurança.

Símbolo	Significado	
	▶ <b>Antes da montagem, operação, reparação, manutenção e substituição de acessórios e antes de trabalhar perto da ferramenta pneumática, leia todas as indicações.</b> A inobservância das instruções de segurança e instruções gerais pode resultar em ferimentos graves.	
	▶ <b>Usar óculos de protecção.</b>	
W	Watt Potência	
Nm	Newton-metro Unidade de energia (binário)	
kg	Quilogramas Massa, peso	
lbs	Pounds	
mm	Milímetros Comprimento	
min	Minutos Período de tempo, duração	
s	Segundos	
min <sup>-1</sup>	Rotações ou movimentos por minuto N° de rotações em ponto morto	
bar	bar Pressão atmosférica	
psi	pounds per square inch	
l/s	Litros por segundo Consumo de ar	
cfm	cubic feet/minute	
dB	Decibéis Medida determinada do volume relativo de som	
SWF	Bucha de aperto rápido	
○	Símbolo de sextavado interior	
■	Símbolo de quadrado exterior	Fixação da ferramenta
UNF	Rosca métrica fina US (Unified National Fine Thread Series)	
G	Rosca Whitworth	Rosca de conexão
NPT	National pipe thread	
↓ R	Marcha à direita	Sentido de rotação
↓ L	Marcha à esquerda	

## Descrição do produto e da potência



**Devem ser lidas todas as indicações de advertência e todas as instruções.** O desrespeito das advertências e instruções apresentadas abaixo pode causar choque eléctrico, incêndio e/ou graves lesões.

Abra a página desdobrável com a representação da ferramenta pneumática e deixe-a aberta enquanto lê o manual de instruções.

### Utilização conforme as disposições

A ferramenta pneumática destina-se a apertar e desapertar parafusos e a apertar e desapertar porcas nas gamas de medição e de potência indicadas.

### Componentes ilustrados

A numeração dos componentes ilustrados refere-se às representações da página de imagens. As representações são parcialmente esquemáticas e podem ser diferentes no caso da sua ferramenta pneumática.

- 1 Ferramenta de trabalho
- 2 Fixação da ferramenta
- 3 Carcaça com mecanismo de impulsos
- 4 Interruptor de ligar-desligar
- 5 Saída de ar com silenciador
- 6 Bocal da mangueira
- 7 Bocal de ligação na entrada de ar
- 8 Parafuso de fixação
- 9 Ranhura de fixação para o aro de suspensão
- 10 Cursor do sentido de rotação (rotação à direita/à esquerda)
- 11 Zona de aperto (por exemplo para um punho adicional)
- 12 Punho adicional\*
- 13 Manga da bucha de aperto rápido
- 14 Arco de suspensão
- 15 Perno distanciador
- 16 Braçadeira para mangueiras
- 17 Mangueira de evacuação de ar
- 18 Mangueira de alimentação de ar
- 19 Chave de sextavado interno
- 20 Parafuso de regulação do binário
- 21 Anel de fixação da carcaça
- 22 Anel de fixação do veio de cames
- 23 Esfera
- 24 Veio de cames
- 25 Anel de vedação do veio de cames
- 26 Mecanismo de impulsos
- 27 Anel de fixação do êmbolo
- 28 Êmbolo
- 29 Anel de vedação do êmbolo
- 30 Tampa do êmbolo
- 31 Anel de vedação da tampa do êmbolo
- 32 Parafuso de fixação da tampa do êmbolo

- 33 Anel de fixação da tampa do êmbolo
- 34 Superfície de chave na carcaça
- 35 Anel de fixação da bucha de aperto rápido
- 36 Anel de aço
- 37 Mola de pressão
- 38 Rebordo superior do êmbolo

\***Acessórios apresentados ou descritos não pertencem ao volume de fornecimento padrão. Todos os acessórios encontram-se no nosso programa de acessórios.**

### Declaração de conformidade

Declaramos sob nossa exclusiva responsabilidade, que o produto descrito nos "Dados técnicos" cumpre as seguintes normas ou documentos normativos: EN ISO 11148 conforme as disposições das directivas 2006/42/CE.

Processo técnico (2006/42/CE) em:  
Robert Bosch Power Tools GmbH, PT/ECS,  
70538 Stuttgart, GERMANY

Henk Becker	Helmut Heinzelmann
Executive Vice President	Head of Product Certification
Engineering	PT/ECS

Robert Bosch Power Tools GmbH  
70538 Stuttgart, GERMANY  
Stuttgart, 01.01.2017

### Dados técnicos

Estas ferramentas pneumáticas fazem parte da série CLEAN. A tecnologia CLEAN da Bosch protege o utilizador e o ambiente graças a um trabalho sem óleo e baixos consumos de ar e energia.

No entanto, também é possível trabalhar com ar com óleo.



consumption optimized	- consumo de ar optimizado
lubrication free	- sem óleo
ergonomic	- ergonómico
air tool	- ferramenta pneumática
noise reduction	- nível sonoro reduzido

## 50 | Português

Aparafusadora de impacto pneumática		0 607 661 ...				
Nº do produto		... 505	... 506	... 507	... 509	... 510
Nº de rotações em ponto morto	min <sup>-1</sup>	4500	4500	4700	4000	4000
Potência útil	W	400	400	400	400	400
máx. binário de apertamento duro conforme ISO 5393	Nm	16 – 35	16 – 35	28 – 60	8 – 18	8 – 18
Binário de aperto máx. em materiais macios segundo a ISO 5393	Nm	12 – 29	12 – 29	16 – 47	5 – 15	5 – 15
Diâmetro máx. do parafuso	mm	M 8	M 8	M 10	M 6	M 6
Marcha à direita/à esquerda		●	●	●	●	●
Fixação da ferramenta						
– Quadrado exterior		■ 3/8"	–	■ 1/2"	■ 3/8"	–
– Bucha de aperto rápido		–	○ 1/4"	–	–	○ 1/4"
Superfície de chave <b>34</b> na carcaça <b>3</b>	mm	32	32	40	32	32
Superfície de chave na tampa do êmbolo <b>30</b>	mm	11	11	15	11	11
Pressão nominal máx. na ferramenta	bar	6,3	6,3	6,3	6,3	6,3
	psi	91	91	91	91	91
Rosca de ligação da união de mangueira		G 1/4"	G 1/4"	G 1/4"	G 1/4"	G 1/4"
Diâmetro interior da mangueira	mm	9	9	9	6	6
Consumo de ar em vazio	l/s	16	16	17	16	16
	cfm	33,9	33,9	36,0	33,9	33,9
Peso conforme EPTA-Procedure 01:2014	kg	1,1	1,1	1,3	1,1	1,2
	lbs	2,4	2,4	2,9	2,4	2,6

**Informação sobre ruídos/vibrações**

Valores de medição para ruídos, averiguados conforme EN ISO 15744.

Normalmente, o nível sonoro de classe A da ferramenta pneumática compreende:

Nível de pressão sonora L <sub>pA</sub>	dB(A)	77	77	82	77	77
Nível de potência sonora L <sub>WA</sub>	dB(A)	88	88	93	88	88
Incerteza K	dB	3	3	3	3	3

**Utilizar protecção auditiva!**

Valores totais de vibração a<sub>h</sub> (soma dos vectores das três direcções) e incerteza K determinada segundo a norma EN 28927:

Parafusos:						
a <sub>h</sub>	m/s <sup>2</sup>	< 2,5	< 2,5	< 2,5	< 2,5	< 2,5
K	m/s <sup>2</sup>	1,5	1,5	1,5	1,5	1,5

O nível de vibrações indicado nestas instruções foi medido de acordo com um processo de medição previsto na norma EN ISO 11148 e pode ser utilizado para comparar ferramentas pneumáticas entre si. Ele também é apropriado para uma avaliação provisória da carga de vibrações.

O nível de vibrações indicado representa as aplicações principais da ferramenta pneumática. Se, contudo, a ferramenta pneumática for utilizada para outras aplicações, com acessórios diferentes, com outras ferramentas de trabalho ou com manutenção insuficiente, é possível que o nível de vibrações seja diferente. Isto pode aumentar sensivelmente a carga de vibrações para o período completo de trabalho.

Para uma avaliação precisa da carga de vibrações, é igualmente necessário considerar os tempos durante os quais a ferramenta pneumática está desligada ou funciona, mas sem estar a ser utilizada. Isto pode reduzir a carga de vibrações durante o completo período de trabalho.

Além disso também deverão ser estipuladas medidas de segurança para proteger o operador contra o efeito de vibrações, como por exemplo: manutenção da ferramenta pneumática e ferramentas de trabalho, manter as mãos quentes, organização dos processos de trabalho.

## Montagem

### Dispositivos para um manuseamento seguro

- ▶ **Se desejar operar a ferramenta pneumática num dispositivo de suporte ou fixação, certifique-se de que a fixa ao dispositivo antes de conectar a alimentação de ar.**

Desta forma evita colocá-la em funcionamento inadvertidamente.

Assegure que o punho adicional ou o dispositivo de fixação retem a ferramenta pneumática de forma segura e firme.

Não sobrecarregue a zona de aperto.

### Dispositivo de suporte (veja figura A)

Com o aro de suspensão da ferramenta **14** pode fixar a ferramenta pneumática a um dispositivo de suporte.

- Coloque o aro de suspensão **14** sobre a ferramenta pneumática e engate-o na ranhura **9**.

Em função do centro de gravidade da ferramenta pneumática, pode utilizar quer a ranhura dianteira quer a ranhura traseira.

No caso de uma fixação na parte traseira da ferramenta pneumática, é obrigatório utilizar os distanciadores **15** para garantir o assentamento seguro do aro de suspensão **14**.

- ▶ **Controle regularmente o estado do aro de suspensão da ferramenta e dos ganchos no dispositivo de suporte.**

### Dispositivo de fixação

- Pode fixar a ferramenta pneumática a um dispositivo de fixação na zona de aperto indicada **11**. Utilize, se possível, toda a zona de aperto. Quanto menor a zona de aperto, mais fortes são os efeitos da força de aperto.

### Punho adicional

- Insira o punho adicional **12** na zona de aperto **11**.

O punho adicional **12** pode ser movimentado como desejar, para alcançar uma posição de trabalho segura e livre de fadiga.

- Girar o parafuso de orelhas para o ajuste do punho adicional no sentido contrário dos ponteiros do relógio e deslocar o punho adicional **12** para a posição desejada. Em seguida deverá girar o parafuso de orelhas no sentido dos ponteiros do relógio para apertar.

### Evacuação de ar

Com uma evacuação de ar pode retirar o ar evacuado do seu ambiente de trabalho através de uma mangueira de ar evacuado e simultaneamente atingir uma insonorização perfeita.

Além disso, melhora as condições de trabalho, uma vez que o ambiente de trabalho deixa de estar poluído por ar com óleo e deixa de haver projecção de pó ou aparas.

### Evacuação de ar descentralizada (veja figura B)

- Desenrosque o silenciador na saída de ar **5** e substitua-o por um bocal da mangueira **6**.
- Solte a braçadeira para mangueiras **16** da mangueira de ar evacuado **17** e fixe a mangueira de ar evacuado através do bocal da mangueira **6**, apertando bem a braçadeira para mangueiras.

### Conexão à alimentação de ar

- ▶ **Certifique-se de que a pressão do ar é inferior a 6,3 bar (91 psi) uma vez que a ferramenta pneumática foi concebida para esta pressão de serviço.**

Para uma potência máxima, têm de ser respeitados os valores para o diâmetro interior da mangueira e a rosca de ligação, como indicados na tabela "Dados Técnicos". Para obter a máxima potência, utilizar apenas mangueiras de, no máximo, 4 m de comprimento.

O ar comprimido deve estar livre de corpos estranhos e humidade, para proteger a ferramenta pneumática contra danos, sujeira e formação de ferrugem.

**Nota:** É necessário usar uma unidade de manutenção do ar comprimido. Esta garante um funcionamento impecável das ferramentas pneumáticas.

Respeite as instruções de operação da unidade de manutenção.

Todas as guarnições, cabos de conexão e mangueiras devem ser respectivamente dimensionados para a pressão e o volume de ar necessários.

Evitar estreitamentos das tubulações, p. ex. devido a esmagamento, dobras ou distensões!

Em caso de dúvidas, deverá medir com um manómetro a pressão na saída de ar, com a ferramenta pneumática ligada.

### Conexão da alimentação de ar à ferramenta pneumática (veja figura C)

- Aparafuse um bocal da mangueira **6** no bocal de ligação na entrada de ar **7**. Para evitar danos nas peças de válvula internas da ferramenta pneumática, ao apertar e desapertar o bocal da mangueira **6**, faça contrapressão no bocal de ligação da entrada de ar **7** com uma chave de bocas (tamanho 22 mm).
- Solte as braçadeiras para mangueiras **16** da mangueira de alimentação de ar **18**, e fixe a mangueira de alimentação de ar através do bocal da mangueira **6**, apertando bem a braçadeira para mangueiras.

**Nota:** Fixe a mangueira de alimentação de ar sempre primeiro na ferramenta pneumática e só depois a unidade de manutenção.

### Troca de ferramenta no mandril com quadrado exterior (veja figura D) (0 607 661 505/... 507/... 509)

- ▶ **Ao introduzir a ferramenta de trabalho, deverá assegurar-se de que a ferramenta de trabalho esteja bem firme na fixação da ferramenta.** Se a ferramenta de trabalho não estiver bem firme na fixação da ferramenta, é possível que se solte e não possa mais ser controlada.

### Introduzir a ferramenta de trabalho

- Pressione o pino no quadrado do encaixe **2**, p. ex. com ajuda de uma chave de parafusos fina, para dentro e introduza a ferramenta de trabalho **1** no quadrado. Certifique-se de que o pino engata no alojamento da ferramenta de trabalho.



## 52 | Português

**Retirar a ferramenta de trabalho**

- Pressione o pino no alojamento da ferramenta de trabalho **1** para dentro e retire a ferramenta de trabalho do encaixe **2**.

**Troca de ferramenta no mandril com bucha de aperto rápido (veja figura E) (0 607 661 506/... 510)**

- ▶ **Quando utilizar uma ferramenta de trabalho, certifique-se de que o respectivo encabadouro está bem fixo no encaixe da ferramenta.** Se o encabadouro da ferramenta de trabalho não for introduzido bem no fundo do encaixe da ferramenta, a ferramenta de trabalho pode voltar a escorregar para fora e ficar descontrolada.

**Introduzir a ferramenta de trabalho**

Utilize apenas acessórios com haste de encaixe adequada (ver “Dados Técnicos”).

- Puxe a manga **13** da bucha de aperto rápido para a frente.
- Introduza a ferramenta de trabalho **1** no encaixe **2** e volte a soltar a manga **13**.

**Retirar a ferramenta de trabalho**

- Puxe a manga **13** da bucha de aperto rápido para a frente.
- Retire a ferramenta de trabalho **1** do encaixe **2** e volte a soltar a manga **13**.

**Serviço****Colocação em serviço**

A ferramenta pneumática trabalha de forma ideal com uma pressão nominal de 6,3 bar (91 psi), medido na entrada de ar com a ferramenta pneumática ligada.

**Ajustar o sentido de rotação (veja figura F)**

- ▶ **Verifique o sentido de rotação ajustado antes de ligar a ferramenta pneumática.** Se, por exemplo, quiser soltar um parafuso e o sentido de rotação está ajustado de forma a apertar o parafuso, isto pode causar um movimento abrupto e descontrolado da ferramenta pneumática.
- ▶ **Accione o cursor 10 que regula o sentido de rotação apenas com a ferramenta pneumática parada.**
- **Rotação à direita:** deslize o cursor **10** que regula o sentido de rotação para a direita.
- **Rotação à esquerda:** deslize o cursor **10** que regula o sentido de rotação para a esquerda.

**Ligar e desligar****Indicações gerais**

**Nota:** Se a ferramenta pneumática não pegar, p. ex. depois de parada durante um período de tempo prolongado, interrompa a alimentação de ar e rode várias vezes o motor no encaixe **2**. Desta forma são eliminadas forças de adesão.

Para poupar energia, ligue a ferramenta pneumática apenas quando a for utilizar.

**Ligar e desligar**

As ferramentas pneumáticas têm um **mecanismo de impulsos com desligamento**, dependente do binário, que é ajustado numa faixa abrangente. Ele actua assim que o binário ajustado for atingido.

- Para **ligar** a ferramenta eléctrica, deverá apertar o interruptor de ligar-desligar **4** até o fim.
- A ferramenta eléctrica **se desliga automaticamente** assim que o binário ajustado for alcançado.
- Antes de poder voltar a ligar a ferramenta pneumática para uma nova operação de aparafusamento, tem primeiro de voltar a soltar o interruptor de ligar-desligar **4**.

- ▶ **O binário pré-ajustado não é alcançado se o interruptor de ligar-desligar 4 for solto antecipadamente.**

**Nota:** Se a ferramenta pneumática não se desligar automaticamente, terá de reajustar o binário (ver “Ajustar binário”, página 52).

**Ajustar binário (veja figura G)**

O binário é gerado de forma intermitente. O impulso é gerado num mecanismo de impulsos através da compressão de uma quantidade de óleo através de um estreitamento ajustável.

O binário pode ser regulado por fora.

- Desenrosque o parafuso de fixação **8** com a chave de sextavado interno fornecida **19**.
- O parafuso de regulação **20** do binário encontra-se na abertura.
- Rode o parafuso de regulação **20** por meio da chave de sextavado interno **19**.
- Rodar para a direita aumenta o binário, rodar para a esquerda reduz o binário.

**Nota:** A regulação do binário necessário depende do tipo de união roscada e é determinada por intermédio de várias tentativas.

- Verifique o aparafusamento de teste com uma chave dinamométrica.
- Se o valor pretendido não for alcançado, repita a regulação do binário.
- Após a regulação, volte a apertar o parafuso de fixação **8**.

**Nota:** Se a ferramenta pneumática **não se desligar automaticamente** quando se alcançar o binário ajustado **20**, terá de rodar para a esquerda para reduzir o binário de aperto.

**Indicações de trabalho**

Cargas repentinas causam uma forte queda das rotações ou a paragem, mas não prejudicam o motor.

**Manutenção e serviço****Manutenção e limpeza**

- ▶ **Permitir que os trabalhos de manutenção e de reparação sejam executados por pessoal qualificado.** Desta forma é assegurada a segurança da ferramenta pneumática.

Uma oficina de serviço pós-venda Bosch autorizada executa estes trabalhos de forma rápida e fiável.

Utilize exclusivamente peças de substituição originais da Bosch.

#### Lubrificar a ferramenta pneumática

Para a lubrificação directa da ferramenta pneumática ou a mistura na unidade de manutenção deve utilizar o óleo para motores SAE 10 ou SAE 20.

#### Limpeza regular

- Limpe regularmente o filtro na entrada de ar da ferramenta pneumática. Para isso, desaparafuse o bocal da mangueira **6** e retire as partículas de pó e de sujidade do filtro. No final, volte a aparafusar o bocal da mangueira.
- As partículas de água ou de sujidade contidas no ar comprimido causam a formação de ferrugem e o desgaste de lamelas, válvulas, etc. Para evitar que isto aconteça, coloque umas gotas de óleo para motores na entrada de ar **7**. Volte a ligar a ferramenta pneumática à alimentação de ar (ver "Conexão à alimentação de ar", página 51) e deixe-a a trabalhar 5 – 10 s enquanto enxagua o óleo que sai com um pano. **Se a ferramenta pneumática não for utilizada durante um período de tempo mais longo deve efectuar sempre este processo.**

#### Manutenção periódica

- Ver também "Mudança do óleo", página 53.
- Após as primeiras 150 horas de serviço, limpe a engrenagem com um solvente suave. Siga as indicações do fabricante do solvente em termos de utilização e eliminação. No final, lubrifique a engrenagem com massa consistente especial para engrenagens da Bosch. Repita o processo de limpeza respectivamente após 300 horas de serviço a contar a partir da primeira limpeza.  
Massa consistente especial para engrenagens (225 ml)  
Nº do produto 3 605 430 009
- As lamelas do motor devem ser verificadas regularmente por pessoal especializado e, se necessário, substituídas.
- Verifique após cada manutenção o número de rotações com a ajuda de um aparelho de medição das rotações e verifique a ferramenta pneumática quanto a vibrações mais elevadas.

#### Mudança do óleo

Após aprox. 150 000 aparafusamentos duros (máx. 2 – 3 impulsos), é necessário mudar o óleo no mecanismo de impulsos **26** e substituir os anéis de vedação **25**, **29** e **31**.

#### Acessórios de utilização exclusiva

	0 607 661 ...	... 505	... 506	... 509	... 510	... 507
Óleo hidráulico	3 605 430 008	●	●			
Conjunto de anéis de vedação (7 unid.)	3 607 030 360	●				
Conjunto de anéis de vedação (7 unid.)	3 607 030 352					●

Do conjunto de anéis de vedação só precisa de 3 anéis de borracha. Tenha atenção ao tamanho adequado nos anéis de vedação a substituir.

#### Desmontagem do mecanismo de impulsos (ver figura H e figura I)

Para substituir o óleo, é necessário desmontar o mecanismo de impulsos **26**.

▶ **Antes de desmontar o mecanismo de impulsos, deixe-o arrefecer para a temperatura ambiente.**

▶ **Use vestuário de protecção, óculos de protecção e luvas de protecção adequados para mudar o óleo.**

- Comece com uma chave de bocas adequada (tamanho ver "Dados Técnicos") na superfície da chave **34** e desaparafuse a carcaça **3** para a esquerda com o mecanismo de impulsos.

▶ **Certifique-se de que o motor lamelar não cai da carcaça traseira da ferramenta pneumática.**

– **0 607 661 505/... 507/... 509:**

Remova o anel de fixação **21** da carcaça **3** e deslize o mecanismo de impulsos para fora da carcaça.

**0 607 661 506/... 510:**

Remova o anel de fixação **35** da bucha de aperto rápido. Extraia o anel de aço **36**, a mola de pressão **37** e a manga **13**.

Remova o anel de fixação **21** da carcaça **3** e deslize o mecanismo de impulsos para fora da carcaça.

Tenha atenção a uma pequena esfera **23** que pode cair na sua direcção.

- Aperte o mecanismo de impulsos num torno de bancada e certifique-se de que a tampa do êmbolo **30** está virada para cima.
- Desenrosque o parafuso de fixação **32** com uma chave de sextavado interno (2,5 mm), ao mesmo tempo que segura na tampa do êmbolo **30** com uma chave de bocas adequada (tamanho ver "Dados Técnicos").
- Remova o anel de fixação **33** e retire a tampa do êmbolo **30**.
- Solte o mecanismo de impulsos **26** do torno de bancada e esvazie o óleo.  
Elimine o óleo de forma ecológica.
- Remova o anel de fixação **22** e retire o veio de cames **24**.
- Remova o êmbolo **28**, batendo ligeiramente no mecanismo de impulsos com a abertura para baixo.
- Verifique as peças do mecanismo de impulsos quanto a sinais de desgaste.
- Prepare os novos anéis de vedação **25**, **29** e **31** para montagem, untando-os com óleo hidráulico.

#### Montagem do mecanismo de impulsos

- Verifique se o anel de fixação **27** está correctamente assente no êmbolo.
- Coloque um novo anel de fixação **25** no veio de cames **24** e um novo anel de vedação **29** no mecanismo de impulsos **26**.
- Coloque o êmbolo **28** com o anel de fixação **27** virado para baixo no mecanismo de impulsos **26**.
- Empurre o veio de cames **24** desde a parte da frente, pressionando ligeiramente o êmbolo no mecanismo de impulsos.

## 54 | Português

- Monte o anel de fixação **22** e verifique se está bem assente.
- Aperte o mecanismo de impulsos **26** com a abertura virada para cima no torno de bancada.
- Rode o veio de cames **24** até ao ponto morto superior.
- **0 607 661 505/... 506/... 509/... 510:**  
Deite óleo hidráulico até ao rebordo do mecanismo de impulsos.  
Rode o veio de cames **24** lentamente, cinco a seis vezes. Quando não houver mais bolhas de ar, rode o veio de cames até ao ponto morto superior e volte a encher com óleo hidráulico até ao rebordo do mecanismo de impulsos.  
Certifique-se de que deita óleo hidráulico **sempre até ao rebordo superior do mecanismo de impulsos** e não só até ao rebordo superior do êmbolo!  
Repita o procedimento até não haver mais ar no êmbolo. Coloque a tampa do êmbolo **30**, rodando ligeiramente, e pressione-a para baixo com um pano macio.  
Retire o óleo restante.
- **0 607 661 507:**  
Deite óleo hidráulico até ao rebordo superior do êmbolo **38** (ver figura J).  
Rode o veio de cames **24** lentamente, cinco a seis vezes. Quando não houver mais bolhas de ar, rode o veio de cames até ao ponto morto superior e volte a encher com óleo hidráulico até ao rebordo superior do êmbolo **38**.  
Certifique-se de que deita óleo hidráulico **só até ao rebordo superior do êmbolo** e nunca até ao rebordo do mecanismo de impulsos! Se tiver deitado demasiado óleo, a ferramenta pneumática não fornece a potência máxima.  
Repita o procedimento até não haver mais ar no êmbolo. Coloque a tampa do êmbolo **30**, rodando ligeiramente, e pressione-a para baixo com um pano macio.  
Se houver fuga de óleo hidráulico nessa ocasião, isso significa que deitou óleo em excesso.
- Coloque um novo anel de vedação **31** na tampa do êmbolo **30** e aperte o parafuso de fixação **32** com uma chave de sextavado interno (2,5 mm).
- Coloque o anel de fixação **33** e garanta que engata na ranhura.
- Aperte o parafuso de fixação **32** com um binário de  $1,5 \pm 0,4$  Nm, ao mesmo tempo que segura na tampa do êmbolo **30** com uma chave de bocas adequada (tamanho ver "Dados técnicos").
- Solte o mecanismo de impulsos **26** do torno de bancada e rode o veio de cames **24** uma vez.
- Coloque o mecanismo de impulsos **26** na carcaça **3**.
- Monte o anel de fixação **21** na carcaça.
- Comece com uma chave de bocas adequada (tamanho ver "Dados Técnicos") na superfície da chave **34** e volte a apertar a carcaça **3** com o mecanismo de impulsos, rodando para a direita com  $35 \pm 5$  Nm.
- **0 607 661 506/... 510:**  
Coloque a esfera **23** na abertura, no veio de cames **24**. Aperte a manga **13** no veio de cames por cima da esfera, volte a colocar a mola de pressão **37** e o anel de aço **36** e monte o anel de fixação **35** na bucha de aperto rápido.

Certifique-se de que o anel de fixação **35** assenta na ranhura e que consegue movimentar ligeiramente a manga **13** da bucha de aperto rápido.

► **Após cada mudança de óleo, verifique se a ferramenta pneumática funciona correctamente.**

#### Acessórios

Informações a respeito de todo o programa de acessórios de qualidade podem ser encontradas em [www.bosch-pt.com](http://www.bosch-pt.com) ou através do seu revendedor especializado.

#### Serviço pós-venda e consultoria de aplicação

Para todas as questões e encomendas de peças sobressalentes é imprescindível indicar o número de produto de 10 dígitos como consta na placa de características da ferramenta pneumática.

O serviço pós-venda responde às suas perguntas a respeito de serviços de reparação e de manutenção do seu produto, assim como das peças sobressalentes. Desenhos explodidos e informações sobre peças sobressalentes encontram-se em: [www.bosch-pt.com](http://www.bosch-pt.com)

A nossa equipa de consultoria de aplicação Bosch esclarecem com prazer todas as suas dúvidas a respeito da compra, aplicação e ajuste dos produtos e acessórios.

#### Portugal

Robert Bosch LDA  
Avenida Infante D. Henrique  
Lotes 2E - 3E  
1800 Lisboa  
Para efectuar o seu pedido online de peças entre na página [www.ferramentasbosch.com](http://www.ferramentasbosch.com).  
Tel.: 21 8500000  
Fax: 21 8511096

#### Brasil

Robert Bosch Ltda.  
Caixa postal 1195  
13065-900 Campinas  
Tel.: (0800) 7045446  
[www.bosch.com.br/contacto](http://www.bosch.com.br/contacto)

#### Eliminação

A ferramenta pneumática, os acessórios e a embalagem deveriam ser enviados a uma recuperação ecológica de matéria prima.

► **Eliminar óleos e materiais de limpeza de acordo com as regras de protecção do meio ambiente. Observar as normas legais.**

► **Elimine as lamelas do motor de forma adequada!** As lamelas do motor contém teflon. Não aquecer acima dos  $400\text{ }^{\circ}\text{C}$ , caso contrário podem formar-se vapores prejudiciais à saúde.

Se a sua ferramenta pneumática não puder mais ser usada, ela deverá ser enviada a um centro de reciclagem ou devolvida a um revendedor, p. ex. a uma oficina de serviço pós-venda Bosch.

**Sob reserva de alterações.**

## Italiano

### Norme di sicurezza

#### Indicazioni generali di sicurezza per utensili pneumatici

**⚠ AWVERTENZA** Leggere ed osservare tutte le istruzioni prima del montaggio, del funzionamento, della riparazione, della manutenzione e della sostituzione di accessori nonché prima di lavori in prossimità dell'utensile pneumatico. In caso di mancato rispetto delle seguenti norme di sicurezza possono verificarsi lesioni serie.

**Conservare accuratamente le istruzioni di sicurezza e consegnarle al personale di servizio.**

#### Sicurezza della postazione di lavoro

- ▶ **Prestare attenzione alle superfici che possono essere diventate scivolose a causa dell'uso della macchina ed al pericolo di inciampare nel tubo flessibile dell'aria o nel tubo flessibile idraulico.** Scivolamenti, inciampi e cadute sono le cause principali per lesioni sul posto di lavoro.
- ▶ **Non utilizzare l'utensile pneumatico in ambienti soggetti al rischio di esplosioni e nei quali si trovino liquidi, gas oppure polveri infiammabili.** Nel corso della lavorazione del pezzo possono svilupparsi scintille che possono far infiammarsi la polvere o i vapori.
- ▶ **Impedire che presenti, bambini e visitatori occasionali possano avvicinarsi alla postazione di lavoro mentre si sta operando con l'utensile pneumatico.** La presenza di altre persone provoca distrazione che può comportare la perdita del controllo sull'utensile pneumatico.

#### Sicurezza di utensili pneumatici

- ▶ **Non puntare mai il flusso d'aria verso se stessi oppure contro altre persone e dirigere l'aria fredda lontano dalle mani.** L'aria compressa può causare lesioni serie.
- ▶ **Controllare raccordi di collegamento e tubazioni di alimentazione.** Tutti i gruppi condizionatori, i giunti ed i tubi flessibili devono installati conformemente ai dati tecnici relativamente alla pressione ed al flusso d'aria. Una pressione troppo bassa pregiudica il funzionamento dell'utensile pneumatico ed una pressione troppo alta può causare danni materiali e lesioni.
- ▶ **Evitare di piegare e di stringere i tubi flessibili ed evitare l'uso di solventi e spigoli taglienti. Proteggere i tubi flessibili da calore, olio e parti rotanti. Sostituire immediatamente un tubo flessibile danneggiato.** Una tubazione di alimentazione difettosa può provocare movimenti incontrollati del tubo per l'aria compressa comportando il pericolo di lesioni. Polvere oppure trucioli sollevati dall'aria possono provocare gravi lesioni agli occhi.
- ▶ **Accertarsi che le fascette per tubi flessibili siano sempre fissate bene.** Fascette per tubi flessibili non serrate saldamente oppure danneggiate possono provocare una perdita incontrollata dell'aria.

#### Sicurezza delle persone

- ▶ **Si raccomanda la massima attenzione avendo cura di concentrarsi sempre sulle proprie azioni e lavorare con l'utensile pneumatico operando sempre con la dovuta ragionevolezza. Non utilizzare l'utensile pneumatico in caso di stanchezza oppure sotto l'effetto di droghe, bevande alcoliche o medicinali.** Un attimo di distrazione durante l'uso dell'utensile pneumatico può causare lesioni gravi.
  - ▶ **Indossare sempre equipaggiamento protettivo individuale nonché occhiali protettivi.** L'utilizzo di equipaggiamento protettivo personale come maschera antipolvere, scarpe antidrucciolevoli di sicurezza, casco protettivo oppure protezione dell'udito, secondo le istruzioni del datore di lavoro oppure come richiesto dalle norme antinfortunistiche e dalle norme per la tutela della salute, riduce il rischio di lesioni.
  - ▶ **Evitare la messa in funzione involontaria dell'elettro-utensile. Assicurarsi che l'utensile pneumatico sia spento prima di collegarlo all'alimentazione dell'aria, prima di afferrarlo oppure di trasportarlo.** Se durante il trasporto dell'utensile pneumatico viene messo il dito sull'interruttore di avvio/arresto oppure l'utensile pneumatico acceso viene collegato all'alimentazione dell'aria possono verificarsi incidenti.
  - ▶ **Togliere utensili di regolazione prima di accendere l'utensile pneumatico.** Un qualunque attrezzo di regolazione che si trovi in una parte rotante dell'utensile pneumatico può provocare seri incidenti.
  - ▶ **Mai sopravvalutare le proprie possibilità di reazione. Avere cura di mettersi in posizione sicura e di mantenere l'equilibrio in ogni momento.** Una posizione di lavoro sicura ed un'adatta posizione del corpo permettono di poter controllare meglio l'utensile pneumatico in caso di situazioni inaspettate.
  - ▶ **Indossare vestiti adatti. Non indossare vestiti larghi, né portare bracciali e catenine. Tenere i capelli, i vestiti ed i guanti lontano da parti in movimento.** Vestiti larghi, gioielli o capelli lunghi possono impigliarsi in parti in movimento.
  - ▶ **Non respirare mai direttamente l'aria di scarico. Evitare che l'aria di scarico possa arrivare negli occhi.** L'aria di scarico dell'utensile pneumatico può contenere acqua, olio, particelle di metallo ed impurità provenienti dal compressore. Questo può provocare seri pericoli per la salute.
- Maneggio accurato ed impiego di utensili pneumatici**
- ▶ **Per bloccare e supportare il pezzo in lavorazione utilizzare dispositivi di serraggio oppure una morsa a vite.** Tenendo il pezzo in lavorazione con la mano oppure cercando di tenerlo fermo con il corpo, non è più possibile operare in modo sicuro con l'utensile pneumatico.
  - ▶ **Non sottoporre l'utensile pneumatico a sovraccarico. Per effettuare i propri lavori, utilizzare esclusivamente l'utensile pneumatico esplicitamente previsto per il caso.** Con l'utensile pneumatico adatto si lavora meglio ed in modo più sicuro nell'ambito della potenza di prestazione indicata.

## 56 | Italiano

- ▶ **Non utilizzare alcun utensile pneumatico il cui interruttore di avvio/arresto sia difettoso.** Un utensile pneumatico che non può più essere acceso o spento è pericoloso e deve essere riparato.
  - ▶ **Interrompere sempre l'alimentazione di aria prima di effettuare operazioni di regolazione sull'apparecchio, prima di sostituire accessori oppure nel caso in cui lo stesso non venga utilizzato per lungo tempo.** Questa misura preventiva impedisce l'avvio accidentale dell'utensile pneumatico.
  - ▶ **Quando gli utensili pneumatici non vengono utilizzati, conservarli al di fuori del raggio di accesso dei bambini. Non permettere di usare l'utensile pneumatico a persone che non siano abituate ad usarlo o che non abbiano letto le presenti istruzioni.** Gli utensili pneumatici sono pericolosi se vengono utilizzate da persone non dotate di sufficiente esperienza.
  - ▶ **Effettuare accuratamente la manutenzione dell'utensile pneumatico. Accertarsi che parti mobili dell'utensile funzionino perfettamente, che non s'inceppino e che non vi siano pezzi rotti o danneggiati al punto da pregiudicare il funzionamento dell'utensile pneumatico stesso. Far riparare le parti danneggiate prima dell'impiego dell'utensile pneumatico.** Molti incidenti sono provocati dal fatto che gli utensili pneumatici non vengono sottoposti a sufficienti interventi di manutenzione.
  - ▶ **Utilizzare l'utensile pneumatico, gli accessori, gli utensili per applicazioni specifiche ecc. conformemente alle presenti istruzioni. Così facendo, tenere sempre presente le condizioni di lavoro e le operazioni da effettuare.** In questo modo vengono ridotti per quanto possibile la formazione di polvere, le vibrazioni e lo sviluppo di rumori.
  - ▶ **L'utensile pneumatico dovrebbe essere preparato, regolato o utilizzato esclusivamente da operatori qualificati ed espressamente istruiti.**
  - ▶ **L'utensile pneumatico non deve essere modificato.** Le modifiche possono ridurre l'efficacia delle misure di sicurezza ed aumentare i rischi per l'operatore.
- Service**
- ▶ **Fare riparare l'utensile pneumatico solo ed esclusivamente da personale specializzato e solo impiegando pezzi di ricambio originali.** In tale maniera potrà essere salvaguardata la sicurezza dell'utensile pneumatico.
- Avvertenze di sicurezza per avvitatore a impulsi pneumatico**
- ▶ **Controllare se la targhetta di identificazione è leggibile.** Procurarsi eventualmente la targhetta per la sostituzione dal produttore.
  - ▶ **In caso di una rottura del pezzo in lavorazione o di una parte accessoria oppure persino dell'utensile pneumatico stesso, possono essere scagliati fuori pezzi a grande velocità.**
  - ▶ **Durante il funzionamento e in caso di interventi di riparazione o di manutenzione nonché durante la sostituzione di accessori sull'utensile pneumatico è necessario avere sempre una protezione per gli occhi antiurto. Il grado della protezione necessaria dovrebbe essere valutato separatamente per ogni singolo caso.**
  - ▶ **Mai avviare l'utensile pneumatico mentre lo si sta ancora trasportando.** Un attacco utensili rotante può avvolgere vestiti oppure capelli che vi rimangono impigliati e provocare seri incidenti.
  - ▶ **Utilizzare guanti aderenti.** Le impugnature degli utensili pneumatici diventano fredde a causa del flusso dell'aria compressa. Mani calde sono più insensibili alle vibrazioni. Guanti non aderenti possono essere afferrati da parti rotanti.
  - ▶ **Tenere lontano le mani dagli inserti delle chiavi a tubo e dagli accessori rotanti. Non tenere mai fermo l'accessorio rotante oppure l'azionamento.** Ci si può ferire.
  - ▶ **Procedere con estrema cautela in caso di condizioni di lavoro ristrette.** A causa delle coppie di reazioni possono verificarsi lesioni dovute a incastramento o schiacciamento.
  - ▶ **L'operatore ed il personale addetto alla manutenzione devono essere in grado fisicamente di maneggiare il formato, il peso e la potenza dell'utensile pneumatico.**
  - ▶ **È importante essere preparati a movimenti inaspettati dell'utensile pneumatico che possono verificarsi a seguito di forze di reazione oppure in caso di rottura dell'accessorio. Tenere sempre ben saldo l'utensile pneumatico e portare il proprio corpo e le proprie braccia in una posizione che permette di compensare questi movimenti.** Queste misure precauzionali possono evitare lesioni.
  - ▶ **Utilizzare mezzi ausiliari per l'assorbimento dei momenti di reazione, come ad. es. un dispositivo di sostegno. Qualora questo non fosse possibile, utilizzare un'impugnatura supplementare.**
  - ▶ **In caso di un'interruzione dell'alimentazione dell'aria oppure una pressione d'esercizio ridotta, spegnere l'utensile pneumatico.** Controllare la pressione d'esercizio e a pressione d'esercizio ottimale avviare di nuovo.
  - ▶ **Utilizzando l'utensile pneumatico è possibile che l'operatore, svolgendo le attività concernenti al lavoro, provi sensazioni fastidiose alle mani, alle braccia, alle spalle, nell'area del collo oppure in altre parti del corpo.**
  - ▶ **Per il lavoro con questo utensile pneumatico assumere una posizione comoda, prestare attenzione ad un sostegno sicuro ed evitare posizioni sfavorevoli oppure posizioni in cui risulta difficile mantenere l'equilibrio. Durante lavori che durano a lungo, l'operatore dovrebbe cambiare la postura; questo può aiutare ad evitare fastidi ed affaticamento.**
  - ▶ **Qualora l'operatore dovesse riscontrare sintomi come ad es. malessere continuo, disturbi, palpitazioni, dolore, formicolio, intorpidimento, bruciore o rigidità, questi sintomi di avvertimento non dovrebbero essere ignorati. L'operatore dovrebbe comunicarli al suo datore di lavoro e consultare un medico qualificato.**

- ▶ **Non toccare alcun alloggiamento, né alcun accessorio, durante il movimento ad impulsi: ciò potrebbe aumentare il pericolo di taglio, ustione o lesioni.**
- ▶ **Utilizzare esclusivamente alloggiamenti per movimento ad impulsi in buone condizioni.** Se utilizzati con avvitatori a massa battente o avvitatori a impulsi, alloggiamenti per impiego manuale ed accessori in cattive condizioni potrebbero rompersi, con conseguente proiezione di parti verso l'esterno.
- ▶ **Evitare il contatto con un cavo sotto tensione.** L'utensile pneumatico non è isolato ed il contatto con un cavo sotto tensione può causare una scossa elettrica.

**AVVERTENZA** La polvere che si forma nel corso di operazioni di smerigliatura, di taglio, levigatura, foratura e di altre operazioni simili può essere cancerogena oppure provocare effetti di ridotta fertilità o di modifica del patrimonio genetico. Alcune delle sostanze contenute in queste polveri sono:

- piombo, in pitture e vernici contenenti piombo;
- terra silicea cristallina in mattoni, cemento ed altri tipi di materiale da costruzione;
- arsenico e cromato in legname trattato chimicamente.

Il rischio di una malattia dipende dalla frequenza in cui si è esposti a queste sostanze. Per ridurre il pericolo si consiglia di lavorare esclusivamente in locali ben areati con equipaggiamento protettivo adatto (ad es. con mascherine speciali in grado di filtrare anche le più piccole particelle di polvere).

- ▶ **Portare cuffie di protezione.** L'effetto del rumore può provocare la perdita dell'udito.
- ▶ **Durante il lavoro sul pezzo in lavorazione può svilupparsi inoltre inquinamento acustico che può essere evitato adottando misure adatte, come ad. es. l'impiego di materiali isolanti alla comparsa di rumori squillanti sul pezzo in lavorazione.**
- ▶ **Se l'utensile pneumatico dispone di un silenziatore, è necessario assicurarsi sempre che lo stesso sia presente durante il funzionamento dell'utensile pneumatico e che si trovi in buone condizioni operative.**
- ▶ **L'effetto delle vibrazioni può causare lesioni ai nervi e disturbi alla circolazione sanguigna in mani e braccia.**
- ▶ **Qualora doveste accorgervi che la pelle delle dita o della mani diventa intorpidita, presenta formicolio, dolore oppure diventa bianca, sospendere il lavoro con l'utensile pneumatico, informare a riguardo il datore di lavoro e consultare un medico.**
- ▶ **Non utilizzare inserti e prolunghe usurati o che si adattano male.** Questo può causare un aumento delle vibrazioni.
- ▶ **Per il mantenimento del peso dell'utensile pneumatico utilizzare, se possibile, un supporto, un bilanciatore a molla oppure un dispositivo di compensazione.**
- ▶ **Tenere l'utensile pneumatico con una presa non eccessivamente salda ma sicura, considerando le necessarie forze di reazione della mano.** Le vibrazioni possono aumentare se l'utensile viene tenuto più saldamente.
- ▶ **Qualora venissero impiegati innesti a denti frontali, devono essere utilizzate spine di fermo. Utilizzare prote-**

**zioni tubi flessibili Whipcheck per garantire protezione in caso di un guasto del collegamento del tubo flessibile con l'utensile pneumatico oppure dei tubi flessibili uno con l'altro.**

- ▶ **Non trasportare mai l'utensile pneumatico tenendolo per il tubo flessibile.**
- ▶ **Volendo utilizzare l'utensile pneumatico in combinazione con un dispositivo di sospensione o di serraggio, prima di collegarlo all'alimentazione dell'aria accertarsi che sia stato fissato correttamente.** In questo modo si evita di metterla in funzione involontariamente.

## Simboli

I seguenti simboli sono molto importanti per l'utilizzo dell'utensile pneumatico in dotazione. È importante imprimerli bene nella mente i simboli ed il rispettivo significato. Un'interpretazione corretta dei simboli contribuisce ad utilizzare meglio ed in modo più sicuro l'utensile pneumatico.

Simbolo	Significato
	▶ <b>Leggere ed osservare tutte le istruzioni prima del montaggio, del funzionamento, della riparazione, della manutenzione e della sostituzione di accessori nonché prima di lavori in prossimità dell'utensile pneumatico.</b> In caso di mancato rispetto delle norme di sicurezza e delle istruzioni operative possono verificarsi lesioni serie.



- ▶ **Indossare degli occhiali di protezione.**

W	Watt	Potenza
Nm	Newton metro	Unità di energia (coppia)
kg	Chilogrammo	Massa, peso
lbs	Pounds (libbra)	
mm	Millimetro	Lunghezza
min	Minuti	Periodo di tempo, durata
s	Secondi	
min <sup>-1</sup>	Rotazioni o movimenti al minuto	Numero di giri a vuoto
bar	bar	Pressione dell'aria
psi	pounds per square inch	
l/s	Litri al secondo	Consumo d'aria
cfm	cubic feet/minute	
dB	Decibel	Unità di misura del volume acustico relativo

## 58 | Italiano

Simbolo	Significato	
QC	Mandrino a cambio rapido	
○	Simbolo per esagono cavo	
■	Simbolo per attacco quadro maschio	Mandrino portautensile
UNF	Filettatura fine US (Unified National Fine Thread Series)	
G	Raccordo Whitworth	Raccordo
NPT	National pipe thread	
↓ R	Rotazione destrorsa	Senso di rotazione
↓ L	Rotazione sinistrorsa	

### Descrizione del prodotto e caratteristiche



**Leggere tutte le avvertenze di pericolo e le istruzioni operative.** In caso di mancato rispetto delle avvertenze di pericolo e delle istruzioni operative si potrà creare il pericolo di scosse elettriche, incendi e/o incidenti gravi.

Alzare il lato apribile con l'illustrazione dell'utensile pneumatico e lasciare aperto questo lato durante la lettura delle istruzioni d'uso.

#### Uso conforme alle norme

L'utensile pneumatico è idoneo per avvitare ed allentare viti così pure per stringere ed allentare dadi entro il campo di misura e di potenza prestabilito.

#### Componenti illustrati

La numerazione dei componenti rappresentati si riferisce alle illustrazioni riportate sulle pagine con la rappresentazione grafica. Le illustrazioni sono riportate in parte in modo schematico e possono essere differenti dal Vostro utensile pneumatico.

- 1 Utensile accessorio
- 2 Mandrino portautensile
- 3 Carcassa con meccanismo a impulsi
- 4 Interruttore di avvio/arresto
- 5 Uscita aria con silenziatore
- 6 Raccordo per tubo
- 7 Raccordo alla bocca di entrata dell'aria
- 8 Vite di chiusura
- 9 Intagli di fissaggio per staffa di sospensione
- 10 Interruttore a slitta per senso di rotazione (destrorsa/sinistrorsa)
- 11 Campo di serraggio (ad es. per un'impugnatura supplementare)
- 12 Impugnatura supplementare\*
- 13 Manicotto del mandrino a cambio rapido

- 14 Staffa di sospensione
- 15 Distanziatore
- 16 Fascetta per tubi flessibili
- 17 Tubo flessibile aria di scarico
- 18 Tubo dell'aria di alimentazione
- 19 Chiave per vite a esagono cavo
- 20 Coppia di serraggio vite di regolazione
- 21 Anello di sicurezza carcassa
- 22 Anello di sicurezza albero a camme
- 23 Sfera
- 24 Albero a camme
- 25 Anello di tenuta albero a camme
- 26 Meccanismo a impulsi
- 27 Anello di sicurezza pistone
- 28 Pistone
- 29 Anello di tenuta pistone
- 30 Coperchio pistone
- 31 Anello di tenuta coperchio pistone
- 32 Vite di fissaggio coperchio pistone
- 33 Anello di sicurezza coperchio pistone
- 34 Superficie chiave sulla carcassa
- 35 Anello di sicurezza mandrino a cambio rapido
- 36 Anello in acciaio
- 37 Molla di compressione
- 38 Bordo superiore pistone

\*L'accessorio illustrato oppure descritto non è compreso nel volume di fornitura standard. L'accessorio completo è contenuto nel nostro programma accessori.

#### Dichiarazione di conformità CE

Assumendone la piena responsabilità, dichiariamo che il prodotto descritto nei «Dati tecnici» è conforme alle seguenti normative oppure ai relativi documenti: EN ISO 11148 in base alle prescrizioni della direttiva 2006/42/CE.

Fascicolo tecnico (2006/42/CE) presso:  
Robert Bosch Power Tools GmbH, PT/ECS,  
70538 Stuttgart, GERMANY

Henk Becker Executive Vice President Engineering  
Helmut Heinzelmann Head of Product Certification PT/ECS

Robert Bosch Power Tools GmbH  
70538 Stuttgart, GERMANY  
Stuttgart, 01.01.2017

**Dati tecnici**

<b>Avvitatore a impulsi pneumatico</b>		<b>0 607 661 ...</b>				
Codice prodotto		... 505	... 506	... 507	... 509	... 510
Numero di giri a vuoto	min <sup>-1</sup>	4500	4500	4700	4000	4000
Potenza resa	W	400	400	400	400	400
Mass. momento di coppia avvitemento di giunti rigidi conforme alla norma ISO 5393	Nm	16 - 35	16 - 35	28 - 60	8 - 18	8 - 18
Coppia di serraggio max., avvitemento in materiale elastico, secondo ISO 5393	Nm	12 - 29	12 - 29	16 - 47	5 - 15	5 - 15
Max. diametro della vite	mm	M 8	M 8	M 10	M 6	M 6
Rotazione destrorsa/sinistrorsa		●	●	●	●	●
Mandrino portautensile		■ 3/8"	-	■ 1/2"	■ 3/8"	-
- Sezione quadra esterna		-	○ 1/4"	-	-	○ 1/4"
- Mandrino a cambio rapido		-	-	-	-	-
Superficie chiave <b>34</b> nella carcassa <b>3</b>	mm	32	32	40	32	32
Superficie chiave sul coperchio del pistone <b>30</b>	mm	11	11	15	11	11
Max. pressione operativa sull'utensile	bar	6,3	6,3	6,3	6,3	6,3
	psi	91	91	91	91	91
Filettatura di raccordo del raccordo per tubo flessibile		G 1/4"	G 1/4"	G 1/4"	G 1/4"	G 1/4"
Luce diametro interno del tubo	mm	9	9	9	6	6
Consumo d'aria nel funzionamento a vuoto	l/s	16	16	17	16	16
	cfm	33,9	33,9	36,0	33,9	33,9
Peso in funzione della EPTA-Procedure 01:2014	kg	1,1	1,1	1,3	1,1	1,2
	lbs	2,4	2,4	2,9	2,4	2,6

**Informazioni sulla rumorosità e sulla vibrazione**

Valori di misurazione relativi al rumore rilevati conformemente alla norma EN ISO 15744.

Il livello di rumore stimato A dell'utensile pneumatico ammonta normalmente a:

Livello di pressione acustica $L_{pA}$	dB(A)	77	77	82	77	77
Livello di potenza sonora $L_{WA}$	dB(A)	88	88	93	88	88
Incertezza della misura K	dB	3	3	3	3	3

**Usare la protezione acustica!**

Valori complessivi di oscillazione  $a_h$  (somma vettoriale delle tre direzioni) e incertezza della misura K misurati conformemente alla norma EN 28927:

Avvitemento:						
$a_h$	m/s <sup>2</sup>	< 2,5	< 2,5	< 2,5	< 2,5	< 2,5
K	m/s <sup>2</sup>	1,5	1,5	1,5	1,5	1,5

Il livello di vibrazioni indicato nelle presenti istruzioni è stato rilevato seguendo una procedura di misurazione conforme alla norma EN ISO 11148 e può essere utilizzato per confrontare gli utensili pneumatici. Lo stesso è idoneo anche per una valutazione temporanea della sollecitazione da vibrazioni.

Il livello di vibrazioni indicato rappresenta gli impieghi principali dell'utensile pneumatico. Qualora l'utensile pneumatico venisse utilizzato tuttavia per altri impieghi, con accessori e utensili da innesto differenti oppure con manutenzione insufficiente, il livello di vibrazioni può differire. Questo può aumentare sensibilmente la sollecitazione da vibrazioni per l'intero periodo di tempo operativo.

Per una valutazione precisa della sollecitazione da vibrazioni andrebbero anche considerati i tempi in cui l'utensile pneumatico è spento, oppure è acceso ma non effettivamente utilizzato. Questo può ridurre chiaramente la sollecitazione da vibrazioni per l'intero periodo operativo.

Adottare misure di sicurezza supplementari per proteggere l'operatore dall'effetto delle vibrazioni, quali ad es.: manutenzione dell'utensile pneumatico e degli accessori, mantenere le mani calde, organizzazione dello svolgimento del lavoro.



## 60 | Italiano

Questi utensili pneumatici fanno parte della serie CLEAN. La tecnica CLEAN della Bosch rispetta l'utente e l'ambiente grazie all'esercizio privo di olio ed a un consumo ridotto di aria ed energia.

Tuttavia è possibile un funzionamento con aria contenente olio.



consumption optimized	- ottimizzato nel consumo dell'aria
lubrication free	- privo d'olio
ergonomic	- ergonomico
air tool	- utensile pneumatico
noise reduction	- livello di rumore ridotto

## Montaggio

### Dispositivi per un uso sicuro

- **Volendo utilizzare l'utensile pneumatico in combinazione con un dispositivo di sospensione o di serraggio, prima di collegarlo all'alimentazione dell'aria accertarsi che sia stato fissato correttamente.** In questo modo si evita di metterla in funzione involontariamente.

Assicurarsi che l'impugnatura supplementare o il dispositivo di serraggio blocchi in modo sicuro e saldo d'utensile pneumatico.

Non sovraccaricare il settore di serraggio.

#### Dispositivo di sospensione (vedi figura A)

Con la staffa di sospensione **14** è possibile fissare l'utensile pneumatico ad un dispositivo di sospensione.

- Applicare la staffa di sospensione **14** sull'utensile pneumatico e farla scattare in posizione nell'intaglio **9**.

A seconda del baricentro dell'utensile pneumatico è possibile utilizzare o l'intaglio anteriore oppure quello posteriore.

In caso di fissaggio posteriore all'utensile pneumatico è necessario utilizzare il distanziatore **15**, al fine di garantire un innesto sicuro della staffa di sospensione **14**.

- **Controllare regolarmente lo stato della staffa di sospensione e dei ganci del dispositivo di sospensione.**

#### Dispositivo di serraggio

- Entro il campo di serraggio indicato **11** è possibile fissare l'utensile pneumatico in un dispositivo di serraggio. Possibilmente, utilizzare il completo campo di serraggio. Quanto minore è il campo di serraggio, tanto maggiore è l'effetto delle forze di serraggio.

#### Impugnatura supplementare

- Spingere l'impugnatura supplementare **12** nel campo di serraggio **11**.

L'impugnatura supplementare **12** può essere spostata liberamente e regolata in modo da permettere di prendere una posizione di lavoro di assoluta maneggevolezza.

- Per la regolazione dell'impugnatura supplementare girare la vite ad alette in senso antiorario e spostare l'impugnatura supplementare **12** sulla posizione richiesta. Una volta conclusa l'operazione, avvitare di nuovo forte la vite ad alette in senso orario.

#### Canalizzazione dell'aria di scarico

Con una canalizzazione dell'aria di scarico è possibile deviare l'aria di scarico dal posto di lavoro tramite un tubo flessibile adatto ottenendo contemporaneamente un'ottimale insonorizzazione. Inoltre vengono migliorate le condizioni operative in quanto il posto di lavoro non può più essere sporcato da aria contenente olio oppure polvere o trucioli non vengono più fatti vorticare.

#### Canalizzazione decentrale dell'aria di scarico (vedi figura B)

- Svitare il silenziatore all'uscita dell'aria **5** e sostituirlo con un raccordo filettato per tubi flessibili **6**.
- Allentare la fascetta per tubi flessibili **16** del tubo flessibile dell'aria di scarico **17** e fissare il tubo flessibile dell'aria di scarico sopra al raccordo filettato per tubi flessibili **6** serrando saldamente la fascetta per tubi flessibili.

#### Collegamento all'alimentazione dell'aria

- **Accertarsi che la pressione dell'aria non sia inferiore a 6,3 bar (91 psi), poiché l'utensile pneumatico è progettato per tale pressione d'esercizio.**

Per ottenere una potenza massima devono essere rispettati i valori per la luce diametro interno del tubo ed il raccordo come indicato nella tabella «Dati tecnici». Per il mantenimento dell'intera potenza, utilizzare esclusivamente tubi con una lunghezza massima di 4 m.

Per poter proteggere l'utensile pneumatico da eventuali danneggiamenti, sporcizia e formazione di ruggine, l'aria compressa alimentata deve essere completamente libera da corpi estranei e da umidità.

**Nota bene:** È necessario utilizzare un'unità di preparazione aria. Questa garantisce un funzionamento corretto degli utensili ad aria compressa.

Si prega di attenersi alle istruzioni d'uso relative all'unità di preparazione aria compressa.

Tutti gli strumenti, le tubazioni di collegamento ed i tubi devono essere adatti alla rispettiva pressione ed alla quantità di aria necessaria.

Evitare ogni restringimento dei tubi di alimentazione, p. es. tramite schiacciamenti, piegature oppure strappi!

In caso di dubbio, controllare con un manometro la pressione all'entrata dell'aria mentre l'utensile pneumatico è acceso.

#### Raccordo dell'alimentazione dell'aria all'utensile pneumatico (vedi figura C)

- Avvitare il raccordo per tubo **6** nel raccordo della bocca di entrata dell'aria **7**.

Per poter evitare possibili danni alle valvole interne dell'utensile pneumatico, avvitando e svitando il raccordo per tubo **6** si dovrebbe bloccare il raccordo di collegamento sporgente della bocca di entrata dell'aria **7** con una chiave fissa (misura 22 mm).

- Allentare le fascette per tubi flessibili **16** del tubo dell'aria di alimentazione **18**, e fissare il tubo dell'aria di alimentazione sopra il raccordo per tubo **6** stringendo forte la fascetta per tubi flessibili.

**Nota bene:** Collegare il tubo dell'aria di alimentazione sempre prima all'utensile pneumatico, e poi all'unità di preparazione aria compressa.

#### Cambio dell'utensile nella testa avvitatrice con attacco quadro esterno (vedi figura D) (0 607 661 505/... 507/... 509)

- ▶ **Applicando un utensile accessorio, assicurarsi che il gambo dell'utensile accessorio sia ben fissato con il mandrino portautensili.** Se l'utensile accessorio non è fissato bene con il mandrino portautensile vi è il pericolo che possa staccarsi e non possa più essere controllato.

#### Montaggio dell'utensile accessorio

- Premere verso l'interno il perno all'attacco quadro del mandrino portautensile **2**, p. es. utilizzando un cacciavite di strette dimensioni, e spingere l'utensile accessorio **1** sopra l'attacco quadro. Assicurarsi sempre che il perno faccia presa nella rientranza dell'utensile accessorio.

#### Smontaggio dell'utensile accessorio

- Premere verso l'interno il perno nella rientranza dell'utensile accessorio **1** ed estrarre l'utensile accessorio dal mandrino portautensile **2**.

#### Cambio dell'utensile nella testa a vite con mandrino a cambio rapido (vedi figura E) (0 607 661 506/... 510)

- ▶ **Inserendo un accessorio, accertarsi che l'attacco dello stesso alloggi in modo sicuro nel portautensile.** Se l'attacco dell'accessorio non viene inserito a profondità sufficiente nel portautensile, l'accessorio potrà distaccarsi, non risultando più controllabile.

#### Montaggio dell'utensile accessorio

Utilizzare esclusivamente utensili accessori con gambo adatto (vedi «Dati tecnici»).

- Tirare in avanti il manicotto **13** del mandrino a cambio rapido.
- Innestare l'accessorio **1** nel portautensile **2** e rilasciare il manicotto **13**.

#### Smontaggio dell'utensile accessorio

- Tirare in avanti il manicotto **13** del mandrino a cambio rapido.
- Estrarre l'accessorio **1** dal portautensile **2** e rilasciare il manicotto **13**.

## Uso

### Avviamento

L'utensile pneumatico funzionerà in modo ottimale con una pressione d'esercizio di 6,3 bar (91 psi), misurata all'ingresso aria ad utensile acceso.

### Impostazione del senso di rotazione (vedi figura F)

- ▶ **Prima di accendere l'utensile pneumatico, controllare quale sia la direzione di rotazione regolata.** Volendo per esempio allentare una vite e la direzione della rotazione è regolata invece per avvitare la vite, può capitare che l'utensile pneumatico sviluppi una reazione forte ed incontrollata.
- ▶ **Azionare il cursore 10 per il senso di rotazione solamente quando l'utensile pneumatico è fermo.**
- **Rotazione destrorsa:** spingere l'interruttore a slitta **10** per il senso di rotazione verso destra.
- **Rotazione sinistrorsa:** spingere l'interruttore a slitta **10** per il senso di rotazione verso sinistra.

### Avviamento/arresto

#### Indicazioni generali

**Nota bene:** Se l'utensile pneumatico, p. es. dopo un lungo periodo di pausa non dovesse mettersi in funzione, interrompere l'alimentazione dell'aria e ruotare al mandrino portautensile **2** per far girare diverse volte il motore. In questo modo si eliminano forze di adesione.

Per risparmiare energia, accendere l'utensile pneumatico soltanto al momento dell'utilizzo.

#### Accendere/spgnere

Gli utensili pneumatici sono provvisti di un **meccanismo a impulsi con disinnesco** proporzionale alla coppia di serraggio, caratterizzato da un ampio range di regolazione. Il dispositivo entra in funzione al raggiungimento della coppia di serraggio impostata.

- Per **accendere** l'elettrotensile premere l'interruttore di avvio/arresto **4** fino all'arresto.
- L'elettrotensile **si spegne automaticamente** non appena è raggiunta la coppia regolata.
- Prima di poter mettere nuovamente in funzione l'utensile pneumatico per una nuova procedura di avvitamento, innanzitutto sarà necessario rilasciare di nuovo l'interruttore ON/OFF **4**.

- ▶ **Rilasciando anticipatamente l'interruttore avvio/arresto 4 non si raggiunge il momento di coppia registrato.**

**Nota bene:** Qualora l'utensile pneumatico non si disattivi automaticamente, sarà necessario impostare nuovamente la coppia di serraggio (vedere «Impostazione della coppia», pagina 61).

### Impostazione della coppia (vedi figura G)

La coppia di serraggio viene generata a scatti. L'impulso viene generato in un apposito meccanismo all'interno del quale, per mezzo di una strozzatura regolabile, viene compressa una determinata quantità d'olio.

La coppia di serraggio può essere impostata dall'esterno.

- Svitare la vite di chiusura **8** con l'ausilio della chiave a brugola fornita in dotazione **19**.  
Nell'apertura si trova la vite di regolazione **20** per la coppia di serraggio.
- Girare la vite di regolazione **20** con l'ausilio di una chiave a brugola **19**.

## 62 | Italiano

Ruotando in senso orario si registra un momento di coppia maggiore, ruotando in senso antiorario si registra un momento di coppia minore.

**Nota bene:** La regolazione necessaria della coppia di serraggio è subordinata al tipo di raccordo filettato ed il modo migliore di determinarla è quello di eseguire delle prove pratiche.

- Verificare un avvitamento di prova con l'ausilio di una chiave dinamometrica.  
Qualora il valore desiderato non venga raggiunto, ripetere la regolazione della coppia di serraggio.
- Una volta eseguita la regolazione avvitarne nuovamente la vite di chiusura **8**.

**Nota bene:** Se l'utensile pneumatico **non si disattiva automaticamente** al raggiungimento della coppia di serraggio impostata, si dovrà girare la vite di regolazione **20** in senso antiorario, in modo da ridurre il valore della coppia di serraggio.

**Indicazioni operative**

Carichi improvvisi producono un forte abbassamento del numero di giri oppure fermano la macchina senza comunque provocare danni al motore.

**Manutenzione ed assistenza****Manutenzione e pulizia**

► **Gli interventi di manutenzione e di riparazione possono essere eseguiti esclusivamente da qualificato personale specializzato.** In questo modo si garantisce il livello di sicurezza dell'utensile pneumatici.

Questo tipo di lavoro viene eseguito in maniera veloce ed affidabile da ogni Centro di assistenza Clienti Bosch.

Utilizzare esclusivamente parti di ricambio originali Bosch.

**Lubrificazione dell'utensile pneumatico**

Per la lubrificazione diretta dell'utensile pneumatico oppure per additivo al gruppo condizionatore dovrebbe essere utilizzato olio motore SAE 10 oppure SAE 20.

**Pulizia regolare**

- Pulire regolarmente il filtro all'entrata dell'aria dell'utensile pneumatico. A tal fine, svitare il raccordo per tubo **6** e rimuovere le particelle di polvere e sporcizia dal filtro. Al termine dell'operazione avvitarne di nuovo bene il raccordo per tubo.
- Le particelle di acqua e di sporcizia contenute nell'aria compressa provocano la formazione di ruggine e l'usura di lamelle, valvola etc. Per poter evitare tali effetti si dovrebbe applicare alcune gocce di olio per motori alla bocca di entrata dell'aria **7**. Collegare nuovamente l'utensile pneumatico all'alimentazione dell'aria (vedere «Collegamento all'alimentazione dell'aria», pagina 60), farlo funzionare per 5 – 10 s ed assorbire con uno straccio l'olio in uscita.  
**Se l'utensile pneumatico non viene utilizzato per maggiori periodi di tempo si consiglia di seguire sempre il procedimento descritto.**

**Manutenzione regolare**

- Vedere anche «Cambio dell'olio», pagina 62.
- Dopo le prime 150 ore di funzionamento, pulire la trasmissione utilizzando un solvente non aggressivo. Attenersi alle indicazioni del produttore del solvente relativamente all'uso ed allo smaltimento. Al termine dell'operazione, lubrificare la trasmissione utilizzando apposito lubrificante speciale Bosch. Ripetere l'operazione di pulizia rispettivamente dopo 300 ore di funzionamento dalla prima operazione di pulizia.  
Grasso speciale per la trasmissione (225 ml)  
Codice prodotto 3 605 430 009
- Le lamelle del motore dovrebbero essere controllate ad intervalli regolari da parte di personale qualificato e, se il caso, essere sostituite.
- Dopo ogni manutenzione controllare il numero di giri con l'ausilio di un contagiri e controllare l'utensile pneumatico in merito a elevate vibrazioni.

**Cambio dell'olio**

Dopo ca. 150000 avvitamenti in materiali duri (max. 2 – 3 impulsi) si deve procedere alla sostituzione dell'olio nel meccanismo a impulsi **26** nonché devono essere sostituiti gli anelli di tenuta **25**, **29** e **31**.

**Accessori da utilizzare esclusivamente**

	0 607 661 ...	... 505	
		... 506	
		... 509	
		... 510 ... 507	
Olio idraulico	3 605 430 008	●	●
Set anelli di tenuta (7 pz)	3 607 030 360	●	–
Set anelli di tenuta (7 pz)	3 607 030 352	–	●

Del set di anelli di tenuta sono necessari solo i 3 anelli di tenuta in gomma. Per quanto riguarda gli anelli di tenuta da sostituire prestare particolare attenzione alla dimensione adatta.

**Smontaggio del meccanismo a impulsi**

(vedere figura H e/o figura I)

Per sostituire l'olio, il meccanismo a impulsi **26** dev'essere smontato.

- **Lasciar raffreddare a temperatura ambiente l'unità ad impulsi prima di procedere allo smontaggio.**
- **Durante il cambio dell'olio indossare abbigliamento protettivo, occhiali protettivi e guanti di protezione adatti.**
- Posizionare una chiave fissa di dimensione adatta (per l'apertura della chiave vedere i «Dati tecnici») sulla relativa superficie per la chiave **34** e svitare quindi in senso antiorario la carcassa **3** con il meccanismo a impulsi.
- **Accertarsi che il motore lamellare non cada fuori dalla carcassa posteriore dell'utensile pneumatico.**
- **0 607 661 505/... 507/... 509:**  
Rimuovere l'anello di sicurezza presente **21** nella carcassa **3** e spingere il meccanismo a impulsi fuori dalla carcassa stessa.

**0 607 661 506/... 510:**

Rimuovere l'anello di sicurezza **35** del mandrino a cambio rapido.

Togliere l'anello in acciaio **36**, la molla di compressione **37** ed il manicotto **13**.

Rimuovere l'anello di sicurezza presente **21** nella carcassa **3** e spingere il meccanismo a impulsi fuori dalla carcassa stessa.

Prestare attenzione ad una piccola sfera **23**, che potrebbe cadere.

- Bloccare il meccanismo a impulsi in una morsa ed accertarsi che il coperchio del pistone **30** sia rivolto verso l'alto.
- Utilizzando una chiave a brugola (2,5 mm) svitare la vite di fissaggio **32**, applicando contemporaneamente una forza antagonista sul coperchio del pistone **30** con una chiave fissa adeguata (per l'apertura della chiave vedere i «Dati tecnici»).
- Togliere l'anello di sicurezza **33** e rimuovere il coperchio del pistone **30**.
- Togliere il meccanismo a impulsi **26** dalla morsa e svuotare l'olio.
- Smettere l'olio esausto nel rispetto dell'ambiente.
- Rimuovere l'anello di sicurezza **22** e l'albero a camme **24**.
- Rimuovere il pistone **28** orientando il meccanismo a impulsi con l'apertura leggermente rivolta verso il basso.
- Verificare che i componenti del meccanismo a impulsi non presentino tracce di usura.
- Predisporre i nuovi anelli di tenuta **25**, **29** e **31** per il montaggio, lubrificandoli con olio idraulico.

**Montaggio del meccanismo a impulsi**

- Controllare che l'anello di sicurezza **27** sia correttamente inserito nel pistone.
- Introdurre un nuovo anello di tenuta **25** sull'albero a camme **24** ed un nuovo anello di tenuta **29** sul meccanismo a impulsi **26**.
- Inserire il pistone **28** con l'anello di sicurezza **27** verso il basso nel meccanismo a impulsi **26**.
- Esercitando una lieve pressione, spingere l'albero a camme **24** dalla parte anteriore nel pistone nel meccanismo a impulsi.
- Montare l'anello di sicurezza **22** e controllarne il corretto posizionamento.
- Bloccare il meccanismo a impulsi nella morsa **26** con l'apertura verso l'alto.
- Ruotare l'albero a camme **24** fino al punto morto superiore.

**0 607 661 505/... 506/... 509/... 510:**

Riempire con olio idraulico fino al bordo del meccanismo a impulsi.

Far compiere cinque o sei rotazioni all'albero a camme **24**, lentamente.

Quando non compare più alcuna bolla d'aria, ruotare l'albero a camme fino al punto morto superiore e riempire nuovamente con olio idraulico fino al bordo del meccanismo a impulsi.

Durante il riempimento, accertarsi che l'olio idraulico **raggiunga sempre il bordo superiore del meccanismo a impulsi** e non il bordo superiore del pistone!

Ripetere il procedimento finché non è più presente aria all'interno del pistone.

Applicare il coperchio del pistone **30** esercitando una leggera rotazione e, utilizzando un panno morbido, premere verso il basso.

Eliminare l'olio residuo.

**0 607 661 507:**

Riempire di olio idraulico fino al bordo superiore del pistone **38** (vedere figura J).

Far compiere cinque o sei rotazioni all'albero a camme **24**, lentamente.

Quando non compare più alcuna bolla d'aria, ruotare l'albero a camme fino al punto morto superiore e riempire nuovamente con olio idraulico fino al bordo superiore del pistone **38**.

Durante il riempimento, accertarsi che l'olio idraulico raggiunga **solamente il bordo superiore del pistone** e non arrivi mai fino al bordo del meccanismo a impulsi!! L'utensile pneumatico non raggiunge la potenza massima se viene riempito con una quantità d'olio eccessiva.

Ripetere il procedimento finché non è più presente aria all'interno del pistone.

Applicare il coperchio del pistone **30** esercitando una leggera rotazione e, utilizzando un panno morbido, premere verso il basso.

Qualora si rilevassero fuoriuscite di olio idraulico, ciò significherebbe che l'utensile è stato riempito in modo eccessivo.

- Introdurre un nuovo anello di tenuta **31** sul coperchio del pistone **30** e ruotare la vite di fissaggio **32** utilizzando una chiave a brugola (2,5 mm).
- Inserire l'anello di sicurezza **33** e accertarsi che si innesti in posizione nella relativa scanalatura.
- Serrare a fondo la vite di fissaggio **32** con una coppia di  $1,5 \pm 0,4$  Nm, applicando al contempo una forza antagonista sul coperchio del pistone **30** utilizzando una chiave fissa idonea (per l'apertura della chiave vedere i «Dati tecnici»).
- Togliere il meccanismo a impulsi **26** dalla morsa e far compiere una rotazione all'albero a camme **24**.
- Inserire il meccanismo a impulsi **26** nella carcassa **3**.
- Montare l'anello di sicurezza **21** sulla carcassa.
- Posizionare una chiave fissa di dimensione adatta (per l'apertura della chiave vedere i «Dati tecnici») sulla relativa superficie per la chiave **34** ed avvitare nuovamente in senso orario **3** la carcassa con il meccanismo a impulsi con una coppia di  $35 \pm 5$  Nm.

**0 607 661 506/... 510:**

Inserire la sfera **23** nell'apertura dell'albero a camme **24**.

Tirare il manicotto **13** sull'albero a camme sopra la sfera, inserire nuovamente la molla di compressione **37** e l'anello in acciaio **36** e montare l'anello di sicurezza **35** sul mandrino a cambio rapido.

Accertarsi che l'anello di sicurezza sia inserito **35** nella scanalatura e che il manicotto **13** del mandrino a cambio rapido si possa spostare facilmente.

- ▶ **Controllare, dopo ogni cambio olio, che l'utensile pneumatico funzioni perfettamente.**

**64 | Italiano****Accessori**

È possibile trovare tutte le informazioni relative al completo programma di accessori di qualità in internet sotto [www.bosch-pt.com](http://www.bosch-pt.com) oppure presso il Vostro rivenditore di fiducia.

**Assistenza clienti e consulenza impieghi**

Per ogni tipo di richiesta o di ordinazione di pezzi di ricambio, è indispensabile comunicare sempre il codice prodotto a dieci cifre riportato sulla targhetta di fabbricazione dell'utensile pneumatico.

Il servizio di assistenza risponde alle Vostre domande relative alla riparazione ed alla manutenzione del Vostro prodotto nonché concernenti le parti di ricambio. Disegni in vista esplosa ed informazioni relative alle parti di ricambio sono consultabili anche sul sito:

**[www.bosch-pt.com](http://www.bosch-pt.com)**

Il team Bosch che si occupa della consulenza impieghi vi aiuterà in caso di domande relative ai nostri prodotti ed ai loro accessori.

**Italia**

Officina Elettroutensili  
Robert Bosch S.p.A.  
Corso Europa, ang. Via Trieste 20  
20020 LAINATE (MI)  
Tel.: (02) 3696 2663  
Fax: (02) 3696 2662  
Fax: (02) 3696 8677  
E-Mail: [officina.elettroutensili@it.bosch.com](mailto:officina.elettroutensili@it.bosch.com)

**Svizzera**

Tel.: (044) 8471513  
Fax: (044) 8471553  
E-Mail: [Aftersales.Service@de.bosch.com](mailto:Aftersales.Service@de.bosch.com)

**Smaltimento**

Utensile pneumatico, accessori opzionali e imballaggio dovrebbero essere inviati ad una riutilizzazione ecologica.

- ▶ **Avere cura di smaltire i lubrificanti ed i detergenti in maniera compatibile con le esigenze dell'ecologia. Attenersi alle vigenti normative di legge.**
- ▶ **Smaltire in modo conforme le lamelle del motore!** Le lamelle del motore contengono teflon. Evitare che la temperatura superi i 400 °C, perché in questo caso potrebbero svilupparsi dei vapori dannosi per la salute.

Una volta che il Vostro utensile pneumatico sarà diventato inservibile, portarlo ad un apposito centro per il riciclaggio oppure riconsegnarlo ad un centro di distribuzione commerciale come potrebbe p. es. essere un Punto di servizio Clienti Bosch esplicitamente autorizzato.

**Con ogni riserva di modifiche tecniche.**

## Nederlands

### Veiligheidsvoorschriften

#### Algemene veiligheidsvoorschriften voor persluchtgereedschappen

**⚠ WAARSCHUWING** Lees alle voorschriften vóór inbouw, gebruik, reparatie, onderhoud en vervanging van toebehoren en vóór werkzaamheden in de buurt van het persluchtgereedschap en neem deze voorschriften in acht. Als de volgende veiligheidsvoorschriften niet in acht worden genomen, kan ernstig letsel het gevolg zijn.

**Bewaar de veiligheidsvoorschriften goed en geef ze aan de bedienende persoon.**

#### Veiligheid op de werkplek

- ▶ **Let op oppervlakken die door het gebruik van de machine glad geworden kunnen zijn en op gevaar voor struikelen door de luchtslang of de hydraulische slang.** Uitglijden, struikelen en vallen zijn de hoofdredenen voor letsel op de werkplek.
- ▶ **Werk met het persluchtgereedschap niet in een omgeving met explosiegevaar waarin zich brandbare vloeistoffen, gassen of stof bevinden.** Bij het bewerken van het werkstuk kunnen vonken ontstaan die stof of dampen ontsteken.
- ▶ **Houd toeschouwers, kinderen en bezoekers uit uw werkomgeving wanneer u het persluchtgereedschap gebruikt.** Als u wordt afgeleid door andere personen, kunt u de controle over het persluchtgereedschap verliezen.

#### Veiligheid van persluchtgereedschappen

- ▶ **Richt de luchtstroom nooit op uzelf of op andere personen en geleid koude lucht van uw handen weg.** Perslucht kan ernstig letsel veroorzaken.
- ▶ **Controleer aansluitingen en toevoerleidingen.** Alle verzorgingseenheden, koppelingen en slangen moeten ten aanzien van druk en luchthoeveelheid op de technische gegevens afgestemd zijn. Een te geringe druk heeft een nadelige invloed op de werking van het persluchtgereedschap. Een te hoge druk kan tot materiële schade of persoonlijk letsel leiden.
- ▶ **Bescherm de slangen tegen knikken, vernauwingen, oplosmiddelen en scherpe randen. Houd de slangen uit de buurt van hitte, olie en ronddraaiende delen. Vervang een beschadigde slang onmiddellijk.** Een beschadigde toevoerleiding kan tot zwiepen van de perslucht-slang leiden en kan letsel veroorzaken. Opgewerveld stof of spanen kunnen tot ernstig oogletsel leiden.
- ▶ **Let erop dat slangklemmen altijd stevig vastgedraaid zijn.** Niet-vastgedraaide of beschadigde slangklemmen kunnen de lucht ongecontroleerd laten ontwijken.

#### Veiligheid van personen

- ▶ **Wees alert, let goed op wat u doet en ga met verstand te werk bij het gebruik van het persluchtgereedschap. Gebruik geen persluchtgereedschap wanneer u moebent of onder invloed staat van drugs, alcohol of medicijnen.** Een moment van onoplettendheid bij het gebruik van het persluchtgereedschap kan tot ernstig letsel leiden.
- ▶ **Draag persoonlijke beschermende uitrusting en altijd een veiligheidsbril.** Het dragen van persoonlijke beschermende uitrusting zoals adembescherming, slijpvaste werkschoenen, veiligheidshelm of gehoorbescherming, volgens de instructies van uw werkgever of zoals vereist door de voorschriften inzake veilige en gezonde arbeidsomstandigheden vermindert het risico van letsel.
- ▶ **Voorkom per ongeluk inschakelen. Controleer dat het persluchtgereedschap uitgeschakeld is voordat u het op de luchttoevoer aansluit en voordat u het oppakt of draagt.** Als u bij het dragen van het persluchtgereedschap uw vinger aan de aan/uit-schakelaar heeft of als u het persluchtgereedschap ingeschakeld op de luchttoevoer aansluit, kan dit tot ongevallen leiden.
- ▶ **Verwijder instelgereedschappen voordat u het persluchtgereedschap inschakelt.** Een instelgereedschap in een draaiend deel van het persluchtgereedschap kan tot verwondingen leiden.
- ▶ **Overschat uzelf niet. Zorg ervoor dat u stevig staat en steeds in evenwicht blijft.** Als u stevig staat en een goede lichaamshouding heeft, kunt u het persluchtgereedschap in onverwachte situaties beter onder controle houden.
- ▶ **Draag geschikte kleding. Draag geen loshangende kleding of sieraden. Houd haren, kleding en handschoenen uit de buurt van bewegende delen.** Loshangende kleding, sieraden en lange haren kunnen door bewegende delen worden meegenomen.
- ▶ **Adem de afgevoerde lucht niet rechtstreeks in. Voorkom dat afgevoerde lucht in uw ogen terechtkomt.** De afgevoerde lucht van het persluchtgereedschap kan water, olie, metalen deeltjes en verontreinigingen uit de compressor bevatten. Dit kan schade aan de gezondheid veroorzaken.

#### Zorgvuldige omgang met en zorgvuldig gebruik van persluchtgereedschappen

- ▶ **Gebruik klemmen of een bankschroef om het werkstuk vast te zetten en te ondersteunen.** Als u het werkstuk met de hand vasthoudt of tegen uw lichaam drukt, kunt u het persluchtgereedschap niet veilig bedienen.
- ▶ **Overbelast het persluchtgereedschap niet. Gebruik voor uw werkzaamheden het daarvoor bestemde persluchtgereedschap.** Met het passende persluchtgereedschap werkt u beter en veiliger binnen het aangegeven capaciteitsbereik.
- ▶ **Gebruik geen persluchtgereedschap waarvan de aan/uit-schakelaar defect is.** Persluchtgereedschap dat niet meer kan worden in- of uitgeschakeld, is gevaarlijk en moet worden gerepareerd.

## 66 | Nederlands

- ▶ **Onderbreek de persluchttoevoer voordat u het gereedschap instelt, toebehoren wisselt of bij een langdurige onderbreking van de werkzaamheden.** Deze voorzorgsmaatregel voorkomt onbedoeld starten van het persluchtgereedschap.
  - ▶ **Bewaars niet-gebruikte persluchtgereedschappen buiten het bereik van kinderen. Laat het persluchtgereedschap niet gebruiken door personen die er niet mee vertrouwd zijn en deze aanwijzingen niet gelezen hebben.** Persluchtgereedschappen zijn gevaarlijk als deze door onervaren personen worden gebruikt.
  - ▶ **Onderhoud het persluchtgereedschap zorgvuldig. Controleer of bewegende delen van het persluchtgereedschap correct functioneren en niet vastklemmen en of onderdelen zodanig gebroken of beschadigd zijn dat de werking van het gereedschap nadelig wordt beïnvloed. Laat beschadigde delen repareren voordat u het persluchtgereedschap gebruikt.** Veel ongevallen hebben hun oorzaak in slecht onderhouden persluchtgereedschappen.
  - ▶ **Gebruik persluchtgereedschap, toebehoren, inzetgereedschappen, enz. overeenkomstig deze aanwijzingen. Houd daarbij rekening met de arbeidsomstandigheden en de uit te voeren werkzaamheden.** Daarmee worden stofontwikkeling, trillingen en geluidsontwikkeling zo veel mogelijk beperkt.
  - ▶ **Het persluchtgereedschap mag uitsluitend worden ingericht, ingesteld en gebruikt door gekwalificeerde en daartoe opgeleide bedieners.**
  - ▶ **Het persluchtgereedschap mag niet veranderd worden.** Veranderingen kunnen de werkzaamheid van de veiligheidsmaatregelen verminderen en de risico's voor de bediener verhogen.
- Service**
- ▶ **Laat het persluchtgereedschap alleen repareren door gekwalificeerd, vakkundig personeel en alleen met originele vervangingsonderdelen.** Daarmee wordt gewaarborgd dat de veiligheid van het persluchtgereedschap in stand blijft.
- Veiligheidsvoorschriften voor persluchtimpulsschroevendraaiers**
- ▶ **Controleer of het typeplaatje leesbaar is.** Vraag indien nodig een nieuw plaatje aan bij de fabrikant.
  - ▶ **Bij een breuk van werkstuk of toebehoren kunnen delen met hoge snelheid naar buiten geslingerd worden.**
  - ▶ **Tijdens het gebruik, bij reparatie- en onderhoudswerkzaamheden en bij het vervangen van toebehoren van het persluchtgereedschap moet altijd een slagvaste oogbescherming worden gedragen. De graad van de vereiste bescherming moet voor elke afzonderlijke toepassing apart worden beoordeeld.**
  - ▶ **Schakel het persluchtgereedschap nooit in terwijl u het draagt.** Rondraaiende gereedschapopname kan kleding of haren opwickelen en tot verwondingen leiden.
  - ▶ **Draag nauw sluitende handschoenen.** Handgrepen van persluchtgereedschappen worden door de persluchtstro-

ming koud. Warme handen zijn minder gevoelig voor trillingen. Wijde handschoenen kunnen door ronddraaiende delen worden meegenomen.

- ▶ **Houd uw handen uit de buurt van de houders van de steeksleutels en draaiende inzetgereedschappen. Houd nooit het ronddraaiende inzetgereedschap of de aandrijving vast.** Anders kan letsel het gevolg zijn.
- ▶ **Wees voorzichtig bij werkomstandigheden met weinig ruimte.** Door reactiedraaimomenten en daardoor veroorzaakt vastklemmen of vastknellen kan letsel optreden.
- ▶ **De bediener en het onderhoudspersoneel moeten de omvang, het gewicht en het vermogen van het persluchtgereedschap fysiek kunnen hanteren.**
- ▶ **Wees bedacht op onverwachte bewegingen van het persluchtgereedschap, die als gevolg van reactiekrachten of de breuk van het inzetgereedschap kunnen optreden. Houd het persluchtgereedschap goed vast en breng uw lichaam en uw armen in een positie waarin u deze bewegingen kunt opvangen.** Met deze voorzorgsmaatregelen kunt u letsel voorkomen.
- ▶ **Gebruik hulpmiddelen voor de opname van reactiemomenten, bijvoorbeeld een steunvoorziening. Als dit niet mogelijk is, gebruikt u een extra handgreep.**
- ▶ **Schakel het persluchtgereedschap uit bij een onderbreking van de luchttoevoer of bij een vermindering van de bedrijfsdruk.** Controleer de bedrijfsdruk en start het gereedschap opnieuw bij optimale bedrijfsdruk.
- ▶ **Bij het gebruik van het persluchtgereedschap kan de bediener bij de uitvoering van de werkzaamheden een onaangenaam gevoel in zijn handen, armen, schouders, nek of andere lichaamsdelen ondervinden.**
- ▶ **Neem voor de werkzaamheden met dit persluchtgereedschap een gemakkelijke houding aan, let erop dat u stevig staat en voorkom een ongunstige stand of een stand waarbij het moeilijk is om uw evenwicht te behouden. De bediener dient tijdens langdurige werkzaamheden zijn lichaamshouding te veranderen. Dit kan helpen om onaangenaamheden en vermoeidheid te voorkomen.**
- ▶ **Als de bediener bij zichzelf symptomen als voorduren, misselijkheid, ongemak, hartkloppingen, pijn, tintelen, doofheid, branderigheid of stijfheid waarneemt, mogen deze waarschuwingstekens niet genegeerd worden. De bediener moet deze aan zijn werkgever mededelen en een arts raadplegen.**
- ▶ **Raak geen grepen of accessoires tijdens de slagbewerking aan omdat dit het gevaar door snijden, verbranden of verwondingen door trillingen kan verhogen.**
- ▶ **Gebruik uitsluitend slaggrepen in goede staat.** Een gebrekkige toestand van handgrepen en accessoires kan ertoe leiden dat deze bij het gebruik met slag- of impuls-schroevendraaiers breken en uitgeslingerd worden.
- ▶ **Voorkom contact met een spanningvoerende leiding.** Het persluchtgereedschap is niet geïsoleerd. Contact met een spanningvoerende leiding kan tot een elektrische schok leiden.

**⚠ WAARSCHUWING** De bij het schuren, zagen, slijpen, boren en dergelijke werkzaamheden vrijkomende stof kan kankerverwekkend zijn, ongeboren leven beschadigen of het erfelijk materiaal veranderen. Enkele van de in dit stof aanwezige bestanddelen zijn:

- Lood in loodhoudende verven en lakken;
- Kristallijne kiezelaarde in baksteen, cement en andere metselmaterialen;
- Arseen en chromaat in chemisch behandeld hout.

Het risico van een aandoening is ervan afhankelijk, hoe vaak u aan deze stoffen bent blootgesteld. Ter beperking van het gevaar dient u alleen in goed geventileerde ruimten met de juiste beschermende uitrusting te werken (bijvoorbeeld met speciaal geconstrueerde adembeschermingsapparaten, die ook de kleinste stofdeeltjes uitfilteren).

- ▶ **Draag een gehoorbescherming.** De blootstelling aan lawaai kan gehoorverlies tot gevolg hebben.
- ▶ **Bij werkzaamheden aan het werkstuk kan een extra lawaai-belasting ontstaan die door geschikte maatregelen voorkomen kan worden, zoals het gebruik van isolatiematerialen bij rammelgeluiden aan het werkstuk.**
- ▶ **Als het persluchtgereedschap over een geluiddemper beschikt, moet er altijd voor worden gezorgd dat deze tijdens het gebruik van het persluchtgereedschap aanwezig is en zich in een goede arbeidstoestand bevindt.**
- ▶ **De inwerking van trillingen kan zenuwbeschadigingen en storingen in de bloedcirculatie in handen en armen veroorzaken.**
- ▶ **Als u vaststelt dat de huid bij uw vingers of handen doof wordt, tintelt, pijn doet of wit wordt, dient u de werkzaamheden met het persluchtgereedschap te beëindigen, uw werkgever op de hoogte te stellen en een arts te raadplegen.**
- ▶ **Gebruik geen versleten of slecht passende houders en verlengingen.** Dit kan tot een versterking van de trillingen leiden.
- ▶ **Gebruik ter ondersteuning van het gewicht van het persluchtgereedschap indien mogelijk een standaard, een veerbalans of een compensatievoorziening.**
- ▶ **Houd het persluchtgereedschap niet al te stevig, maar zeker vast, met inachtneming van de vereiste hand-reactiekrachten.** De trillingen kunnen sterker worden naarmate u het gereedschap steviger vasthoudt.
- ▶ **Als universele draaikoppelingen (klauwkoppelingen) worden gebruikt, moeten blokkeerstiften worden toegepast. Gebruik een antizweeps slagset ter bescherming in het geval van een defect van de verbinding tussen de slang en het persluchtgereedschap of tussen slangen onderling.**
- ▶ **Draag het persluchtgereedschap nooit aan de kabel.**
- ▶ **Als u het persluchtgereedschap in een ophang- of opspanvoorziening wilt gebruiken, dient u erop te letten dat u het eerst in de voorziening bevestigt voordat u het op de persluchttoevoer aansluit.** Daardoor voorkomt u dat u het gereedschap per ongeluk inschakelt.

## Symbolen

De volgende symbolen kunnen voor het gebruik van het persluchtgereedschap van belang zijn. Zorg ervoor dat u de symbolen en hun betekenis herkent. Het juiste begrip van de symbolen helpt u het persluchtgereedschap goed en veilig te gebruiken.

Symbool	Betekenis
	▶ <b>Lees alle voorschriften vóór inbouw, gebruik, reparatie, onderhoud en vervanging van toebehoren en vóór werkzaamheden in de buurt van het persluchtgereedschap en neem deze voorschriften in acht.</b> Als de veiligheidsvoorschriften en aanwijzingen niet in acht worden genomen, kan ernstig letsel het gevolg zijn.





- ▶ **Draag een veiligheidsbril.**

W	Watt	Capaciteit
Nm	Newtonmeter	Eenheid van energie (draaimoment)
kg	Kilogram	Massa, gewicht
lbs	Pounds	Massa, gewicht
mm	Millimeter	Lengte
min	Minuten	Tijdspanne, duur
s	Seconden	Tijdspanne, duur
min <sup>-1</sup>	Omwentelingen of bewegingen per minuut	Onbelast toerental
bar	bar	Luchtdruk
psi	pounds per square inch	Luchtdruk
l/s	Liter per seconde	Luchtverbruik
cfm	cubic feet/minute	Luchtverbruik
dB	Decibel	Maat van relatieve geluidssterkte
QC	Snelwisselhouder	
○	Symbol voor inbus	
■	Symbol voor buitenvierkant	Gereedschap-opname
UNF	Amerikaanse fijne schroefdraad (Unified National Fine Thread Series)	
G	Whitworth-schroefdraad	Aansluitschroefdraad
NPT	National pipe thread	Aansluitschroefdraad



68 | Nederlands

Symbol	Betekenis
	Rechtsdraaien
	Linksdraaien

Draairichting

## Product- en vermogensbeschrijving



**Lees alle veiligheidswaarschuwingen en alle voorschriften.** Als de waarschuwingen en voorschriften niet worden opgevolgd, kan dit een elektrische schok, brand of ernstig letsel tot gevolg hebben.

Vouw de uitvouwbare pagina met de afbeelding van het persluchtgereedschap open en laat deze pagina opengevouwen terwijl u de gebruiksaanwijzing leest.

### Gebruik volgens bestemming

Het persluchtgereedschap is bestemd voor het indraaien en losdraaien van schroeven en voor het vastdraaien en losdraaien van moeren met de aangegeven afmetingen en capaciteiten.

### Afgebeelde componenten

De componenten zijn genummerd zoals op de afbeeldingen op de pagina met afbeeldingen. De afbeeldingen zijn deels schematisch en kunnen afwijken van uw persluchtgereedschap.

- 1 Inzetgereedschap
- 2 Gereedschapopname
- 3 Behuizing met impulswerk
- 4 Aan/uit-schakelaar
- 5 Luchtafvoer met geluiddemper
- 6 Slangnippel
- 7 Aansluitstuk aan luchtingang
- 8 Sluitschroef
- 9 Bevestigingssleuven voor ophangbeugel
- 10 Schuif voor draairichting (rechts-/linksdraaien)
- 11 Inspanbereik (bijv. voor een extra handgreep)
- 12 Extra handgreep\*
- 13 Huls van snelwisselhouder
- 14 Ophangbeugel
- 15 Afstandhouder
- 16 Slangklem
- 17 Luchtafvoerslang
- 18 Luchttoevoerslang
- 19 Inbussleutel
- 20 Instelschroef draaimoment
- 21 Borgring behuizing
- 22 Borgring nokkenas
- 23 Kogel
- 24 Nokkenas
- 25 Afdichtring nokkenas

- 26 Impulswerk
- 27 Borgring zuiger
- 28 Zuiger
- 29 Afdichtring zuiger
- 30 Zuigerdeksel
- 31 Afdichtring zuigerdeksel
- 32 Bevestigingsschroef zuigerdeksel
- 33 Borgring zuigerdeksel
- 34 Sleutelvlak aan de behuizing
- 35 Borgring snelwisselhouder
- 36 Stalen ring
- 37 Drukveer
- 38 Bovenste zuigerrand

\* Niet elk afgebeeld en beschreven toebehoren wordt standaard meegeleverd. Het volledige toebehoren vindt u in ons toebehorenprogramma.

### Conformiteitsverklaring

Wij verklaren als alleen verantwoordelijke dat het onder „Technische gegevens” beschreven product voldoet aan de volgende normen en normatieve documenten: EN ISO 11148 volgens de bepalingen van de richtlijn 2006/42/EG.

Technisch dossier (2006/42/EG) bij:  
Robert Bosch Power Tools GmbH, PT/ECS,  
70538 Stuttgart, GERMANY

Henk Becker Executive Vice President Engineering	Helmut Heinzelmann Head of Product Certification PT/ECS
--	---

Robert Bosch Power Tools GmbH  
70538 Stuttgart, GERMANY  
Stuttgart, 01.01.2017

### Technische gegevens

Deze persluchtgereedschappen behoren bij de CLEAN-serie. De Bosch CLEAN-techniek ontziet gebruikers en milieu door olievrij werken en een geringer lucht- en energieverbruik. Gebruik met oliehoudende lucht is echter eveneens mogelijk.



consumption optimized	– geoptimaliseerd luchtverbruik
lubrication free	– zonder smering
ergonomic	– ergonomisch
air tool	– persluchtgereedschap
noise reduction	– geluidsreductie

Nederlands | 69

Persluchtimpulsschroevendraaier		0 607 661 ...				
Productnummer		... 505	... 506	... 507	... 509	... 510
Onbelast toerental	min <sup>-1</sup>	4500	4500	4700	4000	4000
Afgegeven vermogen	W	400	400	400	400	400
Max. draaimoment harde schroefverbinding volgens ISO 5393	Nm	16 – 35	16 – 35	28 – 60	8 – 18	8 – 18
Max. draaimoment zachte schroefverbinding volgens ISO 5393	Nm	12 – 29	12 – 29	16 – 47	5 – 15	5 – 15
Max. schroefdiameter	mm	M 8	M 8	M 10	M 6	M 6
Rechts- en linksdraaien		●	●	●	●	●
Gereedschapopname		■ 3/8"	–	■ 1/2"	■ 3/8"	–
– Buitenvierkant		–	○ 1/4"	–	–	○ 1/4"
– Snelwisselhouder		–	–	–	–	–
Sleutelvlak <b>34</b> aan de behuizing <b>3</b>	mm	32	32	40	32	32
Sleutelvlak aan het zuigerdeksel <b>30</b>	mm	11	11	15	11	11
Max. werkdruk aan gereedschap	bar psi	6,3 91	6,3 91	6,3 91	6,3 91	6,3 91
Aansluitschroefdraad van slangaansluiting		G 1/4"	G 1/4"	G 1/4"	G 1/4"	G 1/4"
Inwendige slangdiameter	mm	9	9	9	6	6
Luchtverbruik onbelast	l/s cfm	16 33,9	16 33,9	17 36,0	16 33,9	16 33,9
Gewicht volgens EPTA-Procedure 01:2014	kg lbs	1,1 2,4	1,1 2,4	1,3 2,9	1,1 2,4	1,2 2,6

**Informatie over geluid en trillingen**

Meetwaarden voor geluid bepaald volgens EN ISO 15744.

Het A-gewogen geluidsniveau van het persluchtgereedschap bedraagt kenmerkend:

Geluidsdruk niveau $L_{pA}$	dB(A)	77	77	82	77	77
Geluidsvermogen niveau $L_{wA}$	dB(A)	88	88	93	88	88
Onzekerheid K	dB	3	3	3	3	3

**Draag een gehoorbescherming!**Totale trillingswaarden  $a_h$  (vectorsom van drie richtingen) en onzekerheid K bepaald volgens EN 28927:

Schroeven:						
$a_h$	m/s <sup>2</sup>	< 2,5	< 2,5	< 2,5	< 2,5	< 2,5
K	m/s <sup>2</sup>	1,5	1,5	1,5	1,5	1,5

Het in deze gebruiksaanwijzing vermelde trillingsniveau is gemeten met een volgens EN ISO 11148 genormeerde meetmethode en kan worden gebruikt om persluchtgereedschappen met elkaar te vergelijken. Het is ook geschikt voor een voorlopige inschatting van de trillingsbelasting.

Het aangegeven trillingsniveau representeert de voornaamste toepassingen van het persluchtgereedschap. Als echter het persluchtgereedschap wordt gebruikt voor andere toepassingen, met verschillende accessoires, met afwijkende inzetgereedschappen of onvoldoende onderhoud, kan het trillingsniveau afwijken. Dit kan de trillingsbelasting gedurende de gehele arbeidsperiode duidelijk verhogen.

Voor een nauwkeurige schatting van de trillingsbelasting moet ook rekening worden gehouden met de tijd waarin het persluchtgereedschap uitgeschakeld is, of waarin het gereedschap wel loopt, maar niet werkelijk wordt gebruikt. Dit kan de trillingsbelasting gedurende de gehele arbeidsperiode duidelijk verminderen.

Leg aanvullende veiligheidsmaatregelen ter bescherming van de bediener tegen het effect van trillingen vast, zoals: Onderhoud van persluchtgereedschappen en inzetgereedschappen, warm houden van de handen, organisatie van het arbeidsproces.

## Montage

### Voorzieningen voor veilige toepassing

- ▶ **Als u het persluchtgereedschap in een ophang- of opspanvoorziening wilt gebruiken, dient u erop te letten dat u het eerst in de voorziening bevestigt voordat u het op de persluchttoevoer aansluit.** Daardoor voorkomt u dat u het gereedschap per ongeluk inschakelt.

Zorg ervoor dat de extra handgreep of de inspanvoorziening het persluchtgereedschap veilig en stevig vasthoudt.

Overbelast het inspanbereik niet.

### Ophangvoorziening (zie afbeelding A)

Met de ophangbeugel **14** kunt u het persluchtgereedschap aan een ophangvoorziening bevestigen.

- Plaats de ophangbeugel **14** op het persluchtgereedschap en laat deze in de sleuf **9** vastklikken.

Afhankelijk van het zwaartepunt van het persluchtgereedschap kunt u de voorste of de achterste sleuven gebruiken.

Bij een bevestiging achteraan aan het persluchtgereedschap moet u de afstandshouder **15** gebruiken om een goede zitting van de ophangbeugel **14** te garanderen.

- ▶ **Controleer regelmatig de toestand van de ophangbeugel en de haken in de ophangvoorziening.**

### Inspanvoorziening

- In het aangegeven inspanbereik **11** kunt u het persluchtgereedschap in een inspanvoorziening bevestigen. Maak indien mogelijk gebruik van het hele inspanbereik. Hoe geringer het inspanbereik, hoe sterker de werking van de spankrachten.

### Extra handgreep

- Steek de extra handgreep **12** op het inspanbereik **11**.

U kunt de extra handgreep **12** naar wens draaien voor een veilige houding tijdens de werkzaamheden zonder vermoeidheid.

- Draai de vleugelschroef voor de verstelling van de extra handgreep tegen de wijzers van de klok en draai de extra handgreep **12** in de gewenste stand. Draai vervolgens de vleugelschroef met de wijzers van de klok weer vast.

### Luchtafvoer

Met een luchtafvoer kunt u de af te voeren lucht via een afvoerslang van uw werkplek wegvoeren en tegelijkertijd een optimale geluiddemping bereiken. Bovendien verbetert u uw werkomstandigheden, aangezien uw werkplek niet meer kan worden vervuild door oliehoudende lucht en er geen stof of spanen meer kunnen worden opgewerfeld.

### Decentrale luchtafvoer (zie afbeelding B)

- Draai de geluiddemper bij de luchtafvoer **5** uit en vervang deze door een slangnippel **6**.
- Maak de slangklem **16** van de luchtafvoerslang **17** los en bevestig de luchtafvoerslang op de slangnippel **6** met buitenschroefdraad door de slangklem stevig vast te draaien.

### Aansluiting op de luchttoevoer

- ▶ **Let erop dat de luchtdruk niet lager dan 6,3 bar (91 psi) is, omdat het persluchtgereedschap voor deze werkdruk ontworpen is.**

Houd voor een maximale capaciteit de waarden voor de inwendige slangdiameter en de aansluitschroefdraad in de tabel „Technische gegevens” aan. Gebruik voor het instandhouden van de volledige capaciteit alleen slangen met een lengte van maximaal 4 meter.

De toegevoerde perslucht moet vrij van voorwerpen en vocht zijn om het persluchtgereedschap te beschermen tegen beschadiging, vervuiling en roestvorming.

**Opmerking:** Het gebruik van een persluchtverzorgingseenheid is noodzakelijk. Deze waarborgt een correcte werking van de persluchtgereedschappen.

Lees de gebruiksaanwijzing van de verzorgingseenheid en neem deze in acht.

Alle armaturen, verbindingsleidingen en slangen moeten geschikt zijn voor de druk en de vereiste luchthoeveelheid.

Voorkom vernauwingen van de toevoerleidingen, bijvoorbeeld door afknellen, knikken of trekken.

Controleer in geval van twijfel de druk bij de luchtingang met een manometer terwijl het persluchtgereedschap ingeschakeld is.

### Aansluiting van de persluchttoevoer op het persluchtgereedschap (zie afbeelding C)

- Schroef de slangnippel **6** in het aansluitstuk van de luchtingang **7**.

Ter voorkoming van beschadigingen aan inwendige ventieldelen van het persluchtgereedschap, dient u bij het in- en uitdraaien van de slangnippel **6** het uitstekende aansluitstuk van de luchtingang **7** met een steeksleutel (sleutelwijdte 22 mm) tegen te houden.

- Maak de slangklemmen **16** van de luchttoevoerslang **18** los en maak de luchttoevoerslang op de slangnippel **6** vast door de slangklem stevig vast te draaien.

**Opmerking:** Bevestig de luchttoevoerslang altijd eerst aan het persluchtgereedschap en vervolgens aan de verzorgingseenheid.

### Inzetgereedschap wisselen bij schroefkop met buitenvierkant (zie afbeelding D) (0 607 661 505/... 507/... 509)

- ▶ **Let er bij het aanbrengen van een inzetgereedschap op dat het inzetgereedschap stevig op de gereedschapopname vastzit.** Als het inzetgereedschap niet stevig met de gereedschapopname is verbonden, kan het losraken en niet meer onder controle worden gehouden.

### Inzetgereedschap inzetten

- Duw de stift op het vierkant van de gereedschapopname **2** naar binnen, bijvoorbeeld met een smalle schroevendraaier, en duw het inzetgereedschap **1** over het vierkant. Let erop dat de stift in de uitsparing van het inzetgereedschap vastklikt.

**Inzetgereedschap verwijderen**

- Duw de stift in de uitsparing van het inzetgereedschap **1** naar binnen en trek het inzetgereedschap van de gereedschapopname **2** los.

**Inzetgereedschap wisselen bij schroefkop met snelwisselhouder (zie afbeelding E) (0 607 661 506/... 510)**

- **Let er bij het aanbrengen van inzetgereedschap op dat de schacht van het inzetgereedschap stevig op de gereedschapopname zit.** Als de schacht van het inzetgereedschap niet diep genoeg in de gereedschapopname gestoken wordt, kan het inzetgereedschap opnieuw loskomen en kan het niet meer gecontroleerd worden.

**Inzetgereedschap inzetten**

Gebruik alleen inzetgereedschappen met een passende schacht (zie „Technische gegevens”).

- Trek de huls **13** van de snelwisselhouder naar voren.
- Steek het inzetgereedschap **1** in de gereedschapopname **2** en laat de huls van **13** opnieuw los.

**Inzetgereedschap verwijderen**

- Trek de huls **13** van de snelwisselhouder naar voren.
- Neem het inzetgereedschap **1** uit de gereedschapopname **2** en laat de huls **13** opnieuw los.

**Gebruik****Ingebruikneming**

Het persluchtgereedschap werkt optimaal bij een werkdruk van 6,3 bar (91 psi), gemeten aan de luchtinlaat bij ingeschakeld persluchtgereedschap.

**Draairichting instellen (zie afbeelding F)**

- **Controleer welke draairichting is ingesteld voordat u het persluchtgereedschap inschakelt.** Als u bijvoorbeeld een schroef wilt losdraaien en de draairichting is ingesteld op vastdraaien, kan een heftige, ongecontroleerde beweging van het persluchtgereedschap optreden.
- **Bedien de schuif 10 voor de draairichting alleen bij stilstand van het persluchtgereedschap.**
  - **Rechtsdraaien:** schuif de schuif **10** voor de draairichting naar rechts.
  - **Linksdraaien:** schuif de schuif **10** voor de draairichting naar links.

**In- en uitschakelen****Algemene aanwijzingen**

**Opmerking:** Als het persgereedschap niet start, bijvoorbeeld nadat het langdurig niet is gebruikt, onderbreekt u de persluchttoevoer en draait u met de gereedschapopname **2** de motor meermaals door. Daardoor worden adhesiekrachten opgeheven.

Om energie te sparen, schakelt u het persluchtgereedschap alleen in als u het gebruikt.

**In- en uitschakelen**

De persluchtgereedschappen hebben een draaimomentafhankelijk **impulswerk met uitschakeling**, dat met een groot bereik instelbaar is. Het reageert wanneer het ingestelde draaimoment is bereikt.

- Als u het elektrische gereedschap wilt **inschakelen**, drukt u de aan/uit-schakelaar **4** in tot deze niet meer verder kan.
- Het elektrische gereedschap **wordt automatisch uitgeschakeld** zodra het ingestelde draaimoment bereikt is.
- Voor u het persluchtgereedschap voor een nieuwe schroefbewerking opnieuw kunt inschakelen, moet u de aan-/uitschakelaar **4** eerst opnieuw loslaten.

- **Als u de aan/uit-schakelaar 4 te vroeg loslaat, wordt het vooraf ingestelde draaimoment niet bereikt.**

**Opmerking:** Schakelt het persluchtgereedschap niet automatisch uit, dan moet u het draaimoment opnieuw instellen (zie „Draaimoment instellen”, pagina 71).

**Draaimoment instellen (zie afbeelding G)**

Het draaimoment wordt stootgewijs gecreëerd. De impuls wordt in een impulswerk tot stand gebracht door een hoeveelheid olie door een instelbare vernauwing te persen.

Het draaimoment kan van buiten ingesteld worden.

- Draai de sluitschroef **8** met de meegeleverde inbusleutel **19** eruit.

In de opening bevindt zich de instelschroef **20** voor het draaimoment.

- Verdraai de instelschroef **20** met behulp van de inbusleutel **19**.

Draaien met de wijzers van de klok mee leidt tot een groter draaimoment. Draaien tegen de wijzers van de klok in leidt tot een kleiner draaimoment.

**Opmerking:** De vereiste draaimomentinstelling is van het soort schroefverbinding afhankelijk en kan het best in de praktijk bepaald worden.

- Controleer een testschroefverbinding met een moment-sleutel.  
Wordt de gewenste waarde niet bereikt, herhaal dan de instelling van het draaimoment.
- Draai na de instelling de sluitschroef **8** opnieuw in.

**Opmerking:** Schakelt het persluchtgereedschap bij het bereiken van het ingestelde draaimoment **niet automatisch** uit, dan moet u de instelschroef **20** tegen de klok in draaien om het aanhaalmoment te verminderen.

**Tips voor de werkzaamheden**

Plotseling optredende belastingen leiden tot een scherpe daling van het toerental of stilstand, maar schaden de motor niet.

**Onderhoud en service****Onderhoud en reiniging**

- **Laat onderhouds- en reparatiewerkzaamheden alleen uitvoeren door gekwalificeerd, vakbekwaam personeel.** Daarmee wordt gewaarborgd dat de veiligheid van het persluchtgereedschap in stand blijft.

## 72 | Nederlands

Een erkende Bosch-klantenservice voert deze werkzaamheden snel en vakkundig uit.

Gebruik uitsluitend originele Bosch-ervangingsonderdelen.

**Persluchtgereedschap smeren**

Gebruik voor het rechtstreeks smeren van het persluchtgereedschap of voor bijmenging in de verzorgingseenheid motorolie SAE 10 of SAE 20.

**Regelmatige reiniging**

- Reinig regelmatig de zeef bij de luchtingang van het persluchtgereedschap. Schroef daarvoor de slangnippel **6** los en verwijder stof- en vuildeeltjes uit de zeef. Schroef vervolgens de slangnippel weer vast.
- Water- en vuildeeltjes in de perslucht veroorzaken roestvorming en leiden tot slijtage van lamellen, ventielen, enz. Om dit te voorkomen, laat u enkele druppels motorolie in de luchtingang **7** lopen. Sluit vervolgens het persluchtgereedschap weer aan op de luchttoevoer (zie „Aansluiting op de luchttoevoer”, pagina 70) en laat het 5 – 10 seconden lopen terwijl u de uitlopende olie met een doek dept. **Voer deze handeling altijd uit als het persluchtgereedschap gedurende lange tijd niet wordt gebruikt.**

**Regelmatig onderhoud**

- Zie ook „Olieverversing”, pagina 72.
- Reinig de transmissie met een mild oplosmiddel na de eerste 150 bedrijfsuren. Neem de aanwijzingen van de fabrikant van het oplosmiddel voor het gebruik en de afvoer in acht. Smeer de transmissie aansluitend met speciaal transmissievet van Bosch. Herhaal de reiniging telkens na 300 bedrijfsuren vanaf de eerste reiniging. Speciaal transmissievet (225 ml)  
Productnummer 3 605 430 009
- De motorlamellen moeten regelmatig door een vakman worden gecontroleerd en indien nodig worden vervangen.
- Controleer na elk onderhoud het toerental met behulp van een toerentalmeetapparaat en controleer het persluchtgereedschap op toegenomen trillingen.

**Olieverversing**

Na ca. 150.000 harde schroefverbindingen (max. 2 – 3 impulsen) moeten de olie in het impulswerk **26** alsook de dichtringen **25**, **29** en **31** vervangen worden.

**Exclusief te gebruiken accessoires**

	0 607 661 ...	... 505	●	●
		... 506	●	●
		... 509	●	●
		... 510 ... 507	●	●
Hydraulische olie	3 605 430 008		●	●
Dichtringset (7 st.)	3 607 030 360		●	●
Dichtringset (7 st.)	3 607 030 352		●	●

U hebt uit de dichtringset slechts 3 rubberen ringen nodig. Let bij de te vervangen dichtringen precies op het passende formaat.

**Demontage van het impulswerk (zie afbeelding H resp. afbeelding I)**

Om de olie te verversen, moet het impulswerk **26** gedemonteerd worden.

- ▶ **Laat het impulswerk voor de demontage tot kamertemperatuur afkoelen.**
- ▶ **Draag bij het verversen van de olie geschikte veiligheidskleding, veiligheidsbril en veiligheidshandschoenen.**

- Plaats een passende steeksleutel (sleutelwijdte zie „Technische gegevens”) aan het sleutelvlak **34** en schroef de behuizing **3** met het impulswerk tegen de klok in eruit.

- ▶ **Zorg ervoor dat de lamellenmotor niet uit de achterste behuizing van het persluchtgereedschap valt.**

- **0 607 661 505/... 507/... 509:**

Verwijder de borgring **21** aan de behuizing **3** en schuif het impulswerk uit de behuizing.

- **0 607 661 506/... 510:**

Verwijder de borgring **35** aan de snelwisselhouder. Trek de stalen ring **36**, de drukveer **37** en de huls **13** eraf. Verwijder de borgring **21** aan de behuizing **3** en schuif het impulswerk uit de behuizing.

- Let op een kleine kogel **23** die naar u kan rollen.
- Span het impulswerk in een bankschroef en let erop dat het zuigerdeksel **30** naar boven wijst.
- Draai de bevestigingsschroef **32** met een inbussleutel (2,5 mm) eruit terwijl u aan het zuigerdeksel **30** met een passende steeksleutel (sleutelwijdte zie „Technische gegevens”) tegenhoudt.
- Verwijder de borgring **33** en haal het zuigerdeksel **30** eraf.
- Span het impulswerk **26** uit de bankschroef en laat de olie af.
- Voer de afgewerkte olie op een milieuvriendelijke manier af.
- Verwijder de borgring **22** en haal de nokkenas **24** eruit.
- Verwijder de zuiger **28** door het impulswerk met de opening naar onderen lichtjes open te kloppen.
- Controleer de onderdelen van het impulswerk op slijtage-sporen.
- Bereid de nieuw dichtringen **25**, **29** en **31** voor de montage voor door ze met hydraulische olie in te smeren.

**Montage van het impulswerk**

- Controleer de borgring **27** aan de zuiger op correcte zitting.
- Breng een nieuwe dichtring **25** aan de nokkenas **24** en een nieuwe dichtring **29** aan het impulswerk **26** aan.
- Plaats de zuiger **28** met de borgring **27** naar onderen in het impulswerk **26**.
- Schuif de nokkenas **24** van voren met lichte druk in de zuiger in het impulswerk.
- Monteer de borgring **22** en controleer deze op correcte zitting.
- Span het impulswerk **26** met de opening naar boven in de bankschroef.
- Draai de nokkenas **24** tot aan het bovenste dode punt.

- **0 607 661 505/... 506/... 509/... 510:**  
Vul hydraulische olie tot aan de rand van het impulswerk. Draai de nokkenas **24** langzaam, tot zes keer, door. Als er geen luchtbellens meer opstijgen, draait u de nokkenas tot aan het bovenste dode punt en vult u opnieuw hydraulische olie tot aan de rand van het impulswerk. Zorg ervoor dat de hydraulische olie **altijd tot aan de bovenste rand van het impulswerk** en niet tot aan de bovenste zuigerrand gevuld wordt!  
Herhaal de procedure tot zich geen lucht meer in de zuiger bevindt.  
Plaats het zuigerdeksel **30** er licht draaiend op en druk het met een zachte doek naar onderen.  
Verwijder de restolie.
  - **0 607 661 507:**  
Vul hydraulische olie tot aan de bovenste zuigerrand **38** (zie afbeelding J).  
Draai de nokkenas **24** langzaam, tot zes keer, door. Als er geen luchtbellens meer opstijgen, draait u de nokkenas tot aan het bovenste dode punt en vult u opnieuw hydraulische olie tot aan de bovenste zuigerrand **38**.  
Zorg ervoor dat de hydraulische olie **slechts tot aan de bovenste zuigerrand** en nooit tot aan de rand van het impulswerk gevuld wordt! Het persluchtgereedschap levert niet het maximale vermogen als er teveel olie gevuld werd. Herhaal de procedure tot zich geen lucht meer in de zuiger bevindt.  
Plaats het zuigerdeksel **30** er licht draaiend op en druk het met een zachte doek naar onderen.  
Als er hierbij hydraulische olie lekt, hebt u teveel olie gevuld.
  - Plaats een nieuwe dichtring **31** in het zuigerdeksel **30** en draai de bevestigingsschroef **32** met een inbussleutel (2,5 mm) in.
  - Plaats de borgring **33** erin en zorg ervoor dat deze in de groef vastklikt.
  - Draai de bevestigingsschroef **32** met een draaimoment van  $1,5 \pm 0,4$  Nm vast terwijl u aan het zuigerdeksel **30** met een passende steeksleutel (sleutelwijdte zie „Technische gegevens”) tegenhoudt.
  - Span het impulswerk **26** uit de bankschroef en draai de nokkenas **24** een keer door.
  - Plaats het impulswerk **26** in de behuizing **3**.
  - Monteer de borgring **21** aan de behuizing.
  - Plaats een passende steeksleutel (sleutelwijdte zie „Technische gegevens”) aan het sleutelvlak **34** en schroef de behuizing **3** met het impulswerk met de klok mee  $35 \pm 5$  Nm opnieuw vast.
  - **0 607 661 506/... 510:**  
Leg de kogel **23** in de opening aan de nokkenas **24**. Trek de huls **13** op de nokkenas over de kogel, plaats de drukveer **37** en de stalen ring **36** er opnieuw op en monteer de borgring **35** aan de snelwisselhouder.  
Zorg ervoor dat de borgring **35** in de groef zit en de huls **13** van de snelwisselhouder makkelijk bewogen kan worden.
- **Controleer na elke olieversing de perfecte werking van het persluchtgereedschap.**

### Toebehoren

Meer informatie over het volledige programma met kwaliteits toebehoren vindt u op [www.bosch-pt.com](http://www.bosch-pt.com), of vraag uw vakhandel om advies.

### Klantenservice en gebruikadviezen

Vermeld bij vragen en bestellingen van vervangingsonderdelen altijd het uit tien cijfers bestaande zaaknummer volgens het typeplaatje van het persluchtgereedschap.

Onze klantenservice beantwoordt uw vragen over reparatie en onderhoud van uw product en over vervangingsonderdelen. Explosietekeningen en informatie over vervangingsonderdelen vindt u ook op:

#### **www.bosch-pt.com**

Het Bosch-team voor gebruikadviezen helpt u graag bij vragen over onze producten en toebehoren.

#### Nederland

Tel.: (076) 579 54 54  
Fax: (076) 579 54 94  
E-mail: [gereedschappen@nl.bosch.com](mailto:gereedschappen@nl.bosch.com)

#### België

Tel.: (02) 588 0589  
Fax: (02) 588 0595  
E-mail: [outillage.gereedschap@be.bosch.com](mailto:outillage.gereedschap@be.bosch.com)

### Afvalverwijdering

Persluchtgereedschap, toebehoren en verpakking dienen op een voor het milieu verantwoorde manier te worden hergebruikt.

► **Voer smeer- en reinigingsmiddelen op een voor het milieu verantwoorde wijze af. Neem de wettelijke voorschriften in acht.**

► **Voer de motorlamellen op de juiste wijze af.** De motorlamellen bevatten Teflon. Verhit deze niet boven 400 °C, omdat anders dampen kunnen ontstaan die schadelijk voor de gezondheid zijn.

Als het persluchtgereedschap niet meer kan worden gebruikt, kunt u het afgeven bij een recyclingcentrum, bij uw leverancier of bij een erkende Bosch-klantenservice.

### Wijzigingen voorbehouden.

## Dansk

### Sikkerhedsinstrukser

#### Generelle sikkerhedsinstrukser til trykluftværktøj

**⚠ ADVARSEL** Læs og overhold alle instrukser, før tilbehørsdele sættes i, tages i drift, reparerer, vedligeholdes og udskiftes samt før der arbejdes i nærheden af trykluftværktøjet. Manglende overholdelse af efterfølgende sikkerhedsinstrukser kan føre til alvorlige kvæstelser.

Opbevar sikkerhedsinstrukserne godt og udlevér dem til betjeningspersonen.

#### Sikkerhed på arbejdspladsen

- ▶ **Vær opmærksom på overflader, der kan være blevet glatte på grund af brugen af maskinen, og på fare for at snuble over luft- eller hydraulikslangen.** Glide, snuble og falde er den vigtigste årsag til, at der sker kvæstelser på arbejdspladsen.
- ▶ **Benyt ikke trykluftværktøj i eksplosionsfarlige omgivelser, hvor der findes brændbare væsker, gasser eller støv.** Når emnet bearbejdes, kan maskinen slå gnister, der kan antænde støv eller dampe.
- ▶ **Sørg for, at andre personer og ikke mindst børn holdes væk fra arbejdsområdet, når trykluftværktøjet er i brug.** Hvis man distraheres, kan man miste kontrollen over trykluftværktøjet.

#### Sikkerhed af trykluftværktøj

- ▶ **Ret aldrig luftstrømmen hen imod dig selv eller andre personer og led kold luft væk fra hænderne.** Trykluft kan føre til alvorlige kvæstelser.
- ▶ **Kontrollér tilslutninger og forsyningsledninger.** Alle serviceenheder, koblinger og slanger skal mht. tryk og luftmængde leve op til værktøjets tekniske data. Et for lavt tryk forringer trykluftværktøjets funktion, et for højt tryk kan føre til materiel skade og kvæstelser.
- ▶ **Beskyt slangerne mod knæk, forsnævring, opløsningsmidler og skarpe kanter.** Hold slangerne væk fra varme, olie og roterende dele. Sørg for, at en beskadiget slange erstattes med det samme. En beskadiget trykluftslange kan medføre, at slangen slår om sig, hvilket kan føre til kvæstelser. Ophvirvlet støv eller spåner kan føre til alvorlige øjenskader.
- ▶ **Sørg for, at spændebånd altid er spændt rigtigt fast på slangen.** Ikke spændte eller beskadigede spændebånd kan medføre, at luft slipper ukontrolleret ud.

#### Personlig sikkerhed

- ▶ **Det er vigtigt at være opmærksom, se, hvad man laver, og bruge trykluftværktøjet fornuftigt. Brug ikke noget trykluftværktøj, hvis du er træt, har nydt alkohol eller er påvirket af medikamenter eller euforiserende stoffer.** Få sekundær opmærksomhed ved brug af trykluftværktøjet kan føre til alvorlige personskader.

- ▶ **Brug beskyttelsesudstyr og hav altid beskyttelsesbriller på.** Brug af personligt sikkerhedsudstyr som f.eks. støvmaske, skridsikkert fodtøj, beskyttelseshjelm eller høreværn – iht. din arbejdsgivers instruktioner eller iht. krav i arbejds- og sundhedsbeskyttelsesforskrifterne – nedsætter risikoen for kvæstelser.
- ▶ **Undgå utilsigtet igangsætning. Kontrollér, at trykluftværktøjet er slukket, før du tilslutter det til lufttilførslen, løfter eller bærer det.** Undgå at bære trykluftværktøjet med fingeren på start-stop-kontakten og sørg for, at trykluftværktøjet ikke er tændt, når det slutes til nettet, da dette kan føre til uheld.
- ▶ **Fjern indstillingsværktøj, før du tænder trykluftværktøjet.** Hvis et stykke indstillingsværktøj sidder i en roterende del på trykluftværktøjet, er der risiko for personskader.
- ▶ **Overvurder ikke dig selv. Sørg for at stå sikkert, mens der arbejdes, og kom ikke ud af balance.** Det er derved nemmere at kontrollere trykluftværktøjet, hvis der skulle opstå uventede situationer.
- ▶ **Brug egnet arbejdstøj. Undgå løse beklædningsgenstande eller smykker. Hold hår, tøj og handsker væk fra dele, der bevæger sig.** Dele, der er i bevægelse, kan gribe fat i løstsiddende tøj, smykker eller langt hår.
- ▶ **Forsøg ikke at indånde returluften direkte. Undgå at returluften kommer i øjnene.** Returluften fra trykluftværktøjet kan indeholde vand, olie, metalpartikler eller snavs fra kompressoren. Dette kan føre til sundhedsskader.

#### Omhyggelig omgang med og brug af trykluftværktøj

- ▶ **Brug spændeanordninger eller et skruestik til at fastspænde og afstøtte emnet.** Trykluftværktøjet kan ikke betjenes sikkert, hvis emnet holdes i hånden eller trykkes ind mod kroppen.
- ▶ **Undgå at overbelaste trykluftværktøjet. Brug altid et trykluftværktøj, der er beregnet til det stykke arbejde, der skal udføres.** Med det passende trykluftværktøj arbejder man bedst og mest sikkert inden for det angivne effektområde.
- ▶ **Brug ikke et trykluftværktøj, hvis start-stop-kontakten er defekt.** Et trykluftværktøj, der ikke kan startes og stoppes, er farligt og skal repareres.
- ▶ **Afbryd luftforsyningen, før der foretages indstillinger på maskinen, før tilbehørsdele udskiftes eller før maskinen tages ud af brug i længere tid.** Disse sikkerhedsforanstaltninger forhindrer en utilsigtet start af trykluftværktøjet.
- ▶ **Opbevar ubenyttet trykluftværktøj uden for børns rækkevidde. Lad aldrig personer, der ikke er fortrolige med trykluftværktøjet eller ikke har gennemlæst disse instrukser, benytte trykluftværktøjet.** Trykluftværktøj er farligt, hvis det benyttes af ukyndige personer.
- ▶ **Vedligehold trykluftværktøjet omhyggeligt. Kontrollér, om bevægelige dele fungerer korrekt og ikke sidder fast, og om delene er brækket eller beskadiget, så trykluftværktøjets funktion påvirkes. Få beskadigede dele repareret, inden trykluftværktøjet tages i brug.** Mange uheld skyldes dårligt vedligeholdte trykluftværktøjer.

- ▶ **Brug trykluftværktøj, tilbehør, indsatsværktøj osv. iht. disse instrukser. Tag hensyn til arbejdsforholdene og det arbejde, der skal udføres.** Dermed reduceres støvudvikling, svingninger og støjudvikling så meget som muligt.
- ▶ **Trykluftværktøjet bør udelukkende klargøres, indstilles eller bruges af kvalificerede og instruerede brugere.**
- ▶ **Trykluftværktøjet må ikke ændres.** Ændringer kan forringe sikkerhedsforanstaltningernes funktion og øge risikoen for brugeren.

#### Service

- ▶ **Sørg for at trykluftværktøjet kun repareres af kvalificerede fagfolk og at der kun benyttes originale reservedele.** Dermed sikres det, at trykluftværktøjet bliver ved med at være sikkert.

#### Sikkerhedshenvisninger til trykluft-impulsskruemaskiner

- ▶ **Kontrollér, at typeskiltet kan læses.** Bestil i givet fald et nyt hos producenten.
- ▶ **Skulle emnet eller en af tilbehørsdelene eller endda trykluftværktøjet brække, kan dele slynges ud med stor hastighed.**
- ▶ **Brug altid et slagresistent øjenværn under driften samt i forbindelse med reparations- eller vedligeholdelsesarbejde og når tilbehørsdele udskiftes på trykluftværktøjet. Graden af den nødvendige beskyttelse bør vurderes separat i hver enkelt situation.**
- ▶ **Tænd aldrig trykluftværktøjet, mens det bæres.** En roterende værktøjsholder kan fange tøj eller hår og føre til kvæstelser.
- ▶ **Arbejd kun med tætsiddende handsker.** Håndgreb på trykluftværktøj bliver kolde på grund af trykluftstrømmen. Varme hænder er ikke så sarte over for vibrationer. Vide handsker kan blive fanget af roterende dele.
- ▶ **Hold hænderne væk fra topnøglernes fatninger og roterende indsatsværktøj eller drevet.** Du kan komme til skade.
- ▶ **Vær forsigtig, når der arbejdes på steder, hvor der er lidt plads.** Reaktionsdrejningsmomenter gør, at brugeren kan blive kvæstet som følge af klemning.
- ▶ **Brugerne og vedligeholdelsespersonalet skal være fysisk i stand til at håndtere trykluftværktøjets størrelse, vægt og ydelse/effekt.**
- ▶ **Vær forberedt på, at trykluftværktøjet kan udføre uforventede bevægelser, der kan opstå som følge af reaktionskræfter eller fordi indsatsværktøjet brækker. Hold godt fast i trykluftværktøjet og sørg for, at både krop og arme befinder sig i en position, der kan klare disse bevægelser.** Disse sikkerhedsforanstaltninger kan undgå kvæstelser.
- ▶ **Brug hjælpemidler til optagelse af reaktionsmomenter som f.eks. en støtteanordning. Er dette ikke muligt, bruges et ekstrahåndtag.**

- ▶ **Sluk for trykluftværktøjet, hvis luftforsyningen afbrydes eller driftstrykket reduceres.** Kontrollér driftstrykket og start igen, når driftstrykket er optimalt.
- ▶ **Når trykluftværktøjet er i brug, kan brugeren få en ubehagelig fornemmelse i hænder, arme, skuldre, halsområde eller andre legemsdele, når brugeren udfører et arbejdsrelateret arbejde.**
- ▶ **Indtag en behagelig position, når du arbejder med dette trykluftværktøj, sørg for at stå sikkert og undgå ufordelagtige positioner eller positioner, hvor det er vanskeligt at holde ligevægten. Brugeren bør ændre sin kropsholdning ved længerevarende arbejde, da dette kan hjælpe med at undgå besvær og træthed.**
- ▶ **Hvis brugeren registrerer symptomer som f.eks. vedvarende utilpashed, lidelse, bankning, smerter, kriblende fornemmelse, døvhed, brændende fornemmelse eller stivhed, bør du ikke ignorere disse advarselstegn. Brugeren bør informere sin arbejdsgiver om dette og gå til en kvalificeret læge.**
- ▶ **Berør ikke holdere eller tilbehørsdele under slagprocessen, da der er øget risiko for snitskader, forbrændingsskader og skader som følge af svingninger.**
- ▶ **Brug udelukkende slagholdere i god stand.** Hvis holdere eller tilbehørsdelene er mangelfulde, kan de gå stykker og blive slynget ud under anvendelse af slagnøglen eller impulsskruemaskinen.
- ▶ **Undgå kontakt med en spændingsførende ledning.** Trykluftværktøjet er ikke isoleret, og kontakten med en spændingsførende ledning kan føre til elektrisk stød.

**⚠ ADVARSEL** Det støv, der opstår i forbindelse med smergling, savning, slibning, boring og lignende arbejde, kan være kræftfremkaldende, fosterbeskadigende eller ændre arveanlæggene. Nogle af stofferne i dette støv er:

- Bly i blyholdige farver og lakker;
- Krystallin kieseljord i tegl, cement og andre murerarbejder;
- Arsen og chromat i kemisk behandlet træ.

Risikoen for at blive syg afhænger af, hvor ofte du udsættes for disse stoffer. For at reducere faren bør du kun arbejde i godt ventilerede rum med tilsvarende beskyttelsesudstyr (f.eks. med specielt konstruerede åndedrætsmasker, der også bortfiltrerer selv de mindste støvpartikler).

- ▶ **Brug høreværn.** Støjpåvirkning kan føre til tab af hørelse.
- ▶ **Når der arbejdes på emnet, kan der opstå yderligere støjbelastning, der kan undgås ved at træffe egnede foranstaltninger, som f.eks. brug af isoleringsmaterialer, hvis der opstår klingestøj på emnet.**
- ▶ **Er trykluftværktøjet udstyret med en lyd-dæmper, skal det altid sikres, at denne er på stedet, når trykluftværktøjet bruges, og at den befinder sig i en god arbejdstilstand.**
- ▶ **Følgerne af svingninger kan føre til beskadigelse af nerver og forstyrrelse i blodcirkulationen i hænder og arme.**



76 | Dansk

- ▶ Hvis du konstaterer, at huden på dine fingre eller hænder bliver rød, kribler, smerter eller bliver hvide, bedes du stoppe arbejdet med trykluftværktøjet, informere din arbejdsgiver og gå til læge.
- ▶ Brug hverken slidte fatninger og forlængerstykker eller fatninger og forlængerstykker, der passer dårligt. Dette kan forstærke svingningerne.
- ▶ Brug et stativ, et fjedertræk eller en udligningsenhed til at holde trykluftværktøjets vægt.
- ▶ Hold trykluftværktøjet med et ikke alt for fast, men sikkert greb, dog sådan, at de nødvendige håndreaktionskræfter overholdes. Svingningerne kan blive forstærket, jo fastere du holder værktøjet.
- ▶ Hvis universelle drejekoblinger (klokobliger) bruges, skal låsestifter sættes i. Brug Whipcheck-slangesikringer for at beskytte dig, hvis forbindelsen mellem slangen og trykluftværktøjet eller forbindelsen mellem slangerne skulle svigte.
- ▶ Bær aldrig trykluftværktøjet i slangen.
- ▶ Benyttes trykluftværktøjet i en ophængnings- eller ispændingsanordning, skal du sørge for, at det er fastgjort i anordningen, før du slutter luftforsyningen til. Derved undgår du utilsigtet igangsætning.

Symbol	Betydning	
bar	bar	Lufttryk
psi	pounds per square inch	
l/s	Liter pr. sekund	Luftforbrug
cfm	cubic feet/minute	
dB	Decibel	Bestemt mål af relativ lydstyrke
QC	Hurtigudskiftningspatron	
○	Symbol for indvendig sekskant	
■	Symbol for udvendig firkant	Værktøjsholderen
UNF	US fint gevind (Unified National Fine Thread Series)	
G	Whitworth-gevind	Tilslutningsgevind
NPT	National pipe thread	
↓ R	Højreløb	Drejerejning
↓ L	Venstreløb	

## Symboler

De efterfølgende symboler kan være af betydning for dit trykluftværktøj. Læg mærke til symbolerne og overhold deres betydning. En rigtig forståelse af symbolerne er med til at sikre en god og sikker brug af trykluftværktøjet.

Symbol	Betydning
	▶ <b>Læs og overhold alle instrukser, før tilbehørsdele sættes i, tages i drift, reparerer, vedligeholdes og udskiftes samt før der arbejdes i nærheden af trykluftværktøjet.</b> En manglende overholdelse af sikkerhedsinstrukserne og anvisningerne kan føre til alvorlige kvæstelser.



- ▶ **Brug sikkerhedsbriller.**

W	Watt	Effekt
Nm	Newtonmeter	Enhed for energi (drejningsmoment)
kg	Kilogram	Masse, vægt
lbs	Pounds	
mm	Millimeter	Længde
min	Minutter	Tidsrum, varighed
s	Sekunder	
min <sup>-1</sup>	Omdrejninger eller bevægelser/ minut	Omdrejningstal, ubelastet

## Beskrivelse af produkt og ydelse



**Læs alle sikkerhedsinstrukser og anvisninger.** I tilfælde af manglende overholdelse af sikkerhedsinstrukserne og anvisningerne er der risiko for elektrisk stød, brand og/eller alvorlige kvæstelser.

Klap venligst foldesiden med illustration af trykluftværktøjet ud og lad denne side være foldet ud, mens du læser betjeningsvejledningen.

### Beregnet anvendelse

Trykluftværktøjet er beregnet til at iskrue og løsne skruer samt til at spænde og løsne møtrikker i det angivne mål- og ydelsesområde.

### Illustrerede komponenter

Nummereringen af de illustrerede komponenter refererer til illustrationerne på illustrationssiden. Illustrationerne er til dels skematiske og kan afvige fra dit trykluftværktøj.

- 1 Indsatsværktøj
- 2 Værktøjsholder
- 3 Hus med impulsværk
- 4 Start-stop-kontakt
- 5 Luftudgang med lyddæmper
- 6 Slangenippel
- 7 Tilslutningsstuds på luftindgang
- 8 Låseskrue
- 9 Fastgørelsesslidser til ophængningsbøjle
- 10 Skyder til valg af rotationsretning (højre-/venstreløb)

Dansk | 77

- 11 Ispændingsområde (f.eks. til ekstrahåndtag)
- 12 Ekstrahåndtag\*
- 13 Kappe til hurtigudskiftningspatron
- 14 Ophængningsbøjle
- 15 Afstandsholder
- 16 Spændebånd
- 17 Returluftslange
- 18 Tilluftslange
- 19 Unbraconøglen
- 20 Indstillingsskrue drejningsmoment
- 21 Låsering hus
- 22 Låsering knastaksel
- 23 Kugle
- 24 Knastaksel
- 25 Tætningsring knastaksel
- 26 Impulsværk
- 27 Låsering stempel
- 28 Stempel
- 29 Tætningsring stempel
- 30 Stempeldæksel
- 31 Tætningsring stempeldæksel
- 32 Fastgøringsskrue stempeldæksel
- 33 Låsering stempeldæksel

- 34 Nøgleflade på hus
- 35 Låsering selvspændende borepatron
- 36 Stålring
- 37 Trykfjeder
- 38 Stemplets overkant

\*Tilbehør, som er illustreret og beskrevet i brugsanvisningen, er ikke indeholdt i leveringen. Det fuldstændige tilbehør findes i vores tilbehørsprogram.

### Overensstemmelseserklæring

Vi erklærer under almindeligt ansvar, at det produkt, der er beskrevet under „Tekniske data“, er i overensstemmelse med følgende standarder eller normative dokumenter:

EN ISO 11148 iht. bestemmelserne i direktivet 2006/42/EF.

Teknisk dossier (2006/42/EF) ved:  
Robert Bosch Power Tools GmbH, PT/ECS,  
70538 Stuttgart, GERMANY

Henk Becker Executive Vice President Engineering  
Helmut Heinzelmann Head of Product Certification PT/ECS

  
Robert Bosch Power Tools GmbH  
70538 Stuttgart, GERMANY  
Stuttgart, 01.01.2017

### Tekniske data

Trykluft-impulsskruemaskine	0 607 661 ...				
Typenummer	... 505	... 506	... 507	... 509	... 510
Omdrejningstal, ubelastet	min <sup>-1</sup>	4500	4500	4700	4000
Afgiven effekt	W	400	400	400	400
max. Omdrejningstal til hårdt skruearbejde iht. ISO 5393	Nm	16 – 35	16 – 35	28 – 60	8 – 18
maks. drejningsmoment, blød skruetasker iht. ISO 5393	Nm	12 – 29	12 – 29	16 – 47	5 – 15
Maks. skrue diameter	mm	M 8	M 8	M 10	M 6
Højre-/venstreløb		●	●	●	●
Værktøjsholderen		■ 3/8"	–	■ 1/2"	■ 3/8"
– Udvendig firkant		–	○ 1/4"	–	○ 1/4"
– Hurtigudskiftningspatron		–	○ 1/4"	–	○ 1/4"
Nøgleflade 34 på hus 3	mm	32	32	40	32
Nøgleflade på stempeldæksel 30	mm	11	11	15	11
Maks. arbejdsdruk på værktøj	bar	6,3	6,3	6,3	6,3
	psi	91	91	91	91
Tilslutningsgevind til slangetilslutning		G 1/4"	G 1/4"	G 1/4"	G 1/4"
Indvendig slangevidde	mm	9	9	9	6
Luftforbrug i tomgang	l/s	16	16	17	16
	cfm	33,9	33,9	36,0	33,9
Vægt svarer til EPTA-Procedure 01:2014	kg	1,1	1,1	1,3	1,1
	lbs	2,4	2,4	2,9	2,4

Bosch Power Tools

1 609 92A 37T | (14.9.16)

78 | Dansk

Trykluft-impulsskruemaskine

0 607 661 ...

**Støj/vibrationsinformation**

Typenummer		... 505	... 506	... 507	... 509	... 510
------------	--	---------	---------	---------	---------	---------

Måleværdier for støj beregnet iht. EN ISO 15744.

Trykluftværktøjets A-vurderede støjniveau er typisk:

Lydtrykniveau $L_{pA}$	dB(A)	77	77	82	77	77
Lydeffektniveau $L_{wA}$	dB(A)	88	88	93	88	88
Usikkerhed K	dB	3	3	3	3	3

**Brug høreværn!**Samlede vibrationsværdier  $a_h$  (vektorsum for tre retninger) og usikkerhed K beregnet iht. EN 28927:

Skruer:						
$a_h$	$m/s^2$	< 2,5	< 2,5	< 2,5	< 2,5	< 2,5
K	$m/s^2$	1,5	1,5	1,5	1,5	1,5

Det svingningsniveau, der er angivet i nærværende instruktioner, er blevet målt iht. en standardiseret måleproces i EN ISO 11148, og kan bruges til at sammenligne trykluftværktøjer. Det er også egnet til en foreløbig vurdering af svingningsbelastningen.

Det angivne svingningsniveau repræsenterer de væsentlige anvendelser af trykluftværktøjet. Hvis trykluftværktøjet dog anvendes til andre formål, med forskellige tilbehørsdele, med afvigende indsatsværktøj eller utilstrækkelig vedligeholdelse, kan svingningsniveauet afvige. Dette kan føre til en betydelig forøgelse af svingningsbelastningen i hele arbejdstidsrummet.

Til en nøjagtig vurdering af svingningsbelastningen bør der også tages højde for de tider, i hvilke trykluftværktøjet er slukket og men rent faktisk ikke anvendes. Dette kan føre til en betydelig reduktion af svingningsbelastningen i hele arbejdstidsrummet.

Fastlæg ekstra sikkerhedsforanstaltninger til beskyttelse af brugeren mod svingningers virkning som f.eks.: Vedligeholdelse af trykluftværktøj og indsatsværktøj, holde hænder varme, organisation af arbejdsforløb.

Disse trykluftværktøjer hører til CLEAN-serien.

Bosch CLEAN-teknikken skåner bruger og miljø i form af oliefrigt arbejde samt et lavt luft- og energiforbrug.

Det er dog ligeledes muligt at arbejde med olieholdig luft.



consumption optimized	- optimeret luftforbrug
lubrication free	- oliefri
ergonomic	- ergonomisk
air tool	- trykluftværktøj
noise reduction	- reduceret støjniveau

**Montering****Anordninger til sikker håndtering**

- **Benyttes trykluftværktøjet i en ophængnings- eller ispændingsanordning, skal du sørge for, at det er fastgjort i anordningen, før du slutter luftforsyningen til.** Derved undgår du utilsigtet igangsætning.

Sørg for, at ekstrahåndtaget eller ispændingsanordningen holder trykluftværktøjet sikkert og fast.

Overbelast ikke ispændingsområdet.

**Ophængningsanordning (se Fig. A)**

Ophængningsbøjlen **14** benyttes til at fastgøre trykluftværktøjet i en ophængningsanordning.

- Anbring ophængningsbøjlen **14** på trykluftværktøjet og lad den falde i hak i åbningerne **9**.

Afhængigt af trykluftværktøjets tyngdepunkt kan du enten bruge de forreste eller de bageste åbninger.

Ved fastgørelse bagest på trykluftværktøjet skal du benytte afstandsholderen **15** for at sikre, at ophængningsbøjlen **14** sidder forsvarligt.

- **Kontrollér ophængningsbøjleens tilstand og kroge i ophængningsanordningen med regelmæssige mellemrum.**

**Ispændingsanordning**

- I det angivne ispændingsområde **11** kan trykluftværktøjet fastgøres i en ispændingsanordning. Du skal helst bruge hele ispændingsområdet. Jo mindre ispændingsområdet er, desto stærkere virker spændekræfterne.

**Ekstrahåndtag**

- Skub ekstrahåndtaget **12** på ispændingsområdet **11**.

Du kan svinge ekstrahåndtaget **12** efter ønske for at opnå en sikker arbejdsstilling, hvor du ikke bliver så hurtigt træet.

- Drej vingeskruen til indstilling af ekstrahåndtaget mod venstre (imod uret) og sving ekstrahåndtaget **12** i den ønskede position. Drej herefter vingeskruen mod højre (med uret) igen.

### Aftræksføring

Med en returluftføring føres returluften gennem en returluftslange væk fra din arbejdsplads; samtidigt opnås en optimal lydæmpning. Desuden forbedres dine arbejdsbetingelser, da din arbejdsplads ikke mere kan tilsmudses med olieholdig luft og støv og spåner ikke kan hvirvles op.

#### Decentral returluftføring (se Fig. B)

- Skru lydæmperen ud af luftudgangen **5** og sæt en slangenippel **6** på i stedet for.
- Løs spændebåndet **16** på returluftslangen **17** og fastgør returluftslangen på slangeniplen **6** ved at spænde spændebåndet.

#### Tilslutning til luftforsyningen

- **Vær opmærksom på, at lufttrykket ikke må være mindre end 6,3 bar (91 psi), da trykluftværktøjet er beregnet til dette lufttryk.**

For at opnå en max. ydelse skal værdierne til den indvendige slangevidde samt tilslutningsgevindene overholdes som angivet i tabellen „Tekniske data“. Til opretholdelse af den fulde ydelse må der kun benyttes slanger med en længde på max. 4 m.

Den tilførte trykluft skal være fri for fremmedlegemer og fugtighed for at beskytte trykluftværktøjet mod beskadigelse, snavs og rustdannelse.

**Bemærk:** Det er nødvendigt at benytte en trykluft-serviceenhed. Denne sikrer en fejlfri funktion af trykluftværktøjerne. Læs og overhold betjeningsvejledningen til serviceenheden.

Armaturer, forbindelsesledninger og slanger skal være konstrueret til at kunne tåle det tryk og den luftmængde, som værktøjet har brug for.

Undgå forsnavringer af tilledningerne (f.eks. klemning, knækning eller trækning)!

Kontrollér i tvivlstilfælde trykket ved luftindgangen med et manometer, mens trykluftværktøjet er tændt.

#### Tilslutning af luftforsyningen til trykluftværktøjet (se Fig. C)

- Skru slangeniplen **6** ind i tilslutningsstudsens på luftindgangen **7**. For at undgå beskadigelser på indvendigt liggende ventildelen i trykluftværktøjet bør du holde imod på luftindgangens tilslutningsstuds **7** med en gaffelnøgle (nøglevidde 22 mm), når slangeniplen **6** skrues i og ud.
- Løsne slangebåndene **16** på friskluftslangen **18** og fastgør friskluftslangen over slangeniplen **6** ved at fastspænde slangebåndet.

**Bemærk:** Fastgør friskluftslangen altid først til trykluftværktøjet og derefter til serviceenheden.

#### Værktøjsskift ved skruerhoved med udvendig firkant (se Fig. D) (0 607 661 505/... 507/... 509)

- **Sørg for at indsatsværktøjet sidder rigtigt fast på værktøjsholderen, når indsatsværktøjet isættes.** Er indsatsværktøjet ikke fast forbundet med værktøjsholderen, kan det løsne sig igen, hvorved det ikke kan kontrolleres mere.

#### Isætning af indsatsværktøj

- Tryk stiften på værktøjsholderens firkant **2** ind (f.eks. med en smal skruetrækker) og skub indsatsværktøjet **1** hen over firkanten. Kontrollér, at stiften falder i hak i udsparringen på indsatsværktøjet.

#### Udtagning af indsatsværktøj

- Tryk stiften i indsatsværktøjets udsparring **1** ind og træk indsatsværktøjet af værktøjsholderen **2**.

#### Værktøjsskift ved skruerhoved med hurtigskiftepatron (se Fig. E) (0 607 661 506/... 510)

- **Når du indsætter indsatsværktøjet, skal du sikre, at skaftet på indsatsværktøjet sidder fast i værktøjsholderen.** Hvis indsatsværktøjets skaft ikke er tilstrækkeligt langt inde i værktøjsholderen, kan indsatsværktøjet gå løst og ikke længere kontrolleres.

#### Isætning af indsatsværktøj

Anvend kun indsatsværktøj med passende isætningsende (se „Tekniske data“).

- Træk kappen **13** på hurtigskiftepatronen frem.
- Sæt indsatsværktøjet **1** ind i værktøjsholderen **2**, og slip muffen **13** igen.

#### Udtagning af indsatsværktøj

- Træk kappen **13** på hurtigskiftepatronen frem.
- Tag indsatsværktøjet **1** ud af værktøjsholderen **2**, og slip muffen **13** igen.

## Drift

### Ibrugtagning

Trykluftværktøjet arbejder optimalt ved et arbejdsstryk på 6,3 bar (91 psi), målt på luftindtag, når trykluftværktøjet er tændt.

#### Indstil drejeretning (se Fig. F)

- **Kontrollér den indstillede omdrejningsretning, før trykluftværktøjet tændes.** Hvis du f.eks. vil løsne en skrue, og omdrejningsretningen er indstillet på en sådan måde, at skruen iskrues, kan det føre til en voldsom, ukontrolleret bevægelse af trykluftværktøjet.
- **Aktivér kun skyderen 10 for rotationsretning, når trykluftværktøjet er standset.**
- **Højreløb:** Skub skyderen **10** til valg af rotationsretning mod højre.
- **Venstreløb:** Skub skyderen **10** til valg af rotationsretning mod venstre.

### Tænd/sluk

#### Generelle henvisninger

**Bemærk:** Kan trykluftværktøjet ikke gå i gang (f.eks. fordi det har været taget ud af brug i længere tid), skal du afbryde for luftforsyningen og dreje motoren igennem flere gange på værktøjsholderen **2**. Derved frigives motoren (adhæsiionskræfter).

## 80 | Dansk

Tænd kun for trykluftværktøjet, når du skal bruge det, for at spare energi.

**Tænd/sluk**

Trykluftværktøjerne har et momentafhængigt **impulsværk med frakobling**, der kan indstilles over et stort område. Det aktiveres, når det indstillede drejningsmoment er nået.

- El-værktøjet **tændes** ved at trykke start-stop-kontakten **4** helt i bund.
- El-værktøjet **slukker automatisk**, så snart det indstillede drejningsmoment er nået.
- Før du igen kan starte trykluftværktøjet til en ny skruening, skal du slippe tænd/sluk-kontakten **4**.

► **Slippes start-stop-kontakten 4 for tidligt, når det indstillede drejningsmoment ikke.**

**Bemærk:** Hvis trykluftværktøjet ikke slår fra automatisk, skal du indstille drejningsmomentet igen (se „Indstil drejningsmoment“, side 80).

**Indstil drejningsmoment (se Fig. G)**

Drejningsmomentet frembringes stødvis. Impulsen frembringes i et impulsværk, idet en oliemængde presses igennem en indstillelig indsnævring.

Drejningsmomentet kan indstilles udefra.

- Skru låseskruen **8** ud med den medfølgende unbrakonøgle **19**. I åbningen findes indstillingsskruen **20** for drejningsmomentet.
- Drej indstillingsskruen **20** ved hjælp af unbrakonøglen **19**. Drejning mod højre giver et højere drejningsmoment, drejning mod venstre et lavere drejningsmoment.

**Bemærk:** Den nødvendige momentindstilling afhænger af skrueforbindelsens type og kan bedst bestemmes i et praktisk forsøg.

- Kontrollér en prøveskrueforbindelse med en momentnøgle. Gentag indstillingen af drejningsmomentet, hvis den ønskede værdi ikke nås.
- Skru låseskruen i igen efter indstillingen **8**.

**Bemærk:** Hvis trykluftværktøjet **ikke automatisk** slår fra, når det indstillede drejningsmoment er nået, skal du dreje indstillingsskruen **20** mod uret for at reducere tilspændingsmomentet.

**Arbejdsvejledning**

Pludseligt optrædende belastninger fører til et stærkt hastighedsfald eller stilstand, dette skader dog ikke motoren.

**Vedligeholdelse og service****Vedligeholdelse og rengøring**

► **Vedligeholdelses- og reparationsarbejde skal udføres af kvalificeret personale.** Dermed sikres det, at trykluftværktøjet bliver ved med at være sikkert.

Dette arbejde gennemføres hurtigt og pålideligt af en autoriseret Bosch-servicetekniker.

Anvend udelukkende originale reservedele fra Bosch.

**Trykluftværktøj smøres**

Til direkte smøring af trykluftværktøjet eller tilsætning på serviceenheden bør der benyttes følgende motorolie: SAE 10 eller SAE 20.

**Regelmæssig rengøring**

- Rens sien i trykluftværktøjets luftindgang med regelmæssige mellemrum. Skru slangeniplen **6** af og fjern støv- og snavspartikler fra sien. Skru herefter slangeniplen fast igen.
- Vand- og snavspartikler i tryklufften fører til rustdannelse og slid af lameller, ventiler osv. Dette forhindres bedst ved at komme et par dråber motorolie på luftindgangen **7**. Tilslut trykluftværktøjet til luftforsyningen igen (se „Tilslutning til luftforsyningen“, side 79) og lad den køre i 5 – 10 s, mens det udløbende olie opsuges med en klud. **Skal trykluftværktøjet ikke benyttes i længere tid, bør du altid gennemføre denne proces.**

**Turnusmæssig vedligeholdelse**

- Se også „Olieskift“, side 80.
- Rengør gearet med et mildt opløsningsmiddel efter de første 150 driftstimer. Læs og overhold henvisningerne fra opløsningsmiddel-producenten vedr. brug og bortskaffelse. Smør herefter Bosch specialgearfedt på gearet. Gentag rengøringen efter hver 300 driftstimer fra den første rengøring af. Special-gearfedt (225 ml) Typenummer 3 605 430 009
- Motorlamellerne skal kontrolleres af specialiseret personale og udskiftes efter behov.
- Kontroller efter hver vedligeholdelse omdrejningstallet vha. en omdrejningstalmåler og kontrollér trykluftværktøjet for øgede vibrationer.

**Olieskift**

Efter ca. 150000 skruringer (hård skrueopgave) (maks. 2 – 3 impulser) skal olien i impulsværket **26** samt tætningsringene **25**, **29** og **31** skiftes.

**Anvend udelukkende følgende tilbehør:**

	0 607 661 ...	... 505	
		... 506	
		... 509	
		... 510 ... 507	
Hydraulikolie	3 605 430 008	●	●
Sæt med tætningsringe (7 stk.)	3 607 030 360	●	–
Sæt med tætningsringe (7 stk.)	3 607 030 352	–	●

Du skal kun bruge 3 gummiringe fra tætningsringsættet. Vær meget opmærksom på den passende størrelse ved de tætningsringe, der skal udskiftes.

### Demontering af impulsværk (se billede H og/eller billede I)

For at kunne skifte olie skal impulsværket **26** afmonteres.

► **Lad impulsværket afkøle til stuetemperatur før afmontering.**

► **Brug egnet beskyttelsestøj, sikkerhedsbriller og sikkerhedshandsker ved udskiftning af olie.**

- Sæt en passende gaffelnøgle (nøglevidde se „Tekniske data“) an mod nøglefladen **34**, og skru huset **3** med impulsværket ud mod uret.

► **Pas på, at lamel motoren bagest i trykluftværktøjets hus ikke falder ud.**

- **0 607 661 505/... 507/... 509:**

Fjern låseringen **21** på huset **3**, og skub impulsværket ud af huset.

- **0 607 661 506/... 510:**

Fjern låseringen **35** på den selvspændende borepatron.

Træk stålringen **36**, trykfjederen **37** og muffen **13** af.

Fjern låseringen **21** på huset **3**, og skub impulsværket ud af huset.

Vær opmærksom på den lille kugle **23**, der kan falde ned mod dig.

- Spænd impulsværket fast i et skruestik, og sørg for, at stempeldækslet **30** peger opad.
- Skru fastgøringsskruen **32** ud med en unbrakonøgle (2,5 mm), mens du holder kontra på stempeldækslet **30** med en passende gaffelnøgle (nøglevidde se „Tekniske data“).
- Fjern låseringen **33**, og tag stempeldækslet **30** af.
- Tag impulsværket **26** ud af skruestikket, og tøm olien ud. Bortskaf den gamle olie miljømæssigt korrekt.
- Fjern låseringen **22**, og udtag knastakslen **24**.
- Fjern stemplet **28**, idet du forsigtigt banker med impulsværket med åbningen pegende nedad.
- Kontrollér impulsværkets dele for slitagespor.
- Klargør de nye tætningsringe **25**, **29** og **31** til monteringen ved at bestryge dem med hydraulikolie.

### Montering af impulsværket

- Kontrollér at låseringen **27** på stemplet sidder korrekt.
- Indsæt en ny tætningsring **25** på knastakslen **24** og en ny tætningsring **29** på impulsværket **26**.
- Indsæt stemplet **28** med låseringen **27** nedad i impulsværket **26**.
- Skub knastakslen **24** forfra ind i stemplet i impulsværket med et let tryk.
- Monter låseringen **22**, og kontrollér, at den sidder korrekt.
- Fastspænd impulsværket **26** med åbningen opad i skruestikket.
- Drej knastakslen **24** til øverste dødpunkt.

- **0 607 661 505/... 506/... 509/... 510:**

Påfyld hydraulikolie til impulsværkets kant.

Tørn knastakslen **24** langsomt, fem til seks gange.

Når der ikke længere stiger luftbobler op, skal du dreje knastakslen til øverste dødpunkt og igen påfylde hydraulikolie op til impulsværkets kant.

Sørg altid for at påfylde hydraulikolie **til impulsværkets overkant** og ikke til stemplets overkant!

Gentag processen, til der ikke mere er luft i stemplet.

Påsæt stempeldækslet **30** med en let drejning, og tryk det nedad med en blød klud.

Fjern den resterende olie.

- **0 607 661 507:**

Påfyld hydraulikolie op til stemplets overkant **38** (se billede J).

Tørn knastakslen **24** langsomt, fem til seks gange.

Når der ikke længere stiger luftbobler op, skal du dreje knastakslen til øverste dødpunkt og igen påfylde hydraulikolie op til stemplets overkant **38**.

Sørg for kun at påfylde hydraulikolie **til stemplets overkant** og aldrig til impulsværkets kant! Trykluftværktøjet kan ikke afgive sin fulde ydelse, hvis der er påfyldt for meget olie.

Gentag processen, til der ikke mere er luft i stemplet.

Påsæt stempeldækslet **30** med en let drejning, og tryk det nedad med en blød klud.

Skulle der herunder sive hydraulikolie ud, har du påfyldt for meget olie.

- Indsæt en ny tætningsring **31** på stempeldækslet **30**, og skru fastgøringsskruen **32** ind med en unbrakonøgle (2,5 mm).
- Indsæt låseringen **33**, og sørg for, at den går i indgreb i noten.
- Stram fastgøringsskruen **32** med et moment på  $1,5 \pm 0,4$  Nm, mens du holder kontra på stempeldækslet **30** med en passende gaffelnøgle (nøglevidde se „Tekniske data“).
- Tag impulsværket **26** ud af skruestikket, og tørn knastakslen **24** en gang.
- Indsæt impulsværket **26** i huset **3**.
- Monter låseringen **21** på huset.
- Sæt en passende gaffelnøgle (nøglevidde se „Tekniske data“) an mod nøglefladen **34**, og skru huset **3** med impulsværket fast igen med uret med  $35 \pm 5$  Nm.

- **0 607 661 506/... 510:**

Læg kuglen **23** i åbningen ved knastakslen **24**.

Træk muffen **13** på knastakslen over kuglen, sæt trykfjederen **37** og stålringen **36** på igen, og monter låseringen **35** på den selvspændende borepatron.

Sørg for, at låseringen **35** sidder i noten, og at den selvspændende borepatrons mufte **13** let kan bevæges.

► **Kontrollér altid trykluftværktøjets funktion efter olie-skift.**

### Tilbehør

Hvis du ønsker at vide mere om det komplette kvalitetstilbehørsprogram, kan du gå ind på internettet under [www.bosch-pt.com](http://www.bosch-pt.com) eller kontakte din forhandler.

### Kundeservice og brugerrådgivning

Det 10-cifrede typenummer på trykluftværktøjets typeskilt skal altid angives ved forespørgsler og bestilling af reservedele.

Kundeservice besvarer dine spørgsmål vedr. reparation og vedligeholdelse af dit produkt samt reservedele. Eksplosions-tegninger og informationer om reservedele findes også under:

82 | Dansk

**www.bosch-pt.com**

Bosch brugerrådningsteamet vil gerne hjælpe dig med at besvare spørgsmål vedr. vores produkter og deres tilbehør.

**Dansk**

Bosch Service Center

Telegrafvej 3

2750 Ballerup

På [www.bosch-pt.dk](http://www.bosch-pt.dk) kan der online bestilles reservedele eller oprettes en reparations ordre.

Tlf. Service Center: 44898855

Fax: 44898755

E-Mail: [vaerktoej@dk.bosch.com](mailto:vaerktoej@dk.bosch.com)

**Bortskaffelse**

Trykluftværktøj, tilbehør og emballage skal genbruges på en miljøvenlig måde.

► **Bortskaf smøre- og rengøringsmidler iht. gældende miljøforskrifter. Læs og overhold gældende lovbestemmelser.**

► **Bortskaf motorlamellerne iht. gældende forskrifter!** Motorlameller indeholder teflon. Opvarm dem ikke over 400 °C, da der derved kan udvikles sundhedsskadelige dampe.

Når dit trykluftværktøj er blevet for gammel og slidt op, afleveres det til genbrugscentret eller en autoriseret Bosch-forhandler.

**Ret til ændringer forbeholdes.**

## Svenska

### Säkerhetsanvisningar

#### Allmänna säkerhetsanvisningar för tryckluftsvärktyg

**⚠ VARNING** Läs noggrant och beakta alla anvisningarna före montering, drift, reparation, underhåll och byte av tillbehör delar samt före arbete i närheten av tryckluftsvärktyget. Ignoreras nedanstående säkerhetsanvisningar finns risk för allvarliga personskador.

Ta väl vara på säkerhetsanvisningarna och lämna ut dem till manöverpersonen.

#### Arbetsplats säkerhet

- ▶ Se upp för ytor som vid användning av maskinen kan ha blivit hala och för luft- eller hydraulslangar som kan leda till snubbling. Halkning, snubbling och fall är de vanligaste orsakerna för personskada på arbetsplatsen.
- ▶ Använd inte tryckluftsvärktyget i explosionsfarlig omgivning med brännbara vätskor, gaser eller damm. Vid bearbetning av arbetsstycket kan gnistor uppstå som antänder dammet eller ångorna.
- ▶ Vid användning av tryckluftsvärktyg ska barn och obehöriga personer hållas på betryggande avstånd från arbetsplatsen. Om du störs av obehöriga personer kan du förlora kontrollen över tryckluftsvärktyget.

#### Tryckluftsvärktygens säkerhet

- ▶ Rikta aldrig luftströmmen mot dig själv eller andra personer och inte heller den kalla luften mot händerna. Tryckluft kan orsaka allvarliga personskador.
- ▶ Kontrollera anslutningarna och försörjningsledningarna. Alla luftberedningsenheter, kopplingar och slangar måste uppfylla de tekniska data som gäller för tryck och luftvolym. Ett alltför lågt tryck påverkar menligt tryckluftsvärktygets funktion, ett för högt tryck kan leda till sak- och personskada.
- ▶ Skydda slangarna mot knäckning, hopsnörning, lösningsmedel och skarpa kanter. Håll slangarna på avstånd från värme, olja och roterande delar. Byt omedelbart ut en skadad slang. En defekt försörjningsledning kan leda till en piskande tryckluftsslang och orsaka personskada. Damm eller spån som virvlar upp kan leda till allvarlig ögonskada.
- ▶ Kontrollera att slangklämmorna alltid är ordentligt åtdragna. Lösa eller skadade slangklämmor kan medföra att luft okontrollerat strömmar ut.

#### Personsäkerhet

- ▶ Var uppmärksam, kontrollera vad du gör och använd tryckluftsvärktyget med förnuft. Använd inte tryckluftsvärktyget när du är trött eller om du är påverkad av droger, alkohol eller mediciner. När du arbetar med tryckluftsvärktyget kan även en kort uppmärksamhet leda till allvarliga kroppsskador.

- ▶ Bär alltid personlig skyddsutrustning och skyddsglasögon. Den personliga skyddsutrustningen som t. ex. dammfiltermask, halkfria säkerhetsskor, skyddshjälm eller hörselskydd enligt arbetsgivarens anvisningar eller kraven på arbets- och hälsoskyddsföreskrifter - reducerar risken för personskada.
- ▶ Undvik oavsiktlig igångsättning. Kontrollera att tryckluftsvärktyget är fränkopplat innan du ansluter värktyget till luftförsörjningen, tar upp eller bär det. Om du bär tryckluftsvärktyget med fingret på omkopplaren Till/Från eller ansluter påkopplat tryckluftsvärktyg till tryckluftsnätet kan olycka uppstå.
- ▶ Ta bort alla inställningsvärktyg innan du kopplar på tryckluftsvärktyget. Ett inställningsvärktyg i en roterande del på tryckluftsvärktyget kan orsaka personskada.
- ▶ Överskatta inte din förmåga. Se till att du står stadigt och håller balansen. Om du står stadigt och i rätt kroppsställning kan du bättre kontrollera tryckluftsvärktyget i oväntade situationer.
- ▶ Bär lämpliga kläder. Bär inte löst hängande kläder eller smycken. Håll håret, kläderna och handskarna på avstånd från rörliga delar. Roterande delar kan dra in löst hängande kläder, smycken och långt hår.
- ▶ Undvik att andas in från luften. Se till att du inte får från luften i ögonen. Tryckluftsvärktygets frånluft kan innehålla vatten, olja, metallpartiklar och föroreningar från kompressorn. Dessa kan medföra hälsorisker.

#### Omsorgsfull hantering och användning av tryckluftsvärktyg

- ▶ Använd fixturer eller skruvstäd för att spänna fast och stöda arbetsstycket. Om du med handen håller tag i arbetsstycket eller trycker det mot kroppen kan du inte hantera tryckluftsvärktyget på säkert sätt.
- ▶ Överbelasta inte tryckluftsvärktyget. Använd för aktuellt arbete avsett tryckluftsvärktyg. Med ett lämpligt tryckluftsvärktyg kan du arbeta bättre och säkrare inom angivet effektområde.
- ▶ Ett tryckluftsvärktyg med defekt omkopplare Till/Från får inte längre användas. Ett tryckluftsvärktyg som inte kan kopplas på eller från är farligt och måste repareras.
- ▶ Bryt lufttillsörjelsen innan du utför maskininställningar, byter tillbehör eller om du inte använder maskinen under en längre tid. Denna säkerhetsåtgärd förhindrar oavsiktlig start av tryckluftsvärktyget.
- ▶ Förvara tryckluftsvärktyget oåtkomligt för barn. Låt tryckluftsvärktyget inte användas av personer som inte är förtrogna med dess användning eller inte läst denna anvisning. Tryckluftsvärktygen är farliga om de används av oerfarna personer.
- ▶ Sköt tryckluftsvärktyget omsorgsfullt. Kontrollera att rörliga komponenter på tryckluftsvärktyget fungerar felfritt och inte kärvar, att komponenter inte brustit eller skadats till den grad att tryckluftsvärktygets funktioner påverkas menligt. Låt skadade delar repareras innan tryckluftsvärktyget åter tas i bruk. Många olyckor orsakas av dåligt skötta tryckluftsvärktyg.



## 84 | Svenska

- ▶ **Använd tryckluftsvärktyg, tillbehör, insatsvärktyg m.m. enligt dessa anvisningar. Ta hänsyn till arbetsvillkoren och aktuellt arbetsmoment.** Härvid kan dammbildning, vibrationer och buller reduceras i den mån det går.
- ▶ **Tryckluftsvärktyg får endast installeras, ställas in och användas av kvalificerade och utbildade operatörer.**
- ▶ **Tryckluftsvärktyget får inte förändras.** Ändringar kan reducera säkerhetsåtgärdernas effektivitet och ökar sålunda riskerna för operatören.

**Service**

- ▶ **Låt endast kvalificerad fackpersonal reparera tryckluftsvärktyget med originalreservdelar.** Detta garanterar att tryckluftsvärktygets säkerhet upprätthålls.

**Säkerhetsanvisningar för tryckluftslagskruvdragare**

- ▶ **Kontrollera att typskylten är tydligt läsbar.** Skaffa om så behövs en ny skylt från tillverkaren.
- ▶ **Vid brott av värktyg eller tillbehör delar eller själva tryckluftsvärktyget finns risk för att delar slungas ut med hög hastighet.**
- ▶ **Vid drift och reparations- eller underhållsarbete och vid byte av tillbehör delar på tryckluftsvärktyget skall alltid ett slaghållfast ögonskydd användas. Graden av krävt skydd bör utvärderas för varje enskild användning.**
- ▶ **Koppla aldrig på elvärktyget när du bär det.** Eftersom roterande värktygsfäste kan sno kläder eller hår och medföra personskada.
- ▶ **Använd tättsittande handskar.** Handtagen på tryckluftsvärktyg blir kalla vid tryckluftens genomströmning. Varmare händer är mindre känsliga för vibrationer. Vida handskar kan dras in av roterande delar.
- ▶ **Håll händerna på avstånd från hylsnycklarnas skruvtag och roterande insatsvärktyg. Håll inte fast roterande insatsvärktyg och inte heller drivaxeln.** Risk finns för kroppsskada.
- ▶ **Var försiktig på trånga ställen.** Till följd av reaktionsvridmoment finns risk för personskada genom inklämning.
- ▶ **Användaren och servicepersonalen måste fysiskt kunna hantera tryckluftsvärktygets storlek, vikt och effekt.**
- ▶ **Var beredd på att tryckluftsvärktyget kan leda till oväntade rörelser som uppstår till följd av reaktionskrafter eller brott av insatsvärktyg. Håll stadigt i tryckluftsvärktyget samt kroppen och armarna i ett läge som är lämpligt för att motstå dessa rörelser.** Dessa skyddsåtgärder kan undvika kroppsskada.
- ▶ **Använd hjälpmedel för upptagning av reaktionsmoment som t. ex. stödordning. Om detta inte är möjligt, använd ett stödhandtag.**
- ▶ **Koppla från tryckluftsvärktyget vid avbrott i lufttillförseln eller reducerat drifttryck.** Kontrollera drifttrycket och återstarta vid optimalt drifttryck.

- ▶ **När operatören använder tryckluftsvärktyget kan han vid vissa arbeten förnimma oangenäma känslor i händerna, armarna, skuldrorna, kring halsen eller andra kroppspartier.**
- ▶ **Inta för arbeten med tryckluftsvärktyget en bekväm ställning, se till att du står stadigt och undvik ogynnsamma lägen eller sådana där det är svårt att hålla jämvikten.** Användaren bör under en längre tids arbete ändra kroppställningen och sålunda undvika obehag och trötthet.
- ▶ **Om användaren har symptom som t. ex. ständigt illamående, besvär, bultande, smärta, kittling, känslolöshet, svidning eller styvhet får dessa varnande symptom inte ignoreras. Användaren bör informera arbetsgivaren om sådana symptom och uppsöka en kvalificerad läkare.**
- ▶ **Berör inga fattningar under slagning, eftersom detta kan öka risken för skärning, brännskador eller andra skador på grund av vibrationer.**
- ▶ **Använd endast slagfattningar i felfritt skick.** Felaktigt tillstånd hos handfattningar och tillbehör delar kan leda till att de går sönder vid användning med slagskruvdragare och därmed slungas ut.
- ▶ **Undvik kontakt med spänningsförande ledning.** Tryckluftsvärktyget är inte isolerat och en kontakt med en spänningsförande ledning kan leda till elstöt.

**⚠ VARNING** Vid smärgling, sågning, slipning, borrar och liknande arbeten uppstår damm som kan orsaka cancer, forstskada eller förändra arvmassan. I vissa damm ingår bl.a. följande ämnen:

- Bly i blyhaltiga färger och lacker;
- kristallin kiseldioxid i tegel, cement och annat murbruk;
- arsenik och kromat i kemiskt behandlat trä.


Risken för insjuknande är beroende av hur ofta personen utsätts för ämnena. För att reducera riskerna skall arbetet utföras i välventilerad lokal med tillämplig skyddsutrustning (t. ex. med specialkonstruerad andningsskyddsutrustning, som även kan filtrera de minsta dammpartiklarna).

- ▶ **Bär hörselskydd.** Risk finns för att buller leder till hörselskada.
- ▶ **När arbetsstycket bearbetas kan extra buller uppstå som dock med lämpliga åtgärder kan undvikas t. ex. genom att använda isoleringsmaterial när klingande ljud uppstår på arbetsstycket.**
- ▶ **Om tryckluftsvärktyget är försett med en ljuddämpare kontrollera att den finns på arbetsplatsen när tryckluftsvärktyget används och att den är i gott skick.**
- ▶ **Vibrationer kan orsaka nervskador och störning av blodcirkulationen i händerna och armarna.**
- ▶ **Om du konstaterar att huden på fingrarna eller händerna blir okänslig, kittlar, smärta eller blir vit, sluta arbetet med tryckluftsvärktyget, upplys din arbetsgivare och konsultera en läkare.**
- ▶ **Använd inte nedslitna eller dåligt passande hylsor eller förlängningar.** Detta kan leda till att vibrationerna förstärks.

- ▶ **Använd för bekvämare hålla tryckluftsverktygets vikt om möjligt stativ, fjäderblock eller balansanordning.**
- ▶ **Håll i tryckluftsverktyget med ett stadigt grepp som krävs för handreaktionskrafterna, men inte alltför hårt.** Vibrationerna kan förstärkas i den grad du håller kraftigt tag i verktyget.
- ▶ **För universalvridkopplingar (kloppkopplingar) bör låsbultar användas.** Använd Whipcheck-slangsäkringar som skydd mot att slangens koppling till tryckluftsverktyget eller slangarna sinsemellan fallerar.
- ▶ **Tryckluftsverktyget får aldrig bäras i slang.**
- ▶ **När tryckluftsverktyget ska användas upphängt eller fastspänt bör verktyget spännas fast i fixturen innan tryckluften ansluts.** Detta förhindrar en oavsiktlig start.

## Symboler

Beakta symbolerna nedan som kan vara viktiga för tryckluftsverktygets användning. Lägg på minne symbolerna och deras betydelse. Korrekt tolkning av symbolerna hjälper till att bättre och säkrare använda tryckluftsverktyget.

Symbol	Betydelse
	▶ <b>Läs noggrant och beakta alla anvisningarna före montering, drift, reparation, underhåll och byte av tillbehör delar samt före arbete i närheten av tryckluftsverktyget.</b> Ignoreras nedanstående säkerhetsanvisningar och instruktioner finns risk för allvarliga personskador.



- ▶ **Bär skyddsglasögon.**

W	watt	Effekt
Nm	Newtonmeter	Energienhet (vridmoment)
kg	kilogram	Massa, vikt
lbs	Pounds	
mm	millimeter	Längd
min	minuter	Period, varaktighet
s	sekunder	
min <sup>-1</sup>	Rotationer eller rörelser per minut	Tomgångsvarvtal
bar	bar	Luftryck
psi	pounds per square inch	
l/s	liter per sekund	Luftförbrukning
cfm	cubic feet per minute	
dB	Decibel	Storhet för relativ ljudnivå

Symbol	Betydelse	
QC	Snabbchuck	
○	Symbol för invändig sexkant	
■	Symbol för utvändig fyrkant	
UNF	US-fingänga (Unified National Fine Thread Series)	
G	Whitworth-gänga	Anslutningsgänga
NPT	National pipe thread	
↓	Högergång	Rotationsriktning
↓	Vänstergång	

## Produkt- och kapacitetsbeskrivning



**Läs noga igenom alla säkerhetsanvisningar och instruktioner.** Fel som uppstår till följd av att säkerhetsanvisningarna och instruktionerna inte följts kan orsaka elstöt, brand och/eller allvarliga personskador.

Fäll upp sidan med illustration av tryckluftsverktyget och håll sidan uppfälld när du läser bruks-anvisningen.

### Ändamålsenlig användning

Tryckluftsverktyget är avsett för i- och urdragning av skruvar samt för åtdragning och lossning av muttrar inom angivet dimensions- och effektområde.

### Illustrerade komponenter

Numreringen av avbildade komponenter hänvisar till illustration på grafiksidan. Illustrationerna är delvis schematiska och kan avvika från aktuellt tryckluftsverktyg.

- 1 Insatsverktyg
- 2 Verktygsfäste
- 3 Hus med slagverk
- 4 Strömställare Till/Från
- 5 Luftutsläpp med ljuddämpare
- 6 Slangnippel
- 7 Anslutningsstuts på luftintaget
- 8 Låsskruv
- 9 Fästsitsar för upphängningsbygel
- 10 Reglage för rotationsriktning (höger-/vänstergång)
- 11 Inspänningsparti (t. ex. för ett stödhandtag)
- 12 Stödhandtag\*
- 13 Snabbyteschuckens hylsa
- 14 Upphängningsbygel
- 15 Distanshållare
- 16 Slangklämma
- 17 Frånluftsslang
- 18 Tilluftsslang
- 19 Sexkantnyckel
- 20 Inställningsskruv vridmoment

## 86 | Svenska

- |                                |                                   |
|--------------------------------|-----------------------------------|
| <b>21</b> Säkringsring kåpa    | <b>31</b> Tätningsring kolvlock   |
| <b>22</b> Säkringsring kamaxel | <b>32</b> Fästskruv kolvlock      |
| <b>23</b> Kula                 | <b>33</b> Säkringsring kolvlock   |
| <b>24</b> Kamaxel              | <b>34</b> Nyckelyta på locket     |
| <b>25</b> Tätningsring kamaxel | <b>35</b> Säkringsring snabbchuck |
| <b>26</b> Slagverk             | <b>36</b> Stålring                |
| <b>27</b> Säkringsring kolv    | <b>37</b> Tryckfjäder             |
| <b>28</b> Kolv                 | <b>38</b> Övre kolvränd           |
| <b>29</b> Tätningsring kolv    |                                   |
| <b>30</b> Kolvlock             |                                   |

\*I bruksanvisningen avbildat och beskrivet tillbehör ingår inte i standardleveransen. I vårt tillbehörsprogram beskrivs allt tillbehör som finns.

## Tekniska data

Tryckluftslagskruvdragare		0 607 661 ...				
Produktnummer		... 505	... 506	... 507	... 509	... 510
Tomgångsvarvtal	min <sup>-1</sup>	4500	4500	4700	4000	4000
Avgiven effekt	W	400	400	400	400	400
Max. åtdragningsmoment för hårt skruvförband enligt ISO 5393	Nm	16 – 35	16 – 35	28 – 60	8 – 18	8 – 18
Max. vridmoment för mjuk skruvdragning enligt ISO 5393	Nm	12 – 29	12 – 29	16 – 47	5 – 15	5 – 15
max. skruvdiameter	mm	M 8	M 8	M 10	M 6	M 6
Höger-/vänstergång		●	●	●	●	●
Verktysfäste						
– Ytterfyrkant		■ 3/8"	–	■ 1/2"	■ 3/8"	–
– Snabbchuck		–	○ 1/4"	–	–	○ 1/4"
Nyckelyta <b>34</b> på kåpan <b>3</b>	mm	32	32	40	32	32
Nyckelyta på kolvlock <b>30</b>	mm	11	11	15	11	11
max. arbetstryck på verktyget	bar	6,3	6,3	6,3	6,3	6,3
	psi	91	91	91	91	91
Slangkopplingens gänganslutning		G 1/4"	G 1/4"	G 1/4"	G 1/4"	G 1/4"
Inre slangdiameter	mm	9	9	9	6	6
Luftförbrukning på tomgång	l/s	16	16	17	16	16
	cfm	33,9	33,9	36,0	33,9	33,9
Vikt enligt EPTA-Procedure 01:2014	kg	1,1	1,1	1,3	1,1	1,2
	lbs	2,4	2,4	2,9	2,4	2,6

## Buller-/vibrationsdata

Mätvärdena för ljudnivån har tagits fram baserade på EN ISO 15744.

Tryckluftswerktygets A-vägda ljudnivå är i typiska fall:

Ljudtrycksnivå $L_{pA}$	dB(A)	77	77	82	77	77
Ljudeffektsnivå $L_{wA}$	dB(A)	88	88	93	88	88
Onoggrannhet K	dB	3	3	3	3	3

## Använd hörselskydd!

Totala vibrationsemissionsvärden  $a_h$  (vektorsumma ur tre riktningar) och onoggrannhet K framtaget enligt EN 28927:

Skrubar:						
$a_h$	m/s <sup>2</sup>	< 2,5	< 2,5	< 2,5	< 2,5	< 2,5
K	m/s <sup>2</sup>	1,5	1,5	1,5	1,5	1,5

Mätningen av den vibrationsnivå som anges i denna anvisning har utförts enligt en mätmetod som är standardiserad i EN ISO 11148 och kan användas vid jämförelse av olika tryckluftswerktyg. Mätmetoden är även lämplig för preliminär bedömning av vibrationsbelastningen.

Den angivna vibrationsnivån representerar den huvudsakliga användningen av tryckluftswerktyget. Om däremot tryckluftswerktyget används för andra ändamål, med olika tillbehör, med andra insatsverktyg eller inte underhållits ordentligt kan vibrationsnivån avvika. Härvid kan vibrationsbelastningen under arbetsperioden öka betydligt.

För en exakt bedömning av vibrationsbelastningen bör även de tider beaktas när tryckluftsverktyget är frånkopplat eller är igång, men inte används. Detta reducerar tydligt vibrationsbelastningen för den totala arbetsperioden.

Bestäm extra säkerhetsåtgärder för att skydda operatören mot vibrationernas inverkan t. ex.: underhåll av tryckluftsverktyget och insatsverktygen, att hålla händerna varma, organisation av arbetsförloppen.

Dessa tryckluftsverktyg hör till CLEAN-serien.

Bosch CLEAN-tekniken skonar användaren och miljön genom att arbeta utan olja samt med lägre luft- och energiförbrukning.

Verktyget kan dock även användas med oljehaltig luft.



consumption optimized	- optimerad luftförbrukning
lubrication free	- oljefri
ergonomic	- ergonomisk
air tool	- tryckluftsverktyg
noise reduction	- reducerad ljudnivå

#### Försäkran om överensstämmelse

Vi försäkras härmed under exklusivt ansvar att denna produkt som beskrivs i "Tekniska data" överensstämmer med följande normer och normativa dokument: EN ISO 11148 enligt bestämmelserna i direktivet 2006/42/EG.

Teknisk tillverkningsdokumentation (2006/42/EG) fås från: Robert Bosch Power Tools GmbH, PT/ECS, 70538 Stuttgart, GERMANY

Henk Becker Executive Vice President Engineering	Helmut Heinzelmann Head of Product Certification PT/ECS
--	---

Robert Bosch Power Tools GmbH  
70538 Stuttgart, GERMANY  
Stuttgart, 01.01.2017

## Montage

### Utrustning för säker hantering

- När tryckluftsverktyget ska användas upphängt eller fastspänt bör verktyget spännas fast i fixturen innan tryckluften ansluts. Detta förhindrar en oavsiktlig start.

Se till att stödhandtaget eller fixturen håller stadigt och säkert fast tryckluftsverktyget.

Överbelasta inte inspänningsområdet.

### Upphängningsanordning (se bild A)

Tryckluftverktöget kan med upphängningsbygel 14 hängas upp i ett balansblock.

- Lägg upp upphängningsbygel 14 på tryckluftsverktyget och låt bygel snäppa fast i slitsarna 9.

Alltefter tryckluftsverktygets tyngdpunkt kan de främre eller bakre slitsarna användas.

Vid fäste baktill på tryckluftsverktyget måste du använda distanshållaren 15 för att säkra att upphängningsbygel 14 sitter säkert.

- **Kontrollera regelbundet upphängningsbygelns och hakens tillstånd i balansblocket.**

### Fixtur

- Inom angivet fastspänningsparti 11 kan tryckluftverktöget spännas fast i en fixtur. Använd om möjligt hela fastspänningspartiet. Ju mindre fastspänningspartiet är, desto större blir spännkrafterna.

### Stödhandtag

- Skjut upp stödhandtaget 12 på fastsättningspartiet 11. Stödhandtaget 12 kan valfritt svängas för att uppnå en säker och vilsam kroppsställning.
- Vrid vingskruven för stödhandtagets justering moturs och sväng stödhandtaget 12 till önskat läge. Dra därefter fast vingskruven medurs.

### Frånluftsstyrning

Genom att styra frånluften kan den genom en frånluftssläng ledas bort från arbetsplatsen samtidigt som ljudet optimalt dämpas. Dessutom förbättras arbetsvillkoren då arbetsplatsen inte längre kan nedsmutsas av oljehaltig luft och damm resp. spånor kan inte heller längre virvlas upp.

### Decentral frånluftsstyrning (se bild B)

- Skruva bort ljuddämparen från luftutsläppet 5 och ersätt den med en slangnippel 6.
- Lossa slangklämman 16 på frånluftsslängen 17 och fäst frånluftsslängen över slangnippeln 6 genom att kraftigt dra fast slangklämman.

### Anslutning till luftförsörjning

- **Se till att lufttrycket inte är lägre än 6,3 bar (91 psi), eftersom tryckluftsverktyget är konstruerat för detta driftstryck.**

För maximal effekt beakta de värden för inre slangdiameter och kopplingsgångar som anges i tabellen "Tekniska data". För upprätthållande av full effekt använd endast högst 4 m långa slangar.

Den tillförda tryckluften måste vara fri från främmande partiklar och fukt för att skydda tryckluftsverktyget mot skador, nedsmutsning och rostbildning.

**Anvisning:** En tryckluftberedningsenhet skall användas. Denna enhet garanterar att tryckluftsverktygen fungerar korrekt.

Beakta luftberedningsenhetens bruksanvisning.

Alla armaturer, förbindelseledningar och slangar måste uppfylla kraven beträffande tryck och luftmängd.

Undvik insnörning i tilluftsledningar, som kan uppstå t. ex. genom klämning, knäckning eller rivning!

Kontrollera i tveksamma fall trycket med en manometer vid luftintaget på inkopplat tryckluftsverktyg.

### Anslutning av luftförsörjningen till tryckluftsverktyget (se bild C)

- Skruva in slangnippeln **6** i kopplingsstutsen på luftintaget **7**.  
För att undvika skada på tryckluftsverktygets invändiga ventildelar skall vid in- och urskruvning av slangnippeln **6** hållas emot med en fast nyckel (nyckelvidd 22 mm) på luftintagets kopplingsstuts **7**.
- Lossa slangklämmorna **16** på tilluftsslagen **18** och fäst tilluftsslagen över slangnippeln **6** genom kraftigt dra fast slangklämman.

**Anvisning:** Fäst tilluftsslagen först på tryckluftsverktyget och sedan på luftberedningsenheten.

### Verktygsbyte på skruvhuvud med fyrkantapp (se bild D)

(0 607 661 505/... 507/... 509)

- ▶ **Kontrollera efter insättning att insatsverktyget sitter stadigt i verktygsfästet.** Om insatsverktyget inte sitter stadigt i verktygsfästet kan det lossa och dess rörelser inte längre kontrolleras.

#### Insättning av insatsverktyg

- Tryck in pinnen på verktygsfästets fyrkant **2**, t. ex. med en smal skruvmejsel och skjut insatsverktyget **1** över fyrkanten. Kontrollera att pinnen snäpper fast i insatsverktygets urtag.

#### Borttagning av insatsverktyget

- Tryck in pinnen i urtaget på insatsverktyget **1** och dra bort insatsverktyget från verktygsfästet **2**.

### Verktygsbyte på skruvningshuvud med snabbväxlingschuck (se bild E)

(0 607 661 506/... 510)

- ▶ **När du sätter i tillsatsverktyget, se till att skaftet på tillsatsverktyget sitter fast i verktygsfästet.** Om skaftet på tillsatsverktyget inte sitter tillräckligt djupt i verktygsfästet kan det lossna och du kan förlora kontrollen över det.

#### Insättning av insatsverktyg

Använd endast insatsverktyg med lämplig insticksända (se "Tekniska data").

- Dra snabbyteschuckens hylsa **13** framåt.
- Sätt tillsatsverktyget **1** i verktygshållaren **2** och släpp hylsan **13** igen.

#### Borttagning av insatsverktyget

- Dra snabbyteschuckens hylsa **13** framåt.
- Ta tillsatsverktyget **1** ur verktygshållaren **2** och släpp hylsan **13** igen.

## Drift

### Driftstart

Tryckluftsverktyget arbetar optimalt vid ett arbetstryck på 6,3 bar (91 psi), uppmätt vid luftinträdet vid påslaget tryckluftsverktyg.

### Inställning av rotationsriktning (se bild F)

- ▶ **Kontrollera även inställd rotationsriktning innan du kopplar på tryckluftsverktyget.** Om du t. ex. vill lossa en skruv och rotationsriktningen är inställd på idragning kan tryckluftsverktyget utlösa en häftig och okontrollerad reaktion.

- ▶ **Aktivera reglaget 10 för rotationsriktning endast vid stillestånd hos tryckluftsverktyget.**

- **Högergång:** Skjut reglaget **10** till höger för tryckriktning.
- **Vänstergång:** Skjut reglaget **10** till vänster för tryckriktning.

### In-/urkoppling

#### Allmänna anvisningar

**Anvisning:** Om tryckluftsverktyget t. ex. efter en längre paus inte startar, avbryt lufttillförseln och dra med verktygsfästet **2** upprepade gånger runt motorn. Härvid upphävs eventuella adhesionskrafter.

För att spara energi, slå endast på tryckluftsverktyget när du använder det.

#### In- och urkoppling

Tryckluftsverktygen har ett vridmomentberoende **slagverk med avstängning**, som kan ställas in inom ett stort intervall. Det reagerar när inställt vridmoment har uppnåtts.

- För **inkoppling** av elverktyget tryck strömställaren Till/Från **4** mot stopp.
- Elverktyget **slår automatiskt från** så fort inställt vridmoment uppnåtts.
- Innan du kan slå på tryckluftsverktyget för ny skruvdragning måste du först släppa på-/avknappen **4**.

- ▶ **Om strömställaren Till/Från 4 släpps för tidigt uppnås inte förinställt vridmoment.**

**Anvisning:** Om tryckluftsverktyget inte stängs av automatiskt måste du ställa in vridmomentet på nytt (se "Inställning av vridmoment", sidan 88).

### Inställning av vridmoment (se bild G)

Vridmomentet skapas stötvís. Impulserna skapas i ett slagverk, genom att en oljemängd pressas genom en inställbar passage.

Vridmomentet kan ställas in utifrån.

- Vrid ut förslutningsskruven **8** med medföljande insexnyckel **19**.  
I öppningen finns justeringsskruven **20** för vridmomentet.
- Vrid på justeringsskruven **20** med hjälp av insexnyckeln **19**.  
Medursvridning ger ett högre vridmoment, motursvridning ett lägre vridmoment.

**Anvisning:** Den vridmomentinställning som krävs är beroende av typen av skruvförbindelse och kan enklast fastställas med praktiska försök.

- Kontrollera en provskruvning med en vridmomentnyckel. Om önskat värde inte uppnås, upprepa inställningen av vridmomentet.
- Skruva in förslutningskruven **8** igen efter inställningen.

**Anvisning:** Om tryckluftsverkyget inte **stängs av automatiskt** måste du skruva justeringskruven **20** motsols för att minska åtdragningsvridmomentet.

### Arbetsanvisningar

Plötsligt uppstående belastning medför ett kraftigt tryckfall eller stopp, men skadar inte motorn.

## Underhåll och service

### Underhåll och rengöring

- ▶ **Låt endast kvalificerad fackpersonal utföra underhåll och reparationer.** Detta garanterar att tryckluftsverktygets säkerhet bibehålls.

En auktoriserad Bosch-servicestation kan snabbt och tillförlitligt utföra dessa arbeten.

Använd endast Bosch-originalreservdelar.

### Smörjning av tryckluftsverktyg

Använd motorolja SAE 10 eller SAE 20 för direktsmörjning av tryckluftsverktyget eller som tillsats i luftberedningsenheten.

### Regelbunden rengöring

- Rengör regelbundet filtret i tryckluftsverktygets luftintag. Skruva bort slangnippeln **6** och avlägsna damm- och smutspartiklarna från filtret. Skruva sedan åter fast slangnippeln.
- De vatten- och smutspartiklar som ingår i tryckluften bildar rost och leder till slitage på lameller, ventiler m.m. Undvik detta genom att vid luftintaget **7** tillsätta ett par droppar motorolja. Anslut sedan tryckluftsverktyget till luftförsörjningssystemet (se "Anslutning till luftförsörjning", sidan 87) och låt det gå 5 – 10 s varvid uttrinnande olja skall torkas upp med en trasa. **Om tryckluftsverktyget inte skall användas under en längre tid förfar enligt denna metod.**

### Underhållsschema

- Se även "Oljebyte", sidan 89.
- Rengör växeln efter de första 150 drifttimmarna med ett mildt lösningsmedel. Följ de anvisningar som tillverkaren av lösningsmedlet lämnat för användning och avfallshandtering. Smörj sedan växeln med Bosch specialväxelfett. Upprepa rengöringen därefter i intervaller om 300 drifttimmar. Specialväxelfett (225 ml)  
Produktnummer 3 605 430 009
- Motorns lameller skall regelbundet kontrolleras av fackman och vid behov bytas ut.

- Efter varje underhåll kontrollera varvtalet med hjälp av en varvtalsmätare och att tryckluftsverktygets vibrationer inte ökat.

### Oljebyte

Efter ca 150 000 hårda skruvdragningar (max 2 – 3 slag) ska oljan i slagverket **26** och tätningssatsarna **25**, **29** och **31** bytas.

### Endast följande tillbehör får användas

	0 607 661 ...	... 505	
		... 506	
		... 509	
		... 510 ... 507	
Hydraulolja	3 605 430 008	●	●
Tätningssats (7 st)	3 607 030 360	●	–
Tätningssats (7 st)	3 607 030 352	–	●

Du behöver endast 3 gummiringar från tätningssatsen. Se till att du har precis rätt storlek för de tätningssatsarna som ska bytas ut.

### Demontering av slagverket (se bild H resp. bild I)

För att byta olja måste slagverket **26** demonteras.

- ▶ **Låt impulsverket svalna till rumstemperatur innan demontering.**

- ▶ **Vid byte av olja, bär lämpliga skyddskläder, skyddsglasögon och skyddshandskar.**

- Sätt an passande klynyckel (nyckelvidd se "Tekniska data") på nyckelytan **34** och skruva ut kåpan **3** med slagverket motsols.

- ▶ **Se till att lamellmotorn inte faller ut ur den bakre kåpan på tryckluftsverktyget.**

- **0 607 661 505/... 507/... 509:**

Ta bort säkringsringen **21** på kåpan **3** och skjut slagverket ur kåpan.

- **0 607 661 506/... 510:**

Ta bort säkringsringen **35** från snabbchucken. Dra av stålringen **36**, tryckfjäders **37** och hylsan **13**. Ta bort säkringsringen **21** på kåpan **3** och skjut slagverket ur kåpan.

- Observera en liten kula **23**, som kan falla mot dig.
- Spänn slagverket i en skruvtving och se till att kolvlocket **30** visar uppåt.
- Vrid ut fästskruven **32** med en insexnyckel (2,5 mm) medan du håller emot kolvlocket **30** med passande klynyckel (nyckelbredd se "Tekniska data").
- Ta bort säkringsringen **33** och ta av kolvlocket **30**.
- Lossa slagverket **26** från skruvtvingen och töm ut oljan. Avfallshandtera förbrukad olja på ett miljövänligt sätt.
- Ta bort säkringsringen **22** och ta av kamaxeln **24**.
- Ta bort kolven **28** genom att knacka lätt på slagverket med öppningen neråt.
- Kontrollera slagverkets delar med avseende på slitage.
- Förbered de nya tätningssatsarna **25**, **29** och **31** för montering, genom att stryka på hydraulolja.

## 90 | Svenska

**Montering av slagverket**

- Kontrollera säkringsringen **27** på kolven med avseende på korrekt ställning.
- Sätt en ny tätningring **25** på kamaxeln **24** och en ny tätningring **29** på slagverket **26**.
- Sätt kolven **28** med säkringsringen **27** neråt i slagverket **26**.
- Skjut kamaxeln **24** framifrån med lätt tryck i kolven i slagverket.
- Montera säkringsringen **22** och kontrollera den med avseende på korrekt position.
- Spänn slagverket **26** med öppningen uppåt i skruvtvingen.
- Vrid kamaxeln **24** till det övre dödläget.

- **0 607 661 505/... 506/... 509/... 510:**

Fyll på med hydraulolja till kanten av slagverket.  
Vrid kamaxeln **24** långsamt, fem till sex gånger.  
När inga luftbubblor längre stiger upp, vrid kamaxeln till övre dödläge och fyll den på nytt med hydraulolja till kanten på slagverket.  
Se till att hydrauloljan **alltid fylls på till den övre kanten på slagverket** och inte bara till den övre kolvkanten!  
Upprepa proceduren tills det inte längre finns någon luft i kolven.  
Sätt på kolvlocket **30** genom att vrida lätt och tryck det neråt med en mjuk trasa.  
Ta bort resterande olja.

- **0 607 661 507:**

- Fyll på hydraulolja till den övre kolvkanten **38** (se bild J).  
Vrid kamaxeln **24** långsamt, fem till sex gånger.  
När inga luftbubblor längre stiger upp, vrid kamaxeln till övre dödläge och fyll den på nytt med hydraulolja till den övre kolvkanten **38**.  
Se till att hydrauloljan **bara fylls på till den övre kolvkanten** och aldrig till kanten på slagverket! Tryckluftswerktyget ger inte full effekt när för mycket olja fyllts på.  
Upprepa proceduren tills det inte längre finns någon luft i kolven.  
Sätt på kolvlocket **30** genom att vrida lätt och tryck det neråt med en mjuk trasa.  
Om hydraulolja träder ut har du fyllt på för mycket olja.  
Sätt en ny tätningring **31** på kolvlocket **30** och vrid fastskruven **32** med en insexnyckel (2,5 mm).  
Sätt på säkringsringen **33** och se till att den snäpper fast i spåret.  
Dra åt fästskruven **32** med ett vridmoment på  $1,5 \pm 0,4$  Nm medan du håller emot kolvlocket **30** med passande klonyckel (nyckelbredd se "Tekniska data").  
Lossa slagverket **26** ur skruvtvingen och vrid kamaxeln **24** en gång.  
Sätt slagverket **26** i huset **3**.  
Montera säkringsringen **21** på huset.  
Sätt an passande klonyckel (nyckelvidd se "Tekniska data") på nyckelytan **34** och skruva fast kåpan **3** medsols med  $35 \pm 5$  Nm.

- **0 607 661 506/... 510:**

Lägg kulan **23** i öppningen på kamaxeln **24**.  
Dra hylsan **13** på kamaxeln över kulan, sätt tryckfjäders **37** och stålringen **36** på igen och montera säkringsringen **35** på snabbchucken.  
Se till att säkringsringen **35** sitter i spåret och hylsan **13** på snabbchucken kan flyttas lätt.

► **Kontrollera att tryckluftswerktyget fungerar felritt efter varje oljebyte.****Tillbehör**

Detaljerad information på det högkvalitativa tillbehörsprogrammet hittar du i Internet under [www.bosch-pt.com](http://www.bosch-pt.com) eller hos din återförsäljare.

**Kundtjänst och användarrådgivning**

Var vänlig ange vid förfrågningar och reservdelsbeställningar produktnummer som består av 10 siffror och som finns på tryckluftswerktygets typskylt.

Kundservicen ger svar på frågor beträffande reparation och underhåll av produkter och reservdelar. Sprängskisser och information om reservdelar hittar du på:

**[www.bosch-pt.com](http://www.bosch-pt.com)**

Bosch användarrådgivningsteamet hjälper gärna vid frågor som gäller våra produkter och tillbehör.

**Svenska**

Bosch Service Center  
Telegrafvej 3  
2750 Ballerup  
Danmark  
Tel.: (08) 7501820 (inom Sverige)  
Fax: (011) 187691

**Avfallshantering**

Tryckluftswerktyg, tillbehör och förpackning skall återvinnas på miljövänligt sätt.

► **Hantera smörj- och rengöringsmedel på miljövänligt sätt. Beakta lagbestämmelserna.**

► **Avfallshandla motorlamellerna på föreskrivet sätt!** I motorlamellerna ingår fluorkolväteplast. Får inte upphettas över  $400\text{ }^{\circ}\text{C}$ , i annat fall kan hälsovådliga ångor uppstå.

När tryckluftswerktyget kasseras, lämna in verktyget för materialåtervinning till avfallsanläggning eller till återförsäljaren t. ex. en auktoriserad Bosch-servicestation.

**Ändringar förbehålles.**

## Norsk

### Sikkerhetsinformasjon

#### Generelle sikkerhetsinformasjoner for trykkluftverktøy

**⚠ ADVARSEL** Les og følg alle informasjonene før du monterer, bruker, reparerer, vedlikeholder og skifter ut tilbehørdeler på trykkluftverktøyet eller arbeider i nærheten av dette. Hvis følgende sikkerhetsinstruksjoner ikke følges kan det medføre alvorlige skader.

Ta godt vare på sikkerhetsinstruksene og lever disse til brukeren.

#### Sikkerhet på arbeidsplassen

- ▶ Pass på overflater som eventuelt er blitt glatte etter bruk av maskinen og på farer for snubling i luft- eller hydraulikkslangen. Hovedgrunner for skader på arbeidsplassen er når man sklir, snubler og faller.
- ▶ Ikke arbeid med trykkluftverktøyet i eksplosjonsutsatte omgivelser – der det befinner seg brennbare væsker, gass eller støv. Ved bearbeidelse av arbeidsstykket kan det oppstå gnister som kan antenne støv eller damper.
- ▶ Hold tilskuere, barn og besøkende borte fra arbeidsplassen når du bruker trykkluftverktøyet. Hvis du blir forstyrret av andre personer under arbeidet, kan du miste kontrollen over trykkluftverktøyet.

#### Sikkerhet for trykkluftverktøy

- ▶ Rett aldri luftstrømmen mot deg selv eller andre personer og led kald luft bort fra hendene. Trykkluft kan forårsake alvorlige skader.
- ▶ Kontroller koplignene og tilførselsledningene. Samtlige vedlikeholdsenheter, koplignere og slanger må med hensyn til trykk og luftmengde være tilpasset til de tekniske data. For svakt trykk innskrenker trykkluftverktøyet funksjon, for høyt trykk kan føre til materielle skader og personskaader.
- ▶ Beskytt slangene mot bretteing, innsnevring, løsemidler og skarpe kanter. Hold slangene unna varme, olje og roterende deler. Skift straks ut en skadet slange. En skadet tilførselsledning kan føre til en piskende trykkluftslange og kan forårsake skader. Oppvirvlet støv eller spon kan føre til alvorlige øyeskader.
- ▶ Pass på at slangeklemmene alltid er godt trukket til. Slangeklemmer som ikke er trukket fast eller som er skadet kan la luften slippe ut ukontrollert.

#### Personsikkerhet

- ▶ Vær oppmerksom, pass på hva du gjør, gå fornuftig frem når du arbeider med et trykkluftverktøy. Ikke bruk trykkluftverktøyet når du er trett eller er påvirket av narkotika, alkohol eller medikamenter. Et øyeblikks uoppmerksomhet ved bruk av trykkluftverktøyet kan føre til alvorlige skader.
- ▶ Bruk personlig verneutstyr og husk alltid å bruke vernebriller. Bruk av personlig verneutstyr som støvmaske,

sklisikre vernesko, hjelm eller hørselvern, iht. arbeidsgiverens instruksjoner eller slik arbeids- og helsevernforordningene krever det, reduserer risikoen for skader.

- ▶ Unngå å starte verktøyet ved en feiltagelse. Forviss deg om at trykkluftverktøyet er utkoplet før du kobler det til lufttilførselen, løfter det opp eller bærer det. Hvis du holder fingeren på på-/av-bryteren når du bærer trykkluftverktøyet eller kobler trykkluftverktøyet til lufttilførselen i innkoblet tilstand, kan dette føre til uhell.
- ▶ Fjern innstillingsverktøy før du slår på trykkluftverktøyet. Et innstillingsverktøy som befinner seg i en roterende del på trykkluftverktøyet, kan føre til skader.
- ▶ Ikke overvurder deg selv. Sørg for å stå stødig og i balanse. Med en stødig posisjon og egnet kroppsholdning er det enklere å kontrollere trykkluftverktøyet i uventede situasjoner.
- ▶ Bruk egnede klær. Ikke bruk vide klær eller smykker. Hold hår, tøy og hansker unna deler som beveger seg. Løstsittende tøy, smykker eller langt hår kan komme inn i deler som beveger seg.
- ▶ Utblåsningsluften må ikke innåndes direkte. Unngå at utblåsningsluften kommer i øynene. Utblåsningsluften til trykkluftverktøyet kan inneholde vann, olje, metallpartikler og smuss fra kompressoren. Dette kan forårsake helseskader.

#### Aktsom håndtering og bruk av trykkluftverktøy

- ▶ Bruk spenninnetninger eller en skrustikke til å holde arbeidsstykket fast og støtte det. Hvis du holder arbeidsstykket fast med hånden eller trykker det mot kroppen, kan du ikke betjene trykkluftverktøyet på en sikker måte.
- ▶ Ikke overbelast trykkluftverktøyet. Bruk et trykkluftverktøy som er beregnet til den type arbeid du vil utføre. Med et passende trykkluftverktøy arbeider du bedre og sikrere i det angitte effektområdet.
- ▶ Ikke bruk trykkluftverktøy med defekt på-/av-bryter. Et trykkluftverktøy som ikke lenger kan slås av eller på, er farlig og må repareres.
- ▶ Steng lufttilførselen før du utfører maskininnstillinger, skifter tilbehørdeler eller hvis maskinen ikke er i bruk over lengre tid. Dette tiltaket forhindrer at trykkluftverktøyet starter uvilkårlig.
- ▶ Trykkluftverktøy som ikke er i bruk må oppbevares utilgjengelig for barn. Ikke la trykkluftverktøyet brukes av personer som ikke er fortrolig med dette eller ikke har lest disse anvisningene. Trykkluftverktøy er farlige når de brukes av uerfarne personer.
- ▶ Vær nøye med vedlikeholdet av trykkluftverktøyet. Kontroller om bevegelige verktøydeler fungerer feilfritt og ikke klemmes fast, og om deler er brukket eller skadet, slik at dette innvirker på trykkluftverktøyet funksjon. La skadede deler repareres før trykkluftverktøyet brukes. Dårlig vedlikeholdte trykkluftverktøy er årsaken til mange uhell.
- ▶ Bruk trykkluftverktøy, tilbehør, innsatsverktøy osv. i samsvar med disse instruksene. Ta hensyn til arbeids-



## 92 | Norsk

**forholdene og arbeidet som skal utføres.** Slik reduseres støvutvikling, vibrasjoner og støyutvikling så godt som mulig.

- ▶ **Trykkluftverktøyet skal utelukkende innrettes, innstilles eller brukes av kvalifiserte og opplærte brukere.**
- ▶ **Trykkluftverktøyet må ikke endres.** Endringer kan redusere sikkerhetsinnretningenes virkning og øke risikoen for brukeren.

**Service**

- ▶ **Trykkluftverktøyet skal alltid kun repareres av kvalifisert fagpersonale og kun med originale reservedeler.** Slik sikres det at sikkerheten til trykkluftverktøyet opprettholdes.

**Sikkerhetsanvisninger for trykkluft-impulsskrutrekker**

- ▶ **Kontroller om typeskiltet kan leses.** Få eventuelt et nytt av produsenten.
- ▶ **Når et arbeidsstykke eller en av tilbehørsdelene eller til og med selve trykkluftverktøyet bryter kan deler slynges ut med høy hastighet.**
- ▶ **Ved bruk og reparasjon eller vedlikehold og ved utskifting av tilbehørsdeler på trykkluftverktøyet må du alltid bruke en slagfast øyebeskyttelse.** Graden på nødvendig beskyttelse må vurderes ekstra for hver type bruk.
- ▶ **Slå aldri på trykkluftverktøyet mens du bærer det.** En roterende verktøyholder kan vikle opp tøy eller hår og føre til skader.
- ▶ **Bruk trangtsittende hansker.** Håndtak på trykkluftverktøy blir kalde pga. trykkluftstrømmingen. Varme hender er mindre ømfendtlige mot vibrasjoner. Vide hansker kan komme inn i roterende deler.
- ▶ **Hold hendene borte fra pipenøklens fester og roterende verktøy. Hold aldri det roterende verktøyet eller fremdriften fast.** Du kan bli skadet.
- ▶ **Vær forsiktig ved trange arbeidsforhold.** På grunn av reaksjonsdreiemomenter kan det oppstå skader ved klemming eller kvestelse.
- ▶ **Brukeren og servicepersonalet må være fysisk i stand til å håndtere størrelsen, vekten og ytelsen til trykkluftverktøyet.**
- ▶ **Vær innstilt på uventede bevegelser fra trykkluftverktøyet, som kan oppstå på grunn av reaksjonskrefter eller hvis innsatsverktøyet bryter. Hold trykkluftverktøyet godt fast og plasser kroppen og armene dine i en stilling som kan ta imot disse bevegelsene.** Med disse sikkerhetstiltakene kan skader unngås.
- ▶ **Bruk hjelpemidler til utlikning av reaksjonsmomenter, som f. eks. en støtteinnretning.** Hvis dette ikke er mulig må du bruke et ekstrahåndtak.
- ▶ **Hvis lufttilførselen avbrytes eller driftstrykket er redusert, kople du ut trykkluftverktøyet.** Sjekk driftstrykket og start igjen ved optimalt driftstrykk.

- ▶ **Ved bruk av trykkluftverktøyet kan brukeren få en ubehagelig følelse i hender, armer, skuldre, i halsområdet eller på andre kroppsdeler mens han/hun arbeider.**

- ▶ **Sørg for å stå i en behagelig posisjon når du arbeider med dette trykkluftverktøyet, pass på at du står stødig og unngå ugunstige posisjoner eller posisjoner der det er vanskelig å holde balansen.** Brukeren bør endre kroppsholdningen i løpet av arbeid som går over lang tid, noe som kan hjelpe til å unngå ubehag og tretthet.

- ▶ **Hvis brukeren merker symptomer som f. eks. konstant kvalme, plager, banking, smerter, prikking, ufølsomhet, brenning eller stivhet, må disse varselstegnene ikke ignoreres.** Brukeren må informere arbeidsgiveren om dette og oppsøke en kvalifisert medisiner.

- ▶ **Du må ikke berøre holdere eller tilbehørsdeler under slagprosessen, ettersom det kan øke faren for kutt, brannskader eller andre skader på grunn av vibrasjoner.**

- ▶ **Bruk utelukkende slagholdere som er i god stand.** Holdere og tilbehørsdeler som ikke er i tilfredsstillende stand kan bryte under bruk med slag- eller impulsskrutrekker og slynges ut.

- ▶ **Unngå kontakt med en spenningsførende ledning.** Trykkluftverktøyet er ikke isolert, og kontakt med en spenningsførende ledning kan føre til elektriske støt.

- ▶ **ADVARSEL** Støvet som oppstår ved smergling, saging, sliping, boring og lignende kan være skadelig for embryoer eller forandre arvematerialet. Noen stoffer som finnes i disse støvene er:
  - Bly i blyholdig maling og lakk;
  - krystallin kiseljord i murstein, sement og andre murarbeider;
  - arsen og kromat i kjemisk behandlet tre.

Risikoen for en sykdom er avhengig av hvor ofte du utsettes for disse stoffene. For å redusere faren, bør du kun arbeide i godt ventilerte rom med tilsvarende beskyttelsesutstyr (f. eks. med spesielt konstruert åndedrettsvern, som også filterer bort de minste støvpartiklene).

- ▶ **Bruk hørselvern.** Innvirkning av støy kan føre til at man mister hørselen.
- ▶ **Ved arbeid på arbeidsstykket kan det oppstå en ekstra støybelastning som kan reduseres med egnede tiltak som f. eks. bruk av isolasjonsmateriale når det oppstå høye lyder på arbeidsstykket.**
- ▶ **Hvis trykkluftverktøyet har en lydtemper må du passe på at denne er tilgjengelig ved bruk av trykkluftverktøyet og er i en bra tilstand.**
- ▶ **Innvirkning av vibrasjoner kan skade nervene og forstyrre blodsirkulasjonen i hender og armer.**
- ▶ **Hvis du merker at du mister følelsen på huden på fingrene eller hendene, hvis det prikker, smerter eller huden blekner, må du stanse arbeidet med trykkluftverktøyet, gi beskjed til arbeidsgiveren og oppsøke en lege.**
- ▶ **Bruk ikke slitte eller dårlig passende fester og forlengetider.** Det kan føre til en forsterkning av vibrasjonene.

- ▶ Hvis det er mulig bør du bruke et stativ, en fjærtalje eller en utligningsinnretning til å holde vekten på trykkluftverktøyet.
- ▶ Ikke hold trykkluftverktøyet for godt fast, men likevel sikkert og ta hensyn til de nødvendige hånd-reaksjonskreftene. Vibrasjonene kan forsterkes hvis du holder verktøyet sterkere fast.
- ▶ Hvis det brukes universal-dreikoplinger (klokoplinger), må det brukes låsestifter. Bruk whipcheck-slangesikringer til beskyttelse hvis forbindelsen mellom slangen og trykkluftverktøyet eller mellom slangene skulle bryte.
- ▶ Du må aldri bære trykkluftverktøyet i slangen.
- ▶ Hvis du vil bruke trykkluftverktøyet i et opphengs- eller innspenningsutstyr, må du passe på at det festes i utstyret før du kobler det til lufttilførselen. Slik unngår du at den tas i drift ved en feiltagelse.

## Symboler

De nedenstående symbolene kan være av betydning for bruk av trykkluftverktøyet. Legg merke til symbolene og deres betydning. En riktig tolkning av symbolene hjelper deg med å bruke trykkluftverktøyet en bedre og sikrere måte.

Symbol	Betydning
	<ul style="list-style-type: none"> <li>▶ Les og følg alle informasjonene før du monterer, bruker, reparerer, vedlikeholder og skifter ut tilbehørdeler på trykkluftverktøyet eller arbeider i nærheten av dette.</li> </ul> <p>Hvis sikkerhetsinstruksene og henvisningene ikke følges kan det medføre alvorlige skader.</p>



- ▶ Bruk vernebriller.

W	Watt	Ytelse
Nm	Newtonmeter	Energienhet (dreiemoment)
kg	Kilogram	Masse, vekt
lbs	Pounds	
mm	Millimeter	Lengde
min	Minutter	Tid, varighet
s	Sekunder	
min <sup>-1</sup>	Omdreining eller bevegelser pr. minutt	Tomgangsturtall
bar	bar	Lufttrykk
psi	pounds per square inch	
l/s	Liter pr. sekund	Luftforbruk
cfm	cubic feet/minute	
dB	Desibel	Spes. mål for relativ lydstyrke

Symbol	Betydning	
QC	Hurtigchuck	
○	Symbol for innvendig sekskant	
■	Symbol for utvendig firkant	Verktøystifte
UNF	US-fingjenger (Unified National Fine Thread Series)	
G	Whitworth-gjenger	Tilkoplingsgjenger
NPT	National pipe thread	
↓	Høyregang	Rotasjonsretning
R		
↓	Venstregang	
L		

## Produkt- og ytelsesbeskrivelse



**Les gjennom alle advarslene og anvisningene.** Feil ved overholdelsen av advarslene og nedenstående anvisninger kan medføre elektriske støt, brann og/eller alvorlige skader.

Brett ut utbrettssiden med bildet av trykkluftverktøyet, og la denne siden være utbrettet mens du leser bruksanvisningen.

### Formålsmessig bruk

Trykkluftverktøyet er beregnet til inndreining og løsning av skruer og til tiltrekking og løsning av mutre i angitt mål- og effektområde.

### Illustrerte komponenter

Nummereringen av de illustrerte komponentene gjelder for bildene på illustrasjonssiden. Tegningene er delvis skjematiske og kan avvike fra ditt trykkluftverktøy.

- 1 Innsatsverktøy
- 2 Verktøystifte
- 3 Hus med impulsmechanisme
- 4 På-/av-bryter
- 5 Luftutgang med lyddemper
- 6 Slangenippel
- 7 Tilkoplingsstuss på luftinntaket
- 8 Låseskrue
- 9 Festeslisser for opphengsbøyle
- 10 Skyvestykke for rotasjonsretning (høyre/venstre)
- 11 Innspenningsområde (f. eks. for et ekstrahåndtak)
- 12 Ekstrahåndtak\*
- 13 Hylse til hurtigchuck
- 14 Opphengsbøyle
- 15 Avstandsholder
- 16 Slangeklemme
- 17 Utblåsningsluftslange
- 18 Tilførselsluftslange
- 19 Umbrakonøkkel
- 20 Innstillingsskrue for dreiemoment

## 94 | Norsk

- 21 Låsering for hus
- 22 Låsering for kamaksel
- 23 Kule
- 24 Kamaksel
- 25 Tetningsring for kamaksel
- 26 Impulsmekanisme
- 27 Låsering for stempel
- 28 Stempel
- 29 Tetningsring for stempel
- 30 Stempeldeksel
- 31 Tetningsring for stempeldeksel
- 32 Festeskruer for stempeldeksel
- 33 Låsering for stempeldeksel
- 34 Nøkkelflate på huset
- 35 Låsering for selvspennende chuck
- 36 Stålring
- 37 Trykkfjær
- 38 Øvre stempelkant

\*Illustrert eller beskrevet tilbehør inngår ikke i standard-leveransen. Det komplette tilbehøret finner du i vårt tilbehørsprogram.

### Samsvarserklæring

Vi erklærer som eneansvarlig at produktet som beskrives under «Tekniske data» stemmer overens med følgende standarder eller standardiserte dokumenter: EN ISO 11148 iht. bestemmelsene i direktivet 2006/42/EF.

Tekniske data (2006/42/EC) hos:  
Robert Bosch Power Tools GmbH, PT/ECS,  
70538 Stuttgart, GERMANY

Henk Becker Executive Vice President Engineering  
Helmut Heinzelmann Head of Product Certification PT/ECS



Robert Bosch Power Tools GmbH  
70538 Stuttgart, GERMANY  
Stuttgart, 01.01.2017

### Tekniske data

Trykkluft-impulsskrutrekker	0 607 661 ...					
Produktnummer	... 505	... 506	... 507	... 509	... 510	
Tomgangsturtall	min <sup>-1</sup>	4500	4500	4700	4000	4000
Avgitt effekt	W	400	400	400	400	400
max. dreiemoment for hard skruing jf. ISO 5393	Nm	16-35	16-35	28-60	8-18	8-18
maks. tiltrekkingsmoment myk skruing iht. ISO 5393	Nm	12-29	12-29	16-47	5-15	5-15
maks. skruediameter	mm	M 8	M 8	M 10	M 6	M 6
Høyre-/venstregang		●	●	●	●	●
Verktøyfeste						
- Utvendig firkant		■ 3/8"	-	■ 1/2"	■ 3/8"	-
- Hurtigchuck		-	○ 1/4"	-	-	○ 1/4"
Nøkkelflate <b>34</b> på huset <b>3</b>	mm	32	32	40	32	32
Nøkkelflate på stempeldekselet <b>30</b>	mm	11	11	15	11	11
max. driftstrykk på verktøyet	bar	6,3	6,3	6,3	6,3	6,3
	psi	91	91	91	91	91
Tilkoplingsgjenger for slangetilkopling		G 1/4"	G 1/4"	G 1/4"	G 1/4"	G 1/4"
Innvendig slangevidde	mm	9	9	9	6	6
Luftforbruk ved tomgang	l/s	16	16	17	16	16
	cfm	33,9	33,9	36,0	33,9	33,9
Vekt tilsvarende EPTA-Procedure 01:2014	kg	1,1	1,1	1,3	1,1	1,2
	lbs	2,4	2,4	2,9	2,4	2,6

### Støy-/vibrasjonsinformasjon

Måleverdier for lyden funnet i henhold til EN ISO 15744.

Det typiske A-bedømte støynivået for trykkluftverktøyet er:

Lydtryknivå $L_{pA}$	dB(A)	77	77	82	77	77
Lydeffektnivå $L_{wA}$	dB(A)	88	88	93	88	88
Usikkerhet K =	dB	3	3	3	3	3

### Bruk hørselvern!

Totale svingningsverdier  $a_h$  (vektorsum fra tre retninger) og usikkerhet K beregnet jf. EN 28927:

Skruer:					
$a_h$	m/s <sup>2</sup>	< 2,5	< 2,5	< 2,5	< 2,5
K	m/s <sup>2</sup>	1,5	1,5	1,5	1,5

Vibrasjonsnivået som er angitt i disse anvisningene, er målt iht. en målemetode som er standardisert i EN ISO 11148 og kan brukes til sammenligning av trykkluftverktøy med hverandre. Det egner seg også til en foreløpig vurdering av vibrasjonsbelastningen.

Det angitte vibrasjonsnivået representerer de viktigste bruksområdene til trykkluftverktøyet. Men hvis trykkluftverktøyet brukes til andre anvendelser, med forskjellig tilbehør eller utilstrekkelig vedlikehold, kan vibrasjonsnivået avvike. Dette kan føre til en tydelig øking av vibrasjonsbelastningen over hele arbeidstidsrommet.

Ved en nøyaktig vurdering av vibrasjonsbelastningen skal det også tas hensyn til de tidsrommene da trykkluftverktøyet er slått av eller går, men ikke faktisk brukes. Dette kan tydelig redusere vibrasjonsbelastningen over hele arbeidstidsrommet. Iverksett ekstra sikkerhetstiltak for beskyttelse av brukeren mot virkningene av vibrasjonene, for eksempel vedlikehold av trykkluftverktøy og innsatsverktøy, holde hendene varme, organisering av arbeidsprosessene.

Disse trykkluftverktøyene hører til CLEAN-serien.

Bosch CLEAN-teknikken verner om brukerne og miljøet med et oljefritt arbeid og mindre luft- og energiforbruk.

Med det er også mulig å bruke verktøyet med oljeholdig luft.



consumption optimized	-	optimert luftforbruk
lubrication free	-	oljefri
ergonomic	-	ergonomisk
air tool	-	trykkluftverktøy
noise reduction	-	reduisert støynivå

## Montering

### Utstyr for sikker håndtering

► Hvis du vil bruke trykkluftverktøyet i et opphengs- eller innspenningsutstyr, må du passe på at det festes i utstyret før du kobler det til lufttilførselen. Slik unngår du at den tas i drift ved en feiltagelse.

Sorg for at ekstrahåndtaket hhv. innspenningsutstyret holder trykkluftverktøyet sikkert og fast.

Ikke overbelast innspenningsområdet.

### Oppheng (se bilde A)

Med opphengsbøylen **14** kan du feste trykkluftverktøyet på et oppheng.

- Sett opphengsbøylen **14** på trykkluftverktøyet og la den smekke i lås i slissene **9**.

Avhengig av trykkluftverktøyet tyngdepunkt kan du bruke de fremre eller bakre slissene.

Ved feste bak på trykkluftverktøyet må du bruke avstandsholderen **15** for å sikre at opphengsbøylen **14** sitter ordentlig.

► **Kontroller regelmessig tilstanden til opphengsbøylen og kroken på oppheng.**

### Spenninnretning

- I angitt innspenningsområde **11** kan du feste trykkluftverktøyet i et innspenningsutstyr. Bruk helst hele innspenningsområdet. Jo mindre innspenningsområdet er, desto sterkere virker spennkreftene.

### Ekstrahåndtak

- Skyv ekstrahåndtaket **12** inn på innspenningsdelen **11**.

Du kan svinge ekstrahåndtaket **12** hvor som helst, for å oppnå en sikker og lite anstrengende arbeidsposisjon.

- Skru vingeskruen til innstilling av ekstrahåndtaket mot urviserne og sving ekstrahåndtaket **12** til ønsket posisjon. Deretter skrur du vingeskruen fast igjen med urviserne.

### Utblåsningsluftføring

Med en utblåsningsluftføring kan du lede utblåsningsluften gjennom en utblåsningsluftslange bort fra arbeidsområdet ditt og samtidig oppnå en optimal lydemping. I tillegg forbedrer du arbeidsvilkårene dine, fordi arbeidsplassen ikke lenger kan tilsmusses av oljeholdig luft eller støv hhv. spon kan virvles opp.

### Desentral utblåsningsluftføring (se bilde B)

- Skru ut lydempere på luftløpet **5** og erstatt den med en slangenippel **6**.
- Løsne slangeklemmen **16** på utblåsningsluftslangen **17**, og fest utblåsningsluftslangen over slangenippelen **6** ved å trekke slangeklemmen godt fast.

### Tilkobling til lufttilførselen

► **Pass på at lufttrykket ikke er lavere enn 6,3 bar (91 psi). Trykkluftverktøyet er konstruert for dette driftstrykket.**

For en maksimal effekt må verdiene for den innvendige slangevidden pluss tilkoblingsgjengene overholdes, som angitt i tabell «Tekniske data». For å opprettholde en full ytelse må det kun brukes slanger med en maksimal lengde på 4 m.

Den tilførte trykkluften må være fri for fremmedlegemer og fuktighet, for å beskytte trykkluftverktøyet mot skader, smuss og rustdannelse.

**Merk:** Det er nødvendig å bruke en trykkluft-vedlikeholdsenhet. Dette sikrer en feilfri funksjon av trykkluftverktøyet.

Følg bruksanvisningen for vedlikeholdsenheten.

Samtlige armaturer, forbindelsesledninger og slanger må være beregnet for dette trykket og nødvendig luftmengde.

Unngå innsnevring på tilførselsledningene, f. eks. med pressing, bretteing eller trekking!

I tvilstilfeller sjekker du trykket på luftinntaket med et manometer ved innkoplet trykkluftverktøy.

### Tilkobling av lufttilførselen til trykkluftverktøyet (se bilde C)

- Skru slangenippelen **6** inn i koplingsstussen på luftinntaket **7**.

For å unngå skader på trykkluftverktøyet indre ventiler, bør du holde mot koplingsstussen til luftinntaket **7** med en fastnøkkel (nøkkelvidde 22 mm) ved inn- og utskruing av slangenippelen **6**.

## 96 | Norsk

- Løsne slangeklemmene **16** på lufttilførselsslengen **18**, og fest lufttilførselsslengen over slangenippelen **6** ved å trekke slangeklemmen godt fast.

**Merk:** Fest tilførselsslengen alltid først på trykkluftverktøyet, deretter på vedlikeholdsenheten.

### Verktøyskifte ved skruhode med utvendig firkant (se bilde D)

(0 607 661 505/... 507/... 509)

- ▶ **Når du setter inn et verktøy må du passe på at verktøyet sitter godt fast i verktøyholderen.** Hvis innsatsverktøyet ikke er fast forbundet med verktøyfestet kan det løsne igjen og ikke lenger kontrolleres.

#### Innsetting av innsatsverktøy

- Trykk stiften på firkanten til verktøyfestet **2** inn, f. eks. ved hjelp av en smal skrutrekker og skyv innsatsverktøyet **1** over firkanten. Pass på at stiften går i lås i utsparingen til innsatsverktøyet.

#### Fjerning av innsatsverktøyet

- Trykk stiften innover i utsparingen til elektroverktøyet **1**, og trekk innsatsverktøyet av fra verktøyfestet **2**.

### Verktøyskifte ved skruhode med hurtigchuck (se bilde E)

(0 607 661 506/... 510)

- ▶ **Når du setter inn et innsatsverktøy, må du passe på at skaftet på innsatsverktøyet sitter helt fast i verktøyfestet.** Hvis skaftet til innsatsverktøyet ikke stikkes dypt nok inn i verktøyfestet, kan innsatsverktøyet løsne, og det kan da ikke kontrolleres.

#### Innsetting av innsatsverktøy

Bruk kun innsatsverktøy med passende innstikksende (se «Tekniske data»).

- Trekk hylsen **13** til hurtigchucken fremover.
- Sett innsatsverktøyet **1** i verktøyfestet **2**, og slipp hylsen **13** igjen.

#### Fjerning av innsatsverktøyet

- Trekk hylsen **13** til hurtigchucken fremover.
- Ta innsatsverktøyet **1** ut av verktøyfestet **2**, og slipp hylsen **13** igjen.

## Drift

### Igangsetting

Trykkluftverktøyet fungerer optimalt ved arbeidstrykk på 6,3 bar (91 psi), målt på luftinntaket når trykkluftverktøyet er slått på.

#### Innstilling av rotasjonsretningen (se bilde F)

- ▶ **Pass på innstilt rotasjonsretning før du kobler inn trykkluftverktøyet.** Hvis du for eksempel vil skru ut en skrue og rotasjonsretningen er innstilt slik at skruen skrues inn, kan det oppstå en heftig ukontrollert bevegelse i trykkluftverktøyet.

- ▶ **Skyvestykket 10 for rotasjonsretningen må bare aktiveres når trykkluftverktøyet er stanset.**

- **Høyrotasjon:** Skyv skyvestykket **10** for rotasjonsretningen mot høyre.
- **Venstrerotasjon:** Skyv skyvestykket **10** for rotasjonsretningen mot venstre.

### Inn-/utkobling

#### Generelle informasjon

**Merk:** Hvis trykkluftverktøyet ikke starter, f. eks. etter en lengre tid med stillstand, stenger du lufttilførselen og ruser motoren flere ganger på verktøyfestet **2**. Slik fjernes adhesjonskrefter.

For å spare strøm slår du bare på trykkluftverktøyet når du bruker det.

#### Inn-/utkobling

Trykkluftverktøyet har en dreiemomentavhengig **impulsmechanisme med utkobling** med stort innstillingsområde. Den aktiveres når det innstilte dreiemomentet er nådd.

- Til **innkobling** av elektroverktøyet trykker du på-/av-tasten **4** helt inn.
- Elektroverktøyet **kopler automatisk ut**, så snart innstilt dreiemoment er nådd.
- Før du kan slå på trykkluftverktøyet igjen for en ny skruoppgave, må du slippe av/på-bryteren **4**.

- ▶ **Hvis på-/av-bryteren 4 slippes for tidlig, oppnås ikke det forhåndsinnstilte dreiemomentet.**

**Merk:** Hvis ikke trykkluftverktøyet slår seg av automatisk, må du stille inn dreiemomentet på nytt (se «Innstilling av dreiemomentet», side 96).

#### Innstilling av dreiemomentet (se bilde G)

Dreiemomentet genereres støtvis. Impulsen genereres i en impulsmechanisme ved at en oljemengde presses gjennom en regulerbar, trang passasje.

Dreiemomentet kan stilles inn utenfra.

- Skru ut låseskruen **8** med unbrakonøkkelen **19** som følger med. I åpningen finner du innstillingsskruen **20** for dreiemomentet.
- Drei innstillingsskruen **20** ved hjelp av unbrakonøkkelen **19**. Dreining med urviserne medfører et høyere dreiemoment, dreining mot urviserne medfører et lavere dreiemoment.

**Merk:** Dreiemomentinnstillingen som kreves, avhenger av skrueforbindelsen, og fastsettes best gjennom praktiske forsøk.

- Kontroller en prøveskrukobling med en momentnøkkel. Hvis ikke den ønskede verdien nås, gjentar du innstillingen av dreiemomentet.
- Skru inn låseskruen **8** igjen etter foretatt innstilling.

**Merk:** Hvis trykkluftverktøyet **ikke slår seg av automatisk** når innstilt dreiemoment er nådd, må du dreie innstillingsskruen **20** mot urviseren for å redusere tiltrekkingsmomentet.

### Arbeidshenvisninger

Plutselige belastninger medfører en sterk turtallreduksjon eller stillstand, men skader ikke motoren.

## Service og vedlikehold

### Vedlikehold og rengjøring

► **Vedlikeholds- og reparasjonsarbeider skal kun utføres av kvalifisert fagpersonale.** Slik sikres det at sikkerheten til trykkluftverktøyet opprettholdes.

En autorisert Bosch-kundeservice utfører disse arbeidene hurtig og pålitelig.

Bruk utelukkende originale Bosch reservedeler.

### Smøring av trykkluftverktøy

Til direkte smøring av trykkluftverktøyet eller innblanding på vedlikeholdsenheten bør du bruke motorolje SAE 10 eller SAE 20.

### Regelmessig rengjøring

- Rengjør silen på trykkluftverktøyets luftinntak med jevne mellomrom. Skru da slangenippelen **6** av og fjern støv- og smusspartikler fra silen. Skru deretter slangenippelen fast igjen.
- Vann- og smusspartikler i trykkluften forårsaker rustdannelse og fører til slitasje av lameller, ventiler etc. For å forhindre dette bør du fylle på noen dråper motorolje på luftinntaket **7**. Du kopleer så trykkluftverktøyet til lufttilførselen igjen (se «Tilkobling til lufttilførselen», side 95) og lar det gå i 5 – 10 s mens du tørker opp oljen som renner ut med en klut. **Hvis trykkluftverktøyet ikke brukes over lengre tid, bør du alltid utføre denne prosedyren.**

### Turnusmessig vedlikehold

- Se også «Oljeskift», side 97.
- Etter de første 150 driftstimene må giret rengjøres med et mildt rengjøringsmiddel. Følg informasjonene til løsemiddel-produzenten om bruk og deponering. Smør giret deretter med Bosch spesial-girfett. Gjenta rengjøringen etter 300 driftstimer fra første rengjøring. Spesial-girfett (225 ml) Produktnummer 3 605 430 009
- Motorlamellene skal kontrolleres av fagpersonale med jevne mellomrom og eventuelt skiftes ut.
- Kontroller etter hvert vedlikehold turtallet ved hjelp av et måleapparat for turtall og kontroller trykkluftverktøyet for økede vibrasjoner.

### Oljeskift

Etter ca. 150 000 skruforbindinger i harde materialer (maks. 2 – 3 impulser) må oljen i impulsmekanismen **26** og tetningsringene **25**, **29** og **31** skiftes.

### Kun følgende tilbehør må brukes

	0 607 661 ...	... 505	... 506	... 509	... 510	... 507
Hydraulikkolje	3 605 430 008	●	●			
Tetningsringer, sett (7 stk.)	3 607 030 360	●	–			
Tetningsringer, sett (7 stk.)	3 607 030 352	–				●

Du trenger bare tre gummiringer fra tetningsringsettet. Sørg for helt riktig størrelse når du skifter tetningsringer.

### Demontering av impulsmekanismen (se bilde H hhv. bilde I)

Ved oljeskift mit impulsmekanismen **26** demonteres.

- **La impulsmekanismen avkjøles til romtemperatur før demontering.**
- **Bruk egnede verneklær, -briller og -hansker ved oljeskift.**
- Sett en passende fastnøkkel (nøkkelvidde, se «Tekniske data») mot nøkkelflaten **34**, og skru ut huset **3** og impulsmekanismen mot urviseren.
- **Pass på at lamellmotoren ikke faller ut av det bakre huset til trykkluftverktøyet.**
- **0 607 661 505/... 507/... 509:** Fjern låseringen **21** på huset **3**, og skyv impulsmekanismen ut av huset.
- **0 607 661 506/... 510:** Fjern låseringen **35** på den selvspennende chocken. Trekk av stålringen **36**, trykkfjæren **37** og hylsen **13**. Fjern låseringen **21** på huset **3**, og skyv impulsmekanismen ut av huset. Vær oppmerksom på den lille kula **23** som kan falle mot deg.
- Spenn fast impulsmekanismen i en skruestikke. Pass på at stempeldekselet **30** vender opp.
- Skru ut festeskruen **32** med en unbrakonøkkel (2,5 mm) mens du holder imot stempeldekselet **30** med en passende fastnøkkel (nøkkelvidde, se «Tekniske data»).
- Fjern låseringen **33**, og ta av stempeldekselet **30** ab.
- Løsne impulsmekanismen **26** fra skruestikken, og tøm ut oljen. Kast den brukte oljen på en miljøvennlig måte.
- Fjern låseringen **22**, og ta ut kamakselen **24**.
- Ta ut stempelet **28** ved å banke lett på impulsmekanismen med åpningen vendt ned.
- Kontroller om det er tegn til slitasje på delene til impulsmekanismen.
- Klargjør de nye tetningsringene **25**, **29** og **31** for montering ved å smøre dem med hydraulikkolje.

## 98 | Norsk

**Montering av impulsmekanismen**

- Kontroller at låseringen **27** på stempelet sitter riktig.
- Sett en ny tetningsring **25** på kamakselen **24** og en ny tetningsring **29** på impulsmekanismen **26**.
- Sett stempelet **28** med låseringen **27** ned i impulsmekanismen **26**.
- Skyv kamakselen **24** forfra med lett trykk inn i stempelet i impulsmekanismen.
- Monter låseringen **22**, og kontroller at den sitter riktig.
- Spenn fast impulsmekanismen **26** i en skruestikke, med åpningen vendt opp.
- Drei kamakselen **24** til øvre dødpunkt.

- **0 607 661 505/... 506/... 509/... 510:**

Fyll på hydraulikkolje til kanten på impulsmekanismen. Drei kamakselen **24** langsomt fem til seks omdreininger. Når det ikke lenger stiger opp noen luftbobler, dreier du kamakselen til øvre dødpunkt og fyller igjen på hydraulikkolje opp til kanten på impulsmekanismen.

Du må **alltid fylle på hydraulikkolje til den øvre kanten til impulsmekanismen**, ikke til den øvre stempelkanten! Gjenta prosedyren helt til det ikke lenger er luft i stempelet.

Sett på stempeldekselet **30** og skru det lett, og trykk det ned med en myk klut.

Fjern den resterende oljen.

- **0 607 661 507:**

Fyll på hydraulikkolje til den øvre stempelkanten **38** (se bilde J).

Drei kamakselen **24** langsomt fem til seks omdreininger. Når det ikke lenger stiger opp noen luftbobler, dreier du kamakselen til øvre dødpunkt og fyller igjen på hydraulikkolje opp til den øvre stempelkanten **38**.

Du må fylle på hydraulikkolje **bare til den øvre stempelkanten**, aldri til kanten på impulsmekanismen! Trykkluftverktøyet yter ikke maksimalt hvis det fylles på for mye olje.

Gjenta prosedyren helt til det ikke lenger er luft i stempelet.

Sett på stempeldekselet **30** og skru det lett, og trykk det ned med en myk klut.

Hvis det renner ut hydraulikkolje, har du fylt på for mye.

- Sett en ny tetningsring **31** på stempeldekselet **30**, og skru inn festeskruen **32** med en unbrakonøkkel (2,5 mm).
- Sett inn låseringen **33**, og kontroller at den festes i sporet.
- Stram festeskruen **32** med et tiltrekkingsmoment på  $1,5 \pm 0,4$  Nm mens du holder imot stempeldekselet **30** med en passende fastnøkkel (nøkkelvidde, se «Tekniske data»).
- Løsne impulsmekanismen **26** fra skruestikken, og drei kamakselen **24** én omdreining.
- Sett impulsmekanismen **26** i huset **3**.
- Monter låseringen **21** på huset.
- Sett en passende fastnøkkel (nøkkelvidde, se «Tekniske data») mot nøkkelflaten **34**, og skru fast huset **3** med impulsmekanismen med  $35 \pm 5$  med urviseren.

- **0 607 661 506/... 510:**

Legg kulen **23** i åpningen på kamakselen **24**.

Trekk hylsen **13** på kamakselen over kulen, sett på trykkfjæren **37** og stålringen **36** igjen og monter låseringen **35** på den selvspennende chucken.

Pass på at låseringen **35** sitter i sporet og at hylsen **13** til den selvspennende chucken er lett å bevege.

► **Etter hvert oljeskift må du kontrollere at trykkluftverktøyet fungerer som det skal.****Tilbehør**

Du kan informere deg om det komplette tilbehørsprogrammet i internett under [www.bosch-pt.com](http://www.bosch-pt.com) eller hos din forhandler.

**Kundeservice og rådgivning ved bruk**

Ved alle forespørsler og reservedelsbestillinger må du oppgi det 10-sifrede produktnummeret som er angitt på trykkluftverktøyet typeskilt.

Kundeservicen svarer på dine spørsmål om reparasjon og vedlikehold av produktet samt om reservedeleler. Sprengskisser og informasjon om reservedeler finner du også på:

**[www.bosch-pt.com](http://www.bosch-pt.com)**

Bosch rådgivningsteamet hjelper deg gjerne ved spørsmål angående våre produkter og deres tilbehør.

**Norsk**

Robert Bosch AS  
Postboks 350  
1402 Ski  
Tel.: 64 87 89 50  
Faks: 64 87 89 55

**Deponering**

Trykkluftverktøy, tilbehør og emballasje må leveres inn til miljøvennlig gjenvinning.

► **Smøre- og rengjøringsmidler må deponeres miljøvennlig. Ta hensyn til de lovmessige forskriftene.**► **Deponer motorlamellene på en sakkyndig måte!** Motorlameller inneholder teflon. Ikke varm dem opp over  $400\text{ }^{\circ}\text{C}$ , ellers kan det oppstå helsefarlige damper.

Når trykkluftverktøyet ikke kan brukes lenger, må du levere det inn til resirkulering, til forretningen eller hos en autorisert Bosch-kundeservice.

**Retten til endringer forbeholdes.**

## Suomi

### Turvallisuusohjeita

#### Paineilmatyökalut – yleiset turvallisuusohjeet

**VAROITUS** Lue ja noudata kaikkia ohjeita ennen asennusta, käyttöä, korjausta, huoltoa ja lisävarusteiden vaihtoa sekä ennen töitä paineilmatyökalun läheisyydessä. Jos alla olevia turvallisuusohjeita ei noudateta, saattaa se johtaa vakaviin loukkaantumisiin.

**Säilytä turvaohjeet hyvin ja anna ne laitteen käyttäjälle.**

#### Työpaikan turvallisuus

- ▶ **Varo pintoja, jotka koneen käytön seurauksena ovat voineet tulla liukkaiksi, ja ota huomioon ilma- sekä hyd-  
rauliletkun muodostama kompastumisvaara.** Liukastuminen, kompastuminen ja kaatuminen ovat pääasialliset syyt työpaikkaloukkaantumisiin.
- ▶ **Älä työskentele paineilmatyökalulla räjähdysalttiissa ympäristössä, jossa on palavaa nestettä, kaasua tai pölyä.** Työkappaletta työstettäessä saattaa muodostua kipinöitä, jotka sytyttävät pölyn tai höyryt.
- ▶ **Pidä katsojat, lapset ja vieraat loitolla työpaikastasi, paineilmatyökaluja käyttäessäsi.** Voit menettää paineilmatyökalusi hallinnan toisten henkilöiden harhauttamana.

#### Paineilmalaitteiden turvallisuus

- ▶ **Älä koskaan suuntaa ilmavirtaa itseesi tai toisiin henkilöihin, ja johda kylmä ilma pois käsistäsi.** Paineilma voi aiheuttaa vakavia loukkaantumisia.
- ▶ **Tarkista liitokset ja syöttöjohdot.** Kaikkien huoltoyksiköiden, liittimien ja letkujen täytyy paineestoisuudeltaan ja ilmamäärältään vastata teknisiä tietoja. Liian alhainen paine haittaa paineilmatyökalun toimintaa, liian korkea paine saattaa johtaa ainevahinkoihin ja loukkaantumisiin.
- ▶ **Suojaa letkuja taitumiselta, puristumiselta, liuottimilta ja teräviltä reunoilta. Pidä letkut loitolla kuumuudesta, öljystä ja pyörivistä osista. Vaihda viipymättä vaurioitunut letku uuteen.** Vaurioitunut syöttöletku voi aikaansaada sen, että paineilmaletku lyö ympäriinsä ja aiheuttaa loukkaantumista. Ilmaan lennähtävä pöly ja lastut voivat aiheuttaa vaikeita silmävaurioita.
- ▶ **Tarkista aina, että letkunkiinnittimet on kiristetty hyvin.** Huonosti kiristetyt tai vialliset letkunkiinnittimet saattavat vuotaa ilmaa hallitsemattomasti.

#### Henkilöturvallisuus

- ▶ **Ole valpas, kiinnitä huomiota työskentelyysi ja noudata tervettä järkeä paineilmatyökalua käyttäessäsi. Älä käytä paineilmatyökalua, jos olet väsynyt tai huumeiden, alkoholin tai lääkkeiden vaikutuksen alaisena.** Hetken tarkkaamattomuus paineilmatyökalua käytettäessä saattaa johtaa vakavaan loukkaantumiseen.
- ▶ **Käytä henkilökohtaisia suojarusteita ja aina suoja-  
seja.** Henkilökohtaisen suojarustuksen käyttö, kuten hengityssuojanaamarin, luisumattomien turvajalkineiden, suojakypärän ja kuulonsuojaimien, riippuen työnantajan

ohjeista ja työ- ja terveyssuojasäännösten määräyksistä, vähentää loukkaantumisriskiä.

- ▶ **Vältä tahatonta käyttöönottoa. Varmista, että paineilmatyökalu on poiskytkettynä, ennen kuin liität sen ilmansyöttöön, otat sen käteen tai kannat sen.** Jos kannat paineilmatyökalua sormi käynnistyskytkimellä tai liität paineilmatyökalun ilmansyöttöön käynnistyskytkimen ollessa käyntiasennossa, se voi johtaa onnettomuuksiin.
- ▶ **Poista säätötyökalut, ennen kuin käynnistät paineilmatyökalun.** Säätötyökalu, joka sijaitsee paineilmatyökalun pyörivässä osassa, saattaa johtaa loukkaantumiseen.
- ▶ **Älä yliarvioi itseäsi. Huolehdi aina tukevasta seisoma-asennosta ja tasapainosta.** Tukeva seisoma-asento ja kehon sopiva asento mahdollistaa paineilmatyökalun paremman hallinnan odottamattomissa tilanteissa.
- ▶ **Käytä tarkoitukseen soveltuvia vaatteita. Älä käytä löysiä työvaatteita tai koruja. Pidä hiukset, vaatteet ja käsineet loitolla liikkuvista osista.** Väljät vaatteet, korut ja pitkät hiukset voivat takertua liikkuviin osiin.
- ▶ **Älä vedä poistoilmaa suoraan keuhkoihin. Vältä poistoilman joutumista silmiin.** Paineilmatyökalun poistoilma voi sisältää vettä, öljyä, metallihiukkasia tai epäpuhtauksia kompressorista. Nämä voivat olla terveydelle haitallisia.

#### Paineilmalaitteiden huolellinen käsittely ja käyttö

- ▶ **Käytä kiinnityslaitteita tai ruuvipenkkiä työkappaleen pitämiseksi paikallaan ja tukemiseksi.** Jos pidät työkappaletta kädessä tai painat sitä kehoa vasten, et pysty käsittelemään paineilmatyökalua turvallisesti.
- ▶ **Älä ylikuormita paineilmatyökalua. Käytä työssä kyseiseen työhön tarkoitettua paineilmatyökalua.** Sopivaa paineilmatyökalua käyttäen työskentelet paremmin ja varmemmin tehoalueella, jolle paineilmatyökalu on tarkoitettu.
- ▶ **Älä koskaan käytä paineilmatyökalua, jonka käynnistyskytkin on viallinen.** Paineilmatyökalu, jota ei enää voida käynnistää ja pysäyttää, on vaarallinen, ja se täytyy korjata.
- ▶ **Katkaise syöttöilma, ennen kuin säädät laitetta, vaihdat tarvikkeita, ja kun laite jää pidemmäksi aikaa käyttämättä.** Nämä turvatoimenpiteet estävät paineilmatyökalun tahattoman käynnistymisen.
- ▶ **Säilytä paineilmatyökalut pois lasten ulottuvilta, kun niitä ei käytetä. Älä anna sellaisten henkilöiden käyttää paineilmatyökalua, jotka eivät tunne sitä tai jotka eivät ole lukeneet tätä käyttöohjetta.** Paineilmalaitteet ovat vaarallisia, jos niitä käyttävät kokemattomat henkilöt.
- ▶ **Hoida paineilmatyökalusi huolella. Tarkista, että liikkuvat osat toimivat moitteettomasti eivätkä ole puristuksessa sekä, että paineilmatyökalussa ei ole murtuneita tai vahingoittuneita osia, jotka vaikuttavat haitallisesti laitteen toimintaan. Anna korjata vaurioituneet osat ennen paineilmatyökalun käyttöönottoa.** Monen tapaturman syyt löytyvät huonosti huolletuista paineilmatyökaluista.
- ▶ **Käytä paineilmatyökalua, tarvikkeita, vaihtotyökaluja jne. näiden ohjeiden mukaisesti. Ota tällöin huomioon**



## 100 | Suomi

**työolosuhteet ja suoritettava toimenpide.** Täten pölynmuodostus, tärinä ja melunmuodostus pienenevät mahdollisimman paljon.

- ▶ **Paineilmatyökalun saa asentaa ja säätää tai sitä saa käyttää ainoastaan koulutetut käyttäjät.**
- ▶ **Paineilmatyökalua ei saa muuttaa.** Muutokset voivat heikentää turvatoimenpiteiden toimivuutta ja kasvattaa käyttäjän riskejä.

**Huolto**

- ▶ **Vie paineilmatyökalu kunnostettavaksi asiantuntevaan liikkeeseen, hyväksy varaosina ainoastaan alkuperäisosat.** Näin paineilmatyökalun käyttöturvallisuus on taattu.

**Paineilmakäyttöisen pulssiruuvinvääntimen turvallisuusohjeet**

- ▶ **Tarkista, että tyyppikilpi on luettavissa.** Hanki tarvittaessa uusi kilpi valmistajalta.
- ▶ **Työkappaleen, lisätarvikkeen tai itse paineilmatyökalun murtuessa osia voi sinkoutua suurella nopeudella ympäristöön.**
- ▶ **Käytä aina iskunkestäviä silmäsuojuksia paineilmatyökalun käytön aikana sekä korjaus- ja huoltotöissä ja lisätarvikkeita vaihdettaessa.** Tarvittavan suojauksen aste tulisi määrittää erikseen jokaista yksittäistä käyttöä varten.
- ▶ **Paineilmatyökalua ei pidä käynnistää sitä kannettaessa.** Pyörivä työkalunpidin voi tarttua vaatetukseen tai hiuksiin ja aiheuttaa työtaturman.
- ▶ **Käytä istuvia suojakäsineitä.** Paineilmatyökalun kahvat jäähtyvät ilmanvirran vaikutuksesta. Lämpimät kädet eivät ole niin herkkiä värähtelylle. Väljät käsiin voivat tarttua pyöriviin osiin.
- ▶ **Pidä kädet loitolla kiintoavaimen kannasta ja pyörivistä vaihtotyökaluista. Älä koskaan pidä kiinni pyörivistä vaihtotyökalusta tai voimansiirrosta.** Voit loukata itseäsi.
- ▶ **Ole varovainen ahtaissa työskentelyolosuhteissa.** Vastamomentit voivat aiheuttaa loukkaantumisia puristamalla tai liitistämällä.
- ▶ **Käyttäjän ja huoltohenkilöiden täytyy fyysisesti pystyä käsittelemään paineilmatyökalun kokoa, painoa ja tehoa.**
- ▶ **Ole varautunut paineilmatyökalun odottamattomiin liikkeisiin, jotka saattavat syntyä reaktiivoimista tai vaihtotyökalun murtumisesta.** Pitele paineilmatyökalua tukevasti ja saata kehosi ja käsivartesi asentoon, jossa pystyt vastaamaan näihin liikkeisiin. Nämä suojatoimenpiteet voivat ehkäistä loukkaantumisia.
- ▶ **Käytä apuvälineitä vastamomenttien vastaanottoa varten, kuten esim. tukilaitetta.** Käytä lisäkahvaa ellei tukilaitetta ole käytettävissä.
- ▶ **Pysäytä paineilmatyökalu ilmansyötön keskeytyessä tai käyttöpaineen pienentyessä.** Tarkista käyttöpaine ja käynnistä paineilmatyökalu uudelleen käyttöpaineen ollessa optimaalinen.

- ▶ **Paineilmatyökalua käytettäessä käyttäjä voi tuntea epämiellyttäviä tuntemuksia käsissä, käsivarsissa, hartioissa, kaulan alueella ja muissa kehonosissa suorittaessaan työtehtävän mukaista toimintaa.**
- ▶ **Ota tätä paineilmatyökalua käyttäessäsi mukava asento, varmista hyvä jalansija ja vältä epäedullisia asentoja tai sellaisia asentoja, joissa on vaikeaa pitää tasapaino.** Käyttäjän tulisi pitkään kestävien töiden aikana muuttaa kehon asentoa, mikä voi auttaa vaivojen ja väsymyksen välttämässä.
- ▶ **Jos käyttäjä tuntee esim. jatkuvaa huonovointisuutta, räsitusta, tykytystä, kipua, kihelmöintiä, puutumista, poltetta tai jäykkyyttä, ei näitä varottavia merkkejä tulisi sivuuttaa.** Käyttäjän tulee kertoa oireista työnantajalleen ja neuvotella ammattitaitoisen lääkintähenkilön kanssa.
- ▶ **Älä koske istukoihin tai tarvikeosiin iskutoiminnon aikana, koska tämä voi lisätä leikkautumis-, palovammat tai tärinän aiheuttamaa loukkaantumisvaaraa.**
- ▶ **Käytä yksinomaan moitteettomassa kunnossa olevia iskuistukkoita.** Pitimien ja tarvikeosien huono kunto voi aiheuttaa sen, että ne rikkoutuvat ja sinkoutuvat ympäriinsä, kun niitä käytetään isku- tai pulssiruuvinvääntimien kanssa.
- ▶ **Vältä kosketusta jännitteelliseen johtoon.** Paineilmatyökalu ei ole eristetty, ja kosketus jännitteelliseen johtoon voi johtaa sähköiskuun.

**VAROITUS** Smirgelillä hiottaessa, sahattaessa, hiottaessa, porattaessa ja vastaavissa töissä syntyvä pöly saattaa olla karsinogeenista, hede-  
mällisyyteen kielteisesti vaikuttavaa ja perintötekijöitä muuttavaa. Eräät näissä pölyissä esiintyvät aineet ovat:

- lyijy lyijypitoisissa maaleissa ja lakoissa;
  - kiteinen piidioksidi tiileissä, sementissä ja muussa muurauksessa;
  - arseeni ja kromaatti kemiallisesti käsitellyssä puussa.
- Sairastumisen riski riippuu siitä, miten usein näille aineille altistuu. Vaaran pienentämiseksi tulisi tehdä työtä vain hyvin tuuletetuissa huoneissa ja käyttää vastaavaa suojaruustusta (esim. erityisesti tähän tarkoitukseen kehitetyt hengityssuojaimet, jotka suodattavat pois pienimmät hiukkaset).
- ▶ **Käytä kuulonsuojainta.** Melu saattaa aiheuttaa kuulonmenetystä.
  - ▶ **Työstettäessä työkappaletta saattaa syntyä lisämelua, jonka voi välttää sopivin toimenpitein kuten esim. eristysainetta käyttämällä, jos työkappaleesta kuuluu kilinää.**
  - ▶ **Jos paineilmatyökalussa on äänenvaimennin, on aina varmistettava, että se on asennettuna ja kunnossa, kun paineilmatyökalua käytetään.**
  - ▶ **Värähtely saattaa aiheuttaa hermovaurioita sekä häiritä käsien ja käsivarsien verenkiertoa.**
  - ▶ **Jos huomaat, että iho sormissasi tai käsissäsi tulee tunnottomaksi, kihelmöi, särkee tai muuttuu valkoiseksi, tulee työ paineilmatyökalun kanssa keskeyttää, kertoa työnantajallesi ja ottaa yhteyttä lääkäriin.**

- ▶ **Älä käytä mitään kuluneita tai huonosti sopivia kantoja tai pidennyksiä.** Se saattaa johtaa värähtelyn huomattavaan voimistumiseen.
- ▶ **Käytä paineilmatyökalun painon käsittelyssä mahdollisuuksien mukaan jalustaa, jousitaljaa tai painon ta-sauslaitetta.**
- ▶ **Pidä kiinni paineilmatyökalusta varmalla otteella, mutta ei liian tiukasti, varmistaen käden tarvittavat vastavoimat.** Värähtely voi olla sitä voimakkaampaa, mitä lujempaa pidät kiinni työkalusta.
- ▶ **Jos käytät yleiskiertokytkimiä (sakarakytkimiä), laitteeseen täytyy asentaa lukkotappeja. Käytä Whipcheck-letkuvarmistimia suojaksi letkun irtoamiselle paineilmatyökalusta tai letkujen irtoamisille toisistaan.**
- ▶ **Älä koskaan kannaa paineilmatyökalua letkusta.**
- ▶ **Jos haluat käyttää paineilmatyökalua ripustus- tai kiinnityslaitteen välityksellä, muista kiinnittää työkalu ensin kiinnityslaitteeseen, ennen kuin liität sen paineil-maverkkoon.** Näin vältetään paineilmatyökalun tahaton käynnistyminen.

## Tunnusmerkit

Seuraavat symbolit on otettava huomioon paineilmatyökalua käytettäessä. Muista symbolit ja niiden merkitys. Kun tunnusmerkit muistetaan tulkita oikein, se tehostaa paineilmatyökalun turvallista käyttöä.

Tunnus-merkki	Merkitys
	▶ <b>Lue ja noudata kaikkia ohjeita ennen asennusta, käyttöä, korjausta, huoltoa ja lisävarusteiden vaihtoa sekä ennen töitä paineilmatyökalun läheisyydessä.</b> Jos turvallisuus- ja muita ohjeita ei noudateta, saattaa se johtaa vakaviin loukkaantumisiin.



- ▶ **Käytä suojalaseja.**

W	Watti	Teho
Nm	Newtonmetri	Energian yksikkö (vääntömomentti)
kg	Kilogramma	Massa, paino
lbs	Pounds	
mm	Millimetri	Pituus
min	Minuutit	Aikaväli, kesto
s	Sekunnit	
min <sup>-1</sup>	Kierroksia tai liikkeitä minuutissa	Tyhjäkäyntikierrosluku
bar	bar	Ilmanpaine
psi	pounds per square inch	

Tunnus-merkki	Merkitys
l/s	Litraa sekunnissa
cfm	cubic feet/minute
	Ilman tarve
dB	Desibeli
	Suhteellisen äänen-voimakkuuden mitta
QC	Pikaistukka
○	Kuusiokolon tunnusmerkki
■	Ulkonelikulma
	Työkalunpidin
UNF	US-hienokierre (Unified National Fine Thread Series)
G	Whitworth-kierre
NPT	National pipe thread
	Liitäntäkierre
↓	Pyörimissuunta oikealle
R	Pyörimissuunta
↓	Pyörimissuunta vasemmalle
L	

## Tuotokuvaus



**Lue kaikki turvallisuus- ja muut ohjeet.** Turvallisuusohjeiden noudattamisen laiminlyönti saattaa johtaa sähköiskuun, tulipalloon ja/tai vakavaan loukkaantumiseen.

Käännä auki taittosivu, jossa on paineilmatyökalun kuva ja pidä se uloskäännettynä lukiessasi käyttöohjetta.

### Määräystenmukainen käyttö

Paineilmatyökalu on suunniteltu ruuvien kiinnitykseen ja irrotukseen sekä mutterien kiristykseen ja irrotukseen, ruuvi-/mutterikoot ja tehoalue vrt. tekniset tiedot.

### Kuvassa olevat osat

Kuvassa olevien osien numerointi viittaa grafiikkasivuissa oleviin kuviin. Kuvat ovat osaksi kaavamaisia ja voivat poiketa paineilmatyökalusi kohdalla.

- 1 Vaihtotyökalu
- 2 Työkalunpidin
- 3 Runko ja iskukoneisto
- 4 Käynnistyskytkin
- 5 Ilman ulostuloaukko + äänenvaimennin
- 6 Letkuliitin
- 7 Liitäntäkappale ilman tuloaukolla
- 8 Sulkuruuvi
- 9 Kiinnityslovet ripustussankaa varten
- 10 Pyörimissuunnan vaihdin (oikealle/vasemmalle)
- 11 Kiinnityskohta (esim. lisäkahvaa varten)
- 12 Lisäkahva\*
- 13 Pikaistukan hylsy
- 14 Ripustussanka

## 102 | Suomi

- |                                 |                                |
|---------------------------------|--------------------------------|
| 15 Naulavälin asetin            | 28 Mäntä                       |
| 16 Letkunkiristin               | 29 Männen tiivisterengas       |
| 17 Ilman poistoletku            | 30 Männenkansi                 |
| 18 Ilman tuloletku              | 31 Männenkannen tiivisterengas |
| 19 Kuusiokoloavain              | 32 Männenkannen kiinnitysruuvi |
| 20 Vääntömomentin säätöruuvi    | 33 Männenkannen lukkorengas    |
| 21 Rungon lukkorengas           | 34 Rungossa oleva avainpinta   |
| 22 Nokka-akselin lukkorengas    | 35 Pikaistukan lukkorengas     |
| 23 Kuula                        | 36 Teräsrengas                 |
| 24 Nokka-akseli                 | 37 Painejousi                  |
| 25 Nokka-akselin tiivisterengas | 38 Ylempi männenreuna          |
| 26 Iskukoneisto                 |                                |
| 27 Männen lukkorengas           |                                |

\*Kuvassa tai selostuksessa esiintyvä lisätarvike ei kuulu vakiotoimitukseen. Löydät täydellisen tarvikeluettelon tarvikeohjelmastamme.

## Tekniset tiedot

Paineilmakäyttöinen pulssiruuvinväännin		0 607 661 ...				
Tuotenumero		... 505	... 506	... 507	... 509	... 510
Tyhjäkäyntikierrosluku	min <sup>-1</sup>	4500	4500	4700	4000	4000
Antoteho	W	400	400	400	400	400
maks. vääntömomentti kovaan materiaaliin, ISO 5393	Nm	16 – 35	16 – 35	28 – 60	8 – 18	8 – 18
maks. vääntömomentti pehmeällä ruuvauslustalla normin ISO 5393 mukaan	Nm	12 – 29	12 – 29	16 – 47	5 – 15	5 – 15
ruuvien maks. halkaisija	mm	M 8	M 8	M 10	M 6	M 6
Pyörimissuunta oikealle/vasemmalle		●	●	●	●	●
Työkalunpidin						
– Ulkoneliökanta		■ 3/8"	–	■ 1/2"	■ 3/8"	–
– Pikaistukka		–	○ 1/4"	–	–	○ 1/4"
Avainpinta 34 rungossa 3 kohdalla	mm	32	32	40	32	32
Avainpinta männenkannen 30 kohdalla	mm	11	11	15	11	11
Maks. työpaine työkalussa	bar	6,3	6,3	6,3	6,3	6,3
	psi	91	91	91	91	91
Letkuliitännän liitoskierre		G 1/4"	G 1/4"	G 1/4"	G 1/4"	G 1/4"
Letkun koko	mm	9	9	9	6	6
Ilmantarve tyhjäkäynnillä	l/s	16	16	17	16	16
	cfm	33,9	33,9	36,0	33,9	33,9
Paino vastaa EPTA-Procedure 01:2014	kg	1,1	1,1	1,3	1,1	1,2
	lbs	2,4	2,4	2,9	2,4	2,6

## Melu-/tärinä tiedot

Melupäästöille ilmoitetut mitta-arvot on laskettu EN ISO 15744-standardin mukaan.

Paineilmatyökalun tyypillinen A-painotettu melutaso on:

Äänen painetaso L <sub>PA</sub>	dB(A)	77	77	82	77	77
Äänen tehotaso L <sub>WA</sub>	dB(A)	88	88	93	88	88
Epävarmuus K	dB	3	3	3	3	3

## Käytä kuulonsuojaimia!

Värähtelyn yhteisarvot a<sub>h</sub> (kolmen suunnan vektorisumma) ja epävarmuus K mitattuna EN 28927 mukaan:

Ruuvit:						
a <sub>h</sub>	m/s <sup>2</sup>	< 2,5	< 2,5	< 2,5	< 2,5	< 2,5
K	m/s <sup>2</sup>	1,5	1,5	1,5	1,5	1,5

Näissä ohjeissa mainittu värähtelytaso on mitattu normissa EN ISO 11148 standardoidun mittausmenetelmän mukaisesti ja sitä voidaan käyttää paineilmatyökalujen keskinäiseen vertailuun. Se soveltuu myös värähtelyrasituksen väliaikaiseen arviointiin.

Ilmoitettu värähtelytaso vastaa paineilmatyökalun pääasiallisia käyttötapoja. Jos paineilmatyökalua käytetään kuitenkin muihin käyttötarkoituksiin, erilaisilla lisävarusteilla, poikkeavilla käyttötarvikkeilla tai riittämättömästi huollettuna, silloin värähtelytaso saattaa poiketa ilmoitetusta arvosta. Tämä saattaa kasvattaa koko työaikajakson värähtelyrasitusta huomattavasti.

Värähtelyrasituksen tarkaksi arvioimiseksi tulee huomioida myös ne ajat, jolloin paineilmatyökalu on sammutettuna tai tyhjäkäynnillä. Tämä voi selvästi pienentää koko työaikajakson värähtelyrasitusta.

Määrittele tarvittavat lisävarotoimenpiteet käyttäjän suojelemiseksi värähtelyn vaikutuksilta, esimerkiksi: Paineilmatyökalujen ja käyttötarvikkeiden huolto, käsien pitäminen lämpiminä, työprosessien organisointi.

Nämä paineilmatyökalut kuuluvat CLEAN-valmistussarjaan. Bosch-CLEAN-tekniikka säästää käyttäjää ja ympäristöä öljyvapaalla työllä sekä pienellä ilma- ja energiatarpeella.

Öljypitoisen ilman käyttö on samoin mahdollista.



consumption optimized	- ilmantarve optimoitu
lubrication free	- öljyvapaa
ergonomic	- ergonominen
air tool	- paineilmatyökalu
noise reduction	- alennettu melutaso

### Standardinmukaisuusvakuutus

Vakuutamme yksin vastaavamme siitä, että kohdassa "Tekniset tiedot" selostettu tuote vastaa seuraavia standardeja tai standardoituja asiakirjoja EN ISO 11148 direktiivin 2006/42/EY määräysten mukaisesti.

Tekninen tiedosto (2006/42/EY):

Robert Bosch Power Tools GmbH, PT/ECS,  
70538 Stuttgart, GERMANY

Henk Becker Executive Vice President Engineering	Helmut Heinzelmann Head of Product Certification PT/ECS
--	---

Robert Bosch Power Tools GmbH  
70538 Stuttgart, GERMANY  
Stuttgart, 01.01.2017

## Asennus

### Laitteet turvallista käsittelyä varten

► **Jos haluat käyttää paineilmatyökalua ripustus- tai kiinnityslaitteen välityksellä, muista kiinnittää työkalu ensin kiinnityslaitteeseen, ennen kuin liität sen paineilma-merkoon.** Näin vältetään paineilmatyökalun tahaton käynnistyminen.

Varmista, että paineilmatyökalun lisäkahva tai kiinnityslaite on turvallisesti ja tiukasti kiinni.

Älä ylikuormita kiinnityskohtaa.

### Ripustuslaite (katso kuva A)

Ripustuskahvan **14** avulla paineilmatyökalu voidaan kiinnittää riippumaan.

- Kiinnitä ripustussanka **14** paineilmatyökaluun, ja anna sen lukkiutua loviin **9**.

Riippuen paineilmatyökalun painopisteestä voit käyttää joko etummaisista tai taimmaisista lovia.

Jos kiinnitys tehdään paineilmatyökalun taakse, täytyy käyttää välikappaletta **15**, jotta ripustussanka **14** saadaan asennettua luotettavasti paikalleen.

► **Tarkista säännöllisin välein ripustuskahvan sekä ripustuskoukun kunto.**

### Kiinnityslaite

- Kiinnitysalueen **11** kohdalla paineilmatyökalun voi tukea kiinnityslaitteen varaan. Käytä mahdollisuuksien mukaan hyväksi koko kiinnitysaluetta. Mitä kapeampi kiinnitysalue on, sitä voimakkaampi on siihen kohdistuva voima.

### Lisäkahva

- Työnnä lisäkahva **12** kiinnityskohtaan **11**.

Voit mielivaltaisesti kääntää lisäkahvaa **12**, löytääksesi varman ja vaivattoman työskentelyasennon.

- Kierrä lisäkahvan säädön siipiruuvia vastapäivään ja käännä lisäkahva **12** haluttuun asentoon. Kiristä tämän jälkeen siipiruuvia uudelleen kiertämällä sitä myötäpäivään.

### Poistoilmaliitäntä

Poistoilman ohjaimella voit johtaa poistoilman pois työkohteesta ilman poistoletkun kautta ja samalla saavuttaa paras mahdollinen äänenvaimennus. Lisäksi parannat työn edellytyksiä, koska työkohteeseen ei enää liikaannu öljypitoista ilmasta, eikä poistoilma lennäty pölyä tai lastuja ilmaan.

### Erillinen poistoilman ohjain (katso kuva B)

- Kierrä irti äänenvaimennin ilman ulostuloaukosta **5** ja asenna letkunippa **6** sen tilalle.

- Höllää ilman poistoletkun **17** letkunkiristintä **16** ja kiinnitä ilman poistoletku letkunipan **6** yli letkunkiristimellä tiukentaen sitä hyvin.

### Liitäntä paineilma-merkoon

► **Huolehdi siitä, ettei paineilma alita 6,3 barin (91 psi) tasoa, koska paineilmatyökalu on suunniteltu tällä käyttöpaineella käyttöön.**

Suurinta tehoa varten tulee noudattaa taulukon "Tekniset tiedot" arvoja koskien letkun sisämittaa ja liitäntäkierrettä. Käytä korkeintaan 4 m:n pituisia johtoja, jotta laitteen täysi teho säilyy.

## 104 | Suomi

Paineilma ei saa olla kosteaa eikä sen seassa saa olla kiintoesineitä, mikä voisi vioittaa tai liata paineilmatyökäluä tai aiheuttaa sen ruostumisen.

**Huomio:** Paineilman huoltoyksikkö on pakollinen varuste. Se takaa paineilmatyökäluun moitteettoman toiminnan.

Huoltoyksikön käyttöohjetta on noudatettava.

Kaikkien putkivarusteiden, putkien ja letkujen on oltava mitoitettu niin, että ne kestävät vaaditun paineen ja ilmamäärät.

Katso, etteivät letkut tai putket puristu kasaan, taitu tai jää jännitykseen!

Tarvittaessa paineen voi tarkastaa manometrillä tuloliitäntänsästä, kun paineilmatyökälu on kytketty päälle.

#### Työkäluun liitäntä paineilmaverkköön (katso kuva C)

- Kierrä letkuliitin **6** kiinni ilman tuloliitäntään **7**. Letkuliitintä **6** kiinnitettäessä ja irrottaessa on hyvä tukea tuloilman liitäntästä **7** kiintoavaimella (avainkoko 22 mm), jotta työkäluun sisällä olevat venttiilinosat eivät pääse vioittumaan.
- Löysää letkukiristimiä **16** tuloilmaletkulta **18** ja kiinnitä tuloilmaletku liittimeen **6**, kiristä lopuksi letkukiristin kiinni.

**Huomio:** Tuloilmaletku kiinnitetään aina ensin paineilmatyökäluun ja vasta sitten huoltoyksikköön.

#### Työkäluunvaihto nelikannalla varustetun ruuväuspään kanssa (katso kuva D) (0 607 661 505/... 507/... 509)

- **Kun asetat vaihtotyökäluun paikalleen, katso, että se tulee kunnolla kiinni työkäluunpitimeen.** Jos vaihtotyökälu ei ole kunnolla paikallaan pitimessä, se voi irrota, jolloin työkäluun hallinta menetetään.

#### Vaihtotyökäluun asennus

- Työnnä työkäluunpitimellä olevaa tappia **2** esim. kapeaa ruuviavainta käyttäen sisäänpäin ja kiinnitä vaihtotyökälu **1** pitimen nelikantaan. Katso, että tappi lukitsee vaihtotyökäluun paikalleen.

#### Vaihtotyökäluun irrotus

- Paina tappia vaihtotyökäluun sisällä olevassa aukossa **1** sisäänpäin ja vedä työkälu irti sen pitimestä **2**.

#### Työkäluunvaihto pikaistukalla varustetun ruuväuspään kanssa (katso kuva E) (0 607 661 506/... 510)

- **Huolehdi käyttötärviketta asentaessasi siitä, että saat käyttötärvikkeen varren pitävästi kiinni työkäluunpitimeen.** Jos käyttötärvikkeen vartta ei asenneta riittävän syväälle työkäluunpitimeen, silloin käyttötärvike voi löystyä ja irrota hallitsemattomasti.

#### Vaihtotyökäluun asennus

Käytä ainoastaan vaihtotyökäluja, joiden varsi sopii työkäluunpitimeen (katso "Tekniset tiedöt").

- Vedä pikaistukan hylsy **13** eteenpäin.
- Työnnä käyttötärvike **1** työkäluunpitimeen **2** ja vapauta jälleen hylsy **13**.

#### Vaihtotyökäluun irrotus

- Vedä pikaistukan hylsy **13** eteenpäin.
- Ota käyttötärvike **1** pois työkäluunpitimestä **2** ja vapauta jälleen hylsy **13**.

## Käyttöohjeet

### Käyttöönotto

Painetyökälu toimii optimaalisesti 6,3 barin (91 psi) käyttöpainella, joka on mitattu ilmantulosta paineilmatyökälu päällekytkettynä.

### Pyörimissuunnan asetus (katso kuva F)

- **Ota huomioon asetettu pyörimissuunta, ennen kuin kytket virran paineilmatyökäluun.** Jos haluat esim. Kiertää ruuvin irti, mutta pyörimissuunta on säädetty niin, että ruuvi kiertyy kiinni, seurauksena voi olla työkäluun voimakas vastaliike, jota on vaikea hallita.
- **Voit vaihtaa pyörimissuuntaa 10 ainoastaan paineilmatyökäluun ollessa pysäytetty.**
- **Pyörimissuunta oikealle:** Työnnä pyörimissuunnan vaihdin **10** oikealle.
- **Pyörimissuunta vasemmalle:** Työnnä pyörimissuunnan vaihdin **10** vasemmalle.

### Käynnistys ja pysäytys

#### Yleisiä ohjeita

**Huomio:** Jos paineilmatyökälu ei käynnisty esim. pitemmän seisokin jälkeen, katkaise ensin paineilman syöttö ja pyöritä sitten moottoria useamman kierroksen verran työkäluunpitimestä **2** käsin. Näin saadaan takertelu poistettua.

Energian säästämiseksi kytke paineilmatyökälu päälle vain silloin, kun käytät kyseistä työkäluä.

#### Käynnistys ja pysäytys

Paineilmatyökäluissa on vääntömomentista riippuva **automaattikatkaisulla varustettu iskukoneisto**, jota voidaan säätää laajoissa rajoissa. Se reagoi, kun asetettu vääntömomentti on saavutettu.

- **Käynnistä** sähkötyökälu painamalla käynnistyskytkin **4** vasteseen asti.
- Sähkötyökälu **kytkeytyy automaattisesti pois päältä** heti, kun asetettu vääntömomentti on saavutettu.
- Käynnistyskytkin **4** on jälleen vapautettava, ennen kuin voit käynnistää paineilmatyökäluun uudelleen seuraavan ruuvun ruuvaukseen.

- **Jos käynnistyskytkin 4 lasketaan irti liian aikaisin, säädettyä vääntömomenttia ei saavuteta.**

**Huomio:** Jos paineilmatyökäluun toiminta ei katkea automaattisesti, silloin vääntömomentti täytyy säätää uudelleen (katso "Vääntömomentin säätö", sivu 104).

#### Vääntömomentin säätö (katso kuva G)

Vääntömomentti syntyy pulssimaisesti. Isku syntyy iskukoneiston avulla, kun tietty öljymäärä puristetaan säädettyään venttiilin läpi.

Vääntömomentti voidaan säätää ulkopuolelta.

- Kierrä sulkuruuvi **8** irti oheisella kuusiokoloavaimella **19**. Aukossa on vääntömomentin säätöruuvi **20**.
- Kierrä säätöruuvia **20** kuusiokoloavaimella **19**. Kierto myötöpäivään = suurempi vääntömomentti; kierto vastapäivään = pienempi vääntömomentti.

**Huomio:** Vaadittava vääntömomenttiasetus riippuu ruuviliitoksen tyypistä ja selviää parhaiten kokeilemalla.

- Testaa koeruuvaus momenttiavaimella. Jos et saa haluamaasi arvoa, toista vääntömomentin säätö.
- Ruuvaa säädön jälkeen sulkuruuvi **8** jälleen paikalleen.

**Huomio:** Jos paineilmatyökalu ei **sammu automaattisesti** säädetyn vääntömomentin saavuttamisen yhteydessä, **20** käännä säätöruuvia vastapäivään kiristysmomentin vähentämiseksi.

### Työskentelyohjeita

Äkillisen kuormituksen seurauksena kierrosliku laskee voimakkaasti tai työkalu pysähtyy kokonaan, mikä ei kuitenkaan vaikuta haitallisesti moottoriin.

## Hoito ja huolto

### Huolto ja puhdistus

► **Huolto- ja kunnostustyöt suositellaan aina tilattaviksi ammattitaitoiselta henkilöltä/erikoisliikkeestä.** Näin paineilmatyökalun käyttöturvallisuus on taattu.

Valtuutetut Bosch-huoltoliikkeet suorittavat tällaiset työt nopeasti ja luotettavasti.

Käytä vain alkuperäisiä Bosch-lisätarvikkeita.

#### Paineilmatyökalun voitelu

Laitteen suoraan voiteluun tai huoltoyksikössä sekoitettavaksi, tulisi käyttää SAE 10 tai SAE 20 moottoriöljyä.

#### Säännöllinen puhdistus

- Puhdista säännöllisin välein työkalun tuloilma-aukossa oleva sihti. Irrota ensin letkuliitin **6** ja puhdista sitten sihti pölystä ja likahiukkasista. Kierrä lopuksi letkuliitin takaisin paikalleen.
- Paineilman seassa olevat vesi- ja likahiukkaset aiheuttavat ruostumista, joka voi vioittaa moottorin osia, venttiilejä jne. Ruosteen ehkäisemiseksi tuloilmaliitäntä **7** on hyvä käsitellä muutamalla tipalla moottoriöljyä. Liitä työkalu sen jälkeen paineilmaverkkoon (katso "Liitäntä paineilmaverkko", sivu 103) ja anna moottorin pyöriä 5 – 10 s, imeytää samalla ulosvaluva öljy kankaaseen. **Sama on hyvä tehdä aina silloin, kun paineilmatyökalu ei ole ollut käytössä pitempään aikaan.**

#### Määräaikaishuolto

- Katso myös "Öljynvaihto", sivu 105.
- Ensimmäisten 150 käyttötunnin umpeuduttua vaihteisto on puhdistettava miedolla liuotainineella. Noudata liuotainineen valmistajan laatimia ohjeita (käyttö, aineen hävittäminen). Lopuksi vaihteisto on voideltava Boschin erikoisvaihteistorasvalla. Ensipuhdistuksen jälkeen puhdistus on toistettava aina 300 käyttötunnin välein.

Erikoisvaihteistorasva (225 ml)

Tuotenumero 3 605 430 009

- Ammattitaitoisen henkilön on tarkastettava moottorin lamellit säännöllisin välein. Tarvittaessa ne on uusittava.
- Tarkista jokaisen huollon jälkeen kierrosliku kierroslikumittarilla ja tarkista, ettei paineilmatyökalun värinä ole lisääntynyt.

### Öljynvaihto

Noin 150000 ruuvien kovaan alustaan tehdyn ruuvauksen jälkeen (maks. 2 – 3 pulssia) iskukoneiston **26** öljy sekä tiivisterenkaat **25**, **29** ja **31** täytyy vaihtaa.

#### Yksinomaan käytettävät tarvikkeet

	0 607 661 ...	... 505	
		... 506	
		... 509	
		... 510 ... 507	
Hydrauliöljy	3 605 430 008	●	●
Tiivisterengassarja (7 kpl)	3 607 030 360	●	–
Tiivisterengassarja (7 kpl)	3 607 030 352	–	●

Tarvitset tiivisterengassarjasta vain 3 kumirengasta. Huomioi tarkasti sopiva koko tiivisterenkaiden vaihdossa.

#### Iskukoneiston irrotus (katso kuva H ja kuva I)

Öljyn vaihtoa varten iskukoneisto **26** täytyy irrottaa.

► **Anna pulssikoneiston jäähtyä huonelämpötilaan, ennen kun irrotat sen.**

► **Käytä öljynvaihdossa sopivaa suojavaatetusta, suoja-laseja ja suojakäsineitä.**

- Laita sopiva kiintoavain (avainväli katso "Tekniset tiedot") avainpinnalle **34** ja ruuvaa runko **3** iskukoneistoineen vastapäivään irti.

► **Varo ettei lamellimoottori irtoa paineilmatyökalun takarungosta.**

- **0 607 661 505/... 507/... 509:**

Irrota lukkorengas **21** rungosta **3** ja ota iskukoneisto rungosta ulos.

**0 607 661 506/... 510:**

Ota lukkorengas **35** pikaistukasta pois.

Vedä teräsrengas **36**, painejousi **37** ja hylsy **13** irti.

Irrota lukkorengas **21** rungosta **3** ja ota iskukoneisto rungosta ulos.

Huomioi pieni kuula **23**, joka voi pudota sinua kohti.

- Kiristä iskukoneisto ruuvipenkkiin ja huolehdi siitä, että männänkansi **30** osoittaa ylöspäin.

- Irrota kiinnitysruuvi **32** kuusiokoloavaimella (2,5 mm) samalla kun pidät männänkannesta **30** vastaan sopivalla kiintoavaimella (avainväli katso "Tekniset tiedot").

- Ota lukkorengas **33** pois ja irrota männänkansi **30**.

- Irrota iskukoneisto **26** ruuvipenkistä ja tyhjennä öljy.

Hävitä käytöstä poistettu öljy ympäristöystävällisesti.

- Ota lukkorengas **22** pois ja irrota nokka-akseli **24**.

- Irrota mäntä **28** naputtelemalla kevyesti iskukoneistoa, jonka aukko osoittaa alaspäin.

## 106 | Suomi

- Tarkasta iskukoneiston osat kulumisjälkien varalta.
- Valmistele uudet tiivisterenkaat **25**, **29** ja **31** asennusta varten sivelemällä niille hydraulioöljyä.

**Iskukoneiston asennus**

- Tarkasta, että männän lukkorengas **27** on oikeassa asennossa.
- Asenna uusi tiivisterengas **25** nokka-akseliin **24** ja uusi tiivisterengas **29** iskukoneistoon **26**.
- Laita mäntä **28** lukkorengas **27** alaspäin osoittaen iskukoneistoon **26**.
- Työnnä nokka-akseli **24** etukautta kevyesti painamalla iskukoneiston mäntään.
- Asenna lukkorengas **22** ja tarkasta sen oikea asento.
- Kiristä ruuvipenkkiin iskukoneisto **26**, jonka aukko osoittaa ylöspäin.
- Käännä nokka-akseli **24** yläkuoloahtaan.

**0 607 661 505/... 506/... 509/... 510:**

Täytä hydraulioöljyä iskukoneiston reunaan asti. Käännä nokka-akselia **24** hitaasti 5-6 kierrosta. Mikäli öljystä ei nouse enää ilmapuolia, käännä nokka-akseli yläkuoloahtaan ja täytä uudelleen hydraulioöljyä iskukoneiston reunaan asti. Huolehdi siitä, että täytät hydraulioöljyä **aina iskukoneiston yläreunaan asti** eikä suinkaan vain ylempään männänreunaan asti! Toista toimenpide, kunnes männässä ei ole enää ilmaa. Aseta männänkansi **30** lievästi kääntämällä paikalleen ja paina se pehmeällä liinalla alas. Poista öljyjäämät.

**0 607 661 507:**

Täytä hydraulioöljyä ylempään männänreunaan **38** asti (katso kuva J). Käännä nokka-akselia **24** hitaasti 5-6 kierrosta. Mikäli öljystä ei nouse enää ilmapuolia, käännä nokka-akseli yläkuoloahtaan ja täytä uudelleen hydraulioöljyä ylempään männänreunaan **38** asti. Huolehdi siitä, että täytät hydraulioöljyä **vain ylempään männänreunaan asti** eikä missään tapauksessa pulssikoneiston reunaan asti! Paineilmatyökalu ei toimi täydellä teholla, jos öljyä on täytetty liikaa. Toista toimenpide, kunnes männässä ei ole enää ilmaa. Aseta männänkansi **30** lievästi kääntämällä paikalleen ja paina se pehmeällä liinalla alas. Jos tässä yhteydessä hydraulioöljyä valuu ulos, silloin olet täyttänyt liikaa öljyä.

- Laita uusi tiivisterengas **31** männänkanteen **30** ja ruuvaa kiinnitysruuvi **32** paikalleen kuusiokoloavaimella (2,5 mm).
- Laita lukkorengas **33** paikalleen ja huolehdi siitä, että se lukkiutuu uraan.
- Kiristä kiinnitysruuvi **32** 1,5 ± 0,4 Nm tiukkuuteen samalla kun pidät männänkanteesta **30** vastaan sopivalla kiintoavaimella (avainväli katso "Tekniset tiedot").
- Irrota iskukoneisto **26** ruuvipenkistä ja pyöritä nokka-akselia **24** yksi kierros.
- Laita iskukoneisto **26** runkoon **3**.

- Asenna lukkorengas **21** runkoon.
- Laita sopiva kiintoavain (avainväli katso "Tekniset tiedot") avainpinnalle **34** ja ruuvaa runko **3** iskukoneistoineen myötävään kiinni 35 ± 5 Nm tiukkuuteen.

**0 607 661 506/... 510:**

Laita kuula **23** nokka-akselin **24** luona olevaan aukkoon. Vedä nokka-akselilla oleva hylsy **13** kuulan yli, laita painejousi **37** ja teräsrenkas **36** jälleen paikoilleen ja asenna lukkorengas **35** pikaistukkaan. Huolehdi siitä, että lukkorengas **35** on paikallaan urassa ja että pikaistukan hylsyä **13** voi liikuttaa kevyesti.

**► Tarkasta jokaisen öljynvaihdon jälkeen paineilmatyökalun moitteeton toiminta.****Lisätarvikkeet**

Tietoja koko laatutarvikeohjelmasta saat Internetistä osoitteesta [www.bosch-pt.com](http://www.bosch-pt.com) tai kauppialtasi.

**Asiakaspalvelu ja käyttöneuvonta**

Tiedusteluissa ja varaosatilauksissa on muistettava aina antaa paineilmatyökalun tyyppikilvessä oleva 10-merkinen numero. Asiakaspalvelu vastaa tuotteesi korjausta ja huoltoa sekä varaosia koskeviin kysymyksiin. Räjähdyssiirustuksia ja tietoja varaosista löydät myös osoitteesta: [www.bosch-pt.com](http://www.bosch-pt.com) Boschin asiakaspalvelu auttaa mielellään sinua tuotteitamme ja niiden lisätarvikkeita koskevilla kysymyksillä.

**Suomi**

Robert Bosch Oy  
Bosch-keskushuolto  
Pakkalantie 21 A  
01510 Vantaa  
Voitte tilata varaosat suoraan osoitteesta [www.bosch-pt.fi](http://www.bosch-pt.fi).  
Puh.: 0800 98044  
Faksi: 010 296 1838  
[www.bosch.fi](http://www.bosch.fi)

**Hävitys**

Käytöstä poistettu paineilmatyökalu, lisätarvikkeet ja pakkausmateriaali on johdettava kierrätykseen ja samalla uusio- käyttöön.

**► Voitelu- ja puhdistusaineet on hävitettävä ympäristöstävällisesti. Muista lakisäätöiset määräykset.****► Moottorin lamellit on hävitettävä määräyksien mukaan!** Lamellit on päällystetty teflonilla. Ne eivät saa kuumeta yli 400 °C, jolloin niistä vapautuu terveydelle vaarallisia höyrypäästöjä.

Kun paineilmatyökalu poistetaan käytöstä, pyydämme johtamaan sen kierrätykseen ja uusiokäyttöön (keräilykeskus) tai viemään työkalun alan liikkeeseen, esim. valtuutettuun Bosch-huoltoliikkeeseen.

**Oikeus teknisiin muutoksiin pidätetään.**

## Ελληνικά

### Υποδείξεις ασφαλείας

#### Γενικές υποδείξεις ασφαλείας για εργαλεία αέρος

**⚠ ΠΡΟΕΙΔΟΠΟΙΗΣΗ** Πριν την εγκατάσταση, τη λειτουργία, την επισκευή τη συντήρηση και την αντικατάσταση εξαρτημάτων, καθώς και πριν αρχίσετε να εργάζεστε κοντά στο εργαλείο πεπιεσμένου αέρα να διαβάσετε και να τηρήσετε όλες τις υποδείξεις. Η παράβαση των υποδείξεων ασφαλείας που ακολουθούν μπορεί να έχουν ως αποτέλεσμα σοβαρούς τραυματισμούς.

**Διαφυλάξτε καλά τις υποδείξεις ασφαλείας και παραδώστε τις στο χειριστή.**

#### Ασφάλεια στον τόπο εργασίας

- ▶ **Να δίνετε προσοχή σε επιφάνειες που μπορεί να έγιναν γλιστερές εξαιτίας της χρήσης του μηχανήματος και να αποφεύγετε τον κίνδυνο σκοντάμματος στον υδραυλικό σωλήνα ή το σωλήνα αέρα.** Τα γλιστρήματα, τα σκοντάμματα και οι πτώσεις αποτελούν τους κυρίους κινδύνους τραυματισμού στον τόπο εργασίας.
- ▶ **Μην εργαστείτε με το εργαλείο πεπιεσμένου αέρα σε εκρηκτικό περιβάλλον ή σε περιβάλλον που υπάρχουν εύφλεκτα υγρά, αέρια ή σκόνη.** Όταν κατεργάζεστε τα υλικά μπορεί να δημιουργηθεί σπινθηρισμός που ίσως αναφλέξει τη σκόνη ή τις αναθυμιάσεις.
- ▶ **Όταν εργάζεστε με το εργαλείο πεπιεσμένου αέρα να κρατάτε σε απόσταση από τον τόπο εργασίας τυχόν θεατές, παιδιά και επισκέπτες.** Όταν η προσοχή σας αποσπαστεί από άλλα πρόσωπα μπορεί να χάσετε τον έλεγχο του εργαλείου πεπιεσμένου αέρα.

#### Ασφάλεια εργαλείων πεπιεσμένου αέρα

- ▶ **Μην κατευθύνετε τη δέσμη αέρα επάνω σας ή επάνω σε άλλα πρόσωπα και προσέχετε να μην χτυπά στα χέρια σας ο κρύος αέρας.** Ο πεπιεσμένος αέρας μπορεί να προκαλέσει σοβαρούς τραυματισμούς.
- ▶ **Ελέγχετε τις συνδέσεις και τις γραμμές τροφοδοσίας.** Όλες οι μονάδες συντήρησης, οι συνδετήρες και οι σωλήνες πρέπει να εκπληρώνουν τις απαιτήσεις για την πίεση και τον όγκο αέρα που αναφέρονται στα Τεχνικά χαρακτηριστικά. Πολύ χαμηλή πίεση επηρεάζει αρνητικά τη λειτουργία του εργαλείου πεπιεσμένου αέρα, πολύ υψηλή πίεση μπορεί να γίνει αιτία υλικών ζημιών και τραυματισμών.
- ▶ **Να προστατεύετε του σωλήνες από τσακίσματα, στενώσεις, διαλύτες και κοφτερές ακμές. Μην εκθέτετε τους σωλήνες σε υπερβολικές θερμοκρασίες και να τους κρατάτε μακριά από λάδια και περιστρεφόμενα εξαρτήματα.** Μια χαλασμένη τροφοδοτική γραμμή μπορεί να προκαλέσει την ανεξέλεγκτη ισχυρή ανάδευση του σωλήνα πεπιεσμένου αέρα και να οδηγήσει έτσι σε τραυματισμούς. Στροβιλιζόμενη σκόνη ή στροβιλιζόμενα γρέζια μπορεί να τραυματίσουν σοβαρά τα μάτια.
- ▶ **Φροντίστε να είναι καλά σφικμένοι οι σφικτήρες των σωλήνων.** Όταν οι σφικτήρες των σωλήνων είναι χαλαροί ή χαλασμένοι μπορεί ο αέρας να διαφύγει ανεξέλεγκτα.

#### Ασφάλεια προσώπων

- ▶ **Να είστε πάντοτε προσεκτικός/ή, να ενεργείτε με περισκεψη και να χειρίζεστε το εργαλείο πεπιεσμένου αέρα με σύνεση. Μην χρησιμοποιήσετε το εργαλείο πεπιεσμένου αέρα όταν είστε κουρασμένος/νη, ή όταν βρίσκεστε υπό την επήρεια ναρκωτικών, αλκοόλης ή φαρμάκων.** Μια στιγμή απροσεξίας κατά τον χειρισμό του εργαλείου πεπιεσμένου αέρα μπορεί να γίνει αιτία σοβαρών τραυματισμών.
  - ▶ **Να φοράτε έναν κατάλληλο για σας προσωπικό εξοπλισμό και πάντοτε προστατευτικά γυαλιά.** Όταν φοράτε έναν προσωπικό εξοπλισμό, όπως αναπνευστική μάσκα, αντιολισθητικά υποδήματα ασφαλείας, προστατευτικό κράνος ή ωτασπίδες, σύμφωνα με τις οδηγίες του εργοδότη σας ή σύμφωνα με τις απαιτήσεις των διατάξεων προστασίας της εργασίας και υγείας, μειώνεται ο κίνδυνος τραυματισμών.
  - ▶ **Να αποφεύγετε την αθέλητη εκκίνηση. Να βεβαιώνετε ότι το εργαλείο πεπιεσμένου αέρα είναι απενεργοποιημένο πριν το συνδέσετε στην τροφοδοσία αέρα.** Όταν μεταφέρετε το εργαλείο πεπιεσμένου έχοντας το δάκτυλό σας στο διακόπτη ON/OFF ή όταν το εργαλείο πεπιεσμένου αέρα είναι ενεργοποιημένο όταν το συνδέετε στη τροφοδοσία αέρα μπορεί να προκληθούν ατυχήματα.
  - ▶ **Απομακρύνετε όλα τα εργαλεία ρύθμισης πριν θέσετε σε λειτουργία το εργαλείο πεπιεσμένου αέρα.** Ένα εργαλείο ρύθμισης που βρίσκεται σε ένα περιστρεφόμενο εξάρτημα του εργαλείου πεπιεσμένου αέρα μπορεί να προκαλέσει τραυματισμούς.
  - ▶ **Μην υπερεκτιμάτε τον εαυτό σας. Να παίρνετε πάντοτε μια ασφαλή στάση και να διατηρείτε ανά πάσα στιγμή την ισορροπία σας.** Όταν πατάτε ασφαλώς και το σώμα σας έχει την κατάλληλη στάση μπορείτε, όταν εμφανιστούν αναπάντεχες καταστάσεις, να ελέγξετε καλύτερα το εργαλείο πεπιεσμένου αέρα.
  - ▶ **Να φοράτε κατάλληλη ενδυμασία. Μην φοράτε φαρδιά ρούχα ή κοσμήματα. Να κρατάτε τα μαλλιά σας, τα ρούχα σας και τα γάντια σας μακριά από κινούμενα εξαρτήματα.** Χαλαρά ρούχα, κοσμήματα ή μακριά μαλλιά μπορεί να εμπλακούν στα κινούμενα εξαρτήματα.
  - ▶ **Να μην αναπνέετε άμεσα τον εξερχόμενο αέρα και να προστατεύετε τα μάτια σας απ' αυτόν.** Ο αέρας που εξέρχεται από το εργαλείο πεπιεσμένου αέρα μπορεί να περιέχει νερό, λάδια, μεταλλικά σωματίδια ή ρύπους από το συμπιεστή. Αυτό μπορεί να βλάψει την υγεία.
- Επιμελής χειρισμός και χρήση των εργαλείων πεπιεσμένου αέρα**
- ▶ **Να συγκρατείτε και να στηρίζετε το υπό κατεργασία τεμάχιο με κατάλληλες διατάσεις σύσφιξης ή με μια μέγγενη.** Όταν συγκρατείτε το υπό κατεργασία τεμάχιο με το χέρι σας ή όταν τα πιέζετε επάνω στο σώμα σας δεν μπορείτε να χειριστείτε ασφαλώς το εργαλείο πεπιεσμένου αέρα.
  - ▶ **Μην παραφορτώνετε το εργαλείο πεπιεσμένου αέρα. Να χρησιμοποιείτε πάντοτε το κατάλληλο για την εκάστοτε εργασία εργαλείο πεπιεσμένου αέρα.** Με το κατάλληλο εργαλείο πεπιεσμένου αέρα εργάζεστε καλύτερα και ασφαλέστερα εντός της προβλεπόμενης περιοχής ισχύος.



## 108 | Ελληνικά

- ▶ **Μην χρησιμοποιήσετε ένα εργαλείο πεπιεσμένου αέρα όταν ο ON/OFF διακόπτης του είναι χαλασμένος.** Ένα εργαλείο πεπιεσμένου αέρα που δεν μπορεί να τεθεί πλέον σε λειτουργία ή εκτός λειτουργίας είναι επικίνδυνο και πρέπει να επισκευαστεί.
  - ▶ **Να διακόπτετε πάντοτε την τροφοδοσία με αέρα πριν δι-εξάγετε στη συσκευή κάποια εργασία ρύθμισης, όταν πρόκειται να αλλάξετε εξαρτήματα ή να μην τη χρησιμοποιήσετε για πολύ καιρό.** Αυτό το προληπτικό μέτρο εμπο-δίζει την αθέλητη εκκίνηση του εργαλείου πεπιεσμένου αέ-ρα.
  - ▶ **Να αποθηκεύετε/διαφυλάγετε τα εργαλεία πεπιεσμέ-νου αέρα σε χώρους απρόσιτους σε παιδιά. Μην επιτρέ-ψετε σε πρόσωπα που δεν είναι εξοικειωμένα με το ερ-γαλείο πεπιεσμένου αέρα ή δεν έχουν διαβάσει τις πα-ρούσες οδηγίες να χρησιμοποιήσουν το εργαλείο πεπι-εσμένου αέρα.** Τα εργαλεία πεπιεσμένου αέρα είναι επικίν-δυνα όταν χρησιμοποιούνται από άπειρα πρόσωπα.
  - ▶ **Να περιποιείστε επιμελώς τα εργαλεία πεπιεσμένου αέ-ρα. Να βεβαιώνετε ότι όλα τα κινούμενα εξαρτήματα της συσκευής λειτουργούν άριστα και δεν σφηνώνουν καθώς και ότι δεν έχουν σπάσει ή χαλάσει κάποια εξαρ-τήματα, ώστε έτσι να επηρεάζεται αρνητικά η λειτουργία του εργαλείου πεπιεσμένου αέρα. Να δίνετε τα χαλα-σμένα εξαρτήματα για επισκευή πριν χρησιμοποιήσετε το εργαλείο πεπιεσμένου αέρα.** Η ελλιπής συντήρηση των εργαλείων πεπιεσμένου αέρα αποτελεί αιτία πολλών ατυχη-μάτων.
  - ▶ **Να χρησιμοποιείτε το εργαλείο πεπιεσμένου αέρα, τα εξαρτήματα, τα εργαλεία κτλ. σύμφωνα με τις παρούσες οδηγίες. Συμπληρωματικά να λαμβάνετε υπόψη σας και τις εκάστοτε συνθήκες εργασίας και την υπό εκτέλεση εργασία.** Έτσι περιορίζονται κατά το δυνατό η δημιουργία σκόνης, οι κραδασμοί και εκπομπή θορύβων.
  - ▶ **Το εργαλείο πεπιεσμένου αέρα πρέπει να συναρμολογη-θεί, να ρυθμιστεί και να χρησιμοποιείται αποκλειστικά από κατάλληλα εκπαιδευμένο προσωπικό.**
  - ▶ **Δεν επιτρέπεται η μετατροπή του εργαλείου πεπιεσμέ-νου αέρα.** Τυχόν μετατροπές μπορεί να ελαττώσουν την αποτελεσματικότητα των μέτρων ασφαλείας και να αυξη-σουν του κινδύνους για το χειριστή.
- Service**
- ▶ **Να δίνετε το εργαλείο αέρος για επισκευή από άριστα εκπαιδευμένο ειδικό προσωπικό και με γνώσια αντ-αλλακτικά.** Έτσι εξασφαλίζετε τη διατήρηση της ασφάλειας του εργαλείου αέρος.
- Υποδείξεις ασφαλείας για παλμικά κατασβίδια πε-πιεσμένου αέρα**
- ▶ **Βεβαιωθείτε ότι η πινακίδα του κατασκευαστή είναι ευ-ανάγνωστη.** Αν χρειαστεί ζητήστε από τον κατασκευαστή μια καινούρια πινακίδα.
  - ▶ **Σε περίπτωση θραύσης του υπό κατεργασία τεμαχίου, ενός εξαρτήματος ή ακόμη και του ίδιου του εργαλείου πεπιεσμένου αέρα μπορεί τα θραύσματα να εκσφενδο-νιστούν με μεγάλη ταχύτητα.**
- ▶ **Όταν εργάζεστε καθώς και όταν επισκευάζετε, συντη-ρείτε, ή αντικαθιστάτε εξαρτήματα του εργαλείου πεπι-εσμένου αέρα πρέπει να προστατεύετε τα μάτια σας πά-ντοτε αποτελεσματικά με κατάλληλες διατάξεις. Ο βαθ-μός προστασίας πρέπει να εκτιμάται ξεχωριστά για την εκάστοτε υπό εκτέλεση εργασία.**
  - ▶ **Μη θέσετε το εργαλείο αέρος ποτέ σε λειτουργία, όταν το μεταφέρετε.** Η περιστρεφόμενη υποδοχή εργαλείου μπορεί να τυλιχτεί στα μαλλιά ή τα ρούχα σας και να οδηγήσει στον τραυματισμό σας.
  - ▶ **Να φοράτε εφαρμοστά γάντια.** Οι λαβές των εργαλείων πεπιεσμένου αέρα ψύχονται εξαιτίας του ρεύματος αέρα. Όταν τα χέρια είναι ζεστά αντέχουν περισσότερο στους κρα-δασμούς. Φαρδιά γάντια μπορεί να εμπλακούν στα περι-στρεφόμενα εξαρτήματα.
  - ▶ **Να προφυλάγετε τα χέρια σας από τις υποδοχές των σω-ληνωτών κλειδιών κι από περιστρεφόμενα εργαλεία. Μην προσπαθήσετε ποτέ να πιάσετε το περιστρεφόμενο εργαλείο ή το μηχανισμό κίνησης.** Μπορεί να τραυματι-στείτε.
  - ▶ **Να είστε ιδιαίτερα προσεκτικός/κή όταν εργάζεστε σε στενούς χώρους.** Μπορεί να τραυματιστείτε από σφηνώμα-τα και ζουλήματα εξαιτίας αντιδραστικών ροπών στρέψης.
  - ▶ **Ο χειριστής και το προσωπικό συντήρησης πρέπει να εί-ναι σε θέση να ανταπεξέρχονται στο μέγεθος, το βάρος και την ισχύ του εργαλείου πεπιεσμένου αέρα.**
  - ▶ **Να υπολογίζετε πάντοτε με αναπάντεχες κινήσεις του εργαλείου πεπιεσμένου αέρα που μπορούν να προκλη-θούν από κλότσημα ή από θραύση του εργαλείου. Να κρατάτε το εργαλείο πεπιεσμένου αέρα γερά και να παίρνετε με το σώμα σας και τα χέρια σας θέσεις στις οποίες θα μπορούσατε να ανταπεξέλθετε στις κινήσεις αυτές.** Αυτά τα προληπτικά μέτρα συμβάλλουν στην προστα-σία από τραυματισμούς.
  - ▶ **Να χρησιμοποιείτε βοηθήματα για την εξουδετέρωση των ροπών στρέψης, π. χ. μια διάταξη στήριξης.** Όταν αυτό δεν είναι εφικτό να χρησιμοποιείτε μια πρόσθετη λαβή.
  - ▶ **Θέστε τα εργαλείο πεπιεσμένου αέρα εκτός λειτουργίας όταν διακοπεί η παροχή πεπιεσμένου αέρα ή όταν πέσει η πίεση λειτουργίας.** Ελέγξτε την πίεση λειτουργίας και ξε-κινήστε πάλι με την ιδανική πίεση λειτουργίας.
  - ▶ **Κατά την εκτέλεση των διαφόρων εργασιών με το εργα-λείο πεπιεσμένου αέρα ο χειριστής του εργαλείου πεπι-εσμένου αέρα μπορεί να αισθανθεί διάφορα δυσάρεστα συμπτώματα στα χέρια, τα μπράτσα, τους ώμους ή σε άλ-λα μέρη του σώματός του.**
  - ▶ **Όταν εργάζεστε με αυτό το εργαλείο πεπιεσμένου αέρα να παίρνετε μια άνετη και ασφαλή στάση και να αποφεύ-γετε κάθε δυσμενή θέση εργασίας ή θέσεις στις οποίες είναι δύσκολο να διατηρήσετε την ισορροπία σας. Κατά τη διάρκεια εργασιών μεγάλης διάρκειας ο χειριστής θα πρέπει να αλλάζει τη στάση του σώματός του. Αυτό συμ-βάλλει στην αποφυγή δυσάρεστων συμπτωμάτων και της κόπωσης.**
  - ▶ **Ο χειριστής δεν πρέπει να αδιαφορήσει όταν θα αισθαν-θεί για πολλή ώρα αδιαθεσία ή άλλες διαταραχές, ισχυ-**

ρούς παλμούς, πόνους, κνησμό, καψίματα ή δυσκαμψία, αλλά πρέπει να το ανακοινώσετε στον εργοδότη του και να συμβουλευτεί έναν ειδικό γιατρό.

- ▶ Μην αγγίζετε καμία υποδοχή ή κανένα εξάρτημα κατά τη διάρκεια της διαδικασίας της κρούσης, επειδή αυτό μπορεί να αυξήσει τον κίνδυνο κοπής, εγκαύματος ή τραυματισμού λόγω των κραδασμών.
- ▶ Χρησιμοποιείτε αποκλειστικά υποδοχές κρούσης (καρδάκια) σε καλή κατάσταση εργασίας. Μια ελαττωματική κατάσταση των υποδοχών και των εξαρτημάτων μπορεί να οδηγήσει στη θραύση και στην εκτίναξη τους κατά τη χρήση με κρουστικά κατασβίδια (μπολονόκλειδα) ή παλμικά κατασβίδια.
- ▶ Να αποφεύγετε την επαφή με ηλεκτροφόρους αγωγούς. Το εργαλείο πεπιεσμένου αέρα δεν είναι μονωμένο και η επαφή με έναν ηλεκτροφόρο αγωγό μπορεί να οδηγήσει σε ηλεκτροπληξία.

**ΠΡΟΕΙΔΟΠΟΙΗΣΗ** Η σκόνη που παράγεται κατά τη στίλβωση με σμυριδόχαρτο, το πριόνισμα, το τρύπημα καθώς και κατά την εκτέλεση παρόμοιων εργασιών μπορεί να είναι καρκινογόνος, να βλάπτει τη γονιμότητα ή να μεταβάλλει το γενετικό υλικό. Μερικά από τα υλικά που περιέχονται σ' αυτές τις σκόνες είναι:

- Μόλυβδος σε μολυβδόχα χρώματα και λάκες,
- κρυσταλλική πυριτική γη σε πλίνθους, τσιμέντο και σε άλλα υλικά τοχοποιίας,
- αρσενικό και χρωματίνη σε χημικά κατεργασμένο ξύλο.

Ο κίνδυνος νόσησης εξαρτάται από το πόσο συχνά εκτίθεται κάποιος στα υλικά αυτά. Για να περιορίσετε τον κίνδυνο θα πρέπει να εργάζεστε σε καλά αεριζόμενους χώρους και να φοράτε ανάλογο προστατευτικό εξοπλισμό (π. χ. με ειδικά κατασκευασμένες αναπνευστικές συσκευές οι οποίες συγκρατούν ακόμη και τα πιο μικρά σωματίδια σκόνης).

- ▶ Φοράτε ωτασπίδες. Η επίδραση του θορύβου μπορεί να οδηγήσει σε απώλεια της ακοής.
- ▶ Όταν κατεργάζεστε τα διάφορα υλικά ίσως παραχθεί πρόσθετη ηχοεπιβάρυνση, η οποία, όμως, μπορεί να καταπολεμηθεί με λήψη κατάλληλων μέτρων, π. χ. χρησιμοποιώντας μονωτικά υλικά όταν το υπό κατεργασία τεμάχιο παράγει μεταλλικούς ήχους.
- ▶ Όταν το εργαλείο πεπιεσμένου αέρα διαθέτει έναν σιγαστήρα πρέπει, όταν εργάζεστε μ' αυτό, να βεβαιώσετε ότι ο σιγαστήρας βρίσκεται στον τόπο εργασίας και σε καλή κατάσταση.
- ▶ Η κραδασμοί μπορεί να βλάψουν τα νεύρα και να προκαλέσουν ανωμαλίες στην κυκλοφορία του αίματος σε χέρια και μπράτσα.
- ▶ Όταν διαπιστώσετε ότι τα δέρμα των δάχτυλών σας ή των χεριών σας μουδιάσει, παρουσιάζει συμπτώματα κνησμού, πονέσει ή ασπρίσει, τότε διακόψτε την εργασία σας, ειδοποιήστε τον εργοδότη σας και συμβουλευτείτε ένα γιατρό.
- ▶ Μην χρησιμοποιήσετε φθαρμένες ή μη ακριβείς υποδοχές και επιμηκύνσεις. Μπορεί να αυξηθούν οι κραδασμοί.
- ▶ Για να εξουδετερώσετε το βάρος του εργαλείου πεπιεσμένου αέρα χρησιμοποιήστε, αν αυτό είναι εφικτό,

έναν ορθοστάτη, ένα παλαγκάκι ή μια διάταξη αντηρό-πησης.

- ▶ Μην κρατάτε το εργαλείο πεπιεσμένου αέρα πολύ σφιγμένα, αλλά ασφαλώς και να λαμβάνετε υπόψη σας τις αντίστοιχες απαραίτητες αντιδράσεις των χεριών σας. Οι κραδασμοί μπορεί να ενισχυθούν ανάλογα με το σφίξιμο που εφαρμόζετε στο εργαλείο πεπιεσμένου αέρα.
- ▶ Όταν χρησιμοποιείτε γυριστούς συνδετήρες γενικής χρήσης (συνδετήρες με γάντζο) πρέπει να τοποθετήσετε και πίσους ασφαλείας. Να χρησιμοποιείτε ασφάλειες σωλήνα τύπου Whipcheck. Έτσι εξασφαλίζονται και οι συνδέσεις των σωλήνων με το εργαλείο πεπιεσμένου αέρα και οι συνδέσεις μεταξύ των σωλήνων.
- ▶ Μην μεταφέρετε ποτέ το εργαλείο πεπιεσμένου αέρα κρατώντας από το σωλήνα.
- ▶ Όταν θέλετε να εργαστείτε με το εργαλείο αέρος κάνοντας χρήση μιας διάταξης ανάρτησης ή σύσφιξης, τότε πρέπει να το στερεώσετε στη διάταξη αυτή πριν το συνδέσετε στην τροφοδότηση με αέρα. Έτσι αποφεύγετε την κατά λάθος εκκίνησή του.

## Σύμβολα

Τα σύμβολα που ακολουθούν μπορεί να έχουν σημασία για το εργαλείο σας με πεπιεσμένο αέρα. Παρακαλούμε αποτυπώστε στο μυαλό σας τα σύμβολα και τη σημασία τους. Η σωστή ερμηνεία των συμβόλων συμβάλλει στον καλύτερο και ασφαλέστερο χειρισμό του εργαλείου με πεπιεσμένο αέρα.

Σύμβολο	Σημασία	
	▶ Πριν την εγκατάσταση, τη λειτουργία, την επισκευή, τη συντήρηση και την αντικατάσταση εξαρτημάτων, καθώς και πριν αρχίσετε να εργάζεστε κοντά στο εργαλείο πεπιεσμένου αέρα να διαβάσετε και να τηρήσετε όλες τις υποδείξεις. Η παράβαση των υποδείξεων ασφαλείας που ακολουθούν μπορεί να έχουν ως αποτέλεσμα σοβαρούς τραυματισμούς.	
	▶ Φοράτε προστατευτικά γυαλιά.	
W	Watt	Ισχύς
Nm	Newtonmeter	Μονάδα ενέργειας (Ροπή στρέψης)
kg	Χιλιόγραμμα [κilog]	Μάζα, βάρος
lbs	Pounds	
mm	Χιλιοστό	Μήκος
min	Λεπτά	Χρονικό διάστημα, διάρκεια
s	Δευτερόλεπτα	
min <sup>-1</sup>	Περιστροφές ή κινήσεις ανά λεπτό	Αριθμός στροφών χωρίς φορτίο

## 110 | Ελληνικά

Σύμβολο	Σημασία	
bar	bar	Πίεση αέρα
psi	pounds per square inch	
l/s	Λίτρα ανά δευτερόλεπτο	Κατανάλωση αέρα
cfm	cubic feet/minute	
dB	Ντεσιμπέλ	Ιδιαίτ. τιμή της σχετικής ισχύος ήχου
QC	Ταχυτόκ	
○	Σύμβολο για εσωτερικό εξαγωνο	
■	Σύμβολο εξωτερικού τετραγώνου	Υποδοχή εργαλείου
UNF	Αμερικάνικο λεπτό σπείρωμα (Unified National Fine Thread Series)	
G	Σπείρωμα Whitworth	Σπείρωμα σύνδεσης
NPT	National pipe thread	
↓	Δεξιόστροφη κίνηση	
R	Φορά περιστροφής	
↓	Αριστερόστροφη κίνηση	
L		

### Περιγραφή του προϊόντος και της ισχύος του



**Διαβάστε όλες τις υποδείξεις ασφαλείας και τις οδηγίες.** Αμέλειες κατά την τήρηση των υποδείξεων ασφαλείας και των οδηγιών μπορεί να προκαλέσουν ηλεκτροπληξία, πυρκαγιά ή/και σοβαρούς τραυματισμούς.

Παρακαλούμε ανοίξτε τη διπλωμένη σελίδα με την απεικόνιση του εργαλείου αέρος και αφήστε την ανοιχτή όσο θα διαβάζετε τις οδηγίες χειρισμού.

#### Χρήση σύμφωνα με τον προορισμό

Το εργαλείο αέρος προορίζεται για το βίδωμα και το λύσιμο βιδών καθώς και για το σφίξιμο και το λύσιμο παξιμαδιών στην αναφερόμενη περιοχή διαστάσεων και ισχύος.

#### Απεικονιζόμενα στοιχεία

Η απαρίθμηση των απεικονιζόμενων στοιχείων αναφέρεται στις απεικονίσεις στη σελίδα με τα γραφικά. Ορισμένες απεικονίσεις είναι σχηματικές και μπορεί να διαφέρουν από εκείνες του εργαλείου πεπεσμένου αέρα.

- 1 Εργαλείο (παρελκόμενο)
- 2 Υποδοχή εργαλείου
- 3 Περιβλήμα με παλμικό μηχανισμό
- 4 Διακόπτης ON/OFF
- 5 Έξοδος αέρος με σιαστήρα
- 6 Ρακόρ σωλήνα
- 7 Στρίγματα σύνδεσης στη είσοδο αέρος

- 8 Βιδωτό πώμα
- 9 Σχισμές στερέωσης τόξου ανάρτησης
- 10 Συρόμενος διακόπτης για φορά περιστροφής (δεξιά και αριστερή περιστροφή)
- 11 Περιοχή σύσφιξης (π. χ. για μια πρόσθετη λαβή)
- 12 Πρόσθετη λαβή\*
- 13 Κέλυφος του ταχυτόκ
- 14 Τόξο ανάρτησης
- 15 Εξάρτημα απόστασης
- 16 Σφικτήρας σωλήνα
- 17 Σωλήνας εξαερισμού
- 18 Σωλήνας τροφοδότησης με αέρα
- 19 Κλειδί τύπου Άλεν
- 20 Βίδα ρύθμισης ροπής στρέψης
- 21 Δακτύλιος ασφαλείας περιβλήματος
- 22 Δακτύλιος ασφαλείας εκκεντροφόρου άξονα
- 23 Μπίλια
- 24 Εκκεντροφόρος άξονας
- 25 Στεγανοποιητικός δακτύλιος εκκεντροφόρου άξονα
- 26 Παλμικός μηχανισμός
- 27 Δακτύλιος ασφαλείας εμβόλου
- 28 Έμβολο
- 29 Στεγανοποιητικός δακτύλιος εμβόλου
- 30 Καπάκι εμβόλου
- 31 Στεγανοποιητικός δακτύλιος καπακιού εμβόλου
- 32 Βίδα στερέωσης καπακιού εμβόλου
- 33 Δακτύλιος ασφαλείας καπακιού εμβόλου
- 34 Επιφάνεια εφαρμογής κλειδιού στο περίβλημα
- 35 Δακτύλιος ασφαλείας τσοκ ταχείας αλλαγής
- 36 Χαλύβδινος δακτύλιος
- 37 Ελατήριο πίεσης
- 38 Επάνω χείλος του εμβόλου

\***Εξαρτήματα που απεικονίζονται ή περιγράφονται δεν περιέχονται στη σπάνταρ συσκευασία. Για τον πλήρη κατάλογο εξαρτημάτων κοιτά το πρόγραμμα εξαρτημάτων.**

#### Δήλωση συμβατότητας CE

Δηλώνουμε υπευθύνως ότι το προϊόν που περιγράφεται στα «Τεχνικά χαρακτηριστικά» εκπληρώνει τους εξής κανονισμούς ή κατασκευαστικές συστάσεις: EN ISO 11148 σύμφωνα με τις διατάξεις της οδηγίας 2006/42/EK.

Τεχνικός φάκελος (2006/42/EK) από:  
Robert Bosch Power Tools GmbH, PT/ECS,  
70538 Stuttgart, GERMANY

Henk Becker Executive Vice President Engineering  
Helmut Heinzelmann Head of Product Certification PT/ECS

Robert Bosch Power Tools GmbH  
70538 Stuttgart, GERMANY  
Stuttgart, 01.01.2017

**Τεχνικά χαρακτηριστικά**

Παλιμικό καταβίδι πεπιεσμένου αέρα	0 607 661 ...					
Αριθμός ευρετηρίου		... 505	... 506	... 507	... 509	... 510
Αριθμός στροφών χωρίς φορτίο	min <sup>-1</sup>	4500	4500	4700	4000	4000
Αποδιδόμενη ισχύς	W	400	400	400	400	400
μέγ. ροπή στρέψης περίπτωση σκληρού βιδώματος σύμφωνα με ISO 5393	Nm	16 – 35	16 – 35	28 – 60	8 – 18	8 – 18
Μέγιστη ροπή στρέψης, απαλό βιδώμα κατά ISO 5393	Nm	12 – 29	12 – 29	16 – 47	5 – 15	5 – 15
μέγιστη διάμετρος βιδώματος	mm	M 8	M 8	M 10	M 6	M 6
Δεξιόστροφη/Αριστερόστροφη κίνηση		●	●	●	●	●
Υποδοχή εργαλείου						
– Εξωτερικό καρέ		■ 3/8"	–	■ 1/2"	■ 3/8"	–
– Ταχυσοκ		–	○ 1/4"	–	–	○ 1/4"
Επιφάνεια εφαρμογής κλειδιού <b>34</b> στο περίβλημα <b>3</b>	mm	32	32	40	32	32
Επιφάνεια εφαρμογής κλειδιού στο καπάκι του εμβόλου <b>30</b>	mm	11	11	15	11	11
μέγιστη πίεση στο εργαλείο	bar	6,3	6,3	6,3	6,3	6,3
	psi	91	91	91	91	91
Σπείρωμα σύνδεσης του ρακόρ σωλήνα		G 1/4"	G 1/4"	G 1/4"	G 1/4"	G 1/4"
Εσωτερική διάμετρος σωλήνα	mm	9	9	9	6	6
Κατανάλωση αέρα στο ρελαντί	l/s	16	16	17	16	16
	cfm	33,9	33,9	36,0	33,9	33,9
Βάρος σύμφωνα με EPTA-Procedure 01:2014	kg	1,1	1,1	1,3	1,1	1,2
	lbs	2,4	2,4	2,9	2,4	2,6

**Πληροφορίες για θόρυβο και δονήσεις**

Οι τιμές μέτρησης θορύβου εξακριβώθηκαν σύμφωνα με το πρότυπο EN ISO 15744.

Η χαρακτηριστική στάθμη θορύβων του εργαλείου πεπιεσμένου αέρα εκτιμήθηκε σύμφωνα με την καμπύλη A και ανέρχεται σε:

Στάθμη ακουστικής πίεσης L <sub>pA</sub>	dB(A)	77	77	82	77	77
Στάθμη ακουστικής ισχύος L <sub>wA</sub>	dB(A)	88	88	93	88	88
Ανασφάλεια K	dB	3	3	3	3	3

**Φοράτε ωτασπίδες!**

Οι συνολικές τιμές κραδασμών a<sub>h</sub> (άθροισμα ανυσμάτων τριών κατευθύνσεων) και ανασφάλεια K εξακριβώθηκαν σύμφωνα με το πρότυπο EN 28927:

Βιδώμα:						
a <sub>h</sub>	m/s <sup>2</sup>	< 2,5	< 2,5	< 2,5	< 2,5	< 2,5
K	m/s <sup>2</sup>	1,5	1,5	1,5	1,5	1,5

Η στάθμη κραδασμών που αναφέρεται σ' αυτές τις οδηγίες έχει μετρηθεί σύμφωνα με μια διαδικασία μέτρησης τυποποιημένη στο πρότυπο EN ISO 11148 και μπορεί να χρησιμοποιηθεί στη σύγκριση των εργαλείων πεπιεσμένου αέρα μεταξύ τους. Είναι επίσης κατάλληλη για έναν προσωρινό υπολογισμό της επιβάρυνσης από τους κραδασμούς.

Η στάθμη κραδασμών που αναφέρεται αντιπροσωπεύει τις βασικές χρήσεις του εργαλείου πεπιεσμένου αέρα. Σε περίπτωση όμως που το ηλεκτρικό εργαλείο θα χρησιμοποιηθεί για άλλες εφαρμογές, με διαφορετικά ή αποκλίνοντα εξαρτήματα ή χωρίς επαρκή συντήρηση, τότε η στάθμη κραδασμών μπορεί να αποκλίνει και αυτή. Αυτό μπορεί να αυξήσει σημαντικά την επιβάρυνση από τους κραδασμούς κατά τη συνολική διάρκεια ολόκληρου του χρονικού διαστήματος που εργάζεσθε.

Για την ακριβή εκτίμηση της επιβάρυνσης από τους κραδασμούς θα πρέπει να λαμβάνονται επίσης υπόψη και οι χρόνοι κατά τη διάρκεια των οποίων το εργαλείο πεπιεσμένου αέρα είναι απενεργοποιημένο ή λειτουργεί, αλλά στην πραγματικότητα δε χρησιμοποιείται. Αυτό μπορεί να μειώσει σημαντικά την επιβάρυνση από τους κραδασμούς κατά τη διάρκεια ολόκληρου του χρονικού διαστήματος που εργάζεσθε.

Γι' αυτό, πριν αρχίσει η δράση των κραδασμών, καθορίστε πρόσθετα μέτρα ασφαλείας για την προστασία του χειριστή όπως για παράδειγμα: Συντήρηση του εργαλείου πεπιεσμένου αέρα και των εξαρτημάτων, διατήρηση ζεστών των χεριών, οργάνωση της εκτέλεσης των διάφορων εργασιών.

## 112 | Ελληνικά

Αυτά τα εργαλεία πεπιεσμένου ανήκουν στην κατασκευαστική σειρά CLEAN.

Η τεχνική CLEAN της Bosch προστατεύει το χρήστη και το περιβάλλον χάρη στη λειτουργία χωρίς λάδι καθώς και χάρη στη μειωμένη κατανάλωση αέρα και ενέργειας.

Η λειτουργία με λάδι είναι, όμως, επίσης εφικτή.



consumption optimized	- ελαχιστοποίηση κατανάλωσης αέρα
lubrication free	- χωρίς λάδια
ergonomic	- εργονομικό
air tool	- εργαλείο πεπιεσμένου αέρα
noise reduction	- περιορισμένη στάθμη θορύβου

## Συναρμολόγηση

### Διατάξεις για τον ασφαλή χειρισμό

- ▶ Όταν θέλετε να εργαστείτε με το εργαλείο αέρος κάνοντας χρήση μιας διάταξης ανάρτησης ή σύσφιξης, τότε πρέπει να το στερεώσετε στη διάταξη αυτή πριν το συνδέσετε στην τροφοδότηση με αέρα. Έτσι αποφεύγετε την κατά λάθος εκκίνησή του.

Να φροντίζετε η πρόσθετη λαβή ή η διάταξη σύσφιξης να συγκρατούν ασφαλώς το εργαλείο πεπιεσμένου αέρα.

Μην υπερφορτώνετε την περιοχή σύσφιξης.

### Διάταξη ανάρτησης (βλέπε εικόνα Α)

Με το τόξο ανάρτησης **14** μπορείτε να αναρτήσετε το εργαλείο αέρος σε μια διάταξη ανάρτησης.

- Τοποθετήστε το τόξο ανάρτησης **14** στο εργαλείο πεπιεσμένου αέρα και αφήστε το να πιάσει στις σχισμές **9**.

Μπορείτε να χρησιμοποιήσετε είτε τις μπροστινές είτε τις πίσω σχισμές, ανάλογα με το κέντρο βάρους του εργαλείου πεπιεσμένου αέρα.

Σε περίπτωση μιας στερέωσης πίσω στο εργαλείο πεπιεσμένου αέρα πρέπει να χρησιμοποιήσετε τον αποστάτη **15**, για να εξασφαλίσετε καλή προσαρμογή του ελάσματος ανάρτησης **14**.

- ▶ Να ελέγχετε τακτικά την κατάσταση του τόξου ανάρτησης και των γάντζων της διάταξης ανάρτησης.

### Διάταξη σύσφιξης

- Στην αναφερόμενη περιοχή σύσφιξης **11** μπορείτε να στερεώσετε το εργαλείο πεπιεσμένου αέρα σε μια διάταξη σύσφιξης. Εκμεταλλευθείτε, κατά το δυνατό, ολόκληρη την περιοχή σύσφιξης. Όσο πιο μικρή είναι η περιοχή σύσφιξης τόσο πιο ισχυρά ενεργούν οι δυνάμεις σύσφιξης.

### Πρόσθετη λαβή

- Ωθήστε την πρόσθετη λαβή **12** επάνω στην περιοχή σύσφιξης **11**.

Η πρόσθετη λαβή **12** μπορεί να ρυθμιστεί σε οποιαδήποτε θέση επιθυμείτε για να μπορέσετε έτσι να εργαστείτε άνετα και αναπαυτικά.

- Γυρίστε τη βίδα με μοχλό για τη ρύθμιση της πρόσθετης λαβής με φορά αντίθετη της ωρολογιακής και ρυθμίστε την πρόσθετη λαβή **12** στην επιθυμητή θέση. Ακολουθώντας σφίζτε τη βίδα με μοχλό γυρίζοντάς την με ωρολογιακή φορά.

### Οδήγηση του εξερχόμενου αέρος

Με τη βοήθεια μιας διάταξης εξαερισμού μπορείτε να οδηγήσετε τον ρυπαρό αέρα έξω από το χώρο που εργάζεστε και ταυτόχρονα να επιτύχετε και μια άριστη ηχομόνωση. Εκτός απ' αυτό βελτιώνονται οι συνθήκες της εργασίας σας, επειδή ο χώρος που εργάζεστε δεν ρυπαίνεται πλέον από αέρα που περιέχει λάδια ή από το στροβιλισμό σκόνης ή/και γρεζιών.

### Αποκεντρικός εξαερισμός (βλέπε εικόνα Β)

- Ξεβιδώστε το σιγαστήρα από την έξοδο αέρα **5** και αντικαταστήστε τον με το ρακόρ σωλήνα **6**.
- Χαλαρώστε το σφιγκτήρα σωλήνα **16** του σωλήνα εξαερισμού **17** και στερεώστε το σωλήνα εξαερισμού μέσω του ρακόρ σωλήνα **6**, σφίγγοντας το σφιγκτήρα σωλήνα.

### Σύνδεση στην τροφοδοσία αέρος

- ▶ Προσέξτε, να μην είναι η πίεση του αέρα χαμηλότερη από **6,3 bar (91 psi)**, επειδή το εργαλείο πεπιεσμένου αέρα είναι σχεδιασμένο για αυτή την πίεση λειτουργίας.

Για την επιτυχία της μέγιστης δυνατής ισχύος πρέπει να τηρούνται οι τιμές για το εσωτερικό άνοιγμα του σωλήνα καθώς και για το σπείρωμα σύνδεσης που αναφέρονται στον πίνακα «Τεχνικά χαρακτηριστικά». Για τη διατήρηση της πλήρους ισχύος να χρησιμοποιείτε σωλήνες με μέγιστο μήκος 4 m.

Ο εισερχόμενος αέρας πρέπει να μην περιέχει ξένα αντικείμενα και υγρασία, για να προστατευτεί το εργαλείο αέρος από ζημιές, βρωμιές και οξειδώσεις.

**Υπόδειξη:** Απαιτείται η χρήση μιας μονάδας συντήρησης. Έτσι εξασφαλίζεται η άριστη λειτουργία του εργαλείου αέρος.

Δώστε προσοχή στις οδηγίες χειρισμού της μονάδας συντήρησης.

Όλοι οι οπλισμοί, οι γραμμές σύνδεσης και οι σωλήνες πρέπει να αντέχουν στην πίεση και στον απαραίτητο όγκο αέρος.

Αποφεύγετε τις στενώσεις των τροφοδοτικών γραμμών, π. χ. από ζουλήματα, τσακίσματα ή τεντώματα!

Αν χρειαστεί, ελέγξτε την πίεση στην είσοδο αέρος με ένα μανόμετρο, όταν το εργαλείο αέρος βρίσκεται σε λειτουργία.

### Σύνδεση της τροφοδοσίας αέρος στο εργαλείο αέρος (βλέπε εικόνα C)

- Βιδώστε το ρακόρ σωλήνα **6** στα στηρίγματα σύνδεσης στην είσοδο αέρος **7**.

Για να αποφύγετε τυχόν βλάβες στα εξαρτήματα των εσωτερικών βαλβίδων του εργαλείου αέρος θα πρέπει, όταν βιδώνετε και ξεβιδώνετε το ρακόρ σωλήνα **6** στα προεξέχοντα στηρίγματα της εισόδου αέρος **7** να κρατάτε κόντρα με ένα γερμανικό κλειδί (άνοιγμα κλειδιού 22 mm).

- Χαλαρώστε τους σφιγκτήρες **16** του σωλήνα παροχής αέρος **18** και στερεώστε το σωλήνα παροχής αέρος επάνω στο ρακόρ σωλήνα **6**, σφίγγοντας το σφιγκτήρα σωλήνα.

**Υπόδειξη:** Να στερεώνετε το σωλήνα παροχής αέρος πρώτα στο εργαλείο αέρος και κατόπιν στη μονάδα συντήρησης.

### Αλλαγή εργαλείου σε κεφαλή βιδώματος με εξωτερικό τετράγωνο (βλέπε εικόνα D) (0 607 661 505/... 507/... 509)

► Προσέχετε όταν τοποθετείτε το εργαλείο που πρόκειται να χρησιμοποιήσετε. Το εργαλείο αυτό πρέπει να «καθίσει» καλά στην υποδοχή εργαλείου. Σε περίπτωση που το εργαλείο δεν θα είναι στερεά συνδεδεμένο με την υποδοχή εργαλείου, μπορεί να λυθεί απ' αυτήν κι έτσι να μην μπορείτε πια να το ελέγχετε.

#### Τοποθέτηση των εργαλείων

- Πατήστε προς τα μέσα τον πύρο στο τετράγωνο της υποδοχής εργαλείου **2**, π.χ. με τη βοήθεια ενός λεπτού κατασβιδιού και περάστε το εργαλείο **1** πάνω στο τετράγωνο. Προσέξτε, ο πύρος να πιώσει στο κοίλωμα του εργαλείου.

#### Αφαίρεση του εργαλείου

- Πατήστε προς τα μέσα τον πύρο στο κοίλωμα του εργαλείου **1** και αφαιρέστε το εργαλείο από την υποδοχή εργαλείου **2**.

### Αλλαγή εργαλείου σε κεφαλή βιδώματος με ταχυτσόκ (βλέπε εικόνα E) (0 607 661 506/... 510)

► Προσέχετε κατά τη τοποθέτηση ενός εξαρτήματος, να προσαρμόζεται το στέλεχος του εξαρτήματος σταθερά στην υποδοχή του εξαρτήματος. Όταν το στέλεχος του εξαρτήματος δεν τοποθετηθεί αρκετά βαθιά μέσα στην υποδοχή του εξαρτήματος, μπορεί το εξάρτημα να λυθεί ξανά και να μην ελέγχεται πλέον.

#### Τοποθέτηση των εργαλείων

Να χρησιμοποιείτε πάντοτε εργαλεία με κατάλληλο στέλεχος τοποθέτησης (βλέπε «Τεχνικά χαρακτηριστικά»).

- Ωθήστε το κέλυφος **13** του ταχυτσόκ προς τα εμπρός.
- Τοποθετήστε το εξάρτημα **1** στην υποδοχή του εξαρτήματος **2** και αφήστε το δακτύλιο **13** ξανά ελεύθερο.

#### Αφαίρεση του εργαλείου

- Ωθήστε το κέλυφος **13** του ταχυτσόκ προς τα εμπρός.
- Αφαιρέστε το εξάρτημα **1** από την υποδοχή του εξαρτήματος **2** και αφήστε το δακτύλιο **13** ξανά ελεύθερο.

## Λειτουργία

### Εκκίνηση

Το εργαλείο πεπιεσμένου αέρα εργάζεται ιδανικά σε μια πίεση εργασίας 6,3 bar (91 psi), μετρημένη στην είσοδο του αέρα με ενεργοποιημένο το εργαλείο πεπιεσμένου αέρα.

#### Ρύθμιση φοράς περιστροφής (βλέπε εικόνα F)

► **Να δίνετε προσοχή στη ρυθμισμένη φορά περιστροφής, πριν θέσετε το εργαλείο αέρος σε λειτουργία.** Όταν, για παράδειγμα, θέλετε να λύσετε μια βίδα, η φορά περιστροφής όμως, είναι ρυθμισμένη για βιδώμα, αυτό μπορεί να προκαλέσει μια απότομη, ανεξέλεγκτη κίνηση του εργαλείου αέρος.

► **Σπρώξτε το συρόμενο διακόπτη 10 για τη φορά περιστροφής μόνο με ακινητοποιημένο το εργαλείο πεπιεσμένου αέρα.**

- **Δεξιόστροφη κίνηση:** Σπρώξτε το συρόμενο διακόπτη **10** για τη φορά περιστροφής προς τα δεξιά.
- **Αριστερόστροφη κίνηση:** Σπρώξτε το συρόμενο διακόπτη **10** για τη φορά περιστροφής προς τα αριστερά.

### Θέση σε λειτουργία κι εκτός λειτουργίας

#### Γενικές υποδείξεις

**Υπόδειξη:** Σε περίπτωση που το εργαλείο αέρος δεν ξεκινά, π.χ. μετά από πολύ χρόνο ακινησίας, τότε διακόψτε την παροχή αέρος και γυρίστε τον κινητήρα αρκετές φορές με το χέρι μέσω της υποδοχής εργαλείου **2**. Μ' αυτόν τον τρόπο εξουδετερώνονται οι δυνάμεις πρόσφυσης.

Για την εξοικονόμηση ενέργειας, ενεργοποιήστε το εργαλείο πεπιεσμένου αέρα μόνο, όταν το χρησιμοποιείτε.

#### Θέση σε λειτουργία κι εκτός λειτουργίας

Τα εργαλεία πεπιεσμένου αέρα έχουν έναν ανεξάρτητο από τη ροπή στρέψης **παλμικό μηχανισμό με απενεργοποίηση**, ο οποίος μπορεί να ρυθμιστεί σε μια ευρεία περιοχή. Ενεργοποιείται, όταν η ρυθμισμένη ροπή έχει επιτευχθεί.

- Για να **θέσετε σε λειτουργία** το ηλεκτρικό εργαλείο πατήστε τέρμα το διακόπτη ON/OFF **4**.
- Το ηλεκτρικό εργαλείο **διακόπτει αυτόματα τη λειτουργία του** μόλις επιτευχθεί η ρυθμισμένη ροπή στρέψης.
- Προτού να μπορείτε να ενεργοποιήσετε ξανά το εργαλείο πεπιεσμένου αέρα για μια νέα διαδικασία βιδώματος, πρέπει να αφήσετε πρώτα ξανά ελεύθερο το διακόπτη On/Off **4**.

► **Όταν αφήσετε πρόωρα ελεύθερο το διακόπτη ON/OFF 4 δεν επιτυγχάνεται η ρυθμισμένη ροπή στρέψης.**

**Υπόδειξη:** Εάν το εργαλείο πεπιεσμένου αέρα δεν απενεργοποιείται αυτόματα, πρέπει να ρυθμίσετε τη ροπή στρέψης εκ νέου (βλέπε «Ρύθμιση της ροπής στρέψης», σελίδα 113).

#### Ρύθμιση της ροπής στρέψης (βλέπε εικόνα G)

Η ροπή στρέψης δημιουργείται παλμικά. Ο παλμός παράγεται σε ένα παλμικό μηχανισμό με το πρεσάρισμα μιας ποσότητας λαδιού μέσα από μια ρυθμιζόμενη συστολή.

Η ροπή στρέψης μπορεί να ρυθμιστεί εξωτερικά.

- Ξεβιδώστε τη βίδα φραγής **8** με το συμπαραδιδόμενο κλειδί τύπου Άλλεν **19**. Στο άνοιγμα βρίσκεται η βίδα ρύθμισης **20** για τη ροπή στρέψης.
- Περιστρέψτε τη βίδα ρύθμισης **20** με τη βοήθεια του κλειδιού τύπου Άλλεν **19**. Γύρισμα με ωρολογιακή φορά αυξάνει τη ροπή στρέψης, γύρισμα με φορά αντίθετη της ωρολογιακής ελαττώνει τη ροπή στρέψης.

**Υπόδειξη:** Η απαραίτητη ρύθμιση της ροπής στρέψης εξαρτάται από το είδος της κοχλιοσύνδεσης και μπορεί να εξακριβωθεί καλύτερα με δοκιμή στην πράξη.

- Ελέγξτε ένα δοκιμαστικό βιδώμα με ένα ροπόκλειδο. Εάν δεν επιτευχθεί η επιθυμητή τιμή, επαναλάβετε τη ρύθμιση της ροπής στρέψης.
- Μετά τη ρύθμιση βιδώστε ξανά τη βίδα φραγής **8**.

## 114 | Ελληνικά

**Υπόδειξη:** Σε περίπτωση που το εργαλείο πεπιεσμένου αέρα με την επίτευξη της ρυθμισμένης ροπής στρέψης **δεν απενεργοποιείται αυτόματα**, πρέπει να γυρίσετε τη βίδα ρύθμισης **20** αντίθετα στη φορά των δεικτών του ρολογιού, για να μειώσετε τη ροπή σύσφιγξης.

**Υποδείξεις εργασίας**

Φορτία που εμφανίζονται απότομα προκαλούν ισχυρή πτώση του αριθμού στροφών ή ακόμη και την ακινησία του εργαλείου αέρος, χωρίς όμως να βλάπτουν τον κινητήρα.

**Συντήρηση και Service****Συντήρηση και καθαρισμός**

► **Να αναθέτετε τις εργασίες συντήρησης και επισκευής μόνο σε άριστα εκπαιδευμένο προσωπικό.** Έτσι εξασφαλίζεται η διατήρηση της ασφάλειας του εργαλείου αέρος.

Ένα εξουσιοδοτημένο κατάστημα Service της Bosch εκτελεί τις εργασίες αυτές γρήγορα και ασφαλώς.

Να χρησιμοποιείτε αποκλειστικά γνήσια ανταλλακτικά από την Bosch.

**Λίπανση του εργαλείου πεπιεσμένου αέρα**

Να χρησιμοποιείτε λάδι κινητήρα SAE 10 ή SAE 20 για να λιπάνετε το εργαλείο αέρος άμεσα ή για πρόομιξη στη μονάδα συντήρησης.

**Τακτικός καθαρισμός**

- Να καθαρίζετε τακτικά το πλέγμα στην είσοδο αέρος του εργαλείου αέρος. Γι' αυτό πρέπει να ξεβιδώσετε το ρακόρ σωλήνα **6** και να αφαιρέσετε τα σωματίδια σκόνης και βρωμιάς από το πλέγμα. Ακολούθως πρέπει να βιδώσετε πάλι καλά το ρακόρ σωλήνα.
- Τα σωματίδια νερού και βρωμιάς που περιέχονται στον αέρα προκαλούν οξειδώσεις και οδηγούν σε φθορά των ελασμάτων, βαλβίδων κλπ. Για να εμποδίσετε κάτι τέτοιο πρέπει να βάλετε στην είσοδο αέρος **7** μερικές σταγόνες λαδιού κινητήρα. Συνδέστε πάλι το εργαλείο αέρος στην παροχή αέρος (βλέπε «Σύνδεση στην τροφοδοσία αέρος», σελίδα 112) κι αφήστε το να λειτουργήσει 5 - 10 s. Σφουγγίστε ταυτόχρονα το εξερχόμενο λάδι μ' ένα πανί. **Σε περίπτωση που το εργαλείο αέρος δεν πρόκειται χρησιμοποιηθεί για αρκετό καιρό, τότε πρέπει να εφαρμόζετε πάντοτε την παραπάνω διαδικασία.**

**Περιοδική συντήρηση**

- Βλέπε επίσης «Αλλαγή λαδιού», σελίδα 114.
- Καθαρίστε το μηχανισμό μετάδοσης κίνησης μετά από τις πρώτες 150 ώρες λειτουργίας μ' έναν ήπιο διαλύτη. Τηρήστε τις σχετικές με τη χρήση και απόσυρση του διαλύτη υποδείξεις του κατασκευαστή του. Ακολούθως λαδώστε το μηχανισμό μετάδοσης κίνησης με το ειδικό για μηχανισμούς κίνησης λίπος της Bosch. Να επαναλάβετε την παραπάνω διαδικασία καθαρισμού μετά από 300 ώρες λειτουργίας μετά τον πρώτο καθαρισμό.  
Ειδικό λίπος για μηχανισμούς κίνησης (225 ml)  
Αριθμός ευρετηρίου 3 605 430 009

- Τα ελάσματα του κινητήρα πρέπει να ελέγχονται σε τακτικά χρονικά διαστήματα από ειδικά εκπαιδευμένο προσωπικό και, αν χρειαστεί, να αλλάζονται.
- Μετά από κάθε συντήρηση να ελέγχετε τον αριθμό στροφών με τη βοήθεια ενός στροφόμετρου και να βεβαιώνετε ότι το εργαλείο πεπιεσμένου αέρος δεν παρουσιάζει αυξημένο αριθμό κραδασμών.

**Αλλαγή λαδιού**

Μετά περίπου 150.000 σκληρά βιδώματα (μέγιστο 2 - 3 παλμοί) πρέπει να αντικατασταθεί το λάδι στον παλμικό μηχανισμό **26** καθώς και οι στεγανοποιητικοί δακτύλιοι **25**, **29** και **31**.

**Αποκλειστικά χρησιμοποιούμενα εξαρτήματα**

	0 607 661 ...	... 505	
		... 506	
		... 509	
		... 510 ... 507	
Υδραυλικό λάδι	3 605 430 008	●	●
Σετ στεγανοποιητικών δακτυλίων (7 τεμάχια)	3 607 030 360	●	-
Σετ στεγανοποιητικών δακτυλίων (7 τεμάχια)	3 607 030 352	-	●

Από το σετ στεγανοποιητικών δακτυλίων χρειάζεστε μόνο 3 ελαστικούς δακτύλιους. Προσέξτε στους αντικαθιστούμενους στεγανοποιητικούς δακτύλιους ακριβώς το κατάλληλο μέγεθος.

**Αποσυναμολόγηση του παλμικού μηχανισμού (βλέπε εικόνα H ή εικόνα I)**

Για να αλλάξετε το λάδι, πρέπει να αφαιρεθεί ο παλμικός μηχανισμός **26**.

- **Αφήστε τον παλμικό μηχανισμό πριν την αφαίρεση να κρυώσει στη θερμοκρασία περιβάλλοντος.**
- **Φοράτε κατά την αλλαγή του λαδιού κατάλληλη προστατευτική ενδυμασία, προστατευτικά γυαλιά και προστατευτικά γάντια.**
- Τοποθετήστε ένα κατάλληλο γερμανικό κλειδί (άνοιγμα κλειδιού βλέπε «Τεχνικά στοιχεία») στην επιφάνεια εφαρμογής του κλειδιού **34** και ξεβιδώστε το περίβλημα **3** μαζί με τον παλμικό μηχανισμό αντίθετα στη φορά των δεικτών του ρολογιού.
- **Προσέξτε, να μην πέσει ο περυγιοφόρος κινητήρας από το πίσω περίβλημα του εργαλείου πεπιεσμένου αέρα.**
- **0 607 661 505/... 507/... 509:**  
Απομακρύνετε το δακτύλιο ασφαλείας **21** στο περίβλημα **3** και σπρώξτε τον παλμικό μηχανισμό έξω από το περίβλημα.  
**0 607 661 506/... 510:**  
Απομακρύνετε το δακτύλιο ασφαλείας **35** στο σοκ ταχείας αλλαγής.  
Αφαιρέστε το χαλύβδινο δακτύλιο **36**, το ελατήριο πίεσης **37** και το δακτύλιο **13**.  
Απομακρύνετε το δακτύλιο ασφαλείας **21** στο περίβλημα **3** και σπρώξτε τον παλμικό μηχανισμό έξω από το περίβλημα. Προσέξτε μια μικρή μπίλια **23**, που μπορεί να πέσει προς το μέρος σας.
- Σφίξτε τον παλμικό μηχανισμό σε μια μέγγενη και προσέξτε, να δείχνει το καπάκι του εμβόλου **30** προς τα επάνω.

- Ξεβιδώστε τη βίδα στερέωσης **32** με ένα κλειδί τύπου Άλλεν (2,5 mm), ενώ συγχρόνως κοντράρετε το καπάκι του εμβόλου **30** με ένα κατάλληλο γερμανικό κλειδί (άνοιγμα κλειδιού βλέπε «Τεχνικά στοιχεία»).
- Απομακρύνετε το δακτύλιο ασφαλείας **33** και αφαιρέστε το καπάκι του εμβόλου **30**.
- Ξεσφίξτε τον παλμικό μηχανισμό **26** από τη μέγγενη και αδειάστε το λάδι.  
Αποσύρετε το παλιό λάδι σύμφωνα με τους κανόνες προστασίας του περιβάλλοντος.
- Απομακρύνετε το δακτύλιο ασφαλείας **22** και αφαιρέστε τον εκκεντροφόρο άξονα **24**.
- Απομακρύνετε το έμβολο **28**, κτυπώντας ελαφρά τον παλμικό μηχανισμό με το άνοιγμα προς τα κάτω.
- Ελέγξτε τα εξαρτήματα του παλμικού μηχανισμού για ίχνη φθοράς.
- Προετοιμάστε τους νέους στεγανοποιητικούς δακτύλιους **25**, **29** και **31** για τη συναρμολόγηση, επιχρίζοντάς τους με υδραυλικό λάδι.

#### Συναρμολόγηση του παλμικού μηχανισμού

- Ελέγξτε το δακτύλιο ασφαλείας **27** στο έμβολο για σωστή προσαρμογή.
- Τοποθετήστε ένα νέο στεγανοποιητικό δακτύλιο **25** στο εκκεντροφόρο άξονα **24** και ένα νέο στεγανοποιητικό δακτύλιο **29** στον παλμικό μηχανισμό **26**.
- Τοποθετήστε το έμβολο **28** με το δακτύλιο ασφαλείας **27** προς τα κάτω στον παλμικό μηχανισμό **26**.
- Σπρώξτε τον εκκεντροφόρο άξονα **24** από μπροστά με ελαφριά πίεση μέσα στο έμβολο στον παλμικό μηχανισμό.
- Συναρμολογήστε το δακτύλιο ασφαλείας **22** και ελέγξτε τη σωστή προσαρμογή.
- Σφίξτε τον παλμικό μηχανισμό **26** με το άνοιγμα προς τα επάνω στη μέγγενη.
- Γυρίστε τον εκκεντροφόρο άξονα **24** μέχρι το επάνω νεκρό σημείο.
- **0 607 661 505/... 506/... 509/... 510:**  
Προσθέστε υδραυλικό λάδι μέχρι το χείλος του παλμικού μηχανισμού.  
Περιστρέψτε τον εκκεντροφόρο άξονα **24** αργά, πέντε έως έξι φορές.  
Όταν δεν ανεβαινουν πλέον άλλες φυσαλίδες αέρα, γυρίστε τον εκκεντροφόρο άξονα μέχρι το επάνω νεκρό σημείο και συμπληρώστε ξανά υδραυλικό λάδι μέχρι το χείλος του παλμικού μηχανισμού.  
Προσέξτε, να υπάρχει υδραυλικό λάδι **πάντοτε μέχρι το επάνω χείλος του παλμικού μηχανισμού** και όχι μόνο μέχρι το επάνω χείλος του εμβόλου!  
Επαναλάβετε τη διαδικασία, ώπου να μη βρίσκεται πλέον άλλος αέρας μέσα στο έμβολο.  
Τοποθετήστε το καπάκι του εμβόλου **30** με ελαφριά περιστροφή και πιέστε το με ένα μαλακό πανί προς τα κάτω.  
Απομακρύνετε το υπόλοιπο λάδι.
- **0 607 661 507:**  
Προσθέστε υδραυλικό λάδι μέχρι το επάνω χείλος του εμβόλου **38** (βλέπε εικόνα J).  
Περιστρέψτε τον εκκεντροφόρο άξονα **24** αργά, πέντε έως έξι φορές.

Όταν δεν ανεβαινουν πλέον άλλες φυσαλίδες αέρα, γυρίστε τον εκκεντροφόρο άξονα μέχρι το επάνω νεκρό σημείο και συμπληρώστε ξανά υδραυλικό λάδι μέχρι το επάνω χείλος του εμβόλου **38**.

Προσέξτε, να προστεθεί υδραυλικό λάδι **μόνο μέχρι το επάνω χείλος του εμβόλου** και ποτέ μέχρι το χείλος του παλμικού μηχανισμού! Το εργαλείο πεπιεσμένου αέρα δεν αποδίδει την πλήρη ισχύ, όταν προστεθεί πάρα πολύ λάδι.  
Επαναλάβετε τη διαδικασία, ώπου να μη βρίσκεται πλέον άλλος αέρας μέσα στο έμβολο.

Τοποθετήστε το καπάκι του εμβόλου **30** με ελαφριά περιστροφή και πιέστε το με ένα μαλακό πανί προς τα κάτω.

Εάν εμφανιστεί διαρροή υδραυλικού λαδιού, έχετε προσθέσει πάρα πολύ λάδι.

- Τοποθετήστε ένα νέο στεγανοποιητικό δακτύλιο **31** στο καπάκι του εμβόλου **30** και βιδώστε τη βίδα στερέωσης **32** με ένα κλειδί τύπου Άλλεν (2,5 mm).
- Τοποθετήστε το δακτύλιο ασφαλείας **33** και προσέξτε, να ασφαλίσει μέσα στο αυλάκι.
- Σφίξτε τη βίδα στερέωσης **32** με μια ροπή στρέψης  $1,5 \pm 0,4$  Nm σταθερά, ενώ συγχρόνως κοντράρετε από καπάκι του εμβόλου **30** με ένα κατάλληλο γερμανικό κλειδί (άνοιγμα κλειδιού βλέπε «Τεχνικά στοιχεία»).
- Ξεσφίξτε τον παλμικό μηχανισμό **26** από τη μέγγενη και περιστρέψτε τον εκκεντροφόρο άξονα **24** μία φορά.
- Τοποθετήστε τον παλμικό μηχανισμό **26** στο περίβλημα **3**.
- Συναρμολογήστε το δακτύλιο ασφαλείας **21** στο περίβλημα.
- Τοποθετήστε ένα κατάλληλο γερμανικό κλειδί (άνοιγμα κλειδιού βλέπε «Τεχνικά στοιχεία») στην επιφάνεια εφαρμογής του κλειδιού **34** και βιδώστε ξανά σταθερά το περίβλημα **3** μαζί με τον παλμικό μηχανισμό προς τη φορά των δεικτών του ρολογιού με  $35 \pm 5$  Nm.

- **0 607 661 506/... 510:**  
Βάλτε την μπίλια **23** στο άνοιγμα στον εκκεντροφόρο άξονα **24**.

Περάστε το δακτύλιο **13** πάνω στον εκκεντροφόρο άξονα πάνω από την μπίλια, τοποθετήστε το ελατήριο πίεσης **37** και το χαλύβδινο δακτύλιο **36** ξανά και συναρμολογήστε το δακτύλιο ασφαλείας **35** στο τσοκ ταχείας αλλαγής.  
Προσέξτε, να κάθετα ο δακτύλιος ασφαλείας **35** στο αυλάκι και ο δακτύλιος **13** του τσοκ ταχείας αλλαγής να μπορεί να κινείται εύκολα.

- **Μετά από κάθε αλλαγή λαδιού ελέγχετε την άψογη λειτουργία του εργαλείου πεπιεσμένου αέρα.**

#### Εξαρτήματα

Το πλήρες πρόγραμμα εξαρτημάτων ποιότητας θα το βρείτε στην ηλεκτρονική διεύθυνση [www.bosch-pt.com](http://www.bosch-pt.com) ή στον αρμόδιο για σας ειδικό έμπορο.

#### Service και παροχή συμβουλών χρήσης

Όταν ζητάτε πληροφορίες καθώς και όταν παραγγέλνετε ανταλλακτικά παρακαλούμε να αναφέρετε οπωσδήποτε το 10-ψήφιο αριθμό ευρετηρίου που αναφέρεται στην πινακίδα κατασκευαστή του εργαλείου αέρος.

Το Service απαντά στις ερωτήσεις σας σχετικά με την επισκευή και τη συντήρηση του προϊόντος σας καθώς για τα κατάλληλα ανταλλακτικά:



**116** | Ελληνικά**www.bosch-pt.com**

Η ομάδα παροχής συμβουλών της Bosch απαντά ευχαρίστως στις ερωτήσεις σας σχετικά με τα προϊόντα μας και τα ανταλλακτικά τους.

**Ελλάδα**

Robert Bosch A.E.  
Ερχείας 37  
19400 Κορωπί – Αθήνα  
Tel.: 210 5701270  
Fax: 210 5701283  
www.bosch.com  
www.bosch-pt.gr

ABZ Service A.E.  
Tel.: 210 5701380  
Fax: 210 5701607

**Απόσυρση**

Τα εργαλεία αέρος, τα εξαρτήματα και οι συσκευασίες πρέπει να ανακυκλώνονται με τρόπο φιλικό προς το περιβάλλον.

► **Να αποσύρετε τα υλικά λίπανσης και καθαρισμού με τρόπο φιλικό προς το περιβάλλον. Να λαμβάνετε υπόψη σας τις σχετικές νομικές διατάξεις.**

► **Να αποσύρετε κανονικά τα ελάσματα του κινητήρα!** Τα ελάσματα του κινητήρα περιέχουν Teflon. Μην τα θερμάνετε περισσότερο από 400 °C, διαφορετικά μπορεί να δημιουργηθούν ανθυγιεινές αναθυμιάσεις.

Όταν το εργαλείο αέρος αχρηστευτεί, πρέπει να προσκομιστεί σε ένα κέντρο ανακύκλωσης υλικών ή να επιστραφεί στο εμπόριο ή σε ένα εξουσιοδοτημένο κατάστημα Service της Bosch.

**Τηρούμε το δικαίωμα αλλαγών.**

## Türkçe

### Güvenlik Talimatı

#### Havali Aletler için Genel Güvenlik Talimatı

**UYARI** Montaj, işletme, onarım, bakım, aksesuar değiştirme işlerine ve havali aletin yakınında çalışmaya başlamadan önce bütün uyarı ve açıklamaları okuyun ve bunlara uyun. Aşağıdaki güvenlik talimatı hükümlerine uyulmadığı takdirde ciddi yaralanmalara neden olunabilir.

**Bu güvenlik talimatını güvenli bir yerde saklayın ve kullanıcıya verin.**

#### Çalışma yeri güvenliği

- **Makinenin kullanımı sonucu kayganlaşabilecek yüzeylere ve hava veya hidrolik hortumuna takılarak tökezleme tehlikelerine dikkat edin.** Kayma, tökezleme ve düşmeler çalışma yerindeki yaralanmaların temel nedenidir.
- **Havali aletle, yanıcı sıvıların, gazların veya tozun bulunduğu patlama olasılığı olan ortamlarda çalışmayın.** Aletle çalışırken tozu veya buharları tutuşturabilecek kıvılcıklar oluşabilir.
- **Havali aleti kullanırken izleyicileri, çocukları ve ziyaretçilerinizi çalışma yerinden uzak tutun.** Başkaları dikkatinizi dağıtacak olursa havali aletin kontrolünü kaybedebilirsiniz.

#### Havali aletlerin güvenliği

- **Hava akımını hiçbir zaman kendinize veya başkalarına doğrultmayın ve soğuk havayı ellerinizi etkilemeyecek biçimde uzaklaştırın.** Basıncılı hava ciddi yaralanmalara neden olabilir.
- **Bağlantıları ve besleme hatlarını kontrol edin.** Bütün bakım birimleri, kavramalar ve hortumlar basınç ve hava miktarı açısından teknik verilere uygun olarak tasarlanmış olmalıdır. Çok düşük basınç havali aletin performansını düşürür, çok yüksek basınç ise maddi hasara ve yaralanmalara neden olabilir.
- **Hortumları kırılmaya, daralmaya, çözücü maddelere ve keskin kenarlı nesnelere karşı koruyun.** Hortumları ısı kaynaklarından, yağdan ve dönen parçalardan uzak tutun. Hasar gören bir hortumu hemen değiştirin. Kusurlu bir besleme hattı basınçlı hava hortumunun savrulmasına ve yaralanmalara neden olabilir. Çalışma yerinde uçan toz veya talaşlar ciddi göz rahatsızlıklarına neden olabilirler.
- **Hortum kelepçelerinin her zaman iyice sıkılı olmasına dikkat edin.** İyi sıkılmamış veya hasarlı hortum kelepçeleri havanın kontrol dışı kaçmasına neden olabilirler.

#### Kişilerin güvenliği

- **Dikkatli olun, ne yaptığınıza dikkat edin ve havali aletle makul biçimde çalışın.** Yorgunsanız veya hapların, alkolün veya diğer ilaçların etkisi altındaysanız havali aleti kullanmayın. Havali aleti kullanırken bir anlık dikkatsizlik ciddi yaralanmalara neden olabilir.

- **Kişisel koruyucu donanım kullanın ve her zaman koruyucu gözlük takın.** İşvereninizin talimatına veya çalışma ve sağlık yönetmeliğinin gereklerine uygun olarak kullanacağınız solunum maskesi, kaymayan iş ayakkabıları, koruyucu kask veya kulaklık gibi kişisel koruyucu donanım yaralanma tehlikesini azaltır.
- **Aletin yanlışlıkla çalışmaması için gerekli önlemleri alın.** Havali aleti hava beslemesine bağlamadan, kaldırmadan veya taşımadan önce kapalı olduğundan emin olun. Havali aleti taşıırken parmağınızı açma/kapama şalteri üzerinde olursa veya havali aleti açık durumda hava beslemesine bağlarsanız kazalara neden olabilirsiniz.
- **Havali aleti çalıştırmadan önce ayarlama aletlerini uzaklaştırın.** Havali aletin dönen parçasında bulunabilecek bir ayar aleti yaralanmalara neden olabilir.
- **Kendinize fazla güvenmeyin. Duruşunuzun güvenli olmasına dikkat edin ve her zaman dengenizi koruyun.** Duruşunuz ve vücut pozisyonunuz güvenli olursa havali aleti beklenmedik durumlarda daha iyi kontrol edersiniz.
- **Uygun giysiler kullanın. Bol giysiler giymeyin ve takı takmayın. Saçlarınızı, giysilerinizi ve eldivenlerinizi hareketli parçalardan uzak tutun.** Bol giysiler, takılar veya uzun saçlar hareketli parçalar tarafından tutulabilir.
- **Atık havayı doğrudan solumayın. Atık havanın gözlerimize gelmesinden kaçının.** Havali aletin atık havası kompresörden gelen su, yağ, metal parçacıkları ve kirler içerebilir. Bunlar sağlığa zararlıdır.

#### Havali aletlerle dikkatli çalışma

- **İş parçasını sabit tutmak veya desteklemek için germe donanımları veya bir mengene kullanın.** İş parçasını elinizle tutarsanız veya bedenimize dayarsanız havali aleti güvenli biçimde kullanamazsınız.
- **Havali aleti aşırı ölçüde zorlamayın. Yapacağınız işe uygun havali aleti kullanın.** Uygun havali aletle belirtilen performans alanında daha iyi ve daha güvenli çalışırsınız.
- **Açma/kapama şalteri arızalı havali aletleri kullanmayın.** Açılıp kapanamayan bir havali alet tehlikelidir ve onarılmalıdır.
- **Aletin kendinde ayarlama işlerine başlamadan, aksesuar değiştirmeden veya aleti uzun süre kullanmamak üzere kaldırmadan önce hava beslemesini kesin.** Bu önlemler havali aletin yanlışlıkla çalışmasını önler.
- **Kullanım dışındaki havali aletleri çocukların erişemeyeceği bir yerde saklayın. Kullanımını bilmeyen veya bu güvenlik talimatını okumayan kişilerin havali aletle çalışmasına izin vermeyin.** Deneyimsiz kişiler tarafından kullanıldıklarında havali aletler tehlikelidir.
- **Havali aletin bakımını dikkatle ve özenle yapın. Hareketli alet parçalarının kusursuz biçimde işlev görüp görmediklerini, sıkışıp sıkışmadıklarını, parçaların kırık veya hasarlı olup olmadığını ve bu nedenle havali aletin fonksiyonunun kısıtlanıp kısıtlanmadığını kontrol edin. Havali aleti kullanmadan önce hasarlı parçaların onarılmasını sağlayın.** Birçok iş kazası havali aletlerin kötü ve yetersiz bakımından kaynaklanır.

## 118 | Türkçe

- ▶ **Havali aleti, aksesuarı, uçları ve benzerlerini bu talimatta uygun olarak kullanın. Çalışma koşullarını ve yapılan işi dikkate alın.** Bu yolla toz oluşumunu, titreşimleri ve gürültü emisyonunu mümkün olduğu ölçüde azaltırsınız.
- ▶ **Bu havali alet sadece kalifiye ve eğitilmiş kişiler tarafından monte edilebilir, ayarlanabilir ve kullanılabilir.**
- ▶ **Bu havali alette herhangi bir modifikasyon yapmaya izin yoktur.** Alette yapılacak değişiklikler güvenlik önlemlerinin etkisini azaltabilir ve kullanıcının karşı karşıya kaldığı riskleri artırabilir.

**Servis**

- ▶ **Havali aletinizin onarımını sadece orijinal yedek parça kullanmak koşulu ile kalifiye uzmanlara yaptırın.** Bu şekilde havali aletin güvenliğini garantiye alırsınız.

**Havali darbeli somun sıkma makineleri için güvenlik talimatı**

- ▶ **Tip etiketinin okunur olup olmadığını kontrol edin.** Gerçekten üreticiden yenisini isteyin.
- ▶ **İş parçası, aksesuar parçası veya havali aletin kendisi kırılacak olursa, parçalar büyük bir hızla etrafa savrulabilir.**
- ▶ **Havali aletteki bakım ve onarım çalışmaları ve aksesuar parçalarının değiştirilmesi esnasında daima darbeleme dayanıklı göz koruyucu donanım kullanın. Gerekli koruma önlemlerinin derecesi yapılan her işe göre ayrı olarak değerlendirilmelidir.**
- ▶ **Havali aleti taşırken hiçbir zaman çalıştırmayın.** Dönmekte olan uç kovani giysilerinizi veya saçlarınızı sararak yaralanmanıza neden olabilir.
- ▶ **Dar ve sıkı eldivenler kullanın.** Havali aletlerin tutamakları basınçlı hava akışı nedeni ile soğurlar. Sıcak eller titreşimlere karşı daha duyarlıdır. Geniş eldivenler dönen parçalar tarafından tutulabilir.
- ▶ **Ellerinizi lokma anahtarlarının yuvalarından ve dönen uçlardan uzak tutun. Dönmekte olan ucu veya tahrir tertibatını hiçbir tutmayın.** Aksi takdirde yaralanabilirsiniz.
- ▶ **Çalışma yeriniz dar ise özellikle dikkatli olun.** Reaksiyon dönme torkları oluşabilecek sıkışma veya ezilme sonucu yaralanmalar ortaya çıkabilir.
- ▶ **Aleti kullanan kişi ve bakım yapan personel fiziksel olarak havali aletin büyüklüğü, ağırlığı ve gücü ile çalışmaya uygun olmalıdır.**
- ▶ **Reaksiyon kuvvetleri veya ucun kırılması sonucunda ortaya çıkabilecek olan havali aletin beklenmedik hareketlerine karşı dikkatli ve hazırlıklı olun.** Havali aleti sıkıca tutun ve kollarınızı ve bedeninizi bu hareketleri karşılayacak pozisyona getirin. Bu güvenlik önlemleri kaza risklerini azaltır.
- ▶ **Reaksiyon momentlerini karşılayabilmek için örneğin destekleme donanımı gibi yardımcı araç/gereç kullanın. Eğer bu mümkün değilse bir ek tutamak kullanın.**
- ▶ **Hava beslemesi kesildiğinde veya işletme basıncı düşüğünde havali aleti kapatın.** İşletme basıncını kontrol edin ve aleti optimum işletme basıncında tekrar çalıştırın.

- ▶ **Havali aleti kullanan kişiler, yaptıkları işe bağlı olarak ellerinde, kollarında, omuzlarında, boyun bölgelerinde veya bedenlerinin diğer yerlerinde hoş olmayan duyular algılayabilirler.**
- ▶ **Bu havali aletle çalışırken bedeninizi rahat bir konuma getirin, duruşunuzun güvenli olmasına dikkat edin ve elverişsiz pozisyonlardan veya dengenizi korumanızı güçleştirecek pozisyonlardan kaçının. Aleti kullanan kişi uzun süreli çalışmalarda ara sıra beden duruşunu değiştirerek hoş olmayan duyulardan ve yorulmadan sakınmalıdır.**
- ▶ **Kullanıcı sürekli olarak kendini kötü ve rahatsız hissedecek olursa, çarpıntı, ağrı, kaşıntı, uyuşma, yanma veya kasılma gibi semptomlar algılayacak olursa, bu uyarıcı işaretlere karşı duyarlı kalınmalıdır. Kullanıcı bu durumu işverenine bildirmeli uzman bir hekime başvurmalıdır.**
- ▶ **Darbeleme işlemi esnasında uç yuvalarına (lokmalara) veya aksesuar parçalarına dokunmayın, çünkü titreşimler sonucu kesilme, yanma veya yaralanma tehlikesi artar.**
- ▶ **Sadece iyi durumdaki darbeleme uç yuvalarını (lokmaları) kullanın.** Kusurlu durumdaki yuvalar ve aksesuar parçaları impulsu veya darbeli somun sıkma makinelerinde kullanılırken kırılabilir ve etrafa savrulabilirler.
- ▶ **Gerilim altındaki bir kabloya temas etmekten kaçının.** Havali alet izolasyonlu değildir ve gerilim ileten bir kablo ile temas elektrik çarpmasına neden olabilir.


**⚠ UYARI** Zımparalama, kesme, taşlama, delme ve benzeri işlerde ortaya çıkan tozun kanserojen, teratojenik ve mutajenik etkisi olabilir. Bu tozların içinde bulunan bazı maddeler şunlardır:

- Kurşun içeren boya ve laklarda kurşun;
  - Tuğla, çimento ve diğer duvar çalışmalarında kristal silika;
  - Kimyasal işlem gören ahşapta arsenik ve kromat.
- Hastalanma riski bu maddelere ne kadar sık maruz kaldığınıza bağlıdır. Tehlikeyi azaltmak için iyi havalandırılmış mekanlarda uygun koruyucu donanımla çalışmanız gerekir (örneğin en küçük toz parçacıklarını da filtre edebilen özel tasarımı koruyucu solunum araçları).
- ▶ **Koruyucu kulaklık kullanın.** Çalışırken çıkan gürültü kalıcı işitme kayıplarına neden olabilir.
  - ▶ **İş parçasında çalışırken uygun önlemlerle önlenebilecek ek gürültü yükleri ortaya çıkabilir, örneğin iş parçasında zil sesi çıktığında yalıtım maddesi kullanımı.**
  - ▶ **Havali aletin bir susturucusu varsa, havali alet kullanılırken bunun yerinde hazır bulundurulması ve işletmeye uygun durumda tutulması sağlanmalıdır.**
  - ▶ **Titreşimler sinirlerde hasara neden olabilir ve el ve kollarındaki kan dolaşımına olumsuz yönde etkide bulunabilir.**
  - ▶ **Çalışma esnasında parmaklarınızdaki derinin hissisizliğini, karıncalandığını, sızladığını veya beyazlaştığını fark ederseniz havali aletle çalışmayı durdurun, işverenize haber verin ve bir hekime başvurun.**

- **Aşınmış veya uygun olmayan lokma ve uzatmalar kullanmayın.** Bu durum titreşimlerin artmasına neden olabilir.
- **Havali aletin ağırlığını çekmek üzere eğer mümkünse bir tezgah, bir yaylı askı veya bir dengeleme tertibatı kullanın.**
- **Havali aleti aşırı ölçüde sıkarak tutmayın, gerekli el reaksiyon kuvvetlerini dikkate alarak güvenli bir biçimde tutun.** Aleti ne kadar sıkı tutarsanız titreşimler o kadar şiddetlenebilir.
- **Eğer üniversal döner kavramalar (tırnaklı kavramalar) kullanılıyorsa, kilitleme pimleri kullanılmalıdır.** Hortumun hava beslemesinden ayrılması veya hortumların birbirinden ayrılması durumunda koruma sağlamak üzere Whipcheck hortum sigortaları kullanın.
- **Havali aleti hiçbir zaman hortumdan tutarak taşımayın.**
- **Havali aleti bir asma veya germe donanımında kullanmak istiyorsanız, hava ikmalini bağlamadan önce aleti donanıma tespit edin.** Bu sayede aletin istenmeden çalışmasını önlersiniz.

## Semboller

Aşağıdaki semboller havali aletinizi kullanırken önemli olabilir. Lütfen bu sembolleri ve anlamlarını hafızanıza iyice yerleştirin. Sembolleri doğru olarak yorumlarsanız havali aleti de daha iyi ve daha güvenli kullanabilirsiniz.

Sembol	Anlamı
	► <b>Montaj, işletme, onarım, bakım, aksesuar değiştirme işlerine ve havali aletin yakınında çalışmaya başlamadan önce bütün uyarı ve açıklamaları okuyun ve bunlara uyun.</b> Güvenlik talimatı hükümlerine ve uyarılara uyulmadığı takdirde ciddi yaralanmalara neden olunabilir.



- **Koruyucu gözlük kullanın.**

W	Vat	Güç
Nm	Newton metre	Enerji birimi (Tork)
kg	Kilogram	Kütle, ağırlık
lbs	Pounds	
mm	Milimetre	Uzunluğu
dak	Dakika	Zaman aralığı, süre
s	Saniye	
dev/dak	Dakikada dönüş veya hareket	Boştaki devir sayısı
bar	bar	Hava basıncı
psi	pounds per square inch	
l/s	Saniyede litre	Hava tüketimi
cfm	cubic feet/minute	

Sembol	Anlamı	
dB	Desibel	Nispi gürültü için özel ölçü
QC	Hızlı değiştirilir mandren	
○	İç altıgen sembolü	
■	Dış dörtgen sembolü	Uç kovani
UNF	US ince diş (Unified National Fine Thread Series)	
G	Whitworth diş	Bağlantı dişi
NPT	National pipe thread	
↓	Sağa dönüş	Dönme yönü
R		
↓	Sola dönüş	
L		

## Ürün ve işlev tanımı



**Bütün uyarıları ve talimat hükümlerini okuyun.** Açıklanan uyarılara ve talimat hükümlerine uyulmadığı takdirde elektrik çarpmalarına, yangınlara ve/veya ağır yaralanmalara neden olunabilir.

Lütfen havali aletin şeklinin görüldüğü kapak sayfasını açın ve kullanım kılavuzunu okuduğunuz sürece bu sayfayı açık tutun.

## Usulüne uygun kullanım

Bu havali alet; belirtilen ölçü ve performans alanında vidaların takılıp gevşetilmesi ile somunların takılıp gevşetilmesi için geliştirilmiştir.

## Şekli gösterilen elemanlar

Şekli gösterilen bileşenlerin numaraları grafik sayfasındaki şekilde gösterilen numaralarla aynıdır. Şekiller kısmen şematik olup, havali aletinizde farklılık gösterebilir.

- 1 Uç
- 2 Uç kovani
- 3 Darbe mekanizmalı gövde
- 4 Açma/kapama şalteri
- 5 Susturuculu hava çıkışı
- 6 Hortum nipel
- 7 Hava girişindeki bağlantı rakoru
- 8 Kapama vidası
- 9 Asma halkası için tespit oluğu
- 10 Dönme yönü sürgüsü (sağ/sol dönüş)
- 11 Germe alanı (örneğin bir ek tutamak için)
- 12 Ek tutamak\*
- 13 Hızlı değiştirilir mandren kovani
- 14 Asma halkası
- 15 Mesafe tutucu
- 16 Hortum kelepçesi
- 17 Atık hava hortumu

## 120 | Türkçe

- |                             |   |
|-----------------------------|---|
| 18 Besleme hortumu          | 30 Piston kapağı                              |
| 19 İç altıgen anahtar       | 31 Piston kapağı contası                      |
| 20 Tork ayar vidası         | 32 Piston kapağı tespit vidası                |
| 21 Gövde emniyet halkası    | 33 Piston kapağı emniyet halkası              |
| 22 Kam mili emniyet halkası | 34 Gövdede anahtar yüzeyi                     |
| 23 Bilya                    | 35 Hızlı değiştirilir mandren emniyet halkası |
| 24 Kam mili                 | 36 Çelik halka                                |
| 25 Kam mili contası         | 37 Baskı yayı                                 |
| 26 Darbe mekanizması        | 38 Üst piston kenarı                          |
| 27 Piston emniyet halkası   |   |
| 28 Piston                   |   |
| 29 Piston contası           |   |

\*Şekli gösterilen veya tanımlanan aksesuar standart teslimat kapsamında değildir. Aksesuarın tümünü aksesuar programımızda bulabilirsiniz.

## Teknik veriler

Havali darbeli somun sıkma makinesi		0 607 661 ...				
Ürün kodu		... 505	... 506	... 507	... 509	... 510
Boştaki devir sayısı	dev/dak	4500	4500	4700	4000	4000
Çıkış gücü	W	400	400	400	400	400
ISO 5393'e göre sert vidalamada maksimum tork	Nm	16 - 35	16 - 35	28 - 60	8 - 18	8 - 18
ISO 5393'e göre yumuşak vidalamada maksimum tork	Nm	12 - 29	12 - 29	16 - 47	5 - 15	5 - 15
maks. vidalama çapı	mm	M 8	M 8	M 10	M 6	M 6
Sağ/sol dönüş		●	●	●	●	●
Uç kovani						
- Dış dörtgen		■ 3/8"	-	■ 1/2"	■ 3/8"	-
- Hızlı değiştirilir mandren		-	○ 1/4"	-	-	○ 1/4"
Anahtar yüzeyi 34 gövdede 3	mm	32	32	40	32	32
Piston kapağında 30 anahtar yüzeyi	mm	11	11	15	11	11
Aletteki maksimum çalışma basıncı	bar	6,3	6,3	6,3	6,3	6,3
	psi	91	91	91	91	91
Hortum bağlantısı bağlantı dişi		G 1/4"	G 1/4"	G 1/4"	G 1/4"	G 1/4"
Hortum iç çapı	mm	9	9	9	6	6
Boştaki çalışmada hava tüketimi	l/s	16	16	17	16	16
	cfm	33,9	33,9	36,0	33,9	33,9
Ağırlığı EPTA-Procedure 01:2014'e göre	kg	1,1	1,1	1,3	1,1	1,2
	lbs	2,4	2,4	2,9	2,4	2,6

## Gürültü/Titreşim bilgisi

Gürültüye ait ölçüm değerleri EN ISO 15744'e göre belirlenmiştir.

Havali aletin A değerlendirilmeli gürültü seviyesi tipik olarak şöyledir:

	dB(A)	77	77	82	77	77
Ses basıncı seviyesi L <sub>pA</sub>	dB(A)	88	88	93	88	88
Ses gücü seviyesi L <sub>WA</sub>	dB	3	3	3	3	3
Tolerans K						

## Koruyucu kulaklık kullanın!

Toplam titreşim değerleri a<sub>h</sub> (üç yönün vektör toplamı) ve tolerans K, EN 28927 uyarınca:

Vidalama:		< 2,5	< 2,5	< 2,5	< 2,5	< 2,5
a <sub>h</sub>	m/s <sup>2</sup>	< 2,5	< 2,5	< 2,5	< 2,5	< 2,5
K	m/s <sup>2</sup>	1,5	1,5	1,5	1,5	1,5

Bu talimatta belirtilen titreşim seviyesi EN ISO 11148'e göre normlandırılmış bir ölçme yöntemi ile tespit edilmiştir ve havalı aletlerin karşılaştırılmasında kullanılabilir. Bu değer geçici olarak titreşim seviyesinin tahmin edilmesine uygundur. Belirtilen titreşim seviyesi havalı aletin temel kullanım alanlarını temsil eder. Ancak havalı alet başka kullanım alanlarında, farklı aksesuarlarla, farklı uçlarla kullanılırken veya yetersiz bakımla kullanılırken, titreşim seviyesi belirtilen değerden farklı olabilir. Bu da toplam çalışma süresi içindeki titreşim yükünü önemli ölçüde artırabilir.

Titreşim yükünü tam olarak tahmin edebilmek için havalı aletin kapalı olduğu veya çalıştığı halde kullanılmadığı süreler de dikkate alınmalıdır. Bu, toplam çalışma süresi içindeki titreşim yükünü önemli ölçüde azaltabilir.

Titreşimin kullanıcıya bindirdiği yük için önceden ek güvenlik önlemleri alın. Örneğin: Havalı aletin ve uçların bakımı, ellerin sıcak tutulması, iş aşamalarının organize edilmesi.

Bu havalı aletler CLEAN serisine aittir.

Bosch CLEAN teknolojisi yağsız çalışma ve düşük hava ve enerji tüketimi yoluyla kullanıcıyı ve çevreyi korur.

Ancak yağ içeren hava ile de işletme mümkündür.



consumption optimized – Optimum hava tüketimi  
lubrication free – Yağsız  
ergonomic – Ergonomik  
air tool – Havalı alet  
noise reduction – Düşük ses seviyesi

### Uygunluk beyanı **CE**

Tek sorumlu olarak "Teknik veriler" bölümünde tanımlanan ürünün aşağıdaki normlara ve normatif belgelere uygun olduğunu beyan ederiz: EN ISO 11148 2006/42/AT sayılı yönerge uyarınca.

Teknik belgelerin bulunduğu merkez (2006/42/EC):  
Robert Bosch Power Tools GmbH, PT/ECS,  
70538 Stuttgart, GERMANY

Henk Becker Helmut Heinzelmann  
Executive Vice President Head of Product Certification  
Engineering PT/ECS

*Henk Becker i.v. K. Heinzelmann*

Robert Bosch Power Tools GmbH  
70538 Stuttgart, GERMANY  
Stuttgart, 01.01.2017

## Montaj

### Güvenli kullanım donanımları

► **Havali aleti bir asma veya germe donanımında kullanmak istiyorsanız, hava ikmalini bağlamadan önce aleti donanıma tespit edin.** Bu sayede aletin istenmeden çalışmasını önlersiniz.

Ek tutamağın veya germe donanımının havalı aleti güvenli ve sağlam biçimde tutmasını sağlayın.

Germe aralığını aşırı ölçüde zorlamayın.

### Asma donanımı (Bakınız: Şekil A)

Asma kolu **14** ile havalı aleti bir asma donanımına tespit edebilirsiniz.

– Asma kolunu **14** havalı alete yerleştirin ve oluk **9** içinde kavramasını sağlayın.

Havali aletin ağırlık noktasına göre ön veya arka oluğu kullanabilirsiniz.

Havali aletin arkasında tespit yaparken, ara parçasını **15** kullanılarak asma halkasının **14** yerine iyice oturmasını sağlayın.

► **Asma kolunun ve asma donanımındaki kancanın durumunu düzenli olarak kontrol edin.**

### Germe tertibatı

– Belirtilen germe alanında **11** havalı aleti bir germe donanımına tespit edebilirsiniz. Mümkünse bütün germe alanını kullanın. Germe alanı ne kadar küçük olursa germe kuvvetleri o kadar yüksek etkiye bulunur.

### Ek tutamak

– Ek tutamağı **12** germe alanına **11** itin.

Güvenli ve yorulmadan çalışabilmek için ek tutamağın **12** konumunu istediğiniz gibi ayarlayabilirsiniz.

– Ek tutamağın konumunu ayarlamak için kelebek vidayı saat hareket yönünün tersine çevirin ve ek tutamağı **12** istediğiniz konuma getirin. Daha sonra kelebek vidayı saat hareket yönünde çevirerek sıkın.

### Atık havanın yönlendirilmesi

Atık hava yönlendirme tertibatı ile atık havayı bir atık hava hortumu ile çalışma yerinizden dışarı atabilir ve aynı zamanda optimum sessizlik sağlayabilirsiniz. Ayrıca, çalışma yeriniz yağlı hava tarafından kirlenmeyeceği veya etrafta toz ve talaşlar uçuşmayacağı için çalışma koşullarınızı da iyileştirmiş olursunuz.

### Desantral hava atma (Bakınız: Şekil B)

– Hava çıkışındaki **5** susturucuyu sökün ve yerine bir hortum nipeli **6** takın.

– Hortum kelepçesini **16** atık hava hortumunda **17** gevşetin ve atık hava hortumunu hortum kelepçesini sıkarak suretiyle hortum nipeli **6** üzerinde sıkın.

## 122 | Türkçe

**Hava ikmalinin bağlanması**

- **Basınçlı havanın 6,3 bar (91 psi) altında olmamasına dikkat edin, çünkü havalı alet bu işletme basıncına göre tasarlanmıştır.**

Aletten maksimum performansı almak için hortum iç çapı ve bağlantı dişinin tabloda "Teknik veriler" belirtilen değerlere uygun olması gerekir. Tam performansı sağlamak için sadece maksimum 4 m uzunluğa kadar hortumlar kullanın.

Havalı aletin hasardan, kirlenmeden ve paslanmadan korunabilmesi için kullanılan basınçlı havanın yabancı cisim ve nem içermemesi gerekir.

**Not:** Bir basınçlı hava bakım ünitesinin kullanımı zorunludur. Bu ünite havalı aletin kusursuz işlev görmesini sağlar.

Bakım ünitesi kullanım kılavuzundaki talimat hükümlerine uyun.

Bütün armatürler, bağlantı hatları ve hortumlar gerekli hava miktarının basıncına uygun olarak tasarlanmış olmalıdır.

Besleme hatlarının daralmaması için gerekli önlemleri alın, örneğin ezilme, kırılma vb. nedenlerle!

Gerektiğinde hava girişindeki basıncı havalı alet çalışır durumda iken bir manometre ile kontrol edin.

**Havalı aleti hava ikmaline bağlanması (Bakınız: Şekil C)**

- Hortum nipelini **6** hava girişindeki bağlantı rakoruna **7** vidalayın.  
Havalı aletin iç kısmındaki valf parçalarının hasar görmemesi için, hortum nipelini **6** takar ve sökerken hava girişindeki bağlantı rakorunu **7** bir çatal anahtarla (anahtar açıklığı 22 mm) tutun.
- Hortum kelepçelerini **16** (besleme hortumundaki) **18** gevşetin ve hortum kelepçesini sıkarak besleme hortumunu hortum nipeline **6** tespit edin.

**Not:** Her zaman önce besleme hortumunu havalı alete tespit edin sonra bakım ünitesini bağlayın.

**Dış dörtgen vidalama başında uç değişimi (Bakınız: Şekil D)**

**(0 607 661 505/... 507/... 509)**

- **Ucu takarken uç kovanına sıkı biçimde oturmasına dikkat edin.** Uç uç kovani ile sıkı bir bağlantı içinde olmazsa gevşeyebilir ve kontrol edilemez.

**Ucun takılması**

- Uç kovani **2** dörgen kısmındaki pimi, örneğin ince bir torna-vida ile içeri doğru bastırın ve ucu **1** dörtgen üzerine itin. Bu sırada pimin ucun oluşunu kavramasına dikkat edin.

**Ucun çıkarılması**

- Ucu **1** oluğundaki pimi içe bastırın ve ucu uç kovani **2** çekin.

**Hızlı değiştirilir mandrendeki vidalama başında uç değiştirme (Bakınız: Şekil E)**

**(0 607 661 506/... 510)**

- **Ucu takarken uç şaftının uç kovani içine sıkıca oturmasına dikkat edin.** Ucu şaftı uç kovani yeteri derinlikte takılmazsa, uç gevşeyebilir ve kontrol edilemez.

**Ucun takılması**

Her zaman takılan ucu uygun uç kullanın (Bakınız: "Teknik veriler").

- Hızlı değiştirilir mandrenin kovani **13** öne çekin.
- Ucu **1** uç kovani **2** takın ve kovani **13** tekrar bırakın.

**Ucun çıkarılması**

- Hızlı değiştirilir mandrenin kovani **13** öne çekin.
- Ucu **1** uç kovani **2** alın ve kovani **13** tekrar bırakın.

**İşletim****İşletime alma**

Havalı alet en verimli biçimde 6,3 bar (91 psi) çalışma basıncında çalışır ve bu değer havalı alet açık durumda iken hava girişinde ölçülür.

**Dönme yönünün ayarlanması (Bakınız: Şekil F)**

- **Havalı aleti çalıştırmadan önce ayarlanmış bulunan dönme yönüne dikkat edin.** Örneğin bir vidayı gevşetmek istiyorsanız ve dönme yönü vidaların takılmasına göre ayarlanmışsa, havalı aletin kontrol dışı hareket etme olasılığı vardır.

- **Dönme yönü değiştirme sürgüsünü 10 sadece havalı alet dururken kullanın.**

- **Sağa dönüş:** Sürgüyü **10** dönme yönü için sağa itin.
- **Sola dönüş:** Sürgüyü **10** dönme yönü için sola itin.

**Açma/kapama****Genel açıklamalar**

**Not:** Örneğin uzun süre kullanım dışı kaldıktan sonra havalı alet çalışmazsa, hava ikmalini kesin ve uç kovani kullanarak **2** motoru birkaç kez çevirin. Bu yolla adezyon kuvvetleri giderilir.

Enerjiden tasarruf etmek için havalı aleti sadece kullandığınız zamanlar açın.

**Açma/kapama**

Havalı aletlerin geniş bir aralıkta ayarlanabilen torka bağımlı **kapamalı darbe mekanizmaları** vardır. Bu mekanizma ayarlanan torka ulaşıldığında devreye girer.

- Elektrikli el aletini **açmak için** açma/kapama şalterine **4** sönuna kadar basın.
- Ayarlanmış bulunan torka ulaşıldığında elektrikli el aleti **otomatik olarak kapanır**.
- Havalı aleti yeni bir vidalama işlemi için açabilmeniz için açma/kapama şalterini **4** önce tekrar bırakmanız gerekir.

- **Açma/kapama şalteri 4 zamanından önce bırakılırsa önceden ayarlanan torka ulaşmaz.**

**Not:** Havalı alet otomatik olarak kapanmazsa torku yeniden ayarlamamız gerekir (Bakınız: "Torkun ayarlanması", sayfa 122).

**Torkun ayarlanması (Bakınız: Şekil G)**

Tork darbeleri olarak oluşturulur. Darbe, darbe mekanizmasında belirli bir yağ miktarı dar bir aralıkta preslenerek oluşturulur.

Tork dışarıdan ayarlanabilir.

- Kapak vidasını **8** aletle birlikte teslim edilen alyen anahtarı **19** ile sökün.  
Delikte tork ayar vidası **20** bulunur.
- Ayar vidasını **20** alyen anahtarı **19** yardımı ile çevirin.  
Saat hareket yönünde çevirme yüksek tork, saat hareket yönünün tersinde çevirme düşük tork sağlar.

**Not:** Gerekli tork vida bağlantısının türüne bağlıdır ve en doğru şekilde pratik deneme ile yoluyla belirlenir.

- Bir tork anahtarı ile bir deneme vidalaması kontrolü yapın.  
İstenen değere ulaşılmıyorsa tork ayarını tekrarlayın.
- Ayarlama işleminden sonra kapak vidasını **8** tekrar takın.

**Not:** Ayarlanan torka ulaşıldığında havalı alet **otomatik olarak kapanmıyorsa**, sıkma torkunu düşürmek için ayar vidasını **20** saat hareket yönünün tersine çevirmeniz gerekir.

### Çalışırken dikkat edilecek hususlar

Ani yüklenmeler devir sayısının önemli ölçüde düşmesine ve ya aletin durmasına neden olabilir, ancak motora zarar vermez.

## Bakım ve servis

### Bakım ve temizlik

► **Bakım ve onarım işlerini sadece uzman personele yaptırın.** Bu sayede havalı aletin güvenliğini garantiye alırsınız.

Yetkili Bosch Müşteri Servisi bu işleri hızlı ve güvenilir biçimde yapar.

Sadece Bosch orijinal yedek parçaları kullanın.

**Sadece Türkiye için geçerlidir:** Bosch genel olarak yedek parçaları 7 yıl hazır tutar.

### Havalı aletin yağlanması

Havalı aleti direkt olarak yağlamak veya bakım ünitesinde ilave yapmak için SAE 10 ve SAE 20 motor yağı kullanın.

### Periyodik temizlik

- Havalı aletin hava girişindeki süzgeci düzenli olarak temizleyin. Bunu yapmak için hortum nipelini **6** sökün ve süzgeçteki toz ve kir parçacıklarını temizleyin. Daha sonra hortum nipelini tekrar vidalayın.
- Basınçlı hava içindeki su ve kir parçacıkları paslanmaya ve lamellerin, valflerin vb.'nin yıpranmasına neden olur. Bunu önlemek için hava girişine **7** birkaç damla motor yağı damlatın. Daha sonra havalı aleti tekrar hava ikmaline bağlayın (Bakınız: "Hava ikmalinin bağlanması", sayfa 122) ve bir yandan dışarı çıkan yağı bir bezle silerken aleti 5 – 10 saniye çalıştırın. **Havalı alet uzun süre kullanım dışı kaldığında bu işlemi mutlaka yapmalısınız.**

### Düzenli temizlik

- Bakınız: "Yağ değiştirme", sayfa 123.
- İlk 150 işletim saatinden sonra şanzımanı yumuşak bir çözücü madde ile temizleyin. Kullanım ve tasfiye konularında çözücü madde üreticisinin talimatına uyun. Daha sonra şanzımanı Bosch Özel Şanzıman Yağı ile yağlayın. İlk temizlikten sonra her 300 işletim saatinden sonra bu temizlik işlemini tekrarlayın.

Özel şanzıman yağı (225 ml)

Ürün kodu 3 605 430 009

- Motor lamelleri düzenli olarak uzmanlar tarafından kontrol edilmeli ve gerektiğinde değiştirilmelidir.
- Her bakım işleminden sonra devir sayısını bir devir sayısı ölçme cihazı ile kontrol edin ve havalı aletin aşırı titreşim yapıp yapmadığını kontrol edin.

### Yağ değiştirme

Yaklaşık 150000 sert vidalama işleminden (maks. 2 – 3 darbe) sonra darbe mekanizmasındaki **26** ve contalardaki **25**, **29** ile **31** yağ değiştirilmelidir.

### Kullanılması gereken aksesuar

	0 607 661 ...	... 505	... 506	... 509	... 510 ... 507
Hidrolik yağı	3 605 430 008	●	●		
Conta takımı (7 adet)	3 607 030 360	●	–		
Conta takımı (7 adet)	3 607 030 352	–		●	

Conta takımından sadece 3 lastik halkaya ihtiyacınız vardır. Contaları değiştirirken büyüklüklerinin tam olmasına dikkat edin.

### Darbe mekanizmasının sökülmesi (Bakınız: Şekil H veya Şekil I)

Yağın değiştirilebilmesi için darbe mekanizmasının **26** sökülmesi gerekir.

- **Darbe mekanizmasını sökmeden önce oda sıcaklığına kadar soğumasını bekleyin.**
- **Yağ değiştirirken uygun koruyucu giysi, koruyucu gözlük ve koruyucu iş eldivenleri kullanın.**
- Uygun bir çatal anahtarı (anahtar açıklığı için bakınız: "Teknik veriler") anahtar yüzeyine **34** yerleştirin ve saat hareket yönünün tersine çevirerek gövdeyi **3** darbe mekanizması ile birlikte sökün.
- **Bu işlem esnasında lamelli motorun havalı aletin arka gövdesinden düşmemesine dikkat edin.**
- **0 607 661 505/... 507/... 509:**  
Emniyet halkasını **21** gövdeden **3** alın ve darbe mekanizmasını iterek gövdeden çıkarın.
- **0 607 661 506/... 510:**  
Hızlı değiştirilir mandrenden emniyet halkasını **35** alın. Çelik halkayı **36**, baskı yayını **37** ve kovanı **13** çekerek çıkarın.  
Emniyet halkasını **21** gövdeden **3** alın ve darbe mekanizmasını iterek gövdeden çıkarın.  
Üzerinize düşebilecek olan küçük bir bilyeye **23** dikkat edin.
- Darbe mekanizmasını bir mengineye sıkıştırın ve piston kapağının **30** yukarıyı göstermesine dikkat edin.
- Tespit vidasını **32** bir alyen anahtarla (2,5 mm) sökün ve bunu yaparken piston kapağını **30** uygun bir çatal anahtarla (anahtar açıklığı için bakınız: "Teknik veriler") sabit olarak tutun.
- Emniyet halkasını **33** alın ve piston kapağını **30** çıkarın.



## 124 | Türkçe

- Darbe mekanizmasını **26** mangeden çıkarın ve yağı boşaltın.  
Kullanılmış yağı çevre koruma yönetmeliğine uygun olarak atın.
- Emniyet halkasını **22** alın ve kam milini **24** çıkarın.
- Darbe mekanizmasının deliğini aşağı doğru hafifçe vurarak pistonu **28** çıkarın.
- Darbe mekanizmasının parçalarında aşınma izlerinin bulunup bulunmadığını kontrol edin.
- Montaj işlemine başlamadan önce üzerlerine hidrolik yağı sürerek yeni contaları **25**, **29** ile **31** hazır edin.

**Darbe mekanizmasının montajı**

- Piston üstündeki emniyet halkasının **27** yerine tam olarak oturup oturmadığını kontrol edin.
- Yeni bir contayı **25** kam miline **24** ve yeni contayı **29** darbe mekanizmasına **26** yerleştirin.
- Pistonu **28** emniyet halkası **27** aşağı gelecek biçimde darbe mekanizmasına **26** yerleştirin.
- Kam milini **24** önden hafifçe bastırarak darbe mekanizması içindeki pistonu itin.
- Emniyet halkasını **22** takın ve yerine tam olarak oturup oturmadığını kontrol edin.
- Darbe mekanizmasını **26** delik yukarıya gelecek biçimde mangede sıkın.
- Kam milini **24** üst ölü noktaya kadar çevirin.

**0 607 661 505/... 506/... 509/... 510:**

- Darbe mekanizmasının kenarına kadar hidrolik yağı doldurun.  
Kam milini **24** yavaşça beş altı kez döndürün.  
Artık hiç hava kabarcığı çıkmıyorsa kam milini üst ölü noktaya kadar çevirin ve darbe mekanizmasının kenarına kadar yeniden hidrolik yağ doldurun.  
Hidrolik yağın pistonun üst kenarına kadar değil **daima darbe mekanizmasının üst kenarına** kadar doldurulmasına dikkat edin!  
Piston içinde hiç hava kalmayınca kadar işlemi tekrarlayın.  
Hafifçe döndürerek piston kapağını **30** takın ve yumuşak bir bezle aşağı doğru bastırın.  
Yağ kalıntılarını temizleyin.

**0 607 661 507:**

- Pistonun üst kenarına **38** kadar hidrolik yağı doldurun (Bakınız: Şekil J).  
Kam milini **24** yavaşça beş altı kez döndürün.  
Artık hiç hava kabarcığı çıkmıyorsa kam milini üst ölü noktaya kadar çevirin ve pistonun üst kenarına **38** kadar yeniden hidrolik yağı doldurun.  
Hidrolik yağın hiçbir zaman darbe mekanizmasının kenarına kadar değil **sadece pistonun üst kenarına kadar** doldurulmasına dikkat edin! Gereğinden fazla yağ doldurulacak olursa havalı alet tam performansı ile çalışmaz.  
Piston içinde hiç hava kalmayınca kadar işlemi tekrarlayın.  
Hafifçe döndürerek piston kapağını **30** takın ve yumuşak bir bezle aşağı doğru bastırın.  
Dışarı hidrolik yağı sızacak olursa, gereğinden fazla yağ doldurulmuş demektir.

- Yeni bir contayı **31** piston kapağına **30** yerleştirin ve tespit vidasını **32** bir alyen anahtarla (2,5 mm) çevirin.
- Emniyet halkasını **33** yerleştirin ve oluk içinde kavrama yapmasına dikkat edin.
- Tespit vidasını **32** 1,5 ± 0,4 Nm'lik bir torkla sıkın ve aynı zamanda piston kapağını **30** uygun bir çatal anahtarla (anahtar açıklığı için bakınız: "Teknik veriler") sabit olarak tutun.
- Darbe mekanizmasını **26** mangeden çıkarın ve kam milini **24** bir tur atacak ölçüde döndürün.
- Darbe mekanizmasını **26** gövde **3** içine yerleştirin.
- Emniyet halkasını **21** gövdeye takın.
- Uygun bir çatal anahtar (anahtar açıklığı için bakınız: "Teknik veriler") anahtar yüzeyine **34** yerleştirin ve gövdeyi **3** darbe mekanizması ile saat hareket yönünde 35 ± 5 Nm torkla tekrar sıkın.

**0 607 661 506/... 510:**

- Bilyeyi **23** kam mili **24** deliğine yatırın.  
Kam mili üzerindeki kovani **13** bilye üzerine çekin ve baskı yayını **37** ve çelik halkayı **36** tekrar yerlerine yerleştirin ve emniyet halkasını **35** hızlı değiştirilir mandrene takın.  
Emniyet halkasının **35** oluğa oturmasına ve hızlı değiştirilir mandrenin kovani **13** rahat hareket ediyor olmasına dikkat edin.

**► Her yağ değiştirme işleminden sonra havalı aletin kursuz işlev görüp görmediğini kontrol edin.****Aksesuar**

Kalite aksesuar hakkında kapsamlı bilgiyi [www.bosch-pt.com](http://www.bosch-pt.com) adresinden veya yetkili satıcınızdan alabilirsiniz.

**Müşteri hizmeti ve uygulama danışmanlığı**

Lütfen bütün başvurularınızda veya yedek parça siparişlerinizde aletinizin tip etiketi üzerindeki 10 haneli ürün kodunu belirtiniz.

Müşteri hizmeti ürününüzün onarım, bakım ve yedek parçalarına ilişkin sorularınızı yanıtlar. Demonte görüşler ve yedek parçalara ilişkin ayrıntılı bilgiyi aşağıdaki Web sayfasında bulabilirsiniz:

**[www.bosch-pt.com](http://www.bosch-pt.com)**

Bosch uygulama danışmanlığı ekibi ürünlerimize ve ilgili aksesuara ilişkin sorularınızda size memnuniyetle yardımcı olur.

**Türkçe**

Bosch San. ve Tic. A.Ş.  
Ahi Evran Cad. No:1 Kat:22  
Polaris Plaza  
80670 Maslak/Istanbul  
Bosch Uzman Ekibi +90 (0212) 367 18 88  
Işıklar LTD.ŞTİ.  
Kızılay Cad. No: 16/C Seyhan  
Adana  
Tel.: 0322 3599710  
Tel.: 0322 3591379  
İdeal Elektronik Bobinaj  
Yeni San. Sit. Cami arkası No: 67  
Aksaray  
Tel.: 0382 2151939  
Tel.: 0382 2151246

Bulsan Elektrik  
İstanbul Cad. Devrez Sok. İstanbul Çarşısı  
No: 48/29 İskitler  
Ankara

Tel.: 0312 3415142  
Tel.: 0312 3410203

Faz Makine Bobinaj  
Sanayi Sit. 663 Sok. No: 18  
Antalya

Tel.: 0242 3465876  
Tel.: 0242 3462885

Örsel Bobinaj  
1. San. Sit. 161. Sok. No: 21  
Denizli  
Tel.: 0258 2620666

Bulut Elektrik  
İstasyon Cad. No: 52/B Devlet Tiyatrosu Karşısı  
Elazığ  
Tel.: 0424 2183559

Körfez Elektrik  
Sanayi Çarşısı 770 Sok. No: 71  
Erzincan  
Tel.: 0446 2230959

Ege Elektrik  
İnönü Bulvarı No: 135 Muğla Makasarası Fethiye  
Fethiye  
Tel.: 0252 6145701

Değer İş Bobinaj  
İsmetpaşa Mah. İlk Belediye Başkan Cad. 5/C Şahinbey  
Gaziantep  
Tel.: 0342 2316432

Çözüm Bobinaj  
İsmetpaşa Mah. Eski Şahinbey Belediyesi altı Cad. No: 3/C  
Gaziantep  
Tel.: 0342 2319500

Onarım Bobinaj  
Raifpaşa Cad. No: 67 İskenderun  
Hatay  
Tel.: 0326 6137546

Günşah Otomotiv  
Beylikdüzü Sanayi Sit. No: 210 Beylikdüzü  
İstanbul  
Tel.: 0212 8720066

Aygem  
10021 Sok. No: 11 AOSB Çiğli  
İzmir  
Tel.: 0232 3768074

Sezmen Bobinaj  
Ege İş Merkezi 1201/4 Sok. No: 4/B Yenişehir  
İzmir  
Tel.: 0232 4571465

Ankaralı Elektrik  
Eski Sanayi Bölgesi 3. Cad. No: 43  
Kayseri  
Tel.: 0352 3364216

Asal Bobinaj  
Eski Sanayi Sitesi Barbaros Cad. No: 24  
Samsun  
Tel.: 0362 2289090  
Üstündağ Elektrikli Aletler  
Nusretiye Mah. Boyacılar Aralığı No: 9  
Tekirdağ  
Tel.: 0282 6512884

### Tasfiye

Havali alet, aksesuar ve ambalaj malzemesi çevre dostu yeni-den değerlendirme işlemine tabi tutulmak zorundadır.

► **Yağlama ve temizlik maddelerini çevre dostu bir şekilde tasfiye edin. Yasal hükümlere uyun.**

► **Motor lamellerini usulüne uygun olarak tasfiye edin!**  
Motor lamelleri teflon içerir. Bunları 400 derecenin üzerinde ısıtmayın, aksi takdirde sağlığa zararlı buharlar çıkar.

Havali aletinizin kullanım ömrünü tamalayınca lütfen onu bir Recycling merkezine gönderin veya yetkili satıcınıza geri verin.

**Değişiklik haklarımız saklıdır.**

## Polski

### Wskazówki bezpieczeństwa

#### Ogólne wskazówki bezpieczeństwa dla narzędzi pneumatycznych

**⚠ OSTRZEŻENIE** Przed montażem, uruchomieniem, naprawami, konserwacją, przed przystąpieniem do wymiany osprzętu, jak również przed przystąpieniem do pracy w pobliżu urządzenia pneumatycznego proszę przeczytać wszystkie wskazówki i dokładnie ich przestrzegać. Nieprzestrzeganie poniższych wskazówek bezpieczeństwa może prowadzić do poważnych obrażeń ciała.

**Należy starannie przechowywać wskazówki bezpieczeństwa i przekazywać osobom obsługującym.**

#### Bezpieczeństwo miejsca pracy

- ▶ **Należy wziąć pod uwagę, że w wyniku pracy maszyny niektóre powierzchnie mogą być śliskie, a także mieć się na baczności przed niebezpieczeństwem potknięcia się o wąż powietrzny lub przewód hydrauliczny.** Poślizgnięcie się, potknięcia i upadki to główne przyczyny obrażeń doznawanych w miejscu pracy.
- ▶ **Nie należy stosować urządzeń pneumatycznych w otoczeniu zagrożonym wybuchem, w którym znajdują się łatwopalne ciecze, gazy lub kurz.** Podczas procesu obróbki może dojść do utworzenia iskier, które mogą spowodować zapłon kurzu lub oparów.
- ▶ **Podczas pracy przy użyciu narzędzia pneumatycznego, widzowie, dzieci i osoby odwiedzające nie powinny zbliżać się do miejsca pracy.** Odwrócenie uwagi operatora przez osoby trzecie może spowodować utratę kontroli nad urządzeniem pneumatycznym.

#### Bezpieczeństwo pracy z urządzeniami pneumatycznymi

- ▶ **Nie wolno kierować strumienia powietrza w swoim kierunku ani w kierunku innych osób; zimne powietrze nie może być skierowane na ręce.** Sprężone powietrze może spowodować poważne obrażenia.
- ▶ **Należy stale kontrolować przyłącza i przewody zasilające.** Wszystkie zespoły przygotowywania powietrza, przyłącza, złączki i węże muszą być zgodne z danymi technicznymi dotyczącymi ciśnienia i przepływu powietrza. Zbyt niskie ciśnienie negatywnie wpływa na działanie urządzenia pneumatycznego, zbyt wysokie może prowadzić do obrażeń ciała i szkód materialnych.
- ▶ **Nie należy dopuszczać do załamania się przewodów lub do ich zwiężenia; przewody należy trzymać z dala od rozpuszczalników i ostrych krawędzi. Przewody należy chronić przed wysokimi temperaturami oraz trzymać z daleka od oleju i obracających się elementów. Uszkodzone przewody należy niezwłocznie wymieniać na nowe.** Uszkodzenie przewodu zasilającego może spowodować gwałtowne ruchy elastycznego przewodu ciśnieniowego i stać się przyczyną obrażeń ciała. Wzbijający się kurz lub wióry mogą spowodować poważne uszkodzenia wzroku.

- ▶ **Należy stale uważać, aby zaciski węża były zawsze mocno dociągnięte.** Niedociągnięte lub uszkodzone zaciski węża (opaski zaciskowe) mogą być przyczyną niekontrolowanego wycieku powietrza.

#### Bezpieczeństwo osób

- ▶ **Przy pracy z narzędziem pneumatycznym należy zachować ostrożność, każdą czynność wykonywać uważnie i z rozwagą. Nie należy używać urządzenia pneumatycznego, gdy jest się zmęczonym lub gdy jest się pod wpływem narkotyków, alkoholu lub leków.** Moment nieuwagi podczas pracy z urządzeniem pneumatycznym może doprowadzić do poważnych urazów ciała.
- ▶ **Należy nosić indywidualne wyposażenie ochronne i zawsze okulary ochronne.** Noszenie osobistego wyposażenia ochronnego – maski przeciwpyłowej, obuwia o podszewkach przeciwpoślizgowych, kasku ochronnego lub środków ochrony słuchu (zgodnie z zaleceniami pracodawcy lub z wymaganiami zawartymi w przepisach ochrony i bezpieczeństwa pracy) – zmniejsza ryzyko obrażeń ciała.
- ▶ **Należy unikać niezamierzonego uruchomienia urządzenia. Przed podłączeniem do zasilania sprężonym powietrzem, a także przed podniesieniem lub przeniesieniem urządzenia pneumatycznego, należy się upewnić, że urządzenie jest wyłączone.** Trzymanie palca na włączniku/wyłączniku podczas przenoszenia urządzenia pneumatycznego lub podłączenie do zasilania sprężonym powietrzem włączonego urządzenia, może stać się przyczyną wypadków.
- ▶ **Przed włączeniem urządzenia pneumatycznego, należy usunąć narzędzia nastawcze.** Narzędzie nastawcze, znajdujące się w obracających się częściach urządzenia pneumatycznego może spowodować obrażenia ciała.
- ▶ **Nie należy przeceniać swoich możliwości. Należy dbać o stabilną pozycję przy pracy i utrzymanie równowagi.** Stabilna i dogodna pozycja przy pracy umożliwia lepszą kontrolę urządzenia pneumatycznego w nieprzewidywanych sytuacjach.
- ▶ **Należy nosić odpowiednie ubranie. Nie należy nosić luźnego ubrania ani biżuterii. Włosy, ubranie i rękawice należy trzymać z dala od ruchomych części.** Luźne ubranie, biżuteria lub długie włosy mogą zostać ujęte przez poruszające się części.
- ▶ **Nie wolno wdychać powietrza wylotowego. Należy unikać sytuacji, w których powietrze wylotowe mogłoby dostać się do oczu.** Powietrze wylotowe urządzenia pneumatycznego może zawierać wodę, olej, cząstki metalu i zanieczyszczenia pochodzące ze sprężarki. Może to spowodować trwałe uszczerbek na zdrowiu.

#### Prawidłowa obsługa i eksploatacja urządzeń pneumatycznych

- ▶ **Do zamocowania lub podparcia obrabianego przedmiotu należy używać elementów mocujących lub imadła.** Przytrzymując obrabiany przedmiot ręką lub przyciskając go do siebie, nie można wystarczająco bezpiecznie obsługiwać urządzenie pneumatyczne.
- ▶ **Nie należy przeciążać urządzenia pneumatycznego. Do określonego rodzaju pracy używać należy urządzenia**

pneumatycznego, które zostało do tego celu przewidziane. Dobrze dopasowanym urządzeniem pneumatycznym pracuje się lepiej i bezpieczniej w podanym zakresie parametrów roboczych.

- ▶ **Nie należy używać urządzenia pneumatycznego, którego włącznik/wyłącznik jest uszkodzony.** Urządzenie pneumatyczne, którego nie można włączyć lub wyłączyć jest niebezpieczne i musi zostać naprawione.
- ▶ **Przed przystąpieniem do zmiany nastaw, wymiany osprzętu lub przed dłuższą przerwą w pracy, należy przezwyciężyć dopływ sprężonego powietrza.** Ten środek ostrożności zapobiega niezamierzonemu włączeniu się urządzenia pneumatycznego.
- ▶ **Nieużywane urządzenia pneumatyczne należy przechowywać w miejscu niedostępnym dla dzieci. Nie należy udostępniać urządzenia pneumatycznego osobom, które go nie znają lub nie przeczytały niniejszych przepisów.** Używane przez niedoświadczonych osoby urządzenia pneumatyczne są niebezpieczne.
- ▶ **Urządzenie pneumatyczne trzeba należyście konserwować. Należy kontrolować, czy ruchome części urządzenia pneumatycznego funkcjonują bez zarzutu i nie są zablokowane, czy żaden z elementów nie jest pęknięty lub uszkodzony w sposób mogący mieć wpływ na prawidłowe funkcjonowanie urządzenia pneumatycznego. Uszkodzone części należy oddać do naprawy przed przystąpieniem do eksploatacji urządzenia pneumatycznego.** Wiele wypadków spowodowanych jest przez niewłaściwą konserwację urządzeń pneumatycznych.
- ▶ **Urządzenie pneumatyczne, osprzęt, narzędzia robocze itd. należy używać zgodnie z niniejszymi zaleceniami. Należy przy tym uwzględnić warunki i rodzaj wykonywanej pracy.** W ten sposób można zredukować do absolutnego minimum powstawanie pyłów, drgania i natężenie hałasu.
- ▶ **Regulacja, dokonywanie nastaw i eksploatacja urządzenia pneumatycznego dozwolona jest wyłącznie wykwalifikowanym i odpowiednio przeszkolonym operatorom.**
- ▶ **Nie wolno dokonywać żadnych zmian na urządzeniu pomiarowym.** Modyfikacja urządzenia może spowodować zmniejszenie skuteczności zastosowanych środków bezpieczeństwa i zwiększyć stopień ryzyka dla operatora.

#### Serwis

- ▶ **Naprawę narzędzia pneumatycznego należy zlecić jedynie wykwalifikowanemu fachowcowi i przy użyciu oryginalnych części zamiennych.** To gwarantuje, że bezpieczeństwo narzędzia pneumatycznego zostanie zachowane.

#### Wskazówki bezpieczeństwa dla pneumatycznych wkrętarek impulsowych

- ▶ **Skontrolować, czy tabliczka znamionowa jest czytelna.** W razie konieczności zamówić tabliczkę zastępczą u producenta.
- ▶ **W razie złamania się narzędzia roboczego lub jakiegokolwiek części roboczej, a także w przypadku uszkodzenia**

urządzenia pneumatycznego, elementy urządzenia mogą zostać z dużą siłą wyrzucone.

- ▶ **Podczas pracy, a także podczas prac naprawczych i konserwacyjnych oraz podczas wymiany osprzętu urządzenia pneumatycznego należy zawsze stosować środki ochrony oczu przed czynnikami mechanicznymi. Ocena zagrożenia powinna być ustalana odrębnie dla każdego procesu obróbki.**
- ▶ **Nie wolno w żadnym wypadku włączać narzędzia pneumatycznego podczas gdy jest ono przenoszone.** Obracający się uchwyt narzędziowy może pochwycić ubranie lub włosy i spowodować poważne obrażenia ciała.
- ▶ **Należy zawsze nosić mocno przylegające rękawice ochronne.** Uchwyty urządzeń pneumatycznych oziębiają się pod wpływem sprężonego powietrza. Ciepłe ręce są mniej podatne na wibracje. Niedopasowane rękawice mogą zostać uchwycone przez obracające się elementy.
- ▶ **Ręce należy trzymać z dala od opraw kluczy nasadowych i od obracających się narzędzi roboczych. Nie wolno w żadnym wypadku przytrzymywać obracającego się narzędzia roboczego lub napędu.** Można doznać obrażeń.
- ▶ **W przypadku pracy w ciasnych pomieszczeniach lub w miejscach trudnodostępnych należy zachować szczególną ostrożność.** Odrzut wywołany wysokimi momentami obrotowymi może spowodować zakleszczenia lub zmiążdżenia kończyn.
- ▶ **Operator i personel konserwujący muszą być w stanie fizycznie sprawić się z wielkością, ciężarem i mocą urządzenia pneumatycznego.**
- ▶ **Należy być zawsze przygotowanym na nieoczekiwane ruchy urządzenia pneumatycznego, które mogą powstać w wyniku wystąpienia sił reakcji lub złamania się narzędzia roboczego.** Urządzenie pneumatyczne należy mocno trzymać, a ciało i ręce ustawić w pozycji, umożliwiającej właściwą reakcję na poruszenie się urządzenia. Te środki zapobiegawcze mogą pomóc w uniknięciu ewentualnych obrażeń.
- ▶ **Należy stosować elementy pomocnicze, przyjmujące na siebie momenty odwodzące, na przykład podpory. Jeżeli zastosowanie podpory nie jest możliwe, należy użyć rękocyfki dodatkowej.**
- ▶ **W przypadku przerwy w dostawie sprężonego powietrza lub w przypadku spadku ciśnienia roboczego urządzenie pneumatyczne należy wyłączyć.** Skontrolować ciśnienie robocze i w razie stwierdzenia optymalnego ciśnienia roboczego ponownie włączyć urządzenie pneumatyczne.
- ▶ **Podczas pracy urządzeniem pneumatycznym operator może stwierdzić nieprzyjemne odczucia w dłoniach, rękach, ramionach, w okolicach karku lub innych części ciała.**
- ▶ **Podczas pracy z tym urządzeniem pneumatycznym należy przyjąć wygodną i stabilną pozycję, unikać niekorzystnych pozycji lub takich, które utrudniają zachowanie równowagi. Podczas dłuższych okresów pracy ope-**

128 | Polski

rator powinien zmieniać pozycję ciała, co może pomóc uniknąć nieprzyjemnych odczuć lub zmęczenia mięśni.

- ▶ **Jeżeli operator stwierdzi u siebie następujące objawy: pogorszone samopoczucie, pulsujący lub ostry ból, mrowienie, odrętwiałość, pieczenie lub zesztywnienie, nie powinien ich ignorować. Operator powinien zgłosić swoje dolegliwości przełożonemu i skonsultować się z wykwalifikowanym lekarzem.**
- ▶ **Nie należy dotykać chwytów lub osprzętu podczas wkręcania udarowego, aby nie zwiększać ryzyka obrażeń takich jak rany cięte, oparzenia lub obrażeń powstających wskutek drgań.**
- ▶ **Należy używać wyłącznie chwytów do wkręcania udarowego w dobrym stanie technicznym.** Wadliwy stan ręcznych uchwytów do wkręcania oraz osprzętu może doprowadzić do ich złamania lub wypadnięcia podczas używania we wkrętkach udarowych lub impulsowych.
- ▶ **Należy unikać kontaktu z przewodami znajdującymi się pod napięciem.** Urządzenie robocze nie posiada izolacji i kontakt z przewodem będącym pod napięciem może spowodować porażenie prądem elektrycznym.

**⚠ OSTRZEŻENIE** Pył powstający podczas obróbki papierem ściernym, cięcia, szlifowania, wiercenia i innych podobnych czynności może działać rakotwórczo, nieść ryzyko uszkodzenia płodu lub prowadzić do zmian genu ludzkiego. Niektóre materiały zawarte w tym pyłe to:

- ołów w niektórych farbach i lakierach;
- krystaliczna ziemia okrzemkowa w cegle, cemencie innych materiałach budowlanych;
- arsenik i chromiany w chemicznie obrabianym drewnie.

Ryzyko zachorowania zależy od tego, jak często poddawany jest się na działanie tych substancji. Aby zredukować niebezpieczeństwo należy pracować tylko w dobrze wentylowanych pomieszczeniach i przy użyciu odpowiedniego wyposażenia ochronnego (np. wyposażonego w specjalnie skonstruowany sprzęt ochronny dróg oddechowych, będący w stanie odfiltrować nawet najmniejsze cząstki pyłu).

- ▶ **Należy stosować środki ochrony słuchu.** Wpływ hałasu może spowodować utratę słuchu.
- ▶ **Podczas procesu obróbki może dodatkowo powstać obciążenie hałasem, które można zredukować stosując odpowiednie środki. Na przykład w przypadku wystąpienia nieprzyjemnych dźwięków, wydawanych przez obrabiany element, można zastosować materiał tłumiący.**
- ▶ **Jeżeli urządzenie pneumatyczne zapopatrzone jest w tłumik, należy zawsze upewnić się, że jest on w przypadku stosowania urządzenia na swoim miejscu i w dobrym stanie technicznym.**
- ▶ **Drgania mogą spowodować uszkodzenie nerwów i zakłócenia w obiegu krwi w rękach i nogach.**
- ▶ **W przypadku, gdy palce lub ręce zdrętwieją, zaczynają mrowienia, boleć lub silnie zbieleją, należy zaprzestać pracy z urządzeniem pneumatycznym, powiadomić przełożonego i skonsultować się z lekarzem.**

- ▶ **Nie należy stosować zużytych lub niedopasowanych opraw i przedłużeń.** Może to prowadzić do znacznego zwiększenia drgań.
- ▶ **Jeżeli to możliwe, ciężar urządzenia pneumatycznego należy redukować przez użycie stojaka, balansera lub urządzenia kompensacyjnego.**
- ▶ **Urządzenie pneumatyczne należy trzymać nie nazbyt mocno, ale pewnie, biorąc pod uwagę siły reakcji dłoni.** Im mocniej narzędzie jest trzymane, tym silniejsze występują drgania.
- ▶ **W razie użycia uniwersalnego mocowania bagnetowego (sprzęgła kłowe), należy zastosować kołki blokujące. Należy stosować system zabezpieczający Whipcheck, aby zapewnić ochronę w razie zerwania się połączenia przewodu z urządzeniem pneumatycznym lub w razie rozłączenia się przewodów.**
- ▶ **Nie należy przenosić urządzenia pneumatycznego, trzymając je za przewód.**
- ▶ **Jeżeli narzędzie pneumatyczne ma być używane, po umieszczeniu go w uchwycie do zawieszenia lub w uchwycie mocującym, należy je najpierw zamocować w uchwycie, a następnie podłączyć do zasilania powietrzem.** W ten sposób uniknie się niezamierzonego rozruchu urządzenia.

## Symbole

Następujące symbole mogą okazać się ważne dla pracy z narzędziem pneumatycznym. Proszę zapamiętać te symbole i ich znaczenia. Właściwa interpretacja symboli ułatwi lepsze i bezpieczniejsze użytkowanie narzędzia pneumatycznego.

Symbol	Znaczenie	
	▶ <b>Przed montażem, uruchomieniem, naprawami, konserwacją, przed przystąpieniem do wymiany osprzętu, jak również przed przystąpieniem do pracy w pobliżu urządzenia pneumatycznego proszę przeczytać wszystkie wskazówki i dokładnie ich przestrzegać.</b> Nieprzestrzeganie wskazówek bezpieczeństwa i zaleceń może prowadzić do poważnych obrażeń ciała.	
	▶ <b>Należy stosować okulary ochronne.</b>	
W	Wat	Moc
Nm	Niutonometr	Jednostka momentu obrotowego
kg	Kilogram	Masa, ciężar
lbs	Funty	
mm	Milimetr	Długość
min	Minuty	
s	Sekundy	Czas trwania

Symbol	Znaczenie	
min <sup>-1</sup>	Obroty lub ruchy na minutę	Prędkość obrotowa bez obciążenia
bar	bar	Ciśnienie powietrza
psi	Funt na cal kwadratowy	
l/s	Litr na sekundę	
cfm	Stopy sześciennie na minutę	Zużycie powietrza
dB	Decybele	Jednostka miary natężenia dźwięku
QC	Szybkowymienny uchwyt wiertarski	
○	Symbol dla sześciokąta	
■	Symbol gwintu czworokątnego	Uchwyt narzędziowy
UNF	Gwint amerykański zunifikowany drobnozwojny (Unified National Fine Thread Series)	
G	Gwint Whitwortha	
Gwint rurowy Briggsa (NPT)	National pipe thread	Gwint przyłączeniowy
↓ <b>R</b>	Obroty w prawo	Kierunek obrotów
↓ <b>L</b>	Obroty w lewo	

## Opis urządzenia i jego zastosowania



**Należy przeczytać wszystkie wskazówki i przepisy.** Błędy w przestrzeganiu poniższych wskazówek mogą spowodować porażenie prądem, pożar i/lub ciężkie obrażenia ciała.

Proszę otworzyć rozkładaną stronę przedstawiającą rysunki urządzenia pneumatycznego i pozostawić ją rozłożoną podczas czytania instrukcji obsługi.

### Użytkowanie zgodne z przeznaczeniem

Urządzenie przeznaczone jest do wkręcania i wykręcania śrub, jak również do dokręcania i odkręcania nakrętek w podanym zakresie wymiarów i parametrów roboczych.

## Przedstawione graficznie komponenty

Numeracja przedstawionych graficznie komponentów odnosi się do rysunków, umieszczonych na stronie graficznej. Niektóre rysunki zostały wykonane w sposób schematyczny i mogą się nieco różnić od nabytego urządzenia pneumatycznego.

- 1 Narzędzie robocze
- 2 Uchwyt narzędziowy
- 3 Obudowa z mechanizmem impulsowym
- 4 Włącznik/wyłącznik
- 5 Wylot powietrza z tłumikiem
- 6 Złącza do węża
- 7 Króciec przyłączeniowy przy wlocie powietrza
- 8 Śruba zamykająca
- 9 Otwory do mocowania zaczepu do zawieszania
- 10 Przełącznik kierunku obrotów (obroty w prawo/w lewo)
- 11 Zakres mocowania (np. dla rękojeści dodatkowej)
- 12 Uchwyt dodatkowy\*
- 13 Tuleja szybkowymiennego uchwytu wiertarskiego
- 14 Zaczep do zawieszania
- 15 Element odległościowy
- 16 Opaska zaciskowa
- 17 Wąż powietrza wylotowego
- 18 Wąż powietrza zasilającego
- 19 Klucz sześciokątny
- 20 Śruba regulacyjna momentu obrotowego
- 21 Pierścień zabezpieczający obudowę
- 22 Pierścień zabezpieczający wał rozrządu
- 23 Kula
- 24 Wał rozrządu
- 25 Uszczelka wału rozrządu
- 26 Mechanizm impulsowy
- 27 Pierścień zabezpieczający tłok
- 28 Tłok
- 29 Uszczelka tłoka
- 30 Pokrywa tłoka
- 31 Uszczelka pokrywy tłoka
- 32 Śruba mocująca pokrywę tłoka
- 33 Pierścień zabezpieczający pokrywę tłoka
- 34 Miejsce przyłożenia klucza na obudowie
- 35 Pierścień zabezpieczający szybkowymienny uchwyt wiertarski
- 36 Pierścień stalowy
- 37 Sprężyna dociskowa
- 38 Górna krawędź tłoka

\*Przedstawiony na rysunkach lub opisany w instrukcji użytkownika osprzęt nie wchodzi w skład wyposażenia standardowego. Kompletny asortyment wyposażenia dodatkowego można znaleźć w naszym katalogu osprzętu.

130 | Polski

**Dane techniczne**

Pneumatyczna wkrętarka impulsowa		0 607 661 ...				
Numer katalogowy		... 505	... 506	... 507	... 509	... 510
Prędkość obrotowa bez obciążenia	min <sup>-1</sup>	4500	4500	4700	4000	4000
Moc wyjściowa	W	400	400	400	400	400
maks. moment obrotowy, wkręcanie twarde wg ISO 5393	Nm	16 – 35	16 – 35	28 – 60	8 – 18	8 – 18
maks. moment obrotowy wkręcania miękkiego wg ISO 5393	Nm	12 – 29	12 – 29	16 – 47	5 – 15	5 – 15
maks. średnica śruby	mm	M 8	M 8	M 10	M 6	M 6
Bieg w prawo/w lewo		●	●	●	●	●
Uchwyt narzędziowy		■ 3/8"	–	■ 1/2"	■ 3/8"	–
– Trzpień czworokątny		–	○ 1/4"	–	–	○ 1/4"
– Szybkowymienny uchwyt wiertarski		–	–	–	–	–
Miejsce przyłożenia klucza <b>34</b> na obudowie <b>3</b>	mm	32	32	40	32	32
Miejsce przyłożenia klucza na pokrywie tłoka <b>30</b>	mm	11	11	15	11	11
Prędkość obrotowa bez obciążenia	bar	6,3	6,3	6,3	6,3	6,3
	psi	91	91	91	91	91
Gwint przyłączeniowy węża		G 1/4"	G 1/4"	G 1/4"	G 1/4"	G 1/4"
Średnica węża	mm	9	9	9	6	6
Zużycie powietrza na biegu jałowym	l/s	16	16	17	16	16
	cfm	33,9	33,9	36,0	33,9	33,9
Ciężar odpowiednio do EPTA-Procedure 01:2014	kg	1,1	1,1	1,3	1,1	1,2
	lbs	2,4	2,4	2,9	2,4	2,6

**Informacja na temat hałasu i wibracji**

Zmierzone wartości hałasu wyznaczone zgodnie z normą EN ISO 15744.

Określony wg skali A poziom hałasu emitowanego przez urządzenie pneumatyczne wynosi standardowo:

Poziom ciśnienia akustycznego L <sub>PA</sub>	dB(A)	77	77	82	77	77
Poziom natężenia dźwięku L <sub>WA</sub>	dB(A)	88	88	93	88	88
Niepewność pomiaru K	dB	3	3	3	3	3

**Stosować ochronniki słuchu!**Wartości łączne drgań a<sub>h</sub> (suma wektorowa z trzech kierunków) i niepewność pomiaru K oznaczone zgodnie z normą EN 28927 wynoszą:

Wkręcanie:						
a <sub>h</sub>	m/s <sup>2</sup>	< 2,5	< 2,5	< 2,5	< 2,5	< 2,5
K	m/s <sup>2</sup>	1,5	1,5	1,5	1,5	1,5

Podany w niniejszej instrukcji poziom drgań pomierzony został zgodnie z określoną przez normę EN ISO 11148 procedurą pomiarową i może zostać użyty do porównywania narzędzi pneumatycznych. Można go też użyć do wstępnej oceny ekspozycji na drgania.

Podany poziom drgań jest reprezentatywny dla podstawowych zastosowań narzędzia pneumatycznego. Jeżeli narzędzie pneumatyczne użyte zostanie do innych zastosowań, z innymi narzędziami roboczymi lub z różnym osprzętem, a także jeśli nie będzie wystarczająco konserwowane, poziom drgań może odbiegać od podanego. Podane powyżej przyczyny mogą spowodować podwyższenie ekspozycji na drgania podczas całego czasu pracy.

Aby dokładnie ocenić ekspozycję na drgania, trzeba wziąć pod uwagę także okresy, gdy narzędzie pneumatyczne jest wyłączone, lub gdy jest wprawdzie włączone, ale nie jest używane do pracy. W ten sposób łączna (obliczana na pełny wymiar czasu pracy) ekspozycja na drgania może okazać się znacznie niższa.

Należy wprowadzić dodatkowe środki bezpieczeństwa, mające na celu ochronę operatora przed skutkami ekspozycji na drgania, np.: konserwacja narzędzia pneumatycznego i narzędzi roboczych, zabezpieczenie odpowiedniej temperatury rąk, ustalenie kolejności operacji roboczych.



Niniejsze urządzenia pneumatyczne należą do serii CLEAN. Technologia CLEAN firmy Bosch chroni użytkowników i środowisko dzięki zasilaniu nieolejonym powietrzem i zmniejszonym zużyciem powietrza i energii.

Praca z powietrzem nasyconym mgłą olejową jest jednakże również możliwa.



consumption optimized	- optymalizacja zużycia powietrza
lubrication free	- sprzężanie bezolejowe
ergonomic	- ergonomia
air tool	- urządzenie pneumatyczne
noise reduction	- redukcja hałasu

### Deklaracja zgodności **CE**

Oświadczamy z pełną odpowiedzialnością, że produkt przedstawiony w rozdziale „Dane techniczne” odpowiada wymaganiom następujących norm i dokumentów normatywnych: EN ISO 11148 zgodnie z wymaganiami dyrektywy 2006/42/WE.

Dokumentacja techniczna (2006/42/WE):  
Robert Bosch Power Tools GmbH, PT/ECS,  
70538 Stuttgart, GERMANY

Henk Becker Executive Vice President Engineering	Helmut Heinzelmann Head of Product Certification PT/ECS
--	---

Robert Bosch Power Tools GmbH  
70538 Stuttgart, GERMANY  
Stuttgart, 01.01.2017

## Montaż

### Urządzenia zapewniające bezpieczeństwo użytkownika

► **Jeżeli narzędzie pneumatyczne ma być używane, po umieszczeniu go w uchwycie do zawieszenia lub w uchwycie mocującym, należy je najpierw zamocować w uchwycie, a następnie podłączyć do zasilania powietrzem.** W ten sposób uniknie się niezamierzonego rozruchu urządzenia.

Należy dbać o to, aby urządzenie pneumatyczne zamocowane było w rękojeści dodatkowej lub w uchwycie mocującym mocno i bezpiecznie.

Nie należy przeciążać zakresu mocowania.

#### Uchwyt do zawieszania (zob. rys. A)

Zamocowanie narzędzia pneumatycznego w urządzeniu mocującym odbywa się za pomocą pomocy wieszaka **14**.

- Nałożyć zaczep do zawieszania **14** na urządzenie pneumatyczne, tak, aby zaskoczył on w otworach **9**.

W zależności od punktu ciężkości urządzenia pneumatycznego, stosować można przednie lub tylne szczeliny.

W przypadku mocowania z tyłu narzędzia pneumatycznego należy koniecznie zastosować rozpórkę **15**, aby zagwarantować bezpieczne osadzenie zaczepu **14**.

► **Należy regularnie kontrolować stan zaczepu do zawieszania i haków w uchwycie do zawieszania.**

#### Uchwyt mocujący

- Zamocowanie narzędzia pneumatycznego w urządzeniu mocującym możliwe jest w podanym zakresie mocowania **11**. Jeżeli jest to możliwe należy wykorzystywać cały zakres mocowania. Im mniejszy zakres mocowania tym silniej działają siły mocujące.

#### Uchwyt dodatkowy

- Nasunąć rękojeść dodatkową **12** na zakres mocowania **11**. Aby móc zająć stabilną i niemęczącą pozycję pracy, można dowolnie wychylić uchwyt dodatkowy **12**.
- Pokręcać śrubę skrzydełkową do przestawienia uchwytu dodatkowego w kierunku odwrotnym do kierunku ruchu wskazówek zegara i wychylić uchwyt dodatkowy **12** na życzoną pozycję. Następnie ponownie dokręcić śrubę skrzydełkową w kierunku ruchu wskazówek zegara.

#### Odprowadzanie powietrza wylotowego

Funkcja odprowadzania powietrza gwarantuje odprowadzenie zużytego powietrza za pomocą specjalnego węża w pewnej odległości od stanowiska roboczego, a równocześnie zapewnia zmniejszony poziom hałasu. Ponadto znacznie zwiększa się komfort pracy, gdyż stanowisko pracy nie jest zanieczyszczone powietrzem z zawartością oleju. Unika się też dzięki temu wzbijania kurzu i wiórów.

#### Decentralnie prowadzone powietrze wylotowe (zob. rys. B)

- Wykręcić tłumik przy wylocie powietrza **5**, a na jego miejsce wkręcić złączkę do węża **6**.
- Poluzować opaskę zaciskową **16** węża powietrza wylotowego **17**, i zamocować wąż powietrza wylotowego na złączce do węża **6**, mocno dociągając opaskę zaciskową.

#### Podłączenie zasilania powietrzem

► **Należy zwrócić uwagę, aby ciśnienie powietrza nie było niższe niż 6,3 bar (91 psi), gdyż niniejsze urządzenie pneumatyczne przystosowane jest do tego ciśnienia roboczego.**

Dla maksymalnej wydajności urządzenia parametry średnicy węża i gwintu podłączeniowego powinny być zgodne z wartościami podanymi w tabeli „Dane techniczne”. Dla zachowania pełnej wydajności należy używać węże o długości nie przekraczającej 4 m.

Aby chronić urządzenie przed uszkodzeniem, zanieczyszczeniami i tworzeniem się rdzy należy doprowadzać sprężone powietrze nie zanieczyszczone ciałami obcymi i wolne od wilgoci.

**Wskazówka:** Niezbędne jest użycie zespołu przygotowania powietrza. Zapewnia on niezawodne funkcjonowanie narzędzi pneumatycznych.



## 132 | Polski

Należy stosować się do wskazówek zawartych w instrukcji obsługi zespołu przygotowania powietrza.

Wszystkie przewody, złączki i węże muszą być odpowiednio przystosowane do ciśnienia i do wydatku powietrza.

Należy unikać zwiężenia przewodów zasilających, np. przez zgniecenie, załamanie lub rozciąganie!

W razie wątpliwości należy za pomocą manometru skontrolować ciśnienie przy wylocie powietrza, po uprzednim wyłączeniu narzędzia pneumatycznego.

#### Podłączenie zasilania powietrzem do narzędzia pneumatycznego (zob. rys. C)

- Wkręcić złączkę do węża **6** do króćca przyłączeniowego, znajdującego się przy wlocie powietrza **7**. Aby uniknąć uszkodzeń wewnętrznych części zaworu narzędzia pneumatycznego, należy przy wkręcaniu i wykręcaniu złączki **6** przytrzymać króciec przyłączeniowy przy wlocie powietrza **7** za pomocą klucza widełkowego (o rozwarości 22 mm).
- Rozluźnić opaski zaciskowe **16** węża powietrza zasilającego **18**, i przymocować wąż powietrza zasilającego do złączki **6** przez dociągnięcie opaski zaciskowej.

**Wskazówka:** Wąż powietrza zasilającego należy przymocować zawsze najpierw do narzędzia pneumatycznego, a następnie do zespołu przygotowania powietrza.

#### Wymiana narzędzi w przypadku głowicy z gwintem czworokątnym (zob. rys. D) (0 607 661 505/... 507/... 509)

- ▶ **Wkładając narzędzie robocze należy zwrócić uwagę, aby jego trzpień był mocno osadzony na uchwycie narzędziowym.** Trzpień niedostatecznie mocno nasadzony na uchwyt narzędziowy narzędzia roboczego może się zsunąć i operator utraci nad nim kontrolę.

#### Montaż oprzyrządowania (narzędzia pomocniczego)

- Wcisnąć kołek blokujący na kwadratowym trzpieniu uchwytu **2**, na przykład za pomocą wąskiego śrubokręta i wsunąć narzędzie robocze **1** na trzpień. Należy przy tym zwrócić uwagę, by kołek blokujący zaskoczył we wgłębienie narzędzia roboczego.

#### Wymowienie oprzyrządowania (narzędzia pomocniczego)

- Wcisnąć kołek blokujący we wgłębienie, znajdującym się w narzędziu roboczym **1**, a następnie ściągnąć narzędzie robocze z trzpienia uchwytu **2**.

#### Wymiana narzędzi w głowicach z uchwytem szybkozaciskowym (zob. rys. E) (0 607 661 506/... 510)

- ▶ **Mocując narzędzie robocze, należy zwrócić uwagę na prawidłowe i bezpieczne jego osadzenie w uchwycie narzędziowym.** Jeżeli chwyt narzędzia roboczego nie jest dostatecznie głęboko osadzony w uchwycie narzędziowym, narzędzie robocze może się obsunąć, a operator utracić kontrolę nad nim.

#### Montaż oprzyrządowania (narzędzia pomocniczego)

Należy stosować jedynie narzędzia robocze z pasującym chwytem (zob. „Dane techniczne”).

- Pociągnąć do przodu tuleję **13** szybkowymiennego uchwytu wiertarskiego.
- Wsunąć narzędzie robocze **1** do uchwytu narzędziowego **2**, a następnie zwolnić tuleję **13**.

#### Wymowienie oprzyrządowania (narzędzia pomocniczego)

- Pociągnąć do przodu tuleję **13** szybkowymiennego uchwytu wiertarskiego.
- Wyjąć narzędzie robocze **1** z uchwytu narzędziowego **2**, a następnie zwolnić tuleję **13**.

## Praca

### Uruchomienie

Optymalna praca urządzenia pneumatycznego zagwarantowana jest przy ciśnieniu roboczym wynoszącym 6,3 bar (91 psi), mierzonym przy wlocie powietrza, przy włączonym urządzeniu pneumatycznym.

#### Ustawianie kierunku obrotów (zob. rys. F)

- ▶ **Przed włączeniem narzędzia pneumatycznego należy zwrócić uwagę na nastawiony kierunek obrotów.** Jeżeli użytkownik zamierza na przykład wykręcić śrubę, a kierunek obrotów nastawiony jest tak, aby śrubę można było wkręcić, może dojść do gwałtownego niekontrolowanego ruchu narzędzia pneumatycznego.

- ▶ **Zmiany biegów za pomocą przełącznika biegów 10 dokonywać wolno wyłącznie przy wyłączonym elektronarzędziu.**

- **Obroty w prawo:** Przesunąć przełącznik **10** kierunku obrotów w prawo.
- **Obroty w lewo:** Przesunąć przełącznik **10** kierunku obrotów w lewo.

### Włączanie/wyłączanie

#### Wskazówki ogólne

**Wskazówka:** W przypadku, gdy urządzenie nie włącza się, np. po dłuższej przerwie, należy odłączyć dopływ powietrza i obrócić kilkakrotnie silnik, obracając trzpieniem uchwytu narzędziowego **2**. W ten sposób można usunąć siły przylegania (adhezji).

Aby oszczędzać energię elektryczną, narzędzie pneumatyczne należy włączać tylko wówczas, gdy jest ono używane.

#### Włączanie/wyłączanie

Narzędzia pneumatyczne wyposażone zostały w uzależniony od momentu obrotowego **mechanizm impulsowy z wyłącznikiem**, który można ustawiać w szerokim zakresie. Wyłącznik reaguje w momencie osiągnięcia ustawionego wcześniej momentu obrotowego.

- Aby **włączyć** elektronarzędzie, należy wcisnąć włącznik/wyłącznik **4** aż do oporu.
- Elektronarzędzie **wyłącza się automatycznie**, natychmiast po osiągnięciu uprzednio ustawionego momentu obrotowego.

- Przed ponownym włączeniem narzędzia pneumatycznego i przystąpieniem do kolejnego procesu wkręcania, konieczne jest uprzednie zwolnienie włącznika/wyłącznika **4**.

► **Jeżeli włącznik/wyłącznik 4 zostanie zwolniony przedwcześnie, nastawiony uprzednio moment obrotowy nie zostanie osiągnięty.**

**Wskazówka:** Jeżeli narzędzie pneumatyczne nie wyłącza się automatycznie, konieczne jest dokonanie nowych nastaw momentu obrotowego (zob. „Ustawianie momentu obrotowego”, str. 133).

#### Ustawianie momentu obrotowego (zob. rys. G)

Moment obrotowy generowany jest zrywami. Impuls generowany jest w mechanizmie impulsowym poprzez przetłoczenie określonej ilości oleju przez zwężenie, które można uprzednio ustawić.

Moment obrotowy można ustawić z zewnątrz.

- Wykręcić śrubę zamykającą **8** za pomocą załączonego w dostawie klucza imbusowego **19**.

W powstałym w ten sposób otworze znajduje się śruba regulacyjna **20** momentu obrotowego.

- Przekręcić śrubę regulacyjną **20** za pomocą klucza imbusowego **19**.

Obracając w kierunku zgodnym z ruchem wskazówek zegara osiągnie się wyższy moment obrotowy, kręcąc w kierunku przeciwnym do ruchu wskazówek zegara – niższy.

**Wskazówka:** Wysokość momentu obrotowego uzależniona jest od rodzaju wkręcania i najlepiej można go ustalić dokonując praktycznych prób.

- Wkręcenie próbne należy skontrolować za pomocą klucza dynamometrycznego. Jeżeli pożądana wartość nie została osiągnięta, ustawianie momentu obrotowego należy powtórzyć.
- Po zakończeniu dokonywania nastaw śrubę zamykającą **8** należy ponownie wkręcić.

**Wskazówka:** Jeżeli w przypadku osiągnięcia ustawionego momentu obrotowego narzędzie robocze **nie wyłącza się automatycznie**, należy przekręcić śrubę regulacyjną **20** w kierunku przeciwnym do ruchu wskazówek zegara, w celu zmniejszania momentu dokręcania.

#### Wskazówki dotyczące pracy

Nagle występujące obciążenia powodują silny spadek prędkości obrotowej lub zatrzymanie urządzenia, nie szkodzą jednak silnikowi.

### Konserwacja i serwis

#### Konserwacja i czyszczenie

- **Przeprowadzanie konserwacji i napraw należy zlecać jedynie wykwalifikowanemu personelowi.** W ten sposób zagwarantowane jest zachowanie narzędzia pneumatycznego.

Autoryzowany punkt obsługi klienta firmy Bosch przeprowadza te prace szybko i niezawodnie.

Stosować należy wyłącznie oryginalne części zamienne firmy Bosch.

#### Smarowanie urządzenia pneumatycznego

Do bezpośredniego smarowania urządzenia pneumatycznego lub jako dodatku przy zespole przygotowania powietrza należy używać oleju silnikowego SAE 10 lub SAE 20.

#### Regularne czyszczenie

- Należy regularnie czyścić sito przy wlocie powietrza narzędzia pneumatycznego. W tym celu należy wykręcić złączkę do węży **6** i usunąć cząstki kurzu i brudu z sita. Następnie należy ponownie mocno wkręcić złączkę.

- Zawarte w sprężonym powietrzu cząstki wody i zanieczyszczeń powodują powstanie rdzy i prowadzą do ścierania się płytek, zaworów itd. Aby temu zapobiec należy wlać parę kropli oleju silnikowego do wlotu powietrza **7**. Ponownie podłączyć urządzenie do zasilania powietrzem (zob. „Podłączenie zasilania powietrzem”, str. 131) i uruchomić je na 5 – 10 sekund, zbierając w tym czasie wypływający olej szmatką. **Podczas każdego dłuższego przestoju narzędzia pneumatycznego, proces ten należy powtórzyć.**

#### Konserwacja cykliczna

- Zob. też „Wymiana oleju”, str. 133.
- Po ok. 150 godzinach pracy przekładnię należy oczyścić łagodnym rozpuszczalnikiem. Należy przy tym stosować się do wskazówek producenta rozpuszczalnika dotyczących użycia i likwidacji środka. Na zakończenie należy nasmarować przekładnię specjalnym smarem do przekładni firmy Bosch. Operację należy powtarzać co 300 godzin pracy, licząc od pierwszego czyszczenia. Smar specjalny do przekładni (225 ml)  
Numer katalogowy 3 605 430 009
- Płytki silnika należy okresowo poddawać fachowej kontroli i w razie konieczności wymienić.
- Po każdej konserwacji należy skontrolować prędkość obrotową przyrządem do pomiaru prędkości obrotowej i sprawdzić, czy w narzędziu pneumatycznym nie występują zwiększone drgania.

#### Wymiana oleju

Po ok. 150.000 wkręceń twardych (maks. 2 – 3 impulsy) należy wymienić olej w mechanizmie impulsowym **26** oraz uszczelki **25**, **29** i **31**.

#### Osprzęt, który wolno stosować

	0 607 661 ...	... 505	... 506	... 509	... 510 ... 507
Olej hydrauliczny	3 605 430 008	●	●		
Zestaw uszczelki (7 sztuk)	3 607 030 360	●	–		
Zestaw uszczelki (7 sztuk)	3 607 030 352	–	●		

## 134 | Polski

Z zestawu uszczelek potrzebne są tylko trzy uszczelki gumowe. Przy wymianianiu uszczelek należy dokładnie dobrać pasujący rozmiar.

#### Demontaż mechanizmu impulsowego (zob. rys. H lub rys. I)

Aby wymienić olej, należy uprzednio wymontować mechanizm impulsowy **26**.

► **Przed przystąpieniem do demontażu mechanizmu impulsowego, należy odczekać aż osiągnie on do temperaturę pokojową.**

► **Wymiany oleju należy dokonywać nosząc odpowiednią odzież ochronną, okulary ochronne i rękawice ochronne.**

– Przyłożyć odpowiedni klucz widełkowy (rozwartość zob. „Dane techniczne”) do miejsca pod klucz **34** i wykręcić obudowę **3** wraz z mechanizmem impulsowym, obracając nimi w kierunku przeciwnym do ruchu wskazówek zegara.

► **Należy przy tym zwrócić uwagę, aby silnik łopatkowy nie wypadł z tylnej obudowy narzędzia pneumatycznego.**

– **0 607 661 505/... 507/... 509:**

Zdjąć pierścień zabezpieczający **21** z obudowy **3** i wysunąć mechanizm impulsowy z obudowy.

**0 607 661 506/... 510:**

Zdjąć pierścień zabezpieczający **35** z uchwytu szybkowrotnego.

Zdjąć pierścień stalowy **36**, sprężynę **37** i tuleję **13**.

Zdjąć pierścień zabezpieczający **21** z obudowy **3** i wysunąć mechanizm impulsowy z obudowy.

Należy przy tym zwrócić uwagę na małą kulkę **23**, która może w tym momencie wypaść.

– Zamocować mechanizm impulsowy w imadle tak, aby pokrywa tłoka **30** skierowana była ku górze.

– Wykręcić śrubę mocującą **32** za pomocą klucza imbusowego (2,5 mm), przytrzymując równocześnie pokrywę tłoka **30** odpowiednim kluczem widełkowym (rozw. zob. „Dane techniczne”).

– Usunąć pierścień zabezpieczający **33** i zdjąć pokrywę **30**.

– Wyjąć mechanizm impulsowy **26** z imadła i wylać z niego olej. Zużyty olej należy zutylizować zgodnie z przepisami ochrony środowiska.

– Usunąć pierścień zabezpieczający **22** i zdjąć wał rozrządu **24**.

– Wydobyć tłok **28**, obracając mechanizm impulsowy otworem w dół i lekko w niego postukując.

– Skontrolować wszystkie elementy mechanizmu impulsowego pod kątem zużycia.

– Przygotować nowe uszczelki **25**, **29** i **31** do montażu, smarując je olejem hydraulicznym.

#### Montaż mechanizmu impulsowego

– Skontrolować, czy pierścień zabezpieczający **27** tłok jest właściwie osadzony.

– Umieścić nową uszczelkę **25** na wale rozrządu **24** i drugą nową uszczelkę **29** przy mechanizmie impulsowym **26**.

– Wsunąć tłok **28** pierścieniem zabezpieczającym **27** w dół do mechanizmu impulsowego **26**.

– Wsunąć wał rozrządu **24** przodem do tłoka w mechanizmie impulsowym, wywierając lekki nacisk.

– Zamontować pierścień zabezpieczający **22** i skontrolować, czy jest on właściwie osadzony.

– Umieścić mechanizm impulsowy **26** w imadle, kierując go otworem do góry.

– Obrócić wał rozrządu **24** aż do górnego martwego punktu.

– **0 607 661 505/... 506/... 509/... 510:**

Napełnić mechanizm impulsowy olejem hydraulicznym aż po brzegi.

Powoli obracać wał rozrządu **24**, pięć do sześciu razy.

Gdy pęcherzyki powietrza przestaną się wydobywać, obrócić wał rozrządu aż do górnego martwego punktu i ponownie dolać oleju hydraulicznego - po brzeg mechanizmu impulsowego.

Należy przy tym zwrócić uwagę, aby olej hydrauliczny wlewany był **zawsze do górnej krawędzi mechanizmu impulsowego**, a nie tylko do górnej krawędzi tłoka!

Czynności te należy powtarzać tak długo, aż w tłoku nie będzie powietrza.

Nałożyć pokrywę tłoka **30**, lekko ją obracając i docisnąć ją za pomocą miękkiej szmatki.

Usunąć resztki oleju.

– **0 607 661 507:**

Nalać oleju hydraulicznego do górnej krawędzi tłoka **38** (zob. rys. J).

Powoli obracać wał rozrządu **24**, pięć do sześciu razy.

Gdy pęcherzyki powietrza przestaną się wydobywać, obrócić wał rozrządu aż do górnego martwego punktu i ponownie dolać oleju hydraulicznego - po brzeg tłoka **38**.

Należy przy tym zwrócić uwagę, aby olej hydrauliczny wlewany był **tylko górnej krawędzi tłoka**, a nigdy do krawędzi mechanizmu impulsowego! Narzędzie pneumatyczne nie osiągnie swojej pełnej wydajności, jeżeli nalana zostanie zbyt duża ilość oleju.

Czynności te należy powtarzać tak długo, aż w tłoku nie będzie powietrza.

Nałożyć pokrywę tłoka **30**, lekko ją obracając i docisnąć ją za pomocą miękkiej szmatki.

Wyciek oleju hydraulicznego oznacza, że została wlana zbyt duża ilość oleju.

– Umieścić nową uszczelkę **31** na pokrywie tłoka **30** i wkręcić śrubę mocującą **32** za pomocą klucza imbusowego (2,5 mm).

– Nałożyć pierścień zabezpieczający **33**, zwracając uwagę, by zaskoczył w rowku.

– Dociągnąć śrubę mocującą **32** momentem dokręcania, wynoszącym  $1,5 \pm 0,4$  Nm, przytrzymując pokrywę tłoka **30** odpowiednim kluczem widełkowym (rozw. zob. „Dane techniczne”).

– Wyjąć mechanizm impulsowy **26** z imadła i obrócić jednokrotnie wał rozrządu **24**.

– Wstawić mechanizm impulsowy **26** do obudowy **3**.

– Zamontować pierścień zabezpieczający **21** na obudowie.

– Przyłożyć odpowiedni klucz widełkowy (rozwartość zob. „Dane techniczne”) do miejsca pod klucz **34** i ponownie przykręcić obudowę **3** wraz z mechanizmem impulsowym

momentem  $35 \pm 5$  Nm, obracając nim w kierunku zgodnym z ruchem wskazówek zegara.

– **0 607 661 506/... 510:**

Włożyć kulkę **23** do otworu w wale rozrządu **24**.

Nałożyć tulejkę **13** na wał rozrządu, przekładając ją przez kulkę, ponownie nałożyć sprężynę **37** i pierścień metalowy **36** i osadzić pierścień zabezpieczający **35** na szybkowymieniennym uchwycie wiertarskim.

Należy zwrócić uwagę, czy pierścień zabezpieczający **35** został właściwie umieszczony w rowku i czy tuleja **13** szybkowymiennego uchwytu wiertarskiego daje się swobodnie obracać.

- ▶ **Po każdej wymianie oleju należy skontrolować, czy narzędzie pneumatyczne funkcjonuje bez zarzutu.**

#### Osprzęt

Kompletny program osprzętu wysokiej jakości można znaleźć w Internecie pod adresem [www.bosch-pt.com](http://www.bosch-pt.com) lub w punkcie sprzedaży urządzenia.

#### Obsługa klienta oraz doradztwo dotyczące użytkowania

Przy wszystkich zgłoszeniach i zamówieniach części zamiennych konieczne jest podanie dziesięciocyfrowego numeru katalogowego znajdującego się na tabliczce znamionowej narzędzia pneumatycznego.

W punkcie obsługi klienta można uzyskać odpowiedzi na pytania dotyczące napraw i konserwacji nabytego produktu, a także dotyczące części zamiennych. Rysunki rozłożeniowe oraz informacje dotyczące części zamiennych można znaleźć również pod adresem:

**[www.bosch-pt.com](http://www.bosch-pt.com)**

Nasz zespół doradztwa dotyczącego użytkowania odpowie na wszystkie pytania związane z produktami firmy Bosch oraz ich osprzętem.

#### Polska

Robert Bosch Sp. z o.o.

Serwis Elektronarzędzi

Ul. Szyszkowa 35/37

02-285 Warszawa

Na [www.bosch-pt.pl](http://www.bosch-pt.pl) znajdują Państwo wszystkie szczegóły dotyczące usług serwisowych online.

Tel.: 22 7154460

Faks: 22 7154441

E-Mail: [bsc@pl.bosch.com](mailto:bsc@pl.bosch.com)

Infolinia Działu Elektronarzędzi: 801 100900

(w cenie połączenia lokalnego)

E-Mail: [elektronarzedzia.info@pl.bosch.com](mailto:elektronarzedzia.info@pl.bosch.com)

[www.bosch.pl](http://www.bosch.pl)

#### Usuwanie odpadów

Narzędzie pneumatyczne, osprzęt i opakowanie należy zlikwidować zgodnie z zasadami ochrony środowiska, np. dostarczając do punktów odbioru surowców wtórnych.

- ▶ **Środki smarne i czyszczące należy usuwać w sposób przyjazny dla środowiska. Należy też przestrzegać przepisów prawnych.**

- ▶ **Płytki silnika należy zutylizować w odpowiedni sposób!**

Płytki silnika zawierają teflon. Nie należy ich rozgrzewać powyżej  $400$  °C, gdyż mogą powstać niebezpieczne dla zdrowia opary.

Jeżeli narzędzie pneumatyczne nie nadaje się już do użytku, należy oddać je do punktów odbioru surowców wtórnych, lub oddać do placówki handlowej, np. w autoryzowanym punkcie serwisowym firmy Bosch.

Zastrzega się prawo dokonywania zmian.

## Česky

### Bezpečnostní upozornění

#### Všeobecná bezpečnostní upozornění pro pneumatická nářadí

**VAROVÁNÍ** Před sestavením, provozem, opravou, údržbou a výměnou dílů příslušenství a též před prací v blízkosti pneumatického nářadí čtete a dbejte všech upozornění. Při nerespektování následujících bezpečnostních upozornění mohou být důsledkem závažná zranění.

Bezpečnostní upozornění dobře uschovejte a předejte je obsluhující osobě.

#### Bezpečnost pracoviště

- ▶ **Dávejte pozor na povrchy, které se díky použití stroje mohou stát kluzkými, a dávejte pozor na nebezpečí klopýtnutí dané pneumatickou či hydraulickou hadicí.** Smeknutí se, klopýtnutí a pád jsou hlavní důvody pro zranění na pracovišti.
- ▶ **S pneumatickým nářadím nepracujte v prostředí s nebezpečím výbuchu, kde se nacházejí hořlavé kapaliny, plyny nebo prach.** Při opravování obrobku mohou vznikat jiskry, které zapálí prach či výpary.
- ▶ **Když používáte pneumatické nářadí, zadržte přihlížející, děti a návštěvníky daleko od Vašeho pracoviště.** Při rozptylování jinými osobami můžete ztratit kontrolu nad pneumatickým nářadím.

#### Bezpečnost pneumatických nářadí

- ▶ **Proud vzduchu nikdy nemiřte sami na sebe ani proti jiným osobám a studený vzduch ved'te pryč od rukou.** Tlakový vzduch může způsobit závažná zranění.
- ▶ **Kontrolujte přípojky a napájecí potrubí.** Veškeré úpravné jednotky, spojky a hadice musejí být se zřetelem na tlak a množství vzduchu dimenzovány podle technických dat. Příliš nízký tlak negativně ovlivňuje funkci pneumatického nářadí, příliš vysoký tlak může vést k věcným škodám a ke zraněním.
- ▶ **Hadice chraňte před zlomením, zúžením, před rozpouštědly a ostrými hranami. Hadice udržujte daleko od tepla, oleje a rotujících dílů. Poškozenou hadici neprodleňte nahrad'te.** Poškozené napájecí vedení může vést k bichující tlakové hadici a může způsobit zranění. Rozvířený prach a špony mohou vyvolat těžká poranění očí.
- ▶ **Dbejte na to, aby hadicové spony byly vždy pevně utažené.** Málo utažené nebo poškozené hadicové spony mohou nechat vzduch nekontrolovaně unikat.

#### Bezpečnost osob

- ▶ **Bud'te pozorní, dávejte pozor na to, co děláte a přistupujte k práci s pneumatickým nářadím s rozumem. Nepoužívejte žádné pneumatické nářadí, pokud jste unavení či pod vlivem drog, alkoholu nebo léků.** Moment nepozornosti při používání pneumatického nářadí může vést k závažným zraněním.

- ▶ **Noste osobní ochranné vybavení a vždy ochranné brýle.** Nošení osobního ochranného vybavení, jako respirátoru, protiskluzové bezpečnostní obuvi, ochranné přilby nebo ochrany sluchu, podle pokynů Vašeho zaměstnavatele nebo vyžadované podle pracovních předpisů a předpisů pro ochranu zdraví, snižuje riziko zranění.
- ▶ **Zabraňte neúmyslnému uvedení do provozu. Než pneumatické nářadí připojíte na zdroj vzduchu, než jej uchopíte nebo ponese, přesvědčte se, že je vypnuté.** Pokud máte při nošení pneumatického nářadí prst na spínači nebo připojíte pneumatické nářadí na zdroj vzduchu zapnuté, pak to může vést k úrazům.
- ▶ **Než pneumatické nářadí zapnete, odstraňte seřizovací nástroje.** Seřizovací nástroj, který se nachází v otáčivém dílu pneumatického nářadí, může vést ke zraněním.
- ▶ **Nepřeceňujte se. Postarejte se o spolehlivý postoj a neustále udržujte rovnováhu.** Spolehlivý postoj a vhodné držení těla Vám umožňují pneumatické nářadí v neočekávaných situacích lépe kontrolovat.
- ▶ **Noste vhodný oděv. Nenoste žádný široký oděv nebo šperky. Udržujte vlasy, oděv a rukavice daleko od pohybujících se dílů.** Volný oděv, šperky nebo dlouhé vlasy mohou být zachyceny pohybujícími se díly.
- ▶ **Výstupní vzduch přímo nevdechujte. Zabraňte tomu, aby se výstupní vzduch dostal do očí.** Výstupní vzduch pneumatického nářadí může obsahovat vodu, olej, kovové částice a nečistoty z kompresoru. To může způsobit újmu na zdraví.

#### Pečlivé zacházení a používání pneumatického nářadí

- ▶ **Pro pevné podržení a podepření obrobku používejte upínací přípravky nebo svěrák.** Pokud držíte obrobek pevně rukou nebo přitisknuté na těle, nemůžete pneumatické nářadí bezpečně ovládat.
- ▶ **Pneumatické nářadí nepřetěžujte. Pro svou práci použijte k tomu určené pneumatické nářadí.** S vhodným pneumatickým nářadím pracujete v daném rozsahu výkonu lépe a bezpečněji.
- ▶ **Nepoužívejte žádné pneumatické nářadí, jehož spínač je vadný.** Pneumatické nářadí, které už nelze zapnout či vypnout, je nebezpečné a musí se opravit.
- ▶ **Přeruš'te napájení vzduchem než přistoupíte k seřízení stroje, výměně dílů příslušenství nebo při delším nepoužívání.** Toto preventivní opatření zabrání neúmyslnému startu pneumatického nářadí.
- ▶ **Nepoužívaná pneumatická nářadí skladujte mimo dosah dětí. Nenechte pneumatické nářadí používat osobám, jež s ním nejsou seznámeny nebo nečetly tyto pokyny.** Pneumatické nářadí je nebezpečné, je-li používáno nezkušenými osobami.
- ▶ **Starejte se o pneumatické nářadí s pečlivostí. Kontrolovte, zda pohyblivé díly stroje bezvadně fungují a nesvírají se, a zda díly nejsou prasklé nebo tak poškozené, že je negativně ovlivněna funkce pneumatického nářadí. Poškozené díly nechte před nasazením pneumatického nářadí opravit.** Mnoho úrazů má svou příčinu ve špatně udržovaném pneumatickém nářadí.

- ▶ **Používejte pneumatické nářadí, příslušenství, nasazovací nástroje atd. podle těchto pokynů. Zohledněte přitom pracovní podmínky a prováděnou činnost.** Tím budou tak daleko, jak je to jen možné, redukovány tvorba prachu, vibrace a vznik hluku.
- ▶ **Pneumatické nářadí by mělo být instalováno, seřizováno nebo používáno výhradně kvalifikovanou a proškolenou obsluhou.**
- ▶ **Pneumatické nářadí nesmí být pozměňováno.** Změny mohou snížit účinnost bezpečnostních opatření a zvýšit riziko pro obsluhu.

#### Servis

- ▶ **Nechte své pneumatické nářadí opravit jen kvalifikovaným odborným personálem a pouze originálními náhradními díly.** Tím bude zaručeno, že bezpečnost pneumatického nářadí zůstane zachována.

#### Bezpečnostní upozornění pro pneumatické impulzní utahovávky

- ▶ **Kontrolujte, zda je typový štítek čitelný.** Případně si zajistěte náhradu od výrobce.
- ▶ **Při prasknutí obrobku nebo dílu příslušenství či dokonce pneumatického nářadí samotného mohou být díly odmrštěny s vysokou rychlostí.**
- ▶ **Při provozu a též při pracích oprav a údržby a při výměně dílů příslušenství na pneumatickém nářadí vždy noste protinázorovou ochranu očí. Stupeň potřebné ochrany by měl být vyhodnocen odděleně pro každé jednotlivé nasazení.**
- ▶ **Nikdy nezapínejte pneumatické nářadí zatímco jej nese.** Rotující nástrojový držák může namotat oděv nebo vlasy a vést ke zranění.
- ▶ **Noste těsně přiléhající rukavice.** Rukojeti pneumatického nářadí jsou díky proudění tlakového vzduchu studené. Teplé ruce jsou necitlivé vůči vibracím. Široké rukavice mohou být zachyceny rotujícími díly.
- ▶ **Mějte ruce daleko od objímek nástrčných klíčů a otáčejících se nasazovacích nástrojů. Nikdy pevně nedržte rotující nasazovací nástroj nebo pohon.** Můžete se poranit.
- ▶ **Buďte opatrní při stísněných pracovních poměrech.** Z důvodu reakčních kroutících momentů mohou vzniknout zranění od sevření či přiskřípnutí.
- ▶ **Obsluha a personál údržby musejí být fyzicky ve stavu zvládnout velikost, hmotnost a výkon pneumatického nářadí.**
- ▶ **Buďte připraveni na neočekávané pohyby pneumatického nářadí, které mohou vzniknout v důsledku reakčních sil nebo prasknutí nasazovacího nástroje. Držte pneumatické nářadí dobře a pevně a dejte své tělo a paže do polohy, v níž můžete tyto pohyby zachytit.** Tato preventivní opatření mohou zabránit zraněním.
- ▶ **Používejte pomocné prostředky pro zachycení reakčních momentů, jako např. podpěrné přípravky. Není-li to možné, použijte přídatnou rukojeť.**

- ▶ **Při přerušení dodávky vzduchu nebo při redukováném provozním tlaku pneumatické nářadí vypněte.** Zkontrolujte provozní tlak a nastartujte znovu při optimálním provozním tlaku.
- ▶ **Při používání pneumatického nářadí může obsluha při provádění činností vztahujících se k práci zažít nepříjemné pocity v rukou, pažích, ramenou nebo na dalších částech těla.**
- ▶ **Zaujměte pro práci s tímto pneumatickým nářadím pohodlnou polohu, dbejte na bezpečné držení a vyhněte se nevhodným pozicím nebo takovým, u kterých je obtížné udržet rovnováhu. Obsluha by měla během dlouhotrvající práce měnit držení těla, což může pomoci zabránit nepříjemnostem a únavě.**
- ▶ **Pokud na sobě obsluha pozoruje symptomy jako např. trvající nevolnost, obtíže, bušení, bolest, brnění, hluchota, pálení nebo ztuhlost, neměly by se tyto varovné příznaky ignorovat. Obsluha by je měla sdělit svému zaměstnavateli a konzultovat je s kvalifikovaným lékařem.**
- ▶ **Nedotýkejte se objímek nebo dílů příslušenství během přiklepu, protože se tím může zvýšit riziko pořezání, popálení nebo poranění v důsledku vibrací.**
- ▶ **Používejte výhradně přiklepové objímky v dobrém stavu.** Špatný stav ručních objímek a dílů příslušenství může způsobit, že při použití s rázovými nebo impulzními utahovávky prasknou a budou odmrštěny.
- ▶ **Zabraňte kontaktu s elektrickým vedením pod napětím.** Pneumatické nářadí není izolované a kontakt s elektrickým vedením pod napětím může vést k zásahu elektrickým proudem.

**VAROVÁNÍ** Při smirkování, řezání, broušení, vrtání a podobných činnostech vznikající prach může mít karcinogenní účinky, poškozovat plodiny nebo pozměňovat genetickou výstavu. Některé v tomto prachu obsažené látky jsou:



- olovo v barvách a lacích s obsahem olova;
  - krystalický oxid křemičitý v cihlách, cementu a dalších zednických dílech;
  - arzén a chromát v chemicky ošetřeném dřevu.
- Riziko onemocnění závisí od toho, jak často jste těmto látkám vystaveni. Pro snížení nebezpečí byste měli pracovat pouze v dobře větraných prostorech s příslušným ochranným vybavením (např. se speciálně konstruovanými přístroji k ochraně dýchacího ústrojí, které odfiltrují i nejmenší částice prachu).
- ▶ **Noste ochranu sluchu.** Působení hluku může způsobit ztrátu sluchu.
  - ▶ **Při práci na obrobku může vznikat další zatížení hlučným, kterému lze vhodnými opatřeními zamezit, jako např. používání izolačních materiálů při výskytu zvoničného hluku na obrobku.**
  - ▶ **Disponuje-li pneumatické nářadí tlumičem hluku, je třeba vždy zajistit, aby byl při práci pneumatického nářadí na svém místě a nacházel se v dobrém pracovním stavu.**
  - ▶ **Účinek vibrací může způsobit poškození nervů a poruchy krevního oběhu v rukou a pažích.**

## 138 | Česky

- ▶ **Pokud zjistíte, že pokožka na Vašich prstech či rukou je necitlivá, brní, bolí nebo se zbarvuje do bíla, zastavte práci s pneumatickým nářadím, uveďte Vašeho zaměstnavatele a konzultujte to s lékařem.**
- ▶ **Nepoužívejte žádné opotřebované nebo špatně lícující objímky a prodloužení.** To může vést k zesílení vibrací.
- ▶ **Pro udržení tíhy pneumatického nářadí využívejte, je-li to možné, stojan, pružinový závěs nebo vyvažovací zařízení.**
- ▶ **Držte pneumatické nářadí nepřilíš pevným, ale spolehlivým úchopem při zachování potřebných reakčních sil ruky.** Vibrace se mohou zesilovat, čím pevněji nářadí držíte.
- ▶ **Pokud používáte univerzální otočné spojky (zubové spojky), musí být vloženy aretační kolíky. Používejte pojistku hadice Whipcheck kvůli poskytnutí ochrany pro případ selhání spojení hadice s pneumatickým nářadím nebo hadic mezi sebou.**
- ▶ **Nikdy nenoste pneumatické nářadí za hadici.**
- ▶ **Pokud chcete pneumatické nářadí provozovat v závěsném nebo upínacím přípravku, dbejte na to, aby dříve než jej připojíte na zdroj tlakového vzduchu byl nejprve upnut do přípravku.** Tím zabráníte neúmyslnému uvedení do provozu.

## Symbyly

Následující symboly mohou mít význam pro použití Vašeho pneumatického nářadí. Zapamatujte si prosím symboly a jejich význam. Správná interpretace symbolů Vám pomůže pneumatické nářadí lépe a bezpečněji používat.

Symbol	Význam
	▶ <b>Před sestavením, provozem, opravou, údržbou a výměnou dílů příslušenství a též před prací v blízkosti pneumatického nářadí čtěte a dbejte všech upozornění.</b> Při nerespektování bezpečnostních upozornění a pokynů mohou být důsledkem závažná zranění.
	▶ <b>Noste ochranné brýle.</b>
W	Watt Výkon
Nm	Newtonmetr Jednotka energie (kroutícího momentu)
kg	Kilogram Hmotnost
lbs	libra Hmotnost
mm	Milimetr Délka
min	Minuta Čas, doba trvání
s	Sekunda Čas, doba trvání

Symbol	Význam
min <sup>-1</sup>	Otáčky nebo pohyby za minutu Otáčky naprázdno
bar	bar Tlak vzduchu
psi	libra na čtvereční palec Tlak vzduchu
l/s	Litr za sekundu Spotřeba vzduchu
cfm	kubická stopa za minutu Spotřeba vzduchu
dB	Decibel Uváděná míra relativní intenzity zvuku
QC	Rychlovýměnné sklíčidlo
○	Symbol pro vnitřní šestihran
■	Symbol pro vnější čtyřhran Nástrojový držák
UNF	US jemný závit (Unified National Fine Thread Series)
G	Trubkový závit Připojovací závit
NPT	National pipe thread Připojovací závit
↓ R	Běh vpravo Směr otáčení
↓ L	Běh vlevo Směr otáčení

## Popis výrobku a specifikací



**Čtěte všechna varovná upozornění a pokyny.** Zanedbání při dodržování varovných upozornění a pokynů mohou mít za následek úraz elektrickým proudem, požár a/nebo těžká poranění.

Vyklopte prosím odklápecí stranu se zobrazením pneumatického nářadí a nechte tuto stranu během čtení návodu k provozu otevřenou.

### Určující použití

Pneumatické nářadí je určeno pro zašroubování a povolování šroubů a též pro utahování a povolování matic v uvedeném rozsahu rozměrů a výkonu.

### Zobrazené komponenty

Číslování zobrazených komponent se vztahuje na vyobrazení na grafické straně. Vyobrazení jsou částečně schématická a mohou se u Vašeho pneumatického nářadí odlišovat.

- 1 Nasazovací nástroj
- 2 Nástrojový držák
- 3 Kryt s impulzním mechanismem
- 4 Spínač
- 5 Výfuk vzduchu s tlumičem hluku
- 6 Hadicová vsuvka
- 7 Připojovací hrdlo na přívodu vzduchu
- 8 Uzavírací šroub
- 9 Upevňovací zářezy pro zavěšovací třmen
- 10 Posuvný přepínač směru otáčení (chod vpravo/vlevo)

- |   |  |
|---|--|
| <b>11</b> Oblast upnutí (např. pro přidavnou rukojeť) | <b>26</b> Impulzní mechanismus                       |
| <b>12</b> Přidavná rukojeť*                           | <b>27</b> Pojistný kroužek pístu                     |
| <b>13</b> Pouzdro rychlovýměnného sklíčidla           | <b>28</b> Píst                                       |
| <b>14</b> Zavěšovací třmen                            | <b>29</b> Těsnicí kroužek pístu                      |
| <b>15</b> Distanční držák                             | <b>30</b> Kryt pístu                                 |
| <b>16</b> Hadicová spona                              | <b>31</b> Těsnicí kroužek krytu pístu                |
| <b>17</b> Hadice výfukového vzduchu                   | <b>32</b> Upevňovací šroub krytu pístu               |
| <b>18</b> Hadice přívodního vzduchu                   | <b>33</b> Pojistný kroužek krytu pístu               |
| <b>19</b> Klíč na vnitřní šestihrany                  | <b>34</b> Plocha na krytu pro nasazení klíče         |
| <b>20</b> Šroub pro nastavení krouticího momentu      | <b>35</b> Pojistný kroužek rychlovýměnného sklíčidla |
| <b>21</b> Pojistný kroužek krytu                      | <b>36</b> Ocelový kroužek                            |
| <b>22</b> Pojistný kroužek vačkového hřídele          | <b>37</b> Přítlačná pružina                          |
| <b>23</b> Kulička                                     | <b>38</b> Horní okraj pístu                          |
| <b>24</b> Vačkový hřídel                              |  |
| <b>25</b> Těsnicí kroužek vačkového hřídele           |  |

\*Zobrazené nebo popsané příslušenství nepatří k standardnímu obsahu dodávky. Kompletní příslušenství naleznete v našem programu příslušenství.

### Technická data

Pneumatický impulzní šroubovák	0 607 661 ...				
Objednací číslo	... 505	... 506	... 507	... 509	... 510
Otáčky naprázdno	min <sup>-1</sup>	4 500	4 500	4 700	4 000
Výstupní výkon	W	400	400	400	400
max. krouticí moment tvrdého šroubového spoje podle ISO 5393	Nm	16 – 35	16 – 35	28 – 60	8 – 18
max. krouticí moment – měkký šroubový spoj podle ISO 5393	Nm	12 – 29	12 – 29	16 – 47	5 – 15
Max. průměr šroubu	mm	M 8	M 8	M 10	M 6
Chod vpravo/vlevo		●	●	●	●
Nástrojový držák		■ 3/8"	–	■ 1/2"	■ 3/8"
– Vnější čtyřhran		–	○ 1/4"	–	○ 1/4"
– Rychlovýměnné sklíčidlo		–	–	–	–
Plocha pro nasazení klíče <b>34</b> na krytu <b>3</b>	mm	32	32	40	32
Plocha pro nasazení klíče na krytu pístu <b>30</b>	mm	11	11	15	11
Max. pracovní tlak na nástroji	bar	6,3	6,3	6,3	6,3
	psi	91	91	91	91
Připojovací závit hadicové přípojky		G 1/4"	G 1/4"	G 1/4"	G 1/4"
Světlost hadice	mm	9	9	9	6
Spotřeba vzduchu při běhu naprázdno	l/s	16	16	17	16
	cfm	33,9	33,9	36,0	33,9
Hmotnost podle EPTA-Procedure 01:2014	kg	1,1	1,1	1,3	1,1
	lbs	2,4	2,4	2,9	2,4

### Informace o hluku a vibracích

Naměřené hodnoty hluku zjištěny podle EN ISO 15744.

Hodnocená hladina hluku A pneumatického nářadí

činí typicky:

Hladina akustického tlaku L <sub>pA</sub>	dB(A)	77	77	82	77	77
Hladina akustického výkonu L <sub>wA</sub>	dB(A)	88	88	93	88	88
Nepřesnost K	dB	3	3	3	3	3

### Noste ochranu sluchu!

Celkové hodnoty vibrací a<sub>h</sub> (vektorový součet tří os) a nepřesnost K stanoveny podle EN 28927:

Šroubování:

a <sub>h</sub>	m/s <sup>2</sup>	< 2,5	< 2,5	< 2,5	< 2,5	< 2,5
K	m/s <sup>2</sup>	1,5	1,5	1,5	1,5	1,5



## 140 | Česky

Úroveň vibrací uvedená v těchto pokynech byla změřena pomocí normované měřicí metody podle EN ISO 11148 a lze ji použít pro vzájemné porovnání pneumatického nářadí. Hodí se i pro předběžný odhad zatížení vibracemi.

Uvedená úroveň vibrací reprezentuje hlavní použití pneumatického nářadí. Pokud se ovšem bude pneumatické nářadí používat pro jiné práce, s odlišným příslušenstvím, s jinými nástroji nebo s nedostatečnou údržbou, může se úroveň vibrací lišit. To může zatížení vibracemi po celou pracovní dobu zřetelně zvýšit.

Pro přesný odhad zatížení vibracemi by měly být zohledněny i doby, kdy je pneumatické nářadí vypnuté nebo sice běží, ale fakticky se nepoužívá. To může zatížení vibracemi po celou pracovní dobu zřetelně zredukovat.

Stanovte dodatečná bezpečnostní opatření k ochraně obsluhy před účinky vibrací, jako je např. údržba pneumatického nářadí a nástrojů, udržování teplých rukou, organizace pracovních procesů.

Tato pneumatická nářadí patří ke konstrukční řadě CLEAN.

Technika CLEAN firmy Bosch šetří uživatele a životní prostředí díky práci bez oleje a též menší spotřebou vzduchu a energie.

Provoz pomocí vzduchu s obsahem oleje je však rovněž možný.



consumption optimized	- optimalizováno ve spotřebě vzduchu
lubrication free	- bez oleje
ergonomic	- ergonomické
air tool	- pneumatické nářadí
noise reduction	- redukována hladina hluku

### Prohlášení o shodě

Prohlašujeme ve výhradní zodpovědnosti, že v odstavci „Technická data“ popsaný výrobek je v souladu s následujícími normami nebo normativními dokumenty: EN ISO 11148 podle ustanovení směrnice 2006/42/ES.

Technická dokumentace (2006/42/ES) u:  
Robert Bosch Power Tools GmbH, PT/ECS,  
70538 Stuttgart, GERMANY

Henk Becker Executive Vice President Engineering	Helmut Heinzelmann Head of Product Certification PT/ECS
--	---

Robert Bosch Power Tools GmbH  
70538 Stuttgart, GERMANY  
Stuttgart, 01.01.2017

## Montáž

### Přípravky pro bezpečné zacházení

- Pokud chcete pneumatické nářadí provozovat v závěsném nebo upínacím přípravku, dbejte na to, aby dřívě než jej připojíte na zdroj tlakového vzduchu byl nejprve upnut do přípravku. Tím zabráníte neúmyslnému uvedení do provozu.

Postarejte se o to, aby přídatná rukojeť resp. upínací přípravek držely pneumatické nářadí spolehlivě a pevně.

Oblast upnutí nepřetěžujte.

### Zavěšovací přípravek (viz obr. A)

Pomocí zavěšovacího třmenu **14** můžete pneumatické nářadí upnout do závěsného přípravku.

- Nasad'te zavěšovací třmen **14** na pneumatické nářadí a nechte jej v zářezech **9** zaskočit.

Podle těžiště pneumatického nářadí můžete použít buď přední nebo zadní zářez.

Při upevnění vzadu na pneumatickém nářadí musíte použít distanční držák **15**, aby bylo zajištěno bezpečné usazení zavěšovacího třmenu **14**.

- Pravidelně kontrolujte stav závěsného třmenu a závěsu v závěsném přípravku.

### Upínací přípravek

- V uvedené oblasti upnutí **11** můžete upnout pneumatické nářadí do upínacího přípravku. Využijte pokud možno celou oblast upnutí. Čím menší oblast upnutí, tím silnější působí upínací síly.

### Přídavná rukojeť

- Nasuňte přídavnou rukojeť **12** na oblast upnutí **11**.

Abyste dosáhli bezpečné a bezúnavové pracovní držení, můžete přídavné držadlo **12** libovolně natočit.

- Otočte křídlový šroub pro přestavení přídavné rukojeti proti směru hodinových ručiček a otočte přídavné držadlo **12** do požadované polohy. Potom opět utáhněte křídlový šroub ve směru hodinových ručiček.

### Vedení výstupního vzduchu

Pomocí vedení výstupního vzduchu můžete odvést výfukový vzduch hadicí výfukového vzduchu pryč od Vašeho pracoviště a současně dosáhnout optimálního tlumení hluku. Mimoto zlepšíte své pracovní podmínky, poněvadž už nebude Vaše pracoviště kontaminováno vzduchem s obsahem oleje nebo zde nebude vířit prach popř. piliny.

### Decentralizované vedení výfuku vzduchu (viz obr. B)

- Vyšroubujte ven tlumič hluku na výfuku vzduchu **5** a nahraďte jej hadicovou vsuvkou **6**.
- Povolte hadicovou sponu **16** hadice výfukového vzduchu **17** a hadici výfukového vzduchu upevněte na hadicové vsuvce **6** tím, že hadicovou sponu pevně utáhněte.

### Připojení na zdroj vzduchu

- **Dbejte na to, aby tlak vzduchu nebyl nižší než 6,3 bar (91 psi), protože pneumatické nářadí je dimenzované na tento provozní tlak.**

Pro maximální výkon musejí být zachovány hodnoty světlosti hadice a též přípojovací závity, jak je uvedeno v tabulce „Technická data“. Pro zachování plného výkonu používejte pouze hadice do délky maximálně 4 m.

Přiváděný tlakový vzduch musí být bez cizích těles a vlhkosti, aby bylo pneumatické nářadí chráněno před poškozením, znečištěním a tvorbou rzi.

**Upozornění:** Je nutné použití úpravné jednotky tlakového vzduchu. Ta zaručuje bezvadnou funkci pneumatického nářadí.

Dbejte návodu k obsluze úpravné jednotky.

Veškeré armatury, spojovací vedení a hadice musejí být dimenzovány podle tlaku a potřebného množství vzduchu.

Zabraňte zúžení přívodních vedení, např. smáčknutím, zlomením nebo cloumáním!

Ve sporných případech zkontrolujte tlak na vstupu vzduchu pomocí manometru při zapnutém pneumatickém nářadí.

### Připojení zdroje vzduchu na pneumatické nářadí (viz obr. C)

- Hadicovou vsuvku **6** našroubujte do přípojovacího hrdla na přívodu vzduchu **7**. Aby se zabránilo poškození uvnitř uložených ventilových dílů, měli byste při zašroubování a vyšroubování hadicové vsuvky **6** podržet proti na vyčnívající hrdle přívodu vzduchu **7** pomocí stranového klíče (otvor klíče 22 mm).
- Uvolněte hadicové spony **16** hadice přívodního vzduchu **18** a hadici přívodního vzduchu upevněte na hadicovou vsuvku **6** tím, že hadicovou sponu pevně utáhnete.

**Upozornění:** Hadici přívodního vzduchu upevněte vždy nejprve na pneumatické nářadí, potom na úpravnou jednotku.

### Výměna nástroje u šroubovací hlavy s vnějším čtyřhranem (viz obr. D) (0 607 661 505/... 507/... 509)

- **Dbejte při nasazování nástroje na to, aby nástroj pevně seděl na nástrojovém držáku.** Pokud není nástroj pevně spojený s nástrojovým držákem, pak se může opět uvolnit a již jej nelze kontrolovat.

#### Nasazení nástroje

- Zatlačte kolík na čtyřhranu nástrojového držáku **2**, např. pomocí úzkého šroubováku, dovnitř a nasuňte nasazovací nástroj **1** na čtyřhran. Dbejte na to, aby kolík zapadnul do vybrání nástroje.

#### Odejmутí nástroje

- Zatlačte kolík ve vybrání nasazovacího nástroje **1** dovnitř a nástroj vytáhněte z nástrojového držáku **2**.

### Výměna nástroje u šroubovací hlavy s rychlovýměnným sklíčidlem (viz obr. E) (0 607 661 506/... 510)

- **Při nasazování nástroje dbejte na to, aby stopka nástroje pevně držela v nástrojovém držáku.** Pokud není stopka nástroje zasunutá dostatečně hluboko v nástrojovém držáku, může se nástroj uvolnit a ztratíte nad ním kontrolu

#### Nasazení nástroje

Používejte pouze nasazovací nástroje s lícujícím koncem (viz „Technická data“).

- Zatáhněte pouzdro **13** rychlovýměnného sklíčidla směrem dopředu.
- Nasadte nástroj **1** do nástrojového držáku **2** a znovu uvolněte pouzdro **13**.

#### Odejmутí nástroje

- Zatáhněte pouzdro **13** rychlovýměnného sklíčidla směrem dopředu.
- Vyjměte nástroj **1** z nástrojového držáku **2** a znovu uvolněte pouzdro **13**.

## Provoz

### Uvedení do provozu

Pneumatické nářadí pracuje optimálně při pracovním tlaku 6,3 bar (91 psi), měřeno na výstupu vzduchu při zapnutém pneumatickém nářadí.

### Nastavení směru otáčení (viz obr. F)

- **Dříve než pneumatické nářadí zapnete, dejte pozor na nastavený směr otáčení.** Pokud například chcete povolit šroub a směr otáčení je nastaven tak, že šroub bude zašroubován, pak může dojít k prudkému nekontrolovanému pohybu pneumatického nářadí.

- **Posuvný přepínač 10 směru otáčení ovládejte pouze tehdy, když je pneumatické nářadí zastavené.**

- **Chod vpravo:** Posuňte posuvný přepínač **10** směru otáčení doprava.
- **Chod vlevo:** Posuňte posuvný přepínač **10** směru otáčení doleva.

### Zapnutí/vypnutí

#### Všeobecná upozornění

**Upozornění:** Nerozeběhne-li se pneumatické nářadí, např. po dlouhém prostoji, přerušte zásobování vzduchem a protočte několikrát motor na nástrojovém držáku **2**. Tím se odstraní přilnavé síly.

Kvůli úspoře energie zapínejte pneumatické nářadí pouze tehdy, když ho používáte.

#### Zapnutí – vypnutí

Pneumatické nářadí má **impulzní mechanismus s vypínáním**, který je závislý na krouticím momentu a který lze v širokém rozpětí nastavovat. Zareaguje při dosažení nastaveného krouticího momentu.

- Pro **zapnutí** elektronářadí stlačte spínač **4** až na doraz.

## 142 | Česky

- Elektronářadí **se automaticky vypne**, jakmile je dosaženo nastaveného krouticího momentu.
- Než můžete pneumatické nářadí znovu zapnout pro nové šroubování, musíte nejprve uvolnit spínač **4**.

► **Při předčasném uvolnění spínače 4 se nedosáhne přednastaveného krouticího momentu.**

**Upozornění:** Pokud se pneumatické nářadí automaticky nevypne, musíte krouticí moment nastavit znovu (viz „Nastavení krouticího momentu“, strana 142).

### Nastavení krouticího momentu (viz obr. G)

Krouticí moment se vytváří rázově. Impulz se vytváří v impulzním mechanismu tím, že se určité množství oleje protlačuje nastavitelným úzkým místem.

Krouticí moment lze nastavit zvenku.

- Vyšroubujte uzavírací šroub **8** klíčem na vnitřní šestihrany **19**, který je součástí dodávky. V otvoru se nachází šroub pro nastavení **20** krouticího momentu.
- Otáčejte tímto šroubem **20** pomocí klíče na vnitřní šestihrany **19**. Otáčení ve směru hodinových ručiček dává vyšší krouticí moment, otáčení proti směru hodinových ručiček nižší krouticí moment.

**Upozornění:** Potřebné nastavení krouticího momentu závisí na druhu šroubového spoje a zjistíte ho nejlépe praktickou zkouškou.

- Zkontrolujte zkušební šroubový spoj momentovým klíčem. Pokud není dosaženo požadované hodnoty, opakujte nastavení krouticího momentu.
- Po nastavení znovu zašroubujte uzavírací šroub **8**.

**Upozornění:** Pokud se pneumatické nářadí po dosažení nastaveného krouticího momentu **automaticky nevypne**, musíte otáčet šroubem pro nastavení **20** proti směru hodinových ručiček, abyste utahovací moment snížili.

### Pracovní pokyny

Náhle se vyskytující zatížení způsobuje silný pokles počtu otáček nebo zastavení, avšak nepoškozuje motor.

## Údržba a servis

### Údržba a čištění

- **Práce údržby a opravy nechte provést jen kvalifikovaným odborným personálem.** Tím bude zajištěno, že pneumatického nářadí zůstane zachována.

Autorizované servisní středisko Bosch provádí tyto práce rychle a spolehlivě.

Používejte výhradně originální náhradní díly Bosch.

### Mazání pneumatického nářadí

Pro přímé mazání pneumatického nářadí nebo přimíchávání na úpravné jednotce byste měli používat motorový olej SAE 10 nebo SAE 20.

### Pravidelné čištění

- Pravidelně čistěte sítko přívodu vzduchu pneumatického nářadí. K tomu odšroubujte hadicovou vsuvku **6** a odstraňte částice prachu a nečistot ze sítka. Hadicovou vsuvku poté opět pevně zašroubujte.
- V tlakovém vzduchu obsažené částice vody a nečistot způsobují tvorbu rzi a vedou k opotřebení lamel, ventilů atd. Aby se tomu zabránilo, měli byste do přívodu vzduchu **7** nakapat několik kapek motorového oleje. Pneumatické nářadí opět připojte na zdroj vzduchu (viz „Připojení na zdroj vzduchu“, strana 141) a nechte jej 5 – 10 s běžet, zatímco vystupující olej pohlcujete hadříkem. **Nebude-li pneumatické nářadí delší dobu potřeba, měli byste tento postup vždy provést.**

### Pravidelně opakovaná údržba

- Viz také „Výměna oleje“, strana 142.
- Po prvních 150 provozních hodinách vyčistěte převodovku pomocí jemného rozpouštědla. Řiďte se upozorněními výrobce rozpouštědla k použití a likvidaci odpadů. Poté převodovku namažte speciálním převodovým tukem Bosch. Proces čištění opakujte pokaždé po 300 provozních hodinách od prvního vyčištění. Speciální převodový tuk (225 ml) Objednací číslo 3 605 430 009
- Lamely motoru by měly být po pravidelné době zkontrolovány odborným personálem a případně vyměněny.
- Po každé údržbě zkontrolujte počet otáček pomocí přístroje na měření počtu otáček a zkontrolujte pneumatické nářadí na zvýšené vibrace.

### Výměna oleje

Po cca zašroubování 150 000 tuhých šroubových spojů (max. 2 – 3 impulzy) je třeba vyměnit olej v impulzním mechanismu **26** a těsnicí kroužky **25**, **29** a **31**.

### Používejte výhradně toto příslušenství:

	0 607 661 ...	... 505	... 506	... 509	... 510	... 507
Hydraulický olej	3 605 430 008	●	●			
Sada těsnících kroužků (7 ks)	3 607 030 360	●				–
Sada těsnících kroužků (7 ks)	3 607 030 352	–				●

Budete potřebovat pouze 3 gumové kroužky ze sady těsnících kroužků. Při výměně těsnících kroužků dbejte na správnou velikost.

### Demontáž impulzního mechanismu (viz obrázek H, resp. obrázek I)

Abyste mohli vyměnit olej, musíte impulzní mechanismus **26** demontovat.

- ▶ **Nechte impulzní mechanismus před demontáží vychladnout při pokojové teplotě.**
- ▶ **Při výměně oleje noste vhodný ochranný oděv, ochranné brýle a ochranné rukavice.**

- Nasadte vhodný stranový klíč (otvor klíče viz „Technická data“) na plochu pro nasazení klíče **34** a proti směru hodinových ručiček vyšroubujte kryt **3** s impulzním mechanismem.

- ▶ **Dbejte na to, aby ze zadního krytu pneumatického nářadí nevyšel lamelový motor.**

- **0 607 661 505/... 507/... 509:**

Odstraňte pojistný kroužek **21** na krytu **3** a vytáhněte impulzní mechanismus z krytu.

- **0 607 661 506/... 510:**

Odstraňte pojistný kroužek **35** na rychlovýměnném sklíčidle.

Stáhněte ocelový kroužek **36**, přitlačnou pružinu **37** a objímku **13**.

Odstraňte pojistný kroužek **21** na krytu **3** a vytáhněte impulzní mechanismus z krytu.

Dejte pozor na malou kuličku **23**, která vám může vypadnout.

- Upněte impulzní mechanismus do svěráku a dbejte na to, aby kryt pístu **30** směřoval nahoru.

- Klíčem na vnitřní šestihrany (2,5 mm) vyšroubujte upevňovací šroub **32** a kryt pístu **30** při tom přidržujte vhodným stranovým klíčem (otvor klíče viz „Technická data“).

- Odstraňte pojistný kroužek **33** a sejměte kryt pístu **30**.

- Uvolněte impulzní mechanismus **26** ze svěráku a vylíjte olej.

Starý olej ekologicky zlikvidujte.

- Odstraňte pojistný kroužek **22** a vyjměte vačkový hřídel **24**.

- Lehkým poklepáním impulzním mechanismem otvorem dolů vyndejte píst **28**.

- Zkontrolujte díly impulzního mechanismus, jestli nevykazují stopy opotřebení.

- Potřete nové těsnicí kroužky **25**, **29** a **31** hydraulickým olejem, čímž je připravíte k montáži.

### Montáž impulzního mechanismu

- Zkontrolujte, zda je pojistný kroužek **27** správně usazený na pístu.

- Nasadte nový těsnicí kroužek **25** na vačkový hřídel **24** a nový těsnicí kroužek **29** na impulzní mechanismus **26**.

- Nasadte píst **28** pojistným kroužkem **27** dolů do impulzního mechanismu **26**.

- Nasuňte vačkový hřídel **24** zepředu mírným tlakem do pístu v impulzním mechanismu.

- Namontujte pojistný kroužek **22** a zkontrolujte, zda je správně usazený.

- Upněte impulzní mechanismus **26** otvorem nahoru do svěráku.

- Otáčejte vačkovým hřídelem **24** až do horní úvratě.

- **0 607 661 505/... 506/... 509/... 510:**

Naplňte hydraulický olej až po okraj impulzního mechanismu.

Pomalou pětkrát až šestkrát protočte vačkový hřídel **24**.

Když už nevystupují žádné vzduchové bubliny, otočte vačkový hřídel až do horní úvratě a znovu naplňte hydraulický olej až po okraj impulzního mechanismu.

Dbejte na to, aby byl hydraulický olej naplněn **vždy až k hornímu okraji impulzního mechanismu** a nikoli jen k hornímu okraji pístu!

Postup opakujte, dokud už v pístu není žádný vzduch.

Mírným šroubováním nasadte víko pístu **30** a měkkým hadrem ho zatlačte dolů.

Odstraňte zbytek oleje.

- **0 607 661 507:**

Naplňte hydraulický olej k hornímu okraji pístu **38** (viz obrázek J).

Pomalou pětkrát až šestkrát protočte vačkový hřídel **24**.

Když už nevystupují žádné vzduchové bubliny, otočte vačkový hřídel až do horní úvratě a znovu naplňte hydraulický olej až k hornímu okraji pístu **38**.

Dbejte na to, aby byl hydraulický olej naplněn **jen k hornímu okraji pístu** a nikoli až k okraji impulzního mechanismu!

Pokud byste naplnili příliš velké množství oleje, nebude mít pneumatické nářadí plný výkon.

Postup opakujte, dokud už v pístu není žádný vzduch.

Mírným šroubováním nasadte víko pístu **30** a měkkým hadrem ho zatlačte dolů.

Pokud hydraulický olej vytéká, naplnili jste příliš velké množství.

- Nasadte nový těsnicí kroužek **31** na kryt pístu **30**

a zašroubujte upevňovací šroub **32** klíčem na vnitřní šestihrany (2,5 mm).

- Nasadte pojistný kroužek **33** a dbejte na to, aby zaskočil do drážky.

- Utáhněte upevňovací šroub **32** utahovacím momentem  $1,5 \pm 0,4$  Nm a kryt pístu **30** při tom přidržujte vhodným stranovým klíčem (otvor klíče viz „Technická data“).

- Uvolněte impulzní mechanismus **26** ze svěráku a jednou protočte vačkový hřídel **24**.

- Nasadte impulzní mechanismus **26** do krytu **3**.

- Namontujte pojistný kroužek **21** na kryt.

- Nasadte vhodný stranový klíč (otvor klíče viz „Technická data“) na plochu pro nasazení klíče **34** a znovu sešroubujte kryt **3** s impulzním mechanismem po směru hodinových ručiček utahovacím momentem  $35 \pm 5$  Nm.

- **0 607 661 506/... 510:**

Vložte kuličku **23** do otvoru ve vačkovém hřídeli **24**.

Přetáhněte pouzdro **13** na vačkovém hřídeli přes kuličku, znovu nasadte přitlačnou pružinu **37** a ocelový kroužek **36**

a namontujte pojistný kroužek **35** na rychlovýměnné sklíčidlo.

Dbejte na to, aby byl pojistný kroužek **35** usazený v drážce a pouzdem **13** rychlovýměnného sklíčidla bylo možné lehce pohybovat.

- ▶ **Po každé výměně oleje zkontrolujte, zda pneumatické nářadí bezvadně funguje.**

**144 | Česky****Příslušenství**

O kompletním programu kvalitního příslušenství se můžete informovat na internetu na [www.bosch-pt.com](http://www.bosch-pt.com) nebo u Vašeho odborného prodejce.

**Zákaznická a poradenská služba**

Při všech dotazech a objednávkách náhradních dílů nezbytně prosím uvádějte 10-místné objednací číslo podle typového štítku pneumatického nářadí.

Zákaznická služba zodpoví Vaše dotazy k opravě a údržbě Vašeho výrobku a též k náhradním dílům. Technické výkresy a informace k náhradním dílům naleznete i na:

**[www.bosch-pt.com](http://www.bosch-pt.com)**

Tým poradenské služby Bosch Vám rád pomůže při otázkách k našim výrobkům a jejich příslušenství.

**Czech Republic**

Robert Bosch odbytová s.r.o.

Bosch Service Center PT

K Vápence 1621/16

692 01 Mikulov

Na [www.bosch-pt.cz](http://www.bosch-pt.cz) si můžete objednat oprava Vašeho stroje online.

Tel.: 519 305700

Fax: 519 305705

E-Mail: [servis.naradi@cz.bosch.com](mailto:servis.naradi@cz.bosch.com)

[www.bosch.cz](http://www.bosch.cz)

**Zpracování odpadů**

Pneumatické nářadí, příslušenství a obaly by měly být dodány k opětovnému zhodnocení nepoškozujícím životní prostředí.

► **Mazací a čistící látky ekologicky zlikvidujte. Dbejte zákonných předpisů.**

► **Lamely motoru zlikvidujte podle jejich povahy!** Lamely motoru obsahují teflon. Nezhřívajte je nad 400 °C, jinak mohou vznikat zdraví škodlivé páry.

Pokud už není Vaše pneumatické nářadí upotřebitelné, dodejte jej prosím do recyklačního centra nebo jej odevzdejte u prodejce, např. v autorizovaném servisním středisku Bosch.

**Změny vyhrazeny.**

## Slovensky

### Bezpečnostné pokyny

#### Všeobecné bezpečnostné pokyny pre pneumatické náradie

**▲ POZOR** Prečítajte si všetky pokyny pred montážou, používaním, opravou, údržbou a výmenou súčiastok a príslušenstva a takisto aj pred prácou v blízkosti ručného pneumatického náradia. Ak by ste nedodržali nasledujúce bezpečnostné pokyny, mohlo by to mať za následok vážne poranenie.

Tieto Bezpečnostné pokyny dobre uschovajte a odovzdajte ich obsluhujúcej osobe.

#### Bezpečnosť na pracovisku

- ▶ **Dávajte pozor na také povrchové plochy, ktoré sa mohli pri používaní náradia stať klzkými, a takisto na pneumatické a hydraulické hadice, na ktorých by sa prípadne mohli potknúť.** Pošmyknutie, podknutie a pády bývajú najčastejšími príčinami poranení na pracovisku.
- ▶ **Nepracujte s týmto ručným pneumatickým náradím v prostredí ohrozenom výbuchom, v ktorom sa nachádzajú horľavé kvapaliny, plyny alebo horľavý prach.** Pri opracúvaní obrobku môžu vzniknúť iskry, ktoré zapália prach alebo horľavé pary.
- ▶ **Náhodných prízerajúcich, detí a návštevy nepúšťajte do blízkosti svojho pracoviska, keď používate toto ručné pneumatické náradie.** V prípade odpútania Vašej pozornosti inou osobou môžete stratiť kontrolu nad ručným pneumatickým náradím.

#### Bezpečnosť ručného pneumatického náradia

- ▶ **Nikdy nesmerujte prúd vzduchu na seba samého ani na iné osoby a odvádzajte studený vzduch smerom preč od rúk.** Tlakový vzduch môže spôsobiť človeku vážne poranenie.
- ▶ **Prekontrolujte všetky prípojky a prívodné potrubia.** Všetky jednotky na úpravu vzduchu, všetky spojky a hadice musia byť dimenzované so zreteľom na tlak vzduchu a množstvo vzduchu podľa príslušných technických parametrov. Príliš nízky tlak negatívne ovplyvňuje fungovanie ručného pneumatického náradia, príliš vysoký tlak môže spôsobiť vecné škody, alebo mať za následok poranenia.
- ▶ **Chráňte hadice pred zlomením, zúžením ich profilu, pred rozpúšťadlami a ostrými hranami.** Dávajte pozor na to, aby sa hadice nedostali do blízkosti zdrojov vysokej teploty, chráňte ich pred olejom a rotujúcimi súčiastkami. Poškodenú hadicu bez odkladu vymeňte za novú. Poškodené prívodné potrubie môže vyvolať poletovanie tlakovej hadice po miestnosti a môže spôsobiť vážne poranenie. Rozvírený prach alebo kovové triesky z obrábania môžu spôsobiť vážne poranenie zraku.
- ▶ **Dávajte pozor na to, aby boli hadicové spojky vždy pevne a správne utiahnuté.** Cez neutiahnuté alebo poškodené hadicové spojky môže nekontrolovaným spôsobom uniknúť tlakový vzduch.

#### Bezpečnosť osôb

- ▶ **Buďte ostražitý, sústreďte sa na to, čo robíte a k práci s ručným pneumatickým náradím pristupujte s rozumom. Nepracujte s ručným pneumatickým náradím nikdy vtedy, keď ste unavený, alebo keď ste pod vplyvom drog, alkoholu alebo liekov.** Malý okamih nepozornosti môže mať pri používaní náradia za následok vážne poranenia.
  - ▶ **Noste osobné ochranné pomôcky a vždy používajte ochranné okuliare.** Používanie osobných ochranných pomôcok, ako sú pomôcky na ochranu dýchacích ciest, bezpečnostná obuv s protišmykovou úpravou podrážky, ochranná pracovná prilba alebo chrániče sluchu, v zmysle pokynov zo strany Vášho zamestnávateľa alebo podľa predpisov o ochrane zdravia pri práci znižuje riziko poranenia.
  - ▶ **Predchádzajte možnosti neúmyselného zapnutia náradia. Presvedčte sa ešte predtým, ako pripojíte ručné pneumatické náradie na zdroj tlakového vzduchu, predtým, ako ho budete dvíhať, alebo ako ho prípadne budete prenášať, či je ručné pneumatické náradie vypnuté.** Ak budete mať pri prenášaní ručného pneumatického náradia prst na vypínači, alebo ak ručné pneumatické náradie pripojíte na prívod tlakového vzduchu zapnuté, môže to mať za následok úraz.
  - ▶ **Skôr ako náradie zapnete, odstráňte z neho nastavovacie náradie.** Nastavovací nástroj, ktorý sa nachádza v rotujúcej časti ručného pneumatického náradia, môže spôsobiť vážne poranenia osôb.
  - ▶ **Nikdy sa neprečunujte. Zabezpečte si pevný postoj a neprestajne udržiavajte rovnováhu.** Bezpečný postoj a vhodné držanie tela umožňujú lepšie kontrolovanie ručného pneumatického náradia v neočakávaných situáciách.
  - ▶ **Pri práci noste vhodný pracovný odev. Nenoste voľné kusy oblečenia a nemajte na sebe šperky. Vyvarujte sa toho, aby sa Vaše vlasy, odev a rukavice dostali do blízkosti pohybujúcich sa súčiastok náradia.** Voľný odev, dlhé vlasy alebo šperky môžu byť zachytené rotujúcimi časťami ručného náradia.
  - ▶ **Nevdychujte priamo spotrebovaný vzduch z náradia. Vyhýbajte sa tomu, aby sa vám dostal spotrebovaný vzduch do očí.** Spotrebovaný vzduch ručného pneumatického náradia môže obsahovať vodu, olej, kovové čiastočky alebo iné drobné nečistoty z kompresora. To môže spôsobiť poškodenie zdravia.
- Starostlivá manipulácia s pneumatickým náradím a jeho používanie**
- ▶ **Na pevné uchytenie alebo na podopieranie obrobku používajte upínacie zariadenia alebo zverák.** Ak budete pridržovať obrobok rukou, alebo si ho pritláčať o telo, nebudete môcť ručné pneumatické náradie bezpečne obsluhovať.
  - ▶ **Ručné pneumatické náradie nikdy nepreťažujte. Používajte také pneumatické náradie, ktoré je určené pre daný druh práce.** Pomocou vhodného pneumatického náradia budete pracovať lepšie a bezpečnejšie v uvedenom rozsahu výkonu náradia.

## 146 | Slovensky

- ▶ **Nepoužívajte nikdy také ručné pneumatické náradie, ktoré má pokazený vypínač.** Ručné pneumatické náradie, ktoré sa nedá zapnúť alebo vypnúť, je nebezpečné a treba ho poslať do opravy.
  - ▶ **Predtým ako začnete vykonávať na náradí nastavovanie, vymieňať príslušenstvo a pred dlhším nepoužívaním náradia vždy prerušte prívod tlakového vzduchu.** Toto preventívne bezpečnostné opatrenie zabraňuje neúmyselnému spusteniu ručného pneumatického náradia.
  - ▶ **Nepoužívané ručné pneumatické náradie uschovávajte tak, aby bolo mimo dosahu detí. Nedovoľte používať pneumatické náradie osobám, ktoré s ním nie sú dôverne oboznámené, alebo ktoré si neprečítali tieto Pokyny.** Ručné pneumatické náradie je nebezpečné vtedy, keď ho používajú neskúsené osoby.
  - ▶ **Ručné pneumatické náradie starostlivo ošetrujte. Kontrolujte, či pohyblivé súčiastky ručného pneumatického náradia bezchybne fungujú, alebo či neblokujú, či nie sú zlomené alebo poškodené niektoré súčiastky, ktoré by mohli negatívne ovplyvňovať fungovanie ručného pneumatického náradia. Pred použitím ručného pneumatického náradia dajte poškodené súčiastky opraviť.** Veľa pracovných úrazov bolo spôsobených nedostatočnou údržbou ručného pneumatického náradia.
  - ▶ **Ručné pneumatické náradie, príslušenstvo, pracovné nástroje atď. používajte podľa týchto pokynov. Pri práci zohľadnite konkrétne pracovné podmienky a činnosť, ktorú budete vykonávať.** Takýmto spôsobom sa v maximálnej možnej miere zredukuje produkovanie prachu, vibrácií a hluku.
  - ▶ **Ručné pneumatické náradie smú inštalovať a pripravovať, nastavovať alebo používať výlučne iba kvalifikovaní a zaškolení pracovníci.**
  - ▶ **Na tomto ručnom pneumatickom náradí sa nesmú vykonávať žiadne zmeny.** Zmeny by mohli znížiť účinnosť bezpečnostných opatrení a zvýšiť riziko pre obsluhujúci personál.
- Servis**
- ▶ **Ručné pneumatické náradie nechávajte opravovať len kvalifikovanému personálu, ktorý používa originálne náhradné súčiastky.** Tým sa zaručí, že bezpečnosť ručného pneumatického náradia zostane zachovaná.
- Bezpečnostné pokyny pre pneumatické impulzné skrutkovače**
- ▶ **Prekontrolujte, či je typový štítok náradia čitateľný.** V prípade potreby si obstarajte náhradný štítok od výrobcu produktu.
  - ▶ **Ak sa zlomí pracovný nástroj, alebo niektorá časť príslušenstva, prípadne dokonca samotné pneumatické náradie, môže dôjsť k vymršteniu niektorej zo súčiastok obrovskou rýchlosťou.**
  - ▶ **Pri používaní pneumatického náradia, ako aj pri jeho oprave alebo údržbe a pri výmene náhradných súčiastok náradia treba vždy používať ochranu zraku odolávajúcu nárazom.** Stupeň požadovanej ochrany treba konkrétne zvážiť pre každý jednotlivý prípad použitia osobitnen.
- ▶ **Ručné pneumatické náradie nikdy nezapínajte pri prenášaní.** Rotujúce skľučovadlo by mohlo nakrútiť Vaše oblečenie alebo vlasy a spôsobíť Vám poranenie.
  - ▶ **Používajte tesne priliehajúce pracovné rukavice.** Rukavice ručného pneumatického náradia bývajú následkom prúdenia vzduchu studené. Teplé ruky nie sú také citlivé na vibrácie. Voľné rukavice by mohli rotujúce súčiastky náradia zachytiť.
  - ▶ **Nedávajte ruky k objímkam nástrčných kľúčov a k otáčajúcim sa pracovným nástrojom. Nikdy sa nesnažte držať rotujúci pracovný nástroj alebo pohon.** Mohli by ste sa mohli poraniť.
  - ▶ **Buďte opatrný pri práci za stiesnených pracovných podmienok.** Na základe vysokých reakčných momentov môžu vzniknúť poranenia pricviknutím alebo pomliaždením.
  - ▶ **Obsluhujúca osoba a takisto aj personál vykonávajúci údržbu musia byť v stave fyzicky zvládnuť veľkosť, hmotnosť a výkon tohto pneumatického náradia.**
  - ▶ **Buďte pripravený na neočakávané pohyby pneumatického náradia, ktoré môžu vzniknúť následkom reakčných síl alebo v prípade zlomenia použitého pracovného nástroja.** Ručné pneumatické náradie držte pevne a svoje telo a svoje ruky udržiavajte vždy v takej polohe, aby ste prípadný spätný ráz náradia mohli zachytiť. Tieto preventívne bezpečnostné opatrenia Vám pomôžu vyhnúť sa poraneniám.
  - ▶ **Používajte pomocné prostriedky na zachytenie reakčných momentov, ako je napríklad prípravok na podporie. V takom prípade, keď to nie je možné, použite prídavnú rukoväť.**
  - ▶ **V prípade prerušenia dodávky tlakového vzduchu alebo pri redukovanom prevádzkovom tlaku ručné pneumatické náradie vypnite.** Skontrolujte prevádzkový tlak a pri optimálnom prevádzkovom tlaku náradie znova zapnite.
  - ▶ **Pri používaní tohto ručného pneumatického náradia môže mať obsluhujúca osoba pri vykonávaní niektorých činností nepríjemné pocity v rukách, ramenách, pleciach, v oblasti krku alebo v iných orgánoch tela.**
  - ▶ **Pri práci s týmto ručným pneumatickým náradím zaujmite pohodlný postoj, dbajte na bezpečné držanie a vyhýbajte sa nepriaznivým polohám a takisto takým polohám, pri ktorých sa Vám ťažko udržiava rovnováha.** Obsluhujúca osoba by mala počas dlho trvajúcej práce meniť polohu tela, čo jej môže pomáhať odvrátiť nepríjemné pocity a únavu.
  - ▶ **V takom prípade, keď obsluhujúca osoba pocíti symptómy ako napr. trvalý pocit nevoľnosti, búšenie, bolesť, mravčenie, trpnutie, pálenie alebo stŕpnutosť, nemala by tieto varujúce signály v žiadnom prípade ignorovať.** Obsluhujúca osoba by o nich mala informovať zamestnávateľa a vyhľadať odbornú lekársku pomoc príslušného špecialistu.
  - ▶ **Nedotýkajte sa objímok alebo dielov príslušenstva počas príklepu, pretože sa tým môže zvýšiť riziko porezania, popálenia alebo poranenia v dôsledku vibrácií.**

► **Používajte výhradne prílepkové objímky v dobrom stave.** Zlý stav ručných objímok a dielcov príslušenstva môže spôsobiť, že pri použití s rázovými uťahovačmi a impulznými skrutkovačmi prasknú a budú odmrštené.

► **Vyhýbajte sa kontaktu s elektrickým vedením pod napätím.** Toto ručné pneumatikové náradie nie je izolované, a kontakt s elektrickým vedením, ktoré je pod napätím, môže spôsobiť zásah elektrickým prúdom.

**⚠ POZOR** Prach, ktorý vzniká pri brúsení brúsnympapierom, pri pílení, brúsení, vŕtaní alebo pri podobných činnostiach, môže byť rakovinotvorný, môže vyvolať poškodenie plodu alebo negatívnu zmenu dedičných znakov. Niektoré látky, ktoré sa v tomto prachu vyskytujú, sú:

- olovo v olovnatých farbách a lakoch;
- kryštalická štrkovitá zem v tehlách, cemente a v iných murárskych materiáloch;
- arzén a chróm (chromitan) v chemicky ošetrenom dreve.

Riziko ochorenia závisí od toho, ako často ste vplyvu týchto látok vystavovaní. Aby ste zredukovali nebezpečenstvo, mali by ste pracovať len v dobre vetraných miestnostiach a s primeraným vybavením ochrannými pomôckami (napríklad so špeciálnymi dýchacími prístrojmi, ktoré odfiltrujú aj najmenšie čiastočky prachu).

► **Používajte chrániče sluchu.** Pôsobenie hluku môže mať za následok stratu sluchu.

► **Pri práci na obrobní môže vzniknúť dodatočné zaťaženie hlukom, ktorému sa dá predísť pomocou vhodných opatrení, ako napríklad použitím izolačných materiálov pri zaznievaní zvonivých zvukov.**

► **Ak je ručné pneumatikové náradie vybavené tlmičom hluku, treba za každých okolností zabezpečiť, aby sa pri používaní ručného pneumatikového náradia nachádzal na pracovisku a bol v dobrom technickom stave.**

► **Účinkom vibrácií môže dochádzať u obsluhujúcej osoby k poškodeniu nervov a k poruchám krvného obehu v oblasti rúk a ramien.**

► **Vo chvíli, keď zistíte, že Vám pokožka na prstoch alebo rukách trpne, začína svrbieť, bolieť, alebo sa sfarbila na bielo, prácu s ručným pneumatikovým náradím prerušte, oznámte to svojmu zamestnávateľovi (nariadenému) a vyhľadajte lekársku pomoc.**

► **Nepoužívajte žiadne opotrebené alebo nepresne pasujúce objímky a predĺžovacie nástavce.** Mohlo by to mať za následok zosilnenie vibrácií.

► **Na udržanie váhy ručného pneumatikového náradia vyžívajte podľa možnosti nejaký stojan, kladkostroj alebo nejaké vyvažovacie zariadenie.**

► **Držte ručné pneumatikové náradie nie príliš pevným, ale spoľahlivým úchopom a tak, aby ste súčasne zachovali potrebné reakčné sily ruky.** Vibrácie sa môžu zosilniť úmerne s tým, čím pevnejšie náradie držíte.

► **V takom prípade, keď sa používajú univerzálne rotačné spojky (zubové spojky), treba pracovať s aretačnými kolíkmi. Používajte hadicové spojky Whipcheck, aby ste zabezpečili ochranu pre prípad zlyhania prepojenia**


hadice s ručným pneumatikovým náradím alebo prepojenia hadíc medzi sebou navzájom.


► **Nikdy neprenášajte ručné pneumatikové náradie držaním za hadicu.**

► **Keď chcete používať ručné pneumatikové náradie v závesnom alebo v upínacom prípravku, dávajte pozor na to, aby ste ho do upínacieho zariadenia upevnili ešte predtým, ako ho pripojíte na zásobovanie tlakovým vzduchom.** Tým sa vyhnete neúmyselnému uvedeniu náradia do činnosti.

## Symboły

Nasledujúce symboly môžu byť pre používanie Vášho ručného pneumatikového náradia dôležité. Zapamätajte si láskavo tieto symboly a ich významy. Správna interpretácia týchto symbolov Vám bude pomáhať toto ručné pneumatikové náradie lepšie a bezpečnejšie používať.

Symbol	Význam
	► <b>Prečítajte si všetky pokyny pred montážou, používaním, opravou, údržbou a výmenou súčiastok a príslušenstva a takisto aj pred prácou v blízkosti ručného pneumatikového náradia.</b> Ak by ste nedodržiali nasledujúce bezpečnostné pokyny a upozornenia, mohlo by to mať za následok vážne poranenie.

	► <b>Používajte ochranné okuliare.</b>
--	--

W	Watt	Výkon
Nm	Newtonmeter	Jednotka energie (krútiaci moment)
kg	Kilogram	Váha, hmotnosť
lbs	Funty	
mm	Milimeter	Dĺžka
min	Minúty	Časový úsek, trvanie
s	Sekundy	
min <sup>-1</sup>	Obrátky alebo pohyby za minútu	Počet voľnobežných obrátok
bar	bar	
psi	pounds per square inch (funty na štvorcový palec)	Tlak vzduchu
l/s	Litrov za sekundu	
cfm	cubic feet/minute (kubické stopy/minútu)	Spotreba vzduchu
dB	Decibelov	Hodnota relatívnej hlasitosti



## 148 | Slovensky

Symbol	Význam
QC	Rýchlovýmenné skľučovadlo
○	Symbol pre vnútorný šesťhran
■	Symbol pre vonkajší štvorhran
UNF	Americký jemný závit (Unified National Fine Thread Series)
G	Whitworthov závit
NPT	National pipe thread (rúrkový závit NPT)
↓ <b>R</b>	Pravobežný chod
↓ <b>L</b>	Ľavobežný chod

Skľučovadlo

Smer otáčania

## Popis produktu a výkonu



**Prečítajte si všetky Výstražné upozornenia a bezpečnostné pokyny.** Zanedbanie dodržiavania Výstražných upozornení a pokynov uvedených v nasledujúcom texte môže mať za následok zásah elektrickým prúdom, spôsobiť požiar a/alebo ťažké poranenie.

Vyklopte si láskavo vyklápaciu stranu s obrázkami ručného pneumatikého náradia a nechajte si ju vyklopenú po celý čas, keď čítate tento Návod na používanie.

## Používanie podľa určenia

Toto ručné pneumatiké náradie je určené na zaskrutkovanie a uvoľňovanie skrutiek ako aj na ťahovanie a uvoľňovanie matíc v uvedenom rozsahu rozmerov a výkonov.

## Vyobrazené komponenty

Číslovanie jednotlivých zobrazených komponentov sa vzťahuje na vyobrazenie výrobku na grafických stranách tohto Návodu na používanie. Niektoré obrázky sú čiastočne schematické a na Vašom ručnom pneumatikom náradí môžu vyzeráť odlišne.

- 1 Pracovný nástroj
- 2 Upínací mechanizmus
- 3 Kryt s impulzným mechanizmom
- 4 Vypínač
- 5 Výstup vzduchu s tlmičom hluku
- 6 Hadicový nátrubok
- 7 Pripájací nátrubok na privode tlakového vzduchu
- 8 Uzavieracia skrutka
- 9 Upevňovacie štrbiny pre závesný strmienok
- 10 Posuvný prvok pre smer otáčania (pravobežný/ľavobežný chod)

- 11 Upínací priestor (napríklad pre prídavnú rukoväť)
- 12 Prídavná rukoväť\*
- 13 Objímka rýchlopínacieho skľučovadla
- 14 Závesný strmienok
- 15 Dištančný prvok
- 16 Hadicová sponka
- 17 Hadica spotrebovaného vzduchu
- 18 Hadica privodu vzduchu
- 19 Kľúč na skrutky s vnútorným šesťhranom
- 20 Nastavovacia skrutka krútiaceho momentu
- 21 Poistný krúžok krytu
- 22 Poistný krúžok vačkového hriadeľa
- 23 Gulôčka
- 24 Vačkový hriadeľ
- 25 Tesniaci krúžok vačkového hriadeľa
- 26 Impulzný mechanizmus
- 27 Poistný krúžok piesta
- 28 Piest
- 29 Tesniaci krúžok piesta
- 30 Veko piesta
- 31 Tesniaci krúžok veka piesta
- 32 Upevňovacia skrutka veka piesta
- 33 Poistný krúžok veka piesta
- 34 Plôška na kľúč na kryte
- 35 Poistný krúžok rýchlovýmenného skľučovadla
- 36 Oceleový krúžok
- 37 Tlačná pružina
- 38 Horný okraj piesta

\*Zobrazené alebo popísané príslušenstvo nepatrí celé do základnej výbavy produktu. Kompletné príslušenstvo nájdete v našom programe príslušenstva.

Vyhlásenie o konformite **CE**

Na vlastnú zodpovednosť vyhlasujeme, že tento výrobok, popísaný nižšie v časti „Technické údaje“, sa zhoduje s nasledujúcimi normami alebo normatívnymi dokumentmi:  
EN ISO 11148 podľa ustanovení smernice 2006/42/ES.

Súbor technickej dokumentácie (2006/42/ES) sa nachádza u:

Robert Bosch Power Tools GmbH, PT/ECS,  
70538 Stuttgart, GERMANY

Henk Becker                      Helmut Heinzelmann  
Executive Vice President      Head of Product Certification  
Engineering                      PT/ECS

Robert Bosch Power Tools GmbH  
70538 Stuttgart, GERMANY  
Stuttgart, 01.01.2017

**Technické údaje**

Pneumatický impulzný skrutkovač		0 607 661 ...				
Vecné číslo		... 505	... 506	... 507	... 509	... 510
Počet voľnobežných obrátok	min <sup>-1</sup>	4 500	4 500	4 700	4 000	4 000
Výkon	W	400	400	400	400	400
max. krútiaci moment tvrdé ukončenie skrutkovania podľa normy ISO 5393	Nm	16 – 35	16 – 35	28 – 60	8 – 18	8 – 18
max. krútiaci moment – mäkký skrutkový spoj podľa ISO 5393	Nm	12 – 29	12 – 29	16 – 47	5 – 15	5 – 15
max. skrutkovací priemer	mm	M 8	M 8	M 10	M 6	M 6
Pravobežný/ľavobežný chod		●	●	●	●	●
Skľučovadlo						
– Vonkajší štvorhran		■ 3/8"	–	■ 1/2"	■ 3/8"	–
– Rýchlovýmenné skľučovadlo		–	○ 1/4"	–	–	○ 1/4"
Plôška na kľúč <b>34</b> na kryte <b>3</b>	mm	32	32	40	32	32
Plôška na kľúč na veku piesta <b>30</b>	mm	11	11	15	11	11
max. pracovný tlak pri náradí	bar	6,3	6,3	6,3	6,3	6,3
	psi	91	91	91	91	91
Závit pripájacej hadice		G 1/4"	G 1/4"	G 1/4"	G 1/4"	G 1/4"
Svetlosť hadice	mm	9	9	9	6	6
Spotreba vzduchu pri chode naprázdno	l/s	16	16	17	16	16
	cfm	33,9	33,9	36,0	33,9	33,9
Hmotnosť podľa EPTA-Procedure 01:2014	kg	1,1	1,1	1,3	1,1	1,2
	lbs	2,4	2,4	2,9	2,4	2,6

**Informácia o hlučnosti/vibráciách**

Namerané hodnoty hluku zistené podľa EN ISO 15744.

Vyhodnotená hodnota hladiny hluku A tohto ručného pneumatického náradia je typicky:

Hladina akustického tlaku L <sub>pA</sub>	dB(A)	77	77	82	77	77
Hladina akustického výkonu L <sub>wA</sub>	dB(A)	88	88	93	88	88
Nepresnosť merania K	dB	3	3	3	3	3

**Používajte chrániče sluchu!**Celkové hodnoty vibrácií a<sub>h</sub> (suma vektorov troch smerov) a nepresnosť merania K zisťované podľa normy EN 28927:

Skrutkovanie:						
a <sub>h</sub>	m/s <sup>2</sup>	< 2,5	< 2,5	< 2,5	< 2,5	< 2,5
K	m/s <sup>2</sup>	1,5	1,5	1,5	1,5	1,5

Úroveň kmitov uvedená v týchto pokynoch bola nameraná podľa meracieho postupu uvedeného v norme EN ISO 11148 a možno ju používať na vzájomné porovnávanie pneumatického náradia. Hodí sa aj na predbežný odhad zaťaženia vibráciami. Uvedená úroveň vibrácií zodpovedá hlavnému použitiu pneumatického náradia. Pokiaľ sa ale bude pneumatické náradie používať na iné práce, s odlišným príslušenstvom, s inými nástrojmi alebo s nedostatočnou údržbou, môže sa úroveň vibrácií líšiť. To môže výrazne zvýšiť zaťaženie vibráciami počas celej pracovnej doby.

Pre presný odhad zaťaženia vibráciami by mali byť zohľadnené aj časy, keď je pneumatické náradie vypnuté alebo síce beží, ale fakticky sa nepoužíva. To môže výrazne redukovat' zaťaženie vibráciami počas celej pracovnej doby.

Stanovte dodatočné bezpečnostné opatrenia na ochranu obsluhy pred účinkami vibrácií, ako je napr. údržba pneumatického náradia a nástrojov, udrzovanie teplých rúk, organizácia pracovných procesov.

## 150 | Slovensky

Toto pneumatické náradie patrí do konštrukčného radu CLEAN.

Výrovky označené ako Bosch CLEAN-Technik šeria užívateľa aj životné prostredie vďaka fungovaniu bez oleja ako aj vďaka menšej spotrebe vzduchu a energie.

Náradie však môže pracovať aj so vzduchom s obsahom oleja.



consumption optimized	- optimalizovaná spotreba vzduchu
lubrication free	- bez oleja
ergonomic	- ergonomický
air tool	- Ručné pneumatické náradie
noise reduction	- redukovaná hladina hluku

## Montáž

### Prípravy na bezpečnú manipuláciu

- **Keď chcete používať ručné pneumatické náradie v závesnom alebo v upínacom prípravku, dávajte pozor na to, aby ste ho do upínacieho zariadenia upevnili ešte predtým, ako ho pripojíte na zásobovanie tlakovým vzduchom.** Tým sa vyhnete neúmyselnému uvedeniu náradia do činnosti.

Postarajte sa o to, aby prídavná rukoväť resp. upínacie zariadenie pneumatické náradie spoľahlivo fixovali.

Upínaciu oblasť nepreťažujte.

### Pomôcka na zavesenie – závesné zariadenie (pozri obrázok A)

Pomocou závesného strmienka **14** môžete ručné pneumatické náradie upevniť do závesného prípravku.

- Namontujte závesný strmienok **14** na ručné pneumatické náradie a nechajte do zaskočiť do štrbín **9**.

Podľa toho, kde sa nachádza ťažisko ručného pneumatického náradia, môžete použiť buď predné alebo zadné štrbiny.

Pri upevnení vzadu na pneumatickom náradí musíte použiť rozperku **15**, aby sa zabezpečilo pevné umiestnenie závesného oka **14**.

- **Pravidelne kontrolujte stav závesného strmienka a háčik závesného prípravku.**

### Upínacie zariadenie

- V uvedenom upínacom priestore **11** môžete ručné pneumatické náradie upevniť do upínacieho zariadenia. Podľa možnosti využívajte celý upínací priestor. Čím bude upínací priestor menší, tým silnejšie budú upínacie sily pôsobiť.

### Prídavná rukoväť

- Nasuňte prídavnú rukoväť **12** na upínací priestor **11**.

Prídavnú rukoväť **12** môžete ľubovoľne otočiť, aby ste dosiahli bezpečnú a minimálne unavujúcu pracovnú polohu.

- Otáčajte krídlovú skrutku na nastavenie prídavnej rukoväte proti smeru pohybu hodinových ručičiek a prídavnú rukoväť **12** natočte do požadovanej polohy. Potom krídlovú skrutku v smere pohybu hodinových ručičiek opäť utiahnite.

### Odvod spotrebovaného vzduchu

Pomocou zariadenia na odvod spotrebovaného vzduchu môžete odvádzať spotrebovaný vzduch preč zo svojho pracoviska a súčasne dosiahnuť optimálne tlmenie hluku. Okrem toho zlepšíte pracovné podmienky na svojom pracovisku, pretože Vaše pracovisko už nebude znečistené vzduchom s obsahom oleja a nebude sa mŕčať na ňom víriť prach, prípadne triesky.

### Decentrálny odvod spotrebovaného vzduchu (pozri obrázok B)

- Z výstupu vzduchu odskrutkujte tlmič hluku **5** a nahraďte ho hadicovým nátrubkom **6**.
- Uvoľnite hadicovú sponku **16** hadice spotrebovaného vzduchu **17**, a upevnite hadicu spotrebovaného vzduchu nad hadicovým nátrubkom **6** takým spôsobom, že hadicovú sponku pevne utiahnete.

### Pripojenie na rozvod tlakového vzduchu

- **Dbajte na to, aby tlak vzduchu nebol nižší než 6,3 bar (91 psi), pretože pneumatické náradie je dimenzované na tento prevádzkový tlak.**

Na dosiahnutie maximálneho výkonu musia byť dodržané svetlosti prívodných hadíc ako aj závit prípojky podľa parametrov uvedených v tabuľke „Technické údaje“. Na zachovanie plného výkonu používajte len hadice s maximálnou dĺžkou 4 m.

Prívádzaný stlačený vzduch nesmie obsahovať cudzie telieska ani vlhkosť, aby bolo pneumatické náradie chránené pred poškodením, znečistením a vytváraním hrdze.

**Upozornenie:** Používanie jednotky úpravy tlakového vzduchu je nevyhnutné. Táto jednotka zabezpečuje to bezchybné fungovanie každého pneumatického náradia.

Dodržiavajte Návod na používanie jednotky úpravy tlakového vzduchu (jednotky údržby).

Všetky armatúry, spojovacie potrubia a hadice musia byť dimenzované na príslušný tlak a požadované množstvo vzduchu.

Vyhýbajte sa zúženiu prívodných potrubí, napríklad stlačením, zlomením alebo ťahaním!

V prípade pochybností prekontrolujte tlak na vstupe pomocou nejakého manometra pri súčasne zapnutom ručnom pneumatickom náradí.

### Pripojenie tlakového vzduchu na ručné pneumatické náradie (pozri obrázok C)

- Zaskrutkujte hadicový nátrubok **6** do pripájacieho nátrubku prívodu vzduchu **7**.

Aby ste sa vyhli poškodeniam súčiastok ventilov nachádzajúcich sa vnútri pneumatického náradia, mali by ste pri naskrutkovaní a vyskrutkovaní hadicového nátrubka **6** na pripájací nátrubok prívodu vzduchu **7** pridržiať pripájací nátrubok prívodu vzduchu pomocou vidlicového kľúča (veľkosť kľúča 22 mm).

- Uvoľnite hadicové sponky **16** hadice prívodu tlakového vzduchu **18**, a upevnite hadicu prívodu vzduchu nad hadicovým nátrubkom **6**, pomocou hadicovej sponky tým, že ju dobre utiahnete.

**Upozornenie:** Hadicu prívodu tlakového vzduchu upevňujte vždy najprv na pneumatické náradie, až potom na jednotku úpravy tlakového vzduchu.

#### Výmena pracovného nástroja pri skrutkovacej hlave s vonkajším štvorhranom (pozri obrázok D) (0 607 661 505/... 507/... 509)

- ▶ **Pri vkladani pracovného nástroja dávajte pozor na to, aby bol pracovný nástroj v skľučovadle dobre upevnený.** Ak by pracovný nástroj nebol pevne spojený so skľučovadlom (s upínacím mechanizmom), mohol by sa uvoľniť a už by sa stal nekontrolovateľným.

#### Vkladanie pracovného nástroja

- Stlačte výstupok na štvorhrane upínacieho mechanizmu **2**, smerom dovnútra, napr. pomocou tenkého skrutkovača, a nasuňte pracovný nástroj **1** na štvorhran. Dbajte na to, aby výstupok zaskočil do príslušného otvoru ručného pneumatického náradia.

#### Demontáž pracovného nástroja

- Zatláčte výstupok vo výreze pracovného nástroja **1** smerom dovnútra a vytiahnite pracovný nástroj zo skľučovadla **2**.

#### Výmena pracovného nástroja pri skrutkovacej hlave s rýchloupínacím skľučovadlom (pozri obrázok E) (0 607 661 506/... 510)

- ▶ **Pri nasadzovaní nástroja dbajte na to, aby stopka nástroja pevne držala v nástrojovom držiaku.** Pokiaľ nie je stopka nástroja zasunutá dostatočne hlboko v nástrojovom držiaku, môže sa nástroj uvoľniť a stratíte nad ním kontrolu.

#### Vkladanie pracovného nástroja

Používajte len také pracovné nástroje, ktoré majú vhodný zásuvací koniec (pozri „Technické údaje“).

- Objímku **13** rýchloupínacieho skľučovadla potiahnite smerom dopredu.
- Zasuňte vkladací nástroj **1** do upínacieho mechanizmu **2** a objímku **13** opäť uvoľnite.

#### Demontáž pracovného nástroja

- Objímku **13** rýchloupínacieho skľučovadla potiahnite smerom dopredu.
- Vyberte vkladací nástroj **1** z upínacieho mechanizmu **2** a objímku **13** opäť uvoľnite.

## Používanie

### Uvedenie do prevádzky

Pneumatiké náradie pracuje optimálne pri pracovnom tlaku 6,3 bar (91 psi), merané na výstupe vzduchu pri zapnutom pneumatikom náradí.

### Nastavenie smeru otáčania (pozri obrázok F)

- ▶ **Skôr ako ručné pneumatiké náradie zapnete, všimnite si nastavený smer otáčania náradia.** Keď chcete napríklad uvoľňovať skrutky a smer otáčania je nastavený tak, že sa skrutka zaskrutkuje, môže dôjsť k prudkému nekontrolovanému pohybu ručného pneumatického náradia.

- ▶ **Aktivujte posúvač 10 smeru otáčania len vtedy, keď je pneumatiké náradie zastavené.**

- **Pravobežný chod:** posuňte posuvný prvok **10** pre smer otáčania doprava.
- **Ľavobežný chod:** posuňte posuvný prvok **10** pre smer otáčania doľava.

### Zapnutie/vypnutie

#### Všeobecné upozornenia

**Upozornenie:** Keď sa ručné pneumatiké náradie napr. po dlhšej prestávke v používaní nerozbehne, prerušte prívod tlakového vzduchu a niekoľkokrát za upínací mechanizmus **2** pretočte motor náradia. Tým sa odstráni adhézne sily.

Kvôli šetreniu energiou zapínajte pneumatiké náradie iba vtedy, keď ho používate.

#### Zapínanie/vypínanie

Pneumatiké náradie má **impulzný mechanizmus s vypínaním**, ktorý je závislý od krútiaceho momentu a je nastaviteľný vo veľkom rozsahu. Aktivuje sa vtedy, keď sa dosiahne nastavený krútiaci moment.

- Ak chcete **zapnúť** ručné elektrické náradie stlačte vypínač **4** až na doraz.
- Toto ručné elektrické náradie **sa vždy automaticky vypne**, len čo sa dosiahne nastavený krútiaci moment.
- Prv než znova zapnete pneumatiké náradie pred novým skrutkovaním, musíte vypínač **4** najprv uvoľniť.

- ▶ **V prípade predčasného uvoľnenia vypínača 4 sa nastavený krútiaci moment nedosiahne.**

**Upozornenie:** Ak sa pneumatiké náradie automaticky nevypne, musíte krútiaci moment nanovo nastaviť (pozri „Nastavenie krútiaceho momentu“, strana 151).

### Nastavenie krútiaceho momentu (pozri obrázok G)

Krútiaci moment sa vytvára nárazovo. Impulz sa vytvára v impulznom mechanizme tak, že olej sa pretlačí cez nastaviteľné zúžené miesto.

Krútiaci moment sa môže nastaviť zvonku.

- Vyskrutkujte uzatváraciu skrutku **8** dodaným inbusovým kľúčom **19** von. V otvore sa nachádza nastavovacia skrutka **20** krútiaceho momentu.

## 152 | Slovensky

- Otáčajte nastavovaciu skrutku **20** pomocou inbusového kľúča **19**. Otáčanie v smere pohybu hodinových ručičiek dáva vyšší krútiaci moment, otáčanie proti smeru pohybu hodinových ručičiek dáva nižší krútiaci moment.

**Upozornenie:** Potrebné nastavenie krútiaceho momentu závisí od druhu skrutkového spojenia a najlepšie sa dá zistiť praktickým vyskúšaním.

- Skontrolujte skúšobné zaskrutkovanie momentovým kľúčom. Keď sa požadovaná hodnota nedosiahne, zopakujte nastavenie krútiaceho momentu.
- Po nastavení uzatváraciu skrutku **8** znova zaskrutkujte.

**Upozornenie:** Ak sa pri dosiahnutí nastaveného krútiaceho momentu pneumatikové náradie **automaticky nevypne**, musíte nastavovaciu skrutku **20** otáčať proti smeru chodu hodinových ručičiek, aby sa znížil utahovací moment.

### Pokyny na používanie

Náhle sa objavené zaťaženie spôsobí výrazné zníženie počtu obrátok alebo zastavenie náradia, motor však nepoškodí.

## Údržba a servis

### Údržba a čistenie

- **Práce na údržbe a oprave zverujte iba kvalifikovanému odbornému personálu.** Tým sa zaručí, že bezpečnosť ručného pneumatikového náradia zostane zachovaná.

Autorizované servisné stredisko Bosch vykonáva tieto práce rýchlo a spoľahlivo.

Používajte výlučne originálne náhradné súčiastky značky Bosch.

### Mastenie pneumatikového náradia

Na priame mastenie ručného pneumatikového náradia alebo na primiešavanie oleja pomocou jednotky úpravy tlakového vzduchu by ste mali používať motorový olej SAE 10 alebo SAE 20.

### Pravidelné čistenie

- Pravidelne čistite sitko prívodu tlakového vzduchu ručného pneumatikového náradia. Odskrutkujte na tento účel hadicový nátrubok **6** a odstráňte zo sitka prach a čistočky nečistoty. Potom hadicový nátrubok opäť naskrutkujte a utiahnite.
- Čistočky vody a drobné častice prachu obsiahnuté v tlakovom vzduchu spôsobujú vytváranie hrdze a majú za následok opotrebovanie lamiel, ventilov a podobne. Aby ste tomu zabránili, mali by ste do pripájacieho otvoru prívodu vzduchu **7** nakvapkať niekoľko kvapiek motorového oleja. Potom opäť pripojte ručné pneumatikové náradie na rozvod tlakového vzduchu (pozri „Pripojenie na rozvod tlakového vzduchu“, strana 150) a nechajte ho 5 – 10 sek. bežať, zatiaľ čo budete pomocou nejakej handry zachytávať vytekajúci olej. **Keď sa náradie dlhší čas nepoužívalo, mali by ste tento úkon vykonať vždy.**

### Turnusovitá údržba

- Pozri „Výmena oleja“, strana 152.
- Každých 150 prevádzkových hodín vyčistite prevodovku pomocou málo agresívneho rozpúšťadla. Dodržiavajte pokyny výrobcu rozpúšťadla o používaní a likvidácii. Prevodovku potom namastite špeciálnym prevodovým tukom Bosch. Toto čistenie zopakujte po prvom čistení po každých ďalších 300 prevádzkových hodinách náradia. Špeciálny prevodový tuk (225 ml)  
Vecné číslo 3 605 430 009
- Lamely motora by mal odborný personál v pravidelných intervaloch kontrolovať a v prípade potreby ich vymeniť.
- Po každej údržbe prekontrolujte počet obrátok pomocou nejakého otáčkometra a skontrolujte aj, či ručné pneumatikové náradie nemá zvýšené vibrácie.

### Výmena oleja

Po cca 150 000 skrutkovaní (max. 2 – 3 impulzy) sa musí olej v impulznom mechanizme **26**, ako aj tesniace krúžky **25**, **29** a **31** vymeniť.

### Príslušenstvo, ktoré sa smie používať

	0 607 661 ...	... 505	
		... 506	
		... 509	
		... 510 ... 507	
Hydraulický olej	3 605 430 008	●	●
Súprava tesniacich krúžkov (7 kusov)	3 607 030 360	●	–
Súprava tesniacich krúžkov (7 kusov)	3 607 030 352	–	●

Zo súpravy tesniacich krúžkov potrebujete len 3 gumené krúžky. Pri výmene tesniacich krúžkov dávajte pozor, aby ste použili krúžky vhodnej veľkosti.

### Demontáž impulzného mechanizmu (pozri obrázok H, príp. obrázok I)

Pred výmenou oleja sa musí impulzný mechanizmus **26** demontovať.

- **Nechajte impulzný mechanizmus pred demontážou vychladnúť pri izbovej teplote.**
- **Pri výmene oleja noste vhodný ochranný odev, ochranné okuliare a ochranné rukavice.**
- Nasadte vhodný vidlicový kľúč (veľkosť kľúča pozri „Technické údaje“) na plošku na kľúč **34** a vyskrutkujte kryt **3** s impulzným mechanizmom proti smeru chodu hodinových ručičiek von.
- **Dbajte na to, aby lamelový motor nevypadol zo zadného krytu pneumatikového náradia.**
- **0 607 661 505/... 507/... 509:** Odstráňte poistný krúžok **21** na kryte **3** a impulzný mechanizmus vysuňte z krytu.  
**0 607 661 506/... 510:** Odstráňte poistný krúžok **35** rýchlovýmenného skľučovadla.  
Stiahnite ocelový krúžok **36**, tlačnú pružinu **37** a objímku **13**.

Odstráňte poistný krúžok **21** na kryte **3** a impulzný mechanizmus vysuňte z krytu.

Dávajte pozor na malú guľôčku **23**, ktorá by mohla vypadnúť.

- Upevnite impulzný mechanizmus do zveráka a dbajte na to, aby veko piesta **30** smerovalo nahor.
- Vyskrutkujte upevňovaciu skrutku **32** inbusovým kľúčom (2,5 mm), pričom veko piesta **30** pridržiavajte vhodným vidlicovým kľúčom (veľkosť kľúča pozri „Technické údaje“).
- Odstráňte poistný krúžok **33** a odoberte veko piesta **30**.
- Impulzný mechanizmus **26** uvoľnite zo zveráka a vylejte olej.
- Starý olej ekologicky zlikvidujte.
- Odstráňte poistný krúžok **22** a vyberte vačkový hriadeľ **24**.
- Odstráňte piest **28** tak, že impulzným mechanizmom otvorom nadol mierne poklepete.
- Skontrolujte časti impulzného mechanizmu, či nemajú známky opotrebovania.
- Pripravte nové tesniace krúžky **25**, **29** a **31** na montáž tak, že ich natriete hydraulickým olejom.

#### Montáž impulzného mechanizmu

- Skontrolujte, či je poistný krúžok **27** na pieste správne umiestnený.
- Nasadte nový tesniaci krúžok **25** na vačkový hriadeľ **24** a nový tesniaci krúžok **29** na impulzný mechanizmus **26**.
- Vložte piest **28** poistným krúžkom **27** nadol do impulzného mechanizmu **26**.
- Vsuňte vačkový hriadeľ **24** spredu miernym tlakom do piesta.
- Namontujte poistný krúžok **22** a skontrolujte, či je správne umiestnený.
- Poistný mechanizmus **26** upnite otvorom nahor do zveráka.
- Otáčajte vačkový hriadeľ **24** až po horný mŕtvy bod.

#### 0 607 661 505/... 506/... 509/... 510:

Nalejte hydraulický olej do impulzného mechanizmu až po okraj.

Pomaly pretáčajte vačkový hriadeľ **24**, päť až šesť ráz. Keď už nevystupujú vzduchové bubliny, otáčajte vačkový hriadeľ až po horný mŕtvy bod a znova nalejte hydraulický olej až po okraj impulzného mechanizmu.

Dbajte na to, aby hydraulický olej siahal vždy **až po horný okraj impulzného mechanizmu**, nie len po horný okraj piesta!

Postup opakujte až dovtedy, kým sa v pieste už nebude nachádzať vzduch.

Nasadte veko piesta **30** ľahkým otočením a zatlačte ho mäkkou handričkou nadol.

Odstráňte prebytočný olej.

#### 0 607 661 507:

Nalejte hydraulický olej až po horný okraj piesta **38** (pozri obrázok J).

Pomaly pretáčajte vačkový hriadeľ **24**, päť až šesť ráz. Keď už nevystupujú vzduchové bubliny, otáčajte vačkový hriadeľ až po horný mŕtvy bod a znova nalejte hydraulický olej až po horný okraj piesta **38**.

Dbajte na to, aby hydraulický olej siahal vždy **len po horný okraj piesta**, nie až po horný okraj impulzného mechanizmu! Pneumatické náradie nepodáva plný výkon, keď je nadmerne naplnené olejom.

Postup opakujte až dovtedy, kým sa v pieste už nebude nachádzať vzduch.

Nasadte veko piesta **30** ľahkým otočením a zatlačte ho mäkkou handričkou nadol.

Ak hydraulický olej vyteká von, naliali ste príliš veľa oleja.

- Nasadte nový tesniaci krúžok **31** na veko piesta **30** a zaskrutkujte upevňovaciu skrutku **32** inbusovým kľúčom (2,5 mm).

- Vložte poistný krúžok **33** a dbajte na to, aby zapadol do drážky.

- Utiahnite upevňovaciu skrutku **32** krútiacim momentom  $1,5 \pm 0,4$  Nm, pričom veko piesta **30** pridržiavajte vhodným vidlicovým kľúčom (veľkosť kľúča pozri „Technické údaje“).

- Uvoľnite impulzný mechanizmus **26** zo zveráka a vačkový hriadeľ **24** jedenkrát pretočte.

- Vložte impulzný mechanizmus **26** do krytu **3**.

- Namontujte poistný krúžok **21** na kryt.

- Nasadte vhodný vidlicový kľúč (veľkosť kľúča pozri „Technické údaje“) na plošku na kľúč **34** a znova utiahnite kryt **3** s impulzným mechanizmom proti smeru chodu hodinových ručičiek ťahovacím momentom  $35 \pm 5$  Nm.

#### 0 607 661 506/... 510:

Vložte guľôčku **23** do otvoru na vačkovom hriadeľi **24**.

Pretiahnite objímku **13** na vačkovom hriadeľi cez guľôčku, nasadte znova tlačnú pružinu **37** a oceľový krúžok **36** a namontujte poistný krúžok **35** rýchlýmenného skľučovadla.

Dbajte na to, aby poistný krúžok **35** sedel v drážke a aby sa objímka **13** rýchlýmenného skľučovadla dala ľahko pohybovať.

**► Po každej výmene oleja skontrolujte, či pneumatické náradie funguje bezchybne.**

#### Príslušenstvo

O kompletom programe kvalitného príslušenstva sa môžete informovať na Internete na našej domovskej stránke

[www.bosch-pt.com](http://www.bosch-pt.com) alebo u svojho autorizovaného predajcu.

## 154 | Slovensky

**Servisné stredisko a poradenstvo pri používaní**

Pri všetkých dopytoch a objednávkach náhradných súčiastok uvádzajte bezpodmienečne 10-miestne vecné číslo uvedené na typovom štítku ručného pneumatického náradia.

Servisné stredisko Vám odpovie na otázky týkajúce sa opravy a údržby Vášho produktu ako aj náhradných súčiastok. Rozložené obrázky a informácie k náhradným súčiastkam nájdete aj na web-stránke:

**www.bosch-pt.com**

Tím poradcov Bosch Vám s radosťou poskytne pomoc pri otázkach týkajúcich sa našich produktov a ich príslušenstva.

**Slovakia**

Na [www.bosch-pt.sk](http://www.bosch-pt.sk) si môžete objednať opravu Vášho stroja online.

Tel.: (02) 48 703 800

Fax: (02) 48 703 801

E-Mail: [servis.naradia@sk.bosch.com](mailto:servis.naradia@sk.bosch.com)

[www.bosch.sk](http://www.bosch.sk)

**Likvidácia**

Ručné pneumatické náradie, príslušenstvo a obal treba dať na recykláciu zodpovedajúcu ochrane životného prostredia.

- **Mastiace a čistiace prostriedky likvidujte so zreteľom na ochranu životného prostredia. Dodržiavajte zákonné predpisy.**
- **Lamely motora dajte na odbornú likvidáciu podľa predpisov!** Lamely motora obsahujú teflón. Nezahrievajte ich na teplotu nad 400 °C, pretože by sa v takom prípade mohli vytvárať zdraviu škodlivé výpary.

Keď sa Vaše ručné pneumatické náradie už prestane dať používať, dajte ho do strediska na recykláciu alebo ho odovzdajte v obchode, napríklad aj v autorizovanom servisnom stredisku Bosch.

**Zmeny vyhradené.**

## Magyar

### Biztonsági előírások

#### Általános biztonsági előírások a sűrített levegős szerszámokhoz

**▲ FIGYELMEZTETÉS** Olvassa el a beszerelés, az üzemeltetés, a javítás, a karbantartás és a tartozék alkatrészek kicserélése, valamint a préslevegős szerszám közelében végzendő bármely munka előtt az összes tájékoztatót és tartsa be azok utasításait. A következő biztonsági előírások figyelmen kívül hagyása komoly személyi sérülésekhez vezethet.

**Kérjük őrizze meg és adja át a kezelőnek biztonsági útmutatót.**

#### Munkahelyi biztonság

- ▶ **Ügyeljen azokra a felületekre, amelyek a berendezés használata következtében csúszóssá válhatnak és a levegő- vagy hidraulikai tömlőben való megbotlás veszélyére is.** A munkahelyeken a kicsúszás, megbotlás és el-esés vezet a legtöbb személyi sérüléshez.
- ▶ **Ne dolgozzon a sűrített levegős kéziszerszámmal olyan robbanásveszélyes környezetben, ahol éghető folyadékok, gázok vagy porok vannak.** A munkadarab megmunkálása során szikrák keletkezhetnek, amelyek meggyújtják a port vagy a gőzöket.
- ▶ **Tartsa távol a nézőket, gyerekeket és látogatókat a munkahelyétől, ha a sűrített levegős kéziszerszámmal dolgozik.** Ha elvonják a figyelmét a munkától, könnyen elvesztheti az uralmát a sűrített levegős kéziszerszám felett.

#### A sűrített levegős kéziszerszámok biztonsága

- ▶ **Sohase irányítsa saját magára vagy másokra a légáramot és vezesse el a kezétől a hideg levegőt.** A préslevegő komoly személyi sérüléseket okozhat.
- ▶ **Ellenőrizze a csatlakozásokat és a tápvezetékeket.** Valamennyi karbantartási egységnek, csőkapcsolatnak és tömlőnek a műszaki adatoknak megfelelően meg kell felelnie a sűrített levegős kéziszerszámhoz szükséges levegő nyomásának és levegőáramának. A túl alacsony nyomás károsan befolyásolja a sűrített levegős kéziszerszám működését, a túl magas nyomás anyagi károkhoz és személyi sérülésekhez vezethet.
- ▶ **Óvja meg a tömlőket a megtöréstől, összenyomástól, oldószerektől és az éles sarkoktól. Tartsa távol a tömlőket a hőhatásoktól, olajtól és forgó alkatrészekről. Ha egy tömlő megrongálódott, azt azonnal cserélje ki.** Egy megrongálódott tápvezeték ahhoz vezethet, hogy a sűrített levegős tömlő kivágódik és személyi sérüléseket okoz. A felvert por vagy forgács súlyos szemsérülésekhez vezethet.
- ▶ **Ügyeljen arra, hogy a tömlőbilincsek mindig szorosan meg legyenek húzva.** A lazán meghúzott vagy megrongálódott tömlőbilincsek ahhoz vezethetnek, hogy a levegő kijut a vezetékéből.

#### Személyi biztonság

- ▶ **Munka közben mindig figyeljen, ügyeljen arra, amit csinál és megdölgött dolgozzon a sűrített levegős kéziszerszámmal. Ha fáradt, ha kábítószerek vagy alkohol hatása alatt áll, vagy orvosságokat vett be, ne használja a sűrített levegős kéziszerszámot.** Egy pillanatnyi figyelmetlenség a sűrített levegős kéziszerszám használata közben komoly sérülésekhez vezethet.
  - ▶ **Viseljen személyi védőfelszerelést és mindig viseljen védőszemüveget.** A személyi védőfelszerelések, mind védőálc, nem csúszós védőcipő, védősisak vagy zajtompító fülvédő viselése, amint azt a munkaadó utasításai vagy a munka- és egészségvédelmi előírások megkövetelik, csökkenti a sérülések kockázatát.
  - ▶ **Kerülje el a készülék akaratlan üzembe helyezését. Győződjön meg arról, hogy a préslevegős kéziszerszám ki van kapcsolva, mielőtt azt a préslevegő ellátáshoz csatlakoztatná, felemelné, vagy valahova vinné.** Ha a préslevegős kéziszerszám felemelése közben az ujját a be-/kikapcsolón tartja, vagy ha a préslevegős kéziszerszámot bekapcsolt állapotban csatlakoztatja a préslevegő ellátáshoz, ez balesetekhez vezethet.
  - ▶ **A préslevegős kéziszerszám bekapcsolása előtt okvetlenül távolítsa el a beállítószerszámokat.** A préslevegős kéziszerszám forgó részeiben felejtett beállítószerszám sérüléseket okozhat.
  - ▶ **Ne becsülje túl önmagát. Kerülje el a normálistól eltérő testtartást, ügyeljen arra, hogy mindig biztosan álljon és az egyensúlyát megtartsa.** Ha biztos alapon áll és a munkának megfelelő testtartásban dolgozik, akkor a préslevegős kéziszerszám felett váratlan helyzetekben is jobban tud uralkodni.
  - ▶ **Viseljen megfelelő ruhát. Ne viseljen bő ruhát vagy ékszereket. Tartsa távol a haját, a ruháját és a kesztyűjét a mozgó részekről.** A bő ruhát, az ékszereket és a hosszú haját a mozgó alkatrészek magukkal rántathatják.
  - ▶ **Ne lélegezze be közvetlenül a szerszámból kilépő levegőt. Ügyeljen arra is, hogy a szerszámból kilépő levegő ne jusson a szemébe.** A préslevegős kéziszerszámból kilépő levegő vizet, olajat, fémrészecskéket és a légsűrítőtől származó szennyező anyagokat tartalmazhat. Ez egészségkárosodásokhoz vezethet.
- A préslevegős kéziszerszámok gondos kezelése és használata**
- ▶ **A munkadarab rögzítésére és megtámasztására használjon megfelelő befogószerszámot, vagy satut.** Ha a megmunkálásra kerülő munkadarabot a kezével fogja vagy a testéhez szorítja, nem tudja biztonságosan kezelni a préslevegős kéziszerszámot.
  - ▶ **Ne terhelje túl a préslevegős kéziszerszámot. A munkájához csak az arra szolgáló préslevegős kéziszerszámot használja.** Egy alkalmas préslevegős kéziszerszámmal a megadott teljesítménytartományon belül jobban és biztonságosabban lehet dolgozni.
  - ▶ **Ne használjon olyan préslevegős kéziszerszámot, amelynek a be-/kikapcsolója elromlott.** Egy olyan prés-



## 156 | Magyar

levegős kéziszerszám, amelyet nem lehet sem be-, sem kikapcsolni, veszélyes és meg kell javíttatni.

- ▶ **Kapcsolja ki a préslevegő-ellátást, mielőtt a berendezésen beállításokat hajt végre, kicseréli a tartozékokat, vagy ha hosszabb ideig nem akarja használni a berendezést.** Ez az elővigyázatossági intézkedés meggátolja a préslevegős kéziszerszám akaratlan üzembe helyezését.
- ▶ **A használaton kívüli préslevegős kéziszerszámokat olyan helyen tárolja, ahol azokhoz gyerekek nem férhetnek hozzá. Ne hagyja, hogy olyan személyek használják a préslevegős kéziszerszámot, akik nem ismerik a szerszámot, vagy nem olvasták el ezt a kezelési utasítást.** A préslevegős szerszámok veszélyesek, ha azokat gyakorlatlan személyek használják.
- ▶ **Gondosan ápolja a préslevegős kéziszerszámot. Ellenőrizze, hogy a mozgó alkatrészek kifogástalanul működnek-e, nincsenek-e beszorulva, és nincsenek-e eltörve vagy megrongálódva olyan alkatrészek, amelyek hatással lehetnek a préslevegős kéziszerszám működésére. A préslevegős kéziszerszám alkalmazása előtt javíttassa ki a megrongálódott alkatrészeket.** Sok olyan baleset történik, amelyet a préslevegős kéziszerszám nem kielégítő karbantartására lehet visszavezetni.
- ▶ **A préslevegős kéziszerszámot, a tartozékokat, a betétszerszámokat stb. csak ezen előírásoknak megfelelően használja. Vegye figyelembe a munkafeltételeket és a kivitelezendő munka sajátosságait.** Ezzel amennyire lehet, lecsökkenti a porkepződést, a rezgéseket és a zajokat is.
- ▶ **A préslevegős szerszámot kizárólag szakképzett és iskolázott kezelők szerelhetik fel, állíthatják be és használhatják.**
- ▶ **A préslevegős szerszámot nem szabad megváltoztatni.** A változtatások csökkenthetik a biztonsági útmutató előírásainak hatékonyságát és megnövelhetik a kezelőre váró veszélyeket.

## Szerviz

- ▶ **A sűrített levegős kéziszerszámot csak szakképzett személyzet csak eredeti pótalkatrészek felhasználásával javíthatja.** Ez biztosítja, hogy a sűrített levegős kéziszerszám biztonságos szerszám maradjon.

## Biztonsági előírások a sűrített levegős impulzusos csavarozógépek számára

- ▶ **Ellenőrizze, hogy olvasható-e a típustábla.** Adott esetben szerezzen be a gyártótól egy póttípustáblát.
- ▶ **Egy munkadarab, egy tartozék alkatrész, vagy maga a préslevegős szerszám eltérésekor egyes alkatrészek nagy sebességgel kirepülhetnek.**
- ▶ **Üzemközben, javítási és karbantartási munkák végrehajtásakor, valamint a préslevegős szerszám tartozék alkatrészeinek kicserélésekor mindig viseljen ütészálló védőszemüveget. A szükséges védelmi szintet minden egyes alkalmazás esetén külön kell kiértékelni.**
- ▶ **Sohase kapcsolja be közben hordás közben a sűrített levegős kéziszerszámot.** Egy forgó szerszám befogó egy-

ség bekaphatja és felcsavarhatja a ruháját vagy a haját és személyi sérüléseket okozhat.

- ▶ **Viseljen kézhez simuló kesztyűt.** A préslevegős kéziszerszámok fogantyúi a préslevegő áramlása következtében lehűlnek. A meleg kezek kevésbé érzékenyek a rezgésekkel szemben. A bő kesztyűket a forgó alkatrészek elkapathatják.
- ▶ **Tartsa távol a kezeit a dugókulcsok foglalatától és a forgó betétszerszámoktól. Sohase fogja le a forgó betétszerszámot vagy a hajtóművet.** Ellenkező esetben sérüléseket szenvedhet.
- ▶ **Szűk helyen óvatosan dolgozzon.** A reakciós forgató nyomtatók fellépése becsípődéses vagy zúzódásos sérülésekhez vezethet.
- ▶ **A kezelőnek és a karbantartó személyzetnek fizikailag olyan állapotban kell lenniük, megfelelően kezelni tudják a préslevegős szerszám méretét, súlyát és teljesítményét.**
- ▶ **Álljon készen a préslevegős szerszám váratlan mozgásaira, amelyek a reakciós erők, vagy a betétszerszám eltérése következtében felléphetnek. Tartsa szorosan fogva a préslevegős kéziszerszámot, és hozza a testét és a karjait olyan helyzetbe, amelyben fel tudja venni ezeket a mozgásokat.** Ezek az óvintézkedés segíthetnek a személyi sérülések megelőzésében.
- ▶ **A reakciós nyomtatók felfogásához használjon segéd-eszközöket, például egy támasztó szerkezetet. Ha erre nincs lehetőség, használjon egy pótfogantyút.**
- ▶ **A préslevegő-ellátás megszakadása, vagy csökkentett üzemi nyomás esetén kapcsolja ki a préslevegős kéziszerszámot.** Ellenőrizze az üzemi nyomást és az optimális üzemi nyomás elérésekor ismét indítsa el a készüléket.
- ▶ **A préslevegős szerszám alkalmazásakor a munkával kapcsolatos tevékenységek végrehajtása közben a kezelő különböző testrészeiben, – kéz, karok, vállak, nyak stb., – kellemetlen érzések léphetnek fel.**
- ▶ **Vegyen fel az ezen préslevegős szerszámmal végzendő munkához egy kényelmes helyzetet, ügyeljen, hogy biztonságosan álljon és kerülje el az előnytelen és olyan testtartásokat, amelyekben nehéz megtartani az egyensúlyt. Hosszabb munkák során célszerű, ha a kezelő megváltoztatja a testtartását, ez segíthet a kellemetlen érzések és a fáradtság elkerülésében.**
- ▶ **Ha a kezelő olyan tüneteket észlel saját magánál, mint például tartós rosszullet, panaszok, erős szívdobogás, fájdalom, bizsergés, zsibbadás, égő vagy merev végtagok, ezeket a figyelmeztető jeleket nem szabad figyelmen kívül hagyni. A kezelőnek ezt közölnie kell a munkaadóval és egy szakképzett orvoshoz kell fordulnia.**
- ▶ **Az ütési folyamat közben ne érjen hozzá a befogó egy-séghez vagy tartozékokhoz, mivel ez megnövelheti a vágásos, égési, vagy a rezgésekkel kapcsolatos sérülési veszélyt.**
- ▶ **Kizárólag jó állapotban lévő, ütéshez is alkalmas felfogókat használjon.** A kézi felfogók és más alkatrészek hiányos állapota ahhoz vezethet, hogy azok az ütve csavarozóban vagy impulzusos csavarozóban való használat során széttörnek és nagy sebességgel kirepülnek.

- ▶ **Kerülje el a feszültség alatt álló vezeték megérintését.** A préslevegős kéziszerszám nincs szigetelve és a feszültség alatt álló vezeték megérintése áramütéshez vezethet.

**FIGYELMEZTETÉS** A köszörülés, fűrészelés, csiszolás, fúrás és a további ehhez hasonló tevékenységek során keletkező por rákkel-tő vagy az embriókra káros hatásúak lehetnek és megváltoztathatják az öröklődő tulajdonságokat meghatározó géneket. Ezekben a porokban többek között a következő anyagok találhatóak:

- ólom az ólomtartalmú festékekben és lakkokban;
- kristályos kovaföld a téglában, cementben és más falakban;
- arzén és kromát a vegyszerekkel kezelt faanyagokban.

A megbetegedés kockázata attól függ, milyen gyakran van egy személy kitéve az anyag hatásainak. A veszély csökkentésére csak jól szellőztetett helyiségekben és az anyagnak megfelelő védőfelszerelésben (például olyan különleges maszkkal felszerelve, amely a legkisebb por-részecskéket is kiszűri) dolgozzon.

- ▶ **Viseljen fülvédőt.** Ennek elmulasztása esetén a zaj hatása a hallóképesség elvesztéséhez vezethet.
- ▶ **A munkadarab megmunkálása során még további zajterhelés léphet fel, amelyet megfelelő intézkedésekkel el lehet kerülni, például ha a munkadarab csengő hangot bocsát ki, ezt hangszigetelő anyagok alkalmazásával el lehet fojtani.**
- ▶ **Ha a préslevegős szerszámhoz egy hangtompító is tartozik, akkor mindig biztosítani kell, hogy ez a préslevegős szerszám üzemeltetésekor kéznél legyen és a használathoz megfelelő állapotban legyen.**
- ▶ **A rezgések a kezekben és karokban idegsérüléseket és vérkeringési zavarokat okozhatnak.**
- ▶ **Ha azt látja, hogy a bőr az ujjain vagy a kezén zsiszbad, bizsereg, fáj vagy fehérré válik, hagyja abba a préslevegős szerszámmal végzett munkát, tájékoztassa a munkaadóját és forduljon orvoshoz.**
- ▶ **Ne használjon elkopott vagy rosszul illeszkedő foglalatokat és hosszabbítókat.** Ez a rezgések felerősödéséhez vezethet.
- ▶ **A préslevegős szerszám súlyának megtartásához lehetőleg használjon egy állványt, egy húzórugót vagy egy kiegyenlítő felszerelést.**
- ▶ **A préslevegős szerszámot ne túl szorosan, de biztonságosan tartsa, készüljön fel a kezére ható reakcióerőkre.** A rezgések felerősödhetnek, minél szorosabban tartja a szerszámot.
- ▶ **Ha univerzális forgó tengelykapcsolók (körmös tengelykapcsolók) kerülnek alkalmazásra, reteszelőcsapokat kell beszerezni. Használjon Whipcheck-tömítőbiztosítókat, hogy a tömlő és a préslevegős szerszám vagy több tömlő közötti kapcsolat meghibásodásakor rendelkezzen megfelelő védelemmel.**
- ▶ **Sohase vigye a préslevegős szerszámot a tömlőnél fogva.**

- ▶ **Ha a sűrített levegős kéziszerszámot egy felakasztó vagy befogó berendezésbe befogva akarja használni, akkor mindenképpen rögzítse a készüléket a berendezésben, mielőtt csatlakoztatná a levegőellátáshoz.** Így elkerülheti, hogy a készülék akaratlanul elinduljon.

## Jelképes ábrák

A következő szimbólumoknak komoly jelentőségük lehet az Ön sűrített levegős kéziszerszámának használata során. Jegyezze meg ezeket a szimbólumokat és jelentésüket. A szimbólumok helyes interpretálása segítségére lehet a sűrített levegős kéziszerszám jobb és biztonságosabb használatában.



Jel	Magyarázat
	▶ <b>Olvassa el a beszerelés, az üzemeltetés, a javítás, a karbantartás és a tartozék alkatrészek kicserélése, valamint a préslevegős szerszám közelében végzendő bármely munka előtt az összes tájékoztatót és tartsa be azok utasításait.</b> A biztonsági előírások és utasítások figyelmen kívül hagyása komoly személyi sérülésekhez vezethet.



- ▶ **Viseljen védőszemüveget.**

W	Watt	Teljesítmény
Nm	Newtonméter	Energia egysége (forgató nyomaték)
kg	Kilogramm	Tömeg, súly
lbs	Font	
mm	Milliméter	Hosszúság
perc	Percek	Időtartam
s	Másodpercek	
perc <sup>-1</sup>	Fordulat vagy mozgás (pl. löket) percenként	Üresjárat fordulat-szám
bar	bar	Légnyomás
psi	(pounds per square inch) is	
l/s	liter/másodperc	Levegőfogyasztás
cfm	köbláb/perc	
dB	Decibel	Relatív hangerő egysége
QC	Gyorsváltó tokmány	
○	A belső hatlap jele	
■	A külső négyszög jele	Szerszámbe-fogó egység
UNF	US-finommenet (Unified National Fine menet sorozat)	

## 158 | Magyar

Jel	Magyarázat	
G	Whitworth menet	
NPT	National Pipe Thread menet	Csatlakozó menet
	Jobbraforgás	
<b>R</b>		Forgásirány
	Balraforgás	
<b>L</b>		

## A termék és alkalmazási lehetőségeinek leírása



**Olvassa el az összes biztonsági figyelmeztést és előírást.** A következőkben leírt előírások betartásának elmulasztása áramütésekhez, tűzhöz és/vagy súlyos testi sérülésekhez vezethet.

Kérjük hajtsa ki a sűrített levegős kéziszerszám képét tartalmazó kihajtható ábrás oldalt, és hagyja így kihajtván, miközben ezt a üzemeltetési útmutatót olvassa.

### Rendeltetészerű használat

A sűrített levegős kéziszerszám a megadott méret- és teljesítménytartományon belül csavarok be- és kihajtására, valamint anyacsavarok meghúzására és kilazítására szolgál.

### Az ábrázolásra kerülő komponensek

Az ábrázolt alkatrészek sorszámozása megfelel az ábráknak az ábrákat tartalmazó oldalon. Az ábrák részben csak sematikus ábrák és eltérhetnek az Ön préslevegős szerszámától.

- 1 Betétszerszám
- 2 Szerszámbe fogó egység
- 3 Ház impulzus egységgel
- 4 Be-/kikapcsoló
- 5 Levegőkilépés hangtompítóval
- 6 Tömlőcsatlakozó
- 7 Csatlakozócsonk a levegő-beömlő nyílásnál
- 8 Zárócsavar
- 9 A felakasztó kengyel számára szolgáló rögzítő rés
- 10 Forgásirány beállító tolóka (jobbra / balra forgás)
- 11 Befogási terület (például egy pótfogantyúnál)
- 12 Pótfogantyú\*
- 13 A gyorsváltó fúrótokmány hüvelye
- 14 Akasztókengyel
- 15 Távtartó
- 16 Tömlőbilincs
- 17 Levegő elvezető tömlő
- 18 Táplevegő tömlő
- 19 Imbuszkulcs
- 20 Forgatónyomaték beállító csavar
- 21 Ház rögzítőgyűrű
- 22 Büttyköstengely rögzítőgyűrű
- 23 Golyó

- 24 Büttyköstengely
- 25 Büttyköstengely tömítőgyűrű
- 26 Impulzus egység
- 27 Dugattyú rögzítőgyűrű
- 28 Dugattyú
- 29 Dugattyú tömítőgyűrű
- 30 Dugattyúfedél
- 31 Dugattyúfedél tömítőgyűrű
- 32 Dugattyúfedél rögzítőcsavar
- 33 Dugattyúfedél rögzítőgyűrű
- 34 Kulcsfelület a házban
- 35 Gyorsváltó tokmány rögzítőgyűrű
- 36 Acélgyűrű
- 37 Nyomórugó
- 38 Felső dugattyúperem

\*A képeken látható vagy a szövegben leírt tartozékok részben nem tartoznak a standard szállítmányhoz. Tartozékprogramunkban valamennyi tartozék megtalálható.

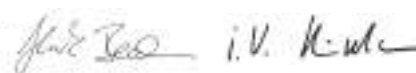
### Megfelelőségi nyilatkozat

Egyedüli felelőséggel kijelentjük, hogy a „Műszaki adatok” alatt leírt termék megfelel a következő szabványoknak, illetve irányadó dokumentumoknak: EN ISO 11148 a 2006/42/EK irányelv rendelkezései értelmében.

A műszaki dokumentációja (2006/42/EK) a következő helyen található:

Robert Bosch Power Tools GmbH, PT/ECS,  
70538 Stuttgart, GERMANY

Henk Becker Executive Vice President Engineering  
Helmut Heinzelmann Head of Product Certification PT/ECS



Robert Bosch Power Tools GmbH  
70538 Stuttgart, GERMANY  
Stuttgart, 01.01.2017

### Műszaki adatok

Ezek a préslevegős kéziszerszámok a CLEAN gyártási sorozathoz tartoznak.

A Bosch CLEAN-technika az olajat nem igénylő működése és alacsonyabb levegő- és energiafogyasztás jobban kíméli a felhasználót és a környezetet.

A berendezéseket azonban olajat tartalmazó levegővel is lehet üzemeltetni.



consumption optimized	- optimalizált levegőfogyasztás
lubrication free	- olajmentes
ergonomic	- ergonomikus
air tool	- préslevegős szerszám
noise reduction	- csökkentett zajszint

Sűrített levegős impulzusos csavarozógép 0 607 661 ...						
Cikkszám		... 505	... 506	... 507	... 509	... 510
Üresjárat fordulatszám	perc <sup>-1</sup>	4500	4500	4700	4000	4000
Leadott teljesítmény	W	400	400	400	400	400
maximális forgatónyomaték kemény csavarozásnál az ISO 5393 szerint	Nm	16 – 35	16 – 35	28 – 60	8 – 18	8 – 18
max. forgatónyomaték lágy csavarozásnál az ISO 5393 szerint	Nm	12 – 29	12 – 29	16 – 47	5 – 15	5 – 15
max. csavarátmérő	mm	M 8	M 8	M 10	M 6	M 6
Jobbra forgás/balra forgás		●	●	●	●	●
Szerszámbefogó egység						
– Külső négyszög		■ 3/8"	–	■ 1/2"	■ 3/8"	–
– Gyorsváltó tokmány		–	○ 1/4"	–	–	○ 1/4"
34 kulcsfelület a 3 házon	mm	32	32	40	32	32
Kulcsfelület a 30 dugattyúfedélen	mm	11	11	15	11	11
Max. üzemi nyomás a szerszámnál	bar	6,3	6,3	6,3	6,3	6,3
	psi	91	91	91	91	91
A tömlőcsatlakozás csatlakozó menete		G 1/4"	G 1/4"	G 1/4"	G 1/4"	G 1/4"
Belső tömlőátmérő	mm	9	9	9	6	6
Alapjárat levegőfogyasztás	l/s	16	16	17	16	16
	cfm	33,9	33,9	36,0	33,9	33,9
Súly az „EPTA-Procedure 01:2014” (01:2014 EPTA-eljárás) szerint	kg	1,1	1,1	1,3	1,1	1,2
	lbs	2,4	2,4	2,9	2,4	2,6

**Zaj és vibráció értékek**

A zajmérési eredmények az EN ISO 15744 szabványnak megfelelően kerültek meghatározásra.

A préslevegős szerszám A-kiértékelt zajszintjének tipikus értéke:

Hangnyomás-szint, L <sub>PA</sub>	dB(A)	77	77	82	77	77
Hangteljesítmény-szint, L <sub>WA</sub>	dB(A)	88	88	93	88	88
Bizonytalanság, K	dB	3	3	3	3	3

**Viseljen zajtompító fülvédőt!**

a<sub>h</sub> rezgési összértékek (a három irány vektorösszege) és K bizonytalanság az EN 28927 szabvány szerint:

Csavarozás:						
a <sub>h</sub>	m/s <sup>2</sup>	< 2,5	< 2,5	< 2,5	< 2,5	< 2,5
K	m/s <sup>2</sup>	1,5	1,5	1,5	1,5	1,5

Az ezen előírásokban megadott rezgésszint az EN ISO 11148 szabványban rögzített mérési módszerrel került meghatározásra és az elektromos kéziszerszámok összehasonlítására ez az érték felhasználható. Ez az érték a rezgési terhelés ideiglenes becslésére is alkalmas.

A megadott rezgésszint az elektromos kéziszerszám fő alkalmazási területein való használat során fellépő érték. Ha az elektromos kéziszerszámot más alkalmazásokra, különböző tartozékokkal vagy nem kielégítő karbantartás mellett használják, a rezgésszint a fenti értéktől eltérhet. Ez az egész munkaidőre vonatkozó rezgési terhelést lényegesen megnövelheti.

A rezgési terhelés pontos megbecsüléséhez figyelembe kell venni azokat az időszakokat is, amikor a berendezés kikapcsolt állapotban van, vagy amikor be van ugyan kapcsolva, de nem kerül ténylegesen használatra. Ez az egész munkaidőre vonatkozó rezgési terhelést lényegesen csökkentheti.

Hozzon kiegészítő biztonsági intézkedéseket a kezelőnek a rezgések hatása elleni védelmére, például: Az elektromos kéziszerszám és a betétszerszámok karbantartása, a kezek melegen tartása, a munkamenetek megszervezése.

## Összeszerelés

### A biztos kezelésre szolgáló szerkezetek

- ▶ Ha a sűrített levegős kéziszerszámot egy felakasztó vagy befogó berendezésbe befogva akarja használni, akkor mindenképpen rögzítse a készüléket a berendezésben, mielőtt csatlakoztatná a levegőellátáshoz. Így elkerülheti, hogy a készülék akaratlanul elinduljon.

Gondoskodjon arról, hogy a kiegészítő fogantyú, illetve a befogó berendezés a sűrített levegős szerszámot biztonságosan és szilárdan megtartsa.

Ne terhelje túl a befogási területet.

### Felakasztó szerkezet (lásd az „A” ábrát)

A 14 felakasztó kengyel segítségével a készüléket egy felakasztó szerkezetre lehet rögzíteni.

- Tegye fel a 14 felakasztó kengyelt a préslevegős szerszámmra, és pattintsa be a 9 részbe.

A préslevegős szerszám súlypontjának helyzetétől függően az első vagy a hátsó rést lehet használni.

A sűrített levegős kéziszerszám hátsó részén való rögzítés esetén a 15 távolságtartót kell használni, hogy biztosítani lehessen a 14 felakasztó kengyel biztos illeszkedését.

- ▶ Rendszeresen ellenőrizze a felakasztó kengyel és a felakasztó szerkezet horgának az állapotát.

### Befogó eszköz

- A megadott 11 befogási tartományban a sűrített levegős kéziszerszámot befoghatja egy befogó szerkezetbe. A lehetőségek szerint használja ki az egész befogási tartományt. Minél kisebb a befogási tartomány, annál erősebben hatnak a befogási erők.

### Pótfogantyú

- Tolja rá 12 a pótfogantyút a 11 befogási tartományra.

A 12 pótfogantyút tetszőleges helyzetbe el lehet forgatni, hogy így a munkát a lehető leginkább fáradtságmentes módon lehessen végezni.

- Forgassa el a pótfogantyú beállítására szolgáló szárnyascsavart az óramutató járásával ellenkező irányba és forgassa el a 12 pótfogantyút a kívánt helyzetbe. Ezután az óramutató járásával megegyező irányba forgatva húzza meg ismét szorosra a szárnyascsavart.

### Az elvezetett levegő útvonala

Egy levegőelvezetéssel elvezetheti a levegőt egy levegő elvezető tömlőn keresztül a munkahelyéről és ezzel egyidejűleg optimális hangtompítást érhet el. Ezzel egyidejűleg a munka feltételeit is megjavíthatja, mivel a munkahelyét ekkor már nem szennyezi el az olajat tartalmazó levegő és az nem kavarja fel a port, illetve a forgácsot.

### Decentralizált levegő elvezetés (lásd a „B” ábrát)

- Csavarja ki az 5 levegőkilépési pontban elhelyezett hangtompítót és rögzítsen a helyére egy 6 tömlőcsatlakozót.
- Lazítsa ki a 17 levegő elvezető tömlő 16 tömlőbilincset és a 6 tömlőcsatlakozó segítségével rögzítse az elvezető tömlőt, ehhez erősen szorítsa meg a tömlőbilincset.

### Csatlakoztatás a sűrített levegő-ellátáshoz

- ▶ **Ügyeljen arra, hogy a levegő nyomása ne legyen alacsonyabb mint 6,3 bar (91 psi), mivel a sűrített levegős kéziszerszám erre az üzemi nyomásra van méretezve.**

A maximális teljesítmény biztosítására tartsa be a „Műszaki adatok” táblázatban megadott belső tömlőátmérő- és csatlakozó menet-méretet. A teljes teljesítmény biztosítására a tömlők hossza nem haladhatja meg a 4 m-t.

A szerszámhoz vezetett sűrített levegőnek nem szabad sem idegen anyagokat, sem nedvességet tartalmaznia, nehogy a sűrített levegős kéziszerszám megrongálódjon, elszennyeződjön vagy megrozsdásodjon.

**Megjegyzés:** Ennek biztosítására egy préslevegő karbantartási egységet kell használni. Ez biztosítja a sűrített levegős kéziszerszámok kifogástalan működését.

Tartsa be a karbantartási egység használati utasításában leírtakat.

Valamennyi armatúrának, összekötővezetékeknek és tömlőnek legalább a maximális nyomásra és a szükséges levegőátáramlásra kell méretezve lennie.

Kerülje el a tápvezetékek összenyomását, megtörését, meghúzását, nehogy azok beszűküljenek.

Kétségek felmerülése esetén bekapcsolt sűrített levegős kéziszerszám mellett ellenőrizze a belépési ponton a levegő nyomását egy nyomásmérővel.

### A sűrített levegő ellátás csatlakoztatása a sűrített levegős kéziszerszámhoz (lásd a „C” ábrát)

- Csavarja bele a 6 tömlőcsatlakozót a levegő-beömlő nyílás 7 csatlakozócsonkjába.

A sűrített levegős kéziszerszám belső szeleprészei megrongálódásának megelőzésére a 6 tömlőcsatlakozó be- és kicsavarásakor tartson ellen a levegő-beömlő nyílás 7 kiálló csatlakozócsonkjára felhelyezett 22 mm-es villáskulccsal.

- Lazítsa ki a 18 táplevegő tömlő 16 tömlőbilincseit és rögzítse a táplevegő tömlőt a 6 tömlőcsatlakozóval, ehhez húzza meg szorosra a tömlőbilincset.

**Megjegyzés:** Az táplevegőtömlőt mindig előbb a sűrített levegős kéziszerszámmal, és csak ezután a karbantartási egységgel kapcsolja össze.

### Szerszámcseré külső négyszögös csavarozó fej esetén (lásd a „D” ábrát) (0 607 661 505/... 507/... 509)

- ▶ **A betétszerszámok beszerelésénél ügyeljen arra, hogy a betétszerszám szorosan ráilleszkedjen a szerszámbefogó egységbe.** Ha a betétszerszám nincs elég szorosan összekapcsolódva a szerszámbefogó egységgel, akkor a betétszerszám ismét kicsúszhat és nem lehet irányítani.

### A betétszerszám behelyezése

- Nyomja be a 2 szerszámbefogó egység négyszögletű részén található csapot például egy keskeny csavarhúzóval és tolja rá az 1 betétszerszámot a négyszögletű részre. Ügyeljen arra, hogy a csap bepattanjon a betétszerszámon található bemélyedésbe.

**A betétszerszám kivétele**

- Nyomja be az **1** betétszerszám bemélyedésében található csapot és húzza ki a betétszerszámot a **2** szerszámbefogó egységből.

**Szerszámcseré gyorsváltó tokmánnal használt csavarozó fej esetén (lásd az „E” ábrát) (0 607 661 506/... 510)**

- ▶ **A betétszerszámok beszerelésénél ügyeljen arra, hogy a betétszerszám szára szorosan beilleszkedjen a szerszámbefogó egységbe.** Ha a betétszerszám szára nincs elég mélyre bedugva a szerszámbefogó egységbe, akkor a betétszerszám ismét leválhat és nem lehet irányítani.

**A betétszerszám behelyezése**

Csak megfelelő bedugható véggel ellátott betétszerszámokat használjon (lásd „Műszaki adatok”).

- Húzza előre a gyorsváltó fúrótokmány **13** hüvelyét.
- Dugja be az **1** betétszerszámot a **2** szerszámbefogó egységbe, majd ismét engedje el a **13** hüvelyt.

**A betétszerszám kivétele**

- Húzza előre a gyorsváltó fúrótokmány **13** hüvelyét.
- Vegye ki az **1** betétszerszámot a **2** szerszámbefogó egységből, majd ismét engedje el a **13** hüvelyt.

**Üzemeltetés****Üzembe helyezés**

A sűrített levegős kéziszerszám a bekapcsolt állapotban a levegő belépési pontján mért 6,3 bar (91 psi) üzemi nyomás mellett működik optimálisan.

**Forgásirány beállítása (lásd az „F” ábrát)**

- ▶ **Ellenőrizze még egyszer a beállított forgásirányt, mielőtt bekapcsolná a sűrített levegős kéziszerszámot.**

Ha például ki akar lazítani egy csavart és a készüléken olyan forgásirány van beállítva, hogy a készülék a csavart kilazítás helyett becsavarja, akkor a sűrített levegős kéziszerszám gyakran egy hirtelen váratlan mozdulatot tesz.

- ▶ **A 10 forgásirány beállító tolokát csak a sűrített levegős kéziszerszám nyugalmi állapotában szabad átkapcsolni.**
- **Jobbra forgás:** Tolja el a **10** tolokát a jobbra forgási irányba.
- **Balra forgás:** Tolja el a **10** tolokát a balra forgási irányba.

**Be-/kikapcsolás****Általános tájékoztató**

**Megjegyzés:** Ha a sűrített levegős kéziszerszám például hosszabb állásidő után nem indulna el, szakítsa meg a levegőellátást, és a **2** szerszámbefogó egységnél fogva forgassa át néhányszor a motort. Így meg lehet szüntetni az adhéziós erőket.

Csak akkor kapcsolja be a préslevegős kéziszerszámot, ha használja, hogy takarékoskodjon az energiával.

**Be- és kikapcsolás**

A sűrített levegős kéziszerszámok egy a forgatónyomatéktól függően működésbe lépő **lekapsolós impulzus egység**gel vannak felszerelve, amely egy széles tartományban beállítható. Az impulzus egység a beállított forgatónyomaték elérésekor kapcsol le.

- Az elektromos kéziszerszám **bekapcsolásához** nyomja be ütközésig a **4** be-/kikapcsoló gombot.
- Az elektromos kéziszerszám a beállított forgatónyomaték elérésekor **automatikusan kikapcsolódik.**
- Mielőtt ismét bekapcsolná a sűrített levegős kéziszerszámot a következő új csavarozási folyamathoz, a **4** be-/kikapcsolót ismét el kell engedni.

- ▶ **Ha a 4 be-/kikapcsolót idő előtt elengedi, a készülék nem éri el az előre beállított forgatónyomatéket.**

**Megjegyzés:** Ha a sűrített levegős kéziszerszám nem kapcsol ki automatikusan, a forgatónyomatéket újra be kell állítani (lásd „A forgatónyomaték beállítása”, a 161. oldalon).

**A forgatónyomaték beállítása (lásd a „G” ábrát)**

A berendezés a forgatónyomatéket lökészerűen hozza létre. Az impulzust egy impulzus egység hozza létre, ehhez a berendezés egy bizonyos olajmennyiséget présel keresztül egy beállítható szűk résen.

A forgatónyomatéket kívülről lehet beállítani.

- Csavarja ki a **8** zárócsavart a készülékkel szállított **19** imbuszkulccsal.
- A furatban van elhelyezve a **20** forgatónyomaték beállító csavar.
- Forgassa el a **20** beállító csavart a **19** imbuszkulccsal. Az óramutató járásával megegyező irányú elforgatás magasabb, az óramutató járásával ellenkező irányú elforgatás alacsonyabb forgatónyomatéket eredményez.

**Megjegyzés:** A szükséges forgatónyomaték beállítás a csavaros kötés típusától függ és azt a legcélszerűbb egy gyakorlati próbával megállapítani.

- Egy dinamométer-kulccsal ellenőrizze a próbacsavarozást. Ha nem érte el a kívánt értéket, ismétlje meg a forgatónyomaték beállítását.
- A beállítás után csavarja ismét be a **8** zárócsavart.

**Megjegyzés:** Ha a sűrített levegős kéziszerszám a beállított forgatónyomaték elérésekor **nem kapcsol ki automatikusan**, a **20** beállítócsavart az óramutató járásával ellenkező irányban kell elfordítani, hogy a meghúzási nyomaték csökkenjen.

**Munkavégzési tanácsok**

A hirtelen fellépő terhelések a fordulatszám nagymértékű csökkenéséhez vezetnek, vagy akár le is állítják a berendezést, de nem rongálják meg a motort.

**Karbantartás és szerviz****Karbantartás és tisztítás**

- ▶ **A karbantartási- és javítási munkákkal csak szakképzett személyzetet bizzon meg.** Ez biztosítja, hogy az levegős kéziszerszám biztonságos szerszám maradjon.

Az erre feljogosított Bosch elektromos szerszám ügyfélszolgálat ezeket a munkákat gyorsan és megbízhatóan elvégzi.

Kizárólag eredeti Bosch-pótalkatrészeket használjon.

## 162 | Magyar

**A sűrített levegős szerszám kenése**

A sűrített levegős kéziszerszám közvetlen kenéséhez, vagy a karbantartási egységnél végrehajtásra kerülő hozzákeveréshez használjon SAE 10 vagy SAE 20 motorolajat.

**Rendszeres tisztítás**

- Rendszeresen tisztítsa meg a sűrített levegős kéziszerszámot a levegő-beömlő nyílásnál elhelyezett szitáját. Ehhez csavarja le a **6** tömlőcsatlakozót és távolítsa el a szitától a port és a szennyező részecskéket. Ezután ismét csavarja rá szorosan a tömlőcsatlakozót.
- A sűrített levegőben található víz- és szennyezőrészecskék rozsdaképződéshez vezetnek és elkoptatják a lamellákat, a szelepet stb. Ennek megakadályozására töltsön be a **7** levegő-beömlő nyílásba néhány csepp motorolajat. Csatlakoztassa a sűrített levegős kéziszerszámot ismét a sűrített levegő-ellátáshoz (lásd „Csatlakoztatás a sűrített levegő-ellátáshoz”, 160. oldal), és hagyja 5 – 10 másodpercig járni, a kilépő olajat szívja fel egy kendővel. **Ha a sűrített levegős kéziszerszámot hosszabb ideig nem akarja használni, hajtja mindig végre ezt az eljárást.**

**Rendszeres időközönként végrehajtott karbantartás**

- Lásd „Olajcsere” is, a 162 oldalon.
- Az első 150 üzemóra elteltével tisztítsa meg egy gyenge oldószerrel a hajtóművet. Tartsa be az oldószer gyártójának az oldószer használatával és eltávolításával kapcsolatos tájékoztatóját. Ezután kenje meg a hajtóművet különleges Bosch hajtóműzsírral. Az első tisztítás után 300 üzemóránként ismételje meg a tisztítási eljárást. Különleges hajtóműzsír (225 ml)  
Cikkszám 3 605 430 009
- A motorlamellákat egy szakemberrel megfelelő időszakonként felül kell vizsgálatni és szükség esetén ki kell cserélni.
- Minden egyes karbantartás után ellenőrizze egy fordulatszám mérő készülékkel a fordulatszámot, és ellenőrizze, nem lép-e fel a préslevegős szerszámokban nagyobb mértékű rezgés.

**Olajcsere**

Kemény csavarozás mellett (legfeljebb 2 – 3 impulzussal) kb. 150000 csavarkötés után a **26** impulzus egységben található olajat, valamint a **25**, **29** és **31** tömítőgyűrűt le kell cserélni.

**Kizárólag a következő tartozékokat szabad használni**

	0 607 661 ...	... 505	... 506	... 509	... 510	... 507
Hidraulikai olaj	3 605 430 008	●	●			
Tömítőgyűrű készlet (7 darab)	3 607 030 360	●				–
Tömítőgyűrű készlet (7 darab)	3 607 030 352	–				●

A tömítőgyűrű készletből csak 3 gumigyűrűre van szükség. A kicserélésre kerülő tömítőgyűrűknél ügyeljen a hozzáillő méretekre.

**Az impulzus egység leszerelése (lásd a "H", illetve "I" ábrát)**

Az olajcsere végrehajtásához ki kell szerelni a **26** impulzus egységet.

- ▶ **A kicserélés előtt hagyja szobahőmérsékletre lehűlni az impulzus mechanizmust.**
- ▶ **Az olajcserehez viseljen megfelelő védőruhát, védőszemüveget és védő kesztyűt.**
- Tegyen fel egy hozzáillő villáskulcsot (a kulcsméretet lásd a „Műszaki adatoknál”) a **34** kulcsfelületre és csavarja ki az óramutató járásával ellenkező irányban a **3** házat az impulzus egységgel együtt.
- ▶ **Ügyeljen arra, hogy a lamellás motor ne essen ki a sűrített levegős szerszám házból.**

– **0 607 661 505/... 507/... 509:**  
Távolítsa el a **21** rögzítőgyűrűt a **3** házról és tolja ki a házból az impulzus egységet.

– **0 607 661 506/... 510:**  
Távolítsa el a **35** gyorsváltó tokmányról. Húzza le a **36** acélgyűrűt, a **37** nyomórugót és a **13** hüvelyt. Távolítsa el a **21** rögzítőgyűrűt a **3** házról és tolja ki a házból az impulzus egységet.

Ügyeljen egy kis **23** golyóra, amely Önnel szemben kiugorhat.

- Fogja be egy satuba az impulzus egységet és ügyeljen arra, hogy a **30** dugattyúfedél felfelé mutasson.
- Csavarja ki a **32** rögzítőcsavart egy imbuszkulccsal (2,5 mm), eközben tartson ellen a **30** dugattyúfedélen egy hozzáillő villáskulccsal (a kulcs szélességét lásd a „Műszaki adatoknál”).
- Távolítsa el a **33** rögzítőgyűrűt és vegye le a **30** dugattyúfedelet.
- Vegye ki a satuból a **26** impulzus egységet és ürítse ki az olajat. A fáradt olajat a környezetvédelmi szempontoknak megfelelően távolítsa el.
- Távolítsa el a **22** rögzítőgyűrűt és vegye ki a **24** büttyökstengelyt.
- Távolítsa el a **28** dugattyút, ehhez a furatával lefelé fordítva ütögesse enyhén ki az impulzus egységet.
- Ellenőrizze az impulzus egység alkatrészeit, nincsenek-e rajtuk kopási nyomok.
- Készítse elő a szereléshez az új **25**, **29** és **31** tömítőgyűrűt, ehhez kenje meg ezeket hidraulikai olajjal.

**Az impulzus egység beszerelése**

- Ellenőrizze a dugattyú **27** rögzítőgyűrűjének helyes illeszkedését.
- Tegyen fel egy új **25** tömítőgyűrűt a **24** büttyökstengelyre és egy új **29** tömítőgyűrűt a **26** impulzus egységre.
- Tegye bele a **28** dugattyút a **27** rögzítőgyűrűvel lefelé a **26** impulzus egységbe.
- Tolja bele a **24** büttyökstengelyt némi nyomással előlről a dugattyúba az impulzus egységben.

- Szerelje fel a **22** rögzítőgyűrűt és ellenőrizze a helyes illeszkedését.
- Fogja be a **26** impulzus egységet felfelé mutató furattal a satuba.
- Forgassa el a **24** bütyköstengelyt a felső holtpontba.

**0 607 661 505/... 506/... 509/... 510:**

Töltse fel az impulzus egységet a pereméig hidraulikai olajjal.

Forgassa át öt-hatszor lassan a **24** bütyköstengelyt.

Ha már nem szállnak fel légbuborékok, forgassa el a bütyköstengelyt a felső holtpontba és töltse fel ismét hidraulikai olajjal a pereméig az impulzus egységet.

Ügyeljen arra, hogy a hidraulikai olaj **mindig az impulzus egység felső pereméig** és ne csak a felső dugattyúperemig legyen feltöltve!

Ismételje meg az eljárást, amíg már nem marad levegő a dugattyúban.

Kissé forgatva tegye fel a **30** dugattyúfedelelet és egy puha kendővel nyomja le.

Távolítsa el a maradék olajat.

**0 607 661 507:**

Töltsön be hidraulikai olajat a **38** felső dugattyúperemig (lásd a J ábrát).

Forgassa át öt-hatszor lassan a **24** bütyköstengelyt.

Ha már nem szállnak fel légbuborékok, forgassa el a bütyköstengelyt a felső holtpontba és töltsön be ismét hidraulikai olajat a **38** felső dugattyúperemig.

Ügyeljen arra, hogy a hidraulikai olaj **mindig csak a felső dugattyúperemig** és sohase az impulzus egység felső pereméig legyen feltöltve! A sűrített levegős szerszám nem képes a teljes teljesítményre, ha túl sok olaj van betöltve. Ismételje meg az eljárást, amíg már nem marad levegő a dugattyúban.

Kissé forgatva tegye fel a **30** dugattyúfedelelet és egy puha kendővel nyomja le.

Ha ekkor hidraulikai olaj lép ki, akkor túl sok olaj került betöltésre.

Tegyen fel egy új **31** tömítőgyűrűt a **30** dugattyúfedélre és csavarja be egy imbuszkulccsal (2,5 mm) a **32** rögzítőcsavart.

Tegye be a **33** rögzítőgyűrűt és ügyeljen arra, hogy az be pattanjon a horonyba.

Húzza meg szorosra a **32** rögzítőcsavart (forgatónyomaték  $1,5 \pm 0,4$  Nm), eközben tartson ellen a **30** dugattyúfedélen egy hozzáillő villáskulccsal (a kulcs szélességét lásd a „Műszaki adatoknál”).

Vegye ki a satuból a **26** impulzus egységet és még egyszer forgassa át a **24** bütyköstengelyt.

Tegye be a **26** impulzus egységet a **3** házba.

Szerelje fel a házra a **21** rögzítőgyűrűt.

Tegyen fel egy hozzáillő villáskulcsot (a kulcsméretet lásd a „Műszaki adatoknál”) a **34** kulcsfelületre és ismét csavarja be az óramutató járásával megegyező irányban szorosan a **3** házat az impulzus egységgel együtt, a forgatónyomaték  $35 \pm 5$  Nm.

**0 607 661 506/... 510:**

Tegye be a **23** golyót a **24** bütyköstengely nyílásába.

Húzza rá a **13** hüvelyt a bütyköstengelyre a golyó felett, ismét tegye fel a **37** nyomórugót és a **36** acélgyűrűt és szerelje fel a **35** rögzítőgyűrűt a gyorsváltó tokmányra.

Ügyeljen arra, hogy a **35** rögzítőgyűrű beleilleszkedjen a horonyba és hogy a gyorsváltó tokmány **13** hüvelyét könnyen lehessen mozgatni.

► **Minden olajcsere után ellenőrizze a sűrített levegős kéziszerszám kifogástalan működését.**

### Tartozékok

A minőségi tartozékaink teljes választékáról az Internetben a [www.bosch-pt.com](http://www.bosch-pt.com) címen vagy a megfelelő szakboltokban informálódhat.

### Vevőszolgálat és használati tanácsadás

Ha kérdései vannak, vagy pótalkatrészeket akar megrendelni, okvetlenül adja meg a sűrített levegős kéziszerszám típusátlájában található 10-jegyű rendelési számot.

A Vevőszolgálat választ ad a termékének javításával és karbantartásával, valamint a pótalkatrészekkel kapcsolatos kérdéseire. A tartalékalkatrészekkel kapcsolatos robbantott ábrák és egyéb információk a címen találhatóak:

**www.bosch-pt.com**

A Bosch Használati Tanácsadó Team szívesen segít, ha termékünkkel és azok tartozékaival kapcsolatos kérdései vannak.

### Magyarország

Robert Bosch Kft.

1103 Budapest

Gyömrői út. 120.

A [www.bosch-pt.hu](http://www.bosch-pt.hu) oldalon online megrendelheti készülékének javítását.

Tel.: (061) 431-3835

Fax: (061) 431-3888

### Eltávolítás

A sűrített levegős kéziszerszámot, a tartozékokat és a csomagolást a környezetvédelmi szempontoknak megfelelően kell újrafelhasználásra előkészíteni.

► **A kenő és tisztítószerkeket környezetbarát módon kell eltávolítani. Ügyeljen a törvényes előírások betartására.**

► **A motorlamellákat szakszerűen kell ártalmatlanítani!** A motorlamellák teflont tartalmaznak. Ne hevítse fel ezeket  $400\text{ °C}$  fölé, mivel ellenkező esetben egészségkárosító hatású gőzök keletkezhetnek.

Ha a sűrített levegős kéziszerszám már nem használható tovább, kérjük adja le egy újrafelhasználási központban vagy a kereskedőnél, például egy erre felhatalmazott Bosch vevőszolgálatnál.

**A változtatások joga fenntartva.**



## Русский

В состав эксплуатационных документов, предусмотренных изготовителем для продукции, могут входить настоящее руководство по эксплуатации, а также приложения. Информация о подтверждении соответствия содержится в приложении.

Информация о стране происхождения указана на корпусе изделия и в приложении.

Дата изготовления указана на последней странице обложки Руководства.

Контактная информация относительно импортера содержится на упаковке.

### Срок службы изделия

Срок службы изделия составляет 7 лет. Не рекомендуется к эксплуатации по истечении 5 лет хранения с даты изготовления без предварительной проверки (дату изготовления см. на этикетке).

### Перечень критических отказов и ошибочные действия персонала или пользователя

- не использовать с поврежденной рукояткой или поврежденным защитным кожухом
- не использовать при появлении дыма непосредственно из корпуса изделия
- не использовать с перебитым или оголенным электрическим кабелем
- не использовать на открытом пространстве во время дождя (в распыляемой воде)
- не включать при попадании воды в корпус
- не использовать при сильном искрении
- не использовать при появлении сильной вибрации

### Критерии предельных состояний

- перетёрт или повреждён электрический кабель
- повреждён корпус изделия

### Тип и периодичность технического обслуживания

Рекомендуется очистить инструмент от пыли после каждого использования.

### Хранение

- необходимо хранить в сухом месте
- необходимо хранить вдали от источников повышенных температур и воздействия солнечных лучей
- при хранении необходимо избегать резкого перепада температур
- хранение без упаковки не допускается
- подробные требования к условиям хранения смотрите в ГОСТ 15150 (Условие 1)

### Транспортировка

- категорически не допускается падение и любые механические воздействия на упаковку при транспортировке
- при разгрузке/погрузке не допускается использование любого вида техники, работающей по принципу зажима упаковки
- подробные требования к условиям транспортировки смотрите в ГОСТ 15150 (Условие 5)

## Указания по безопасности

### Общие указания по технике безопасности для пневматических инструментов

**⚠ ПРЕДУПРЕЖДЕНИЕ** Перед монтажом, эксплуатацией, ремонтом, техническим обслуживанием и заменой принадлежностей пневматических инструментов, а также перед работой вблизи них, внимательно прочитайте и выполняйте все указания. Невыполнение нижеследующих указаний может повлечь за собой серьезные травмы.

**Сохраняйте указания по технике безопасности и предоставляйте их операторам.**

### Безопасность на рабочем месте

- ▶ **Следите за поверхностями, которые вследствие использования инструмента могут стать скользкими, а также предотвращайте опасность спотыкания о пневматические или гидравлические шланги.**

Поскальзывание, спотыкание и падение являются основными причинами травм на рабочем месте.

- ▶ **Не работайте с пневматическим инструментом во взрывоопасной среде, в которой находятся горючие жидкости, газы или пыль.** При обработке обрабатываемой заготовки могут образовываться искры, от которых возможно воспламенение пыли или паров.

- ▶ **При работе с пневматическим инструментом не подпускайте к рабочему месту зрителей, детей и посетителей.** Если Вас отвлекут посторонние, Вы можете потерять контроль над пневматическим инструментом.

### Техника безопасности при работе с пневматическими инструментами

- ▶ **Никогда не направляйте поток воздуха на себя и других людей и не направляйте холодный воздух на руки.** Сжатый воздух может привести к серьезным травмам.

- ▶ **Проверяйте соединения и линии питания.** Все узлы технического обслуживания, муфты и шланги должны быть рассчитаны на давление и объем воздуха, указанные в технических данных. Слишком низкое давление отрицательно сказывается на функциональной способности пневмоинструмента, слишком большое давление может нанести материальный ущерб и привести к травмам.

- ▶ **Защищайте шланги от изгиба, сужения, растворителей и острых краев. Защищайте шланги от тепла, масла и вращающихся деталей. Немедленно меняйте поврежденный шланг.** Повреждение линии питания может привести к биению пневматического шланга и травмам. Поднятая пыль или стружка могут поранить глаза.

- ▶ **Следите за тем, чтобы зажим для шланга всегда был хорошо затянут.** Вследствие плохой затяжки или повреждения зажимов для шланга возможен неконтролируемый выход воздуха.

**Безопасность людей**

- ▶ **Будьте внимательны, следите за тем, что Вы делаете, и продуманно подходите к работе с пневматическим инструментом. Не работайте с пневматическим инструментом в усталом состоянии или если Вы находитесь под влиянием наркотиков, спиртных напитков или лекарств.** Минутная невнимательность при работе с пневматическим инструментом может привести к серьезным травмам.
- ▶ **Одевайте рабочую одежду и обязательно надевайте защитные очки.** Индивидуальные средства защиты, такие как защита органов дыхания, защитная нескользящая обувь, защитная каска или наушники, – в зависимости от инструкций работодателя или требований техники безопасности или санитарных норм – снижают риск травм.
- ▶ **Избегайте непреднамеренного включения. Перед тем, как подключить пневматический инструмент к источнику воздуха, поднять или перенести его, убедитесь в том, что пневматический инструмент выключен.** Переноска пневматического инструмента с пальцем на выключателе или подключение включенного пневматического инструмента к источнику воздуха могут привести к несчастным случаям.
- ▶ **Перед включением пневматического инструмента уберите настроечные инструменты.** Настроечный инструмент, находящийся во вращающейся детали пневматического инструмента, может стать причиной травмы.
- ▶ **Не переоценивайте себя. Всегда занимайте устойчивое положение и сохраняйте равновесие.** Устойчивое положение и соответствующее положение тела позволят Вам лучше сохранять контроль над пневматическим инструментом в неожиданных ситуациях.
- ▶ **Носите подходящую одежду. Не носите просторную одежду и украшения. Держите волосы, одежду и рукавицы на расстоянии от вращающихся деталей.** Просторная одежда, украшения и длинные волосы могут попасть во вращающиеся детали.
- ▶ **Не вдыхайте напрямую отработанный воздух. Избегайте попадания отработанного воздуха в глаза.** Отработанный воздух, выходящий из пневматического инструмента, может содержать воду, масло, металлические частички и загрязнения из компрессора. Это чревато ущербом для здоровья.

**Правильное обращение с пневматическим инструментом и его использование**

- ▶ **Используйте зажимные устройства или тиски для закрепления или подпорки обрабатываемого материала.** Придерживая обрабатываемую деталь рукой или прижимая ее к телу, нельзя обеспечить безопасность при работе с пневматическим инструментом.
- ▶ **Не перегружайте пневматический инструмент. Используйте пневматический инструмент, который специально предназначен для Вашего вида работ.** Подходящий пневматический инструмент работает

лучше и надежнее в указанном для него диапазоне мощности.

- ▶ **Не используйте пневматический инструмент с поврежденным выключателем.** Пневматический инструмент, который не включается или не выключается, опасен и требует ремонта.
- ▶ **Отключайте подачу воздуха перед настройкой инструмента, заменой принадлежностей или если Вы долгое время не будете его использовать.** Эта мера предосторожности предотвращает непреднамеренное включение пневматического инструмента.
- ▶ **Храните неиспользуемые пневматические инструменты в недоступном для детей месте. Не разрешайте пользоваться пневматическим инструментом лицам, которые не знакомы с ним или не читали настоящих инструкций.** Пневматические инструменты опасны в руках неопытных лиц.
- ▶ **Тщательно ухаживайте за пневматическим инструментом. Следите за тем, чтобы подвижные детали инструмента работали исправно и не заедали и чтобы детали, которые могут влиять на работу пневматического инструмента, не были сломаны или повреждены. Перед использованием пневматического инструмента поврежденные детали необходимо отремонтировать.** Множество несчастных случаев происходит по причине плохого ухода за пневматическим инструментом.
- ▶ **Используйте пневматический инструмент, принадлежности к нему, сменные рабочие инструменты и т. д. в соответствии с настоящими указаниями. Учитывайте при этом условия и специфику выполняемой работы.** Это поможет максимально снизить образование пыли, вибрацию и шум.
- ▶ **Настраивать, регулировать и использовать пневматические инструменты разрешается только квалифицированным и обученным операторам.**
- ▶ **Вносить изменения в пневматический инструмент запрещается.** Подобные изменения могут снизить эффективность мер по технике безопасности и повысить риск для оператора.

**Сервис**

- ▶ **Ремонт Вашего пневмоинструмента поручайте только квалифицированному персоналу и только с использованием оригинальных запчастей.** Этим обеспечивается безопасность пневмоинструмента в дальнейшем.

**Указания по технике безопасности для пневматических импульсных шуруповертов**

- ▶ **Следите за тем, чтобы данные, указанные на заводской табличке, были разборчивы.** При необходимости запросите у производителя новую табличку.
- ▶ **В случае поломки обрабатываемой заготовки, принадлежности или самого пневматического инструмента обломки могут разлетаться с высокой скоростью.**

- ▶ При эксплуатации, а также во время ремонта, техобслуживания и замены принадлежностей пневматического инструмента всегда обязательно носите противоударные защитные очки. Необходимая степень защиты определяется для каждого отдельного случая использования инструмента конкретно.
  - ▶ Никогда не включайте пневмоинструмент при транспортировании. Вращающийся патрон может наматывать одежду или волосы и привести к травмам.
  - ▶ Одевайте плотно облегающие перчатки. Из-за потока воздуха рукоятки пневматических инструментов могут охлаждаться. Теплые руки менее подвержены влиянию вибрации. Широкие перчатки могут попадать во вращающиеся детали.
  - ▶ Держите руки на расстоянии от патронов торцовых гаечных ключей и вращающихся сменных рабочих инструментов. Никогда не пытайтесь удержать вращающийся сменный рабочий инструмент или привод. Это чревато травмами.
  - ▶ Будьте осторожны в стесненных рабочих условиях. В силу реакционного крутящего момента возможны травмы вследствие защемления или раздавливания.
  - ▶ Оператор и обслуживающий персонал должны быть в соответствующей физической форме, необходимой для работы с пневматическим инструментом данного размера, веса и мощности.
  - ▶ Будьте готовы к неожиданным движениям пневмоинструмента, вызванным реактивными силами или поломкой сменного рабочего инструмента. Крепко держите пневматический инструмент и приведите корпус и руки в такое положение, при котором Вы сможете противодействовать этим движениям. Эти меры предосторожности помогут предотвратить травмы.
  - ▶ Для гашения реактивных моментов используйте вспомогательные устройства, напр., опору. Если это невозможно, используйте дополнительную рукоятку.
  - ▶ При перебоях с подачей воздуха и при уменьшении рабочего давления выключите пневматический инструмент. Проверьте рабочее давление и опять включите инструмент, когда рабочее давление снова будет оптимальным.
  - ▶ Во время работы с пневматическим инструментом у оператора могут возникать неприятные ощущения в кистях, руках, плечах, шее или других частях тела.
  - ▶ Для работы с этим пневматическим инструментом примите удобную позу, следите за стойким положением тела и избегайте неудобных поз или поз, в которых сложно удерживать равновесие. При продолжительной работе оператор должен менять положение тела во избежание дискомфорта и усталости.
  - ▶ Оператору нельзя игнорировать такие симптомы, как напр., длительное недомогание, появление жалоб, учащенное сердцебиение, боли, зуд, глухота, жжение или онемение. Оператор должен сообщить об этом работодателю и обратиться за квалифицированной медицинской консультацией.
  - ▶ Не прикасайтесь к патронам и принадлежностям во время ударного действия, поскольку это может повысить опасность пореза, ожога или травм в результате вибраций.
  - ▶ Используйте только патроны в хорошем рабочем состоянии. Плохое состояние зажимных патронов и принадлежностей может привести к их поломке и разлетанию при работе с ударными гайковертами и импульсными шурупвертами.
  - ▶ Избегайте контакта с проводкой под напряжением. Пневматический инструмент не имеет изоляции и контакт с проводкой под напряжением может привести к поражению электрическим током.
- ⚠ ПРЕДУПРЕЖДЕНИЕ** Пыль, которая образуется при обработке наждаком, распиливании, шлифовке, сверлении и подобных работах, может быть канцерогенной, вредной для плода или изменять генетический материал. В частности, пыль может содержать следующие вещества:
- свинец в красках и лаках;
  - кристаллический кремнезем в кирпиче, цементе и прочих материалах, которые применяются при кладочных работах;
  - мышьяк и хроматы в обработанной химикатами древесине.
- Риск заболевания зависит от того, как часто Вы подвергались воздействию этих веществ. Для уменьшения опасности необходимо работать в хорошо проветриваемых помещениях и одевать соответствующие средства защиты (напр., специальный респиратор, который отфильтровывает мельчайшие частицы пыли).
- ▶ Применяйте средства защиты органов слуха. Воздействие шума может привести к потере слуха.
  - ▶ При работе с заготовкой могут возникнуть дополнительные шумы, которые можно предотвратить при помощи соответствующих мер, напр., путем использования изоляционных материалов для защиты от дребезжания во время контакта с заготовкой.
  - ▶ Если пневматический инструмент оснащен глушителем, всегда проверяйте его наличие на своем месте и исправное рабочее состояние.
  - ▶ Вибрация может вредно воздействовать на нервы и кровообращение кистей и рук.
  - ▶ Если кожа на пальцах или кистях немеет, зудит, болит или бледнеет, прекратите работу с пневматическим инструментом, сообщите об этом работодателю и обратитесь к врачу.
  - ▶ Не используйте изношенные или неподходящие патроны и удлинители. Это может привести к усилению вибраций.
  - ▶ Для подпирания пневматического инструмента ввиду его веса по возможности используйте подставки, пружинные оттяжки или балансиры.
  - ▶ Держите пневматический инструмент не слишком крепко, но уверенно в соответствии с силами реакции руки. Чем крепче Вы держите инструмент, тем больше может усилиться вибрация.

► Если используются универсальные вращающиеся сочленения (кулачковые муфты), необходимо устанавливать стопорные штифты. Используйте предохранительный тросик для шланга во избежание нарушения соединения шланга с пневматическим инструментом или нарушения соединения шлангов между собой.

► Никогда не переносите пневматический инструмент за шланг.

► При использовании пневмоинструмента в приспособлении для подвешивания или крепления следите за тем, чтобы сначала пневмоинструмент был закреплен в приспособлении и после этого подключен к воздухопитанию. Этим Вы исключаете непреднамеренное включение пневмоинструмента.

## Символы

Следующие символы могут иметь значение для использования Вашего пневмоинструмента. Запомните, пожалуйста, эти символы и их значение. Правильное толкование символов поможет Вам лучше и надежнее работать с этим пневмоинструментом.

Символ	Значение
--------	----------



► Перед монтажом, эксплуатацией, ремонтом, техническим обслуживанием и заменой принадлежностей пневматических инструментов, а также перед работой вблизи них, внимательно прочитайте и выполняйте все указания. Невыполнение нижеследующих инструкций и указаний по технике безопасности может повлечь за собой серьезные травмы.



► Используйте защитные очки.

Вт	Ватт	Мощность
Нм	Ньютон-метр	Единица энергии (крутящий момент)
кг	килограмм	Масса, вес
lbs	фунты	
мм	миллиметр	Длина
мин	минуты	Продолжительность
с	секунды	
мин <sup>-1</sup>	число оборотов или движений в минуту	Число оборотов холостого хода
bar	бар	атмосферное давление
psi	фунты на квадратный дюйм	
л/с	литры в секунду	Потребление воздуха
cfm	кубические футы в минуту	

Символ	Значение	
дБ	децибелы	Единица относительной силы звука
QC	Быстросменный патрон	
○	Обозначение внутреннего шестигранника	
■	Символ наружного четырехгранника	Патрон
UNF	стандарт точной резьбы США (Единый национальный эталон точной обработки США)	
G	резьба Уитворта	Присоединительная резьба
NPT	национальный стандарт трубной резьбы США	
↓ R	Правое направление вращения	Направление вращения
↓ L	Левое направление вращения:	

## Описание продукта и услуг



Прочтите все указания и инструкции по технике безопасности. Упущения в отношении указаний и инструкций по технике безопасности могут стать причиной поражения электрическим током, пожара и тяжелых травм.

Пожалуйста, откройте раскладную страницу с иллюстрациями пневмоинструмента и оставляйте ее открытой пока Вы изучаете руководство по эксплуатации.

### Применение по назначению

Настоящий пневмоинструмент предназначен для завинчивания и вывинчивания винтов, а также для затягивания и отвинчивания гаек в указанном диапазоне размеров и мощности.

### Изображенные составные части

Нумерация изображенных деталей выполнена по рисункам на странице с изображениями. Изображения до некоторой степени схематичны и могут отличаться от Вашего пневматического инструмента.

- 1 Рабочий инструмент
- 2 Патрон
- 3 Корпус с импульсным механизмом
- 4 Выключатель
- 5 Отверстие для выхода воздуха с глушителем
- 6 Шланговый ниппель
- 7 Присоединительный штуцер на входе воздуха
- 8 Винт-заглушка
- 9 Шлицы для крепления подвесной скобы

## 168 | Русский

- |  |  |
|--|--|
| <p><b>10</b> Переключатель направления вращения (правое/левое вращение)</p> <p><b>11</b> Диапазон зажима (напр., для дополнительной рукоятки)</p> <p><b>12</b> Дополнительная рукоятка*</p> <p><b>13</b> Втулка быстросменного патрона</p> <p><b>14</b> Подвесная скоба</p> <p><b>15</b> Распорный элемент</p> <p><b>16</b> Зажим для шланга</p> <p><b>17</b> Шланг отработанного воздуха</p> <p><b>18</b> Шланг подачи воздуха</p> <p><b>19</b> Шестигранный штифтовый ключ</p> <p><b>20</b> Винт для регулировки крутящего момента</p> <p><b>21</b> Стопорное кольцо корпуса</p> <p><b>22</b> Стопорное кольцо кулачкового вала</p> <p><b>23</b> Шарик</p> <p><b>24</b> Кулачковый вал</p> <p><b>25</b> Уплотнительное кольцо кулачкового вала</p> | <p><b>26</b> Импульсный механизм</p> <p><b>27</b> Стопорное кольцо цилиндрической вставки</p> <p><b>28</b> Цилиндрическая вставка</p> <p><b>29</b> Уплотнительное кольцо цилиндрической вставки</p> <p><b>30</b> Крышка цилиндрической вставки</p> <p><b>31</b> Уплотнительное кольцо крышки цилиндрической вставки</p> <p><b>32</b> Крепежный винт крышки цилиндрической вставки</p> <p><b>33</b> Стопорное кольцо крышки цилиндрической вставки</p> <p><b>34</b> Плоскость под ключ на корпусе</p> <p><b>35</b> Стопорное кольцо быстросъемного патрона</p> <p><b>36</b> Стальное кольцо</p> <p><b>37</b> Пружина</p> <p><b>38</b> Верхний край цилиндрической вставки</p> |
|--|--|

\*Изображенные или описанные принадлежности не входят в стандартный объем поставки. Полный ассортимент принадлежностей Вы найдете в нашей программе принадлежностей.

## Технические данные

Пневматический импульсный шуруповерт		0 607 661 ...				
Товарный №		... 505	... 506	... 507	... 509	... 510
Число оборотов холостого хода	мин <sup>-1</sup>	4500	4500	4700	4000	4000
Полезная мощность	Вт	400	400	400	400	400
Макс. крутящий момент при работе в жестких материалах по ISO 5393	Нм	16 – 35	16 – 35	28 – 60	8 – 18	8 – 18
Макс. обертальный момент при закручивании в мягкие материалы в соответствии с ISO 5393	Нм	12 – 29	12 – 29	16 – 47	5 – 15	5 – 15
Макс. диаметр винтов	мм	M 8	M 8	M 10	M 6	M 6
Правое/левое направление вращения		●	●	●	●	●
Патрон		■ 3/8"	–	■ 1/2"	■ 3/8"	–
– Наружный четырехгранник		–	○ 1/4"	–	–	○ 1/4"
– Быстросменный патрон		–	○ 1/4"	–	–	○ 1/4"
Плоскость под ключ <b>34</b> на корпусе <b>3</b>	мм	32	32	40	32	32
Плоскость под ключ на крышке <b>30</b> цилиндрической вставки	мм	11	11	15	11	11
Макс. рабочее давление на сменном рабочем инструменте	бар psi	6,3 91	6,3 91	6,3 91	6,3 91	6,3 91
Присоединительная резьба шлангового штуцера		G 1/4"	G 1/4"	G 1/4"	G 1/4"	G 1/4"
Внутренний диаметр шланга	мм	9	9	9	6	6
Расход воздуха на холостом ходу	л/с cfm	16 33,9	16 33,9	17 36,0	16 33,9	16 33,9
Вес согласно EPTA-Procedure 01:2014	кг lbs	1,1 2,4	1,1 2,4	1,3 2,9	1,1 2,4	1,2 2,6

## Данные по шуму и вибрации

Параметры шума измерены согласно EN ISO 15744.

A-взвешенный уровень шума от пневмоинструмента составляет обычно:

	дБ(А)	77	77	82	77	77
уровень звукового давления $L_{pA}$	дБ(А)	88	88	93	88	88
уровень звуковой мощности $L_{wA}$	дБ	3	3	3	3	3

## Одевайте наушники!

Суммарная вибрация  $a_h$  (векторная сумма трех направлений) и погрешность K определены в соответствии с EN 28927:

Пневматический импульсный шуруповерт		0 607 661 ...				
Винты:						
$a_h$	м/с <sup>2</sup>	< 2,5	< 2,5	< 2,5	< 2,5	< 2,5
K	м/с <sup>2</sup>	1,5	1,5	1,5	1,5	1,5

Указанный в настоящих инструкциях уровень вибрации измерен по методике измерения, прописанной в стандарте EN ISO 11148, и может быть использован для сравнения пневматических инструментов. Он пригоден также для предварительной оценки вибрационной нагрузки.

Уровень вибрации указан для основных видов работы с пневматическим инструментом. Однако если пневматический инструмент будет использован для выполнения других работ, с различными принадлежностями, с применением сменных рабочих инструментов, не предусмотренных изготовителем, или техническое обслуживание не будет отвечать предписаниям, то уровень вибрации может быть иным. Это может значительно повысить вибрационную нагрузку в течение всей продолжительности работы.

Для точной оценки вибрационной нагрузки в течение определенного временного интервала нужно учитывать также и время, когда пневматический инструмент выключен или, хотя и включен, но не находится в работе. Это может значительно сократить нагрузку от вибрации в расчете на полное рабочее время.

Предусмотрите дополнительные меры безопасности для защиты оператора от воздействия вибрации, например: техническое обслуживание пневматического инструмента и сменной рабочей оснастки, меры по поддержанию рук в тепле, организация технологических процессов.

Данные пневматические инструменты входят в серию CLEAN.

Техника CLEAN компании Bosch оберегает пользователя и окружающую среду, она работает без машинного масла и потребляет лишь небольшое количество воздуха и энергии.

Тем не менее, данные инструменты могут также работать с воздухом, содержащим машинное масло.



consumption optimized	– оптимизированное потребление воздуха
lubrication free	– отсутствие смазки
ergonomic	– эргономика
air tool	– пневматический инструмент
noise reduction	– снижение уровня шума

#### Заявление о соответствии

Мы заявляем с полной ответственностью, что описанный в разделе «Технические данные» продукт полностью соответствует следующим нормам и нормативным документам: EN ISO 11148 в соответствии с положениями директивы 2006/42/EC.

Техническая документация (2006/42/EC):  
Robert Bosch Power Tools GmbH, PT/ECS,  
70538 Stuttgart, GERMANY

Henk Becker Executive Vice President Engineering	Helmut Heinzelmann Head of Product Certification PT/ECS
--	---

Robert Bosch Power Tools GmbH  
70538 Stuttgart, GERMANY  
Stuttgart, 01.01.2017

Bosch Power Tools

## Сборка

### Приспособления для безопасной манипуляции

- ▶ При использовании пневмоинструмента в приспособлении для подвешивания или крепления следите за тем, чтобы сначала пневмоинструмент был закреплен в приспособлении и после этого подключен к воздухопитанию. Этим Вы исключаете непреднамеренное включение пневмоинструмента.

Следите за тем, чтобы дополнительная рукоятка или зажимное устройство надежно и крепко держали пневматический инструмент.

Не перегружайте зону зажима.

### Приспособление для подвешивания (см. рис. А)

С помощью подвесной скобы **14** Вы можете закрепить пневмоинструмент на приспособлении для подвешивания.

- Наденьте подвесную скобу **14** на пневматический инструмент, чтобы она вошла в шлицы **9**.

В зависимости от центра тяжести пневматического инструмента можно использовать передние или задние шлицы.

При креплении сзади на пневмоинструменте следует использовать проставку **15**, чтобы обеспечить надежную посадку навесной скобы **14**.

- ▶ Регулярно проверяйте состояние подвесной скобы и крюка в приспособлении для подвешивания.

### Зажимное устройство

- На указанном участке зажима **11** Вы можете закрепить пневмоинструмент с помощью крепежного приспособления. По возможности используйте весь участок зажима. Чем короче зона зажима, тем сильнее действуют зажимные силы.

## 170 | Русский

**Дополнительная рукоятка**

- Наденьте дополнительную рукоятку **12** на зону зажима **11**.

Дополнительную рукоятку **12** можно повернуть в любое положение, чтобы обеспечить возможность безопасной и не утомляющей работы с инструментом.

- Поверните барашковый винт для установки дополнительной рукоятки против часовой стрелки и поверните рукоятку **12** в нужное положение. Затем крепко затяните барашковый винт в направлении часовой стрелки.

**Отвод отработанного воздуха**

Через компоненты для отвода отработанного воздуха Вы можете отводить отработанный воздух по шлангу от Вашего рабочего места при одновременном оптимальном глушении выхлопа. Кроме того, этим улучшаются Ваши рабочие условия, так как Ваше рабочее место больше не загрязняется воздухом с содержанием масла и в воздух не поднимается пыль и стружка.

**Децентрализованный отвод отработанного воздуха (см. рис. В)**

- Выкрутите глушитель из отверстия для выхода воздуха **5** и поставьте на его место шланговый ниппель **6**.
- Ослабьте хомут **16** шланга для отработанного воздуха **17** и закрепите шланг для отработанного воздуха на шланговом ниппеле **6**, туго затянув шланговый хомут.

**Подключение к источнику сжатого воздуха**

- ▶ Следите за тем, чтобы давление воздуха было не меньше **6,3 бар (91 psi)**, т.к. пневматический инструмент рассчитан на это рабочее давление.

Для достижения максимальной мощности необходимо выдерживать для внутреннего диаметра шланга и присоединительной резьбы значения, приведенные в таблице «Технические данные». Для сохранения полной мощности пользуйтесь шлангами с длиной не более 4 м.

Для защиты пневмоинструмента от повреждений, загрязнения и образования коррозии подаваемый сжатый воздух должен быть очищен от посторонних частиц и влаги.

**Указание:** Необходимо применять блок воздухоподготовки. Он обеспечивает безупречную функцию пневмоинструмента.

Соблюдайте руководство по эксплуатации блока воздухоподготовки.

Все управляющие элементы, соединительные линии и шланги должны быть рассчитаны на необходимое давление и объемный расход воздуха.

Предотвращайте сужения подводящих линий, например, в результате пережатия, перегибов или растягивания!

При возникновении сомнений следует измерить давление манометром на входе включенного пневмоинструмента.

**Присоединение питания сжатым воздухом к пневмоинструменту (см. рис. С)**

- Ввинтите шланговый ниппель **6** в присоединительный штуцер на входе воздуха **7**.

Для предотвращения повреждений внутренних частей вентиля пневмоинструмента следует при ввертывании и вывертывании шлангового ниппеля **6** удерживать присоединительный штуцер входа воздуха **7** гаечным ключом (зев 22 мм).

- Ослабить хомутики **16** шланга подачи воздуха **18** и закрепить шланг на ниппеле **6**, затянув для этого хомутик.

**Указание:** Всегда закрепляйте шланг подачи воздуха сначала на пневмоинструменте и затем на блоке воздухоподготовки.

**Смена рабочего инструмента на головке завинчивания с наружным четырехгранником (см. рис. D) (0 607 661 505/... 507/... 509)**

- ▶ При установке рабочего инструмента следите за тем, чтобы хвостовик инструмента был надежно вставлен в патрон. Если рабочий инструмент не имеет прочной связи с патроном, то он может разболтаться и выйти из-под контроля.

**Установка рабочего инструмента**

- Вдавите штифт на посадочном четырехграннике головки **2**, например, с помощью узкой отвертки, и насадите рабочий инструмент **1** на четырехгранник. Следите за тем, чтобы штифт зафиксировал рабочий инструмент в выточке.

**Изъятие инструмента из патрона**

- Вдавите штифт в выточку рабочего инструмента **1** и снимите рабочий инструмент с посадочного четырехгранника **2**.

**Смена рабочего инструмента на головке с быстросменным патроном (см. рис. E) (0 607 661 506/... 510)**

- ▶ При установке сменного рабочего инструмента следите за тем, чтобы хвостовик сменного рабочего инструмента прочно сидел в патроне. Если хвостовик сменного рабочего инструмента будет вставлен в патрон не достаточно глубоко, сменный рабочий инструмент может высвободиться и Вы потеряете контроль над ним.

**Установка рабочего инструмента**

Применяйте только рабочий инструмент с подходящим концом (см. «Технические данные»).

- Потяните втулку **13** быстросменного патрона вперед.
- Вставьте сменный рабочий инструмент **1** в патрон **2** и отпустите гильзу **13**.

**Изъятие инструмента из патрона**

- Потяните втулку **13** быстросменного патрона вперед.
- Извлеките сменный рабочий инструмент **1** из патрона **2** и отпустите гильзу **13**.

## Работа с инструментом

### Включение

Пневматический инструмент работает оптимально при рабочем давлении 6,3 бар (91 psi), измеренном на входе воздуха при включенном пневматическом инструменте.

### Установка направления вращения (см. рис. F)

► **Проверьте установленное направление вращения перед включением пневмоинструмента.** Если Вы, например, хотите вывернуть винт/шуруп, а направление вращения установлено на заворачивание, то может возникнуть резкое неконтролируемое движение пневмоинструмента.

► **Пользуйтесь ползунковым переключателем 10 направления вращения только после полной остановки пневмоинструмента.**

- **Правое вращение:** установите переключатель 10 на правое вращение.
- **Левое вращение:** установите переключатель 10 на левое вращение.

### Включение/выключение

#### Общие указания

**Указание:** Если после продолжительного простоя пневмоинструмент не запускается, то перекройте подачу воздуха и проверните за четырехгранник 2 мотор несколько раз. Этим устраняются силы сцепления.

В целях экономии энергии включайте пневматический инструмент, только когда Вы работаете с ним.

#### Включение/выключение

Пневмоинструменты имеют зависимый от крутящего момента импульсный механизм с функцией отключения, который может регулироваться в широком диапазоне. Срабатывание импульсного механизма происходит при достижении установленного крутящего момента.

- Для **включения** электроинструмента нажмите до упора выключатель 4.
- Электроинструмент **выключается автоматически** при достижении установленного крутящего момента.
- Повторное включение пневмоинструмента для нового процесса заворачивания возможно только после отпущения выключателя 4.

► **При преждевременном отпуске выключателя 4 установленный крутящий момент не достигается.**

**Указание:** Если пневмоинструмент не выключается автоматически, необходимо заново отрегулировать крутящий момент (см. «Настройка крутящего момента», с. 171).

### Настройка крутящего момента (см. рис. G)

Крутящий момент генерируется в импульсном режиме. Импульс генерируется в импульсном механизме посредством нагнетания того или иного количества масла через регулируемый узкий канал.

Крутящий момент можно настроить снаружи.

- Выверните запорный винт 8 с помощью входящего в комплект поставки ключа-шестигранника 19. Внутри отверстия находится винт для регулировки 20 крутящего момента.
- Заверните/выверните этот винт 20 с помощью ключа-шестигранника 19. Вращение по часовой стрелке увеличивает крутящий момент, вращение против часовой стрелки снижает крутящий момент.

**Указание:** Требуемый крутящий момент зависит от вида резьбового соединения и лучше всего его определять непосредственно по ходу работы.

- Проверьте пробное заворачивание с помощью динамометрического ключа. Если нужный момент затяжки не выдержан, выполните регулировку крутящего момента заново.
- После завершения регулировки снова вверните запорный винт 8.

**Указание:** Если пневмоинструмент после достижения установленного крутящего момента **не выключается автоматически**, выверните регулировочный винт 20 в направлении против часовой стрелки, чтобы уменьшить момент затяжки.

### Указания по применению

Резкие нагрузки, вызывающие падение числа оборотов или останов инструмента, не наносят вреда мотору.

## Техобслуживание и сервис

### Техобслуживание и очистка

► **Поручайте выполнение техобслуживания и ремонта только квалифицированному персоналу.** Этим обеспечивается сохранность безопасности пневмоинструмента.

Сервисная мастерская фирмы Bosch выполняет такую работу быстро и надежно.

Используйте только оригинальные запчасти производства Bosch.

### Смазка пневмоинструмента

Для непосредственного смазывания пневмоинструмента или для подачи в блок воздухоподготовки следует использовать моторное масло SAE 10 или SAE 20.

### Регулярная очистка

- Регулярно очищайте сетку на входе сжатого воздуха пневмоинструмента. Для этого отвинтите шланговый ниппель 6 и очистите сетку от пыли и частиц загрязнений. После этого привинтите шланговый ниппель на место.
- Содержащиеся в сжатом воздухе частицы воды и загрязнений вызывают образование коррозии и ведут к износу лопастей, клапанов и т. д. Для предотвращения этого следует закапать на входе воздуха 7 несколько капель моторного масла. После этого подключите пневмоинструмент к питанию сжатым воздухом (см. «Подключение к источнику сжатого воздуха», стр. 170) и



## 172 | Русский

включите мотор на 5 – 10 с, собирая при этом вытекающее масло тряпкой. **При продолжительном простое пневмоинструмента следует всегда применять этот метод.**

**Периодическое техобслуживание**

- См. также «Замена масла», с. 172.
- После первых 150 рабочих часов очистите редуктор слабым растворителем. Следуйте указаниям изготовителя растворителя по применению и утилизации. После этого смажьте редуктор специальной редукторной смазкой Bosch. После первой очистки повторяйте эту процедуру с интервалом в 300 рабочих часов. Специальная редукторная смазка (225 мл) Товарный № 3 605 430 009
- Лопasti мотора должны регулярно проверяться специалистами и при надобности заменяться.
- После каждого технического обслуживания проверяйте число оборотов с помощью прибора для измерения числа оборотов и проверяйте пневматический инструмент на наличие больших вибраций.

**Замена масла**

Примерно через 150 000 заворачиваний в жестком режиме (макс. 2 – 3 импульса) в импульсном механизме **26** следует заменить масло, а также уплотнительные кольца **25, 29 и 31**.

**За исключением используемых принадлежностей**

	0 607 661 ...	... 505	... 506	... 509	... 510 ... 507
Гидравлическое масло	3 605 430 008	●	●		
Набор уплотнительных колец (7 шт.)	3 607 030 360	●	–		
Набор уплотнительных колец (7 шт.)	3 607 030 352	–		●	

Из набора уплотнительных колец вам потребуется лишь три 3 резиновых кольца. В точности соблюдайте размер заменяемых колец.

**Демонтаж импульсного механизма (см. рис. Н или I)**

Для замены масла необходимо демонтировать импульсный механизм **26**.

- ▶ **Перед демонтажом дайте импульсному механизму остыть до комнатной температуры.**
- ▶ **При смене масла одевайте подходящую защитную одежду, защитные очки и защитные перчатки.**
- Накиньте подходящий рожковый ключ (раствор ключа см. в «Технических данных») на соответствующую плоскость **34** и выверните корпус **3** вместе с импульсным механизмом в направлении против часовой стрелки.
- ▶ **Обратите внимание: не допускайте выпадения роторно-пластинчатого двигателя из задней части корпуса пневмоинструмента.**
- **0 607 661 505/... 507/... 509:**

Удалите стопорное кольцо **21** на корпусе **3** и выдвиньте импульсный механизм из корпуса.

**0 607 661 506/... 510:**

- Удалите стопорное кольцо **35** на быстрозажимном патроне.
- Снимите стальное кольцо **36**, пружину **37** и гильзу **13**.
- Удалите стопорное кольцо **21** на корпусе **3** и выдвиньте импульсный механизм из корпуса.
- Обратите внимание на небольшой шарик **23**, который может выпасть наружу.
- Зажмите импульсный механизм в тисках; крышка **30** цилиндрической вставки при этом должна быть направлена вверх.
- Выверните крепежный винт **32** с помощью ключа-шестигранника (2,5 мм), удерживая крышку **30** цилиндрической вставки подходящим рожковым ключом (раствор ключа см. в «Технических данных»).
- Удалите стопорное кольцо **33** и снимите крышку **30** цилиндрической вставки.
- Разожмите импульсный механизм **26** из тисков и слейте масло.
- Утилизируйте отработанное масло экологически чистым образом.
- Удалите стопорное кольцо **22** и извлеките кулачковый вал **24**.
- Удалите цилиндрическую вставку **28**, слегка ударив по импульсному механизму, направленному отверстием вниз.
- Проверьте детали импульсного механизма на следы износа.
- Подготовьте новые уплотнительные кольца **25, 29 и 31** для монтажа, смазав их гидравлическим маслом.

**Монтаж импульсного механизма**

- Проверьте посадку стопорного кольца **27** на цилиндрической вставке.
- Установите новое уплотнительное кольцо **25** на кулачковый вал **24** и новое уплотнительное кольцо **29** на импульсный механизм **26**.
- Вставьте цилиндрическую вставку **28** вместе со стопорным кольцом **27** по направлению вниз в импульсный механизм **26**.
- Легким нажатием задвиньте кулачковый вал **24** спереди внутрь цилиндрической вставки в импульсном механизме.
- Установите стопорное кольцо **22** и проверьте правильность его посадки.
- Зажмите импульсный механизм **26** в тисках отверстием вверх.
- Поверните кулачковый вал **24** до верхней мертвой точки (ВМТ).
- **0 607 661 505/... 506/... 509/... 510:**
- Залейте гидравлическое масло до края импульсного механизма.
- Медленно проверните кулачковый вал **24** 5–6 раз.
- При отсутствии воздушных пузырьков поверните кулачковый вал до ВМТ и снова залейте масло до края импульсного механизма.

Обратите внимание: гидравлическое масло следует заливать **всегда до верхнего края импульсного механизма**, а не до верхнего края цилиндрической вставки! Повторяйте процесс, пока в цилиндрической вставке больше не останется воздуха. Установите крышку **30** цилиндрической вставки с легким вращением и прижмите ее вниз мягкой тканью. Удалите остатки масла.

– **0 607 661 507:**

Залейте гидравлическое масло до верхнего края цилиндрической вставки **38** (см. рис. J). Медленно проверните кулачковый вал **24** 5–6 раз. При отсутствии воздушных пузырьков поверните кулачковый вал до ВМТ и снова залейте гидравлическое масло до верхнего края цилиндрической вставки **38**. Обратите внимание: гидравлическое масло следует заливать **всегда до верхнего края цилиндрической вставки**, а не до верхнего края импульсного механизма! Пневмоинструмент не обеспечивает полную мощность, если было залито слишком много масла. Повторяйте процесс, пока в цилиндрической вставке больше не останется воздуха.

Установите крышку **30** цилиндрической вставки с легким вращением и прижмите ее вниз мягкой тканью. Если при этом выходит гидравлическое масло, значит было залито слишком много масла.

- Установите новое уплотнительное кольцо **31** на крышке **30** цилиндрической вставки и вверните крепежный винт **32** с помощью ключа-шестигранника (2,5 мм).
- Установите стопорное кольцо **33** и обратите внимание на то, чтобы оно зафиксировалось в пазу.
- Затяните крепежный винт **32** с крутящим моментом  $1,5 \pm 0,4$  Нм, придерживая крышку **30** цилиндрической вставки подходящим рожковым ключом (раствор ключа см. в «Технических данных»).
- Разожмите импульсный механизм **26** из тисков и поверните кулачковый вал **24**.
- Вставьте импульсный механизм **26** в корпус **3**.
- Установите стопорное кольцо **21** на корпусе.
- Накиньте подходящий рожковый ключ (раствор ключа см. в «Технических данных») на соответствующую плоскость **34** и вверните корпус **3** с импульсным механизмом в направлении по часовой стрелке с моментом затяжки  $35 \pm 5$  Нм.

– **0 607 661 506/... 510:**

Вставьте шарик **23** в отверстие на кулачковом валу **24**. Насадите гильзу **13** на кулачковый вал поверх шарика, установите на место пружину **37** и стальное кольцо **36** и смонтируйте стопорное кольцо **35** на быстрозажимном патроне. Обратите внимание на то, чтобы стопорное кольцо **35** было установлено в пазу и гильза **13** быстрозажимного патрона легко двигалась.

- **После каждой замены масла проверяйте исправность функционирования пневмоинструмента.**

### Принадлежности

Полный ассортимент высококачественных принадлежностей Вы можете посмотреть в Интернете по адресу: [www.bosch-pt.com](http://www.bosch-pt.com) или спросить в специализированном магазине.

### Сервис и консультирование на предмет использования продукции

Пожалуйста, во всех запросах и заказах запчастей обязательно указывайте 10-значный товарный номер по заводской табличке пневмоинструмента.

Сервисная мастерская ответит на все Ваши вопросы по ремонту и обслуживанию Вашего продукта и по запчастям. Монтажные чертежи и информацию по запчастям Вы найдете также по адресу:

**[www.bosch-pt.com](http://www.bosch-pt.com)**

Коллектив сотрудников Bosch, предоставляющий консультации на предмет использования продукции, с удовольствием ответит на все Ваши вопросы относительного нашей продукции и ее принадлежностей.

### Для региона: Россия, Беларусь, Казахстан, Украина

Гарантийное обслуживание и ремонт электроинструмента, с соблюдением требований и норм изготовителя производится на территории всех стран только в фирменных или авторизованных сервисных центрах «Роберт Бош».

**ПРЕДУПРЕЖДЕНИЕ!** Использование контрафактной продукции опасно в эксплуатации, может привести к ущербу для Вашего здоровья. Изготовление и распространение контрафактной продукции преследуется по Закону в административном и уголовном порядке.

### Россия

Уполномоченная изготовителем организация:

ООО «Роберт Бош»  
Вашутинское шоссе, вл. 24  
141400, г.Химки, Московская обл.  
Россия

Тел.: 8 800 100 8007 (звонок по России бесплатный)  
E-Mail: [info.powertools@ru.bosch.com](mailto:info.powertools@ru.bosch.com)

Полную и актуальную информацию о расположении сервисных центров и приёмных пунктов Вы можете получить:

- на официальном сайте [www.bosch-pt.ru](http://www.bosch-pt.ru)
- либо по телефону справочно – сервисной службы Bosch 8 800 100 8007 (звонок по России бесплатный)

### Беларусь

ИП «Роберт Бош» ООО  
Сервисный центр по обслуживанию электроинструмента  
ул. Тимирязева, 65А-020  
220035, г. Минск

Беларусь  
Тел.: +375 (17) 254 78 71  
Тел.: +375 (17) 254 79 15/16  
Факс: +375 (17) 254 78 75

E-Mail: [pt-service.by@bosch.com](mailto:pt-service.by@bosch.com)  
Официальный сайт: [www.bosch-pt.by](http://www.bosch-pt.by)

174 | Русский

**Казахстан**

ТОО «Роберт Бош»  
Сервисный центр по обслуживанию электроинструмента  
г. Алматы  
Казахстан  
050050  
пр. Райымбека 169/1  
уг. ул. Коммунальная  
Тел.: +7 (727) 232 37 07  
Факс: +7 (727) 233 07 87  
E-Mail: info.powertools.ka@bosch.com  
Официальный сайт: www.bosch.kz; www.bosch-pt.kz

**Утилизация**

Отслуживший свой срок пневмоинструмент, принадлежности и упаковку следует сдать на экологически чистую рециркуляцию отходов.

- ▶ **Смазочные материалы и средства для очистки должны утилизироваться экологически чистым образом. Выполняйте законные предписания.**
- ▶ **Согласно предписаниям подвергайте утилизации лопасти мотора!** Лопасти мотора содержат тефлон. Не нагревайте их свыше 400 °С, так как при этом возможно выделение вредных для здоровья паров.

Если Ваш пневмоинструмент больше неработоспособен, то сдайте его, пожалуйста, в центр утилизации или в торговлю, например, в авторизованную сервисную мастерскую Бош.

**Возможны изменения.**

## Українська

### Вказівки з техніки безпеки

Загальні вказівки з техніки безпеки для пневматичних приладів

**⚠ ПОПЕРЕДЖЕННЯ** Перед монтажем, використанням, ремонтом технічним обслуговуванням і заміною приладдя пневматичних інструментів, а також перед тим, як працювати поблизу них, уважно прочитайте усі інструкції і дотримуйтесь їх. Невиконання наступних вказівок з техніки безпеки може призвести до серйозних травм.

**Зберігайте вказівки з техніки безпеки і надавайте їх операторам.**

#### Безпека на робочому місці

- ▶ **Слідкуйте за поверхнями, які через використання інструменту можуть стати слизькими, а також запобігайте небезпеці перечеплення через пневматичні або гідравлічні шланги.** Посковзання, перечеплення і падіння є головними причинами тілесних ушкоджень на робочому місці.
- ▶ **Не працюйте з пневматичним інструментом у середовищі, де існує небезпека вибуху внаслідок присутності горючих рідин, газів або пилу.** При обробці оброблюваної деталі можуть утворюватися іскри, від яких може займатися пил або пари.
- ▶ **Під час роботи з пневматичним інструментом не підпускайте до робочого місця глядачів, дітей і відвідувачів.** Якщо Ваша увага буде відвернута іншими особами, Ви можете втратити контроль над пневматичним інструментом.

#### Небезпека пневматичних інструментів

- ▶ **Ніколи не спрямовуйте повітряний потік на себе або на інших людей і не спрямовуйте холодне повітря на руки.** Стиснуте повітря може призвести до серйозних тілесних ушкоджень.
- ▶ **Перевіряйте з'єднання і лінії живлення.** Всі вузли технічного обслуговування, муфти і шланги мають бути розраховані на тиск і кількість повітря, зазначені в технічних даних. Замалий тиск негативно впливає на функціонування пневматичного інструменту, занадто великий тиск може призводити до пошкодження матеріальних цінностей і травм.
- ▶ **Захищайте шланги від перегинання, звуження, попадання розчинників і гострих країв. Захищайте шланги від тепла, олій і деталей, що обертаються. негайно міняйте пошкоджений шланг.** Пошкодження живильної лінії може призводити до крутії напінного шланга і поранень ним. Піднятий пил і тирса/стружка можуть ранили очі.

- ▶ **Слідкуйте за тим, щоб затискна скоба шланга завжди була добре затягнута.** Через погано затягнуті або пошкоджені шлангові скоби може неконтрольовано виходити повітря.

#### Безпека людей

- ▶ **Будьте уважними, слідкуйте за тим, що Ви робите, та розсудливо поведіться під час роботи з пневматичним інструментом. Не користуйтеся пневматичним інструментом, якщо Ви стомлені або знаходитесь під дією наркотиків, спиртних напоїв або ліків.** Мить неухважності при користуванні пневматичним інструментом може призводити до серйозних травм.
- ▶ **Вдягайте робочий одяг та обов'язково вдягайте захисні окуляри.** Особисте захисне спорядження, як напр., захист органів дихання, захисне взуття, що не ковзається, захисна каска або навушники, – в залежності від інструкцій роботодавця або вимог техніки безпеки чи санітарних норм – зменшує ризик травм.
- ▶ **Уникайте ненавмисного вмикання. Перш ніж під'єднувати пневматичний інструмент до повітря, піднімати або переносити його, упевніться в тому, що пневматичний інструмент вимкнений.** Перенесення пневматичного інструменту з пальцем на вимикачі або підключення увімкненого пневматичного інструменту до повітря може призводити до нещасних випадків.
- ▶ **Перед тим, як вмикати пневматичний інструмент, приберіть налагоджувальні інструменти.** Знаходження налагоджувального інструмента в деталі пневматичного інструменту, що обертається, може призводити до травм.
- ▶ **Не переоцінюйте себе. Зберігайте стійке положення та рівновагу.** Стійке положення і відповідне положення тіла дозволять Вам краще зберігати контроль над пневматичним інструментом у несподіваних ситуаціях.
- ▶ **Вдягайте придатний одяг. Не вдягайте просторий одяг та прикраси. Не підставляйте волосся, одяг та рукавиці близько до деталей, що рухаються.** Просторий одяг, прикраси або довге волосся можуть попадати в деталі, що обертаються.
- ▶ **Не вдихайте безпосередньо відпрацьоване повітря. Слідкуйте за тим, щоб відпрацьоване повітря не потрапляло в очі.** Відпрацьоване повітря, що виходить з пневматичного інструменту, може містити воду, олію, металеві частинки та забруднення з компресора. Це може шкодити здоров'ю.

#### Правильне поводження та користування пневматичними інструментами

- ▶ **Для закріплення або підпирання оброблюваного матеріалу користуйтеся затискними пристроями або лещатами.** Притримуючи оброблювану деталь однією рукою або притискуючи її до тіла, неможливо досить безпечно працювати з пневматичним інструментом.

## 176 | Українська

- ▶ **Не перенавантажуйте пневматичний інструмент. Використовуйте такий пневматичний інструмент, що спеціально призначений для Ваших видів робіт.** Придатний пневматичний інструмент працює краще та надійніше в зазначеному діапазоні його потужності.
  - ▶ **Не користуйтеся пневматичним інструментом, якщо пошкоджений вимикач.** Пневматичний інструмент, що не вмикається або не вимикається, є небезпечним і потребує ремонту.
  - ▶ **Перед тим, як налаштувати інструмент, міняти приладдя або якщо Ви довгий час не будете користуватися інструментом, вимкніть повітря.** Ці попереджальні заходи запобігають ненавмисному вмиканню пневматичного інструменту.
  - ▶ **Зберігайте пневматичні інструменти, якими Ви саме не користуєтесь, далеко від дітей. Не дозволяйте користуватися пневматичним інструментом особам, що не знайомі з його роботою або не читали цю інструкцію.** У разі застосування недосвідченими особами пневматичні інструменти несуть в собі небезпеку.
  - ▶ **Старанно доглядайте за Вашим пневматичним інструментом. Перевіряйте, щоб рухомі деталі інструменту бездоганно працювали та не заїдали та щоб деталі, які можуть впливати на функціонування пневматичного інструменту, не були поламаними або пошкодженими.** Перш, ніж користуватися пневматичним інструментом, пошкоджені деталі треба відремонтувати. Велика кількість нещасних випадків спричиняється поганим доглядом за пневматичними інструментами.
  - ▶ **Використовуйте пневматичний інструмент, приладдя до нього, вставні робочі інструменти тощо відповідно до цих вказівок.** Беріть до уваги при цьому умови роботи та специфіку виконуваної роботи. Це допоможе максимально зменшити утворення пилу, вібрацію і шуми.
  - ▶ **Налаштовувати, регулювати та використовувати пневматичні інструменти дозволяється лише кваліфікованим і навченим операторам.**
  - ▶ **Вносити зміни до пневматичного інструменту забороняється.** Такі зміни можуть зменшити дієвість заходів з техніки безпеки і збільшити ризик для оператора.
- Сервіс**
- ▶ **Ремонтувати пневмоприлад дозволяється лише кваліфікованим фахівцям з використанням оригінальних запчастин.** Лише так робота з пневмоприладом не буде викликати небезпеки.
- Вказівки з техніки безпеки для пневматичних імпульсних гвинтовертів**
- ▶ **Перевірте, чи чітко читається заводська табличка.** За необхідністю зверніться до виробника за новою.
  - ▶ **У випадку поломки оброблюваної заготовки або приладдя чи навіть самого пневматичного інструменту частини можуть розлітатися з високою швидкістю.**
  - ▶ **При експлуатації, а також під час ремонту, техобслуговування і заміни приладдя пневматичного інструменту завжди обов'язково носіть протиударні захисні окуляри. Необхідний ступінь захисту визначається окремо для кожного конкретного випадку використання інструменту.**
  - ▶ **Ніколи не вмикайте пневмоприлад під час перенесення.** В затискач робочого інструмента, що обертається, може попасти одяг або волосся, що може призводити до травм.
  - ▶ **Вдягайте вузькі рукавички.** Через потік повітря рукоятки пневматичних інструменти можуть охолоджуватись. Теплі руки менш вразливі до вібрації. Широкі рукавички можуть зачепитись у деталях, що обертаються.
  - ▶ **Не підставляйте руки під патрони торцевого гайкового ключа та змінні робочі інструменти, що обертаються. Ні в якому разі не намагайтесь утримати змінний робочий інструмент, що обертається, або привід.** Ви можете поранитися.
  - ▶ **Будьте обережні при роботі в тісних умовах.** Реакційні моменти можуть викликати тілесні ушкодження через затиснення або роздавлювання.
  - ▶ **Оператор і обслуговуючий персонал повинні мати належну фізичну форму, щоб бути в змозі працювати з пневматичним інструментом таких розмірів, з такою вагою і такою потужністю.**
  - ▶ **Будьте готові до несподіваних рухів пневматичного інструменту, які можуть виникнути внаслідок реакційних моментів або поломки вставного робочого інструмента. Міцно тримайте пневматичний інструмент, тримайте своє тіло та руки у положенні, в якому Ви зможете протистояти цим рухам.** Ці застережні заходи допоможуть запобігти травмам.
  - ▶ **Для погашення реакційних моментів використовуйте допоміжний пристрій, наприклад, опору.** Якщо це неможливо, використовуйте додаткову рукоятку.
  - ▶ **При перебоях з постачанням повітря і при зменшенні робочого тиску вимкніть пневматичний інструмент.** Перевірте робочий тиск і знову увімкніть інструмент, коли робочий тиск знову буде оптимальним.
  - ▶ **Під час роботи з пневматичним інструментом в оператора можуть виникнути неприємні відчуття в кистях, руках, плечах, шії або в інших частинах тіла.**
  - ▶ **Для роботи з цим пневматичним інструментом станьте у зручну позу, не забувайте надійно тримати інструмент і уникайте незручних положень або положень, в яких важко зберігати рівновагу.** Під час тривалої роботи оператор повинен змінювати положення тіла для запобігання незручності та стомлення.
  - ▶ **Оператору не можна ігнорувати такі симптоми, як напр., тривале нездужання, поява скарг, часте серцебиття, болі, свербіж, глухота, печіння або**

заніміння. Оператор повинен повідомити про це роботодавцю і звернутись за кваліфікованою медичною консультацією.

- ▶ Не торкайтесь до патронів і приладдя під час ударної дії, оскільки це може збільшити небезпеку порізів, опіків і травм внаслідок вібрації.
- ▶ Використовуйте лише патрони в справному робочому стані. Незадовільний робочий стан патронів і приладдя може призводити до їх поломки і розлітання під час роботи з ударними чи імпульсними гвинтовертами.
- ▶ Уникайте контакту з проводкою, що знаходиться під напругою. Пневмоінструмент не має ізоляції, і контакт з проводкою, що знаходиться під напругою, може призвести до ураження електричним струмом.

**⚠ ПОПЕРЕДЖЕННЯ** Пил, що утворюється при обробці наждаком, розпилюванні, шліфуванні, свердленні і подібних роботах, може бути канцерогенним, шкідливим для плода або змінювати спадковий матеріал. Зокрема, пил може містити:

- свинець у фарбах і лаках;
- кристалічний кремнезем в цеглі, цементі та інших матеріалах, що застосовуються при муруванні стін;
- арсен і хромат в деревині, що була оброблена хімікатами.

Ризик захворювання залежить від того, як часто Ви зазнавали дію цих речовин. Для зменшення небезпеки треба працювати в добре провітрюваних приміщеннях і вдягати відповідне захисне спорядження (напр., спеціальний респіратор, що відфільтровує навіть щонайменші пилини).

- ▶ Вдягайте навушки. Шум може пошкодити слух.
- ▶ При роботі із заготовкою можуть виникнути додаткові шуми, яких можна запобігти за допомогою відповідних заходів, напр., використання ізоляційних матеріалів при дзеленчанні при контакті із заготовкою.
- ▶ Якщо пневматичний інструмент оснащений шумоглушиком, завжди перевіряйте його наявність на своєму місці і добрий робочий стан.
- ▶ Вібрація може завдати шкоди нервам і кровообігу кистей і рук.
- ▶ Якщо шкіра на пальцях або кистях німіє, свербить, болить або біліє, припиніть роботу з пневматичним інструментом, повідомте про це роботодавцю і зверніться до лікаря.
- ▶ Не використовуйте зношені або непридатні патрони та подовжувачі. Це може призвести до посилення вібрації.
- ▶ Для підтримання ваги пневматичного інструменту використовуйте за можливістю підставки, пружинні відтяжки або балансири.
- ▶ Тримайте пневматичний інструмент не занадто міцно, але впевнено відповідно до сил реакції руки. Чим міцніше Ви тримаєте інструмент, тим більше може посилитись вібрація.

- ▶ Якщо використовуються універсальні обертальні зчеплення (кулачкові муфти), необхідно встановлювати стопорні штифти. Використовуйте запобіжний тросик для шланга, щоб уникнути порушення з'єднання шланга з пневматичним інструментом або шлангів між собою.
- ▶ Ніколи не переносьте пневматичні інструменти за шланг.
- ▶ Якщо Ви збираєтесь експлуатувати пневмоприлад в підвісному або в затискному пристрої, слідкуйте за тим, щоб прилад спочатку був закріплений в пристрої, і лише після цього під'єднуйте його до джерела повітря. Цим запобігається ненавмисне вмикання приладу.

## СИМВОЛИ

Нижчеподані символи можуть знадобитись Вам при користуванні Вашим пневмоприладом. Будь ласка, запам'ятайте ці символи та їх значення. Правильне розуміння символів допоможе Вам правильно та безпечно користуватися пневмоприладом.

Символ	Значення
	▶ Перед монтажем, використанням, ремонтом технічним обслуговуванням і заміною приладдя пневматичних інструментів, а також перед тим, як працювати поблизу них, уважно прочитайте усі інструкції і дотримуйтесь їх. Невиконання наступних вказівок з техніки безпеки й інструкцій може призвести до серйозних травм.



- ▶ Вдягайте захисні окуляри!

Вт	Ват	Потужність
Нм	Ньютон-метр	Одиниця енергії (обертальний момент)
кг	кілограм	Маса, вага
lbs	фунти	
мм	міліметр	Довжина
хвил.	хвилини	Тривалість
с	секунди	
хвил. ·1	оберти або рухи за хвилину	Кількість обертів на холостому ходу
bar	бар	
psi	фунти на квадратний дюйм	Повітряний тиск
л/с	літри за секунду	
cfm	кубічні фути за хвилину	Витрата повітря

## 178 | Українська

Символ	Значення	
дБ	децибели	Особлива одиниця відносної голосності
QC	Швидкозатискний патрон	
○	Символ внутрішнього шестигранника	
■	Символ зовнішнього квадрата	Патрон
UNF	стандарт точної різі США (Єдиний національний еталон точної обробки США)	
G	різь Уїтворта	
NPT	національний стандарт трубної різі США	Сполучна різь
↓ R	Обертання праворуч	Напрямок обертання
↓ L	Обертання ліворуч	

## Опис продукту і послуг



**Прочитайте всі застереження і вказівки.** Недотримання застережень і вказівок може призвести до ураження електричним струмом, пожежі та/або серйозних травм.

Будь ласка, розгорніть сторінку із зображенням пневматичного приладу і залишайте її перед собою увесь час, коли Ви будете читати інструкцію з експлуатації.

## Призначення

Пневмоприлад призначений для закручування та відкручування шурупів/гвинтів та гайок зазначених розмірів та в зазначеному діапазоні потужності.

## Зображені компоненти

Нумерація зображених компонентів посилається на зображення на сторінці з малюнком. Зображення є деякою мірою схематичні і можуть відрізнятися від Вашого пневматичного інструменту.

- 1 Робочий інструмент
- 2 Патрон
- 3 Корпус з імпульсним механізмом
- 4 Вимикач
- 5 Отвір для виходу повітря з шумоглушником
- 6 Шланговий ніпель
- 7 Сполучний штуцер на вході повітря
- 8 Нарізна пробка
- 9 Кріпильний паз під дужку для підвішування
- 10 Перемикач напрямку обертання (праве/ліве обертання)

- 11 Зона затискання (напр., для додаткової рукоятки)
- 12 Додаткова рукоятка\*
- 13 Втулка швидкозатискного патрона
- 14 Дужка для підвішування
- 15 Розпірний елемент
- 16 Хомут
- 17 Шланг для відпрацьованого повітря
- 18 Шланг для подачі повітря
- 19 Ключ-шестигранник
- 20 Гвинт регулювання обертового моменту
- 21 Стопорне кільце корпусу
- 22 Стопорне кільце кулачкового валу
- 23 Кулька
- 24 Кулачковий вал
- 25 Ущільнювальне кільце кулачкового валу
- 26 Імпульсний механізм
- 27 Стопорне кільце циліндричної вставки
- 28 Циліндрична вставка
- 29 Ущільнювальне кільце циліндричної вставки
- 30 Кришка циліндричної вставки
- 31 Ущільнювальне кільце кришки циліндричної вставки
- 32 Кріпильний гвинт кришки циліндричної вставки
- 33 Стопорне кільце кришки циліндричної вставки
- 34 Поверхня під ключ на корпусі
- 35 Стопорне кільце швидкозмінного патрона
- 36 Стальне кільце
- 37 Натискна пружина
- 38 Верхній край циліндричної вставки

\*Зображене або описане приладдя не входить в стандартний обсяг поставки. Повний асортимент приладдя Ви знайдете в нашій програмі приладдя.

Заява про відповідність 

Ми заявляємо під нашу виключну відповідальність, що описаний в «Технічних даних» продукт відповідає таким нормам або нормативним документам: EN ISO 11148 відповідно до положень директиви 2006/42/EC.

Технічна документація (2006/42/EC):  
Robert Bosch Power Tools GmbH, PT/ECS,  
70538 Stuttgart, GERMANY

Henk Becker                      Helmut Heinzelmann  
Executive Vice President      Head of Product Certification  
Engineering                      PT/ECS

Robert Bosch Power Tools GmbH  
70538 Stuttgart, GERMANY  
Stuttgart, 01.01.2017

**Технічні дані**

Пневматичний імпульсний гвинтоверт		0 607 661 ...				
Товарний номер		... 505	... 506	... 507	... 509	... 510
Кількість обертів на холостому ходу	хвил. <sup>-1</sup>	4500	4500	4700	4000	4000
Корисна потужність	Вт	400	400	400	400	400
Макс. обертальний момент, жорстка посадка відпов. до ISO 5393	Нм	16 – 35	16 – 35	28 – 60	8 – 18	8 – 18
Макс. крутящий момент при закручуванні в м'які матеріали в соответствии с ISO 5393	Нм	12 – 29	12 – 29	16 – 47	5 – 15	5 – 15
Макс. діаметр гвинтів	мм	M 8	M 8	M 10	M 6	M 6
Обертання праворуч/ліворуч		●	●	●	●	●
Патрон		■ 3/8"	-	■ 1/2"	■ 3/8"	-
- Зовнішній квадрат		-	○ 1/4"	-	-	○ 1/4"
- Швидкозатискний патрон		-	-	-	-	-
Поверхня під ключ <b>34</b> на корпусі <b>3</b>	мм	32	32	40	32	32
Поверхня під ключ на циліндричній вставці <b>30</b>	мм	11	11	15	11	11
Макс. робочий тиск на робочому інструменті	бар	6,3	6,3	6,3	6,3	6,3
	psi	91	91	91	91	91
Приєднувальна різьба шлангового штуцера		G 1/4"	G 1/4"	G 1/4"	G 1/4"	G 1/4"
Чистий діаметр шланга	мм	9	9	9	6	6
Споживання повітря на холостому ходу	л/с	16	16	17	16	16
	cfm	33,9	33,9	36,0	33,9	33,9
Вага відповідно до EPTA-Procedure 01:2014	кг	1,1	1,1	1,3	1,1	1,2
	lbs	2,4	2,4	2,9	2,4	2,6

**Інформація щодо шуму і вібрації**

Рівень шумів визначений відповідно до європейської норми EN ISO 15744.

А-зважений рівень звукового тиску від пневмоприладу, як правило, становить:

звукове навантаження $L_{pA}$	дБ(А)	77	77	82	77	77
звукова потужність $L_{wA}$	дБ(А)	88	88	93	88	88
похибка К	дБ	3	3	3	3	3

**Вдягайте навушники!**

Сумарна вібрація  $a_h$  (векторна сума трьох напрямків) та похибка К визначені відповідно до EN 28927:

Гвинти:						
$a_h$	м/с <sup>2</sup>	< 2,5	< 2,5	< 2,5	< 2,5	< 2,5
К	м/с <sup>2</sup>	1,5	1,5	1,5	1,5	1,5

Зазначений в цих вказівках рівень вібрації вимірювався за процедурою, визначеною в EN ISO 11148; нею можна користуватися для порівняння пневматичних інструментів. Він придатний також і для попередньої оцінки вібраційного навантаження.

Зазначений рівень вібрації стосується головних робіт, для яких застосовується пневматичний інструмент. Однак при застосуванні пневматичного інструменту для інших робіт, роботі з різним приладдям або з іншими змінними робочими інструментами або при недостатньому технічному обслуговуванні рівень вібрації може бути іншим. В результаті вібраційне навантаження протягом всього інтервалу використання приладу може значно зростати.

Для точної оцінки вібраційного навантаження треба враховувати також і інтервали часу, коли пневматичний інструмент вимкнтий або, хоч і увімкнтий, але саме не в роботі. Це може значно зменшити вібраційне навантаження протягом всього інтервалу використання приладу.

Визначте додаткові заходи безпеки для захисту від вібрації працюючого з інструментом, як напр.: технічне обслуговування пневматичного інструменту і змінних робочих інструментів, нагрівання рук, організація робочих процесів.



## 180 | Українська

Ці пневматичні інструменти належать до серії CLEAN. Техніка CLEAN компанії Bosch оберігає користувача і навколишнє середовище, вона працює без машинної оливи і споживає лише небагато повітря й енергії.

Ці інструменти можуть також працювати з повітрям, що містить оливи.



consumption optimized	– оптимізоване споживання повітря
lubrication free	– відсутність мастил
ergonomic	– ергономіка
air tool	– пневматичний інструмент
noise reduction	– знижене шумоутворення

## Монтаж

### Пристрої для безпечної маніпуляції

► Якщо Ви збираєтесь експлуатувати пневмоприлад в підвісному або в затискному пристрої, слідкуйте за тим, щоб прилад спочатку був закріплений в пристрої, і лише після цього під'єднуйте його до джерела повітря. Цим запобігається неавтоматичне вмикання приладу.

Подбайте про те, щоб додаткова рукоятка або затискний пристрій надійно та міцно тримали пневматичний інструмент.

Не перенавантажуйте зону затискання.

### Пристосування для підвішування (див. мал. А)

Пневмоприлад можна підвісити за дужку для підвішування **14**.

– Надіньте дужку для підвішування **14** на пневматичний інструмент, щоб вона зайшла в зачеплення в пази **9**.

В залежності від центру ваги пневматичного інструменту можна використовувати передні або задні пази.

При кріпленні за пневматичним інструментом слід використовувати розпірний елемент **15**, щоб забезпечити надійну посадку скоби для підвішування **14**.

► Регулярно перевіряйте стан дужки для підвішування та гак пристосування для підвішування.

### Затискний пристрій

– В зазначеній зоні затискання **11** пневмоприлад можна закріпити в затискному пристрої. За можливістю старайтеся використовувати всю зону затискання. Чим вужча зона затискання, тим сильніше затискне зусилля.

### Додаткова рукоятка

– Надіньте додаткову рукоятку **12** на зону затискання **11**. Додаткову рукоятку **12** можна повертати в будь-яке положення, що забезпечує зручну роботу без втомлення рук.

– Відкрутіть гвинт-баранчик для регулювання додаткової рукоятки проти стрілки годинника і поверніть додаткову рукоятку **12** в бажане положення. Після цього затягніть гвинт-баранчик повертанням за стрілкою годинника.

### Відведення відпрацьованого повітря

Цілеспрямованим відведенням відпрацьованого повітря Ви можете відводити відпрацьоване повітря через шланг з Вашого робочого місця, одночасно забезпечуючи оптимальне глушіння шумів. Крім того, цим Ви покращите Ваші умови роботи, оскільки Ваше робоче місце більше не буде забруднюватися жирним повітрям і в повітрі не буде пилу та тирси/стружки.

### Децентралізоване відведення відпрацьованого повітря (див. мал. В)

– Відкрутіть шумоглушник на виході повітря **5** і поставте на його місце шланговий ніпель **6**.

– Послабте хомут **16** шланга для відпрацьованого повітря **17** і закріпіть шланг для відпрацьованого повітря на шланговому ніпелі **6**, туго затягнувши шланговий хомут.

### Підключення до джерела повітря

► Слідкуйте за тим, щоб тиск повітря був не меншим за **6,3 бар (91 psi)**, оскільки пневматичний інструмент розрахований на цей робочий тиск.

Для досягнення максимальної потужності мають бути витримані зазначені в таблиці «Технічні дані» значення чистого діаметра шланга і приєднувальної різі. Щоб отримати повну потужність, використовуйте лише шланги довжиною до макс. 4 м.

Щоб на пневматичному приладі не утворювалося пошкоджень, забруднень і іржі, напірне повітря не повинне містити чужорідних частинок і вологи.

**Вказівка:** Треба користуватися вузлом техобслуговування для стиснутого повітря. Такий вузол забезпечує бездоганне функціонування пневматичних приладів.

Додержуйтеся інструкції з експлуатації вузла техобслуговування.

Вся арматура, сполучні труби і шланги повинні бути розраховані на відповідний тиск і необхідну кількість повітря.

Уникайте звуження ліній, напр., внаслідок при-  
давлювання, перегинання або розтягування!

У разі сумнівів перевірте тиск на вході повітря при увімкненому пневматичному приладі за допомогою манометра.

**Підключення повітря до пневматичного приладу (див. мал. С)**

- Закрутіть шланговий ніпель **6** в сполучний штуцер на вході повітря **7**.  
Щоб запобігти пошкодженню внутрішніх частин клапана, при закручуванні і відкручуванні шлангового ніпеля **6** треба притримувати виступаючий сполучний штуцер на вході повітря **7** гайковим ключем (розмір під ключ 22 мм).
- Послабте хомути **16** шланга для подачі повітря **18** і закріпіть шланг для подачі повітря на шланговому ніпелі **6**, туго затягнувши хомут.

**Вказівка:** Шланг для подачі повітря треба завжди спочатку монтувати до пневматичного приладу і лише після цього до вузла техобслуговування.

**Заміна робочого інструмента на голівці шурупверта з чотирикутним хвостовиком (див. мал. D)****(0 607 661 505/... 507/... 509)**

- ▶ **Коли будете встромляти робочий інструмент, слідкуйте за тим, щоб робочий інструмент добре сів в затискач.** Якщо робочий інструмент не буде добре сидіти в затискачі, він може вискочити і Ви втратите контроль над ним.

**Встромлення робочого інструмента**

- Притисніть штифт на чотирикутному хвостовику затискача робочого інструмента **2** усередину, напр., за допомогою вузької викрутки, та надіньте робочий інструмент **1** на чотирикутний хвостовик. Слідкуйте за тим, щоб штифт зайшов у зачеплення в канавку на робочому інструменті.

**Виймання робочого інструмента**

- Притисніть штифт в канавці робочого інструмента **1** усередину та зніміть робочий інструмент з затискача **2**.

**Заміна робочого інструмента на голівці шурупверта з швидкозатискним патроном (див. мал. E)****(0 607 661 506/... 510)**

- ▶ **Коли будете встромляти змінний робочий інструмент, слідкуйте за тим, щоб його хвостовик добре сидів у патроні.** Якщо хвостовик змінного робочого інструмента буде встромлений у патрон недостатньо глибоко, змінний робочий інструмент може знову вивільнитися і Ви втратите контроль над ним.

**Встромлення робочого інструмента**

Використовуйте лише робочі інструменти з придатним кінцем (див. «Технічні дані»).

- Потягніть втулку **13** швидкозатискного патрона вперед.
- Вставте змінний робочий інструмент **1** в патрон **2** і знову відпустіть гільзу швидкозатискного патрона **13**.

**Виймання робочого інструмента**

- Потягніть втулку **13** швидкозатискного патрона вперед.
- Вийміть змінний робочий інструмент **1** з патрона **2** і знову відпустіть швидкозатискний патрон **13**.

**Експлуатація****Початок роботи**

Пневматичний інструмент оптимально працює при робочому тиску 6,3 бар (91 psi), вимірюваному на вході повітря при увімкненому пневматичному інструменті.

**Встановлення напрямку обертання (див. мал. F)**

- ▶ **Перед тим, як увімкнути пневмоприлад, перевірте встановлений напрямок обертання.** Якщо Вам, напр., треба відкрутити шуруп/гвинт, а напрямок обертання встановлений так, що шуруп/гвинт буде закручуватися, можливий сильний неконтрольований рух пневмоприладу.
- ▶ **Користуйтеся перемикачем 10 напрямку обертання лише тоді, коли пневматичний інструмент зупинено.**
- **Праве обертання:** встановіть перемикач **10** на праве обертання.
- **Ліве обертання:** встановіть перемикач **10** на ліве обертання.

**Вмикання/вимикання****Загальні вказівки**

**Вказівка:** Якщо, напр., після тривалої паузи, пневмоприлад не вмикається, перекрийте постачання повітря і декілька разів перевірте мотор, взявшись за затискач робочого інструмента **2**. Цим знімається адгезія.

З метою заощадження електроенергії вмикайте пневматичний інструмент, лише коли Ви будете працювати з ним.

**Вмикання/вимикання**

Пневматичні інструменти оснащені залежним від обертального моменту **імпульсним механізмом з можливістю вимкнення**, який можна регулювати в широкому діапазоні. Він спрацьовує при досягненні встановленого обертального моменту.

- Щоб **увімкнути** електроприлад, натисніть на вимикач **4** до упору.
- Електроприлад **автоматично вимикається** після досягнення встановленого обертального моменту.
- Перш ніж знову увімкнути пневматичний інструмент для нового процесу загвинчування, слід знову відпустити вимикач **4**.
- ▶ **При надто ранньому відпусканні вимикача 4 встановлений момент обертання не досягається.**

**Вказівка:** Якщо пневматичний інструмент не вимикається автоматично, слід знову налаштувати обертальний момент (див. «Регулювання обертального моменту», сторінка 182).

182 | Українська

### Регулювання обертального моменту (див. мал. G)

Крутний момент генерується в імпульсному режимі. Імпульс генерується в імпульсному механізмі за допомогою нагнітання тієї чи іншої кількості масла через регульований вузький канал.

Обертальний момент можна регулювати ззовні.

- Вигвинтіть нарізну пробку **8**, використовуючи ключ з внутрішнім шестигранником **19**, що є в комплекті. В отворі знаходиться гвинт **20** для регулювання обертального моменту.
- Повертайте регульовальний гвинт **20** ключем з внутрішнім шестигранником **19**. При повертанні за стрілкою годинника обертальний момент збільшується, при обертанні проти стрілки годинника обертальний момент зменшується.

**Вказівка:** Необхідне налаштування обертального моменту залежить від типу гвинтового з'єднання, найкраще знаходити його шляхом практичних спроб.

- Перевірте пробне гвинтове з'єднання динамометричним ключем. Якщо потрібне значення не досягнуто, повторно налаштуйте обертальний момент.
- Після налаштування знову загвинтіть пробку **8** з нарізною.

**Вказівка:** Якщо пневматичний інструмент, досягнувши встановленого значення обертального моменту **не вимикається автоматично**, слід знову повернути регульовальний гвинт **20** проти руху годинникової стрілки, щоб зменшити обертальний момент затягування.

### Вказівки щодо роботи

Несподіване навантаження призводить до сильного зменшення кількості обертів і навіть до зупинки приладу, але це не шкодить мотору.

## Технічне обслуговування і сервіс

### Технічне обслуговування і очищення

► **Техобслуговування та ремонт приладу дозволяється виконувати лише кваліфікованим фахівцем.** Лише за таких умов Ваш пневматичного прилад і надалі буде залишатися безпечним.

Авторизована майстерня Bosch виконує такі роботи швидко і надійно.

Використовуйте лише оригінальні запчастини виробництва Bosch.

### Змащення пневмоприладу

Для прямого змащування пневматичного приладу або для примішування олії через вузол техобслуговування треба використовувати моторну олію SAE 10 або SAE 20.

### Регулярне чищення

- Регулярно прочищайте ситечко на вході повітря. Для цього відкрутіть шланговий ніпель **6** і прочистіть ситечко від пилу та забруднень. Після цього знову прикрутіть шланговий ніпель.
- Вода і забруднення, що містяться у стиснутому повітрі, спричиняють утворення іржі і призводять до зносу пластинок, клапанів т. і. Щоб запобігти цьому, на вході повітря **7** треба крапнути декілька крапок моторної олії. Знову під'єднайте пневмоприлад до джерела повітря (див. «Підключення до джерела повітря», стор. 180) і дайте йому попрацювати 5 – 10 с, збираючи ганчіркою олію, що витікає. **Повторюйте цю процедуру кожний раз перед тривалою перервою в користуванні пневматичним приладом.**

### Періодичне технічне обслуговування

- Див. також «Заміна мастила», сторінка 182.
- Після перших 150 годин роботи прочистіть редуктор м'яким розчинником. Виконуйте вказівки виробника розчинника щодо користування і видалення. Потім змастіть редуктор спеціальним трансмісійним мастилом Bosch. Повторюйте процедуру очищення кожні 300 годин роботи, починаючи з першого очищення. Спеціальне трансмісійне мастило (225 мл)  
Товарний номер 3 605 430 009
- Пластили мотора повинні регулярно перевірятися фахівцями і за необхідністю мінятися.
- Після кожного технічного обслуговування перевіряйте кількість обертів за допомогою приладу для вимірювання кількості обертів та перевіряйте пневматичний інструмент на наявність великих вібрацій.

### Заміна мастила

Після приблизно 150000 загвинчувань у твердий матеріал (макс. 2 – 3 імпульс) слід замінити мастило в імпульсному механізмі **26** та ущільнювальні кільця **25, 29** та **31**.

### Приладдя, яке дозволяється використовувати

	0 607 661 ...	... 505	
		... 506	
		... 509	
		... 510 ... 507	
Гідравлічне мастило	3 605 430 008	●	●
Набір ущільнювальних кілець (7 шт.)	3 607 030 360	●	–
Набір ущільнювальних кілець (7 шт.)	3 607 030 352	–	●

З набору ущільнювальних кілець Вам знадобляться лише 3 гумові кільця. Для заміни дозволяється використовувати тільки ущільнювальні кільця, що точно відповідають розміру.

### Демонтаж імпульсного механізму (див. малюнок Н або малюнок І)

Для заміни мастила необхідно зняти імпульсний механізм **26**.

► **Перед демонтажем дайте імпульсному механізму охолонути до кімнатної температури.**

► **При заміні олії вдягайте придатний захисний одяг, захисні окуляри і захисні рукавиці.**

– Відповідний вилковий гайковий ключ (ширину зіву ключа див. в «технічних характеристиках») встановіть на поверхні під ключ **34** та вигвинтіть корпус **3** з імпульсним механізмом проти годинникової стрілки.

► **Слідкуйте, щоб роторно-пластинчастий двигун не випав із заднього корпусу пневматичного інструменту.**

– **0 607 661 505/... 507/... 509:**

Вийміть стопорне кільце **21** з корпусу **3** та виштовхніть з корпусу імпульсний механізм.

**0 607 661 506/... 510:**

Зніміть стопорне кільце **35** на швидкозмінному патроні.

Витягніть сталеве кільце **36**, притиснувши пружину **37** та гільзу **13**.

Вийміть стопорне кільце **21** з корпусу **3** та виштовхніть з корпусу імпульсний механізм.

Зверніть увагу на невелику кульку **23**, яка може випасти назовні.

– Затисніть імпульсний механізм в лещатах, щоб циліндрична вставка **30** була направлена вгору.

– Вигвинтіть кріпильний гвинт **32** за допомогою ключа з внутрішнім шестигранником (2,5 мм), одночасно притримуючи циліндричну вставку **30** відповідним вилковим гайковим ключем (ширину зіву ключа див. в «технічних характеристиках»).

– Заберіть стопорне кільце **33** та зніміть циліндричну вставку **30**.

– Вийміть імпульсний механізм **26** з лещат та злийте мастило. Утилізуйте відпрацьоване мастило екологічно чистим способом.

– Зніміть стопорне кільце **22** та вийміть кулачковий вал **24**.

– Зніміть циліндричну вставку **28**, легко постукуючи імпульсний механізм, повернений отвором донизу.

– Огляньте деталі імпульсного механізму на наявність слідів зношення.

– Підготуйте до встановлення нові ущільнювальні кільця **25**, **29** та **31**, змастивши їх гідравлічним мастилом.

### Встановлення імпульсного механізму

– Перевірте правильність встановлення стопорного кільця **27** на циліндричній вставці.

– Встановіть нове ущільнювальне кільце **25** на кулачковий вал **24** та нове ущільнювальне кільце **29** на імпульсний механізм **26**.

– Встановіть циліндричну вставку **28** із стопорним кільцем **27** донизу в імпульсний механізм **26**.

– Штовхайте кулачковий вал **24** спереду із невеликим тиском в циліндричну вставку в імпульсному механізмі.

– Встановіть стопорне кільце **22** та перевірте правильність його встановлення.

– Затисніть імпульсний механізм **26** отвором догори в лещатах.

– Покрутіть кулачковий вал **24** до верхньої мертвої точки.

– **0 607 661 505/... 506/... 509/... 510:**

Залийте гідравлічне мастило до краю імпульсного механізму.

Повільно прокрутіть кулачковий вал **24**, п'ять – шість разів.

Коли перестануть виходити бульбашки повітря, поверніть кулачковий вал до верхньої мертвої точки та долийте гідравлічне мастило до краю імпульсного механізму.

Зверніть увагу на те, що гідравлічне мастило слід заливати **завжди до верхнього краю імпульсного механізму**, а не лише до верхнього краю циліндричної вставки!

Повторюйте процес, поки в циліндричній вставці більше не залишиться повітря.

Встановіть **30** циліндричну вставку легким обертанням, злегка натиснувши на неї м'якою тканиною.

Видаліть надлишок мастила.

– **0 607 661 507:**

Залийте гідравлічне мастило до верхнього краю циліндричної вставки **38** (див. малюнок J).

Повільно прокрутіть кулачковий вал **24**, п'ять – шість разів.

Коли перестануть виходити бульбашки повітря, поверніть кулачковий вал до верхньої мертвої точки та долийте гідравлічне мастило до верхнього краю циліндричної вставки **38**.

Зверніть увагу на те, що гідравлічне мастило завжди слід заливати **лише до верхнього краю циліндричної вставки**, а не до краю імпульсного механізму!

Пневматичний інструмент не забезпечить повну потужність, якщо залити надто багато оливи.

Повторюйте процес, поки в циліндричній вставці більше не залишиться повітря.

Встановіть **30** циліндричну вставку легким обертанням, злегка натиснувши на неї м'якою тканиною.

Якщо гідравлічне мастило виливається, це свідчить про те, що її залили забагато.

– Встановіть нове ущільнювальне кільце **31** на циліндричну вставку **30** та загвинтіть кріпильний гвинт **32** ключем з внутрішнім шестигранником (2,5 мм).

– Встановіть стопорне кільце **33**, при цьому прослідкуйте, щоб воно попало в паз.

– Затягніть кріпильний гвинт **32** з обертальним моментом  $1,5 \pm 0,4$  Нм, притримуючи при цьому циліндричну вставку **30** відповідним вилковим гайковим ключем (ширину зіву ключа див. в «технічних характеристиках»).

– Вийміть імпульсний механізм **26** з лещат та поверніть кулачковий вал **24** на один оберт.

– Вставте імпульсний механізм **26** в корпус **3**.

– Встановіть в корпус стопорне кільце **21**.

**184 | Українська**

- Відповідний вилковий гайковий ключ (ширину зіву ключа див. в «технічних характеристиках») встановіть на поверхні під ключ **34** та закрутіть корпус **3** з імпульсним механізмом за годинниковою стрілкою з обертальним моментом  $35 \pm 5$  Нм.

- **0 607 661 506/... 510:**

Вставте кульку **23** в отвір на кулачковому валу **24**. Насуньте гільзу **13** на кулачковий вал над кулькою, встановіть притискну пружину **37** і сталеве кільце **36**, а також встановіть стопорне кільце **35** на швидкозмінному патроні. Прослідкуйте, щоб стопорне кільце **35** попало в паз, а гільза **13** швидкозмінного патрона могла легко рухатися.

- ▶ **Після кожної заміни мастила перевіряйте правильність роботи пневматичного інструмента.**

**Приладдя**

Повний асортимент високоякісного приладдя Ви можете подивитися в Інтернеті за адресою: [www.bosch-pt.com](http://www.bosch-pt.com) або запитати в спеціалізованому магазині.

**Сервіс та надання консультацій щодо використання продукції**

При всіх додаткових запитаннях та замовленні запчастин, будь ласка, зазначайте 10-значний номер для замовлення, що стоїть на заводській табличці пневматичного приладдя.

Сервісна майстерня відповість на запитання стосовно ремонту і технічного обслуговування Вашого виробу. Малюнки в деталях і інформацію щодо запчастин можна знайти за адресою:

**[www.bosch-pt.com](http://www.bosch-pt.com)**

Команда співробітників Bosch з надання консультацій щодо використання продукції із задоволенням відповість на Ваші запитання стосовно нашої продукції та приладдя до неї.

Гарантійне обслуговування і ремонт електроінструменту здійснюються відповідно до вимог і норм виготовлювача на території всіх країн лише у фірмових або авторизованих сервісних центрах фірми «Роберт Бош». **ПОПЕРЕДЖЕННЯ!** Використання контрафактної продукції небезпечно в експлуатації і може мати негативні наслідки для здоров'я. Виготовлення і розповсюдження контрафактної продукції переслідується за Законом в адміністративному і кримінальному порядку.

**Україна**

ТОВ «Роберт Бош»  
Сервісний центр електроінструментів  
вул. Крайня, 1, 02660, Київ-60  
Україна  
Тел.: (044) 4 90 24 07 (багатоканальний)  
E-Mail: [pt-service.ua@bosch.com](mailto:pt-service.ua@bosch.com)  
Офіційний сайт: [www.bosch-powertools.com.ua](http://www.bosch-powertools.com.ua)

Адреса Регіональних гарантійних сервісних майстерень зазначена в Національному гарантійному талоні.

**Утилізація**

Пневматичний прилад, приладдя і упаковку треба здавати на екологічно чисту повторну переробку.

- ▶ **Видаляйте мастила і очисні засоби екологічно чистим способом. Зважайте на законодавчі приписи.**

- ▶ **Пластини мотора треба видаляти належним чином!**

Пластини мотора містять тефлон. Не нагрівайте їх понад  $400^{\circ}\text{C}$ , оскільки це може призводити до утворення шкідливих для здоров'я парів.

Якщо Ваш пневматичний прилад остаточно вийшов з ладу, його треба здати в пункт збору вторинної сировини або в магазин, напр., в авторизовану майстерню Bosch.

**Можливі зміни.**

## Қазақша

Өндірушінің өнім үшін қарастырған пайдалану құжаттарының құрамында пайдалану жөніндегі осы нұсқаулық, сонымен бірге қосымшалар да болуы мүмкін. Сәйкестікті растау жайлы ақпарат қосымшада бар. Өнімді өндірген мемлекет туралы ақпарат өнімнің корпусында және қосымшада көрсетілген. Өндіру күні нұсқаулықтың соңғы, мұқабә бетінде көрсетілген. Импорттаушы контакттік мәліметін орамада табу мүмкін.

### Өнімді пайдалану мерзімі

Өнімнің қызмет ету мерзімі 7 жыл. Өндірілген мерзімнен бастап (өндіру күні зауыт тақтайшасында жазылған) істетпей 5 жыл сақтағаннан соң, өнімді тексерусіз (сервистік тексеру) пайдалану ұсынылмайды.

### Қызметкер немесе пайдаланушының қателіктері мен істен шығу себептерінің тізімі

- тұтқасы мен корпусы бұзылған болса, өнімді пайдаланбаңыз
- өнім корпусынан тікелей түтін шықса, пайдаланбаңыз
- тоқ сымы бұзылған немесе оқшаулаусыз болса, пайдаланбаңыз
- жауын – шашын кезінде сыртта (далада) пайдаланбаңыз
- корпус ішіне су кірсе құрылғыны қосушы болмаңыз
- көп ұшқын шықса, пайдаланбаңыз
- қатты діріл кезінде пайдаланбаңыз

### Шекті күй белгілері

- тоқ сымның тозуы немесе зақымдануы
- өнім корпусының зақымдалуы

### Қызмет көрсету түрі мен жиілігі

Әр пайдаланудан соң өнімді тазалау ұсынылады.

### Сақтау

- құрғақ жерде сақтау керек
- жоғары температура көзінен және күн сәулелерінің әсерінен алыс сақтау керек
- сақтау кезінде температураның кенет ауытқуынан қорғау керек
- орамасыз сақтау мүмкін емес
- сақтау шарттары туралы қосымша ақпарат алу үшін МЕМСТ 15150 (Шарт 1) құжатын қараңыз

### Тасымалдау

- тасымалдау кезінде өнімді қулатуға және кез келген механикалық ықпал етуге қатаң тыйым салынады
- босату/жүктеу кезінде пакетті қысатын машиналарды пайдалануға рұқсат берілмейді.
- тасымалдау шарттары талаптарын МЕМСТ 15150 (5 шарт) құжатын оқыңыз.

## Қауіпсіздік нұсқаулары

### Пневматикалық құралдардың жалпы қауіпсіздік нұсқаулықтары

**⚠ ЕСКЕРТУ** Жабдықтарды орнату, пайдалану, жөндеу және алмастырудан алдын және пневматикалық құрал жақынында жұмыс істеуден алдын барлық нұсқаулықтарды оқып орындаңыз. Төмендегі қауіпсіздік нұсқаулықтарын орындамау қатты жарақаттануға алып келуі мүмкін.

### Қауіпсіздік нұсқаулықтарын дұрыс сақтап оларды пайдаланушыға беріңіз.

#### Жұмыс орнының қауіпсіздігі

- ▶ **Құрылғы пайдалануында сырғанақ болып қалған беттерден және ауа немесе гидравлика шлангтарына сүрінуден абай болыңыз.** Сырғанақ кету, сүрину және жығылу жұмыс орнындағы жарақаттанулардың негізгі себебі болады.
- ▶ **Жанатын сұйықтықтар, газдар немесе шаң жылған жарылыс қауіпі бар қоршауда пневматикалық құралды пайдаланбаңыз.** Дайындаманы өңдеу кезінде ұшқын шығып, шаң немесе буларды жандыруы мүмкін.
- ▶ **Пневматикалық құралды пайдалану кезінде көруші, балалар және келушілерді жұмыс орнында қашық ұстаңыз.** Басқа адамдар алаң етсе пневматикалық құрал бақылауын жоғалтуыңыз мүмкін.

#### Пневматикалық құралдар қауіпсіздігі

- ▶ **Ауа ағынын ешқашан өзіңізге немесе басқа адамдарға бағытпаңыз және суық ауаны қолдан ары қарай басқарыңыз.** Пневматика қатты жарақаттануларға алып келуі мүмкін.
- ▶ **Қосылу және жетістіру шлангтарын тексеріңіз.** Барлық қызмет көрсету бөліктері, тіркесу және шлангтар қысым және ауа көлемі бойынша техникалық мәліметтерге сай ретте орнатылуы қажет. Жай қысым пневматикалық құрал жұмыс істеуіне негативті әсер етеді, тым қатты қысым материалдық зиян және жарақаттануларға алып келуі мүмкін.
- ▶ **Шлангтарды иілу, сығылу, еріткіш және өткір қырлардан сақтаңыз. Шлангтарды ыстық, май және айналтын бөліктерден қашық ұстаңыз. Зақымдалған шлангты бірден алмастырыңыз.** Зақымдалған жетістіру шлангтары пневматика шлангының соғылуын тудырып жарақаттануларға алып келуі мүмкін. Көтерілген шаң немесе жоңқа ауыр көз жарақаттарына алып келуі мүмкін.
- ▶ **Шланг қамыттары бекем тұруына көз жеткізіңіз.** Қатты тартылмаған немесе зақымдалған шланг қамыттары ауаны жібереді.

#### Адамдар қауіпсіздігі

- ▶ **Сақ болып, не істеп жатқаныңызға айрықша көңіл бөліп, пневматикалық құралды ретімен пайдаланыңыз. Шаршаған жағдайда немесе еліткіш, алкоголь немесе дәрі әсері астында пневматикалық құралды пайдаланбаңыз.** Пневматикалық құралды пайдалануда секундтық абайсыздық қатты жарақаттануларға алып келуі мүмкін.
- ▶ **Жеке сақтайтын киімді және әрдайым қорғаныш көзілдірікті киіңіз.** Жұмыс беруші нұсқаулықтары немесе жұмыс орнының және денсаулықты қорғау ережелері бойынша шаңтүткіш, сырғудан сақтайтын бәтеңке, сақтайтын шлем немесе құлақ сақтағышы сияқты жеке қорғаныс жабдықтарын кию жарақаттану қаупін төмендетеді.

## 186 | Қазақша

- ▶ **Байқаусыз пайдаланудан аулақ болыңыз.** Пневматикалық құралды ауа жетістіруіне қосудан, оны көтергенден немесе алып жүргенден алдын өшірулі болуына көз жеткізіңіз. Пневматикалық құралды көтеріп тұрғанда, бармақты қосқыш/өшіргіште ұстау немесе пневматика құралын қосулы күйде ауа жетістіруіне қосу, жазатайым оқиғаға алып келуі мүмкін.
- ▶ **Пневматикалық құралды қосудан алдын реттеу құралдарын алыстатыңыз.** Пневматикалық құралдың айналатын бөлігінде орнатылған реттеу құралы жарақаттануларға алып келуі мүмкін.
- ▶ **Өзіңізді асыра бағаламаңыз. Тірек күйде тұрып, әрқашан өзіңізді сенімді ұстаңыз.** Бекем тұру және сайкес дене күйі пневматикалық құралды күтілмеген жағдайларда бақылауға көмектеседі.
- ▶ **Жұмысқа жарамды киім киіңіз. Кең немесе сәнді киім кимеңіз. Шашыңызды, киім және қолғапты қозғалмалы бөлшектерден алыс ұстаңыз.** Кең киім, әшекей немесе ұзын шаш қозғалмалы бөлшектерге тиюі мүмкін.
- ▶ **Апарылатын ауаны тікелей жұтпаңыз.** Апарылатын ауа көзге жетпеуі қажет. Пневматикалық құралдың апарылатын ауасының құрамында компрессордың суы, майы, метал бөлшектері немесе лас болуы мүмкін. Бұл денсаулыққа зиянды болуы мүмкін.

**Пневматикалық құралды дұрыс қарау және пайдалану**

- ▶ **Дайындаманы бекем ұстап тіреу үшін қысу жабдықтарын немесе қысқышты пайдаланыңыз.** Дайындаманы қолмен ұстасаңыз немесе денеге біресеңіз, пневматикалық құралды дұрыс пайдаланалмайсыз.
- ▶ **Пневматикалық құралды аса көп жүктемеңіз. Жұмысыңыз үшін жарамды пневматикалық құралды пайдаланыңыз.** Жарамды пневматикалық құралды керекті жұмыс аймағында дұрыс әрі сенімді жұмыс істейсіз.
- ▶ **Қосқыш/өшіргіші дұрыс болмаған пневматикалық құралды пайдаланбаңыз.** Қосуға немесе өшіруге болмайтын пневматикалық құрал қауіпті болып, оны жөндеу қажет болады.
- ▶ **Жабдықтарды реттеу, бөлшектерін алмастыру немесе құралды ұзақ уақыт пайдаланбасаңыз ауа жетістіруін тоқтатыңыз.** Бұл сақтық шарасы пневматикалық құралдың кездейсоқ істеп кетуінің алдын алады.
- ▶ **Пайдаланылмайтын пневматика құралдарды балалар қолы жетпейтін жайға қойыңыз. Осыларды білмейтін немесе осы ескертпелерді оқымаған адамдарға бұл пневматикалық құралды пайдалануға жол бермеңіз.** Тәжірибесіз адамдар қолында пневматикалық құралдар қауіпті болады.
- ▶ **Пневматикалық құралдарды ұқыпты күтіңіз.** Құралдың қозғалмалы бөлшектердің кедергісіз істеуіне және кептеліп қалмауына, бөлшектердің ақаусыз немесе зақымдалмаған болуына, пневматикалық құралдың зақымдалмағанына көз

жеткізіңіз. Зақымдалған бөлшектері бар пневматикалық құралды пайдаланудан алдын жөндеңіз. Пневматикалық құралдардың дұрыс күтілмеуі жазатайым оқиғаларға себеп болып жатады.

- ▶ **Пневматикалық құралды, жабдықтарды, алмалы-салмалы аспаптарды және т.б. осы нұсқауларға сай пайдаланыңыз. Сонымен жұмыс шарттарымен орындайтын әрекеттерге назар аударыңыз.** Осылай шаң пайда болуы, тербелулер және шуыл пайда болуы төмендетіледі.
- ▶ **Пневматикалық құралды тек қана маман және жатыққан пайдаланушылар орнатуы, реттеуі немесе пайдалануы қажет.**
- ▶ **Пневматикалық құралды өзгерту мүмкін емес.** Өзгертулер сақтық шараларының әсерін төмендетіп пайдаланушы қауіптерін көтеруі мүмкін.

**Қызмет**

- ▶ **Пневматикалық құралыңызды тек білікті маманға және арнаулы бөлшектермен жөндеңіз.** Сол арқылы пневматикалық құрал қауіпсіздігін сақтайсыз.

**Пневматикалық импульсті бұрауыш қауіпсіздік нұсқаулары**

- ▶ **Зауыттық тақтайшадағы жазуларды оқу мүмкіндігіне көз жеткізіңіз.** Керек болса өндірушіден басқасын алыңыз.
- ▶ **Дайындама немесе жабдық немесе пневматикалық құрал бұзылса бөлшектер жоғары жылдамдықпен үшіп кетуі мүмкін.**
- ▶ **Пайдалануда, жөндеуде немесе қызмет көрсетуде және пневматикалық құрал жабдықтарын алмастыруда соқпаққа қарсы көз қорғанысын кию қажет. Қажетті қорғаныс деңгейін әрбір пайдаланудан алдын бағалау керек.**
- ▶ **Пневматикалық құралды алып жүргенде ешқашан қоспаңыз.** Айналып тұрған аспаптар патроны киім немесе шашты орап жарақаттануға алып келуі мүмкін.
- ▶ **Тар қолғапты киіңіз.** Пневматикалық құралдың тұтқалары сығылған газ арқылы мұздай болуы мүмкін. Жылы қолдар дiрiлдeуге әсерленгiш болмайды. Кең қолғапты айналып тұрған бөлiктер орап кетуi мүмкiн.
- ▶ **Қолыңызды торқтық кілт патронынан және айналып тұрған алмалы-салмалы аспаптардан қашық ұстаңыз. Айналып тұрған алмалы-салмалы аспапты немесе берілісті ешқашан ұстамаңыз.** Өзіңізді жарақаттануыңыз мүмкін.
- ▶ **Тар жұмыс істеу жағдайында абай болыңыз.** Реакциялық айналымдар саны себебінен қысылу және жаншулар арқылы жарақаттанулар пайда болуы мүмкін.
- ▶ **Пайдаланушылар мен қызмет көрсету мамандары пневматикалық құралдың көдемін, ауырлығын және қуатына шама келуге денелік күші жетерлік болуы қажет.**

- ▶ **Реакциялық күштер немесе алмалы-салмалы аспаптың бұзылуы себебінен пайда болатын пневматикалық құралдың күтілмеген әрекеттерінен абай болыңыз. Пневматикалық құралды бекем ұстап денеңіз бен қолдарыңызды әрекеттерді ұстайтын қалыпқа келтіріңіз.** Осы сақтық шаралары арқылы жарақаттанулардың алдын алу мүмкін.
- ▶ **Реакция сәтін ұстау үшін тірегіш сияқты қосымша механизмды пайдаланыңыз.** Егер мүмкін болмаса қосымша тұтқаны пайдаланыңыз.
- ▶ **Ауа келуі тоқтаса немесе жұмысқа керекті қысымы төменделсе пневматикалық құрал өшеді.** Жұмысқа керекті қысымды тексеріп оптималды қысым жағдайында қайта жұмыс істеуді бастаңыз.
- ▶ **Пневматикалық автоматты пайдалануда жұмыс әрекеттерін орындау кезінде пайдаланушы алақан, қол, иық, мойын немесе босқа дене бөліктерінде жақымсыз түйсіктерді сезуі мүмкін.**
- ▶ **Бұл пневматикалық құралмен жұмыс істеу үшін жайлы күйде тұрып бекем тұрыңыз, ал тепе-теңдікті ұстап тұру қиын болатын дене күйлерінде тұрмаңыз.** Пайдаланушы ұзақ уақытты жұмыстарда дене күйін ауыстырып жақымсыздық және шаршаудың алдын алуы керек.
- ▶ **Егер пайдаланушы ұзақ уақытты жақымсыздық, ауру, ұру, қақсау, қышу, ұйып қалу, дене күйгені немесе сіресіп қалуы сияқты симптомдарды сезсе бұл белгілерді ықпалсыз қю мүмкін емес.** Пайдаланушы жұмыс берушіне хабар беріп маман дәрігерге хабарласуы қажет.
- ▶ **Қағу барысында патрон немесе жабдықтарға тимеңіз, кесу, күю немесе тербелу арқылы жарақаттану қаупі артады.**
- ▶ **Тек дұрыс жұмыс күйіндегі қағу патрондарын пайдаланыңыз.** Қол патрондары мен жабдықтар күйінің дұрыс болмауы, қағатын немесе импульсті бұрауышты пайдалануда бұзылуы және лақтырылуы мүмкін.
- ▶ **Тоқ өтетін сымды тимеңіз.** Пневматикалық аспап оқшауландырылмаған болып оның тоқ сымна тиюі тоқ соғуына алып келуі мүмкін.

**⚠ ЕСКЕРТУ** **Үшкірлеу, аралау, тегістеу, бұрғылау және ұқсас әрекеттерді орындау кезінде пайда болатын шаң концентраты, тератогенді немесе мутагенді әсер етуі мүмкін.** Осы шағдар төмендегі заттарды қамтиды:

- Лак немесе бояулардағы қорғасын;
- кірпіш, цемент және басқа тас заттарындағы кристаллды кремнезем;
- химиялық өңделген ағашта күшән мен хромат.

Ауырып қалу қаупі осы заттарға душар болуға байланысты. Қауіпті төмендету үшін дұрыс желдетілетін бөлмелерде тиісті сақтық жабдықтарын киіп жұмыс істеңіз (мысалы арнайы құрастырылған ең кіші шаң бөлшектерін сүзгілейтін шаңтұтқыштар).

- ▶ **Құлақ сақтағышын киіңіз.** Шуыл әсерінен есту қабілетіңіз зақымдануы мүмкін.

- ▶ **Дайындамада істеу кезінде қосымша шуыл пайда болуы мүмкін, оны тиісті шаралар арқылы алдын алу мүмкін, мысалы дайындамада сыңғырланған дыбыс шыққанда оқшаулантыратын материалдарды пайдалану.**
- ▶ **Егер пневматикалық құралда бәсеңдеткіш бар болса ол пневматикалық құралды пайдалану кезінде бар болып дұрыс жұмыс істеу күйінде болуын қамтамасыз етіңіз.**
- ▶ **Дірілдеу әсері алақан мен қолдардың нерв және қан айналысы зақымдалуына себеп болуы мүмкін.**
- ▶ **Егер бармақтардағы тері ұйып қалса, қышыса, қақсаса немесе оқ реңді болып қалса пневматикалық құралды жұмыс істеуді тоқтатып жұмыс берушіге хабар беріп дәрігерге хабарласыңыз.**
- ▶ **Тозған немесе жарамсыз патрон және ұзайтқышты пайдаланбаңыз.** Бұл тербелу күшейіп кетуіне алып келуі мүмкін.
- ▶ **Пневматикалық құралдың ауырлығын көтеру үшін, мүмкін болса, тіреу, серіппе немесе өтемдік құрылғыны пайдаланыңыз.**
- ▶ **Пневматикалық құралды өте қатты емес, бірақ берік ұстап талап етілген алақандық реакция күштерін сақтаңыз.** Егер қаттырақ ұстасаңыз тербелулер күшеюі мүмкін.
- ▶ **Егер универсалды айналмалы тіркесімді (жұдырықшаты тіркесім) пайдалану керек болса, бекіткіштерді пайдалану керек.** Шланг менен пневматикалық автомат немесе шлангтар қосылған жері ажыралуы жағдайында қорғаныс болуы үшін Whipcheck қорғаныс құралын пайдаланыңыз.
- ▶ **Пневматикалық құралды ешқашан шлангынан ұстап көтермеңіз.**
- ▶ **Егер пневматикалық құралды ілгіш немесе қысқыш аспапта пайдалану керек болса, ауа жетістіруді қосудан алдын аспапты бекітіңіз.** Осымен кездейсоқ пайдаланудың алдын аласыз.

## Белгілер

Төмендегі белгілер пневматикалық құралды пайдалануда маңызды болуы мүмкін. Белгілер менен олардың мағыналарын жаттап алыңыз. Белгілерді дұрыс түсіну сізге пневматикалық құралды дұрыс әрі сенімді пайдалануға көмектеседі.

Белгі	Мағына
	▶ <b>Жабдықтарды орнату, пайдалану, жөндеу және алмастырудан алдын және пневматикалық құрал жақынында жұмыс істеуден алдын барлық нұсқаулықтарды оқып орындаңыз.</b> Қауіпсіздік нұсқаулықтарын немесе ескертпелерді орындамау қатты жарақаттануға алып келуі мүмкін.



188 | Қазақша

Белгі Мағына



► Қорғаныш көзілдірікті киіңіз.

Вт	Ватт	Қуат
Нм	Ньютон-метр	Энергия бірлігі (айналымдар саны)
кг	Килограмм	Масса, ауырлығы
фунт	Фунт	
мм	Миллиметр	Ұзындық
мин	Минут	Уақыт аралығы, ұзақтық
с	Секунд	
мин <sup>-1</sup>	бір минуттегі айналымдар немесе әрекеттер	Бос айналу сәті
бар	бар	
пси	фунт шаршы дюймға	Ауа қысымы
л/с	Литр секундта	
текше фунт минутта	текше фут/минут	Ауа пайдалану
дБ	Децибел	Арн. көлем салыстырмалы дауыс күші үшін
SWF	Жылдам алмастырылатын патрон	
○	Ішкі алты қырлы үшін белгі	
■	Сыртқы төрт қырлы үшін белгі	Аспап пантроны
UNF	ҚШ-кіші ойық (Unified National Fine Thread Series)	
G	Whitworth-ойығы	
NPT	National pipe thread	Біріктіру ойығы
↓ R	Оңға айналу	
↓ L	Солға айналу	Айналу бағыты

### Өнім және қызмет сипаттамасы



**Барлық қауіпсіздік нұсқаулықтарын және ескертпелерді оқыңыз.** Техникалық қауіпсіздік нұсқаулықтарын және ескертпелерді сақтамау тоқтың соғуына, өрт және/немесе ауыр жарақаттануларға алып келуі мүмкін.

Пневматикалық құралдың суреті бар бетті ашып пайдалану нұсқаулығын оқу кезінде оны ашық ұстаңыз.

### Тағайындалу бойынша қолдану

Пневматикалық құрал берілген өлшем және қуат аймағында бұрандаларды бұрап кіргізу немесе шығаруға және сомындарды бұрап бекіту немесе босатуға арналған.

### Бейнеленген құрамды бөлшектер

Суреттегі компоненттердің нөмірлері графикалық беттегі суреттерге негізделген. Суреттер жартылай схемалық болып сіздің пневматикалық құралыңызда басқаша болуы мүмкін.

- 1 Жұмыс құралы
- 2 Аспап пантроны
- 3 Корпус импульстік механизмбен
- 4 Қосқыш/өшіргіш
- 5 Бәсеңдеткіштегі ауа шығысы
- 6 Шланг келте құбыры
- 7 Ауа кірісінде біріктіретін келте құбыр
- 8 Тиекті бұранда
- 9 Ілгіштегі бекіту ойығы
- 10 Айналу бағытының бекітпесі (оңға/солға айналу)
- 11 Қысу орны (мысалы қосымша тұтқа үшін)
- 12 Қосымша тұтқа\*
- 13 Жылдам алмастыру патронының гильзасы
- 14 Ілгіш
- 15 Тірегіш
- 16 Шланг қамыты
- 17 Шығатын ауа шлангы
- 18 Ауа құйылуы
- 19 Алты қырлы дөңгелек кілт
- 20 Реттеу бұрандасының бұрау моменті
- 21 Корпустің бекіткіш сақинасы
- 22 Жұдырықшалы білік бекіткіш сақинасы
- 23 Шар
- 24 Жұдырықшалы білік
- 25 Жұдырықшалы білік тығыздауыш сақинасы
- 26 Импульс механизмі
- 27 Піспек бекіткіш сақинасы
- 28 Піспек
- 29 Піспек тығыздауыш сақинасы
- 30 Піспек қақпағы
- 31 Піспек қақпағының тығыздауыш сақинасы
- 32 Піспек қақпағының бекіткіш бұрандасы
- 33 Піспек қақпағының біткіш сақинасы
- 34 Корпустегі кілт аймағы
- 35 Жылдам алмастыру патронының бекіткіш сақинасы
- 36 Болатты сақина
- 37 Қысатын серіппе
- 38 Жоғарғы піспек шеті

\*Бейнеленген немесе сипатталған жабдықтар стандартты жеткізу көлемімен қамтылмайды. Толық жабдықтарды біздің жабдықтар бағдарламамыздан табасыз.

Қазақша | 189

**Сәйкестік мәлімдемесі** 

Жеке жауапкершілікпен біз „Техникалық мәліметтер“ де сипатталған өнімнің төмендегі ереже немесе нормативті құжаттарға сәйкес екенін білдіреміз: EN ISO 11148 2006/42/EG ережелеріндегі анықтамалары және өзгерістері бойынша.

Техникалық құжаттар (2006/42/EC) төмендегідей:  
Robert Bosch Power Tools GmbH, PT/ECS,  
70538 Stuttgart, GERMANY

Henk Becker  
Executive Vice President  
Engineering

Helmut Heinzelmann  
Head of Product Certification  
PT/ECS

Robert Bosch Power Tools GmbH  
70538 Stuttgart, GERMANY  
Stuttgart, 01.01.2017

**Техникалық мәліметтер**

Пневматикалық импульсті бұрауыш		0 607 661 ...				
Өнім нөмірі		... 505	... 506	... 507	... 509	... 510
Бос айналу сәті	мин <sup>-1</sup>	4500	4500	4700	4000	4000
Өнімділік	Вт	400	400	400	400	400
ISO 5393 бойынша қатты материалдардағы ең көп айналдыру моменті	Нм	16 – 35	16 – 35	28 – 60	8 – 18	8 – 18
ISO 5393 бойынша жұмсақ материалдардағы ең көп айналдыру моменті	Нм	12 – 29	12 – 29	16 – 47	5 – 15	5 – 15
макс. бұранда диаметрі	мм	M 8	M 8	M 10	M 6	M 6
Оңға/солға айналу		●	●	●	●	●
Аспап пантроны						
– Сыртқы төрт жақты дене		■ 3/8"	–	■ 1/2"	■ 3/8"	–
– Жылдам алмастырылатын патрон		–	○ 1/4"	–	–	○ 1/4"
Корпустегі 3 кілт аймағы <b>34</b>	мм	32	32	40	32	32
Піспек қақпағындағы <b>30</b> кілт аймағы	мм	11	11	15	11	11
дайындамаға макс. жұмыс қысымы	бар	6,3	6,3	6,3	6,3	6,3
	пси	91	91	91	91	91
Шланг қосылуын қосылу ойығы		G 1/4"	G 1/4"	G 1/4"	G 1/4"	G 1/4"
Шлангтын жарықтағы ені	мм	9	9	9	6	6
Бос істеудегі ауа шығымы	л/с	16	16	17	16	16
	текше фунт минутта	33,9	33,9	36,0	33,9	33,9
ЕРТА-Procedure 01:2014 құжатына сай салмағы	кг	1,1	1,1	1,3	1,1	1,2
	фунт	2,4	2,4	2,9	2,4	2,6
<b>Шуыл және дірілдеу туралы ақпарат</b>						
Шу деңгейі EN ISO 15744 стандартына сай анықталған.						
А-мен белгіленген пневматикалық құралдың дыбыс күші әдетте төмендегіге тең болады						
Дыбыс күші L <sub>рА</sub>	дБ(А)	77	77	82	77	77
Дыбыс қуаты L <sub>wA</sub>	дБ(А)	88	88	93	88	88
Өлшеу дәлсіздігі К	дБ	3	3	3	3	3
<b>Құлақты қорғау құралдарын киіңіз!</b>						
Жиынтық діріл мәні a <sub>h</sub> (үш бағыттың векторлық қосындысы) және К дәлсіздігі EN 28927 стандартына сай анықталған:						
Бұрандалар:						
a <sub>h</sub>	м/с <sup>2</sup>	< 2,5	< 2,5	< 2,5	< 2,5	< 2,5
К	м/с <sup>2</sup>	1,5	1,5	1,5	1,5	1,5

Осы ескертпелерде берілген дірілдеу пәрмені EN ISO 11148 ережесінде мөлшерленген өлшеу әдісі бойынша есептелген электр құралдарын бір-бірімен салыстыру үшін пайдалануға болады. Ол дірілдеу қуатын шамалап өлшеу үшін де жарамды.

Берілген діріл көлемі пневматикалық құралдың негізгі жұмыстары үшін берілген. Егер пневматикалық құрал басқа жұмыстар үшін түрлі керек-жарреді. Бұл жұмыс барысындағы діріл қуатын арттырады.

Діріл қуатын нақты есептеу үшін пневматикалық құралды өшірілген және қосылған күйде пайдаланылмаған уақыттарды

Bosch Power Tools

1 609 92A 37T | (6.12.16)

## 190 | Қазақша

да ескеру қажет. Бұл жұмыс уақытындағы діріл қуатын төмендетеді. ақтармен басқа алмалы-салмалы аспаптар менен немесе жетімсіз күтумен пайдаланылса дірілдеу көлемдері өзге. Пайдаланушы дірілдеу әсерінен сақтану үшін қосымша қауіпсіздік шараларын қолдануы қажет, мысалы: пневматикалық құралды және алмалы-салмалы аспаптарды күту, қолдарды ыстық ұстау, жұмыс әдістерін ұйымдастыру.

Бұл пневматикалық құралдар CLEAN-нұсқаларына тиісті.

Bosch CLEAN-техникасы майсыз жұмыс істеп және кем ауа мен энергияны пайдаланып пайдаланушы және қоршау қамыс оылайды.

Бірақ құрамында май бар ауаны да пайдалану мүмкін.



consumption optimized	– Ауа пайдалану оптималданған
lubrication free	– майсыз
ergonomic	– эргономикалық
air tool	– пневматикалық құрал
noise reduction	– төмендетілген шуыл

## Жинау

### Сенімді пайдалану аспаптары

► Егер пневматикалық құралды ілгіш немесе қысқыш аспапта пайдалану керек болса, ауа жетістіруді қосудан алдын аспапты бекітіңіз. Осымен кездейсоқ пайдаланудың алдын аласыз.

Қосымша тұтқа немесе қысқыш аспап пневматикалық құралды бекем және қатты ұстауына көз жеткізіңіз.

Қысу орнын артық жүктемеңіз.

### Ілгіш аспап (А суретін қараңыз)

Ілгішпен 14 пневматикалық құралды ілгіш аспапта бекіту мүмкін.

– Ілгішті 14 пневматикалық құралға орнатып ойыққа 9 кіргізіңіз.

Пневматикалық құрал ауырлық орталығына байланысты алдыңғы немесе артқы ойықты пайдалану мүмкін.

Пневматикалық құрал артында бекіткенде тірегішті пайдаланып 15 аспалы қапсырманың 14 қатты тұруын қамтапасыз етесіз.

► Жүйелік түрде ілгіш күйін және ілгіш аспаптың ілгігін тексеріңіз.

### Қысқыш аспап

– Берілген қысу аймағында 11 пневматикалық құралды қысқыш аспабында бекіту мүмкін. Толық қысу орнын пайдаланыңыз. Қысу орны кішірек болса қысу күштері қаттырақ әсер етеді.

### Қосымша тұтқа

– Қосымша тұтқаны 12 қысу орнына салыңыз 11.

Қосымша тұтқаны 12 қисатып бекем және шаршатпайтын жұмыс күйін орнатыңыз.

– Қосымша тұтқаның жыжлыту үшін қалақты бұрғысын сағат тіліне қарсы бағытта бұрап қосымша тұтқаны 12 қажетті күйіне қисатыңыз. Сосын қалақты тұтқаны сағат тілімен бұрап және бекітіңіз.

### Шығатын ауа жүйесі

Шығатын ауа жүйесімен шығатын ауаны шлангпен жұмыс орнынан ары бағыттап бір уақытта оптималды дыбыс өткізбегуге жету мүмкін. Сондай-ақ жұмыс шарттарын да жақсартасыз, өйткені жұмыс орны майлы ауамен ластанбайды немесе шаң мен жоңқа көтерілмейді.

### Жекелей ауа шығару (В суретін қараңыз)

- Бәсеңдеткішті ауа шығуынан 5 шығарып, шлангтық келте құбырымен 6 алмастырыңыз.
- Шланг қамыттарын 16 ауа шығару шлангында 17 босатып ауа шығару шлангын келте құбыр 6 үстінен шланг қамытын тартып бекітіңіз.

### Ауа жетістіруге қосылу

► Ауа қысымы 6,3 бардан (91 пси) төмен болмауына көз жеткізіңіз, өйткені пневматикалық құрал осы жұмыс қысымына арналған.

Максималды қуатқа жету үшін шлангтың жарықтағы ені мен қосылу ойығы көлемі „Техникалық мәліметтер“ кестесінде көрсетілгендей болуы қажет. Толық қуатты сақтау үшін шлангтардың максималды ұзындығы 4 м болуы қажет.

Жеткізілген сығылған ауа бөгде дене мен ылғалдықтан бос болуы қажет, өйткені пневматикалық құралды зақымданудан, ластанудан немесе зеңден қорғау қажет.

**Ескерте:** Сығылған ауа қызмет көрсету құрылғысын пайдалану керек. Бұл құрылғы арқылы пневматикалық құралдың мінсіз жұмыс істеуін қамтамасыз ету мүмкін.

Қызмет көрсету құрылғысының пайдалану нұсқаулықтарын орындаңыз.

Барлық арматура, біріктіру құбырлары мен шлангтар қысым және талап етілген ауа көлеміне сай ретте орындалуы қажет.

Жеткізу шлангтарының жаншылмауына, иілмеуіне немесе жартылмауына көз жеткізіңіз!

Қажет болса ауа кіруінде манометрмен пневматикалық құралды қосып қысымды өлшеңіз.

### Ауа жетістіруінің пневматикалық құралға қосылуы (С суретін қараңыз)

- Шлангтық келте құбырды 6 ауа кірісінің 7 біріктіретін келте құбырына бұрап кіргізіңіз. Пневматикалық құралдың ішкі клапан бөлшектерін зақымдамау үшін, шлангтық келте құбырды 6 ауа кірісінің 7 алдындағы біріктіретін келсе құбырына бұрап кіргізу немесе шығару кезінде жазылма кілтпен (кілт көлемі 22 мм) тіреңіз.
- Шланг қамыттарын 16 ауа құйылу шлангында 18 босатып ауа құйылу шлангын келте құбыр 6 үстінен шланг қамытын тартып бекітіңіз.

**Ескерте:** Ауа құйылу шлангын алдымен пневматикалық құралға сосын қызмет көрсету құрылғысына қосыңыз.

### Сыртқы төрт қырлы ойықты бас болса аспап алмастыру (D суретін қараңыз) (0 607 661 505/... 507/... 509)

▶ **Алмалы-салмалы аспаптарды орнатуда олардың аспап патронында сенімді тұруына көз жеткізіңіз.** Егер алмалы-салмалы аспаптар аспап патронымен қатты біріктірілмесе, босап кетіп, басқару мүмкін болмайды.

#### Алмалы-салмалы аспапты орнату

– Аспап патронының **2** төрт қырлы басындағы тұтқаға, мысалы жіңішке бұрауышпен, ішіне басып алмалы-салмалы аспапты **1** төрт қырлы бас үстінен жылжытыңыз. Тұтқа алмалы-салмалы аспап ойығына кіруіне көз жеткізіңіз.

#### Алмалы-салмалы аспапты шығарыңыз

– Тұтқаны алмалы-салмалы аспап **1** ойығының ішіне басып алмалы-салмалы аспапты аспап патронынан **2** шығарыңыз.

### Жылдам алмастыру патрондық баста аспап алмастыру (E суретін қараңыз) (0 607 661 506/... 510)

▶ **Алмалы-салмалы аспаптарды орнатқанда олардың тұтқалары аспап патронында бекем тұруына көз жеткізіңіз.** Алмалы-салмалы аспап тұтқасы аспап патронына терең салынбаса, одан шығып босап, басқару мүмкін болмауы ықтимал.

#### Алмалы-салмалы аспапты орнату

Тек сәйкес салынатын жағы бар алмалы-салмалы аспаптарды пайдаланыңыз („Техникалық мәліметтер“ тарауын қараңыз).

– Жылдам алмастыру патронының **13** төлкесін алға тартыңыз.  
– Алмалы-салмалы аспапты **1** аспап патронына **2** салып гильзаны **13** қайта жіберіңіз.

#### Алмалы-салмалы аспапты шығарыңыз

– Жылдам алмастыру патронының **13** төлкесін алға тартыңыз.  
– Алмалы-салмалы аспапты **1** аспап патронынан **2** шығарып гильзаны **13** қайта жіберіңіз.

## Пайдалану

### Пайдалануға ендіру

Пневматикалық құрылғы қосылған жағдайда ауа кірісінде өлшенген 6,3 бар (91 пси) жұмыс қысымында істейді.

#### Айналу бағытын орнату (F суретін қараңыз)

▶ **Пневматикалық құралды қосар алдында орнатылған бұрау бағытына назар аударыңыз.** Егер мысалы, бұранданы шығармақшы болғаныңызда бұрау бағыты бұранданы бұрап кіргізуге реттелген болса, бұл пневматикалық құралдың басқарылмауына алып келуі мүмкін.

▶ **Айналу бағытының сырғағын 10 тек электр құралы тоқтағаннан соң пайдаланыңыз.**

- **Оңға айналдыру:** айналу бағытының бекітпесін **10** оңға жылжытыңыз.
- **Солға айналдыру:** айналу бағытының бекітпесін **10** солға жылжытыңыз.

### Қосу/өшіру

#### Жалпы нұсқаулықтар

**Ескертпе:** Егер пневматикалық құрал ұзақ уақыт пайдаланбағаннан соң қосылмаса ауа жетестіруді тоқтатып аспап патронында **2** қозғалтқышты бірнеше рет бұраңыз. Осымен тұтасу күштері жойылады.

Энергияны үнемдеу үшін пневматикалық құралды пайдаланарда ғана қосыңыз.

#### Қосу/өшіру

Пневматикалық құралдарда бұрау моментіне байланысты **өшетін импульс механизмі** бар болып оны кең аймақта реттеу мүмкін. Ол орнатылған бұрау моменті жетілгеннен соң қосылады.

- Электр құралын **қосу** үшін қосқыш/өшіргішті **4** тірелгенше басыңыз.
- Электр құралы орнатылған бұрау моментіне жетілсе **автоматты ретте өшеді.**
- Пневматикалық құралды жаңа бұрау әдісі үшін қосудан алдын қосқыш/өшіргішті **4** қайта жіберу керек.

▶ **Қосқыш/өшіргіш 4 мерзімінен бұрын босатылса алдымен орнатылған бұрау моментіне жетілмейді.**

**Ескертпе:** Пневматикалық құрал автоматты ретте өшпесе бұрау моментін қайта реттеу керек („Бұрау моментін реттеу“ бетінде 191 қараңыз).

### Бұрау моментін реттеу (G суретін қараңыз)

Бұрау моменті қағулармен жасалады. Импульс импульс механизмімен жасалады, онда май көлемі реттелетін тарлықтан қысылып өткізіледі.

Бұрау моментін сырттан реттеу мүмкін.

- Бекіту бұрандасын **8** жинақтағы алты қырлы дөңгелек кілтпен **19** бұрап шығарыңыз. Тесікте бұрау моментінің реттеу бұрандасы **20** орналасқан.
- Реттеу бұрандасын **20** алты қырлы дөңгелек кілтпен **19** бұраңыз. Сағат тілімен бұрау үлкенрек бұрау моментін береді, ал сағат тіліне қарсы бұрау кішірек бұрау моментін береді.

**Ескертпе:** Қажетті бұрау моменті бұрандалы біріктіру түріне байланысты болып тәжірибелік әрекеттер арқылы табылады.

- Сынақ біріктіруді динамометрлік кілтпен тексеріңіз. Керекті мән жетілмесе бұрау моментін қайта реттеңіз.
- Реттеуден соң бекіту бұрандасын **8** қайта бұрап бекітіңіз.

**Ескертпе:** Реттелген бұрау моменті жетілгенде пневматикалық құрал **автоматты өшпесе** реттеу бұрандасын **20** сағат тіліне қарсы бұрап тарту бұрау моментін төмендеті керек.

## 192 | Қазақша

**Пайдалану нұсқаулары**

Тосыннан пайда болатын жүктеулер қатты айналымдар санының төменделуіне немесе тоқтауына әсер етеді бірақ қозғалтқышқа зиян жеткізбейді.

**Техникалық күтім және қызмет****Қызмет көрсету және тазалау**

► **Қызмет көрсету және жөндеу жұмыстарын тек маман оқыған қызметкерлер орындасын.** Сол арқылы пневматикалық құрал қауіпсіздігін сақтайсыз.

Өкілетті Bosch сервистік орталығы бұл жұмыстарды жылдам және сенімді ретте орындайды.

Тек Bosch түпнұсқалық қосалқы бөлшектерін пайдаланыңыз.

**Пневматикалық құралды майлау**

Пневматикалық құралды тікелей малай үшін немесе қызмет көрсету құрылғысында қосу үшін SAE 10 немесе SAE 20 мотор майларын пайдалану керек.

**Жүйелік түрдегі тазалау**

- Пневматикалық құралдың ауа кірісіндегі торын жүйелік түрде тазалаңыз. Бұл үшін шлангтық келте құбырды **6** шешіп торды шаңдан және ластан тазалаңыз. Сосын шлангтық келте құбырды қайта орнатыңыз.
- Сығылған ауа ішіндегі су мен лас бөлшектері зеңдеу себебі болып қатпар, клапан т.б. тозуына алып келуі мүмкін. Алдын алу үшін ауа кірісіне **7** бірнеше тамшы мотор майын тамызу керек. Пневматикалық құралды қайта ауа жетістіруіне қосып („Ауа жетістіруге қосылу“, 190 бетін қараңыз) оны 5 – 10 с істетіп, шығатын майын шүберекпен сүртіңіз. **Егер пневматикалық құрал ұзақ уақыт пайдаланылмаса бұл әдісті әрдайым орындау керек.**

**Мерзімді қызмет көрсету**

- Және „Майды алмастыру“, 192бетін қараңыз.
- Бірінші 150 пайдалану сағатынан соң беріліс қорабын жеңіл еріткішпен тазалаңыз. Еріткіш өндірушінің пайдалану және кәдеге жарату нұсқаулықтарын орындаңыз. Беріліс қорабын арнайы Bosch беріліс қорабы майымен майлаңыз. Бірінші тазалаудан бастап таалау әдісін әр 300 пайдалану сағатынан соң қайталаңыз.
- Арнайы беріліс қорабы майы (225 мл) өнім нөмірі 3 605 430 009
- Қозғалтқыш қатпарларын мерзімді ретте маман қызметкерлер тексеріп керек болса алмастыруы қажет.
- Әрбір қызмет көрсетуден соң айналымдар санын айналымдар санын өлшейтін аспаппен тексеріп пневматикалық құралды қатырақ дiрiлдеуiн тексерiңiз.

**Майды алмастыру**

Қатты бұрау жағдайында (макс. 2 – 3 импульстар) 150000 бұраудан соң импульс механизмінде **26** май мен **25, 29** мен **31** тығыздауыш сақиналарын алмастыру керек.

**Міндетті ретте пайдаланатын жабдықтар**

	0 607 661 ...	... 505		
		... 506		
		... 509		
		... 510 ... 507		
Гидравлика майы	3 605 430 008		●	●
Тығыздауыш сақиналар жинағы (7 дана)	3 607 030 360		●	–
Тығыздауыш сақиналар жинағы (7 дана)	3 607 030 352		–	●

Тығыздауыш сақина жинағынан тек 3 резеңке сақина керек. Алмастырылатын тығыздауыш сақиналарда дұрыс келетін өлшеміне назар аударыңыз.

**Импульс механизмін ажырату (II суретін немесе I суретін қараңыз)**

Майды алмастыру үшін импульс механизмін **26** шешу керек.

- **Импульстік аспапты шешуден алдын оның бөлме температурасына дейін сууын күтіңіз.**
- **Майды алмастырудан алдын сәйкес қорғағыш киім, қорғағыш көзілдірік және қорғағыш қолғапты киіңіз.**
  - Сәйкес айыр тәрізді кілтті (кілт өлшемі туралы „Техникалық мәліметтер“ тарауын қараңыз) кілт аймағына **34** қойып корпусты **3** импульс механизмімен сағат тіліне қарсы бұрап шығарыңыз.
- **Қатпарлы қозғалтқыш артқы пневматикалық құрал корпусынан құламауына көз жеткізіңіз.**
  - **0 607 661 505/... 507/... 509:** Бекіткіш сақинаны **21** корпустан **3** алып импульс механизмін корпустан жылжытыңыз.
  - **0 607 661 506/... 510:** Бекіткіш сақинаны **35** жылдам алмастыру патронынан алып қойыңыз.
  - Болат сақинаны **36**, қысатын серіппені **37** және гильзаны **13** тартып шығарыңыз.
  - Бекіткіш сақинаны **21** корпустан **3** алып импульс механизмін корпустан жылжытыңыз.
  - Алдыңызға түсуі мүмкін кіші шарға **23** назар аударыңыз.
  - Импульс механизмін верстакка қысып піспек қақпағы **30** жоғарыға көрсетуіне көз жеткізіңіз.
  - Бекіткіш бұранданы **32** алты қырлы торқтық кілтпен (2,5 мм) бұрап шығарғанда, піспек қақпағын **30** сәйкес айыр тәрізді кілтпен (кілт өлшемін „Техникалық мәліметтер“) тіреп тұрыңыз.
  - Бекіткіш сақинаны **33** алып қойып піспек қақпағын **30** алып қойыңыз.
  - Импульс механизмін **26** верстактан алып майын шығарыңыз.
  - Ескі майды қоршағаған ортаны қорғайтын ретпен кәдеге жаратыңыз.
  - Бекіткіш сақинаны алып **22** жұдырықшалы білікті **24** алып қойыңыз.
  - Піспекті **28** импульсті механизмді тесігімен төменге жай қағып шешіңіз.

- Импульсті механизмнің бөлшектерін тозығанын тексеріңіз.
- **25, 29 және 31** жаңа тығыздауыш сақиналарын гидравлика майын жағып орнатуға дайындаңыз.

#### Импульсті механизмді орнату

- Піспектегі бекіткіш сақина **27** дұрыс орнатылғанын тексеріңіз.
- Бір жаңа тығыздауыш сақинаны **25** жұдырықшалы білікте **24** және бір жаңа тығыздауыш сақинаны **29** импульс механизмінде **26** орнатыңыз.
- Піспекті **28** бекіткіш сақинасымен **27** төменге импульс механизмінде **26** орнатыңыз.
- Жұдырықшалы білікті **24** алдына жай басып импульс механизміндегі піспекке жылжытыңыз.
- Бекіткіш сақина орнатып **22** дұрыс орнатылғанын тексеріңіз.
- Импульс механизмін **26** тесігімен жоғарыға верстақта қысыңыз.
- Жұдырықшалы білікті **24** жоғарғы кенет нүктесіне дейін бұраңыз.

#### – 0 607 661 505/... 506/... 509/... 510:

Гидравлика майын импульс механизмнің шетіне дейін толтырыңыз.  
Жұдырықшалы білікті **24** жай бес-алты рет бұраңыз. Ауа көбіктері басқа шықпаса жұдырықшалы білікті жоғарғы кенет нүктесіне бұрап гидравлика майын импульс механизмнің шетіне дейін қайта құйыңыз. Гидравлика майын жоғарғы піспек шетіне дейін емес **әрдайым импульс механизмнің жоғарғы шетіне дейін** құю керектігін ескеріңіз!  
Әдісті піспекте ешқандай ауа қалмауына дейін қайталаңыз.  
Піспек қықпағын **30** жай бұраумен орнатып жұмсақ шүберекпен төменге басыңыз.  
Қалған майды алып тастаңыз.

#### – 0 607 661 507:

Гидравлика майын піспектің жоғарғы шетіне **38** дейін толтырыңыз (J суретін қараңыз).  
Жұдырықшалы білікті **24** жай бес-алты рет бұраңыз. Ауа көбіктері басқа шықпаса жұдырықшалы білікті жоғарғы кенет нүктесіне бұрап гидравлика майын піспектің жоғарғы шетіне **38** дейін қайта құйыңыз. Гидравлика майын импульс механизмнің жоғарғы шетіне дейін емес **тек жоғарғы піспек шетіне дейін** құю керектігін ескеріңіз! Май тым көп болса пневматикалық құрал толық қауіптен жұмыс істемейді. Әдісті піспекте ешқандай ауа қалмауына дейін қайталаңыз.  
Піспек қықпағын **30** жай бұраумен орнатып жұмсақ шүберекпен төменге басыңыз.  
Гидравлика майы шығатын болса май тым көп құйылған болады.  
– Жаңа тығыздауыш сақинаны **31** піспек қақпағына **30** салып бекіткіш бұраңданы **32** алты қырлы дөңгелек кілтпен (2,5 мм) бұрап бекітіңіз.  
– Бекіткіш сақинаны **33** орнатып ойыққа кіруіне көз жеткізіңіз.

- Бекіткіш бұраңданы **32**  $1,5 \pm 0,4$  Нм бұрау моментімен піспек қақпағын **30** сәйкес айыр тәрізді кілтпен (кілт өлшемін „Техникалық мәліметтер“ тарауында қараңыз) тіреп бұраңыз.
- Импульс механизмін **26** верстақтан алып жұдырықшалы білікті **24** бір рет бұраңыз.
- Импульс механизмін **26** корпуске **3** орнатыңыз.
- Бекіткіш сақинаны **21** корпуске орнатыңыз.
- Сәйкес айыр тәрізді кілтті (кілт өлшемі туралы ақпаратта „Техникалық мәліметтер“ тарауын қараңыз) кілт аймағына **34** қойып корпуссты **3** импульс механизмімен сағат тілімен  $35 \pm 5$  Нм бұрап бекітіңіз.

#### – 0 607 661 506/... 510:

Шарды **23** жұдырықшалы біліктің **24** тесігіне салыңыз. Жұдырықшалы біліктегі гильзаны **13** жұдырықшалы біліктегі шар үстінен тартып қысатын серіппені **37** болат сақинасына **36** қайта салып, бекіткіш сақинаны **35** жылдам алмастыру патронына орнатыңыз. бекіткіш сақина **35** ойықта тұрғанын жылдам алмастыру патронының гильзасы **13** аз жылжып тұруына көз жеткізіңіз.

#### ► Әр май алмастырудан соң пневматикалық құралдың кедергісіз жұмыс істеуін тексеріңіз.

#### Керек-жарақтар

Сапалы қосалқы құралдардың толық ауқымы туралы интернетте [www.bosch-pt.com](http://www.bosch-pt.com) мекенжайында немесе сатушыдан білуге болады.

#### Тұтынушыға қызмет көрсету және пайдалану кеңестері

Барлық сұраулар мен қосалқы бөлшектерге тапсырыс беру кезінде міндетті түрде пневматикалық құрал зауыттық тақтайшасындағы 10-орынды өнім нөмірін жазыңыз.

Қызмет көрсету шеберханасы өнімді жөндеу және күту, сондай-ақ қосалқы бөлшектер туралы сұрақтарға жауап береді. Қажетті сызбалар мен қосалқы бөлшектер туралы ақпаратты мына мекенжайдан табасыз:

**[www.bosch-pt.com](http://www.bosch-pt.com)**

Кеңес беруші Bosch қызметкерлері өнімді пайдалану және олардың қосалқы бөлшектері туралы сұрақтарыңызға тиянақты жауап береді.

Өндіруші талаптары мен нормаларының сақталуымен электр құралын жөндеу және кепілді қызмет көрсету барлық мемлекеттер аумағында тек „Роберт Бош“ фирмалық немесе авторизацияланған қызмет көрсету орталықтарында орындалады.

ЕСКЕРТУ! Заңсыз жолмен әкелінген өнімдерді пайдалану қауіпті, денсаулығыңызға зиян келтіруі мүмкін. Өнімдерді заңсыз жасау және тарату әкімшілік және қылмыстық тәртіп бойынша Заңмен қудаланады.

194 | Қазақша

**Қазақстан**

ЖШС „Роберт Бош“  
Электр құралдарына қызмет көрсету орталығы  
Алматы қаласы  
Қазақстан  
050050  
Райымбек данғылы  
Коммунальная көшесінің бұрышы, 169/1  
Тел.: +7 (727) 232 37 07  
Факс: +7 (727) 233 07 87  
E-Mail: info.powertools.ka@bosch.com  
Ресми сайты: www.bosch.kz; www.bosch-pt.kz

**Кәдеге жарату**

Пневматикалық құралды, оның жабдықтары мен қаптамасын қоршаған ортаны қорғайтын кәдеге жарату орнына тапсыру қажет.

► **Майлау және тазалау құралдарын қоршаған ортаны қорғайтын ретте кәдеге жарату қажет. Заңдық нұсқаулықтарды орындаңыз.**

► **Қозғалтқыш катпарларын тиісті ретте кәдеге жаратыңыз!** Қозғалтқыш катпарларының құрамында тефлон бар. 400 °С-тан артық қызытпаңыз, әйтпесе денсаулыққа зиян келтіретін булар пайда болуы мүмкін.

Егер пневматикалық құралды пайдаланып болмаса оны кәдеге жарату орталығына тапсырыңыз немесе дилерге, мысалы, өкілетті Bosch сервистік қызметіне, жіберіңіз.

**Техникалық өзгерістер енгізу құқығы сақталады.**

## Română

### Instrucțiuni privind siguranța și protecția muncii

#### Instrucțiuni generale privind siguranța și protecția muncii pentru scule pneumatice

**AVERTISMENT** Citiți toate instrucțiunile înainte de montare, exploatare, reparare, întreținere și schimbare a accesoriilor cât și înainte de a lucra în apropierea sculei pneumatice. Nerespectarea următoarelor instrucțiuni generale de siguranță poate duce la răni grave.

**Păstrați în condiții bune instrucțiunile de siguranță și dați-le operatorului.**

#### Siguranța și protecția muncii la postul de lucru

- ▶ **Fiți atenți la suprafețele care ar putea deveni alunecoase prin folosirea mașinii și la pericolul de împiedicare din cauza furtunului de aer sau a furtunului hidraulic.** Alunecarea, împiedicarea și căderea sunt cauzele principale la răniilor de la postul de lucru.
- ▶ **Nu lucrați cu scula pneumatică în mediu cu pericol de explozie, în care se află lichide, gaze sau praf inflamabil.** La prelucrarea piesei de lucru se pot degaja scântei care să aprindă praful sau vaporii.
- ▶ **Țineți spectatorii, copiii și vizitatorii departe de postul dumneavoastră de lucru atunci când folosiți scula pneumatică.** Dacă atenția vă este distrasă de alte persoane puteți pierde controlul asupra sculei pneumatice.

#### Siguranța sculelor pneumatice

- ▶ **Nu îndreptați niciodată fluxul de aer spre dumneavoastră înșivă sau spre alte persoane și dirijați aerul rece în direcție opusă mâinilor dumneavoastră.** Aerul comprimat poate provoca răni grave.
- ▶ **Controlați racordurile și conductele de alimentare.** Toate unitățile de întreținere, cuplajele și furtunurile trebuie să fie dimensionate conform Datelor tehnice în ceea ce privește presiunea și debitul de aer. O presiune prea mică afectează funcționarea sculei pneumatice, o presiune prea mare poate duce la pagube materiale și răni.
- ▶ **Potejați furtunurile împotriva îndoirii, strangulărilor, solvenților și muchilor ascuțite. Feriți furtunurile de căldură, ulei și componente care se rotesc. Schimbați imediat un furtun deteriorat.** O conductă de alimentare defectă poate face furtunul pneumatic să lovească necontrolat și să provoace răni. Praful sau așchiile ridicate în aer pot cauza vătămări grave ale ochilor.
- ▶ **Aveți grijă ca brățile de furtun să fie întotdeauna bine strânse.** Brățile de furtun care nu sunt bine strânse sau sunt deteriorate pot lăsa aerul să scape necontrolat.

#### Siguranța persoanelor

- ▶ **Fiți atenți, aveți grijă la ceea ce faceți și procedați rațional atunci când lucrați cu o sculă pneumatică. Nu folosiți scula pneumatică atunci când vă aflați sub influența drogurilor, alcoolului sau a medicamentelor.** Un moment de neatenție în timpul folosirii sculei pneumatice poate duce la răni grave.
- ▶ **Purtați echipament personal de protecție și întotdeauna ochelari de protecție.** Folosirea echipamentului personal de protecție ca mască de protecție a respirației, încălțăminte de siguranță, antiderapantă, cască de protecție sau protecție auditivă conform indicațiilor angajatorului dumneavoastră sau conform cerințelor normelor de securitate și protecție a muncii, reduce riscul vătămărilor corporale.
- ▶ **Evitați o punere în funcțiune accidentală. Asigurați-vă că scula pneumatică este oprită înainte de a o racorda la instalația de alimentare cu aer, de a o prinde sau de a o transporta.** Dacă, în timpul transportului sculei pneumatice, țineți degetul pe întrerupătorul pornit/oprit sau dacă racordați scula pneumatică deja pornită la instalația de alimentare cu aer, se pot produce accidente.
- ▶ **Îndepărtați cheile de reglare înainte de a porni scula pneumatică.** O cheie de reglare aflată într-o componentă a sculei pneumatice care se rotește, poate provoca răni.
- ▶ **Nu vă supraevaluați. Adoptați o poziție stabilă și păstrați-vă echilibrul în orice moment.** O poziție stabilă și o postură corporală adecvată vă vor permite să controlați mai bine scula pneumatică în situații neașteptate.
- ▶ **Purtați îmbrăcăminte adecvată. Nu purtați haine largi sau bijuterii. Țineți părul, îmbrăcăminte și mănușile departe de piesele aflate în mișcare.** Îmbrăcăminte largă, bijuteriile sau părul lung pot fi prinse în piesele aflate în mișcare.
- ▶ **Nu inspirați direct aerul uzat. Evitați să vă între aerul uzat în ochi.** Aerul uzat eliminat de o sculă pneumatică poate conține apă, ulei, particule de metal și impurități din compresor. Acestea pot cauza vătămări ale sănătății.

#### Manevrarea și utilizarea atentă a sculelor pneumatice

- ▶ **Folosiți dispozitive de prindere sau o menghină pentru a fixa sau sprijini scula pneumatică.** Dacă fixați piesa de lucru cu mâna sau dacă o apăsați cu corpul, nu veți putea manevra în condiții de siguranță scula pneumatică.
- ▶ **Nu suprasolicitați scula pneumatică. Folosiți scula pneumatică destinată lucrării dumneavoastră.** Cu o sculă pneumatică potrivită lucrați mai bine și mai sigur în domeniul de putere specificat.
- ▶ **Nu folosiți o sculă pneumatică dacă are întrerupătorul pornit/oprit defect.** O sculă pneumatică, care nu mai poate fi pornită sau oprită, este periculoasă și trebuie reparată.
- ▶ **Întrerupeți alimentarea cu aer, înainte de a efectua reglaje la scula pneumatică, de a schimba accesoriul sau în caz de nefolosire mai îndelungată.** Această măsură preventivă împiedică pornirea involuntară a sculei pneumatice.



► **Depozitați sculele pneumatice nefolosite la loc inaccesibil copiilor. Nu permiteți folosirea sculei pneumatice de persoane nefamiliarizate cu aceasta sau care nu au citit prezentele instrucțiuni.** Sculele pneumatice sunt periculoase atunci când sunt folosite de persoane lipsite de experiență.

► **Întrețineți-vă cu grijă scula pneumatică. Controlați dacă, componentele mobile ale sculei pneumatice funcționează impecabil și nu se blochează și dacă nu sunt piese rupte sau deteriorate care să afecteze buna funcționare a sculei pneumatice. Înainte de utilizare, reparați piesele defecte ale sculei pneumatice.** Cauza multor accidente o constituie sculele pneumatice întreținute necorespunzător.

► **Folosiți scula pneumatică, accesoriile, dispozitivele de lucru etc. conform prezentelor instrucțiuni. Țineți seama în acest sens de activitatea ce urmează să o desfășurați.** Astfel veți reduce cât mai mult posibil degajarea prafului, vibrațiile și zgomotele.

► **Scula pneumatică ar trebui să fie montată, reglată sau utilizată numai de către operatori corespunzător calificați și instruiți.**

► **Nu este permisă modificarea sculei pneumatice.** Modificările pot diminua eficiența măsurilor de securitate și mări riscurile pentru operator

#### Service

► **Nu permiteți repararea sculei dumneavoastră pneumatice decât de către personal de specialitate corespunzător calificat și numai cu piese de schimb originale.** Astfel veți avea garanția că este menținută siguranța sculei pneumatice.

#### Instrucțiuni de siguranță pentru șurubelnițe pneumatice cu impulsuri

► **Controlați dacă plăcuța indicatoare a tipului mașinii este lizibilă.** Dacă este necesar procurați-vă o plăcuță de schimb de la producător.

► **În cazul ruperii piesei de lucru sau a unui accesoriu sau chiar a sculei pneumatice, componente ale acestora pot fi aruncate afară cu viteză mare.**

► **În timpul funcționării cât și în timpul lucrărilor de reparații sau întreținere și la schimbarea accesoriilor sculei pneumatice trebuie să purtați întotdeauna un echipament de protecție a ochilor rezistent la șocuri. Gradul de protecție necesar ar trebui evaluat pentru fiecare utilizare în parte.**

► **Nu porniți niciodată scula pneumatică în timp ce o transportați.** Un sistem de prindere a accesoriilor care se rotește vă poate prinde prin înfășurare îmbrăcămintea sau părul și provoca răniri.

► **Folosiți mănuși strânse pe mână.** Mănerile sculelor pneumatice se răcesc sub efectul fluxului de aer comprimat. Măinile calde sunt mai insensibile la vibrații. Mănușile largi pot fi prinse în componentele care se rotesc.

► **Feriți-vă mâinile de locașurile cheilor tubulare și de accesoriile care se rotesc. Nu imobilizați niciodată accesoriul care se rotește sau capul de antrenare al acestuia.** Pericol de rănire.

► **Fiți atenți atunci când lucrați în spații înguste.** Ca urmare a momentelor de reacțiune există pericol de rănire prin comprimare sau strivire.

► **Operatorul și personalul de întreținere trebuie să fie capabili din punct de vedere fizic să manevreze dimensiunile, greutatea și puterea sculei pneumatice.**

► **Fiți pregătiți în caz de mișcări neașteptate ale sculei pneumatice, care ar putea fi provocate de forțele de reacțiune sau de ruperea accesoriului. Fixați bine scula pneumatică și aduceți-vă corpul și brațele într-o poziție în care să puteți frâna aceste mișcări.** Prin astfel de măsuri preventive pot fi evitate vătămările corporale.

► **Folosiți mijloace auxiliare pentru a contracara momentele reactive, ca de exemplu un dispozitiv de sprijinire. Dacă aceasta nu este posibil, folosiți un mâner suplimentar.**

► **Opriti scula pneumatică în cazul unei întreruperi a alimentării cu aer sau în cazul scăderii presiunii de lucru.** Verificați presiunea de lucru și reporniți scula pneumatică atunci când presiunea de lucru este din nou optimă.

► **În timpul utilizării sculei pneumatice operatorul poate avea senzații neplăcute în mâini, brațe, umeri, în zona gâtului sau în alte părți ale corpului, atunci când efectuează diferite lucrări.**

► **Adoptați o postură comodă pentru lucrul cu această sculă pneumatică, aveți grijă să aveți stabilitate și evitați pozițiile nefavorabile sau acele poziții în care vă este dificil să vă mențineți echilibrul. Operatorul ar trebui să-și modifice postura corporală în timpul lucrului de lungă durată, ceea ce îl poate ajuta să evite eventualele neplăceri cât și oboseala.**

► **Dacă operatorul acuză simptome ca de exemplu indispoziție prelungită, tulburări, palpitații, durere, furnicături, surditate, usturimi sau anchilozare, nu ar trebui să ignore aceste semne de avertizare. Operatorul trebuie să-și informeze în acest sens angajatorul și să consulte un medic corespunzător calificat.**

► **Nu atingeți sistemele de prindere sau accesoriile în timpul procesului de înșurubare cu impact, deoarece aceasta poate mări pericolul de tăieturi, arsuri sau răniri provocate de vibrații.**

► **Folosiți numai sisteme de prindere în bună stare de funcționare.** În timpul utilizării șurubelnițelor cu impact sau cu impulsuri, există posibilitatea ca sistemele de prindere și accesoriile defecte să se rupă și să fie aruncate afară.

► **Evitați contactul cu un conductor aflat sub tensiune.** Scula pneumatică nu este izolată iar contactul cu un conductor aflat sub tensiune poate duce la electrocutare.

**AVERTISMENT** **Praful degajat la șmirgheluire, debitare, șlefuire, găurire și în timpul unor activități similare poate avea efect cancerigen, teratogen sau mutagen.** Unele din substanțele conținute de aceste pulberi sunt:



- plumb în vopselele și lacurile pe bază de plumb;
- siliciu cristalin în cărămidă, ciment și alte materiale de zidărie;
- arsen și cromat în lemnul tratat chimic.

Riscul unei îmbolnăviri depinde de cât de des sunteți expuși acestor substanțe. Pentru a reduce pericolul, ar trebui să lucrați numai în încăperi bine aerisite și cu echipament de protecție corespunzător (de exemplu cu aparate de protecție a respirației special construite care să filtreze și particulele de praf foarte mici).



- ▶ **Purtați aparat de protecție auditivă.** Zgomotul poate provoca pierderea auzului.
- ▶ **În timpul prelucrării piesei de lucru este posibil să se producă zgomot suplimentar care însă poate fi evitat prin adoptarea unor măsuri adecvate, ca de exemplu utilizarea materialelor de izolație atunci când se aude un țârâit la piesa de lucru.**
- ▶ **Dacă scula pneumatică este prevăzută cu un amortizor de zgomot, trebuie întotdeauna să ne asigurăm că acesta este prezent și în bună stare în timpul funcționării sculei pneumatice.**
- ▶ **Vibrațiile pot deteriora nervii și provoca tulburări ale circulației sanguine în mâini și brațe.**
- ▶ **În cazul în care constatați că pielea de pe degete sau mâini vă amortește, dacă simțiți furnicături, dacă vă doare sau se decolorează devenind albă, opriți lucrul cu scula pneumatică, înștiințați-vă angajatorul și consultați un medic.**
- ▶ **Nu folosiți chei tubulare și tije prelungitoare cu locașuri uzate sau care nu se potrivesc în mod corespunzător.** Aceasta poate duce la creșterea vibrațiilor.
- ▶ **Pentru susținerea greutății sculei pneumatice folosiți, dacă este posibil, un stativ, un dispozitiv de echilibrare sau un balansier.**
- ▶ **Prindeți scula pneumatică nu prea strâns dar sigur, luând în considerare forțele de reacțiune necesare ale mâinii.** Vibrațiile pot crește în funcție de cât de strâns țineți scula pneumatică.
- ▶ **În cazul utilizării de cuplaje rotative universale (cuplaje cu gheare), trebuie să se întrebuițeze știfturi de blocare. Pentru protecție împotriva desprinderii furtunului de scula pneumatică sau a desprinderii furtunurilor u-nel de altele, folosiți cabluri de siguranță whipcheck pentru furtun.**
- ▶ **Nu transportați în niciun caz scula pneumatică ținând-o de furtun.**
- ▶ **Dacă intenționați să folosiți scula pneumatică fixând-o într-un dispozitiv de suspendare sau de prindere, aveți grijă să o fixați mai întâi în acel dispozitiv și numai după aceea să o racordați la instalația de alimentare cu aer.** Astfel veți evita punerea involuntară în funcțiune a sculei pneumatice.

## Simboluri

Următoarele simboluri pot fi importante pentru utilizarea sculei dumneavoastră pneumatice. Vă rugăm să rețineți aceste simboluri și semnificația lor. Interpretarea corectă a simbolurilor vă ajută să folosiți mai bine și mai sigur scula pneumatică.

Simbol	Semnificație	
	▶ <b>Citiți și respectați toate instrucțiunile înainte de montaj, exploatare, reparații, întreținere și schimbarea accesoriilor cât și înainte de a lucra în apropierea sculei pneumatice.</b> În cazul nerespectării instrucțiunilor și indicațiilor de siguranță și protecția muncii s-ar putea ajunge la răni grave.	
	▶ <b>Purtați ochelari de protecție.</b>	
W	wați	Putere
Nm	newtonmetri	Unitate de energie (moment de torsiune)
kg	kilograme	Masă, greutate
lbs	livre	
mm	milimetri	Lungime
min	minute	Interval de timp, durată
s	secunde	
rot./min	rotații sau mișcări pe minut	Turație la mersul în gol
bar	bari	Presiunea aerului
psi	pfunzi pe țol pătrat	
l/s	litri pe secundă	Consum de aer
cfm	picioare cub feet/minut	
dB	decibeli	Unitate de măsură pentru puterea sonoră relativă
QC	mandrină cu schimbare rapidă	
○	simbol pentru locaș hexagonal	
■	simbol pentru pătrat exterior	Sistem de prindere accesorii
UNF	filet cu pas fin (standard SUA) (Unified National Fine Thread Series)	
G	filet Whitworth	Filet record
NPT	National pipe thread	

198 | Română

Simbol	Semnificație
	Funcționare spre dreapta
Direcție de rotație	
	Funcționare spre stânga

## Descrierea produsului și a performanțelor



**Citiți toate indicațiile de avertizare și instrucțiunile.** Nerespectarea indicațiilor de avertizare și a instrucțiunilor poate provoca electrocutare, incendii și/sau răni grave.

Vă rugăm să desfășurați pagina pliantă cu redarea sculei pneumatice și să o lăsați desfășurată cât timp citiți instrucțiunile de folosire.

### Utilizare conform destinației

Scula pneumatică este destinată înșurubării și slăbirii de șuruburi cât și străngerii și slăbirii de piulițe în domeniul specificat de dimensiuni și puteri.

### Elemente componente

Numerotarea elementelor componente se referă la schițele de la pagina grafică. Schițele sunt parțial schematic și pot diferi față de scula dumneavoastră pneumatică.

- 1 Accesorii
- 2 Sistem de prindere accesorii
- 3 Carcasă cu mecanism generator de impulsuri
- 4 Întrerupător pornit/oprit
- 5 Ieșire aer cu amortizor de zgomot
- 6 Niplu furtun
- 7 Ștuț de racordare pentru admisia aerului
- 8 Șurub de închidere
- 9 Fante de fixare pentru cârligul de agățare
- 10 Comutator culisant pentru direcția de rotație (funcționare dreapta/stânga)
- 11 Domeniu de prindere (de exemplu pentru un mâner suplimentar)
- 12 Mâner suplimentar\*
- 13 Bucșa mandrinei cu schimbare rapidă
- 14 Cârlig de agățare
- 15 Distanțier
- 16 Brățară de furtun
- 17 Furtun de evacuare a aerului uzat
- 18 Furtun de alimentare cu aer
- 19 Cheie imbus
- 20 Șurub de reglare moment de torsiune
- 21 Inel de siguranță carcasă
- 22 Inel de siguranță arbore cu came
- 23 Bilă

- 24 Arbore cu came
- 25 Inel de etanșare arbore cu came
- 26 Mecanism generator de impulsuri
- 27 Inel de siguranță piston
- 28 Piston
- 29 Inel de etanșare piston
- 30 Capac piston
- 31 Inel de etanșare capac piston
- 32 Șurub de fixare capac piston
- 33 Inel de siguranță capac piston
- 34 Suprafață pentru chei la carcasă
- 35 Inel de siguranță mandrină rapidă schimbabilă
- 36 Inel din oțel
- 37 Arc presiune
- 38 Margine superioară piston

\*Accesoriile ilustrate sau descrise nu sunt cuprinse în setul de livrare standard. Puteți găsi accesoriile complete în programul nostru de accesorii.

### Declarație de conformitate

Declarăm pe proprie răspundere că produsul descris la paragraful „Date tehnice” corespunde următoarelor standarde sau documente normative: EN ISO 11148 conform prevederilor Directivei 2006/42/CE.

Documentație tehnică (2006/42/CE) la:  
Robert Bosch Power Tools GmbH, PT/ECS,  
70538 Stuttgart, GERMANY

Henk Becker	Helmut Heinzlmann
Executive Vice President	Head of Product Certification
Engineering	PT/ECS

Robert Bosch Power Tools GmbH  
70538 Stuttgart, GERMANY  
Stuttgart, 01.01.2017

### Date tehnice

Aceste scule pneumatice fac parte din seria CLEAN.  
Tehnica CLEAN Bosch menajează utilizatorul și mediul prin lucrul fără ulei cât și prin consumul mai redus de aer și energie. Totuși funcționarea cu aer care conține ulei este de asemenea posibilă.



consumption optimized	– consum de aer optimizat
lubrication free	– fără ulei
ergonomic	– ergonomic
air tool	– sculă pneumatică
noise reduction	– nivel redus de zgomot

Română | 199

Șurubelniță pneumatică cu impulsuri		0 607 661 ...				
Număr de identificare		... 505	... 506	... 507	... 509	... 510
Turație la mersul în gol	rot./min	4500	4500	4700	4000	4000
Putere debitată	W	400	400	400	400	400
Moment de torsiune maxim înșurubare dură, conform ISO 5393	Nm	16 – 35	16 – 35	28 – 60	8 – 18	8 – 18
Moment de torsiune maxim înșurubare moale conform ISO 5393	Nm	12 – 29	12 – 29	16 – 47	5 – 15	5 – 15
Diametru maxim șuruburi	mm	M 8	M 8	M 10	M 6	M 6
Funcționare dreapta/stânga		●	●	●	●	●
Sistem de prindere accesorii						
– Pătrat exterior		■ 3/8"	–	■ 1/2"	■ 3/8"	–
– mandrină cu schimbare rapidă		–	○ 1/4"	–	–	○ 1/4"
Suprafață pentru chei <b>34</b> la carcasa <b>3</b>	mm	32	32	40	32	32
Suprafață pentru chei la capacul de piston <b>30</b>	mm	11	11	15	11	11
Presiune de lucru maximă la sculă	bari	6,3	6,3	6,3	6,3	6,3
	psi	91	91	91	91	91
Racord filetat furtun		G 1/4"	G 1/4"	G 1/4"	G 1/4"	G 1/4"
Lărgime interioară furtun	mm	9	9	9	6	6
Consum aer la mersul în gol	l/s	16	16	17	16	16
	cfm	33,9	33,9	36,0	33,9	33,9
Greutate conform EPTA-Procedure 01:2014	kg	1,1	1,1	1,3	1,1	1,2
	lbs	2,4	2,4	2,9	2,4	2,6

**Informație privind zgomotul/vibrațiile**

Valorile măsurate pentru zgomot, determinate conform EN ISO 15744.

Nivelul de zgomot evaluat A al sculei pneumatice este în mod normal:

Nivel presiune sonoră $L_{pA}$	dB(A)	77	77	82	77	77
Nivel putere sonoră $L_{wA}$	dB(A)	88	88	93	88	88
Incertitudine K	dB	3	3	3	3	3

**Purtați aparat de protecție auditivă!**Valorile totale ale vibrațiilor  $a_h$  (suma vectorială a trei direcții) și incertitudinea K au fost determinate conform EN 28927:

înșurubare:						
$a_h$	$m/s^2$	< 2,5	< 2,5	< 2,5	< 2,5	< 2,5
K	$m/s^2$	1,5	1,5	1,5	1,5	1,5

Nivelul vibrațiilor specificat în prezentele instrucțiuni a fost măsurat conform unei proceduri de măsurare standardizate în EN ISO 11148 și poate fi utilizat la compararea diferitelor scule pneumatice. El poate fi folosit și pentru evaluarea provizorie a solicitării vibratorii.

Nivelul specificat al vibrațiilor se referă la cele mai frecvente utilizări ale sculei pneumatice. În eventualitatea în care scula electrică este utilizată pentru alte aplicații, împreună cu accesorii diverse sau care diferă de cele indicate sau nu beneficiază de o întreținere satisfăcătoare, nivelul vibrațiilor se poate abate de la valoarea specificată. Aceasta poate amplifica considerabil solicitarea vibratorie de-a lungul întregului interval de lucru.

Pentru o evaluare exactă a solicitării vibratorii ar trebui luate în calcul și intervalele de timp în care scula pneumatică este deconectată sau funcționează, dar nu este utilizată efectiv. Această metodă de calcul ar putea duce la reducerea considerabilă a valorii solicitării vibratorii pe întreg intervalul de lucru.

Stabiliți măsuri de siguranță suplimentare pentru protejarea utilizatorului împotriva efectului vibrațiilor, ca de exemplu: întreținerea sculei pneumatice și a accesoriilor, menținerea căldurii mâinilor, organizarea proceselor de muncă.

**Montare****Dispozitive pentru manevrarea sigură**

- ▶ **Dacă intenționați să folosiți scula pneumatică fixând-o într-un dispozitiv de suspendare sau de prindere, aveți grijă să o fixați mai întâi în acel dispozitiv și numai după aceea să o racordați la instalația de alimentare cu aer.** Astfel veți evita punerea involuntară în funcțiune a sculei pneumatice.

Asigurați-vă că mânerul suplimentar respectiv dispozitivul de prindere fixează sigur și strâns scula pneumatică.

Nu suprasolicitați zona de fixare.

## 200 | Română

**Dispozitiv de suspendare (vezi figura A)**

Cu cârligul de agățare **14** puteți fixa scula pneumatică de un dispozitiv de suspendare.

- Așezați cârligul de suspendare **14** pe scula pneumatică și fixați-l în fantele **9**.

În funcție de centrul de greutate al sculei pneumatice puteți folosi fie fantele anterioare fie cele posterioare.

În cazul fixării în partea posterioară a sculei pneumatice trebuie să folosiți distanțierele **15** pentru a garanta fixarea sigură a cârligului de agățare **14**.

- **Controlați regulat starea cârligului de agățare și a cârligului din dispozitivul de suspendare.**

**Dispozitiv de prindere**

- În domeniul de strângere **11** specificat puteți fixa scula pneumatică într-un dispozitiv de prindere. Pe cât posibil folosiți în întregime domeniul de strângere. Cu cât este mai mic domeniul de strângere, cu atât mai puternică este acțiunea forțelor de pretensionare.

**Mâner suplimentar**

- Împingeți mânerul suplimentar **12** pe zona de prindere **11**. Puteți întoarce mânerul suplimentar **12** cum vreți, pentru a ajunge într-o poziție de lucru sigură și comodă.

- Rotiți șurubul fluture de reglare a mânerului suplimentar în sens contrar mișcării acelor de ceasornic și întoarceți mânerul suplimentar **12** în poziția dorită. Apoi strângeți din nou la loc șurubul-fluture rotindu-l în sensul mișcării acelor de ceasornic.

**Evacuarea aerului uzat**

Cu un ghidaj de evacuare a aerului uzat puteți îndepărta aerul uzat de la locul dumneavoastră de muncă, printr-un furtun de evacuare a aerului uzat obținând totodată și o amortizare optimă a zgomotului. În plus vă îmbunătățiți condițiile de lucru, deoarece locul dumneavoastră de muncă nu va mai fi poluat cu aer care conține ulei sau praful și șpanul nu vor mai fi antrenate de curentul de aer.

**Evacuare decentralizată aerului uzat (vezi figura B)**

- Deșurubați amortizorul de zgomot din ieșirea aerului **5** și înlocuiți-l cu un niplu de furtun **6**.
- Slăbiți brățara **16** a furtunului de evacuare a aerului uzat **17** și fixați furtunul de evacuare a aerului uzat pe niplul de furtun **6**, strângând bine brățara de furtun.

**Racordarea la instalația de alimentare cu aer**

- **Aveți grijă ca presiunea aerului să nu fie mai mică de 6,3 bari (91 psi), deoarece scula pneumatică este proiectată pentru această presiune de operare.**

Pentru atingerea unor performanțe de lucru maxime, trebuie respectate valorile referitoare la lățimea interioară a furtunului și la filetul de racordare menționate în tabelul „Date tehnice”. Pentru menținerea puterii nominale se vor folosi numai furtunuri până la o lungime de maximum 4 m.

Aerul comprimat nu trebuie să conțină corpuri străine și să nu fie umed pentru a proteja scula pneumatică împotriva deteriorărilor, murdăririi și formării de rugină.

**Indicație:** Este necesară utilizarea unei unități de întreținere pentru aer comprimat. Aceasta asigură funcționarea impecabilă a sculelor pneumatice.

Respectați instrucțiunile de folosire ale unității de întreținere. Toate armăturile, conductele de legătură și furtunurile trebuie să fie calibrate corespunzător presiunii și debitului de aer necesar.

Evitați strangulările conductelor de alimentare, de exemplu prin strivire, îndoire sau smulgere!

În caz de dubiu, cu scula pneumatică pornită, verificați cu un manometru presiunea la admisia aerului.

**Racordarea sculei pneumatice la instalația de alimentare cu aer (vezi figura C)**

- Introduceți prin înșurubare niplul de furtun **6** în ștuțul de racordare al admisiei aerului **7**. Pentru a evita deteriorarea componentelor de supape din interiorul sculelor pneumatice, în momentul înșurubării și deșurubării niplului de furtun **6** ar trebui să sprijiniți ștuțul de racordare al admisiei aerului **7** ieșit în afară cu o cheie fixă (deschidere cheie 22 mm).
- Slăbiți strânsoarea brățării de furtun **16** ale furtunului de alimentare cu aer **18** și fixați-l pe acesta din urmă pe niplul de furtun **6**, strângând bine brățara de furtun.

**Indicație:** Fixați furtunul de alimentare cu aer întotdeauna mai întâi la scula pneumatică și numai după aceea la unitatea de întreținere.

**Schimbarea accesoriilor la capul de înșurubare cu pătrat exterior (vezi figura D) (0 607 661 505/... 507/... 509)**

- **La montarea unui accesoriu aveți grijă ca acesta să fie bine fixat pe sistemul de prindere.** Dacă accesoriul nu este bine fixat pe sistemul de prindere, el se poate desprinde, nemaiputând fi controlat.

**Introducerea accesoriului**

- Apăsați și împingeți înăuntru știftul de pe tija pătrată a sistemului de prindere a accesoriilor **2**, de exemplu cu ajutorul unei șurubelnițe subțiri și împingeți accesoriul **1** pe tija pătrată. Aveți grijă ca știftul să se înclicheteze în degajarea accesoriului.

**Extragerea accesoriului**

- Apăsați știftul în degajarea accesoriului **1** împingându-l înăuntru și extrageți accesoriul de pe sistemul de prindere a accesoriilor **2**.

**Schimbarea accesoriilor în cazul capului de înșurubare cu mandrină rapidă interschimbabilă (vezi figura E) (0 607 661 506/... 510)**

- **Atunci când montați accesoriul aveți grijă ca tija accesoriului să fie fixată în condiții de siguranță în sistemul de prindere a accesoriilor.** Dacă tija accesoriului nu este introdusă suficient de adânc în sistemul de prindere accesoriului, există posibilitatea ca accesoriul să se desprindă din nou și să nu mai poată fi controlat.

**Introducerea accesoriului**

Folosiți numai accesorii cu capăt de introducere potrivit (vezi „Date tehnice”).

- Trageți spre înainte bucușă **13** mandrinei cu schimbare rapidă.
- Introduceți accesoriul **1** în sistemul de prindere accesorii **2** și eliberați din nou bucușă mandrinei rapide interschimbabile **13**.

**Extragerea accesoriului**

- Trageți spre înainte bucușă **13** mandrinei cu schimbare rapidă.
- Extrageți accesoriul **1** din sistemul de prindere accesorii **2** și eliberați din nou bucușă mandrinei rapide interschimbabile **13**.

**Funcționare****Punere în funcțiune**

Scula pneumatică lucrează optim la o presiune de lucru de 6,3 bari (91 psi), măsurată la admisia aerului, cu scula pneumatică pornită.

**Reglarea direcției de rotație (vezi figura F)**

► **Înainte de a porni scula pneumatică țineți seama de direcția de rotație prealabil reglată.** Dacă, de exemplu, vreți să slăbiți un șurub iar direcția de rotație este reglată pentru înșurubare, se poate ajunge la o mișcare puternică, necontrolată a sculei pneumatice.

► **Acționați comutatorul culisant **10** pentru direcția de rotație numai când scula pneumatică se află în repaus.**

- **Funcționare dreapta:** Împingeți spre dreapta comutatorul culisant **10** pentru direcția de rotație.
- **Funcționare stânga:** Împingeți spre stânga comutatorul culisant **10** pentru direcția de rotație.

**Conectare/deconectare****Indicații de ordin general**

**Indicație:** Dacă scula pneumatică nu pornește, de exemplu, după o perioadă mai îndelungată de pauză, întrerupeți alimentarea cu aer și învârtiți de mai multe ori sistemul de prindere a accesoriilor **2** pentru a porni motorul. Prin aceasta se înlătură forțele de adeziune.

Pentru a economisi energie, porniți scula pneumatică numai atunci când o folosiți.

**Pornire/oprire**

Sculele pneumatice au un **mecanism generator de impulsuri deconectabil** dependent de momentul de torsiune, reglabil într-o plajă largă. El se declanșează la atingerea momentului de torsiune reglat.

- Pentru **pornirea** sculei electrice apăsați întrerupătorul pornit/oprit **4** împingându-l până la punctul de oprire.
- Scula electrică **se oprește automat**, de îndată ce se atinge momentul de torsiune preliminar reglat.
- Înainte de a putea reporni scula pneumatică pentru o nouă operație de înșurubare, trebuie mai întâi să eliberați din nou întrerupătorul pornit/oprit **4**.

► **În cazul eliberării premature a întrerupătorului pornit/oprit **4** momentul de torsiune reglat preliminar nu va mai fi atins.**

**Indicație:** Dacă scula pneumatică nu se deconectează automat, trebuie să reglați din nou momentul de torsiune (vezi „Reglarea momentului de torsiune”, pagina 201).

**Reglarea momentului de torsiune (vezi figura G)**

Momentul de torsiune este generat în impulsuri. Impulsurile sunt generate într-un mecanism de impulsuri, forțându-se trecerea unei cantități de ulei printr-un loc îngust reglabil.

Momentul de torsiune poate fi reglat din exterior.

- Deșurubați șurubul de închidere **8** cu cheia imbus **19** din setul de livrare. În deschidere se află șurubul de reglare **20** pentru momentul de torsiune.
- Răsuciți șurubul de reglare **20** cu ajutorul cheii imbus **19**. Rotirea acestuia în sensul mișcării acelor de ceasornic duce la un moment de torsiune mai puternic, iar rotirea în sens contrar mișcării acelor de ceasornic generează un moment de torsiune mai slab.

**Indicație:** Reglajul necesar al momentului de torsiune depinde de tipul înșurubării și se stabilește cel mai bine prin probe practice.

- Verificați cu o cheie dinamometrică înșurubarea de probă. Dacă nu a fost atinsă valoarea dorită, repetați reglajul momentului de torsiune.
- După reglaj înșurubați din nou la loc șurubul de închidere **8**.

**Indicație:** Dacă scula pneumatică nu se deconectează automat la atingerea momentului de torsiune reglat, trebuie să rotiți șurubul de reglare **20** în sens contrar mișcării acelor de ceasornic, pentru a reduce momentul de strângere.

**Instrucțiuni de lucru**

Solicitările bruște au drept efect o scădere puternică a turației sau oprirea sculei pneumatice, dar nu afectează motorul.

**Întreținere și service****Întreținere și curățare**

► **Nu permiteți efectuarea lucrărilor de întreținere și reparații decât de către personal de specialitate corespunzător calificat.** Astfel veți avea garanția menținerii siguranței în exploatarea a sculei pneumatice.

Un centru de service și asistență post-vânzări autorizat Bosch poate executa aceste lucrări rapid și fiabil.

Utilizați numai piese de schimb originale Bosch.

**Lubrifierea sculei pneumatice**

Pentru gresarea directă a sculei pneumatice sau pentru realizarea amestecului din unitatea de service ar trebui să folosiți ulei de motor SAE 10 sau SAE 20.

## 202 | Română

**Curățare regulată**

- Curățați regulat sita de la admisia aerului. Deșurubați în acest scop niplul de furtun **6** și îndepărtați particulele de praf și murdărie de pe sită. Înșurubați apoi din nou strâns niplul de furtun.
- Particulele de apă și murdărie din aerul comprimat provoacă formarea ruginii și duc la uzura lamelelor, supapelor etc. Pentru a evita acest fenomen, ar trebui să turnați în orificiul de admisie a aerului **7** câteva picături de ulei de motor. Racordați din nou scula pneumatică la instalația de alimentare cu aer (vezi „Racordarea la instalația de alimentare cu aer”, pagina 200) și lăsați-o să funcționeze 5 – 10 s, timp în care veți absorbi uleiul scurs cu o lavetă. **În cazurile în care nu aveți nevoie de scula pneumatică perioade mai îndelungate de timp, ar trebui să executați întotdeauna această procedură.**

**Întreținere periodică**

- Vezi și „Schimbarea uleiului”, pagina 202.
- După primele 150 de ore de funcționare curățați angrenajul cu un solvent slab. Respectați în acest sens instrucțiunile de folosire și eliminare ale producătorului solventului respectiv. Apoi gresați angrenajul cu vaselină specială pentru angrenaje Bosch. Repetați procedura de curățare la 300 de ore de funcționare după prima curățare. Vaselină specială pentru angrenaje (225 ml)  
Număr de identificare 3 605 430 009
- Lamelele rotorului trebuie verificate prin rotație, iar dacă este cazul, înlocuite de către personal de specialitate.
- După fiecare lucrare de întreținere, controlați turația cu ajutorul unui tuometru și verificați scula pneumatică cu privire la vibrații crescute.

**Schimbarea uleiului**

După aproximativ 150000 înșurubări dure (maximum 2 – 3 impulsuri) trebuie să schimbați uleiul din mecanismul generator de impulsuri **26** și inelele de etanșare **25**, **29** și **31**.

**Accesorii care se utilizează în mod exclusiv**

	0 607 661 ...	... 505	...
		... 506	
		... 509	
		... 510 ... 507	
ulei hydraulic	3 605 430 008	●	●
set garnituri (7 buc.)	3 607 030 360	●	–
set garnituri (7 buc.)	3 607 030 352	–	●

Din setul de inele de etanșare vă trebuie numai 3 inele de cauciuc. Atunci când înlocuiți inelele de cauciuc aveți grijă ca cele noi să aibă mărimea potrivită.

**Demontarea mecanismului generator de impulsuri (vezi figura H resp. figura I)**

Mecanismul generator de impulsuri **26** trebuie demontat în vederea schimbului de ulei.

- ▶ **Înainte de demontare, lăsați mecanismul generator de impulsuri să se răcească la temperatura camerei.**

**▶ La schimbarea uleiului, purtați îmbrăcăminte de protecție adecvată, ochelari de protecție și mănuși de protecție.**

- Țineți cu o cheie fixă potrivită (deschidere cheie vezi „Date tehnice”) aplicată pe suprafața pentru chei **34** și deșurubați carcasa **3** cu mecanismul generator de impulsuri în sens contrar mișcării acelor de ceasornic.
- ▶ **Aveți grijă ca motorul pneumatic cu lamele să nu cadă afară din carcasa posterioară a sculei pneumatice.**
- **0 607 661 505/... 507/... 509:**  
Scoateți inelul de siguranță **21** de la carcasa **3** și împingeți mecanismul generator de impulsuri afară din carcasă.
- **0 607 661 506/... 510:**  
Scoateți inelul de siguranță **35** de pe mandrina rapidă interschimbabilă.  
Demontați inelul din oțel **36**, arcul de presiune **37** și bușca **13**.  
Scoateți inelul de siguranță **21** de la carcasa **3** și împingeți mecanismul generator de impulsuri afară din carcasă.  
Fiți atenți la o bilă mică **23**, care v-ar putea cădea în față.
- Fixați mecanismul generator de impulsuri într-o menghină și aveți grijă ca, capacul de piston **30** să fie îndreptat în sus.
- Deșurubați șurubul de fixare **32** cu o cheie imbus (2,5 mm), sprijinind capacul de piston **30** cu o cheie fixă potrivită (deschidere cheie vezi „Date tehnice”).
- Scoateți inelul de siguranță **33** și demontați capacul de piston **30**.
- Desprindeți mecanismul generator de impulsuri **26** din menghină și golțiți-l de ulei.  
Eliminați ecologic uleiul uzat.
- Scoateți inelul de siguranță **22** și demontați arborele cu came **24**.
- Scoateți pistonul **28**, lovind ușor mecanismul generator de impulsuri cu deschiderea îndreptată în jos.
- Verificați dacă, componentele mecanismului generator de impulsuri nu prezintă urme de uzură.
- Pregătiți pentru montare noile inele de etanșare **25**, **29** și **31**, ungându-le cu ulei hydraulic.

**Montarea mecanismului generator de impulsuri**

- Controlați dacă inelul de siguranță **27** de pe piston este fixat corect.
- Montați un inel de etanșare nou **25** pe arborele cu came **24** și un inel de etanșare nou **29** la mecanismul generator de impulsuri **26**.
- Introduceți pistonul **28** cu inelul de siguranță **27** îndreptat în jos, în mecanismul generator de impulsuri **26**.
- Împingeți din față arborele cu came **24** apăsându-l ușor, în pistonul din mecanismul generator de impulsuri.
- Montați inelul de siguranță **22** și controlați dacă este fixat corect.
- Fixați în menghină mecanismul generator de impulsuri **26**, cu deschiderea îndreptată în sus.
- Rotiți arborele cu came **24** până la punctul mort superior.

- **0 607 661 505/... 506/... 509/... 510:**  
Turnați ulei hidraulic până la marginea mecanismului generator de impulsuri.  
Rotiți lent arborele cu came **24**, cinci până la șase ture complete.  
Când nu se mai ridică bule de aer, rotiți arborele cu came până la punctul mort superior și turnați din nou ulei hidraulic până la marginea mecanismului generator de impulsuri. Aveți grijă să umpleți cu ulei hidraulic **întotdeauna până la marginea superioară a mecanismului generator de impulsuri** și nu până la marginea superioară a pistonului! Repetați procedura până când nu mai există aer în piston. Montați capacul de piston **30** rotindu-l puțin și apăsați-l în jos ținându-l cu o cârpă moale.  
Îndepărtați restul de ulei.
- **0 607 661 507:**  
Umpleți cu ulei hidraulic până la marginea superioară a pistonului **38** (vezi figura J).  
Rotiți lent arborele cu came **24**, cinci până la șase ture complete.  
Când nu se mai ridică bule de aer, rotiți arborele cu came până la punctul mort superior și turnați din nou ulei hidraulic până la marginea superioară a pistonului **38**. Aveți grijă să umpleți cu ulei hidraulic **întotdeauna numai până la marginea superioară a pistonului** și nu până la marginea mecanismului generator de impulsuri! Scula pneumatică nu lucrează la capacitate maximă dacă s-a turnat prea mult ulei.  
Repetati procedura până când nu mai există aer în piston. Montați capacul de piston **30** rotindu-l puțin și apăsați-l în jos ținându-l cu o moale.  
În cazul în care se scurge ulei hidraulic, înseamnă că ați turnat prea mult ulei.
- Montați un inel de etanșare nou **31** la capacul de piston **30** și înșurubați șurubul de fixare **32** cu o cheie imbus (2,5 mm).
- Montați inelul de siguranță **33** și aveți grijă ca acesta să se angreneze în canelură.
- Strângeți bine șurubul de siguranță **32** cu un cuplu de strângere de  $1,5 \pm 0,4$  Nm, sprijinind capacul de piston **30** cu o cheie fixă potrivită (deschidere cheie vezi „Date tehnice”).
- Desprindeți mecanismul generator de impulsuri **26** din menghină și rotiți arborele cu came **24** o tură completă.
- Introduceți mecanismul generator de impulsuri **26** în carcasa **3**.
- Montați inelul de siguranță **21** pe carcasă.
- Sprijiniți cu o cheie fixă potrivită (deschidere cheie vezi „Date tehnice”) ținută pe suprafața pentru chei **34** și înșurubați din nou strâns carcasa **3** cu mecanismul generator de impulsuri în sensul mișcării acelor de ceasornic cu  $35 \pm 5$  Nm.

- **0 607 661 506/... 510:**  
Introduceți bila **23** în deschiderea arborelui cu came **24**. Trageți bucușă **13** pe arborele cu came, peste bilă, puneți din nou arc de presiune **37** și inelul din oțel **36** și montați inelul de siguranță **35** pe mandrina rapidă interschimbabilă.  
Aveți grijă ca inelul de siguranță **35** să fie fixat în canelură iar bucușă **13** mandrinei rapide interschimbabile să poată fi mișcată ușor.
- **După fiecare schimb de ulei verificați buna funcționare a sculei pneumatice.**

#### Accesorii

Vă puteți informa cu privire la programul complet de accesorii pe internet, accesând [www.bosch-pt.com](http://www.bosch-pt.com) sau la distribuitorul dumneavoastră autorizat.

#### Asistență clienți și consultanță privind utilizarea

În caz de reclamații și comenzi de piese de schimb vă rugăm să indicați neapărat numărul de identificare format din 10 cifre de pe plăcuța indicatoare a tiupului sculei pneumatice.

Serviciul de asistență clienți vă răspunde la întrebări privind repararea și întreținerea produsului dumneavoastră cât și piesele de schimb. Găsiți desenele de ansamblu și informații privind piesele de schimb și la:

**www.bosch-pt.com**

Echipa de consultanță Bosch vă răspunde cu plăcere la orice întrebări privind produsele noastre și accesoriile acestora.

#### România

Robert Bosch SRL  
Centru de service Bosch  
Str. Horia Măcelariu Nr. 30 – 34  
013937 București  
Tel. service scule electrice: (021) 4057540  
Fax: (021) 4057566  
E-Mail: [infoBSC@ro.bosch.com](mailto:infoBSC@ro.bosch.com)  
Tel. consultanță clienți: (021) 4057500  
Fax: (021) 2331313  
E-Mail: [infoBSC@ro.bosch.com](mailto:infoBSC@ro.bosch.com)  
[www.bosch-romania.ro](http://www.bosch-romania.ro)

#### Eliminare

Scula pneumatică, accesoriile și ambalajul trebuie direcționate către o stație de reciclare ecologică.

► **Eliminați ecologic lubrifianții și detergenții. Respectați prevederile legale.**

► **Eliminați în mod corespunzător lamelele rotorului!** Lamele rotorului conțin teflon. Nu le încălziți la peste 400 °C, deoarece în caz contrar se pot degaja vapori dăunători sănătății.

Dacă scula dumneavoastră pneumatică nu mai este în stare de funcționare, vă rugăm să o direcționați către o stație de reciclare sau să o predați unei unități de distribuție, de ex. unui centru de service și asistență post-vanzări autorizat Bosch.

**Sub rezerva modificărilor.**



## Български

### Указания за безопасна работа

#### Общи указания за безопасна работа с пневматични инструменти

**⚠ ВНИМАНИЕ** Преди монтиране, работа с пневматичния инструмент, ремонт, техническо обслужване и замяна на приспособления и модули, както и преди работа в близост до него прочетете всички указания. Ако не спазвате указанията за безопасност по-долу последствията могат да бъдат тежки травми.

**Съхранявайте указанията за безопасна работа на сигурно място и ги давайте на работещия с пневматичния инструмент.**

#### Безопасност на работното място

- ▶ **Внимавайте за повърхности, които може да са станали хлъзгави вследствие ползването на машината, както и да не се спънете от въздушния или хидравличния шланг.** Подхлъзване, препъване и падане са главните причини за наранявания на работното място.
- ▶ **Не работете с пневматичния инструмент в среда с повишена опасност от експлозии, където има леснозапалими течности, газове или прах.** При обработване на детайла могат да се образуват искри, които да възпламенят праха или парите.
- ▶ **Дръжте наблюдатели, деца и посетители на безопасно разстояние от работното място, докато ползвате пневматичния инструмент.** Ако отклонявате вниманието си с други лица можете да загубите контрол над пневматичния инструмент.

#### Сигурност при работа с пневматични инструменти

- ▶ **Никога не насочвайте изходящата въздушна струя към себе си или към други лица; отклонявайте студенията въздушна струя от ръцете си.** Въздухът под налягане може да причини тежки травми.
- ▶ **Проверявайте съединения и тръбопроводи.** Всички редуцир-вентили, омаслителни съединения и маркучи трябва да съответстват на техническите параметри по отношение на налягане и дебит на въздуха. Твърде ниско налягане влошава работата на пневматичния инструмент, твърде високо налягане може да предизвика материални щети и наранявания.
- ▶ **Предпазвайте маркучите от прегъване, свиване, от контакт с разтворители и остри ръбове. Дръжте маркучите на разстояние от източници на топлина и въртящи се елементи на машини, предпазвайте ги от омасляване. Веднага заменяйте маркучите, ако се повредят.** Повреда в хранящия тракт може да предизвика скъсване и ускоряващ се в различни посоки вследствие на реактивните сили свободен край на маркуч, който да причини наранявания. Вдигнати и завихрени от въздушната струя прах и стружки могат да причинят тежки травми на очите.

- ▶ **Внимавайте всички скоби на маркучи да са постоянно здраво затегнати.** Незатегнати или повредени скоби на маркучи могат да причинят неконтролирано изтичане на въздух.

#### Сигурност на персонала

- ▶ **Бъдете внимателни, съсредоточавайте се върху дейността, която извършвате и бъдете предпазливи, когато работите с пневматични инструменти. Не използвайте пневматичен инструмент, когато сте изморени или когато сте под влиянието на упойващи средства, алкохол или медикаменти.** Един миг невнимание при работа с пневматичен инструмент може да предизвика сериозни травми.
- ▶ **Работете с лични предпазни средства и винаги с предпазни очила.** Носенето на лични предпазни средства, напр. дихателна маска, здрави работни обувки със стабилни грайфери, предпазен шлем или шумозаглушители (антифони) съгласно указанията на работодателя или съгласно предписанията на валидните разпоредби по охрана на труда намалява опасността от наранявания.
- ▶ **Взимайте мерки за избягване на включването по невнимание. Уверявайте се, че пневматичният инструмент е изключен, преди да го свързвате към хранящата мрежа за въздух под налягане.** Ако държите пръста си върху пусковия прекъсвач, докато пренасяте пневматичния инструмент, или ако го свързвате към мрежата за въздух под налягане, докато е включен, могат да възникнат трудови злополуки.
- ▶ **Преди да включите пневматичния инструмент се уверявайте, че всички помощни инструменти са отстранени от него.** Инструмент за регулиране, забравен във въртящо се звено на пневматичния инструмент, може да предизвика тежки травми.
- ▶ **Не надценявайте възможностите си. Заемайте винаги стабилно положение на тялото си и поддържайте постоянно равновесие.** Стабилното положение на тялото, съобразено с извършваната в момента дейност, ще Ви позволи да контролирате по-добре пневматичния инструмент при възникване на неочаквани ситуации.
- ▶ **Работете с подходящо облекло. Не носете широки дрехи или украшения. Дръжте косите си, дрехите си и ръкавици на безопасно разстояние от въртящи се звена.** Широките дрехи, украшения или дълги коси могат да бъдат увлечени от въртящите се звена на пневматичния инструмент.
- ▶ **Не вдъшвайте непосредствено отработилата сгъстен въздух. Избягвайте попадането на въздушната струя в очите Ви.** Струята отработил сгъстен въздух може да съдържа водни, маслени или метални частички или замърсявания от компресора. Те могат да предизвикат увреждане на здравето.

#### Грижливо отношение към пневматичните инструменти

- ▶ **Използвайте приспособления за захващане или менгеме, за да обездвижите обработвания детайл.** Когато държите детайла с ръка или го притискате към тялото си, не можете да контролирате сигурно пневматичния инструмент.

- ▶ **Не претоварвайте пневматичния инструмент. За всяка операция, която изпълнявате, ползвайте предвидения за целта пневматичен инструмент.** С подходящ пневматичен инструмент и в посочения от производителя работен диапазон ще работите по-сигурно и по-качествено.
  - ▶ **Не използвайте пневматичен инструмент, чиито пусков прекъсвач е повреден.** Пневматичен инструмент, който не може да бъде включен или изключен по предвидения от производителя начин, е опасен.
  - ▶ **Преди да извършвате настройки по пневматичния инструмент, да замените приспособления или когато продължително време няма да го използвате, прекъсвайте подаването на състен въздух.** Тази мярка предотвратява включването на пневматичния инструмент по невнимание.
  - ▶ **Съхранявайте пневматични инструменти на места, недостъпни за деца. Не допускайте пневматичният инструмент да бъде ползван от лица, които нямат опит или не са прочели тези указания за безопасност.** Когато бъдат ползвани от неопитни потребители, пневматичните инструменти са опасни.
  - ▶ **Отнасяйте се грижливо към пневматичния инструмент. Проверявайте дали подвижните модули функционират нормално и не се заклинват, дали няма повредени или счупени елементи, вследствие на което пневматичният инструмент да не функционира, както е предвидено. Преди да ползвате пневматичния инструмент организирате ремонтването на повредени модули.** Много от трудовите злополуки се дължат на лошо поддържани пневматични инструменти.
  - ▶ **Използвайте пневматичния инструмент, допълнителните приспособления, работните инструменти и т. н. съгласно тези указания. При това спазвайте работните условия и посочените стъпки за изпълнение на операциите.** Така отделянето на прах, вибрациите и шума се ограничават, доколкото е възможно.
  - ▶ **Пневматичният инструмент трябва да бъде монтиран, обслужван и ползван само от квалифициран и съответно обучен персонал.**
  - ▶ **Не се допуска изменянето на пневматичния инструмент.** Измененията по пневматичния инструмент могат да влошат безопасността му и да увеличат рисковете за персонала.
- Сервиз**
- ▶ **Допускайте Вашият пневматичен инструмент да бъде ремонтиран само от квалифицирани техници и само с оригинални резервни части.** С това се гарантира, че сигурността на пневматичния инструмент ще бъде запазена.
- Указания за безопасна работа с пневматични импулсни винтоверти**
- ▶ **Данните на табелката на уреда трябва да могат да се четат.** При необходимост се снабдете с резервна табелка от производителя.
  - ▶ **При счупване на обработвания детайл, на елемент на допълнително приспособление или на самия пневматичен инструмент могат да отхвъркнат части, ускорени до висока скорост.**
  - ▶ **По време на работа с пневматичния инструмент, както и при извършване на ремонт или техническо обслужване или смяна на допълнителни приспособления трябва винаги да се носи устойчива на удари защита на очите. Степента на необходимата защита трябва да бъде оценявана във всеки отделен случай.**
  - ▶ **Никога не включвайте пневматичния инструмент, докато го пренасяте.** Въртящ се патронник може да увлече дрехи или коси и да предизвика травми.
  - ▶ **Работете с плътни ръкавици.** Ръкохватките на пневматични инструменти се охлаждат вследствие на потока състен въздух. Топлите ръце понесат по-леко натоварванията от вибрации. Широките ръкавици могат да бъдат захванати и увлечени от въртящи се звена.
  - ▶ **Дръжте ръцете си на безопасно разстояние от гнездата за глухи ключове и въртящи се работни инструменти. Никога не задържайте въртящия се работен инструмент или вала на електроинструмента.** Може да се нараните.
  - ▶ **На тесни работни места бъдете предпазливи.** Реакционните въртящи моменти могат да предизвикат трудови злополуки вследствие на прищипване или притискане.
  - ▶ **Работещите с пневматичния инструмент и персоналт по поддръжката му трябва да са физически годни да се справят с размерите, масата и мощността на пневматичния инструмент.**
  - ▶ **Бъдете подготвени за неочаквано отскачане на пневматичния инструмент, възникващо вследствие на реактивни сили при обработването на детайла или счупване на работния инструмент. Дръжте пневматичния инструмент здраво, а тялото и ръцете си – в позиция, при която да можете да противодействате на отскачането на пневматичния инструмент.** Тези предпазни мерки могат да предотвратят наранявания.
  - ▶ **Използвайте помощни приспособления за поемане на реакционните моменти, напр. подходящи подпори. Ако това не е възможно, използвайте спомагателна ръкохватка.**
  - ▶ **При прекъсване на подаването на състен въздух или при понижаване на налягането изключвайте пневматичния инструмент.** Проверете налягането и започнете отново работа при достигане на оптимални стойности.
  - ▶ **При използване на пневматичния инструмент работещият с него може да има неприятно усещане на ръцете, раменете в зоната на врата или в други части на тялото.**

## 206 | Български

- ▶ При работа с този пневматичен инструмент заемайте удобна позиция, внимавайте да сте в стабилно положение на тялото и избягвайте неудобните позиции или такива, при които поддържате равновесие с усилие. При извършване на продължителни дейности работещият с пневматичния инструмент трябва периодично да променя положението на тялото си, което помага за намаляване на неприятните усещания и умората.
- ▶ Ако работещият с пневматичния инструмент усеща симптоми като неразположение, тежест, сърцебиене, болка, сърбежи, заглъхване на ушите, парене или скованост, тези признаци не трябва да бъдат игнорирани. Работникът трябва да информира работодателя си и да се консултира с квалифицирано медицинско лице.
- ▶ По време на работа не допирайте крайниците или допълнителните приспособления, тъй като това води до увеличаване на опасността от порязване, изгаряне или нараняване вследствие на вибрациите.
- ▶ Използвайте само крайници за ударно завиване/развиване в безупречно състояние. При ползване с ударни или импулсни винтоверти лошото състояние на крайниците и принадлежностите може да предизвика разрушаването им и отхвърчане с висока скорост на парчета от тях.
- ▶ Избягвайте допиране на електрически проводници под напрежение. Пневматичният инструмент не е изолиран и съприкосновението му с проводник под напрежение може да предизвика токов удар.

**⚠ ВНИМАНИЕ** Отделяният се при шмиргелене, рязане, шлифване, пробиване и др.п. дейности прах може да бъде канцерогенен, да уврежда плода на бременни жени или да предизвиква изменения на наследствената информация. Някои от съдържащите се в този прах вещества са:

- олово в оловосъдържащи бои и лакове;
- кристален силициев двуокис в тухли и керемиди, цимент и други зидарски материали;
- арсен и хромат в химично обработена дървесина.

Рискът от заболяване зависи от това, колко често сте изложени на влиянието на тези вещества. За да ограничите опасността, трябва да работите само в добре проветривани помещения и със съответните лични предпазни средства (напр. със специално конструирани дихателни апарати, които филтрират и най-малките частички прах).

- ▶ **Работете с шумозаглушители.** Въздействието на шум може да предизвика загуба на слух.
- ▶ **При обработване на детайли може в допълнение да има силно натоварване на слуховия апарат от генериран шум, което може да бъде намалено чрез вземането на подходящи предпазни мерки, напр. използването на шумопоглъщащи материали възникване на камбанен ефект при обработването на детайла.**
- ▶ **Ако пневматичният инструмент е съоръжен със шумозаглушител, по време на работа той трябва да е наличен, да бъде в изрядно състояние и да функционира правилно.**

- ▶ **Генерираните вибрации могат да причинят увреждане на нервите и смущения в циркулацията на кръв на ръцете.**
- ▶ **Ако усетите, че кожата на ръцете Ви стане нечувствителна, усещате сърбежи или болка или се оцвети в бяло, преустановете работата с пневматичния инструмент, уведовете работодателя си и се консултирайте с лекар.**
- ▶ **Не използвайте износени или неподходящи гнезда за инструменти или удължители.** Това може да предизвика усилване на вибрациите.
- ▶ **За поддържане на пневматичния инструмент по възможност използвайте стенд, пружинно окачване или балансър.**
- ▶ **Дръжте пневматичния инструмент сигурно, но не прекалено здраво, като противодействате на възникващите реакционни сили.** Вибрациите могат да се засилят, ако държите пневматичния инструмент твърде здраво.
- ▶ **Ако се използват универсални съединители (палцови съединители), трябва да се поставят застопоряващи щифтове.** Използвайте осигуряващи връзки Whipcheck за защита в случай на отказ на съединението на маркуча за състен въздух към пневматичния инструмент или на връзки между маркучи.
- ▶ **Никога не пренасяйте пневматичния инструмент, като го държите за маркуча.**
- ▶ **Ако искате да използвате пневматичния инструмент с подемно приспособление или монтиран в стенд, първо го монтирайте, и включвайте системата за състен въздух след това.** Така избягвате опасността да го включите по невнимание.

## Символи

Символите по-долу могат да бъдат от значение при използване на Вашия пневматичен инструмент. Моля, запомнете символите и тяхното значение. Правилното интерпретиране на символите ще Ви помогне да използвате Вашия пневматичен инструмент по-добре и по-сигурно.

Символ	Значение
	▶ <b>Преди монтиране, работа с, ремонт, техническо обслужване и замяна на приспособления и модули, както и преди работа в близост до пневматичния инструмент прочетете всички указания.</b> Ако не спазвате указанията за безопасност по-долу последствията могат да бъдат тежки травми.
	▶ <b>Работете с предпазни очила.</b>
W	Ват
	Мощност

Символ	Значение	
Nm	Нютон-метър	Единица за енергия (въртящ момент)
kg	Килограм	
lbs	Паунд	Маса, тегло
mm	Милиметър	Дължина
min	Минути	
s	Секунди	Време, продължителност
min <sup>-1</sup>	Обороти или движения за минута	Скорост на въртене на празен ход
bar	bar	
psi	Паунда на квадратен инч	Въздушно налягане
l/s	Литра за секунда	
cfm	кубични фута/минута	Разход на въздух
dB	Децибели	Безразмерна единица за относителна сила на звука
QC	Патронник за бърза замяна	
○	Символ за вътрешен шестостен	
■	Символ за външен четиристен	Гнездо за работен инструмент
UNF	Фина цолова резба по американски стандарт (Unified National Fine Thread Series)	
G	Whitworth-резба	Присъединителна резба
NPT	National pipe thread	
↓ <b>R</b>	въртене надясно	
↓ <b>L</b>	въртене наляво	Посока на въртене

## Описание на продукта и възможностите му



**Прочетете внимателно всички указания.** Неспазването на приведените по-долу указания може да доведе до токов удар, пожар и/или тежки травми.

Моля, отворете разгръщащата се корица с изображението на пневматичния инструмент и я оставете така, докато четете ръководството за експлоатация.

### Предназначение на инструмента

Пневматичният инструмент е предназначен за завиване и развиване на винтове, както и за затягане и развиване на гайки в посочените диапазони на размерите и мощността.

## Изобразени елементи

Номерирането на изобразените компоненти се отнася до фигурите на графичната страница. Фигурите са частично схематични и могат да се отличават от Вашия пневматичен инструмент.

- 1 Работен инструмент
- 2 Гнездо
- 3 Корпус с импулсен механизъм
- 4 Пусков прекъсвач
- 5 Отвор за изходящия въздух с шумозаглушител
- 6 Нипел за маркуча
- 7 Присъединителен щуцер на отвора за входящия въздух
- 8 Затварящ винт
- 9 Канали за захващане на скобата за окачване
- 10 Плъзгач за посоката на въртене (въртене надясно/наляво)
- 11 Зона за захващане (напр. за спомагателна ръкохватка)
- 12 Спомагателна ръкохватка\*
- 13 Втулка на патронника за бърза замяна
- 14 Скоба за окачване
- 15 Дистанционер
- 16 Скоба за маркуча
- 17 Маркуч за изходящия въздух
- 18 Маркуч за подаване на състен въздух
- 19 Шестостенен ключ
- 20 Регулиращ винт за въртящия момент
- 21 Осигурителен пръстен на корпуса
- 22 Осигурителен пръстен на ексцентриковия вал
- 23 Сачма
- 24 Ексцентриков вал
- 25 Уплътнителен пръстен за ексцентриковия вал
- 26 Импулсен механизъм
- 27 Осигурителен пръстен на буталото
- 28 Бутало
- 29 Уплътнителен пръстен на буталото
- 30 Капак на буталото
- 31 Уплътнителен пръстен на капака на буталото
- 32 Застопоряващ винт за капака на буталото
- 33 Осигурителен пръстен за капака на буталото
- 34 Повърхност за захващане с ключ на корпуса
- 35 Осигурителен пръстен на патронника за бързо захващане
- 36 Стоманена втулка
- 37 Притискаща пружина
- 38 Горен ръб на буталото

\*Изобразените на фигурите и описаните допълнителни приспособления не са включени в стандартната окомплектовка на уреда. Изчерпателен списък на допълнителните приспособления можете да намерите съответно в каталога ни за допълнителни приспособления.

208 | Български

**Технически данни**

Пневматичен импулсен винтоверт		0 607 661 ...				
Каталожен номер		... 505	... 506	... 507	... 509	... 510
Скорост на въртене на празен ход	min <sup>-1</sup>	4500	4500	4700	4000	4000
Полесна мощност	W	400	400	400	400	400
макс. въртящ момент при твърди винтови съединения съгласно ISO 5393	Nm	16 – 35	16 – 35	28 – 60	8 – 18	8 – 18
Макс. въртящ момент при меко винтово съединение по ISO 5393	Nm	12 – 29	12 – 29	16 – 47	5 – 15	5 – 15
Макс. диаметър на винтовете	mm	M 8	M 8	M 10	M 6	M 6
Въртене надясно/наляво		●	●	●	●	●
Гнездо за работен инструмент						
– Външен четиристен		■ 3/8"	–	■ 1/2"	■ 3/8"	–
– Патронник за бърза замяна		–	○ 1/4"	–	–	○ 1/4"
Повърхност за захващане с ключ <b>34</b> на корпуса <b>3</b>	mm	32	32	40	32	32
Повърхност за захващане с ключ на капака на буталото <b>30</b>	mm	11	11	15	11	11
Макс. работно налягане при инструмента	bar	6,3	6,3	6,3	6,3	6,3
	psi	91	91	91	91	91
Присъединителна резба за нипела за маркуч		G 1/4"	G 1/4"	G 1/4"	G 1/4"	G 1/4"
Светъл отвор	mm	9	9	9	6	6
Консумация на въздух на празен ход	l/s	16	16	17	16	16
	cfm	33,9	33,9	36,0	33,9	33,9
Маса съгласно EPTA-Procedure 01:2014	kg	1,1	1,1	1,3	1,1	1,2
	lbs	2,4	2,4	2,9	2,4	2,6

**Информация за излъчван шум и вибрации**

Стойностите за генериран шум са определени съгласно EN ISO 15744.

Равнището A на генериран шум от пневматичния инструмент шум обикновено е:

Равнище на звуковото налягане L <sub>рА</sub>	dB(A)	77	77	82	77	77
Мощност на звука L <sub>вА</sub>	dB(A)	88	88	93	88	88
Неопределеност K	dB	3	3	3	3	3

**Работете с шумозаглушители!**Пълната стойност на вибрациите a<sub>h</sub> (векторната сума по трите направления) и неопределеността K са определени съгласно EN 28927:

Завиване/развиване:						
a <sub>h</sub>	m/s <sup>2</sup>	< 2,5	< 2,5	< 2,5	< 2,5	< 2,5
K	m/s <sup>2</sup>	1,5	1,5	1,5	1,5	1,5

Посоченото в това ръководство за експлоатация равнище на генерираните вибрации е определено съгласно процедура, стандартизирана в EN ISO 11148, и може да служи за сравняване на пневматични инструменти един с друг. То е подходящо също и за предварителна ориентировъчна преценка на натоварването от вибрации.

Посоченото равнище на вибрациите се отнася до главните области на приложение на пневматичния инструмент. Ако обаче пневматичният инструмент бъде използван за други дейности, с различни работни инструменти или без необходимото техническо обслужване, нивото на вибрациите може да се различава. Това би могло да увеличи значително сумарното натоварване от вибрации в процеса на работа.

За точната оценка на натоварването от вибрации би трябвало да се отчети и времето, в което пневматичният инструмент е изключен или работи, но без да се ползва. Това би могло значително да намали сумарното натоварване от вибрации. Предприемайте допълнителни мерки за предпазване на работещия с пневматичния инструмент от вредното влияние на вибрациите, напр.: правилно поддържане на пневматичните инструменти и на работните инструменти, загряване на ръцете, правилно организиране на последователността на работните стъпки.

Тези пневматични инструменти се причисляват към серията CLEAN.

Машините от серията CLEAN на Бош са щадящи към хората и природата благодарение на работата си без машинно масло, както и на по-малкия разход на състен въздух и енергия.

Въпреки това се допуска и работата им с омаслен въздух.



consumption optimized	– оптимизиран разход на състен въздух
lubrication free	– без омасляване
ergonomic	– ергономични
air tool	– пневматичен инструмент
noise reduction	– ограничено ниво на шума

### Декларация за съответствие

С пълна отговорност ние декларираме, че описаният в раздела «Технически данни» продукт съответства на следните стандарти или нормативни документи: EN ISO 11148 съгласно изискванията на Директива 2006/42/ЕО.

Техническа документация (2006/42/ЕО) при:  
Robert Bosch Power Tools GmbH, PT/ECS,  
70538 Stuttgart, GERMANY

Henk Becker Executive Vice President Engineering	Helmut Heinzelmann Head of Product Certification PT/ECS
--	---

Robert Bosch Power Tools GmbH  
70538 Stuttgart, GERMANY  
Stuttgart, 01.01.2017

### Монтиране

#### Приспособления за безопасна работа

► Ако искате да използвате пневматичния инструмент с подемно приспособление или монтиран в стенд, първо го монтирайте, и включвайте системата за състен въздух след това. Така избягвате опасността да го включите по невнимание.

Уверявайте се, че спомагателната ръкохватка, респ. приспособлението за стационарно монтиране е захванало пневматичния инструмент здраво.

Не претоварвайте зоната за захващане.

#### Приспособление за окачване (вижте фиг. А)

С помощта на скобата за окачване **14** можете да окачите пневматичния инструмент на подемно приспособление.

– Поставете скобата за окачване **14** на пневматичния инструмент и я вкарайте, докато се захване с прещракване в каналите **9**.

В зависимост от положението на центъра на тежестта на пневматичния инструмент можете да използвате предните или задните канали.

При монтиране в задната част на пневматичния инструмент трябва да използвате дистанционера **15**, за да осигурите здравето захващане на скобата за окачване **14**.

► **Редовно проверявайте състоянието на скобата и кука на подемното приспособление.**

#### Приспособление за захващане

– Можете да монтирате пневматичния инструмент в приспособление, като използвате показаната зона **11**. Използвайте по възможност цялата зона за монтиране. Колкото е по-малка зоната на захващане, толкова по-големи са възникващите сили.

#### Спомагателна ръкохватка

– Поставете спомагателната ръкохватка **12** на зоната за захващане **11**.

Можете да поставите спомагателната ръкохватка **12** практически в произволна позиция, за да си осигурите удобна и безопасна позиция на работа.

– Завъртете винта с крилчатата глава за настройване на спомагателната ръкохватка обратно на часовниковата стрелка и поставете ръкохватката **12** в желаната от Вас позиция. След това затегнете отново винта с крилчатата глава, като го завъртите по посока на часовниковата стрелка.

#### Отвеждане на отработилия въздух

Можете да отведете отработилия въздух извън зоната на работа с маркуч, който да включите в отвора за изходящия въздух, и така същевременно да постигнете частично заглушаване на шума. Освен това подобрявате условията на работното място, тъй като то не се замърсява от съдържащ машинно масло въздух и не се увеличат прах и стружки.

#### Странично отвеждане на въздуха (вижте фиг. В)

– Развийте шумозаглушителя от отвора за изходящ въздух **5** и го заменете с нипела за маркуч **6**.

– Освободете скобата на маркуча **16** за изходящ въздух **17** и захванете маркуча за изходящ въздух към нипела **6**, като затегнете здраво скобата на маркуча.

#### Включване към системата за състен въздух

► Следете налягането да не пада под **6,3 bar (91 psi)**, тъй като пневматичният инструмент е проектиран за това работно налягане.

За постигането на максимална производителност е необходимо спазването на посочените в таблица «Технически данни» стойности за светъл отвор на маркуча, както и на присъединителната резба. За запазването на пълната мощност използвайте маркучи с максимална обща дължина **4 m**.

За да бъде предпазен пневматичният инструмент от увреждане, ръжда и замърсяване, подаваният състен въздух не трябва да съдържа твърди частици и влажност.

## 210 | Български

**Упътване:** Необходимо е използването на комбиниран предпазител (обезвлажнител, омаслител, предпазен и/или редуцир-вентил). Той осигурява оптимални условия за безаварийна работа на пневматичните инструменти.

Спазвайте указанията в ръководството за експлоатация на комбинирания предпазител.

Цялата използвана арматура, съединителни звена и маркучи трябва да съответстват на номиналните налягане и дебит на състения въздух.

Избягвайте стеснявания на въздухоподаващите маркучи, напр. в резултат на прегъване, притискане или силно обтягане!

При съмнение проверявайте с манометър налягането на входа на пневматичния инструмент по време на работа.

#### Включване на системата за състен въздух към пневматичния инструмент (вижте фиг. С)

- Навийте нипела **6** в щуцера на отвора за входящия въздух **7**.

За да избегнете увреждания на вътрешните детайли на вентила на пневматичния инструмент, при навиване и развиване на нипела **6** към подаващия се щуцер на отвора за входящия въздух **7** трябва да задържате контра с гаечен ключ (размер на ключа 22 mm).

- Освободете скобата **16** и вкарайте и застопорете маркуча за подаване на състен въздух **18** на нипела **6**, като затегнете здраво скобата.

**Упътване:** Винаги захващайте маркуча за подаване на състен въздух първо към пневматичния инструмент, а след това към комбинирания предпазител.

#### Смяна на работния инструмент при въртяща глава с външен четиристен (вижте фиг. D) (0 607 661 505/... 507/... 509)

- ▶ **Преди използване на работен инструмент се уверявайте, че той е захванат здраво в патронника.** Ако работният инструмент не е захванат здраво в патронника, може по време на работа да се извади, с което да стане неуправляем.

#### Поставяне на работния инструмент

- Натиснете щифта на четиристенна на патронника **2**, напр. с помощта на тясна отвертка и поставете работния инструмент **1** на четиристенна. Уверете се, че щифтът на работния инструмент е попаднал в предвидения за целта отвор на работния инструмент.

#### Демонтиране на работния инструмент

- Натиснете щифта в отвора на работния инструмент **1** навътре и извадете работния инструмент от патронника **2**.

#### Смяна на работния инструмент при глава с патронник за бърза замяна (вижте фиг. E) (0 607 661 506/... 510)

- ▶ **При ползване на работен инструмент внимавайте опашката му винаги да е захваната здраво в патронника.** Ако опашката на работния инструмент не е вкарана достатъчно дълбоко в патронника, работният инструмент може да се освободи и да загубите контрол над него.

#### Поставяне на работния инструмент

Използвайте само работни инструменти с подходящи опашки (вижте «Технически данни»).

- Издърпайте втулката **13** на патронника за бързо захващане напред.
- Вкарайте работния инструмент **1** в патронника **2** и отново отпуснете втулката **13**.

#### Демонтиране на работния инструмент

- Издърпайте втулката **13** на патронника за бързо захващане напред.
- Извадете работния инструмент **1** от патронника **2** и отново отпуснете втулката **13**.

## Работа

### Включване

Пневматичният инструмент работи оптимално при работно налягане 6,3 bar (91 psi), измерено на входа на инструмента по време на работа.

### Избор на посоката на въртене (вижте фигура F)

- ▶ **Преди да включите пневматичния инструмент, проверявайте установената посока на въртене.** Ако например искате да развиете винт, а посоката на въртене е установена така, че винтът бъде завит, може да се стигне до силно неконтролируемо отскачане на пневматичния инструмент.

- ▶ **Преместяйте плъзгача 10 само когато пневматичният инструмент е в покой.**

- **Въртене надясно:** Преместете плъзгача **10** за посоката на въртене надясно.
- **Въртене наляво:** Преместете плъзгача **10** за посоката на въртене наляво.

### Включване и изключване

#### Общи указания

**Упътване:** Ако при включване пневматичният инструмент не се върти, напр. след като продължително време не е бил използван, прекъснете подаването на въздух и завъртете двигателя няколко пъти, като завъртате патронника **2**. С това се премахват адхезионните сили.

С оглед пестене на енергия включвайте пневматичния инструмент само когато го ползвате.



**Включване и изключване**

Пневматичните инструменти имат управляван по въртящ момент **импулсен механизъм с възможност за изключване**, който може да бъде регулиран в широк диапазон. Той се изключва, когато бъде достигнат зададения въртящ момент.

- За **включване** на електроинструмента натиснете пусковия прекъсвач **4** до упор.
- Електроинструментът **се изключва автоматично**, когато бъде достигнат предварително настроеният въртящ момент.
- Преди да можете да включите пневматичния инструмент за следващо завиване/развиване, първо трябва да отпуснете пусковия прекъсвач **4**.

► **При преждевременно отпускане на пусковия прекъсвач 4 не се достига предварително зададения въртящ момент.**

**Упътване:** Ако пневматичният инструмент не се изключва, трябва да регулирате повторно въртящия момент (вижте «Регулиране на въртящия момент», страница 211).

**Регулиране на въртящия момент (вижте фигура G)**

Въртящият момент се достига на удари. Импулсът се генерира в импулсен механизъм, в който определено количество машинно масло се изстрелва под налягане през регулируема диафрагма.

Въртящият момент може да бъде регулиран отвън.

- Развийте напълно винта **8** с включения в окомплектовката шестостепенен ключ **19**. В отвора се намира регулиращият винт **20** за въртящия момент.
- Завъртете регулиращия винт **20** с шестостепенен ключ **19**. Завъртане по посока на часовниковата стрелка води до увеличаване на въртящия момент, завъртане обратно на часовниковата стрелка – до намаляване.

**Упътване:** Необходимият въртящ момент зависи от конкретното винтово съединение и се определя най-добре чрез изпробване на практика.

- Проверете пробно завитото съединение с динамометричен ключ. Ако желаният въртящ момент не е достигнат, повторете регулирането на въртящия момент.
- След приключване на регулирането отново завийте винта **8**.

**Упътване:** Ако при достигане на желания въртящ момент пневматичният инструмент **не се изключва автоматично**, трябва да завъртите регулиращия винт **20** обратно на часовниковата стрелка, за да намалите настроените въртящ момент на затыгане.

**Указания за работа**

Внезапно възникващи натоварвания предизвикват рязко падане на оборотите или спиране на въртенето, но не вредят на двигателя.

**Поддържане и сервиз****Поддържане и почистване**

► **Допускайте техническото обслужване и ремонтът да бъдат извършвани само от квалифицирани техници.** С това се гарантира, че сигурността на пневматичният инструмент ще бъде запазена.

Тази дейност може да бъде изпълнена бързо и качествено в оторизиран сервиз за инструменти на Бош.

Използвайте само оригинални резервни части на Бош.

**Смазване на пневматичния инструмент**

За директно смазване на пневматичния инструмент или за добавяне към съгстения въздух през комбинирания предпазител трябва да използвате моторно масло SAE 10 или SAE 20.

**Текущо почистване**

- Редовно почиствайте ситото на въздухоподавателния отвор на пневматичния инструмент. За целта развийте нипела **6** и почистете ситото от прах и замърсявания. След това навийте отново и затегнете добре нипела за маркуча.
- Съдържащите се в съгстения въздух вода и твърди частички предизвикват корозия и водят до увеличено износване на ламели, вентили и т. н. За да предотвратите това, трябва да капнете няколко капки двигателно масло през въздухоподавателния отвор **7**. Включете пневматичния инструмент отново към системата за съгстен въздух (вижте «Включване към системата за съгстен въздух», страница 209) и го оставете да работи 5 – 10 s, като попивате излишното масло с кърпа. **Когато пневматичният инструмент няма да бъде използван продължително време, трябва винаги да изпълнявате тази процедура.**

**Периодично почистване**

- Вижте също «Смяна на маслото», страница 211.
- След първите 150 работни часа почистете редуктора с мек разтворител. Спазвайте указанията на производителя на разтворителя относно начина му на използване и изхвърляне. След това смажете редуктора със специалната смазка на Бош за редуктори. След това повтаряйте тази процедура на всеки 300 работни часа. Специална смазка за редуктори (225 ml) Каталоген номер 3 605 430 009
- Ламелите на турбината на двигателя трябва редовно да бъдат проверявани от квалифициран техник за износване и при необходимост да бъдат заменени.
- След всяко техническо обслужване проверете скоростта на въртене с уред и проверете дали пневматичния инструмент не вибрира по-силно.

**Смяна на маслото**

След прилб. 150000 завивания на твърди винтови съединения (макс. 2 – 3 импулса) трябва да бъдат заменени машинното масло на импулсния механизъм **26** и уплътнителните пръстени **25**, **29** и **31**.



## 212 | Български

## При това задължително трябва да се използват

	0 607 661 ...	... 505		
		... 506		
		... 509		
		... 510 ... 507		
Хидравлично масло	3 605 430 008		●	●
Комплект уплътнителни пръстени (7 бр.)	3 607 030 360		●	–
Комплект уплътнителни пръстени (7 бр.)	3 607 030 352		–	●

От комплекта уплътнителни пръстени се нуждаете само от 3 гумени пръстена. При замяна на уплътнителните пръстени внимавайте за размера.

#### Демонтиране на импулсния механизъм (вижте фигура H, респ. фигура I)

За да смените машинното масло, трябва да демонтирате импулсния механизъм **26**.

► **Преди демонтиране изчакайте импулсния механизъм да се охлади до стайна температура.**

► **При смяна на маслото винаги работете с подходящо защитно облекло, предпазни очила и ръкавици.**

– С подходящ гаечен ключ (за размера вижте «Технически данни») захванете повърхностите **34** и развийте напълно корпуса **3** с импулсния механизъм, като ги въртите обратно на часовниковата стрелка.

► **Внимавайте турбината да не изпадне от задната част на корпуса на пневматичния инструмент.**

– **0 607 661 505/... 507/... 509:**

Отстранете уплътнителния пръстен **21** на корпуса **3** и извадете импулсния механизъм от корпуса.

**0 607 661 506/... 510:**

Извадете уплътнителния пръстен **35** от патронника за бърза замяна.

Извадете стоманената втулка **36**, пружината **37** и втулката **13**.

Отстранете уплътнителния пръстен **21** на корпуса **3** и извадете импулсния механизъм от корпуса.

Внимавайте за малката сачма **23**, която може да падне.

– Захванете импулсния механизъм в менгеме, като внимавате капака на буталото **30** да е обърнат нагоре.

– Развийте напълно застопоряващия винт **32** с шестостенен ключ (2,5 mm), като същевременно държите контра за капака на буталото **30** с подходящ гаечен ключ (за размер вижте «Технически данни»).

– Извадете осигурителния пръстен **33** и махнете капака на буталото **30**.

– Освободете импулсния механизъм **26** от менгемето и излейте машинното масло.

Изхвърляйте старото масло без да замърсявате околната среда.

– Извадете осигурителния пръстен **22** и демонтирайте ексцентриковия вал **24**.

– Извадете буталото **28**, като внимателно стръскайте импулсния механизъм с отвора надолу.

– Проверете частите на импулсния механизъм за видимо износване.

– Подгответе за монтиране новите уплътнителни пръстени **25**, **29** и **31**, като ги омаслите с хидравличното масло.

#### Сглобяване на импулсния механизъм

– Уверете се, че осигурителният пръстен **27** на буталото е поставен правилно.

– Поставете нов уплътнителен пръстен **25** на ексцентриковия вал **24** и нов уплътнителен пръстен **29** на импулсния механизъм **26**.

– Поставете буталото **28** с осигурителния пръстен **27** надолу в импулсния механизъм **26**.

– Вкарайте отпред с леко притискане ексцентриковия вал **24** в импулсния механизъм.

– Монтирайте осигурителния пръстен **22** и се уверете, че е легнал правилно.

– Захванете импулсния механизъм **26** в менгеме с отвора нагоре.

– Завъртете ексцентриковия вал **24** до горна мъртва точка.

– **0 607 661 505/... 506/... 509/... 510:**

Сипете хидравлично масло до ръба на импулсния механизъм.

Завъртете бавно на пет до шест оборота ексцентриковия вал **24**.

Когато престанат да излизат мехурчета, завъртете ексцентриковия вал отново до горна мъртва точка и долейте хидравлично масло до ръба на импулсния механизъм.

Хидравличното масло трябва да стига **винаги до горния ръб на импулсния механизъм**, а не до горния ръб на буталото!

Повторете процеса, докато изкарате целия въздух от буталото.

Поставете с леко завъртане капака на буталото **30** и го притиснете надолу с мека кърпа.

Почистете протеклото хидравлично масло.

– **0 607 661 507:**

Сипете хидравлично масло до горния ръб на буталото **38** (вижте фигура J).

Завъртете бавно на пет до шест оборота ексцентриковия вал **24**.

Когато престанат да излизат мехурчета, завъртете ексцентриковия вал до горна мъртва точка и сипете хидравлично масло до горния ръб на буталото **38**.

Хидравличното масло трябва да стига **само до горния ръб на буталото**, а не до ръба на импулсния механизъм! Пневматичният инструмент не достига пълната си мощност, ако бъде сипано по-голямо от необходимото количество масло.

Повторете процеса, докато изкарате целия въздух от буталото.

Поставете с леко завъртане капака на буталото **30** и го притиснете надолу с мека кърпа.

Ако излиза хидравлично масло, сте сипали повече от необходимото количество.

- Поставете нов уплътнителен пръстен **31** на капака на буталото **30** и с шестостенен ключ (2,5 mm) навийте застопоряващия винт **32**.
- Поставете осигурителния пръстен **33**, като внимавате да влезе правилно в канала.
- Затегнете застопоряващия винт **32** с въртящ момент  $1,5 \pm 0,4$  Nm, като държите контра за капака на буталото **30** с подходящ гаечен ключ (за размера вижте «Технически данни»).
- Извадете импулсния механизъм **26** от менгемето и завъртете ексцентриковия вал **24** един пълн оборот.
- Вкарайте импулсния механизъм **26** в корпуса **3**.
- Монтирайте осигурителния пръстен **21** в корпуса.
- С подходящ гаечен ключ (за размера вижте «Технически данни») захванете повърхностите **34** и навийте и затегнете корпуса **3** с импулсния механизъм с въртящ момент  $35 \pm 5$  Nm, като въртите по часовниковата стрелка.

- **0 607 661 506/... 510:**

- Поставете сачмата **23** в отвора на ексцентриковия механизъм **24**.
- Вкарайте втулката **13** на ексцентриковия механизъм над сачмата, поставете притискащата пружина **37** и стоманения пръстен **36** и монтирайте осигурителния пръстен **35** на патронника за бързо захващане.
- Внимавайте осигурителният пръстен **35** да легне правилно в канала, а втулката **13** на патронника за бързо захващане да може да се движи леко.

- ▶ **След смяната на маслото се уверете, че пневматичният инструмент работи безупречно.**

#### Допълнителни приспособления

Можете да получите подробна информация за пълната гама висококачествени консумативи и допълнителни приспособления в интернет на адрес [www.bosch-pt.com](http://www.bosch-pt.com) или при Вашия специализиран търговец.

#### Сервиз и технически съвети

Винаги, когато се обръщате към представителите на Бош с въпроси, моля непременно посочвайте 10-цифрения каталожен номер, изписан на табелката на пневматичния инструмент.

Отговори на въпросите си относно ремонта и поддръжката на Вашия продукт можете да получите от нашия сервизен отдел. Монтажни чертежи и информация за резервни части можете да намерите също на адрес:

**[www.bosch-pt.com](http://www.bosch-pt.com)**

Екипът на Бош за технически съвети и приложения ще отговори с удоволствие на въпросите Ви относно нашите продукти и допълнителните приспособления за тях.

#### Роберт Бош ЕООД – България

Бош Сервиз Център  
Гаранционни и извънгаранционни ремонти  
бул. Черни връх 51-Б  
FPI Бизнес център 1407  
1907 София  
Тел.: (02) 9601061  
Тел.: (02) 9601079  
Факс: (02) 9625302  
[www.bosch.bg](http://www.bosch.bg)

#### Бракуване

С оглед опазване на околната среда пневматичният инструмент, допълнителните приспособления и опаковките трябва да се предават за рециклиране.

- ▶ **Изхвърляйте смазочни и почистващи препарати по начин, който не замърсява околната среда. Спазвайте законовите разпоредби.**

- ▶ **Изхвърляйте ламелите на турбината на двигателя съгласно валидните разпоредби!** Ламелите съдържат тефлон. Не ги нагрявайте над  $400$  °C, тъй като над тази температура могат да се отделят отровни пари.

Когато Вашият пневматичен инструмент не може да се използва повече, моля, предайте го за рециклиране или го върнете в специализираната търговска мрежа, напр. в оторизиран сервиз за инструменти на Бош.

Правата за изменения запазени.

## Македонски

### Безбедносни напомени

#### Општи напомени за безбедност за пневматски алати

##### **▲ ПРЕДУПРЕДУВАЊЕ** Прочитајте ги и внимавајте на сите

напомени пред монтажата, употребата, поправката, одржувањето и замената на делови од опремата како и работењето во близина на пневматските алати. Доколку не внимавате на следните безбедносни напомени, може да настанат сериозни повреди.

**Добро чувајте го упатството за безбедносни напомени и дајте ги истите на лицето што ги користи.**

#### Безбедност на работното место

- ▶ **Внимавајте на површините, кои при користењето на машината може да се склизнат, како и на опасноста од соннување што може да ја предизвика воздушното или хидрауличното црево.** Лизгањето, соннувањето и превртувањето се главни причини за повреди на работното место.
- ▶ **Не работете со пневматскиот алат во околина каде постои опасност од експлозија, каде има запаливи течности, гас или прашина.** При обработка на делот може да настанат искри, кои може да ја запалат правта или пареата.
- ▶ **Држете ги подалеку луѓето што посматраат, децата и посетителите, додека го користите пневматскиот алат.** Доколку другите луѓе ви го попречат вниманието, може да ја изгубите контролата над уредот.

#### Безбедност на пневматските алати

- ▶ **Воздушната струја никогаш не ја насочувајте кон себе или наспроти други лица и држете ги дланките понастрана од ладниот воздух.** Компресираниот воздух може да предизвика сериозни повреди.
- ▶ **Контролирајте ги приклучоците и каблите за напојување.** Сите сервисни компоненти, спојки и црева мора да се постават по однос на притисокот и количината на воздух во согласност со техничките податоци. Пренискиот притисок ги нарушува функциите на пневматскиот алат, а превисокиот притисок може да доведе до материјални штети и повреди.
- ▶ **Заштитете ги цревата од превиткување, стеснување, средства за растворање и остри рабови.** Цревата држете ги далеку од топлина, масло и ротирачки делови. Веднаш заменете го оштетеното црево. Оштетениот кабел за напојување може да доведе до замотување на пневматското црево и да предизвика повреди. Прашината или струготините што летаат може да предизвикаат тешки повреди на очите.
- ▶ **Внимавајте, држачите за црева секогаш да бидат добро затegnати.** Незацврстените или оштетените

држачи за црево може да предизвикаат неконтролирано испуштање на воздухот.

#### Безбедност на лица

- ▶ **Бидете внимателни како работите и разумно користете го пневматскиот алат. Не ги користете пневматските алати, доколку сте уморни или под влијание на дрога, алкохол или лекови.** Еден момент на невнимание при употребата на пневматскиот алат може да доведе до сериозни повреди.
  - ▶ **Носете заштитна опрема и секогаш носете заштитни очила.** Носењето на лична заштитна опрема, како заштита при дишење, безбедносни чевли за заштита од лизгање, заштитен шлем или заштита за слухот, според упатствата на вашиот работодавец или во согласност со работните или прописите за заштита на здравјето го намалува ризикот од повреди.
  - ▶ **Избегнувајте неконтролирано користење на алатите. Осигурете се дека пневматскиот алат е исклучен пред да го приклучите на напојување со воздух, пред да го земете или носите.** Доколку при носењето на пневматскиот алат, сте го ставиле прстот на прекинувачот за вклучување/исклучување или сте го приклучиле пневматскиот алат додека е вклучен на напојување со струја, ова може да предизвика несреќа.
  - ▶ **Извадете ги алатите за подесување, пред да го вклучите пневматскиот алат.** Алатот за подесување што се наоѓа на ротирачки дел на пневматскиот алат, може да доведе до повреди.
  - ▶ **Не ги преценувајте своите способности. Застанете во стабилна положба и постојано држете рамнотежа.** Стабилната положба при стоење и држење на телото овозможуваа подобро да го контролирате пневматскиот алат при појава на неочекувани ситуации.
  - ▶ **Носете соодветна облека. Не носете широка облека или накит.** Тргнете ја косата, облеката и ракавиците подалеку од подвижните делови. Лесната облека, накитот или долгата коса може да се зафатат од подвижните делови.
  - ▶ **Излезниот воздух не го вдишувајте директно. Внимавајте да не ви влезе излезниот воздух во очите.** Излезниот воздух од пневматскиот алат може да содржи вода, масло, честички метал и нечистотија од компресорот. Ова може да предизвика здравствени тегиби.
- Грижливо користење и постапување со пневматските алати**
- ▶ **Користете уреди за затегнување или менгеме за да го зацврстите или потпрете делот што се обработува.** Доколку делот што се обработува го држите цврсто со раката или го притискате на телото, нема да можете сами да го контролирате уредот.
  - ▶ **Не го преоптоварувајте пневматскиот алат. Користете го соодветниот пневматски алат за Вашата работа.** Со соодветниот пневматски алат ќе работите подобро и посигурно во зададениот домен на работа.

- ▶ **Не го користете пневматскиот алат, доколку има дефектен прекинувач за вклучување/исклучување.** Пневматскиот алат кој повеќе не може да се вклучи или исклучи, ја загрозува безбедноста и мора да се поправи.
  - ▶ **Прекинете го напојувањето со воздух, пред да почнете да го подесувате уредот, да менувате делови од опремата или доколку долго време не сте го користеле алатот.** Овие превентивни мерки го спречуваат невнимателниот старт на пневматскиот уред.
  - ▶ **Чувајте ги подалеку од дофатот на деца пневматските алати кои не ги користите.** Овој пневматски алат не смее да го користат лица кои не се запознаени со него или не ги имаат прочитано овие упатства. Пневматските алати се опасни, доколку ги користат неискусни лица.
  - ▶ **Одржувајте ги грижливо пневматските алати.** Проверете дали подвижните делови функционираат беспрекорно и не се заглавени, дали се скршени или оштетени, што може да ја попречи функцијата на електричниот алат. Поправете ги оштетените делови пред користењето на пневматскиот алат. Многу несреќи својата причина ја имаат во лошо одржуваните пневматски алати.
  - ▶ **Користете ги пневматските алати, опремата, додатоките за алатите итн. во согласност со ова упатство.** Притоа земете ги во обзир работните услови и дејноста што треба да се изврши. На тој начин создавањето прав, вибрациите и создавањето бучава ќе се намалат што е можно повеќе.
  - ▶ **Пневматскиот алат треба да се употребува и подесува исклучиво од страна на квалификувани и школувани корисници.**
  - ▶ **Пневматскиот уред не смее да се модифицира.** Промените може да ја намалат делотворноста на сигурносните мерки и да го зголемат ризикот за корисниците.
- Сервис**
- ▶ **Поправката на Вашиот пневматски алат смее да биде извршена само од страна на квалификуван стручен персонал и само со користење на оригинални резервни делови.** Само на тој начин ќе бидете сигурни во безбедноста на пневматскиот алат.
- Безбедносни упатства за пневматски импулсен одвртувач**
- ▶ **Проверете дали е читлива спецификационата плочка.** Доколку не е, заменете ја кај производителот.
  - ▶ **Доколку се скрши делот што се обработува или еден од деловите на опремата или пак пневматскиот уред, деловите може да излетаат со голема брзина.**
  - ▶ **При користење како и поправки или одржување, како и при размена на делови од опремата на пневматскиот алат секогаш треба да носите заштита за очите отпорна на удари.** Степенот на потребната заштита треба да се процени посебно за секоја поединечна примена.
  - ▶ **Никогаш не го вклучувајте пневматскиот алат, додека го носите.** Ротирачкиот прифат на алатот може да ја зафати облеката или косата и да доведе до повреди.
  - ▶ **Носете прилиени ракавици.** Дршките од пневматските алати стануваат ладни поради струењето на компресиран воздух. Топлите дланки се помалку чувствителни на вибрациите. Широките ракавици може да се зафатат од ротирачките делови.
  - ▶ **Држете ги дланките подалеку од работ на клучот за втиснување и ротирачките алати за вметнување.** Никогаш не ги притискајте ротирачкиот алат за вметнување или погонот. Може да се повредите.
  - ▶ **Бидете претпазливи при ограничени работни околности.** Поради реакциските вртежни моменти може да настане опасност од заглавување или притискање.
  - ▶ **Корисниците и персоналот за одржување мора да бидат физички подготвени за да може да ја поднесат големината, тежината и јачината на пневматскиот алат.**
  - ▶ **Бидете подготвени на неочекувани движења на пневматскиот алат, кои може да настанат како последица од реакциската сила или кршењето на алатот што се вметнува.** Држете го пневматскиот алат цврсто и застанете со телото и рацете во позиција во која ќе може да ги задржите овие движења. Со почитување на овие мерки за предупредување може да се избегнат повреди.
  - ▶ **Користете помошни средства за прифат на реакциските моменти како на пр. уред за потпора.** Доколку ова не е возможно, употребете дополнителна дршка.
  - ▶ **При прекин на напојувањето со воздух или намален работен притисок исклучете го пневматскиот уред.** Проверете го работниот притисок и одново стартувајте со оптимален работен притисок.
  - ▶ **При користењето на пневматскиот алат, на корисникот при работењето може да му се појави непријатно чувство во дланките, рацете, рамената, грлото или на други делови од телото.**
  - ▶ **Додека работите со овој пневматски алат, застанете во удобна позиција, внимавајте на држењето и избегнувајте неповолни позиции или позиции во кои е тешко да држите рамнотежа.** За време на долготрајна работа, корисникот треба повремено да го промени држењето на телото, што може да помогне при избегнувањето на непријатности и уморување.
  - ▶ **Доколку на корисникот му се појават симптоми како на пр. трајна слабост, тегоби, болка, боцкање, глувост, жештина или вкочанетост, овие предупредувачки знаци не треба да се игнорираат.** Корисникот на алатот треба овие знаци да му ги

## 216 | Македонски

соопшти на работодавецот или да се консултира со стручно медицинско лице.

- ▶ Не ги допирајте фасонките или деловите од опремата за време на ударниот процес, бидејќи тоа може да ја зголеми опасноста од сечење, горење или повреди додека траат вибрациите.
- ▶ Користете само ударни насадни клучеви во добра работна состојба. Доколку насадните клучеви и деловите од опремата не се во исправна состојба, може да се случи тие да се скршат и да се исфрлат при користењето на ударните или импулсните одвртувачи.
- ▶ Избегнувајте контакт со кабли под напон. Пневматскиот алат не е изолиран, и контактот со кабел под напон може да доведе до електричен удар.

#### ⚠ ПРЕДУПРЕДУВАЊЕ

Права што настанува при шмирглање, пилење, брусење, дупчење и слични дејности може да делува канцерогено, да ја намали плодноста или да делува мутагено. Некои од супстанциите што ги содржат овие честички прав се:

- олово во боите и лаковите што содржат олово;
- кристален кварц во цигли, цемент и други градежни материјали;
- арсен и хромат во хемиски обработуваното дрво.

Ризикот од заболување зависи од тоа колку често сте изложени на овие супстанции. За да ја намалите опасноста, треба да работите само во добро проветрени простории со соодветна заштитна опрема (на пр. со специјално конструирани уреди за заштита при дишење кои ги филтрираат и најситните честички прав).

- ▶ Носете заштита за слухот. Изложеноста на бучава може да влијае на губењето на слухот.
- ▶ При обработката на парчето материјал може да настане дополнителна бучава, што може да се избегне со соодветни мерки, како на пример користење на изолациони материјали, доколку се појавуваат звуци на звонење на делот што се обработува.
- ▶ Доколку пневматскиот алат има придушувач, треба постојано да контролирате, дали при користењето на пневматскиот алат истиот е на место и дали се наоѓа во добра работна состојба.
- ▶ Влијанието на вибрациите може да предизвика оштетувања на нервите, пречки во крвната циркулација во дланките и рацете.
- ▶ Доколку утврдите дека кожата на вашите прсти или дланки е тврда, ве чеша, боли или се обоила во бело, запрете ја работата со пневматскиот уред, известете го вашиот работодавец и консултирајте лекар.
- ▶ Не користете истрошени или приклучоци и продолжетоци кои не одговараат. Ова може да доведе до зајакнување на вибрациите.
- ▶ За држење на тежината на пневматскиот алат, доколку е возможно, користете пулт, балансер со пружина или уред за израмнување.

▶ Пневматскиот уред држете го со сигурен фат, по однос на реакциските сили на дланката. Вибрациите може да се зајакнат, доколку поцврсто го држите уредот.


▶ Доколку се користат универзални ротирачки спојки (канцести спојки), мора да се вметнат и клинови за заклучување. Користете Whipcheck-осигурувач за црево, за да имате заштита во случај на дефект на поврзувањето на црево со пневматскиот алат или меѓусебно спојување на цревата.

▶ Не го носете пневматскиот алат држејќи го за црево.

▶ Доколку сакате да го користите пневматскиот алат на уред за закачување или за затегање, внимавајте на тоа, алатот најпрво да го прицврстите во уредот, пред да го приклучите на напојување со воздух. На тој начин нема невнимателно да го употребите.

## Ознаки

Следните ознаки се од големо значење за користењето на вашиот пневматски алат. Ве молиме запаметете ги ознаките и нивното значење. Вистинската интерпретација на ознаките Ви помага подобро и побезбедно да го пневматскиот алат.

Ознака	Значење
	▶ Прочитајте ги и внимавајте на сите напомени пред монтажата, употребата, поправката, одржувањето и замената на делови од опремата како и работењето во близина на пневматските алати. Доколку не внимавате на следните безбедносни напомени и упатства, може да настанат сериозни повреди.



▶ Носете заштитни очила.

W	Вати	Јачина
Nm	Њутнметар	Единица енергија (вртежен момент)
кг	Килограм	Маса, тежина
Фунта	Фунта	
мм	Милиметар	Должина
мин	Минути	Период, времетраење
с	Секунди	
min <sup>-1</sup>	Вртежи или движења во минута	Број на празни вртежи
бари	бари	Воздушен притисок
psi	фунта сила на квадратен инч	

Ознака	Значење	
л/с	литри по секунда	Потрошувачка на воздух
cfm	кубни стапки по минута	воздух
dB	децибели	Бес. Маса на релативна гласност
SWF	Брзозатегачка глава	
○	Ознака за внатрешна шестаголна глава	
■	Ознака за надворешна четириаголна глава	
UNF	Ознака за метрички ситен навој (Unified National Fine Thread Series)	
G	Витвортов навој	
(Цилиндричен цевен навој)		Навој на приклучокот
NPT	Конусен цевен навој	
↓ <b>R</b>	Десен тек	
↓ <b>L</b>	Лев тек	
		Правец на вртење

## Опис на производот и моќноста



**Прочитајте ги сите напомени и упатства за безбедност.** Грешките настанати како резултат од непридржување до безбедносните напомени и упатства може да предизвикаат електричен удар, пожар и/или тешки повреди.

Ве молиме отворете ја преклопената страница со приказ на пневматскиот алат, и држете ја отворена додека го читате упатството за употреба.

### Употреба со соодветна намена

Пневматскиот алат е наменет за зашрафување и отшрафување на шrafoви како и за зацврстување и отшрафување на мутери во дадените граници на димензии и моќност.

### Илустрација на компоненти

Нумерирањето на сликите со компоненти се однесува на приказот на графичката страница. Прикажете се делумно шематски и може да отстапуваат кај вашиот пневматски алат.

- 1 Алат за вметнување
- 2 Прифат на алатот
- 3 Кукиште со импулсен механизам
- 4 Прекинувач за вклучување/исклучување
- 5 Излез на воздух со придрушувач
- 6 Спојница за црево

- 7 Држачи за приклучокот за доводот за воздух
- 8 Шраф за затворање
- 9 Отвори за прицврстување на држачот за закачување
- 10 Лизгач за правецот на вртење (десен/лев тек)
- 11 Граница на затегање (на пр. за дополнителна дршка)
- 12 Дополнителна дршка\*
- 13 Чаура за брзозаменливата глава
- 14 Обрач за закачување
- 15 Дистанцер
- 16 Држач за црево
- 17 Црево за одвод на воздух
- 18 Црево за довод на воздух
- 19 Инбус клуч
- 20 Шраф за подесување на вртежниот момент
- 21 Сигурносен прстен за кукиштето
- 22 Сигурносен прстен за брегащото вратило
- 23 Кугла
- 24 Брегащо вратило
- 25 Прстен за дихтување на брегащото вратило
- 26 Импулсен механизам
- 27 Сигурносен прстен за клипот
- 28 Клип
- 29 Прстен за дихтување на клипот
- 30 Поклопец за клипот
- 31 Прстен за дихтување на поклопецот на клипот
- 32 Шраф за прицврстување на поклопецот на клипот
- 33 Сигурносен прстен за поклопецот на клипот
- 34 Површина на клучот на кукиштето
- 35 Сигурносен прстен за брзозаменливата глава
- 36 Челичен прстен
- 37 Компресиона пружина
- 38 Горен раб на клипот

\*Опишаната опрема прикажана на сликите не е дел од стандардниот обем на испорака. Комплетната опрема може да ја најдете во нашата Програма за опрема.

### Изјава за сообразност

Тврдиме на сопствена одговорност, дека производите опишани во „Технички податоци“ се сообразни со следните норми или нормативни документи: EN ISO 11148 според одредбите на регулативата 2006/42/EG.

Техничка документација (2006/42/EC) при:  
Robert Bosch Power Tools GmbH, PT/ECS,  
70538 Stuttgart, GERMANY

Henk Becker Executive Vice President Engineering  
Helmut Heinzelmann Head of Product Certification PT/ECS

Robert Bosch Power Tools GmbH  
70538 Stuttgart, GERMANY  
Stuttgart, 01.01.2017

## 218 | Македонски

## Технички податоци

Пневматски импулсен одвртувач		0 607 661 ...				
Број на дел/артикул		... 505	... 506	... 507	... 509	... 510
Број на празни вртежи	min <sup>-1</sup>	4500	4500	4700	4000	4000
Излезна моќ	W	400	400	400	400	400
макс. вртежен момент при јако зашрафување според ISO 5393	Nm	16 – 35	16 – 35	28 – 60	8 – 18	8 – 18
макс. вртежен момент при зашрафување во меки материјали според ISO 5393	Nm	12 – 29	12 – 29	16 – 47	5 – 15	5 – 15
макс. дијаметар на шрафот	мм	M 8	M 8	M 10	M 6	M 6
Тек десно/лево		●	●	●	●	●
Прифат на алатот		■ 3/8"	–	■ 1/2"	■ 3/8"	–
– Надворешна четириаголна		–	○ 1/4"	–	–	○ 1/4"
– Брзозатегачка глава		–	–	–	–	–
Површина на клучот <b>34</b> на куќиштето <b>3</b>	мм	32	32	40	32	32
Површина на клучот на поклопецот на клипот <b>30</b>	мм	11	11	15	11	11
макс. работен притисок на алатот	бари	6,3	6,3	6,3	6,3	6,3
	psi	91	91	91	91	91
Навој на приклучокот на цревото		G 1/4"	G 1/4"	G 1/4"	G 1/4"	G 1/4"
Ширина на цревото	мм	9	9	9	6	6
Потрошувачка на воздух во празен од	л/с	16	16	17	16	16
	cfm	33,9	33,9	36,0	33,9	33,9
Тежина согласно EPTA-Procedure 01:2014	кг	1,1	1,1	1,3	1,1	1,2
	Фунта	2,4	2,4	2,9	2,4	2,6

## Информации за бучава/вибрации

Мерни вредности за бучава во согласност со EN ISO 15744.

Нивото на звук на пневматскиот алат оценето со

A, типично изнесува:

Ниво на звучен притисок L <sub>рА</sub>	dB(A)	77	77	82	77	77
Ниво на звучна јачина L <sub>вА</sub>	dB(A)	88	88	93	88	88
Несигурност K	dB	3	3	3	3	3

## Носете заштита за слухот!

Вкупните вредности на вибрации a<sub>h</sub> (векторски збор на трите насоки) и несигурност K дадени се во согласност со EN 28927:

Зашрафување/отшрафување:

a <sub>h</sub>	m/s <sup>2</sup>	< 2,5	< 2,5	< 2,5	< 2,5	< 2,5
K	m/s <sup>2</sup>	1,5	1,5	1,5	1,5	1,5

Нивото на вибрации наведено во овие упатства е измерено со нормирана постапка според EN ISO 11148 и може да се користи за меѓусебна споредба на пневматски алати. Исто така може да се прилагоди за предвремена процена на оптоварувањето со вибрации.

Наведеното ниво на вибрации е за основната примена на пневматскиот алат. Доколку пневматскиот алат се користи за други примени, со различна опрема, алатот што се вметнува отстапува од нормите или недоволно се одржува, може да отстапува нивото на вибрации. Ова може значително да го зголеми оптоварувањето со вибрации во периодот на целокупното работење.

За прецизно одредување на оптоварувањето со вибрации, треба да се земе во обзир и периодот во кој пневматскиот алат е исклучен или едвај работи, а не во моментот кога е во употреба. Ова може значително да го намали оптоварувањето со вибрации во периодот на целокупното работење.

Утврдете ги дополнителните мерки за безбедност за заштита на корисникот од влијанието на вибрациите, како на пр.: одржувајте ги внимателно пневматските алати и алатот за вметнување, одржувајте ја топлината на дланките, организирајте го текот на работата.

Овие пневматски алати спаѓаат во серијата CLEAN. Техниката CLEAN на Bosch ги штити корисникот и околината со безмасно работење како и намалена потрошувачка на воздух и енергија. Исто така е возможна примена со воздух кој содржи масло.



оптимизирана примена	– оптимизирано при потрошувачката на воздух
без лубриканти	– без масло
ергономичен	– ергономичен
пневматски алат	– пневматски алат
намалена јачина на звук	– намалена јачина на звук

## Монтажа

### Уреди за безбедно ракување

► Доколку сакате да го користите пневматскиот алат на уред за закачување или за затегање, внимавајте на тоа, алатот најпрво да го прицврстите во уредот, пред да го приклучите на напојување со воздух. На тој начин нема невнимателно да го употребите.

Проверете дали дополнителната дршка или уредот за затегање цврсто го држи пневматскиот алат.

Не затегајте надвор од границите.

### Уред за закачување (види слика А)

Со обрачот за закачување **14** може да го прицврстите пневматскиот алат на уред за закачување.

- Држачот за закачување **14** поставете го на пневматскиот алат, и оставете го да се вклопи во отворите **9**.

Во зависност од тежиштето на пневматскиот алат, може да ги искористите предните или задните отвори.

При зацврстување на задната страна на пневматскиот алат, мора да го користите дистанцерот **15**, за да овозможите сигурно вклопување на држачот за закачување **14**.

► Редовно контролирајте ја состојбата на обрачот за закачување и куките на уредот за закачување.

### Уред за затегање

- Во наведеното поле на затегање **11**, пневматскиот уред може да го прицврстите на уред за затегање. Доколку е возможно користете го целото поле на затегање. Колку се помали границите на затегање, толку појака ќе биде моќта на затегање.

### Дополнителна дршка

- Вметнете ја дополнителната дршка **12** во полето на затегање **11**.

Дополнителната дршка **12** може да ја вртите по желба, за да си овозможите безбедна и неуморна работа.

- Вртете ја пеперутка-завртката за подесување на дополнителната дршка во правец спротивен на стрелките од часовникот и свртете ја дополнителната дршка **12** во саканата позиција. Потоа свртете ја пеперутка-завртката повторно во правец на стрелките на часовникот.

## Воздуховод

Со воздуховодот може да го одведувате издвнетиот воздух низ едно црево за одвод на воздух надвор од вашето работно место и истовремено да постигнете оптимално придрушување на звукот. Со тоа ќе ги подобрите работните услови, бидејќи вашето работно место повеќе нема да биде извалкано со воздух кој содржи масло или прав одн. струготини.

### Децентрализиран воздуховод (види слика В)

- Одвртете го придрушувачот на излезот за воздух **5**, и заменете го со спојница за црево **6**.
- Олабавете го држачот за **16** црево за одвод на воздух **17**, и зацврстете го црево за одвод на воздух на спојницата за црево **6**, при што ќе го зацврстите држачот за црево.

### Приклучок на напојувањето со воздух

► Внимавајте на тоа, воздушниот притисок да не биде понизок од **6,3 бари (91 psi)**, бидејќи пневматскиот алат е конструиран за овој работен притисок.

За максимална јачина, мора да се придржувате до вредностите за ширината на црево како и навојот на приклучокот како што е дадено во табелата „Технички податоци“. За да се одржи полната јачина, користете само црева со макс. 4 м должина.

Во доведениот компресиран воздух не смее да има туѓи тела и влага, за да го заштити пневматскиот алат од оштетување, нечистотија и создавање р'ѓа.

**Напомена:** Неопходно е користење на единицата за одржување на компресиранитеот воздух. Ова овозможува беспрекорна функција на пневматските алати.

Внимавајте на упатството за употреба на единицата за одржување.

Сите арматури, кабелски врски и црева мора да бидат така конструирани да одговараат на притисокот и потребната количина на воздух.

Избегнувајте стеснување на доводните водови на пр. со притискање, превиткување или истегнување!

Доколку се двоумите, проверете го притисокот на влезот за воздух со манометар и со вклучен пневматски алат.

### Приклучок за напојување со воздух на пневматскиот алат (види слика С)

- Зашрафете спојница за црево **6** на држачите за приклучокот на доводот за воздух **7**. За да избегнете оштетувања на внатрешните делови од вентилот на пневматскиот алат, при зашрафувањето и отшрафувањето на спојницата за црево **6** треба да притиснете на држачите за приклучокот за довод на воздух **7** со вилушкест клуч (ширина на клучот 22 мм).



## 220 | Македонски

- Олабавете ги држачите за **16** цревето за довод на воздух **18**, и зацврстете го цревето за довод на воздух на спојницата за црево **6**, при што ќе го зацврстите држачот за црево.

**Напомена:** Секогаш најпрво зацврстете го цревето за довод на воздух на пневматскиот алат, а потоа на единицата за одржување.

#### Замена на алатот кај шраф со надворешна четириаголна глава (види слика D) (0 607 661 505/... 507/... 509)

- ▶ При ставањето на алатот за вметнување, внимавајте на тоа тој да лежи цврсто во прифатот за алат. Доколку алатот за вметнување не е цврсто поврзан со прифатот на алат, може да се олабави и да се случи да не може да се контролира.

#### Ставање на алатот за вметнување

- Притиснете ја навнатре чивијата на четириаголната глава на прифатот за алат **2**, на пр. со помош на мал одвртувач, и вметнете го алатот за вметнување **1** над четириаголната глава. Внимавајте чивијата точно да влезе во отворот на алатот за вметнување.

#### Вадење на алатот за вметнување

- Притиснете ја навнатре чивијата во отворот на алатот што се вметнува **1** и извлекете го алатот за вметнување од прифатот за алат **2**.

#### Замена на алатот кај шраф со брзозатегачката глава (види слика E) (0 607 661 506/... 510)

- ▶ При ставањето на алатот за вметнување, внимавајте држачот на алатот за вметнување да лежи цврсто во прифатот за алат. Доколку држачот на алатот за вметнување не е доволно длабоко вметнат во прифатот за алат, алатот што се вметнува може да се клизне и да не може повеќе да се контролира.

#### Ставање на алатот за вметнување

Користете само алати за вметнување со соодветен крај за приклучување (види „Технички податоци“).

- Извлекете ја чаурата **13** на брзозаменливата глава напред.
- Ставете го алатот за вметнување **1** во прифатот за алат **2** и повторно олабавете ја чаурата **13**.

#### Вадење на алатот за вметнување

- Извлекете ја чаурата **13** на брзозаменливата глава напред.
- Извадете го алатот за вметнување **1** од прифатот за алат **2** и повторно олабавете ја чаурата **13**.

## Употреба

### Ставање во употреба

Пневматскиот алат работи оптимално при работен притисок од 6,3 бари (91 psi), измерено на влезот за воздух при вклучен пневматски алат.

### Поставете го правецот на вртење (види слика F)

- ▶ **Внимавајте на поставениот правец на вртење, пред да го вклучите пневматскиот алат.** Доколку, на пример, сакате да одвртите шраф, а правецот на вртење е поставен за зашрафување на шрафот, може да дојде до силно неконтролирано движење на пневматскиот алат.

- ▶ **Лизгачот 10 активирајте го за правец на вртење, само доколку пневматскиот алат е во состојба на мирување.**

- **Десен тек:** Турнете го лизгачот **10** за правец на вртење надесно.
- **Лев тек:** Турнете го лизгачот **10** за правец на вртење налево.

### Вклучување/исклучување

#### Општи напомени

**Напомена:** Доколку пневматскиот алат не стартува, на пр. по подолго мирување, прекинете го напојувањето со воздух, и свртете го повеќепати моторот на прифатот за алат **2**. Притоа ќе се отстранат атхезионите сили.

За да се заштеди енергија, вклучувајте го пневматскиот алат само доколку го користите.

#### Вклучување/исклучување

Пневматските уреди имаат **Импулсен механизам со исклучување**, кој зависи од вртежниот момент и е подеслив во широк домен. Тој реагира доколку се постигне подесениот вртежен момент.

- За **Вклучување** на електричниот апарат притиснете на прекинувачот за вклучување/исклучување **4** до крај.
- Електричниот апарат **автоматски се исклучува**, штом се постигне подесениот вртежен момент.
- Пред одново да го вклучите пневматскиот алат за нов процес на зашрафување, мора уште еднаш да го отпуштите прекинувачот за вклучување/исклучување **4**.

- ▶ **Доколку прекинувачот за вклучување/исклучување 4 се ослободи предвреме, претходно подесениот вртежен момент нема да се постигне.**

**Напомена:** Доколку пневматскиот алат не се исклучи автоматски, мора одново да го поставите вртежниот момент (види „Подесување на вртежниот момент“, страна 220).

### Подесување на вртежниот момент (види слика G)

Вртежниот момент се создава со прекини. Импулсот се создава во импулсниот механизам, при што се испушта одредена количина на масло преку еден подеслив тесен премин.

Вртежниот момент може да се подеси еднаш.

- Одвртете го шрафот за затворање **8** со испорачаниот внатрешен шестаголен клуч **19**. Во отворот се наоѓа шрафот за подесување **20** на вртежниот момент.

- Свртете го шрафот за подесување **20** со помош на внатрешниот шестаголен клуч **19**. Вртењето во правец на стрелките на часовникот создава висок вртежен момент, а вртењето во правец спротивен од стрелките на часовникот создава помал вртежен момент.

**Напомена:** Потребната поставка за вртежниот момент зависи од видот на сврзувањето и може да се одреди со практичен обид.

- Проверете го зашрафувањето со вртежен момент клуч. Доколку не ја постигнете саканата вредност, повторете ја поставката на вртежниот момент.
- По поставувањето, повторно завртете го шрафот за затворање **8**.

**Напомена:** Доколку по постигнувањето на поставениот вртежен момент, пневматскиот алат **не се исклучи автоматски**, мора да го свртите шрафот за подесување **20** во насока спротивна од стрелките од часовникот, за да го намалите затезниот вртежен момент.

#### Совети при работењето

Оптоварувањата што ќе настанат оеднаш забрзано го намалуваат вртежниот момент или предизвикуваат состојба на мирување, но не му штетат на моторот.

### Одржување и сервис

#### Одржување и чистење

► **Одржувањето и поправката треба да се изведува само од страна на квалификуван стручен персонал.**

Само на тој начин ќе бидете сигурни во безбедноста на пневматскиот алат.

Овластената сервисна служба на Bosch овие работи ги извршува брзо и доверливо.

Користете исклучиво оригинални резервни делови на Bosch.

#### Подмачкување на пневматскиот алат

За директно подмачкување на пневматскиот алат или за мешање на единицата за одржување треба да користите моторно масло SAE 10 или SAE 20.

#### Редовно чистење

- Редовно чистете го филтерот на доводот за воздух од пневматскиот алат. Притоа отшрафете ја спојницата за црево **6** и извадете ги честичките прав и нечистотија од филтерот. Повторно зашрафете ја цврсто спојницата за црево.
- Честичките вода и нечистотија што ги содржи компресираниот воздух може да предизвикаат создавање на рѓа и истрошеност на ламелите, вентилите итн. За да се спречи ова, во доводот за воздух **7** треба да капнете неколку капки моторно масло. Повторно приклучете го пневматскиот алат на напојување со воздух (види „Приклучок на напојувањето со воздух“, страна 219) и оставете го да работи 5 – 10 с, додека не го соберете маслото што капе со една крпа. **Доколку пневматскиот алат не се користи подолго време, оваа постапка треба да ја повторите.**

#### Редовно одржување

- Види и „Менување на масло“, страна 221.
- По првите 150 работни часа, исчистете го кукиштето со разреден раствор. Следете ги напомените производителот на растворот за користење и фрлање. На крај подмачкајте го кукиштето со специјална маст за погони од Bosch. Повторете го процесот на чистење по околу 300 работни часа од првото чистење. Специјална маст за погони (225 мл)  
Број на дел/артикул 3 605 430 009
- Ламелите на моторот треба редовно да се контролираат од стручен персонал и доколку е потребно да бидат заменети.
- По секое одржување проверете го бројот на вртежи со помош на уред за мерење на бројот на вртежи и проверете дали пневматскиот алат има зголемени вибрации.

#### Менување на масло

По околу 150000 зашрафувања во цврсти материјали (макс. 2 – 3 импулси) треба да се заменат маслото во импулсниот механизам **26** и прстените за дихтување **25, 29 и 31**.

#### Исклучива употреба на опремата

	0 607 661 ...	... 505		
		... 506		
		... 509		
		... 510 ... 507		
Хидраулично масло	3 605 430 008		●	●
Сет на прстени за дихтување (7 парчиња)	3 607 030 360		●	–
Сет на прстени за дихтување (7 парчиња)	3 607 030 352		–	●

Од сетот на прстени за дихтување потребни ви се само 3 гумени прстени. При замената на прстенот за дихтување, внимавајте на соодветната големина.

#### Демонтажа на импулсниот механизам (види слика Н одн. слика I)

За да го промените маслото, мора да го демонтирате импулсниот механизам **26**.

- **Пред демонтажата, оставете го импулсниот механизам да се олади на собна температура.**
- **Додека го менувате маслото, носете соодветна заштитна облека, заштитни очила и заштитни ракавици.**
- Поставете соодветен вилушкест клуч (видете ја ширината на клучот во „Технички податоци“) на површината за клучот **34** и отшрафете го кукиштето **3** со импулсниот механизам во насока спротивна од стрелките на часовникот.
- **Внимавајте на тоа, да не испадне ламелниот мотор од задното кукиште на пневматскиот алат.**

## 222 | Македонски

– **0 607 661 505/... 507/... 509:**

Извадете го сигурносниот прстен **21** од куќиштето **3** и извадете го импулсниот механизам од куќиштето.

– **0 607 661 506/... 510:**

Извадете го сигурносниот прстен **35** од брзозатезната глава.

Извлечете го челичниот прстен **36**, компресионата пружина **37** и чаурата **13**.

Извадете го сигурносниот прстен **21** од куќиштето **3** и извадете го импулсниот механизам од куќиштето.

Внимавајте на кугличката **23**, бидејќи може да испадне.

- Затегнете го импулсниот механизам во менгемето и внимавајте на тоа, поклопецот на клипот **30** да покажува нагоре.
- Отшрафете го шрафот за прицврстување **32** со внатрешен шестаголен клуч (2,5 мм), додека го држите поклопецот на клипот **30** со соодветен вилушкест клуч (видете ја ширината на клучот во „Технички податоци“) во спротивен правец.
- Извадете го сигурносниот прстен **33** и извадете го поклопецот на клипот **30**.
- Олабавете го импулсниот механизам **26** од менгемето и испразнете го маслото. Еколошки испразнете го старото масло.
- Извадете го сигурносниот прстен **22** и извадете го брегащото вратило **24**.
- Извадете го клипот **28**, така што лесно ќе тропнете со импулсниот механизам со отворот надолу.
- Проверете дали на деловите од импулсниот механизам има траги на истрошеност.
- Подгответе ги новите прстени за дихтување **25**, **29** и **31** за монтажа, така што ќе ги намачкате со хидраулично масло.

**Монтажа на импулсниот механизам**

- Проверете дали е правилно поставен сигурносниот прстен **27** на клипот.
- Поставете го новиот прстен за дихтување **25** на брегащото вратило **24** и нов прстен за дихтување **29** на импулсниот механизам **26**.
- Поставете го клипот **28** со сигурносниот прстен **27** надолу во импулсниот механизам **26**.
- Лесно притиснете го брегащото вратило **24** од напред во клипот во импулсниот механизам.
- Монтирајте го сигурносниот прстен **22** и проверете дали е правилно поставен.
- Затегнете го импулсниот механизам **26** со отворот нагоре во менгемето.
- Свртете го брегащото вратило **24** до горната мртва точка.
- **0 607 661 505/... 506/... 509/... 510:**  
Наполнете со хидраулично масло до работ на импулсниот механизам.  
Полека свртете го брегащото вратило **24**, пет до шест пати.  
Доколку не излегуваат повеќе меурчиња со воздух, свртете го брегащото вратило до горната мртва точка и одново наполнете хидраулично масло до горниот раб на импулсниот механизам.

Внимавајте на тоа, хидрауличното масло да го наполните **секогаш до горниот раб на импулсниот механизам**, а не само до горниот раб на клипот! Повторете ја постапката додека нема повеќе воздух во клипот.

Поставете го поклопецот на клипот **30** со лесно вртење и притиснете го со мека крпа надолу.  
Отстранете го вишокот на масло.

– **0 607 661 507:**

Наполнете со хидраулично масло до горниот раб на клипот **38** (види слика J).

Полека свртете го брегащото вратило **24**, пет до шест пати.

Доколку не излегуваат повеќе меурчиња со воздух, свртете го брегащото вратило до горната мртва точка и одново наполнете хидраулично масло до горниот раб на клипот **38**.

Внимавајте на тоа, хидрауличното масло да го наполните **само до горниот раб на клипот**, а не до работ на импулсниот механизам! Пневматскиот уред не работи со полн капацитет, доколку се преполни со масло.

Повторете ја постапката додека нема повеќе воздух во клипот.

Поставете го поклопецот на клипот **30** со лесно вртење и притиснете го со мека крпа надолу.

Доколку протекнува хидраулично масло, сте ставиле премногу масло.

- Поставете го новиот прстен за дихтување **31** на поклопецот на клипот **30** и затегнете го шрафот за прицврстување **32** со внатрешен шестаголен клуч (2,5 мм).
- Поставете го сигурносниот прстен **33** и внимавајте да влезе во жлебот.
- Затегнете го шрафот за прицврстување **32** со вртежен момент од  $1,5 \pm 0,4 \text{ Nm}$ , додека го држите поклопецот на клипот **30** со соодветен вилушкест клуч (видете ја ширината на клучот во „Технички податоци“) во спротивен правец.
- Олабавете го импулсниот механизам **26** од менгемето и свртете го еднаш брегащото вратило **24**.
- Вратете го импулсниот механизам **26** во куќиштето **3**.
- Монтирајте го сигурносниот прстен **21** на куќиштето.
- Поставете соодветен вилушкест клуч (видете ја ширината на клучот во „Технички податоци“) на површината за клучот **34** и повторно зашрафете го куќиштето **3** со импулсниот механизам во правец на стрелките на часовникот со  $35 \pm 5 \text{ Nm}$ .

– **0 607 661 506/... 510:**

Ставете ја кугличката **23** во отворот на брегащото вратило **24**.

Повлечете ја чаурата **13** на брегащото вратило преку кугличката, вратете ја компресионата пружина **37** и челичниот прстен **36** на место и монтирајте го сигурносниот прстен **35** на брзозатезната глава.

Внимавајте на тоа, сигурносниот прстен **35** да легне во жлебот, а чаурата **13** на брзозатезната глава да може лесно да се движи.

- **По секоја промена на масло, проверете го правилното функционирање на пневматскиот алат.**

#### **Опрема**

За комплетната квалитетната програма на прибор можете да се информирате на интернет на [www.bosch-pt.com](http://www.bosch-pt.com) или кај вашиот добавувач.

#### **Сервисна служба и совети при користење**

За сите прашања и нарачки на резервни делови, Ве молиме наведете го 10-цифрениот број од спецификационата плочка на пневматскиот алат.

Сервисната служба ќе одговори на Вашите прашања во врска со поправката и одржувањето на Вашиот производ како и резервните делови. Експлозивен цртеж и информации за резервни делови ќе најдете на:

**[www.bosch-pt.com](http://www.bosch-pt.com)**

Тимот за советување при користење на Bosch ќе ви помогне доколку имате прашања за нашите производи и опрема.

#### **Македонија**

Д.Д.Електрис  
Сава Ковачевик 47Њ, број 3  
1000 Скопје  
Е-пошта: [dimce.dimcev@servis-bosch.mk](mailto:dimce.dimcev@servis-bosch.mk)  
Интернет: [www.servis-bosch.mk](http://www.servis-bosch.mk)  
Тел./факс: 02/ 246 76 10  
Моб.: 070 595 888

#### **Отстранување**

Пневматскиот алат, опремата и амбалажите треба да се отстранат на еколошки прифатлив начин.

- **Материјалот за подмачкување и чистење отстранете го на еколошки прифатлив начин. Внимавајте на законските прописи.**

- **Прописно отстранете ги ламелите од моторот!**

Ламелите од моторот содржат тефлон. Не загревајте над 400 °C, бидејќи може да настане пареа која е штетна по здравјето.

Доколку вашиот пневматски алат не е повеќе употреблив, предадете го во центар за рециклажа или пратете го во овластената сервисна служба на Bosch.

**Се задржува правото на промена.**

## Srpski

### Uputstva o sigurnosti

#### Opšta uputstva o sigurnosti za pneumatske alate

**⚠ UPOZORENJE** Pročitajte i obratite pažnju pre ugradnje, rada, popravke, održavanja i promene delova pribora kao i pre rada u blizini pneumatskog alata na sva uputstva. Kod neobraćanja pažnje na sledeća sigurnosna uputstva mogu posledice biti ozbiljne povrede.

Čuvajte sigurnosna uputstva dobro i dajte je radniku.

#### Sigurnost na radnom mestu

- ▶ **Pazite na površine, koje upotrebom mašine mogu postati klizave i na opasnosti od spoticanja uslovljeno crevima za vazduh i pneumatiku.** Isklizavanje, spoticanje i padanje su glavni razlozi za povrede na radnom mestu.
- ▶ **Ne radite sa pneumatskim alatom u okolini ugroženoj eksplozijom, u kojoj se nalaze zapaljive tečnosti, gasovi ili prašina.** Kod obrade radnog komada mogu nastati varnice koje pale prašinu ili isparenja.
- ▶ **Držite gledaoce, decu i posetioce dalje od Vašeg radnog mesta, kada koristite vazduh pneumatike.** Usled skretanja zbog drugih osoba možete izgubiti kontrolu nad pneumatskim alatom.

#### Sigurnost pneumatskih alata

- ▶ **Ne upravljajte struju vazduha nikada na sebe samog ili na druge osobe i odvodite hladni vazduh dalje od ruku.** Pneumatski vazduh može prouzrokovati ozbiljne povrede.
- ▶ **Kontrolišite priključke i vodove snabdevanja.** Sve jedinice održavanja, spojnice i creva moraju u vezi sa pritiskom i količinom vazduha biti konstruisani prema tehničkim podacima. Suviše mali pritisak oštećuje funkciju pneumatskog alata, suviše veliki pritisak može uticati na oštećenja predmeta i povrede.
- ▶ **Zaštite creva od preloma, suženja, rastvarača i oštih ivica. Držite creva dalje od toplote, ulja i rotirajućih delova. Zamenite oštećeno crevo.** Oštećeni vod za snabdevanje može uticati na pneumatsko crevo koje udara oko i može prouzrokovati povrede. Uskovitlana prašina ili opiljci mogu izazvati teške povrede očiju.
- ▶ **Pazite na to, da su obujmice creva uvek čvrsto stegnute.** Nezategnute ili oštećene obujmice creva mogu nekontrolisano ispuštati vazduh.

#### Sigurnost osoblja

- ▶ **Budite pažljivi, pazite na to, šta radite i idite razumno na rad sa vašim pneumatskim alatom. Ne upotrebljavajte pneumatski alat kada ste umorni ili pod uticajem droge, alkohola ili lekova.** Momenat nepažnje pri upotrebi pneumatskog alata može uticati na ozbiljne povrede.
- ▶ **Nosite ličnu zaštitnu opremu i uvek zaštitne naočare.** Nošenjem lične zaštitne opreme, kao zaštite za disanje, sigurnosnih cipela koje ne klišu, zaštitnog šlema ili zaštite za sluh, koji se zahtevaju prema uputstvima Vašeg

poslodavca ili prema propisima o zaštiti na radu i zaštiti zdravlja, smanjuje se rizik od povreda.

- ▶ **Izbegavajte slučajno puštanje u rad. Uverite se da je pneumatski alat isključen, pre nego što ga priključite na snabdevanje vazduhom, uzmete ga ili nosite.** Ako pri nošenju pneumatskog alata nosite prst na prekidaču za uključivanje-isključivanje ili je pneumatski alat uključen na snabdevanje vazduhom, može ovo uticati na nesreće.
- ▶ **Uklonite alate za podešavanja, pre nego što uključite pneumatski alat.** Alat za podešavanje koji se nalazi u rotirajućem delu pneumatskog alata, može uticati na povrede.
- ▶ **Ne precenjajte se. Pobrinite se da sigurno stojite i održavajte u svako doba ravnotežu.** Sigurnim stajanjem i pogodnim držanjem tela možete bolje kontrolisati pneumatski alat u neočekivanim situacijama.
- ▶ **Nosite pogodno odelo. Ne nosite široko odelo ili nakit. Držite kosu, odelo i rukavice dalje od pokretnih delova.** Opušteno odelo, nakit ili duga kosa mogu biti zahvaćeni od pokretnih delova.
- ▶ **Ne udišite direktno izradjeni vazduh. Izbegavajte da izradjeni vazduh dodje u oči.** Izradjeni vazduh pneumatskog alata može sadržati vodu, ulje, metalne čestice i nečistoće iz kompresora. Ovo može prouzrokovati zdravstvene tegobe.

#### Brži rad sa pneumatskim alatima i njihova upotreba

- ▶ **Upotrebljavajte zatezne uredjaje ili stegu, da bi čvrsto držali i poduprli radni komad.** Kada radni komad držite rukom ili pritiskate telom, ne možete sigurno raditi sa pneumatskim alatom.
- ▶ **Ne preopterećujte pneumatski alat. Upotrebljavajte za Vaš posao pneumatski alat koji je određen za to.** Sa odgovarajućim pneumatskim alatom radite bolje i sigurnije u navedenom područja rada.
- ▶ **Ne upotrebljavajte pneumatski alat čiji je prekidač za uključivanje-isključivanje u kvaru.** Pneumatski alat koji se ne može više uključiti ili isključiti, je opasan i mora se popraviti.
- ▶ **Prekinite snabdevanje vazduhom, pre nego što preduzmete podešavanja uredjaja, promenu delova pribora ili kod duge neupotrebe.** Ova mera opreza sprečava slučajan start pneumatskog alata.
- ▶ **Čuvajte nekorišćene pneumatske alate izvan dometa dece. Ne dozvoljavajte osobama korišćenje pneumatskog alata, sa kojim nisu upoznati ili nisu pročitali ova uputstva.** Pneumatski alati su opasni kada ga koriste neiskusne osobe.
- ▶ **Pažljivo negujte pneumatski alat. Kontrolišite da li pokretni delovi uredjaja funkcionišu besprekorno i ne lepe, i da li su delovi slomljeni ili oštećeni, da li je oštećena funkcina pneumatskog alata. Popravite oštećene delove pre upotrebe pneumatskog alata.** Mnoge nesreće imaju svoje uzroke u loše održanim pneumatskim alatima.
- ▶ **Upotrebljavajte pneumatski alat, pribor, umetnute alate itd. prema ovim uputstvima. Obratite pažnju pritom na uslove rada i delatnost koju treba obavljati.**

Na taj način se u velikoj meri koliko je moguće redukuje razvoj prašine, vibracije i pojava šumova.

- ▶ **Pneumatski alat bi isključivo trebali da instaliraju, podešavaju ili koriste stručni i obučeni radnici.**
- ▶ **Pneumatski alat se nesme menjati.** Promene mogu umanjiti delotvornost sigurnosnih mera i povećati rizik za radnika.

#### Servis

- ▶ **Neka Vaš pneumatski alat popravlja samo stručno osoblje i samo sa originalnim rezervnim delovima.** Time se obezbeđuje, da ostane sačuvana sigurnost pneumatskog alata.

#### Napomene za sigurnost za pneumatski impulsni odvrtič

- ▶ **Prekontrolišite da li je tipska tablica čitljiva.** U datom slučaju pobrinite se za zamenu od proizvođača.
- ▶ **Pri prelomu radnog komada ili nekog od delova pribora ili samog pneumatskog alata mogu se delovi izbaciti napolje velikom brzinom.**
- ▶ **Prilikom rada kao i radova popravke ili održavanja i pri promeni delova pribora na pneumatskom alatu morate uvek nositi zaštitu za oči koja je otporna na udarce. Stepen potrebne zaštite trebao bi se posebno procenjivati za svaki pojedinačan slučaj.**
- ▶ **Ne uključujte pneumatski alat nikada, dok ga nosite.** Prihvat alata koji se okreće može uvijati odelo ili kosu i uticati na povrede.
- ▶ **Nosite rukavice koje usko naležu.** Drške pneumatskih alata se hlade usled strujanja vazduha pod pritiskom. Tople ruke su neosetljivije na vibracije. Široke rukavice mogu biti zahvaćene od rotirajućih delova.
- ▶ **Držite podalje Vaše ruke od stezača natičnih ključeva i upotrebljenih rotirajućih alata. Ne držite nikada čvrsto rotirajući upotrebljeni alat ili pogon.** Možete se povrediti.
- ▶ **Budite oprezni kod suženih radnih uslova.** Na osnovu reakcije obrtnog momenta mogu nastati povrede pritiskivanjem ili prignječanjem.
- ▶ **Radnik i osoblje održavanja moraju psihički da budu u stanju, da rukuju veličinom, težinom i snagom pneumatskog alata.**
- ▶ **Budite svesni neočekivanih pokreta pneumatskih alata, koji mogu nastati usled reakcionih sila ili lomom pneumatskog alata. Čvrsto i dobro držite pneumatski alat i dovedite Vaše telo i Vaše ruke u poziciju u kojoj možete da dočekate ove pokrete.** Ove mere opreza mogu izbeći povrede.
- ▶ **Upotrebljavajte pomoćna sredstva za prihvatanje reakcionih momenata, kao na primer uredjaj za učvršćivanje. Ako to nije moguće, upotrebljavajte dodatnu dršku.**
- ▶ **Pri nekom prekidu snabdevanja vazduhom ili redukovanom radnom komadu isključuje se pneumatski alat.** Prekontrolišite radni pritisak i startujte ponovo pri optimalnom radnom pritisku.
- ▶ **Kod upotrebe pneumatskog alata može radnik pri izvođenju da spozna neprijatne osećaje u rukama, šakama, području grla ili na drugim delovima tela koji su vezani sa ovim poslom.**
- ▶ **Zauznite za rad sa ovim pneumatskim alatom neku udobnu poziciju, pazite na sigurno držanje i izbegavajte nepovoljne pozicije ili takve kod kojih je teško, održavati ravnotežu. Radnik bi trebao za vreme dužeg rada da menja držanje tela, što može pomoći, da se izbegnu neprijatnosti i umor.**
- ▶ **Ako radnik primeti simptome kod sebe kao na primer kontinuiranu nevolnost, tegobe, lupanje srca, bol, razdražljivost, gluvoću, žarenje ili ukočenost, ne bi trebalo da ignorišete ove opominjuće znake. Radnik bi trebao da ih saopšti svome poslodavcu i da konsultuje nekog stručnog medicinara.**
- ▶ **Nemojte da dodirujete fasunge ili delove pribora tokom procesa udaranja, jer to može da poveća opasnost da se isečete, izgorite ili povredite zbog vibracija.**
- ▶ **Upotrebljavajte isključivo udarne fasunge koji su u dobrom radnom stanju.** Nedostaci na ručnim fasunzima i delovima pribora mogu da dovedu do toga da oni prilikom upotrebe sa udarnim ili impulsnim odvrtičima puknu i da se razleže na sve strane.
- ▶ **Izbegavajte kontakt sa vodom koji provodi napon.** Pneumatski alat nije izoliran i kontakt sa jednim vodom koji provodi napon može uticati na električni udar.

**⚠ UPOZORENJE** Prašina koja nastaje pri šmirglanju, testerisanju, brušenju, bušenju i sličnim radovima može uticati na pojavu raka, na promene u nasledju ili oštetiti plod. Neke materije koje se nalaze u ovim prašinama:

- Olovo u bojama i lakovima koje ga sadrže;
- Kristalna silikatna zemlja u opeci, cementu i drugim radovima zidara;
- Arsen i hromati u hemijski obradjenom drvetu.

Rizik od obolevanja zavisi od toga, koliko često ste izloženi ovim materijama. Da bi smanjili opasnost, trebali bi da radite samo u dobro provetrenim prostorijama sa odgovarajućom zaštitnom opremom (na primer sa specijalno konstruisanim zaštitnim uredjajima za disanje, koji i najmanje čestice prašine filtriraju).

- ▶ **Nosite zaštitu za sluh.** Uticaj galame može uticati na gubitak sluha.
- ▶ **Kod rada na radnom komadu može nastati dodatno zvučno opterećenje, koje se može izbeći pogodnim merama, kao na primer korišćenjem materijala za prigušivanje kada se pojavi zvuk zvonjenja na radnom komadu.**
- ▶ **Ako pneumatski alat raspolaže sa jednim prigušivačem zvuka, mora se uvek osigurati, da je on u radu pneumatskog alata tu i nalazi se u dobrom radnom stanju.**
- ▶ **Delovanje vibracija može izazvati oštećenje živaca i poremećaje u cirkulaciji krvi u rukama i šakama.**
- ▶ **Ako utvrdite da koža na Vašim prstima ili rukama pecka, boli ili se boji u belo, obustavite rad sa pneumatskim alatom, obavestite Vašeg poslodavca i konsultujte nekog lekara.**

## 226 | Srpski

- ▶ **Ne upotrebljavajte pohabane ili stezače i produžetke koji loše odgovaraju.** Ovo može uticati na pojačane vibracije.
- ▶ **Koristite za držanje težine pneumatskog alata ako je moguće neki stalak, neku dizalicu ili neki korekcionni uređaj.**
- ▶ **Ne držite pneumatski alat sa suviše čvrstim, međutim sigurnim hvatanjem održavajući potrebnu reakcionu snagu ruke.** Vibracije se mogu pojačati, što čvršće držite alat.
- ▶ **U slučaju da se koriste univerzalni rotirajući spojevi (kandžaste spojnice), moraju se upotrebiti i čivijice za blokadu.** Ako upotrebljavate Whipcheck- osiguranje creva, da bi pružili zaštitu za slučaj otkazivanja veze sa pneumatskim alatom ili creva međusobom.
- ▶ **Ne nosite nikada pneumatski alat za crevo.**
- ▶ **Ako hoćete da radite sa pneumatskim alatom u nekom uređaju koji visi ili priboru gde je zategnut, pazite na to, da ga prvo pričvrstite u uređaj, pre nego što priključite na snabdevanje vazduhom.** Tako ćete izbeći, da ga nenamerno pustite u rad.

## Simboli

Sledeći simboli mogu biti od značaja za upotrebu Vašeg pneumatskog alata. Upamtite molimo simbole i njihovo značenje. Prava interpretacija simbola će Vam pomoći da bolje i sigurnije koristite pneumatski alat.

Simbol	Značenje
	▶ <b>Pročitajte i obratite pažnju pre ugradnje, rada, popravke, održavanja i promene delova pribora kao i rada u blizini pneumatskog alata na sva uputstva.</b> Kod neobraćanja pažnje na sigurnosna uputstva i savete mogu biti posledica ozbiljne povrede.
	▶ <b>Nosite zaštitne naočare.</b>




W	Watt	Snaga
Nm	Newtonmeter	Jedinica za energiju (obrotni moment)
kg	Kilogram	Masa, težina
lbs	Pounds	
mm	Milimeter	Dužina
min	Minuti	Vreme, trajanje
s	Sekunde	
min <sup>-1</sup>	Obrtaja ili pokreta u minuti	Broj obrtaja na prazno
bar	bar	Vazdušni pritisak
psi	pounds per square inch	

Simbol	Značenje	
l/s	Litra u sekundi	
cfm	cubic feet/minute	Utrošak vazduha
dB	Decibeli	Odnosna mera relativne glasnoće
QC	Stezna glava sa brzom promenom	
○	Simbol za imbus	
■	Simbol za spoljni četvorougao	Prihvat za alat
UNF	US-fini navoj (Unified National Fine Thread Series)	
G	Whitworth-navoj	Priključni navoj
NPT	National pipe thread	
↓ <b>R</b>	Desni smer	Pravac okretanja
↓ <b>L</b>	Levi smer	

## Opis proizvoda i rada



**Čitajte sva upozorenja i uputstva.** Propusti kod pridržavanja upozorenja i uputstava mogu imati za posledicu električni udar, požar i/ili teške povrede.

Molimo otvorite preklopljenu stranu sa prikazom alata na komprimovani vazduh i ostavite je otvorenu, dok čitate ovo uputstvo za rad.

### Upotreba prema svrsi

Pneumatski alat je predviđen za uvrtnje i odvrtnje zavrtnja kao i stezanje i odvijanje navrtki u navedenom području dimenzija i snage.

### Komponente sa slike

Označavanje brojevima komponenti sa slika odnosi se na prikaze na grafičkoj stranici. Prikazi su delimično šematski i mogu odstupati kod Vašeg pneumatskog alata.

- 1 Upotrebljeni alat
- 2 Prihvat za alat
- 3 Kućište sa impulsnim mehanizmom
- 4 Prekidač za uključivanje-isključivanje
- 5 Izlaz za vazduh sa prigušivačem zvuka
- 6 Spojni naglavak za crevo
- 7 Priključak za ulaz vazduha
- 8 Zavrtnj zatvarača
- 9 Prerezi za pričvršćivanje za koleno za vešanje
- 10 Klizač za pravac obrtnja (u desno/u levo)
- 11 Područje pritezanja (na primer za jednu dodatnu dršku)
- 12 Dodatna drška\*
- 13 Čaura brzo promenljive stezne glave

Srpski | 227

- |   |  |
|---|--|
| <b>14</b> Koleno za vešanje                       | <b>27</b> Sigurnosni prsten klipa                    |
| <b>15</b> Držac rastojanja                        | <b>28</b> Klip                                       |
| <b>16</b> Obujmica creva                          | <b>29</b> Zaptivni prsten klipa                      |
| <b>17</b> Crevo za izradjeni vazduh               | <b>30</b> Poklopac klipa                             |
| <b>18</b> Crevo za dovod vazduha                  | <b>31</b> Zaptivni prsten poklopca klipa             |
| <b>19</b> Imbus ključ                             | <b>32</b> Zavrtnaj za pričvršćivanje poklopca klipa  |
| <b>20</b> Zavrtnaj za podešavanje obrtnog momenta | <b>33</b> Sigurnosni prsten poklopca klipa           |
| <b>21</b> Sigurnosni prsten kućišta               | <b>34</b> Površina ključa na kućištu                 |
| <b>22</b> Sigurnosni prsten bregaste osovine      | <b>35</b> Sigurnosni prsten brzo izmenljive podstave |
| <b>23</b> Kugla                                   | <b>36</b> Čelični prsten                             |
| <b>24</b> Bregasta osovina                        | <b>37</b> Potisna opruga                             |
| <b>25</b> Zaptivni prsten bregaste osovine        | <b>38</b> Gornja ivica klipa                         |
| <b>26</b> Impulsni mehanizam                      |  |

\*Prikazani ili opisani pribor ne spada u standardno pakovanje.  
Kompletni pribor možete da nadete u našem programu pribora.

### Tehnički podaci

Pneumatski impulsni odvrtlač	0 607 661 ...					
Broj predmeta		... 505	... 506	... 507	... 509	... 510
Broj obrtaja na prazno	min <sup>-1</sup>	4500	4500	4700	4000	4000
Predana snaga	W	400	400	400	400	400
max. obrtni momenat tvrdji slučaj uvrtnja prema ISO 5393	Nm	16 – 35	16 – 35	28 – 60	8 – 18	8 – 18
maks. obrtni momenat zavrtnja za meku građu po ISO 5393	Nm	12 – 29	12 – 29	16 – 47	5 – 15	5 – 15
maks. presek zavrtnja	mm	M 8	M 8	M 10	M 6	M 6
Desni-levi smer		●	●	●	●	●
Prihvati za alat						
– Spoljašnja četvorougona ivica		■ 3/8"	–	■ 1/2"	■ 3/8"	–
– Stezna glava sa brzom promenom		–	○ 1/4"	–	–	○ 1/4"
Površina ključa <b>34</b> na kućištu <b>3</b>	mm	32	32	40	32	32
Površina ključa na poklopcu klipa <b>30</b>	mm	11	11	15	11	11
Maks. radni pritisak na alatu	bar	6,3	6,3	6,3	6,3	6,3
	psi	91	91	91	91	91
Priključni navoj priključka creva		G 1/4"	G 1/4"	G 1/4"	G 1/4"	G 1/4"
Svetao promer creva	mm	9	9	9	6	6
Potrošnja vazduha u praznom hodu	l/s	16	16	17	16	16
	cfm	33,9	33,9	36,0	33,9	33,9
Težina prema EPTA-Procedure 01:2014	kg	1,1	1,1	1,3	1,1	1,2
	lbs	2,4	2,4	2,9	2,4	2,6

### Informacije o šumovima/vibracijama

Merne vrednosti za šumove dobijene su prema EN ISO 15744.

A-vrednovani nivo zvuka pneumatskog alata iznosi tipično:

Nivo pritiska zvuka L <sub>pA</sub>	dB(A)	77	77	82	77	77
Nivo snage zvuka L <sub>wA</sub>	dB(A)	88	88	93	88	88
Nesigurnost K	dB	3	3	3	3	3

### Nosite zaštitu za sluh!

Ukupne vrednosti vibracija a<sub>h</sub> (zbir vektora tri pravca) i nesigurnost K su dobijeni prema EN 28927:

Zavrtnji:					
a <sub>h</sub>	m/s <sup>2</sup>	< 2,5	< 2,5	< 2,5	< 2,5
K	m/s <sup>2</sup>	1,5	1,5	1,5	1,5

Bosch Power Tools

1 609 92A 37T | (6.12.16)



## 228 | Srpski

Nivo vibracija naveden u ovim uputstvima je izmeren prema mernom postupku koji je standardizovan u EN ISO 11148 i može da se koristi za međusobno poređenje pneumatskih alata. Pogodan je i za privremenu procenu opterećenja vibracijama.

Navedeni nivo vibracija predstavlja prvenstveno namene pneumatskog alata. Ako se svakako pneumatski alat upotrebljava za druge namene sa pomoću različitih pribora ili nedovoljno održavanja, može doći do odstupanja nivoa vibracija. Ovo može u značajnoj meri povećati opterećenje vibracijama preko celog radnog vremena.

Za tačnu procenu opterećenja vibracijama trebalo bi u obzir da se uzme i vreme, u kojem je pneumatski alat uključen ili radi, ali nije u stvarnoj primeni. Ovo može značajno redukovati opterećenje vibracijama preko celog radnog vremena.

Utvrđite dodatne mere sigurnosti radi zaštite radnika pre delovanja vibracija kao na primer: Održavanje pneumatskog alata i alata za umetanje, održavanje optimalne temperature ruku, organizacija odvijanja posla.

Ovi pneumatski alati spadaju u CLEAN-seriju.

Bosch CLEAN-tehnika čuva radnika i okolinu sa radom bez ulja kao i malom potrošnjom vazduha i energije.

Rad sa vazduhom koji ima u sebi ulje je isto tako moguć.



consumption optimized	- u potrošnji vazduha je optimizirano
lubrication free	- bez ulja
ergonomic	- ergonomski
air tool	- Pneumatski alat
noise reduction	- redukovano nivo zvuka

### Izjava o usaglašenosti

Izjavljujemo na vlastitu odgovornost da je proizvod opisan pod „Tehnički podaci“ usaglašen sa sledećim standardima i normativnim aktima: EN ISO 11148 prema odredbama smernica 2006/42/EG.

Tehnička dokumentacija (2006/42/EC) kod:  
Robert Bosch Power Tools GmbH, PT/ECS,  
70538 Stuttgart, GERMANY

Henk Becker Executive Vice President Engineering	Helmut Heinzelmann Head of Product Certification PT/ECS
--	---

Robert Bosch Power Tools GmbH  
70538 Stuttgart, GERMANY  
Stuttgart, 01.01.2017

## Montaža

### Uređaji za sigurno rukovanje

► **Ako hoćete da radite sa pneumatskim alatom u nekom uređaju koji visi ili priboru gde je zategnut, pazite na to, da ga prvo pričvrstite u uređaj, pre nego što priključite na snabdevanje vazduhom.** Tako ćete izbeći, da ga nenamerno pustite u rad.

Pobrinite se za to, da dodatna drška odn. zatezni uređaj pneumatski alat drži sigurno i čvrsto.

Ne preopterećujte zatezno područje.

### Uređaj za vešanje (pogledajte sliku A)

Sa kolonom za vešanje **14** možete učvrstiti pneumatski alat na uređaju za vešanje.

– Stavite koleno za vešanje **14** na pneumatski alat i neka uskoči o proreze **9**.

Zavisno od težišta pneumatskog alata možete upotrebljavati ili prednje ili zadnje proreze.

Prilikom pričvršćivanja pozadi na pneumatski alat morate da upotrebite držač razmaka **15** kako bi bilo zagarantovano sigurno ležište luka za vešanje **14**.

► **Kontrolišite redovno stanje kolena za vešanje i kuke u uređaju za vešanje.**

### Uređaj za zatezanje

– U navedenom području stezanja **11** možete pneumatski alat pričvrstiti u nekom uređaju za stezanje. Koristite što je više moguće celo područje stezanja. Ukoliko je manje područje stezanja, utoliko jače deluju sile stezanja.

### Dodatna drška

– Navucite dodatnu dršku **12** na područje zatezanja **11**.

Vi možete dodatnu dršku **12** po želji iskrenuti, da bi postigli sigurno i za ruku nezamarajuće držanje u radu.

– Okrenite leptir zavrtnaj za podešavanje dodatne drške nasuprot kazaljke na satu i iskrenite dodatnu dršku **12** u željenu poziciju. Posle toga stegnite leptir zavrtnaj u pravcu kazaljke na satu čvrsto.

### Odvodjenje izradjenog vazduha

Sa sprovođenjem izradjenog vazduha možete izradjeni vazduh odvoditi kroz crevo za izradjeni vazduh sa Vašeg radnog mesta i istovremeno postići optimalno prigušenje zvuka. Uz ovo poboljšavate Vaše radne uslove, jer se Vaše radno mesto nemože više prljati vazduhom u kojem ima ulja ili prašine odnosno uskovitlana piljevina.

### Decentralno vodjenje izradjenog vazduha (pogledajte sliku B)

– Odvrnite prigušivač zvuka na izlazu za vazduh **5** i zamenite ga sa cevnom nastavkom **6**.

– Otpustite objumicu creva **16** za izradjeni vazduh **17**, i pričvrstite crevo za izradjeni vazduh preko priključka creva **6**, pričem objumicu za crevo čvrsto stegnite.

### Priključak na snabdevanje vazduhom

- ▶ **Pazite na to da vazdušni pritisak nije niži od 6,3 bar (91 psi), pošto je pneumatski alat napravljen za taj radni pritisak.**

Za maksimalni učinak moraju se održati vrednosti za svetao promer creva kao i priključne navoje, kao što je navedeno na tabeli „Tehnički podaci“. Za dobijanje pune snage koristite samo creva do maksimalnih 4 m dužine.

Dovedeni vazduh pod pritiskom mora biti bez stranih tela i vlage, da bi se zaštitio pneumatski alat od oštećenja, prljanja i pojave rdje.

**Uputstvo:** Upotreba jedinice za održavanje vazduha pod pritiskom je potrebna. Ona obezbeđuje besprekorno funkcionisanje pneumatskih alata.

Obratite pažnju na uputstvo za rad jedinice za održavanje.

Sve armature, vodovi veze i creva moraju biti odgovarajuće konstruisani prema pritisku i potrebnoj količini vazduha.

Izbegavajte suženja u dovodnim vodovima, na primer usled gnječenja, prelamanja ili istezanja!

Ispitajte u slučajevima sumnje pritisak na ulazu vazduha sa manometrom pri uključenom pneumatskog alatu.

### Priključak za snabdevanje vazduhom na pneumatski alat (pogledajte sliku C)

- Uvrtite spojni naglavak **6** u priključak na ulazu za vazduh **7**. Da bi izbegli oštećenja na delovima ventila pneumatskog alata koji su unutra, trebali bi kod uvrtnja – odvrtnja spojnog naglavka za crevo **6** držati na prednjem priključku ulaza za vazduh **7** sa viljuškastim ključem (otvor ključa 22 mm).
- Otpustite obujmice creva **16** za dovod vazduha **18**, i pričvrstite crevo za dovod vazduha preko spojnog naglavka **6**, stežući čvrsto obujmicu creva.

**Uputstvo:** Pričvrstite crevo za dovod vazduha uvek prvo na pneumatskom alatu, potom na jedinici za održavanje.

### Promena alata kod glave za uvrtnje sa spoljnim četvorougrom (pogledajte sliku D) (0 607 661 505/... 507/... 509)

- ▶ **Pazite pri korišćenju nekog alata na to, da upotrebljeni alat čvrsto naleže na prihvat alata.** Ako upotrebljeni alat nije čvrsto povezan sa prihvatom za alat, može se ponovo odvrnuti i ne može se više kontrolisati.

#### Ubacivanje alata za upotrebu

- Pritisnite čivijicu na četvorouglu prihvaća alata **2**, na primer pomoću uzane odvrtke, unutra i pomerite upotrebljeni alat **1** preko četvorougla. Pazite na to, da je čivijica uskočila u udubljenje upotrebljenog alata.

#### Vadjenje upotrebljenog alata

- Pritisnite čivijicu u udubljenje upotrebljenog alata **1** unutra, i svucite upotrebljeni alat sa prihvaća za alat **2**.

### Promena alata kod glave uvrtača sa brzom steznom glavom (pogledajte sliku E) (0 607 661 506/... 510)

- ▶ **Prilikom umetanja alata za umetanje pazite na to da držalja alata za umetanje ima fiksni položaj u prijemnici za alat.** Ako držalja alata za umetanje nije dovoljno duboko utaknuta u prijemnicu za alat, alat za umetanje može ponovo da se olabavi i ne može više da se stavi pod kontrolu.

#### Ubacivanje alata za upotrebu

Koristite samo upotrebljene alate sa odgovarajućim krajem za uvlačenje (pogledajte „Tehnički podaci“).

- Povucite čauru **13** brze zatezne glave napred.
- Utaknite primenjeni alat **1** u prijemnicu za alat **2** i ponovo otpustite čauru **13**.

#### Vadjenje upotrebljenog alata

- Povucite čauru **13** brze zatezne glave napred.
- Uzmite primenjeni alat **1** iz prijemnice za alat **2** i ponovo otpustite čauru **13**.

## Rad

### Puštanje u rad

Pneumatski alat radi optimalno na radnom pritisku od 6,3 bar (91 psi), izmereno na ulazu za vazduh kada je pneumatski alat uključen.

### Podešavanje smeru okretanja (pogledajte sliku F)

- ▶ **Pazite na podešeni pravac okretanja pre nego što uključite pneumatski alat.** Ako primera radi hoćete da odvrnete neki zavrtanj i pravac okretanja je tako podešen, da se zavrtanj uvrće, može doći do snažnog nekontrolisanog pokretanja pneumatskog alata.
- ▶ **Aktivirajte klizač 10 za pravac obrtnja samo kada pneumatski alat miruje.**
  - **U desno:** Gurnite klizač **10** za pravac obrtnja u desno.
  - **U levo:** Gurnite klizač **10** za pravac obrtnja u levo.

### Uključivanje-/isključivanje

#### Opšta uputstva

**Uputstvo:** Ako pneumatski alat, na primer posle dužeg vremena mirovanja ne kreće, prekinite snabdevanje vazduhom i okrenite na prihvat alata **2** motor više puta. Tako se uklanjaju adhezijone sile.

Kako biste uštedeli energiju, pneumatski alat uključujte samo ako ga koristite.

#### Uključivanje-isključivanje

Pneumatski alati imaju **impulsni mehanizam sa isključivanjem** koji zavisi od obrtnog momenta, koji može da se podešava u širokom opsegu. On ima odziv, kada je postignut podešeni obrtni momenat.

- Za **uključivanje** električnog alata pritisnite prekidač za uključivanje-isključivanje **4** do graničnika.
- Električni alat **se isključuje**, čim se dostigne podešeni obrtni momenat.

## 230 | Srpski

- Pre nego što pneumatski alat možete da uključite za novi proces odvrtnja, najpre morate ponovo da otpustite prekidač za uključivanje/isključivanje **4**.

► **Kod prevremenog puštanja prekidača za uključivanje-isključivanje 4 ne postiže se prethodno podešeni obrtni momenat.**

**Uputstvo:** Ako se pneumatski alat ne isključi automatski, morate iznova da podešite obrtni momenat (videti „Podešavanje obrtnog momenta“, strana 230).

### Podešavanje obrtnog momenta (pogledajte sliku G)

Obrtni momenat se podešava na principu udara. Proizvodi se impuls u impulsnom mehanizmu, tako što se potiskuje određena količina ulja kroz podesivo mesto suženja.

Obrtni momenat možete da posedite sa spoljašnje strane.

- Odvrnite zavrtnaj za zatvaranje **8** pomoću isporučenog šestougaonog ključa **19**.  
U otvoru se nalazi zavrtnaj za podešavanje **20** obrtnog momenta.
- Obrćite zavrtnaj za podešavanje **20** pomoću šestougaonog ključa **19**.  
Okretanje u prvcu kazaljke na satu daje veći obrtni momenat. Okretanje suprotno od kazaljke na satu daje niži obrtni momenat.

**Uputstvo:** Neophodno podešavanje obrtnog momenta zavisi od vrste vijčanog spoja i najbolje može da se utvrdi praktičnim eksperimentom.

- Pomoću ključa za obrtni momenat proverite probnu navojnicu.  
Ako se ne postigne željena vrednost, ponovite podešavanje obrtnog momenta.
- Posle podešavanja ponovo uvrnite zavrtnaj za zatvaranje **8**.

**Uputstvo:** Ako se pneumatski alat prilikom postizanja podešenog obrtnog momenta **ne isključi automatski**, zavrtnaj za podešavanje **20** morate da obrnete u prvcu obrtnja kazaljke na satu, kako biste smanjili zatezni obrtni momenat.

### Uputstva za rad

Iznenadna nastala opterećenja utiču na jači pad broja obrtaja ili na stajanje, međutim ne štete motoru.

## Održavanje i servis

### Održavanje i čišćenje

- **Neka radove održavanja i popravki obavlja samo kvalifikovano stručno osoblje.** Time se obezbeđuje, da ostane sačuvana sigurnost pneumatskog alata.

Jedan stručni Bosch-servis izvodi ove radove brzo i pouzdano.

Upotrebljavajte isključivo Bosch originalne rezervne delove.

### Podmazivanje pneumatskih alata

Za direktno podmazivanje alata na komprimovani vazduh ili mešanje u jedinici za održavanje trebali bi koristiti motorno ulje SAE 10 ili SAE 20.

### Redovno čišćenje

- Čistite redovno sito na ulazu za vazduh pneumatskog alata. Odvrnite za to spojni naglavak **6** i uklonite čestice prašine i prljavštine sa sita, na kraju ponovo čvrsto uvrnite spojni naglavak.
- Voda i čestice prljavštine koji se nalaze u komprimovanom vazduhu prouzrokuju pojavu rdje i utiču na habanje lamela, ventila itd. Da bi ovo sprečili, trebali bi na ulazu za vazduh **7** kanuti nekoliko kapi motornog ulja. Priključite pneumatski alat ponovo na snabdevanje vazduhom (pogledajte „Priključak na snabdevanje vazduhom“, stranica 229) i pustite da radi 5 – 10 s, dok ulje koje izlazi pokupite sa nekom krpom. **Ako pneumatski alat duže vremena nije potreban, trebali bi ovaj postupak uvek izvoditi.**

### Održavanje u turnisima

- Takođe videti „Zamena ulja“, strana 230.
- Čistite posle prvih 150 radnih sati prenosnik sa nekim blagim rastvaračem. Držite se uputstava proizvođača rastvarača radi upotrebe i uklanjanja. Podmažite prenosnik na kraju sa Bosch specijalnom mašću za prenosnike. Ponavljajte radnju čišćenja uvek posle 300 radnih sati posle prvog čišćenja.  
Specijalno ulje za prenosnike (225 ml)  
Broj predmeta 3 605 430 009
- Motorne lamele bi trebao u ciklusima da kontroliše stručno osoblje i u datom slučaju menja.
- Posle svakog održavanja prekontrolišite broj obrtaja pomoću mernog uredjaja za broj obrtaja i prekontrolišite pneumatski alat na povećane vibracije.

### Zamena ulja

Posle otprilike 150000 zavrtnaja u slučaju tvrdih zavrtnjeva (maks. 2 – 3 impulsa) morate da promenite ulje u impulsnom mehanizmu **26** kao i zaptivne prstenove **25**, **29** i **31**.

### Pribor koji isključivo sme da se upotrebljava

	0 607 661 ...	... 505	... 506	... 509	... 510 ... 507
Hidraulično ulje	3 605 430 008	●	●		
Set zaptivnih prstenova (7 komada)	3 607 030 360	●		–	
Set zaptivnih prstenova (7 komada)	3 607 030 352	–			●

Iz seta zaptivnih prstenova potrebno Vam je samo 3 gumena prstena. Kod zaptivnih prstenova koji treba da se zamene pazite na odgovarajuću veličinu.

### Demontaža impulsnog mehanizma (videti sliku H odnosno sliku I)

Kako biste promenili ulje, morate da demontirate impulsni mehanizam **26**.

► **Pre demontaže impulsni mehanizam ostavite da se ohladi na sobnoj temperaturi.**

► **Prilikom zamene ulja nosite adekvatnu zaštitnu odeću, zaštitne naočare i zaštitne rukavice.**

– Pomoću odgovarajućeg viljuškastog ključa (veličinu ključa videti „Tehnički podaci“) pristonite na površinu ključa **34** i odvrćite kućište **3** sa impulsnim mehanizmom suprotno od obrtanja kazaljke na satu.

► **Pazite na to da lamelni motor ne ispadne iz zadnjeg kućišta pneumatskog alata.**

– **0 607 661 505/... 507/... 509:**

Uklonite sigurnosni prsten **21** na kućištu **3** i gurnite impulsni mehanizam iz kućišta.

**0 607 661 506/... 510:**

Uklonite sigurnosni prsten **35** na brzo izmenljivoj podstavi.

Skinite čelični prsten **36**, potisnu oprugu **37** i čauru **13**.

Uklonite sigurnosni prsten **21** na kućištu **3** i gurnite impulsni mehanizam iz kućišta.

Pazite na malu kuglicu **23**, koja može da Vam ispadne.

– Utegnite impulsni mehanizam u stegu i pazite na to da poklopac klipa **30** pokazuje na gore.

– Odvrćite zavrtnj za pričvršćivanje **32** pomoću šestougaonog ključa (2,5 mm), dok na poklopcu klipa **30** pridržavate pomoću odgovarajućeg viljuškastog ključa (veličinu ključa videti „Tehnički podaci“).

– Uklonite sigurnosni prsten **33** i skinite poklopac klipa **30**.

– Otpustite impulsni mehanizam **26** iz stega i ispraznite ulje. Ekološki uklonite staro ulje.

– Uklonite sigurnosni prsten **22** i uzmite bregastu osovinu **24**.

– Uklonite klip **28**, tako što ćete impulsni mehanizam otvorom na dole malo da kucnete.

– Proverite tragove habanja na delovima impulsnog mehanizma.

– Pripremite nove zaptivne prstenove **25**, **29** i **31** za montažu, tako što ćete da ih premažete hidrauličnim uljem.

### Montaža impulsnog mehanizma

– Kontrolišite korektnost ležišta sigurnosnog prstena **27** na klipu.

– Umetnite novi zaptivni prsten **25** na bregastoj osovinu **24** i novi zaptivni prsten **29** na impulsnom mehanizmu **26**.

– Umetnite klip **28** sa sigurnosnim prstenom **27** na dole u impulsni mehanizam **26**.

– Gurnite bregastu osovinu **24** spređa laganim pritiskom u klip u impulsnom mehanizmu.

– Montirajte sigurnosni prsten **22** i kontrolišite korektnost ležišta.

– Utegnite impulsni mehanizam **26** otvorom na gore u stegu.

– Bregastu osovinu **24** obrnite do gornje mrtve tačke.

– **0 607 661 505/... 506/... 509/... 510:**

Hidraulično ulje napunite do ivice impulsnog mehanizma.

Bregastu osovinu **24** obrnite sporo, pet do šest puta.

Ako više ne izlaze vazdušni mehuri, bregastu osovinu obrnite do gornje mrtve tačke i iznova napunite hidrauličnim uljem do ivice impulsnog mehanizma.

Pazite na to da hidraulično ulje bude napunjeno **uvek do gornje ivice impulsnog mehanizma**, a ne samo do gornje ivice klipa!

Postupak ponavljate sve dok u klipu ne bude više vazduha.

Poklopac klipa **30** postavite laganim obrtom i mekom krpom ga pritisnite na dole.

Uklonite ostatak ulja.

– **0 607 661 507:**

Hidraulično ulje napunite do gornje ivice klipa **38** (videti sliku J).

Bregastu osovinu **24** obrnite sporo, pet do šest puta.

Ako više ne izlaze vazdušni mehuri, bregastu osovinu obrnite do gornje mrtve tačke i iznova napunite hidrauličnim uljem do gornje ivice klipa **38**.

Pazite na to da hidraulično ulje bude napunjeno **samo do gornje ivice klipa**, a ne do ivice impulsnog mehanizma!

Pneumatski alat neće raditi sa punim učinkom, ako se sipali previše ulja.

Postupak ponavljate sve dok u klipu ne bude više vazduha.

Poklopac klipa **30** postavite laganim obrtom i mekom krpom ga pritisnite na dole.

Ako pri tome izlazi hidraulično ulje, sipali ste previše ulja.

– Umetnite novi zaptivni prsten **31** na poklopac klipa **30** i obrnite zavrtnj za pričvršćivanje **32** pomoću šestougaonog ključa (2,5 mm).

– Umetnite sigurnosni prsten **33** i pazite na to, da ulegne u žleb.

– Čvrsto zatežite zavrtnj za pričvršćivanje **32** obrtnim momentom od  $1,5 \pm 0,4$  Nm. dok na poklopcu klipa **30** pridržavate odgovarajućim viljuškastim ključem (veličinu ključa videti „Tehnički podaci“).

– Otpustite impulsni mehanizam **26** iz stega i bregastu osovinu **24** jednom obrnite.

– Umetnite impulsni mehanizam **26** u kućište **3**.

– Montirajte sigurnosni prsten **21** na kućištu.

– Pomoću odgovarajućeg viljuškastog ključa (veličinu ključa videti „Tehnički podaci“) pristonite na površinu ključa **34** i čvrsto zavrćite kućište **3** sa impulsnim mehanizmom u pravcu obrtanja kazaljke na satu sa  $35 \pm 5$  Nm.

– **0 607 661 506/... 510:**

Položite kuglicu **23** u otvor na bregastoj osovinu **24**.

Čauru **13** na bregastoj osovinu vucite preko kuglice,

ponovo postavite potisnu oprugu **37** i čelični prsten **36** i montirajte sigurnosni prsten **35** na brzo izmenljivoj postavi.

Pazite na to da se sigurnosni prsten **35** nalazi u žlebu i da čaura **13** brzo izmenljive podstave može lagano da se pomera.

► **Posle svake zamene ulja proverite da li je funkcija pneumatskog alata adekvatna.**

**232 | Srpski****Pribor**

O kompletnom programu kvalitetnog pribora možete se informisati na internetu pod [www.bosch-pt.com](http://www.bosch-pt.com) ili kod Vašeg stručnog trgovca.

**Servisna služba i savetovanje o upotrebi**

Kod svih interesovanja i naručivanja rezervnih delova molimo da neizostavno navedete broj predmeta prema tipskoj tablici pneumatskog alata koja ima 10 mesta.

Servisna služba odgovoriće na vaša pitanja o popravcima i održavanju vašeg proizvoda i o rezervnim delovima. Uvećane crteže i informacije o rezervnim delovima možete naći na našoj adresi:

**[www.bosch-pt.com](http://www.bosch-pt.com)**

Bosch tim za savetovanje o upotrebi će vam rado pomoći ako imate pitanja o našim proizvodima i priboru.

**Srpski**

Bosch-Service  
Dimitrija Tucovića 59  
11000 Beograd  
Tel.: (011) 6448546  
Fax: (011) 2416293  
E-Mail: [asbosch@EUnet.yu](mailto:asbosch@EUnet.yu)

**Uklanjanje djubreta**

Pneumatski alat, pribor i pakovanje bi trebali da se odvoze na reciklažu koja odgovara zaštiti čovekove okoline.

- ▶ **Uklanjajte maziva i sredstva za čišćenje prema zaštiti čovekove okoline. Obratite pažnju na zakonske propise.**
- ▶ **Uklanjajte motorne lamele stručno!** Motorne lamele sadrže teflon. Ne zagrevajte ih preko 400 °C, jer mogu inače nastati isparenja štetna po zdravlje.

Ako Vaš pneumatski alat nije više sposoban za upotrebu, odnesite ga molimo u neki centar za reciklažu ili predajte trgovcu, na primer kod nekog stručnog Bosch-servisa.

**Zadržavamo pravo na promene.**

## Slovensko

### Varnostna navodila

#### Splošna varnostna navodila za pnevmatska orodja

**⚠ OPOZORILO** Pred vgradnjo, obratovanjem, popravilom, vzdrževanjem in zamenjavo nadomestnih delov ter pred pričetkom dela si v bližini pnevmatskega orodja preberite in upoštevajte vsa navodila. Neupoštevanje varnostnih navodil v nadaljevanju lahko povzroči težke poškodbe.

Dobro shranite vsa varnostna navodila in jo izročite posluževalcu naprave.

#### Varnost na delovnem mestu

- ▶ Pazite na površine, ki bi lahko zaradi uporabe stroja postale spolzke in na nevarnosti spotaknitve zaradi zračne ali hidravlične gibke cevi. Spodrsrljaji, spotaknitve in padci so glavni vzroki poškodb na delovnem mestu.
- ▶ S pnevmatskim orodjem ne smete delati v okolju, kjer je nevarnost eksplozije, ker tam obstajajo gorljive tekočine, plini ali prah. Pri obdelavi obdelovanca lahko pride do iskrenja, ki lahko povzroči vnetje prahu ali pare.
- ▶ Ko uporabljate pnevmatsko orodje, morate poskrbeti za to, da otroci in obiskovalci ne pridejo blizu delovnemu mestu. Če druge osebe zmotijo vašo pozornost, lahko izgubite nadzor nad pnevmatskim orodjem.

#### Varnost pnevmatskih orodij

- ▶ Zračnega toka nikoli ne usmerjajte proti sebi ali proti drugim osebam in odvajajte hladen zrak stran od rok. Stisnjeni zrak lahko povzroči resne poškodbe.
- ▶ Kontrolirajte priključke in oskrbovalne vode. Vse vzdrževalne enote, sklopke in gibke cevi morajo glede na tlak in količino zraka biti projektirane v skladu s tehničnimi podatki. Prenizek tlak negativno vpliva na delovanje pnevmatskega orodja, previsok tlak lahko povzroči materialne škode in poškodbe.
- ▶ Zaščitite gibke cevi pred prepogibi, zoženji, topili in ostrimi robovi. Poskrbite za to, da se gibke cevi ne bodo nahajale v bližini vročine, olja in rotirajočih se delov. Nemudoma odstranite poškodovano gibko cev. Zaradi poškodovanega oskrbovalnega voda lahko tlačna gibka cev udarja naokoli in povzroči poškodbe. Dvigajoč prah ali ostružki lahko privedejo do težkih poškodb oči.
- ▶ Pazite na to, da so objemke gibke cevi vselej trdno zategnjene. Če objemke gibke cevi niso trdno zategnjene ali če so poškodovane, lahko zrak nekontrolirano uhaja.

#### Varnost oseb

- ▶ Bodite pozorni, pazite na to, kar delajte in razumno delajte s pnevmatskim orodjem. Pnevmskega orodja ne uporabljajte, kadar ste zaspani ali pod vplivom drog, alkohola ali zdravil. Le trenutek nepazljivosti pri uporabi pnevmatskega orodja lahko vodi do resnih poškodb.
- ▶ Nosite osebno zaščitno opremo ter vedno tudi zaščitna očala. Nošenje osebne zaščitne opreme, kot je zaščita dihal, nezdrsljivih zaščitnih čevljev, zaščitne čelade ali zašči-

te sluha v skladu z zahtevami o delovni varnosti in zaščiti zdravja, zmanjša tveganje poškodb.

- ▶ **Preprečite nenamerni zagon. Prepričajte se, da je pnevmatsko orodje izključeno, preden ga priključite na oskrbovanje z zrakom, privzdignete ali nosite.** Če imate pri nošenju pnevmatskega orodja prst na vklopno/izklopno stikalo ali če pnevmatsko orodje vklopljenega priključite na oskrbovanje z zrakom, lahko to vodi do nesreč.
- ▶ **Pred vklopom pnevmatske naprave morate odstraniti vstavna orodja.** Če se vstavno orodje nahaja na vrtečem se delu pnevmatskega orodja, lahko to povzroči poškodbe.
- ▶ **Ne precenjajte se. Poskrbite za varno stojišče in nikoli ne izgubite ravnotežja.** Pri varnem stojišču in primerni držji telesa je možna boljša kontrola pnevmatskega orodja tudi v nepričakovanih situacijskih položajih.
- ▶ **Nosite primerno obleko. Ne nosite širokih oblačil ali nakita. Poskrbite za to, da bodo lasje, oblačila in rokavice v stran od premikajočih se delov.** Ohlapna oblačila, nakit ali dolgi lasje se lahko zagrabijo v premikajoče se dele.
- ▶ **Odpadnega zraka ne smete neposredno vdihovati. Preprečite stik odpadnega zraka z očmi.** Odpadni zrak pnevmatskega orodja lahko vsebuje vodo, olje, kovinske delce in nečistoče iz kompresorja. To lahko povzroči poškodbe zdravja.

#### Pazljivo ravnanje s pnevmatskim orodjem in pazljivost pri njegovi uporabi

- ▶ **Za pridržanje in podporo obdelovanca uporabite vpenjalne priprave ali primež.** Če držite obdelovanec z roko ali če ga pritiskate ob telo, ne morete varno uporabljati pnevmatskega orodja.
- ▶ **Pnevmskega orodja ne preobremenjujte. Za vaše delo uporabljajte pnevmatsko orodje v skladu z njegovo namembnostjo.** Z ustreznim pnevmatskim orodjem delate bolje in varneje v navedenem območju zmogljivosti.
- ▶ **Ne uporabljajte električnega orodja z okvarjenim vklopno/izklopno stikalom.** Pnevmsko orodje, ki ga ni več moč vklopiti ali izklopiti, je nevarno in se mora nujno popraviti.
- ▶ **Pred nastavitvijo naprave, zamenjavo delov pribora ali če naprave dlje časa ne uporabljate, morate prekiniti oskrbo z zrakom.** Ta previdnostni ukrep onemogoča nenamerni zagon pnevmatskega orodja.
- ▶ **Pnevmska orodja, ki niso v uporabi, morate hraniti izven dosega otrok. Ne dovolite, da bi pnevmatsko orodje uporabljale osebe, ki niso večše uporabe ali ki niso prebrale teh navodil.** Pnevmska orodja so nevarna, če jih uporabljajo neizkušene osebe.
- ▶ **Pnevmsko orodje skrbno negujte. Kontrolirajte, ali premikajoči se deli naprave brezhibno delujejo in niso zatakneni, ali če so deli zlomljeni ali poškodovani tako, da bi to okrnilo funkcijo pnevmatskega orodja. Pred uporabo pnevmatskega orodja poskrbite za to, da se poškodovani deli popravijo.** Mnogo nesreč se pripeti zaradi slabo vzdrževanih pnevmatskih orodij.
- ▶ **Pnevmsko orodje, pribor, vstavna orodja itd. uporabljajte v skladu s temi navodili. Pri tem upoštevajte delovne pogoje in dejavnost, ki ga želite opraviti.** Na ta na-

## 234 | Slovensko

čin boste kar v največji možni meri zmanjšali razvoj prahu, vibracij in hrupa.

- ▶ **Naravnavanje, nastavev ali uporaba pnevmatskega orodja se naj izvaja izključno s strani kvalificiranih in izšolanih posluževalcev.**
- ▶ **Pnevmatskega orodja ne smete spreminjati.** Spremembe lahko zmanjšajo učinkovitost varnostnih ukrepov in povečajo tveganja za posluževalca.

**Servis**

- ▶ **Vaše pnevmatsko orodje dajate v popravilo samo usposobljenim strokovnjakom in uporabljate samo originalne nadomestne dele.** Na ta način boste zagotovili, da bo ohranjena varnost pnevmatskega orodja.

**Varnostna opozorila za pnevmatske impulzne vijaknice**

- ▶ **Kontrolirajte berljivost tipske tablice.** Po potrebi si prikrbite nadomestilo pri proizvajalcu.
- ▶ **Pri lomu obdelovanca ali enega izmed nadomestnih delov ali celo pnevmatskega orodja samega se lahko zgodi, da se deli z veliko hitrostjo zalučajo navzven.**
- ▶ **Pri obratovanju ter pri opravih popravila ali vzdrževanja in pri zamenjavi delov pribora pri pnevmatskem orodju morate vselej nositi zaščito oči, ki je odporna na udarce. Stopnjo potrebne zaščite morate oceniti za vsako posamezno uporabo posebej.**
- ▶ **Nikoli ne vklopite pnevmatskega orodja, medtem ko ga nosite.** Vrteče se prijemalo za vsadna orodja lahko zgrabi in navija obleko in lase in povzroči poškodbe.
- ▶ **Nosite tesno prilegajoče rokavice.** Ročaji pnevmatskih orodij se zaradi toka stisnjene zraka ohladijo. Tople roke so neobčutljivejše proti vibracijam. Rotirajoči se deli lahko ohlapne rokavice zajamejo.
- ▶ **Vaše roke se ne smejo nahajati v bližini držal vtičnih ključev in vrtečih se vstavnih orodij. V nobenem primeru ne primate rotirajočega vstavnega orodja ali pogona.** Lahko bi se poškodovali.
- ▶ **Bodite previdni pri utesnjenih delovnih pogojih.** Zaradi reakcijskih vrtilnih momentov lahko pride do poškodb zaradi vkleščenja ali stiska.
- ▶ **Posluževalec in osebje pri vzdrževanju morajo biti sposobni, da rokujejo z velikostjo, težo in zmogljivostjo tega pnevmatskega orodja.**
- ▶ **Bodite pripravljeni na nepričakovano gibanje pnevmatskega orodja, ki lahko nastanejo zaradi reakcijskih sil ali loma vstavnega orodja.** Trdno pridržite pnevmatsko orodje in vaše telo in roke pomaknite v pozicijo, s katero lahko prestrezete to gibanje. Ti previdnostni ukrepi lahko preprečijo poškodbe.
- ▶ **Uporabite pomožna sredstva za sprejem reakcijskih momentov, kot npr. podporno napravo. Če to ni možno, uporabite dodatni ročaj.**
- ▶ **Pri prekinitvi oskrbe z zrakom ali reduciranem delovnem tlaku morate izklopiti pnevmatsko orodje.** Preverite delovni tlak in ga pri optimalnem obratovalnem tlaku ponovno zaženite.

- ▶ **Pri uporabi pnevmatskega orodja lahko posluževalec pri izvajanju delovnih opravil doživi neprijetne občutke v spodnjem in zgornjem delu roke, ramenih, na področju vratu ali drugih delih telesa.**

- ▶ **Pri delu s tem pnevmatskim orodjem se postavite v udoben položaj, pazite pri tem na varno stojišče in preprečite neugodne položaje in takšne, pri katerih je pomembno držanje ravnotežja. Upravljaljec lahko med dolgotrajnimi deli spremeni držo telesa, kar lahko pomaga preprečiti neprijetnosti in zaspanost.**

- ▶ **Če upravljaljec začuti simptome, kot npr. trajajoče slabo počutje, težave, bitje srca, bolečine, mravljinčenje, gluhost, sklenje ali togost, teh opozorilnih znakov ne sme ignorirati. Upravljaljec naj to sporoči delodajalcu in naj se posvetuje z kvalificiranim zdravnikom.**

- ▶ **Med postopkom udarjanja ne prijemajte za okovja ali nastavke, saj lahko to poveča nevarnost ureznin, opeklin ali poškodb zaradi vibracij.**

- ▶ **Uporabljajte izključno udarna okovja v dobrem delovnem stanju.** Pomanjkljivo stanje ročnega okovja in nastavkov lahko vodi do tega, da bodo pri uporabi udarnih ali impulznih vijakov počili in se z veliko hitrostjo izvrgli iz naprave.

- ▶ **Preprečite stik z napeljavo, ki je pod napetostjo.** Pnevmsko orodje ni izolirano in stik z napeljavo, ki je pod napetostjo, lahko vodi do električnega udara.

**⚠ OPOZORILO** Pri smirkanju, žaganju, brušenju, vrтанju in podobnih opravilih nastane prah, ki je lahko kancerogen, zmanjšuje plodnost ali je mutagen. Nekatere snovi, ki jih vsebujejo ti prahovi:

- svinec v svinčenih barvah in lakih;
- kristalina kremenka v opekah, cementu in pri drugih mavčnih opravilih;
- arzen in kromat v kemično obdelanem lesu.

Tveganje obolenja je odvisno od tega, kako pogosto se izpostavljate tem snovem. Da bi zmanjšali nevarnosti, delajte samo v dobro zračenih prostorih z ustrezno zaščitno opremo (npr. posebej konstruiranimi napravami za zaščito dihal, ki pa filtrirajo tudi najmanjše prašne delce).

- ▶ **Nosite zaščitne glušnike.** Vpliv hrupa lahko povzroči izgubo sluha.

- ▶ **Pri opravih na obdelovancu lahko pride do dodatne obremenitve zaradi hrupa, ki ga lahko preprečite, npr. z uporabo izolirnega materiala pri nastanku zvonjenja obdelovanca.**

- ▶ **Če ima tlačno orodje tudi blažilec, morate zagotoviti, da bo slednji pri uporabi pnevmatskega orodja tudi na licu mesta in da se nahaja v dobrem delovnem stanju.**

- ▶ **Vplivanje vibracij lahko povzroči poškodbe živcev in motnje cirkulacije krvi v zgornjem in spodnjem delu rok.**

- ▶ **Če ugotovite, da koža na prstih ali spodnjem delu rok otopi, mravljinči, boli ali se obarva belo, prenehajte delati s pnevmatskim orodjem in obvestite Vašega delodajalca in se posvetujte z zdravnikom.**


- ▶ **Ne uporabljajte obrabljenih ali slabo prilegajočih se držal ali podaljškov.** To lahko povzroči ojačitev vibracij.



- ▶ Če je možno, uporabite za držanje teže pnevmatskega orodja držalo, vzmetno vlek ali izravnalno napravo.
- ▶ Pnevmsko orodje držite z ne preveč trdnim, vendar varnim oprijemom z upoštevanjem potrebnih reakcijskih sil spodnjega dela roke. Vibracije se lahko ojačajo, koliko bolj trdno boste držali orodje.
- ▶ Če uporabljate univerzalne vrtilne priključke (krempljaste sklopke), morate vstaviti aretirne zatiče. Uporabite varovala gibkih cevi Whipcheck in s tem zagotovite zaščito za primer izpada zveze gibke cevi s pnevmatskim orodjem ali gibkih cevi med seboj.
- ▶ Pnevmskega orodja nikoli ne nosite na gibki cevi.
- ▶ Če želite, da pnevmatsko orodje dela v obesni ali vpenjalni napravi, pazite na to, da orodje v napravi najprej dobro pritrdite, in šele nato priključite oskrbovalno zračno cev. Tako preprečite nenameren zagon orodja.

## Simboli

Naslednji simboli so lahko zelo pomembni za uporabo Vašega pnevmatskega orodja. Zapomnite si, prosimo, te simbole in njihov pomen. Pravilna razlaga simbolov Vam pomaga, da boljše in varneje uporabljate Vaše pnevmatsko orodje.

Simbol	Pomen
	▶ <b>Pred vgradnjo, obratovanjem, popravilom, vzdrževanjem in zamenjavo nadomestnih delov ter pred pričetkom dela si v bližini pnevmatskega orodja preberite in upoštevajte vsa navodila.</b> Neupoštevanje varnostnih navodil in napotkov lahko povzroči težke poškodbe.



- ▶ **Nosite zaščitna očala.**

W	Watt	Moč
Nm	Newtonmeter	Enota za energijo (vrtilni moment)
kg	Kilogram	Masa, teža
lbs	Pounds	
mm	Millimeter	Dolžina
min	Minute	Čas, trajanje
s	Sekunde	
min <sup>-1</sup>	Vrtljaji ali gibi na minuto	Število vrtljajev v prostem teku
bar	bar	Zračni pritisk
psi	pounds per square inch	
l/s	Liter na sekundo	Poraba zraka
cfm	cubic feet/minute	
dB	Decibel	Posebna mera za relativno jakost zvoka

Simbol	Pomen
QC	Hitrozamenljiva vpenjalna glava
○	Simbol za notranje šestrobno
■	Simbol za zunanji četverorobnik
UNF	Fini navoj ZDA (Unified National Fine Thread Series)
G	Navoj Whitworth
NPT	National pipe thread
↓	Vrtenje v desno
R	Smer vrtenja
↓	Vrtenje v levo
L	

## Opis in zmogljivost izdelka



**Preberite vsa opozorila in napotila.** Napake zaradi neupoštevanja spodaj navedenih opozoril in napotil lahko povzročijo električni udar, požar in/ali težke telesne poškodbe.

Prosimo, da odprite dvojno grafično stran s slikami pnevmatskega orodja in jo pustite odprto, medtem ko berete navodilo za uporabo.

### Uporaba v skladu z namenom uporabe

Pnevmsko orodje je namenjeno privijanju in odvijanju vijakov ter za privijanje in odvijanje matic v območju navedenih podatkov dimenzij in storilnosti.

### Komponente na sliki

Oštevilčenje naslikanih komponent se nanaša na prikaz na grafični strani. Prikazi so delno shematski in lahko tudi odstopajo od Vašega pnevmatskega orodja.

- 1 Vsadno orodje
- 2 Prijemalo za orodje
- 3 Ohišje z impulznim gonilom
- 4 Vklonno/izklonno stikalo
- 5 Izstop odpadnega zraka z dušilcem zvoka
- 6 Vložna spojka cevi
- 7 Priključni nastavek na odprtini za vhod zraka
- 8 Zaporni vijak
- 9 Pritrdilne zareze za zanke za obešanje
- 10 Drsnik za smer vrtenja (tek v desno/levo)
- 11 Območje vpenjanja (npr. dodatni ročaj)
- 12 Dodatni ročaj\*
- 13 Tulka hitrozamenljive vpenjalne glave
- 14 Zanka za obešanje
- 15 Odmično držalo
- 16 Objemka gibke cevi



## 236 | Slovensko

- |   |  |
|---|--|
| 17 Odvodna gibka cev                    | 29 Tesnilni obroč bata                       |
| 18 Dovodna gibka cev                    | 30 Pokrov bata                               |
| 19 Inbus ključ                          | 31 Tesnilni obroč pokrova bata               |
| 20 Nastavitveni vijak za vrtilni moment | 32 Pritrdilni vijak pokrova bata             |
| 21 Varovalni obroč ohišja               | 33 Varovalni obroč pokrova bata              |
| 22 Varovalni obroč odmične gredi        | 34 Utor na ohišju                            |
| 23 Krogla                               | 35 Varovalni obroč za glavo za hitro menjavo |
| 24 Odmična gred                         | 36 Jeklen obroč                              |
| 25 Tesnilni obroč odmične gredi         | 37 Tlačna vzmet                              |
| 26 Impulzno gonilo                      | 38 Zgornji rob bata                          |
| 27 Varovalni obroč bata                 |  |
| 28 Bat                                  |  |

\*Prikazan ali opisan pribor ni del standardnega obsega dobave. Celoten pribor je del našega programa pribora.

## Tehnični podatki

Pnevmatski impulzni vijačnik		0 607 661 ...				
Številka artikla		... 505	... 506	... 507	... 509	... 510
Število vrtljajev v prostem teku	min <sup>-1</sup>	4500	4500	4700	4000	4000
Izhodna moč	W	400	400	400	400	400
maks. zatezni moment pri trdem vijačenju po ISO 5393	Nm	16 – 35	16 – 35	28 – 60	8 – 18	8 – 18
Maks. vrtilni moment po standardu ISO 5393	Nm	12 – 29	12 – 29	16 – 47	5 – 15	5 – 15
maks. vijačni premer	mm	M 8	M 8	M 10	M 6	M 6
Vrtenje v desno/levo		●	●	●	●	●
Prijemalo za orodje						
– Zunanji četverorob		■ 3/8"	–	■ 1/2"	■ 3/8"	–
– Hitrozamenljiva vpenjalna glava		–	○ 1/4"	–	–	○ 1/4"
Utor <b>34</b> na ohišju <b>3</b>	mm	32	32	40	32	32
Utor na pokrovu bata <b>30</b>	mm	11	11	15	11	11
Maks. delovni tlak na orodju	bar	6,3	6,3	6,3	6,3	6,3
	psi	91	91	91	91	91
Priključni navoj priključka gibke cevi		G 1/4"	G 1/4"	G 1/4"	G 1/4"	G 1/4"
Svetlina cevi	mm	9	9	9	6	6
Poraba zraka v prostem teku	l/s	16	16	17	16	16
	cfm	33,9	33,9	36,0	33,9	33,9
Teža po EPTA-Procedure 01:2014	kg	1,1	1,1	1,3	1,1	1,2
	lbs	2,4	2,4	2,9	2,4	2,6

## Podatki o hrupu/vibracijah

Merske vrednosti za hrup so bile izračunane v skladu z EN ISO 15744.

ZA-ocenjeni nivo hrupa pnevmatskega orodja znaša tipično:

Nivo zvočnega tlaka L <sub>PA</sub>	dB(A)	77	77	82	77	77
Zvočna moč hrupa L <sub>WA</sub>	dB(A)	88	88	93	88	88
Negotovost K	dB	3	3	3	3	3

## Nosite zaščito sluha!

Skupne vrednosti vibracij a<sub>h</sub> (vektorska vsota treh smeri) in negotovost K se izračunajo v skladu z EN 28927:

Vijačenje:

a <sub>h</sub>	m/s <sup>2</sup>	< 2,5	< 2,5	< 2,5	< 2,5	< 2,5
K	m/s <sup>2</sup>	1,5	1,5	1,5	1,5	1,5

Podane vrednosti nivoja vibracij v teh navodilih so se izmerile v skladu s standardiziranim merilnim postopkom po EN ISO 11148 in se lahko uporabljajo za primerjavo pnevmatskih orodij med seboj. Primeren je tudi za začasno oceno obremenjenosti z vibracijami.

Naveden nivo vibracij predstavlja glavne uporabe pnevmatskega orodja. Če pa se pnevmatsko orodje uporablja še v druge namene, z različnim priborom, odstopajočimi vstavnimi orodji ali pri nezadostnem vzdrževanju, lahko nivo vibracij odstopa. To lahko obremenjenosti z vibracijami med določenim obdobjem uporabe občutno poveča.

Za natančnejšo oceno obremenjenosti z vibracijami morate upoštevati tudi tisti čas, ko je pnevmatsko orodje izklopljeno in teče, vendar dejansko ni v uporabi. To lahko obremenjenost z vibracijami preko celotnega obdobja dela občutno zmanjša.

Določite dodatne varnostne ukrepe za zaščito upravljalca pred vplivi vibracij, npr. vzdrževanje pnevmatskega orodja in vstavnih orodij, segrevanje rok, organizacija delovnih postopkov.

Pnevmatska orodja spadajo k seriji CLEAN.

Tehnika Bosch CLEAN varuje uporabnika in okolico, ker se delo opravlja brez olja ter z majhno porabo zraka in energije.

Vendar je obratovanje z naoljenim zrakom prav tako možno.



consumption optimized	– optimirana poraba zraka
lubrication free	– brez olja
ergonomic	– ergonomična
air tool	– pnevmatsko orodje
noise reduction	– reduciran nivo hrupa

### Izjava o skladnosti

Izjavljamo pod izključno odgovornostjo, da proizvod, ki je opisan pod razdelkom „Tehnični podatki“ ustreza naslednjim standardom oz. standardiziranim dokumentom: EN ISO 11148 v skladu z določili Direktive 2006/42/ES.

Tehnična dokumentacija (2006/42/ES) pri:  
Robert Bosch Power Tools GmbH, PT/ECS,  
70538 Stuttgart, GERMANY

Henk Becker Executive Vice President Engineering	Helmut Heinzelmann Head of Product Certification PT/ECS
--	---

Robert Bosch Power Tools GmbH  
70538 Stuttgart, GERMANY  
Stuttgart, 01.01.2017

## Montaža

### Priprave za varno rokovanje

► Če želite, da pnevmatsko orodje dela v obesni ali vpenjalni napravi, pazite na to, da orodje v napravi najprej dobro pritrdite, in šele nato priključite oskrbovalno zračno cev. Tako preprečite nenameren zagon orodja.

Zagotovite, da bosta dodatni ročaj oz. vpenjalna priprava varno in trdno držala pnevmatsko orodje.

Ne preobremenjujte vpenjalnega območja.

### Priprava za obešanje (glejte sliko A)

Z zanko za obešanje **14** lahko pritrdite pnevmatsko orodje v obesni napravi.

– Namestite zanko za obešanje **14** na pnevmatskem orodju in pustite, da zaskoči v zareze **9**.

Glede na težišče pnevmatskega orodja lahko uporabite ali sprednje ali zadnje zareze.

Pri pritrditvi zadaj na pnevmatsko orodje morate uporabiti distančnik **15**, da zagotovite varno naleganje vpenjala **14**.

► Kontrolirajte redno stanje zanke za obešanje orodja in kljuko v obesni napravi.

### Vpenjalna priprava

– V navedenem območju vpenjanja **11** lahko pnevmatsko orodje pritrdite v vpenjalno napravo. Po možnosti uporabite celotno območje vpenjanja. Manjše kot je vpenjalno območje, močnejše delujejo sile vpenjanja.

### Dodatni ročaj

– Potisnite dodatni ročaj **12** na vpenjalno območje **11**.

Dodatni ročaj lahko **12** poljubno obračate in si tako zagotovite varno in neutrudljivo držo pri delu.

– Obrnite krilni vijak za premikanje dodatnega ročaja v prosti smeri in premaknite dodatni ročaj **12** v želeni položaj. Nato krilni vijak ponovno privijte v urni smeri.

### Odvajanje odpadnega zraka

Z vodilom odvodnega zraka lahko odvodni zrak skozi gibko cev odvajate v stran od delovnega mesta in istočasno dosežete optimalno dušenje zvoka. Poleg tega izboljšate svoje delovne pogoje, saj tako na delovnem mestu ni več zraka, ki bi bil onesnažen z oljem ali pa dvigajočega se prahu oz. ostružkov.

### Decentralna napeljava izstopnega zraka (glejte sliko B)

– Odvijte glušnik oz. dušilec zvoka na izstopu zraka **5** in ga nadomestite s spojko gibke cevi **6**.

– Razrahljajte objemko **16** odvodne gibke cevi **17** in to odvodno gibko cev pritrdite na spojnik gibke cevi **6** tako, da močno pritegnete objemko.

### Priključek na enoto za oskrbovanje z zrakom

► Bodite pozorni, da zračni tlak ni nižji od **6,3 bar (91 psi)**, saj je pnevmatsko orodje zasnovano za delo pod takšnim delovnim tlakom.

Za maksimalno zmogljivost upoštevajte vrednosti notranjega premera cevi in priključnega navoja, v skladu s tabelo „Tehnični podatki“. Za ohranitev polne zmogljivosti lahko uporabljajte cevi maksimalne dolžine 4 m.

## 238 | Slovensko

Dovajani stisnjeni zrak ne sme vsebovati tujih telesc in vlage, zato da pnevmatsko orodje varujete pred poškodbno, umazanijo in rjavenjem.

**Opozorilo:** Uporaba oskrbovalne enote s stisnjanim zrakom je nujna. Ta zagotavlja brezhibno delovanje pnevmatskega orodja.

Upoštevajte navodila za uporabo oskrbovalne enote z zrakom.

Vse armature, povezovalni vodniki in cevi morajo biti izdelani tako, da ustrezajo pritisku in potrebni količini zraka.

Izogibajte se zožitvam cevi, npr. s stiskanjem, prepogibanjem ali nategovanjem!

V primeru dvoma preverite ob vklopljenem pnevmatskem orodju z manometrom pritisk na mestu vstopa zraka.

#### Priključitev oskrbovalne enote z zrakom na pnevmatsko orodje (glejte sliko C)

- Vložno spojko cevi **6** privijete v priključni nastavek na odprtini za vhod zraka **7**.

Da se izognete poškodbam ventilov v notranjosti pnevmatskega orodja, morate pri privijanju in odvijanju vložne spojke cevi **6** na naprej štrlečem priključnem nastavku za drževati silo **7** z vtičnim ključem (zav ključa 22 mm).

- Odvijte cevno objemko **16** na cevi za dovod zraka **18**, in pritrdite cev za dovod zraka na vložno spojko **6**, s tem da objemko cevi trdno privijete.

**Opozorilo:** Pritrdite cev za dovod zraka vedno najprej na pnevmatsko orodje in šele potem na enoto za oskrbovanje z zrakom.

#### Menjava orodja pri vijalni glavi, zunanji štiriobni (glejte sliko D) (0 607 661 505/... 507/... 509)

- ▶ **Pri vstavljanju vsadnega orodja pazite na to, da vsadno orodje trdno sedi na prijemalu orodja.** Če vsadno orodje ni trdno vpeto v prijemalo orodja, lahko prijem popusti in orodja ne morete več nadzorovati.

#### Vstavljanje orodja

- Pritisnite zatič na štiriobniku prijemala za orodje **2**, npr. z ozkim izvijačem, navznoter in potisnite vsadno orodje **1** čez štiriobnik. Pazite na to, da se zatič zaskoči v odprtini vsadnega orodja.

#### Odstranitev vstavnega orodja

- Pritisnite zatič v odprtini vsadnega orodja **1** navznoter in potegnite vsadno orodje iz prijemala za orodje **2**.

#### Menjava orodja pri vijalni glavi s hitrozamenljivo vpenjalno glavo (glejte sliko E) (0 607 661 506/... 510)

- ▶ **Pri nameščanju vstavnega orodja pazite, da bo njegovo steblo trdno nameščeno na prijemalu orodja.** Če steblo vstavnega orodja v prijemalo orodja ni nameščeno dovolj globoko, se lahko vstavno orodje znova sprosti in ga ni mogoče nadzorovati.

#### Vstavljanje orodja

Uporabljajte samo vsadna orodja s prilegajočo vsadno konico (glejte „Tehnični podatki“).

- Potegnite tulko **13** hitrozamenljive glave naprej.

- Nastavek **1** namestite v sistem za vpenjanje orodja **2** in ponovno izpustite pušo **13**.

#### Odstranitev vstavnega orodja

- Potegnite tulko **13** hitrozamenljive glave naprej.
- Nastavek **1** odstranite iz sistema za vpenjanje orodja **2** in ponovno izpustite pušo **13**.

## Obratovanje

### Zagon

Pnevmatsko orodje optimalno deluje pri delovnem tlaku 6,3 bar (91 psi), ki je izmerjen pri vstopni odprtini na zrak, ko je pnevmatsko orodje vključeno.

#### Nastavitev smeri vrtenja (glejte sliko F)

- ▶ **Prepričajte se o nastavljeni smeri vrtenja, preden vključite pnevmatsko orodje.** Če hočete na primer odviti vijak in je smer vrtenja nastavljena tako, da se vijak privija, lahko pride do močnega nenadzorovanega gibanja pnevmatskega orodja.
- ▶ **Drsnik 10 za smer vrtenja pritiskajte le pri mirujočem pnevmatskem orodju.**
- **Tek v desno:** drsnik **10** za izbiro smeri vrtenja potisnite v desno.
- **Tek v levo:** drsnik **10** za izbiro smeri vrtenja potisnite v levo.

### Vklop/izklop

#### Splošna navodila

**Opozorilo:** Če pnevmatsko orodje ne deluje, npr. po daljšem času mirovanja, prekinite oskrbovanje z zrakom in na prijemalu orodja **2** večkrat zavrtite motor. S tem odpravite adhezijske sile.

Da prihranite energijo, vključite pnevmatsko orodje le, kadar ga potrebujete.

#### Vklop/izklop

Pnevmatska orodja imajo **impulzno gonilo z izklopom**, ki je odvisno od vrtilnega momenta in nastavljivo v širokem območju. Vključi se, ko je dosežen nastavljen vrtilni moment.

- Za **vklop** električnega orodja pritisnite vklopno/izklopno stikalo **4** do naslona.
- Električno orodje **se avtomatsko izklopi**, ko se doseže nastavljen vrtilni moment.
- Preden pnevmatsko orodje ponovno vključite za novo vijachenje, morate najprej znova izpustiti vklopno/izklopno stikalo **4**.

- ▶ **Če predčasno spustite vklopno/izklopno stikalo, 4 ne bo dosežen predhodno nastavljen vrtilni moment.**

**Opozorilo:** Če se pnevmatsko orodje ne izključi samodejno, morate na novo nastaviti vrtilni moment (glejte „Nastavitev vrtilnega momenta“, stran 238).

#### Nastavitev vrtilnega momenta (glejte sliko G)

Vrtilni moment se ustvarja sunkovito. Impulz se ustvari v impulznem gonilu, v katerem se stiska določena količina olja skozi nastavljivo ozko mesto.

Vrtlilni moment je mogoče nastaviti z zunanje strani.

- Odvijte zaporni vijak **8** s priloženim imbus ključem **19**. V odprtini je nastavitveni vijak **20** za vrtilni moment.
- Nastavitveni vijak **20** obrnite s pomočjo imbus ključa **19**. Če vrtite v smeri urinega kazalca, se vrtilni moment viša, če vrtite v nasprotni smeri urinega kazalca, se vrtilni moment niža.

**Opozorilo:** Potrebna nastavitve vrtilnega momenta je odvisna od vrste vijake zveze in jo je mogoče najbolje določiti s praktičnim preizkusom.

- Poskusno vijako zvezo preverite z momentnim ključem. Če zelena vrednost ni dosežena, ponovite nastavitve vrtilnega momenta.
- Po nastavitvi ponovno privijte zaporni vijak **8**.

**Opozorilo:** Če se pnevmatsko orodje pri doseženem nastavljenem vrtilnem momentu **ne izključi samodejno**, morate nastavitveni vijak **20** obrniti v nasprotni smeri urinega kazalca, da zmanjšate zatezni moment.

#### Navodila za delo

Nenadno nastale obremenitve povzročijo močan padec števila vrtljajev ali obmirovanje orodja, vendar ne škodujejo motorju.

## Vzdrževanje in servisiranje

### Vzdrževanje in čiščenje

- **Vzdrževalna dela in popravila prepustite samo strokovno usposobljenemu osebju.** Tako boste zagotovili, da bo ohranjena pnevmatskega orodja.

Pooblaščen servisna delavnica za Boscheve izdelke opravlja ta dela hitro in zanesljivo.

Uporabljajte izključno originalne nadomestne dele podjetja Bosch.

#### Mazanje pnevmatskega orodja

Za direktno mazanje pnevmatskega orodja ali za primešanje na vzdrževalni enoti uporabite motorno olje SAE 10 ali SAE 20.

#### Redno čiščenje

- Redno čistite sito na odprtini za vhod zraka. Pri tem odvijte in vzemite ven vložno spojko cevi **6** in očistite sito prahu in delcev umazanije. Nato trdno privijte nazaj vložno spojko cevi.
- Delci vode in umazanije, ki se nahajajo v stisnjenem zraku, povzročajo rjavenje in pripeljejo do obrabe lamel, ventilov itd. Da to preprečite, morate na priključni nastavek na odprtini za vhod zraka **7** nakapljati malo motornega olja. Nato ponovno priključite pnevmatsko orodje na enoto za oskrbovanje z zrakom (glejte „Priključek na enoto za oskrbovanje z zrakom“, stran 237) in ga pustite teči 5 – 10 s, medtem ko s krpo brišete olje, ki izteče. **Kadar pnevmatsko orodje dalj časa ni bilo uporabljeno, vedno ponovite ta postopek.**

### Turnosno vzdrževanje

- Glejte tudi „Menjava olja“, stran 239.
- Po 150 urah obratovanja očistite gonilo z blagim topilom. Upoštevajte navodila izdelovalca topil za uporabo in odstranitev. Nato namažite gonilo s specialnim Boschevim mazivom za gonila. Ponovite postopek čiščenja na vsakih 300 ur obratovanja od prvega čiščenja. Specialna mast za gonila (225 ml) Številka artikla 3 605 430 009
- Motorne lamele morajo strokovnjaki v vsaki delovni izmeni preveriti in eventualno zamenjati.
- Po vsakem vzdrževanju preverite število vrtljajev s pomočjo merilne naprave za vrtilni moment in preverite pnevmatsko orodje glede na povečane vibracije.

### Menjava olja

Po pribl. 150000 vijačenjih pri trdem privijanju (maks. 2 – 3 impulzi) je treba zamenjati olje v impulznem gonilu **26** in tesnilne obroče **25**, **29** in **31**.

#### Izključno za uporabljen pribor

	0 607 661 ...	... 505		
		... 506		
		... 509		
		... 510 ... 507		
Hidravlično olje	3 605 430 008	●	●	
Komplet tesnilnih obročev (7 kosov)	3 607 030 360	●	–	
Komplet tesnilnih obročev (7 kosov)	3 607 030 352	–	●	

Iz kompleta tesnilnih obročev potrebujete le 3 gumijaste obročje. Pri tesnilnih obročih, ki jih je treba zamenjati, natančno pazite na ustrezno velikost.

**Demontaža impulznega gonila (glejte sliko H oz. sliko I)**  
Za zamenjavo olja je treba demontirati impulzno gonilo **26**.

- **Pustite, da se impulzno gonilo pred demontažo ohladi na sobno temperaturo.**
- **Pri menjavi olja nosite primerna zaščitna oblačila, zaščitna očala in zaščitne rokavice.**
- Ustrezen viličasti ključ (za dimenzije ključa glejte „tehnične podatke“) postavite na utor **34** in odvijte ohišje **3** z impulznim gonilom v nasprotni smeri urinega kazalca.
- **Pazite, da lamelni motor ne pade iz zadnjega ohišja pnevmatskega orodja.**
- **0 607 661 505/... 507/... 509:**  
Odstranite varovalni obroč **21** na ohišju **3** in potisnite impulzno gonilo iz ohišja.
- **0 607 661 506/... 510:**  
Odstranite varovalni obroč **35** na glavi za hitro menjavo. Snemite jekleni obroč **36**, tlačno vzmet **37** in pušo **13**. Odstranite varovalni obroč **21** na ohišju **3** in potisnite impulzno gonilo iz ohišja.  
Pazite na majhno kroglo **23**, ki lahko pade proti vam.
- Impulzno gonilo vpnite v primež in pazite, da je pokrov bata **30** obrnjen navzgor.
- Pritrdilni vijak **32** odvijte z imbus ključem (2,5 mm), pri čemer držite pokrov bata **30** z ustreznim viličastim ključem

## 240 | Slovensko

- (za dimenzije ključa glejte „tehnične podatke“), da se ne premika.
- Odstranite varovalni obroč **33** in snemite pokrov bata **30**.
- Impulzno gonilo **26** vzemite iz primeža in izlijte olje. Staro olje odstranite na okolju prijazen način.
- Odstranite varovalni obroč **22** in snemite odmično gred **24**.
- Odstranite bat **28** tako, da impulzno gonilo z odprtino navzdol rahlo stresete.
- Dele impulznega gonila preverite glede sledi obrabe.
- Pripravite nove tesnilne obročce **25**, **29** in **31** za montažo tako, da jih premažete s hidravličnim oljem.

**Montaža impulznega gonila**

- Preverite pravilno naleganje varovalnega obroča **27** na batu.
- Namestite nov tesnilni obroč **25** na odmično gred **24** in nov tesnilni obroč **29** na impulzno gonilo **26**.
- Namestite bat **28** z varovalnim obročem **27** navzdol v impulzno gonilo **26**.
- Odmično gred **24** potisnite s sprednje strani z rahlim pritiskom v bat v impulznem gonilu.
- Namestite varovalni obroč **22** in preverite pravilnost njegovega naleganja.
- Impulzno gonilo **26** z odprtino navzgor vpnite v primež.
- Odmično gred **24** zavrtite do zgornje mrtve točke.

**0 607 661 505/... 506/... 509/... 510:**

Nalijte hidravlično olje do roba impulznega gonila. Odmično gred **24** počasi zavrtite, pet- do šestkrat. Ko se zračni mehurčki nehajo dvigati, zavrtite odmično gred do zgornje mrtve točke in ponovno nalijte hidravlično olje do roba impulznega gonila. Pazite, da je hidravlično olje **vedno napolnjeno do zgornjega roba impulznega gonila** in ne le do zgornjega roba bata! Postopek ponavljajte, dokler v batu ni več zraka. Pokrov bata **30** namestite z rahlim sukanjem in ga z mehko krpo pritisnite navzdol. Odstranite odvečno olje.

**0 607 661 507:**

Hidravlično olje nalijte do zgornjega roba bata **38** (glejte sliko J). Odmično gred **24** počasi zavrtite, pet- do šestkrat. Ko se zračni mehurčki nehajo dvigati, zavrtite odmično gred do zgornje mrtve točke in ponovno nalijte hidravlično olje do zgornjega roba bata **38**. Pazite, da je hidravlično olje napolnjeno **le do zgornjega roba bata** in nikoli do roba impulznega gonila! Pnevmatško orodje ne zagotovi polne zmogljivosti, če je nalitega preveč olja. Postopek ponavljajte, dokler v batu ni več zraka. Pokrov bata **30** namestite z rahlim sukanjem in ga z mehko krpo pritisnite navzdol. Če pri tem izhaja hidravlično olje, ste nalili preveč olja.

- Namestite nov tesnilni obroč **31** na pokrov bata **30** in privijte pritrdilni vijak **32** z imbus ključem (2,5 mm).
- Namestite varovalni obroč **33** in pazite, da se zaskoči v utor.

- Pritrdilni vijak **32** čvrsto zategnite z zateznim momentom  $1,5 \pm 0,4$  Nm, pri čemer držite pokrov bata **30** z ustreznim viličastim ključem (za dimenzije ključa glejte „tehnične podatke“), da se ne premika.
- Impulzno gonilo **26** vzemite iz primeža in odmično gred **24** zavrtite za en obrat.
- Impulzno gonilo **26** vstavite v ohišje **3**.
- Varovalni obroč **21** namestite na ohišje.
- Ustrezen viličasti ključ (za dimenzije ključa glejte „tehnične podatke“) postavite na utor **34** in ponovno čvrsto privijte ohišje **3** z impulznim gonilom v smeri urnega kazalca z momentom  $35 \pm 5$  Nm.

**0 607 661 506/... 510:**

Kroglo **23** položite v odprtino na odmični gredi **24**. Pušo **13** na odmični gredi potegnite prek krogle, ponovno namestite tlačno vzmet **37** in jekleni obroč **36** ter namestite varovalni obroč **35** na glavo za hitro menjavo. Pazite, da varovalni obroč **35** sede v utor in je pušo **13** glave za hitro menjavo možno rahlo premikati.

**► Po vsaki menjavi olja preverite brezhibnost delovanja pnevmatskega orodja.****Pribor**

O celotnem priboru za ohranitev kakovosti se lahko informirate v omrežju pod [www.bosch-pt.com](http://www.bosch-pt.com) ali pri vašem strokovnem trgovcu.

**Servis in svetovanje o uporabi**

V primeru vseh dodatnih vprašanj in pri naročanju nadomestnih delov brezpogojno navedite 10-mestno številko artikla, ki je navedena na tipski ploščici pnevmatskega orodja.

Servis Vam bo dal odgovore na Vaša vprašanja glede popravila in vzdrževanja izdelka ter nadomestnih delov. Risbe razstavljenega stanja in informacije o nadomestnih delih se nahajajo tudi na spletu pod: [www.bosch-pt.com](http://www.bosch-pt.com)

Skupina svetovalcev o uporabi podjetja Bosch Vam bo z veseljem v pomoč pri vprašanjih o naših izdelkih in njihovega pribora.

**Slovensko**

Top Service d.o.o.  
Celovška 172  
1000 Ljubljana  
Tel.: (01) 519 4225  
Tel.: (01) 519 4205  
Fax: (01) 519 3407

**Odlaganje**

Pnevmatško orodje, pribor in embalažo je treba dostaviti v okolju prijazno ponovno predelavo.

**► Maziva in čistilna sredstva odlagajte na okolju prijazen način. Upoštevajte zakonske predpise.**

**► Motorne lamele odstranite po pravilih!** Motorne lamele vsebujejo teflon. Ne segrevajte jih preko 400 °C, ker sicer lahko nastanejo zdravju škodljivi plini.

Če vaše pnevmatsko orodje ni več uporabno, ga oddajte v reciklirni center oziroma trgovcu ali pooblaščenim servisnim delavnicam.

**Pridržujemo si pravico do sprememb.**

## Hrvatski

### Upute za sigurnost

#### Opće upute za sigurnost za pneumatske alate

**⚠ UPOZORENJE** Pročitajte i pridržavajte se svih ovih uputa prije ugradnje, rada, popravka, održavanja i zamjene dijelova pribora, kao i prije rada blizu pneumatskog alata. U slučaju nepridržavanja uputa za sigurnost i uporabu, može doći do teških ozljeda.

**Upute za sigurnost dobro spremite i predajte ih osobi koja će raditi s pneumatskim alatom.**

#### Sigurnost na radnom mjestu

- ▶ **Obratite pozornost na površine koje bi zbog uporabe stroja mogle postati klizave i na opasnost od spoticanja na crijeva za komprimirani zrak ili hidraulična crijeva.** Klizanje, spoticanje i pad glavni su razlozi ozljeda na radnom mjestu.
- ▶ **S pneumatskim alatom ne radite u radnoj okolini ugroženoj eksplozijom, u kojoj se nalaze zapaljive tekućine, plinovi ili prašina.** Pri obradi izradaka može nastati iskrenje koje može zapaliti prašinu ili paru.
- ▶ **Pri radu s pneumatskim alatom, od vašeg radnog mjesta držite dalje promatrače, djecu i posjetitelje.** Ako bi zbog drugih osoba došlo do skretanja pozornosti, mogli bi izgubiti kontrolu nad pneumatskim alatom.

#### Sigurnost pneumatskih alata

- ▶ **Struju komprimiranog zraka nikada ne usmjeravajte na sebe ili druge osobe i pazite da hladni zrak ne ohladi vaše ruke.** Komprimirani zrak može prouzročiti teške ozljede.
- ▶ **Kontrolirajte priključke i opskrbne vodove.** Sve jedinice za održavanje, spojnice i crijeva, obzirom na tlak i količinu komprimiranog zraka, moraju biti izvedeni prema tehničkim podacima. Preniski tlak negativno utječe na funkciju pneumatskog alata, a previsoki tlak može dovesti do materijalnih šteta i do ozljeda.
- ▶ **Crijeva zaštitite od oštrog pregiba, suženja, otapala i oštrog rubova. Crijeva držite dalje od izvora topline, ulja i rotirajućih dijelova. Neodložno zamijenite oštećeno crijevo.** Oštećeni opskrbni vod može dovesti do bacanja crijeva za komprimirani zrak i može prouzročiti ozljede. Prašina ili strugotina u vrtlogu može prouzročiti ozljede oči.
- ▶ **Pazite da obujmice crijeva budu uvijek čvrsto stegnute.** Nedovoljno čvrsto stegnute ili oštećene obujmice crijeva mogu dovesti do nekontroliranog ispuštanja zraka.

#### Sigurnost osoba

- ▶ **Budite oprezni, pazite što činite i razborito pristupite radu s pneumatskim alatom. Pneumatski alat ne koristite ako ste umorni ili pod utjecajem pijata, alkohola ili lijekova.** Trenutak nepažnje pri uporabi pneumatskog alata može dovesti do teških ozljeda.

- ▶ **Nosite osobnu zaštitnu opremu i uvijek nosite zaštitne naočale.** Opasnost od ozljeda umanjit će se korištenjem osobne zaštitne opreme, kao što je oprema za zaštitu dišnih organa, sigurnosna obuća koja ne klizi, zaštitna kaciga ili štitnici za sluh, prema uputama vašeg poslodavca ili prema propisima za zaštitu pri radu i zaštitu zdravlja.
- ▶ **Izbjegavajte nehotično puštanje u rad. Provjerite da je pneumatski alat isključen prije priključka opskrbe s komprimiranim zrakom, početka rada ili nošenja.** Može doći do nezgoda ako pri nošenju pneumatskog alata držite prst na prekidaču za uključivanje/isključivanje ili ako pneumatski alat u uključenom stanju priključite na opskrbu komprimiranim zrakom.
- ▶ **Prije uključivanja pneumatskog alata uklonite alate za podešavanje.** Alat za podešavanje koji se nalazi u okretnom dijelu pneumatskog alata može dovesti do ozljeda.
- ▶ **Ne precijenite svoje sposobnosti. Pri radu zauzmite siguran i stabilan položaj tijela i u svakom trenutku održavajte ravnotežu.** Sa sigurnijim i stabilnim i prikladnim položajem tijela, pneumatski alat možete bolje kontrolirati u neočekivanim situacijama.
- ▶ **Nosite prikladnu odjeću. Ne nosite široku odjeću ili nakit. Pazite da pomični dijelovi pneumatskog alata ne zahvate kosu, odjeću i rukavice.** Mlohavu odjeću, nakit ili dugu kosu mogu zahvatiti pomični dijelovi pneumatskog alata.
- ▶ **Ne udišite izravno ispušni zrak. Izbjegavajte da ispušni zrak ude u vaše oči.** Ispušni zrak iz pneumatskog alata može sadržavati vodu, ulje, metalne čestice i prljavštinu iz kompresora. To može ugroziti zdravlje.

#### Pažljivo rukovanje i uporaba pneumatskih alata

- ▶ **Stezne naprave ili škripac koristite za stezanje i oslanjanje izratka.** Ako izradak stežete rukom ili ga pritišćete na tijelo, pneumatskim alatom nećete moći sigurno rukovati.
- ▶ **Ne preopterećujte pneumatski alat. Za vaš rad koristite za to predviđeni pneumatski alat.** S odgovarajućim pneumatskim alatom, u navedenom području učinka raditi će te bolje i sigurnije.
- ▶ **Ne koristite pneumatski alat s neispravnim prekidačem za uključivanje/isključivanje.** Pneumatski alat koji se više ne može uključiti ili isključiti, opasan je i mora se popraviti.
- ▶ **Prekinite opskrbu komprimiranim zrakom prije podešavanja pneumatskog alata, zamjene pribora ili u slučaju duljeg razdoblja neuporabe.** Ovim mjerama opreza spriječit će se nehotično pokretanje pneumatskog alata.
- ▶ **Nekorišteni pneumatski alat spremite izvan dosega djece. Ne dopustite da pneumatskim alatom rukuju osobe koje s njim nisu upoznate ili koje nisu pročitale ove upute za rukovanje.** Pneumatski alati su opasni ako bi ih koristile nestručne osobe.
- ▶ **Pneumatski alat pažljivo održavajte. Provjerite da li pomični dijelovi pneumatskog alata besprijekorno funkcioniraju i da nisu zaglavljivi i da li su dijelovi odlomljeni ili tako oštećeni da to negativno utječe na funkciju pneumatskih alata. Prije primjene pneumatskog alata za-**

## 242 | Hrvatski

tražite popravak oštećenih dijelova. Mnoge nezgode mogu biti prouzročene zbog lošeg održavanja pneumatskih alata.

- ▶ **Pneumatski alat, pribor, radne alate, itd., koristite prema ovim uputama. Pri tome uzmite u obzir radne uvjete i izvođene radove.** Time će se u znatnoj mjeri smanjiti razvijanje prašine, vibracija i buke.
- ▶ **Pneumatski alat smiju podešavati ili s njim rukovati samo kvalificirane i školovane osobe.**
- ▶ **Na pneumatskom alatu ne smiju se izvoditi izmjene.** Izmjenama bi se mogla umanjiti djelotvornost mjera sigurnosti i povećati opasnosti za rukovatelja.

**Servisiranje**

- ▶ **Popravak vašeg pneumatskog alata prepustite samo kvalificiranom stručnom osoblju ovlaštenog servisa i samo s originalnim rezervnim dijelovima.** Na taj će se način osigurati da ostane sačuvana sigurnost uređaja.

**Upute za sigurnost za pneumatski impuls odvijlač**

- ▶ **Kontrolirajte da li je tipska pločica čitljiva.** Ako to nije slučaj, zatražite od proizvođača novu tipsku pločicu.
- ▶ **U slučaju loma izratka ili nekog od dijelova pribora, ili čak samog pneumatskog alata, dijelovi pneumatskog alata bi mogli odletjeti velikom brzinom.**
- ▶ **Pri radu pneumatskog alata, kao i pri radovima popravaka ili održavanja i kod zamjene dijelova pribora na pneumatskom alatu, uvijek treba nositi štitnike za oči otporne na udarce. Stupanj potrebne zaštite treba se posebno vrednovati za svaki pojedinačni slučaj primjene.**
- ▶ **Nikada ne uključujte pneumatski alat dok ga nosite.** Rotirajući stezač alata može namotati odjeću ili kosu i dovesti do ozljeda.
- ▶ **Pri radu nosite pripijene rukavice.** Ručke pneumatskih alata se ohlade zbog strujanja komprimiranog zraka. Tople ruke su neosjetljive na vibracije. Široke rukavice mogu zahvatiti rotirajući dijelovi.
- ▶ **Ruke držite dalje od nasadnih i rotirajućih radnih alata. Nikada čvrsto ne držite rotirajući radni alat ili pogonski element.** Mogli biste se ozlijediti.
- ▶ **Budite oprezni u skućenim radnim uvjetima.** Zbog okretnih momenata reakcije mogu se pojaviti ozljede zbog uklještenja ili prignječenja.
- ▶ **Rukovatelj i osoblje za održavanje moraju biti fizički u stanju da ovladaju veličinom, težinom i snagom pneumatskog alata.**
- ▶ **Rukovatelj mora biti u stanju ovladati neočekivanim gibanjima pneumatskog alata, koja bi mogla nastati zbog sila reakcije ili loma pneumatskog alata. Pneumatski alat držite čvrsto i vaše tijelo i ruke držite u položaju u kojem ćete moći preuzeti ova gibanja.** Ovim mjerama opreza mogu se izbjeći ozljede.
- ▶ **Koristite pomoćna sredstva za preuzimanje sila reakcije, kao što je npr. naprava za oslanjanje. Ako to nije moguće, koristite dodatne ručke.**

- ▶ **Pneumatski alat isključite u slučaju prekida opskrbe komprimiranim zrakom ili sniženog radnog tlaka.** Ispitajte radni tlak i ponovno pokrenite pneumatski alat s optimalnim radnim tlakom.

- ▶ **Kod primjene pneumatsko alata, rukovatelj u šakama, rukama, ramenima, u području vrata ili na drugim dijelovima tijela može osjetiti neugodnosti.**

- ▶ **Pri radu s ovim pneumatskim alatom zauzmite udoban položaj tijela, pazite na sigurno držanje i izbjegavajte neprikladne položaje tijela ili takove pri kojima je otežano održavanje ravnoteže. Rukovatelj tijekom duljih radova mora promijeniti položaj tijela, što će mu pomoći da izbjegne neugodnosti i zamor.**

- ▶ **Ako bi rukovatelj na sebi osjetio simptome, kao što je dulje stanje nelagode, tegoba, lupkanja, bolova, svrbeži, gluhoće, bridjenja ili ukočenosti, ne smije zanemariti ove upozoravajuće znakove. Rukovatelj mora o ovim znakovima obavijestiti poslodavca i zatražiti medicinsku pomoć.**

- ▶ **Ne dotičite prihvat ili pribor tijekom udarnog momenta, jer se time povećava opasnost od posjekotina, opekotina ili ozljeda zbog vibracije.**

- ▶ **Koristite isključivo stezače za udarne alate u dobrom radnom stanju.** Neispravni ručni stezači i dijelovi pribora mogu se pri uporabi s udarnim ili impuls odvijlačima odломiti i odletjeti.

- ▶ **Izbjegavajte kontakt s električnim vodom pod naponom.** Pneumatski alat nije izoliran i kontakt s električnim vodom pod naponom može dovesti do strujnog udara.

**⚠ UPOZORENJE** Prašina koja nastaje pri brušenju brusnim papirom, piljenju, bušenju brusnim pločama, bušenju i sličnim radovima, može biti kancerogena i genetski štetna. Neke tvari sadržane u ovoj prašini jesu:

- olovo u bojama i lakovima sa sadržajem olova;
- dijatomejska zemlja u kristalnom obliku, sadržana u opeci, cementu i ostalim građevinskim materijalima zidova;
- arsen i kromat u kemijski obrađenom drvu.

Opasnost oboljenja ovisi od toga koliko se često koriste ove tvari. Kako bi se smanjila opasnost, morate raditi samo u dobro provjetranim prostorijama, s odgovarajućom zaštitnom opremom (npr. sa specijalno konstruiranim napravama za zaštitu dišnih organa, koje mogu filtrirati i najsitnije čestice prašine).

- ▶ **Nosite štitnike za sluh.** Djelovanje buke može dovesti do gubitka sluha.

- ▶ **Pri radu na izratku može nastati dodatna buka, koja se može izbjeći prikladnim mjerama, kao npr. primjenom izolacijskih materijala pri nastanku šumova zvonjave na izratku.**

- ▶ **Ako pneumatski alat ima ugrađen prigušivač buke, isti se uvijek mora nalaziti na mjestu rada pneumatskog alata i mora biti u besprijekornom stanju.**

- ▶ **Djelovanje vibracija može prouzročiti oštećenje živčanog sustava i smetnje u cirkulaciji krvi u šakama i rukama.**




- ▶ **Ako bi ustanovili da koža na vašim prstima ili šakama postaje obamrla, da svrbi, uzrokuje bolove ili je problematična, prekinite rad s pneumatskim alatom, obavijestite o tome poslodavca i zatražite pomoć liječnika.**
- ▶ **Ne koristite nikakve istrošene ili slabo prilagođene umetke i produžetke.** To može rezultirati povećanim vibracijama.
- ▶ **Za savladavanje težine pneumatskog alata, ukoliko je moguće koristite stalak, opružni alat ili kompenzacijski uređaj.**
- ▶ **Pneumatski alat ne držite suviše čvrsto, ali sa sigurnim zahvatom, uz poštivanje potrebne sile reakcije ruke.** Vibracije se mogu pojačati ako bi pneumatski alat čvršće držali u ruci.
- ▶ **Ako bi se koristile univerzalne rotirajuće (čeljusne) spojnice, moraju se koristiti zatici za blokiranje.** Koristite Whipcheck osigurače crijeva, kako bi se omogućila zaštita u slučaju otkazivanja spoja crijeva s pneumatskim alatom ili međusobnih spojeva crijeva.
- ▶ **Pneumatski alat nikada ne nosite držeći ga za crijevo.**
- ▶ **Ako bi pneumatski alat radio u napravi za vješanje ili stezanje, pazite da se on mora prvo pričvrstiti u napravi, prije nego što se priključi na opskrbu zrakom.** Zbog toga izbjegavajte nehotično puštanje u rad.

Simbol	Značenje	
bar	bar	Tlak zraka
psi	funta po kvadratnom palcu	
l/s	Litara u sekundi	Potrošnja zraka
cfm	kubična stopa po minuti	
dB	Decibel	Jedinica za relativnu jačinu zvuka
QC	Brzoizmjenjiva stezna glava	
○	Simbol za unutarnji šesterokut	
■	Simbol za vanjski četverokut	Stezač alata
UNF	US-sitni navoj (Unified National Fine Thread Series)	
G	Withworthov navoj	Priključni navoj
NPT	National pipe thread	
↓ R	Rotacija u desno	
↓ L	Rotacija u lijevo	Smjer rotacije

## Simboli

Dolje prikazani simboli mogu biti od značaja za uporabu vašeg pneumatskog alata. Molimo zapamtite simbole i njihovo značenje. Ispravno tumačenje simbola pomoći će vam da bolje i sigurnije koristite pneumatski alat.

Simbol	Značenje
	▶ <b>Pročitajte i pridržavajte se svih ovih uputa prije ugradnje, rada, popravka, održavanja i zamjene dijelova pribora, kao i prije rada blizu pneumatskog alata.</b> U slučaju nepridržavanja uputa za sigurnost i uporabu, kao rezultat može doći do teških ozljeda.



- ▶ **Nosite zaštitne naočale.**

W	Vat	Snaga
Nm	Njutnmetar	Jedinica za energiju (okretni moment)
kg	Kilogram	Masa, težina
lbs	Funte	
mm	Milimetar	Dužina
min	Minute	Vremenski razmak, trajanje
s	Sekunde	
min <sup>-1</sup>	Okretaja ili gibanja u minuti	Broj okretaja pri praznom hodu

## Opis proizvoda i radova



**Treba pročitati sve napomene o sigurnosti i upute.** Ako se ne bi poštile napomene o sigurnosti i upute to bi moglo uzrokovati strujni udar, požar i/ili teške ozljede.

Molimo otvorite stranicu sa slikama pneumatskog alata i ostavite ovu stranicu otvorenu tijekom čitanja uputa za rukovanje.

### Uporaba za određenu namjenu

Pneumatski alat je predviđen za uvijanje i otpuštanje vijaka, kao i za stezanje i otpuštanje matice, u navedenom području dimenzija i snage.

### Prikazani dijelovi uređaja

Numeracija prikazanih sastavnih elemenata odnosi se na prikaze na stranici sa slikama. Prikazi su djelomično shematski i mogu odstupati za vaš pneumatski alat.

- 1 Radni alat
- 2 Stezač alata
- 3 Kućište s mehanizmom impulsa
- 4 Prekidač za uključivanje/isključivanje
- 5 Izlaz zraka sa prigušivačem buke
- 6 Nazuvica crijeva
- 7 Priključni nastavak na ulazu zraka
- 8 Čepni vijak
- 9 Prorezi za pričvršćenje za stremen za vješanje
- 10 Klizač za smjer vrtnje (okretanje na desno ili lijevo)
- 11 Područje stezanja (npr. za dodatnu ručku)
- 12 Dodatna ručka\*



## 244 | Hrvatski

- |  |   |
|--|---|
| <b>13</b> Čahura brzoizmjenjive stezne glave   | <b>27</b> Sigurnosni prsten klip  |
| <b>14</b> Stremen za vješanje                  | <b>28</b> Klip  |
| <b>15</b> Odstojni držač                       | <b>29</b> Brtveni prsten klip   |
| <b>16</b> Obujmica crijeva                     | <b>30</b> Poklopac klipa  |
| <b>17</b> Crijevo za ispušni zrak              | <b>31</b> Brtveni prsten poklopac klipa   |
| <b>18</b> Crijevo za dovedeni zrak             | <b>32</b> Pritezni vijak poklopac klipa   |
| <b>19</b> Inbus ključ                          | <b>33</b> Sigurnosni prsten poklopac klipa  |
| <b>20</b> Vijak za namještanje okretni moment  | <b>34</b> Površina otvora ključa na kućištu   |
| <b>21</b> Brtveni prsten kućište               | <b>35</b> Sigurnosni prsten Brzoizmjenjiva stezna glava   |
| <b>22</b> Sigurnosni prsten grebenasto vratilo | <b>36</b> Čelični prsten  |
| <b>23</b> Kuglica                              | <b>37</b> Tlačna opruga   |
| <b>24</b> Grebenasto vratilo                   | <b>38</b> Gornji rub klipa  |
| <b>25</b> Brtveni prsten grebenasto vratilo    | <b>*Prikazan ili opisan pribor ne pripada standardnom opsegu isporuke. Potpuni pribor možete naći u našem programu pribora.</b> |
| <b>26</b> Mehanizam impulsa                    |   |

## Tehnički podaci

Pneumatski impuls odvijač	0 607 661 ...					
Kataloški br.	... 505	... 506	... 507	... 509	... 510	
Broj okretaja pri praznom hodu	min <sup>-1</sup>	4500	4500	4700	4000	4000
Predana snaga	W	400	400	400	400	400
Max. okretni moment tvrdog slučaja uvijanja prema ISO 5393	Nm	16 – 35	16 – 35	28 – 60	8 – 18	8 – 18
maks. zakretni moment, mekano uvrtnje prema ISO 5393	Nm	12 – 29	12 – 29	16 – 47	5 – 15	5 – 15
Max. promjer vijka	mm	M 8	M 8	M 10	M 6	M 6
Rotacija desno/lijevo		●	●	●	●	●
Stezač alata		■ 3/8"	–	■ 1/2"	■ 3/8"	–
– Vanjski četverobrid		–	○ 1/4"	–	–	○ 1/4"
– Brzoizmjenjiva stezna glava		–	○ 1/4"	–	–	○ 1/4"
Površina otvora ključa <b>34</b> na kućištu <b>3</b>	mm	32	32	40	32	32
Površina otvora ključa na poklopcu klipa <b>30</b>	mm	11	11	15	11	11
Max. radni tlak na alatu	bar	6,3	6,3	6,3	6,3	6,3
	psi	91	91	91	91	91
Priključni navoj priključka crijeva		G 1/4"	G 1/4"	G 1/4"	G 1/4"	G 1/4"
Svijetli otvor crijeva	mm	9	9	9	6	6
Potrošnja zraka pri praznom hodu	l/s	16	16	17	16	16
	cfm	33,9	33,9	36,0	33,9	33,9
Težina odgovara EPTA-Procedure 01:2014	kg	1,1	1,1	1,3	1,1	1,2
	lbs	2,4	2,4	2,9	2,4	2,6

## Informacije o buci i vibracijama

Izmjerene vrijednosti za buku određene su prema EN ISO 15744.

Razina buke pneumatskog alata vrednovana s A, obično iznosi:

Razina zvučnog tlaka L <sub>pA</sub>	dB(A)	77	77	82	77	77
Razina učinka buke L <sub>wA</sub>	dB(A)	88	88	93	88	88
Nesigurnost K	dB	3	3	3	3	3

## Nosite štitičnik za sluh!

Ukupne vrijednosti vibracija a<sub>h</sub> (vektorski zbor u tri smjera) i nesigurnost K određeni su prema EN 28927:

Vijci:					
a <sub>h</sub>	m/s <sup>2</sup>	< 2,5	< 2,5	< 2,5	< 2,5
K	m/s <sup>2</sup>	1,5	1,5	1,5	1,5

Prag vibracija naveden u ovim uputama izmjeren je postupkom mjerenja normiranim u EN ISO 11148 i može se primijeniti za međusobnu usporedbu pneumatskih alata. Prikladan je i za privremenu procjenu opterećenja od vibracija.

Navedeni prag vibracija predstavlja glavne primjene pneumatskog alata. Ako se doduše pneumatski alat koristi za druge primjene, s različitim priborom, radnim alatima koji odstupaju od navedenih ili se nedovoljno održavaju, prag vibracija može odstupati. Na taj se način može osjetno povećati opterećenje od vibracija tijekom čitavog vremenskog perioda rada.

Za točnu procjenu opterećenja od vibracija trebaju se uzeti u obzir i vremena u kojima je pneumatski alat isključen, ili doduše radi ali stvarno nije u primjeni. Na taj se način može osjetno smanjiti opterećenje od vibracija tijekom čitavog vremenskog perioda rada.

Prije djelovanja vibracija odredite dodatne mjere sigurnosti za zaštitu korisnika, kao npr.: održavanje pneumatskog alata i usadnika, te organiziranje radnih operacija.

Ovi pneumatski alati pripadaju CLEAN seriji.

Bosch CLEAN tehnologijom štiti se korisnik i okoliš, zahvaljujući radu bez ulja, kao i manjoj potrošnji komprimiranog zraka i energije.

Moguć je i rad s komprimiranim zrakom sa sadržajem ulja.



consumption optimized	- optimizirana potrošnja zraka
lubrication free	- bez sadržaja ulja
ergonomic	- ergonomski
air tool	- pneumatski alat
noise reduction	- smanjena razina buke

### Izjava o usklađenosti

Izjavljujemo uz punu odgovornost da je proizvod opisan u „Tehničkim podacima“ usklađen sa sljedećim normama ili normativnim dokumentima: EN ISO 11148 prema odredbama Direktive 2006/42/EZ.

Tehnička dokumentacija (2006/42/EC) može se dobiti kod: Robert Bosch Power Tools GmbH, PT/ECS, 70538 Stuttgart, GERMANY

Henk Becker Executive Vice President Engineering	Helmut Heinzelmann Head of Product Certification PT/ECS
--	---

Robert Bosch Power Tools GmbH  
70538 Stuttgart, GERMANY  
Stuttgart, 01.01.2017

## Montaža

### Naprave za sigurno držanje

► **Ako bi pneumatski alat radio u napravi za vješanje ili stezanje, pazite da se on mora prvo pričvrstiti u napravi, prije nego što se priključi na opskrbu zrakom.** Zbog toga izbjegavajte nehотиčno puštanje u rad.

Dodatna ručka, odnosno stezna naprava mora sigurno i čvrsto držati pneumatski alat.

Ne preopterećujte područje stezanja.

### Naprava za vješanje (vidjeti sliku A)

Sa stremenom za vješanje **14** možete pneumatski alat pričvrstiti na napravi za vješanje.

– Stavite stremen za vješanje **14** na pneumatski alat i pustite da uskoči u proreze **9**.

Ovisno od težišta pneumatskog alata, mogu se koristiti postojeći ili stražnji prorezi.

Za pričvršćivanje straga na pneumatskom alatu morate koristiti razmačnik **15** kako biste osigurali sigurni dosjed stremena za vješanje **14**.

► **Redovito kontrolirajte stanje stremena za vješanje i kuca u napravi za vješanje.**

### Naprava za stezanje

– U navedenom području stezanja **11**, pneumatski alat možete pričvrstiti u steznoj napravi. Koristite po mogućnosti čitavo područje stezanja. Što je manje područje stezanja, to jače djeluju sile stezanja.

### Dodatna ručka

– Pomaknite dodatnu ručku **12** na područje stezanja **11**.

Dodatnu ručku **12** možete proizvoljno okrenuti, kako bi se postigao siguran položaj tijela i bez zamora.

– Leptirasti vijak za premještanje dodatne ručke okrenite u smjeru suprotnom od kazaljke na satu i okrenite dodatnu ručku **12** u željeni položaj. Nakon toga ponovno stegnite leptirasti vijak u smjeru kazaljke na satu.

### Vođenje ispušnog zraka

Sa odvodom ispušnog zraka, ispušni zrak možete sa vašeg radnog mjesta odvesti kroz crijevo za ispušni zrak i istodobno postići optimalno prigušenje buke. Osim toga, poboljšavaju se vaši radni uvjeti, budući da se vaše radno mjesto više ne može zagaditi sa zrakom koji sadrži ulje, niti se više ne može vrtložiti prašina odnosno strugotina.

### Decentralizirano vođenje ispušnog zraka (vidjeti sliku B)

– Odvijte prigušivač buke na izlazu zraka **5** i zamijenite ga s nazuvicom crijeva **6**.

– Otpustite objumicu **16** crijeva za ispušni zrak **17** i crijevo za ispušni zrak pričvrstite preko nazuvice crijeva **6**, tako da čvrsto stegnute objumicu crijeva.

246 | Hrvatski

**Priključak na opskrbu zrakom**

- ▶ **Pazite na to da komprimirani zrak nije niži od 6,3 bara (91 psi), jer je pneumatski alat konstruiran za taj radni tlak.**

Za maksimalni učinak moraju se održati vrijednosti za svijetli otvor crijeva kao i priključni navoj, kako je navedeno u tablici „Tehnički podaci“. Za održanje punog učinka treba primijeniti samo crijeva dužine do maksimalno 4 m.

Dovedeni komprimirani zrak mora biti bez stranih čestica i vlage, kako bi se pneumatski alat zaštitio od oštećenja, zaprljanosti i stvaranja hrđe.

**Napomena:** Potrebna je primjena uređaja za održavanje komprimiranog zraka. Ovaj uređaj jamči besprijekornu funkciju pneumatskog alata.

Pridržavajte se uputa za rukovanje uređajem za održavanje.

Sva armatura, spojni vodovi i crijeva moraju biti izvedeni prema tlaku i potrebnoj količini zraka.

Izbjegavajte suženja dovoda, npr. zbog prignječenja, oštrog pregiba ili izvlačenja!

U slučaju sumnje sa manometrom ispitajte tlak na ulazu zraka, kod uključenog pneumatskog alata.

**Priključak opskrbe zrakom na pneumatski alat (vidjeti sliku C)**

- Uvijte nazivicu crijeva **6** u priključni nastavak na dovodu zraka **7**.  
Kako bi se izbjegla oštećenja na unutarnjim dijelovima ventila pneumatskog alata, kod uvijanja i odvijanja nazuvice crijeva **6**, na stršećem priključnom nastavku dovoda zraka **7** treba kontra držati sa viljuškastim ključem (otvora ključa 22 mm).
- Otpustite obujmice crijeva **16** crijeva za dovedeni zrak **18** i pričvrstite crijevo za dovedeni zrak preko cijevne nazuvice **6**, tako da obujmicu crijeva čvrsto stegnete.

**Napomena:** Pričvrstite dovodno crijevo uvijek prvo na pneumatski alat, a zatim na uređaj za održavanje.

**Zamjena alata kod glave za vijke sa vanjskim četverokutom (vidjeti sliku D) (0 607 661 505/... 507/... 509)**

- ▶ **Kod stavljanja radnog alata pazite da radni alat čvrsto sjedi na stezaču alata.** Ako radni alat ne bi bio čvrsto spojen sa stezačem alata, mogao bi se ponovno otpustiti i više se ne bi mogao kontrolirati.

**Umetanje radnog alata**

- Pritisnite zatik na četvrtci stezača alata **2**, npr. pomoću uskog kutnog odvijača, prema unutra i navucite radni alat **1** preko četvrtke. Kod toga pazite da zatik uskoči u izrez radnog alata.

**Vađenje radnog alata**

- Pritisnite zatik u izrez radnog alata **1** prema unutra i odvojite radni alat od stezača alata **2**.

**Zamjena alata u brzo izmjenjivoj steznoj glavi (vidjeti sliku E) (0 607 661 506/... 510)**

- ▶ **Pri korištenju usadnika pazite na to da stablo usadnika čvrsto naliježe u stezaču alata.** Ako se stablo usadnika ne umetne dovoljno duboko u stezač alata, usadnik se ponovno može odvojiti i više se ne može kontrolirati.

**Umetanje radnog alata**

Koristite samo radne alate sa odgovarajućim usadnim krajem (vidjeti „Tehnički podaci“).

- Čahuru brzoizmjenjive stezne glave **13** povucite prema naprijed.
- Umetnite usadnik **1** u steznu glavu **2** i ponovno otpustite čahuru **13**.

**Vađenje radnog alata**

- Čahuru brzoizmjenjive stezne glave **13** povucite prema naprijed.
- Izvadite usadnik **1** iz stezne glave **2** i ponovno otpustite čahuru **13**.

**Rad****Puštanje u rad**

Pneumatski alat optimalno radi pri radnom tlaku od 6,3 bara (91 psi), mjereno na ulazu zraka kod uključenog pneumatskog alata.

**Namještanje smjera rotacije (vidjeti sliku F)**

- ▶ **Prije uključivanja pneumatskog alata pazite na namješteni smjer rotacije.** Ako npr. želite otpustiti neki vijak i smjer rotacije je tako namješten da se vijak uvija, može doći do snažnog nekontroliranog pomicanja pneumatskog alata.
- ▶ **Zasun 10 za smjer vrtnje pokrećite samo kod stanja mirovanja pneumatskog alata.**
- **Okretanje na desno:** Gurnite klizač **10** za smjer okretanja na desno.
- **Okretanje na lijevo:** Gurnite klizač **10** za smjer okretanja na lijevo.

**Uključivanje/isključivanje****Opće napomene**

**Napomena:** Ako pneumatski alat nije npr. dulje vrijeme radio, prekinite opskrbu zrakom i više puta na motoru okrenite stezačem alata **2**. Time će se odstraniti sile adhezije.

S ciljem uštede energije, pneumatski alat uključite tek onda kada ga koristite.

**Uključivanje/isključivanje**

Pneumatski alati imaju **Mehanizam impulsa s isklopom** ovisno o okretnom momentu, koji je podesiv u širokom području. On reagira kada je dosegnut namješteni okretni moment.

- Za **uključivanje** električnog alata pritisnite do graničnika prekidač za uključivanje/isključivanje **4**.
- Električni alat će se **automatski isključiti** čim se dosegne namješteni zakretni moment.

- Za ponovno uključivanje pneumatskog alata za novi postupak odvijanja, prethodno morate najprije otpustiti prekidač za uključivanje/isključivanje **4**.

► **Kod prijevremenog otpuštanja prekidača za uključivanje/isključivanje 4, neće se doseći prethodno namješteni okretni moment.**

**Napomena:** Ako se pneumatski alat ne isključi automatski, morate ponovno namjestiti okretni moment (vidi „Namještanje okretnog momenta“, stranica 247).

### Namještanje okretnog momenta (vidjeti sliku G)

Okretni moment se proizvodi udarno. Impuls se proizvodi u mehanizmu impulsa tako da se količina ulja stlačuje kroz podesivo usko grlo.

Okretni moment se može namjestiti izvana.

- Odvijte čepni vijak **8** s isporučenim inbus ključem **19**. U otvoru se nalazi vijak za namještanje **20** za okretni moment.
- Zavijte vijak za namještanje **20** pomoću inbus ključa **19**. Okretanjem u smjeru kazaljke na satu postiže se veći okretni moment, a okretanjem u smjeru suprotnom od kazaljke na satu postiže se manji okretni moment.

**Napomena:** Potrebno namještanje okretnog momenta ovisi o vrsti vijčanog spoja i može se najbolje odrediti praktičnim pokusom.

- Provjerite probno uvijanje s momentnim ključem. Ako ne dobijete željenu vrijednost, ponovite namještanje okretnog momenta.
- Nakon namještanja čepnog vijka **8** ponovno uvijte čepni vijak.

**Napomena:** Ako se kod postizanja namještenog okretnog momenta pneumatski alat ne isključi **automatski**, morate vijak za namještanje **20** okretati u smjeru kazaljke na satu kako biste smanjili zatezni okretni moment.

### Upute za rad

Iznenada nastala opterećenja doprinose velikom smanjenju broja okretaja ili stanju mirovanja, ali neće oštetiti motor.

## Održavanje i servisiranje

### Održavanje i čišćenje

► **Radove održavanja i popravaka prepustite samo kvalificiranom stručnom osoblju.** Time će se održati sigurnost pneumatskog alata.

Ovlašteni Bosch servis će ove radove izvesti brzo i pouzdano. Koristite isključivo Bosch originalne rezervne dijelove.

### Podmazivanje pneumatskog alata

Za izravno podmazivanje pneumatskog alata ili za umiješanje na jedinici za održavanje, trebate primijeniti motorno ulje SAE 10 ili SAE 20.

### Redovito čišćenje

- Redovito čistite mrežicu na ulazu zraka pneumatskog alata. U tu svrhu odvijte nazuvicu crijeva **6** i uklonite čestice prašine i prljavštine sa mrežice. Nakon toga ponovno stegnite nazuvicu crijeva.
- Čestice vode i prljavštine sadržane u komprimiranom zraku uzrokuju hrdanje i dovode do trošenja lamela, ventila, itd. Kako bi se to spriječilo trebate na ulaz zraka **7** nakapati nekoliko kapi motornog ulja. Ponovno priključite pneumatski alat na opskrbu zrakom (vidjeti „Priključak na opskrbu zrakom“, stranica 246) i pustite da radi 5 – 10 s, dok se isteklo ulje pokupi sa krpom. **Ako vam pneumatski alat dulje vrijeme neće biti potreban, ovaj postupak trebate uvijek provesti.**

### Održavanje u turnusima

- Vidi „Izmjena ulja“, stranica 247.
- Nakon prvih 150 sati rada prijenosnik očistite sa blagim otapalom. Pridržavajte se uputa proizvođača otapala i zbrinite ga. Prijenosnik nakon toga podmažite sa Bosch specijalnom mašću za prijenosnike. Ponovite postupak čišćenja nakon svakih 300 sati rada, počevši od prvog čišćenja. Specijalna mašt za prijenosnike (225 ml) Kataloški br. 3 605 430 009
- Lamelle motora mora u turnusu provjeriti stručno osoblje i prema potrebi zamijeniti.
- Nakon svakog održavanja kontrolirajte broj okretaja pomoću uređaja za mjerenje broja okretaja i pneumatski alat kontrolirajte na pojavu povećanih vibracija.

### Izmjena ulja

Nakon oko 150000 vijčanih spajanja u tvrdom slučaju uvijanja (max. 2 – 3 impulsa) mora se promijeniti ulje u mehanizmu impulsa **26** i brtveni prsteni **25**, **29** i **31**.

### Isključivo se mora koristiti pribor

	0 607 661 ...	... 505	... 506	... 509	... 510	... 507
Hidrauličko ulje	3 605 430 008	●	●			
Set brtvenih prstena (7 kom.)	3 607 030 360	●	–			
Set brtvenih prstena (7 kom.)	3 607 030 352	–				●

Iz seta brtvenih prstena potrebna su vam samo 3 gumena prstena. Kod zamjene brtvenih prstena pazite na odgovarajuću veličinu.

## 248 | Hrvatski

**Demontaža mehanizma impulsa  
(vidi slika H odnosno Slika I)**

Ako želite promijeniti ulje, morate demontirati mehanizam impulsa **26**.

► **Prije demontaže ostavite impulsni uređaj da se ohladi na sobnu temperaturu.**

► **Prilikom izmjene ulja nosite primjerenu zaštitnu odjeću, zaštitne naočale i zaštitne rukavice.**

– Odgovarajući viljuškasti ključ stavite (otvor ključa vidi „Tehnički podaci“) na površinu otvora ključa **34** a kućište **3** s mehanizmom impulsa izvucite odvrtanjem u smjeru suprotnom od kazaljke na satu.

► **Pazite na to da lamela motora ne ispadne iz stražnjeg kućišta pneumatskog alata.**

– **0 607 661 505/... 507/... 509:**

Uklonite sigurnosni prsten **21** s kućišta **3** i gurnite mehanizam impulsa iz kućišta.

**0 607 661 506/... 510:**

Uklonite sigurnosni prsten **35** s brzoizmjenjive stezne glave.

Izvucite čelični prsten **36**, tlačnu oprugu **37** i čahuru **13**.

Uklonite sigurnosni prsten **21** s kućišta **3** i gurnite mehanizam impulsa iz kućišta.

Pazite na malu kuglicu **23**, koja može odskočiti do vas.

– Stegnite impulsni mehanizam u škripac i pazite na to da je poklopac klipa **30** okrenut prema gore.

– Izvijte pričvrсни vijak **32** inbus ključem (2,5 mm) pridržavajući istodobno poklopac klipa **30** odgovarajućim viljuškastim ključem (otvor ključa vidi „Tehnički podaci“).

– Izvadite sigurnosni prsten **33** i skinite poklopac klipa **30**.

– Izvucite impulsni mehanizam **26** iz škripca i ispuštite ulje. Staro ulje zbrinite na ekološki prihvatljiv način.

– Izvadite sigurnosni prsten **22** i izvadite grebenasto vratilo **24**.

– Uklonite klip **28**, tako da lagano lupkate po mehanizmu impulsa s otvorom prema dolje.

– Provjerite dijelove mehanizma impulsa na tragove istrošenosti.

– Pripremite nove brtvene prstene **25**, **29** i **31** za montažu tako što ćete ih lagano premazati hidrauličkim uljem.

**Montaža mehanizma impulsa**

– Provjerite da li sigurnosni prsten **27** na klipu ispravno dosjeda.

– Stavite novi brtveni prsten **25** na grebenasto vratilo **24** i stavite novi brtveni prsten **29** na mehanizam impulsa **26**.

– Umetnite klip **28** sa sigurnosnim prstenom **27** prema dolje u mehanizam impulsa **26**.

– Pomicite grebenasto vreteno **24** s prednje strane laganim pritiskom u klip u mehanizmu impulsa.

– Montirajte sigurnosni prsten **22** i provjerite da li ispravno dosjeda.

– Umetnite i stegnite impulsni mehanizam **26** s otvorom prema gore u škripac.

– Okrećite grebenasto vreteno **24** do gornje mrtve točke.

– **0 607 661 505/... 506/... 509/... 510:**

Napunite mehanizam impulsa hidrauličkim uljem do ruba. Zarotirajte grebenasto vreteno **24** polagano, pet do šest puta.

Kada na površinu više ne dospjevaju zračni mjehurići, okrećite grebenasto vreteno do gornje mrtve točke te ponovno dolijte hidrauličko ulje do ruba mehanizma impulsa. Pazite na to da hidrauličko ulje bude doliveno **uvijek do gornjeg ruba mehanizma impulsa** a ne do gornjeg ruba klipa!

Ponavljajte postupak sve dok se iz klipa ne istisne sav zrak. Lagani zaokretom stavite poklopac klipa **30** i pritisnite ga prema dolje mekanom krpom.

Obrišite ostatak ulja.

– **0 607 661 507:**

Dolijte hidrauličko ulje do gornjeg ruba klipa **38** (vidi sliku J).

Zarotirajte grebenasto vreteno **24** polagano, pet do šest puta.

Kada na površinu više ne dospjevaju zračni mjehurići, okrećite grebenasto vreteno do gornje mrtve točke te ponovno dolijte hidrauličko ulje do gornjeg ruba klipa **38**.

Pazite na to da hidrauličko ulje dolijete **samo do gornjeg ruba klipa** a nikada do ruba mehanizma impulsa! Pneumatski alat ne postiže puni učinak kada je napunjen s previše ulja.

Ponavljajte postupak sve dok se iz klipa ne istisne sav zrak. Lagani zaokretom stavite poklopac klipa **30** i pritisnite ga prema dolje mekanom krpom.

Ako pritom hidrauličko ulje curi vani, znači da se ga previše ulili.

– Stavite novi brtveni prsten **31** na poklopac klipa **30** i pritegnite pričvrсни vijak **32** inbus ključem (2,5 mm).

– Umetnite sigurnosni prsten **33** i pazite da uskoči u utor.

– Pritegnite pričvrсни vijak **32** okretnim momentom od  $1,5 \pm 0,4$  Nm tako da poklopac klipa **30** pridržavate odgovarajućim viljuškastim ključem (otvor ključa vidi „Tehnički podaci“).

– Izvadite mehanizam impulsa **26** iz škripca i jednom zarotirajte grebenasto vreteno **24**.

– Stavite mehanizam impulsa **26** u kućište **3**.

– Montirajte sigurnosni prsten **21** na kućište.

– Odgovarajući viljuškasti ključ stavite (otvor ključa vidi „Tehnički podaci“) na površinu otvora ključa **34** a kućište **3** s mehanizmom impulsa ponovno čvrsto uvrтите u smjeru kazaljke na satu sa  $35 \pm 5$  Nm.

– **0 607 661 506/... 510:**

Položite kuglicu **23** u otvor na grebenastom vratilu **24**.

Navucite čahuru **13** na grebenasto vratilo preko kugle, stavite ponovno tlačnu oprugu **37** i čelični prsten **36** i montirajte sigurnosni prsten **35** na brzoizmjenjivu steznu glavu. Pazite na to da sigurnosni prsten **35** dosjedne u utor te da se čahura **13** brzoizmjenjive stezne glave lagano može micati.

► **Nakon svake promjene ulja provjerite da li pneumatski alat besprijekorno funkcionira.**

**Pribor**

O potpunom programu kvalitetnog pribora možete se informirati na internetu, na adresi [www.bosch-pt.com](http://www.bosch-pt.com) ili u specijaliziranoj trgovačkoj mreži.

**Servisiranje i savjetovanje o primjeni**

Kod svih povratnih upita i naručivanja rezervnih dijelova, molimo neizostavno navedite 10-znamenkasti kataloški broj sa tipske pločice pneumatskog alata.

Ovlašteni servis će odgovoriti na vaša pitanja o popravcima i održavanju vašeg proizvoda te o rezervnim dijelovima. Povećane crteže i informacije o rezervnim dijelovima možete naći na adresi:

**[www.bosch-pt.com](http://www.bosch-pt.com)**

Bosch tim za savjetovanje o primjeni rado će vam pomoći odgovorom na pitanja o našim proizvodima i priboru.

**Hrvatski**

Robert Bosch d.o.o  
Kneza Branimira 22  
10040 Zagreb  
Tel.: (01) 2958051  
Fax: (01) 2958050

**Zbrinjavanje**

Pneumatski alat, pribor i ambalaža trebaju se dovesti na ekološki prihvatljivo ponovno iskorištavanje.

- ▶ **Maziva i sredstva za čišćenje zbrinite na ekološki prihvatljiv način. Kod toga se pridržavajte zakonskih propisa.**
- ▶ **Lamele motora zbrinite na stručan način!** Lamele motora sadrže teflon. Ne zagrijavajte ih na temperaturu višu od 400 °C, jer bi inače mogle nastati pare štetne za zdravlje.

Ako vaš pneumatski alat više nije uporabiv, molimo odnesite na zbrinjavanje u reciklažno dvorište.

**Zadržavamo pravo na promjene.**

## Eesti

### Ohutusnõuded

#### Üldised ohutusnõuded suruõhutööriistade kasutamisel

**TÄHELEPANU** Enne tarvikute paigaldamist, käitamist, parandamist, hooldamist ja vahetamist, samuti enne suruõhutööriista läheduses töötamist lugege läbi kõik juhised. Järgnevate ohutusnõuete eiramise tagajärjeks võivad olla rasked vigastused.

**Hoidke ohutusnõuded hoolikalt alles ja edastage need seadet kasutavale isikule.**

#### Ohutus töökohal

- ▶ **Olge ettevaatlik – seadme kasutamise tõttu võivad pinnad olla muutunud libedaks ning õhu- või hüdraulikavoolikud võivad põhjustada komistamise ohu.** Libisemine, komistamine ja kukkumine on töökohal tekkinud vigastuste peamised põhjused.
- ▶ **Ärge töötage suruõhutööriistaga plahvatusohtlikus keskkonnas, kus leidub tuleohtlikke vedelikke, gaase või tolmu.** Tooriku töötlemisel võib tekkida sädemeid, mille toimel tolmu või aur süttib.
- ▶ **Suruõhutööriistaga töötamise ajal veenduge, et teised inimesed on teie töökohast ohutus kauguses.** Kui teie tähelepanu juhitakse kõrvale, võite kaotada kontrolli suruõhutööriista üle.

#### Suruõhutööriistade ohutus

- ▶ **Ärge suunake õhuvoogu kunagi iseenda ega teiste isikute poole ja juhtige külm õhk kätest mööda.** Suruõhk võib tekitada rasked vigastusi.
- ▶ **Kontrollige ühenduskohti ja juhtmeid.** Kõik tarvikud, muhvid ja voolikud peavad rõhu ja õhukoguse poolest vastama tehnilistes andmetes toodud nõuetele. Liiga madal rõhk kahjustab suruõhutööriista tööd, liiga kõrge rõhk võib põhjustada varalist kahju ja vigastusi.
- ▶ **Vältige voolikute kokkumurdumist, kokkupigistamist, kokkupuudet lahustite ja teravate servadega. Hoidke voolikud eemal kuumusest, õlist ja pöörlevatest osadest. Vigastatud voolik vahetage kohe välja.** Kahjustada saanud suruõhuvoolik võib õhku paiskuda ning seeläbi seadme kasutajat vigastada. Ülespaiskuv tolmu või laastud võivad tekitada tõsiseid silmakahjustusi.
- ▶ **Veenduge, et voolikuklambrid on alati tugevasti kinni pingutatud.** Kinni pingutamata või kahjustatud voolikuklambrate tõttu võib õhk voolikust kontrollimatult välja pääseda.

#### Inimeste ohutus

- ▶ **Olge tähelepanelik, jälgige, mida Te teete, ning toimige suruõhutööriistaga töötades kaalutletult. Ärge kasutage suruõhutööriista, kui olete väsinud või narkootikumide, alkoholi või ravimite mõju all.** Hetkeline tähelepainatus suruõhutööriista kasutamisel võib põhjustada rasked vigastusi.

- ▶ **Kandke isikukaitsevahendeid ja alati kaitseprille.** Isikukaitsevahendite, näiteks hindamisteede kaitsemaski, mitelibisevate turvajalatsite, kaitsekiivri või kuulmiskaitsevahendite kasutamine vastavalt tööandja juhiste või töö- ja tervisekaitse nõuetele vähendab vigastuste ohtu.
- ▶ **Vältige juhuslikku tööerakendamist. Veenduge, et suruõhutööriist on välja lülitatud, enne kui ühendate selle õhuvarustusega, selle üles tõstate või seda kannate.** Kui hoiate suruõhutööriista kandmisel sõrme lülil (sisse/välja) või ühendate õhuvarustusega sisselülitatud suruõhutööriista, võivad tagajärjeks olla tööõnnetused.
- ▶ **Enne suruõhutööriista sisselülitamist eemaldage reguleerimisvõtmed.** Reguleerimistarvik, mis asub suruõhutööriista pöörlevas osas, võib kaasa tuua vigastusi.
- ▶ **Ärge hinnake ennast üle. Võtke stabiilne asend ja säilitage kogu aeg tasakaal.** Stabiilses asendis olles saate suruõhutööriista ootamatutes olukordades paremini kontrolli alla hoida.
- ▶ **Kandke sobivat riietust. Ärge kandke laiu riideid ega ehteid. Hoidke juuksed, riided ja kindad eemal seadme liikuvatest osadest.** Laiad riided, ehted ja pikad juuksed võivad jääda pöörlevate osade vahele.
- ▶ **Ärge hingake heitõhku vahetult sisse. Vältige heitõhu sattumist silma.** Suruõhutööriista heitõhk võib sisaldada vett, õli, metalliosakesi ja kompressorist pärinevat mustust. See võib kahjustada tervist.

#### Suruõhutööriistade nõuetekohane käsitsemine ja kasutamine

- ▶ **Tooriku kinnitamiseks ja toetamiseks kasutage kinnitushendideid või pitskrui.** Kui hoiate toorikut käega kinni või surute seda vastu keha, ei saa te suruõhutööriista ohutult juhtida.
- ▶ **Ärge avaldage suruõhutööriistale ülekoormust. Kasutage konkreetseks tööks sobivat suruõhutööriista.** Sobiva suruõhutööriistaga on töö ettenähtud võimsusvahemikus tõhusam ja ohutum.
- ▶ **Ärge kasutage suruõhutööriista, mille lüliti (sisse/välja) on defektne.** Suruõhutööriista, mida ei saa enam sisse või välja lülitada, on ohtlik ja vajab parandamist.
- ▶ **Enne tööriista seadistamist, tarvikute vahetamist ja hoiulepanekut katkestage õhuvarustus.** See ettevaatusabinõu hoiab ära suruõhutööriista soovimatu käivitumise.
- ▶ **Kasutusvälisel ajal hoidke suruõhutööriista lastele kättesaamatus kohas. Ärge laske suruõhuseadet kasutada isikutel, kes ei ole suruõhuseadmega kokku puutunud ega lugenud kasutusjuhendit.** Asjatundmatute isikute käes on suruõhutööriistad ohtlikud.
- ▶ **Hooldage suruõhutööriista nõuetekohaselt. Veenduge, et seadme liikuvad detailid töötavad veatult ja kiildu kinni, et seadme detailid ei ole murdunud ega kahjustatud määral, mis mõjutab suruõhuseadme töökindlust.** Kahjustada saanud detailid laske parandada enne suruõhutööriista kasutuselevõtmist. Paljude õnnetuste põhjuseks on halvasti hooldatud suruõhutööriistad.
- ▶ **Kasutage suruõhutööriista, lisatarvikuid, otsakuid jmt toodud juhiste kohaselt. Seejuures arvestage töötingimusi ja konkreetset tegevust.** Seeläbi väheneb tolmu tekkimine, vibratsioon ja müra miinimumini.

- ▶ **Suruõhutööriista tohivad kasutada ja seadistada vaid asjaomase kvalifikatsiooni ja väljaõppega isikud.**
- ▶ **Suruõhutööriista ei tohi modifitseerida.** Muudatused võivad vähendada ohutusabinõude toimet ja suurendada seadme kasutajale avalduvaid ohte.

#### Teenindus

- ▶ **Laske suruõhuseadet parandada üksnes vastava ala asjatundjal, kes kasutavad originaalvaruosi.** Nii tagate suruõhuseadme ohutu töö.

#### Ohutusnõuded suruõhu-impulsskrivikeerajate kasutamisel

- ▶ **Kontrollige, kas andmesilt on loetav.** Vajaduse korral tellige tootjalt uus andmesilt.
- ▶ **Tooriku, tarviku või suruõhutööriista enda murdmisel võivad tükid suure kiirusega välja paiskuda.**
- ▶ **Suruõhutööriistaga töötamisel ning suruõhutööriista parandamisel või hooldamisel ning tarvikute vahetamisel tuleb alati kanda löögikindlaid kaitseprille vm silmakaitsevahendeid.** Vajaliku kaitse tase tuleb iga konkreetse töö puhul eraldi määrata.
- ▶ **Ärge kunagi lülitage suruõhuseadet sisse transportimise ajal.** Riided või juuksed võivad jääda pöörleva tarvikukinnitusi vahele ja põhjustada vigastusi.
- ▶ **Kandke tihedalt ümber käte olevaid kindaid.** Suruõhutööriista käepidemed lähevad suruõhuvoo tõttu külmaks. Soojad käed on vibratsiooni suhtes vähem tundlikud. Laid kindad võivad jääda pöörlevate osade vahele.
- ▶ **Hoidke oma käed eemal otsvõtmete ümbristest ja pöörlevatest tarvikutest.** Ärge hoidke pöörlevat tarvikut või ajamit kinni. Võite ennast vigastada.
- ▶ **Olge ettevaatlik kitsastes töötingimustes töötades.** Reaktsioonipöördemomentide tõttu võite kinni jääda ning muljuda või vigastada saada.
- ▶ **Seadme kasutaja ja seadet hooldavad isikud peavad olema füüsiliselt suutelised suruõhuseadet käsitsema, pidades silmas seadme suurust, kaalu ja võimsust.**
- ▶ **Olge valmis suruõhutööriista ootamatuks kohaltnihkumiseks, mis on põhjustatud reaktsioonijõududest või tarviku purunemisest.** Hoidke suruõhutööriista tugevasti kinni ja viige oma keha ja käsivarred asendisse, milles saate reaktsioonijõududele vastu astuda. Need ettevaatusabinõud aitavad ära hoida vigastusi.
- ▶ **Reaktsioonijõudude neutraliseerimiseks kasutage abivahendeid, nt tuge.** Kui see ei ole võimalik, kasutage liisakäepide.
- ▶ **Õhuvarustuse katkemisel või rõhu alanemisel lülitage suruõhutööriist välja.** Kontrollige rõhku ja kui see on sobiv, siis lülitage tööriist uuesti sisse.
- ▶ **Suruõhuseadme kasutamisel võib seadme kasutaja tajuda ebameeldivat tunnet kätes, käsivartes, õlgades, kaelapiirkonnas või teistes kehaosades.**
- ▶ **Suruõhutööriistaga töötamisel võtke mugav ja stabiilne asend, vältige ebasoodsaid asendeid ning säilitage kogu aeg tasakaal.** Pikemaajalise töö korral peaks seadme kasutaja kehaasendit muutma, see aitab ebameeldivat tunnet ja väsimust vältida.

- ▶ **Kui seadme kasutaja tajub sümptomeid, nagu pidev halb enesetunne, valud, südameklõppimine, sügelus, käte-jalgade surisemine, põletav tunne või kangestumine, ei tohi neid tähelepanuta jätta.** Seadme kasutaja peab teavitama tööandjat ja pöörduma arsti poole.
- ▶ **Löögiprotsessi ajal ärge puudutage liitmikke ega tarvikuid, kuna see võib sisselõikamise, põletuse ja vibratsioonist tingitud vigastuste ohtu suurendada.**
- ▶ **Kasutage üksnes heas seisukorras olevaid liitmikke.** Puudulikus seisukorras liitmikud ja tarvikud võivad löök- ja impulsskrivikeerajatega kasutamisel puruneda ja välja paiskuda.
- ▶ **Vältige kokkupuudet pingestatud elektrijuhtmega.** Suruõhutööriist ei ole isoleeritud ja kokkupuude pingestatud elektrijuhtmega võib põhjustada elektrilöögi.

**⚠ TÄHELEPANU** Smirgeldamisel, saagimisel, puurimisel jmt toimingutel tekkiv tolm võib tekitada vähki, kahjustada loodet või sigivust. Tolm sisaldab näiteks järgmisi aineid:


- plii pliisisaldusega värvides ja lakkides;
  - kristalne ränimuld tellistes, tsemendis jm müüritööde puhul;
  - arseen ja kromaat keemiliselt töödeldud puidus.
- Haigestumise oht sõltub ainetega kokkupuutumise sagedusest. Ohtu vähendamiseks tuleks töötada üksnes hea ventilatsiooniga ruumides, kasutades eriomast kaitsevarustust (nt spetsiaalselt konstrueeritud hingamisteede kaitsevahendeid, mis filtreerivad ka väiksemaid tolmuosakesi).
- ▶ **Kandke kuulmiskaitsevahendeid.** Müra võib kahjustada kuulmist.
  - ▶ **Tooriku töötlemisel võib tekkida täiendavat müra, mida saab vältida sobivate abinõudega, nt isolatsioonimaterjalide kasutamisega, kui toorik tekitab vilinatolist müra.**
  - ▶ **Kui suruõhutööriistal on helisummuti, tuleb tagada selle kasutamine ja veatu seisund.**
  - ▶ **Vibratsioon võib kahjustada närvisüsteemi ja häirida käsivarte ja käte verevarustust.**
  - ▶ **Kui tajute, et teie sõrmed või käsivarred surevad, surisevad, valutavad või lähevad valgeks, siis katkestage suruõhutööriistaga töötamine, teavitage tööandjat ja pöörduge arsti poole.**
  - ▶ **Ärge kasutage kulunud või halvasti sobivaid ümbrisi ja pikendusid.** See võib kaasa tuua vibratsiooni suurenemise.
  - ▶ **Suruõhutööriista hoidmiseks kasutage võimaluse korral alust, vedruga stabilisaatorit vm.**
  - ▶ **Hoidke suruõhutööriista mitte liige tugeva, kuid kindla haardega.** Vibratsioon võib olla seda suurem, mida tugevamini tööriista hoiate.
  - ▶ **Universaalsete pöördmuhvide kasutamisel tuleb kasutusele võtta lukustustihvtid.** Kasutage Whipcheck-voolikunniteid, et tagada kaitse juhul, kui ühendus vooliku ja suruõhuseadme või voolikute vahel lahti tuleb.
  - ▶ **Ärge kandke suruõhuseadet kunagi voolikust.**
  - ▶ **Kui soovite suruõhuseadet kasutada riputus- või kinnituseasendis, veenduge, et kinnitate selle enne õhuvarustusega ühendamist seadise külge.** Nii hoiate ära seadme soovimatu käivitamise.



252 | Eesti

## Sümbolid

Järgnevad sümbolid võivad olla suruõhuseadme kasutamise jaoks olulised. Pidage palun sümbolid ja nende tähendus meeles. Sümbolite õige tõlgendus aitab Teil suruõhuseadet käsitseda paremini ja ohutumalt.

Sümbol	Tähendus
	<b>Enne tarvikute paigaldamist, käitamist, parandamist, hooldamist ja vahetamist, samuti enne suruõhutööriista läheduses töötamist lugege läbi kõik juhised.</b> Ohutusnõuete ja juhiste eiramise tagajärjeks võivad olla rasked vigastused.



► **Kandke kaitseprille.**

W	vatti	Võimsus
Nm	njuutonmeeter	Energiaühik (pöördemoment)
kg	kilogramm	
lbs	nael	Mass, kaal
mm	millimeeter	Pikkus
min	minut	
s	sekund	Ajavahemik, kestus
min <sup>-1</sup>	pööret või liikumist minutis	Tühikäigupöörded
bar	bar	
psi	naela ruuttolli kohta	Õhusurve
l/s	liitrit sekundis	Õhukulu
cfm	kuupjalga minutis	
dB	detsibell	Suhtelise helitugevuse ühik
QC	Kiirvahetuspadrun	
○	Sisekuuskandi sümbol	
■	Välisnelikandi sümbol	Padrun
UNF	US-peenkeere (Unified National Fine Thread Series)	
G	Whitworth-keere	
NPT	National pipe thread	Ühenduskeere
↓ <b>R</b>	Parem käik	
		Pöörlemisuund
↓ <b>L</b>	Vasak käik	

## Seadme ja selle funktsioonide kirjeldus



**Kõik ohutusnõuded ja juhised tuleb läbi lugeda.** Ohutusnõuete ja juhiste eiramise tagajärjeks võib olla elektrilöökk, tulekahju ja/või rasked vigastused.

Avage ümbris suruõhuseadme joonistega ja jätke see kasutusjuhendi lugemise ajaks lahti.

### Nõuetekohane kasutamine

Suruõhuseade on ette nähtud nimetatud mõõtudega kruvide sisse- ja väljakeeramiseks, samuti mutrite pingutamiseks ja vabastamiseks.

### Seadme osad

Seadme osade numeratsiooni aluseks on jooniste lehekülgedel toodud numbrid. Joonised on osalt skemaatilised ja võivad teie suruõhutööriistast kõrvale kalduda.

- 1 Tarvik
- 2 Padrun
- 3 Impulsmehhanismiga korpus
- 4 Lüüli (sisse/välja)
- 5 Õhu väljumisava koos mürasummutiga
- 6 Voolikunippel
- 7 Ühendustüts õhu sisselaskeava juures
- 8 Lukustuskrugi
- 9 Riputuskaare kinnitusavad
- 10 Liuglüüli pöörlemisuuna muutmiseks (parem/vasak käik)
- 11 Kinnitusvahemik (nt lisatarvikule)
- 12 Lisakäepide\*
- 13 Kiirvahetuspadruni hülss
- 14 Riputuskaar
- 15 Distsantsihoidja
- 16 Voolikuklamber
- 17 Heitõhu voolik
- 18 Juurdetuleva õhu voolik
- 19 Sisekuuskantvõti
- 20 Pöördemomendi reguleerimise kruvi
- 21 Korpuse lukustusrõngas
- 22 Nukkvõlli lukustusrõngas
- 23 Kuul
- 24 Nukkvõll
- 25 Nukkvõlli tihend
- 26 Impulsmehhanism
- 27 Kolvi lukustusrõngas
- 28 Kolb
- 29 Kolvi tihend
- 30 Kolvi kate
- 31 Kolvi katte tihend
- 32 Kolvi katte kinnituskrugi
- 33 Kolvi katte lukustusrõngas

**34** Võtmepind korpusel  
**35** Kiirvahetuspadruni lukustusrõngas  
**36** Terasrõngas

**37** Survevedru  
**38** Kolvi ülaser

**\*Tarnekomplekt ei sisalda kõiki kasutusjuhendis olevatel joonistel kujutatud või kasutusjuhendis nimetatud lisatarvikuid. Lisatarvikute täieliku loetelu leiate meie lisatarvikute kataloogist.**

### Tehnilised andmed

Suruõhu-impulsskrivikeeraja	0 607 661 ...				
Tootenumbr	... 505	... 506	... 507	... 509	... 510
Tühikäigupöörded	min <sup>-1</sup>	4500	4500	4700	4000
Väljundvõimsus	W	400	400	400	400
maxpöördemoment, tugev krivikeeramisrežiim ISO 5393 järgi	Nm	16 – 35	16 – 35	28 – 60	8 – 18
max pöördemoment kruvi keeramisel puitu vastavalt standardile ISO 5393	Nm	12 – 29	12 – 29	16 – 47	5 – 15
Kruvi maksimaalne läbimõõt	mm	M 8	M 8	M 10	M 6
Parem/vasak käik		●	●	●	●
Padrun		■ 3/8"	–	■ 1/2"	■ 3/8"
– välisnelikant		–	○ 1/4"	–	○ 1/4"
– Kiirvahetuspadrun		–	–	–	–
Võtmepind <b>34</b> korpusel <b>3</b>	mm	32	32	40	32
Võtmepind kolvi kattel <b>30</b>	mm	11	11	15	11
Max töö rõhk seadmes	bar	6,3	6,3	6,3	6,3
	psi	91	91	91	91
Voolikuliitmiku ühenduskeere		G 1/4"	G 1/4"	G 1/4"	G 1/4"
Vooliku siseava laius	mm	9	9	9	6
Õhukulu tühikäigul	l/s	16	16	17	16
	cfm	33,9	33,9	36,0	33,9
Kaal EPTA-Procedure 01:2014 järgi	kg	1,1	1,1	1,3	1,1
	lbs	2,4	2,4	2,9	2,4

### Andmed müra/vibratsiooni kohta

Müra mõõdetud vastavalt standardile EN ISO 15744.

Suruõhutööriista A-filtriga korrigeeritud müratase on üldjuhul:

Helirõhk L <sub>PA</sub>	dB(A)	77	77	82	77	77
Helivõimsus L <sub>WA</sub>	dB(A)	88	88	93	88	88
Mõõtemääramatus K	dB	3	3	3	3	3

### Kandke kuulmiskaitsevahendeid!

Vibratsioonitase a<sub>h</sub> (kolme telje vektorsumma) ja mõõtemääramatus K, kindlaks tehtud kooskõlas standardiga EN 28927:

krivikeeramine:					
a <sub>h</sub>	m/s <sup>2</sup>	< 2,5	< 2,5	< 2,5	< 2,5
K	m/s <sup>2</sup>	1,5	1,5	1,5	1,5

Käesolevas juhendis toodud vibratsioon on mõõdetud standardi EN ISO 11148 kohase mõõtemetodi järgi ja seda saab kasutada suruõhutööriistade omavaheliseks võrdlemiseks. See sobib ka vibratsiooni esialgseks hindamiseks.

Toodud vibratsioonitase esineb elektrilise tööriista kasutamisel peamisteks ettenähtud töödeks. Kui suruõhutööriista kasutatakse muudeks töödeks, kui kasutatakse teisi tarvikuid või kui tööriista hooldus pole piisav, võib vibratsioonitase olla siiski teistsugune. Sellest tingituna võib vibratsioon olla tööperioodil tervikuna tunduvalt suurem.

Vibratsiooni täpseks hindamiseks tuleb arvesse võtta ka aega, mil suruõhutööriist oli välja lülitatud või küll sisse lülitatud, kuid tegelikult tööle rakendamata. Sellest tingituna võib vibratsioon olla tööperioodil tervikuna tunduvalt väiksem.

Kaitseks vibratsiooni mõju eest võtke tarvitusele täiendavaid kaitsemeetmeid, näiteks hooldage suruõhutööriista ja tarvikuid piisavalt, hoidke käed soojas, tagage sujuv töökorraldus.

## 254 | Eesti

Need suruõhuseadmed kuuluvad CLEAN-sarja. Boschi CLEAN-tehnoloogia säästab kasutajat ja keskkonda, kuna õli ei kasutata ja õhu- ja energiatarve on väiksemad. Kuid võimalik on kasutada ka õlisisaldusega õhku.



consumption optimized	- optimeeritud õhukulu
lubrication free	- õlivaba
ergonomic	- ergonoomiline
air tool	- suruõhutööriist
noise reduction	- vähendatud müratase

**Vastavus normidele**

Kinnitame ainuvastutajatena, et punktis „Tehnilised andmed“ kirjeldatud toode vastab järgmistele standarditele ja normatiivsetele dokumentidele: EN ISO 11148 kooskõlas direktiivi 2006/42/EÜ sätetega.

Tehniline toimik (2006/42/EÜ) saadaval:  
Robert Bosch Power Tools GmbH, PT/ECS,  
70538 Stuttgart, GERMANY

Henk Becker	Helmut Heinzlmann
Executive Vice President	Head of Product Certification
Engineering	PT/ECS

Robert Bosch Power Tools GmbH  
70538 Stuttgart, GERMANY  
Stuttgart, 01.01.2017

**Montaaž****Seadised ohutu käsitsemise tagamiseks**

► **Kui soovite suruõhuseadet kasutada riputus- või kinnituseadises, veenduge, et kinnitate selle enne õhuvarustusega ühendamist seadise külge.** Nii hoiate ära seadme soovimatu käivitamise.

Veenduge, et lisakäepide või kinnitusseadis hoiab suruõhutööriista kindlalt ja tugevasti.

Ärge rakendage kinnitusvahemikule ülekoormust.

**Riputusseadis (vt joonist A)**

Riputuskaare **14** abil saate kinnitada suruõhuseadme riputusseadise külge.

- Paigaldage riputuskaar **14** suruõhutööriista külge ja laske sellel kinnitusavadesse **9** fikseeruda.

Olenevalt suruõhutööriista raskuskeskmest võite kasutada eesmisi või tagumisi avasid.

Kinnitamisel suruõhutööriista taha tuleb kasutada distantsihoidjat **15**, et tagada riputuskaare **14** kindel kinnitumine.

► **Kontrollige regulaarselt riputuskaare ja riputusseadise konksu seisundit.**

**Kinnitusseadis**

- Toodud kinnitusvahemikus **11** saate suruõhuseadet kinnituseadisesse kinnitada. Kasutage võimaluse korral ära kõgu kinnitusvahemik. Mida väiksem on kinnitusvahemik, seda tugevamini mõjuvad kinnitusjõud.

**Lisakäepide**

- Lükake lisakäepide **12** kinnitusvahemikku **11**.

Lisakäepidet **12** võite vastavalt oma soovile pöörata asendisse, mis võimaldab turvalise ja mugava töö.

- Keerake tiibkruvi lisakäepideme reguleerimiseks vastupäeva ja keerake lisakäepide **12** soovitud asendisse. Seejärel keerake tiibkruvi päripäeva uuesti kinni.

**Heitõhu ärajuhtimine**

Heitõhu ärajuhtimisega saate juhtida heitõhu heitõhukanali kaudu töökohalt ära ja saavutada ühtlasi optimaalse müra- ja summutuse. Lisaks paranevad töötingimused, kuna õli sisaldav õhk ei saasta enam Teie töökohta ega keeruta üles tolmu või laaste.

**Heitõhu detsentraalne ärajuhtimine (vt joonist B)**

- Keerake mürasummuti õhu väljumisavast **5** välja ja asendage see voolikunipliga **6**.
- Lõdvendage voolikuklambrit **16** heitõhu voolikul **17**, ja kinnitage heitõhu voolik voolikunipli **6** kohale, pingutades voolikuklambri tugevasti kinni.

**Õhuvarustusega ühendamine**

► **Veenduge, et õhusurve ei ole väiksem kui 6,3 baari (91 psi), kuna suruõhutööriist on ette nähtud kasutamiseks sellel survel.**

Täiesvõimsuse tagamiseks tuleb kinni pidada tabelis „Tehnilised andmed“ esitatud vooliku siseava ja ühenduskeermemootudest. Täiesvõimsuse säilitamiseks tuleb kasutada üksnes kuni 4 m pikkuseid voolikuid.

Suruõhk peab olema vaba võõrkehastest ja niiskusest, et kaitsta suruõhuseadet kahjustuste, määrdumise ja rooste tekke eest.

**Märkus:** Vajalik on suruõhu hooldusüksuse kasutamine. See tagab suruõhutööriistade veatu toimimise.

Pidage kinni hooldusüksuse kasutusjuhendist.

Kõik armatuurid, ühendusjuhtmed ja voolikud peavad olema rõhu ja vajaliku õhukoguse jaoks kohandatud.

Vältige juhtmete kokkupigistamist, kokkukäänamist ja rebimist!

Kahtluse korral kontrollige sisselülitatud tööriista rõhku õhu sisselaskeava juures manomeetriga.

**Õhuvarustuse ühendamine suruõhuseadmega (vt joonist C)**

- Keerake voolikunippel **6** õhu sisselaskeava küljes olevasse ühendustutsi **7**.

Et vältida suruõhuseadme sisemiste ventiiliosade kahjustamist, tuleks voolikunipli **6** sisse- ja väljakeeramisel õhu sisselaskeava küljes olevasse ühendustutsi **7** lehtvõtmega (ava laius 22 mm) vastu hoida.

- Vabastage voolikuklambrid **16** õhuvooliku küljes **18**, kinnitage õhuvoolik voolikunipli **6** külge ja pingutage voolikuklamber kinni.

**Märkus:** Kinnitage õhuvoolik alati kõigepealt suruõhuseadme külge, alles siis hooldusüksuse külge.

#### Tarviku vahetus välisnelikandiga kruvikeeraja pea puhul (vt joonist D) (0 607 661 505/... 507/... 509)

- ▶ **Tarviku paigaldamisel veenduge, et tarvik tarvikukinnituse kindlalt kinnitub.** Kui tarvik ei kinnitu tarvikukinnituse kindlalt, võib see lahti tulla ja kontrollimatuks osutuda.

#### Tarviku paigaldamine

- Suruge padruni **2** nelikandi küljes olev varras näiteks kitsa kruvikeeraja abil sisse ja lükake tarvik **1** nelikandi peale. Veenduge, et varras fikseerub tarviku avasse.

#### Tarviku eemaldamine

- Suruge varras tarviku **1** avas sisse ja tõmmake tarvik padrunist **2** välja.

#### Tarviku vahetus kiirkinnituspadruniga kruvipea puhul (vt joonist E) (0 607 661 506/... 510)

- ▶ **Tarviku paigaldamisel veenduge, et tarvik padrunisse kindlalt kinnitub.** Kui tarviku saba ei lähe tarvikukinnituse piisavalt sügavale, võib tarvik lahti tulla ja seda ei ole enam võimalik kontrolli all hoida.

#### Tarviku paigaldamine

Kasutage üksnes sobiva kinnitusega tarvikuid (vt „Tehnilised andmed“).

- Tõmmake kiirvahetuspadruni hülss **13** ette.
- Paigaldage tarvik **1** padrunisse **2** ja vabastage hülss **13** uuesti.

#### Tarviku eemaldamine

- Tõmmake kiirvahetuspadruni hülss **13** ette.
- Eemaldage tarvik **1** padrunist **2** ja vabastage hülss **13** uuesti.

## Kasutamine

### Kasutuselevõtt

Suruõhutööriist töötab optimaalselt surveel 6,3 baari (91 psi), mis on mõõdetud sisselülitatud suruõhutööriista õhu sisselaskeava juures.

### Pöörlemissuuna ümberlülitamine (vt joonist F)

- ▶ **Enne suruõhuseadme sisselülitamist pöörake tähelepanu ka seadistatud pöörlemissuunale.** Kui soovite näiteks kruvi lahti keerata ja pöörlemissuund on seadistatud nii, et kruvi keeratakse sisse, võib see kaasa tuua suruõhuseadme äkilise kontrollimatu liikumise.

- ▶ **Käsitsege pöörlemissuuna liuglülitit 10 vaid siis, kui suruõhutööriist ei tööta.**

- **Parem käik:** viige liuglülitit **10** paremale.
- **Vasak käik:** viige liuglülitit **10** vasakule.

## Sisse-/väljalülitamine

### Üldised märkused

**Märkus:** Kui suruõhuseade näiteks pärast pikemat tööseisakut ei käivitu, katkestage õhuvarustus ja keerake mootorit padrunist **2** mitu korda läbi. See kõrvaldab adhesioonijõud.

Energia säästmiseks lülitage suruõhutööriist sisse ainult siis, kui seda kasutate.

### Sisse-/väljalülitus

Suruõhutööriistadel on pöördemomendist sõltuv **seiskumisega löögimehanism**, mis on suures ulatuses reguleeritav. See rakendub seatud pöördemomendi saavutamisel.

- Tööriista **sisselülitamiseks** vajutage lüliti (sisse/välja) **4** lõpuni sisse.
- Tööriist **lülitub automaatselt välja** niipea, kui seadistatud pöördemoment on saavutatud.
- Enne kui saate suruõhutööriista uueks kruvikeeramiseks uuesti sisse lülitada, peate lüliti (sisse/välja) **4** esmalt vabastama.

- ▶ **Lüliti (sisse/välja) 4 enneaegsel vabastamisel ei saavutata seadistatud pöördemomenti.**

**Märkus:** Kui suruõhutööriist ei seisku automaatselt, tuleb pöördemoment uuesti välja reguleerida (vt „Pöördemomendi seadistamine“, lk 255).

### Pöördemomendi seadistamine (vt joonist G)

Pöördemoment tekitatakse astmeliselt. Impulss tekitatakse impulsmehhanismis, selleks surutakse teatav õlikogus läbi reguleeritava kitsa koha.

Pöördemomenti saab reguleerida väljastpoolt.

- Keerake lukustuskrugi **8** komplekti kuuluva sisekuuskantvõtmega **19** välja. Avas asub pöördemomendi reguleerimise kruvi **20**.
- Keerake reguleerimiskruvi **20** sisekuuskantvõtme abil **19**. Päripäeva keeramine annab kõrgema pöördemomendi, vastupäeva pööramine madalama pöördemomendi.

**Märkus:** Vajalik pöördemoment sõltub kruviühenduse liigist ja seda on kõige parem kindlaks teha praktilise katse käigus.

- Katse tegemisel kontrollige pöördemomenti pöördemomendivõtmega. Kui soovitud väärtust ei saavutata, reguleerige pöördemomenti veel kord.
- Pärast reguleerimist keerake lukustuskrugi **8** uuesti sisse.

**Märkus:** Kui suruõhutööriist väljareguleeritud pöördemomendi saavutamisel **automaatselt ei seisku**, tuleb reguleerimiskruvi **20** pingutuspöördemomendi vähendamiseks vastupäeva keerata.

### Tööjuhised

Äkitselt tekkiv koormus põhjustab pöörete alanemise või seadme seiskumise, kuid see ei kahjusta mootorit.

## Hooldus ja teenindus

### Hooldus ja puhastus

- **Hooldus- ja parandustööd laske teha üksnes kvalifitseeritud tehnikutel.** Nii tagate suruõhuseadme ohutu töö.

Boschi volitatud parandustöökogas tehakse need tööd kiiresti ja usaldusväärselt.

Kasutage üksnes Boschi originaalvaruosi.

### Suruõhuseadme määrimine

Suruõhuseadme otsemäärimiseks või hooldusüksusesse segamiseks tuleb kasutada mootoriõli SAE 10 või SAE 20.

### Regulaarne puhastamine

- Puhastage regulaarselt suruõhuseadme õhu sisselaskeava küljes olevat filtrit. Selleks kruvige maha voolikunippel **6** ja eemaldage filtri küljest mustuse- ja tolmuosakesed. Kruvige seejärel voolikunippel uuesti kinni.
- Suruõhus sisalduvad vee- ja mustuseosakesed tekitavad roostet ja põhjustavad lamellide, ventiilide jmt kulumist. Selle vältimiseks tuleks õhu sisselaskeava **7** paari tilga mootoriõliga õlitada. Ühendage suruõhuseade uuesti õhuvarustusega (vt „Õhuvarustusega ühendamine“, lk 254) ja laske sel 5 – 10 s töötada, pühkides väljavoolava õli rätkuga ära. **Kui suruõhuseadet ei kasutata pikemat aega, tuleks seda protseduuri alati läbi viia.**

### Puhastamise välj

- Vt ka „Õlivahetus“, lk 256.
- Pärast esimese 150 töötunni möödumist puhastage reductorit mahedatoimelise lahustiga. Järgige lahusti tootja kasutus- ja utiliseerimisjuhiseid. Seejärel määrige reductorit Boschi spetsiaalse reductorimäärdega. Korra puhastamist 300-töötunnise intervalliga. Spetsiaalne reductorimäärde (225 ml) Tootenumber 3 605 430 009
- Mootorilamellid tuleb kvalifitseeritud tehnikutel regulaarselt üle kontrollida ja vajaduse korral välja vahetada lasta.
- Iga kord pärast hooldust kontrollige pöörete arvu pöörete arvu mõõtu abil ja veenduge, et suruõhutööriista vibratsioon ei ole suurenenud.

### Õlivahetus

Pärast ca 150000 kruvi keeramist tugevas kruvikeeramistreimimise (max 2 – 3 impulssi) tuleb õli impulssmehhanismis **26** ja tihendid **25**, **29** ja **31** välja vahetada.

### Kasutada võib vaid järgmisi tarvikuid

	0 607 661 ...	... 505	... 506	... 509	... 510	... 507
Hüdraulikaõli	3 605 430 008	●	●			
Tihendikomplekt (7 tk)	3 607 030 360	●				
Tihendikomplekt (7 tk)	3 607 030 352					●

Tihendikomplektist läheb vaja vaid 3 kummitihendit. Veenduge, et vahetate tihendi õige suurusega tihendi vastu.

### Impulssmehhanismi mahavõtmine (vt joonis H või joonis I)

Õli vahetamiseks tuleb impulssmehhanism **26** maha võtta.

- **Enne mahavõtmist laske löögimehhanismil toatemperatuuril jahtuda.**

- **Õli vahetamisel kandke sobivat kaitserõivastust, kaitseprille ja kaitsekindaid.**

- Hoidke sobivat lehtvõtit (ava laius vt „Tehnilised andmed“) võtmepinnal **34** ja keerake korpus **3** koos impulssmehhanismiga vastupäeva välja.

- **Veenduge, et lamellmootor ei kuku suruõhutööriista tagumisest korpusest välja.**

- **0 607 661 505/... 507/... 509:**

Eemaldage lukustusrõngas **21** korpusest **3** ja lükake impulssmehhanism korpusest välja.

- **0 607 661 506/... 510:**

Eemaldage lukustusrõngas **35** kiirvahetuspadrunilt.

Tõmmake maha terasrõngas **36**, survevedru **37** ja hüls **13**.

Eemaldage lukustusrõngas **21** korpusest **3** ja lükake impulssmehhanism korpusest välja.

Pöörake tähelepanu väikesele kuulile **23**, mis võib Teie suunas kukkuda.

- Kinnitage impulssmehhanism kruustangide vahele ja veenduge, et kolvi kate **30** on suunatud üles.

- Keerake kinnituskruvi **32** sisekuuskantvõtmega (2,5 mm) välja, samal ajal hoidke kolvi katet **30** kinni sobiva lehtvõtmega (ava laius vt „Tehnilised andmed“).

- Eemaldage lukustusrõngas **33** ja võtke kolvi kate **30** maha.

- Võtke impulssmehhanism **26** kruustangide vahelt ja valage õli välja.

Käideldel vana õli nõuetekohaselt.

- Eemaldage lukustusrõngas **22** ja võtke välja nukkvõll **24**.

Eemaldage kolb **28**, selleks andke impulssmehhanismile, mille ava jääb allapoole, paar kerget lööki.

- Kontrollige impulssmehhanismi osi kulumise suhtes.

- Valmistage paigaldamiseks ette uued tihendid **25**, **29** ja **31**, määrige neid hüdraulikaõliga.

### Impulssmehhanismi paigaldamine

- Kontrollige, kas lukustusrõngas **27** kolvil on korrektses asendis.

- Pange uus tihend **25** nukkvõllile **24** ja uus tihend **29** impulssmehhanismile **26**.

- Asetage kolb **28** nii, et lukustusrõngas **27** jääb alla, impulssmehhanismi **26**.

- Lükake nukkvõll **24** eest kerge survega impulssmehhanismis olevasse kolvi.

- Paigaldage lukustusrõngas **22** ja kontrollige selle korrektset asendit.

- Pange impulssmehhanism **26** nii, et ava jääb üles, kruustangide vahele.

- Keerake nukkvõlli **24** kuni ülemise surnud punktini.

- **0 607 661 505/... 506/... 509/... 510:**

Valage hüdraulikaõli kuni impulssmehhanismi servani. Keerake nukkvõlli **24** aeglaselt, tehke viis kuni kuus täispöört.

Kui õhumulle enam ei teki, keerake nukkvõlli kuni ülemise surnud punktini ja valage hüdraulikaõli juurde, nii et õlitase ulatub taas impulssmehhanismi servani.

Veenduge, et hüdraulikaõli tase ulatub **alati impulssmehhanismi ülemise servani** ja mitte ainult kolvi ülemise servani!

Korrake protsessi seni, kuni kolvis ei ole enam õhku.

Asetage kolvi kate **30** kerge pöördliigutusega peale ja suruge seda pehme lapiga alla.

Eemaldage jääkõli.

– **0 607 661 507:**

Valage hüdraulikaõli juurde nii palju, et õlitase ulatub kolvi ülemise servani **38** (vt joonis J).

Keerake nukkvõlli **24** aeglaselt, tehke viis kuni kuus täispööret.

Kui õhumulle enam ei teki, keerake nukkvõlli kuni ülemise surnud punktini ja valage hüdraulikaõli juurde, nii et õlitase ulatub taas kolvi ülemise servani **38**.

Veenduge, et hüdraulikaõli tase ulatub **vaid kolvi ülemise servani** ja mitte impulssmehhanismi servani! Suruõhutööriist ei tööta maksimaalse jõudlusega, kui õli on lisatud liiga palju.

Korrake protsessi seni, kuni kolvis ei ole enam õhku.

Asetage kolvi kate **30** kerge pöördliigutusega peale ja suruge seda pehme lapiga alla.

Kui seejuures peaks hüdraulikaõli välja voolama, olete lisatud liiga palju õli.

- Asetage uus tihend **31** kolvi kattele **30** ja keerake kinnituskruvi **32** sisekuuskantvõtmega (2,5 mm) sisse.
- Paigaldage lukustusrõngas **33** ja veenduge, et see fikseerub soonde.
- Keerake kinnituskruvi **32** 1,5 ± 0,4 Nm pöördemomendiga kinni, samal ajal hoidke kolvi katet **30** sobiva lehtvõtmega (ava laius vt „Tehnilised andmed“) kinni.
- Eemaldage impulssmehhanism **26** kruustangide vahelt ja keerake nukkvõlli **24** ühe täispöörde ulatuses.
- Asetage impulssmehhanism **26** korpusesse **3**.
- Monteerige lukustusrõngas **21** korpuse külge.
- Hoidke sobivat lehtvõtit (ava laius vt „Tehnilised andmed“) võtmepinnal **34** ja keerake korpus **3** koos impulssmehhanismiga 35 ± 5 Nm pöördemomendiga päripäeva uuesti kinni.

– **0 607 661 506/... 510:**

Asetage kuul **23** nukkvõlli **24** avasse.

Tõmmake hülss **13** nukkvõllil üle kuuli, asetage uuesti kohale survevedru **37** ja terasrõngas **36** ja monteerige lukustusrõngas **35** kiirvahetuspadrini külge.

Veenduge, et lukustusrõngas **35** on soones ja et kiirvahetuspadrini hülss **13** on kergesti liikuv.

- ▶ **Iga kord pärast õlivahetust kontrollige, kas suruõhutööriist töötab veatult.**

### Lisatarvikud

Täieliku teabe lisatarvikute kohta saate Internetist aadressidel [www.bosch-pt.com](http://www.bosch-pt.com) või edasimüüjalt.

### Klienditeenindus ja müüjajärgne nõustamine

Järelepärimiste esitamisel ja tagavaraosade tellimisel näidake kindlasti ära suruõhuseadme andmesildil olev 10-kohaline tootenumber.

Klienditeeninduses vastatakse toote paranduse ja hoolduse ning varuosade kohta esitatud küsimustele. Joonised ja teabe varuosade kohta leiate ka veebisaidilt:

[www.bosch-pt.com](http://www.bosch-pt.com)

Boschi nõustajad osutavad Teile toodete ja tarvikute küsimustes meeleldi abi.

### Eesti Vabariik

Mercantile Group AS

Boschi elektriliste käsitööriistade remont ja hooldus

Pärnu mnt. 549

76401 Saue vald, Laagri

Tel.: 6549 568

Faks: 679 1129

### Kasutuskõlmatuks muutunud seadmete käitlus

Suruõhuseade, lisatarvikud ja pakend tuleks suunata keskkonnasõbralikku taaskasutussüsteemi.

- ▶ **Määrdeained ja puhastusvahendid utiliseerige keskkonda säästval viisil. Järgige kasutusriigis kehtivaid nõudeid.**

- ▶ **Utiliseerige mootorilamellid nõuetekohaselt!** Mootorilamellid sisaldavad teflonit. Ärge kuumutage neid üle 400 °C, kuna vastasel juhul võivad tekkida tervistkahjustavad aarud.

Kui suruõhuseade on kasutusressursi ammendanud, toimetage see ümbertöötluskeskusse või tagastage Boschi volitatud edasimüüjale.

**Tootja jätab endale õiguse muudatuste tegemiseks.**

## Latviešu

### Drošības noteikumi

#### Vispārējie drošības noteikumi pneimatiskajiem instrumentiem

**▲ BRĪDINĀJUMS** Pirms pneimatiskā instrumenta uzstādīšanas, darbināšanas, remonta, apkalpošanas un piederumu nomaiņas, kā arī pirms darba pneimatiskā instrumenta tuvumā izlasiet un ievērojiet visus norādījumus. Tālāk sniegto drošības noteikumu neievērošanas dēļ strādājošā persona var gūt nopietnus savainojumus.

**Uzglabājiet drošības noteikumus un nododiet tos strādājošajai personai.**

#### Drošība darba vietā

- ▶ Sekojiet, lai virsma, uz kuras stāvēt notiek darbs ar instrumentu, nebūtu slīdīga, kā arī veiciet pasākumus, lai tīktu novērstas pakļūšanas briesmas, kājai aizķerieties aiz pneimatiskās vai hidrauliskās šļūtenes. Paslīdēšana, pakļūšana un kritieni ir galvenie faktori, kas izraisa savainojumu rašanos darba vietā.
- ▶ Nestrādājiet ar pneimatisko instrumentu sprādzienbīstamās vietās, kur atrodas viegli degoši šķidrumi, gāzes vai putekļi. Apstrādes gaitā nereti rodas dzirksteles, kas var aizdedzināt viegli degošos putekļus vai tvaikus.
- ▶ Lietojot pneimatisko instrumentu, neļaujiet nepiederošām personām un jo īpaši bērniem tuvoties darba vietai. Citu personu klātbūtne var novērst lietotāja uzmanību, kā rezultātā var tikt zaudēta kontrole pār pneimatisko instrumentu.

#### Pneimatisko instrumentu drošība

- ▶ Nevērsiet saspiestā gaisa plūsmu pret sevi vai citu personu virzienā un aizvadiet auksto gaisa strūklu prom no rokām. Saspiestais gaiss var radīt nopietnus savainojumus.
- ▶ Kontrolējiet pneimatiskos savienojumus un saspiestā gaisa pievadcaurules. Visām saspiestā gaisa kondicionēšanas ierīcēm, savienojumiem un šļūtenēm jābūt paredzētām gaisa spiedienam un jānodrošina gaisa plūsma, kas norādīta tehniskajos parametros. Ja saspiestā gaisa spiediens ir pārāk zems, tiek traucēta pneimatiskā instrumenta normāla funkcionēšana, bet pārāk augsts spiediens var sabojāt materiālās vērtības un radīt savainojumus.
- ▶ Nepieļaujiet šļūteņu saliekšanu vai saspišanu, sargājiet tās no saskaršanās ar ķīmiskajiem šķīdinātājiem un asām šķautnēm. Sargājiet šļūtenes no karstuma, eļļas un rotējošām mašīnu daļām. Nekavējoties nomainiet bojātās šļūtenes. Bojāta gaisa pievadšļūtene var plīst, radot pneimatisku triecienu, kas var izraisīt savainojumus. Nekontrolētā gaisa plūsmā ar lielu ātrumu pārvietojas putekļi un skaidas, kas var radīt smagus acu savainojumus.
- ▶ Nodrošiniet, lai šļūteņu apskavas vienmēr būtu stingri savilkta. Nepietiekoši savilkta vai bojāta šļūteņu apskavas var būt par cēloni nekontrolējamai gaisa noplūdei.

#### Personiskā drošība

- ▶ Strādājot ar pneimatisko instrumentu, esiet vērīgs, nezaudējiet modrību un rīkojieties saskaņā ar veselo saprātu. Nelietojiet pneimatisko instrumentu, ja jūtaties noguris vai atrodaties alkohola, narkotiku vai medikamentu ietekmē. Lietojot pneimatisko instrumentu, pat viens neuzmanības mirklis var kļūt par cēloni nopietnam savainojumam.
  - ▶ Lietojiet individuālos darba aizsardzības līdzekļus un vienmēr nēsājiet aizsargbrilles. Individuālo darba aizsardzības līdzekļu, piemēram, putekļu maskas, neslidošu apavu un aizsargķiveres vai ausu aizsargu pielietošana atbilstoši darba devēja ieteikumiem, kā arī darba drošības un veselības aizsardzības priekšrakstiem samazina savainojumu rašanās risku.
  - ▶ Nepieļaujiet instrumenta patvaļīgu ieslēgšanos. Pirms pneimatiskā instrumenta pievienošanas gaisa spiedientīklam vai atvienošanas no tā, kā arī pirms pārņemšanas pārliecinieties, ka tas ir izslēgts. Turot pirkstu uz ieslēdzēja pneimatiskā instrumenta pārņemšanas laikā, kā arī, pievienojot ieslēgtu pneimatisko instrumentu gaisa spiedientīklam, viegli var notikt nelaimes gadījums.
  - ▶ Pirms pneimatiskā instrumenta ieslēgšanas izņemiet no tā regulējošos rīkus. Regulējošais rīks, kas pneimatiskā instrumenta ieslēgšanas brīdī atrodas kādā no tā kustīgajām daļām, var radīt savainojumu.
  - ▶ Darba laikā izvairieties ieņemt neērtu vai nedabisku ķermeņa stāvokli. Vienmēr ieturiet stingru stāju un centieties saglabāt līdzsvaru. Stabils, veicamā darba raksturam atbilstošs ķermeņa stāvoklis atvieglo pneimatiskā instrumenta vadību neparedzētās situācijās.
  - ▶ Izvēlieties darbam piemērotu apģērbu. Darba laikā nēsājiet platas drēbes un rotaslietas. Netuviniet matu, apģērba daļas un aizsargcimdus kustīgajām daļām. Vaļīgas drēbes, rotaslietas un gari mati var ieķerties un tikt ievilkti kustīgajās daļās.
  - ▶ Tieši neieelpojiet izstrādāto gaisu. Nepieļaujiet, lai izstrādātā gaisa plūsma nonāktu acīs. Pneimatisko instrumentu izstrādātais gaiss var saturēt ūdens tvaikus, eļļu, kā arī metāla daļiņas un netīrumus, kas kopā ar gaisu pienāk no kompresora. Šo sastāvdaļu ieelpošana var nodarīt kaitējumu veselībai.
- #### Rūpīga apiešanās un darbs ar pneimatiskajiem instrumentiem
- ▶ Lietojiet skrūvspiles vai citu stiprinājuma ierīci apstrādājamā priekšmeta nostiprināšanai vai atbalstīšanai. Turot apstrādājamo priekšmetu ar roku vai piespiežot to ar ķermeni, nav iespējams droši strādāt ar pneimatisko instrumentu.
  - ▶ Nepārslogojiet pneimatisko instrumentu. Izvēlieties veicamajam darbam piemērotu pneimatisko instrumentu. Ja pneimatiskais instruments ir piemērots veicamajam darbam, tas attiecīgajā jaudas diapazonā darbojas labāk un drošāk.
  - ▶ Nelietojiet pneimatisko instrumentu, ja ir bojāts tā ieslēdzējs. Pneimatiskais instruments, ko nevar ieslēgt un izslēgt, ir bīstams lietošanai un to nepieciešams remontēt.

- ▶ **Pirms instrumenta regulēšanas, piederumu nomaiņas vai ilgāka darba pārtraukuma pārtrauciet tam saspiegtā gaisa padevi.** Šāds piesardzības pasākums ļauj novērst pneimatiskā instrumenta nejaušu palaišanos.
- ▶ **Ja pneimatiskais instruments netiek lietots, uzglabājiet to vietā, kas nav pieejama bērniem. Neļaujiet lietot pneimatisko instrumentu personām, kuras neprot ar to rīkoties vai nav izlasījušas šos norādījumus.** Ja pneimatiskos instrumentus lieto nekompetentas personas, tie var kļūt bīstami cilvēku veselībai.
- ▶ **Rūpīgi kopiet pneimatisko instrumentu.** Pārbaudiet, vai kustīgās instrumenta daļas darbojas bez traucējumiem un nav iespiestas, vai kāda no daļām nav salauzta vai bojāta tādā veidā, ka tas ietekmē pneimatiskā instrumenta pareizu funkcionēšanu. Nodrošiniet, lai bojātās daļas pirms pneimatiskā instrumenta lietošanas tiktu izremontētas. Daudzi nelaimes gadījumi notiek tāpēc, ka pneimatiskie instrumenti nav tikuši pienācīgi apkalpoti.
- ▶ **Lietojiet pneimatiskos instrumentus, piederumus, darbinstrumentus utt. atbilstoši šeit sniegtajiem norādījumiem. Ņemiet vērā arī konkrētos darba apstākļus un pielietojuma īpatnības.** Tas ļaus iespēju robežās samazināt putekļu veidošanos, kā arī svārstību un trokšņa rašanos.
- ▶ **Pneimatisko instrumentu drīkst uzstādīt, regulēt un lietot tikai kvalificēti un labi apmācīti lietotāji.**
- ▶ **Pneimatiskā instrumenta konstrukciju nedrīkst nekādā veidā mainīt.** Izmaiņas var samazināt drošības pasākumu efektivitāti un paaugstināt risku instrumenta lietotājam.

#### Apkalpošana

- ▶ **Nodrošiniet, lai pneimatiskā instrumenta remontu veiktu kvalificēts personāls, nomainot izmantojot oriģinālās rezerves daļas.** Tikai tā iespējams saglabāt vajadzīgo darba drošības līmeni, strādājot ar pneimatisko instrumentu.

#### Drošības noteikumi pneimatiskajiem impulsu skrūvgriežiem

- ▶ **Sekoiet, lai būtu salasāma instrumenta marķējuma plāksnīte.** Vajadzības gadījumā parūpējieties, lai ražotāja firma to nomainītu.
- ▶ **Gadījumā, ja salūst apstrādājama priekšmets, pneimatiskais instruments vai tā piederumi, salūzušās daļas var tikt ar lielu ātrumu mestas prom.**
- ▶ **Darbinot, remontējot un apkalpojot pneimatisko instrumentu, kā arī, nomainot tā piederumus, vienmēr nēsājiet trieciendrošus līdzekļus acu aizsardzībai. Nepieciešamā aizsardzības pakāpe jāizvērtē atsevišķi katram konkrētajam darbam.**
- ▶ **Neieslēdziet pneimatisko instrumentu laikā, kad tas tiek pārnestis.** Rotējošais darbinstruments var iekerties apģērbā vai matos un izraisīt savainojumu.
- ▶ **Darba laikā nēsājiet cieši pieguļošus cimdus.** Pneimatisko instrumentu rokturi darba laikā parasti ir auksti, jo tos atdzesē saspiegtā gaisa plūsma. Siltas rokas ir mazāk jutī-

gas pret vibrāciju. Plati cimdi var iekerties instrumenta rotējošajās daļās.

- ▶ **Netuviniet rokas ligzdatslēgu uzgaļu turētājam un tajā ievietotajam darbinstrumentam laikā, kad tie griežas. Nemēģiniet ar roku noturēt rotējošo darbinstrumentu vai tā piedziņas ierīci.** Tas var radīt savainojumu.
- ▶ **Ievērojiet piesardzību, strādājot šaurās vietās.** Reaktīvā griezes momenta dēļ var tikt iespiēti vai saspiesti pirksti, radot savainojumus.
- ▶ **Lietotājam un apkalpojošajam personālam jābūt fiziski spējīgam rīkoties ar attiecīgo izmēru, svāra un jaudas pneimatiskajiem instrumentiem.**
- ▶ **Saglabājiet gatavību pretoties pneimatiskā instrumenta pēkšņai kustībai reaktīvā griezes momenta iedarbības dēļ vai iestiprināmā darbinstrumenta salūšanas gadījumā.** Stingri satveriet pneimatisko instrumentu un ieturiet tādu ķermeņa un roku stāvokli, kas vislabāk ļautu pretoties šādām kustībām. Šādi piesardzības pasākumi ļauj novērst savainojumu rašanos.
- ▶ **Lai samazinātu slodzi, ko rada reaktīvais griezes moments, izmantojiet palīg līdzekļus, piemēram, ierīci atbalstīšanai.** Ja tas nav iespējams, nostipriniet uz instrumenta papildrokturi.
- ▶ **Ja tiek pārtraukta saspiegtā gaisa padeve vai samazinās gaisa spiediens, izslēdziet pneimatisko instrumentu.** Pārbaudiet saspiegtā gaisa spiedienu un, tam paaugstinoties līdz optimālajai vērtībai, no jauna iedarbiniet pneimatisko instrumentu.
- ▶ **Lietojot pneimatisko instrumentu, dažas ar veicamo uzdevumu saistītas darbības var izraisīt lietotājam nepatīkamas sajūtas rokās, plaukstās, plecos, kaklā vai citās ķermeņa daļās.**
- ▶ **Strādājot ar šo pneimatisko instrumentu, ieņemiet ērtu ķermeņa stāvokli, ieturiet drošu stāju un izvairieties no neērtām pozām, kas varētu apgrūtināt līdzsvara ieturēšanu.** Ja veicams ilgstošs darbs, ieteicams laiku pa laikam mainīt ķermeņa stāvokli, jo tas var palīdzēt izvairīties no nepatīkamām sajūtām un noguruma.
- ▶ **Ja instrumenta lietotājs izjūt tādus simptomus, kā ilgstošs nelabums, diskomforta sajūta, pulsēšana, sāpes, tirpšana, nejutīgums, dedzināšana vai stīvums, šīs brīdināšanas pazīmes nevajag ignorēt.** Lietotājam par tām jāpastāsta darba devējam un jākonsultējas ar kvalificētu medicīnas darbinieku.
- ▶ **Instrumentam darbojoties triecienu režīmā, nepieskarieties stiprinājuma ierīcēm un piederumiem, jo svārstību iedarbība var pastiprināt griezumumu, apdegumu un cita veida savainojumu rašanās briesmas.**
- ▶ **Lietojiet vienīgi darbam triecienu režīmā piemērotas stiprinājuma ierīces, kas ir labā tehniskā stāvoklī.** Ja instrumenta turēšanas elementi un piederumu daļas ir sliktā stāvoklī, tad, lietojot kopā ar triecienskrūvgriežiem vai impulsu skrūvgriežiem, šie elementi un daļas var salūzt un ar lielu ātrumu lidot prom.
- ▶ **Nepieļaujiet saskaršanos ar spriegumnesošu vadu.** Pneimatiskais instruments nav izolēts, tāpēc, tam saskaroties ar spriegumnesošu vadu, lietotājs var saņemt elektrisko triecienu.



260 | Latviešu

**BRĪDINĀJUMS** Putekļi, kas rodas, veicot slīpēšanu, zāģēšanu, urbšanu un citus līdzīgus darbus, var izraisīt vēzi, radīt traucējumus nedzimušu bērnu attīstībā vai būt par cēloni ģenētiskām izmaiņām organismā. Dažas no kaitīgajām vielām, ko var saturēt putekļi, ir šādas:

- svins, ko satur dažu veidu krāsas un lakas;
- kristāliskais silīcija dioksīds, ko satur ķieģeļi, cements un citi mūra sastāvā ietilpstošie materiāli;
- arsēns un hroms, ko satur ķīmiski apstrādāta koksne.

Saslimšanas risks ir atkarīgs no tā, cik bieži strādājošā persona nonāk saskarē ar minētajām kaitīgajām vielām. Lai samazinātu bīstamību, darbs jāveic vienīgi labi vēdinātās telpās, lietojot piemērotu aizsargaprīkojumu (piemēram, īpašas konstrukcijas ierīces elpošanas ceļu aizsardzībai, kas spēj aizturēt pat vissmalkākās putekļu daļiņas).

- ▶ **Lietojiet līdzekļus dzirdes orgānu aizsardzībai.** Trokšņa iedarbība var radīt paliekošus dzirdes traucējumus.
- ▶ **Veicot materiālu apstrādi, var veidoties paaugstināta trokšņa slodze, no kuras ar atbilstošiem līdzekļiem var izvairīties, piemēram, izmantojot troksni slāpējošus materiālus gadījumā, ja apstrādes gaitā materiāls rada šķindošu troksni.**
- ▶ **Ja pneimatiskais instruments ir aprīkots ar trokšņa klusinātāju, vienmēr pārļiecinieties, ka tas ir iestiprināts instrumentā un spēj efektīvi darboties.**
- ▶ **Vibrācijas iedarbība var izraisīt nervu bojājumus un asinsrites traucējumus rokās un plaukstās.**
- ▶ **Ja atklājat, ka āda uz rokām vai pirkstiem ir kļuvusi nejutīga un/vai balta, ja sajūtat rokās tirpšanu vai sāpes, pārtrauciet darbu ar pneimatisko instrumentu, informējiet savu darba devēju un nekavējoties konsultējieties ar ārstu.**
- ▶ **Nelietojiet nodilušus vai slikti pielāgotus darbinstrumentu turētājus un pagarinātājus.** To dēļ var ievērojami pastiprināties vibrācija.
- ▶ **Ja iespējams, kompensējiet pneimatiskā instrumenta svaru, iestiprinot to statnē, iekarinot atsperspoles trosē vai izmantojot līdzsvarojamo ierīci.**
- ▶ **Turiet pneimatisko instrumentu ar ne pārāk ciešu, taču stingru satvērienu, saglabājot vajadzīgo reakcijas spēku.** Jo ciešāk tiek turēts instruments, jo stiprāka ir vibrācijas iedarbība.
- ▶ **Gadījumā, ja tiek izmantoti universālie pagriežamie šļūtenu savienotāji (ar sazobi), tajos jābūt ievietojamam fiksējošajam stienītim.** Izmantojiet automātiskos šļūtenu savienotājus Whipcheck, kas ļauj novērst gaisa noplūdi gadījumā, ja saspīstā gaisa šļūtene tiek atvienota no pneimatiskā instrumenta vai no citas šļūtenes.
- ▶ **Nekādā gadījumā nepārnēsiet pneimatisko instrumentu aiz šļūtenes.**
- ▶ **Ja pneimatisko instrumentu paredzēts lietot, iekarinot statnē vai iestiprinot citā turētājierīcē, vispirms droši nostipriniet instrumentu un tikai pēc tam pievienojiet to gaisa spiedientklam.** Tas ļaus novērst pneimatiskā instrumenta nejaušu ieslēgšanos.

## Simboli

Šeit aplūkoti simboli, ar kuriem var nākties saskarties, lietojot pneimatisko instrumentu. Tāpēc lūdzam iegaumēt šos simbolus un to nozīmi. Simbolu pareiza interpretācija ļaus vieglāk un drošāk strādāt ar pneimatisko instrumentu.

Simbols	Nozīme
	▶ <b>Pirms pneimatiskā instrumenta uzstādīšanas, darbināšanas, remonta, apkalpošanas un piederumu nomaiņas, kā arī pirms darba pneimatiskā instrumenta tuvumā izlasiet un ievērojiet visus norādījumus.</b> Drošības noteikumu un norādījumu neievērošanas dēļ strādājošā persona var gūt nopietnus savainojumus.



▶ **Nēsājiet aizsargbrilles.**

W	vats	Jauda
Nm	ņūtonmetrs	Griezes moments
kg	kilograms	Masa, svars
lbs	mārciņa	Masa, svars
mm	milimetrs	Garums
min.	minūte	Laika posms, ilgums
s	sekunde	Laika posms, ilgums
min. <sup>-1</sup>	apgriezieni vai kustības minūtē	Griešanās ātrums brīvgaitā
bar	bāri	Gaisa spiediens
psi	mārciņas uz kvadrātcollu	Gaisa spiediens
l/s	litri sekundē	Gaisa patēriņš
cfm	kubikpēdas minūtē	Gaisa patēriņš
dB	decibels	Relatīvais skaļums
QC	Ātrās nomaņas turētājap-tvere	
○	Sešstūra ligzdskrūves simbols	Darbinstrumenta stiprinājums
■	Četrstūra kāta simbols	Darbinstrumenta stiprinājums
UNF	ASV smalkvītne (unificētā nacionālā smalkvītņu sērija)	
G	Vitvorta vītne	Savienojošā vītne
NPT	Nacionālā cauruļvītņu sērija	Savienojošā vītne
↓	Griešanās virziens pa labi	
R	Griešanās virziens	Griešanās virziens
↓	Griešanās virziens pa kreisi	
L	Griešanās virziens	Griešanās virziens

## Izstrādājuma un tā darbības apraksts



**Uzmanīgi izlasiet visus drošības noteikumus.** Šeit sniegto drošības noteikumu un norādījumu neievērošana var izraisīt aizdegšanos un būt par cēloni elektriskajam triecienam vai nopietnam savainojumam.

Lūdzam atvērt atlokāmo lappusi ar pneimatiskā instrumenta attēlu un turēt to atvērtu laikā, kamēr tiek lasīta lietošanas pamācība.

### Pielietojums

Pneimatiskais instruments ir paredzēts skrūvju ieskrūvēšanai un izskrūvēšanai, kā arī uzgriežņu pieskrūvēšanai un atskrūvēšanai izmēru un jaudas robežās, ko nosaka tā tehniskie parametri.

### Attēlotās sastāvdaļas

Attēloto sastāvdaļu numerācija atbilst grafiskajās lappusēs sniegtajiem attēliem. Attēli ir pa daļai shematiski un var atšķirties no pneimatiskā instrumenta konstrukcijas.

- 1 Darbinstruments
- 2 Darbinstrumenta stiprinājums
- 3 Korpus ar impulsu mehānismu
- 4 Ieslēdzējs
- 5 Izstrādātā gaisa izvadatvere ar trokšņa klusinātāju
- 6 Šļūtenes iemava
- 7 Gaisa ievadatveres savienotājs
- 8 Aizdares skrūve
- 9 Ierobes lokveida turētāja stiprināšanai
- 10 Pārbidāms griešanās virziena pārslēdzējs (griešanās virziens pa labi / pa kreisi)
- 11 Aploce stiprināšanai (piemēram, papildroktura stiprināšanai)
- 12 Papildrokturis\*
- 13 Ātrās nomainīgas turētājaptveres aploce
- 14 Lokveida turētājs piekarināšanai
- 15 Iedzišanas soļa regulators
- 16 Šļūtenes apskava
- 17 Izstrādātā gaisa šļūtene
- 18 Saspiestā gaisa pievadšļūtene
- 19 Sešstūra stienātslēga
- 20 Skrūve griezes momenta regulēšanai
- 21 Korpusa sprostgredzens
- 22 Izcilņvārpstas sprostgredzens
- 23 Lodīte
- 24 Izcilņvārpsta
- 25 Izcilņvārpstas blīvgredzens
- 26 Impulsu mehānisms
- 27 Virzuļa sprostgredzens
- 28 Virzulis
- 29 Virzuļa blīvgredzens
- 30 Virzuļa vāks
- 31 Virzuļa vāka blīvgredzens

- 32 Virzuļa vāka stiprinošā skrūve
- 33 Virzuļa vāka sprostgredzens
- 34 Atslēgas noturplaknes uz korpusa
- 35 Ātrās nomainīgas turētājaptveres sprostgredzens
- 36 Tērauda gredzens
- 37 Spiedienatspere
- 38 Virzuļa augšējā mala

\*Šeit attēlotie vai aprakstītie piederumi neietilpst standarta piegādes komplektā. Pilns pārskats par izstrādājuma piederumiem ir sniegts mūsu piederumu katalogā.

### Atbilstības deklarācija

Mēs ar pilnu atbildību paziņojam, ka sadaļā „Tehniskie parametri” aprakstītais izstrādājums atbilst šādiem standartiem un normatīvajiem dokumentiem: EN ISO 11148, kā arī direktīvai 2006/42/EK.

Tehniskā lieta (2006/42/EK) no:  
Robert Bosch Power Tools GmbH, PT/ECS,  
70538 Stuttgart, GERMANY

Henk Becker Executive Vice President Engineering  
Helmut Heinzelmann Head of Product Certification PT/ECS

Robert Bosch Power Tools GmbH  
70538 Stuttgart, GERMANY  
Stuttgart, 01.01.2017

### Tehniskie parametri

Šie pneimatiskie instrumenti pieder pie sērijas CLEAN.

Bosch tehnoloģija CLEAN saudzē lietotāja veselību un apkārtējo vidi, jo ļauj strādāt ar mazāku saspiestā gaisa un enerģijas patēriņu, nepiejaucot gaisam eļļu.

Taču šo instrumentu darbināšanai var izmantot arī gaisu ar eļļas piejaukumu.



consumption optimized	– optimizēts gaisa patēriņš
lubrication free	– darbojas bez eļļas
ergonomic	– ergonomisks
air tool	– pneimatiskais instruments
noise reduction	– samazināts trokšņa līmenis

## 262 | Latviešu

Pneimatiskais impulsu skrūvgriezis		0 607 661 ...				
Izstrādājuma numurs		... 505	... 506	... 507	... 509	... 510
Griešanās ātrums brīvgaitā	min. <sup>-1</sup>	4500	4500	4700	4000	4000
Mehāniskā jauda	W	400	400	400	400	400
Maks. griezes moments cietam skrūvēšanas režīmam atbilstoši standartam ISO 5393	Nm	16 – 35	16 – 35	28 – 60	8 – 18	8 – 18
Maks. griezes moments mīkstumam skrūvēšanas režīmam atbilstoši standartam ISO 5393	Nm	12 – 29	12 – 29	16 – 47	5 – 15	5 – 15
Maks. skrūvju diametrs	mm	M 8	M 8	M 10	M 6	M 6
Griešanās virziena pārslēgšana		●	●	●	●	●
Darbinstrumenta stiprinājums						
– Četrstūra kāts		■ 3/8"	–	■ 1/2"	■ 3/8"	–
– Ātrās nomaināmas turētājaptvere		–	○ 1/4"	–	–	○ 1/4"
Atslēgas noturvirsmas <b>34</b> uz korpusa <b>3</b>	mm	32	32	40	32	32
Atslēgas noturvirsmas uz virzuļa vāka <b>30</b>	mm	11	11	15	11	11
Maks. darba spiediens pie instrumenta	bāri psi	6,3 91	6,3 91	6,3 91	6,3 91	6,3 91
Šļūtenes savienotāja vītne		G 1/4"	G 1/4"	G 1/4"	G 1/4"	G 1/4"
Šļūtenes diametrs nenospriegotā stāvoklī	mm	9	9	9	6	6
Gaisa patēriņš brīvgaitā	l/s cfm	16 33,9	16 33,9	17 36,0	16 33,9	16 33,9
Svars atbilstoši EPTA-Procedure 01:2014	kg lbs	1,1 2,4	1,1 2,4	1,3 2,9	1,1 2,4	1,2 2,6

**Informācija par troksni un vibrāciju**

Instrumenta radītā trokšņa parametru vērtības ir izmērītas atbilstoši standartam EN ISO 15744.

Pēc raksturlielnes A izsvērtās pneimatiskā instrumenta radītās trokšņa parametru tipiskās vērtības ir šādas.

Trokšņa spiediena līmenis $L_{pA}$	dB(A)	77	77	82	77	77
Trokšņa jaudas līmenis $L_{WA}$	dB(A)	88	88	93	88	88
Izkliede K	dB	3	3	3	3	3

**Nēsājiet ausu aizsargus!**

Kopējā vibrācijas paātrinājuma vērtība  $a_h$  (vektoru summa trijos virzienos) un izkliede K ir noteikta atbilstoši standartam EN 28927.

Veicot skrūvēšanu:

$a_h$	$m/s^2$	< 2,5	< 2,5	< 2,5	< 2,5	< 2,5
K	$m/s^2$	1,5	1,5	1,5	1,5	1,5

Šajā pamācībā norādītais vibrācijas līmenis ir izmērīts atbilstoši standartam EN ISO 11148 noteiktajai procedūrai un var tikt lietots pneimatisko instrumentu savstarpējai salīdzināšanai. To var izmantot arī vibrācijas radītās papildu slodzes iepriekšējai novērtēšanai.

Šeit norādītais vibrācijas līmenis ir attiecināms uz pneimatiskā instrumenta galvenajiem pielietojuma veidiem. Ja pneimatiskais instruments tomēr tiek izmantots citiem pielietojuma veidiem, kopā ar citādiem piederumiem vai kopā ar atšķirīgiem darbinstrumentiem, kā arī tad, ja tas nav pietiekoši apjomā apkalpots, instrumenta radītais vibrācijas līmenis var atšķirties no šeit norādītās vērtības. Tas var būtiski palielināt vibrācijas radīto papildu slodzi zināmam darba laika posmam.

Lai precīzi izvērtētu vibrācijas radīto papildu slodzi zināmam darba laika posmam, jāņem vērā arī laiks, kad pneimatiskais instruments ir izslēgts vai arī darbojas, taču faktiski netiek izmantots paredzētā darba veikšanai. Tas var būtiski samazināt vibrācijas radīto papildu slodzi zināmam darba laika posmam.

Veiciet papildu pasākumus, lai pasargātu strādājošo personu no vibrācijas kaitīgās iedarbības, piemēram, savlaicīgi veiciet pneimatiskā instrumenta un darbinstrumentu apkalpošanu, novērsiet roku atdzišanu un pareizi plānoiet darbu.

## Montāža

### Ierīces drošam darbam

- **Ja pneimatisko instrumentu paredzēts lietot, iekarinot statnē vai iestiprinot citā turētājierīcē, vispirms droši nostipriniet instrumentu un tikai pēc tam pievienojiet to gaisa spiedientīklam.** Tas ļaus novērst pneimatiskā instrumenta nejaušu ieslēgšanos.

Nodrošiniet, lai papildrokturis vai turētājierīce spētu droši un stingri noturēt pneimatisko instrumentu.

Nepārslogojiet stiprināšanas aploci.

### Lokveida turētājs piekarināšanai (attēls A)

Pneimatisko instrumentu var iekarināt piemērotā statnē vai citā turētājierīcē, izmantojot lokveida turētāju **14**.

- Novietojiet lokveida turētāju **14** uz pneimatiskā instrumenta un ļaujiet tam fiksēties ierobēs **9**.

Atkarībā no pneimatiskā instrumenta smaguma centra izvietojuma, turētāju var iestiprināt priekšējās vai aizmugurējās ierobēs.

Iestiprinot lokveida turētāju pneimatiskā instrumenta aizmugurē, jāizmanto distancers **15**, kas ļauj panākt turētāja **14** drošu sežu.

- **Regulāri pārbaudiet instrumenta lokveida turētāju un turētājierīces āķus vai iekares.**

### Turētājierīce stiprināšanai ar iespiešanu

- Pneimatisko instrumentu var iestiprināt piemērotā turētājierīcē, iespiežot tajā stiprināšanas aploci **11**. Ja iespējams, izmantojiet visu stiprināšanas aploces platumu. Jo šaurāka ir stiprināšanai izmantojamā aploces daļa, jo lielākam jābūt piespiedējspēkam.

### Papildrokturis

- Uzbīdīet papildrokturi **12** uz stiprināšanai paredzētās aploces **11**.

Papildrokturi **12** var pagriezt tādā stāvoklī, kas darba laikā ļauj droši stāvēt un strādāt bez piepūles.

- Lai pārvietotu papildrokturi, atskrūvējiet spārnskrūvi pretēji pulksteņa rādītāju kustības virzienam un tad pagrieziet papildrokturi **12** vēlamajā stāvoklī. Tad no jauna stingri pieskrūvējiet spārnskrūvi, griežot to pulksteņa rādītāju kustības virzienā.

### Izstrādātā gaisa aizvadišana

Izstrādāto gaisu pa šļūteni var aizvadīt prom no darba vietas, šādi nodrošinot optimālu trokšņa līmeni. Tā uzlabojas darba apstākļi, jo darba vieta tiek pasargāta no piesārņošanas ar eļļu un putekļiem vai skaidām, ko nes līdz izstrādātā gaisa plūsma.

### Decentralizēta izstrādātā gaisa aizvadišana (attēls B)

- Izskrūvējiet trokšņa klusinātāju no izstrādātā gaisa izvadatveres **5** un nomainiet to pret šļūtenes iemavu **6**.
- Paplašiniet apskavu **16** izstrādātā gaisa šļūtenei **17** un nostipriniet izstrādātā gaisa šļūteni uz šļūtenes iemavas **6**, šim nolūkam stingri pievelkot šļūtenes apskavu.

## Gaisa padeve

- **Sekojiet, lai gaisa spiediens nebūtu mazāks par 6,3 bāriem (91 psi), jo pneimatiskais instruments ir paredzēts šādam darba spiedienam.**

Instrumenta maksimālo jaudu spēj nodrošināt šļūtene ar nenospriegota stāvokļa diametru un savienojošās vītnes izmēriem, kuru vērtības ir sniegtas tabulā „Tehniskie parametri”. Lai nodrošinātu instrumenta darbību ar pilnu jaudu, lietojiet pievadšļūtenes, kuru garums nepārsniedz 4 m.

Lai pasargātu pneimatisko instrumentu no bojājumiem, netīrumu uzkrāšanās un rūsas veidošanās, pievadāmajam saspīstajam gaisam jābūt attīrītam no mehāniskajiem piemaisījumiem un mitruma.

**Piezīme.** Izmantojiet saspīstā gaisa kondicionēšanas ierīci. Tā ļaus nodrošināt pneimatisko instrumentu nevainojamu darbību.

Ievērojiet norādījumus, kas sniegti gaisa kondicionēšanas ierīces lietošanas pamācībā.

Vision spiedientīkla armatūras elementiem, savienojumiem un šļūtenēm jābūt paredzētām gaisa spiedienam un jānodrošina gaisa plūsma, kas norādīta pneimatiskā izstrādājuma tehniskajos parametros.

Nepieļaujiet gaisa pievadšļūteni sašaurināšanos to savēršanās, saliekšanās vai izstiepšanās dēļ!

Šaubu gadījumā ar manometru pārbaudiet gaisa spiedienu vērtību pneimatiskā instrumenta ievadatveres tuvumā, tam darbojoties.

### Pneimatiskā instrumenta pievienošana gaisa spiedientīklam (attēls C)

- Izskrūvējiet šļūtenes iemavu **6** gaisa ievadatveres savienotājā **7**.

Lai novērstu pneimatiskā instrumenta iekšpusē izvietoto ventiļa daļu sabojāšanu laikā, kad šļūtenes iemava **6** tiek ieskrūvēta gaisa ievadatveres savienotājā **7** vai izskrūvēta no tā, noturiet savienotāju nekustīgi ar vaļējā tipa uzgriežņu atslēgu (platums 22 mm).

- Paplašiniet apskavu **16**, ko paredzēts lietot gaisa pievadšļūtenes **18** stiprināšanai, un nostipriniet pievadšļūteni uz iemavas **6**, stingri pievelkot apskavu.

**Piezīme.** Vienmēr vispirms pievienojiet saspīstā gaisa pievadšļūteni pie pneimatiskā instrumenta un tikai tad pie gaisa kondicionēšanas ierīces.

### Darbinstrumenta nomaiņa skrūvēšanas galvā ar četrstūra kātu (attēls D)

(0 607 661 505/... 507/... 509)

- **Iestiprinot darbinstrumentu, sekojiet, lai tas stingri turētos stiprinājumā.** Ja darbinstruments nav stingri iestiprināts, tas var izkrist no stiprinājuma un kļūt nekontrolējamam.

### Darbinstrumenta iestiprināšana

- Lietojot piemērotu priekšmetu, piemēram, tievu skrūvgriezi, piespiediet fiksatoru uz darbinstrumenta stiprinājuma **2** četrstūra kāta un uzbīdīet darbinstrumentu **1** uz stiprinājuma kāta. Sekojiet, lai fiksators ievietotos darbinstrumenta izgriezumā, to fiksējot uz kāta.

## 264 | Latviešu

**Darbinstrumenta izņemšana**

- Piespiediet fiksatoru darbinstrumenta **1** izgriezumā un novelciet darbinstrumentu no stiprinājuma **2** kāta.

**Darbinstrumenta nomainīšana ātrās nomainīšanas turētājaptverē (attēls E) (0 607 661 506/... 510)**

- ▶ **Iestiprinot darbinstrumentu, sekojiet, lai tā kāts tiktu stingri iespilēts darbinstrumenta turētājā.** Ja iestiprināmā darbinstrumenta kāts nav pietiekoši dziļi iebīdīts darbinstrumenta turētājā, stiprinājums var kļūt vaļīgs, kā rezultātā darbinstruments var izkrist un kļūt nekontrolējams.

**Darbinstrumenta iestiprināšana**

Lietojiet tikai darbinstrumentus ar piemērotu gala savienotāju (skatīt sadaļu „Tehniskie parametri“).

- Pabīdīet uz priekšu ātrās nomainīšanas turētājaptveres aploci **13**.
- Ievietojiet darbinstrumentu **1** darbinstrumenta turētājā **2** un tad atlaidiet turētājaptveres aploci **13**.

**Darbinstrumenta izņemšana**

- Pabīdīet uz priekšu ātrās nomainīšanas turētājaptveres aploci **13**.
- Izņemiet darbinstrumentu **1** no darbinstrumenta turētāja **2** un tad atlaidiet turētājaptveres aploci **13**.

**Lietošana****Uzsākot lietošanu**

Pneimatiskais instruments optimāli darbojas pie gaisa spiediena 6,3 bāri (91 psi), kas ir izmērīts gaisa ievadatveres tuvumā laikā, kad pneimatiskais instruments darbojas.

**Griešanās virziena izvēle (attēls F)**

- ▶ **Pirms pneimatiskā instrumenta ieslēgšanas pārliedzieties, ka ir izvēlēts vajadzīgais darbvirpsta griešanās virziens.** Piemēram, ja skrūve ir jāizskrūvē, bet izvēlētais darbvirpsta griešanās virziens atbilst skrūves ieskrūvēšanai, pneimatiskais instruments var strauji pārvietoties, izdarot pēkšņu, nekontrolējamu kustību.
- ▶ **Pārbīdīet griešanās virziena pārslēdzēju 10 vienīgi laikā, kad pneimatiskais instruments nedarbojas.**
  - **Griešanās virziens pa labi:** pārbīdīet griešanās virziena pārslēdzēju **10** pa labi.
  - **Griešanās virziens pa kreisi:** pārbīdīet griešanās virziena pārslēdzēju **10** pa kreisi.

**Ieslēgšana un izslēgšana****Vispārēji norādījumi**

**Piezīme.** Ja pneimatisko instrumentu pēc ilgāka pārtraukuma neizdodas iedarbināt, pārtrauciet saspiestā gaisa padevi un ar roku vairākas reizes apgrieziet darbinstrumenta stiprinājumu **2**, kas savienots ar pneimatisko dzinēju. Tā tiek novērsta adhēzijas spēku veidošanās.

Lai taupītu enerģiju, ieslēdziet pneimatisko instrumentu vienīgi tad, kad tas tiek lietots.

**Ieslēgšana un izslēgšana**

Pneimatiskais instruments ir apgādāts ar no griezes momenta atkarīgu **impulsu mehānismu ar izslēgšanu**, kas ir regulējams plašā griezes momenta vērtību diapazonā. Tas nostrādā, līdzko griezes moments sasniedz izvēlēto vērtību.

- Lai **ieslēgtu** elektroinstrumentu, līdz galam nospiediet ieslēdzēju **4**.
- Elektroinstruments **automātiski izslēdzas**, līdzko tā griezes moments sasniedz izvēlēto vērtību.
- Pirms pneimatisko instrumentu var ieslēgt jaunai ieskrūvēšanas operācijai, tā ieslēdzējs **4** vispirms jāatlaiz.
- ▶ **Priekšlaicīgi atlaizot ieslēdzēju 4, netiek sasniegta iestādītā griezes momenta vērtība.**

**Piezīme.** Ja pneimatiskais instruments automātiski neizslēdzas, griezes momenta iestādīšana jāveic no jauna (skatīt sadaļu „Griezes momenta iestādīšana“ lappusē 264).

**Griezes momenta iestādīšana (attēls G)**

Griezes moments veidojas triecienu veidā. Griezes momenta impulsi veidojas impulsu mehānismā, spiežot zināmu eļļas daudzumu caur regulējamu sašaurinājumu.

Griezes moments no ārpuses ir regulējams.

- Šim nolūkam izskrūvējiet aizdares skrūvi **8**, lietojot kopā ar instrumentu piegādāto sešstūra stienātslēgu **19**. Atvērumā atrodas skrūve **20** griezes momenta regulēšanai.
- Grieziet regulējošo skrūvi **20** ar sešstūra stienātslēgas **19** palīdzību. Griežot skrūvatslēgu pulksteņa rādītāju kustības virzienā, griezes momenta ierobežošanas līmenis palielinās, bet, griežot to pretēji pulksteņa rādītāju kustības virzienam, griezes momenta ierobežošanas līmenis samazinās.
- Piezīme.** Nepieciešamais griezes momenta iestādījums ir atkarīgs no skrūvju savienojuma tipa, un to ieteicams noteikt praktisku mēģinājumu ceļā.
- Šim nolūkam veiciet skrūvēšanas mēģinājumu, izmantojot atslēgu griezes momenta mērīšanai. Ja netiek sasniegta vēlāmā griezes momenta vērtība, atkārtojiet griezes momenta iestādīšanu.
- Pēc griezes momenta iestādīšanas no jauna ieskrūvējiet aizdares skrūvi **8**.

**Piezīme.** Ja pēc iestādītās griezes momenta vērtības sasniegšanas pneimatiskais instruments **automātiski neizslēdzas**, grieziet regulējošo skrūvi **20** pretēji pulksteņa rādītāju kustības virzienam, lai samazinātu pievilkšanas momentu.

**Norādījumi darbam**

Spējas pārslodzes gadījumā ievērojami samazinās pneimatiskā instrumenta griešanās ātrums vai arī tas apstājas pavisam, taču tas neizsauc pneimatiskā dzinēja bojājumus.

## Apkalpošana un apkope

### Apkalpošana un tīrīšana

► **Nepieciešamo tehnisko apkalpošanu un remontu uzti- ciet vienīgi kvalificētam personālam.** Tikai tā iespējams saglabāt vajadzīgo darba drošības līmeni, strādājot ar pneimatisko instrumentu.

Bosch pilnvarotā remonta darbnīcā šie darbi tiks veikti ātri un kvalitatīvi.

Izmantojiet vienīgi Bosch oriģinālās rezerves daļas.

### Pneimatiskā instrumenta eļļošana

Pneimatiskā instrumenta tiešajai eļļošanai vai eļļas pievieno- šanai saspiestajam gaisam kondicionēšanas ierīcē lietojama dzinēju eļļa SAE 10 vai SAE 20.

### Regulāra tīrīšana

- Regulāri tīriet sietu pneimatiskā instrumenta ievadverē. Šim nolūkam izskrūvējiet šļūtenes iemavu **6** un attīriet sie- tu no putekļiem un netīrumu daļiņām. Tad no jauna ieskrū- vējiet šļūtenes iemavu.
- Saspiestais gaiss satur ūdens un netīrumu daļiņas, kas var izsautk rūsas veidošanos, kā arī blīvplāksņu un ventiļu pa- ātrinātu dilšanu. Lai to novērstu, iepiliniet pneimatiskā in- strumentā gaisa ievadverē **7** dažas lāses dzinēju eļļas. Tad no jauna pievienojiet pneimatisko instrumentu gaisa spiedientīklam (skatīt sadaļu „Gaisa padeve” lappusē 263) un ļaujiet tam darboties 5–10 sekundes, apslaukot izdalījušos eļļu ar auduma gabaliņu. **Ja pneima- tiskais instruments ilgāku laiku nav darbināts, pirms tā lietošanas vienmēr veiciet iepriekš aprakstīto proce- dūru.**

### Regulāra apkalpošana

- Par to lasiet arī sadaļā „Eļļas nomaina” lappusē 265.
- Pēc pirmajām 150 nostrādātajām stundām instrumenta pārnesums jāiztīra ar vāju šķīdinātāju. Ievērojiet šķīdinātā- ja ražotājfirmas norādījumus par tā lietošanu un utilizēša- nu. Pēc tīrīšanas iesmērējiet pārnesumu ar speciālo pārne- sumu smērvielu. Atkārtojiet šādu tīrīšanu ik pēc 300 no- strādātajām stundām. Speciālā pārnesumu smērviela (225 ml) Izstrādājuma numurs 3 605 430 009
- Kvalificētam speciālistam laiku pa laikam jāpārbauda pnei- matiskā dzinēja blīvplāksnes un vajadzības gadījumā tās jā- apmaina vietām.
- Ik reizi pēc apkopes ar griešanās ātruma mērierīci pārbaud- diet instrumenta griešanās ātrumu un pārlicinieties, ka tas nerada paaugstinātu vibrācijas līmeni.

### Eļļas nomaina

Pēc aptuveni 150000 skrūvju ieskrūvēšanas cietā skrūvēša- nas režīmā (maks. 2–3 impulsi) jānomaina eļļa impulsu me- hānismā **26**, kā arī blīvgredzeni **25**, **29** un **31**.

### Ir izmantojami vienīgi šādi piederumi

	0 607 661 ...	... 505		
		... 506		
		... 509		
		... 510 ... 507		
Hidraulikas eļļa	3 605 430 008		●	●
Blīvgredzenu komplekts (7 gab.)	3 607 030 360		●	–
Blīvgredzenu komplekts (7 gab.)	3 607 030 352		–	●

No blīvgredzenu komplekta ir nepieciešami tikai 3 gumijas gredzeni. Sekojiet, lai nomaināmajiem blīvgredzeniem būtu vajadzīgais izmērs.

### Impulsu mehānisma demontāža (attēls H vai attēls I)

Lai nomainītu eļļu, jānoņem impulsu mehānisms **26**.

- **Pirms izņemšanas ļaujiet impulsu mehānismam atdzist līdz istabas temperatūrai.**
- **Nomainot eļļu, nēsājiet piemērotu aizsargapgērbi, aiz- sargbrilles un aizsargcimdus.**
- Novietojiet piemērotu vaļējā tipa uzgriežņu atslēgu (tās platums ir norādīts sadaļā „Tehniskie parametri”) uz atslē- gas noturplaknēm **34** un noskrūvējiet korpusu **3** kopā ar impulsu mehānismu, griežot atslēgu pretēji pulksteņa rādi- tāju kustības virzienam.
- **Sekoji, lai plāksniņu dzinējs neizkristu no pneimis- kā instrumenta aizmugurējā korpusa.**
- **0 607 661 505/... 507/... 509**  
Izņemiet sprostgredzenu **21** no korpusa **3** un izbidiet no tā impulsu mehānismu.
- **0 607 661 506/... 510**  
Izņemiet sprostgredzenu **35** no ātrās nomainas turētājap- tveres.
- Izvelciet tērauda gredzenu **36**, spiedienatsperi **37** un izcil- ņvārpstu **13**.  
Izņemiet sprostgredzenu **21** no korpusa **3** un izbidiet no tā impulsu mehānismu.
- Sekojiet, lai neizkristu mazā lodīte **23**.
- Iestipriniet impulsu mehānismu skrūvspilēs un sekoji, lai virzuļa vāks **30** būtu vērsts augšup.
- Ar sešstūra stienātslēgu (2,5 mm) izskrūvējiet stiprinošo skrūvi **32** ar piemērotu vaļējā tipa uzgriežņu atslēgu notu- rot nekustīgi virzuļa vāku **30** (atslēgas platums ir norādīts sadaļā „Tehniskie parametri”).
- Izņemiet sprostgredzenu **33** un noņemiet virzuļa vāku **30**.
- Izņemiet impulsu mehānismu **26** no skrūvspilēm un nolē- jiet no tā eļļu.  
Veiciet nolietotās eļļas utilizēšanu apkārtējai videi nekaiti- gā veidā.
- Noņemiet sprostgredzenu **22** un izņemiet izcilņvārpstu **24**.
- Izņemiet virzuli **28**. Šim nolūkam turot impulsu mehānismu ar atvēršanu lejup un viegli uzsitot pa to.
- Pārbaudiet, vai uz impulsu mehānisma daļām nav vēroja- mas nodiluma pēdas.

## 266 | Latviešu

- Sagatavojiet montāžai jaunus sprostgredzenus **25**, **29** un **31** šim nolūkam pārklājot tos ar hidraulikas eļļu.

**Impulsu mehānisma montāža**

- Pārbaudiet, vai sprostgredzens **27** pareizi novietojas uz virzuļa.
- Novietojiet jaunu blīvgredzenu **25** uz izciļņvārpstas **24** un ievietojiet jaunu blīvgredzenu **29** impulsu mehānismā **26**.
- Ievietojiet virzuli **28** ar leju vērstu sprostgredzenu **27** impulsu mehānismā **26**.
- No priekšpuses ar nelielu spiedienu iebīdīet izciļņvārpstu **24** impulsu mehānismā ievietotajā virzulī.
- Iestipriniet sprostgredzenu **22** un pārliedzinieties, ka tas ir pareizi ievietots.
- Iestipriniet impulsu mehānismu **26** skrūvspilēs tā, lai tā atvērumu būtu vērsts augšup.
- Pagrieziet izciļņvārpstu **24** līdz augšējai nāves punktam.

**0 607 661 505/... 506/... 509/... 510**

Iepildiet hidraulikas eļļu līdz impulsu mehānisma malai. Lēni apgrieziet izciļņvārpstu **24** piecas līdz sešas reizes. Ja vairs neizdalās gaisa burbulīši, pagrieziet izciļņvārpstu līdz augšējai nāves punktam un no jauna iepildiet hidraulikas eļļu līdz pat impulsu mehānisma malai.

Sekoji, lai hidraulikas eļļa vienmēr tiktu iepildīta līdz pat **impulsu mehānisma augšējai malai**, bet ne tikai līdz virzuļa augšējai malai!

Atkārtojiet šeit aprakstītās darbības, līdz virzuli vairs neatrodas gaiss.

Viegli pagrozot, novietojiet virzuļa vāku **30** tam paredzētajā vietā un piespiediet vāku ar mikstu audumu. Notīriet pāri pārlijušo eļļu.

**0 607 661 507**

Iepildiet hidraulikas eļļu līdz pat virzuļa **38** augšējai malai (attēls J).

Lēni apgrieziet izciļņvārpstu **24** piecas līdz sešas reizes. Ja vairs neizdalās gaisa burbulīši, pagrieziet izciļņvārpstu līdz augšējai nāves punktam un no jauna iepildiet hidraulikas eļļu līdz pat virzuļa augšējai malai **38**.

Sekoji, lai hidraulikas eļļa vienmēr tiktu iepildīta **tikai līdz virzuļa augšējai malai**, bet ne līdz impulsu mehānisma malai! Ja ir iepildīts pārāk daudz eļļas, pneimatiskais instruments neattīsta pilnu jaudu.

Atkārtojiet šeit aprakstītās darbības, līdz virzuli vairs neatrodas gaiss.

Viegli pagrozot, novietojiet virzuļa vāku **30** tam paredzētajā vietā un piespiediet vāku ar mikstu audumu.

Ja pie tam izplūst hidraulikas eļļa, tas nozīmē, ka ir iepildīts pārāk daudz eļļas.

- Ievietojiet jaunu blīvgredzenu **31** virzuļa vākā **30** un ieskrūvējiet stiprinošo skrūvi **32** ar sešstūra stienātslēgu (2,5 mm).
- Ievietojiet sprostgredzenu **33** un sekoji, lai tas iegultu gropē.
- Stingri pievelciet stiprinošo skrūvi **32** ar griezes momentu  $1,5 \pm 0,4$  Nm, ar piemērotu vaļējā tipa uzgriežņu atslēgu noturot nekustīgi virzuļa vāku **30** (atslēgas platums ir norādīts sadaļā „Tehniskie parametri“).

- Izņemiet impulsu mehānismu **26** no skrūvspilēm un vienreiz apgrieziet apkārt izciļņvārpstu **24**.
- Ievietojiet impulsu mehānismu **26** korpusā **3**.
- Iestipriniet korpusā sprostgredzenu **21**.
- Novietojiet piemērotu vaļējā tipa uzgriežņu atslēgu (atslēgas platums ir norādīts sadaļā „Tehniskie parametri“) uz atslēgas noturplaknēm **34** un stingri pieskrūvējiet korpusu **3** ar impulsu mehānismu, griežot atslēgu pulksteņa rādītāju kustības virzienā ar griezes momentu  $35 \pm 5$  Nm.

**0 607 661 506/... 510**

Ievietojiet lodīti **23** izciļņvārpstas **24** atvērumā. Pārvelciet aploci **13** uz izciļņvārpstas pāri lodītei, ievietojiet atpakaļ spiedienatsperi **37** un tērauda gredzenu **36** un ievietojiet sprostgredzenu **35** ātrās nomaiņas turētājap-tverē.

Sekoji, lai sprostgredzens **35** ievietotos gropē un ātrās nomaiņas turētājap-tveres aploce **13** viegli pārvietotos.

**► Ik reizi pēc eļļas nomaiņas pārliedzinieties, ka pneimatiskais instruments darbojas bez traucējumiem.**

**Piederumi**

Lai iepazītos ar pilnu augstas kvalitātes piederumu programmu, atveriet interneta vietni [www.bosch-pt.com](http://www.bosch-pt.com) vai griezieties kādā no specializētajām tirdzniecības vietām.

**Klientu konsultāciju dienests un konsultācijas par lietošanu**

Pieprasot konsultācijas un pasūtot rezerves daļas, norādiet 10 zīmju izstrādājuma numuru, kas atrodams uz pneimatiskā instrumenta marķējuma plāksnītes.

Klientu konsultāciju dienesta darbinieki atbildēs uz Jūsu jautājumiem par izstrādājuma remontu un apkalpošanu, kā arī par rezerves daļu iegādi. Izklājuma zīmējumus un informāciju par rezerves daļām var atrast arī interneta vietnē:

**[www.bosch-pt.com](http://www.bosch-pt.com)**

Bosch klientu konsultāciju grupa centīsies Jums palīdzēt vislabākajā veidā, sniedzot atbildes uz jautājumiem par mūsu izstrādājumiem un to piederumiem.

**Latvijas Republika**

Robert Bosch SIA  
Bosch elektroinstrumentu servisa centrs  
Dzelzavas ielā 120 S  
LV-1021 Rīga  
Tālr.: 67146262  
Telefakss: 67146263  
E-pasts: [service-pt@lv.bosch.com](mailto:service-pt@lv.bosch.com)

**Atbrīvošanās no nolietotajiem izstrādājumiem**

Nolietotie pneimatiskie instrumenti, to piederumi un iesaiņojuma materiāli jāsašķiro un jānogādā otrreizējo izejvielu savākšanas un pārstrādes centrā ekoloģiski drošai pārstrādei.

► **Atbrīvojoties no izlietotajām smērvielām un tīrīšanas līdzekļiem, ņemiet vērā ar apkārtējās vides aizsardzību saistītos apsvērumus. Ievērojiet spēkā esošos priekšrakstus un noteikumus.**

► **Atbrīvojoties no nolietotajām dzinēja blīvplāksnēm vajadzīgajā veidā!** Dzinēja blīvplāksnes satur teflonu. Nesakarsējiet blīvplāksnes līdz temperatūrai, kas pārsniedz 400 °C, jo pie augstas temperatūras teflons var izdalīt veselībai kaitīgus tvaikus.

Ja pneimatiskais instruments vairs nav derīgs lietošanai, nogādājiet to tuvākajā otrreizējo izejvielu savākšanas un pārstrādes centrā vai Bosch pilnvarotā tehniskās apkalpošanas iestādē.

Tiesības uz izmaiņām tiek saglabātas.



## Lietuviškai

### Saugos nuorodos

#### Bendrieji saugaus darbo su pneumatiniiais įrankiais nurodymai

**⚠ ĮSPĖJIMAS** Prieš įmontuodami, pradėdami eksploatuoti, remontuoti, atlikti techninę priežiūrą ir prieš keisdami papildomą įrangą bei prieš pradėdami dirbti netoli pneumatinio įrankio, perskaitykite visas nuorodas ir jų laikykitės. Nesilaikant toliau pateiktų saugos nuorodų, galima sunkiai susižaloti.

**Saugokite saugos nuorodas ir duokite perskaityti dirbančiam personalui.**

#### Darbo vietos saugumas

- ▶ **Atkreipkite dėmesį į paviršius, kurie naudojant mašiną gali tapti slidūs, ir saugokitės užkliuvimo pavojaus, kurį gali sukelti pneumatinė arba hidraulinė žarna.** Pasydimas, užkliuvinimas ir griuvinimas yra pagrindinės susižalojimo darbo vietoje priežastys.
- ▶ **Nedirbkite su pneumatiniu įrankiu sprogiroje aplinkoje, kurioje yra degių skysčių, dujų ar dulkių.** Apdorojant ruošinį prietaisas gali kibirkščiuoti, o nuo kibirkščių dulkės arba susikaupę garai gali užsidegti.
- ▶ **Dirbdami su pneumatiniu įrankiu neleiskite darbo vietoje būti žiūrovams, vaikams ir lankytojams.** Nukreipę dėmesį į kitus asmenis galite nebesuvaldyti pneumatinio įrankio.

#### Pneumatinių įrankių sauga

- ▶ **Oro srovės niekada nenukreipkite į save ar į kitus asmenis, o šaltą orą nukreipkite toliau nuo rankų.** Suslėgtas oras gali sunkiai sužaloti.
- ▶ **Patikrinkite jungtis ir maitinimo linijas.** Visi techninės priežiūros mazgai, jungtys ir žarnos turi atitikti techniniuose duomenyse nurodytus slėgio ir oro kiekio reikalavimus. Per žemas slėgis daro neigiamą įtaką pneumatinio įrankio veikimui, o esant per aukštam slėgiui galima susižaloti, sužaloti kitus ir patirti materialinės žalos.
- ▶ **Saugokite žarnas nuo sulenkimo, susiaurėjimo, tirpiklių ir aštrių briaunų.** Žarnas laikykite atokiau nuo karščio, alyvos ir besisukančių dalių. Pažeistą žarną nedelsdami pakeiskite. Esant pažeistai maitinimo linijai, suslėgto oro žarna gali pradėti daužytis – tokioje situacijoje išskyla sužalojimo pavojus. Oro srauto sukeltos dulkės ir drožlės gali sunkiai sužaloti akis.
- ▶ **Pasirūpinkite, kad žarnų apkabos visada būtų tvirtai užveržtos.** Per neužveržtas arba pažeistas žarnų apkabas suslėgtas oras gali nevaldomai išeiti.

#### Žmonių sauga

- ▶ **Būkite atidūs, sutelkite dėmesį į atliekamą darbą ir, dirbdami su pneumatiniu įrankiu, vadovaukitės sveiku protu.** Nedirbkite su pneumatiniu įrankiu, jei esate pavargę, vartojote alkoholio, narkotikų ar medikamentų. Akimirksnio neatidumas dirbant su pneumatiniu įrankiu gali tapti sunkių sužalojimų priežastimi.

- ▶ **Dirbkite su asmeninėmis apsaugos priemonėmis ir visada užsidėkite apsauginius akinius.** Naudojant apsaugos priemones, pvz., respiratorių, neslystančius saugius darbinius batus, apsauginį šalną, klausos apsaugos priemones, kaip to reikalauja darbdavys ar kaip numatyta darbo ir sveikatos apsaugos direktyvose, sumažėja susižalojimo pavojus.
- ▶ **Saugokitės, kad neįjungtumėte prietaiso atsitiktinai. Prieš prijungdami pneumatinį įrankį prie oro tiekimo sistemos, prieš jį pakeldami ar nešdami, įsitikinkite, kad jis yra išjungtas.** Jei nešdami pneumatinį įrankį pirštą laikote ant įjungimo-išjungimo jungiklio arba įjungtą pneumatinį įrankį prijungiate prie oro tiekimo sistemos, gali įvykti nelaimingas atsitikimas.
- ▶ **Prieš įjungdami pneumatinį įrankį, išimkite reguliavimo įrankius.** Reguliavimo įrankis, esantis sukioje pneumatinio įrankio dalyje, gali sužeisti.
- ▶ **Nepervertinkite savo galimybių. Dirbdami patikimai stovėkite ir visada išlaikykite pusiausvyrą.** Tvirtai stovėdami ir gerai išlaikydami pusiausvyrą, galėsite geriau kontroliuoti pneumatinį įrankį netikėtose situacijose.
- ▶ **Dėvėkite tinkamą aprangą. Nedėvėkite plačių drabužių ir papuošalų. Saugokite plaukus, drabužius ir pirštines nuo judžių įrankio dalių.** Laisvus drabužius, papuošalus, ilgus plaukus judžios dalys gali įtraukti.
- ▶ **Neįkvėpkite išeinančio oro. Saugokite akis nuo oro srauto, išeinančio iš pneumatinio įrankio, poveikio.** Oro sraute, išeinančiame iš pneumatinio įrankio, gali būti vandens, alyvos, metalo dalelių ir nešvarumų iš kompresoriaus. Tokios medžiagos gali pakenkti sveikatai.

#### Rūpestinga pneumatinių įrankių priežiūra ir naudojimas

- ▶ **Ruošiniui įtvirtinti ir atremti naudokite veržimo įrangą arba spaustuvus.** Laikydami ruošinį ranka arba prispaudę ruošinį prie kūno, jūs negalėsite saugiai valdyti pneumatinio įrankio.
- ▶ **Saugokite pneumatinį įrankį nuo perkrovos. Naudokite konkrečiam darbui skirtą pneumatinį įrankį.** Tinkamu pneumatiniu įrankiu nurodytame galios intervale dirbsite kokybiškiau ir saugiau.
- ▶ **Nenaudokite pneumatinio įrankio, kurio pažeistas įjungimo-išjungimo jungiklis.** Pneumatinis įrankis, kurio negalima įjungti ar išjungti, yra pavojingas ir jį reikia remontuoti.
- ▶ **Prieš pradėdami reguliuoti įrankį, keisti papildomą įrangą ar ketindami įrankio nenaudoti ilgesnį laiką, nutraukite oro tiekimą.** Ši atsargumo priemonė apsaugos nuo netikėto pneumatinio įrankio įsijungimo.
- ▶ **Nenaudojamą pneumatinį įrankį laikykite vaikams neprieinamoje vietoje. Neleiskite su pneumatiniu įrankiu dirbti asmenims, neišmanantiems, kaip jį naudoti, arba neperskaičiusiems šių nuorodų.** Pneumatiniai įrankiai yra pavojingi, kai su jais dirba nepatyrę asmenys.
- ▶ **Rūpestingai prižiūrėkite pneumatinį įrankį. Tikrinkite, ar judžios dalys nepriekaištingai veikia ir nestringa, ar nėra sulūžusių arba pažeistų dalių, kurios darytų neigiamą įtaką pneumatinio įrankio veikimui. Prieš pradėdami naudoti pneumatinį įrankį, kreipkitės į specialistus, kad suremontuotų pažeistas dalis.** Daug nelaimingų

atsitikimų įvyksta dėl blogai atliekamos pneumatinių įrankių techninės priežiūros.

- ▶ **Pneumatinį įrankį, papildomą įrangą, darbo įrankius ir t. t. naudokite laikydamiesi šių reikalavimų. Atsižvelkite į darbo sąlygas ir atliekamą darbą.** Tada žymiai sumažės dulkių susidarymas, vibracijos ir sklaidžiamas triukšmas.
- ▶ **Pneumatinį įrankį paruošti eksploatuoti, nustatyti ir naudoti leidžiama tik kvalifikuotiems ir išmokytiems naudotojams.**
- ▶ **Draudžiama daryti bet kokius pneumatinio įrankio pakeitimus.** Atlikus pakeitimą, gali sumažėti apsauginių įtaisų veiksmingumas ir padidėti rizika dirbančiajam.

#### Techninė priežiūra

- ▶ **Pneumatinį įrankį remontuoti turi tik kvalifikuoti specialistai ir naudoti tik originalias atsargines dalis.** Tai užtikrina saugią pneumatinio įrankio būklę.

#### Saugos nuorodos dirbantiems su pneumatiniiais impulsiniais suktuvais

- ▶ **Patikrinkite, ar įskaitoma firminė lentelė.** Jei reikia, iš gamintojo įsigykite naują.
- ▶ **Lūžus įrankiui, papildomos įrangos daliai ar net pačiam pneumatiniam įrankiui, dideliu greičiu gali išlėkti dalys.**
- ▶ **Dirbant su pneumatiniu įrankiu, atliekant remonto ir techninės priežiūros darbus ir keičiant papildomą įrangą, visada būtina dėvėti smūgiams atsparias akių apsaugos priemones.** Būtinos apsaugos laipsnį kiekvienu atveju reikia įvertinti atskirai.
- ▶ **Niekada neįjunkite nešamo pneumatinio įrankio.** Besisukantis įrankių įtvaras gali įtraukti drabužius arba plaukus ir sužaloti.
- ▶ **Mūvėkite priglundusiomis pirštinėmis.** Cirkuliuojant su slėgtam orui pneumatinio įrankio rankenos atšąla. Šiltos rankos yra mažiau jautrios vibracijos poveikiui. Plačias pirštines gali įtraukti besisukančios dalys.
- ▶ **Rankas laikykite toliau nuo galinio rakto galvutės lizdo ir besisukančių darbo įrankių. Niekada nelaikykite sukamojo darbo įrankio ar pavaros.** Galite susižaloti.
- ▶ **Būkite atsargūs dirbdami ankštose vietose.** Reakcijos momentas kelia prispaudimo ir suspaudimo pavojų, dėl ko galite susižaloti.
- ▶ **Dirbantieji su įrankiu ir techninės priežiūros personalas turi būti tokios fizinės būklės, kad pajėgtų suvaldyti pneumatinį įrankį dydžio, svorio ir galios atžvilgiu.**
- ▶ **Būkite pasiruošę netikėtiems pneumatinio įrankio judesiams, kuriuos gali sukelti reakcijos jėgos arba lūžęs darbo įrankis.** Dirbdami visada tvirtai laikykite pneumatinį įrankį abiem rankomis ir stenkitės išlaikyti tokią kūno ir rankų padėtį, kurioje sugebėtumėte suvaldyti šiuos įrankio judesius. Šios atsargos priemonės padeda apsisaugoti nuo sužalojimų.
- ▶ **Reakcijos momentui atlaikyti naudokite pagalbines priemones, pvz., atraminį įtaisą.** Jei tam nėra galimybės, naudokite papildomą rankeną.

- ▶ **Nutrūkus oro tiekimui ar esant mažesniai darbiniam slėgiui, pneumatinį įrankį išjunkite.** Patikrinkite darbinį slėgį ir, jei slėgis optimalus, įjunkite iš naujo.
- ▶ **Dirbantieji su pneumatiniu įrankiu atlikdami darbinės užduoties gali jausti nemalonius pojūčius plaštakose, rankose, pečiuose, kaklo srityje ar kitose kūno vietose.**
- ▶ **Dirbdami su šiuo pneumatiniu įrankiu patogia atsistokite, tvirtai stovėkite ir venkite tokios nepalankios padėties, kurioje yra sunku išlaikyti pusiausvyrą.** Dirbantieji, ilgai dirbdami su įrankiu, turi keisti kūno padėtį, nes tai padeda išvengti nemalonių pojūčių ir nuovargio.
- ▶ **Jei dirbančiajam pasireiškia simptomai, pvz., nuolatiniai negalavimai, bloga savijauta, širdies tvinkėjimas, skausmai, nutirpimas, sustingimas, „deginimas“ ar „surakinimas“, šių įspėjamųjų ženklų ignoruoti negalima.** Dirbantysis apie tai turi pranešti savo darbdaviui ir pasikonsultuoti su kvalifikuotu mediku.
- ▶ **Smūgiavimo metu nelieskite įtvarų ir papildomos įrangos dalių, nes dėl vibracijos gali padidėti įplovimo, nudegimo ir sužalojimo pavojus.**
- ▶ **Naudokite tik geros darbinės būklės smūginius įtvarus.** Naudojant nepakankamai geros būklės rankinius įtvarus ir papildomos įrangos dalis, darbo su smūginiu ar impulsiniu suktuvu metu jie gali sulūžti ir išlėkti.
- ▶ **Saugokitės, kad neprisiiliestumėte prie laidų su įtampa.** Pneumatinis įrankis nėra izoliuotas, todėl prisilietus prie laidų su įtampa gali trenkti elektros smūgis.

**⚠ ĮSPĖJIMAS** Šveičiant, pjaunant, šlifuojant, gręžiant ir atliekant panašius darbus kylančios dulksės gali sukelti vėžį, pakenkti negimusiam vaikui ir sukelti paveldimus genetinius susirgimus. Kai kurios šiose dulksėse esančios medžiagos:

- švinas dažuose ir lakuose, kurių sudėtyje yra švino,
  - kristalinis silicio dioksidas plytose, cemente ir kituose mūriniuose objektuose,
  - arsenas ir chromatas chemiškai apdorotoje medienoje.
- Susirgimo rizika priklauso nuo to, kaip dažnai tenka su šiomis medžiagomis dirbti. Kad sumažintumėte keliamą pavojų, dirbkite tik gerai vėdinamose patalpose ir tik su specialia apsaugine įranga (pvz., specialiai sukonstruotais kvėpavimo apsaugos prietaisais, kurie išfiltruoja net smulkiausias dulkių daleles).


- ▶ **Naudokite klausos apsaugos priemones.** Dėl triukšmo poveikio galima prarasti klausą.
- ▶ **Apdorojant ruošinį gali kilti papildomas triukšmas, kurio išvengiama naudojant specialias priemones, pvz., jei apdorojamas ruošinys sklaidžia skambesį, reikia naudoti izoliacines medžiagas.**
- ▶ **Jei pneumatinis įrankis yra su garso slopintuvu, reikia užtikrinti, kad dirbant su pneumatiniu įrankiu tinkamos darbinės būklės slopintuvus visada būtų eksploatavimo vietoje.**
- ▶ **Vibracija gali pakenkti nervams ir sutrikdyti kraujo cirkuliaciją plaštakose ir rankose.**
- ▶ **Jei pastebite, kad jūsų pirštų ar rankų oda nutirpsta, dilgčioja, skauda arba pabąla, darbą su pneumatiniu įrankiu nutraukite, apie tai informuokite savo darbdavį ir pasikonsultuokite su gydytoju.**

## 270 | Lietuviškai

- ▶ **Nenaudokite susidėvėjusių ar netinkamų lizdų ir ilginamųjų dalių.** Dėl to gali sustiprėti vibracija.
- ▶ **Jei yra galimybė, pneumatinio įrankio svoriui išlaikyti naudokite stovą, spyruoklinį lyno suvyniojimo įtaisą arba balansinį įtaisą.**
- ▶ **Pneumatinį įrankį laikykite saugiai, kad galėtumėte išlaikyti reikiamą rankų reakcijos jėgą, bet ne per tvirtai.** Kuo tvirtiau laikomas įrankis, tuo labiau padidėja vibracija.
- ▶ **Jei naudojamos universalios sukamosios jungtys (kumštelinės movos), reikia įmontuoti fiksuojamuosius kaiščius. Apsaugai užtikrinti, jei netikėtai atsijungtų jungtis tarp žarnos ir pneumatinio įrankio arba tarp žarnų, naudokite „Whipcheck“ žarnų apsaugas.**
- ▶ **Pneumatinio įrankio niekada neneškite laikydami už žarnos.**
- ▶ **Jeigu jūs norite dirbti pakabinimo arba įtvirtinimo įtaise įtvirtintu pneumatiniu įrankiu, prieš prijungdami įrankį prie suslėgto oro tiekimo sistemos, jį įtvirtinkite tvirtinimo įtaise.** Tokiu būdu išvengsite netikėto pneumatinio įrankio įsijungimo.

## Simboliai

Toliau nurodyti simboliai gali būti svarbūs dirbant su pneumatiniu prietaisu. Gerai įsiminkite šiuos simbolius ir jų prasmę. Teisingai suprastami simbolius galėsite geriau ir saugiau dirbti pneumatiniu prietaisu.

Simbolis	Reikšmė
	▶ <b>Prieš įmontuodami, pradėdami eksploatuoti, remontuoti, atlikti techninę priežiūrą ir prieš keisdami papildomą įrangą bei prieš pradėdami dirbti netoli pneumatinio įrankio, perskaitykite visas nuorodas ir jų laikykitės.</b> Nesilaikant saugos nuorodų ir reikalavimų, galima sunkiai susižaloti.



- ▶ **Dirbkite su apsauginiais akiniais.**

W	Vatas	Galia
Nm	Niutonmetras	Energijos vienetas (sukimo momentas)
kg	Kilogramas	Masė, svoris
lbs	Svaras	
mm	Milimetras	Ilgis
min	Minutės	Laiko intervalas, trukmė
s	Sekundės	
min <sup>-1</sup>	Sūkių arba judesių skaičius per minutę	Tuščiosios eigos sūkių skaičius
bar	bar	Oro slėgis
psi	Svarų kvadratiniam coliui	

Simbolis	Reikšmė
l/s	Litrų per sekundę
cfm	Kubinių pėdų per minutę
	Oro sąnaudos
dB	Decibelas
	Specialus garso santykinio stiprumo vienetas
QC	Greitojo keitimo griebtuvas
○	Vidinio šešiabriaunio simbolis
■	Išorinio keturkampio simbolis
	Įrankių įtvaras
UNF	US smulkusis sriegis (angl. „Unified National Fine Thread Series“)
G	„Whitworth“ sriegis
NPT	„National pipe thread“
	Prijungimo sriegis
↓ R	Dešinysis sukimasis
	Sukimosi kryptis
↓ L	Kairinis sukimasis

## Gaminių ir techninių duomenų aprašas



**Perskaitykite visas šias saugos nuorodas ir reikalavimus.** Jei nepaisysite žemiau pateiktų saugos nuorodų ir reikalavimų, gali trenkti elektros smūgis, kilti gaisras ir galite sunkiai susižaloti arba sužaloti kitus asmenis.

Prašome atlenkti naudojimo instrukcijos atlenkiamąjį puslapį, kuriame pavaizduotas pneumatinis įrankis, ir skaitant laikyti jį atverstą.

## Naudojimas pagal paskirtį

Šis pneumatinis įrankis skirtas varžtams įsukti ir išsukti, taip pat veržlėms užveržti ir nusukti nurodytoje matmenų ir galios srityje.

## Pavaizduoti prietaiso elementai

Pavaizduotų sudedamųjų dalių numeriai atitinka schemose nurodytus numerius. Paveikslėliai iš dalies yra scheminiai ir nuo jūsų pneumatinio įrankio gali skirtis.

- 1 Darbo įrankis
- 2 Įrankių įtvaras
- 3 Korpusas su impulsiniu mechanizmu
- 4 Įjungimo-išjungimo jungiklis
- 5 Oro išleidimo anga su garso slopintuvu
- 6 Žarnos įmova
- 7 Jungiamasis atvamzdis oro tiekimo angoje
- 8 Srieginis dangtelis
- 9 Išpjovos lankeliui, skirtam prietaisui pakabinti, tvirtinti
- 10 Sukimosi krypties perjungiklis (dešinysis / kairinis sukimasis)
- 11 Įtvirtinimo sritis (pvz., papildomai rankenai)
- 12 Papildoma rankena\*
- 13 Greitojo keitimo griebtuvo įvorė
- 14 Lankelis prietaisui pakabinti

- |  |  |
|--|--|
| <b>15</b> Įtaisas vienodiems tarpams išlaikyti     | <b>28</b> Stūmoklis  |
| <b>16</b> Žarnos apkaba                            | <b>29</b> Stūmoklio sandarinamasis žiedas  |
| <b>17</b> Oro išleidimo žarna                      | <b>30</b> Stūmoklio dangtelis  |
| <b>18</b> Oro tiekimo žarna                        | <b>31</b> Stūmoklio dangtelio sandarinamasis žiedas  |
| <b>19</b> Šešiabriaunis raktas                     | <b>32</b> Stūmoklio dangtelio tvirtinamasis varžtas  |
| <b>20</b> Sukimo momento reguliavimo varžtas       | <b>33</b> Stūmoklio dangtelio apsauginis žiedas  |
| <b>21</b> Korpuso apsauginis žiedas                | <b>34</b> Briaunos ant korpuso, skirtos raktui uždėti  |
| <b>22</b> Kumštelinio veleno apsauginis žiedas     | <b>35</b> Greitojo keitimo griebtuvo apsauginis žiedas   |
| <b>23</b> Rutuliukas                               | <b>36</b> Plieninis žiedas   |
| <b>24</b> Kumštelinis velenas                      | <b>37</b> Prispaudžiamoji spyruoklė  |
| <b>25</b> Kumštelinio veleno sandarinamasis žiedas | <b>38</b> Viršutinė stūmoklio briauna  |
| <b>26</b> Impulsinis mechanizmas                   | <b>*Pavaizduoti ar aprašyti priedai į tiekiamą standartinį komplektą neįeina. Visą papildomą įrangą rasite mūsų papildomos įrangos programoje.</b> |
| <b>27</b> Stūmoklio apsauginis žiedas              |  |

### Techniniai duomenys

Pneumatinis impulsinis suktuvas		0 607 661 ...				
Gaminio numeris		... 505	... 506	... 507	... 509	... 510
Tuščiosios eigos sūkių skaičius	min <sup>-1</sup>	4500	4500	4700	4000	4000
Atiduodamoji galia	W	400	400	400	400	400
Maks. sukimo momentas, esant standžiai jungčiai, pagal ISO 5393	Nm	16 – 35	16 – 35	28 – 60	8 – 18	8 – 18
Maks. sukimo momentas, esant tampriajai jungčiai, pagal ISO 5393	Nm	12 – 29	12 – 29	16 – 47	5 – 15	5 – 15
Maks. varžtų skersmuo	mm	M 8	M 8	M 10	M 6	M 6
Reversas		●	●	●	●	●
Įrankių įtvaras		■ 3/8"	–	■ 1/2"	■ 3/8"	–
– Išorinis keturbriaunis		–	○ 1/4"	–	–	○ 1/4"
– Greitojo keitimo griebtuvas		–	○ 1/4"	–	–	○ 1/4"
Briaunos <b>34</b> ant korpuso <b>3</b> , skirtos raktui uždėti	mm	32	32	40	32	32
Briaunos ant stūmoklio dangtelio <b>30</b> , skirtos raktui uždėti	mm	11	11	15	11	11
Maks. įrankio darbinis slėgis	bar	6,3	6,3	6,3	6,3	6,3
	psi	91	91	91	91	91
Žarnos jungties jungiamasis sriegis		G 1/4"	G 1/4"	G 1/4"	G 1/4"	G 1/4"
Žarnos vidinis skersmuo	mm	9	9	9	6	6
Oro sąnaudos, veikiant tuščiąja eiga	l/s	16	16	17	16	16
	cfm	33,9	33,9	36,0	33,9	33,9
Svoris pagal „EPTA-Procedure 01:2014“	kg	1,1	1,1	1,3	1,1	1,2
	lbs	2,4	2,4	2,9	2,4	2,6

### Informacija apie triukšmą ir vibraciją

Triukšmo vertės išmatuotos pagal EN ISO 15744.

Pagal A skalę išmatuotas pneumatinio įrankio triukšmo lygis tipiniu atveju siekia:

Garso slėgio lygis L <sub>pA</sub>	dB(A)	77	77	82	77	77
Garso galios lygis L <sub>wA</sub>	dB(A)	88	88	93	88	88
Paklaida K	dB	3	3	3	3	3

### Dirbkite su klausos apsaugos priemonėmis!

Vibracijos bendroji vertė a<sub>h</sub> (trijų krypčių atstojamasis vektorius) ir paklaida K nustatytos pagal EN 28927:

Varžtai:					
a <sub>h</sub>	m/s <sup>2</sup>	< 2,5	< 2,5	< 2,5	< 2,5
K	m/s <sup>2</sup>	1,5	1,5	1,5	1,5

## 272 | Lietuviškai

Šioje instrukcijoje nurodytas vibracijos lygis buvo išmatuotas pagal EN ISO 11148 standartizuotu matavimo metodu, ir jį galima naudoti pneumatiniams įrankiams palyginti. Jis taip pat tinka išankstiniam vibracijos poveikio įvertinimui.

Nurodytas vibracijos lygis atspindi pagrindinius pneumatinio įrankio naudojimo atvejus. Tačiau jeigu pneumatinis įrankis naudojamas kitokiai paskirčiai, su kitokia papildoma įranga arba jeigu jis nepakankamai techniškai prižiūrimas, vibracijos lygis gali kisti. Tokiu atveju vibracijos poveikis per visą darbo laikotarpį gali žymiai padidėti.

Norint tiksliai įvertinti vibracijos poveikį, reikia atsižvelgti ir į laiką, kurį pneumatinis įrankis būna išjungtas arba, nors ir veikia, bet nėra naudojamas. Tai įvertinus, vibracijos poveikis per visą darbo laiką žymiai sumažės.

Dirbančiam nuo vibracijos poveikio apsaugoti paskirkite papildomas apsaugos priemones, pvz.: pneumatinių ir darbo įrankių techninę priežiūrą, rankų šildymą, darbo eigos organizavimą.

Šie pneumatiniai įrankiai priklauso CLEAN serijai.

Bosch CLEAN technika saugo dirbantį ir tausoja aplinką, nes ji veikia be alyvos ir taupiau naudoja orą ir energiją.

Juos taip pat galima eksploatuoti ir su oru, kuriame yra alyvos.



„consumption optimized“	– optimalus oro sunaudojimas
„lubrication free“	– be alyvos
„ergonomic“	– ergonomiškas
„air tool“	– pneumatinis įrankis
„noise reduction“	– mažesnis triukšmo lygis

### Atitikties deklaracija

Atsakingai pareiškiame, kad skyriuje „Techniniai duomenys“ aprašytas gaminyje atitinka žemiau pateiktus standartus ir norminius dokumentus: EN ISO 11148 pagal 2006/42/EB direktyvos reikalavimus.

Techninė byla (2006/42/EB) laikoma:  
Robert Bosch Power Tools GmbH, PT/ECS,  
70538 Stuttgart, GERMANY

Henk Becker Executive Vice President Engineering	Helmut Heinzelmann Head of Product Certification PT/ECS
--	---

Robert Bosch Power Tools GmbH  
70538 Stuttgart, GERMANY  
Stuttgart, 01.01.2017

## Montavimas

### Saugiam naudojimui skirti įtaisai

► Jeigu jūs norite dirbti pakabinimo arba įtvirtinimo įtaise įtvirtintu pneumatiniu įrankiu, prieš prijungdami įrankį prie suslėgto oro tiekimo sistemos, jį įtvirtinkite tvirtinimo įtaise. Tokiu būdu išvengsite netikėto pneumatinio įrankio įsijungimo.

Užtikrinkite, kad papildoma rankena arba įvežimo įtaisas būtų saugiai pritvirtinti ir tvirtai laikyti.

Neveikite įvežimo srities per didelę apkrovą.

### Pakabinimo įtaisas (žr. pav. A)

Suspausto oro prietaisą galite įtvirtinti pakabinimo įtaise, panaudodami pakabinimo lankelį **14**.

– Pakabinimo lankelį **14** uždėkite ant pneumatinio įrankio taip, kad jis įsistatytų į išpjovą **9**.

Priklausomai nuo pneumatinio įrankio svorio centro, galite naudoti priekines ar užpakalines išpjovas.

Tvirtindami prie pneumatinio įrankio užpakalinės dalies, turite naudoti distancinį tarpiklį **15**, kad patikimai įstatytumėte pakabinimo lankelį **14**.

► Periodiškai patikrinkite pakabinimo lankelio ir pakabinimo įtaiso kablo būklę.

### Įvežimo įtaisas

– Nurodytoje įtvirtinimo srityje **11** galite įtvirtinti suspausto oro prietaisą įtvirtinimo įtaise. Jeigu įmanoma, tai panaudokite visą įtvirtinimo sritį. Kuo mažesnė įtvirtinimo sritis, tuo didesnis įtvirtinimo jėgos poveikis suspausto oro prietaisui.

### Papildoma rankena

– Papildomą rankeną **12** įstumkite įtvirtinimo srityje **11**.

Papildomą rankeną **12** galite pasukti į norimą padėtį, kad būtų patogų dirbti.

– Sukdami prieš laikrodžio rodyklę atlaisvinkite sparnuotąjį varžtą ir pasukite papildomą rankeną **12** į norimą padėtį. Paskui užveržkite sparnuotąjį varžtą sukdami jį pagal laikrodžio rodyklę.

### Išeinančio oro nukreipimas

Su panaudoto oro nuvedimo sistema per oro išleidimo žarną iš jūsų darbo vietos galima nuvesti panaudotą orą ir tuo pačiu pasiekti optimalų garso slopinimą. Be to, tai pagerins jūsų darbo sąlygas, nes darbo vietos oras nebebus užterštas alyva ir nesisuks sukuriams dulksės ar drožlės.

### Autonominis oro išleidimas (žr. pav. B)

– Iš oro išleidimo angos **5** išsukite garso slopintuvą ir pakeiskite jį žarnos įmova **6**.

– Atlaisvinkite oro išleidimo žarnos **17** apkabą **16**, pritvirtinkite oro išleidimo žarną, naudodami žarnos įmovą **6**, ir užveržkite žarnos apkabą.

**Prijungimas prie suslėgto oro tiekimo sistemos**

- ▶ **Atkreipkite dėmesį, kad oro slėgis turi būti ne žemesnis kaip 6,3 bar (91 psi), nes pneumatinis įrankis sukurtas tokiam darbiniam slėgiui.**

Kad įrankis veiktų didžiausiu našumu, būtina laikytis nustatytų žarnos vidinio skersmens bei jungiamojo srėgio verčių, kaip nurodyta „Techniniai duomenys“ lentelėje. Siekiant išlaikyti didžiausią įrankio našumą, reikia naudoti ne ilgesnes kaip 4 m ilgio žarnas.

Siekiant apsaugoti pneumatinį įrankį nuo pažeidimo, užteršimo ir rūdijimo, naudojamame suslėgtame ore turi nebūti pašalinių medžiagų dalelių ir drėgmės.

**Nuoroda:** būtina naudoti suslėgto oro paruošimo bloką. Toks įtaisas garantuoja nepriekaištingą pneumatinių įrankių veikimą.

Vykdykite suslėgto oro paruošimo bloko naudojimo instrukcijoje pateiktus nurodymus.

Visos armatūros, jungiamieji vamzdiniai ir žarnos turi būti tinkami darbiniam slėgiui ir suslėgto oro sąnaudoms.

Venkite vamzdinių susiaurėjimų, kurie atsiranda dėl suspaudimo, perlenkimo arba traukimo!

Jeigu abejojate, patikrinkite oro slėgį oro tiekimo angoje manometru, kai pneumatinį įrankį veikia apkrova.

**Suslėgto oro tiekimo sistemos prijungimas prie pneumatinio įrankio (žr. pav. C)**

- Užsukite žarnos įmovą **6** ant jungiamojo atvamzdžio oro tiekimo angoje **7**.  
Siekiant išvengti pneumatinio įrankio vidinių vožtuvų dalių pažeidimų, užsukdami ir atsukdami žarnos įmovą **6** ant išsikišusio jungiamojo atvamzdžio oro tiekimo angoje **7**, prilaikykite jungtį, kad ji nesisuktų, veržliarakčiu (rakto plotis 22 mm).
- Atlaisvinkite oro tiekimo žarnos **18** apkabą **16**, pritvirtinkite oro tiekimo žarną ant žarnos įmovos **6** ir užveržkite žarnos apkabą.

**Nuoroda:** visada iš pradžių oro tiekimo žarną prijunkite prie pneumatinio įrankio, o po to prie suslėgto oro paruošimo bloko.

**Įrankio keitimas, kai suktuvo galvutė yra su išoriniu keturbriauniu (žr. pav. D)  
(0 607 661 505/... 507/... 509)**

- ▶ **Įstatydami darbo įrankį atkreipkite dėmesį, kad darbo įrankis būtų tvirtai įstatytas į įrankių įtvarą.** Jeigu darbo įrankis įstatytas netinkamai, jis gali atsijungti ir tapti nevaldomas.

**Darbo įrankio įdėjimas**

- Paspauskite kaištį, esantį įrankio griebtuve **2**, panaudodami, pvz., siaurą atsuktuvą, į vidų ir užstumkite darbo įrankį **1** ant keturkampio. Atkreipkite dėmesį į tai, kad kaištis įeity į darbo įrankio išdrožą.

**Darbo įrankio išėmimas**

- Paspauskite kaištį, esantį darbo įrankio **1** išdrožoje, vidun ir nuimkite darbo įrankį, traukdami jį nuo įrankio griebtuvo **2**.

**Darbo įrankio keitimas, kai suktuvo galvutė yra su greitojo keitimo griebtuvu (žr. pav. E)  
(0 607 661 506/... 510)**

- ▶ **Įdėdami darbo įrankį stebėkite, kad darbo įrankio kotelis būtų tvirtai įstatomas į įrankių įtvarą.** Jei darbo įrankio kotelis nepakankamai giliai įstatomas į įrankių įtvarą, darbo įrankis gali atsilaisvinti ir tapti nevaldomas.

**Darbo įrankio įdėjimas**

Naudokite tik tokius darbo įrankius, kurių įstatomasis galas yra tinkamas (žr. „Techniniai duomenys“).

- Greitojo keitimo griebtuvo **13** įvorę patraukite į priekį.
- Įstatykite darbo įrankį **1** į įrankių įtvarą **2** ir įvorę **13** vėl atleiskite.

**Darbo įrankio išėmimas**

- Greitojo keitimo griebtuvo **13** įvorę patraukite į priekį.
- Išimkite darbo įrankį **1** iš įrankių įtvaro **2** ir įvorę **13** vėl atleiskite.

**Darbas****Paruošimas darbui**

Pneumatinis įrankis optimaliai veikia, esant 6,3 bar (91 psi) darbiniam slėgiui, išmatuotam oro tiekimo angoje, kai pneumatinis įrankis įjungtas.

**Sukimosi krypties keitimas (žr. pav. F)**

- ▶ **Prieš įjungdami pneumatinį įrankį, patikrinkite nustatytą sukimosi kryptį.** Pvz., jeigu jūs norite išsukti varžtą, tačiau nustatyta įsukimo kryptis, pneumatinis įrankis gali pradėti nekontroliuojamai judėti.
- ▶ **Sukimosi krypties perjungimo stūmiklį **10** stumkite tik tada, kai pneumatinis įrankis neveikia.**
  - **Dešininis sukimasis:** norėdami įjungti dešinį sukimąsi, perjungiklį **10** pastumkite į dešinę.
  - **Kairinis sukimasis:** norėdami įjungti kairinį sukimąsi, perjungiklį **10** perstumkite į kairę.

**Įjungimas ir išjungimas****Bendrosios nuorodos**

**Nuoroda:** jeigu pneumatinis įrankis nesisuka, pvz., po ilgesnės prastovos, atjunkite suslėgto orą ir kelis kartus prasukite variklį, sukdami įrankių įtvarą **2**. Tokiu būdu pašalinamos sukibimo jėgos.

Kad taupytumėte energiją, nenaudojamą pneumatinį įrankį išjunkite.

**Įjungimas ir išjungimas**

Pneumatiniuose įrankiuose yra nuo sukimo momento priklausantis **impulsinis mechanizmas su išjungimo įtaisu**, kurį galima reguliuoti plačiame diapazone. Jis suveikia, kai pasiekiamas nustatytas sukimo momentas.

- Norėdami elektrinį įrankį **įjungti**, spauskite įjungimo-išjungimo jungiklį **4** iki atramos.
- Elektrinis įrankis **įsijungia automatiškai**, kai tik pasiekiamas nustatytas sukimo momentas.

## 274 | Lietuviškai

- Kad prieš naują sukimo operaciją pneumatinį įrankį vėl galėtumėte įjungti, pirmiausia vėl turite atleisti įjungimo-išjungimo jungiklį **4**.

► **Jeigu įjungimo-išjungimo jungiklis 4 atleidžiamas per anksti, tai nustatytas sukimo momentas nepasiekiamas.**

**Nuoroda:** Jei pneumatinis įrankis automatiškai neišsijungia, turite iš naujo nustatyti sukimo momentą (žr. „Sukimo momento nustatymas“, 274 psl.).

### Sukimo momento nustatymas (žr. pav. G)

Sukimo momentas sukuriamas smūgiavimo principu. Impulsas sukuriamas impulsiniame mechanizme, tam tikrą alyvos kiekį stumiant per reguliuojamą siaurą tarpelį.

Sukimo momentą galima nustatyti prietaiso išorėje.

- Išsukite srieginį dangtelį **8** kartu pateiktu šešiabriauniu raktu **19**.  
Angoje yra sukimo momento reguliavimo varžtas **20**.
- Sukite reguliavimo varžtą **20** šešiabriauniu raktu **19**. Sukant pagal laikrodžio rodyklę, nustatomas didesnis sukimo momentas, sukant prieš laikrodžio rodyklę, nustatomas mažesnis sukimo momentas.

**Nuoroda:** Reikiamas sukimo momentas nustatomas priklausomai nuo srieginės jungties tipo ir jį geriausia nustatyti praktiniais bandymais.

- Pabandykite įsukti ir patikrinkite dinamometriniu raktu. Jei pageidaujama vertė nepasiekta, sukimo momentą nustatykite iš naujo.
- Nustatę vėl įsukite srieginį dangtelį **8**.

**Nuoroda:** Jei pasiekus nustatytą sukimo momentą pneumatinis įrankis **automatiškai neišsijungia**, kad sumažintumėte užveržimo momentą, reguliavimo varžtą **20** turite sukuti prieš laikrodžio rodyklę.

### Darbo patarimai

Staigiai pasireiškiančios apkrovos sukelia didelį sūkių sumažėjimą arba variklio sustojimą, tačiau nekenkia suktuvo varikliui.

## Priežiūra ir servisas

### Priežiūra ir valymas

► **Techninės priežiūros ir remonto darbus turi atlikti tik kvalifikuoti specialistai.** Tai užtikrina saugią pneumatinio įrankio būklę.

Ilgaiota Bosch klientų aptarnavimo įmonė greitai ir patikimai atlieka techninės priežiūros ir remonto darbus.

Naudokite tik originalias Bosch atsargines dalis.

### Pneumatinio įrankio tepimas

Pneumatinio įrankio tiesioginiam tepimui ir maišymui į orą suslėgto oro paruošimo bloke naudokite variklių alyvą SAE 10 arba SAE 20.

### Reguliarus valymas

- Periodiškai išvalykite pneumatinio įrankio oro tiekimo angą esantį sietelį. Tuo tikslu atsukite žarnos įmovą **6** ir nuvalykite nuo sietelio dulkes ir nešvarumus. Po to vėl užsukite žarnos įmovą.
- Suslėgtame ore esantis vanduo ir nešvarumų dalelės sukelia rūdijimą ir mentelių, vožtuvų bei kitų dalių susidėvėjimą. Siekiant išvengti rūdijimo ir susidėvėjimo, įlašinkite į oro tiekimo angą **7** keletą lašų variklio alyvos. Po to vėl prijunkite pneumatinį įrankį prie suslėgto oro tiekimo sistemos (žr. „Prijungimas prie suslėgto oro tiekimo sistemos“, psl. 273) ir įjunkite įrankį 5 – 10 sekundžių, tuo pačiu metu valykite ištekancią alyvą audiniu. **Jeigu pneumatinis įrankis bus nenaudojamas ilgesnį laiką, visada atlikite šią sutepimo procedūrą.**

### Eilinė techninė priežiūra

- Taip pat žr. „Alyvos keitimas“, 274 psl.
- Po pirmųjų 150 darbo valandų išvalykite pavarą švelniai veikiančiu tirpiklio tirpalu. Vykdykite tirpiklio gamintojo pateiktus naudojimo ir šalinimo nurodymus. Po to sutepkite pavarą specialiu Bosch tepalu, skirtu pavarams tepti. Po pirmojo išvalymo kartokite šią išvalymo procedūrą kas 300 darbo valandų.  
Specialus pavarų tepalas (225 ml)  
Gaminio numeris 3 605 430 009
- Specialistai turi periodiškai patikrinti ir, jei reikia, pakeisti variklio menteles.
- Po kiekvienos techninės priežiūros, naudodamiesi sūkių skaičiaus matavimo prietaisu, patikrinkite sūkių skaičių ir taip pat patikrinkite, ar pneumatinis įrankis nevirbuoja stipriau.

### Alyvos keitimas

Maždaug po 150 000 standžiosios jungties tipo įsukimų (maks. 2 – 3 impulsai), reikia pakeisti alyvą impulsiniame mechanizme **26** bei sandarinamuosius žiedus **25, 29** ir **31**.

### Leidžiamoji naudoti papildoma įranga

	0 607 661 ...	... 505	... 506	... 509	... 510 ... 507
Hidraulinė alyva	3 605 430 008	●	●		
Sandarinamųjų žiedų rinkinys (7 vnt.)	3 607 030 360	●	–		
Sandarinamųjų žiedų rinkinys (7 vnt.)	3 607 030 352	–		●	

Iš sandarinamųjų žiedų rinkinio jums reikia tik 3 guminių žiedų. Parinkite tinkamo dydžio sandarinamuosius žiedus, kuriuos reikia pakeisti.

**Impulsinio mechanizmo išmontavimas****(žr. H ir I pav.)**

Norint pakeisti alyvą, reikia išmontuoti impulsinį mechanizmą **26**.

► **Prieš išmontuodami palaukite, kol impulsinis mechanizmas atvės iki patalpos temperatūros.**

► **Keisdami alyvą, dėvėkite tinkamus apsauginius drabužius, apsauginius akinius ir apsaugines pirštines.**

– Tinkamą veržliaraktį (rakto plotis nurodytas „Techniniuose duomenyse“) uždėkite ant briaunų, skirtų raktui uždėti, **34** ir nusukite korpusą **3** su impulsiniu mechanizmu, sukdami prieš laikrodžio rodyklę.

► **Saugokite, kad iš užpakalinio pneumatinio įrankio korpuso neiškristų rotorinis variklis.**

– **0 607 661 505/... 507/... 509:**

Apsauginį žiedą **21** nuimkite nuo korpuso **3** ir stumkite impulsinį mechanizmą iš korpuso.

**0 607 661 506/... 510:**

Nuo greitojo keitimo griebtuvo nuimkite apsauginį žiedą **35**. Nuimkite plieninį žiedą **36**, prispaudžiamą spyruoklę **37** ir įvorę **13**.

Apsauginį žiedą **21** nuimkite nuo korpuso **3** ir stumkite impulsinį mechanizmą iš korpuso.

Atkreipkite dėmesį į rutuliuką **23**, kuris gali iškristi.

– Impulsinį mechanizmą įveržkite spaustuvoje, stūmoklio dangtelis **30** turi būti nukreiptas aukštyn.

– Šešiabriauniu raktu (2,5 mm) išsukite tvirtinamąjį varžtą **32** – sukdami prilaikykite tinkamą veržliarakčiu, uždėtu ant stūmoklio dangtelio **30** (rakto plotis nurodytas „Techniniuose duomenyse“).

– Nuimkite apsauginį žiedą **33** ir stūmoklio dangtelį **30**.

– Išimkite impulsinį mechanizmą **26** iš spaustuvių ir išpilkite alyvą.

Panaudotą alyvą šalinkite laikydamiesi aplinkos apsaugos reikalavimų.

– Nuimkite apsauginį žiedą **22** ir išimkite kumštelinį veleną **24**.

– Išimkite stūmoklį **28**, lengvai stuksendami impulsinį mechanizmą, jo angą nukreipę žemyn.

– Patikrinkite impulsinio mechanizmo dalis, ar nėra susidėvėjimo požymių.

– Naujus sandarinamuosius žiedus **25**, **29** ir **31** paruoškite montavimui, t. y. patepkite juos hidrauline alyva.

**Impulsinio mechanizmo montavimas**

– Patikrinkite, ar tinkamai uždėtas apsauginis žiedas **27** ant stūmoklio.

– Uždėkite naują sandarinamąjį žiedą **25** ant kumštelinio veleno **24** ir naują sandarinamąjį žiedą **29** ant impulsinio mechanizmo **26**.

– Stūmoklį **28**, apsauginį žiedą **27** nukreipę žemyn, įdėkite į impulsinį mechanizmą **26**.

– Kumštelinį veleną **24** iš priekio lengvai stumdami įstatykite į stūmoklį impulsiniame mechanizme.

– Primontuokite apsauginį žiedą **22** ir patikrinkite, ar jis tinkamai uždėtas.

– Impulsinį mechanizmą **26**, jo angą nukreipę aukštyn, įveržkite spaustuvoje.

– Sukite kumštelinį veleną **24** iki viršutinio rimties taško.

– **0 607 661 505/... 506/... 509/... 510:**

Įpilkite hidraulinės alyvos iki impulsinio mechanizmo briaunos.

Penkis-šešis kartus lėtai pasukite kumštelinį veleną **24**.

Kai nebekyla oro burbulėliai, sukite kumštelinį veleną iki viršutinio rimties taško ir iš naujo pripilkite hidraulinės alyvos iki impulsinio mechanizmo briaunos.

Hidraulinės alyvos **visada reikia pripilti iki impulsinio mechanizmo viršutinės briaunos**, o ne tik iki viršutinės stūmoklio briaunos!

Šią operaciją kartokite tol, kol stūmoklyje nebeliks oro.

Šiek tiek sukdami uždėkite stūmoklio dangtelį **30** ir minkšta šluoste paspauskite jį žemyn.

Pašalinkite alyvos likučius.

– **0 607 661 507:**

Įpilkite hidraulinės alyvos iki viršutinės stūmoklio briaunos **38** (žr. J pav.).

Penkis-šešis kartus lėtai pasukite kumštelinį veleną **24**.

Kai nebekyla oro burbulėliai, sukite kumštelinį veleną iki viršutinio rimties taško ir iš naujo pripilkite hidraulinės alyvos iki stūmoklio viršutinės briaunos **38**.

Hidraulinės alyvos visada reikia pripilti **tik iki stūmoklio viršutinės briaunos**, bet ne iki impulsinio mechanizmo briaunos! Jei įpilama per daug alyvos, pneumatinis įrankis niekada neveiks visa galia.

Šią operaciją kartokite tol, kol stūmoklyje nebeliks oro.

Šiek tiek sukdami uždėkite stūmoklio dangtelį **30** ir minkšta šluoste paspauskite jį žemyn.

Jei išsilieja hidraulinės alyvos, vadinasi jos įpylėte per daug.

– Uždėkite naują sandarinamąjį žiedą **31** ant stūmoklio dangtelio **30** ir šešiabriauniu raktu (2,5 mm) įsukite tvirtinamąjį varžtą **32**.

– Uždėkite apsauginį žiedą **33** ir stebėkite, kad jis įsistatytų griovelyje.

– Tvirtinamąjį varžtą **32** užveržkite 1,5 ± 0,4 Nm sukimo momentu – užverždami prilaikykite tinkamą veržliarakčiu, uždėtu ant stūmoklio dangtelio **30** (rakto plotis nurodytas „Techniniuose duomenyse“).

– Išimkite impulsinį mechanizmą **26** iš spaustuvių ir vieną kartą pasukite kumštelinį veleną **24**.

– Įstatykite impulsinį mechanizmą **26** į korpusą **3**.

– Ant korpuso uždėkite apsauginį žiedą **21**.

– Tinkamą veržliaraktį (rakto plotis nurodytas „Techniniuose duomenyse“) uždėkite ant briaunų, skirtų raktui uždėti, **34** ir vėl užsukite korpusą **3** su impulsiniu mechanizmu, sukdami pagal laikrodžio rodyklę 35 ± 5 Nm sukimo momentu.

– **0 607 661 506/... 510:**

Įdėkite rutuliuką **23** į kumštelinio veleno **24** angą.

Įvorę **13** ant kumštelinio veleno užstumkite ant rutuliuko, vėl uždėkite prispaudžiamą spyruoklę **37** bei plieninį žiedą **36** ir primontuokite apsauginį žiedą **35** ant greitojo keitimo griebtuvo.

Apsauginis žiedas **35** turi būti įsistatęs į griovelį, o greitojo keitimo griebtuvo įvorė **13** turi laisvai judėti.

► **Pakeitę alyvą patikrinkite, ar pneumatinis įrankis neprikaištingai veikia.**



**276 | Lietuviškai****Papildoma įranga**

Visą kokybiškos papildomos įrangos programą galite rasti internete [www.bosch-pt.com](http://www.bosch-pt.com) arba pasiteirauti specializuotos prekybos atstovo.

**Klientų aptarnavimo skyrius ir naudotojų konsultavimo tarnyba**

Ieškant informacijos ar užsakant atsargines dalis prašome būtinai nurodyti dešimtženklį gaminio numerį, esantį pneumaticinio įrankio firminėje lentelėje.

Klientų aptarnavimo skyriuje gausite atsakymus į klausimus, susijusius su jūsų gaminio remontu, technine priežiūra bei atsarginėmis dalimis. Detalius brėžinius ir informaciją apie atsargines dalis rasite čia:

**[www.bosch-pt.com](http://www.bosch-pt.com)**

Bosch naudotojų konsultavimo tarnybos specialistai mielai atsakys į klausimus apie mūsų gaminius ir papildomą įrangą.

**Lietuva**

Bosch įrankių servisas  
Informacijos tarnyba: (037) 713350  
Įrankių remontas: (037) 713352  
Faksas: (037) 713354  
El. paštas: [service-pt@lv.bosch.com](mailto:service-pt@lv.bosch.com)

**Šalinimas**

Pneumatinis įrankis, papildomi įtaisai ir pakuotės medžiagos turi būti ekologiškai utilizuojami.

- ▶ **Tepimo ir valymo medžiagas šalinkite aplinkai nekenksmingu būdu. Vykdykite įstatymų reikalavimus.**
- ▶ **Tinkamai šalinkite variklio menteles!** Variklio mentelių sudėtyje yra teflono. Neįkaitinkite variklio mentelių iki aukštesnės nei 400 °C temperatūros, priešingu atveju gali susidaryti kenksmingi garai.

Jeigu jūsų pneumatinis įrankis yra nebetinkamas naudoti, prašome jį atiduoti antriniam perdirbimui arba grąžinti į prekybos vietą, t. y. į įgaliotą Bosch klientų aptarnavimo skyrių.

**Galimi pakeitimai.**

## 中文

### 安全规章

#### 针对气动工具的一般性安全指示

**警告！** 在安装，操作，维修，保养和更换附件之前，以及工作前靠近气动工具时，都务必详细阅读和确实遵守所有的指示。未遵守以下的安全规章可能造成严重的伤害。

好好保管此安全规章并将它交给操作者。

#### 工作场所的安全

- ▶ 注意，工地的地面可能会因为使用机器而变滑。也要提防气管和液压管，不要被它们绊倒了。工作场所的伤害主要是由滑倒，绊倒和跌倒所造成。
- ▶ 不可以有爆炸危险的场所（例如有可燃液体，气体和粉尘的工地）操作本气动工具。加工工件时产生的火花会点燃该粉尘或蒸气。
- ▶ 使用气动工具时，不可以让旁观者，儿童和访客靠近工地。因为旁人而分心，会无法控制好气动工具。

#### 针对气动工具的安全规章

- ▶ 气流不可以对准自己或旁人并且不可以让冷空气吹到手上。压缩空气可能造成严重的伤害。
- ▶ 检查接头和供应管道。所有的维修单位，联动装备和管线，都必须专门针对技术数据上所提供的气压和气流流量所设计的。压力太小会影响气动工具的功能，压力太大会造成财物损失和人身伤害。
- ▶ 切勿弯折软管，擅自改变软管口径。不可以让腐蚀性溶剂和锋利的物体损坏软管。软管必须远离高温、油垢以及机器的转动零件。立刻更换损坏的软管。如果管线损坏了，开动机器后气管会四处甩动进而伤害操作者。被气流卷起的尘埃或废屑可能严重伤害眼睛。
- ▶ 详细检查是否已经正确地拧紧软管夹。未安装好软管夹或者软管夹已经损坏，都会产生失控的漏气现象。

#### 针对操作者的安全规章

- ▶ 工作时务必要全神贯注，不但要保持头脑清醒更要理性地操作气动工具。疲惫，喝酒或服用毒品，兴奋剂后，切勿操作气动工具。使用气动工具时只要稍微分心便可能导致后果严重的意外。
- ▶ 穿戴好您个人的防护装备并戴上护目镜。根据雇主的指示或工作防护法规及健康保护规章的要求，穿戴您个人的防护装备，例如防护面罩，止滑工作鞋，安全帽或耳罩等，如此可以降低受伤的危险。
- ▶ 避免意外地开动机器。在连接供气装备，提起或搬运气动工具之前，务必检查是否已经关闭了气动工具。如果您在提携气动电动工具时无意地启动了起

停开关，或者在连接供气装备时，气动工具已经被开动了，都可能造成极严重的意外。

- ▶ 开动气动工具之前必须拆除仍然插在机器上的调整工具。插在气动工具的转动中部件上的调整工具，可能造成伤害。
- ▶ 注意工作时的站立姿势，不可掉以轻心。操作机器时要确保立足稳固，並要随时保持平衡。稳固的站立姿势和正确的操作姿势能够帮助您在突发状况下及时控制住气动工具。
- ▶ 穿着合适的衣物。不要穿过宽的衣服或戴饰品。头发，衣服和手套都要远离转动的零件。宽松的衣物，饰品或长发皆可能被卷入转动的零件中。
- ▶ 不可直接吸入废气。避免让废气接触眼睛。气动工具排出的废气可能含带压缩机中的水气，油垢，金属微粒或其他不洁物。上述物质都有碍身体健康。

#### 小心处理和使用气动工具

- ▶ 使用固定装置或台钳来固定和支撑工件。如果用手握持工件或将工件靠在身上，则不能安全地操作气动工具。
- ▶ 勿让气动工具过载。根据工作性质与工作种类选择合适的气动工具。使用合适的气动工具可以在规定的功率范围内更有效率更安全地工作。
- ▶ 勿使用起停开关故障的气动工具。如果无法开动或关闭气动工具是非常危险的，得尽快将故障的机器送修。
- ▶ 在调整机器设定，更换零件之前或暂时不使用机器时，都必须中断供气装置。此预防措施可以防止意外地启动气动工具。
- ▶ 不使用气动工具时必须把它存放在儿童无法取得之处。勿让不熟悉机器操作方法及未阅读本说明书的人使用本气动工具。让经验不足的人操作气动工具容易发生危险。
- ▶ 请细心地保养，维护气动工具。检查机器上的转动部位是否运作正常且不会被夹住，並确定是否有零件断裂或损坏到会影响气动工具的运作功能。使用气动工具之前务必先修复故障的机件。许多意外是由未正确维修的气动工具所造成。
- ▶ 遵照本说明书上的指示使用气动工具，配件及安装件。另外也必须留心工作条件及待执行的工作。这样可以尽可能地降低废尘，振荡和噪音。
- ▶ 只能将气动工具交给合格且经过训练的人员来设定，调整和使用。
- ▶ 不可以更改气动工具。擅自更改机器可能会降低安全性措施的成效并提高对操作者的危险。

#### 维修

- ▶ 气动工具只能交给合格的专业人员修理。修理工具时只能换装原厂零件，配件。

**气动脉冲式起子机安全规章**

- ▶ **检查机器的铭牌是否清楚可读。** 必要时得向制造厂商索取新的铭牌。
- ▶ **如果工件，附件甚至气动工具本身破裂了，可能会有零件以相当高的速度向外弹出。**
- ▶ **在操作机器，修理或维护机器时，或是在替气动工具更换附件时都要佩戴耐撞击的防护眼镜。** 至于所需的保护程度则应该针对个别用途分别评估。
- ▶ **提携气动工具时，千万不可以开动机器。** 转动中的工具接头可能夹住衣服或頭髮，进而造成伤害。
- ▶ **戴上贴身的手套。** 压缩空气会让气动工具的手柄变冷。温暖的手对于震动比较不敏感。宽松的手套可能会被卷入转动中的机件内。
- ▶ **手要远离扳手座和转动中的安装件。** 千万不可以握住转动中的安装件或传动装置。您可能会受伤。
- ▶ **在狭窄的环境中工作时要小心。** 由于反应扭力的缘故，可能会因为被拍住或压住而受伤。
- ▶ **操作者和维修人员的身体架构必须能够承担和操控既大且重而且功率强劲的气动工具。**
- ▶ **如果气动工具发生任何不预期的状况时都要保持沉着，** 这些状况可能因为反弹或气动工具破裂而造成。此时要握好气动工具，并且身体和手都要维持在能够抵挡上述意外状况的位置。这些预防措施可以防止受伤。
- ▶ **使用辅助工具来应付反作用扭力，例如支撑装置。** 如果无法使用辅助工具则要使用辅助手柄。
- ▶ **如果供应气流中断了或气压降低了则必须关闭气动工具。** 此时必须检查气压，待气压回升到标准值后再开启动工工具。
- ▶ **使用气动工具时，操作者可能在执行与工作有关的活动时在手，手臂，肩膀，颈部或其它的身体部位有不舒服的感觉。**
- ▶ **要采取最舒适的姿势操作本气动工具。** 要确保稳固的持机姿态，并且得避免不良或无法保持平衡的工作姿势。在长期操作机器后，操作者得改变持机姿势以避免不适和疲劳。
- ▶ **如果操作者有以下的症状，如持续恶心，不舒服，心悸，疼痛，发痒，发麻，烧灼感或僵硬的感觉等，千万不可忽视这些警讯。** 此时操作者应通知其雇主并且向合格的医生咨询。
- ▶ **在冲击过程中不要触摸任何套筒或附件，** 这样会提高因振动而导致割伤、烫伤或碰伤的危险。
- ▶ **只能使用工作状态良好的冲击套筒。** 手动套筒和附件如有缺陷，它们在冲击扳手或脉冲式起子机使用过程中可能会碎裂并被抛出。
- ▶ **避免接触带电的电线。** 本气动工具不具备绝缘性能，若与带电线路接触可能导致触电。

**警告！** 在进行抛光、割锯、研磨、钻孔或其他类似的工作时所产生的尘埃可能引起癌症，畸形胎或基因突变。上述尘埃可能含有以下物质：


- 铅，来自含铅的颜料和油漆；
- 结晶土，来自砖块，水泥和其他的砌墙材料；
- 砷和砷酸盐，包含在经过化学处理的木材中。

患病机率的高低，取决于人体暴露在有害物质中次数的多寡。为了降低感染的危险，务必要做好工作场所的通风措施，而且工作时还要穿戴正确的防护装备（例如能够过滤细微粉尘的特殊的防尘面罩）。

- ▶ **戴好耳罩。** 暴露在噪声中会引起听力损伤。
- ▶ **在工件上加工时会制造额外的噪音，** 采取适当的防范措施可以避免噪音的干扰，例如当工件上出现类似敲击的噪音时，则使用隔绝材料。
- ▶ **如果气动工具配备了灭音装备，** 必须确保在使用气动工具时工地上有该灭音装备，而且该装备必须能够正常的运作。
- ▶ **振荡可能会损坏神经系统和阻碍手掌，** 手臂的血液循环。
- ▶ **如果您发现手指头或手掌发麻，发痒，刺痛或变白了，** 则要停止操作气动工具，必须立刻通知您的雇主并且向医生咨询。
- ▶ **不可以使用已经磨损或不合适的框架和延长件。** 它们可能会增强振动。
- ▶ **在允许的情况下可以使用支架，** 平衡器或平衡装备来支撑气动工具。
- ▶ **握持气动工具时不可以太用力，** 但是在符合手掌 - 反应力的前提下握稳工具。在增加握机力量的同时，可能会更加强振荡力。
- ▶ **如果得使用通用 - 旋转离合器（爪齿离合器）** 则必须装锁定销。使用 Whipcheck - 软管固定装备，以便当软管和气动工具或软管彼此之间的连接不良时，可以提供适度的保护。
- ▶ **不可以握着软管来提起气动工具。**
- ▶ **如果因为工作需要必须使用悬挂或固定装置，** 必须先固定好气动工具然后再连接供气装置 这样可以防止使用者因为疏忽而起动气动工具。

**代表符号**

以下符号可帮助您正确地使用本气动工具。请仔细阅读各符号及它们的代表意思。正确地瞭解各符号的含义，可帮助您更有把握更安全地操作本气动工具。

符号	含义
	▶ 在安装，操作，维修，保养和更换零件之前，以及工作前在气动工具附近逗留时 都要仔细阅读和遵守所有的指示。如果未遵循安全规章和指示可能造成严重的伤害。

符号	含义	
----	----	--



▶ 请佩戴护目镜。

瓦	瓦	效率
牛顿米	牛顿米	能量单位 (扭力)
公斤	公斤	质量, 重量
磅	磅	
毫米	毫米	长度
分	分	
秒	秒	时期, 持续
次 / 分	每分钟的转数或运动	无负载转速
bar	巴	气压
磅每平方英寸	磅每平方英寸	
升 / 秒	公升每秒	耗气量
立方英尺 / 分	立方英尺 / 分	
分贝	分贝	显示相对音量 强度的大小
QC	快速夹头	
○	内六角的代表符号	
■	外四角的符号	工具夹头
统一的国家精 线系列	美国细牙螺纹 (统一的国家精线系列)	
惠氏 - 螺纹	惠氏 - 螺纹	接头螺纹
国家管螺纹	国家管螺纹	
↓ R	正转	
↓ L	反转	转向

## 产品和功率描述



阅读所有的警告提示和指示。如未确实遵循警告提示和指示, 可能导致电击, 火灾并且 / 或其他的严重伤害。

翻开标示了气动工具详解图的折叠页。阅读使用说明书时必须必须翻开折叠页参考。

### 正确地使用机器

在规定的功率范围内, 可以使用本气动工具拧入和拧出特定大小的螺丝, 以及拧紧和放松螺母。

## 插图上的机件

机件的编号和详解图上的编号一致。部分的图并非十分精细可能和气动工具实体有差异。

- 1 工作头
- 2 工具接头
- 3 带脉冲装置的外壳
- 4 起停开关
- 5 有消音装置的排气孔
- 6 气管轴套
- 7 进气孔上的连接头
- 8 封闭螺丝
- 9 悬挂卡夹的固定夹缝
- 10 旋转方向 (顺时针 / 逆时针旋转) 滑动调节器
- 11 固定位置 (例如针对辅助手柄)
- 12 辅助手柄\*
- 13 快速更换夹头的套筒
- 14 悬挂卡夹
- 15 间隔件
- 16 软管夹
- 17 排气软管
- 18 进气管
- 19 内六角扳手
- 20 扭矩调整螺栓
- 21 外壳卡环
- 22 凸轮轴卡环
- 23 滚珠
- 24 凸轮轴
- 25 凸轮轴密封圈
- 26 脉冲装置
- 27 活塞卡环
- 28 活塞
- 29 活塞密封圈
- 30 活塞盖板
- 31 活塞盖板密封圈
- 32 活塞盖板固定螺栓
- 33 活塞盖板卡环
- 34 外壳上的扳手平面
- 35 快速夹头卡环
- 36 钢环
- 37 压缩弹簧
- 38 上部活塞边缘

\*图表或说明上提到的附件, 并不包含在基本的供货范围中。  
本公司的附件清单中有完整的附件供应项目。

## 280 | 中文

## 技术数据

气动脉冲式起子机		0 607 661 ...				
物品代码		... 505	... 506	... 507	... 509	... 510
无负载转速	次 / 分	4500	4500	4700	4000	4000
输出功率	瓦	400	400	400	400	400
根据 ISO 5393, 硬垫拧转的最大扭力	牛頓米	16 - 35	16 - 35	28 - 60	8 - 18	8 - 18
软拧转时的最大扭力, 根据 ISO 5393 的规定	牛頓米	12 - 29	12 - 29	16 - 47	5 - 15	5 - 15
最大螺丝直径	毫米	M 8	M 8	M 10	M 6	M 6
正 / 逆转功能		●	●	●	●	●
工具夹头						
- 外四角		■ 3/8"	-	■ 1/2"	■ 3/8"	-
- 快速夹头		-	○ 1/4"	-	-	○ 1/4"
外壳 3 上的扳手平面 34	毫米	32	32	40	32	32
活塞盖板 30 上的扳手平面	毫米	11	11	15	11	11
在工具上的最大工作压力	巴	6.3	6.3	6.3	6.3	6.3
	磅每平方英寸	91	91	91	91	91
软管接头的接头螺纹		G 1/4"	G 1/4"	G 1/4"	G 1/4"	G 1/4"
软管的内直径	毫米	9	9	9	6	6
空转时的耗气量	升 / 秒	16	16	17	16	16
	立方英尺 / 分	33.9	33.9	36.0	33.9	33.9
重量符合 EPTA-Procedure 01:2014	公斤	1.1	1.1	1.3	1.1	1.2
	磅	2.4	2.4	2.9	2.4	2.6
<b>噪音 / 震动值</b>						
噪音测量值符合 EN ISO 15744.						
气动工具的 A 加权噪音水平通常:						
声压水平 $L_{pA}$	分贝	77	77	82	77	77
声功率水平 $L_{WA}$	分贝	88	88	93	88	88
不确定系数 K	分贝	3	3	3	3	3
<b>戴上护耳罩!</b>						
振荡总值 $a_h$ (三向量总和) 以及不确定系数 K 符合 EN 28927:						
拧螺丝:						
$a_h$	米 / 秒 <sup>2</sup>	< 2.5	< 2.5	< 2.5	< 2.5	< 2.5
K	米 / 秒 <sup>2</sup>	1.5	1.5	1.5	1.5	1.5

本使用说明书中提供的震动水平, 是根据 EN ISO 11148 中规定的测量方式所测得的, 因此可以用来在气动工具之间进行比较。也可以临时用来评估震动负荷。

此震动值是气动工具用于正式用途时的震动水平。如果未按照规定使用气动工具, 在气动工具上安装了其他的附件或不合适的工具, 或者未切实做好保养的工作, 都可能改变机器的震动水平。这样长期工作下来会明显地提高震动负荷。

为了准确地评估震动负荷, 还必须考虑到气动工具关机的时间, 以及开机后尚未正式工作之前的待命时间。这些因素都会明显降低整个工作过程的震动负荷。

重要的是, 采取额外的安全防范措施, 保护操作者免受震动伤害, 例如: 做好气动工具以及安装工具的保养工作, 工作时手部保持温暖, 正确地安排工作的流程等。

本气动工具属于 CLEAN – 机型系列。

博世 CLEAN – 技术标榜无油操作以及低耗气，低耗能，既可以关怀操作者又能爱护环境。

不过使用含油的空气也是可以操作本机器。



consumption optimized	- 优化的空气消耗量
lubrication free	- 无油
ergonomic	- 符合人体工程学的
air tool	- 气动工具
noise reduction	- 降低了噪音水平

### 合格声明

本公司声明并保证，在“技术数据”中描述的产品符合以下的标准或规范性文件的规定：根据 2006/42/EG 准则的规定 EN ISO 11148。

技术文件 (2006/42/EG) 存放在：

Robert Bosch Power Tools GmbH, PT/ECS,  
70538 Stuttgart, GERMANY

Henk Becker Helmut Heinzelmann  
Executive Vice President Head of Product Certification  
Engineering PT/ECS

Robert Bosch Power Tools GmbH  
70538 Stuttgart, GERMANY  
Stuttgart, 01.01.2017

## 安装

### 确保操作安全的装备

► 如果因为工作需要必须使用悬挂或固定装置，必须先固定好气动工具然后再连接供气装置。这样可以防止使用者因为疏忽而起动气动工具。

辅助手柄或夹紧装置必须安全且牢固地撑住气动工具。

不可以让夹紧位置超荷。

### 悬挂装置 (参考插图 A)

使用悬挂卡夹 14 可以把气动工具安装在悬挂装置上。

- 把悬挂卡夹 14 安装在气动工具上，让卡夹套入缝隙 9 中。

您可以根据气动工具的重心使用前端或后端的缝隙。

在气动工具后部进行固定时，必须使用间隔件 15，以确保悬挂卡夹 14 牢固固定。

► 定期检查吊架和悬挂装置上的吊钩。

### 固定装置

- 使用固定位置 11 可以把气动工具安装在固定装置上。尽可能利用整个固定面，固定面积越小，反作用力越强。

### 辅助手柄

- 把辅助手柄 12 推入固定位置 11 中。

您可以根据需要改变辅助手柄 12 的位置，以提高工作安全和增加工作的舒适性。

- 朝着逆时针的方向拧转调整辅助手柄的蝶翼螺丝，把辅助手柄 12 摆动到需要的位置上，接著再顺着时钟的转向拧紧调整辅助手柄的蝶翼螺丝。

### 排气

有了排气系统，可以透过排气软管把废气引离工作场所，并且同时具备了极佳的灭音效果。所以可以改善工作条件，因为工作场所不会被带油的废气污染，而且灰尘和工作废屑也不会被机器排出的废气卷起。

### 分离式的排气 (参考插图 B)

- 拧出排气孔 5 中的消音装备，并以气管轴套 6 替代消音装备。  
- 松开软管夹 16 (位在软管 17 上)。以软管罩住气管轴套 6，并拧紧软管夹来固定软管。

### 连接供气装置

► 请注意：气压不得低于 6.3 bar (91 psi)，因为本气动工具专为此工作气压而设计。

为了让机器能够发挥最大功率，务必根据“技术数据”的格表上提供的软管内直径值和连接螺纹的尺寸，选购合适的软管以及连接件。为了保持机器的最大功率，选用的软管长度不可以超过 4 米。

导入气动工具中的压缩空气不可以含有杂物或湿气，以防止气动工具内部堆积污垢，受损或生锈。

指示：必须使用气动工具的维修组件。如此才可以确保气动工具正常运作。

详阅维修组件的操作指南。

所有的安装零件，连接管和软管，都必须能够承担工作时的压力和气流量。

避免缩小导管的直径，例如挤压，折弯或拉扯导管！

必要时，可以在开动气动工具后，使用气压表测量进气口的气压。



## 282 | 中文

**在气动工具上连接供气装置 (参考插图 C)**

- 把气管轴套 6 转入进气孔的连接头 7 中。为了避免损坏气动工具内部的活门，当您把气管轴套 6 拧入 / 拧出进气孔上的接头 7 时，必须使用开口扳手（扳手开口 22 毫米）固定接头。
- 松开供气软管 18 上的软管夹 16，把供气软管套在气管轴套 6，上并且收紧软管夹以夹紧供气软管。

**指示：** 必须把供气软管的一端先固定在气动工具上，接著再把另一端连接在维修组件上。

**更换工具，针对外四角起子机头 (参考插图 D) (0 607 661 505/... 507/... 509)**

- ▶ **在机器上安装好工具之后，必须检查插入工具是否已经牢牢地固定在机器的接头上。** 如果插入工具的柄未牢牢地套在接头中，工具柄容易从接头上脱开，并产生操作者无法控制机器的情况。

**安装工具**

- 使用小的螺丝起子压入四角形接头 2 上的销钉，接著再把螺丝起子头 1 套在四角形接头上。安装后务必检查销钉是否正确穿过螺丝起子头上的孔。

**拆卸工具**

- 把凸出于螺丝起子头 1 的销钉向内挤压，然后再从接头 2 上拔出螺丝起子头。

**更换工具，针对配备了快速夹头的接头 (参考插图 E) (0 607 661 506/... 510)**

- ▶ **装入插入工具时务必要确认插入工具的杆是否牢牢地固定在工具夹头上。** 如果插入工具的杆没有足够深地插入工具夹头中，插入工具会再次松开且无法控制。

**安装工具**

只能使用有正确插柄的工具 (参考 "技术数据")。

- 向前抽拉快速更换夹头的套筒 13。
- 将安装件 1 插入工具夹头 2，然后重新松开套筒 13。

**拆卸工具**

- 向前抽拉快速更换夹头的套筒 13。
- 将安装件 1 从工具夹头 2 中拔出，然后重新松开套筒 13。

**运作****操作机器**

根据本气动工具接通后在进风口处测得的数据，其最佳工作气压为 6.3 bar (91 psi)。

**改变转向 (参考插图 F)**

- ▶ **开动气动工具之前，先检查机器的转向设定。** 如果您想拧松螺丝，而机器的转向却设定为拧紧螺丝时的转向，可能会发生气动工具失控的情况。

- ▶ **仅允许在气动工具停止时操纵旋转方向滑动调节器 10。**

- **顺时针旋转：** 将旋转方向滑动调节器 10 向右推。
- **逆时针旋转：** 将旋转方向滑动调节器 10 向左推。

**开动 / 关闭****一般性的指示**

**指示：** 经过长时间的休息之后，如果无法开动气动工具，则必须先中断供气，再把合适的开口扳手插在工具接头 2 上，多次转动发动机，这样便能够解除附着力。

出于节能目的，仅在使用气动工具时才将其接通。

**开动 / 关闭**

气动工具具有一个根据扭矩值发挥作用的、**带关闭功能的脉冲装置**，其设定扭矩可在很大范围内调整。只要达到设定的扭矩，它就会发挥作用。

- 把起停开关 4 压到底便可以开动电动工具。
- 只要到达设定的扭力，电动工具便会 **自动关闭**。
- 在能够重新接通气动工具用于新的拧紧过程前，必须首先再次松开起停开关 4。

- ▶ **如果太早放开起停开关 4，可能无法达到预先设定的扭力。**

**指示：** 如果气动工具不自动关闭，则必须重新设置扭矩值 (参见 "调节扭矩"，第 282 页)。

**调节扭矩 (参考插图 G)**

扭矩是以非连续的脉冲方式生成的。而脉冲是在脉冲装置中，通过将一定量的油挤压通过一个可调整的狭窄位置产生的。

扭矩也可从外部调节。

- 用随附的内六角扳手 19 旋出封闭螺丝 8。开口中有扭矩调整螺栓 20。
- 借助内六角扳手 19 旋转调整螺栓 20。朝着顺时针方向转动可以提高扭力，向着逆时针方向转动扭力会降低。

**指示：** 必要的扭矩调节取决于螺栓连接类型，最好是在实际试验中确定。

- 用扭力扳手检查实验性螺栓拧紧。如未达到所需的值，则重复扭矩调节。
- 调节后重新拧入封闭螺丝 8。

**指示：** 如果达到调节的扭矩时气动工具不自动关闭，必须逆时针转动调整螺栓 20，以降低拧紧力矩。

### 有关操作方式的指点

突然增加的负荷会导致气动工具的转速急剧下降，甚至让机器停止转动，此时并不会损伤机器的马达。

## 维修和服务

### 维修和清洁

► **维护和修理的工作只能交给合格的专业人员执行。** 如此才能够确保机器的安全性能。

经过授权的博世客户服务中心，能够既快速又可靠地执行上述工作。

只能使用博世原厂的备件。

### 润滑气动工具

润滑气动工具或者为油水分离器添油时，必须使用 SAE 10 或者 SAE 20 的机油。

### 定期清洁

- 定期清洁气动工具进气孔上的滤网。此时必须先拧出气管轴套 6，并清除滤网上的灰尘和污垢。清洁完毕后再装回并拧紧气管轴套。
- 压缩空气中含有水分和污垢，会引起生锈并磨损肋片，活门等，为了预防上述情况，可以在进气孔 7 上加数滴机油，然后再度连接好供气装备（参考“连接供气装置”，第 281 页），并且让机器转动 5-10 秒钟，此时必须用布吸取流出的油脂。**如果气动工具放置一段时间没有使用则必须重覆做上述的手续。**

### 定期保养

- 也请参见“换油”，第 283 页。
- 新的气动工具在经过 150 个使用小时之后，必须使用温和的清洁剂清洗传动装置。务必遵循制造厂商提供的说明来使用和处理清洁剂。清洁完毕后必须使用博世的特殊传动装置润滑脂涂抹传动装置。在第一次的清洁工作之后，每隔 300 个工作小时就要重复上述的清洁过程。  
特殊的传动装置润滑脂（225 毫米）  
物品代码 3 605 430 009
- 必须定期让专业人员检查发动机的肋片，必要时得更换损坏的肋片。
- 每次做完维修后，必须借助转速测量仪检查转速，并检查气动工具是否有震动增强的现象。

### 换油

在硬拧转时（最大 2 - 3 脉冲）拧螺丝操作约 150000 次后，必须更换脉冲装置 26 中的油以及密封圈 25、29 和 31。

### 专用附件

	0 607 661 ... .. 505		
		... 506	
		... 509	
		... 510 ... 507	
液压油	3 605 430 008	●	●
密封圈组 (7 件)	3 607 030 360	●	-
密封圈组 (7 件)	3 607 030 352	-	●

您仅需要密封圈组中的 3 个橡胶圈。准确注意要更换的密封圈的合适尺寸。

### 拆卸脉冲装置

（参见插图 H 或插图 I）

如要换油，必须拆卸脉冲装置 26。

- **在拆卸脉冲装置之前让其冷却到室温。**
- **在更换机油时应穿着合适的防护服，戴上护目镜和保护手套。**
- 将合适的开口扳手（扳手开口度参见“技术参数”）放置在扳手平面 34 上，然后逆时针旋出外壳 3 及脉冲装置。
- **注意防止叶片式马达从后部气动工具外壳中掉出。**
- **0 607 661 505/... 507/... 509:**  
拆除外壳 3 上的卡环 21，然后将脉冲装置从外壳中推出。
- **0 607 661 506/... 510:**  
拆除快速夹头上的卡环 35。  
拔下钢环 36、压缩弹簧 37 和套筒 13。  
拆除外壳 3 上的卡环 21，然后将脉冲装置从外壳中推出。  
请注意，可能会有一个小球 23 掉下来。
- 将脉冲装置在虎钳内夹紧并注意活塞盖板 30 朝上。
- 用内六角扳手（2.5 mm）旋出固定螺栓 32，同时在活塞盖板 30 上用合适的开口扳手（扳手开口度参见“技术参数”）固定住。
- 拆除卡环 33 并取下活塞盖板 30。
- 将脉冲装置 26 从虎钳内松开，然后排空油。  
环保地废弃处理旧机油。
- 拆除卡环 22 并取出凸轮轴 24。
- 通过轻轻敲开开口向下的脉冲装置，拆除活塞 28。
- 检查脉冲装置的部件是否有磨损痕迹。
- 在将要安装的新密封圈 25、29 和 31 上涂抹液压油以做好准备进行安装。

### 安装脉冲装置

- 检查活塞上的卡环 27 位置是否正确。
- 将新的密封圈 25 装到凸轮轴 24 上，并将新的密封圈 29 装到脉冲装置 26 上。
- 将活塞 28 连同卡环 27 向下装入脉冲装置 26。
- 将凸轮轴 24 从前部用轻微压力推入脉冲装置的活塞内。



## 284 | 中文

- 安装卡环 22 并检查其位置是否正确。
- 将脉冲装置 26 开口朝上夹在虎钳内。
- 旋转凸轮轴 24 直至上死点。
- **0 607 661 505/... 506/... 509/... 510:**  
加注液压油直至脉冲装置边缘。  
缓慢地旋转凸轮轴 24 五至六次。  
如果气泡不再出现, 旋转凸轮轴直至上死点, 然后重新加注液压油直至脉冲装置边缘。  
注意液压油**始终加注到脉冲装置的上部边缘**而不只是到上部活塞边缘!  
重复过程, 直至活塞中不再有空气。  
通过略微旋转装上活塞盖板 30, 然后用软毛巾将其向下压。  
去除残余的油。
- **0 607 661 507:**  
将液压油加注至上部活塞边缘 38 (参见插图 J)。  
缓慢地旋转凸轮轴 24 五至六次。  
如果气泡不再出现, 旋转凸轮轴直至上死点, 然后重新加注液压油直至上部活塞边缘 38。  
注意液压油**只加注到上部活塞边缘**而不到脉冲装置的边缘! 如果加注了过多的油, 气动工具将无法发挥其全部功率。  
重复过程, 直至活塞中不再有空气。  
通过略微旋转装上活塞盖板 30, 然后用软毛巾将其向下压。  
如果液压油溢出, 则表明加注了过多的油。
- 将新的密封圈 31 安装到活塞盖板 30 上并用内六角扳手 (2.5 mm) 拧入固定螺栓 32。
- 装入卡环 33, 并确保其卡入凹槽内。
- 用  $1.5 \pm 0.4$  Nm 的扭矩拧紧固定螺栓 32, 同时在活塞盖板 30 上用合适的开口扳手 (扳手开口度参见“技术参数”) 固定住。
- 将脉冲装置 26 从虎钳内松开并旋转凸轮轴 24 一次。
- 将脉冲装置 26 装入外壳 3。
- 将卡环 21 安装到外壳上。
- 将合适的开口扳手 (扳手开口度参见“技术参数”) 在扳手平面 34 上放置, 然后沿顺时针方向用  $35 \pm 5$  Nm 的扭矩重新拧紧外壳 3 及脉冲装置。
- **0 607 661 506/... 510:**  
将球体 23 放入凸轮轴 24 上的开口中。  
将套管 13 经由球体拉到凸轮轴上, 重新装上压缩弹簧 37 和钢环 36 并将卡环 35 安装到快速夹头上。  
确保卡环 35 位于凹槽内且快速夹头的套管 13 可略微活动。
- ▶ **每次换油后检查气动工具是否功能正常。**

**附件**

可通过 [www.bosch-pt.com](http://www.bosch-pt.com) 或您的专业经销商了解完整的高品质附件系列。

**顾客服务处和顾客咨询中心**

查询和购买备件时一定要提供气动工具铭牌上的 10 位物品代码。

本公司顾客服务处负责回答有关本公司产品的修理、维护和备件的问题。以下的网页中有爆炸图和备件的资料:

[www.bosch-pt.com](http://www.bosch-pt.com)

博世顾客咨询团队非常乐意为您解答有关本公司产品及附件的问题。

有关保证、维修或更换零件事宜, 请向合格的经销商查询。

**中国大陆**

博世电动工具 (中国) 有限公司

中国 浙江省 杭州市

滨江区滨康路 567 号

邮政编码: 310052

免费服务热线: 4008268484

传真: (0571) 87774502

电邮: [contact.ptcn@cn.bosch.com](mailto:contact.ptcn@cn.bosch.com)

[www.bosch-pt.com.cn](http://www.bosch-pt.com.cn)

罗伯特·博世有限公司

香港北角英皇道 625 号 21 楼

客户服务热线: +852 2101 0235

传真: +852 2590 9762

电邮: [info@hk.bosch.com](mailto:info@hk.bosch.com)

网站: [www.bosch-pt.com.hk](http://www.bosch-pt.com.hk)

**制造地址:**

Robert Bosch Power Tools GmbH

罗伯特·博世电动工具有限公司

70538 Stuttgart / GERMANY

70538 斯图加特 / 德国

**处理废弃物**

必须以符合环保要求的方式回收气动工具, 附件和包装材料。

▶ **必须根据环保单位的规定处理不用的润滑油, 清洁剂。务必要遵守法律的规定。**

▶ **根据规定处理损坏的发动机肋片。** 发动机的肋片涂了特弗龙。发动机的温度不可以超过摄氏 400 度, 否则会产生有害健康的蒸汽。

损坏的气动工具必须交给资源回收中心, 经销商或者经过授权的博世客户服务中心。

**保留修改权**

## 中文

### 安全規章

#### 針對氣動工具的一般性安全指示

**警告** 在安裝、操作、維修、保養和更換附件之前，以及工作前靠近氣動工具時，都務必詳細閱讀和確實遵守所有的指示。未遵守以下的安全規章可能造成嚴重的傷害。

好好保管此安全規章並將其交給操作者。

#### 工作場所的安全

- ▶ 注意，工地的地面可能會因為使用機器而變滑。也要提防氣管和液壓管，不要被它們絆倒了。工作場所的傷害主要是由滑倒、絆倒和跌倒所造成。
- ▶ 不可以有爆炸危險的場所（例如有可燃液體、氣體和粉塵的工地）操作本氣動工具。加工工件時產生的火花會點燃該粉塵或蒸氣。
- ▶ 使用氣動工具時，不可以讓旁觀者、兒童和訪客靠近工地。因為旁人而分心，會無法控制好氣動工具。

#### 針對氣動工具的安全規章

- ▶ 氣流不可以對準自己或旁人並且不可以讓冷空氣吹到手上。壓縮空氣可能造成嚴重的傷害。
- ▶ 檢查接頭和供應管道。所有的維修單位，聯動裝備和管線，都必須是專門針對技術數據上所提供的氣壓和氣流量所設計的。壓力太小會影響氣動工具的功能，壓力太大會造成財物損失和人身傷害。
- ▶ 切勿彎折軟管，擅自改變軟管口徑。不可以讓侵蝕性溶劑和鋒利的物體損壞軟管。軟管必須遠離高溫、油垢以及機器的轉動零件。立刻更換損壞的軟管。如果管線壞了，開動機器後氣管會四處甩動進而傷害操作者。被氣流捲起的塵埃或廢屑可能嚴重傷害眼睛。
- ▶ 詳細檢查是否已經正確地擰緊軟管夾。未安裝好軟管夾或者軟管夾已經壞了，都會產生失控的漏氣現象。

#### 針對操作者的安全規章

- ▶ 工作時務必要全神貫注，不但要保持頭腦清醒更要理性地操作氣動工具。疲憊、喝酒或服用毒品，興奮劑後，切勿操作氣動工具。使用氣動工具時只要稍微分心便可能導致後果嚴重的意外。
- ▶ 穿戴好您個人的防護裝備並戴上護目鏡。根據雇主的指示或工作防護法規及健康保護規章的要求，穿戴您個人的防護裝備，例如防護面罩，止滑工作鞋，安全帽或耳罩等，如此可以降低受傷的危險。
- ▶ 避免意外地開動機器。在連接供氣裝備，提起或搬運氣動工具之前，務必檢查是否已經關閉了氣動工具。如果您在提攜氣動電動工具時無意地啟動了起

停開關，或者在連接供氣裝備時，氣動工具已經被開動了，都可能造成極嚴重的意外。

- ▶ 開動氣動工具之前必須拆除仍然插在機器上的調整工具。插在氣動工具的轉動部件上的調整工具，可能造成傷害。
- ▶ 注意工作時的站立姿勢，不可掉以輕心。操作機器時要確保立足穩固，並要隨時保持平衡。穩固的站立姿勢和正確的操作姿勢能夠幫助您在突發狀況下及時控制住氣動工具。
- ▶ 穿著合適的衣物。不要穿過寬的衣服或戴飾品。頭髮、衣服和手套都要遠離轉動的零件。寬鬆的衣服、飾品或長髮皆可能被捲入轉動的零件中。
- ▶ 不可直接吸入廢氣。避免讓廢氣接觸眼睛。氣動工具排出的廢氣可能含帶壓縮機中的水氣，油垢，金屬微粒或其他不潔物。上述物質都有礙身體健康。

#### 小心處理和使用氣動工具

- ▶ 使用固定裝置或台鉗來固定和支撐工件。如果用手握持工件或將工件靠在身上，則不能安全地操作氣動工具。
- ▶ 勿讓氣動工具過載。根據工作性質與工作種類選擇合適的氣動工具。使用合適的氣動工具可以在規定的功率範圍內更有效率更安全地工作。
- ▶ 勿使用起停開關故障的氣動工具。如果無法開動或關閉氣動工具是非常危險的，得盡快將故障的機器送修。
- ▶ 在調整機器設定，更換零件之前或暫時不使用機器時，都必須中斷供氣裝置。此預防措施可以防止意外地啟動氣動工具。
- ▶ 不使用氣動工具時必須把它存放在兒童無法取得之處。勿讓不熟悉機器操作方法及未閱讀本說明書的人使用本氣動工具。讓經驗不足的人操作氣動工具容易發生危險。
- ▶ 請細心地保養，維護氣動工具。檢查機器上的轉動部位是否運作正常且不會被夾住，並確定是否有零件斷裂或損壞到會影響氣動工具的運作功能。使用氣動工具之前務必先修復故障的機件。許多意外是由未正確維修的氣動工具所造成。
- ▶ 遵照本說明書上的指示使用氣動工具，配件及安裝件。另外也必須留心工作條件及待執行的工作。這樣可以盡可能地降低廢塵，振蕩和噪音。
- ▶ 只能將氣動工具交給合格且經過訓練的人員來設定、調整和使用。
- ▶ 不可以更改氣動工具。擅自更改機器可能會降低安全性措施的成效並提高對操作者的危險。

#### 維修

- ▶ 氣動工具只能交給合格的專業人員修理。修理工具時只能換裝原廠零件、配件。

**氣動衝擊螺絲起子的安全注意事項**

- ▶ 檢查機器的銘牌是否清楚可讀。必要時得向製造廠商索取新的銘牌。
- ▶ 如果工件，附件甚至氣動工具本身破裂了，可能有零件以相當高的速度向外彈出。
- ▶ 在操作機器，修理或維護機器時，或是在替氣動工具更換附件時都要佩戴耐撞擊的防護眼鏡。至於所需的保護程度則應該針對個別用途分別評估。
- ▶ 提攜氣動工具時，千萬不可以開動機器。轉動中的工具接頭可能夾住衣服或頭髮，進而造成傷害。
- ▶ 戴上貼身的手套。壓縮空氣會讓氣動工具的手柄變冷。溫暖的手對於震動比較不敏感。寬鬆的手套可能會被捲入轉動中的機件內。
- ▶ 手要遠離扳手座和轉動中的安裝件。千萬不可以握住轉動中的安裝件或傳動裝置。您可能會受傷。
- ▶ 在狹窄的環境中工作時要小心。由於反應扭力的緣故，可能會因為被拍住或壓住而受傷。
- ▶ 操作者和維修人員的身體架構必須能夠承擔和操控既大且重而且功率強勁的氣動工具。
- ▶ 如果氣動工具發生任何不預期的狀況時都要保持沉着，這些狀況可能因為反彈或氣動工具破裂而造成。此時要握好氣動工具，並且身體和手都要維持在能夠抵擋上述意外狀況的位置。這些預防措施可以防止受傷。
- ▶ 使用輔助工具來應付反作用扭力，例如支撐裝置。如果無法使用輔助工具則要使用輔助手柄。
- ▶ 如果供應氣流中斷了或氣壓降低了則必須關閉氣動工具。此時必須檢查氣壓，待氣壓回升到標準值後再開動氣動工具。
- ▶ 使用氣動工具時，操作者可能在執行與工作有關的活動時在手，手臂，肩膀，頸部或其它的身體部位有不舒服的感覺。
- ▶ 要採取最舒適的姿勢操作本氣動工具。要確保穩固的持機姿態，並且得避免不良或無法保持平衡的工作姿勢。在長期操作機器後，操作者得改變持機姿勢以避免不適和疲勞。
- ▶ 如果操作者有以下的症狀，如持續惡心，不舒服，心悸，疼痛，發癢，發麻，燒灼感或僵硬的感覺等，千萬不可忽視這些警訊。此時操作者應通知其雇主並且向合格的醫生諮詢。
- ▶ 工具機執行衝擊過程的期間，請勿碰觸任何套筒或附加配件，否則可能大幅提高人員受到割傷、灼傷以及振動傷害之危險。
- ▶ 僅能使用運作狀態良好的氣動套筒。狀態不佳的手動套筒與附加配件，可能會在搭配衝擊式螺絲起子一起使用時斷裂並彈出。
- ▶ 避免接觸帶電的電線。本氣動工具不具備絕緣性能，若與帶電線路接觸可能導致觸電。

**警告** 在進行拋光，割鏽，研磨，鑽孔或其他類似的工作時所產生的塵埃可能引起癌症，畸形胎或基因突變。上述塵埃可能含有以下物質：


- 鉛，來自含鉛的顏料和油漆；
- 結晶土，來自磚塊，水泥和其他的砌牆材料；
- 砷和碲酸鹽，包含在經過化學處理的木材中。

犯病機率的高低，取決於人體暴露在有害物質中次數的多寡。為了降低感染的危險，務必要做好工作場所的通風措施，而且工作時要穿戴正確的防護裝備（例如能夠過濾細微粉塵的特殊的防塵面罩）。

- ▶ 佩戴耳罩。工作噪音會損壞聽力。
- ▶ 在工件上加工時會製造額外的噪音，採取適當的防範措施可以避免噪音的干擾，例如當工件上出現類似敲擊的噪音時，則要使用隔絕材料。
- ▶ 如果氣動工具配備了減音裝備，必須確保在使用氣動工具時工地上有該減音裝備，而且該裝備必須能夠正常的運作。
- ▶ 振蕩可能會損壞神經系統和阻礙手掌，手臂的血液循環。
- ▶ 如果您發現手指頭或手掌發麻，發癢，刺痛或變白了，則要停止操作氣動工具，必須立刻通知您的雇主並且向醫生諮詢。
- ▶ 不可以使用已經磨損或不合適的框架和延長件。它們可能會增強振動力。
- ▶ 在允許的情況下可以使用支架，平衡器或平衡裝備來支撐氣動工具。
- ▶ 握持氣動工具時不可以太用力，但是在符合手掌－反應力的前提下握穩工具。在增加握機力量的同時，可能會更加強振蕩力。
- ▶ 如果得使用通用－旋轉離合器（爪齒離合器）則必須裝鎖定銷。使用 Whipcheck－軟管固定裝備，以便當軟管和氣動工具或軟管彼此之間的連接不良時，可以提供適度的保護。
- ▶ 不可以握著軟管來提起氣動工具。
- ▶ 如果因為工作需要必須使用懸掛或固定裝置，必須先固定好氣動工具然後再連接供氣裝置。這樣可以防止使用者因為疏忽而起動氣動工具。

**代表符號**

以下符號可幫助您正確地使用本氣動工具。請詳細閱讀各符號及它們的代表意思。正確地瞭解各符號的含義，可幫助您更有把握更安全地操作本氣動工具。

符號	含義
	▶ 在安裝，操作，維修，保養和更換零件之前，以及工作前在氣動工具附近逗留時都要詳細閱讀和遵守所有的指示。如果未遵循安全規章和指示可能造成嚴重的傷害。

符號	含義
----	----



▶ 請佩戴護目鏡。

瓦	瓦	效率
牛頓米	牛頓米	能量單位 (扭力)
公斤	公斤	量, 重量
磅	磅	
毫米	毫米	長度
分	分	時期, 持續
秒	秒	
次 / 分	每分鐘的轉數或運動	無負載轉速
bar	巴	氣壓
磅每平方英寸	磅每平方英寸	
升 / 秒	公升每秒	耗氣量
立方英尺 / 分	立方英尺 / 分	
分貝	分貝	顯示相對音量 強度的大小
QC	快速夾頭	
○	內六角的代表符號	
■	外四角的符號	工具夾頭
統一的國家精 線系列	美國細牙螺紋 (統一的國家精線系列)	
惠氏 - 螺紋	惠氏 - 螺紋	接頭螺紋
國家管螺紋	國家管螺紋	
↓ R	正轉	轉向
↓ L	反轉	

### 產品和功率描述



閱讀所有的警告提示和指示。如未確實遵循警告提示和指示，可能導致電擊、火災並且 / 或其他的嚴重傷害。

翻開標示了氣動工具詳解圖的折疊頁。閱讀使用說明書時必須翻開折疊頁參考。

### 正確地使用機器

在規定的功率範圍內，可以使用本氣動工具擰入和擰出特定大小的螺絲，以及擰緊和放鬆螺母。

### 插圖上的機件

機件的編號和詳解圖上的編號一致。部分的圖並非十分精細可能和氣動工具實體有差異。

- 1 插入工具
- 2 工具接頭
- 3 配備衝擊機制的機體
- 4 起停開關
- 5 有消音裝置的排氣孔
- 6 氣管軸套
- 7 進氣孔上的連接頭
- 8 封閉螺絲
- 9 懸掛卡夾的固定夾縫
- 10 正逆轉滑動開關 (正轉 / 逆轉)
- 11 固定位置 (例如針對輔助手柄)
- 12 輔助手柄\*
- 13 快速更換夾頭的套筒
- 14 懸掛卡夾
- 15 間隔墊片
- 16 軟管夾
- 17 排氣軟管
- 18 進氣管
- 19 內六角扳手
- 20 調整螺絲的扭力
- 21 機體卡環
- 22 凸輪軸卡環
- 23 滾珠
- 24 凸輪軸
- 25 凸輪軸密封環
- 26 衝擊機制
- 27 活塞卡環
- 28 活塞
- 29 活塞密封環
- 30 活塞頭
- 31 活塞頭密封環
- 32 活塞頭固定螺絲
- 33 活塞頭卡環
- 34 機體上的扳手槽
- 35 快速更換卡盤的卡環
- 36 鋼圈
- 37 壓縮彈簧
- 38 活塞上緣

\*圖表或說明上提到的附件，並不包含在基本的供貨範圍中。本公司的附件清單中有完整的附件供應項目。

## 288 | 中文

## 技術性數據

氣動衝擊式起子		0 607 661 ...				
物品代碼		... 505	... 506	... 507	... 509	... 510
無負載轉速	次 / 分	4500	4500	4700	4000	4000
輸出功率	瓦	400	400	400	400	400
根據 ISO 5393, 硬墊擰轉的最大扭力	牛頓米	16 - 35	16 - 35	28 - 60	8 - 18	8 - 18
軟擰轉時的最大扭力, 根據 ISO 5393 的規定	牛頓米	12 - 29	12 - 29	16 - 47	5 - 15	5 - 15
最大螺絲直徑	毫米	M 8	M 8	M 10	M 6	M 6
正 / 逆轉功能		●	●	●	●	●
工具夾頭						
- 外四角體		■ 3/8"	-	■ 1/2"	■ 3/8"	-
- 快速夾頭		-	○ 1/4"	-	-	○ 1/4"
機體 3 上的扳手槽 34	毫米	32	32	40	32	32
活塞頭 30 上的扳手槽	毫米	11	11	15	11	11
在工具上的最大工作壓力	巴	6.3	6.3	6.3	6.3	6.3
	磅每平方英寸	91	91	91	91	91
軟管接頭的接頭螺紋		G 1/4"	G 1/4"	G 1/4"	G 1/4"	G 1/4"
軟管的內直徑	毫米	9	9	9	6	6
空轉時的耗氣量	升 / 秒	16	16	17	16	16
	立方英尺 / 分	33.9	33.9	36.0	33.9	33.9
重量符合 EPTA-Procedure 01:2014	公斤	1.1	1.1	1.3	1.1	1.2
	磅	2.4	2.4	2.9	2.4	2.6
<b>噪音 / 震動值</b>						
噪音測量值符合 EN ISO 15744。						
氣動工具的 A 加權噪音水平通常:						
聲壓水平 $L_{pA}$	分貝	77	77	82	77	77
聲功率水平 $L_{WA}$	分貝	88	88	93	88	88
不確定系數 K	分貝	3	3	3	3	3
<b>戴上護耳罩!</b>						
振蕩總值 $a_h$ (三向量總和) 以及不確定系數 K 符合 EN 28927:						
螺絲:						
$a_h$	$m/s^2$	< 2.5	< 2.5	< 2.5	< 2.5	< 2.5
K	$m/s^2$	1.5	1.5	1.5	1.5	1.5

本說明書中所載述的振動值皆是按照 EN ISO 11148 之標準測量程序測得, 可與其他氣動工具的規格直接進行比較。此數值亦適合用於初步評估振動負荷。

列示的振動值代表氣動工具的主要用途。氣動工具若是用於其他用途、使用不同的配件、使用非指定嵌件工具、或維護不當, 皆可能造成振動值有所偏差。而使整個工作期間的振動負荷提高。

為能正確估算振動負荷, 您應將氣動工具開機或空轉的時間一併納入考量。這麼做可使整個工作期間的振動負荷降低。

另外請您制定一套安全措施, 以免振動對操作者產生不良影響, 例如: 維護氣動工具與嵌件工具、確保雙手保溫、適當地編排工作步驟。

本氣動工具屬於 CLEAN – 機型系列。

博世 CLEAN – 技術標榜無油操作以及低耗氣，低耗能，既可以關懷操作者又能愛護環境。

不過使用含油的空氣也是可以操作本機器。



consumption optimized	- 優化的空氣消耗量
lubrication free	- 無油
ergonomic	- 符合人體工程學的
air tool	- 氣動工具
noise reduction	- 降低了噪音水平

### 合格聲明

本公司聲明並保證，在“技術數據”中描述的產品符合以下的標準或規範性文件的規定：根據 2006/42/EG 准則的規定 EN ISO 11148。

技術文件 (2006/42/EG) 存放在：

Robert Bosch Power Tools GmbH, PT/ECS,  
70538 Stuttgart, GERMANY

Henk Becker	Helmut Heinzelmann
Executive Vice President	Head of Product Certification
Engineering	PT/ECS

Robert Bosch Power Tools GmbH  
70538 Stuttgart, GERMANY  
Stuttgart, 01.01.2017

## 安裝

### 確保操作安全的裝備

► 如果因為工作需要必須使用懸掛或固定裝置，必須先固定好氣動工具然后再連接供氣裝置。這樣可以防止使用者因為疏忽而起動氣動工具。

輔助手柄或夾緊裝置必須安全且牢固地撐住氣動工具。

不可以讓夾緊裝置超荷。

### 懸掛裝置 (參考插圖 A)

使用懸掛卡夾 14 可以把氣動工具安裝在懸掛裝置上。

- 把懸掛卡夾 14 安裝在氣動工具上，讓卡夾套入縫隙 9 中。

您可以根據氣動工具的重心使用前端或後端的縫隙。

要固定在氣動工具後側時，必須使用間隔墊片 15，以確保懸掛裝置上的吊鉤 14 固定牢固。

► 定期檢查吊架和懸掛裝置上的吊鉤。

### 固定裝置

- 使用固定位置 11 可以把氣動工具安裝在固定裝置上。盡可能利用整個固定面，固定面積越小，反作用力越強。

### 輔助手柄

- 把輔助手柄 12 推入固定位置 11 中。

您可以根據需要改變輔助手柄 12 的位置，以提高工作安全和增加工作的舒適性。

- 朝著逆時鐘的方向擰轉調整輔助手柄的蝶翼螺絲，把輔助手柄 12 擺動到需要的位置上，接著再順著時鐘的轉向擰緊調整輔助手柄的蝶翼螺絲。

### 排氣

有了排氣系統，可以透過排氣軟管把廢氣引離工作場所，並且同時具備了極佳的減音效果。所以可以改善工作條件，因為工作場所不會被帶油的廢氣污染，而且灰塵和工作廢屑也不會被機器排出的廢氣卷起。

### 分離式的排氣 (參考插圖 B)

- 擰出排氣孔 5 中的消音裝備，並以氣管軸套 6 替代消音裝備。  
- 鬆開軟管夾 16 (位在軟管 17 上)。以軟管罩住氣管軸套 6，並擰緊軟管夾來固定軟管。

### 連接供氣裝置

► 請注意：氣體壓力不得低於 6.3 bar (91 psi)，此為針對氣動工具所設計的作動壓力。

為了讓機器能夠發揮最大功率，務必根據“技術性數據”的格表上提供的軟管內直徑值和連接螺紋的尺寸，選購合適的軟管以及連接件。為了保持機器的最大功率，選用的軟管長度不可以超過 4 米。

導入氣動工具中的壓縮空氣不可以含有雜物或濕氣，以防止氣動工具內部堆積污垢，受損或生鏽。

指示：必須使用氣動工具的維修組件。如此才可以確保氣動工具正常運作。

詳閱維修組件的操作指南。

所有的安裝零件，連接管和軟管，都必須能夠承擔工作時的壓力和氣流量。

避免縮小導管的直徑，例如擠壓，折彎或拉扯導管！

必要時，可以在開動氣動工具后，使用氣壓表測量進氣口的氣壓。

## 290 | 中文

**在氣動工具上連接供氣裝置 (參考插圖 C)**

- 把氣管軸套 6 轉入進氣孔的連接頭 7 中。  
為了避免損壞氣動工具內部的活門，當您把氣管軸套 6 擰入 / 擰進進氣孔上的連接頭 7 時，必須使用開口扳手（扳手開口 22 毫米）固定連接頭。
- 鬆開供氣軟管 18 上的軟管夾 16，把供氣軟管套在氣管軸套 6，上並且收緊軟管夾以夾緊供氣軟管。

**指示：** 必須把供氣軟管的一端先固定在氣動工具上，接著再把另一端連接在維修組件上。

**更換工具，針對外四角起子機頭 (參考插圖 D) (0 607 661 505 / ... 507 / ... 509)**

- ▶ **在機器上安裝好工具之後，必須檢查插入工具是否已經牢牢地固定在機器的接頭上。** 如果插入工具的柄未牢牢地套在接頭中，工具柄容易從接頭上脫開，並產生操作者無法控制機器的情況。

**安裝工具**

- 使用小的螺絲起子壓入四角形接頭 2 上的銷釘，接著再把螺絲起子頭 1 套在四角形接頭上。安裝後務必檢查銷釘是否正確地穿過螺絲起子頭上的孔。

**拆卸工具**

- 把凸出於螺絲起子頭 1 的銷釘向內擠壓，然後再從接頭 2 上拔出螺絲起子頭。

**更換工具，針對配備了快速夾頭的接頭 (參考插圖 E) (0 607 661 506 / ... 510)**

- ▶ **安裝嵌件工具時請注意：嵌件工具的心軸應牢固地卡緊在刀具承座內。** 萬一刀具承座中的嵌件工具心軸插得不夠深入，則嵌件工具可能自行鬆脫而失控。

**安裝工具**

只能使用有正確插柄的工具（參考“技術性數據”）。

- 向前抽拉快速更換夾頭的套筒 13。
- 將嵌件工具 1 插入至刀具承座 2 中，並將套筒 13 重新鬆開。

**拆卸工具**

- 向前抽拉快速更換夾頭的套筒 13。
- 從刀具承座 2 中取出嵌件工具 1，並將套筒 13 重新鬆開。

**運作****操作機器**

氣動工具的最佳操作壓力為 6.3 bar (91 psi)，此值以啟動中之氣動工具的進氣端為準。

**改變轉向 (參考插圖 F)**

- ▶ **開動氣動工具之前，先檢查機器的轉向設定。** 如果您想擰松螺絲，而機器的轉向卻設定為擰緊螺絲時的轉向，可能會發生氣動工具失控的情況。
- ▶ **氣動工具靜止時，才能操作轉向滑動開關 10。**
  - **正轉：** 將正逆轉滑動開關 10 向右推。
  - **逆轉：** 將正逆轉滑動開關 10 向左推。

**開動 / 關閉****一般性的指示**

**指示：** 經過長時間的休息之後，如果無法開動氣動工具，則必須先中斷供氣，再把合適的開口扳手插在工具接頭 2 上，多次轉動發動機，這樣便能夠解除附著力。

如未使用，請關閉氣動工具以節省電源。

**開動 / 關閉**

氣動工具備有一個與扭力相關的備斷電功能的衝擊機制，其可在寬廣範圍內調整。會在達到設定之扭力時發揮作用。

- 把起停開關 4 壓到底便可以開動電動工具。
- 只要到達設定的扭力，電動工具便會自動關閉。
- 重新啟動氣動工具進行下一個鎖螺絲程序前，必須先起停開關 4。
- ▶ **如果太早放開起停開關 4，可能無法達到預先設定的扭力。**

**指示：** 若氣動工具無法自動關閉，則必須重新設定扭力（請參閱“調整扭力”，第 290 頁）。

**調整扭力 (參考插圖 G)**

扭力是以衝擊方式產生。該脈衝是利用將一定油量壓經過可調整的隘口所產生的衝擊機制所形成。

扭力可從外側調整。

- 使用隨附的內六角扳手 19 旋出螺旋塞 8。  
扭力的調整螺栓 20 位於開口內。
- 使用內六角扳手 19 轉動調整螺栓 20。  
朝著順時針方向轉動可以提高扭力，向著逆時針方向轉動扭力會降低。

**指示：** 所需的調整扭力與螺栓連接方式有關，實際嘗試時即可獲知。

- 使用扭力扳手檢測試驗性的螺栓連接。  
若未達到所需數值，則請再重新調整扭力。
- 調整後，請再度旋入螺旋塞 8。



**指示：**若氣動工具在達到設定扭力時未自動關閉，則必須沿逆時針方向轉動調整螺栓 20，以降低旋緊扭力。

### 有關操作方式的指點

突然增加的負荷會導致氣動工具的轉速急劇下降，甚至讓機器停止轉動，此時並不會損傷機器的馬達。

## 維修和服務

### 維修和清潔

► **維護和修理的工作只能交給合格的專業人員執行。**如此才能夠確保機器的安全性能。

經過授權的博世客戶服務中心，能夠既快速又可靠地執行上述工作。

只能使用博世的備件。

### 潤滑氣動工具

潤滑氣動工具或者為油水分離器添油時，必須使用 SAE 10 或者 SAE 20 的機油。

### 定期清潔

- 定期清潔氣動工具進氣孔上的濾網。此時必須先擰出氣管軸套 6，並清除濾網上的灰塵和污垢。清潔完畢後再裝回並擰緊氣管軸套。
- 壓縮空氣中含有水分和污垢，會引起生鏽並磨損肋片、活門等，為了預防上述情況，可以在進氣孔 7 上加數滴機油，然後再度連接好供氣裝備（參考“連接供氣裝置”，第 289 頁），並且讓機器轉動 5-10 秒鐘，此時必須用布吸取流出的油脂。**如果氣動工具放置一段時間沒有使用則必須重複做上述的手續。**

### 定期保養

- 亦請參閱“更換液壓油”，第 291 頁。
- 新的氣動工具在經過 150 個使用小時之後，必須使用溫和的清潔劑清洗傳動裝置。務必遵循製造廠商提供的說明來使用和處理清潔劑。清潔完畢後必須使用博世的特殊傳動裝置潤滑脂塗抹傳動裝置。在第一次的清潔工作之後，每隔 300 個工作小時就要重複上述的清潔過程。  
特殊的傳動裝置潤滑脂（225 毫米）  
物品代碼 3 605 430 009
- 必須定期讓專業人員檢查發動機的肋片，必要時得更換損壞的肋片。
- 每次做完維修後，必須借助轉速測量儀檢查轉速，並檢查氣動工具是否有震動增強的現象。

### 更換液壓油

進行約 150000 次鎖緊螺栓（最大 2 - 3 次衝擊）後，必須更換衝擊機制內的液壓油 26 以及密封環 25、29 和 31。

### 僅需使用的配件

	0 607 661 ... .. 505		
		... 506	
		... 509	
		... 510 ... 507	
液壓油	3 605 430 008	●	●
密封環組 (7 件)	3 607 030 360	●	-
密封環組 (7 件)	3 607 030 352	-	●

僅需使用密封環組中的三個橡膠環。請注意待更換密封環的正確尺寸。

### 拆卸衝擊機制

(請參閱圖 H 或圖 I)

更換液壓油時，必須拆卸衝擊機制 26。

- **請先讓脈衝裝置完全冷卻至室溫狀態，然後才進行拆卸。**
- **更換機油時，請穿戴適當的防護衣、護目鏡及防護手套。**
- 將適當的開口扳手（扳手開口度請參閱“技術數據”）放置在扳手槽 34 上，然後沿逆時針方向將機體 3 連同衝擊機制一起旋出。
- **請注意，葉片式馬達不要從後方氣動工具機體上掉落。**
- **0 607 661 505/... 507/... 509:**  
拆除機體 3 上的卡環 21，並將衝擊機制從機體上推出。
- **0 607 661 506/... 510:**  
拆除快速更換卡盤上的卡環 35。  
拔下鋼圈 36、壓縮彈簧 37 和套管 13。  
拆除機體 3 上的卡環 21，並將衝擊機制從機體上推出。  
請注意可能會有一個小球體 23 會往您的方向滑落。
- 將衝擊機制夾在老虎鉗上，並請注意活塞頭 30 要朝上。
- 使用適當的開口扳手（扳手開口度請參閱“技術數據”）頂住活塞頭 30 時，請使用內六角扳手（2.5 公釐）旋出固定螺栓 32。
- 拆除卡環 33，並取下活塞頭 30。
- 將衝擊機制從 26 老虎鉗上鬆開，並排空液壓油。  
請依環保規定處理廢棄的舊機油。
- 拆除卡環 22，並取下凸輪軸 24。
- 將衝擊機制開口朝下，並稍微輕敲衝擊機制，以拆除活塞 28。
- 檢查衝擊機制的零組件是否有磨損痕跡。
- 將新的密封環 25、29 和 31 塗抹上液壓油，以做好安裝準備。



## 292 | 中文

**安裝衝擊機制**

- 請檢查活塞上的卡環 27 位置是否正確。
- 將一個新的密封環 25 裝在凸輪軸 24 上，一個新的密封環 29 裝在衝擊機制 26 上。
- 將活塞 28 連同卡環 27 往下裝入衝擊機制 26 內。
- 稍微施力將凸輪軸 24 從前方推入衝擊機制內的活塞裡。
- 安裝卡環 22，並檢查卡環的位置是否正確。
- 將衝擊機制 26 開口朝上夾入老虎鉗上。
- 將凸輪軸 24 轉到上止點。

- **0 607 661 505/... 506/... 509/... 510:**

將液壓油添加到衝擊機制的邊緣處。  
慢慢地轉動凸輪軸 24，五至六次。  
不再有氣泡升起時，將凸輪軸轉至上止點，然後重新將液壓油添加到衝擊機制邊緣處。  
請注意，液壓油**每次都必須添加到衝擊機制的上緣處**，而不是只添加到活塞上緣處！  
重複程序，直至活塞內無空氣為止。  
以稍微旋轉的方式套上活塞頭 30，並用軟布將活塞頭向下壓。  
清除液壓油殘留。

- **0 607 661 507:**

將液壓油添加到活塞上緣處 38（請參閱圖 J）。  
慢慢地轉動凸輪軸 24，五至六次。  
不再有氣泡升起時，將凸輪軸轉至上止點，然後重新將液壓油添加到活塞上緣處 38。  
請注意，液壓油**只添加到活塞上緣處**，請勿添加到衝擊機制邊緣！若添加太多液壓油，氣動工具無法發揮完全效能。  
重複程序，直至活塞內無空氣為止。  
以稍微旋轉的方式套上活塞頭 30，並用軟布將活塞頭向下壓。  
如果液壓油溢出，表示添加了太多液壓油。

- 將新密封環 31 裝在活塞頭 30 上，並使用內六角扳手（2.5 公釐）旋緊固定螺栓 32。
- 裝上卡環 33，並請注意其必須卡入凹槽內。
- 使用適當開口扳手（扳手開口度請參閱“技術數據”）頂住活塞頭 30 時，請以  $1.5 \pm 0.4$  牛頓米的扭力旋緊固定螺栓 32。
- 將衝擊機制 26 從老虎鉗上鬆開，並轉動凸輪軸 24 一次。
- 將衝擊機制 26 裝入機體 3。
- 將卡環 21 安裝在機體上。
- 將適當的開口扳手（扳手開口度請參閱“技術數據”）放置在扳手槽 34 上，然後沿順時針方向以  $35 \pm 5$  牛頓米的扭力重新旋緊機體 3 連同衝擊機制。

- **0 607 661 506/... 510:**

將球體 23 放入凸輪軸 24 的開口內。

將凸輪軸上的套管 13 拉到球體上方，重新裝上壓縮彈簧 37 和鋼圈 36，並將卡環 35 安裝在快速更換卡盤上。

請注意，卡環 35 必須裝入凹槽內，快速更換卡盤的套管 13 還能稍微移動。

- ▶ **每次更換液壓油後，請檢查氣動工具的功能是否運行無礙。**

**附件**

您可自行上網至 [www.bosch-pt.com](http://www.bosch-pt.com) 網站或向您所屬的專業經銷商，查詢本公司所有的優質配件商品。

**顧客服務處和顧客諮詢中心**

查詢和購買備件時一定要提供氣動工具銘牌上的 10 位數物品代碼。

本公司顧客服務處負責回答有關本公司產品的修理、維護和備件的問題。以下的網頁中有爆炸圖和備件的資料：

[www.bosch-pt.com](http://www.bosch-pt.com)

博世顧客諮詢團隊非常樂意為您解答有關本公司產品及附件的問題。

**台灣**

台灣羅伯特博世股份有限公司  
建國北路一段 90 號 6 樓  
台北市 10491  
電話：(02) 2515 5388  
傳真：(02) 2516 1176  
[www.bosch-pt.com.tw](http://www.bosch-pt.com.tw)

**製造商地址：**

Robert Bosch Power Tools GmbH  
羅伯特·博世電動工具有限公司  
70538 Stuttgart / GERMANY  
70538 斯圖加特 / 德國

**處理廢棄物**

必須以符合環保要求的方式回收氣動工具、附件和包裝材料。

- ▶ **必須根據環保單位的規定處理不用的潤滑油、清潔劑。務必要遵守法律的規定。**

- ▶ **根據規定處理損壞的發動機肋片。** 發動機的肋片塗了特弗龍。發動機的溫度不可以超過攝氏 400 度，否則會產生有害健康的蒸汽。

損壞的氣動工具必須交給資源回收中心，經銷商或者經過授權的博世客戶服務中心。

**保留修改權**

## 한국어

### 안전 수칙

#### 에어 공구용 일반 안전수칙

**⚠ 경고** 에어공구의 조립, 작동, 수리, 관리, 액세서리 부품 교환 전에 그리고 에어공구 가까이에서 작업하기 전에 모든 주의 사항을 상세히 읽고 준수해야 합니다. 다음의 안전수칙을 지키지 않으면 중상을 입을 수 있습니다.

안전수칙 책자를 잘 보관하고 작업자에게 주십시오.

#### 작업장에 관한 안전

- ▶ 기기 사용으로 인해 표면에 미끄러지지 않도록 조심하고, 공기 및 수급 호스에 걸려 넘어지지 않도록 주의하십시오. 작업장에서 주로 미끄러지고 넘어져 쓰러지기 때문에 상해를 입기 쉽습니다.
- ▶ 가연성 유체, 가스 또는 분진이 있는 곳에서 에어공구를 사용하지 마십시오. 작업할 때 작업물에 분진이나 증기에 접하는 불을 일으킬 수 있습니다.
- ▶ 에어공구를 사용할 때 구경꾼이나 어린이 혹은 다른 사람이 작업장에 접근하지 못하게 하십시오. 다른 사람이 주의를 산만하게 하면 에어공구 사용의 통제를 잃기 쉽습니다.

#### 에어공구의 안전

- ▶ 절대로 바람을 작업자 자신이나 다른 사람에게 향하지 않도록 하고 찬 공기를 손에서 멀리 두십시오. 압축 공기로 인해 중상을 입을 수 있습니다.
- ▶ 연결 부위와 공기 공급 호스를 확인해 보십시오. 모든 보수 장치와 연결 장치 그리고 호스는 압력과 공기량이 기계 사양에 적합한 것이어야 합니다. 압력이 너무 낮으면 에어공구의 기능에 장애가 생기고, 너무 높으면 공구에 충격이 발생하거나 인체에 상해를 입을 수 있습니다.
- ▶ 호스가 꺾이거나 눌리지 않게 하고 용제와 접하는 것을 피하고 날카로운 모서리에 닿지 않도록 하십시오. 호스를 고열에 두지 말고 오일과 접촉을 피하며 회전하는 부위에서 멀리 두십시오. 손상된 호스는 바로 교환하십시오. 불안정한 공기 공급 호스로 인해 압축 공기 호스가 뒤틀려 상해를 초래할 수 있습니다. 먼지나 톱밥이 튕겨 눈에 중상을 입을 수도 있습니다.
- ▶ 호스 집게가 항상 꼭 조여 있는지 확인해 보십시오. 호스 집게가 꼭 조여져 있지 않거나 손상된 것이면 공기가 저절로 빠질 수 있습니다.

#### 사용자 안전

- ▶ 신중하게 작업하십시오. 작업할 때 주의를 기울이며, 에어공구로 작업할 때 경솔하게 행동하지 마십시오. 피로한 상태이거나 약물 복용 혹은 음주한 후에는 에어공구를 사용하지 마십시오. 에어공구를 사용할 때 잠시라도 주위가 산만해지면 중상을 입을 수 있습니다.

- ▶ 적합한 작업복을 입고 항상 보안경을 착용하십시오. 에어공구로 작업 시 작업 지시에 따라 혹은 작업 및 건강 안전 규정에 따라 먼지 보호 마스크, 미끄러지지 않는 신발, 안전모 그리고 귀마개 등의 안전 복장을 착용하면 상해 위험을 줄일 수 있습니다.
- ▶ 실수로 기기가 작동되지 않도록 주의하십시오. 에어공구를 공기 공급 장치에 연결하기 전에 혹은 손에 들거나 운반하기 전에 에어공구의 스위치가 꺼져 있는지 다시 확인해 보십시오. 에어공구를 운반할 때 전원 스위치에 손가락을 대거나 에어공구의 전원 스위치가 켜진 상태에서 공기 공급 장치에 연결하면 사고가 날 수 있습니다.
- ▶ 에어공구 스위치를 켜기 전에 조절공구를 빼십시오. 조절공구가 에어공구의 회전하는 부위에 있으면 상처를 입을 수 있습니다.
- ▶ 자신을 과신하지 마십시오. 불안정한 자세를 피하고 항상 평형을 이룬 상태로 작업하십시오. 안정된 자세와 평형을 이룬 상태로 작업해야 만이 의외의 상황에서도 에어공구를 안전하게 사용할 수 있습니다.
- ▶ 적합한 작업복을 입으십시오. 헐렁한 복장을 하거나 장신구를 착용하지 마십시오. 머리, 옷, 장갑이 작동하는 기기 부위에 가까이 닿지 않도록 주의하십시오. 헐렁한 복장, 장신구 혹은 긴 머리 등이 기기의 작동하는 부위에 말려 사고를 초래할 수 있습니다.
- ▶ 배기를 직접 들이 마시거나 눈 쪽으로 향해 나오지 않도록 하십시오. 에어공구에서 나오는 배기는 압축기의 수분, 오일, 금속 입자 혹은 오염 물질을 함유할 수 있기 때문입니다. 이는 건강을 해칠 수 있습니다.

#### 에어공구의 올바른 사용과 취급

- ▶ 작업물을 고정하거나 받쳐 주려면 고정장치나 바이스를 사용하십시오. 작업물을 손으로 고정하거나 몸으로 눌러서는 에어공구를 안전하게 조작할 수 없습니다.
- ▶ 에어공구를 과부하 상태에서 사용하지 마십시오. 귀하의 작업에 적합한 에어공구를 사용하십시오. 알맞은 에어공구를 사용하면 정해진 성능 한도 내에서 더 효율적으로 안전하게 작업할 수 있습니다.
- ▶ 전원 스위치가 고장난 에어공구를 사용하지 마십시오. 전원 스위치가 작동되지 않는 에어공구는 위험하므로 반드시 수리해야 합니다.
- ▶ 기기에 세팅을 하거나 액세서리 부품을 교환하기 전에 혹은 에어공구를 보관할 때 항상 공기 공급을 차단하십시오. 이러한 조치는 에어공구가 실수로 작동하게 되는 것을 예방합니다.
- ▶ 사용하지 않는 에어공구는 어린이 손이 닿지 않는 곳에 보관하고, 에어공구 사용에 익숙지 않거나 이 사용 설명서를 읽지 않은 사람이 이 기기를 사용해서는 안됩니다. 경험 없는 사람이 에어공구를 사용하면 위험합니다.
- ▶ 에어공구를 조심스럽게 취급하십시오. 가동 부위가 하자 없이 정상적으로 기능을 하는지, 걸리는 부위가 없는지, 혹은 에어공구의 기능에 중요한 부품이

294 | 한국어

손상되지 않았는지 확인해 보십시오. 손상된 부품은 에어공구를 다시 사용하기 전에 반드시 수리하도록 맡기십시오. 제대로 관리하지 않은 에어공구로 인해 사고가 많이 발생합니다.

- ▶ 에어공구, 액세서리, 삽입공구 등을 사용 설명서와 나와 있는대로 사용하십시오. 이때 작업 조건과 시행하려는 작업 내용을 고려하십시오. 그래야만 분진, 진동 및 소음을 가능한 한 감소할 수 있습니다.
- ▶ 귀하의 에어공구는 반드시 자격이 있거나 교육받은 전문 인력이 설치하고 조절하며 사용해야 합니다.
- ▶ 에어공구를 개조해서는 안됩니다. 개조하게 되면 안전 조치의 효과가 줄어들어 작업자에게 더 위험할 수 있습니다.

서비스

- ▶ 귀하의 에어 공구 수리는 반드시 보쉬 순정 부품만을 사용하는 전문 인력에게 맡기십시오. 그래야 만 이 에어 공구의 안전을 보장할 수 있습니다.

공압식 임펄스 드라이버 안전 지침

- ▶ 타입 표시판을 읽을 수 있는지 확인하십시오. 경우에 따라 제조사에 문의하여 대체품을 구하십시오.
- ▶ 작업물이나 액세서리 부품 혹은 에어공구 자체가 파손되었을 경우 이 조각들이 고속으로 튀겨 나갈 수 있습니다.
- ▶ 에어공구를 작동하거나 수리 및 보수 정비 시 혹은 액세서리 부품 교환 시 반드시 충격에 강한 보안경을 착용해야 합니다. 이에 필요한 보호 등급은 매번 작업하기 전에 평가해야 합니다.
- ▶ 에어 공구를 운반할 때 절대로 스위치를 켜지 마십시오. 회전하는 비트 홀더에 옷이나 머리가 끼여 다칠 수 있습니다.
- ▶ 잘 맞는 보호 장갑을 착용하십시오. 에어공구의 손잡이는 압축 공기의 흐름으로 인해 차가워집니다. 손이 따뜻하면 진동에 덜 민감합니다. 장갑이 크면 회전하는 부위에 말려 들어갈 수 있습니다.
- ▶ 소켓 드라이브나 회전하는 액세서리에 손이 닿지 않도록 하십시오. 절대로 회전하는 액세서리나 전동장치를 손으로 잡지 마십시오. 다칠 수 있습니다.
- ▶ 좁은 공간에서 작업할 때 주의하십시오. 반동력으로 인해 손가락이 끼이거나 눌러 상해를 입을 수 있습니다.
- ▶ 작업자와 정비 직원은 신체적으로 에어공구의 크기와 중량 그리고 성능을 취급할 수 있어야 합니다.
- ▶ 장착 액세서리와 반동력과 파손으로 인해 에어공구가 갑작스럽게 움직일 수 있는 것에 주의하십시오. 에어공구를 잘 잡고 팔과 몸이 공구의 움직임에 버틸 수 있도록 자세를 취하십시오. 이 예방 조치를 통해 상해를 방지할 수 있습니다.
- ▶ 반동력을 수용하는 받침장치 등의 보조장치를 사용하십시오. 이러한 조치가 불가능한 경우 보조 손잡이를 사용하십시오.

- ▶ 공기 공급이 중단되거나 작동 압력이 감소된 경우 에어공구의 스위치를 끄십시오. 작동 압력을 확인해 보고 최적 상태가 되면 다시 시작하십시오.
- ▶ 에어공구로 작업할 때 작업자가 손이나 팔, 어깨, 목 부위 혹은 다른 신체 부위에 불편한 느낌이 들 수 있습니다.
- ▶ 본 에어공구로 작업 시 편안한 자세를 취하고 기기를 안전하게 잡아 평형을 잃게 되는 불리한 자세를 피하십시오. 작업자는 장시간 작업할 때 불편함과 피로를 방지하기 위해 자세를 바꾸어야 합니다.
- ▶ 작업자가 불편함, 두근거림, 통증, 가려움, 마비, 따가움, 경직 등의 증세가 지속적으로 있으면 이러한 경고 현상을 무시해서는 안됩니다. 작업자는 이를 고용주에게 알리고 의사와 상담해야 합니다.
- ▶ 충격이 가해지는 과정 중에는 소켓이나 부품을 만지지 마십시오. 진동에 의한 부상, 절단, 화상 등의 위험이 높아질 수 있습니다.
- ▶ 작동상태가 양호한 임팩트 소켓만을 사용하십시오. 임펄스 드라이버의 손잡이와 부품에 결함이 있을 경우, 드라이버 사용 중에 부서지거나 튕겨져 나갈 수 있습니다.
- ▶ 전류가 흐르는 전선에 접하지 않도록 하십시오. 이 에어공구는 절연되어 있지 않으므로 전류가 흐르는 전선에 닿게 되면 감전이 될 수 있습니다.

**⚠ 경고** 샌딩, 톱질, 그라인딩, 드릴 및 유사한 작업을 할 때 발생하는 분진은 발암성이거나 생식 능력에 지장을 주거나 유전자를 변경시킬 수 있습니다. 이 경우 분진에 함유 가능한 성분은 다음과 같습니다:

- 납 성분이 있는 페인트와 도료에 들어 있는 납;
- 벽돌, 시멘트 그리고 기타 조적작업 소재에 들어 있는 크리스탈린 실리카;
- 화학 공정을 거친 목재에 들어 있는 비소와 크롬. 질병의 위험도는 얼마나 자주 이러한 소재에 작업하느냐에 따라 좌우됩니다. 이러한 위험을 줄이려면 항상 통풍이 잘되는 공간에서 적합한 안전 장치를 사용하여 작업해야 합니다 ( 예를 들어 미소한 분진 분자까지도 걸러지는 특수하게 설계된 호흡 마스크 사용).
- ▶ 귀마개를 착용하십시오. 소음의 영향으로 인해 청각을 상실할 수 있습니다.
- ▶ 작업물에 작업 시 추가적인 소음 공해가 생길 수 있습니다. 작업물에서 울리는 소리가 나면 방음재 등 적합한 조치를 하여 예방할 수 있습니다.
- ▶ 에어공구에 머물러가 있는 경우, 에어공구 작동 시 항상 사용이 가능하고 좋은 상태를 유지하도록 해야 합니다.
- ▶ 진동으로 인해 손과 팔에 신경 손상 및 혈액순환 장애 등이 나타날 수 있습니다.
- ▶ 손가락이나 손이 마비되거나 가렵거나 통증이 있거나 하얗게 변하면 에어공구로 작업하는 것을 중지하고 고용주에게 알리고 의사와 상담하십시오.

- ▶ **마모되거나 잘 맞지 않는 소켓 드라이브나 연장장치를 사용하지 마십시오.** 이로 인해 진동이 심해질 수 있습니다.
- ▶ **에어공구의 중량을 받쳐주기 위해 스탠드나 스프링 릴 / 밸런서 혹은 조정장치를 사용하십시오.**
- ▶ **손의 반동력을 고려하여 너무 세게 잡지 말고 안전하게 잡아 에어공구를 사용하십시오.** 기기를 세게 잡으면 잡을수록 진동이 강해지기 때문입니다.
- ▶ **유니버설 로터리 커플링 (bayonet coupling) 을 사용할 경우 고정핀을 사용해야 합니다.** 에어공구와 호스, 혹은 호스 간의 연결 상태에 문제가 생기는 것을 방지하기 위해 Whipcheck 호스 안전장치를 사용하십시오.
- ▶ **호스를 잡고 에어공구를 운반하지 마십시오.**
- ▶ **에어 공구를 걸이 및 고정 장치를 사용하여 작동하려면 공기 공급 장치를 연결하기 전에 각 걸이 및 고정 장치에 먼저 고정해야 합니다.** 그렇게 하면 실수로 기기가 작동되는 것을 방지할 수 있습니다.

### 기호

다음기호는 귀하의 에어 공구를 사용하는 데 중요할 수 있습니다. 그러므로 기호와 그 의미를 잘 기억하십시오. 기호를 제대로 이해하면 에어 공구를 더욱 쉽고 안전하게 사용할 수 있습니다.

기호	의미
	▶ <b>에어공구의 조립, 작동, 수리, 관리, 액세서리 부품 교환 전에 그리고 에어공구 가까이에서 작업하기 전에 모든 주의 사항을 상세히 읽고 준수해야 합니다.</b> 안전수칙과 지시 사항을 준수하지 않으면 중상을 입을 수 있습니다.

	▶ <b>보안경을 착용하십시오.</b>	
W	와트	성능
Nm	뉴턴미터	에너지 단위 (토크)
kg	킬로그램	질량, 무게
lbs	파운드	질량, 무게
mm	밀리미터	길이
min	분	시간, 기간
s	초	시간, 기간
rpm	분당 회전수	무부하 속도
bar	bar	기압
psi	평방 인치당 파운드	기압
l/s	초당 리터	공기 소모량
cfm	분당 입방 피트	공기 소모량
dB	데시벨	특히 상대적 소음 강도량

기호	의미
QC	순간 교환 척
○	6 각 구멍볼이 표시
■	외부 사각형 표시
UNF	US fine thread (Unified National Fine Thread Series)
G	Whitworth thread
NPT	National pipe thread
↓ R	정회전
↓ L	역회전

### 제품 및 성능 소개

**모든 안전수칙과 지시 사항을 상세히 읽고 지켜야 합니다.** 다음의 안전수칙과 지시 사항을 준수하지 않으면 화재 위험이 있으며 감전 혹은 중상을 입을 수 있습니다.

사용 설명서를 읽는 동안 에어 공구의 그림이 나와 있는 접힌 면을 펴 놓고 참고하십시오.

### 규정에 따른 사용

본 에어 공구는 정해진 크기와 성능 한도 내에서 나사못을 끼우거나 푸는 작업, 너트를 조이거나 푸는 작업을 하는 데 사용해야 합니다.

### 제품의 주요 명칭

제품의 주요 명칭에 표기된 번호는 기기 그림이 나와있는 면을 참고하십시오. 일부 그림은 도식화되어 귀하의 에어공구와 상이할 수 있습니다.

- 1 비트
- 2 톨 홀더
- 3 임펄스 장치가 장착된 하우징
- 4 전원 스위치
- 5 머플러가 있는 공기 배출구
- 6 호스 니플
- 7 공기 유입구 연결 부위
- 8 덮개 나사
- 9 걸이 고리 고정용 홈
- 10 회전방향 (좌회전 / 우회전) 슬라이더
- 11 고정 부분 (보조 손잡이 고정용)
- 12 보조 손잡이\*
- 13 순간 교환 척의 슬라이브
- 14 걸이 고리
- 15 스페이서
- 16 호스 집게

**296 | 한국어**

- 17 배기 호스
- 18 공기 유입용 호스
- 19 육각 키
- 20 조정 볼트 토크
- 21 하우징 고정 링
- 22 캠축 고정 링
- 23 볼
- 24 캠축
- 25 캠축 씰링 링
- 26 임펄스 장치
- 27 피스톤 고정 링
- 28 피스톤

- 29 피스톤 씰링 링
- 30 피스톤 커버
- 31 피스톤 커버 씰링 링
- 32 피스톤 커버 고정 볼트
- 33 피스톤 커버 고정 링
- 34 하우징 렌치평면
- 35 쿼체인지 척 고정 링
- 36 강철 링
- 37 압축 스프링
- 38 위쪽 피스톤 가장자리

\*도면이나 설명서에 나와있는 액세서리는 표준 공급부품에 속하지 않습니다. 전체 액세서리는 저희 액세서리 프로그램을 참고하십시오.

**제품 사양**

공압식 임펄스 드라이버		0 607 661 ...				
제품 번호		... 505	... 506	... 507	... 509	... 510
무부하 속도	rpm	4500	4500	4700	4000	4000
출력	W	400	400	400	400	400
ISO 5393 에 따른 경질 스크류작업 시 최대 토크	Nm	16 - 35	16 - 35	28 - 60	8 - 18	8 - 18
ISO 5393 에 따른 연질 스크류작업 시 최대 토크	Nm	12 - 29	12 - 29	16 - 47	5 - 15	5 - 15
최대 호스 직경	mm	M 8	M 8	M 10	M 6	M 6
역회전 기능		●	●	●	●	●
틀 홀더		■ 3/8"	-	■ 1/2"	■ 3/8"	-
- 정사각축		-	○ 1/4"	-	-	○ 1/4"
- 순간 교환 척		-	○ 1/4"	-	-	○ 1/4"
하우징 3 의 렌치평면 34	mm	32	32	40	32	32
피스톤 커버 30 의 렌치평면	mm	11	11	15	11	11
공구의 최대 작동 압력	bar	6.3	6.3	6.3	6.3	6.3
	psi	91	91	91	91	91
호스 연결장치의 연결나사		G 1/4"	G 1/4"	G 1/4"	G 1/4"	G 1/4"
호스 내부 직경	mm	9	9	9	6	6
무부하 시 공기 소비량	l/s	16	16	17	16	16
	cfm	33.9	33.9	36.0	33.9	33.9
EPTA 공정 01:2014 에 따른 중량	kg	1.1	1.1	1.3	1.1	1.2
	lbs	2.4	2.4	2.9	2.4	2.6

**소음 / 진동에 관한 정보**

소음 측정치는 EN ISO 15744 규정에 따라 측정된 것입니다.

A 등급으로 평가된 에어공구의 소음 레벨은 일반적으로 다음과 같습니다:

음압 레벨 $L_{pA}$	dB(A)	77	77	82	77	77
음향 레벨 $L_{wA}$	dB(A)	88	88	93	88	88
불확정성 K	dB	3	3	3	3	3

**귀마개를 착용하십시오!**

총 진동치  $a_h$  (3 방향의 벡터값) 와 불확실성 K 는 EN 28927 에 따라 측정되었습니다:

나사						
$a_h$	$m/s^2$	< 2.5	< 2.5	< 2.5	< 2.5	< 2.5
K	$m/s^2$	1.5	1.5	1.5	1.5	1.5

지침서에 제시된 진동레벨은 유럽 표준 EN ISO 11148에서 지정한 절차에 따라 측정되었으며, 에어공구를 서로 비교할 때 활용할 수 있습니다. 진동하중을 임의로 평가할 때도 사용할 수 있습니다.

제시된 진동레벨은 에어공구의 주된 용도를 나타냅니다. 하지만 에어공구를 여러 액세서리와 함께 또는 차이가 나는 삽입공구와 함께 다른 용도로 사용하는 경우 혹은 충분히 정비하지 않은 채로 사용하는 경우, 진동레벨에 차이가 있을 수 있습니다. 이로 인해 전 작업시간에 걸친 진동하중이 현저히 증가할 수 있습니다. 진동하중을 정확하게 평가하기 위해서는 에어공구가 꺼져 있거나, 혹은 켜져 있더라도 실제로 작동하지 않은 시간을 고려해야 합니다. 이로 인해 전 작업시간에 걸친 진동하중이 현저히 감소될 수 있습니다. 진동 작용으로부터 작업자를 안전하게 보호하기 위해 추가적으로 다음과 같은 안전 조치가 필요합니다: 에어공구 및 공구 비트 점검, 손의 온도 유지, 작업순서 점검.

본 에어공구는 CLEAN 시리즈에 속합니다.

보쉬의 CLEAN 기술은 오일을 사용하지 않고 작업하고 공기와 에너지 소모를 감소하여 사용자와 환경을 보호합니다.

그렇지만 오일을 함유한 공기로 작동하는 것도 가능합니다.



- |                            |                 |
|----------------------------|-----------------|
| consumption                | - 공기 소모량이 최적화되고 |
| optimized lubrication free | - 오일 프리이며       |
| ergonomic                  | - 인체 공학적이며      |
| air tool                   | - 에어공구로         |
| noise reduction            | - 소음이 적습니다      |

### 적합성에 관한 선언

본사는 단독 책임 하에 "제품 사양"에 기재된 제품이 다음의 규정 또는 규정 문서와 일치함을 자체 선언합니다: 2006/42/EG 지침 규정에 의거한 EN ISO 11148.

기술 자료 문의 (2006/42/EG):  
Robert Bosch Power Tools GmbH, PT/ECS,  
70538 Stuttgart, GERMANY

Henk Becker	Helmut Heinzlmann
Executive Vice President	Head of Product Certification
Engineering	PT/ECS

Robert Bosch Power Tools GmbH  
70538 Stuttgart, GERMANY  
Stuttgart, 01.01.2017

## 조립

### 안전한 취급을 위한 장치

▶ **에어 공구를 걸이 및 고정 장치를 사용하여 작동하려면 공기 공급 장치를 연결하기 전에 각 걸이 및 고정 장치에 먼저 고정해야 합니다.** 그렇게 하면 실수로 기기가 작동되는 것을 방지할 수 있습니다.

보조 손잡이와 고정장치가 에어공구에 확실히 안전하게 고정되어 있는지 확인하십시오.

고정 부분에 과부하하지 마십시오.

### 걸이 장치 (그림 A 참조)

걸이 고리 **14**가 있어 에어 공구를 걸이 장치에 고정할 수 있습니다.

- 걸이 고리 **14**를 에어공구에 대고, 고정용 홈 **9**에 걸리게 하십시오.

에어공구의 무게 중심에 따라 전면 혹은 후면의 홈을 사용할 수 있습니다.

에어 공구 뒤쪽 고정 장치는 걸이 고리 **14**가 제대로 안착될 수 있도록 스페이서 **15**를 사용해야 합니다.

▶ **정기적으로 걸이 고리의 상태와 걸이 장치의 걸이 상태를 점검하십시오.**

### 고정장치

- 에어 공구의 고정 부분 **11**에 고정 장치를 장착할 수 있습니다. 이때 가능한 한 전체 고정 부분을 사용하십시오. 고정 부분이 적을 수록 장력이 강하게 작용합니다.

### 보조 손잡이

- 보조 손잡이 **12**를 고정 부분 **11**로 밀니다.

보조 손잡이 **12**는 안전하고 피로가 적은 자세로 작업할 수 있도록 모든 위치로 움직여 조립할 수 있습니다.

- 보조 손잡이 조절용 날개 나사를 시계 반대 방향으로 돌리고 보조 손잡이 **12**를 원하는 위치로 움직입니다. 그리고 나서 날개 나사를 시계 방향으로 돌려 다시 조입니다.

### 배기 라인

배기 라인이 있어 작업장에서 배기 호스를 통해 배기 가스를 분출할 수 있어 동시에 소음을 최소로 줄일 수 있습니다. 또한 작업장이 기름을 함유한 공기로 오염되지 않고 분진이나 톱밥이 날지 않기 때문에 작업 조건도 개선됩니다.

### 분산식 배기 라인 (그림 B 참조)

- 공기 배출구 **5**에 있는 머플러를 돌려 빼고 대신에 호스 니플 **6**을 끼웁니다.
- 배기 호스 **17**의 호스 집게 **16**을 느슨하게 하고, 배기 호스를 호스 니플 **6** 위로 끼운 다음, 호스 집게를 세게 조여 고정하십시오.

298 | 한국어

**공기 공급 장치에 연결하기**

▶ 공기압이 본 에어공구의 작동 압력인 6,3 bar (91 psi) 보다 낮아지지 않도록 유의하십시오.

최대 성능을 위해 “제품 사양”에 나와있는 크기의 호스 내부 직경인 호스와 연결 나사를 사용해야 합니다. 성능을 최대한 유지하려면 호스 길이가 4 m 이하여야 합니다.

에어 공구가 손상 혹은 오염되거나 녹스는 것을 예방하려면 유입된 압축 공기에 이물질이나 수분이 없어야 합니다.

**참고:** 압축 공기 보수 장치가 필요합니다. 이는 에어공구의 최대 기능을 보장합니다.

보수 장치의 사용 설명서 내용을 준수하십시오.

모든 조립 부품, 연결관과 호스는 필요한 공기 압력과 용량이 기기에 적당한 것이어야 합니다.

공기 유입 호스가 꺾이거나 휘거나 눌리지 않도록 하십시오!

의심스러운 경우 에어공구의 스위치를 켜 상태에서 압력 측정기를 사용하여 공기 유입구의 공기압을 측정하십시오.

**에어 공구에 공기 공급 장치 연결하기 (그림 C 참조)**

- 호스 니플 6을 길이 고리 7에 끼워 조입니다. 에어공구의 안쪽에 있는 밸브 부위가 손상되는 것을 방지하기 위해서는 호스 니플 6을 조이고 풀 때 돌출되어 있는 길이 고리 7를 양구 스페너 (키 너비 22 mm)로 잡아 주어야 합니다.
- 공기 유입 호스 18의 호스 집계 16을 풀고 나서, 공기 유입 호스를 호스 니플 6 위로 끼운 다음 호스 집계를 세계 조이면서 고정합니다.

**참고:** 항상 공기 유입 호스를 먼저 에어공구에 고정하고 나서, 보수 장치에 연결하십시오.

**사각 너트 드라이버 헤드의 경우 비트 교환 (그림 D 참조)**

(0 607 661 505/... 507/... 509)

▶ **툴 홀더에 비트를 장착할 때 비트가 제대로 꽂혀 있는지 확인하십시오.** 비트가 툴 홀더에 꽂혀 있지 않으면 다시 빠져 나와 제어가 불가능해 질 수 있습니다.

**비트 장착하기**

- 좁은 스크류 드라이버 등을 사용하여 비트 홀더 2의 사각체에 있는 핀을 안쪽으로 누르고, 비트 1을 사각체 위로 밀어 넣습니다. 이때 핀이 비트의 파진 홈에 걸리도록 해야 합니다.

**비트 탈착하기**

- 비트 1의 홈에 있는 핀을 안쪽으로 누른 상태로, 비트를 비트 홀더 2에서 잡아 당기십시오.

**키레스 척이 있는 드라이버 헤드의 경우 비트의 교환 (그림 E 참조)**

(0 607 661 506/... 510)

▶ **공구비트를 끼울 때 공구비트의 축이 툴홀더에 단단히 고정되는지 확인하십시오.** 공구비트의 축이 툴홀더에 충분히 깊게 들어가지 않을 경우, 공구비트가 다시 풀려서 제어할 수 없는 상태가 될 수 있습니다.

**비트 장착하기**

비트 홀더에 맞는 비트만을 사용하십시오 (“제품 사양” 참조).

- 순간 교환 척의 슬리브 13을 앞으로 당기십시오.
- 공구 비트 1를 툴 홀더 2에 넣은 뒤, 슬리브 13을 다시 풀어 줍니다.

**비트 탈착하기**

- 순간 교환 척의 슬리브 13을 앞으로 당기십시오.
- 공구 비트 1을 툴홀더 2에서 꺼낸 뒤, 슬리브 13을 다시 풀어 줍니다.

**기계 사용방법**

**기계 시동**

본 에어공구는 스위치가 켜진 상태에서 공기 주입 시 측정되는 작동 압력이 6,3 bar (91 psi)일 때 작업하는 것이 가장 좋습니다.

**회전방향 설정하기 (그림 F 참조)**

▶ **에어공구의 스위치를 켜기 전에 설정된 회전 방향을 다시 확인하십시오.** 예를 들면 나사못을 풀려고 하는 데 회전 방향이 반대로 나사못을 끼우게 되어 있으면, 에어공구에 강하고 통제하기 어려운 토크 반동이 생깁니다.

▶ **에어공구가 정지상태일 때만 슬라이더 10을 작동하십시오.**

- **우회전:** 회전방향 슬라이드 10을 우측으로 미십시오.

- **좌회전:** 회전방향 슬라이드 10을 좌측으로 미십시오.

**스위치 켜기 / 끄기**

**일반 사항**

**참고:** 에어공구를 장기간 사용하지 않았거나 하여 시동되지 않으면, 공기 공급을 중단하고 툴 홀더 2를 돌려 모터를 여러 번 공회전 시키십시오. 이렇게 하면 접착력이 제거됩니다.

에너지 손실을 방지하기 위해 에어공구는 사용 시에만 전원을 켜십시오.

**전원 스위치 작동**

에어공구에는 토크에 따라 달라지는 **스위치가 장착된 임펄스 장치**가 있는데, 토크 조정 범위가 넓습니다. 조정된 토크에 도달하면 작동합니다.

- 전동공구를 작동하려면 전원 스위치 4를 끝까지 누릅니다.
- 설정한 토크에 이르게 되면 전동공구의 스위치가 자동으로 꺼집니다.
- 새로 나사를 조이는 작업을 하기 위해서는 전원 스위치 4를 다시 풀어 주어야 합니다.

▶ 전원 스위치 4를 너무 일찍 놓으면 사전에 설정된 토크에 이르지 못합니다.

**참고:** 에어 공구가 자동으로 꺼지지 않으면, 토크를 새로 조정해야 합니다 (“토크 조정하기”, 299 페이지 참조).

#### 토크 조정하기 (그림 G 참조)

토크는 단속적으로 만들어집니다. 일정량의 오일이 조절 가능한 병목부를 통해 압축되면서 임펄스 장치에서 임펄스가 만들어집니다.

토크는 외부에서 설정할 수 있습니다.

- 스크루 플러그 8을 함께 공급된 육각렌치 19와 같이 빼냅니다.
- 개구부에는 토크 조정 볼트 20이 있습니다.
- 조정 볼트 20을 육각렌치 19를 사용하여 돌립니다. 시계 방향으로 돌리면 토크가 높아지고, 시계 반대 방향으로 돌리면 토크가 낮아집니다.

**참고:** 토크 조정은 볼트 결합 종류에 따라 다르며, 직접 해보고 측정하는 것이 가장 좋습니다.

- 토크 렌치로 시험 삼아 나사 조이기 작업을 해보십시오.
- 원하는 값에 도달하지 않으면, 토크 설정을 반복하십시오.
- 조정 후에 스크루 플러그 8을 다시 돌려 넣습니다.

**참고:** 조정된 토크에 도달하여 에어 공구가 자동으로 꺼지지 않으면, 조정볼트 20을 시계 반대 방향으로 돌려 조임 토크를 줄입니다.

#### 사용방법

갑작스런 부하로 인해 기기의 속도가 현저하게 느려지거나 작동이 정지될 수 있지만 이는 모터에 손상을 주는 것이 아닙니다.

### 보수 정비 및 서비스

#### 보수 정비 및 유지

▶ 보수 정비 및 수리작업은 반드시 전문 인력에게 맡기십시오. 그래야 만이 전동공구의 안전성을 보장할 수 있습니다.

보쉬 지정 서비스 센터는 이러한 업무를 신속하고 확실하게 처리합니다.

항상 보쉬 정품 액세서리만을 사용하십시오.

#### 에어공구 유행하기

에어 공구에 직접 유행하거나 보수 장치에 혼합하려면 모터 오일 SAE 10 이나 SAE 20 을 사용해야 합니다.

#### 정기적인 세척

- 에어 공구의 공기 유입구의 스크린을 정기적으로 세척하십시오. 호스 니플 6의 나사를 풀고 스크린의 분진 입자나 오염 입자를 제거하십시오. 그리고 나서 호스 니플을 다시 세계 조입니다.
- 압축 공기에 함유된 수분 입자나 분진 입자는 녹이 생기게 하거나 베인이나 밸브를 마모시킵니다. 이를 방지하려면 공기 유입구 연결 부위 7에 모터 오일을 몇 방울 바르십시오. 에어 공구를 다시 공기 공급 장치에 연결하고 (“공기 공급 장치에 연결하기” 참조, 298 쪽), 5 - 10 초간 작동하십시오, 이때 새어나오는 오일은 수건으로 닦아 내십시오. 에어 공구를 장기간 사용하지 않았던 경우에는 항상 이 절차를 시행하십시오.

#### 주기적 보수 정비

- “오일 교체”, 299 페이지 참조.
- 처음 약 150 시간 가량 사용한 후 기어를 약한 용제로 닦아 주십시오. 용제의 사용과 처리에 대한 사항은 제조사의 설명서를 참조하십시오. 그리고 나서 보쉬의 특수 기어 윤활제로 윤활해 주십시오. 처음 세척한 이후 매 300 작동 시간마다 이 세척 과정을 반복하십시오.
- 특수 기어 윤활제 (225 ml)  
제품 번호 3 605 430 009
- 모터 베인은 정기적으로 전문 인력에게 맡겨 점검하고, 경우에 따라 교환해 주어야 합니다.
- 보수작업을 마치고 나서 속도 측정기를 사용하여 속도를 확인하고 에어공구의 진동이 심해지지 않았는지 점검하십시오.

#### 오일 교체

하드 조인트 (경질 스크루 체결)에서 약 150000 나사 조이기 작업 (최대 2 - 3 임펄스) 후에는 임펄스 장치 26, 씰링 링 25, 29 및 31을 교체합니다.

#### 따로 사용되는 액세서리

	0 607 661 ... .. 505		
		... 506	
		... 509	
		... 510 ... 507	
유압 오일	3 605 430 008	●	●
씰링 링 세트 (7 개)	3 607 030 360	●	-
씰링 링 세트 (7 개)	3 607 030 352	-	●

씰링 링 세트 중 고무 링 3개만 필요합니다. 대체 씰링 링의 경우, 정확한 크기에 유의하십시오.



300 | 한국어

**임펄스 장치 분해 (그림 H 및 I 참조)**

오일을 교체할 때는, 임펄스 장치 **26** 을 탈거해야 합니다.

▶ **탈거하기 전에 펄스타입의 에어 공구가 주변 온도와 비슷해질 때까지 냉각시키십시오.**

▶ **오일 교환 시 적합한 보호 복장, 보안경 및 보호 장갑을 착용하십시오.**

- 적합한 스패너(렌치 사이즈는 “기술 자료” 참조)를 렌치평면 **34** 에 대고, 임펄스 장치가 장착된 하우징 **3** 으로부터 시계 반대방향으로 돌려 빼냅니다.

▶ **배인 모터가 에어 공구 하우징 뒤쪽에서 빠져 나가지 않도록 주의하십시오.**

- **0 607 661 505/... 507/... 509:**

하우징 **3** 의 고정 링 **21** 을 제거하고, 임펄스 장치를 하우징 밖으로 밀어 냅니다.

**0 607 661 506/... 510:**

퀵체인지 척의 고정 링 **35** 를 제거하십시오.

강철 링 **36**, 압축 스프링 **37**, 그리고 슬리브 **13** 을 빼냅니다.

하우징 **3** 의 고정 링 **21** 을 제거하고, 임펄스 장치를 하우징 밖으로 밀어 냅니다.

작은 볼 **23** 이 떨어질 수 있으니 주의하십시오.

- 임펄스 장치를 바이스에 고정하고, 피스톤 커버 **30** 이 위쪽을 향하는지 확인하십시오.

- 고정 볼트 **32** 를 육각렌치 (2.5 mm) 로 빼낼 때, 피스톤 커버 **30** 을 적합한 스패너 (렌치 사이즈는 “기술 자료” 참조) 로 받쳐줍니다.

- 고정 링 **33** 을 제거한 뒤, 피스톤 커버 **30** 을 빼냅니다.

- 임펄스 장치 **26** 을 바이스에서 빼낸 뒤, 오일을 비우십시오.

폐유는 환경보호 규정에 맞춰 폐기처리하십시오.

- 고정 링 **22** 를 제거한 뒤, 캠축 **24** 를 빼냅니다.

- 임펄스 장치의 개구부를 약간 밑으로 열어서 피스톤 **28** 을 제거합니다.

- 임펄스 장치 부위들의 마모 흔적을 점검하십시오.

- 새로운 씰링 링 **25, 29** 및 **31** 에 유압오일을 도포하여 조립할 준비를 합니다.

**임펄스 장치 조립**

- 피스톤 고정 링 **27** 의 올바른 위치를 확인하십시오.

- 새 씰링 링 **25** 를 캠축 **24** 에, 새 씰링 링 **29** 를 임펄스 장치 **26** 에 끼웁니다.

- 피스톤 **28** 을 고정 링 **27** 과 함께 임펄스 장치 아래 쪽 **26** 으로 넣습니다.

- 캠축 **24** 를 약간 눌러서, 임펄스 장치의 피스톤 안 쪽으로 밀어 넣습니다.

- 고정 링 **22** 를 설치하고, 올바른 위치를 확인합니다.

- 임펄스 장치 **26** 의 개구부가 위로 향하도록 하여, 바이스 안에 끼워 넣습니다.

- 캠축 **24** 를 상사점까지 돌립니다.

- **0 607 661 505/... 506/... 509/... 510:**

유압오일을 임펄스 장치 가장자리까지 채웁니다. 캠축 **24** 를 다섯 번에서 여섯 번까지 돌려줍니다.

기포가 생기지 않으면, 캠축을 상사점까지 돌린 뒤, 다시 유압오일을 임펄스 장치 가장자리까지 채웁니다.

유압오일이 피스톤 위쪽 가장자리는 물론 **항상 임펄스 장치의 위쪽 가장자리까지** 채워지도록 주의하십시오!

피스톤에 공기가 남지 않을 때까지 과정을 반복하십시오.

피스톤 커버 **30** 을 약간 돌려서 덮은 뒤, 흰천을 사용해 아래쪽으로 밀어 넣습니다.

잔류오일을 제거하십시오.

- **0 607 661 507:**

유압오일을 피스톤 위쪽 끝 **38** 까지 채웁니다 (그림 J 참조).

캠축 **24** 를 다섯 번에서 여섯 번까지 돌려줍니다. 더이상 기포가 생기지 않으면, 캠축을 상사점까지 돌린 뒤, 다시 유압오일을 피스톤 위쪽 가장자리 **38** 까지 채웁니다.

유압오일은 **피스톤 위쪽 가장자리** 까지만 채우되, 임펄스 장치의 가장자리까지 채워지지 않도록 주의하십시오! 오일이 너무 많이 채워져 있을 경우, 에어 공구가 제 성능을 발휘하지 못합니다.

피스톤에 공기가 남지 않을 때까지 과정을 반복하십시오.

피스톤 커버 **30** 을 약간 돌려서 덮은 뒤, 흰천을 사용해 아래쪽으로 밀어 넣습니다.

유압오일이 흘러나온다면 오일을 너무 많이 채운 것입니다.

- 새 씰링 링 **31** 을 피스톤 커버 **30** 에 넣은 뒤, 고정 볼트 **32** 를 육각렌치 (2.5 mm) 로 끼워 넣습니다.

- 고정 링 **33** 을 끼운 뒤, 홈에 제대로 끼워졌는지 확인하십시오.

- 고정볼트 **32** 를 1.5 ± 0.4 Nm 토크로 조일 때, 피스톤 커버 **30** 을 적합한 스패너 (렌치 사이즈는 “기술 자료” 참조) 로 받쳐줍니다.

- 임펄스 장치 **26** 을 바이스에서 빼낸 뒤, 캠축 **24** 를 한번 돌립니다.

- 임펄스 장치 **26** 을 하우징 **3** 안으로 끼워 넣습니다.

- 고정 링 **21** 을 하우징에 조립합니다.

- 적합한 스패너(렌치 사이즈는 “기술자료” 참조)를 렌치평면 **34** 에 대고, 임펄스 장치가 장착된 하우징 **3** 을 시계방향으로 35 ± 5 Nm 만큼 돌려서 다시 조여줍니다.

- **0 607 661 506/... 510:**

볼 23 을 캠축 24 안에 넣습니다.

캠축의 슬리브 13 을 볼 위로 빼내고, 압축 스프링 37 과 강철 링 36 을 다시 놓은 뒤, 고정 링 35 를 퀵체인지 척에 조립합니다.

고정 링 35 가 홈에 제대로 위치하며, 퀵체인지 척의 슬리브 13 이 약간 움직이는지 확인하십시오.

▶ **오일 교체 후에는 항상 에어 공구가 정상적으로 작동하는지 점검하십시오.**

**별매 액세서리**

전체 액세서리 제품군에 대한 정보는 인터넷 [www.bosch-pt.com](http://www.bosch-pt.com) 또는 전문점에서 알아볼 수 있습니다.

**보쉬 AS 및 고객 상담**

문의 사항이 있거나 스페어 부품을 주문할 때 반드시 에어 공구의 타입 표시판에 나와 있는 10 자리의 제품 번호를 알려 주십시오.

보쉬는 귀하의 제품 및 수리에 관한 문의를 받고 있습니다.

AS 센터 정보 및 제품에 대한 고객 상담은 하기 고객 콜센터 및 이메일 상담을 이용해주시기 바랍니다.

**고객 콜센터 : 080-955-0909**

**이메일 상담 :**

**[Bosch-pt.hotline@kr.bosch.com](mailto:Bosch-pt.hotline@kr.bosch.com)**

**한국로버트보쉬 ( 주 )**

경기도 용인시 기흥구 보정동 298 번지

**[www.bosch-pt.co.kr](http://www.bosch-pt.co.kr)**

**처리**

에어 공구, 액세서리 및 포장 등은 친환경적인 방법으로 재활용할 수 있도록 분류하십시오.

▶ **운할제나 세척제는 친환경적인 방법으로 처리하십시오. 법적인 규정을 준수하십시오.**

▶ **모터 베인은 제대로 처리하십시오!** 모터 베인은 테플론을 함유하고 있습니다. 건강에 유해한 증기가 발생할 수 있으므로 400 ° C 이상으로 가열하지 마십시오.

귀하의 에어 공구 사용이 더 이상 불가능할 경우 기기를 재활용 센터에 반납하시거나 보쉬 지정 서비스 센터 등 구매처로 보내 주십시오.

위 사항은 사전 예고 없이 변경될 수 있습니다.

## ภาษาไทย

### กฎระเบียบเพื่อความปลอดภัย

#### กฎทั่วไปเพื่อความปลอดภัยสำหรับเครื่องมือมือเด็ก

**คำเตือน** ก่อนติดตั้ง ดำเนินงาน ซ่อมบำรุง และเปลี่ยนอุปกรณ์ประกอบ รวมทั้งก่อน

ทำงานใกล้เครื่องมือมือเด็ก กรุณาอ่านและปฏิบัติตามคำแนะนำทั้งหมด การไม่ปฏิบัติตามคำเตือนเพื่อความปลอดภัยดังต่อไปนี้ อาจทำให้เกิดการบาดเจ็บรุนแรงได้

เก็บรักษาคำเตือนเพื่อความปลอดภัยและคำแนะนำทั้งหมดสำหรับใช้อ้างอิงในภายหลัง และส่งมอบให้ผู้ใช้งานเครื่อง

#### ความปลอดภัยในสถานที่ทำงาน

- ▶ ระวังระดับพื้นผิวที่อาจเกิดลื่นไถลจากการใช้งานเครื่อง และอันตรายจากการสะดุดสายยาง ไฮดรอลิกหรือสายยางลม การลื่นไถล การสะดุด และการหกหล่น คือสาเหตุหลักของการบาดเจ็บในสถานที่ทำงาน
- ▶ อย่าใช้เครื่องมือมือเด็กในสภาพแวดล้อมที่เสี่ยงต่อการระเบิด เช่น ในบริเวณที่มีของเหลว แก๊ส หรือฝุ่นที่ติดไฟได้ ขณะทำงานกับชิ้นงาน อาจมีประกายไฟเกิดขึ้นซึ่งอาจจุดฝุ่นหรือไอให้ลุกเป็นไฟได้
- ▶ ขณะใช้เครื่องมือมือเด็กทำงาน ต้องกันเด็กและผู้ยืนดูให้ออกห่างจากสถานที่ทำงานของท่าน การรบกวนจากบุคคลอื่น อาจทำให้ท่านสูญเสียการควบคุมเครื่องมือมือเด็ก

#### ความปลอดภัยของเครื่องมือมือเด็ก

- ▶ อย่าเล็งกระสุนไปที่ตัวเองหรือบุคคลอื่นในบริเวณใกล้เคียง และหันลมเขมือออกจากมือของท่าน อากาศอัดสามารถทำให้บาดเจ็บรุนแรงได้
- ▶ ตรวจสอบการเชื่อมต่อและสายส่งลม ชุดซ่อมบำรุง อุปกรณ์เชื่อมต่อ และสายยางทั้งหมด ต้องมีลักษณะตรงตามข้อมูลจำเพาะของผลิตภัณฑ์ในเรื่องความกดและปริมาตรอากาศ ความกดอากาศต่ำเกินไปจะทำให้เครื่องทำงานด้อยลง; ความกดอากาศสูงเกินไปอาจสร้างความเสียหายต่อทรัพย์สินและทำให้บุคคลบาดเจ็บได้
- ▶ ป้องกันสายยางไม่ให้หงิกงอ ตีบแคบ ถูกสารละลาย และขอบแหลมคม เอาสายยางออกห่างจากความร้อน น้ำมัน และชิ้นส่วนที่หมุนอยู่ เปลี่ยนสายยางที่ชำรุดทันที สายส่งลมที่ชำรุดอาจทำให้สายยางอากาศอัดเกิดเหวี่ยงตัวได้รัศมีทาง และอาจทำให้บุคคลบาดเจ็บได้ ฝุ่นและเศษไม้ที่หมุนวนขึ้นอาจทำให้ดวงตามบาดเจ็บรุนแรงได้
- ▶ ดูให้แน่ใจว่าสายรัดสายยางได้ถูกขันไว้แน่นหนาเสมอ สายรัดสายยางที่หลวมหรือชำรุดอาจส่งผลให้มีลมรั่วออกมาอย่างควบคุมไม่ได้

#### ความปลอดภัยของบุคคล

- ▶ ท่านต้องอยู่ในสภาพเตรียมพร้อม ระมัดระวังในสิ่งที่กำลังทำอยู่ และใช้สามัญสำนึกเมื่อทำงานกับเครื่องมือมือเด็ก อย่าใช้เครื่องมือมือเด็กขณะกำลังเหนื่อย

หรืออยู่ภายใต้การครอบงำของฤทธิ์ของยาเสพติด แอลกอฮอล์ และยา เมื่อใช้เครื่องมือมือเด็กทำงานในชั่วโมงที่ที่ทำงานขาดความเอาใจใส่อาจทำให้เกิดการบาดเจ็บรุนแรงได้

- ▶ ใช้อุปกรณ์ป้องกันร่างกาย สวมแว่นตาป้องกันเสมอ สวมอุปกรณ์ป้องกันร่างกาย - เช่น อุปกรณ์ป้องกันระบบหายใจ รองเท้ากันลื่น หมวกแข็ง หรืออุปกรณ์ป้องกันเสียงดัง - ตามคำแนะนำของนายจ้างของท่าน หรือตามบทบัญญัติการคุ้มครองการทำงานและสุขภาพ จะลดอันตรายจากการบาดเจ็บต่อบุคคล
  - ▶ ป้องกันการติดเครื่องโดยไม่ตั้งใจ ต้องตรวจสอบให้แน่ใจว่าเครื่องมือมือเด็กปิดสวิตช์หรือข้อต่อเครื่องเข้ากับการจัดส่งลม ยกเครื่องขึ้น ถือเครื่องอุบัติเหตุอาจเกิดขึ้นได้ หากนิ้วของท่านแตะอยู่บนสวิตช์เปิด-ปิดขณะถือเครื่องมือมือเด็ก หรือหากเชื่อมต่อเครื่องมือมือเด็กเข้ากับการจัดส่งลมขณะเครื่องเปิดสวิตช์อยู่
  - ▶ เอาเครื่องมือมือปรับออกก่อนเปิดสวิตช์เครื่องมือมือเด็ก คีมหรือประแจที่ติดอยู่กับส่วนของเครื่องมือมือเด็กที่กำลังหมุนอาจทำให้บุคคลบาดเจ็บได้
  - ▶ อย่าทำเกินเลย ตั้งที่ยืนที่เหมาะสมและวางน้ำหนักให้สมดุลตลอดเวลา ในลักษณะที่ท่านสามารถควบคุมเครื่องมือมือเด็กในสถานการณ์ที่ไม่คาดคิดได้ดีกว่า
  - ▶ ใส่เสื้อผ้าที่เหมาะสม อย่าใส่เสื้อผ้าหลวมหรือสวมเครื่องประดับ เอาหมวก เสื้อผ้า และถุงมือออกห่างส่วนของเครื่องที่กำลังหมุน เสื้อผ้าหลวม เครื่องประดับ และผมยาว อาจเข้าไปติดในส่วนของเครื่องที่กำลังหมุนได้
  - ▶ อย่าสูดลมที่ออกมาโดยตรง หลีกเลี่ยงอย่าให้ลมที่ออกมาถูกดวงตา ลมที่ออกมาจากเครื่องมือมือเด็ก อาจมีน้ำ น้ำมัน เศษโลหะขนาดเล็ก และสิ่งปนเปื้อนจากคอมเพรสเซอร์ผสมอยู่ สิ่งเหล่านี้สามารถทำให้เกิดอันตรายต่อสุขภาพได้
- การใช้และการดูแลรักษาเครื่องมือมือเด็ก**
- ▶ ใช้อุปกรณ์หนีบหรือปากกาจับเพื่อยึดและหมุนชิ้นงาน หากท่านถือชิ้นงานด้วยมือหรือยืนไว้กับร่างกาย ท่านจะไม่สามารถใช้เครื่องมือมือเด็กทำงานได้อย่างปลอดภัย
  - ▶ อย่าใช้เครื่องมือมือเด็กเกินกำลัง ใช้เครื่องมือมือเด็กที่ถูกต้องเหมาะสำหรับงานของท่าน เครื่องมือมือเด็กที่ถูกต้องจะทำงานได้ดีกว่าและปลอดภัยกว่าในระดับความสามารถที่ออกแบบไว้
  - ▶ อย่าใช้เครื่องมือมือเด็กที่สวิตช์เปิด-ปิดชำรุด เครื่องมือมือเด็กที่ไม่สามารถควบคุมได้ด้วยสวิตช์ เป็นเครื่องที่ไม่ปลอดภัยและต้องส่งซ่อมแซม
  - ▶ ก่อนทำการปรับแต่งใดๆ เปลี่ยนอุปกรณ์ประกอบ หรือเมื่อไม่ใช้งานเป็นระยะเวลานาน ต้องปลดการจัดส่งลม มาตรการความปลอดภัยนี้ช่วยป้องกันไม่ให้เครื่องมือมือเด็กติดขึ้นเองโดยไม่ตั้งใจ
  - ▶ เมื่อเลิกใช้งานเครื่องมือมือเด็ก ให้เก็บเครื่องไว้ในที่ที่เด็กหยิบไม่ถึง อย่าอนุญาตให้บุคคลที่ไม่คุ้นเคยกับเครื่องมือมือเด็กหรือบุคคลที่ไม่ได้อ่านคำแนะนำนี้ใช้อุปกรณ์ทำงาน เครื่องมือมือเด็กเป็นของอันตรายหากตกอยู่ในมือของผู้ใช้ที่ไม่ได้รับการฝึกฝน

- ▶ บำรุงรักษาเครื่องมือนิวเมติกด้วยความระมัดระวัง ตรวจสอบให้แน่ใจว่าชิ้นส่วนที่เคลื่อนไหวได้จะทำงานอย่างถูกต้องและไม่ติดขัด และมีชิ้นส่วนใดที่แตกหักหรือเสียหายที่อาจมีผลต่อการทำงานของเครื่องมือนิวเมติก ส่งชิ้นส่วนที่ชำรุดไปซ่อมแซมก่อนใช้งาน เครื่องมือนิวเมติก อุบัติเหตุหลายอย่างเกิดขึ้นเนื่องจากดูแลรักษาเครื่องมือนิวเมติกไม่ดีพอ
- ▶ ใช้เครื่องมือนิวเมติก อุปกรณ์ประกอบ เครื่องมือ และอื่นๆ ตามคำแนะนำเหล่านี้ ให้คำนึงถึงสภาพการทำงานและกิจกรรมที่จะทำ ในลักษณะนี้จะลดการเกิดของฝุ่นละออง การสั่น และเสียงรบกวนได้อย่างมาก
- ▶ ต้องให้เฉพาะผู้ใช้งานที่เชี่ยวชาญและผ่านการฝึกอบรมทำการติดตั้ง ปรับแต่ง หรือใช้งานเครื่องมือนิวเมติกเท่านั้น
- ▶ อย่าคัดแปลงเครื่องมือนิวเมติกอย่างเด็ดขาด การคัดแปลงสามารถลดประสิทธิภาพของมาตรการด้านความปลอดภัย และเพิ่มภัยอันตรายต่อผู้ใช้งานเครื่อง

#### การบริการ

- ▶ ส่งเครื่องมือนิวเมติกให้ช่างผู้เชี่ยวชาญตรวจสอบและใช้อะไหล่เปลี่ยนของแท้เท่านั้น ในลักษณะนี้ท่านจะแน่ใจได้ว่าเครื่องมือนิวเมติกอยู่ในสภาพที่ปลอดภัย

#### คำเตือนเพื่อความปลอดภัยสำหรับไขควงแรงกระตุ้นระบบนิวเมติก

- ▶ ตรวจสอบว่าแผ่นป้ายรุ่นสามารถอ่านได้ชัดเจนหรือไม่ หากจำเป็น ให้จัดหาแผ่นเปลี่ยนใหม่จากผู้ผลิต
- ▶ ในกรณีที่ชิ้นงาน หรืออุปกรณ์ประกอบ หรือแม้กระทั่งเครื่องมือนิวเมติกเองเกิดแตกหัก ชิ้นส่วนสามารถถูกเหวี่ยงออกมาด้วยความเร็วสูง
- ▶ ในระหว่างทำงาน ช่อมแซม หรือบำรุงรักษา และเมื่อเปลี่ยนอุปกรณ์ประกอบบนเครื่องมือนิวเมติก ต้องสวมใส่อุปกรณ์ป้องกันดวงตาที่กันกระแทกได้เสมอ ควรจัดระดับของการป้องกันที่จำเป็นแยกสำหรับแต่ละการใช้งาน
- ▶ อย่าเปิดสวิทช์เครื่องมือนิวเมติกขณะถือเครื่องไว้ข้างตัว เครื่องมือที่หมุนอยู่อาจพันเสื้อผ้าและทำให้บาดเจ็บได้
- ▶ สวมถุงมือที่รัดรูป การไหลของอากาศอัดทำให้ด้ามจับของเครื่องมือนิวเมติกเย็น มืออื่นๆ จะไม่ไวต่อการสั่น ถุงมือหลวมอาจเข้าไปติดในส่วนของเครื่องที่กำลังหมุน
- ▶ เอามือของท่านออกห่างจากลูกบ็อกซ์ของประแจบ็อกซ์ และเครื่องมือที่กำลังหมุน อย่าจับเครื่องมือที่กำลังหมุน หรือตัวจับอย่างเด็ดขาด ท่านอาจได้รับบาดเจ็บ
- ▶ ใช้ความระมัดระวังในสภาพการทำงานที่จำกัด นิ้วของท่านอาจได้รับบาดเจ็บจากการถูกหนีบหรือบีบอัดจากแรงบิดด้าน
- ▶ ผู้ใช้งานเครื่อง และพนักงานบำรุงรักษา ต้องมีร่างกายที่สามารถจัดการกับขนาด น้ำหนัก และพลังของเครื่องมือนิวเมติกได้
- ▶ เตรียมตัวสำหรับการเคลื่อนไหวที่ไม่คาดคิดของเครื่องมือนิวเมติกที่อาจเกิดขึ้นได้เนื่องจากแรงปฏิกิริยาหรือการแตกหักของเครื่องมือ จับเครื่องมือนิวเมติกให้แน่น

และจัดวางร่างกายและแขนของท่านเพื่อให้ท่านสามารถต้านรับการเคลื่อนไหวดังกล่าวได้ การระมัดระวังไว้ก่อนเหล่านี้สามารถป้องกันการบาดเจ็บได้

- ▶ ใช้อุปกรณ์ช่วยเพื่อรับแรงบิดด้าน เช่น อุปกรณ์ค้ำหนุน ถ้าเป็นไปได้ก็ให้ใช้ด้ามจับเพิ่มช่วย
- ▶ ในกรณีการจัดส่งลมชะงักหยุด หรือความกดตันอากาศสำหรับทำงานลดลง ให้ปิดสวิทช์เครื่องมือนิวเมติก ตรวจสอบความกดตันอากาศสำหรับทำงาน และสตาร์ทเครื่องอีกครั้งเมื่อได้ความกดตันอากาศสำหรับทำงานที่ดีที่สุด
- ▶ เมื่อใช้เครื่องมือนิวเมติกทำงาน ขณะทำกิจกรรมที่เกี่ยวข้องกับงาน ผู้ใช้งานเครื่องอาจมีความรู้สึกที่ไม่พึงประสงค์ที่มือ แขน ไหล่ บริเวณคอ หรือส่วนอื่นๆ ของร่างกาย
- ▶ เมื่อทำงานกับเครื่องมือนิวเมติกนี้ ให้ตั้งทำขึ้นที่สะดวกสบาย ถือเครื่องอย่างมั่นคงและหลีกเลี่ยงการวางท่าที่ไม่พึงประสงค์ หรือการวางท่าที่ยากต่อการรักษาสมดุล สำหรับการทำงานเป็นเวลานาน ผู้ใช้งานเครื่องควรเปลี่ยนท่าขึ้นหรือการวางท่า ซึ่งสามารถช่วยให้ท่านหลีกเลี่ยงจากความไม่สะดวกสบายและความเหนื่อยล้า
- ▶ หากผู้ใช้งานเครื่องสัมผัสสู่อากาศ เช่น คลื่นไส้ตลอดเวลา อึดอัด สิ้นคอก ปวด เป็นเหน็บ มีอาการชา ร้อนจัด หรือเมื่อยล้า ไม่ควรเพิกเฉยต่อสัญญาณเตือนเหล่านี้ ผู้ใช้งานเครื่องควรแจ้งนายจ้างของเขาเกี่ยวกับอาการนี้ และปรึกษาแพทย์ผู้เชี่ยวชาญ
- ▶ อย่าสัมผัสลูกบ็อกซ์หรือชิ้นส่วนอุปกรณ์ใดๆ ในระหว่างกระบวนการกระแทก เพราะการกระทำเช่นนี้อาจเพิ่มความเสี่ยงจากการถูกตัด เหวี่ยง หรือได้รับบาดเจ็บอื่นเนื่องมาจากการสั่นสะเทือน
- ▶ ใช้เฉพาะลูกบ็อกซ์กระแทกที่มีสภาพการทำงานที่ดีเท่านั้น ลูกบ็อกซ์ชิ้นมือและชิ้นส่วนประกอบที่ชำรุดอาจแตกหักและกระเด็นออกมาเมื่อใช้งานไขควงแรงกระตุ้นหรือกระแทก
- ▶ หลีกเลี่ยงการสัมผัสกับสื่อนำไฟฟ้าที่มี "กระแสไฟฟ้าไหลอยู่" เครื่องมือนิวเมติกไม่ได้ห่อหุ้มด้วยฉนวน; การสัมผัสกับสื่อนำไฟฟ้าที่มี "กระแสไฟฟ้าไหลอยู่" สามารถทำให้ถูกไฟฟ้าดูดได้

**คำเตือน** ฝุ่นที่ได้จากการขัด เลื่อย เจียร เจาะ หรือการทำงานที่คล้ายคลึง สามารถส่งผลให้เกิดโรคมะเร็ง ความผิดปกติของพัฒนาการทางร่างกาย

ของทารกตั้งแต่อยู่ในครรภ์มารดา (ทารกในครรภ์) หรือการกลายพันธุ์ สารบางจำพวกที่อยู่ในฝุ่นเหล่านี้คือ:


- ตะกั่วในสีและน้ำมันขัดเงาที่มีตะกั่วผสมเป็นหลัก
  - ผลึกซิลิกาในอิฐ ปูนซีเมนต์ และงานก่ออิฐอื่นๆ
  - สารหนูและโครเมียมในไม้ท่อนที่ผ่านกระบวนการทางเคมี
- ความเสี่ยงของความเจ็บป่วยขึ้นอยู่กับว่าท่านได้สัมผัสกับสารเหล่านี้บ่อยเพียงใด เพื่อลดความเสี่ยง ท่านควรทำงานเฉพาะในท้องที่อากาศระบายได้ดีและสวมใส่อุปกรณ์ป้องกันที่เหมาะสม (ต. ย. เช่น อุปกรณ์ป้องกันระบบหายใจที่ออกแบบเป็นพิเศษที่สามารถกรองแม่ต่อนุภาคฝุ่นที่เล็กที่สุดออกไปได้)
- ▶ สวมประภพหูป้องกันเสียงดัง การรับฟังเสียงดังอาจทำให้ท่านสูญเสียการได้ยิน

304 | ภาษาไทย

- ▶ เมื่อทำงานบนชิ้นงาน อาจมีเสียงรบกวนเพิ่มขึ้น ซึ่งสามารถหลีกเลี่ยงได้โดยใช้มาตรการที่เหมาะสม (ต. ย. เช่น ใช้วัสดุคูดซับเมื่อเกิดเสียงสั่นเคาะจากชิ้นงาน)
- ▶ หากเครื่องมือนิวเมติกมีตัวเก็บเสียงติดตั้งอยู่ ต้องตรวจสอบให้แน่ใจเสมอว่าอุปกรณ์นี้มีอยู่จริงและอยู่ในสภาพการทำงานที่สมบูรณ์แบบเมื่อใช้เครื่องมือนิวเมติกทำงาน
- ▶ การสั่นสะเทือนอาจส่งผลให้เส้นประสาทเสียหาย และการไหลเวียนของเลือดในมือและแขนติดปกติ
- ▶ หากท่านสังเกตเห็นว่าผิวหนังที่นิ้วหรือมือของท่านเกิดอาการชา เลี้ยวแปลม เจ็บ หรือเปลี่ยนเป็นสีขาว ต้องหยุดใช้งานเครื่องมือนิวเมติก แจ้งนายจ้างของท่าน และปรึกษาแพทย์
- ▶ อย่าใช้ลูกบ็อกซ์และส่วนต่อขยายที่เสื่อมสภาพหรือไม่เหมาะสมพอดี สิ่งเหล่านี้อาจทำให้เกิดการสั่นสะเทือนที่รุนแรงยิ่งขึ้น
- ▶ ถ้าเป็นไปได้ ให้ใช้ขาตั้ง สปริงบาลานเซอร์ หรืออุปกรณ์ชดเชย เพื่อรองรับน้ำหนักของเครื่องมือนิวเมติก
- ▶ อย่าจับเครื่องมือนิวเมติกแน่นเกินไป แต่ให้จับอย่างมั่นคง โดยที่มือยังคงมีกำลังตอบสนองที่จำเป็น หากท่านจับเครื่องมือแน่นขึ้นเท่าใด การสั่นก็จะรุนแรงมากขึ้นเท่านั้น
- ▶ หากใช้ข้อต่อหมุนแบบสากล (bayonet coupling) จำเป็นต้องมีหมุดล็อก ให้ใช้สลิ้งกันสะบัด (whipcheck) เพื่อป้องกันสายยางสะบัดหากข้อต่อระหว่างสายยางด้วยกัน หรือข้อต่อระหว่างสายยางกับเครื่องมือนิวเมติก หลุดออกจากกัน
- ▶ อย่าถือเครื่องมือนิวเมติกโดยจับที่สายยาง
- ▶ หากท่านต้องใช้เครื่องมือนิวเมติกทำงานในอุปกรณ์แขวนหรือหนีบ ต้องดูให้มั่นใจว่าได้ประกอบเครื่องมือนิวเมติกเข้ากับอุปกรณ์นั้นๆ แล้ว จากนั้นจึงต่อเครื่องเข้ากับท่อส่งลม ในลักษณะที่ท่านสามารถหลีกเลี่ยงการติดเครื่องโดยไม่ตั้งใจ

**สัญลักษณ์**

สัญลักษณ์ต่อไปนี้มีความสำคัญต่อการใช้เครื่องมือนิวเมติกของท่าน กรุณาจดจำสัญลักษณ์และความหมาย การแปลความสัญลักษณ์ได้ถูกต้องจะช่วยให้ท่านใช้เครื่องมือนิวเมติกได้ดีและปลอดภัยกว่า

สัญลักษณ์	ความหมาย
	▶ ก่อนติดตั้ง ดำเนินงาน ซ่อมบำรุง และเปลี่ยนอุปกรณ์ประกอบ รวมทั้งก่อนทำงาน โกล์เครื่องมือนิวเมติก กรุณาอ่านและปฏิบัติตามคำแนะนำทั้งหมด การไม่ปฏิบัติตามคำเตือนเพื่อความปลอดภัยและคำแนะนำดังต่อไปนี้ อาจทำให้เกิดการบาดเจ็บรุนแรงได้

**สัญลักษณ์**      **ความหมาย**

	▶ สวมแว่นตาป้องกันอันตราย	
วัตต์	วัตต์	กำลัง
Nm	นิวตันเมตร	หน่วยวัดแรง (แรงบิด)
กก.	กิโลกรัม	มวล น้ำหนัก
lbs	ปอนด์	มวล น้ำหนัก
มม.	มิลลิเมตร	ความยาว
นาที	นาที	ช่วงเวลา ระยะเวลา
วินาที	วินาที	ช่วงเวลา ระยะเวลา
รอบ/นาที	การหมุนหรือการเคลื่อนไหวต่อนาที	ความเร็วรอบเดินตัวเปล่า
bar	บาร์	ความดันของลม
psi	ปอนด์ต่อตารางนิ้ว	ความดันของลม
ลิตร/วินาที	ลิตรต่อนาที	อัตราการไหลลม
cfm	ลูกบาศก์ฟุต/นาที	อัตราการไหลลม
เดซิเบล	เดซิเบล	หน่วยของระดับเสียง
QC	หัวจับดอกชนิดเปลี่ยนเร็ว	
○	สัญลักษณ์สำหรับเข้าทกเหลี่ยม	
■	สัญลักษณ์สำหรับสลิ้งกันสะบัดรวมด้านนอก	
	เกลียวอเมริกันชนิดละเอียด	ตามจับเครื่องมือ
UNF	(เกลียวยูนิไฟต์ชนิดละเอียด)	
G	เกลียววีตเวอร์ต	เกลียวต่อ
NPT	มาตรฐานเกลียวท่อ	เกลียวต่อ
↓	การหมุนทางขวา	
R	ทิศทางการหมุน	
↓	การหมุนทางซ้าย	
L		

## รายละเอียดผลิตภัณฑ์และ ข้อมูลจำเพาะ



**ต้องอ่านคำเตือนเพื่อความปลอดภัยและ  
คำสั่งทั้งหมด** การไม่ปฏิบัติตามคำเตือนและ  
คำสั่งอาจเป็นสาเหตุให้ถูกไฟฟ้าดูด เกิด  
ไฟไหม้ และ/หรือได้รับบาดเจ็บอย่างร้ายแรง

ขณะอ่านคู่มือการใช้งานเครื่อง ให้เปิดหน้าที่แสดงภาพ  
ประกอบของเครื่องมือนิวเมติกและเปิดค้างไว้

### ประโยชน์การใช้งานของเครื่อง

เครื่องมือนิวเมติกใช้สำหรับขันโบลต์และสกรูเข้าและคลาย  
ออก รวมทั้งสำหรับขันน็อตให้แน่นและคลายออกในขอบเขต  
ของขนาดและคุณสมบัติที่กำหนด

### ส่วนประกอบผลิตภัณฑ์

ลำดับเลขของส่วนประกอบผลิตภัณฑ์อ้างอิงรูปภาพในหน้า  
ภาพประกอบ รูปภาพบางส่วนเขียนไว้เพื่ออธิบายวิธี  
การทำงานและแสดงความสัมพันธ์ระหว่างชิ้นส่วน และอาจ  
แตกต่างจากเครื่องมือนิวเมติกของท่าน

- 1 เครื่องมือใส่
- 2 ตามจับเครื่องมือ
- 3 ตัวเรือนพร้อมกลไกกระตุ้น
- 4 สวิทช์เปิด-ปิด
- 5 ทางระบายลมออกพร้อมตัวเก็บเสียง
- 6 ท่อต่อสายยาง
- 7 ข้อต่อทางรับลมเข้า
- 8 สกรูล็อค
- 9 ช่องยึดสำหรับหัวแขวน
- 10 สวิทช์สำหรับทิศทางการหมุน (ทางขวา/ทางซ้าย)
- 11 พื้นที่สำหรับหนีบ (ต. ย. เช่น สำหรับตามจับเพิ่ม)
- 12 ตามจับเพิ่ม\*
- 13 ปลอกของหัวจับคอกชนิดเปลี่ยนเร็ว
- 14 หัวแขวน
- 15 ตัวกันระยะ
- 16 สายรัด
- 17 สายยางปล่อยลม
- 18 สายยางรับลม
- 19 ประแจขันหกเหลี่ยม
- 20 สกรูปรับแรงบิด
- 21 แหวนล็อคตัวเรือน
- 22 แหวนล็อคเพลาลูกเบี้ยว
- 23 บอล
- 24 เพลาลูกเบี้ยว
- 25 โอ-ริง เพลาลูกเบี้ยว
- 26 กลไกกระตุ้น
- 27 แหวนล็อคลูกสูบ

- 28 ลูกสูบ
- 29 โอ-ริง ลูกสูบ
- 30 ฝาครอบลูกสูบ
- 31 โอ-ริง ฝาครอบลูกสูบ
- 32 สกรูยึดฝาครอบลูกสูบ
- 33 แหวนล็อคฝาครอบลูกสูบ
- 34 พื้นที่สำหรับประแจที่ตัวเรือน
- 35 แหวนล็อคหัวจับคอกชนิดเปลี่ยนเร็ว
- 36 แหวนเหล็ก
- 37 สปริงแรงอัด
- 38 ขอบด้านบนลูกสูบ

\*อุปกรณ์ประกอบที่แสดงหรือระบุไม่รวมอยู่ในการจัดส่งมาตรฐาน  
กรุณาดูอุปกรณ์ประกอบทั้งหมดในรายการแสดงอุปกรณ์ประกอบ  
ของเรา

### เอกสารแสดงการปฏิบัติตามมาตรฐาน **CE**

เราขอประกาศภายใต้ความรับผิดชอบของเราแต่เพียงผู้เดียว  
ว่า ผลิตภัณฑ์ที่อธิบายใน "ข้อมูลทางเทคนิค" สอดคล้อง  
กับมาตรฐานหรือเอกสารการวางมาตรฐานดังต่อไปนี้:  
EN ISO 11148 ตามบทบัญญัติของกฎระเบียบ  
2006/42/EC

เอกสารทางเทคนิค (2006/42/EC) ที่:  
Robert Bosch Power Tools GmbH, PT/ECS,  
70538 Stuttgart, GERMANY

Henk Becker Executive Vice President Engineering  
Helmut Heinzlmann Head of Product Certification PT/ECS

Robert Bosch Power Tools GmbH  
70538 Stuttgart, GERMANY  
Stuttgart, 01.01.2017

### ข้อมูลทางเทคนิค

เครื่องมือนิวเมติกเหล่านี้จัดอยู่ในสายผลิตภัณฑ์ CLEAN  
เทคโนโลยี CLEAN ของ บอช มีความเหมาะสมในด้าน  
สรีรศาสตร์และช่วยรักษาสุขภาพแวดล้อม เนื่องจาก  
ทำงานโดยปราศจากน้ำมัน และใช้พลังงานและอากาศ  
น้อยลง

การใช้เครื่องทำงานด้วยอากาศที่มีน้ำมันปนทำได้เช่นกัน



consumption optimized	-	สิ้นเปลืองน้อยที่สุด
lubrication-free ergonomic	-	ไม่ต้องหล่อลื่น มีความเหมาะสมในด้านสรีรศาสตร์
air tool	-	เครื่องมือลม
noise reduction	-	เสียงรบกวนลดลง

306 | ภาษาไทย

ไขควงแรงกระตุ้นระบบนิวมेटิก		0 607 661 ...				
หมายเลขสินค้า		... 505	... 506	... 507	... 509	... 510
ความเร็วรอบเดินตัวเปล่า	รอบ/นาที	4500	4500	4700	4000	4000
กำลังไฟฟ้้าออก	วัตต์	400	400	400	400	400
แรงบิดสูงสุด การขันสกรูแบบแข็งตาม ISO 5393	Nm	16-35	16-35	28-60	8-18	8-18
แรงบิดสูงสุด การขันสกรูแบบนุ่มตาม ISO 5393	Nm	12-29	12-29	16-47	5-15	5-15
เส้นผ่าศูนย์กลางสกรูสูงสุด	มม.	M 8	M 8	M 10	M 6	M 6
การหมุนซ้าย/ขวา		●	●	●	●	●
ด้ามจับเครื่องมือ		■ 3/8"	-	■ 1/2"	■ 3/8"	-
- สี่เหลี่ยมสวมด้านนอก						
- หัวจับคอกชนิดเปลี่ยนเร็ว		-	○ 1/4"	-	-	○ 1/4"
พื้นที่สำหรับประแจ 34 ที่ตัวเรือน 3	มม.	32	32	40	32	32
พื้นที่สำหรับประแจที่ฝากรอบลูกสูบ 30	มม.	11	11	15	11	11
ความดันใช้งานสูงสุดที่เครื่องมือ	บาร์	6.3	6.3	6.3	6.3	6.3
	psi	91	91	91	91	91
ขนาดเกลียวของการเชื่อมต่อสายยาง		G 1/4"	G 1/4"	G 1/4"	G 1/4"	G 1/4"
เส้นผ่าศูนย์กลางด้านในสายยาง	มม.	9	9	9	6	6
ความสิ้นเปลืองอากาศเมื่อไม่ใช้งาน	ลิตร/วินาที	16	16	17	16	16
	cfm	33.9	33.9	36.0	33.9	33.9
น้ำหนักตามระเบียบการ-EPTA-Procedure 01:2014	กก.	1.1	1.1	1.3	1.1	1.2
	lbs	2.4	2.4	2.9	2.4	2.6
<b>ข้อมูลเกี่ยวกับเสียงและการสั่นตัว</b>						
ค่าเสียงที่วัดกำหนดตาม EN ISO 15744						
ตามปกติระดับเสียงแบบถ่วงน้ำหนัก-A ของเครื่องมือนิวมेटิกคือ:						
ระดับความดันเสียง L <sub>PA</sub>	เดซิเบล (A)	77	77	82	77	77
ระดับกำลังเสียง L <sub>WA</sub>	เดซิเบล (A)	88	88	93	88	88
ความคลาดเคลื่อน k	เดซิเบล	3	3	3	3	3
<b>สวมอุปกรณ์ป้องกันเสียงดัง!</b>						
ค่าความสั่นสะเทือนรวม a <sub>h</sub> (ผลรวมเชิงเวกเตอร์ของสามทิศทาง) และความคลาดเคลื่อน K กำหนดตาม EN 28927:						
การสั่น:						
a <sub>h</sub>	m/s <sup>2</sup>	< 2.5	< 2.5	< 2.5	< 2.5	< 2.5
K	m/s <sup>2</sup>	1.5	1.5	1.5	1.5	1.5

ระดับความสั่นสะเทือนที่ให้อไว้ในคำแนะนำนี้ประเมินตามมาตรฐานการทดสอบที่กำหนดใน EN ISO 11148 และสามารถใช้ในการเปรียบเทียบเครื่องมือนิวมेटิกซึ่งกันและกัน ระดับความสั่นสะเทือนนี้ยังเหมาะสำหรับใช้ประเมินการสั่นสะเทือนเบื้องต้นอีกด้วย

ระดับความสั่นสะเทือนที่ให้อไว้ในคำแนะนำนี้หมายถึงระดับความสั่นสะเทือนของเครื่องมือนิวมेटิกเมื่อใช้งานหลัก อย่างไรก็ตาม หากเครื่องมือนิวมेटิกถูกใช้เพื่อทำงานประเภทอื่น ใช้ร่วมกับอุปกรณ์ประกอบที่ผิดแปลกไป หรือได้รับการบำรุงรักษาไม่ดีพอ ระดับการสั่นอาจผิดแผกไปในลักษณะนี้การการสั่นสะเทือนในช่วงการทำงานทั้งหมดอาจเพิ่มขึ้นอย่างชัดเจน

สำหรับการประเมินการการสั่นสะเทือนที่ถูกต้อง ควรนำเวลาที่เครื่องมือนิวมेटิกปิดสวิทช์หรือกำลังวิ่งอยู่แต่ไม่ได้ทำงานจริงมาพิจารณาด้วย ในลักษณะนี้การการสั่นสะเทือนในช่วงการทำงานทั้งหมดอาจลดลงอย่างชัดเจน

กำหนดมาตรการเพื่อความปลอดภัยเพิ่มเติมเพื่อป้องกันผู้ใช้งานจากผลกระทบจากการสั่นสะเทือน ต. ย. เช่น: บำรุงรักษาเครื่องมือนิวมेटิกและอุปกรณ์ประกอบ ทำมือให้อุ่นไว้ จัดลำดับกระบวนการทำงาน

## การประกอบ

### อุปกรณ์เพื่อการใช้งานอย่างปลอดภัย

- ▶ หากท่านต้องใช้เครื่องมือนิวเมติกทำงานในอุปกรณ์แขวนหรือหนีบ ต้องดูให้มั่นใจว่าได้ประกอบเครื่องมือนิวเมติกเข้ากับอุปกรณ์นั้นๆ แล้ว จากนั้นจึงต่อเครื่องเข้ากับท่อส่งลม ในลักษณะที่ท่านสามารถหลีกเลี่ยงการติดเครื่องโดยไม่ตั้งใจ

ทำให้มั่นใจว่าด้ามจับเพิ่มและอุปกรณ์หนีบได้ยึดจับเครื่องมือนิวเมติกไว้อย่างมั่นคงและปลอดภัย

อย่าให้พื้นที่หนีบบรรทุกเกินพิกัด

### อุปกรณ์แขวน (ดูภาพประกอบ A)

ห่วงแขวน **14** ใช้สำหรับแขวนเครื่องมือนิวเมติกไว้กับอุปกรณ์แขวน

- ติดตั้งห่วงแขวน **14** บนเครื่องมือนิวเมติก และปล่อยให้ลงสลักในช่องยึด **9**

ท่านสามารถใช้ช่องยึดด้านหน้าหรือด้านหลังก็ได้ ทั้งนี้ขึ้นอยู่กับจุดศูนย์ถ่วงของเครื่องมือนิวเมติก

หากติดตั้งที่ด้านหลังของเครื่องมือนิวเมติก ต้องใช้ตัวกันระยะ **15** ทั้งนี้ห่วงแขวน **14** จะได้ถูกจัดเข้าตำแหน่งอย่างแน่นหนา

- ▶ **ตรวจสอบสภาพห่วงแขวนและตะขอของอุปกรณ์แขวนอย่างสม่ำเสมอ**

### อุปกรณ์หนีบ

- ท่านสามารถใช้พื้นที่สำหรับหนีบ **11** เพื่อประกอบเครื่องมือนิวเมติกเข้ากับอุปกรณ์หนีบ ถ้าเป็นไปได้ ให้ใช้พื้นที่สำหรับหนีบทั้งหมด ยิ่งใช้พื้นที่สำหรับหนีบน้อย แรงดันการหนีบยิ่งมีมาก

### ด้ามจับเพิ่ม

- เลื่อนด้ามจับเพิ่ม **12** เข้าบนพื้นที่สำหรับหนีบ (ปลดออกแกน) **11**

ท่านสามารถจับด้ามจับเพิ่ม **12** หันไปยังตำแหน่งใดก็ได้ เพื่อจะได้ทำงานที่มั่นคงและเหนียวแน่น

- หมุนน็อตปีกสำหรับปรับด้ามจับเพิ่ม ไปในทิศทางวนเข็มนาฬิกา และตั้งด้ามจับเพิ่ม **12** ไปยังตำแหน่งที่ต้องการ จากนั้นจึงขันน็อตปีก ไปในทิศทางเข็มนาฬิกากลับเข้าให้แน่น

### เส้นทางปล่อยลมออก

ตามเส้นทางปล่อยลมออก ลมจะถูกนำออกจากสถานที่ทำงานโดยไหลผ่านสายยางปล่อยลม และในขณะเดียวกัน การปล่อยลมผ่านสายยางนี้จะช่วยลดเสียงดังได้เป็นอย่างดีที่สุดด้วย นอกจากนี้ยังทำให้สภาพการทำงานของท่านดีขึ้น ทั้งนี้เพราะสถานที่ทำงานของท่านจะปราศจากอากาศที่ปนเปื้อนน้ำมัน ฝุ่นละอองที่ปลิวขึ้น หรือเศษผง

### เส้นทางปล่อยลมออกแบบแยกจากศูนย์ (ดูภาพประกอบ B)

- ขันตัวเก็บเสียงที่ทางระบายลม **5** ออก และใส่ท่อต่อสายยาง **6** เข้าแทนที่
- คลายสายรัด **16** ของสายยางปล่อยลม **17** ออก ติดตั้งสายยางปล่อยลมเข้ากับท่อต่อสายยาง **6** และขันสายรัดกลับเข้าให้แน่น

### การต่อเข้ากับท่อจัดส่งลม

- ▶ **ตรวจสอบให้แน่ใจว่ามีความดันลมไม่ต่ำกว่า 6.3 บาร์ (91 ปอนด์ต่อตารางนิ้ว) เนื่องจากเครื่องมือนิวเมติกนี้ถูกออกแบบมาสำหรับความดันลมใช้งานนี้**

เพื่อทำงานให้ได้ผลดีที่สุด ขนาดเส้นผ่าศูนย์กลางด้านในสายยางและเกลียวต้องตรงกับค่าที่ระบุไว้ในตาราง "ข้อมูลทางเทคนิค" เพื่อทำงานให้ได้ผลเต็มที่ ให้ใช้เฉพาะสายยางที่มีความยาวสูงสุด 4 เมตร

อากาศอัดที่จัดส่งต้องไม่มีวัตถุแปลกปลอมเจือปน และไม่ชื้น เพื่อป้องกันเครื่องมือนิวเมติกไม่ให้ชำรุด เปราะเปื้อน และขึ้นสนิม

**หมายเหตุ:** การใช้ชุดซ่อมบำรุงอากาศอัดเป็นสิ่งจำเป็น ทั้งนี้เพื่อให้แน่ใจว่าเครื่องมือระบบอากาศอัดจะทำงานได้ประสิทธิภาพสูงสุด

ปฏิบัติตามคู่มือการใช้งานชุดซ่อมบำรุง

อุปกรณ์ ท่อต่อ และสายยางทั้งหมด ต้องวัดให้ได้ขนาดกับกำลังอัดและปริมาณของลมที่ต้องใช้

หลีกเลี่ยงอย่าให้ท่อส่งลมตีแบคจากการถูกบีบแน่น ทำให้หักงอ หรือยืดยาว เป็นต้น!

ในกรณีที่ไม่แน่ใจ ให้วัดกำลังอัดด้วยเครื่องวัดกำลังอัดที่ทนอุณหภูมิเข้าขณะเปิดสวิตช์เครื่องมือนิวเมติก

### การต่อท่อจัดส่งลมเข้ากับเครื่องมือนิวเมติก (ดูภาพประกอบ C)

- ขันท่อต่อสายยาง **6** เข้าในข้อต่อทางรับลมเข้า **7** เพื่อป้องกันไม่ให้ส่วนประกอบวาล์วของเครื่องมือนิวเมติกที่วางอยู่ด้านในชำรุด ท่านควรใช้ประแจปากตาย (ขนาด 22 มม.) จับที่ส่วนที่ยื่นออกมาของข้อต่อตรงทางรับลมเข้า **7** เพื่อให้มีแรงดันกลับขณะขันท่อต่อสายยาง **6** เข้า/ออก
- คลายสายรัด **16** ของสายยางรับลม **18** และสวมสายยางรับลมเข้าบนท่อต่อสายยาง **6** จากนั้นขันสายรัดเข้าให้แน่น

**หมายเหตุ:** ต่อสายยางรับลมเข้ากับเครื่องมือนิวเมติกก่อนเสมอ จากนั้นจึงต่อเข้ากับชุดซ่อมบำรุง

### การเปลี่ยนเครื่องมือบนหัวขัน

#### ที่มีแท่งขั้วสี่เหลี่ยมด้านนอก (ดูภาพประกอบ D) (0 607 661 505/... 507/... 509)

- ▶ **เมื่อท่านประกอบเครื่องมือเข้า ระวังไม่ให้เครื่องมือสวมอย่างมั่นคงบนด้ามจับเครื่องมือ หากเครื่องมือไม่ได้สวมเข้ากับด้ามจับเครื่องมืออย่างมั่นคง เครื่องมือจะหลุดหลวมและไม่สามารถควบคุมต่อไปได้**

### การใส่

- กดหมุดบนแท่งขั้วสี่เหลี่ยมของด้ามจับเครื่องมือ **2** โดยใช้ไขควงตัวเล็กช่วย เป็นต้น และสวมเครื่องมือ **1** เข้าบนแท่งขั้วสี่เหลี่ยม ระวังไม่ให้หมุดชนเข้าในช่องเครื่องมือ

### การถอด

- กดหมุดที่อยู่ในช่องเครื่องมือ **1** และดึงเครื่องมือออกจากด้ามจับเครื่องมือ **2**



## 308 | ภาษาไทย

**การเปลี่ยนเครื่องมือบนหัวขัน  
ที่มีหัวจับดอกชนิดเปลี่ยนเร็ว (รูปภาพประกอบ E)  
(0 607 661 506/... 510)**

▶ เมื่อใส่อุปกรณ์ประกอบ รมั้ตรงวังให้ก้านของอุปกรณ์ประกอบเข้าตำแหน่งอย่างมั่นคงในด้ามจับเครื่องมือ หากใส่ก้านของอุปกรณ์ประกอบเข้าในด้ามจับเครื่องมือไม่ลึกพอ อุปกรณ์ประกอบอาจหลุดหลวมและไม่สามารถควบคุมได้อีกต่อไป

**การใส่**

ใช้เฉพาะเครื่องมือที่ปลายก้านมีขนาดใส่เข้ากันได้ (ดู "ข้อมูลทางเทคนิค")

- ดึงปลอก 13 ของหัวจับดอกชนิดเปลี่ยนเร็วไปข้างหน้า
- ใส่เครื่องมือ 1 เข้าในด้ามจับเครื่องมือ 2 และปล่อยนิ้วจากปลอก 13

**การถอด**

- ดึงปลอก 13 ของหัวจับดอกชนิดเปลี่ยนเร็วไปข้างหน้า
- เอาเครื่องมือ 1 ออกจากด้ามจับเครื่องมือ 2 และปล่อยนิ้วจากปลอก 13

**การปฏิบัติงาน****เริ่มต้นปฏิบัติงาน**

เครื่องมือนิวเมติกทำงานได้ดีที่สุดที่ความดันลมใช้งาน 6.3 บาร์ (91 ปอนด์ต่อตารางนิ้ว) โดยวัดที่ทางระบายลมออก ในขณะที่เครื่องมือนิวเมติกเปิดสวิทช์อยู่

**การกลับทิศทางการหมุน (รูปภาพประกอบ F)**

▶ เอาใจใส่คู่มือทิศทางการหมุนที่ตั้งไว้ก่อนเปิดสวิทช์เครื่องมือนิวเมติกทำงาน ตัวอย่าง เช่น เมื่อต้องคลายสกรูออก แต่ทิศทางการหมุนได้ถูกตั้งไว้สำหรับขันสกรูเข้า ในลักษณะนี้อาจเกิดแรงบิดสะท้อนอย่างรุนแรงของเครื่องมือนิวเมติกได้

▶ เลื่อนสวิทช์ 10 สำหรับเปลี่ยนทิศทางการหมุนเมื่อเครื่องมือนิวเมติกหยุดนิ่งอยู่กับที่แล้วเท่านั้น

- การหมุนทางขวา: ดันสวิทช์ 10 สำหรับทิศทางการหมุนทางขวา
- การหมุนทางซ้าย: ดันสวิทช์ 10 สำหรับทิศทางการหมุนทางซ้าย

**การเปิดและปิดเครื่อง****ข้อแนะนำทั่วไป**

หมายเหตุ: หากเครื่องมือไม่ติดทำงาน ตัวอย่าง เช่น หลังถูกพักไม่ใช้งานเป็นเวลานาน ให้ปลดท่อจัดส่งลมออก และปั่นมอเตอร์ซ้ำๆ โดยการหมุนด้ามจับเครื่องมือ 2 ในลักษณะนี้จะขจัดแรงติดขัดได้

เพื่อการประหยัดพลังงาน ให้เปิดเครื่องมือนิวเมติกเฉพาะเมื่อจะใช้งาน

**การเปิด-ปิดเครื่อง**

เครื่องมือนิวเมติกมีกลไกกระตุ้นที่มีการปิดสวิทช์ที่ขึ้นกับแรงบิดซึ่งสามารถปรับได้ในช่วงกว้างกลไกกระตุ้นจะตอบสนองเมื่อถึงแรงบิดที่ตั้งไว้

- เปิดเครื่องทำงานโดยกดสวิทช์เปิด-ปิด 4 ไปจนสุด
- เครื่องจะ ปิดสวิทช์โดยอัตโนมัติในทันทีที่ถึงแรงบิดที่ตั้งไว้ล่วงหน้า
- ท่านต้องปล่อยนิ้วจากสวิทช์เปิด-ปิด 4 ก่อน จากนั้นจึงจะสามารถเปิดสวิทช์เครื่องมือนิวเมติกเพื่อทำการขันสกรูตัวต่อไป

▶ หากสวิทช์เปิด-ปิด 4 ถูกปล่อยก่อนเวลาอันควร ก็จะไม่ถึงแรงบิดที่ตั้งไว้

หมายเหตุ: หากเครื่องมือนิวเมติกไม่ปิดสวิทช์โดยอัตโนมัติ ต้องตั้งค่าแรงบิดใหม่ (ดู "การตั้งค่าแรงบิด" หน้า 308)

**การตั้งค่าแรงบิด (รูปภาพประกอบ G)**

แรงบิดถูกสร้างขึ้นผ่านแรงกระตุ้นเป็นช่วงๆ แรงกระตุ้นถูกสร้างขึ้นในกลไกกระตุ้นโดยการบีบอัดปริมาณน้ำมันผ่านช่องทางแคบๆ ที่สามารถปรับได้

แรงบิดสามารถตั้งได้จากภายนอก

- ขันสกรูล็อค 8 ออกด้วยประแจขันหกเหลี่ยม 19 ที่จัดส่งมาในช่องเปิดมีสกรูปรับ 20 สำหรับตั้งค่าแรงบิด
- บิดสกรูปรับ 20 ด้วยประแจขันหกเหลี่ยม 19 หมุนตามทิศการหมุนของนาฬิกาจะได้แรงบิดสูงขึ้น หมุนทวนทิศการหมุนของนาฬิกาจะได้แรงบิดต่ำกว่า

หมายเหตุ: การปรับแรงบิดให้ได้อาจที่ต้องการขึ้นอยู่กับรูปแบบการขันเชื่อมต่อและสามารถกำหนดได้โดยการทดลองฝึกปฏิบัติ

- ใช้ประแจวัดแรงบิดสำหรับตรวจสอบการขันภาคทดลอง เมื่อไม่ได้ค่าที่ต้องการ ให้ทำการตั้งแรงบิดขึ้น
- หลังจากตั้งค่าได้แล้ว ให้ขันสกรูล็อค 8 กลับเข้าที่เดิม

หมายเหตุ: หากเครื่องมือนิวเมติกไม่ปิดสวิทช์โดยอัตโนมัติเมื่อถึงแรงบิดที่ตั้งไว้ ต้องหมุนสกรูปรับ 20 ทวนเข็มนาฬิกาเพื่อลดแรงบิด

**ข้อแนะนำในการทำงาน**

การใช้งานเกินกำลังจะทำให้เครื่องมือนิวเมติกหยุดกลางคันหรือความเร็วรอบลดลง แต่จะไม่ส่งผลให้มอเตอร์เสียหาย

**การบำรุงรักษาและการบริการ****การบำรุงรักษาและการทำความสะอาด**

▶ ให้ผู้เชี่ยวชาญที่มีคุณสมบัติซ่อมบำรุงและแก้ไขเท่านั้น ในลักษณะนี้ จึงมั่นใจได้ว่าเครื่องมือไฟฟ้าจะมีความปลอดภัย

ศูนย์บริการลูกค้า บ็อช ทุกแห่งสามารถทำงานนี้ได้รวดเร็วและไวใจได้

ใช้เฉพาะชิ้นส่วนอะไหล่ของแท้ของ บ็อช เท่านั้น

**การหยอดน้ำมันหล่อลื่นเครื่องมือนิวเมติก**

สำหรับการหยอดน้ำมันหล่อลื่นโดยตรงที่เครื่องมือนิวเมติกหรือการเติมน้ำมันเข้าในเครื่องกรอง/เครื่องควบคุม-เครื่องจ่ายน้ำมันหล่อลื่น ให้ใช้น้ำมันเครื่อง SAE 10 หรือ SAE 20

**การทำความสะอาดตามปกติ**

- ทำความสะอาดตัวกรองของทางออกลมอย่างสม่ำเสมอ โดยขันท่อต่อสายยาง 6 ออก และเอาฝุ่นและเศษสกปรก ออกจากตัวกรอง จากนั้นจึงประกอบท่อต่อสายยาง กลับเข้าที่
- ฝาและเศษสกปรกในอากาศจะสะสมและทำให้ใบพัด และวาล์ว และส่วนอื่นๆ อุดตัน เพื่อป้องกันไม่ให้มีสิ่งเหล่านี้ ให้ใส่น้ำมันเครื่องสองสามหยดลงในทางออกลม 7 ต่อ เครื่องมือมือเด็กเข้ากับท่อจัดส่งลมอีกครั้ง (ดู "การต่อเข้ากับท่อจัดส่งลม" หน้า 307) และปล่อยเครื่อง ริงนาน 5-10 วินาที ขณะใช้เศษผ้าเช็ดซับน้ำมันที่ไหล ออกมา **หากไม่ใช้เครื่องมือมือเด็กเป็นเวลานาน ควร ทำตามขั้นตอนดังกล่าวเสมอ**

**การบำรุงรักษาตามกำหนด**

- ดู "การเปลี่ยนน้ำมัน" หน้า 309 ด้วย
- หลังจากใช้เครื่องไป 150 ชั่วโมงแรก ต้องทำความสะอาด เกียร์ด้วยสารละลายอ่อนๆ ปฏิบัติตามคำสั่งของบริษัท ผู้ผลิตสารละลายเกี่ยวกับการใช้และการนำไปกำจัด จากนั้นให้หล่อลื่นเกียร์ด้วยน้ำมันหล่อลื่นเกียร์ของ บอช ทำซ้ำขั้นตอนการหล่อลื่นนี้ทุก 300 ชั่วโมงทำงานหลังการ ทำความสะอาดครั้งแรก
- จาระบีเกียร์ชนิดพิเศษ (225 มล.) หมายเลขสินค้า 3 605 430 009
- ควรให้พนักงานที่ได้รับการฝึกฝนตรวจสอบใบพัดมอเตอร์ เป็นประจำ และหากจำเป็น ให้เปลี่ยนใบพัด
- หลังการบำรุงรักษาแต่ละครั้ง ให้ตรวจสอบความเร็วด้วย อุปกรณ์วัดความเร็ว และตรวจสอบเครื่องมือมือเด็กเพื่อ ทหารกันสะเทือนที่เพิ่มขึ้น

**การเปลี่ยนน้ำมัน**

เมื่อชั้นลกรูเข้าในวัสดุแข็ง (การกระตุ้นสูงสุด 2-3 ครั้ง) ไปแล้วประมาณ 150000 ครั้ง ต้องเปลี่ยนน้ำมันในกลไก กระตุ้น 26 รวมทั้งไอ-ริง 25, 29 และ 31

**ต้องใช้เฉพาะอุปกรณ์เหล่านี้เท่านั้น**

	0 607 661 ...	... 505		
		... 506		
		... 509		
		... 510 ... 507		
น้ำมันไฮดรอลิก	3 605 430 008	●	●	
ชุดไอ-ริง (7 วง)	3 607 030 360	●	-	
ชุดไอ-ริง (7 วง)	3 607 030 352	-	●	

จากชุดไอ-ริง ท่านต้องใช้ยางไอ-ริง เพียง 3 วงเท่านั้น ตรวจสอบขนาดของไอ-ริง ที่จะนำไปเปลี่ยนและเลือกใช้ ขนาดวงที่เหมาะสม

**การถอดกลไกกระตุ้น (ดูภาพประกอบ H หรือภาพประกอบ I)**

สำหรับการเปลี่ยนน้ำมัน จำเป็นต้องถอดกลไกกระตุ้น 26 ออก

- ▶ **ปล่อยกลไกกระตุ้นให้เย็นลงที่อุณหภูมิห้อง ก่อน ถอดออก**

**เมื่อเปลี่ยนน้ำมัน ให้สวมเสื้อผ้าป้องกันที่เหมาะสม แวนตาป้องกัน และถุงมือป้องกัน**

- ใช้ประแจปากตายที่เหมาะสม (ขนาดประแจ ดู "ข้อมูลทางเทคนิค") จับตรงพื้นที่สำหรับประแจ 34 และ ขันตัวเรือน 3 พร้อมกลไกกระตุ้นออกในทิศทางเข็มนาฬิกา
- ▶ **ระมัดระวังอย่าให้มอเตอร์ลมหล่นออกจากตัวเรือนทางด้านท้าย**
  - **0 607 661 505/... 507/... 509:**  
ถอดแหวนล็อก 21 ที่ตัวเรือน 3 ออก และเลื่อนกลไก กระตุ้นออกจากตัวเรือน
  - **0 607 661 506/... 510:**  
ถอดแหวนล็อก 35 ที่ตัวจับดอกชนิดเปลี่ยนเร็วออก ดึงแหวนเหล็ก 36 สปริงแรงอัด 37 และปลอก 13 ออก
  - ถอดแหวนล็อก 21 ที่ตัวเรือน 3 ออก และเลื่อนกลไก กระตุ้นออกจากตัวเรือน
  - ใช้ความระมัดระวังกับบอลขนาดเล็ก 23 ที่อาจตกลง เข้าหาตัวท่านได้
  - หนีบกลไกกระตุ้นในปากกาจับชิ้นงาน และดูให้ฝาครอบ ลูกสูบ 30 หันขึ้นด้านบน
  - ขันลกรูยึด 32 ออกด้วยประแจขันหกเหลี่ยม (2.5 มม.) ในขณะที่ท่านใช้ประแจปากตายที่เหมาะสมจับตรงฝาครอบ ลูกสูบ 30 ด้านไว้ (ขนาดประแจ ดู "ข้อมูลทางเทคนิค")
  - ถอดแหวนล็อก 33 ออก และนำฝาครอบลูกสูบ 30 ออกมา
  - ปลดกลไกกระตุ้น 26 ออกจากปากกาจับชิ้นงาน และถ่าย น้ำมันออก
  - นำน้ำมันเก่าที่ใช้แล้วไปกำจัดโดยวิธีการที่เป็นมิตรต่อ สิ่งแวดล้อม
  - ถอดแหวนล็อก 22 ออก และนำเพลาลูกเบี้ยว 24 ออกมา
  - ถอดลูกสูบ 28 ออกโดยจับกลไกกระตุ้นให้ช่องเปิดหันลง ด้านล่างและเคาะเบาๆ
  - ตรวจสอบชิ้นส่วนของกลไกกระตุ้นเพื่อหาร่องรอยสึกหรอ
  - เคลือบไอ-ริง วงใหม่ 25, 29 และ 31 ด้วยน้ำมัน ไฮดรอลิกเพื่อเตรียมติดตั้ง

**การประกอบกลไกกระตุ้น**

- ตรวจสอบแหวนล็อก 27 ที่ลูกสูบให้อยู่ในตำแหน่งที่ถูกต้อง
- สวมไอ-ริง วงใหม่ 25 เข้าบนเพลาลูกเบี้ยว 24 และไอ-ริง วงใหม่ 29 เข้าบนกลไกกระตุ้น 26
- ใส่ลูกสูบ 28 พร้อมแหวนล็อก 27 หันลงด้านล่างเข้าใน กลไกกระตุ้น 26
- เสียบเพลาลูกเบี้ยว 24 จากทางด้านหน้าโดยดันเล็กน้อย เข้าไปในลูกสูบในกลไกกระตุ้น
- ติดตั้งแหวนล็อก 22 และตรวจสอบให้อยู่ในตำแหน่ง อย่างถูกต้อง
- หนีบกลไกกระตุ้น 26 ในปากกาจับชิ้นงานโดยให้ ช่องเปิดหันขึ้นด้านบน
- หมุนเพลาลูกเบี้ยว 24 ไปจนถึงศูนย์ตายบน
- **0 607 661 505/... 506/... 509/... 510:**  
เติมน้ำมันไฮดรอลิกจนถึงขอบของกลไกกระตุ้น หมุนเพลาลูกเบี้ยว 24 ซ้ำๆ ห้าถึงหกครั้ง ถ้าไม่มีฟองอากาศผุดขึ้นมาก็ให้หมุนเพลาลูกเบี้ยวไป จนถึงศูนย์ตายบน และเติมน้ำมันไฮดรอลิกจนถึงขอบ ของกลไกกระตุ้นอีกครั้ง

## 310 | ภาษาไทย

ตรวจสอบให้แน่ใจว่าได้เติมน้ำมันไฮดรอลิกจนถึงขอบด้านบนของกลไกกระตุ่นเสมอ ไม่ใช่เติมเพียงถึงขอบด้านบนลูกสูบเท่านั้น!

ทำซ้ำขั้นตอนจนกว่าจะไม่มีอากาศในลูกสูบอีกต่อไป ใส่ฝาครอบลูกสูบ 30 โดยหมุนเล็กน้อย และกดลงด้วยฝ่ามือๆ เอน้ำมันส่วนที่เหลือออกไป

## - 0 607 661 507:

เติมน้ำมันไฮดรอลิกจนถึงขอบด้านบนลูกสูบ 38 (ดูภาพประกอบ J)

หมุนเพลาลูกเบี้ยว 24 ซ้ำๆ ทำถึงหกครั้ง ถ้าไม่มีฟองอากาศผุดขึ้นมาอีก ให้หมุนเพลาลูกเบี้ยวจนถึงศูนย์ตายบน และเติมน้ำมันไฮดรอลิกจนถึงขอบด้านบนลูกสูบ 38 อีกครั้ง

ตรวจสอบให้แน่ใจว่าได้เติมน้ำมันไฮดรอลิกจนถึงขอบด้านบนลูกสูบเท่านั้น อย่าเติมจนถึงขอบของกลไกกระตุ่นอย่างเด็ดขาด! ถ้าเติมน้ำมันมากเกินไป เครื่องมือนิวเมติกจะทำงานได้ไม่เต็มประสิทธิภาพ

ทำซ้ำขั้นตอนจนกว่าจะไม่มีอากาศในลูกสูบอีกต่อไป ใส่ฝาครอบลูกสูบ 30 โดยหมุนเล็กน้อย และกดลงด้วยฝ่ามือๆ

ถ้าน้ำมันไฮดรอลิกล้นออกมา แสดงว่าได้เติมน้ำมันมากเกินไป

- สวมโอ-ริง วงใหม่ 31 เข้าบนฝาครอบลูกสูบ 30 และขันสกรูยึด 32 เข้าด้วยประแจขันหกเหลี่ยม (2.5 มม.)
- สวมแหวนล็อก 33 เข้าไป และตรวจสอบให้แน่ใจว่าแหวนวางอยู่ในร่อง
- ขันสกรูยึด 32 เข้าให้แน่นด้วยแรงบิด 1.5±0.4 นิวตันเมตร ในขณะที่ท่านใช้ประแจปากตายที่เหมาะสมจับตรงฝาครอบลูกสูบ 30 ด้านไว้ (ขนาดประแจ ดู "ข้อมูลทางเทคนิค")
- ปลดกลไกกระตุ่น 26 ออกจากปากกาจับชิ้นงาน และหมุนเพลาลูกเบี้ยว 24 หนึ่งครั้ง
- ใส่กลไกกระตุ่น 26 เข้าในตัวเรือน 3
- ติดตั้งแหวนล็อก 21 ที่ตัวเรือน
- ใช้ประแจปากตายที่เหมาะสม (ขนาดประแจ ดู "ข้อมูลทางเทคนิค") จับตรงพื้นที่สำหรับประแจ 34 และขันตัวเรือน 3 พร้อมกลไกกระตุ่นในทิศตามเข็มนาฬิกาเข้าให้แน่นอีกครั้งด้วยแรงบิด 35±5 นิวตันเมตร

## - 0 607 661 506/... 510:

วางบอล 23 ลงในช่องเปิดที่เพลาลูกเบี้ยว 24 ดึงปลอก 13 เข้าบนเพลาลูกเบี้ยวข้ามผ่านบอล ใส่สปริงแรงอัด 37 และแหวนเหล็ก 36 กลับเข้าไป และติดตั้งแหวนล็อก 35 ที่หัวจับดอกชนิดเปลี่ยนเร็ว

ตรวจสอบให้แน่ใจว่าแหวนล็อก 35 วางอยู่ในร่อง และปลอก 13 ของหัวจับดอกชนิดเปลี่ยนเร็วสามารถเคลื่อนไหวได้อย่างง่ายดาย

- ▶ **หลังเปลี่ยนน้ำมันทุกครั้ง ต้องตรวจสอบการทำงานที่ถูกต้องของเครื่องมือนิวเมติก**

## อุปกรณ์ประกอบ

ข้อมูลเกี่ยวกับรายการอุปกรณ์ประกอบที่มีคุณภาพทั้งหมดสามารถดูได้ในอินเทอร์เน็ต [www.bosch-pt.com](http://www.bosch-pt.com) หรือที่ตัวแทนจำหน่ายของท่าน

## การบริการหลังการขายและคำแนะนำการใช้งาน

เมื่อต้องการสอบถามและสั่งซื้ออะไหล่ กรุณาแจ้งหมายเลขสินค้าลับหลักบนแผ่นป้ายรุ่นของเครื่องมือนิวเมติก

ศูนย์บริการหลังการขายของเรายินดีตอบคำถามเกี่ยวกับการบำรุงรักษาและการซ่อมแซมผลิตภัณฑ์ของท่าน รวมทั้งชิ้นส่วนอะไหล่ ภาพแยกชิ้นประกอบและข้อมูลเกี่ยวกับชิ้นส่วนอะไหล่ยังสามารถดูได้ใน:

[www.bosch-pt.com](http://www.bosch-pt.com)

ทีมงานให้คำแนะนำการใช้งานของ บ็อช ยินดีตอบคำถามเกี่ยวกับผลิตภัณฑ์ของเราและอุปกรณ์ประกอบของผลิตภัณฑ์

ในกรณีประกัน ซ่อมแซม หรือซื้อชิ้นส่วนมาเปลี่ยน กรุณาติดต่อ ผู้ขายที่ได้รับแต่งตั้งเท่านั้น

## ไทย

บริษัท โรเบิร์ต บ็อช จำกัด  
ชั้น 11 ดิกลีเบอร์ตี สแควร์  
287 ถนนสีลม บางรัก  
กรุงเทพฯ 10500  
โทรศัพท์ 02 6393111, 02 6393118

โทรสาร 02 2384783

บริษัท โรเบิร์ต บ็อช จำกัด ตู้ ปณ. 2054  
กรุงเทพฯ 10501 ประเทศไทย  
[www.bosch.co.th](http://www.bosch.co.th)

ศูนย์บริการซ่อมและฝึกอบรม บ็อช  
อาคาร ลาซาลทาวเวอร์ ชั้น G ห้องเลขที่ 2  
บ้านเลขที่ 10/11 หมู่ 16  
ถนนศรีนครินทร์  
ตำบลบางแก้ว อำเภอบางพลี  
จังหวัดสมุทรปราการ 10540  
ประเทศไทย  
โทรศัพท์ 02 7587555  
โทรสาร 02 7587525

## การกำจัดขยะ

เครื่องมือนิวเมติก อุปกรณ์ประกอบ และทิบห่อ ต้องนำไปแยกประเภทวัสดุเพื่อนำกลับมาใช้ใหม่โดยไม่ทำลายสภาพแวดล้อม

- ▶ **เมื่อนำจาระบีและสารละลายเก่าไปกำจัด ต้องปฏิบัติตามกฎระเบียบเกี่ยวกับการรักษาสภาพแวดล้อมทั้งหมด**

- ▶ **กำจัด ไขพัดมอเตอร์อย่างถูกต้อง!** ไขพัดมอเตอร์บรรจุสารเฟลลอน อย่าทำให้ร้อนเกิน 400 °C เพราะอาจเกิดไอระเหยที่เป็นอันตราย

หากเครื่องมือลมของท่านไม่สามารถทำงานอีกต่อไปได้ ให้ส่งเครื่องไปยังศูนย์รีไซเคิล หรือส่งกลับไปยังผู้จำหน่ายสินค้า - ตัวอย่าง เช่น ศูนย์บริการ บ็อช ที่ได้รับแต่งตั้ง

ขอสงวนสิทธิ์ในการเปลี่ยนแปลงโดยไม่ต้องแจ้งล่วงหน้า

## Bahasa Indonesia

### Petunjuk-Petunjuk untuk Keselamatan Kerja

**Petunjuk-petunjuk umum untuk keselamatan kerja untuk perkakas pakai udara bertekanan (pneumatik)**

**⚠ PERHATIKANLAH** Sebelum melakukan pemasangan, penggunaan, reparasi, perawatan dan penggantian aksesoris serta sebelum melakukan pekerjaan di dekat perkakas pakai udara bertekanan, bacalah dan taatilah semua petunjuk-petunjuk. Jika petunjuk-petunjuk untuk keselamatan kerja berikut tidak ditaati, bisa terjadi luka-luka yang berat.

**Simpanlah petunjuk-petunjuk untuk keselamatan kerja dengan baik dan serahkannya kepada orang yang menggunakan perkakas.**

**Keselamatan kerja di tempat kerja**

- ▶ **Perhatikanlah apakah ada permukaan yang menjadi licin oleh karena penggunaan mesin, dan perhatikanlah apakah ada slang udara atau slang hidraulik yang menghalangi sehingga kita bisa tersandung padanya.** Tergelincir, tersandung dan terjatuh mengakibatkan luka-luka yang paling sering terjadi di tempat kerja.
- ▶ **Janganlah menggunakan perkakas pakai udara bertekanan di tempat di mana dapat terjadi ledakan, di mana ada cairan, gas atau debu yang mudah terbakar.** Selama melakukan pekerjaan pada benda yang dikerjakan dapat terjadi pemancaran bunga api, yang kemudian dapat menyulut debu atau uap.
- ▶ **Jauhkan orang-orang yang melihat, anak-anak dan tamu dari tempat kerja, jika Anda menggunakan perkakas pakai udara bertekanan.** Jika Anda menjadi lengah oleh karena orang lain, bisa jadi Anda tidak dapat mengendalikan perkakas pakai udara bertekanan.

**Keselamatan kerja dengan perkakas pakai udara bertekanan**

- ▶ **Janganlah mengarahkan aliran udara pada diri sendiri atau pada orang lain dan alirkan udara dingin menjauh dari tangan Anda.** Udara bertekanan dapat mengakibatkan luka-luka yang berat.
- ▶ **Periksalah sambungan-sambungan dan slang-slang pengadaan.** Semua alat-alat servis, kopling-kopling dan slang-slang terkait tekanan dan volume udara harus sesuai dengan data yang tercantum dalam bab data teknis. Tekanan udara yang terlalu rendah menghambat fungsi perkakas pakai udara bertekanan, tekanan udara yang terlalu tinggi dapat mengakibatkan kerusakan barang dan luka-luka.
- ▶ **Perhatikanlah supaya slang-slang tidak terleluk, tersumbat atau kena tiner dan pingiran yang tajam. Perhatikanlah supaya slang-slang tidak kena panas,**

**minyak dan bagian-bagian yang berputar. Gantikanlah segera slang yang rusak.** Slang pengadaan yang rusak bisa menjadi slang udara bertekanan yang membanting-banting dan mengakibatkan luka-luka. Debu atau serbuk yang beterbangan dapat mengakibatkan luka-luka berat pada mata.

- ▶ **Perhatikanlah supaya klem-klem slang selalu ketat duduknya.** Klem-klem slang yang tidak ketat duduknya atau yang rusak bisa mengakibatkan udara ke luar secara tidak terkendali.

**Demi keselamatan Anda**

- ▶ **Berhati-hatilah selalu, perhatikanlah apa yang Anda kerjakan dan bekerjalah dengan seksama jika menggunakan perkakas pakai udara bertekanan. Janganlah menggunakan perkakas pakai udara bertekanan jika Anda capek, berada di bawah pengaruh narkoba, minuman keras atau obat-obatan.** Jika Anda sekejap mata saja tidak berhati-hati selama menggunakan perkakas pakai udara bertekanan, dapat terjadi luka-luka yang berat.
- ▶ **Pakailah sarana pelindung badan dan pakailah selalu kacamata pelindung.** Dengan memakai sarana pelindung badan seperti misalnya masker, sepatu tertutup yang tidak licin, helm pelindung atau pemalut telinga sesuai dengan petunjuk-petunjuk majikan Anda atau peraturan-peraturan terkait keselamatan kerja dan kesehatan, risiko terjadinya luka-luka dapat dikurangi.
- ▶ **Jagalah supaya perkakas tidak dihidupkan secara tidak disengaja. Perhatikanlah supaya perkakas pakai udara bertekanan berada dalam penyetelan mati, sebelum Anda menyambungkannya pada pengadaan udara, mengangkat atau membawanya.** Jika Anda selama membawa perkakas pakai udara bertekanan meletakkan jari Anda pada tombol untuk menghidupkan dan mematikan atau perkakas pakai udara bertekanan yang dalam penyetelan hidup disambungkan pada pengadaan udara, dapat terjadi kecelakaan.
- ▶ **Singkirkan semua perkakas-perkakas untuk penyetelan, sebelum Anda menghidupkan perkakas pakai udara bertekanan.** Satu perkakas untuk penyetelan yang berada dalam bagian yang berputar dari perkakas pakai udara bertekanan dapat mengakibatkan terjadinya luka-luka.
- ▶ **Janganlah menjadi lengah. Perhatikanlah supaya Anda berdiri secara mantap dan jagalah selalu keseimbangan badan.** Jika Anda berdiri secara mantap dan seimbang, Anda dapat mengendalikan perkakas pakai udara bertekanan dengan lebih baik jika terjadi sesuatu dengan tiba-tiba.
- ▶ **Pakailah pakaian yang cocok untuk pekerjaan ini. Janganlah memakai pakaian yang longgar atau perhiasan. Jagalah supaya rambut Anda, pakaian dan sarung tangan tidak terkena pada bagian-bagian yang berputar.** Pakaian yang longgar, perhiasan dan rambut yang panjang bisa tersangkut dalam bagian-bagian yang berputar.

- ▶ **Janganlah menghirup udara eksaust secara langsung. Jagalah supaya udara eksaust tidak terkena pada mata.** Udara eksaust dari perkakas pakai udara bertekanan bisa jadi mengandung air, minyak, partikel logam atau pencemaran yang berasal dari kompresor. Bahan-bahan ini dapat berbahaya bagi kesehatan.

#### **Penanganan dan penggunaan perkakas pakai udara bertekanan dengan seksama**

- ▶ **Gunakanlah alat pemegang atau bais untuk memegang atau menopang benda yang dikerjakan.** Jika Anda memegang benda yang dikerjakan dengan tangan atau menekannya pada badan Anda, Anda tidak dapat menjalankan perkakas pakai udara bertekanan dengan betul.
- ▶ **Janganlah membebankan perkakas pakai udara bertekanan terlalu berat. Gunakanlah perkakas pakai udara bertekanan yang cocok dengan pekerjaan yang dilakukan.** Dengan perkakas pakai udara bertekanan yang cocok Anda bekerja dengan lebih baik dan lebih aman dalam batas-batas kemampuan yang ditentukan.
- ▶ **Janganlah menggunakan perkakas pakai udara bertekanan dengan tombol untuk menghidupkan dan mematikan yang rusak.** Perkakas pakai udara bertekanan yang tidak dapat dihidupkan atau dimatikan, berbahaya dan harus direparasikan.
- ▶ **Putuskan sambungan pengadaan udara, sebelum Anda melakukan penyetelan pada perkakas, mengganti aksesori atau jika perkakas tidak digunakan untuk waktu yang lama.** Tindakan keselamatan kerja ini menghindarkan perkakas pakai udara bertekanan hidup secara tidak disengaja.
- ▶ **Simpankan perkakas pakai udara bertekanan yang tidak digunakan di luar jangkauan anak-anak. Janganlah menyuruh orang-orang yang tidak mengenal perkakas pakai udara bertekanan ini atau yang belum membaca petunjuk-petunjuk ini, untuk menggunakannya.** Perkakas pakai udara bertekanan berbahaya, jika digunakan oleh orang-orang yang tidak mengenalnya.
- ▶ **Rawatlah perkakas pakai udara bertekanan dengan seksama.** Periksa apakah bagian-bagian perkakas yang bergerak, berfungsi dengan baik dan tidak tersangkut, dan apakah ada bagian-bagian yang patah atau rusak, sehingga fungsi dari perkakas pakai udara bertekanan terganggu. Biarkan bagian-bagian yang rusak direparasikan sebelum Anda menggunakan perkakas pakai udara bertekanan. Banyak kecelakaan terjadi karena perkakas pakai udara bertekanan tidak dirawat dengan seksama.
- ▶ **Gunakanlah perkakas pakai udara bertekanan, aksesori, alat-alat kerja dsb. sesuai dengan petunjuk-petunjuk ini.** Perhatikanlah syarat kerja dan pekerjaan yang dilakukan. Dengan demikian debu, vibrasi dan kebisingan yang terjadi dapat dikurangi sebanyak mungkin.
- ▶ **Perkakas pakai udara bertekanan hanya boleh dipasangkan, disetelkan atau digunakan oleh orang-orang ahli yang berpengalaman saja.**

- ▶ **Perkakas pakai udara bertekanan tidak boleh dirubah.** Perubahan padanya bisa jadi mengakibatkan petunjuk-petunjuk untuk keselamatan kerja menjadi tidak berlaku dan menambah risiko bagi orang yang menggunakan.

#### **Servis**

- ▶ **Biarkan perkakas pakai udara bertekanan milik Anda direparasikan hanya oleh orang ahli yang berpengalaman dan dengan menggunakan suku cadang yang asli saja.** Dengan demikian keselamatan kerja dengan perkakas pakai udara bertekanan ini tetap terjamin.

#### **Petunjuk keselamatan untuk obeng impuls tenaga angin**

- ▶ **Periksalah apakah label tipe mesin dapat dibaca.** Jika tidak, mintakan label ganti dari produsen mesin.
- ▶ **Jika benda yang dikerjakan atau salah satu aksesori atau bahkan perkakas pakai udara bertekanan patah, bisa jadi ada bagian-bagian yang terpelanting dengan kecepatan yang tinggi.**
- ▶ **Selama penggunaan serta pekerjaan reparasi atau maintenance atau selama mengganti aksesori pada perkakas pakai udara bertekanan, pakailah selalu pelindung mata yang tahan pukulan. Tingkat perlindungan yang dibutuhkan setiap kali harus dinilai khusus untuk setiap penggunaan.**
- ▶ **Janganlah sekali-kali menghidupkan perkakas pakai udara bertekanan, jika Anda sedang mengangkatnya.** Pemegang alat kerja yang berputar bisa menyangkut pakaian atau rambut dan ini mengakibatkan luka-luka.
- ▶ **Pakailah sarung tangan yang ketat duduknya.** Gagang-gagang dari perkakas pakai udara bertekanan menjadi dingin oleh karena aliran udara bertekanan. Tangan yang panas tidak peka terhadap vibrasi. Sarung tangan yang longgar bisa tersangkut dalam bagian-bagian yang berputar.
- ▶ **Jauhkan tangan-tangan Anda dari soket dari kunci sok dan alat-alat kerja yang sedang berputar. Janganlah sekali-kali memegang alat kerja yang sedang berputar atau penggerak.** Anda bisa tercedera oleh karenanya.
- ▶ **Berhati-hatilah jika Anda melakukan pekerjaan di tempat yang sempit.** Momen reaksi bisa mengakibatkan terjadinya luka-luka karena terjepit atau terhimpit.
- ▶ **Orang yang menggunakan dan orang yang melakukan maintenance secara fisik harus mampu mengendalikan ukuran, berat dan daya dari perkakas pakai udara bertekanan.**
- ▶ **Ingatlah bahwa sewaktu-waktu perkakas pakai udara bertekanan dapat melakukan gerakan yang tidak terduga yang terjadi karena daya reaksi atau alat kerja yang patah. Peganglah perkakas pakai udara bertekanan secara kencang dan aturkan badan dan lengan-lengan Anda sedemikian, sehingga Anda dapat mengimbangi gerakan terkait.** Tindakan keselamatan kerja ini dapat menghindarkan terjadinya luka-luka.

- ▶ **Gunakanlah sarana pembantu untuk mengimbangi momen reaksi, misalnya sarana untuk menopang. Jika hal ini tidak mungkin, pasanglah gagang tambahan.**
  - ▶ **Jika pengadaan udara terputus atau tekanan berkurang, matikan segera perkakas pakai udara bertekanan.** Periksakan tekanan dan hidupkan kembali perkakas pada tekanan yang optimal.
  - ▶ **Selama menggunakan perkakas pakai udara bertekanan untuk melakukan pekerjaan terkait, orang yang menggunakan mungkin mengalami perasaan tidak nyaman di tangan, lengan, bahu, leher atau bagian tubuh lainnya.**
  - ▶ **Jika melakukan pekerjaan dengan perkakas pakai udara bertekanan, perhatikanlah supaya kedudukan Anda tidak melelahkan, Anda berdiri secara teguh dan hindarkanlah posisi yang tidak seimbang.** Orang yang menggunakan perkakas untuk waktu yang lama sebaiknya merubah kedudukan tubuhnya, ini membantu supaya ia tidak merasa sakit atau capek.
  - ▶ **Jika orang yang menggunakan perkakas merasakan gejala-gejala seperti misalnya selalu tidak enak badan, mual, gemetar, rasa nyeri, rasa semutan, hilang perasaan, rasa pedas atau kaku, tanda-tanda ini tidak boleh diabaikan.** Orang terkait harus memberi tahu hal ini kepada majikannya dan menghubungi dokter yang berpengalaman.
  - ▶ **Jangan menyentuh soket atau aksesoris selama proses penghentakan, karena dapat menimbulkan bahaya akibat terpotong, terbakar, atau cedera melalui peningkatan getaran.**
  - ▶ **Hanya gunakan soket obeng elektro getar dalam kondisi kerja yang baik.** Kondisi kurang baik pada pegangan dan aksesoris dapat memicu rusaknya dan terlepasnya komponen ini saat obeng elektro getar atau obeng impuls digunakan.
  - ▶ **Hindari sentuhan pada saluran listrik yang bertegangan.** Perkakas pakai udara bertekanan tidak berisolasi, dan sentuhan pada saluran listrik yang bertegangan dapat mengakibatkan kontak listrik.
- PERHATIKANLAH** Debu yang terjadi selama mengampelas, menggergaji, mengasah, membor dan pekerjaan serupa dapat mengakibatkan penyakit kanker, merusak embrio atau merubah genotip. Beberapa bahan yang mungkin terkandung dalam debu-debu ini adalah:
- timbel dalam cat dan cat duko yang mengandung timbel;
  - silikat berkrystal dalam batu bata, semen dan bahan bangunan lainnya;
  - arsen dan kromat dalam kayu yang diproses dengan obat kimia.
- Besarnya risiko menderita suatu penyakit tergantung dari seringnya Anda terkena bahan-bahan ini. Untuk mengurangi bahayanya, Anda sedapat mungkin hanya menggunakan perkakas di ruangan dengan pertukaran udara yang baik dan dengan menggunakan sarana pelindung yang memadai (misalnya alat perlindungan pernafasan khusus yang menyaring partikel debu terkecil pun).
- ▶ **Pakailah pemalut telinga.** Jika Anda mendengar suara bisung untuk waktu yang lama, daya pendengaran bisa berkurang.
  - ▶ **Pada waktu mengerjakan benda yang dikerjakan bisa terjadi kebisingan yang dapat dihindarkan dengan tindakan-tindakan tertentu, misalnya menggunakan bahan isolasi jika terjadi nada dering pada benda yang dikerjakan.**
  - ▶ **Jika perkakas pakai udara bertekanan dilengkapi dengan peredam suara, perhatikanlah supaya alat ini selama penggunaan perkakas pakai udara bertekanan berada pada tempatnya dan dalam keadaan yang mulus.**
  - ▶ **Vibrasi dapat mengakibatkan kerusakan pada saraf dan gangguan pada peredaran darah di tangan dan lengan.**
  - ▶ **Jika Anda mengalami bahwa kulit pada jari atau tangan Anda hilang perasaan, semutan, nyeri atau berwarna putih, hentikan pekerjaan dengan perkakas pakai udara bertekanan, beritahukan pada majikan Anda dan hubungi seorang dokter.**
  - ▶ **Janganlah menggunakan soket dan sambungan yang aus atau tidak duduk pas.** Hal ini dapat menambah getaran yang terjadi.
  - ▶ **Untuk menahan berat dari perkakas pakai udara bertekanan, jika mungkin gunakanlah satu alat menopang, pengimbang pakai per atau satu bobot imbangan.**
  - ▶ **Peganglah perkakas pakai udara bertekanan tidak terlalu kencang, tetapi aman dengan memperhatikan daya reaksi tangan yang dibutuhkan.** Getaran bisa menjadi lebih besar, jika perkakas dipegang lebih kencang.
  - ▶ **Jika digunakan kopling berputar serbaguna (kopling slang udara), harus dipasangkan pin-pin pengunci.** Gunakanlah penyelamat slang Whip Check, supaya ada perlindungan jika sambungan slang pada perkakas pakai udara bertekanan atau slang dengan slang lainnya terlepas.
  - ▶ **Janganlah sekali-kali mengangkat perkakas pakai udara bertekanan pada slangnya.**
  - ▶ **Jika Anda bermaksud untuk menggunakan perkakas pakai udara bertekanan dengan sarana untuk menggantung atau sarana untuk memegang, perhatikanlah bahwa perkakas dipasangkan dahulu dalam sarana, baru kemudian perkakas disambungkan pada pengadaan udara.** Dengan demikian Anda menghindarkan perkakas berjalan secara tidak disengaja.

## Simbol-Symbol

Simbol-simbol berikut bisa jadi penting bagi Anda untuk menggunakan perkakas pakai udara bertekanan. Pelajarilah simbol-simbol dan artinya. Pengertian yang betul dari simbol-simbol ini membantu Anda untuk menggunakan perkakas pakai udara bertekanan dengan lebih baik dan selamat.

314 | Bahasa Indonesia

**Simbol**      **Arti**

► **Sebelum melakukan pemasangan, penggunaan, reparasi, perawatan dan penggantian aksesori serta sebelum bekerja di dekat perkakas pakai udara bertekanan, bacalah dan taatilah semua petunjuk-petunjuk.** Jika petunjuk-petunjuk untuk keselamatan kerja dan petunjuk-petunjuk lainnya tidak ditaati, bisa terjadi luka-luka yang berat.



► **Pakailah kaca mata pelindung.**

W	watt	daya
Nm	newtonmeter	satuan energi (momen putar)
kg	kilogram	massa, berat
lbs	pounds	
mm	milimeter	panjang
min	menit	kurun waktu, lama
s	detik	
min <sup>-1</sup>	putaran atau gerakan per menit	Kecepatan putaran tanpa beban
bar	bar	Tekanan udara
psi	pounds per square inch	
l/s	liter per detik	konsumsi udara
cfm	cubic feet/minute	
dB	desibel	satuan tertentu untuk kebesaran suara yang relatif
QC	cekaman alat kerja yang dikunci dan dibuka dengan tangan	
○	simbol dari mur dalam	Pemegang alat kerja
■	simbol dari segi empat	
UNF	ulir halus US (Unified National Fine Thread Series)	
G	ulir Whitworth	Ulir stud penyambung
NPT	National pipe thread	
↓ <b>R</b>	putaran ke kanan	Arah putaran
↓ <b>L</b>	putaran ke kiri	

**Penjelasan tentang produk dan daya**

**Bacalah semua petunjuk-petunjuk untuk keselamatan kerja dan petunjuk-petunjuk untuk penggunaan.** Kesalahan dalam menjalankan petunjuk-petunjuk untuk keselamatan kerja dan petunjuk-petunjuk

untuk penggunaan dapat mengakibatkan kontak listrik, kebakaran dan/atau luka-luka yang berat.

Bukakan halaman lipatan dengan gambar dari perkakas pakai udara bertekanan dan biarkan halaman ini terbuka selama Anda membaca petunjuk-petunjuk untuk penggunaan.

**Penggunaan perkakas**

Perkakas pakai udara bertekanan ini cocok untuk memutar masuk dan memutar ke luar sekrup dan untuk memantapkan dan mengendorkan mur dalam batas-batas ukuran dan kemampuan yang ditentukan.

**Bagian-bagian pada gambar**

Nomor-nomor dari bagian-bagian pada gambar sesuai dengan gambar pada halaman bergambar. Ada gambar yang merupakan gambar skematis dan mungkin berbeda dari perkakas pakai udara bertekanan milik Anda.

- 1 Alat kerja
- 2 Pemegang alat kerja
- 3 Rumah dengan mekanisme impuls
- 4 Tombol untuk menghidupkan dan mematikan
- 5 Eksaust dengan peredam bunyi
- 6 Nipel slang
- 7 Stud sambungan untuk udara masuk
- 8 Baut penutup
- 9 Aluran-aluran untuk bohel gantungan
- 10 Slider untuk arah putaran (putaran ke kanan/ke kiri)
- 11 Tampang penahan (mis. untuk satu gagang tambahan)
- 12 Gagang tambahan\*
- 13 Selubung dari cekaman alat kerja yang dikunci dan dibuka dengan tangan
- 14 Bohel gantungan
- 15 Spacer (pengatur jarak)
- 16 Klem slang
- 17 Slang udara eksaust
- 18 Slang udara masuk
- 19 Kunci mur dalam
- 20 Torsi untuk baut penyatel
- 21 Ring pengencang pada rumah
- 22 Ring pengencang poros nok
- 23 Peluru
- 24 Poros nok
- 25 Ring perapat poros nok
- 26 Mekanisme impuls
- 27 Ring pengencang piston
- 28 Piston
- 29 Ring perapat piston

- 30** Penutup piston  
**31** Ring perapat penutup piston  
**32** Baut pengencang penutup piston  
**33** Ring pengencang penutup piston  
**34** Katup pada rumah  
**35** Ring pengencang pada cekam yang dapat diganti cepat

- 36** Ring baja  
**37** Pegas tekanan  
**38** Tepi piston atas

\*Aksesori yang ada pada gambar atau yang dijelaskan, tidak termasuk pasokan standar. Semua aksesori yang ada bisa Anda lihat dalam program aksesori Bosch.

### Data teknis

Obeng impuls tenaga angin	0 607 661 ...					
Nomor model	... 505	... 506	... 507	... 509	... 510	
Kecepatan putaran tanpa beban	min <sup>-1</sup>	4500	4500	4700	4000	4000
Daya	W	400	400	400	400	400
Momen putar maks. penyekrupan ketat menurut ISO 5393	Nm	16 – 35	16 – 35	28 – 60	8 – 18	8 – 18
Momen putar maks. penyekrupan lunak menurut ISO 5393	Nm	12 – 29	12 – 29	16 – 47	5 – 15	5 – 15
Diameter maks. penyekrupan	mm	M 8	M 8	M 10	M 6	M 6
Putaran ke kanan/kiri		●	●	●	●	●
Pemegang alat kerja						
– Persegi eksternal		■ 3/8"	–	■ 1/2"	■ 3/8"	–
– cekaman alat kerja yang dikunci dan dibuka dengan tangan		–	○ 1/4"	–	–	○ 1/4"
Katup <b>34</b> pada rumah <b>3</b>	mm	32	32	40	32	32
Katup pada penutup piston <b>30</b>	mm	11	11	15	11	11
Tekanan kerja maks. pada perkakas	bar	6,3	6,3	6,3	6,3	6,3
	psi	91	91	91	91	91
Ulir stud penyambung dari sambungan slang		G 1/4"	G 1/4"	G 1/4"	G 1/4"	G 1/4"
Diameter dalam slang	mm	9	9	9	6	6
Konsumsi udara selama tidak dibebankan	l/s	16	16	17	16	16
	cfm	33,9	33,9	36,0	33,9	33,9
Berat sesuai dengan EPTA-Procedure 01:2014	kg	1,1	1,1	1,3	1,1	1,2
	lbs	2,4	2,4	2,9	2,4	2,6

### Keterangan tentang Kebisikan/Vibrasi

Angka-angka hasil pengukuran kebisikan dihitung sesuai dengan peraturan EN ISO 15744.

Nilai kebisikan yang dinilai A dari perkakas pakai udara bertekanan biasanya:

tekanan bunyi L <sub>pA</sub>	dB(A)	77	77	82	77	77
nilai tenaga bunyi L <sub>wA</sub>	dB(A)	88	88	93	88	88
Ketidak tepatan K	dB	3	3	3	3	3

### Pakailah pemalut telinga!

Nilai jumlah getaran a<sub>h</sub> (jumlah vektor tiga arah) dan ketidaktepatan K dihitung sesuai dengan peraturan EN 28927:

Penyekrupan:						
a <sub>h</sub>	m/s <sup>2</sup>	< 2,5	< 2,5	< 2,5	< 2,5	< 2,5
K	m/s <sup>2</sup>	1,5	1,5	1,5	1,5	1,5

Nilai level getaran yang terdapat dalam petunjuk penggunaan ini telah sesuai dengan standarisasi metode penghitungan yang digunakan dalam EN ISO 11148 dan nilai tersebut dapat digunakan sebagai perbandingan pada masing-masing perkakas bertekanan udara. Nilai tersebut telah memenuhi kualifikasi estimasi nilai untuk beban getaran. Level getaran yang ditetapkan merepresentasikan

penggunaan utama pada perkakas bertekanan udara. Ketika perkakas bertekanan udara digunakan untuk hal lainnya dengan berbagai aksesori yang berbeda, dengan alat kerja yang lain atau perawatannya tidak memadai, maka level getarannya akan menjadi tidak sesuai dengan yang sudah ditetapkan. Hal ini dapat meningkatkan beban getaran pada saat alat dioperasikan.



## 316 | Bahasa Indonesia

Untuk estimasi beban getaran tertentu, waktu pada saat perkakas bertekanan udara tersebut dinyalakan atau digunakan juga harus ditentukan, meskipun tidak secara langsung. Hal ini bisa mengurangi beban getaran pada saat alat dioperasikan.

Perhatikan petunjuk keselamatan untuk melindungi pengguna dari efek getaran seperti misalnya: merawat perkakas bertekanan udara dan alat kerja, menjaga agar tangan tetap hangat, mengatur alur kerja.

Perkakas-perkakas pakai udara bertekanan ini termasuk seri CLEAN.

Teknik CLEAN dari Bosch melindungi pengguna dan ramah lingkungan karena tidak membutuhkan minyak serta konsumsi udara dan energi yang hemat.

Akan tetapi penggunaan dengan udara yang berminyak juga dimungkinkan.



consumption optimized	- optimal terkait konsumsi udara
lubrication free	- bebas minyak
ergonomic	- ergonomis
air tool	- perkakas pakai udara bertekanan
noise reduction	- reduksi kebisingan

### Peraturan-peraturan yang ditaati

Kami menjamin bahwa produk yang dijelaskan dalam bab „Data teknis“ sesuai dengan norma-norma atau dokumen-dokumen normatif berikut: EN ISO 11148 sesuai dengan ketentuan-ketentuan dalam Petunjuk-Petunjuk 2006/42/EG.

Naskah teknik (2006/42/EG) di:  
Robert Bosch Power Tools GmbH, PT/ECS,  
70538 Stuttgart, GERMANY

Henk Becker Executive Vice President Engineering	Helmut Heinzelmann Head of Product Certification PT/ECS
--	---

Robert Bosch Power Tools GmbH  
70538 Stuttgart, GERMANY  
Stuttgart, 01.01.2017

### Cara memasang

#### Sarana untuk penggunaan yang aman

► Jika Anda bermaksud untuk menggunakan perkakas pakai udara bertekanan dengan sarana untuk menggantung atau sarana untuk memegang, perhatikanlah bahwa perkakas dipasangkan dahulu dalam sarana, baru kemudian perkakas disambungkan pada pengadaan udara. Dengan demikian Anda menghindarkan perkakas berjalan secara tidak disengaja.

Upayakanlah supaya gagang tambahan atau sarana pemegang menahan perkakas pneumatik secara aman dan kencang.

Janganlah membebankan tampang penahan terlalu berat.

#### Alat gantungan (lihat gambar A)

Dengan menggunakan bohel penggantung **14** Anda bisa menempatkan perkakas pakai udara bertekanan ini pada sarana untuk menggantung.

- Pasangkan bohel penggantung **14** pada perkakas pakai udara bertekanan dan biarkannya mengancing pada aluran-aluran **9**.

Tergantung dari titik berat dari perkakas pakai udara bertekanan, Anda dapat memilih aluran-aluran yang berada di bagian depan atau belakang.

Pada saat mengencangkan bagian belakang pada perkakas tenaga angin, Anda harus menggunakan spacer (pengatur jarak) **15**, untuk memastikan kedudukan yang aman dari braket penggantung **14**.

► Periksalah secara berkala keadaan bohel penggantung dan kait di dalam alat gantungan.

#### Sarana untuk memegang

- Anda bisa menahan perkakas pakai udara bertekanan dalam satu sarana untuk memegang di tampang penahan **11** yang tersedia. Manfaatkan permukaan tampang penahan yang sebesar mungkin. Tempat pemegangan pada tampang penahan yang semakin sempit mengakibatkan daya yang semakin besar.

#### Gagang tambahan

- Pasangkan gagang tambahan **12** pada tampang penahan **11**.

Anda bisa memutar gagang tambahan **12** ke kedudukan yang cocok dengan macam pekerjaan, supaya posisi kerja mantap dan tidak begitu melelahkan.

- Putarkan baut kupu-kupu untuk penyetelan gagang tambahan dalam arah yang berlawanan dengan jalannya jarum jam dan putarkan gagang tambahan **12** ke kedudukan yang diperlukan. Setelah itu baut kupu-kupu diputar dalam arah jalannya jarum jam untuk mengencangkannya kembali.

#### Saluran udara ekshaust

Dengan saluran udara ekshaust Anda bisa mengalirkan udara ekshaust melalui slang ekshaust menjauh dari tempat Anda bekerja dan pada waktu yang sama terjadi peredaman suara secara optimal. Selain itu Anda memperbaiki syarat kerja karena tempat Anda bekerja tidak menjadi tercemar karena udara yang mengandung uap minyak atau karena debu dan serbuk yang beterbangan.

#### Saluran udara ekshaust desentral (lihat gambar B)

- Ulirkan peredam bunyi pada ekshaust **5** keluar, dan gantikannya dengan satu nipel slang **6**.  
- Kendorkan klem slang **16** dari slang udara ekshaust **17** dan pasang slang udara ekshaust menyelubungi nipel slang **6** dengan cara mengencangkan klem slang.

### Sambungan pada pengadaan udara

- ▶ **Harap perhatikan bahwa tekanan udara tidak lebih rendah dari 6,3 bar (91 psi), yang menunjukkan bahwa tekanan udara untuk tekanan pengoperasian ini telah dikeluarkan.**

Untuk daya maksimal, ukuran diameter dalam slang serta ulir stud penyambung harus sesuai dengan data-data yang tercantum dalam bab „Data teknis“. Supaya daya tidak berkurang, gunakanlah slang dengan panjang maksimal 4 m.

Udara bertekanan yang dialirkan masuk harus bebas dari debu dan kelembaban supaya perkakas pakai udara bertekanan tidak rusak, kotor dan karatan.

**Petunjuk:** Perlu digunakan alat servis untuk udara bertekanan. Alat servis ini menjamin fungsi yang mulus dari perkakas pakai udara bertekanan.

Perhatikanlah petunjuk-petunjuk untuk penggunaan dari alat servis.

Semua peralatan, sambungan penghubung dan slang-slang harus cocok untuk tekanan udara dan volume udara yang dibutuhkan.

Hindari terjadinya penyempitan slang-slang, misalnya karena terhimpit, terlipat atau tertarik!

Jika Anda ragu-ragu, periksalah tekanan udara masuk dengan satu manometer selama perkakas pakai udara bertekanan hidup.

### Sambungan pengadaan udara pada perkakas pakai udara bertekanan (lihat gambar C)

- Putarkan nipple slang **6** dalam stud sambungan untuk udara masuk **7**. Untuk menghindari terjadinya kerusakan pada bagian-bagian ventil di bagian dalam dari perkakas pakai udara bertekanan, pada waktu memutar masuk atau ke luar nipple slang **6** perkakas ditahan pada stud sambungan untuk udara masuk **7** yang di luar dengan kunci pas (ukuran mulut 22 mm).
- Kendorkan klem-klem slang **16** dari slang udara masuk **18**, dan pasang slang udara masuk menyelubungi nipple slang **6**, dengan cara mengencangkan klem slang.

**Petunjuk:** Pasangkan selalu slang udara masuk pada perkakas pakai udara bertekanan dahulu, baru kemudian pada alat servis.

### Mengganti alat kerja pada kepala kunci dengan segi empat (lihat gambar D) (0 607 661 505/... 507/... 509)

- ▶ **Pada waktu memasang alat kerja, perhatikanlah bahwa alat kerja duduk secara mantap pada pemegang alat kerja.** Jika alat kerja tidak dipasangkan secara mantap pada pemegang alat kerja, alat kerja bisa terlepas dan tidak bisa dikendalikan lagi.

### Memasang alat kerja

- Tekankan pin pada pemegang alat kerja bersegi empat **2** ke dalam, misalnya dengan menggunakan obeng yang tidak lebar, dan dorongkan alat kerja **1** pada segi empat pemegang alat kerja. Perhatikanlah bahwa pin terkunci dalam lubang pada alat kerja.

### Mengeluarkan alat kerja

- Tekankan pin yang sedang berada dalam lubang pada alat kerja **1** ke dalam dan tariklah alat kerja dari pemegang alat kerja **2**.

### Mengganti alat kerja pada kepala kunci dengan cekaman alat kerja yang dikunci dan dibuka dengan tangan (lihat gambar E) (0 607 661 506/... 510)

- ▶ **Saat memasang alat kerja, perhatikan supaya gagang terpasang dengan kencang pada pemegang alat kerja.**

Jika gagang alat kerja tidak terpasang dengan kedalaman yang mencukupi dalam pemegang alat kerja, alat kerja dapat kembali terlepas dan tidak lagi dapat dikontrol.

### Memasang alat kerja

Gunakanlah hanya alat kerja-alat kerja dengan ujung pegang yang cocok (lihat „Data teknis“).

- Tarikkan selubung **13** dari cekaman alat kerja yang dikunci dan dibuka dengan tangan ke depan.
- Pasang alat kerja **1** pada lengan cekam **2** dan biarkan selongsong **13** kembali longgar.

### Mengeluarkan alat kerja

- Tarikkan selubung **13** dari cekaman alat kerja yang dikunci dan dibuka dengan tangan ke depan.
- Lepaskan alat kerja **1** dari lengan cekam **2** dan biarkan selongsong **13** kembali longgar.

## Penggunaan

### Cara penggunaan

Perkakas tenaga angin akan bekerja secara optimal pada tekanan pengerjaan sebesar 6,3 bar (91 psi), yang diukur dari udara yang masuk (air intake) ketika perkakas tenaga angin dihidupkan.

### Menyetel arah putaran (lihat gambar F)

- ▶ **Perhatikanlah arah putaran yang disetelkan, sebelum Anda menghidupkan perkakas pakai udara bertekanan.** Jika misalnya Anda hendak memutar ke luar sekrup dan arah putaran yang disetelkan adalah arah putaran untuk memasukkan sekrup, maka perkakas pakai udara bertekanan bisa melakukan gerakan yang tidak bisa dikendalikan.

- ▶ **Gerakkan slider 10 dengan arah putaran hanya saat perkakas tenaga angin dalam kondisi diam.**

- **Putaran ke kanan:** Geser slider **10** ke arah putaran kanan.
- **Putaran ke kiri:** Geser slider **10** ke arah putaran kiri.

### Menghidupkan/mematikan

#### Petunjuk-petunjuk umum

**Petunjuk:** Jika perkakas pakai udara bertekanan tidak jalan, misalnya setelah tidak dipakai untuk waktu yang lama, putuskan sambungan ke pengadaan udara dan putarkan perkakas pada pemegang alat kerja **2** hingga ringan berputar. Dengan demikian daya-daya adhesi lenyap.

Untuk menghemat energi, cukup nyalakan bor bertekanan udara jika akan digunakan.

#### Menghidupkan/mematikan

Perkakas tenaga angin ini memiliki salah satu torsi yang tergantung pada **mekanisme impuls dengan penonaktifan**, yang dapat disetel dalam cakupan yang luas. Perkakas ini bereaksi ketika torsi yang diatur tercapai.

- Untuk **menghidupkan** perkakas listrik, tekan tombol untuk menghidupkan dan mematikan **4** sampai batas.
- Perkakas listrik **berhenti secara otomatis**, jika momen putar yang disetelkan sebelumnya, tercapai.
- Sebelum Anda dapat mengaktifkan kembali perkakas tenaga angin untuk prosedur penyekrupan yang baru, Anda harus membiarkan perkakas ini aktif/nonaktif **4** terlebih dahulu.

► **Jika tombol untuk menghidupkan dan mematikan 4 dilepaskan terlalu dini, momen putar yang disetelkan tidak tercapai.**

**Petunjuk:** Jika perkakas tenaga angin ini tidak mati secara otomatis, Anda harus menyatel kembali torsinya (lihat „Setel torsi/momen putar“, halaman 318).

#### Setel torsi/momen putar (lihat gambar G)

Torsi akan dihasilkan secara intermiten. Impuls akan dihasilkan dalam mekanisme impuls, yang di dalamnya kapasitas oli akan ditekan melalui tangki menyempit yang dapat disetel.

Torsi dapat disetel dari sisi luar.

- Putar baut pengunci ke arah luar **8** dengan kunci L heksagonal yang disertakan **19**. Pada bukaan terdapat baut penyetel **20** untuk torsi.
- Putar baut penyetel **20** dengan bantuan kunci L heksagonal **19**. Putaran dalam arah jalannya jarum jam menghasilkan momen putar yang lebih tinggi, putaran melawan arah jalannya jarum jam menghasilkan momen putar yang lebih rendah.

**Petunjuk:** Penyetelan torsi yang diperlukan tergantung pada jenis koneksi penyekrupan dan biarkan kondisi terbaik terdeteksi dengan melakukan praktik pengujian.

- Verifikasikan penyekrupan uji dengan kunci torsi. Jika nilai yang diinginkan tidak tercapai, ulangi penyetelan torsi.
- Putar kembali setelah penyetelan baut pengunci **8**.

**Petunjuk:** Jika perkakas tenaga angin ini **tidak mati secara otomatis** ketika torsi yang disetel tercapai, Anda harus memutar baut penyetel **20** berlawanan dengan arah jarum jam, untuk memperkecil torsi pengencangan.

#### Petunjuk-petunjuk untuk pemakaian

Pembebanan yang terjadi tiba-tiba mengakibatkan kecepatan putaran berkurang atau perkakas berhenti, akan tetapi tidak merusakkan motor.

## Rawatan dan servis

### Rawatan dan kebersihan

► **Biarkan tenaga ahli yang berpengalaman saja untuk melakukan pekerjaan perawatan dan reparasi.** Dengan demikian keselamatan kerja dengan perkakas listrik tetap terjamin.

Satu Service Center Bosch yang ahli dan resmi dapat melakukan pekerjaan ini dengan cepat dan baik.

Gunakanlah selalu hanya suku cadang yang asli bermerek Bosch.

### Melumasi perkakas pakai udara bertekanan

Untuk pelumasan langsung perkakas pakai udara bertekanan atau untuk mencampurkan pada alat servis, gunakanlah minyak pelumas SAE 10 atau SAE 20.

### Membersihkan secara berkala

- Bersihkan secara berkala saringan pada tempat udara masuk pada perkakas pakai udara bertekanan. Lepaskan nipel slang **6** dan bersihkan saringan dari debu dan pencemaran. Pasangkan kembali nipel slang dengan kencang.
- Partikel air dan pencemaran yang ada dalam udara bertekanan mengakibatkan terbentuknya karat yang lalu membuat lamela, ventil dsb. menjadi aus. Untuk menghindarkannya, masukkan beberapa tetes minyak pelumas ke dalam stud sambungan untuk udara masuk **7**. Sambungkan kembali perkakas pada pengadaan udara (lihat „Sambungan pada pengadaan udara“, halaman 317) dan biarkan perkakas berjalan selama 5 – 10 detik, sembari Anda membersihkan minyak pelumas yang merembes. **Jika perkakas pakai udara bertekanan tidak digunakan untuk waktu yang lama, lakukanlah selalu hal ini.**

### Merawat secara berkala

- Lihat juga „Penggantian oli“, halaman 319.
- Setelah penggunaan perkakas selama kira-kira 150 jam, persneling harus dibersihkan dengan tiner yang tidak keras. Taatilah petunjuk-petunjuk dari pabrik tiner untuk penggunaan dan pembuangan. Setelah itu persneling harus dilumasi dengan minyak pelumas persneling yang khusus dari Bosch. Ulangi pembersihan ini secara berkala masing-masing setelah 300 jam penggunaan dihitung dari pembersihan pertama. Minyak pelumas persneling khusus (225 ml) Nomor model 3 605 430 009
- Lamela-lamela turbin harus diperiksa secara berkala oleh tenaga ahli dan jika perlu harus digantikan.
- Setiap kali setelah melakukan perawatan, periksa kecepatan putaran dengan menggunakan alat pengukur kecepatan putaran dan periksa apakah perkakas pakai udara bertekanan bergetar lebih keras.

### Penggantian oli

Setelah sekitar 150000 penyekrupan pada kondisi penyekrupan sulit (maks. 2 – 3 impuls), oli dalam mekanisme impuls **26** serta ring perapat **25**, **29** dan **31** harus diganti.

#### Eksklusif untuk aksesoris yang sesuai

	0 607 661 ...	... 505	... 506	... 509	... 510	... 507
Oli hidrolik	3 605 430 008	●	●			
Unit ring perapat (7 buah)	3 607 030 360	●	–			
Unit ring perapat (7 buah)	3 607 030 352	–				●

Anda hanya memerlukan 3 ring karet untuk unit ring perapat. Pada ring perapat yang akan diganti, perhatikan secara cermat dimensi yang sesuai.

#### Melepaskan mekanisme impuls (lihat gambar H dan I)

Untuk mengganti oli, mekanisme impuls **26** harus dilepaskan.

##### ► Biarkan mekanisme impuls mendingin pada suhu kamar sebelum pelepasan.

##### ► Pakailah pakaian pelindung, kacamata pelindung, dan sarung tangan pelindung saat mengganti oli.

– Pasang dengan kunci pas yang sesuai (lebar kunci bisa dilihat pada „Data Teknis“) pada katup **34** dan lepaskan baut rumah **3** dengan mekanisme impuls berlawanan dengan arah jarum jam.

##### ► Pastikan bahwa motor lamela tidak terjatuh dari rumah perkakas tenaga angin bagian belakang.

##### – 0 607 661 505/... 507/... 509:

Lepaskan ring pengencang **21** pada rumah **3** dan geser mekanisme impuls dari rumah.

##### 0 607 661 506/... 510:

Lepaskan ring pengencang **35** pada cekam yang dapat diganti dengan cepat.

Lepaskan ring baja **36**, pegas bertekanan **37** dan selongsong **13**.

Lepaskan ring pengencang **21** pada rumah **3** dan geser mekanisme impuls dari rumah.

Berhati-hatilah karena komponen bola kecil **23** dapat terjatuh ke arah Anda.

– Kencangkan mekanisme impuls pada ragum dan pastikan bahwa penutup piston **30** menghadap ke atas.

– Lepaskan baut pengencang **32** dengan kunci L heksagonal (2,5 mm), secara bersamaan tahan penutup piston **30** dengan kunci pas yang sesuai (lebar kunci bisa dilihat pada „Data Teknis“).

– Lepaskan ring pengencang **33** dan lepaskan penutup piston **30**.

– Longgarkan mekanisme impuls **26** dari ragum dan biarkan oli mengalir keluar.

Buang oli bekas sesuai peraturan undang-undang lingkungan.

– Lepaskan ring pengencang **22** dan lepaskan poros nok **24**.

- Lepaskan piston **28**, yang di dalamnya Anda dapat membuka mekanisme impuls dengan bukaan sedikit ke arah bawah.
- Periksa bagian mekanisme impuls dari kemungkinan aus.
- Persiapkan ring perapat yang baru **25**, **29** dan **31** untuk pemasangan, Anda dapat melumasi ring perapat ini dengan oli hidrolik.

#### Memasang mekanisme impuls

- Pastikan ring pengencang **27** telah diposisikan dengan benar pada piston.
- Pasang ring perapat yang baru **25** pada poros nok **24** dan ring perapat yang baru **29** pada mekanisme impuls **26**.
- Pasang piston **28** dengan ring pengencang **27** ke arah bawah pada mekanisme impuls **26**.
- Geser poros nok **24** ke mekanisme impuls dari depan dengan sedikit tekanan pada piston.
- Pasang ring pengencang **22** dan pastikan ring pengencang diposisikan dengan benar.
- Kencangkan mekanisme impuls **26** dengan bukaan ke arah atas pada ragum.
- Putar poros nok **24** hingga titik henti atas.

##### – 0 607 661 505/... 506/... 509/... 510:

Tambahkan oli hidrolik hingga mencapai batas mekanisme impuls.

Putar poros nok **24** perlahan, lima hingga enam kali.

Jika gelembung udara tidak lagi meningkat, putar poros nok hingga mencapai titik henti atas dan tambahkan oli hidrolik hingga mencapai batas mekanisme impuls.

Pastikan bahwa oli hidrolik **selalu mencapai batas atas mekanisme impuls** dan tidak hanya menambahkan hingga mencapai tepi piston atas!

Ulangi prosedur ini hingga tidak ada lagi udara yang terdapat dalam piston.

Pasang penutup piston **30** dengan sedikit memutarnya dan tekanlah dengan kain yang lembut ke arah bawah. Kuraslah sisa oli.

##### – 0 607 661 507:

Tambahkan oli hidrolik hingga mencapai tepi piston atas **38** (lihat gambar J).

Putar poros nok **24** perlahan, lima hingga enam kali.

Jika gelembung udara tidak lagi meningkat, putar poros nok hingga mencapai titik henti atas dan tambahkan oli hidrolik hingga mencapai tepi piston atas **38**.

Pastikan bahwa oli hidrolik diisi **hanya mencapai tepi piston atas** dan tidak pernah mencapai tepi mekanisme impuls! Perkakas tenaga angin tidak dapat berfungsi secara optimal jika ditambahkan oli terlalu banyak.

Ulangi prosedur ini hingga tidak ada lagi udara yang terdapat dalam piston.

Pasang penutup piston **30** dengan sedikit memutarnya dan tekanlah dengan kain yang lembut ke arah bawah.

Jika terdapat oli hidrolik yang merembes keluar, artinya pengisian oli terlalu banyak.

**320** | Bahasa Indonesia

- Pasang ring perapat yang baru **31** pada penutup piston **30** dan putar baut pengencang **32** dengan kunci L heksagonal (2,5 mm).
- Pasang ring pengencang **33** dan pastikan bahwa ring terkait dengan benar pada alur.
- Kencangkan baut pengencang **32** dengan torsi dari  $1,5 \pm 0,4$  Nm, secara bersamaan tahan penutup piston **30** dengan kunci pas yang sesuai (lebar kunci bisa dilihat pada „Data Teknis“).
- Longgarkan mekanisme impuls **26** dari ragum dan putar poros nok **24** sekali lagi.
- Pasang mekanisme impuls **26** pada rumah **3**.
- Pasang ring pengencang **21** pada rumah.
- Pasang dengan kunci pas yang sesuai (lebar kunci bisa dilihat pada „Data Teknis“) pada katup **34** dan kencangkan kembali rumah **3** dengan mekanisme impuls searah jarum jam dengan torsi  $35 \pm 5$  Nm.

- **0 607 661 506/... 510:**

Letakkan komponen bola **23** dalam bukaan pada poros nok **24**.

Tarik selongsong **13** pada poros nok melalui komponen bola, pasang kembali pegas tekanan **37** dan ring baja **36** dan pasang ring pengencang **35** pada cekam yang dapat diganti cepat.

Pastikan bahwa ring pengencang **35** terpasang dengan benar pada alur dan biarkan selongsong **13** pada cekam yang dapat diganti cepat bergerak dengan mudah.

- ▶ **Periksa apakah setelah mengganti oli, fungsi perkakas tenaga angin menjadi bebas dari gangguan.**

**Aksesori**

Anda dapat mencari informasi mengenai aksesoris berkualitas yang lengkap melalui situs web [www.bosch-pt.com](http://www.bosch-pt.com) atau di dealer khusus Anda.

**Layanan pasca beli dan konseling terkait pengoperasian**

Jika Anda ingin menanyakan sesuatu atau memesan suku cadang, sebutkan atau tuliskan selalu nomor model yang terdiri dari 10 angka dan tercantum pada label tipe perkakas pakai udara bertekanan.

Layanan pasca beli Bosch menjawab semua pertanyaan Anda terkait reparasi dan maintenance serta suku cadang produk ini. Gambar tiga dimensi dan informasi terkait suku cadang dapat Anda lihat di:

**[www.bosch-pt.com](http://www.bosch-pt.com)**

Tim konseling pengoperasian dari Bosch dengan senang hati membantu Anda, jika Anda hendak bertanya tentang produk-produk kami dan aksesorisnya.

**Indonesia**

PT Robert Bosch  
Palma Tower 9<sup>th</sup> & 10<sup>th</sup> Floor  
Jl. Let. Jend. TB Simatupang II S/06  
Jakarta Selatan 12960  
Indonesia  
Tel.: (021) 3005 6565  
Fax: (021) 3005 5801  
E-Mail: [boschpowertools@id.bosch.com](mailto:boschpowertools@id.bosch.com)  
[www.bosch-pt.co.id](http://www.bosch-pt.co.id)

**Cara membuang**

Perkakas pakai udara bertekanan, aksesoris dan kemasan sebaiknya didaur ulang sesuai dengan upaya untuk melindungi lingkungan hidup.

- ▶ **Buangkan bahan-bahan pelumas dan pembersih sesuai dengan upaya untuk melindungi lingkungan hidup. Taatilah peraturan-peraturan yang berlaku.**

- ▶ **Janganlah membuang lamela-lamela turbin secara sembarangan!** Lamela-lamela turbin mengandung teflon. Janganlah memanaskannya sampai lebih dari 400 °C, karena bisa terjadi uap-uap yang merugikan kesehatan.

Jika perkakas pakai udara bertekanan milik Anda tidak bisa digunakan lagi, serahkannya kepada satu pusat pendaur ulangan atau kepada agen penjualan, misalnya di satu Service Center Bosch yang resmi.

**Perubahan dapat terjadi tanpa pemberitahuan sebelumnya.**

## Tiếng Việt

### Các Nguyên Tắc An Toàn

#### Nguyên Tắc An Toàn Chung Dành Cho Dụng Cụ Nén Khí

**⚠ CẢNH BÁO** Trước khi lắp đặt, vận hành, sửa chữa, bảo trì và thay phụ kiện cũng như trước khi làm việc gần dụng cụ nén khí, xin vui lòng đọc và tuân theo tất cả mọi hướng dẫn. Không thực hiện theo các lời cảnh báo an toàn sau đây có thể bị tổn thương nghiêm trọng. **Giữ lại tất cả các hướng dẫn để tham khảo về sau, và tạo điều kiện cho người vận hành sẵn có để sử dụng.**

#### Khu vực làm việc an toàn

- ▶ **Lưu ý đến các bề mặt có thể trở nên trơn trượt, phát sinh từ việc sử dụng máy, và các nguy hiểm do vấp phải dụng cụ nén khí hay vòi ống thủy lực.** Trượt chân, vấp và té ngã là các lý do chính gây tổn thương ở nơi làm việc.
- ▶ **Không vận hành dụng cụ nén khí ở môi trường cháy nổ, chẳng hạn như nơi có chất lỏng dễ cháy, khí gas hay rác.** Trong khi làm việc với vật gia công, các tia lửa bắn ra có thể làm rác bắt lửa hay ngùn khói.
- ▶ **Giữ cho trẻ em và người đứng gần cách xa khỏi nơi làm việc của bạn trong khi vận hành dụng cụ nén khí.** Sự mất tập trung vì những người khác có thể gây cho bạn mất sự kiểm soát dụng cụ nén khí.

#### Sự an toàn với dụng cụ nén khí

- ▶ **Không bao giờ được hướng thẳng luồng hơi vào chính người bạn hay người khác gần bên, và đưa hơi lạnh tránh khỏi tay bạn.** Hơi nén có thể gây ra các tổn thương nghiêm trọng.
- ▶ **Kiểm tra các các phần đầu nối và đường cung cấp hơi.** Tất cả các bộ bảo trì, bộ nối, và vòi ống phải đáp ứng các đặc tính kỹ thuật dưới hình thức áp suất và khối lượng khí. Áp suất quá thấp làm suy giảm sự hoạt động của dụng cụ nén khí; áp suất quá cao có thể làm hư hại vật liệu và gây tổn thương cho chính mình.
- ▶ **Bảo vệ vòi ống không bị thắt nút, nghẽn, dung môi làm tan, các cạnh bén.** Giữ vòi ống cách xa nhiệt, dầu, và các bộ phận xoay. Thay ngay vòi ống bị hư hỏng. Một đường cung cấp hơi bị hỏng có thể gây vòi ống khí nén vung vẩy và có thể gây tổn thương cho chính mình. Bị bị dấy tung hay các mảnh vụn có thể gây tổn thương mắt.

- ▶ **Bảo đảm kẹp đàn hồi vòng luôn luôn được siết thật chặt.** Kẹp đàn hồi vòng bị hư hại có thể làm mất kiểm soát hơi thoát ra ngoài.

#### An toàn cá nhân

- ▶ **Giữ tỉnh táo, biết rõ bạn đang làm gì, và suy xét hợp lý khi sử dụng dụng cụ nén khí. Không được sử dụng dụng cụ nén khí khi đang mệt mỏi hay đang bị ảnh hưởng của chất gây nghiện, rượu, hay dược phẩm.** Một thoáng mất tập trung trong khi vận hành dụng cụ nén khí có thể gây tổn thương cho chính mình.
- ▶ **Sử dụng trang thiết bị bảo hộ cá nhân. Luôn luôn mang kính bảo vệ mắt.** Mang trang thiết bị bảo hộ cá nhân – như là mặt nạ phòng hơi độc, giày an toàn chống trượt, mũ bảo hộ hay bảo vệ thính giác – theo sự chỉ đạo của chủ sử dụng lao động của bạn hay tuân theo các điều khoản yêu cầu đối với công việc và sự bảo vệ sức khỏe, làm giảm nguy cơ gây tổn thương cho chính mình.
- ▶ **Ngăn ngừa máy khởi động bất ngờ. Bảo đảm dụng cụ nén khí đã được tắt trước khi nối vào nguồn cung cấp hơi, nhấn máy lên hay di chuyển máy.** Khi ngón tay của bạn ngáng trên công tắc Tắt/Mở khi di chuyển dụng cụ nén khí hay khi nối dụng cụ nén khí vào nguồn cung cấp hơi khi máy đang được mở, tai nạn có thể xảy ra.
- ▶ **Tháo bất cứ dụng cụ điều chỉnh nào ra trước khi cho dụng cụ nén khí hoạt động.** Chia vận đai ốc hay chia vận còn gắn dính trong bộ phận quay của dụng cụ nén khí có thể gây tổn thương cho chính mình.
- ▶ **Không được với. Giữ tư thế đứng thích hợp và cân bằng trong mọi lúc.** Điều này làm việc điều khiển dụng cụ nén khí được tốt hơn trong các tình huống bất ngờ.
- ▶ **Án mặc phù hợp. Không mặc quần áo rộng thùng thình hay mang trang sức. Giữ tóc, quần áo và găng tay của bạn cách xa các bộ phận chuyển động.** Quần áo rộng thùng thình, đồ trang sức hay tóc dài có thể bị quấn vào các bộ phận chuyển động.
- ▶ **Không được hít trực tiếp khí thải. Tránh không để mắt phò trần với khí thải.** Khí thải của dụng cụ nén khí có thể chứa nước, dầu, mảnh vụn kim loại và cặn bã từ bộ phận nén hơi. Điều này có thể gây nguy hại cho sức khỏe con người.

#### Sử dụng và chăm sóc dụng cụ nén khí

- ▶ **Sử dụng các thiết bị kẹp hay mỏ cặp để giữ an toàn và chịu đỡ cho vật gia công.** Giữ vật gia công bằng tay hay tỳ vào người sẽ không làm cho sự hoạt động của dụng cụ nén khí được an toàn.

## 322 | Tiếng Việt

- ▶ **Không làm dụng cụ nén khí bị quá tải. Sử dụng dụng cụ nén khí theo công việc dự định của bạn.** Dụng cụ nén khí đúng loại sẽ thực hiện công việc tốt và an toàn hơn ở tốc độ mà máy được thiết kế.
  - ▶ **Không sử dụng dụng cụ nén khí công tắc Tắt/mở bị hư hỏng.** Một dụng cụ nén khí không thể điều khiển được bằng công tắc là nguy hiểm và phải được sửa chữa.
  - ▶ **Tháo nguồn cung cấp hơi trước khi thực hiện bất cứ điều chỉnh, thay phụ kiện, hoặc không sử dụng đến trong một thời gian dài.** Biện pháp an toàn này ngăn ngừa sự vô tình làm dụng cụ nén khí khởi động.
  - ▶ **Cất giữ dụng cụ nén khí không sử dụng đến ở nơi ngoài tầm với của trẻ em.** Không cho phép những người không am hiểu dụng cụ nén khí hay không biết những hướng dẫn này sử dụng thiết bị. Dụng cụ nén khí nguy hiểm khi nằm trên tay người sử dụng không có kinh nghiệm.
  - ▶ **Bảo trì dụng cụ nén khí cẩn thận.** Kiểm tra sự sai lệch hay các bộ phận chuyển động bị tắc, bộ phận bị vỡ và tất cả các tình trạng khác có thể ảnh hưởng đến sự hoạt động của dụng cụ nén khí. Đưa các bộ phận bị hư hỏng đi sửa chữa trước khi sử dụng dụng cụ nén khí. Nhiều tai nạn xảy ra do sự bảo trì dụng cụ nén khí kém.
  - ▶ **Sử dụng dụng cụ nén khí, phụ kiện, dụng cụ ứng dụng v. v. dựa theo các hướng dẫn này.** Hãy lưu ý đến điều kiện làm việc và các công việc sẽ thực hiện. Điều này làm giảm sự phát sinh bụi, sự rung và tiếng ồn đến mức độ lớn nhất.
  - ▶ **Dụng cụ nén khí nên được lắp đặt, điều chỉnh hay sử dụng dành riêng cho người vận hành có năng lực và có tay nghề.**
  - ▶ **Không cải biến dụng cụ nén khí bằng bất cứ hình thức nào.** Sự cải biến có thể làm giảm hiệu quả của các biện pháp an toàn, và làm tăng nguy cơ cho người vận hành.
- Bảo Trì**
- ▶ **Đưa dụng cụ nén khí của bạn đến thợ chuyên môn chỉ sử dụng phụ tùng cùng loại chính hãng để bảo trì và sửa chữa.** Điều này sẽ đảm bảo sự an toàn của dụng cụ nén khí được giữ nguyên.
- Hướng dẫn an toàn dành cho máy khoan xung lực khí nén**
- ▶ **Kiểm tra nếu như bảng ghi chủng loại máy còn có thể đọc được.** Nếu cần, để nghị nhà sản xuất cung cấp để thay thế.
  - ▶ **Trong trường hợp vật gia công hay phụ kiện, hay ngay chính dụng cụ nén khí bị vỡ, các bộ phận có thể bắn tung ra chung quanh ở tốc độ cao.**
  - ▶ **Trong thời gian vận hành, sửa chữa hay bảo trì và khi thay các phụ kiện trên dụng cụ nén khí, luôn luôn mang kính chống va đập bảo vệ mắt. Mức độ cần bảo vệ cần phải được lường định riêng cho từng ứng dụng.**
  - ▶ **Không được cho dụng cụ nén khí hoạt động khi đang mang bên người.** Dụng cụ đầu gài đang quay có thể cuộn vào quần áo và có thể gây thương tích.
  - ▶ **Mang găng tay kín sát.** Luồng khí nén làm cho tay nắm của dụng cụ nén khí lạnh. Bàn tay được giữ ấm thì ít nhạy cảm với sự rung. Găng tay rộng có thể bị các bộ phận chuyển động cuốn vào.
  - ▶ **Không để tay bạn gần chia vận ống và dụng cụ ứng dụng xoay.** Không bao giờ được nắm dụng cụ ứng dụng hay bộ phận truyền động. Bạn có thể tự làm tổn thương chính mình.
  - ▶ **Hãy cẩn thận khi làm việc trong điều kiện chật chội.** Nguy hiểm do các ngón tay bị kẹp hay kẹt vì phản ứng lại của lực xoắn.
  - ▶ **Người vận hành và nhân viên bảo trì phải đầy đủ thể lực để xử lý kích thước, trọng lượng và lực của dụng cụ nén khí.**
  - ▶ **Hãy sẵn sàng ứng phó với các động thái bất ngờ của dụng cụ nén khí có thể phát sinh do lực phản ứng hay sự vỡ của dụng cụ ứng dụng.** Giữ chặt tay nắm trên dụng cụ nén khí và đặt tư thế thân thể bạn và hai cánh tay cho phép bạn cưỡng lại những động thái như vậy. Những sự phòng ngừa này có thể tránh bị tổn thương.
  - ▶ **Sử dụng các phụ trợ để hấp thụ lực vận phản ứng, như các thiết bị hỗ trợ.** Nếu điều này là không thể được, sử dụng tay nắm phụ.
  - ▶ **Trong trường hợp nguồn hơi cung cấp bị gián đoạn hay áp suất hoạt động giảm, tắt dụng cụ nén khí.** Kiểm tra áp suất hoạt động và khởi động máy trở lại khi áp suất hoạt động ở mức tốt nhất.
  - ▶ **Khi sử dụng dụng cụ nén khí để thực hiện các hoạt động có liên quan đến công việc, người vận hành có thể cảm nhận các cảm giác khó chịu ở tay, cánh tay, hai vai, vùng cổ và các bộ phận cơ thể khác.**
  - ▶ **Khi làm việc với dụng cụ nén khí, tạo tư thế đứng thoải mái, giữ chắc dụng cụ và tránh các vị thế không thuận lợi hay những tư thế như vậy ở những nơi mà bạn khó giữ được sự thăng bằng.** Đối với những công việc kéo dài, người vận hành phải thay đổi thế đứng hay tư thế, cách này giúp tránh được sự khó chịu và mệt mỏi.
  - ▶ **Giả sử như người vận hành máy nhận thấy các triệu chứng như buồn nôn dai dẳng, khó chịu, tim đập mạnh, đau, ngứa ngáy, tê dại, bóng râm**

hay tê cứng. Không được bỏ qua những cảnh báo này. Người vận hành máy nên thông báo cho người chủ sử dụng lao động của mình những triệu chứng này và đến gặp bác sĩ chuyên môn để khám.

- ▶ Không chạm vào bất kì đầu tuýp hoặc thiết bị phụ nào trong quá trình xiết lực, bởi việc này có thể làm tăng độ nguy hiểm khi cắt, gây bóng hoặc gây thương tích do rung chấn.
- ▶ Chỉ sử dụng đầu tuýp xiết lực trong điều kiện làm việc tốt. Tình trạng khiếm khuyết của các đầu tuýp cầm tay hay các bộ phận phụ tùng có thể dẫn đến rạn nứt và vỡ tung ra khi sử dụng với máy khoan xung lực hoặc máy khoan đập.
- ▶ Tránh tiếp xúc với vật dẫn "có điện". Dụng cụ nén khí không có lớp cách điện; tiếp xúc với vật dẫn "có điện" có thể gây ra việc bị điện giật.

**⚠ CẢNH BÁO** Bụi phát sinh trong quá trình chà nhám, cưa, mài, khoan và các hoạt động tương tự có thể gây ung thư, sinh quái thai hay gây đột biến tế bào. Một số các độc chất có chứa trong các loại bụi này là:

- Chì trong sơn chì và vệt-ni;
- Silic dioxyt kết tinh trong gạch, xi măng và các công trình nề khác;
- Thạch tín và cromat trong hóa chất xử lý gỗ.

Nguy cơ nhiễm bệnh tùy thuộc vào mức độ thường xuyên mà bạn phơi nhiễm với các chất này. Để làm giảm nguy cơ, bạn chỉ nên làm việc ở trong những căn phòng được thông thoáng tốt, và với các trang thiết bị bảo hộ thích hợp (vd. với mặt nạ phòng hơi độc được thiết kế đặc biệt có thể lọc được dù là những hạt bụi nhỏ nhất).

- ▶ **Hãy mang dụng cụ bảo vệ tai.** Để tai trần tiếp xúc với tiếng ồn có thể làm mất thính giác.
- ▶ **Khi làm việc với vật liệu gia công, tiếng ồn có thể phát sinh thêm.** Điều này có thể tránh được thông qua các biện pháp thích hợp (vd. sử dụng vật liệu giảm chấn trong sự xuất hiện tiếng rít từ vật gia công).
- ▶ **Khi dụng cụ nén khí được trang bị bộ giảm thanh, luôn luôn bảo đảm thiết bị này sẵn sàng và tình trạng hoạt động tốt khi vận hành dụng cụ nén khí.**
- ▶ **Sự tác động của sự rung có thể làm tổn thương thần kinh và làm rối loạn sự tuần hoàn của máu ở tay và cánh tay.**
- ▶ **Nếu bạn để ý da của các ngón tay bạn hay bàn tay bắt đầu tê cứng, ngứa, đau hay chuyển tái nhợt, ngừng làm việc với dụng cụ nén khí, thông báo cho người chủ sử dụng lao động của bạn và đi khám bác sĩ.**

- ▶ **Không được sử dụng chia vận ống và đầu nối mòn hay không khí.** Điều này có thể dẫn đến việc làm tăng độ rung.
- ▶ **Nếu có thể, sử dụng giá đỡ, lò xo kéo/con lắc hay thiết bị điều hòa để chống chịu trọng lượng của dụng cụ nén khí.**
- ▶ **Nắm dụng cụ nén khí bằng tay nắm an toàn tuy nhiên không quá chặt, để tay thích ứng với lực phản ứng như yêu cầu.** Sự rung có thể tăng cao khi bạn nắm càng chặt dụng cụ hơn.
- ▶ **Khi sử dụng khớp nối xoay phổ thông (khớp nối có ngạnh), cần có chốt cố định.** Sử dụng dây giữ cố định vòi ống để bảo vệ không để đầu nối vòi ống hay sự nối giữa vòi ống với dụng cụ nén khí bị sút ra.
- ▶ **Không bao giờ được nắm vòi ống để xách dụng cụ nén khí.**
- ▶ **Nếu bạn muốn vận hành dụng cụ nén khí ở tư thế treo hay bằng ngàm kẹp, đảm bảo dụng cụ nén khí được đầu nối trước vào thiết bị treo trước khi bạn nối máy với nguồn cấp hơi.** Bằng cách này bạn tránh được sự vô tình làm dụng cụ khởi động.

## Các Biểu Tượng

Ý nghĩa của các biểu tượng dưới đây chỉ dẫn cách sử dụng dụng cụ nén khí của bạn. Xin vui lòng ghi chú các biểu tượng và ý nghĩa của chúng. Sự hiểu đúng các biểu tượng sẽ giúp bạn sử dụng dụng cụ nén khí hiệu quả và an toàn hơn.

Biểu Tượng	Ý Nghĩa
	▶ <b>Trước khi lắp đặt, vận hành, sửa chữa, bảo trì và thay phụ kiện cũng như trước khi làm việc gắn dụng cụ nén khí, xin vui lòng đọc và tuân theo tất cả mọi hướng dẫn.</b> Không thực hiện theo các cảnh báo an toàn và các hướng dẫn sau đây có thể bị tổn thương nghiêm trọng.
	▶ <b>Hãy mang kính bảo hộ.</b>
W	Watt (đơn vị điện năng) Công suất
Nm	Newton metre (đơn vị momen xoắn) Đơn vị đo năng lượng (lực xoắn)
kg	Kilogram Khối lượng, trọng lượng
lbs	Pounds
mm	Millimet Chiều dài



## 324 | Tiếng Việt

Biểu Tượng	Ý Nghĩa	
min	Phút	Chu kỳ, khoảng thời gian
s	Giây	
v/p	Vòng quay hay chuyển động mỗi phút	Tốc độ không tải
bar	bar	
psi	số pounds cho mỗi inch vuông	Áp suất khí
l/s	Số lít cho mỗi giây	
cfm	feet khối/phút	Sự tiêu thụ hơi
dB	Decibel	Đơn vị đo tiếng động liên quan
QC	Mâm cặp thay nhanh	
○	Biểu tượng dành cho ổ cắm sáu cạnh	
■	Biểu tượng chỉ đầu truyền động vuông	Phần lắp dụng cụ
UNF	Ren bước nhỏ US (Dòng Ren Bước Nhỏ Thống Nhất Quốc Gia)	
G	Ren Whitworth (hệ Anh)	
NPT	Ren ống tiêu chuẩn quốc gia	Đường ren nổi
↓ R	Chiều quay phải	Chiều quay
↓ L	Chiều quay trái	

## Mô Tả Sản Phẩm và Đặc Tính Kỹ Thuật



**Đọc kỹ mọi cảnh báo an toàn và mọi hướng dẫn.** Không tuân thủ mọi cảnh báo và hướng dẫn được liệt kê dưới đây có thể bị điện giật, gây cháy và/hay bị thương tật nghiêm trọng.

Xin vui lòng mở trang gấp có hình minh họa dụng cụ nén khí và để mở nguyên như vậy trong khi đọc các hướng dẫn sử dụng này.

### Dành Sử Dụng Cho

Dụng cụ nén khí được thiết kế để tháo hoặc bắt vít và bu-loong cũng như để siết hay tháo đai ốc có kích thước đã được qui định và nằm trong khung giới hạn khả năng thực hiện.

### Biểu trưng của sản phẩm

Sự đánh số các đặc tính của sản phẩm là để tham khảo hình minh họa trên trang hình ảnh. Hình minh họa là một phần dưới dạng giản đồ và có thể khác với dụng cụ nén khí của bạn.

- 1 Sự lắp dụng cụ
  - 2 Phần lắp dụng cụ
  - 3 Vòi với máy xung lực
  - 4 Công tắc Tắt/Mở
  - 5 Đường thải hơi với bộ phận giảm thanh
  - 6 Vòi nối hai đầu
  - 7 Đầu nối đường dẫn hơi vào
  - 8 Vít khóa
  - 9 Khe lắp bắt móc cài đa dụng
  - 10 Phần điều chỉnh hướng quay (chuyển động phải/trái)
  - 11 Phạm vi kẹp (vd. dành cho tay nắm phụ)
  - 12 Tay nắm phụ\*
  - 13 Ống bọc ngoài của mâm cặp thay nhanh
  - 14 Móc khóa đa dụng
  - 15 Vật giữ khoảng cách
  - 16 Kẹp đàn hồi vòng
  - 17 Vòi xả khí thải
  - 18 Vòi cung cấp hơi
  - 19 Khóa lục giác
  - 20 Ốc vít điều chỉnh Mô-men lực
  - 21 Vòng đệm an toàn Vô
  - 22 Vòng đệm an toàn Trục cam
  - 23 Quả cầu
  - 24 Trục cam
  - 25 Vòng đệm dày Trục cam
  - 26 Máy xung lực
  - 27 Vòng đệm an toàn Pit-tông
  - 28 Pit-tông
  - 29 Vòng đệm dày Pit-tông
  - 30 Nắm đậy pit-tông
  - 31 Vòng đệm dày Nắm đậy pit-tông
  - 32 Vít cố định Nắm đậy pit-tông
  - 33 Vòng đệm an toàn Nắm đậy pit-tông
  - 34 Bề mặt cờ-lê trên vỏ
  - 35 Vòng đệm an toàn Mâm cặp chuyển đổi nhanh
  - 36 Vòng đệm thép
  - 37 Lò xo nén
  - 38 Mép pit-tông trên
- \*Phụ tùng được trình bày hay mô tả không phải là một phần của tiêu chuẩn hàng hóa được giao kèm theo sản phẩm. Bạn có thể tham khảo tổng thể các loại phụ tùng, phụ kiện trong chương trình phụ tùng của chúng tôi.

**Thông số kỹ thuật**

Máy khoan xung lực khí nén	0 607 661 ...					
Mã số máy		... 505	... 506	... 507	... 509	... 510
Tốc độ không tải	v/p	4500	4500	4700	4000	4000
Công suất ra	W	400	400	400	400	400
Lực xoắn tối đa, ứng dụng cho việc bắt vít vào vật rắn chắc dựa theo tiêu chuẩn ISO 5393	Nm	16-35	16-35	28-60	8-18	8-18
Lực mô-men xoắn tối đa đối với bắt vít mềm dựa theo tiêu chuẩn ISO 5393	Nm	12-29	12-29	16-47	5-15	5-15
đường kính vít tối đa	mm	M 8	M 8	M 10	M 6	M 6
Quay Phải/Trái		●	●	●	●	●
Phần lắp dụng cụ						
- Bồn cạnh ngoài		■ 3/8"	-	■ 1/2"	■ 3/8"	-
- Mâm cặp thay nhanh		-	○ 1/4"	-	-	○ 1/4"
Bề mặt cờ-lê 34 trên vỏ 3	mm	32	32	40	32	32
Bề mặt cờ-lê trên nắp đậy pit-tông 30	mm	11	11	15	11	11
Áp suất làm việc tối đa đối với dụng cụ	bar	6,3	6,3	6,3	6,3	6,3
	psi	91	91	91	91	91
Kích cỡ ren của vòi nối		G 1/4"	G 1/4"	G 1/4"	G 1/4"	G 1/4"
Đường kính trong vòi ống	mm	9	9	9	6	6
Sự tiêu thụ hơi khí không tải	l/s	16	16	17	16	16
	cfm	33,9	33,9	36,0	33,9	33,9
Trọng lượng theo Quy trình EPTA-Procedure 01:2014 (chuẩn EPTA 01:2014)	kg	1,1	1,1	1,3	1,1	1,2
	lbs	2,4	2,4	2,9	2,4	2,6

**Thông tin về Tiếng ồn/Độ rung**

Tiêu chuẩn âm thanh đo được xác định phù hợp với Quy chuẩn EN ISO 15744.

Cấp âm thanh tiêu biểu gia quyền A của dụng cụ nén khí là:

Cấp độ áp lực âm thanh $L_{pA}$	dB(A)	77	77	82	77	77
Cấp độ cường độ âm thanh $L_{WA}$	dB(A)	88	88	93	88	88
Biến thiên K	dB	3	3	3	3	3

**Hãy mang trang bị bảo hộ thích giác!**

Tổng giá trị độ rung  $a_h$  (tổng ba trục véctơ) và tính không ổn định K được xác định dựa theo EN 28927:

với đầu khoan góc:

$a_h$	$m/s^2$	< 2,5	< 2,5	< 2,5	< 2,5	< 2,5
K	$m/s^2$	1,5	1,5	1,5	1,5	1,5

Độ rung ghi trong những hướng dẫn này được đo phù hợp với một trong những quy trình đo theo tiêu chuẩn EN ISO 11148 và có thể được sử dụng để so sánh với các động cơ khí nén. Nó cũng thích hợp cho việc đánh giá tạm thời áp lực rung.

Độ rung này đại diện cho những ứng dụng chính của động cơ khí nén. Tuy nhiên nếu động cơ khí nén được dùng cho các ứng dụng khác, với những phụ tùng khác, hoặc bảo trì kém thì độ rung cũng có thể thay đổi. Điều này có thể làm tăng áp lực rung trong toàn bộ thời gian làm việc một cách rõ ràng.

Để đánh giá chính xác áp lực rung cần phải tính toán những lần động cơ khí nén tắt hay bật nhưng không thực sự hoạt động. Điều này có thể làm giảm áp lực rung trong toàn bộ thời gian làm việc một cách rõ ràng.

Thiết lập các biện pháp an toàn bổ sung để bảo vệ nhân viên vận hành trước ảnh hưởng do rung, ví dụ như: Bảo trì động cơ khí nén và các phụ tùng thay thế, giữ ấm tay, thiết lập các quy trình làm việc.

## 326 | Tiếng Việt

Những dụng cụ nén khí này thuộc dòng sản phẩm CLEAN (SACH).

Mặc dù sự hoạt động của thiết bị không cần bôi trơn và tiết giảm sự tiêu thụ hơi và năng lượng, công nghệ SACH của Bosch là ứng dụng sự tối ưu yếu tố cho người vận hành và giúp gìn giữ môi trường.

Hoạt động với hơi có chứa dầu cũng có thể được.



consumption optimized	- tối ưu hóa sự tiêu thụ
lubrication free	- Không dầu bôi trơn
ergonomic	- tối ưu yếu tố con người
air tool	- Dụng cụ nén khí
noise reduction	- Giảm tiếng ồn

### Công Bố Sự Đáp Ứng Các Tiêu Chuẩn CE

Chúng tôi công bố hoàn toàn chịu trách nhiệm đối với sản phẩm được xác định rõ dựa theo "Thông số kỹ thuật" đáp ứng các tiêu chuẩn hay các văn kiện tiêu chuẩn hóa sau đây: EN ISO 11148 căn cứ theo các điều khoản hướng dẫn 2006/42/EC.

Hồ sơ kỹ thuật (2006/42/EC) tại:  
Robert Bosch Power Tools GmbH, PT/ECS,  
70538 Stuttgart, GERMANY

Henk Becker	Helmut Heinzelmann
Executive Vice President	Head of Product Certification
Engineering	PT/ECS

Robert Bosch Power Tools GmbH  
70538 Stuttgart, GERMANY  
Stuttgart, 01.01.2017

### Sự lắp vào

#### Các thiết bị để thao tác an toàn

► **Nếu bạn muốn vận hành dụng cụ nén khí ở tư thế treo hay bằng ngàm kẹp, đảm bảo dụng cụ nén khí được đấu nối trước vào thiết bị treo trước khi bạn nối máy với nguồn cấp hơi.** Bằng cách này bạn tránh được sự vô tình làm dụng cụ khởi động.

Hãy chắc chắn rằng tay nắm phụ hay thiết bị kẹp giữ được dụng cụ nén khí một cách chắc chắn và an toàn.

Không được làm phạm vi kẹp chịu tải quá mức.

#### Thiết Bị Treo (xem hình A)

Bằng móc treo **14**, dụng cụ nén khí có thể gắn vào thiết bị dùng để treo.

- Gắn móc khóa đa dụng **14** vào dụng cụ nén khí, và cho móc ăn vào khớp nằm trong khe lắp bắt **9**.

Tùy theo trọng tâm của dụng cụ nén khí, ta có thể sử dụng khe lắp bắt phía trước hoặc phía sau cũng được.

Khi gia cố đàng sau dụng cụ khí nén phải sử dụng vật giữ khoảng cách **15**, để đảm bảo vị trí cố định cho các móc treo **14**.

► **Thường xuyên kiểm tra tình trạng của vòng treo và móc của thiết bị dùng để treo.**

#### Thiết Bị Kẹp

- Bạn có thể sử dụng phạm vi kẹp **11** để bắt dụng cụ nén khí vào ngàm kẹp. Nếu có thể, sử dụng toàn bộ phạm vi kẹp để kẹp. Phạm vi kẹp càng nhỏ thì lực kẹp càng phải mạnh hơn.

#### Tay nắm phụ

- Đẩy tay nắm phụ **12** vào lên trên phạm vi kẹp (vòng cổ) **11**.

Tay nắm phụ **12** có thể chỉnh đặt ở bất cứ vị trí nào mà tạo ra được sự an toàn và tư thế làm việc thoải mái nhất.

- Vận bu-lông tai hồng điều chỉnh tay nắm phụ theo chiều ngược chiều đồng hồ và chỉnh đặt tay nắm phụ **12** ở vào vị trí theo yêu cầu. Sau đó siết chặt bu-lông tai hồng lại theo chiều đồng hồ.

#### Đường Xả Hơi

Với đường dẫn khí thải, khí thải có thể được dẫn thông qua một vòi ống dẫn khí thải ra khỏi nơi gia công của bạn, đồng thời, có thể làm giảm tiếng động/tạo được sự yên lặng tốt nhất. Thêm vào đó, điều kiện làm việc của bạn được tốt hơn, vì nơi gia công của bạn không bị hơi dầu nhớt làm ô nhiễm hay quấy tung bụi, mặt dầm lên.

#### Phân Tán Khí Thải ở Đường Dẫn (xem hình B)

- Tháo bộ phận giảm thanh nằm ở cửa thải hơi **5** và thay vào bằng vòi nối hai đầu **6**.
- Nối lồng kẹp đàn hồi vòng **16** của vòi ống xả khí thải **17**, gắn vòi ống xả khí thải vào vòi nối hai đầu **6** và siết chặt kẹp đàn hồi vòng lại.

#### Nối Nguồn Cung Cấp Hơi

► **Hãy chú ý rằng, áp suất không khí không được nhỏ hơn 6,3 bar (91 psi), bởi vì dụng cụ khí nén sẽ được hiển thị cho áp suất vận hành này.**

Để đạt được hiệu suất tối đa, đường kính trong của vòi ống cũng như ren nối phải phù hợp với các tiêu chí được liệt kê trong bảng "Thông số kỹ thuật". Để duy trì toàn hiệu suất, chỉ được sử dụng các vòi ống có chiều dài tối đa là 4 mét.

Nguồn khí nén cung cấp phải không được có hơi ẩm và các vật từ ngoài lẫn vào để bảo vệ dụng cụ nén khí không bị hỏng, dơ bẩn, và rỉ sét.

**Ghi Chú:** Việc sử dụng thiết bị bảo dưỡng khí nén là cần thiết. Việc này bảo đảm cho dụng cụ nén khí hoạt động trong điều kiện tốt nhất.

Tuân thủ các hướng dẫn cách sử dụng thiết bị bảo dưỡng.

Tất cả phụ kiện lắp ráp, ống nối, và vòi ống phải được định cỡ để đáp ứng đúng yêu cầu về áp suất và khối lượng hơi.

Tránh sự làm nghẽn hẹp đường cung cấp hơi do bị v. d. kẹp, thắt nút, hoặc căng dân ra!

Trong trường hợp không biết chắc, hãy đo áp suất bằng một áp kế ngay tại đường cấp hơi trong lúc dụng cụ nén khí đang hoạt động.

#### Nối Nguồn Cấp Hơi Vào Dụng Cụ Nén Khí (xem hình C)

- Vặn khớp nối máy **6** vào trong đầu nối ống dẫn hơi vào **7**.

Để tránh hư hỏng cho các bộ phận bên trong van của dụng cụ, bạn phải sử dụng một chìa vặn mở miệng (cỡ 22 mm) để chịu lực phản hồi ngay tại đầu chặn ngoài của đầu nối của đường dẫn hơi vào **7** khi bắt vít/tháo vít khớp nối máy **6**.

- Nối lỏng kẹp đàn hồi vòng **16** của ống dẫn hơi vào **18** và gắn ống dẫn hơi vào lên trên vòi nối hai đầu **6** bằng cách vặn chặt kẹp đàn hồi vòng.

**Ghi Chú:** Luôn luôn nối ống dẫn hơi vào dụng cụ nén khí trước, sau đó vào thiết bị bảo dưỡng.

#### Thay Dụng Cụ Ứng Dụng Trên Đầu Vít bằng Đầu Truyền Động Vuông Ngoài (xem hình D)

(0 607 661 505/... 507/... 509)

- ▶ **Khi bạn lắp dụng cụ vào, đảm bảo rằng dụng cụ đã được bắt chắc vào phần cặp dụng cụ.** Nếu dụng cụ không được bắt chắc vào phần cặp dụng cụ, nó có thể bị tuột ra và không thể điều khiển được nữa.

#### Tra Lắp

- Nhấn chốt nằm trên phần dẫn động vuông của phần cặp dụng cụ **2**, v. d. nhờ đến một tua-vít nhỏ, và đẩy dụng cụ đầu gài **1** lên trên phần dẫn động vuông. Đảm bảo rằng chốt đã vào khớp rãnh của dụng cụ đầu gài.

#### Thay ra

- Nhấn chốt nằm trong rãnh của dụng cụ đầu gài vào **1** và kéo dụng cụ đầu gài ra khỏi phần cặp dụng cụ **2**.

#### Thay Dụng Cụ Sử Dụng Lắp ở Đầu bằng Mâm Cặp Thay Nhanh (xem hình E) (0 607 661 506/... 510)

- ▶ **Khi lắp ráp một phụ tùng hãy chú ý rằng chân của phụ tùng phải được lắp chắc chắn vào giá đỡ của máy.** Nếu chân phụ tùng không được đóng đủ sâu vào giá đỡ, phụ tùng đó có thể bị rời ra và không thể kiểm soát được nữa.

#### Tra Lắp

Chỉ sử dụng dụng cụ đầu gài có chuỗi thích hợp (xem "Thông số kỹ thuật").

- Kéo ống bọc ngoài **13** của mâm cặp thay nhanh hướng tới trước và giữ lại.
- Cắm dụng cụ chèn **1** vào trong giá đỡ dụng cụ **2**, và lại tháo lỏng vỏ ra **13**.

#### Thay ra

- Kéo ống bọc ngoài **13** của mâm cặp thay nhanh hướng tới trước và giữ lại.
- Lấy dụng cụ chèn **1** ra khỏi giá đỡ dụng cụ **2**, và lại tháo lỏng vỏ ra **13**.

#### Hướng Dẫn Vận Hành

##### Đưa vào hoạt động

Dụng cụ khí nén làm việc với áp suất tối ưu 6,3 bar (91 psi), áp suất này được đo tại cửa dẫn không khí trên dụng cụ khí nén mở.

##### Đảo Chiều Quay (xem hình F)

- ▶ **Lưu ý đến chiều quay đã chỉnh đặt sẵn trước khi mở máy dụng cụ nén khí.** Ví dụ, khi định vặn đinh vít ra và chiều quay lại chỉnh đặt để siết chặt vít vào, điều này có thể dẫn đến việc làm cho dụng cụ nén khí chịu lực phản ứng mạnh.
- ▶ **Vận hành thanh trượt 10 để chỉnh hướng xoay chỉ trong trạng thái nghỉ của dụng cụ khí nén.**
  - **Chuyển động phải:** Bạn đẩy phần điều chỉnh hướng xoay sang bên phải.
  - **Chuyển động trái:** Bạn đẩy phần điều chỉnh hướng xoay sang bên trái.

##### Bắt Đầu và Ngừng

##### Thông Tin Tổng Quát

**Ghi Chú:** Nếu dụng cụ vẫn không khởi động, ví dụ, sau một thời gian dài không sử dụng, gỡ phần nối nguồn cấp hơi ra và xoay mô-tơ lặp đi lặp lại nhiều lần bằng cách xoay phần cặp dụng cụ **2**. Cách làm này loại trừ được lực bám dính.

Để tiết kiệm năng lượng, bạn chỉ bật dụng cụ khí nén khi cần sử dụng.

## 328 | Tiếng Việt

**Bật Mở và Tắt**

Dụng cụ khí nén có **máy xung lực ngắt mạch** phụ thuộc vào mô men quay, có thể được điều chỉnh trên phạm vi rộng. Nó tác động khi đạt mô-men lực đã điều chỉnh.

- Để **khởi động** máy, bóp công tắc chuyển mạch Tắt/Mở **4** sát hết vào.
- Máy **tự động ngắt mạch** ngay sau khi lực xoắn chính đặt trước đã đạt được.
- Trước khi có thể khởi động lại dụng cụ khí nén cho một quá trình bắt vít mới một lần nữa, phải thả nút Bật/Tắt **4** một lần nữa.

► **Khi công tắc Tắt/Mở 4 được nhả ra quá sớm, sẽ không đạt được lực xoắn chính đặt trước.**

**Ghi Chú:** Nếu dụng cụ khí nén không tự động tắt, phải lắp mới mô-men lực (xem "Điều chỉnh Mô-men xoắn", trang 328).

**Điều chỉnh Mô-men xoắn (xem hình G)**

Mô-men lực được tạo ra một cách thất thường. Xung lực được tạo ra trong máy xung lực, mà trong đó một lượng dầu bị ép qua một chỗ hẹp có thể điều chỉnh. Mô-men lực có thể bị ngưng hoạt động bởi yếu tố bên ngoài.

- Tháo ốc vít nắp **đậy 8** bằng một cờ-lê sáu cạnh **19** phù hợp.  
Khi mở, ốc vít điều chỉnh **20** có mô-men lực.
- Xoay ốc vít điều chỉnh **20** bằng sự hỗ trợ của cờ-lê hình lục giác **19**.  
Vặn theo chiều kim đồng hồ tạo ra lực xoắn cao, ngược chiều kim đồng hồ, lực xoắn thấp.

**Ghi Chú:** Việc lắp mô-men lực cần thiết phụ thuộc vào loại kết nối ốc-vít và được xác định tốt nhất trong thực nghiệm.

- Hãy kiểm tra một vít nối mẫu bằng một cờ-lê mô-men lực.  
Nếu giá trị mong muốn không đạt được, hãy làm lại việc điều chỉnh mô-men lực.
- Sau khi điều chỉnh, vặn chặt ốc-vít chốt **đậy 8** lại lần nữa.

**Ghi Chú:** Trong khi đạt mô-men lực đã điều chỉnh, dụng cụ khí nén **không tự động** ngắt, phải xoay ốc vít điều chỉnh **20** ngược chiều kim đồng hồ, để giảm mô-men xoắn.

**Hướng Dẫn Sử Dụng**

Sự quá tải làm cho dụng cụ nén khí bị dừng lại hay giảm tốc độ cũng sẽ không làm cho mô-tơ bị hỏng.

**Bảo Dưỡng và Bảo Quản****Bảo Dưỡng Và Làm Sạch**

► **Chỉ nhờ chuyên viên có tay nghề bảo dưỡng và sửa chữa.** Với cách thức này, ta có thể bảo đảm sự an toàn của dụng cụ khí nén được giữ nguyên.

Mọi trung tâm phục vụ khách hàng Bosch có thể thực hiện công việc này một cách đáng tin và nhanh chóng.

Chỉ sử dụng phụ tùng thay thế chính hãng Bosch.

**Bôi Trơn Dụng Cụ Nén Khí**

Để bôi trơn trực tiếp dụng cụ nén khí hay khí tiếp thêm dầu nhờn cho bộ lọc/thiết bị điều tiết-bôi trơn, hãy sử dụng dầu máy loại SAE 10 hay SAE 20.

**Làm Vệ Sinh Định Kỳ**

- Thường xuyên làm sạch lưới lọc ở đường dẫn hơi vào. Để thực hiện, tháo khớp nối hai đầu **6** và rũ bụi và các chất bẩn ra khỏi lưới lọc. Sau đó gắn chặt khớp nối hai đầu vào như cũ.
- Nước và các chất bẩn trong hơi nén có thể hình thành cút sắt và làm nghẽn cánh quạt, van, v.v. Để ngăn ngừa điều này, nên nhỏ vào đường dẫn hơi vào một vài giọt nhớt động cơ **7**. Nối lại dụng cụ nén khí vào nguồn cung cấp hơi (xem "Nối Nguồn Cung Cấp Hơi", trang 326) và để cho dụng cụ chạy trong 5 - 10 giây đồng thời dùng một miếng giẻ thấm dầu bị chảy ra. **Nếu dụng cụ nén khí không được sử dụng đã lâu, việc bôi trơn này phải luôn được thực hiện.**

**Bảo Trì Định Kỳ**

- Xem cả "Thay dầu", trang 329.
- Dùng dung môi loại nhẹ rửa sạch hộp truyền động sau 150 giờ chạy đầu tiên. Làm theo hướng dẫn cách sử dụng và thải bỏ dung môi của nhà sản xuất. Dùng dầu bôi trơn hộp truyền động của Bosch để bôi trơn hộp truyền động. Quy trình bôi trơn được thực hiện lại cho mỗi 300 giờ sau lần bảo dưỡng hộp truyền động đầu tiên.  
Mỡ đặc biệt dùng cho hộp truyền động (225 ml)  
Mã số máy 3 605 430 009
- Phải nhờ thợ chuyên môn kiểm tra định kỳ quạt gió của mô-tơ và, nếu cần, thay mới.
- Sau mỗi lần bảo trì, kiểm tra tốc độ bằng thiết bị đo tốc độ và kiểm tra dụng cụ nén khí xem độ rung có tăng lên không.

### Thay dầu

Sau khoảng 150000 vít nổi trong trường hợp khó bắt vít (tối đa 2–3 xung lực) hãy thay dầu trong máy xung lực **26** cũng như vòng đệm dày **25**, **29** và **31**.

### Không bị giới hạn phụ kiện được dùng

	0 607 661 ...	... 505		
		... 506		
		... 509		
		... 510 ... 507		
Dầu thủy lực	3 605 430 008	●	●	
Bộ vòng đệm dày (7 cái)	3 607 030 360	●	–	
Bộ vòng đệm dày (7 cái)	3 607 030 352	–	●	

Ngoài bộ vòng đệm dày chỉ cần 3 vòng đệm nhựa. Hãy chú ý đến kích thước phù hợp trong khi xác định vòng đệm dày được thay thế.

### Sự gỡ bỏ máy xung lực (xem hình H cũng như hình I)

Để thay dầu, máy xung lực **26** phải được tháo rời ra.

#### ► Làm lạnh thiết bị xung lực trước khi tháo rời ở nhiệt độ phòng.

#### ► Mặc quần áo bảo vệ, đeo kính bảo vệ và gang tay bảo vệ phù hợp khi thay dầu.

– Lắp bằng cờ-lê đĩa phù hợp (chiều dài cờ-lê xem “Thông số kỹ thuật”) trên bề mặt cờ-lê **34** và tháo vó **3** bằng máy xung lực ngược chiều kim đồng hồ.

#### ► Chú ý rằng động cơ cánh quạt không được đổ từ sau vỏ dụng cụ khí nén.

– **0 607 661 505/... 507/... 509:**  
Hãy tháo vòng đệm an toàn **21** trên vó **3** và đẩy nhẹ máy xung lực ra ngoài vỏ.

– **0 607 661 506/... 510:**  
Hãy tháo vòng đệm an toàn **35** trên mâm cặp chuyển đổi nhanh.  
Hãy rút bớt vòng đệm thép **36**, lò xo nén **37** và lớp bọc ngoài **13**.

– Hãy tháo vòng đệm an toàn **21** trên vó **3** và đẩy nhẹ máy xung lực ra ngoài vỏ.  
Hãy chú ý khối hình cầu nhỏ **23** có thể bắn ngược trở lại bạn.

– Siết máy xung lực trong một then vít và chú ý rằng nắp dây pit-tông **30** phải hướng lên trên.

– Xoáy vít cố định ra **32** bằng một cờ-lê hình lục giác (2,5 mm), trong khi giữ trên nắp dây pit-tông **30** bằng một cờ-lê đĩa phù hợp (chiều dài cờ-lê xem “Thông số kỹ thuật”).

– Hãy tháo vòng đệm an toàn **33** và kiểm tra nắp dây pit-tông **30**.

– Để máy xung lực **26** từ then vít nghỉ và tháo lượng dầu.

Tiêu hủy dầu đã qua sử dụng đúng luật môi trường.

- Hãy tháo vòng đệm an toàn **22** và lấy ra trục cam **24**.
- Hãy tháo pit-tông **28**, bằng cách nhẹ nhàng mở máy xung lực theo hướng xuống dưới.
- Hãy kiểm tra dấu vết hao mòn trên các bộ phận của máy xung lực.
- Chuẩn bị những vòng đệm dày mới **25**, **29** và **31** để lắp đặt, bôi dầu thủy lực lên chúng.

### Lắp máy xung lực

- Kiểm tra vị trí chính xác của vòng đệm an toàn **27** trên pit-tông.
- Đưa vòng đệm dày mới **25** trên trục cam **24** và một vòng đệm dày mới **29** trên máy xung lực **26** vào hoạt động.
- Đưa pit-tông **28** cùng với vòng đệm an toàn **27** phía dưới trong máy xung lực **26** vào hoạt động.
- Đẩy trục cam **24** lên trước bằng một áp lực nhẹ trong pit-tông của máy xung lực.
- Lắp vòng đệm an toàn **22** và kiểm tra nó đã ở đúng vị trí chưa.
- Siết máy xung lực **26** với mức mở hướng lên trên ở then vít.
- Hãy quay trục cam **24** tới điểm chết ở trên.

#### – **0 607 661 505/... 506/... 509/... 510:**

Đổ dầu thủy lực tới mép của máy xung lực. Quay tròn trục cam **24** một cách chậm rãi, năm tới sáu lần.

Nếu không có bong bóng khí bay lên nữa, xoay trục cam tới điểm chết trên và một lần nữa đổ dầu thủy lực tới mép của máy xung lực.

Chú ý rằng dầu thủy lực **luôn được đổ tới mép trên của máy xung lực** và không chỉ tới mép pit-tông trên!

Kiểm tra lại quá trình tới khi không còn không khí trong pit-tông.

Ráp nắp pit-tông **30** bằng cách quay nhẹ và ấn xuống dưới bằng một tấm vải mềm.

Loại bỏ phần dầu còn lại.

#### – **0 607 661 507:**

Đổ dầu thủy lực tới mép pit-tông trên **38** (xem hình J).

Quay tròn trục cam **24** một cách chậm rãi, năm tới sáu lần.

Khi không có bong bóng khí bay lên nữa, xoay trục cam tới điểm chết trên và một lần nữa đổ dầu thủy lực tới mép pit-tông trên **38**.

Chú ý rằng, dầu thủy lực **được đổ chỉ tới mép pit-tông trên** và không bao giờ được đến mép của máy xung lực! Dụng cụ khí nén không đạt năng suất tối đa, khi quá nhiều dầu được đổ.

Kiểm tra lại quá trình tới khi không còn không khí trong pit-tông.

**330 | Tiếng Việt**

Ráp nắp pit-tông **30** bằng cách quay nhẹ và ấn xuống dưới bằng một tấm vải mềm.  
Nếu khi đó dầu thủy lực để lại dấu vết, tức là bạn đã đổ quá nhiều dầu.

- Đưa một vòng đệm dày mới **31** trên nắp đáy pit-tông **30** vào hoạt động và xoay vít cố định **32** bằng một cờ-lê hình lục giác (2,5 mm).
- Đưa vòng đệm an toàn **33** vào hoạt động và chú ý lắp nó vào khe.
- Vặn chặt vít cố định **32** bằng một mô-men lực từ  $1,5 \pm 0,4$  Nm, trong khi giữ trên pit-tông **30** bằng một cờ-lê đĩa phù hợp (xem chính phần "thông số kỹ thuật").
- Để máy xung lực **26** từ then vít nghỉ và xoay trục cam **24** một lần.
- Đưa máy xung lực **26** trong vỏ **3** vào hoạt động.
- Lắp vòng đệm an toàn **21** trên vỏ.
- Bằng một cờ-lê đĩa phù hợp (chiều dài cờ-lê xem "Thông số kỹ thuật") hãy đặt sát vào bề mặt cờ-lê **34** và bắt vít lại vỏ **3** bằng máy xung lực theo chiều kim đồng hồ  $35 \pm 5$  Nm.

- **0 607 661 506/... 510:**

Đặt khối hình cầu **23** trong khi mở trên trục cam **24**.

Rút vỏ **13** trên trục cam qua khối hình cầu ra, đặt lại lò xo nén **37** và vòng đệm thép **36** vào và lắp vòng đệm an toàn **35** lên trên mâm cặp chuyển đổi nhanh.

Chú ý vòng đệm an toàn **35** lắp vào khe và vỏ **13** của mâm cặp chuyển đổi nhanh để dàng di chuyển.

- ▶ **Sau mỗi lần thay dầu, kiểm tra lại các chức năng hoàn thiện của dụng cụ khí nén.**

**Phụ kiện**

Về chương trình phụ tùng chất lượng, bạn có thể được thông tin qua internet tại địa chỉ [www.bosch-pt.com](http://www.bosch-pt.com) hoặc tại đại lý chuyên trách.

**Dịch Vụ Sau Khi Bán và Dịch Vụ Ứng Dụng**

Để tìm hiểu thông tin và đặt hàng phụ tùng, xin vui lòng viết đủ 10 con số đã được ghi trên nhãn của dụng cụ nén khí.

Bộ phận phục vụ hàng sau khi bán của chúng tôi sẽ trả lời các câu hỏi liên quan đến việc bảo trì và sửa chữa các sản phẩm cũng như các phụ tùng thay thế của bạn. Hình ảnh chi tiết và thông tin phụ tùng thay thế có thể tìm hiểu theo địa chỉ dưới đây:

**[www.bosch-pt.com](http://www.bosch-pt.com)**

Bộ phận dịch vụ ứng dụng Bosch sẽ hân hạnh trả lời các câu hỏi liên quan đến các sản phẩm của chúng tôi và linh kiện của chúng.

**Việt Nam**

Công ty Trách Nhiệm Hữu Hạn Robert Bosch Việt Nam, PT/SVN  
Tầng 10, 194 Golden Building  
473 Điện Biên Phủ  
Phường 25, Quận Bình Thạnh  
Thành Phố Hồ Chí Minh  
Việt Nam  
Tel.: (08) 6258 3690 Ext 413  
Fax: (08) 6258 3692  
[hieu.lagia@vn.bosch.com](mailto:hieu.lagia@vn.bosch.com)  
[www.bosch-pt.com](http://www.bosch-pt.com)

**Thải bỏ**

Dụng cụ nén khí, phụ kiện, và bao bì phải được phân loại để tái chế theo hướng thân thiện với môi trường.

- ▶ **Tuân thủ mọi qui định có thể thực hiện được cho môi trường khi thải bỏ mỡ và dung môi đã qua sử dụng.**

- ▶ **Thải bỏ quạt gió mô-tơ một cách thích hợp!**

Quạt gió mô-tơ có chứa chất Teflon. Không được đốt nóng quá 400 °C, bởi vì việc này có thể dẫn đến việc hình thành các loại khí độc.

Nếu dụng cụ nén khí của bạn không sử dụng được nữa, hãy gửi về trung tâm xử lý dụng cụ phế thải hoặc gửi trả cho người bán hàng của bạn – ví dụ, một trung tâm bảo trì do Bosch ủy nhiệm.

**Được quyền thay đổi nội dung mà không phải thông báo trước.**

- ضع مفتاح هلالى مناسب (مقاس المفتاح انظر "البيانات الفنية") على نطاق المفتاح 34 وأعد ربط جسم العدة 3 مع الوحدة النضية في اتجاه عقارب الساعة بعزم ربط 35±5 نيوتن متر.

510 /... 607 661 506:0

- ضع الكرة 23 في فتحة عمود الكامات 24. اسبب الجلبة 13 الموجودة على عمود الكامات أعلى الكرة وأعد تركيب نابض الضغط 37 والملقة الفولاذية 36 وقم بتركيب حلقة التأمين 35 على الطرف سريع التغيير. احرص على ثبات حلقة التأمين 35 في الحز بحيث يمكن تحريك جلبة 13 الطرف سريع التغيير بعض الشيء.

◀ تأكد بعد تغيير الزيت من عمل عدة الهواء المضغوط بلا مشاكل.

### التوابع

يمكن الاطلاع على جودة برنامج التوابع عبر الانترنت بموقع [www.bosch-pt.com](http://www.bosch-pt.com) أو عن طريق التاجر المختص.

### خدمة الزبائن ومشورة الاستخدام

يرجى ذكر رقم الصنف بالمراتب العشر حسب لائحة طراز عدة الهواء المضغوط لدى طرح مجمل الأسئلة وعند طلب قطع الغيار.

يجب مركز خدمة الزبائن على أسئلتكم بصدق تصليح وصيانة المنتج وأيضا بما يخص قطع الغيار. يحتر على الرسوم الممددة وعلى المعلومات عن قطع الغيار بموقع:

[www.bosch-pt.com](http://www.bosch-pt.com)

سيكون من دواعي سرور فرقة مشورة الاستخدام بشركة بوش أن تساعدكم بخصوص الأسئلة عن منتجاتنا وتوابعها. يرجى التوجه إلى التاجر المختص بما يتعلّق بأمر الضمان والتصليح وتأمين قطع الغيار.

### التخلص من العدة الكهربائية

ينبغي التخلص من عدة الهواء المضغوط والتوابع والتغليظ بطريقة منصفة للبيئة عن طريق النفايات القابلة لإعادة التصنيع.

◀ تخلص من مواد التشحيم والتنظيف بطريقة منصفة بالبيئة. تقيد بالأحكام القانونية.

◀ تخلص من ريش المحرك طبقاً للأحكام! تحتوي فرش المحرك على التفلون. لا تسخنها بما يزيد عن 400 درجة مئوية، فقد تنتج عندئذ أبخرة مضرّة بالصحة.

إن أمست عدة الهواء المضغوط غير صالحة للاستعمال، فسلمها إلى مركز إعادة التصنيع أو إلى شركة تجارية، مثلاً لمركز وكالة خدمة زبائن شركة بوش. نتفظ بحق إدخال التعديلات.



## التوابع الواجب استخدامها حصرياً

...	505	...	0 607 661	...
...	506	...		...
...	509	...		...
...	507	...	510	...
●	●		3 605 430 008	الزيت الهيدروليكي
-	●		3 607 030 360	طقم حلقات منع التسريب (7 قطع)
●	-		3 607 030 352	طقم حلقات منع التسريب (7 قطع)

ستحتاج من طقم حلقات منع التسريب 3 حلقات مطاطية فقط. انتبه جيداً للمقاس المناسب لحلقات منع التسريب الواجب تغييرها.

## فك الوحدة النبضية

(انظر الصورة H أو الصورة I)

لتغيير الزيت يجب فك الوحدة النبضية 26.

◀ اترك الوحدة النبضية تبرد حتى درجة حرارة الغرفة

قبل الفك.

◀ أثناء تغيير الزيت احرص على ارتداء ملابس ونظارة وقفازات واقية.

- قم بتركيب مفتاح هلالى مناسب (مقاس المفتاح انظر "البيانات الفنية") على نطاق المفتاح 34 وقم بفك جسم العدة 3 مع الوحدة النبضية عكس اتجاه عقارب الساعة.

◀ احرص على ألا يسقط المبرك الشرائحي من الجسم الخلفي لعدة الهواء المضغوط.

- 509/.../507/.../0 607 661 505:

- اخلع حلقة التأمين 21 من جسم العدة 3 وأخرج الوحدة النبضية من جسم العدة.

- 510/.../506/.../0 607 661 506:

- اخلع حلقة التأمين 35 من الطرف سريع التغيير. اسحب الحلقة الفولاذية 36 ونافض الضغط 37 والجلية 13.

- اخلع حلقة التأمين 21 من جسم العدة 3 وأخرج الوحدة النبضية من جسم العدة. تراعى الكرة الصغيرة 23 التي قد تقع باتجاهك.

- قم بشد الوحدة النبضية في ملزمة، واحرص على أن يكون غطاء الكباس 30 متجهاً إلى أعلى.

- قم بفك لولب التثبيت 32 باستخدام مفتاح سداسي الرأس المجوف (2,5 مم) مع سند غطاء الكباس 30 باستخدام مفتاح هلالى مناسب (مقاس المفتاح انظر "المواصفات الفنية").

- أخرج حلقة التأمين 33 واخلع غطاء الكباس 30.

- قم بفك الوحدة النابضية 26 من الملزمة وقم بتفريغ الزيت.

- تخلص من الزيت القديم بطريقة محافظة على البيئة.

- اخلع حلقة التأمين 22 وأخرج عمود الكامات 24.

- أخرج الكباس 28 عن طريق طرق الوحدة النبضية بخفة بينما الفتحة متجهة إلى أسفل.

- تأكد من عدم وجود آثار تآكل على أجزاء الوحدة النبضية.

- قم بتجهيز حلقات منع التسريب الجديدة 29، 25 و 31 للتركيب عن طريق مسحها بالزيت الهيدروليكي.

## تركيب الوحدة النبضية

- تأكد من التركيب الصحيح لحلقة التأمين 27 بالكباس.

- قم بتركيب حلقة منع تسريب جديدة 25 في عمود الكامات 24 وحلقة منع تسريب جديدة 29 في الوحدة النابضية 26.

- قم بتركيب الكباس 28 بينما حلقة التأمين 27 متجهة إلى أسفل في الوحدة النبضية 26.

- أدخل عمود الكامات 24 من الأمام بضغط خفيفة في الكباس بالوحدة النبضية.

- قم بتركيب حلقة التأمين 22 وتأكد من التركيب الصحيح.

- قم بشد الوحدة النبضية 26 في الملزمة بحيث تكون الفتحة متجهة إلى أعلى.

- أدر عمود الكامات 24 حتى النقطة الميتة العلوية.

- 510/.../509/.../506/.../0 607 661 505:

- املاً الزيت الهيدروليكي حتى حافة الوحدة النبضية.

- أدر عمود الكامات 24 ببطء من خمس إلى ست مرات. إذا لم تخرج فقاعات هوائية أخرى، أدر عمود الكامات إلى النقطة الميتة العلوية، وأعد الملاً بالزيت الهيدروليكي حتى حافة الوحدة النبضية.

- احرص على أن يصل الزيت الهيدروليكي دائماً حتى الحافة العلوية للوحدة النبضية وليس فقط حتى الحافة العلوية للكباس. كرر العملية إلا أن يختفي الهواء من الكباس.

- قم بتركيب غطاء الكباس 30 مع لفة بسيطة واضغطه إلى أسفل باستخدام قطعة قماش مبللة.

- تخلص من الزيت المتبقى.

- 507/.../506/.../0 607 661 507:

- املاً الزيت الهيدروليكي حتى الحافة العلوية للكباس 38 (انظر الصورة J).

- أدر عمود الكامات 24 ببطء من خمس إلى ست مرات. إذا لم تخرج فقاعات هوائية أخرى، أدر عمود الكامات إلى النقطة الميتة العلوية، وأعد الملاً بالزيت الهيدروليكي حتى الحافة العلوية للكباس 38.

- احرص على أن يصل الزيت الهيدروليكي إلى الحافة العلوية للكباس فقط، وألا يصل أبداً إلى حافة الوحدة النبضية! لا تولد عدة الهواء المضغوط المثالية في حالة الملاء بالزيت بشكل زائد عن الحد.

- كرر العملية إلا أن يختفي الهواء من الكباس.

- قم بتركيب غطاء الكباس 30 مع لفة بسيطة واضغطه إلى أسفل باستخدام قطعة قماش مبللة.

- في حالة خروج زيت هيدروليكي في هذه الأثناء فهذا يعني أنك قمت بملء الزيت بشكل زائد.

- قم بتركيب حلقة منع تسرب جديدة 31 بغطاء الكباس 30 واربط لولب التثبيت 32 باستخدام مفتاح سداسي الرأس المجوف (2,5 مم).

- قم بتركيب حلقة التأمين 33 واحرص على أن تثبت في الحز.

- اربط لولب التثبيت 32 بعزم دوران يبلغ  $1,5 \pm 0,4$  نيوتن متر بينما تقوم بسند غطاء الكباس 30 باستخدام مفتاح هلالى مناسب (مقاس المفتاح، "المواصفات الفنية").

- قم بفك الوحدة النبضية 26 من الملزمة وأدر عمود الكامات 24 لمرّة واحدة.

- قم بتركيب الوحدة النبضية 26 في جسم العدة 3.

- قم بتركيب حلقة التأمين 21 على جسم العدة.

## الصيانة والخدمة

## التشغيل والإطفاء

### ملاحظات عامة

**ملاحظة:** إن لم تشتغل عدة الهواء المضغوط بعد فترة استراحة طويلة مثلاً، فاقطع الامداد بالهواء واقتل المحرك عدة مرات عبر حاضن العدة 2. تزال قوى الالتصاق بذلك. لتوفير الطاقة لا تقم بتشغيل عدة الهواء المضغوط إلا عند استخدامها.

### التشغيل والإطفاء

عدد الهواء المضغوط مزودة بوحدة نبضية ذات خاصية إيقاف مرتبطة بعزم الدوران وقابلة للضبط إلى حد كبير. وهي تستجيب عند الوصول إلى عزم الدوران الذي سبق ضبطه.

- من أجل تشغيل العدة الكهربائية يضغط مفتاح التشغيل والإطفاء 4 إلى حد التصادم.
- تطفأ العدة الكهربائية من تلقاء نفسها بشكل آلي فور التوصل إلى عزم الدوران الذي تم ضبطه.
- قبل أن تتمكن من استخدام عدة الهواء المضغوط في عملية ربط جديدة يجب أولاً ترك مفتاح التشغيل/الإيقاف 4.

◀ إن ترك مفتاح التشغيل والإطفاء قبل أوانه 4 فلن يتم التوصل إلى عزم الدوران الذي سبق وتمّ ضبطه.

**ملاحظة:** إذا لم تتوقف عدة الهواء المضغوط أوتوماتيكياً يجب ضبط عزم الدوران من جديد (انظر "ضبط عزم الدوران"، صفحة 332).

### ضبط عزم الدوران (تراجع الصورة G)

يتم توليد عزم الدوران بشكل متقطع. يتولد النبض داخل وحدة نبضية عن طريق ضغط كمية من الزيت خلال مكان ضيق قابل للضبط.

يمكن ضبط عزم الدوران من الخارج.

- قم بفك لولب الغلق 8 باستخدام المفتاح سداسي الرأس المجوف 19. يوجد في الفتحمة لولب ضبط 20 خاص بعزم الدوران.
- أدر لولب الضبط 20 باستخدام المفتاح سداسي الرأس المجوف 19. الفتل باتجاه حركة عقارب الساعة يؤدي إلى عزم دوران أعلى، الفتل بعكس اتجاه حركة عقارب الساعة يؤدي إلى عزم دوران أدنى.
- ملاحظة:** يرتبط وضع ضبط عزم الدوران المطلوب بنوع الوصلة اللولبية ومن الأفضل معرفته أثناء المحاولة العملية.
- قم بإجراء عملية ربط تجريبية باستخدام مفتاح قياس عزم الدوران. إذا لم يتم الوصول إلى القيمة المرغوبة أعد ضبط عزم الدوران.
- قم بإعادة الربط تبعاً لضبط لولب الغلق 8.

**ملاحظة:** إذا لم تتوقف عدة الهواء المضغوط عند الوصول إلى عزم الدوران المضبوط أوتوماتيكياً يجب إدارة لولب الضبط 20 عكس اتجاه عقارب الساعة لتقليل عزم الربط.

### ملاحظات شغل

إن الأحمال المتشكلة بشكل فجائي تؤدي إلى انخفاض عدد الدوران بشدة أو إلى التوقف عن الحركة، ولكنها لا تضر المحرك.

### الصيانة والتنظيف

◀ اسمع بإجراء أعمال الصيانة والتصليح من قبل العمال المتخصصين فقط. يضمن ذلك المحافظة على أمان العدة الكهربائية.

ينفذ مركز خدمة زبائن وكالة بوش هذه الأعمال بشكل سريع وموثوق.

استخدم فقط قطع غيار بوش الأصلية.

### تشميم عدة الهواء المضغوط

يفضل استخدام زيت المحركات SAE 10 أو SAE 20 لتشميم عدة الهواء المضغوط مباشرة أو بالإضافة عند وحدة الصيانة.

### التنظيف المنتظم

- نظف المصفاة عند مدخل الهواء بعدة الهواء المضغوط بشكل منتظم. فك حلمة الخرطوم 6 من أجل ذلك وأزل جسيمات الغبار والأوساخ عن المصفاة. أعد إحكام ربط حلمة الخرطوم بعد ذلك.
- إن جسيمات الماء والأوساخ الموجودة في الهواء المضغوط تتسبب بتشكيل الصدأ وتؤدي إلى استهلاك الريش والصمامات وإلخ.. لتجنب ذلك ينبغي تقطير عدة نقاط من زيت المحركات في مدخل الهواء 7. أعد وصل عدة الهواء المضغوط بمنبع الهواء (يراجع "الوصل بمنبع الامداد بالهواء"، الصفحة 333) وشغله لمدة 5-10 ثوان أثناء امتصاص الزيت المتسرب بواسطة قطعة قماش. ينبغي تنفيذ هذه الإجراءات دائماً عندما لن تكون بحاجة لعدة الهواء المضغوط لفترة طويلة.

### الصيانة الدورية

- انظر أيضاً "تغيير الزيت"، صفحة 332.
- نظف صندوق التروس للمرة الأولى بعد 150 ساعة تشغيل تقريباً بواسطة مادة محللة خفيفة. تقيد بتعليمات منتج المادة المحللة بصدد كيفية الاستعمال والتخلص من النفايات. شحم صندوق التروس بعد ذلك بواسطة شحم بوش الخاص بالتروس. كرر عملية التنظيف بعد كل 300 ساعة تشغيل ابتداءً من عملية التنظيف الأولى. شحم تروس خاص (225 ميليلتر) رقم الصنف 3 605 430 009
- ينبغي تفحص ريش المحرك بشكل روتيني من قبل الموظفين المتخصصين، ليتمّ استبدالها عند الضرورة.
- افحص عدد الدوران بعد كل صيانة بواسطة جهاز قياس عدد الدوران وافحص عما إن كانت هناك اهتزازات زائدة بعدة الهواء المضغوط.

### تغيير الزيت

بعد حوالي 150000 عملية ربط في حالة الربط الصلب (بعد أقصى 2-3 نبضة) يجب تغيير زيت الوحدة النبضية 26 بالإضافة إلى حلقات منع التسرب 25، 29 و 31.

## خط الهواء العادم

يمكنك بواسطة موجه الهواء العادم أن توجه الهواء العادم عن مكان شغلك من خلال خرطوم الهواء العادم لتتوصل بنفس الوقت إلى عملية تخفيض مثالية للصوت. كما أنك ستضمن ظروف الشغل إذ أنه لن يعد يتم تلووث مكان شغلك بالهواء الملوث بالزيت أو نشر الأغبرة والنتشارة.

## موجه الهواء العادم الغير مركزي (تراجع الصورة B)

- فك كاتم الصوت بمخرج الهواء 5 واستبدله بلمة الخرطوم 6.
- حل حلقة قمط الخرطوم 16 بخرطوم الهواء العادم 17 وثبت خرطوم الهواء العادم على حلمة الخرطوم 6 من خلال إحكام شد حلقة قمط الخرطوم.

## الوصل بمنبع الامداد بالهواء

انتبه إلى عدم انخفاض ضغط الهواء عن 3,6 بار (91 psi)، فقد تمّ تصميم عدة الهواء المضغوط لضغط التشغيل هذا.

من أجل أداء القدرة القصوى ينبغي المحافظة على قيم القطر الداخلي للخرطوم وأيضاً أستان لولية الوصلة كما ذكرت في الجدول "البيانات الفنية". من أجل المحافظة على القدرة الكاملة ينبغي استخدام الخراطيم بطول أقصاه 4 متر فقط.

يجب أن يكون الامداد بالهواء المضغوط خالياً من الشوائب والرطوبة لوقاية عدة الهواء المضغوط من التلف والانتساق وتشكل الصدأ.

**ملاحظة:** إن استخدام وحدة صيانة للهواء المضغوط ضروري. إنها تضمن سلامة عمل عدد الهواء المضغوط. تفيد بكراسة استعمال وحدة الصيانة.

يجب أن تكون مجمل المفاتيح وخطوط الوصل والخراطيم مصممة لتناسب الضغط المطلوب وكمية الهواء المطلوبة. تجنب تضييق خط الامداد، مثلاً: من خلال قمطه أو ثنيه أو لثيه!

تفحص الضغط عند مدخل الهواء بواسطة مقياس الضغط عندما تكون عدة الهواء المضغوط قيد التشغيل في حال الشك.

## وصل منبع الامداد بالهواء بعدة الهواء المضغوط (تراجع الصورة C)

- اربط حلمة الخرطوم 6 بوصلة ربط مدخل الهواء 7. من أجل تجنب إتلاف أجزاء الصمام الداخلية بعدة الهواء المضغوط، فإنه عند ربط أو فك حلمة الخرطوم 6 يفضل أن تمسك بوصلة ربط مدخل الهواء النابذة 7 بواسطة مفتاح ربط مفتوح الفك (عرض المفتاح 22 مم).

- حلّ حلقات قمط الخرطوم 16 بخرطوم الامداد بالهواء 18 وثبت خرطوم الامداد بالهواء على حلمة الخرطوم 6 من خلال إحكام شد حلقة قمط الخرطوم.

**ملاحظة:** ثبت خرطوم الامداد بالهواء دائماً بعدة الهواء المضغوط أولاً ثم بوحدة الصيانة.

## استبدال العدد برأس ربط اللوالب المربع

## المقطع (تراجع الصورة D)

509 /... 507 /... 505/ (0 607 661 505)

انتبه عند تركيب عدة الشغل إلى ارتكاز عدة الشغل على حاضن العدة بإحكام. إن لم يتم ربط عدة الشغل بحاضن العدة بإحكام، فقد تعود وتنتل عنه ولن يعد بالإمكان التحكم بها.

## تركيب عدة الشغل

- اضغط المسمار على القضيب الرباعي الحواف بحاضن العدة 2، بالاستعانة بمفك براغي صغير مثلاً إلى الداخل وادفع عدة الشغل 1 على القضيب الرباعي الحواف. انتبه إلى تعاشق المسمار بالفجوة الموجودة بعدة الشغل.

## فك عدة الشغل

- اضغط المسمار بالفجوة الموجودة بعدة الشغل 1 إلى الداخل، واسحب عدة الشغل عن حاضن العدة 2.

## تغيير العدة بلقمة ربط لوالب مع ظرف

## سريع التغيير (تراجع الصورة E)

510 /... 506/ (0 607 661 506)

احرص على ارتكاز عمود عدة الشغل على حاضن العدة بثبات أثناء تركيبها. إذا لم يكن عمود عدة الشغل مدخلاً في حاضن العدة بالمقدار الكافي فقد تنتل عدة الشغل وتخرج عن السيطرة.

## تركيب عدة الشغل

استخدم فقط عدة الشغل بنهاية الغرز المناسبة (تراجع "البيانات الفنية").

- اسحب لبيسة 13 الظرف السريع التبديل إلى الأمام.
- قم بتركيب عدة الشغل 1 في حاضن العدة 2 واترك الجلبة 13 مرة أخرى.

## فك عدة الشغل

- اسحب لبيسة 13 الظرف السريع التبديل إلى الأمام.
- أخرج عدة الشغل 1 من حاضن العدة 2 واترك الجلبة 13 مرة أخرى.

## التشغيل

## بدئ التشغيل

تعمل عدة الهواء المضغوط بشكل مثالي بضغط عمل يبلغ 6,3 بار (91 بيسي)، تقاس بمدخل الهواء عندما يكون قد تم تشغيل عدة الهواء المضغوط.

## ضبط اتجاه الدوران (تراجع الصورة F)

انتبه إلى اتجاه الدوران الذي تمّ ضبطه قبل تشغيل عدة الهواء المضغوط. إن أردت أن تفك لولب مثلاً وكان قد تمّ ضبط اتجاه الدوران بحيث يتمّ تركيب اللولب، فقد يؤدي ذلك إلى حركة شديدة لعدة الهواء المضغوط دون التحكم بها.

لا تضغط على المزلاج 10 في اتجاه الدوران إلا وعدة الهواء المضغوط متوقفة.

- الدوران جهة اليمين: حرك المزلاج 10 الخاص بضبط اتجاه الدوران إلى اليمين.
- الدوران جهة اليسار: حرك المزلاج 10 الخاص بضبط اتجاه الدوران إلى اليسار.

## معلومات عن الضجيج والاهتزازات

رقم الصنف					رقم حساب قيم قياسات الضجيج حسب EN ISO 15744.	
... 510	... 509	... 507	... 506	... 505	تبلغ قيمة مستوى الضجيج (نوع A) بعدة الهواء المضغوط عادة:	
77	77	82	77	77	ديسيبل (A)	$L_{pA}$ مستوى ضغط صوت
88	88	93	88	88	ديسيبل (A)	$L_{wA}$ مستوى قدرة صوت
3	3	3	3	3	ديسيبل	التفاوت K
<b>ارتد واقية سمع!</b>						
قيمة ابتعاث الاهتزازات $a_h$ (مجموع المتجهات بثلاثة اتجاهات) والتفاوت K حُسبت حسب EN 28927						
اللوالب:						
2,5 >	2,5 >	2,5 >	2,5 >	2,5 >	$m/s^2$	$a_h$
1,5	1,5	1,5	1,5	1,5	$m/s^2$	K

لقد تم قياس مستوى الاهتزازات المذكور في التعليمات هذه حسب أسلوب قياس معايير ضمن EN ISO 11148 ويمكن استخدامه لمقارنة عدد الهواء المضغوط ببعضها البعض. كما أنه ملائم لتقدير التعرض للاهتزازات بشكل مبدئي. يمثل مستوى الاهتزازات المذكور الاستخدام الاساسية لعدة الهواء المضغوط. بينما إن تم استعمال عدة الهواء المضغوط لاستخدامات أخرى بملحقات متعددة أو بعدد شغل مخالفة أو بصيانة غير كافية، فقد يختلف مستوى الاهتزازات. وقد يزيد ذلك التعرض للاهتزازات طوال فترة الشغل بشكل واضح. كما ينبغي من أجل تقدير التعرض للاهتزازات بشكل دقيق، أن يتم مراعاة الأوقات التي تطفأ خلالها عدة الهواء المضغوط أو التي تعمل بها ولكن دون تشغيلها بحمل فعال. وقد يخفف ذلك التعرض للاهتزازات بشكل واضح عبر كامل مدة العمل. حدد إجراءات أمان إضافية لوقاية المستخدم من تأثير الاهتزازات، مثلًا: صيانة عدة الهواء المضغوط وعدد الشغل، تدفئة اليدين وتنظيم مجريات العمل.

## تجهيزة التعليق (تراجع الصورة A)

يمكنك أن تثبت عدة الهواء المضغوط بواسطة سناد التعليق القوسي 14 بتجهيزة تعليق. - ركز سناد التعليق القوسي 14 على عدة الهواء المضغوط واتركه ليتشابك بالشقوق 9. يمكنك أن تستخدم إما الشقوق الأمامية أو الخلفية حسب مركز نقل عدة الهواء المضغوط. في حالة تثبيت عدة الهواء المضغوط من الخلف يجب استخدام قطعة مبادعة 15 لضمان التثبيت الآمن لسنادة التعليق القوسي 14. ◀ **تفحص حالة سناد التعليق القوسي والكلابات في تجهيزة التعليق بشكل منتظم.**

## تجهيزة الشد

- يمكنك أن تثبت عدة الهواء المضغوط في مجال الشد المذكور 11 بتجهيزة شد. يفضل استخدام مجال الشد الكامل قدر الإمكان. كلما قل مجال الشد، كلما زادت قوة تأثير قوى الشد.

## المقبض الإضافي

- ادفع المقبض الإضافي 12 على مجال الشد 11. يمكنك أن تقوم بأرجحة المقبض الإضافي 12 حسب رغبتك لكي تتوصل إلى موقف عمل آمن وقليل الإجهاد. - اقل اللولب المرنج لضبط المقبض الإضافي 12 بعكس اتجاه حركة عقارب الساعة واربم المقبض الإضافي إلى الوضع المرغوب. اقل اللولب المرنج بعد ذلك باتجاه حركة عقارب الساعة بإحكام.

إن عدد الهواء المضغوط هذه تنتمي إلى سلسلة كلين. إن تقنية كلين بوش تصون المستخدم والبيئة من خلال العمل بلا زيت وأيضاً من خلال استهلاك كمية أقل من الهواء والطاقة. كما أنه يمكن العمل أيضاً بالهواء الذي يحتوي على الزيت.



- consumption optimized - الأمثل باستهلاك الهواء
- lubrication free - خالي من الزيت
- ergonomic - كفاية عمل محسنة
- air tool - عدة الهواء المضغوط
- noise reduction - مستوى الضجيج مخفض

## التركيب

## تجهيزات للاستخدام الآمن

◀ **إن رغبت باستعمال عدة الهواء المضغوط في تجهيزة تعليق أو شد، فانتبه إلى تثبيتها في التجهيزة قبل وصلها بامداد الهواء.** إنك بذلك تتجنب تشغيلها بشكل غير مقصود.

احرص على أن يقبض المقبض الإضافي أو تجهيزة الشد على عدة الهواء المضغوط بأمان وثبات. لا تزيد الحمل على مجال الشد.

- 33 حلقة تأمين غطاء الكباس  
34 نطاق المفتاح في جسم العدة  
35 حلقة تأمين الطرف سريع التغيير  
36 حلقة فولاذية  
37 نابض ضغط  
38 حافة الكباس العلوية  
\* لا يتضمن إطار التوريد الاعتيادي التوابع المصورة أو الموصوفة. يعثر على التوابع الكاملة في برنامجنا للتوابع.

## تصريح التوافق CE

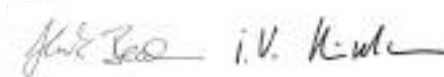
إننا نصرح على مسؤوليتنا الخاصة بأن المنتج الموصوف "البيانات الفنية" يتوافق مع المعايير أو الوثائق المعيارية التالية:

EN ISO 11148 حسب أحكام التوجيهات 2006/42/EG.  
الأوراق الفنية لدى (2006/42/EC):

Robert Bosch Power Tools GmbH, PT/ECS  
70538 Stuttgart, GERMANY

Henk Becker  
Senior Vice President  
Engineering

Helmut Heinzlmann  
Head of Product Certification  
PT/ECS



Robert Bosch Power Tools GmbH,  
70538 Stuttgart, GERMANY  
Stuttgart, 01.01.2017

- 11 مجال الشد (لأجل مقبض يدوي إضافي مثلا)  
12 مقبض إضافي\*  
13 لبيسة الطرف السريع التبديل  
14 سناد تعليق قوسي  
15 القطعة المبادعة  
16 حلقة قمط الخرطوم  
17 خرطوم الهواء العادم  
18 خرطوم الامداد بالهواء  
19 مفتاح ربط سداسي الحواف داخليا  
20 لولب ضبط عزم الدوران  
21 حلقة تأمين جسم العدة  
22 حلقة تأمين عمود الكامات  
23 كرة  
24 عمود الكامات  
25 حلقة منع تسرب عمود الكامات  
26 الوحدة النبضية  
27 حلقة تأمين الكباس  
28 الكباس  
29 حلقة منع تسرب الكباس  
30 غطاء الكباس  
31 حلقة منع تسرب غطاء الكباس  
32 لولب تثبيت غطاء الكباس

## البيانات الفنية

0 607 661 ...					المفك النبضي العامل بالهواء المضغوط
... 510	... 509	... 507	... 506	... 505	رقم الصنف
4000	4000	4700	4500	4500	عدد الدوران اللاحملي
400	400	400	400	400	القدرة المعطاة
18-8	18-8	60-28	35-16	35-16	عزم الدوران الأقصى بحالة ربط لولاب قاسية حسب ISO 5393
15-5	15-5	47-16	29-12	29-12	عزم الدوران الأقصى للوصلة الملولبة اللينة طبقا للمواصفة ISO 5393
M 6	M 6	M 10	M 8	M 8	قطر اللولاب الأقصى
●	●	●	●	●	دوران يميني/يساري
-	■ 3/8"	■ 1/2"	-	■ 3/8"	حاضن العدة
○ 1/4"	-	-	○ 1/4"	-	- رباعي الحواف خارجيا - الطرف السريع التغيير
32	32	40	32	32	نطاق المفتاح 34 في جسم العدة 3
11	11	15	11	11	نطاق المفتاح في غطاء الكباس 30
6,3	6,3	6,3	6,3	6,3	ضغط العمل الأقصى بعدة الشغل
91	91	91	91	91	رطل في الإنش المربع
G 1/4"	G 1/4"	G 1/4"	G 1/4"	G 1/4"	أسنان لولبة وصلة الخرطوم
6	6	9	9	9	القطر الداخلي بالخرطوم
16	16	17	16	16	استهلاك الهواء دون حمل
33,9	33,9	36,0	33,9	33,9	قدم مربعة/دقيقة
1,2	1,1	1,3	1,1	1,1	كغ
2,6	2,4	2,9	2,4	2,4	رطل
					EPTA-Procedure 01:2014

الرمز	المعنى
ديسبيل	ديسبيل
QC	الظرف السريع التغيير
○	رمز لسداسي الحواف داخلياً
■	رمز رباعي الحواف خارجياً
UNF	قلاووظ دقيقة أمريكية (Unified National Fine Thread Series)
G	Whitworth - أسنان لولبة الوصل
NPT	قلاووظ National pipe thread
↓ R	دوران يميني
↓ L	دوران يساري

## وصف المنتج والأداء

اقرأ جميع الملاحظات التحذيرية والتعليمات. إن ارتكاب الأخطاء عند تطبيق الملاحظات التحذيرية والتعليمات قد يؤدي إلى الصدمات الكهربائية، إلى نشوب الحرائق و/أو الإصابة بجروح خطيرة. يرجى فتح الصفحة المثنية المزودة برسوم عدة الهواء المضغوط وتركها مفتوحة أثناء قراءة كراسة الاستعمال.



## الاستعمال المخصص

لقد خصصت عدة الهواء المضغوط لربط وفك اللوالب وأيضاً لشدّ وحل الصواميل في مجال المقاييس والقدرة المذكور.

## الأجزاء المصورة

يستند ترقيم الأجزاء المصورة إلى الرسوم الموجودة على صفحة الرسوم التخطيطية. إن بعض هذه الرسوم تخطيطية وقد تختلف بعدتك للهواء المضغوط.

- 1 عدة الشغل
- 2 حاضن العدة
- 3 جسم العدة مع الوحدة النيضية
- 4 مفتاح التشغيل والإطفاء
- 5 مخرج الهواء مع كاتم الصوت
- 6 حلمة الخرطوم
- 7 وصلة ربط عند مدخل الهواء
- 8 لولب إقفال
- 9 شقوق تثبيت سناد التعليق القوسي
- 10 مزلاج ضبط اتجاه الدوران (الدوران جهة اليمين/ الدوران جهة اليسار)

- ◀ لا تستخدم الإطارات أو التمديدات المستهلكة أو الغير ملائمة. قد يؤدي ذلك إلى تقوية الاهتزازات.
- ◀ استخدم قدر الإمكان حامل أو بكره سحب زنبركية أو تجهيزة موازنة لمسك وزن عدة الهواء المضغوط.
- ◀ امسك بعدة الهواء المضغوط بقبضة آمنة ولكن ليس بالشدّية مع المحافظة على قوى رد فعل اليد المطلوبة. قد تزداد شدة الاهتزازات كلما زادت قوة القبض على العدة.
- ◀ إن تم استخدام القارنات الدورانية العامة (قارنات مغنبلية) توجب تركيب مسامير إقفال. استخدم كبلات Whipcheck لتأمين الخراطيم، لتأمين الوقاية في حال انحلال الوصلات بين الخرطوم وعدة الهواء المضغوط أو بين الخراطيم بين بعضها البعض.
- ◀ لا تحمل عدة الهواء المضغوط من قبل الخرطوم أبداً.
- ◀ إن رغبت باستعمال عدة الهواء المضغوط في تجهيزة تعليق أو شدّ، فانتبه إلى تثبيتها في التجهيزة قبل وصلها بامداد الهواء. إنك بذلك تتجنب تشغيلها بشكل غير مقصود.

## الرموز

قد تكون الرموز التالية ذات أهمية من أجل استعمال عدتك بالهواء المضغوط. يرجى حفظ الرموز ومعناها. يساعدك تفسير الرموز بشكل صحيح على استعمال عدتك بالهواء المضغوط بطريقة أفضل وأكثر أماناً.

## الرمز المعنى

- ◀ اقرأ جميع الملاحظات قبل تركيب وتشغيل وتصلب وصيانة واستبدال التوابع وتفيد بها وأيضاً قبل العمل على مقربة من عدة الهواء المضغوط. إن عدم التقيد بملاحظات الأمان والتعليمات قد تكون من عواقبه الإصابات الخطيرة.



## ◀ ارتد نظارات واقية.



واط	واط	قدرة
نيوتن متر	نيوتن متر	وحدة طاقة (عزم الدوران)
كغ رطل	كيلوغرام رطل	الكتلة، الوزن
مم	مليمتر	الطول
د ثا	دقائق ثوان	المدة الزمنية، الفترة
دقيقة <sup>1</sup>	دورة أو حركة في الدقيقة	عدد الدوران اللاحمي
bar	بار	ضغط الهواء
رطل في الإنش المربع	رطل في الإنش المربع	
لتر في الثانية	لتر في الثانية	
قدم مربعة / دقيقة	قدم مربعة / دقيقة	استهلاك الهواء

- ◀ استخدم عدة الهواء المضغوط والتوابع وعدد الشغل وإلخ.. حسب هذه التعليمات. تراعى أثناء ذلك شروط الشغل والعمل المراد تنفيذه. يتم بذلك تخفيض تشكل الأعباء والاهتزازات والضجيج قدر الإمكان.
  - ◀ ينبغي أن يتم نصب وضبط واستخدام عدة الهواء المضغوط من قبل المستخدمين المتخصصين والمتدربين فقط دون غيرهم.
  - ◀ لا يجوز تغيير عدة الهواء المضغوط. إن التغييرات قد تفضت تأثير إجراءات الأمان وقد تزيد مخاطر المستخدم.
- الخدمة**
- ◀ اسمع بتصليح عدتك بالهواء المضغوط من قبل العمال المتخصصين فقط وذلك باستخدام قطع الغيار الأصلية فقط. يؤمن ذلك المحافظة على أمان عدة الهواء المضغوط.
- تعليمات الأمان للمفكات النبضية العاملة بالهواء المضغوط**
- ◀ تأكد من إمكانية قراءة لافتة الطراز. اطلب البديل من المتيح إن تطلب الأمر ذلك.
  - ◀ قد يتم قذف بعض الأجزاء بسرعة عالية عند كسر قطعة الشغل أو إحدى التوابع أو حتى عدة الهواء المضغوط نفسها.
  - ◀ ينبغي دائما ارتداء وقاية للعينين مضادة للصدمة عند تشغيل وتصليح أو صيانة عدة الهواء المضغوط وعند استبدال قطع التوابع، على أن يتم تحديد درجة الوقاية لكل حالة تشغيل بمفردها.
  - ◀ لا تشغل عدة الهواء المضغوط أبداً أثناء حملها. قد تلتف الثياب أو الشعر حول حاضن العدة الدوار، فيتسبب ذلك بجروح.
  - ◀ ارتد القفازات الضيقة. تبرد المقابض اليدوية بعدد الهواء المضغوط من خلال تيار الهواء المضغوط. إن الأيدي الدافئة أقل تأثراً بالاهتزازات. القفازات العريضة قد تُسحب من قبل الأجزاء الدوارة.
  - ◀ أبعد يديك عن إطارات مفاتيح الربط الصندوقية وعن عدد الشغل الدوارة. لا تمسك أبداً عدة الشغل الدوارة أو عمود الإدارة. قد تصاب بجروح.
  - ◀ احترس عندما تكون ظروف العمل ضيقة. قد تنتج الإصابات من خلال الانقماط أو الانقراض بسبب ردود فعل عزم الدوران.
  - ◀ ينبغي أن يكون المستخدمون وموظفو الصيانة مؤهلين جسدياً للتعامل مع حجم ووزن وقدرة عدة الهواء المضغوط.
  - ◀ استعد لمجابهة حركات عدة الهواء المضغوط الغير متوقعة التي قد تتشكل عقب قوى رد الفعل أو من جراء كسر عدة الشغل. احكم القبض على عدة الهواء المضغوط وركز جسمك وذراعيك بوضعية تسمع لك بمجابهة هذه الحركات. يمكن تجنب الإصابات بواسطة إجراءات الاحتياط هذه.
  - ◀ استخدم المواد المساعدة لحضن عزم رد الفعل، مثلاً: تجهيزة اسناد. إن لم يمكنك أن تفعل ذلك، فاستخدم مقبض يدوي إضافي.
  - ◀ تُطفاً عدة الهواء المضغوط عند انقطاع الامداد بالهواء أو عند انخفاض ضغط التشغيل. افحص ضغط التشغيل وابدأ مرة أخرى بضغط التشغيل المثالي.
- ◀ قد يواجَه المستخدم أثناء مزاوله الأعمال بواسطة عدة الهواء المضغوط بشعور مزعج في اليدين والذراعين والكفين وفي مجال الرقبة أو بامكان أخرى من جسمه.
  - ◀ اتخذ وضعية مريحة للعمل بواسطة عدة الهواء المضغوط هذه، احرص على الوقوف بأمان وتجنب الوضعيات السيئة أو التي تصعب المحافظة على التوازن. ينبغي على المستخدم أن يغير وضعه الجسدي أثناء العمل لفترة طويلة، مما قد يساعده على تجنب الانزعاج والتعب.
  - ◀ لو شعر المستخدم بأعراض أخرى، مثل الاعياء المستمر، الأوجاع، الخفقان، الألام، الوخز، التخدر، المرق أو التيبس، فلا ينبغي أن يتجاهل هذا التحذير. ينبغي على المستخدم أن يبلغ صاحب العمل بذلك وأن يراجع طبيب مؤهل.
  - ◀ لا تلمس المقابض أو التوابع أثناء عملية الطرُق، لأن ذلك يزيد من خطر التعرض للإصابة بجروح أو حروق من جراء الاهتزازات.
  - ◀ اقتصر على استخدام المقابض ذات الحالة السليمة. المقابض اليدوية والتوابع ذات الحالة غير السليمة قد تنكسر أو تتطاير عند الاستخدام مع المفكات المطرقية أو النبضية.
  - ◀ تجنب ملامسة الخطوط التي يسري بها جهد كهربائي. إن عدة الهواء المضغوط غير معزولة، وملامسة الخطوط التي يسري بها جهد كهربائي قد تؤدي إلى صدمة كهربائية.
- ⚠ تحذير**
- إن الأعباء الناتجة عن الشد والنشر والجلج والثقب والأعمال المشابهة قد تكون مسببة للسرطان ومضرة بالجنين أو قد تُغيّر المورثات. بعض المواد التي تتضمنها هذه الأعباء هي:
- الرصاص في الطلاء واللكر/الورنيش الذي يحتوي على الرصاص.
  - تراب السليكا في الطوب والإسمنت وغيرها من المواد الجدارية.
  - الزرنيخ والكرومات في الخشب المعالج كيميائياً.
- تتعلق مخاطر الإصابة بالمرض بعدد المرات التي تتعرض بها لهذه المواد. لكي تخفّض المخاطر، ينبغي ألا تعمل إلا في الغرف الجيدة التهوية بواسطة عتاد الوقاية المناسب (مثلاً: بواسطة أجهزة التنفس المخصصة التي تقوم بترشيح حتى أصغر الجسيمات الدقيقة).
- ◀ ارتد واقية سمع. قد يؤدي تأثير الضجيج إلى فقدان قدرة السمع.
  - ◀ قد ينتج إزعاج إضافي بالضجيج أثناء العمل بقطعة الشغل، ويمكن أن يتم تجنبه بواسطة الإجراءات الملائمة، مثلاً: استخدام المواد العازلة عند ظهور أصوات الرنين بقطعة الشغل.
  - ◀ إن كانت عدة الهواء المضغوط مزودة بكاتم للاهتزازات، توجب تأمين وجوده في مكان العمل أثناء تشغيل عدة الهواء المضغوط وكونه جاهزاً للاستعمال.
  - ◀ إن تأثير الاهتزازات قد يؤدي إلى أضرار عصبية وإلى خلل بالدورة الدموية باليدين والذراعين.
  - ◀ توقف عن العمل بواسطة عدة الهواء المضغوط وبلغ صاحب العمل وراجع الطبيب إن استنتجت بأن بشرة أصابعك أو يديك بدأت تتخدر أو تمل أو تؤلمك أو تبيض.



## عربي

## تعليمات الأمان

## تعليمات الأمان العامة لأجهزة الهواء

## المضغوط

**تحذير!** اقرأ جميع الملاحظات قبل تركيب وتشغيل وتصلية وصيانة واستبدال التوابع وتفيد

بها وأيضاً قبل العمل على مقربة من عدة الهواء المضغوط. إن عدم التقيد بملاحظات الأمان التالية قد تكون من عواقبه الإصابات الفظيرة.

احتفظ بملاحظات الأمان بشكل جيد وسلمها للمستخدم.

## الأمان بمكان العمل

انتبه إلى السطوح التي من الجائز أن تكون قد أمست مزلقة بسبب استخدام الآلة وأيضاً إلى مخاطر التعثر بسبب خرطوم الهواء أو الهيدروليك. إن الانزلاق والتعثر والسقوط هي من أكثر الأسباب المؤدية إلى الإصابات في مكان العمل.

لا تشغل بعدة الهواء المضغوط في محيط معرض لخطر الانفجارات والذي تتوفر فيه السوائل أو الغازات أو الأغبرة القابلة للاشتعال. قد يتشكل الشرر أثناء معالجة قطعة الشغل، فيشعل الأغبرة أو الأبخرة.

حافظ على إبقاء المتفرجين والأطفال والزوار على بعد عن مكان عملك عندما تستعمل عدة الهواء المضغوط. قد تفقد السيطرة على عدة الهواء المضغوط عند التلهي بسبب أشخاص آخرين.

## أمان عدد الهواء المضغوط

لا توجه تيار الهواء على نفسك أو على الآخرين أبداً ووجه الهواء البارد بعيداً إياه عن يدك. قد يسبب الهواء المضغوط إصابات خطيرة.

أقصى الوصلات وخطوط الامداد. يجب أن تكون مجمل وحدات الصيانة والقارات والخرطوم مخصصة بالنسبة للضغط ولكمية الهواء بما يوافق المواصفات الفنية. تضر قلة الضغط بصلاحية عمل عدة الهواء المضغوط، أما زيادة الضغط، فقد تؤدي إلى ضرر مادي وإلى الإصابة بجروح.

احم الخراطيم من الثني والتضييق والمواد المحلة والحواف الحادة. حافظ على إبعاد الخراطيم عن الحرارة والزيوت والأجزاء الدوارة. استبدل خرطوم تلف فوراً. قد يؤدي خط إمداد تالف إلى لطم خرطوم الهواء المضغوط حول نفسه، مما قد يؤدي إلى حدوث إصابات. قد تسبب الأغبرة أو النشارة المتبعثرة إلى إصابات خطيرة بالعينين.

انتبه دائماً إلى إحكام شدّ حلقات قمط الخراطيم. قد تسمح حلقات قمط الخراطيم التالفة أو الغير مشدودة بإحكام يتسرب الهواء دون إمكانية التحكم به.

## أمان الأشخاص

كن يقظاً وانتبه إلى ما تفعله واشتغل بعدة الهواء المضغوط بتعقل. لا تستخدم عدة الهواء المضغوط عندما تكون متعباً أو عندما تكون تحت تأثير المخدرات أو الكحول أو الأدوية. عدم الانتباه للحظة واحدة أثناء استخدام عدة الهواء المضغوط قد يؤدي إلى إصابات خطيرة.

ارتد عتاد الوقاية الشخصي ودائماً نظارات واقية. إن ارتداء عتاد الوقاية الشخصي، كقناع الوقاية من الغبار وأحذية الأمان الواقية من الانزلاق والحدوث أو واقية الأذنين، حسب تعليمات صاحب العمل أو طبقاً لتعليمات أحكام وقاية الصحة والعمل، يقلل من خطر الإصابة بجروح.

تجنب التشغيل بشكل غير مقصود. تأكد من إطفاء عدة الهواء المضغوط قبل وصلها بالامداد بالهواء أو رفعها أو حملها. إن كنت تضع إصبعك على مفتاح التشغيل والإطفاء أثناء حمل عدة الهواء المضغوط أو إن وصلت عدة الهواء المضغوط بإمداد الهواء، وهي قيد التشغيل، فقد يؤدي ذلك إلى حدوث الحوادث.

انزع عدد الضبط قبل تشغيل عدة الهواء المضغوط. قد تؤدي عدة الضبط الموجودة في جزء دوار من عدة الهواء المضغوط إلى الإصابة بجروح.

لا تغتر بنفسك. قف بأمان وحافظ على توازنك دائماً. إن الوقوف بأمان ووضع جسدي ملائم يسببها لك بالسيطرة على عدة الهواء المضغوط بشكل أفضل في المواقع الغير متوقعة.

ارتد الثياب الملائمة. لا ترتد الثياب الفضفاضة أو الحللي. حافظ على إبعاد الشعر والثياب والقفازات عن الأجزاء المتحركة. قد تتشابك الثياب الفضفاضة والملب أو الشعر الطويل بالأجزاء المتحركة.

لا تستنشق الهواء العادم مباشرة. تجنب تعريض العينين للهواء العادم. إن الهواء العادم المنفصل عن عدة الهواء المضغوط قد يتوي على الماء، والزيوت والجزيئات المعدنية والشوائب من الضاغطة. قد يتسبب ذلك بالأضرار الصحية.

## حسن معاملة واستخدام عدد الهواء المضغوط

استعمل تجهيزات شدّ أو ملزمة من أجل تثبيت وإسناد قطعة الشغل. لن تستطيع أن تستخدم عدة الهواء المضغوط بشكل آمن عندما تقيض على قطعة الشغل بيدك أو عندما تضغطها نحو جسمك.

لا تفرط بتحميل عدة الهواء المضغوط. استخدم لأشغالك دائماً عدة الهواء المضغوط المخصصة لذلك. إنك تعمل بشكل أفضل وأكثر أماناً بواسطة عدة الهواء المضغوط الملائمة في مجال الأداء المذكور.

لا تستخدم عدة الهواء المضغوط عندما يكون مفتاح تشغيلها وإطفاؤها تالف. إن عدة الهواء المضغوط التي لا تسمح بتشغيلها أو بإطفاؤها خطيرة ويجب أن يتم تصليحها.

اقطع الامداد بالهواء قبل ضبط الجهاز أو استبدال التوابع وعند ركن عدة الهواء المضغوط. إن إجراءات الاحتياط هذه تمنع تشغيل عدة الهواء المضغوط بشكل غير مقصود.

احتفظ بعدد الهواء المضغوط التي لا يتم استخدامها بعيدة عن مثال الأطفال. لا تسمح باستخدام عدد الهواء المضغوط لمن له خبرة له بها أو لمن لم يقرأ تلك التعليمات. إن عدد الهواء المضغوط خطيرة إن تم استخدامها من قبل أشخاص دون خبرة.

اعتن بعدد الهواء المضغوط بإتقان. أقصى عما إذا كانت أجزاء الجهاز المتحركة تعمل بشكل سليم وبأنها ليست مستعصية عن الحركة أو إن كانت هناك أجزاء مكسورة أو تالفة بحيث تؤثر على عمل عدة الهواء المضغوط. اسمع بتصلية الأجزاء التالفة قبل استخدام عدة الهواء المضغوط. إن الكثير من الحوادث مصدرها عدد الهواء المضغوط التي تم صيانتها بشكل ردي.



## از رده خارج کردن دستگاه

ابزار بادی، متعلقات و همچنین بسته بندی آن باید طبق مقررات حفظ محیط زیست از رده خارج و بازیافت شوند.

◀ **مواد چرب کننده و پاک کننده را طبق مقررات حفظ محیط زیست از رده خارج کنید. به مقررات قانونی توجه نمایید.**

◀ **پره های موتور را طبق مقررات از رده خارج کنید.** پره های موتور دارای تفلون می باشند. از گرم کردن آن بیشتر از 400 °C خودداری کنید، چون در غیر اینصورت بخارهای مضر ایجاد خواهد شد.

در صورتیکه ابزار بادی دیگر قابل استفاده نباشد، باید آنرا به محل های مخصوص زباله های صنعتی و یا به فروشنده مجاز و مرکز خدمات بعد از فروش شرکت بوش تحویل دهید.

حق هر گونه تغییری محفوظ است.

130.com.ua

- قسمتهای بخش لرزاننده را از لحاظ استهلاک کنترل کنید.
- واشر رینگهای جدید **25** و **29** و **31** را برای نصب با آغشته کردن بوسیله ی روغن هیدرولیک آماده کنید.
- **نصب بخش لرزاننده**
- رینگ ایمنی **27** روی سیلندر را از لحاظ قرار گرفتن صحیح کنترل کنید.
- یک واشر رینگ جدید **25** را روی شفت میل لنگی **24** قرار دهید و یک واشر رینگ جدید دیگر **29** را روی بخش لرزاننده **26** بگذارید.
- سیلندر **28** را با رینگ ایمنی **27** از طرف پایین در بخش لرزاننده **26** قرار دهید.
- شفت میل لنگی **24** را از جلو با کمی فشار در سیلندر در بخش لرزاننده قرار دهید.
- رینگ ایمنی **22** را نصب و از صحیح نشستن آن اطمینان حاصل کنید.
- بخش لرزاننده **26** را با سوراخ رو به بالا در گیره قرار دهید.
- شفت میل لنگی **24** را تا نقطه ی مرگ بالایی بچرخانید.
- **510/... 509/... 506/... 0 607 661 505**
- تا لبه ی بخش لرزاننده را با روغن هیدرولیک پر کنید. شفت میل لنگی **24** را آهسته پنچ تا شش بار بچرخانید. چنانچه هیچ حباب هوایی بالا نیامد، شفت میل لنگی را تا نقطه ی مرگ بالایی بچرخانید و بخش لرزاننده را دوباره تا لب با روغن هیدرولیک پر کنید.
- دقت کنید که روغن هیدرولیک **همیشه تا لب بالایی بخش لرزاننده** و نه تا لب بالایی سیلندر پر شود! این مرحله را تکرار کنید تا هیچ هوایی در سیلندر باقی نماند.
- سرسیلندر **30** را با کمی چرخش قرار دهید و آن را توسط یک پارچه ی نرم به پایین فشار دهید.
- باقیمانده ی روغن را پاک کنید.
- **507 661 507 0 607 661 507**
- روغن هیدرولیک را تا لب سیلندر **38** بریزید (رجوع شود به تصویر ل).
- شفت میل لنگی **24** را آهسته پنچ تا شش بار بچرخانید. چنانچه هیچ حباب هوایی بالا نیامد، شفت میل لنگی را تا نقطه ی مرگ بالایی بچرخانید و بخش لرزاننده را دوباره تا لبه ی بالایی سیلندر **38** پر کنید.
- دقت کنید که روغن هیدرولیک **فقط تا لبه ی بالایی سیلندر** پر شود و هرگز تا لبه ی بخش لرزاننده پر نگردد! در صورت زیاد بودن روغن، بازدهی ابزار بادی کاهش می یابد.
- این مرحله را تکرار کنید تا هیچ هوایی در سیلندر باقی نماند.
- سرسیلندر **30** را با کمی چرخش قرار دهید و آن را توسط یک پارچه ی نرم به پایین فشار دهید.
- نشستن کردن روغن هیدرولیک به معنی پر بودن زیاد روغن است.
- یک واشر رینگ جدید **31** را روی سر سیلندر **30** قرار دهید و پیچ اتصال **32** را با یک آچار آلن (2,5 میلیمتر) بچرخانید.
- رینگ ایمنی **33** را قرار دهید و دقت کنید تا در شیار جا بیفتد.

**510/... 506/... 0 607 661 506**

ساقچه **23** را در سوراخ شفت میل لنگی **24** بگذارید. بوش **13** را روی شفت میل لنگی روی ساقچه بکشید، فنر فشاری **37** و رینگ فولادی **36** را دوباره **35** روی سه نظام تعویض سریع قرار دهید. دقت کنید تا رینگ ایمنی **35** در شیار بنشیند و بوش **13** سه نظام تعویض سریع آزادانه حرکت کند.

◀ **پس از تعویض روغن، کارکرد بی عیب ابزار بادی را کنترل کنید.**

**متعلقات**

برای کسب اطلاعات بیشتر در باره برنامه متعلقات و کیفیت آنها، لطفاً به آدرس اینترنتی [www.bosch-pt.com](http://www.bosch-pt.com) رجوع فرمائید و یا با فروشگاه تخصصی خود تماس حاصل نمائید.

**خدمات پس از فروش و مشاوره با مشتریان**

برای هر گونه سوال و یا سفارش ابزار و قطعات یدکی، حتماً شماره فنی ده رقمی کالا را مطابق با برچسب روی ابزار بادی اطلاع دهید.

دفتر خدمات پس از فروش به سئوالات شما در باره تعمیرات، سرویس و همچنین قطعات یدکی و متعلقات پاسخ خواهد داد. تصاویر و اطلاعات در باره قطعات یدکی و متعلقات را میتوانید در سایت نامبرده زیر جستجو نمایید:

[www.bosch-pt.com](http://www.bosch-pt.com)

تیم مشاور خدمات پس از فروش شرکت بوش با کمال میل به سئوالات شما در باره خرید، طرز استفاده و تنظیم محصولات و متعلقات پاسخ میدهد.

برای استفاده از گارانتی، تعمیر دستگاه و تهیه ابزار یدکی فقط به افراد متخصص مراجعه کنید.

## تعویض روغن

پس از حدود 150000 بپجکاری در سطح پیچ خور سخت (حداکثر 2-3 صربه) روغن در بخش لرزاننده 26 و نیز واشرهاى رینگ 29، 25 و 31 باید عوض شوند.

### تنها متعلقات قابل استفاده

...	505	0 607 661 ...
...	506	
...	509	
...	510	
...	507	

•	•	3 605 430 008	روغن هیرولیک
-	•	3 607 030 360	ست واشر رینگ (7 عدد)
•	-	3 607 030 352	ست واشر رینگ (7 عدد)

شما از ست واشر رینگ فقط به 3 رینگ لاستیکی نیاز دارید. هنگام تعویض واشر رینگ به اندازه ی آن کاملاً توجه کنید.

### باز کردن بخش لرزاننده

(رجوع شود به تصویر H یا تصویر A)

برای تعویض روغن بایستی بخش لرزاننده 26 باز شود.

◀ قبل از باز کردن، بگذارید دستگاه بکس با محیط هم دما شود.

◀ هنگام تعویض روغن از لباس، عینک، و دستکش ایمنی مناسب استفاده کنید.

- یک آچار تخت مناسب (عرض دهانه رجوع شود به «مشخصات فنی») را روی قرارگاه آچار 34 گذاشته و بدنه 3 همراه با بخش لرزاننده را خلاف جهت عقربه های ساعت بچرخانید.

◀ دقت کنید تا در این حین موتور از عقب بدنه ی ابزار بادی بیرون نیفتد.

509/... 507/... 505/... 0 607 661 060

- رینگ ایمنی 21 روی بدنه 3 را جدا کنید و بخش لرزاننده را از بدنه بیرون آورید.

510/... 506/ 0607 661

- رینگ ایمنی 35 روی سه نظام تعویض سریع را جدا کنید. رینگ فولادی 36، فنرهای فشاری 37 و بوش 13 را بردارید. رینگ ایمنی 21 روی بدنه 3 را جدا کنید و بخش لرزاننده را از بدنه بیرون آورید. به یک ساچمه ی کوچک 23، که به طرف شما می افتد دقت کنید.

- بخش لرزاننده را بین یک گیره قرار دهید و توجه کنید که سرسیلندر 30 طرف بالا را نشان دهد.

- پیچ اتصال 32 را با یک آچار آلن (2,5 میلیمتر) بیرون بکشید، در حالی که سرسیلندر 30 را با یک آچار تخت (عرض دهانه رجوع شود به «مشخصات فنی») در خلاف جهت نگه می دارید.

- رینگ ایمنی 33 را بردارید و سرسیلندر 30 را جدا کنید.

- بخش لرزاننده 26 را از گیره جدا کنید و روغن را خالی نمایید.

- روغن قدیمی را مطابق با مقررات محیط زیست دفع کنید.

- رینگ ایمنی 22 و شفت میل لنگی 24 را جدا کنید.

- سیلندر 28، را درآورید، بدین صورت که بخش لرزاننده را با سوراخ به طرف پایین می تکانید.

**توجه:** چنانچه ابزار بادی هنگام رسیدن به گشتاور تنظیم شده به طور خودکار خاموش نشد، بایستی پیچ تنظیم 20 را در خلاف جهت عقربه های ساعت بچرخانید تا گشتاور سفت کردن بدست آید.

## راهنمایی های عملی

فشارهای ناگهانی وارده به دستگاه باعث پایین آمدن شدید شدت دور موتور و یا توقف دستگاه شده ولی ضرری به موتور وارد نمیکند.

## مراقبت و سرویس

### مراقبت، تعمیر و تمیز کردن دستگاه

◀ **سرویس و تعمیر دستگاه باید تنها توسط متخصص فنی صورت گیرد.** بدین ترتیب این اطمینان وجود دارد که ابزار بادی از ایمنی کافی برخوردار است.

تعمیرگاه های مجاز شرکت بوش این کارها را سریع و با اطمینان انجام میدهند.

تنها از لوازم بدکی بوش استفاده کنید.

### روغن کاری ابزار بادی

برای روغنکاری مستقیم ابزار بادی و یا برای افزودن روغن در واحد تنظیم و مراقبت روغن زن، بایستی از روغن موتور SAE 10 و یا SAE 20 استفاده کنید.

### تمیز کردن منظم

- فیلتر ورودی هوای ابزار بادی را مرتب تمیز کنید.
- برای اینکار باید رابط شلنگ 6 را باز کرده و ذرات گرد و آلودگی را از فیلتر پاک کنید. سپس رابط شلنگ را دوباره سفت کنید.
- ذرات آب و آلودگی موجود در هوای فشرده باعث زنگ زدگی و در نتیجه استهلاک پره ها، سوپاپ ها و سایر قسمت ها میشود. برای جلوگیری از آن چند قطره روغن موتور در ورودی هوا 7 بریزید. ابزار بادی را دوباره به منبع جریان هوا وصل کنید. (رجوع شود به «نحوه اتصال به منبع جریان هوا»، صفحه 342) و آنرا 5 تا 10 ثانیه به راه بیندازید و در همین حال روغن چکیده اضافه را با یک دستمال پاک کنید. در صورتیکه ابزار بادی مدتی استفاده نشود، باید این کار را همیشه انجام دهید.

### سرویس طبق برنامه

- رجوع شود به «تعویض روغن»، صفحه ی 340.
- بعد از 150 ساعت کار جعبه دنده دستگاه را با یک ماده حلال رقیق تمیز کنید. به راهنمایی های تولید کننده ماده حلال توجه کنید. بعد از آن جعبه دنده را با روغن مخصوص جعبه دنده ساخت بوش چرب کنید. این تمیزکاری را باید بعد از هر 300 ساعت کار با دستگاه یکبار تکرار کنید.
- روغن مخصوص جعبه دنده (225 میلی لیتر) شماره فنی 3 605 430 009
- پره های موتور باید هرچند وقت یکبار توسط متخصص فنی کنترل شده و در صورت لزوم تعویض شود.
- پس از هر بار سرویس تعداد دور را به کمک یک گشتاورسنج کنترل کنید و ابزار بادی را از لحاظ لرزش شدید امتحان کنید.

◀ **کلید 10** برای جهت چرخش را تنها هنگام ساکن بودن ابزار بادی فعال کنید.

- **راستگرد:** کلید 10 را برای تغییر جهت چرخش به راست برانید.
- **چپگرد:** کلید 10 را برای تغییر جهت چرخش به راست برانید.

## نحوه روشن و خاموش کردن

### اطلاعات و توضیحات کلی

**توجه:** توجه: در صورتیکه ابزار بادی مثلاً بعد از مدتی کنار گذاشته شدن، دوباره به کار نیتند، باید جریان هوا را قطع کنید و با چرخاندن ابزارگیر 2 موتور را چند دور بچرخانید. این باعث خواهد شد که نیروی های جاذبه و چسبندگی موثر بر موتور از بین بروند.

جهت صرفه جویی در انرژی، ابزار بادی را فقط وقتی روشن کنید که می خواهید از آن استفاده کنید.

## نحوه روشن و خاموش کردن

ابزارهای بادی دارای یک گشتاور وابسته به **بخش لرزاننده با سیستم قطع کننده** هستند که در محدوده ی بزرگی قابل تنظیم می باشند. چنانچه گشتاور تنظیم شده بدست آید، کوپل فعال می شود.

- برای روشن کردن و بکار گیری ابزار برقی، کلید قطع و وصل 4 را تا نقطه ایست فشار دهید.
- در صورت دستیابی به گشتاور تنظیم شده، ابزار برقی بطور اتوماتیک خاموش میشود.
- قبل از روشن کردن ابزار بادی برای انجام یک مرحله ی دیگر پیچکاری، بایستی کلید قطع و وصل 4 را رها کنید.
- ◀ **در صورت رها کردن سریع کلید قطع و وصل 4، دستگاه به گشتاور تنظیم شده از قبل نخواهد رسید.**

**توجه:** چنانچه ابزار بادی به طور خودکار خاموش نشود، بایستی گشتاور را از نو تنظیم کنید (رجوع شود به «تنظیم گشتاور»، صفحه ی 341).

## تنظیم گشتاور (رجوع شود به تصویر G)

گشتاور به صورت ضربه ای بدست می آید. ضربه در بخش لرزاننده تولید می شود که توسط مقداری روغن در یک جای تنگ فشرده می شود.

- گشتاور را می توان از بیرون تنظیم کرد.
- درپوش 8 را توسط یک آچار آلن ارسالی 19 بیرون آورید. در سوراخ یک پیچ تنظیم 20 برای گشتاور وجود دارد.

- پیچ تنظیم 20 را بوسیله ی یک آچار آلن ارسالی 19 بچرخانید. چرخش در جهت حرکت عقربه ساعت گشتاور را افزوده و چرخش خلاف جهت عقربه ساعت گشتاور را کاهش میدهد.

**توجه:** تنظیم گشتاور مورد نیاز به نوع اتصال پیچ بستگی دارد و در جریان کار آزمایشی بدست می آید.

- یک پیچکاری آزمایشی را بوسیله ی آچار گشتاورسنج کنترل کنید. چنانچه گشتاور دلخواه بدست نیامد، تنظیم گشتاور را تکرار کنید.
- پس از تنظیم، درپوش 8 دوباره ببندید.

## نحوه تعویض ابزار در سر پیچگوشتی با

### درایو شش گوش خارجی

(رجوع شود به تصویر D)

(0 607 661 505/... 507/... 509)

◀ **هنگام قرار دادن و یا نصب ابزار و سر پیچگوشتی در دستگاه، دقت کنید که آن ابزار کاملاً محکم در داخل ابزارگیر قرار گیرد.** در صورت عدم اتصال محکم ما بین سر پیچگوشتی و ابزارگیر، امکان شل شدن و جدا شدن مجدد ابزار که دیگر قابل کنترل نمی باشد وجود دارد.

### نحوه قرار دادن و جاگذاری ابزار

- میله (شفت) موجود در درایو چهارگوش ابزارگیر 2 را بوسیله ابزاری از جمله یک پیچگوشتی باریک بطرف داخل فشار دهید و ابزار 1 را بر روی درایو چهارگوش نصب کنید. توجه داشته باشید که میله (شفت) برآمده بخوبی در داخل مادگی ابزار جا بیافتد.

### برداشتن ابزار از روی دستگاه

- میله (شفت) موجود را در مادگی ابزار 1 بطرف داخل فشار دهید و ابزار را از داخل ابزارگیر 2 بیرون بکشید و بردارید.

## نحوه تعویض ابزار (سر پیچگوشتی) با سه

### نظام قابل تعویض سریع

(رجوع شود به تصویر E)

(0 607 661 506/... 510)

◀ **هنگام قرار دادن ابزار دقت کنید که شفت ابزار محکم در ابزارگیر قرار گیرد.** چنانچه شفت ابزار به اندازه ی کافی در ابزارگیر قرار نگیرد، ممکن است ابزار شل شود و قابل کنترل نباشد.

### نحوه قرار دادن و جاگذاری ابزار

- منحصراً از ابزاری با اندازه انتهای شفت متناسب استفاده کنید (رجوع شود به مبحث «مشخصات فنی»).
- بوش سه نظام تعویض سریع 13 را به جلو بکشید.
- ابزار 1 را در ابزارگیر 2 قرار دهید و بوش سه نظام سریع 13 را دوباره رها کنید.

### برداشتن ابزار از روی دستگاه

- بوش سه نظام تعویض سریع 13 را به جلو بکشید.
- سه نظام 1 را از ابزارگیر 2 بیرون بکشید و بوش سه نظام سریع 13 را دوباره رها کنید.

## طرز کار

### راه اندازی دستگاه

ابزار بادی با فشار هوای 6,3 بار (91 psi)، اندازه گیری شده در ورودی هوا و در حالت روشن بودن ابزار بادی، به صورت بهینه کار می کند.

### تنظیم جهت چرخش (رجوع شود به تصویر F)

◀ **قبل از اینکه ابزار بادی را روشن کنید، به جهت چرخش آن توجه کنید.** مثلاً اگر میخواهید یک پیچ را باز کنید و لی جهت حرکتی را انتخاب نمایید که برای سفت کردن پیچ باشد، ممکن است این جریان باعث حرکت تند و غیر قابل کنترل ابزار بادی شود.

- پیچ خروسکی برای تنظیم دسته کمکی را بر خلاف جهت حرکت عقربه ساعت بچرخانید و با چرخاندن دسته کمکی 12، آنرا در حالت دلخواه قرار بدهید. سپس پیچ خروسکی را با چرخاندن آن در جهت حرکت عقربه ساعت، مجدداً محکم کنید.

### خروج هوا

بوسیله هدایت هوای خروجی، میتوان هوای خروجی را بوسیله یک شلنگ خروج هوا از محل کار خود به خارج هدایت نموده و همزمان حداکثر میرایی صدا (کاهش صدا) را بدست آورد. علاوه بر این شرایط کاری شما بهبود می یابد، زیرا محل کار شما از این طریق در برابر هوای آلوده به روغن و یا گرد و غبار و براده های پخش شده در هوا حفظ میشود.

### خروجی هوای غیر متمرکز (رجوع شود به تصویر B)

- کاهنده صدا را از روی خروجی هوا 5 براداشته و آن را با نری اتصال شلنگ 6 تعویض کنید.
- بست 16 روی شلنگ خروجی هوا 17 را شل کنید، شلنگ خروجی هوا را روی نری اتصال شلنگ 6 با سفت کردن بست محکم کنید.

### نحوه اتصال به منبع جریان هوا

◀ توجه داشته باشید که فشار هوا کمتر از 3,6 بار (bar) معادل (91 psi) نباشد. زیرا ابزار بادی بر مبنای این فشار هوا تنظیم شده اند.

جهت دستیابی به حداکثر توان دستگاه، باید اندازه قطر شلنگ مطابق با «مشخصات فنی» باشند. بمنظور ثابت نگهداشتن حداکثر توان دستگاه، فقط از شلنگ هایی با طول حداکثر 4 متر استفاده کنید.

هوای ورودی به دستگاه باید عاری از زوائد و رطوبت باشد، تا بتوان ابزار بادی را در مقابل صدمات، آلودگی و زنگ زدگی حفظ کرد.

**توجه:** استفاده از واحد سرویس فشار هوا لازم است. این باعث تضمین کارکرد صحیح ابزار بادی می شود.

به دستورالعمل استفاده از واحد سرویس توجه کنید. کلیه تجهیزات، اتصالات و شلنگ ها باید متناسب با فشار هوا و مقدار هوای مورد نیاز باشند.

مواظب باشید که شلنگ ها و لوله های هوا مثلاً در اثر فشار، خم شدن و یا کشیده شدن دچار تنگی نشوند.

در صورت تردید باید میزان فشار هوا را در محل ورود آن و در حال روشن بودن ابزار بادی به کمک یک وسیله اندازه گیری فشار هوا (فشارسنج) اندازه گیری کنید.

### نحوه اتصال ابزار بادی به منبع جریان هوا

#### (رجوع شود به تصویر C)

- نری اتصال شلنگ 6 را به محل اتصال در ورودی هوا 7 وصل کنید. برای جلوگیری از آسیب در قسمت های داخلی سوپاپ ابزار بادی باید هنگام باز کردن و بستن نری اتصال شلنگ 6 در قسمت برجستگی اتصال ورودی هوا 7 با یک آچار تخت (دهانه آچار 22 میلیمتر) بطور متقابل نگهداشته شود.

- بست 16 شلنگ ورودی هوا 18 را کمی آزاد کنید و شلنگ هوای ورودی را به نری اتصال شلنگ 6 متصل کنید و بست شلنگ را مجدداً محکم ببندید.

**توجه:** همواره شلنگ ورود هوا را در ابتدا به ابزار بادی، سپس به واحد سرویس وصل کنید.

این ابزار بادی متعلق به ردیف ساخت CLEAN می باشد. تکنولوژی CLEAN بوش، کاربران و محیط زیست را با کار بدون روغن و نیز مصرف اندک هوا و انرژی مصون می دارد.

کار کردن با هوای دارای روغن هم ممکن است.



- consumption optimized - بهینه سازی مصرف هوا
- lubrication free - بدون روغن
- ergonomic - متناسب با بدن
- air tool - ابزار بادی
- noise reduction - کاهش مقدار سر و صدا

### نصب

#### تجهیزات برای کاربرد مطمئن

◀ در صورت بکار گیری ابزار بادی در حالیکه آنرا به محلی آویخته اید و یا توسط گیره ای نگه داشته میشوید، توجه داشته باشید ابزار بادی را باید نخست به آن وسیله مربوطه محکم کنید، سپس آنرا به منبع جریان هوا متصل کنید. این باعث خواهد شد که دستگاه بطور ناخواسته به حرکت در نیاید.

دقت کنید که دسته کمکی یا تجهیزات مهار، ابزار بادی را مطمئن نگهدارد.

بخش قابل اتصال به گیره را زیر بار زیاد قرار ندهید.

#### تجهیزات آویختن دستگاه (رجوع شود به تصویر A)

بوسیله قلاب 14 برای آویختن، میتوانید ابزار بادی را به یک تجهیزات (گیره) نگهدارنده محکم کنید.

- قلاب آویز 14 را روی ابزار بادی قرار داده و بگذارید در شکاف 9 جا بیفتد.

بر حسب مرکز ثقل ابزار بادی می توانید از شکاف جلویی یا عقبی استفاده کنید.

هنگام بستن از پشت ابزار بادی بایستی از نگهدارنده ی فاصله 15 برای تضمین نشستن صحیح آویز 14 استفاده کنید.

#### ◀ بطور مرتب وضعیت کمان آویز و گیره تجهیزات آویختن دستگاه را کنترل کنید.

#### تجهیزات مهار

- در بخش قابل اتصال به گیره 11 میتوانید دستگاه فشارهوا را به یک گیره نصب کنید. در اینصورت از بیشترین دامنه آن استفاده کنید. هرچه دامنه گیره کمتر باشد، قدرت کشش زیاد تر خواهد بود.

#### دسته کمکی

- دسته کمکی 12 را روی گیره مهار 11 قرار دهید. شما میتوانی دسته کمکی 12 را به اندازه دلخواه بچرخانید، بطوریکه خوبی کار کرده و کمتر خسته شوید.

## مشخصات فنی

0 607 661 ...					بکس بادی	
... 510	... 509	... 507	... 506	... 505		شماره فنی
4000	4000	4700	4500	4500	min <sup>-1</sup>	سرعت در حالت آزاد
400	400	400	400	400	W	قدرت خروجی
18-8	18-8	60-28	35-16	35-16	Nm	حد اکثر گشتاور برای پیچ کاری سخت طبق استاندارد ISO 5393
15-5	15-5	47-16	29-12	29-12	Nm	حداکثر گشتاور برای سطح پیچ خور نرم بر اساس ISO 5393
M 6	M 6	M 10	M 8	M 8	mm	حداکثر قطر پیچ
●	●	●	●	●		چرخش راست گرد/ چپ گرد
						ابزارگیر
-	■ 3/8"	■ 1/2"	-	■ 3/8"		- نری چهار گوشه
○ 1/4"	-	-	○ 1/4"	-		- تعویض سریع سه نظام
32	32	40	32	32	mm	قرارگاه آچار 34 روی بدنه 3
11	11	15	11	11	mm	قرارگاه آچار روی سر سیلندر 30
6,3	6,3	6,3	6,3	6,3	bar	بیشترین فشار کاری روی ابزار
91	91	91	91	91	psi	
G 1/4"	G 1/4"	G 1/4"	G 1/4"	G 1/4"		مغزی شلنگ اتصال
6	6	9	9	9	mm	قطر داخلی شلنگ
16	16	17	16	16	l/s	مصرف هوا بدون بار
33,9	33,9	36,0	33,9	33,9	cfm	
1,2	1,1	1,3	1,1	1,1	kg	وزن مطابق استاندارد
2,6	2,4	2,9	2,4	2,4	lbs	EPTA-Procedure 01:2014

## اطلاعات مربوط به صدا و ارتعاش

دانشنامه همبسته EN ISO 15744 درادنا تاسا، ایدص نازیم یارو مدش یریگ هزادنا برداقم

					سطح ارتعاش صوتی اندازه گیری شده بر حسب A برای ابزار بادی معمولاً برابر است با:
77	77	82	77	77	dB(A)
88	88	93	88	88	dB(A)
3	3	3	3	3	dB(A)
					سطح فشار صوتی L <sub>PA</sub>
					سطح توان صوتی L <sub>WA</sub>
					ضریب خطا (عدم قطعیت) K
					از گوشه ایمنی استفاده کنید!

میزان کل ارتعاشات a<sub>h</sub> (جمع بردارهای سه جهت) و ضریب خطا K بر مبنای استاندارد محاسبه می شوند EN 28927:

					پیچها:
2,5 >	2,5	2,5 >	2,5 >	2,5 >	m/s <sup>2</sup>
1,5	1,5	1,5	1,5	1,5	m/s <sup>2</sup>
					a <sub>h</sub>
					K

سطح ارتعاش قید شده در این دستورالعمل با روش اندازه گیری طبق استاندارد EN ISO 11148 مطابقت دارد و از آن میتوان برای مقایسه ابزارهای برقی با یکدیگر استفاده نمود. همچنین برای برآورد موقتی سطح فشار ناشی از ارتعاش نیز مناسب است.

سطح ارتعاش قید شده معرف کاربرد اصلی ابزار بادی است. البته اگر ابزار بادی برای موارد دیگر با سایر متعلقات، با ابزارهای کاربردی دیگر و یا بدون مراقبت و سرویس کافی بکار برده شود، در آنصورت امکان تغییر سطح ارتعاش وجود دارد. این امر میتواند فشار ناشی از ارتعاش را در طول مدت زمان کار به وضوح افزایش بدهد. جهت برآورد دقیق فشار ناشی از ارتعاش، باید زمانهایی را هم که دستگاه خاموش است و یا اینکه دستگاه روشن است ولیکن در آن زمان بکار گرفته نمیشود، در نظر گرفت. این مسئله میتواند سطح فشار ناشی از ارتعاش را در کل طول کار به وضوح کم کند.

اقدامات ایمنی مضاعف در برابر ارتعاش ها و قبل از تأثیرگذاری آنها را برای حفاظت فردی که با دستگاه کار میکند در نظر بگیرید، بعنوان مثال سرویس ابزار بادی و ابزار و ملحقات آن، گرم نگهداشتن دستها و سازمان دهی مراحل کاری.

- 26 بخش لرزاننده
- 27 رینگ ایمنی سیلندر
- 28 سیلندر
- 29 واشر رینگ پیستون
- 30 سر سیلندر
- 31 واشر رینگ سر سیلندر
- 32 پیچ اتصال سر سیلندر
- 33 رینگ ایمنی سر سیلندر
- 34 فرارگاه آچار روی بدنه
- 35 رینگ ایمنی سه نظام تعویض سریع
- 36 رینگ فولادی
- 37 فتر فشاری
- 38 لبه ی بالایی سیلندر
- \* کلیه متعلقاتی که در تصویر و یا در متن آمده است، بطور معمول همراه دستگاه ارائه نمی شود. لطفاً لیست کامل متعلقات را از فهرست برنامه متعلقات اقتباس نمایید.

### اظهاریه مطابقت CE

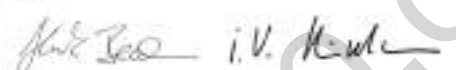
بدینوسیله با قبول مسئولیت انحصاری اظهار میداریم، که محصولات مشروحه تحت «ارقام و مشخصات فنی» با استانداردها، نورم ها و مدارک فنی زیر مطابقت دارند: EN ISO 11148 بر اساس مقررات و دستور العملهای 2006/42/EG.

مدارک فنی (2006/42/EC) توسط:



Robert Bosch Power Tools GmbH, PT/ECS  
70538 Stuttgart, GERMANY

Henk Becker  
Senior Vice President  
Engineering

Helmut Heinzelmann  
Head of Product Certification  
PT/ECS



Robert Bosch Power Tools GmbH,  
70538 Stuttgart, GERMANY  
Stuttgart, 01.01.2017

معنی	علامت
راست گرد	
جهت چرخش	
چپ گرد	

## تشریح دستگاه و عملکرد آن

**کلیه دستورات ایمنی و راهنمایی ها را مطالعه کنید.** اشتباهات ناشی از عدم رعایت این دستورات ایمنی ممکن است باعث برق گرفتگی، سوختگی و یا سایر جراحت های شدید شود.



لطفاً صفحه تا شده این دفترچه راهنما را که حاوی تصویر ابزار بادی است باز کنید و هنگام خواندن این دفترچه راهنما، آنرا باز نگهدارید.

### موارد استفاده از دستگاه

این ابزار بادی برای بستن و باز کردن پیچ ها و همچنین محکم کردن و آزاد کردن مهره ها در حوزه اندازه ها و توانهای ذکر شده ساخته شده است.

### اجزاء دستگاه

شماره گذاری اجزای مصور، مربوط به تصویر قسمتها در صفحه ی تا شو می باشد. این تصاویر بعضاً الگو وار نشان داده شده اند و ممکن است کمی با ابزار بادی فرق کنند.

- 1 ابزار - سرپیچگوشی
- 2 ابزارگیر
- 3 بدنه با بخش لرزاننده
- 4 کلید قطع و وصل
- 5 خروجی هوا با صداگیر
- 6 رابط شلنگ
- 7 محل های اتصال در ورودی هوا
- 8 بست پیچی
- 9 شیارهای مخصوص برای محکم کردن قلاب آویز
- 10 کلید انتخاب جهت چرخش (راستگرد/چپگرد)
- 11 بخش قایل اتصال به گیره (مثلاً برای دسته کمکی)
- 12 دسته کمکی\*
- 13 بوش سه نظام تعویض سریع
- 14 قلاب کمافی برای آویختن دستگاه
- 15 بوش فاصله
- 16 بست شلنگ
- 17 شلنگ هوای خروجی
- 18 شلنگ هوای ورودی
- 19 آچار آلن شش گوش
- 20 پیچ تنظیم گشتاور
- 21 رینگ ایمنی بدنه
- 22 رینگ ایمنی شفت میل لنگی
- 23 ساچمه
- 24 شفت میل لنگی
- 25 واشر رینگ شفت میل لنگی

## علامت ها

این علامت ها میتوانند برای استفاده از ابزار بادی مهم باشند. لطفاً این علامت ها و معنی آنها را خوب به ذهن خود بسپارید. معنی این علامت ها به شما کمک می کند تا بتوانید با ابزار بادی بهتر و مطمئن تر کار کنید.

معنی علامت

تمام راهنماییها را قبل از مونتاژ، راه اندازی، تعمیر، سرویس یا تعویض متعلقات و نیز پیش از کار در نزدیکی ابزار بادی بخوانید. در صورت عدم توجه به دستورات ایمنی و راهنماییها امکان بروز جراحات جدی وجود دارد.



از عینک ایمنی استفاده کنید.

W	وات	توان
Nm	نیوتن متر	واحد انرژی (گشتاور)
kg lbs	کیلوگرم پاوند	حجم، وزن
mm	میلیمتر	طول
min (دقیقه) s	دقیقه ثانیه	دوره، مدت
min <sup>-1</sup>	تعداد دور یا حرکت در دقیقه	سرعت در حالت آزاد
bar psi	پاوند در اینچ مربع	فشار هوا
l/s cfm	لیتر در ثانیه متر مکعب / دقیقه	هوای مصرفی
dB	دسی بل	اندازه ویژه شدت نسبی صوت
QC	تعویض سریع سه نظام	
○	سمبل داخل شش ضلعی	
■	علامت درایو چهارگوش خارجی	ابزارگیر
UNF	US-رزوه ریز (Unified National Fine Thread Series)	
G NPT	Whitworth-رزوه National pipe thread	رزوه اتصال

◀ از تماس با سیم حامل جریان برق خودداری کنید. ابزار بادی عایق نیست و تماس با سیم حامل جریان برق ممکن است باعث بروز برق گرفتگی شود.

### ⚠ هشدار

گرد و غبار ناشی از سایش کاری، اره کاری، ساب زنی، سوراخکاری و سایر کارهای مانند آن ممکن است تأثیراتی سرطان زا، نازایی یا ارثی داشته باشد. بعضی از این مواد عبارتند از:

- سرب در رنگها و لاکهای سربدار،
- شن کریستالی در آجر، سیمان و سایر مصالح ساختمانی،
- آرسن و کرومات در چوب فرآوری شده شیمیایی.
- خطر بیماری بسته به دفعات مواجهه با این مواد است. برای کاهش خطر بایستی در جاهای خوب تهویه شده با تجهیزات حفاظتی مربوط کار کنید (مانند دستگاههای حفاظ تنفسی که کوچکترین ذرات گرد و غبار را فیلتر می کنند).

◀ از گوشی ایمنی استفاده کنید. صدای بلند ممکن است به شنوایی شما آسیب برساند.

◀ هنگام کار روی قطعه کار امکان ایجاد سر و صدای اضافی وجود دارد که با روشهای مناسب قابل جلوگیری می باشد، مانند استفاده از مواد خفه کننده صدا هنگام بروز سر و صدا روی قطعه کار.

◀ چنانچه ابزار بادی دارای کاهنده صدا است، باید همواره مطمئن شد که در حین کار با ابزار برقی سر جایش و سالم است.

◀ تأثیر ارتعاشات می تواند عوارضی روی اعصاب داشته باشد یا اختلالاتی در گردش خون دستها و بازوها ایجاد کند.

◀ در صورتی که دیدید پوست روی انگشتان یا دستهای شما بی حس، مور مور شد، درد گرفت یا سفید شد، کار با ابزار بادی را متوقف کنید، به کارفرمای خود خبر دهید و به پزشک مراجعه کنید.

◀ از گل پیچها یا رابط های فرسوده یا غیر متناسب استفاده نکنید. این موجب تقویت شدید ارتعاشات می شود.

◀ جهت کنترل وزن ابزار بادی در صورت امکان از یک پایه، طناب فنری یا تجهیزات تعادل کننده استفاده کنید.

◀ ابزار بادی را نه زیاد محکم بلکه با در نظر گرفتن نیروی مقاومت دست لازم نگهدارید. هر چه ابزار را محکم تر نگهدارید، امکان شدید تر شدن ارتعاشات وجود دارد.

◀ در صورت استفاده از کوپل اونیورسال (کوپل دندانان ای) بایستی از پین های قفل کننده استفاده کنید. جهت مطمئن بودن از اتصال صحیح شلنگ به ابزار بادی یا به یک شلنگ دیگر، از بستهای تضمینی شلنگ استفاده نمایید.

◀ ابزار بادی را هرگز بوسیله شلنگ حمل نکنید.

◀ در صورت بکار گیری ابزار بادی در حالیکه آنرا به محلی آویخته اید و یا توسط گیره ای نگه داشته میشود، توجه داشته باشید ابزار بادی را باید نخست به آن وسیله مربوطه محکم کنید، سپس آنرا به منبع جریان هوا متصل کنید. این باعث خواهد شد که دستگاه بطور ناخواسته به حرکت در نیاید.



- ◀ قبل از آنکه بخواهید ابزار بادی را تنظیم کنید، وسایل یدکی و متعلقات آنرا عوض کنید و یا دستگاه را کنار بگذارید، باید ورود هوا را قطع کنید. این اقدامات احتیاطی از به کار افتادن ناخواسته ی ابزار بادی جلوگیری می کند.
  - ◀ ابزارهای بادی را در صورت عدم استفاده از دسترس کودکان دور نگاه دارید. نگذارید کسانی با ابزار بادی کار کنند که با طرز کار آن آشنا نیستند و این راهنمایها را نخوانده اند. استفاده از ابزارهای بادی توسط کسانی که با آن آشنا نیستند، خطرناک است.
  - ◀ از ابزار بادی خوب مراقبت کنید. مواظب باشید که قسمتهای متحرک دستگاه بدون مشکل کار کرده و گیر نکنند. همین کنترل کنید که قطعات آن دچار شکستگی یا آسیب دیدگی نباشند که مانع عملکرد صحیح دستگاه شوند. قطعات ناسالم و آسیب دیده را قبل از بکار گیری ابزار بادی تعمیر کنید. علت بسیاری از سوانح عدم مراقبت و سرویس صحیح ابزار بادی می باشد.
  - ◀ با ابزار بادی، متعلقات و ابزار روی دستگاه طبق این دستور العمل کار کنید. بکارگیری ابزار بادی برای کارهای دیگری غیر از موارد در نظر گرفته شده، می تواند باعث ایجاد خطر شود. اینگونه از ایجاد گرد و غبار، لرزش و سر و صدا حتی الامکان جلوگیری می شود.
  - ◀ ابزار بادی بایستی تنها توسط افراد متخصص و آموزش دیده مونتاز، تنظیم و بکار برده شود.
  - ◀ ابزار بادی را نباید تغییر داد. تغییرات می توانند کارایی و ایمنی را کاهش دهند و منجر به بروز خطراتی برای کاربر شوند.
- سرویس**
- ◀ ابزارهای بادی باید فقط توسط افراد متخصص و با ابزار یدکی اصل تعمیر شوند. بدین ترتیب ایمنی ابزار بادی تضمین می گردد.
- دستورات ایمنی برای بکس بادی**
- ◀ کنترل کنید که پرچسب دستگاه قابل خواندن باشد. در صورت نیاز از تولید کننده تهیه کنید.
  - ◀ در صورت شکسته شدن قطعه کار یا یکی از قسمتهای متعلقات یا خود ابزار بادی، امکان پرت شدن آنها با سرعت زیاد وجود دارد.
  - ◀ هنگام کار و نیز تعمیر یا انجام سرویس و تعویض متعلقات روی ابزار بادی باید از محافظ چشم ضد ضربه استفاده کنید. درجه هر محافظ مورد نیاز بایستی برای هر نوع کار جداگانه در نظر گرفته شود.
  - ◀ هنگام حمل ابزار بادی، هیچگاه آنرا روشن نکنید. در صورتیکه ابزارگیر دستگاه در حال چرخش باشد، ممکن است لباس ها و موهایتان به آن گیر کرده و باعث جراحت شود.
  - ◀ از دستکش تنگ و اندازه دستتان استفاده کنید. دسته های ابزار بادی بوسیله جریان فشار هوا سرد می شوند. دستهای گرم در برابر لرزش زیاد حساس نیستند. دستکشهای گشاد می توانند به قسمتهای در حال چرخش گیر کنند.
- ◀ دستان خود را از اطراف گل پیچ و ابزارهای در حال چرخش دور نگهدارید. هرگز ابزار در حال چرخش یا محور موتور را سفت نگه ندارید. ممکن است، خود را مجروح کنید.
  - ◀ هنگام کار در جاهای تنگ احتیاط کنید. به دلیل گشتاورهای برگشتی ممکن است جراثمی از طریق گیر کردن یا له شدن ایجاد گردد.
  - ◀ کاربران و پرسنل سرویس بایستی از نظر جسمی در شرایطی باشند که با اندازه، وزن و توان ابزار بادی کنار بیایند.
  - ◀ مواظب ضربه های غیر منتظره ابزار بادی که در نتیجه نیروهای مقاومت یا شکستگی ابزار ایجاد می شوند، باشید. ابزار بادی را محکم نگهدارید و بازوها و بدن خود را در حالتی قرار دهید که بتوانید این ضربه ها را دفع کنید. این تدابیر احتیاطی می توانند از بروز جراحات جلوگیری کنند.
  - ◀ جهت کنترل عکس العملهایی گشتاور از وسایل کمکی مانند تجهیزات تکیه استفاده کنید. چنانچه این ممکن نبود از یک دسته کمکی استفاده کنید.
  - ◀ در صورت قطع ورود هوا یا کاهش فشار، ابزار بادی را خاموش کنید. فشار را کنترل کرده و دستگاه را پس از ایجاد فشار بیهنه دوباره روشن کنید.
  - ◀ در صورت استفاده ابزار بادی، ممکن است کاربر حین انجام کار، ناراحتی هایی در دستان، بازوها، شانه ها، اطراف گردن یا سایر قسمتهای بدن احساس کند.
  - ◀ جهت کار با این ابزار بادی وضعیت راحتی را انتخاب کنید، به ایمن بودن جایگاه خود توجه کنید و از گرفتن حالتهای نامناسب که حفظ تعادل در آنها دشوار است، بپرهیزید. کاربر بایستی در حین انجام کارهای طولانی، وضعیت بدن خود را تغییر دهد که از بروز ناراحتی ها و خستگی جلوگیری شود.
  - ◀ چنانچه کاربر نشانه هایی از قبیل کسالت مدت دار، ناراحتی، درد، تپش، مور مور شدن، کری، سوزش یا خواب رفتن را مشاهده کرد، نباید این نشانه های هشدار دهنده را نادیده بگیرد. کاربر بایستی فوراً به کارفرمای خود اطلاع دهد و به پزشک متخصص مراجعه کند.
  - ◀ هنگام کار به متعلقات و سایر بخشها دست نزنید، چون خطر بروز بریدگی سوختگی یا جراحت از طریق ارتعاش وجود دارد.
  - ◀ تنها از سر بکسهای خوب استفاده کنید. در صورت عیب داشتن سر بکسها و متعلقات ممکن است که آنها هنگام کار با پیچگوشی های ضربه ای یا بکس بادی بشکنند و به بیرون پرت شوند.

## فارسی

### راهنمائی های ایمنی

#### راهنمایی های عمومی ایمنی برای ابزارهای بادی

##### ⚠ هشدار

تمام راهنماییها را قبل از مونتاژ، راه اندازی، تعمیر، سرویس یا تعویض

متعلقات و نیز پیش از کار در نزدیکی ابزار بادی بخوانید. در صورت عدم توجه به دستورات ایمنی زیر امکان بروز جراحات جدی وجود دارد.

دستورات ایمنی را خوب نگهداری کنید و به کاربر بدهید.

##### ایمنی کار

به سطوحی که به جهت استفاده ماشین می توانند لغزنده شوند و نیز به خطرات ناشی از گیر کردن به شلنگهای هیدرولیک و هوا توجه کنید. سر خوردن، گیر کردن و افتادن دلایل اصلی جراحات در محل کار می باشند.

ابزار بادی را در محیط و اماکنی که در آن خطر انفجار وجود داشته و یا در آن اماکن، مایعات قابل احتراق، گازها و یا گرد و غبار موجود باشد، مورد استفاده قرار ندهید. هنگام کار روی قطعه کار می توانند جرقه هایی بوجود آیند که باعث شعله ور شدن گرد و غبار و بخارها می شوند.

اطرافیان، کودکان و بازدید کنندگان را حین کار با ابزار بادی از محل کار خود دور نگهدارید. در صورت پرت شدن حواس توسط دیگران امکان از دست دادن کنترل روی ابزار بادی وجود دارد.

##### ایمنی ابزار بادی

جریان هوا را هرگز به طرف خود یا اشخاص دیگر نگیرید و جریان هوای سرد را از دستان خود دور نگهدارید. فشار هوا می تواند جراحات جدی ایجاد کند.

محلهای اتصال و مسیرهای ورودی و خروجی را کنترل کنید. کلیه واحد های سرویس، کولپینگ، و شلنگها می بایستی از نظر فشار و مقدار هوا بر اساس اطلاعات فنی تنظیم شده باشند. فشار هوای کم کارایی ابزار بادی را مختل می کند، فشار هوای زیاد باعث بروز صدمات و جراحات می گردد.

شلنگها را در برابر خم شدن، تنگ شدن، مواد حلال و لبه های تیز محفوظ بدارید. شلنگها را از گرما، روغن، و قسمتهای در حال چرخش دور نگهدارید. شلنگ آسیب دیده را فوراً تعویض کنید. مسیر ورودی آسیب دیده می تواند فشار هوای شلنگ را نامنظم کند و باعث بروز جراحات گردد. گرد و غبار پراکنده شده یا تراشه می توانند جراحات چشمی شدیدی را بوجود آورند.

توجه کنید که بست شلنگها همیشه محکم بسته شده باشند. بست های سفت بسته نشده می توانند باعث نشت غیر قابل کنترل هوا شوند.

##### ایمنی اشخاص

کاملاً مواظب باشید، به کار خود توجه داشته باشید و با هوشیاری با ابزار بادی کار کنید. اگر خسته هستید یا تحت تأثیر مواد مخدر، دارو یا الکل قرار دارید، از ابزار بادی استفاده نکنید. یک لحظه غفلت هنگام کار با ابزار بادی می تواند جراحات سختی را ایجاد کند.

همیشه از تجهیزات ایمنی شخصی و عینک ایمنی استفاده کنید. استفاده از تجهیزات ایمنی شخصی مانند ماسک ضد غبار، کفشهای ایمنی ضد لغزش، کلاه ایمنی یا گوشی ایمنی مطابق با دستورات کارفرما یا مقررات ایمنی جهت کار و سلامتی، خطر مجروح شدن را کاهش می دهد.

مواظب باشید که دستگاه بطور ناخواسته بحرکت در نیاید. قبل از اتصال ابزار بادی به جریان هوا، برداشتن یا حمل آن مواظب باشید که ابزار بادی خاموش باشد. در صورتیکه هنگام حمل ابزار بادی انگشت شما روی دکمه قطع و وصل باشد و یا ابزار بادی را در حالت روشن به منبع جریان هوا نصب کنید، ممکن است باعث سانه کاری شود.

قبل از روشن کردن ابزار بادی، ابزارهای تنظیم کننده روی آن را بردارید. اگر این ابزار با یکی از قسمتهای در حال چرخش ابزار بادی تماس پیدا کند، باعث ایجاد جراحات خواهد شد.

توان خود را بیش از اندازه تخمین نزنید. جایگاه مطمئنی برای خود انتخاب کرده و تعادل خود را حفظ کنید. جایگاه مطمئن و حفظ تعادل بدن باعث می شوند که بتوانید ابزار بادی را در موقعیتهای غیر منتظره بهتر کنترل کنید.

از لباس مناسب استفاده کنید. از پوشیدن لباس گشاد و حمل زینت آلات خودداری کنید. موها، لباس و دستکشهای خود را از قسمتهای متحرک دستگاه دور نگهدارید. لباس گشاد، زینت آلات و موهای بلند می توانند در قسمتهای متحرک دستگاه گیر کنند.

هوای خارج شده از دستگاه را مستقیماً استنشاق نکنید. مواظب باشید که هوای خروجی به چشم شما نخورد. هوای خروجی از ابزار بادی ممکن است حاوی آب، ذرات فلزات و آلودگیهای خارج شده از کمپرسور باشد. این جریان هوا می تواند به سلامتی شما ضربه بزند.

##### نحوه استفاده و مراقبت از ابزارهای بادی

از وسایل نگهدارنده و مهار قطعه یا گیره برای نگهداشتن و تکیه دادن قطعه کار استفاده کنید. در صورتیکه قطعه کار را با دست نگهدارید یا آن را به بدن خود تکیه دهید، نمی توانید با ابزار بادی بدرستی کار کنید.

از آوردن فشار زیاد روی ابزار بادی خودداری کنید. برای هر کاری از ابزار بادی مخصوص به آن استفاده کنید. با ابزار بادی مناسب در دامنه توان دستگاه می توانید بهتر و مطمئن تر کار کنید.

در صورت ایراد در کلید قطع و وصل ابزار بادی، از دستگاه استفاده نکنید. ابزار بادی که امکان خاموش و روشن کردن آن وجود نداشته باشد، خطرناک بوده و باید تعمیر شوند.