



ТЕЛЕФОНЫ

0 (800) 800 130
(050) 462 0 130
(063) 462 0 130
(067) 462 0 130

130
COM.UA

Интернет-магазин
автотоваров



SKYPE
km-130

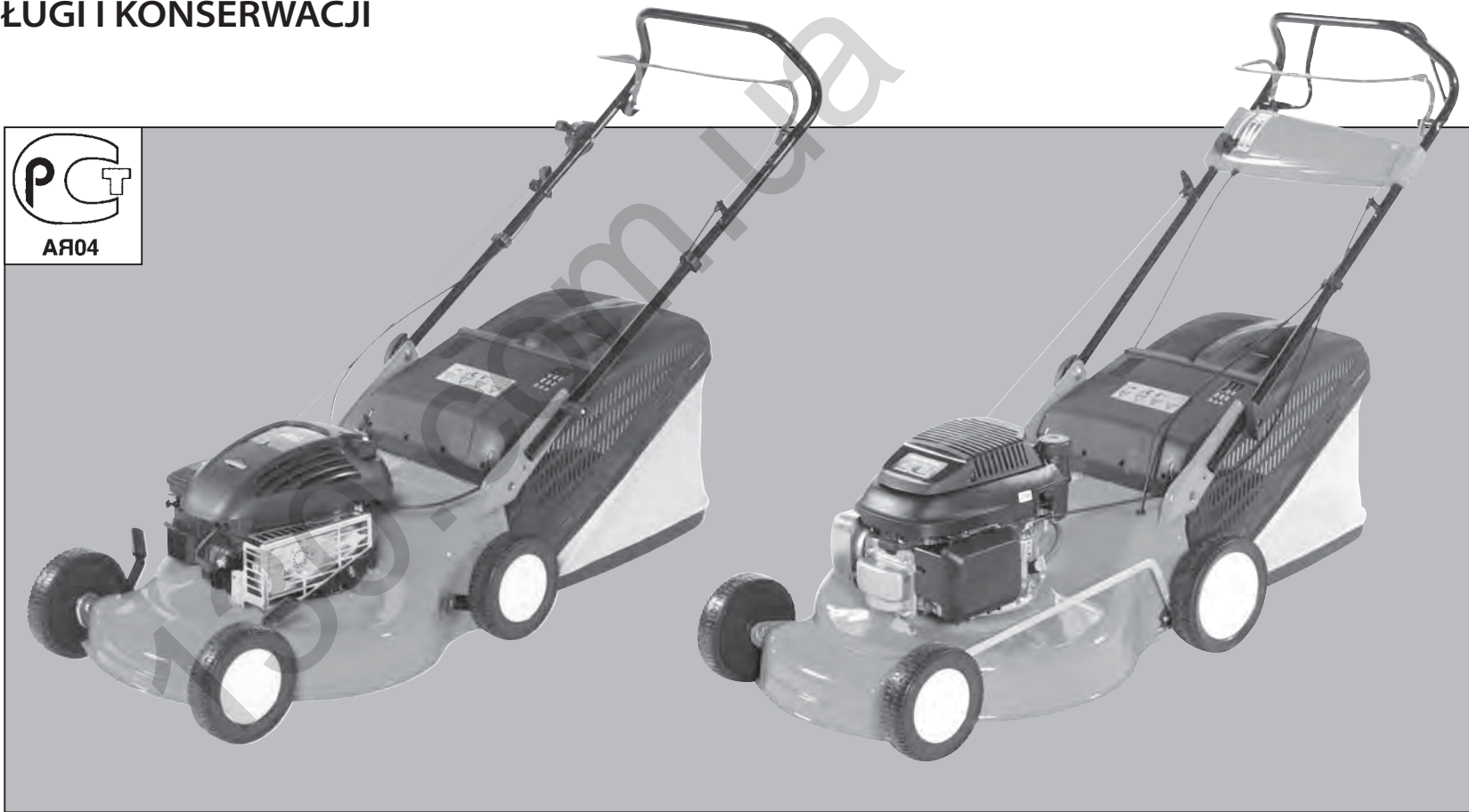
АВТОМАГНИТОЛЫ — Магнитолы • Медиа-ресиверы и станции • Штатные магнитолы • CD/DVD чейнджеры • FM-модуляторы/USB адаптеры • Flash память • Переходные рамки и разъемы • Антенны • Аксессуары | **АВТОЗВУК** — Акустика • Усилители • Сабвуферы • Процессоры • Кроссоверы • Наушники • Аксессуары | **БОРТОВЫЕ КОМПЬЮТЕРЫ** — Универсальные компьютеры • Модельные компьютеры • Аксессуары | **GPS НАВИГАТОРЫ** — Портативные GPS • Встраиваемые GPS • GPS модули • GPS трекеры • Антенны для GPS навигаторов • Аксессуары | **ВИДЕОУСТРОЙСТВА** — Видеорегистраторы • Телевизоры и мониторы • Автомобильные ТВ тюнеры • Камеры • Видеомодули • Транскодеры • Автомобильные ТВ антенны • Аксессуары | **ОХРАННЫЕ СИСТЕМЫ** — Автосигнализации • Мотосигнализации • Механические блокираторы • Иммобилайзеры • Датчики • Аксессуары | **ОПТИКА И СВЕТ** — Ксенон • Биксенон • Лампы • Светодиоды • Стробоскопы • Оптика и фары • Омыватели фар • Датчики света, дождя • Аксессуары | **ПАРКТРОНИКИ И ЗЕРКАЛА** — Задние парктроники • Передние парктроники • Комбинированные парктроники • Зеркала заднего вида • Аксессуары | **ПОДОГРЕВ И ОХЛАЖДЕНИЕ** — Подогревы сидений • Подогревы зеркал • Подогревы дворников • Подогревы двигателей • Автохолодильники • Автокондиционеры • Аксессуары | **ТЮНИНГ** — Виброизоляция • Шумоизоляция • Тонировочная пленка • Аксессуары | **АВТОАКСЕССУАРЫ** — Радар-детекторы • Громкая связь Bluetooth • Стеклоподъемники • Компрессоры • Звуковые сигналы, СГУ • Измерительные приборы • Автопылесосы • Автокресла • Разное | **МОНТАЖНОЕ ОБОРУДОВАНИЕ** — Установочные комплекты • Обивочные материалы • Декоративные решетки • Фазоинверторы • Кабель и провод • Инструменты • Разное | **ПИТАНИЕ** — Аккумуляторы • Преобразователи • Пуско-зарядные устройства • Конденсаторы • Аксессуары | **МОРСКАЯ ЭЛЕКТРОНИКА И ЗВУК** — Морские магнитолы • Морская акустика • Морские сабвуферы • Морские усилители • Аксессуары | **АВТОХИМИЯ И КОСМЕТИКА** — Присадки • Жидкости омывателя • Средства по уходу • Полироли • Ароматизаторы • Клеи и герметики | **ЖИДКОСТИ И МАСЛА** — Моторные масла • Трансмиссионные масла • Тормозные жидкости • Антифризы • Технические смазки



В магазине «130» вы найдете и сможете купить в Киеве с доставкой по городу и Украине практически все для вашего автомобиля. Наши опытные консультанты предоставят вам исчерпывающую информацию и помогут подобрать именно то, что вы ищете. Ждем вас по адресу

<https://130.com.ua>

- P** MANUAL DE INSTRUÇÕES
- GR** ΕΓΧΕΙΡΙΔΙΟ ΧΡΗΣΗΣ ΚΑΙ ΣΥΝΤΗΡΗΣΗΣ
- TR** ÇİM BİÇME MAKİNESİ KULLANIM KILAVUZU
- CZ** NÁVOD K POUŽITÍ A ÚDRŽBĚ
- RUS** **УК** ИНСТРУКЦИЯ ПО ЭКСПЛУАТАЦИИ
- PL** INSTRUKCJA OBSŁUGI I KONSERWACJI



Pubbl. 66110214C rev. 2 - Nov/2009 - Printed in Italy

We care
Quality Ethics Environment
ISO 9001 - SA 8000 - ISO 14001



INTRODUÇÃO

Para um emprego correto da corta-relvas e para evitar acidentes, não iniciar o trabalho sem ter lido este manual com a máxima atenção. Neste manual encontram-se as descrições de funcionamento dos diversos componentes e as instruções para o necessário controle e para a manutenção.

N.B. As descrições e as ilustrações contidas neste manual não se consideram rigorosamente obrigatórias. A Empresa reserva-se o direito de realizar modificações sem ter que atualizar cada vez este manual.

ΕΙΣΑΓΩΓΗ

Για μια πιο σωστή χρήση του χλοοκοπτικού και για να αποφευχθούν ατυχήματα, μην εργαστείτε χωρίς πρώτα να διαβάσετε πολύ προσεκτικά το παρών εγχειρίδιο. Στο παρόν εγχειρίδιο περιέχονται οι εξηγήσεις λειτουργίας των διαφόρων εξαρτημάτων και οι οδηγίες για τους απαραίτητους ελεγχούς και την συντήρηση.

ΣΗΜΕΙΩΣΗ: Οι περιγραφές και οι εικόνες που περιέχονται στο παρόν εγχειρίδιο δεν είναι δεσμευτικές. Η Εταιρία διατηρεί το δικαίωμα να κάνει αλλαγές χωρίς να ενημερώνει το παρόν εγχειρίδιο.

GİRİŞ

Çim biçme makinalarını doğru kullanmak ve kazaları önlemek için nasıl çalıştığını ve bakımının nasıl yapılacağını öğrenen kullanım kılavuzunun tamamını dikkatle okumadan cihazınızı çalıştırmayın.

NOT: Bu kılavuzda hangi çizimlerin ve teknik özelliklerin bulunması gerektiği her bir ülkenin kanunlarına göre değişebileceğinden, imalatçı firma tarafından kullanıcıya bildirilmeden değiştirilebilir.

ÚVOD

Chcete-li sekačku na trávu správně používat a vyhnout se tak případným úrazům, přečtěte si pozorně před jejím prvním použitím tento návod. V této příručce je vysvětlena funkce různých součástí sekačky a jsou zde uvedeny pokyny k nutné kontrole a údržbě.

Pozn.: Popisy a ilustrace uvedené v této příručce nejsou závazné. Výrobce si vyhrazuje právo na případné změny bez okamžité aktualizace této příručky.

ВВЕДЕНИЕ

Для правильного и безопасного использования не начинайте работу не изучив данную инструкцию по эксплуатации. Здесь Вы можете найти пояснения по работе и советы по обслуживанию Вашей газонокосилки.

Примечание: Иллюстрации и описание в данном руководстве могут меняться в зависимости от требований законов страны и вносятся без специального предупреждения со стороны производителя.

WPROWADZENIE

Przed przystąpieniem do pracy zapoznać się z treścią niniejszej instrukcji obsługi a w szczególności z zasadami bezpieczeństwa. Instrukcja zawiera wyjaśnienia dotyczące działania różnych elementów urządzenia oraz instrukcje dotyczące przeprowadzania niezbędnych czynności kontrolnych oraz konserwacji.

UWAGA: Opisy oraz ilustracje zawarte w niniejszej instrukcji nie zawsze dokładnie odzwierciedlają stan faktyczny. Producent zastrzega sobie prawo wnoszenia zmian i nie zobowiązuje się do każdorazowej aktualizacji niniejszej instrukcji.

EXPLIÇÃO DE SÍMBOLOS E ADVERTÊNCIAS DE SEGURANÇA

ΕΡΜΗΝΕΙΑ ΣΥΜΒΟΛΩΝ ΚΑΙ ΚΑΝΟΝΕΣ ΑΣΦΑΛΕΙΑΣ

SEMBOLLER VE İKAZ İŞARETLERİ

VYSVĚTLENÍ SYMBOLŮ A BEZPEČNOSTNÍCH UPOZORNĚNÍ

ЗНАЧЕНИЕ СИМВОЛОВ И ЗНАКОВ БЕЗОПАСНОСТИ

ZNACZENIE SYMBOLI I OSTRZEŻENÍ PRZED ZAGROŻENIAMI



- Antes de utilizar a máquina, leia o manual de instruções.

- Διαβάστε το βιβλιαράκι χρήσης και συντήρησης πριν χρησιμοποιήσετε αυτό το μηχάνημα.

- Sirt atomizörünü kullanmadan önce kullanım kılavuzunu okuyun.

- Před prvním použitím sekačky si pozorně přečtěte návod k použití a údržbě.

- Перед использованием внимательно читайте инструкцию по безопасности.

- Przed przystąpieniem do użytkowania zapoznać się z instrukcją obsługi.



- Antes de fazer alguma limpeza ou conserto, pare o motor e desligue o fio da vela.

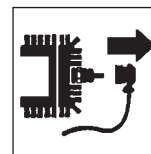
- Πριν από οποιονδήποτε καθαρισμό ή επισκευή, σταματήστε τον κινητήρα και αφαιρέστε το καλώδιο του μπουζί.

- Makinayı temizlemeden ya da tamir etmeden önce motoru durdurun ve buji telini ayırın.

- Před každou údržbou nebo opravou vypněte motor a odpojte kabel od svíčky.

- Перед началом обслуживания и чистки косилки остановите двигатель и отсоедините высоковольтный провод свечи зажигания.

- Przed wykonaniem jakichkolwiek czynności konserwacji lub naprawy, należy wyłączyć silnik i odłączyć przewód od świecy zapłonowej.



- **ATENÇÃO!** - Não deixe ninguém se aproximar durante o trabalho.

Preste atenção à projecção de objectos.

- **ΠΡΟΣΟΧΗ!** - Μην αφήνετε κανένα να πλησιάσει κατά την εργασία.

Προσεχετε την εκτοξευση αντικειμένων.

- **DİKKAT!** - Çalışma sırasında hiç kimsenin yaklaşmasına izin vermeyin.

Saçılan parçalara dikkat ediniz.

- **POZOR!** - Nedovolte nikomu, aby se k vám při práci přibližoval, pozor na možné odmrštění předmětů.

- **ВНИМАНИЕ!** - Не позволяйте зрителям находиться в зоне работы.

Будьте осторожны с посторонними предметами.

- **UWAGA!** - Podczas pracy urządzenia osoby postronne nie mogą przebywać w pobliżu pracującego urządzenia.

Zwrócić uwagę na możliwość wyrzucenia niebezpiecznych przedmiotów przez wirujący nóż kosiarki.



- Não aproxime as mãos ou os pés do cárter da lâmina enquanto o motor estiver ligado.

ATENÇÃO! - As lâminas permanecem em movimento por alguns segundos mesmo depois que o motor foi desligado.

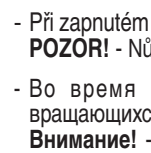
- Μην πλησιάζετε χέρια ή πόδια στο προστατευτικό της λεπίδας με τον κινητήρα αναμμένο.

ΠΡΟΣΟΧΗ! - Οι λάμες εξακολουθούν να κινούνται για μερικά δευτερόλεπτα ακόμα και μετά το σβήσιμο του μοτέρ.



- Motor çalışırken ellerinizi ya da ayaklarınızı makinanın üstüne ya da altına koymayın.

DİKKAT! - Motor kapatıldıktan sonra da bıçaklar birkaç saniye boyunca hareket halinde kalırlar.



- Při zapnutém motoru nedávejte ruce ani nohy do blízkosti krytu nože.

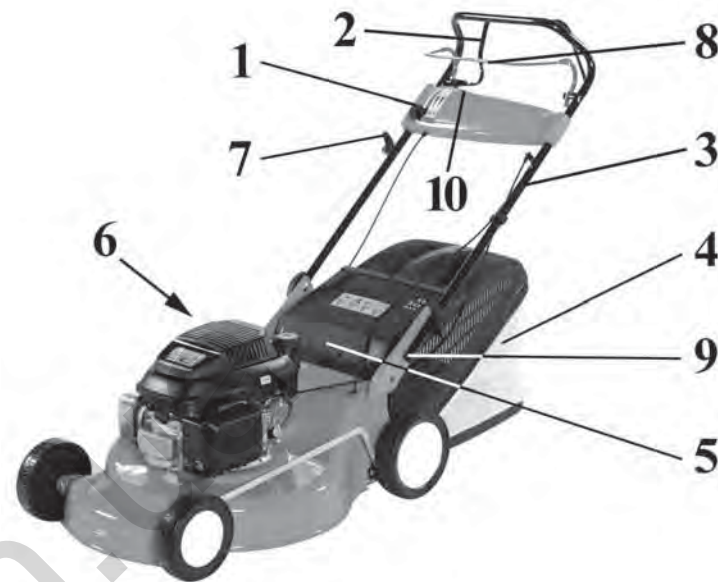
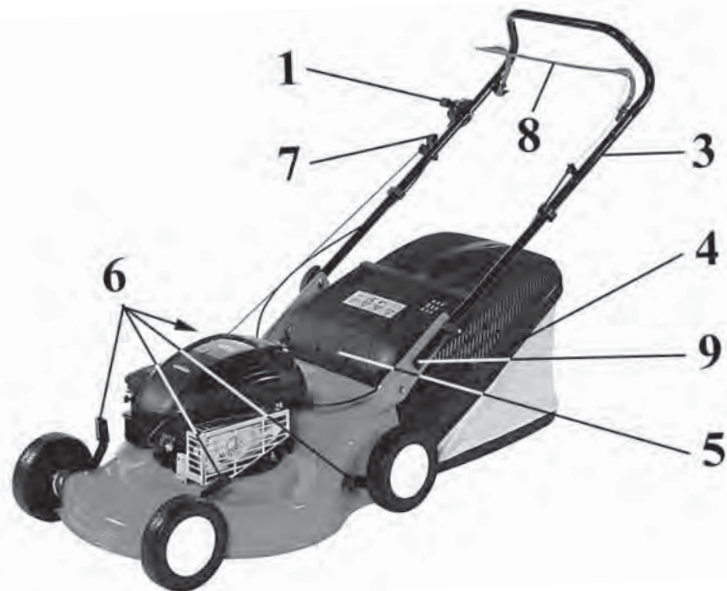
POZOR! - Nůž se otáčí ještě několik vteřin po vypnutí motoru.

- Во время работы не располагайте руки и ноги вблизи вращающихся частей косилки.

Внимание! - После остановки двигателя лезвия еще вращаются несколько секунд.

- Nie zbliżać rąk ani nóg do pokrywy noży, podczas pracy silnika.

UWAGA! - Noże obracają się jeszcze kilka sekund po wyłączeniu silnika.



P COMPONENTES DA CORTA-RELVAS

- | | |
|-------------------------|-------------------------------|
| 1 - Comando acelerador | 6 - Regul. altura de corte |
| 2 - Alavanca embreagem | 7 - Punho de arranque |
| 3 - Punho | 8 - Alavanca freio motor |
| 4 - Saco recolhe-relvas | 9 - Regulagem altura do punho |
| 5 - Defletor trazeiro | 10 - Chave de arranque |

GR ΕΞΑΡΤΗΜΑΤΑ ΤΟΥ ΧΛΟΟΚΟΠΤΙΚΟΥ

- | | |
|----------------------------------|------------------------------------|
| 1 - Μοχλός γκαζιού | 6 - Ρύθμιση ύψους κοπής |
| 2 - Μοχλός συμπλέκτη | 7 - Λαβή εκκίνησης |
| 3 - Τιμόνι | 8 - Μοχλός φρένου κινητήρα |
| 4 - Σάκος περισυλλογής γρασιδιού | 9 - Μοχλός ρύθμισης ύψους τιμονιού |
| 5 - Πίσω καπάκι | 10 - Κλεδί εκκίνησης |

TR ÇİM BİÇME MAKİNALARININ PARÇALARI

- | | |
|----------------------|---------------------------------|
| 1 - Gaz kolonu | 6 - Kesim yüksekliği ayarlayıcı |
| 2 - Frikسیون kolu | 7 - Çalıştırma kolu |
| 3 - Sap | 8 - Motor fren kolu |
| 4 - Çim torbasi | 9 - Dümen kolu yükseklik ayarı |
| 5 - Arka deđiştirici | 10 - Çalıştırma anahtarı |

CZ SOUČÁSTI SEKAČKY

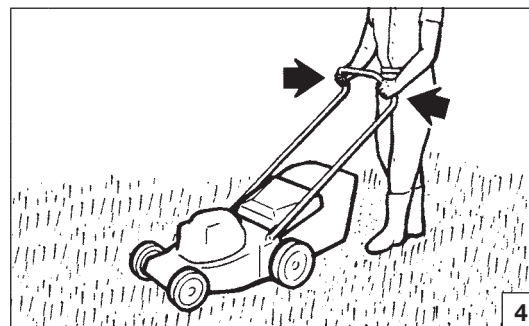
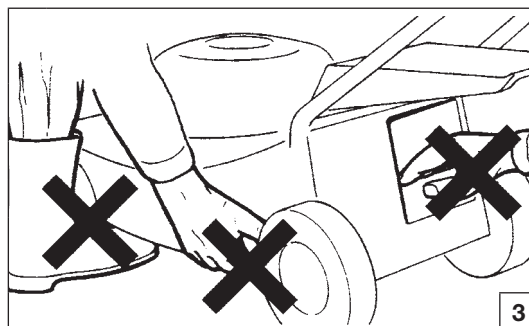
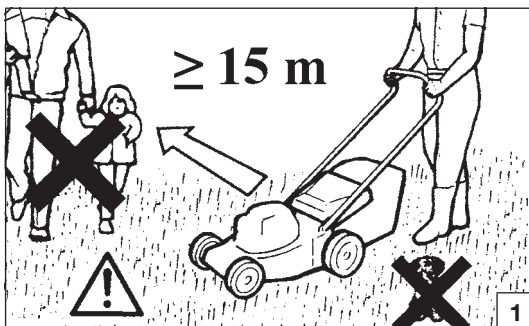
- | | |
|-------------------------|--------------------------------|
| 1 - Ovládání plynu | 6 - Nastavení výšky sečení |
| 2 - Ovládání pojezdu | 7 - Držadlo ručního startéru |
| 3 - Rukojeť | 8 - Ovládání brzdy motoru |
| 4 - Sběrný koš na trávu | 9 - Nastavení výšky rukojeti |
| 5 - Zadní deflektor | 10 - Klíček elektr. startování |

RUS ЧАСТИ ГАЗОНОКОСИЛКИ

- | | |
|--|--------------------------------|
| UK 1 - Акселератор (ручка газа) | 6 - Регулировка высоты кошения |
| 2 - Ручка привода движения колес | 7 - Ручка стартера |
| 3 - Ручка | 8 - Ручка тормоза двигателя |
| 4 - Бункер для сбора травы | 9 - Кнопка регулировки высоты |
| 5 - Задняя крышка | 10 - Пусковой ключ |

PL BUDOWA KOSIARKI

- | | |
|--------------------------------|---|
| 1 - Dźwignia gazu | 6 - Regulacja wysokości cięcia |
| 2 - Dźwignia włączania napędu | 7 - Uchwyt linki rozrusznika |
| 3 - Uchwyt | 8 - Dźwignia hamulca silnika |
| 4 - Zbiornik ściętej trawy | 9 - Regulacja wysokości uchwytu |
| 5 - Pokrywa kanału wyrzutowego | 10 - Rozrusznik elektryczny (jeśli występuje) |



Português

NORMAS DE SEGURANÇA

Eis uma série de conselhos que devem ser absolutamente respeitados para evitar acidentes até muito sérios.

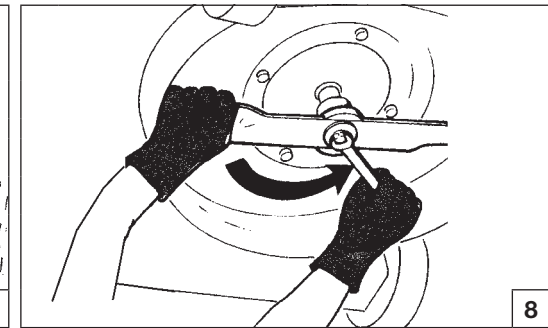
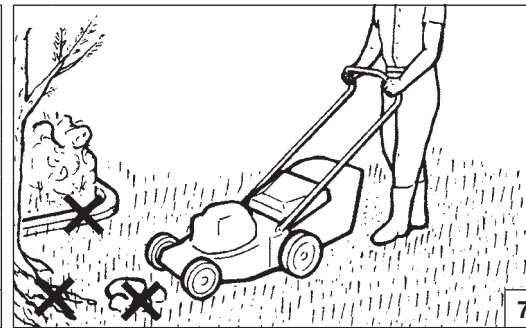
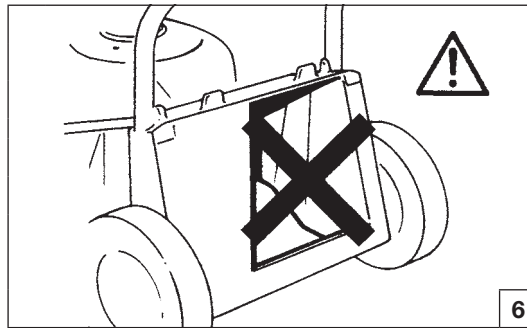
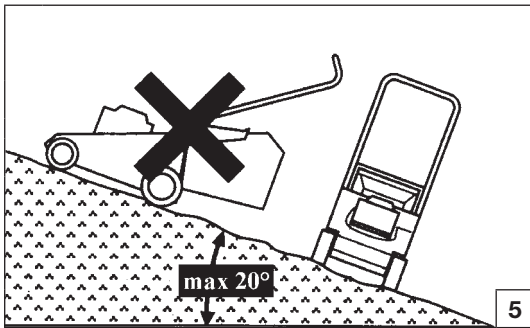
- 1 - Leia atentamente e siga as instruções escritas nas etiquetas fixadas sobre a máquina (Vide p. 2).
- 2 - Certifique-se de que ninguém, particularmente as crianças, se encontrem no raio de acção do corta relva (Fig. 1).
- 3 - Não permita a utilização do corta relva por pessoas que não tenham idade, experiência, tampouco força física suficiente ou quando tiver bebido álcool, ou tomado drogas ou medicamentos (Fig. 2).
- 4 - Não aproxime as mãos ou os pés no carter de lâmina enquanto o motor estiver ligado (Fig. 3).
- 5 - Lembre sempre da sua segurança e vista-se, portanto, adequadamente (Vide p. 42-43).
- 6 - Use sempre sapatos robustos e nunca sandálias (Vide p. 42-43).
- 7 - Use sempre óculos de protecção antes de iniciar o trabalho (Vide p. 42-43).
- 8 - Familiarize-se com o método de utilização do corta relva, com os seus comandos e particularmente com a maneira de desligá-lo em caso de necessidade urgente.
- 9 - Nunca use o corta relva quando a relva estiver molhada ou sobre outras superfícies escorregadias; segure com firmeza a empunhadura (Fig. 4); sempre caminhando, nunca correndo.
- 10 - Em terrenos inclinados, corte a relva transversalmente nunca em subida ou em descida; não corte a relva em pendências muito íngremes (Fig. 5).
- 11 - Cortar a relva unicamente com a luz do dia ou com um sistema de iluminação artificial forte.
- 12 - Não deixe o corta relva em locais onde houver acúmulo de vapores combustíveis que possam provocar incêndios.
- 13 - Assegurar-se que o deflector trazeiro esteja sempre na posição correta (Fig. 6).
- 14 - Pare o motor depois de um choque contra qualquer objecto e assegure-se que não tenha sofrido nenhuma avaria; caso não ligue o motor antes de ter consertado a eventual avaria (Fig. 7).
- 15 - Durante o arranque, não incline o corta relva, pois a lâmina

exposta poderia magoá-lo.

- 16 - Não fique na frente do corta relva com o motor ligado: alguém poderia acidentalmente activar a embraiagem.
- 17 - Pare o motor se tiver que atravessar uma senda, um caminho ou afins e quando transportar o corta relva de uma área de corte para outra.
- 18 - Verifique sempre que todos os parafusos com porcas do corta relva estejam bem apertados (Fig. 8).
- 19 - Use o corta relva somente após ter verificado que todos os elementos de segurança e protecção estejam corretamente montados.
- 20 - Não faça regulações com o motor ligado, com exceção do carburador (Fig. 9).
- 21 - Não encha o tanque com o motor ligado e tampouco se estiver ainda quente.
- 22 - Pare o motor antes de largar o corta relva e verifique que todos os órgãos em movimento tenham parado.
- 23 - Espere o arrefecimento do motor, antes de guardar o corta relva em um lugar fechado.
- 24 - Em caso nenhum deve ser feita alguma modificação no sistema de limitação de velocidade do motor.
- 25 - A gasolina é um líquido inflamável: tome muito cuidado (Fig. 10).
- 26 - Quando o motor for ligado sem o saco recolhedor, fique longe da abertura de saída da relva (Fig. 11).
- 27 - Se o corta relva permanecer sem vigilância, desligue o motor e coloque-o em lugar plano.
- 28 - Nunca tocar as partes em movimento ou quentes como a panela (Fig. 12).
- 29 - Leis locais podem limitar a idade do operador e a utilização da máquina em determinadas condições.
- 30 - Recorde-se que o operador é responsável por acidentes ou riscos que envolvam outras pessoas ou os seus bens materiais.
- 31 - Guarde o carburante em recipientes especificamente destinados a esta utilização (Fig. 13).
- 32 - Efectue o abastecimento exclusivamente ao ar livre e não fume durante esta operação (Fig. 10).
- 33 - Em caso de derrame do carburante, desloque o corta relva

pelo menos 5 metros antes de efectuar o arranque (Fig. 14).

- 34 - Feche bem as tampas do depósito e dos recipientes.
- 35 - Substitua as lâminas e os parafusos e porcas danificados ao mesmo tempo, para manter o equilíbrio.
- 36 - Mantenha sempre uma posição estável nos declives (Fig. 15).
- 37 - Tenha muito cuidado quando mudar de direcção nos declives e quando transportar o corta relva de uma área de corte para outra.
- 38 - Ligue o motor conforme descrito nas instruções e com os pés bem distantes da lâmina.
- 39 - Desligue o motor e retire a vela: sempre que abandonar a máquina, antes de desobstruir a lâmina ou o tubo de escape, se retirar o saco, antes de efectuar qualquer limpeza ou reparação, se o corta relva começar a vibrar de forma anormal (verifique imediatamente) e depois do embate com um objecto. Verifique se o corta relva está danificado e proceda às reparações antes de ligá-lo e utilizá-lo (Fig. 9).
- 40 - Para reduzir o risco de incêndio, mantenha sempre limpos de erva, folhas, massa e óleo o motor, a panela, o espaço da bateria e a zona de armazenamento do carburante.
- 41 - Substitua as peças gastas ou danificadas.
- 42 - Caso tenha de esvaziar o depósito do carburante, efectue a operação ao ar livre.
- 43 - Ao utilizar o corta relva, vista sempre calças compridas (Vide p. 42-43).
- 44 - Nunca retire a tampa do depósito de combustível com o motor em movimento ou quente.
- 45 - Antes de utilizar o corta relva, inspeccione à simples vista a lâmina, o parafuso com porca de fixação da lâmina e que o sistema de corte não esteja danificado ou desgastado.
- 46 - Tome muito cuidado ao inverter a direcção ou puxar o corta relva a si.
- 47 - Não arranque o corta relva com a embraiagem engatada.
- 48 - Nunca levante o corta relva com o motor em movimento.



Ελληνικά

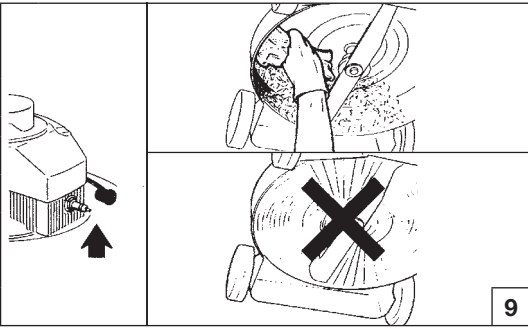
ΠΡΟΔΙΑΓΡΑΦΕΣ ΑΣΦΑΛΕΙΑΣ

Εδώ παρακάτω αναφέρονται ορισμένες συστάσεις που πρέπει να τηρούνται υποχρεωτικά προς αποφυγή ατυχημάτων, ακόμα και πολύ σοβαρών.

- 1 - Διαβάστε προσεκτικά και ακολουθείστε τις οδηγίες που αναγράφονται πάνω στις ετικέτες του μηχανήματος (σελ 2).
- 2 - Βεβαιωθείτε ότι κανένας, ειδικά παιδιά, δεν βρίσκεται στην ακτίνα λειτουργίας του χλοοκοπτικού (Εικ. 1).
- 3 - Μην αφήνετε να χρησιμοποιούν το χλοοκοπτικό ανήλικα άτομα, ή άτομα χωρίς πείρα ή χωρίς την απαραίτητη φυσική δύναμη αρρώστος ή αναστατωμένου, ή αν έχετε χάνει χρήση αλκοόλ, μπρωτικών ή θασμάκων (Εικ. 2).
- 4 - Μην πλησιάζετε χέρια ή πόδια στο προστατευτικό της λεπίδας με τον κινητήρα αναμμένο (Εικ. 3).
- 5 - Πάντα να σκέπτεστε την ασφάλειά σας και να ντύνεστε ανάλογα (σελ 42-43).
- 6 - Φοράτε πάντα γερά υποδήματα, ποτέ πέδιλα (σελ 42-43).
- 7 - Φοράτε πάντα προστατευτικά γυαλιά ή άλλα προστατευτικά για τα μάτια πριν αρχίσετε την εργασία (σελ 42-43).
- 8 - Μάθετε πως χρησιμοποιείται το χλοοκοπτικό, τους χειρισμούς του και ειδικά πως μπορείτε να το σταματήσετε σε περίπτωση έκτακτης ανάγκης.
- 9 - Ποτέ μη χρησιμοποιείτε το χλοοκοπτικό σε βρεγμένο γρασιδί ή πάνω σε άλλες ολισθηρές επιφάνειες (Εικ. 4). Πιάνετε γερά το τιμόνι. Περπατάτε, ποτέ μην τρέχετε.
- 10 - Με έδαφος με κλίση, να κόβετε λοξά, ποτέ ανοδικά ή καθοδικά. Μην κόβετε σε εδάφη με υπερβολική κλίση (Εικ. 5).
- 11 - Να κόβετε μόνο στο φως της ημέρας ή με ισχυρό τεχνικό φωτισμό.
- 12 - Ποτέ μην αφήνετε το χλοοκοπτικό σε χώρους όπου υπάρχουν αναθυμιάσεις βενζίνης γιατί θα μπορούσε να προκληθεί πυρκαγιά.
- 13 - Βεβαιωθείτε ότι το πίσω καπάκι είναι πάντα σωστά τοποθετημένο (Εικ. 6).
- 14 - Αν χτυπήσετε ένα αντικείμενο, σταματήστε τον κινητήρα και ελέγξτε αν το χλοοκοπτικό έχει υποστεί ζημιές. Μην το χρησιμοποιήσετε αν πρώτα δεν επισκευάσετε τις τυχόν ζημιές (Εικ. 7).
- 15 - Μη γέρνετε ποτέ το χλοοκοπτικό κατά την εκκίνηση: η εκτεθειμένη λεπίδα μπορεί να προκαλέσει ατυχήματα.
- 16 - Ποτέ μη στέκεστε μπροστά στο χλοοκοπτικό με τον

- κινητήρα αναμμένο: κάποιος θα μπορούσε να τραβήξει κατά λάθος το συμπλέκτη.
- 17 - Σταματήστε τον κινητήρα αν έχετε σκοπό να διασχίσετε ένα μονοπάτι, ένα διάδρομο ή κάτι παρόμοιο και όταν μεταφέρετε το χλοοκοπτικό από την περιοχή κοπής στην άλλη.
- 18 - Ελέγχετε συχνά το μπουλόνι της λεπίδας και τα μπουλόνια που στερεώνουν τον κινητήρα (Εικ. 8).
- 19 - Χρησιμοποιείτε το χλοοκοπτικό μόνο αφού βεβαιωθείτε ότι όλα τα εξαρτήματα ασφαλείας και προστασίας είναι σωστά τοποθετημένα.
- 20 - Μην κάνετε ρυθμίσεις με τον κινητήρα αναμμένο, εκτός από εκείνη του καρμπυρατέρ (Εικ. 9).
- 21 - Μην γεμίζετε το δοχείο βενζίνης με τον κινητήρα αναμμένο ειδικά όταν είναι ακόμα ζεστός.
- 22 - Σταματήστε τον κινητήρα πριν εγκαταλείψετε το χλοοκοπτικό και βεβαιωθείτε ότι όλα τα περιστρεφόμενα όργανα έχουν σταματήσει.
- 23 - Πριν φυλάξετε το χλοοκοπτικό σε κλειστό χώρο, αφήστε τον κινητήρα να κρυώσει.
- 24 - Ποτέ μην τροποποιήσετε, σε καμιά περίπτωση, τον περιοριστή (κόφτη) ταχύτητας του κινητήρα.
- 25 - Η βενζίνη είναι ένα πολύ εύφλεκτο υγρό: χρειάζεται ιδιαίτερη προσοχή (Εικ. 10).
- 26 - Όταν ανάβετε τον κινητήρα χωρίς το σάκο, να στέκεστε μακριά από το άνοιγμα εξόδου του γρασιδιού (Εικ. 11).
- 27 - Αν πρόκειται να αφήσετε αφύλακτο το χλοοκοπτικό, σταματήστε τον κινητήρα και βάλτε το σε ένα επίπεδο μέρος.
- 28 - Ποτέ μην αγγίζετε τα κινούμενα ή ζεστά εξαρτήματα, όπως την εξάτμιση (Εικ. 12).
- 29 - Η τοπική νομοθεσία μπορεί να περιορίζει την ηλικία του χειριστή και τη χρήση του μηχανήματος σε ειδικές περιπτώσεις.
- 30 - Σας υπενθυμίζουμε ότι ο χειριστής είναι υπεύθυνος για ατυχήματα ή κινδύνους που αφορούν άλλα άτομα ή την ιδιοκτησία τους.
- 31 - Φυλάσσετε τα καύσιμα σε ειδικά δοχεία για το σκοπό αυτό (Εικ. 13).
- 32 - Κάνετε ανεφοδιασμό με καύσιμα μόνο σε ανοιχτούς χώρους και μην καπνίζετε (Εικ. 10).
- 33 - Σε περίπτωση που χυθεί καύσιμο, μετακινήστε το χλοοκοπτικό τουλάχιστον κατά 5 μέτρα πριν το βάλετε

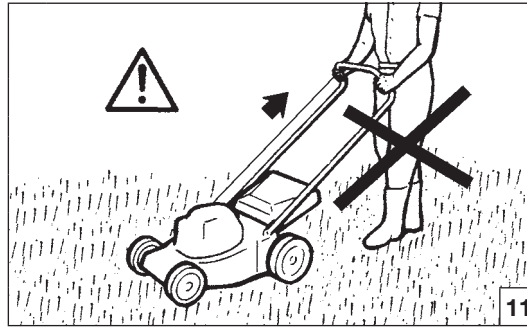
- εμπρός (Εικ. 14).
- 34 - Σφίγγετε καλά τα πώματα του ρεζερβουάρ και των δοχείων.
- 35 - Αντικαθιστάτε κατεστραμμένες λάμες ή μπουλόνια μαζί, για να διατηρηθεί η ζυγοστάθμιση.
- 36 - Διατηρείτε πάντα μια σταθερή θέση στις πλαγιές ... (Εικ. 15).
- 37 - Προσέχετε πάρα πολύ όταν αλλάζετε κατεύθυνση στις πλαγιές και όταν μεταφέρετε το χλοοκοπτικό από την περιοχή κοπής στην άλλη.
- 38 - Βάζετε εμπρός το μοτέρ όπως περιγράφεται στις οδηγίες και με τα πόδια μακριά από τη λάμα.
- 39 - Σβήνετε το μοτέρ και αποσυνδέετε το μπουζί: κάθε φορά που εγκαταλείπετε το μηχανήμα, πριν ξεμπλοκάρετε τη λάμα ή την έξοδο, όταν βγάξετε το σάκο, πριν αρχίσετε οποιοδήποτε καθαρισμό ή επισκευή, όταν το χλοοκοπτικό αρχίσει να δονείται με ανώμαλο τρόπο (ελέγξτε αμέσως) και όταν χτυπήσετε ένα ξένο σώμα. Ελέγξτε αν το χλοοκοπτικό έχει πάθει ζημιά και επισκευάστε το πριν το βάλετε εμπρός και το χρησιμοποιήσετε (Εικ. 9).
- 40 - Για να μειώσετε τα κίνδυνο πυρκαγιάς, διατηρείτε καθαρό το μοτέρ, την εξάτμιση, το χώρο της μπαταρίας και το χώρο φύλαξης των καυσίμων από χόρτα, φύλλα, γράσο και λάδια.
- 41 - Αντικαθιστάτε τα φθαρμένα ή κατεστραμμένα εξαρτήματα.
- 42 - Σε περίπτωση που πρέπει να αδειάσετε το ρεζερβουάρ καυσίμου, κάντε το σε ανοιχτό χώρο.
- 43 - Πρέπει να φοράτε πάντα μακριά παντελόνια όταν χρησιμοποιείτε το χλοοκοπτικό (σελ 42-43).
- 44 - Μην αφαιρείτε ποτέ την τάπα του ρεζερβουάρ όταν το μοτέρ λειτουργεί ή είναι ζεστό.
- 45 - Πριν τη χρήση, ελέγξτε τη λεπίδα, το μπουλόνι της λεπίδας και αν το σύνολο του συστήματος κοπής παρουσιάζει φθορές ή βλάβες.
- 46 - Δώστε μεγάλη προσοχή όταν αλλάζετε κατεύθυνση ή τραβάτε το χλοοκοπτικό προς το μέρος σας.
- 47 - Μη βάζετε εμπρός το χλοοκοπτικό με το συμπλέκτη κομπλιρισμένο.
- 48 - Μην ανυψώνετε ποτέ το χλοοκοπτικό με το μοτέρ σε λειτουργία.



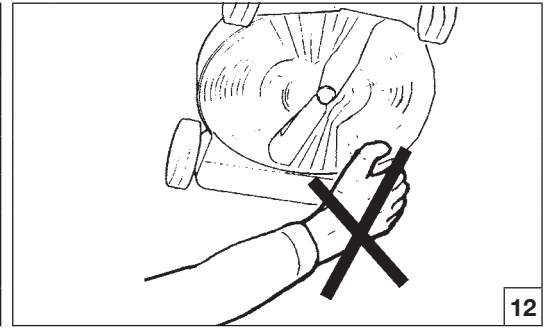
9



10



11



12

Türkçe

GÜVENLİK ÖNLEMLERİ**DİKKAT: Kazaları ve yaralanmaları önlemek ve makinanızı doğru kullanmak için aşağıda verilen bilgileri dikkatle okuyun.**

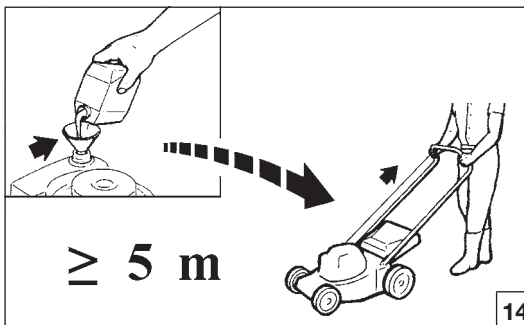
- 1 - Makinanın üzerindeki etiketleri dikkatle okuyun ve bunlarda yazılan bilgileri uygulayın (sayfa 2).
- 2 - Çalışma alanınızda insanların ve hayvanların bulunmasına izin vermeyin (Şekil. 1).
- 3 - Çim biçme makinesinin erişkin olmayan ve deneyimsiz kişilerce kullanılmasına izin vermeyiniz ve bedenen yorgun veya alkol, ilaç veya hap etkisindeyken kullanmayınız (Şekil 2).
- 4 - Motor çalışırken ellerinizi ya da ayaklarınızı makinanın üstüne ya da altına koymayın (Şekil. 3).
- 5 - Daima güvenlik içinde çalışmanız gerektiğini aklınızdan çıkarmayın ve ona göre giyinin (sayfa 42-43).
- 6 - Tabanı kaymayan ayakkabılar giyin; sandalet giymeyin (sayfa 42-43).
- 7 - Kullanırken gözlük ya da gözlerinizi koruyucu başlıklar kullanın (sayfa 42-43).
- 8 - Makinanın nasıl kullanıldığını iyice öğrenin. Özellikle acil durum karşısında nasıl durdurulacağını öğrenin.
- 9 - Islak ve kaygan zeminlerde kesim yapmayın: Sapını sıkıca tutun (Şekil. 4). Yürüyün; koşmayın.
- 10 - Yokuş aşağı ya da yokuş yukarı kesim yapmayın. Daima enlemesine kesim yapın (Şekil. 5).
- 11 - Eğer çok dik bir eğim varsa kesim yapmayın.
- 12 - Daima gün ışığında ya da çok kuvvetli ışıkta kesim yapın.
- 13 - Egzos gazının birikerek yangın çıkarabileceği yerlerde makinayı bırakmayın (Şekil. 6).
- 14 - Bir şeye çarparsanız makinayı durdurun ve bir hasar olup olmadığını bakın. Varsa, tamir etmeden çalıştırmayın (Şekil. 7).
- 15 - Çalıştırırken çim biçme makinesini eğmeyin: açıkta kalan bıçak çevreye zarar verebilir.
- 16 - Motor çalışırken makinanın önünde durmayın. Birisi aniden kazara vites takabilir.

- 17 - Yollardan geçerken motoru durdurun ve çim biçme makinası, bir kesim alanından diğer bir alana taşınırken.
- 18 - Makinanın emniyetli olduğundan emin olmak için bütün vidaları, somunları, v.s. sıkın (Şekil. 8).
- 19 - Güvenlik aksamının çalıştığından ve doğru takıldığından emin olmadan makinayı çalıştırmayın.
- 20 - Karbüratör haricinde motor alışırken ayar yapmayın (Şekil. 9).
- 21 - Çalışan ya da motoru halen sıcak olan makinalara yakıt koymayın.
- 22 - Makinayı bırakırken motorunun durduğundan ve kesici aksamın dönmediğinden emin olun.
- 23 - Makinayı saklamak üzere kaldırmadan önce soğumasını bekleyin.
- 24 - Makinanın sürat kolunu değiştirmeyin ya da oynamayın. Bir kazaya neden olabilirsiniz.
- 25 - Benzin çok parlayıcı bir maddedir. Dikkatli olun (Şekil. 10).
- 26 - Kendinden itmeli makinalarda motoru çalıştırmadan önce makinayı boşa alın (Şekil. 11).
- 27 - Torbayı çıkarıp boşaltma deliğini temizlerken motoru durdurun.
- 28 - Emniyeti devrede değilken bırakıyorsanız, motoru durdurun ve düz bir zemine koyun (Şekil. 12).
- 29 - Yerel kanunlar bazı özel durumlarda operatörün yaşı ve makinenin kullanımı ile ilgili kısıtlamalar getirebilir.
- 30 - İşleticinin (operatör) kazalardan ve üçüncü kişilere karşı doğacak risklerden ya da mülkiyetlerinden sorumlu olduğunu unutmayınız.
- 31 - Yakıtı özellikle bu iş için kullanılan kaplarda depolayınız (Şekil. 13)
- 32 - Doldurma işlemini özellikle açık havada yapın ve bu sırada sigara içmeyiniz (Şekil. 10).
- 33 - Yakıtın taşması halinde çim biçme makinasını çalıştırmadan önce en az 5 metre uzağa götürün (Şekil. 14).
- 34 - Kapların ve deponun kapaklarını dikkatlice sıkınız.

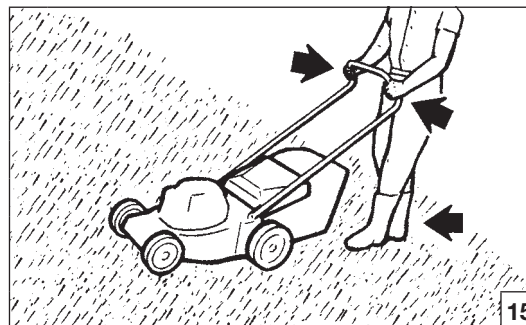
- 35 - Dengeyi korumak için hasarlı bıçakları (maden levhaları) ya da civataları birlikte değiştiriniz.
- 36 - Eğimler üzerine daima sabit bir konum belirleyiniz (Şekil. 15).
- 37 - Eğimlerin yönünü değiştirilirken ve çim biçme makinesini bir kesim alanından diğer bir alana taşınırken çok dikkatli olunuz.
- 38 - Kullanım talimatlarında anlatıldığı şekilde ve ayaklarla bıçak (maden levha) arası mesafiyi iyi ayarlayarak motoru çalıştırınız.
- 39 - Müteakip durumların ortaya çıkması halinde motoru durdurunuz ve elektrik bağlantısını kesiniz: makine her yalnız bırakıldığında, bıçağın (maden plaka) temizlenmesinden ya da boşaltma işleminden önce, torba çıkarıldığında, herhangi bir temizleme veya onarımdan önce, çim biçme makinesi normalin dışında bir sarsılma yapıyorsa (hemen kontrol altına alınız) ve yabancı bir cisme çarptıktan sonra çim biçme makinesinin hasar görüp görmediğini kontrol ediniz ve kullanmadan önce bakımını yapınız (Şekil. 9).
- 40 - Yangın çıkma riskini azaltmak için motoru, yakıt deposu kısmını, aküyü ve yakıt doldurma kısmını ottan, yapraklardan ve yağdan arı ve temiz tutunuz
- 41 - Aşınmış ve hasarlı kısımları değiştiriniz.
- 42 - Yakıt deposunun boşaltılmasının gerektiği hallerde işlemi açık havada yapınız.
- 43 - Çim biçme makinesini kullanırken, daima uzun pantolon giyin (sayfa 42-43)
- 44 - Motor çalışırken veya sıcakken yakıt deposunun kapağını kesinlikle açmayın.
- 45 - Kullanım öncesinde, daima görsel olarak bıçağı denetleyin, bıçak ve kesim aygıtının eskimemiş ve hasar görmemiş olmasına dikkat edin.
- 46 - Çim biçme makinesinin yönünü değiştirirken veya kendinize doğru çekerken çok ihtiyatlı davranın.
- 47 - Debriyaj devredeyken çalışmayı başlatmayın.
- 48 - Çim biçme makinesini motor çalışırken kesinlikle kaldırmayınız.



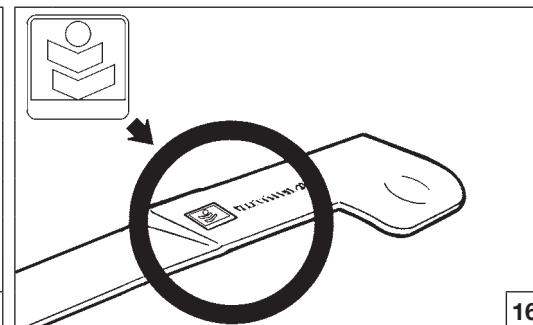
13



14



15



16

Česky

BEZPEČNOSTNÍ PŘEDPISY

Dodržujte bezpodmínečně následující pokyny, vyhnete se tak i velmi vážným úrazům.

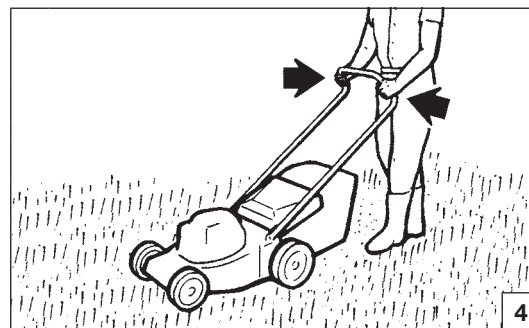
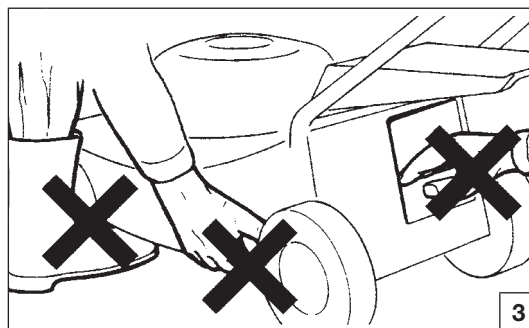
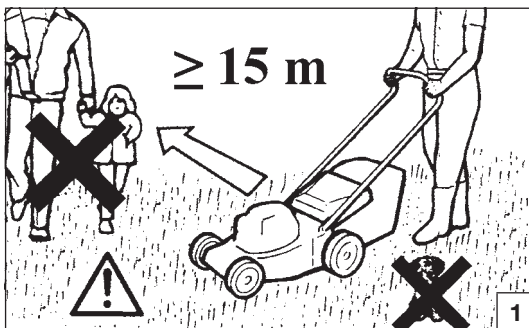
- 1 - Pozorně si přečtěte a dodržujte pokyny uvedené na štítcích připevněných na stroji (str.34).
- 2 - Přesvědčte se, že nikdo, zejména ne děti, nestojí v pracovním dosahu sekačky (obr. 1).
- 3 - Nepůjčujte sekačku osobám, které nemají požadovaný věk, zkušenosti ani potřebnou fyzickou sílu, nebo jsou pod vlivem alkoholu, drog nebo léků (obr. 2).
- 4 - Je-li motor spuštěný, nepřibližujte ruce ani nohy ke krytu nože (obr. 3).
- 5 - Vždy myslte na svoji bezpečnost, a proto se k práci vhodně oblékejte (str. 42-43).
- 6 - Vždy si oblékněte pevné boty, nikdy ne sandály (str. 42-43).
- 7 - Před začátkem práce si vždy nasadte ochranné brýle nebo jinou ochranu očí (str. 42-43).
- 8 - Seznamte se s tím, jak se sekačka používá, s jejími ovladači a také s tím, jak ji v případě nutnosti rychle vypnout.
- 9 - Nikdy sekačku nepoužívejte na vlhké trávě nebo na kluzkém povrchu; držte pevně rukojeť (obr. 4); jděte pomalu, nikdy neběhejte.
- 10 - V kopcovitém terénu sečte po vrstevnici, nikdy ne po spádnicí; nikdy nesečte na příliš prudkých svazích (obr. 5).
- 11 - Sečte pouze za denního světla nebo při silném umělém osvětlení.
- 12 - Nikdy nenechávejte sekačku v místech, kde se mohou hromadit výpary z paliva, které by mohly způsobit požár.
- 13 - Vždy zkontrolujte, zda je zadní deflektor na svém místě (obr. 6).
- 14 - Narazíte-li na nějaký předmět, vypněte motor a zkontrolujte rozsah poškození sekačky; nikdy nepokračujte znovu v práci bez opravy případného poškození (obr. 7).
- 15 - Při startování sekačku nenaklánějte: nekrytý nůž by mohl způsobit zranění.
- 16 - Nikdy si nestoupejte před sekačku, je-li motor zapnutý;

někdo by mohl omylem zapnout pojezd.

- 17 - Musíte-li přejít přes cestu, vozovku apod., nebo přenášíte-li sekačku z jedné pracovní oblasti do druhé, vypněte motor.
- 18 - Vždy se přesvědčte, zda jsou všechny matice a šrouby dobře utažené (obr. 8).
- 19 - Před použitím sekačky vždy zkontrolujte, zda jsou všechny bezpečnostní a ochranné prvky správně namontované.
- 20 - Nikdy neseřizujte sekačku za chodu motoru, s výjimkou seřizování karburátoru (obr. 9).
- 21 - Nedoplňujte palivo s motorem v chodu, ani když je motor ještě teplý.
- 22 - Před opuštěním sekačky vypněte motor a přesvědčte se, že se všechny pohyblivé součásti zastavily.
- 23 - Před uložením sekačky do uzavřeného prostoru nechte vychladnout motor.
- 24 - Za žádných okolností nikdy neupravujte omezovač rychlosti motoru.
- 25 - Benzín je velmi hořlavá kapalina; vždy s ním manipulujte s co největší opatrností (obr. 10).
- 26 - Jestliže zapnete motor bez nasazeného sběrného koše, nepřibližujte se k vyhazovacímu otvoru (obr. 11).
- 27 - Jestliže necháte sekačku bez dozoru, vypněte motor a sekačku postavte na rovné místo.
- 28 - Nikdy se nedotýkejte pohyblivých nebo horkých částí, např. tlumiče výfuku motoru (obr. 12).
- 29 - Místní zákony mohou stanovit omezení pro věk obsluhy sekačky a vymežit pro použití sekačky zvláštní podmínky.
- 30 - Uvědomte si, že obsluha sekačky je odpovědná za úrazy osob a poškození jejich majetku.
- 31 - Benzín skladujte v kanystrech speciálně určených k tomuto účelu (obr. 13).
- 32 - Doplnění paliva provádějte výlučně v otevřeném prostoru a nekuřte při něm (obr. 10).
- 33 - Jestliže při plnění nádržky dojde k úniku paliva, přeneste sekačku do vzdálenosti nejméně 5 metrů a teprve tam ji

startujte (obr. 14).

- 34 - Řádně utahujte uzávěry nádržky a kanystřů.
- 35 - Poškozený nůž a šrouby vyměňujte vždy společně, abyste neporušili vyvážení nože.
- 36 - Na svazích udržujte vždy stabilní polohu (obr. 15).
- 37 - Při změně směru ve svahu a při přepravě sekačky z jednoho sekacího místa na druhé buďte obzvláště opatrní.
- 38 - Motor zapínejte podle pokynů v návodu a s nohama v dostatečné vzdálenosti od nože.
- 39 - Vypněte motor a odpojte svíčku: kdykoliv zanecháváte stroj bez dozoru, před čištěním prostoru nože nebo vyhazovacího otvoru, při odstraňování sběrného koše, před každým čištěním nebo opravou, jestliže sekačka začne neobvykle vibrovat (ihned zkontrolujte) a po nárazu do cizího předmětu. Zkontrolujte, zda se sekačka nepoškodila a před dalším použitím ji opravte (obr. 9).
- 40 - Ke snížení rizika požáru udržujte motor, tlumič výfuku, prostor uložení baterie a skladovací místo paliva v čistotě a bez zbytků trávy, listů, maziv a olejů.
- 41 - Opatřebované nebo poškozené díly vyměňte.
- 42 - Musíte-li vylít palivo z nádržky, proveďte to v otevřeném prostoru.
- 43 - Při práci se sekačkou si vždy oblékněte dlouhé kalhoty (str. 42-43).
- 44 - Uzávěr nádržky na benzín nikdy neotvírejte, je-li motor ještě v chodu, nebo je teplý.
- 45 - Před použitím sekačky si vždy prohlédněte nůž, šroub nože a celé sekací zařízení, zda není opotřebované nebo poškozené.
- 46 - Buďte velmi opatrní při změně směru nebo při otáčení sekačky směrem k sobě.
- 47 - Nikdy nespustíte sekačku se zapnutým pojezdem.
- 48 - Nikdy sekačku nezdvíhejte, je-li motor v chodu.

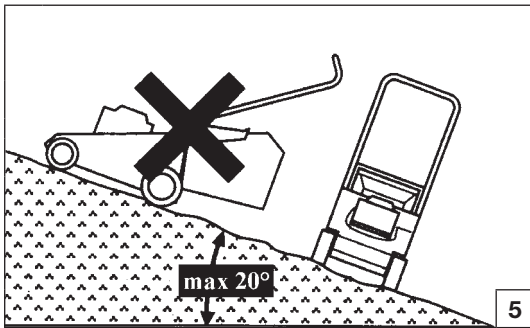


Русский

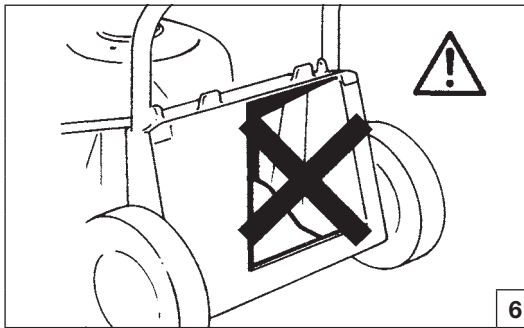
ПРАВИЛА БЕЗОПАСНОСТИ

Для предупреждения несчастных случаев строго соблюдайте нижеприведенные указания:

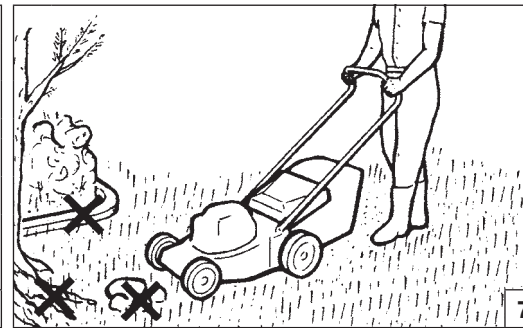
- 1 - Внимательно прочитайте инструкции на прикрепленных к машине табличках (стр. 2).
- 2 - Не разрешайте детям и посторонним лицам стоять в зоне работы машины (Рис. 1).
- 3 - Не позволяйте использовать газонокосилку лицам, не имеющим для этого необходимого возраста, опыта или физической силы или находящимся под воздействием алкоголя, наркотических или лекарственных средств (Рис. 2).
- 4 - Не приближайте руки и ноги к картеру ножа при включенном двигателе (Рис. 3).
- 5 - Всегда думайте о собственной безопасности и одевайтесь соответствующим образом (см. стр. 42-43).
- 6 - Всегда надевайте крепкие ботинки, ни в коем случае не одевайте сандалии (Рис. 4).
- 7 - Перед началом работы обязательно наденьте очки или другие средства для защиты глаз (стр. 42-43).
- 8 - Тщательно ознакомьтесь с принципом работы газонокосилки, с ее органами управления и в частности со способом ее быстрой остановки в случае необходимости.
- 9 - Не используйте газонокосилку на влажной траве или на других скользких поверхностях; держите ручку машины крепко (Рис. 4); ходите медленно, не бегайте.
- 10 - На наклонных поверхностях косите всегда поперек склона, а на вверх или вниз по нему; не косите на слишком крутых склонах (Рис. 5).
- 11 - Косите всегда при дневном свете или же при надлежащем искусственном освещении.
- 12 - Не оставляйте газонокосилку в местах, в которых может образоваться концентрация газовых паров топлива - опасность пожара.
- 13 - Убедитесь в правильной установке задней крышки (Рис. 6).
- 14 - В случае удара о какой-либо твердый предмет, немедленно остановите двигатель и проверьте газонокосилку на отсутствие повреждений. При выявлении повреждений обязательно устраните его перед повторным использованием машины (Рис. 7).
- 15 - При запуске газонокосилки не наклоняйте ее: открытый нож может причинить вред.
- 16 - Не останавливайтесь перед газонокосилкой с включенным двигателем: кто-нибудь мог бы случайно привести ее в действие.
- 17 - При пересечении дорожек и других проходов, а также при перемещении машины с одного места на другое, всегда выключайте двигатель.
- 18 - Проверьте всегда плотность затягивания болтов, винтов и гаек газонокосилки (Рис. 8).
- 19 - Перед использованием газонокосилки убедитесь в наличии и правильной установке на ней всех предохранительных и защитных устройств.
- 20 - За исключением регулировки карбюратора, не выполняйте регулировочные операции на машине при включенном двигателе (Рис. 9).
- 21 - Не управляйте машину при включенном или горячем двигателе.
- 22 - При временном прекращении работы выключите двигатель и убедитесь, что все вращающиеся органы остановились.
- 23 - Прежде чем оставить газонокосилку в закрытом помещении дайте двигателю охладиться.
- 24 - Ни в коем случае должна быть изменена регулировка ограничителя скорости двигателя.
- 25 - Бензин является легко воспламеняющимся веществом: используйте его с большой осмотрительностью (Рис. 10).
- 26 - При запуске двигателя без мешка для сбора травы держитесь на безопасном расстоянии от отверстия выхода кошеной травы (Рис. 11).
- 27 - Если вы собираетесь оставить газонокосилку без присмотра, обязательно выключите двигатель и поместите ее на плоскую поверхность.
- 28 - Не прикасайтесь к движущимся органам или горячим частям машины, таким как, например, глушитель (Рис. 12).
- 29 - В некоторых случаях действующие местные правила ограничивают возраст оператора и использование машины в определенных условиях.
- 30 - Оператор несет полную ответственность за вред, причиненный другим лицам или их имуществу.
- 31 - Топливо следует хранить в специально предусмотренных для этой цели емкостях (Рис. 13).
- 32 - Заправляйте всегда машину на открытом воздухе и не курите при выполнении этой операции (Рис. 10).
- 33 - В случае проливания топлива удалите газонокосилку с этого места не менее чем на 5 м, прежде чем запустить двигатель (Рис. 14).
- 34 - Закрывайте всегда аккуратно пробки топливного бака и других емкостей.
- 35 - Чтобы исключить разбалансировку ножа, замените поврежденные лезвия и соответствующие крепежные болты одновременно.
- 36 - При работе на склонах сохраняйте устойчивое положение (Рис. 15).
- 37 - Будьте очень осмотрительными при изменении направления работы на склонах, а также при перемещении газонокосилки с одного рабочего места на другое.
- 38 - При запуске двигателя соблюдайте приведенные в соответствующих инструкциях указания и держите ноги на безопасном расстоянии от ножа.
- 39 - Остановите двигатель и отсоедините свечу зажигания всякий раз, когда вы оставляете машину без присмотра, перед выполнением очистки ножа или выходящего канала после снятия мешка для сбора травы, перед выполнением любой другой операции очистки или ремонта, в случае ненормальной вибрации газонокосилки (немедленно установите причину этого недостатка), а также после удара о постороннее тело. В этом случае проверьте газонокосилку на наличие повреждений и устраните их перед повторным запуском машины (Рис. 9).
- 40 - Чтобы ограничить опасность пожара, сохраняйте в чистоте двигатель, глушитель, отсек аккумуляторной батареи, а также место хранения топлива от травы, листьев, масла и смазочных материалов.
- 41 - Немедленно замените изношенные и поврежденные части машины.
- 42 - При необходимости опорожнения топливного бака, выполните эту операцию на открытом воздухе.
- 43 - При работе с газонокосилкой носите всегда длинные брюки (стр. 42-43).
- 44 - Не развинчивайте пробку топливного бака при включенном или горячем двигателе.
- 45 - Перед началом работы контролируйте состояние ножа, соответствующего крепежного болта и, вообще, всей системы на отсутствие износа или повреждений.
- 46 - Действуйте очень осмотрительно при изменении направления работы или в случае притаскивания газонокосилки к себе.
- 47 - Не запускайте двигатель при включенном сцеплении.
- 48 - Не поднимайте газонокосилку при включенном двигателе.



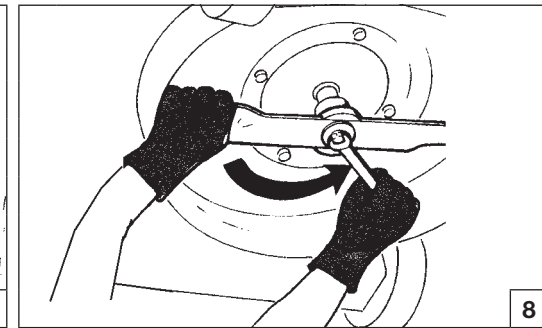
5



6



7



8

Polski

ZASADY BEZPIECZEŃSTWA

Aby uniknąć niebezpieczeństwa wypadków, przed przystąpieniem do pracy, należy zapoznać się z poniższymi zasadami bezpieczeństwa.

- 1 - Uważnie przeczytać i przestrzegać instrukcji podanych na tabliczkach przymocowanych do urządzenia (patrz str. 2).
- 2 - Sprawdzić, czy w pobliżu miejsca pracy kosiarki nie ma osób trzecich, w szczególności dzieci (Rys. 1).
- 3 - Dzieciom nie wolno obsługiwać urządzenia, Osoby nie posiadające wystarczającej siły fizycznej lub znajdujące się pod wpływem alkoholu, narkotyków lub lekarstw nie mogą obsługiwać urządzenia (Rys. 2).
- 4 - Nie zbliżać rąk ani nóg do obudowy kosiarki podczas pracy silnika (Rys. 3).
- 5 - Należy zawsze pamiętać o zasadach bezpieczeństwa i odpowiednio się ubierać (patrz str. 42-43).
- 6 - Zawsze zakładać pełne obuwie, nigdy nie zakładać sandałów (patrz str. 42-43).
- 7 - Przed przystąpieniem do pracy, nałożyć okulary ochronne lub zapewnić inne zabezpieczenie oczu. (patrz strona 42-43).
- 8 - Dokładnie zapoznać się z zasadami eksploatacji kosiarki, jej obsługą oraz sposobem jej wyłączenia w nagłych przypadkach.
- 9 - Nigdy nie kosić mokrej trawy ani używać kosiarki na innych śliskich nawierzchniach; mocno trzymać uchwyt (Fig. 4); postępować wolnym krokiem, nie biegać.
- 10 - Na terenach pochyłych, nie należy kosić z góry na dół ani odwrotnie, lecz ukośnie; nie kosić na stokach zbyt stromych (Rys. 5).
- 11 - Kosić jedynie przy świetle dziennym lub przy mocnym oświetleniu sztucznym.
- 12 - Nigdy nie zostawiać kosiarki w miejscach, gdzie może być narażona na opary paliw, ponieważ grozi to pożarem.
- 13 - Sprawdzić, czy pokrywa kanału wyrzutowego jest właściwie zamontowana (Rys. 6).
- 14 - W przypadku uderzenia podczas pracy w obcy przedmiot, wyłączyć silnik i sprawdzić, czy kosiarka nie została uszkodzona; nie wolno uruchamiać kosiarki, dopóki nie zostaną usunięte ewentualne uszkodzenia (Rys. 7).
- 15 - Nie pochylać kosiarki podczas uruchamiania: odłonięte noże stanowią zagrożenie.

- 16 - Nigdy nie stawać przed kosiarką z włączonym silnikiem: ktoś może przypadkowo uruchomić sprzęgło.
- 17 - Zatrzymać silnik podczas przechodzenia przez ścieżkę, podjazd oraz w czasie przenoszenia kosiarki z jednego obszaru koszenia na drugi.
- 18 - Sprawdzić, czy wszystkie nakrętki, śruby i wkręty są właściwie dokręcone (Rys. 8).
- 19 - Można przystąpić do eksploatacji kosiarki jedynie, po sprawdzeniu, czy wszystkie elementy zabezpieczające i ochronne są prawidłowo zamontowane.
- 20 - Za wyjątkiem regulacji gaźnika, wszelkie regulacje należy dokonywać przy wyłączonym silniku (Rys. 9).
- 21 - Napełniać zbiornik paliwa przy wyłączonym i zimnym silniku.
- 22 - Przed pozostawieniem kosiarki, wyłączyć silnik i sprawdzić, czy wszystkie elementy wirujące się zatrzymały.
- 23 - Przed przystąpieniem do przechowywania kosiarki w zamkniętym pomieszczeniu, sprawdzić, czy silnik ostygł.
- 24 - W żadnym wypadku, nie wolno zmieniać ustawień regulatora obrotów silnika.
- 25 - Benzyna jest substancją łatwopalną; należy zawsze zachowywać najwyższą ostrożność (Rys. 10).
- 26 - Przy uruchomieniu silnika kosiarki bez zbiornika ściętej trawy, należy stać z dala od kanału wyrzutowego trawy (Rys. 11).
- 27 - W razie konieczności pozostawienia kosiarki bez nadzoru, należy wyłączyć silnik i ustawić kosiarkę na utwardzonym podłożu.
- 28 - Nie dotykać ruchomych lub gorących części, np. tłumika (Rys. 12).
- 29 - Postanowienia prawa lokalnego mogą ograniczać możliwość obsługi kosiarki przez osoby poniżej pewnego wieku.
- 30 - Należy pamiętać, że operator kosiarki odpowiada za ewentualne wypadki i uszkodzenia osób trzecich i mienia.
- 31 - Paliwo należy przechowywać w zbiornikach przeznaczonych do tego celu (Rys. 13).
- 32 - Napełniać zbiornik jedynie na wolnym powietrzu. Nie palić w czasie napełniania (Rys. 10).
- 33 - W razie wydostania się paliwa na zewnątrz w czasie

napełniania, kosiarkę można uruchamiać w odległości przynajmniej 5 metrów od miejsca napełniania zbiornika (Rys. 14).

- 34 - Dokładnie zakręcać korki zbiornika oraz pojemników.
- 35 - Uszkodzony nóż lub śrubę wymieniać razem, aby zachować wyważenie.
- 36 - Na zboczach zawsze utrzymywać stabilną pozycję (Rys. 15).
- 37 - Zmieniając kierunek koszenia na zboczach oraz podczas przenoszenia kosiarki na inne miejsce koszenia należy zachować maksymalną ostrożność.
- 38 - Silnik należy uruchamiać zgodnie z instrukcjami. Uważać, aby stopy znajdowały się z dala od wirującego noża.
- 39 - Wyłączyć silnik oraz odłączyć przewód świecy zapłonowej: zawsze gdy pozostawia się urządzenie bez nadzoru, przed oczyszczeniem noża lub kanału wyrzutowego, podczas zdejmowania zbiornika ściętej trawy, przed czyszczeniem lub naprawą, w momencie, gdy kosiarka drga w nienaturalny sposób (natychmiast sprawdzić przyczynę) oraz po uderzeniu w obcy przedmiot. Przed uruchomieniem i eksploatacją, sprawdzić, czy kosiarka nie jest uszkodzona. W razie konieczności, dokonać naprawy. (Rys. 9).
- 40 - Aby zmniejszyć ryzyko pożaru, utrzymywać w czystości silnik, tłumik, akumulator oraz okolice wlewu paliwa. Usuwać zanieczyszczenia z trawy, liści, smaru oraz oleju.
- 41 - Wymienić zużyte lub zniszczone części.
- 42 - W razie konieczności opróżnienia zbiornika paliwa, przeprowadzić tę operację na wolnym powietrzu.
- 43 - Podczas pracy z kosiarką, nosić na sobie długie spodnie. (patrz str. 42-43)
- 44 - Nie zdejmować korka zbiornika, w czasie pracy silnika lub wtedy, gdy silnik jest jeszcze rozgrzany.
- 45 - Przed przystąpieniem do eksploatacji, sprawdzić wizualnie, czy noże, śruby oraz całość urządzenia tnącego nie są zużyte lub uszkodzone.
- 46 - Obracając kosiarkę w swoją stronę, należy zawsze pamiętać o zachowaniu maksymalnej ostrożności.
- 47 - Przed uruchomieniem silnika zwolnić dźwignię włączania napędu.
- 48 - Nigdy nie podnosić kosiarki w czasie pracy silnika.



1



2



3



4

Português

Ελληνικά

Türkçe

VESTUÁRIO DE SEGURANÇA

ΠΡΟΣΤΑΤΕΥΤΙΚΗ ΕΝΔΥΜΑΣΙΑ ΑΣΦΑΛΕΙΑΣ

KORUYUCU GÜVENLİK GIYSİSİ

Ao trabalhar com o corta-relva, utilize sempre um vestuário de protecção homologado. A utilização do vestuário de segurança não elimina o perigo de acidentes mas reduz as suas consequências. O seu revendedor pode aconselhá-lo na escolha do vestuário adequado.

O vestuário deve ser adequado e não deve atrapalhar o operador. Utilize sempre vestuário de protecção aderente. **O casaco (Fig. 1) e as jardineiras (Fig. 2) de protecção são o ideal.**

Calce sapatos ou botas de segurança com sola de borracha antiderrapante e biqueira de aço (Fig.3-4).

Utilize óculos ou uma viseira de protecção (Fig. 5-6)!

Utilize protecções contra o ruído, por ex. auriculares (Fig. 7) ou tampões. A utilização destes meios requer maior atenção e cautela por parte do operador, pois diminui-se a percepção de sinais de perigo como gritos e alarmes.

Calce luvas (Fig. 8) que permitam absorver o máximo possível as vibrações.

Όταν εργάζεστε με το χλοοκοπτικό πρέπει να χρησιμοποιείτε πάντοτε εγκεκριμένη προστατευτική ενδυμασία ασφαλείας. Η χρήση της προστατευτικής ενδυμασίας δεν καταργεί τους κινδύνους τραυματισμού, αλλά περιορίζει τις συνέπειες σε περίπτωση ατυχήματος. Συμβουλευθείτε το κατάστημα της εμπιστοσύνης σας για την επιλογή της κατάλληλης ενδυμασίας.

Η ενδυμασία πρέπει να είναι κατάλληλη και να μην εμποδίζει. Χρησιμοποιείτε εφαρμοστά προστατευτικά ενδύματα. **Το τζάκετ (Εικ.1) και η φόρμα προστασίας (Εικ.2) παρέχουν την κατάλληλη προστασία.**

Χρησιμοποιείτε μπότες ή υποδήματα ασφαλείας με αντιολισθητικές σόλες και ασάλινο προστατευτικό δακτύλων (Εικ.3-4).

Χρησιμοποιείτε γυαλιά ή μάσκα προστασίας (Εικ.5-6)!

Χρησιμοποιείτε προστατευτικά ακοής όπως καλύμματα (Εικ.7) ή ωτοασπίδες. Η χρήση μέσων προστασίας για την ακοή απαιτεί μεγαλύτερη προσοχή και σύνεση, γιατί περιορίζει τη δυνατότητα να γίνουν αντιληπτά ηχητικά σήματα κινδύνου (φωνές, συναγερμοί κλπ.).

Χρησιμοποιείτε γάντια (Εικ.8) που επιτρέπουν τη μέγιστη απορρόφηση των κραδασμών.

Çim-biçme makinesini kullanırken gerekli emniyet açısından her zaman için koruyucu giysiler giyiniz. Koruyucu giysilerin kullanımı yaralanma riskini ortadan kaldırmaz, fakat bir kaza halinde yaralanmanın etkisini azaltırlar. Uygun koruyucu giysiler seçimi hakkında bilgi almak için satıcınız ile temasa geçiniz.

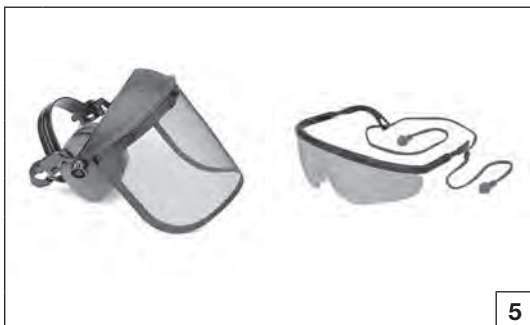
Koruyucu giysi size uygun olmalı ve hareketinizi engellememelidir. **Uygun koruyucu kıyafet giyiniz. Ceket (Şekil 1), önlük (Şekil 2), koruyucu dizlik aksesuarları idealdir.**

Takviyeli, kaymayan ve burnu çelik takviyeli olan güvenlik ayakkabıları giyiniz (Şekil 3-4).

Koruyucu gözlük veya şapka siperi takınız (Şekil 5-6)!

Gürültü önleyici aparat takınız; örneğin kep (Şekil 7) veya susturucu aparatlar gibi. İşitme kaybını önleyici koruma aparatlarının kullanımı büyük bir dikkat ve ihtimam gerektirir, çünkü akustik tehlike uyarı seslerini (ikaz sesi, alarmlar, v.s.) duyamayabilirsiniz.

Titreşimleri maksimum seviyede emen eldivenler (Şekil 8) kullanınız.



5



6



7



8

Česky

Русский

Polski

BEZPEČNOSTNÍ OCHRANNÝ ODĚV

ЗАЩИТНАЯ ОДЕЖДА

ODZIEŻ OCHRONNA

Při práci se sekačkou si vždy oblékejte homologovaný bezpečnostní ochranný oděv. Použití ochranného oděvu neodstraní nebezpečí úrazu, ale v případě nehody sníží její důsledky. Při výběru vhodného oděvu si nechte poradit svým prodejcem.

Oděv musí být vhodný k dané práci a pohodlný. Noste přiléhavý pracovní oděv. **Ideálním pracovním oděvem je bunda (obr. 1) a pracovní kalhoty (obr. 2).**

Noste holínky nebo ochranné boty vybavené protiskluzovou podrážkou a ocelovými špičkami (obr. 3-4).

Při práci používejte ochranné brýle nebo hledí (obr. 5-6).

Noste ochranu proti hluku; např. sluchátka (obr. 7) nebo ušní ucpávky. Používání pomůcek k ochraně sluchu vyžaduje větší pozornost a opatrnost, protože pracovník hůře vnímá zvukové výstražné signály (křik, zvukové výstrahy apod.).

Navlékněte si rukavice (obr. 8), které umožňují maximální pohlcení vibrací.

При работе с газонокосилкой всегда надевайте сертифицированную защитную одежду. Применение защитной одежды не устраняет риск получения травмы, но уменьшает возможные последствия несчастного случая. При выборе защитной одежды руководствуйтесь рекомендациями Вашего доверенного дилера.

Одежда должна быть удобной и не мешать при работе. Надевайте прилегающую к телу защитную одежду. **Защитные куртка (Рис. 1) и комбинезон (Рис. 2) являются идеальным решением.**

Надевайте защитные сапоги или ботинки, имеющие противоскользящие подошвы и стальные носки-наконечники (Рис. 3-4).

Надевайте защитные очки или забрало (Рис. 5-6)!

Используйте приспособления для защиты органов слуха, например, наушники (Рис. 7) или затычки. Применение приспособлений для защиты органов слуха требует особого внимания и осторожности, так как при этом ограничивается способность воспринимать звуковые сигналы об опасности (крики, сигналы предупреждения и т.д.).

Надевайте перчатки (Рис. 8), обеспечивающие максимальное поглощение вибраций.

W czasie pracy z kosiarką, należy zawsze mieć na sobie odzież ochronną posiadającą odpowiednie atesty. Użycie odzieży ochronnej nie eliminuje ryzyka urazu, ale zmniejsza skutki szkody w razie wypadku. W kwestii wyboru odpowiedniej odzieży ochronnej należy zwrócić się o radę do zaufanego sprzedawcy.

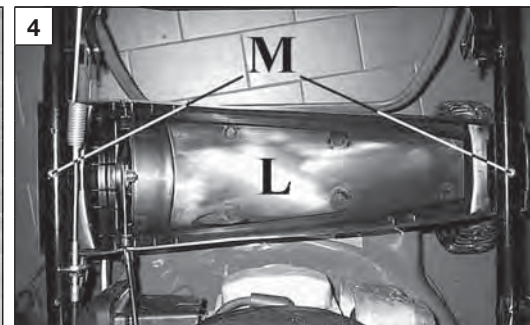
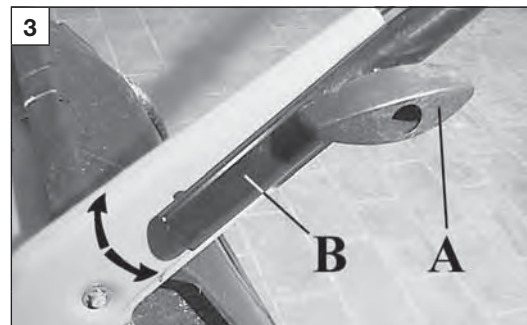
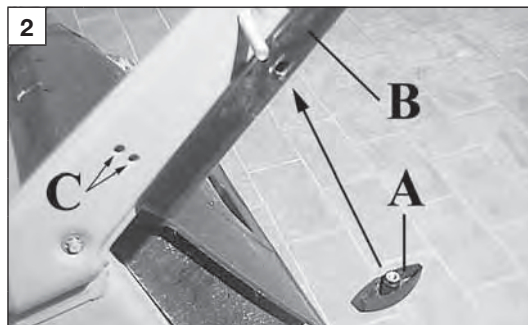
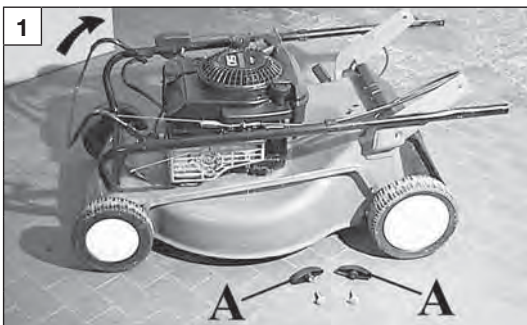
Odzież powinna być dopasowana i niekrępująca. Mieć na sobie ściśle przylegającą odzież ochronną. **Idealna byłoby kurtka (Rys. 1) oraz spodnie robocze (Rys. 2).**

Założyć buty ochronne zaopatrzone w podeszwy przeciwpoślizgowe oraz stalowe czubki (Rys. 3-4).

Zakładać okulary lub osłonę ochronną na oczy (Rys. 5-6)!

Stosować środki ochrony przed hałasem; na przykład słuchawki (Rys. 7) lub zatycki do uszu. Używanie środków ochrony słuchu wymaga dużej uwagi i ostrożności, ponieważ powoduje to ograniczenie możliwości usłyszenia sygnałów dźwiękowych ostrzegających przed niebezpieczeństwem (krzyk, alarm).

Nosić rękawice (Rys. 8), które pozwalają na maksymalne pochłanianie wibracji.



Português

Ελληνικά

Türkçe

ANTES DE PÔR EM MOVIMENTO

Nota: em relação ao motor, consulte o manual de instruções anexo.

MONTAGEM DO GUIADOR (Fig. 1-2-3)

Elevar o guiador como mostra a Fig. 1. Apertar os botões (A, Fig. 3) depois de ter posicionado o guiador (B) e decidido a altura do mesmo, escolhendo uma das duas posições (C, Fig. 2).

ALTURA DO PUNHO (Fig. 3)

Desenrosque os botões (A) e levante ou abaixe o punho (B).

MONTAGEM DO PAINEL (Fig.4)

Monte o painel (L) e fixe-o com os dois parafusos (M).

SACO DE RECOLHA DE ERVA (Fig.5-6)

Fixe o travêso (N, Fig.6A).

Fixe a parte de rede (E, Fig.5) à parte rígida (D) através dos respectivos ganchos (F, Fig.6B). Comece pela parte traseira para terminar nos dois lados.

CESTA RÍGIDA

Monte a cesta por meio dos fixadores e parafusos apropriados (Fig. 7).

POSICIONAMENTO DO SACO (Fig. 8)

Levante o deflector (A) e coloque o saco na parte superior da carcaça.

ΠΡΙΝ ΑΠΟ ΤΗ ΘΕΣΗ ΣΕ ΛΕΙΤΟΥΡΓΙΑ

Σημείωση: για όσον αφορά τον κινητήρα, βλέπε το εγχειρίδιο που επισυνάπτεται.

ΤΟΠΟΘΕΤΗΣΗ ΤΙΜΟΝΙΟΥ (Εικ. 1-2-3)

Σηκώστε το τιμόνι όπως δείχνει η Εικ. 1. Σφίξτε τα πόμολα (A, Εικ. 3) αφού τοποθετήσετε το τιμόνι (B) και αποφασίσετε για το ύψος του, επιλέγοντας μία από τις τρεις θέσεις (C, Εικ. 2).

ΥΨΟΣ ΤΟΥ ΤΙΜΟΝΙΟΥ (Εικ. 3)

Ξεβιδώστε τους μοχλούς (A) και σηκώστε ή κατεβάστε το τιμόνι (B).

ΤΟΠΟΘΕΤΗΣΗ ΠΙΝΑΚΑ (Εικ.4)

Τοποθετήστε τον πίνακα (L) με τις δύο βίδες (M).

ΣΑΚΟΣ ΣΥΛΛΟΓΗΣ ΧΛΟΗΣ (Εικ.5-6)

Συνδέστε το τμήμα του πλέγματος (E, Εικ.5) με το άκαμπτο μέρος (D) χρησιμοποιώντας τους ιδιόκτους συνδέσμους (F, Εικ.6B). οκινήστε από το πίσω μέρος για να τρματίστ στις δύο πλευρές.

ΣΚΛΗΡΟ ΚΑΛΑΘΙ

Συναρμολογήστε το καλάθι με τους ειδικούς και βίδες γάντζους (Εικ. 7).

ΤΟΠΟΘΕΤΗΣΗ ΤΟΥ ΣΑΚΟΥ (Εικ. 8)

Σηκώστε το καπάκι (A) και τοποθετήστε το σάκο στο άνω μέρος του σκελετού.

MONTAJ

Nota: için motorlarının kullanım kılavuzuna bakın.

KOLUN SÖKÜLMESİ (şekil 1-2-3)

Kolu, şekil 1'de gösterildiği şekilde kaldırın. Pozisyona getirdikten (B) ve kolun yüksekliğine karar verdikten sonra, üç konumdan (C, şekil 2) birini seçerek, tokmakları sıkıştırın (A, şekil 3).

SAP YÜKSEKLİK AYARI (şekil 3)

Kolları (A) gevşetin ve sapı kaldırarak ya da indirerek yüksekliğini ayarlayın (B).

KÖPRÜ MONTAJI (şekil 4)

Köprüyü (L) iki vidayla (M) monte ediniz.

ÇİM TOPLAMA TORBASİ (şekil 5-6)

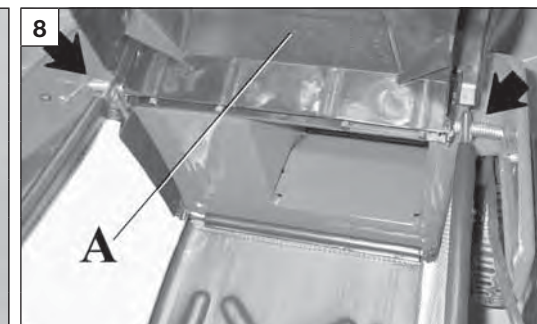
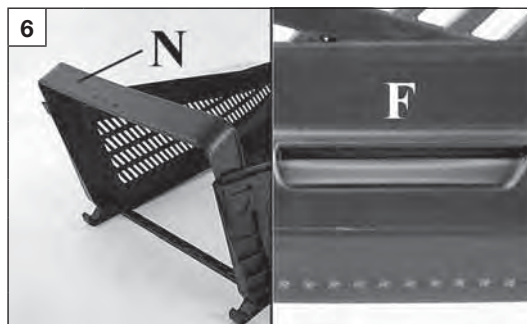
Ağ içerisindeki kısmı (E, Şekil 5), sert kısım (D), uygun kancaları (F, Şekil 6B) kullanarak monte ediniz. İki tarafını da bitirmek için arka taraftan başlayınız.

SABİT SEPETLİ

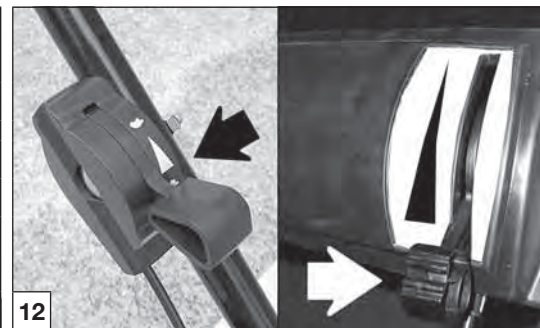
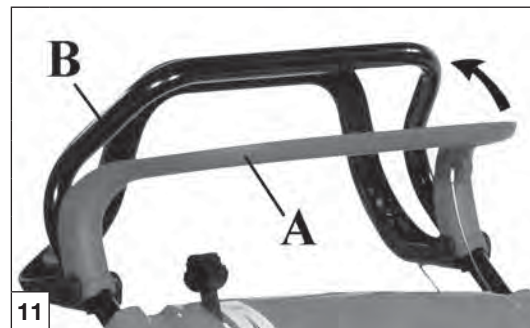
Sepetin alt ve üst bölümlerini birbirine geçirin ve takın (şekil 7).

ÇİM TORBASININ YERLETİRLMESİ (şekil 8)

Kapağı (A) kaldırın ve torbayı makinaya yerleştirin.



Česky	Русский	Polski
<p align="center">PŘED UVEDENÍM DO CHODU</p>	<p align="center">ПЕРЕД ПУСКОМ В ХОД</p>	<p align="center">PRZED URUCHOMIENIEM KOSIARKI</p>
<p>Pozn.: Údaje, týkající se motoru, jsou uvedeny ve zvláštní příručce.</p> <p>MONTÁŽ DRŽADLA (obr. 1-2-3) Nadzdvihněte rukojeť jako na obr. 1. Po umístění rukojeti (B) do požadované výšky zašroubujte křídlové matice (A, obr. 3), zvolte jednu ze dvou poloh (C, obr. 2).</p> <p>VÝŠKA RUKOJETI (obr. 3) Uvolněte matice (A) a zvyšte nebo snižte rukojeť (B).</p> <p>MONTÁŽ OVLÁDACÍHO PANELU (obr. 4) Panel (L) přišroubujte pomocí dvou šroubů (M).</p> <p>SBĚRNÝ KOŠ NA TRÁVU (obr. 5-6) Nasadíte opěrný rám (N, obr. 6A). Sestavte textilní díl (E, obr. 5) s pevnou částí (D) pomocí příslušných úchyťů (F, obr. 6B). Začněte se zadní částí a skončete po stranách.</p> <p>PEVNÝ KOŠ Smontujte koš pomocí příslušných spojek a šroubů (obr. 7).</p> <p>UMÍSTĚNÍ KOŠE (obr. 8) Nadzdvihněte deflektor (A) a sběrný koš zavěste za tyčku v horní části tělesa sekačky.</p>	<p>Перед началом сборки и использования газонокосилки внимательно прочитайте эту инструкцию.</p> <p>УСТАНОВКА РУЧКИ (Рис. 1-2-3) Поднимите ручку, как показано на рис. 1, затяните крепежные барашки (А, Рис. 3) после установки ручки (В), установите высоту ручки. Выберете одну из двух возможных позиций (С, Рис. 2).</p> <p>РЕГУЛИРОВКА ВЫСОТЫ РУЧКИ (Рис. 3) Отпустите барашки (А) и установите ручку в удобное положение (В).</p> <p>МОНТАЖ ПУЛЬТА УПРАВЛЕНИЯ (Рис.4) Установите пульт (L), закрепив его двумя винтами (M).</p> <p>МЕШОК-ТРАВΟΣБОРНИК (Рис.5-6) Присоедините сетчатую часть мешка (Е, Рис.5) к его жесткой части (D) с помощью специальных защелок (F, Рис.6B). Начните с задней стороны и закончите по краям.</p> <p>ЖЕСТКОЙ КОРЗИНОЙ: - Собрать корзину с помощью крючков (Рис. 7).</p> <p>УСТАНОВКА БУНКЕРА ДЛЯ СБОРА ТРАВЫ (Рис. 8) Поднимите защитную крышку (А) и установите бункер на верхнюю часть корпуса косилки.</p>	<p>Uwaga: Zasady obsługi silnika zawiera dodatkowa instrukcja obsługi.</p> <p>MONTAŻ UCHWYTU (Rys. 1-2-3) Podnieść uchwyt, tak jak na Rys. 1. Przykręcić pokrętła (A, Rys. 3) po wybraniu odpowiedniego ustawienia uchwytu (B) oraz jej wysokości. Wybór jest możliwy spośród dwóch dostępnych pozycji (C, Rys. 2).</p> <p>WYSOKOŚĆ UCHWYTU (Rys. 3) Odkręcić pokrętła (A) i podnieść lub obniżyć uchwyt (B).</p> <p>MONTAŻ PANELU STEROWANIA (Rys. 4) Zamontować panel (L) przy pomocy dwóch śrub (M).</p> <p>WOREK NA TRAWĘ (Rys. 5-6) Przymocować część z siatki (E, Rys. 5) do części sztywnej (D) przy pomocy specjalnych złączy (F, Rys. 6B). Rozpocząć od części tylnej i zakończyć po bokach.</p> <p>SZTYWNY ZBIORNIK: Zmontować zbiornik przy pomocy zaczepów i śrub w sposób przedstawiony na (Rys. 7).</p> <p>ZAKŁADANIE ZBIORNIKA ŚCIĘTEJ TRAWY (Rys. 8) Podnieść pokrywę kanału wyrzutowego (A) i zawiesić zbiornik na pręcie mocującym pokrywę.</p>



Português

Ελληνικά

Türkçe

ARRANQUE

ΕΚΚΙΝΗΣΗ

ÇALIŞTIRILMASI

⚠️ NORMAS DE SEGURANÇA

- Dar partida na corta-relvas numa área limpa, onde não haja relva alta. Inspeccione a área que deverá ser cortada e remova pedras, ossos, pedaços de madeira e outros.
- Leia as normas de segurança indicadas neste manual.
- Os gases de escape contêm óxido de carbono que é muito tóxico; nunca dar partida na corta-relvas num lugar fechado ou mal arejado.
- Antes de arrancar o motor, assegure-se que a lâmina não esteja bloqueada.

ARRANQUE DO MOTOR

Controle o motor antes de dar partida: **CONSULTE O MANUAL DO MOTOR** (Preste atenção aos tipos de carburante e de óleo aconselhados).

- 1) Levantar o comando freio motor (A) em contaco com o punho (B) (Fig. 9-10-11).
- 2A) MODELOS COM ALAVANCA DE ACELERAÇÃO (Fig. 12).**
Leve o comando do acelerador até a posição de START-MAX. Puxe a corda de partida com força.
- 2B) MODELOS COM ARRANQUE ELÉTRICO (Fig. 14)**
 - Ligue o cabo da bateria ao conector da cablagem general do corta-relva
 - Para o primeiro arranque utilizar o arranque manual e deixe o motor girar cerca de 15 minutos a regime médio.
 - Coloque a chave na posição 1 para dar partida no motor. Para prolongar a duração da bateria, não insista mais do que 5 segundos e espere pelo menos uns 10 antes de repetir a manobra.
- 2C) MODELOS SEM ALAVANCA DE ACELERAÇÃO (Fig. 13).**
 - Puxe a corda de partida com força.
- 3) Efectuado o arranque leve o comando do acelerador até uma posição entre MIN e MAX (Fig. 15) e deixe-o funcionar para que o motor possa aquecer. Leve o acelerador até a posição de START-MAX (Fig. 12).

⚠️ ΚΑΝΟΝΕΣ ΑΣΦΑΛΕΙΑΣ

- Ανάψτε το χλοοκοπτικό σε έναν ελεύθερο χώρο, όπου δεν υπάρχει ψηλό γρασίδι. Ελέγξτε το χώρο που πρόκειται να κόψετε και καθαρίστε τον από πέτρες, κόκκαλα, κομμάτια ξύλο και άλλα παρόμοια.
- Διαβάστε τους κανόνες ασφαλείας που αναφέρονται στο παρόν εγχειρίδιο.
- Τα καυσαέρια περιέχουν οξειδίο του άνθρακα που είναι άκρως τοξικό. Ποτέ μην ανάβετε το χλοοκοπτικό σε κλειστούς χώρους ή με κακό εξαερισμό.
- Πριν ανάψετε τον κινητήρα, βεβαιωθείτε ότι η λεπίδα δεν είναι μπλοκαρισμένη.

ΕΚΚΙΝΗΣΗ ΚΙΝΗΤΗΡΑ

Ελέγξτε τον κινητήρα πριν τον ανάψετε: **ΒΛΕΠΕ ΕΓΧΕΙΡΙΔΙΟ ΚΙΝΗΤΗΡΑ** (Προσοχή στον τύπο καυσίμου και λαδιών που συνιστάται).

- 1) Βάλτε το φρένο κινητήρα (A) σε επαφή με το τιμόνι (B) (Εικ. 9-10-11).
- 2A) Μοντέλα με μοχλό γκαζιού (Εικ. 12).**
Βάλτε το μοχλό γκαζιού στη θέση START-MAX. Τραβήξτε το σχοινί εκκίνησης με δύναμη.
- 2B) ΜΟΝΤΕΛΑ ΜΕ ΗΛΕΚΤΡΙΚΗ ΕΚΚΙΝΗΣΗ (Εικ. 14)**
 - Συνδέστε το καλώδιο της μπαταρίας στο συνδότηρα της γνικής καλωδίωσης του χλοοκοπτικού.
 - Για την πρώτη κίνηση χρησιμοποιήστε τη χειροκίνητη κίνηση και αφήστε τον κινητήρα να λειτουργήσει περίπου για 15 λπτά σ μοσαίο αριθμό στροφών.
 - Γυρίστε το κλιδί στη θέση 1 για να ανάψτε τον κινητήρα. Για να παρατείνετε τη διάρκεια ζωής της μπαταρίας, μην πιμάνετε πρισσότροπο από 5 δευτερόλεπτα και πριμέν τουλάχιστον 10 πριν παναλάβετε την κίνηση.
- 2C) Μοντέλα χωρίς μοχλό γκαζιού (Εικ. 13).**
 - Τραβήξτε το σχοινί εκκίνησης με δύναμη.
- 3) Μετά την εκκίνηση βάλτε το μοχλό γκαζιού στη θέση μεταξύ MIN και MAX (Εικ. 15) και αφήστε τον κινητήρα να ζεσταθεί. - Βάλτε το γκάζι στη θέση START-MAX (Εικ. 12).

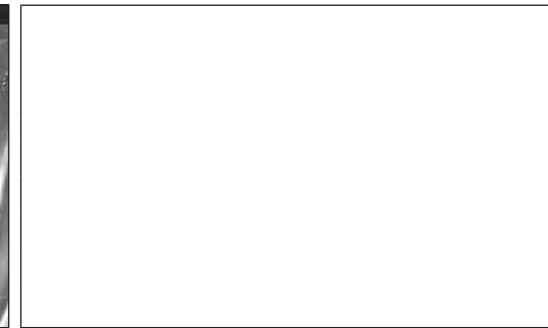
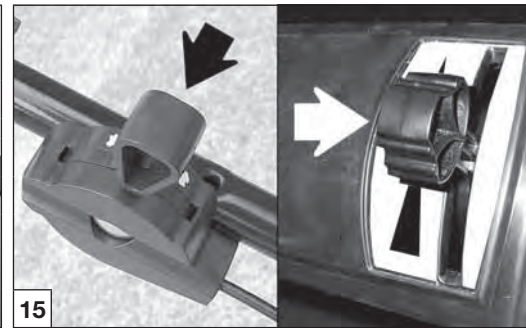
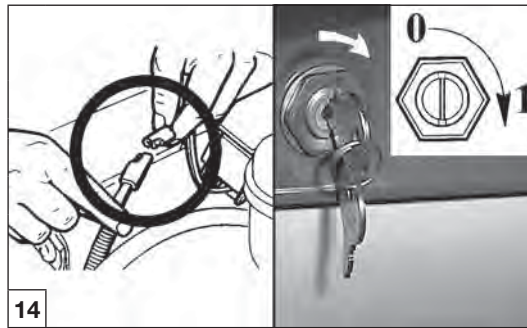
⚠️ GÜVENLİK ÖNLEMLERİ

- Motoru çimen yüksekliği fazla olmayan açıklık bir alanda çalıştırın. Kesilecek alandan taşları, sopaları, kabloları, v.s. temizleyin.
- Bu kılavuzda yazan güvenlik önlemlerini okuyun.
- Egzos gazları oldukça zehirlidir. Motoru kapalı ya da havasız bir yerde çalıştırmayın.
- Motoru çalıştırmadan önce bıçağın serbest olup olmadığına bakın.

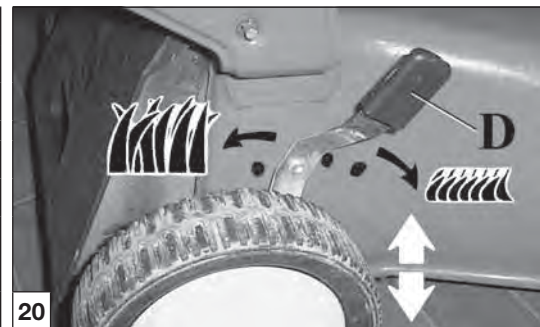
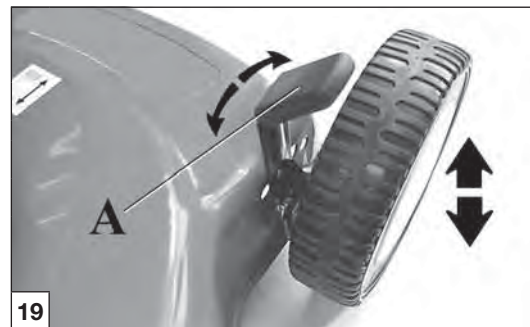
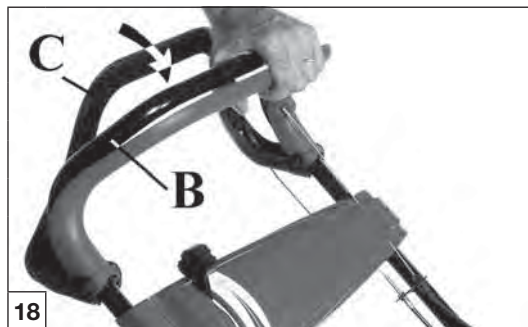
MOTORUN ÇALIŞTIRILMASI

Makinayı çalıştırmadan önce motora bakın: **MOTOR KULLANIM KILAVUZUNU OKUYUN** (Tavsiye edilen oranlarda yağ ve benzin kullanın).

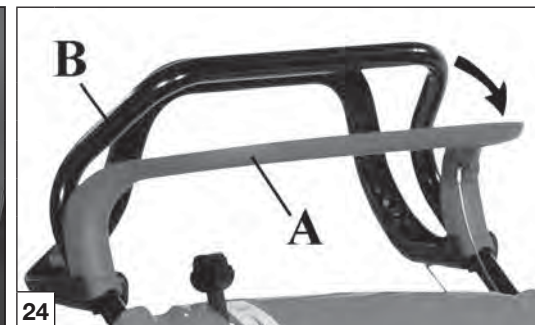
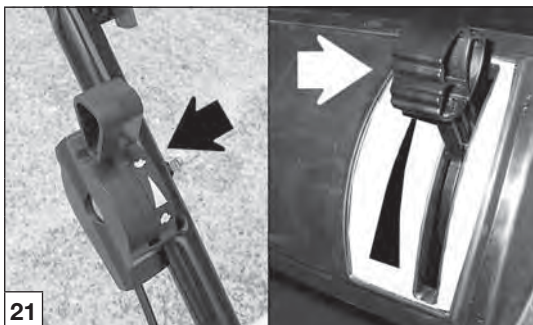
- 1) Yavaşça motor frenini (A) sapa (B) doğru çekin (Şekil 9-10-11).
- 2A) SÜRAT KOLU OLAN MODELLERDE (Şekil 12).**
Sürat kolunu START-MAX pozisyonuna getirin. Starter ipini sertçe çekin.
- 2B) ELEKTRİKLE ÇALIŞTIRMA (Şekil 14)**
 - Çim biçme makinesinin genel kablo konektörüne akünün kablosunu bağlayınız.
 - Manuel olarak çalıştırdıktan sonra makina yaklaşık 15 dakika orta devirde çalıştırılır.
 - Motoru çalıştırmak için anahtar Pozisyon 1'e getirin. Pilin ömrünü uzatmak istiyorsanız, 5 saniyeden fazla kullanmayın. İkinci denemeye kalkmadan önce 10 saniye kadar bekleyin.
- 2C) SÜRAT KOLU OLMAYAN MODELLERDE (Şekil 13).**
 - Starter ipini sertçe çekin.
- 3) Ateşledikten sonra, sürat kolunu MIN ile MAX (Şekil 15) arasında bir noktaya getirin ve motorun ısınmasını bekleyin. Daha sonra, sürat kolunu START-MAX'e getirin (Şekil 12).



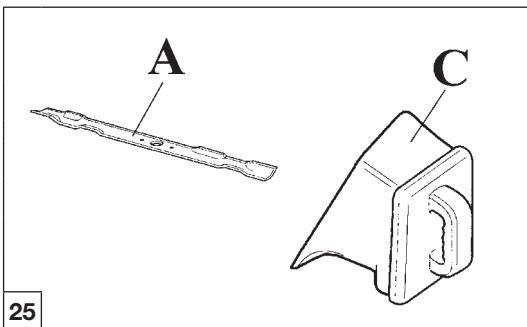
Česky	Русский	Polski
<h2 style="text-align: center;">STARTOVÁNÍ</h2>	<h2 style="text-align: center;">ЗАПУСК ДВИГАТЕЛЯ</h2>	<h2 style="text-align: center;">URUCHOMIENIE</h2>
<p>⚠ BEZPEČNOSTNÍ PŘEDPISY</p> <ul style="list-style-type: none"> - Sekačku používejte na vyklizeném prostranství s nízkou trávou. Prohlédněte plochu, kterou chcete posekat, a odstraňte z ní kameny, větve, dráty apod. - Pozorně si přečtěte bezpečnostní předpisy uvedené v této příručce. - Výfukový plyn obsahuje vysoce toxický kysličník uhelnatý, nikdy proto nezapínejte sekačku v uzavřeném nebo špatně větraném prostoru. - Před zapnutím motoru se přesvědčte, zda není nůž zablokován. <p>NASTARTOVÁNÍ MOTORU Před nastartováním motor zkontrolujte. VIZ NÁVOD K POUŽITÍ MOTORU (Používejte doporučené druhy paliv a oleje).</p> <ol style="list-style-type: none"> 1) Ovladač brzdy motoru (A) přitáhněte k rukojeti (B) (obr. 9-10-11). <p>2A) MODELY S PLYNOVOU PÁČKOU (obr. 12). Plynovou páčku dejte do polohy START-MAX. Silně zatáhněte za startovací lanko.</p> <p>2B) MODELY S ELEKTRICKÝM SPOUŠTĚNÍM (obr. 14)</p> <ul style="list-style-type: none"> - Kabel baterie připojte ke konektoru hlavní kabeláže sekačky. - Při prvním spuštění použijte ruční startování a nechte motor, aby se asi 15 minut točil ve středním režimu. - Spusťte motor otočením klíčku do polohy 1. Chcete-li prodloužit životnost baterie, držte jej v této poloze max. 5 vteřin a před dalším spuštěním počkejte alespoň 10 vteřin. <p>2C) MODELY BEZ PLYNOVÉ PÁČKY (obr. 13).</p> <ul style="list-style-type: none"> - Silně zatáhněte za startovací lanko. <ol style="list-style-type: none"> 3) Jakmile se motor nastartuje, dejte plynovou páčku do polohy mezi MIN a MAX (obr. 15) a nechte motor běžet, aby se zahřál. Pak plynovou páčku nastavte na MAX (obr. 12). 	<p>⚠ ПРАВИЛА БЕЗОПАСНОСТИ ПРИ ЗАПУСКЕ ДВИГАТЕЛЯ</p> <ul style="list-style-type: none"> - Производите запуск двигателя на открытой площадке вдали от высокой травы. Удалите камни, палки, провода и т.п. с площади, на которой производятся запуск двигателя и кошение травы. - Внимательно прочитайте правила безопасности, изложенные в этой инструкции. - Никогда не заводите двигатель в закрытом или плохо вентилируемом помещении, выхлопные газы очень ядовиты и опасны для Вашего здоровья. - Перед запуском двигателя убедитесь, что ножи вращаются свободно. <p>ЗАПУСК ДВИГАТЕЛЯ Проверьте двигатель перед стартом: при необходимости обратитесь к паспорту двигателя (Проверьте внимательно тип используемого бензина и масла).</p> <ol style="list-style-type: none"> 1) Медленно потяните ручку (А, Рис. 9-10-11) тормоза двигателя к основной ручке (В), как показано на рис. 9-10-11. <p>2A) МОДЕЛИ С АКСЕЛЕРАТОРОМ (Рис. 12) Установите ручку акселератора в положение "START-MAX". Потяните за стартовый шнур и заведите двигатель.</p> <p>2B) МОДЕЛИ С ЭЛЕКТРИЧЕСКИМ СТАРТЕРОМ (Рис. 14)</p> <ul style="list-style-type: none"> - Подсоедините кабель аккумулятора к соединительному разъему газонокосилки. - При первом пуск используйте устройство ручного запуска и оставьте двигатель в работ в тчии около 15 минут при срдном оборотов. - Првдит ключ в положици 1 для запуска двигатля. Для обспчния бол длитльного срока службы аккумуляторной батари држит ключ в положици запуска в тчии н мн 5-ти скунд. Подождит по крайни мр 10 скунд прд выполнним второй попытки запуска. <p>2C) МОДЕЛИ БЕЗ АКСЕЛЕРАТОРА (Рис. 13)</p> <ul style="list-style-type: none"> - Потяните за стартовый шнур и заведите двигатель. <ol style="list-style-type: none"> 3) Потяните стартовый шнур до возникновения сопротивления, затем резко дерните и заведите двигатель. После запуска переведите ручку акселератора в среднее положение между МИНИМУМОМ и МАКСИМУМОМ (Рис. 15) и прогрейте двигатель. Затем переведите ручку акселератора в позицию START-МАКСИМУМА (Рис. 12). 	<p>⚠ ZASADY BEZPIECZEŃSTWA</p> <ul style="list-style-type: none"> - Kosiarkę należy uruchamiać na wolnej przestrzeni, w miejscu bez wysokiej trawy. Sprawdzić obszar, który będzie koszony i usunąć kamienie, kości, kawałki drewna i podobne przedmioty. - Zapoznać się z zasadami bezpieczeństwa podanymi w instrukcji. - Spaliny zawierają tlenek węgla i są wysoko toksyczne; nigdy nie uruchamiać kosiarki w zamkniętych pomieszczeniach ani w miejscach o złej wentylacji. - Przed uruchomieniem silnika, należy sprawdzić, czy nóż tnący nie jest zabloковany. <p>URUCHOMIENIE SILNIKA Sprawdzić silnik przed uruchomieniem: PATRZ INSTRUKCJA OBSŁUGI SILNIKA (Uważać na zalecany rodzaj paliwa oraz oleju). Miskę olejową napełnić olejem do smarowania silników czterosuwowowych.</p> <ol style="list-style-type: none"> 1) Powoli przyciągnąć dźwignię hamulca silnika (A) do uchwytu (B) (Rys. 9-10-11). <p>2A) MODELE Z DŹWIGNĄ GAZU (Rys. 12). Ustawić dźwignię gazu na pozycję START-MAX. Pociągnąć linkę rozrusznika jednym zdecydowanym ruchem.</p> <p>2B) MODELE Z ROZRUCHEM ELEKTRYCZNYM (Rys. 14)</p> <ul style="list-style-type: none"> - Podłączyć przewód akumulatora do ogólnego przyłącza kosiarki. - Pierwsze uruchomienie powinno być ręczne. Pozwolić, aby silnik pracował przez około 15 minut przy średnich obrotach. - Ustawić kluczyk w pozycji 1, aby uruchomić silnik. Aby przedłużyć trwałość akumulatora, nie próbować uruchamiać dłużej niż przez 5 sekund, następnie odczekać 10 sekund przed podjęciem kolejnej próby. <p>2C) MODELE BEZ DŹWIGNI GAZU (Rys. 13).</p> <ul style="list-style-type: none"> - Pociągnąć linkę rozrusznika zdecydowanym ruchem. <ol style="list-style-type: none"> 3) Po uruchomieniu, dźwignię gazu ustawić w pozycji między MIN a MAX (Rys. 15) i pozwolić, aby silnik kosiarki rozgrzał się pracując na wybranych obrotach. Następnie ustawić dźwignię gazu z powrotem na pozycji START-MAX (Rys. 12).



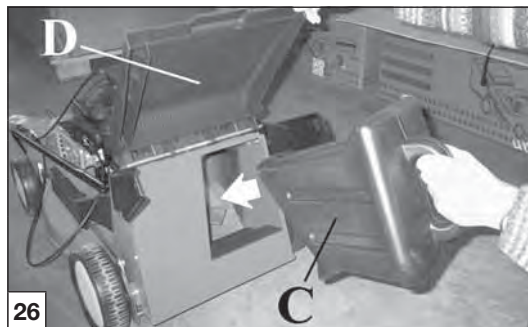
Português	Ελληνικά	Türkçe
UTILIZAÇÃO E PARAGEM	ΧΡΗΣΗ ΚΑΙ ΣΤΑΜΑΤΗΜΑ	KESİM VE DURDURULMASI
<p>UTILIZAÇÃO (CEIFA)</p> <p>TRAÇÃO (Mod. com referência T). Para accionar o avanço, leve o comando de embraagem (C) em contacto com o ponto (B) (Fig. 17-18).</p> <p>⚠ Antes de parar a corta-relvas, leve o comando para a posição mais lenta (Fig. 21).</p> <p>REGULAÇÃO DA ALTURA DE CORTE</p> <p>⚠ Desligue sempre o motor quando se quiser regular a altura do corte.</p> <p>Regule a alavanca (A) para variar a altura de corte na posição desejada (Fig. 19).</p> <p>Mod. com referência T Faça girar a alavanca (D, Fig. 20) para abaixar ou levantar a corta-relvas.</p> <p>PARAGEM DO MOTOR</p> <ol style="list-style-type: none"> 1) Leve o comando acelerador para a posição STOP-MIN (Fig. 21) (somente para modelos com alavanca de aceleração). 2) Largue o comando freio motor (A) (Fig. 22-23-24). 3) Feche a torneira do carburante (CONSULTE O MANUAL DO MOTOR). 	<p>ΧΡΗΣΗ (ΚΟΨΙΜΟ)</p> <p>ΜΕΤΑΔΟΣΗ ΚΙΝΗΣΗΣ (Μοντ. με κωδικό T) Για να ενεργοποιήσετε την κίνηση φέρτε το συμπλέκτη (C) σε επαφή με το τιμόνι (B) (Εικ. 17-18).</p> <p>⚠ Πριν σταματήσετε το χλοοκοπτικό, γυρίστε το μοχλό στην πιο αργή θέση (Εικ. 21).</p> <p>ΡΥΘΜΙΣΗ ΤΟΥ ΥΨΟΥΣ ΚΟΠΗΣ</p> <p>⚠ Σβήνετε πάντα τον κινητήρα όταν θέλετε να ρυθμίσετε το ύψος κοπής.</p> <p>Με το μοχλό (A) μπορείτε να ρυθμίσετε το ύψος κοπής στην επιθυμητή θέση (Εικ. 19).</p> <p>Μοντ. με κωδικό T Γυρίστε το μοχλό (D, Εικ. 20) για να σηκώσετε ή κατεβάσετε το χλοοκοπτικό.</p> <p>ΣΤΑΜΑΤΗΜΑ ΤΟΥ ΚΙΝΗΤΗΡΑ</p> <ol style="list-style-type: none"> 1) Βάλτε το μοχλό γκαζιού στη θέση STOP-MIN (Εικ. 21) (μόνο στα μοντέλα που είναι εφοδιασμένα με γκάζι). 2) Αφήστε το φρένο κινητήρα (A) (Εικ. 22-23-24). 3) Κλείστε τη ρεζέρβα καυσίμου (ΒΛΕΠΕ ΕΓΧΕΙΡΙΔΙΟ ΚΙΝΗΤΗΡΑ). 	<p>KESİM</p> <p>KULLANIMI (T tipi modeller) Vitese takmak için yavaşça vitesi (C) saplara (B) doğru çekin (Şekil 17-18).</p> <p>⚠ Motoru durdurmadan önce sürat koluna yavaş getirin (Şekil 21).</p> <p>KESİM YÜKSEKLİĞİ AYARI</p> <p>⚠ Kesim yüksekliğini ayarlamak istediğinizde motoru durdurun.</p> <p>Kesim yüksekliği ayarı yapmak için (A) kolunu kullanın (Şekil 19).</p> <p>T TIPI MODELLER İçin (D, Şekil 20) çevirerek makinanızı yükseltin ya da alçaltın.</p> <p>MOTORUN DURDURULMASI</p> <ol style="list-style-type: none"> 1) Gazı STOP-MIN a getirin (Şekil 21) (Bu sadece sürat kolu olan modeller için geçerlidir). 2) Motor frenini (A) bırakın (Şekil 22-23-24). 3) Depo vanasını kapatın (MOTOR KULLANIM KILAVUZUNA BAKIN).



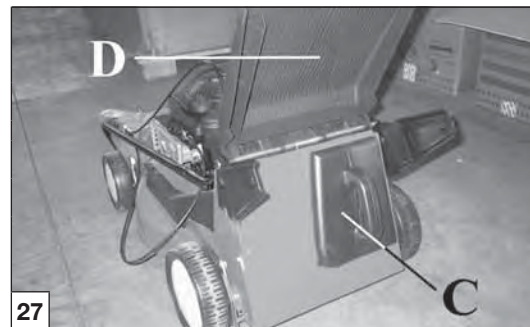
Česky	Русский	Polski
<p align="center">POUŽÍVÁNÍ A VYPNUTÍ</p>	<p align="center">ИСПОЛЬЗОВАНИЕ И ОСТАНОВКА</p>	<p align="center">KOSZENIE I WYŁĄCZANIE SILNIKA KOSIARKI</p>
<p>POUŽÍVÁNÍ (SEČENÍ)</p> <p>VLASTNÍ POJEZD (Model s označením T) Sekačku rozjedete přitažením ovladače spojky (C) k rukojeti (B) (obr. 17-18).</p> <p>⚠ PŘED vypnutím sekačky dejte páčku do polohy minimální rychlosti (obr. 21).</p> <p>SEŘÍZENÍ VÝŠKY SEČENÍ</p> <p>⚠ Při každém seřizování výšky sečení vždy vypněte motor.</p> <p>Chcete-li změnit výšku sečení, použijte páčku (A) (obr. 19).</p> <p>Model s označením T Sekačku můžete zvýšit nebo snížit otáčením páčky (D, obr. 20).</p> <p>VYPNUTÍ MOTORU</p> <ol style="list-style-type: none"> 1) Plynovou páčku dejte na STOP-MIN (obr. 21) (pouze pro modely vybavené plynovou páčkou). 2) Uvolněte ovladač brzdy motoru (A) (obr. 22-23-24). 3) Zavřete přívod paliva (VIZ NÁVOD K POUŽITÍ MOTORU). 	<p>ИСПОЛЬЗОВАНИЕ (КОШЕНИЕ)</p> <p>Движение (модели с обозначением T) Для начала движения плавно потяните рычаг (C) назад к основной ручке (B, Рис. 17-18).</p> <p>⚠ Для остановки двигателя плавно отпустите ручки (Рис. 21).</p> <p>УСТАНОВКА ВЫСОТЫ КОШЕНИЯ</p> <p>⚠ Внимание! - Всегда останавливайте двигатель перед регулировкой высоты кошения.</p> <p>Используйте рычаг (A) для установки высоты кошения (Рис. 19).</p> <p>Мод. с обозначением T Закрутите рычаг (D, Рис. 20) для повышения или понижения высоты кошения.</p> <p>ОСТАНОВКА ДВИГАТЕЛЯ</p> <ol style="list-style-type: none"> 1) Отпустите ручки (Рис. 21) (только на моделях с акселератором). 2) Отпустите тормоз двигателя (A, Рис. 22-23-24). 3) Закройте топливный кран (СМОТРИТЕ ПАСПОРТ ДВИГАТЕЛЯ). 	<p>KOSZENIE</p> <p>NAPĘD (Modele z oznaczeniem T). Aby uruchomić napęd, należy przechylić dźwignię włączania napędu (C) w kierunku uchwytu kosiarki (B) (Rys. 17-18).</p> <p>⚠ Przed zatrzymaniem kosiarki, ustawić dźwignię gazu w pozycji MIN (Rys. 21).</p> <p>REGULACJA WYSOKOŚCI KOSZENIA</p> <p>⚠ Przed przystąpieniem do regulacji wysokości cięcia należy zawsze wyłączyć silnik.</p> <p>Za pomocą dźwigni (A) można ustawić wysokość cięcia na żądanej pozycji (Rys. 19).</p> <p>Modele z oznaczeniem T Obrócić dźwigni (D, Rys. 20), aby podnieść lub obniżyć kosiarkę.</p> <p>ZATRZYMANIE SILNIKA</p> <ol style="list-style-type: none"> 1) Ustawić dźwignię gazu na pozycji STOP-MIN (Rys. 21) (jedynie w modelach wyposażonych w dźwignię gazu). 2) Zwolnić dźwignię hamulca silnika (A) (Rys. 22-23-24). 3) Zamknąć zawór paliwa – jeśli występuje (PATRZ INSTRUKCJA OBSŁUGI SILNIKA).



25



26



27

Português

Ελληνικά

Türkçe

MULCHING

MULCHING

SAMAN

Nos corta-relvas estão montada de série a lâmina mulching (A, Fig. 25). Esta configuração permite escolher entre três formas diferentes de cortar a relva:

1. **Com o saco montado:** a lâmina mulching permite uma maior trituração da relva cortada para obter um melhor carregamento do saco.
2. **Com o saco desmontado e o deflector traseiro fechado:** a lâmina mulching permite uma ótima trituração da relva cortada para poder descarregá-la directamente no terreno.
3. **Mulching:** para fazer o mulching propriamente dito, é necessário montar o tampão mulching (C, Fig. 25) (**OPCIONAL**) para obter a máxima trituração da relva cortada. O tampão mulching (C, Fig. 26-27) cód. 66110127 (largura de corte 46 cm) e cód. 66070096 (largura de corte 51 cm) deve ser instalado no orifício por baixo do deflector traseiro (D).

NOTAS A RESPEITO DO CORTE DA RELVA COM MULCHING

Utilizando o corta relvas com mulching, é preciso que a altura da relva não supere 5-6 cm de altura. Não convém utilizar o aparelho se a altura da relva estiver demasiado baixa. A inobservância destas normas, pode comprometer o efeito mulching e nos casos mais graves danificar o motor.

Τα χλοοκοπτικά πριλαμβάνουν στον ξοπλισμό τους μαχαίρι mulching (A, Εικ. 25).

Η διάταξη αυτή πιτρέπει την πιλογή διαφορετικών τρόπων κοπής της χλόης:

1. **Μ τοποθτημένο σάκο:** το μαχαίρι mulching πιτρέπει καλύτερο τμαχισμό της κομμένηχλόης για αποτλσματικότερη πλήρωση του σάκου.
2. **Χωρίς το σάκο και μ τον πίσω κτροπέα κλιστό:** το μαχαίρι mulching πιτρέπεικανοποιητικό τμαχισμό της κομμένης χλόης και αποβολή απυθίας στο έδαφος.
3. **Mulching:** για πραγματικό mulching πρέπει να τοποθτήστ την τάπα mulching (C, Εικ.25) (**ΠΡΟΑΙΡΕΤΙΚΗ**) για το μέγιστο τμαχισμό της κομμένης χλόης. Η τάπα mulching (C, Εικ. 26-27) κωδ. 66110127 (πλάτος κοπής 46 cm) και κωδ. 66070096 (πλάτος κοπής 51 cm), πρέπει να τοποθτηθί στο άνοιγμα κάτω από τον πίσω κτροπέα (D).

ΣΗΜΕΙΩΣΕΙΣ ΓΙΑ ΤΗΝ ΚΟΠΗ ΤΗΣ ΧΛΟΗΣ ΜΕ MULCHING

Χρησιμοποιώντας το χλοοκοπτικό με το mulching, είναι αναγκαίο η χλόη να μην υπερβαίνει τα 5-6 cm ύψους. Σε κάθε περίπτωση είναι αναγκαίο να μη χρησιμοποιείτε πολύ χαμηλό ύψος του χλοοκοπτικού. Η μη τήρηση των κανόνων αυτών μπορεί να επηρεάσει το αποτέλεσμα του mulching και στις σοβαρότερες περιπτώσεις την εμπλοκή του κινητήρα.

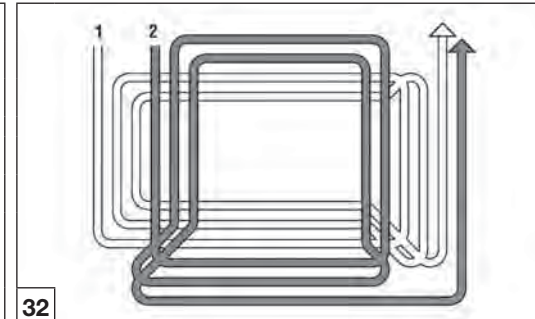
KURU YAPRAK ÖRTÜSÜ

Çim biçme makinesinin üzerinde, saman/kuru yaprak örtme lama serileri (A, Şekil 25). Bu konfigürasyon, otu üç farklı şekilde biçme şekli arasında seçim yapma imkanı sunar:

1. **Torba takılı iken:** Saman/kuru yaprak örtme laması, torbanın en iyi şekilde doldurulmasını sağlamak amacıyla biçilen otların düzgün olarak parçalara ayrılmasını sağlar.
2. **Torba takılı iken ve arka yön değiştirici kapalı iken:** Saman/kuru yaprak örtme laması, toprağa direk olarak boşaltmak için, biçilen otların düzgün olarak parçalara ayrılmasını sağlar.
3. **Saman/Kuru yaprak örtme:** Düzgün ve doğru bir saman/kuru yaprak örtme işlemi için, biçilen otların maksimum parçalara ayrılmasını sağlamak amacıyla saman/kuru yaprak örtme tapasını (C, Şekil 25) (**OPSİYONEL**) monte ediniz. Saman/kuru yaprak örtme tapası (C, Şekil 26-27) kod no. 66110127 (biçme genişliği 46 cm) ve kod no. 66070096 (biçme genişliği 51 cm), arka yön değiştiricinin (D) altındaki deliğe sokularak monte edilir.

MULCHING İLE ÇİM BİÇMEYE DAİR NOTLAR

Çim biçme makinasını mulching ile kullanırken çim boyunun 5-6 cm uzunluğunu geçmemesi gerekmektedir. Ancak çim biçme makinasında çok kısa bir boyu kullanmamak da önemli bir ilke olmalıdır. Bu kurallara uyulmaması mulching etkisini olumsuz etkileyebilir ve daha ciddi durumlarda motorun bozulmasına neden olabilir.



32

Česky

Русский

Polski

MULČOVÁNÍ**МУЛЬЧИРОВАНИЕ****MULCHING**

Na sekačce je sériově namontovaný mulčovací nůž (A, obr. 25). Tato konstrukce umožňuje volbu ze tří různých způsobů sečení trávy:

- S nasazeným košem:** mulčovací nůž umožňuje dokonalejší rozsekání posečené trávy a tím i lepší naplnění koše.
- Bez koše a se zavřeným zadním deflektorem:** mulčovací nůž umožňuje dobré rozsekání posečené trávy, která pak může padat přímo na pozemek.
- Mulčování:** k provádění pravého mulčování je nutné namontovat mulčovací záslepku (C, obr. 25) (**VOLITELNÉ**), která zaručuje maximální rozsekání posečené trávy. Mulčovací záslepka (C, obr. 26-27) kód 66110127 (šířka sečení 46 cm) a kód 66070096 (šířka sečení 51 cm) se namontuje zasunutím do otvoru pod zadním deflektorem (D).

POZNÁMKY K SEČENÍ TRÁVY S MULČOVACÍ SOUPRAVOU

Při použití sekačky s mulčovací soupravou je nutné, aby tráva nebyla vyšší než 5-6 cm. Zároveň ale není vhodné nastavovat stroj na příliš nízké sečení. Nedodržení těchto pokynů může ohrozit výsledky mulčování a v krajních případech způsobit zastavení přetížením motoru.

На газонокосилках серийно установлены мульчирующий нож (A, Рис. 25). Такая конфигурация позволяет выбирать различные режимы кошения травы:

- С установленным мешком-травосборником:** мульчирующий нож обеспечивает большее измельчение скошенной травы для улучшения плотности заполнения мешка.
- При снятом мешке-травосборнике и закрытом заднем дефлекторе:** мульчирующий нож обеспечивает хорошее измельчение скошенной травы, что позволяет выбрасывать ее прямо на газон.
- Мульчирование:** для выполнения подлинного мульчирования в узком смысле этого слова необходимо установить заглушку для мульчирования (C, Рис.25) (**ПОСТАВЛЯЕТСЯ В КАЧЕСТВЕ ОПЦИИ**), которая обеспечивает максимальное измельчение травы. Заглушка для мульчирования (C, Рис. 26-27) код. 66110127 (ширина кошения 46 см) или код 66070096 (ширина кошения 51 см) вставляется в отверстие, расположенное под задним дефлектором (D).

УКАЗАНИЯ ПО КОСЬБЕ С НАБОРОМ MULCHING

При использовании косилки с набором mulching высота травы должна быть не более 5-6 см. Рекомендуется также не работать при слишком низкой регулировке косилки по высоте. Несоблюдение вышеприведенных указаний может быть причиной неправильной работы набора mulching, а в некоторых случаях сбой двигателя.

Kosiarka jest wyposażona w ostrze mulching (A, Rys. 25). Konfiguracja ta pozwala na wybór jednego z trzech różnych sposobów koszenia trawy:










- Z zamontowanym workiem:** ostrze mulching pozwala na większe rozdrobnienie ściętej trawy, dzięki czemu worek może więcej pomieścić.
- Bez worka oraz przy zamkniętym tylnym deflektorze:** ostrze mulching pozwala na znaczące rozdrobnienie ściętej trawy, która jest wyrzucana bezpośrednio na podłoże.
- Mulching:** aby rzeczywiście skorzystać z właściwej funkcji mulching należy zamontować nasadkę mulching (C, Rys. 25) (**OPCJA**) aby uzyskać maksymalne rozdrobnienie ściętej trawy. Nasadka mulching (C, Rys. 26-27) kod 66110127 (szerokość cięcia 46 cm) oraz kod 66070096 (szerokość cięcia 51 cm), powinna zostać zamontowana na otworze pod tylnym deflektorem (D).










UWAGI DOTYCZĄCE CIĘCIA TRAWY Z ROZDRABNIANIEM

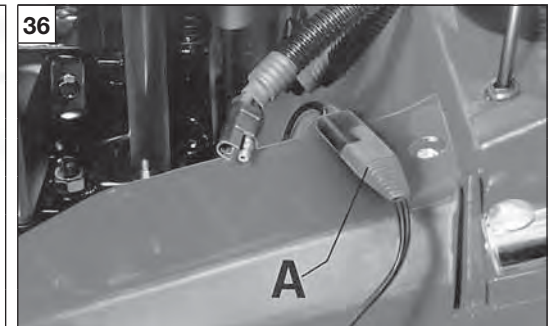
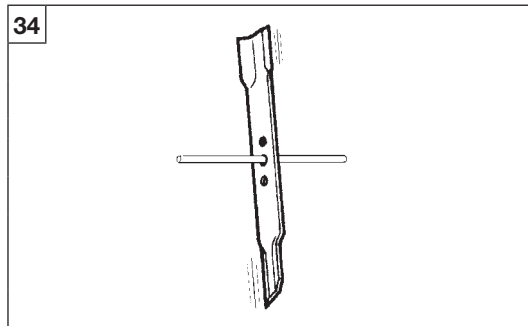
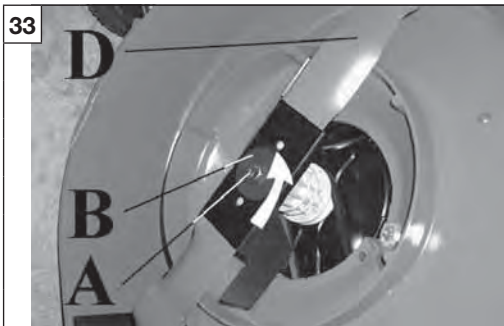
Aby móc używać kosiarki z funkcją rozdrabniania ściętej trawy, trawa nie może mieć więcej niż 5-6 cm wysokości. Dobrym zwyczajem jest nie stosowanie zbyt niskiej wysokości kosiarki. Nieprzestrzeganie tych norm może spowodować nieprawidłowości efektu rozdrabniania ściętej trawy a w najgorszym przypadku nawet utratę prędkości silnika.

Português	Ελληνικά	Türkçe
<p align="center">UTILIZAÇÃO</p> <p>⚠ ATENÇÃO:</p> <ul style="list-style-type: none"> - Não utilize a corta-relvas se o saco recolhe-relvas estiver rasgado ou cheio de relva. - Pare sempre o motor antes de tirar o saco recolhe-relvas. <p>NOTA</p> <ul style="list-style-type: none"> - Se a altura da relva a ser ceifada for excessiva, efetuar duas passagens: a primeira na altura máxima, a segunda na altura que se desejar. - Ceife o relvado em “caracol” do exterior para o interior (Fig. 32, pag. 51). 	<p align="center">ΧΡΗΣΗ</p> <p>⚠ ΠΡΟΣΟΧΗ:</p> <ul style="list-style-type: none"> - Μη χρησιμοποιείτε το χλοοκοπτικό αν τα “μάτια” του σάκου περισυλλογής γρασιδιού είναι σπασμένα ή φραγμένα από γρασιδί. - Σταματάτε πάντα τον κινητήρα πριν βγάλετε το σάκο περισυλλογής γρασιδιού. <p>ΣΗΜΕΙΩΣΗ</p> <ul style="list-style-type: none"> - Αν το ύψος του γρασιδιού που πρόκειται να κόψετε είναι υπερβολικό, να κάνετε δύο περάσματα: το πρώτο στο μέγιστο ύψος, το δεύτερο στο επιθυμητό ύψος. - Κόψτε τον χορτοτάπητα κυκλικά από τα έξω προς τα μέσα (Εικ. 32, σελ. 51). 	<p align="center">KESİM</p> <p>⚠ DIKKAT:</p> <ul style="list-style-type: none"> - Torba delikse ya da çimenle doluysa makinanızı çalıştırmayın. - Torbayı çıkartmadan önce motoru durdurun. <p>NOT:</p> <ul style="list-style-type: none"> - Çim çok uzunsa iki kesim yapın. İlki maksimum yükseklikte olsun; ikincisi de istenen yükseklikte olsun. - Çimi dıştan içe doğru bir spiral şeklinde kesin (Şekil 32, sayfa 51).
<p align="center">TRANSPORTE / ARMAZENAGEM</p> <p>Motor e carburador: CONSULTE O MANUAL DO MOTOR.</p> <p>TRANSPORTE / ARMAZENAGEM</p> <ul style="list-style-type: none"> - Assegure-se que a torneira do reservatório esteja bem fechada (consulte as instruções no manual do motor anexo). - Para facilitar o transporte e a armazenagem, o punho pode ser dobrado: desenrosque a maçaneta e abaixe a parte superior do punho. - Tire o saco recolhe-relvas. - Esvazie também o carburador deixando o motor em movimento até que termine o combustível. <p>ARMAZENAGEM</p> <ul style="list-style-type: none"> - Limpe a parte debaixo da carcaça. - Controle o bom estado da máquina e limpe o filtro do ar, etc. - Controle que todos os parafusos com porcas estejam bem apertados. - Aplique graxa ou óleo para motor nas partes sujeitas a ferrugem. - Tire a vela e introduza de 5 a 10 cm³ de óleo no furo do cilindro. - Puxe lentamente de 4 a 5 vezes o cordão de arranque para repartir bem o óleo dentro do cilindro e das válvulas (motor 4T). - Repôr a vela no seu lugar. - Puxe de novo o cordão de arranque até encontrar resistência. - Largue o punho de arranque. - Conserve o aparelho em lugar seco, se possível sobre um solo de cimento. Para protegê-lo da umidade, conserve-o encima de tábuas ou chapas. <p>⚠ Se tiverem que transportar a máquina não a vire de cabeça para baixo: isto poderia provocar a saída de combustível ou óleo com risco de incêndio.</p>	<p align="center">ΜΕΤΑΦΟΡΑ / ΦΥΛΑΞΗ</p> <p>Κινητήρας και καύσιμα: ΒΛΕΠΕ ΕΓΧΕΙΡΙΔΙΟ ΚΙΝΗΤΗΡΑ.</p> <p>ΜΕΤΑΦΟΡΑ / ΦΥΛΑΞΗ</p> <ul style="list-style-type: none"> - Βεβαιωθείτε ότι το ρουμπινέτο του δοχείου καυσίμου είναι καλά κλειστό (διαβάστε τις οδηγίες στο εγχειρίδιο του κινητήρα που επισυνάπτεται). - Για να διευκολύνετε τη μεταφορά και τη φύλαξη, το τιμόνι μπορεί να διπλώσει: ξεβιδώστε το μοχλό και κατεβάστε το άνω τμήμα του τιμονιού. - Αφαιρέστε το σάκο περισυλλογής γρασιδιού. - Αδειάστε εντελώς τη βενζίνη που απέμεινε στο δοχείο καυσίμων. Αδειάστε και το καρμπυρατέρ αφήνοντας αναμμένο τον κινητήρα μέχρι να εξαντληθεί η βενζίνη. <p>ΦΥΛΑΞΗ</p> <ul style="list-style-type: none"> - Καθαρίστε το κάτω μέρος του σκελετού. - Ελέγξτε την καλή κατάσταση του μηχανήματος και καθαρίστε το φίλτρο αέρος κλπ. - Βεβαιωθείτε ότι όλες οι βίδες και τα παξιμάδια είναι καλά σφιγμένα. - Αλειψτε με γράσο ή λάδι κινητήρα τα εξαρτήματα που μπορεί να σκουριάσουν. - Βγάλτε το μπουζί και ρίξτε από 5 έως 10 cm³ λάδι κινητήρα στην τρύπα του κυλίνδρου. - Τραβήξτε αργά 4 ή 5 φορές το σχοινί εκκίνησης ώστε το λάδι να κατανεμηθεί καλά μέσα στον κύλινδρο και τις βαλβίδες (4χρονος κινητήρας). - Ξαναβάλτε το μπουζί στη θέση του. - Ξανατραβήξτε το σχοινί εκκίνησης μέχρι να βρείτε αντίσταση. - Αφήστε τη λαβή εκκίνησης. - Φυλάξτε το χλοοκοπτικό σε στεγνό μέρος, αν είναι δυνατόν σετσιμεντένιο δάπεδο. Για να το προστατεύσετε από την υγρασία, μπορείτε να το βάλετε πάνω σε σανίδες ή σε μια λαμαρίνα. <p>⚠ Αν πρέπει να μεταφέρετε το χλοοκοπτικό, μην το αναποδογυρίσετε: θα μπορούσε να βγει βενζίνη ή λάδι με κίνδυνο πυρκαγιάς.</p>	<p align="center">TAINMASI / MUHAFAZASI</p> <p>Motor ve karbüratör için: MOTOR KULLANIM KILAVUZUNA BAKIN.</p> <p>TAINMASI / MUHAFAZASI</p> <ul style="list-style-type: none"> - Yakıt deposunun kapama valfi kapalı olmalıdır (Motor kullanım kılavuzuna bakın). - Taşınma sırasında saplar katlanabilir. Kolu bırakın ve üst sapı katlayın. - Kabloların sıkışmasını ya da gerilmesini önleyin. - Vidaların, somunları, vs. sıkıştırın. <p>MUHAFAZASI</p> <ul style="list-style-type: none"> - Torbayı çıkarın. - Kaportanın altını temizleyin. - Makinayı kontrol edin ve hava filtresini temizleyin. - Yakıt deposundaki yakıtın tümünü boşaltın. Karbüratördeki yakıtı boşaltmak için makina durana kadar çalıştırın. - Paslanabilecek aksamı gresleyin ya da yağlayın. - Bujiyi çıkarın. Silindire 5-10 cm³ kadar iyi yağ koyun. - Yağı silindirde ve valflerde (4 zamanlı motorlar için) dağıtmak için starter ipini çekerek motorun 4-5 kez döndürün. - Bujiyi takın ama buji telini bağlamayın. - Starter ipini yine direnle karşılaşıncaya kadar çekin ve bırakın. - Makinayı kuru ve beton zeminde bırakın. Rutubete karşı korumak için altına mukavva koyun. <p>⚠ Makinanızı taşırken sarsmayın. Yakıt dökülürse yangın tehlikesi olabilir.</p>

Česky	Русский	Polski
PRÁCE	ИСПОЛЬЗОВАНИЕ	EKSPLOATACJA
<p>⚠ UPOZORNĚNÍ!</p> <ul style="list-style-type: none"> - Nepoužívejte sekačku, je-li tkanina sběrného koše opotřebená nebo zanesená trávou. - Před odejmutím sběrného koše vždy vypněte motor. <p>POZNÁMKA</p> <ul style="list-style-type: none"> - Jestliže je tráva, kterou chcete posekat, příliš vysoká, postupujte ve dvou fázích: v první sečte na maximální výšku sečení, v druhé na požadovanou výšku. - Trávu sečte do spirály, z vnějšku směrem dovnitř (obr. 32, str. 51). 	<p>⚠ ВНИМАНИЕ:</p> <ul style="list-style-type: none"> - Не используйте косилку с полным бункером или без него. - Всегда останавливайте двигатель перед снятием бункера для сбора травы. <p>ВНИМАНИЕ:</p> <ul style="list-style-type: none"> - Если трава слишком высокая: установите максимальную высоту кошения, установите желаемую высоту. - Косите траву по спирали, с внешней стороны участка внутрь (Рис. 32, стр. 51). 	<p>⚠ UWAGA:</p> <ul style="list-style-type: none"> - Nie używać kosiarki, gdy zbiornik ściętej trawy jest pełny lub uszkodzony. - Zawsze zatrzymać silnik przed zdjęciem zbiornika ściętej trawy z kosiarki. <p>UWAGA</p> <ul style="list-style-type: none"> - Jeśli trawa do skoszenia jest zbyt wysoka, zabieg przeprowadzić w dwóch etapach, pierwszy raz przy maksymalnej wysokości koszenia, a drugi raz przy żądanej wysokości. - Kosić trawnik w “ślimaka” od zewnątrz do wewnątrz (Rys. 32, str. 51).
PŘEPRAVA / SKLADOVÁNÍ	ТРАНСПОРТИРОВКА И ХРАНЕНИЕ	TRANSPORT / PRZECZOWYWANIE
<p>Motor a karburátor: VIZ NÁVOD K POUŽITÍ MOTORU</p> <p>PŘEPRAVA / SKLADOVÁNÍ</p> <ul style="list-style-type: none"> - Zkontrolujte, zda je kohoutek přívodu paliva dobře zavřený (přečtěte si pokyny v příloženém Návodu k použití motoru). - K usnadnění dopravy a skladování sekačky je možné složit rukojeť: vyšroubujte křídlové matice a sklopte horní část rukojeti. - Odejměte sběrný koš. - Vyprázdněte úplně karburátor tak, že necháte běžet motor až do úplného vyčerpání paliva. <p>SKLADOVÁNÍ</p> <ul style="list-style-type: none"> - Vyčistěte spodní část sekačky. - Zkontrolujte dobrý stav sekačky, vyčistěte vzduchový filtr apod. - Zkontrolujte, zda jsou všechny šrouby a matice dobře utažené. - Součásti, které by mohly zrezivět, potřete tukem nebo motorovým olejem. - Odmontujte svíčku a nalijte asi 5 - 10 cm³ motorového oleje do otvoru válce. - Lehce čtyřikrát až pětkrát zatáhněte za startovací lanko, aby se olej uvnitř válce a na ventilech dobře rozetřel (čtyřtaktní motor). - Svíčku namontujte zpět. - Znovu zatáhněte za startovací lanko až ucítíte odpor. - Uvolněte páčku startéru. - Sekačku uložte na suché místo, pokud možno s cementovou podlahou. Abyste ji ochránili před vlhkostí, můžete ji podložit dřevěnou nebo plechovou deskou. <p>⚠ Při převozu sekačku nenaklánějte, mohlo by unikat palivo nebo olej a způsobit požár.</p>	<p>См. руководство на двигатель.</p> <p>ТРАНСПОРТИРОВКА И ХРАНЕНИЕ</p> <ul style="list-style-type: none"> - Убедитесь, что пробка топливного бака надежно закрыта (смотрите паспорт двигателя). - При транспортировке и хранении ручки управления могут быть сложены; для этого отверните барашки на ручке и корпусе косилки. ВНИМАНИЕ: при складывании ручек не пережмите тросы управления. - Снимите бункер для сбора травы. - Осушите топливный бак. <p>ХРАНЕНИЕ</p> <ul style="list-style-type: none"> - Очистите от травы корпус косилки. - Убедитесь, что косилка находится в рабочем состоянии, и очистите воздушный фильтр. - Тщательно проверьте крепление всех болтов и гаек. - Запустите двигатель для полной выработки топлива. - Чтобы предотвратить коррозию отдельных частей косилки, смажьте их смазкой или маслом. - Удалите свечу зажигания и влейте 5-10 гр. чистого машинного масла. - Прокрутите двигатель для лучшего распределения масла внутри двигателя и на клапанах. - Поместите высоковольтный провод вдали от свечи зажигания. - Потяните стартер. - Храните косилку в сухом месте, защитите лезвие и корпус от попадания влаги. <p>⚠ При транспортировке не переворачивайте косилку, это может привести к проливу топлива и вытеканию масла из картера двигателя.</p>	<p>Silnik i gaźnik : PATRZ INSTRUKCJA OBSŁUGI SILNIKA.</p> <p>TRANSPORT / PRZECZOWYWANIE</p> <ul style="list-style-type: none"> - Sprawdzić, czy zawór zbiornika jest dobrze zakręcony (przebrać Instrukcję Obsługi Silnika). - Aby ułatwić transport oraz przechowywanie, uchwyt kosiarki można złożyć: odkręcić pokrętki i obniżyć górną część rączki. - Zdjąć zbiornik ściętej trawy. - Opróżnić gaźnik, pozwalając, aby silnik pracował aż do wyczerpania paliwa. <p>PRZECZOWYWANIE</p> <ul style="list-style-type: none"> - Oczyszczyć korpus kosiarki od spodu . - Sprawdzić stan urządzenia i oczyścić filtr powietrza, itp. - Sprawdzić, czy wszystkie nakrętki i śruby są dobrze przykręcone. - Części podatne na rdzę powinny zostać nasmarowane lub naoliwione. - Wyjąć świecę zapłonową i wlać od 5 do 10 cm³ oleju silnikowego do otworu cylindra. - Powoli pociągnąć 4 lub 5 razy linkę rozrusznika, aby dobrze rozprowadzić olej wewnątrz cylindra oraz w zaworach (silnik 4T). - Ponownie przykręcić świecę zapłonową . - Pociągnąć linkę rozrusznika do oporu. - Zwolnić dźwignię rozrusznika. - Przechowywać kosiarkę w suchym miejscu, najlepiej na cementowym podłożu. Aby zapewnić zabezpieczenie przed wilgocią, pod kosiarkę można włożyć płytę lub panele. <p>⚠ W czasie transportu kosiarki nie wolno jej odwracać, ponieważ może wypłynąć paliwo lub olej i powstanie ryzyko pożaru.</p>

Português	Ελληνικά	Türkçe
<p align="center">PREPARATIVOS PAR USAR A CORTA-RELVAS</p>	<p align="center">ΠΡΙΝ ΤΟ ΞΑΝΑΒΑΛΕΤΕ ΣΕ ΛΕΙΤΟΥΡΓΙΑ</p>	<p align="center">DEPODAN ÇIKARILMASI</p>
<p>Proceder da seguinte maneira:</p> <ul style="list-style-type: none"> - Tire a vela e lave-a com gasolina. - Deixe-a secar sem remontá-la. - Puxe várias vezes o cordão de arranque para eliminar óleo em excesso. - Remonte a vela. - Consulte o capítulo “Arranque” 	<p>Κάνετε τα εξής:</p> <ul style="list-style-type: none"> - Αφαιρείτε το μπουζί και το πλένετε με βενζίνη. - Αφήστε το να στεγνώσει χωρίς να το βιδώσετε. - Τραβήξτε πολλές φορές το σχοινί εκκίνησης για να εξαλειψετε το παραπάνω λάδι. - Ξαναβάλτε το μπουζί. - Βλέπε κεφάλαιο “Εκκίνηση”. 	<p>Depodan çıkarılması:</p> <ul style="list-style-type: none"> - Bujiyi çıkarın ve temiz benzinle temizleyin - Kurutun. - Fazla yağı atmak için starter kolunu bir kaç kez çekin. - Bujiyi takın. - “Çalıştırılması” bölümüne bakın.
<p align="center">MANUTENÇÃO</p>	<p align="center">ΣΥΝΤΗΡΗΣΗ</p>	<p align="center">BAKIM</p>
<p>Para um óptimo funcionamento do seu corta-relvas ao longo do tempo e para uma melhor qualidade do seu trabalho, siga cuidadosamente os seguintes conselhos para regulagens e operações de manutenção.</p> <p>UTILIZE SOMENTE PEÇAS DE ORIGEM</p> <p> Antes de qualquer operação sobre a máquina, tire a tampa da vela. Motor e carburador: consulte o manual do motor anexo.</p> <p>MANUTENÇÃO DO DISPOSITIVO DE CORTE</p> <p> Manipular as lâminas sempre com muito cuidado. Utilize sempre luvas de proteção.</p> <ul style="list-style-type: none"> - Depois de cada utilização da máquina, limpe a parte inferior dos resíduos de relvas. - Manter as bordas da lâmina sempre bem afiadas. - Uma lâmina mal afiada não permitirá um corte de boa qualidade. <p> Uma lâmina deformada ou estragada deve ser trocada.</p>	<p>Για μια άριστη λειτουργία του χλοοκοπτικού σας και για μια καλύτερη ποιότητα της εργασίας σας, ακολουθείστε αυστηρά τις παρακάτω συστάσεις για τις ρυθμίσεις και τις διαδικασίες συντήρησης.</p> <p>ΧΡΗΣΙΜΟΠΟΙΕΙΤΕ ΜΟΝΟ ΓΝΗΣΙΑ ΑΝΤΑΛΛΑΚΤΙΚΑ</p> <p> Πριν από κάθε επέμβαση στο μηχάνημα, αφαιρέστε την πίπα του μπουζί. Κινητήρας και καρμπυρατέρ: βλέπε εγχειρίδιο κινητήρα που επισυνάπεται.</p> <p>ΣΥΝΤΗΡΗΣΗ ΤΟΥ ΣΥΣΤΗΜΑΤΟΣ ΚΟΠΗΣ</p> <p> Χρειάζεται προσοχή όταν πιάνετε τις λεπίδες. Φοράτε πάντα προστατευτικά γάντια.</p> <ul style="list-style-type: none"> - Μετά από κάθε χρήση του μηχανήματος, καθαρίστε το κάτω μέρος από τα υπολείμματα γρασιδιού. - Η κόψη της λεπίδας πρέπει να είναι πάντα κοφτερή. - Μια μη κοφτερή λεπίδα δεν θα σας επιτρέψει μια καλή κοπή. <p> Μια στραβωμένη ή φθαρμένη λεπίδα πρέπει να αντικατασταθεί.</p>	<p>Makinanızdan maksimum verim alabilmeniz için aşağıda belirtilen ayarları ve bakımı yapın.</p> <p>YALNIZ ORJINAL YEDEK PARÇALARI KULLANIN.</p> <p> Makinanıza bakım yapmadan önce buji telini ayırın. Motor ve Karbüratör konusunda motor kullanım kılavuzuna bakın.</p> <p>KESICI AKSAMININ BAKIMI</p> <p> Bıçakla uğraşırken dikkatli olun. Daima koruyucu eldiven giyin.</p> <ul style="list-style-type: none"> - Her kesimden sonra makınayı iyice temizleyin. - Bıçağı bileyin. - Keskin olmayan bir bıçak iyi kesim yapmaz. Hasarlı ya da eski bir bıçak tehlikeli olabilir. <p> Deforme olmuş ya da bozulmuş bıçak değiştirilmelidir</p>

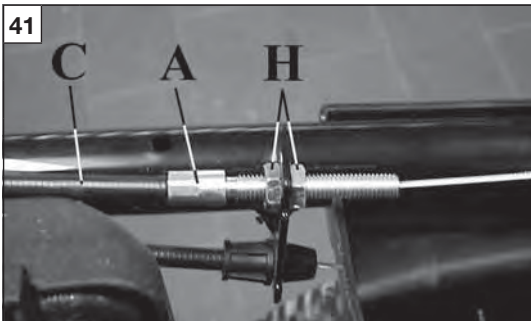
Česky	Русский	Polski
<p>PŘED OPĚTOVNÝM UVEDENÍM DO CHODU</p>	<p>ПОДГОТОВКА К РАБОТЕ</p>	<p>PRZED PONOWNYM URUCHOMIENIEM</p>
<p>Postupujte následujícím způsobem:</p> <ul style="list-style-type: none"> - Vyměňte svíčku a vyčistěte ji benzínem. - Před opětovným namontováním ji nechte zcela uschnout. - Několikrát zatáhněte za držadlo ručního startéru, abyste odstranili nadbytečný olej. - Svíčku opět namontujte. - Viz kapitolu “STARTOVÁNÍ” tohoto návodu. 	<p>Действуйте следующим образом:</p> <ul style="list-style-type: none"> - Вытяните свечу зажигания и промойте в чистом бензине. - Вытрите ее насухо. - Прокрутите стартер двигателя для распределения масла внутри двигателя. - Установите свечу зажигания на место. - Смотрите пункт “Запуск двигателя”. 	<p>Wykonać następujące czynności :</p> <ul style="list-style-type: none"> - Odkręcić świecę zapłonową i przemyć ja w benzynie. - Odczekać ,aż świeca zapłonowa wyschnie. - Kilka razy pociągnąć linkę rozrusznika, aby wyeliminować nadmiar oleju. - Zamontować świecę. - Patrz rozdział “Uruchomienie”.
<p>ÚDRŽBA</p>	<p>ПРАВИЛА БЕЗОПАСНОСТИ</p>	<p>KONSERWACJA</p>
<p>Chcete-li, aby vám sekačka dlouho a dobře sloužila, dodržujte pečlivě následující pokyny k jejímu seřizování a údržbě.</p> <p>POUŽÍVEJTE POUZE ORIGINÁLNÍ NÁHRADNÍ DÍLY</p> <p> Před každým zákrokem na sekačce odpojte kabel od svíčky. Motor a karburátor: viz příložený návod k motoru.</p> <p>ÚDRŽBA NOŽE</p> <p> S nožem zacházejte vždy velmi opatrně. Noste ochranné rukavice.</p> <ul style="list-style-type: none"> - Po každém použití sekačky vyčistěte její spodní část od zbytků trávy. - Ostří nože musí být vždy dobře nabroušeno. - S nenaostřeným nožem nedosáhnete dobrých výsledků. <p> Deformovaný nebo poškozený nůž je nutné vyměnit.</p>	<p>Для долгого и качественного использования Вашей косилки внимательно читайте инструкцию по эксплуатации.</p> <p>ИСПОЛЬЗУЙТЕ ТОЛЬКО ОРИГИНАЛЬНЫЕ ЗАПЧАСТИ</p> <p> Перед началом любых работ по регулировке, обслуживанию или ремонту косилки всегда отсоединяйте высоковольтный провод от свечи зажигания. Двигатель и карбюратор (смотрите паспорт двигателя).</p> <p>ОБСЛУЖИВАНИЕ РЕЖУЩЕГО ИНСТРУМЕНТА</p> <p> Будьте осторожны при работе с лезвием. Используйте защитные перчатки.</p> <ul style="list-style-type: none"> - Каждый раз после кошения тщательно очищайте косилку. - Лезвия должны быть острыми. - Заточенное лезвие залог хорошей работы косилки. <p> Внимание - Сломанный или поврежденный нож опасен, замените его.</p>	<p>Aby zapewnić optymalną pracę Państwa kosiarki przez cały czas eksploatacji oraz doskonałą jakość koszenia, należy skrupulatnie przestrzegać zaleceń dotyczących regulacji oraz konserwacji.</p> <p>STOSOWAĆ WYŁĄCZNIE ORYGINALNE CZĘŚCI ZAMIENNE</p> <p> Przed przystąpieniem do wykonania jakiegokolwiek czynności przy kosiarce należy odłączyć świecę. Silnik oraz gaźnik: patrz instrukcja obsługi silnika w załączeniu.</p> <p>KONSERWACJA UKŁADU TNĄCEGO</p> <p> W trakcie obsługi układu tnącego zwrócić szczególną uwagę na niebezpieczeństwo skaleczenia. Zakładać zawsze rękawice ochronne.</p> <ul style="list-style-type: none"> - Po każdym użyciu kosiarki, oczyścić jej spód z pozostałości trawy. - Nóż powinien być zawsze dobrze naostrzony. - Nienaostrzony nóż sprawi, że wyniki koszenia nie będą satysfakcjonujące. <p> Zdeformowany lub uszkodzony nóż należy wymienić.</p>



Português	Ελληνικά	Türkçe
MANUTENÇÃO	ΣΥΝΤΗΡΗΣΗ	BAKIM
<p>⚠ ATENÇÃO!</p> <ul style="list-style-type: none"> - Desligue o motor e controle que todos os órgãos em movimento estejam efectivamente parados, - Solte o cachimbo da vela, - Retire a gasolina do reservatório, - Desmonte o saco recolhe relva, - Incline o corta-relva para trás, mas sem virá-lo. <p>MOD. SEM FREIO LÂMINA (FIG. 33)</p> <ul style="list-style-type: none"> - Desaperte o parafuso com porca (A) para a esquerda e, de seguida retire a arruela (B) e a lâmina (D). - Ao remontar a lâmina, aperte os parafusos com porcas (A) a 35 Nm (3.57 kgm). <p>Assegure-se do perfeito equilíbrio da lâmina. Para verificar o equilíbrio da lâmina, faça passar uma barrinha dentro do furo central. Se a lâmina permanecer horizontal, significa que está equilibrada. Se, ao invés, não estiver equilibrada lime ou amole o lado mais pesado. (Fig. 34).</p> <p>Afiar a lâmina limando-a ou amolando-a, sempre mantendo o ângulo de corte original.</p> <p>⚠ ATENÇÃO! – A lâmina mulching deve estar virada com as duas aletas para cima, como ilustrado na figura 35.</p> <p>BATERIA (Mod. com referência E) No caso em que a corta-relvas não for utilizada por um longo período de tempo, pode acontecer que a bateria não haja mais tanta potência. Neste caso é necessário carregá-la.</p> <ul style="list-style-type: none"> - Ligue os cabos da bateria com os cabos do carregador de baterias (A, Fig. 36). - Ligue o carregador de bateria numa tomada de corrente a 230 V. (Fig. 37). - Deixe sob carga por cerca de 24 a 36 horas. 	<p>⚠ ΠΡΟΣΟΧΗ!</p> <ul style="list-style-type: none"> - Σβήστε τον κινητήρα και βεβαιωθείτε ότι όλα τα κινούμενα μέρη έχουν ακινητοποιηθεί - Αποσυνδέστε την πίπα του μπουζί - Αδειάστε τη βενζίνη από το ρεζερβουάρ - Βγάλτε το σάκο συλλογής χλόης - Γύρτε προς την πίσω πλευρά το χλοοκοπτικό, χωρίς να το αναποδογυρίσετε. <p>ΜΟΝΤ. ΧΩΡΙΣ ΦΡΕΝΟ ΛΕΠΙΔΑΣ (ΕΙΚ. 33)</p> <ul style="list-style-type: none"> - Ξεβιδώστε το μπουλόνι (Α) γυρνώντας αριστερόστροφα και βγάλτε τη ροδέλα (Β) και το μαχαίρι (D). - Κατά την τοποθέτηση της λεπίδας, σφίγξτε τις βίδες (Α) με ροπή 35 Nm (3.57 kgm). <p>Βεβαιωθείτε για την τέλεια ισορρόπηση της λεπίδας. Για να ελέγξετε την ισορρόπηση της λεπίδας, περάστε μια σιδερένια ράβδο στην κεντρική τρύπα. Αν η λεπίδα παραμείνει σε οριζόντια θέση σημαίνει ότι είναι ισορροπημένη. Αν δεν είναι, πρέπει να λιμάρετε την πιο βαριά πλευρά (Εικ. 34).</p> <p>Ακονίστε τη λεπίδα λιμάροντάς την, διατηρώντας πάντα την αρχική γωνία κοπής.</p> <p>⚠ ΠΡΟΣΟΧΗ! - Το μαχαίρι mulching πρέπει να είναι προσανατολισμένο με τα δύο πτερύγια προς τα πάνω όπως στην Εικ. 35.</p> <p>ΜΠΑΤΑΡΙΑ (Μοντ. με κωδικό Ε) Σε περίπτωση που το χλοοκοπτικό δεν χρησιμοποιηθεί για μεγάλο χρονικό διάστημα, η μπαταρία μπορεί να μην παρέχει όλη την ισχύ της. Σε αυτή την περίπτωση πρέπει να την φορτίσετε.</p> <ul style="list-style-type: none"> - Συνδέστε τα καλώδια της μπαταρίας στα καλώδια του φορτιστή μπαταρίας (Α, Εικ. 36). - Συνδέστε τον φορτιστή μπαταρίας σε μια πρίζα του ρεύματος 230V (Εικ. 37). - Φορτίστε την μπαταρία περίπου για 24-36 ώρες. 	<p>⚠ DİKKAT!</p> <ul style="list-style-type: none"> - Motoru durdurun ve hareket halinde olan tüm parçaların hareketsiz olduğundan emin olun - Boruyu bujiden ayırın - Depodaki yakıtı boşaltın - Çim toplama torbasını çıkarın - Çim biçme makinesininarka tarafını eğiniz, asla ters döndürmeyiniz. <p>ΒΙÇΑΚ (Şekil 33)</p> <ul style="list-style-type: none"> - Civatayı (A) ters saat yönünde gevşetin ve rondela (B) ile bıçağı (D) çıkarın. - Bıçak değiştirmek için vidaları (A) 35 Nm (3.57 Kgm) güçle sıkın. <p>Βιçanın dengesini kontrol etmek için bıçağın deliğinden yuvarlak eğe geçirin. Eğe yatay olarak duruyorsa dengeli, duramiyorsa dengesiz demektir. Ağır gelen tarafı törpüleyin (Şekil 34).</p> <p>Βιçayı bilerken ya da törpülerken orjinal kesim açısını muhafaza edin.</p> <p>⚠ DİKKAT! – Mulching bıçağı Şekil 35'te gösterildiği gibi iki kanatçığı yukarı gelecek şekilde yerleştirilmelidir.</p> <p>PİL (E Tipi modeller) Uzun süre kullanılmadığında pil zayıflayacak ve şarj edilmesi gerekecektir.</p> <ul style="list-style-type: none"> - PİL kablolarını şarjöre (A) bağlayın (Şekil 36). - Şarjörü 230 V çıkışına bağlayın (Şekil 37). - Şarj süresi 24-36 saattir.



Česky	Русский	Polski
<p style="text-align: center;">ÚDRŽBA</p>	<p style="text-align: center;">ОБСЛУЖИВАНИЕ</p>	<p style="text-align: center;">KONSERWACJA</p>
<p>⚠ UPOZORNĚNÍ! - Před demontáží nože proveďte:</p> <ul style="list-style-type: none"> - Vypněte motor a zkontrolujte, zda všechny pohyblivé díly stojí, - Odpojte kabelovou koncovku svíčky, - Vylijte benzín z nádržky, - Odejměte sběrný koš, - Nakloňte sekačku směrem dozadu na rukojeť, ale nepřevraťte ji. <p>NŮŽ (obr. 33)</p> <ul style="list-style-type: none"> - Šroub (A) uvolněte směrem doleva a vyjměte kruhovou podložku (B) a nůž (D). - Chcete-li nůž opět nasadit, utáhněte šroub (A) na 35 Nm (3.57 kgm). <p>Zkontrolujte, zda je nůž dokonale vyvážen. Vyvážení zkontrolujte tak, že prostředním otvorem prostrčíte např. kulatý pilník. Zůstane-li nůž ve vodorovné poloze, znamená to, že je dobře vyvážen. V opačném případě odlehčete těžší stranu opilováním nebo obroušením (obr. 34). Při pilování nebo broušení dbejte na zachování původního sečného úhlu.</p> <p>⚠ UPOZORNĚNÍ! - Mulčovací nůž musí být směřován dvěma křídélky směrem nahoru jako na obr. 35.</p> <p>BATERIE (Model s označením E)</p> <p>Pokud jste sekačku na trávu po dlouhou dobu nepoužívali, mohla se baterie částečně vybit. V tomto případě je nutné ji opět dobít:</p> <ul style="list-style-type: none"> - kabely baterie připojte k nabíječce baterií (obr. 36). - nabíječku baterií připojte k elektrické síti 230 V (obr. 37). - Baterii nechte nabíjet asi 24-36 hodin. 	<p>⚠ ВНИМАНИЕ! - Прежде чем приступить к монтажу набора выполните нижеперечисленные операции:</p> <ul style="list-style-type: none"> - Остановите двигатель и подождите до полной остановки всех движущихся частей - Отсоедините трубку от свечи зажигания - Удалите топливо из бака - Снимите мешок для сбора травы - Наклоните газонокосилку назад, не опрокидывая ее. <p>ЛЕЗВИЕ (Рис. 33)</p> <ul style="list-style-type: none"> - Развинтите болт (А), поворачивая его против часовой стрелки, затем снимите шайбу (В) и нож (D). - Болт крепления ножа (А) должен быть затянут динамометрическим ключом с усилием 35 Nm (3.57 kgm). <p>Для проверки балансировки ножа вставьте в центральное отверстие ножа круглый напильник и держите его горизонтально; правильно сбалансированный нож будет находиться в горизонтальном положении (Рис. 34). При заточке ножа соблюдайте оригинальный угол резания.</p> <p>⚠ ВНИМАНИЕ! - Нож mulching следует установить с двумя ребрами, обращенными кверху, как показано на Рис. 35.</p> <p>АККУМУЛЯТОРНАЯ БАТАРЕЯ (Мод. с обозначением E)</p> <p>Длительный простой косилки может быть причиной понижения зарядки аккумуляторной батареи. В этом случае должна быть выполнена зарядка батареи следующим образом:</p> <ul style="list-style-type: none"> - Подключит кабели батареи к кабелям зарядного устройства (Рис. 36). - Подключит зарядное устройство к электрической сети напряжением 230 V (Рис. 37). - Оставляйте батарею под зарядкой в течение 24-36 часов. 	<p>⚠ UWAGA! - Przed zamontowaniem zestawu:</p> <ul style="list-style-type: none"> - Wyłączyć silnik i sprawdzić, czy wszystkie części ruchome są zatrzymane, - Odłączyć fajkę świecy, - Opróżnić zbiornik na benzynę, - Zdjąć worek zbierający trawę, - Przechylić kosiarkę do tyłu, nie przewracając jej <p>NÓŽ (Rys. 33)</p> <ul style="list-style-type: none"> - Odkręcić śrubę (A) w kierunku przeciwnym do ruchu wskazówek zegara i zdjąć podkładkę (B) oraz nóż (D). - Montując ponownie nóż, należy dokręcić śrubę (A) momentem 35 Nm (3.57 kgm). <p>Sprawdzić wyważenie noża. Aby sprawdzić, czy nóż jest prawidłowo wyważony, należy włożyć okrągły pilnik w otwór centralny noża. Jeśli nóż znajduje się w pozycji horyzontalnej, oznacza, że jest wyważony. W przeciwnym wypadku, należy spiliować cięższą stronę (Rys. 34). Nóż należy ostrzyć zachowując oryginalny kąt cięcia.</p> <p>⚠ UWAGA! - Nóż mulujący musi być skierowany dwiema łopatkami do góry, jak na Rys. 35.</p> <p>AKUMULATOR (Model z oznaczeniem E)</p> <p>W przypadku, gdy kosiarka nie była eksploatowana przez dłuższy okres czasu, może się zdarzyć, że akumulator nie pracuje całą swoją mocą. W takim przypadku należy go doładować.</p> <ul style="list-style-type: none"> - Podłączyć przewód akumulatora do ładowarki (A) (Rys. 36). - Podłączyć ładowarkę do gniazdka 230V (Rys. 37) - Ładować przez około 24-36 godzin.



Português	Ελληνικά	Türkçe
<p align="center">MANUTENÇÃO</p>	<p align="center">ΣΥΝΤΗΡΗΣΗ</p>	<p align="center">BAKIM</p>
<p>REGULAGEM CABO DE COMANDO EMBREAGEM (C, Fig. 41) (mod. T)</p> <p>Em caso de engate tardio da embraiagem, seleccione o regulador (A, Fig. 41) para dar a tensão correcta ao cabo, depois de desapertar as duas porcas (H).</p> <p>Ao que concerne a regulagem de base do cabo acelerador, consulte o manual do motor anexo.</p> <p>SACO RECOLHE-RELVAS</p> <p>Verifique frequentemente que o saco não esteja mal montado ou esteja avariado.</p> <p>Verifique que as malhas da tela do saco recolhe-relvas não estejam obstruídas; caso estiverem, lave o saco com água e deixe-o enxugar completamente antes de remontá-lo.</p> <p>Se trabalhar com um saco recolhe-relvas avariado ou com as malhas obstruídas, o saco não se enche totalmente.</p> <p>Se trabalhar, ao invés, com um saco lavado mas ainda úmido, as malhas obstruírem-se-ão com mais facilidade.</p>	<p>ΡΥΘΜΙΣΗ ΤΩΝ (C, Εικ. 41) (μοντ. T)</p> <p>Σ περίπτωση καθυστρημένου κομπλαρίσματος του συμπλέκτη χρησιμοποιήστε το ρυθμιστή (A, Εικ. 41) για να ρυθμίσει την τάση της ντίζας αφού λασκάρει τα δύο παξιμάδια (H).</p> <p>Για όσον αφορά τη ρύθμιση της ντίζας γκαζιού, βλέπε το εγχειρίδιο του κινητήρα που επισυνάπτεται.</p> <p>ΣΑΚΟΣ ΠΕΡΙΣΥΛΛΟΓΗΣ ΓΡΑΣΙΔΙΟΥ</p> <p>Ελέγχετε τακτικά αν ο σάκος περισυλλογής γρασιδιού είναι σωστά τοποθετημένος ή αν έχει υποστεί ζημιά.</p> <p>Βεβαιωθείτε ότι τα “μάτια” του υφασμάτινου σάκου περισυλλογής γρασιδιού δεν είναι φραγμένα. Αν είναι, να πλύνετε το σάκο με νερό και να τον αφήσετε να στεγνώσει εντελώς πριν τον ξανατοποθετήσετε.</p> <p>Αν εργάζεστε με ένα σάκο περισυλλογής γρασιδιού που έχει υποστεί ζημιά ή με τα “μάτια” φραγμένα, ο σάκος δεν θα μπορέσει να γεμίσει εντελώς.</p> <p>Αν όμως εργάζεστε με έναν σάκο πλυμένο αλλά ακόμα υγρό, τα “μάτια” θα φράξουν πιο εύκολα.</p>	<p>DEBRIYAJ TELI AYARI (C, Şekil 41) (model T)</p> <p>Kavramanın gecikmeli olarak devreye girmesi durumunda, iki adet somunu (H) gevşeterek, kabloya doğru gerilimi vermek için ayar bölümünde (A, Şekil 41) ayarlama yapınız.</p> <p>Gaz ayarı yapmak için motor kullanım kılavuzuna bakın.</p> <p>ÇİM TORBASİ</p> <p>Sık sık torbayı kontrol edin. Torbada delik olmasın ya da torba kaymasın.</p> <p>Süzgeç tıkalı olmasın. Tıkalıysa dikkatle suyla yıkayın ve tekrar yerine takmadan önce iyice kurulayın.</p> <p>Hasarlı ya da tıkalı torbayla çalışırsanız torba hiçbir zaman tamamiyle dolmaz.</p> <p>Islak torba kullanırsanız, torba hemen tıkanır.</p>

--	--	--	--

Česky	Русский	Polski
ÚDRŽBA	ОБСЛУЖИВАНИЕ	KONSERWACJA
<p>SEŘÍZENÍ LANOVDU SPOJKY (C, obr. 41) (model T)</p> <p>V případě opožděného spínání spojky pojezdu seřídte otáčením nastavovacího prvku (A, obr. 41), po uvolnění dvou matic (H), správné napnutí lanka.</p> <p>Pokud jde o seřízení lanka plynu, viz příložený návod k použití motoru.</p> <p>SBĚRNÝ KOŠ NA TRÁVU Pravidelně kontrolujte, zda není sběrný koš špatně nasazený nebo poškozený. Kontrolujte, zda nejsou oka koše zanešená; je-li tomu tak, vyperte opatrně koš ve vodě a nechte jej před opětovným nasazením úplně vyschnout. Jestliže budete pokračovat v práci s poškozeným košem nebo s košem se zanešenými oky, koš se úplně nenaplní. V případě, že použijete k práci sice vypraný, ale ještě vlhký koš, oka se snadno opět zanesou trávou.</p>	<p>РЕГУЛИРОВКА ТРОСОВ УПРАВЛЕНИЯ (C, Рис. 41) (мод. Т)</p> <p>В случае позднего срабатывания сцепления произведите регулировку натяжителя (А, Рис. 41) с тем, чтобы получить правильное натяжение троса, предварительно ослабив две гайки (Н).</p> <p>При регулировке троса газа обращайтесь к паспорту двигателя.</p> <p>ТРАВΟΣБОРНИК Всегда проверяйте состояние травосборника на наличие повреждений. Если травосборник загрязнен, то промойте его с помощью неагрессивных моющих средств и просушите его, не надевая на косилку. Мокрый травосборник при работе быстро забьется травой и косилка не сможет наполнять его до конца. Если же работаться выстиранным, но еще влажным мешком, ячейки будут забиваться быстрее.</p>	<p>REGULACJA DŹWIGNI WŁĄCZENIA NAPĘDU (C, Rys. 41) (mod. T)</p> <p>W przypadku opóźnionego sprzęgu, należy przy pomocy regulatora (A, Rys. 41) zapewnić właściwe napięcie w przewodzie, przy czym należy pamiętać o wcześniejszym poluzowaniu dwóch nakrętek (H).</p> <p>Regulacja długości linki gazu - patrz instrukcja obsługi silnika w załączeniu.</p> <p>ZBIORNIK ŚCIĘTEJ TRAWY</p> <p>Okresowo sprawdzać, czy zbiornik ściętej trawy jest prawidłowo zamontowany i czy nie jest uszkodzony. Sprawdzać czy otwory w zbiorniku nie są zatkane, i, w razie potrzeby, przemyć zbiornik wodą i pozostawić do wyschnięcia przed ponownym montażem. W przypadku pracy z uszkodzonym zbiornikiem lub z zatkanyimi otworami, zbiornik nie może się całkowicie napełnić. W przypadku pracy z umyтым, lecz jeszcze wilgotnym zbiornikiem, otwory się łatwiej zatykają.</p>

DADOS TÉCNICOS ΤΕΧΝΙΚΑ ΧΑΡΑΚΤΗΡΙΣΤΙΚΑ		44		48			53			
Português / Ελληνικά	LANGURA DO CORTE / ΠΛΑΤΟΣ ΚΟΠΗΣ	41 cm		46 cm			51 cm			
	EMPUXO-TRAÇÃO / ΩΘΗΣΗ-ΕΛΞΗ	EMPUXO ΩΘΗΣΗ	TRAÇÃO ΕΛΞΗ	EMPUXO ΩΘΗΣΗ	TRAÇÃO ΕΛΞΗ	ELETRICO / ΗΛΕΚΤΡΙΚΗ	EMPUXO ΩΘΗΣΗ	TRAÇÃO ΕΛΞΗ	ELETRICO / ΗΛΕΚΤΡΙΚΗ	
	ARRANQUE / ΕΚΚΙΝΗΣΗ	MANUAL / ΧΕΙΡΟΚΙΝΗΤΗ			MANUAL / ΧΕΙΡΟΚΙΝΗΤΗ	MANUAL / ΧΕΙΡΟΚΙΝΗΤΗ	ELETRICO / ΗΛΕΚΤΡΙΚΗ	MANUAL / ΧΕΙΡΟΚΙΝΗΤΗ	MANUAL / ΧΕΙΡΟΚΙΝΗΤΗ	ELETRICO / ΗΛΕΚΤΡΙΚΗ
	TIPO DE MOTOR / ΚΙΝΗΤΗΡΑΣ	4 TIEMPOS / 4 ΤΡΟΧΟΣ								
	FREIO MOTOR / ΦΡΕΝΟ ΚΙΝΗΤΗΡΑΣ	SI / Ναι								
	Nº VELOCIDADES / ΑΡ. ΤΑΧΥΤΗΤΑΣ	—	1	—	1	—	—	—	1	
	VELOCIDADE DE AVANÇO A 2900 rot/min ΤΑΧΥΤΗΤΑ ΚΙΝΗΣΗΣ 2900 rpm	—	3,5 km/h	—	3,5 km/h	—	—	—	3,5 km/h	
	ALTURA DE CORTE / ΥΨΟΣ ΚΟΠΗΣ	MIN 28 mm - MAX 75 mm								
	CAPACIDADE DO SACO / ΧΩΡΗΤΙΚΟΤΗΤΑ ΣΑΚΟΥ	60 l								
	PESO / ΒΑΡΟΣ	min 23,6 kg - max 27 kg			min 25 kg - max 32 kg			min 30 kg - max 34,5 kg		

TEKNİK ÖZELLİKLERİ TECHNICKÉ PARAMETRY		44		48			53			
Türkçe / Česky	KESİM GENİSLİĞİ / ŠÍŘKA SEČENÍ	41 cm		46 cm			51 cm			
	İTMELİ KENDİNDEN YÜRÜYEN / TYP POJEZDU	İTİS RUČNÍ	ÇEKİM SAMOCHODNÝ	İTİS RUČNÍ	ÇEKİM SAMOCHODNÝ	ELEKTRONİK / ELEKTRICKÉ	İTİS RUČNÍ	ÇEKİM SAMOCHODNÝ	ELEKTRONİK / ELEKTRICKÉ	
	ATELEME / STARTOVÁNÍ	KULLANIM KILAVUZU / RUČNÍ			KULLANIM KILAVUZU / RUČNÍ	KULLANIM KILAVUZU / RUČNÍ	ELEKTRONİK / ELEKTRICKÉ	KULLANIM KILAVUZU / RUČNÍ	KULLANIM KILAVUZU / RUČNÍ	ELEKTRONİK / ELEKTRICKÉ
	MOTOR / MOTOR	4 ZAMANLI / 4 TAKTNI								
	FRENLI MOTOR / BRZDA MOTORU	VAR / ANO								
	VİTES / POČET RYCHLOSTÍ	—	1	—	1	—	—	—	1	
	YÜRÜME HIZI 2900 RPM RYCHLOST POJEZDU při 2900 ot/min.	—	3,5 km/h	—	3,5 km/h	—	—	—	3,5 km/h	
	KESME YÜKSEKLİĞİ / REGULACE VÝŠKY SEČENÍ	MIN 28 mm - MAX 75 mm								
	ÇİM TORBASI DEPOSNUMHACMI / OBJEM KOŠE	60 l								
	AİRLİK / HMOTNOST	min 23,6 kg - max 27 kg			min 25 kg - max 32 kg			min 30 kg - max 34,5 kg		

ТЕХНИЧЕСКИЕ ХАРАКТЕРИСТИКИ DANE TECHNICZNE	44		48			53		
	ТОРМОЗ ДВИГАТЕЛЯ / SZEROKOŚĆ KOSZENIA	41 cm		46 cm			51 cm	
КОЛИЧЕСТВО СКОРОСТЕЙ / Z LINKĄ - Z NAPĘDEM	СПОСОБ ПЕРЕДВИЖЕНИЯ Z LINKĄ	ВЫСОТА КОШЕНИЯ Z NAPĘDEM	СПОСОБ ПЕРЕДВИЖЕНИЯ Z LINKĄ	ВЫСОТА КОШЕНИЯ Z NAPĘDEM		СПОСОБ ПЕРЕДВИЖЕНИЯ Z LINKĄ	ВЫСОТА КОШЕНИЯ Z NAPĘDEM	
ШИРИНА КОШЕНИЯ / ROZRUCH	СПОСОБ ПЕРЕДВИЖЕНИЯ / RĘCZNY		СПОСОБ ПЕРЕДВИЖЕНИЯ RĘCZNY	СПОСОБ ПЕРЕДВИЖЕНИЯ RĘCZNY	Электрический пуск ELEKTRYCZNY	СПОСОБ ПЕРЕДВИЖЕНИЯ RĘCZNY	СПОСОБ ПЕРЕДВИЖЕНИЯ RĘCZNY	Электрический пуск ELEKTRYCZNY
ТИП ДВИГАТЕЛЯ / SILNIK	4 ТИП ЗАПУСКА / 4-SUWOWY							
ЕМКОСТЬ ТРАВΟΣБОРНИКА / HAMULEC SILNIKA	ДА / Tak							
ВЕС / ILOŚĆ BIEGÓW	—	1	—	1		—	1	
ТИП ДВИГАТЕЛЯ 2900 RPM PRĘDKOŚĆ JAZDY PRZY 2900 obr/min	—	3,5 km/h	—	3,5 km/h		—	3,5 km/h	
РУЧНОЙ / WYSOKOŚĆ KOSZENIA	MIN 28 mm - MAX 75 mm							
НЕСАМОХОДНАЯ / POJEMNOŚĆ ZBIORNIKA	60 l							
САМОХОДНАЯ / CIĘŻAR	min 23,6 kg - max 27 kg		min 25 kg - max 32 kg			min 30 kg - max 34,5 kg		

LARGURA DO CORTE ΠΛΑΤΟΣ ΚΟΠΗΣ KESIM GENISIGIE ŠÍŘE SEČENÍ ШИРИНА КОШЕНИЯ SZEROKOŚĆ KOSZENIA	PRESSÃO DO SOM ΑΚΟΥΣΤΙΚΗ ΠΙΕΣΗ BASINÇ HLADINA AKUSTICKÉHO TLAKU УРОВЕНЬ ШУМА CIŚNIENIE AKUSTYCZNE	NIVEL POTENCIA ACÚSTICA GARANTIDO ΕΓΓΥΗΜΕΝΗ ΣΤΑΘΜΗ ΑΚΟΥΣΤΙΚΗΣ ΙΣΧΥΟΣ GARANTİ EDİLEN AKUSTİK GÜÇ DÜZEYİ ZARUČENÁ HLADINA AKUSTICKÉHO VÝKONU УРОВЕНЬ ЗВУКОВОЙ МОЩНОСТИ НЕ БОЛЕЕ MOC AKUSTYCZNA GWARANTOWANA	NIVEL DE VIBRAÇÃO ΕΠΙΠΕΔΟ ΚΡΑΔΑΣΜΩΝ TITREŞİM ÚROVEŇ VIBRACÍ ВИБРАЦИЯ POZIOM WIBRACJI
cm	L _{pA} - EN 836 / A2	L _{WA} 2000/14/EC - EN ISO 3744 - ISO 11094	EN 836 / A2
41	85 dB(A)	96 dB(A)	4.5 m/s ²
46	85 dB(A)	96 dB(A)	
51	87 dB(A)	98 dB(A)	5.5 m/s ²

Português	Ελληνικά	Türkçe
CERTIFICADO DE GARANTIA	ΕΓΓΥΗΣΗ	GARANTİ SERTİFİKASI
<p>Este aparelho foi projectado e fabricado em conformidade com os critérios mais avançados da tecnologia actual. A empresa fabricante oferece uma garantia sobre os seus produtos de 24 meses, a partir da data de aquisição para utilização privada e actividades de tempos livres. A garantia é limitada a 12 meses no caso de uso profissional.</p> <p>Condições gerais de garantia</p> <ol style="list-style-type: none"> 1) A garantia inicia a partir do momento de compra. O fabricante, mediante a rede de assistência técnica, substituirá gratuitamente os defeitos causados pela não conformidade do material, processo de fabrico e produção. A garantia não anula os direitos legais previstos pelo Código civil contra as consequências derivadas de defeitos ou vícios do aparelho. 2) O pessoal técnico intervirá o mais rápido possível compativelmente com as próprias exigências de organização. 3) Para requerer a assistência durante o período de garantia, é preciso exibir ao pessoal autorizado o certificado de garantia abaixo ilustrado preenchido plenamente, carimbado pelo revendedor e a respectiva factura ou recibo, qual comprovante da data de compra. 4) A garantia decai nos seguintes casos: <ul style="list-style-type: none"> - Falta evidente de manutenção; - Utilização imprópria do produto ou alterações do mesmo; - Utilização de lubrificantes ou combustíveis impróprios; - Utilização de sobresselentes ou acessórios não originais; - Intervenções efectuadas por pessoal não autorizado; 5) O fabricante exclui do período de garantia os materiais de consumo e os órgãos sujeitos ao desgaste normal derivado da utilização do aparelho. 6) A garantia exclui as intervenções de actualização e de melhorias do aparelho. 7) A garantia não inclui pôr em ponto o aparelho bem como as intervenções de manutenção eventualmente necessárias durante o período de garantia. 8) Eventuais danos derivados do transporte devem ser assinalados imediatamente ao transportador; a inobservância, acarreta no decaimento da garantia. 9) Para os motores de outras marcas (Briggs & Stratton, Tecumseh, Kawasaki, Honda, etc.) montados nos nossos aparelhos, vale a garantia conferida pelos respectivos fabricantes. 10) A garantia não inclui eventuais danos, directos ou indirectos causados a pessoas ou bens materiais derivados da inutilização da máquina por ruptura ou da suspensão obrigada da sua utilização. 	<p>Αυτό το μηχανήμα έχει σχεδιαστεί και κατασκευαστεί με τις πιο μοντέρνες τεχνικές παραγωγής. Η κατασκευάστρια Εταιρία εγγυάται για τα προϊόντα της για μια περίοδο 24 μηνών από την ημερομηνία αγοράς, για ιδιωτική και ερασιτεχνική χρήση. Η εγγύηση περιορίζεται στους 12 μήνες στην περίπτωση επαγγελματικής χρήσης.</p> <p>Γενικοί όροι της εγγύησης</p> <ol style="list-style-type: none"> 1) Η ισχύς της εγγύησης αρχίζει από την ημερομηνία αγοράς. Ο κατασκευαστής μέσω του δικτύου πώλησης και τεχνικής εξυπηρέτησης αντικαθιστά δωρεάν τα ελαττωματικά εξαρτήματα που οφείλονται σε υλικό, επεξεργασία και παραγωγή. Η εγγύηση δεν στερεί στον αγοραστή τα νομικά δικαιώματα που προβλέπονται από τον αστικό κώδικα όσον αφορά τις επιπτώσεις των ατελειών ή των ελαττωμάτων που προκλήθηκαν από το αγορασμένο προϊόν. 2) Το τεχνικό προσωπικό θα επέμβει το συντομότερο δυνατό μέσα στα χρονικά όρια που επιτρέπουν οι οργανωτικές απαιτήσεις. 3) Για τεχνική υποστήριξη κατά την περίοδο εγγύησης είναι απαραίτητο να επιδείξετε στο εξουσιοδοτημένο προσωπικό το παρακάτω πιστοποιητικό εγγύησης σφραγισμένο από το κατάστημα πώλησης, πλήρως συμπληρωμένο και να συνοδεύεται από τιμολόγιο αγοράς ή νόμιμη απόδειξη που να αποδεικνύει την ημερομηνία αγοράς. 4) Η εγγύηση παύει να ισχύει σε περίπτωση: <ul style="list-style-type: none"> - Εμφανούς απουσίας συντήρησης. - Λανθασμένης χρήσης του προϊόντος ή επεμβάσεων. - Ακατάλληλων λιπαντικών ή καυσίμου. - Χρήσης μη γνήσιων ανταλλακτικών ή αξεσουάρ. - Επεμβάσεων που έγιναν από μη εξουσιοδοτημένο προσωπικό. 5) Ο κατασκευαστής δεν καλύπτει με την εγγύηση τα αναλώσιμα υλικά και τα εξαρτήματα που υπόκεινται φυσιολογική φθορά κατά τη λειτουργία. 6) Η εγγύηση αποκλείει τις επεμβάσεις ενημέρωσης και βελτίωσης του προϊόντος. 7) Η εγγύηση δεν καλύπτει τη ρύθμιση και τις επεμβάσεις συντήρησης που μπορεί να λάβουν χώρα κατά την περίοδο εγγύησης. 8) Ενδεχόμενες ζημιές που προκλήθηκαν κατά τη μεταφορά πρέπει να αναφερθούν αμέσως στο μεταφορέα διαφορετικά παύει η ισχύς της εγγύησης. 9) Για τους κινητήρες άλλων κατασκευαστών (Briggs & Stratton, Tecumseh, Kawasaki, Honda, κλπ.) που είναι εγκατεστημένοι στα μηχανήματά μας, ισχύει η εγγύηση που χορηγείται από τον κατασκευαστή του κινητήρα. 10) Η εγγύηση δεν καλύπτει ενδεχόμενες ζημιές, άμεσες ή έμμεσες, που θα προκληθούν σε άτομα ή αντικείμενα από βλάβες του μηχανήματος ή παρατεταμένη εξαναγκασμένη διακοπή στη χρήση αυτού. 	<p>Bu makine, en modern üretim/imalat teknikleri kullanılarak tasarlanıp gerçekleştirildi. Üretici/İmalatçı firma, özel ve hobi amaçlı kullanımlar için, satın alma tarihinden sonra 24 aylık süreyle kendi ürünleri için garanti vermektedir. Garanti süresi, profesyonel kullanımlar için 12 ayla sınırlanmıştır.</p> <p>Garanti genel koşulları</p> <ol style="list-style-type: none"> 1) Garanti, satınalma tarihinden itibaren geçerlilik kazanır. İmalatçı firma; malzeme, işçilik ve imalattan kaynaklanan kusurlu parçaları, satış ve teknik destek ağı yoluyla değiştirir. Garanti, satılan üründen kaynaklanan kusurlara ve kusurların sonuçlarına karşı satınalmanı koruyan medeni kanundan kaynaklanan hakları ortadan kaldırmaz. 2) Teknik personel, organizasyonel koşulların verdiği sınırlar içerisinde olabildiğince en kısa sürede destek sağlayacaktır. 3) Garantide yer alan desteği talep etmek için, yetkili kişiye satıcı tarafından damgalanmış sertifikayı ve de mali açıdan zorunlu satınalma faturasını ya da satınalma tarihini ispatlayan fişi göstermesi gereklidir. 4) Garanti aşağıda yer alan durumlarda ortadan kalkar: <ul style="list-style-type: none"> - Bakım yapılmadığının açıkça anlaşılması, - Ürünün doğru olmayan ya da kurallara aykırı kullanımı, - Makineye uygun olmayan yağ ya da yakıtın kullanımı, - Orijinal olmayan yedek parça ya da aksesuarların kullanımı, - Yetkili olmayan kişiler tarafından makineye müdahalelerde bulunulması. 5) İmalatçı şirket; tüketim malzemelerini ve de makinenin normal işletimi sonucunda değişmesi gereken parçaları, garanti kapsamının dışında tutmaktadır. 6) Garanti, ürünün yenileştirme ve iyileştirme amacı ile yapılan eklentilerini hariçte bırakmaktadır. 7) Garanti, garanti süresi boyunca gerekli olabilecek ayarlama ve bakım işlemlerini kapsamamaktadır. 8) Taşıma esnasında meydana gelecek hasarlar, garanti kapsamındaki hakları taşımacıdan talep etmek için ivedilikle bildirilmelidir. 9) Makineye kurulmuş olan başka marka motorlar için (Briggs ve Stratton, Tecumseh, Kawasaki, Honda, ve diğerleri), garanti; o motor imalatçıları tarafından verilir. 10) Garanti, uzun süreli kullanımdan kaynaklanan zorlamalı süspansiyon ve makine anzalarının, doğrudan ya da dolaylı olarak, kişilere ve eşyalara verdiği hasarları kapsamaz.

MODELO - MONTELO

DATA - ΗΜΕΡΟΜΗΝΙΑ

MODEL

TARİH

SERIAL No
ΔΙΑΔΟΧΙΚΟΣ
ΑΡΙΘΜΟΣ

DISTRIBUIDOR - ΚΑΤΑΣΤΗΜΑ ΠΩΛΗΣΗΣ

SERİ No:

BAYİ

COMPRADOR - ΑΓΟΡΑΣΜΕΝΟ ΑΠΟ ΤΟΝ ΚΥΡΙΟ

SATIN ALAN BAY

Não enviar! Anexe apenas em caso de pedido de assistência técnica.
Μην το στείλετε! Επισυνάπτεται μόνο σε περίπτωση αίτησης τεχνικής εγγύησης.

Göndermek için değildir! Sadece teknik garanti için tüm nihai talepleri yollayınız.

ZÁRUKA A SERVIS

ГАРАНТИЙНЫЙ ТАЛОН

KARTA GWARANCYJNA

Záruční podmínky platí tak, jak jsou popsány v Záručním listě prodejce. Servis v České republice a na Slovensku provádí firma MOUNTFIELD ve svých prodejnách, specializovaných servisních střediscích a přes své dealery.

Данное изделие разработано и произведено в соответствии с самыми современными технологиями. Фирма-изготовитель дает гарантию на свои изделия в течение 24 месяцев со дня покупки при условии, что они применяются для личного и непрофессионального пользования. В случае профессионального использования гарантия действует в течение 12 месяцев.

Niniejsze urządzenie zostało zaprojektowane i wykonane przy wykorzystaniu najnowocześniejszych technik produkcyjnych. Producent udziela gwarancji na swoje wyroby na okres dwudziestu czterech (24) miesięcy od daty zakupu do celów prywatnych i hobbystycznych. W przypadku używania produktu do zastosowań profesjonalnych okres gwarancyjny ograniczony jest do 12 miesięcy.

Общие гарантийные условия

- 1) Гарантия вступает в силу со дня покупки машины. Изготовитель, через его торговую сеть и центры сервисного обслуживания, обеспечивает безвозмездную замену дефектных частей в результате некачественных материалов, обработки и изготовления. Гарантия не лишает покупателя предусмотренных гражданским кодексом правами в отношении последствия дефектов или пороков проданного товара.
- 2) Фирма, в пределах организационных надобностей, обеспечит оказание помощи техническим персоналом в возможно кратчайший срок.
- 3) При оформлении запроса на оказание гарантийной технической помощи предъявить уполномоченному персоналу надлежащим образом заполненное и заштемпелеванное продавцом нижеприведенное гарантийное обязательство, приложив к нему счет-фактуру или кассовый чек, подтверждающие дату приобретения.
- 4) Гарантия теряет силу в следующих случаях:
 - явное невыполнение технического обслуживания;
 - неправильное использование товара или нарушение его конструкции;
 - использование ненадлежащих смазочных материалов и топлива;
 - использование не поставляемых изготовителем запчастей и принадлежностей;
 - выполнение на машине работ не уполномоченным персоналом.
- 5) Гарантия не распространяется на расходные материалы, а также на части, подвергающиеся нормальному износу.
- 6) Из гарантии исключены любые работы, связанные с усовершенствованием товара.
- 7) Гарантия не покрывает работы по наладке и техническому обслуживанию, необходимость которых могла бы возникнуть в течение гарантийного периода.
- 8) В случае выявления вызванных во время транспортировки повреждений товара, об этом следует незамедлительно уведомить перевозчика. Несоблюдение этого условия приведет к выходу товара из гарантии.
- 9) Установленные на наших машинах двигатели других фирм (Briggs & Stratton, Tecumseh, Kawasaki, Honda и т.д.) покрываются гарантией соответствующих изготовителей.
- 10) Гарантия не покрывает причиненный людям или предметам прямой или косвенный ущерб в результате неисправности машины или ее продолжительного принудительного простоя.

Warunki gwarancji

- 1) Gwarancja zostaje udzielona na czas określony, licząc od daty dokonanej zakupu. Producent, poprzez sieć sprzedaży i serwis techniczny, wymieni bezpłatnie części, które uległy uszkodzeniu w wyniku wad materiałowych, fabrycznych lub produkcyjnych. Niniejsza gwarancja nie pozbawia nabywcy praw określonych przepisami kodeksu cywilnego dotyczącymi ukrytych usterek i wad nabywanych produktów.
- 2) Obsługa serwisu technicznego udzieli pomocy w jak najkrótszym terminie, biorąc pod uwagę ograniczenia czasowe wynikające z przyczyn organizacyjnych.
- 3) Warunkiem skorzystania z serwisu objętego gwarancją jest przedstawienie osobie uprawnionej niniejszej dokładnie wypełnionej karty gwarancyjnej, opatrzonej pieczętką sprzedawcy oraz faktury zakupu maszyny lub stosownego rachunku, na którym widnieje data zakupu.
- 4) Gwarancja nie obejmuje:
 - uszkodzeń powstałych na skutek ewidentnego braku konserwacji,
 - uszkodzeń powstałych na skutek niewłaściwej eksploatacji,
 - uszkodzeń powstałych na skutek stosowania nieoryginalnych części zapasowych i akcesoriów,
 - uszkodzeń powstałych na skutek napraw dokonywanych przez nieautoryzowane serwisy.
- 5) Gwarancja nie obejmuje części oraz materiałów, które uległy normalnemu zużyciu eksploatacyjnemu.
- 6) Gwarancja nie obejmuje usług mających na celu unowocześnienie lub ulepszenie produktu.
- 7) Gwarancja nie obejmuje usług przeglądowych i usług konserwacji jeśli musiałyby być konieczne w okresie objętym gwarancją.
- 8) Ewentualne uszkodzenia zaistniałe podczas transportu należy niezwłocznie zgłosić transporterowi, pod rygorem utraty gwarancji.
- 9) W przypadku silników innych marek (Briggs & Stratton, Tecumseh, Kawasaki, Honda, itd), montowanych w naszych maszynach, obowiązuje gwarancja wydana przez producenta danego silnika.
- 10) Gwarancja nie obejmuje ewentualnych szkód, pośrednich i bezpośrednich, poniesionych przez osoby lub przedmioty, w wyniku uszkodzenia maszyny lub przymusowego wyłączenia maszyny na dłuższy czas.

МОДЕЛЬ - MODEL

DATA - DATUM

СЕРИЙНЫЙ НОМЕР
NR. FABRYCZNY

ПРОДАВЕЦ - SPRZEDAWCA

ПОКУПАТЕЛЬ - KUPUJĄCY

Не присылать отдельно! Приложить к заявке на оказание гарантийной технической помощи.
Nie wysyłać! Dołączyć tylko do żądanej ewentualnie gwarancji technicznej.

- P** **ATENÇÃO!** - Este manual deve acompanhar a máquina durante toda a sua vida útil.
- GR** **ΠΡΟΣΟΧΗ!** - Το παρόν εγχειρίδιο πρέπει να συνοδεύει το μηχάνημα καθ'όλη τη διάρκεια ζωής του.
- TR** **DİKKAT!** – Bu kılavuz, daima makinanın yanında bulundurulmal.
- CZ** **UPOZORNĚNÍ!** – Tento návod by měl být dostupný po celou dobu životnosti stroje.
- RUS** **УК** **ВНИМАНИЕ!** – Это руководство по эксплуатации должно оставаться у Вас на весь срок службы косилки.
- PL** **UWAGA!** - Niniejsza instrukcja powinna towarzyszyć urządzeniu przez cały okres jego eksploatacji.

130.com.pl

EMAK S.p.A. Member of the YAMA group
42011 Bagnolo in Piano (RE) Italy

