



ТЕЛЕФОНЫ

0 (800) 800 130
(050) 462 0 130
(063) 462 0 130
(067) 462 0 130

130
COM.UA

Интернет-магазин
автотоваров



SKYPE

km-130

АВТОМАГНИТОЛЫ — Магнитолы • Медиа-ресиверы и станции • Штатные магнитолы • CD/DVD чейнджеры • FM-модуляторы/USB адаптеры • Flash память • Переходные рамки и разъемы • Антенны • Аксессуары | **АВТОЗВУК** — Акустика • Усилители • Сабвуферы • Процессоры • Кроссоверы • Наушники • Аксессуары | **БОРТОВЫЕ КОМПЬЮТЕРЫ** — Универсальные компьютеры • Модельные компьютеры • Аксессуары | **GPS НАВИГАТОРЫ** — Портативные GPS • Встраиваемые GPS • GPS модули • GPS трекеры • Антенны для GPS навигаторов • Аксессуары | **ВИДЕОУСТРОЙСТВА** — Видеорегистраторы • Телевизоры и мониторы • Автомобильные ТВ тюнеры • Камеры • Видеомодули • Транскодеры • Автомобильные ТВ антенны • Аксессуары | **ОХРАННЫЕ СИСТЕМЫ** — Автосигнализации • Мотосигнализации • Механические блокираторы • Имобилайзеры • Датчики • Аксессуары | **ОПТИКА И СВЕТ** — Ксенон • Биксенон • Лампы • Светодиоды • Стробоскопы • Оптика и фары • Омыватели фар • Датчики света, дождя • Аксессуары | **ПАРКТРОНИКИ И ЗЕРКАЛА** — Задние парктроники • Передние парктроники • Комбинированные парктроники • Зеркала заднего вида • Аксессуары | **ПОДОГРЕВ И ОХЛАЖДЕНИЕ** — Подогревы сидений • Подогревы зеркал • Подогревы дворников • Подогревы двигателей • Автохолодильники • Автокондиционеры • Аксессуары | **ТЮНИНГ** — Виброизоляция • Шумоизоляция • Тонировочная пленка • Аксессуары | **АВТОАКСЕССУАРЫ** — Радар-детекторы • Громкая связь Bluetooth • Стеклоподъемники • Компрессоры • Звуковые сигналы, СГУ • Измерительные приборы • Автопылесосы • Автокресла • Разное | **МОНТАЖНОЕ ОБОРУДОВАНИЕ** — Установочные комплекты • Обивочные материалы • Декоративные решетки • Фазоинверторы • Кабель и провод • Инструменты • Разное | **ПИТАНИЕ** — Аккумуляторы • Преобразователи • Пуско-зарядные устройства • Конденсаторы • Аксессуары | **МОРСКАЯ ЭЛЕКТРОНИКА И ЗВУК** — Морские магнитолы • Морская акустика • Морские сабвуферы • Морские усилители • Аксессуары | **АВТОХИМИЯ И КОСМЕТИКА** — Присадки • Жидкости омывателя • Средства по уходу • Полироли • Ароматизаторы • Клеи и герметики | **ЖИДКОСТИ И МАСЛА** — Моторные масла • Трансмиссионные масла • Тормозные жидкости • Антифризы • Технические смазки



В магазине «130» вы найдете и сможете купить в Киеве с доставкой по городу и Украине практически все для вашего автомобиля. Наши опытные консультанты предоставят вам исчерпывающую информацию и помогут подобрать именно то, что вы ищете. Ждем вас по адресу

<https://130.com.ua>

Einhell®

GE-CM 18/30 Li
GE-CM 18/30 Li - Solo

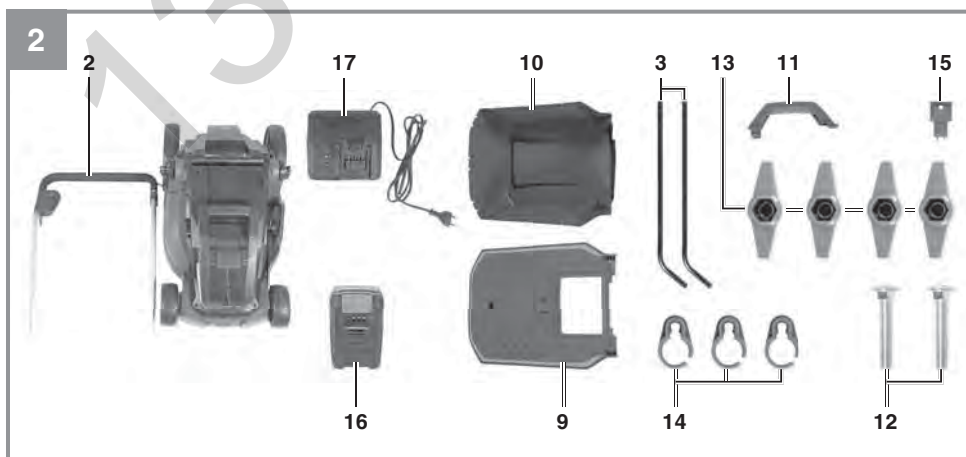
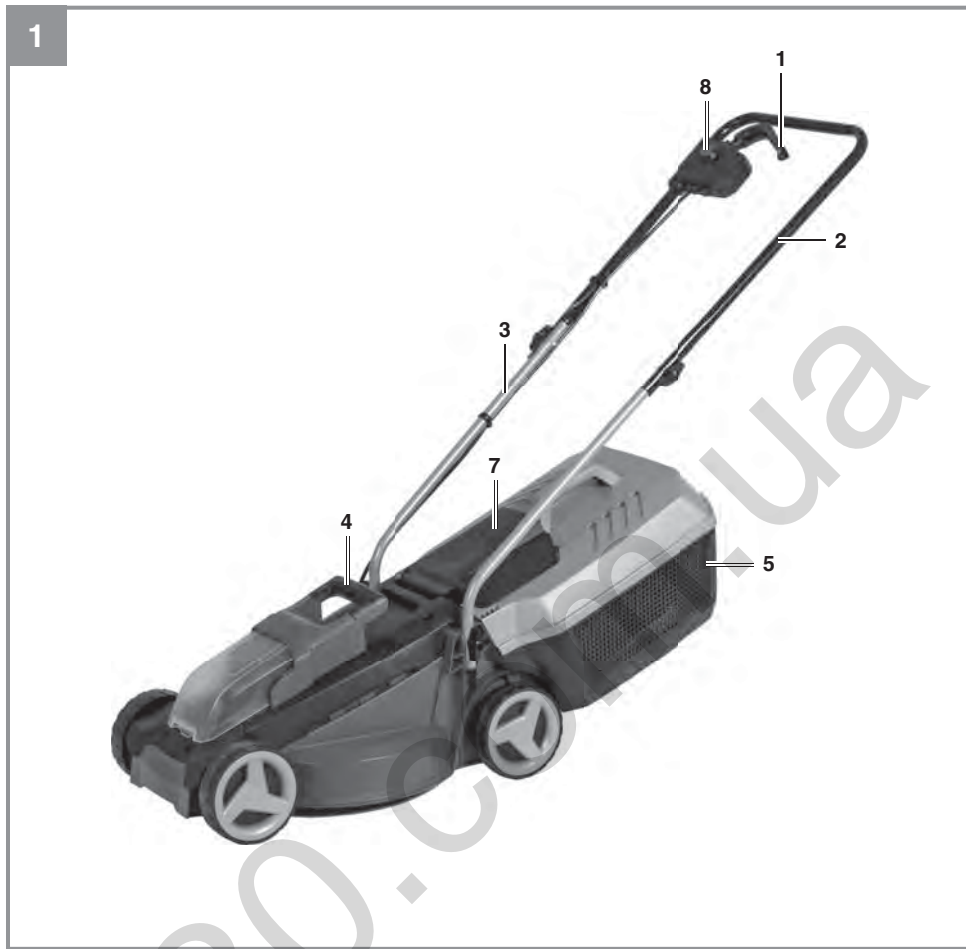
RUS Оригинальное руководство
по эксплуатации
Аккумуляторная газонокосилка

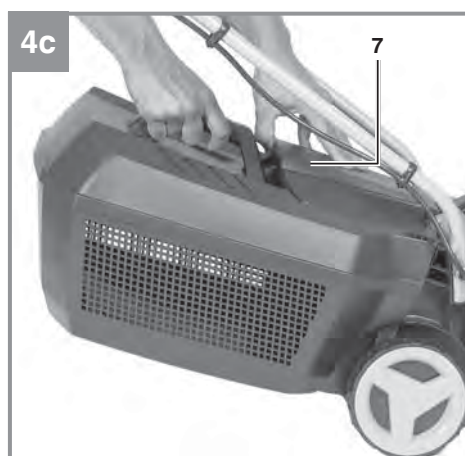
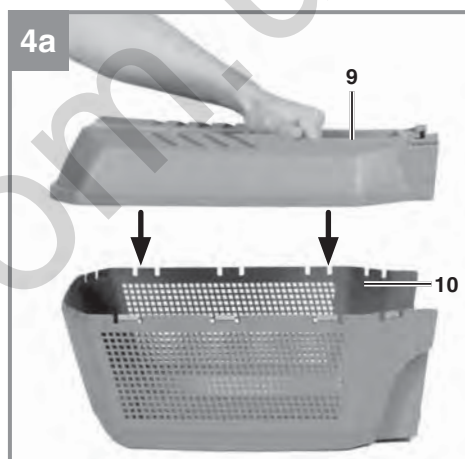
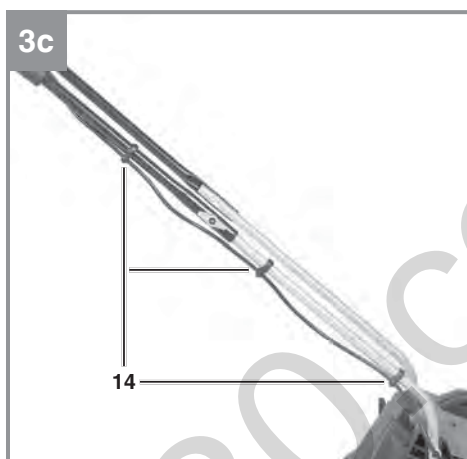
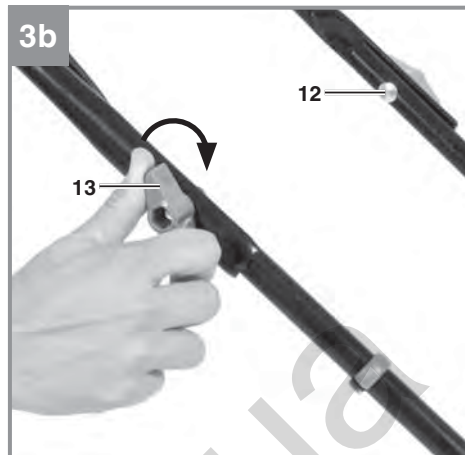
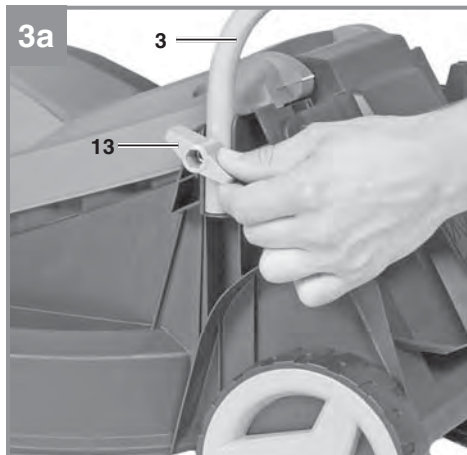
130.com.ua

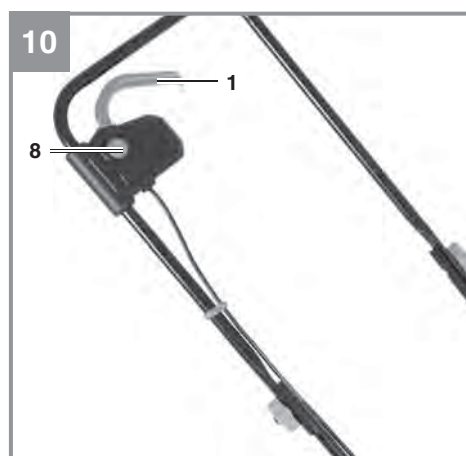
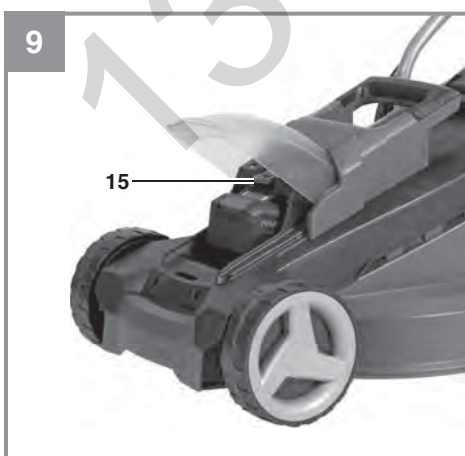
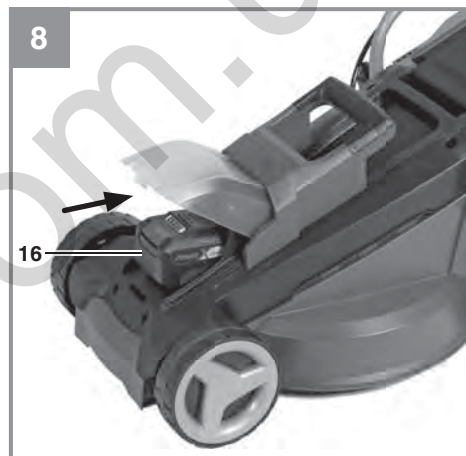
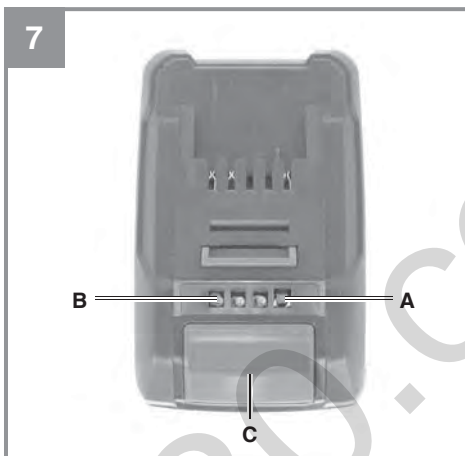
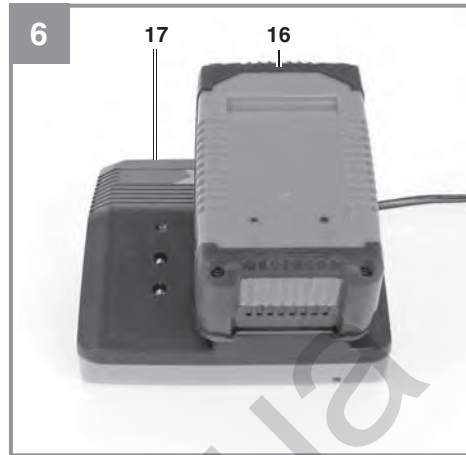
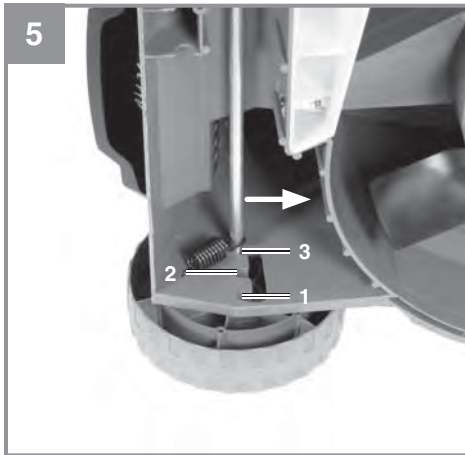


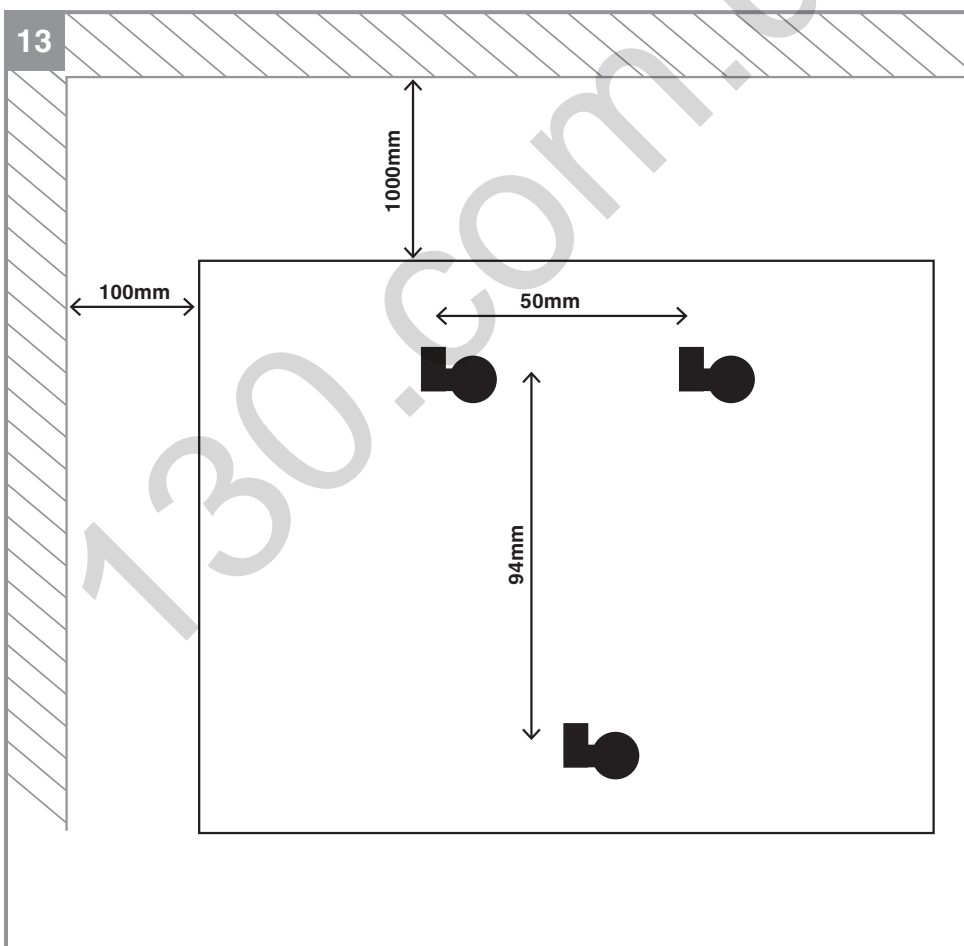
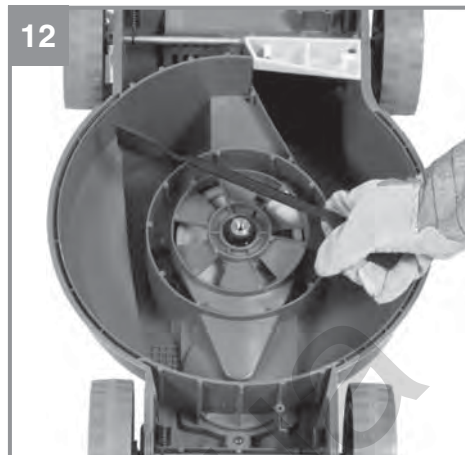
Art.-Nr.: 34.131.55 (3 Ah)
Art.-Nr.: 34.131.57 (Solo)

I.-Nr.: 11017
I.-Nr.: 11017

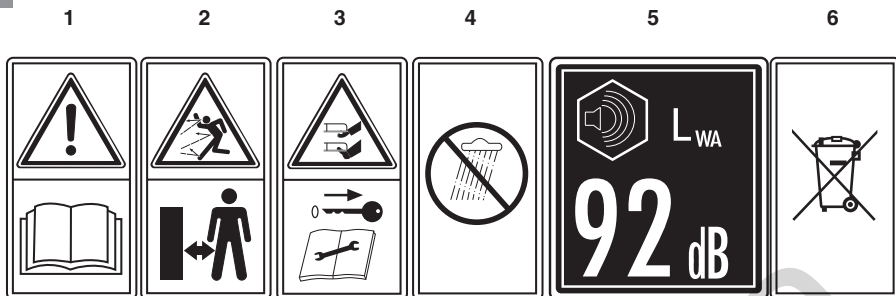








14



Содержание

1. Указания по технике безопасности
2. Состав устройства и состав упаковки
3. Использование в соответствии с назначением
4. Технические данные
5. Перед вводом в эксплуатацию
6. Работа с устройством
7. Очистка, техобслуживание и заказ запасных деталей
8. Хранение и транспортировка
9. Хранение
10. Индикаторы зарядного устройства
11. Таблица поиска неисправностей



Опасность! - для уменьшения опасности получить травму прочтите руководство по эксплуатации

Запрещается использование данного устройства детьми. Дети должны находиться под присмотром, чтобы они не играли с устройством. Запрещается очистка и техническое обслуживание данного устройства детьми. Запрещается использование устройства лицами с ограниченными физическими, сенсорными или умственными способностями, а также лицами, не обладающими достаточными знаниями или опытом, кроме случаев, когда они работают под наблюдением или руководством отвечающего за них лица.

Опасность!

При использовании устройств необходимо соблюдать определенные правила техники безопасности для того, чтобы избежать травм и предотвратить ущерб. Поэтому внимательно прочитайте настоящее руководство по эксплуатации / указания по технике безопасности полностью. Храните их в надежном месте для того, чтобы иметь необходимую информацию, когда она понадобится. Если Вы даете устройство другим для пользования, то приложите к нему это руководство по эксплуатации / указания по технике безопасности. Мы не несем никакой ответственности за травмы и ущерб, которые были получены или причинены в результате несоблюдения указаний этого руководства и указаний по технике безопасности.

1. Указания по технике безопасности

Соответствующие указания по технике безопасности находятся в приложенных брошюрах!

Опасность!

Прочитайте все указания по технике безопасности и технические требования.

При невыполнении указаний по технике безопасности и технических требований возможно получение удара током, возникновение пожара и/или получение серьезных травм. **Храните все указания по технике безопасности и технические требования для того, чтобы было возможно воспользоваться ими в будущем.**

Пояснение к находящимся на оборудовании указательным табличкам (см. рис. 14)

1. «Предупреждение: для уменьшения опасности травмирования прочтите руководство по эксплуатации»
2. Соблюдайте дистанцию!
3. Осторожно! – Острые режущие ножи – Перед началом работ по техническому обслуживанию вытянуть из розетки безопасную штепсельную вилку. Режущие ножи продолжают вращаться после выключения двигателя!
4. Защищать устройство от действия дождя

и влаги.

5. Гарантированный уровень мощности шума
6. Надлежащим образом утилизировать аккумулятор.

2. Состав устройства и состав упаковки

2.1 Описание устройства (рис. 1/2)

1. Ручка включения
2. Верхняя ведущая рукоятка
3. Нижняя ведущая рукоятка
4. Рукоятка для переноски
5. Травосборник
7. Крышка выброса
8. Блокировка включения
9. Травосборник, верхняя деталь корпуса
10. Травосборник, нижняя деталь корпуса
11. Рукоятка травосборника
12. Крепежные винты для верхней ведущей рукоятки
13. Гайки для верхней и нижней ведущей рукоятки с функцией быстрого зажима
14. Крепежные скобы для кабеля
15. Безопасная штепсельная вилка
16. Аккумулятор
17. Зарядное устройство

2.2 Состав комплекта устройства

Проверьте комплектность изделия на основании описанного объема поставки. При обнаружении недостатка компонентов обратитесь в наш сервисный центр или магазин, в котором Вы приобрели устройство, не позднее чем в течение 5-ти рабочих дней после приобретения изделия, предъявив действительную квитанцию о покупке. Обратите внимание на таблицу с указанием гарантийных сроков в документе с информацией о сервисном обслуживании.

- Откройте упаковку и выньте осторожно из упаковки устройство.
- Удалите упаковочный материал, а также приспособления защиты устройства при упаковывании и транспортировке (при наличии).
- Проверьте комплектность устройства.
- Проверьте устройство и принадлежности на наличие возникших при транспортировке повреждений.
- Сохраняйте упаковку по возможности до истечения срока гарантийных обязательств.

Опасность!

Устройство и упаковка не являются детскими игрушками! Запрещено детям играть с пластиковыми пакетами, пленками и мелкими деталями! Опасность заключается в том, что они могут проглотить или погнубить от удушья!

объем поставки

- Газонокосилка с аккумулятором
- Травосборник
- Безопасная степсельная вилка
- Аккумулятор (не входит в комплект поставки 34.131.57)
- Зарядное устройство (не входит в комплект поставки 34.131.57)
- Монтажный материал
- Оригинальное руководство по эксплуатации
- Указания по технике безопасности

3. Использование в соответствии с назначением

Газонокосилка предназначена для частного применения в домашнем хозяйстве и в любительском садоводстве.

Газонокосилками для садов при частных домах и любительских садов считаются такие газонокосилки, которые используются, как правило, не более 50 часов в год, главным образом, для ухода за лужайками или газонами, но не в общественных скверах, парках, не на спортивных площадках, а также не в сельском и лесном хозяйстве.

Внимание! В связи с риском травм для пользователя запрещается использовать газонокосилку для стрижки кустов, живой изгороди и клумб, для резки и измельчения вьющихся растений или травы на кровельных зеленых насаждениях или в балконных ящиках, для очистки или отсоса травы с пешеходных дорожек, а также в качестве измельчителя для измельчения обрезков деревьев и живой изгороди. Кроме того, запрещено использовать газонокосилку в качестве мотокультиватора для выравнивания возвышенностей, например, разрытой кротом земли.

Исходя из соображений безопасности, запрещено применять газонокосилку в качестве приводного агрегата для других рабочих инструментов и комплектов инструментов любого рода, за исключением тех случаев, когда имеется соответствующее официальное разрешение производителя.

Разрешается использовать устройство только в соответствии с его назначением. Любое другое, отличающееся от этого использование считается не соответствующим назначению. За все возникшие в результате такого использования ущерб или травмы любого вида несет ответственность пользователь и работающий с устройством, а не его изготовитель.

Учтите, что конструкция наших устройств не предназначена для использования их в промышленной, ремесленной или индустриальной области. Мы не несем никакой ответственности по гарантийным обязательствам при использовании устройства в промышленной, ремесленной или индустриальной области, а также в подобной деятельности.

4. Технические данные

Рабочее напряжение	18 В
Число оборотов двигателя:	3300 мин ⁻¹
Класс защиты:	III
Вес:	16 кг
Ширина среза:	30 см
Объем травосборника:	25 литров
Уровень давления шума L _{рА} :	77,3 дБ(А)
Погрешность K _{рА} :	3 дБ(А)
Измеренный уровень мощности шума L _{вА} :	89,3 дБ(А)
Погрешность K _{вА} :	2,35 дБ(А)
Гарантированный уровень мощности шума L _{вА} :	92 дБ(А)
Вибрация на штанге a _н :	≤ 2,5 м/с ²
Погрешность K:	1,5 м/с ²
Регулировка высоты среза:	30-70 мм; 3 ступени
Степень защиты:	IPX1

Литий-ионный аккумулятор

Напряжение: 18 В пост. тока

Емкость: 3,0 А·ч

Число ячеек: 10

Зарядное устройство

Входное напряжение: 200-240 В ~ 50–60 Гц

Выходное напряжение: 18 В пост. тока

Выходной ток: 1,5 А

Класс защиты: II / **Внимание!****Прибор и зарядное устройство можно использовать только с литий-ионными аккумуляторами серии Power-X-Change.****Power-X-Change**

- 18 В, 1,5 А ч 5 литий-ионных элементов
- 18 В, 2,0 А ч 5 литий-ионных элементов
- 18 В, 3,0 А ч 10 литий-ионных элементов
- 18 В, 4,0 А ч 10 литий-ионных элементов
- 18 В, 5,2 А ч 10 литий-ионных элементов

Power-X-Change Plus

- 18 В, 2,6 А ч 5 литий-ионных элементов
- 18 В, 5,2 А ч 10 литий-ионных элементов

Значения шума и вибрации были определены в соответствии со стандартами EN ISO 3744:1995, ISO 11094: 1991 и EN ISO 20643:2008.

Сведите образование шумов и вибрации к минимуму!

- Используйте только безукоризненно работающие устройства.
- Регулярно проводите техническое обслуживание и очистку устройства.
- При работе учитывайте особенности Вашего устройства.
- Не подвергайте устройство перегрузке.
- При необходимости дайте проверить устройство специалистам.
- Отключайте устройство, если вы его не используете.
- Используйте перчатки.

Осторожно!**Остаточные опасности**

Даже в том случае, если Вы используете описываемый электрический инструмент в соответствии с предписанием, то и тогда всегда остается место для риска. Ниже

приведен список остаточных опасностей, связанных с конструкцией настоящего электрического инструмента:

1. Заболевание легких, в том случае если не используется соответствующий респиратор.
2. Повреждение слуха, в том случае если не используется соответствующее средство защиты слуха.

Опасность!

Описываемый электрический инструмент во время работы создает электромагнитное поле. Это электромагнитное поле при определенных условиях может нарушить работу активных или пассивных медицинских имплантатов. Для того чтобы избежать опасности получения серьезных или смертельных нарушений здоровья мы рекомендуем лицам, имеющим медицинские имплантаты, обратиться за консультацией к врачу или изготовителю медицинского имплантата прежде, чем пользоваться устройством.

5. Перед вводом в эксплуатацию**В комплект поставки 34.131.57 не входит аккумулятор и зарядное устройство.**

Газонокосилка поставляется в частично собранном виде. Транспортировочную рукоятку и травосборник необходимо смонтировать перед использованием газонокосилки. Для выполнения монтажа следуйте инструкции по эксплуатации шаг за шагом и ориентируйтесь на рисунки.

Предупреждение! Всегда извлекать безопасную штепсельную вилку из розетки перед настройкой устройства.**Монтаж ведущей рукоятки (рис. 3а–3с)**

Возьмите нижнюю ведущую рукоятку (рис. 2/ поз. 3) и закрепите ее при помощи гайки (рис. 2/ поз. 13), как показано на рис. 3а. Установите рукоятку с другой стороны аналогичным образом. Соедините верхнюю ведущую рукоятку (рис. 2/ поз. 2) с нижней (рис. 2/ поз. 3), как показано на рис. 3б. Затем при помощи креплений кабеля (рис. 2/ поз. 14) закрепите на ведущей рукоятке кабель двигателя (рис. 3с).

Монтаж травосборника (рис. 4а–4с)

Соедините нижнюю и верхнюю детали корпуса травосборника (рис. 4а/ поз. 9/ 10). Следите за правильной фиксацией всех пластиковых выступов по периметру. Затем вставьте рукоятку травосборника (рис. 4б/ поз. 11) в отверстия на травосборнике. Проверьте надежность и правильность крепления рукоятки. Для установки травосборника необходимо выключить двигатель, режущий нож не должен вращаться. Травосборник крепится на газоносопке на двух крючках. Для этого одной рукой откройте крышку выброса (рис. 4с/ поз. 7), а другой рукой закрепите травосборник. Крышка выброса притягивается к травосборнику посредством пружины.

Регулировка высоты среза**Предупреждение!**

Регулировка высоты среза может производиться только после выключения двигателя и извлечения безопасной штепсельной вилки из розетки.

Перед тем как начать косить, проверьте, чтобы режущий инструмент не был затуплен, а его крепежные средства не были повреждены. Во избежание дисбаланса следует производить замену затупленных и (или) поврежденных режущих инструментов. При этой проверке выключите двигатель и отсоедините аппарат от электрической сети при помощи безопасной штепсельной вилки.

Регулировку высоты среза необходимо выполнять как показано на рис. 5. Для этого устройство надо перевернуть или наклонить в сторону. Вставьте переднюю и заднюю ось в один паз так, чтобы режущий нож располагался параллельно обрабатываемому участку.

Положение	Высота среза
1	70 мм
2	50 мм
3	30 мм

Зарядка аккумулятора (рис. 6)

1. Извлеките аккумуляторный блок из устройства. Для этого нажмите на фиксирующую клавишу (рис. 9/ поз. С).
2. Убедитесь в том, что указанное на фирменной табличке значение напряжения сети соответствует имеющемуся значению напряжения сети. Вставьте штекер зарядного устройства (17) в штепсельную розетку. Зеленый светодиод начнет мигать.
3. Вставьте аккумулятор (16) в зарядное устройство (17).
4. В разделе «Индикаторы зарядного устройства» приводится таблица с указанием значений светодиодной индикации зарядного устройства.

Во время процесса зарядки аккумулятор может немного нагреться. Это вполне нормальное явление.

Если аккумуляторный блок не заряжается, необходимо проверить:

- наличие напряжения сети в электрической розетке;
- наличие плотного соединения на контактах зарядного устройства.

Если аккумуляторный блок все еще не заряжается, просьба отправить

- зарядное устройство
 - и аккумуляторный блок
- в наш отдел обслуживания.

Для обеспечения длительного срока службы аккумуляторного блока необходимо обеспечить его своевременную зарядку. Это необходимо осуществлять особенно в тех случаях, когда отмечается снижение мощности устройства. Не допускайте полной разрядки аккумуляторного блока. Это вызывает повреждение аккумуляторного блока!

Индикация заряда аккумулятора (рис. 7)

Нажмите на кнопку индикации заряда аккумулятора (поз. А). Индикатор заряда аккумулятора (поз. В) показывает уровень заряда аккумулятора при помощи 3 светодиодов.

Горят все 3 светодиода:

аккумулятор полностью заряжен.

Горят 2 или 1 светодиод:

остаточный заряд аккумулятора достаточен.

Мигает 1 светодиод:

аккумулятор разряжен, необходимо зарядить его.

Мигают все светодиоды:

аккумулятор полностью разряжен и поврежден. Запрещено продолжать использование и заряжать неисправный аккумулятор!

Крепление зарядного устройства на стене (рис. 13)

Зарядное устройство также можно закрепить на стене. Правильные размеры для отверстий в стене указаны на задней стороне зарядного устройства.

Расстояния

≥ 10 см от стены (справа и слева)
≥ 100 см от потолка

Внимание!

Для крепления необходимо использовать подходящие винты, например винты со сферическо-цилиндрической головкой диаметром 3,5 мм, во избежание повреждения корпуса и падения устройства.

Монтаж аккумулятора (рис. 8)

- Откройте крышку аккумулятора.
- Вставьте аккумулятор в крепление.
- Закройте и заблокируйте крышку аккумулятора.

6. Работа с устройством**Осторожно!**

Газонокосилка оснащена схемой блокировки для предотвращения несанкционированного использования. Непосредственно перед вводом газонокосилки в эксплуатацию необходимо вставить безопасную штепсельную вилку в розетку (рис. 9), а при любом перерыве или при завершении работы снова извлечь ее.

Осторожно!

Во избежание непреднамеренного включения газонокосилка оснащена устройством блокировки включения (рис. 10/ поз. 8),

которое необходимо нажать, прежде чем можно будет активировать ручку включения (рис. 10/ поз. 1). При отпускании ручки включения газонокосилка выключается. Пуск устройства может занять несколько секунд. Выполните эти действия несколько раз, чтобы удостовериться в правильном функционировании устройства. Прежде чем выполнять ремонт или работы по техническому обслуживанию устройства, необходимо удостовериться в том, что нож не вращается, а безопасная штепсельная вилка (рис. 9) извлечена из розетки.

Предупреждение! Никогда не открывайте крышку выброса при опорожнении приспособления для сбора травы и все еще работающем двигателе. Вращающийся нож может привести к травмам.

Всегда тщательно закрепляйте крышку выброса и травосборник. Прежде чем снимать их, необходимо выключить двигатель.

Необходимо всегда соблюдать безопасное расстояние между корпусом ножа и пользователем, заданное направляющими штангами. При косьбе и изменении направления движения на откосах и склонах требуется особая осторожность. Сохраняйте устойчивое положение, надевайте обувь с нескользкой рифленой подошвой и длинные брюки.

Всегда косите поперек склона. Исходя из соображений безопасности, нельзя использовать газонокосилку на склонах с уклоном выше 15 градусов.

Соблюдайте особую осторожность при движении назад и при подтягивании газонокосилки. Опасность споткнуться!

Указания по правильной косьбе

При косьбе рекомендуется обеспечивать перекрытие дорожек.

Использовать только острые, исправные ножи, чтобы стебли травы не растрепались, и газон не пожелтел.

Чтобы добиться аккуратной стрижки, необходимо вести газонокосилку как можно более прямыми дорожками. При этом дорожки всегда должны перекрываться на несколько сантиметров, чтобы не оставались полосы.

Частота косьбы зависит, как правило, от скорости роста травы газона. Во время основного роста (май–июнь) скашивание осуществляется два раза в неделю, в другое время – один раз в неделю. Высота среза должна составлять от 4 до 6 см, трава должна вырастать на 4–5 см до следующего среза. Если трава газона выросла немного больше, не следует сразу же подрезать ее до нормальной высоты. Это вредит газону. В таком случае никогда не срезайте траву более чем наполовину.

Необходимо содержать в чистоте нижнюю сторону корпуса косилки и обязательно удалять отложения травы. Отложения затрудняют процесс запуска, снижают качество среза и нарушают выброс травы. На склонах следует прокладывать скашиваемую дорожку поперек склона. Соскальзывания газонокосилки можно избежать, установив ее под углом вверх. Выберите высоту среза в зависимости от фактической длины травяного покрова. Выполните несколько проходов так, чтобы за один раз снималось не более 4 см травяного покрова.

Перед любыми проверками ножа выключайте двигатель. Не забудьте, что после выключения двигателя нож продолжает вращаться еще несколько секунд. Никогда не пытайтесь остановить нож. Регулярно проверяйте, чтобы нож был надлежащим образом закреплен, находился в исправном состоянии и был хорошо заточен. В противном случае заточите или замените его. Если находящийся в движении нож ударяется о какой-либо предмет, остановите газонокосилку и дождитесь полной остановки ножа. Затем проверьте состояние ножа и держателя ножа. Если они повреждены, необходимо выполнить замену.

Как только во время косьбы на земле остаются остатки травы, необходимо опорожнить травосборник. Внимание! Перед снятием травосборника выключите двигатель и дождитесь остановки режущего инструмента. Извлеките безопасную штепсельную вилку из розетки.

Для снятия травосборника одной рукой приподнимите крышку выброса, а другой рукой извлеките травосборник за ручку для переноски. В соответствии с предписанием по технике безопасности при снятии травосборника крышка выброса захлопывается и закрывает заднее отверстие выброса. Если при этом в отверстии застревают остатки травы, то для облегчения пуска двигателя целесообразно оттянуть газонокосилку примерно на 1 м назад.

Остатки срезанной травы в корпусе косилки и на рабочем инструменте следует удалять не рукой или ногами, а подходящими вспомогательными средствами, например, щеткой или веником.

Для обеспечения хорошего сбора необходимо после использования очистить травосборник изнутри.

Устанавливайте травосборник только при отключенном двигателе, извлеченной из розетки безопасной штепсельной вилке и остановленном режущем инструменте.

Одной рукой приподнимите крышку выброса, а другой рукой удерживайте травосборник за ручку для переноски и установите его сверху.

7. Очистка, техобслуживание и заказ запасных деталей

Опасность!

Перед началом любых работ по очистке необходимо извлечь безопасную штепсельную вилку из розетки (рис. 9).

7.1 Чистка

- Не допускайте попадания пыли и грязи на защитные приспособления, в вентиляционные щели и на корпус двигателя. Протрите устройство чистой ветошью или продуйте сжатым воздухом под низким давлением.
- Запрещается мыть газонокосилку проточной водой, в частности, под высоким давлением.
- Мы рекомендуем чистить устройство непосредственно после каждого использования.

- Регулярно чистите устройство влажной ветошью с небольшим количеством жидкого мыла. Не используйте чистящие средства или растворители, они могут разъесть пластмассовые детали устройства. Следите за тем, чтобы внутрь устройства не попадала вода.
- Для чистки газонокосилки рекомендуется использовать щетку или тряпку.

7.2 Техническое обслуживание

- Для сохранения балансировки необходимо менять изношенные или поврежденные ножи, держатели ножей и болты в комплекте, эту работу должен выполнять уполномоченный специалист.
- Для безопасной работы с косилкой все крепежные элементы (винты, шайки и т. д.) всегда должны быть надежно затянуты.
- Необходимо чаще проверять приспособление для сбора травы на наличие признаков износа.
- Изношенные или поврежденные детали подлежат замене.
- Для обеспечения длительного срока службы необходимо очищать и смазывать все элементы с резьбой, а также колеса и оси.
- Регулярный уход за газонокосилкой не только гарантирует длительный срок службы и высокую производительность, но и обеспечивает тщательное и простое скашивание травы на газоне.
- Элементом, который в наибольшей степени подвержен износу, является нож. Регулярно проверяйте состояние ножа, а также его крепление. Изношенный нож необходимо сразу же заменить или заточить. Слишком сильная вибрация газонокосилки является признаком неправильной балансировки ножа или его деформации вследствие ударов. В таком случае его необходимо отремонтировать или заменить.
- Внутри устройства нет никаких деталей, нуждающихся в техническом обслуживании.

7.3 Замена ножа

Исходя из соображений безопасности, рекомендуется поручить замену ножей авторизованному специалисту. Осторожно! Следует извлечь безопасную штепсельную вилку из розетки! Используйте рабочие перчатки! Используйте только оригинальные

ножи, так как в противном случае при определенных обстоятельствах не гарантируются функционирование и безопасность.

Для замены ножа необходимо выполнить следующие действия:

1. Отвинтите крепежный винт (см. рис. 11).
2. Снимите нож и замените его новым ножом.
3. При установке нового ножа следите за направлением его монтажа. Лопатки ножа должны быть направлены в моторное отделение (см. рис. 11). Имеющиеся крепежные шипы должны совпадать с пробитыми в ноже отверстиями (см. рис. 12).
4. Затем при помощи универсального ключа снова затяните крепежный винт. Момент затяжки должен составлять примерно 25 Н м.

В конце сезона выполните общую проверку газонокосилки и удалите все скопившиеся остатки. Перед началом каждого сезона обязательно проверяйте состояние ножа. При необходимости ремонта обращайтесь в нашу сервисную мастерскую. Используйте только оригинальные запасные части.

7.4 Заказ запасных деталей:

При заказе запасных деталей необходимо указать следующие данные;

- Тип устройства
- Номер артикула устройства
- Идентификационный номер устройства
- Номер необходимой запасной детали

Актуальные цены и информация находятся на странице www.isc-gmbh.info

№ арт. запасного ножа: 34.045.53

8. Хранение и транспортировка

Хранение

Храните устройство и его принадлежности в темном, сухом, защищенном от мороза и недоступном для детей месте. Оптимальная температура хранения составляет от 5 до 30 °С. Устройство должно храниться в оригинальной упаковке.

Транспортировка

- Перед началом транспортировки необходимо выключить устройство и отсоединить его от источника электропитания.
- Установите транспортировочные защитные устройства, если таковые имеются.
- Устройство необходимо защищать от повреждений и сильной вибрации, которые, возникают, в частности, при перевозке автомобильным транспортом.
- Необходимо предохранить устройство от соскальзывания и опрокидывания.

9. Хранение

Храните устройство и его принадлежности в темном, сухом и неподверженном воздействию мороза, а также недоступном для детей месте. Оптимальная температура хранения находится между 5 °С и 30 °С. Храните электроинструмент в оригинальной упаковке.

10. Индикаторы зарядного устройства

Состояние индикатора		Значение и действия
Красный светодиод	Зеленый светодиод	
Не горит	Мигает	Готовность к эксплуатации Зарядное устройство подключено к сети и готово к эксплуатации, аккумулятор не в зарядном устройстве.
Горит	Не горит	Зарядка Зарядное устройство заряжает аккумулятор в режиме быстрой зарядки.
Не горит	Горит	Аккумулятор заряжен на 80% и готов к использованию. Информацию о времени зарядки можно найти непосредственно на зарядном устройстве. После этого активируется режим бережной зарядки до полной зарядки. Для этого оставьте аккумулятор в зарядном устройстве на 30 мин дольше указанного времени. Действие: Извлеките аккумулятор из зарядного устройства. Отсоедините зарядное устройство от сети.
Мигает	Не горит	Бережная зарядка Зарядное устройство в режиме бережной зарядки. При этом аккумулятор заряжается медленнее, исходя из соображений безопасности, и для зарядки требуется более 1 часа. Это может происходить по нескольким причинам: - аккумулятор не заряжался в течение длительного времени или разряженный аккумулятор продолжал разряжаться (глубокий разряд); - температура аккумулятора не соответствует идеальному диапазону от 10 °C до 45 °C. Действие: Дождитесь завершения процесса зарядки, несмотря на это, аккумулятор может продолжать заряжаться.
Мигает	Мигает	Неисправность Зарядка невозможна. Аккумулятор неисправен. Действие: Запрещено заряжать неисправный аккумулятор. Извлеките аккумулятор из зарядного устройства.
Горит	Горит	Нарушение температурного режима Слишком высокая (например, прямой солнечный свет) или слишком низкая (ниже 0 °C) температура аккумулятора. Действие: Извлеките аккумулятор и поместите его на хранение при комнатной температуре (ок. 20 °C) на 1 день.

11. Таблица поиска неисправностей

Неисправность	Возможные причины	Устранение
Двигатель не запускается	a) Ослабление соединений на двигателе b) Устройство находится в высокой траве c) Засорение корпуса косилки d) Не вставлена безопасная штепсельная вилка e) Неправильно вставлен аккумулятор	a) Поручить проверку сотрудникам сервисной мастерской b) Начинать косить в низкой траве или на уже скошенном участке; при необходимости изменить высоту среза c) Очистить корпус, чтобы обеспечить свободный ход ножа d) Вставить безопасную штепсельную вилку в розетку (см. пункт 6) e) Извлечь и снова вставить аккумулятор (см. пункт 5)
Мощность двигателя уменьшается	a) Слишком высокая или слишком влажная трава b) Корпус косилки засорен c) Нож сильно изношен d) Снижается заряд аккумулятора	a) Скорректируйте высоту среза b) Очистите корпус c) Замените нож d) Проверьте заряд аккумулятора и при необходимости зарядите его (см. пункт 5)
Нечистый срез	a) Нож изношен b) Неправильная высота среза	a) Замените или наточите нож b) Скорректируйте высоту среза

Указание! Для защиты двигатель оснащен термовыключателем, который осуществляет его отключение при перегрузке и повторное автоматическое включение после непродолжительного остывания!



Только для стран ЕС

Запрещено выбрасывать электроинструмент в обычный домашний мусор.

Согласно европейской директиве 2012/19/EG об использованных электрических и электронных устройствах и реализации в правовой системе соответствующей страны необходимо использованный электрический инструмент утилизировать отдельно и направлять на вторичную переработку для охраны окружающей среды.

Вторичная переработка - альтернатива обязательной отсылке устройства назад изготовителю: Владелец электрического устройства в случае избавления от собственности обязан, в качестве альтернативы отсылки назад изготовителю, содействовать надлежащей утилизации. Пришедшее в негодность устройство может быть передано в приемный пункт, который осуществит ликвидацию в соответствии с законом страны о цикличном производстве и обращении с мусором. Это не относится к приложенным к пришедшему в негодность оборудованию дополнительным устройствам и вспомогательным средствам, не содержащим электрические части.

Перепечатывание или прочие виды размножения документации и сопроводительных листов продукции фирмы, полностью или частично, разрешено производить только с однозначного разрешения ISC GmbH.

Сохраняется право на технические изменения

В этот комплект поставки входят литий-ионные аккумуляторы.
В соответствии с особым предписанием 188 этот комплект поставки не подпадает под действие положений Европейского соглашения о международной дорожной перевозке опасных грузов. Осторожно обращаться с посылкой. Опасность воспламенения при повреждении упаковки. При повреждении упаковки: проверка и при необходимости повторная упаковка.
Для получения дополнительной информации позвоните по тел. 0049 1807 10 20 20 66 (цена на городскую связь: 14 центов/мин, макс. цена на мобильную связь: 42 цента/мин). За пределами Германии будет действовать тариф для звонков на городскую сеть Германии.

Информация о сервисном обслуживании

Во всех странах, указанных в гарантийном свидетельстве, у нас имеются компетентные сервисные партнеры, контактные данные которых Вы найдете в гарантийном свидетельстве. Они всегда в Вашем распоряжении для решения любых вопросов, связанных с обслуживанием, например, для ремонта, поставки запчастей и быстроизнашивающихся деталей, а также приобретения расходных материалов.

Следует обратить внимание на то, что в этом изделии следующие детали подвержены естественному износу или износу в связи с эксплуатацией / следующие детали требуются в качестве расходных материалов.

Категория	Пример
Быстроизнашивающиеся детали*	Угольные щетки, Аккумулятор
Расходный материал/расходные части*	Ножи
Недостающие компоненты	

* Не обязательно входят в объем поставки!

При обнаружении дефектов или неисправностей мы просим Вас заявить о таком случае в сети Интернет на сайте www.isc-gmbh.info. Обратите внимание на точное описание неисправности и в любом случае ответьте на следующие вопросы:

- Устройство уже работало или оно было неисправным с самого начала?
- Вам бросилось что-либо в глаза перед возникновением неисправности (признак перед неисправностью)?
- Какую неисправность имеет устройство, по Вашему мнению (основной признак)?
Опишите эту неисправность.

Гарантийное свидетельство

Уважаемая покупательница, уважаемый покупатель, наши продукты проходят тщательнейший контроль качества. Если это устройство все же не будет функционировать безупречно, мы просим Вас обратиться в наш сервисный отдел по адресу, указанному в этом гарантийном талоне. Мы также охотно ответим на Ваши вопросы по телефону, номер которого приведен ниже. При предъявлении гарантийных требований действуют следующие условия.

1. Настоящие правила гарантии действуют исключительно в отношении пользователей, т.е. физических лиц, которые не намереваются использовать настоящее изделие в рамках своей профессиональной или другой самостоятельной деятельности. Настоящие правила гарантии регулируют дополнительные условия оказания гарантийных услуг, которые нижеупомянутый производитель обеспечивает покупателям своих новых устройств в дополнение к условиям гарантии в соответствии с законом. Эти гарантийные обязательства не затрагивают Ваши законные гарантийные требования. Наши гарантийные услуги для Вас бесплатны.
2. Гарантийные услуги распространяются только на дефекты нового устройства нижеупомянутого производителя, которое вы приобрели, связанные с недостатком материала или производственным браком, и ограничиваются по нашему выбору устранением таких дефектов устройства или заменой устройства. Учтите, что наши устройства не предназначены для использования в промышленных целях, в ремесленном производстве и на профессиональной основе. Поэтому гарантийный договор считается недействительным, если устройство использовалось в течение гарантийного срока на кустарных, промышленных предприятиях или в ремесленном производстве, а также подвергалось сопоставимой нагрузке.
3. Наша гарантия не распространяется на:
 - повреждения устройства, возникшие в результате несоблюдения руководства по монтажу или неправильного монтажа, несоблюдения руководства по эксплуатации (например, при подключении к сети с неправильным напряжением или родом тока), несоблюдения требований касательно технического обслуживания и требований техники безопасности, воздействия на устройство аномальных условий окружающей среды или недостаточного ухода и технического обслуживания;
 - повреждения устройства, возникшие в результате неправильного или ненадлежащего использования (например, перегрузка устройства или применение не допущенных к использованию насадок или принадлежностей), попадания в устройство посторонних предметов (например, песка, камней или пыли, повреждения при транспортировке), применения силы или внешних воздействий (например, повреждения при падении);
 - повреждения устройства или частей устройства, связанные с износом в связи с эксплуатацией, обычным или другим естественным износом.
4. Гарантийный срок составляет 24 месяца, отсчет начинается со дня покупки устройства. Гарантийные права необходимо предъявлять до истечения срока гарантии в течение двух недель после того как будет обнаружена неисправность. Заявления на гарантийное обслуживание после истечения срока гарантии не принимаются. Ремонт или замена устройства не ведет к продлению гарантийного срока, также при оказании такой услуги отсчет нового гарантийного срока на устройство или возможно установленные детали не начинается заново. Это условие действует также при обращении в местный сервисный отдел.
5. Для предъявления гарантийных требований сообщите о неисправности устройства на сайте www.isc-gmbh.info. Приготовьте квитанцию о покупке или другие доказательства приобретения Вами нового устройства. Оказание гарантийных услуг применительно к устройствам, направленным на рассмотрение без соответствующих доказательств или фирменной таблички, исключается ввиду недостатка данных для идентификации таких устройств. Если наша гарантия распространяется на неисправность устройства, Вы немедленно получите отремонтированное или новое устройство.

Само собой разумеется, мы можем также устранить при оплате затрат неисправности устройства, которые не входят в объем гарантийных услуг или при истечении срока гарантии. Для этого Вам необходимо выслать устройство на адрес нашей службы сервиса.

Что касается быстроизнашивающихся, расходных деталей и недостающих компонентов, мы обращаем внимание на ограничения этой гарантии согласно информации о сервисном обслуживании настоящего руководства по эксплуатации.