



ТЕЛЕФОНЫ

0 (800) 800 130  
(050) 462 0 130  
(063) 462 0 130  
(067) 462 0 130

130  
COM.UA

Интернет-магазин  
автотоваров



SKYPE  
km-130

**АВТОМАГНИТОЛЫ** — Магнитолы • Медиа-ресиверы и станции • Штатные магнитолы • CD/DVD чейнджеры • FM-модуляторы/USB адаптеры • Flash память • Переходные рамки и разъемы • Антенны • Аксессуары | **АВТОЗВУК** — Акустика • Усилители • Сабвуферы • Процессоры • Кроссоверы • Наушники • Аксессуары | **БОРТОВЫЕ КОМПЬЮТЕРЫ** — Универсальные компьютеры • Модельные компьютеры • Аксессуары | **GPS НАВИГАТОРЫ** — Портативные GPS • Встраиваемые GPS • GPS модули • GPS трекеры • Антенны для GPS навигаторов • Аксессуары | **ВИДЕОУСТРОЙСТВА** — Видеорегистраторы • Телевизоры и мониторы • Автомобильные ТВ тюнеры • Камеры • Видеомодули • Транскодеры • Автомобильные ТВ антенны • Аксессуары | **ОХРАННЫЕ СИСТЕМЫ** — Автосигнализации • Мотосигнализации • Механические блокираторы • Имобилайзеры • Датчики • Аксессуары | **ОПТИКА И СВЕТ** — Ксенон • Биксенон • Лампы • Светодиоды • Стробоскопы • Оптика и фары • Омыватели фар • Датчики света, дождя • Аксессуары | **ПАРКТРОНИКИ И ЗЕРКАЛА** — Задние парктроники • Передние парктроники • Комбинированные парктроники • Зеркала заднего вида • Аксессуары | **ПОДОГРЕВ И ОХЛАЖДЕНИЕ** — Подогревы сидений • Подогревы зеркал • Подогревы дворников • Подогревы двигателей • Автохолодильники • Автокондиционеры • Аксессуары | **ТЮНИНГ** — Виброизоляция • Шумоизоляция • Тонировочная пленка • Аксессуары | **АВТОАКСЕССУАРЫ** — Радар-детекторы • Громкая связь Bluetooth • Стеклоподъемники • Компрессоры • Звуковые сигналы, СГУ • Измерительные приборы • Автопылесосы • Автокресла • Разное | **МОНТАЖНОЕ ОБОРУДОВАНИЕ** — Установочные комплекты • Обивочные материалы • Декоративные решетки • Фазоинверторы • Кабель и провод • Инструменты • Разное | **ПИТАНИЕ** — Аккумуляторы • Преобразователи • Пуско-зарядные устройства • Конденсаторы • Аксессуары | **МОРСКАЯ ЭЛЕКТРОНИКА И ЗВУК** — Морские магнитолы • Морская акустика • Морские сабвуферы • Морские усилители • Аксессуары | **АВТОХИМИЯ И КОСМЕТИКА** — Присадки • Жидкости омывателя • Средства по уходу • Полироли • Ароматизаторы • Клеи и герметики | **ЖИДКОСТИ И МАСЛА** — Моторные масла • Трансмиссионные масла • Тормозные жидкости • Антифризы • Технические смазки

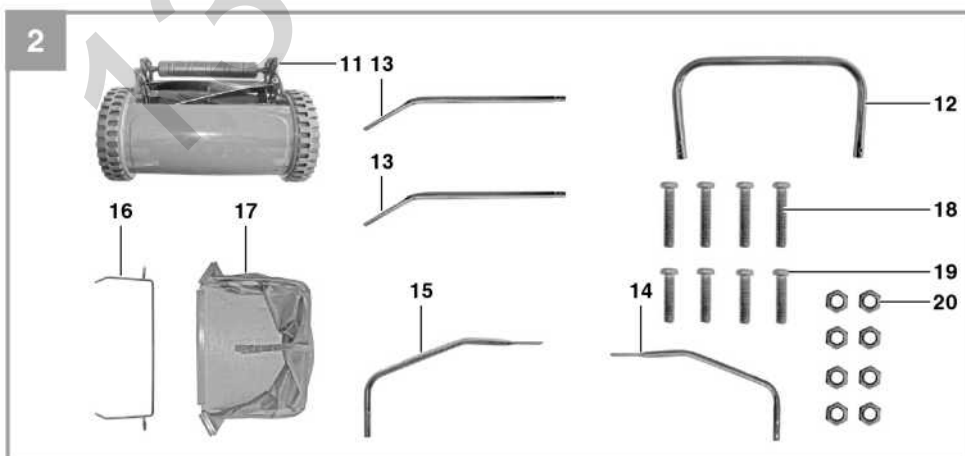
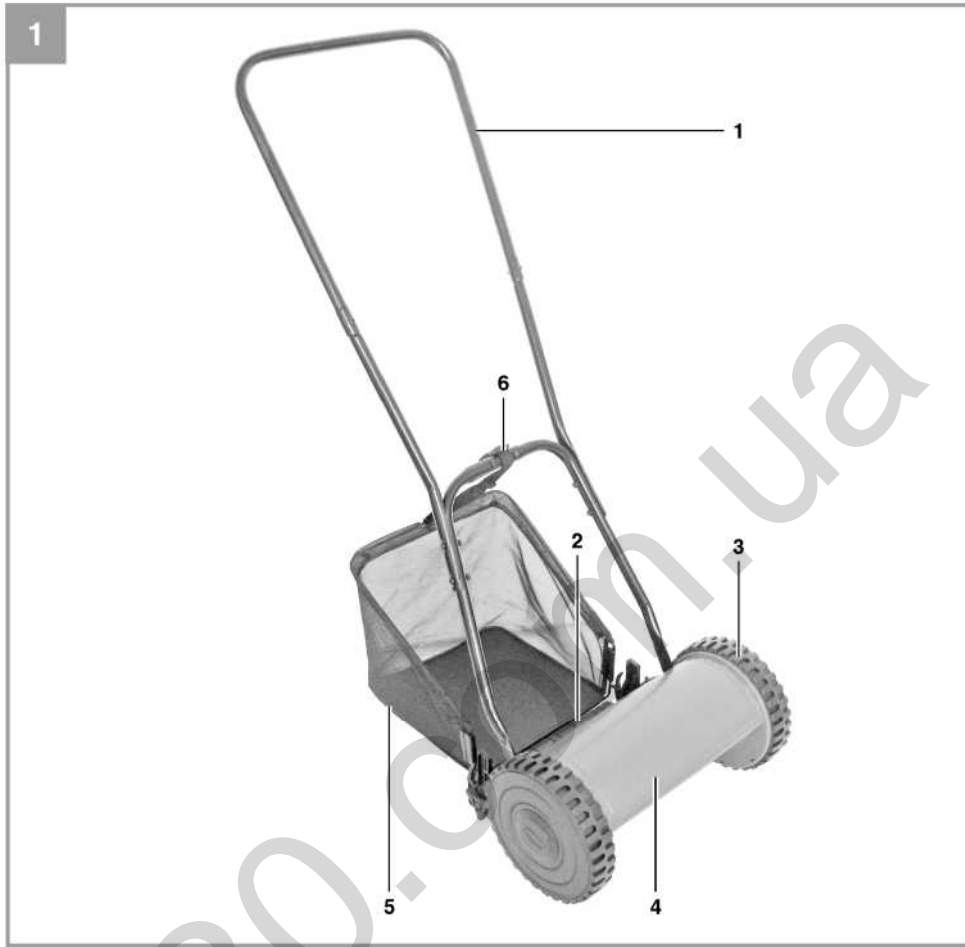


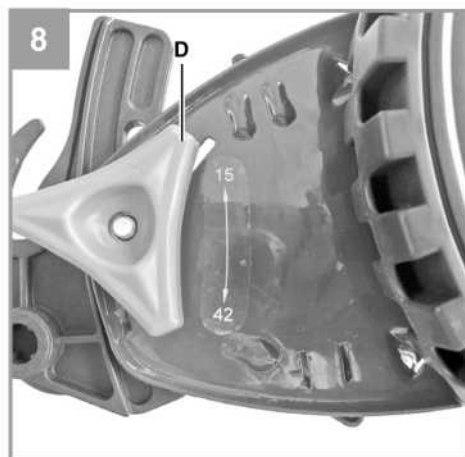
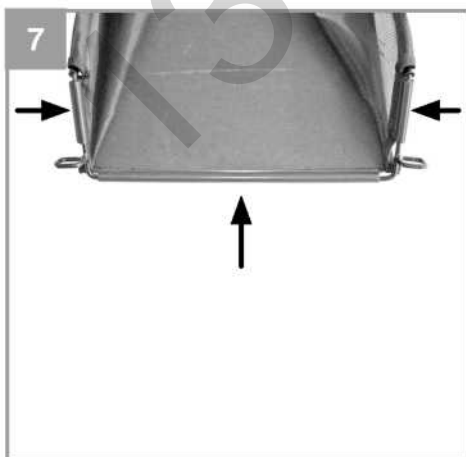
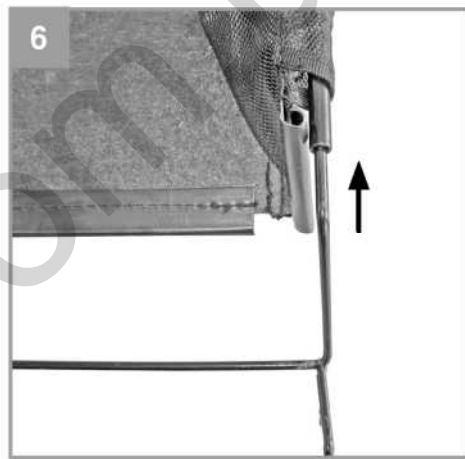
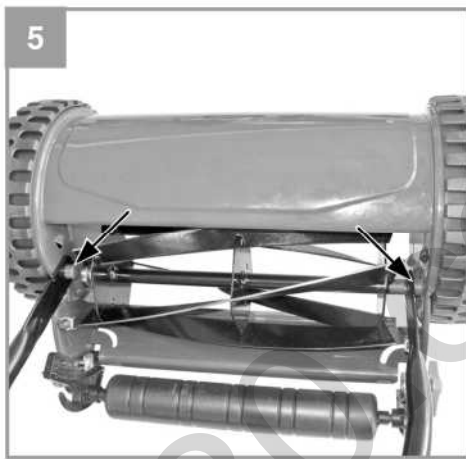
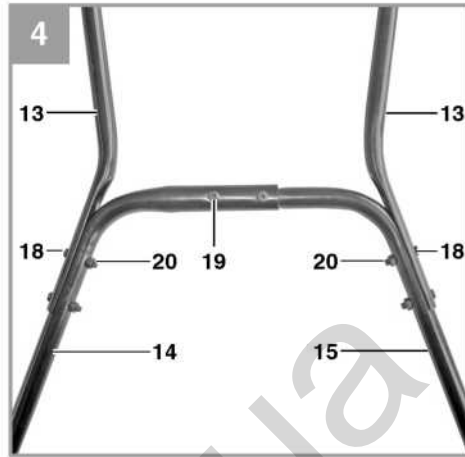
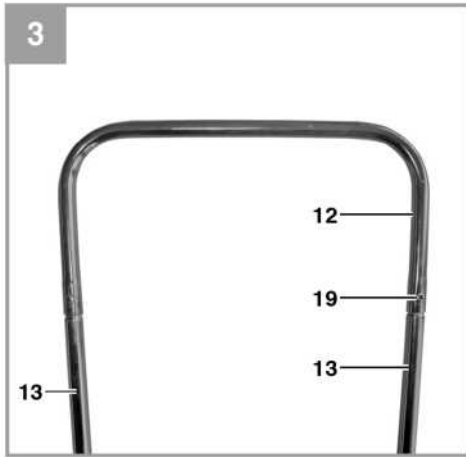
В магазине «130» вы найдете и сможете купить в Киеве с доставкой по городу и Украине практически все для вашего автомобиля. Наши опытные консультанты предоставят вам исчерпывающую информацию и помогут подобрать именно то, что вы ищете. Ждем вас по адресу

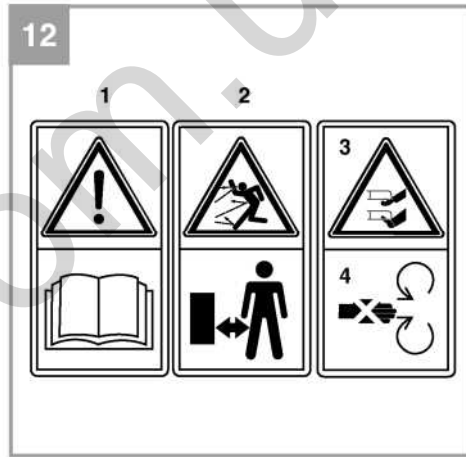
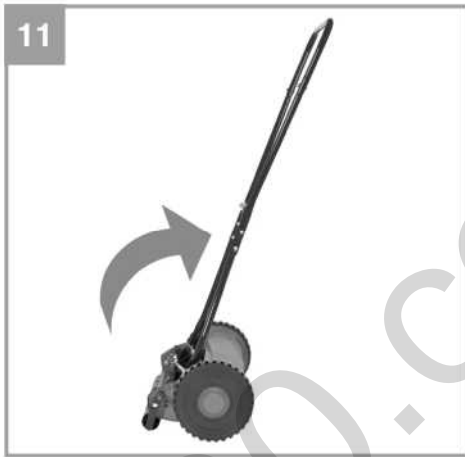
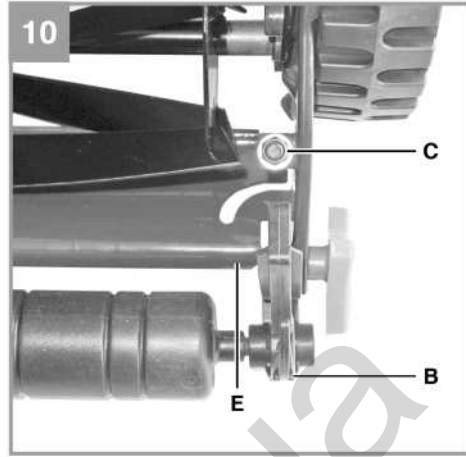
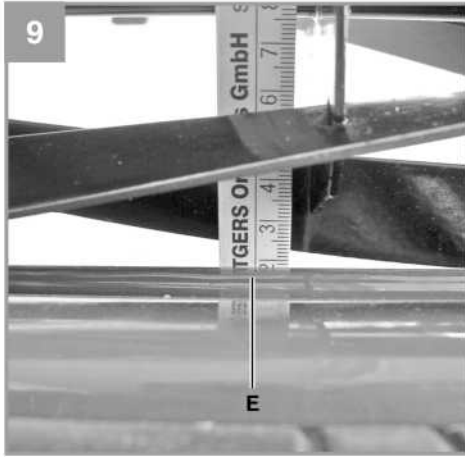
<https://130.com.ua>

- 
- D** Originalbetriebsanleitung  
Hand-Rasenmäher
- RUS** Оригинальное руководство по эксплуатации  
Ручная газонокосилка
- F** Instructions d'origine  
Tondeuse a gazon manuelle
- I** Istruzioni per l'uso originali  
Tosaerba manuale
- NL** Originele handleiding  
Handmaaier
- E** Manual de instrucciones original  
Cortacésped manual
- TR** Orijinal Kullanma Talimatı  
El çim biçme aleti









**Содержание**

1. Информация по технике безопасности
2. Общая схема и комплект поставки
3. Надлежащая эксплуатация
4. Технические данные
5. Перед запуском оборудования
6. Эксплуатация
7. Очистка, техническое обслуживание и заказ запасных частей
8. Утилизация и переработка
9. Хранение и транспортировка
10. Поиск и устранение неисправностей



Опасно! - Во избежание получения травм ознакомьтесь с инструкциями по эксплуатации.

Оборудование не предназначено для использования детьми. Не оставляйте детей без присмотра и убедитесь в том, что они не играют с оборудованием. Детям запрещено производить очистку и обслуживание оборудования. Устройство не предназначено для лиц с ограниченными физическими, сенсорными или умственными способностями, а также для людей, не имеющих соответствующего опыта и/или знаний, без надзора лиц, ответственных за их безопасность, а также без получения инструкций от таких лиц о безопасной эксплуатации устройства.

**Опасно!**

Во избежание получения травм и повреждения устройства, при использовании оборудования необходимо соблюдать определенные меры предосторожности. Пожалуйста, внимательно изучите инструкцию по эксплуатации и информацию по технике безопасности. Храните данное руководство в безопасном месте таким образом, чтобы содержащаяся в нем информация была доступна в любое время. В случае передачи оборудования другому лицу, также предоставляйте данное руководство и информацию по технике безопасности. Наша компания не несет ответственность за причинение ущерба или несчастные случаи, произошедшие в результате невыполнения данных инструкций и небрежения информацией по технике безопасности.

**1. Информация по технике безопасности**

Пожалуйста, ознакомьтесь с информацией по технике безопасности, содержащейся в буклете, входящем в комплект поставки.

**Опасно!**

Ознакомьтесь с информацией и инструкциями по технике безопасности.

Любые нарушения правил и инструкций по технике безопасности могут привести к поражению электрическим током, возгоранию и/или серьезным травмам.

Храните все правила и инструкции по технике безопасности в безопасном месте для последующего использования.

Разъяснение символов, нанесенных на оборудование (см. Рис. 12)

1. "Внимание - Во избежание получения травм ознакомьтесь с инструкциями по эксплуатации"
2. Важно! Убедитесь в том, что в опасной зоне отсутствуют посторонние лица и животные!
3. Осторожно! - Острое лезвие!
4. Будьте осторожны при вращении ножей. Не вставляйте руки и ноги в оборудование во время работы.

**2. Общая схема и комплект поставки**

**2.1 Общая схема (Рис. 1)**

1. Рычаг
2. Направляющий ролик
3. Колесо
4. Корпус
5. Контейнер для травы
6. Крепежный ремень

**2.2 Комплект поставки (Рис. 2)**

11. Ручная газонокосилка (в сборе)
12. Верхняя секция толкателя
13. Удлинитель толкателя (2 элемента)
14. Нижняя секция толкателя А
15. Нижняя секция толкателя В

16. Рама
17. Контейнер для травы с фиксирующим ремнем
18. Винт М6 x 30 (4x)
19. Винт М6 x 25 (4x)
20. Гайка с шестигранной головкой М6

**Инструкции по технике безопасности**

Пожалуйста, проверьте комплект поставки в соответствии с объемом поставки. При отсутствии каких-либо запчастей обратитесь в наш сервисный центр или ближайший пункт продаж, в котором вы приобрели инструмент, в течение 5 рабочих дней с момента покупки устройства, предоставив действительный чек о покупке. Также см. гарантийную таблицу в информации по обслуживанию в конце инструкции по эксплуатации.

- Откройте упаковку и осторожно извлеките оборудование.
- Удалите упаковочный материал, а также все упаковочные и/или транспортировочные скобы (при наличии).
- Проверьте наличие всех компонентов.
- Проверьте оборудование и приспособления на наличие повреждений при транспортировке.
- По возможности сохраняйте упаковку до окончания гарантийного периода.

**Опасно!**

Храните оборудование и упаковочные материалы вдали от детей. Не позволяйте детям играть с пластиковыми пакетами, фольгой или мелкими деталями. Существует опасность заглывания или удушья!

**3. Надлежащая эксплуатация**

Ручная газонокосилка предназначена для стрижки травы.

Оборудование предназначено для личного использования, т.е. для использования в домашних и садовых условиях. Личное использование включает обслуживание небольших частных газонов, и не включает общественные зоны, спортивные учреждения, а также использование в сельскохозяйственных/лесных хозяйствах.

Важно! Из-за высокого риска получения травм пользователем запрещается использовать газонокосилку для подрезки растительности, стрижки зеленых крыш и травы на балконах.

Оборудование должно применяться исключительно для целевого использования. Любое другое использование является ненадлежащим. За любые повреждения или травмы, связанные с использованием оборудования не по назначению, несет ответственность пользователь/оператор, а не производитель.

Обратите внимание на то, что оборудование не должно использоваться для коммерческого, торгового или промышленного применения. При использовании оборудования для коммерческого, торгового или промышленного применения, гарантия аннулируется.

#### 4. Технические данные

Рабочая ширина: ..... 30 см

Высота стрижки: ..... 15 - 42 мм

Вес: ..... 6.5 кг

#### 5. Перед запуском оборудования

Внимание! Используйте защитные перчатки при проведении монтажа и обслуживания инструмента.

##### 5.1 Монтаж газонокосилки

Рис. 3: Прикрутите верхнюю секцию толкателя (12) в двум удлинителям толкателя (13). Для этого используйте два винта М6х25 (19) и две гайки с шестигранной головкой М6 (20).

Рис. 4: Закрепите секцию толкателя А (14), нижнюю секцию толкателя В (15) и два удлинителя (13) между собой. Используйте четыре винта размером М6 х 30 (18), два винта размером М6 х 25 (19) и гайки с шестигранными головками размером М6 (20).

Рис. 5: В первую очередь вставьте нижнюю часть толкателя в корпус газонокосилки, затем слегка нажмите на толкатель и установите вторую часть.

##### 5.2 Монтаж контейнера для травы (Рис. 6/7)

- А. Вставьте раму в трубку контейнера для травы.
- В. Перекиньте боковые фиксаторы контейнера для травы через раму.
- С. Перекиньте нижние фиксаторы контейнера для травы через раму.

##### 5.3 Установите контейнер для травы (Рис. 10)

Установите контейнер для травы в сборе на пластмассовый крюк (В). Контейнер для травы необходимо закрепить к толкателю с помощью ремня из комплекта поставки (см. Рис. 1).

#### 6. Эксплуатация

##### 6.1. Регулировка высоты стрижки (Рис. 8/9)

Высота стрижки регулируется в диапазоне 15 - 42 мм. Для регулировки высоты стрижки установите газонокосилку на твердое плоское основание. Ослабьте две барашковые гайки (D). Поднимите корпус по центру для установки необходимой высоты стрижки. Снова затяните две барашковые гайки (D). Высота стрижки указана на ответном лезвии (E).

##### 6.2 Эксплуатация

Ручная газонокосилка предназначена для стрижки травы длиной прилб. 10 см. Для газона надлежащем состоянии необходимо регулярно подстригать его до установленной высоты. При стрижке газона в начале сезона (а также при стрижке нового газона) рекомендуется установить высоту стрижки повыше, а затем постепенно уменьшать ее. Для эстетичного вида рекомендуется подстригать газон прилб. до 2.5 см. Для достижения оптимального результата производите стрижку еженедельно. Трава растет плотнее и быстрее, а также будет более упругой при регулярной стрижке (за исключением очень сухих условий и отсутствия постоянного полива). Всегда подстригайте относительно сухой газон. Для того чтобы обеспечить эстетичный вид газона, подстригайте траву прямыми линиями со скоростью ходьбы. При этом полосы должны накладываться друг на друга на несколько сантиметров во избежание нескошенных участков.

#### 7. Очистка, техническое обслуживание и заказ запасных частей

##### 7.1 Очистка

- Очищайте оборудование щеткой или тканью после каждого использования.
- Храните оборудование в сухом месте вдали от детей. Для экономии места при хранении снимите корзину для травы и поверните толкатель в вертикальное положение (Рис. 11).
- Поддержание газонокосилки в надлежащем состоянии обеспечит не только продолжительный срок службы, но также стрижку травы с минимальными усилиями.



## 7.2 Обслуживание

- В целях безопасной эксплуатации оборудования убедитесь в том, что все крепежные компоненты (например, винты, болты, гайки и т.д.) затянуты.
- Своевременно производите замену изношенных или поврежденных деталей.
- Для продления срока службы оборудования регулярно очищайте и смазывайте все крепежные детали, а также колеса и оси.
- Лезвие подвержено повышенному износу в сравнении с другими компонентами. Регулярно проверяйте состояние лезвия на подвижном шпинделе и убедитесь в том, что оно зафиксировано надлежащим образом.
- В случае если лезвие затупилось и требует замены, обратитесь в отдел обслуживания клиентов. Используйте только оригинальные запасные части.

### 7.2.1 Установка ответного лезвия (Рис. 10) Внимание! Используйте защитные перчатки.

Примечание: Ответное лезвие (E) регулируется перед первой эксплуатацией оборудования или в случае износа лезвий на шпинделе газонокосилки.

Ослабьте регулировочные гайки (C) (10 мм) с двух сторон и установите ответное лезвие в необходимое положение. Надлежащую регулировку ответного лезвия (E) можно проверить следующим образом: вставьте лист бумаги между лезвиями на подвижном шпинделе, при этом ответное лезвие должно разрезать его при прокручивании одного из колес вперед вручную.

### 7.3 Заказ запасных частей:

При заказе запасных частей укажите следующую информацию:

- Тип оборудования
- Артикул оборудования
- Идентификационный номер оборудования
- Номер необходимой детали для замены, а также обновленную информацию о ценах можно получить на сайте [www.isc-qmbh.info](http://www.isc-qmbh.info)

## 8. Утилизация и переработка

Оборудование поставляется в упаковке, предотвращающей повреждения при транспортировке. Сырье, используемое для изготовления упаковки, может быть переработано и использовано повторно. Оборудование и приспособления изготовлены из различных типов материалов, включая металл и пластмассу. Не выбрасывайте неисправное оборудование в контейнеры для бытового мусора. Оборудование необходимо сдать в соответствующий пункт сбора для утилизации. О местоположении таких пунктов сбора можно узнать в уполномоченных местных органах.

## 9. Хранение и транспортировка

### Хранение

Храните оборудование и приспособления в темных, сухих, недоступных для детей местах при температуре выше нуля градусов. Идеальная температура хранения - от 5 до 30 °C. Оборудование следует хранить в заводской упаковке.

### Транспортировка

- Переносите газонокосилку с помощью ручки и не прикасайтесь к режущему механизму.
- Установите транспортировочные фиксаторы (при наличии).
- Обеспечьте защиту оборудования от повреждений и чрезмерных вибраций, которые часто возникают при транспортировке в транспортных средствах.
- Закрепите оборудования от проскальзывания и опрокидывания.

**10. Поиск и устранение неисправностей**

При надлежащей эксплуатации оборудования проблем и неисправностей возникать не должно.

В случае неисправностей или ненадлежащей работы оборудования проверьте следующие позиции перед обращением в отдел обслуживания клиентов.

Проблема	Возможная причина	Устранение
Посторонние звуки	<ul style="list-style-type: none"> <li>- Ослабленные винты/детали?</li> <li>- Посторонние предметы попали в лезвие?</li> <li>- Поврежденные лезвия?</li> </ul>	<ul style="list-style-type: none"> <li>- Затяните винты</li> <li>- Удалите посторонние предметы</li> <li>- Замените лезвие</li> <li>- Установите ответное лезвие (см. 7.2.1)</li> </ul>
Неудовлетворительные результаты стрижки	<ul style="list-style-type: none"> <li>- Ненадлежащая регулировка лезвия?</li> <li>- Лезвие затупилось?</li> </ul>	<ul style="list-style-type: none"> <li>- Установите ответное лезвие (см. 7.2.1)</li> <li>- Замените или заточите лезвие</li> </ul>

Полное или частичное воспроизведение или копирование сопроводительной документации к продукции возможно только с разрешения компании iSC GmbH.

В документацию могут вноситься изменения технического характера.

**Информация по обслуживанию**

Наша компания сотрудничает с компетентными партнерами, оказывающими сервисные услуги во всех странах, указанных в гарантийном сертификате. По указанной в сертификате контактной информации Вы всегда можете обратиться в сервисный центр для ремонта, а также заказать запасные части и расходные материалы.

Пожалуйста, обратите внимание на то, что некоторые части устройства подвержены естественному износу, а нижеуказанные детали являются расходными.

Категория	Пример
Изнашиваемые детали*	Подвижный шпиндель
Расходные материалы*	
Отсутствующие детали	

- \* Не обязательно входит в комплект поставки!

В случае обнаружения дефектов или неисправностей, сообщите о проблеме, используя следующий адрес электронной почты [www.isc-gmbh.info](mailto:www.isc-gmbh.info). В любом случае, необходимо предоставить точное описание проблемы и ответы на следующие вопросы:

- Работало ли оборудование какое-то время или было неисправно с самого начала?
- Заметили ли вы какие-либо неисправности (признаки или дефекты) до поломки?
- Какую, по вашему мнению, неисправность имеет оборудование (основной признак)?  
Опишите неисправность.

### Гарантийный талон

Уважаемый клиент,  
 вся наша продукция проходит строгий контроль качества для того, чтобы она поступила к вам в отличном состоянии. В случае возникновения неисправностей оборудования, пожалуйста, обратитесь в наш сервисный отдел по адресу, указанному в данном гарантийном талоне. Вы также можете позвонить нам по номеру сервисной службы, указанному ниже. Пожалуйста, обратите внимание на следующие пункты, в соответствии с которыми можно предоставлять гарантийную рекламацию:

1. В данных гарантийных условиях указаны дополнительные гарантийные услуги, которые нижеуказанный изготовитель предоставляет покупателю на всю новую продукцию в дополнение к стандартным гарантийным правам. Данные гарантийные положения не влияют на ваши национальные гарантийные рекламации. Наша гарантия является бесплатной.
2. Данные гарантийные услуги распространяются на неисправности, связанные с дефектами материала или с качеством изготовления продукции, приобретенной у нижеуказанного изготовителя, и ограничивается устранением данных неисправностей или полной заменой оборудования (на наше усмотрение). Обратите внимание, что оборудование не предназначено для коммерческого, торгового или профессионального применения. Соответственно, если оборудование применяется в коммерческих, торговых или промышленных целях, либо в случае если оно подвергается аналогичным нагрузкам в течение гарантийного периода, гарантийное соглашение аннулируется.
3. Гарантия не распространяется на следующие случаи:
  - Повреждения, возникшие из-за несоблюдения инструкций по монтажу либо вследствие непрофессиональной установки, несоблюдения инструкций по эксплуатации (например, подключение к сети питания с ненадлежащим напряжением или силой тока), несоблюдения правил и инструкций по технике безопасности и обслуживанию, воздействия агрессивных условий окружающей среды, а также надлежащего обслуживания.
  - Повреждение устройства, вызванное ненадлежащей эксплуатацией (к примеру, перегрузка оборудования или использование несогласованных инструментов и приспособлений), попадание в устройство посторонних предметов (например, песка, камней или пыли, а также повреждения при транспортировке), применение силы или воздействие внешних факторов (например, повреждения, вызванные падением устройства).
  - Повреждения устройства или его деталей, вызванные стандартным износом, возникшим в результате обычной эксплуатации оборудования.
4. Данная гарантия действует в течение 24 месяцев с момента покупки устройства. Гарантийные рекламации необходимо предоставить до завершения гарантийного периода в течение двух недель с момента обнаружения неисправности. После завершения гарантийного периода гарантийные рекламации не принимаются. Первоначальный гарантийный период на оборудование остается в силе в случае проведения ремонта или замены деталей оборудования. В таких случаях проведенные работы либо установка новых деталей не послужат продлением гарантийного периода, при этом на проведенные работы или замененные детали не будет предоставлена новая гарантия. Данные положения также применяются в случае проведения обслуживания по месту эксплуатации.
5. Для подачи гарантийной рекламации, пожалуйста, сообщите о дефекте или поломке по следующему адресу электронной почты: [www.isc-qmbh.info](http://www.isc-qmbh.info). Если неисправность вашего инструмента попадает под гарантийные обязательства, неполадки будут устранены в кратчайшие сроки, либо будет произведена замена оборудования.

Мы также рады предложить платные услуги по ремонту любых дефектов, на которые не распространяется гарантия, или приборов с истекшим сроком гарантии. Чтобы воспользоваться данной услугой, отправьте оборудование в нашу сервисную службу.

Также обратите внимание на инструкции данной гарантии касательно замены быстроизнашиваемых/недостающих деталей и расходных материалов.

-----  
 Изготовитель: Einhell Germany AG, Визенверг, 22, 94405 Ландау/Изар, Германия. Сделано в Китае.  
 Международный сервис и организация, уполномоченная на принятие претензий: ISC GmbH, Эшенштрассе 6, 94405 Ландау/Изар, Германия