



ТЕЛЕФОНЫ

0 (800) 800 130
(050) 462 0 130
(063) 462 0 130
(067) 462 0 130

130
COM.UA

Интернет-магазин
автотоваров



SKYPE

km-130

АВТОМАГНИТОЛЫ — Магнитолы • Медиа-ресиверы и станции • Штатные магнитолы • CD/DVD чейнджеры • FM-модуляторы/USB адаптеры • Flash память • Переходные рамки и разъемы • Антенны • Аксессуары | **АВТОЗВУК** — Акустика • Усилители • Сабвуферы • Процессоры • Кроссоверы • Наушники • Аксессуары | **БОРТОВЫЕ КОМПЬЮТЕРЫ** — Универсальные компьютеры • Модельные компьютеры • Аксессуары | **GPS НАВИГАТОРЫ** — Портативные GPS • Встраиваемые GPS • GPS модули • GPS трекеры • Антенны для GPS навигаторов • Аксессуары | **ВИДЕОУСТРОЙСТВА** — Видеорегистраторы • Телевизоры и мониторы • Автомобильные ТВ тюнеры • Камеры • Видеомодули • Транскодеры • Автомобильные ТВ антенны • Аксессуары | **ОХРАННЫЕ СИСТЕМЫ** — Автосигнализации • Мотосигнализации • Механические блокираторы • Имобилайзеры • Датчики • Аксессуары | **ОПТИКА И СВЕТ** — Ксенон • Биксенон • Лампы • Светодиоды • Стробоскопы • Оптика и фары • Омыватели фар • Датчики света, дождя • Аксессуары | **ПАРКТРОНИКИ И ЗЕРКАЛА** — Задние парктроники • Передние парктроники • Комбинированные парктроники • Зеркала заднего вида • Аксессуары | **ПОДОГРЕВ И ОХЛАЖДЕНИЕ** — Подогревы сидений • Подогревы зеркал • Подогревы дворников • Подогревы двигателей • Автохолодильники • Автокондиционеры • Аксессуары | **ТЮНИНГ** — Виброизоляция • Шумоизоляция • Тонировочная пленка • Аксессуары | **АВТОАКСЕССУАРЫ** — Радар-детекторы • Громкая связь Bluetooth • Стеклоподъемники • Компрессоры • Звуковые сигналы, СГУ • Измерительные приборы • Автопылесосы • Автокресла • Разное | **МОНТАЖНОЕ ОБОРУДОВАНИЕ** — Установочные комплекты • Обивочные материалы • Декоративные решетки • Фазоинверторы • Кабель и провод • Инструменты • Разное | **ПИТАНИЕ** — Аккумуляторы • Преобразователи • Пуско-зарядные устройства • Конденсаторы • Аксессуары | **МОРСКАЯ ЭЛЕКТРОНИКА И ЗВУК** — Морские магнитолы • Морская акустика • Морские сабвуферы • Морские усилители • Аксессуары | **АВТОХИМИЯ И КОСМЕТИКА** — Присадки • Жидкости омывателя • Средства по уходу • Полироли • Ароматизаторы • Клеи и герметики | **ЖИДКОСТИ И МАСЛА** — Моторные масла • Трансмиссионные масла • Тормозные жидкости • Антифризы • Технические смазки



В магазине «130» вы найдете и сможете купить в Киеве с доставкой по городу и Украине практически все для вашего автомобиля. Наши опытные консультанты предоставят вам исчерпывающую информацию и помогут подобрать именно то, что вы ищете. Ждем вас по адресу

<https://130.com.ua>

Garden + Hobby
QUALITY FOR LIFE

AL-KO



INFORMATION | MANUALS | SERVICE

3.22 SE / 3.82 SE

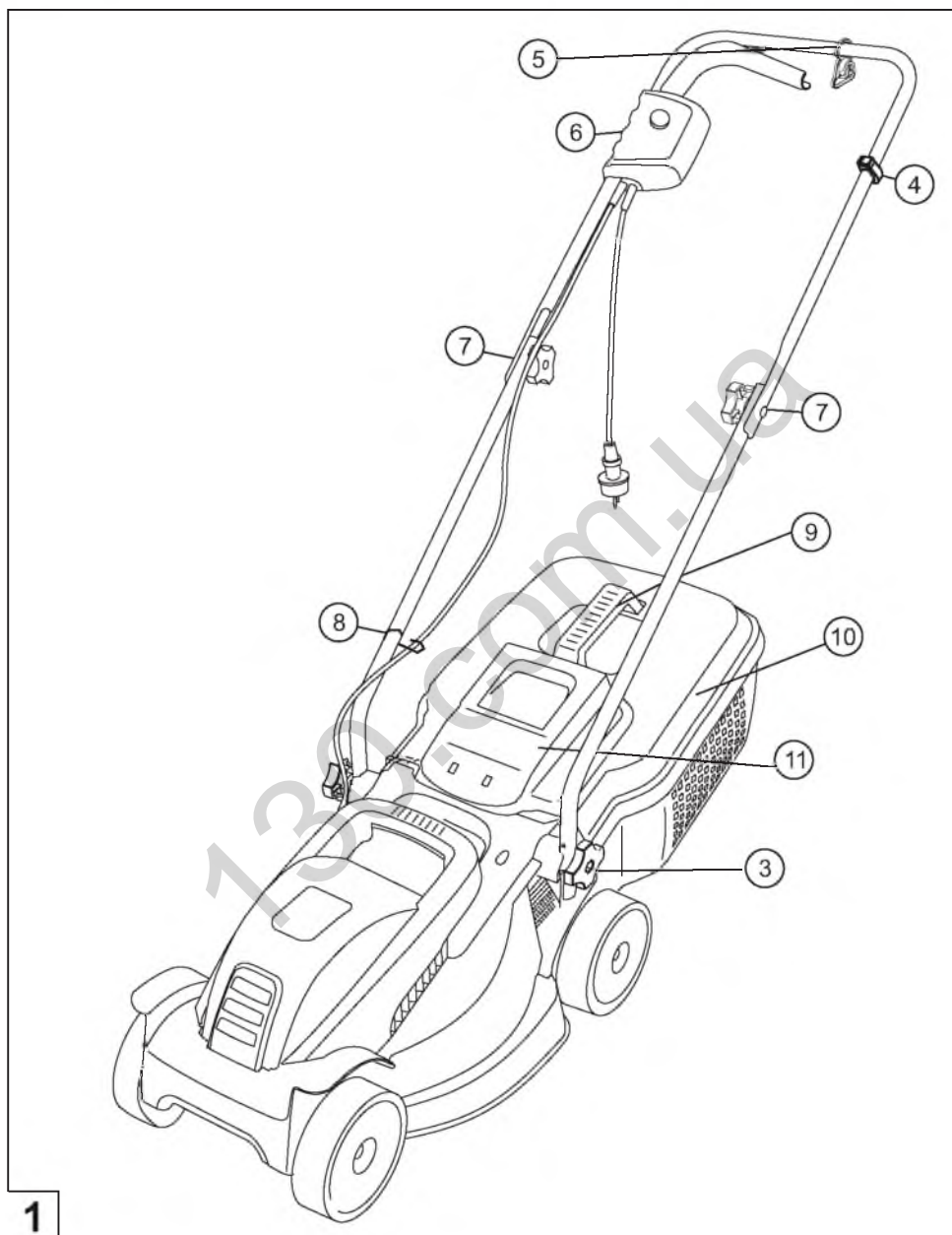


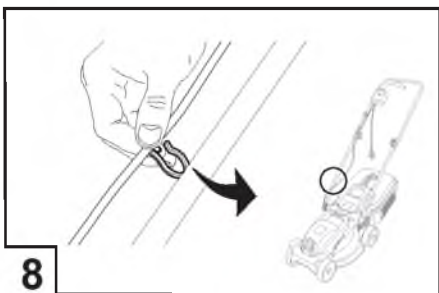
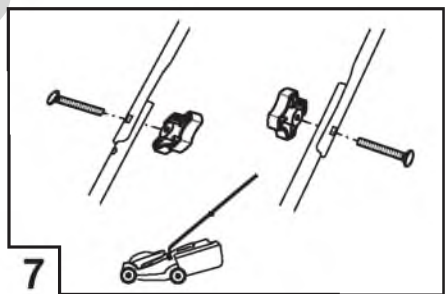
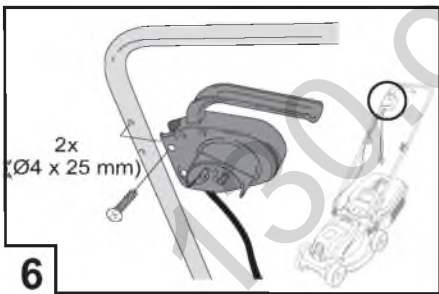
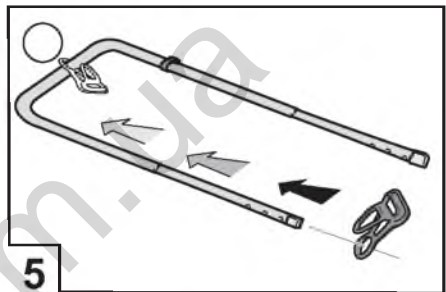
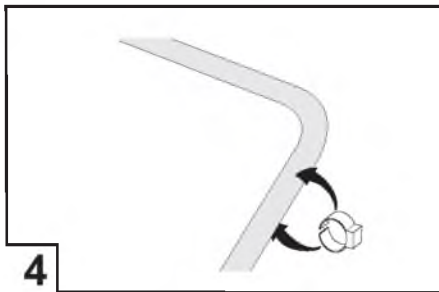
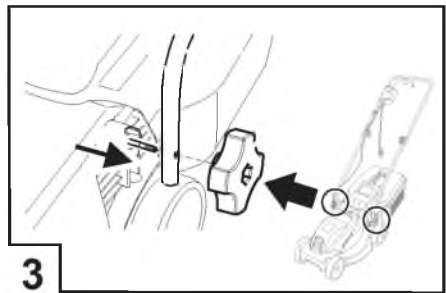
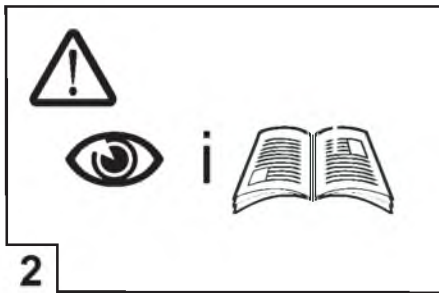
474269_c | 03/2012

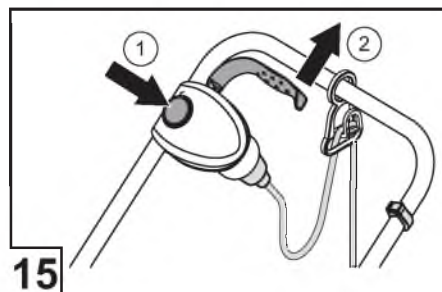
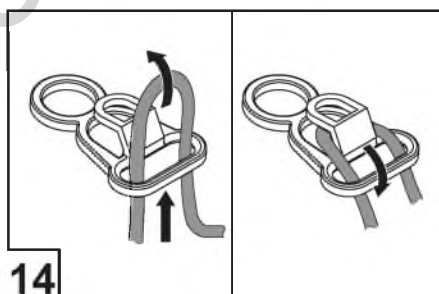
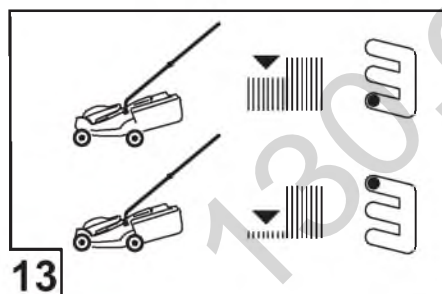
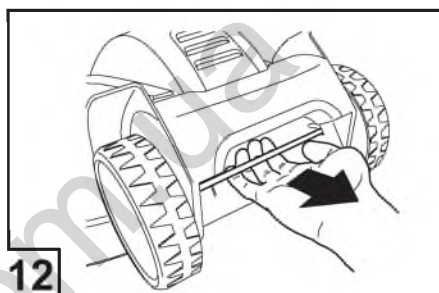
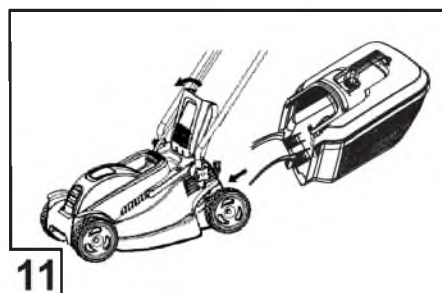
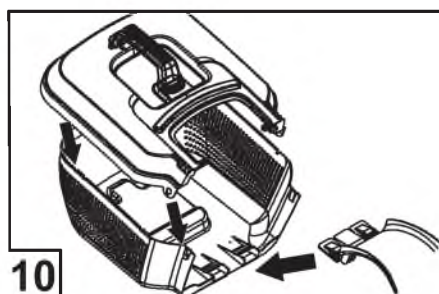
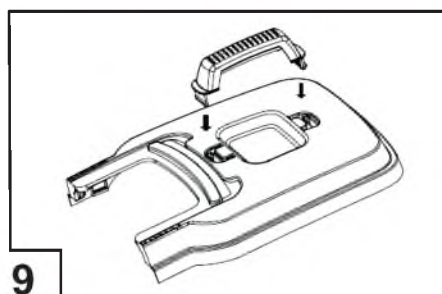
D: Betriebsanleitung.....	9	H: Használat.....	93
GB: Operating Instructions	15	S: Bruksanvisning	105
NL: Instructies voor gebruik	21	FIN: Käyttöohjeet.....	111
F: Mode d'emploi	27	EST: Kasutusjuhend.....	117
E: Instrucciones de uso.....	33	LV: Lietošanas instrukcija	123
P: Instruções para o uso	39	LT: Instrukcijų vadovas.....	129
I: Libretto di istruzioni.....	45	RUS: Руководство по эксплуатации.....	135
SLO: Navodilo za uporabo.....	51	UA: Посібник з експлуатації	141
HR: Upute za uporabu	57	BG: Ръководство за ползване.....	147
SRB: Упутство за употребу.....	63	RO: Instrucțiuni	153
PL: Instrukcja obsługi.....	69	GR: Οδηγίες λειτουργίας	159
CZ: Návod k použití.....	75	MK: Упатство за работа	165
SK: Návod na použitie.....	81	TR: Kullanım kılavuzu	171
DK: Brugsanvisning	87	ETK: 3.22 SE.....	177
		ETK: 3.82 SE.....	179

	3.22 SE
	ca. 1 230×365×970 mm
	ca. 9.5 kg
	32 cm
	20/40/60 cm
	ca. 30 l
	230 V AC / 50 Hz
	1000 W
	3200 min ⁻¹ +/- 100
	L _{PA} = 84 db
	a _{hv} = 6 m/s ² (ISO 20643)

	3.82 SE
	ca. 1 270×410×970 mm
	ca. 12.5 kg
	38 cm
	20/40/60 cm
	ca. 39 l
	230 V AC / 50 Hz
	1400 W
	3200 min ⁻¹ +/- 100
	L _{PA} = 84 db
	a _{hv} = 6 m/s ² (ISO 20643)







Zu diesem Handbuch

- Lesen Sie diese Dokumentation vor der Inbetriebnahme durch. Dies ist Voraussetzung für sicheres Arbeiten und störungsfreie Handhabung.
- Beachten Sie die Sicherheits- und Warnhinweise in dieser Dokumentation und auf dem Gerät.
- Diese Dokumentation ist permanenter Bestandteil des beschriebenen Produkts und sollte bei Veräußerung dem Käufer mit übergeben werden.

Zeichenerklärung



Achtung!

Genaues Befolgen dieser Warnhinweise kann Personen- und / oder Sachschäden vermeiden.



Spezielle Hinweise zur besseren Verständlichkeit und Handhabung.

Inhaltsverzeichnis

Zu diesem Handbuch	9
Produktbeschreibung.....	9
Sicherheitshinweise.....	11
Montage.....	12
Arbeitshinweise	12
Lagerung	13
Reparatur.....	13
Wartung und Pflege.....	13
Hilfe bei Störungen.....	14
Entsorgung	181

Produktbeschreibung

In dieser Dokumentation werden Elektro-Rasenmäher mit Grasfangkorb beschrieben. Einige Modelle sind zusätzlich zum Mulchen geeignet.

Identifizieren Sie ihr Modell anhand der Produktbilder und der Beschreibung der verschiedenen Optionen.

Bestimmungsgemäße Verwendung

Dieses Gerät ist zum Mähen eines Rasenbodens im privaten Bereich bestimmt und darf nur auf abgetrocknetem Rasen eingesetzt werden.

Eine andere oder darüber hinausgehende Verwendung, gilt als nicht bestimmungsgemäß.

Möglicher Fehlgebrauch

- Dieser Rasenmäher ist nicht zur Verwendung in öffentlichen Anlagen, Parks, Sportstätten sowie in der Land- und Forstwirtschaft geeignet
- Vorhandene Sicherheitseinrichtungen dürfen nicht demontiert oder überbrückt werden, z. B. durch Anbinden der Sicherheitsbügel am Holm
- Gerät nicht bei Regen und/oder auf nassem Rasen benutzen
- Gerät darf nicht im gewerblichen Einsatz betrieben werden

Sicherheits- und Schutzeinrichtungen



Achtung - Verletzungsgefahr!

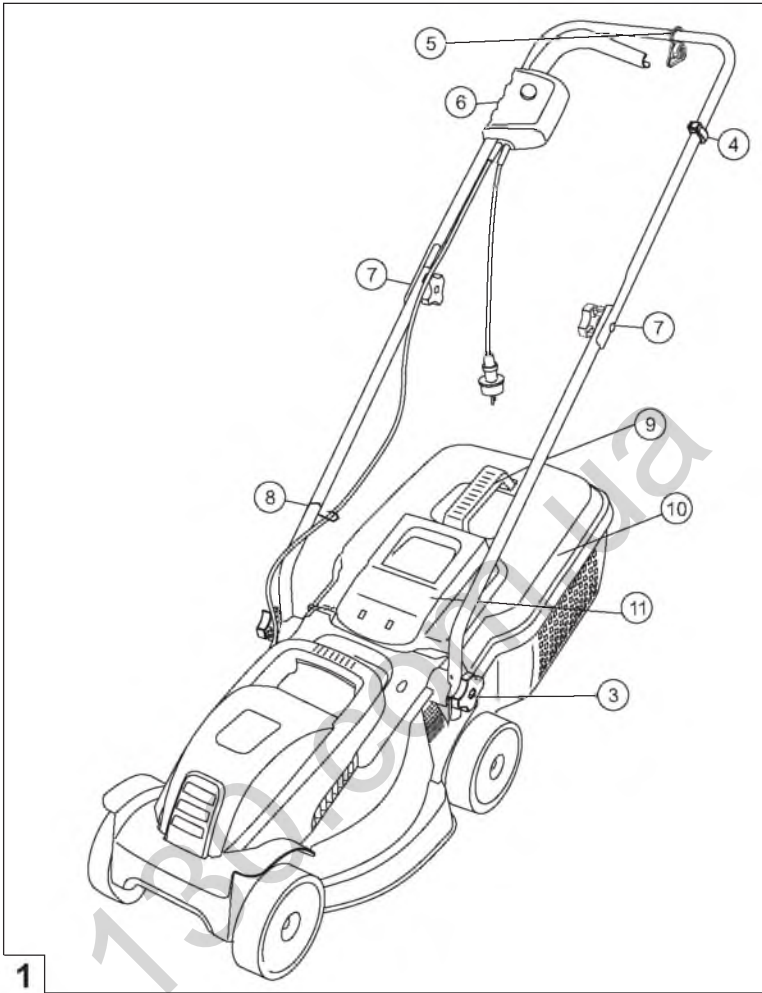
Sicherheits- und Schutzeinrichtungen dürfen nicht außer Kraft gesetzt werden!

Sicherheitsbügel / Sicherheitsgriff

Je nach Ausführung ist das Gerät mit einem Sicherheitsbügel oder einem Sicherheitsgriff ausgerüstet. Im Gefahrenmoment diesen einfach loslassen. Motor und Schneidmesser werden gestoppt.

Prallklappe

Die Prallklappe schützt vor herauschleudernden Teilen.



Symbole am Gerät

	Achtung! Besondere Vorsicht bei der Handhabung.		Gerät immer vor Wartungsarbeiten oder bei beschädigtem Kabel vom Netz trennen.
	Vor Inbetriebnahme Gebrauchsanleitung lesen!		Gefahr vor Stromschlag.
	Achtung Gefahr! Hände und Füße vom Schneidwerk fernhalten!		Abstand zum Gefahrenbereich halten.
	Anschlussleitung von Schneidmessern fernhalten.		Dritte aus dem Gefahrenbereich fernhalten!

Sicherheitshinweise

Der Maschinenführer oder der Benutzer ist für Unfälle mit anderen Personen und deren Eigentum verantwortlich.



Achtung!

Gerät und Verlängerungskabel nur in technisch einwandfreiem Zustand benutzen!
Sicherheits- und Schutzeinrichtungen dürfen nicht außer Kraft gesetzt werden!



Achtung - Verletzungsgefahr!

Sicherheits- und Schutzeinrichtungen dürfen nicht außer Kraft gesetzt werden!

Elektrische Sicherheit



Achtung - Gefahr durch Strom!


Gefahr durch Berühren spannungsführender Teile! Stecker sofort vom Netz trennen, wenn das Verlängerungskabel beschädigt oder durchtrennt wurde!

Wir empfehlen den Anschluss über einen FI-Schutzschalter mit einem Nennfehlerstrom von <math><30\text{mA}</math>.

- Die Haus-Netzspannung muss mit den Angaben zur Netzspannung in den Technischen Daten übereinstimmen, keine andere Versorgungsspannung verwenden
- Nur Verlängerungskabel verwenden, die für den Gebrauch im Freien vorgesehen sind - Mindestquerschnitt 1,5mm²
- Beschädigte oder brüchige Verlängerungskabel dürfen nicht verwendet werden
- Kontrollieren Sie vor jeder Inbetriebnahme den Zustand ihres Verlängerungskabels
- Immer die spezielle Kabelzugentlastung für das Verlängerungskabel verwenden
- Kabel aus dem Schnittbereich fernhalten und immer von der Maschine weg führen
- Mit dem Rasenmäher niemals über das Verlängerungskabel fahren
- Gerät vor Feuchtigkeit schützen

Sicherheitshinweise Bedienung

- Kinder und Personen, die diese Gebrauchsanleitung nicht kennen, dürfen das Gerät nicht benutzen

- Örtliche Bestimmungen zum Mindestalter der Bedienungsperson beachten
- Gerät nicht unter Einfluss von Alkohol, Drogen oder Medikamenten bedienen
- Gerät vor jedem Gebrauch auf Beschädigungen prüfen, beschädigte Teile ersetzen lassen
- Das zu mähende Terrain vollständig und sorgfältig prüfen, alle Fremdkörper entfernen
- Zweckmäßige Arbeitskleidung tragen:
 - Lange Hose
 - Festes und rutschesicheres Schuhwerk
- Beim Arbeiten auf sicheren Stand achten
- Dritte aus dem Gefahrenbereich fernhalten
- Körper, Gliedmaßen und Kleidung vom Schneidwerk fernhalten
- Nur bei ausreichendem Tageslicht oder künstlicher Beleuchtung arbeiten
- Stecker immer vom Netz trennen und Stillstand des Gerätes abwarten:
 - nach dem Auftreten von Störungen und ungewöhnlichem Vibrieren des Gerätes
 - vor dem Lösen von Blockierungen
 - vor dem Beseitigen von Verstopfungen
 - nach dem Kontakt mit Fremdkörpern
-  Suchen Sie nach Kontakt mit Fremdkörpern nach Beschädigungen am Rasenmäher. Führen Sie die erforderlichen Reparaturen durch, bevor Sie erneut starten und mit dem Rasenmäher arbeiten.
- Besondere Aufmerksamkeit beim Umkehren des Rasenmähers oder wenn Sie den Rasenmäher zu sich heranziehen
- Nicht über Hindernisse mähen (z. B. Zweige, Baumwurzeln)
- Schnittgut nur bei stehendem Motor entfernen
- Den Motor abschalten, wenn eine andere als die zu mähende Fläche überquert wird
- Gerät niemals mit laufendem Motor heben oder tragen
- Betriebsbereites Gerät nicht unbeaufsichtigt lassen

Montage

Beiliegende Montageanleitung beachten.



Achtung!

Das Gerät darf erst nach vollständiger Montage betrieben werden!

Grasfangkorb anbringen



Achtung - Verletzungsgefahr!

Grasfangkorb nur bei ausgeschaltetem Motor und stillstehendem Schneidmesser abnehmen oder anbringen.

1. Prallklappe anheben und Grasfangkorb in die Halter einhängen.

Grasfangkorb leeren (11)

1. Prallklappe anheben.
2. Grasfangkorb aushängen und nach hinten abnehmen.
3. Grasfangkorb leeren.
4. Prallklappe anheben und Grasfangkorb wieder in die Halter einhängen.

Netzanschluss herstellen

1. Netzstecker der Geräteanschlussleitung in die Schalter-Stecker-Kombination einstecken (15).
2. Geräteanschlussleitung mit Kabelzugentlastung sichern (14).
Die Schlaufe des Netzkabels muss so lang sein, dass die Kabelzugentlastung von einer Seite zur anderen gleiten kann.

Motor einschalten

Den Rasenmäher nur auf ebenem Untergrund, nicht in hohem Gras starten. Der Untergrund muss frei von Fremdkörpern wie z. B. Steinen sein. Den Rasenmäher zum Starten nicht anheben.

1. Startknopf der Schalter-Stecker-Kombination gedrückt halten (15-1).
2. Sicherheitsbügel / -griff gegen den Holm ziehen und festhalten (15-2).
3. Startknopf loslassen.

Motor ausschalten

1. Sicherheitsbügel / -griff loslassen.
2. Stillstand des Schneidmessers abwarten.

Arbeitshinweise



Örtliche Bestimmungen zum Betreiben von Rasenmähern beachten.

- Das zu mähende Terrain vollständig und sorgfältig prüfen - alle Fremdkörper entfernen
- Nur mähen, wenn sich kein Dritter im Arbeitsbereich befindet
- Nur bei guten Sichtverhältnissen mähen
- Gerät nur im Schritttempo führen
- Nur mit scharfem Schneidmesser mähen
- Nicht über Hindernisse mähen (z. B. Zweige, Baumwurzeln)
- Bei Hanglagen stets quer zum Hang mähen. Rasenmäher nicht hangauf- oder hangabwärts und an Hängen mit mehr als 20 ° Neigung benutzen
- Erhöhte Vorsicht an Hanglagen bei Änderung der Arbeitsrichtung

Tipps zum Mähen

- Mit dem Mähen möglichst nahe an der Steckdose beginnen
- Verlängerungskabel immer auf der bereits gemähten Rasenfläche führen
- Schnitthöhe gleichbleibend 3–5 cm, nicht mehr als die Hälfte der Rasenhöhe abmähen
- Rasenmäher nicht überlasten! Sinkt die Motordrehzahl durch langes, schweres Gras merklich, Schnitthöhe vergrößern und mehrfach mähen
- In den Morgenstunden oder am späten Nachmittag mähen, um den frisch geschnittenen Rasen vor Austrocknen zu schützen
- Während starker Wachstumsphasen zweimal in der Woche mähen, in regenarmen Zeiten entsprechend seltener

Lagerung

- Gerät immer mit gezogenem Netzstecker lagern
- Zum platzsparenden Aufbewahren den Oberholm abklappen
- Gerät trocken und unzugänglich für Kinder und unbefugte Personen lagern

Reparatur

- Reparaturarbeiten dürfen nur AL-KO Servicestellen und autorisierte Fachbetriebe durchführen
- Um eine Unwucht zu vermeiden dürfen Schneidwerkzeuge und Befestigungsbolzen nur satzweise ausgetauscht werden

Wartung und Pflege



Achtung - Verletzungsgefahr!

Vor allen Wartungs- und Pflegearbeiten immer den Netzstecker ziehen!

Bei Wartungs- und Pflegearbeiten am Schneidmesser immer Arbeitshandschuhe tragen!

Nicht ausgewuchtete Schneidmesser führen zu starken Vibrationen und beschädigen den Mäher.

- Grasfangeinrichtung regelmäßig auf Funktion und Verschleiß prüfen
- Nach dem Rasenmähen das Gerät gründlich mit einem Handbesen oder Lappen reinigen. Nicht entfernte Verschmutzungen an der Geräteunterseite können die Funktion beeinträchtigen
- Das Gerät nicht mit Wasser abspritzen! Eindringendes Wasser kann die Schalter-Stecker-Kombination sowie den Elektromotor zerstören
- Schneidmesser regelmäßig auf Beschädigungen kontrollieren. Stumpfe oder beschädigte Schneidmesser nur bei einer AL-KO Servicestelle oder einem autorisierten Fachbetrieb schärfen / erneuern lassen. Nachgeschliffene Schneidmesser müssen ausgewuchtet sein
Anzugsdrehmoment der Messerschraube 15 Nm +5



Achtung!

Messer und Motorwelle dürfen nicht ausgerichtet werden!



Nach Wartungsarbeiten an Isolationsteilen (z. B. Austausch Schneidmesser) muss nach Richtlinie VDE 701 eine Isolationsschutzprüfung durchgeführt werden.

- Fachmännische Überprüfung ist erforderlich:
 - nach dem Auffahren auf ein Hindernis
 - bei sofortigem Stillstand des Motors
 - bei verbogenem Schneidmesser
 - bei verbogener Motorwelle

Hilfe bei Störungen

Störung	Mögliche Ursache	Lösung
Motor läuft nicht	Keine Stromversorgung	Haussicherung / Verlängerungskabel prüfen.
	Gerätekabel defekt	AL-KO Servicestelle / autorisierten Fachbetrieb aufsuchen.
	Schneidmesser blockiert	Auswurfkanal / Gehäuse reinigen, das Schneidmesser muss frei drehbar sein. Auf niederem Gras oder auf der bereits gemähten Fläche starten, Schnitthöhe korrigieren.
Motorleistung lässt nach	Zuviel Gras im Auswurfkanal oder Gehäuse	Auswurfkanal / Gehäuse reinigen. Schnitthöhe korrigieren.
	Schneidmesser stumpf	AL-KO Servicestelle oder autorisierten Fachbetrieb aufsuchen und Schneidmesser schärfen / erneuern lassen.
Grasfangbox füllt nicht ausreichend	Rasen feucht	Rasen trocknen lassen.
	Grasfangbox verstopft	Gitter der Grasfangbox säubern.
	Zuviel Gras im Auswurfkanal oder Gehäuse	Auswurfkanal / Gehäuse reinigen. Schnitthöhe korrigieren.
	Schneidmesser stumpf	AL-KO Servicestelle oder autorisierten Fachbetrieb aufsuchen und Schneidmesser schärfen / erneuern lassen.



Bei Störungen, die nicht in dieser Tabelle aufgeführt sind oder die Sie nicht selbst beheben können, wenden Sie sich bitte an unseren zuständigen Kundendienst.

About this handbook

- Read through these operating instructions before starting up the machine. This is a prerequisite for safe and trouble-free working.
- You should save these instructions, and also pass them on to any subsequent users.
- Observe the safety and warning signs on the machine.

Pictogram description



Caution!

Strict following of these warning alerts can prevent injury to persons and/or materials.



Special information for better understanding and handling.

Contents

About this handbook	15
Product description	15
Safety instructions	17
Assembly	18
Work instructions	18
Storage	19
Repairs	19
Maintenance and care	19
Troubleshooting	20
Disposal	181

Product description

This documentation describes electric lawn mowers with grass collection boxes. Some models are also suitable for mulching.

Identify your model with the aid of the product illustrations and the description of the different options.

Designated use

This machine is intended for non-commercial mowing of lawns and must only be used on dry grass.

Using this machine for any other or additional purpose is considered contrary to its designated use.

Possible misuse

- This lawn mower is not for use in public areas, parks, sports facilities, agriculture or forestry.
- Any safety equipment present must not be removed or bypassed, e.g. by tying the safety bar to the bar.
- Do not use the machine in the rain or on wet grass.
- The machine must not be used commercially.

Safety and protective equipment



Danger - risk of injury!

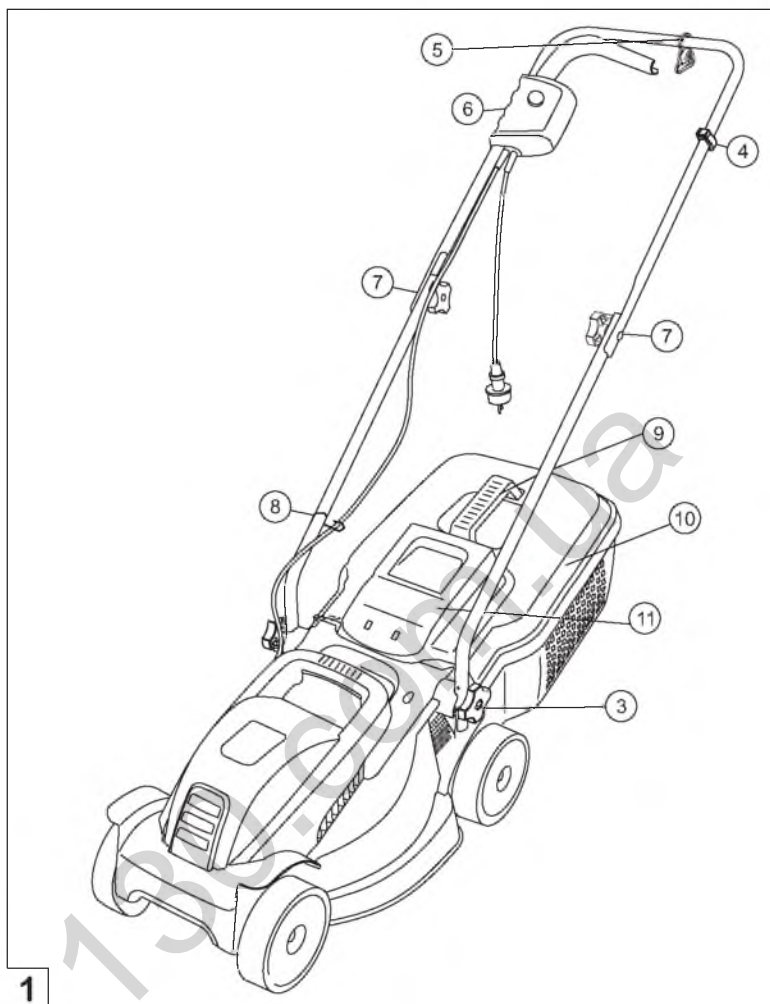
Safety and protective equipment must not be disabled!

Safety bar / safety handle

Depending on the version, the machine is fitted with either a safety bar or a safety handle. In case of danger, simply release it. The motor and blade are stopped.

Baffle

The baffle protects against objects flying out.



Symbols on the machine

	Caution! Handle carefully.		Always disconnect the machine from the mains before commencing maintenance work or if the cable is damaged.
	Read instruction manual before starting up the machine!		Risk of electrical shock.
	Danger! Keep hands and feet away from cutting parts!		Keep away from the danger area.
	Keep the connecting cable away from blades.		Keep third parties away from the danger area!

Safety instructions

The machine operator or user is responsible for accidents involving other persons and their property.



Caution!

Use the machine and extension lead only if they are in faultless technical condition!
Safety and protective equipment must not be disabled!



Danger - risk of injury!

Safety and protective equipment must not be disabled!

Electrical safety




Danger from electric current!

Danger from contact with live parts!
Immediately disconnect the plug from the mains if the extension lead is damaged or severed!

- The domestic mains voltage must match the mains voltage specifications in the technical data; do not use any other supply voltage.
- Use only extension leads designed for use outdoors - minimum cross-section 1.5 mm².
- Damaged or brittle extension leads must not be used.
- Always check the condition of your extension lead before operating the machine.
- Always use the special cable strain relief for the extension lead.
- Always keep cables out of the cutting area and routed away from the machine.
- Never run over the extension lead with the lawn mower.
- Protect the machine against moisture.

Safety instructions for operation

- Children and other persons who are unfamiliar with these operating instructions must not operate the machine.
- Observe local regulations regarding minimum age requirements for operating the machine.
- The machine must not be operated if the operator is under the influence of alcohol, drugs or medication.

- Always check the machine for damage before using it and have any damaged parts replaced.
- Carefully check the entire area to be mown and remove all foreign bodies.
- Wear appropriate working clothes:
 - Long trousers
 - Sturdy, non-slip shoes
- Always ensure stability when working.
- Keep third parties away from the danger area.
- Keep body, limbs and clothing away from cutting parts.
- Only work if there is sufficient daylight or artificial lighting.
- Always unplug from the mains and wait until the machine has stopped:
 - in the event of faults or unusual vibration of the machine.
 - before releasing blockages.
 - before unclogging the machine.
 - after contact with foreign bodies.
-  After contact with foreign bodies, check the lawn mower for damage. Carry out the necessary repairs before restarting and working with the lawn mower.
- The operator must take particular care when turning the lawn mower or pulling it towards himself.
- Do not mow over obstacles (e.g. twigs, tree roots).
- Only remove cut grass when the motor is stopped.
- Switch off the motor if it is necessary to cross an area other than the area to be cut.
- Never lift or carry the machine with the motor running.
- Do not leave the operational machine unattended.

Assembly

Follow the enclosed assembly instructions.



Caution!

The machine must not be operated before assembly work has been completed!

Attaching the grass collection box



Danger - risk of injury!

Only remove or attach the grass collection box with the motor switched off and the blade stationary.

1. Lift the baffle and insert the grass collection box into the holder.

Emptying the grass collection box (11)

1. Lift the baffle.
2. Lift the grass collection box out of the holder and backwards to remove it.
3. Empty the grass collection box.
4. Lift the baffle and insert the grass collection box back into the holder.

Plug into mains

1. Plug mains connector of the machine connecting cable into the switch/connector combination (15).
2. Secure machine connecting cable with cable strain relief (14).
The loop of the mains cable must be long enough for the cable strain relief to slide from one side to the other.

Switching on the motor

Only start the lawn mower on even ground and not in long grass. The ground must be free of foreign bodies, such as stones. Do not lift the lawn mower to start it.

1. Press the start button on the switch/connector combination and hold it down (15-1).
2. Pull the safety bar / handle against the bar and hold it there (15-2).
3. Release the start button.

Switching off the motor

1. Release the safety bar / handle.
2. Wait until the blade has stopped moving.

Work instructions



Comply with local regulations regarding operation of lawn mowers.

- Carefully check the entire area to be mown and remove all foreign bodies.
- Only operate the lawn mower if there are no third parties in the danger area.
- Only mow if visibility is good.
- Only operate the machine at walking pace.
- Only operate the mower if the blade is sharp.
- Do not mow over obstacles (e.g. twigs, tree roots).
- On sloping terrain, always mow across the slope. Do not mow uphill or downhill or on slopes where the inclination exceeds 20°.
- Exercise particular care when changing direction on sloping terrain.

Tips for mowing

- Start mowing as close as possible to the power socket.
- Always keep the extension lead on the section of lawn that has already been mown.
- Maintain a constant cutting height of 3–5 cm; do not shorten the grass to less than half its original height.
- Do not overload the lawnmower! If the motor speed drops perceptibly due to long, heavy grass, increase the cutting height and mow several times.
- Mow in the morning or late afternoon to prevent the freshly cut grass from drying out.
- During phases of strong growth, mow twice weekly; in periods of low rainfall, increase intervals between mowing accordingly.

Storage

- Always unplug the machine from the mains for storage.
- To save space during storage, fold down the upper bar.
- Store the machine in a dry condition and out of reach of children and unauthorized persons

Repairs

- Repair work may only be carried out by AL-KO Service Centres and authorized specialist workshops.
- To prevent loss of balance, cutting tools and fastening bolts must be exchanged together.

Maintenance and care

Danger - risk of injury!

Always unplug from the mains before commencing any maintenance or preventive maintenance work!


Always wear protective gloves when carrying out maintenance or preventive maintenance work on the blade!

Unbalanced blades cause strong vibrations and damage the mower.

- Regularly check the grass collection system for correct operation and wear.
- After mowing, clean the machine thoroughly with a brush or cloth. Dirt not removed from the underside of the machine may have a detrimental effect on its performance.
- Do not spray the machine with water! The switch/connector combination and the electric motor may be destroyed if water gets into them.
- Regularly check the blade for damage. Only have blunt or damaged blades sharpened or replaced at an AL-KO Service Centre or authorized specialist workshop. Resharpener blades must be balanced. Tightening torque of the blade screw 15 Nm +5

Caution!

The blade and the motor shaft must not be aligned!

 After maintenance work on insulated parts (e.g. exchanging a blade), an insulation protection check must be carried out in accordance with VDE Guideline 701.

- Professional inspection required:
 - after collision with an obstacle
 - after sudden stoppage of the motor
 - if the blade is bent
 - if the motor shaft is bent

Troubleshooting

Fault	Possible cause	Solution
Motor does not start	No power supply	Check fuse / extension lead.
	Machine cable defective	Contact AL-KO Service Centre / authorized specialist workshop.
	Blade jammed	Clean ejection channel / housing; the blade must rotate freely. Start on low grass or on the section of lawn that has already been mown; correct the cutting height.
Loss of motor performance	Too much grass in the ejection channel or housing	Clean ejection channel / housing. Correct the cutting height
	Blade blunt	Contact AL-KO Service Centre or authorized specialist workshop and have the blade sharpened/replaced.
Grass collection box does not fill up sufficiently	Lawn wet	Allow the lawn to dry.
	Grass collection box clogged	Clean the grid of the grass collection box.
	Too much grass in ejection channel or housing	Clean ejection channel / housing. Correct the cutting height
	Blade blunt	Contact AL-KO Service Centre or authorized specialist workshop and have the blade sharpened/replaced.



For faults not listed in this table, or which you cannot resolve by yourself, please contact our customer service.

Over dit handboek

- Lees voor de ingebruikname eerst deze documentatie volledig door. Dit is een voorwaarde voor veilig werken en een storingsvrij gebruik.
- U moet de veiligheidsinstructies en waarschuwingen die in dit document en op het apparaat vermeld staan opvolgen.
- Bewaar de bedieningshandleiding voor het gebruik en geef deze ook door aan toekomstige gebruikers.

Legenda



Let op!

Nauwkeurig opvolgen van de waarschuwing-instructies kan schade aan personen en zaken voorkomen.



Speciale instructies voor een beter begrip en een goed gebruik.

Inhoudsopgave

Over dit handboek	21
Productbeschrijving	21
Veiligheidsvoorschriften	23
Montage	24
Werkinstructies	24
Opbergen	25
Reparatie	25
Onderhoud	25
Hulp bij storingen	26
Afvoeren	181

Productbeschrijving

In deze documentatie worden elektrische grasmaaiers met grasopvangbak beschreven. Enkele modellen zijn bovendien geschikt om te mulchen.

Identificeer uw model aan de hand van de productafbeeldingen en de beschrijving van de verschillende opties.

Reglementair gebruik

Dit apparaat is bestemd voor het maaien van gazons op privéterrein en mag alleen op een droog gazon worden gebruikt.

Ander of verdergaand gebruik geldt als niet reglementair.

Mogelijk onjuist gebruik

- Deze grasmaaier is niet geschikt voor gebruik in openbare ruimten, parken, sportvelden of in de landbouw en bosbouw.
- Aanwezige veiligheidsvoorzieningen mogen niet worden gedemonteerd of overbrugd, bijv. door het vastbinden van de veiligheidsbeugel aan de duwboom.
- Het apparaat mag niet bij regen en/of op nat gazon worden gebruikt.
- Het apparaat mag niet voor commerciële doeleinden worden gebruikt.

Veiligheidsvoorzieningen



Attentie - gevaar voor letsel!

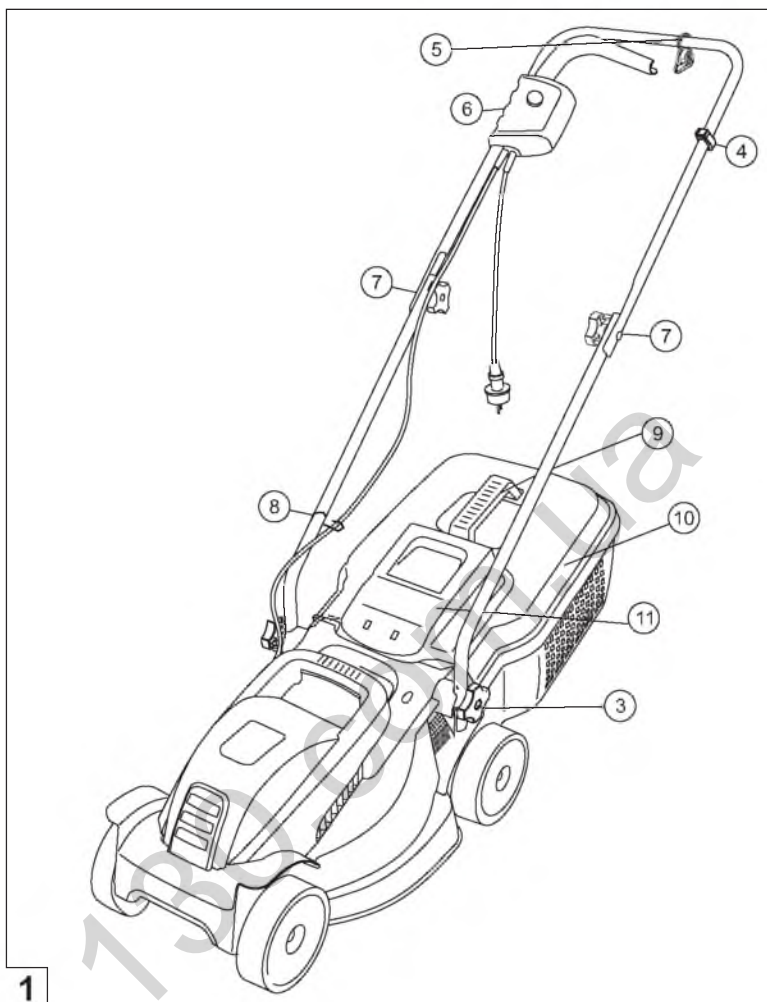
Veiligheidsvoorzieningen mogen niet buiten werking worden gesteld!

Veiligheidsbeugel/veiligheidsgreep

Afhankelijk van de uitvoering is het apparaat voorzien van een veiligheidsbeugel of veiligheidsgreep. Bij het optreden van gevaar laat u deze los. Motor en mes worden gestopt.

Beschermklep

De beschermklep houdt eruitspringende voorwerpen tegen.



Symbolen op het apparaat

	Attentie! Wees zeer voorzichtig bij de hantering.		Koppel het apparaat voor onderhoudswerkzaamheden of als de kabel beschadigd is altijd van het net los.
	Lees voor ingebruikneming de gebruiksaanwijzing!		Gevaar voor elektrische schok.
	Attentie - gevaar! Houd handen en voeten uit de buurt van de messen!		Houd afstand tot de gevarezone.
	Houd de kabel uit de buurt van de messen.		Zorg dat andere personen uit de buurt van de gevarezone blijven!

Veiligheidsvoorschriften

De bestuurder of gebruiker is verantwoordelijk voor ongevallen met andere personen en hun eigendom.



Attentie!

Gebruik het apparaat en het verlengsnoer alleen, als deze zich in een technisch onberispelijke toestand bevinden!

Veiligheidsvoorzieningen mogen niet buiten werking worden gesteld!



Attentie - gevaar voor letsel!

Veiligheidsvoorzieningen mogen niet buiten werking worden gesteld!

Elektrische veiligheid



Attentie - gevaar door stroom!

Gevaar door aanraken van spanningvoerende onderdelen!


Koppel de stekker onmiddellijk van het net los, als het verlengsnoer beschadigd of doorsgesneden is!

- De aanwezige netspanning moet overeenkomen met de waarden voor netspanning in de Technische gegevens, er mag een andere voedingsspanning worden gebruikt.
- Gebruik alleen verlengsnoeren, die voor gebruik buitenshuis bestemd zijn - minimale doorsnede 1,5 mm².
- Beschadigde of poreuze verlengsnoeren mogen niet worden gebruikt.
- Controleer voor elk gebruik de toestand van het verlengsnoer.
- Gebruik altijd de speciale kabelhouder voor het verlengsnoer.
- Houd de kabel uit de buurt van het te maaien gebied en leid deze altijd weg van de machine.
- Rijd nooit met de grasmaaier over het verlengsnoer heen.
- Bescherm het apparaat tegen vocht.

Veiligheidsvoorschriften bediening

- Kinderen, en personen die deze gebruiksaanwijzing niet kennen, mogen het apparaat niet gebruiken.
- U dient de plaatselijke voorschriften over de mini-

mumleeftijd van de bedienende persoon in acht te nemen.

- Bedien het apparaat niet onder invloed van alcohol, drugs of medicijnen.
- Controleer het apparaat voor elk gebruik op beschadigingen; laat beschadigde onderdelen vervangen.
- Controleer het te maaien terrein geheel en nauwkeurig, verwijder alle vreemde voorwerpen.
- Draag geschikte werkkleding:
 - lange broek
 - stevig schoeisel met anti-slipzool
- Let er bij het werken op dat u stevig staat.
- Zorg dat andere personen uit de buurt van de gevaarzone blijven.
- Houd uw lichaam, ledematen en kleding uit de buurt van de messen.
- Werk alleen bij voldoende daglicht of verlichting.
- Koppel de stekker altijd van het net los en wacht tot het apparaat geheel stilstaat:
 - na het optreden van storingen en abnormaal vibreren van het apparaat
 - voordat u blokkeringen verwijdert
 - voordat u verstoppingen verwijdert
 - na contact met vreemde voorwerpen
-  Controleer de grasmaaier na contact met vreemde voorwerpen op beschadigingen. Voer de noodzakelijke reparaties uit, voordat u opnieuw start en met de grasmaaier werkt.
- Wees bijzonder voorzichtig bij het omdraaien van de grasmaaier of als u de grasmaaier naar zich toetrekt.
- Maai niet over hindernissen heen (bijv. takken, boomwortels).
- Verwijder gesneden gras alleen bij uitgeschakelde motor.
- Schakel de motor uit, als u over een niet te maaien oppervlak heenrijdt.
- Til of draag het apparaat nooit als de motor draait.
- Laat een bedrijfsklaar apparaat niet zonder toezicht.

Montage

Neem de meegeleverde montagehandleiding in acht.



Attentie!

Het apparaat mag pas na volledige montage worden gebruikt!

Grasopvangbak bevestigen



Attentie - gevaar voor letsel!

Verwijder of bevestig de grasopvangbak alleen als de motor uitgeschakeld is en het mes stilstaat.

1. Til de beschermklep op en hang de grasopvangbak in de houder.

Grasopvangbak legen (11)

1. Til de beschermklep op.
2. Verwijder de grasopvangbak en haal deze er naar achteren toe uit.
3. Leeg de grasopvangbak.
4. Til de beschermklep op en hang de grasopvangbak weer in de houder.

Netaansluiting tot stand brengen

1. Steek de netstekker van het snoer van het apparaat in de schakelaar-stekkercombinatie (15).
2. Borg de kabel met de kabelhouder (14). De lus van het netsnoer moet zo lang zijn dat de kabelhouder van de ene naar de andere kant kan glijden.

Motor inschakelen

Start de grasmaaier alleen op een vlakke ondergrond, niet in hoog gras. De ondergrond moet vrij zijn van vreemde voorwerpen zoals bijv. stenen. Til de grasmaaier bij het starten niet op.

1. Houd de startknop van de schakelaar-stekkercombinatie ingedrukt (15-1).
2. Trek de veiligheidsbeugel/-greep tegen de duwboom en houd deze vast (15-2).
3. Laat de startknop los.

Motor uitschakelen

1. Laat de veiligheidsbeugel/-greep los.
2. Wacht tot het mes stilstaat.

Werkinstructies



Neem de plaatselijke bepalingen voor het gebruik van grasmaaiers in acht.

- Controleer het te maaien terrein geheel en nauwkeurig, verwijder alle vreemde voorwerpen.
- Maai alleen als er zich geen andere persoon in het werkbereik bevindt.
- Maai alleen bij goed zicht.
- Beweeg het apparaat alleen stapvoets voort.
- Maai alleen als het mes scherp is.
- Maai niet over hindernissen heen (bijv. takken, boomwortels).
- Maai bij hellingen altijd dwars ten opzichte van de helling. Gebruik de grasmaaier niet hellingopwaarts of -afwaarts of op hellingen van meer dan 20°.
- Wees extra voorzichtig als u op hellingen van werkingrichting verandert.

Tips voor het maaien

- Begin zo dicht mogelijk bij het stopcontact met maaien.
- Leg het verlengsnoer altijd op het reeds gemaaide oppervlak.
- De snijhoogte moet gelijkblijven 3–5 cm, maai niet meer dan de helft van de grashoogte af.
- Zorg dat de grasmaaier niet overbelast raakt! Als het toerental door lang, zwaar gras aanzienlijk lager wordt, dient u de snijhoogte te verhogen en meermaals te maaien.
- Maai 's ochtends of laat in de middag, om te zorgen dat het pas gemaaide gazon niet uitdroogt.
- Maai tijdens sterke groeifases twee keer in de week, in droge periodes aanzienlijk minder vaak.

Opbergen

- Trek altijd eerst de netstekker eruit, voordat u het apparaat opbergt.
- Klap het bovenste gedeelte van de duwboom naar beneden om plaats te besparen.
- Berg het apparaat droog en buiten bereik van kinderen en onbevoegde personen op.

Reparatie

- Reparatiewerkzaamheden mogen alleen worden uitgevoerd door AL-KO servicepunten en geautoriseerde vakbedrijven.
- Om onbalans te voorkomen, mogen snijgereedschap en bevestigingsbouten alleen paarsgewijs worden vervangen.

Onderhoud



Attentie - gevaar voor letsel!

Trek voor alle onderhoudswerkzaamheden altijd de stekker eruit!

Draag bij onderhoudswerkzaamheden aan het mes altijd werkhandschoenen!

Niet uitgebalanceerde messen leiden tot sterke vibraties en beschadigen de grasmaaier.

- Controleer de grasopvangbak regelmatig op werking en slijtage.
- Reinig het apparaat na het maaien grondig met een handveger of een doek. Niet-verwijderd vuil aan de onderkant van het apparaat kan de werking nadelig beïnvloeden.
- Spuit het apparaat niet met water af! Het binnendringen van water kan de schakelaar-stekkercombinatie en de elektromotor vernietigen.
- Controleer het mes regelmatig op beschadigingen. Laat botte of beschadigde messen alleen bij een AL-KO servicepunt of een geautoriseerd vakbedrijf slijpen/vervangen. Geslepen messen moeten uitgebalanceerd zijn:
Aanhaalmoment van de messchroef 15 Nm +5.



Attentie!

Mes en motoras mogen niet worden uitgelijnd!



Na onderhoudswerkzaamheden aan geïsoleerde onderdelen

(bijv. vervanging van het mes) moet volgens richtlijn VDE 701 de isolatie worden gecontroleerd.

- Vakkundige controle moet plaatsvinden:
 - nadat u over een hindernis bent gereden
 - als de motor direct stilstaat
 - als er een mes verbogen is
 - als de motoras verbogen is

Hulp bij storingen

Storing	Mogelijke oorzaak	Oplossing
Motor draait niet	Geen stroomvoorziening	Stroomvoorziening / verlengsnoer controleren.
	Kabel van het apparaat defect	AL-KO servicepunt / geautoriseerd vakbedrijf opzoeken.
	Mes geblokkeerd	Afvoerkanaal / behuizing reinigen, het mes moet soepel kunnen draaien. Op laag gras of op het reeds gemaaide oppervlak beginnen, snijhoogte corrigeren.
Motorvermogen neemt af	Te veel gras in het afvoerkanaal of de behuizing	Afvoerkanaal / behuizing reinigen. Snijhoogte corrigeren.
	Mes bot	AL-KO servicepunt of geautoriseerd vakbedrijf opzoeken en mes laten slijpen/vervangen.
Grasopvangbak wordt niet vol	Gras vochtig	Gras laten drogen.
	Grasopvangbak verstopt	Rooster van de grasopvangbak schoonmaken.
	Te veel gras in het afvoerkanaal of de behuizing	Afvoerkanaal / behuizing reinigen. Snijhoogte corrigeren.
	Mes bot	AL-KO servicepunt of geautoriseerd vakbedrijf opzoeken en mes laten slijpen/vervangen.



Bij storingen die niet in deze tabel zijn beschreven of die u niet zelf kunt verhelpen verzoeken we u contact op te nemen met onze geautoriseerde klantenservice.

Informations sur ce manuel

- Lisez ce mode d'emploi avant la mise en service. Cela est une condition préalable pour une sécurité d'utilisation et une manipulation sans trouble.
- Respectez les consignes de sécurité et les avertissements de cette documentation ainsi que celles qui se trouvent sur la machine.
- Conservez ce mode d'emploi pour l'utilisation et remettez-le aussi à tous les utilisateurs ultérieurs.

Légende



Attention !

Le respect de ces avertissements permet d'éviter tout dommage aux personnes et/ou matériel.



Notes particulières d'explication pour une bonne manipulation.

Table des matières

Informations sur ce manuel	27
Description du produit.....	27
Consignes de sécurité	29
Montage.....	30
Consignes de travail	30
Stockage.....	31
Réparations	31
Maintenance et entretien	31
Remèdes en cas de pannes.....	32
Élimination.....	181

Description du produit

Des tondeuses à gazon électriques avec bacs collecteurs sont décrites dans cette documentation. Certains modèles sont également appropriés pour le paillage.

Identifiez votre modèle avec les illustrations des produits et la description des différentes options.

Utilisation conforme aux fins prévues

Cet appareil est conçu pour la tonte d'un parterre de gazon dans un domaine privé et ne peut être utilisé que sur un gazon séché.

Tout usage autre ou différent est considéré comme non conforme.

Utilisation éventuelle non conforme aux fins prévues

- Cette tondeuse n'est pas appropriée pour l'utilisation dans des jardins publics, parcs, stades ou dans des exploitations agricoles et forestières.
- Les dispositifs de sécurité ne doivent pas être démontés ou pontés, par ex. en reliant les étriers de sécurité au mancheron.
- Ne pas utiliser l'appareil en cas de pluie et/ou sur un gazon mouillé.
- L'appareil ne doit pas être utilisé dans un domaine industriel ou commercial.

Dispositifs de sécurité et de protection



Attention - Risque de blessures !

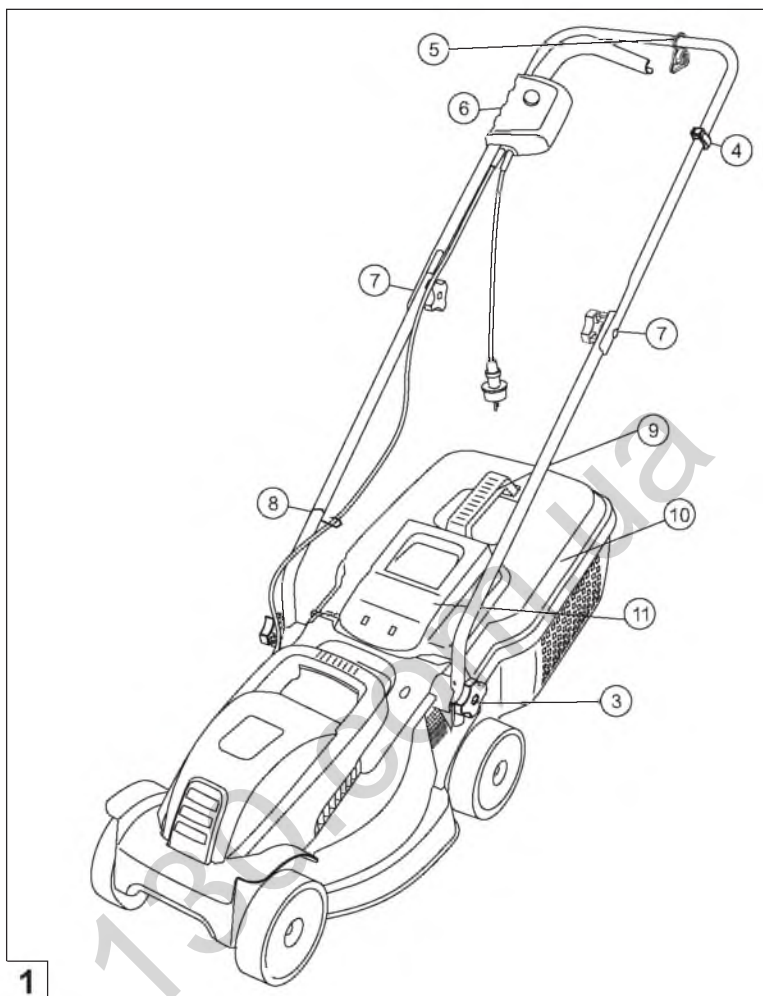
Ne pas retirer ou désactiver les dispositifs de sécurité et de protection !

Etrier de sécurité/manette de sécurité

Selon la version, l'appareil est doté d'un étrier de sécurité ou d'une manette de sécurité. Dans une situation dangereuse, il faut tout simplement le/la lâcher. Le moteur et la lame sont arrêtés.

Clapet de protection

Le clapet de protection protège des pièces éjectées.



Symboles sur l'appareil

	Attention ! Faire particulièrement attention lors de la manipulation.		Toujours couper la tension secteur de l'appareil lors de travaux de maintenance ou lorsque le câble est endommagé.
	Lire le mode d'emploi avant la mise en service !		Risque de choc électrique.
	Attention, danger ! Ne pas approcher les mains et les pieds de la barre de coupe !		Respecter la distance avec la zone de danger.
	Ne pas approcher le câble de connexion des lames.		Eviter que des tiers ne se trouvent à proximité de la zone de danger !

Consignes de sécurité

Le conducteur de la machine ou l'utilisateur porte la responsabilité en cas d'accidents avec des tiers ou leurs biens.



Attention !

L'appareil et le câble de rallonge ne doivent être utilisés qu'en parfait état technique !

Ne pas retirer ou désactiver les dispositifs de sécurité et de protection !



Attention - Risque de blessures !

Ne pas retirer ou désactiver les dispositifs de sécurité et de protection !

Sécurité électrique



Attention - danger dû au courant électrique !


Danger dû au contact de pièces sous tension !

Retirer immédiatement la prise secteur si le câble de rallonge est endommagé ou sectionné !

- La tension locale secteur doit correspondre aux indications concernant la tension secteur dans les caractéristiques techniques. N'utiliser aucune autre tension d'alimentation.
- N'utiliser que des câbles de rallonge prévus pour l'utilisation à l'extérieur avec une section d'au moins 1,5 mm².
- Il est interdit d'utiliser des câbles de rallonge endommagés ou usés.
- Avant chaque mise en service, veuillez contrôler l'état de votre câble de rallonge.
- Utilisez toujours le collier de fixation de câble spécial pour le câble de rallonge.
- Maintenir le câble éloigné de la zone de coupe et toujours l'écartier de la machine.
- Ne jamais passer sur le câble de rallonge avec la tondeuse.
- Protéger l'appareil contre l'humidité.

Consignes de sécurité pour l'utilisation

- Les enfants et les personnes ne connaissant pas le mode d'emploi ne sont pas autorisées à utiliser l'appareil.
- Respecter les directives locales concernant l'âge minimum de l'utilisateur.

- Ne pas utiliser l'appareil sous l'emprise de l'alcool, de drogues ou de médicaments.
 - Avant chaque utilisation, contrôler l'appareil pour détecter tout endommagement et remplacer les pièces endommagées.
 - Contrôler minutieusement le terrain à tondre et éliminer tous les corps étrangers.
 - Porter des vêtements de travail appropriés :
 - Pantalons longs
 - Chaussures solides et antidérapantes
 - Veiller à ce que l'appareil ait une position fiable lors du travail.
 - Éviter que des tiers ne se trouvent à proximité de la zone de danger.
 - Ne pas approcher le corps, les membres et les habits de la barre de coupe.
 - Ne travaillez que lorsque vous disposez de suffisamment de lumière du jour ou artificielle.
 - Toujours retirer la prise secteur et attendre l'arrêt de l'appareil :
 - en cas de défauts ou lorsque l'appareil vibre de façon inhabituelle
 - avant d'enlever des blocages
 - avant d'éliminer des obstructions
 - après tout contact avec des corps étrangers
- 

Après tout contact avec des corps étrangers, vérifier que la tondeuse n'est pas endommagée. Effectuez les réparations nécessaires avant de redémarrer la tondeuse et de recommencer à travailler.

- Prenez des précautions particulières lorsque vous retournez la tondeuse ou lorsque vous attirez la tondeuse vers vous.
- Ne pas passer la tondeuse sur des obstacles (par ex. des branches ou des racines d'arbres).
- Ne retirer les endains que lorsque le moteur est à l'arrêt.
- Couper le moteur lorsqu'il faut traverser une surface qui n'est pas à tondre.
- Ne jamais soulever ou porter l'appareil lorsque le moteur est en marche.
- Ne pas laisser l'appareil prêt à l'usage sans surveillance.

Montage

Respecter les instructions de montage ci-jointes.



Attention !

L'appareil ne doit être utilisé qu'une fois entièrement monté !

Monter le bac collecteur de gazon



Attention - Risque de blessures !

Ne procéder au montage ou au démontage du bac collecteur de gazon que lorsque le moteur est à l'arrêt et que la lame est arrêtée !

1. Soulever le clapet de protection et accrocher le bac collecteur dans les supports.

Vider le bac collecteur de gazon (11)

1. Soulever le clapet de protection.
2. Décrocher le bac collecteur et le retirer vers l'arrière.
3. Vider le bac collecteur.
4. Soulever le clapet de protection et accrocher à nouveau le bac collecteur dans les supports.

Effectuer la connexion secteur

1. Connecter la prise secteur du câble de connexion de l'appareil dans le boîtier de commutation et de connexion (15).
2. Bloquer le câble de connexion de l'appareil avec le collier de fixation de câble (14).
La boucle du câble secteur doit être assez longue pour permettre au collier de fixation de glisser d'un côté à l'autre.

Mettre le moteur en marche

La tondeuse doit être mise en marche sur une sol régulier et ne doit pas se trouver sur de l'herbe haute. Aucun corps étranger tel que des pierres ne doit se trouver sur le sol. Ne pas soulever la tondeuse pour la mettre en marche.

1. Maintenir le bouton Start du boîtier de commutation et de connexion appuyé (15-1).
2. Tirer l'étrier/la manette de sécurité contre le man-

cheron et le/la maintenir ainsi (15-2).

3. Lâcher le bouton Start.

Eteindre le moteur

1. Lâcher l'étrier/la manette de sécurité.
2. Attendre que la lame s'immobilise.

Consignes de travail



Respecter les directives locales concernant l'utilisation de tondeuses.

- Contrôler minutieusement le terrain à tondre et éliminer tous les corps étrangers.
- Ne tondre que si personne ne se trouve dans la zone de travail.
- Ne tondre que lorsque l'on dispose d'une bonne visibilité.
- Ne déplacer l'appareil qu'au pas.
- Ne tondre qu'avec une lame acérée.
- Ne pas passer la tondeuse sur des obstacles (par ex. des branches ou des racines d'arbres).
- En cas de coteaux, toujours tondre de façon parallèle à la pente.
Ne pas utiliser la tondeuse en montant ou en descendant une pente et sur des coteaux avec une inclinaison supérieure à 20°.
- Faire particulièrement attention sur les coteaux en cas de changement de la direction de travail.

Astuces pour tondre

- Commencer à tondre le plus près possible de la prise de courant.
- Toujours mener le câble de rallonge sur la surface déjà tondue.
- Maintenir la hauteur de coupe à 3–5 cm, ne pas tondre plus de la moitié de la hauteur de gazon.
- Ne pas surcharger la tondeuse ! Si la vitesse du moteur diminue du fait de la hauteur ou du poids du gazon, diminuer la hauteur de coupe et tondre plusieurs fois.
- Tondre le matin ou en fin d'après-midi afin d'éviter que le gazon fraîchement tondu ne se dessèche.
- Tondre deux fois par semaine en période de forte croissance, beaucoup moins souvent en temps de sécheresse.

Stockage

- Toujours stocker l'appareil avec la prise secteur débranchée.
- Rabattre le mancheron supérieur afin de réduire l'encombrement.
- Stocker l'appareil dans un endroit sec et inaccessible pour les enfants et les personnes non autorisées.

Réparations

- Seuls les points de service après-vente AL-KO et des entreprises spécialisées autorisées ont le droit d'effectuer les travaux de réparation.
- Les outils de coupe et les boulons de fixation ne peuvent être remplacés que par paires afin d'éviter tout déséquilibre.

Maintenance et entretien



Attention - Risque de blessures !

Toujours retirer la prise secteur avant d'effectuer des travaux de maintenance et d'entretien !

Toujours porter des gants de protection pour effectuer des travaux de maintenance et d'entretien à la lame !

Des lames non équilibrées provoquent de fortes vibrations et endommagent la tondeuse.

- Vérifier régulièrement le bon fonctionnement et l'usure du collecteur de gazon.
- Après avoir tondu, nettoyer soigneusement l'appareil avec un petit balai ou un chiffon. Des encrassements non nettoyés sur la partie inférieure de l'appareil peuvent influencer le bon fonctionnement.
- Ne pas asperger l'appareil avec de l'eau ! La pénétration d'eau peut détruire le boîtier de commutation et de connexion ainsi que le moteur électrique.
- Contrôler régulièrement la lame pour s'assurer qu'elle n'est pas endommagée. Ne faire aiguiser/remplacer les lames émoussées ou endommagées qu'auprès d'un point de service après-vente AL-KO ou une entreprise spécialisée autorisée. Les lames nouvellement affilées doivent être équilibrées.
Couple de serrage de la vis de lame : 15 Nm +5



Attention !

La lame et l'arbre moteur ne doivent pas être en alignement !



Après tout travail de maintenance sur des pièces isolantes

(par ex. le remplacement de la lame), il faudra effectuer un essai d'isolation selon la directive VDE 701.

- Un contrôle professionnel est indispensable :
 - après une collision contre un obstacle
 - en cas d'arrêt soudain du moteur
 - en cas de lame déformée
 - en cas d'arbre moteur déformé

Remèdes en cas de pannes

Panne	Causes possibles	Solution
Le moteur ne tourne pas.	Pas d'alimentation en courant	Contrôler les fusibles/le câble de rallonge.
	Câble d'appareil défectueux	Consulter le service après-vente AL-KO/une entreprise spécialisée autorisée.
	Lame bloquée	Nettoyer le canal d'évacuation/le carter, la lame doit pouvoir avoir une rotation libre de tout obstacle. Demarrer l'appareil sur de l'herbe courte ou sur une surface déjà tondue, corriger la hauteur de coupe.
La puissance du moteur s'affaiblit.	Trop d'herbe dans le canal d'évacuation ou dans le carter	Nettoyer le canal d'évacuation/le carter. Corriger la hauteur de coupe.
	Lame émoussée	Consulter le service après-vente AL-KO ou une entreprise spécialisée autorisée et faire aiguiser/remplacer la lame.
Le bac collecteur ne se remplit pas assez.	Gazon humide	Attendre que le gazon soit sec.
	Bac collecteur bouché	Nettoyer la grille du bac collecteur.
	Trop d'herbe dans le canal d'évacuation ou dans le carter	Nettoyer le canal d'évacuation/le carter. Corriger la hauteur de coupe.
	Lame émoussée	Consulter le service après-vente AL-KO ou une entreprise spécialisée autorisée et faire aiguiser/remplacer la lame.



En cas de défauts ne figurant pas sur ce tableau ou que vous ne pouvez pas corriger vous-même, veuillez-vous adresser à notre service après-vente compétent.

Respecto a este manual

- Lea detenidamente estas instrucciones de uso antes de proceder a la puesta en marcha. La lectura de las instrucciones es requisito imprescindible para el trabajo seguro y el manejo exento de fallos.
- Tenga en cuenta las indicaciones de seguridad y de advertencia que encontrará en esta documentación y en el aparato.
- Conserve estas instrucciones para el uso y entréguelas también a posteriores usuarios.

Aclaración de los símbolos



¡Atención!

La observancia estricta de estas indicaciones de advertencia puede evitar lesiones físicas y / o daños materiales.



Indicaciones especiales para una mejor comprensión y manejo.

Índice

Respecto a este manual.....	33
Descripción del producto.....	33
Observaciones sobre seguridad.....	35
Montaje.....	36
Procedimiento de trabajo.....	36
Almacenamiento.....	37
Reparación.....	37
Mantenimiento y cuidado.....	37
Ayuda en caso de avería.....	38
Eliminación como desecho.....	181

Descripción del producto

La presente documentación describe un cortacésped eléctrico con colector de hierba. Algunos modelos también son aptos para la tarea de recubrir con mantillo.

Identifique su modelo por medio de la imagen y la descripción de las distintas versiones.

Uso conforme al previsto

Este aparato está concebido para segar el césped a nivel de usuario particular y sólo debe usarse con el césped seco.

Cualquier uso distinto al indicado se considera no conforme al previsto.

Posibles usos incorrectos del aparato

- Este cortacésped no es apto para ser utilizado en instalaciones públicas, parques, campos y estadios deportivos, así como tampoco en explotaciones agrícolas ni forestales.
- Los dispositivos de seguridad existentes no se pueden desmontar o puentear, como, p. ej., atar la palanca de seguridad al larguero.
- No utilizar el aparato en caso de lluvia y/o con el césped húmedo.
- El aparato no es apto para un uso industrial.

Dispositivos de seguridad y de protección



Atención: peligro de accidente

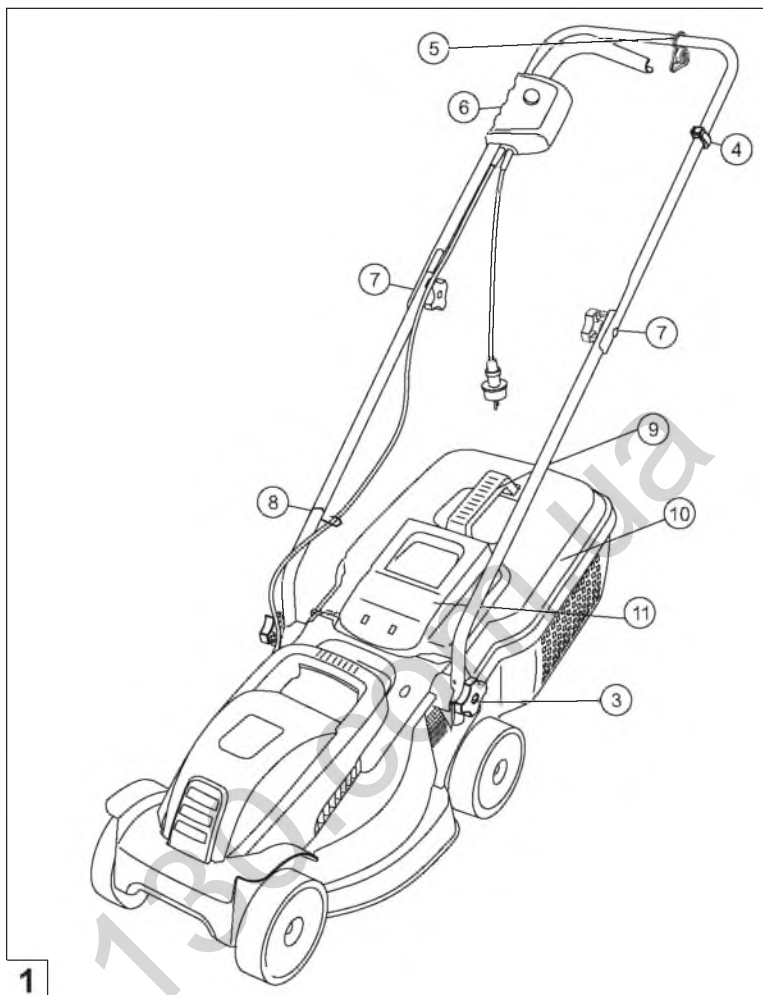
Los dispositivos de seguridad y protección no se deben poner fuera de servicio.

Palanca o asa de seguridad

En función del modelo, el aparato dispone de una palanca o de una asa de seguridad. En caso de peligro, simplemente se deben soltar y el motor y las cuchillas se detienen.

Tapa

La tapa protege de posibles piezas que puedan salir expeditas.



Símbolos del aparato

	¡Atención! Se debe prestar especial atención en la manipulación.		Desenchufar el aparato de la red si el cable está defectuoso o cada vez que de deba efectuar un trabajo de mantenimiento.
	Antes de la puesta en marcha se deben leer las instrucciones de uso.		Riesgo de descarga eléctrica.
	¡Atención peligro! Mantener manos y pies alejados del mecanismo cortador.		Mantener la distancia adecuada de la zona de peligro.
	Mantener el cable de conexión alejado de las cuchillas.		Mantener a terceras personas alejadas de la zona de peligro.

Observaciones sobre seguridad

Quien conduce o usa la máquina es responsable de cualquier accidente que pueda producirse con otras personas o sus propiedades.



¡Atención!

Usar el aparato y cable prolongador únicamente si están el perfecto estado.

Los dispositivos de seguridad y protección no se deben poner fuera de servicio.



Atención: peligro de accidente

Los dispositivos de seguridad y protección no se deben poner fuera de servicio.

Seguridad eléctrica



Atención: peligros por corriente eléctrica

Peligro por tocar piezas bajo tensión.

Retirar de inmediato el enchufe de la red si el cable prolongador está dañado o cortado.

- La tensión de red de la casa debe coincidir con la especificada en los datos técnicos. No utilizar una tensión de red distinta.
- Emplear solo cables prolongadores aptos para su uso al aire libre y con una sección mínima de 1,5 mm².
- No pueden usarse cables prolongadores dañados o gastados.
- Antes de cada puesta en marcha comprobar el estado del cable prolongador.
- Utilizar siempre la descarga de tracción para el cable prolongador.
- Mantener el cable fuera de la zona de corte y arrastrarlo siempre con la máquina.
- Nunca pase con el cortacésped por encima del cable prolongador.
- Proteger el aparato de la humedad.

Observaciones sobre seguridades durante el uso

- Los niños o personas que no hayan leído estas instrucciones de uso no pueden utilizar el aparato.
- Respetar la normativa local en cuanto a la edad mínima del usuario del aparato.

- No usar el aparato bajo la influencia del alcohol, drogas o medicamentos.
- Cada vez que se vaya a usar, comprobar que no presente ningún daño y sustituir las posibles piezas defectuosas.
- Comprobar por completo y a conciencia el terreno que se debe segar y retirar cualquier cuerpo extraño.
- Usar ropa de trabajo adecuada:
 - pantalones largos
 - calzado robusto y antideslizante
- Adoptar una posición segura mientras se trabaje.
- Mantener a terceras personas alejadas de la zona de peligro.
- Mantener cuerpo, extremidades y ropa alejados del mecanismo cortador.
- Trabajar solo con luz natural o artificial suficientes.
- Desenchufar siempre el aparato de la red y esperar que se detenga:
 - cuando se produzca alguna anomalía o el aparato vibre de forma inusual
 - antes de aflojar los bloqueos
 - antes de eliminar las obstrucciones
 - después de haber tocado algún cuerpo extraño
- Después de haber tocado un cuerpo extraño comprobar si el cortacésped ha sufrido daños. Efectuar las reparaciones pertinentes antes de volver a arrancar el aparato y trabajar con él.
- Prestar especial atención al girar/voltar el cortacésped o cuando al acercarse a él.
- No segar por encima de ciertos obstáculos (p. ej., ramas, raíces).
- Retirar la hierba cortada solo con el motor parado.
- Apagar el motor cuando se cruce con una superficie que no se debe segar.
- Jamás levantar ni transportar el aparato con el motor en marcha.
- No dejar el aparato listo para funcionar sin vigilancia.

Montaje

Observar las instrucciones de montaje adjuntas.



¡Atención!

El aparato solo se debe poner en marcha después de haber finalizado su montaje.

Colocación del colector de hierba



Atención: peligro de accidente

Colocar o retirar el colector de hierba solo con el motor apagado y las cuchillas paradas.

1. Levantar la tapa y enganchar el colector de hierba en el soporte.

Vaciado del colector de hierba (11)

1. Levantar la tapa.
2. Desenganchar el colector y retirarlo hacia atrás.
3. Vaciar el colector.
4. Levantar la tapa y volver a enganchar el colector de hierba en el soporte.

Conexión a la red

1. Conectar el enchufe del aparato a la combinación de interruptor y enchufe (15).
2. Proteger el cable del aparato con la descarga de tracción (14).
El lazo del cable debe tener la longitud suficiente para que la descarga de tracción pueda deslizarse de un lado al otro.

Conexión del motor

Arrancar el cortacésped en una superficie plana en donde la hierba no sea alta. La superficie debe estar libre de cuerpos extraños como, p. ej., piedras. Para arrancar el cortacésped, no levantarlo.

1. Mantener pulsado el botón de arranque de la combinación de interruptor y enchufe (15-1).
2. Tirar de la palanca o asa de seguridad hacia el larguero y mantenerla (15-2).
3. Soltar el pulsador de arranque.

Desconexión del motor

1. Soltar la palanca o asa de seguridad.
2. Esperar a que la cuchilla se detenga.

Procedimiento de trabajo



Respetar la normativa local en cuanto al uso de cortacéspedes.

- Comprobar por completo y a conciencia el terreno que se debe segar y retirar cualquier cuerpo extraño.
- Solo segar si no se halla nadie en la zona de trabajo.
- Solo segar con buenas condiciones de visibilidad.
- Solo conducir el aparato al paso.
- Solo segar con las cuchillas afiladas.
- No segar por encima de ciertos obstáculos (p. ej., ramas, raíces).
- En caso de segar laderas, hacerlo en sentido perpendicular a la pendiente.
No usar el cortacésped cuesta abajo o cuesta arriba o en pendientes con una inclinación superior a los 20°.
- Prestar especial atención al invertir la dirección de trabajo en las laderas.

Consejos para segar

- Empezar a segar lo más cerca posible de la toma de corriente.
- Depositar el cable prolongador siempre en la superficie ya segada.
- Mantener la altura de corte constante de 3–5 cm y no segar más de la mitad de la altura de la hierba.
- No sobrecargar el cortacésped. Si la velocidad del motor desciende considerablemente debido a que la hierba es muy larga y pesada, aumentar la altura de corte y segar en varias veces.
- Segar a primera hora de la mañana o de la tarde para evitar que se seque la hierba recién cortada.
- Durante las fases de gran crecimiento, segar dos veces a la semana. En las épocas poco lluviosas, menos.

Almacenamiento

- Guardar el aparato siempre desenchufado de la red eléctrica.
- Para ahorrar espacio, abatir el larguero.
- Secar el aparato y guardarlo fuera del alcance de niños y personas no autorizadas.

Reparación

- Los trabajos de reparación solo deben ser llevados a cabo por los puntos de servicio AL-KO o servicios autorizados.
- Para evitar desajustes, el mecanismo cortador y los pernos de sujeción solo pueden reemplazarse en conjunto.

Mantenimiento y cuidado



Atención: peligro de accidente

Antes de efectuar cualquier trabajo de mantenimiento y cuidado, retire el enchufe de la toma eléctrica.

Si se debe efectuar algún trabajo de mantenimiento y cuidado en la cuchilla, usar siempre guantes.

Si las cuchillas no están equilibradas provocan fuertes oscilaciones y pueden causar daños al cortacésped.

- Comprobar periódicamente que el dispositivo colector de hierba funcione bien y no esté gastado.
- Al terminar de segar limpiar a fondo el aparato con una escoba de mano o un paño. Los restos de suciedad que queden sin eliminar en la parte inferior del aparato pueden mermar su óptimo funcionamiento.
- No rociar el aparato con agua. Si penetrara agua podría dañarse la combinación de interruptor y enchufe, además del motor eléctrico.
- Regularmente comprobar que las cuchillas no presentan daños. Llevar las cuchillas rotas o dañadas para afilar o reemplazar sólo a un punto de servicio AL-KO o a un servicio autorizado. Las cuchillas reafileadas deben estar equilibradas.
Momento de apriete del tornillo de la cuchilla 15 Nm +5



¡Atención!

Las cuchillas y el eje del motor no debe estar alineados.



Después de haber realizado algún trabajo de mantenimiento en alguna pieza aislante (p. ej. cambiar cuchilla) se debe efectuar una prueba de aislamiento de acuerdo con la directiva VDE 701.

- Es necesario efectuar una comprobación por parte de un experto:
 - tras haber chocado con un obstáculo
 - si se detiene el motor de repente
 - si se doblan las cuchillas
 - si se dobla el eje del motor

Ayuda en caso de avería

Avería	Posibles causas	Solución
El motor no funciona	Sin alimentación de energía eléctrica	Comprobar fusibles de la casa / cable prolongador.
	Cable del aparato defectuoso	Acudir al punto de servicio AL-KO / servicio autorizado.
	Cuchilla bloqueada	Limpiar canal de expulsión/carcasa. La cuchilla debe girar sin obstáculos. Empezar en una zona con hierba baja o una superficie ya segada. Corregir altura de corte.
La potencia del motor disminuye	Demasiada hierba en el canal de expulsión o en la carcasa	Limpiar canal de expulsión / carcasa. Corregir altura de corte.
	Cuchilla roma	Acudir al punto de servicio AL-KO o servicio autorizado para afilar la cuchilla o reemplazarla.
La caja colectora de hierba no se llena lo suficiente	Caja colectora de hierba obstruida	Limpiar la rejilla de la caja.
	Demasiada hierba en el canal de expulsión o en la carcasa	Limpiar canal de expulsión / carcasa. Corregir altura de corte.
	Cuchilla roma	Acudir al punto de servicio AL-KO o servicio autorizado para afilar la cuchilla o reemplazarla.



En caso de anomalías que no se citen en esta tabla o que usted mismo no pueda solucionar diríjase, por favor, al servicio de atención al cliente correspondiente.

Sobre este manual

- Leia este manual de instruções antes de proceder à colocação em funcionamento. Esta é uma condição essencial para trabalhos seguros e um manuseamento sem avarias.
- Tenha atenção aos avisos de segurança e de advertência constantes nesta documentação e no aparelho.
- Tenha o manual de instruções por perto durante a utilização e faculte-o também a outros utilizadores.

Explicação dos símbolos



Atenção!

O cumprimento escrupuloso destas indicações de advertência pode evitar danos pessoais e/ou materiais.



Indicações especiais para facilitar a compreensão e o manuseamento.

Índice

Sobre este manual	39
Descrição do produto	39
Indicações de segurança.....	41
Montagem.....	42
Instruções de trabalho	42
Armazenamento	43
Reparação.....	43
Manutenção e conservação	43
Ajuda em caso de avarias	44
Eliminação.....	181

Descrição do produto

Nesta documentação são descritos corta-relvas eléctricos com cestos colectores de relva. Alguns modelos são adequados adicionalmente para a monda.

Identifique o seu modelo com base nas imagens do produto e na descrição das diferentes opções.

Utilização adequada

Este aparelho foi concebido para aparar relva em zonas privadas e apenas deve ser utilizado em relva seca.

Uma outra utilização, ou uma utilização para além da referida, é inadequada.

Possível utilização incorrecta

- Este corta-relvas não é adequado para a utilização em espaços públicos, parques, locais desportivos, nem para a agricultura ou silvicultura.
- Os dispositivos de segurança existentes não devem ser desmontados ou ligados em ponte, p. ex., ao ligar o aro de protecção à longarina
- Não utilize o aparelho se chover e/ou em relva molhada
- O aparelho não deve ser operado para fins comerciais

Dispositivos de segurança e de protecção



Atenção - perigo de ferimentos!

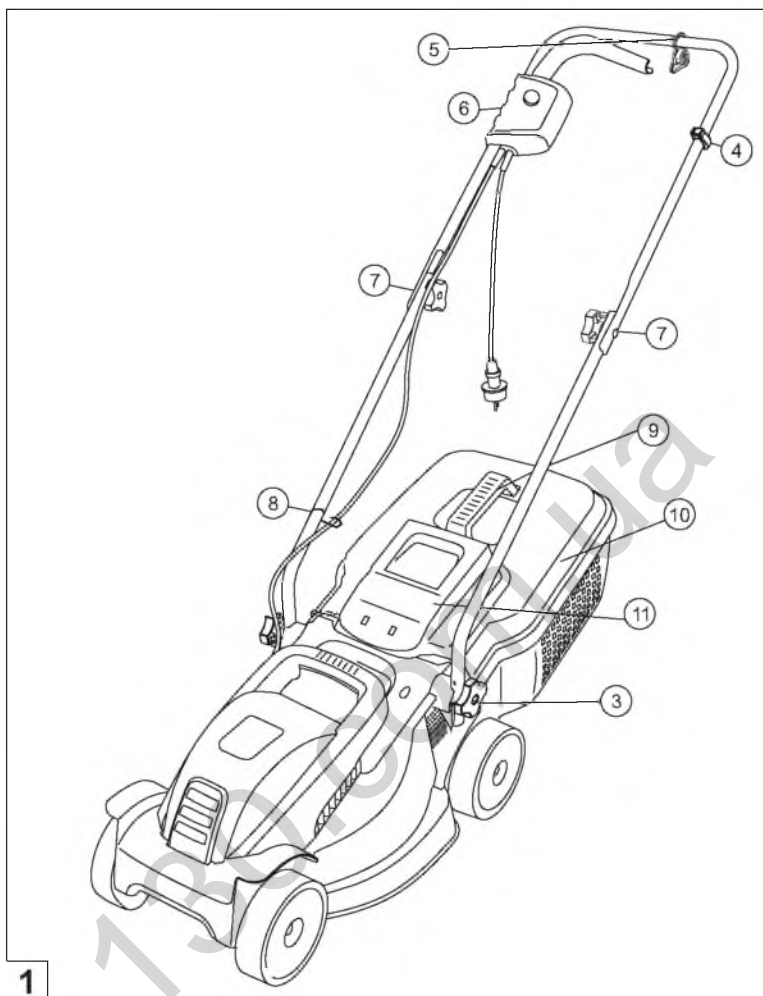
Os dispositivos de segurança e de protecção não devem ser desactivados!

Aro de protecção / punho de segurança

Conforme a versão, o aparelho está equipado com um aro de protecção ou um punho de segurança. Em caso de perigo, solte-o simplesmente. O motor e a lâmina de corte são parados.

Tampa de desvio

A tampa de desvio protege de elementos projectados.



Símbolos no aparelho

	Atenção! Cuidado especial no manuseamento.		Antes dos trabalhos de manutenção ou no caso do cabo estar danificado, desligar o aparelho da corrente.
	Antes da colocação em funcionamento, ler o manual de instruções!		Risco de choque elétrico.
	Atenção, perigo! Manter as mãos e os pés afastados do dispositivo de corte!		Manter distância em relação à zona de perigo.
	Manter o cabo de ligação afastado das lâminas de corte.		Manter terceiros afastados da zona de perigo!

Indicações de segurança

O operador da máquina ou o utilizador é responsável pelos acidentes com outras pessoas e sua propriedade.



Atenção!

Utilizar o aparelho e o cabo de extensão apenas em estado tecnicamente perfeito!

Os dispositivos de segurança e de protecção não devem ser desactivados!



Atenção - perigo de ferimentos!

Os dispositivos de segurança e de protecção não devem ser desactivados!

Segurança eléctrica



Atenção - perigo devido à corrente eléctrica!

Perigo devido ao toque de peças sob tensão eléctrica!

Retirar a ficha imediatamente da rede, se o cabo de extensão tiver sido danificado ou cortado!

- A tensão de rede doméstica deve estar conforme as indicações sobre a tensão de rede nos Dados Técnicos, não utilizar qualquer outra tensão de alimentação
- Utilizar apenas cabos de extensão que estejam previstos para a utilização ao ar livre - secção transversal mínima de 1,5 mm²
- Os cabos de extensão danificados ou quebradiços não devem ser utilizados
- Antes de qualquer colocação em funcionamento, verificar o estado do cabo de extensão
- Utilizar sempre o aliviador da tensão do cabo especial para o cabo de extensão
- Manter o cabo afastado da área de corte e desviá-lo sempre da máquina
- Nunca passar com o corta-relvas sobre o cabo de extensão
- Proteger o aparelho da humidade

Indicações de segurança para a operação

- As crianças e as pessoas que não conhecem este manual de instruções não devem utilizar o aparelho
- Cumprir as especificações locais sobre a idade mínima do operador

- Não operar o aparelho sob a influência de álcool, drogas ou medicamentos
- Antes de qualquer utilização, verificar o aparelho quanto a danos e mandar substituir as peças danificadas
- Verificar completa e cuidadosamente o terreno a aparar e remover todos os corpos estranhos
- Usar roupa de trabalho adequada:
 - Calças compridas
 - Calçado resistente e antiderrapante
- Ao trabalhar, ter em atenção uma posição segura
- Manter terceiros afastados da zona de perigo
- Manter corpos, membros e roupa afastados do dispositivo de corte
- Trabalhar apenas com luz do dia suficiente ou iluminação artificial
- Retirar sempre a ficha da rede e aguardar a paragem do aparelho:
 - após o aparecimento de avarias e vibração anormal do aparelho
 - antes de se soltar os bloqueios
 - antes da eliminação de obstruções
 - após o contacto com corpos estranhos



Após o contacto com corpos estranhos procure danos no corta-relvas. Execute as reparações necessárias antes de ligar de novo e trabalhar com o corta-relvas.

- Atenção especial ao inverter o corta-relvas ou quando puxar o corta-relvas para si
- Não aparar sobre obstáculos (p. ex., ramos, raízes de árvores)
- Remover o material de corte apenas com o motor parado
- Desligar o motor se for atravessada outra superfície que não a superfície a aparar
- Nunca levantar ou transportar o aparelho com o motor em funcionamento
- Não deixar o aparelho pronto a funcionar sem vigilância

Montagem

Cumprir as instruções de montagem em anexo.



Atenção!

O aparelho apenas deve ser operado após a montagem estar completa!

Colocar o cesto colector de relva



Atenção - perigo de ferimentos!

Remover e colocar o cesto colector de relva apenas com o motor desligado e a lâmina de corte parada.

1. Levantar a tampa de desvio e engatar o cesto colector de relva no suporte.

Esvaziar o cesto colector de relva (11)

1. Levantar a tampa de desvio.
2. Desengatar o cesto colector de relva e retirá-lo para trás.
3. Esvaziar o cesto colector de relva.
4. Levantar a tampa de desvio e engatar de novo o cesto colector de relva no suporte.

Estabelecer a ligação à rede

1. Introduzir a ficha de rede do cabo do aparelho na combinação interruptor-ficha (15).
2. Proteger o cabo do aparelho com o aliviador de tensão do cabo (14).
O laço do cabo de rede deve ser comprido de modo que o aliviador de tensão do cabo possa deslizar de um lado para o outro.

Ligar o motor

Ligar o corta-relvas apenas numa base plana, não em relva alta. A base deve estar livre de corpos estranhos, como p. ex., pedras. Não levantar o corta-relvas.

1. Manter o botão de ligar da combinação interruptor-ficha premido (15-1).
2. Puxar o aro de protecção/punho de segurança contra a longarina e segurá-lo (15-2).
3. Soltar o botão de ligar.

Desligar o motor

1. Soltar o aro de protecção/punho de segurança.
2. Aguardar a paragem da lâmina de corte.

Instruções de trabalho



Observar as especificações locais sobre a operação de corta-relvas.

- Verificar completa e cuidadosamente o terreno a aparar e remover todos os corpos estranhos
- Aparar apenas se não se encontrarem terceiros na área de trabalho
- Aparar apenas com boas condições de visibilidade
- Conduzir o aparelho apenas ao ritmo de passo
- Aparar apenas com lâmina de corte afiada
- Não aparar sobre obstáculos (p. ex., ramos, raízes de árvores)
- Em caso de declives, aparar sempre transversalmente ao declive.
Não utilizar a máquina de aparar relva para cima ou para baixo em declives, nem em declives com mais de 20° de inclinação
- Cuidado elevado em declives ao mudar o sentido de trabalho

Conselhos sobre o corte

- Começar com o corte o mais próximo possível da tomada
- Conduzir o cabo de extensão sempre na superfície de relva já aparada
- Altura do corte constante 3–5 cm, não aparar mais de metade da altura da relva
- Não sobrecarregar a máquina de aparar relva! Se a velocidade do motor diminuir visivelmente devido à relva comprida ou dura, aumentar a altura do corte e aparar várias vezes
- Aparar pela manhã ou ao final da tarde para proteger a relva recentemente cortada da dessecação
- Durante as grandes fases de crescimento, aparar duas vezes por semana, nos períodos de pouca chuva respectivamente mais raramente

Armazenamento

- Armazenar o aparelho sempre com a ficha de rede retirada
- Para poupar espaço no armazenamento, rebater a longarina superior
- Armazenar o aparelho em local seco e inacessível a crianças e pessoas não autorizadas

Reparação

- Os trabalhos de reparação devem apenas ser executados em pontos de a tência técnica AL-KO e empresas especializadas autorizadas
- Para evitar um desequilíbrio, as ferramentas de corte e os pinos de fixação devem apenas ser substituídos por conjuntos completos

Manutenção e conservação



Atenção - perigo de ferimentos!

Antes de quaisquer trabalhos de manutenção e de conservação, retirar sempre a ficha de rede!

Nos trabalhos de manutenção e de conservação na lâmina de corte, usar sempre luvas de trabalho!

As lâminas de corte não calibradas provocam vibrações fortes e danificam o corta-relvas.

- Verificar o dispositivo colector de relva regularmente quando ao funcionamento e desgaste
 - Após o corte da relva, limpar o aparelho a fundo com uma vassourinha ou pano de limpeza. A sujidade não eliminada na parte inferior do aparelho pode prejudicar o funcionamento.
 - Não lavar o aparelho com água! A água que entra pode destruir a combinação interruptor-ficha, bem como o motor eléctrico
 - Verificar a lâmina de corte regularmente quanto a danos. Afiar/mandar substituir as lâminas de corte gastas ou danificadas apenas num ponto de a tência técnica AL-KO ou numa empresa especializada autorizada. As lâminas de corte reafiadas devem estar calibradas
- Binário de aperto do parafuso da lâmina 15 Nm +5



Atenção!

A lâmina e eixo do motor não devem ser alinhados!



Após os trabalhos de manutenção nas peças de isolamento

(p. ex. substituição da lâmina de corte) deve ser executado um teste de protecção de isolamento de acordo com a Directiva VDE 701.

- A inspecção competente é necessária:
 - após a subida de um obstáculo
 - em caso de paragem imediata do motor
 - no caso de a lâmina de corte estar deformada
 - no caso do eixo do motor estar deformado

Ajuda em caso de avarias

Avaria	Causa possível	Solução
O motor não funciona	Falta de alimentação eléctrica	Verificar o fusível principal / cabo de extensão.
	Cabo do aparelho danificado	Procurar o ponto de a tência técnica AL-KO / empresa especializada autorizada.
	Lâmina de corte bloqueada	Limpar o canal de expulsão / caixa, a lâmina de corte deve poder girar livremente. Ligar em relva baixa ou em superfície já aparada, corrigir a altura do corte.
A potência do motor diminui	Demasiada relva no canal de expulsão ou na caixa	Limpar o canal de expulsão / a caixa. Corrigir a altura do corte.
	Lâmina de corte gasta	Procurar o ponto de a tência técnica AL-KO ou a empresa especializada autorizada e mandar afiar/substituir a lâmina de corte.
A caixa colectora de relva não enche o suficiente	Caixa colectora de relva obstruída	Limpar a grelha da caixa colectora de relva.
	Demasiada relva no canal de expulsão ou na caixa	Limpar o canal de expulsão / a caixa. Corrigir a altura do corte.
	Lâmina de corte gasta	Procurar o ponto de a tência técnica AL-KO ou a empresa especializada autorizada e mandar afiar/substituir a lâmina de corte.



Em caso de avarias não indicadas nesta tabela ou que não consiga resolver, contacte o nosso serviço de apoio a clientes pertinente.

Riguardo questo manuale

- Leggere attentamente queste istruzioni prima di mettere in funzione la macchina. Questo è il presupposto per un lavoro sicuro e un utilizzo senza inconvenienti.
- Prestare attenzione alle istruzioni e alle avvertenze di sicurezza presenti in questa documentazione e sulla macchina.
- Conservare le istruzioni per l'uso e consegnarle a un eventuale utilizzatore successivo.

Legenda



Attenzione!

Attenendosi strettamente a queste avvertenze si possono evitare danni a cose e/o persone.



Note speciali per una migliore comprensione e un migliore utilizzo.

Sommario

Riguardo questo manuale	45
Descrizione del prodotto	45
Istruzioni di sicurezza	47
Montaggio	48
Avvertenze di lavoro	48
Magazzinaggio	49
Riparazione	49
Manutenzione e cura	49
Rimedi in caso di guasto	50
Smaltimento	181

Descrizione del prodotto

In questa documentazione vengono descritti tosaerba elettrici con cesto raccogliherba. Alcuni modelli sono inoltre adatti alle operazioni di pacciamatura.

Identificare il modello mediante le immagini di prodotto e la descrizione delle varie opzioni.

Utilizzo conforme alle norme

Quest'apparecchio è concepito per il taglio di tappeti erbosi nel settore privato e deve essere utilizzato solo su prati asciutti.

Un uso diverso da quello indicato vale come utilizzo improprio.

Uso errato possibile

- Questo tosaerba non è adatto all'impiego in impianti pubblici, parchi, centri sportivi o nel settore agricolo e forestale
- I dispositivi di sicurezza presenti non devono essere smontati o esclusi, ad es. con il fissaggio della staffa di sicurezza sul manubrio
- Non utilizzare l'apparecchio in caso di pioggia e/o su prati bagnati
- L'apparecchio non deve essere utilizzato nel settore commerciale

Dispositivi di sicurezza e protezione



Attenzione - Pericolo di lesioni!

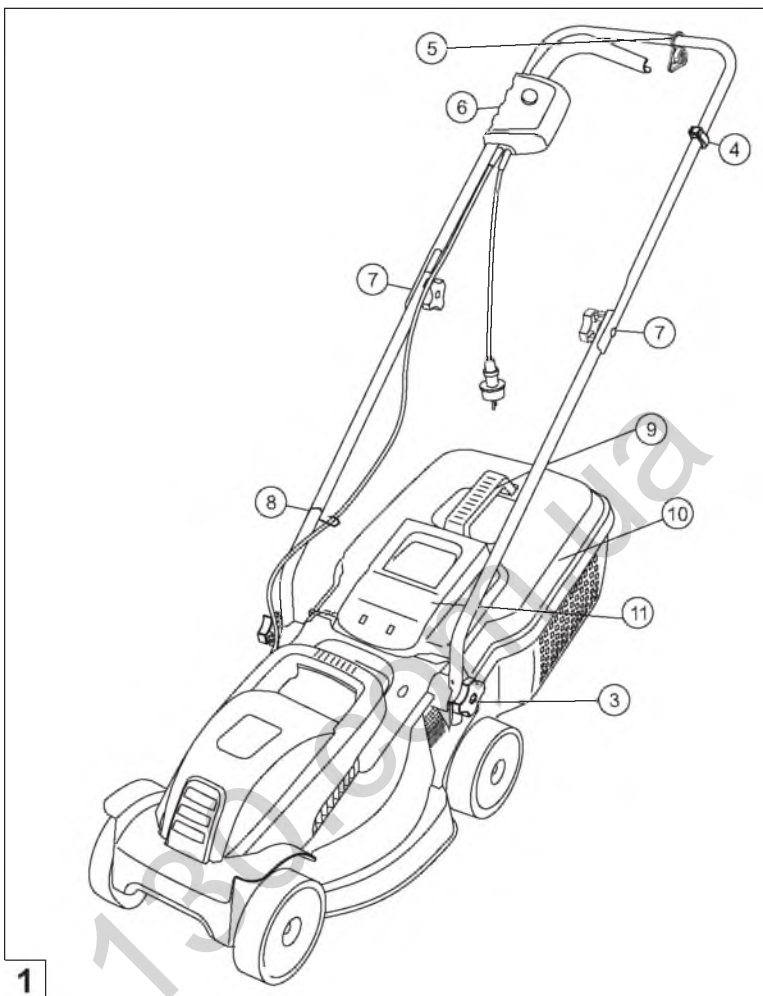
Non mettere fuori uso i dispositivi di sicurezza e protezione!

Staffa di sicurezza / maniglia di sicurezza

A seconda della versione, l'apparecchio è dotato di una staffa di sicurezza o di una maniglia di sicurezza. In caso di pericolo, basta rilasciare tale elemento. Il motore e la lama si arrestano.

Deflettore

Il deflettore svolge la funzione di protezione da eventuali oggetti proiettati.



Simboli sull'apparecchio

	Attenzione! Particolare cautela durante l'uso.		Scollegare sempre l'apparecchio dalla rete prima degli interventi di manutenzione o in caso di cavo danneggiato.
	Prima della messa in funzione leggere le istruzioni per l'uso!		Rischio di scosse elettriche.
	Attenzione pericolo! Tenere mani e piedi lontani dall'utensile da taglio!		Rispettare la distanza dalla zona di pericolo.
	Tenere lontano il cavo di collegamento dalle lame.		Tenere lontane le altre persone dalla zona di pericolo!

Istruzioni di sicurezza

L'operatore o l'utente è responsabile di eventuali pericoli e incidenti ad altre persone e beni materiali.



Attenzione!

Utilizzare l'apparecchio e la prolunga elettrica solo in condizioni tecniche ottimali!

Non mettere fuori uso i dispositivi di sicurezza e protezione!



Attenzione - Pericolo di lesioni!

Non mettere fuori uso i dispositivi di sicurezza e protezione!

Sicurezza elettrica



Attenzione - Pericolo dovuto alla corrente elettrica!


Pericolo in caso di contatto con componenti in tensione!

Staccare immediatamente la spina dalla rete se la prolunga elettrica è stata danneggiata o tagliata!

- La tensione di rete locale deve corrispondere alla tensione di rete riportata nei Dati tecnici, non utilizzare un altro tipo di tensione di alimentazione
- Utilizzare solo prolunghe elettriche previste per l'uso all'aperto con sezione minima di 1,5 mm²
- Non utilizzare prolunghe elettriche danneggiate o usurate
- Prima di ogni messa in funzione controllare lo stato della prolunga elettrica utilizzata
- Utilizzare sempre l'apposito scarico della trazione per cavo per la prolunga elettrica
- Tenere lontano il cavo dalla zona di taglio e mantenerlo sempre lontano dalla macchina
- Non passare mai con il tosaerba sulla prolunga elettrica
- Proteggere l'apparecchio dall'umidità

Avvertenze di sicurezza Uso

- I bambini e le persone che non conoscono le istruzioni per l'uso non devono utilizzare l'apparecchio
- Rispettare le disposizioni locali relative all'età minima dell'utente

- Non usare l'apparecchio in caso di consumo di bevande alcoliche, droghe o medicinali
- Prima di utilizzare l'apparecchio, controllare sempre che non presenti danneggiamenti, sostituire i componenti danneggiati
- Controllare attentamente e completamente il prato da tagliare, rimuovere tutti gli oggetti estranei
- Indossare indumenti adatti ai lavori:
 - Calzoni lunghi
 - Scarpe robuste e antiscivolo
- Durante il lavoro garantire le condizioni di sicurezza
- Tenere lontane le altre persone dalla zona di pericolo
- Tenere corpo, arti e indumenti lontano dall'utensile da taglio
- Lavorare solo con luce diurna sufficiente o con illuminazione artificiale
- Staccare sempre la spina dalla rete e attendere l'arresto dell'apparecchio:
 - in caso di guasti e vibrazioni insolite dell'apparecchio
 - prima di rimuovere eventuali blocchi
 - prima di eliminare eventuali intasamenti
 - in caso di contatto con corpi estranei
-  In caso di contatto con corpi estranei accertarsi che il tosaerba non abbia subito un danneggiamento. Eseguire le riparazioni necessarie prima di iniziare nuovamente ad utilizzare il tosaerba.
- Prestare particolare attenzione quando si ribalta il tosaerba o quando si tira verso di sé il tosaerba
- Non eseguire il taglio sopra ostacoli (ad es. rami, radici di alberi)
- Rimuovere l'erba tagliata solo con il motore fermo
- Spegner il motore quando si attraversa una superficie diversa da quella da tagliare
- Non sollevare o trasportare mai l'apparecchio con il motore in funzione
- Non lasciare l'apparecchio operativo senza sorveglianza

Montaggio

Attenersi alle istruzioni di montaggio allegate.



Attenzione!

L'apparecchio può essere utilizzato solo dopo aver completato il montaggio!

Applicazione del cestello raccoglierba



Attenzione - Pericolo di lesioni!

Applicare o rimuovere il cestello raccoglierba solo con il motore spento e lama ferma.

1. Sollevare il deflettore e agganciare il cestello raccoglierba nel supporto.

Svuotamento del cestello raccoglierba (11)

1. Sollevare il deflettore.
2. Sganciare il cestello raccoglierba e rimuoverlo verso il lato posteriore.
3. Svuotare il cestello raccoglierba.
4. Sollevare il deflettore e agganciare nuovamente il cestello raccoglierba nel supporto.

Collegamento alla rete

1. Inserire il connettore di rete del cavo di collegamento dell'apparecchio nel sistema interruttore-connettore (15).
2. Fissare il cavo di collegamento dell'apparecchio con lo scarico della trazione per cavo (14). Il cappio del cavo di rete deve essere di lunghezza tale che lo scarico della trazione per cavo possa scorrere da un lato all'altro.

Accensione del motore

Avviare il tosaerba solo su un terreno piano senza erba alta. Il terreno deve essere privo di oggetti estranei come ad es. pietre. Non sollevare il tosaerba per l'avviamento.

1. Mantenere premuto il pulsante di avvio del sistema interruttore-connettore (15-1).
2. Tirare e tenere la staffa / maniglia di sicurezza verso il manubrio (15-2).
3. Rilasciare il pulsante di avvio.

Spegnimento del motore

1. Rilasciare la staffa / maniglia di sicurezza.
2. Attendere l'arresto completo della lama.

Avvertenze di lavoro



Ossevare le norme locali per l'esercizio dei tosaerba.

- Controllare attentamente e completamente il prato da tagliare, rimuovere tutti gli oggetti estranei
- Eseguire il taglio solo se nessun estraneo si trova nella zona di lavoro
- Eseguire il taglio solo in caso di buone condizioni visive
- Condurre l'apparecchio a passo d'uomo
- Eseguire il taglio solo con lama affilata
- Non eseguire il taglio sopra ostacoli (ad es. rami, radici di alberi)
- In caso di pendii, eseguire sempre il taglio in direzione trasversale al pendio.
Non utilizzare il tosaerba salendo o scendendo dai pendii e su pendii con un'inclinazione superiore a 20°
- Prestare particolare attenzione sui pendii durante il cambio della direzione di lavoro

Consigli per il taglio dell'erba

- Iniziare a lavorare il più vicino possibile alla presa
- Condurre la prolunga elettrica sempre sulla superficie di prato già tagliata
- Altezza di taglio costante 3–5 cm, non tagliare più della metà dell'altezza dell'erba
- Non sovraccaricare il tosaerba! Se il numero di giri del motore si riduce in modo evidente a causa di erba alta e difficile da tagliare, aumentare l'altezza di taglio e passare più volte sull'area da tagliare
- Eseguire il taglio nelle prime ore della mattinata o nel tardo pomeriggio per evitare che il prato appena tagliato si secchi
- Durante le fasi di crescita spiccata eseguire il taglio due volte alla settimana, durante i periodi di siccità eseguire il taglio con frequenza rispettivamente minore

Magazzinaggio

- Magazzinare sempre l'apparecchio con la spina di rete disinserita
- Per risparmiare spazio, piegare la traversa superiore
- Magazzinare l'apparecchio in un locale asciutto fuori dalla portata di bambini e persone non autorizzate

Riparazione

- I lavori di riparazione devono essere effettuati esclusivamente da centri di assistenza AL-KO e ditte specializzate autorizzate
- Per evitare una squilibratura gli utensili da taglio e i perni di fissaggio devono essere sostituiti solo in gruppo

Manutenzione e cura



Attenzione - Pericolo di lesioni!

Prima di ogni operazione di manutenzione e di cura, staccare sempre la spina di rete!

In caso di operazioni di manutenzione e cura sulla lama indossare sempre guanti da lavoro!

La mancata equilibratura delle lame provoca forti vibrazioni e danneggia il tosaerba.

- Controllare regolarmente che il dispositivo raccoglie le funzioni correttamente e non presenti segni di usura
- Al termine del taglio, pulire accuratamente l'apparecchio con una spazzola o un panno. Lo sporco non rimosso sul lato inferiore dell'apparecchio può ridurre la funzionalità
- Non spruzzare mai acqua sull'apparecchio! Le infiltrazioni d'acqua possono distruggere irreparabilmente il sistema interruttore-connettore e il motore elettrico
- Controllare regolarmente che le lame non presentino danneggiamenti. Fare affilare / sostituire le lame senza filo o danneggiate solo presso un centro di assistenza AL-KO o una ditta specializzata autorizzata. Le lame riaffilate devono essere equilibrate
Coppia di serraggio della vite delle lame 15 Nm +5



Attenzione!

La lama e l'albero motore non devono essere centrati!



Al termine di interventi di manutenzione su componenti isolati (ad es. sostituzione delle lame) è necessario eseguire una prova della protezione isolante ai sensi della direttiva VDE 701.

- È necessario il controllo di un tecnico:
 - dopo essere passati su un ostacolo
 - in caso di arresto immediato del motore
 - in caso di piegatura delle lame
 - in caso di piegatura dell'albero motore

Rimedi in caso di guasto

Guasto	Causa possibile	Rimedio
Il motore non funziona	Alimentazione elettrica assente	Controllare il salvavita nell'edificio / la prolunga elettrica.
	Cavo dell'apparecchio difettoso	Rivolgersi al centro di assistenza AL-KO / alla ditta specializzata autorizzata.
	Lama bloccata	Pulire il canale di espulsione / l'alloggiamento, la lama deve poter ruotare liberamente. Avviare l'apparecchio su erba bassa o su una superficie già tagliata, correggere l'altezza di taglio.
La potenza del motore si riduce	Troppa erba nel canale di espulsione o nell'alloggiamento	Pulire il canale di espulsione / l'alloggiamento. Correggere l'altezza di taglio.
	Lama senza filo	Rivolgersi al centro di assistenza AL-KO o a una ditta specializzata autorizzata e far affilare / sostituire la lama.
Il raccogliherba non si riempie sufficientemente	Erba umida	Lasciar asciugare l'erba.
	Raccogliherba intasato	Pulire la retina del raccogliherba.
	Troppa erba nel canale di espulsione o nell'alloggiamento	Pulire il canale di espulsione / l'alloggiamento. Correggere l'altezza di taglio.
	Lama senza filo	Rivolgersi al centro di assistenza AL-KO o a una ditta specializzata autorizzata e far affilare / sostituire la lama.

i In presenza di anomalie, che non siano riportate in tabella o che non si è in grado di eliminare, rivolgersi al nostro Servizio assistenza clienti di zona.

Spremna beseda k priročniku

- Pred zagonom preberite pričujoče navodilo za uporabo. To je predpogoj za varno delo in nemoteno delovanje.
- Upoštevajte varnostne napotke in opozorila v tej dokumentaciji in na napravi.
- Navodilo za uporabo shranite in ga izročite morebitnemu naslednjemu uporabniku.

Pojasnilo oznak



Pozor!

Ravnanje strogo v skladu s temi opozorili lahko prepreči poškodbe oseb in materialno škodo.



Posebna navodila za boljše razumevanje in rokovanje.

Vsebina

Spremna beseda k priročniku.....	51
Opis izdelka.....	51
Varnostni napotki.....	53
Montaža.....	54
Delovni napotki.....	54
Skladiščenje.....	55
Popravlila.....	55
Vzdrževanje in nega.....	55
Pomoč v primeru motenj.....	56
Odstranjevanje.....	181

Opis izdelka

V tej dokumentaciji so opisane električne kosilnice s košaro za travo. Nekateri modeli so primerni tudi za mulčanje.

Identificirajte svoj model na podlagi slik o izdelku in opisa različnih opcij.

Uporaba v skladu z določili

Ta naprava je namenjena košenju posušenih travnatih površin za zasebno rabo.

Kakršnakoli druga uporaba velja za neskladno s predpisi.

Napačna uporaba

- Ta kosilnica ni primerna za uporabo na javnih površinah, parkih, športnih prizoriščih ter v kmetijstvu in gozdarstvu.
- Obstoječih varnostnih naprav ne smete demontirati ali premostiti, npr. s privezovanjem varnostnega loka na držalo.
- Naprave ne uporabljajte v dežju in/ali kadar je trava mokra.
- Naprave ne smete uporabljati za obrtne namene.

Varnostne in varovalne naprave



Pozor - nevarnost poškodb!

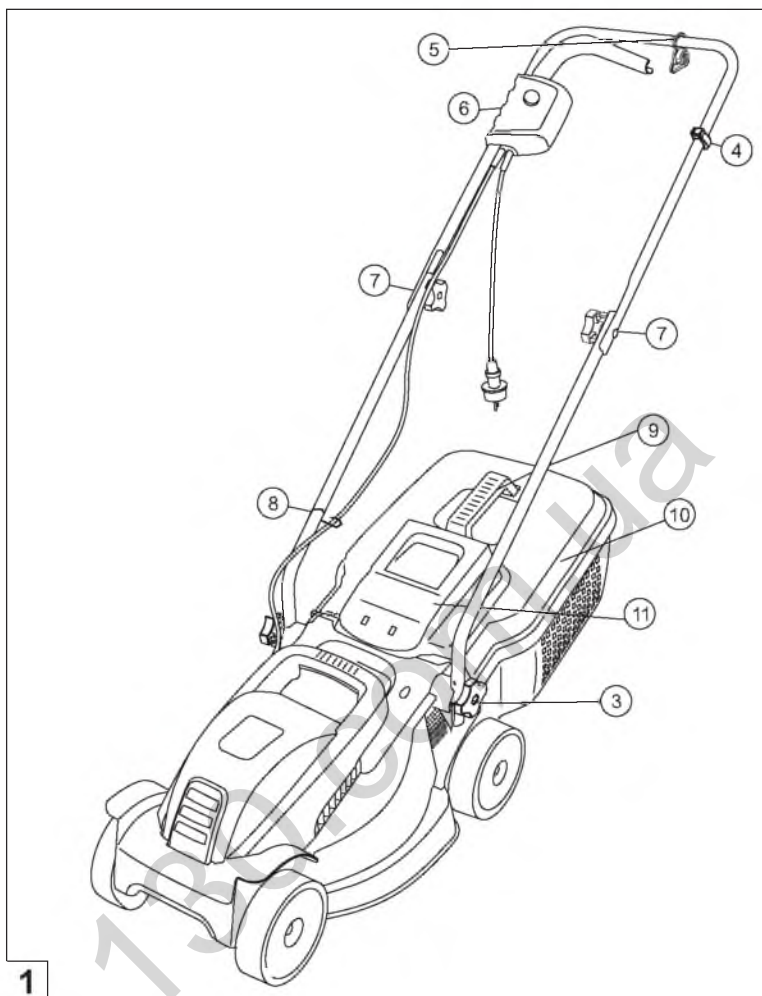
Varnostnih in varovalnih naprav ne smete odstraniti!

Varnostni lok / varnostni ročaj

Naprava je opremljena z varnostnim lokom ali varnostnim ročajem. Odvisno od različice. V primeru nevarnosti ga enostavno spustite. Motor in rezalni nož se zaustavita.

Zaščitni pokrov

Zaščitni pokrov varuje pred izvrženimi deli.



Simboli na napravi

	Pozor! Pri ravnanju z napravo bodite zelo previdni.		Napravo pred vzdrževalnimi deli ali v primeru poškodovanega kabla vedno odklopite od omrežja.
	Pred zagonom preberite navodila za uporabo!		Nevarnost električnega udara.
	Pozor - nevarno! Ne segajte oz. stopajte preblizu rezilom!		Držite razdaljo do območja nevarnosti.
	Zavarujte priključni vod pred rezalnimi noži.		Osebe, ki naprave ne upravljajo, naj se odstranijo z območja nevarnosti!

Varnostni napotki

Upravitelj ali uporabnik sta odgovorna za nesreče, ki poškodujejo druge osebe in njihovo lastnino.



Pozor!

Prosimo, uporabljajte napravo in podaljševalni kabel samo v tehnično brezhibnem stanju!
Varnostnih in varovalnih naprav ne smete odstraniti!



Pozor - nevarnost poškodb!

Varnostnih in varovalnih naprav ne smete odstraniti!

Zaščita pred elektriko



Pozor - nevarnost zaradi toka!


Nevarnost zaradi dotikanja delov, ki prevajajo napetost!

Vtič nemudoma odklopite od omrežja, kadar je podaljševalni kabel poškodovan oz. pretrgan!

- Hišno napetostno omrežje mora ustrezati navedbam o omrežni napetosti, ki so navedene v tehnični dokumentaciji. Drugih napetostni ne uporabljajte.
- Uporabljajte samo podaljševalne kable, ki so predvideni za uporabo na prostem - min. premer 1,5 mm²
- Ne uporabljajte poškodovanih ali lomljivih podaljševalnih kablov
- Pred vsakim zagonom preverite stanje podaljševalnega kabla
- Za podaljševalni kabel vedno uporabljajte posebno razbremenitev kabskega potega
- Kabel imejte vedno oddaljen od območja rezila in vedno naj poteka daleč od naprave.
- Nikoli ne zapeljite s kosilnico prek podaljševalnega kabla
- Napravo varujte pred vlago

Varnostni napotki za upravljanje

- Naprave ne smejo uporabljati otroci ali osebe, ki niso seznanjene z navodili za uporabo
- Upoštevajte krajevna določila o najnižji dovoljeni starosti osebe, ki upravlja z napravo

- Z napravo ne smejo upravljati osebe, ki so pod vplivom alkohola, mamil ali zdravil
- Napravo pred vsako uporabo preverite in nadomestite morebitne poškodovane dele
- Območje, ki ga boste kosili, v celoti in skrbno preverite ter odstranite morebitne tujke
- Nosite priporočljivo delavno obleko:
 - dolge hlače
 - stabilno in nedrsno obutev
- Pri delu upoštevajte varno postavitve
- Odstranite tretje osebe z območja nevarnosti
- Od rezil odstranite telo, okončine in obleke
- Z napravo opravljajte le pri zadostni dnevni svetlobi ali umetni osvetlitvi
- Vtič vedno odklopite od omrežja in počakajte, da naprava miruje:
 - če nastopijo motnje in nenavadno vibriranje naprave
 - pred sprostitvijo blokad
 - pred odstranitvijo zamašitev
 - ob stiku s tujki
-  Po stiku s tujki preverite morebitne poškodbe na kosilnici. Opravite potrebna popravila, preden napravo ponovno zaženete in ponovno delate s kosilnico.
- Še posebej bodite pozorni, kadar se kosilnica obrne ali kadar kosilnico uporabljate zelo blizu sebi
- Pri košenju se izogibajte oviram (npr. vejam, drevesnim koreninam)
- Odreznine odstranjujte le, kadar je motor v mirovanju
- Odklopite motor, kadar prečkate površino, ki ni namenjena košenju
- Naprave nikoli ne dvigujte ali nosite pri prižganem motorju
- Ne puščajte naprave brez nadzora

Montaža

Upošteвайте priložena navodila za montažo.



Pozor!

Napravo smete uporabljati šele, ko je ta v celoti nameščena!

Namestitev košare za travo



Pozor - nevarnost poškodb!

Košaro za travo snemite in namestite le, kadar je motor izklopljen in rezalni nož v mirovanju.

1. Dvignite zaščitni pokrov in namestite košaro za travo v držala.

Praznjenje košare za travo (11)

1. Dvignite zaščitni pokrov.
2. Izvesite košaro za travo in jo v smeri nazaj snemite.
3. Izpraznite košaro za travo.
4. Dvignite zaščitni pokrov in ponovno namestite košaro za travo v držala.

Vzpostavitev omrežnega priklopa

1. Omrežni vtič priključnega voda naprave vtaknite v kombinacijo stikalo-vtič (15).
2. Priključni vod naprave zavarujte z razbremenitvijo kabskega potega (14). Zanka omrežnega kabla mora biti tako dolga, da lahko razbremenitev kabskega potega zdrsne z ene na drugo stran.

Vklop motorja

Kosilnico lahko uporabljate le na ravni podlagi. Ne začnite v visoki travi. Podlaga ne sme vsebovati tujkov, npr. kamnov. Pri zagonu ne dvigajte kosilnice.

1. Držite pritisnjen gumb za zagon kombinacije stikalo-vtič (15-1).
2. Potegnite in držite varnostni lok / varnostni ročaj povlecite in držite proti držalu (15-2).
3. Spustite gumb za zagon.

Izklop motorja

1. Spustite varnostni lok / varnostni ročaj.
2. Počakajte na mirovanje rezalnega noža.

Delovni napotki



Upošteвайте krajevna določila o opravljanju s kosilnicami.

- Območje, ki ga boste kosili, v celoti in skrbno preverite ter odstranite morebitne tujke
- Nato začnite s košenjem, če se na delovnem območju ne nanašajo tretje osebe
- Kosite le ob dobri vidljivosti
- Napravo premikajte v hitrosti, ki je enaka zmernemu koraku
- Kosite le z ostrimi rezalnimi noži
- Pri košenju se izogibajte oviram (npr. vejam, drevesnim koreninam)
- Na visečih območjih kosite vedno pravokotno na pobočje. Kosilnice ne uporabljajte na pobočjih navzdol ali navzgor in pobočjih z več kot 20° naklonom
- Na visečih območjih bodite še posebej pozorni pri spreminjanju delovne smeri

Napotki za košenje

- S košenjem začnite čim bližje vtičnici.
- Podaljševalni kabel naj bo vedno na že pokošeni travnati površini.
- Višina rezanja naj bo nespremenjena 3–5 cm. Ne kosite več kot polovico višine trave.
- Ne preobremenjujte kosilnice! Če število vrtljajev motorja zaradi dolge in težke trave občutno pade, dvignite višino rezanja in večkrat pokosite
- Kosite v jutranjih ali poznih popoldanskih urah, saj to varuje sveže pokošeno travo pred izsušitvijo
- V času močno povečane faze rasti kosite dvakrat tedensko, v nedeževnih obdobjih pa ustrezno manjkrat

Skladiščenje

- Napravo vedno skladiščite z izvlečenim omrežnim vtičem
- Spustite zgornje držalo navzdol, da vam bo naprava zasedla manj prostora
- Napravo posušite in spravite tako, da bo nedostopna za otroke in nepooblaščen osebe

Popravila

- Popravila lahko izvajajo le na servisnih mestih AL-KO in pooblaščen strokovne delavnice
- Da bi se izognili neuravnoteženosti rezil in pritrilnih zatičev, jih menjajte le v paru

Vzdrževanje in nega



Pozor - nevarnost poškodb!

Pred vsemi vzdrževalnimi ali negovalnimi delo vedno izvlecite omrežni vtič!

Pri vzdrževalnih in negovalnih delih na rezalnem nožu vedno nosite delovne rokavice!

Neuravnoteženi rezalni noži povzročajo močne vibracije in poškodbe na kosilnici.

- Napravo za lovljenje trave redno preverjajte glede delovanja in obrabljenosti
- Po košenju trave napravo temeljito očistite z omelem in krpo. Umazanija na spodnji strani naprave, ki je ne odstranite, lahko ovira brezhibno delovanje
- Naprave ne škropite z vodo! Voda, ki vdre, lahko uniči kombinacijo stikalo-vtič ali električen motor.
- Rezalni nož redno preverjajte glede poškodb. Tope ali poškodovane rezalne nože lahko naostrijo ali obnovijo samo na servisnem mestu AL-KO oz. v pooblaščen delavnici. Nabrušene rezalne nože je potrebno uravnotežiti
Pritezni vrtilni moment vijaka noža 15 Nm +5



Pozor!

Noži in motorna gred ne smejo biti izravnani!



Po vzdrževalnih delih na izolacijskih delih (npr. menjava rezalnega noža) je potrebno v skladu s smernico VDE 701 izvesti zaščitno kontrolo izolacije.

- Obvezna kontrola s strani strokovnjakov:
 - če ste zapeljali na oviro
 - ob nenadnem stanju mirovanja
 - če je rezalni nož upognjen
 - če je motorna gred upognjena

Pomoč v primeru motenj

Motnja	Možni vzroki	Pomoč
Motor ne teče.	Ni oskrbe s tokom.	Preverite hišno varovalko / podaljševalni kabel.
	Kabel naprave je okvarjen.	Poiščite servisno mesto AL-KO / pooblaščen strokovno delavnico.
	Rezalni nož je blokiran.	Očistite kanal za izmet / ohišje, rezalni nož se mora prosto vrteti. Začnite s košenjem na nizki travi ali na že pokošeni površini, spremenite višino rezanja.
Moč motorja popušča.	Preveč trave v kanalu za izmet ali ohišju.	Očistite kanal za izmet / ohišje. Spremenite višino rezanja.
	Rezalni nož je top.	Poiščite servisno mesto AL-KO oz. pooblaščen strokovno delavnico, kjer ga naostrijo ali obnovijo.
Košara za travo se ne napolni zadosti.	Trava je vlažna.	Pustite, da se trava posuši.
	Košara za travo je zamašena.	Očistite mrežo košare za travo.
	Preveč trave v kanalu za izmet ali ohišju.	Očistite kanal za izmet / ohišje. Spremenite višino rezanja.
	Rezalni nož je top.	Poiščite servisno mesto AL-KO oz. pooblaščen strokovno delavnico, kjer ga naostrijo ali obnovijo.



V primeru motenj, ki niso navedene v tej preglednici oziroma jih ne morete odpraviti sami, se obrnite na našo pristojno servisno službo.

Uz ovaj priručnik

- Pročitajte ove upute za uporabu prije puštanja u rad. To je preduvjet za siguran rad i rukovanje bez smetnji.
- Obratite pozornost na sigurnosne napomene i napomene upozorenja u ovoj dokumentaciji i na uređaju.
- Sačuvajte upute za rukovanje za kasniju uporabu i predajte ih sljedećem korisniku.

Objašnjenje znakova



Pozor!

Točnim slijedenjem ovih napomena upozorenja mogu se izbjeći štete po ljude i/ili materijalne štete.



Specijalne napomene za bolje razumijevanje i rukovanje.

Sadržaj

Uz ovaj priručnik	57
Opis proizvoda	57
Sigurnosne napomene	59
Montaža	60
Upute za rad	60
Skladištenje	61
Popravak	61
Održavanje i čišćenje	61
Pomoć kod smetnji	62
Zbrinjavanje	181

Opis proizvoda

U ovoj dokumentaciji opisuju se električne kosilice s košarom za sakupljanje trave. Neki modeli su podobni i za usitnjavanje trave.

Identificirajte svoj model pomoću slika proizvoda i opisa različitih opcija.

Namjenska primjena

Ovaj uređaj je namijenjen za košenje travnatih površina u privatnom segmentu i smije ga se koristiti samo na travi koja nije mokra.

Neka druga primjena ili ona koja izlazi izvan tih okvira vrijedi kao nenamjenska.

Moguća pogrešna primjena

- Ova kosilica za travu nije podobna za primjenu na otvorenim površinama, parkovima, sportskim terenima kao i u poljoprivredi i šumarstvu
- Postojeće sigurnosne naprave ne smije se demontirati ili premošćivati, n pr. vezivanjem sigurnosnog stremena za prečku
- Nemojte koristiti uređaj po kiši i/ili na mokroj travi
- Uređaj se ne smije puštati u pogon u industrijskoj primjeni

Sigurnosne i zaštitne naprave



Pozor - rizik od ozljede!

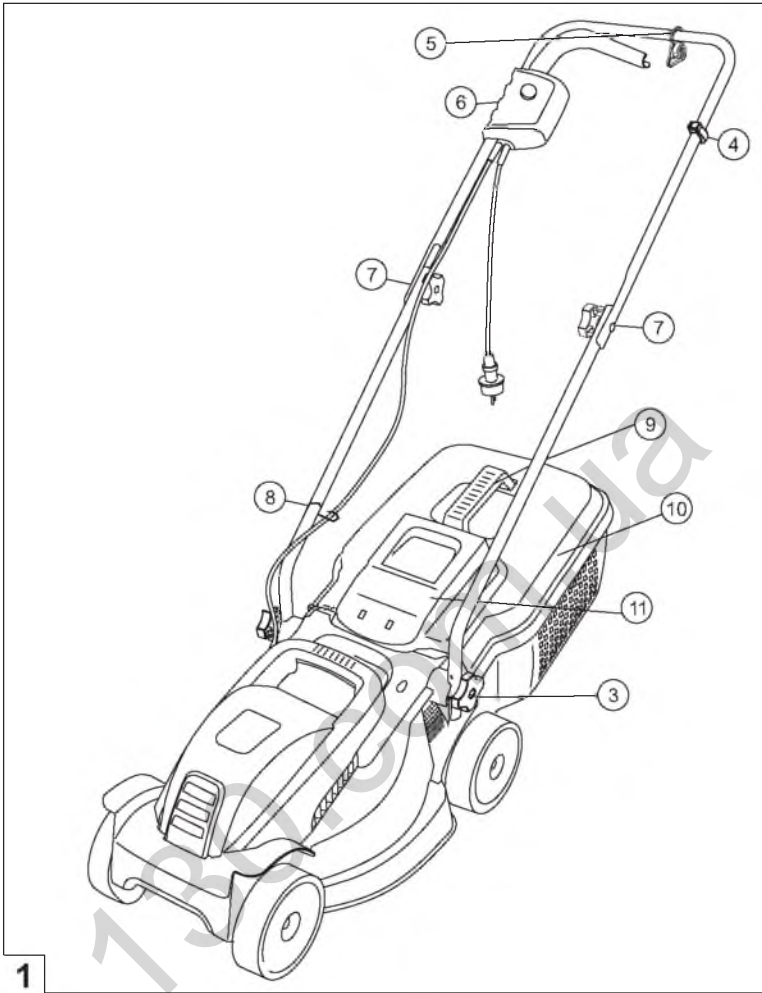
Sigurnosne i zaštitne naprave ne smije se isključivati!

Sigurnosni stremen / sigurnosna drška

Ovisno o izvedbi, uređaj je opremljen sa sigurnosnim stremenom ili sigurnosnom drškom. U trenutku opasnosti jednostavno ga otpustite. Motor i nož za rezanje se zaustavljaju.

Zaklopac

Zaklopac štiti od dijelova koji bi mogli ispasti uslijed vrtnje.



Oznake na uređaju

	Pozor! Poseban oprez prilikom rukovanja.		Uvijek prije radova održavanja ili kada je oštećen kabel isključite uređaj iz mreže.
	Prije puštanja uređaja u rad pročitajte upute za uporabu!		Rizik od strujnog udara.
	Pozor - opasnost! Ruke i stopala držite podalje od sjekačice!		Držite razmak od područja opasnosti.
	Priključni vod držite dalje od noževa za rezanje.		Udaljite treće osobe iz područja opasnosti!

Sigurnosne napomene

Vozač stroja ili korisnik odgovoran je za nesreće prouzročene drugim osobama ili njihovoj imovini.



Pozor!

Uređaj i produžni kabel koristite samo u tehnički besprijekornom stanju!

Sigurnosne i zaštitne naprave ne smije se isključivati!



Pozor - rizik od ozljede!

Sigurnosne i zaštitne naprave ne smije se isključivati!

Električna sigurnost



Pozor - opasnost od udara struje!


Opasnost kod doticanja dijelova koji provode napon!

Utikač smjesta isključite iz strujne mreže ako je produžni kabel oštećen ili ako ga se prereže!

- Napon kućne strujne mreže mora se podudarati s mrežnim naponom navedenim na Tehničkoj specifikaciji; ne koristite nikakav drugi napon za opskrbu
- Koristite samo one produžne kabele koji su predviđeni za uporabu na otvorenom - minimalni presjek 1,5 mm²
- Oštećene ili lomljive produžne kabele ne smije se koristiti
- Prije svakog puštanja u rad kontrolirajte stanje svog produžnog kabela
- Za produžni kabel koristite uvijek specijalni prekidač za popuštanje kabela
- Uklonite kabel iz područja košenja i uvijek ga odmičite od stroja
- Nikada ne vozite kosilicu za travu preko produžnog kabela
- Zaštitite uređaj od vlage

Sigurnosne napomene - rukovanje

- Uređaj ne smiju koristiti djeca ili osobe koje nisu upoznale sa uređajem
- Poštujte lokalne propise o minimalnoj starosti rukovatelja strojem

- Ne rukujte uređajem pod utjecajem alkohola, droga ili lijekova
- Provjerite prije uporabe da li postoje oštećenja na uređaju a oštećene dijelove zamijenite
- Pomno i u potpunosti pregledajte površinu koju namjeravate kositi, te uklonite sva strana tijela
- Nosite odgovarajuću radnu odjeću:
 - Duge hlače
 - Čvrstu i neproklizavajuću obuću
- Prilikom rada vodite računa o sigurnom stavu
- Udaljite treće osobe iz područja opasnosti
- Tijelo, udove i odjeću držite podalje od sjekačice
- Radite samo uz dostatno dnevno svjetlo ili umjetnu rasvjetu
- Obavezno isključite utikač iz strujne mreže i pričekajte da se uređaj zaustavi:
 - nakon pojave smetnji i neuobičajenog vibriranja uređaja
 - prije uklanjanja blokada
 - prije uklanjanja začepjenja
 - nakon kontakta sa stranim tijelima
-  Nakon kontakta sa stranim tijelima pretražite ima li oštećenja na kosilici za travu. Izvršite potrebne popravke prije nego što ponovno pokrenete kosilicu i počnete raditi s njom.
- Potrebna je naročita pozornost kod okretanja kosilice ili kada je primičete k sebi
- Nemojte kositi preko prepreka (npr. grane, korijenje drveća)
- Nakupljenu travu uklonite samo dok motor miruje
- Isključite motor kada prelazite kosilicom preko površine koju ne namjeravate kositi
- Nemojte nikada podizati ili nositi kosilicu dok motor radi
- Uređaj pripravan za rad ne ostavljajte bez nadzora

Montaža

Obratite pozornost na priložene upute za montažu.



Pozor!

Uređaj se smije puštati u rad tek nakon potpune montaže!

Postavljanje košare za travu



Pozor - rizik od ozljede!

Košaru za travu skidajte i postavljajte samo dok je motor isključen a nož za košenje zaustavljen.

1. Podignite zaklopac i objesite košaru o držače.

Pražnjenje košare za travu (11)

1. Podignite zaklopac.
2. Skinite košaru za travu i izvadite je prema natrag.
3. Ispraznite košaru za travu.
4. Podignite zaštitni zaklopac i ponovno objesite košaru za travu o držače.

Uspostavite mrežni priključak

1. Mrežni utikač priključnog voda na uređaju utaknite u kombinaciju prekidač-utikač (15).
2. Priključni vod na uređaju osigurajte napravom za popuštanje kabela (14).
Petlja mrežnog kabela mora biti dovoljno duga da naprava za popuštanje kabela može kliziti s jedne na drugu stranu.

Uključivanje motora

Kosilicu pokrećite samo na ravnoj podlozi, ne u visokoj travi. Na podlozi ne smije biti stranih tijela kao n pr. kame-nja. Nemojte podizati kosilicu radi pokretanja.

1. Stisnite i držite gumb za pokretanje na kombinaciji prekidač-utikač (15-1).
2. Sigurnosni stremen / ručku privucite uz prečku i čvrsto je držite (15-2).
3. Pustite gumb za pokretanje.

Isključivanje motora

1. Pustite sigurnosni stremen / ručku.
2. Pričekajte dok se nož za košenje ne zaustavi.

Upute za rad



Poštujte lokalne propise za rad s kosilicama za travu.

- Pomno i cjelovito provjerite površinu koju namjeravate kositi - uklonite sva strana tijela
- Kosite samo kada se u radnom području ne nalaze treće osobe
- Kosite samo kada je situacija vidno pregledna
- Vozite uređaj samo brzinom koraćanja
- Kosite samo sa oštrom nožem za košenje
- Nemojte kositi preko prepreka (n pr. grane, korijenje drveća)
- Kod padina uvijek kosite poprijeko.
Kosilicu za travu nemojte koristiti za košnju niz i uz padinu te na kosinama s nagibom većim od 20°
- Povećani oprez na padinama kod promjene smjera rada

Savjeti za košenje

- Počnite s košenjem čim bliže utičnici
- Produžni kabel vodite uvijek po već pokošenoj površini travnjaka
- Visina košenja permanentno 3–5 cm, nemojte kositi više od polovice visine trave
- Nemojte preopterećivati kosilicu! Ako broj obrtaja motora znatno padne zbog visoke teške trave, povećajte visinu košenja i kosite više puta
- Kosite u jutarnjim satima ili u kasno poslijepodne, kako biste svježje pokošenu tratinu zaštitili od isušivanja
- Za vrijeme faza intenzivnog rasta kosite dvaput tjedno, u vrijeme sušnih razdoblja odgovarajuće rjeđe

Skladištenje

- Uređaj skladištite uvijek sa izvučenim mrežnim utikačem
- Za uštedu mjesta kod pohrane otklopite gornju prečku
- Osušite uređaj i pohranite ga tako da je nedostupan za djecu i neovlaštene osobe

Popravak

- Radove popravka smiju provoditi samo AL-KO servisna mjesta i ovlaštene stručne radionice
- Da bi se izbjeglo debalans, alate za rezanje i svornjeve za učvršćenje smije se izmjenjivati samo kao kompletne garniture

Održavanje i čišćenje



Pozor - rizik od ozljede!

Svaki put prije radova na održavanju i čišćenju izvucite mrežni utikač!

Svaki put kod radova na održavanju i čišćenju noža za košenje nosite radne rukavice!

Nebalansirani noževi za košenje uzrokuju prejake vibracije i oštećuju kosilicu.

- Redovito provjeravajte funkciju i pohabanost naprave za prihvat trave
- Nakon košenja trave temeljito očistite uređaj ručnom četkom ili krpom. Zaostala onečišćenja na donjoj strani uređaja mogu utjecati na funkciju
- Nemojte prskati uređaj vodom! Voda koja prođe može uništiti kombinaciju prekidač-utikač kao i elektromotor
- Redovito provjeravajte da li su noževi za košenje oštećeni. Tupe ili oštećene noževe za košenje smije se oštriti / mijenjati samo u AL-KO servisnoj postaji ili nekoj ovlaštenoj stručnoj radionici. Brušene noževe za rezanje mora se izbalansirati
Potezni okretni moment mjernog vijka 15 Nm +5



Pozor!

Nož i vratilo motora ne smije se poravnavati!



Nakon radova na održavanju izoliranih dijelova (n pr. zamjena noža za košenje) mora se prema smjernici VDE 701 provesti provjera izolacijske zaštite.

- Kontrola od strane stručnjaka potrebna je:
 - nakon nailaska na neku prepreku
 - kod trenutnog zaustavljanja motora
 - kod savijenog noža za košenje
 - kod savijenog vratila motora

Pomoć kod smetnji

Smetnja	Mogući uzrok	Rješenje
Motor ne radi	Nema strujnog napajanja	Provjerite kućni osigurač / produžni kabel.
	Kabel uređaja neispravan	Potražite AL-KO servisno mjesto / ovlaštenu stručnu radionicu.
	Nož za rezanje blokira	Očistite kanal za izbacivanje / kućište, nož za rezanje se mora moći slobodno vrtjeti. Pokrenite uređaj na niskoj travi ili na već pokošenoj površini, popravite visinu košenja.
Snaga motora popušta	Previše trave u kanalu za izbacivanje ili kućištu	Očistite kanal za izbacivanje / kućište. Popravite visinu košenja.
	Nož za košenje je tup	Potražite AL-KO servisno mjesto ili ovlaštenu stručnu radionicu i naoštrite / zamijenite nož za košenje.
Kutija za travu ne puni se dovoljno	Trava je vlažna	Pustite travu da se osuši.
	Kutija za travu je začepljena	Očistite rešetku kutije za sakupljanje trave.
	Previše trave u kanalu za izbacivanje ili kućištu	Očistite kanal za izbacivanje / kućište. Popravite visinu košenja.
	Nož za košenje je tup	Potražite AL-KO servisno mjesto ili ovlaštenu stručnu radionicu i naoštrite / zamijenite nož za košenje.



U slučaju smetnji koje nisu navedene u ovoj tablici ili koje sami ne možete otkloniti molimo obratite se našoj nadležnoj servisnoj službi.

О овом приручнику

- Ово упутство прочитајте пре пуштања у рад. То је предуслов за безбедан рад и несметано коришћење.
- Уважавајте безбедносне напомене и упозорења која се налазе у овом упутству као и на уређају.
- Ово упутство је стални саставни део описаног производа и требало би да се преда купцу приликом продаје.

Објашњење знакова



Пажња!

Ако се тачно придржавате ових упозорења, можете да избегнете телесне повреде и / или материјалне штете.



Посебне напомене за боље разумевање и руковања.

Садржај

О овом приручнику	63
Опис производа	63
Безбедосне напомене	65
Монтажа.....	66
Напомене за рад.....	66
Складиштење.....	67
Поравке	67
Одржавање	67
Помоћ при сметњама	68
Odlaganje па отпад.....	181

Опис производа

У овом упутству описује се електрична косилица са корпом за траву. Неки модели додатно су погодни за загртање.

Идентификујте Ваш модел помоћу слика производа и описа различитих опција.

Наменска употреба

Овај уређај намењен је кошењу травњака у приватним домаћинствима и сме да се користи само када је трава сува.

Коришћење у неке друге или опсежније сврхе сматра се ненаменском употребом.

Могућа непрописна употреба

- Ова косилица за траву није намењена за коришћење на јавним зеленим површинама, парковима, спортским игралиштима као ни за примену у пољопривреди или шумарству.
- Постојећи сигурносни уређаји не смеју да се демонтирају или премосте, нпр. повезивањем заштитне полуке за дршку
- Уређај не сме да се користи по киши и/или на влажној трави.
- Уређај не сме да се користи у комерцијалне сврхе

Сигурносна и заштитна опрема



Пажња - опасност од повреда!

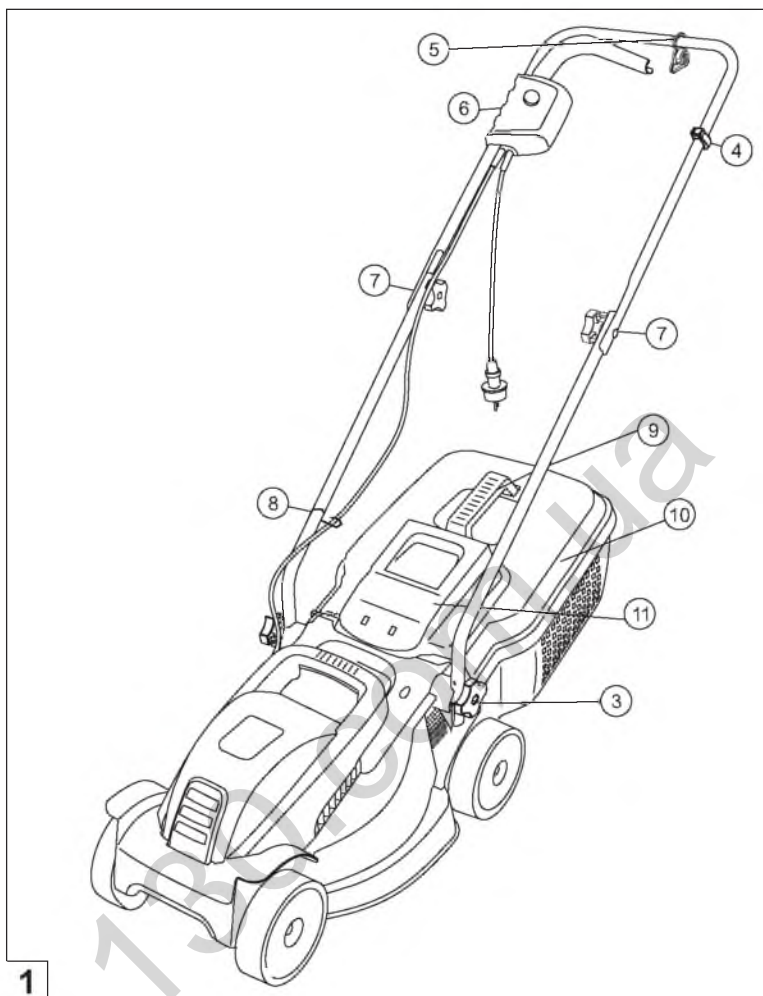
Сигурносна и заштитна опрема никада не сме да се исклучи или скине!

Заштитна полука / заштитна ручка

Уређај је опремљен заштитном полугом или заштитном ручком у зависности од варијанте. У тренутку опасности једноставно треба да се пусти. Мотор и нож се заустављају.

Одбојни поклопац

Одбојни поклопац штити од изненадног излетања делова.



Симболи на уређају

	Пажња! Приликом руковања поступајте нарочито опрезно.		Пре радова одржавања или ако је кабл оштећен, уређај увек искључите из мреже.
	Пре пуштања у рад прочитајте упутство за употребу!		Ризик од електричног удара.
	Пажња, опасност! Руке и ноге држите удаљеним од механизма са ножем!		Одржавајте одстојање од подручја опасности.
	Прикључни вод држите удаљеним од ножа.		Треће особе држите удаљенима од подручја опасности!

Безбедосне напомене

Управљач уређаја или корисник одговоран је за несреће проузроковане са другим особама и на њиховој имовини.



Пажња!

Уређај и продужни кабл користити само у технички беспрекорном стању!

Сигурносна и заштитна опрема никада не сме да се искључи или скине!



Пажња - опасност од повреда!

Сигурносна и заштитна опрема никада не сме да се искључи или скине!

Електрична заштита



Пажња - опасност од струјног удара!


Могућа опасност додиривањем делова под напоном!

Одмах извуците утикач из мреже ако је продужни кабл оштећен или пресечен!

- Мрежни напон објекта мора да се подудара са подацима о мрежном напону наведеним у Техничким подацима. Немојте користити никакве друге напојне напоне.
- Користите само оне продужне каблове који су предвиђени за употребу на отвореном - минимални попречни пресек 1,5 mm²
- Оштећени или напукли продужни каблови не смеју да се користе
- Пре сваког пуштања у рад проверите стање Вашег продужног кабла
- За продужни кабл увек користите специјалне проводнице
- Кабл држите удаљеним од подручја са ножем и увек га удаљавајте од машине
- Косилицом за траву никада немојте да пређете преко продужног кабла
- Уређај штитите од влаге

Безбедносне напомене приликом руковања

- Деца и особе које не познају ово упутство за употребу не смеју да користе уређај

- Обратите пажњу на локалне одредбе за најмању неопходну старост особе која рукује уређајем
- Уређајем немојте да рукујете под утицајем алкохола, дрога или лекова
- Пре сваке употребе испитајте да ли постоје оштећења, а оштећене делове замените
- Потпуно и брижљиво проверите површину за кошење, одстраните сва страна тела
- Носите намењену радну одећу:
 - дугачке панталоне
 - чврсте и неклизајуће ципеле
- Приликом рада одржавајте безбедно одстојање
- Треће особе држите удаљенима од подручја опасности
- Тело, удове и одећу држите удаљенима од механизма са ножем
- Радите само при довољном дневном или вештачком осветљењу
- Увек извуците утикач са мреже и сачекајте док уређај не дође у стање мировања:
 - када наступи сметња или необично вибрирање уређаја
 - пре отклањања узрока блокаде
 - пре отклањања узрока зачепљености
 - после контакта са страним телима
-  Ако дође до контакта са страним телима, проверите да ли постоје оштећења на косилици. Пре него што поново почнете да радите са косилицом, извршите потребне исправке.
- Будите посебно опрезни ако наопако окренете косилицу или ако је привучете према себи
- Немојте косити преко препрека (нпр. гране, корени дрвета)
- Откошену траву празните само када мотор не ради
- Искључите мотор ако прелазите преко неке друге површине од оне која треба да се коси
- Никада немојте да подижете или носите уређај док је мотор укључен
- Уређај који је спреман за погон немојте да оставите без надзора

Монтажа

Обратите пажњу на упутство за монтажу.



Пажња!

Уређај сме да се користи само када је монтажа завршена у потпуности!

Постављање корпе за траву



Пажња - опасност од повреда!

Корпу за траву скидајте или стављајте само када је мотор искључен и када се нож налази у стању мировања.

1. Подигните одбојни поклопац, а корпу са травом закачите за држач.

Пражњење корпе за траву (11)

1. Подигните одбојни поклопац.
2. Откачите корпу за траву и скините је одназад.
3. Испразните корпу за траву
4. Подигните одбојни поклопац, а корпу за траву закачите назад за држач.

Прикључивање на мрежу

1. Мрежни утикач вода за прикључивање уређаја утакните у комбинацију прекидач-утикач (15).
2. Вод за прикључивање уређаја осигурајте помоћу проводнице кабла (14).
Петља мрежног кабла мора да буде толико дугачка, да проводница кабла може да проклизује с једне стране на другу.

Укључивање мотора

Косилицу за траву укључујте само на равной подлози, не на високој трави. Подлога мора да буде чиста од страних тела као нпр. камења. Косилицу за траву немојте да подижете да би сте је укључили.

1. Притиснутим држите дугме за старт на комбинацији прекидач-утикач (15-1).
2. Заштитну полуку / ручку повуците уз дршку и тако је држите (15-2).
3. Пустите дугме за старт.

Искључивање мотора

1. Пустите заштитну полуку / дршку.
2. Сачекајте да се механизам са ножем заустави.

Напомене за рад



Уважавајте локалне одредбе о коришћењу косилица за траву.

- Потпуно и брижљиво проверите површину за кошење - одстраните сва страна тела
- Косите само када се нико не налази у радном подручју
- Косите само уз добру видљивост
- Уређајем управљајте у лаганом темпу
- Косите само са оштрим ножем
- Немојте косити преко препрека (нпр. гране, корени дрвета)
- На стрминама увек косите попречно у односу на стрмину.
Косилицу немојте користити крећући се горе-доле као и на стрминама које су накошене више од 20°.
- Повећана опрезност на стрминама приликом промене радног смера

Савети за кошење

- Са кошењем почните тако што пођете од утичнице.
- Продужни кабл увек мора да се води само по већ покошеној површини траве.
- За исту висину кошења од 3–5 cm траву немојте откосити на више од пола.
- Немојте преоптерећивати косилицу! Ако број обртаја мотора знатно опадне због велике и чврсте траве, повећајте висину кошења и косите неколико пута за редом
- Косите у јутарњим или касним вечерњим сатима да бисте свеже покошену траву заштитили од сушења
- У фазама бржег раста косите два пута недељно, а током периода са мање падавина ређе

Складиштење

- Уређај увек складиштите само када је мрежни утикач извучен
- За уштеду простора приликом складиштења преклопите горњу дршку
- Уређај чувајте на сувом месту неприступачном за децу и неовлашћене особе

Поравке

- Радове поправки смеју да изводе само AL-KO сервиси и овлашћена стручна предузећа
- Да би се спречила неуравнотеженост, ножеви и клин за причвршћивање смеју да се мењају само у комплекту

Одржавање



Пажња - опасност од повреда!

Пре свих радова одржавања уређаја увек мора да се извуче мрежни утикач из утичице!
Код радова на одржавању ножа увек носите рукавице за рад!
Неизбалансиран ножеви изазивају јаке вибрације и штете косилицу.

- У редовним временским интервалима испитајте да ли косилица исправно ради и да ли је исхабана
- После кошења темељно очистите уређај ручном четком или крпом. Неотклоњена прљавштина на доњој страни уређаја негативно може да утиче на исправан рад
- Уређај немојте прскати водом! Ако уђе вода, она може да уништи комбинацију прекидач-утикач и електромотор
- Редовно контролишите да ли постоје оштећења на ножевима. Тупе или оштећене ножеве однесите само у AL-KO или неки овлашћени сервис на оштрење / замену. Наоштрени ножеви морају да се избалансирају
Обртни момент притезања завртња ножа износи 15 Nm +5



Пажња!

Нож и вратило мотора не смеју да се исправљају!



После радова одржавања изолационих делова (нпр. замена ножева) према директиви VDE 701 мора а се изврши испитивање функционисања изолационе заштите

- Стручно испитивање је неопходно:
 - после удара о неку препреку
 - у случају тренутног заустављања мотора
 - ако се искриве ножеви
 - ако се искриви вратило мотора

Помоћ при сметњама

Сметња	Могући узроци	Решење
Мотор не ради	Није прикључена струја	Испитајте кућни осигурач / продужни кабл.
	Кабл уређаја је неисправан	Потражите AL-KO сервис / овлашћени сервис.
	Ножеви су блокирани	Очистите канал за избацивање / кућиште, нож мора да буде у могућности да се слободно окреће. Почните на нижој трави или на већ покошеној површини, подесите висину кошења.
Снага мотора се смањује	Превише траве у каналу за избацивање или у кућишту	Очистите канал за избацивање / кућиште. Подесите висину кошења.
	Нож је туп	Потражите AL-KO или неки овлашћени сервис и ангажујте га за оштрење / замену ножа.
Кутија за траву се не пуни довољно	Кутија за траву је зачепљена	Очистите мрежу на кутији за траву.
	Превише траве у каналу за избацивање или у кућишту	Очистите канал за избацивање / кућиште. Подесите висину кошења.
	Нож је туп	Потражите AL-KO или неки овлашћени сервис и ангажујте га за оштрење / замену ножа.



У случају сметњи које нису наведене у овој табели или које не можете да отклоните сами, обратите се нашој сервисној служби.

O tym podręczniku

- Proszę przeczytać niniejszy podręcznik obsługi przed uruchomieniem. Stanowi to podstawę bezpiecznej pracy i sprawnej obsługi.
- Należy przestrzegać wskazówek bezpieczeństwa zawartych w niniejszej dokumentacji oraz na urządzeniu.
- Podręcznik obsługi powinien być zachowany do użytku i przekazany następnemu użytkownikowi.

Wyjaśnienie znaków



Uwaga!

Stosować się dokładnie do znaków ostrzegawczych, aby uniknąć szkód osobowych lub mienia.



Specjalne wskazówki w celu lepszego zrozumienia i obsługi.

Spis rzeczy

O tym podręczniku.....	69
Opis produktu	69
Wskazówki dotyczące bezpieczeństwa.....	71
Montaż.....	72
Wskazówki robocze.....	72
Przechowywanie.....	73
Naprawa.....	73
Konserwacja i czyszczenie.....	73
Pomoc przy usuwaniu usterek.....	74
Utylizacja	182

Opis produktu

Niniejsza dokumentacja zawiera opis elektrycznej kosiarki do trawy z zasobnikiem na skoszoną trawę. Niektóre modele nadają się także do mulczowania.

Prosimy o zidentyfikowanie modelu na podstawie zdjęć produktów oraz opisu poszczególnych opcji.

Zastosowanie zgodnie z przeznaczeniem

Urządzenie jest przeznaczone do koszenia trawy na prywatnych trawnikach; koszona trawa musi być sucha.

Inne zastosowanie lub zastosowanie wykraczające poza powyższe uchodzi za niezgodne z przeznaczeniem.

Przykłady nieprawidłowego zastosowania

- Kosiarka nie jest przeznaczona do stosowania w obiektach publicznych, parkach, obiektach sportowych, a także w rolnictwie i leśnictwie.
- Zabrania się demontowania lub mostkowania wbudowanych urządzeń zabezpieczających, np. poprzez przywiązanie drążka zabezpieczającego do rączki.
- Nie używać urządzenia podczas deszczu ani na mokrym trawniku.
- Urządzenie nie jest przeznaczone do zastosowania na skalę przemysłową.

Urządzenia zabezpieczające i ochronne



Uwaga - niebezpieczeństwo zranienia!

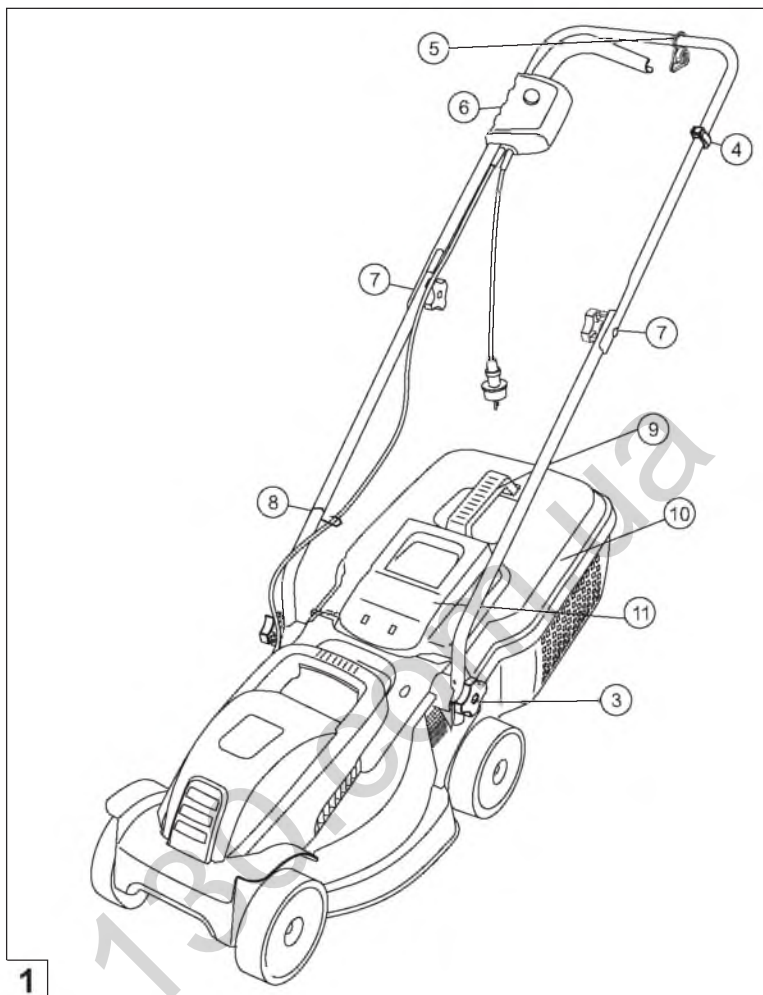
Nie wylączyć ani nie zdejmować urządzeń zabezpieczających i ochronnych!

Drążek zabezpieczający/uchwyt zabezpieczający

W zależności od wersji urządzenie jest wyposażone w drążek lub uchwyt zabezpieczający. W chwili zagrożenia należy go po prostu zwolnić. Nastąpi wtedy zatrzymanie silnika i noża tnącego.

Oslona

Oslona chroni przed zanieczyszczeniami wyrzucanymi przez kosiarkę.



Symbole na urządzeniu

	Uwaga! Należy zachować szczególną ostrożność podczas obsługi.		Przed przystąpieniem do prac konserwacyjnych lub w razie uszkodzenia kabla wyciągnąć wtyczkę z gniazdka.
	Przed uruchomieniem przeczytać instrukcję obsługi!		Ryzyko porażenia prądem elektrycznym.
	Uwaga niebezpieczeństwo! Nie przystawiać rąk ani nóg do zespołu tnącego!		Zachować odpowiednią odległość od obszaru zagrożenia.
	Przewód podłączający prowadzić z dala od noży tnących.		Nie dopuszczać osób trzecich do obszaru zagrożenia!

Wskazówki dotyczące bezpieczeństwa

Osoba obsługująca urządzenie lub użytkownik ponosi odpowiedzialność za wypadki innych osób oraz strat materialne dotyczące ich własności.



Uwaga!

Urządzenie i przewód przedłużający stosować wyłącznie wtedy, gdy ich stan techniczny nie budzi zastrzeżeń!

Nie wyłączać ani nie zdejmować urządzeń zabezpieczających i ochronnych!



Uwaga - niebezpieczeństwo zranienia!

Nie wyłączać ani nie zdejmować urządzeń zabezpieczających i ochronnych!

Bezpieczeństwo elektryczne



Uwaga - niebezpieczeństwo spowodowane prądem elektrycznym!


Niebezpieczeństwo spowodowane dotknięciem elementów, będących pod napięciem!

Natychmiast wyciągnąć wtyczkę z gniazdka, jeśli nastąpiło uszkodzenie lub przerwanie przewodu przedłużającego!

- Napięcie w sieci domowej musi odpowiadać parametrom podanym w danych technicznych, nie stosować żadnego innego napięcia zasilania
- Stosować wyłącznie przewody przedłużające, które są przewidziane do użytku na wolnym powietrzu - przekrój minimalny 1,5 mm²
- Nie stosować uszkodzonych lub naderwanych przewodów przedłużających
- Przed każdym uruchomieniem należy sprawdzić stan przewodu przedłużającego
- Do przewodu przedłużającego zawsze stosować specjalny uchwyt odciążowy kabla
- Przewody zawsze prowadzić z dala od rejonu skoszenia i zawsze w kierunku od maszyny
- Nie przejeżdżać kosiarką po kablu
- Chronić urządzenie przed wilgocią

Wskazówki dotyczące bezpieczeństwa podczas obsługi

- Zabrania się stosowania urządzenia przez dzieci i osoby, które nie zapoznały się z niniejszą instrukcją obsługi

- Przestrzegać lokalnych postanowień dotyczących ograniczeń wiekowych związanych z obsługą urządzenia
- Zabrania się stosowania urządzenia pod wpływem alkoholu, narkotyków lub leków
- Przed każdym zastosowaniem sprawdzić, czy urządzenie nie jest uszkodzone; uszkodzone części wymienić na nowe
- Dokładnie sprawdzić cały teren przeznaczony do skoszenia, usunąć wszystkie ciała obce
- Zakładać odpowiednie ubranie robocze:
 - długie spodnie
 - mocne obuwie z podeszwą antypoślizgową
- Podczas pracy zwracać uwagę na stabilną pozycję
- Nie dopuszczać osób trzecich do obszaru zagrożenia
- Nie zbliżać się, nie przysuwać rąk, nóg ani odzieży do zespołu tnącego
- Pracować tylko przy świetle dziennym o odpowiednim natężeniu lub przy sztucznym oświetleniu
- Zawsze wyciągać wtyczkę z gniazdka i poczekać do całkowitego zatrzymania urządzenia:
 - po wystąpieniu zakłóceń działania i nietypowych wibracji urządzenia
 - przed zwolnieniem blokad
 - przed usunięciem elementów zatykających
 - po kontakcie z ciałami obcymi
-  Po kontakcie z ciałami obcymi należy sprawdzić kosiarkę pod kątem uszkodzeń. Przed ponownym uruchomieniem kosiarki i rozpoczęciem pracy należy wykonać konieczne naprawy.
- Podczas odwracania kosiarki lub przyciągania jej do siebie należy zachować szczególną ostrożność
- Nie kosić w miejscach, w których znajdują się przeszkody (np. gałęzie, korzenie drzew)
- Skoszoną trawę usuwać z kosiarki wyłącznie po wyłączeniu silnika
- Wyłączać silnik na czas przechodzenia przez przeznaczony do koszenia lub inny trawnik
- Nie podnosić ani nie przenosić kosiarki z włączonym silnikiem
- Nigdy nie zostawiać urządzenia gotowego do pracy bez nadzoru

Montaż

Przestrzegać wskazówek podanych w instrukcji montażu.



Uwaga!

Urządzenie można eksploatować dopiero po zakończeniu montażu!

Zakładanie zasobnika na skoszoną trawę



Uwaga - niebezpieczeństwo zranienia!

Zasobnik na skoszoną trawę można zdejmować lub zakładać tylko przy wyłączonym silniku i po zatrzymaniu się noża tnącego.

1. Podnieść osłonę i zawiesić zasobnik na uchwycie.

Opróżnianie zasobnika na skoszoną trawę (11)

1. Podnieść osłonę.
2. Zdjąć zasobnik z zaczepu i wyjąć do tyłu.
3. Opróżnić zasobnik.
4. Podnieść osłonę i ponownie zawiesić zasobnik na uchwycie.

Podłączanie do zasilania

1. Wtyczkę sieciową przewodu podłączającego urządzenie podłączyć do zestawu włącznika z wtykiem (15).
2. Przewód podłączający urządzenie zabezpieczyć za pomocą uchwytu odciągowego kabla (14). Pętla kabla sieciowego musi być na tyle długa, aby uchwyt odciągowy kabla mógł ślizgać się z jednej strony na drugą.

Włączanie silnika

Kosiarkę należy uruchamiać na równym podłożu, nie w wysokiej trawie. Na podłożu nie może być żadnych ciał obcych np. kamieni. Podczas uruchamiania kosiarki nie podnosić jej.

1. Nacisnąć i przytrzymać przycisk start zestawu włącznika z wtykiem (15-1).
2. Pociągnąć drążek/uchwyt zabezpieczający w kierunku rączki i przytrzymać (15-2).
3. Puścić przycisk start.

Wyłączanie silnika

1. Zwolnić drążek/uchwyt zabezpieczający.
2. Odczekać, aż nóż tnący zatrzyma się.

Wskazówki robocze



Uwzględnić lokalne postanowienia dot. eksploatacji kosiarek do trawy.

- Dokładnie sprawdzić cały teren przeznaczony do koszenia - usunąć wszystkie ciała obce
- Kosić tylko wtedy, gdy w obszarze pracy nie przebywają osoby trzeźwe
- Kosić tylko w warunkach dobrej widoczności
- Prowadzić urządzenie w tempie spacerowym
- Kosić tylko po naostreniu noża tnącego
- Nie kosić w miejscach, w których znajdują się przeszkody (np. gałęzie, korzenie drzew)
- Na zboczach kosić zawsze w poprzek zbocza. Nie kosić kosiarką pod górę lub w dół zbocza i nie używać jej na stokach o nachyleniu powyżej 20°
- Zwiększać ostrożność przy zmianie kierunku koszenia na zboczach

Wskazówki dot. koszenia

- Rozpoczynać koszenie jak najbliżej gniazdka
- Przewód przedłużający prowadzić zawsze po już skoszonym trawniku
- Równomierna wysokość koszenia 3–5 cm, nie kosić niżej niż w połowie wysokości trawy
- Nie przeciążać kosiarki! Jeśli wyraźnie spada prędkość obrotowa silnika z powodu długiej, ciężkiej trawy, należy zwiększyć wysokość koszenia i kosić trawę kilka razy
- Kosić rano i późnym popołudniem, aby chronić świeżo skoszoną trawę przed wyschnięciem
- Podczas silnych faz wzrostu kosić trawę dwa razy w tygodniu, w okresach suszy odpowiednio rzadziej

Przechowywanie

- Urządzenie należy zawsze przechowywać, pamiętając o wyciągnięciu wtyczki sieciowej
- Aby urządzenie zajmowało mniejszą ilość miejsca podczas przechowywania, należy złożyć górną rączkę
- Miejsce przechowywania urządzenia musi być suche oraz niedostępne dla dzieci i innych niepowołanych osób

Naprawa

- Naprawy należy powierzać wyłącznie serwisom AL-KO i autoryzowanym punktom serwisowym
- Aby uniknąć niewyważenia, narzędzia tnące i sworznie mocujące należy zawsze wymieniać jako całe zestawy

Konserwacja i czyszczenie



Uwaga - niebezpieczeństwo zranienia!

Przed przystąpieniem do konserwacji i czyszczenia należy zawsze wyciągnąć wtyczkę z gniazdka!

Podczas konserwacji i czyszczenia noża tnącego należy zawsze nosić rękawice robocze!

Niewyważone noże tnące są przyczyną silnych wibracji i uszkodzenia kosiarki.

- Regularnie kontrolować urządzenie do wychwytywania trawy pod kątem prawidłowego działania i zużycia
- Po zakończeniu koszenia dokładnie oczyścić urządzenie miotelką lub wytrzeć szmatką. Nieusunięte zabrudzenia, które pozostają na dolnej stronie urządzenia, mogą negatywnie wpływać na jego działanie.
- Nie myć urządzenia strumieniem wody! Wnikająca do urządzenia woda może zniszczyć zestaw włącznika z wtykiem i silnik elektryczny
- Regularnie sprawdzać noże tnące pod kątem uszkodzeń. Stępione lub uszkodzone noże tnące można oddać do naostrzenia lub regeneracji do serwisu AL-KO lub autoryzowanego punktu serwisowego. Przeszlifowane noże muszą zostać wyważone

Moment dokręcający śruby mocującej nóż 15 Nm +5



Uwaga!

Nie wolno wyrównywać noży tnących i wałka silnika!



Po wykonaniu prac konserwacyjnych przy elementach izolacyjnych (np. wymiana noża) należy wykonać kontrolę izolacji zgodnie z wytyczną VDE 701.

- Kontrola przez specjalistę jest wymagana w następujących sytuacjach:
 - po najechnaniu na przeszkodę
 - po nagłym zgaśnięciu silnika
 - w przypadku wygięcia noża tnącego
 - w przypadku wygięcia wałka silnika

Pomoc przy usuwaniu usterek

Usterka	Możliwa przyczyna	Rozwiązanie
Silnik nie pracuje	Brak zasilania	Sprawdzić bezpiecznik w instalacji budynku / przewód przedłużający.
	Kabel urządzenia jest uszkodzony	Zgłosić się do serwisu AL-KO / autoryzowanego punktu serwisowego.
	Zablokowany nóż tnący	Oczyszczyć kanał wyrzutowy / obudowę, nóż tnący musi się swobodnie obracać. Uruchomić urządzenie przy niskiej trawie lub na skoszonym już trawniku, skorygować wysokość koszenia.
Spada moc silnika	Zbyt duża ilość trawy w kanale wyrzutowym lub w obudowie	Oczyszczyć kanał wyrzutowy / obudowę. Skorygować wysokość koszenia.
	Stępiony nóż tnący	Zgłosić się do serwisu AL-KO lub autoryzowanego punktu serwisowego i oddać nóż tnący do naostrzenia/regeneracji.
Zasobnik na skoszoną trawę nie napęlnia się całkowicie	Trawa jest mokra	Poczekać, aż trawa wyschnie.
	Zatkany zasobnik na skoszoną trawę	Oczyszczyć kratkę zasobnika.
	Zbyt duża ilość trawy w kanale wyrzutowym lub w obudowie	Oczyszczyć kanał wyrzutowy / obudowę. Skorygować wysokość koszenia.
	Stępiony nóż tnący	Zgłosić się do serwisu AL-KO lub autoryzowanego punktu serwisowego i oddać nóż tnący do naostrzenia/regeneracji.



Przy uszkodzeniach nie podanych w tej tabeli, lub takich których samodzielnie nie możecie usunąć, proszę się zwrócić do odpowiedniego serwisu.

K této příručce

- Před uvedením přístroje do provozu si pozorně přečtěte tento návod k obsluze. Je to předpokladem bezpečného a bezporuchového provozu přístroje.
- Dbejte bezpečnostních a výstražných upozornění uvedených v této dokumentaci a na přístroji.
- Uložte návod k obsluze pro další potřebu a předejte ho i následným uživatelům.

Vysvětlivky k symbolům



Pozor!

Přesné dodržování těchto výstražných upozornění zabraňuje škodám na zdraví osob a / nebo věcným škodám.



Speciální upozornění pro snadnější pochopení a manipulaci s přístrojem.

Obsah

K této příručce	75
Popis výrobku	75
Bezpečnostní pokyny	77
Montáž	78
Pokyny k práci se sekačkou	78
Skladování	79
Opravy	79
Údržba a péče	79
Návoděta pro případ poruch	80
Likvidace	182

Popis výrobku

Tato dokumentace popisuje elektrické sekačky na trávu se sběrným košem na trávu. Některé modely jsou navíc vhodné k mulčování.

Identifikujte svůj model pomocí vyobrazení výrobků a popisu různých volitelných funkcí.

Používání v souladu se stanoveným účelem

Toto zařízení je určeno k sečení trávníků na soukromých pozemcích a smí se používat pouze na suché trávě.

Používání k jinému účelu je považováno za nesprávné.

Možné chybné použití

- Tato sekačka na trávu není vhodná k použití na veřejných plochách, v parcích, na sportovištích, v zemědělství a v lesnictví
- Stávající bezpečnostní zařízení nesmí být odmontována nebo přemostěna, např. přivázáním bezpečnostního madla k držadlu
- Nepoužívejte zařízení za deště a / nebo na mokré trávě
- Zařízení se nesmí používat ke komerčním účelům

Bezpečnostní a ochranná zařízení



Pozor - nebezpečí poranění!

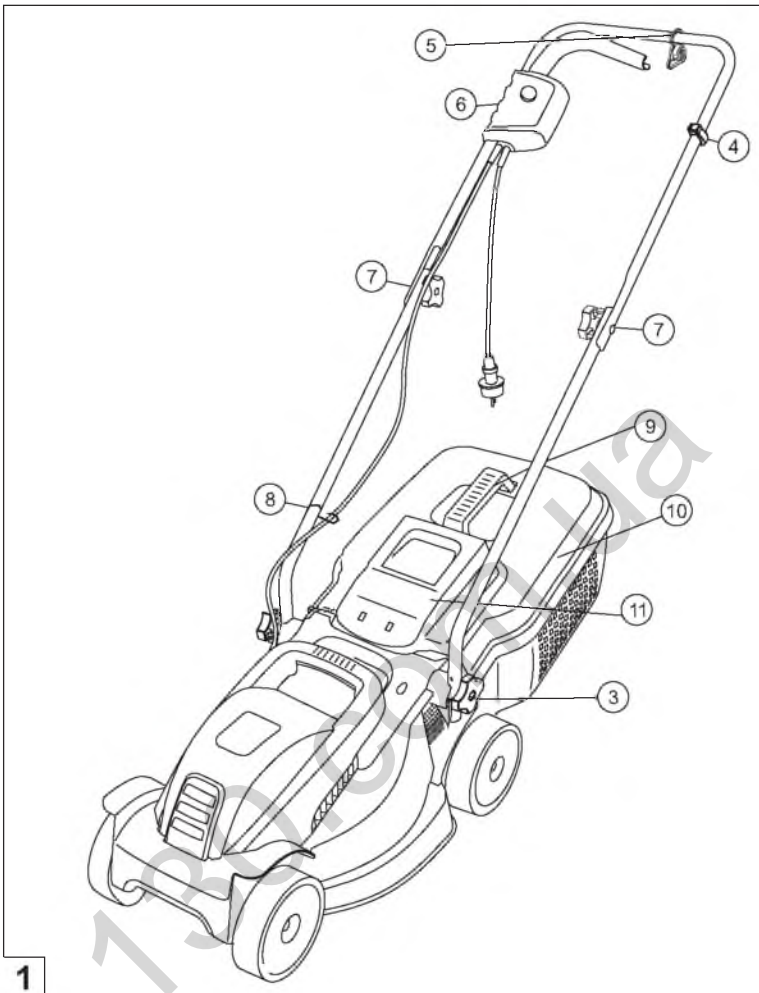
Je zakázáno deaktivovat bezpečnostní a ochranná zařízení!

Bezpečnostní madlo / bezpečnostní páčka

V závislosti na provedení je zařízení vybaveno bezpečnostním madlem nebo bezpečnostní páčkou. V případě nebezpečí madlo či páčku jednoduše pusťte. Motor a žací nůž se zastaví.

Odrážecí kryt

Odrážecí kryt chrání před vymršťovanými předměty.



Symbyly na zařizení

	Pozor! Je nutná mimořádná opatrnost při manipulaci.		Před prováděním údržby nebo v případě poškození kabelu vždy odpojte zařízení od sítě.
	Před uvedením do provozu si přečtete návod k použití!		Nebezpečí úrazu elektrickým proudem.
	Pozor - nebezpečí! Zabraňte kontaktu rukou a nohou s žacím ústrojím!		Udržujte určitou vzdálenost od nebezpečné zóny.
	Zabraňte kontaktu napájecího kabelu s žacími noži.		Zabraňte přístupu jiných osob do nebezpečné zóny!

Bezpečnostní pokyny

Operátor nebo uživatel nese odpovědnost za úrazy jiných osob a poškození jejich majetku.



Pozor!

Zařízení a prodlužovací kabel musí být v bezvadném technickém stavu!

Je zakázáno deaktivovat bezpečnostní a ochranná zařízení!



Pozor - nebezpečí poranění!

Je zakázáno deaktivovat bezpečnostní a ochranná zařízení!

Bezpečnostní pokyny k používání elektrických zařízení



Pozor - nebezpečný elektrický proud!

Nebezpečí při kontaktu se součástmi pod napětím!

Dojde-li k poškození nebo přetnutí prodlužovacího kabelu, neprodleně vyjměte zástrčku ze zásuvky!

- Síťové napětí musí odpovídat hodnotě napětí, která je uvedena v technických údajích, nepoužívejte žádné jiné napájecí napětí
- Používejte výhradně takové prodlužovací kabely, které jsou určeny k venkovnímu použití - minimální průřez 1,5 mm²
- Poškozené nebo popraskané prodlužovací kabely se nesmí používat
- Před každým spuštěním zkontrolujte stav prodlužovacího kabelu
- Vždy používejte speciální úchytku pro odlehčení prodlužovacího kabelu v tahu
- Kabel se nesmí dostat do prostoru sečení a vždy musí být veden pryč od zařízení
- Nikdy sekačkou nepřejíždějte přes prodlužovací kabel
- Chraňte zařízení před vlhkem

Bezpečnostní pokyny k obsluze

- Děti a osoby, které se neseznámily s tímto návodem k použití, nesmí toto zařízení používat

- Dodržujte místní předpisy ohledně minimálního věku osoby, která smí zařízení obsluhovat
- Zařízení nesmí obsluhovat osoby pod vlivem alkoholu, drog či léků
- Před každým použitím zkontrolujte, zda zařízení není poškozené, a poškozené součásti nechte vyměnit
- Pečlivě zkontrolujte celou plochu, která má být posečena, a odstraňte veškeré cizí předměty
- Noste vhodný pracovní oděv:
 - Dlouhé kalhoty
 - Pevnou protiskluzovou obuv
- Při práci zaujímejte bezpečný postoj
- Zabraňte přístupu jiných osob do nebezpečné zóny
- Zabraňte kontaktu těla, končetin a oděvu s žacím ústrojím
- Sečení provádějte pouze za dostatečného denního světla nebo při umělém osvětlení
- Vždy vyjměte zástrčku ze zásuvky a vyčkejte, až se zařízení zastaví:
 - V případě výskytu poruch a neobvyklého vibrování zařízení
 - Před uvolněním zajištění
 - Před odstraněním zanesení
 - Po zásahu cizím předmětem
- Po zásahu cizím předmětem zkontrolujte, zda nedošlo k poškození sekačky. Proveďte potřebné opravy, než znovu začnete se sekačkou pracovat.
- Při otáčení sekačky a při přitahování sekačky k sobě postupujte s mimořádnou opatrností
- Při sečení nepřejíždějte sekačkou přes překážky (např. větve, kořeny stromů)
- Posekanou trávu odstraňujte jen tehdy, když je motor zastavený
- Vypněte motor, jestliže přejíždíte přes plochu, která nemá být posečena
- Nikdy zařízení nezvedejte ani nepřenašejte, pokud motor běží
- Nenechávejte zařízení, které je připravené k použití, bez dozoru

Montáž

Dbejte pokynů uvedených v přiloženém návodu k montáži.



Pozor!

Zařízení se smí používat teprve po kompletním smontování!

Instalace sběrného koše na trávu



Pozor - nebezpečí poranění!

Sběrný koš na trávu snímejte a instalujte jen tehdy, když je motor vypnutý a žací nůž zastavený.

1. Nadzvedněte odrážecí kryt a zavěste sběrný koš na trávu do držáků.

Vyprázdnění sběrného koše na trávu (11)

1. Nadzvedněte odrážecí kryt.
2. Vyvěste sběrný koš z držáků a vyjměte jej směrem dozadu.
3. Vyprázdněte koš.
4. Znovu nadzvedněte odrážecí kryt a zavěste sběrný koš na trávu do držáků.

Připojení k elektrické síti

1. Zasuňte zástrčku napájecího kabelu zařízení do kombinace spínače a zástrčky (15).
2. Zajistěte napájecí kabel v úchytku pro odlehčení v tahu (14).
Smyčka kabelu musí být tak dlouhá, aby úchytky pro odlehčení v tahu mohla klouzat z jedné strany na druhou.

Zapnutí motoru

Spouštějte sekačku na rovném podkladu, ne ve vysoké trávě. Na podkladu se nesmí nacházet cizí předměty, např. kameny. Při spouštění sekačku nezvedejte.

1. Držte stisknuté spouštěcí tlačítko na kombinaci spínače a zástrčky (15-1).
2. Přitáhněte bezpečnostní madlo / páčku k držadlu a držte ho / ji (15-2).
3. Uvolněte spouštěcí tlačítko.

Vypnutí motoru

1. Pustte bezpečnostní madlo / páčku.
2. Vyčkejte, až se žací nůž zastaví.

Pokyny k práci se sekačkou



Dodržujte místní předpisy týkající se používání sekaček na trávu.

- Pečlivě zkontrolujte celou plochu, která má být posečena - odstraňte veškeré cizí předměty
- Trávu sekejte pouze tehdy, když se v pracovním prostoru nezdržují jiné osoby
- Sekejte trávu jen za dobré viditelnosti
- Zařízení vedte pouze krokem
- Žací nůž musí být při sečení ostrý
- Při sečení nepřejíždějte sekačkou přes překážky (např. větve, kořeny stromů)
- Při sečení na svahu vždy jezděte napříč svahem. Nikdy sekačku nesekejte nahoru nebo dolů po svahu ani na svazích se sklonem větším než 20°
- Při změně směru při jízdě na svahu zachovávejte mimořádnou opatrnost

Tipy k sečení

- Začínějte se sečením co nejbliže k zásuvce
- Vedte prodlužovací kabel vždy po již posečené ploše trávníku
- Konstantní výška sečení 3–5 cm, nezkracujte trávu o více než polovinu její výšky
- Sekačku nepřetěžujte! Pokud otáčky motoru kvůli dlouhé a těžké trávě klesají, pak nastavte větší výšku sečení a proveďte sečení opakovaně
- Sekejte trávu ráno nebo pozdě odpoledne, abyste čerstvě posekaný trávník ochránili před vysušením
- Během fáze intenzivního růstu sekejte trávu dvakrát týdně, v období s nízkými srážkami méně často

Skladování

- Zařízení skladujte jen s vytaženou zástrčkou
- Pro úsporu místa při skladování sklopte horní držadlo
- Skladujte zařízení v suchu a mimo dosah dětí a nepovolaných osob

Opravy

- Opravy směji provádět pouze servisy firmy AL-KO a autorizované specializované opravny
- Aby se zabránilo nevyváženosti, smí se žací nástroje a upevňovací čepy vyměňovat jen po sadách

Údržba a péče



Pozor - nebezpečí poranění!

Před provedením jakékoliv údržby či ošetřování vždy vytáhněte zástrčku!

Při údržbě a ošetřování žacího nože vždy noste pracovní rukavice!

Nevyvážené žací nože způsobují silné vibrace a poškozují sekačku.

- Pravidelně kontrolujte funkčnost a opotřebením sberného zařízení na trávu
- Po sečení trávy zařízení důkladně očistěte smetačkem nebo hadrem. Nečistoty, které zůstanou na spodní straně zařízení, mohou mít negativní vliv na jeho funkčnost
- Nepostrkujte zařízení vodou! V případě vniknutí vody může dojít ke zničení kombinace spínače a zástrčky a elektromotoru
- Pravidelně kontrolujte, zda není žací nůž poškozený. Tupé či poškozené žací nože nechte nabrousit / vyměnit pouze v servisu firmy AL-KO nebo v autorizované specializované opravně. Dobroušené žací nože musí být vyvážené
Utahovací moment šroubu nože 15 Nm +5



Pozor!

Nůž a hřídel motoru se nesmí vyrovnávat!



Po provedení údržby izolovaných součástí (např. po výměně žacího nože) se dle směrnice VDE 701 musí provést zkouška ochrany izolací.

- Zkontrolování odborníkem je nutné v těchto situacích:
 - Po najetí na překážku
 - Při náhlém zastavení motoru
 - Při pokřivení žacího nože
 - Při pokřivení hřídele motoru

Nápověda pro případ poruch

Porucha	Možná příčina	Řešení
Motor neběží	Není přiváděn elektrický proud	Zkontrolujte domovní pojistku / prodlužovací kabel.
	Kabel zařízení je vadný	Vyhleďte servis firmy AL-KO / autorizovanou specializovanou opravnu.
	Žací nůž je zaseknutý	Vyčistěte vyhazovací kanál / kryt, žací nůž se musí volně otáčet. Začínajte na nižší trávě nebo na již posečené ploše, upravte výšku sečení.
Výkon motoru klesá	Ve vyhazovacím kanálu nebo v krytu je příliš velké množství trávy	Vyčistěte vyhazovací kanál / kryt. Upravte výšku sečení.
	Žací nůž je tupý	Vyhleďte servis firmy AL-KO nebo autorizovanou specializovanou opravnu a nechte žací nůž nabrousit / vyměnit.
Sběrný koš na trávu se dostatečně nezaplňuje	Tráva je mokrá	Nechte trávu uschnout.
	Sběrný koš na trávu je ucpaný	Vyčistěte mřížku sběrného koše na trávu.
	Ve vyhazovacím kanálu nebo v krytu je příliš velké množství trávy	Vyčistěte vyhazovací kanál / kryt. Upravte výšku sečení.
	Žací nůž je tupý	Vyhleďte servis firmy AL-KO nebo autorizovanou specializovanou opravnu a nechte žací nůž nabrousit / vyměnit.



U poruch, které nejsou uvedeny v této tabulce, nebo které nemůžete odstranit sami, se obraťte prosím na náš zákaznický servis.

O tomto návode

- Pred uvedením do prevádzky si prečítajte tento návod na použitie. Je to predpoklad pre bezpečnú prácu a bezporuchovú prevádzku.
- Dodržiavajte bezpečnostné a výstražné pokyny v tejto dokumentácii a k zariadeniu.
- Návod na použitie si odložte pre neskoršie použitie a odovzdajte ho aj ďalšiemu používateľovi.

Vysvetlenie značiek



Pozor!

Presným dodržiavaním týchto výstražných pokynov môžete zabrániť ublíženiu na zdraví a/alebo vecným škodám.



Špeciálne pokyny pre lepšiu zrozumiteľnosť a manipuláciu.

Obsah

O tomto návode.....	81
Popis výrobku.....	81
Bezpečnostné pokyny.....	83
Montáž.....	84
Pracovné pokyny.....	84
Skladovanie.....	85
Opravy.....	85
Údržba a ošetrovanie.....	85
Pomoc pri poruchách.....	86
Likvidácia.....	182

Popis výrobku

V tejto dokumentácii sú popísané elektrické kosačky so zberným košom na trávu. Niektoré modely sú navyše vhodné aj na mulčovanie.

Na základe obrázkov a popisu rôznej voliteľnej výbavy výrobku identifikujte Váš model.

Použitie v súlade s určením

Tento prístroj je určený na kosenie trávnatých plôch v súkromnej sfére a smie byť použitý len na suchých trávnikoch.

Iné alebo tieto použitia presahujúce použitie sa považuje za použitie, ktoré nie je v súlade s určením.

Možnosti nesprávneho použitia

- Táto kosačka nie je vhodná pre použitie na verejných zelených plochách, v parkoch, na športoviskách, ako aj v poľnohospodárstve a lesnom hospodárstve
- Existujúce bezpečnostné zariadenia nesmú byť zdemontované alebo premostené, napr. priviazaním veľkej bezpečnostnej rukoväte k držadlu
- Prístroj nepoužívajte za dažďa a/alebo na mokrom trávniku
- Prístroj sa nesmie používať na podnikateľské účely

Bezpečnostné a ochranné zariadenia



Pozor - nebezpečenstvo poranenia!

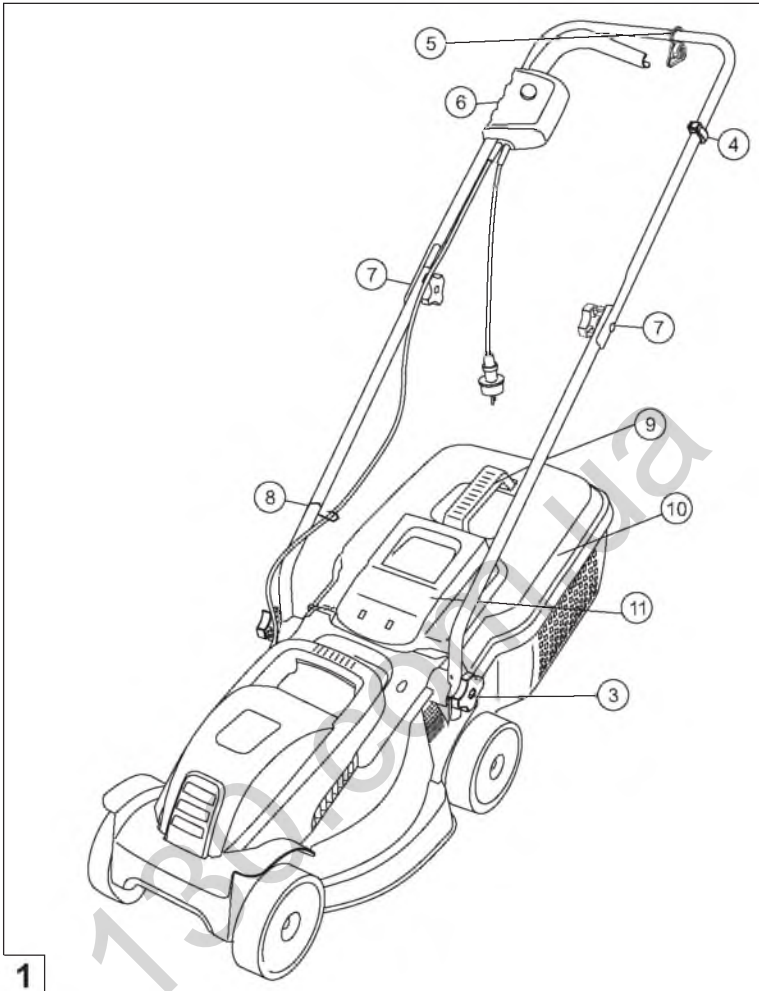
Nevypínajte bezpečnostné a ochranné zariadenia!

Veľká bezpečnostná rukoväť / malá bezpečnostná rukoväť

V závislosti od vyhotovenia je prístroj vybavený buď veľkou bezpečnostnou rukoväťou alebo malou bezpečnostnou rukoväťou. V prípade nebezpečenstva ich nepusťte. Motor a rezacie nože sa zastavia.

Nárazová klapka

Nárazová klapka chráni pred odlietavajúcimi časťami.



Symbyly na pristroji

	Pozor! Mimoriadna opatnosť pri manipulácii.		Prístroj pred údržbovými prácami alebo pri poškodenom kábli vždy odpojte od elektrickej siete.
	Pred uvedením do prevádzky si prečítajte návod na použitie!		Nebezpečenstvo úrazu elektrickým prúdom.
	Pozor nebezpečenstvo! Ruky a nohy udržiavajte mimo rezacieho nástroja!		Dodržiavajte odstup od nebezpečnej zóny.
	Dodržiavajte odstup od pripojovacieho vedenia.		V nebezpečnej zóne sa nesmú zdržiavať tretie osoby!

Bezpečnostné pokyny

Vedúci stroja alebo jeho používateľ je zodpovedný za nehody s inými osobami a ich majetkom.



Pozor!

Zariadenie a predlžovací kábel sa smú prevádzkovať len v technicky bezchybnom stave! Nevypínajte bezpečnostné a ochranné zariadenia!



Pozor - nebezpečenstvo poranenia!

Nevypínajte bezpečnostné a ochranné zariadenia!

Elektrická bezpečnosť



Pozor - nebezpečenstvo súvisiace s el. prúdom!


Nebezpečenstvo v dôsledku dotyku s časťami, ktoré vedú napätie!

Zástrčku ihneď vytiahnite zo zásuvky, ak došlo k poškodeniu alebo preseknutiu predlžovacieho kábla!

- Domáce sieťové napätie sa musí zhodovať s údajmi o sieťovom napätí uvedenými v Technických údajoch. Nepoužívajte žiadne iné napájacie napätie
- Používajte len také predlžovacie káble, ktoré možno používať vonku - minimálny prierez 1,5 mm²
- Nepoužívajte žiadne poškodené alebo krehké predlžovacie káble
- Pred každým uvedením do prevádzky skontrolujte stav Vášho predlžovacieho kábla
- Pre predlžovací kábel vždy používajte špeciálne odľahčenie ťahu kábla
- Kábel udržiavajte mimo zóny rezania a vždy ho vedte smerom preč od kosačky
- Po predlžovacom kábli nikdy neprechádzajte kosačkou
- Zariadenie chráňte pred vlhkosťou

Bezpečnostné pokyny týkajúce sa obsluhy

- Deti alebo osoby, ktoré nie sú oboznámené s týmto návodom na použitie, nesmú prístroj používať
- Dodržiavajte miestne nariadenia týkajúce sa minimálneho veku osoby, ktorá zariadenie obsluhuje

- Prístroj neobsluhujte pod vplyvom alkoholu, drog alebo liekov
- Zariadenie pred každým použitím skontrolujte ohľadom možných poškodení. V prípade potreby dajte poškodené časti vymeniť.
- Plochu, ktorú chcete pokosiť, kompletne a dôkladne skontrolujte. Odstráňte z nej všetky cudzie telesá.
- Noste účelný pracovný odev:
 - dlhé nohavice
 - pevnú a protišmykovú obuv
- Pri práci dbajte na bezpečný postoj
- V nebezpečnej zóne sa nesmú zdržiavať tretie osoby
- Telo, končatiny a odev udržiavajte mimo rezacieho nástroja
- Pracujte len pri dostatočnom dennom svetle alebo umelom osvetlení
- Zástrčku vždy vytiahnite zo zásuvky a počkajte, kým prístroj zostane stát:
 - po výskyte porúch a nezvyčajnom vibrovaní prístroja
 - pred uvoľnením blokovaní
 - pred odstránením upchatých miest
 - po kontakte s cudzími telesami
-  Po kontakte s cudzími telesami skontrolujte kosačku ohľadom prípadných poškodení. Pred opätovným spustením kosačky a prácou s ňou vykonajte potrebné opravy.
- Obzvlášť opatrní buďte pri otáčaní kosačky alebo vtedy, keď kosačku ťaháte smerom k sebe
- Nekoste cez prekážky (napr. konáre, korene stromov)
- Pokosenú trávu odstraňujte len pri odstavenom motore
- Motor odstavte, keď sa dostanete mimo územia, ktoré má byť pokosené
- Prístroj nikdy nezdvíhajte ani neprenášajte so zapnutým motorom
- Prístroj, ktoré je schopný prevádzky, nenechávajte bez dozoru

Montáž

Dbajte na priložený návod na montáž.



Pozor!

Prístroj sa smie prevádzkovať len po kompletnej montáži!

Montáž zberného koša na trávu



Pozor - nebezpečenstvo poranenia!

Zberný koš na trávu demontujte a montujte len pri vypnutom motore a stojacom rezacom noži.

1. Nadvihnite nárazovú klapku a zberný koš na trávu zaveste na držiaky.

Vyprázdnenie zberného koša na trávu (11)

1. Zdvihnite nárazovú klapku.
2. Zberný koš na trávu odveste a odoberte potiahnutím smerom dozadu.
3. Zberný koš na trávu vyprázdnite.
4. Nadvihnite nárazovú klapku a zberný koš na trávu opäť zaveste na držiaky.

Vytvorenie sieťového pripojenia

1. Zástrčku pripojovacieho vedenia prístroja zastrčte do kombinácie spínač-zástrčka (15).
2. Pripojovacie vedenie prístroja zabezpečte pomocou odľahčenia ťahu kábla (14).
Slučka sieťového kábla musí byť taká dlhá, aby sa odľahčenie ťahu kábla mohlo posúvať z jednej strany na druhú.

Zapnutie motora

Kosačku štartujte len na rovnom podklade, a nie vo vysokej trávě. Na podklade sa nesmú vyskytovať cudzie telesá, ako napr. kamene. Kosačku kvôli štartovaniu nenadvihujte.

1. Štartovacie tlačidlo kombinácie spínač-zástrčka držte stlačené (15-1).
2. Veľkú / malú bezpečnostnú rukoväť potiahnite smerom k držadlu a držte ju stlačenú (15-2).
3. Pustite štartovacie tlačidlo.

Vypnutie motora

1. Pustite veľkú / malú bezpečnostnú rukoväť.
2. Počkajte, kým sa rezací nôž neprestane pohybovať.

Pracovné pokyny



Dodržiavajte miestne ustanovenia týkajúce sa prevádzky kosačiek.

- Plochu, ktorú chcete pokosiť, kompletne a dôkladne skontrolujte. Odstráňte z nej všetky cudzie telesá.
- Koste len v prípade, že sa v pracovnej zóne nenachádza žiadna tretia osoba
- Koste len pri dobrej viditeľnosti
- Prístroj vedte len rýchlosťou chôdze
- Koste len s ostrým rezacím nožom
- Nekoste cez prekážky (napr. konáre, korene stromov)
- Pri svahoch vždy koste naprieč svahom.
Kosačku nepoužívajte na kosenie smerom do alebo z kopca a takisto na svahoch so sklonom väčším ako 20°
- Zvýšená opatnosť na svahoch pri zmene smeru práce

Tipy pre kosenie

- S kosením začnite čo možno najbližšie pri zásuvke
- Predžiovací kábel vždy vedte po už pokosenej ploche
- Dodržiavajte stálu výšku kosenia 3–5 cm, nikdy neskoste viac ako polovicu výšky trávnik
- Kosačku nepreťažujte! Ak otáčky motora vplyvom dlhšej a ťažkej trávy výrazne klesnú, zväčšite výšku kosenia a pokoste viackrát
- Koste ráno alebo neskoro poobede, aby ste čerstvo pokosený trávnik ochránili pred vysušením
- Počas fáz sprevádzaných silným rastom koste dvakrát do týždňa, v obdobiach s menším počtom zrások môžete kosiť zriedkavejši

Skladovanie

- Zariadenie vždy skladujte s vyťahnutou zástrčkou
- Pre uschovanie, ktoré šetrí miesto, odklopte horné držadlo
- Zariadenie skladujte v suchom prostredí a tak, aby k nemu nemali prístup deti a neoprávnené osoby

Opravy

- Opravy smú vykonávať len servisné miesta AL-KO a autorizované odborné firmy
- Aby sa predišlo nevyváženosti, smú sa rezacie nástroje a upevňovacie čapy vymieňať len ako súpravy



Po údržbových prácach na izolačných častiach (napr. výmena rezacích nožov) musí byť podľa smernice VDE 701 uskutočnená kontrola izolačnej ochrany.

- Odborná kontrola je potrebná:
 - po prejení prekážky
 - pri okamžitom zastavení motora
 - pri ohnutom rezacom noži
 - pri ohnutom hriadelí motora

Údržba a ošetrovanie



Pozor - nebezpečenstvo poranenia!

Pred údržbou a ošetrovaním vždy vyťahnite zástrčku zo zásuvky!

Pri údržbe a ošetrovaní rezacieho noža vždy noste pracovné rukavice!

Nevyvážené rezacie nože vedú k silným vibráciám a poškodzujú kosačku.

- Zariadenie na zber trávy pravidelne kontrolujte ohľadom funkčnosti a opotrebenia
- Po kosení prístroj dôkladne očistíte pomocou metličky alebo handry. Neodstránené nečistoty na spodnej strane prístroja môžu obmedziť jeho funkčnosť.
- Na prístroj nestriekajte vodu! Voda, ktorá by vnikla dovnútra, by mohla poškodiť kombináciu spínač-zástrčka, ako aj elektromotor
- Rezacie nože pravidelne kontrolujte ohľadom poškodenia. Tupé alebo poškodené rezacie nože smie nabrúsiť / vymeniť len servisné miesto AL-KO alebo autorizovaná odborná firma. Prebrúsené rezacie nože je nutné vyvážiť!
Uťahovací moment skrutky noža 15 Nm +5



Pozor!

Nože a hriadel' motora nesmú byť vyrovnané!

Pomoc pri poruchách

Porucha	Možná príčina	Riešenie
Motor nebeží	Zariadenie nie je napájané prúdom	Skontrolujte domový istič / predlžovací kábel.
	Poškodený kábel prístroja	Vyhľadajte servisné miesto AL-KO / autorizovanú odbornú firmu.
	Rezací nôž blokovaný	Vyčistíte vyhadzovací kanál / teleso, rezací nôž sa musí dať voľne otáčať. Začnite na nízkej tráve alebo na už pokosenej ploche, upravte výšku kosenia.
Klesá výkon motora	Priveľa trávy vo vyhadzovacom kanáli alebo v telese	Vyčistíte vyhadzovací kanál / teleso. Upravte výšku kosenia.
	Tupý rezací nôž	Vyhľadajte servisné miesto alebo autorizovanú odbornú firmu a rezací nôž nechajte naostriť / vymeniť.
Zberný kôš na trávu sa nenaplnia dostatočne	Mokrý trávnik	Trávnik nechajte uschnúť
	Zberný kôš na trávu upchatý	Vyčistíte mriežku zberného koša na trávu.
	Priveľa trávy vo vyhadzovacom kanáli alebo v telese	Vyčistíte vyhadzovací kanál / teleso. Upravte výšku kosenia.
	Tupý rezací nôž	Vyhľadajte servisné miesto alebo autorizovanú odbornú firmu a rezací nôž nechajte naostriť / vymeniť.



Pri poruchách, ktoré nie sú uvedené v tejto tabuľke a ktoré sami nedokážete odstrániť, sa prosím obráťte na náš kompetentný zákaznícky servis.

A kézikönyvről

- Üzembe helyezés előtt olvassa el ezt a használati utasítást. Ez feltétlenül szükséges a biztonságos munkavégzéshez és a hibamentes kezeléshez.
- Tartsa be a jelen dokumentációban és a készüléken olvasható biztonsági és figyelmeztető utasításokat.
- A használati utasítást őrizze meg és adja tovább a későbbi használatnak.

Jelmagyarázat



Figyelem!

A jelen figyelmeztető utasítások pontos betartásával kerülheti el a személyi sérülést és / vagy vagyoni kárt.



Különleges információk a jobb érthetőség és kezelés érdekében.

Tartalomjegyzék

A kézikönyvről.....	93
Termékleírás.....	93
Biztonsági tudnivalók.....	95
Szerelés.....	96
Munkavégzéssel kapcsolatos tudnivalók.....	96
Tárolás.....	97
Javítás.....	97
Karbantartás és ápolás.....	97
Hibaelhárítás.....	98
Ártalmatlanítás.....	182

Termékleírás

Ez a dokumentáció a gyűjtőkosaras elektromos fűnyíró leírását tartalmazza. Néhány modell ezenkívül mulcsozásra (aprításra) is alkalmas.

Modelljét a termékbrak és a különböző opciók leírása alapján azonosíthatja.

Rendeltetésszerű használat

Ez a készülék füves területek otthoni környezetben történő nyírására szolgál, és csak száraz fűvön használható.

Más vagy ettől eltérő használat nem rendeltetésszerű használatnak minősül.

Lehetséges téves használat

- Ez a fűnyíró nem alkalmas közterületeken, parkokban, sportpályákon, valamint a mező- és erdőgazdaságban történő használatra
- Tilos a meglévő biztonsági berendezések leszerelése vagy áthidalása, pl. a biztonsági kengyel tolókarhoz való kötözésével
- Ne használja a készüléket esőben és/vagy nedves fűvön
- A készülék nem üzemeltethető ipari környezetben

Biztonsági és védőberendezések



Figyelem! Sérülésveszély!

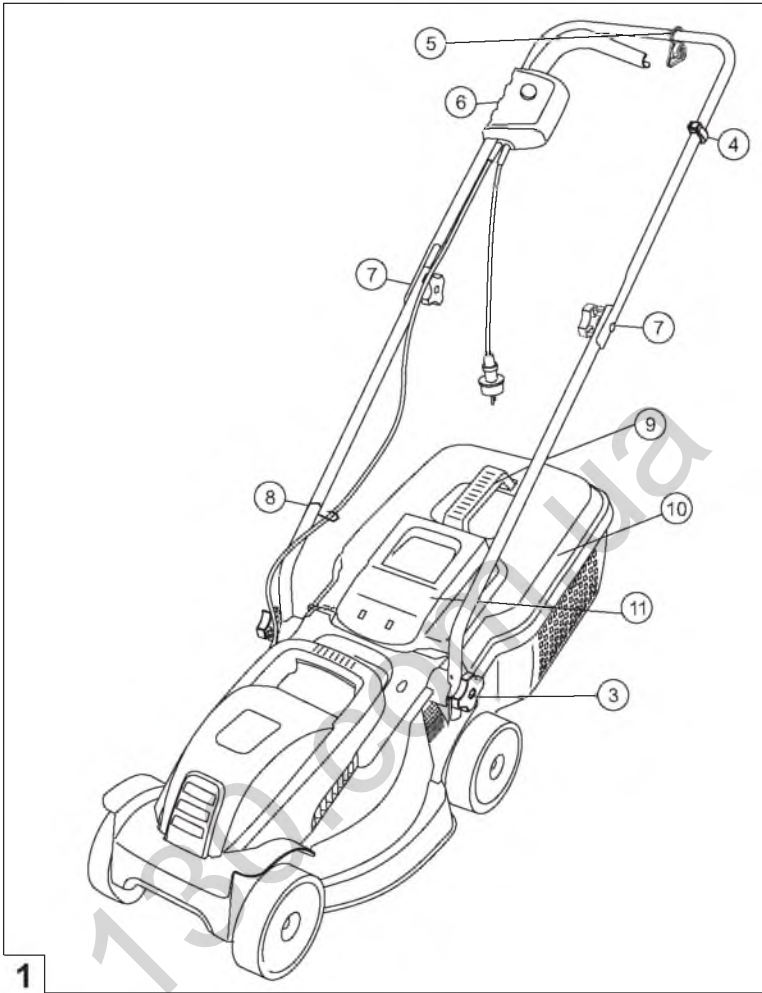
A biztonsági és védőberendezéseket tilos üzemem kívül helyezni!

Biztonsági kengyel / biztonsági kar

A készülék a kivitel függvényében biztonsági kengyellel vagy biztonsági karral rendelkezik. Veszély esetén ezeket egyszerűen el kell engedni. A motor és a vágókés megáll.

Ütközőlemez

Az ütközőlemez a kisodródó részek ellen véd.



Szimbólumok a készüléken

	Figyelem! Különös óvatossággal járjon el a kezelés során.		Karbantartási munkák során vagy a kábel sérülése esetén mindig válassza le a készüléket a hálózatról.
	Üzembe helyezés előtt olvassa el a használati utasítást!		Áramütés.
	Figyelem! Veszély! Kezét és lábát tartsa távol a vágóműtől!		Tartson távolságot a veszélyzónától.
	A csatlakozókábelt tartsa távol a vágókésektől.		Idegeneket tartson távol a veszélyzónától!

Biztonsági tudnivalók

A készülék kezelése közben harmadik személyt vagy annak tulajdonát ért balesetekért a gép kezelője vagy használója felelős.



Figyelem!

A készüléket és a hosszabbítókábelt csak kifogástalan műszaki állapotban szabad használni!

A biztonsági és védőberendezéseket tilos üzemen kívül helyezni!



Figyelem! Sérülésveszély!

A biztonsági és védőberendezéseket tilos üzemen kívül helyezni!

Elektromos biztonság




Figyelem! Áramütés veszélye!

Veszély a feszültség alatt álló alkatrészek miatt!
Ha a hosszabbítókábel megsérült vagy elvágta, azonnal válassza le a csatlakozódugót a hálózatról!

- Az Ön háztartásában lévő hálózati feszültségnek egyeznie kell a Műszaki adatok c. részben megadott hálózati feszültségi adatokkal, más feszültségellátás nem használható
- Csak kültéri használatra alkalmas hosszabbítókábelt használjon – minimális keresztmetszet 1,5 mm²
- Sérült vagy törékeny hosszabbítókábel használata tilos
- Minden üzembe helyezés előtt ellenőrizze a hosszabbítókábel állapotát
- Mindig használja a hosszabbítókábelhez a speciális húzásmentesítőt
- Tartsa távol a kábelt a vágástartománytól, és mindig a géptől elfelé vezesse
- Soha ne menjen rá a fűnyíróval a hosszabbítókábelre
- Védje a készüléket a nedvességtől

Biztonsági tudnivalók a kezeléshez

- A készülék használata tilos gyerekek és olyan személyek számára, akik nem ismerik a használati útmutatót

- Vegye figyelembe a kezelői minimális korhatárra vonatkozó helyi előírásokat
- A készüléket alkohol, kábítószer vagy gyógyszer hatása alatt használni tilos
- Ellenőrizze a készüléket minden használat előtt, hogy nincsenek-e rajta sérülések, cseréltesse ki a meghibásodott alkatrészeket
- A nyírandó területet teljes egészében és alaposan vizsgálja át, távolítson el mindenféle idegen tárgyat
- Viseljen a célnak megfelelő munkaruházatot:
 - hosszú nadrágot
 - vastag és csúszásálló talpú cipőt
- A munkavégzés közben ügyeljen a biztos állásra
- Idegeneket tartson távol a veszélyzónától
- Tartsa távol a vágóműtől a testét, a végtagjait és a ruházatát
- Csak elegendő nappali fény vagy mesterséges megvilágítás mellett dolgozzon
- Minden esetben húzza ki a csatlakozódugót, és várja meg, amíg a készülék megáll:
 - üzemzavarok fellépése és a készülék szokatlan rezgése után
 - a beakadt alkatrészek kiszabadítása előtt
 - a dugulások elhárítása előtt
 - idegen tárgyakkal történő érintkezés után
-  Az idegen tárgyakkal történő érintkezés után ellenőrizze, hogy található-e sérülések a fűnyírón. A fűnyíró ismételt elindítása és a munkavégzés előtt végezze el a szükséges javításokat.
- Különös figyelemmel járjon el, amikor a fűnyíróval megfordul vagy maga felé húzza azt
- Ne hajtson rá akadályokra (pl. ágakra, fák gyökereire)
- A kaszálékot csak álló motor mellett távolítsa el
- Kapcsolja le a motort, amikor a nyírandó felülettel eltérő felület felett halad át
- Soha ne emelje meg a készüléket járó motor mellett
- Ne hagyja őrizetlenül az üzemkész készüléket

Szerelés

Vegye figyelembe a mellékelt szerelési útmutatót.



Figyelem!

A készülék csak teljesen összeszerelt állapotban üzemeltethető!

A gyűjtőkosár felszerelése



Figyelem! Sérülésveszély!

A gyűjtőkosarat csak lekapcsolt motor és álló vágókés mellett vegye le vagy helyezze fel.

1. Emelje meg az ütközőlemezt, és akassza be a gyűjtőkosarat a tartókba.

A gyűjtőkosár kiürítése (11)

1. Emelje meg az ütközőlemezt.
2. Akassza ki a gyűjtőkosarat, és hátrafelé húzva vegye le.
3. Üritse ki a gyűjtőkosarat.
4. Emelje meg az ütközőlemezt, és akassza vissza a tartókba a gyűjtőkosarat.

A hálózati csatlakozódugó csatlakoztatása

1. Csatlakoztassa a készülék csatlakozókábelének aljzatát a csatlakozódugóval kombinált kapcsolóhoz (15).
2. Biztosítsa a készülék csatlakozókábelét a kábel húzásmentesítővel (14).
A hálózati kábelben kialakított hurok olyan hosszú legyen, hogy a húzásmentesítő egyik oldalról a másikra csúszhasson.

A motor bekapcsolása

A fűnyírót csak egyenes talajon és ne magas fűben indítsa el. A talajnak idegen tárgyaktól (pl. kövektől) mentesnek kell lennie. A fűnyírót ne emelje fel az indításhoz.

1. Tartsa lenyomva a csatlakozódugóval kombinált kapcsoló indítógombját (15-1).
2. Húzza hátra a tolókar irányába a biztonsági kengyelt/kart és tartsa abban a helyzetben (15-2).
3. Engedje el az indítógombot.

A motor kikapcsolása

1. Engedje el a biztonsági kengyelt/kart.
2. Várja meg, amíg a vágókés megáll.

Munkavégzéssel kapcsolatos tudnivalók



Vegye figyelembe a fűnyírók üzemeltetésére vonatkozó helyi rendelkezéseket.

- A nyírandó területet teljes egészében és alaposan vizsgálja át, távolítson el mindenféle idegen tárgyat
- Csak akkor nyírjon fűvet, ha senki sem tartózkodik a munkaterületen
- Csak jó látási viszonyok mellett nyírjon fűvet
- A készüléket csak lépésben tolja
- Csak éles vágókéssel nyírjon fűvet
- Ne hajtson rá akadályokra (pl. ágakra, fák gyökereire)
- Lejtős területen mindig a lejtőn keresztbe dolgozzon.
Ne használja a fűnyírót lejtőnek lefelé vagy felfelé, és 20 °-nál meredekebb dőlésszögű lejtőn
- Lejtős területen fokozott óvatossággal változtassa a munkavégzés irányát

Tippek a fűnyíráshoz

- A fűnyírást lehetőleg a csatlakozóaljzat közelében kezdje
- A hosszabbítókábelt mindig a már lenyírt füves területen vezesse el
- Használjon állandó 3–5 cm-es vágásmagasságot, a fű magasságának felénél ne nyírjon le többet
- Ne terhelje túl a fűnyírót! Amennyiben a hosszú, nehéz fű miatt a motor fordulatszámja észrevehetően lecsökken, növelje a vágásmagasságot és több lépésben nyírja le a fűvet
- A frissen lenyírt fű kiszáradásának elkerülése érdekében a fűnyírást mindig a reggeli órákban vagy késő délután végezze
- Erős növekedési fázisban hetente kétszer nyírjon fűvet, szárazabb időszakokban ennek megfelelően ritkábban

3.

Tárolás

- A készüléket mindig kihúzott hálózati csatlakozódugóval tárolja
- A helytakarékos tároláshoz hajtsa le a tolókar felső részét
- A készüléket száraz, gyermekek és illetéktelen személyek számára nem hozzáférhető helyen tárolja

Javítás

- A javítási munkákat csak AL-KO szervizpontok és felhatalmazott szakcégek végezhetik
- A kiegyensúlyozatlanság elkerülése érdekében a vágószerszámok és rögzítőcsapok csak készletben cserélhetők

Karbantartás és ápolás



Figyelem! Sérülésveszély!

Minden karbantartási és ápolási munkánál húzza ki a hálózati csatlakozódugót!

A vágókésen végzett karbantartási és ápolási munkák közben mindig viseljen munkavédelmi kesztyűt!

A kiegyensúlyozatlan vágókés túl erős rezgéseket kelt, és károkat okozhat a fűnyíróban.

- Rendszeresen ellenőrizze a fűgyűjtő szerkezet működését és kopását
- A fűnyírás után kéziseprűvel vagy egy ronggyal alaposan tisztítsa meg a készüléket. A készülék aljáról el nem távolított szennyeződés hátrányosan befolyásolhatja a működést
- Ne öblítse le vízzel a készüléket! A készülékbe bejutó víz tönkretelheti a csatlakozódugóval kombinált kapcsolót és a villanymotort
- Rendszeresen ellenőrizze a vágókés sérüléseit. Az életlen vagy sértült vágókést csak AL-KO szervizpontban vagy egy felhatalmazott szakcégnél éleztesse meg vagy cseréltesse ki. Az utánkészörült vágókést ki kell egyensúlyozni. A késcsavar meghúzási nyomatéka 15 Nm +5



Figyelem!

A kést és a motortengelyt tilos kiegyengetni!



A szigetelt alkatrészekben végzett karbantartási munkák (pl. a vágókés cseréje) után a VDE 701 irányelv szerint szigetelésellenőrzést kell végezni.

- Szakszerviz általi ellenőrzés szükséges:
 - valamilyen akadályra történő ráhajítás után
 - a motor azonnali megállása esetén
 - a vágókés elhajlása esetén
 - a motortengely elhajlása esetén

Hibaelhárítás

Hiba	Lehetséges ok	Megoldás
A motor nem forog	Nincs áramellátás	Ellenőrizze a háztartás biztosítékait / a hosszabbítókábelt.
	A készülék csatlakozókábele meghibásodott	Keressen fel egy AL-KO szervizpontot / hivatalos szakcéget.
	A vágókés elakadt	Tisztítsa meg a kidobócsatornát / házat, a vágókésnek szabadon forgathatónak kell lennie. A fűnyírót alacsony fűben vagy már lenyírt terület felett indítsa el, korrigálja a vágásmagasságot.
A motor teljesítménye gyengül	Túl sok fű került a kidobócsatornába vagy a házba	Tisztítsa meg a kidobócsatornát / házat. Korrigálja a vágásmagasságot.
	A vágókés életlen	Keressen fel egy AL-KO szervizpontot vagy egy hivatalos szakcéget, és éleztesse meg vagy cseréltesse ki a vágókést.
A fűgyűjtő doboz nem telik meg eléggé	A fű nedves	Hagyja megszáradni a fűvet.
	A fűgyűjtő doboz eldugult	Tisztítsa meg a fűgyűjtő doboz rácsait.
	Túl sok fű került a kidobócsatornába vagy a házba	Tisztítsa meg a kidobócsatornát / házat. Korrigálja a vágásmagasságot.
	A vágókés életlen	Keressen fel egy AL-KO szervizpontot vagy egy hivatalos szakcéget, és éleztesse meg vagy cseréltesse ki a vágókést.



Olyan hibák esetén, amelyek nem szerepelnek a táblázatban, illetve amelyeket saját maga nem tud elhárítani, forduljon illetékes ügyfélszolgálatunkhoz.

Om denne vejledning

- Læs denne betjeningsvejledning før ibrugtagning. Dette er forudsætning for sikkert arbejde og fejlfri håndtering.
- Overhold sikkerheds- og advarselsanvisningerne i denne dokumentation og på maskinen.
- Gem betjeningsvejledningen til senere brug, og giv den videre til andre brugere.

Tegnforklaring



NB!

Følges disse advarselsanvisninger, nøje kan person- og/eller tingskader undgås.



Særlige anvisninger for bedre forståelse og håndtering.

Indholdsfortegnelse

Om denne vejledning.....	87
Produktbeskrivelse	87
Sikkerhedshenvisninger	89
Montering.....	90
Arbejdsanvisninger	90
Opbevaring.....	91
Reparation.....	91
Vedligeholdelse og rengøring.....	91
Hjælp i tilfælde af fejl	92
Bortskaffelse.....	181

Produktbeskrivelse

Denne dokumentation er en beskrivelse af elektriske plæneklippere med græsopsamlingsboks. Visse modeller er desuden egnet til bioklipning.

Hvilken model der er tale om fremgår af de enkelte billeder og beskrivelsen af de forskellige optioner.

Korrekt anvendelse

Denne maskine er beregnet til privat græsslåning, og må kun anvendes på tørre plæner.

Enhver anden eller yderligere anvendelse gælder som ikke korrekt.

Forkert anvendelse

- Denne plæneklipper er ikke egnet til anvendelse i offentlige parker og anlæg, sportsanlæg samt inden for skov- og landbrug
- De monterede sikkerhedsanordninger må ikke afmonteres eller sættes ud af funktion ved f.eks. at binde sikkerhedsbøjlen fast til håndtaget
- Anvend ikke maskinen i regnvejr og/eller på våde plæner
- Erhvervsmæssig brug af maskinen er ikke tilladt

Sikkerheds- og beskyttelsesanordninger



Pas på - fare for kvæstelser!

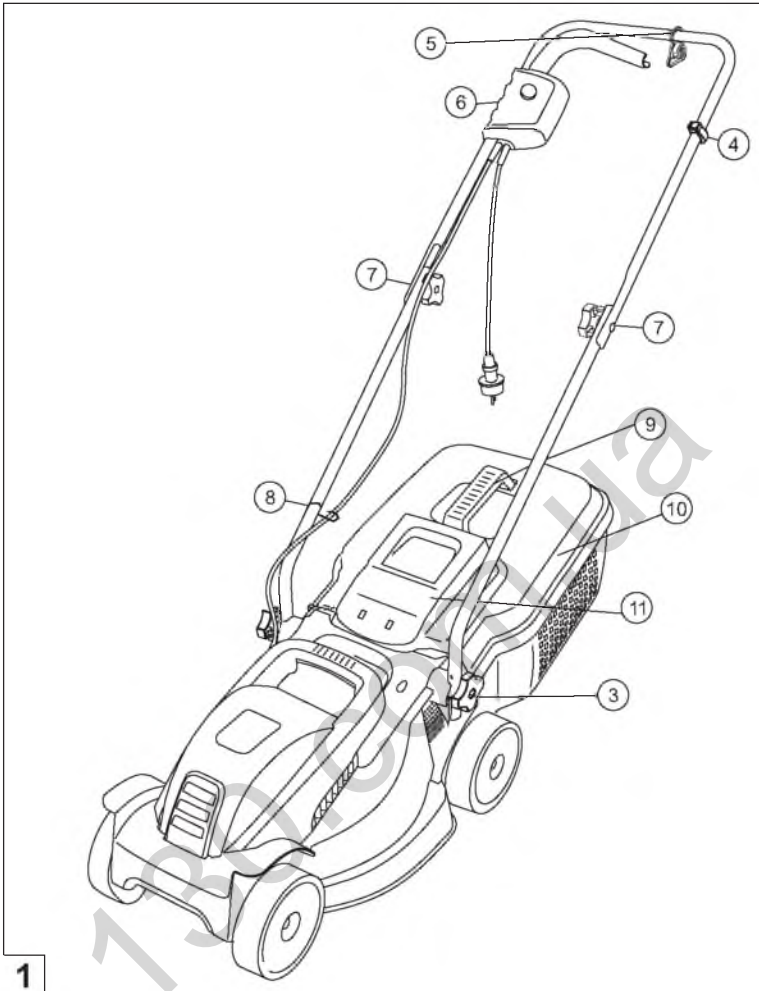
Sikkerheds- og beskyttelsesanordninger må ikke sættes ud af kraft!

Sikkerhedsbøjle / sikkerhedshåndtag

Afhængigt af modellen er maskinen udstyret med en sikkerhedsbøjle eller et sikkerhedshåndtag. I tilfælde af en farlig situation slippes håndtaget, og motoren og kniven stopper.

Beskyttelsesklap

Beskyttelsesklappen forhindrer dele i at blive slynget ud.



Symboler på maskinen

	Vigtigt! Vær særligt forsigtig ved håndtering.		Slå altid strømmen fra maskinen før vedligeholdelsesarbejde eller hvis ledningen er beskadiget.
	Læs brugsvejledningen før ibrugtagning!		Risiko for elektrisk stød.
	Vigtigt - fare! Hold hænder og fødder på afstand af skæreværket!		Hold afstand til fareområdet.
	Hold tilslutningsledningen på afstand af kniven.		Hold uvedkommende personer ude af fareområdet!

Sikkerhedshenvisninger

Ejeren eller brugeren af maskinen er ansvarlig for uheld for andre personer og disses ejendele.



Pas på!

Maskinen og forlængerledningen må kun anvendes i teknisk fejlfri tilstand!

Sikkerheds- og beskyttelsesanordninger må ikke sættes ud af kraft!



Pas på - fare for kvæstelser!

Sikkerheds- og beskyttelsesanordninger må ikke sættes ud af kraft!

Elektrisk sikkerhed



Pas på - fare på grund af strøm!


Fare ved berøring af spændingsførende dele!

Fjern straks stikket fra strømforsyningen, hvis forlængerledningen er blevet beskadiget eller skåret over!

- Husets netspænding skal være i overensstemmelse med angivelserne om netspænding i de Tekniske Data, anvend ingen anden forsyningsspænding
- Anvend kun forlængerledninger, der er beregnet til anvendelse udendørs - min. tværsnit 1,5 mm²
- Beskadigede forlængerledninger må ikke anvendes.
- Kontrollér forlængerledningens tilstand før hver brug
- Anvend altid den specielle kabeltrækaflastning til forlængerledningen
- Hold ledningen væk fra skæreeområdet og før den altid væk fra maskinen
- Køb aldrig plæneklipperen hen over forlængerledningen
- Beskyt maskinen mod fugt

Sikkerhedshenvisninger vedr. betjening

- Børn og personer, som ikke kender denne brugsvejledning, må ikke anvende maskinen
- Overhold de lokale bestemmelser om betjeningspersoners mindstealder
- Anvend ikke maskinen under påvirkning af alkohol, narkotika eller medicin

- Kontrollér maskinen for beskadigelser før hver anvendelse, udskift beskadigede dele
- Undersøg grundigt det græsareal, der skal slås, og fjern alle genstande
- Bær egnet arbejdstøj:
 - Lange bukser
 - Stabilt og skridsikkert fodtøj
- Sørg altid for at have fast fodfæste under arbejdet
- Hold uvedkommende personer ude af fareområdet
- Hold tøj og legemsdele på afstand af skæreeværket
- Arbejd kun ved tilstrækkeligt dagslys eller kunstig belysning
- Fjern i disse situationer altid stikket fra strømforsyningen, og vent til maskinen står stille:
 - Efter opståede fejl og unormale vibrationer i maskinen
 - Før blokeringer løsnes
 - Før tilstopninger fjernes
 - Efter kontakt med fremmedlegemer
-  Undersøg plæneklipperen for beskadigelser efter kontakt med fremmedlegemer. Foretag de nødvendige reparationer, før De starter plæneklipperen igen.
- Vær forsigtig, når De vender plæneklipperen eller trækker den imod Dem selv
- Køb ikke hen over forhindringer (f.eks. grene, træ-rødder)
- Tøm kun opsamlingsboksen, når motoren står stille
- Sluk motoren, hvis der køres hen over arealer, der ikke skal slås
- Løft eller bær aldrig maskinen, mens motoren kører
- Lad ikke maskinen være uden opsyn, når den er klar til drift

Montering

Se den vedlagte monteringsvejledning.



Vigtigt!

Maskinen må først anvendes efter komplet montering!

Montering af græsopsamlingsboksen



Pas på - fare for kvæstelser!

Græsopsamlingsboksen må kun afmonteres eller monteres, når motoren er slukket og kniven står stille.

1. Løft beskyttelsesklappen, og placér græsopsamlingsboksen i holderne.

Tømning af græsopsamlingsboksen (11)

1. Løft beskyttelsesklappen.
2. Frigør græsopsamlingsboksen, og træk den bagud og ud.
3. Tøm boksen.
4. Løft beskyttelsesklappen, og placér græsopsamlingsboksen i holderne igen.

Strømtilslutning

1. Sæt stikket fra plæneklipperens tilslutningsledning i afbryder-stik-kombinationen (15).
2. Sørg for at sikre tilslutningsledningen med kabeltrækaflastning (14). Løkken på ledningen skal være så lang, at kabeltrækaflastningen kan glide fra den ene side til den anden.

Start af motoren

Plæneklipperen må kun startes på en jævn undergrund, ikke i højt græs. Undergrunden skal være fri for fremmedlegemer som f.eks. sten. Løft ikke plæneklipperen, når den startes.

1. Tryk startknappen på afbryder-stik-kombinationen ind (15-1).
2. Træk sikkerhedsbøjlen / sikkerhedshåndtaget mod håndtaget, og hold fast (15-2).
3. Slip startknappen.

Standsning af motoren

1. Slip sikkerhedsbøjlen / -håndtaget.
2. Vent til kniven står stille.

Arbejdsanvisninger



Overhold de lokale bestemmelser vedr. brug af plæneklippere.

- Undersøg grundigt det græsareal, der skal slås - fjern alle genstande
- Anvend kun plæneklipperen, når der ikke opholder sig uvedkommende personer i nærheden
- Arbejd ikke under dårlige sigtforhold
- Arbejd kun i gå-tempo
- Anvend ikke plæneklipperen, hvis kniven er sløv
- Kør ikke hen over forhindringer (f.eks. grene, træerødder)
- Slå altid på tværs af skråninger. Slå aldrig lige op og ned, og anvend ikke plæneklipperen på skråninger med en hældning på mere end 20°
- Vær særligt forsigtig, når der skiftes retning på en skråning

Gode råd om græsslåning

- Start græsslåningen så tæt på strømtilslutningsstedet som muligt
- Træk altid kun forlængerledningen hen over det areal, der allerede er slået
- Indstil skærehøjden, så den bliver på mellem 3 og 5 cm. Slå dog aldrig græsset, så mere end halvdelen af dets længde bliver slået
- Plæneklipperen må ikke overbelastes! Hvis motoromdrejningstallet falder mærkbart på grund af langt tungt græs, skal skærehøjden øges og græsset slås af flere omgange
- Slå græs om morgenen eller sent på eftermiddagen for at undgå, at den nyslåede plæne tørrer ud
- Slå græsset to gange om ugen i perioder, hvor det vokser meget, og tilsvarende sjældnere i tørre perioder

Opbevaring

- Tag altid netstikket ud inden opbevaring
- Klap overhåndtaget ned for at spare plads
- Opbevar maskinen tørt og utilgængeligt for børn og uvedkommende personer

Reparation

- Reparationer må kun udføres af AL-KO-serviceværksteder og autoriserede fagfolk
- For at undgå ubalance må skæreværktøjet og fastgørelsesboltene kun udskiftes sætvist

Vedligeholdelse og rengøring



Pas på - fare for kvæstelser!

Før alle vedligeholdelses- og rengøringsarbejder skal netstikket altid tages ud!

Brug altid arbejdshandsker, når der udføres vedligeholdelses- og rengøringsarbejde på kniven!

Hvis kniven ikke er rigtigt afbalanceret, kan det føre til kraftige vibrationer og beskadigelse af plæneklipperen.

- Kontrollér regelmæssigt, at græsopsamleren fungerer korrekt og ikke er slidt.
- Rengør plæneklipperen grundigt med en kost eller en klud efter anvendelse. Snavs, som ikke fjernes fra undersiden af plæneklipperen, kan forringe dens funktion.
- Sprøjt ikke vand på maskinen! Indtrængende vand kan ødelægge afbryder-stik-kombinationen samt elmotoren.
- Kontrollér regelmæssigt kniven for beskadigelser. En sløv eller beskadiget kniv må kun slibes / udskiftes af et AL-KO-serviceværksted eller af autoriserede fagfolk. En nysleben kniv skal være afbalanceret
Tilspændingsmoment for knivbolten 15 Nm +5



Vigtigt!

Kniv og motoraksel må ikke rettes ud!



Efter udført vedligeholdelsesarbejde på isolerede dele (f.eks. udskiftning af kniv) skal isolationsmodstanden testes iht. direktivet VDE 701.

- Sagkyndig kontrol er nødvendig i følgende situationer:
 - Efter påkørsel af en forhindring
 - Hvis motoren pludseligt går i stå
 - Hvis kniven er bøjet
 - Hvis motorakslen er bøjet

Hjælp i tilfælde af fejl

Fejl	Mulig årsag	Udbedring
Motoren kører ikke	Manglende strømfor- syning	Kontroller sikringen i huset / forlængerledningen.
	Ledning defekt	Kontakt et AL-KO-serviceværksted / autoriserede fagfolk.
	Kniven blokerer	Rengør udkastkanalen / kabinettet. Kniven skal kunne dreje frit. Start plæneklipperen på lavere græs eller på den nyslåede plæne, justér skærehøjden.
Motoreffekten svigter	For meget græs i udkastkanalen eller kabinettet	Rengør udkastkanalen / kabinettet. Justér skærehøjden.
	Sløv kniv	Kontakt et AL-KO-serviceværksted eller autoriserede fagfolk, og få slebet / udskiftet kniven.
Græsopsamlingsboksen fyldes ikke tilstrækkeligt	Plænen er fugtig	Lad plænen tørre.
	Græsopsamlingsboksen er stoppet	Rengør græsopsamlingsboksens rist.
	For meget græs i udkastkanalen eller kabinettet	Rengør udkastkanalen / kabinettet. Justér skærehøjden.
	Sløv kniv	Kontakt et AL-KO-serviceværksted eller autoriserede fagfolk, og få slebet / udskiftet kniven.



Kontakt vores kundeservice, hvis fejlen ikke findes i ovenstående tabel eller du ikke selv kan udbedre den.

Om denna manual

- Läs igenom denna dokumentation före idrifttagningen. Detta är en förutsättning för säkert arbete och felfri hantering.
- Beakta säkerhets- och varningsanvisningarna i dokumentationen och på maskinen.
- Dokumentationen är en permanent del av den beskrivna produkten och bör lämnas vidare till köparen vid försäljning.

Teckenförklaring



Varning!

Följ dessa varningsanvisningar för att undvika person- och/eller materialskador.



Särskilda anvisningar för bättre förståelse och lättare hantering.

Innehållsförteckning

Om denna manual	105
Produktbeskrivning	105
Säkerhetsanvisningar	107
Montering.....	108
Arbetsanvisningar.....	108
Förvaring	109
Reparation.....	109
Underhåll och skötsel	109
Hjälp vid störningar.....	110
Bortskaffande	181

Produktbeskrivning

I denna dokumentation beskrivs elektriska gräsklippare med gräsupsamlare. Vissa modeller är dessutom lämpliga för bioklippning.

Identifiera din modell med hjälp av produktbilderna och beskrivningen av de olika funktionerna.

Föreskriven användning

Maskinen är avsedd för klippning av gräsmattor för privat bruk och får endast användas på torrt gräs.

Annan användning eller användning utöver denna, gäller som ej föreskriven.

Möjlig felhantering

- Gräsklipparen är inte lämplig för användning i offentliga anläggningar, parker, idrottsanläggningar samt inom jord- och skogsbruk
- Befintliga säkerhetsanordningar får inte demonteras eller överbyggas, t.ex. genom att binda fast säkerhetsbygel på styrhandtaget
- Använd inte maskinen i regn och/eller på vått gräs
- Maskinen får inte användas för kommersiellt bruk

Säkerhets- och skyddsanordningar



Varning - skaderisk!

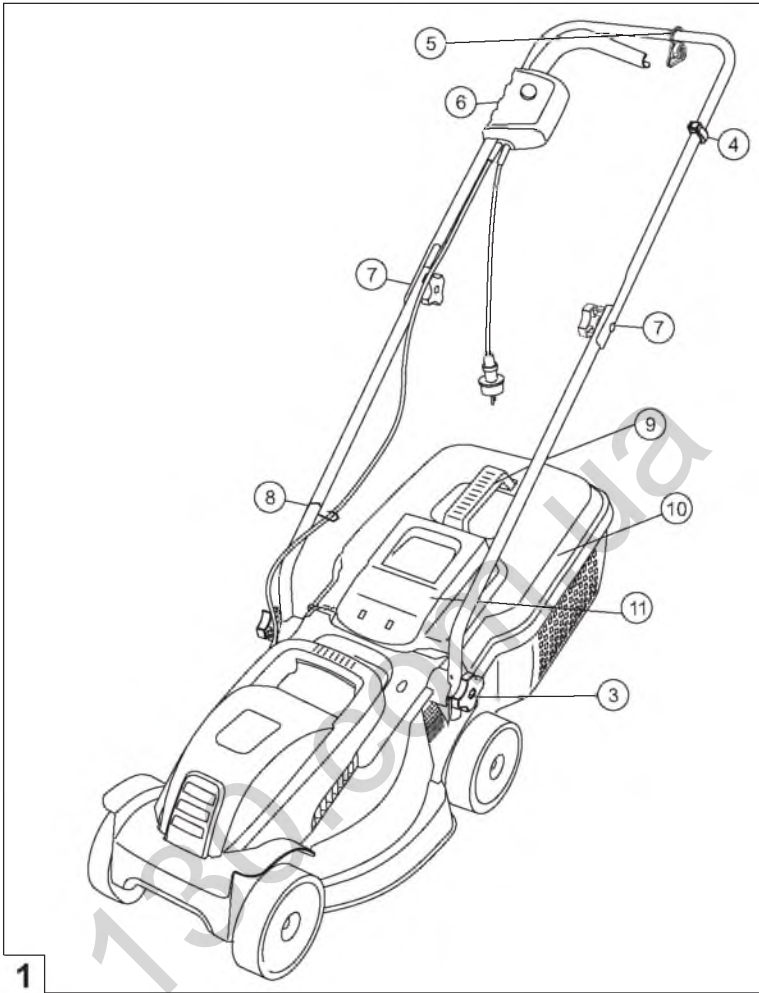
Säkerhets- och skyddsanordningar får aldrig sättas ur funktion!

Säkerhetsbygel/säkerhetshandtag

Maskinen är utrustad med en säkerhetsbygel eller ett säkerhetshandtag beroende på modell. Släpp dessa direkt vid fara. Motorn och kniven stannar.

Utkastlucka

Utkastluckan skyddar mot delar som ev. kastas ut.



Symboler på maskinen

	Varning! Se upp vid hanteringen.		Koppla bort maskinen från elnätet före underhållsarbeten eller vid skadad kabel.
	Läs bruksanvisningen före idrifttagningen!		Risk för elektriska stötar.
	Varning - fara! Håll händer och fötter borta från klippaggregatet!		Håll avstånd till riskområdet.
	Håll anslutningsledningen borta från knivarna.		Håll tredje part borta från riskområdet!

Säkerhetsanvisningar

Tänk på att den som använder maskinen är ansvarig för skador som drabbar andra personer och deras egendom.



Varning!

Maskinen och förlängningskabeln får endast användas om de är tekniskt felfria!

Säkerhets- och skyddsanordningar får aldrig sättas ur funktion!



Varning - skaderisk!

Säkerhets- och skyddsanordningar får aldrig sättas ur funktion!

Elektrisk säkerhet



Varning - fara pga ström!

Fara pga kontakt med spänningsförande delar!


Dra omedelbart ut kontakten ur eluttaget, om förlängningskabeln är skadad eller av!

- Fastighetens nätspänning måste stämma överens med uppgifterna om nätspänning i tekniska data. Använd inte en annan försörjningsspänning
- Använd bara förlängningskablar som är avsedda för utomhusbruk - minsta area 1,5 mm²
- Skadade eller sköra förlängningskablar får inte användas
- Kontrollera förlängningskabeln före varje idrifttagning
- Använd alltid den speciella kabeldragavlastningen för förlängningskabeln
- Håll alltid bort kabeln från klippområdet och från maskinen
- Kör inte över förlängningskabeln med gräsklipparen
- Skydda maskinen mot fukt

Säkerhetsanvisningar handhavande

- Barn och personer, som inte har läst bruksanvisningen, får inte använda maskinen
- Beakta lokala bestämmelser beträffande användarens lägsta tillåtna ålder
- Använd inte maskinen om du är påverkad av alkohol, droger eller medicin
- Kontrollera maskinen beträffande skador före varje

användning och byt ut skadade delar

- Kontrollera terrängen som ska klippas noggrant. Ta bort alla främmande föremål
- Använd lämpliga arbetskläder:
 - Långbyxor
 - Stadiga och halkfria skor
- Stå alltid stadigt och säkert
- Håll tredje part borta från riskområdet
- Håll kroppen, lemmar och kläder borta från klippaggregatet
- Arbeta endast i dagsljus eller i bra artificiell belysning
- Dra alltid ut kontakten ur eluttaget och vanta tills maskinen stannar:
 - vid störningar eller kraftig vibration på maskinen
 - innan du tar bort blockeringar
 - innan du åtgärdar igentäppningar
 - efter kontakt med främmande föremål
-  Sök efter skador på gräsklipparen efter kontakt med främmande föremål. Genomför nödvändig reparation innan du startar och använder gräsklipparen på nytt.
- Var särskilt uppmärksam när du vänder gräsklipparen eller när du drar den mot dig
- Klipp inte över hinder (t.ex. kvistar, trädrotter)
- Ta endast bort klippmaterial vid stillastående motor
- Stäng av motorn, om en annan yta än den som ska klippas korsas
- Lyft eller bär aldrig maskinen med motorn gående
- Håll alltid den startklara maskinen under uppsikt

Montering

Beakta den bifogade monteringsanvisningen.



Varning!

Maskinen får först användas när den är komplett monterad!

Fästa gräsupsamlare



Varning - skaderisk!

Ta bort eller fäst gräsupsamlaren endast vid avstängd motor och stillastående kniv.

1. Lyft utkastluckan och fäst gräsupsamlaren i hållarna.

Tömma gräsupsamlare (11)

1. Lyft utkastluckan.
2. Lossa gräsupsamlaren och ta bort den bakåt.
3. Töm gräsupsamlaren.
4. Lyft utkastluckan och fäst gräsupsamlaren i hållarna igen.

Nätanslutning

1. Sätt in elkontakten för maskinens anslutningsledning i brytare-kontakt-kombinationen (15).
2. Sakra maskinens anslutningsledning med kabeldragavlastningen (14).
Elkabelns ögla måste vara så stor att kabeldragavlastningen kan glida från den ena sidan till den andra.

Starta motor

Gräsklipparen får bara startas på jämn mark och inte i högt gräs. Marken måste vara fri från främmande föremål, som t.ex. stenar. Lyft inte gräsklipparen för att starta den.

1. Tryck på startknappen på brytare-kombinationen och håll den så (15-1).
2. Dra säkerhetsbygeln/-handtaget mot styrhandtaget och håll fast (15-2).
3. Släpp startknappen.

Stänga av motor

1. Släpp säkerhetsbygeln/-handtaget.
2. Vanta tills kniven stannar.

Arbetsanvisningar



Beakta de lokala bestämmelserna för handhavande av gräsklippare.

- Kontrollera terrängen som ska klippas noggrant - ta bort alla främmande föremål
- Klipp bara om det inte finns några andra personer i arbetsområdet
- Klipp bara vid god sikt
- Arbeta bara med gånghastighet
- Klipp bara med en vass kniv
- Klipp inte över hinder (t.ex. kvistar, trädrotter)
- Klipp alltid tvärs över sluttningar.
Använd inte gräsklipparen uppför eller nedför, och i sluttningar med mer än 20° lutning
- Var extra försiktig i sluttningar när du vänder i en annan riktning

Tips för klippning

- Börja klippa så nära eluttaget som möjligt
- Se till att förlängningskabeln alltid ligger på det redan klippta gräset
- Samma klipphöjd 3–5 cm, klipp inte mer än hälften av gräsets höjd
- Överbelasta inte gräsklipparen! Öka klipphöjden och klipp flera gånger, om motorvarvtalet sjunker pga långt tungt gräs
- Klipp tidigt på morgonen eller sent på eftermiddagen, för att skydda det nyklippta gräset mot uttorkning
- Klipp två gånger i veckan under växtperioden och motsvarande mindre under torkperioden

Förvaring

- Förvara alltid maskinen med elkontakten utdragen
- Fall ned styrhandtagets överdel för plats sparande förvaring
- Förvara maskinen torr, och utom räckhåll för barn och obehöriga personer

Reparation

- Reparationsarbeten får endast genomföras av AL-KO servicestationer och auktoriserade fackverkstäder
- Skärverktyg och fästbultar får endast bytas ut som hel sats, för att undvika obalans

Underhåll och skötsel



Varning - skaderisk!

Dra alltid ut elkontakten före allt underhålls- och skötselarbete!

Använd alltid arbetshandskar vid underhålls- och skötselarbete på kniven!

Ej balanserade knivar medför kraftig vibration och skadar grasklipparen.

- Kontrollera gräsuppsamlaren regelbundet beträffande funktion och slitage
- Rengör maskinen noggrant med en handborste eller trasa efter grasklippningen. Ej borttagna föroreningar på maskinens undersida kan påverka funktionen negativt
- Spruta inte av maskinen med vatten! Vatten som kommer in kan förstöra brytare-kontakt-kombinationen samt elmotorn
- Kontrollera kniven regelbundet beträffande skador. Slöa eller skadade knivar får endast slipas/bytas ut av en AL-KO servicestation eller auktoriserad fackverkstad. Slipade knivar måste balanseras. Åtdragningsmoment på knivskruv 15 Nm +5



Varning!

Kniven och motoraxeln får inte riktas!



Efter underhållsarbeten på isoleringsdelar (t.ex. byte av kniv) måste en isolationskyddskontroll enligt riktlinjen VDE 701 genomföras.

- Fackmannamässig kontroll är nödvändig:
 - efter påkörning av ett hinder
 - om motorn stannar direkt
 - vid böjd kniv
 - vid böjd motoraxel

Hjälp vid störningar

Störning	Möjlig orsak	Åtgärd
Motorn går inte	Ingen strömförsörjning	Kontrollera hussäkring/en/förlängningskabeln.
	Maskinkabel defekt	Uppsök en AL-KO servicestation/auktoriserad fackverkstad.
	Kniven blockerar	Rengör utkastkanalen/kåpan, kniven måste rotera fritt. Starta på kort gräs eller på en redan klippt yta, korrigera klipphöjden.
Motoreffekten avtar	För mycket gräs i utkastkanalen eller kåpan	Rengör utkastkanalen/kåpan. Korrigera klipphöjden.
	Kniven slö	Uppsök en AL-KO servicestation eller auktoriserad fackverkstad, för att slipa/byta ut kniven.
Gräsuppsamlaren fylls inte tillräckligt	Vätt gräs	Låt gräsmattan torka upp.
	Gräsuppsamlaren igensatt	Rengör gallret på gräsuppsamlaren.
	För mycket gräs i utkastkanalen eller kåpan	Rengör utkastkanalen/kåpan. Korrigera klipphöjden.
	Kniven slö	Uppsök en AL-KO servicestation eller auktoriserad fackverkstad, för att slipa/byta ut kniven.



Kontakta en av våra servicestationer vid störningar som inte finns uppförda i denna tabell eller som du själv inte kan åtgärda.

Om denne håndboken

- Les denne bruksanvisningen før du tar produktet i bruk. Det er en forutsetning for sikkert arbeid og problemfri drift.
- Følg sikkerhetsanvisningene og advarslene i denne dokumentasjonen og på produktet.
- Oppbevar bruksanvisningen for framtidig bruk, og gi den også videre til en eventuell ny eier.

Symbolforklaring



OBS!

Følg nøye disse advarslene for å unngå personskader og/eller materielle skader.



Spesielle henvisninger for bedre forståelighet og håndtering.

Innhold

Om denne håndboken	99
Produktbeskrivelse	99
Sikkerhetsanvisninger	101
Montering.....	102
Tips for arbeidet.....	102
Oppbevaring	103
Reparasjon	103
Vedlikehold og stell.....	103
Hjelp ved funksjonsfeil.....	104
Avfallsbehandling	181

Produktbeskrivelse

I dette dokumentet beskrives elektriske gressklippere med gressoppsamlingskurv. Noen modeller er i tillegg egnet for jorddekkning.

Identifiser din modell ut fra produktbildene og beskrivelsene av de ulike opsjonene.

Forskriftsmessig bruk

Enheten er ment for klipping av gressplener i private omgivelser og må kun brukes på tørre gressplener.

Annen bruk eller bruk som går utover dette gjelder som ikke forskriftsmessig.

Mulig feilbruk

- Denne gressklipperen er ikke egnet for bruk i offentlige anlegg, parker, sportsplasser eller i land- og jordbruk
- De eksisterende sikkerhetsinnretningen må ikke demonteres eller forvikles, f.eks. ved å binde fast sikkerhetsbøylen til skaffet
- Enheten må ikke brukes ved regn og/eller på våte plener
- Enheten må ikke brukes i næringsdrift

Sikkerhets- og beskyttelsesinnretninger



Obs – fare for personskader!

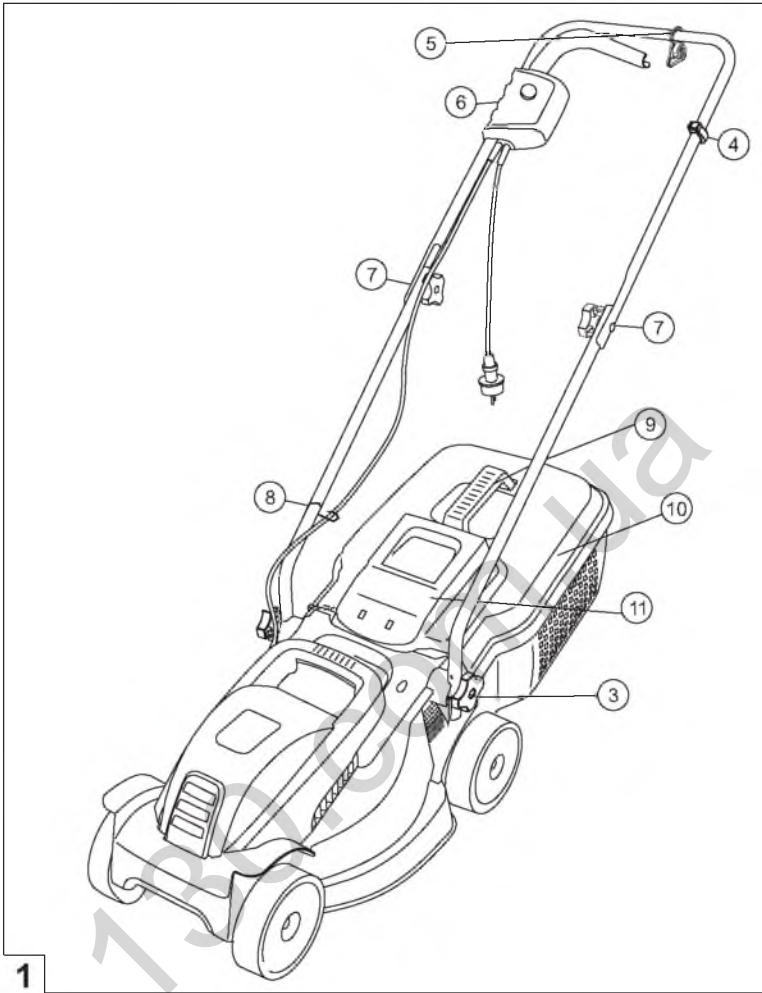
Sikkerhets- og beskyttelsesinnretninger må ikke settes ut av drift!

Sikkerhetsbøyle/sikkerhetshåndtak

Avhengig av utførelsen er enheten utstyrt med en sikkerhetsbøyle eller et sikkerhetshåndtak. Ved farlige situasjoner må dette slippes opp. Motoren og skjæreknivens stanser.

Skjermklaff

Skjermklaffen beskytter mot at deler kan slynges ut.



Symboler på maskinen

	OBS! Utvis forsiktighet ved håndtering.		Skull alltid enheten fra strømmettet før vedlikeholdsarbeid eller hvis kabelen er skadet.
	Les bruksanvisningen før enheten tas i bruk!		Fare for elektrisk støt.
	Obs! Fare! Hold hender og føtter vekk fra skjæreenheten!		Hold avstand til fareområdet.
	Tilkoblingsledningen må holdes unna skjæreknivene.		Hold uvedkommende vekk fra fareområdet!

Sikkerhetsanvisninger

Maskinoperatøren eller brukeren er ansvarlig for eventuelle ulykker med andre personer og deres eiendom.



OBS!

Bruk enheten og forlengelseskabelen kun dersom de er i teknisk feilfri stand!

Sikkerhets- og beskyttelsesinnretninger må ikke settes ut av drift!



Obs – fare for personskader!

Sikkerhets- og beskyttelsesinnretninger må ikke settes ut av drift!

Elektrisk sikkerhet




Obs! - Fare pga. elektrisk strøm!

Fare ved berøring av spenningsførende komponenter! Hvis forlengelseskabelen kommer til skade eller kuttes over må stikkkontakten umiddelbart skilles fra strømmettet!

- Nettspenningen i huset må stemme overens med den nettspenningen som er angitt i tekniske data – bruk aldri andre forsyningsspenninger
- Bruk bare forlengelseskabler som er ment for utendørs bruk og med et tverrsnitt på minst 1,5 mm²
- Skadde eller utslitte forlengelseskabler må ikke brukes
- Kontroller tilstanden til forlengelseskabelen før hver gangs bruk
- Bruk alltid den spesielle kabelstrekkavlastningen for forlengelseskabelen
- Hold kabelen borte fra kutteområdet og før den alltid bort fra maskinen
- Kjør aldri gressklipperen over forlengelseskabelen
- Beskytt enheten mot fuktighet

Sikkerhetsanvisninger for betjening

- Barn eller personer som ikke kjenner bruksanvisningen må ikke benytte enheten
- Ta hensyn til lokale bestemmelser angående minstesalder for betjening
- Bruk ikke enheten under påvirkning av medikamenter, alkohol eller andre rusmidler

- Kontroller enheten før hver bruk mht. skader. Skift ut skadde deler
- Kontroller omhyggelig området som skal klippes og fjern alle fremmedelemerter
- Bruk hensiktsmessige arbeidsklær:
 - Lang bukse
 - Fast og sklissikkert skoverk
- Sørg for ståsikkerhet under arbeidet
- Hold uvedkommende vekk fra fareområdet
- Hold kropp, lemmer og klær unna skjæreenheten
- Arbeid kun med tilstrekkelig dagslys eller kunstig belysning
- Trekk alltid ut kontakten fra strømmettet og vent til enheten står stille:
 - når det oppstår feil eller uvant vibrering i enheten
 - før blokkeringer løses
 - før tilstopping fjernes
 - etter kontakt med fremmedelemerter
-  Undersøk gressklipperen med hensyn til eventuelle skader etter kontakt med fremmedelemerter. Utfør nødvendige reparasjoner før du starter og tar i bruk gressklipperen på nytt.
- Vær spesielt oppmerksom når du vender eller trekker til deg gressklipperen
- Ikke kjør over hindringer (f.eks. grener eller røtter)
- Oppkuttet materiale må bare fjernes mens motoren står stille
- Slå av motoren når enheten flyttes over områder som ikke skal klippes
- Enheten må aldri løftes eller bæres med motoren i gang
- Ikke la en driftsklar enhet være uten tilsyn

Montering

Ta hensyn til den vedlagte monteringsanvisningen.



OBS!

Enheden må først brukes etter komplett montering!

Sette på gressoppsamlingskurv



Obs – fare for personskader!

Sett på eller ta av gressoppsamlingskurven kun når motoren er slått av og skjærekniven står stille.

1. Løft opp skjermklaffen og fest gressoppsamlingskurven i holderen.

Tømme gressoppsamlingskurv (11)

1. Løft skjermklaffen.
2. Hekt av gressoppsamlingskurven og ta den av bakover.
3. Tøm gressoppsamlingskurven.
4. Løft opp skjermklaffen og fest gressoppsamlingskurven i holderen igjen.

Opprette strømtilkobling

1. Sett strømkontakten på tilkoblingsledningen til enheten i bryter/kontakt-enheten (15).
2. Sikre tilkoblingsledningen på enheten med kabelstrekavlastningen (14).
Sløyfen på nettkabelen må være så lang at kabelstrekavlastningen kan gli fra den ene til den andre siden.

Koble inn motoren

Start bare gressklipperen på jevnt underlag og ikke i høyt gress. Underlaget må være fritt for fremmedelementer som f.eks. steiner. Ikke løft gressklippen ved starten.

1. Hold startknappen på bryter/kontakt-enheten trykket (15-1).
2. Trekk sikkerhetsbøylen/-håndtaket mot skaffet og hold fast (15-2).
3. Slipp startknappen.

Slå av motoren

1. Slipp sikkerhetsbøylen/-håndtaket.
2. Vent til skjærekniven har stanset opp.

Tips for arbeidet



Ta hensyn til lokale bestemmelser for bruk av gressklippere.

- Kontroller omhyggelig området som skal klippes og fjern alle fremmedelementer
- Klipp plenen bare så lenge det ikke oppholder seg andre personer i arbeidsområdet
- Klipp plenen bare ved god sikt
- Før kun enheten i skrittempo
- Klipp bare plenen med skarp skjærekniv
- Ikke kjør over hindringer (f.eks. grener eller røtter)
- Ved skjevt underlag må det alltid klippes på tvers av helningen.
Ikke bruk gressklipperen rett nedover eller oppover i skråninger med over 20° helning
- Vær spesielt oppmerksom ved retningsveksel i skråninger

Tips for plenklipping

- Start klippingen så nære stikkontakten som mulig
- Før forlengelseskabelen alltid på den delen av plenen som allerede er klippet
- Jevn kutte høyde 3–5 cm, ikke klipp mer enn halvparten av høyden på plenen
- Ikke overbelast gressklipperen! Hvis motorturtallet synker pga. langt og tungt gress: Øk kutte høyden og kjør over flere ganger
- Klipp plenen om morgenen eller sent på ettermiddagen for å beskytte den nyklippede plenen mot uttørring
- I faser med sterk vekst klippes plenen to ganger i uken; i perioder uten regn klippes sjeldnere

Oppbevaring

- Enheten må alltid oppbevares med strømkabelen trukket ut
- Vipp ned skaffet for å spare plass under oppbevaringen
- Oppbevar enheten tørt og utilgjengelig for barn og uvedkommende personer

Reparasjon

- Reparasjoner må bare utføres av AL-KO servicepunkter og autoriserte fagbedrifter
- For å unngå ubalanse må skjæreverktøy og festebolter alltid skiftes ut som hele sett

Vedlikehold og stell



Obs – fare for personskader!

Trekk ut strømkontakten før vedlikehold og pleie!
Bruk alltid arbeidshansker ved vedlikehold og pleie av skjæreknivene!

Skjæreknivene som ikke er avbalansert fører til sterke vibrasjoner og skader på klipperen.

- Kontroller gressoppsamlingsinnretningen regelmessig mht. funksjon og slitasje
- Etter klippingen rengjøres enheten grundig med en håndbørste eller en klut. Smuss som ikke fjernes på undersiden av enheten kan påvirke funksjonen
- Ikke spyl av enheten med vann! Vann som trenger inn kan ødelegge bryter/kontakt-enheten og den elektriske motoren
- Kontroller skjæreknivene regelmessig med henblikk på skader. Uskarpe eller skadde skjæreknivene må bare skjerpes eller skiftes ut av et AL-KO servicepunkt eller en autorisert fagbedrift. Etterskjærpede skjæreknivene må avbalanseres
Tiltrekkingsmoment på knivskruen er 15 Nm +5



OBS!

Kniv og motoraksel må ikke justeres!



Etter vedlikehold av isolasjonselementer (f. eks. ved utskifting av skjærekniv) må det iht. direktiv VDE 701 utføres en isolasjonskontroll.

- En fagkyndig kontroll er påkrevet:
 - hvis man har kjørt på en hindring
 - ved plutselig motorstans
 - ved bøyd skjærekniv
 - ved bøyd motoraksel

Hjelp ved funksjonsfeil

Funksjonsfeil	Mulig årsak	Løsning
Motoren går ikke	Ingen strømforsyning	Kontroller hussikring / forlengelseskabel.
	Kabel på enheten defekt	Ta kontakt med AL-KO servicepunkt / autorisert fagbedrift.
	Skjærekniv blokkert	Rengjør utløpskanalen / huset; skjæreknivene må kunne dreie fritt. Start på et sted hvor gresset er lavt eller allerede klippet; korrigjer kutteøyden.
Motorytelsen synker	For mye gress i utløpskanalen eller i huset	Rengjør utløpskanal / hus. Korriger kutteøyden.
	Skjæreknivene er uskarp	Ta kontakt med et AL-KO servicepunkt eller en autorisert fagbedrift for skjerpning eller utskifting av skjæreknivene.
Gressoppsamlingsboksen fylles ikke tilstrekkelig opp	Plenen er fuktig	La plenen tørke.
	Gressoppsamlingsboks tilstoppet	Rengjør gitteret på gressoppsamlingsboksen.
	For mye gress i utløpskanalen eller i huset	Rengjør utløpskanal / hus. Korriger kutteøyden.
	Skjæreknivene er uskarp	Ta kontakt med et AL-KO servicepunkt eller en autorisert fagbedrift for skjerpning eller utskifting av skjæreknivene.



Ved feil som ikke er oppført i denne tabellen eller som du selv ikke kan rette opp, kan du ta kontakt med vår kundeservice.

Käsikirjaa koskevia tietoja

- Lue tämä käyttöohje läpi ennen tuotteen käyttöönottoa. Se on turvallisen työskentelyn ja häiriöttömän käsittelyn edellytys.
- Noudata tässä dokumentissa ja laitteessa olevia turvaohjeita ja varoituksia.
- Säilytä käyttöohje käyttöä varten ja luovuta se myös tuotteen myöhemmille käyttäjille.

Merkkien selitykset



Huomio!

Näiden varoitusten huolellinen noudattaminen voi estää ihmisten loukkaantumiset ja/tai esinevahingot.



Erytisohjeita, jotka auttavat ymmärtämään ja käsittelemään laitetta paremmin.

Sisällysluettelo

Käsikirjaa koskevia tietoja	111
Tuotekuvaus	111
Turvaohjeet.....	113
Asennus.....	114
Työohjeita	114
Säilytys	115
Korjaus	115
Huolto ja hoito.....	115
Apu häiriötilanteissa	116
Hävittäminen.....	181

Tuotekuvaus

Tässä dokumentissa kuvataan ruohosäiliöllä varustettu- ja sähköruohonleikkureita. Jotkut mallit soveltuvat myös ruohon kuohkeutukseen.

Voit tunnistaa oman mallisi tuotekuvien ja eri optioiden kuvauksen perusteella.

Tarkoituksenmukainen käyttö

Tämä laite on tarkoitettu ruohon leikkaamiseen yksityis- käytössä. Laitteella saa leikata vain kuivaa ruohoa.

Muunlainen käyttö ei ole tarkoituksenmukaista.

Mahdollinen väärinkäyttö

- Tämä ruohonleikkuri ei sovellu käytettäväksi julkisilla paikoilla, puistoissa tai urheilukentillä eikä maaja metsätaloudessa
- Ruohonleikkuriin asennettuja turvalaitteita ei saa poistaa tai ohittaa esim. sitomalla turvakaari aisaan
- Älä käytä laitetta sateella alakä ruohon ollessa märkä
- Laitetta ei saa käyttää kaupalliseen tarkoitukseen

Turva- ja suojalaitteet



Huomio - Loukkaantumisvaara!

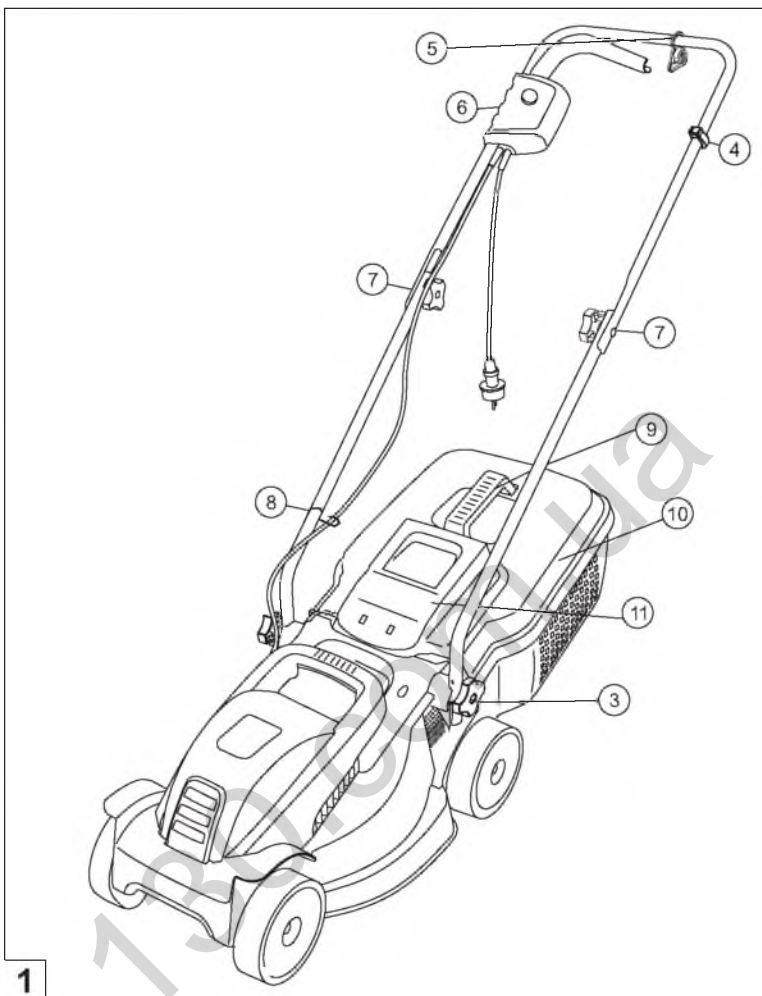
Turva- ja suojalaitteita ei saa poistaa käytöstä!

Turvakaari / turvakahva

Laitteessa on mallista riippuen joko turvakaari tai turvakahva. Vaaratilanteessa päästä kaaresta/kahvasta irti. Moottori ja leikkuuterä pysähtyvät.

Luukku

Luukku suojaa olossinkoutuilta leikkuujätteiltä.



Laitteen symbolit

	Huomio! Käsittele erityisen varovasti.		Irrota laite verkosta aina ennen huoltotoita tai jos kaapeli on vaurioitunut.
	Lue käyttöohje ennen käyttöönottoa!		Sähköiskun vaaraa.
	Huomio - Vaara! Pidä kätet ja jalat kaukana leikkulaitteesta!		Pidä etäisyyttä vaara-alueeseen.
	Pidä liitosjohto kaukana leikkuuteristä.		Pidä ulkopuoliset poissa vaara-alueelta!

Turvaohjeet

Koneen käyttäjä vastaa henkilöille ja heidän omaisuudelleen aiheuttamistaan vahingoista.



Huomio!

Käytä laitetta ja pidennyskaapelia vain teknisesti moitteettomassa kunnossa!

Turva- ja suojalaitteita ei saa poistaa käytöstä!



Huomio - Loukkaantumisvaara!

Turva- ja suojalaitteita ei saa poistaa käytöstä!

Sähköturvallisuus



Huomio - Sähkövirta aiheuttaa vaaran!

Koskeminen sähköä johtaviin osiin aiheuttaa vaaran! Irrota pistoke heti verkosta, jos pidennyskaapeli on vaurioitunut tai mennyt poikki!

- Talon verkkojännitteen on oltava sama kuin Teknissä tiedoissa ilmoitettu verkkojännite. Älä käytä mitään muuta verkkojännitettä
- Käytä vain sellaisia pidennyskaapeleita, jotka soveltuvat ulkokäyttöön – poikkileikkaus vähintään 1,5 mm²
- Vaurioituneita tai murtuneita pidennyskaapeleita ei saa käyttää
- Tarkasta pidennyskaapelisi kunto ennen jokaista käyttöönottoa
- Käytä aina pidennyskaapelin kanssa sille tarkoitettua vedonpoistajaa
- Pidä kaapeli kaukana leikkuualueelta ja ohjaa sitä aina pois päin koneesta
- Älä koskaan aja ruohonleikkurilla pidennyskaapelin yli
- Suojaa laitetta kosteudelta

Käyttöturvaohjeet

- Lapset ja henkilöt, jotka eivät tunne tätä käyttöohjetta, eivät saa käyttää laitetta
- Noudata käyttäjän vähimmäisikää koskevia paikallisia määräyksiä
- Älä käytä laitetta alkoholin, huumeiden tai lääkkeiden vaikutuksen alaisena

- Tarkasta laite aina ennen käyttöä vaurioiden varalta ja vaihdata vaurioituneet osat
- Tarkasta leikattava alue kokonaan ja huolellisesti, ja poista kaikki roskat
- Käytä tarkoituksenmukaisia työvaatteita:
 - Pitkät housut
 - Tukevat, pitävät kengät
- Huomioi tukeva työasento
- Pidä ulkopuoliset poissa vaara-alueelta
- Pidä vartalo, kädet, jalat ja vaatteet kaukana leikkuulaitteesta
- Työskentele vain riittavassa päivänvalossa tai keinovalaistuksessa
- Irrota pistoke aina verkosta ja odota, että laite pysähtyy,
 - jos olet havainnut laitteessa häiriöitä tai epätavallista ääntä
 - ennen kuin vapautat jumiutuneen osan
 - ennen kuin avaat tukokset
 - jos laite on joutunut kosketuksiin roskien kanssa
- Jos ruohonleikkuri on joutunut kosketuksiin roskien kanssa, tarkasta mahdolliset vauriot. Tee tarvittavat korjaukset, ennen kuin jatkat ruohonleikkurin käyttöä.



Jos ruohonleikkuri on joutunut kosketuksiin roskien kanssa, tarkasta mahdolliset vauriot. Tee tarvittavat korjaukset, ennen kuin jatkat ruohonleikkurin käyttöä.

- Ole erityisen tarkkaavainen ruohonleikkuria kääntäessäsi tai vetaessasi sitä itseesi päin
- Älä leikkaa ruohoa esteiden päältä (esim. oksat, puunjuuret)
- Poista leikkuujäte vain silloin kun moottori on pysähtyksissä
- Sammuta moottori, jos ylität jonkin muun kuin leikatavan alueen
- Älä koskaan nosta tai kannaa laitetta moottorin ollessa käynnissä
- Älä jätä käyttövalmista laitetta ilman valvontaa

Asennus

Noudata mukana toimitettua asennusohjetta.



Huomio!

Laitetta saa käyttää vasta sitten, kun asennus on suoritettu loppuun!

Ruohosäiliön asettaminen paikalleen



Huomio - Loukkaantumisvaara!

Poista tai aseta ruohosäiliö paikalleen vain silloin, kun moottori on kytketty pois päältä ja leikkuuterä on pysähdyksissä.

1. Nosta luukkua ja ripusta ruohosäiliö pidikkeisiin.

Ruohosäiliön tyhjennys (11)

1. Nosta luukkua.
2. Vedä ruohosäiliö esiin ja poista se taaksepäin.
3. Tyhjennä ruohosäiliö.
4. Nosta luukkua ja aseta ruohosäiliö takaisin pidikkeisiin.

Luo verkkoliitäntä

1. Työnnä laitteen liitosjohdon pistoke kytkin-pistoke-yhdistelmään (15).
2. Kiinnitä laitteen liitosjohto kaapelin vedonpoistajaan (14).
Verkkokaapelin lenkin täytyy olla niin pitkä, että kaapelin vedonpoistaja voi liukua puolelta toiselle.

Kytke moottori päälle

Käynnistä ruohonleikkuri vain tasaisella alustalla, älä korkeassa ruohikossa. Alustassa ei saa olla roskia, kuten esim. kiviä. Älä nosta ruohonleikkuria käynnistystä varten.

1. Pidä kytkin-pistoke-yhdistelmän käynnistuspainiketta painettuna (15-1).
2. Vedä turvakaarta/-kahvaa aisaa vasten ja pidä paikallaan (15-2).
3. Päästä käynnistuspainike.
- 4.

Moottorin kytkeminen pois päältä

1. Päästä turvakaari/-kahva.
2. Odota, että leikkuuterä on pysähtynyt.

Työohjeita



Noudata ruohonleikkurin käyttöä koskevia paikallisia määräyksiä.

- Tarkasta leikattava alue kokonaan ja huolellisesti – poista kaikki roskat
- Leikkaa ruohoa vain silloin, kun työalueella ei ole ulkopuolisia
- Leikka ruohoa vain silloin, kun näkyvyys on hyvä
- Ohjaa laitetta vain kavelyvauhtia
- Leikka ruohoa vain terävällä leikkuuterällä
- Älä leikkaa ruohoa esteiden päältä (esim. oksat, puunjuuret)
- Viättävällä alustalla leikatessasi leikkaa ruohoa poikittaisuuntaan alustaan nähden.
Älä ohjaa ruohonleikkuria viättävää alustaa ylös- tai alaspäin alaka käytä sitä alustalla, joka viättää enemmän kuin 20°
- Noudata erityistä varovaisuutta, kun vaihdat suuntaa viättävällä alustalla

Ohjeita ruohon leikkaamiseen

- Aloita ruohon leikkaaminen mahdollisimman läheltä pistorasiaa
- Ohjaa pidennyskaapelia aina jo leikatulle ruohikolle
- Pidä leikkuukorkeus 3–5 cm:ssa ja leikkaa korkeintaan puolet ruohon korkeudesta
- Älä ylikuormita ruohonleikkuria! Jos moottorin kierrosluku laskee huomattavasti pitkässä, raskaassa ruohikossa, säädä suurempi leikkuukorkeus ja leikkaa ruoho useaan kertaan
- Leikkaa ruoho aamulla tai myöhään iltapäivällä, jotta juuri leikattu ruoho ei kuivu
- Leikkaa ruoho voimakkaan kasvuvaiheen aikana kaksi kertaa viikossa ja vähästeisina aikoina vastaavasti harvemmin

Säilytys

- Säilytä laitetta aina pistoke irrotettuna
- Laske yläosa alas, jotta säästät säilytystilaa
- Säilytä laitetta kuivassa, poissa lasten ja asiattomien ulottuvilta

Korjaus

- Vain AL-KO:n huoltopalvelut ja valtuutetut alan yritykset saavat tehdä korjaustoita
- Epätasapainon välttämiseksi saa leikkuupäitä ja kiinnityspultteja vaihtaa vain sarjoittain

Huolto ja hoito



Huomio - Loukkaantumisvaara!

Irrota pistoke aina ennen jokaista huolto- ja hoitotyötä!

Käytä aina leikkuuteran huolto- ja hoitotoissa työkaluneita!

Epätasapainossa olevat leikkuuterät aiheuttavat voimakasta värinää ja vaurioittavat ruohonleikkuria.

- Tarkasta ruohosäiliölaite säännöllisesti toimintahäiriöiden ja kulumien varalta
- Puhdista ruohonleikkuri ruohonleikkuun jälkeen perusteellisesti käsiharjalla tai puhdistusliinalla. Laitteen alapuolella oleva poistamaton lika saattaa vahingoittaa laitteen toimintaa
- Älä puhdista laitetta vesisuihkulla! Sisään menevä vesi voi rikkoa kytkin-pistoke-yhdistelmän ja sähkömoottorin
- Tarkasta leikkuuterät säännöllisesti vaurioiden varalta. Teroituta / vaihdata tylsät tai vaurioituneet leikkuuterät vain AL-KO:n huoltopalvelussa tai valtuutetussa alan yrityksessä. Teroitetut leikkuuterät täytyy tasapainottaa
Teränruuvien kiristysväänömomentti 15 Nm +5



Huomio!

Terää ja moottorin akselia ei saa suoristaa!



Eristysosiin tehtyjen huoltotoiden jälkeen (esim. leikkuuteran vaihto) täytyy tehdä direktiivin VDE 701 mukainen eristysuojakoe.

- Ammattilaisen suorittama tarkastus vaaditaan:
 - jos on ajettu esteen päälle
 - jos moottori pysähtyy äkkiä
 - jos leikkuuterä on taipunut
 - jos moottorin akseli on taipunut

Apu häiriötilanteissa

Störung	Mahdolliset syyt	Ratkaisu
Moottori ei käy	Ei virtalähdettä	Tarkasta talosulake / pidennyskaapeli.
	Laitteen kaapeli viallinen	Ota yhteyttä AL-KO:n huoltopalveluun / valtuutettuun alan yritykseen.
	Leikkuuterä jumissa	Puhdista poistokanava / kotelo, leikkuuterän täytyy voida kääntyä vapaasti. Käynnistä ruohonleikkuri matalassa ruohikossa tai jo leikatulla alueella ja korjaa leikkuukorkeus.
Moottorin teho pienenee	Liikaa ruohoa poistokanavassa tai kotelossa	Puhdista poistokanava / kotelo. Korjaa leikkuukorkeus.
	Tylsä leikkuuterä	Ota yhteyttä AL-KO:n huoltopalveluun tai valtuutettuun alan yritykseen ja teroituta/vaihdata leikkuuterä.
Ruohosäiliö ei täyty riittävästi	Ruoho on kosteaa	Anna ruohon kuivua.
	Ruohosäiliö tukossa	Puhdista ruohosäiliön verkko.
	Liikaa ruohoa poistokanavassa tai kotelossa	Puhdista poistokanava / kotelo. Korjaa leikkuukorkeus.
	Tylsä leikkuuterä	Ota yhteyttä AL-KO:n huoltopalveluun tai valtuutettuun alan yritykseen ja teroituta/vaihdata leikkuuterä.



Jos ilmenneitä häiriöitä ei löydy tästä taulukosta tai jos et osaa itse korjata niitä, ota yhteyttä vastaavaan asiakaspalveluumme.

Käsiraamat

- Lugege see kasutusjuhend enne kasutamist läbi. See on turvalise töötamise ja häireteta käsitlemise eelduseks.
- Järgige ohutus- ja hoiatusjuhiseid, mis on ära toodud selles dokumendis ja seadmel.
- Hoidke kasutusjuhend alles, et saaksite seda tulevikus kasutada, ja andke see edasi ka teistele kasutajatele.

Tähiste selgitus



Tähelepanu!

Kui järgite neid hoiatusjuhiseid korrektselt, vältite inimeste vigastamist ja/või objektide kahjustamist.



Spetsiaalne juhis paremini arusaamiseks ja käsitlemiseks.

Sisukord

Käsiraamat	117
Tootekirjeldus.....	117
Ohutusjuhised.....	119
Montaaž.....	120
Markusi masinaga töötamiseks	120
Hoiulepanek.....	121
Remont.....	121
Hooldus ja korrashoid.....	121
Abi rikete korral.....	122
Jäätmete kõrvaldamine	182

Tootekirjeldus

Selles dokumentatsioonis kirjeldatakse rohkem kui ühele elektrilise muruniidukeid. Mõned mudelid sobivad lisaks ka multšimiseks.

Tuvastage oma mudel tootepiltide ja erineva lisavarustuse kirjelduste alusel.

Eesmärgipärane kasutamine

See seade on ette nähtud muru niitmiseks eravalduses ning seda tohib kasutada ainult kuival murul.

Muu või neist raamest väljuv kasutamine ei ole eesmärgipärane.

Võimalik vale kasutamine

- See muruniiduk ei sobi kasutamiseks avalikes rajatistes, parkides, spordirajatistes ega põllu- ning metsamajanduses
- Olemasolevaid kaitseseadiseid ei tohi maha monteerida ega kasutuskõlbmatuks muuta, nt turvasanga raami külge sidudes
- Arge kasutage seadet vihmaga ja/või marjal murul
- Seade ei sobi professionaalseks kasutuseks

Ohutus- ja turvaseadised



Tähelepanu, vigastusohht!

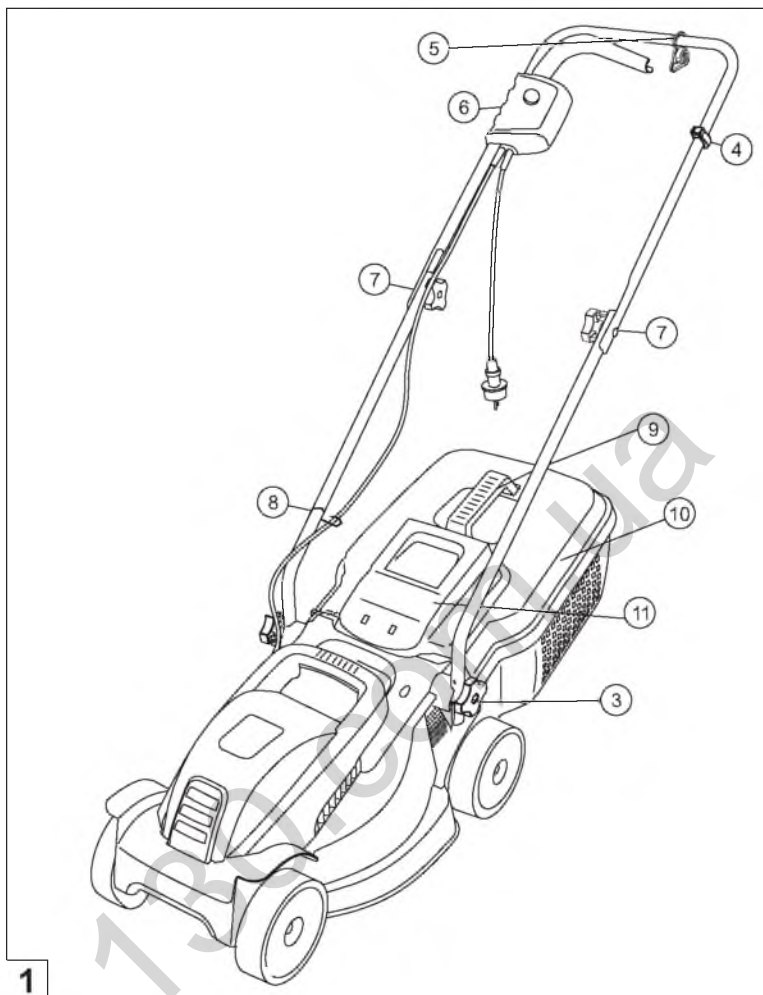
Ohutus- ja turvaseadiseid ei tohi muuta kasutuskõlbmatuks!

Turvasang / turvakäepide

Olenevalt teostusest on seade varustatud turvasanga või turvakäepidemega. Ohtlikus olukorras tuleb see lihtsalt vabastada. Mootor ja lõiketerad peatuvad.

Põrkeklapp

Põrkeklapp kaitseb väljapaiskuvate osade eest.



Seadmel olevad sümbolid

	Tähelepanu! Eriine ettevaatus käsitsemisel.		Hooldustööde või vigastatud kaabli korral lahutage seade alati vooluvõrgust.
	Enne kasutuselevõttu lugege läbi kasutusjuhend!		Risk elektrilöögi.
	Tähelepanu oht! Hoidke käed ja jalad löikemehhanismist eemal!		Hoiduge ohualast eemale.
	Hoidke ühenduskaabel löiketeradest eemal.		Hoidke kõrvalised isikud ohualast eemal!

Ohutusjuhised

Masina juht või kasutaja vastutab teiste inimeste ja nende omandiga juhtunud õnnetuste eest.



Tähelepanu!

Kasutage ainult tehniliselt laitmatu seisundis masinat ja pikenduskaablit!

Ohutus- ja turvaseadiseid ei tohi muuta kasutuskõlbmatuks!



Tähelepanu, vigastusoh!

Ohutus- ja turvaseadiseid ei tohi muuta kasutuskõlbmatuks!

Elektriohutus



Tähelepanu - elektrivoolust lähtuv oh!

Oht pingel all olevaid osi puudutades! Eemaldage pistik koheselt vooluvõrgust, kui pikenduskaabel on defektne või läbi lõigatud!

- Maja võrgupinge peab vastama tehnilistes andmetes toodud andmetele võrgupinge kohta. Ärge kasutage muud varustuspinget
- Kasutage ainult pikenduskaableid, mis on ette nähtud kasutamiseks vabas õhus - minimaalne ristlõige 1,5 mm²
- Vigastatud või murdunud pikenduskaableid ei tohi kasutada
- Kontrollige enne iga kasutamist pikenduskaabli seisundit
- Kasutage alati pikenduskaabli jaoks ettenähtud kaabli tõmbetõkist
- Hoidke kaabel lõikealast väljas ja suunake see alati masina juurest eemale
- Ärge kunagi sõitke muruniidukiga üle pikenduskaabli
- Kaitske seadet niiskuse eest

Ohutusnõuded käsitsemisel

- Lapsed ning isikud, kes ei ole tuttavad kasutusjuhendiga, ei tohi seadet kasutada
- Järgige kohapeal kehtivaid eeskirju seoses kasutaja minimaalse vanusega
- Ärge kasutage seadet alkoholi, narkootikumide ega ravimite mõju all

- Kontrollige seadet enne iga kasutamist vigastuste osas, laske katkised osad välja vahetada
- Kontrollige niidetavat ala täielikult ja hoolikalt, eemaldage kõik võõrkehade
- Kandke otstarbekaid tööriideid:
 - pikad püksid
 - tugevad libisemiskindlad jalatsid
- Jälgige töötades, et seisate kindlalt
- Hoidke kõrvalised isikud ohualast eemal
- Hoidke keha, käed-jalad ning riided löikemehhanismist eemal
- Töötage ainult päevavalgel või küllaldase kunstliku valgustusega
- Eemaldage pistik alati vooluvõrgust ja oodake, kuni masin seiskub:
 - pärast rikete esinemist ja masina ebataavalist vibreerimist
 - enne blokeerivate vabastamist
 - enne ummistuste kõrvaldamist
 - pärast kontakti võõrkehadega
- Kontrollige pärast kontakti võõrkehadega võimalikke vigastusi muruniidukil. Viige läbi vajalikud remonttööd, enne kui alustate uuesti tööd muruniidukiga.
- Muruniidukit ümber pöörates või enda poole tõmmates tuleb olla eriti tähelepanelik
- Ärge niitke üle takistuste (nt oksad, puujuured)
- Eemaldage lõigatud rohi ainult siis, kui mootor seisab
- Lülitage mootor välja, kui ületate mõnd muud ala kui niidetav pind
- Ärge kunagi tõstke masinat üles ega kandke seda, kui mootor töötab
- Ärge jätke töövalmis seadet järelevalveta

Montaaž

Järgige juuresolevat montaažijuhendit.



Tähelepanu!

Masinaga tohib töötada alles pärast täielikku montaaži!

Rohukoguja paigaldamine



Tähelepanu, vigastusohht!

Võtke rohukoguja maha või pange kohale ainult siis, kui mootor on välja lülitatud ja lõiketera seisab.

1. Tõstke pörkeklapp üles ja riputage rohukoguja kohale.

Rohukoguja tühendamise (11)

1. Tõstke pörkeklapp üles.
2. Tõstke rohukoguja välja ja võtke tahasuunas maha.
3. Tühjendage rohukoguja.
4. Tõstke pörkeklapp üles ja riputage rohukoguja uuesti kohale.

Vooluvõrku ühendamise

1. Torgake seadme ühenduskaabli pistik lüliti-pistiku-kombinatsiooni (15).
2. Fikseerige seadme ühenduskaabel kaabli tõmbetõkisega (14).
Toitekaabli aas peab olema nii pikk, et kaabli tõmbetõkis saaks liikuda küljelt küljele.

Mootori sisselülitamine

Käivitage muruniiduk ainult tasasel pinnal, mitte kõrges rohus. Maapinnal ei tohi olla võõrkehi, nt kive. Ärge tõstke muruniidukit käivitamiseks üles.

1. Hoidke lüliti-pistiku kombinatsiooni käivitusnupp allavajutatuna (15-1).
2. Tõmmake turvasang / -käepide vastu raami ja hoidke (15-2).
3. Laske käivitusnupp lahti.

Mootori väljalülitamine

1. Vabastage turvasang / -käepide.
2. Oodake, kuni lõiketera seiskub.

Märkusi masinaga töötamiseks



Järgige kohapeal kehtivaid määrusi muruniidukite kaittamiseks.

- Kontrollige niidetavat ala täielikult ja hoolikalt, eemaldage kõik võõrkehad
- Niitke ainult siis, kui tööalas ei ole kõrvalisi isikuid
- Niitke ainult hea nahtavuse korral
- Liigutage masinat ainult sammukiirusel
- Niitke ainult terava lõiketeraga
- Ärge niitke üle takistuste (nt oksad, puujuured)
- Kallakutel niitke alati kallaku suunaga risti. Ärge liigutage niidukit kallakut pidi üles või alla ning ärge töötage kallakutel üle 20 °
- Olge eriti ettevaatlik kallakutel töösuunda muutes

Näpunäiteid niitmiseks

- Alustage niitmiselega võimalikult pistikupesa lähedalt
- Vedage pikenduskaablit alati mööda juba niidetud pinda
- Ühtlane lõikekõrgus 3–5 cm, ärge niitke maha rohkem kui pool rohu kõrgusest
- Ärge koormake muruniidukit üle! Kui mootori pöörete arv langeb pikas raskes rohus märgatavalt, tuleb lõikekõrgust suurendada ja niita mitu korda
- Niitke hommikul või hilisel pärastlõunal, et kaitsta värskest niidetud muru kuivamise eest
- Tugeva kasvu perioodil niitke kaks korda nädalas, vihmavaesel ajal vastavalt harvemini

Hoiulepanek

- Seadme hoiulepanekul peab toitepistik alati olema välja tõmmatud
- Ruumi säästmiseks keerake raami ülemine osa alla
- Hoidke seadet kuivas ja lastele ning kõrvalistele isikutele kättesaamatus kohas

- Kontrollimine spetsialisti poolt on vajalik:
 - pärast takistusele sõitmist
 - mootori kohese seiskumise korral
 - kui lõiketera on deformeerunud
 - kui mootori võlli on deformeerunud

Remont

- Remonttööd tohivad teha ainult AL-KO teeninduspunktid ja volitatud töökojad
- Et vältida tasakaalustamatust, tohib lõiketera ja kinnituspolte vahetada ainult komplekti kaupa

Hooldus ja korrashoid



Tähelepanu, vigastusoh!

Enne kõiki hooldustöid tõmmake alati toitepistik välja!

Lõiketera juures hooldus- ja korrastustöid tehke kandke alati töökindaid!

Tasakaalustamata lõiketerad põhjustavad tugevat vibratsiooni ja rikuvad niidukit.

- Kontrollige regulaarselt rohukoguja tööd ja kulumist
- Pärast niitmist puhastage masinat põhjalikult harja või lapiga. Eemaldamata mustus masina alaküljel võib masina tööd takistada
- Ärge pritsige masinat veega! Sissetungiv vesi võib rikkuda lüliti-pistik-kombinatsiooni ning elektrimootori
- Kontrollige lõiketera regulaarselt vigastuste osas. Laske närised või vigastatud lõiketera teritada / vahetada ainult AL-KO teeninduspunktis või volitatud töökojas. Teritatud lõiketerad tuleb balansseerida lõiketera kruvi pingutusmoment 15 Nm +5



Tähelepanu!

Lõiketera ja mootori võlli ei tohi reguleerida!



Pärast isoleeritud osade hooldustöid (nt lõiketerade vahetamine) tuleb vastavalt direktiivile VDE 701 viia labi isolatsioonikaitse kontroll.

Abi rikete korral

Rike	Võimalik põhjus	Lahendus
Mootor ei tööta	Puudub vooluvarustus	Kontrollige maja kaitset / pikenduskaablit.
	Seadme kaabel defektne	Pöörduge AL-KO teeninduspunkti / volitatud töökotta.
	Lõiketera blokeerub	Puhastage väljaheitekanalit / korpust, lõiketera peab olema võimalik vabalt keerata. Alustage madalal rohul või juba niidetud pinnal, korrigeerige lõikekõrgust.
Mootori võimsus nõrgeneb	Valjaheitekanalis või korpuses on liiga palju rohku	Puhastage väljaheitekanalit / korpust. Korrigeerige lõikekõrgust.
	Lõiketera nūri	Pöörduge AL-KO teeninduspunkti või volitatud töökotta ja laske lõiketera teritada / välja vahetada.
Rohukoguja kast ei täitu küllaldasel määral	Rohi on niiske	Laske rohul kuivada.
	Rohukoguja kast ummistunud	Puhastage rohukoguja kasti võret.
	Valjaheitekanalis või korpuses on liiga palju rohku	Puhastage väljaheitekanalit / korpust. Korrigeerige lõikekõrgust.
	Lõiketera nūri	Pöörduge AL-KO teeninduspunkti või volitatud töökotta ja laske lõiketera teritada / välja vahetada.



Rikete korral, mida pole selles tabelis või mida te ise kõrvaldada ei saa, pöörduge meie volitatud klienditeeninduse poole.

Par šo rokasgrāmatu

- Pirms ierīces ekspluatācijas sākšanas izlasiet šo lietošanas instrukciju. Tas ir priekšnoteikums tam, lai darbs ar šķērēm būtu drošs un to lietošanas laikā nerastos traucējumi.
- Ievērojiet šajā instrukcijā sniegtos un uz ierīces redzamos drošības un brīdinājuma norādījumus.
- Uzglabājiet lietošanas pamācību, lai nepieciešamības gadījumā to būtu iespējams pārlasīt, un nododiet to tālāk arī nākamajam ierīces lietotājam.

Simbolu paskaidrojums



Uzmanību!

Precīza šo brīdinājuma norādījumu ievērošana var novērst miesas bojājumu gūšanu un / vai materiālo zaudējumu rašanos.



Speciālie norādījumi labākai izpratnei un precīzākai izmantošanai.

Satura rādītājs

Par šo rokasgrāmatu	123
Izstrādājuma apraksts	123
Drošības norādes	125
Montāža	126
Norādes par darbu ar ierīci	126
Uzglabāšana	127
Remontēšana	127
Tehniskā apkope un kopšana	127
Palīdzība traucējumu gadījumā	128
Utilizācija	182

Izstrādājuma apraksts

Šajā instrukcijā ir aprakstīti elektriskie zāliena pļāvēji ar zāles savākšanas tvertni. Atsevišķi modeļi papildus ir piemēroti mulčēšanai.

Nosakiet savu modeli pēc izstrādājuma attēliem un dažādo opciju apraksta.

Noteikumiem atbilstoša izmantošana

Šī ierīce ir paredzēta zāliena pļaušanai privātām vajadzībām un to drīkst izmantot tikai sausa zāliena pļaušanai.

Ierīces izmantošana citādi, nekā norādīts, ir uzskatāma par noteikumiem neatbilstošu izmantošanu.

Iespējamā nepareizā izmantošana

- Šis zāliena pļāvējs nav piemērots izmantošanai publiskās teritorijās, parkos, sporta laukumos, kā arī lauksaimniecībā un mežsaimniecībā.
- Esošos drošības mehānismus nedrīkst demontēt vai bloķēt, piem., drošības sviru piesienot pie roktura.
- Ierīci nedrīkst lietot lietū un/vai mitra zāliena pļaušanai.
- Ierīci nedrīkst izmantot komerciāliem nolūkiem.

Drošības un aizsardzības mehānismi



Uzmanību - traumu gūšanas risks!

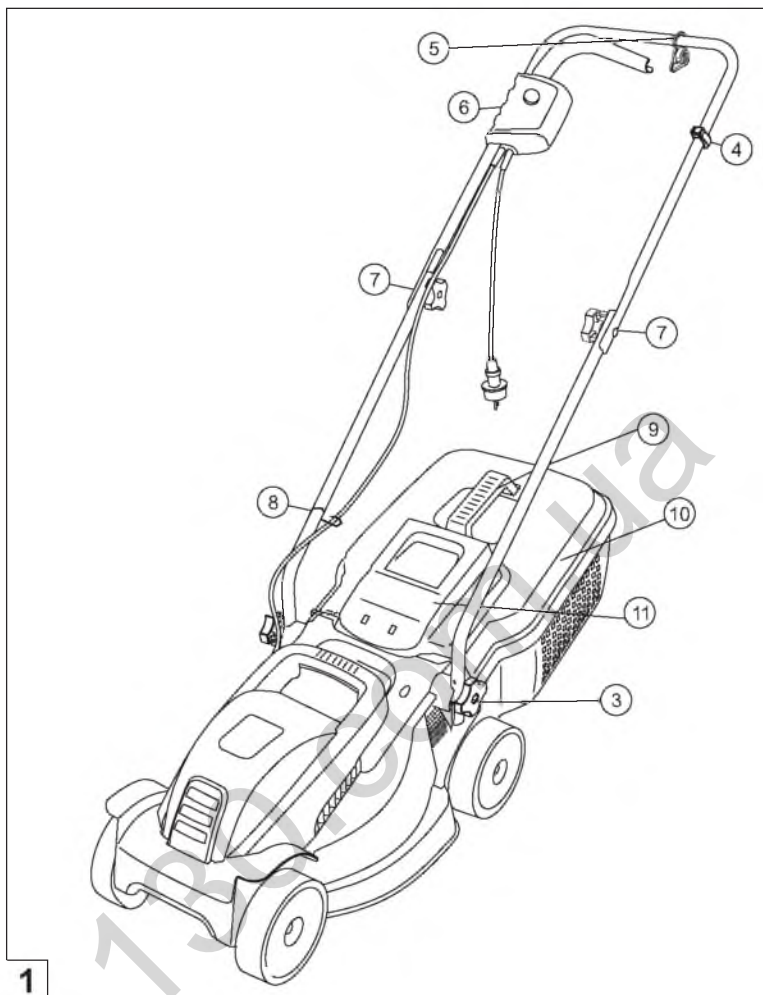
Nedrīkst pārtraukt vai kavēt drošības un aizsardzības mehānismu darbību!

Drošības svira / drošības rokturis

Ierīce atkarībā no modeļa ir aprīkota ar drošības sviru vai drošības rokturi. Bīstamās situācijās tā/tas vienkārši jāatlaiz. Motors tiks izslēgts, un asmeņi tiks apturēti.

Novirzītājs

Novirzītājs aizsargā pret daļiņām, kas tiek izmestas no ierīces.



Uz ierīces redzami simboli

	Uzmanību! Lietojot jāievēro īpaša piesardzība.		Pirms tehniskās apkopes darbu veikšanas vai sabojāta elektrības vada gadījumā ierīce jāatvieno no elektrības tīkla.
	Pirms ekspluatācijas uzsākšanas izlasīt lietošanas instrukciju!		Riska elektriskās strāvas triecienu.
	Uzmanību - briesmas! Rokām un kājām vienmēr jāatrodas drošā attālumā no asmeņiem!		Ievērot drošu attālumu līdz ierīcei.
	Pieslēguma vadam vienmēr jāatrodas drošā attālumā no asmeņiem.		Nepiederošām personām jāatrodas drošā attālumā no ierīces lietošanas vietas!

Drošības norādes

Ierīces lietotājs ir atbildīgs par negadījumiem, kuros ir iesaistītas citas personas vai to īpašums.



Uzmanību!

Ierīci un elektrības vada pagarinātāju drīkst lietot tikai tad, ja tie ir tehniski nevainojamā stāvoklī!

Nedrīkst pārtraukt vai kavēt drošības un aizsardzības mehānismu darbību!



Uzmanību - traumu gūšanas risks!

Nedrīkst pārtraukt vai kavēt drošības un aizsardzības mehānismu darbību!

Elektriskā drošība



Uzmanību - risks, kuru izraisa elektriskā strāva!

Risks, kuru izraisa pieskaršanās spriegumu vadošām detaļām! Ja elektrības vada pagarinātājs ir sabojāts vai pārrauts, kontaktdakša nekavējoties jāatvieno no elektrības tīkla!

- Mājas elektrības tīkla spriegumam jāatbilst tehniskajos datos norādītajiem elektrības tīkla sprieguma parametriem, nedrīkst izmantot citu barošanas spriegumu.
- Izmantojiet tikai tādus elektrības vada pagarinātājus, kuri ir paredzēti lietošanai ārpus telpām - minimālais šķērsriezums: 1,5 mm².
- Bojātus vai nolietotus elektrības vada pagarinātājus nedrīkst izmantot.
- Pārbaudiet elektrības vada pagarinātāja stāvokli pirms katras ekspluatācijas uzsākšanas.
- Vienmēr izmantojiet elektrības vada pagarinātājam paredzēto speciālo vilkmes spēka atslogotāju.
- Elektrības vadam jāatrodas drošā attālumā no asmeņiem, un tas vienmēr jānovieto pēc iespējas tālāk no ierīces.
- Zāliena plāvēju nekādā gadījumā nedrīkst virzīt pāri elektrības vada pagarinātājam.
- Ierīce jāsargā no mitruma.

Lietošanas drošības norādes

- Ierīci nedrīkst lietot bērni un personas, kuras nav iepazinušās ar šo lietošanas instrukciju.

- Ievērojiet vietējos priekšrakstus, kuri nosaka ierīces lietotāja minimālo vecumu.
- Ierīci nedrīkst lietot, atrodoties alkohola, narkotisko vielu vai medikamentu ietekmē.
- Pirms katras lietošanas reizes pārbaudiet, vai ierīce nav bojāta; uzdodiet nomainīt bojātās detaļas.
- Rūpīgi pārbaudiet visu plaujamo teritoriju, neatstājiet nekādus svešķermeņus.
- Pirms darba ar ierīci jāuzvelk atbilstošs darba apģērbs:
 - Garas bikses
 - Stabili apavi ar neslīdošu zoli
- Darba laikā vienmēr jāieņem droša un stabila pozīcija.
- Nepiederošām personām jāatrodas drošā attālumā no ierīces lietošanas vietas.
- Ķermenim, ekstremitātem un apģērbam jāatrodas drošā attālumā no asmeņiem.
- Strādājiet tikai pietiekamā dienas gaismā vai mākslīgajā apgaismojumā.
- Šādos gadījumos kontaktdakša jāatvieno no elektrības tīkla un jānogaida, līdz asmeņi apstājas:
 - ja rodas traucējumi un netipiska ierīces vibrācija
 - pirms bloķējuma novēršanas
 - pirms nosprostojuma novēršanas
 - pēc kontakta ar svešķermeņiem
- Pēc kontakta ar svešķermeņiem pārbaudiet, vai zāliena plāvējs nav bojāts. Pirms zāliena plāvēja iedarbināšanas un darba turpināšanas veiciet nepieciešamos remontdarbus.
- Ievērojiet īpašu piesardzību, zāliena plāvēju apgriežot vai velkot savā virzienā.
- Nevirziet ierīci pāri šķēršļiem (piem., zariem, koka saknēm).
- Nopļauto zāli izņemiet tikai tad, kad motors nedarbojas.
- Izslēdziet motoru, ierīci pārvietojot pa teritoriju, kura nav jāplauj.
- Ierīci nekādā gadījumā nedrīkst celt vai nest, kad darbojas tās motors.
- Ierīci nedrīkst atstāt bez uzraudzības.

Montāža

Ievērojiet komplektā iekļauto montāžas instrukciju.



Uzmanību!

Ierīci drīkst lietot tikai pēc tam, kad tā ir pilnībā samontēta!

Zāles savākšanas tvertnes piestiprināšana



Uzmanību - traumu gūšanas risks!

Zāles savākšanas tvertni drīkst noņemt vai piestiprināt tikai tad, kad motors ir izslēgts un asmens ir apstājies.

1. Paceliet novirzītājvāku un piestipriniet zāles savākšanas tvertni tās turētājos.

Zāles savākšanas tvertnes iztukšošana (11)

1. Paceliet novirzītājvāku.
2. Zāles savākšanas tvertni atvienojiet no tās turētājiem un noņemiet virzienā uz aizmuguri.
3. Iztukšojiet zāles savākšanas tvertni.
4. Paceliet novirzītājvāku un piestipriniet zāles savākšanas tvertni tās turētājos.

Elektrības tīkla pieslēguma izveidošana

1. Ierīces pieslēguma vada tīkla kontaktdakša jāiesprauž kombinētajā slēdzī-rozetē (15).
2. Ierīces pieslēguma vads jānofiksē ar elektrības vada vilkmes spēka atslotāju (14). Elektrības tīkla vada cilpai jābūt tik garai, lai elektrības vada vilkmes spēka atslotājs varētu pārvietoties no vienas malas līdz otrai.

Motora ieslēgšana

Iedarbiniet zāliena plāvēju, tam atrodoties tikai uz līdzenas virsmas, ne garā zālē. Uz šīs virsmas nedrīkst atrasties svešķermeņi, piem., akmeņi. Zāliena plāvējs iedarbināšanas nolūkā nav jāpaceļ.

1. Nospiediet un turiet nospiestu kombinētā slēdža-rozettes iedarbināšanas pogu (15-1).
2. Drošības sviru/rokturi pievelciet pie roktura un turiet (15-2).
3. Atlaidiet iedarbināšanas pogu.

Motora izslēgšana

1. Atlaidiet drošības sviru/rokturi.
2. Nogaidiet, līdz asmens apstājas.

Norādes par darbu ar ierīci



Ievērojiet vietējos priekšrakstus par zāliena plāvēju lietošanu.

- Rūpīgi pārbaudiet visu plaujamo teritoriju - neatstājiet nekādus svešķermeņus.
- Lietojiet ierīci tikai tad, ja plaujamajā teritorijā neatrodas nepiederošas personas.
- Plaujiet tikai laikā, kad ir laba redzamība.
- Virziet ierīci, tikai ejot soliem.
- Plaujiet tikai ar asu asmeni.
- Nevirziet ierīci pāri šķēršļiem (piem., zariem, koka saknēm).
- Nogāzēs vienmēr jāplauj perpendikulāri kritumam. Zāliena plāvēju nedrīkst virzīt uz augšu vai uz leju pa nogāzi un lietot nogāzēs, kuru slīpums pārsniedz 20°.
- Ievērojiet īpašu piesardzību, nogāzēs mainot plaušanas virzienu.

Ieteikumi plaušanai

- Sāciet plaušanu pēc iespējas tuvāk elektrības tīkla rozetei.
- Elektrības vada pagarinātāju vienmēr izvietojiet uz jau nopļautā zālāja.
- Plaušanas augstums ir nemainīgs: 3–5 cm, nedrīkst nopļaut vairāk nekā pusi no zāliena garuma.
- Nepārslogojiet zāliena plāvēju! Ja, plaujot garu, smagu zāli, motora apgriezīnu skaits ievērojami pazeminās, palieliniet plaušanas augstumu un plaujiet vairākas reizes.
- Plaujiet rīta stundās vai vēlu pēcpusdienā, lai tikko nopļautais zāliens neizkalstu.
- Laikā, kad zāliens aug ātri, plaujiet divreiz nedēļā, bet sausā laikā - atbilstoši retāk.

Uzglabāšana

- Ierīce vienmēr jāuzglabā, kontaktdakšu atvienojot no elektrības tīkla.
- Vietas ekonomijai roktura augšējo daļu var noliekt.
- Ierīci uzglabājiet sausā un bērniem un nepiederošām personām nepieejamā vietā.

Remontēšana

- Remontdarbus drīkst veikt tikai AL-KO apkopes stacijas un autorizēti specializētie uzņēmumi.
- Lai novērstu nelīdzsvarotību, asmeņus un fiksācijas skrūves drīkst nomainīt, tikai mainot visu komplektu.

Tehniskā apkope un kopšana



Uzmanību - traumu gūšanas risks!

Pirms jebkādu tehniskās apkopes un kopšanas darbu veikšanas kontaktdakša jāatvieno no elektrības tīkla!

Pirms asmeņu tehniskās apkopes un kopšanas darbu veikšanas vienmēr uzvelciet darba cimdus!

Asmeņi, kuriem nav veikta balansēšana, izraisa spēcīgu vibrāciju un bojā zāliena pļāvēju.

- Regulāri pārbaudiet, vai zāles savākšanas mehānisms nav nodilis un funkcionē nevainojami.
- Ierīce pēc zāliena pļaušanas rūpīgi jānotīra ar slotiņu vai lupatiņu. No ierīces apakšpuses nenotīrītie netīrumi var negatīvi ietekmēt ierīces darbību.
- Ierīci nedrīkst apsmidzināt ar ūdeni! Ūdens var sabojāt kombinēto slēdzi-rozeti, kā arī elektromotoru.
- Regulāri pārbaudiet, vai asmeņi nav bojāti. Neasu vai bojātu asmeņu asināšanu/nomainu drīkst uzdot tikai AL-KO apkopes stacijai vai autorizētam specializētajam uzņēmumam. Asinātiem asmeņiem jābūt nobalansētiem
Asmeņu skrūves pievilkšanas griezes moments:
15 Nm +5



Uzmanību!

Asmeņus un motora vārpstu nedrīkst lāgot!



Pēc izolācijas detaļu tehniskās apkopes darbu veikšanas (piem., asmeņu nomainīšana) saskaņā ar Direktīvu VDE 701 jāveic izolācijas aizsardzības funkcijas pārbaude.

- Speciālista veikta pārbaude ir nepieciešama šādos gadījumos:
 - pēc ierīces virzīšanas pāri šķērslim;
 - ja motors ir pēkšņi apstājies;
 - ja asmens ir saliekts;
 - ja motora vārpsta ir saliekta.

Palīdzība traucējumu gadījumā

Traucējums	Iespējamais cēlonis	Risinājums
Motors nedarbojas.	Netiek nodrošināta strāvas padeve.	Parbaudiet mājas drošinātāju / elektrības vada pagarinātāju.
	Ierīces elektrības vads ir bojāts.	Sazinieties ar AL-KO apkopes staciju / autorizētu specializēto uzņēmumu.
	Asmens ir nobloķēts.	Iztīriet zāles izvades kanālu / korpusu, asmenim jābūt brīvi pagriežamam. Iedarbiniet ierīci, tai atrodoties tīrā zālē vai uz tikko nopļautas virsmas, korigējiet pļaušanas augstumu.
Motora jauda pazeminās.	Zāles izvades kanālā vai korpusā atrodas pārāk daudz zāles.	Iztīriet zāles izvades kanālu / korpusu. Korigējiet pļaušanas augstumu.
	Asmeņi nav asi.	Sazinieties ar AL-KO apkopes staciju vai autorizētu specializēto uzņēmumu un uzdodiet asmeņu asināšanu/nomainīšanu.
Zāles savākšanas tvertne nepiepildās pilnībā.	Zāles savākšanas tvertne ir nosprostojusies.	Iztīriet zāles savākšanas tvertnes resiftes.
	Zāles izvades kanālā vai korpusā atrodas pārāk daudz zāles.	Iztīriet zāles izvades kanālu / korpusu. Korigējiet pļaušanas augstumu.
	Asmeņi nav asi.	Sazinieties ar AL-KO apkopes staciju vai autorizētu specializēto uzņēmumu un uzdodiet asmeņu asināšanu/nomainīšanu.



Darbības traucējumu gadījumā, kas nav aprakstīti šajā tabulā vai kurus jūs pats nespējat novērst, lūdzam vērsties mūsu atbildīgajā klientu apkalpošanas centrā.

Prie šio vadovo

- Prieš pradėdami eksploataciją, perskaitykite šį instrukcijų vadovą. Jame pateikiama informacija apie darbų saugą ir sklandžią eksploataciją.
- Laikykitės saugos nurodymų ir įspėjimų, pateikiamų šioje dokumentacijoje ir ant prietaiso.
- Dirbdami laikykitės šio vadovo instrukcijų ir perduokite šį vadovą tolimesniems naudotojams.

Ženklių paaiškinimas



Dėmesio!

Nepaisant šių įspėjimų, galima sužaloti asmenis ir sugadinti materialinį turtą.



Specialios nuorodos geresniam supratimui ir saugesniam darbui užtikrinti.

Turinys

Prie šio vadovo	129
Gaminio aprašymas.....	129
Saugos nurodymai.....	131
Montavimas	132
Darbo nurodymai	132
Laikymas	133
Remontas	133
Techninė ir kitokia priežiūra	133
Pagalba atsiradus gedimams	134
Utilizavimas	182

Gaminio aprašymas

Šiame dokumente aprašyta elektrinė vejapjovė su žolės surinkimo dėže. Kai kuriais modeliais dar galima ir mulčiuoti.

Susiraskite savo modelį pagal gaminio paveikslėlius ir įvairios papildomos įrangos aprašymą.

Naudojimas pagal paskirtį

Šis įrenginys skirtas pjauti veją privačiose teritorijose; jį galima naudoti tik vejai išdžiūvus.

Bet koks kitas nei aprašytasis naudojimas yra laikomas naudojimu ne pagal paskirtį.

Galimas netinkamas naudojimas

- Ši vejapjovė nėra tinkama naudoti viešose teritorijose, parkuose, sporto varžybų vietose, taip pat žemės ūkio ir miškininkystės srityse.
- Esamų saugos įtaisų negalima išmontuoti arba šuntuoti, pvz., apsauginį lanką pritvirtinti prie valdymo rankenos.
- Nenaudokite įrenginio lyjant lietuvi ir (arba) kai veja šlapia.
- Įrenginio negalima naudoti komerciniais tikslais.

Saugos ir apsauginiai įtaisai



Dėmesio! Sužeidimo pavojus!

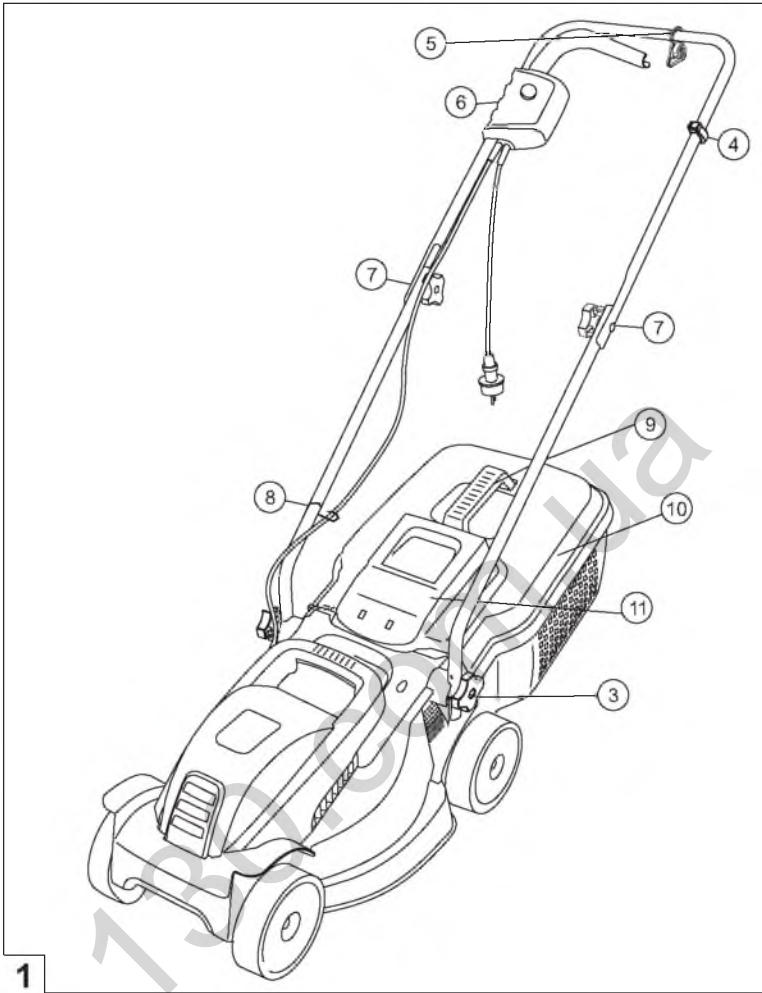
Saugos ir apsauginių įtaisų negalima išjungti!

Apsauginis lankas / apsauginė rankenėlė

Priklausomai nuo konstrukcijos įrenginyje gali būti sumontuotas apsauginis lankas arba apsauginė rankenėlė. Iškilus pavojui ją tereikia atleisti. Variklis ir pjovimo peiliai sustabdomi.

Apsauginis dangtis

Šis dangtis apsaugo nuo išsviedžiamų objektų.



Simboliai ant įrenginio

	Dėmesio! Naudodami būkite labai atsargūs.		Visada prieš atikdami techninės priežiūros darbus arba esant pažeistam kabeliui išjunkite įrenginį iš elektros tinklo.
	Prieš pradėdami naudoti perskaitykite naudojimo instrukciją!		Rizikos elektros smūgio.
	Dėmesio! Pavojus! Plaštakos ir pėdos turi būti kuo toliau nuo pjovimo įrankių!		Laikykitės saugiu atstumu nuo pavojaus zonos.
	Jungiamąjį laidą laikykite toliau nuo pjovimo peilių.		Pasirūpinkite, kad pavojaus zonoje nebūtų trečiųjų asmenų!

Saugos nurodymai

Įrenginį valdantis arba naudojantis asmuo laikomas atsakingu įvykus nelaimingam atsitikimui, kurio metu nukenčia kiti asmenys ir jų turtas.



Dėmesio!

Naudokite tik techniškai nepriekaištingos būklės įrenginį ir ilginamąjį kabelį!
Draudžiama išjungti saugos ir apsauginius įtaisus!



Dėmesio! Sužeidimo pavojus!

Draudžiama išjungti saugos arba apsauginius įtaisus!

Darbo su elektriniais įrenginiais sauga



Dėmesio! Elektros srovės keliamas pavojus!

Pavojus palietus dalis, kuriose yra įtampa!
Pažeidus ar nupjovus ilginamąjį kabelį, įrenginį reikia nedelsiant išjungti iš tinklo!

- Gyvenamosios vietos tinklo įtampa turi atitikti specifikacijoje nurodytus tinklo įtamos duomenis, draudžiama naudoti bet kokią kitą maitinimo įtampą.
- Naudokite tik tokį ilginamąjį kabelį, kuris yra skirtas naudoti lauke ir kurio skerspjūvio plotas yra bent 1,5 mm².
- Draudžiama naudoti pažeistą arba sutrūkinėjusį ilginamąjį kabelį.
- Ilginamojo kabelio būklę reikia patikrinti prieš kiekvieną naudojimą.
- Visada naudokite specialų ilginamojo kabelio įtempių mažinimo įtaisą.
- Kabelis negali būti pjovimo zonoje ir visada turi būti nukreiptas tolyn nuo mašinos.
- Ilginamojo kabelio niekada nepervažiukite vejapjovėje.
- Saugokite įrenginį nuo drėgmės.

Nurodymai dėl saugos naudojant

- Vaikams ir šios naudojimo instrukcijos neperskaičiusiems žmonėms draudžiama naudotis šiuo įrenginiu.
- Laikykitės vietos teisės aktų nuostatų dėl minimalaus naudotojo amžiaus.

- Nenaudokite įrenginio, jei esate paveikti alkoholio, narkotikų arba medikamentų.
- Kiekvieną kartą prieš naudodami patikrinkite, ar įrenginys nepažeistas, o pažeistas dalis pakeiskite.
- Atidžiai patikrinkite visą teritoriją, kurią reikia pjauti, pašalinkite visus pašalinius daiktus.
- Vilkėkite praktiškus darbo drabužius:
 - ilgas kelnes;
 - tvirtus ir neslystančius batus.
- Dirbdami paisykite saugumo.
- Pasirūpinkite, kad pavojaus zonoje nebūtų trečiųjų asmenų.
- Stenkitės neprisiliesti prie pjovimo įrankių kūnu, galūnėmis bei drabužiais.
- Dirbkite tik esant pakankamai dienos šviesos arba dirbtiniam apšvietimui.
- Kištuką visada ištraukite iš tinklo ir palaukite, kol įrenginys sustos:
 - atsiradus gedimams ir įrenginiui pradėjus neįprastai vibruoti;
 - prieš atleidžiant blokuojamuosius įtaisus;
 - prieš pašalinant susidariusius kamščius;
 - po sąlyčio su pašaliniu daiktu.
- Po sąlyčio su pašaliniu daiktu patikrinkite, ar vejapjovėje neatsirado pažeidimų. Prieš pakartotinai paleisdami ir pradėdami dirbti su vejapjovėje, atlikite būtinus remonto darbus.
- Būkite ypač atidūs apskudami vejapjovę arba traukdami ją prie savęs.
- Nepjaukite judėdami per klūtis (pvz., šakas, medžių šaknis).
- Nupjautą žolę šalinkite tik varikliui neveikiant.
- Išjunkite variklį prieš važiuodami vejapjovėje per plotą, kurio vejos nepjausite.
- Niekada nekelkite ir neneškite įrenginio su veikiančiu varikliu.
- Nepalikite veikiančio įrenginio be priežiūros.

Montavimas

Laikykitės pridėtos montavimo instrukcijos.



Dėmesio!

Įrenginį galima naudoti tik visiškai jį sumontavus!

Žolės surinkimo dėžės pritvirtinimas



Dėmesio! Sužeidimo pavojus!

Žolės surinkimo dėžę nuimkite arba pritvirtinkite tik esant išjungtam varikliui ir nesisukant pjovimo peiliui.

1. Pakelkite apsauginį dangtį, o žolės surinkimo dėžę užkabinkite už laikiklių.

Žolės surinkimo dėžės ištuštinimas (11)

1. Pakelkite apsauginį dangtį.
2. Žolės surinkimo dėžę nukabinkite patraukdami atgal.
3. Ištuštinkite žolės surinkimo dėžę.
4. Pakelkite apsauginį dangtį, o žolės surinkimo dėžę užkabinkite už laikiklių.

Maitinimo atkūrimas

1. Įrenginio maitinimo iš tinklo laido kištuką įkiškite į jungiklio ir kištuko bloke esantį lizdą (15).
2. Įrenginio jungiamąjį laidą užfiksuokite kabelio įtempimų mažinimo įtaisu (14). Tinklo kabelio kilpa turi būti tokio ilgio, kad kabelio įtempimų mažinimo įtaisas galėtų nuslysti iš vienos pusės į kitą.

Variklio paleidimas

Vejapjovę užveskite tik ant lygaus pagrindo, kur žolė ne per aukšta. Ant pagrindo neturi būti pašalinių daiktų, pvz., akmenų. Užvesdami vejapjovės nekelkite.

1. Nuspauskite ir palaikykite nuspaudę paleidimo mygtuką, esantį jungiklio bei mygtuko bloke (15-1).
2. Apsauginį lanką / rankenėlę patraukite prie rankenos ir tvirtai jį laikykite (15-2).
3. Atleiskite paleidimo mygtuką.

Variklio išjungimas

1. Atleiskite apsauginį lanką / rankenėlę.
2. Palaukite, kol pjovimo peilis sustos.

Darbo nurodymai



Laikykitės galiojančių vietos nuostatų dėl vejapjovių naudojimo.

- Atidžiai patikrinkite visą teritoriją, kurią reikia nupjauti, – pašalinkite visus pašalinius daiktus.
- Veją pjaukite tik tada, kai darbo zonoje nėra trečiųjų asmenų
- Pjaukite tik esant geram matomumui.
- Įrenginį stumkite tikėjimo greičiu.
- Pjaukite tik tada, kai pjovimo peilis yra aštrus.
- Nepjaukite virš kliūčių (pvz., šakų, medžių šaknų).
- Nuokalnėse visada pjaukite skersai. Vejapjovės nuokalnėse nestumkite aukštyn arba žemyn ir nenaudokite didesnėse nei 20° nuokalnėse.
- Pjaudami nuokalnėse būkite atidesni, jeigu pasikeičia darbo kryptis.

Patarimai pjaunant veją

- Pjauti pradėkite nuo arčiau kištukinio lizdo.
- Ilginamąjį kabelį visada nukreipkite į jau nupjautą vejos plotą.
- Pjovimo aukštis – tolygus: 3–5 cm, nepjaukite daugiau nei pusės vejos aukščio.
- Neperkraukite vejapjovės! Jeigu pjaudami aukštą, tankią žolę pastebite, kad ženkliai sumažėjo variklio sūkių skaičius, padidinkite pjovimo aukštį ir atitinkamoje vietoje pjaukite kelis kartus.
- Pjaukite anksti ryte arba vėlyvą popietę, kad ką tik nupjautą veją apsaugotumėte nuo išdžiūvimo.
- Intensyvaus augimo laikotarpiu pjaukite du kartus per savaitę, nelietingu laikotarpiu – atitinkamai rečiau.

Laikymas

- Prieš pastatant įrenginį privaloma ištraukti maitinimo iš elektros tinklo kištuką
- Kad pastatytas įrenginys užimtų mažiau vietos, atlenkite viršutinę rankeną.
- Įrenginį laikykite sausoje ir veikams bei neįgalotiems asmenims neprieinamoje vietoje.

Remontas

- Remonto darbus gali atlikti tik AL-KO techninės priežiūros tarnybos ir įgaliotųjų remonto dirbtuvių darbuotojai.
- Siekiant išvengti išbalansavimo, keisti galima tik pjovimo įrankių ir tvirtinamųjų varžtų kompleksus.

Techninė ir kitokia priežiūra



Dėmesio! Sužeidimo pavojus!

Prieš atliekant bet kokius techninės ir kitokios priežiūros darbus, visada reikia ištraukti maitinimo iš elektros tinklo kištuką!

Atlikdami pjovimo peilio priežiūros darbus visada mūvėkite darbinės pirštines!

Nesubalansuoti pjovimo peiliai gali smarkiai vibruoti ir pažeisti vejapjovę.

- Reguliariai tikrinkite, ar žolės surinkimo įtaisas veikia ir ar nesusidėvėjo.
- Baigę pjauti žolę įrenginį kruopščiai nuvalykite rankiniu šepetėliu arba šluoste. Apatinėje įrenginio dalyje likęs nenuvalytas purvas gali daryti neigiamą įtaką veikimui.
- Nepurškite įrenginio vandeniu! Prasiskverbęs vanduo gali sugadinti mygtuko ir kištuko bloką bei elektrinį variklį.
- Reguliariai tikrinkite, ar pjovimo peiliai nepažeisti. Nudilusius arba pažeistus pjovimo peilius atidukite pagaląsti arba pakeisti tik AL-KO techninės priežiūros tarnybos arba įgaliotųjų remonto dirbtuvių darbuotojams. Pagaląstus pjovimo peilius reikia subalansuoti. Peilio varžto priveržimo momentas yra 15 Nm +5



Dėmesio!

Peilių ir variklio veleno negalima tiesinti!



Atlikus izoliuojamųjų dalių techninės priežiūros darbus (pvz., pakeitus pjovimo peilius), pagal norminio akto VDE 701 nuostatas turi būti atlikta izoliacijos patikra.

- Profesionali patikra būtina:
 - užvažiuavus ant kliūtis;
 - staiga sustojus varikliui;
 - išlinkus pjovimo peiliui;
 - išlinkus variklio velenui.

Pagalba atsiradus gedimams

Gedimas	Galima priežastis	Sprendimas
Neveikia variklis	Nėra maitinimo iš tinklo	Patikrinkite gyvenamosios vietos saugiklį / ilginamąjį kabelį.
	Pažeistas įrenginio kabelis	Kreipkitės į AL-KO techninės priežiūros tarnybą / įgaliotąsias remonto dirbtuves.
	Užblokuoti pjovimo peiliai	Išvalykite išmetimo kanalą / korpusą, pjovimo peilį turi būti įmanoma laisvai pasukti. Pradėkite pjauti žemesnę žolę arba jau nupjautame plote, pakoreguokite pjovimo aukštį.
Sumažėjo variklio galia	Per daug žolės išmetimo kanale arba korpuse	Išvalykite išmetimo kanalą / korpusą. Pakoreguokite pjovimo aukštį.
	Nudilo pjovimo peiliai	Kreipkitės į AL-KO techninės priežiūros tarnybą arba įgaliotąsias remonto dirbtuves, kurių darbuotojai pagaląs arba pakeis pjovimo peilius.
Nepakankamai užpildoma žolės surinkimo dėžė	Drėgna veja	Palaukite, kol veja išdžius.
	Žolės surinkimo dėžė užsikimšo	Nuvalykite žolės surinkimo dėžės groteles.
	Per daug žolės išmetimo kanale arba korpuse	Išvalykite išmetimo kanalą / korpusą. Pakoreguokite pjovimo aukštį.
	Nudilo pjovimo peiliai	Kreipkitės į AL-KO techninės priežiūros tarnybą arba įgaliotąsias remonto dirbtuves, kurių darbuotojai pagaląs arba pakeis pjovimo peilius.



Jeigu gedimų nėra nurodytų šioje lentelėje arba negalite patys jų pašalinti, prašome kreiptis į mūsų kompetentingą klientų aptarnavimo skyrių.

Предисловие к руководству

- Прочитайте данное руководство по эксплуатации перед началом работы с инструментом. Это обеспечит его безопасную и бесперебойную работу.
- Соблюдайте указания по безопасности и предупреждения, приведенные в настоящей документации, а также на самом инструменте.
- Сохраните это руководство по эксплуатации и передайте его последующим пользователям.

Значение знаков



Внимание!

Точное следование этим предупреждениям может предотвратить нанесение телесных повреждений людям и/или материальный ущерб.



Специальные указания для лучшего понимания и использования.

Содержание

Предисловие к руководству	135
Описание продукта	135
Указания по технике безопасности	137
Монтаж	138
Рабочие указания	138
Хранение	139
Ремонт	139
Техническое обслуживание и уход	139
Помощь при неисправностях	140
Утилизация	182

Описание продукта

В настоящей документации описываются электрические газонокосилки с травосборником. Некоторые модели дополнительно пригодны для мульчирования.

Идентифицировать свою модель можно по изображениям изделия и описанию различных опций.

Использование по назначению

Настоящее устройство предназначено для стрижки газонов на частных участках и может эксплуатироваться только на сухом газоне.

Любое другое или отклоняющееся от вышеуказанного применение считается ненадлежащим.

Возможное неправильное применение

- Настоящая газонокосилка не предназначена для использования в общественных скверах, парках, спортивных площадках, а также в фермерских и лесных хозяйствах
- Нельзя демонтировать или шунтировать имеющиеся предохранительные устройства, напр., путем привязывания предохранительного дугового выключателя к лонжерону
- Не эксплуатировать устройство под дождем и/или на влажном газоне
- Устройство не предназначено для промышленного применения

Предохранительные и защитные устройства



Внимание! Опасность получения травм!

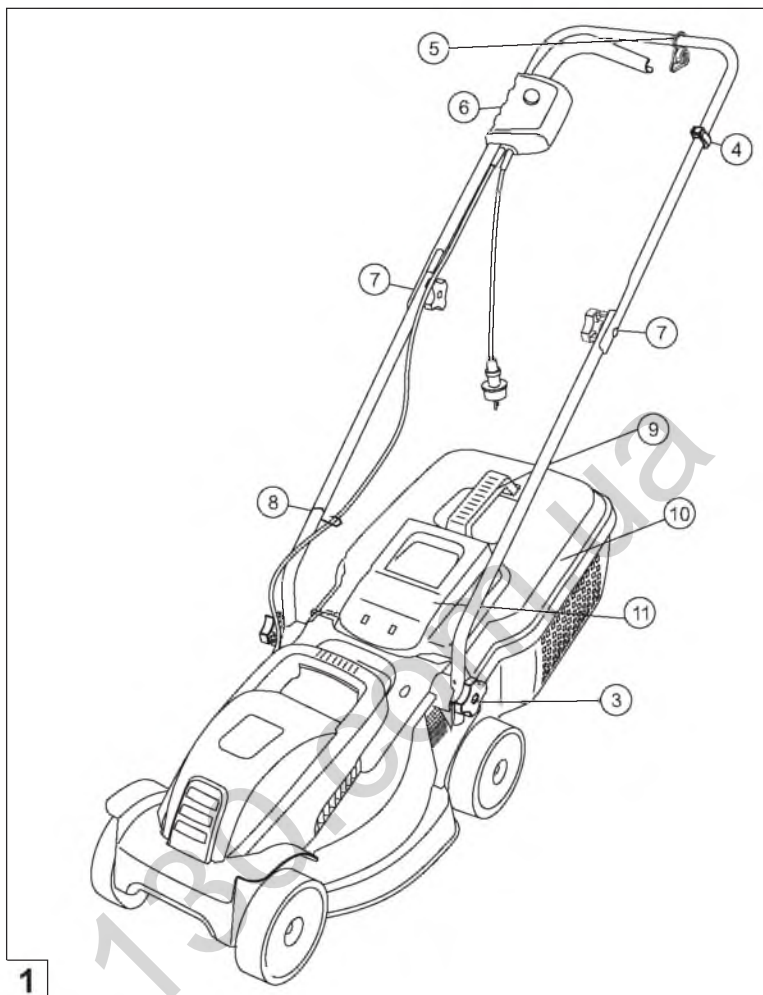
Не отключать предохранительные и защитные устройства!

Предохранительный дуговой выключатель/предохранительная ручка

В зависимости от модели, устройство оснащено предохранительным дуговым выключателем или предохранительной ручкой. В опасных ситуациях просто отпустить дугу/ручку. Двигатель и режущий нож отключаются.

Щиток

Щиток защищает пользователя от выбрасываемых частиц.



Символы на устройстве

	Внимание! При работе соблюдать особую осторожность.		Приступая к проведению работ по техническому обслуживанию или при повреждении кабеля всегда отсоединять устройство от сети.
	Перед запуском устройства прочитать руководство по эксплуатации!		Опасность поражения электрическим током.
	Внимание! Опасность! Держать нижние и верхние конечности в стороне от режущего механизма!		Находиться как можно дальше от опасной зоны.
	Следить, чтобы сетевой кабель находился как можно дальше от ножа!		Следить за отсутствием посторонних лиц в опасной зоне!

Указания по технике безопасности

Оператор или пользователь несет ответственность за аварии, затрагивающие других людей и их собственность.



Внимание!

Использовать устройство и удлинитель только в технически исправном состоянии!
Не отключать предохранительные и защитные устройства!



Внимание! Опасность получения травм!

Не отключать предохранительные и защитные устройства!

Электрическая безопасность




Внимание! Опасность поражения электрическим током!

Опасность при касании токоведущих деталей!
При повреждении или обрыве удлинителя немедленно отсоединить вилку от сети!

- Сетевое напряжение в доме должно совпадать с данными по сетевому напряжению в технических характеристиках, при другом напряжении питания использовать устройство запрещено!
- Использовать только удлинители, предусмотренные для использования на свежем воздухе - минимальное сечение 1,5 мм²
- Не использовать поврежденные или ломкие удлинители!
- Проверять состояние удлинителя перед каждым запуском газонокосилки
- Всегда использовать для удлинителя специальный фиксатор для ослабления натяжения кабеля
- Держать кабель как можно дальше от зоны кошения и всегда отводить от газонокосилки
- Никогда не проезжать газонокосилкой по удлинителю
- Беречь устройство от влаги

Указания по технике безопасности, эксплуатации

- Детям и лицам, не ознакомившимся с настоящей инструкцией по эксплуатации, работать с устройством строго запрещено

- Соблюдать местные предписания касательно минимального возраста пользователя
 - Не работать с устройством под воздействием алкоголя, наркотических веществ или медикаментов
 - Перед каждым использованием проверять устройство на наличие повреждений и заменять поврежденные детали
 - Тщательно проверить скашиваемый участок газона, убрать все посторонние предметы
 - Носить подходящую спецодежду:
 - Длинные брюки
 - Прочную обувь с нескользящей подошвой
 - При работе следить за устойчивым положением тела
 - Следить за отсутствием посторонних лиц в опасной зоне.
 - Держать туловище, конечности и одежду как можно дальше от режущего механизма
 - Работать только при достаточном дневном свете или искусственном освещении
 - Отсоединить вилку от сети и дождаться полной остановки устройства в следующих случаях:
 - возникновение сбоев и необычных вибраций устройства
 - заклинило режущий нож
 - перед устранением засоров
 - при наезде на посторонний предмет
-  После наезда на посторонний предмет произвести на газонокосилке поиск повреждений. Перед повторным запуском газонокосилки и работой провести требуемый ремонт.
- Соблюдать особую осторожность при развороте газонокосилки или подтягивая газонокосилку к себе
 - Не косить газон при наличии препятствий (напр., ветви, корни деревьев)
 - Удалять скошенную траву только при остановленном двигателе
 - При пересечении другой, не предназначенной для кошения, площади отключить двигатель
 - Никогда не поднимать и не нести устройство при работающем двигателе
 - Не оставлять готовое к эксплуатации устройство без присмотра

Монтаж

Соблюдать прилагающееся руководство по монтажу.



Внимание!

Эксплуатировать устройство только после полной сборки!

Установка травосборника



Внимание! Опасность получения травм!

Снимать или устанавливать травосборник только при выключенном двигателе и неподвижном режущем ноже.

1. Поднять щиток и закрепить травосборник в держателях.

Опустошение травосборника (11)

1. Поднять щиток.
2. Отцепить травосборник и снять его по направлению назад.
3. Опустошить травосборник.
4. Поднять щиток и снова закрепить травосборник в держателях.

Подключение к сети

1. Установить сетевую вилку сетевого кабеля устройства в выключатель-вилку (15).
2. Зафиксировать сетевой кабель в фиксаторе для ослабления натяжения кабеля (14).
Петля сетевого кабеля должна быть такой длины, чтобы фиксатор для ослабления натяжения кабеля мог свободно скользить от одной стороны к другой.

Включение двигателя

Запускать газонокосилку только на прямом грунте, не в высокой траве. На грунте не должно быть посторонних предметов, напр., камней. Не поднимать газонокосилку для запуска.

1. Удерживать нажатой кнопку запуска на выключателе-вилке (15-1).
2. Потянуть предохранительный дуговой выключатель/предохранительную ручку на лонжерон и удерживать в таком положении (15-2).

3. Отпустить кнопку запуска.

Выключение двигателя

1. Отпустить предохранительный дуговой выключатель/ручку.
2. Дождаться полной остановки режущего ножа.

Рабочие указания



Соблюдать местные предписания по работе с газонокосилками.

- Тщательно проверить скашиваемый участок газона, убрать все посторонние предметы
- Начинать косить только в том случае, если в рабочей зоне нет посторонних лиц
- Работать только при хороших условиях видимости
- Вести газонокосилку только шагом
- Косить только острым режущим ножом
- Не косить газон при наличии препятствий (напр., ветви, корни деревьев)
- На склонах косить только поперек по направлению к склону.
Не косить вверх или вниз по склону, а также на склонах с уклоном более 20°
- При работе на склонах особую осторожность проявлять при изменении рабочего направления

Советы по кошению

- Начинать кошение как можно ближе к розетке
- Проводить удлинитель по уже скошенной поверхности газона
- Постоянная высота среза 3–5 см, скашивать траву максимум до половины ее высоты
- Не перегружать газонокосилку! При заметном снижении оборотов двигателя из-за высокой, тяжелой травы увеличить высоту среза и сделать несколько подходов
- Чтобы защитить свежескошенный газон от высыхания, косить траву в утренние часы или ближе к вечеру
- В периоды буйного роста косить газон два раза в неделю, в засуху соответственно реже

Хранение

- Хранить устройство с отсоединенной от розетки сетевой вилкой
- Для компактного хранения опустить верхний лонжерон
- Высушить устройство и хранить его в месте, недоступном для детей и посторонних лиц

Ремонт

- Ремонтные работы могут проводить только сервисные мастерские AL-KO и авторизованные специализированные предприятия
- Для избежания дисбаланса режущие инструменты и болты крепления заменяются только парами

Техническое обслуживание и уход



Внимание! Опасность получения травм!

Приступая к любым работам по техническому обслуживанию и уходу, отсоединять от розетки сетевую вилку!

При выполнении работ по техническому обслуживанию и уходу за режущим ножом носить защитные рукавицы!

Не отбалансированные режущие ножи приводят к сильным вибрациям и повреждениям косилки.

- Регулярно проверять работоспособность травосборника и осматривать его на предмет износа
- После кошения газона тщательно почистить устройство щеткой или тряпкой. Не удаленная грязь с нижней стороны устройства может отрицательно сказываться на его работоспособности
- Не мыть устройство водой! Попавшая вода может повредить выключатель-вилку, а также электродвигатель
- Регулярно проверять режущий нож на предмет повреждений. Заточивать/заменять тупые или поврежденные режущие ножи только в сервисной мастерской AL-KO или на авторизованном специализированном предприятии. Подточенные режущие ножи необходимо отбалансировать. Момент затяжки ножевого винта 15 Нм +5



Внимание!

Не ровнять ножи и вал двигателя!



После проведения работ по техническому обслуживанию на деталях с изоляцией (напр., замена режущих ножей) проводится проверка защитной изоляции по директиве VDE 701.

- Проверка специалистом требуется в следующих случаях:
 - после наезда на препятствие
 - при немедленной остановке двигателя
 - при согнутом режущем ноже
 - при согнутом вале двигателя

Помощь при неисправностях

Неисправность	Возможная причина	Устранение
Двигатель не работает	Отсутствует напряжение в сети	Проверить домашний предохранитель / длинитель.
	Неисправен кабель устройства	Связаться с сервисной мастерской AL-KO / авторизованным специализированным предприятием.
	Заклинило режущий нож	Почистить выпускное отверстие / корпус, режущий нож должен свободно вращаться. Запустить газонокосилку на невысокой траве или на уже скошенной поверхности, откорректировать высоту среза.
Падает мощность двигателя	Слишком много травы в выпускном отверстии или в корпусе	Почистить выпускное отверстие / корпус. Откорректировать высоту среза.
	Тупой режущий нож	Заточить/заменить режущие ножи в сервисной мастерской AL-KO или на авторизованном специализированном предприятии.
Недостаточно заполняется травосборник	Травосборник забит	Почистить решетку травосборника.
	Слишком много травы в выпускном отверстии или в корпусе	Почистить выпускное отверстие / корпус. Откорректировать высоту среза.
	Тупой режущий нож	Заточить/заменить режущие ножи в сервисной мастерской AL-KO или на авторизованном специализированном предприятии.



При возникновении неполадок, которые не приведены в данной таблице или которые невозможно устранить самостоятельно, обратиться в один из сервисных центров нашей компании.

Передмова до посібника

- Прочитайте цей посібник з експлуатації перед початком роботи з газонокосаркою. Це забезпечить її безпечну й безперебійну роботу.
- Виконуйте вказівки щодо безпеки та попередження, наведені в цьому документі та на газонокосарці.
- Збережіть цей посібник з експлуатації й передайте його наступним користувачам.

Пояснення знаків



Увага!

Точне виконання цих попереджень допоможе уникнути тілесних ушкоджень та матеріальних збитків.



Спеціальні вказівки для кращого розуміння та використання.

Зміст

Передмова до посібника	141
Опис виробу	141
Вказівки щодо техніки безпеки.....	143
Монтаж.....	144
Вказівки щодо роботи.....	144
Зберігання.....	145
Ремонт.....	145
Технічне обслуговування та догляд.....	145
Допомога в разі неполадок.....	146
Утилізація.....	182

Опис виробу

В цій документації описуються електричні газонокосарки з травозбірником. Деякі моделі додатково мають опцію мульчування.

Ідентифікуйте свою модель за допомогою зображення виробу і опису різних опцій.

Використання за призначенням

Газонокосарка призначена для косіння газонів приватного володіння, її можна використовувати лише для не вологого газону.

Інше використання, яке виходить за вказані рамки, не є використанням за призначенням.

Можливе неправильне використання

- Ця газонокосарка не призначена для використання в скверах загального використання, парках, спортивних закладах, сільському і лісовому господарстві
- Наявні пристрої безпеки не можна демонтувати чи блокувати, напр., прив'язуванням запобіжної скоби до поперечини
- Не використовувати газонокосарку під час дощу та/чи на вологому газоні
- Не дозволяється використовувати газонокосарку в промислових масштабах

Пристрої безпеки та запобіжні пристрої



Увага - травмонебезпека!

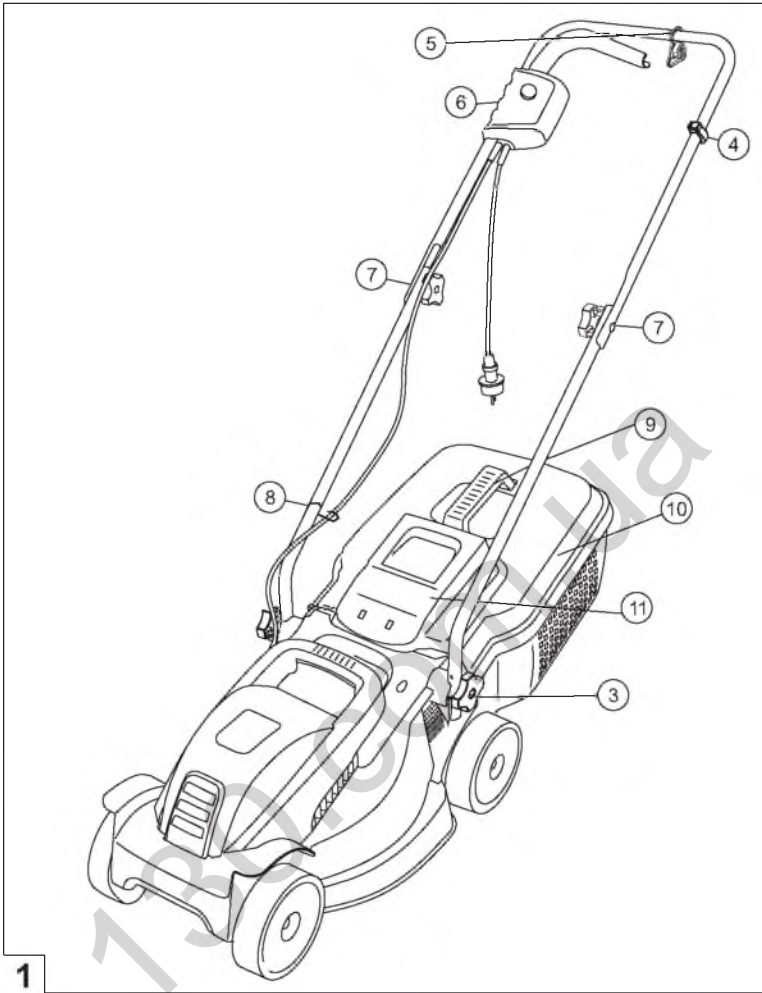
Не вимикайте пристрої безпеки та запобіжні пристрої!

Запобіжна скоба/запобіжна ручка

9. Залежно від моделі газонокосарку обладнано запобіжною скобою чи запобіжною ручкою. В момент небезпеки їх потрібно просто відпустити. Двигун і ніж зупиняються.

Відкидна кришка

Відкидна кришка захищає від часточок, що вилітають.



Символи на газонокосарці

	Увага! Особлива обережність під час роботи з газонокосаркою.		Перед роботами з технічного обслуговування чи в разі пошкодження кабелю від'єднувати газонокосарку від мережі живлення.
	Перед уведенням в експлуатацію прочитати інструкцію з експлуатації!		Небезпека ураження електричним струмом.
	Увага - небезпека! Тримати руки і ноги на відстані від блоку різання!		Дотримуватися відстані до небезпечної зони.
	Слідкуйте, щоб мережевий кабель не потрапив під ніж!		Не допускати третіх осіб до зони небезпеки!

Вказівки щодо техніки безпеки

Оператор чи користувач відповідають за нещасні випадки з іншими особами та їх майном.



Увага!

Експлуатувати газонокосарку і подовжувальний кабель лише у відмінному технічному стані!

Не вимикайте пристрої безпеки та запобіжні пристрої!



Увага - травмонебезпека!

Не вимикайте пристрої безпеки та запобіжні пристрої!

Електрична безпека



Увага - небезпека від струму!!

Небезпека від торкання до частин під напругою! Негайно від'єднати штекер від мережі, якщо подовжувальний кабель пошкоджено чи розрізано на частини!

- Напруга мережі в будинку повинна відповідати даним щодо напруги мережі в технічних даних, не використовувати газонокосарку при іншій напрузі.
- Використовувати лише подовжувальні кабелі, які призначені для використання під відкритим небом - мінімальний переріз 1,5 мм²
- Заборонено використовувати пошкоджені чи ламкі подовжувальні кабелі.
- Перед кожним ввімкненням контролюйте стан подовжувального кабелю.
- Завжди використовувати спеціальний механізм розвантаження кабелю.
- Тримати кабель за межами діапазону косіння і завжди вести його в бік від косарки.
- Ніколи не наїжджати на кабель газонокосаркою
- Захищати газонокосарку від вологи

Вказівки щодо техніки безпеки, експлуатація

- Не дозволяється використовувати газонокосарку дітям, а також особам, які не ознайомилися з цією інструкцією з експлуатації.
- Дотримуватися місцевих норм щодо вікових обмежень для користувачів

- Не експлуатувати газонокосарку у стані алкогольного, наркотичного сп'яніння або під впливом медичних препаратів.
- Перед кожним використанням перевіряти газонокосарку на предмет пошкоджень, пошкоджені частини замінювати.
- Повністю і сумлінно перевірити ділянку для косіння, прибрати всі сторонні предмети
- Носити відповідний робочий одяг:
 - довгі штани
 - міцне взуття, що не ковзає
- Під час роботи слідкувати за стійкою поставою
- Не допускати третіх осіб до зони небезпеки
- Тримати тіло, руки, ноги і одяг на відстані від блоку різання
- Працювати лише при достатньому денному чи штучному освітленні
- Завжди від'єднувати штекер від мережі і дочекатися повної зупинки газонокосарки:
 - після виникнення несправностей і незвичної вібрації газонокосарки
 - перед звільненням від блокування
 - перед усуненням засмічень
 - після контакту зі сторонніми предметами
- Після контакту зі сторонніми предметами перевірте газонокосарку на наявність пошкоджень. Виконайте необхідні ремонтні роботи перед повторним ввімкненням газонокосарки і роботою з нею.
- Потрібна особлива увага під час повороту газонокосарки та коли ви підтягуєте газонокосарку до себе
- Не косити газон при наявності перешкод (напр., гілок, коріння дерев)
- Скошену траву видаляти лише після вимкнення двигуна
- Вимкнути двигун, якщо косарку потрібно перевезти через ділянку газону, на якій косіння не виконується
- Ніколи не піднімати і не переносити газонокосарку з ввімкненим двигуном
- Не залишати готову до експлуатації газонокосарку без нагляду

Монтаж

Дотримуватися інструкції з монтажу, що входить в комплект поставки.



Увага!

Експлуатувати газонокосарку можна лише після повного завершення монтажу!

Встановлення травозбірника



Увага - травонебезпека!

Травозбірник знімати чи встановлювати лише після вимкнення двигуна та з нерухомим ножем!

1. Підняти відкидну кришку і встановити травозбірник на тримач.

Видалення трави з травозбірника (11)

1. Підняти відкидну кришку.
2. Зняти травозбірник і витягти його назад.
3. Видалити траву з травозбірника.
4. Підняти відкидну кришку та встановити травозбірник на тримач.

Підключення до мережі

1. Вставити вилку кабелю живлення в комбінований штекер-вимикач (15).
2. Кабель живлення приладу зафіксувати за допомогою механізму розвантаження кабелю (14). Петля кабелю повинна бути такої довжини, щоб механізм розвантаження кабелю міг вільно ковзати від одного боку до іншого.

Ввімкнення двигуна

Газонокосарку вмикати на рівній поверхні, не в високій траві. На поверхні не повинно бути сторонніх предметів, напр., камінців. Для ввімкнення газонокосарки не піднімати її.

1. Кнопку старту комбінованого штекера-вимикача тримати натиснутою (15-1).
2. Запобіжну скобу/ручку потягти до поперечини і утримувати її в цьому положенні (15-2).
3. Відпустити кнопку старту.

Вимкнення двигуна

1. Відпустити запобіжну скобу/ручку.
2. Зачекати, поки ніж зупиниться.

Вказівки щодо роботи



Дотримуватися місцевих норм щодо експлуатації газонокосарки.

- Повністю і сумлінно перевірити ділянку для косіння - прибрати всі сторонні предмети
- Косити лише якщо в робочій зоні відсутні інші особи
- Косити лише за умов гарної видимості
- Вести газонокосарку не поспішаючи, зі швидкістю крокування
- Косити лише гострим ножем
- Не косити при наявності перешкод (напр., гілок, коріння дерев)
- На схилах завжди косити впоперек схилу. Не використовувати газонокосарку на схилах в напрямку вгору і вниз і на схилах під кутом більше 20 °
- Потрібна особлива обережність, якщо змінюється напрям косіння на схилі.

Поради щодо косіння

- Починати косіння як можна ближче до розетки
- Подовжувальний кабель завжди повинен знаходитися на ділянці з уже скошеною травою.
- Висота різання повинна бути постійно 3–5 см, скошувати не більше половини висоти трави
- Не перевантажувати газонокосарку! Якщо кількість обертів двигуна значно знижується через високу важку траву, збільшити висоту косіння і скосити за декілька проходів.
- Косити вранці чи перед вечором, щоб захистити свіжо скошений газон від висихання.
- Під час фази сильного росту трави косити два рази на тиждень, в часи з незначними осадами відповідно не так часто.

Зберігання

- Завжди зберігати газонокосарку з відключеним мережевим штекером
- Для того, щоб газонокосарка займала менше місця, відкинути верхню поперечину
- Прилад зберігати сухим і в недоступному для дітей і сторонніх осіб місці

Ремонт

- Ремонтні роботи можуть виконуватися лише сервісними станціями AL-KO і авторизованими спеціалізованими підприємствами
- Щоб запобігти розбалансованості ножі і болти кріплення замінювати лише комплектами

Технічне обслуговування та догляд



Увага - травмонебезпека!

Перед усіма роботами з технічного обслуговування і догляду завжди витягати штекер з розетки!

Під час робіт з технічного обслуговування і догляду за ножами завжди користуватися робочими рукавицями!

Не збалансовані ножі ведуть до сильної вібрації і можуть пошкодити косарку.

- Регулярно перевіряти на працездатність та зношування механізм збирання трави.
- Після косіння газону газонокосарку ґрунтовно почистити щіткою чи ганчіркою. Не прибрані забруднення на нижньому боці косарки можуть негативно вплинути на її роботу
- Не оббризкувати газонокосарку водою! Вода може потрапити в комбінований штекер-вимикач, а також вивести з ладу електродвигун.
- Регулярно перевіряти ножі на предмет пошкоджень. Точити/відновлювати тупі чи пошкоджені ножі лише на сервісній станції AL-KO чи в авторизованому спеціалізованому підприємстві. Підточені ножі потрібно балансувати
Момент затягнення гвинта ножа 15 Нм +5



Увага!

Ножі і вал двигуна випрямляти не можна!



Після виконання робіт з технічного обслуговування на частинах з ізоляцією (напр., заміна ножів) за директивою VDE 701 потрібно виконати перевірку ізоляційного захисту.

- Професійна перевірка необхідна:
 - після наїзду на перешкоду
 - якщо раптово зупинився двигун
 - якщо погнувся ніж
 - якщо погнувся вал двигуна

Допомога в разі неполадок

Неполадка	Можлива причина	Рішення
Двигун не працює	Відсутнє живлення	Перевірити запобіжник / подовжувальний кабель.
	Несправний кабель приладу	Звернутися до сервісної станції AL-KO / авторизованого спеціалізованого підприємства.
	Ніж заблоковано	Прочистити канал викидання / корпус, ніж повинен вільно обертатися. Ввімкнути косарку на низькій траві чи на вже скошеній площі, відкоригувати висоту різання.
Потужність двигуна падає	Забагато трави в каналі викидання чи корпусі	Прочистити канал викидання / корпус. Відкоригувати висоту різання.
	Тупий ніж	Звернутися до сервісної станції AL-KO чи авторизованого спеціалізованого підприємства і наточити/замінити ніж.
Травозбірник заповнюється недостатньо	Травозбірник забився	Прочистити решітку травозбірника.
	Забагато трави в каналі викидання чи корпусі	Прочистити канал викидання / корпус. Відкоригувати висоту різання.
	Тупий ніж	Звернутися до сервісної станції AL-KO чи авторизованого спеціалізованого підприємства і наточити/замінити ніж.



Якщо виникають несправності, які не описані в цій таблиці, чи такі, що ви не можете їх усунути самостійно, звертайтеся до авторизованих сервісних центрів AL-KO.

За това ръководство

- Моля, прочетете това ръководство преди пускането на уреда. Това е предпоставка за сигурността по време на работа и за избягване на повреди при употреба.
- Спазвайте препоръките и предупрежденията за сигурност в тази документация, както и тези върху уреда.
- Запазете ръководството за употреба и го предайте на следващия купувач.

Легенда



Внимание!

Точното спазване на тези указания може да предотврати евентуални персонални или материални щети.



Специални указания за повече яснота и правилна употреба.

Съдържание

За това ръководство.....	147
Описание на продукта.....	147
Указания за безопасност.....	149
Монтаж.....	150
Работни указания.....	150
Съхранение.....	151
Ремонт.....	151
Техническа поддръжка и обслужване.....	151
Помощ при повреди.....	152
Управление на отпадъците.....	182

Описание на продукта

В този документ са описани електрически градински косачки с кош за улавяне на тревата. Някои модели са пригодени допълнително и за мулч.

Определете своя модел с помощта на продуктите изображения и описанието на различните опции.

Употреба съгласно предписанията

Този уред е предназначен за косене на тревна площ в частна собственост и трябва да се използва единствено за суха трева.

Различна или излизаща от тези граници употреба е против предписанията.

Възможна неправилна употреба

- Тази косачка не е предназначена за използване в открити зелени площи, паркове, спортни игрища, както и за земеделски и горски стопанства
- Наличните устройства за безопасност не трябва да бъдат демонтирани или покривани, например чрез закрепяне на предпазната скоба на преградата
- Не използвайте уреда при дъжд и/или върху мокра трева
- Уредът не трябва да се ползва за промишлена употреба.

Предпазни и защитни инсталации



Внимание - опасност от нараняване!

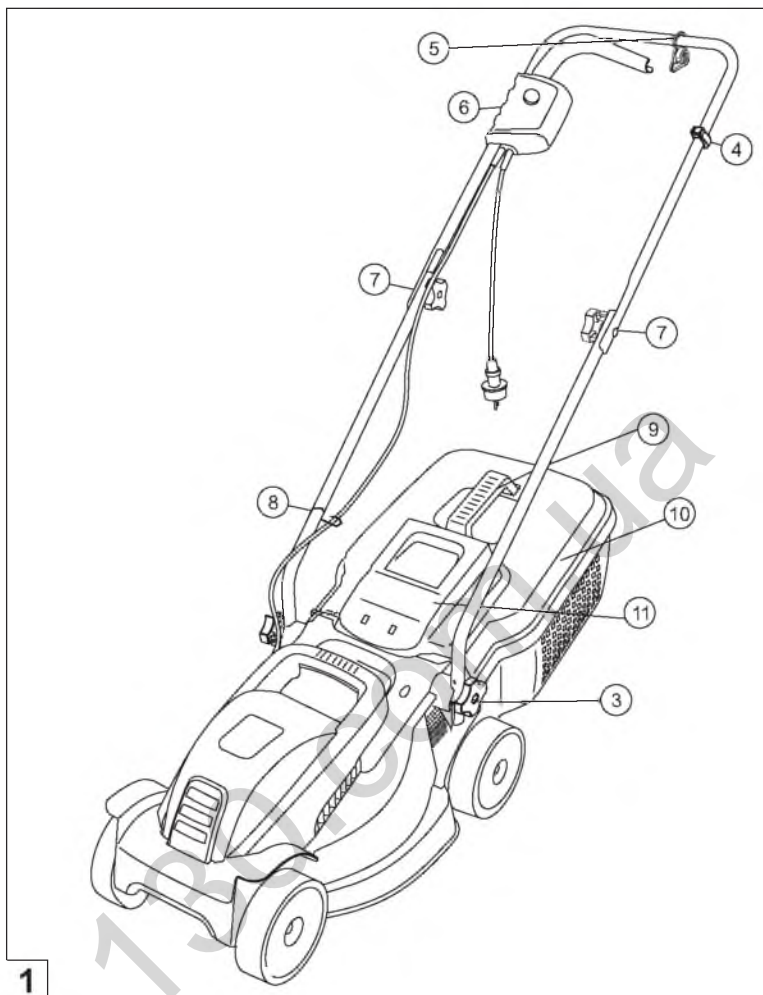
Да не се изключват защитните и предпазните инсталации!

Предпазна скоба/предпазна дръжка

Според модела уредът е оборудван с предпазна скоба или с предпазна дръжка. В момент за опасност просто я отпуснете. Двигателят и ножовете спират.

Капак

Капакът предпазва от части, които могат да изхвъркнат от машината.



Означения на уреда

	Внимание! Внимание при работа с уреда.		Винаги изключвайте уреда от захранването преди работи по поддръжка или при повреден проводник.
	Преди привеждане в експлоатация прочетете упътването!		Риск от токов удар.
	Внимание опасност! Пазете ръцете и краката си от режещите части!		Спазвайте дистанция от опасната зона.
	Пазете съединителния проводник от режещите ножове.		Да не се допускат трети лица в рисковата зона!

Указания за безопасност

Водачът на машината или ползвателят е отговорен в случай на злополуки с други лица и тяхна собственост.



Внимание!

Уредът и удължителният кабел да се ползват единствено в пълна техническа изправност!
Да не се изключват защитните и предпазните инсталации!



Внимание - опасност от нараняване!

Да не се изключват защитните и предпазните инсталации!

Електрическа безопасност




Внимание - опасност поради токов удар!

Опасност поради докосване на части под електрическо напрежение! Веднага изключете щепсела от захранването, ако удължаващият кабел е бил повреден или скъсан!

- Мрежовото напрежение трябва да отговаря на предписанията за мрежово напрежение в техническите данни, да не се използва друго захранващо напрежение
- Да се използва единствено удължаващия кабел, който е предвиден за ползване на открито - минимален напречен разрез 1,5 mm²
- Не трябва да се използват повредени или слаби удължителни кабели
- Преди привеждането в експлоатация проверете състоянието на удължителния кабел
- За удължителния кабел използвайте винаги специалното устройство за намаляване опъна на кабела
- Пазете кабела на разстояние от режещата зона и винаги го отвеждайте далеч от машината
- Никога не минавайте с косачката върху удължителния кабел
- Пазете уреда от влага

Указания за безопасност Обслужване

- Не се разрешава използването на уреда от деца или от лица, които не са запознати с ръководството за употреба

- Да се спазват местните предписания относно минималната възраст на потребителя
 - Да не се работи с уреда под въздействието на алкохол, наркотици или медикаменти
 - Преди употреба да се провери уреда за повреди, повредените части да се подменят
 - Теренът за косене да се провери изцяло и грижливо, да се отстранят всички чужди тела
 - Да се носи целесъобразно работно облекло:
 - Дълъг панталон
 - Стабилни и нехлъзгащи се обувки
 - При работа да се внимава за заемане на стабилно положение
 - Да не се допускат трети лица в рисковата зона
 - Да се пазят тялото, крайниците и облеклото от режещите части
 - Да се работи единствено при достатъчна дневна светлина или изкуствено осветяване
 - Щепселът да се изключва винаги от захранването и да се изчака уредът да достигне положение на покой:
 - след възникване на нарушения и необичайно вибриране на уреда
 - преди освобождаване на блокировките
 - преди премахване на запушване
 - след контакт с чужди тела
-  След контакт с чужди тела проверете косачката за повреди. Осъществете необходимите ремонтни дейности, преди да стартирате отново косачката и да работите с нея.
- Внимание при връщане назад на косачката или когато я придърпвате към себе си
 - Не косете около препятствия (например клони, корени на дървета)
 - Отстранявайте окосения материал единствено при неработещ двигател
 - Изключвайте двигателя, когато е прекосена определената за косене повърхност
 - Никога не носете или повдигайте уреда при работещ двигател
 - Да оставяте приведеният в работно състояние уред без надзор

Монтаж

Спазвайте прилежащото упътване за монтаж.



Внимание!

Уредът може да се ползва единствено след цялостен монтаж!

Поставете коша за трева



Внимание - опасност от нараняване!

Сваляйте и поставяйте коша за трева единствено при неработещ двигател и нож в покой.

1. Повдигнете капана и закачете коша за трева на държача.

изпразване на коша за трева (11)

1. Повдигнете капака.
2. Откачете коша за трева и издърпайте напред.
3. Изпразнете коша за трева.
4. Повдигнете капака и закачете обратно коша за трева на държача.

Включете в електрическата мрежа

1. Включете щепсела за захранване на съединителния проводник на уреда във връзката прекъсвач-щепсел (15).
2. Подсигурете съединителния проводник с устройство за намаляване на опъна на кабела (14).
Държачите на мрежовия кабел трябва да са толкова дълги, че да могат да следват устройството за намаляване на опъна на кабела от едната страна до другата.

Включете двигателя

Пуснете косачката единствено на равна повърхност, с не много висока трева. Повърхността трябва да няма чужди тела, като например камъни. Не повдигайте косачката при пускането.

1. Задръжте натиснат стартовия бутон от комбинацията прекъсвач-щепсел (15-1).

2. Издърпайте предпазната скоба/предпазната дръжка срещу гредата и я задръжте (15-2).
3. Отпуснете стартовия бутон.

Изключете двигателя

1. Отпуснете предпазната скоба/предпазната дръжка.
2. Изчакайте ножа да достигне състояние на покой.

Работни указания



Да се спазват местните преписания за работа с градински косачки.

- Това да се провери изцяло и грижливо - да се отстранят всички чужди тела
- Да се коси, когато няма трето лице в работната зона
- Да се коси единствено при добра видимост
- Да се работи с уреда с нормално темпо на вървене
- Да се коси единствено с остър нож
- Да не се коси около препятствия (например клони, корени на дървета)
- При хълмиста повърхност да се коси срещу склона.
Да не се използва косачката нагоре или надолу при склонове с повече от 20° наклон
- Повишено внимание при склонове при промяна на посоката на работа

Съвети за косене

- Започнете с косенето по възможност в близост до контакта на захранването.
- Водете удължаващия кабел винаги по вече окосената повърхност
- Височината на рязане трябва да остане същата 3–5 cm, косете на не по-голяма височина от половината от височината на тревата
- Не претоварвайте косачката! Ако видимо оборотите на двигателя спаднат поради висока трева, увеличете височината на рязане и окосете отново
- Косете в ранните сутрешни часове или в късния следобед, за да може прясно окосената трева да се предпази от изсушаване
- При периоди на бързо растене на тревата косете два пъти седмично, в дъждовно време съответно по-рядко

Съхранение

- Винаги съхранявайте уреда с прибран съединителен проводник
- За спестяване на място при съхранението съгнете горната напречна греда
- Подсушете уреда и го приберете на място недостъпно за деца или неоторизирани лица

Ремонт

- Ремонтните дейности могат да се извършват единствено в сервиси на AL-KO и оторизирани специализирани сервиси
- За да се избегне небалансираност, режещите устройства и поддържащите болтове трябва да се подменят на части

Техническа поддръжка и обслужване



Внимание - опасност от нараняване!

Преди всякакви работи по поддръжка и обслужване винаги изключвайте от захранването!

При работи по поддръжка и обслужване на режещия нож винаги носете работни ръкавици!

Небалансираните ножове водят до силни вибрации и повреждат косачката.

- Проверявайте редовно работата и изхабяването на устройството за улавяне на трева
- След косене почиствайте основно уреда с метла или парцал. Непремахнатите замърсявания от долната страна на уреда могат да попречат на работата
- Не пръскайте уреда с вода! Проникналата вода може да увреди връзката прекъсвач-щепсел, както и електродвигателя
- Проверявайте редовно режещите ножове за повреди. Тъпи или повредени ножове се точат/подменят единствено в сервиз на AL-KO или оторизиран специализиран сервиз. Наточените ножове трябва да бъдат балансирани въртящ момент на болта на колелото 15 Nm +5



Внимание!

Ножът и двигателната ос не трябва да са подравнени!



След работи по поддръжка на изолационните части (например смяна на режещ нож) трябва да се осъществи проверка на изолационната защита съгласно Директива VDE 701.

- Необходима е проверка от специалист:
 - след преминаването върху препятствие
 - при спиране на двигателя
 - при изкривен режещ нож
 - при изкривена двигателна ос

Помощ при повреди

Повреда	Възможна причина	Решение
Двигателят не работи	Няма захранване	Проверете основния прекъсвач на веригата / удължителния кабел.
	Кабелът на уреда е дефектен	Потърсете сервиз на AL-KO / оторизиран специализиран сервиз.
	Режещият нож е блокиран	Изчистете улея за изхвърляне / корпуса, режещият нож трябва да се движи свободно. Започвайте косенето на ниска трева или на вече окосена площ, след това коригирайте височината на рязане.
Производителността на двигателя намалява	Прекалено много трева в улея за изхвърляне или в корпуса	Изчистете улея за изхвърляне / корпуса. Коригирайте височината на рязане.
	Режещият нож е изгъпен	Потърсете сервиз на AL-KO или оторизиран специализиран сервиз и го наточете/подменете.
Кошът за събиране на трева не се пълни достатъчно	Тревата е влажна	Оставете тревата да изсъхне.
	Кошът за събиране на трева е запушен	Изчистете решетката на коша за събиране на трева.
	Прекалено много трева в улея за изхвърляне или в корпуса	Изчистете улея за изхвърляне / корпуса. Коригирайте височината на рязане.
	Режещият нож е изгъпен	Потърсете сервиз на AL-KO или оторизиран специализиран сервиз и го наточете/подменете.

i При повреди, които не се изредени в тази таблица или с които не можете да се справите сами, моля, свържете се с нашия отдел за обслужване на клиенти.

Despre acest manual

- Înainte de punerea în funcțiune citiți aceste instrucțiuni de folosire. Aceasta este condiția preliminară pentru lucrul sigur și deservirea fără defecțiuni.
- Respectați instrucțiunile de siguranță și de avertizare din această documentație și de pe acest aparat.
- Păstrați instrucțiunile de folosire pentru o utilizare ulterioară și oferiți-le utilizatorilor ulteriori.

Explicația simbolurilor



Atenție!

Respectarea exactă a indicațiilor de avertizare poate împiedica accidentarea persoanelor sau cauzarea daunelor materiale.



Indicații speciale pentru o înțelegere și deservire mai bună.

Conținut

Despre acest manual.....	153
Descrierea produsului.....	153
Indicații de siguranță.....	155
Montajul.....	156
Indicații de lucru.....	156
Depozitarea.....	157
Repararea.....	157
Întreținere și îngrijire.....	157
Ajutor pentru defecțiuni.....	158
Înlăturare.....	182

Descrierea produsului

În cadrul acestei documentații sunt descrise mașinile electrice de tuns gazonul, cu sac de colectare. Unele modele sunt adaptate suplimentar pentru acoperire cu strat vegetal de protecție.

Identificați modelul dumneavoastră pe baza imaginilor de produs și a descrierii diferitelor opțiuni.

Utilizarea conformă

Acest produs este conceput pentru tunderea gazonului în spații locative și poate fi folosit numai pe gazon uscat.

O altă utilizare sau una rezultând din aceasta, este non-conformă.

Utilizare incorectă posibilă

- Această mașină de tuns gazonul nu este potrivită pentru incinte publice, parcuri, clădiri de sport, și nici pentru agricultură sau silvicultură
- Este interzisă demontarea sau șuntarea echipamentelor de siguranță existente, de ex. prin legarea clapetei de siguranță de pe bară
- Produsul nu se utilizează pe ploaie și/sau pe gazon ud
- Este interzisă utilizarea produsului în regim industrial

Dispozitivele de siguranță și protecție



Atenție - Pericol de accidentare!

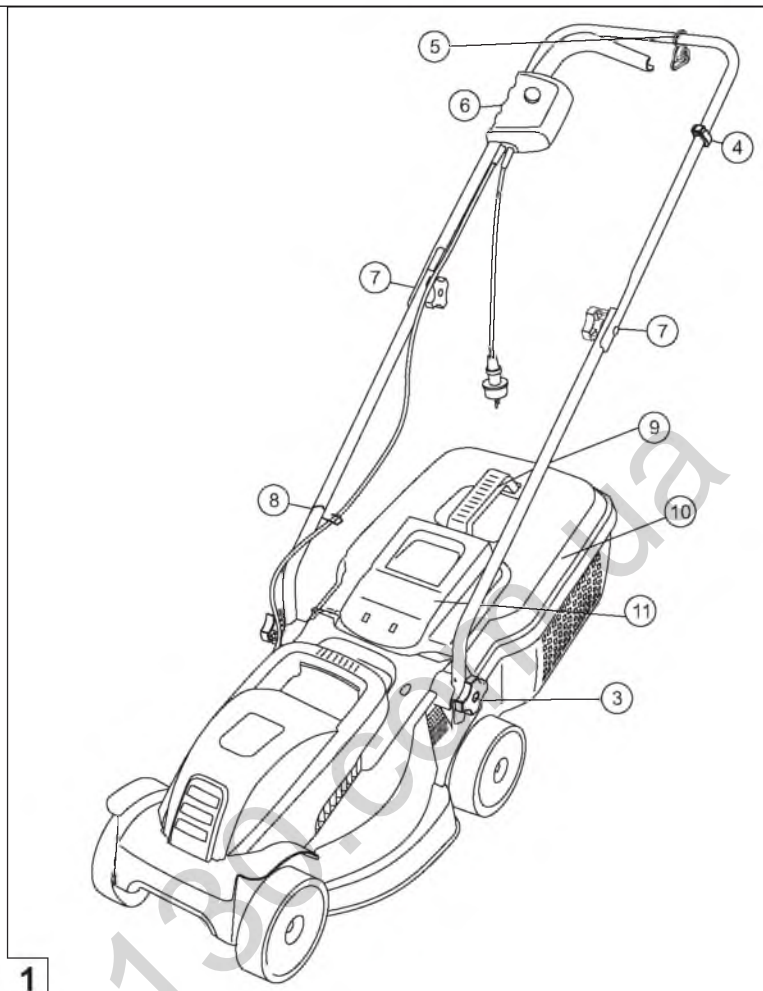
Este interzisă scoaterea din funcțiune a dispozitivelor de siguranță și protecție!

Clapeta / mânerul de siguranță

În funcție de model, produsul este echipat cu o clapetă sau cu un mâner de siguranță. Acesta se eliberează în caz de pericol. Astfel se opresc motorul și cuțitul tăietor.

Clapa de izbire

Clapa de izbire protejează împotriva materialelor aruncate în afară.



Simbolurile de pe aparat

	Atenție! Atenție sporită la manevrare.		Aparatul se decuplează întotdeauna de la rețea înaintea lucrărilor de întreținere sau dacă este deteriorat cablul.
	Citiți instrucțiunea de utilizare înaintea punerii în funcțiune!		Risc de șoc electric.
	Atenție pericol! Măinile și picioarele se țin la distanță de dispozitivul de tăiere!		Se păstrează distanța față de zona de pericol.
	Cablul de conexiune se ține la distanță de cuțitele tăietoare.		Nu se admit terți în zona periculoasă!

Indicații de siguranță

Conducătorul utilajului sau utilizatorul acestuia este răspunzător pentru accidentarea altor persoane și pentru pagubele materiale produse.



Atenție!

Produsul și cablul prelungitor pot fi folosite numai în stare tehnică perfectă!

Este interzisă scoaterea din funcțiune a dispozitivelor de siguranță și protecție!



Atenție - Pericol de rănire!

Este interzisă scoaterea din funcțiune a dispozitivelor de siguranță și protecție!

Siguranța electrică




Atenție - Pericol de electrocutare!

Pericol prin atingerea pieselor aflate sub tensiune! Dacă este deteriorat sau tăiat cablul prelungitor, atunci acesta se întrerupe imediat de la rețea!

- Tensiunea electrică de rețea a locuinței trebuie să corespundă datelor privind tensiunea de rețea din Datele Tehnice, nu se folosește altă tensiune de alimentare
- Se folosesc numai cabluri de alimentare concepute pentru utilizarea în aer liber - secțiunea minimă 1,5 mm²
- Este interzisă utilizarea cablurilor prelungitoare deteriorate sau fărămicioase
- Controlați starea cablului prelungitor înaintea fiecărei puneri în funcțiune
- Pentru cablul prelungitor se folosește întotdeauna distanțierul de protecție la întindere
- Cablul se ține la distanță de zona de tăiere și se înlătură în permanență din fața aparatului
- Este interzisă trecerea cu mașina de tuns gazonul peste cablul prelungitor
- Aparatul se protejează de umezeală

Indicații de siguranță pentru deservire

- Nu au voie să folosească aparatul copii și persoanele care nu cunosc aceste instrucțiuni de utilizare

- Se respectă reglementările locale privind vârsta minimă a persoanei operatoare
- Aparatul nu va fi mănuit/deservit sub influența alcoolului, drogurilor sau medicamentelor
- Înaintea fiecărei utilizări se verifică aparatul dacă este deteriorat, componentele deteriorate se înlocuiesc
- Se verifică complet și cu atenție terenul supus tunderii, se îndepărtează toate corpurile străine
- Se poartă îmbrăcăminte de lucru practică:
 - Pantaloni lungi
 - Încălțăminte solidă și cu aderență sporită
- Se asigură stabilitatea pe durata lucrului
- Nu se admit terți în zona periculoasă
- Corpul, membrele și îmbrăcăminte se țin la distanță față de dispozitivul de tăiere
- Se lucrează numai cu lumină naturală sau artificială suficientă
- Ștecarul se decuplează întotdeauna de la rețea și se așteaptă oprirea aparatului:
 - după apariția defecțiunilor sau a vibrațiilor neobișnuite ale aparatului
 - înaintea înlăturării blocajelor
 - înaintea înlăturării astupărilor
 - după contactul cu corpuri străine
-  După contactul cu corpuri străine trebuie să verificați dacă este deteriorată mașina de tuns gazonul. Realizați reparațiile necesare înaintea repornirii și utilizării mașinii de tuns gazonul.
- Acordați atenție sporită la întoarcerea mașinii de tuns gazonul sau la tragerea către sine a acesteia
- Nu se tunde peste obstacole (de ex. ramuri, rădăcini de copac)
- Materialul tocat se îndepărtează numai cu motorul oprit
- Motorul se oprește dacă se traversează o zonă care nu trebuie tunsă
- Este interzisă ridicarea sau purtarea aparatului cu motorul în funcțiune
- Utilajul gata de funcțiune nu se lasă nesupravegheat

Montajul

Se respectă instrucțiunea de montaj alăturată.



Atenție!

Aparatul poate fi utilizat numai după montarea completă!

Atașarea sacului de colectare a gazonului



Atenție - Pericol de accidentare!

Sacul de colectare a gazonului se detașează sau atașează numai cu motorul scos din funcțiune și cu cuțitul tăietor oprit.

1. Se ridică clapa de izbire, iar sacul de colectare a gazonului se suspendă de suport.

Golirea sacului de colectare a gazonului (11)

1. Se ridică clapa de izbire.
2. Se decuplează sacul de colectare a gazonului și se detașează înapoi.
3. Se golește sacul de colectare a gazonului.
4. Se ridică clapa de izbire, iar sacul de colectare a gazonului se suspendă, din nou, de suport.

Realizarea conexiunii la rețea

1. Se introduce ștecărul, de la cablul de conectare a aparatului, în combinația întrerupător - ștecăr (15).
2. Se asigură cablul de conectare a aparatului cu distanțier de protecție la întindere (14).
Bucla cablului de rețea trebuie să fie numai atât de lungă, încât distanțierul de protecție la întindere poate glisa de pe o parte pe cealaltă.

Pornirea motorului

Mașina de tuns gazonul se pornește numai pe teren nivelat și nu în iarbă înaltă. Solul trebuie să fie liber de corpuri străine, ca de ex. pietre. Pentru pornire nu se ridică mașina de tuns iarba.

1. Se ține apăsat butonul de start al întrerupătorului - ștecărului (15-1).
2. Clapeta / mânerul de siguranță se trage înspre bară și se ține fixat (15-2).
3. Se eliberează butonul de start.

Oprirea motorului

1. Se eliberează clapeta / mânerul de siguranță.
2. Se așteaptă oprirea cuțitului tăietor.

Indicații de lucru



Se respectă reglementările locale pentru deservirea mașinilor de tuns gazonul.

- Se verifică complet și cu atenție terenul supus tunderii - se îndepărtează toate corpurile străine
- Se tunde numai când nu se mai află terți în zona de lucru
- Se lucrează numai dacă vizibilitatea este bună
- Aparatul se ghidează numai la viteza pașilor
- Se tunde numai cu cuțite de tăiere ascuțite
- Nu se tunde peste obstacole (de ex. ramuri, rădăcini de copac)
- Dacă suprafața este înclinată, atunci se tunde numai oblic față de pantă.
Mașina de tuns gazonul nu se deplasează în sus și în jos, sau pe pante cu o înclinație mai mare de 20°
- Dacă se schimbă direcția de lucru, atunci se acordă o atenție crescută la înclinație

Recomandări pentru tunderea gazonului

- Se începe cu cosirea cât mai aproape de priză
- Cablul prelungitor se dispune întotdeauna pe suprafața gazonului tunsă deja
- Înălțimea de tăiere să rămână constantă 3–5 cm, nu se tunde mai mult de jumătatea înălțimii gazonului
- Nu suprasolicitați mașina de tuns gazonul! Dacă se observă scăderea accentuată a turației motorului din cauza ierbii lungi, grele, atunci se mărește înălțimea de tăiere și se tunde de mai multe ori
- Se tunde în orele dimineții sau după-amiaza târziu, pentru a proteja de uscare gazonul proaspăt tuns
- Pe durata fazei de creștere pronunțată se tunde de două ori pe săptămână, în intervalele cu ploaie redusă se tunde mai rar

Depozitarea

- Aparatul se depozitează întotdeauna cu ștecărul de rețea scos
- Bara superioară se rabatează pentru depozitarea ergonomică
- Aparatul se depozitează uscat și inaccesibil copiilor și persoanelor neautorizate

Repararea

- Operațiile de reparație pot fi realizate numai la unitățile de service AL-KO și de unitățile specializate și autorizate
- Pentru a evita o dezechilibrare, instrumentele de tăiere și bolțurile de fixare se pot înlocui numai în seturi

Întreținere și îngrijire



Atenție - Pericol de accidentare!

Se scoate ștecărul de rețea înaintea oricăror lucrări de întreținere și mentenanță!

Se poartă întotdeauna mănuși de lucru pe durata lucrărilor de întreținere și mentenanță asupra cuțitului tăietor!

Cuțitele tăietoare neechilibrate produc vibrații puternice și avariază produsul.

- Dispozitivul de colectare a ierbii se verifică în mod regulat dacă funcționează și dacă prezintă uzură
- După tunderea gazonului, aparatul se curăță temeinic cu o măturică sau cu o cârpă. Murdăriile neîndepărtate de pe partea inferioară a aparatului pot afecta funcționarea
- Aparatul nu se stropește cu apă! Apa infiltrată poate distruge atât combinația întrerupător - ștecăr, cât și electromotorul
- Cuțitul tăietor se verifică în mod regulat dacă prezintă deteriorări. Cuțitele tăietoare tocite sau deteriorate se acut / înlocuiesc numai la o reprezentanță AL-KO sau la un atelier de specialitate autorizat. Cuțitele tăietoare ascuțite ulterior trebuie echilibrate
Cuplul de strângere al șurubului de cuțit 15 Nm +5



Atenție!

Este interzisă alinierea cuțitului și a arborelui de motor!



După lucrările de întreținere asupra componentelor de izolație (de ex. înlocuirea cuțitului tăietor) este necesară realizarea unei verificări a izolației de protecție, conform directivei VDE 701.

- Este necesară verificarea de specialitate:
 - după deplasarea peste un obstacol
 - la oprirea imediată a motorului
 - dacă cuțitul tăietor este îndoit
 - dacă arborele de motor este îndoit

Ajutor pentru defecțiuni

Defecțiuni	Cauza probabilă	Remediere
Motorul nu funcționează	Lipsă alimentare cu curent electric	Se verifică siguranța locuinței / cablul prelungitor.
	Cablul aparatului este defect	Se consultă unitatea de service AL-KO / unitatea de specialitate autorizată.
	Cuțitul de tăiere blocat	Se curăță canalul de eliminare / carcasa, cuțitul tăietor trebuie să fie ușor de rotit. Se pomește pe iarbă mai scurtă sau pe o suprafață tunsă deja, se reglează înălțimea de tăiere.
Puterea motorului este redusă	Exces de iarbă în canalul de eliminare sau în carcasa	Se curăță canalul de eliminare / carcasa. Se corectează înălțimea de tăiere.
	Cuțitul de tăiere este tocit	Se consultă unitatea de service AL-KO sau unitatea de specialitate autorizată și se ascute / înlocuiește cuțitul de tăiere.
Cutia de colectare a ierbii nu se umple suficient	Gazonul este umed	Se lasă gazonul la uscat.
	Cutia de colectare a ierbii este înfundată	Se curăță grătarul cutiei de colectare a ierbii.
	Exces de iarbă în canalul de eliminare sau în carcasa	Se curăță canalul de eliminare / carcasa. Se corectează înălțimea de tăiere.
	Cuțitul de tăiere este tocit	Se consultă unitatea de service AL-KO sau unitatea de specialitate autorizată și se ascute / înlocuiește cuțitul de tăiere.



Pentru defectele care nu sunt listate în acest tabel, sau pe care nu le puteți remedia singur, vă rugăm să contactați serviciul nostru pentru clienți.

Σχετικά με το παρόν εγχειρίδιο

- Πριν τη θέση σε λειτουργία διαβάστε προσεκτικά αυτές τις οδηγίες χρήσης. Αυτό αποτελεί προϋπόθεση για ασφαλή λειτουργία και απρόσκοπτο χειρισμό.
- Λάβετε υπόψη σας τις υποδείξεις ασφαλείας και προειδοποίησης που περιέχονται στην τεκμηρίωση και αυτές που αναγράφονται πάνω στη συσκευή.
- Φυλάξτε τις οδηγίες χρήσης και παραδώστε τις στον επόμενο χρήστη.

Επεξήγηση συμβόλων



Προσοχή!

Η τήρηση με ακρίβεια αυτών των υποδείξεων προειδοποίησης θα αποτρέψει υλικές ζημιές και τον τραυματισμό ατόμων.



Ειδικές υποδείξεις για την καλύτερη κατανόηση και χειρισμό.

Πίνακας περιεχομένων

Σχετικά με το παρόν εγχειρίδιο	159
Περιγραφή προϊόντος.....	159
Υποδείξεις ασφαλείας	161
Συναρμολόγηση	162
Υποδείξεις εργασίας.....	162
Αποθήκευση.....	163
Επισκευή.....	163
Συντήρηση και φροντίδα.....	163
Βοήθεια σε περίπτωση βλάβης.....	164
Απόρριψη.....	182

Περιγραφή προϊόντος

Στο έντυπο αυτό περιγράφονται ηλεκτρικές χορτοκοπτικές μηχανές με καλάθι συλλογής χόρτου. Ορισμένα μοντέλα είναι κατάλληλα και για την κάλυψη του εδάφους με κομμένο χόρτο (mulching).

Εντοπίστε το δικό σας μοντέλο με βάση τις εικόνες και την περιγραφή των διάφορων επιλογών εξοπλισμού.

Προβλεπόμενη χρήση

Η μηχανή αυτή προορίζεται για ιδιωτική χρήση στο κούρεμα χορτοτάπητα και πρέπει να χρησιμοποιείται αποκλειστικά σε στεγνό γρασίδι.

Κάθε άλλη διαφορετική χρήση θεωρείται μη προβλεπόμενη.

Πιθανώς λανθασμένη χρήση

- Η μηχανή αυτή δεν είναι κατάλληλη για χρήση σε δημόσιες εκτάσεις, πάρκα, στάδια ή σε γεωργικές και δασοκομικές εφαρμογές
- Οι υπάρχοντες μηχανισμοί ασφαλείας δεν πρέπει να αφαιρούνται ή να παρακάμπτονται, π. χ. με δέσιμο της ράβδου ασφαλείας στο πλαίσιο
- Μη χρησιμοποιείτε τη μηχανή στη βροχή ή πάνω σε υγρό γρασίδι
- Η μηχανή δεν επιτρέπεται να χρησιμοποιηθεί επαγγελματικά

Μηχανισμοί ασφαλείας και προστασίας



Προσοχή - Κίνδυνος τραυματισμού!

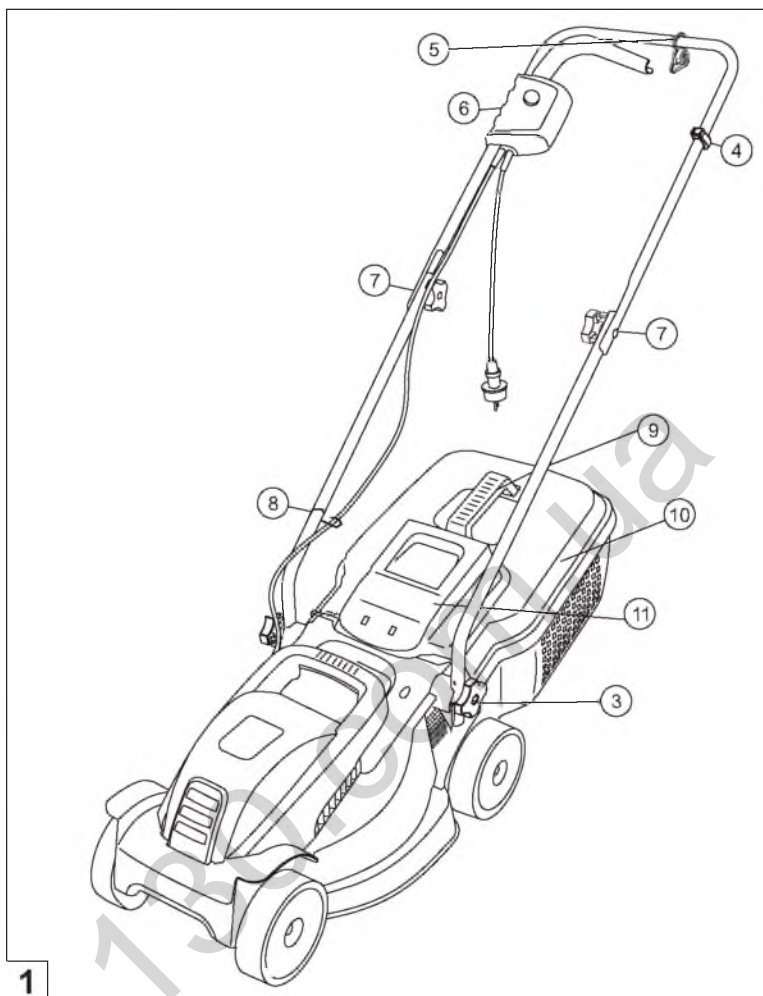
Μην καταργείτε τους μηχανισμούς ασφαλείας και προστασίας!

Ράβδος ασφαλείας / Λαβή ασφαλείας

Ανάλογα με το μοντέλο, η μηχανή διαθέτει μια ράβδο ασφαλείας ή μια λαβή ασφαλείας. Σε περίπτωση κινδύνου, απλώς αφήστε τη ράβδο ή τη λαβή ασφαλείας. Ο κινητήρας και η λεπίδα κοπής θα σταματήσουν.

Θυρίδα πρόσκρουσης

Η θυρίδα πρόσκρουσης προστατεύει τον χειριστή από τα εκτοξευόμενα υλικά.



Σύμβολα στη συσκευή

	Προσοχή! Ιδιαίτερη προσοχή κατά τον χειρισμό.		Πριν από κάθε εργασία συντήρησης ή σε περίπτωση ζημιάς του καλωδίου, αποσυνδέστε οπωσδήποτε τη μηχανή από το ηλεκτρικό ρεύμα.
	Πριν από την έναρξη λειτουργίας, διαβάστε τις οδηγίες χρήσης.		Κίνδυνος ηλεκτροπληξίας.
	Προσοχή - Κίνδυνος! Κρατήστε τα χέρια και τα πόδια σας μακριά από τον κοπτήρα!		Κρατηθείτε μακριά από την επικίνδυνη περιοχή.
	Κρατήστε μακριά το καλώδιο σύνδεσης από τις λεπίδες κοπής.		Τα άσχετα άτομα πρέπει να παραμένουν έξω από την επικίνδυνη περιοχή!

Υποδείξεις ασφαλείας

Ο υπεύθυνος ή ο χρήστης της μηχανής είναι υπεύθυνος για κάθε ατύχημα όπου εμπλέκεται άλλο άτομο ή ξένη παρουσία.



Προσοχή!

Η μηχανή και το καλώδιο προέκτασης πρέπει να χρησιμοποιούνται μόνο εφόσον βρίσκονται σε καλή κατάσταση!

Μην καταργείτε τους μηχανισμούς ασφαλείας και προστασίας!



Προσοχή - Κίνδυνος τραυματισμού!

Μην καταργείτε τους μηχανισμούς ασφαλείας και προστασίας!

Ηλεκτρική ασφάλεια




Προσοχή - Κίνδυνος ηλεκτροπληξίας!

Κίνδυνος λόγω επαφής με εξαρτήματα που βρίσκονται υπό τάση! Αποσυνδέστε αμέσως το βύσμα του καλωδίου από το ηλεκτρικό δίκτυο εάν το καλώδιο προέκτασης κοπεί ή υποστεί ζημιά!

- Η ηλεκτρική τάση του σπιτιού πρέπει να συμφωνεί με την τάση που αναφέρεται στα τεχνικά στοιχεία - μη χρησιμοποιήσετε καμία άλλη τάση τροφοδοσίας.
- Χρησιμοποιήστε αποκλειστικά καλώδια προέκτασης κατάλληλα για χρήση στο υπαίθριο - ελάχιστη διατομή 1,5 mm²
- Δεν επιτρέπεται η χρήση καλωδίων προέκτασης που παρουσιάζουν φθορές ή ρωγμές.
- Πριν από κάθε χρήση, ελέγξτε την κατάσταση του καλωδίου προέκτασης.
- Να χρησιμοποιείτε πάντοτε την ειδική διάταξη προστασίας από καταπόνηση για το καλώδιο προέκτασης.
- Κρατήστε το καλώδιο μακριά από το σημείο κοπής και δρομολογήστε το αντίθετα προς την κατεύθυνση της μηχανής.
- Μην περνάτε ποτέ τη χορτοκοπτική μηχανή πάνω από το καλώδιο προέκτασης.
- Προστατεύστε τη μηχανή από την υγρασία.

Υποδείξεις ασφαλείας κατά τη χρήση

- Τα παιδιά και τα άτομα που δεν γνωρίζουν τις οδηγίες χρήσης δεν επιτρέπεται να χρησιμοποιούν τη μηχανή.

- Τηρήστε τους κατά τόπους κανονισμούς για την ελάχιστη ηλικία του χειριστή.
 - Μη χειρίζεστε τη μηχανή ενώ βρίσκεστε υπό την επίδραση αλκοόλ, ναρκωτικών ουσιών ή φαρμάκων.
 - Πριν από κάθε χρήση ελέγξτε τη μηχανή για τυχόν ζημιές και αντικαταστήστε τα φθαρμένα εξαρτήματα.
 - Ελέγξτε πλήρως και προσεκτικά την έκταση που θα κουρευτεί και απομακρύνετε όλα τα ξένα σώματα.
 - Φορέστε κατάλληλα ρούχα εργασίας:
 - Μακρύ παντελόνι
 - Σφικτά και αντιολισθητικά υποδήματα
 - Φροντίστε να κρατάτε την ισορροπία σας ενόσω εργάζεστε.
 - Τα άσχετα άτομα πρέπει να παραμένουν έξω από την επικίνδυνη περιοχή.
 - Κρατήστε το σώμα, τα άκρα και τα ρούχα σας μακριά από τον κοπτήρα.
 - Να εργάζεστε μόνον υπό επαρκή φυσικό ή τεχνητό φωτισμό.
 - Να αποσυνδέετε πάντοτε το βύσμα από το ηλεκτρικό δίκτυο και να περιμένετε να σταματήσει η μηχανή:
 - σε περίπτωση εμφάνισης βλάβης ή ασυνήθιστων κραδασμών της μηχανής
 - προτού αφαιρέσετε τυχόν κολλημένα αντικείμενα
 - προτού καθαρίσετε τυχόν αποφραγμένα σημεία
 - μετά την επαφή με ξένα σώματα
-  Μετά από κάθε επαφή με ξένα σώματα εξετάστε τη χορτοκοπτική μηχανή για τυχόν ζημιές. Εκτελέστε κάθε απαιτούμενη επισκευή προτού ξεκινήσετε ξανά τη μηχανή και συνεχίσετε την εργασία.
- Προσέχετε ιδιαίτερα σε περίπτωση ανατροπής της χορτοκοπτικής μηχανής και καθώς τραβάτε τη μηχανή προς το μέρος σας.
 - Μην περνάτε πάνω από εμπόδια (κλαδάκια, ριζες δέντρων κ.λπ.).
 - Αφαιρέστε το κομμένο χόρτο μόνον εφόσον ο κινητήρας είναι σβηστός.
 - Σβήνετε τον κινητήρα όταν διασχίζετε επιφάνεια που δεν χρειάζεται να κουρευτεί.
 - Μην ανασηκωνέτε και μην μεταφέρετε ποτέ τη μηχανή ενώ λειτουργεί ο κινητήρας.
 - Μην αφήνετε τη μηχανή χωρίς επίτηρηση όταν αυτή είναι έτοιμη να λειτουργήσει.

Συναρμολόγηση

Ακολουθήστε τις παρεχόμενες οδηγίες συναρμολόγησης.



Προσοχή!

Η μηχανή πρέπει να χρησιμοποιηθεί μόνον αφού συναρμολογηθεί πλήρως.

Τοποθέτηση καλάθου συλλογής χόρτου



Προσοχή - Κίνδυνος τραυματισμού!

Να αφαιρείτε και να τοποθετείτε το καλάθι μόνον όταν ο κινητήρας είναι σβηστός και οι λεπίδες κοπής ακίνητες.

1. Ανασηκώστε τη θυρίδα πρόσκρουσης και κρεμάστε το καλάθι συλλογής χόρτου στα στηρίγματα.

Εκκένωση καλάθου συλλογής χόρτου (11)

1. Ανασηκώστε τη θυρίδα πρόσκρουσης.
2. Απαγκιστρώστε το καλάθι και τραβήξτε το προς τα πίσω.
3. Αδειάστε το καλάθι συλλογής χόρτου.
4. Ανασηκώστε τη θυρίδα πρόσκρουσης και κρεμάστε και πάλι το καλάθι συλλογής χόρτου στα στηρίγματα.

Σύνδεση στο ηλεκτρικό δίκτυο

1. Συνδέστε το βύσμα του καλωδίου σύνδεσης της μηχανής στον συνδυασμό διακόπτη/πρίζας (15).
2. Ασφαλίστε το καλώδιο σύνδεσης μηχανής με διάταξη προστασίας από καταπόνηση (14). Ο βρόχος του καλωδίου ρεύματος πρέπει να είναι τόσο μεγάλος ώστε η διάταξη προστασίας να μπορεί να γλιστρήσει από τη μία πλευρά ως την άλλη.

Εκκίνηση κινητήρα

Εκκινήστε τη χορτοκοπτική μηχανή πάνω σε επίπεδο έδαφος και όχι μέσα σε ψηλό χόρτο. Το έδαφος πρέπει να είναι ελεύθερο από ξένα σώματα, π. χ. πέτρες. Μην ανασηκώνετε τη μηχανή κατά την εκκίνηση.

1. Κρατήστε πατημένο το κουμπί εκκίνησης στον συνδυασμό διακόπτη/πρίζας (15-1).
2. Τραβήξτε τη ράβδο ή τη λαβή ασφαλείας πάνω στο πλαίσιο και κρατήστε τη σταθερή (15-2).
3. Αφήστε το κουμπί εκκίνησης.

Σβήσιμο κινητήρα

1. Αφήστε τη ράβδο ή τη λαβή ασφαλείας.
2. Περιμένετε μέχρι να ακινητοποιηθούν οι λεπίδες κοπής.

Υποδείξεις εργασίας



Τηρήστε τους κατά τόπους ισχύοντες κανονισμούς για τη χρήση χορτοκοπτικών μηχανών.

- Ελέγξτε πλήρως και προσεκτικά την έκταση που θα κουρευτεί και απομακρύνετε όλα τα ξένα σώματα.
- Αρχίστε να κουρεύετε μόνον όταν δεν υπάρχουν άλλα πρόσωπα στην περιοχή εργασίας.
- Να εργάζεστε μόνον εφόσον έχετε καλή ορατότητα.
- Οδηγήστε τη μηχανή με ταχύτητα βαδίσσης.
- Να εργάζεστε μόνον εφόσον οι λεπίδες κοπής είναι αιχμηρές.
- Μην περνάτε πάνω από εμπόδια (π.χ. κλαδάκια, ρίζες δέντρων).
- Στα επικλινή εδάφη να προχωράτε πάντοτε κάθετα προς την ανωφέρεια. Μην κουρεύετε με κατεύθυνση προς τα επάνω ή προς τα κάτω στις ανωφέρειες και μη χρησιμοποιείτε τη χορτοκοπτική μηχανή σε ανωφέρειες με κλίση πάνω από 20°.
- Προσέχετε ιδιαίτερα όταν αλλάζετε κατεύθυνση εργασίας στις ανωφέρειες.

Συμβουλές για το κούρεμα

- Ξεκινήστε το κούρεμα όσο το δυνατόν πιο κοντά στην πρίζα του ρεύματος.
- Να έχετε το καλώδιο προέκτασης πάντοτε πάνω σε ήδη κουρεμένο έδαφος.
- Κρατήστε το ύψος κοπής σταθερό στα 3-5 cm και μην κουρεύετε περισσότερο από το μισό του ύψους του γρασιδιού.
- Μην καταπονείτε υπερβολικά τη χορτοκοπτική μηχανή! Εάν οι στροφές του κινητήρα μειώνονται έντονα επειδή το γρασίδι είναι ψηλό και βαρύ, αυξήστε το ύψος κοπής και κάντε πολλαπλά περάσματα.
- Να κουρεύετε κατά τις πρωινές ώρες ή αργά το απόγευμα, ώστε να μην ξηραίνεται το κουρεμένο γρασίδι.
- Να κουρεύετε δύο φορές την εβδομάδα κατά τις περιόδους γρήγορης ανάπτυξης του γρασιδιού, και σπανιότερα κατά τις ξηρές περιόδους.

Αποθήκευση

- Να αποθηκεύετε τη μηχανή μόνο με αποσυνδεδεμένο βύσμα ρεύματος.
- Για εξοικονόμηση χώρου, αναδιπλώστε το επάνω μέρος του πλαισίου.
- Να αποθηκεύετε τη μηχανή όταν είναι στεγνή, σε μέρος όπου δεν έχουν πρόσβαση παιδιά και μη εξουσιοδοτημένα πρόσωπα.

Επισκευή

- Οι εργασίες επισκευής πρέπει να γίνονται μόνο στα τμήματα σέρβις της AL-KO και σε εξουσιοδοτημένα συνεργεία.
- Για να διατηρείται η ζυγοστάθμιση του κοπτήρα, οι λεπίδες και τα μπουλόνια στερέωσης πρέπει να αντικαθίστανται ως ενιαία μονάδα.

Συντήρηση και φροντίδα



Προσοχή - Κίνδυνος τραυματισμού!

Αποσυνδέστε οπωσδήποτε το βύσμα ρεύματος πριν από κάθε εργασία συντήρησης και φροντίδας!

Κατά τις εργασίες συντήρησης και φροντίδας στις λεπίδες κοπής, να φοράτε πάντοτε γάντια εργασίας!

Η κακή ζυγοστάθμιση των λεπίδων προκαλεί έντονους κραδασμούς και φθορά της μηχανής.

- Να ελέγχετε τακτικά το σύστημα συλλογής χόρτου ως προς τη λειτουργία και τη φθορά.
- Μετά το κόψιμο, καθαρίστε πλήρως τη μηχανή με μια βούρτσα ή ένα πανί. Τα υλικά που τυχόν θα αφεθούν στην κάτω πλευρά της μηχανής μπορούν να επηρεάσουν τη λειτουργία της.
- Μην πεκαζέτε τη μηχανή με νερό! Η εισροή νερού μπορεί να καταστρέψει τον συνδυασμό διακόπτη/πρίζας ή τον ηλεκτροκινητήρα.
- Να ελέγχετε τακτικά τις λεπίδες κοπής για τυχόν ζημιές. Οι στομωμένες ή κατεστραμμένες λεπίδες πρέπει να ακονίζονται ή να αντικαθίστανται μόνο από το τμήμα σέρβις της AL-KO ή από εξουσιοδοτημένο συνεργείο. Οι ακονισμένες λεπίδες πρέπει να ζυγοσταθμίζονται
Ροπή σύσφιξης των βιδών των λεπίδων 15 Nm +5



Προσοχή!

Οι λεπίδες και ο άξονας του κινητήρα δεν πρέπει να είναι ευθυγραμμισμένα!



Μετά από εργασίες συντήρησης σε μονωμένα εξαρτήματα (π. χ. μετά από αντικατάσταση λεπίδων κοπής) πρέπει να εκτελεστεί έλεγχος μονωτικής προστασίας σύμφωνα με την Οδηγία VDE 701.

- Απαιτείται έλεγχος από τεχνικό:
 - μετά από διέλευση πάνω από κάποιο εμπόδιο
 - σε περίπτωση απότομου σβησίματος του κινητήρα
 - σε περίπτωση λυγίσματος των λεπίδων κοπής
 - σε περίπτωση λυγίσματος του άξονα του κινητήρα

Βοήθεια σε περίπτωση βλάβης

Βλάβη	Πιθανή αιτία	Λύση
Ο κινητήρας δεν λειτουργεί	Δεν υπάρχει τροφοδοσία ρεύματος	Ελέγξτε τις ασφάλειες του σπιτιού / το καλώδιο προέκτασης.
	Βλάβη καλωδίου μηχανής	Επισκεφθείτε το τμήμα σέρβις της AL-KO / εξουσιοδοτημένο συνεργείο.
	Εμπόδιο στις λεπίδες κοπής	Καθαρίστε το άνοιγμα απόρριψης / το περίβλημα, οι λεπίδες θα πρέπει να περιστρέφονται ελεύθερα. Εκκινήστε τον κινητήρα πάνω σε χαμηλό γρασίδι ή σε ήδη κουρεμένη επιφάνεια, διορθώστε το ύψος κοπής.
Η ισχύς του κινητήρα μειώνεται	Υπάρχει πολύ χόρτο στο άνοιγμα απόρριψης ή στο περίβλημα	Καθαρίστε το άνοιγμα απόρριψης / το περίβλημα. Διορθώστε το ύψος κοπής.
	Στομωμένες λεπίδες κοπής	Επισκεφθείτε το τμήμα σέρβις της AL-KO ή ένα εξουσιοδοτημένο συνεργείο και ζητήστε να ακονιστούν ή να αντικατασταθούν οι λεπίδες.
Το καλάθι συλλογής χόρτου δεν γεμίζει αρκετά	Αποφραγμένο καλάθι συλλογής	Καθαρίστε το πλέγμα του καλαθιού συλλογής.
	Υπάρχει πολύ χόρτο στο άνοιγμα απόρριψης ή στο περίβλημα	Καθαρίστε το άνοιγμα απόρριψης / το περίβλημα. Διορθώστε το ύψος κοπής.
	Στομωμένες λεπίδες κοπής	Επισκεφθείτε το τμήμα σέρβις της AL-KO ή ένα εξουσιοδοτημένο συνεργείο και ζητήστε να ακονιστούν ή να αντικατασταθούν οι λεπίδες.



Σε περίπτωση βλαβών που δεν συμπεριλαμβάνονται σε αυτόν τον πίνακα ή τις οποίες δεν μπορείτε να διορθώσετε μόνοι σας, αποταθείτε στο αρμόδιο τμήμα εξυπηρέτησης πελατών μας.

За упатството

- Прочитајте го целото упатство пред да ја пуштите косилката во работа. Тоа е предуслов за сигурно работење и за ракување без пречки.
- Придржувајте се кон советите за безбедност и за предупредување, наведени во документацијата, како и на апаратот.
- Оваа документација се траен составен дел на опишаниот производ и при евентуално отуѓување треба да му се предаде на новиот сопственик.

Објаснување на знаците



Внимание!

Следењето на овие совети за предупредување може да спречи телесна повреда или материјална штета.



Специјални совети за подобро разбирање и ракување.

Содржина

За упатството	165
Опис на производот	165
Безбедносни совети	167
Монтажа	168
Совети за работа	168
Чување	169
Поправка	169
Отстранување	169
Одржување и нега	169
Помош при пречки	170

Опис на производот

Во оваа документација се опишани електрични косилки со кош за зафаќање на тревата. Некои модели дополнително имаат опција за расфрлување на искосената трева.

Идентификувајте го својот модел преку сликите на производите и на описот на разните опции.

Прописна примена

Овој апарат е предвиден за косење на приватни тревни површини и смее да се користи само на суви тревници.

Секаква друга примена се смета за непрописна.

Можна погрешна примена

- Оваа косилка за трева не треба да се применува во јавни зеленила, паркови, спортски објекти, како и во земјоделството и во шумарството.
- Постојните безбедносни уреди не смеат да се демантираат или да се премостуваат, на пр. со заврзување на безбедносниот држач на рачката од косилката
- Не користете го апаратот при дожд и/или на мокар тревник
- Апаратот не смее да се користи во комерцијални цели

Безбедносни и заштитни уреди



Внимание - Опасност од повреда!

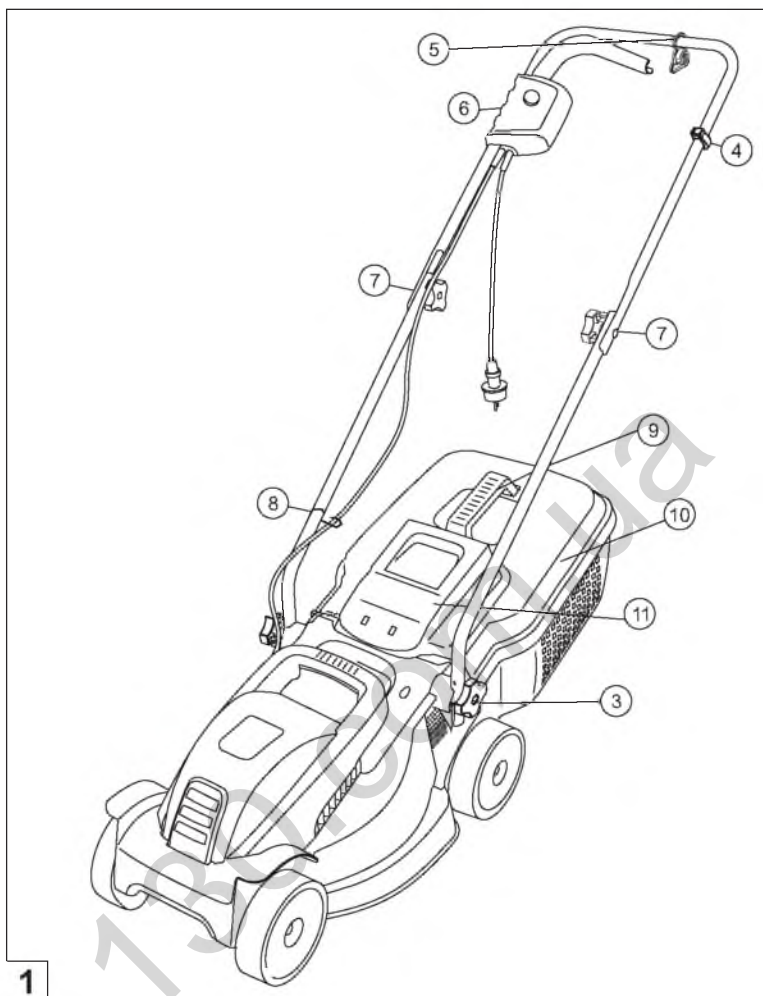
Безбедносниите и заштитните уреди не смеат да се исклучуваат!

Безбедносен држач / безбедносна рачка

Зависно од изведбата, апаратот е опремен со безбедносен држач или безбедносна рачка. Во момент на опасност само отпуштете ги држачот или рачката. Моторот и ножевите се запираат.

Ударна клапна

Ударната клапна штити од делови што излетуваат.



Симболи на апаратот

	Внимание! Потребно е посебно внимание при ракување.		Пред одржување или при оштетен кабел, секогаш извлекувајте го штекерот.
	Пред пуштање во работа прочитајте го упатството за користење!		Ризик од електричен шок.
	Внимание, опасност! Држете ги рацете и стапалата подалеку од погонот за сечење!		Држете се на растојание од опасните подрачја.
	Држете го приклучниот кабел подалеку од ножевите.		Погрижете се да нема никого во опасните подрачја!

Безбедносни совети

Управувачот со машината, или корисникот, е одговорен за несреќи со другите лица и со нивниот имот.



Внимание!

Користете ги апаратот и продолжниот кабел само во беспрекорна состојба!
Безбедносните и заштитните уреди не смеат да се исклучуваат!



Внимание - Опасност од повреда!

Безбедносните и заштитните уреди не смеат да се исклучуваат!

Електрична безбедност



Внимание - опасност од струја!

Опасност од допирање делови под напон!
Ако дојде до оштетување или пресекување на продолжниот кабел, веднаш извлекете го штекерот!

- Кукната мрежна инсталација мора да биде во согласност со податоците за напонот во техничките податоци. Не употребувајте поинаков напон
- Употребувајте само продолжни кабли, кои се предвидени за користење на отворено - со минимален пресек од 1,5 mm²
- Оштетени или напукнати продолжни кабли не смеат да се употребуваат
- Пред секое пуштање во работа проверувајте ја состојбата на продолжниот кабел
- Секогаш користете го специјалниот додаток за олабавување на кабелот
- Држете го кабелот подалеку од подрачјето на сечење и секогаш водете го подалеку од машината
- Никогаш не возете ја косилката преку продолжниот кабел
- Чувајте го апаратот од влажност

Безбедносни совети за ракување

- Децата и лицата, кои не се запознаени со ова упатство за користење, не смеат да го користат апаратот

- Придржувајте се кон локалните прописи за минимална возраст на лицето што ќе ракува
- Не ракувајте со апаратот под дејство на алкохол, дроги или лекови.
- Пред секоја употреба проверете го апаратот и заменете ги оштетените делови
- Целосно и темелно проверете го теренот што треба да се коси, отстранете ги сите страни тела
- Носете соодветна работна облека:
 - долги пантолани
 - цврсти обувки што не се лизгаат
- Во текот на работата внимавајте да стоите цврсто
- Погрижете се да нема никого во опасните подрачја
- Држете ги телото, екстремитетите и облеката подалеку од погонот за сечење
- Работете само при доволна дневна или вештачка светлина
- Секогаш извлекувајте го штекерот и почekaјте апаратот да застане:
 - кога ќе дојде до пречки или невообичаено тресење на апаратот
 - пред расчистување блокади
 - пред одзатнување
 - по контакт со страни тела
- По контакт со страни тела проверете косилката да не е оштетена. Пред повторно користење на количката, погрижете се да ги изведете потребните поправки.
- Бидете посебно внимателни кога ја завртувате косилката или кога да повлечувате кон себе
- Не косете преку пречки (на пр. гранки, корења од дрвја)
- Отстранувајте го откосот само кога моторот стои
- Исклучете го моторот кога треба да преминете преку некоја друга површина, освен онаа што ја косите
- Никогаш крвајте го и не носете го додека работи
- Не оставајте го без надгледување апаратот што е подготвен за работа

Монтажа

Придржувајте се кон приложеното упатство за монтажа.



Внимание!

Апаратот смее да се пушти во работа дури по комплетна монтажа!

Поставување на кошот за зафаќање на тревата



Внимание - Опасност од повреда!

Вадете го или поставувајте го кошот за зафаќање на тревата само кога моторот е исклучен и кога ножот стои.

1. Кренете ја ударната клапна и закачете го кошот во држачите.

Празнење на кошот (11)

1. Кренете ја ударната клапна.
2. Кошот за трева мора да се откачи и да се извади кон назад.
3. Испразнете го кошот.
4. Кренете ја ударната клапна и повторно закачете го кошот во држачите.

Приклучување на струја

1. Вметнете го штекерот од кабелот од апаратот во комбинираниот дел со прекинувач-приклучок (15).
2. Обезбедете го кабелот со елементот за олабавување (14).
Јамката на кабелот мора да биде доволно долга за да може елементот за олабавување да се движи од една на друга страна.

Вклучување на моторот

Косилката за трева мора да се стартува на рамна површина, а не во високата трева. На подлогата не смее да има страни тела, како на пр. камење. Не кревајте ја косилката за трева за да ја стартувате.

1. Држете го притиснато копчето за стартување, од комбинираниот дел со прекинувач-приклучок (15-1).
2. Повлечете го безбедносниот држач /

безбедносната рачка кон рачката од косилката и држете цврсто (15-2).

3. Отпуштете го копчето за стартување.

Исклучување на моторот

1. Отпуштете го безбедносниот држач / безбедносната рачка.
2. Почекајте ножот да застане.

Совети за работа



Придржувајте се кон локалните прописи за работење со косилки за трева.

- Целосно и темелно проверете го теренот што треба да се коси - отстранете ги сите страни тела
- Косете само кога во работното подрачје нема никого
- Косете само при добра видливост
- Водете го апаратот само со брзина на чекорење
- Косете само со остри ножеви
- Не косете преку пречки (на пр. гранки, корења од дрвја)
- Кај коси терени секогаш косете попречно на косината.
Не користете ја косилката за трева угоре или удолу, или на косини поголеми од 20°.
- Бидете особено внимателни кога на косини ја менувате насоката на работа

Корисни совети за косењето

- Започнете со косењето по можност поблиску до штек-дозната
- Водете го продолжниот кабел секогаш по веќе искосената површина
- Висината на косењето треба да биде рамномерно 3–5 cm, не повеќе од половината на висината на тревата.
- Не преоптоварувајте ја косилката за трева!
Доколку бројот на вртежите на моторот приметно опадне поради долга, тешка трева, зголемете ја висина на косење и косете повеќепати
- Косете во утринските или подоцнежните попладневни часови за да го заштитите свежо искосениот тревник од исушување
- Во текот на фазите на силен раст, косете двапати неделно, а во сушни подрачја соодветно поретко

Чување

- Чувајте го апаратот секогаш со извлечен штекер
- За да зафаќа помалку место, склопете ја горната рачка
- Чувајте го апаратот на суво место, каде што децата и неовластените лица немаат пристап

Поправка

- Поправките смеат да ги изведуваат само сервисите на AL-KO и овластените специјализирани работилници
- За да се спречи дисбаланс, алатот за сечење и клиновите за прицврстување смеат само одделно да се заменуваат

Отстранување



Не отстранувајте ги истрошените апарати, батерии или акумулатори со домашниот смет!

Амбалажата, апаратот и приборот се произведени од материјали што се рециклираат и треба да се отстрануваат во согласност со тоа.

Одржување и нега



Внимание - Опасност од повреда!

Пред сите работи на одржување и нега секогаш исвлекувајте го штекерот!
При работи на одржување и нега на ножот за сечење секогаш носете работни ракавици!
Неизбалансираните ножеви водат до силни вибрации и до оштетување на косилката.

- Редовно проверувајте ги функционирањето и истрошеноста на уредот за зафаќање на тревата
- По косењето на тревникот темелно исчистете го апаратот со метличка или со крпа. Преостанатите нечистотии на долната страна на апаратот можат да го доведат во прашање функционирањето.
- Не перете го апаратот со млаз вода! Водата што ќе продре може да ги уништи комбинираниот елемент со прекинувач-штекер, како и електромоторот
- Редовно проверувајте да нема оштетувањата на ножот. Острете / заменувајте ги тапите или оштетените ножеви само во сервис на AL-KO или во овластена специјализирана работилница. Наострените ножеви мора да бидат избалансирани
Вртливиот момент на навртување на завртката за ножот е 15 Nm +5



Внимание!

Ножот и моторното вратило не смеат да се порамнат!



По одржување на изолациски делови (на пр. замена на ножевите), според директивата VDE 701 мора да се изведе проверка на изолацијата.

- Стручна проверка е потребна:
 - по наидување на пречка
 - кога моторот наеднаш ќе престане да работи
 - кога ножот е искривен
 - кога моторното вратило е искривено

Помош при пречки

Пречка	Можна причина	Решение
Моторот не работи	Нема напојување со струја	Проверете ги осигурувачите во домашната инсталација / продолжниот кабел.
	Кабелот од апаратот е оштетен	Побарајте AL-KO сервис / овластена специјализирана работилница.
	Ножот е блокиран	Исчистете ги каналот за исфрлување на тревата / куќиштето, ножот мора да се врти слободно. Коригирајте ја висината на косење кај ниската трева или кај веќе искосената површина.
Капацитетот на моторот ослабнува	Во каналот за исфрлување или во куќиштето има премногу трева	Исчистете ги каналот за исфрлување / куќиштето. Коригирајте ја висината на косење.
	Ножот е тап	Побарајте AL-KO сервис или овластена специјализирана работилница и за да го наострат / заменат ножот.
Кутијата за зафаќање на тревата не се полни доволно	Тревни кот е мокар	Почекајте тревни кот да се исуши.
	Кутијата за зафаќање на тревата е затната	Исчистете ја решетката на кутијата за зафаќање на тревата.
	Во каналот за исфрлување или во куќиштето има премногу трева	Исчистете ги каналот за исфрлување / куќиштето. Коригирајте ја висината на косење.
	Ножот е тап	Побарајте AL-KO сервис или овластена специјализирана работилница и за да го наострат / заменат ножот.



При пречки кои не се наведени во оваа табела или коишто не можете самите да ги отстраните, Ве молиме да се обратите во нашата служба за односи со корисниците.

El Kitabı hakkında

- Çalıştırmadan önce bu kullanım kılavuzunu okuyun. Bu, emniyetli çalışma ve arızasız kullanım için ön şarttır.
- Bu belgelerde ve cihaz üzerinde bulunan emniyet ve uyarı işaretlerini dikkate alın.
- Cihazı kullanmak için bu kullanım kılavuzunu muhafaza edin ve sonraki kullanıcıya da teslim edin.

İşaret açıklamaları



Dikkat!

Bu uyarı işaretlerine uyulması durumunda yaralanmalar ve / veya maddi hasarlar önlenebilir.



Daha iyi anlamak ve kullanmak için özel uyarılar.

İçindekiler

El Kitabı hakkında.....	171
Ürün tanımı.....	171
Emniyet uyarıları.....	173
Montaj.....	174
Çalışırken uyulması gerekenler.....	174
Depolama.....	175
Onarım.....	175
Bakım ve temizlik.....	175
Arızalar ile ilgili yardım.....	176
Atıkların yok edilmesi.....	182

Ürün tanımı

Bu dokümantasyonda, çim toplama sepeti bulunan elektrikli çim biçme makineleri tanımlanır. Bazı modeller ayrıca malçlama için de uygundur.

Ürün resimlerinden ve farklı seçeneklerin tanımlarından yararlanarak modelinizi belirleyiniz.

Talimatlara uygun kullanım

Bu makine, özel alandaki bir çim zeminin biçilmesi için uygun görülmüştür ve sadece kurumuş olan çimende kullanılabilir.

Diğer bir kullanım veya bunun dışındaki bir kullanım, talimatlara uygun değildir.

Hatalı olabilecek kullanım

- Bu çim biçme makinesi, kamuya açık alanlarda, parklarda, spor tesisleri ile tarım ve ormancılıkta kullanım için uygun değildir
- Mevcut olan emniyet tertibatları sökülemez veya atlanamaz, örn. emniyet tutamağının tutamak koluna bağlanması ile
- Makineyi, yağmurda ve/veya ıslak çimende kullanmayınız
- Makine, endüstriyel alanda kullanılamaz

Emniyet ve koruma tertibatları



Dikkat - Yaralanma tehlikesi!

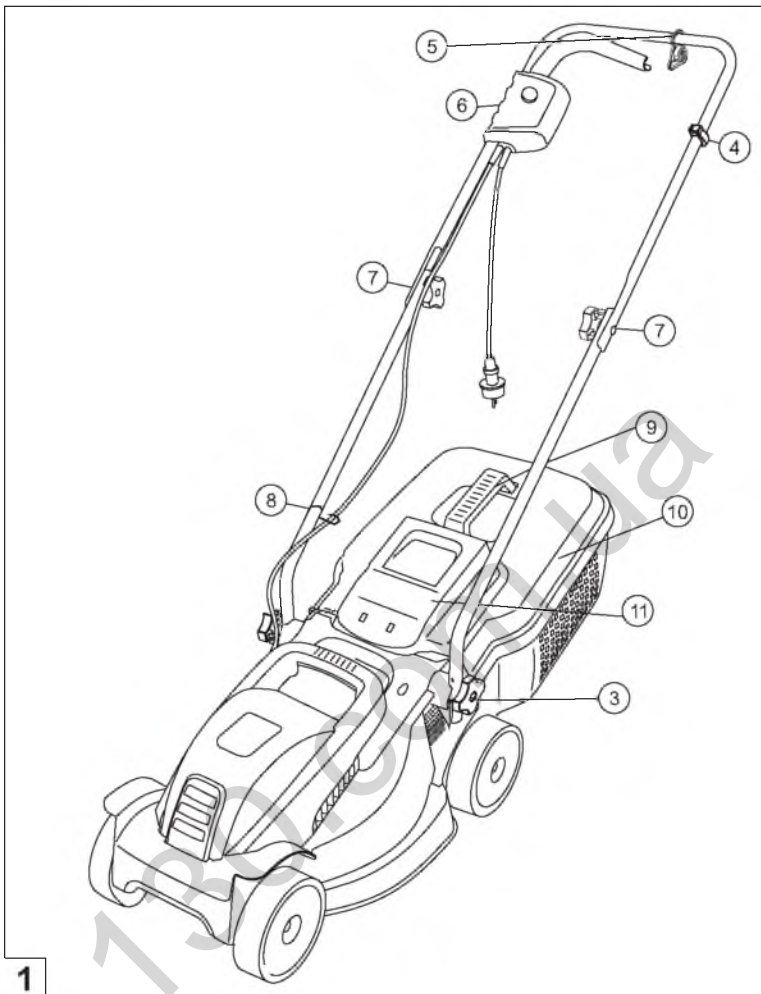
Emniyet ve koruma tertibatları devre dışı bırakılamaz!

Emniyet kolu / Emniyet tutamağı

Ürün tipine göre alet, ya bir emniyet kolu ya da bir emniyet tutamağı ile donatılmıştır. Tehlike anında bunu hemen elinizden bırakın. Motor ve kesme bıçağı stop eder.

Darbe koruyucu kapak

Darbe koruyucu kapak, parçaların dışarı savrulmasını önler.



Alet üzerindeki semboller

	Dikkat! Kullanırken çok dikkat ediniz.		Bakım çalışmalarından önce veya kablo hasar gördüğünde, aletin prizini daima şebekeden çekiniz.
	Kullanmaya başlamadan önce kullanım kılavuzunu okuyunuz!		Elektrik çarpması riski.
	Dikkat tehlike! El ve ayaklarınızı kesme tertibatından uzak tutunuz!		Tehlike alanına yaklaşmayınız.
	Bağlantı kablosunu kesici bıçaklardan uzak tutunuz.		Üçüncü kişileri tehlike alanından uzak tutunuz!

Emniyet uyarıları

Başkalarının uğrayacağı kazalardan ve bunların özel mülkiyetindeki hasarlardan, makineyi kumanda eden veya kullanıcı sorumludur.



Dikkat!

Alet ve uzatma kablosunu sadece teknik olarak kusursuz durumda kullanınız!
Emniyet ve koruma tertibatları devre dışı bırakılmamalıdır!



Dikkat - Yaralanma tehlikesi!

Emniyet ve koruma tertibatları devre dışı bırakılmamalıdır!

Elektrik emniyeti




Dikkat - Elektrik tehlikesi!

Gerilim ileten parçalara dokunma tehlikesi!
Uzatma kablosu hasar gördüğünde veya ayrıldığında, fişi derhal prizden çekiniz!

- Mevcut olan şebeke voltajı, teknik föylerde belirtilen şebeke voltajı verilerine uygun olmalıdır, başka bir besleme gerilimi kullanılmamalı
- Sadece açık havada kullanım için uygun olan uzatma kablosu kullanınız - Minimum kesit 1,5 mm²
- Hasarlı veya kırık uzatma kabloları kullanılamaz
- Çalıştırmaya başlamadan önce daima uzatma kablosunu kontrol ediniz
- Uzatma kablosu için daima özel kablo çekiciyi kullanınız
- Kabloyu, kesim alanından uzak tutun ve daima makineden uzakta hareket ettiriniz
- Çim biçme makinesi ile hiçbir zaman uzatma kablosunun üzerinden geçmeyiniz
- Makineyi nemden koruyunuz

Kullanım ile ilgili emniyet uyarıları

- Çocuklar ve bu kullanım kılavuzu hakkında bilgi sahibi olmayan şahıslar aleti kullanamazlar
- Yerel yönetmeliklerin belirlediği kullanıcı yaşı sınırlaması dikkate alınmalıdır
- Alet alkol, uyuşturucu ve ilaç etkisi altındayken kullanılmamalıdır

- Kullanmadan önce aleti daima kontrol edin, hasarlı olan parçaların değiştirilmesini sağlayınız
- Biçilecek alanın tamamını dikkatli biçimde kontrol edin, tüm yabancı maddelerden arındırınız
- Amacına uygun elbise giyilmeli:
 - Uzun pantolon
 - Sağlam ve kaymayan ayakkabı
- Çalışırken sağlam basmaya dikkat ediniz
- Üçüncü kişiler tehlike alanından uzak tutulmalıdır
- Beden, uzuv ve kıyafetlerinizi kesme tertibatından uzak tutunuz
- Sadece yeterli olan gün ışığında veya suni aydınlatma koşullarında çalışınız
- Fişi daima şebekeden çekin ve makinenin tamamen durmasını bekleyiniz:
 - alette, arızalar ve alışılmışın dışında titreşimler ortaya çıktığında
 - blokajların çözülmesinden önce
 - tıkanıklıkların giderilmesinden önce
 - yabancı maddelerle temastan sonra
-  Yabancı maddelerle temastan sonra çim biçme makinesini hasarlara karşı gözden geçiriniz. Çim biçme makinesini tekrar çalıştırmadan ve çalışmaya başlamadan önce gerekli onarımları tamamlayınız.
- Özellikle çim biçme makinesinin yönünü değiştirirken veya kendinize doğru çektiğinizde çok dikkat edilmeli
- Yabancı maddeler üzerinden biçilmemeli (örn. dallar, ağaç kökleri)
- Kesilen otlar sadece motor durduğunda temizlenmelidir
- Biçtiğiniz alandan biçilecek başka bir alana geçerken motoru kapatınız
- Aleti hiçbir zaman motor çalışırken kaldırmayın ve taşımayınız
- Kullanıma hazır durumdaki alet daima gözetim altında tutulmalıdır

Montaj

Ekteki montaj kılavuzunu dikkate alınız.



Dikkat!

Alet ancak montaj tamamen tamamlandıktan sonra kullanılabilir!

Çim toplama sepetinin takılması



Dikkat - Yaralanma tehlikesi!

Toplama sepetini sadece motor kapalıyken ve kesme bıçakları tamamen durduğunda takın veya çıkarınız.

1. Darbe koruyucu kapağı kaldırın ve toplama sepetini tutuculara takın.

Çim toplama sepetinin boşaltılması (11)

1. Darbe koruyucu kapağı kaldırınız.
2. Çim toplama sepetini yerinden çıkarın ve arkaya doğru çekiniz.
3. Çim toplama sepetini boşaltınız.
4. Darbe koruyucu kapağı kaldırın ve toplama sepetini tekrar tutuculara yerleştiriniz.

Şebeke bağlantısının oluşturulması

1. Aletin bağlantı kablosunun fişini, şalter- fiş kombinasyonuna takınız (15).
2. Aletin bağlantı kablosunun fişini, kablo çekici ile emniyete alınız (14). Şebeke kablosunun döngüsü, kablo çekicisi bir taraftan diğer tarafa kaydırabilecek kadar uzun olmalıdır.

Motorun çalıştırılması

Çim biçme makinesini sadece düz bir zeminde çalıştırın, uzun çimende çalıştırmayınız. Zeminde yabancı maddeler, örn. taşlar olmamalıdır. Çalıştırmak için çim biçme makinesini kaldırmayınız.

1. Şalter-fiş kombinasyonunun düğmesini basılı tutunuz (15-1).
2. Emniyet kolunu / tutamağını, tutamak koluna doğru çekin ve tutunuz (15-2).
3. Düğmeyi bırakınız.

Motorun kapatılması

1. Emniyet kolunu / tutamağını bırakınız.
2. Kesme bıçakları tamamen durana kadar bekleyiniz.

Çalışırken uyulması gerekenler



Çim biçme makinesinin işletimi ile ilgili yerel yönetmelikler dikkate alınmalıdır.

- Biçilecek alanın tamamını dikkatli biçimde kontrol edin - tüm yabancı maddelerden arındırınız
- Sadece, çalışma alanında üçüncü bir şahıs bulunmadığında biçilmelidir
- Sadece iyi aydınlatma koşullarında biçilmelidir
- Aleti sadece yürüme temposunda kullanınız
- Sadece keskin kesme bıçakları ile biçiniz
- Yabancı maddeler üzerinde biçilmemelidir (örn. dallar, ağaç kökleri)
- Eğimli yerlerde daima eğime dik yönde biçiniz. Çim biçme makinesini, aşağıya doğru veya yukarıya doğru ve eğimi 20°'den fazla olan eğimli alanlarda kullanmayınız
- Eğimli alanlarda çalışma yönünüzü değiştirirken aşırı dikkatli olmalısınız

Biçme ile ilgili öneriler

- Biçme işlemi ile mümkün olduğunca prize yakın olan yerden başlayınız
- Uzatma kablosunun daima biçilmiş olan alanda olmasını sağlayınız
- Kesim yüksekliği 3–5 cm sabit, çim yüksekliğinin yarısından fazlası biçilmemelidir
- Çim biçme makinesi aşırı zorlanmamalı! Uzun, ağır olan çimler nedeniyle motor devir sayısı belirgin şekilde düştüğünde kesim yüksekliğini artırın ve birkaç defa biçiniz
- Taze biçilmiş olan çimenin kurumasını önlemek için sabah saatlerinde veya öğleden sonra (geç) biçiniz
- Hızlı uzama dönemlerinde haftada iki defa biçin, yağmurun yağmadığı zamanlarda ise daha az biçiniz

Depolama

- Aleti, fişi çekilmiş şekilde saklayınız
- Yerden tasarruf ederek saklamak için üst tutamağı indiriniz
- Aleti, kuru ve çocuklar ile yetkili olmayanların erişemeyeceği şekilde saklayınız

Onarım

- Onarım çalışmaları sadece AL-KO servisleri ve uzman işletmeler tarafından yapılabilir
- Herhangi bir dengesizliği önlemek için, kesme aletleri ve tespit civatası sadece takım halinde değiştirilmelidir

Bakım ve temizlik



Dikkat - Yaralanma tehlikesi!

Tüm bakım ve temizlik çalışmalarından önce daima fiş çekilmelidir!

Kesme bıçaklarındaki bakım ve temizlik çalışmalarında daima eldiven kullanınız!

Dengesiz olan kesme bıçakları güçlü titreşimlere neden olur ve çim biçme makinesine zarar verir.

- Çim toplama tertibatının çalışmasını ve aşınmaya karşı düzenli olarak kontrol ediniz
- Çim biçtikten sonra aleti bir el süpürgesi veya bezle iyice temizleyiniz. Aletin altında kalan temizlenmeyen kirler, aletin çalışmasını etkileyebilir
- Alete su sıçratmayınız! İçeriye sızan su, şalter-fiş kombinasyonunu ve elektrik motorunu bozabilir
- Kesme bıçaklarını, hasarlara karşı kontrol ediniz. Körelmiş veya hasarlı olan bıçakları sadece bir AL-KO servisi veya uzman bir işletme tarafından biletiniz / yeniletiniz. Bilenen kesme bıçakları dengede olmalıdır
Bıçak civatasının sıkıştırma torku 15 Nm +5



Dikkat!

Bıçaklar ve motor milleri aynı hizada olmamalıdır!



Bakım çalışmalarından sonra (örn. kesme bıçağının değiştirilmesi), izolasyon parçalarında, VDE 701 yönergesine göre bir izolasyon kontrolü yapılmalıdır.

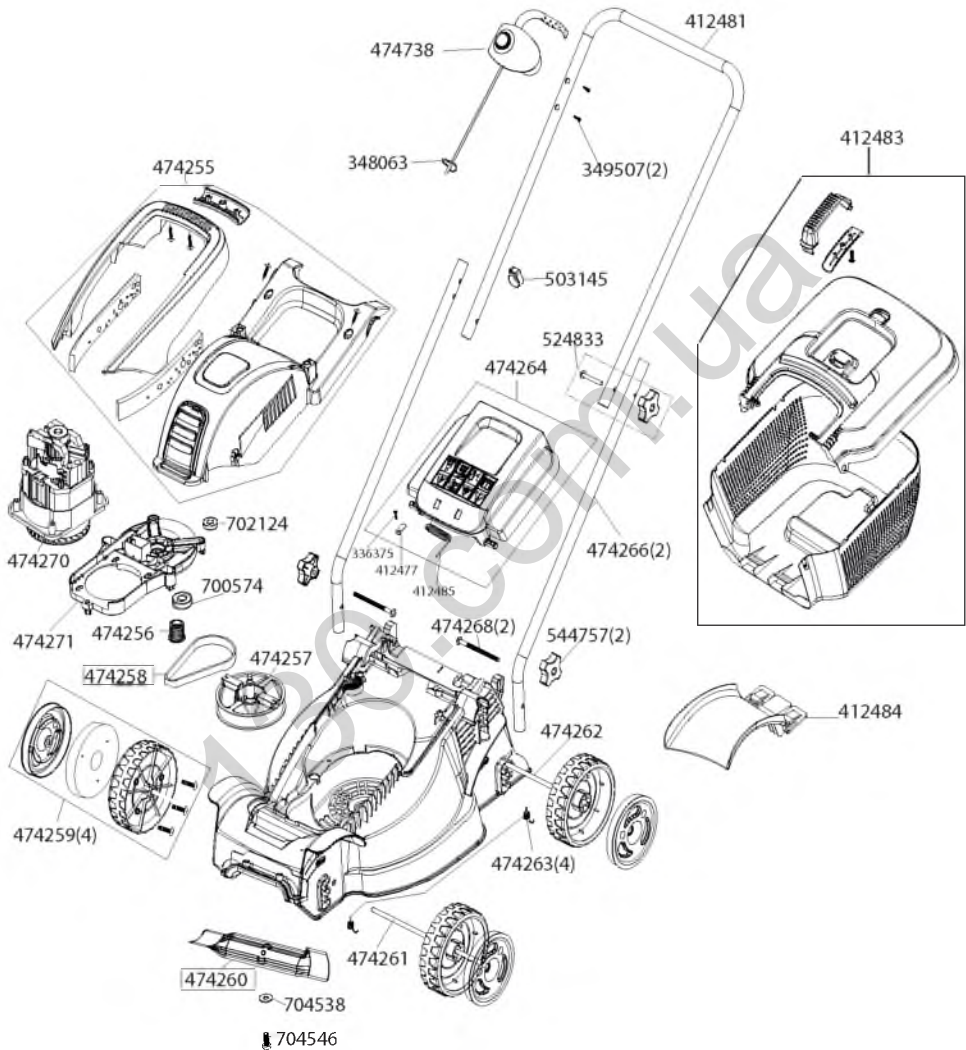
- Kontrol, uzman bir kişi tarafından yapılmalıdır:
 - bir engele rastlandığında
 - motor aniden durduğunda
 - kesme bıçakları yamuk olduğunda
 - motor mili yamuk olduğunda

Arızalar ile ilgili yardım

Arıza	Nedeni	Çözüm
Motor çalışmıyor	Elektrik beslemesi yok	Sigortanızı / uzatma kablosunu kontrol ediniz.
	Aletin kablosu arızalı	AL-KO servisini / uzman işletmeye başvurunuz.
	Kesme bıçağı blokeli	Atık kanalını / gövdeyi temizleyin, kesme bıçağı serbestçe dönebilmeli. Kısa çimenin üzerinde veya biçilmiş olan alanda çalıştırın, kesim yüksekliğini düzeltiniz.
Motor gücü düşük	Atık kanalında veya gövdede fazla ot var	Atık kanalını / gövdeyi temizleyiniz. Kesim yüksekliğini düzeltiniz.
	Kesme bıçağı kör	AL-KO servisine veya uzman bir işletmeye başvurun ve kesme bıçağını biletin / değiştirilmesini sağlayınız.
Toplama sepeti yeterli doldurmuyor	Çimen nemli	Çimenin kurumasını bekleyiniz.
	Toplama sepeti tıkalı	Toplama sepetinin ızgarasını temizleyiniz.
	Atık kanalında veya gövdede fazla ot var	Atık kanalını / gövdeyi temizleyiniz. Kesim yüksekliğini düzeltiniz.
	Kesme bıçağı kör	AL-KO servisine veya uzman bir işletmeye başvurun ve kesme bıçağını biletin / değiştirilmesini sağlayınız.

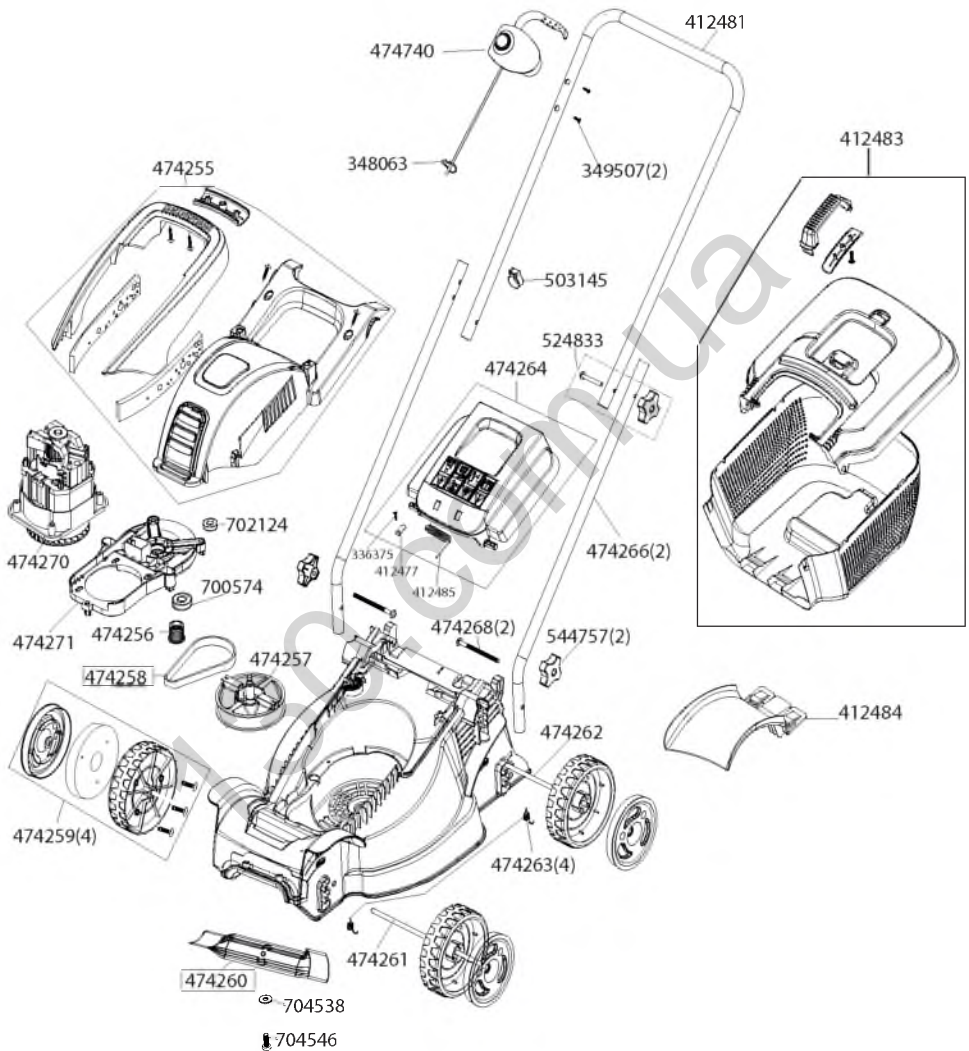


Bu tabloda sıralanmamış veya gideremediğiniz arızalarda lütfen ilgili müşteri servisine danışın.



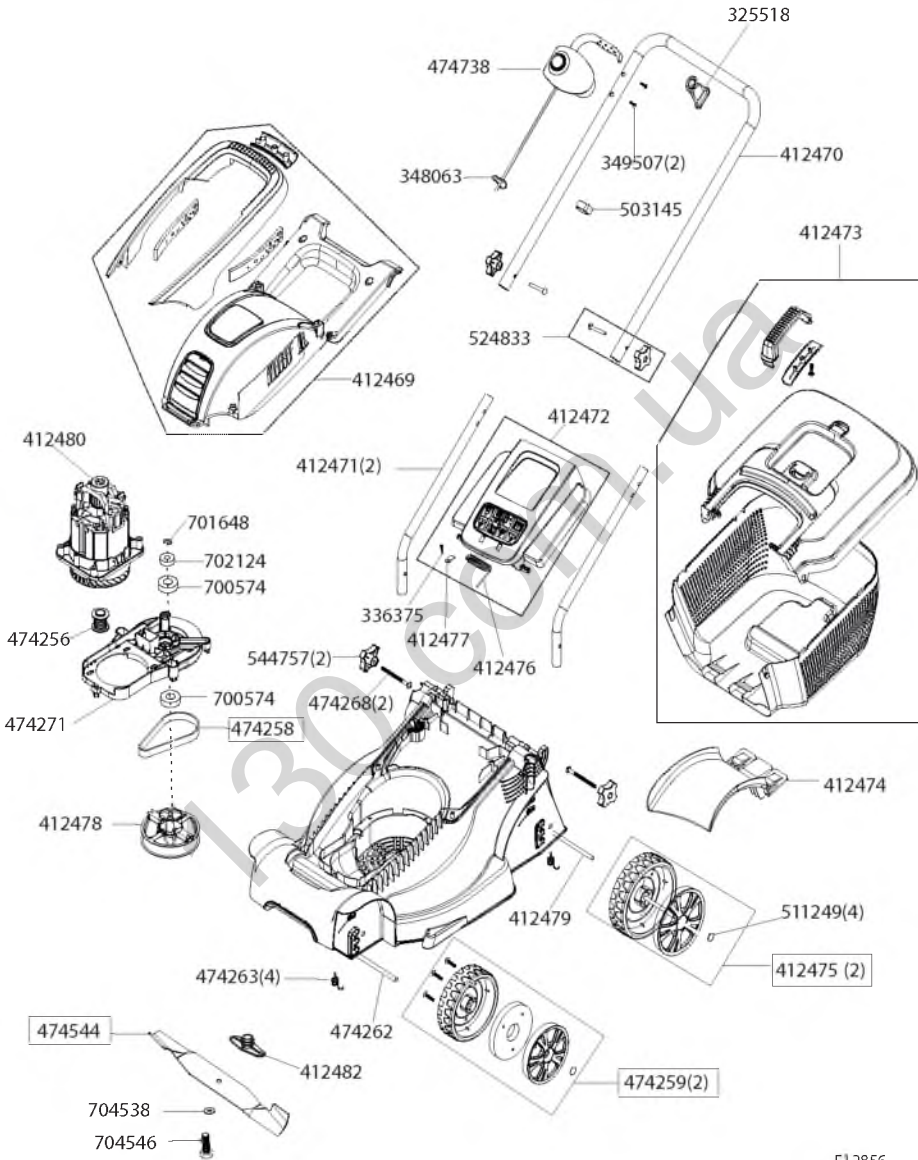
E12805

a	b	c	d	e	f
11/11					



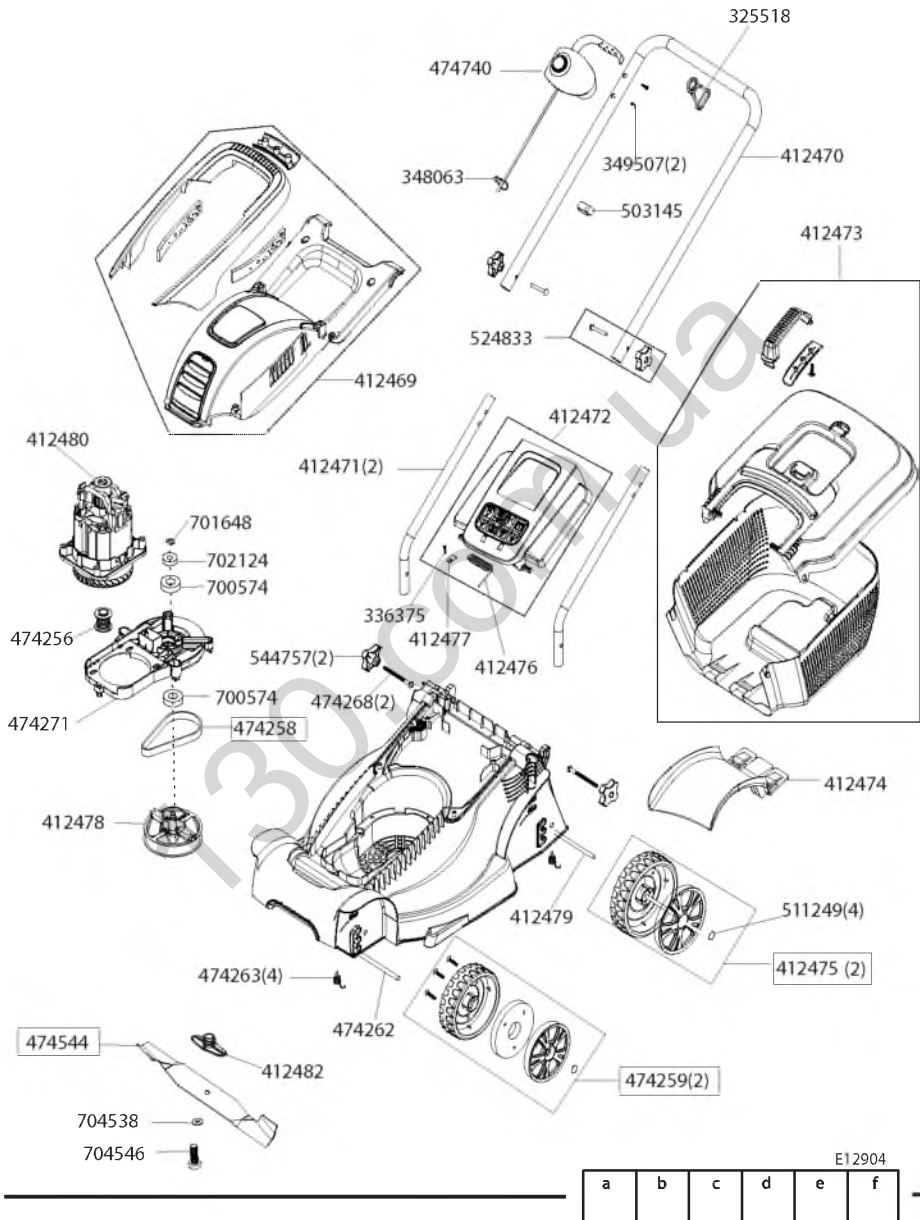
E12903

a	b	c	d	e	f
11/11					



E1 2856

a	b	c	d	e	f
---	---	---	---	---	---



D Entsorgung

Ausgediente Geräte, Batterien oder Akkus nicht über den Hausmüll entsorgen!

Verpackung, Gerät und Zubehör sind aus recyclingfähigen Materialien hergestellt und entsprechend zu entsorgen.

GB Disposal

Do not dispose of old equipment, batteries or accumulators as household waste!

Packaging, machine and accessories are manufactured using recyclable materials and must be disposed of accordingly.

NL Afvoeren

Apparaten, batterijen of accu's die niet meer worden gebruikt niet bij het huisvuil gooien!

Verpakking, apparaat en accessoires zijn gemaakt van recyclebare materialen en moeten ook als zodanig worden afgevoerd.

DK Bortskaffelse

Udtjente maskiner og brugte batterier må ikke bortskaffes som husholdningsaffald!

Emballagen, maskinen og tilbehøret er fremstillet af genbrugsmaterialer og skal bortskaffes på en forsvarlig måde.

S Bortskaffande

Uttjänade maskiner eller batterier får ej slängas i hushållssoporna!

Förpackning, maskin och tillbehör är tillverkade av återvinningsbara material och ska bortskaffas till återvinningsstation.

N Avfallsbehandling

Maskiner, batterier eller oppladbare batterier som er oppbrukt, må ikke kastes i det vanlige husholdningsavfallet!

Emballasje, maskin og tilbehør er laget av resirkulerbart materiale, og må deponeres på egnet måte.

FIN Hävittäminen

Käytöstä poistettuja laitteita, paristoja tai akkuja ei saa hävittää kotitalousjätteiden mukana!

Pakkkaus, laite ja lisävarusteet on valmistettu kierrätyskelpoisista materiaaleista ja ne on hävittävä määräysten mukaisesti.

F Elimination

Ne pas éliminer les appareils usagés, les batteries ou les accus avec les déchets ménagers!

Le carton d'emballage, l'appareil et les accessoires sont fabriqués en matériaux recyclables et doivent être éliminés en conséquence.

E Eliminación como desecho

No tire a la basura doméstica los aparatos, pilas o baterías usados!

El embalaje, el aparato y los accesorios están fabricados con materiales reciclables y deben eliminarse del modo adecuado.

P Eliminação

Não elimine aparelhos fora de uso, pilhas e baterias juntamente com o lixo doméstico!

A embalagem, o aparelho e os acessórios são fabricados com materiais recicláveis e devem ser eliminados de forma correspondente.

I Smaltimento

Non smaltire vecchie macchine, pile o batterie con i rifiuti domestici!

Imballaggio, macchina e accessori sono prodotti con materiali riciclabili e devono essere smaltiti di conseguenza.

SLO Odstranjevanje

Odslužene naprave, baterij ali akumulatorja ne odlagajte med gospodinjске odpadke!

Embalaža, naprava in oprema so izdelani iz materialov, primernih za recikliranje. Odstranjite jih v sklado s predpisi.

HR Zbrinjavanje

Stare uređaje, baterije ili akumulatorne ne odlažite u kućno smeće!

Pakiranje, uređaj i dodatna oprema izrađeni su od materijala koji se mogu reciklirati i moraju se propisno zbrinuti.

SRB Odlaganje na otpad

Istrošene ili neispravne uređaj, baterije ili baterije kojima je istekao rok trajanja nemojte da odlažete u kućni otpad!

Pakovanje, uređaj i dodatni pribor proizvedeni su od materijala koji mogu da se recikliraju i moraju propisno da se odlože na otpad.

**PL Utylizacja**

Zużytych urządzeń, baterii lub akumulatorów nie wyrzucać do śmietnika!

Opakowanie, urządzenie i wyposażenie są wykonane z materiałów podlegających recyklingowi i należy je utylizować.

CZ Likvidace

Vysloužilé přístroje, baterie nebo akumulátory nepatří do komunálního odpadu!

Obal, přístroj a příslušenství jsou vyrobeny z recyklovatelného materiálu a likvidují se odpovídajícím způsobem.

SK Likvidácia

Zariadenia, batérie alebo akumulátory nelikvidujte do domového odpadu!

Obal, zariadenie a príslušenstvo sú vyrobené z recyklovateľných materiálov a je nutné ich vhodne zlikvidovať.

H Ártalmatlanítás

Az elhasználtott készülékeket, elemeket vagy akkumulátorokat ne dobja a háztartási hulladék közé!

A csomagolás, a készülék és a tartozékok újrahasznosítható anyagokból készültek, és ennek megfelelően kell selejtezni azokat.

EST Jäätmete kõrvaldamine

Kulunud seadme, patareide või akude äraviskamine majapidamisprügiga on keelatud!

Pakend, seade ja lisatarvikud on valmistatud taaskasutatavast materjalist ja need tuleb sellele vastavalt ära visata.

LT Utilizavimas

Neišmeskite nebenaudojamo prietaiso, akumuliatorių ir baterijų su buitiniemis atliekomis.

Prietaisą, pakuotę ir priedus, kurie yra pagaminti iš perdirbamų medžiagų, atiduokite perdirbti.

LV Utilizācija

Nolietotas ierīces, baterijas vai akumulatorus nedrīkst izmest kopā ar mājsaimniecības atkritumiem!

Lepakojums, ierīce un tās piederumi ir ražoti no otrreiz pārstrādājamiem materiāliem un tie ir atbilstoši jāutilizē.

RUS Утилизация

Запрещается утилизация пришедших в негодность инструментов, батарей или аккумуляторов вместе с бытовыми отходами!

Инструмент, его упаковка и принадлежности изготовлены из материалов, подлежащих вторичной переработке, поэтому их следует утилизировать соответствующим образом.

UA Утилізація

Забороняється утилізувати інструменти, що стали непридатними, батареї або акумулятори разом із побутовими відходами!

Упаковка, сам пристрій та його приладдя виконані з матеріалів, що можуть бути використані повторно, тому вони підлягають відповідній утилізації.

GR Απορριφή

Μην διαθέτετε χρησιμοποίηµένες συσκευές, μπαταρίες και συσσωρευτές στα οικιακά απορρίµµατα!

Η συσκευασία, η συσκευή και τα ανταλλακτικά έχουν κατασκευαστεί από ανακυκλώσιµα υλικά και πρέπει να απορρίπτονται ανάλογα.

BG Управление на отпадъците

Отработените уреди, батерии или акумулатори да не се изхвърлят с битовите отпадъци!

Съобразно принципите за съхранение на отпадъците, опаковката, уредът и прилежащите части са произведени от материали подлежащи на рециклиране.

RO Înlăturare

Aparatele scoase din uz, bateriile sau acumulatorii nu vor fi aruncate în gunoii menajer!

Ambalajul, aparatul și accesoriile sunt din material reciclabil și trebuie înlăturate în mod corespunzător.

TR Atıkların yokedilmesi

Kullanılmaz hale gelen cihazları, pilleri veya aküleri evdeki çöpe atmayın!

Paket malzemesi, cihaz ve aksesuarlar tekrar değerlendirilebilir malzemelerden üretilmiştir ve uygun bir şekilde tasfiye edilmelidir.

EG-Konformitätserklärung

D

Hiermit erklären wir, dass dieses Produkt, in der von uns in Verkehr gebrachten Ausführung, den Anforderungen der harmonisierten EG-Richtlinien, EG-Sicherheitsstandards und den produktspezifischen Standards entspricht.

Produkt

Elektro-Rasenmäher

Seriennummer

G1001005

Hersteller

AL-KO Geräte GmbH

Ichenhauser Str. 14

D-89359 Kotz

Bevollmächtigter

Anton Eberle

Ichenhauser Str. 14

89359 KOETZ

DEUTSCHLAND

Typ

3.22 SE

3.82 SE

EG-Richtlinien

2006/42/EG

2006/95/EG

2004/108/EG

2000/14/EG

Harmonisierte Normen

DIN EN 60335-1

VDE 0700-1:2007-02

DIN EN 60335-2-77

VDE 0700-77:2006-09

DIN EN ISO 14982:1998-09

**Schalleistungspegel
gemessen / garantiert**

3.22 SE 94 / 96 dB(A)

3.82 SE 94 / 96 dB(A)

Konformitätsbewertung

2000 / 14/EG

Anhang VIII

Benannte Stelle

TÜV Industrieservice GmbH

TÜV Sud Gruppe

Westendstraße 199

D-80686 München

Kotz, 2012-03-15

Antonio De Filippo, Managing Director

Garantie

D

Etwaige Material- oder Herstellungsfehler am Gerät beseitigen wir während der gesetzlichen Verjährungsfrist für Mängelansprüche entsprechend unserer Wahl durch Reparatur oder Ersatzlieferung. Die Verjährungsfrist bestimmt sich jeweils nach dem Recht des Landes, in dem das Gerät gekauft wurde.

Unsere Garantiezusage gilt nur bei:

- Sachgemäßer Behandlung des Gerätes
- Beachtung der Bedienungsanleitung
- Verwendung von Original-Ersatzteilen

Die Garantie erlischt bei:

- Reparaturversuchen am Gerät
- Technischen Veränderungen am Gerät
- nicht bestimmungsgemäßer Verwendung (z. B. gewerblicher oder kommunaler Nutzung)

Von der Garantie ausgeschlossen sind:

- Lackschaden, die auf normale Abnutzung zurückzuführen sind
- Verschleißteile, die auf der Ersatzteilkarte mit Rahmen xxx xxx (x) gekennzeichnet sind
- Verbrennungsmotoren – Für diese gelten die separaten Garantiebestimmungen der jeweiligen Motorenhersteller

Im Garantiefall wenden Sie sich bitte mit dieser Garantieerklärung und dem Kaufbeleg an Ihren Händler oder die nächste autorisierte Kundendienststelle. Durch diese Garantiezusage bleiben die gesetzlichen Mängelansprüche des Käufers gegenüber dem Verkäufer unberührt.

EC declaration of conformity**GB**

We hereby declare that this product, in the form in which it is marketed, meets the requirements of the harmonised EU guidelines, EU safety standards, and the product-specific standards.

Product

Electric lawnmower

Serial number

G1001005

Manufacturer

AL-KO Geräte GmbH
Ichenhauser Str. 14
D-89359 Kotz

Executive Officer

Anton Eberle
Ichenhauser Str. 14
89359 KOETZ
DEUTSCHLAND

Model

3.22 SE
3.82 SE

EG-Richtlinien

2006/42/EG
2006/95/EG
2004/108/EG
2000/14/EG

Harmonised standards

DIN EN 60335-1
VDE 0700-1:2007-02
DIN EN 60335-2-77
VDE 0700-77:2006-09
DIN EN ISO 14982:1998-09

Sound power level measured / guaranteed

3.22 SE 94 / 96 dB(A)
3.82 SE 94 / 96 dB(A)


Conformity evaluation

2000 /14/EG
Appendix VIII

Notified body

TUV Industrieservice GmbH
TUV Sud Gruppe
Westendstraße 199
D-80686 Munchen

Kotz, 2012-03-15


Antonio De Filippo, Managing Director
Warranty**GB**

If any material or manufacturing defects are found during the statutory customer protection period, we will either repair or replace the equipment, whichever we consider the more appropriate. This statutory period may vary according to the legislation in force in the country where the equipment was purchased.

Our warranty is valid only if:

- The equipment has been used properly
- The operating instructions have been followed
- Genuine replacement parts have been used

The warranty is no longer valid if:

- The equipment has been tampered with
- Technical modifications have been made
- The trimmer was not used for its intended purpose (for example, used for commercial or communal applications)

The following are not covered by warranty:

- Paint damage due to normal wear
- Wear parts identified by a border xxx xxx (X) on the spare parts list
- Combustion motors – these are covered by a separate warranty from the manufacturer concerned

To make a claim under warranty, please take this statement of warranty and proof of purchase to the nearest authorised customer service centre. This warranty does not affect the usual statutory rights of the customer relative to the seller.

EG-conformiteitsverklaring

NL

Hiermee verklaren wij, dat dit product, in de door ons in het verkeer gebrachte uitvoering, voldoet aan de eisen van de geharmoniseerde EU-richtlijnen, EU-veiligheidsnormen en de productspecifieke normen.

Product

Electro-Grasmaaier

Serienummer

G1001005

Fabrikant

AL-KO Geräte GmbH

Ichenhauser Str. 14

D-89359 Kotz

Gevolmachtigde

Anton Eberle

Ichenhauser Str. 14

89359 KOETZ

DEUTSCHLAND

Type

3.22 SE

3.82 SE

EG-Richtlijnen

2006/42/EG

2006/95/EG

2004/108/EG

2000/14/EG

Geharmoniseerde normen

DIN EN 60335-1

VDE 0700-1:2007-02

DIN EN 60335-2-77

VDE 0700-77:2006-09

DIN EN ISO 14982:1998-09

Geluidsniveau

gemeten / gegarandeerd

3.22 SE 94 / 96 dB(A)

3.82 SE 94 / 96 dB(A)

Conformiteitsbeoordeling

2000 / 14/EG

Bijlage VIII

Aangemelde instantie

TUV Industrieservice GmbH

TUV Sud Gruppe

Westendstraße 199

D-80686 München

Kotz, 2012-03-15

Antonio De Filippo, Managing Director

Garantie

NL

Eventuele materiaal- of fabricagefouten aan het apparaat verhelpen we gedurende de wettelijke termijn voor garantie-aanspraken naar onze keuze door reparatie of een vervangende levering. Deze garantietermijn wordt bepaald door de wetgeving in het land, waar het apparaat is gekocht.

Onze garantietoezegging geldt enkel bij:

- correcte behandeling van het apparaat
- inachtneming van de bedieningshandleiding
- gebruik van originele reserveonderdelen

De garantie vervalt bij:

- pogingen tot reparatie van het apparaat
- technische wijzigingen aan het apparaat
- gebruik dat niet in overeenstemming is met de bestemming (bijvoorbeeld bedrijfsmatig of gemeentelijk gebruik)

Uitgesloten van de garantie zijn:

- lakschade die is veroorzaakt door normale slijtage
- slijtageonderdelen, die op de kaart met reserveonderdelen zijn gekenmerkt met de omkadering xxx xxx (x)
- verbrandingsmotoren – hiervoor gelden de aparte garantiebepalingen van de betreffende motorfabrikant

Bij garantieaanspraken kunt u zich met deze garantieverklaring en het aankoopbewijs wenden tot de distributeur of de bevoegde klantenservice bij u in de buurt. Met deze garantietoezegging blijven de wettelijke aanspraken bij gebreken van de koper tegenover de verkoper onverkort van kracht.

Déclaration de conformité CE**F**

Nous déclarons par la présente de la produit, dans la version mise en circulation par nos soins, es conforme aux exigences des Normes UE harmonisées, des normes de sécurité UE et aux normes spécifiques au produit.

Produit

Tondeuse électrique

Numéro de série

G1001005

Fabricant

AL-KO Geräte GmbH
Ichenhauser Str. 14
D-89359 Kotz

Fondé de pouvoir

Anton Eberle
Ichenhauser Str. 14
89359 KOETZ
DEUTSCHLAND

Type

3.22 SE

3.82 SE

EG-Richtlinien

2006/42/EG
2006/95/EG
2004/108/EG
2000/14/EG

Normes harmonisées

DIN EN 60335-1
VDE 0700-1:2007-02
DIN EN 60335-2-77
VDE 0700-77:2006-09
DIN EN ISO 14982:1998-09

Niveau de puissance sonore mesuré / garanti

3.22 SE 94 / 96 dB(A)

3.82 SE 94 / 96 dB(A)


Evaluation de conformité

2000 /14/EG
Annexe VIII

Organisme notifié

TUV Industrieservice GmbH
TUV Sud Gruppe
Westendstraße 199
D-80686 Munchen

Kotz, 2012-03-15


Antonio De Filippo, Managing Director
Garantie**F**

Les défauts matériels ou de fabrication éventuels sur l'appareil sont couverts par notre garantie pendant la période de garantie légale pour les réclamations et nous les corrigeons à notre gré par une réparation ou une livraison de remplacement. La période de garantie est déterminée selon la loi du pays où l'appareil a été acheté.

Notre confirmation de garantie ne s'applique qu'en cas de: La garantie s'éteint en cas de:

- Traitement correct de l'appareil
- Tentatives de réparation sur l'appareil
- Respect du mode d'emploi
- Modifications techniques de l'appareil
- Utilisation de pièces de rechange d'origine
- D'utilisation non conforme à l'usage prévu (p. ex utilisation commerciale ou municipale)

Ne sont pas couverts par la garantie:

- Les détériorations de la peinture dues à une usure normale
- Les pièces d'usure sui figurent en encadré sur la carte des pièces de rechange xxx xxx (x)
- Les moteurs à combustion – ces derniers sont couverts par les prestations de garantie des fabricants de moteur correspondants

Dans un cas impliquant la garantie, veuillez-vous adresser avec cette carte de garantie et votre bon d'achat à votre revendeur ou au centre de service-après vente agréé le plus proche. De par cet accord de garantie, les prestations en garantie légales de l'acheteur vis à vis du vendeur ne sont pas affectées.

Declaración de conformidad CE

E

Por la presente declaramos que este producto, en la versión que hemos comercializado, cumple los requisitos de las directivas europeas armonizadas, los estándares europeos de seguridad y los estándares especificados del producto.

Producto

Cortacésped eléctrico

Número de serie

G1001005

Fabricante

AL-KO Geräte GmbH

Ichenhauser Str. 14

D-89359 Kotz

Apoderado

Anton Eberle

Ichenhauser Str. 14

89359 KOETZ

DEUTSCHLAND

Modelo

3.22 SE

3.82 SE

EG-Richtlinien

2006/42/EG

2006/95/EG

2004/108/EG

2000/14/EG

Normas armonizadas

DIN EN 60335-1

VDE 0700-1:2007-02

DIN EN 60335-2-77

VDE 0700-77:2006-09

DIN EN ISO 14982:1998-09

Nivel de potencia sonora medido /garantizado

3.22 SE 94 / 96 dB(A)

3.82 SE 94 / 96 dB(A)

Evaluación de conformidad

2000 /14/EG

Anexo VIII

Organismo acreditado

TÜV Industrieservice GmbH

TÜV Sud Gruppe

Westendstraße 199

D-80686 München

Kotz, 2012-03-15

Antonio De Filippo, Managing Director

Garantía

E

Nosotros solucionamos los posibles fallos del material o de fabricación durante el plazo legal de prescripción de derechos por deficiencias según nuestro criterio mediante reparación o entrega supletoria. El plazo de prescripción se determinará con arreglo a la legislación del país en el que se haya adquirido el aparato.

Nuestra declaración de garantía es válida únicamente en caso de:

- uso correcto del aparato
- observancia de las instrucciones de uso
- utilización de piezas de repuesto originales

La garantía se extingue cuando:

- se realizan intentos de reparación en el aparato
- se realizan modificaciones técnicas en el aparato
- en caso de utilización no conforme a la finalidad prevista (por ejemplo, utilización industrial o comunal)

Quedan excluidos de la garantía:

- los daños de lacado derivados del desgaste normal
- las piezas de desgaste que en la ficha de piezas de repuesto están identificadas con el marco xxx xxx (x)
- motores de combustión: para éstos serán de aplicación las regulaciones de garantía propias del fabricante de motor en cuestión

En caso de proceder la garantía, rogamos se dirija con la presente declaración de garantía y el comprobante de compra a su vendedor o al servicio autorizado de postventa más cercano. Los derechos legales por deficiencias del comprador frente al vendedor no se ven afectados por esta declaración de garantía.

Declaração de conformidade CE**P**

Declaramos que o modelo deste produto por nós comercializado corresponde aos requisitos das directivas harmonizadas da UE, às normas de segurança da UE e às normas específicas do produto.

Produto

Cortar relva elétricos

N.º de série

G1001005

Fabricante

AL-KO Geräte GmbH
Ichenhauser Str. 14
D-89359 Kotz

Representante

Anton Eberle
Ichenhauser Str. 14
89359 KOETZ
DEUTSCHLAND

Tipo

3.22 SE

3.82 SE

EG-Richtlinien

2006/42/EG

2006/95/EG

2004/108/EG

2000/14/EG

Normas harmonizadas

DIN EN 60335-1

VDE 0700-1:2007-02

DIN EN 60335-2-77

VDE 0700-77:2006-09

DIN EN ISO 14982:1998-09

Nível de ruído**medido / garantido**

3.22 SE 94 / 96 dB(A)

3.82 SE 94 / 96 dB(A)

Avaliação da conformidade


2000 /14/EG

Anexo VIII

Organismo notificado

TUV Industrieservice GmbH
TUV Sud Gruppe
Westendstraße 199
D-80686 Munchen

Kotz, 2012-03-15


Antonio De Filippo, Managing Director
Garantia**P**

Garantimos a reparação ou substituição do produto em caso de eventuais falhas de material ou erros de fabrico durante o prazo de validade legal aplicável a prestação de garantia. O prazo da garantia varia em função da legislação do país de compra do aparelho.

Aceitamos a garantia apenas se:

- Se o aparelho for usado correctamente
- Se o manual de instruções for respeitado
- Se forem usadas peças sobressalentes originais

Não podemos aceitar a garantia:

- Se se tentar reparar o aparelho
- Se forem feitas alterações técnicas no aparelho
- Se o aparelho não for usado correctamente (por exemplo, utilização industrial ou comunitária)

Situações não abrangidas pela garantia:

- Danos na pintura, provocados pelo desgaste normal
- Peças de desgaste que estejam identificadas com xxx xxx (x) no cartão de peças sobressalentes
- Motores de combustão - neste caso aplica-se a garantia separada do fabricante do motor em questão

Para fazer uso da garantia, dirija-se ao seu vendedor ou ao serviço de apoio a clientes autorizado mais próximo e apresente esta declaração de garantia e o recibo de compra. Esta aceitação da garantia não afecta o direito a reivindicações de garantia legais do comprador em relação ao vendedor.

Dichiarazione di conformità CE

Con la presente si dichiara che il presente prodotto, nella versione da noi messa in commercio, è conforme ai requisiti delle direttive UEO armonizzate, degli standard di sicurezza UEO e gli standard specifici del prodotto.

Prodotto

Tosaerba elettrico

Numero di serie

G1001005

Costruttore

AL-KO Geräte GmbH

Ichenhauser Str. 14

D-89359 Kotz

Delegato

Anton Eberle

Ichenhauser Str. 14

89359 KOETZ

DEUTSCHLAND

Tipo

3.22 SE

3.82 SE

EG-Richtlinien

2006/42/EG

2006/95/EG

2004/108/EG

2000/14/EG

Norme armonizzate

DIN EN 60335-1

VDE 0700-1:2007-02

DIN EN 60335-2-77

VDE 0700-77:2006-09

DIN EN ISO 14982:1998-09

Livello di potenza acustica misurato / garantito

3.22 SE 94 / 96 dB(A)

3.82 SE 94 / 96 dB(A)

Valutazione di conformità

2000 / 14/EG

Appendice VIII

Organismo accreditato

TUV Industrieservice GmbH

TUV Sud Gruppe

Westendstraße 199

D-80686 Munchen

Kotz, 2012-03-15

Antonio De Filippo, Managing Director

Garanzia

Qualsiasi difetto del materiale o di fabbricazione sarà eliminato durante il periodo di garanzia previsto dalla legge, a nostra scelta, tramite riparazione o sostituzione. Il periodo di garanzia dipende dalle leggi del paese, in cui viene acquistata la macchina.

La nostra garanzia è valida solo nei seguenti casi:

- utilizzo corretto della macchina
- rispetto delle istruzioni per l'uso
- impiego di ricambi originali

La garanzia decade nei seguenti casi:

- tentativi di riparazione sulla macchina
- modifiche tecniche alla macchina
- impiego non conforme alle prescrizioni (per es. impiego professionale o in ambito pubblico)

Sono esclusi dalla garanzia:

- danni alla vernice riconducibili alla normale usura
- particolari soggetti a usura, che sulla scheda ricambi siano contrassegnati da xxx xxx (x)
- motori a combustione – Per questi valgono le norme di garanzia del produttore del motore

Per richiedere una prestazione in garanzia rivolgersi - con questa dichiarazione e lo scontrino dell'acquisto - al rivenditore o al Centro assistenza autorizzato più vicino. La presente garanzia lascia invariate le rivendicazioni di garanzia legali dell'acquirente nei riguardi del venditore.

Izjava ES o skladnosti**SLO**

S to izjavo potrjujemo, da je ta izdelek v predstavljeni izvedbi, skladen z usklajenimi direktivami EU, varnostnimi standardi EU inupoštevni standardi za tovrstne izdelke.

Izdelek

Vrtna kosilnica, električna

Serijska številka

G1001005

ProizvajalecAL-KO Gerate GmbH
Ichenhauser Str. 14
D-89359 Kotz**Pooblaščen zastopnik**Anton Eberle
Ichenhauser Str. 14
89359 KOETZ
DEUTSCHLAND**Tipi**3.22 SE
3.82 SE**EG-Richtlinien**2006/42/EG
2006/95/EG
2004/108/EG
2000/14/EG**Usklajene norme**DIN EN 60335-1
VDE 0700-1:2007-02
DIN EN 60335-2-77
VDE 0700-77:2006-09
DIN EN ISO 14982:1998-09**Raven zvočne moči
izmerjena / zagotovljena**3.22 SE 94 / 96 dB(A)
3.82 SE 94 / 96 dB(A)**Ugotavljanje**2000 / 14/EG
Dodatek VIII**Ime in naslov imenovane-
ga vključenega subjekta**TUV Industrieservice GmbH
TUV Sud Gruppe
Westendstraße 199
D-80686 Munchen

Kotz, 2012-03-15

Antonio De Filippo, Managing Director

Garancija**SLO**

V zakonitem garancijskem roku morebitne napake v materialu ali izdelavi v skladu z našo presojo brezplačno odpravimo bodisi s popravilom ali zamenjavo delov. Obseg garancijskih pravic je odvisen tudi od zakonodaje države, v kateri ste napravo kupili.

Naša garancija velja samo:

- če napravo uporabljate v skladu z navodili in namenom
- če upoštevate navodila za uporabo
- če uporabljate le originalne nadomestne dele

Garancijske pravice prenehajo veljati:

- če skuša napravo popraviti nepooblaščen oseba
- če opravite tehnične spremembe na napravi
- v primeru nenamenske uporabe (npr. v pridobitvene ali komunalne namene)

Garancija ne krije:

- poškodb laka, ki so posledica običajne obrabe
- obrabnih delov, ki so na seznamu nadomestnih delov označeni z okvirčkom xxx xxx (x)
- za motorje z notranjim izgorevanjem veljajo določila v garancijskem listu, ki ga prilaga proizvajalec

V primeru uveljavljanja garancije se z garancijskim listom in računom obrnite na svojega prodajalca ali najbližji pooblaščen servis. Navedbe v priloženi garancijski izjavi ne omejujejo zakonsko določenih pravic, ki jih ima kupec do prodajalca.

EZ izjava o sukladnosti

HR

Ovim potvrđujemo da ovaj proizvod, u verziji koju smo mi pustili u promet, odgovara zahtjevima harmoniziranih EU smjernica, EU sigurnosnih standarda i standarda koji su specifični za proizvod.

Proizvod

Električna kosilica za travu

Serijski broj

G1001005

Proizvođač

AL-KO Geräte GmbH
Ichenhauser Str. 14
D-89359 Kotz

Opunomoćenik

Anton Eberle
Ichenhauser Str. 14
89359 KOETZ
DEUTSCHLAND

Tip

3.22 SE
3.82 SE

EG-Richtlinien

2006/42/EG
2006/95/EG
2004/108/EG
2000/14/EG

Harmonizirane norme

DIN EN 60335-1
VDE 0700-1:2007-02
DIN EN 60335-2-77
VDE 0700-77:2006-09
DIN EN ISO 14982:1998-09

Razina zvučne snage izmjerena / zajamčena

3.22 SE 94 / 96 dB(A)
3.82 SE 94 / 96 dB(A)

Procjena sukladnosti

2000 / 14/EG
Prilog VIII

Kotz, 2012-03-15

TÜV Industrieservice GmbH
TÜV Sud Gruppe
Westendstraße 199
D-80686 München


Antonio De Filippo, Managing Director

Jamstvo

HR

Eventualne greške na materijalu ili greške pri proizvodnji koje se pojave na uređaju otklanjamo za vrijeme zakonskog jamstvenog roka za zahtjeve u slučaju nedostatak po našem izboru u vidu popravke ili zamjenske isporuke. Jamstveni rok određuje se prema zakonu zemlje u kojoj je uređaj kupljen.

Naše jamstvo vrijedi samo u slučaju:

- propisnog rukovanja uređajem
- poštivanja uputa za rukovanje
- uporabe originalnih zamjenskih dijelova

Pravo na jamstvo gubi se u slučaju:

- pokušaja popravaka na uređaju
- tehničkih izmjena na uređaju
- nenamjenske uporabe (npr. profesionalna ili komunalna uporaba)

Iz jamstva su isključeni:

- oštećenja na laku koja nastaju uslijed normalnog habanja
- potrošni dijelovi koji su označeni na kartici s rezervnim dijelovima s okvirom xxx xxx (x)
- motori s unutarnjim izgaranjem – za njih vrijede odvojene jamstvene odredbe odgovarajućeg proizvođača motora

U slučaju jamstvenog zahtjeva molimo obratite se s ovom izjavom o jamstvu i dokazom o kupnji Vašem prodavaču ili najbližjoj ovlaštenoj servisnoj službi za kupce. Ovom izjavom o jamstvu nisu obuhvaćeni zahtjevi u slučaju nedostataka koje kupac može imati prema prodavaču.

E3 изјава о усклађености**SRB**

зјављујемо да овај производ, у верзији коју смо ставили на тржиште, одговара захтевима хармонизованих Е3 директива, Е3 стандарда безбедности и стандарда специфичних за овај производ.

Производ

Електрична косилица за траву

Серијски број

G1001005

ПроизвођачAL-KO Geräte GmbH
Ichenhauser Str. 14
D-89359 Kotz**Опуномоћеник**Anton Eberle
Ichenhauser Str. 14
89359 KOETZ
DEUTSCHLAND**Тип**

3.22 SE

3.82 SE

EG-Richtlinien2006/42/EG
2006/95/EG
2004/108/EG
2000/14/EG**Хармонизоване нормe**DIN EN 60335-1
VDE 0700-1:2007-02
DIN EN 60335-2-77
VDE 0700-77:2006-09
DIN EN ISO 14982:1998-09**Ниво акустичке снаге****измерено / загарантовано**

3.22 SE 94 / 96 dB(A)

3.82 SE 94 / 96 dB(A)

Процена усклађености

2000 /14/EG

Додатак VIII

Наведена службаTUV Industrieservice GmbH
TUV Sud Gruppe
Westendstraße 199
D-80686 München

Kotz, 2012-03-15

Antonio De Filippo, Managing Director

Гаранција**SRB**

Евентуалне грешке на уређају код материјала или производње уклањамо у законски прописаном року за потраживања због недостатака, и то поправком или заменом према нашем избору. Законски рок се утврђује према закону дотичне земље, у којој је уређај купљен.

Наша гаранција важи само код:

- стручног руковања уређајем
- поштивања упутстава за употребу
- употребе оригиналних резервних делова

Гаранција е поништава код:

- покушаја поправљања на уређају
- техничких измена на уређају
- ненамеске употребе (на пр. професионалног или комуналног коришћења)

Гаранција не обухвата:

- оштећења лака које произлазе из нормалне истрошености
- потрошне делове који су на картици резервних делова означени оквиром XXXX XXX (X)
- потрошне делове који су на картици резервних делова означени оквиром

У случају из гаранције обратите се са овом гаранцијском изјавом и потврдом о купњи своме продавачу или најближој овлашћеној сервисној служби. Овом гаранцијском изјавом не мењају се законска права на гаранцију за недостатке купца према продавачу.

Deklaracja zgodności EWG

PL

Niniejszym oznajmiamy, że ten produkt w wykonaniu dopuszczonym do obrotu odpowiada zharmonizowanym przepisom wytycznych UE, normom bezpieczeństwa UE i normom odnoszącym się do produktu.

Produkt

Kosiarka elektryczna

Numer seryjny

G1001005

Producent

AL-KO Geräte GmbH

Ichenhauser Str. 14

D-89359 Kotz

Pełnomocnik

Anton Eberle

Ichenhauser Str. 14

89359 KOETZ

DEUTSCHLAND

Typ

3.22 SE

3.82 SE

EG-Richtlinien

2006/42/EG

2006/95/EG

2004/108/EG

2000/14/EG

Normy zharmonizowane

DIN EN 60335-1

VDE 0700-1:2007-02

DIN EN 60335-2-77

VDE 0700-77:2006-09

DIN EN ISO 14982:1998-09

Poziom mocy dźwięku zmierzony / gwarantowany

3.22 SE 94 / 96 dB(A)

3.82 SE 94 / 96 dB(A)

Ocena zgodności

2000 / 14/EG

Załącznik VIII

Nazwisko i adres biorącej udział jednostki

TÜV Industrieservice GmbH

TÜV Sud Gruppe

Westendstraße 199

D-80686 München

Kotz, 2012-03-15

Antonio De Filippo, Managing Director

Gwarancja

PL

Ewentualne wady materiałowe lub produkcji urządzenia usuwamy w przepisowym okresie gwarancji braku wad, poprzez naprawę lub wymianę według naszego wyboru. Okres gwarancji określany jest według przepisów kraju zakupu.

Gwarancja przysługuje tylko wtedy gdy:

- Obchodzone się odpowiednio z urządzeniem
- Przestrzegano instrukcji obsługi
- Stosowano oryginalne części zamienne

Gwarancja wygasa gdy:

- Próbowano urządzenie naprawiać
- Dokonywano zmian technicznych w urządzeniu
- Stosowano urządzenie niezgodnie z przeznaczeniem (np. zawodowe lub komunalne zastosowanie)

Gwarancja nie obejmuje:

- Uszkodzeń lakieru wynikłych z normalnego zużycia
- Części podlegających zużyciu oznaczonych w wykazie [xxx xxx (x)] w ramach
- Spalonych silników – Dla nich obowiązują odrębne postanowienia gwarancyjne producenta silnika

W przypadku konieczności korzystania z gwarancji proszę się zwrócić do Waszego sprzedawcy lub autoryzowanej placówki serwisowej z niniejszą deklaracją gwarancji i dowodem zakupu. Udzielenie gwarancji nie ma wpływu na prawne możliwości roszczeń nabywcy względem sprzedawcy.

Prohlášení o shodě ES**CZ**

Tímto prohlašujeme, že tento produkt, tato do oběhu daná verze, odpovídá požadavkům harmonizovaných směrnic EU, bezpečnostní standardy EU a standardy specifické pro tento produkt.

Produkt

Elektrická sekačka na trávu

Sériové číslo

G1001005

Výrobce

AL-KO Geräte GmbH

Ichenhauser Str. 14

D-89359 Kotz

Zmocněnec

Anton Eberle

Ichenhauser Str. 14

89359 KOETZ

DEUTSCHLAND

Typ

3.22 SE

3.82 SE

EG-Richtlinien

2006/42/EG

2006/95/EG

2004/108/EG

2000/14/EG

Harmonizované normy

DIN EN 60335-1

VDE 0700-1:2007-02

DIN EN 60335-2-77

VDE 0700-77:2006-09

DIN EN ISO 14982:1998-09

Hladina zvukového výkonu naměřená / garantovaná

3.22 SE 94 / 96 dB(A)

3.82 SE 94 / 96 dB(A)

Hodnocení shody

2000 / 14/EG

Příloha VIII

Jméno a adresa uvedené zúčastněné organizace

TÜV Industrieservice GmbH

TÜV Sud Gruppe

Westendstraße 199

D-80686 Munchen

Kotz, 2012-03-15



Antonio De Filippo, Managing Director

Záruka**CZ**

Případně materiálové nebo výrobní vady na přístroji odstraníme během zákonné lhůty na odstranění nedostatků podle našeho uvážení buď opravou nebo náhradou. Lhůta na odstranění nedostatků se řídí právem země, kde byl přístroj zakoupen.

Naše záruka platí jen v případě:

- Řádné manipulace s přístrojem
- Dodržení návodu k obsluze
- Používání originálních náhradních dílů

Záruka zaniká v případě:

- Pokusu o opravu přístroje
- Technických změn na přístroji
- Nevhodném používání (např. komerční nebo komunální využití)

Ze záruky je vyňato:

- Poškození laku, které se týká normálního opotřebení
- Rychle se opotřebující součásti, které jsou na kartě náhradních dílů označeny rámečkem xxx xxx (x)
- Spalovací motory – na ně se vztahuje zvláštní záruka daného výrobce motoru

V záručním případě se obraťte s tímto prohlášením o záruce a dokladem o nákupu na Vašeho prodejce nebo na nejbližší autorizovaný zákaznický servis. Přislíbem záruky zůstávají zákonné nároky kupujícího vůči prodejci nedotčeny.

Vyhlasenie o zhode - ES

SK

Týmto vyhlasujeme, že tento výrobok v prevedení, ktoré sme uvedli do prevádzky, zodpovedá požiadavkám harmonizovaných smerníc EÚ, bezpečnostných noriem EÚ a noriem platných pre tento výrobok.

Výrobok

Elektrická kosačka

Výrobné číslo

G1001005

Výrobca

AL-KO Geräte GmbH
Ichenhauser Str. 14
D-89359 Kotz

Splnomocnenec

Anton Eberle
Ichenhauser Str. 14
89359 KOETZ
DEUTSCHLAND

Typ

3.22 SE
3.82 SE

EG-Richtlinien

2006/42/EG
2006/95/EG
2004/108/EG
2000/14/EG

Harmonizované normy

DIN EN 60335-1
VDE 0700-1:2007-02
DIN EN 60335-2-77
VDE 0700-77:2006-09
DIN EN ISO 14982:1998-09

Hlučnosť

nameraná / zaručená

3.22 SE 94 / 96 dB(A)
3.82 SE 94 / 96 dB(A)

Vyhodnotenie zhody

2000 / 14/EG
Príloha VIII

Meno a adresa zúčastneného menovaného miesta

TÜV Industrieservice GmbH
TUV Süd Gruppe
Westendstraße 199
D-80686 München

Kotz, 2012-03-15

Antonio De Filippo, Managing Director

Záruka

SK

Prípadnú materiálovú alebo výrobnú chybu počas zákonnej záručnej lehoty odstránime podľa nášho rozhodnutia pomocou opravy alebo náhradnej dodávky. Premlčacia doba je určená podľa práva krajiny, kde bolo zariadenie nakúpené.

Náš prísľub záruky platí len v prípade, že:

- Zariadenie bolo správne obsluhované
- Dodržiaval sa návod na obsluhu
- Používali sa len originálne náhradné diely

Záruka stráca platnosť v prípade, že:

- Na zariadení boli vykonané pokusy o opravu
- Na zariadení boli vykonané technické zmeny
- Zariadenie sa nepoužívalo podľa účelu, na ktorý bolourčené (napr. priemyselné alebo komunálne použitie)

Zo záruky sú vylúčené:

- Poškodenia laku, ku ktorým došlo normálnym opotrebovaním
- Opotrebované diely, ktoré sú na karte náhradných dielov označené rámčekom xxx xxx (x)
- Spaľovacie motory – Pre tieto platia samostatné záručné podmienky príslušného výrobcu motora

V prípade záruky sa obráťte, prosím, s týmto vyhlásením o záruke a dokladom o nákupe na vášho predajcu alebo na najbližší autorizovaný zákaznícky servis. Týmto prísľubom záruky zostávajú zákonné nároky kupujúceho voči predávajúcemu na odstránenie nedostatkov nedotknuté.

EU megfeleléségi nyilatkozat

H

Kijelentjük, hogy ez a termék jelen állapotában megfelel a harmonizált EU-oránylevekben, EU biztonsági szabványokban és a termékre vonatkozó szabványokban megfogalmazott követelményeknek.

Termék

Elektromotoros fűnyírógép

Gyártási szám

G1001005

Gyártó

AL-KO Geräte GmbH
Ichenhauser Str. 14
D-89359 Kotz

Meghatalmazott

Anton Eberle
Ichenhauser Str. 14
89359 KOETZ
DEUTSCHLAND

Typ

3.22 SE
3.82 SE

EG-Richtlinien

2006/42/EG
2006/95/EG
2004/108/EG
2000/14/EG

Harmonizált szabványok

DIN EN 60335-1
VDE 0700-1:2007-02
DIN EN 60335-2-77
VDE 0700-77:2006-09
DIN EN ISO 14982:1998-09

Zajnyomásszint mért / garantált

3.22 SE 94 / 96 dB(A)
3.82 SE 94 / 96 dB(A)


Megfelelés értékelése

2000 /14/EG
Függelék VIII

Named service

TÜV Industrieservice GmbH
TÜV Sud Gruppe
Westendstraße 199
D-80686 München

Kotz, 2012-03-15


Antonio De Filippo, Managing Director

Garancia

H

A készülék esetleges anyag-, illetve gyártási hibáit a szavatosság törvényes elévülési idején belül, saját választásunknak megfelelően javítással vagy pótkatatrész biztosításával hárítjuk el. Az elévülési idő vonatkozásában annak az országnak a törvényei az irányadók, amelyben a készüléket megvásárolták.

A garancia érvényes, ha:

- A készüléket szakszerűen használták
- Betartották a használati utasítást
- Eredeti pótkatatrészeket használtak

A garancia nem érvényes, ha:

- A készüléket sajátkezűleg javították
- A készülék műszaki jellemzői megváltoztak
- A készüléket nem rendeltetésszerűen használták (pl. ipari vagy kommunális célú hasznosítás esetén)

A garancia nem vonatkozik a következőkre:

- A lakkozás normál használatból eredő sérülései
- Kopásnak kitett alkatrészek, amelyek a pótkatatrész-kártyán bekeretezett számmal vannak jelölve xxx xxx (x)
- Belsőégésű motorok – Ezekre az adott motor gyártója által kiadott külön garanciavállalás érvényes

Garanciális esetben kérjük, hogy ezzel a garanciavállalási nyilatkozattal és a vásárláskor kapott számlával forduljon az uzlethez, ahol a vásárlás történt, vagy a legközelebbi ügyfélszolgálathoz. Ez a garanciavállalás a vásárlónak az eladóval szemben támasztott törvényes szavatossági igényét nem érinti.

EF-overensstemmelseserklæring

DK

Hermed erklærer vi, at dette produkt, i den af os markedsførte udførelse, opfylder kravene i de harmoniserede EU-direktiver, EU-sikkerhedsstandarderne og de produktspecifikke standarder.

Produkt

Elektrisk plæneklipper

Serienummer

G1001005

Producent

AL-KO Geräte GmbH

Ichenhauser Str. 14

D-89359 Kotz

Befuldmægtiget repræsentant

Anton Eberle

Ichenhauser Str. 14

89359 KOETZ

DEUTSCHLAND

Type

3.22 SE

3.82 SE

EG-Richtlinien

2006/42/EG

2006/95/EG

2004/108/EG

2000/14/EG

Harmoniserede standarder

DIN EN 60335-1

VDE 0700-1:2007-02

DIN EN 60335-2-77

VDE 0700-77:2006-09

DIN EN ISO 14982:1998-09

Lydeffektniveau målt / garanteret

3.22 SE 94 / 96 dB(A)

3.82 SE 94 / 96 dB(A)

Overensstemmelsesvurdering

2000 /14/EG

Bilag VIII

Bemyndiget organ

TUV Industrieservice GmbH

TUV Sud Gruppe

Westendstraße 199

D-80686 München

Kötz, 2012-03-15

Antonio De Filippo, Managing Director

Garantie

DK

Eventuelle materiale- eller produktionsfejl ved maskinen afhjælpes inden for den lovbestemte forældelsesfrist for garantikrav ved reparation eller erstatningslevering efter vores valg. Forældelsesfristen retter sig efter lovgivningen i det land, hvor maskinen er købt.

Vores garantitilsagn gælder kun ved:

- Korrekt behandling af maskinen
- lagttagelse af betjeningsvejledningen
- Anvendelse af originale reservedele

Garantien bortfalder ved:

- Reparationsforsøg på maskinen
- Tekniske ændringer på maskinen
- Ikke-bestemmelsesmæssig anvendelse (f.eks. erhvervsmæssig eller kommunal anvendelse)

Garantien omfatter ikke:

- Lakskader, der skyldes normal slitage
- Sliddele, der på reservedelskortet er mærket med ramme xxx xxx (x)
- Forbrændingsmotorer – disse er omfattet af særlige garantibestemmelser fastsat af den pågældende motorproducent

I garantitilfælde bedes du kontakte din forhandler eller den nærmeste autoriserede kundeserviceafdeling og medbringe denne garantierklæring og købskvitteringen. Dette garantitilsagn har ingen indflydelse på købers ved lov fastsatte garantikrav over for sælger.

EG-försäkran om överensstämmelse**S**

Härmed försäkras vi att denna produkt, i det utförande den tillverkats i, motsvarar de harmoniserade kraven för EU-direktiv, EU-säkerhetsstandarder och de produktspecifika standarderna.

Produkt

Grasklippare, elektrisk

Serienummer

G1001005

TillverkareAL-KO Geräte GmbH
Ichenhauser Str. 14
D-89359 Kotz**Företrädare**Anton Eberle
Ichenhauser Str. 14
89359 KOETZ
DEUTSCHLAND**Typ**

3.22 SE

3.82 SE


EG-Richtlinien2006/42/EG
2006/95/EG
2004/108/EG
2000/14/EG**Harmoniserade normer**DIN EN 60335-1
VDE 0700-1:2007-02
DIN EN 60335-2-77
VDE 0700-77:2006-09
DIN EN ISO 14982:1998-09**Ljudeffektivä****uppmätt / garanterad**

3.22 SE 94 / 96 dB(A)

3.82 SE 94 / 96 dB(A)

**Överensstämmelsevar-
dering**2000 / 14 / EG
Bilaga VIII**Behörig kontor**TÜV Industrieservice GmbH
TÜV Sud Gruppe
Westendstraße 199
D-80686 München

Kotz, 2012-03-15


Antonio De Filippo, Managing Director**Garantie****S**

Eventuella material- eller tillverkarfel på maskinen ansvarar vi för under garantin inom den lagstadgade preskriptionstiden antingen genom reparation eller utbyte av del/delar. Preskriptionstiden gäller efter respektive lands lag, där maskinen införskaffades.

Våra garantiåtaganden gäller endast vid:

- Ett korrekt handhavande av maskin
- Beaktande av bruksanvisning
- Användning av reservdelar i original

Garantin upphör att gälla vid:

- Reparationsförsök av maskin
- Tekniska ändringar på maskinen
- Ej ändamålsenlig användning (t.ex. användning för kommersiellt bruk eller användning inom kommunal verksamhet)

Garantin gäller inte för:

- Lackskador, som beror på normalt slitage
- Forslitsningsdelar, som på reservdelskartan är märkta med ramar xxx xxx (x)
- Förbränningsmotorer – För dessa gäller separata garantibestämmelser från respektive motortillverkare

Vid garantifall var god uppsök din handlare med denna garantiförsäkran och kvittot eller närmaste auktoriserade kundtjänstställe. Genom detta garantiåtagande berörs inte köparens lagstadgade garanti gentemot försäljaren.

EU-samsvarserklæring

N

Vi erklærer med dette at dette produktet, som vi har brakt inn på markedet i denne utførelse, overholder kravene i de harmoniserte EU-forskriftene, EU-sikkerhetsstandardene og de produktspesifikke standardene.

Produkt

Elektrisk gressklipper

Serienummer

G1001005

Produsent

AL-KO Geräte GmbH

Ichenhauser Str. 14

D-89359 Kotz

Fullmektig

Anton Eberle

Ichenhauser Str. 14

89359 KOETZ

DEUTSCHLAND

Type

3.22 SE

3.82 SE

EG-Richtlinien

2006/42/EG

2006/95/EG

2004/108/EG

2000/14/EG

Harmoniserte normer

DIN EN 60335-1

VDE 0700-1:2007-02

DIN EN 60335-2-77

VDE 0700-77:2006-09

DIN EN ISO 14982:1998-09

Lydtrykknivå

målt / garantert

3.22 SE 94 / 96 dB(A)

3.82 SE 94 / 96 dB(A)

Samsvarserklæring

2000 /14/EG

Tillegg VIII

Underrettende myndighet

TUV Industrieservice GmbH

TUV Sud Gruppe

Westendstraße 199

D-80686 Munchen

Kotz, 2012-03-15

Antonio De Filippo, Managing Director

Garantie

N

Eventuelle material- eller produksjonsfeil på maskinen utbedrer vi i løpet av den lovpålagte foreldelsesfristen for mangler etter eget valg, enten ved reparasjon eller med et nytt produkt. Foreldelsesfristen fastsettes iht. loven i det landet maskinen ble kjøpt.

Vår garanti gjelder kun ved:

- Korrekt håndtering av maskinen
- Overholdelse av bruksanvisningen
- Bruk av originale reservedeler

Garantien gjelder ikke ved:

- Reparasjonsforsøk på maskinen
- Tekniske endringer på maskinen
- Ikke tiltenkt bruk (f.eks. industriell eller kommunal bruk)

Utelukket fra garantien:

- Lakkskaden som kan føres tilbake til normal bruk
- Slitedeler som i reservedelskortet med ramme er merket xxx xxx (x)
- Forbrenningsmotorer – for disse gjelder separate garantibestemmelser fra den respektive motorprodusenten

Ved garantitilfeller kontakter du forhandleren eller nærmeste autoriserte kundeservice. Ta med dette garantikortet og kvitteringen. Med denne garantien forblir kjøperens juridiske mangelfordringer overfor selger uberørt.

EY-vaatimustenmukaisuusvakuutus

FIN

Vakuutamme täten, että kysessä oleva tuote vastaa siinä tilassa, kuin valmistaja on sen markkinoille saattanut, harmonisoituja EU-direktiivejä, EU-turvastandardeja sekä tuotekohtaisia standardeja.

Tuote

Sahkoruohonleikkuri

Sarjanumero

G1001005

Valmistaja

AL-KO Geräte GmbH

Ichenhauser Str. 14

D-89359 Kotz

Valtuutettu henkilö

Anton Eberle

Ichenhauser Str. 14

89359 KOETZ

DEUTSCHLAND

Tyyppi

3.22 SE

3.82 SE

EG-Richtlinien

2006/42/EG

2006/95/EG

2004/108/EG

2000/14/EG

Harmonisoidut standardit

DIN EN 60335-1

VDE 0700-1:2007-02

DIN EN 60335-2-77

VDE 0700-77:2006-09

DIN EN ISO 14982:1998-09

Aänitehotaso mitattu / taattu

3.22 SE 94 / 96 dB(A)

3.82 SE 94 / 96 dB(A)

Vaatimustenmukaisuuden arviointi

2000 /14/EG

Liite VIII

Ilmoitettu laitos

TÜV Industrieservice GmbH

TÜV Sud Gruppe

Westendstraße 199

D-80686 München

Kotz, 2012-03-15


Antonio De Filippo, Managing Director

Takuu

FIN

Laitteessa mahdollisesti esiintyvät materiaali- tai valmistusvirheet korjataan lakisaateisen takuun voimassaoloaikana valmistajan parhaaksi katsomalla tavalla joko korjaamalla tai toimittamalla asiakkaalle varaosa. Takuun voimassaoloaika määräytyy laitteen ostomaan lakien mukaisesti.

Valmistajan myöntämä takuu pätee vain seuraavien edellytysten täytyessä:

- Laitetta käytetään asianmukaisesti
- Käyttöohjetta noudatetaan
- Laitteessa käytetään alkuperäisiä varaosia

Takuu raukeaa seuraavissa tapauksissa:

- Laitetta on yritetty korjata
- Laitteeseen on tehty teknisiä muutoksia
- Laitetta on käytetty määräysten tai ohjeiden vastaisella tavalla (esim. kaupalliseen tai kunnallistekniseen tarkoitukseen)

Takuu ei koske:

- Maalivaurioita, jotka johtuvat normaalista kulumisesta
- Kuluvia osia, jotka on merkitty varaosakaavioon chehyksellä xxx xxx (x)
- Polttomootoreita – Niitä koskevat kulloinkin kyseessä olevan moottorinvalmistajan erilliset takuumääräykset

Ota takuutapauksessa yhteyttä jälleenmyyjään tai lähimpään valtuutettuun huoltoilikkeeseen ja esitä tämä takuutodistus ja myyntikiitti. Valmistajan myöntämä takuu ei rajoita ostajan lakisaateisia takuuvaatimuksia.

EÜ vastavusdeklaratsioon

EST

Sellega teatame, et see toode, mis on meie poolt selles versioonis turustatud, vastab EÜ-direktiividele, EÜ-ohutusstandarditele ja tootespetsiifilistele normidele.

Toode

Elektriline muruniiduk

Seerianumber

G1001005

Tootja

AL-KO Geräte GmbH
Ichenhauser Str. 14
D-89359 Kotz

Esindaja

Anton Eberle
Ichenhauser Str. 14
89359 KOETZ
DEUTSCHLAND

Tüüp

3.22 SE

3.82 SE

EG-Richtlinien

2006/42/EG

2006/95/EG

2004/108/EG

2000/14/EG

Kooskõlla viidud normid

DIN EN 60335-1

VDE 0700-1:2007-02

DIN EN 60335-2-77

VDE 0700-77:2006-09

DIN EN ISO 14982:1998-09

Muratase

mõõdetud / tagatud

3.22 SE 94 / 96 dB(A)

3.82 SE 94 / 96 dB(A)

Vastavushindamine

2000 / 14/EG

Lisa VIII

Named service

TÜV Industrieservice GmbH
TÜV Sud Gruppe
Westendstraße 199
D-80686 München

Kotz, 2012-03-15

Antonio De Filippo, Managing Director

Garantii

EST

Mis tahes materjali- või tootmisvead seadmel kõrvaldame enne seadusega paika pandud garantii aegumistahtaga, kas parandades või asendades lisatarvikud. Aegumistahtag sõltub selle riigi seadustest, kust on seade ostetud.

Garantii kehtib vaid järgnevatel juhtudel:

- Asjakohane seadme kasitsemine
- Kasutusjuhendi järgimine
- Originaalvaruosade kasutamine

Garantii kaotab kehtivuse järgnevatel juhtudel:

- Seadme paranduskatsed
- Seadme tehniline muutmine
- Mittesihtotstarbeline kasutamine (nt tööstuslik või kommunaalne kasutus)

Garantii ei kehti järgnevatel juhtudel:

- Laki kahjustus, mis tekib seadme tavaparasel kasutamisel
- Kulunud osad, mis on varuosade kaardil märgitud raamiga xxxx xxx (x)
- Põlemismootor – selle jaoks kehtivad eraldi garantiitingimused vastava mootori tootja poolt

Kui probleem vastab garantiitingimustele, pöörduge garantiilehe ja ostutšekiga vahendaja või lähima volitatud klienditeeninduse poole. Selle garantii alusel ei saa muuja muuta õiguslikke nõudeid rikete kohta, mis on ostja esitanud.

EK atbilstības deklarācija**LV**

Ar šo mēs apliecinām, ka šis izstrādājums tāda izpildījumā, kādā tas ir nodots tirdzniecībā, atbilst saskaņoto ES-direktīvu, ES drošības standartu un ar izstrādājuma specifiku saistīto standartu prasībām.

Izstrādājums

Elektriskais zāliena plāvejs

Sērijas numurs

G1001005

Ražotājs

AL-KO Geräte GmbH

Ichenhauser Str. 14

D-89359 Kotz

Pilnvarotais pārstāvis

Anton Eberle

Ichenhauser Str. 14

89359 KOETZ

DEUTSCHLAND

Modelis

3.22 SE

3.82 SE

EG-Richtlinien

2006/42/EG

2006/95/EG

2004/108/EG

2000/14/EG

Saskaņotās tiesību normas

DIN EN 60335-1

VDE 0700-1:2007-02

DIN EN 60335-2-77

VDE 0700-77:2006-09

DIN EN ISO 14982:1998-09

Skaņas jaudas līmenis izmēritais / garantētais

3.22 SE 94 / 96 dB(A)

3.82 SE 94 / 96 dB(A)

Atbilstības novērtējums

2000 / 14/EG

Pielikums VIII

Named service

TÜV Industrieservice GmbH

TÜV Sud Gruppe

Westendstraße 199

D-80686 München

Kotz, 2012-03-15

Antonio De Filippo, Managing Director

Garantija**LV**

Iespējamos materiāla vai ražošanas brākus ierīcē mēs novērsīsim atbilstoši likumā noteiktajam nolīguma termiņam attiecībā uz garantijas prasībām, paturot tiesības izvēlēties starp labošanu vai jaunās preces piegādi. Nolīguma termiņš tiek noteikts, vadoties pēc tās valsts spēkā esošās likumdošanas, kurā ierīce tika nopirkta.

Mūsu garantijas pakalpojumi ir spēkā tikai tad, ja:

- ierīce tiek lietota pareizā veidā
- tiek ievēroti lietošanas instrukcijas norādījumi
- tiek izmantotas oriģinālās rezerves daļas

Garantija zaudē savu spēku, ja:

- ierīcē ir veikti labošanas mēģinājumi
- ierīcē ir veiktas tehniska rakstura izmaiņas
- ierīce netiek izmantota atbilstoši paredzētajam mērķim (piem., ierīce tiek izmantota komerciāliem vai sabiedriskā labuma mērķiem)

Garantija neattiecas uz:

- krāsas bojājumiem, kas radušies normāla nolietojuma rezultātā
- dilstošajām detaļām, kas rezerves daļu kartē ir atzīmēti ar rāmīti xxx xxx (x)
- iekšdedzes motoriem – uz tiem attiecas atsevišķi attiecīgo motoru ražotāju garantijas sniegšanas noteikumi

Garantijas prasību gadījumā lūdzam jūs ar šo garantijas deklarāciju un pirkuma čeku doties pie jūsu tirdzniecības pārstāvja vai uz tuvāko oficiālo klientu apkalpošanas centru. Šī apņemšanās sniegt garantijas pakalpojumus neietekmē tiesības uz likumā noteikto pircēja garantijas prasību iesniegšanu iepretim pārdevējam.

ES atitikties pareiškimas

LT

Šiuo mes pareiškiami, kad šis produktas buvo sukurtas, suprojektuotas ir pagamintas laikantis harmonizuotų ES-direktyvų, ES saugos instrukcijų ir gaminiui taikytinų standartų.

Produktas

Elektrinė vejapjovė

Serijos Nr.

G1001005

Gamintojas

AL-KO Geräte GmbH
Ichenhauser Str. 14
D-89359 Kotz

Atstovas

Anton Eberle
Ichenhauser Str. 14
89359 KOETZ
DEUTSCHLAND

Tipas

3.22 SE

3.82 SE

EG-Richtlinien

2006/42/EG

2006/95/EG

2004/108/EG

2000/14/EG

Harmonizuotos normos

DIN EN 60335-1

VDE 0700-1:2007-02

DIN EN 60335-2-77

VDE 0700-77:2006-09

DIN EN ISO 14982:1998-09

Pastovaus triukšmo lygis išmatuotas / garantuojamas

3.22 SE 94 / 96 dB(A)

3.82 SE 94 / 96 dB(A)

Atitikties direktyva

2000 / 14/EG

Priedas VIII

Named service

TÜV Industrieservice GmbH
TÜV Sud Gruppe
Westendstraße 199
D-80686 Munchen

Kotz, 2012-03-15

Antonio De Filippo, Managing Director

Garantija

LT

Mes pašalinsime gamintojo klaidas arba medžiagų trūkumus garantiniu dviejų metų laikotarpiu, savo nuožiūra, arba pataisydami, arba pakeisdami prietaisą. Garantinis laikotarpis pradedamas skaičiuoti nuo pirkimo datos, garantija galioja toje šalyje, kurioje prietaisas buvo nupirktas.

Mūsų garantija galioja tokiais atvejais:

- Kai prietaisas naudojamas pagal instrukciją
- Laikomasi naudojimo vadovo instrukcijų
- Naudojamos originalios atsarginės dalys

Garantija nebegalioja tokiais atvejais:

- Klientas bando pats remontuoti prietaisą
- Prietaisas yra techniškai modifikuotas
- Prietaisas naudojamas ne pagal paskirtį

Garantija neapima:

- Gedimų dėl įprasto nusidėvėjimo
- Keičiamų detalių, kurios yra pažymėtos ženklais xxx xxx (x)
- Keičiamų detalių, kurios yra pažymėtos ženklais

Garantiniu atveju su šia garantijos kortele ir pirkimo įrodymu prašome kreiptis į pardavėją arba artimiausią mūsų įgaliotą remonto dirbtuvę. Ši garantija neapriboja pardavėjo atsakomybės pirkejo prietaiso atžvilgiu.

Декларация о соответствии стандартам ЕС

RUS

Настоящим документом мы заявляем, что данный спроектированный нами продукт соответствует требованиям согласованных директив ЕС, стандартам безопасности ЕС, а также другим стандартам, применяемым к данному продукту.

Продукт

Газонокосилка электрическая

Серийный номер

G1001005

Производитель

AL-KO Geräte GmbH

Ichenhauser Str. 14

D-89359 Kotz

Уполномоченный представитель

Anton Eberle
Ichenhauser Str. 14
89359 KOETZ
DEUTSCHLAND

Тип

3.22 SE

3.82 SE

EG-Richtlinien

2006/42/EG

2006/95/EG

2004/108/EG

2000/14/EG

Согласованные нормы

DIN EN 60335-1

VDE 0700-1:2007-02

DIN EN 60335-2-77

VDE 0700-77:2006-09

DIN EN ISO 14982:1998-09

Уровень звука

измеренный / гарантируемый

3.22 SE 94 / 96 dB(A)

3.82 SE 94 / 96 dB(A)

Оценка соответствия

2000 / 14/EG

Приложение VIII

Учреждение провод. испытания и его адрес

TÜV Industrieservice GmbH

TÜV Sud Gruppe

Westendstraße 199

D-80686 München

Kotz, 2012-03-15



Antonio De Filippo, Managing Director

Гарантия

RUS

Мы готовы устранить некоторые погрешности материала или изготовления в течение установленного законом срока давности предъявления претензии по качеству (путем ремонта или замены - по нашему усмотрению). Срок давности определяется законодательством страны, где был куплен инструмент.

Наши гарантийные обязательства действительны только в следующих случаях:

- При надлежащем обращении с инструментом
- При соблюдении руководства по эксплуатации
- При использовании оригинальных запасных частей

Гарантия теряет силу в следующих случаях:

- При попытке починить инструмент
- При внесении изменений в конструкцию инструмента
- При ненадлежащем использовании инструмента (например, в промышленных или коммунальных целях)

Гарантия не распространяется на:

- Повреждения лакового покрытия, возникшие по причине нормального износа
- Изнашиваемые детали, отмеченные рамкой xxx xxx (x) на карте запасных частей
- Двигатели внутреннего сгорания – На них распространяются отдельные гарантийные обязательства соответствующего производителя двигателей

В случае, требующем предоставления гарантии, пожалуйста, обратитесь с данным гарантийным письмом и чеком, подтверждающим покупку, к Вашему дилеру или в ближайший авторизованный сервисный центр. Данные гарантийные обязательства не распространяются на определенный законом порядок предъявления покупателем претензий по качеству к продавцу.

Декларація про відповідність стандартам ЄС

UA

Цим документом ми заявляємо, що даний спроектований нами продукт відповідає вимогам погоджених директив ЄС, стандартам безпеки ЄС, а також іншим стандартам, застосовуваним до даного продукту.

Продукт

Електрична газонокосарка

Серійний номер

G1001005

Виробник

AL-KO Gerate GmbH

Ichenhauser Str. 14

D-89359 Kotz

Уповноважений представник

Anton Eberle

Ichenhauser Str. 14

89359 KOETZ

DEUTSCHLAND

Тип

3.22 SE

3.82 SE

EG-Richtlinien

2006/42/EG

2006/95/EG

2004/108/EG

2000/14/EG

Погоджені норми

DIN EN 60335-1

VDE 0700-1:2007-02

DIN EN 60335-2-77

VDE 0700-77:2006-09

DIN EN ISO 14982:1998-09

Рівень звуку

обмірюваний / гарантований

3.22 SE 94 / 96 dB(A)

3.82 SE 94 / 96 dB(A)

Оцінка відповідності

2000 /14/EG

Додаток VIII

Named service

TÜV Industrieservice GmbH

TÜV Sud Gruppe

Westendstraße 199

D-80686 München

Kötz, 2012-03-15

Antonio De Filippo, Managing Director

Гарантія

UA

Протягом встановленого законодавством строку давності претензій щодо якості пристрою ми усунемо деякі дефекти матеріалу або виробничий брак шляхом ремонту або заміни (за нашим розсудом). Строк давності визначається правовими нормами тієї місцевості, де було куплено пристрій.

Наші гарантійні зобов'язання дійсні лише в таких випадках:

- Належна експлуатація пристрою
- Дотримання інструкції з експлуатації
- Використання оригінальних запасних частин

Гарантія втрачає силу в таких випадках:

- У разі здійснення спроби полагодити інструмент
- технічні зміни пристрою
- У разі неналежного використання інструмента (наприклад, у промислових або комунальних цілях)

Гарантія не розповсюджується на такі випадки:

- На пошкодження лакованої поверхні, які утворились унаслідок звичайного зношування
- Деталі, що зношуються (позначені рамкою xxx xxx (x) на карті запасних частин)
- На двигуни внутрішнього згоряння – На них розповсюджуються окремі гарантійні норми відповідного виробника двигунів

У випадку, що потребує надання гарантії, звертайтеся з цим гарантійним листом та документом, який підтверджує акт купівлі, до Вашого дилера або до найближчого авторизованого сервісного центру. Ці гарантійні зобов'язання не розповсюджуються на правові претензії клієнта до продавця стосовно якості проданого пристрою.

EG-Декларация за съответствие**BG**

С настоящото декларираме, че този продукт в нашето изпълнение отговаря на изискванията на хармонизираните европейски директиви, стандарти на ЕС и на специфичните стандарти.

Продукт

Електрическа градинска косачка

Сериен номер

G1001005

Производител

AL-KO Geräte GmbH

Ichenhauser Str. 14

D-89359 Kotz

Представител

Anton Eberle

Ichenhauser Str. 14

89359 KOETZ

DEUTSCHLAND

Тип

3.22 SE

3.82 SE

EG-Richtlinien

2006/42/EG

2006/95/EG

2004/108/EG

2000/14/EG

Хармонизирани норми

DIN EN 60335-1

VDE 0700-1:2007-02

DIN EN 60335-2-77

VDE 0700-77:2006-09

DIN EN ISO 14982:1998-09

Ниво на шум**измерено / гарантирано**

3.22 SE 94 / 96 dB(A)

3.82 SE 94 / 96 dB(A)

Оценка на**съответствието**

2000 /14/EG

Приложение VIII

Named service

TUV Industrieservice GmbH

TÜV Sud Gruppe

Westendstraße 199

D-80686 München

Kotz, 2012-03-15

Antonio De Filippo, Managing Director

Гаранция**BG**

Евентуалните материални или производствени дефекти на уреда се отстраняват от нас по наш избор чрез ремонт или подмяна с нов, в рамките на установеният давностен срок за предявяване на претенции към качеството. Давностният срок се определя според законодателството на страната, в която е закупен уредът.

Нашето гаранционно задължение е валидно само при условие че

- Уредът се употребява надлежно съгласно предназначението
- Инструкциите за употреба са спазени
- Употребяване са оригинални резервни части

Гаранцията е невалидна, в случай че:

- Правени са опити за ремонт на уреда
- Налице са технически изменения в уреда
- Налице е употреба извън предназначението (напр. за промишлени цели или комунални нужди)

Гаранцията не покрива:

- Повреди на боята, които са резултат на нормално износване
- Бързоизносващи се части, обозначени в списъка с резервни части с формат xxx xxx (x)
- Двигатели с вътрешно горене – за тях важат отделни гаранционни условия, определени от съответния производител на двигателя

При възникване на гаранционно събитие се обърнете с настоящата гаранция и касова бележка към Вашият доставчик или най-близкия оторизиран сервизен център. Тази гаранция доказва законните претенции към качеството на продукта от страна на купувача към продавача.

Declarație de conformitate CE

RO

Prin aceasta garantăm că acest produs, în varianta pusă de noi în circulație, corespunde condițiilor directivelor UE armonizate, standardelor UE precum și standardelor specifice produsului.

Produsul

Mașină electrică de tuns gazonul

Număr serie

G1001005

Producător

AL-KO Geräte GmbH
Ichenhauser Str. 14
D-89359 Kotz

Împuternicit

Anton Eberle
Ichenhauser Str. 14
89359 KOETZ
DEUTSCHLAND

Tip

3.22 SE
3.82 SE

EG-Richtlinien

2006/42/EG
2006/95/EG
2004/108/EG
2000/14/EG

Norme armonizate

DIN EN 60335-1
VDE 0700-1:2007-02
DIN EN 60335-2-77
VDE 0700-77:2006-09
DIN EN ISO 14982:1998-09

Nivel acustic

evaluat / garantat

3.22 SE 94 / 96 dB(A)
3.82 SE 94 / 96 dB(A)

Evaluare conformitate

2000 / 14/EG
Anexa VIII

Named service

TÜV Industrieservice GmbH
TÜV Sud Gruppe
Westendstraße 199
D-80686 München

Kotz, 2012-03-15

Antonio De Filippo, Managing Director

Garanție

RO

Remediem eventualele greșeli de material sau producție la aparat în timpul perioadei legale de limitare pentru pretențiile de defecțiuni conform alegerii noastre prin reparare sau livrarea pieselor de schimb. Perioada de limitare se stabilește în funcție de legile statului în care a fost livrat aparatul.

Garanția noastră este valabilă doar pentru:

- Deservire corespunzătoare a aparatului
- Respectarea manualului de utilizare
- Folosirea pieselor originale de schimb

Garanția devine nulă în cazurile:

- Reparații la aparat
- Modificări tehnice la aparat
- Utilizare necorespunzătoare (de ex.: în scopuri comerciale sau comunale)

De la garanție sunt excluse:

- Avarii la stratul de lac, cauzate de uzură naturală
- Componente de uzură, care sunt prevăzute pe lista pieselor de schimb cu cadru xxxx xxx (x)
- Motoare cu ardere – pentru acestea sunt valabile prevederile separate de garanție a producătorilor respectivi de motoare

În cazul acordării garanției adresați-vă cu această declarație de acordare a garanției și chitanța de cumpărare dealerului dvs. sau unui service autorizat. Prin această declarație de acordare a garanției pretențiile legale pentru defecțiuni ale cumpărătorului rămân neatinse față de vânzător.

Δήλωση συμμόρφωσης ΕΚ

GR

Διά της παρούσης βεβαιώνουμε ότι το παρόν προϊόν, στην έκδοση με την οποία το θέτουμε σε κυκλοφορία στην αγορά, συμμορφώνεται με τις απαιτήσεις των εναρμονισμένων οδηγιών της Ε.Ε., τα πρότυπα ασφαλείας της Ε.Ε. καθώς και τα πρότυπα που αφορούν τον συγκεκριμένο τύπο προϊόντος.

Προϊόν

Maşină electrică de tuns gazonul

Σειριακός αριθμός

G1001005

Κατασκευαστής

AL-KO Geräte GmbH

lchenhauser Str. 14

D-89359 Kötz

Εμπορικός αντιπρόσωπος

Anton Eberle

lchenhauser Str. 14

89359 KÖETZ

DEUTSCHLAND

Τύπος

3 22 SE

3 82 SE

EG-Richtlinien

2006/42/EG

2006/95/EG

2004/108/EG

2000/14/EG

Εναρμονισμένα πρότυπα

DIN EN 60335-1

VDE 0700-1:2007-02

DIN EN 60335-2-77

VDE 0700-77:2006-09

DIN EN ISO 14982:1998-09

Στάθμη ηχητικής ισχύος μετρηθείσα / εγγυημένη

3 22 SE 94 / 96 dB(A)

3 82 SE 94 / 96 dB(A)

Διαπίστωση της συμμόρφωσης

2000 / 14/EG

Παράρτημα VIII

Κοινοποιημένος οργανισμός

TÜV Industrieservice GmbH

TÜV Sud Gruppe

Westendstraße 199

D-80686 München

Kötz, 2012-03-15



Antonio De Filippo, Managing Director

Εγγύηση

GR

Σε περίπτωση που υπάρχουν κατασκευαστικά σφάλματα αναλαμβάνουμε την επισκευή ή την αντικατάσταση της συσκευής, σύμφωνα με την κρίση μας, στο διάστημα εντός της νομικής προθεσμίας κατά το οποίο αναγνωρίζονται αξιώσεις αποζημίωσης για ελαττώματα. Το διάστημα αυτό εξαρτάται από τη νομοθεσία της χώρας, στην οποία αποκτήθηκε η συσκευή.

Η υποχρέωση εγγύησης ισχύει μόνο σε περίπτωση

- προσήκουσας χρήσης της συσκευής
- τήρησης των οδηγιών χρήσης
- χρήσης γνήσιων ανταλλακτικών

Η εγγύηση παύει να ισχύει σε περίπτωση:

- απόπειρες επιδιόρθωσης της συσκευής
- τεχνικών μετατροπών στη συσκευή
- αντικανονικής χρήσης (π.χ. επαγγελματική χρήση ή χρήση από συνεργεία του δήμου)

Από την εγγύηση εξαιρούνται:

- ζημιές στο χρώμα που οφείλονται σε φυσιολογική φθορά
- αναλώσιμα εξαρτήματα που στην κάρτα ανταλλακτικών έχουν ως διακριτικό σύμβολο το πλαίσιο xxx xxx (x)
- κινητήρες εσωτερικής καύσης – για αυτούς ισχύουν οι ειδικοί όροι εγγύησης του εκάστοτε κατασκευαστή κινητήρων

Σε περίπτωση που επιθυμείτε να κάνετε χρήση των δικαιωμάτων της εγγύησης απευθυνθείτε με την παρούσα βεβαίωση εγγύησης και την απόδειξη της αγοράς στο κατάστημα από το οποίο προμηθευτήκατε τη συσκευή ή στο πλησιέστερο εξουσιοδοτημένο σέρβις. Η παρούσα δήλωση εγγύησης δεν θίγει τις εννομες αξιώσεις του πελάτη για αποζημίωση σε περίπτωση ελαττωμάτων, τις οποίες μπορεί αυτός να προβάλλει κατά του πωλητή.

Изјава за усогласеност за ЕУ

МК

Со ова изјавуваме дека овој производ, во изведбата која ние сме ја пуштиле во промет, ги задоволува барањата на хармонизираните директиви на ЕУ, безбедносните стандарди на ЕУ и на стандардите кои се специфични за самиот производ

Производ

Електрична косилка за трева
Сериски број
 G1001005

Производител

AL-KO Geräte GmbH
 Ichenhauser Str. 14
 D-89359 Kotz

Овластено лице

Anton Eberle
 Ichenhauser Str. 14
 89359 KOETZ
 DEUTSCHLAND

Тип

3.22 SE
 3.82 SE

EG-Richtlinien

2006/42/EG
 2006/95/EG
 2004/108/EG
 2000/14/EG

Хармонизирани норми

DIN EN 60335-1
 VDE 0700-1:2007-02
 DIN EN 60335-2-77
 VDE 0700-77:2006-09
 DIN EN ISO 14982:1998-09

Ниво на јачината на звукот

Ниво на јачината на звукот

3.22 SE 94 / 96 dB(A)
 3.82 SE 94 / 96 dB(A)

Проценка на усогласеност

2000 /14/EG
 Прилог VIII

Назначено место

TÜV Industrieservice GmbH
 TÜV Sud Gruppe
 Westendstraße 199
 D-80686 München

Kotz, 2012-03-15

Antonio De Filippo, Managing Director

Гаранција

МК

Евентуалните побарувања поради грешки во материјалот или во производството на апаратот, за по наш избор ги отстрануваме во текот на законскиот гаранциски рок со поправка или испорака на дел. Гаранцискиот рок секогаш се утврдува според законот во земјата во која е купен апаратот.

Нашата гаранција важи само при:

- прописно третирање на апаратот
- придржување кон упатствата за ракување
- употреба на оригинални резервни делови

Гаранцијата се поништува при:

- обиди за поправка на апаратот
- технички промени на апаратот
- непрописно користење (на пр. комерцијално или комунално)

Гаранцијата не опфаќа:

- вања на бојата кои се последица на нормално абеење
- потрошни делови, кои на табелата за резервни делови се означени во рамките на xxx xxx (x)
- мотори со внатрешно согорување - за нив важи посебна гаранција на соодветниот производител на моторот

Во случај на гаранција обратете се со овој гарантен лист и со сметката кај продавачот или во најблиската овластена служба за односи со корисниците. Обврската од гаранција не ги исклучува законските права за побарувања на купувачот во однос на продавачот во случај на штета.

EG uygunluk açıklaması**TR**

Bu vesileyle tarafımızdan piyasaya sunulan modeldeki bu ürünün AB standartları, AB güvenlik standartları ve ürüneo-
gu standartlar altındaki karma talepleri karşıladığını bilgilerinize sunmak isteriz.

Ürün

Elektrikli çim biçme makinesi
Seri numarası
G1001005

Üretici

AL-KO Geräte GmbH
Ichenhauser Str. 14
D-89359 Kotz

Yetkili

Anton Eberle
Ichenhauser Str. 14
89359 KOETZ
DEUTSCHLAND

Tip

3.22 SE
3.82 SE

EG-Richtlinien

2006/42/EG
2006/95/EG
2004/108/EG
2000/14/EG

Karma normal

DIN EN 60335-1
VDE 0700-1:2007-02
DIN EN 60335-2-77
VDE 0700-77:2006-09
DIN EN ISO 14982:1998-09

**Ses gücü seviyesi
ölçülen / garanti edilen**

3.22 SE 94 / 96 dB(A)
3.82 SE 94 / 96 dB(A)


Uygunluk değerlendirmesi

2000 /14/EG
ek VIII

Resmi makam

TÜV Industrieservice GmbH
TÜV Sud Gruppe
Westendstraße 199
D-80686 München

Kotz, 2012-03-15


Antonio De Filippo, Managing Director

Garantie**TR**

Cihazda herhangi bir malzeme veya üretici hatasında veya arıza durumlarında yasal garanti suresi içinde gerekli
değişimler tarafımızdan yapılacak seçime bağlı olarak onarım veya yedek parça teslimi olarak gerçekleştirilecektir.
Garanti suresi cihazın satın alındığı ilgili ülkenin yasal zorunluluğu ile belirlenmiştir.

Garanti ancak şu durumlarda geçerlidir:

- Cihazın amacına uygun olarak kullanılmasında
- Kullanım kılavuzunun dikkate alınması
- Orijinal yedek parçaların kullanımında

Garanti hangi durumlarda geçersizdir:

- Cihazda onarım denemeleri
- Cihaz üzerinde teknik değişiklikler
- Talimatlara uygun olmayan şekilde kullanım (örn. ticari veya belediye amaçlı kullanım)

Şunlar garanti dışıdır:

- Normal kullanımdan dolayı ortaya çıkmış boya hasarları
- Yedek parça kartında çerçevesi xxx xxx (x) ile işaretlenmiş olan aşınan parçalar
- İçten yanmalı motor – Bunlar için ilgili motor üreticisinin ayrı olarak verilen garanti şartları geçerlidir

Garantinin gerekmesi durumunda lütfen bu garanti belgesi ve cihazın faturası ile satıcınıza veya en yakın yetkili
müşteri servisine danışın. Bu garanti onayı ile ürünü satın alanın yasal hasar talepleri saklıdır.

Country	Company	Telephone	Fax
A	AL-KO KOBER Ges.m.b.H.	(+43)3578/2515-100	(+43)3578/2515-31
AUS	AL-KO INTERNATIONAL Pty. Ltd.	(+61)3/9767-3700	(+61)3/9767-3799
B / L	Eurogarden NV	(+32)16/805427	(+32)16/805425
BG	Valerii S&M Group SJ	(+359)2 942 34 02	(+359)2 942 34 10
CH	AL-KO KOBER AG	(+41)56/418-31 53	(+41)56/4183160
CZ	AL-KO KOBER Spol. S.R.O.	(+420)382/210381	(+420)382/212782
D	AL-KO GERÄTE GmbH	(+49)8221/203-0	(+49)8221/203-138
DK	AL-KO GINGE A/S	(+45)9882 1000	(+45)9882 54 54
EST/LT/LV	SIA AL-KO KOBER	(+371)67/627-326	((+371)67/807-018
F	AL-KO S.A.S.	(+33)3/8576-3500	(+33)3/8576-3581
GB	Rochford Garden Machinery Ltd.	(+44)1963/828050	(+44)1963/828052
H	AL-KO KFT	(+36)29/5370-50	(+36)29/5370-51
HR	Brun.ko.-prom d.o.o.	(+385)1 3096 567	(+385)1 3096 567
I	AL-KO KOBER GmbH / SRL	(+39)039/9329-311	(+39)039/9329-390
IN	AGRO-COMMERCIAL	(+91)3322874206	(+91)3322874139
IQ	Gulistan Com	(+946)750 450 80 64	
IRL	Cyril Johnston & Co. Ltd.	(+44)2890813121	(+44)2890914220
LY	ASHOFAN FOR AGRICULT. ACC.	(+218)512660209	(+218)512660209
MA	BADRA Sarl	(+212)022447128	(+212)022447130
MK	Techno Geneks	(+389)2 2551801	(+389)2 2520175
N	AL-KO GINGE A/S	(+47)64/86-2550	(+47)64/86-2554
NL	O.DE LEEUW GROENTECHNIEK	(+31)38/444 6160	(+31)38/444 6358
PL	AL-KO KOBER Sp. z.o.o.	(+48)61/816-1925	(+48)61/816-1980
RO	OMNITECH Technology SRL	(+4)021 326 36 72	(+4)021 326 36 79
RUS	OOO AL-KO KOBER	(+7)499/16887-16	(+7)499/96600-00
RUS	ZAO AL-KO St. Petersburg GmbH	(+7)812/446-1075	(+7)812/446-1075
S	GINGE Svenska AB	(+46)31/57-3580	(+46)31/57-5620
SK	AL-KO KOBER Slovakia Spol. S.R.O.	(+421)2/4564-8267	(+421)2/4564-8117
SLO	Darko Opara s.p.	(+386)1 722 58 50	(+386)1 722 58 51
SRB	Agromarket d.o.o.	(+381)34 308 000	(+381)34 308 16
TR	ZIMAS A.S.	(+90)232 4580586	(+90)232 4572697
UA	TOV AL-KO KOBER	(+380)44/492 33-96	(+380)44/496 66-93