



ТЕЛЕФОНЫ

0 (800) 800 130  
(050) 462 0 130  
(063) 462 0 130  
(067) 462 0 130

130  
COM.UA

Интернет-магазин  
автотоваров



SKYPE

km-130

**АВТОМАГНИТОЛЫ** — Магнитолы • Медиа-ресиверы и станции • Штатные магнитолы • CD/DVD чейнджеры • FM-модуляторы/USB адаптеры • Flash память • Переходные рамки и разъемы • Антенны • Аксессуары | **АВТОЗВУК** — Акустика • Усилители • Сабвуферы • Процессоры • Кроссоверы • Наушники • Аксессуары | **БОРТОВЫЕ КОМПЬЮТЕРЫ** — Универсальные компьютеры • Модельные компьютеры • Аксессуары | **GPS НАВИГАТОРЫ** — Портативные GPS • Встраиваемые GPS • GPS модули • GPS трекеры • Антенны для GPS навигаторов • Аксессуары | **ВИДЕОУСТРОЙСТВА** — Видеорегистраторы • Телевизоры и мониторы • Автомобильные ТВ тюнеры • Камеры • Видеомодули • Транскодеры • Автомобильные ТВ антенны • Аксессуары | **ОХРАННЫЕ СИСТЕМЫ** — Автосигнализации • Мотосигнализации • Механические блокираторы • Имобилайзеры • Датчики • Аксессуары | **ОПТИКА И СВЕТ** — Ксенон • Биксенон • Лампы • Светодиоды • Стробоскопы • Оптика и фары • Омыватели фар • Датчики света, дождя • Аксессуары | **ПАРКТРОНИКИ И ЗЕРКАЛА** — Задние парктроники • Передние парктроники • Комбинированные парктроники • Зеркала заднего вида • Аксессуары | **ПОДОГРЕВ И ОХЛАЖДЕНИЕ** — Подогревы сидений • Подогревы зеркал • Подогревы дворников • Подогревы двигателей • Автохолодильники • Автокондиционеры • Аксессуары | **ТЮНИНГ** — Виброизоляция • Шумоизоляция • Тонировочная пленка • Аксессуары | **АВТОАКСЕССУАРЫ** — Радар-детекторы • Громкая связь Bluetooth • Стеклоподъемники • Компрессоры • Звуковые сигналы, СГУ • Измерительные приборы • Автопылесосы • Автокресла • Разное | **МОНТАЖНОЕ ОБОРУДОВАНИЕ** — Установочные комплекты • Обивочные материалы • Декоративные решетки • Фазоинверторы • Кабель и провод • Инструменты • Разное | **ПИТАНИЕ** — Аккумуляторы • Преобразователи • Пуско-зарядные устройства • Конденсаторы • Аксессуары | **МОРСКАЯ ЭЛЕКТРОНИКА И ЗВУК** — Морские магнитолы • Морская акустика • Морские сабвуферы • Морские усилители • Аксессуары | **АВТОХИМИЯ И КОСМЕТИКА** — Присадки • Жидкости омывателя • Средства по уходу • Полироли • Ароматизаторы • Клеи и герметики | **ЖИДКОСТИ И МАСЛА** — Моторные масла • Трансмиссионные масла • Тормозные жидкости • Антифризы • Технические смазки



В магазине «130» вы найдете и сможете купить в Киеве с доставкой по городу и Украине практически все для вашего автомобиля. Наши опытные консультанты предоставят вам исчерпывающую информацию и помогут подобрать именно то, что вы ищете. Ждем вас по адресу

<https://130.com.ua>

---

INTERIOR ICP 262  
INTERIOR ICP 82  
INTERIOR ICP 62  
INTERIOR ICP 52  
INTERIOR IWP 82  
INTERIOR IWP 62

BEDIENUNGSANLEITUNG/GARANTIEURKUNDE  
OWNER'S MANUAL/WARRANTY DOCUMENT  
MODE D'EMPLOI/CERTIFICAT DE GARANTIE

**Magnat<sup>®</sup>**

130.com.ua



Bitte führen Sie das Gerät am Ende seiner Lebensdauer den zur Verfügung stehenden Rückgabe- und Sammelsystemen zu.

At the end of the product's useful life, please dispose of it at appropriate collection points provided in your country.

Une fois le produit en fin de vie, veuillez le déposer dans un point de recyclage approprié.

---

Ⓓ 4

ⒼⒷ 7

Ⓕ 10

ⓃⓁ 13

Ⓘ 16

Ⓔ 19

Ⓟ 22

Ⓢ 25

ⓇⓊⓈ 28

ⒸⓗⓃ 31

Ⓝ 34

Abbildungen/Illustrations 38

---

Sehr geehrter MAGNAT-Kunde,

zunächst vielen Dank dafür, dass Sie sich für ein MAGNAT-Produkt entschieden haben. Wir möchten Ihnen hierzu von unserer Seite recht herzlich gratulieren. Durch Ihre kluge Wahl sind Sie Besitzer eines Qualitätsproduktes geworden, das weltweite Anerkennung findet.

Bitte lesen Sie unsere folgenden Hinweise vor Inbetriebnahme Ihrer Lautsprecher genau durch.

### **MAGNAT INTERIOR ICP/IWP LAUTSPRECHER – SPEZIELL FÜR DIE DECKENMONTAGE/ WANDMONTAGE (BILD 1)**

Die MAGNAT INTERIOR ICP/IWP-Lautsprecher verfügen über einen ausgeklügelten Klemmmechanismus, der es Ihnen auf einfachste Weise ermöglicht, sie in einem Lochausschnitt in einer Schallwand zu montieren. Am leichtesten ist die Montage in einer Decke aus Gipskartonplatten oder ähnlichen Platten. Bei einer Öffnung in einem Mauerwerk muss noch zusätzlich mit einer Platte (Gipskartonplatte, Holz) gearbeitet werden. Bitte entnehmen Sie die Einbaumaße den technischen Daten am Ende dieser Bedienungsanleitung.

Nach Abnahme des Schutzgitters wird der Klemmmechanismus zur Befestigung des Lautsprechers zugänglich. Lösen Sie die Schrauben und bringen Sie die Klemmen in Position A. Nach der Platzierung im Lochausschnitt ziehen Sie die Schrauben an. Dadurch drehen sich die Klemmen automatisch in Position B und werden festgezogen.

### **GENERELLES ZUM ANSCHLIESSEN IHRER MAGNAT LAUTSPRECHER**

Zum Anschließen der Lautsprecher benötigen Sie spezielle im Fachhandel erhältliche Lautsprecherkabel. Um Klangverluste zu vermeiden, empfehlen wir für Kabellängen bis 3 m einen Kabelquerschnitt von mindestens 1 mm<sup>2</sup>, bei größeren Längen mind. 1,5 mm<sup>2</sup>.

Der Verstärker bzw. der Receiver sollte grundsätzlich ausgeschaltet sein, bis alle Verbindungen hergestellt sind. Die Lautsprecher sollten sich, um die richtigen Kabellängen abmessen zu können, auf ihren angedachten Positionen befinden. Für beide Kanäle sollte die gleiche Kabellänge verwendet werden.

Isolieren Sie nun die Enden der Kabel auf einer Länge von 10 – 15 mm ab und verdrehen Sie die Enden. Die Lautsprecheranschlüsse sind mit einem Klemmmechanismus ausgestattet (Bild 2). Drücken Sie auf den Klemmenkopf und führen Sie das abisolierte Litzenende in die seitliche Bohrung ein. Durch Loslassen des Klemmenkopfes wird das Kabel sicher arretiert und ein bestmöglicher Kontakt sichergestellt.

Achten Sie bitte beim Anschließen der Kabel unbedingt auf die phasenrichtige Polung, d. h. es müssen die schwarzen (-)Klemmen der Lautsprecher mit den (-)Klemmen des Verstärkers verbunden werden und die roten (+)Klemmen der Lautsprecher entsprechend mit den (+)Klemmen des Verstärkers. Bei handelsüblichen Lautsprecherkabeln ist, um ein phasenrichtiges Anschließen zu erleichtern, eine Kabelader geriffelt oder durch einen Farbstreifen markiert.

Überprüfen Sie noch einmal, dass die Kabel richtig fest sitzen und sich kein Kurzschluss etwa durch abstehende Drähtchen gebildet hat. Dies wäre für den angeschlossenen Verstärker sehr gefährlich.

### **HOCHTONPEGELVERSTELLUNG (BILD 3)**

Die Frequenzweiche bietet Ihnen mittels hochwertiger Schalter eine individuelle klangliche Anpassung des Lautsprechersystems.

Es empfiehlt sich, die optimale Einstellung nach dem persönlichem Hörgeschmack vorzunehmen. Als Grundeinstellung für verschiedene Hörräume empfehlen wir folgende Schalterpositionen:

Hörraum	Beispiel	Schalterposition
Gering schalldämpfende Einrichtung	Feuchträume, harte Reflexionsflächen, Fliesen, große Glasflächen, Räume mit geringer Möblierung	-2dB
Normal schalldämpfende Einrichtung	Teppichböden, Glasflächen mit Vorhang, Ledereinrichtungen, Räume mit normaler Möblierung	0dB
Stark schalldämpfende Einrichtung	Teppichböden, Polster-einrichtungen, schwere Vorhänge, Räume mit starker Möblierung	+2dB

### Interior ICP 82/ICP 62/ICP 52/IWP 82/IWP 62:

Der Höchtöner lässt sich Dank „Swivel“-Technologie bis zu 35 Grad schwenken, um somit ein ideales Abstrahlverhalten zu erzielen und eine perfekte Ausrichtung auf den Hörplatz zu ermöglichen:



### ANSCHLUSS AN EINEN STEREO VERSTÄRKER

In Abb. 4 ist der Anschluss der Lautsprecher an einen Stereoverstärker dargestellt.

### TIPPS ZUR VERMEIDUNG VON REPARATURFÄLLEN

Alle MAGNAT-Lautsprecher sind auf bestmöglichen Klang abgestimmt, wenn sich die Klangregler in Mittelstellung befinden, d. h. bei linearer Wiedergabe des Verstärkers. Bei stark aufgedrehten Klangreglern wird dem Tieftöner und/oder Hochtöner vermehrt Energie zugeführt, was bei hohen Lautstärken zu deren Zerstörung führen kann.

Sollten Sie einen Verstärker besitzen, der eine wesentlich höhere Ausgangsleistung besitzt, als bei den Boxen an Belastbarkeit angegeben ist, können brachiale Lautstärken zur Zerstörung der Lautsprecher führen - was aber recht selten vorkommt.

Verstärker mit schwacher Ausgangsleistung jedoch können schon bei mittleren Lautstärken den Boxen gefährlich werden, weil sie viel schneller übersteuert werden können als kräftige Verstärker. Diese Übersteuerung verursacht deutlich messbare und hörbare Verzerrungen, die äußerst gefährlich für Ihre Lautsprecher sind.

Bitte achten Sie deshalb bei der Lautstärkeeinstellung auf Verzerrungen - und drehen Sie dann sofort leiser. Wer gerne laut hört, sollte darauf achten, dass der Verstärker zumindest die Ausgangsleistung aufbringt, mit der die Boxen belastet werden können.

**IM ALLGEMEINEN...**

können Verstärker, Tuner und CD/DVD Player - nicht nur bei preiswerten Produkten – nicht hörbare, hochfrequente Schwingungen erzeugen. Sollten Ihre Hochtöner bei leiser bis mittlerer Lautstärke ausfallen, lassen Sie bitte Ihre Anlage vom Fachmann daraufhin überprüfen.

**TECHNISCHE DATEN**

	<b>Interior ICP 262</b>	<b>Interior ICP 82</b>
Belastbarkeit:	70 / 120 Watt	80 / 140 Watt
Impedanz	2 x 8 Ohm	8 Ohm
Übergangsfrequenz:	4 000 Hz	4 000 Hz
Frequenzbereich:	36 – 24 000 Hz	34– 24 000 Hz
Empf. Verstärkerleistung:	20 – 140 Watt	20 – 160 Watt
Wirkungsgrad (1 Watt/1 m):	90 dB	91 dB
Außenmaß Ø:	233 mm	275 mm
Lochausschnitt Ø:	198 mm	240 mm
Einbautiefe:	88 mm	102 mm
	<b>Interior ICP 62</b>	<b>Interior ICP 52</b>
Belastbarkeit:	70 / 120 Watt	60 / 100 Watt
Impedanz	8 Ohm	8 Ohm
Übergangsfrequenz:	4 000 Hz	4 000 Hz
Frequenzbereich:	36 – 24 000 Hz	38 – 24 000 Hz
Empf. Verstärkerleistung:	20 – 140 Watt	20 – 120 Watt
Wirkungsgrad (1 Watt/1 m):	90 dB	89 dB
Außenmaß Ø:	233 mm	202 mm
Lochausschnitt Ø:	198 mm	168 mm
Einbautiefe:	88 mm	81 mm
	<b>Interior IWP 82</b>	<b>Interior IWP 62</b>
Belastbarkeit:	80 / 140 Watt	70 / 120 Watt
Impedanz	8 Ohm	8 Ohm
Übergangsfrequenz:	3 800 Hz	3 800 Hz
Frequenzbereich:	34 – 26 000 Hz	36 – 26 000 Hz
Empf. Verstärkerleistung:	20 – 160 Watt	20 – 140 Watt
Wirkungsgrad (1 Watt/1 m):	91 dB	90 dB
Außenmaß (B x H):	254 x 359 mm	218 x 305 mm
Lochausschnitt (BxH):	218 x 321 mm	185 x 272 mm
Einbautiefe:	88 mm	67 mm

**Technische Änderungen vorbehalten.**



Dear MAGNAT Customer,

Congratulations on your fine new loudspeakers and thank you very much for choosing MAGNAT! You have made an excellent choice. The high-quality speakers produced by MAGNAT are renowned all over the world.

Please study the instructions and information below carefully before using your new loudspeakers.

### **MAGNAT INTERIOR ICP/IWP LOUDSPEAKERS - SPECIALLY DESIGNED FOR CEILING FITTING/WALL MOUNTING (FIG. 1)**

MAGNAT INTERIOR ICP/IWP speakers have an ingenious clamping mechanism that enables you to easily fit them into a hole cut into a baffle. The easiest way is to fit them in a plaster board or similar ceiling. When using an opening in a masonry wall, a plaster or timber board is also needed. For the fitting dimensions, please see the technical data given at the end of the manual.

The clamping mechanism for attaching the speaker can be accessed after removing the protective grille. Loosen the screws and move the clamps to position A. After placing the appliance in the cut-out hole, tighten the screws. This automatically turns the clamps to position B and tightens them.

### **GENERAL INFORMATION ABOUT CONNECTING YOUR MAGNAT LOUDSPEAKERS**

Please always use a good quality loudspeaker connection cable from an audio dealer. To prevent impairment of sound quality, we recommend cables with cross-sections of at least 1 mm<sup>2</sup> for lengths up to 3 m and at least 1.5 mm<sup>2</sup> for lengths above 3 m.

Always turn off the amplifier or receiver before connecting or disconnecting loudspeaker cables. Place the loudspeakers in their planned positions and cut the cables to the right length. The cables for both channels should always be exactly the same length.

Strip 10 – 15 mm of insulation from the ends of the cables and twist the ends. The loudspeaker terminals are equipped with a clamping mechanism (fig. 2). Press the terminal head down and guide the stripped cable end into the hole on the side. On releasing the terminal head, the cable is secured, ensuring the best possible contact.

For good sound it is imperative that the cables must be connected in such a way that the speakers are "in phase". This means that the black negative terminals on the speakers (-) must be connected to the negative (-) terminals on the amplifier, the red positive (+) speaker terminals to the positive (+) amplifier terminals. To make this easier one wire of most speaker cables is marked with a coloured strip or a ridge in the insulation.

Before switching on the system double-check all your connections and make sure that the terminal screws are tight and that there are no short circuits caused by stray wire filaments – this could cause serious damage to your amplifier!

### **TWEETER LEVEL ADJUSTMENT (FIG. 3)**

The crossover facilitates individual sound adjustment of the speaker system via high-quality jumpers.

It is advisable to conduct the optimum setting according to your own personal listening preferences. We recommend the following switch positions as a basic setting for various listening areas:



Listening area	Example	Switch position
Low sound-absorbing setup	Wet rooms, hard reflective surfaces, tiles, large glass areas, rooms with minimal furniture	-2dB
Normal sound-absorbing setup	Carpets, glass surfaces with curtains, leather objects, rooms with a normal amount of furniture	0dB
High sound-absorbing setup	Carpets, upholstered objects, heavy curtains, rooms with lots of furniture	+2dB

### Interior ICP 82/ICP 62/IWP 82/IWP 62:

The tweeter's „swivel“ technology allows it to be pivoted by up to 35 degrees, thereby enabling ideal sound dispersion and perfect alignment to the listening area:



### CONNECTING A STEREO AMPLIFIER

Fig. 4 shows the loudspeakers connected to a stereo amplifier.

### HOW TO AVOID DAMAGE TO YOUR VALUABLE SPEAKERS

All MAGNAT loudspeakers are designed and built for optimum sound reproduction with the tone controls in the central position – i.e. with “linear” amplifier output. Turning up the bass and treble controls too far delivers more power to the woofers and/or tweeters, and at high volumes this can actually destroy the speaker units!

If the output of your amplifier is significantly higher than the rated power handling capacity of your speakers extremely high volumes can physically destroy your speakers. This doesn't actually happen often but you should be aware that it is possible.

Weak amplifiers with low output ratings can actually be more dangerous for your speakers at medium volumes because weak amplifiers may overload much faster than powerful ones and this causes measurable and audible distortion, which is extremely dangerous to your loudspeakers.

Always turn the volume down immediately as soon as you hear distortion! If you like listening to loud music make sure that your amplifier can deliver at least as much power as the speakers' power-handling rating.

### THE SOUND YOU CAN'T HEAR...

Amplifiers, tuners and CD/DVD players can all produce inaudible high-frequency signals – and this doesn't only apply to cheap products. If your tweeters fail at low or medium volumes you should have a qualified technician check your system components for dangerous inaudible signals.

## SPECIFICATIONS

	<b>Interior ICP 262</b>	<b>Interior ICP 82</b>
Power-handling capacity:	70 / 120 W	80 / 140 W
Impedance:	2 x 8 Ohms	8 Ohms
Crossover frequency:	4 000 Hz	4 000 Hz
Frequency response:	36 – 24 000 Hz	34– 24 000 Hz
Recommended amplifier output:	20 – 140 W	20 – 160 W
Efficiency (1W/1m):	90 dB	91 dB
External dimensions Ø:	233 mm	275 mm
Hole cut-out Ø:	198 mm	240 mm
Mounting depth:	88 mm	102 mm

	<b>Interior ICP 62</b>	<b>Interior ICP 52</b>
Power-handling capacity:	70 / 120 W	60 / 100 W
Impedance:	8 Ohms	8 Ohms
Crossover frequency:	4 000 Hz	4 000 Hz
Frequency response:	36 – 24 000 Hz	38 – 24 000 Hz
Recommended amplifier output:	20 – 140 W	20 – 120 W
Efficiency (1W/1m):	90 dB	89 dB
External dimensions Ø:	233 mm	202 mm
Hole cut-out Ø:	198 mm	168 mm
Mounting depth:	88 mm	81 mm

	<b>Interior IWP 82</b>	<b>Interior IWP 62</b>
Power-handling capacity:	80 / 140 W	70 / 120 W
Impedance:	8 Ohms	8 Ohms
Crossover frequency:	3 800 Hz	3 800 Hz
Frequency response:	34 – 26 000 Hz	36 – 26 000 Hz
Recommended amplifier output:	20 – 160 W	20 – 140 W
Efficiency (1W/1m):	91 dB	90 dB
External dimensions (w x h):	254 x 359 mm	218 x 305 mm
Hole cut-out (w x h):	218 x 321 mm	185 x 272 mm
Mounting depth:	88 mm	67 mm

**Subject to technical change.**

Très cher client,

Félicitations: vous venez d'acquérir de nouvelles enceintes d'excellente qualité et nous vous remercions d'avoir choisi MAGNAT! Votre choix est excellent: les enceintes produites par MAGNAT ont en effet d'une réputation mondiale.

Pour obtenir les meilleurs résultats et éviter les accidents, lisez attentivement les instructions et respectez les consignes ci-jointes avant la mise en service de vos nouvelles enceintes.

### **HAUT-PARLEURS MAGNAT INTERIOR ICP/IWP – SPÉCIALEMENT POUR LES MONTAGES AU PLAFOND/AU MUR (FIG. 1)**

Les haut-parleurs MAGNAT INTERIOR ICP/IWP disposent d'un mécanisme de bornes sophistiqué, ce qui vous permet de les monter très facilement dans la découpe d'un mur acoustique. Le montage dans un plafond en plâtre cartonné ou plaques similaires est le plus facile. En cas d'ouverture dans un ouvrage de maçonnerie, les travaux doivent être de plus travaillés avec une plaque (plaques de plâtres, bois). Merci de vous référer aux dimensions avec les données techniques à la fin du manuel.

On accède au mécanisme de branchement pour l'installation des haut-parleurs en retirant la grille de protection. Desserrez les vis et mettez les bornes dans la position A. Après le placement dans la découpe serrez les vis. En faisant cela, les bornes se mettent automatiquement dans la position B et seront fixées.

### **RECOMMANDATIONS GÉNÉRALES SUR LE BRANCHEMENT DE VOS ENCEINTES MAGNAT**

Utilisez toujours des câbles de liaison de bonne qualité et spécifiques pour haut-parleurs que vous vous procurerez auprès d'un revendeur spécialisé. Pour éviter les pertes de qualité dues aux câbles, nous vous recommandons d'utiliser des câbles ayant une section d'au moins 1 mm<sup>2</sup> pour des longueurs inférieures à 3 m et d'au moins 1,5 mm<sup>2</sup> pour des longueurs supérieures à 3 m.

Avant de brancher ou de débrancher les câbles des enceintes, éteignez toujours votre amplificateur ou votre récepteur. Placez les enceintes aux emplacements prévus et coupez les câbles à la longueur correcte. Les câbles de chacun des canaux doivent être exactement de même longueur.

Dénudez l'isolant sur 10 à 15 mm à chaque extrémité des câbles et torsadez les extrémités. Les connexions des haut-parleurs sont équipées d'un mécanisme de coinçage (fig. 2). Appuyer sur la tête de la borne et insérer l'extrémité dénudée du toron dans la perforation latérale. En lâchant la tête de la borne, le câble sera arrêté de façon sûre, et un meilleur contact sera assuré.

**IMPORTANT:** Pour obtenir une bonne qualité sonore, les câbles doivent être reliés de telle manière que les enceintes soient "en phase". Ceci signifie que les bornes noires négatives (-) des enceintes doivent être reliées aux bornes négatives (-) de l'amplificateur, les bornes positives (+) des enceintes aux bornes positives (+) de l'amplificateur. Pour faciliter le branchement, un des fils de la plupart des câbles pour haut-parleurs peut être repéré à l'aide d'une bande colorée ou d'une nervure sur l'isolant.

Avant de mettre votre appareil en marche, vérifiez une nouvelle fois tous vos branchements, assurez-vous que les vis des bornes sont bien serrées et qu'aucun petit fil résiduel ne provoque de court circuit – ceci pourrait en effet être dangereux pour votre amplificateur!

### **RÉGLAGE DE NIVEAU AIGU (FIG. 3)**

Le filtre de fréquences vous offre grâce à un commutateur de grande qualité une adaptation sonore individuelle du système de haut-parleurs.

Il est recommandé de procéder au réglage optimal suivant vos goûts d'écoute personnels. Nous recommandons comme réglages de base pour différents espaces d'écoute les positions suivantes du commutateur:

Espace d'écoute	Exemple	Position du commutateur
Installation à faible isolation sonore	Espaces humides, surfaces à forte réflexion, carrelage, grandes surfaces vitrées, espaces faiblement meublés	-2dB
Installation à isolation sonore moyenne	Moquettes, surfaces vitrées avec rideaux, cuirs, espaces modérément meublés	0dB
Installation à forte isolation sonore	Moquettes, capitonnages, rideaux rigides, espaces fortement meublés	+2dB

### Interior ICP 82/ICP 62/IWP 52/IWP 82/IWP 62:

La technologie « swivel » permet un réglage du haut-parleur des aigus pour une réduction jusqu'à 35 degrés, pour obtenir une diffusion idéale et permettre une adaptation parfaite au lieu d'écoute.



### CONNEXION À UN AMPLIFICATEUR STÉRÉO

La figure 4 montre le branchement du haut-parleur à un amplificateur stéréo.

### COMMENT ÉVITER D'ENDOMMAGER VOS ENCEINTES

Toutes les enceintes MAGNAT sont conçues et construites pour fournir une reproduction sonore optimale lorsque les commandes de tonalité sont en position centrale – c'est-à-dire lorsque la sortie de l'amplificateur est „linéaire“. Si vous poussez les commandes de graves et d'aiguës trop loin, vous augmenterez la puissance fournie aux woofers et/ou aux tweeters; sous des niveaux élevés, ceci peut véritablement détruire les enceintes!

Si la puissance de sortie de votre amplificateur est bien plus importante que la puissance nominale que vos enceintes peuvent accepter, les crêtes de puissance soudaines peuvent les détruire.

Même si ce n'est pas fréquent dans la réalité, rappelez-vous que ceci peut toujours se produire. D'autre part, des amplificateurs dont la puissance de sortie est faible peuvent présenter un danger important pour vos enceintes à des volumes moyens. Ceci peut paraître étrange mais la raison est très simple: des amplificateurs de faible puissance sont bien plus rapidement surchargés que des amplificateurs puissants; cette surcharge provoque des distorsions mesurables et audibles, qui, pour vos enceintes, sont plus dangereuses que quoi que ce soit d'autre.

Dès que vous percevez une quelconque distorsion, baissez le volume immédiatement! Si vous aimez écouter de la musique à niveau élevé assurez-vous que votre amplificateur peut fournir au moins autant de puissance que puissance nominale de vos enceintes.

**EN GÉNÉRAL ...**

Les amplificateurs, les tuners et les lecteurs de CD/DVD peuvent tous produire des sons inaudibles parce que leur fréquence est très élevée – et ceci ne vaut pas que pour les produits bon marché. Si vos tweeters tombent en panne alors que vous ne les utilisez qu'à des volumes faibles ou moyens, faites vérifier votre installation par un technicien qualifié qui recherchera les signaux inaudibles dangereux.

**SPECIFICATIONS TECHNIQUES**

	<b>Interior ICP 262</b>	<b>Interior ICP 82</b>
Puissance nominale:	70 / 120 W	80 / 140 W
Impédance:	2 x 8 Ohm	8 Ohm
Crossover frequency:	4 000 Hz	4 000 Hz
Bande passante:	36 – 24 000 Hz	34– 24 000 Hz
Puissance recommandée en sortie de l'amplificateur:	20 – 140 W	20 – 160 W
Efficacité (1W/ 1m):	90 dB	91 dB
Dimensions extérieures Ø:	233 mm	275 mm
Découpe Ø:	198 mm	240 mm
Profondeur d'encastrement:	88 mm	102 mm

	<b>Interior ICP 62</b>	<b>Interior ICP 52</b>
Puissance nominale:	70 / 120 W	60 / 100 W
Impédance:	8 Ohm	8 Ohm
Crossover frequency:	4 000 Hz	4 000 Hz
Bande passante:	36 – 24 000 Hz	38 – 24 000 Hz
Puissance recommandée en sortie de l'amplificateur:	20 – 140 W	20 – 120 W
Efficacité (1W/ 1m):	90 dB	89 dB
Dimensions extérieures Ø:	233 mm	202 mm
Découpe Ø:	198 mm	168 mm
Profondeur d'encastrement:	88 mm	81 mm

	<b>Interior IWP 82</b>	<b>Interior IWP 62</b>
Puissance nominale:	80 / 140 W	70 / 120 W
Impédance:	8 Ohm	8 Ohm
Crossover frequency:	3 800 Hz	3 800 Hz
Bande passante:	34 – 26 000 Hz	36 – 26 000 Hz
Puissance recommandée en sortie de l'amplificateur:	20 – 160 W	20 – 140 W
Efficacité (1W/ 1m):	91 dB	90 dB
Dimensions extérieures (l x h):	254 x 359 mm	218 x 305 mm
Découpe (l x h):	218 x 321 mm	185 x 272 mm
Profondeur d'encastrement:	88 mm	67 mm

**SOUS TOUTES RESERVES DE MODIFICATIONS TECHNIQUES.**

Geachte MAGNAT klant,

Allereerst hartelijk bedankt dat u gekozen heeft voor een MAGNAT product. Wij willen u hiermee graag feliciteren. Door deze verstandige keuze bent u de bezitter geworden van een kwaliteitsproduct dat wereldwijd erkend is.

Wij verzoeken u de volgende aanwijzingen aandachtig door te lezen voordat u uw luidsprekerboxen in gebruik neemt.

### **MAGNAT INTERIOR ICP/IWP LUIDSPREKERS – SPECIAAL VOOR PLAFONDMONTAGE/WANDMONTAGE (AFB. 1)**

De MAGNAT INTERIOR ICP/IWP luidsprekers beschikken over een uitgekiend klemmechanisme dat u op zeer eenvoudige wijze in staat stelt, deze in een uitsparing in een klankbord te monteren. Montage in een plafond van gipsplaten of soortgelijke platen is het gemakkelijkst. Bij een opening in metselwerk moet nog extra met een plaat (gips, hout) worden gewerkt. De inbouwmaten vindt u in de technische gegevens aan het einde van de handleiding.

Als het beschermrooster wordt afgenomen, komt het klemmechanisme voor bevestiging van de luidspreker vrij. Draai de schroeven los en zet de klemmen in positie A. Na plaatsing in de uitsparing draait u de schroeven vast, daardoor worden de klemmen automatisch in positie B gedraaid en vastgetrokken.

### **ENKELE ALGEMENE OPMERKINGEN OVER HET AANSLUITEN VAN UW MAGNAT LUIDSPREKERBOXEN**

Voor het aansluiten van de luidsprekerboxen heeft u speciale bij de vakhandel verkrijgbare luidsprekerkabels nodig. Om klankverlies te voorkomen, adviseren wij voor kabels tot 3 m een kabeldiameter van minimaal 1 mm<sup>2</sup> en voor langere kabels een kabeldiameter van minimaal 1,5 mm<sup>2</sup>.

De versterker resp. receiver moet principieel uitgeschakeld blijven tot alle verbindingen tot stand zijn gebracht. Voor het afmeten van de juiste kabellengte moeten de luidsprekerboxen op hun uiteindelijke standplaats staan. Voor beide kanalen moeten even lange kabels worden gebruikt.

Strip nu de uiteinden van de kabel over een lengte van 10 – 15 mm en twist de uiteinden in elkaar. De luidsprekeraansluitingen zijn uitgerust met een klemmechanisme (afb. 2). Druk op de klemkop en breng het gestripte draaduiteinde in de opening aan de zijkant naar binnen. Door loslaten van de klemkop wordt de kabel veilig vastgezet en een zo goed mogelijk contact gewaarborgd.

Let er bij het aansluiten van de kabels vooral op dat u de polen niet omdraait, d.w.z. de zwarte (-) klemmen van de luidsprekerboxen moeten verbonden worden met de (-) klemmen van de versterker en de rode (+) klemmen van de luidsprekerboxen met de (+) klemmen van de versterker. Om het aansluiten in fase te vergemakkelijken, is bij de meeste luidsprekerkabels één kabelader voorzien van een randje of gemarkeerd met een gekleurde streep.

Controleer tot slot nog eens of de kabels goed vastzitten en er geen kortsluiting is ontstaan, bijv. door uitstekende draadjes. Dit zou voor de aangesloten versterker bijzonder gevaarlijk zijn.

### **HOGE-TONENINSTELLING (AFB. 3)**

Met kwalitatief hoogwaardige schakelaars kunt u een andere frequentie kiezen voor het aanpassen van de klankkleur van het luidsprekersysteem.

Het wordt aanbevolen een instelling te kiezen die optimaal aansluit op de persoonlijke smaak. We raden de volgende standen voor de schakelaar aan voor verschillende ruimten:

Ruimte	Voorbeeld	Schakelstand
Ruimten met weinig geluidsdemping	Natte ruimten, harde reflecterende vlakken, tegels, grote glasvlakken, spaarzaam ingerichte ruimten	-2dB
Ruimten met normale geluidsdemping	Vloerbedekking, glasvlakken met vitrage, leren stoffering, ruimten met een normale inrichting	0dB
Ruimten met veel geluidsdemping	Vloerbedekking, wandbekleding, zware gordijnen, ruimten met een uitgebreide inrichting	+2dB

### Interior ICP 82/ICP 62/ICP 52/IWP 82/IWP 62:

De luidspreker voor hoge tonen dankzij de „Swivel“-technologie tot 35 graden draaien, zodat een ideale stralingshoek wordt verkregen om een perfecte afstelling mogelijk te maken voor de plaats waar wordt geluisterd:



### AANSLUITING OP EEN STEREOVERSTERKER

In afb. 4 is de aansluiting van de luidsprekers op een stereooversterker weergegeven.

### TIPS OM DE NOODZAAK VAN REPARATIES TE VOORKOMEN

Alle MAGNAT-luidsprekerboxen zijn zodanig geconstrueerd dat de klank optimaal is als de klankregelaars in de middenstand staan, d.w.z. bij lineaire weergave van de versterker. Als de klankregelaars veel hoger worden gezet, gaat er meer energie naar de laagtonen- en/of de hogetonenluidspreker, waardoor deze bij een groot volume defect kunnen raken.

Als u in het bezit bent van een versterker die een veel groter uitgangsvermogen heeft dan dat waarmee de boxen belast kunnen worden, kunnen de luidsprekers bij een extreem volume defect raken – hoewel dit maar zelden voorkomt.

Versterkers met een gering uitgangsvermogen kunnen daarentegen al bij een middelmatig volume een risico vormen voor de boxen, omdat ze veel sneller overstuurd worden dan krachtige versterkers. Deze oversturing veroorzaakt duidelijk meetbare en hoorbare vervormingen, die bijzonder gevaarlijk zijn voor uw luidsprekers.

Let er daarom bij het instellen van het volume op dat er geen vervorming optreedt en zet de regelaar zodra u hoort dat het geluid vervormd wordt, op een lagere stand. Wie het geluid van zijn installatie graag hard zet, moet ervoor zorgen dat de versterker minstens het uitgangsvermogen heeft waarmee de boxen belast kunnen worden.



**OVER HET ALGEMEEN...**

kunnen versterkers, tuners en CD/DVD-spelers - dus niet alleen bij goedkope producten - niet-hoorbare hoogfrequente trillingen genereren. Als uw hogetonenluidsprekers uitvallen terwijl het geluid zacht of in ieder geval niet hard staat, laat uw installatie dan door een vakman nakijken.

**TECHNISCHE GEGEVENS**

	<b>Interior ICP 262</b>	<b>Interior ICP 82</b>
Belastbaarheid:	70 / 120 W	80 / 140 W
Impedantie:	2 x 8 Ohm	8 Ohm
Scheidingsfrequentie:	4000 Hz	4000 Hz
Frequentiebereik:	36 – 24000 Hz	34– 24000 Hz
Aanbevolen versterkervermogen:	20 – 140 W	20 – 160 W
Bruikbare gevoeligheid (1W/1m):	90 dB	91 dB
Buitenafmetingen Ø:	233 mm	275 mm
Uitsparing Ø:	198 mm	240 mm
Montagediepte:	88 mm	102 mm

	<b>Interior ICP 62</b>	<b>Interior ICP 52</b>
Belastbaarheid:	70 / 120 W	60 / 100 W
Impedantie:	8 Ohm	8 Ohm
Scheidingsfrequentie:	4000 Hz	4000 Hz
Frequentiebereik:	36 – 24000 Hz	38 – 24000 Hz
Aanbevolen versterkervermogen:	20 – 140 W	20 – 120 W
Bruikbare gevoeligheid (1W/1m):	90 dB	89 dB
Buitenafmetingen Ø:	233 mm	202 mm
Uitsparing Ø:	198 mm	168 mm
Montagediepte:	88 mm	81 mm

	<b>Interior IWP 82</b>	<b>Interior IWP 62</b>
Belastbaarheid:	80 / 140 W	70 / 120 W
Impedantie:	8 Ohm	8 Ohm
Scheidingsfrequentie:	3800 Hz	3800 Hz
Frequentiebereik:	34 – 26000 Hz	36 – 26000 Hz
Aanbevolen versterkervermogen:	20 – 160 W	20 – 140 W
Bruikbare gevoeligheid (1W/1m):	91 dB	90 dB
Buitenafmetingen (BxH):	254 x 359 mm	218 x 305 mm
Uitsparing (BxH):	218 x 321 mm	185 x 272 mm
Montagediepte:	88 mm	67 mm

**TECHNISCHE WIJZIGINGEN VOORBEHOUDEN.**

Egregio cliente MAGNAT,

innanzi tutto La ringraziamo per aver scelto un prodotto MAGNAT. Ci congratuliamo con Lei. Scegliendo questo prodotto ha acquistato un articolo di qualità riconosciuto in tutto il mondo.

La preghiamo di leggere attentamente le seguenti indicazioni prima di mettere in funzione gli altoparlanti.

### **ALTOPARLANTI MAGNAT INTERIOR ICP/IWP – PER IL MONTAGGIO AL SOFFITTO/A PARETE (FIG. 1)**

Gli altoparlanti MAGNAT INTERIOR ICP/IWP sono dotati di un meccanismo di fissaggio intelligente che Vi permetterà di montarli in un ritaglio su una parete ad isolamento acustico. Il montaggio più semplice è su un soffitto in cartongesso o lastre simili. Nel caso di un'apertura in una muratura è necessario utilizzare anche una lastra (cartongesso, legno). Si prega di consultare le misure di montaggio dai dati tecnici riportati alla fine del manuale.

Una volta rimossa la griglia di protezione è possibile accedere al meccanismo di arresto per il fissaggio dell'altoparlante. Svitare le viti e portare i morsetti in posizione A. In seguito alla sistemazione nel ritaglio, stringere le viti, in questo modo i morsetti si avvitano automaticamente in posizione B e si stringono.

### **INDICAZIONI GENERALI PER IL COLLEGAMENTO DEGLI ALTOPARLANTI MAGNAT**

Per il collegamento degli altoparlanti sono necessari cavi speciali normalmente reperibili nei negozi specializzati. Per evitare dispersioni di suono, si consigliano cavi di lunghezza fino a 3 m e con una sezione trasversale di almeno 1 mm<sup>2</sup>, per lunghezze maggiori di almeno 1,5 mm<sup>2</sup>.

L'amplificatore e/o il ricevitore devono rimanere scollegati finché non sono stati effettuati tutti i collegamenti. Gli altoparlanti devono trovarsi nella posizione in cui si prevede d'installarli per potere tagliare i cavi della lunghezza corretta. Per entrambi i canali devono essere utilizzati cavi della stessa lunghezza.

Isolare le estremità dei cavi per una lunghezza di 10 – 15 mm e piegare le estremità. Gli attacchi degli altoparlanti sono dotati di un meccanismo di bloccaggio a morsetti (fig. 2). Premere sulla testa del morsetto e far passare l'estremità isolata del trefolo nel foro laterale. Rilasciando la testa del morsetto il cavo viene bloccato in modo sicuro e si realizza il miglior contatto possibile.

Quando si collegano i cavi fare attenzione alla corretta polarizzazione, cioè i morsetti neri (-) degli altoparlanti devono essere collegati ai morsetti (-) dell'amplificatore ed i morsetti rossi (+) degli altoparlanti ai morsetti (+) dell'amplificatore. Nei normali cavi per altoparlanti in commercio, per facilitare il corretto collegamento in fase, un filo del cavo è rigato o contrassegnato con una striscia colorata.

Controllare ancora una volta che i cavi siano collegati saldamente e che non abbiano formato un cortocircuito con fili sporgenti. Questo sarebbe estremamente pericoloso per l'amplificatore collegato.

### **REGOLAZIONE DEL LIVELLO DI TONI ALTI (FIG. 3)**

Il filtro separatore provvede, tramite pulsanti d'alto pregio, alla regolazione individuale del suono del proprio sistema di altoparlanti.

Si consiglia di ottimizzare la regolazione in base alle proprie preferenze acustiche. Come impostazione base per i vari ambienti acustici si consigliano per i pulsanti le seguenti posizioni:

Ambiente acustico	Esempio	Posizione pulsante
Arredi con scarse qualità fonoassorbenti	Locali umidi, superfici riflettenti rigide, piastrelle, grandi superfici in vetro, interni scarsamente arredati	-2dB
Arredi con normali qualità fonoassorbenti	Moquette, superfici in vetro con tendaggi, arredi in pelle, interni normalmente arredati	0dB
Arredi con ampia qualità fonoassorbente	Moquette, mobili imbottiti, tendaggi pesanti, interni ampiamente arredati	+2dB

### Interior ICP 82/ICP 62/ICP 52/IWP 82/IWP 62

Grazie alla tecnologia „Swivel“, il tweeter si lascia ruotare di fino a 35° e consente in tal modo una propagazione ideale e una perfetta regolazione dell'ambiente acustico:



### COLLEGAMENTO AD UN AMPLIFICATORE STEREO

Nella figura 4 è illustrato il collegamento di un altoparlante ad un amplificatore stereo.

### SUGGERIMENTI PER EVITARE GUASTI

La regolazione ottimale dei toni degli altoparlanti MAGNAT si ottiene con i regolatori in posizione centrale, cioè con una riproduzione lineare dell'amplificatore. Se i regolatori sono stati spostati di molto, viene trasmessa maggiore energia ai tweeter e/o ai woofer provocando la loro distruzione se si utilizza un volume alto.

Se si possiede un amplificatore con una potenza d'uscita notevolmente superiore rispetto alla potenza massima delle casse, i volumi molto alti possono provocare la distruzione degli altoparlanti, il che però accade molto raramente.

Tuttavia amplificatori con una bassa potenza d'uscita possono diventare pericolosi per le casse già con volumi medi, perché possono essere sovraccaricati molto più rapidamente degli amplificatori potenti. Questa sovraccarica provoca distorsioni chiaramente misurabili ed avvertibili che sono estremamente pericolose per gli altoparlanti.

Fare quindi attenzione alle distorsioni quando si imposta il volume e, se vengono avvertite, abbassarlo subito. Se si preferisce tenere il volume alto, fare attenzione che l'amplificatore abbia almeno una potenza d'uscita accettabile per le casse.

**IN GENERALE ...**

gli amplificatori, i sintonizzatori ed i lettori CD/DVD, non solo quelli economici, possono generare oscillazioni non udibili, ad alta frequenza. Qualora i tweeter non funzionassero a volume basso o medio, fare controllare l'impianto ad un tecnico.

**DATI TECNICI**

	<b>Interior ICP 262</b>	<b>Interior ICP 82</b>
Potenza max.:	70 / 120 W	80 / 140 W
Impedenza:	2 x 8 Ohm	8 Ohm
Frequenza di taglio:	4000 Hz	4000 Hz
Gamma di frequenze:	36 – 24 000 Hz	34– 24 000 Hz
Potenza amplificatore consigliata:	20 – 140 W	20 – 160 W
Rendimento (1 Watt/1 m):	90 dB	91 dB
Dimensioni esterne Ø:	233 mm	275 mm
Ritaglio foro Ø:	198 mm	240 mm
Profondità di montaggio:	88 mm	102 mm
	<b>Interior ICP 62</b>	<b>Interior ICP 52</b>
Potenza max.:	70 / 120 W	60 / 100 W
Impedenza:	8 Ohm	8 Ohm
Frequenza di taglio:	4000 Hz	4000 Hz
Gamma di frequenze:	36 – 24 000 Hz	38 – 24 000 Hz
Potenza amplificatore consigliata:	20 – 140 W	20 – 120 W
Rendimento (1 Watt/1 m):	90 dB	89 dB
Dimensioni esterne Ø:	233 mm	202 mm
Ritaglio foro Ø:	198 mm	168 mm
Profondità di montaggio:	88 mm	81 mm
	<b>Interior IWP 82</b>	<b>Interior IWP 62</b>
Potenza max.:	80 / 140 W	70 / 120 W
Impedenza:	8 Ohm	8 Ohm
Frequenza di taglio:	3800 Hz	3800 Hz
Gamma di frequenze:	34 – 26 000 Hz	36 – 26 000 Hz
Potenza amplificatore consigliata:	20 – 160 W	20 – 140 W
Rendimento (1 Watt/1 m):	91 dB	90 dB
Dimensioni esterne (LxA):	254 x 359 mm	218 x 305 mm
Ritaglio foro (LxA):	218 x 321 mm	185 x 272 mm
Profondità di montaggio:	88 mm	67 mm

**CON RISERVA DI APPORTARE MODIFICHE TECNICHE.**

Muy estimado cliente de MAGNAT:

En primer lugar, quisiéramos agradecerle por haber optado por un producto de MAGNAT. Por nuestra parte deseamos felicitarle muy cordialmente. Gracias a su prudente selección es usted propietario de un producto de calidad renombrado en todo el mundo.

Sírvase leer atentamente las siguientes advertencias antes de la puesta en servicio de sus altavoces.

### **ALTAVOZ MAGNAT INTERIOR ICP/IWP - ESPECIAL PARA MONTAJE EN TECHO/ EN PARED (FIG. 1)**

Los altoparlantes MAGNAT INTERIOR ICP/IWP poseen un ingenioso mecanismo de grampas que permite montarlos fácilmente en un orificio del baffle. El montaje es más fácil en techo de placa de yeso y cartón o similares. Si se utiliza un orificio en una superficie de mampostería, se debe agregar una placa (de yeso y cartón o madera). Rogamos consultar la medida de montaje indicada junto con los datos técnicos al final del manual.

Después de quitar el protector, el mecanismo de sujeción estará accesible para la fijación del altavoz. Afloje los tornillos y coloque las grampas en la posición A. Una vez que haya ubicado el altavoz en el orificio, ajuste los tornillos. Las grampas giran automáticamente hasta la posición B y quedan sujetas.

### **INFORMACIÓN GENERAL SOBRE LA CONEXIÓN DE SUS ALTAVOCES MAGNAT**

Para la conexión de los altavoces necesita cables especiales para altavoces obtenibles en el comercio especializado. Para evitar pérdida de sonido, conviene utilizar longitudes de cable hasta 3 m con una sección de cable mínima de 1 mm<sup>2</sup>, en las longitudes mayores por lo menos 1,5 mm<sup>2</sup>.

El amplificador o bien el receptor en principio debe estar desconectado hasta que se hayan establecido todas las conexiones. Los altavoces deben hallarse, a fin de poder medir las longitudes de cable correctas, en sus posiciones previstas. Para ambos canales debe emplearse la misma longitud de cable.

Entonces, aísle las puntas de los cables a una longitud de 10 – 15 mm y retuerza las puntas. Las conexiones de los altavoces vienen equipadas con un mecanismo de bornes (ilustr. 2). Presione la cabeza del borne e inserte las puntas de los hilos desaisladas en la perforación lateral. Soltando la cabeza del borne, el cable quedará bien sujeto, garantizando el mejor contacto posible.

Es imprescindible, en la conexión de los cables, prestar atención a la polaridad correcta, es decir que los bornes negros (-) de los altavoces deben unirse a los bornes (-) del amplificador y los bornes rojos (+) de los altavoces a los bornes (+) del amplificador. En los cables de altavoz corrientes en el comercio y para facilitar la conexión con fases correctas, hay un conductor de cable estriado, mientras que el otro está marcado por una tira de color.

Vuelva a comprobar que los cables estén asentados correctamente y que no haya cortocircuito, por ejemplo a causa de un alambre separado. Esto sería muy peligroso para el amplificador conectado.

### **AJUSTE DE LOS NIVELES DE TONOS ALTOS (FIG. 3)**

El circuito crossover le ofrece mediante un interruptor de alta calidad un ajuste sonoro individual del sistema de altavoces.

Se recomienda realizar el óptimo ajuste de acuerdo a los gustos personales para escuchar. Como ajuste básico para habitaciones con distintas características de audio le recomendamos las siguientes posiciones del interruptor:

Tipo de habitación	Ejemplo	Posición del interruptor
Ambiente con baja insonorización	Habitaciones con humedad, superficies con una fuerte reflectancia, baldosas, grandes superficies de vidrio, habitaciones con poco amoblado	-2dB
Ambiente con insonorización normal	Alfombras, superficies de vidrio con cortinas, muebles de cuero, habitaciones con amoblado normal	0dB
Ambiente con fuerte insonorización	Alfombras, muebles tapizados, cortinas gruesas, habitaciones con mucho amoblado	+2dB

### Interior ICP 82/ICP 62/ICP 52/IWP 82/IWP 62

Gracias a la tecnología „Swivel“, usted puede mover el tweeter hasta en 35 grados, para obtener así un comportamiento ideal de la radiación y conseguir un ajuste perfecto al lugar desde donde se escucha.



### CONEXIÓN A UN AMPLIFICADOR ESTÉREO

En la ilustración 4 se observa la conexión entre el altavoz y un amplificador estéreo.

### CONSEJOS PARA EVITAR REPARACIONES

Todos los altavoces de MAGNAT han sido adaptados para un sonido óptimo cuando los controladores del sonido se encuentran en su posición céntrica, es decir en la reproducción lineal del amplificador. En caso de controladores del sonido subidos a altos valores, habrá un suministro excesivo de energía al altavoz de sonidos bajos y/o al altavoz de sonidos agudos, lo que en caso de volúmenes altos puede inducir a su destrucción.

Si posee un amplificador con una potencia de salida muy superior de la resistencia indicada en los altavoces, los volúmenes excesivos pueden inducir a la destrucción de los altavoces (lo que suele ocurrir raras veces).

Sin embargo, los amplificadores con una baja potencia de salida pueden ser peligrosos para los altavoces ya con volúmenes medios, dado que son sobreexcitados mucho más rápidamente que altavoces potentes. Dicha sobreexcitación provoca distorsiones claramente mensurables y audibles, sumamente peligrosas para sus altavoces.

Por favor, preste atención en el ajuste del volumen a distorsiones y reduzca el volumen sin demora. Quien prefiere los volúmenes altos debe prestar atención a que el amplificador posea al menos la potencia de salida soportable por los altavoces.

**POR LO GENERAL...**

los amplificadores, sintonizadores y lectores de CD/DVD, no sólo los productos de precio económico, son capaces de oscilaciones audibles y de altas frecuencias. Si sus altavoces de sonidos agudos fallan en caso de un volumen bajo a medio, debe hacer comprobar la instalación por un técnico.

**DATOS TÉCNICOS**

	<b>Interior ICP 262</b>	<b>Interior ICP 82</b>
Resistencia:	70 / 120 Vatios	80 / 140 Vatios
Impedancia:	2 x 8 Ohmios	8 Ohmios
Frecuencia de separación:	4 000 Hz	4 000 Hz
Gama de frecuencias:	36 – 24 000 Hz	34– 24 000 Hz
Potencia recomendada del amplificador:	20 – 140 Vatios	20 – 160 Vatios
Rendimiento (1 vatio/1 m):	90 dB	91 dB
Dimensiones exteriores Ø:	233 mm	275 mm
Orificio Ø:	198 mm	240 mm
Profundidad de montaje:	88 mm	102 mm

	<b>Interior ICP 62</b>	<b>Interior ICP 52</b>
Resistencia:	70 / 120 Vatios	60 / 100 Vatios
Impedancia:	8 Ohmios	8 Ohmios
Frecuencia de separación:	4 000 Hz	4 000 Hz
Gama de frecuencias:	36 – 24 000 Hz	38 – 24 000 Hz
Potencia recomendada del amplificador:	20 – 140 Vatios	20 – 120 Vatios
Rendimiento (1 vatio/1 m):	90 dB	89 dB
Dimensiones exteriores Ø:	233 mm	202 mm
Orificio Ø:	198 mm	168 mm
Profundidad de montaje:	88 mm	81 mm

	<b>Interior IWP 82</b>	<b>Interior IWP 62</b>
Resistencia:	80 / 140 Vatios	70 / 120 Vatios
Impedancia:	8 Ohmios	8 Ohmios
Frecuencia de separación:	3 800 Hz	3 800 Hz
Gama de frecuencias:	34 – 26 000 Hz	36 – 26 000 Hz
Potencia recomendada del amplificador:	20 – 160 Vatios	20 – 140 Vatios
Rendimiento (1 vatio/1 m):	91 dB	90 dB
Dimensiones exteriores (ancho x alt.):	254 x 359 mm	218 x 305 mm
Orificio (ancho x alt.):	218 x 321 mm	185 x 272 mm
Profundidad de montaje:	88 mm	67 mm

**RESERVADOS LOS DERECHOS DE REALIZAR CAMBIOS TÉCNICOS.**



Prezado cliente da MAGNAT,

Em primeiro lugar, muito obrigado pela aquisição de um produto da MAGNAT. Gostaríamos de parabenizá-lo por esta decisão. Esta sua decisão inteligente faz com que seja agora proprietário de um produto de qualidade reconhecida mundialmente.

Por favor, leia cuidadosamente as instruções a seguir antes de utilizar as colunas pela primeira vez.

### **ALTIFALANTE MAGNAT INTERIOR ICP/IWP – ESPECIALMENTE PARA MONTAGEM NO TECTO/ NA PAREDE (FIG. 1)**

Os altifalantes MAGNAT INTERIOR ICP/IWP possuem um sofisticado mecanismo de encaixe que lhe permite, da maneira mais fácil possível, montá-los em um orifício de uma parede. A montagem em um tecto de placa de gesso cartonado ou de placas semelhantes é a mais fácil de ser realizada. No caso de uma abertura em uma parede de alvenaria, é necessária a colocação de uma placa (de gesso cartonado ou de madeira). Para obter as medidas relativas à montagem, favor consultar as informações técnicas no final do manual.

Retirando a grelha de protecção, obtém-se acesso ao mecanismo de retenção para fixar o altifalante. Soltar os parafusos e colocar os bornes na posição A. Após a colocação no orifício, apertar os parafusos; deste modo, os bornes giram automaticamente para a posição B e são apertados.

### **INFORMAÇÕES GERAIS SOBRE A LIGAÇÃO DAS SUAS COLUNAS MAGNAT**

Para a ligação das colunas é necessário um cabo especial, que pode ser adquirido numa loja especializada. A fim de evitar perdas na qualidade do som, recomendamos para cabos de comprimento até 3 m uma secção transversal de pelo menos 1 mm<sup>2</sup>. Para cabos mais compridos, pelo menos 1,5 mm<sup>2</sup>.

O amplificador e o receptor devem sempre permanecer desligados até que tenham sido estabelecidas todas as ligações. Para que se possa medir correctamente o comprimento do cabo, as colunas deveriam se encontrar na posição prevista. Deve-se usar para ambos os canais cabos com o mesmo comprimento.

Decapar as extremidades dos cabos em um comprimento de 10 a 15 mm e torcê-las. As ligações para os altifalantes possuem um mecanismo de fixação (fig. 2). Premer o botão de fixação e introduzir a extremidade decapada do fio no orifício lateral. Quando o botão de fixação é solto, o fio é fixado firmemente e fica assegurado o melhor contacto possível.

Ao ligar os cabos, observar impreterivelmente a polaridade correcta, ou seja, os terminais pretos (-) das colunas devem ser ligados aos terminais (-) do amplificador e os terminais vermelhos (+) das colunas com os respectivos terminais (+) do amplificador. Para facilitar a ligação com a polaridade correcta, os cabos comuns para altifalantes têm um dos fios marcados por uma estria ou por uma listra colorida.

Verificar mais uma vez se os cabos estão firmemente fixados e se não há curto-circuito formado por fios expostos. Isto seria muito perigoso para o amplificador.

### **REGULAÇÃO DO NÍVEL DE AGUDOS (FIG. 3)**

O diplexer oferece-lhe, por intermédio de um interruptor de grande qualidade, uma adaptação individual do som do sistema de altifalantes.

A regulação deve ser feita de acordo com o gosto de cada um. Como definição básica para as várias salas de audição, recomendamos as seguintes posições de interruptor:

Sala de audição	Exemplo	Posição do interruptor
Instalação com pouco amortecimento de som	Salas húmidas, superfícies reflectoras duras, ladrilhos, superfícies de vidro grandes, espaços com pouca mobília	-2dB
Instalação com amortecimento de som normal	Carpetes, superfícies de vidro com cortinas, móveis em cabedal, espaços mobilados normalmente	0dB
Instalação com muito amortecimento de som	Alcatifas, móveis almofadados, cortinas pesadas, espaços com muita mobília	+2dB

### Interior ICP 82/ICP 62/ICP 52/IWP 82/IWP 62

Graças à tecnologia „Swivel“, o altifalante de agudos pode ser rodado até 35 graus, garantindo, assim, excelentes propriedades de emissão e permitindo a orientação para o local de audição:



### LIGAÇÃO A UM AMPLIFICADOR ESTÉREO

Na figura 4 está representada a ligação dos altifalantes em um amplificador stereo.

### SUGESTÕES PARA EVITAR AVARIAS

Todos os altifalantes MAGNAT transmitem o melhor som possível quando os reguladores se encontram na posição central, ou seja, na reprodução linear do amplificador. Com os reguladores ajustados em valor demasiadamente alto, os altifalantes de graves e agudos recebem mais energia, o que, em caso de volume alto, pode provocar a destruição dos mesmos.

Caso possua um amplificador que tenha uma potência de saída muito maior do que a capacidade indicada para os altifalantes, pode ocorrer que um volume muito alto venha a causar a danificação dos altifalantes. Isto, porém, ocorre somente esporadicamente.

Entretanto, amplificadores com baixa potência de saída já podem ser perigosos para os altifalantes com um volume médio, pois eles podem ser mais rapidamente sobreexcitados do que amplificadores mais potentes. Esta sobreexcitação causa distorções claramente audíveis e medíveis, que podem representar grande perigo para os altifalantes.

Portanto, ao ajustar o volume, observar se há distorções e, neste caso, abaixar imediatamente o volume. Quem gosta de ouvir música alta deveria cuidar para que a potência de saída do amplificador corresponda à capacidade dos altifalantes.

**EM GERAL...**

amplificadores, sintonizadores (tuner) e leitores de CD/DVD, e não somente nos produtos baratos, podem gerar oscilações não audíveis e de alta frequência. Caso o altifalante para agudos venha a falhar com volumes baixos a médio, deixar que o sistema seja verificado por um profissional especializado.

**DADOS TÉCNICOS**

	<b>Interior ICP 262</b>	<b>Interior ICP 82</b>
Capacidade:	70 / 120 Watt	80 / 140 Watt
Impedância:	2 x 8 Ohm	8 Ohm
Frequência de separação:	4000 Hz	4000 Hz
Faixa de frequência:	36 – 24 000 Hz	34– 24 000 Hz
Potência recomendada para o amplificador:	20 – 140 Watt	20 – 160 Watt
Rendimento (1 Watt/1 m):	90 dB	91 dB
Dimensões totais Ø:	233 mm	275 mm
Orifício Ø:	198 mm	240 mm
Profundidade de montagem:	88 mm	102 mm

	<b>Interior ICP 62</b>	<b>Interior ICP 52</b>
Capacidade:	70 / 120 Watt	60 / 100 Watt
Impedância:	8 Ohm	8 Ohm
Frequência de separação:	4000 Hz	4000 Hz
Faixa de frequência:	36 – 24 000 Hz	38 – 24 000 Hz
Potência recomendada para o amplificador:	20 – 140 Watt	20 – 120 Watt
Rendimento (1 Watt/1 m):	90 dB	89 dB
Dimensões totais Ø:	233 mm	202 mm
Orifício Ø:	198 mm	168 mm
Profundidade de montagem:	88 mm	81 mm

	<b>Interior IWP 82</b>	<b>Interior IWP 62</b>
Capacidade:	80 / 140 Watt	70 / 120 Watt
Impedância:	8 Ohm	8 Ohm
Frequência de separação:	3800 Hz	3800 Hz
Faixa de frequência:	34 – 26 000 Hz	36 – 26 000 Hz
Potência recomendada para o amplificador:	20 – 160 Watt	20 – 140 Watt
Rendimento (1 Watt/1 m):	91 dB	90 dB
Dimensões totais (l x a):	254 x 359 mm	218 x 305 mm
Orifício (l x a):	218 x 321 mm	185 x 272 mm
Profundidade de montagem:	88 mm	67 mm

**RESERVADOS OS DIREITOS DE ALTERAÇÕES TÉCNICAS.**

Kära MAGNAT-kund!

Till att börja med vill vi tacka för att du bestämt dig för en MAGNAT-produkt och samtidigt gratulera till detta beslut. Genom ditt kloka val är du ägare en kvalitetsprodukt som är uppskattad i hela världen.

Läs igenom följande anvisningar noggrant innan du tar högtalarna i bruk.

## MAGNAT INTERIOR ICP/IWP HÖGTALARE – SÄRSKILT AVSEDDA FÖR TAKMONTERING/VÄGGMONTERING (BILD 1)

MAGNAT INTERIOR ICP/IWP högtalare har en avancerad klämmekanism som kan användas för snabb och enkel montering i en öppning i en baffel. Högtalarna kan lättast monteras i tak med gipsskivor eller liknande skivor. Om högtalarna ska monteras i en öppning i ett murverk måste dessutom en platta användas (gipsskiva, trä). Monteringsmåttan anges i tekniska data i slutet av manualen.

Avlägsna skyddsgallret för åtkomst till klämmekanismen för befästning av högtalaren. Lossa på skruvarna och sätt de båda klämmorna i position A. Dra åt skruvarna efter att högtalaren har placerats i öppningen. Klämmorna vrids då automatiskt till position B och dras åt hårt.

## ALLMÄNT RÖRANDE ANSLUTNING AV MAGNAT HÖGTALARE

För att ansluta högtalarna behövs särskilda högtalarkablar, vilka kan erhållas i fackhandeln. För att undvika klangförlust rekommenderas max 3 m kabellängd och en kabelarea på minst 1 mm<sup>2</sup>, vid större längd minst 1,5 mm<sup>2</sup>.

Förstärkaren resp receiveern ska principiellt vara frånkopplade tills alla anslutningar gjorts. Ställ högtalarna på planerad plats för att mäta nödvändig kabellängd. Samma kabellängd bör användas för båda kanalerna. Avisolera kabeländarna med 10 – 15 mm och tvinna dem därefter. Högtalaranslutningarna är utrustade med en klämanordning (bild 2). Tryck på klämanslutningen och för in den avisolerade kabeltråden i hålet på sidan. Släpp klämanslutningen så att kabeln sitter fast säkert och har bästa möjliga elektriska kontakt.

Beakta polningen vid anslutning av kablarna, dvs högtalarnas svarta (-) klämmor anslutas till förstärkarens minusklämmor och högtalarnas röda klämmor (+) till förstärkarens motsvarande plusklämmor. Vid vanliga högtalarkablar är en kabelledare räfflad eller färgmarkerad för att underlätta anslutningen till rätt poler.

Kontrollera igen att kablarna sitter fast ordentligt och att ingen kortslutning har bildats genom t ex utstickande ledare. Detta vore mycket farligt för den anslutna förstärkaren.

## DISKANTREGISTERINSTÄLLNING (BILD 3)

Med högkvalitativa omkopplare ger dig frekvensomkopplaren möjligheten att individuellt anpassa högtalarsystemets klang.

Optimal inställning riktar sig efter den egna smaken. Vi rekommenderar följande positioner som grundinställning för olika hörutrymmen:

Utrymme	Exempel	Position
Lite ljuddämpande omgivning	Fuktiga utrymmen, hårt reflekterande ytor, kakel, stora glasytor, rum med få möbler	-2dB
Normalt ljuddämpande omgivning	Mattor, glasytor med gardiner, läder, rum med normal möblering	0dB
Starkt ljuddämpande omgivning	Mattor, polster, tunga gardiner, rum med omfattande möblering	+2dB

### Interior ICP 82/ICP 62/ICP 52/IWP 82/IWP 62

Diskanten kan svängas i upp till 35 grader tack vare „Swivel“-teknologi för idealiska avstrålningsegenskaper och perfekt inriktning på hörpostionen.



### ANSLUTNING TILL EN STEREOFÖRSTÄRKARE

I bild 4 visas högtalarnas anslutning vid en stereoförstärkare.

### TIPS FÖR ATT UNDVIKA REPARATIONER

Alla MAGNAT-högtalare är inställda på bästa möjliga klang när klangkontrollerna står i mellanläget, dvs vid linjär återgivning av förstärkaren. Vid starkt uppvridda kontroller tillförs bashögtalaren och/eller diskanthögtalaren mer energi, vilket kan leda till att de förstörs.

Om du har en förstärkare med avsevärt högre utgångseffekt än den för boxarna angivna max. tillåtna belastning, kan större ljudstyrka leda till att högtalarna förstörs – vilket emellertid sällan förekommer.

Förstärkare med liten utgångseffekt kan redan vid mellanljudstyrka bli mycket farliga för boxarna, eftersom de lättare överstyrs än starka förstärkare. Denna överstyrning förorsakar tydligt mätbar och hörbar distorsion som är mycket farlig för högtalarna.

Beakta därför eventuell distorsion när du ändrar ljudstyrkan – och sänk den i så fall genast. Den som lyssnar med hög ljudstyrka måste se till att förstärkaren har minst den utgångseffekt med vilken boxarna kan belastas.

### ALLMÄNT SAGT...

kan förstärkare, tuner och CD/DVD-spelare – inte endast vid lågprisprodukter – generera hörbara svängningar med hög frekvens. Låt en fackman kontrollera anläggningen om diskanthögtalaren bortfaller vid låg resp mellanljudstyrka.

## TEKNISKA DATA

	<b>Interior ICP 262</b>	<b>Interior ICP 82</b>
Max belastning	70 / 120 Watt	80 / 140 Watt
Impedans	2 x 8 Ohm	8 Ohm
Brytfrekvens:	4000 Hz	4000 Hz
Frekvensområde	36 – 24000 Hz	34– 24000 Hz
Rekommenderad förstärkareffekt	20 – 140 Watt	20 – 160 Watt
Verkningsgrad (1 W/1 m)	90 dB	91 dB
Ytermått Ø:	233 mm	275 mm
Öppning Ø:	198 mm	240 mm
Monteringsdjup:	88 mm	102 mm

	<b>Interior ICP 62</b>	<b>Interior ICP 52</b>
Max belastning	70 / 120 Watt	60 / 100 Watt
Impedans	8 Ohm	8 Ohm
Brytfrekvens:	4000 Hz	4000 Hz
Frekvensområde	36 – 24000 Hz	38 – 24000 Hz
Rekommenderad förstärkareffekt	20 – 140 Watt	20 – 120 Watt
Verkningsgrad (1 W/1 m)	90 dB	89 dB
Ytermått Ø:	233 mm	202 mm
Öppning Ø:	198 mm	168 mm
Monteringsdjup:	88 mm	81 mm

	<b>Interior IWP 82</b>	<b>Interior IWP 62</b>
Max belastning	80 / 140 Watt	70 / 120 Watt
Impedans	8 Ohm	8 Ohm
Brytfrekvens:	3800 Hz	3800 Hz
Frekvensområde	34 – 26000 Hz	36 – 26000 Hz
Rekommenderad förstärkareffekt	20 – 160 Watt	20 – 140 Watt
Verkningsgrad (1 W/1 m)	91 dB	90 dB
Ytermått (B x H):	254 x 359 mm	218 x 305 mm
Öppning (B x H):	218 x 321 mm	185 x 272 mm
Monteringsdjup:	88 mm	67 mm

**VI FÖRBEHÅLLER OSS RÄTTEN TILL TEKNISKA ÄNDRINGAR.**

Уважаемый потребитель продукции MAGNAT!

Прежде всего, позвольте поблагодарить Вас за то, что Вы сделали выбор в пользу изделий MAGNAT. Со своей стороны мы поздравляем Вас с этим шагом. Благодаря сделанному выбору Вы стали владельцем качественной продукции, получившей международное признание.

Прочитайте, пожалуйста, внимательно нижеследующие указания по вводу в эксплуатацию Ваших громкоговорителей.

### **ГРОМКОГОВОРТЕЛЬ MAGNAT INTERIOR ICP/IWP – СПЕЦИАЛЬНО ДЛЯ ПОТОЛОЧНОГО МОНТАЖА/ НАСТЕННОГО МОНТАЖА (РИС. 1)**

громкоговорители MAGNAT INTERIOR ICP/IWP оснащены таким хитроумным зажимным механизмом, который позволяет наипростейшим образом закрепить их в отверстии акустической стены. Проще всего производить монтаж на потолке из гипсокартонных плит типа “Ригипс“ или подобных им. При наличии отверстия в каменной кладке следует использовать дополнительно плиту (ригипс, дерево). Монтажные размеры Вы можете найти в разделе “Технические данные“ в конце руководства.

После снятия защитной решетки доступен зажимной механизм для крепления громкоговорителя. Ослабьте винты и приведите зажимы в позицию А. После позиционирования в отверстии Вы должны зажать винты, вследствие чего зажимы автоматически заворачиваются в позицию В и зажимаются до отказа.

### **ОБЩИЕ УКАЗАНИЯ ПО ПОДКЛЮЧЕНИЮ ГРОМКОГОВОРТЕЛЕЙ MAGNAT**

Для подключения громкоговорителей Вам необходимо иметь специальные кабели, приобретаемые в специализированных магазинах. Во избежание снижения качества звучания мы рекомендуем Вам применять кабели длиной до 3 м и с площадью сечения не менее 1 мм<sup>2</sup>, а при большей длине - не менее 1,5 мм<sup>2</sup>.

До тех пор, пока не будут сделаны все соединения, усилитель и приемник должны оставаться в выключенном состоянии. Для того, чтобы выбрать правильную длину кабелей, громкоговорители перед этим должны быть размещены на своих местах. Длины кабелей для обоих каналов должны быть одинаковыми.

Очистите от изоляции концы кабелей на участке 10 – 15 мм и скрутите концы. Контакты динамиков оснащены клеммным механизмом (рис. 2). Нажмите на головку клеммы и введите изолированный конец литца в боковое отверстие. При отпускании головки клеммы кабель надёжно фиксируется, что обеспечивает наилучший контакт.

При подключении кабеля обращайте внимание на правильность фазировки подключения, т.е. черные (-) зажим каждого из громкоговорителей должен быть соединен с (-) зажимами усилителя, соответственно, красный (+) зажим каждого из громкоговорителей должен быть соединен с (+) зажимами усилителя. Обычно, с целью облегчения правильной фазировки одна из жил кабеля для громкоговорителя имеет рифленую или цветовую маркировку.

Еще раз убедитесь в надежности крепления кабелей и отсутствии короткого замыкания, например, из-за выступающих из зажимов волокон провода. Это может представлять опасность для включенного усилителя.

### **РЕГУЛИРОВАНИЕ ВЫСОКОЧАСТОТНОГО УРОВНЯ (РИС. 3)**

Частотный фильтр предлагает вам при помощи высококачественных переключателей индивидуальную звуковое согласование системы громкоговорителей.

Рекомендуется выполнить оптимальную настройку по личному вкусу прослушивания. В качестве основной настройки для различных помещений прослушивания мы рекомендуем использовать следующие положения переключателя:



Помещение для прослушивания	Пример	Положение переключателя
Настройка с малым шумоподавлением	Влажные помещения, твердые отражающие поверхности, плитка, большие стеклянные поверхности, помещения с незначительной мебелировкой	-2dB
Настройка с обычным шумоподавлением	Ковровые покрытия пола, стеклянные поверхности с занавесом, кожаные устройства, помещения с обычной мебелировкой	0dB
Настройка с сильным шумоподавлением	Ковровые покрытия пола, обивочные устройства, тяжелые занавесы, помещения с сильной мебелировкой	+2dB

### Interior ICP 82/ICP 62/ICP 52/IWP 82/IWP 62

Высокочастотный громкоговоритель может поворачиваться благодаря „шарнирной“-технологии до 35 градусов, чтобы тем самым добиться идеальной характеристики излучения звука и позволить выполнить превосходную направленность на место прослушивания.



### ПОДКЛЮЧЕНИЕ К СТЕРЕОУСИЛИТЕЛЮ

На рисунке 4 показано подсоединение громкоговорителя к стереоусилителю.

### СОВЕТЫ ПО ИСКЛЮЧЕНИЮ СИТУАЦИЙ, ТРЕБУЮЩИХ РЕМОНТА

Все громкоговорители MAGNAT настроены на наилучшее воспроизведение в условиях, когда регулятор уровня звука находится в среднем положении, т.е. на линейном участке работы усилителя мощности. Существенное повышение уровня звука приводит к тому, что в области низких и/или верхних тонов выделяется избыточная энергия, что при высокой громкости может привести к искажению звучания.

Если в Вашем распоряжении находится усилитель, который обладает существенно более высокой выходной мощностью, превышающей паспортную нагрузочную способность колонок, то такой чрезмерный уровень громкости может привести к разрушению громкоговорителя, что, впрочем, случается весьма редко.

Усилители со слабым выходом, могут, однако, представлять опасность для колонок уже при средней силе звука, так как они могут оказаться перегруженными намного быстрее, чем в случае мощных усилителей. Такая перегрузка обуславливает отчетливо регистрируемые приборами слышимые искажения, крайне опасные для Вашего громкоговорителя.

В связи с этим просим обращать внимание на искажения, возникающие при регулировании звука, и, при необходимости, немедленно уменьшать его уровень. Тот, кто любит слушать, должен следить за тем, чтобы усилитель как можно реже выдавал такую мощность, которая может привести к перегрузкам в колонках.

### В ОБЩЕМ...

усилители, тюнеры и CD/DVD плееры - и не только в случае недорогих изделий - могут воспроизводить воспринимаемые слухом высокочастотные колебания. Если при малом и среднем уровнях громкости у Вас пропадают высокие тона, то Вашу систему должен проверить специалист.

### ТЕХНИЧЕСКИЕ ХАРАКТЕРИСТИКИ

	<b>Interior ICP 262</b>	<b>Interior ICP 82</b>
Нагрузочная способность:	70 / 120 Вт	80 / 140 Вт
Импеданс:	2 x 8 Ом	8 Ом
Разделительная частота:	4 000 Гц	4 000 Гц
Частотный диапазон:	36 – 24 000 Гц	34 – 24 000 Гц
Рекомендуемая мощность усилителя:	20 – 140 Вт	20 – 160 Вт
Кэф. полезного действия (1 Вт/1 м):	90 дБ	91 дБ
Наружные размеры Ø:	233 мм	275 мм
Отверстие Ø:	198 мм	240 мм
Монтажная глубина:	88 мм	102 мм

	<b>Interior ICP 62</b>	<b>Interior ICP 52</b>
Нагрузочная способность:	70 / 120 Вт	60 / 100 Вт
Импеданс:	8 Ом	8 Ом
Разделительная частота:	4 000 Гц	4 000 Гц
Частотный диапазон:	36 – 24 000 Гц	38 – 24 000 Гц
Рекомендуемая мощность усилителя:	20 – 140 Вт	20 – 120 Вт
Кэф. полезного действия (1 Вт/1 м):	90 дБ	89 дБ
Наружные размеры Ø:	233 мм	202 мм
Отверстие Ø:	198 мм	168 мм
Монтажная глубина:	88 мм	81 мм

	<b>Interior IWP 82</b>	<b>Interior IWP 62</b>
Нагрузочная способность:	80 / 140 Вт	70 / 120 Вт
Импеданс:	8 Ом	8 Ом
Разделительная частота:	3 800 Гц	3 800 Гц
Частотный диапазон:	34 – 26 000 Гц	36 – 26 000 Гц
Рекомендуемая мощность усилителя:	20 – 160 Вт	20 – 140 Вт
Кэф. полезного действия (1 Вт/1 м):	91 дБ	90 дБ
Наружные размеры (ШxВ):	254 x 359 мм	218 x 305 мм
Отверстие (ШxВ):	218 x 321 мм	185 x 272 мм
Монтажная глубина:	88 мм	67 мм

### ВОЗМОЖНЫ ТЕХНИЧЕСКИЕ ИЗМЕНЕНИЯ.

尊敬的 MAGNAT 用户，

首先诚挚感谢您选购了 MAGNAT 产品。我方在此向您表示衷心的祝贺。您选择明智，现在拥有了一件举世皆认之精品。

在使用您的音箱之前，请您先认真阅读下列各项说明。

### MAGNAT INTERIOR ICP/IWP 喇叭 - 转用于顶部安装 / 转用于壁式安装 (图 1)

MAGNAT INTERIOR ICP/IWP 喇叭的固定机制是经过推敲巧而妙设计出的，它使您可以非常方便地将喇叭安装到隔音壁的凹口里。最简便的安装要算是在石膏纤维板或类似材料做成的顶板上。当墙壁有开口时必须另外使用一块板子（石膏纤维板、木板）。请在说明书结尾部分的技术参数中查取安装尺寸。

取下保护网罩后，就可以接触到固定喇叭的夹具机制。松动螺钉，然后将固定夹放到 A 处。当在凹口中入位后，上紧螺钉，这样固定夹就自动旋转进入 B 位而且拧紧。

### 连接 MAGNAT 音箱的简要说明

您需要用专业商店出售的喇叭专用电线来连接音箱。为了避免音质损失，在使用 3m 以内的电线时，我们建议电线截面至少为  $1\text{ mm}^2$ ，在使用长于 3m 的电线时，截面应至少为  $1,5\text{ mm}^2$ 。

接线前，原则上应该关掉放大器或接收器，直到各项连接均已建立。音箱应放在事先选好的位置，以便能够测出合适的电线长度。两个声道应使用相同长度的电线。

然后给电线的终端留出 10–15mm 的绝缘段并卷拧线头。喇叭的接头为夹式接头(图 2)。请按压夹头并将去掉了绝缘层的线芯插入侧面的插孔。然后松开夹头，这时电线就被牢固地夹住，形成最佳的接触。

在连接电线时，请您务必注意要接对正负极，即喇叭的黑色(-)端子与放大器的(-)端子相接，而喇叭的红色(+)端子与放大器相应的(+)端子相接。为了方便正负极的连接，市场上常见的喇叭用线的一股线芯是带有纹路的或着了色，作为区别标记。

再仔细检查一遍电线的连接是否无松动，线芯是否翘出毛头，防止引起短路。短路会严重损坏连接着的放大器。

### 调节高音平 (图 3)

分音器通过优质开关用于调节音箱系统听觉效果，使您可根据自己的感受进行调节。

我们建议您根据自己的听觉品味调出最佳音响效果。针对不同的收听空间，应将下面的开关位置作为基本设置：

收听空间	举例	开关位置
弱消音设施	潮湿空间，硬质反射平面，瓷砖，大面积的玻璃平面，家具少的空间	-2dB
正常消音设施	地毯，有挂帘的玻璃平面，皮革设施，有常规数量家具空间	0dB
强消音设施	地毯，软垫设施，厚挂帘，家具很多的空间	+2dB

## Interior ICP 82/ICP 62/ICP 52/IWP 82/IWP 62

„Swivel“技术使高音喇叭可以转动，角度最大达35度，这样可以取得最佳播音，同时又能完美地对准收听位置。



### 接双声道立体声放大器

图 4 显示音箱连接到立体声放大器。

### 避免需要修机的几点建议

当音色调节器处于中间位置，即放大器线性运作时，所有MAGNAT-喇叭的音色都调在最佳状态。如果音色调节器调得过强，会有更多的电能传给低音和/或高音喇叭，这样在大音量运作时，会损坏喇叭。

如果您的放大器的输出功率比喇叭上标注的容许负荷高出很多，这时将发出粗暴的声音，而会损坏喇叭。但这种现象的出现为偶然。

输出功率弱的放大器则在中等音量时就会对喇叭造成危险，因为它比大功率放大器更容易超载。因超载导致的声音失真不但可以清楚地测量出来，而且还听得出来。这对您的喇叭非常危险。

因此请您在调音时，要注意观察声音是否失真。一旦出现声音失真，应该立刻调低音量。喜欢欣赏大音量的人必须注意，放大器发出的输出功率应至少能为喇叭所承受。

### 总而言之...

放大器、调谐器和 CD/DVD 机 –不只是抵挡产品 –都会产生听不见的高频颤动。如果高音喇叭在开到低音量到中等音量时消失，应请专业人员来检查您的音响设备。

## 技术参数

	Interior ICP 262	Interior ICP 82
负荷:	70 / 120 瓦	80 / 140 瓦
阻抗:	2 x 8 欧	8 欧
分频点:	4000 赫	4000 赫
频率范围:	36 – 24000 赫	34– 24000 赫
最佳放大功率:	20 – 140 瓦	20 – 160 瓦
有效系数 (1 瓦/1米):	90 分贝	91 分贝
外部尺寸 Ø:	233 毫米	275 毫米
凹口Ø:	198 毫米	240 毫米
装入深度:	88 毫米	102 毫米

	Interior ICP 62	Interior ICP 52
负荷:	70 / 120 瓦	60 / 100 瓦
阻抗:	8 欧	8 欧
分频点:	4000 赫	4000 赫
频率范围:	36 – 24000 赫	38 – 24000 赫
最佳放大功率:	20 – 140 瓦	20 – 120 瓦
有效系数 (1 瓦/1米):	90 分贝	89 分贝
外部尺寸 Ø:	233 毫米	202 毫米
凹口Ø:	198 毫米	168 毫米
装入深度:	88 毫米	81 毫米

	Interior IWP 82	Interior IWP 62
负荷:	80 / 140 瓦	70 / 120 瓦
阻抗:	8 欧	8 欧
分频点:	3800 赫	3800 赫
频率范围:	34 – 26000 赫	36 – 26000 赫
最佳放大功率:	20 – 160 瓦	20 – 140 瓦
有效系数 (1 瓦/1米):	91 分贝	90 分贝
外部尺寸(宽 x 高):	254 x 359 毫米	218 x 305 毫米
凹口(宽 x 高):	218 x 321 毫米	185 x 272 毫米
装入深度:	88 毫米	67 毫米

可能做技术改动。

MAGNATをご購入されたお客様へ

このたびはMAGNAT製品をお買い求めいただきまして、誠にありがとうございます。当社の製品がお客様のご要望に応え、ご満足いただけましたら幸いです。お客様がお選びになった当社製品は、その優れた品質において、世界中で認められております。

なお、お買い求めいただいたスピーカーをご使用いただく前に、下記の注意事項を必ず最後までお読みください。

MAGNAT INTERIOR ICP/IWP スピーカー – 天井への取付け専用 / 壁面への取付け専用 (図 1)

MAGNAT INTERIOR ICP/IWP スピーカーはその特殊なクランプ構造により、バツルボード上にあけられた穴への簡単な取付けを可能としています。石膏ボードまたはそれに似た板による天井への取付けが最も簡単におこなえます。石造建築による壁にあけられた穴へ取付ける場合には、さらに石膏ボードや木製板で準備する必要があります。取付け寸法に関しては、マニュアル最終項の技術データを参照してください。

プロテクターを取り外すと、スピーカーの固定部分にあるクリップに手が届きます。ネジをゆるめ、クランプをポジション A にあててください。穴部分への位置決めをおこなった後、ネジを締めてください。これによりクランプは自動的にポジション B へ回転し、固定されます。

MAGNATスピーカーの接続に関する一般的なご注意

スピーカーを接続するためには、専門店でお買い求めになれる特別なスピーカーコードが必要です。音質が落ちないように、長さが3メートルまでのコードは、断面が最低1 mm<sup>2</sup>、それ以上の場合には直径が最低1.5 mm<sup>2</sup> のコードを用いることをお勧めします。

アンプやレシーバーは、すべての接続作業が終了するまで、スイッチを切っておいてください。正確なコードの長さを測ることができるように、スピーカーは予定された位置に配置しておきます。両方のチャンネルに使用するコードは、どちらも同じ長さにしてください。

ここで、コードの先端を約10～15mm絶縁し、先端をよじってください。スピーカーコネクタはクランプ構造となっています(図2)。クランプのヘッド部分を押し、むきだしとなっているメッキ先端を側面の穴へ差し込んでください。クランプのヘッド部分から手を放すとケーブルが固定され、確実な端子接続がおこなわれます。

コードを接続する時は、必ず位相に応じた接続をするよう、気をつけてください。つまり、スピーカーの黒い端子 (-) は、アンプの (-) 端子と、それからスピーカーの赤い端子 (+) は、アンプの (+) 端子と接続していなければなりません。市販のスピーカーコードですと、位相に応じた接続が間違いなく行えるよう、コードの内部が波型の起伏になっているか、色違いのストライプで印がつけられています。

コードがしっかり繋がれているか、また突き出た導線などでショートしていないかどうか、よく確かめてください。この二つの事項は、アンプに重大な損傷を与える原因となることがありますので、ご注意ください。

### ツイーターレベル調整 (図 3)

高質スイッチによるクロスオーバーが、スピーカーシステムの個性的な音質調整を実現します:

それぞれのお好みに応じた適切なサウンド調整をおこなってください。様々な再生空間のための基本的設定として、以下のスイッチポジションをお勧めします:

再生空間	例	スイッチポジション
防音設備のあまり整っていない設備	湿度の高い室内、硬い反射面、タイル、大きなガラス面、家具のあまり置かれていない室内	-2dB
通常の防音設備が整っている設備	絨毯床、ガラス面の前にカーテンがある、革製家具、通常の量の家具が設置されている室内	0dB
防音設備がよく整っている設備	絨毯床、クッション家具、厚めのカーテン、たくさんの家具が設置されている室内	+2dB

### Interior ICP 82/ICP 62/ICP 52/IWP 82/IWP 62

ツイーターでは最大35°までの旋回を可能とした「スイベル」技術が利用されています。このため、理想的な音放射が実現し、リスニングポジションに確実にあわせられます:



### ステレオアンプへの接続

図 4 では、ステレオアンプへのスピーカー 接続方法を 図示しています。

### 修理を必要としないためのアドバイス

MAGNATのスピーカーはすべて、トーンコントロールが中央のポジションに設定されている時、つまりアンプのリニア再生状態の場合には、最良の音質が出るように調整されています。トーンコントロールのつまみを大きく回すと、低音および / または高音にかかるエネルギーが増加して、ボリュームが高い場合にはスピーカーが損傷することがあります。

ボックスの使用負荷よりもずっと高い出力パワーが出せるアンプをお持ちの場合は、音量を無理に上げると、非常にまれではありますが、スピーカーが損傷する場合があります。



しかし、出力パワーがもっと弱いアンプの場合ですと、強力なアンプよりもずっと早くボリュームが上がるので、中程度の音量でもボックスを損傷する恐れがあります。このようなボリュームの上げ過ぎは明らかに測定可能で耳に聞き取れるひずみを起こし、スピーカーにとって致命的です。

したがって、ボリュームを調整の場合にはひずみにはくれぐれもご注意ください。そして、ひずみが出た場合にはただちにボリュームを下げてください。大きい音量を好まれる方は、アンプが、少なくともボックスが堪えられるだけの出力パワーに抑えるよう、ご注意ください。

一般には...

アンプ、チューナー、およびCD/DVDプレイヤーは、低価格の製品に限らず、耳には聞こえないような、高周波の振動を再生することがあります。お持ちの高音用スピーカーが低い、または中程度のボリュームで音が出なくなることがございましたら、専門の技術者に点検してもらってください。

#### 技術仕様

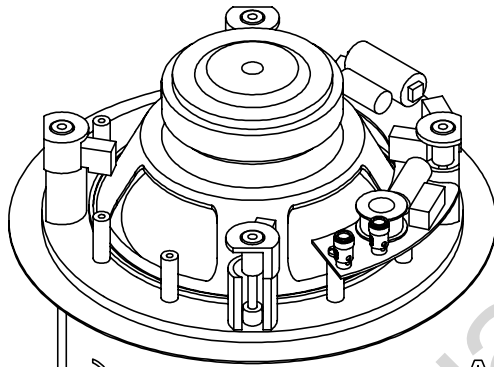
	Interior ICP 262	Interior ICP 82
負荷電力：	70 / 120 W	80 / 140 W
インピーダンス：	2 x 8 Ohm	8 Ohm
分離周波数：	4000 Hz	4000 Hz
周波数範囲：	36 - 24000 Hz	34 - 24000 Hz
推奨アンプ出力：	20 - 140 W	20 - 160 W
効率(1W/1m)：	90 dB	91 dB
外法径：	233 mm	275 mm
穴寸法径：	198 mm	240 mm
取付け深さ：	88 mm	102 mm

	Interior ICP 62	Interior ICP 52
負荷電力：	70 / 120 W	60 / 100 W
インピーダンス：	8 Ohm	8 Ohm
分離周波数：	4000 Hz	4000 Hz
周波数範囲：	36 - 24000 Hz	38 - 24000 Hz
推奨アンプ出力：	20 - 140 W	20 - 120 W
効率(1W/1m)：	90 dB	89 dB
外法径：	233 mm	202 mm
穴寸法径：	198 mm	168 mm
取付け深さ：	88 mm	81 mm

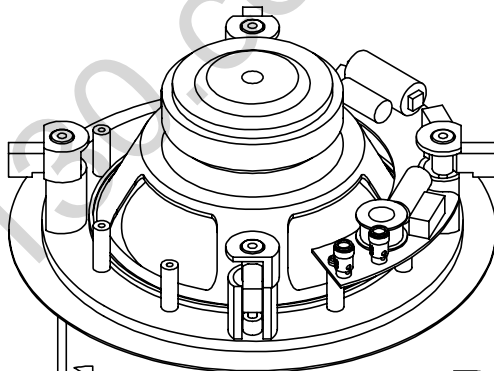
負荷電力 :	Interior IWP 82	Interior IWP 62
インピーダンス :	80 / 140 W	70 / 120 W
分離周波数 :	8 Ohm	8 Ohm
周波数範囲 :	3800 Hz	3800 Hz
推奨アンプ出力 :	34 – 26000 Hz	36 – 26000 Hz
効率(1W/1m) :	20 – 160 W	20 – 140 W
外法 (幅 x 高さ) :	91 dB	90 dB
穴寸法 (幅 x 高さ) :	254 x 359 mm	218 x 305 mm
取付け深さ :	218 x 321 mm	185 x 272 mm
	88 mm	67 mm

技術仕様データは変更することがありますのでご注意ください。

1

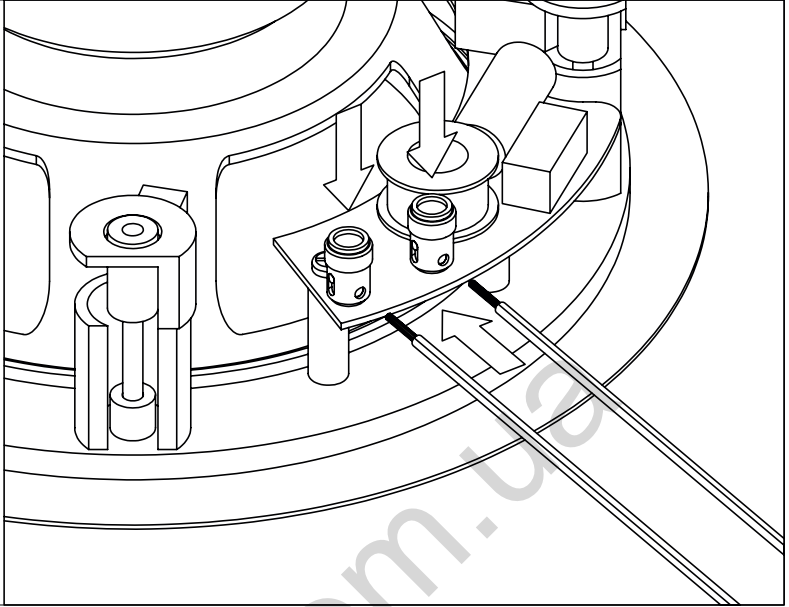


A

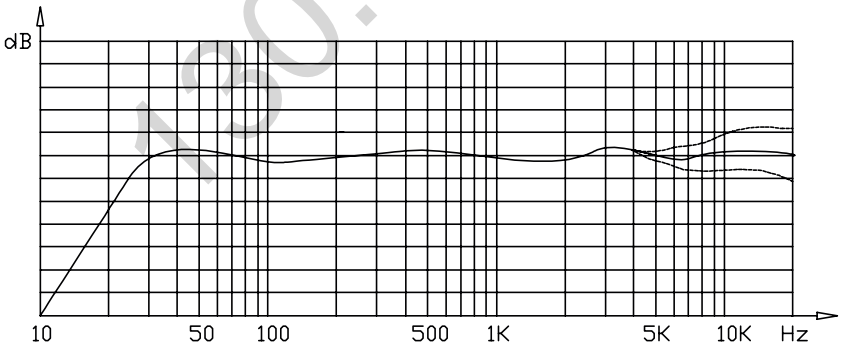


B

2

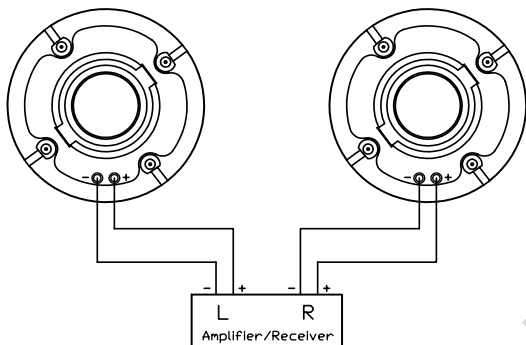


3

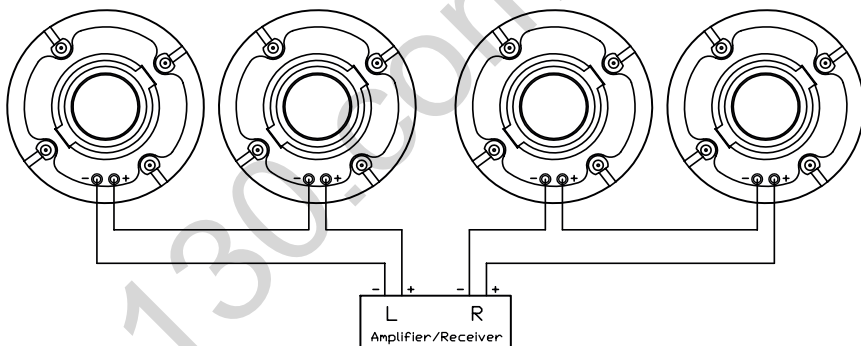


## 4 Interior INC 82/INC 62/INC 52/INW 82/INW 62

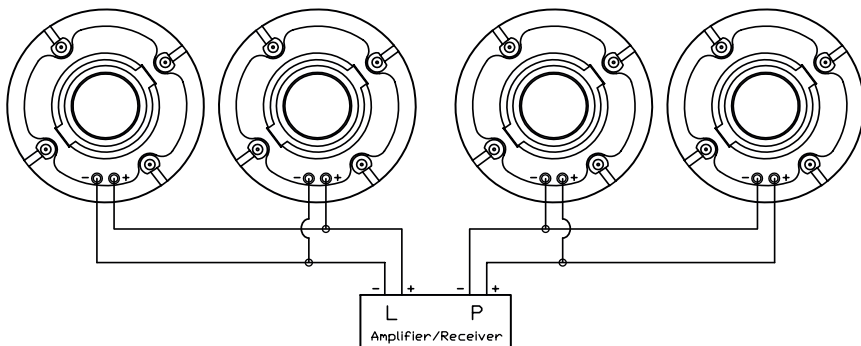
2 x 8



2 x 16

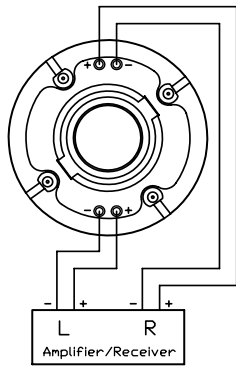


2 x 4

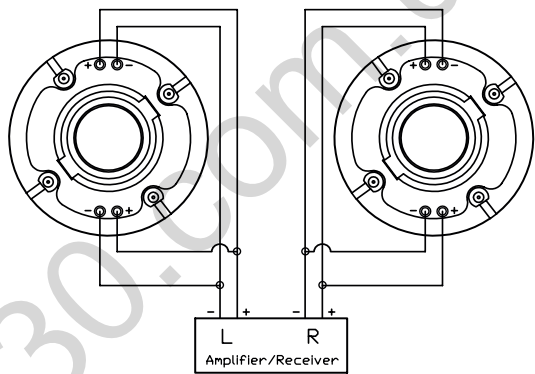


# 4 INC 262

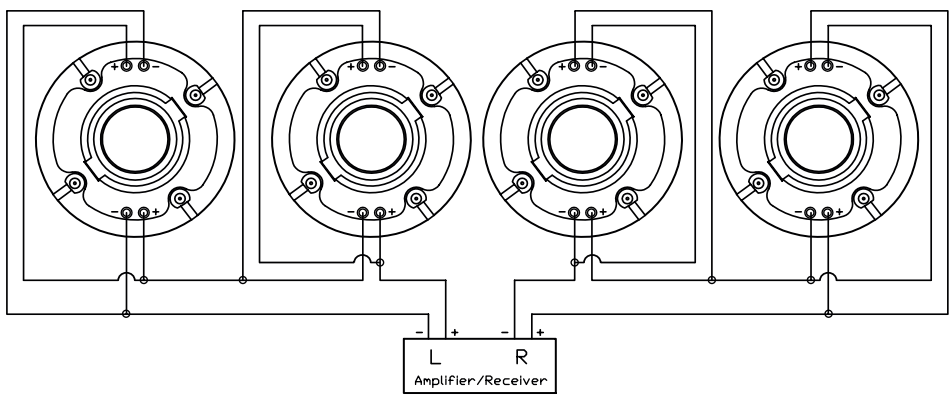
2 x 8



2 x 4



2 x 4



D

Wir gratulieren Ihnen! Durch Ihre Kluge Wahl sind Sie Besitzer eines MAGNAT HiFi-Produktes geworden. MAGNAT HiFi-Produkte erfreuen sich aufgrund der hohen Qualität eines ausgezeichneten Rufes weltweit. Dieser hohe Qualitätsstandard ermöglicht es für MAGNAT HiFi-Produkte 5 Jahre Garantie zu gewähren.

Die Produkte werden während des gesamten Fertigungsvorganges laufend kontrolliert und geprüft. Im Servicefall beachten Sie bitte folgendes:

1. Die Garantiezeit beginnt mit dem Kauf des Produktes und gilt nur für den Erstbesitzer.
2. Während der Garantiezeit beseitigen wir etwaige Mängel, die nachweislich auf Material- oder Fabrikationsfehler beruhen, nach unserer Wahl durch Austausch oder Nachbesserung der defekten Teile. Weitergehende Ansprüche, insbesondere auf Minderung, Wandlung, Schadenersatz oder Folgeschäden sind ausgeschlossen. Die Garantiezeit wird von einer Garantieleistung durch uns nicht berührt.
3. Am Produkt dürfen keine unsachgemäßen Eingriffe vorgenommen worden sein.
4. Bei Inanspruchnahme der Garantie wenden Sie sich bitte zunächst an Ihren Fachhändler. Sollte es sich als notwendig erweisen, das Produkt an uns einzuschicken, so sorgen Sie bitte dafür, dass • das Produkt in einwandfreier Originalverpackung verschickt wird, • die Kontrollkarte ausgefüllt dem Produkt beiliegt • die Kaufquittung beigelegt ist.
5. Von der Garantie ausgenommen sind: • Leuchtmittel • Verschleißteile • Transportschäden, sichtbar oder unsichtbar (Reklamationen für solche Schäden müssen umgehend bei der Transportfirma, Bahn oder Post eingereicht werden.) • Kratzer in Metallteilen, Frontabdeckungen u.s.w. (Diese Defekte müssen innerhalb von 5 Tagen nach Kauf direkt bei Ihrem Händler reklamiert werden.) • Fehler, die durch fehlerhafte Aufstellung, falschen Anschluss, unsachgemäße Bedienung (siehe Bedienungsanleitung), Beanspruchung oder äußere gewaltsame Einwirkung entstanden sind. • Unsachgemäß reparierte oder geänderte Geräte, die von anderer Seite als von uns geöffnet wurden. • Folgeschäden an fremden Geräten • Kostenerstattung bei Schadensbehebung durch Dritte ohne unser vorheriges Einverständnis.

GB

Congratulations! You have made a wise selection in becoming the owner of a MAGNAT HiFi equipment. Due to high quality MAGNAT HiFi products have earned an excellent reputation through the western world. And this high quality standard enables us to grant a 5-years warranty for MAGNAT HiFi products.

The equipments are checked and tested continuously during the entire production process. In case you have problems with your MAGNAT HiFi equipment, kindly observe the following:

1. The guarantee period commences with the purchase of the component and is applicable only to the original owner.
2. During the guarantee period we will rectify any defects due to faulty material or workmanship by replacing or repairing the defective part at our discretion. Further claims, and in particular those for price reduction, cancellation of sale, compensation for damages or consequential damages, are excluded. The guarantee period is not altered by the fact that we have carried out guarantee work.
3. Unauthorized tampering with the equipment will invalidate this guarantee.
4. Consult your authorized dealer first, if guarantee service is needed. Should it prove necessary to return the component to the factory, please insure that • the component is packed in original factory packing in good condition • the quality control card has been filled out and enclosed with the component • your enclose your receipt as proof of purchase.
5. Excluded from the guarantee are: • Illuminates • Wear parts • Shipping damages, either readily apparent or concealed (claims for such damages must be lodged immediately with forwarding agent, the railway express office or post office.) • Scratches in cases, metal components, front panels, etc. (You must notify your dealer directly of such defects within three days of purchase.) • Defects caused by incorrect installation or connection, by operation errors (see operating instructions), by overloading or by external force. • Equipments which have been repaired incorrectly or modified or where the case has been opened by persons other than us. • Consequential damages to other equipments. • Reimbursement of cools, without our prior consent, when repairing damages by third parties.

F

Toutes nos félicitations!

Vous avez bien choisi et êtes le propriétaire heureux d'un produit MAGNAT. Les produits MAGNAT ont une excellente réputation pour leur bonne qualité. Pour cette raison, nous accordons 5 ans de garantie sur tous les produits MAGNAT.

Les appareils sont soumis pendant toutes les opérations de fabrications à des contrôles et vérifications constants. Si, pourtant, vous rencontrez des difficultés avec votre appareil MAGNAT veuillez tenir compte de ce qui suit:

1. La garantie débute avec l'achat de l'appareil et est valable uniquement pour le premier propriétaire.
2. Pendant la période de garantie nous réparons les dommages provenant des défauts de matériel ou de fabrication et nous procédons, à notre guise, à l'échange ou à la réparation des pièces défectueuses.
3. Aucune réparation impropre ne doit avoir été effectuée à l'appareil.
4. Lors d'une demande de garantie, veuillez vous adresser en premier lieu à votre distributeur. Si ce dernier décide que l'appareil doit nous être retourné, veuillez tenir compte que: • l'appareil soit expédié dans son emballage d'origine, • la carte de contrôle dûment remplie soit jointe, • le bon d'achat soit joint.
5. Ne sont pas compris dans la garantie: • Matériel d'éclairage • Pièces d'usure • Avaries de transport, visibles ou non (de telles réclamations doivent être faites immédiatement auprès du transporteur, du chemin de fer ou de la poste.) • Des rayures sur le boîtier, pièces métalliques, couvercles etc. (ces dommages doivent être signalés directement à votre distributeur dans les trois jours suivant l'achat.) • Dommages résultant d'un raccordement incorrect, maniement incorrect (voir instructions de service), surcharge ou application de force extérieure. • Appareils réparés non conformément ou modifiés et qui ont été ouverts par une personne autre que nous. • Dommages ultérieurs à d'autres appareils. • Remboursement des frais à des tiers ayant effectué les réparations sans notre accord préalable.

# GARANTIEKARTE

# WARRANTY CARD

Typ/Type

Serien-Nr./Serial-No.

Name und Anschrift des Händlers/Stempel  
Name and address of the dealer/stamp

**Käufer/Customer**

Name/Name \_\_\_\_\_

Straße/Street \_\_\_\_\_

PLZ, Ort/City \_\_\_\_\_

Land/Country \_\_\_\_\_

Kaufdatum/buying date

Nur gültig in Verbindung mit Ihrer Kaufquittung!  
No warranty without receipt!



---

130.com.ua

**Magnat<sup>®</sup>**

Magnat Audio-Produkte GmbH  
Lise-Meitner-Str. 9 • D-50259 Pulheim • Germany  
Tel. +49 (0) 2234 / 807 - 0 • Fax +49 (0) 2234 / 807 - 399  
[www.magnat.de](http://www.magnat.de)