



ТЕЛЕФОНЫ

0 (800) 800 130  
(050) 462 0 130  
(063) 462 0 130  
(067) 462 0 130

130  
COM.UA

Интернет-магазин  
автотоваров



SKYPE  
km-130

**АВТОМАГНИТОЛЫ** — Магнитолы • Медиа-ресиверы и станции • Штатные магнитолы • CD/DVD чейнджеры • FM-модуляторы/USB адаптеры • Flash память • Переходные рамки и разъемы • Антенны • Аксессуары | **АВТОЗВУК** — Акустика • Усилители • Сабвуферы • Процессоры • Кроссоверы • Наушники • Аксессуары | **БОРТОВЫЕ КОМПЬЮТЕРЫ** — Универсальные компьютеры • Модельные компьютеры • Аксессуары | **GPS НАВИГАТОРЫ** — Портативные GPS • Встраиваемые GPS • GPS модули • GPS трекеры • Антенны для GPS навигаторов • Аксессуары | **ВИДЕОУСТРОЙСТВА** — Видеорегистраторы • Телевизоры и мониторы • Автомобильные ТВ тюнеры • Камеры • Видеомодули • Транскодеры • Автомобильные ТВ антенны • Аксессуары | **ОХРАННЫЕ СИСТЕМЫ** — Автосигнализации • Мотосигнализации • Механические блокираторы • Имобилайзеры • Датчики • Аксессуары | **ОПТИКА И СВЕТ** — Ксенон • Биксенон • Лампы • Светодиоды • Стробоскопы • Оптика и фары • Омыватели фар • Датчики света, дождя • Аксессуары | **ПАРКТРОНИКИ И ЗЕРКАЛА** — Задние парктроники • Передние парктроники • Комбинированные парктроники • Зеркала заднего вида • Аксессуары | **ПОДОГРЕВ И ОХЛАЖДЕНИЕ** — Подогревы сидений • Подогревы зеркал • Подогревы дворников • Подогревы двигателей • Автохолодильники • Автокондиционеры • Аксессуары | **ТЮНИНГ** — Виброизоляция • Шумоизоляция • Тонировочная пленка • Аксессуары | **АВТОАКСЕССУАРЫ** — Радар-детекторы • Громкая связь Bluetooth • Стеклоподъемники • Компрессоры • Звуковые сигналы, СГУ • Измерительные приборы • Автопылесосы • Автокресла • Разное | **МОНТАЖНОЕ ОБОРУДОВАНИЕ** — Установочные комплекты • Обивочные материалы • Декоративные решетки • Фазоинверторы • Кабель и провод • Инструменты • Разное | **ПИТАНИЕ** — Аккумуляторы • Преобразователи • Пуско-зарядные устройства • Конденсаторы • Аксессуары | **МОРСКАЯ ЭЛЕКТРОНИКА И ЗВУК** — Морские магнитолы • Морская акустика • Морские сабвуферы • Морские усилители • Аксессуары | **АВТОХИМИЯ И КОСМЕТИКА** — Присадки • Жидкости омывателя • Средства по уходу • Полироли • Ароматизаторы • Клеи и герметики | **ЖИДКОСТИ И МАСЛА** — Моторные масла • Трансмиссионные масла • Тормозные жидкости • Антифризы • Технические смазки

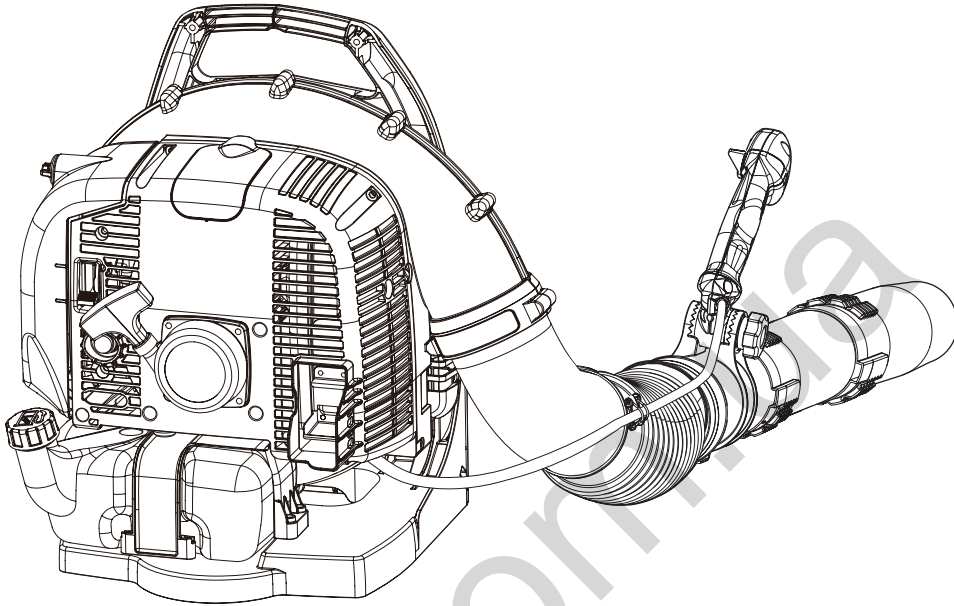


В магазине «130» вы найдете и сможете купить в Киеве с доставкой по городу и Украине практически все для вашего автомобиля. Наши опытные консультанты предоставят вам исчерпывающую информацию и помогут подобрать именно то, что вы ищете. Ждем вас по адресу

<https://130.com.ua>

**ECHO**®

RU РУССКИЙ



# РУКОВОДСТВО ПО ЭКСПЛУАТАЦИИ МОТОВОЗДУХОДУВКА PB-770

**5 лет**  
Расширенная  
гарантия

## **⚠ ПРЕДУПРЕЖДЕНИЕ**



**ВНИМАТЕЛЬНО ПРОЧИТАЙТЕ ИНСТРУКЦИИ И СТРОГО  
СЛЕДУЙТЕ ПРАВИЛАМ ТЕХНИКИ БЕЗОПАСНОСТИ.  
НЕСОБЛЮДЕНИЕ ЭТОГО ТРЕБОВАНИЯ МОЖЕТ ПРИВЕСТИ К  
ТЯЖЕЛЫМ ТРАВМАМ.**



# Важная информация

---

**Перед началом эксплуатации изделия обязательно прочитайте руководство по эксплуатации.**

## ○ **Предназначение изделия**

- ♦ Мотовоздуходувки ЕСНО предназначены для сдувания различного мусора, включая опавшие листья.
- ♦ Используйте изделия только в целях, указанных выше.

## ○ **Кто допускается к эксплуатации изделия**

- ♦ К эксплуатации изделия допускается только персонал, полностью прочитавший и понявший руководство по эксплуатации.
- ♦ Лица, не прочитавшие руководство по эксплуатации должным образом, больные простудой, уставшие или находящиеся в плохом физическом состоянии, а также дети к эксплуатации данного изделия не допускаются.
- ♦ Помните, ответственность за несчастные случаи или повреждения и ущерб, нанесенные другим лицам или их имуществу, несет оператор или пользователь.

## ○ **Сведения о руководстве по эксплуатации**

- ♦ В настоящем руководстве по эксплуатации приведены инструкции по сборке, использованию и техническом обслуживании изделия. Внимательно прочитайте и поймите их.
- ♦ Всегда держите руководство в легкодоступном месте.
- ♦ При утере или нечитабельности руководства купите новое у своего ДИЛЕРА ЕСНО.
- ♦ В руководстве используется международная система единиц (СИ). Значения, приведенные в скобках, являются справочными, и в некоторых случаях возможно незначительное расхождение в связи с переводом единиц из одной системы в другую.

## ○ **Передача изделия в пользование или его продажа другим лицам**

- ♦ При передаче изделия, описанного в этом руководстве, в пользование другому лицу также предоставьте такому лицу руководство по эксплуатации изделия. При продаже изделия другому лицу также передайте такому лицу руководство по эксплуатации.

## ○ **Запросы**

- ♦ Запросы, касающиеся информации об этом изделии, приобретения расходных материалов, ремонта и им аналогичные, направляйте ДИЛЕРУ ЕСНО.

## ○ **Уведомления**

- ♦ При модернизации изделия содержание руководства может быть изменено без предварительного уведомления. В целях пояснения некоторые иллюстрации, приведенные в руководстве, могут отличаться от фактического вида изделия.
- ♦ Для этого изделия требуется сборка некоторых частей.
- ♦ Проконсультируйтесь со своим ДИЛЕРОМ ЕСНО, если что-то неясно или если у вас есть вопросы.

Безопасная эксплуатация изделия.....	4
Предупредительные сообщения .....	4
Другие указатели .....	4
Символы .....	4
Расположение наклеек с мерами безопасности .....	6
Правила обращения с топливом .....	7
Обращение с двигателем.....	8
Обращение с изделием.....	9
Упаковочный лист .....	13
Описание .....	14
Перед началом работы .....	15
Сборка .....	15
Подготовка топлива .....	17
Работа двигателя.....	18
Запуск двигателя .....	18
Остановка двигателя .....	20
Эксплуатация .....	21
Эксплуатация мотовоздуховки .....	21
Обслуживание и уход .....	24
Рекомендации по обслуживанию .....	24
Обслуживание и уход .....	24
Таблица поиска и устранения неисправностей.....	29
Долгосрочное хранение (30 дней и больше) .....	30
Технические характеристики .....	31

# Безопасная эксплуатация изделия

## Внимательно прочитайте этот раздел перед началом эксплуатации изделия.




О Описанные в этом разделе меры предосторожности содержат важные сведения о технике безопасности. Точно соблюдайте их.

О Также необходимо прочитать меры предосторожности, содержащиеся в самом руководстве.

Текст, сопровождающийся символом ромба, описывает потенциальные последствия несоблюдения мер предосторожности.


## Предупредительные сообщения

Ситуации, связанные с риском травм оператору и другим лицам, указаны в этом руководстве и на самом изделии следующими предупредительными сообщениями. Для безопасной эксплуатации изделия всегда внимательно читайте и соблюдайте их.

 <b>ОПАСНО</b>	 <b>ПРЕДУПРЕЖДЕНИЕ</b>	 <b>ВНИМАНИЕ</b>
Символ, сопровождаемый надписью « <b>ОПАСНО</b> » обращает внимание на действия или ситуации, которые приведут к тяжелым травмам или смерти оператора и находящихся поблизости лиц.	Символ, сопровождаемый надписью « <b>ПРЕДУПРЕЖДЕНИЕ</b> », обращает внимание на действия или ситуации, которые могут привести к тяжелым травмам или смерти оператора и находящихся поблизости лиц.	Символ, сопровождаемый надписью « <b>ВНИМАНИЕ</b> » обозначает потенциально опасные ситуации, которые могут привести к легким травмам или травмам средней тяжести, если такие ситуации не будут предотвращены.

## Другие указатели

Кроме предупредительных сообщений в этом руководстве также используются следующие пояснительные символы:




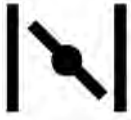






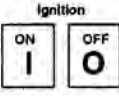



	Перечеркнутый круг показывает, что все изображенное в круге запрещено.	<b>ПРИМЕЧАНИЕ</b>	В рамке приводятся полезные советы и рекомендации по использованию, уходу и обслуживанию изделия.	<b>ВАЖНО</b>	Текст в рамке с надписью « <b>ВАЖНО</b> » содержит важные сведения относительно эксплуатации, проверки, обслуживания и хранения изделия, описанного в руководстве.
---	--	-------------------	---	--------------	--

## Символы

В руководстве и на самом изделии используется ряд пояснительных символов. Хорошо уясните суть каждого символа.

Форма/вид символа	Описание/назначение символа	Форма/вид символа	Описание/назначение символа
	Внимательно прочитайте руководство по эксплуатации		Топливная смесь бензина и масла
	Пользуйтесь средствами защиты глаз, органов слуха и головы		Насос подкачки (заливочный насос)
	Безопасность/предупреждение об опасности		Регулировка карбюратора – Смесь для низких оборотов
	Аварийный останов		Регулировка карбюратора – Смесь для высоких оборотов

# Безопасная эксплуатация изделия

Форма/вид символа	Описание/назначение символа	Форма/вид символа	Описание/назначение символа
	Отрезание пальцев		Регулировка карбюратора – обороты холостого хода
	Не эксплуатируйте изделие в плохо вентилируемых помещениях		Ручка управления воздушной заслонкой в положении холодного положения (заслонка закрыта)
	Опасность возгорания		Ручка управления воздушной заслонкой в рабочем положении (заслонка открыта)
	Опасность поражения электрическим током		Обороты холостого хода
	Гарантированный уровень звуковой мощности		Высокие обороты холостого хода
	Зажигание ВКЛ/ВЫКЛ		Горячие поверхности
	Запуск двигателя		Не позволяйте окружающим приближаться менее чем на 15 метров



# Безопасная эксплуатация изделия

## Расположение наклеек с мерами безопасности

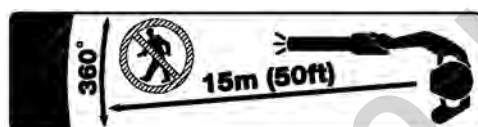
- ♦ Показанные ниже наклейки с мерами безопасности нанесены на изделие, описанное в этом руководстве. Перед эксплуатацией изделия уясните суть наклейки с мерами безопасности.
- ♦ Если наклейка стала нечитаемой, повреждена или отклеилась, купите новую у своего ДИЛЕРА ЕСНО и наклейте ее на место, показанное на рисунке ниже. Наклейка всегда должна быть читаемой.



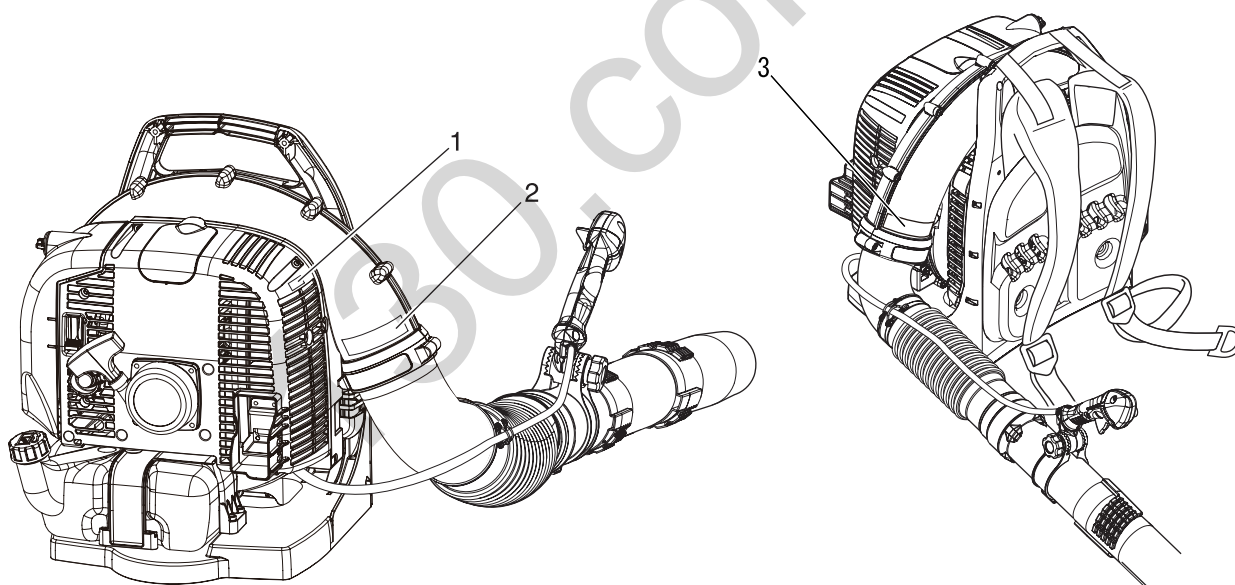
1. Наклейка с мерами безопасности (№ X505002310)



2. Наклейка с мерами безопасности (№ 89016009461)



3. Наклейка с мерами безопасности (№ X505007910)



# Безопасная эксплуатация изделия

## Правила обращения с топливом

### ОПАСНО

#### При заправке всегда находитесь на значительном расстоянии от огня

Топливо легко воспламеняется и при неправильном обращении ведет к риску возгорания. Во избежание тяжелых травм будьте предельно осторожны при смешивании, хранении топлива или обращении с ним. Точно соблюдайте следующие инструкции.

- Не курите и не допускайте открытого огня во время заправки.
- Не заливайте топливо, если двигатель горячий или работает.
- ◆ В противном случае топливо может воспламениться и вызвать возгорание, чреватое ожогами.



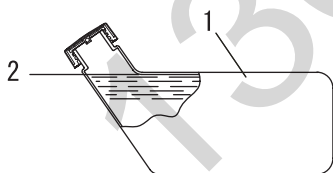
#### Емкость для топлива и место заправки

- Используйте надлежащую емкость для топлива.
- Топливные баки/емкости могут быть под давлением. Всегда медленно открывайте топливные крышки, чтобы давление выровнялось.
- НЕ заправляйте топливные баки внутри помещений. ВСЕГДА заправляйте топливные баки вне помещений на пустом участке.

#### Разлитое топливо может вызвать пожар

При заправке соблюдайте следующие меры предосторожности:

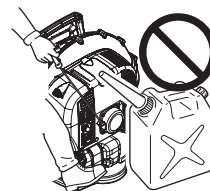
- Не заливайте топливо так, чтобы оно доходило до горловины топливного бака. Топливо должно доходить до указанного уровня (до плеча топливного бака).
- Вытрите перелитое или разлитое топливо.
- После заправки хорошо затяните крышку топливного бака.
- ◆ Разлитое топливо может возгореться и вызвать ожоги.



1. Топливный бак  
2. Уровень плеча

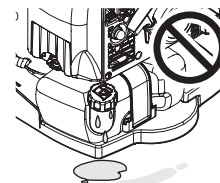
#### Не запускайте двигатель в месте заправки

- Не запускайте двигатель там, где выполняли заправку топлива. Перед запуском двигателя отойдите от места заправки не менее чем на 3 м.
- ◆ Топливо, разлитое во время заправки, может воспламениться и вызвать пожар.



#### Пролитое топливо приводит к пожару

- После заправки топлива убедитесь в отсутствии протечки топлива из топливного шланга, прокладок топливной системы или вокруг крышки топливного бака.
- При обнаружении протечки топлива немедленно прекратите пользоваться изделием и обратитесь к своему ДИЛЕРУ ЕСНО за ремонтом.
- ◆ Любая протечка топлива может вызвать возгорание.





# Безопасная эксплуатация изделия

## Обращение с двигателем

### ПРЕДУПРЕЖДЕНИЕ

#### Запуск двигателя

При запуске двигателя особенно тщательно соблюдайте следующие меры безопасности:

- убедитесь в том, что все гайки и болты затянуты;
- убедитесь в отсутствии протечек топлива;
- не запускайте двигатель, когда изделие висит на плече;
- положите изделие на ровную поверхность в хорошо проветриваемом месте;
- оставьте достаточно места вокруг изделия и не допускайте приближения к нему людей или животных;
- если есть, уберите все препятствия;
- запускайте двигатель, установив рукоятку дроссельной заслонки в положение пуска/работы;
- при запуске двигателя крепко прижмите изделие к земле;
- ◆ Несоблюдение этих мер предосторожности может привести к несчастному случаю или травме либо даже к смерти.

#### После запуска двигателя проверьте изделие на необычные вибрации и шумы

- После запуска двигателя убедитесь в отсутствии необычных вибраций или звуков. Не эксплуатируйте изделие, если есть необычные вибрации или звуки. За ремонтом обратитесь к своему ДИЛЕРУ ECHO.
- ◆ Выпадение и разрушение частей может привести к ранению или тяжелой травме.

#### Не прикасайтесь к горячим или находящимся под высоким напряжением частям во время эксплуатации изделия.

Во время или сразу после эксплуатации изделия не прикасайтесь к следующим горячим или находящимся под высоким напряжением частям:

- глушитель, цилиндр и другие горячие части;
- ◆ Касание горячих частей может вызвать ожоги.
- свеча зажигания, провод свечи зажигания и другие находящиеся под высоким напряжением части.
- ◆ Касание находящихся под высоким напряжением частей во время эксплуатации изделия может вызвать поражение электрическим током.



#### В случае пожара или задымления — главное безопасность

- При возгорании в двигателе или появлении дыма в любом месте, кроме выхлопного отверстия, сразу же отойдите от изделия, чтобы обеспечить свою физическую безопасность.
- Лопатой забросайте огонь песком либо аналогичным материалом или воспользуйтесь огнетушителем, чтобы не дать огню распространиться.
- ◆ Паника может привести к распространению огня и большому ущербу.



#### Выхлопные газы токсичны

- Выхлопные газы двигателя содержат токсичные вещества. Не эксплуатируйте изделие внутри помещений или в пластиковой теплице либо в других плохо вентилируемых местах.
- При выполнении работ вблизи дома не работайте рядом с открытым окном, так как выхлопные газы могут попасть в дом.
- ◆ Токсичные вещества могут вызвать отравление.



#### Во время проверки или обслуживания изделия выключайте двигатель.

При проверке и обслуживании изделия после использования соблюдайте следующие меры предосторожности:

- выключите двигатель и не проверяйте и не обслуживайте изделие, пока двигатель не остынет;
- ◆ Опасность ожогов!
- перед проверкой и обслуживанием снимите колпачок свечи зажигания.
- ◆ Внезапный запуск изделия может привести к несчастному случаю.

#### Проверка свечи зажигания

Во время проверки свечи зажигания соблюдайте следующие меры предосторожности:

- если электроды или клеммы изношены или на керамических частях есть трещины, замените их новыми;
- проверку системы зажигания разрядом на массу (т. е. дает свеча зажигания искру или нет) должен проводить специалист. Обратитесь к своему ДИЛЕРУ ECHO;
- не проводите проверку системы зажигания разрядом на массу рядом с отверстием под свечу зажигания;
- не проводите проверку системы зажигания разрядом на массу в местах, где есть разлитое топливо или огнеопасные газы;
- не прикасайтесь к металлическим частям свечи зажигания.
- ◆ Свеча зажигания может вызвать воспламенение или поражение электрическим током.



# Безопасная эксплуатация изделия

## Обращение с изделием Общие меры безопасности

### ПРЕДУПРЕЖДЕНИЕ

#### Руководство по эксплуатации

- Чтобы обеспечить правильную работу, внимательно прочитайте руководство по эксплуатации перед началом эксплуатации изделия.
- ◆ Несоблюдение этих требований может привести к несчастному случаю или тяжелой травме.



#### Используйте изделие только по назначению

- Не используйте изделия для каких-либо целей, кроме указанных в руководстве по эксплуатации.
- ◆ Несоблюдение этого требования может привести к несчастному случаю или тяжелой травме.

#### Не изменяйте конструкцию изделия

- Изменять конструкцию изделия запрещено.
- ◆ Несоблюдение этого требования может привести к несчастному случаю или тяжелой травме. Никакая неисправность, возникшая в связи с изменением конструкции изделия, под гарантию производителя не подпадает.

#### Пользуйтесь только проверенным и исправным изделием

- Разрешено эксплуатировать только проверенное и исправное изделие. Регулярно проверяйте и обслуживайте изделие.
- ◆ Несоблюдение этих требований может привести к несчастному случаю или тяжелой травме.

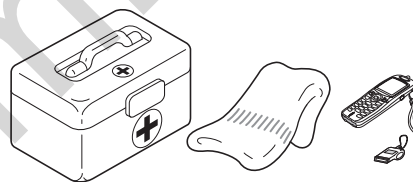
#### Передача изделия в пользование или его продажа другим лицам

- При передаче изделия в пользование другому лицу также предоставьте такому лицу руководство по эксплуатации.
- При продаже изделия другому лицу также передайте такому лицу руководство по эксплуатации.
- ◆ Несоблюдение этих требований может привести к несчастному случаю или тяжелой травме.

#### Будьте готовы на случай травмы

На случай травмы всегда имейте при себе:

- аптечку первой медицинской помощи;
- перевязочный и обтирочный материал (чтобы остановить кровотечение);
- свисток или мобильный телефон (чтобы вызвать стороннюю помощь).
- ◆ Невозможность оказать себе первую медицинскую помощь или вызвать стороннюю помощь может усугубить травму.



# Безопасная эксплуатация изделия

## Меры предосторожности при эксплуатации

### ПРЕДУПРЕЖДЕНИЕ

#### Кто допускается к эксплуатации изделия

К эксплуатации изделия не допускаются следующие лица:

- уставшие;
- находящиеся в состоянии алкогольного опьянения;
- принимающие лекарственные средства;
- беременные;
- в плохом физическом состоянии;
- не прочитавшие руководство по эксплуатации;
- дети.
- ◆ Несоблюдение этих инструкций может привести к несчастному случаю.
- Во время эксплуатации система зажигания изделия создает электромагнитные поля. Магнитные поля могут повлиять на работу или вызвать сбой кардиостимулятора. Чтобы снизить угрозу здоровью, рекомендуем лицам, пользующимся кардиостимуляторами, проконсультироваться с врачом или производителем кардиостимулятора перед началом эксплуатации изделия.



#### Условия эксплуатации изделия

- Не эксплуатируйте изделие в местах без надежной опоры для ног, например на крутых склонах, или же после дождя, т. к. такие места скользкие и опасные.
- Не эксплуатируйте изделие ночью или в темных местах с плохой видимостью.
- ◆ Падение или подскользывание либо неправильная эксплуатация изделия могут привести к тяжелой травме.

#### Зона в радиусе 15 м является опасной

Зона в радиусе 15 м от изделия является опасной. При эксплуатации изделия соблюдайте следующие меры предосторожности:

- Не разрешайте детям и другим лицам или животным входить в опасную зону.
- Если кто-либо вошел в опасную зону, выключите двигатель.
- При приближении к оператору подайте ему знак, например бросьте ветку из-за пределов опасной зоны, а затем убедитесь в том, что двигатель был выключен.
- если бензокосами работают несколько человек, определите способы подачи знаков каждому из них и расположите их на расстоянии не менее 15 м друг от друга.
- ◆ Отброшенные предметы могут нанести тяжелые травмы оператору или посторонним лицам.

#### Эксплуатация изделия

Во время эксплуатации изделия уделяйте особое внимание следующим мерам предосторожности:

- Не позволяйте посторонним лицам или животным находиться на рабочей площадке.
- Не направляйте трубу воздуходувки на людей или животных.
- не эксплуатируйте изделие в местах без надежной опоры для ног;
- крепко держите ручку;
- не допускайте эксплуатации изделия в ночное или раннее утреннее время, чтобы людей не тревожил шум.
- ◆ Несоблюдение этих инструкций может привести к несчастному случаю или травме.

#### Выключайте двигатель во время перемещения

Выключайте двигатель и носите изделие на плече при перемещении в ситуациях, описанных ниже:

- при перемещении к месту работы;
- при перемещении к другому участку работы;
- при оставлении места работы;
- ◆ Несоблюдение этих мер предосторожности может привести к ожогам или тяжелой травме.
- при транспортировке изделия на автомобиле слейте топливо из бака, установите изделие вертикально и хорошо закрепите его, чтобы не допустить его перемещения.
- ◆ Транспортировка изделия с топливом в баке в автомобиле может привести к возгоранию.

#### Не допускайте затягивания в вентилятор

- Следите за тем, чтобы волосы не затянуло в вентилятор.
- Никогда не просовывайте руку между двигателем и рамой ранца при работающем изделии.
- ◆ Подсос ветра от вентилятора может вызвать попадание руки или других предметов в вентилятор, что приведет к тяжелой травме.

#### Вибрация и холод

Считается, что воздействие вибрации и холода могут вызвать у некоторых лиц поражение пальцев, носящее название виброблезнь. Воздействие вибрации и холода может вызвать ощущения покалывания и жара в пальцах, после чего пальцы бледнеют и немеют.

Чтобы не спровоцировать появление этого плохо изученного заболевания, настоятельно рекомендуется соблюдать следующие меры предосторожности:

- держите тело в тепле, особенно голову и шею, ступни и лодыжки, кисти рук и запястья.
- поддерживайте хорошую циркуляцию крови, часто делая перерывы и выполняя энергичные упражнения для рук, а не курите;
- ограничьте продолжительность непрерывной работы.  
Планируйте рабочий день так, чтобы совмещать работу с другими видами деятельности, не связанными с ручным мотоинструментом.
- при возникновении дискомфорта, покраснения и отека в пальцах, за которыми следуют бледность и онемение (потеря чувствительности), обратитесь к врачу.
- ◆ Несоблюдение этих инструкций может нанести ущерб вашему здоровью.

## ПРЕДУПРЕЖДЕНИЕ

### Травмы из-за циклических нагрузок

Считается, что повторяющиеся движения сухожилий и мышц пальцев, рук и плеч могут приводить к болезненным ощущениям, отекам, онемению, слабости и сильным болям. Некоторые виды трудовой деятельности могут повышать риск возникновения травм из-за циклических нагрузок (ТЦН).

Чтобы снизить риск развития ТЦН, необходимо следовать приведенным ниже рекомендациям:

- старайтесь не держать кисть в согнутом, растянутом или развернутом положении;
  - периодически устраивайте перерывы в работе, чтобы уменьшить нагрузку и дать отдохнуть рукам; уменьшайте скорость и интенсивность повторяющихся движений;
  - выполняйте упражнения для укрепления мышц рук и кистей;
  - обратитесь к врачу, если ощущаете покалывание, онемение или боль в пальцах рук, запястьях или предплечьях. Ранняя диагностика ТЦН позволяет предотвратить необратимые повреждения нервов и мускулов.
- ◆ Несоблюдение этих инструкций может нанести ущерб вашему здоровью.

### Сразу же выключайте двигатель при любых нарушениях

- Немедленно выключите двигатель, если изделие неожиданно начинает издавать нехарактерные звуки или вибрировать. Эксплуатация изделия при нехарактерных вибрациях или звуках запрещена. Обратитесь к своему ДИЛЕРУ ЕСНО за ремонтом.
- ◆ Не продолжайте пользоваться поврежденными частями, так как это может привести к несчастному случаю или тяжелой травме.

# Безопасная эксплуатация изделия

## Средства защиты

### ПРЕДУПРЕЖДЕНИЕ

#### Пользуйтесь средствами защиты

○ При работе с мотовоздуходувкой носите соответствующую рабочую одежду и пользуйтесь средствами защиты. Прежде всего, во все время работы обязательно пользуйтесь защитными очками, респиратором и наушниками для защиты от шума.

◆ Без средств защиты можно вдохнуть мусор или пыль или же они попадут в глаза, что может привести к несчастному случаю или травме.

**a Средства защиты головы (каска):** защищают голову.

**b Наушники для защиты от шума или беруши:** защищают органы слуха.

**c Защитные очки:** защищают глаза.

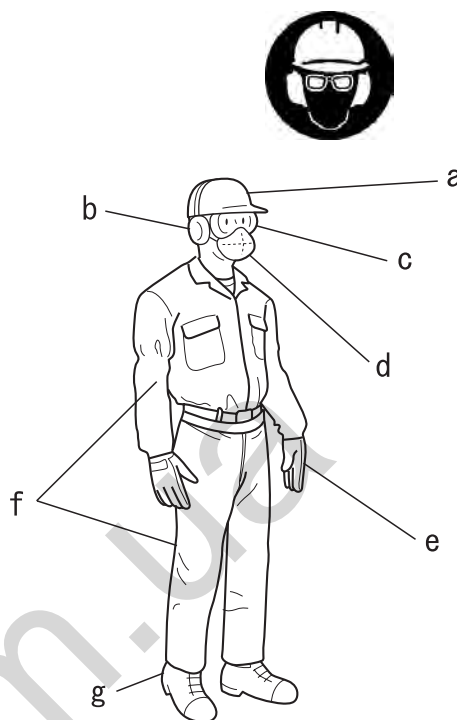
**d противопылевой респиратор**

**e Защитные перчатки:** защищают руки от холода и вибрации.

**f Хорошо подогнанная рабочая одежда (с длинными рукавами и длинными брючинами):** защищает тело.

**g Прочная, нескользящая защитная обувь (с мысками) или нескользящие рабочие ботинки (с мысками):** защищают ступни.

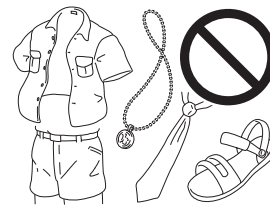
◆ Несоблюдение этих мер предосторожности может привести к повреждению органов зрения или слуха либо тяжелой травме.



#### Носите подходящую одежду

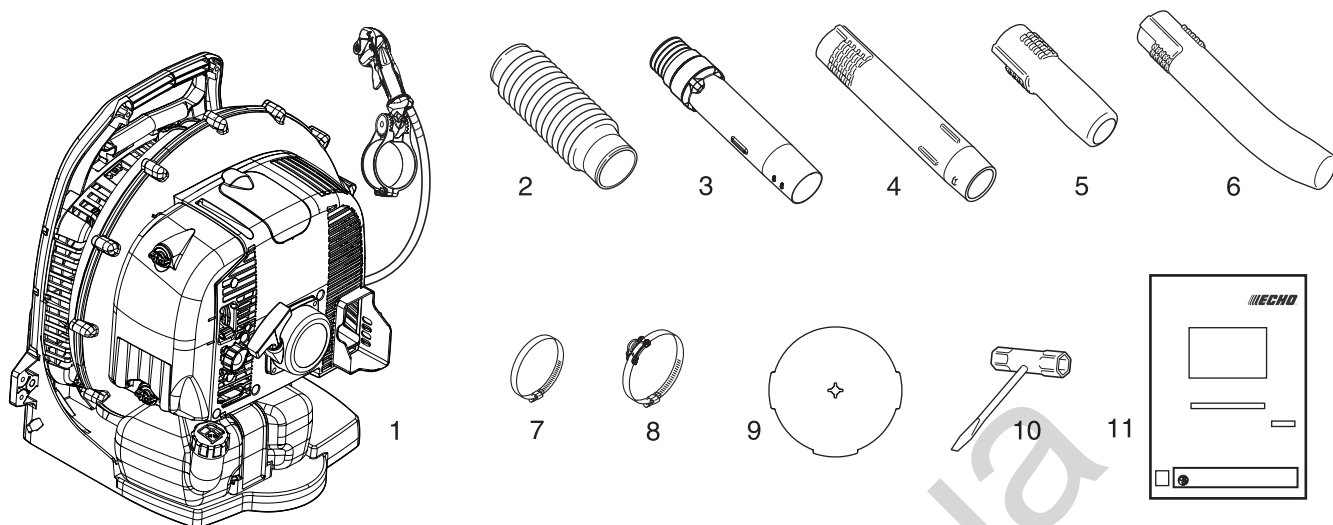
Не носите галстуки, украшения или свободную одежду, которые могут быть захвачены вращающимися частями изделия. Не носите обувь с открытыми пальцами, не ходите босиком или с открытыми ногами. В определенных ситуациях может потребоваться полная защиты лица и головы.

◆ Несоблюдение этих мер предосторожности может привести к повреждению органов зрения или слуха либо тяжелой травме.



# Упаковочный лист

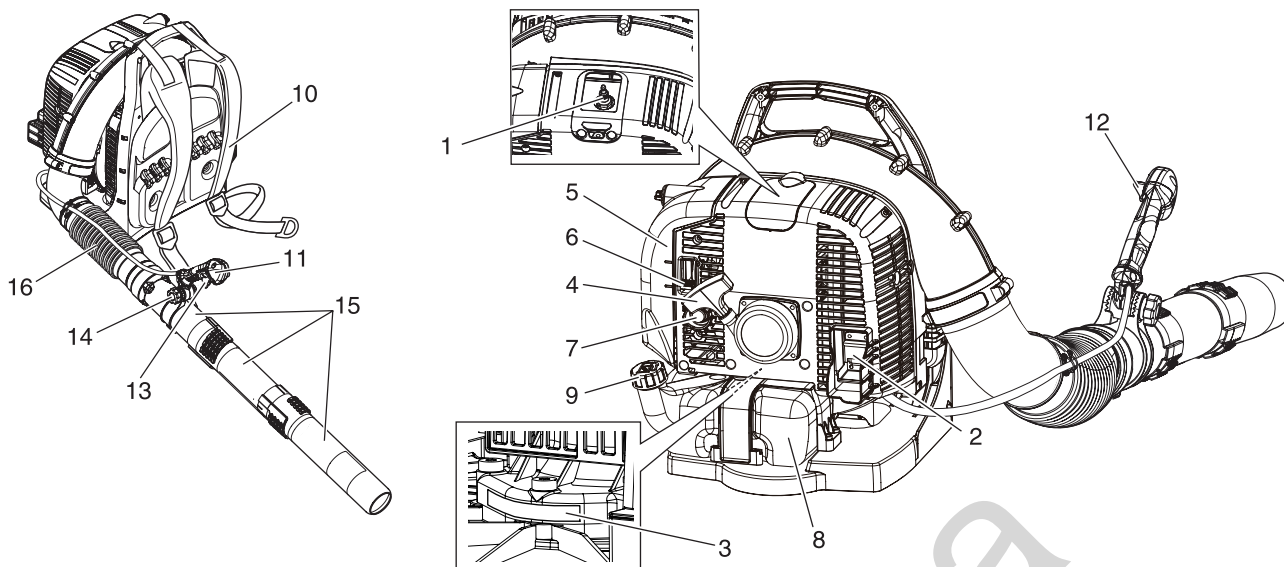
- ♦ Следующие части поставляются отдельно в упаковочном ящике.
- ♦ После распаковки ящика проверьте его содержимое.
- ♦ Если какие-либо части отсутствуют или повреждены, обратитесь к ДИЛЕРУ ECHO.




№	Наименование детали	Количество	№	Наименование детали	Количество
(1)	Силовая головка	1	(7)	Хомут	1
(2)	Гибкая труба	1	(8)	Хомут с направляющим кольцом	1
(3)	Шпindelь	1	(9)	Воздухозаборная крышка	1
(4)	Прямая труба	1	(10)	Т-образный ключ	1
(5)	Круглая прямая форсунка	1	(11)	Руководство по эксплуатации	1
(6)	Круглая изогнутая форсунка	1			



# Описание



- 1. Свеча зажигания:** подает искру на воспламенение топливной смеси.
- 2. Искрогаситель-глушитель с каталитическим дожигателем/глушитель:** глушитель или глушитель с каталитическим дожигателем понижает уровень шума выхлопа и выбросов в атмосферу. Искрогасящий экран предотвращает вылет горячих частиц нагара из глушителя. Очищайте область выхлопа от горячего мусора.
- 3. Шильдик с серийным номером:** содержит номер модели и серийный номер изделия.
- 4. Рукоятка стартера:** медленно тяните рукоятку ручного стартера до схватывания стартера, а затем дерните ее быстро и сильно. После запуска медленно верните рукоятку на место. НЕ давайте рукоятке резко возвращаться на место, чтобы не повредить изделие.
- 5. Воздухоочиститель:** содержит сменный элемент воздушного фильтра.
- 6. Заслонка:** расположена сбоку от воздухоочистителя. Переведите рычаг заслонки в положение , чтобы закрыть ее для холодного запуска. Переведите рычаг заслонки в положение , чтобы открыть ее.
- 7. Насос подкачки:** предназначен для подкачки свежего топлива из топливного бака и удаления воздуха из карбюратора перед запуском двигателя. Работайте насосом подкачки, пока не станет видно топливо. Сделайте 4–5 дополнительных качков насосом.
- 8. Топливный бак:** содержит топливо, снабжен топливным фильтром.
- 9. Крышка топливного бака:** закрывает и герметизирует топливный бак.
- 10. Плечевой ремень** предназначен для поддержки изделия на спине оператора. Ремни регулируются.
- 11. Ручка:** предназначена для изменения направления и регулировки струи воздуха оператором.
- 12. Рычаг регулирования положения дроссельной заслонки (устройство настройки дроссельной заслонки)** Комбинированный выключатель-рычаг изменения оборотов. При полном перемещении рычага назад воздуходушка находится в режиме полностью открытой дроссельной заслонки (W.O.T.). При перемещении рычага вперед в фиксированное положение воздуходушка работает на холостых оборотах. При перемещении рычага вперед за фиксированное положение воздуходушка останавливается.
- 13. Дроссельный регулятор:** подпружиненный, предназначен для регулирования оборотов двигателя. При отпущенном регуляторе обороты двигателя возвращаются на назначение, установленное при помощи рычага положения дроссельной заслонки. Перед выключением воздуходушки рычагом положения дроссельной заслонки всегда отпускайте дроссельный регулятор и дайте двигателю вернуться на обороты холостого хода. Используйте дроссельный регулятор, чтобы изменять обороты мотовоздуходувки для прерывистого режима работы.
- 14. Стопорное кольцо:** позволяет оператору регулировать положение ручки для оптимального комфорта и контроля.
- 15. Трубы мотовоздуходувки:** снабжены эксклюзивной системой фиксации.
- 16. Гибкая труба:** обеспечивает всю полноту движения.

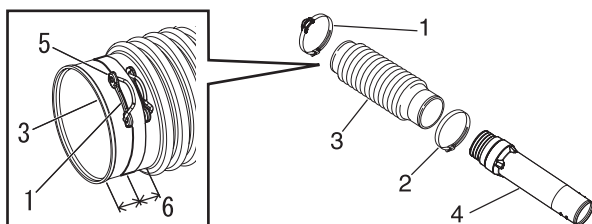
## Сборка

### **⚠ ПРЕДУПРЕЖДЕНИЕ**

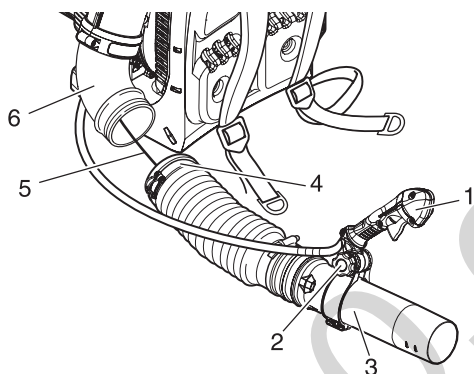
- Внимательно прочитайте руководство по эксплуатации, чтобы правильно собрать изделие.
- Никогда не проводите обслуживание и не выполняйте сборку при работающем двигателе.
- ◆ Эксплуатация неправильно собранного изделия может привести к несчастному случаю или тяжелой травме.



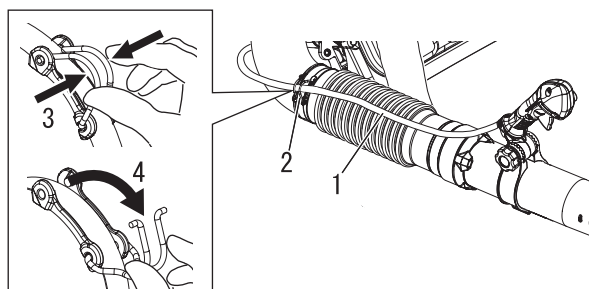
### Установка труб мотовоздуховки



- 1. Хомут с направляющим кольцом
- 2. Хомут
- 3. Гибкая труба
- 4. Шпindelь
- 5. Открытая сторона
- 6. Срединная часть



- 1. Ручка
- 2. Стопорное кольцо
- 3. Шпindelь
- 4. Хомут
- 5. Антистатический провод
- 6. Колено



- 1. Тросик дросселя
- 2. Направляющее кольцо
- 3. Сжать
- 4. Откройте

1. Установите хомут на конец меньшего диаметра гибкой трубы.
2. Установите хомут с направляющим кольцом на конец большего диаметра гибкой трубы. Установите хомут открытой стороной зажима вверх.

### ПРИМЕЧАНИЕ

Хомут с направляющим кольцом для кабеля следует устанавливать на колено гибкой трубы.

3. Установите шпindelь в гибкую трубу и затяните хомут.
4. Проденьте антистатический провод через гибкую трубу.
5. Установите гибкую трубу в колено на мотовоздуховке. Установите хомут с направляющим кольцом на срединную часть между концом гибкой трубы и коленами. Установите направляющее кольцо снаружи гибкой трубы (на расстоянии от мотовоздуховки) и затяните хомут.
6. Проложите кабель вдоль наружной части колена. Ослабьте стопорное кольцо на ручке. Совместите паз на ручке с лапками. Установите шпindelь за длинные выступы в трубе.

### ПРИМЕЧАНИЕ

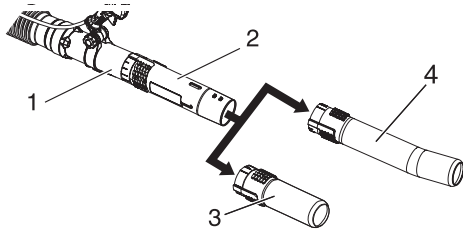
Для облегчения установки гибкой трубы в колено на мотовоздуховке может потребоваться смазать ее смазкой низкой вязкости.

### ПРИМЕЧАНИЕ

Чтобы тросик дросселя не перекручивался во время сборки, свободно подвесьте его от мотовоздуховки.

7. Зажмите тросик дросселя в направляющем кольце.
8. Отрегулируйте ручку для комфортной работы и рукой затяните стопорное кольцо.
9. Вставьте прямую трубу в шпindelь до легкого сопротивления. Не прилагайте усилие при соединении. Удерживая шпindelь рукой, поверните прямую трубу по часовой стрелке так, чтобы положительные блокировочные каналы хорошо сцепились. Не прилагайте усилие при соединении.
10. Установите круглую прямую форсунку или круглую изогнутую форсунку в прямую трубу, как в п. 9.

# Перед началом работы



- 1. Шпиндель
- 2. Прямая труба
- 3. Круглая прямая форсунка
- 4. Круглая изогнутая форсунка

## ПРИМЕЧАНИЕ

Во время эксплуатации мотовоздуходувки трубные соединения постепенно ослабевают. Эксклюзивная система положительной блокировки позволяет выполнять затяжку труб. Если соединения ослабли, снимите прямую трубу и круглую прямую форсунку или прямую трубу и круглую изогнутую форсунку и установите их в соответствии с инструкциями, приведенными в п. 9 и 10.

130.com.ua

# Перед началом работы

## Подготовка топлива

### ОПАСНО

- Топливо легко воспламеняется и при неправильном обращении ведет к риску возгорания. Внимательно прочитайте меры предосторожности, приведенные в разделе «Безопасная эксплуатация изделия» настоящего руководства, и соблюдайте их.
- По завершении заправки хорошо затяните крышку топливного бака и обязательно убедитесь в отсутствии утечек или протечек топлива из топливного шланга, через прокладки топливной системы или вокруг крышки топливного бака. При обнаружении протечки топлива немедленно прекратите пользоваться изделием и обратитесь к своему ДИЛЕРУ ЕСНО за ремонтом.
- ◆ Воспламенение топлива может вызвать ожоги и пожар.



### ВНИМАНИЕ

- Давление внутри топливного бака и давление воздуха окружающей среды разные. Во время заправки сначала немного открутите крышку топливного бака, чтобы давления выровнялись.
- ◆ В противном случае топливо может вырваться под давлением.

### ПРИМЕЧАНИЕ

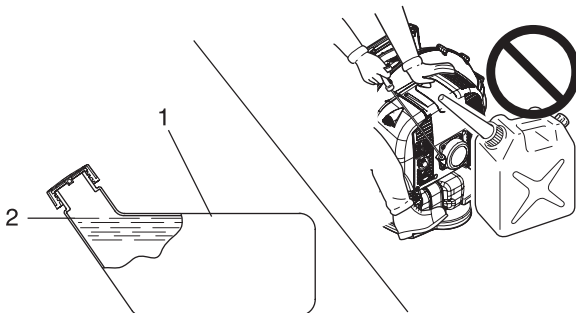
Хранящееся топливо стареет. Не смешивайте больше топливной смеси, чем предполагается использовать в течение 30 (тридцати) дней. Не смешивайте топливо непосредственно в топливном баке.

## Топливо



- ◆ Топливо — это смесь бензина стандартного качества с маслом для 2-тактных двигателей воздушного охлаждения (высококачественным маслом известных производителей).
- Рекомендуется очищенный бензин с октановым числом не менее 89. Не используйте топливо, содержащее метиловый спирт, а также топливо с более чем 10-процентным содержанием этилового спирта.
- ◆ Рекомендуемая пропорция смешивания: 50 : 1 (2 %) для ISO-L-EGD Стандарт (ISO/CD 13738), JASO уровня FC, FD и ЕСНО Премиум 50 : 1 масла.
  - Не смешивайте топливо в топливном баке.
  - Не проливайте бензин или масло. Всегда вытирайте пролитое топливо.
  - Обращайтесь с бензином осторожно — он легко воспламеняется.
  - Всегда храните топливо в соответствующей емкости.

## Залить топливо



1. Топливный бак

2. Уровень плеча

- ◆ Всегда заправляйте бак в хорошо вентилируемом месте. Не разливайте топливо в помещении.
- ◆ Во время заправки положите изделие и заправочный бак на землю. Не заправляйте изделие на погрузочной платформе грузовика или в иных аналогичных местах.
- ◆ Во время заправки всегда следите за тем, чтобы уровень топлива был ниже плеча топливного бака.
- ◆ Давление внутри топливного бака и давление воздуха окружающей среды разные. Во время заправки сначала немного открутите крышку топливного бака, чтобы давления выровнялись.
- ◆ Всегда вытирайте все разлитое топливо.
- ◆ Перед запуском двигателя отойдите от места заправки не менее чем на 3 м.
- ◆ Храните заправочный бак в тени вдали от огня.

# Работа двигателя

## Запуск двигателя

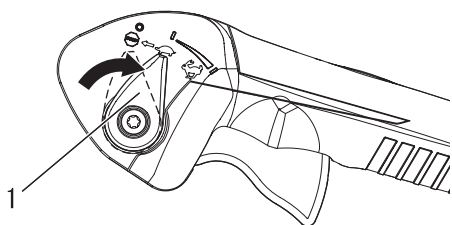
### ПРЕДУПРЕЖДЕНИЕ

- При запуске двигателя соблюдайте меры предосторожности, приведенные на стр. 4в разделе «Безопасная эксплуатация изделия», чтобы обеспечить правильную эксплуатацию изделия.
- ◆ Несоблюдение этих мер предосторожности может привести к несчастному случаю или травме либо даже к смертельному случаю.

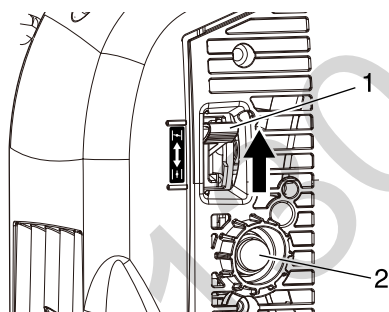
### ПРИМЕЧАНИЕ

- ♦ Сначала тяните рукоятку стартера медленно, а затем быстрее. Не вытягивайте тросик стартера более чем на 2/3 его длины.
- ♦ Не отпускайте рукоятку стартера во время ее возврата.
- ♦ Чтобы запустить двигатель, верните ручку заслонки, когда услышите первый хлопок, и опять потяните рукоятку стартера. Не пропустите первый хлопок.

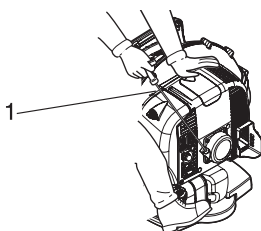
## Запуск холодного двигателя



1. Рычаг регулирования положения дроссельной заслонки




1. Заслонка
2. Насос подкачки



1. Рукоятка ручного стартера


- ♦ Ручной стартер: для запуска двигателя тяните коротки рывками только на 1/2–2/3 длины тросика. Не допускайте резкого возврата тросика. Всегда крепко держите изделие.

1. *Рычаг регулирования положения дроссельной заслонки*  
Подайте рычаг регулирования положения дроссельной заслонки в положение оборотов холостого хода (первое фиксированное положение после положения «СТОП»).

2. *Заслонка*  
Переведите рычаг заслонки в положение .

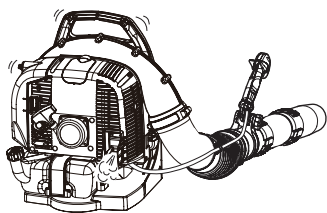
3. *Насос подкачки*  
Работайте насосом подкачки, пока не станет видно топливо. Сделайте 4–5 дополнительных качков насосом.

4. *Ручной стартер*  
Положите мотовоздуховку на ровную, чистую поверхность. Хорошо удерживая изделие за ручку, сначала плавно потяните ручку стартера, а затем быстро потяните ручку/трос ручного стартера несколько раз, пока двигатель не заведется или максимально 5 раз.

5. *Заслонка*  
Переведите рычаг дросселирования в положение , если необходимо, перезапустите двигатель. Если двигатель не запускается, повторите операции п. 2–5.

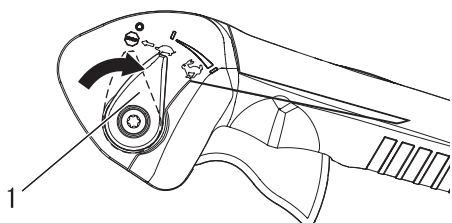
6. *Запуск двигателя*  
Дайте двигателю прогреться перед работой.

## Прогрев двигателя

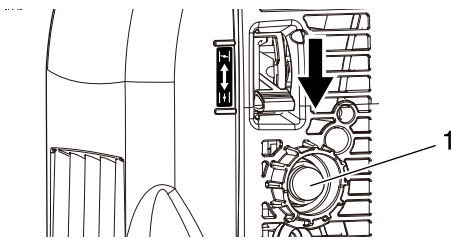


1. После запуска двигателя дать ему прогреться в течение 2–3 минут на холостом ходу (т. е. при низких оборотах).
2. Прогрев двигателя помогает более равномерно смазать его внутренние рабочие поверхности. Дать двигателю прогреться полностью, особенно в холодную погоду.
3. Эксплуатировать двигатель без установленных труб мотовоздуходувки запрещено.

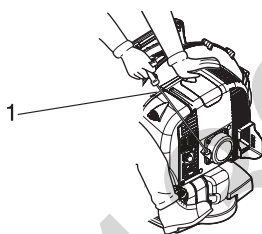
## Запуск прогретого двигателя



1. Рычаг регулирования положения дроссельной заслонки



1. Насос подкачки



1. Рукоятка стартера

- ♦ Процедура запуска аналогична запуску холодного двигателя, за исключением того, что НЕ СЛЕДУЕТ закрывать заслонку.

1. *Рычаг регулирования положения дроссельной заслонки*  
Переведите рычаг регулирования положения дроссельной заслонки в положение холостых оборотов.

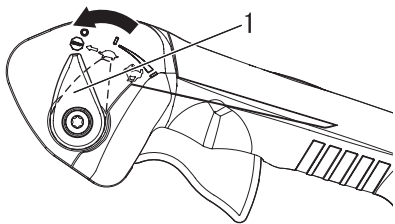
2. *Насос подкачки*  
Работайте насосом подкачки, пока не станет видно топливо. Сделайте 4–5 дополнительных качков насосом.

3. *Ручной стартер*  
Положите мотовоздуходувку на ровную, чистую поверхность. Хорошо удерживая изделие за ручку, сначала плавно потяните ручку стартера, а затем быстро потяните ручку/трос ручного стартера несколько раз, пока двигатель не заведется. Если после 5 рывков двигатель не запустится, выполните процедуру запуска холодного двигателя.




# Работа двигателя


## Остановка двигателя



1. Рычаг регулирования положения дроссельной заслонки

1. *Рычаг регулирования положения дроссельной заслонки*  
Отпустите дроссельный регулятор. Перед выключением двигателя подайте рычаг регулирования положения дроссельной заслонки вперед в положение оборотов холостого хода (первое фиксированное положение от положения W.O.T.) и дождитесь возврата двигателя на обороты холостого хода.
2. *Рычаг регулирования положения дроссельной заслонки*  
Полностью подайте рычаг регулирования положения дроссельной заслонки вперед в положение  (Стоп).

### ПРЕДУПРЕЖДЕНИЕ

Если при переводе рычага регулирования положения дроссельной заслонки в положение «СТОП» двигатель не останавливается, закройте заслонку (положение ) , чтобы двигатель заглох. Перед возобновлением эксплуатации мотовоздуховки обратитесь к своему ДИЛЕРУ ЕСНО, чтобы он отремонтировал переключатель останова двигателя.

## Эксплуатация мотовоздуходувки

### ПРЕДУПРЕЖДЕНИЕ

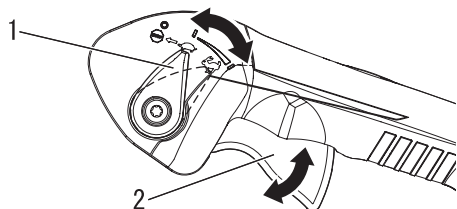
Во избежание тяжелых травм всегда пользуйтесь защитными очками, средствами защиты органов слуха, респиратором и соблюдайте все меры предосторожности. Не направляйте трубу мотовоздуходувки на людей или животных.

### ВАЖНО

Во избежание повреждения двигателя из-за превышения допустимого числа оборотов не закрывайте отверстие трубы мотовоздуходувки.

### ПРИМЕЧАНИЕ

Никогда не эксплуатируйте мотовоздуходувку на оборотах выше необходимых для выполняемой работы. Помните, чем выше обороты двигателя, тем больше шум от мотовоздуходувки. Чтобы уменьшить количество пыли, эксплуатируйте мотовоздуходувку на низких оборотах и при необходимости смачивайте/увлажняйте материал. Не сдувайте мусор на чужую территорию. Будьте хорошим соседом.



1. Рычаг регулирования положения дроссельной заслонки
2. Дроссельный регулятор

♦ Внимательно прочитайте раздел, посвященный правилам техники безопасности.

1. Эксплуатируйте только в отведенные часы.
2. Дайте двигателю прогреться в течение нескольких минут.
3. После запуска двигателя включите изделие. Отрегулируйте подвесную систему и зафиксируйте изделие. Держась за ручку правой рукой, отрегулируйте дроссель.
4. Установите обороты двигателя рычагом регулирования положения дроссельной заслонки.
5. Очищайте пешеходные дорожки, внутренние дворики и подъездные дороги от сухой травы и листьев на низких оборотах.
6. Для очистки от листьев газонов или клумб могут потребоваться дополнительные обороты.
7. Для удаления гравия, грязи, снега, бутылок или банок с проезжих дорог, улиц, парковок или стадионов могут потребоваться высокие обороты.
8. При работе вблизи дома не направляйте струю воздуха в открытые окна, так как в них может попасть мусор.
9. Используйте самую длинную трубную насадку, чтобы воздух хорошо попадал на землю.
10. Граблями разворошите или разбейте мусор, чтобы его было легче убрать.
11. Чтобы уменьшить количество пыли, смочите пыльные места водой до начала уборки.
12. Всегда выключайте изделие в соответствии с порядком останова двигателя.

## Работа в холодную работу

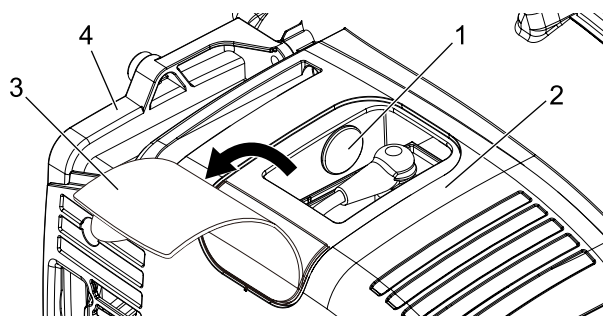
### Заглушка

#### **⚠ ПРЕДУПРЕЖДЕНИЕ**

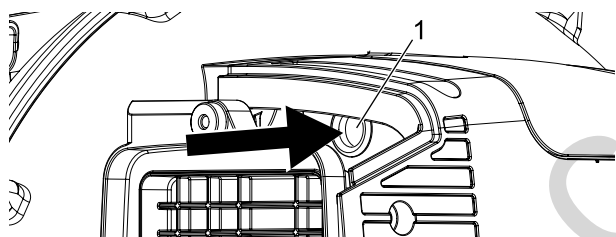
- Выполните работу до запуска двигателя. Если сбой карбюратора повторится при работающем двигателе, остановите двигатель, дайте ему остыть, а затем установите или удалите заглушку.
- ◆ Несоблюдение рекомендации, приведенной выше, может привести к ожогам.

#### **ПРИМЕЧАНИЕ**

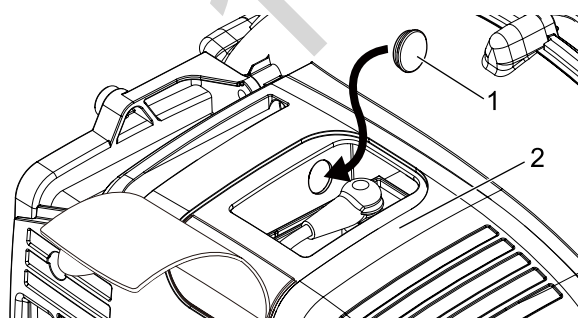
- ◆ Снимите заглушку, если в холодную погоду обороты двигателя нестабильные или двигатель останавливается. Так можно предотвратить сбой карбюратора.
- ◆ Устанавливайте заглушку, если используете изделие при высоких или нормальных температурах окружающей среды. Эксплуатация изделия в нарушение рекомендации, приведенной выше, может привести к нестабильным оборотам двигателя, останову и перезапуску двигателя, нарушению запуска двигателя.



1. Заглушка
2. Крышка двигателя
3. Колпачок
4. Корпус воздухоочистителя



1. Заглушка



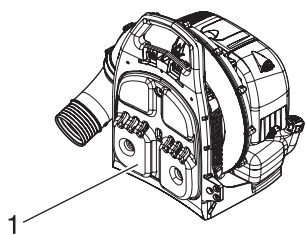
1. Заглушка
2. Крышка двигателя

### Порядок снятия

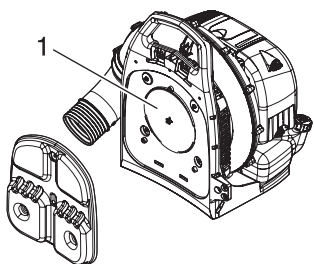
1. Откройте колпачок в верхней части крышки двигателя.
2. Переведите рычаг дросселирования в положение закрытия. Снимите крышку воздушного фильтра, пластину крепления фильтрующего элемента и воздушные фильтры.
3. Поместите пальцы в зазор между корпусом воздухоочистителя и крышкой двигателя и внутрь двигателя и снимите заглушку. Положите заглушку в надежное место, чтобы не потерять ее.
4. Установите воздушные фильтры, пластину крепления фильтрующего элемента и крышку воздушного фильтра.
5. Закройте колпачок.

### Порядок установки

1. Откройте колпачок в верхней части крышки двигателя.
2. Переведите рычаг дросселирования в положение закрытия. Снимите крышку воздушного фильтра, пластину крепления фильтрующего элемента и воздушные фильтры.
3. Установите заглушку изнутри крышки двигателя. Убедитесь, что заглушка прилегает плотно и нет зазоров.
4. Установите воздушные фильтры, пластину крепления фильтрующего элемента и крышку воздушного фильтра.
5. Закройте колпачок.



1. Задняя амортизационная прокладка



1. Воздухозаборная крышка

## Воздухозаборная крышка

- ♦ Установить воздухозаборную крышку, если спине холодно.

1. Снять заднюю амортизационную прокладку с рамы.

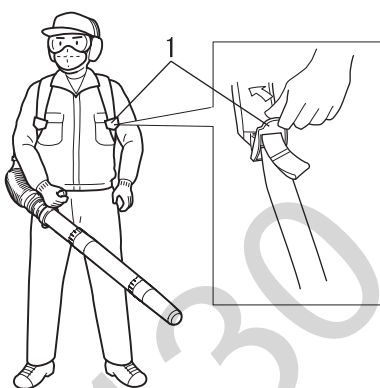
2. Установить воздухозаборную крышку на раму поверх воздухозаборника.

3. Установить заднюю амортизационную прокладку поверх воздухозаборной крышки.

## ПРИМЕЧАНИЕ

Производительность мотовоздуховки может немного снизиться.

## Экстренный сброс



1. Пряжка

- ♦ В экстренной ситуации подайте пряжку вверх.
- ♦ Подвесная система со стороны поднятой пряжки ослабится под собственным весом, и воздуховодку будет легко снять.
- ♦ Перед началом эксплуатации изделия выполните эту операцию несколько раз.

# Обслуживание и уход

## Рекомендации по обслуживанию

Часть	Обслуживание	Стр.	Перед использованием	Ежемесячно
Воздушный фильтр	Осмотреть / Очистить / Заменить	24	•	
Топливный фильтр	Проверка / Замена	25	•	
Свеча зажигания	Осмотреть / Очистить / Отрегулировать / Заменить	28		•
Карбюратор	Осмотреть	25		•
Система охлаждения	Осмотреть / Очистить	26	•	
Выхлопная система	Осмотреть / Затянуть / Очистить	27	•	
Стартер	Осмотреть	-	•	
Топливная система	Осмотреть	-	•	
Винты, болты и гайки	Осмотреть / Затянуть / Заменить	-	•	

## ВАЖНО

Указана максимальная периодичность. Частоту проведения обслуживания следует определять из фактической эксплуатации и личного опыта.

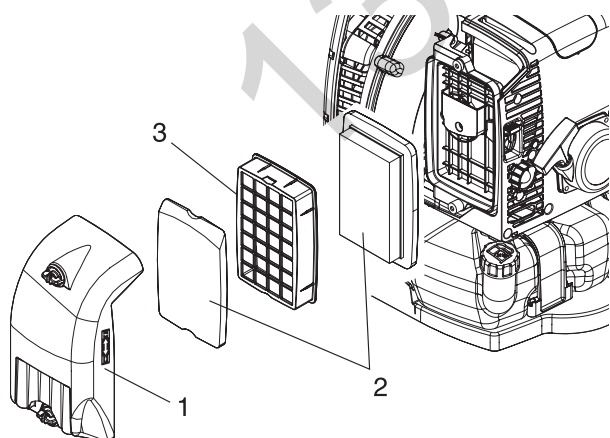
## Обслуживание и уход

При возникновении вопросов или затруднений обращайтесь к своему ДИЛЕРУ ECHO.


### Очистка воздухоочистителя



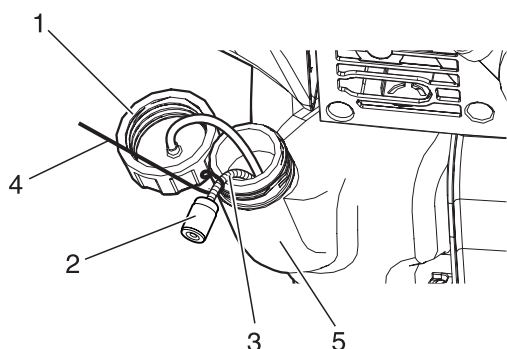
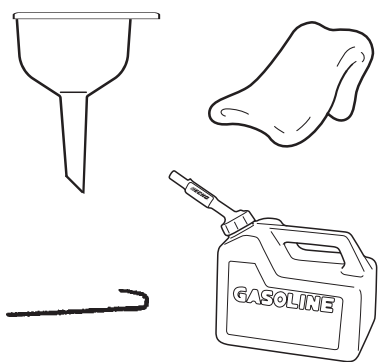
Необходимые инструменты: щетка для чистки 25–50 мм  
Необходимые детали: Воздушный фильтр



1. Крышка воздушного фильтра
2. Воздушный фильтр
3. Пластина крепления фильтрующего элемента

1. Перевести рычаг заслонки в положение , чтобы не допустить попадания грязи в горловину карбюратора при снятии воздушного фильтра. Щеткой очистить область воздухоочистителя от грязи.
2. Снять крышку воздушного фильтра. Щеткой очистить внутреннюю поверхность крышки от грязи.
3. Снять воздушный фильтр и пластину крепления фильтрующего элемента, а затем аккуратно очистить их щеткой от мусора. Заменить фильтр, если он поврежден, пропитался топливом, очень грязный или деформировались резиновые уплотняющие кромки.
4. Если фильтр можно использовать повторно, убедиться, что:
  - ♦ фильтр плотно вставляется в предназначенную для него полость;
  - ♦ фильтр установлен оригинальной стороной наружу.
5. Установить крышку воздушного фильтра.

## Замена топливного фильтра



1. Крышка топливного бака
2. Топливный фильтр
3. Топливный шланг
4. Крючок для топливного шланга
5. Топливный бак

Необходимые инструменты: проволока длиной 200–250 мм, один конец которой загнут крючком; чистая тряпка, воронка и надлежащая емкость для топлива  
Необходимые детали: топливный шланг и фильтр

### **⚠ ОПАСНО**

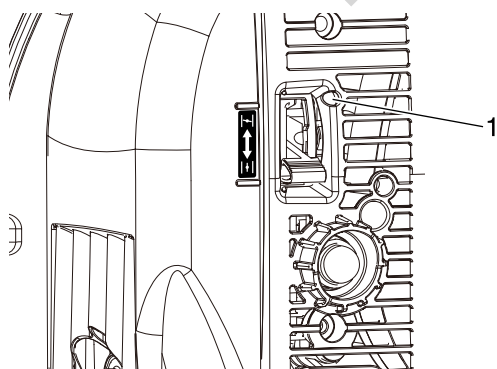
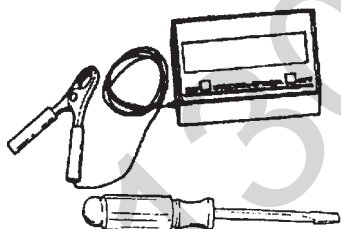
Топливо **ОЧЕНЬ** легко воспламеняется. Будьте предельно осторожны при смешивании, хранении или обращении с топливом.

### **ПРИМЕЧАНИЕ**

Если фильтр сильно загрязнен или больше не встает на место, замените его.

1. Удалить отставшую грязь вокруг топливной крышки чистой тряпкой и опорожнить топливный бак.
2. Крючком для топливного шланга извлечь топливный шланг и топливный фильтр из топливного бака.
3. Снять фильтр с топливного шланга и установить новый фильтр.

## Регулировка карбюратора



1. Винт

Необходимые инструменты: отвертка, тахометр  
Необходимые детали: нет

### **ПРИМЕЧАНИЕ**

Каждое изделие проверяют на заводе, и карбюратор регулируют в соответствии с нормативами по выбросу отработавших газов. Этот карбюратор не имеет игл регулировки повышения оборотов и высоких оборотов. Не пытайтесь самостоятельно регулировать карбюратор в соответствии с инструкциями, приведенными в буклете по гарантированным выбросам в атмосферу.

#### Перед регулировкой

Проверить:

- чистоту и правильность установки воздушного фильтра;
- отсутствие нагара на искрогасящем экране и глушителе;
- установлены или нет трубы мотовоздуховки.

1. Запустить двигатель и дать ему поработать на оборотах холостого хода 1 минуту.



2. Завершить прогрев двигателя, дав ему поработать на полных оборотах в течение 5 минут и дважды открыв заслонку, чтобы удалить воздух из камер карбюратора.
3. Проверить обороты холостого хода и сбросить их, если необходимо. Если есть тахометр, установить винт оборотов холостого хода в соответствии со спецификациями, приведенными на стр. 31 «Технические характеристики» этого руководства. Затем повернуть винт оборотов холостого хода по часовой стрелке, чтобы повысить обороты, или против часовой стрелки, чтобы понизить их.

## Обслуживание системы охлаждения

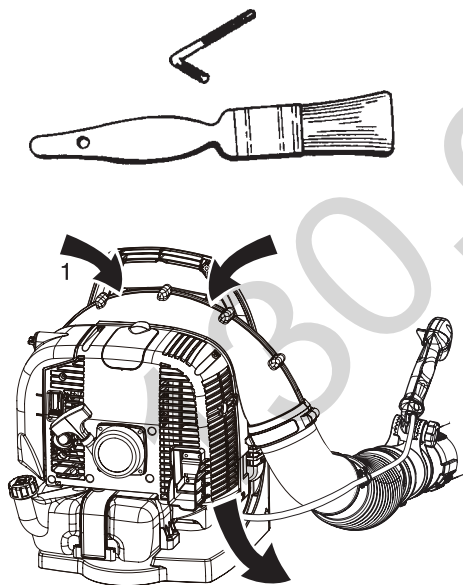
### ВАЖНО

Для обеспечения работы двигателя в оптимальном тепловом режиме воздух должен свободно проходить через ребра охлаждения цилиндра. Поток воздуха отводит тепло от двигателя.

Перегрев и заклинивание двигателя возможны, если:

- ♦ каналы охлаждения забиты, не пропускают охлажденный воздух к цилиндру; или
- ♦ пыль и мусор скопились на внешней стороне цилиндра, и эти скопления препятствуют подаче воздуха к двигателю, нарушая теплообмен.

Освобождение каналов охлаждения от загрязнений и очистка ребер охлаждения цилиндра входит в понятие «Нормальное обслуживание». Любая неисправность, произошедшая по причине недостатка обслуживания, под гарантию не подпадает.

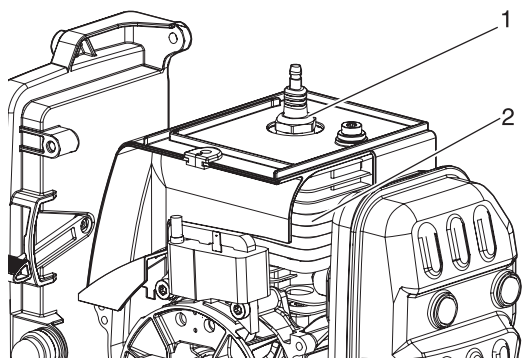


1. Воздухозаборник

Необходимые инструменты: затяжной Г-образный ключ T27, щетка для чистки  
Необходимые детали: нет, если работать аккуратно

### Очистка решетки и охлаждающих ребер цилиндра

1. Удалить скопления мусора с решетки воздухозаборника между рамой ранца и корпусом мотовоздуховки.
2. Отсоединить провод свечи зажигания от свечи зажигания.
3. Снять крышку воздушного фильтра.
4. Снять крышку двигателя, выкрутив 10 винтов.
5. Очистить охлаждающие ребра цилиндра, чтобы охлаждающий воздух мог проходить свободно.
6. Установить детали в обратном порядке.

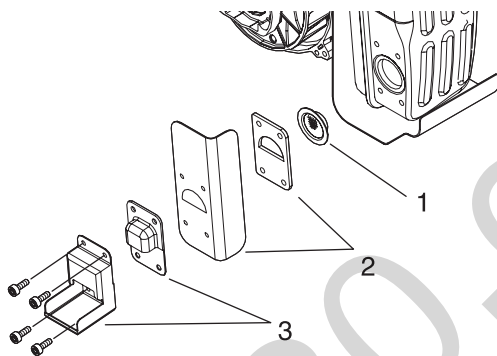


1. Свеча зажигания  
2. Охлаждающие ребра цилиндра

## ВАЖНО

Не перетягивайте винты, чтобы не сорвать резьбу в установочных отверстиях.

## Выхлопная система



1. Искрогасящий экран  
2. Прокладка  
3. Крышка искрогасителя

## Искрогасящий экран

Необходимые инструменты: затяжной Г-образный ключ Т27, мягкая металлическая щетка.

Необходимые детали: искрогасящий экран, прокладка

## ВАЖНО

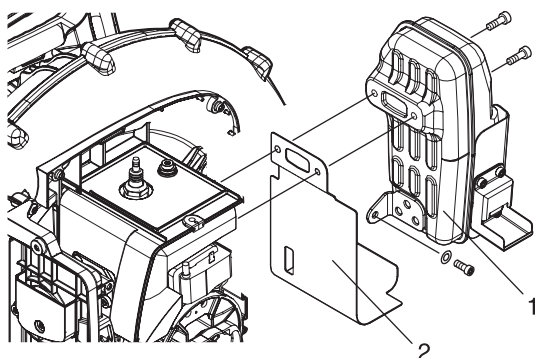
Отложения нагара в глушителе вызывают падение мощности и перегрев двигателя. необходимо регулярно проверять искрогасящий экран.

1. Отсоединить провод свечи зажигания от свечи зажигания.
2. Снять крышку искрогасителя, прокладку и искрогасящий экран с глушителя. Заменить экран, если он забит отложениями нагара.
3. Установить искрогасящий экран, прокладки и крышку.
4. Подсоединить провод свечи зажигания.

## Глушитель и выхлопное отверстие

Необходимые инструменты: затяжной Г-образный ключ Т27, деревянный или пластиковый скребок

Необходимые детали: Прокладка



1. Глушитель  
2. Прокладка

## ВАЖНО

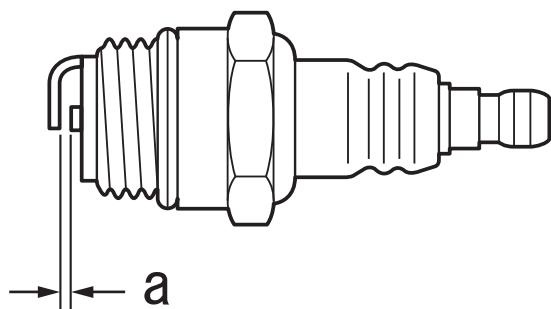
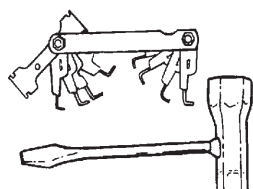
Отложения нагара в выхлопном отверстии цилиндра и глушителе вызывают падение мощности и перегрев двигателя. Периодически проверяйте выхлопное отверстие глушителя. Во время чистки выхлопного отверстия цилиндра не поцарапайте цилиндр или поршень.

1. Отсоединить провод свечи зажигания от свечи зажигания.
2. Снять крышку двигателя, выкрутив 10 винтов.
3. Снять глушитель и прокладку.

# Обслуживание и уход

4. Деревянным или пластиковым скребком осторожно очистить выхлопное отверстие цилиндра, чтобы не поцарапать цилиндр или поршень.
5. Установить прокладку и глушитель.
6. Установить крышку двигателя.

## Проверьте свечу зажигания



a: 0,6–0,7 мм

Необходимые инструменты: Т-образный ключ, калибр для измерения зазоров

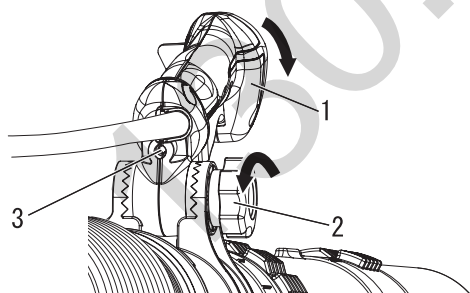
Необходимые детали: Свеча зажигания

### ВАЖНО

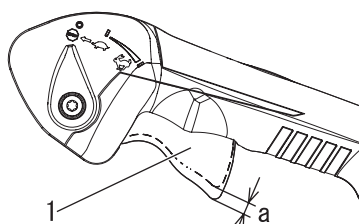
Чтобы не вызвать серьезное повреждение двигателя, использовать только свечу зажигания NGK BPMR8Y.

1. Проверить зазор между электродами свечи зажигания. Правильный зазор составляет 0,6–0,7 мм.
2. Осмотреть электрод на износ.
3. Осмотреть изолятор на следы масла или другие отложения.
4. При необходимости заменить свечу зажигания, затянув ее с моментом 15–17 Н м (150–170 кгс см).

## Регулировка тросика дросселя



1. Ручка
2. Стопорное кольцо
3. Регулировочный винт



1. Дроссельный регулятор a. 4–6 мм

Необходимые инструменты: затяжной Г-образный ключ Т27

Необходимые детали: нет

Если при перемещении трубы воздухоудвки обороты холостого хода двигателя изменяются или двигатель не выходит на полные обороты, отрегулируйте тросик дросселя.

1. Чтобы получить доступ к регулировочному винту, ослабьте стопорное кольцо регулировки рукоятки и наклоните рукоятку трубки дросселя.
2. Поворачивайте регулировочный винт, пока свободный ход дроссельного регулятора не будет 4–6 мм.
3. После регулировки нажмите и отпустите дроссельный регулятор несколько раз, чтобы убедиться что вал дроссельной заслонки карбюратора полностью перемещается из положения оборотов холостого хода до полных оборотов.

## Таблица поиска и устранения неисправностей

Неисправность	Диагностика	Причина	Устранение
Затрудненный запуск двигателя, неустойчивые обороты  или  Двигатель не запускается	Топливо не подается в переливную трубку	Засорен топливный фильтр  Засорена топливная система Заедание внутренних частей карбюратора	Прочистить или заменить  Прочистить Проконсультироваться с ДИЛЕРОМ ЕСНО
	Топливо подается в переливную трубку	Ухудшились характеристики топлива Неисправность карбюратора	Залить новое топливо Проконсультироваться с ДИЛЕРОМ ЕСНО
	Коленвал не вращается	Внутренняя неисправность двигателя	Проконсультироваться с ДИЛЕРОМ ЕСНО
	Свеча зажигания грязная или влажная	Ухудшились характеристики топлива Неправильный межэлектродный зазор  Отложения нагара  Электрическая неисправность	Залить новое топливо Отрегулировать или заменить Прочистить или заменить Проконсультироваться с ДИЛЕРОМ ЕСНО
Двигатель запускается, но обороты не повышаются		Грязный воздушный фильтр  Грязный топливный фильтр  Засорен топливный канал  Неправильная регулировка карбюратора Неисправность свечи зажигания  Засорено выхлопное отверстие или отверстие глушителя Искрогасящий экран засорен или нормально изношен	Прочистить или заменить  Прочистить или заменить Проконсультироваться с ДИЛЕРОМ ЕСНО Проконсультироваться с ДИЛЕРОМ ЕСНО Очистить, отрегулировать или заменить Прочистить  Прочистить или заменить

- ♦ Для проверки и обслуживания необходимы специальные знания. Если вы не можете самостоятельно проверить или обслужить изделие или устранить неисправность, обратитесь к своему ДИЛЕРУ ЕСНО. Не пытайтесь разобрать изделие.
- ♦ При неисправностях, не указанных в таблице выше, или им аналогичных проконсультируйтесь со своим ДИЛЕРОМ ЕСНО.
- ♦ Используйте только оригинальные запчасти и расходные материалы и указанные продукты и компоненты. Использование запчастей других производителей и не указанных компонентов может привести к неисправности.

# Обслуживание и уход

## Долгосрочное хранение (30 дней и больше)

### ПРЕДУПРЕЖДЕНИЕ

Во время эксплуатации глушитель или глушитель с каталитическим дожиганием и его крышка могут стать горячими. Чтобы не допустить порчи имущества или тяжелых травм, во время транспортировки или хранения мотосекатора всегда следует содержать область вокруг выхлопной трубы чистой от горючего мусора.

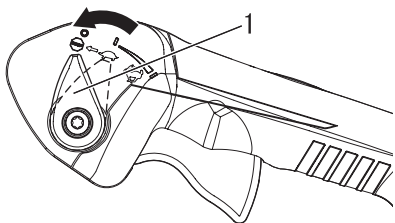


Храните изделие в течение длительного времени (свыше 30 дней) только в соответствии со следующими инструкциями по профилактическому обслуживанию:

1. Храните изделие в сухом, незапыленном месте, недоступном для детей.

### ПРЕДУПРЕЖДЕНИЕ

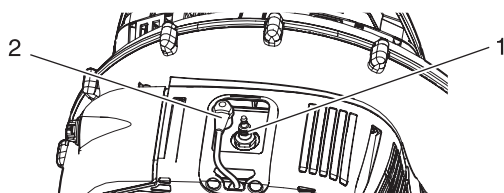
Не храните в помещениях, где возможно скопление паров топлива и их контакт с источниками открытого огня или искр.



1. Рычаг регулирования положения дроссельной заслонки

2. Полностью подайте рычаг регулирования положения дроссельной заслонки вперед в положение (Стоп).
3. Удалите скопившиеся смазку, масло, грязь и мусор с внешних панелей изделия.
4. Периодически проводите необходимые смазку и обслуживание.
5. Затяните все винты и гайки.
6. Полностью слейте топливо из бака и несколько раз потяните рукоятку стартера, чтобы удалить топливо из карбюратора.
7. Снимите свечу зажигания и залейте 10 мл свежего чистого масла для 2-тактных двигателей ECHO в цилиндр через отверстие свечи зажигания.

- A. Положите чистую ткань на отверстие свечи зажигания.
- B. 2–3 раза потяните рукоятку ручного стартера, чтобы распределить масло внутри двигателя.
- C. Следите за положением поршня через отверстие свечи зажигания. Медленно потяните рукоятку ручного стартера, чтобы поршень был в верхней мертвой точке и оставьте его в этом положении.



1. Свеча зажигания
2. Колпачок свечи зажигания

8. Установите свечу зажигания. (Не подключайте колпачок свечи зажигания.)
9. Снимите трубу с изделия.

По вопросам утилизации изделия или его частей в соответствии с национальным законодательством проконсультируйтесь с дилером ECHO.

# Технические характеристики

		PB-770	
<b>Масса (сухой вес, с трубами):</b>		кг кг	11,0 (круглая прямая форсунка) 11,1 (круглая изогнутая форсунка)
<b>Внешние размеры (без труб воздухоудвки):</b>			
Длина	мм		375
Ширина	мм		490
Высота	мм		475
<b>Двигатель:</b>			
Тип			2-тактный, одноцилиндровый, с воздушным охлаждением, бензиновый
Рабочий объем двигателя		см <sup>3</sup>	63,3
Максимальная мощность		кВт	3,05
Обороты двигателя при максимальной мощности двигателя		об/мин	8000
Рекомендованные обороты двигателя при полной нагрузке		об/мин	6700
Рекомендованные обороты двигателя на холостом ходу		об/мин	2500
Карбюратор			Диафрагменного типа
Зажигание			Магнето с маховым колесом — конденсаторная система зажигания
Свеча зажигания			NGK BPMR8Y
Стартер			Ручной стартер
<b>Объем воздуха:</b> (ANSI/OPEI B175.2)		м <sup>3</sup> /ч	1290 (с круглой прямой/круглой изогнутой форсункой)
<b>Макс. скорость воздуха:</b> (ANSI/OPEI B175.2)		м/с	104,6 (с круглой прямой/круглой изогнутой форсункой)
<b>Топливо:</b>			
Масло			Бензин стандартного качества. Рекомендуется неэтилированный бензин с октановым числом не менее 89. Не используйте топливо, содержащее метиловый спирт, а также топливо с более чем 10-процентным содержанием этилового спирта. Моторное масло для двухтактных двигателей с воздушным охлаждением. ISO-L-EGD Стандарт (ISO/CD 13738), JASO уровня FC, FD и ECHO 50: 1 масла.
Соотношение			50 : 1 (2%)
<b>Емкость бака (полная):</b>		мл	2020
<b>Уровень звукового давления:</b> (EN15503)		L <sub>pAeq</sub>	дБ(А) дБ(А)
неопределенность		K <sub>pA</sub>	98,8 (круглая прямая форсунка) 98,2 (круглая изогнутая форсунка) 2,5
<b>Уровень звуковой мощности:</b> (EN15503)		L <sub>WAeq</sub>	дБ(А) дБ(А)
неопределенность		K <sub>WA</sub>	108,8 (круглая прямая форсунка) 108,6 (круглая изогнутая форсунка) 2,5
<b>Вибрация:</b> (EN15503)		a <sub>hv,eq</sub>	м/с <sup>2</sup> м/с <sup>2</sup>
неопределенность			2,8 (круглая прямая форсунка) 1,9 (круглая изогнутая форсунка) 1,7

Настоящие технические характеристики подлежат изменению без предварительного уведомления.



# YAMABIKO CORPORATION

7-2 SUEHIROCHO 1-CHOME, OHME, TOKYO 198-8760, JAPAN (ЯПОНИЯ)  
ТЕЛЕФОН: 81-428-32-6118. ФАКС: 81-428-32-6145.

**ECHO**®

130.com.ua



X753-005 71 3

X753 112-560 4