



ТЕЛЕФОНЫ

0 (800) 800 130
(050) 462 0 130
(063) 462 0 130
(067) 462 0 130

130
COM.UA

Интернет-магазин
автотоваров



SKYPE

km-130

АВТОМАГНИТОЛЫ — Магнитолы • Медиа-ресиверы и станции • Штатные магнитолы • CD/DVD чейнджеры • FM-модуляторы/USB адаптеры • Flash память • Переходные рамки и разъемы • Антенны • Аксессуары | **АВТОЗВУК** — Акустика • Усилители • Сабвуферы • Процессоры • Кроссоверы • Наушники • Аксессуары | **БОРТОВЫЕ КОМПЬЮТЕРЫ** — Универсальные компьютеры • Модельные компьютеры • Аксессуары | **GPS НАВИГАТОРЫ** — Портативные GPS • Встраиваемые GPS • GPS модули • GPS трекеры • Антенны для GPS навигаторов • Аксессуары | **ВИДЕОУСТРОЙСТВА** — Видеорегистраторы • Телевизоры и мониторы • Автомобильные ТВ тюнеры • Камеры • Видеомодули • Транскодеры • Автомобильные ТВ антенны • Аксессуары | **ОХРАННЫЕ СИСТЕМЫ** — Автосигнализации • Мотосигнализации • Механические блокираторы • Имобилайзеры • Датчики • Аксессуары | **ОПТИКА И СВЕТ** — Ксенон • Биксенон • Лампы • Светодиоды • Стробоскопы • Оптика и фары • Омыватели фар • Датчики света, дождя • Аксессуары | **ПАРКТРОНИКИ И ЗЕРКАЛА** — Задние парктроники • Передние парктроники • Комбинированные парктроники • Зеркала заднего вида • Аксессуары | **ПОДОГРЕВ И ОХЛАЖДЕНИЕ** — Подогревы сидений • Подогревы зеркал • Подогревы дворников • Подогревы двигателей • Автохолодильники • Автокондиционеры • Аксессуары | **ТЮНИНГ** — Виброизоляция • Шумоизоляция • Тонировочная пленка • Аксессуары | **АВТОАКСЕССУАРЫ** — Радар-детекторы • Громкая связь Bluetooth • Стеклоподъемники • Компрессоры • Звуковые сигналы, СГУ • Измерительные приборы • Автопылесосы • Автокресла • Разное | **МОНТАЖНОЕ ОБОРУДОВАНИЕ** — Установочные комплекты • Обивочные материалы • Декоративные решетки • Фазоинверторы • Кабель и провод • Инструменты • Разное | **ПИТАНИЕ** — Аккумуляторы • Преобразователи • Пуско-зарядные устройства • Конденсаторы • Аксессуары | **МОРСКАЯ ЭЛЕКТРОНИКА И ЗВУК** — Морские магнитолы • Морская акустика • Морские сабвуферы • Морские усилители • Аксессуары | **АВТОХИМИЯ И КОСМЕТИКА** — Присадки • Жидкости омывателя • Средства по уходу • Полироли • Ароматизаторы • Клеи и герметики | **ЖИДКОСТИ И МАСЛА** — Моторные масла • Трансмиссионные масла • Тормозные жидкости • Антифризы • Технические смазки



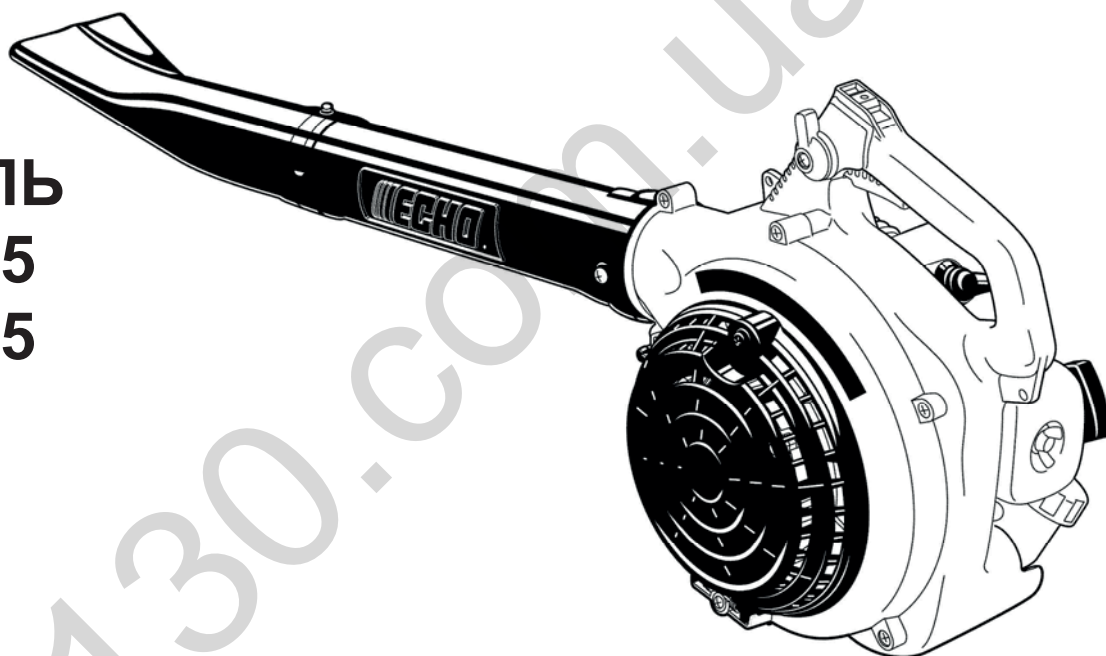
В магазине «130» вы найдете и сможете купить в Киеве с доставкой по городу и Украине практически все для вашего автомобиля. Наши опытные консультанты предоставят вам исчерпывающую информацию и помогут подобрать именно то, что вы ищете. Ждем вас по адресу

<https://130.com.ua>

ECHO®

РУКОВОДСТВО ПО ЭКСПЛУАТАЦИИ

МОДЕЛЬ
PB-2155
PB-2455



CE



ПРЕДУПРЕЖДЕНИЕ! ПРОЧИТАЙТЕ РУКОВОДСТВО ПО ЭКСПЛУАТАЦИИ!

X7531138002

X753003852
09/10

ВВЕДЕНИЕ

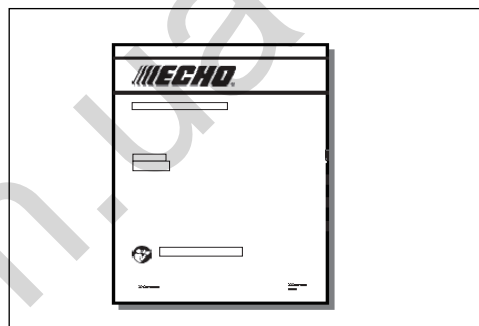
Представляем вам продукцию фирмы ECHO. Наша продукция разработана и произведена таким образом, чтобы обеспечивать длительный срок службы и надежность в эксплуатации. Прочитайте и поймите это руководство. Руководством пользоваться легко, и в нем приведены полезные советы по эксплуатации и предупреждения по МЕРАМ БЕЗОПАСНОСТИ.

ПРЕДУПРЕЖДЕНИЕ ОПАСНО

Внимательно прочитайте правила и инструкции по безопасной эксплуатации. Для надлежащей и безопасной эксплуатации изделия прочитайте и поймите руководство по эксплуатации, поставляемое компанией ECHO.

РУКОВОДСТВО ПО ЭКСПЛУАТАЦИИ

содержит технические характеристики и сведения, необходимые для эксплуатации, запуска, останова, обслуживания, хранения и сборки изделия.



ОГЛАВЛЕНИЕ

Введение	2	Обслуживание	17
- Руководство по эксплуатации	2	- Периодичность обслуживания	17
Символы техники безопасности, используемые в руководстве, и важная информация	3	- Воздушный фильтр	18
Техника безопасности	3	- Регулировка карбюратора	18
- Общие сведения	3	- Система охлаждения	20
- Наклейки	4	- Выхлопная система	20
- Международные символы	4	- Свеча зажигания	22
- Оборудование	5	- Топливный фильтр	22
- Физическое состояние и защитная экипировка	6	- Мусоросборочный мешок (поставляется отдельно)	22
- Безопасная эксплуатация	7	Поиск и устранение неисправностей	23
- Продолжительная работа/тяжелые условия	8	Хранение	24
Описание	9		
- Комплектность поставки	9		
Технические характеристики	10		
Сборка	10		
- Установка труб воздухоудвки	10		
- Установка всасывающей трубы (поставляется отдельно)	11		
Подготовка	12		
- Топливо	12		
Эксплуатация	14		
- Запуск холодного двигателя	14		
- Запуск прогретого двигателя	14		
- Останов двигателя	14		
- Использование в качестве воздухоудвки	15		
- Использование в качестве пылесоса (при приобретении дополнительного оборудования)	16		

Технические характеристики изделия, описание изделия и иллюстративный материал, входящие в руководство, являются точными и достоверными на момент публикации, но могут быть изменены в любой момент без предварительного уведомления. На иллюстрациях может быть изображено установленное дополнительное оборудование и принадлежности, и в то же время на них могут отсутствовать все устройства, входящие в стандартную комплектацию изделия.

СИМВОЛЫ ТЕХНИКИ БЕЗОПАСНОСТИ, ИСПОЛЬЗУЕМЫЕ В РУКОВОДСТВЕ, И ВАЖНАЯ ИНФОРМАЦИЯ

В этом руководстве и на самом изделии приводятся предупреждения по технике безопасности и полезные предупредительные сообщения, перед которыми стоит символ или ключевое слово. Ниже приведено разъяснение значения этих символов и ключевых слов.



Этот символ, сопровождаемый словами «ПРЕДУПРЕЖДЕНИЕ» и «ОПАСНО», обращает внимание на действия или ситуации, которые могут привести к тяжелым травмам оператора и находящихся поблизости лиц.

ВАЖНО

В рамке приводятся сведения, необходимые для защиты изделия.



Перечеркнутый круг показывает, что все изображенное в круге запрещено.

ПРИМЕЧАНИЕ

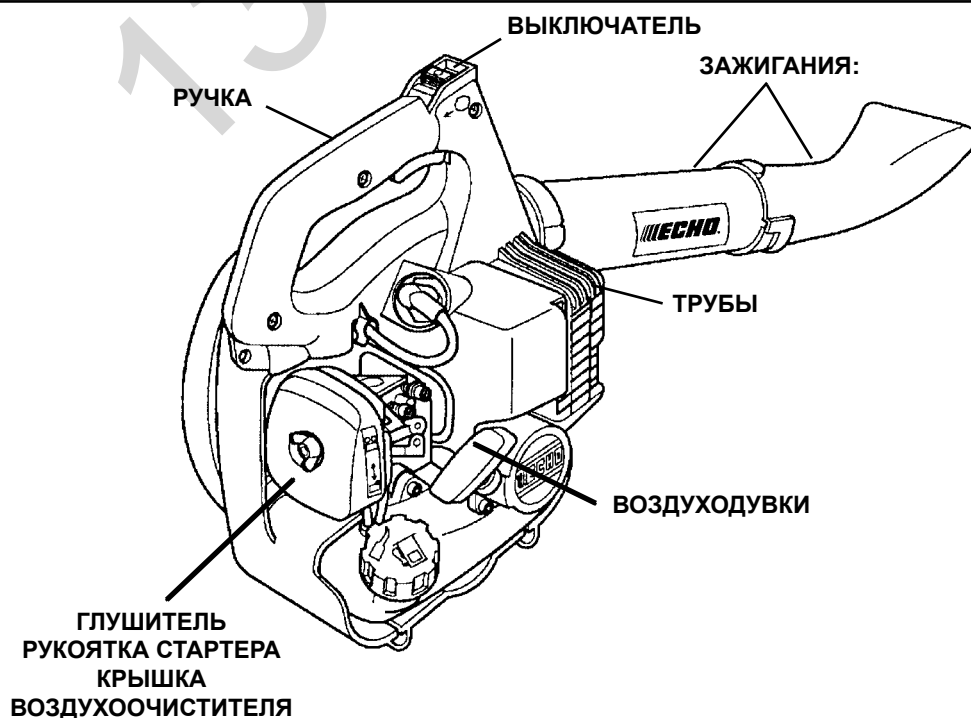
В рамке приводятся полезные советы и рекомендации по использованию, уходу и обслуживанию изделия.

ТЕХНИКА БЕЗОПАСНОСТИ

ОБЩИЕ СВЕДЕНИЯ

ВАЖНО

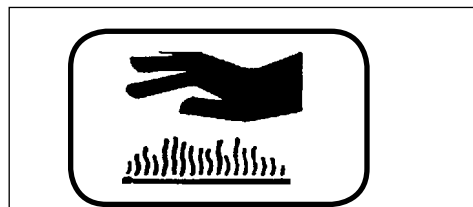
Полное описание с иллюстрациями силовой головки и блока воздуходувки приведено в разделах «Описание» и «Технические характеристики», а также в части «Наклейки» текущего раздела.



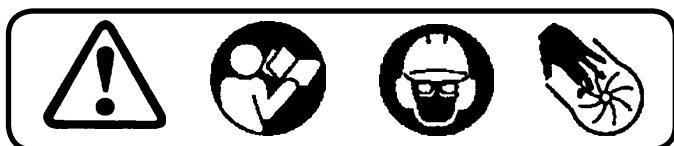
НАКЛЕЙКИ

Найдите эти наклейки с мерами техники безопасности на изделии. Проверьте читаемость наклеек, поймите приведенные на них инструкции и следуйте им. Если наклейка нечитаема, закажите новую у дилера ECHO. Подробные сведения см. в инструкциях «ЗАКАЗ ЗАПЧАСТЕЙ».

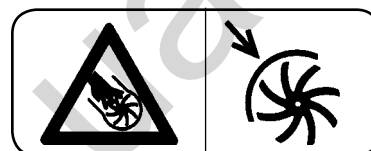
ГОРЯЧО



№ X505002310



№ 89016009461



№ X505001010

МЕЖДУНАРОДНЫЕ СИМВОЛЫ

Форма/вид символа	Символ описание/назначение	Форма/вид символа	Символ описание/назначение
	«ПРЕДУПРЕЖДЕНИЕ, СМ. РУКОВОДСТВО ПО ЭКСПЛУАТАЦИИ»		Топливная смесь бензина и масла
	Пользоваться средствами защиты глаз, органов слуха и головы		Отрезание пальцев
	Аварийный останов	L	Регулировка карбюратора – Смесь для низких оборотов
	Горячая поверхность	H	Регулировка карбюратора – Смесь для высоких оборотов
	Гарантированный уровень звуковой мощности	T	Регулировка карбюратора – Обороты холостого хода
			Запустить двигатель

ПРОВЕРКА ОБОРУДОВАНИЯ



ПРЕДУПРЕЖДЕНИЕ

Пользуйтесь только разрешенными компанией ECHO приспособлениями. Использование неразрешенных приспособлений может привести к тяжелым травмам. Компания ECHO, INC. не несет ответственность за неисправности режущих устройств, приспособлений или принадлежностей, которые не были проверены и разрешены для использования компанией ECHO. Прочитайте и соблюдайте все инструкции по технике безопасности, приведенные в этом руководстве и руководстве по технике безопасности.

- Проверить затяжку и наличие всех гаек, болтов и винтов изделия. При необходимости затянуть и/или заменить.
- Не эксплуатировать воздуходувку с отсутствующими или поврежденными частями.
- Ремонтировать только у авторизованного дилера по обслуживанию ECHO.
- Использовать только рекомендованные в этом руководстве приспособления, принадлежности или запасные части.



ПРЕДУПРЕЖДЕНИЕ

Движущиеся части могут ампутировать пальцы и причинить тяжелые травмы. Держите руки, одежду и незакрепленные предметы вдали от всех отверстий.

- **ВСЕГДА** выключайте двигатель, отсоединяйте свечу зажигания и ждите полного останова всех движущихся частей перед удалением препятствий, очисткой от мусора или обслуживанием изделия.
- **НЕ** запускайте двигатель и не эксплуатируйте изделие пока на изделии не будут правильно установлены все ограждения и защитные кожухи.
- **НИКОГДА** ничего не вставляйте в отверстия при работающем двигателе. Движущиеся части могут быть не видны в отверстиях.

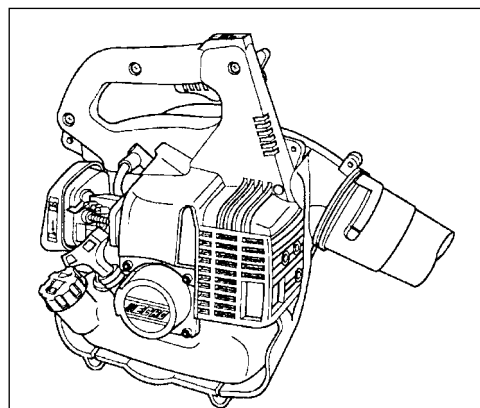


ПРЕДУПРЕЖДЕНИЕ

Проверьте топливную систему на утечки, вызванные повреждением топливного бака, особенно если изделие падало. При обнаружении повреждений или утечек прекратите эксплуатировать изделие во избежание тяжелых травм или порчи имущества. Перед возобновлением эксплуатации отремонтируйте изделие у авторизованного дилера по обслуживанию.

Глушитель с искрогасителем

- Глушитель с искрогасителем снижает уровень шума от выхлопных газов и предотвращает выброс горячих, раскаленных частиц нагара из глушителя. Проверьте работоспособность искрогасящего экрана и правильность его установки в глушителе. (См. «Обслуживание выхлопной системы».)



ФИЗИЧЕСКОЕ СОСТОЯНИЕ И ЗАЩИТНАЯ ЭКИПИРОВКА**ПРЕДУПРЕЖДЕНИЕ  ОПАСНО**

Операторы мотовоздуходувки могут причинить травму себе и другим лицам, если будут эксплуатировать ее ненадлежащим образом и/или не будут соблюдать правила техники безопасности. Во время эксплуатации воздуходувки следует носить надлежащую одежду и пользоваться соответствующими средствами защиты.

Физическое состояние

Способность оценивать ситуацию и физическая ловкость могут ухудшиться:

- в случае усталости или болезни;
- во время приема лекарственных средств;
- под воздействием алкоголя или наркотиков.

Эксплуатируйте изделие только в хорошей физической и психической форме.

Защита органов зрения

При эксплуатации воздуходувки пользуйтесь защитными очками, отвечающими требованиям ANSI Z 87.1.

Защитные перчатки

Пользуйтесь нескользящими, прочными рабочими перчатками, которые улучшат захват ручек воздуходувки. Такие перчатки также снизят передачу вибрации на руки.

Защита органов дыхания

Для защиты от пыли пользуйтесь респиратором.

Защита органов слуха

Компания ECHO рекомендует пользоваться средствами защиты органов слуха при каждом использовании изделия.

Надлежащая одежда

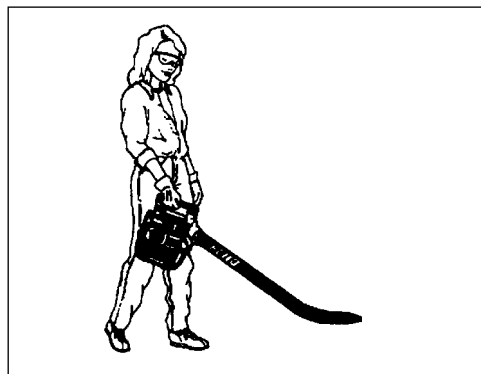
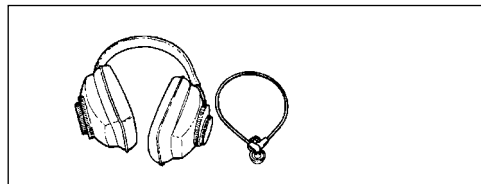
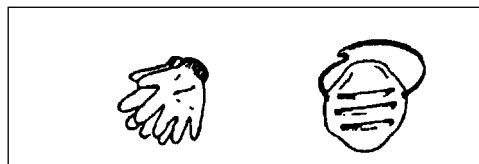
Носите облегчающую, прочную одежду:

- Штаны должны иметь длинные брючины, а рубашки - длинные рукава.
- **НЕ НОСИТЕ ШОРТЫ.**
- **НЕ НОСИТЕ ГАЛУСТУКИ, ШАРФЫ, ЮВЕЛИРНЫЕ УКРАШЕНИЯ** или одежду с неподобранными или свободно висящими элементами, которые могут быть захвачены движущимися частями или зацепиться за растительность.

Носите прочную рабочую обувь с нескользящей подошвой:

- **НЕ НОСИТЕ ОБУВЬ С ОТКРЫТЫМИ НОСКАМИ.**
- **НЕ ЭКСПЛУАТИРУЙТЕ ИЗДЕЛИЕ БОСИКОМ.**

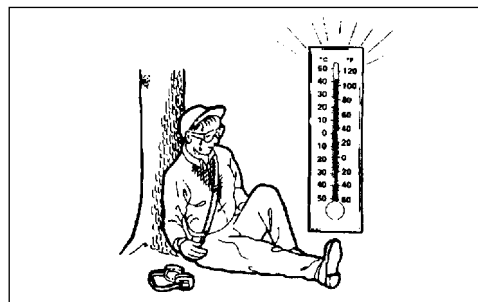
Держите длинные волосы на расстоянии от двигателя и воздухозаборника воздуходувки. Уложите волосы под кепку или сетку.

**ПРЕДУПРЕЖДЕНИЕ**

Элементы системы зажигания этого изделия во время работы создают электромагнитное поле, которое может повлиять на работу некоторых кардиостимуляторов. Чтобы снизить риск тяжелых или смертельных травм, лица, использующие кардиостимуляторы, перед началом работы должны проконсультироваться с лечащим врачом и производителем кардиостимулятора. Если такая информация не доступна, компания ECHO не рекомендует эксплуатировать ее изделия лицам с кардиостимуляторами.

Жаркая влажная погода

Плотная защитная одежда может увеличить нагрузку на оператора, что может привести к тепловому удару. Планируйте тяжелые работы на раннее утро или поздний вечер, когда температура ниже.



БЕЗОПАСНАЯ ЭКСПЛУАТАЦИЯ

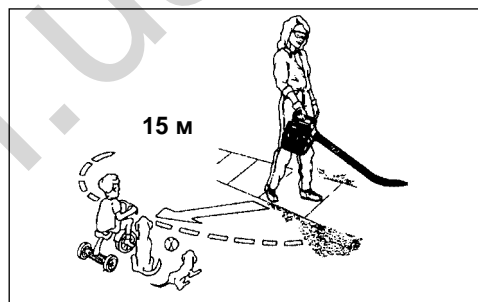


ОПАСНО

Не эксплуатируйте это изделие внутри помещений или в плохо проветриваемых местах. Выхлопные газы содержат ядовитые вещества и могут вызвать тяжелую травму или смерть.

Подготовка и проверка рабочей зоны

- Проверить зону, в которой будет проводиться расчистка на такие потенциально опасные предметы, как камни или металлические предметы.
- Не разрешать посторонним лицам, напарникам, детям и животным приближаться ближе 15 м во время работы.
- Работать только в хорошо проветриваемых местах. Не работать в закрытых местах, таких как гаражи, под навесами или внутри зданий.
- Учитывать направление ветра. Не направлять в открытые двери или окна.



Используйте надлежащую одежду и оборудование

- Перед запуском изделия надеть необходимое защитное снаряжение и одежду, а также потребовать того же от других лиц, работающих вне безопасной 15-метровой зоны.
- Запустить двигатель, установив дроссель на обороты холостого хода. Убедиться, что труба воздуходувки не закрыта землей или другими предметами.
- Не направлять воздуходувку на людей или животных.

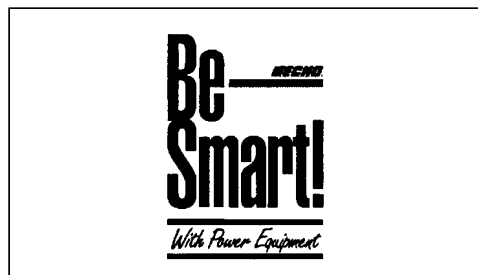


Крепко держите изделие и займите устойчивое положение

- Обхватить ручку всеми пальцами.
- Всегда сохранять устойчивое положение и равновесие. Не стоять на скользкой, неровной или неустойчивой поверхности. Не работать в неудобном положении или со стремянки.
- Не обслуживать и не разбирать изделие при работающем двигателе.

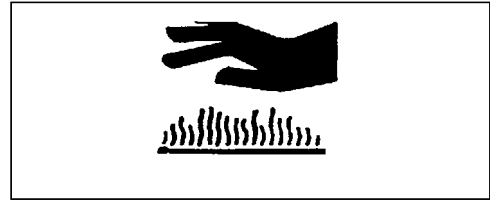
Борьба с шумом

- Соблюдать местные требования в отношении уровней шума и рабочих часов. Работать только в разрешенные часы.
- Никогда не работать на оборотах выше, чем необходимо для выполняемой работы. Чем выше обороты двигателя, тем больше шум от воздуходувки.
- Быть хорошим соседом.



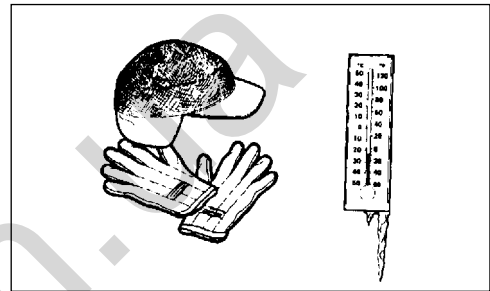
Не касайтесь горячих поверхностей

- Во время работы область вокруг выхлопного отверстия может быть очень горячей. Не прикасаться к этой области во время и сразу после работы.

**ПРОДОЛЖИТЕЛЬНАЯ РАБОТА/ТЯЖЕЛЫЕ УСЛОВИЯ****Вибрация и холод**

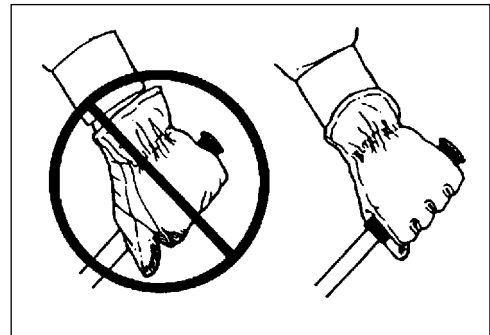
Считается, что воздействие вибрации и холода может вызвать у некоторых лиц поражение пальцев, носящее название виброболезнь. Воздействие вибрации и холода может вызвать ощущения покалывания и жара в пальцах, после чего пальцы бледнеют и немеют. Чтобы не спровоцировать появление этого плохо изученного заболевания, настоятельно рекомендуется следовать следующим рекомендациям:

- держите тело в тепле, особенно голову и шею, ступни и лодыжки, кисти рук и запястья;
- поддерживайте хорошую циркуляцию крови, часто делая перерывы и выполняя энергичные упражнения для рук, а также не курите;
- ограничьте продолжительность работы. Планируйте рабочий день так, чтобы совмещать работу с другими видами деятельности, не связанными с ручным мотоинструментом.
- при возникновении дискомфорта, покраснения и отека в пальцах, за которыми следуют бледность и онемение (потеря чувствительности), обратитесь к врачу.

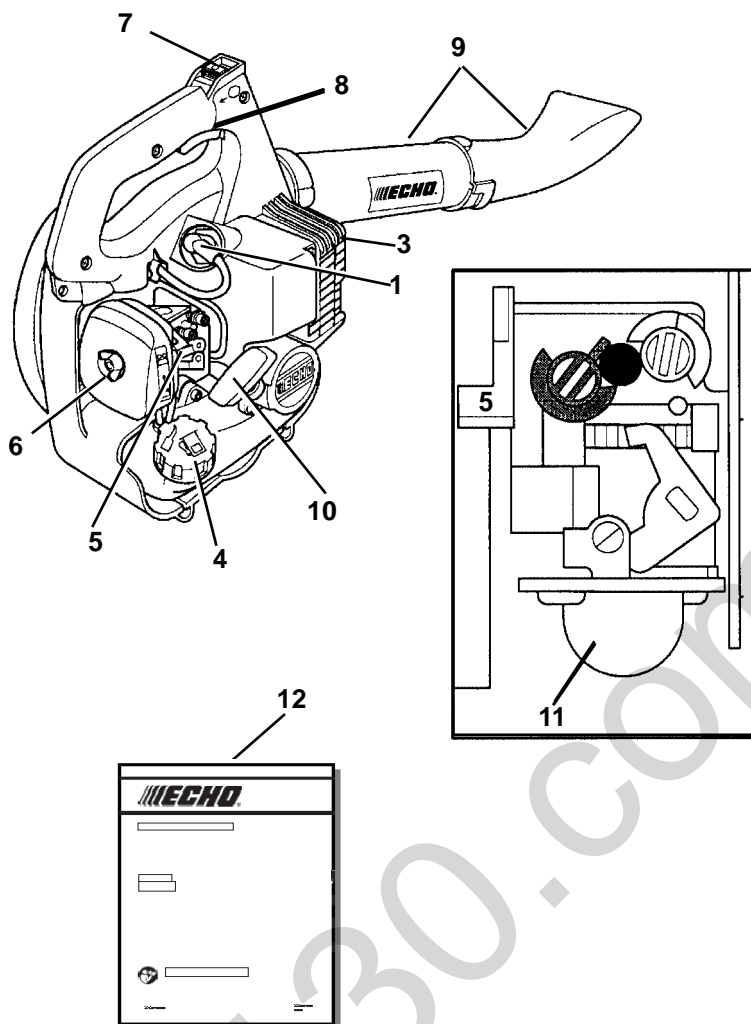
**Травмы из-за циклических нагрузок**

Считается, что повторяющиеся движения сухожилий и мышц пальцев, рук и плеч могут приводить к болезненным ощущениям, отекам, онемению, слабости и сильным болям. Некоторые виды трудовой деятельности могут повышать риск возникновения травм из-за циклических нагрузок (ТЦН). Экстремальным случаем ТЦН является кистевой туннельный синдром (КТС), который возникает вследствие опухания запястья, при котором происходит сжатием важного нерва, проходящего через область запястья. Некоторые специалисты считают, что продолжительной воздействие вибрации может вызвать КТС. КТС может вызывать сильные боли на протяжении месяцев и даже лет. Чтобы снизить риск развития ТЦН или КТС, следуйте приведенным ниже рекомендациям:

- старайтесь не держать кисть в согнутом, растянутом или развернутом положении, а держите запястье прямо. Используйте захват всеми пальцами, а не только большим и указательным;
- периодически устраивайте перерывы в работе, чтобы уменьшить нагрузку и дать отдохнуть рукам;
- уменьшайте скорость и интенсивность повторяющихся движений;
- выполняйте упражнения для укрепления мышц рук и кистей;
- обратитесь к врачу, если ощущаете покалывание, онемение или боль в пальцах рук, запястьях или предплечьях. Ранняя диагностика ТЦН или КТС позволяет предотвратить необратимые повреждения нервов и мускулов.

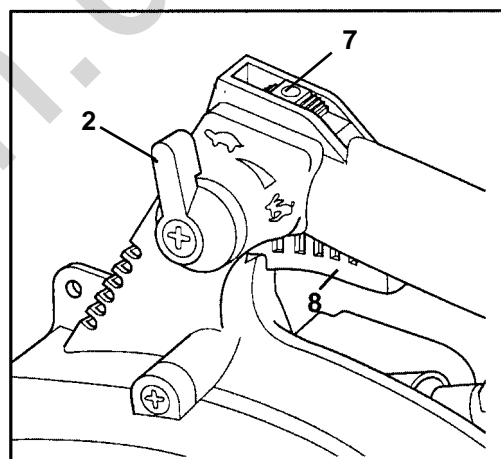


ОПИСАНИЕ



КОМПЛЕКТНОСТЬ ПОСТАВКИ

- Силовая головка - 1
- Труба воздуховодки - 1
- Пластиковый мешок - 1
- Руководство по эксплуатации - 1
- Инструмент(-ы) для сборки - 1



1. **СВЕЧА ЗАЖИГАНИЯ:** подает искру на воспламенение топливной смеси.
2. **РЫЧАГ РЕГУЛИРОВАНИЯ ПОЛОЖЕНИЯ ДРОСсельНОЙ ЗАСЛОНКИ:** подать назад, чтобы повысить обороты двигателя. Кольцевые фрикционные прокладки сохраняют установку дроссельного регулятора.
3. **ГЛУШИТЕЛЬ/ИСКРОГАСИТЕЛЬ:** понижает уровень шума от выхлопных газов и предотвращает выброс горячих, раскаленных частиц нагара из глушителя.
4. **КРЫШКА ТОПЛИВНОГО БАКА:** закрывает топливный бак.
5. **РЫЧАГ ЗАСЛОНКИ:** расположен на правой стороне воздухоочистителя. Установить рычаг ВНИЗ, чтобы закрыть заслонку (положение запуска), и для аварийного останова. Поднять рычаг, чтобы открыть заслонку (рабочее положение).
6. **ВОЗДУХООЧИСТИТЕЛЬ:** содержит сменный войлочный элемент.
7. **ВЫКЛЮЧАТЕЛЬ ЗАЖИГАНИЯ: ПОЛЗУНКОВЫЙ ПЕРЕКЛЮЧАТЕЛЬ,** установленный на ручке. Подать **вперед** во время запуска двигателя и **работы**. Подать **назад** для останова.
8. **ДРОСсельНЫЙ РЕГУЛЯТОР:** подпружинен для возврата в положение оборотов холостого хода, если не включен рычаг регулирования положения дроссельной заслонки.
9. **ТРУБЫ ВОЗДУХОДУВКИ:** имеют конструкцию с поворотным замком.
10. **РУКОЯТКА СТАРТЕРА:** потянуть, чтобы запустить двигатель. НЕ давать рукоятке резко возвращаться на место, чтобы не повредить изделие.
11. **НАСОС ПОДКАЧКИ:** используется перед запуском для заливки свежего топлива из топливного бака в карбюратор и вытеснения из него воздуха и старого топлива. Перед запуском сделать несколько качков подряд (обычно 3–4), пока топливо не появится в прозрачном обратном топливопроводе.
12. **РУКОВОДСТВО ПО ЭКСПЛУАТАЦИИ:** поставляется в пластиковом пакете (дополнительная упаковка). Прочитать перед началом эксплуатации и хранить в надежном месте для справки в будущем относительно порядка работы, обслуживания, хранения и технических характеристик.

ТЕХНИЧЕСКИЕ ХАРАКТЕРИСТИКИ

		PB-2155	PB-2455
Размеры: Длина x Ширина x Высота	мм	220 x 330 x 340	220 x 330 x 340
	кг	4,1	4,1
Двигатель: Тип		С воздушным охлаждением, 2-тактный, одноцилиндровый, бензиновый	
Рабочий объем двигателя	мл (см³)	21,2	23,6
Максимальная мощность	кВт	0,50	0,66
Макс. обороты двигателя	об/мин	7000	7000
Обороты холостого двигателя	об/мин	2700	2700
Карбюратор		Диафрагменного типа	
Зажигание		Магнето с маховым колесом - конденсаторная система зажигания	
Свеча зажигания		NGK BPMR7A	
Стартер		С системой автоматической намотки	
Объем воздуха в трубе:	м³/мин	7,0	7,6
Топливо: Масло		Бензин стандартного качества. Рекомендуется неэтилированный бензин с октановым числом не менее 89. Не используйте топливо, содержащее метиловый спирт или более 10% этилового спирта. Для двухтактных двигателей с воздушным охлаждением ISO-L-EGD Standard (ISO/CD 13738), класс JASO FC/FD и ECHO Premium 50 : 1 масла. 50 : 1 (2 %)	
Соотношение			
Емкость бака:	л	0,5	
Уровень звукового давления: ISO 22868 LpAav =	дБ(А)	87,5	91,7
Гарантированный уровень звуковой мощности: (2000/14/EC) LWA =	дБ(А)	107	109
Вибрация: ISO 22867 / A(8)	м/с²	6,6/2,9	7,8/3,4
Труба воздуходувки		Стандартная комплектация	
Вакуумный комплект		Поставляется отдельно	

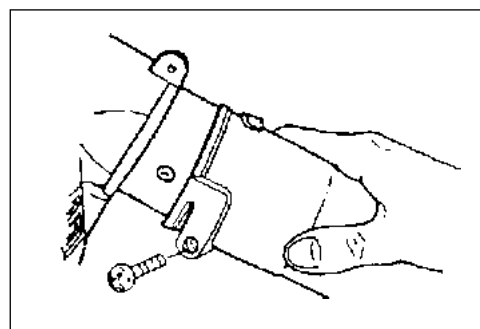
СБОРКА

ПРЕДУПРЕЖДЕНИЕ ОПАСНО

Во избежание тяжелых травм никогда не проводите обслуживание или сборку при работающем двигателе.

УСТАНОВКА ТРУБ ВОЗДУХОДУВКИ

1. Выкрутить фиксирующий винт трубы из корпуса воздуходувки. Совместить пазы в прямой трубе со штифтами корпуса воздуходувки и подать трубу в корпус.



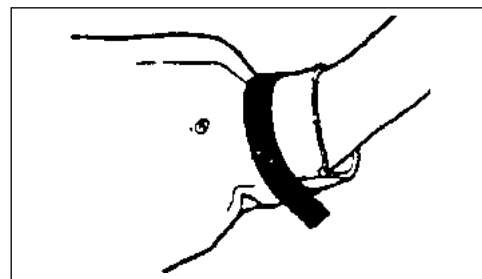
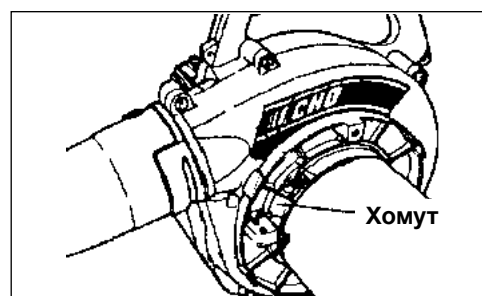
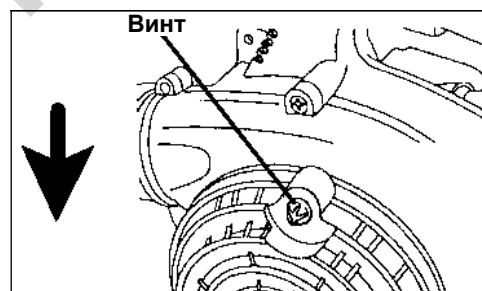
2. Повернуть прямую трубу по часовой стрелке, чтобы зафиксировать ее.
3. Хорошо затянуть винт.
4. Выкрутить фиксирующий винт из прямой трубы. Совместить пазы в выпускном патрубке вентилятора со штифтами на прямой трубе и подать патрубок вентилятора в прямую трубу.
5. Повернуть выпускной патрубок вентилятора по часовой стрелке, чтобы зафиксировать его.
6. Хорошо затянуть винт.

УСТАНОВКА ВСАСЫВАЮЩЕЙ ТРУБЫ (ПОСТАВЛЯЕТСЯ ОТДЕЛЬНО)

ПРЕДУПРЕЖДЕНИЕ ОПАСНО

Никогда не проводите обслуживание и не выполняйте сборку при работающем двигателе. Перед снятием решетки остановите двигатель. При использовании в качестве пылесоса хорошо закрепите решетку.

1. Выкрутить винт решетки вентилятора. Снять решетку вентилятора, чтобы получить доступ к трубному хомуту.
2. Ослабить винт на хомуте.
3. Не закрывая решетку вентилятора, до упора подать всасывающую трубу в крепление на корпусе. Расположить трубу так, чтобы в рабочем положении скошенный край был направлен вниз.
4. Зафиксировать всасывающую трубу хомутом, затянув винт в хомуте.
5. Совместить пазы на всасывающем колене со штифтами на воздуховоде и установить всасывающее колено.
6. Повернуть всасывающее колено против часовой стрелки, чтобы зафиксировать его в положении назад.
7. Установить отверстие мусоросборочного мешка поверх всасывающего колена и зафиксировать его лентой с липучкой.



ПОДГОТОВКА



ПРЕДУПРЕЖДЕНИЕ

Движущиеся части могут ампутировать пальцы и причинить тяжелые травмы. Держите руки, одежду и незакрепленные предметы вдали от всех отверстий. Всегда выключайте двигатель, отсоединяйте свечу зажигания и ждите полного останова всех движущихся частей перед удалением препятствий, очисткой от мусора или обслуживанием изделия. В корпусе воздуходувки могут находиться измельчающие ножи и другие части с острыми кромками, прикосновение к которым чревато тяжелыми травмами даже при неработающем двигателе и неподвижных ножах. Чтобы защитить руки от острых кромок и горячих поверхностей, пользуйтесь перчатками.



ПРЕДУПРЕЖДЕНИЕ

При эксплуатации этого изделия могут возникнуть искры, способные воспламенить сухую растительность. Это изделие оснащено искрогасителем, который является необходимой частью оборудования. Требования в отношении предотвращения возгораний узнайте в местных пожарных подразделениях.

ПРЕДУПРЕЖДЕНИЕ: использование несмешанного топлива, неправильно смешанного топлива или топлива старше 90 дней (несвежее топливо) может затруднить запуск двигателя, ухудшить рабочие характеристики или серьезно повредить двигатель, что приведет к аннулированию гарантии на изделие. Прочитайте инструкции в разделе «Хранение» этого руководства.

ТОПЛИВО



ПРЕДУПРЕЖДЕНИЕ

Альтернативное топливо, такое как Е-15 (15% этанол), Е-85 (85% этанол) или любое другое топливо, не соответствующее требованиям ЕСНО, **ЗАПРЕЩЕНО** использовать для 2-тактных бензиновых двигателей ЕСНО. Использование альтернативного топлива может ухудшить рабочие характеристики, снизить мощность двигателя, вызвать его перегрев, создать пробку топливными парами и непредсказуемую работу изделия, включая в том числе неправильное включение муфты. Альтернативное топливо может вызвать преждевременное старение топливопроводов, прокладок карбюраторов и других компонентов двигателя.

Требования к топливу

Бензин: Топливо - это смесь бензина стандартного качества с маслом для 2-тактных двигателей воздушного охлаждения (высококачественным маслом известных производителей). Рекомендуется неэтилированный бензин с октановым числом не менее 89. Не используйте топливо, содержащее метиловый спирт или более 10% этилового спирта.

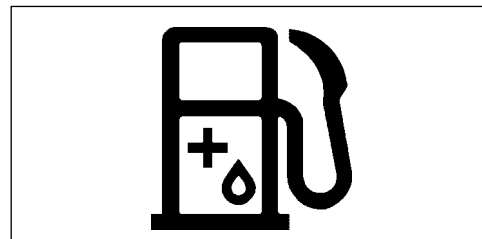
Масло для для 2-тактных двигателей: Рекомендованное соотношение компонентов топлива: 50 : 1 (2 %) для ISO-L-EGD Standard (ISO/CD 13738), класс JASO FC/FD и ECHO Premium 50 : 1 масла.

Обращение с топливом

ПРЕДУПРЕЖДЕНИЕ ОПАСНО

Топливо **ОЧЕНЬ** легко воспламеняется. Во избежание тяжелых травм будьте предельно осторожны при смешивании, хранении топлива или обращении с ним.

- Используйте надлежащую емкость для топлива.
- НЕ курите вблизи топлива.
- НЕ допускайте огня или искр вблизи топлива.
- Топливные баки/канистры могут находиться под давлением. Всегда медленно открывайте топливные крышки, чтобы давление выровнялось.
- НИКОГДА не заправляйте топливо, если двигатель **ГОРЯЧИЙ** или **РАБОТАЕТ!**
- НЕ заправляйте топливные баки внутри помещений. **ВСЕГДА** заправляйте топливные баки вне помещений на пустом участке.
- НЕ переполняйте топливный бак. Немедленно вытрите разлитое топливо.
- Хорошо закрутите крышку топливного бака и закройте емкость с топливом после заправки.
- Проверьте на течь топлива. При обнаружении течи топлива не запускайте двигатель и не эксплуатируйте изделие до устранения течи.
- Вытрите все пролитое топливо с изделия. Не разрешается заполнять бак топливом выше уровня плеча бака. (Уровень плеча)
- Перед запуском двигателя отойдите от места заправки не менее чем на 3 м.



Топливо-масляная смесь - соотношение 50:1			
США		МЕТРИЧЕСКИЕ	
БЕНЗИН	МАСЛО	БЕНЗИН	МАСЛО
Галлоны	Жидкие унции	Литры	мл
1	2,6	4	80
2	5,2	8	160
5	13	20	400

Инструкции по смешиванию

1. Заполнить надлежащую емкость для топлива половиной необходимого количества бензина.
2. Добавить в бензин необходимое количество масла для 2-тактных двигателей.
3. Закрыть емкость и потрясти ее, чтобы масло смешалось с бензином.
4. Добавить оставшееся количество бензина, закрыть емкость с топливом и перемешать.

После использования

- НЕ храните изделие с топливом в баке. Может произойти утечка. Перелейте неиспользованное топливо в соответствующую емкость для хранения.

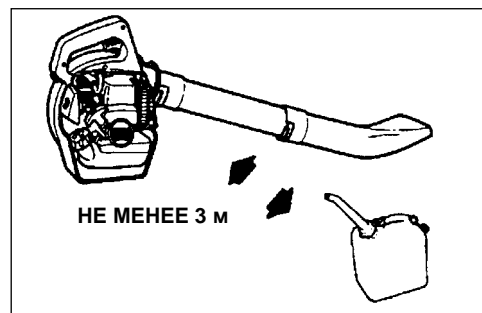
Хранение: нормативы в отношении хранения топлива зависят от местного законодательства. За разъяснениями обратитесь в свои местные органы власти. В качестве меры предосторожности храните топливо в специальной герметичной емкости. Храните топливо в хорошо проветриваемом нежилом помещении вдали от искр и огня.

ВАЖНО

При хранении топливо стареет. Не готовьте больше топливной смеси, чем может потребоваться на 30 (тридцать) дней или на 90 (девяносто) дней, если в топливо добавляется стабилизатор.

ВАЖНО

При хранении топливо для 2-тактных двигателей может сепарироваться. **ВСЕГДА** хорошо встряхивайте емкость с топливом перед каждым использованием.



ЭКСПЛУАТАЦИЯ

- Предоставьте руководство по эксплуатации и инструкции по технике безопасности всем лицам, работающим с этим изделием.

ВАЖНО

Ежедневно проверяйте наличие и затяжку всех гаек, болтов и винтов.

ВАЖНО

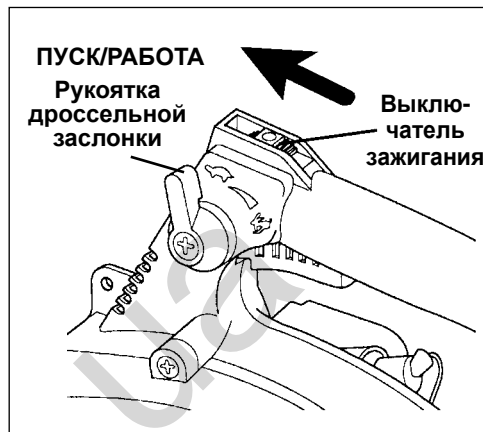
Ручной стартер: для запуска двигателя тянуть коротки рывками только на 1/2–2/3 длины тросика. Не допускать резкого возврата тросика. Всегда крепко держать изделие.

ЗАПУСК ХОЛОДНОГО ДВИГАТЕЛЯ

1. Перевести выключатель зажигания в положение «ПУСК/РАБОТА».
2. Перевести рычаг регулирования положения дроссельной заслонки в положение ХОЛОСТЫХ ОБОРОТОВ.
3. Сделать 3–4 качка насосом подкачки или работать им до появления топлива в прозрачном обратном топливопроводе.
4. Закрыть заслонку (рычаг заслонки вверх) и рывками тянуть рукоятку стартера до запуска двигателя.
5. При необходимости открыть заслонку, запустить двигатель.

ПРИМЕЧАНИЕ

Дайте двигателю прогреться перед работой.



ЗАПУСК ПРОГРЕТОГО ДВИГАТЕЛЯ

1. Перевести рычаг регулирования положения дроссельной заслонки в положение ХОЛОСТЫХ ОБОРОТОВ.
2. Перевести выключатель зажигания в положение запуска, 1-3 раза потянуть рукоятку стартера, чтобы запустить двигатель. Не использовать заслонку.

ПРИМЕЧАНИЕ

Если после 4 рывков двигатель не запустится, выполнить процедуру запуска холодного двигателя.

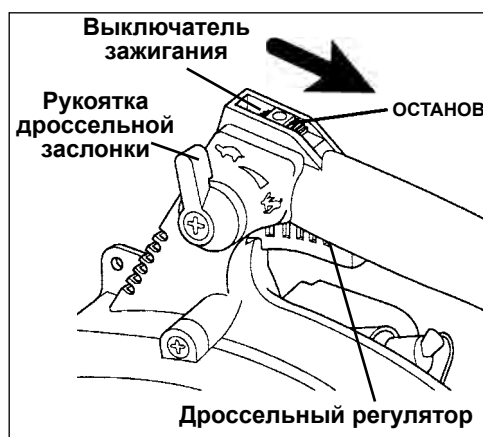


ОСТАНОВ ДВИГАТЕЛЯ

1. Отпустить дроссельный регулятор и дать двигателю поработать на оборотах холостого хода несколько минут.
2. Перевести рычаг регулирования положения дроссельной заслонки в положение ХОЛОСТЫХ ОБОРОТОВ.
3. Перевести выключатель зажигания в положение «СТОП».

ПРЕДУПРЕЖДЕНИЕ ОПАСНО

Если двигатель не останавливается, переместите рычаг заслонки в закрытое положение.
Во избежание тяжелых травм проверьте и отремонтируйте выключатель зажигания перед повторным запуском двигателя.



ИСПОЛЬЗОВАНИЕ В КАЧЕСТВЕ ВОЗДУХОДУВКИ

ПРЕДУПРЕЖДЕНИЕ ОПАСНО

Выхлопные газы двигателя ГОРЯЧИЕ и содержат ядовитый угарный газ (СО). Вдыхание СО может вызвать потерю сознания, тяжелые травмы или смерть. Выхлопные газы могут вызвать тяжелые ожоги. ВСЕГДА располагайте изделие так, чтобы выхлопные газы были направлены в сторону от лица и тела.

ПРЕДУПРЕЖДЕНИЕ ОПАСНО

Во избежание тяжелых травм всегда пользуйтесь защитными очками, средствами защиты органов слуха и респиратором.

Не направляйте трубу воздуходувки на людей или животных.

ВАЖНО

Работайте на пониженных оборотах только при выполнении легких работ или чтобы не нарушать местные требования в отношении шума. Продолжительная работа на низких оборотах может привести к скоплению осадка топлива/масла на поршне и быстрому образованию нагара на искрогасящем экране, что вызовет перегрев и повреждение двигателя. Чтобы уменьшить вредные отложения, давайте двигателю поработать на полных оборотах в течение 5 минут каждый час и осматривайте/очищайте искрогасящий экран примерно через каждые 40 часов работы.

Внимательно прочитайте раздел, посвященный правилам техники безопасности.

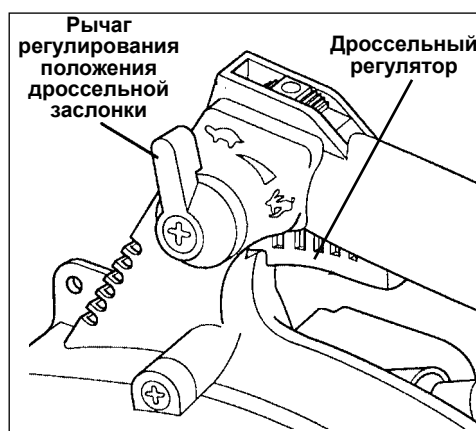
ВАЖНО

Во избежание повреждения двигателя из-за превышения допустимого числа оборотов не закрывайте отверстие трубы воздуходувки.

1. Работать только в разрешенные часы.
2. Дать двигателю прогреться на высоких оборотах холостого хода в течение нескольких минут.
3. Регулировать обороты двигателя дроссельным регулятором или установить их рычагом регулирования положения дроссельной заслонки для непрерывной работы. Подать рычаг регулирования положения дроссельной заслонки вперед, чтобы понизить обороты, или назад, чтобы повысить их.
4. Сдувайте мусор с жестких покрытий на низких оборотах.
5. Для очистки газонов или клумб от листьев, снега и т. д. могут потребоваться дополнительные обороты.

ПРИМЕЧАНИЕ

Никогда не эксплуатируйте изделие на оборотах выше необходимых для выполняемой работы. Помните, чем выше обороты двигателя, тем больше шум от изделия. Чтобы меньше поднимать пыли, работайте на низких оборотах. Не выбрасывать мусор на чужую территорию. Будьте хорошим соседом.



ИСПОЛЬЗОВАНИЕ В КАЧЕСТВЕ ПЫЛЕСОСА (ПРИ ПРИОБРЕТЕНИИ ДОПОЛНИТЕЛЬНОГО ОБОРУДОВАНИЯ)

ПРЕДУПРЕЖДЕНИЕ ОПАСНО

- Всегда пользуйтесь защитными очками и респиратором. (Внимательно прочитайте раздел по безопасной эксплуатации.)
- Не направляйте трубу воздуходувки на людей или животных.
- Во избежание травм никогда не эксплуатируйте изделие без решетки вентилятора, зафиксированной барашковой гайкой.

ПРИМЕЧАНИЕ

Не закрывайте трубу воздуходувки, чтобы не допустить повреждения двигателя из-за превышения максимальных оборотов.

1. Дать двигателю прогреться на высоких оборотах холостого хода в течение нескольких минут.
2. Направить скошенный конец всасывающей трубы вниз.
3. Выполнять регулировку оборотов двигателя пальцем дроссельным регулятором или рычагом регулирования положения дроссельной заслонки.

ПРИМЕЧАНИЕ

Никогда не эксплуатируйте изделие на оборотах выше необходимых для выполняемой работы. Помните, чем выше обороты двигателя, тем больше шум от изделия.

ОБСЛУЖИВАНИЕ



ПРЕДУПРЕЖДЕНИЕ

Движущиеся части могут ампутировать пальцы и причинить тяжелые травмы. Держите руки, одежду и незакрепленные предметы вдали от всех отверстий. Всегда выключайте двигатель, отсоединяйте свечу зажигания и ждите полного останова всех движущихся частей перед удалением препятствий, очисткой от мусора или обслуживанием изделия. Дайте изделию остыть перед обслуживанием. Чтобы защитить руки от острых кромок и горячих поверхностей, пользуйтесь перчатками.

Воздуходувка ЕСНО способна обеспечить длительную, безаварийную эксплуатацию. Регулярное плановое обслуживание обеспечит продолжительный срок службы воздуходувки. Если вы не знаете, какой инструмент необходим для обслуживания, или у вас нет такого инструмента, обратитесь к дилеру ЕСНО, чтобы он провел техническое обслуживание. Принять решение о том, следует ли выполнять обслуживание САМОСТОЯТЕЛЬНО или обратиться за ним к дилеру ЕСНО, поможет градация задач по обслуживанию. Если задача в списке не указана, то за обслуживанием и ремонтом следует обращаться к дилеру ЕСНО.

УРОВЕНЬ КВАЛИФИКАЦИИ

Уровень 1 = Простая задача. Могут потребоваться обычные инструменты.

Уровень 2 = Задача средней сложности. Могут потребоваться некоторые специальные инструменты.

ПЕРИОДИЧНОСТЬ ОБСЛУЖИВАНИЯ

КОМПОНЕНТ / СИСТЕМА	ОПЕРАЦИЯ ПО ОБСЛУЖИВАНИЮ	НЕОБХОДИМЫЙ УРОВЕНЬ КВАЛИФИКАЦИИ	ЕЖЕДНЕВНО ИЛИ ПЕРЕД ИСПОЛЬЗОВАНИЕМ	ПРИ КАЖДОЙ ЗАПРАВКЕ	ОДИН РАЗ В 3 МЕСЯЦА	ОДИН РАЗ В ГОД
Воздушный фильтр	Осмотреть/Очистить	1	Ос / Оч *		3 *	
Дроссельная заслонка	Осмотреть/Очистить	1	Ос / Оч			
Топливный фильтр	Осмотреть/Заменить	1			Ос *	Ос / 3 *
Прокладка топливной крышки	Осмотреть/Заменить	1			Ос *	3 *
Топливная система	Осмотреть/Заменить	1	Ос (1) *	Ос (1) *		
Свеча зажигания	Осмотреть/Очистить/Заменить	1			Ос/Оч/3 *	
Система охлаждения	Осмотреть/Очистить	2	Ос / Оч			
Искрогаситель глушителя	Осмотреть/Очистить/Заменить	2			Ос/Оч/3 *	
Выхлопное отверстие цилиндра	Осмотреть/Очистить/Удалить нагар	2			Ос / Оч	
Трос ручного стартера	Осмотреть/Очистить	1	Ос / Оч *			
Мусоросборочный мешок	Осмотреть/Заменить	1	Ос / 3			
Винты/Гайки/Болты	Осмотреть/Затянуть/Заменить	1	Ос *			

БУКВЕННЫЕ ОБОЗНАЧЕНИЯ ОПЕРАЦИЙ ПО ОБСЛУЖИВАНИЮ Ос = ОСМОТР, 3 = ЗАМЕНА, Оч = ОЧИСТКА

ВАЖНОЕ ЗАМЕЧАНИЕ - В таблице указаны максимальные временные интервалы. Частоту проведения обслуживания следует определять из фактической эксплуатации и личного опыта.

ПРИМЕЧАНИЯ К ОПЕРАЦИЯМ ПО ОБСЛУЖИВАНИЮ:

(1). Для топливных баков с низкой испаряемостью топлива регулярное обслуживание в целях поддержания характеристик выбросов НЕ требуется

* Все рекомендации по замене основаны на обнаружении повреждений или износа во время осмотра.

ВОЗДУШНЫЙ ФИЛЬТР

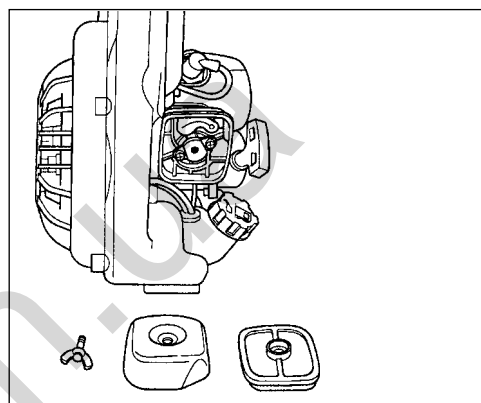
Уровень 1

Необходимые детали: воздушный фильтр

ПРИМЕЧАНИЕ

Очищайте ежедневно.

1. Закрывать заслонку, открутить барашковую гайку, снять крышку воздухоочистителя и воздушный фильтр.
2. Щеткой очистить фильтр от пыли.



РЕГУЛИРОВКА КАРБЮРАТОРА - ОБЩИЕ СВЕДЕНИЯ

Обкатка двигателя

Перед регулировкой карбюратора новые двигатели следует обкатать, дав им поработать до полного расходования топлива двух заправок топливного бака. Во время обкатки характеристики двигателя улучшатся и выбросы выхлопных газов стабилизируются. При необходимости можно отрегулировать обороты холостого хода.

Эксплуатация на возвышенностях

Заводские настройки поддерживают удовлетворительные запуск, выброс выхлопных газов и долговечность при эксплуатации двигателя до высоты 335 м над уровнем моря (УМ) (96,0 кПа). Чтобы обеспечить надлежащую работу двигателя и соответствие нормативам выбросов в окружающую среду на высотах больше 335 м над УМ, может потребоваться регулировка карбюратора авторизованным дилером по обслуживанию ECHO.

ВАЖНО

Если двигатель отрегулирован для эксплуатации на высотах более 335 м над УМ, может потребоваться перерегулировка двигателя для эксплуатации на высотах меньше 335 м над УМ, чтобы не допустить повреждения двигателя.

Уровень 2

Необходимые детали: нет

ПРИМЕЧАНИЕ

Не регулируйте карбюратор без необходимости. При возникновении трудностей обратитесь к дилеру ECHO.

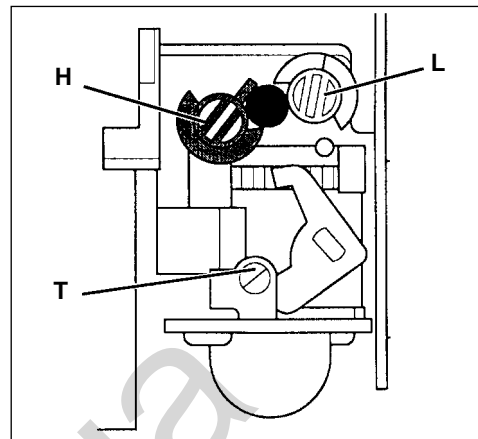
Регуляторы

Регулятор оборотов холостого хода (Т)
Регулятор топливной смеси для низких оборотов (L)

Предназначен для регулировки открытия дросселя на оборотах холостого хода.
Предназначен для регулировки количества топлива, подаваемого на низких оборотах, и дополнительного количества топлива, необходимого для плавного перехода от оборотов холостого хода на высокие обороты.

Регулятор топливной смеси для высоких оборотов (H)

Предназначен для регулировки количества топлива, подаваемого при полном открытии дросселя.



Перед регулировкой

Проверить:

- чистоту и правильность установки воздушного фильтра;
- отсутствие нагара на искрогасящем экране и в выхлопном отверстии;
- установлены или нет трубы воздуходувки.

Начальная регулировка

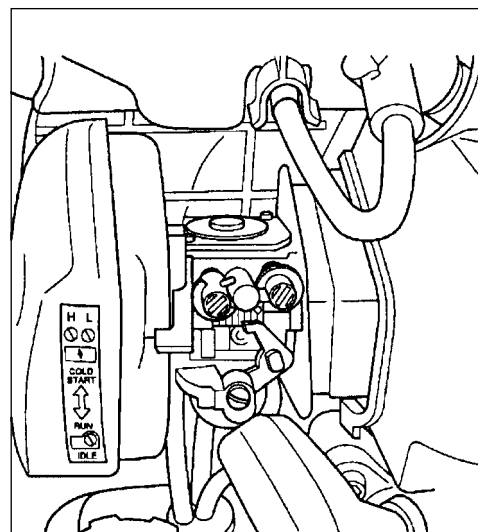
1. При включенном двигателе повернуть регулятор H против часовой стрелки до упора.
2. Установить регулятор L по центру между упорами.
3. Поворачивать регулятор T, пока кончик регулятора слегка не коснется дроссельной заслонки, затем повернуть регулятор на 3 оборота по часовой стрелке.

Окончательная регулировка

ВАЖНО

Ограничительные колпачки предотвращают превышение предельных значений по выбросам и перерегулировку обогащенной смеси, но не ограничивают перерегулировку бедной смеси. Перерегулировка бедной смеси может привести к отказу двигателя: во время эксплуатации или регулировки не превышайте рекомендованные высокие обороты двигателя в течение длительного времени.

1. Запустить двигатель и дать ему поработать на оборотах холостого хода в течение 1 минуты.
2. Завершить прогрев двигателя, дав ему поработать на полных оборотах в течение 5 минут и дважды открыв заслонку, чтобы удалить воздух из камер карбюратора.
3. Повысить обороты двигателя с оборотов холостого хода, чтобы проверить плавность перехода от оборотов холостого хода на высокие обороты. Если двигатель медленно набирает обороты, поворачивать регулятор L на 1/8 обороты против часовой стрелки, повторяя операцию, пока набор оборотов не станет плавным.
4. При помощи тахометра настроить регулятор T на обороты 2700 об/мин.



ПРИМЕЧАНИЕ

Если карбюратор неисправен, обратитесь к продавцу или дилеру.

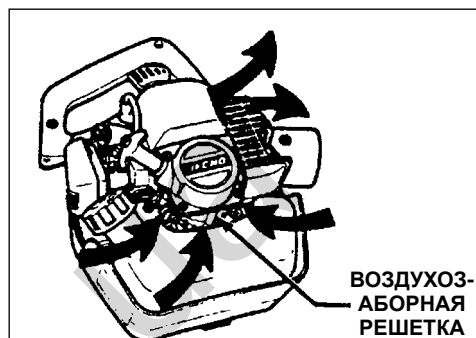
СИСТЕМЫ ОХЛАЖДЕНИЯ

Уровень 2

Необходимые детали: нет, если работать аккуратно

ВАЖНО

Охлаждающий воздух, поступающий через решетку и под давлением подаваемый охлаждающим вентилятором через охлаждающие ребра цилиндра к отверстию в передней части крышки двигателя, предотвращает перегрев и заклинивание двигателя за счет отвода тепла. Не допускайте скопления травы, пыли и другого мусора на решетке и охлаждающих ребрах цилиндра. Неисправность двигателя, вызванная непроведением нормального обслуживания, гарантийным случаем не является.

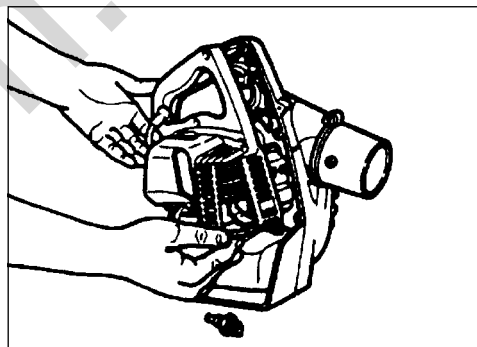


Очистка решетки

Очистить воздухозаборную решетку картера двигателя, расположенную над топливным баком, от мусора.

Очистка охлаждающих ребер цилиндра

1. Снять свечу зажигания.
2. Снять крышку двигателя и очистить охлаждающие ребра цилиндра, чтобы обеспечить свободный проход охлаждающего воздуха.



ВЫХЛОПНАЯ СИСТЕМА

Уровень 2

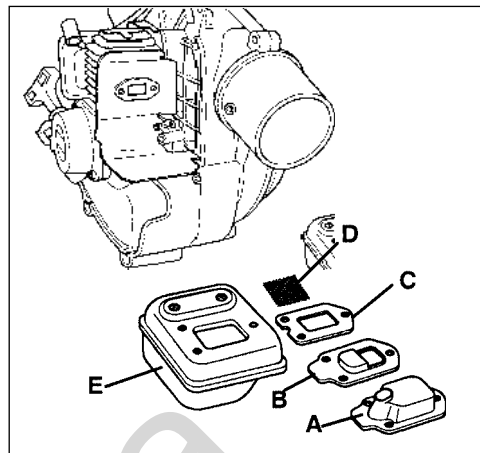
Необходимые детали: искрогасящий экран, прокладка

Искрогаситель глушителя

ВАЖНО

Отложения нагара в выхлопном отверстии цилиндра и глушителе вызывают падение мощности и перегрев двигателя. Регулярно проверяйте выхлопное отверстие глушителя и искрогасящий экран.

1. Снять свечу зажигания и крышку двигателя.
2. Снять крышку (А) искрогасителя, выхлопной диффузор (В), прокладку (С) и искрогасящий экран (D) с глушителя (Е).
3. Установить искрогасящий экран, прокладку и крышку.
4. Убедиться, что прокладка обеспечивает герметичность установки искрогасящего экрана на глушителе.



Очистка выхлопного отверстия

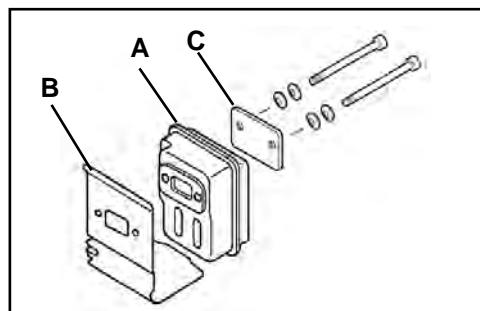
Уровень 2

Необходимые детали: если необходим, тепловой экран

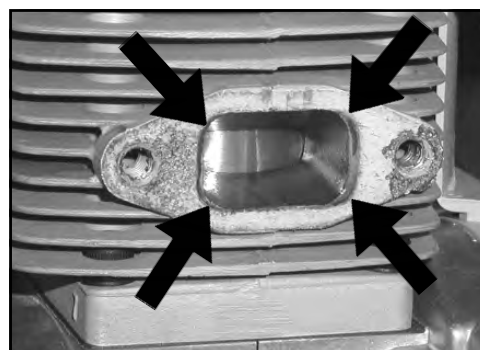
1. Снять крышку двигателя.
2. Установить поршень в верхнюю мертвую точку. Снять глушитель (А), тепловой экран (В) и планку (С).
3. Деревянным или пластиковым скребком удалить отложения с выхлопного отверстия цилиндра.

ВАЖНО

Никогда не пользуйтесь металлическим инструментом для очистки выхлопного отверстия от нагара. Не поцарапайте цилиндр или поршень во время очистки выхлопного отверстия. Не допускайте попадания частиц нагара в цилиндр.



4. Осмотреть тепловой экран и заменить его, если экран поврежден.
5. Установить тепловой экран, глушитель и планку.
6. Затянуть болты (или гайки) крепления глушителя с усилием 90–110 кгс•см.
7. Установить крышку двигателя и подсоединить провод свечи зажигания.
8. Запустить двигатель и дать ему прогреться до рабочей температуры.
9. Остановить двигатель и повторно затянуть крепежные болты (или гайки) согласно спецификациям.

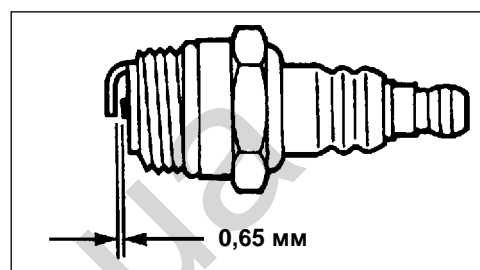


СВЕЧА ЗАЖИГАНИЯ

Уровень 2

Необходимые детали: свеча зажигания NGK BPMR7A

1. Снять свечу зажигания и проверить ее на загрязнение, износ и скругление центрального электрода.
2. Очистить свечу зажигания или заменить новой. НЕ подвергать пескоструйной очистке. Оставшийся песок повредит двигатель.
3. Отрегулировать зазор свечи зажигания, согнув внешний электрод.



ТОПЛИВНЫЙ ФИЛЬТР

Уровень 1

Необходимые детали: топливный фильтр

ПРИМЕЧАНИЕ

Периодически проверяйте топливный фильтр.

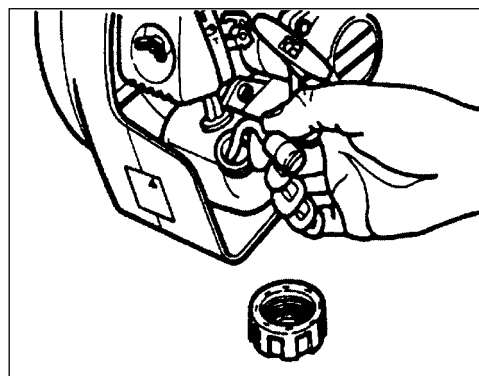
ВАЖНО

Содержите топливный бак в чистоте: не допускайте попадания грязи или мусора в топливный бак.

ПРИМЕЧАНИЕ

Забитый топливный фильтр приведет к затрудненному запуску или снижению мощности двигателя.

1. Куском стальной проволоки или аналогичным инструментом извлечь топливный фильтр через горловину топливного бака.
2. Снять старый фильтр.
3. Установить новый фильтр.



МУСОРОСБОРОЧНЫЙ МЕШОК (ПОСТАВЛЯЕТСЯ ОТДЕЛЬНО)

Стряхнуть пыль с мешка и проверить его на дыры и износ.

Осмотреть молнию и очистить ее зубцы от мусора, чтобы обеспечить полное закрытие молнии.



ПОИСК И УСТРАНЕНИЕ НЕИСПРАВНОСТЕЙ

Неисправность		Причина	Устранение	
Двигатель - затрудненный запуск - не запускается				
Двигатель проворачивается	Топливо в карбюраторе	Нет топлива в карбюраторе	<ul style="list-style-type: none"> • Засорен топливный фильтр • Засорен топливный шланг • Карбюратор 	<ul style="list-style-type: none"> • Очистить или заменить • Очистить • Обратиться к дилеру ЕСНО
	Топливо в цилиндре	Нет топлива в цилиндре Глушитель влажный от топлива	<ul style="list-style-type: none"> • Карбюратор • Топливная смесь слишком богатая 	<ul style="list-style-type: none"> • Обратиться к дилеру ЕСНО • Открыть заслонку • Очистить/заменить воздушный фильтр • Отрегулировать карбюратор • Обратиться к дилеру ЕСНО
	Искра на конце провода зажигания	Нет искры на конце провода зажигания	<ul style="list-style-type: none"> • Выключатель зажигания выключен • Электрическая неисправность • Блокировочный выключатель 	<ul style="list-style-type: none"> • Включить выключатель • Обратиться к дилеру ЕСНО • Затянуть крышку решетки, проверить подсоединение вакуумной трубы
	Искра на свече зажигания	Нет искры на свече зажигания	<ul style="list-style-type: none"> • Неправильный искровой зазор • Налет нагара • Загрязнение топливом • Неисправность свечи зажигания 	<ul style="list-style-type: none"> • Отрегулировать до 0,6–0,7 мм • Очистить или заменить • Очистить или заменить • Заменить свечу
Двигатель не проворачивается			<ul style="list-style-type: none"> • Внутренняя неисправность двигателя 	<ul style="list-style-type: none"> • Обратиться к дилеру ЕСНО
Двигатель работает	Глохнет или плохо набирает обороты		<ul style="list-style-type: none"> • Засорен воздушный фильтр • Грязное топливо • Засорено вентиляционное отверстие топливного бака • Свеча зажигания • Карбюратор • Засорены охлаждающие ребра цилиндра • Выхлопное отверстие/искрогасящий экран засорен 	<ul style="list-style-type: none"> • Очистить или заменить • Очистить или заменить • Очистить • Очистить и отрегулировать/заменить • Отрегулировать • Очистить • Очистить

ПРЕДУПРЕЖДЕНИЕ ОПАСНО

Пары топлива легковоспламенимы и могут вызвать возгорание и/или взрыв. Никогда не проверяйте наличие искры, замыкая на массу свечу зажигания рядом с отверстием в цилиндре под свечу, так как это может привести к тяжелой травме.

ХРАНЕНИЕ

Длительное хранение (свыше 30 дней)

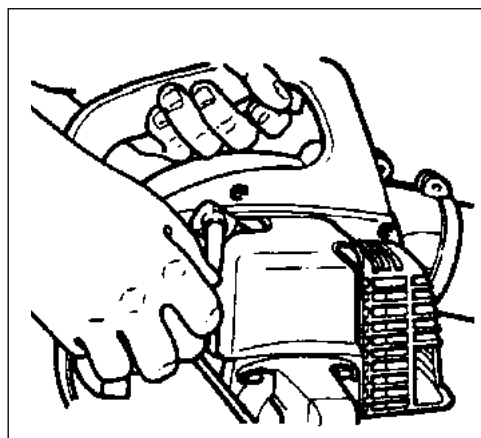
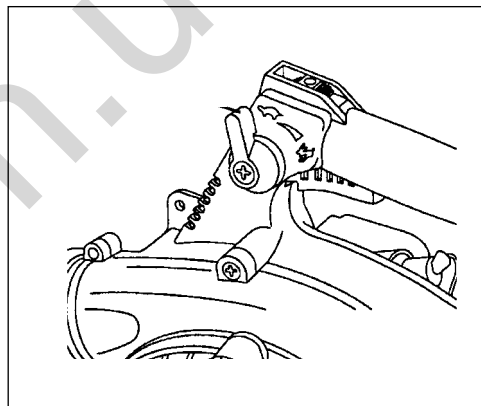
Хранить изделие в течение длительного времени (свыше 30 дней) только в соответствии со следующими инструкциями по профилактическому обслуживанию:

1. Хранить изделие в сухом, незапыленном месте, недоступном для детей.

ПРЕДУПРЕЖДЕНИЕ ОПАСНО

Во избежание тяжелых травм не хранить изделие в замкнутом пространстве, в котором могут скопиться пары топлива или в которое могут попасть искры или огонь.

2. Установить выключатель зажигания в положение «СТОП».
3. Очистить внешнюю часть изделия от скоплений смазки, масла, грязи и мусора.
4. Периодически проводить необходимые смазку и обслуживание.
5. Затянуть все винты и гайки.
6. **Полностью** слить топливо **из бака** и несколько раз потянуть ручку ручного стартера, чтобы удалить топливо из карбюратора.
7. Снять свечу зажигания и залить 7 мл нового, чистого масла ECHO для 2-тактных двигателей в цилиндр через отверстие для свечи зажигания.
 - A. Положить чистую ткань на отверстие для свечи зажигания.
 - B. 2–3 раза потянуть ручку ручного стартера, чтобы распределить масло внутри двигателя.
 - C. Следить за положением поршня через отверстие для свечи зажигания. Медленно тянуть ручку ручного стартера, пока поршень не достигнет верхней точки хода, и оставить его в этом положении.
8. Установить свечу зажигания (без подключения кабеля зажигания).
9. Снять трубу воздухоудвки с изделия.



СЛУЖЕБНЫЕ ЗАПИСИ

130.com.ua

СЛУЖЕБНЫЕ ЗАПИСИ

130.com.ua

СЛУЖЕБНЫЕ ЗАПИСИ

130.com.ua

YAMABIKO CORPORATION

7-2 SUEHIROCHO 1-CHOME, OHME, TOKYO, 198-8760, JAPAN (ЯПОНИЯ)
ТЕЛ.: 81-428-32-6118 ФАКС: 81-428-32-6145



130.com.ua

© 2010 YAMABIKO CORPORATION

2155 - P32424001001-P32424999999
2455 - P32524001001-P32524999999