



ТЕЛЕФОНЫ

0 (800) 800 130
(050) 462 0 130
(063) 462 0 130
(067) 462 0 130

130
COM.UA

Интернет-магазин
автотоваров



SKYPE

km-130

АВТОМАГНИТОЛЫ — Магнитолы • Медиа-ресиверы и станции • Штатные магнитолы • CD/DVD чейнджеры • FM-модуляторы/USB адаптеры • Flash память • Переходные рамки и разъемы • Антенны • Аксессуары | **АВТОЗВУК** — Акустика • Усилители • Сабвуферы • Процессоры • Кроссоверы • Наушники • Аксессуары | **БОРТОВЫЕ КОМПЬЮТЕРЫ** — Универсальные компьютеры • Модельные компьютеры • Аксессуары | **GPS НАВИГАТОРЫ** — Портативные GPS • Встраиваемые GPS • GPS модули • GPS трекеры • Антенны для GPS навигаторов • Аксессуары | **ВИДЕОУСТРОЙСТВА** — Видеорегистраторы • Телевизоры и мониторы • Автомобильные ТВ тюнеры • Камеры • Видеомодули • Транскодеры • Автомобильные ТВ антенны • Аксессуары | **ОХРАННЫЕ СИСТЕМЫ** — Автосигнализации • Мотосигнализации • Механические блокираторы • Имобилайзеры • Датчики • Аксессуары | **ОПТИКА И СВЕТ** — Ксенон • Биксенон • Лампы • Светодиоды • Стробоскопы • Оптика и фары • Омыватели фар • Датчики света, дождя • Аксессуары | **ПАРКТРОНИКИ И ЗЕРКАЛА** — Задние парктроники • Передние парктроники • Комбинированные парктроники • Зеркала заднего вида • Аксессуары | **ПОДОГРЕВ И ОХЛАЖДЕНИЕ** — Подогревы сидений • Подогревы зеркал • Подогревы дворников • Подогревы двигателей • Автохолодильники • Автокондиционеры • Аксессуары | **ТЮНИНГ** — Виброизоляция • Шумоизоляция • Тонировочная пленка • Аксессуары | **АВТОАКСЕССУАРЫ** — Радар-детекторы • Громкая связь Bluetooth • Стеклоподъемники • Компрессоры • Звуковые сигналы, СГУ • Измерительные приборы • Автопылесосы • Автокресла • Разное | **МОНТАЖНОЕ ОБОРУДОВАНИЕ** — Установочные комплекты • Обивочные материалы • Декоративные решетки • Фазоинверторы • Кабель и провод • Инструменты • Разное | **ПИТАНИЕ** — Аккумуляторы • Преобразователи • Пуско-зарядные устройства • Конденсаторы • Аксессуары | **МОРСКАЯ ЭЛЕКТРОНИКА И ЗВУК** — Морские магнитолы • Морская акустика • Морские сабвуферы • Морские усилители • Аксессуары | **АВТОХИМИЯ И КОСМЕТИКА** — Присадки • Жидкости омывателя • Средства по уходу • Полироли • Ароматизаторы • Клеи и герметики | **ЖИДКОСТИ И МАСЛА** — Моторные масла • Трансмиссионные масла • Тормозные жидкости • Антифризы • Технические смазки



В магазине «130» вы найдете и сможете купить в Киеве с доставкой по городу и Украине практически все для вашего автомобиля. Наши опытные консультанты предоставят вам исчерпывающую информацию и помогут подобрать именно то, что вы ищете. Ждем вас по адресу

<https://130.com.ua>

↗ DOMETIC

ENERGY & LIGHTING

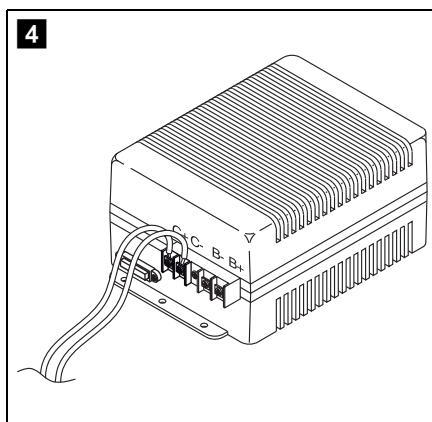
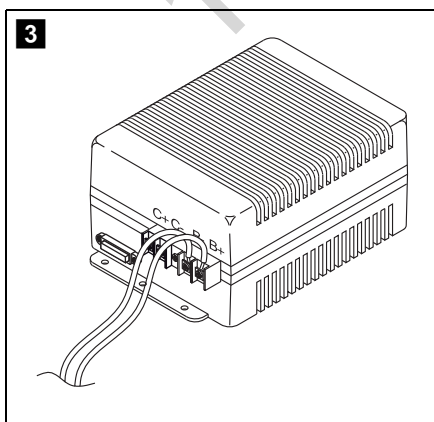
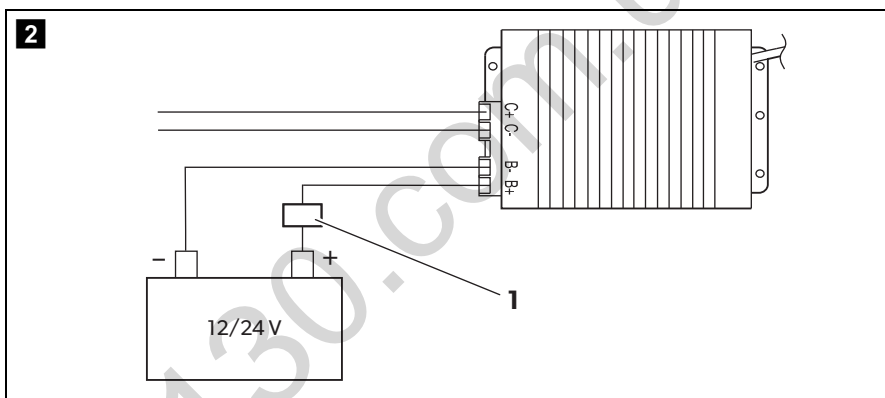
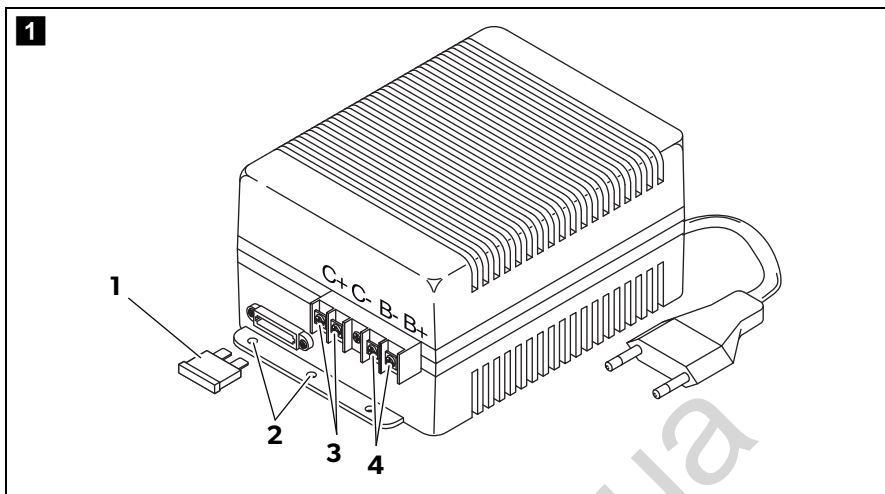
COOLPOWER



MPS80

- | | | | |
|-----------|---|-----------|--|
| EN | Mains rectifier
Installation and Operating Manual 4 | NO | Nettlikeretterer
Monterings- og bruksanvisning 90 |
| DE | Netzgleichrichter
Montage- und Bedienungsanleitung 13 | FI | Verkkotasasuuntaaja
Asennus- ja käyttöohje 99 |
| FR | Redresseur
Instructions de montage et de service 23 | RU | Выпрямитель сетевого напряжения
Инструкция по монтажу и эксплуатации 108 |
| ES | Rectificador de corriente
Instrucciones de montaje y de uso 33 | PL | Prstownnik sieciowy
Instrukcja montażu i obsługi 118 |
| PT | Retificador de energia
Instruções de montagem e manual de instruções 43 | SK | Sieťový usmerňovač
Návod na montáž a uvedenie do prevádzky 128 |
| IT | Raddrizzatore di rete
Istruzioni di montaggio e d'uso 53 | CS | Sítový usměrňovač
Návod k montáži a obsluze 137 |
| NL | Netgelijkrichter
Montagehandleiding en gebruiksaanwijzing 62 | HU | Hálózati egyenirányító
Szerelési és használati útmutató 146 |
| DA | Ensretter
Monterings- og betjeningsvejledning 72 | | |
| SV | Likriktare
Monterings- och bruksanvisning 81 | | |

130.com.ua



Please read this instruction manual carefully before installation and first use, and store it in a safe place. If you pass on the product to another person, hand over this instruction manual along with it.

Contents

1	Explanation of symbols	5
2	General safety instructions	5
3	Scope of delivery	9
4	Proper use	9
5	Technical description	9
6	Mounting the mains rectifier.	10
7	Using the mains rectifier	10
8	Maintaining and cleaning the mains rectifier	11
9	Guarantee	11
10	Disposal	11
11	Technical data	12

1 Explanation of symbols

**DANGER!**

Safety instruction: Failure to observe this instruction will cause fatal or serious injury.

**WARNING!**

Safety instruction: Failure to observe this instruction can cause fatal or serious injury.

**CAUTION!**

Safety instruction: Failure to observe this instruction can lead to injury.

**NOTICE!**

Failure to observe this instruction can cause material damage and impair the function of the product.

2 General safety instructions

The manufacturer accepts no liability for damage in the following cases:

- Faulty assembly or connection
- Damage to the product resulting from mechanical influences and excess voltage
- Alterations to the product without express permission from the manufacturer
- Use for purposes other than those described in the operating manual

Note the following basic safety information when using electrical devices to protect against:

- Electric shock
- Fire hazards
- Injury

2.1 General safety

**DANGER!**

- In the event of fire, use a fire extinguisher which is suitable for electrical devices.

**WARNING!**

- Only use the device as intended.
- Ensure that the red and black terminals **never** come into contact.
- Disconnect the device from the mains:
 - Before cleaning and maintenance
 - After use
 - Before changing a fuse
- If you disassemble the device:
 - Detach all connections
 - Make sure that no voltage is present at any of the inputs and outputs
- The device may not be used if the device itself or the connection cable are visibly damaged.
- If this power cable for this device is damaged, it must be replaced by the manufacturer, customer service or a similarly qualified person in order to prevent safety hazards.
- This device may only be repaired by qualified personnel. Inadequate repairs may cause serious hazards.
- This device can be used by children aged 8 years or over, as well as by persons with diminished physical, sensory or mental capacities or a lack of experience and/or knowledge, providing they are supervised or have been taught how to use the device safely and are aware of the resulting risks.
- **Electrical devices are not toys.**
Always keep and use the appliance out of the reach of children.
- Children must be supervised to ensure that they do not play with the device.

**NOTICE!**

- Before start-up, check that the voltage specification on the type plate is the same as that of the power supply.
- Ensure that other objects **cannot** cause a short circuit at the contacts of the device.
- Never pull the plug out of the socket by the connection cable.
- Store the device in a dry and cool place.

2.2 Safety when installing the device



DANGER!

- Never mount the device anywhere where there is a risk of gas or dust explosion.



CAUTION!

- Ensure that the device is standing firmly.
The device must be set up and fastened in such a way that it cannot tip over or fall down.



NOTICE!

- Do not expose the device to a heat source (such as direct sunlight or heating). Avoid additional heating of the device in this way.
- Set up the device in a dry location where it is protected against splashing water.

2.3 Safety when connecting the device electronically



DANGER! Danger of electrocution

For installation on boats:

- If electrical devices are incorrectly installed on boats, corrosion damage might occur. Have the device installed by a specialist (marine) electrician.
- If you are working on electrical systems, ensure that there is somebody close at hand who can help you in emergencies.



WARNING!

- Always use sockets which are grounded and secured by residual current circuit breakers.
- Make sure that the lead has a sufficient cross-section.
- Lay the cables so that they cannot be damaged by the doors or the bonnet.
Crushed cables can lead to serious injury.



CAUTION!

- Lay the cables so that they cannot be tripped over or damaged.

**NOTICE!**

- Use ductwork or cable ducts if it is necessary to lay cables through metal panels or other panels with sharp edges.
- Do **not** lay the 230 V mains cable and the 12 V DC cable in the same duct.
- Do **not** lay the cable so that it is loose or heavily kinked.
- Fasten the cables securely.
- Do not pull on the cables.

2.4 Operating the device safely

**DANGER! Danger of electrocution**

- Do not touch exposed cables with your bare hands. This applies especially when operating the device from the AC mains.
- To be able to disconnect the device quickly from the mains, the socket must be close to the device and be easily accessible.

**WARNING!**

- Only use the device in closed, well-ventilated rooms.
- Do **not** operate the device in systems with lead acid batteries. These batteries give off explosive hydrogen gas that can be ignited by sparks on electrical connections.

**CAUTION!**

- Do **not** operate the device
 - In salty, wet or damp environments
 - In the vicinity of corrosive fumes
 - In the vicinity of combustible materials
 - In areas where there is a danger of explosions.
- Before starting the device, ensure that the power supply line and the plug are dry.
- Always disconnect the power supply when working on the device.
- Please observe that parts of the device may still conduct voltage even if the fuse has blown.
- Do not disconnect any cables when the device is still in use.

**NOTICE!**

- Make sure the air inlets and outlets of the device are not covered.
- Ensure good ventilation.

3 Scope of delivery

- Mains rectifier
- Operating manual

4 Proper use

The CoolPower MPS80 (ref. no. 9600000442) mains rectifier is designed to run coolers and refrigerators with BDF80 and BDF50 compressors at 100 – 240 V~ .

5 Technical description

This mains rectifier can operate all coolers and refrigerators with BDF80 and BDF50 compressors at 100 – 240 V~ .

With a 100 – 240 V~ mains connection, the rectifier automatically switches from battery to mains operation.

When disconnected from the 100 – 240 V~ mains supply, the rectifier automatically switches back to battery operation. Mains operation via the rectifier always takes priority over battery operation.

5.1 Control elements

Item in fig. 1, page 3	Explanation
1	Fuse (25 A, 32 V)
2	Fastening holes
3	Compressor output terminals
4	Battery input terminals
5	Mains cable

6 Mounting the mains rectifier

If you wish to mount the mains rectifier in a fixed position, please observe the following mounting instructions:

- Do **not** mount the device
 - In wet or damp environments
 - In the vicinity of combustible materials
 - In areas where there is a danger of explosions
 - The place of installation must be well-ventilated. A ventilation system which is at least equivalent to the air openings in the device must be present for installations in closed housings.
 - The air intake on the underside or the air outlet on the back of the device must remain clear.
 - The installation surface must be level and sufficiently sturdy.
- Secure the mains rectifier with screws through the fastening holes at the front and the back of the device (fig. **1** 2, page 3).

7 Using the mains rectifier



NOTICE!

- Do not reverse the polarity. If the poles are reversed device may overheat and be damaged.
- Replace defective fuses with new ones of the same rating (25 A).

To avoid drops in voltage and therefore performance, keep the cable route as short as possible and only disconnect it when necessary.

The cables between mains rectifier and compressor must not exceed 1 m and must have a cross section of at least 2.5 mm²!

- Fit wire sleeves to the ends of wires which you wish to connect to the mains rectifier.
- Ensure that the battery's positive supply line is secured with a fuse (fig. **2** 1, page 3) of the following value:
 - at 12 V $\overline{=}$: 20 A
 - at 24 V $\overline{=}$: 10 A

The fuse must be installed as close to the battery as possible.

- Connect the battery using the B+ and B– connection terminals (fig. **3**, page 3).
- Connect the compressor using the C+ and C– terminals (fig. **4**, page 3).

8 Maintaining and cleaning the mains rectifier



WARNING! Danger of electrocution!

Always disconnect the mains plug before you clean and service the device.



NOTICE! Danger of damaging the device!

Never clean the device under running water or in dish water. Do not use abrasive cleaning agents or hard objects during cleaning as these can damage the device.

- Occasionally clean the device with a damp cloth.

9 Guarantee

The statutory warranty period applies. If the product is defective, please contact the manufacturer's branch in your country (see the back of the instruction manual for the addresses) or your retailer.

For repair and guarantee processing, please include the following documents when you send in the device:

- A copy of the receipt with purchasing date
- A reason for the claim or description of the fault

10 Disposal

- Place the packaging material in the appropriate recycling waste bins wherever possible.



If you wish to finally dispose of the product, ask your local recycling centre or specialist dealer for details about how to do this in accordance with the applicable disposal regulations.

11 Technical data

	CoolPower MPS 80
Reference number:	9600000442
Rated input voltage:	100 – 240 V~ , 50/60 Hz
Input voltage range:	90 – 250 V~
Input current:	4 A
Rated output voltage:	28,0 V===
Rated output current:	9 A
Constant output power:	252 W
Operating temperature range:	0 °C to +50 °C
Fuse:	25 A, 32 V
Dimensions (W x H x D):	120 x 70 x 200 mm
Weight:	1.0 kg
Testing/certification:	CE

Battery operation

Input voltage:	12/24 V===
Output voltage:	12/24 V===
Input/output current:	20/10 A

Bitte lesen Sie diese Anleitung vor Einbau und Inbetriebnahme sorgfältig durch und bewahren Sie sie auf. Geben Sie sie im Falle einer Weitergabe des Produktes an den Nutzer weiter.

Inhaltsverzeichnis

1	Erklärung der Symbole	13
2	Allgemeine Sicherheitshinweise	14
3	Lieferumfang	18
4	Bestimmungsgemäßer Gebrauch	18
5	Technische Beschreibung	18
6	Netzgleichrichter montieren	19
7	Netzgleichrichter verwenden	20
8	Netzgleichrichter pflegen und reinigen	21
9	Gewährleistung	21
10	Entsorgung	21
11	Technische Daten	22

1 Erklärung der Symbole



GEFAHR!

Sicherheitshinweis: Nichtbeachtung führt zu Tod oder schwerer Verletzung.



WARNUNG!

Sicherheitshinweis: Nichtbeachtung kann zu Tod oder schwerer Verletzung führen.



VORSICHT!

Sicherheitshinweis: Nichtbeachtung kann zu Verletzungen führen.

**ACHTUNG!**

Nichtbeachtung kann zu Materialschäden führen und die Funktion des Produktes beeinträchtigen.

2 Allgemeine Sicherheitshinweise

Der Hersteller übernimmt in folgenden Fällen keine Haftung für Schäden:

- Montage- oder Anschlussfehler
- Beschädigungen am Produkt durch mechanische Einflüsse und Überspannungen
- Veränderungen am Produkt ohne ausdrückliche Genehmigung vom Hersteller
- Verwendung für andere als die in der Anleitung beschriebenen Zwecke

Beachten Sie folgende grundsätzliche Sicherheitsmaßnahmen beim Gebrauch von Elektrogeräten zum Schutz vor:

- elektrischem Schlag
- Brandgefahr
- Verletzungen

2.1 Grundlegende Sicherheit

**GEFAHR!**

- Verwenden Sie im Falle eines Feuers einen Feuerlöscher, der für Elektrogeräte geeignet ist.

**WARNUNG!**

- Benutzen Sie das Produkt nur zu seinem bestimmungsgemäßen Gebrauch.
- Achten Sie darauf, dass sich **nie** die rote und die schwarze Klemme berühren.
- Trennen Sie das Produkt vom Netz
 - vor jeder Reinigung und Pflege
 - nach jedem Gebrauch
 - vor einem Sicherheitswechsel
- Falls Sie das Produkt demontieren:
 - Lösen Sie alle Verbindungen.
 - Stellen Sie sicher, dass alle Ein- und Ausgänge spannungsfrei sind.

- Wenn das Produkt oder das Anschlusskabel sichtbare Beschädigungen aufweisen, dürfen Sie das Produkt nicht in Betrieb nehmen.
- Wenn das Anschlusskabel dieses Produktes beschädigt wird, muss es durch den Hersteller, seinen Kundendienst oder eine ähnlich qualifizierte Person ersetzt werden, um Gefährdungen zu vermeiden.
- Reparaturen an diesem Produkt dürfen nur von Fachkräften durchgeführt werden. Durch unsachgemäße Reparaturen können erhebliche Gefahren entstehen.
- Dieses Produkt kann von Kindern ab 8 Jahren und darüber sowie von Personen mit verringerten physischen, sensorischen oder mentalen Fähigkeiten oder Mangel an Erfahrung und Wissen benutzt werden, wenn sie beaufsichtigt oder bezüglich des sicheren Gebrauchs des Produktes unterwiesen wurden und die daraus resultierenden Gefahren verstehen.
- **Elektrogeräte sind kein Kinderspielzeug!**
Verwahren und benutzen Sie das Produkt außerhalb der Reichweite von Kindern.
- Kinder sollten beaufsichtigt werden, um sicherzustellen, dass sie nicht mit dem Produkt spielen.



ACHTUNG!

- Vergleichen Sie vor der Inbetriebnahme die Spannungsangabe auf dem Typenschild mit der vorhandenen Energieversorgung.
- Achten Sie darauf, dass andere Gegenstände **keinen** Kurzschluss an den Kontakten des Produktes verursachen.
- Ziehen Sie den Stecker nie am Anschlusskabel aus der Steckdose.
- Lagern Sie das Produkt an einem trockenen und kühlen Ort.

2.2 Sicherheit bei der Montage des Produktes



GEFAHR!

- Montieren Sie das Produkt nicht in Bereichen, in denen die Gefahr einer Gas- oder Staubexplosion besteht.



VORSICHT!

- Achten Sie auf einen sicheren Stand!
Das Produkt muss so sicher aufgestellt und befestigt werden, dass es nicht umstürzen oder herabfallen kann.

**ACHTUNG!**

- Setzen Sie das Produkt keiner Wärmequelle (Sonneneinstrahlung, Heizung usw.) aus. Vermeiden Sie so zusätzliche Erwärmung des Produktes.
- Stellen Sie das Produkt an einem trockenen und gegen Spritzwasser geschützten Platz auf.

2.3 Sicherheit beim elektrischen Anschluss des Produktes

**GEFAHR! Lebensgefahr durch Stromschlag!****Bei Installation auf Booten:**

- Bei falscher Installation von Elektrogeräten auf Booten kann es zu Korrosionsschäden am Boot kommen. Lassen Sie die Installation des Produktes von einem fachkundigen (Boots-)Elektriker durchführen.
- Wenn Sie an elektrischen Anlagen arbeiten, stellen Sie sicher, dass jemand in der Nähe ist, um Ihnen im Notfall helfen zu können.

**WARNUNG!**

- Verwenden Sie stets geerdete und durch FI-Schutzschalter gesicherte Steckdosen.
- Achten Sie auf einen ausreichenden Leitungsquerschnitt.
- Verlegen Sie die Leitungen so, dass sie nicht durch Türen oder Motorhauben beschädigt werden.
Eingequetschte Kabel können zu lebensgefährlichen Verletzungen führen.

**VORSICHT!**

- Verlegen Sie die Leitungen so, dass keine Stolpergefahr entsteht und eine Beschädigung des Kabels ausgeschlossen ist.

**ACHTUNG!**

- Benutzen Sie Leerrohre oder Leitungsdurchführungen, wenn Leitungen durch Blechwände oder andere scharfkantige Wände geführt werden müssen.
- Verlegen Sie die Wechselstromleitung und Gleichstromleitung **nicht** im gleichen Kabelkanal (Leerrohr).
- Verlegen Sie Leitungen **nicht** lose oder scharf abgeknickt.
- Befestigen Sie die Leitungen gut.
- Ziehen Sie nicht an Leitungen.

2.4 Sicherheit beim Betrieb des Produktes



GEFÄHR! Lebensgefahr durch Stromschlag!

- Fassen Sie nie mit bloßen Händen an blanke Leitungen. Dies gilt vor allem beim Betrieb am Wechselstromnetz.
- Um bei Gefahr das Produkt schnell vom Netz trennen zu können, muss sich die Steckdose in der Nähe des Produktes befinden und leicht zugänglich sein.



WARNUNG!

- Benutzen Sie das Produkt ausschließlich in geschlossenen, gut belüfteten Räumen.
- Verwenden Sie das Produkt **nicht** in Anlagen mit Bleisäure-Batterien. Diese Batterien entlüften explosives Wasserstoffgas, das durch einen Funken an den elektrischen Verbindungen entzündet werden kann.



VORSICHT!

- Betreiben Sie das Produkt **nicht**
 - in salzhaltiger, feuchter oder nasser Umgebung
 - in der Nähe von aggressiven Dämpfen
 - in der Nähe brennbarer Materialien
 - in explosionsgefährdeten Bereichen
- Achten Sie vor der Inbetriebnahme darauf, dass Zuleitung und Stecker trocken sind.
- Unterbrechen Sie bei Arbeiten am Produkt immer die Stromversorgung.
- Beachten Sie, dass auch nach Auslösen der Schutzeinrichtung (Sicherung) Teile des Produktes unter Spannung bleiben können.
- Lösen Sie keine Kabel, wenn das Produkt noch in Betrieb ist.



ACHTUNG!

- Achten Sie darauf, dass Luftein- und ausgänge des Produktes nicht verdeckt werden.
- Achten Sie auf gute Belüftung.

3 Lieferumfang

- Netzgleichrichter
- Bedienungsanleitung

4 Bestimmungsgemäßer Gebrauch

Der Netzgleichrichter CoolPower MPS 80 (Art.-Nr. 9600000442) dient dazu, Kühlboxen und Kühlschränke mit dem Kompressortyp BDF 80 und BDF 50 an 100 – 240 V~ zu betreiben.

5 Technische Beschreibung

Mit Hilfe des Netzgleichrichters lassen sich alle Kühlboxen und Kühlschränke mit dem Kompressortyp BDF 80 und BDF 50 an 100 – 240 V~ betreiben.

Bei 100 – 240 V~-Netzanschluss schaltet der Gleichrichter automatisch um von Batteriebetrieb auf Netzbetrieb.

Wenn das 100 – 240 V~-Netz abgetrennt wird, schaltet der Netzgleichrichter automatisch wieder auf Batteriebetrieb um. Netzbetrieb über den Netzgleichrichter hat immer Vorrang vor Batteriebetrieb.

5.1 Bedienelemente

Pos. in Abb. 1, Seite 3	Bedeutung
1	Sicherung (25 A, 32 V)
2	Befestigungsbohrungen
3	Anschlussklemmen „Ausgang Kompressor“
4	Anschlussklemmen „Eingang Batterie“
5	Netzanschlusskabel

6 Netzgleichrichter montieren

Wenn Sie den CoolPower MPS80 fest montieren möchten, beachten Sie folgende Montagehinweise:

- Montieren Sie das Gerät **nicht**
 - in feuchter oder nasser Umgebung,
 - in der Nähe brennbarer Materialien,
 - in explosionsgefährdeten Bereichen.
 - Der Einbauort muss gut belüftet sein. Bei Installationen in geschlossenen Gehäusen muss eine Be- und Entlüftung vorhanden sein, die mindestens den Zu- und Abluftöffnungen des Gerätes entspricht.
 - Der Lufteintritt auf der Unterseite bzw. der Luftaustritt auf der Rückseite des Geräts muss freibleiben.
 - Die Montagefläche muss eben sein und eine ausreichende Festigkeit aufweisen.
- Befestigen Sie den Netzgleichrichter mit Schrauben durch die Befestigungsbohrungen an der Vorder- und Rückseite des Geräts (Abb. **1** 2, Seite 3).

7 Netzgleichrichter verwenden



ACHTUNG!

- Achten Sie darauf, dass die Polarität nicht vertauscht wird. Bei Verpolung der Batterieanschlüsse kann das Gerät beschädigt werden.
- Ersetzen Sie defekte Sicherungen nur durch eine Sicherung mit gleichem Amperewert (25 A).

Um Spannungs- und Leistungsverluste zu vermeiden, sollte der Kabelweg möglichst kurz und nicht unterbrochen sein.

Die Leitungen zwischen Netzgleichrichter und Kompressor dürfen nicht länger als 1 m sein und müssen einen Querschnitt von mindestens 2,5 mm² haben.

- ▶ Versehen Sie die Aderenden, die Sie an den Netzgleichrichter anschließen, mit Aderendhülsen.
- ▶ Stellen Sie sicher, dass die positive Zuleitung von der Batterie mit einer Sicherung (Abb. **2** 1, Seite 3) mit den folgenden Werten abgesichert ist:
 - bei 12 V $\overline{\text{---}}$: 20 A
 - bei 24 V $\overline{\text{---}}$: 10 A

Die Sicherung muss möglichst nahe an der Batterie eingebaut sein.

- ▶ Schließen Sie die Batterie über die Anschlussklemmen B+ und B- (Abb. **3**, Seite 3) an.
- ▶ Schließen Sie den Kompressor über die Anschlussklemmen C+ und C- (Abb. **4**, Seite 3) an.

8 Netzgleichrichter pflegen und reinigen



WARNUNG! Lebensgefahr durch Stromschlag!

Ziehen Sie vor jeder Reinigung und Pflege den Netzstecker.



ACHTUNG! Gefahr von Geräteschäden!

Reinigen Sie das Produkt niemals unter fließendem Wasser oder gar im Spülwasser.

Verwenden Sie zur Reinigung keine scharfen Reinigungsmittel oder harten Gegenstände, da diese das Produkt beschädigen können.

- Reinigen Sie das Produkt gelegentlich mit einem feuchten Tuch.

9 Gewährleistung

Es gilt die gesetzliche Gewährleistungsfrist. Sollte das Produkt defekt sein, wenden Sie sich bitte an Ihren Fachhändler oder an die Niederlassung des Herstellers in Ihrem Land (Adressen siehe Rückseite der Anleitung).

Zur Reparatur- bzw. Gewährleistungsbearbeitung müssen Sie folgende Unterlagen mitschicken:

- eine Kopie der Rechnung mit Kaufdatum,
- einen Reklamationsgrund oder eine Fehlerbeschreibung.

10 Entsorgung

- Geben Sie das Verpackungsmaterial möglichst in den entsprechenden Recycling-Müll.



Wenn Sie das Produkt endgültig außer Betrieb nehmen, informieren Sie sich bitte beim nächsten Recyclingcenter oder bei Ihrem Fachhändler über die zutreffenden Entsorgungsvorschriften.

11 Technische Daten

	CoolPower MPS80
Artikelnummer:	9600000442
Eingangsnennspannung:	100 – 240 V~, 50/60 Hz
Eingangsspannungsbereich:	90 – 250 V~
Eingangsstrom:	4 A
Ausgangsnennspannung:	28,0 V===
Ausgangsnennstrom:	9 A
Dauerausgangsleistung:	252 W
Betriebstemperaturbereich:	0 °C bis +50 °C
Sicherung:	25 A, 32 V
Abmessungen (B x H x T):	120 x 70 x 200 mm
Gewicht:	1,0 kg
Prüfung/Zertifikat:	CE

Batteriebetrieb

Eingangsspannung:	12/24 V===
Ausgangsspannung:	12/24 V===
Eingangs-/Ausgangsstrom:	20/10 A

Veillez lire attentivement cette notice avant le montage et la mise en service. Veillez ensuite la conserver. En cas de passer le produit, veuillez le transmettre au nouvel acquéreur.

Sommaire

1	Explication des symboles	24
2	Consignes de sécurité générales	24
3	Contenu de la livraison	28
4	Usage conforme	28
5	Description technique	29
6	Montage du redresseur	29
7	Utilisation du redresseur	30
8	Entretien et nettoyage du redresseur	30
9	Garantie	31
10	Recyclage	31
11	Caractéristiques techniques	32

1 Explication des symboles

**DANGER !**

Consigne de sécurité : le non-respect de ces consignes entraîne la mort ou de graves blessures.

**AVERTISSEMENT !**

Consigne de sécurité : le non-respect de ces consignes peut entraîner la mort ou de graves blessures.

**ATTENTION !**

Consigne de sécurité : le non-respect de ces consignes peut entraîner des blessures.

**AVIS !**

Le non-respect de ces consignes peut entraîner des dommages matériels et des dysfonctionnements du produit.

2 Consignes de sécurité générales

Le fabricant décline toute responsabilité pour des dommages dans les cas suivants :

- des défauts de montage ou de raccordement
- des influences mécaniques et des surtensions ayant endommagé le matériel
- des modifications apportées au produit sans autorisation explicite de la part du fabricant
- une utilisation différente de celle décrite dans la notice

Lors de l'utilisation d'appareils électriques, les consignes générales de sécurité suivantes doivent être respectées afin d'éviter

- une décharge électrique,
- un incendie,
- des blessures.

2.1 Consignes générales de sécurité



DANGER !

- En cas d'incendie, utilisez un extincteur adapté aux appareils électriques.



AVERTISSEMENT !

- Utilisez l'appareil conformément à l'usage pour lequel il a été conçu.
- Veillez à ce que la pince rouge et la pince noire ne se touchent **jamais**.
- Débranchez l'appareil du secteur
 - avant tout nettoyage et entretien
 - après chaque utilisation
 - avant le changement d'un fusible
- Si vous démontez l'appareil :
 - débranchez tous les raccords,
 - assurez-vous qu'aucune entrée ou sortie n'est sous tension.
- Si l'appareil ou le câble de raccordement présentent des dommages visibles, il est interdit de mettre l'appareil en service.
- Si le câble de raccordement de l'appareil est endommagé, il doit être remplacé par le fabricant, son service après-vente ou une personne de qualification similaire, afin d'éviter tout danger.
- Seul un personnel qualifié est habilité à effectuer des réparations sur l'appareil. Toute réparation mal effectuée risquerait d'entraîner de graves dangers.
- Les enfants âgés de 8 ans et plus ainsi que les personnes ayant des déficiences physiques, sensorielles ou mentales ou un manque d'expérience ou de connaissances peuvent utiliser ce produit à condition d'être sous surveillance ou d'avoir reçu des instructions concernant l'utilisation de l'appareil en toute sécurité et de comprendre les dangers qui en résultent.
- **Les appareils électriques ne sont pas des jouets pour enfants !** Placez et utilisez l'appareil hors de leur portée.
- Les enfants doivent être surveillés pour s'assurer qu'ils ne jouent pas avec l'appareil.



AVIS !

- Avant la mise en service, vérifiez que la tension indiquée sur la plaque signalétique correspond à l'alimentation électrique dont vous disposez.

- Veillez à ce que d'autres objets ne provoquent **aucun** court-circuit au niveau des contacts de l'appareil.
- Ne tirez jamais sur le câble de raccordement pour sortir la fiche de la prise.
- Stockez l'appareil dans un endroit frais et sec.

2.2 Sécurité lors du montage de l'appareil



DANGER !

- Ne montez jamais l'appareil dans des zones où existent des risques d'explosion de gaz ou de poussières explosives.



ATTENTION !

- Veillez à un positionnement stable de l'appareil !
Veillez à installer et fixer l'appareil de manière à ce qu'il ne puisse ni se renverser ni tomber.



AVIS !

- N'exposez pas l'appareil à des sources de chaleur (rayonnement solaire, chauffage, etc.). Vous éviterez ainsi une surchauffe supplémentaire de l'appareil.
- Installez l'appareil dans un endroit sec et à l'abri des éclaboussures d'eau.

2.3 Consignes de sécurité concernant le raccordement électrique de l'appareil



DANGER ! Danger de mort par électrocution !

- **Installation sur des bateaux :**
Une mauvaise installation des appareils électriques sur des bateaux peut entraîner des dommages dus à la corrosion au niveau du bateau. L'installation de l'appareil doit être effectuée par un électricien spécialisé.
- Lorsque vous effectuez des travaux sur des installations électriques, assurez-vous qu'une personne pouvant vous apporter assistance en cas d'urgence se trouve à proximité.



AVERTISSEMENT !

- Utilisez uniquement des prises de courant mises à la terre protégées par un disjoncteur différentiel.

- Veillez à obtenir une section de câble suffisante.
- Posez les câbles de manière à ce qu'ils ne puissent pas être endommagés par les portières ou par le capot du moteur. Des câbles compressés peuvent entraîner des blessures mortelles.

**ATTENTION !**

- Posez les câbles de manière à exclure tout risque de trébuchement ou d'endommagement du câble.

**AVIS !**

- Si des lignes électriques doivent traverser des cloisons en tôle ou autres murs à arêtes vives, utilisez des tubes vides ou des conduits pour câbles.
- Ne placez **pas** les câbles 230 V et la ligne de courant continu 12 V dans le même conduit (tube vide).
- Ne posez **pas** les lignes sans les fixer ou en les pliant.
- Fixez bien les lignes.
- Ne tirez pas sur les lignes électriques.

2.4 Consignes de sécurité concernant le fonctionnement de l'appareil

**DANGER ! Danger de mort par électrocution !**

- Ne touchez jamais les lignes électriques dénudées avec les mains nues. Cela est surtout valable en cas de fonctionnement sur secteur.
- Afin qu'il soit possible de couper rapidement l'appareil du secteur, la prise secteur doit se trouver à proximité de l'appareil et être facilement accessible.

**AVERTISSEMENT !**

- Utilisez l'appareil uniquement dans des pièces fermées et bien aérées.
- N'utilisez **pas** l'appareil sur des installations avec batteries au plomb-acide. Ces batteries dégagent de l'hydrogène explosif et il suffit d'une étincelle sur les raccordements électriques pour enflammer celui-ci.

**ATTENTION !**

- N'utilisez **pas** l'appareil
 - en milieu humide, à forte teneur en sel,
 - à proximité de vapeurs agressives,
 - à proximité de matériaux inflammables,
 - ou dans un environnement explosif.
- Avant de mettre l'appareil en service, assurez-vous que la ligne d'alimentation électrique et le connecteur sont secs.
- Coupez l'alimentation électrique au cours de travaux sur l'appareil.
- Attention : même après déclenchement du dispositif de sécurité (fusible), il est possible que certaines pièces de l'appareil restent sous tension.
- Ne débranchez pas de câbles pendant le fonctionnement de l'appareil.

**AVIS !**

- Assurez-vous que les entrées et sorties d'air de l'appareil ne sont pas couvertes.
- Veillez à ce que l'aération soit suffisante.

3 Contenu de la livraison

- Redresseur
- Notice d'utilisation

4 Usage conforme

Le redresseur CoolPower MPS80 (réf. 9600000442) a pour fonction de rendre les glacières et réfrigérateurs avec les modèles de compresseur BDF80 et BDF50 compatibles sur 100 – 240 V~.

5 Description technique

Grâce au redresseur, tous les réfrigérateurs et les glacières avec les modèles de compresseur BDF 80 et BDF 50 peuvent fonctionner sur 100 – 240 V~.

Le redresseur passe automatiquement du mode batterie au mode secteur avec le raccordement sur 100 – 240 V~.

Si vous coupez l'alimentation au 100 – 240 V~, le redresseur repasse automatiquement en mode batterie. Le fonctionnement secteur via redresseur a toujours priorité sur le fonctionnement batterie.

5.1 Eléments de commande

Réf. dans fig. 1 , page 3	Signification
1	Fusible (25 A, 32 V)
2	Alésages de fixation
3	Bornes de connexion « sortie compresseur »
4	Bornes de connexion « entrée batterie »
5	Câble de raccordement au secteur

6 Montage du redresseur

Si vous souhaitez monter le redresseur de manière fixe, respectez les consignes de montage suivantes :

- Ne montez **pas** l'appareil
 - en milieu humide,
 - à proximité de matériaux inflammables,
 - dans un environnement explosif.
 - Le lieu de montage doit être bien aéré. Dans les cas d'installations dans des boîtiers clos, ceux-ci doivent disposer d'un système d'aération et de ventilation correspondant au moins aux ouvertures d'entrée et de sortie d'air de l'appareil.
 - L'entrée d'air située sur la face inférieure de l'appareil et la sortie d'air située à l'arrière doivent rester libres.
 - La surface de montage doit être plane et présenter une stabilité suffisante.
- Fixez le redresseur à l'aide de vis au travers des alésages de fixation sur le devant et à l'arrière de l'appareil (fig. **1** 2, page 3).

7 Utilisation du redresseur



AVIS !

- Assurez-vous que la polarité n'est pas inversée. Si la polarité des connexions de la batterie est inversée, l'appareil risque d'être endommagé.
- Les fusibles défectueux doivent être uniquement remplacés par des fusibles de même ampérage (25 A).

Pour éviter toutes pertes de tension et de puissance, le câble doit être le plus court possible et ne doit pas être interrompu.

Les lignes entre le redresseur et le compresseur ne doivent pas être supérieures à 1 m et leur diamètre doit être au moins de 2,5 mm².

- Mettez des embouts sur les extrémités de brins que vous raccordez au redresseur.
- Assurez-vous qu'un fusible (fig. **2** 1, page 3) aux valeurs suivantes protège l'alimentation positive de la batterie :
 - 12 V $\overline{=}$: 20 A
 - 24 V $\overline{=}$: 10 A

Le fusible doit être de préférence intégré près de la batterie.

- Raccordez la batterie aux bornes de raccordement B+ et B- (fig. **3**, page 3).
- Raccordez le compresseur à l'aide des bornes C+ et C- (fig. **4**, page 3).

8 Entretien et nettoyage du redresseur



AVERTISSEMENT ! Danger de mort par électrocution !

Avant tout nettoyage et entretien, débranchez la prise secteur.



AVIS ! L'appareil peut être endommagé !

Ne nettoyez jamais l'appareil à l'eau courante et ne le plongez pas non plus dans l'eau.

N'utilisez pas de produits de lavage abrasifs ou d'objets durs pour le nettoyage, car ceux-ci pourraient endommager l'appareil.

- Nettoyez l'appareil avec un tissu humide.

9 Garantie

Le délai légal de garantie s'applique. Si le produit s'avérait défectueux, veuillez vous adresser à la filiale du fabricant située dans votre pays (voir adresses au verso du présent manuel) ou à votre revendeur spécialisé.

Veillez y joindre les documents suivants pour la gestion des réparations et de la garantie :

- une copie de la facture avec la date d'achat,
- le motif de la réclamation ou une description du dysfonctionnement.


10 Recyclage

- Jetez les emballages dans les conteneurs de déchets recyclables prévus à cet effet.



Lorsque vous mettez votre produit définitivement hors service, informez-vous auprès du centre de recyclage le plus proche ou auprès de votre revendeur spécialisé sur les prescriptions relatives au retraitement des déchets.

11 Caractéristiques techniques

	CoolPower MPS 80
Référence de l'article :	9600000442
Tension nominale d'entrée :	100 – 240 V~, 50/60 Hz
Plage de tension d'entrée :	90 – 250 V~
Courant d'entrée :	4 A
Tension nominale de sortie :	28,0 V===
Courant nominal de sortie :	9 A
Puissance durable de sortie :	252 W
Plage de température de fonctionnement :	De 0 °C à +50 °C
Fusible :	25 A, 32 V
Dimensions (l x h x p) :	120 x 70 x 200 mm
Poids :	1,0 kg
Contrôle/certificat :	

Fonctionnement sur batterie

Tension d'entrée :	12/24 V===
Tension de sortie :	12/24 V===
Courant d'entrée/de sortie :	20/10 A

Lea detenidamente estas instrucciones antes de llevar a cabo la instalación y puesta en funcionamiento, y consérvelas en un lugar seguro. En caso de vender o entregar el producto a otra persona, entregue también estas instrucciones.

Índice

1	Aclaración de los símbolos	34
2	Indicaciones generales de seguridad	34
3	Volumen de entrega	38
4	Uso adecuado	38
5	Descripción técnica	38
6	Montar el rectificador de corriente	39
7	Utilizar el rectificador de corriente	40
8	Mantenimiento y limpieza del rectificador de corriente	41
9	Garantía legal	41
10	Gestión de residuos	41
11	Datos técnicos	42

1 Aclaración de los símbolos

**¡PELIGRO!**

Indicación de seguridad: su incumplimiento acarrea la muerte o graves lesiones.

**¡ADVERTENCIA!**

Indicación de seguridad: su incumplimiento puede acarrear la muerte o graves lesiones.

**¡ATENCIÓN!**

Indicación de seguridad: su incumplimiento puede acarrear lesiones.

**¡AVISO!**

Su incumplimiento puede acarrear daños materiales y perjudicar el correcto funcionamiento del producto.

2 Indicaciones generales de seguridad

El fabricante declina toda responsabilidad ante daños ocurridos en los siguientes casos:

- errores de montaje o de conexión
- daños en el producto debido a influencias mecánicas y sobretensiones
- modificaciones realizadas en el producto sin el expreso consentimiento del fabricante
- utilización del aparato para fines distintos a los descritos en las instrucciones

Al utilizar los aparatos eléctricos, respete las siguientes normas básicas de seguridad para protegerse de:

- descargas eléctricas
- peligro de incendio
- lesiones

2.1 Seguridad básica



¡PELIGRO!

- En caso de incendio, utilice un extintor adecuado para aparatos eléctricos.



¡ADVERTENCIA!

- Utilice el aparato sólo para aquellos fines para los que ha sido concebido.
- Preste atención a que los bornes rojo y negro **nunca** entren en contacto.
- Desconecte el aparato de la red
 - antes de realizar cualquier tarea de limpieza o mantenimiento
 - después de cada uso.
 - antes de cambiar un fusible.
- En caso de que desmonte el aparato:
 - Suelte todas la conexiones.
 - Asegúrese de que todas las entradas y salidas estén sin tensión.
- Si el aparato o el cable de conexión presentan daños visibles, no debe poner en marcha el aparato.
- Si se daña el cable de conexión del aparato, el fabricante, su servicio de atención al cliente o una persona cualificada debe reemplazarlo para para evitar así posibles peligros.
- Sólo personal especializado puede realizar reparaciones en el aparato. Las reparaciones que se realicen incorrectamente pueden dar lugar a situaciones de considerable peligro.
- Los niños mayores de 8 años y las personas de capacidad física, sensorial o mental disminuida, así como aquellas personas con falta de experiencia y/o conocimientos suficientes solo podrán utilizar este aparato si están vigilados o han sido instruidos respecto al uso seguro del aparato y a los posibles peligros que pueden emanar de él.
- **Los aparatos eléctricos no son juguetes.** Mantenga y utilice el aparato fuera del alcance de los niños.
- Controle a los niños para asegurarse de que no jueguen con el aparato.



¡AVISO!

- Antes de la puesta en funcionamiento, compare el valor de tensión indicado en la placa de características con el suministro de energía existente.

- Asegúrese de que otros aparatos **no** causen un cortocircuito en los contactos del aparato.
- No desenchufe nunca el cable de conexión tirando de él.
- Almacene el aparato en un lugar seco y fresco.

2.2 Seguridad en el montaje del aparato



¡PELIGRO!

- No monte el aparato en áreas donde haya peligro de explosiones a causa de gases o polvos explosivos.



¡ATENCIÓN!

- ¡Procure mantenerlo en una posición segura!
Instale y fije el aparato de forma segura, de manera que no pueda caerse ni volcarse.



¡AVISO!

- No exponga el aparato a fuentes de calor (radiación directa del sol, calefacción, etc.). De este modo, evitará un calentamiento adicional del aparato.
- Coloque el aparato en un lugar seco y protegido contra posibles salpicaduras de agua.

2.3 Seguridad durante la conexión eléctrica del aparato



¡PELIGRO! ¡Peligro de muerte por descarga eléctrica!

- **Instalación en embarcaciones:**
Una instalación incorrecta de aparatos eléctricos en embarcaciones puede producir daños de corrosión en la embarcación. Deje que un electricista especializado en instalaciones en embarcaciones instale el aparato.
- Al trabajar en instalaciones eléctricas asegúrese de que haya alguien en las cercanías para que le pueda ayudar en caso de emergencia.



¡ADVERTENCIA!

- Utilice siempre cajas de enchufe con puesta a tierra y protegidas mediante interruptor de protección FI.
- Asegúrese de que la longitud de la sección de cable sea suficiente.

- Tienda los cables de forma que las puertas o el capó del motor no los puedan dañar.
Los cables aplastados pueden provocar lesiones que pongan en peligro la vida.



¡ATENCIÓN!

- Tienda los cables de tal forma que no se pueda tropezar con ellos ni se pueda dañar el cable.



¡AVISO!

- Use tubos corrugados o guías de cables cuando los cables se tengan que pasar a través de paredes chapa u otras paredes afiladas.
- **No** tienda el cable de red de 230 V y el cable de corriente continua de 12 V en la misma canaleta (tubo corrugado).
- **No** tienda los cables de forma que queden sueltos o estén muy doblados.
- Fije bien los cables.
- No tire de los cables.

2.4 Seguridad durante el funcionamiento del aparato



¡PELIGRO! ¡Peligro de muerte por descarga eléctrica!

- No toque directamente con las manos cables sin aislamiento. Esto rige especialmente en caso de funcionamiento con la red de corriente alterna.
- Para poder desconectar rápidamente de la red el aparato en caso de peligro, el enchufe tiene que estar cerca del aparato y se debe poder acceder a él con facilidad.



¡ADVERTENCIA!

- Monte el aparato únicamente en recintos cerrados y bien ventilados.
- **No** utilice el aparato en instalaciones con baterías de plomo-ácido. Estas baterías desprenden gas de hidrógeno explosivo que se puede incendiar a partir de una chispa en las uniones eléctricas.



¡ATENCIÓN!

- **No** utilice este aparato
 - en entornos con contenido en sal, húmedos o mojados
 - en las proximidades de vapores agresivos
 - en las proximidades de materiales inflamables
 - en áreas con riesgo de explosión

- Antes de la puesta en funcionamiento, asegúrese de que el cable de alimentación y la clavija estén secos.
- Siempre que realice tareas en el aparato desconecte la alimentación de corriente.
- Tenga en cuenta que incluso después de haberse activado el dispositivo de protección (fusible), algunas partes del aparato pueden seguir bajo tensión.
- No desconecte ningún cable mientras el aparato aún se encuentre en funcionamiento.

**¡AVISO!**

- Asegúrese de que las entradas y salidas de aire del aparato no queden tapadas.
- Preste atención a que haya una buena ventilación.

3 Volumen de entrega

- Rectificador de corriente
- Instrucciones de uso

4 Uso adecuado

El rectificador de corriente CoolPower MPS80 (n.º de art. 9600000442) sirve para poner en funcionamiento neveras y frigoríficos con los tipos de compresor BDF80 y BDF50 a 100 – 240 V~.

5 Descripción técnica

Con ayuda del rectificador de corriente se pueden poner en funcionamiento todas las neveras y frigoríficos con los tipos de compresor BDF80 y BDF50 a 100 – 240 V~.

En caso de conexión a la red de 100 – 240 V~, el rectificador de corriente cambia automáticamente de funcionamiento por batería a funcionamiento a través de la red.

Cuando se desconecta de la red de 100 – 240 V~, el rectificador de corriente vuelve automáticamente al funcionamiento por batería. El funcionamiento a través de la red por medio del rectificador de corriente siempre tiene prioridad sobre el funcionamiento por batería.

5.1 Elementos de mando

Pos. en fig. 1 , página 3	Significado
1	Fusible (25 A, 32 V)
2	Orificios de sujeción
3	Bornes de conexión del “compresor de salida”
4	Bornes de conexión de la “batería de entrada”
5	Cable de conexión a la red eléctrica

6 Montar el rectificador de corriente

Si desea montar el rectificador de corriente de forma fija, tenga en cuenta las siguientes indicaciones para el montaje:

- **No** monte el aparato:
 - en entornos húmedos o mojados,
 - en las proximidades de materiales inflamables,
 - en áreas con riesgo de explosión.
 - El lugar de montaje tiene que estar bien ventilado. En el caso de instalaciones en carcasas cerradas, debe haber prevista una posibilidad de aireación que se corresponda, por lo menos, con los orificios de entrada y salida de aire provistos en el aparato.
 - La entrada de aire en la parte inferior o la salida de aire en la parte trasera del aparato deben permanecer descubiertas.
 - La superficie de montaje tiene que ser plana y tener una resistencia suficiente.
- Atornille el rectificador de corriente a través de los orificios de sujeción a la parte delantera y trasera del aparato (fig. **1** 2, página 3).

7 Utilizar el rectificador de corriente



¡AVISO!

- Asegúrese de no invertir la polaridad. Si se invierte la polaridad de la batería se puede dañar el aparato.
- Cambie los fusibles defectuosos por un fusible del mismo amperaje (25 A).

A fin de evitar pérdidas de tensión y potencia, el recorrido del cable debe ser lo más corto posible y sin interrupciones.

Las líneas entre el rectificador de corriente y el compresor no deben ser más largas que 1 m y deben contar con una sección de al menos 2,5 mm².

- ▶ Coloque casquillos en los extremos de los hilos que conecte al rectificador de corriente.
- ▶ Asegure la alimentación positiva desde la batería con un fusible (fig. **2** 1, página 3) con los siguientes valores:
 - con 12 V $\overline{=}$: 20 A
 - con 24 V $\overline{=}$: 10 A

El fusible debe montarse lo más cerca posible de la batería.

- ▶ Conecte la batería a través de los bornes de conexión B+ y B- (fig. **3**, página 3).
- ▶ Conecte el compresor a través de los bornes de conexión C+ y C- (fig. **4**, página 3).

8 Mantenimiento y limpieza del rectificador de corriente



¡ADVERTENCIA! ¡Peligro de muerte por descarga eléctrica!

Antes de realizar cualquier tarea de limpieza y mantenimiento desenchufe el cargador.



¡AVISO! ¡Peligro de ocasionar daños en el aparato!

Nunca limpie la máquina con agua corriente o inmersa en agua jabonosa.

No emplee productos de limpieza corrosivos u objetos duros, ya que pueden deteriorar el aparato.

- Limpie el aparato con un paño húmedo de vez en cuando.

9 Garantía legal

Rige el plazo de garantía legal. Si el producto presenta algún defecto, diríjase a la sucursal del fabricante de su país (ver direcciones en el dorso de estas instrucciones) o a su establecimiento especializado.

Para la tramitación de la reparación y de la garantía debe enviar también los siguientes documentos:

- una copia de la factura con fecha de compra,
- el motivo de la reclamación o una descripción de la avería.

10 Gestión de residuos

- Deseche el material de embalaje en el contenedor de reciclaje correspondiente.



Cuando vaya a desechar definitivamente el producto, infórmese en el centro de reciclaje más cercano o en un comercio especializado sobre las normas pertinentes de eliminación de materiales.

11 Datos técnicos

	CoolPower MPS 80
Número de artículo:	9600000442
Tensión nominal de entrada:	100 – 240 V~, 50/60 Hz
Rango de tensión de entrada:	90 – 250 V~
Corriente de entrada:	4 A
Tensión nominal de salida:	28,0 V===
Corriente nominal de salida:	9 A
Potencia de salida constante:	252 W
Rango de temperatura de funcionamiento:	de 0 °C a +50 °C
Fusible:	25 A, 32 V
Dimensiones (A x H x P):	120 x 70 x 200 mm
Peso:	1,0 kg
Homologación / certificados:	CE

Funcionamiento por batería

Tensión de entrada:	12/24 V===
Tensión de salida:	12/24 V===
Corriente de entrada / salida:	20/10 A

Por favor, leia atentamente este manual antes da montagem e colocação em funcionamento do aparelho e guarde-o em local seguro. Em caso de transmissão do produto, entregue o manual ao novo utilizador.

Índice

1	Explicação dos símbolos	43
2	Indicações gerais de segurança	44
3	Material fornecido	48
4	Utilização adequada	48
5	Descrição técnica	48
6	Montar o retificador de energia	49
7	Utilizar o retificador de energia	50
8	Conservar e limpar o retificador de energia	51
9	Garantia	51
10	Eliminação	51
11	Dados técnicos	52

1 Explicação dos símbolos



PERIGO!

Indicação de segurança: o incumprimento causa a morte ou ferimentos graves.



AVISO!

Indicação de segurança: o incumprimento pode provocar a morte ou ferimentos graves.



PRECAUÇÃO!

Indicação de segurança: o incumprimento pode provocar ferimentos.

**NOTA!**

O incumprimento pode causar danos materiais e pode prejudicar o funcionamento do produto.

2 Indicações gerais de segurança

O fabricante não se responsabiliza por danos nos seguintes casos:

- Erros de montagem ou de conexão
- Danos no produto resultantes de influências mecânicas e sobretensões
- Alterações ao produto sem autorização expressa do fabricante
- Utilização para outras finalidades que não as descritas no manual de instruções

Tenha em atenção as seguintes medidas de segurança fundamentais na utilização de aparelhos eléctricos para a protecção contra:

- choque eléctrico
- perigo de incêndio
- ferimentos

2.1 Segurança essencial

**PERIGO!**

- No caso de um incêndio, use um extintor que seja adequado para aparelhos eléctricos.

**AVISO!**

- Utilize o aparelho apenas para o fim previsto.
- Tenha atenção para que o borne vermelho e o borne preto **nunca** se toquem.
- Separe o aparelho da rede eléctrica
 - antes de cada limpeza e conservação
 - após cada utilização
 - antes da mudança de fusíveis
- Caso desmonte o aparelho:
 - Solte todas as ligações.
 - Certifique-se de que todas as entrada e saídas estão livres de tensão.

- Se o aparelho ou o cabo de ligação apresentar danos visíveis, não deve ser colocado em funcionamento.
- Se danificar o cabo de conexão deste aparelho, o mesmo tem de ser substituído pelo fabricante, pela sua assistência técnica ou por uma pessoa com qualificações equivalentes para evitar perigos.
- As reparações neste aparelho apenas devem ser realizadas por técnicos especializados. As reparações inadequadas podem provocar perigos graves.
- Este aparelho pode ser utilizado por crianças a partir dos 8 anos, assim como por pessoas com capacidades físicas, sensoriais ou mentais reduzidas e/ou com insuficiente experiência e conhecimento, quando supervisionadas ou quando tenham recebido informação acerca da utilização segura do aparelho e tenham compreendido os perigos dele resultantes.
- **Os aparelhos elétricos não são brinquedos!**
Guarde e utilize o aparelho fora do alcance das crianças.
- As crianças devem ser supervisionadas para assegurar que não brincam com o aparelho.

**NOTA!**

- Antes da colocação em funcionamento, compare a indicação da tensão na placa de características com a alimentação de energia existente.
- Tenha atenção para que outros objectos **não** causem curto-circuito nos contactos do aparelho.
- Nunca retire a ficha da tomada elétrica puxando pelo cabo de conexão.
- Guarde o aparelho num local seco e fresco.

2.2 Segurança durante a montagem do aparelho

**PERIGO!**

- Não monte o aparelho em áreas nas quais existe perigo de explosão de gás ou de pó.

**PRECAUÇÃO!**

- Tenha atenção para que esteja bem posicionado!
O aparelho deve estar instalado e fixo de modo a que não possa tombar ou cair.

**NOTA!**

- Não exponha o aparelho a fontes de calor (irradiação solar, aquecimento, etc). Assim, evita um aquecimento adicional do aparelho.
- Faça a montagem do aparelho num lugar seco e protegido contra salpicos de água.

2.3 Segurança durante a ligação eléctrica do aparelho

**PERIGO! Perigo de morte devido a choque eléctrico!**

- **No caso de instalação em embarcações:**
No caso de instalação errada de aparelhos eléctricos em embarcações, as mesmas podem sofrer danos devido à corrosão. Deixe que a instalação do aparelho seja efetuada por um eletricista especializado (em embarcações).
- Quando trabalha em unidades eléctricas, certifique-se que está alguém por perto para o ajudar em caso de emergência.

**AVISO!**

- Utilize sempre tomadas eléctricas com ligação à terra e protegidas por fusíveis de proteção FI.
- Tenha atenção a um secção transversal suficiente do cabo!
- Coloque os cabos de forma a que não sejam danificados através de portas ou de capôs de motores.
Cabos trilhados podem conduzir a ferimentos com risco de vida.

**PRECAUÇÃO!**

- Coloque os cabos de modo a que não exista perigo de tropeçar e que sejam excluídos danos nos cabos.

**NOTA!**

- Utilize tubos vazios ou tubos de passar cabos quando os cabos tenham de ser passados por paredes de chapa ou outras paredes com arestas afiadas.
- **Não** coloque o cabo de rede de 230 V e o cabo de corrente contínua de 12 V no mesmo canal de cabos (tubo vazio).
- **Não** coloque os cabos soltos ou muito dobrados.
- Fixe bem os cabos.
- Não puxe pelos cabos.

2.4 Segurança durante a utilização do aparelho



PERIGO! Perigo de morte devido a choque elétrico!

- Nunca toque nos cabos não blindados apenas com as mãos. Isto aplica-se, em especial, durante o funcionamento com rede de corrente alterna.
- Para poder separar rapidamente o aparelho da rede em caso de perigo, a tomada elétrica deve-se encontrar nas proximidades do aparelho e ser de fácil acesso.



AVISO!

- Use o aparelho exclusivamente em divisões fechadas e bem ventiladas.
- O aparelho **não** deve ser utilizado em unidades com baterias de ácido de chumbo. Estas baterias extraem hidrogénio gasoso, que pode ser incendiado com uma faísca causadas pelas ligações eléctricas.



PRECAUÇÃO!

- **Não** opere o aparelho
 - em ambiente salífero, húmido ou molhado
 - na proximidade de vapores agressivos
 - perto de materiais inflamáveis,
 - em áreas com perigo de explosão.
- Antes da colocação em funcionamento, tenha atenção para que o cabo de conexão e a ficha estejam secos.
- No caso de trabalhos no aparelho, deve interromper sempre a alimentação de corrente.
- Tenha em atenção que mesmo depois de disparar o dispositivo de segurança (fusível) há peças do aparelho que podem permanecer sob tensão.
- Não solte cabos enquanto o aparelho estiver em funcionamento.



NOTA!

- Preste atenção para não obstruir as entradas e saídas de ar do aparelho.
- Tenha atenção a uma boa ventilação.

3 Material fornecido

- Retificador de energia
- Manual de instruções

4 Utilização adequada

O retificador de energia CoolPower MPS80 (n.º art. 9600000442) tem como função possibilitar que geleiras e frigoríficos com os modelos de compressor BDF80 e BDF50 funcionem a 100 – 240 V~ .

5 Descrição técnica

Com o auxílio do retificador de energia, todas as geleiras e frigoríficos com os modelos de compressor BDF80 e BDF50 podem funcionar a 100 – 240 V~ .

Em caso de ligação elétrica de 100 – 240 V~ , o retificador comuta automaticamente do funcionamento a bateria para o funcionamento a energia da rede elétrica.

Se a energia de 100 – 240 V~ for desligada, o retificador de energia comuta automaticamente para o funcionamento a bateria. O funcionamento a energia da rede elétrica tem sempre prioridade em relação ao funcionamento a bateria.

5.1 Elementos de comando

Pos. na fig. 1, página 3	Significado
1	Fusível (25 A, 32 V)
2	Furos de fixação
3	Bornes de ligação "saída do compressor"
4	Bornes de ligação "entrada da bateria"
5	Cabo de alimentação

6 Montar o retificador de energia

Se pretender montar o MPS80 de forma fixa, respeite as seguintes indicações de montagem:

- O aparelho **não** deve ser montado
 - em ambientes húmidos ou molhados,
 - perto de materiais inflamáveis,
 - em áreas com perigo de explosão.
 - O local de montagem deve ser bem ventilado. Em caso de instalação em caixas fechadas, deve existir uma ventilação e purga de ar que corresponda, pelo menos, às aberturas de purga e entrada de ar do aparelho.
 - A entrada de ar na parte inferior e a saída de ar na parte de trás do aparelho devem permanecer desobstruídas.
 - A superfície de montagem deve ser plana e apresentar uma estabilidade suficiente.
- Fixe o retificador de energia com parafusos através dos furos de fixação na parte dianteira e traseira do aparelho (fig. **1** 2, página 3).

7 Utilizar o retificador de energia



NOTA!

- Tenha atenção para que a polaridade não seja trocada. A troca da polaridade das ligações da bateria pode provocar danos no aparelho.
- Substitua os fusíveis defeituosos apenas por um fusível com a mesma amperagem (25 A).

Para evitar perdas de tensão e, assim, de potência, o cabo deve ser o mais curto possível e não deve ser interrompido.

Os cabos entre o retificador de energia e o compressor não podem apresentar um comprimento superior a 1 m e têm de possuir uma secção transversal de pelo menos 2,5 mm²!

- Coloque terminais nas extremidades dos condutores que pretende conectar ao retificador de energia.
- Certifique-se de que a conexão positiva da bateria está protegida com um fusível (fig. **2** 1, página 3) com os seguintes valores:
 - a 12 V --- 20 A
 - a 24 V --- 10 A

O fusível tem de estar montado tão próximo quanto possível da bateria.

- Ligue a bateria através dos bornes de ligação B+ e B- (fig. **3**, página 3).
- Ligue o compressor através dos bornes de ligação C+ e C- (fig. **4**, página 3).

8 Conservar e limpar o retificador de energia

**AVISO! Perigo de morte devido a choque elétrico!**

Antes de cada limpeza e manutenção, retire a ficha da tomada.

**NOTA! Perigo de danos no aparelho!**

Nunca limpe o aparelho debaixo de água corrente nem dentro de água de lavar a loiça.

Não utilize produtos de limpeza abrasivos ou objetos duros para a limpeza, uma vez que podem danificar o aparelho.

- Limpe o aparelho regularmente com um pano húmido.

9 Garantia

É válido o prazo de garantia legal. Se o produto estiver com defeito, por favor, dirija-se ao seu revendedor ou à representação do fabricante no seu país (endereços, ver verso do manual).

Para fins de reparação ou de garantia, terá de enviar os seguintes documentos em conjunto:

- uma cópia da factura com a data de aquisição,
- um motivo de reclamação ou uma descrição da falha.


10 Eliminação

- Sempre que possível, coloque o material de embalagem no respectivo contentor de reciclagem.



Para colocar o aparelho definitivamente fora de funcionamento, por favor, informe-se junto do centro de reciclagem mais próximo ou revendedor sobre as disposições de eliminação aplicáveis.

11 Dados técnicos

	CoolPower MPS80
Número de artigo:	9600000442
Tensão nominal de entrada:	100 – 240 V~, 50/60 Hz
Gama da tensão de entrada:	90 – 250 V~
Corrente de entrada:	4 A
Tensão de saída nominal:	28,0 V===
Corrente de saída nominal:	9 A
Potência de saída contínua:	252 W
Intervalo de temperatura de funcionamento:	0 °C a +50 °C
Fusível:	25 A, 32 V
Dimensões (L x A x P)	120 x 70 x 200 mm
Peso:	1,0 kg
Verificação/certificado:	

Funcionamento a bateria

Tensão de entrada:	12/24 V===
Tensão de saída:	12/24 V===
Corrente de entrada/saída:	20/10 A

Prima di effettuare il montaggio e la messa in funzione leggere accuratamente questo manuale di istruzioni, conservarlo e in caso di trasmissione del prodotto, consegnarlo all'utente successivo.

Indice

1	Spiegazione dei simboli	53
2	Indicazioni di sicurezza generali.	54
3	Dotazione	58
4	Uso conforme alla destinazione	58
5	Descrizione tecnica.	58
6	Montaggio del raddrizzatore di rete	59
7	Impiego del raddrizzatore di rete	59
8	Cura e pulizia del raddrizzatore di rete	60
9	Garanzia	60
10	Smaltimento	60
11	Specifiche tecniche.	61

1 Spiegazione dei simboli



PERICOLO!

Avviso di sicurezza: la mancata osservanza di questo avviso comporta ferite gravi anche mortali.



AVVERTENZA!

Avviso di sicurezza: la mancata osservanza di questo avviso può causare ferite gravi anche mortali.



ATTENZIONE!

Avviso di sicurezza: la mancata osservanza di questo avviso può essere causa di lesioni.

**AVVISO!**

La mancata osservanza di questa nota può causare danni materiali e compromettere il funzionamento del prodotto.

2 Indicazioni di sicurezza generali

Il produttore non si assume nessuna responsabilità per danni nei seguenti casi:

- errori di montaggio o di allacciamento
- danni al prodotto dovuti a influenze meccaniche o a sovratensioni
- modifiche al prodotto senza esplicita autorizzazione del produttore
- impiego per altri fini rispetto a quelli descritti nel manuale di istruzioni

Durante l'uso di apparecchi elettrici attenersi alle misure di sicurezza fondamentali descritte qui di seguito per proteggersi da:

- scosse elettriche
- pericolo di incendio
- lesioni

2.1 Sicurezza di base

**PERICOLO!**

- In caso di incendio usare un estintore per apparecchi elettrici.

**AVVERTENZA!**

- Utilizzare l'apparecchio solamente per un uso conforme alla sua destinazione.
- Fare attenzione che il morsetto rosso e quello nero non entrino **mai** in contatto.
- Staccare l'apparecchio dalla rete
 - prima di effettuare la pulizia e la cura
 - dopo ogni utilizzo
 - prima di sostituire un fusibile
- Se l'apparecchio viene smontato:
 - Staccare tutti i collegamenti.
 - Assicurarsi che tutte le uscite e tutti gli ingressi siano privi di tensione.

- Se il cavo di allacciamento o l'apparecchio presentano danni visibili, evitare di mettere in funzione l'apparecchio.
- Se il cavo di allacciamento di questo apparecchio viene danneggiato, esso deve essere sostituito dal produttore, da parte del suo servizio clienti, oppure da una persona sufficientemente qualificata, al fine di evitare pericoli.
- Questo apparecchio deve essere riparato solo da personale specializzato. Le riparazioni effettuate in modo scorretto possono causare rischi enormi.
- Il presente apparecchio può essere usato da bambini a partire dagli 8 anni e da utenti con ridotte capacità fisiche, sensoriali o mentali o inesperti e/o con conoscenze insufficienti, se non sono lasciati soli o se sono stati istruiti sull'utilizzo sicuro dell'apparecchio e hanno compreso i pericoli che possono insorgere.
- **Gli elettrodomestici non sono giocattoli!**
Conservare e impiegare l'apparecchio lontano dalla portata dei bambini.
- Non lasciare soli i bambini per assicurarsi che non giochino con l'apparecchio.



AVVISO!

- Prima della messa in funzione, confrontare i dati della tensione riportati sulla targhetta con quelli delle prese e degli attacchi disponibili.
- Assicurarsi che altri oggetti **non** causino un cortocircuito sui contatti dell'apparecchio.
- Non estrarre mai la spina dalla presa tirando il cavo di allacciamento.
- Immagazzinare l'apparecchio in un luogo asciutto e fresco.

2.2 Sicurezza durante il montaggio dell'apparecchio



PERICOLO!

- Non montare l'apparecchio in zone dove sussiste il pericolo di esplosioni di gas o polveri.



ATTENZIONE!

- Accertarsi che la base di appoggio sia sicura!
Posizionare e fissare l'apparecchio in modo sicuro per impedire che possa rovesciarsi o cadere.

**AVVISO!**

- Non esporre l'apparecchio a fonti di calore (esposizione ai raggi solari, riscaldamento e simili). Evitare che l'apparecchio si surriscaldi ulteriormente.
- Installare l'apparecchio in un posto asciutto e protetto da eventuali spruzzi d'acqua.

2.3 Sicurezza durante il collegamento elettrico dell'apparecchio

**PERICOLO! Pericolo di morte a causa di scossa elettrica!****• In caso di installazione su imbarcazioni:**

Se gli apparecchi elettrici vengono installati in modo errato sulle imbarcazioni, possono verificarsi danni all'imbarcazione dovuti a corrosione. L'apparecchio deve essere installato da un elettricista competente in campo navale.

- Quando si eseguono lavori agli impianti elettrici, assicurarsi che nelle vicinanze si trovi qualcuno in grado di intervenire in caso di necessità.

**AVVERTENZA!**

- Utilizzare sempre prese collegate a terra e protette da un interruttore differenziale di protezione.
- Accertarsi che la sezione del cavo sia sufficientemente ampia.
- Posare le linee in modo che non possano essere danneggiate se fatte passare attraverso porte o cofani del motore. Cavi schiacciati possono causare lesioni mortali.

**ATTENZIONE!**

- Posare i cavi in modo tale che non sussista pericolo di inciampamento e che si possano escludere eventuali danni al cavo.

**AVVISO!**

- Utilizzare tubi vuoti o canaline per cavi qualora i cavi debbano passare attraverso pareti in lamiera oppure pareti con spigoli vivi.
- **Non** posare il cavo di rete da 230 V e il cavo di corrente continua da 12 V nello stesso condotto (tubo vuoto)!
- **Non** posare i cavi in modo malfermo o con forti pieghe.
- Fissare bene i cavi.
- Non tirare i cavi.

2.4 Sicurezza durante il funzionamento dell'apparecchio



PERICOLO! Pericolo di morte a causa di scossa elettrica!

- Non toccare mai i cavi nudi a mani nude. Questo vale soprattutto per il funzionamento con rete di alimentazione in corrente alternata.
- Per essere in grado di staccare velocemente l'apparecchio dalla rete in caso di pericolo, è necessario che la presa si trovi nelle vicinanze dell'apparecchio e che sia facilmente accessibile.



AVVERTENZA!

- Utilizzare l'apparecchio esclusivamente in ambienti chiusi ben aerati.
- **Non** impiegare l'apparecchio in impianti con batterie al piombo acido. Queste batterie sprigionano gas di idrogeno esplosivo che una semplice scintilla ai collegamenti elettrici può fare infiammare.



ATTENZIONE!

- **Non** azionare l'apparecchio
 - in ambienti salini, umidi o bagnati,
 - in prossimità di vapori aggressivi
 - in prossimità di materiali infiammabili
 - in zone a rischio di esplosione.
- Prima della messa in funzione, assicurarsi che la linea di alimentazione e la spina siano asciutte.
- Interrompere sempre l'alimentazione elettrica qualora si operi sull'apparecchio.
- Notare che, anche dopo l'attivazione del dispositivo di protezione (fusibile), alcuni componenti dell'apparecchio possono rimanere sotto tensione.
- Non staccare nessun cavo se l'apparecchio è ancora in funzione.



AVVISO!

- Accertarsi che gli ingressi e le uscite dell'aria dell'apparecchio non siano coperti.
- Accertarsi che ci sia una buona aerazione.

3 Dotazione

- Raddrizzatore di rete
- Istruzioni per l'uso

4 Uso conforme alla destinazione

Il raddrizzatore di rete CoolPower MPS80 (n. art. 9600000442) serve ad alimentare frigoriferi portatili e fissi con i compressori del tipo BDF 80 e BDF 50 a 100 – 240 V~ .

5 Descrizione tecnica

Grazie al raddrizzatore di rete tutti i frigoriferi portatili e fissi possono essere alimentati con i compressori del tipo BDF 80 e BDF 50 a 100 – 240 V~ .

In caso di allacciamento alla rete da 100 – 240 V~ il raddrizzatore passa automaticamente dall'azionamento a batteria al collegamento alla rete.

Se l'allacciamento alla rete a 100 – 240 V~ viene staccato, il raddrizzatore di rete ripristina automaticamente l'azionamento a batteria. Il collegamento alla rete attraverso il raddrizzatore di rete ha sempre la precedenza sull'azionamento a batteria.

5.1 Elementi di comando

Pos. in fig. 1 , pagina 3	Significato
1	Fusibile (25 A, 32 V)
2	Fori di fissaggio
3	Morsetti "Uscita compressore"
4	Morsetti "Ingresso batteria"
5	Cavo di allacciamento alla rete

6 Montaggio del raddrizzatore di rete

Se si desidera montare il raddrizzatore di rete in modo fisso, osservare le seguenti indicazioni per il montaggio:

- **Non** montare l'apparecchio
 - in ambienti umidi o bagnati,
 - in prossimità di materiali infiammabili,
 - in zone a rischio di esplosione.
- Il luogo di montaggio deve essere sufficientemente aerato. Per installazioni in alloggiamenti chiusi, deve essere presente un sistema di aerazione e disaerazione adatto quantomeno alle aperture di alimentazione e di fuoriuscita aria dell'apparecchio.
- L'entrata d'aria sul lato inferiore e l'uscita d'aria sul retro dell'apparecchio devono rimanere libere.
- La superficie di montaggio deve essere piana e sufficientemente stabile.
- Fissare il raddrizzatore di rete con viti attraverso i fori di fissaggio sulla parte anteriore e posteriore dell'apparecchio (fig. **1** 2, pagina 3).

7 Impiego del raddrizzatore di rete



AVVISO!

- Fare attenzione a non invertire la polarità. In caso di polarità invertita dei collegamenti della batteria l'apparecchio può essere danneggiato.
- Sostituire i sensori guasti solo con un fusibile dello stesso amperaggio (25 A).

Per evitare perdite di tensione e di potenza, la canaletta per cavi dovrebbe essere più corta possibile e non essere interrotta.

Le linee fra il raddrizzatore di rete e il compressore non devono superare 1 m di lunghezza e devono avere una sezione minima di 2,5 mm².

- Dotare le estremità dei conduttori che si vogliono collegare al raddrizzatore di rete con capicorda.
- Assicurarsi che il cavo sul polo positivo della batteria sia protetto da un fusibile (fig. **2** 1, pagina 3) con i seguenti valori:
 - con 12 V $\overline{=}$: 20 A
 - con 24 V $\overline{=}$: 10 A

Montare il fusibile il più vicino possibile alla batteria.

- Collegare la batteria mediante i morsetti B+ e B- (fig. **3**, pagina 3).
- Collegamento del compressore mediante i morsetti di collegamento C+ e C- (fig. **4**, pagina 3).

8 Cura e pulizia del raddrizzatore di rete



AVVERTENZA! Pericolo di morte a causa di scossa elettrica!

Prima di ogni lavoro di pulizia e cura estrarre la spina.



AVVISO! Pericolo di danni all'apparecchio!

Non lavare mai l'apparecchio sotto acqua corrente e non immergerlo in acqua per risciaccarlo.

Per la pulizia non impiegare detergenti corrosivi oppure oggetti ruvidi, perché potrebbero danneggiare l'apparecchio.

- Pulire l'apparecchio di tanto in tanto con un panno umido.

9 Garanzia

Vale il termine di garanzia previsto dalla legge. Qualora il prodotto risultasse difettoso, La preghiamo di rivolgersi alla filiale del produttore del suo Paese (l'indirizzo si trova sul retro del manuale di istruzioni), oppure al rivenditore specializzato di riferimento.

Per la riparazione e per il disbrigo delle condizioni di garanzia è necessario inviare la seguente documentazione:

- una copia della fattura con la data di acquisto del prodotto,
- un motivo su cui fondare il reclamo, oppure una descrizione del guasto.


10 Smaltimento

- Raccogliere il materiale di imballaggio possibilmente negli appositi contenitori di riciclaggio.



Quando il prodotto viene messo fuori servizio definitivamente, informarsi al centro di riciclaggio più vicino, oppure presso il proprio rivenditore specializzato, sulle prescrizioni adeguate concernenti lo smaltimento.

11 Specifiche tecniche

	CoolPower MPS 80
Numero articolo:	9600000442
Tensione nominale di ingresso:	100 – 240 V~ , 50/60 Hz
Campo di tensione di ingresso:	90 – 250 V~
Corrente di ingresso:	4 A
Tensione nominale in uscita:	28,0 V=
Corrente nominale in uscita:	9 A
Potenza di uscita continua:	252 W
Intervallo di variazione della temperatura di esercizio:	da 0 °C a +50 °C
Fusibile:	25 A, 32 V
Dimensioni (L x H x P):	120 x 70 x 200 mm
Peso:	1,0 kg
Certificati di controllo:	

Azionamento a batteria

Tensione di ingresso:	12/24 V=
Tensione di uscita:	12/24 V=
Corrente di entrata/uscita:	20/10 A

Lees deze handleiding voor de montage en de ingebruikname zorgvuldig door en bewaar hem. Geef de handleiding bij het doorgeven van het product aan de gebruiker.

Inhoudsopgave

1	Verklaring van de symbolen	63
2	Algemene veiligheidsinstructies	63
3	Omvang van de levering	67
4	Reglementair gebruik	67
5	Technische beschrijving	67
6	Netgelijkrichter monteren	68
7	Netgelijkrichter gebruiken	69
8	Netgelijkrichter onderhouden en reinigen	69
9	Garantie	70
10	Afvoeren	70
11	Technische gegevens	71

1 Verklaring van de symbolen

**GEVAAR!**

Veiligheidsaanwijzing: Het niet naleven leidt tot overlijden of ernstig letsel.

**WAARSCHUWING!**

Veiligheidsaanwijzing: Het niet naleven kan leiden tot overlijden of ernstig letsel.

**VOORZICHTIG!**

Veiligheidsaanwijzing: Het niet naleven kan leiden tot letsel.

**LET OP!**

Het niet naleven ervan kan leiden tot materiële schade en de werking van het product beperken.

2 Algemene veiligheidsinstructies

De fabrikant kan in de volgende gevallen niet aansprakelijk worden gesteld voor schade:

- montage- of aansluitfouten
- beschadiging van het product door mechanische invloeden en overspanningen
- veranderingen aan het product zonder uitdrukkelijke toestemming van de fabrikant
- gebruik voor andere dan de in de handleiding beschreven toepassingen

Neem de volgende essentiële veiligheidsmaatregelen in acht bij het gebruik van elektrische toestellen, ter bescherming tegen:

- elektrische schokken
- brandgevaar
- verwondingen

2.1 Essentiële veiligheid



GEVAAR!

- Gebruik in het geval van brand een brandblusser die geschikt is voor elektrische toestellen.



WAARSCHUWING!

- Gebruik het toestel alleen volgens de voorschriften.
- Let erop dat de rode en zwarte klem elkaar **nooit** raken.
- Koppel het toestel los van het elektriciteitsnet
 - voor iedere reiniging en ieder onderhoud
 - na elk gebruik
 - voor het vervangen van een zekering
- Als u het toestel demonteert:
 - Maak alle verbindingen los.
 - Zorg ervoor dat alle in- en uitgangen spanningsvrij zijn.
- Als het toestel of de aansluitkabel zichtbaar beschadigd zijn, mag u het toestel niet in gebruik nemen.
- Als de aansluitkabel van dit toestel wordt beschadigd, moet deze, om gevaren te vermijden, door de fabrikant, de betreffende klantenservice of een gelijkwaardig gekwalificeerde persoon vervangen worden.
- Reparaties aan dit toestel mogen uitsluitend door vakmonteurs uitgevoerd worden. Door ondeskundige reparaties kunnen grote gevaren ontstaan.
- Dit toestel kan door kinderen vanaf 8 jaar en ouder evenals door personen met verminderde fysieke, zintuiglijke of geestelijke vermogens of tekortschietende ervaring en/of kennis gebruikt worden, als ze worden begeleid of hun is uitgelegd hoe ze het toestel veilig kunnen gebruiken. Ook dienen ze inzicht te hebben in de gevaren die het gebruik van het toestel met zich meebrengt.
- **Elektrische toestellen zijn geen speelgoed!**
Bewaar en gebruik het toestel buiten het bereik van kinderen.
- Er moet toezicht worden gehouden op kinderen, zodat ze niet met het toestel gaan spelen.



LET OP!

- Vergelijk voor de ingebruikneming de spanning op het typeplaatje met de aanwezige energievoorziening.

- Let erop dat andere voorwerpen **geen** kortsluiting bij de contacten van het toestel veroorzaken.
- Trek de stekker nooit aan de aansluitkabel uit het stopcontact.
- Bewaar het toestel op een droge en koele plaats.

2.2 Veiligheid bij de montage van het toestel



GEVAAR!

- Monteer het toestel niet op plaatsen waar gevaar voor gas- of stof-explosie bestaat.



VOORZICHTIG!

- Let op een stabiele stand!
Het toestel moet zo veilig opgesteld en bevestigd worden, dat het niet kan omvallen of naar beneden kan vallen.



LET OP!

- Stel het toestel niet bloot aan een warmtebron (zonnestraling, verwarming enz.). Vermijd zo een extra opwarming van het toestel.
- Stel het toestel op een droge en tegen spatwater beschermde plaats op.

2.3 Veiligheid bij de elektrische aansluiting van het toestel



GEVAAR! Levensgevaar door stroomschok!

- **Bij installatie op boten:**
Bij een verkeerde installatie van elektrische toestellen op boten kan er corrosieschade aan de boot ontstaan. Laat de installatie van het toestel door een deskundige (boot-)elektricien uitvoeren.
- Als u aan elektrische installaties werkt, zorg er dan voor dat er iemand in de buurt is die u in geval van nood kan helpen.



WAARSCHUWING!

- Gebruik altijd geaarde en door aardlekschakelaars beveiligde stop-contacten.
- Zorg voor een voldoende grote leidingdoorsnede.
- Leg de leidingen zo aan, dat ze niet door deuren of motorkappen beschadigd kunnen raken.
Geplette kabels kunnen tot levensgevaarlijke verwondingen leiden.

**VOORZICHTIG!**

- Installeer de leidingen zodanig dat er niet over gestruikeld kan worden en beschadiging van de kabel uitgesloten is.

**LET OP!**

- Gebruik holle buizen of leidingdoorvoeren, als leidingen door plaatwanden of andere wanden met scherpe randen geleid moeten worden.
- Plaats het 230-V-netsnoer en de 12-V-gelijkstroomleiding **niet** in dezelfde kabelgoot (holle buis).
- Leg de leidingen **niet** los of scherp geknikt.
- Bevestig de leidingen goed.
- Trek niet aan leidingen.

2.4 Veiligheid bij het gebruik van het toestel

**GEVAAR! Levensgevaar door stroomschok!**

- Blanke leidingen nooit met blote handen aanraken. Dit geldt vooral bij gebruik op het wisselstroomnet.
- Om bij gevaar het toestel snel van het elektriciteitsnet te kunnen loskoppelen, moet het stopcontact zich in de buurt van het toestel bevinden en gemakkelijk toegankelijk zijn.

**WAARSCHUWING!**

- Gebruik het toestel uitsluitend in gesloten, goed geventileerde ruimtes.
- Gebruik het toestel **niet** in installaties met loodzuuraccu's. Uit deze accu's komt explosief waterstofgas vrij, dat door een vonk bij de elektrische verbindingen kan worden ontstoken.

**VOORZICHTIG!**

- Gebruik het toestel **niet**
 - in een zouthoudende, vochtige of natte omgeving
 - in de buurt van agressieve dampen
 - in de buurt van brandbare materialen
 - in explosieve omgevingen
- Let er voor de ingebruikneming op dat de toevoerleiding en de stekker droog zijn.
- Onderbreek bij werkzaamheden aan het toestel altijd de stroomtoevoer.

- Let erop dat ook na het activeren van de veiligheidsinrichting (zekering) delen van het toestel onder spanning kunnen blijven staan.
- Maak geen kabels los als het toestel nog in gebruik is.

**LET OP!**

- Let erop dat de luchtinlaat- en uitlaatopeningen van het toestel niet worden afgedekt.
- Let op een goede ventilatie.

3 Omvang van de levering

- Netgelijkrichter
- Bedieningshandleiding

4 Reglementair gebruik

De netgelijkrichter CoolPower MPS80 (art.nr. 9600000442) is bestemd voor het gebruik van koelboxen en koelkasten met de compressortypes BDF80 en BDF50 op een aansluiting van 100 – 240 V~ .

5 Technische beschrijving

Met behulp van de netgelijkrichter kunnen alle koelboxen en koelkasten met de compressortypes BDF80 en BDF50 op 100 – 240 V~ worden aangesloten.

Bij 100 – 240 V~ -netaansluiting schakelt de gelijkrichter automatisch over van accubedrijf op voeding via het stroomnet.

Als het 100 – 240 V~ -stroomnet wordt afgesloten, schakelt de netgelijkrichter automatisch weer op accubedrijf over. Aansluiting op het stroomnet via de netgelijkrichter heeft altijd voorrang boven het accubedrijf.

5.1 Bedieningselementen

Pos. in afb. 1 , pagina 3	Betekenis
1	Zekering (25 A, 32 V)
2	Bevestigingsboringen
3	Aansluitklemmen „Uitgang compressor“
4	Aansluitklemmen „Ingang accu“
5	Netaansluitkabel

6 Netgelijkrichter monteren

Als u de netgelijkrichter vast wilt monteren, neem dan de volgende montage-instructies in acht:

- Monteer het toestel **niet**
 - in vochtige of natte omgeving,
 - in de buurt van brandbare materialen,
 - in explosieve omgevingen.
- De montageplaats moet goed geventileerd zijn. Bij installaties in gesloten behuizingen moet een be- en ontluchting aanwezig zijn die ten minste met de luchttoevoer- en luchtafvoeropeningen van het toestel overeenkomt.
- De luchtinlaat aan de onderkant resp. de luchtuitlaat aan de achterkant van het toestel moet vrij blijven.
- Het montagevlak moet vlak zijn en voldoende stevigheid bieden.
- Bevestig de netgelijkrichter met schroeven door de bevestigingsboringen aan de voor- en achterzijde van het toestel (afb. **1** 2, pagina 3).

7 Netgelijkrichter gebruiken



LET OP!

- Zorg ervoor dat de polariteit niet wordt verwisseld. Bij verkeerd polen van de accu-aansluitingen kan het toestel beschadigd raken.
- Vervang de defecte zekeringen uitsluitend door een zekering met dezelfde ampèrewaarde (25 A).

Om spannings- en vermogensverlies te vermijden, moet de kabel zo kort mogelijk zijn en mag de kabel niet onderbroken worden.

De leidingen tussen netgelijkrichter en compressor mogen niet langer dan 1 m zijn en moeten een doorsnede van minimum 2,5 mm² hebben!

- Voorzie de adereinden, die u op de netgelijkrichter aansluit, van adereindhulzen.
- Garandeer dat de positieve toevoerleiding van de accu met een zekering (afb. **2** 1, pagina 3) met de volgende waarden beveiligd is:
 - bij 12 V_{DC}: 20 A
 - bij 24 V_{DC}: 10 A

De zekering moet zo dicht mogelijk bij de accu gemonteerd zijn.

- Sluit de accu aan via de aansluitklemmen B+ en B– (afb. **3**, pagina 3).
- Sluit compressor via de aansluitklemmen C+ en C– (afb. **4** 1, pagina 3) aan.

8 Netgelijkrichter onderhouden en reinigen



WAARSCHUWING! Levensgevaar door elektrische schok!

Trek voor elke reiniging en onderhoud de netstekker uit het stopcontact.



LET OP! Gevaar voor beschadiging van het toestel!

Reinig het toestel nooit onder stromend water of in afwaswater. Gebruik voor het reinigen geen bijtende schoonmaakmiddelen of harde voorwerpen, het toestel zou hierdoor beschadigd kunnen raken.

- Reinig het toestel af en toe met een vochtige doek.

9 Garantie

De wettelijke garantieperiode is van toepassing. Als het product defect is, wendt u zich tot het filiaal van de fabrikant in uw land (adressen zie achterkant van de handleiding) of tot uw speciaalzaak.

Voor de afhandeling van de reparatie of garantie dient u de volgende documenten mee te sturen:

- een kopie van de factuur met datum van aankoop,
- reden van de klacht of een beschrijving van de storing.


10 Afvoeren

► Laat het verpakkingsmateriaal indien mogelijk recyclen.



Als u het product definitief buiten bedrijf stelt, informeer dan bij het dichtstbijzijnde recyclingcentrum of uw speciaalzaak naar de betreffende afvoervoorschriften.

11 Technische gegevens

	CoolPower MPS 80
Artikelnummer:	9600000442
Nominale ingangsspanning:	100 – 240 V~, 50/60 Hz
Ingangsspanning:	90 – 250 V~
Ingangsstroom:	4 A
Nominale uitgangsspanning:	28,0 V===
Nominale uitgangsstroom:	9 A
Continu uitgangsvermogen:	252 W
Bedrijfstemperatuur:	0 °C tot +50 °C
Zekering:	25 A, 32 V
Afmetingen (b x h x d):	120 x 70 x 200 mm
Gewicht:	1,0 kg
Keurmerk/certificaat:	

Accubedrijf

Ingangsspanning:	12/24 V===
Uitgangsspanning:	12/24 V===
Ingangs-/uitgangsstroom:	20/10 A

Læs denne vejledning omhyggeligt igennem før installation og ibrugtagning, og opbevar den. Giv den til brugeren, hvis du giver produktet videre.

Indholdsfortegnelse

1	Forklaring af symbolerne	72
2	Generelle sikkerhedshenvisninger	73
3	Leveringsomfang	76
4	Korrekt brug	76
5	Teknisk beskrivelse	77
6	Montering af ensretteren	77
7	Anvendelse af ensretteren	78
8	Vedligeholdelse og rengøring af ensretteren	79
9	Garanti	79
10	Bortskaffelse	79
11	Tekniske data	80

1 Forklaring af symbolerne



FARE!

Sikkerhedshenvisning: Manglende overholdelse medfører død eller alvorlig kvæstelse.



ADVARSEL!

Sikkerhedshenvisning: Manglende overholdelse kan medføre død eller alvorlig kvæstelse.



FORSIGTIG!

Sikkerhedshenvisning: Manglende overholdelse kan medføre kvæstelser.

**VIGTIGT!**

Manglende overholdelse kan medføre materielle skader og begrænse produktets funktion.

2 Generelle sikkerhedshenvisninger

Producenten påtager sig intet ansvar for skader i følgende tilfælde:

- Monterings- eller tilslutningsfejl
- Beskadigelser på produktet på grund af mekanisk påvirkning og overspænding
- Ændringer på produktet uden udtrykkelig tilladelse fra producenten
- Anvendelse til andre formål end dem, der er beskrevet i vejledningen

Overhold følgende grundlæggende sikkerhedsforanstaltninger ved brug af elektriske apparater for at beskytte mod:

- Elektrisk stød
- Brandfare
- Kvæstelser

2.1 Grundlæggende sikkerhed

**FARE!**

- Anvend i tilfælde af brand en ildslukker, der er egnet til elektriske apparater.

**ADVARSEL!**

- Anvend kun apparatet til det formål, som det er bestemt til.
- Sørg for, at den røde og den sorte klemme **aldrig** berører hinanden.
- Afbryd apparatet fra nettet
 - før rengøring og vedligeholdelse
 - efter brug
 - før et sikringskift
- Hvis du afmonterer apparatet:
 - Løsn alle forbindelser.
 - Kontrollér, at alle ind- og udgange er uden spænding.
- Hvis apparatet eller tilslutningskablet har synlige beskadigelser, må apparatet ikke tages i drift.

- Hvis dette apparats tilslutningskabel beskadiges, skal det udskiftes af producenten, dennes kundeservice eller en lignende kvalificeret person for at undgå farer.
- Reparationer på dette apparat må kun foretages af fagfolk. Ved ukorrekte reparationer kan der opstå betydelige farer.
- Dette apparat kan anvendes af børn over 8 år og derudover af personer med begrænsede fysiske, sanse- eller mentale evner eller uden erfaring og/eller viden, hvis de er under opsyn eller blev instrueret i sikker brug af apparatet og forstår farerne, der følger heraf.
- **El-apparater er ikke legetøj!**
Opbevar og anvend apparatet uden for børns rækkevidde.
- Børn bør være under opsyn for at sikre, at de ikke leger med apparatet.

**VIGTIGT!**

- Sammenlign forud for ibrugtagning spændingsangivelsen på typeskiltet med energiforsyningen, der er til rådighed.
- Sørg for, at andre genstande **ikke** forårsager en kortslutning på apparatets kontakter.
- Træk aldrig stikket ud af stikdåsen med tilslutningskablet.
- Opbevar apparatet på et tørt og køligt sted.

2.2 Sikkerhed ved montering af apparatet

**FARE!**

- Montér ikke apparatet i områder, hvor der er fare for en gas- eller støv-eksplosion.

**FORSIGTIG!**

- Sørg for, at apparatet står sikkert!
Apparatet skal opstilles og fastgøres sikkert, så det ikke kan vælte eller falde ned.

**VIGTIGT!**

- Udsæt ikke apparatet for varmekilder (sol, varmeapparater osv.). På den måde undgår du yderligere opvarmning af apparatet.
- Stil apparatet på et tørt sted, der er beskyttet mod stænkvand.

2.3 Sikkerhed under elektrisk tilslutning af apparatet



FARE! Livsfare på grund af elektrisk stød!

- **Ved installation på både:**

Ved forkert installation af elektriske apparater på en båd kan der forekomme korrosionsskader på båden. Lad en sagkyndig (båd-) elektriker foretage installationen af apparatet.

- Når der arbejdes på elektriske anlæg, skal det kontrolleres, at der er nogen i nærheden, som kan hjælpe i et nødstilfælde.



ADVARSEL!

- Anvend altid jordede stikdåser, der er sikret med et fejlstrømsrelæ.
- Sørg for et tilstrækkeligt ledningstværsnit.
- Træk ledningerne, så de ikke kan blive beskadiget af døre eller motorhjelme.
Klemte ledninger kan føre til livsfarlige kvæstelser.



FORSIGTIG!

- Træk ledningerne, så der ikke er fare for at falde over dem, og en beskadigelse af kablet er udelukket.



VIGTIGT!

- Anvend tomme rør eller ledningsgennemføringer, når ledninger skal føres gennem pladevægge eller andre vægge med skarpe kanter.
- Træk **ikke** 230 V-netledningen og 12 V-jævnstrømsledningen i den samme kabelkanal (tomme rør)!
- Træk **ikke** ledningerne løst eller med skarpe knæk.
- Fastgør ledningerne godt.
- Træk ikke i ledninger.

2.4 Sikkerhed under anvendelse af apparatet



FARE! Livsfare på grund af elektrisk stød!

- Tag aldrig fat i uisolerede ledninger med bare hænder. Dette gælder frem for alt ved tilslutning til vekselstrømnettet.
- For hurtigt at kunne adskille apparatet fra nettet ved farer skal stikdåsen befinde sig i nærheden af apparatet og være nem at nå.

**ADVARSEL!**

- Anvend udelukkende apparatet i lukkede, godt ventilerede rum.
- Anvend **ikke** apparatet i anlæg med blysyre-batterier. Disse batterier udskiller eksplosiv brintgas, som kan antændes af en gnist på de elektriske forbindelser.

**FORSIGTIG!**

- Anvend **ikke** apparatet
 - i saltholdige, fugtige eller våde omgivelser
 - i nærheden af aggressive dampe
 - i nærheden af brændbare materialer
 - i områder med eksplosionsfare
- Kontrollér før ibrugtagning, at ledningen og stikket er tørre.
- Afbryd altid strømforsyningen ved arbejder på apparatet.
- Vær opmærksom på, at dele af apparatet stadig kan være spændingsførende, når beskyttelsesanordningen (sikring) er blevet udløst.
- Løsn ikke kabler, når apparatet stadig er i drift.

**VIGTIGT!**

- Tildæk ikke apparatets luftind- og -udgange.
- Sørg for god ventilation.

3 Leveringsomfang

- Ensretter
- Betjeningsvejledning

4 Korrekt brug

Ensretteren CoolPower MPS80 (art.nr. 9600000442) anvendes til at tilslutte kølebokse og køleskabe med kompressortypen BDF80 og BDF50 til 100 – 240 V~.

5 Teknisk beskrivelse

Ved hjælp af ensretteren kan alle kølebokse og køleskabe med kompressortypen BDF80 og BDF50 tilsluttes til 100 – 240 V~.

Ved tilslutning til 100 – 240 V~ -nettet skifter ensretteren automatisk fra batteridrift til netdrift.

Når 100 – 240 V~ -nettet afbrydes, skifter ensretteren igen automatisk til batteridrift. Netdrift med ensretteren har altid forrang for batteridrift.

5.1 Betjeningslementer

Pos. på fig. 1 , side 3	Betydning
1	Sikring (25 A, 32 V)
2	Fastgørelseshuller
3	Tilslutningsklemmer „udgang kompressor“
4	Tilslutningsklemmer „indgang batteri“
5	Nettilslutningskabel

6 Montering af ensretteren

Hvis du vil montere ensretteren fast, skal du overholde følgende monteringshenvisninger:

- Montér **ikke** apparatet
 - i fugtige eller våde omgivelser.
 - i nærheden af brændbare materialer.
 - i områder med eksplosionsfare.
- Monteringsstedet skal være godt ventileret. Hvis den installeres i lukkede kabinetter, skal der findes en ventilation og udluftning, som mindst svarer til apparatets tilførsels- og aftræksåbninger.
- Luftindgangen på undersiden og luftudgangen på bagsiden af apparatet skal forblive fri.
- Monteringsfladen skal være plan og tilstrækkeligt fast.
- Fastgør ensretteren med skruer gennem fastgørelseshullerne på apparatets for- og bagside (fig. **1** 2, side 3).

7 Anvendelse af ensretteren



VIGTIGT!

- Polerne må ikke byttes om. Hvis batteritilslutningernes poler byttes om, kan apparatet blive beskadiget.
- Udskift kun defekte sikringer med en sikring med samme ampereværdi (25 A).

For at undgå spændings- og dermed effekttab skal kabelføringen være så kort som mulig og må ikke være afbrudt.

Ledningerne mellem ensretteren og kompressoren må ikke være længere end 1 m og skal have et tværsnit på mindst 2,5 mm²!

- ▶ Forsyn lederenderne, som tilsluttes til ensretteren, med muffer.
- ▶ Sørg for, at den positive tilførselsledning fra batteriet er sikret med en sikring (fig. **2** 1, side 3) med følgende værdier:
 - Ved 12 V $\overline{=}$: 20 A
 - Ved 24 V $\overline{=}$: 10 A

Sikringen skal være monteret så tæt som muligt på batteriet.

- ▶ Tilslut batteriet med tilslutningsklemmerne B+ og B– (fig. **3**, side 3).
- ▶ Tilslut kompressoren med tilslutningsklemmerne C+ og C– (fig. **4**, side 3).

8 Vedligeholdelse og rengøring af ensretteren



ADVARSEL! Livsfare på grund af elektrisk stød!

Træk netstikket ud før hver rengøring og vedligeholdelse.



VIGTIGT! Fare for skader på apparatet!

Rengør aldrig apparatet under rindende vand eller i opvaskevand. Anvend ikke skrappe rengøringsmidler eller hårde genstande ved rengøringen, da de kan beskadige apparatet.

- Rengør af og til apparatet med en fugtig klud.

9 Garanti

Den lovbestemte garantiperiode gælder. Hvis produktet er defekt, skal du kontakte producentens afdeling i dit land (adresser, se vejledningens bagside) eller din forhandler.

Ved reparation eller krav om garanti skal du medsende følgende bilag:

- En kopi af regningen med købsdato
- En reklamationsgrund eller en fejlbeskrivelse

10 Bortskaffelse

- Bortskaf så vidt muligt emballagen sammen med det tilsvarende genbrugsaffald.



Hvis du tager produktet endegyldigt ud af drift, skal du kontakte det nærmeste recyclingcenter eller din faghandel for at få de pågældende forskrifter om bortskaffelse.

11 Tekniske data

	CoolPower MPS 80
Artikelnummer:	9600000442
Nominel indgangsspænding:	100 – 240 V~, 50/60 Hz
Indgangsspændingsområde:	90 – 250 V~
Indgangsstrøm:	4 A
Nominel udgangsspænding:	28,0 V===
Nominel udgangsstrøm:	9 A
Konstant udgangseffekt:	252 W
Driftstemperaturområde:	0 °C til +50 °C
Sikring:	25 A, 32 V
Mål (B x H x D):	120 x 70 x 200 mm
Vægt:	1,0 kg
Godkendelse/certifikat:	CE

Batteridrift

Indgangsspænding:	12/24 V===
Udgangsspænding:	12/24 V===
Indgangs-/udgangsstrøm:	20/10 A

Läs igenom anvisningarna noga innan produkten monteras och används. Spara monterings- och bruksanvisningen för senare bruk. Överlämna bruksanvisningen till den nya ägaren vid ev. vidareförsäljning.

Innehållsförteckning

1	Förklaring till symboler	82
2	Allmänna säkerhetsanvisningar	82
3	Leveransomfattning.	85
4	Ändamålsenlig användning	86
5	Teknisk beskrivning.	86
6	Montera likriktaren	87
7	Använda likriktaren	87
8	Skötsel och rengöring av likriktaren	88
9	Garanti	88
10	Avfallshantering.	88
11	Tekniska data.	89

1 Förklaring till symboler

**FARA!**

Observera: Beaktas anvisningen ej leder det till dödsfara eller svåra skador.

**VARNING!**

Observera: Beaktas anvisningen ej kan det leda till dödsfara eller svåra skador.

**AKTA!**

Observera: Beaktas anvisningen ej kan det leda till kroppsskador.

**OBSERVERA!**

Om anvisningarna inte beaktas kan det leda till materialskador och produktens funktion kan påverkas negativt.

2 Allmänna säkerhetsanvisningar

Tillverkaren övertar inget ansvar för skador i följande fall:

- monterings- eller anslutningsfel
- skador på produkten, orsakade av mekanisk påverkan eller överspänning
- ändringar som utförts utan uttryckligt medgivande från tillverkaren
- ej ändamålsenlig användning

Observera nedanstående, grundläggande säkerhetsanvisningar för elapparater för att förhindra:

- Elektriska stötar
- Brandfara
- Skador

2.1 Allmän säkerhet

**FARA!**

- Vid brand, använd en brandsläckare som är lämplig för elektriska apparater.

**VARNING!**

- Apparaten får endast användas ändamålsenligt.
- Den röda och svarta klämman får **aldrig** vidröra varandra.
- Koppla bort apparaten från elnätet
 - före rengöring och underhåll
 - efter varje användning
 - före byte av säkring
- Om apparaten demonteras:
 - Lossa alla anslutningar.
 - Säkerställ att alla in- och utgångar är fria från spänning.
- Om apparaten eller anslutningskabeln uppvisar synliga skador får apparaten ej tas i drift.
- Om apparatens anslutningskabel skadas måste den bytas ut av tillverkarens kundtjänst eller andra personer som är kvalificerade för liknande arbeten, för att onödiga risker ska undvikas.
- Denna apparat får endast repareras av härför utbildad personal. Icke fackmässiga reparationer kan leda till att allvarliga faror uppstår.
- Denna apparat kan användas av barn från 8 år samt personer med fysiska, sensoriska eller mentala funktionshinder eller oerfarenhet och/eller ovetande under uppsikt av en ansvarig person eller om de har undervisats hur apparaten används på ett säkert sätt utan att faror uppstår.
- **Elapparater är inga leksaker!**
Förvara och använd apparaten utom räckhåll för barn.
- Barn bör hållas under uppsikt, så att de inte leker med apparaten.

**OBSERVERA!**

- Jämför spänningsinformationen på typskylten med spänningen på ditt uttag innan apparaten tas i drift.
- Se till att andra föremål **inte** orsakar en kortslutning på apparaten.
- Dra aldrig i sladden när du ska dra ut kontakten ur uttaget.
- Förvara apparaten på en torr och sval plats.

2.2 Säkerhet vid montering av apparaten

**FARA!**

- Montera inte apparaten i områden där det finns risk för gas- eller dammexplosion.

**AKTA!**

- Se till att apparaten står stadigt!
Apparaten måste ställas upp och fästas så att den inte kan välta eller falla ner.

**OBSERVERA!**

- Apparaten får inte komma nära en värmekälla (direkt solljus, element, o.s.v.). På så sätt undviks att apparaten blir ännu varmare.
- Ställ apparaten på en torr och stänkvattenskyddad plats.

2.3 Säkerhet vid elektrisk anslutning av apparaten

**FARA! Livsfara p.g.a. elektriska stötar!**

- **Installation på båtar:**
Vid felaktig installation av elektriska apparater på båtar kan korrosions-skador uppkomma. Låt en (båt)elektriker installera apparaten.
- När du arbetar på elektriska anläggningar, säkerställ att någon annan är i närheten som kan hjälpa dig i nödfall.

**VARNING!**

- Använd alltid jordade uttag med FI-skyddsströmställare.
- Se till att kabelarean är tillräcklig.
- Dra ledningarna så att de inte kan skadas av dörrar eller motorhuvar.
Klämda kablar kan leda till livsfarliga skador.

**AKTA!**

- Dra ledningarna så att ingen kan snubbla över dem och så att ledningarna inte kan skadas

**OBSERVERA!**

- Använd tomma rör eller kabelkanaler när ledningarna dras genom plåtväggar eller andra väggar med vassa kanter.
- Lagg **inte** 230 V-nätledningen och 12 V-likströmsledningen i samma kabelkanal (tomt rör).
- Lagg **inte** ledningarna löst eller så att de knäckas eller brytas.
- Fäst ledningarna ordentligt.
- Dra inte i ledningarna.

2.4 Säkerhet vid drift av apparaten



FARA! Livsfara p.g.a. elektriska stötar!

- Vidrör inte ledningarna med bara händer. Detta gäller särskilt vid drift med växelström.
- För att apparaten snabbt ska kunna kopplas bort från nätet måste uttaget sitta i närheten av apparaten.



VARNING!

- Använd apparaten endast i slutna och väl ventilerade utrymmen.
- Använd **inte** apparaten till anläggningar med blysyrbatterier. Dessa batterier släpper ut vätgas som kan explodera om gnistor från elektriska anslutningar uppstår.



AKTA!

- Använd **inte** apparaten
 - i salthaltiga, fuktiga eller blöta omgivningar
 - i närheten av aggressiva ångor
 - i närheten av brännbara material
 - i explosionsfarliga omgivningar
- Kontrollera före idrifttagningen att ledningarna och kontakten är torra.
- Koppla alltid bort strömförsörjningen före arbeten på apparaten.
- Observera att även om säkringen löser ut kan delar av apparaten fortfarande leda spänning.
- Lossa ingen kabel om apparaten fortfarande är i drift.



OBSERVERA!

- Se till att ventilationen (in och ut) inte täcks över.
- Se till att ventilationen är god.

3 Leveransomfattning

- Nätlikriktare
- Bruksanvisning

4 Ändamålsenlig användning

Likriktaren CoolPower MPS80 (art.nr 9600000442) används för anslutning av kylboxar och kylskåp med kompressortyp BDF80 och BDF50 till 100 – 240 V~ .

5 Teknisk beskrivning

Med hjälp av likriktaren kan alla kylboxar och kylskåp med kompressortyp BDF80 och BDF50 anslutas till 100 – 240 V~ .

Vid 100 – 240 V~ -nätanslutning kopplar likriktaren automatiskt om från batteridrift till nätdrift.

När 100 – 240 V~ -nätet kopplas bort kopplar likriktaren automatiskt om till batteridrift igen. Nätdrift via likriktaren har alltid prioritet framför batteridrift.

5.1 Reglage, detaljer

Pos. på bild 1 , sida 3	Betydelse
1	Säkring (25 A, 32 V)
2	Fästhål
3	Anslutningar "utgång kompressor"
4	Anslutningar "ingång batteri"
5	Elkabel

6 Montera likriktaren

För fast montering av likriktaren, se följande monteringsanvisningar:

- Montera **inte** apparaten
 - i fuktiga/blöta omgivningar,
 - i närheten av brännbara material,
 - i explosionsfarliga omgivningar.
- Monteringsstället måste ha god ventilation. Vid installation i slutna utrymmen måste man se till att det finns god ventilation (till- och avluft), som åtminstone motsvarar apparatens ventilationsöppningar.
- Luftöppningarna på apparatens undersida (tilluft) och baksida (avluft) får inte täckas över.
- Montera apparaten på en jämn och stabil yta.
- Sätt fas likriktaren med skruvar i fästhålerna på apparatens fram- och baksida (bild **1**, 2, sida 3).

7 Använda likriktaren



OBSERVERA!

- Se till att polerna ansluts rätt. Om batteriets poler ansluts fel kan apparaten skadas.
- Byt endast ut trasiga säkringar mot nya säkringar med samma ampèrevärde (25 A).

För att undvika spänningsförluster och effektförluster ska kabeln vara så kort som möjligt och utan avbrott.

Kablarna mellan likriktaren och kompressorn får inte vara längre än 1 m och måste ha en kabelarea på minst 2,5 mm²!

- Sätt ändhylsor på kabeländarna (ledarna) som ska anslutas till likriktaren.
- Kontrollera att den positiva kabeln från batteriet säkras med en säkring (bild **2**, 1, sida 3) med följande värden:
 - vid 12 V_{DC}: 20 A
 - vid 24 V_{DC}: 10 A

Installera säkringen så nära batteriet som möjligt.

- Anslut batteriet via anslutningsklämmorna B+ och B- (bild **3**, sida 3).
- Anslut kompressor via anslutningarna C+ och C- (bild **4**, sida 3).

8 Skötsel och rengöring av likriktaren

**VARNING! Risk för strömstötar - livsfara!**

Dra alltid ut nätkontakten före rengöring och underhåll.

**OBSERVERA! Risk för skador på apparaten!**

Rengör aldrig apparaten under rinnande vatten eller i diskvatten.

Använd inga skarpa rengöringsmedel eller hårda föremål vid rengöring, det kan skada apparaten.

- Rengör apparaten då och då med en fuktig trasa.

9 Garanti

Den lagstadgade garantitiden gäller. Om produkten är defekt: kontakta tillverkarens kontor i ditt land (adresser, se bruksanvisningens baksida) eller återförsäljaren.

Vid reparations- resp. garantiärenden ska följande skickas med:

- en kopia på fakturan med inköpsdatum,
- en reklambeskrivning/felbeskrivning.

10 Avfallshantering

- Lämna om möjligt förpackningsmaterialet till återvinning.



När produkten slutgiltigt tas ur bruk: informera dig om gällande bestämmelser hos närmaste återvinningscentral eller hos återförsäljaren.

11 Tekniska data

	CoolPower MPS 80
Artikelnummer:	9600000442
Nominell ingångsspänning:	100 – 240 V~, 50/60 Hz
Inspänningsområde:	90 – 250 V~
Ingångsström:	4 A
Nominell utgångsspänning:	28,0 V===
Nominell utgångsström:	9 A
Konstant uteffekt:	252 W
Omgivningstemperatur:	0 °C till +50 °C
Säkring:	25 A, 32 V
Mått (B x H x D):	120 x 70 x 200 mm
Vikt:	1,0 kg
Provning/certifikat:	CE

Batteridrift

Ingångsspänning:	12/24 V===
Utgångsspänning:	12/24 V===
Ingångs-/utgångsström:	20/10 A

Les bruksanvisningen nøye før du monterer og tar apparatet i bruk, og ta vare på den. Hvis produktet selges videre, må du sørge for å gi bruksanvisningen videre også.

Innholdsfortegnelse

1	Symbolforklaringer	91
2	Generelle sikkerhetsregler	91
3	Leveringsomfang	95
4	Tiltenkt bruk	95
5	Teknisk beskrivelse	95
6	Montering av nettlikeretteren	96
7	Bruk av nettlikeretteren	96
8	Stell og rengjøring av nettlikeretteren	97
9	Garanti	97
10	Deponering	97
11	Tekniske spesifikasjoner	98

1 Symbolforklaringer

**FARE!**

Sikkerhetsregel: Hvis man ikke overholder denne regelen, fører det til død eller alvorlig skade.

**ADVARSEL!**

Sikkerhetsregel: Hvis man ikke overholder denne regelen, kan det føre til død eller alvorlig skade.

**FORSIKTIG!**

Sikkerhetsregel: Hvis man ikke overholder denne regelen, kan det føre til personskader.

**PASS PÅ!**

Hvis man ikke overholder denne regelen, kan det føre til materielle skader og skade funksjonen til produktet.

2 Generelle sikkerhetsregler

Produsenten tar i følgende tilfeller intet ansvar for skader:

- Montasje- eller tilkoblingsfeil
- Skader på produktet på grunn av mekanisk påvirkning og overspenninger
- Endringer på produktet uten at det er gitt uttrykkelig godkjenning av produsenten
- Bruk til andre formål enn det som er beskrevet i veiledningen

Overhold følgende grunnleggende sikkerhetsregler ved bruk av elektriske apparater for å beskytte mot:

- Elektrisk støt
- Brannfare
- Skader

2.1 Grunnleggende sikkerhet



FARE!

- Bruk i tilfelle brann et brannslukningsapparat som er egnet for elektriske apparater.



ADVARSEL!

- Bruk apparatet kun til det det er beregnet for.
- Pass på at du **ikke** berører den røde og den svarte klemmen.
- Koble apparatet fra strømmettet.
 - før rengjøring og stell
 - hver gang etter bruk
 - før bytting av sikring
- Hvis du demonterer apparatet:
 - Løsne alle forbindelsene.
 - Forsikre deg om at alle inn- og utganger er spenningsfrie.
- Hvis apparatet eller tilkoblingskabelen har synlige skader, må det ikke brukes.
- Hvis tilkoblingskabelen på dette apparatet blir skadet, må den erstattes av produsent, kundeservice eller annen kvalifisert person for å unngå farlige situasjoner.
- Reparasjoner på dette apparatet må kun utføres av fagfolk. Feil reparasjoner kan føre til betydelige skader.
- Dette apparatet kan brukes av barn fra 8 år og oppover, og av personer med nedsatte fysiske, sensoriske eller mentale evner eller manglende erfaring og/eller kunnskap, når de er under oppsikt eller har fått opplæring i sikker bruk av apparatet og hvilke farer som er forbundet med det.
- **Elektriske apparater er ikke beregnet for barn!**
Oppbevar og bruk apparatet utenfor barns rekkevidde.
- Barn skal være under tilsyn for å sikre at de ikke leker med apparatet.



PASS PÅ!

- Før igangsetting må du sammenligne spenningsspesifikasjonene på merkeskiltet med tilgjengelig strømtilførsel.
- Påse at andre gjenstander **ikke** forårsaker kortslutning på kontaktene til apparatet.
- Trekk aldri støpslet ut av stikkontakten etter ledningen.
- Lagre apparatet på et tørt og kjølig sted.

2.2 Sikkerhet ved montering av apparatet



FARE!

- Ikke monter apparatet på steder hvor det er fare for gass- eller støv-eksplosjon.



FORSIKTIG!

- Pass på at det står stødig!
Apparatet må stå stødig og festes slik at det ikke kan velte eller falle ned.



PASS PÅ!

- Utsett ikke apparatet for varmekilder (solstråling, oppvarming osv.). Unngå ekstra oppvarming av apparatet.
- Sett apparatet på et tørt sted som ikke er utsatt for vannsprut.

2.3 Sikkerhet ved elektrisk tilkobling av apparatet



FARE! Livsfare ved strømstøt!

- **Ved installasjon på skip:**
Hvis elektriske apparater installeres feil på skip, kan det føre til korrosjonsskader på skipet. Sørg for at apparatet installeres av fagfolk (skipselektrikere).
- Når du arbeider på elektriske anlegg, forsikre deg om at det er noen i nærheten som kan hjelpe deg i et nødstilfelle.



ADVARSEL!

- Bruk i stedet jordete stikkontakter og stikkontakter som er sikret med FI-bryter.
- Sørg for tilstrekkelig ledningstverrsnitt.
- Legg ledningene slik at de ikke skades av dører eller motorpanser. Kabler i klem kan føre til livsfarlige skader.



FORSIKTIG!

- Legg ledningene slik at man ikke snubler i dem og slik at man unngår å skade kabelen.



PASS PÅ!

- Bruk tomme rør eller ledningsgjennomføringer når ledninger må føres gjennom platevegger eller andre vegger med skarpe kanter.

- Legg **ikke** 230 V nettledningen og 12 V likestrømsledningen sammen i den samme kabelkanalen (tomt rør).
- Legg **ikke** ledningene løst eller med skarpe bøyer.
- Fest ledningene godt.
- Ikke trekk i ledninger.

2.4 Sikkerhet ved bruk av apparatet



FARE! Livsfare ved strømstøt!

- Ta ikke i bare ledninger med bare hender. Dette gjelder spesielt ved drift fra vekselstrømmettet.
- For å kunne skille apparatet raskt fra nettet når det oppstår en fare, må stikkontakten være i nærheten av apparatet og lett tilgjengelig.



ADVARSEL!

- Bruk apparatet kun i lukkede, godt ventilerte rom.
- Bruk **ikke** apparatet i anlegg med bly-syre-batterier. Disse batteriene avgir eksplosiv hydrogengass, som kan bli antent av en gnist fra de elektriske forbindelsene.



FORSIKTIG!

- Bruk **ikke** apparatet
 - På saltholdige, fuktige eller våte steder
 - I nærheten av aggressive damper
 - I nærheten av brennbare materialer
 - Der det er eksplosjonsfare.
- Før du tar apparatet i bruk, må du passe på at ledningen og støpslet er tørre.
- Ved arbeid på apparatet må man alltid avbryte strømforsyningen.
- Vær oppmerksom på at deler av apparatet fortsatt er under spenning også etter at beskyttelsesanordningen (sikring) er utløst.
- Ikke løsne noen kabler mens apparatet fortsatt er i drift.



PASS PÅ!

- Pass på at lufteåpningene på apparatet ikke blir blokkert.
- Pass på at du har god lufting.

3 Leveringsomfang

- Nettlikeretter
- Bruksanvisning

4 Tiltenkt bruk

Nettlikeretteren CoolPower MPS80 (art.nr. 9600000442) brukes til å drive kjølebokser og kjøleskap med kompressortype BDF80 og BDF50 på 100 – 240 V~ .

5 Teknisk beskrivelse

Nettlikeretteren kan drive alle kjølebokser og kjøleskap med kompressortype BDF80 og BDF50 på 100 – 240 V~ .

Når den kobles til 100 – 240 V~ nettet, kobler likeretteren om automatisk fra batteridrift til nettdrift.

Når 100 – 240 V~ nettet kobles ut, kobler nettlikeretteren om til batteridrift igjen. Nettdrift via nettlikeretteren har alltid prioritet foran batteridrift.

5.1 Betjeningslementer

Pos. i fig. 1, side 3	Betydning
1	Sikring (25 A, 32 V)
2	Festehull
3	Tilkoblingsklemmer «Utgang kompressor»
4	Tilkoblingsklemmer «Inngang batteri»
5	Strømtilkoblingskabel

6 Montering av nettlikeretteren

Når du ønsker å montere fast nettlikeretteren, må du følge disse monteringsrådene:

- Monter ikke apparatet
 - på fuktige eller våte steder,
 - i nærheten av brennbare materialer,
 - der det er eksplosjonsfare.
 - Montasjestedet må være godt luftet. Ved montering i lukkede kapslinger må slike være utstyrt med luftinntaks- og lufttutaksåpninger som minimum er like store som luftinntaks- og lufttutaksåpningene på apparatet.
 - Luftinntaket på undersiden hhv. lufttuttaket på baksiden av apparatet må være fri.
 - Montasjeflaten må være plan og sterk nok.
- Fest nettlikeretteren med skruer gjennom festehullene på fram- og baksiden av apparatet (fig. **1** 2, side 3).

7 Bruk av nettlikeretteren



PASS PÅ!

- Pass på at du ikke bytter polaritet. Feil polaritet kan ødelegge apparatet.
- Defekte sikringer må kun byttes med nye sikringer med samme strømstyrke (25 A).

For å unngå spennings- og effekttap, må kablen være så kort som mulig og ikke brukket.

Ledningene mellom nettlikeretter og kompressor må ikke være lenger enn 1 m, og må ha et tverrsnitt på minst 2,5 mm²!

- Utstyr kabelendene som du kobler til nettlikeretteren med kabelhylser.
- Forsikre deg om at den positive tilførselsledningen fra batteriet er sikret med en sikring (fig. **2** 1, side 3) med følgende verdier:
 - ved 12 V $\overline{=}$: 20 A
 - ved 24 V $\overline{=}$: 10 A

Sett inn sikringen så nær batteriet som mulig.

- Koble til batteriet via tilkoblingsklemmene B+ og B- (fig. **3** , side 3).
- Koble kompressoren til tilkoblingsklemmene C+ og C- (fig. **4** , side 3).

8 Stell og rengjøring av nettlikeretteren

**ADVARSEL! Livsfare på grunn av strømstøt!**

Trek ut støpslet før rengjøring og stell.

**PASS PÅ! Fare på grunn av skader på apparatet!**

Apparatet må aldri rengjøres under rennende vann eller spyles.

Bruk ikke slipende vaskemidler eller harde gjenstander til rengjøring, da det kan skade apparatet.

- Rengjør apparatet regelmessig med en fuktig klut.

9 Garanti

Lovmessig garantitid gjelder. Hvis produktet skulle være defekt, kontakter du produsentens filial i ditt land (du finner adressene på baksiden av veiledningen) eller til din faghandler.

Ved henvendelser vedrørende reparasjon eller garanti, må du sende med følgende dokumentasjon:

- kopi av kvitteringen med kjøpsdato,
- årsak til reklamasjonen eller beskrivelse av feilen.


10 Deponering

- Lever emballasje til resirkulering så langt det er mulig.



Når du tar produktet ut av drift for siste gang, må du sørge for å få informasjon om deponeringsforskrifter hos nærmeste resirkuleringsstasjon eller hos din faghandler.

11 Tekniske spesifikasjoner

	CoolPower MPS 80
Artikkelnummer:	9600000442
Nettspenning:	100 – 240 V \sim , 50/60 Hz
Inngangsspenningsområde:	90 – 250 V \sim
Inngangsstrøm:	4 A
Nominell utgangsspenning:	28,0 V \equiv
Nominell utgangsstrøm:	9 A
Kontinuerlig utgangseffekt:	252 W
Driftstemperaturområde:	0 °C til +50 °C
Sikring:	25 A, 32 V
Mål (B x H x D):	120 x 70 x 200 mm
Vekt:	1,0 kg
Test/Sertifikat:	

Batteridrift

Inngangsspenning:	12/24 V \equiv
Utgangsspenning:	12/24 V \equiv
Inngangs-/utgangsstrøm:	20/10 A

Lue tämä ohje huolellisesti läpi ennen asennusta ja käyttöönottoa ja säilytä ohje hyvin. Jos myyt tuotteen eteenpäin, anna ohje tällöin edelleen uudelle käyttäjälle.

Sisällysluettelo

1	Symbolien selitys	100
2	Yleisiä turvallisuusohjeita	100
3	Toimituskokonaisuus	104
4	Määräysten mukainen käyttö	104
5	Tekninen kuvaus	104
6	Verkkotasasuuntaajan asennus	105
7	Verkkotasasuuntaajan käyttö	105
8	Verkkotasasuuntaajan hoito ja puhdistaminen	106
9	Tuotevastuu	106
10	Hävittäminen	106
11	Tekniset tiedot	107

1 Symbolien selitys

**VAARA!**

Turvallisuusohje: Huomiotta jättäminen aiheuttaa hengenvaaran tai vakavan loukkaantumisen.

**VAROITUS!**

Turvallisuusohje: Huomiotta jättäminen voi aiheuttaa hengenvaaran tai vakavan loukkaantumisen.

**HUOMIO!**

Turvallisuusohje: Huomiotta jättäminen voi johtaa loukkaantumiseen.

**HUOMAUTUS!**

Huomiotta jättäminen voi johtaa materiaalivaurioihin ja haitata tuotteen toimintaa.

2 Yleisiä turvallisuusohjeita

Valmistaja ei ota mitään vastuuta vahingoista seuraavissa tapauksissa:

- asennus- tai liitännävirheet
- tuotteeseen mekaanisen vaikutuksen tai ylijännitteiden takia syntyneet vauriot
- tuotteeseen ilman valmistajan nimenomaista lupaa tehdyt muutokset
- käyttö muuhun kuin käyttöohjeessa ilmoitettuun tarkoitukseen

Noudata seuraavia perustavia turvatoimenpiteitä käyttäessäsi sähköllä toimivia laitteita. Tämä suojelee sinua:

- sähköiskulta
- palovaaralta
- loukkaantumiselta

2.1 Perusturvallisuus

**VAARA!**

- Käytä tulipalon sattuessa palonsammutinta, joka sopii sähkölaitteiden sammuttamiseen.



VAROITUS!

- Käytä laitetta ainoastaan sen määräysten mukaiseen tarkoitukseen.
- Pidä huoli, ettei punaiset ja mustat liittimet **koskaan** kosketa toisiaan.
- Irrota laite verkosta
 - ennen jokaista puhdistusta tai huoltoa
 - jokaisen käytön jälkeen
 - ennen sulakkeen vaihtamista
- Jos irrotat laitteen:
 - Irrota kaikki liitännät.
 - Varmista, että kaikki tulot ja lähdöt ovat jännitteettömiä.
- Laitetta ei saa ottaa käyttöön, jos laitteessa tai sen liitäntäjohdoissa on näkyviä vaurioita.
- Jos tämän laitteen liitäntäjohto vaurioituu, tulee valmistajan tai valtuutetun asiakaspalvelun tai vastaavasti pätevän henkilön vaihtaa se vaaran välttämiseksi.
- Ainoastaan ammattilaiset saavat korjata tätä laitetta. Epäasianmukaisista korjauksista saattaa aiheutua huomattavia vaaroja.
- 8-vuotiaat tai sitä vanhemmat lapset sekä henkilöt, joiden fyysiset, sensoriset tai psyykkiset kyvyt ovat rajoittuneita tai jotka ovat kokemattomia ja/tai tietämättömiä, voivat käyttää tätä laitetta valvonnan alaisina tai kun heille on opetettu laitteen turvallinen käyttö ja he ovat ymmärtäneet siitä aiheutuvat vaarat.
- **Sähkölaitteet eivät ole lasten leluja!**
Säilytä ja käytä laitetta lasten ulottumattomissa.
- Lapsia tulee valvoa sen varmistamiseksi, etteivät he leiki laitteella.



HUOMAUTUS!

- Vertaa tyyppikilven jännitetietoja käytettävissä olevaan energiansyöttöön ennen käyttöön ottamista.
- Huolehdi siitä, että mitkään esineet **eivät** aiheuta oikosukua laitteen kontakteihin.
- Älä ota pistoketta koskaan pois pistorasiasta johdosta vetämällä.
- Säilytä laitetta kuivassa ja viileässä paikassa.

2.2 Turvallisuus laitteen asentamisen yhteydessä



VAARA!

- Älä asenna laitetta paikkoihin, joissa on olemassa kaasu- tai pölyräjähdysten vaara.



HUOMIO!

- Huomaa tukeva seisonta!
Laitte täytyy sijoittaa ja kiinnittää niin vakaasti, että se ei voi kaatua tai pudota.



HUOMAUTUS!

- Älä aseta laitetta alttiiksi millekään lämpölähteelle (auringonpaiste, lämmitys jne.). Vältä näin laitteen lisälämpenemistä.
- Aseta laite kuivaan ja roiskevedeltä suojattuun paikkaan.

2.3 Turvallisuus laitteen sähköliittämisessä



VAARA! Sähköiskusta johtuva hengenvaara!

- **Veneasennuksessa:**
Sähkölaitteiden asentaminen väärin voi aiheuttaa veneisiin korroosiovaurioita. Anna laitteen asentaminen asiantuntevan (vene-) sähkömiehen tehtäväksi.
- Kun työskentelet sähköisten laitteiden kanssa, varmista, että joku on avuntarpeen tullen lähellä.



VAROITUS!

- Käytä aina maadoitettuja ja vikavirtasuojakytkimellä varmistettuja pistorasioita.
- Huolehdi siitä, että johtojen poikkipinta-ala on riittävä.
- Vedä johtimet siten, että ovet tai konepellit eivät voi vahingoittaa niitä. Rusentuneet johdot voivat johtaa hengenvaarallisiin vammoihin.



HUOMIO!

- Vedä johtimet siten, että niihin ei voi kompastua ja että johdon vaurioitumisen mahdollisuus on pois suljettu.



HUOMAUTUS!

- Käytä putkia tai läpivientiholkkeja, jos johtimia täytyy vetää peltiseinien tai muiden teräväreunaisten seinien läpi.

- **Älä** aseta 230 V -verkkojohtoa ja 12 V -tasavirtajohtoa samaan johtokanavaan (putkitus).
- Johtimia **ei** saa asettaa löysälle tai teräville taitteille.
- Kiinnitä johtimet hyvin.
- Älä kisko johtimista.

2.4 Laitteen käyttöturvallisuus



VAARA! Sähköiskusta johtuva hengenvaara!

- Älä kosketa avojohtimia koskaan paljain käsin. Tämä koskee ennen kaikkea vaihtovirtaverkkokäyttöä.
- Jotta laite voidaan vaaratilanteessa irrottaa nopeasti verkosta, pistorasian täytyy olla lähellä laitetta ja sen täytyy olla helposti saavutettavissa.



VAROITUS!

- Käytä laitetta ainoastaan suljetuissa, hyvin tuuletetuissa tiloissa.
- **Älä** käytä laitetta laitteistoissa, joissa on lyijyakkuja. Näistä akuista pääsee ulos räjähdysarkaa vetykaasua, joka voi syttyä sähköisten liitännöiden kipinästä.



HUOMIO!

- Laitetta **ei** saa käyttää
 - suolapitoisessa, kosteassa tai märässä ympäristössä.
 - aggressiivisten höyryjen lähellä
 - palavien materiaalien lähellä
 - räjähdysvaarallisilla alueilla.
- Huolehdi ennen laitteen käyttöönottoa siitä, että johto ja pistoke ovat kuivia.
- Katkaise virransyöttö aina laitetta koskevien töiden ajaksi.
- Huomaa, että osa laitteesta voi jäädä jännitteiseksi myös suojalaitteiston (sulake) laukeamisen jälkeen.
- Älä irrota mitään johtoja, kun laite on vielä toiminnassa.



HUOMAUTUS!

- Huolehdi siitä, että laitteen ilmantulo- ja -poistoaukkoja ei peitetä.
- Huolehdi hyvästä tuuletuksesta.

3 Toimituskokonaisuus

- Verkkotasasuuntaaja
- Käyttöohje

4 Määräysten mukainen käyttö

Verkkotasasuuntaajaa CoolPower MPS80 (tuotenro 9600000442) käytetään kompressorityypillä BDF 80 ja BDF 50 varustettujen kylmälaukujen ja jääkaappien käyttämiseen 100 – 240 V~ -jännitteellä.

5 Tekninen kuvaus

Tämän verkkotasasuuntaajan avulla kaikkia kompressorityypillä BDF 80 ja BDF 50 varustettuja kylmälaukkuja ja jääkaappeja voidaan käyttää 100 – 240 V~ -jännitteellä.

100 – 240 V~ -verkkoliitännällä tasasuuntaaja kytkee automaattisesti verkkovirralle.

Kun 100 – 240 V~ -verkko irroitetaan, kytkee verkkotasasuuntaaja automaattisesti akkukäytölle. Verkkokäyttö verkkotasasuuntaajan kautta on aina ensisijainen akkukäyttöön verrattuna.

5.1 Käyttölaitteet

Kohde - kuva 1, sivulla 3	Merkitys
1	Sulake (25 A, 32 V)
2	Kiinnitysreiät
3	Liittimet "lähtö kompressori"
4	Liittimet "tulo akku"
5	Verkkoliitäntäjohto

6 Verkkotasasuuntaajan asennus

Kun haluat asentaa verkkotasasuuntaajan kiinteästi, ota huomioon seuraavat asennusohjeet:

- Laitetta **ei** saa asentaa
 - kosteaan tai märkään ympäristöön,
 - palavien materiaalien lähelle,
 - räjähdysvaarallisille alueille.
- Sijoituspaikassa pitää olla hyvä tuuletus. Asennuksessa suljettuihin koteloihin, tulee saatavilla olla tuuletus, joka vastaa vähintään laitteen ilmantulo- ja poistoaukkoja.
- Laitteen alapuolella olevan ilmatulon ja takapuolella olevan ilmapoiston täytyy olla vapaina.
- Asennuspinnan täytyy olla tasainen ja kyllin luja.
- ▶ Kiinnitä verkkotasasuuntaaja ruuveilla laitteen etu- ja takapuolen kiinnitysreikien läpi (kuva **1** 2, sivulla 3).

7 Verkkotasasuuntaajan käyttö



HUOMAUTUS!

- Huolehdi siitä, että napaisuus ei mene ristiin. Väärä paristoliitännöiden napaisuus voi vahingoittaa laitetta.
- Vaihda vialliset sulakkeet uusiin, joilla on sama ampeeriarvo (25 A).

Jännite- ja siten tehohäviöiden välttämiseksi johtomatkan tulisi olla mahdollisimman lyhyt eikä siinä tulisi olla katkoja.

Verkkotasasuuntaajan ja kompressorin väliset johtimet eivät saa olla yli 1 m ja niiden halkaisijan tulee olla vähintään 2,5 mm²!

- ▶ Laita verkkotasasuuntaajan liitettäviin johdonpäihin pääteholkit.
- ▶ Varmista, että akun postiivinen syöttöjohto (kuva **2** 1, sivulla 3) on varmistettu seuraavilla arvoilla:
 - 12 V_{nom}:lla: 20 A
 - 24 V_{nom}:lla: 10 A
 Sulakkeen tulee olla asennettu mahdollisimman lähelle akkua.
- ▶ Liitä akku liitinten B+ ja B- (kuva **3**, sivulla 3) kautta.
- ▶ Liitä kompressorin liittimien C+ ja C- kautta (kuva **4** 1, sivulla 3).

8 Verkkotasasuuntaajan hoito ja puhdistaminen

**VAROITUS! Sähköiskusta johtuva hengenvaara!**

Vetäkää verkkopistoke irti ennen jokaista puhdistusta tai hoitoa.

**HUOMAUTUS! Laitteauriovaara!**

Älkää puhdistako laitetta koskaan juoksevan veden alla tai tiskivedessä. Älkää käyttäkö puhdistamiseen kovia puhdistusaineita tai kovia esineitä, koska se voi vahingoittaa laitetta.

- Puhdistakaa laite toisinaan ulkopuolelta kostealla liinalla.

9 Tuotevastuu

Laitetta koskee lakisääteinen takuu-aika. Jos tuote sattuu olemaan viallinen, käänny maasi valmistajan toimipisteen puoleen (osoitteet käyttöohjeen takasivulla) tai ota yhteyttä omaan ammattikauppiaseesi.

Korjaus- ja takuukäsittelyä varten lähetä mukana seuraavat asiakirjat:

- kopio ostolaskusta, jossa näkyy ostopäivä,
- valitusperuste tai vikakuvaus.

10 Hävittäminen

- Vie pakkausmateriaali mahdollisuuksien mukaan vastaavan kierrätysjätteen joukkoon.



Jos poistat tuotteen lopullisesti käytöstä, pyydä tietoa sen hävittämistä koskevista määräyksistä lähimmästä kierrätyskeskuksesta tai ammattiliikkeestäsi.

11 Tekniset tiedot

	CoolPower MPS80
Tuotenumero:	9600000442
Nimellinen tulojännite:	100 – 240 V~, 50/60 Hz
Tulojännitealue:	90 – 250 V~
Tulovirta:	4 A
Lähtönimellisjännite:	28,0 V===
Lähtönimellisvirta:	9 A
Kestolähtöteho:	252 W
Käyttölämpötila-alue:	0 °C – +50 °C
Sulake:	25 A, 32 V
Mitat (L x K x S):	120 x 70 x 200 mm
Paino:	1,0 kg
Tarkastus/sertifikaatti:	CE

Akkukäyttö

Tulojännite:	12/24 V===
Lähtöjännite:	12/24 V===
Tulo-/lähtövirta:	20/10 A

Прочтите данную инструкцию перед монтажом и вводом в эксплуатацию и сохраните ее. В случае передачи продукта передайте инструкцию следующему пользователю.

Оглавление

1	Пояснение символов	109
2	Общие указания по технике безопасности.	109
3	Объем поставки	113
4	Использование по назначению	113
5	Техническое описание	114
6	Монтаж выпрямителя	114
7	Использование выпрямителя	115
8	Уход и очистка выпрямителя	116
9	Гарантия	116
10	Утилизация	116
11	Технические данные	117

1 Пояснение символов



ОПАСНОСТЬ!

Указания по технике безопасности: Несоблюдение ведет к смертельному исходу или тяжелым травмам.



ПРЕДУПРЕЖДЕНИЕ!

Указания по технике безопасности: Несоблюдение может привести к смертельному исходу или тяжелым травмам.



ОСТОРОЖНО!

Указания по технике безопасности: Несоблюдение может привести к травмам.



ВНИМАНИЕ!

Несоблюдение может привести к повреждениям и нарушить работу продукта.

2 Общие указания по технике безопасности

Изготовитель не несет никакой ответственности за ущерб в следующих случаях:

- Ошибки монтажа или подключения
- Повреждения продукта из-за механических воздействий и перенапряжений
- Изменения в продукте, выполненные без однозначного разрешения изготовителя
- Использование в целях, отличных от указанных в данной инструкции

Соблюдайте следующие основные предписания по технике безопасности при пользовании электроприборами для защиты от:

- поражения электрическим током
- опасности возникновения пожара
- травм

2.1 Основные указания по технике безопасности



ОПАСНОСТЬ!

- В случае пожара используйте огнетушитель, пригодный для тушения электрооборудования.



ПРЕДУПРЕЖДЕНИЕ!

- Используйте прибор только по назначению.
- Следите за тем, чтобы **не** соприкасались красный и черный зажимы.
- Отсоединяйте прибор от сети
 - перед каждой чисткой и уходом
 - после каждого использования
 - перед заменой предохранителя
- Если Вы демонтируете прибор:
 - Отсоедините все соединения.
 - Убедитесь в том, что все входы и выходы обесточены.
- Запрещается вводить прибор в работу, если он или соединительный кабель имеют видимые повреждения.
- В случае повреждения питающего кабеля данного прибора он – во избежание опасностей – должен быть заменен изготовителем, сервисным центром или имеющим аналогичную квалификацию персоналом.
- Ремонт данного прибора разрешается выполнять только специалистам. Неправильно выполненный ремонт может приводить к серьезным опасностям.
- Этот прибор может использоваться детьми с 8-ми лет и старше, а также лицами с ограниченными физическими, сенсорными и умственными способностями или при недостатке необходимого опыта и/или знаний только под присмотром или после прохождения инструктажа по безопасному использованию прибора, если они поняли опасности, которые при этом могут возникнуть.
- **Электроприборы не являются детскими игрушками!**
Поэтому храните и используйте прибор в недоступном для детей месте.
- За детьми необходимо постоянно следить, чтобы не допустить их игры с прибором.

**ВНИМАНИЕ!**

- Перед вводом в эксплуатацию сравните значения напряжения, указанные на заводской табличке, с характеристиками имеющегося источника питания.
- Следите за тем, чтобы другие предметы **не** вызывали короткого замыкания на контактах прибора.
- Не вытаскивайте штекер из розетки за питающий кабель.
- Храните прибор в сухом, прохладном месте.

2.2 Техника безопасности при монтаже прибора

**ОПАСНОСТЬ!**

- Не устанавливайте прибор в зонах, в которых имеется опасность взрыва газа или пыли.

**ОСТОРОЖНО!**

- Обеспечивайте надежность расположения!
Прибор должен быть установлен и закреплен таким образом, чтобы он не мог опрокинуться или упасть.

**ВНИМАНИЕ!**

- Не эксплуатируйте прибор вблизи источников тепла (солнечных лучей, радиаторов отопления и т. п.). Не допускайте дополнительного нагрева прибора.
- Установите прибор в сухом, защищенном от брызг месте.

2.3 Техника безопасности при присоединении прибора к электрической сети

**ОПАСНОСТЬ! Опасность для жизни из-за поражения электрическим током!**

- **При установке на катерах:**
Неправильная установка электроприборов на катерах может приводить к повреждению катера коррозией. Доверьте выполнение установки прибора компетентному электрику.
- При работах на электрооборудовании убедитесь в том, что вблизи находятся люди, которые в экстренном случае могут оказать Вам помощь.

**ПРЕДУПРЕЖДЕНИЕ!**

- Используйте только заземленные розетки, защищенные автоматическим выключателем дифференциальной защиты.
- Обеспечивайте достаточное поперечное сечение проводов.
- Прокладывайте провода так, чтобы исключить их повреждение дверями или капотом.
Зажатые кабели могут приводить к опасным для жизни травмам.

**ОСТОРОЖНО!**

- Прокладывайте провода так, чтобы исключить опасность спотыкания и повреждения кабеля.

**ВНИМАНИЕ!**

- Если необходимо провести электрические провода через металлические стенки или иные стенки с острыми краями, то используйте металлорукава или кабельные вводы.
- **Не** прокладывайте сетевой кабель 230 В и провод 12 В постоянного тока совместно с одним и тем же кабельном канале (металлорукаве).
- **Не** прокладывайте провода незакрепленными или сильно изогнутыми.
- Обеспечивайте надежное крепление проводов.
- Не тяните за провода.

2.4 Техника безопасности при работе прибора

**ОПАСНОСТЬ! Опасность для жизни из-за поражения электрическим током!**

- Не беритесь голыми руками за оголенные провода. Это прежде всего касается работы от сети переменного тока.
- Для того, чтобы в случае опасности прибор можно было быстро отсоединить от сети, сетевая розетка должна находиться вблизи прибора и должен обеспечиваться легкий доступ к ней.

**ПРЕДУПРЕЖДЕНИЕ!**

- Используйте прибор только в закрытых, хорошо проветриваемых помещениях.

- **Не** используйте прибор в установках со свинцово-кислотными батареями. Эти батареи выделяют взрывоопасный газообразный водород, который может воспламениться вследствие образования искр в электрических соединениях.



ОСТОРОЖНО!

- **Не** эксплуатируйте прибор
 - в условиях высокой влажности и высокого содержания соли в воздухе
 - вблизи источников агрессивных паров
 - вблизи горючих материалов
 - во взрывоопасных зонах
- Перед вводом в эксплуатацию убедитесь в том, что питающий кабель и штекер сухие.
- При работах на приборе всегда прерывайте электропитание.
- Учтите, что даже после срабатывания защитного устройства (предохранителя) части прибора могут оставаться под напряжением.
- Не отсоединяйте кабели, если прибор еще находится в работе.



ВНИМАНИЕ!

- Следите за тем, чтобы не перекрывались отверстия входа и выхода воздуха.
- Обеспечивайте хорошую вентиляцию.

3 Объем поставки

- Выпрямитель сетевого напряжения
- Инструкция по эксплуатации

4 Использование по назначению

Выпрямитель сетевого напряжения CoolPower MPS80 (арт. № 9600000442) служит для эксплуатации холодильников с компрессором типа BDF 80 и BDF 50 от сети 100 – 240 В~.

5 Техническое описание

С помощью выпрямителя сетевого напряжения можно эксплуатировать все холодильники с компрессором типа BDF 80 и BDF 50 от сети 100 – 240 В \sim .

При присоединении к сети 100 – 240 В \sim выпрямитель автоматически переключается с работы от батареи на работу от сети.

При отсоединении от сети 100 – 240 В \sim выпрямитель автоматически возвращается на режим работы от батареи. Работа от сети через выпрямитель сетевого напряжения всегда имеет приоритет перед работы от батареи.

5.1 Органы управления

Поз. на рис. 1 , стр. 3	Значение
1	Предохранитель (25 А, 32 В)
2	Крепежные отверстия
3	Присоединительные зажимы «Выход компрессора»
4	Присоединительные зажимы «Вход батареи»
5	Сетевой кабель

6 Монтаж выпрямителя

При стационарном монтаже MPS 80 необходимо соблюдать следующие указания по монтажу:

- **Не** устанавливайте прибор
 - в условиях высокой влажности,
 - вблизи горючих материалов,
 - во взрывоопасных зонах.
 - В месте монтажа должна иметься хорошая вентиляция. При монтаже в закрытых корпусах должна иметься приточно-вытяжная вентиляция, как минимум соответствующая вентиляционным отверстиям прибора.
 - Отверстия входа воздуха на нижней стороне и отверстие выхода воздуха на задней стороне прибора должны оставаться свободными.
 - Поверхность монтажа должна быть ровной и достаточно прочной.
- Закрепите выпрямитель винтами, используя крепежные отверстия на передней и задней стороне прибора (рис. **1** 2, стр. 3).

7 Использование выпрямителя



ВНИМАНИЕ!

- Следите за тем, чтобы не перепутать полярность. При перепутывании полярности соединений к батарее прибор может быть поврежден.
- Заменяйте неисправные предохранителем только предохранителем на такую же силу тока (25 А).

Во избежание потерь напряжения и мощности кабели должны быть как можно короче.

Провода между выпрямителем и компрессором должны иметь длину не более 1 м и поперечное сечение не менее 2,5 мм²!

- Установите на концы жил, которые Вы присоединяете к выпрямителю, наконечники.
- Убедитесь в том, что положительный провод батареи защищен предохранителем (рис. **2** 1, стр. 3) со следующими характеристиками:
 - при 12 В --- : 20 А
 - при 24 В --- : 10 А

Предохранитель должен быть установлен как можно ближе к батарее.

- Присоедините батарею через зажимы В+ и В– (рис. **3**, стр. 3).
- Присоедините компрессор через соединительные зажимы С+ и С– (рис. **4**, стр. 3).

8 Уход и очистка выпрямителя



ПРЕДУПРЕЖДЕНИЕ! Опасность для жизни из-за поражения электрическим током!

Перед каждой чисткой и уходом вытягивайте сетевую вилку из розетки.



ВНИМАНИЕ! Опасность повреждений прибора!

Категорически запрещается чистить прибор под струей воды или в посудомоечной машине.

Не используйте для чистки абразивные чистящие средства или острые предметы, т. к. они могут привести к повреждениям прибора.

- Периодически очищайте прибор влажной тряпкой.

9 Гарантия

Действителен установленный законом срок гарантии. Если продукт неисправен, обратитесь в представительство изготовителя в Вашей стране (адреса см. на оборотной стороне инструкции) или в торговую организацию.

В целях проведения ремонта или гарантийного обслуживания Вы должны также послать следующие документы:

- копию счета с датой покупки,
- причину рекламации или описание неисправности.

10 Утилизация

- По возможности, выкидывайте упаковочный материал в мусор, подлежащий вторичной переработке.



Если Вы окончательно выводите продукт из эксплуатации, то получите информацию в ближайшем центре по вторичной переработке или в торговой сети о соответствующих предписаниях по утилизации.

11 Технические данные

	CoolPower MPS 80
Арт. №:	9600000442
Входное номинальное напряжение:	100 – 240 В~, 50/60 Гц
Диапазон входного напряжения:	90 – 250 В~
Входной ток:	4 А
Номинальное выходное напряжение:	28,0 В===
Номинальный выходной ток:	9 А
Выходная длительная мощность:	252 Вт
Диапазон рабочих температур:	от 0 °С до +50 °С
Предохранитель:	25 А, 32 V
Размеры (Ш x В x Г):	120 x 70 x 200 мм
Вес:	1,0 кг
Испытания/сертификат:	CE

Режим работы от батареи

Входное напряжение:	12/24 В===
Выходное напряжение:	12/24 В===
Входной/выходной ток:	20/10 А

Przed instalacją i uruchomieniem urządzenia należy uważnie przeczytać niniejszą instrukcję. Instrukcję należy zachować. W razie przekazywania urządzenia należy ją udostępnić kolejnemu nabywcy.

Spis treści

1	Objaśnienia symboli	118
2	Ogólne zasady bezpieczeństwa	119
3	Zakres dostawy	123
4	Użytkowanie zgodne z przeznaczeniem	123
5	Opis techniczny	123
6	Montaż prostownika sieciowego	124
7	Korzystanie z prostownika sieciowego	125
8	Pielęgnacja i czyszczenie prostownika sieciowego	126
9	Gwarancja	126
10	Utylizacja	126
11	Dane techniczne	127

1 objaśnienia symboli



NIEBEZPIECZEŃSTWO!

Wskazówka dot. bezpieczeństwa: Nieprzestrzeganie powoduje śmierć lub ciężkie obrażenia ciała.



OSTRZEŻENIE!

Wskazówka dot. bezpieczeństwa: Nieprzestrzeganie może prowadzić do śmierci lub ciężkich obrażeń ciała.



OSTROŻNIE!

Wskazówka dot. bezpieczeństwa: Nieprzestrzeganie może prowadzić do obrażeń ciała.

**UWAGA!**

Nieprzestrzeganie może prowadzić do powstania szkód materialnych i zakłóceń w działaniu produktu.

2 Ogólne zasady bezpieczeństwa

Producent nie odpowiada za szkody spowodowane:

- błędami powstałymi w trakcie montażu lub podłączenia
- uszkodzeniem produktu w sposób mechaniczny lub spowodowany przeciążeniami elektrycznymi
- zmianami dokonanymi w produkcie bez wyraźnej zgody producenta
- użytkowaniem w celach innych niż opisane w niniejszej instrukcji

Należy przestrzegać podstawowych zasad bezpieczeństwa obowiązujących przy używaniu urządzeń elektrycznych w celu ochrony przed:

- porażeniem prądem
- pożarem
- obrażeniami ciała

2.1 Podstawowe zasady bezpieczeństwa

**NIEBEZPIECZEŃSTWO!**

- W przypadku pożaru należy użyć gaśnicy odpowiedniej do zastosowania w przypadku urządzeń elektrycznych.

**OSTRZEŻENIE!**

- Urządzenie należy wykorzystywać zgodnie z jego przeznaczeniem.
- Należy także pamiętać, aby **nigdy** nie dotykać czerwonego oraz czarnego zacisku.
- Urządzenie należy odłączyć od sieci
 - przed każdym czyszczeniem i konserwacją
 - po każdym użyciu
 - przed wymianą bezpiecznika
- W przypadku demontażu urządzenia:
 - Należy odłączyć wszystkie połączenia.
 - Należy upewnić się, iż wszystkie wejścia i wyjścia są pozbawione napięcia.

- Jeżeli chłodziarka lub kabel przyłączeniowy są w widoczny sposób uszkodzone, nie wolno używać chłodziarki.
- Gdy przewód przyłączeniowy ulegnie uszkodzeniu, musi zostać wymieniony przez producenta, jego serwis lub podobnie wykwalifikowaną osobę, aby uniknąć zagrożenia.
- Napraw mogą dokonywać tylko odpowiednio wykwalifikowane osoby. Niefachowe naprawy mogą spowodować poważne niebezpieczeństwo.
- Dzieci od 8 roku życia i osoby o ograniczonych możliwościach fizycznych, sensorycznych lub umysłowych oraz/lub osoby niedysponujące stosowną wiedzą i doświadczeniem mogą użytkować to urządzenie, o ile osoby te znajdują się pod nadzorem lub zostały poinstruowane w zakresie bezpiecznego użytkowania urządzenia i zrozumiały ewentualne zagrożenia wynikające z niewłaściwego użytkowania.
- **Urządzenia elektryczne nie są zabawkami dla dzieci!** Urządzenie należy stosować i przechowywać poza zasięgiem dzieci.
- Należy dopilnować, by dzieci nie bawiły się urządzeniem.



UWAGA!

- Przed uruchomieniem należy porównać dane dotyczące napięcia na tabliczce znamionowej z dostępnym źródłem zasilania.
- Należy zwrócić uwagę na to, aby inne przedmioty **nie** spowodowały zwarcia przy stykach urządzenia.
- Wtyczki nie wolno nigdy wyciągać z gniazdka, ciągnąc za przewód przyłączeniowy.
- Urządzenie należy przechowywać w suchym i chłodnym miejscu.

2.2 Bezpieczeństwo podczas montażu urządzenia



NIEBEZPIECZEŃSTWO!

- Nie należy montować urządzenia w obszarach, w których występuje niebezpieczeństwo wybuchu gazu lub pyłu.



OSTROŻNIE!

- Należy zapewnić bezpieczną pozycję! Urządzenie musi być ustawione i przymocowane w taki sposób, aby nie mogło się przewrócić lub spaść.



UWAGA!

- Nie należy trzymać urządzenia w pobliżu źródła ciepła (promieni słonecznych, ogrzewania itd.). Źródło ciepła spowoduje jego dodatkowe nagrzanie.
- Urządzenie należy ustawić w suchym miejscu, zabezpieczonym przed zachlapaniem.

2.3 Bezpieczeństwo podczas elektrycznego podłączenia urządzenia



NIEBEZPIECZEŃSTWO! Zagrożenie życia w wyniku porażenia prądem!

• Instalacja na łodziach:

W przypadku nieprawidłowej instalacji urządzeń elektrycznych na łodziach mogą wystąpić szkody spowodowane korozją. Instalację urządzenia należy zlecić wykwalifikowanemu elektrykowi specjalizującemu się w instalacjach elektrycznych łodzi.

- W przypadku wykonywania pracy z urządzeniami elektrycznymi należy upewnić się, iż w pobliżu znajduje się osoba, która może w nagłym przypadku udzielić pomocy.



OSTRZEŻENIE!

- Należy zawsze używać gniazd sieciowych uziemionych i zabezpieczonych bezpiecznikiem F1.
- Należy zwrócić uwagę na wystarczający przekrój przewodu.
- Przewody należy układać tak, by uniknąć ich uszkodzenia przez drzwi lub maskę silnika.
Zmiażdżone kable mogą spowodować obrażenia zagrażające życiu.



OSTROŻNIE!

- Przewody należy układać tak, by uniknąć potykania się o nie i ich uszkodzenia.



UWAGA!

- Jeżeli przewody muszą zostać przeprowadzone przez blaszane ściany lub inne ściany o ostrych krawędziach, należy użyć pustych rurek lub przepustów przewodów.
- **Nie** należy układać przewodów sieciowych 230 V i przewodów prądu stałego 12 V w tym samym kanale kablowym (pusta rurka).
- **Nie** należy układać luźnych albo mocno zgiętych przewodów.

- Należy dobrze przymocować przewody.
- Nie ciągnąć za przewody.

2.4 Bezpieczeństwo podczas eksploatacji urządzenia



NIEBEZPIECZEŃSTWO! Zagrożenie życia w wyniku porażenia prądem!

- Nigdy nie wolno chwytać gołymi rękami nieosłoniętych przewodów. Dotyczy to przede wszystkim zasilania z sieci prądu przemiennego.
- Aby w razie niebezpieczeństwa można było szybko odłączyć urządzenie od sieci, gniazdo sieciowe musi znajdować się w pobliżu urządzenia i być łatwo dostępne.



OSTRZEŻENIE!

- Urządzenie można używać jedynie w zamkniętych oraz dobrze wentylowanych pomieszczeniach.
- Urządzenia **nie** należy stosować w instalacjach z akumulatorami ołowio-kwasowymi. Tego typu akumulatory wydzielają wybuchowy gaz wodorowy, który może zapalić się przy iskrzeniu połączeń elektrycznych.



OSTROŻNIE!

- Urządzenia **nie** należy eksploatować:
 - w słonym, wilgotnym lub mokrym otoczeniu
 - w sąsiedztwie żrących oparów
 - w pobliżu materiałów palnych
 - w miejscach, w których istnieje zagrożenie wybuchem
- Przed użyciem należy sprawdzić, czy przewód i wtyczka są suche.
- Podczas wykonywania prac na urządzeniu należy zawsze odłączyć urządzenie od zasilania.
- Po włączeniu urządzenia ochronnego (bezpiecznika) części urządzenia pozostają pod napięciem.
- Nie należy luzować przewodów w trakcie pracy urządzenia.



UWAGA!

- Należy uważać, aby wloty i wyloty powietrza w urządzeniu nie były zastonięte.
- Konieczne jest zapewnienie dobrej wentylacji.

3 Zakres dostawy

- Prostownik sieciowy
- Instrukcja obsługi

4 Użytkowanie zgodne z przeznaczeniem

Prostownik sieciowy CoolPower MPS 80 (nr prod. 9600000442) umożliwia używanie przenośnych lodówek i chłodziarko-zamrażarek z kompresorem typu BDF 80 i BDF 50 po podłączeniu do prądu 100 – 240 V~.

5 Opis techniczny

Dzięki prostownikowi sieciowemu wszystkie przenośne lodówki i chłodziarko-zamrażarki z kompresorem typu BDF 80 i BDF 50 można używać po podłączeniu do prądu 100 – 240 V~.

Po podłączeniu do sieci 100 – 240 V~ prostownik dokonuje automatycznego przełączenia z trybu baterijnego na tryb sieciowy,

natomiast w przypadku odłączenia od sieci 100 – 240 V~ – z powrotem na tryb baterijny. Tryb sieciowy realizowany za pomocą prostownika sieciowego zawsze ma priorytet nad trybem baterijnym.

5.1 Elementy obsługi

Poz. w rys. 1 , strona 3	Znaczenie
1	Bezpiecznik (25 A, 32 V)
2	Otwory do mocowania
3	Zaciski przyłączeniowe „Wyjście kompresora”
4	Zaciski przyłączeniowe „Wejście baterii”
5	Kabel przyłączeniowy do sieci

6 Montaż prostownika sieciowego

Aby odpowiednio mocno MPS80 zamontować urządzenie, należy zastosować się do następujących zasad:

- **Nie** należy montować urządzenia:
 - w wilgotnym lub mokrym miejscu,
 - w pobliżu materiałów palnych,
 - w miejscach, w których istnieje zagrożenie wybuchem.
 - Miejsce montażu musi być dobrze wentylowane. W przypadku instalacji w zamkniętej obudowie należy zapewnić wentylację, której otwory będą co najmniej tak duże jak otwory powietrza dolotowego i odlotowego urządzenia.
 - Należy zachować swobodny dopływ powietrza pod spodem lub wylot powietrza z tyłu urządzenia.
 - Powierzchnia montażu musi być równa i wystarczająco wytrzymała.
- Prostownik należy zamocować za pomocą śrub wprowadzonych przez otwory do mocowania na przedniej oraz tylnej ścianie urządzenia (rys. **1** 2, strona 3).

7 Korzystanie z prostownika sieciowego



UWAGA!

- Należy uważać, aby nie pomylić położenia biegunów. Pomyłka może skutkować uszkodzeniem urządzenia.
- Uszkodzone bezpieczniki należy wymieniać tylko na bezpieczniki o tej samej wartości amperów (25 A).

Aby uniknąć strat napięcia i mocy, należy zastosować możliwie krótki i niezgięty kabel.

Przewody między prostownikiem sieciowym oraz kompresorem nie mogą być dłuższe niż 1 m i muszą mieć średnicę wynoszącą przynajmniej 2,5 mm²!

- Na końcówkach żył podłączanych do prostownika sieciowego należy umieścić tulejki.
- Należy upewnić się, że przewód dodatni akumulatora jest zabezpieczony bezpiecznikiem (rys. **2** 1, strona 3) o następujących wartościach:
 - przy 12 V $\overline{=}$: 20 A
 - przy 24 V $\overline{=}$: 10 A

Bezpiecznik musi być wbudowany możliwie blisko akumulatora.

- Podłączyć akumulator za pomocą zacisków B+ i B- (rys. **3**, strona 3).
- Należy podłączyć kompresor za pomocą zacisków przyłączeniowych C+ i C- (rys. **4**, strona 3).

8 Pielęgnacja i czyszczenie prostownika sieciowego

**OSTRZEŻENIE! Zagrożenie życia w wyniku porażenia prądem!**

Przed każdym czyszczeniem należy odłączyć wtyczkę.

**UWAGA! Niebezpieczeństwo uszkodzenia urządzenia!**

Urządzenia nie wolno nigdy czyścić pod bieżącą wodą ani zamaczać w wodzie.

Do czyszczenia nie używać agresywnych środków czyszczących lub twardych przedmiotów, gdyż mogą one uszkodzić urządzenie.

- Od czasu do czasu czyścić urządzenie wilgotną ściereczką.

9 Gwarancja

Warunki gwarancji zostały opisane w Karcie Gwarancyjnej dołączonej do produktu.

W celu naprawy lub rozpatrzenia gwarancji konieczne jest przesłanie:

- kopii rachunku z datą zakupu,
- informacji o przyczynie reklamacji lub opisu wady.


10 Utylizacja

- Opakowanie należy wyrzucić do odpowiedniego pojemnika na śmieci do recyklingu.



Jeżeli produkt nie będzie dłużej eksploatowany, koniecznie dowiedz się w najbliższym zakładzie recyklingu lub w specjalistycznym sklepie, jakie są aktualnie obowiązujące przepisy dotyczące utylizacji.

11 Dane techniczne

	CoolPower MPS 80
Numer produktu:	9600000442
Wejściowe napięcie znamionowe:	100 – 240 V~, 50/60 Hz
Zakres napięcia wejściowego:	90 – 250 V~
Prąd wejściowy:	4 A
Napięcie znamionowe wyjściowe:	28,0 V===
Prąd znamionowy wyjściowy:	9 A
Moc ciągła wyjściowa:	252 W
Zakres temperatury roboczej:	od 0 °C do +50 °C
Bezpiecznik:	25 A, 32 V
Wymiary (Sz x W x G):	120 x 70 x 200 mm
Waga:	1,0 kg
Kontrola/Certyfikat:	

Tryb bateryjny

Napięcie wejściowe:	12/24 V===
Napięcie wyjściowe:	12/24 V===
Prąd wejściowy/wyjściowy	20/10 A

Pred montážou a uvedením do prevádzky si prosím pozorne prečítajte tento návod a odložte si ho. V prípade odovzdania výrobku ďalšiemu používateľovi mu odovzdajte aj tento návod.

Obsah

1	Vysvetlenie symbolov	128
2	Všeobecné bezpečnostné upozornenia	129
3	Rozsah dodávky	132
4	Používanie v súlade s určením	132
5	Technický opis.	133
6	Montáž sieťového usmerňovača	133
7	Použitie sieťového usmerňovača	134
8	Ošetrovanie a čistenie sieťového usmerňovača	134
9	Záruka	135
10	Likvidácia	135
11	Technické údaje	136

1 Vysvetlenie symbolov



NEBZPEČENSTVO!

Bezpečnostný pokyn: Nerešpektovanie vedie k smrti alebo k ťažkému zraneniu.



VÝSTRAHA!

Bezpečnostný pokyn: Nerešpektovanie môže viesť k smrti alebo k ťažkému zraneniu.



UPOZORNENIE!

Bezpečnostný pokyn: Nerešpektovanie môže viesť k zraneniam.

**POZOR!**

Nerešpektovanie môže viesť k materiálnym škodám a môže ovplyvniť funkciu zariadenia.

2 Všeobecné bezpečnostné upozornenia

Výrobca v nasledujúcich prípadoch nepreberá za škody žiadnu záruku:

- Chyby montáže alebo pripojenia
- Poškodenia produktu mechanickými vplyvmi a prepätiami
- Zmeny produktu bez vyjadreného povolenia výrobcu
- Použitie na iné účely ako sú účely uvedené v návode

Rešpektujte nasledujúce zásadné bezpečnostné opatrenia pri používaní elektrických prístrojov na ochranu pred:

- zásahom elektrického prúdu,
- nebezpečenstvom požiaru,
- zraneniami.

2.1 Základná bezpečnosť

**NEBZPEČENSTVO!**

- V prípade požiaru použite hasiaci prístroj, ktorý je vhodný na elektrické prístroje.

**VÝSTRAHA!**

- Používajte prístroj iba na účely, na ktoré je určený.
- Dávajte pozor na to, aby sa červená a čierna svorka **nikdy** navzájom nedotkli.
- Odpojte prístroj od siete
 - pred každým čistením a ošetrením,
 - po každom použití,
 - pred každou výmenou poistky.
- Ak prístroj demontujete:
 - Odpojte všetky spoje.
 - Uistite sa, že sú všetky vstupy a výstupy bez napätia.
- Keď má prístroj alebo pripájací kábel viditeľné poškodenia, nesmiete prístroj uviesť do prevádzky.

- Keď je poškodený pripájací kábel tohto prístroja, musí ho vymeniť výroba, jeho zákaznícka služba alebo podobne kvalifikovaná osoba, aby sa zabránilo ohrozeniam.
- Opravy na tomto prístroji smú vykonávať len odborníci. Neodbornými opravami môžu vzniknúť značné nebezpečenstvá.
- Prístroj smú používať deti od 8 rokov a osoby so zníženými psychickými, zmyslovými alebo mentálnymi schopnosťami a vedomosťami, keď sú pod dozorom alebo keď boli poučené o bezpečnom používaní prístroja a keď chápu, aké riziká z toho vyplývajú.
- **Elektrické prístroje nie sú hračkou pre deti!**
Prístroj používajte mimo dosahu detí.
- Deti by mali byť pod dozorom, aby sa zabezpečilo, že sa nebudú hrať s týmto prístrojom.

**POZOR!**

- Pred uvedením do prevádzky porovnajte údaj o napätí na výrobnom štítku s prítomným zásobovaním energiou.
- Dávajte pozor na to, aby iné predmety nespôsobili **žiadny** skrat na kontaktoch prístroja.
- Neťahajte zástrčku zo zásuvky nikdy za pripájací kábel.
- Uschovajte prístroj na suchom a chladnom mieste.

2.2 Bezpečnosť pri montáži prístroja

**NEBZPEČENSTVO!**

- Nemontujte prístroj v oblastiach, v ktorých existuje nebezpečenstvo výbuchu plynov alebo prachu.

**UPOZORNENIE!**

- Dávajte pozor na bezpečné postavenie!
Prístroj musí byť postavený a upevnený tak bezpečne, aby sa nemohol prevrátiť alebo spadnúť.

**POZOR!**

- Nevystavte prístroj žiadnemu tepelnému zdroju (slnečné žiarenie, kúrenie atď.). Vyhnete sa tak dodatočnému zohriatiu prístroja.
- Prístroj osadte na suchom mieste, ktoré je chránené pred striekajúcou vodou.

2.3 Bezpečnosť pri elektrickom pripájaní prístroja



NEBZPEČENSTVO! Nebezpečenstvo ohrozenia života zásahom elektrického prúdu!

- **Pri inštalácii na člnoch:**

Pri nesprávnej inštalácii elektrických zariadení na člnoch môže prísť k poškodeniu člna koróziou. Nechajte vykonať inštaláciu prístroja odbornému elektrikárovi (so zameraním na člny).

- Keď pracujete na elektrických zariadeniach, uistite sa, že je niekto v blízkosti, kto by vám mohol v núdzovom prípade pomôcť.



VÝSTRAHA!

- Používajte vždy uzemnené a FI ističom chránené zásuvky.
- Dávajte pozor na dostatočný prierez kábla.
- Položte káble tak, aby sa nepoškodili dverami alebo kapotou motora. Privrznuté káble môžu spôsobiť život ohrozujúce zranenia.



UPOZORNENIE!

- Položte káble tak, aby nevzniklo žiadne nebezpečenstvo zakopnutia a vylúčilo sa poškodenie kábla.



POZOR!

- Použite prázdne rúrky alebo káblové priechodky, keď sa káble musia prevliecť cez plechové steny alebo iné steny s ostrými hranami.
- **Neuložte** 230 V sieťové káble a 12 V káble jednosmerného prúdu v rovnakom káblovom kanáli (prázdna rúrka).
- **Nepoložte** káble voľne alebo ostro zalomené.
- Káble dobre upevnite.
- Neťahajte za káble.

2.4 Bezpečnosť pri prevádzke zariadenia



NEBZPEČENSTVO! Nebezpečenstvo ohrozenia života zásahom elektrického prúdu!

- Nikdy sa nedotýkajte holými rukami obnažených vodičov. To platí predovšetkým pri prevádzke prostredníctvom siete so striedavým prúdom.
- Aby ste mohli pri nebezpečenstve rýchlo odpojiť prístroj od siete, musí sa zásuvka nachádzať v blízkosti prístroja a byť ľahko dostupná.

**VÝSTRAHA!**

- Používajte prístroj výlučne v uzavretých, dobre vetraných miestnostiach.
- **Nepoužívajte** prístroj v zariadeniach s oloveno-kyselinovými batériami. Tieto batérie odparujú výbušný vodík, ktorý sa môže zapáliť prostredníctvom vzniku iskry na elektrických spojoch.

**UPOZORNENIE!**

- **Neprevádzkujte** prístroj
 - v prostredí, ktoré obsahuje soľ, ani vo vlhkom alebo mokrom prostredí
 - v blízkosti agresívnych pár
 - v blízkosti horľavých materiálov
 - v oblastiach s nebezpečenstvom výbuchu
- Pred uvedením do prevádzky dávajte pozor na to, aby boli prírodný kábel a zástrčka suché.
- Pri práci na prístroji vždy prerušte zásobovanie prúdom.
- Rešpektujte, že aj po aktivácii ochranného zariadenia (poistka) môžu časti prístroja ostať pod napätím.
- Neodpájajte žiadne káble, keď je prístroj ešte v prevádzke.

**POZOR!**

- Dávajte pozor na to, aby neboli vstupy a výstupy vzduchu na prístroji zakryté.
- Dbajte na dobré vetranie.

3 Rozsah dodávky

- Sieťový usmerňovač
- Návod na obsluhu

4 Používanie v súlade s určením

Sieťový usmerňovač CoolPower MPS80 (tov. č. 9600000442) slúži na napájanie chladiacich boxov a chladničiek s kompresorom typu BDF80 a BDF50 na 100 – 240 V~.

5 Technický opis

S pomocou sieťového usmerňovača sa dajú napájať chladiace boxy a chladničky s kompresorom typu BDF80 a BDF50 na 100 – 240 V \sim .

Pri sieťovom pripojení 100 – 240 V \sim sa usmerňovač prepne automaticky z batériovej prevádzky na sieťovú.

Keď sa odpojí sieť s napätím 100 – 240 V \sim , sieťový usmerňovač sa znova automaticky prepne na batériovú prevádzku. Sieťová prevádzka cez sieťový usmerňovač má vždy prioritu pred batériovou prevádzkou.

5.1 Ovládacie prvky

Pol. na obr. 1 , strane 3	Význam
1	Poistka (25 A, 32 V)
2	Upevňovacie otvory
3	Pripojovacie svorky „výstup kompresor“
4	Pripojovacie svorky „vstup batéria“
5	Sieťový prípojný kábel

6 Montáž sieťového usmerňovača

Ak chcete usmerňovač MPS80 namontovať napevno, všimnite si nasledovné montážne pokyny:

- Prístroj **nemontujte**
 - vo vlhkom alebo mokrom prostredí,
 - v blízkosti horľavých materiálov,
 - v oblastiach ohrozených výbuchom.
- Miesto montáže musí byť dobre vetrané. Pri inštalácii v zatvorených krytoch musí byť k dispozícii vetranie a odvetranie, ktoré zodpovedá minimálnym požiadavkám prístroja na prívodné a vypúšťacie vetracie otvory.
- Prívod vzduchu na dolnej strane, príp. vývod vzduchu na zadnej strane prístroja musí zostať voľný.
- Montážna plocha musí byť rovná a dostatočne pevná.
- Upevnite sieťový usmerňovač skrutkami cez upevňovacie otvory na prednej a zadnej strane prístroja (obr. **1** 3, strane 3).

7 Použitie sieťového usmerňovača



POZOR!

- Dbajte na to, aby sa nezamenila polarita. Pri prepólovaní pripojení batérie sa môže prístroj poškodiť.
- Chybnú poistku vymeňte len za poistku s rovnakou hodnotou ampérov (25 A).

Aby sa predišlo stratám napätia a výkonu, dráha kábla by mala byť čo najkratšia a neprerušená.

Vedenia medzi sieťovým usmerňovačom a kompresorom nesmú byť dlhšie ako m a musia mať prierez minimálne 2,5 mm²!

- Konce žíl, na ktoré pripojíte sieťový usmerňovač, opatrite objímkami.
- Zabezpečte, aby kladné prírodné vedenie batérie bolo zaistené poistkou (obr. **2** 1, strane 3) s nasledovnými hodnotami:
 - pri 12 V_{DC}: 20 A
 - pri 24 V_{DC}: 10 A

Poistka musí byť podľa možnosti namontovaná blízko batérie.

- Batériu pripojte pomocou pripojovacích svoriek B+ a B– (obr. **3**, strane 3).
- Pripojte kompresor pripájacími svorkami C+ a C– (obr. **4** 1, strane 3).

8 Ošetrovanie a čistenie sieťového usmerňovača



VÝSTRAHA! Nebezpečenstvo ohrozenia života zásahom elektrického prúdu!

Pred čistením a ošetrovaním vytiahnite elektrickú zástrčku.



POZOR! Nebezpečenstvo poškodenia prístroja!

Nikdy nečistite prístroj pod tečúcou vodou alebo už vôbec nie vo vyplachovacej vode.

Nepoužívajte na čistenie žiadne ostré čistiace prostriedky alebo tvrdé predmety, pretože tieto môžu poškodiť prístroj.

- Čistite prístroj príležitostne vlhkou handričkou.

9 Záruka

Platí zákonom stanovená záručná lehota. Ak by bol výrobok chybný, obráťte sa na pobočku vo vašej krajine (adresy pozri na zadnej strane návodu) alebo na vášho špecializovaného predajcu.

Ak žiadate o vybavenie opravy alebo nárokov vyplývajúcich zo záruky, musíte priložiť nasledovné podklady:

- kópiu faktúry s dátumom kúpy,
- dôvod reklamácie alebo opis chyby.


10 Likvidácia

- Obalový materiál podľa možnosti odovzdajte do príslušného odpadu na recykláciu.



Keď výrobok definitívne vyradíte z prevádzky, informujte sa v najbližšom recyklačnom stredisku alebo u vášho špecializovaného predajcu o príslušných predpisoch týkajúcich sa likvidácie.

11 Technické údaje

	CoolPower MPS 80
Číslo výrobku	9600000442
Vstupné menovité napätie:	100 – 240 V~ , 50/60 Hz
Rozsah vstupného napätia:	90 – 250 V~
Vstupný prúd:	4 A
Výstupné menovité napätie:	28,0 V===
Výstupný menovitý prúd:	9 A
Trvalý výstupný výkon:	252 W
Rozsah prevádzkovej teploty:	0 °C až +50 °C
Poistka:	25 A, 32 V
Rozmery (Š x V x H):	120 x 70 x 200 mm
Hmotnosť:	1,0 kg
Skúška/certifikát:	

Batériová prevádzka

Vstupné napätie:	12/24 V===
Výstupné napätie:	12/24 V===
Vstupný/výstupný prúd:	20/10 A

Před zahájením instalace a uvedením do provozu si pečlivě přečtěte tento návod a uschovejte jej. V případě dalšího prodeje výrobku předejte návod novému uživateli.

Obsah

1	Vysvětlení symbolů	137
2	Všeobecné bezpečnostní pokyny	138
3	Obsah dodávky	141
4	Použití v souladu se stanoveným účelem	141
5	Technický popis	142
6	Montáž síťového usměřovače	142
7	Použití síťového usměřovače	143
8	Čištění a péče o síťový usměřovač	143
9	Záruka	144
10	Likvidace	144
11	Technické údaje	145

1 Vysvětlení symbolů



NEBEZPEČÍ!

Bezpečnostní pokyny: Následkem nedodržení pokynů jsou smrtelná nebo vážná zranění.



VÝSTRAHA!

Bezpečnostní pokyny: Následkem nedodržení pokynů mohou být smrtelná nebo vážná zranění.



UPOZORNĚNÍ!

Bezpečnostní pokyny: Následkem nedodržení mohou být úrazy.

**POZOR!**

Nedodržení pokynů může mít za následek hmotné škody a narušení funkce výrobku.

2 Všeobecné bezpečnostní pokyny

V následujících případech nepřebírá výrobce žádné záruky za škody:

- Chybná montáž nebo chybné připojení
- Poškození výrobku působením mechanických vlivů a přepětí
- Změna výrobku bez výslovného souhlasu výrobce
- Použití k jiným účelům, než jsou popsány v tomto návodu

Při použití elektrických přístrojů dodržujte následující zásadní bezpečnostní opatření k ochraně před následujícími nebezpečími:

- zasažení elektrickým proudem
- nebezpečí požáru
- úrazy

2.1 Základní bezpečnost

**NEBEZPEČÍ!**

- V případě požáru použijte hasicí přístroj, který je vhodný k hašení elektrických přístrojů.

**VÝSTRAHA!**

- Používejte přístroj pouze v souladu s jeho určením.
- Dávejte pozor, aby **nikdy** nedošlo ke vzájemnému kontaktu červené a černé svorky.
- Přístroj odpojte od sítě:
 - Před každým čištěním a údržbou
 - Po každém použití
 - Před výměnou pojistek
- V případě demontáže přístroje:
 - Odpojte veškerá připojení.
 - Zajistěte, aby byly všechny vstupy a výstupy odpojeny od napětí.
- V případě, že jsou přístroj nebo přírodní kabel poškozeny, nesmíte výrobek dále používat.

- Pokud je přívodní kabel přístroje poškozen, musíte jej nechat vyměnit výrobcem, jeho servisním centrem nebo jinou kvalifikovanou osobou tak, aby nemohlo dojít k jakémukoliv ohrožení.
- Opravy tohoto výrobku směřj provádět pouze odborníci. Nesprávně provedené opravy mohou být zdrojem značných rizik.
- Tento přístroj mohou používat děti od 8 let a osoby se sníženými fyzickými, sensorickými nebo mentálními schopnostmi, nebo osoby s nedostatkem zkušeností a/nebo znalostí, pokud budou pod dozorem nebo pokud byly poučeny o bezpečném použití přístroje a porozuměly nebezpečím, která z použití výrobku vyplývají.
- **Elektrické přístroje nejsou hračky pro děti!**
Přístroj používejte a skladujte mimo dosah dětí.
- Děti musejí být pod dohledem tak, aby si s výrobkem nehrály.



POZOR!

- Před uvedením do provozu porovnejte údaj o napětí na typovém štítku se stávajícím zdrojem napájení.
- Zajistěte, aby jiné předměty **nezpůsobily** zkrat na kontaktech přístroje.
- Nikdy nevytahujte zástrčku ze zásuvky tahem za přívodní kabel.
- Přístroj skladujte na suchém a chladném místě.

2.2 Bezpečnost při montáži přístroje



NEBEZPEČÍ!

- Nemontujte přístroj v oblastech, ve kterých hrozí nebezpečí exploze plynu nebo prachu.



UPOZORNĚNÍ!

- Pamatujte na bezpečnou stabilitu!
Přístroj musí být umístěn a upevněn tak, aby se nemohl převážít nebo spadnout.



POZOR!

- Nevystavujte přístroj zdroji tepla (sluneční záření, topení apod.). Zabráníte tak dalšímu zahřívání přístroje.
- Umístěte přístroj na suchém místě chráněním před stříkající vodou.

2.3 Bezpečnost při elektrickém připojování přístroje



NEBEZPEČÍ! Ohrožení života elektrickým proudem!

• Při instalaci na lodích:

V případě nesprávné instalace elektrických přístrojů na lodích může dojít ke korozi lodi. Nechejte provést instalaci přístroje specializovaným (lodním) elektrikářem.

- Pokud pracujete na elektrických zařízeních zajistěte, aby byla na blízkou další osoba, která vám může v nouzovém případě pomoci.



VÝSTRAHA!

- Používejte vždy uzemněné zásuvky jištěné ochranným spínačem FI.
- Pamatujte na dostatečný průřez vodiče.
- Instalujte kabely tak, aby nemohly být poškozeny dveřmi nebo kryty motorového prostoru.
- Přivěšené kabely mohou mít za následek životu nebezpečné úrazy.



UPOZORNĚNÍ!

- Instalujte vodiče tak, aby nehrozilo nebezpečí zakopnutí a nemohlo dojít k poškození kabelů.



POZOR!

- Používejte trubky nebo průchodky kabelů, pokud musíte vést kabely plechovými stěnami nebo jinými stěnami s ostrými hranami.
- **Nepokládejte** síťové rozvody 230 V a rozvody stejnosměrného proudu 12 V společně ve stejné průchodce (trubce).
- **Nepokládejte** kabely volně nebo ostře zalomené.
- Vodiče dobře upevněte.
- Netahejte za rozvody.

2.4 Bezpečnost za provozu přístroje



NEBEZPEČÍ! Ohrožení života elektrickým proudem!

- Nikdy se nedotýkejte odizolovaných vodičů. To platí především pro provoz v síti se střídavým napětím.
- K tomu, abyste mohli přístroj v případě nebezpečí rychle odpojit od elektrické sítě, musí být zásuvka umístěna v blízkosti přístroje tak, aby byla snadno dostupná.

**VÝSTRAHA!**

- Používejte přístroj výhradně v uzavřených dobře větraných prostorech.
- **Nepoužívejte** přístroj v zařízeních s olověnými kyselinovými akumulátory. Tyto akumulátory odpařují výbušný plynný vodík, který se může vznítit následkem jiskření na elektrických kontaktech.

**UPOZORNĚNÍ!**

- **Nepoužívejte** přístroj za těchto podmínek:
 - Vlhké nebo mokré prostředí, prostředí s obsahem soli
 - Blízkost agresivních výparů
 - Blízkost hořlavých materiálů
 - Oblasti ohrožené explozí
- Před uvedením do provozu zkontrolujte, zda jsou přírodní kabel a zástrčka suché.
- Při práci na přístroji vždy přerušete napájení elektrickým proudem.
- Pamatujte, že i po vypnutí ochranného zařízení (pojistky) mohou být součástí přístroje pod napětím.
- Neodpojujte žádné kabely, dokud je přístroj ještě v provozu.

**POZOR!**

- Dbejte, aby nedošlo k zakrytí vstupů a výstupů vzduchu přístroje.
- Pamatujte na dostatečný přívod vzduchu.

3 Obsah dodávky

- Síťový usměrňovač
- Návod k obsluze

4 Použití v souladu se stanoveným účelem

Síťový usměrňovač CoolPower MPS 80 (výr. č. 9600000442) slouží k napájení chladniček a chladicích boxů s kompresorem typu BDF 80 a BDF 50 napětím 100 – 240 V \sim .

5 Technický popis

Pomocí síťového usměrňovače můžete provozovat všechny chladicí boxy a chladničky s kompresorem typu BDF 80 a BDF 50 napětím 100 – 240 V~ .

V případě síťové přípojky 100 – 240 V~ přepne usměrňovač automaticky z napájení z baterie na síťový provoz.

Pokud je odpojena síť 100 – 240 V~ , přepne síťový usměrňovač automaticky opět do režimu napájení z baterie. Síťový provoz z usměrňovače má vždy prioritu před napájením z baterie.

5.1 Ovládací prvky

Poz. na obr. 1 , strana 3	Význam
1	Pojistka (25 A, 32 V)
2	Upevňovací otvory
3	Přívodní svorky „Výstup kompresoru“
4	Přívodní svorky „vstup baterie“
5	Síťový přívodní kabel

6 Montáž síťového usměrňovače

Pokud si přejete provést pevnou montáž zařízení MPS 80, dodržujte následující montážní pokyny:

- Přístroj **nemontujte** za těchto podmínek:
 - Vlhké nebo mokré prostředí,
 - Blízkost hořlavých materiálů,
 - Oblasti ohrožené explozí.
 - Místo instalace musí být dobře odvětrávané. V případě instalace v uzavřených krytech musí být dostupný přívod a odvod vzduchu, který odpovídá minimálně otvorům k přívodu a odvodu vzduchu na přístroji.
 - Musí zůstat volný vstup vzduchu na spodní straně příp. výstup vzduchu na zadní straně přístroje.
 - Montážní plocha musí být rovná a dostatečně pevná.
- Upevněte síťový usměrňovač pomocí šroubů a upevňovacích otvorů na přední a zadní straně přístroje (obr. **1** 2, strana 3).

7 Použití síťového usměrňovače



POZOR!

- Dávejte pozor, abyste nezaměnili polaritu. Při přepólování přípojek baterie může dojít k poškození přístroje.
- Vyměňte vadné pojistky pouze za pojistky o stejné ampérové hodnotě (25 A).

Z důvodu zabránění ztrát napětí a výkonu používejte co nejkratší nepřerušovaný kabel.

Rozvody mezi síťovým usměrňovačem a kompresorem nesmějí být delší než 1 m a musejí mít průřez minimálně 2,5 mm²!

- Opatřete konce žil, které budete připojovat k síťovému usměrňovači, koncovými objímkami.
- Zajistěte, aby byl kladný přívod baterie zajištěn pojistkou (obr. **2** 1, strana 3) o následujících hodnotách:
 - pro 12 V_{DC}: 20 A
 - pro 24 V_{DC}: 10 A

Pojistka musí být instalována co nejbližší baterie.

- Připojte baterii svorkami B+ a B– (obr. **3**, strana 3).
- Připojte kompresor přívodními svorkami C+ a C– (obr. **4**, strana 3).

8 Čištění a péče o síťový usměrňovač



VÝSTRAHA! Ohrožení života elektrickým proudem!

Před čištěním a údržbou vždy přístroj odpojte od síťové zásuvky.



POZOR! Nebezpečí poškození výrobku!

Nikdy nečistěte přístroj pod tekoucí vodou nebo ve vodní lázni. Nepoužívejte k čištění žádné čisticí písky nebo tvrdé předměty, může dojít k poškození přístroje.

- Příležitostně výrobek vyčistěte zvlhčenou utěrkou.

9 Záruka

Na výrobek je poskytována záruka v souladu s platnými zákony. Zjistíte-li, že je výrobek vadný, zašlete jej do pobočky výrobce ve vaší zemi (adresy viz zadní strana tohoto návodu) nebo do specializovanému prodejci.

K vyřízení opravy nebo záruky nezapomeňte odeslat následující dokumenty:

- Kopii účtenky s datem zakoupení,
- Uvedení důvodu reklamace nebo popisu vady.

10 Likvidace

- Obalový materiál likvidujte v odpadu určeném k recyklaci.



Jakmile výrobek zcela vyřadíte z provozu, informujte se v příslušných recyklačních centrech nebo u specializovaného prodejce o příslušných předpisech o likvidaci odpadu.

11 Technické údaje

	CoolPower MPS 80
Číslo výrobku:	9600000442
Jmenovité vstupní napětí:	100 – 240 V \sim , 50/60 Hz
Rozsah vstupního napětí:	90 – 250 V \sim
Vstupní proud:	4 A
Výstupní jmenovité napětí:	28,0 V \equiv
Výstupní jmenovitý proud:	9 A
Trvalý výstupní výkon:	252 W
Rozsah provozních teplot:	0 °C až +50 °C
Pojistka:	25 A, 32 V
Rozměry (Š x V x H):	120 x 70 x 200 mm
Hmotnost:	1,0 kg
Kontrola/certifikát:	CE

Provoz na baterie

Vstupní napětí:	12/24 V \equiv
Výstupní napětí:	12/24 V \equiv
Vstupní/výstupní proud:	20/10 A

Beépítés és üzembe vétel előtt gondosan olvassa el és őrizze meg ezt a használati útmutatót. Ha a terméket továbbadja, mellékelje hozzá a használati útmutatót is.

Tartalomjegyzék

1	Szimbólumok magyarázata	147
2	Általános biztonsági információk	147
3	A csomag tartalma	151
4	Rendeltetésszerű használat	151
5	Műszaki leírás	151
6	A hálózati egyenirányító beszerelése	152
7	A hálózati egyenirányító használata	153
8	A hálózati egyenirányító karbantartása és tisztítása	154
9	Szavatosság	154
10	Ártalmatlanítás	154
11	Műszaki adatok	155

1 Szimbólumok magyarázata

**VESZÉLY!**

Biztonsági tudnivaló: Az utasítás figyelmen kívül hagyása halált vagy súlyos sérülést okoz.

**FIGYELMEZTETÉS!**

Biztonsági tudnivaló: Az utasítás figyelmen kívül hagyása halált vagy súlyos sérülést okozhat.

**VIGYÁZAT!**

Biztonsági tudnivaló: Az utasítás figyelmen kívül hagyása sérüléseket okozhat.

**FIGYELEM!**

Ha nem veszi figyelembe az információt, az anyagkárosodást eredményezhet, és káros kihatással lehet a termék működésére.

2 Általános biztonsági információk

A gyártó a bekövetkező károkért a következő esetekben nem vállal felelősséget:

- szerelési vagy csatlakozási hiba
- a termék mechanikai behatások és túlfeszültségek miatti sérülése
- a termék kifejezett gyártói engedély nélküli módosítása
- az útmutatóban leírt céloktól eltérő felhasználás

Elektromos készülékek használata előtt vegye figyelembe az alábbi alapvető biztonsági intézkedéseket az alábbi veszélyek elleni védelem érdekében:

- áramütés
- tűzveszély
- sérülések

2.1 Alapvető biztonság



VESZÉLY!

- Tűz esetén elektromos készülékek oltására alkalmas tűzoltó készüléket használjon.



FIGYELMEZTETÉS!

- A készüléket csak rendeltetésszerűen használja.
- Ügyeljen arra, hogy a piros és fekete kapocs **soha** ne érintkezzen egymással.
- Az alábbi esetekben mindig húzza ki a készülék csatlakozódugóját a hálózati aljzatból:
 - minden tisztítás és karbantartás előtt
 - minden használat után.
 - biztosítékcseré előtt
- Ha a készüléket szétszereli:
 - Oldja meg az összes csatlakozót.
 - Biztosítsa, hogy az összes be- és kimenet feszültségmentes legyen.
- Ha a készüléken vagy a csatlakozókábelben látható sérülések vannak, akkor a készüléket nem szabad üzembe helyezni.
- Ha a készülék csatlakozókábele megsérül, akkor azt – a veszélyeztetések elkerülése érdekében – a gyártóval, a vevőszolgálattal vagy egy hasonlóan képzett szakemberrel kell kicseréltetni.
- Javításokat csak szakemberek végezhetnek a készüléken. Nem szakemberű javítások jelentős veszélyeket okozhatnak.
- Jelen készüléket 8 év feletti gyermekek, valamint korlátozott fizikai, érzékszervi és szellemi képességű, illetve megfelelő tapasztalattal és/vagy tudással nem rendelkező személyek csak felügyelet mellett, illetve a készülék biztonságos használatát és az abból eredő veszélyeket megértve használhatják.
- **Az elektromos készülék nem gyerekjáték!**
Ügy tartsa távolról és használja a készüléket, hogy gyermekek ne férhessenek hozzá.
- A gyermekekre figyelni kell, hogy a készülékkel ne játsszanak.



FIGYELEM!

- Üzembe helyezés előtt hasonlítsa össze a feszültségadatokat a típus-táblán a meglévő energiaellátással.

- Ügyeljen arra, hogy más tárgyak **ne** okozhassanak rövidzárlatot a készülék érintkezőinél.
- Soha ne húzza ki a csatlakozódugót a csatlakozókábelenél fogva az aljzatból.
- A készüléket száraz és hűvös helyen tárolja.

2.2 Biztonság a készülék felszerelésénél



VESZÉLY!

- Ne szerelje fel a készüléket olyan területeken, ahol gáz- vagy porrobbanás veszélye áll fenn.



VIGYÁZAT!

- Ügyeljen a biztonságos elhelyezésre!
A készüléket úgy kell biztonságosan felállítani, hogy ne borulhasson fel és ne eshessen le.



FIGYELEM!

- Ne helyezze ki a készüléket hőforrás (napsugárzás, fűtés stb.) hatásának. Ezáltal elkerülheti a készülék további felmelegedését.
- A készüléket száraz és fröccsenő víz ellen védett helyen állítsa fel.

2.3 Biztonság a készülék elektromos csatlakoztatása során



VESZÉLY! Áramütés miatti életveszély!

- **Hajókon történő telepítés esetén:**
Elektromos készüléke hajókon történő hibás telepítése esetén korróziós sérülések léphetnek fel a hajón. A készülék telepítését hozzáértő (hajózási) villanyszerelővel végeztesse.
- Ha elektromos berendezéseken dolgozik, biztosítsa, hogy legyen valaki a közelben, aki vész helyzetben segítséget nyújthat.



FIGYELMEZTETÉS!

- Mindig földelt és FI-védőkapcsolóval biztosított dugaszolóaljzatokat használjon.
- Ügyeljen a kielégítő vezeték-keresztmetszetre!
- A vezetékeket úgy vezesse, hogy azokat ajtók vagy motorháztetők ne sérthessék meg.
Becsípődött kábelek életveszélyes sérüléseket okozhatnak.

**VIGYÁZAT!**

- A vezetékeket úgy helyezze el, hogy ne keletkezzen botlásveszély és a kábel ne sérülhessen meg.

**FIGYELEM!**

- Ha vezetékeket lemezburkolatokon vagy más éles peremű falakon kell átvezetni, akkor használjon csöveket vagy átvezetőket.
- **Ne** vezessen 230 V-os hálózati vezetéket és 12 V-os egyenáramú vezetéket azonos kábelcsatornában (csőben).
- **Ne** a vezetékeket lazán vagy élesen megtörve.
- A vezetékeket jól rögzítse.
- A vezetékekre ne fejtse ki húzóerőt.

2.4 Biztonság a készülék üzemeltetése során

**VESZÉLY! Áramütés miatti életveszély!**

- Soha ne fogjon meg pusztá kézzel csupasz vezetékeket. Ez mindenképp előtt a váltakozó áramú hálózatról történő üzemeltetés során érvényes.
- Annak érdekében, hogy a készüléket veszély esetén gyorsan el lehessen választani a hálózattól, a dugaszolóaljzatnak a készülék közelében és könnyen hozzáférhetőnek kell lennie.

**FIGYELMEZTETÉS!**

- A készüléket kizárólag zárt, jól szellőztetett helyiségekben használja.
- **Ne** használja a készüléket ólomsavas akkumulátorokat tartalmazó berendezésekben. Ezek az akkumulátorok robbanékony hidrogéngázt fejlesztenek, amely elektromos csatlakozók szikráitól meggyulladhat.

**VIGYÁZAT!**

- **Ne** használja a készüléket
 - sótartalmú, nedves vagy vizes környezetben
 - agresszív gőzök közelében
 - éghető anyagok közelében,
 - robbanásveszélyes területeken
- Üzembe helyezés előtt ügyeljen arra, hogy a vezeték és a dugasz száraz legyen.
- A készüléken végzendő munkák előtt mindig szakítsa meg az áramellátást.

- Vegye figyelembe, hogy a készülék részei egy védőberendezés (biztosíték) kioldása esetén is még feszültség alatt állhatnak.
- Ne oldjon meg kábeleket, ha a készülék még üzemben van.

**FIGYELEM!**

- Ügyeljen arra, hogy a készülék levegőbevezető és -kivezető nyílásai ne legyenek elfedve.
- Gondoskodjon a megfelelő szellőzésről.

3 A csomag tartalma

- Hálózati egyenirányító
- Kezelési útmutató

4 Rendeltetészerű használat

A CoolPower MPS80 (cikkszám: 9600000442) hálózati egyenirányító hűtőládák és hűtőszekrények BDF80 és BDF50 kompresszortípussal 100 – 240 V~ hálózati feszültségről való üzemeltetésére szolgál.

5 Műszaki leírás

A hálózati egyenirányító segítségével a BDF80 és BDF50 típusú kompresszortípussal rendelkező összes hűtőláda és hűtőszekrény üzemeltethető 100 – 240 V~ hálózati feszültségről.

100 – 240 V~ hálózati feszültség esetén az egyenirányító akkumulátoros üzemmódról automatikusan hálózati üzemre kapcsol át.

A 100 – 240 V~ hálózat lecsatlakoztatása esetén a hálózati egyenirányító automatikusan újból akkumulátorüzemre kapcsol át. A hálózati egyenirányítón keresztül hálózati üzem mindig előnyt élvez az akkumulátoros üzemeléssel szemben.

5.1 Kezelőelemek

Szám helye: 1. ábra, 3. oldal	Jelentés
1	Biztosíték (25 A, 32 V)
2	Rögzítőfuratok
3	Csatlakozókapcsok – kompresszorkimenet
4	Csatlakozókapcsok – akkumulátorbemenet
5	Hálózati csatlakozókábel

6 A hálózati egyenirányító beszerelése

Ha a CoolPower MPS80 készüléket rögzítetten szeretné felszerelni, akkor vegye figyelembe a következő szerelési megjegyzéseket:

- **Ne** szerelje fel a készüléket
 - nedves vagy vizes környezetben,
 - éghető anyagok közelében,
 - robbanásveszélyes területeken.
- A beépítési helynek jól kell szellőznie. Zárt házakba történő beszerelés esetén olyan hozzá- és elvezetőszellőztetést kell biztosítani, amely legalább a készülék hozzá- és elvezetőnyílásainak felel meg.
- A készülék alján lévő levegőbevezető nyílásnak és a hátoldalán lévő levegőkivezető nyílásnak szabadon kell maradnia.
- A felszerelési felületnek simának és kellő szilárdságúnak kell lennie.
- Rögzítse a hálózati egyenirányítót csavarokkal a készülék elő- és hátoldalán lévő rögzítőfuratokon keresztül (**1.** ábra 2, 3. oldal).

7 A hálózati egyenirányító használata



FIGYELEM!

- Ügyeljen arra, hogy a polaritás ne legyen felcserélve. Az akkumulátorcsatlakozók felcserélése esetén a készülék károsodhat.
- Hibás biztosítékokat csak azonos amperértékű biztosítékokra cseréljen (25 A).

Feszültségesések és teljesítményveszteségek elkerülése érdekében a kábelutat lehetőleg röviden és megszakításmentesen kell kialakítani.

A hálózati egyenirányító és a kompresszor közötti vezetékek legfeljebb 1 m hosszúak lehetnek és legalább 2,5 mm² keresztmetszetűek legyenek!

- A hálózati egyenirányítóhoz csatlakoztatandó érvégeket lássa el érvégműveléssel.
- Biztosítsa, hogy az akkumulátortól induló pozitív vezeték olyan biztosítékkal (2. ábra 1, 3. oldal) legyen ellátva, amely a következő értékekkel rendelkezik:
 - 12 V_{DC} esetén: 20 A
 - 24 V_{DC} esetén: 10 A

A biztosítékot lehetőleg az akkumulátor közelében helyezze el.

- Csatlakoztassa az akkumulátort a B+ és B– csatlakozókapcsokon keresztül (3. ábra, 3. oldal).
- Csatlakoztassa a kompresszort a C+ és C– csatlakozókapcsokon keresztül (4. ábra, 3. oldal).

8 A hálózati egyenirányító karbantartása és tisztítása



FIGYELMEZTETÉS! Áramütés miatti életveszély!

Minden tisztítás és karbantartás előtt húzza ki a hálózati dugaszt.



FIGYELEM! Készülékkárosodások veszélye!

Soha ne tisztítsa a készüléket folyó víz alatt vagy mosogatóvízben. Ne használjon a tisztításhoz éles tisztítóeszközöket vagy kemény tárgyakat, mert azok a készüléket megsérthetik.

- Alkalmanként tisztítsa meg a készüléket nedves ruhával.

9 Szavatosság

A termékre a törvény szerinti szavatossági időszak érvényes. A termék meghibásodása esetén forduljon az illetékes szakkereskedőhöz vagy gyártói lerakathoz (a címeiket lásd jelen útmutató hátoldalán).

A javításhoz, illetve a szavatossági adminisztrációhoz a következő dokumentumokat kell mellékelnie:

- a számla vásárlási dátummal rendelkező másolatát,
- a reklamáció okát vagy a hibát tartalmazó leírást.

10 Ártalmatlanítás

- A csomagolóanyagot lehetőleg a megfelelő újrahasznosítható hulladék közé tegye.



Ha a terméket véglegesen kivonja a forgalomból, kérjük, tájékozódjon a legközelebbi hulladékártalmatlanító központnál vagy a szakkereskedőjénél az idevonatkozó ártalmatlanítási előírásokkal kapcsolatosan.

11 Műszaki adatok

	CoolPower MPS80
Cikkszám:	9600000442
Névleges bemeneti feszültség:	100 – 240 V~ , 50 / 60 Hz
Bemeneti feszültségtartomány:	90 – 250 V===
Bemeneti áram:	4 A
Névleges kimeneti feszültség:	28,0 V===
Névleges kimeneti áram:	9 A
Tartós kimeneti teljesítmény:	252 W
Üzemelési hőmérséklet-tartomány:	0 – +50 °C
Biztosíték:	25 A
Méretetek (sz x ma x mé):	120 x 70 x 200 mm
Súly:	1,0 kg
Vizsgálat / tanúsítvány:	CE

Akkumulátoros üzem

Bemeneti feszültség:	12/24 V===
Kimeneti feszültség:	12/24 V===
Bemeneti áram / kimeneti áram:	20/10 A

GERMANY**Dometic WAECO International GmbH**

Hollefeldstraße 63 · D-48282 Emsdetten
 ☎ +49 (0) 2572 879-195 · 📠 +49 (0) 2572 879-322
 Mail: info@dometic-waeco.de

www.dometic.com

 **DOMETIC**

AUSTRALIA**Dometic Australia Pty. Ltd.**

1 John Duncan Court
 Varsity Lakes QLD 4227
 ☎ 1800 212121
 📠 +61 7 55076001
 Mail: sales@dometic-waeco.com.au

AUSTRIA**Dometic Austria GmbH**

Neudorferstraße 108
 A-2353 Guntramsdorf
 ☎ +43 2236 908070
 📠 +43 2236 90807060
 Mail: info@dometic.at

BENELUX**Dometic Branch Office Belgium**

Zincstraat 3
 B-1500 Halle
 ☎ +32 2 3598040
 📠 +32 2 3598050
 Mail: info@dometic.be

BRAZIL**Dometic DO Brasil LTDA**

Avenida Paulista 1754, conj. 111
 SP 01310-920 Sao Paulo
 ☎ +55 11 3251 3352
 📠 +55 11 3251 3362
 Mail: info@dometic.com.br

DENMARK**Dometic Denmark A/S**

Nordensvej 15, Taulov
 DK-7000 Fredericia
 ☎ +45 75585966
 📠 +45 75586307
 Mail: info@dometic.dk

FINLAND**Dometic Finland OY**

Mestariitie 4
 FIN-01730 Vantaa
 ☎ +358 20 7413220
 📠 +358 9 7593700
 Mail: info@dometic.fi

FRANCE**Dometic SAS**

ZA du Pré de la Dame Jeanne
 B.P. 5
 F-60128 Pleilly
 ☎ +33 3 44633525
 📠 +33 3 44633518
 Mail: vehiculesdeloisirs@dometic.fr

HONG KONG**Dometic Group Asia Pacific**

Suites 2207-11 / 22/F - Tower 1
 The Gateway - 25 Canton Road,
 Tsim Sha Tsui - Kowloon
 ☎ +852 2 4611386
 📠 +852 2 4665553
 Mail: info@waeco.com.hk

HUNGARY**Dometic Zrt. Sales Office**

Kerekgyártó u. 5.
 H-1147 Budapest
 ☎ +36 1 468 4400
 📠 +36 1 468 4401
 Mail: budapest@dometic.hu

ITALY**Dometic Italy S.r.l.**

Via Virgilio, 3
 I-47122 Forlì (FC)
 ☎ +39 0543 754901
 📠 +39 0543 754983
 Mail: vendite@dometic.it

JAPAN**Dometic KK**

Maekawa-Shibaura, Bldg. 2
 2-13-9 Shibaura Minato-ku
 Tokyo 108-0023
 ☎ +81 3 5445 3333
 📠 +81 3 5445 3339
 Mail: info@dometic.jp

MEXICO**Dometic Mx, S. de R. L. de C. V.**

Circuito Médicos No. 6 Local 1
 Colonia Ciudad Satélite
 CP 53100 Naucalpan de Juárez
 Estado de México
 ☎ +52 55 5374 4108
 📠 +52 55 5393 4683
 Mail: info@dometic.com.mx

NETHERLANDS**Dometic Benelux B.V.**

Ecustraet 3
 NL-4879 NP Etten-Leur
 ☎ +31 76 5029000
 📠 +31 76 5029019
 Mail: info@dometic.nl

NEW ZEALAND**Dometic New Zealand Ltd.**

Unite E, The Gate
 373 Neilson Street
 Penrose 1, Auckland
 ☎ +64 9 622 1490
 📠 +64 9 622 1573
 Mail: customerservices@dometic.co.nz

NORWAY**Dometic Norway AS**

Østerøyveien 46
 N-3232 Sandefjord
 ☎ +47 33428450
 📠 +47 33428459
 Mail: firmapost@dometic.no

POLAND**Dometic Poland Sp. z o.o.**

Ul. Rulawska 435A
 PL-02-801 Warszawa
 ☎ +48 22 414 3200
 📠 +48 22 414 3201
 Mail: info@dometic.pl

PORTUGAL**Dometic Spain, S.L.**

Branch Office em Portugal
 Rot. de São Gonçalo nº 1 – Esc. 12
 2775-399 Carcavelos
 ☎ +351 219 244 173
 📠 +351 219 243 206
 Mail: info@dometic.pt

RUSSIA**Dometic RUS LLC**

Komsomolskaya square 6-1
 RU-107140 Moscow
 ☎ +7 495 780 79 39
 📠 +7 495 916 56 53
 Mail: info@dometic.ru

SINGAPORE**Dometic Pte Ltd**

18 Boon Lay Way 06-140 Trade Hub 21
 Singapore 609966
 ☎ +65 6795 3177
 📠 +65 6862 6620
 Mail: dometic@dometic.com.sg

SLOVAKIA**Dometic Slovakia s.r.o. Sales Office Bratislava**

Nádražná 34/A
 900 28 Ivanka pri Dunaji
 ☎/📠 +421 2 45 529 680
 Mail: bratislava@dometic.com

SOUTH AFRICA**Dometic (Pty) Ltd.****Regional Office****South Africa & Sub-Saharan Africa**

2 Avalon Road
 West Lake View Ext 11
 Modderfontein 1645
 Johannesburg
 ☎ +27 11 4504978
 📠 +27 11 4504976
 Mail: info@dometic.co.za

SPAIN**Dometic Spain S.L.**

Avda. Sierra del Guadarrama, 16
 E-28691 Villanueva de la Cañada
 Madrid
 ☎ +34 902 111 042
 📠 +34 900 100 245
 Mail: info@dometic.es

SWEDEN**Dometic Scandinavia AB**

Gustaf Melins gata 7
 S-42131 Västra Frölunda
 ☎ +46 31 7341100
 📠 +46 31 7341101
 Mail: info@dometicgroup.se

SWITZERLAND**Dometic Switzerland AG**

Riedackerstrasse 7a
 CH-8153 Rümlang
 ☎ +41 44 8187171
 📠 +41 44 8187191
 Mail: info@dometic.ch

UNITED ARAB EMIRATES**Dometic Middle East FZCO**

P. O. Box 17860
 S-D 6, Jebel Ali Freezone
 Dubai
 ☎ +971 4 883 3858
 📠 +971 4 883 3868
 Mail: info@dometic.ae

UNITED KINGDOM**Dometic UK Ltd.**

Dometic House, The Brewery
 Blandford St. Mary
 Dorset DT11 9LS
 ☎ +44 344 626 0133
 📠 +44 344 626 0143
 Mail: customerservices@dometic.co.uk

USA**Dometic RV Division**

1120 North Main Street
 Elkhart, IN 46515
 ☎ +1 574-264-2131

4445101673 07/2016