



ТЕЛЕФОНЫ

0 (800) 800 130
(050) 462 0 130
(063) 462 0 130
(067) 462 0 130

130
COM.UA

Интернет-магазин
автотоваров



SKYPE

km-130

АВТОМАГНИТОЛЫ — Магнитолы • Медиа-ресиверы и станции • Штатные магнитолы • CD/DVD чейнджеры • FM-модуляторы/USB адаптеры • Flash память • Переходные рамки и разъемы • Антенны • Аксессуары | **АВТОЗВУК** — Акустика • Усилители • Сабвуферы • Процессоры • Кроссоверы • Наушники • Аксессуары | **БОРТОВЫЕ КОМПЬЮТЕРЫ** — Универсальные компьютеры • Модельные компьютеры • Аксессуары | **GPS НАВИГАТОРЫ** — Портативные GPS • Встраиваемые GPS • GPS модули • GPS трекеры • Антенны для GPS навигаторов • Аксессуары | **ВИДЕОУСТРОЙСТВА** — Видеорегистраторы • Телевизоры и мониторы • Автомобильные ТВ тюнеры • Камеры • Видеомодули • Транскодеры • Автомобильные ТВ антенны • Аксессуары | **ОХРАННЫЕ СИСТЕМЫ** — Автосигнализации • Мотосигнализации • Механические блокираторы • Имобилайзеры • Датчики • Аксессуары | **ОПТИКА И СВЕТ** — Ксенон • Биксенон • Лампы • Светодиоды • Стробоскопы • Оптика и фары • Омыватели фар • Датчики света, дождя • Аксессуары | **ПАРКТРОНИКИ И ЗЕРКАЛА** — Задние парктроники • Передние парктроники • Комбинированные парктроники • Зеркала заднего вида • Аксессуары | **ПОДОГРЕВ И ОХЛАЖДЕНИЕ** — Подогревы сидений • Подогревы зеркал • Подогревы дворников • Подогревы двигателей • Автохолодильники • Автокондиционеры • Аксессуары | **ТЮНИНГ** — Виброизоляция • Шумоизоляция • Тонировочная пленка • Аксессуары | **АВТОАКСЕССУАРЫ** — Радар-детекторы • Громкая связь Bluetooth • Стеклоподъемники • Компрессоры • Звуковые сигналы, СГУ • Измерительные приборы • Автопылесосы • Автокресла • Разное | **МОНТАЖНОЕ ОБОРУДОВАНИЕ** — Установочные комплекты • Обивочные материалы • Декоративные решетки • Фазоинверторы • Кабель и провод • Инструменты • Разное | **ПИТАНИЕ** — Аккумуляторы • Преобразователи • Пуско-зарядные устройства • Конденсаторы • Аксессуары | **МОРСКАЯ ЭЛЕКТРОНИКА И ЗВУК** — Морские магнитолы • Морская акустика • Морские сабвуферы • Морские усилители • Аксессуары | **АВТОХИМИЯ И КОСМЕТИКА** — Присадки • Жидкости омывателя • Средства по уходу • Полироли • Ароматизаторы • Клеи и герметики | **ЖИДКОСТИ И МАСЛА** — Моторные масла • Трансмиссионные масла • Тормозные жидкости • Антифризы • Технические смазки

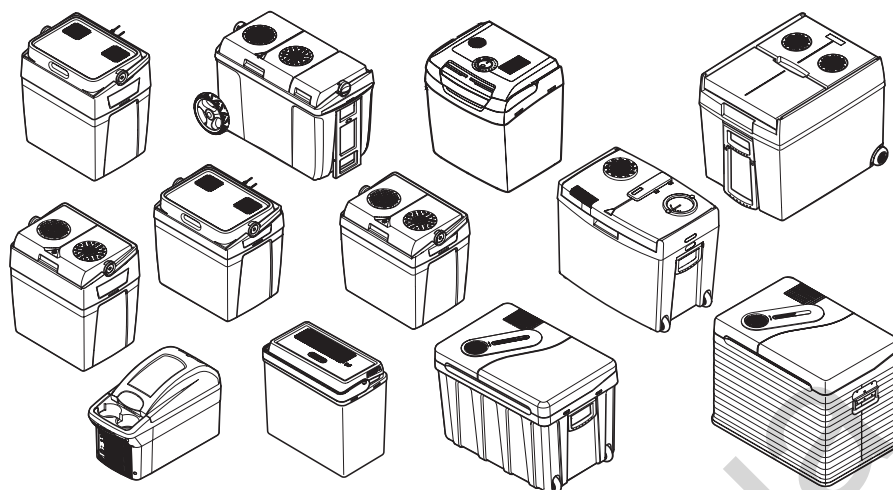


В магазине «130» вы найдете и сможете купить в Киеве с доставкой по городу и Украине практически все для вашего автомобиля. Наши опытные консультанты предоставят вам исчерпывающую информацию и помогут подобрать именно то, что вы ищете. Ждем вас по адресу

<https://130.com.ua>

Mobile thermoelectric cooler

MT08 • MT26/30(TC16) • MT35W • MT38W(TC16) • MT48W • MQ40W
MQ40A • MV26/30(TC36) • MM24DC/MM24 • ME26



EN Mobile refrigerating appliance
Operating and safety instructions

DE Mobiles Kühlgerät
Bedienungs- und Sicherheitshinweise

FR Glacière thermoélectrique
Instructions d'utilisation et consignes de sécurité

ES Aparato móvil de refrigeración
Instrucciones de uso y de seguridad

PT Aparelho de refrigeração móvel
Instruções de utilização e de segurança

IT Apparecchio di refrigerazione mobile
Istruzioni per l'uso e per la sicurezza

NL Mobiel koelapparaat
Bedienings- en veiligheidsvoorschriften

DA Transportabelt køle-/fryseapparat
Informationer om betjening og sikkerhed

SV Mobil kyl-/frysprodukt
Användnings- och säkerhetsanvisningar

NO Mobil kjøleboks
Bruks- og sikkerhetsanvisninger

FI Siirrettävä kylmäsäilytyslaite
Käyttö- ja turvallisuusohjeet

RU Мобильное охлаждающее устройство
Руководство по эксплуатации и правила техники безопасности

PL Przenośne urządzenie chłodnicze
Instrukcja obsługi i wskazówki dotyczące bezpieczeństwa

SK Mobilný chladiaci spotrebič
Pokyny k obsluhu a bezpečnostné pokyny

CS Mobilní chladič spotřebič
Pokyny pro obsluhu a bezpečnostní pokyny

HU Mobil hűtőkészülék
Kezelési- és biztonsági előírások

HR Pokretni rashladni uređaj
Upute za rukovanje i sigurnosne upute

RO Aparat frigorific mobil
Instrucțiuni de operare și siguranță

BG Преносим хладилен уред
Инструкции за работа и безопасност

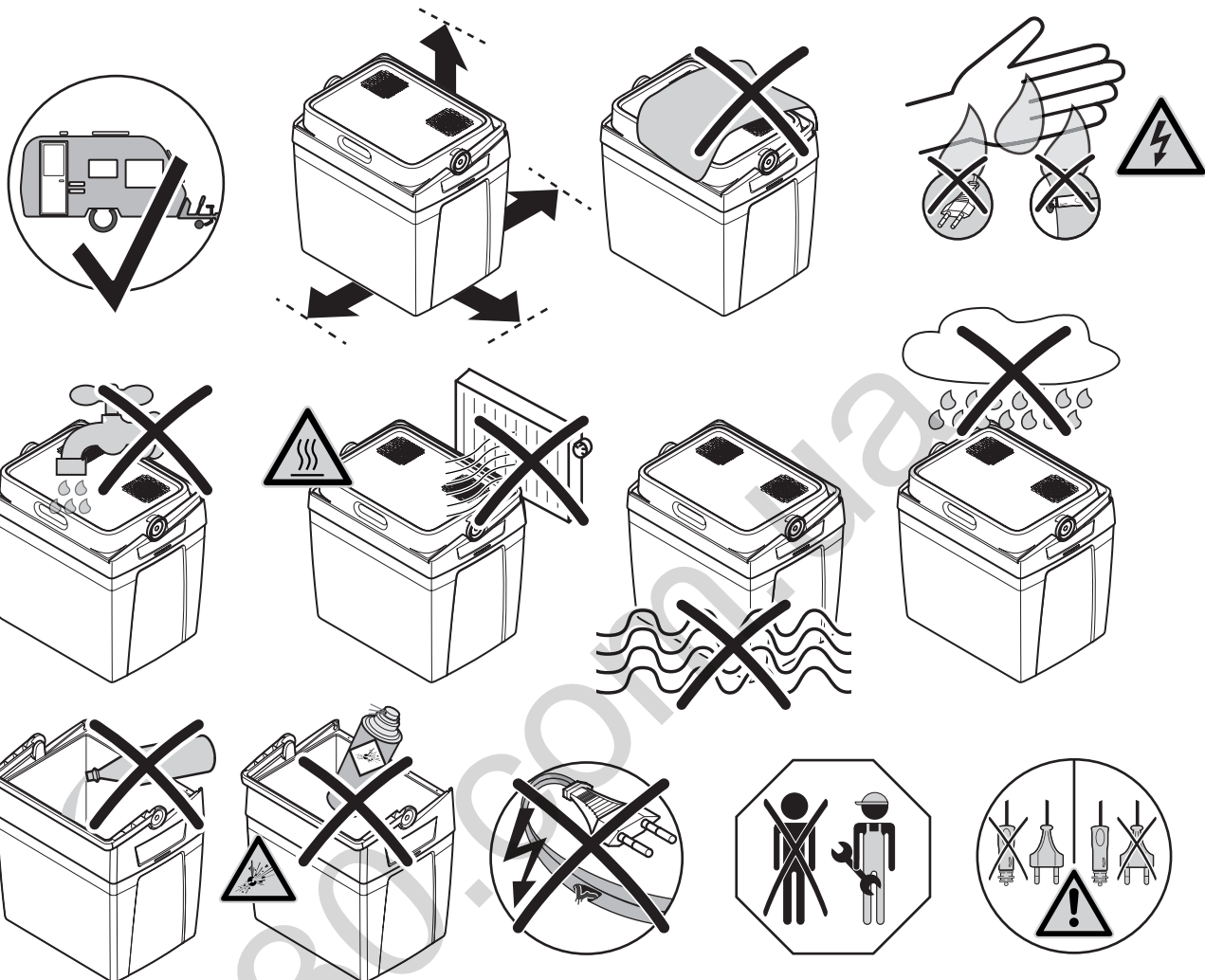
ET Teisaldatav jahutus-külmutusseade
Kasutus- ja ohutusjuhised

LT Mobilusis šaldymo aparatas
Naudojimo ir saugos instrukcijos

LV Mobila aukstumiekārta
Norādījumi par lietošanu un drošību

130.com.ua

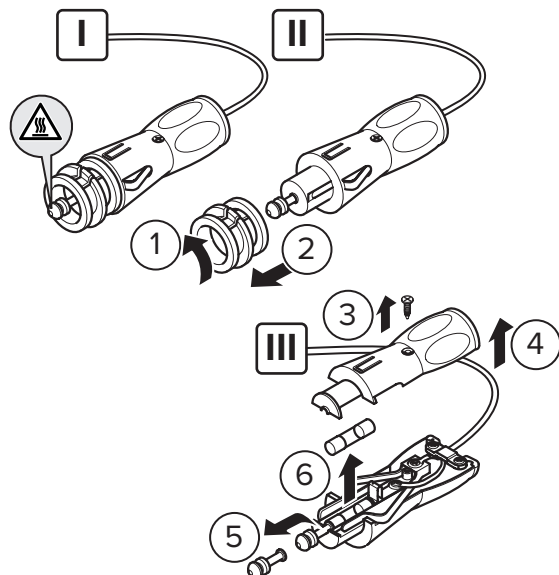
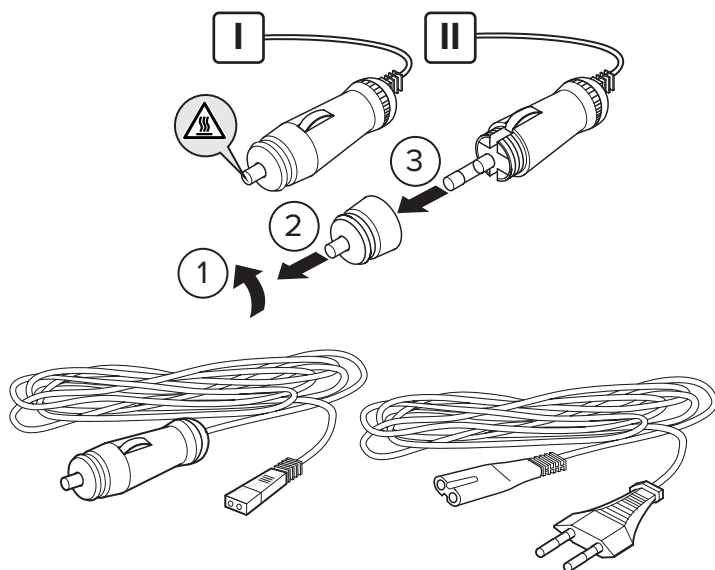
© 2020 Dometic Group. The visual appearance of the contents of this manual is protected by copyright and design law. The underlying technical design and the products contained herein may be protected by design, patent or be patent pending. The trademarks mentioned in this manual belong to Dometic Sweden AB. All rights are reserved.

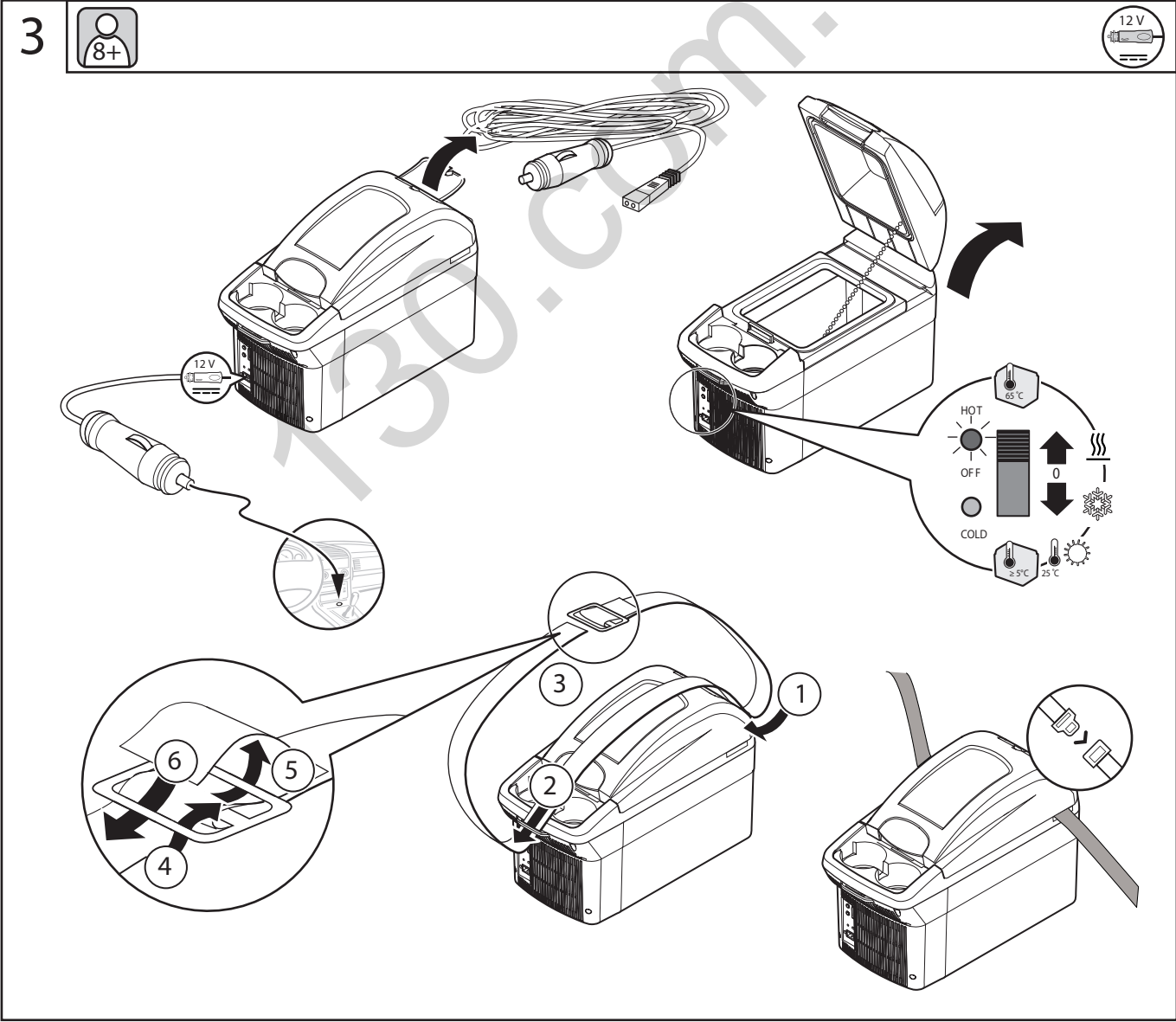
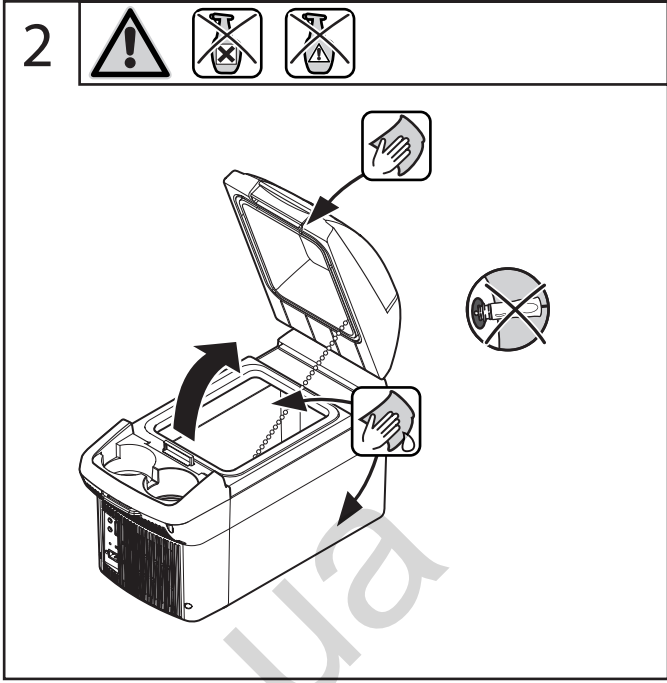
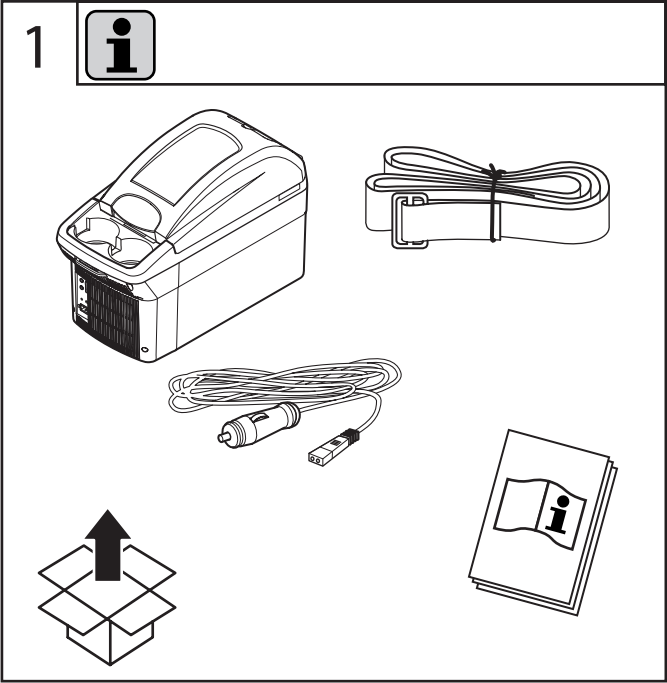


MT08 • MT26/30(TC16) • MT35W
 MT38W(TC16) • MT48W • MQ40W • MQ40A
 MM24DC



MV26/30(TC36) • MM24 • ME26





MT26/MT30(T C16)

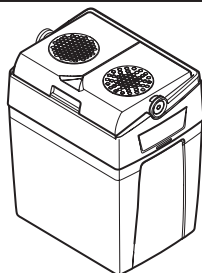
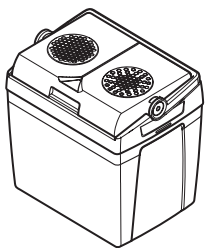
MOBICOOL

1



MT26

MT30



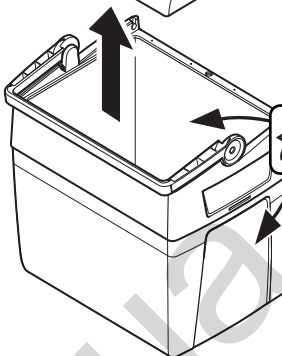
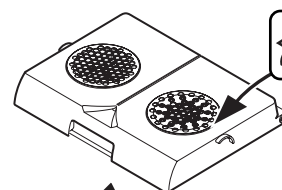
2x 5A



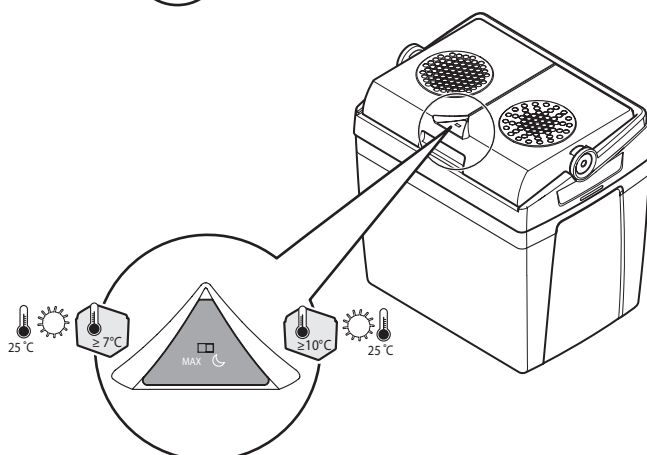
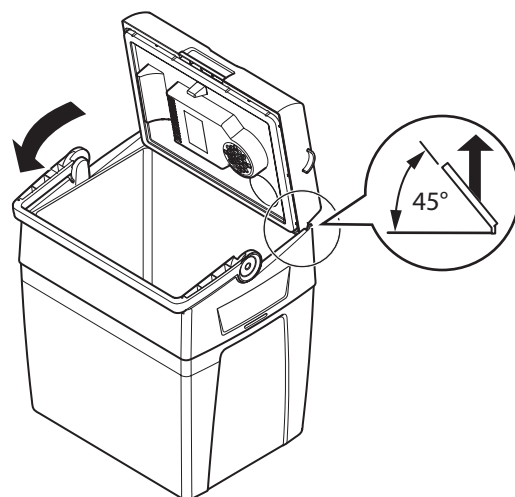
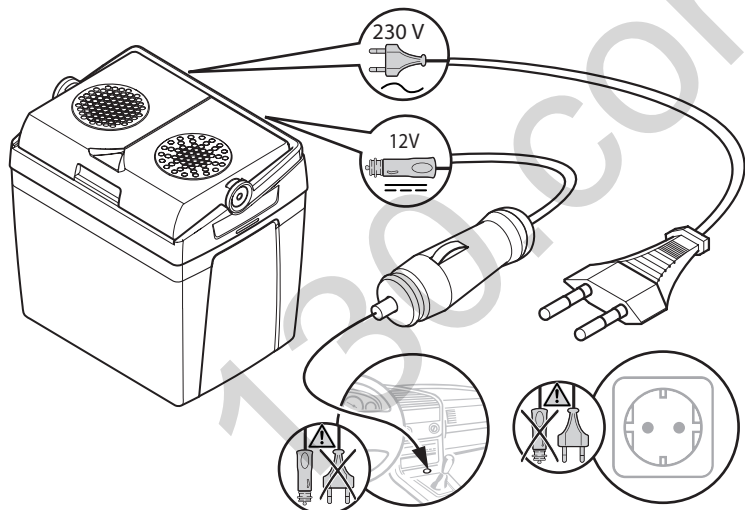
2x 5A



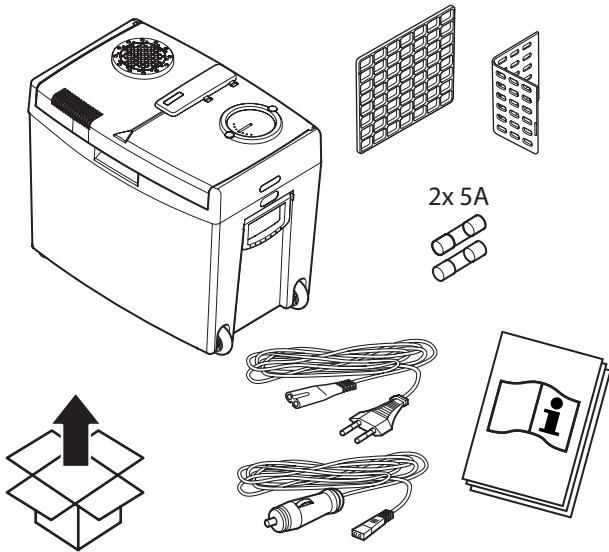
2



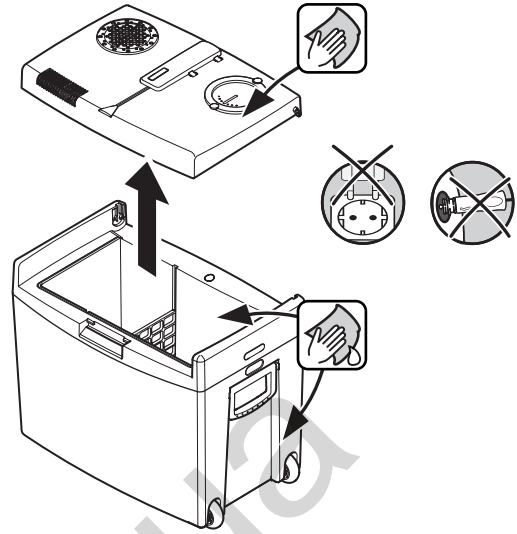
3



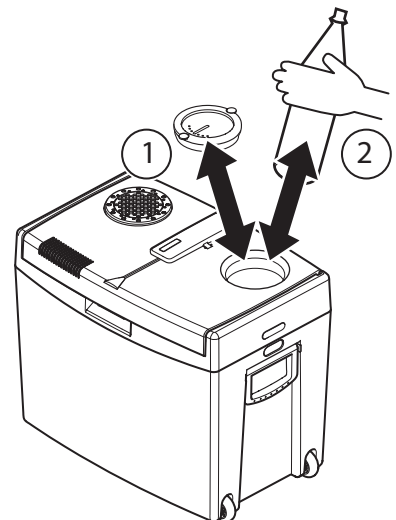
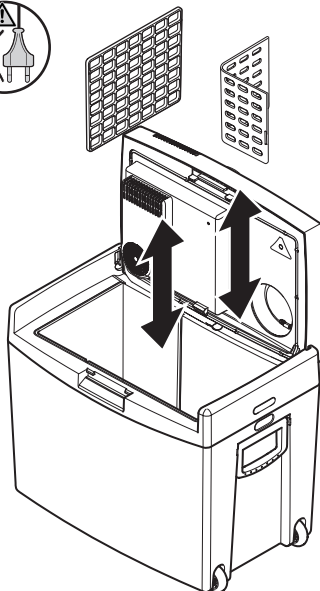
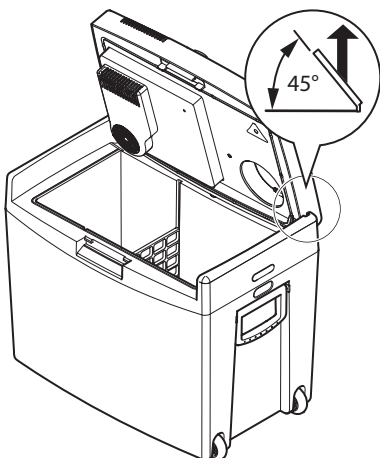
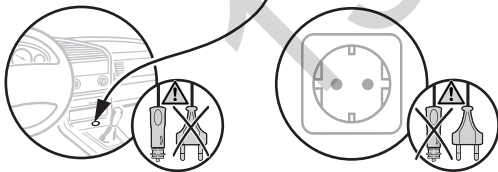
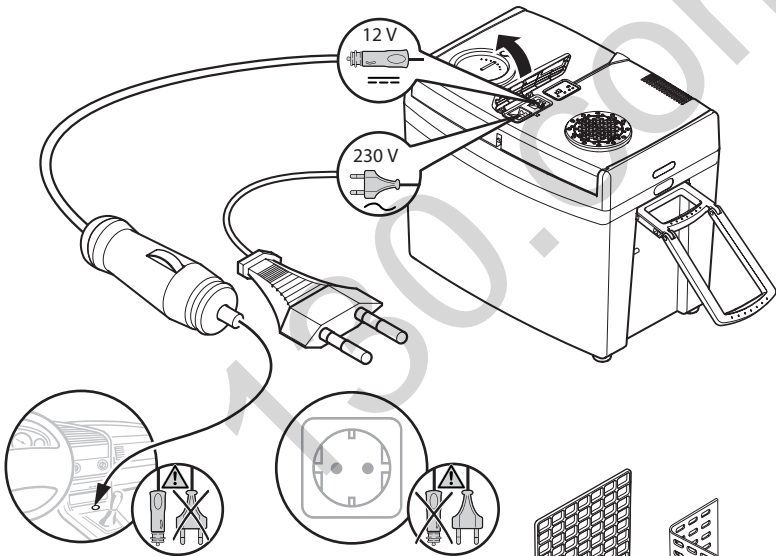
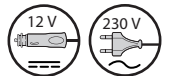
1 



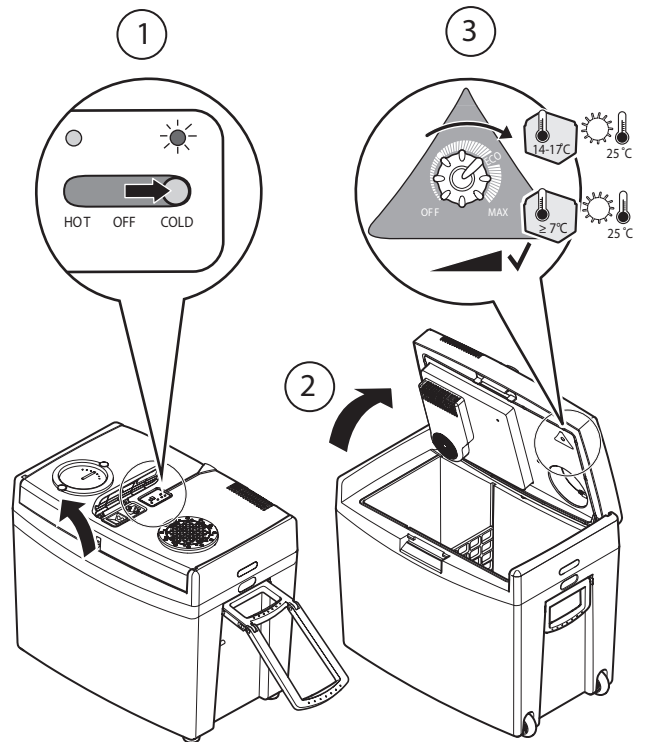
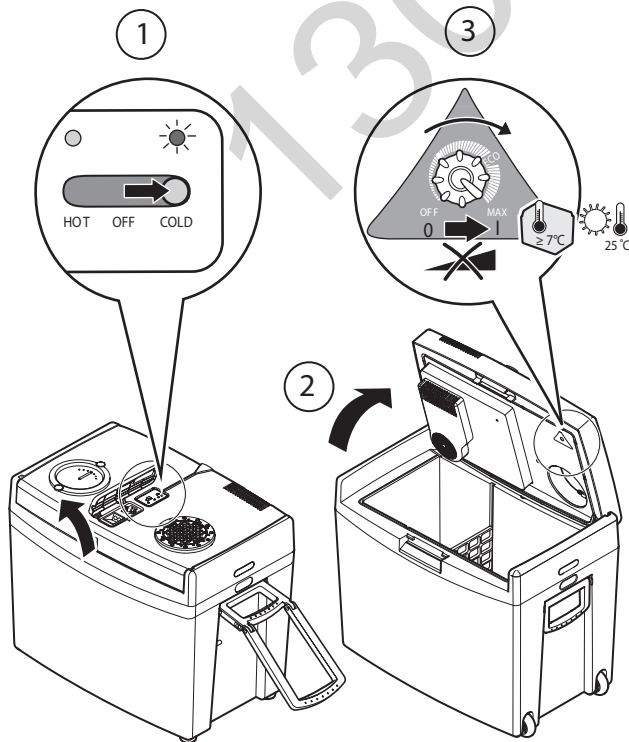
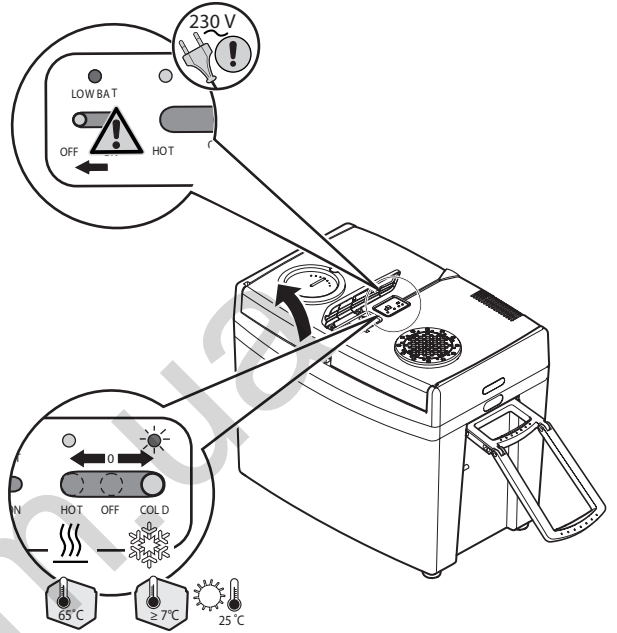
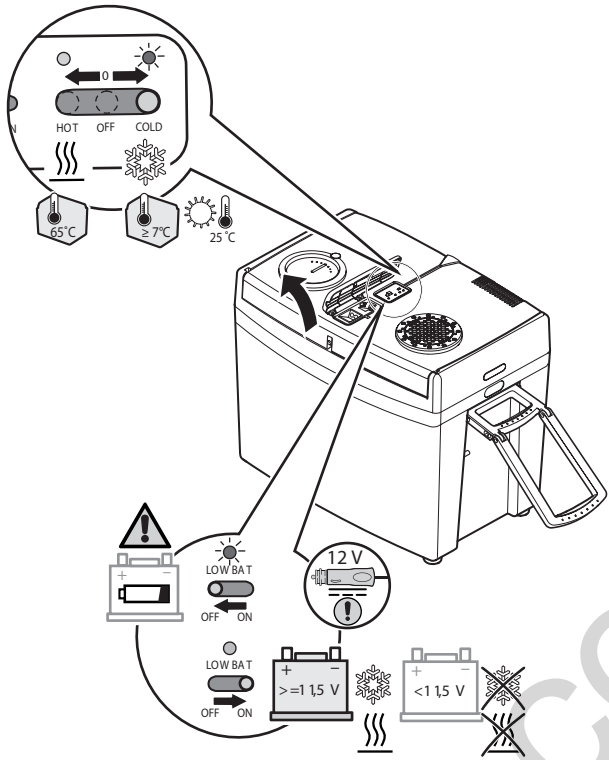
2 



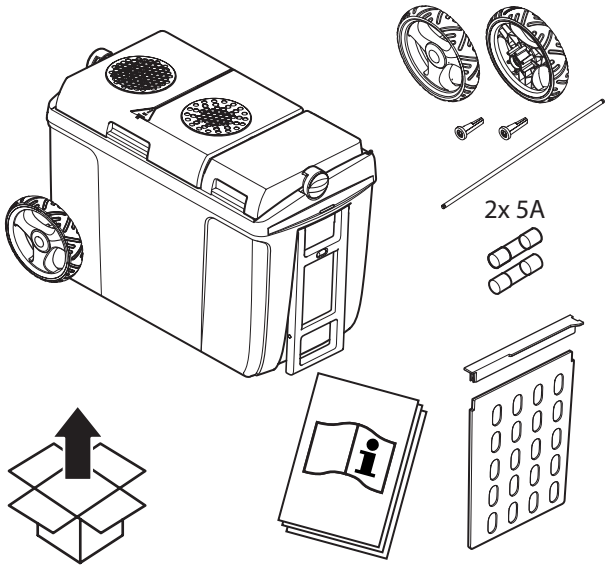
3 



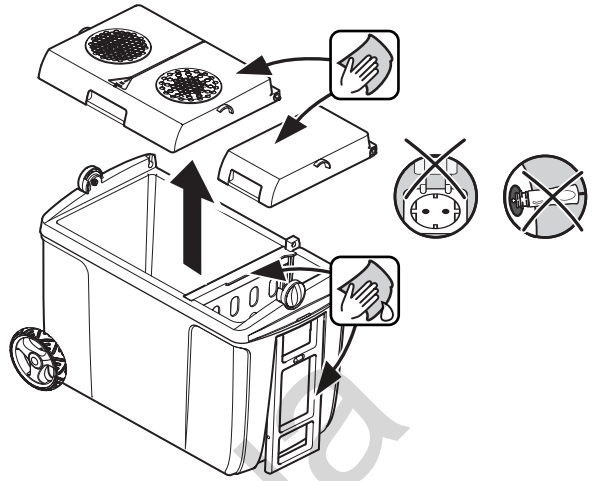
4



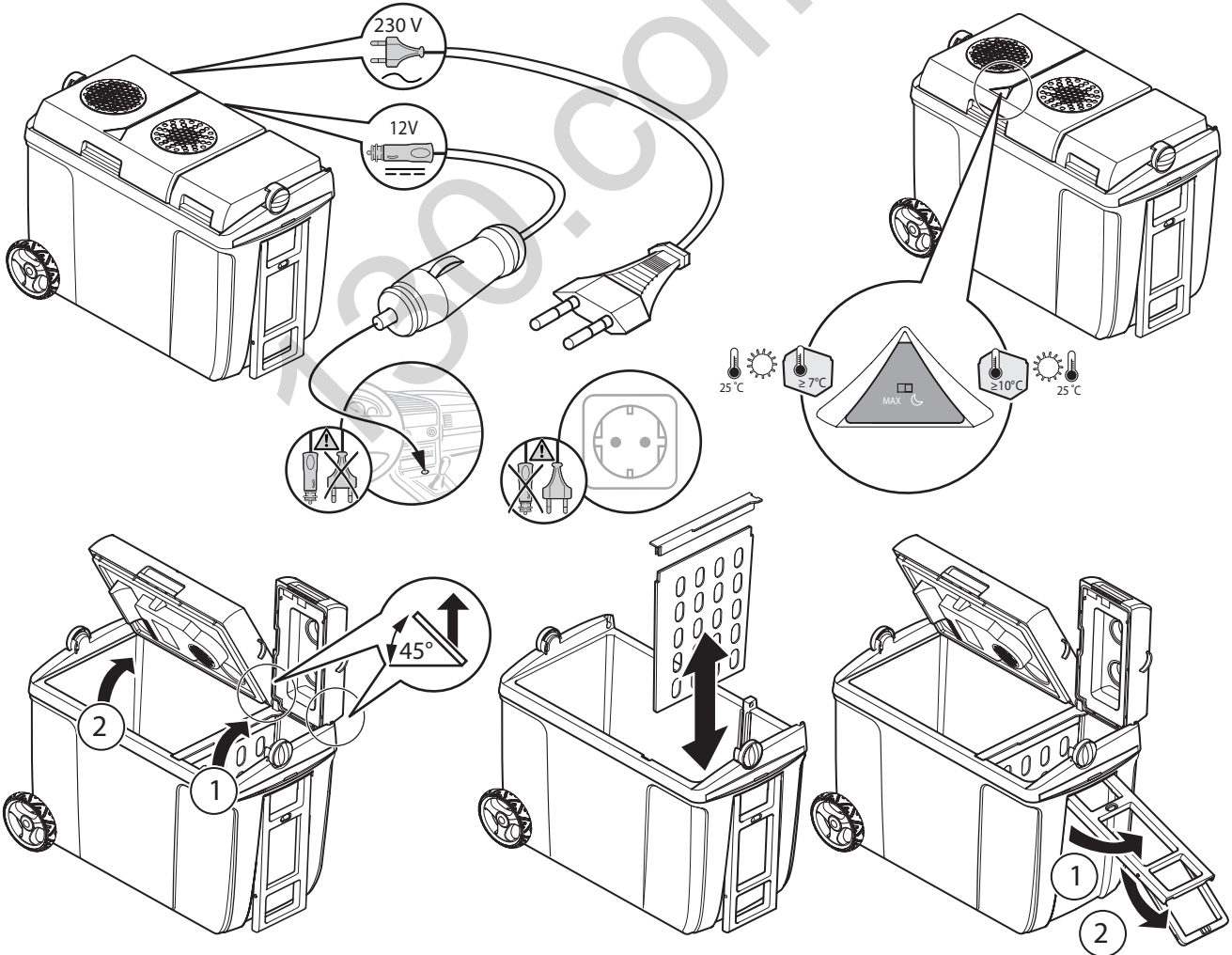
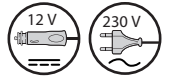
1 



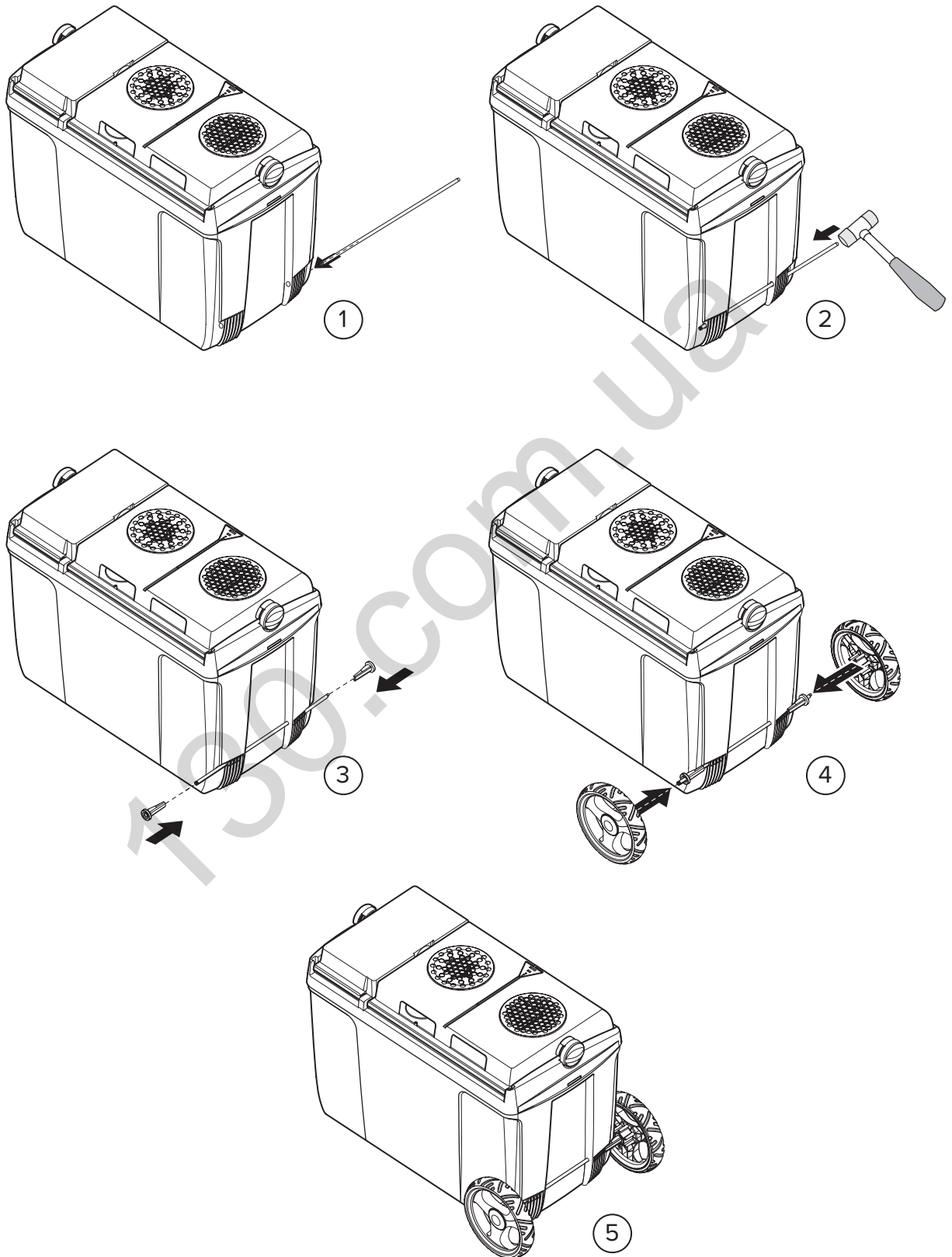
2   



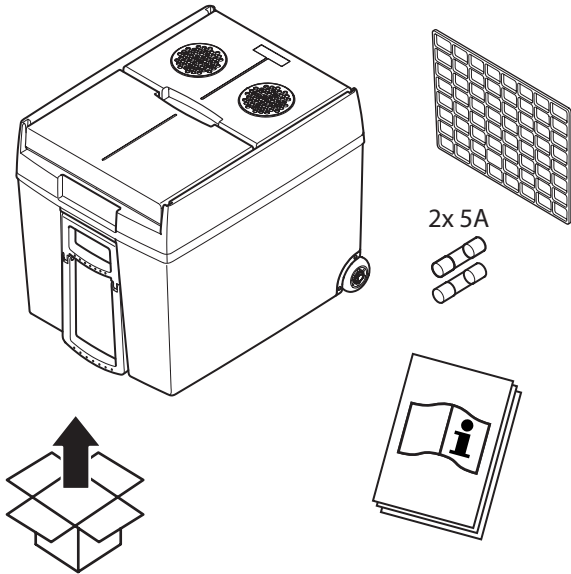
3 



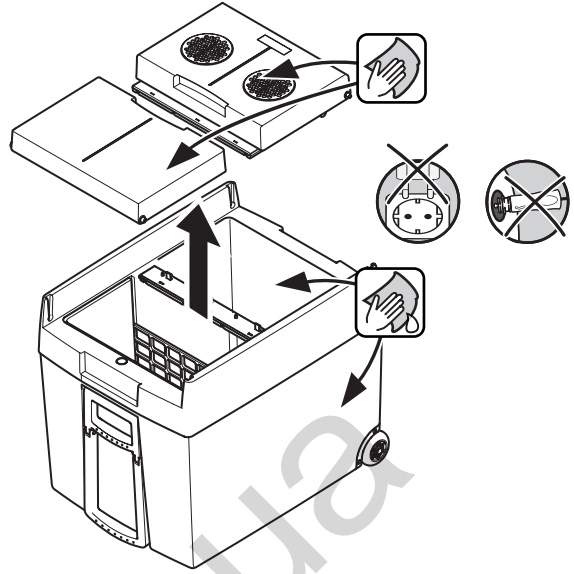
4



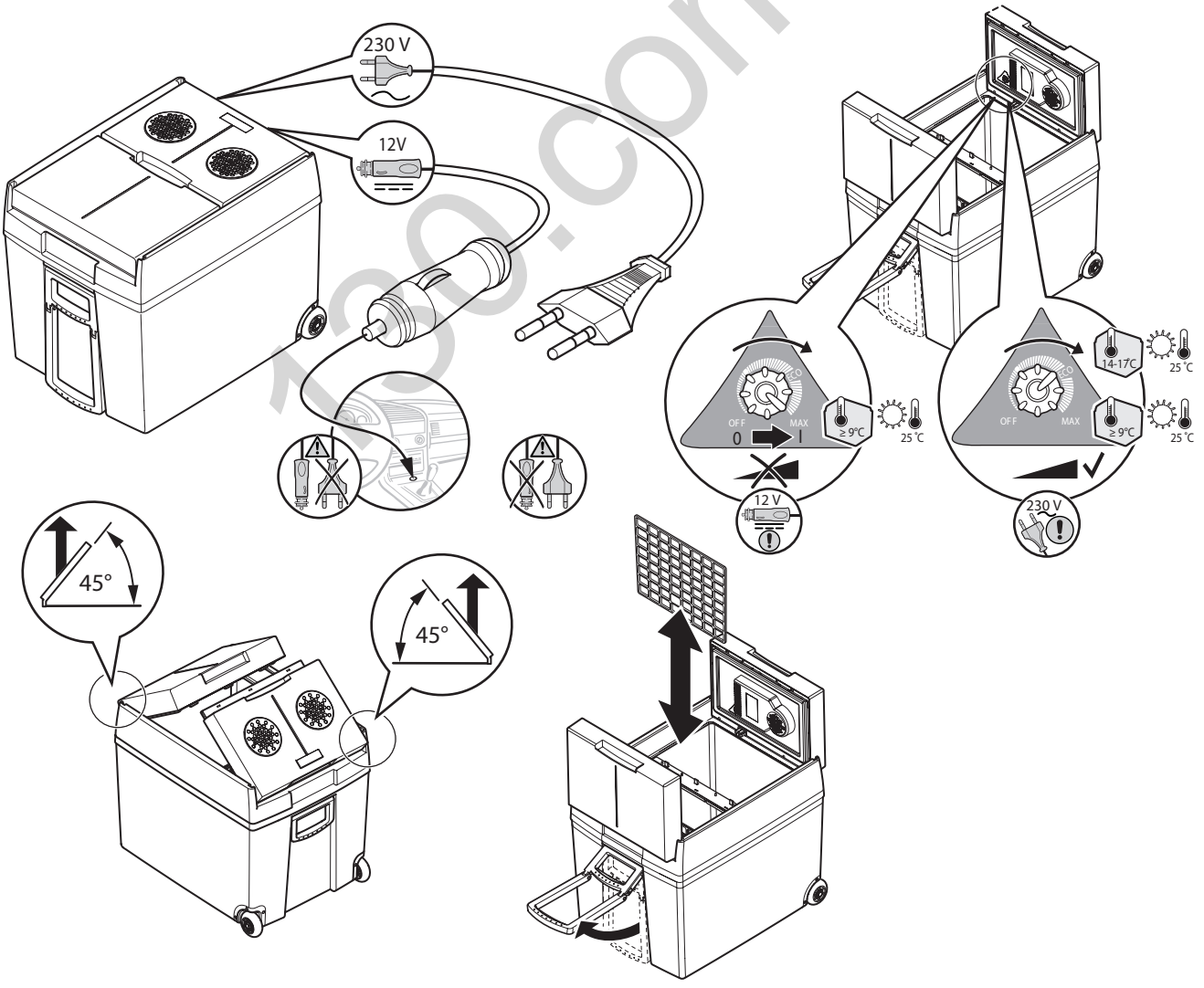
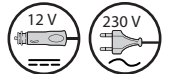
1 

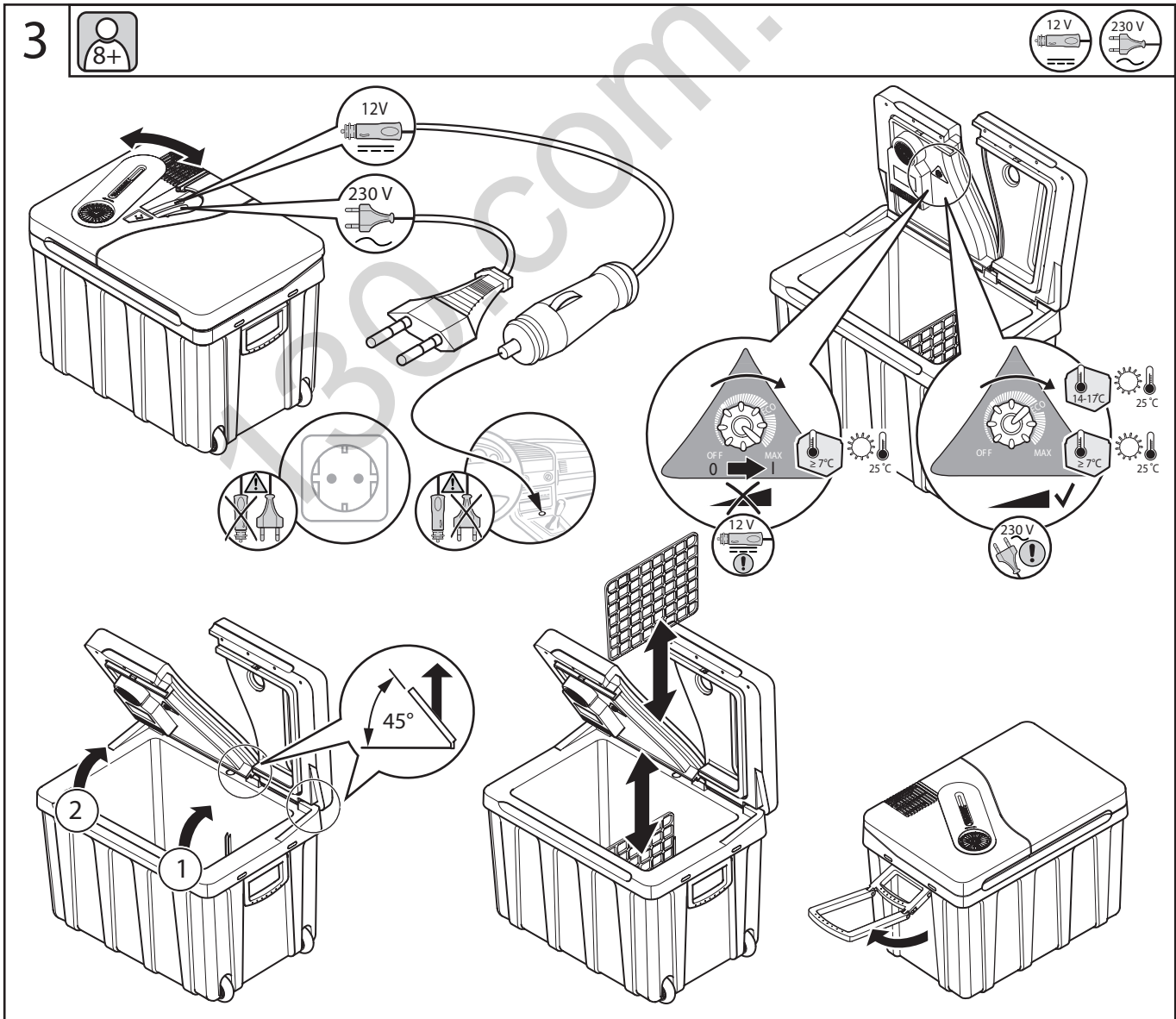
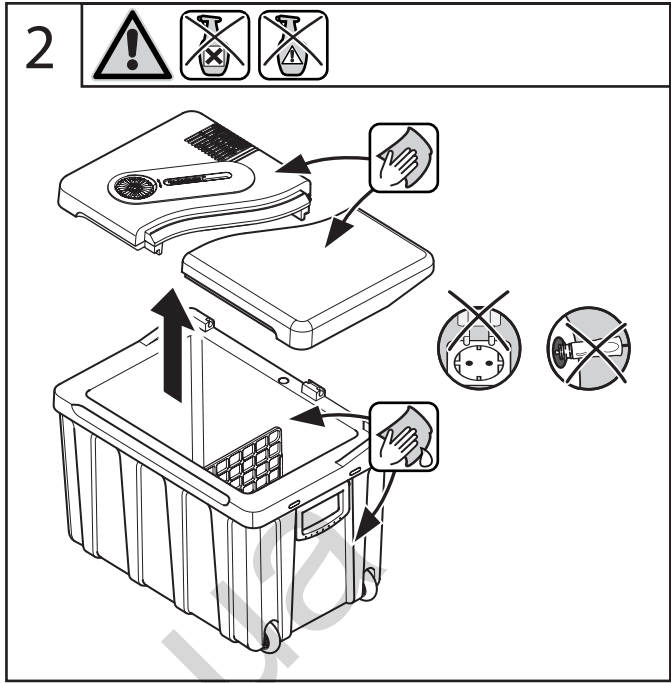
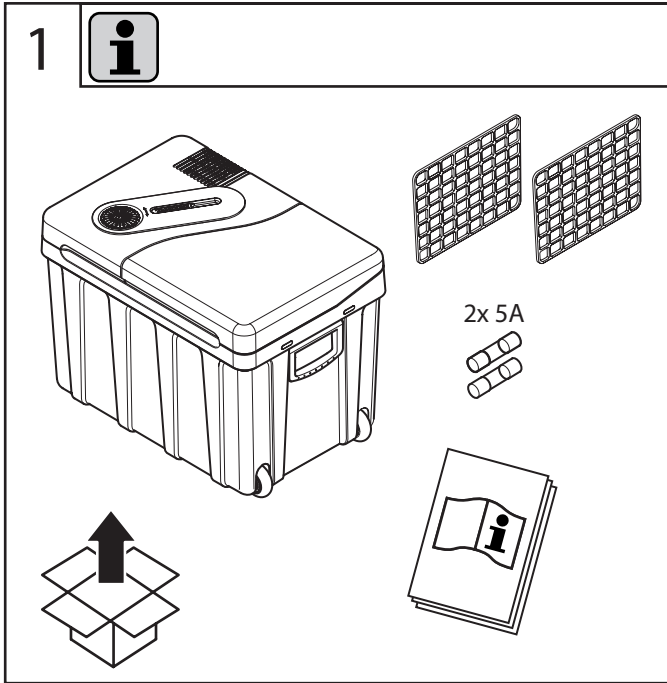


2 

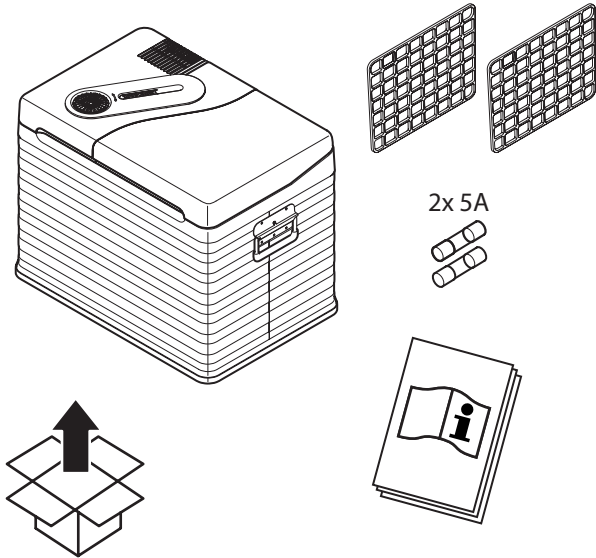


3 

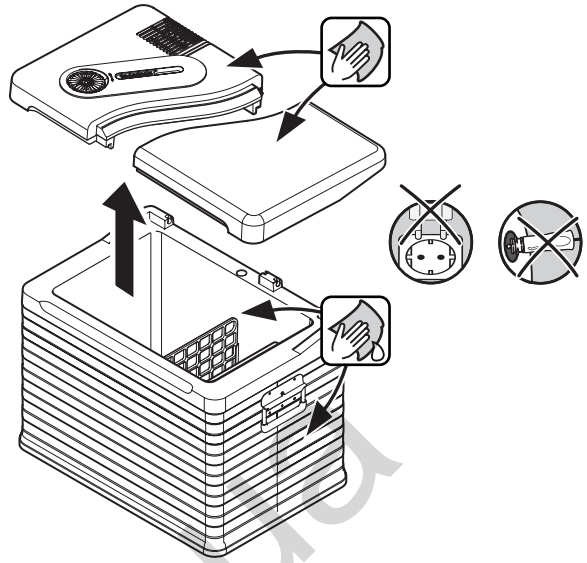




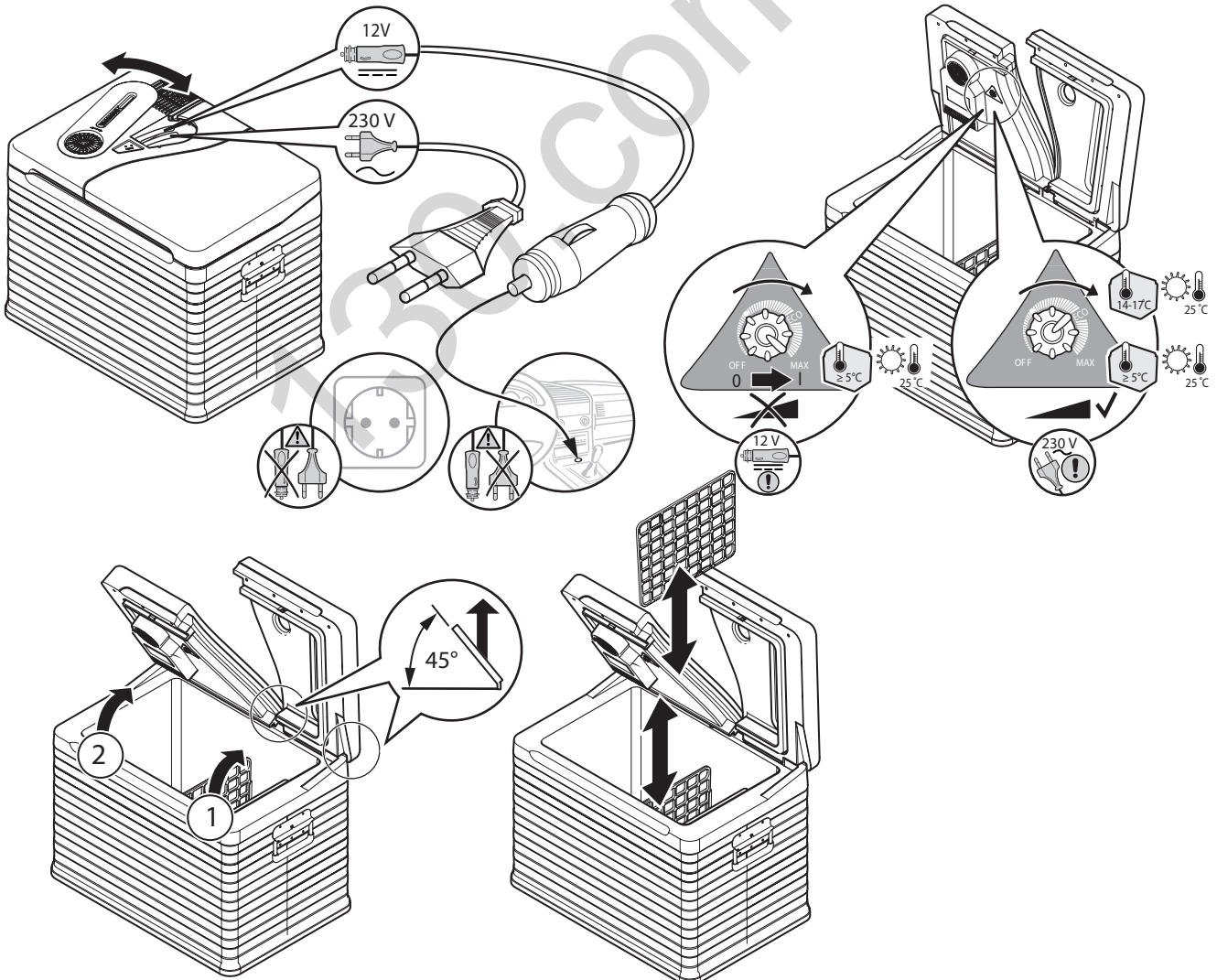
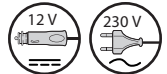
1 



2 

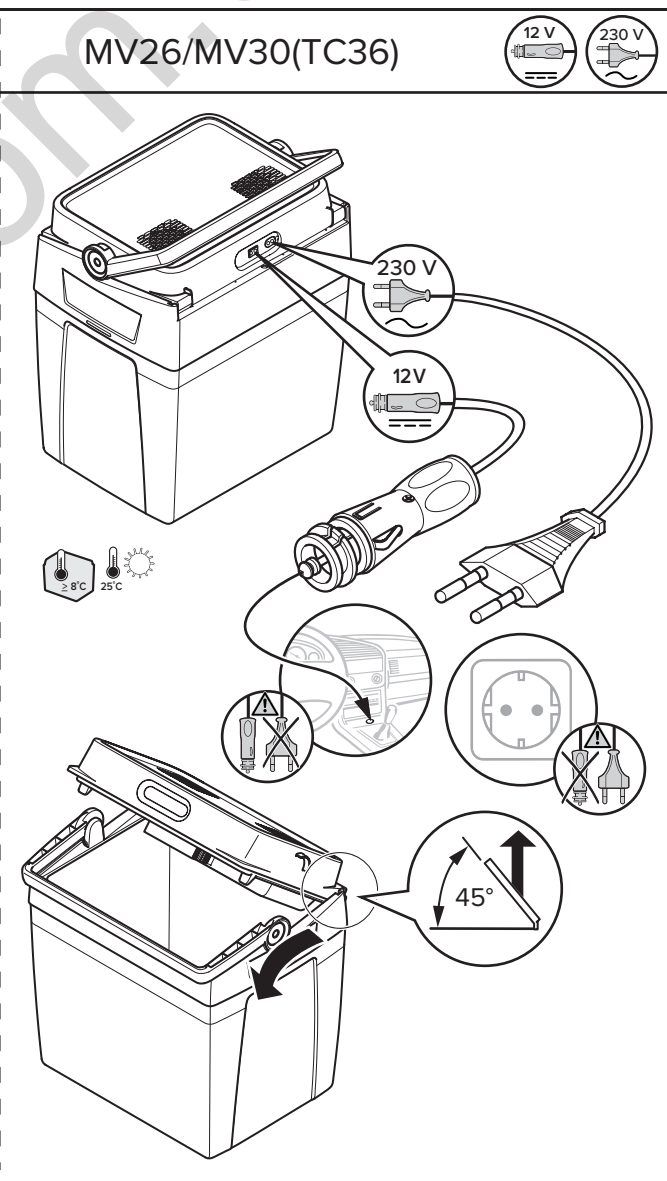
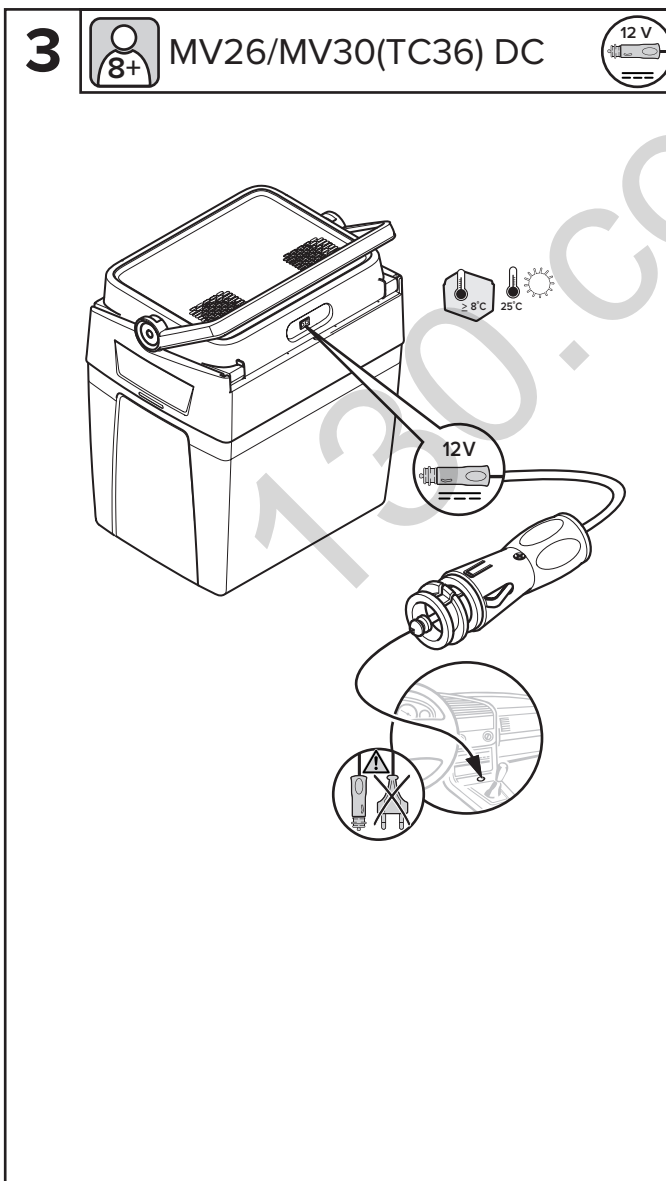
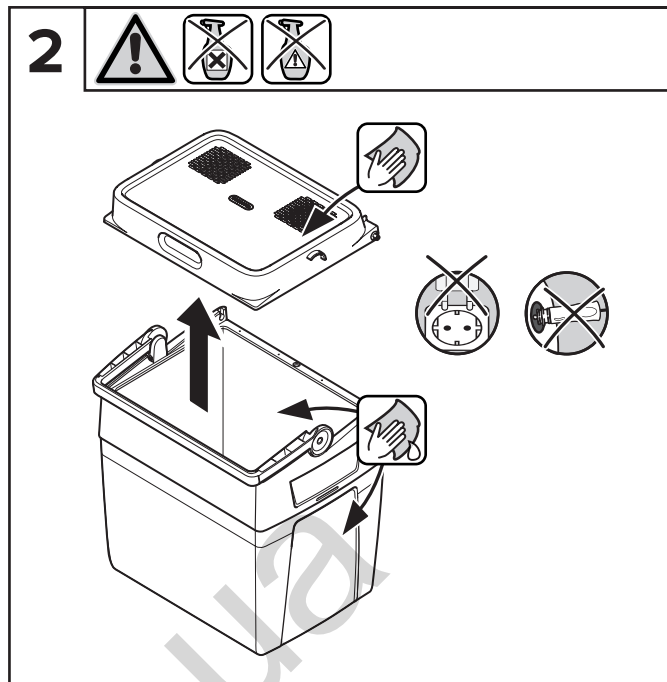
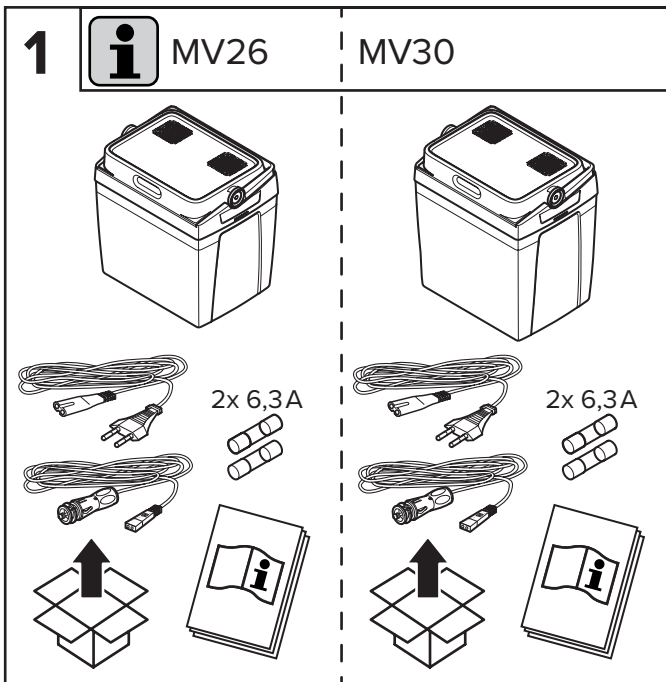


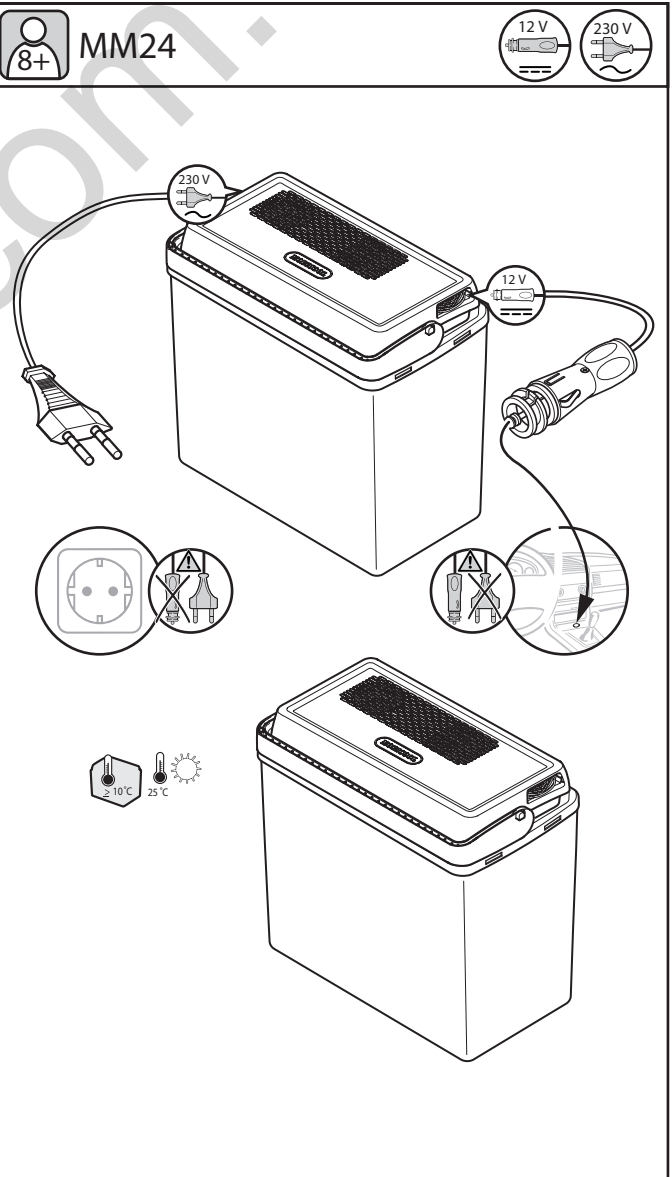
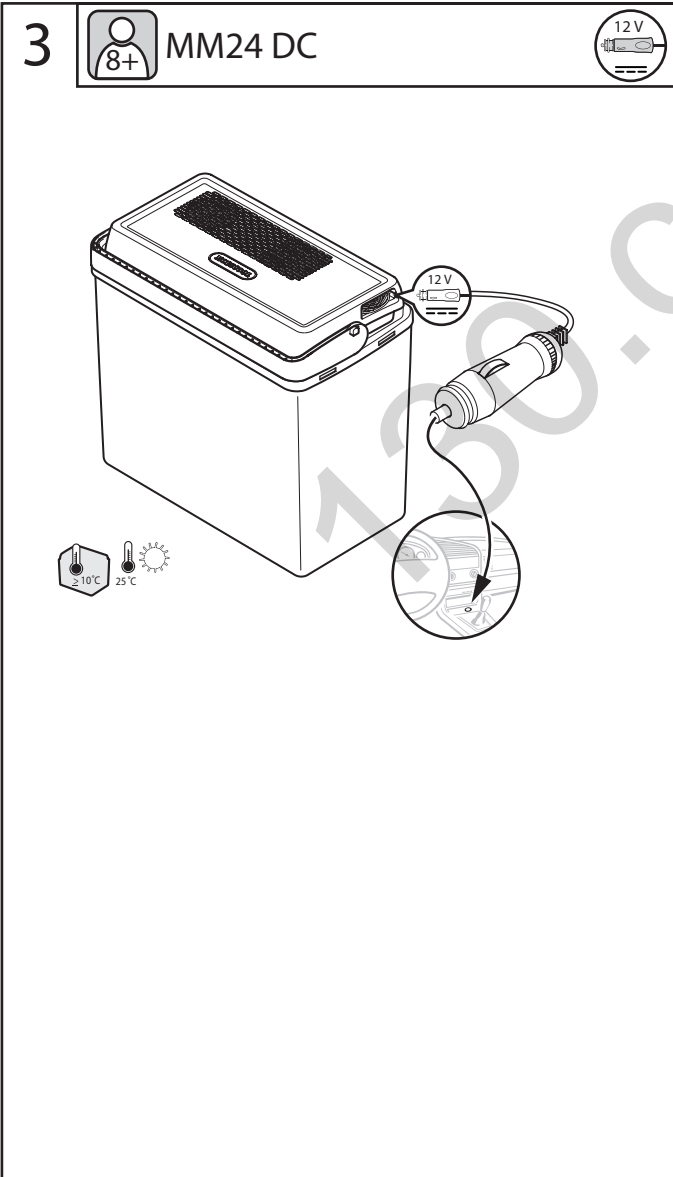
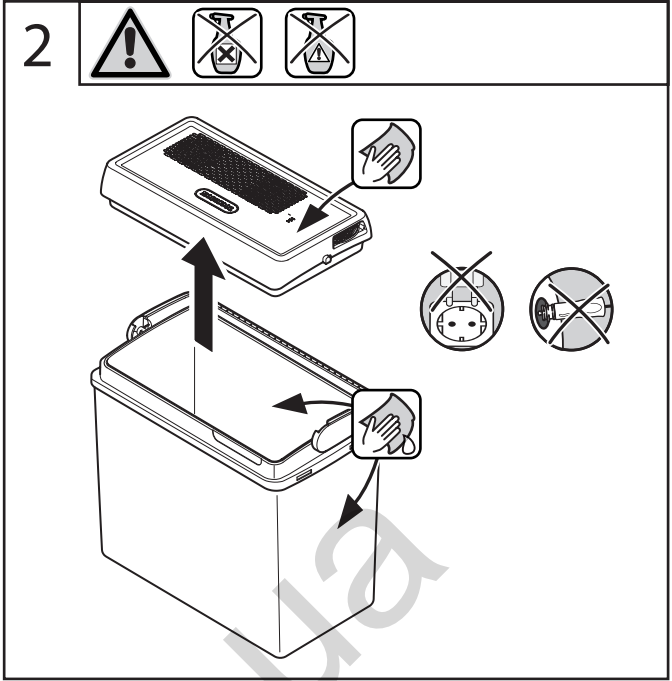
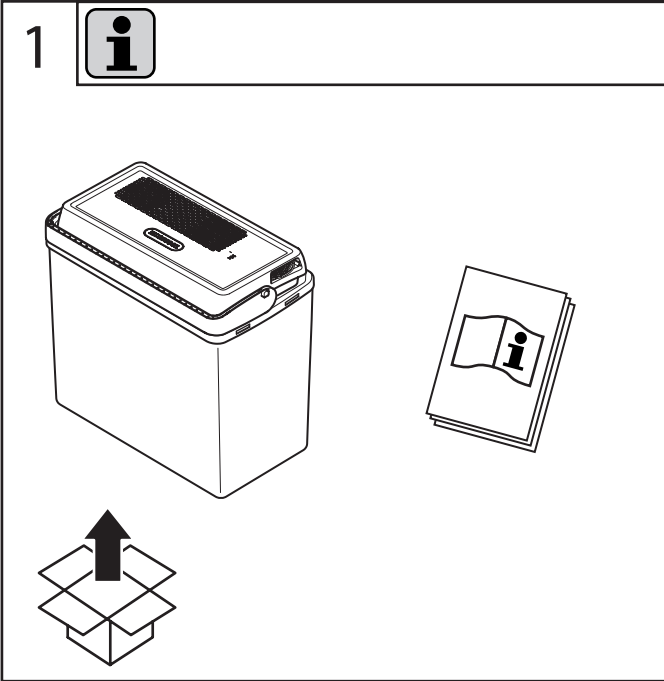
3 




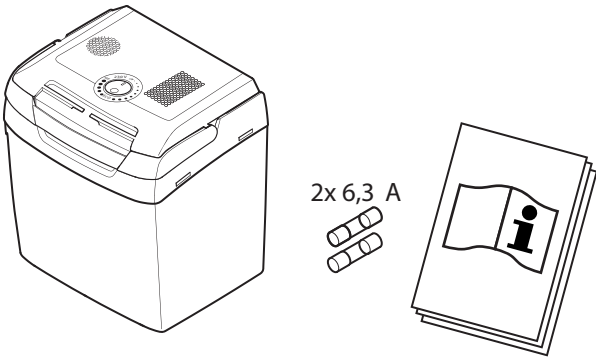
MV26/MV30 DC/MV26/MV30(TC36)

MOBICOOL

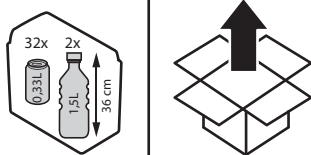







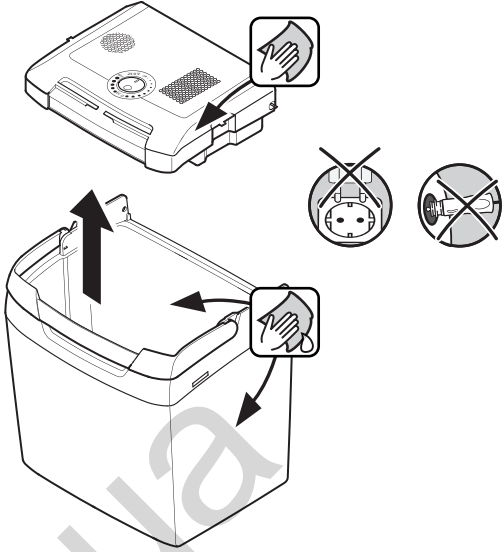
1 


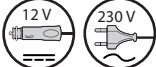


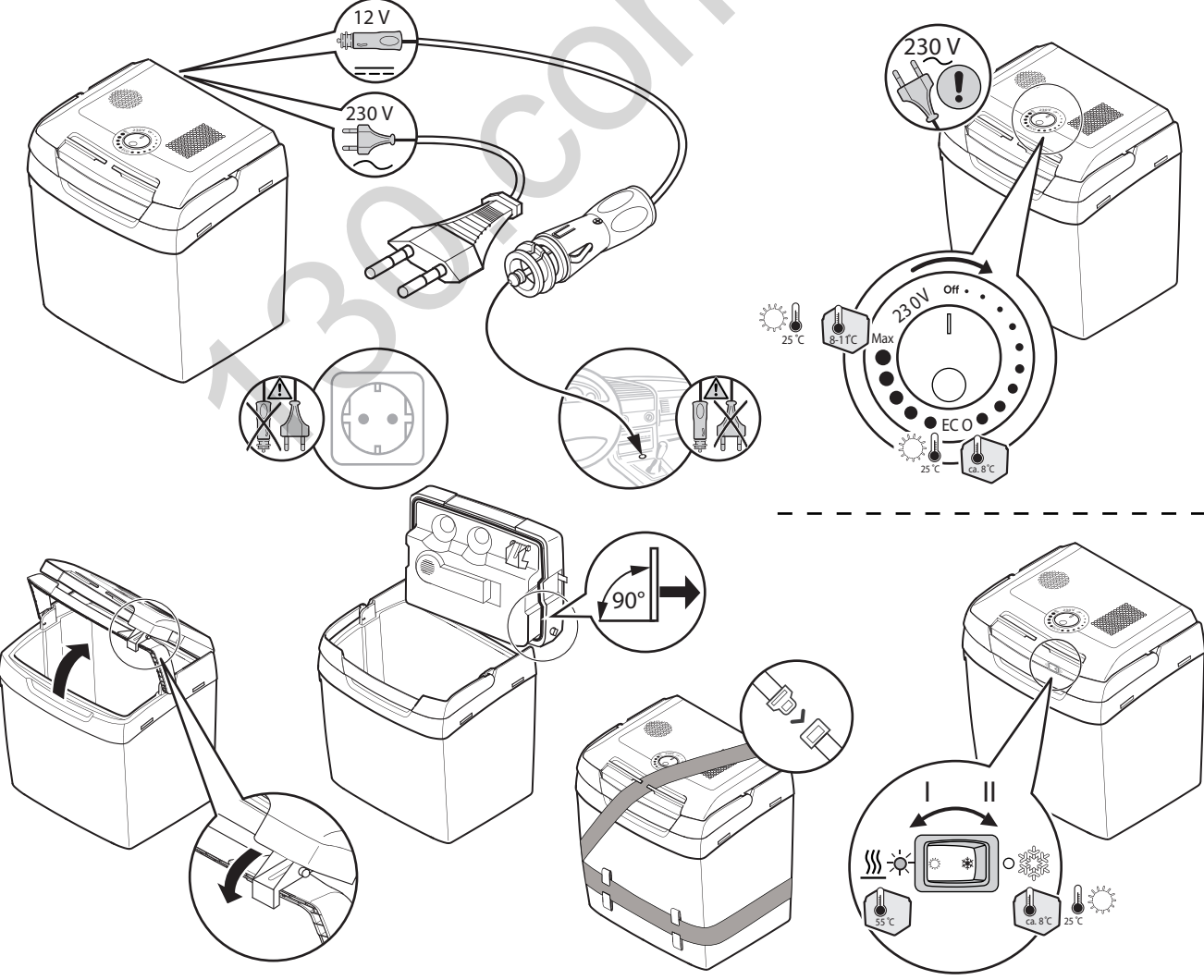
2x 6,3 A



2   



3  



230 V

230 V

25 °C

8-11°C

Max

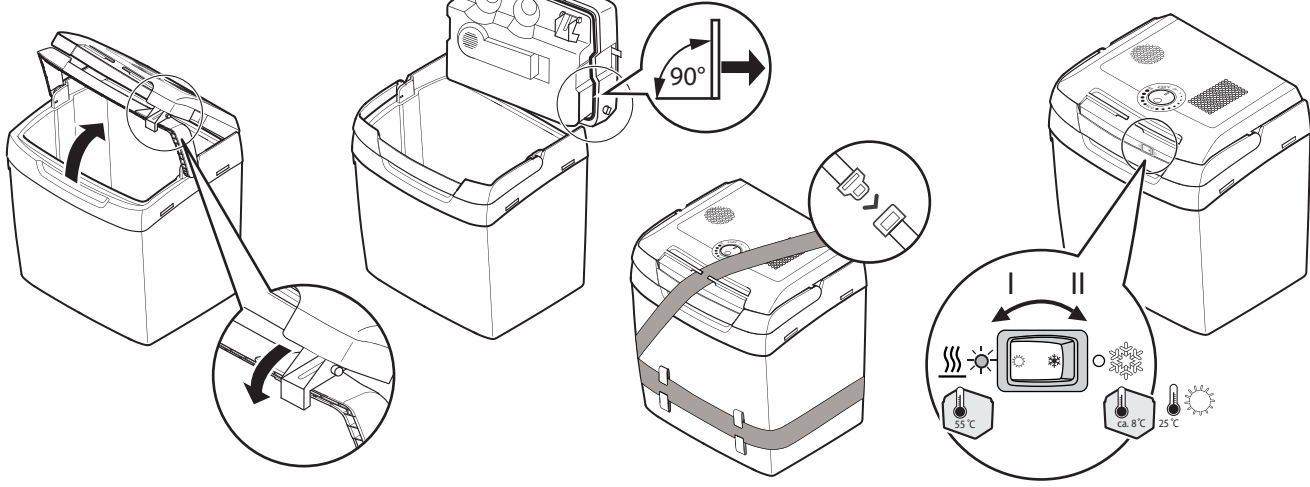
230 V

Off

ECO

25 °C

ca. 8 °C



90°

55 °C

ca. 8 °C

25 °C

EN	Operating and safety instructions	17
DE	Bedienungs- und Sicherheitshinweise	17
FR	Instructions d'utilisation et consignes de sécurité	18
ES	Instrucciones de uso y de seguridad	19
PT	Instruções de utilização e de segurança	20
IT	Istruzioni per l'uso e per la sicurezza	21
NL	Bedienings- en veiligheidsinstructies	22
DA	Informationer om betjening og sikkerhed	23
SV	Bruks- og sikkerhetsanvisningar	24
FI	Käyttö- ja turvallisuusohjeet	25
RU	Руководство по эксплуатации и правила техники безопасности	26
PL	Instrukcja obsługi i wskazówki dotyczące bezpieczeństwa	27
SK	Pokyny k obsluhu a bezpečnostné pokyny	28
CS	Pokyny pro obsluhu a bezpečnostní pokyny	29
HU	Kezelési- és biztonsági előírások	30
HR	Upute za rukovanje i sigurnosne upute	30
RO	Instrucțiuni de operare și siguranță	31
BG	Инструкции за работа и безопасност	32
ET	Kasutus- ja ohutusjuhised	33
LT	Naudojimo ir saugos instrukcijos	34
LV	Norādījumi par lietošanu un drošību	34

Introduction

The operating instructions are part of this appliance. They contain important instructions concerning safety, use and disposal.

Please carefully read and follow all instructions, guidelines and warnings included in this product manual in order to ensure that you install, use and maintain the product properly at all times.

By using the product, you hereby confirm that you have read this disclaimer, all instructions, guidelines and warnings carefully and that you understand and agree to abide by the terms and conditions as set forth herein.

You agree to use this product only for the intended purpose and application and in accordance with the instructions, guidelines and warnings as set forth in this product manual as well as in accordance with all applicable laws and regulations.

A failure to read and follow the instructions and warnings set forth herein may result in an injury to yourself and others, damage to your product or damage to other property in the vicinity.

Dometic accepts no liability for any loss, damage or injury incurred, directly or indirectly, from the installation, use or maintenance of the product not in compliance with the instructions and warnings in the product manual.

This product manual, including the instructions, guidelines and warning, and related documentation may be subject to changes and updates. For up-to-date product information, please visit documents.dometic.com and dometic.com.

If you pass the appliance on to anyone else, please also pass on all of the documentation.

Intended use

Depending on the mobile refrigeration appliance:

- The mobile refrigerating appliance is suitable for cooling food.
- The mobile refrigerating appliance is suitable for cooling and freezing food.
- The mobile refrigerating appliance is suitable for cooling and warming food.

The mobile refrigerating appliance is also suitable for use on boats.

The mobile refrigerating appliance is designed to be operated from a DC power supply socket of a vehicle, boat or caravan or from AC mains.

The mobile refrigerating appliance is suitable for camping use.

This product is only suitable for the intended purpose and application in accordance with this instruction. Any other use, deviating from the intended use, is not allowed! Dometic accepts no liability for any loss, damage or injury incurred, directly or indirectly due to other as the intended use.



WARNING! Failure to obey these warnings could result in death or serious injury!

Electrocution hazard

- The device shall not be exposed to rain.
- Do not operate the mobile refrigerating appliance if it is visibly damaged.
- If this mobile refrigerating appliance's power cable is damaged, it must be replaced by the manufacturer, customer service or a similarly qualified person in order to prevent safety hazards.
- This mobile refrigerating appliance may only be repaired by qualified personnel. Improper repairs can lead to considerable hazards.

Fire hazard

- When positioning the device, ensure the supply cord is not trapped or damaged.
- Do not locate multiple portable socket-outlets or portable power supplies at the rear of the device.

Health hazard

- This mobile refrigerating appliance can be used by children aged from 8 years and above and persons with reduced physical, sensory or mental capabilities or lack of experience and knowledge if they have been given supervision or instruction concerning use of the device in a safe way and understand the hazards involved.
- Children shall not play with the device.
- Cleaning and user maintenance shall not be made by children without supervision.
- Children aged from 3 to 8 years are allowed to load and unload refrigerating devices.

Explosion hazard

- Do not store any explosive substances such as spray cans with a flammable propellant in the mobile refrigerating appliance.

General instructions for use

The device is not suitable for continuous operation. Ice can form on the aluminium radiator. We recommend that you switch off the device after 6 days of continuous operation. It can then be switched back on after 2 hours.

Opening the cooling device for long periods can cause significant increase of the temperature in the compartments of the device.

Clean regularly surfaces that can come in contact with food.

Staw raw meat and fish in suitable containers in the appliance so that it is not in contact with or drip onto other food.

If the appliance is left empty for long periods, switch off, clean dry, and leave it open to prevent mould developing within the appliance.

Tips for the best cooling performance and energy savings

- Choose a well-ventilated spot that is protected from direct sunlight.
- Only put pre-cooled items in the device.
- Do not leave the lid open for longer than required, as this may significantly increase the internal temperature.
- Ensure that the device is not too full and that air can circulate adequately between the items.



Do not dispose of electrical appliances in the household waste!

According to European Directive 2012/19 / EC on waste electrical and electronic equipment and transposition into national law, used electrical appliances must be collected separately and recycled in an environmentally sound manner. You can find out how to dispose of the disused device at your municipality or city administration.

DE Bedienungs- und Sicherheitshinweise

Einführung

Die Bedienungsanleitungen sind Bestandteil dieses Gerätes. Sie enthalten wichtige Anweisungen hinsichtlich Sicherheit, Gebrauch und Entsorgung des Gerätes.

Lesen und befolgen Sie bitte alle Anweisungen, Richtlinien und Warnhinweise in diesem Produkthandbuch sorgfältig, um sicherzustellen, dass Sie das Produkt jederzeit ordnungsgemäß installieren, verwenden und warten.

Durch die Verwendung des Produktes bestätigen Sie hiermit, dass Sie diesen Haftungsausschluss, alle Anweisungen, Richtlinien und Warnhinweise sorgfältig gelesen haben und dass Sie die hierin dargelegten Bestimmungen verstanden haben und ihnen zustimmen.

Sie erklären sich damit einverstanden, dieses Produkt nur für den angegebenen Verwendungszweck und in Übereinstimmung mit den Anweisungen, Richtlinien und Warnhinweisen dieses Produkthandbuchs sowie in Übereinstimmung mit allen geltenden Gesetzen und Vorschriften zu verwenden.

Eine Nichtbeachtung der hierin enthaltenen Anweisungen und Warnhinweise kann zu einer Verletzung Ihrer selbst und anderer Personen, zu Schäden an Ihrem Produkt oder zu Schäden an anderem Eigentum in der

Umgebung führen.

Dometic übernimmt keine Haftung für Verluste, Schäden oder Verletzungen, die direkt oder indirekt durch die Installation, Verwendung oder Wartung des Produktes entstehen, wenn die Anweisungen und Warnhinweise in diesem Produkthandbuch nicht befolgt werden.

Dieses Produkthandbuch, einschließlich der Anweisungen, Richtlinien und Warnhinweise, sowie die zugehörige Dokumentation können Änderungen und Aktualisierungen unterliegen. Aktuelle Produktinformationen finden Sie unter documents.dometic.com und dometic.com. Bitte händigen Sie alle Unterlagen bei Weitergabe des Gerätes an Dritte mit aus.

Bestimmungsgemäßer Gebrauch

Je nach Modell des tragbaren Kühlgeräts:

- Das mobile Kühlgerät ist für die Kühlung von Lebensmitteln geeignet.
- Das mobile Kühlgerät ist sowohl zum Kühlen als auch zum Tiefkühlen von Lebensmitteln geeignet.
- Das mobile Kühlgerät ist sowohl zum Kühlen als auch zum Erwärmen von Lebensmitteln geeignet.

Es ist ebenfalls für den Betrieb auf Booten geeignet.

Das mobile Kühlgerät ist für den Betrieb an einer Gleichstromsteckdose eines Fahrzeugs, Boots oder Wohnwagens oder für den Betrieb am Wechselstromnetz ausgelegt.

Das mobile Kühlgerät ist auch für Camping-Zwecke geeignet.

Dieses Produkt ist nur für den angegebenen Verwendungszweck und die Anwendung gemäß dieser Anleitung geeignet. Eine vom bestimmungsgemäßen Gebrauch abweichende Verwendung ist nicht zulässig! Dometic übernimmt keine Haftung für Verluste, Schäden oder Verletzungen, die direkt oder indirekt aufgrund eines anderen als des Verwendungszwecks entstehen.



WARNUNG! Nichtbeachtung dieser Warnungen kann zum Tod oder schwerer Verletzung führen.

Gefahr durch Stromschlag

- Das Gerät darf keinem Regen ausgesetzt werden.
- Wenn das tragbare Kühlgerät sichtbare Beschädigungen aufweist, dürfen Sie es nicht in Betrieb nehmen.
- Wenn das Stromkabel des tragbaren Kühlgeräts beschädigt ist, muss es durch den Hersteller, dessen Kundendienst oder eine entsprechend ausgebildete Fachkraft ersetzt werden, um Gefahren zu verhindern.
- Reparaturen an dem tragbaren Kühlgerät dürfen nur von Fachpersonal durchgeführt werden. Durch unsachgemäße Reparaturen können erhebliche Gefahren entstehen.

Brandgefahr

- Stellen Sie beim Aufstellen des Geräts sicher, dass das Anschlusskabel nicht eingeklemmt oder beschädigt wird.
- Positionieren Sie an der Geräterückseite keine tragbaren Mehrfachsteckdosen oder tragbare Netzteile.

Gesundheitsgefahr

- Dieses tragbare Kühlgerät kann von Kindern ab 8 Jahren und von Personen mit verringerten physischen, sensorischen oder mentalen Fähigkeiten oder Mangel an Erfahrung und/oder Wissen verwendet werden, wenn diese Personen beaufsichtigt werden oder im sicheren Gebrauch des Geräts unterwiesen wurden und die daraus resultierenden Gefahren verstanden haben.
- Kinder dürfen nicht mit dem Gerät spielen.
- Reinigung und Benutzerwartung dürfen nicht durch unbeaufsichtigte Kinder durchgeführt werden.
- Kinder von 3 bis 8 Jahren dürfen Kühlgeräte be- und entladen.

Explosionsgefahr

- Lagern Sie keine explosionsfähigen Stoffe, wie z. B. Sprühdosen mit brennbarem Treibgas, im tragbaren Kühlgerät.

Allgemeine Hinweise zum Gebrauch

Das Gerät ist nicht für den Dauerbetrieb geeignet. Am Aluminiumabstrahler kann sich Eis bilden. Wir empfehlen, nach einer Betriebsdauer von 6 Tagen das Gerät abzuschalten. Nach 2 Stunden können Sie das Gerät wieder in Betrieb nehmen.

Das Öffnen des Kühlgerätes über einen längeren Zeitraum kann einen erheblichen Temperaturanstieg in den Fächern des Gerätes verursa-

chen.

Reinigen Sie regelmäßig die Oberflächen die mit Lebensmitteln in Kontakt kommen.

Lagern Sie rohes Fleisch und Fisch in geeigneten Containern um den Kontakt, bzw. die Kontamination mit anderen Lebensmitteln zu vermeiden.

Wenn das Gerät für längere Zeit nicht benutzt wird, schalten Sie es aus.

Reinigen und trocknen Sie es. Anschließend den Deckel offen lassen, um Schimmelbildung im Gerät zu vermeiden.

Tipps für beste Kühlleistung und Energieersparnis

- Wählen Sie einen gut belüfteten und vor Sonnenstrahlen geschützten Einsatzort.
- Legen Sie ausschließlich vorgekühltes Kühlgut in das Gerät ein.
- Öffnen Sie das Gerät nicht länger als nötig, da sich hierdurch die Innentemperatur signifikant erhöhen kann.
- Achten Sie darauf, dass das Gerät nicht zu vollgepackt ist und zwischen dem Kühlgut die Luft ausreichend zirkulieren kann.



Entsorgen Sie Elektrogeräte nicht im Hausmüll!

Gemäß Europäischer Richtlinie 2012/19/EG über Elektro- und Elektronik-Altgeräte und Umsetzung in nationales Recht müssen verbrauchte Elektrogeräte getrennt gesammelt und einer umweltgerechten Wiederverwertung zugeführt werden. Möglichkeiten zur Entsorgung des ausgedienten Gerätes erfahren Sie bei Ihrer Gemeinde- oder Stadtverwaltung.

FR Instructions d'utilisation et consignes de sécurité

Introduction

Ce manuel d'utilisation fait partie intégrante de l'appareil. Il contient des instructions importantes concernant la sécurité, l'utilisation et la mise au rebut de l'appareil.

Veillez lire et suivre attentivement toutes les instructions, directives et avertissements figurant dans ce manuel afin de vous assurer que vous installez, utilisez et entretenez le produit correctement à tout moment. En utilisant le produit, vous confirmez par la présente que vous avez lu attentivement cette clause de non-responsabilité, toutes les instructions, directives et avertissements et que vous comprenez et acceptez de respecter les modalités et conditions énoncées dans le présent document. Vous acceptez d'utiliser ce produit uniquement pour l'usage et l'application prévus et conformément aux instructions, directives et avertissements figurant dans le manuel du produit ainsi que conformément à toutes les lois et réglementations applicables.

Si vous ne lisez et ne respectez pas les instructions et les avertissements figurant dans ce manuel, vous risquez de vous blesser ou de blesser d'autres personnes, d'endommager votre produit ou d'endommager d'autres biens à proximité.

Dometic décline toute responsabilité en cas de perte, de dommage ou de blessure résultant, directement ou indirectement, d'une installation, d'une utilisation ou d'une maintenance du produit non conforme aux instructions et aux avertissements figurant dans le manuel du produit. Le présent manuel du produit, y compris les instructions, directives et avertissements, ainsi que la documentation associée peuvent faire l'objet de modifications et de mises à jour. Pour obtenir des informations actualisées sur le produit, veuillez consulter le site documents.dometic.com et le site dometic.com.

Si vous transmettez l'appareil à une tierce personne, veuillez également lui transmettre tous les documents correspondants.

Utilisation conforme

Selon la version de l'appareil de réfrigération mobile:

- L'appareil de réfrigération mobile est adapté au refroidissement des aliments.
- L'appareil de réfrigération mobile est adapté au refroidissement et à la congélation des aliments.
- L'appareil de réfrigération mobile est adapté au refroidissement et au réchauffement des aliments.

L'appareil de réfrigération mobile peut également être utilisé sur des bateaux.

L'appareil de réfrigération mobile est conçu pour fonctionner sur une prise d'alimentation CC des véhicules, bateaux ou camping-cars ou sur

réseau alternatif.

L'appareil de réfrigération mobile peut être utilisé pour le camping. Ce produit ne convient que pour l'usage et l'application prévus conformément à la présente instruction. Toute autre utilisation, s'écartant de l'usage prévu, est interdite ! Dometic décline toute responsabilité en cas de perte, dommage ou blessure dus directement ou indirectement à une utilisation autre que celle prévue.



AVERTISSEMENT ! Le non-respect de ces mises en garde peut entraîner des blessures graves, voire mortelles !

Risque d'électrocution

- L'appareil ne doit pas être exposé à la pluie.
- Si l'appareil de réfrigération mobile présente des dégâts visibles, ne le mettez pas en service.
- Si le câble d'alimentation de l'appareil de réfrigération mobile est endommagé, il doit être remplacé par le fabricant, son service après-vente ou une personne de qualification similaire, afin d'éviter tout danger.
- Seul un personnel qualifié est habilité à effectuer des réparations sur l'appareil de réfrigération mobile. Des réparations inadéquates peuvent engendrer des risques considérables.

Risque d'incendie

- Veillez à ne pas coincer ni endommager le cordon d'alimentation lors de la mise en place de l'appareil.
- Ne placez pas de multiprises portables ou de blocs d'alimentation portables à l'arrière de l'appareil.

Risque pour la santé

- Cet appareil de réfrigération mobile peut être utilisé par des enfants âgés de 8 ans et plus et des personnes ayant des capacités physiques, sensorielles ou mentales réduites ou un manque d'expérience et de connaissances, s'ils sont sous surveillance ou ont reçu des instructions sur l'utilisation de l'appareil en toute sécurité et comprennent les risques impliqués.
- Les enfants ne doivent pas jouer avec cet appareil.
- Le nettoyage et l'entretien ne doivent pas être effectués par des enfants sans surveillance.
- Les enfants âgés de 3 à 8 ans peuvent charger et décharger les appareils de réfrigération.

Risque d'explosion

- Ne stockez aucune substance explosive comme p. ex. des aérosols contenant des agents propulseurs inflammables dans l'appareil de réfrigération mobile.

Informations générales relatives à l'utilisation

L'appareil ne doit pas être utilisé en continu. De la glace peut se former sur la plaque en aluminium. Nous recommandons d'éteindre l'appareil après 6 jours d'utilisation permanente. Vous pouvez rallumer l'appareil au bout de 2 heures.

Une ouverture prolongée de l'appareil de réfrigération peut entraîner une augmentation significative de la température dans les compartiments de l'appareil.

Nettoyez régulièrement les surfaces en contact avec des aliments. Stockez la viande et le poisson cru dans des conteneurs appropriés afin d'éviter tout contact ou toute contamination d'autres aliments.

Si l'appareil n'est pas utilisé pendant un long moment, éteignez-le. Nettoyez et séchez-le. Laissez ensuite le couvercle ouvert afin d'éviter la formation de moisissures.

Conseils pour des performances de refroidissement optimales et pour des économies d'énergie

- Choisissez un lieu d'utilisation bien ventilé et à l'abri des rayons du soleil.
- Ne placez dans l'appareil que des produits prérefroidis.
- Ne laissez pas l'appareil ouvert plus que nécessaire, ce qui ferait grimper la température dans l'appareil.
- Veillez à ce que l'appareil ne soit pas trop rempli et à ce que l'air puisse circuler suffisamment entre les produits.



N'éliminez pas les appareils électriques dans les déchets ménagers !

Conformément à la Directive UE 2012/19/CE sur les déchets des équipements électriques et électroniques, et à sa mise en œuvre dans le droit national, les appareils électriques usés doivent être collectés séparément et soumis à un recyclage respectueux de l'environnement. Pour les possibilités d'élimination de l'appareil hors-service, référez-vous à votre administration communale ou municipale.

ES Instrucciones de uso y de seguridad

Introducción

Las instrucciones de uso forman parte de este aparato. Contienen instrucciones importantes relativas a seguridad, uso y gestión de residuos. Por favor, lea y siga cuidadosamente todas las instrucciones, directrices y advertencias incluidas en este manual del producto para asegurarse de que instala, utiliza y mantiene el producto correctamente en todo momento.

Al utilizar el producto, usted confirma que ha leído cuidadosamente este aviso legal, todas las instrucciones, directrices y advertencias, y que entiende y acepta cumplir los términos y condiciones aquí establecidos. Usted se compromete a utilizar este producto solo para el propósito y la aplicación previstos y de acuerdo con las instrucciones, directrices y advertencias establecidas en este manual del producto, así como de acuerdo con todas las leyes y reglamentos aplicables.

La no lectura y observación de las instrucciones y advertencias aquí expuestas puede causarles lesiones a usted o a terceros, daños en el producto o daños en otras propiedades cercanas.

Dometic no acepta ninguna responsabilidad por cualquier pérdida, daño o lesión incurrida, directa o indirectamente, por la instalación, uso o mantenimiento del producto que no cumpla con las instrucciones y advertencias del manual del producto.

Este manual del producto, incluyendo las instrucciones, directrices y advertencias, y la documentación relacionada, pueden estar sujetos a cambios y actualizaciones. Para obtener información actualizada sobre el producto, visite las páginas documents.dometic.com y dometic.com.

Si cede el aparato a otra persona, entréguele también toda la documentación.

Uso previsto

Dependiendo del modelo:

- El aparato móvil de refrigeración es adecuado para enfriar alimentos.
- El aparato móvil de refrigeración es adecuado para enfriar y congelar comida.
- El aparato móvil de refrigeración es adecuado para enfriar y calentar comida.

El aparato móvil de refrigeración también se puede utilizar en embarcaciones.

El aparato móvil de refrigeración está diseñado para funcionar conectado a un enchufe de corriente continua de un vehículo, embarcación o caravana, o a una red de corriente alterna.

El aparato móvil de refrigeración es adecuado para el uso en campings.

Este producto solo es apto para el uso previsto y la aplicación de acuerdo con estas instrucciones. Cualquier otro uso que se desvíe del uso previsto no está permitido. Dometic no acepta ninguna responsabilidad por cualquier pérdida, daño o lesión causados directa o indirectamente por un uso distinto al previsto.



¡ADVERTENCIA! El incumplimiento de estas advertencias podría acarrear la muerte o lesiones graves.

Riesgo de electrocución

- El aparato no debe estar expuesto a la lluvia.
- No ponga el aparato de refrigeración portátil en funcionamiento si presenta desperfectos visibles.

- Si el cable de alimentación del aparato de refrigeración portátil está dañado, el fabricante, su servicio de atención al cliente o una persona con cualificación similar debe reemplazarlo para evitar posibles riesgos.
- Este aparato de refrigeración portátil solo puede ser reparado por personal cualificado. Reparaciones inadecuadas pueden llevar a peligros considerables.

Peligro de incendio

- Al colocar el aparato, asegúrese de que el cable de suministro eléctrico no se haya quedado atrapado o esté dañado.
- No coloque varias tomas o suministros de corriente portátiles detrás del aparato.

Riesgo para la salud

- Este aparato de refrigeración portátil puede ser utilizado por menores a partir de 8 años y personas con capacidad física, sensorial o mental reducida, o con falta de experiencia y conocimientos, siempre que lo hagan bajo supervisión o hayan recibido instrucciones relativas al uso del mismo de manera segura y entendiendo los riesgos asociados.
- No deje que los niños jueguen con el aparato.
- Los menores no deberán limpiar ni realizar el mantenimiento de usuario sin la debida supervisión.
- Los menores de 3 a 8 años pueden meter y sacar artículos de la nevera.

Peligro de explosión

- No guarde en el aparato de refrigeración portátil sustancias con peligro de explosión, tales como aerosoles con agente espumante inflamable.

Indicaciones generales para el uso

El equipo no es apto para un uso continuo. En el elemento radiante de aluminio puede formarse hielo. Recomendamos apagar el equipo tras 6 días de funcionamiento continuo. Pasadas 2 horas, puede volver a encenderse el equipo.

Mantener la nevera abierta durante largos períodos de tiempo puede producir un incremento considerable de la temperatura en los compartimentos del aparato.

Limpie regularmente las superficies que están en contacto con alimentos. Almacene la carne y el pescado crudos en contenedores adecuados para evitar el contacto, o la contaminación, con otros alimentos.

Si no se va a usar el equipo durante un período de tiempo prolongado, apáguelo. Límpielo y séquelo. A continuación, dejar la tapa abierta para evitar la formación de moho en el equipo.

Consejos para un máximo rendimiento de refrigeración y un ahorro energético

- Elija un emplazamiento bien ventilado y protegido de la radiación solar.
- Introduzca en el equipo únicamente alimentos y bebidas refrigerados previamente.
- No tenga abierto el equipo más tiempo del necesario ya que la temperatura interior podría aumentar considerablemente.
- Preste atención a que el equipo no esté excesivamente lleno y que pueda circular suficiente aire entre los alimentos y bebidas refrigerados.



¡No deseche aparatos eléctricos con la basura doméstica!

Conforme a la Directiva europea 2012/19/UE sobre residuos de aparatos eléctricos y electrónicos y a su transposición a la legislación nacional, la recogida de los aparatos eléctricos usados debe realizarse por separado para permitir una reutilización respetuosa con el medio ambiente. Una vez el aparato haya prestado su servicio, puede consultar las posibilidades para su eliminación en la administración local o municipal.

Introdução

As instruções de utilização são uma componente integral deste aparelho e incluem instruções importantes relativas à segurança, à utilização e à eliminação do mesmo.

Leia atentamente e siga todas as instruções, orientações e avisos incluídos neste manual, de modo a garantir a correta instalação, utilização e manutenção do produto.

Ao utilizar o produto, está a confirmar que leu atentamente esta notificação, assim como todas as instruções, orientações e avisos, e que compreende e aceita cumprir os termos e condições estabelecidos no presente manual.

Aceita utilizar este produto exclusivamente para o fim e a aplicação a que se destina e de acordo com as instruções, orientações e avisos estabelecidos neste manual, assim como de acordo com todas as leis e regulamentos aplicáveis.

Caso não leia nem siga as instruções e os avisos aqui estabelecidos, poderá sofrer ferimentos pessoais ou causar ferimentos a terceiros e o produto ou outros materiais nas proximidades poderão ficar danificados. A Dometic não se responsabiliza por quaisquer perdas, danos ou ferimentos sofridos que sejam provocados, direta ou indiretamente, por uma utilização ou manutenção do produto que não cumpre as instruções e os avisos do respetivo manual.

Este manual do produto, incluindo as instruções, orientações e aviso, e a documentação relacionada podem estar sujeitos a alterações e atualizações. Para consultar as informações atualizadas do produto, visite documents.dometic.com e dometic.com.

Em caso de revenda do aparelho, entregue igualmente toda a documentação relacionada com o mesmo ao novo utilizador.

Utilização adequada

Em função do aparelho de refrigeração portátil específico:

- O aparelho de refrigeração móvel é adequado para refrigerar géneros alimentícios.
- O aparelho de refrigeração móvel é adequado para refrigerar e congelar géneros alimentícios.
- O aparelho de refrigeração móvel é adequado para refrigerar e aquecer géneros alimentícios.

O aparelho de refrigeração móvel também é adequado para a utilização em embarcações.

O aparelho de refrigeração móvel foi desenvolvido para ser ligado a uma tomada de alimentação de corrente contínua de veículos, embarcações ou caravanas, ou a uma rede de corrente alternada.

O aparelho de refrigeração móvel é adequado para utilização em campismo.

Este produto destina-se exclusivamente à aplicação e aos fins pretendidos com base nesta instrução. Não é permitida qualquer outra utilização que se desvie da utilização adequada! A Dometic não se responsabiliza por quaisquer perdas, danos ou ferimentos sofridos que sejam provocados, direta ou indiretamente, por uma utilização inadequada.



AVISO! O incumprimento destes avisos poderá resultar em morte ou ferimentos graves!

Risco de eletrocussão

- O aparelho não pode ser exposto à chuva.
- Não coloque o aparelho de refrigeração portátil em funcionamento se este apresentar danos visíveis.
- Se o cabo de alimentação deste aparelho de refrigeração portátil estiver danificado, ele terá de ser substituído pelo fabricante, pelo serviço de assistência técnica ou por uma pessoa com qualificações equivalentes, a fim de evitar perigos.
- As reparações neste aparelho de refrigeração portátil só podem ser realizadas por técnicos qualificados. Reparaciones inadecuadas podem dar origem a perigos consideráveis.

Perigo de incêndio

- Ao colocar o aparelho, certifique-se de que o cabo de alimentação não fica preso nem é danificado.
- Não coloque tomadas múltiplas ou fontes de alimentação portáteis na parte de trás do aparelho.

Risco para a saúde

- Este aparelho de refrigeração portátil pode ser utilizado por crianças a partir dos 8 anos e pessoas com capacidades físicas, sensoriais ou mentais reduzidas ou sem experiência e conhecimento se forem supervisionadas ou receberem instruções sobre a utilização do aparelho de forma segura e compreenderem os perigos implicados.
- As crianças não podem brincar com o aparelho.
- A limpeza e a manutenção não podem ser efetuadas por crianças sem supervisão.
- Crianças com idades entre os 3 e os 8 anos podem colocar e tirar itens de aparelhos frigoríficos.

Perigo de explosão

- Não guarde quaisquer substâncias potencialmente explosivas no aparelho de refrigeração portátil, tais como latas de spray com carburante inflamável.

Instruções gerais para a utilização

O aparelho não é adequado para um funcionamento contínuo. Pode formar-se gelo na superfície de alumínio. Recomendamos desligar o aparelho após um período de funcionamento de 6 dias. O aparelho pode ser novamente colocado em funcionamento após 2 horas.

Abriu o aparelho de refrigeração durante longos períodos pode provocar um aumento significativo da temperatura nos compartimentos do aparelho.

Limpe regularmente as superfícies que entram em contacto com produtos alimentares.

Acondicione carne e peixe cru em recipientes adequados, de modo a evitar o contacto (contaminação) com outros produtos alimentares.

Desligue o aparelho se este não for utilizado durante um longo período.

Limpe e seque o aparelho. De seguida deve deixar a tampa aberta, de modo a evitar a formação de bolor no aparelho.

Dicas para o melhor desempenho de refrigeração e economia de energia

- Escolha um local de utilização bem ventilado e protegido dos raios do sol.
- Coloque apenas produtos previamente refrigerados no aparelho.
- Não abra o aparelho por mais tempo do que o necessário, de modo a evitar o aumento da temperatura interna.
- Certifique-se de que o aparelho não está demasiado cheio e de que circula ar suficiente por entre os produtos refrigerados.



Não elimine o aparelho elétrico em conjunto com o lixo doméstico!

De acordo com a diretiva europeia 2012/19/CE relativa aos resíduos de equipamentos elétricos e eletrónicos e transposição para a legislação nacional, os aparelhos elétricos utilizados devem ser recolhidos separadamente e reciclados de forma a não afetarem o ambiente. Contacte o seu município ou câmara municipal para conhecer possibilidades de eliminação do aparelho usado.

con tutte le leggi e i regolamenti applicabili.

La mancata lettura e osservanza delle istruzioni e delle avvertenze qui espressamente indicate può causare lesioni personali e a terzi, danni al prodotto o ad altre proprietà nelle vicinanze.

Dometic non si assume alcuna responsabilità per eventuali perdite, danni o lesioni subite, direttamente o indirettamente, in seguito a un'installazione, uso o una manutenzione del prodotto non conformi alle istruzioni e alle avvertenze contenute nel manuale del prodotto.

Il presente manuale del prodotto, comprese le istruzioni, le linee guida e le avvertenze e la relativa documentazione, possono essere soggetti a modifiche e aggiornamenti. Per informazioni aggiornate sul prodotto, si prega di visitare i siti documents.dometic.com e dometic.com.

Se si affida l'apparecchio ad altre persone, si prega di consegnare anche tutta la relativa documentazione.

Conformità d'uso

A seconda del tipo di apparecchio di refrigerazione mobile:

- L'apparecchio di refrigerazione mobile è adatto per raffreddare generi alimentari.
- L'apparecchio di refrigerazione mobile è adatto per raffreddare e congelare generi alimentari.
- L'apparecchio di refrigerazione mobile è adatto per raffreddare e riscaldare generi alimentari.

L'apparecchio di refrigerazione mobile è anche adatto per il funzionamento su imbarcazioni.

L'apparecchio di refrigerazione mobile è stato ideato per il funzionamento con una presa di corrente continua di un veicolo, di una barca o di caravan o con una rete di alimentazione alternata.

L'apparecchio di refrigerazione mobile è adatto all'uso in campeggio.

Questo prodotto è adatto solo per l'uso e l'applicazione previsti in conformità con le presenti istruzioni. Qualsiasi altro uso che differisca dall'uso previsto non è consentito! Dometic non si assume alcuna responsabilità per qualsiasi perdita, danno o lesione subiti, direttamente o indirettamente, a causa di un uso diverso da quello previsto.



AVVERTENZA! La mancata osservanza di queste avvertenze potrebbe causare la morte o lesioni gravi!

Pericolo di scosse elettriche

- L'apparecchio non deve essere esposto a pioggia.
- Non mettere in funzione l'apparecchio di refrigerazione mobile se presenta danni visibili.
- Per evitare possibili pericoli legati alla sicurezza, se il cavo di collegamento del presente apparecchio di refrigerazione mobile è danneggiato deve essere sostituito dal produttore, dal suo servizio di assistenza clienti oppure da personale ugualmente qualificato.
- Questo apparecchio di refrigerazione mobile può essere riparato solo da personale qualificato. Riparazioni eseguite non correttamente possono creare considerevoli rischi.

Pericolo di incendio

- Durante il posizionamento dell'apparecchio, assicurarsi che il cavo di alimentazione non venga bloccato o danneggiato.
- Non collocare prese multiple portatili o alimentatori portatili sul retro dell'apparecchio.

Pericolo per la salute

- Questo apparecchio di refrigerazione mobile può essere utilizzato da bambini di età superiore a 8 anni, da persone con ridotte capacità fisiche, sensoriali o mentali o da persone inesperte o prive di conoscenze specifiche solo se sorvegliate o preventivamente istruite sull'impiego dell'apparecchio in sicurezza e se informate dei pericoli legati al prodotto stesso.
- I bambini non devono giocare con l'apparecchio.
- La pulizia e la manutenzione non devono essere eseguite da bambini senza la presenza di un adulto.
- I bambini dai 3 agli 8 anni possono riempire e svuotare gli apparecchi di refrigerazione.

Pericolo di esplosione

- Non conservare nell'apparecchio di refrigerazione mobile sostanze esplosive come ad es. bombolette spray con gas propellente infiammabile.

IT Istruzioni per l'uso e per la sicurezza

Introduzione

Le istruzioni per l'uso sono parte integrante di questo apparecchio e contengono importanti istruzioni sulla sicurezza, l'uso e lo smaltimento.

Si prega di leggere attentamente e di seguire tutte le istruzioni, le linee guida e le avvertenze incluse in questo manuale del prodotto, al fine di garantire che il prodotto venga sempre installato, utilizzato e mantenuto nel modo corretto.

Utilizzando il prodotto, l'utente conferma di aver letto attentamente il presente disclaimer, tutte le istruzioni, le linee guida e le avvertenze e di aver compreso e accettato di rispettare i termini e le condizioni qui espressamente indicate.

L'utente accetta di utilizzare questo prodotto solo per lo scopo e l'applicazione previsti e in conformità con le istruzioni, le linee guida e le avvertenze indicate nel presente manuale del prodotto, nonché in conformità

Istruzioni generali per l'uso

L'apparecchio non è adatto al funzionamento continuo, c'è la possibilità che si formi del ghiaccio sul radiatore in alluminio. Si consiglia di disattivare l'apparecchio dopo 6 giorni di funzionamento. Dopo 2 ore è di nuovo possibile attivarlo.

L'apertura prolungata del frigorifero può causare un significativo aumento della temperatura nei vani dell'apparecchio.

Pulire periodicamente le superfici che entrano in contatto con i prodotti alimentari.

Sistemare carne e pesce crudi all'interno di appositi contenitori, in modo da evitare il contatto e/o la contaminazione con altri generi alimentari.

Spegnere l'apparecchio se si prevede di non utilizzarlo per un lungo periodo di tempo. Pulirlo e asciugarlo. Quindi lasciare aperto il coperchio, in modo da evitare la formazione di muffa nell'apparecchio.

Consigli per una maggiore potenza frigorifera e risparmio energetico

- Scegliere una posizione di installazione adeguata, ben ventilata e al riparo dai raggi solari.
- Conservare nell'apparecchio esclusivamente prodotti refrigerati preraffreddati.
- Non lasciare aperto l'apparecchio più del necessario, altrimenti la temperatura interna può aumentare notevolmente.
- Non riempire eccessivamente l'apparecchio e collocare il contenuto in modo che l'aria possa circolare adeguatamente tra i prodotti refrigerati.



Non smaltire gli apparecchi elettrici con i rifiuti domestici.

Ai sensi della direttiva europea 2012/19/CE sui rifiuti di apparecchiature elettriche ed elettroniche e del suo recepimento nella legislazione nazionale, le apparecchiature elettriche usate devono essere raccolte separatamente e riciclate in modo ecocompatibile. Per informazioni su come smaltire l'apparecchio usato, rivolgersi all'ente locale o al comune di residenza.

NL Bedienings- en veiligheidsinstructies

Inleiding

De gebruiksaanwijzing maakt deel uit van dit toestel. Deze bevat belangrijke aanwijzingen met betrekking tot veiligheid, gebruik en afvoer. Lees alle instructies, richtlijnen en waarschuwingen in deze gebruiksaanwijzing en volg ze zorgvuldig op om ervoor te zorgen dat u het product te allen tijde op de juiste manier installeert, gebruikt en onderhoudt. Door het product te gebruiken, bevestigt u hierbij dat u deze disclaimer, alle instructies, richtlijnen en waarschuwingen zorgvuldig hebt gelezen en dat u de voorwaarden en condities zoals die hierin zijn beschreven begrijpt en accepteert.

U gaat ermee akkoord dit product alleen te gebruiken voor het beoogde doel en de beoogde toepassing en in overeenstemming met de instructies, richtlijnen en waarschuwingen zoals beschreven in deze gebruiksaanwijzing en in overeenstemming met de geldende wet- en regelgeving.

Het niet lezen en opvolgen van de hierin beschreven instructies en waarschuwingen kan leiden tot letsel voor uzelf en anderen, schade aan uw product of schade aan andere eigendommen in de omgeving.

Dometic is niet aansprakelijk voor verlies, schade of letsel dat direct of indirect voortvloeit uit de installatie, het gebruik of het onderhoud van het product dat niet in overeenstemming is met de instructies en waarschuwingen in de gebruiksaanwijzing van het product.

Deze gebruiksaanwijzing, met inbegrip van de instructies, richtlijnen en waarschuwingen, en de bijbehorende documentatie kunnen onderhevig zijn aan wijzigingen en updates. Actuele productinformatie vindt u op documents.dometic.com en dometic.com.

Als u het toestel doorgeeft aan iemand anders, dient u ook de volledige documentatie te overhandigen.

Beoogd gebruik

Afhankelijk van het mobiele koeltoestel:

- Het mobiele koelapparaat is geschikt voor het koelen van levensmid-

delen.

- Het mobiele koelapparaat is geschikt voor het koelen en invriezen van levensmiddelen.
- Het mobiele koelapparaat is geschikt voor het koelen en verwarmen van levensmiddelen.

Het mobiele koelapparaat kan ook op boten worden gebruikt.

Het mobiele koelapparaat is ontworpen voor gebruik met een gelijkstroom-stopcontact in een voertuig, boot of caravan of gebruik op het wisselstroomnet.

Het mobiele koelapparaat is geschikt voor gebruik tijdens het kamperen. Dit product is alleen geschikt voor het beoogde gebruik en de toepassing in overeenstemming met deze gebruiksaanwijzing. Elk ander gebruik, dat afwijkt van het beoogde gebruik, is niet toegestaan! Dometic aanvaardt geen aansprakelijkheid voor verlies, schade of letsel dat direct of indirect voortvloeit uit ander dan het beoogde gebruik.



WAARSCHUWING! Het niet in acht nemen van deze waarschuwingen kan leiden tot ernstig letsel of de dood!

Gevaar voor elektrische schokken

- Het toestel mag niet aan regen worden blootgesteld.
- Gebruik het toestel niet als het zichtbaar beschadigd is.
- Als de stroomkabel van het mobiele koeltoestel beschadigd is, moet deze, om gevaren te vermijden, worden vervangen door de fabrikant, diens klantenservice of een gelijkwaardig gekwalificeerd persoon.
- Dit mobiele koeltoestel mag uitsluitend worden gerepareerd door gekwalificeerde personen. Ondeskundige reparaties kunnen leiden tot aanzienlijke gevaren.
- Brandgevaar
- Voorkom bij het positioneren van het apparaat het blijven hangen of beschadigd raken van de voedingskabel.
- Plaats geen beweeglijke, meervoudige stopcontacten of dergelijke voedingseenheden aan de achterkant van het apparaat.

Brandgevaar

- Voorkom bij het positioneren van het apparaat het blijven hangen of beschadigd raken van de voedingskabel.
- Plaats geen beweeglijke, meervoudige stopcontacten of dergelijke voedingseenheden aan de achterkant van het apparaat.

Gevaar voor de gezondheid

- Dit mobiele koeltoestel mag worden gebruikt door kinderen vanaf 8 jaar en ouder evenals door personen met verminderd fysiek, zintuiglijk of mentaal vermogen of gebrek aan kennis en ervaring, mits zij onder toezicht staan of zijn geïnstrueerd in het veilig gebruik van het toestel en zij inzicht hebben in de gevaren die het gebruik van het toestel met zich meebrengt.
- Kinderen mogen niet met het toestel spelen.
- Reiniging en gebruikersonderhoud mogen niet door kinderen zonder toezicht worden uitgevoerd.
- Kinderen van 3 tot 8 jaar mogen koeltoestellen in- en uitruimen.

Explosiegevaar

- Bewaar geen explosiegevaarlijke stoffen zoals spuitbussen met een ontvlambaar drijfgas in het mobiele koeltoestel.

Algemene gebruiksaanwijzingen

Dit apparaat is niet geschikt voor continu gebruik. Er kan zich op de aluminium koelplaat ijs vormen. Aanbevolen wordt, het apparaat na 6 dagen continu gebruik uit te zetten. Na 2 uur kunt u het apparaat opnieuw in gebruik nemen.

Langdurig openen van het koeltoestel kan leiden tot een aanzienlijke temperatuurstijging in de compartimenten van het toestel. Reinig regelmatig de oppervlakken die met levensmiddelen in contact komen.

Bewaar rauw vlees en vis in geschikte containers om contact resp. besmetting met andere levensmiddelen te vermijden.

Als het apparaat voor langere tijd niet wordt gebruikt, dient u het uit te

schakelen. Maak het schoon en droog. Laat het deksel vervolgens openstaan om schimmelvorming in het apparaat te vermijden.

Tips voor optimale koelprestaties en energiebesparing

- Kies een goed geventileerde en tegen zonlicht beschermd gebruiklocatie.
- Leg uitsluitend voorgekoelde waren in het apparaat.
- Open het apparaat niet vaker dan nodig omdat de temperatuur binnenin hierdoor aanzienlijk kan oplopen.
- Zorg ervoor dat het apparaat niet te vol is en dat de lucht voldoende kan circuleren tussen de gekoelde waren.



Deponeer elektrische apparatuur niet bij het gewone huisvuil!

Krachtens de Europese Richtlijn 2012/19/EG betreffende afgedankte elektrische en elektronische apparaten en de omzetting naar nationaal recht moeten afgedankte elektrische en elektronische apparaten gescheiden worden ingezameld om een milieuvriendelijk hergebruik mogelijk te maken. U kunt bij uw gemeente navragen hoe u het afgedankte apparaat kunt afvoeren.



ADVARSEL! Manglende overholdelse af disse advarsler kan medføre dødelige eller alvorlige kvæstelser!

Fare for elektrisk stød

- Apparatet må ikke udsættes for regn.
- Hvis det mobile køleapparat har synlige beskadigelser, må du ikke tage det i brug.
- Hvis det mobile køleapparats tilslutningskabel er beskadiget, skal det udskiftes af producenten eller dennes kundeservice eller en tilsvarende uddannet person for at forhindre farer.
- Reparationer på dette mobile køleapparat må kun foretages af kvalificeret personale. Ukorrekte reparationer kan medføre betydelige farer.

Brandfare

- Når apparatet positioneres, skal det sikres, at strømledningen sidder i klemme eller beskadiges.
- Placér ikke flere bærbare stikdåser eller bærbare strømforsyninger i bagved apparatet.

Sundhedsfare

- Det mobile køleapparat kan anvendes af børn over 8 år og personer med reducerede fysiske, sanse- eller mentale evner eller uden erfaring eller viden, hvis de er under opsyn eller blev instrueret i sikker brug af apparatet og forstår de involverede farer.
- Børn må ikke lege med apparatet.
- Rengøring og vedligeholdelse må ikke udføres af børn uden opsyn.
- Børn i alderen fra 3 til 8 år må fylde og tømme køleapparater.

Eksplisionsfare

- Opbevar ikke eksplosive stoffer som f.eks. spraydåser med en brændbar drivgas i det mobile køleapparat.

DA Informationer om betjening og sikkerhed

Indledning

Betjeningsvejledningen er en del af dette apparat. Den indeholder vigtige anvisninger angående sikkerheden, brugen og bortskaffelsen. Læs og følg alle anvisninger, retningslinjer og advarsler i denne produktvejledning grundigt for at sikre, at du altid installerer, bruger og vedligeholder produktet korrekt.

Ved at benytte produktet bekræfter du hermed, at du har læst denne ansvarsfraskrivelse, alle anvisninger, retningslinjer og advarsler grundigt, og at du forstår og er indforstået med de vilkår og betingelser, der er fastlagt heri.

Du er indforstået med kun at bruge dette produkt til det beregnede formål og anvendelse i overensstemmelse med anvisningerne, retningslinjerne og advarslerne i denne produktvejledning samt i overensstemmelse med alle de gældende love og forskrifter.

Manglende læsning og ignorering af disse anvisninger og advarsler kan medføre kvæstelser på dig selv og andre, skade på dit produkt eller skade på anden ejendom i nærheden.

Dometic påtager sig intet ansvar for nogen form for tab, skade eller kvæstelse, som enten direkte eller indirekte skyldes installation, brug eller vedligeholdelse af produktet, der ikke er i overensstemmelse med anvisningerne og advarslerne i produktvejledningen.

Der tages forbehold for eventuelle ændringer og opdateringer af denne produktvejledning samt anvisningerne, retningslinjerne og advarslerne samt den tilhørende dokumentation. For de nyeste produktinformationer, se documents.dometic.com og dometic.com.

Hvis du giver apparatet videre til andre, skal du også sørge for, at hele dokumentationen følger med.

Korrekt brug

Afhængigt af det mobile køleapparat:

- Det transportable køle-/fryseapparat er egnet til at køle mad.
- Det transportable køle-/fryseapparat er egnet til at køle og fryse mad.
- Det transportable køle-/fryseapparat er egnet til at køle og varme mad.

Det transportable køle-/fryseapparat er også egnet til brug ombord på både.

Det transportable køle-/fryseapparat er beregnet til at blive tilsluttet til en jævnstrømsforsyningsstikdåse i en bil, på en båd eller i en campingvogn eller fra vekselstrømsnettet.

Det transportable køle-/fryseapparat er egnet til brug ombord på både. Dette produkt er kun egnet til dets beregnede formål og anvendelse i overensstemmelse med denne anvisning. Enhver anden brug, der afviger fra den beregnede brug, er forbudt! Dometic påtager sig intet ansvar for nogen som helst form for tab, skade eller kvæstelser, der enten direkte eller indirekte skyldes ukorrekt brug.

Generelle informationer om brugen

Enheden er ikke beregnet til konstant brug. Der kan dannes is på alu-kølepladen. Vi anbefaler at slukke for enheden efter 6 dages brug. Efter 2 timer kan du tage enheden i brug igen.

Hvis køleapparatet er åbnet i længere tid, kan temperaturen stige betydeligt i apparatets rum.

Rengør regelmæssigt de overflader, der kommer i kontakt med fødevarer. Opbevar rå kød og rå fisk i egnede beholdere for at undgå kontakt eller kontaminering med andre fødevarer.

Sluk for enheden, hvis du ikke bruger den i en længere periode.

Rengør og tør den. Hold låget åbent for at undgå dannelse af skimmel i enheden.

Tips til den bedste kølekapacitet og energibesparelse

- Vælg et godt ventileret sted, der er beskyttet mod sollys.
- Læg kun forafkølede produkter i enheden.
- Åbn ikke enheden i længere tid end nødvendigt, da temperaturen indvendigt hermed kan stige betydeligt.
- Sørg for, at enheden ikke er for fuld, og at luften kan cirkulere tilstrækkeligt mellem indholdet.



Bortskaf ikke elektriske apparater med husholdningsaffaldet!

Iht. det europæiske direktiv 2012/19/EF om affald af elektrisk og elektronisk udstyr og implementeringen i national ret skal opbrugte elektriske apparater indsamles separat og leveres tilbage til korrekt genanvendelse. Du kan få mere at vide om bortskaffelse af udtjente apparater hos kommunen.

Inledning

Driftinstruksjonerna är en del av den här apparaten. De inneholder viktiga anvisninger om sikkerheten, anvendingen og avfallshandlingen.

Läs och följ noggrant alla instruktioner, direktiv och varningar i den här produkthandboken för att säkerställa att du alltid installerar, använder och underholder produkten på rätt sätt.

Genom att använda produkten bekräftar du härmed att du noggrant har läst denna ansvarsfriskrivning, alla instruktioner, direktiv och varningar och att du förstår och är införstådd med att följa de villkor som anges här.

Du är införstådd med att endast använda denna produkt i avsett syfte och i enlighet med instruksjonerna, direktiven og varningarna som anges i denna produkthandbok samt i enlighet med alle gjældende lagar og bestemmelser.

Om du inte leser og følger instruksjonerna og varningarna som anges här kan det leda til personskader på dig eller andra, på produkten eller annan egendom i nærheten.

Dometic åtar sig inget ansvar for några förluster, materiella skador eller personskador som direkt eller indirekt oppstår som följd av att installation, anvending eller underhåll av produkten ikke utføres enligt instruksjonerna og varningarna i produkthandboken.

Denna produkthandbok, inklusive instruksjonerna, direktiven og varningarna samt relaterad informasjon, kan ändras og oppdateras. För att ta del av oppdatert produktinformasjon, gå til documents.dometic.com og dometic.com.

Om du overlåter apparaten til någon annan ska även samtlig dokumentation overlåtnas.

Avsedd anvending

Beroende på den mobila kylapparaten:

- Den mobila kyl-/frysprodukten lämpar sig for å kyla mat.
- Den mobila kyl-/frysprodukten lämpar sig for å kyla og frysa mat.
- Den mobila kyl-/frysprodukten lämpar sig for å kyla og värma mat.

Den mobila kyl-/frysprodukten kan även användas på båtar.

Den mobila kyl-/frysprodukten är avsedd for å drivas via ett likströmsuttag i ett fordon, en båt, en husvagn eller via ett växelströmsnät.

Den mobila kyl-/frysprodukten lämpar sig for å camping.

Den här produkten lämpar sig endast for å avsedd anvending i enlighet med denna bruksanvisning. Ingen annen anvending utom avsedd anvending är tillåten! Dometic åtar sig inget ansvar for förluster, materiella skador eller personskador som direkt eller indirekt oppkommer på grund av annen anvending än avsedd anvending.



WARNING! Om man underlåter att följa de här varningarna kan följden bli dödsfall eller allvarlig personskada!

Risk for dödsfall på grund av elektrisitet

- Apparaten måste skyddas mot regn.
- Om den mobila kylapparaten oppvisar synlige skador får den ikke användas.
- Om den mobila kylapparatens anslutningskabel skadas måste den av sikkerhetsskål bytas ut av tillverkaren, tillverkarens kundtjänst eller annen person med motsvarande behørighet.
- Denna mobila kylapparat får endast repareras av härför utbildad personal. Om man utfør reparasjoner på fel sätt kan man utsättas for åvsevårda risikoer.

Brandrisk

- Kontrollera att elsladden ikke har fastnat eller skadats i samband med placering av apparaten.
- Placera ikke ut flera bärbara uttag eller bärbara nättaggregat bakom apparaten.

Hälsorisk

- Om kylapparaten hålls öppen under lång tid finns det risk att man får en betydende ökning av temperaturen i anordningens fack.

- Barn från åtta års ålder, personer med nedsatt fysisk, sensorisk eller mental förmåga, eller personer med bristende erfaring og kunskaper får använda den här mobila kylapparaten forutsett at de hålls under oppsikt eller om de har fått anvisninger om hur man använder den här apparaten på ett sikkert sätt og känner til vilka risikoer som är förknippede med anvendingen. Barn får ikke leka med apparaten.
- Utan oppsikt får barn ikke utføre rengjørings- eller underhøllsarbeiten.
- Barn i åldrarna tre til åtte år får lasta in eller ut varer i eller ut kylapparater.

Explosionsrisk

- Lagra inga ämnen som kan explodera i den mobila kylapparaten, som t.ex. sprayburkar med lättantändlig drivgas.

Allmänna anvisninger om anvending

Enheten är ikke lämpad for å kontinuerlig drift. Is kan bildas på aluminiumselementet. Vi anbefaler å stenge av enheten etter en drifttid på sex dygn. Etter två timmar kan enheten tas i drift igen.

Hvis køleapparatet er åbnet i længere tid, kan temperaturen stige betydeligt i apparatets rum.

Rengör med jämna mellanrum de ytor som kommer i kontakt med livsmedel.

Förvara rått kött og rå fisk i lämplige behøllere for å undvika kontakt eller kontaminering med andra livsmedel.

Stäng av enheten om den ikke används under en längre tid. Rengör og torka den. Lämna sedan locket öppet for å undvika mögelbildning i enheten.

Tips for bästa kyleffekt og energibesparing

- Välj en väl ventilerad anvendingsplats som är skyddad mot direkte sollys.
- Lägg endast i varer som är kylde i förväg.
- Öppna ikke enheten längre än nödvändigt, för då kan temperaturen i det inre höjas markant.
- Se til ått enheten ikke er alltför fullpackad og att luft kan cirkulera mellom varorna.



Kasta ikke elektrisk utrustning i hushøllsoporna!

Enligt EU-direktivet 2012/19/EU om avfall som utgörs av eller inneholder elektrisk og elektronisk utrustning og införlivande av dette direktiv med nationell lagstiftning måste begagnad elektrisk utrustning insamlas separat og tillföras en miljövänlig återanvending. Om möjligheter til å avfallshandling av en uttjant enhet kan kommunfullmæktige lämna besked.

NO Bruks- og sikkerhetsanvisninger

Introduksjon

Bruksanvisningene er en del av dette apparatet. De inneholder viktige instruksjoner med hensyn til sikkerhet, bruk og avhending.

Vennligst les nøye og følg alle instruksjoner, retningslinjer og advarsler som er inkludert i denne produktveiledningen for å sikre at du installerer, bruker og vedlikeholder produktet ordentlig til enhver tid.

Ved å bruke dette produktet bekrefter du at du har lest dette forbeholdet, alle instruksjoner, retningslinjer og advarsler nøye, og at du forstår og aksepterer å overholde betingelsene og vilkårene slik de er presentert her. Du godtar å bruke dette produktet kun til tiltenkt formål og anvendelse, og i samsvar med instruksjonene, retningslinjene og advarslene slik de er presentert i denne produktveiledningen, så vel som i samsvar med alle gjeldende lovbestemmelser og forskrifter.

Hvis instruksjonene og advarslene som er presentert her, ikke blir lest og fulgt, kan dette resultere i personskader hos deg selv eller andre, skade på produktet eller skade på annen eiendom i nærheten.

Dometic påtar seg intet ansvar for tap, skader eller personskader som oppstår - direkte eller indirekte - under montering, bruk eller vedlikehold av produktet som følge av manglende overholdelse av instruksjonene og advarslene i produktveiledningen.

Denne produktveiledningen, inkludert instruksjonene, retningslinjene og

advarslene, samt relatert dokumentasjon, kan være underlagt endringer og oppdateringer. For oppdatert produktinformasjon, se [documents.dometic.com](#) og [dometic.com](#).

Hvis du gir apparatet videre til noen andre, må du også gi med all dokumentasjon.

Forskriftsmessig bruk

Avhengig av den mobile kjøleboksen:

- Den mobile kjøleboksen er egnet for å kjøle matvarer.
- Den mobile kjøleboksen er egnet for å kjøle og fryse matvarer.
- Den mobile kjøleboksen er egnet for å kjøle og varme matvarer.

Den mobile kjøleboksen er også egnet til bruk ombord på båter.

Den mobile kjøleboksen er beregnet for drift med en likestrømsstikkontakt i kjøretøy, båter eller campingvogner, eller fra vekselstrømnettet.

Den mobile kjøleboksen er egnet for campingbruk.

Dette produktet er kun egnet for det tiltenkte formålet og anvendelsen i samsvar med denne instruksjonen. All annen bruk som avviker fra forskriftsmessig bruk, er ikke tillatt! Dometic påtar seg intet ansvar for tap, ødeleggelser eller personskader som oppstår - direkte eller indirekte - som følge av annet enn forskriftsmessig bruk.



ADVARSEL! Manglende overholdelse av disse advarslene kan resultere i alvorlige personskader, eventuelt med døden til følge.

Fare for elektrisk støt

- Apparatet må ikke utsettes for regn.
- Den mobile kjøleboksen må ikke tas i bruk hvis den har synlige skader. Hvis strømkabelen til den mobile kjøleboksen er skadet, må den - for å unngå farer - byttes av produsenten eller dennes kundeservice eller en tilsvarende utdannet person for å forhindre at sikkerheten settes i fare.
- Reparasjoner på den mobile kjøleboksen må kun utføres av kvalifiserte fagfolk. Utilstrekkelige reparasjoner kan medføre betydelige farer.

Brannfare

- Ved posisjonering av apparatet må det sørges for at tilførselsledningen ikke sitter fast eller skades.
- Ikke plasser flere mobile strømkontakter eller mobile strømforsyninger bak på apparatet.

Helsefare

- Det å åpne kjøleapparater for en lengre periode kan føre til en vesentlig økning av temperaturen i enhetens rom.
- Denne mobile kjøleboksen kan brukes av barn fra 8 år og oppover og personer med reduserte fysiske, sensoriske eller mentale evner eller som mangler erfaring og kunnskap, hvis de er under oppsyn eller har fått veiledning i hvordan apparatet brukes på en forsvarlig måte og forstår hvilke farer det innebærer.
- Barn må ikke leke med apparatet.
- Rengjøring og vedlikehold skal ikke utføres av barn uten at de er under oppsyn.
- Barn i alderen 3 - 8 år får lov til å laste og losse kjøleapparater.

Eksplisjonsfare

- Ikke lagre eksplosjonsfarlige stoffer som f.eks. spraybokser med antennelig drivgass i den mobile kjøleboksen.

Generell informasjon om bruk

Apparatet er ikke egnet til kontinuerlig bruk. Det kan dannes is på aluminiumskjøleplaten. Vi anbefaler at apparatet slås av etter at det har vært i bruk i 6 dager. Etter 2 timer kan du ta apparatet i bruk igjen.

Det å åpne kjøleapparater for en lengre periode kan føre til en vesentlig økning av temperaturen i enhetens rom.

Rengjør regelmessig overflatene som kommer i kontakt med næringsmidler.

Oppbevar rått kjøtt og få fisk i egne beholdere for å unngå kontakt eller kontaminering med andre næringsmidler.

Slå av apparatet hvis det ikke skal brukes på lang tid. Rengjør og tørk det. La deretter lokket stå åpent for å unngå muggdannelse i apparatet.

Tips for best kjøleeffekt og energisparing

- Velg et godt ventilert sted som er beskyttet mot solskinn.
- Det må bare legges varer i apparatet som er avkjølt på forhånd.
- Ikke la apparatet stå åpent lenger enn nødvendig, da temperaturen inni vil øke betydelig.
- Pass på at apparatet ikke er fylt for mye og at det er tilstrekkelig luft sirkulasjon mellom varene.



Ikke kast elektriske apparater i husholdningsavfallet!

Ifølge europeisk direktiv 2012/19/EF om elektrisk og elektronisk avfall og nasjonal lovgivning må brukte elektriske apparater samles inn enkeltvis og leveres til miljøvennlig gjenvinning. Kontakt lokale myndigheter for opplysninger om gjenvinning av apparater som er tatt ut av drift.

FI Käyttö- ja turvallisuusohjeet

Johdanto

Käyttöohjeet kuuluvat osana tähän laitteeseen. Ne sisältävät tärkeitä tietoja, jotka koskevat turvallisuutta, käyttöä ja hävittämistä.

Lue kaikki tämän tuotteen käyttöohjeissa annetut ohjeet, määräykset ja varoitukset ja noudata niitä. Näin varmistat, että tuotteen asennus, käyttö ja huolto sujuu aina oikein.

Käyttämällä tuotetta vahvistat lukeneesi tämän tiedotteen, kaikki ohjeet, määräykset ja varoitukset huolellisesti ja että ymmärrät ja hyväksyt tässä annetut ehdot.

Sitoudut käyttämään tuotetta ainoastaan sen käyttötarkoitukseen ja ilmoitetuissa käyttökohteissa ja noudattaen tässä tuotteen käyttöohjeissa annettuja ohjeita, määräyksiä ja varoituksia samoin kuin voimassa olevia lakeja ja määräyksiä.

Tässä annettujen ohjeiden ja varoitusten lukematta ja noudattamatta jättäminen voi johtaa omaan tai muiden loukkaantumiseen, tuotteen vaurioitumiseen tai muiden, ympärillä olevien esineiden vaurioitumiseen.

Dometic ei ole vastuussa menetyksistä, vaurioista tai loukkaantumisista, jotka ovat suoraan tai epäsuorasti seurausta siitä, että tuote on asennettu tai sitä on käytetty tai huollettu tuotteen käyttöohjeissa annettujen ohjeiden ja varoitusten vastaisesti.

Tähän tuotteen käyttöohjeeseen, ohjeisiin, määräyksiin ja varoitukseen sekä oheisdokumentteihin voidaan tehdä muutoksia ja niitä voidaan päivittää. Katso ajantasaiset tuotetiedot osoitteesta [documents.dometic.com](#) ja [dometic.com](#).

Jos annat laitteen jollekulle muulle, luovuta sen mukana myös kaikki asiakirjat.

Käyttötarkoitus

Riippuu kannettavasta kylmälaiteesta:

- Siirrettävä kylmäsäilytyslaite soveltuu elintarvikkeiden jäädyttämiseen.
- Siirrettävä kylmäsäilytyslaite soveltuu elintarvikkeiden jäädyttämiseen ja pakastamiseen.
- Siirrettävä kylmäsäilytyslaite soveltuu elintarvikkeiden jäädyttämiseen ja lämmittämiseen.

Siirrettävä kylmäsäilytyslaite sopii myös venekäyttöön.

Siirrettävä kylmäsäilytyslaite on suunniteltu käytettäväksi ajoneuvon, veneen tai asuntovaunun tasavirtapistorasialla tai vaihtovirtaverkon avulla. Siirrettävä kylmäsäilytyslaite sopii myös leirintäkäyttöön.

Tuote soveltuu ainoastaan näissä ohjeissa ilmoitettuun käyttötarkoitukseen ja käyttökohteeseen. Muunlainen käyttö poikkeaa käyttötarkoituksesta ja on siten kielletty! Dometic ei vastaa menetyksistä, vahingoista tai tapaturmista, jotka johtuvat välittömästi tai välillisesti siitä, että tuotetta on käytetty käyttötarkoituksen vastaisesti.



VAROITUS! Piittaamattomuus näistä varoituksista voi johtaa kuolemaan tai vakavaan tapaturmaan!

Sähköiskun vaara

- Laitetta ei saa asettaa alttiiksi sateelle.
- Kannettavaa kylmälaitetta ei saa ottaa käyttöön, jos siinä on näkyviä vaurioita.
- Jos kannettavan kylmälaitteen liitäntäjohto on vaurioitunut, valmistajan, asiakaspalvelun tai muun tehtävään pätevän ammattilaisen tulee vaihtaa johto vaaratilanteiden välttämiseksi.

- Kannettavaa kylmälaitetta saavat korjata ainoastaan tehtävään pätevät ammattilaiset. Väärin tehdyistä korjauksista voi aiheutua vakavia vaaroja.

Palovaara

- Varmista, että virtajohto ei juutu kiinni eikä vaurioidu sijoittaessasi laitetta paikalleen.
- Älä sijoita siirrettäviä pistorasialistoja tai siirrettäviä virtalähteitä laitteen taakse.

Terveysvaara

- Kylmälaitteen avaaminen pitkiksi ajoiksi voi merkittävästi nostaa lämpötilaa laitteen lokeroissa.
- Tätä kannettavaa kylmälaitetta voivat käyttää valvonnan alaisuudessa myös vähintään 8-vuotiaat lapset samoin kuin henkilöt, joiden fyysiset, aistinvaraiset tai henkiset kyvyt ovat rajoittuneet tai joilta puuttuu laitteen käytön vaatima kokemus tai tietämys, mikäli edellä mainittuja henkilöitä on opastettu käyttämään laitetta turvallisesti ja mikäli henkilöt ymmärtävät laitteen käyttöön liittyvät vaarat.
- Lapset eivät saa leikkiä laitteella.
- Lapset eivät saa ilman valvontaa puhdistaa laitetta eivätkä ryhtyä käyttäjälle sallittuihin kunnossapitotöihin.
- 3 - 8-vuotiaat lapset saavat sekä sijoittaa tuotteita kylmälaitteisiin että noutaa tuotteita niistä.

Räjähdyksivaara

- Älä säilytä kannettavassa kylmälaitteessa räjähdysalttiita aineita, kuten suihkepurkkeja, joissa on syttyvää polttoainetta.

Yleisiä käyttöohjeita

Laitetta ei ole tarkoitettu jatkuvaan käyttöön. Alumiinimateriaaliin voi kertyä jäätä. Suosittelemme kytkemään laitteen pois päältä 6 käyttöpäivän välein. Laitteeseen saa kytkeä virran 2 tunnin tauon jälkeen.

Kylmälaitteen avaaminen pitkiksi ajoiksi voi merkittävästi nostaa lämpötilaa laitteen lokeroissa.

Puhdista elintarvikkeiden kanssa kosketuksiin joutuvat pinnat säännöllisesti.

Säilytä raaka liha ja kala asianmukaisissa säilytysrasioissa, jotta raaka-aineet eivät pääse kosketuksiin muiden elintarvikkeiden kanssa tai saastuta niitä.

Kytke laite pois päältä, jos se on pois käytöstä pidemmän aikaa. Puhdista ja kuivaa laite. Jätä kansi auki, jotta vältetään homeen muodostuminen laitteeseen.

Näin saavutat parhaan kylmätehon ja energiansäästöt

- Käytä kylmälaukkuja hyvin tuuletetussa, auringonpaisteelta suojatussa tilassa.
- Laita laitteeseen vain jäähdytettyjä elintarvikkeita ja juomia.
- Älä pidä laitteen kanta auki tarpeettoman pitkään, koska sisälämpötila saattaa nousta merkittävästi.
- Älä pakkaa laitetta liian täyteen. Jätä tuotteiden väliin riittävästi tilaa, jotta ilma pääsee kiertämään.



Sähkölaitteita ei saa laittaa kotitalousjätteisiin!

Euroopan parlamentin ja neuvoston direktiivi 2012/19/EY sähkö- ja elektroniikkalaiteromusta sekä kansallisen lainsäädännön osaksi saatettu säännös määräävät, että käytöstä poistetut sähkö- ja elektroniikkalaitteet on kerättävä erikseen ja toimitettava ympäristöystävälliseen kierrätykseen. Kysy asuinkunnastasi lisätietoja käytöstä poistetun laitteen keräyspisteistä.

устройства. Она содержит важные указания по технике безопасности, использованию и утилизации.

Пожалуйста, внимательно прочтите и соблюдайте все указания, рекомендации и предупреждения, содержащиеся в этом руководстве по использованию изделия, чтобы гарантировать правильную установку, использование и обслуживание изделия.

Используя изделие, вы тем самым подтверждаете, что внимательно прочитали это заявление об отказе от ответственности, все указания, рекомендации и предупреждения, а также, что вы понимаете и соглашаетесь соблюдать положения и условия, изложенные в настоящем документе.

Вы соглашаетесь использовать это изделие только по прямому назначению и в соответствии с указаниями, рекомендациями и предупреждениями, изложенными в данном руководстве по использованию изделия, а также в соответствии со всеми применимыми законами и правилами.

Несоблюдение указаний и предупреждений, изложенных в данном документе может привести к травмам вас и других лиц, повреждению вашего изделия или повреждению другого имущества, находящегося поблизости.

Компания Dometic не несет ответственности за любые убытки, ущерб или травмы, прямо или косвенно понесенные в результате монтажа, использования или технического обслуживания изделия с нарушением указаний и предупреждений, приведенных в руководстве по использованию изделия.

Данное руководство по использованию изделия, включая указания, рекомендации и предупреждения, а также сопутствующую документацию, может подвергаться изменениям и обновлениям. Актуальную информацию о продукте можно найти на сайте documents.dometic.com и dometic.com.

При передаче устройства следующему владельцу передайте также всю документацию.

Использование по назначению

В зависимости от мобильного охлаждающего устройства:

- Мобильное охлаждающее устройство пригодно для охлаждения продуктов питания.
- Мобильное охлаждающее устройство пригодно для охлаждения и заморозки продуктов питания.
- Мобильное охлаждающее устройство пригодно для охлаждения и подогрева продуктов питания.

Мобильное охлаждающее устройство может использоваться на катерах и лодках.

Мобильное охлаждающее устройство предназначено для работы от розетки источника постоянного тока транспортного средства, судна или автофургона, а также от сети переменного тока.

Мобильное охлаждающее устройство пригодно для использования в кемпингах.

Это изделие подходит только для использования по назначению и применения в соответствии с данной инструкцией. Любое другое использование, отличное от использования по назначению, запрещено! Компания Dometic не несет ответственности за любые убытки, ущерб или травмы, прямо или косвенно понесенные в результате использования по назначению.



ПРЕДУПРЕЖДЕНИЕ! Несоблюдение этих предупреждений может привести к смерти или серьезной травме!

Опасность поражения электрическим током

- Запрещается подвергать прибор воздействию дождя.
- Запрещается эксплуатировать мобильное охлаждающее устройство, если оно имеет видимые повреждения.
- Во избежание опасных ситуаций в случае повреждения питающего кабеля необходимо заменить мобильное охлаждающее устройство, обратившись к изготовителю, в сервисный центр или к специалисту с аналогичной квалификацией.
- Ремонт данного мобильного охлаждающего устройства разрешается выполнять только квалифицированному персоналу. Ненадлежащий ремонт может привести к значительным опасностям.

Опасность пожара

- При установке устройства шнур питания не должен быть зажат или поврежден.

RU Руководство по эксплуатации и правила техники безопасности

Введение

Инструкция по эксплуатации является неотъемлемой частью этого

- Не располагайте позади устройства выносные переходники и удлинители с несколькими розетками.

Опасность для здоровья

- Удержание двери охлаждающего устройства открытой в течение длительного времени может привести к существенному повышению температуры внутри устройства.
- Это мобильное охлаждающее устройство может использоваться детьми с 8-ми лет и старше, а также лицами с ограниченными физическими, сенсорными и умственными возможностями или при недостатке необходимого опыта и знаний только под присмотром или после прохождения инструктажа по безопасному использованию устройства, если они понимают опасности, которые при этом могут возникнуть.
- Детям запрещается играть с устройством.
- Запрещается выполнять очистку и пользовательское техническое обслуживание детям без присмотра.
- Детям в возрасте от 3 до 8 лет разрешается загружать и разгружать холодильные устройства.

Опасность взрыва

- Не храните в мобильном охлаждающем устройстве взрывоопасные вещества, например, аэрозольные баллоны с горючим газами-вытеснителями.

Общие указания по эксплуатации

Устройство не предназначено для непрерывной эксплуатации. На алюминевом отражателе может образовываться наледь. Рекомендуем выключать устройство через 6 дней работы. По истечении 2 часов можно включить устройство снова.

Удержание двери охлаждающего устройства открытой в течение длительного времени может привести к существенному повышению температуры внутри устройства.

Регулярно очищайте поверхности, контактирующие с пищевыми продуктами.

Во избежание контакта с другими пищевыми продуктами храните сырое мясо и рыбу в подходящих контейнерах.

Выключайте устройство, если оно не используется длительное время. Очистите и просушите его. Оставьте крышку открытой для предотвращения образования плесени.

Советы по достижению максимальной охлаждающей мощности и экономии энергии

- Для эксплуатации выбирайте хорошо проветриваемое место, защищенное от прямого солнечного света.
- В устройство следует помещать только предварительно охлажденные продукты.
- Не держите устройство открытым дольше необходимого, так как при этом существенно повышается температура внутри него.
- Следите за тем, чтобы устройство не было слишком заполнено и чтобы между охлаждаемыми продуктами циркулировал воздух в достаточном объеме.



Не утилизируйте электрические устройства вместе с бытовыми отходами!

Согласно требованиям Директивы 2012/19/ЕС о старом электрическом и электронном оборудовании и реализации в национальном законодательстве, использованные электрические устройства должны собираться отдельно и передаваться для переработки с соблюдением экологических требований. Возможности по утилизации отработанного оборудования можно узнать у вашей местной или городской администрации.

Wstęp

Niniejsza instrukcja obsługi stanowi część urządzenia. Zawiera ona ważne informacje dotyczące bezpieczeństwa, a także użytkowania i utylizacji urządzenia.

Prosimy o uważne przeczytanie i przestrzeganie wszystkich instrukcji, wskazówek i ostrzeżeń zawartych w niniejszej instrukcji produktu. Pozwoli to przez cały czas zapewnić prawidłową instalację, zastosowanie oraz konserwację produktu.

Korzystając z produktu, użytkownik potwierdza uważne przeczytanie niniejszej klauzuli oraz wszelkich instrukcji, wskazówek i ostrzeżeń, ich zrozumienie oraz zobowiązuje się przestrzegać zawartych w nich warunków.

Użytkownik zobowiązuje się wykorzystywać niniejszy produkt wyłącznie zgodnie z jego przeznaczeniem i zamierzonym zastosowaniem oraz z instrukcjami, wskazówkami i ostrzeżeniami wyszczególnionymi w niniejszej instrukcji produktu, jak również ze wszystkimi mającymi zastosowanie przepisami i regulacjami prawnymi.

Nieprzestrzeganie zawartych tu instrukcji i ostrzeżeń może skutkować obrażeniami u użytkownika oraz osób trzecich, uszkodzeniem produktu lub też uszkodzeniem mienia w sąsiedztwie produktu.

Firma Dometic nie ponosi odpowiedzialności za jakiegokolwiek straty, uszkodzenia lub obrażenia wynikłe bezpośrednio lub pośrednio z instalowania, wykorzystywania lub konserwacji produktu w sposób niezgodny z instrukcjami i ostrzeżeniami zawartymi w jego instrukcji.

Zastrzega się możliwość wprowadzania zmian i aktualizacji niniejszej instrukcji produktu, wraz z instrukcjami, wskazówkami i ostrzeżeniami oraz powiązaną dokumentacją. Aktualne informacje dotyczące produktu można znaleźć na stronach documents.dometic.com i dometic.com.

W przypadku przekazywania urządzenia innym osobom należy wraz z nim przekazać niniejszą dokumentację.

Устройство в соответствии с назначением

W zależności od modelu:

- Przenośne urządzenie chłodnicze jest przystosowane do chłodzenia żywności.
- Przenośne urządzenie chłodnicze jest przystosowane do chłodzenia i zamrażania żywności.
- Przenośne urządzenie chłodnicze jest przystosowane do chłodzenia i głębokiego zamrażania żywności.

Przenośne urządzenie chłodnicze jest przystosowane do chłodzenia i ogrzewania żywności.

Przenośne urządzenie chłodnicze jest przeznaczone do zasilania z gniazda prądu stałego pojazdu, łodzi lub przyczepy kempingowej.

Przenośne urządzenie chłodnicze jest przeznaczone do zasilania prądem przemiennym.

Niniejszy produkt jest przystosowany wyłącznie do wykorzystywania zgodnie z jego przeznaczeniem oraz zamierzonym zastosowaniem według niniejszej instrukcji. Wszelki inny rodzaj wykorzystania, odbiegający od zastosowania zgodnego z przeznaczeniem, jest niedozwolony! Firma Dometic nie ponosi odpowiedzialności za jakiegokolwiek straty lub obrażenia wynikłe bezpośrednio lub pośrednio z zastosowania innego niż zgodnie z przeznaczeniem.



OSTRZEŻENIE! Nieprzestrzeganie tych ostrzeżeń może prowadzić do śmierci lub ciężkich obrażeń!

Ryzyko porażenia prądem

- Nie można go wystawiać na deszcz.
- Nie używać przenośnego urządzenia chłodniczego, jeśli ma ono widoczne uszkodzenia.
- Jeśli przewód zasilający przenośnego urządzenia chłodniczego ulegnie uszkodzeniu, aby uniknąć zagrożenia, musi zostać on wymieniony przez producenta, jego serwis lub odpowiednio wykwalifikowaną osobę.
- Napraw przenośnego urządzenia chłodniczego mogą dokonywać tylko odpowiednio wykwalifikowane osoby. Nieodpowiednio wykonane naprawy mogą być przyczyną znacznych zagrożeń.

Niebezpieczeństwo pożaru

- Podczas ustawiania urządzenia należy uważać, aby nie przynieść ani nie uszkodzić przewodu zasilającego.
- Nie umieszczać z tyłu urządzenia rozgałęziaczy ani zasilaczy.

Zagrozenie zdrowia

- Dzieci od 8 lat i osoby o ograniczonych możliwościach fizycznych, sensorycznych lub intelektualnych oraz osoby niedysponujące stosowną wiedzą i doświadczeniem mogą używać przenośnego urządzenia chłodniczego jedynie pod nadzorem innej osoby bądź pod warunkiem uzyskania informacji dotyczących bezpiecznego użytkowania urządzenia i zrozumienia wynikających z tego zagrożeń.
- Dzieci nie mogą bawić się urządzeniem.
- Dzieci nie mogą czyścić i konserwować urządzenia bez nadzoru.
- Dzieci od 3 do 8 lat mogą umieszczać produkty w urządzeniach chłodniczych i wyjmować je z nich.

Ryzyko wybuchu

- W przenośnym urządzeniu chłodniczym nie wolno przechowywać substancji wybuchowych, np. sprayów z palnym gazem wyłaczającym.

Ogólne uwagi dotyczące użytkowania

Urządzenie nie nadaje do pracy w trybie ciągłym. Na radiatorze aluminiowym może tworzyć się lód. Zalecamy wyłączyć urządzenie po 6-dniowym okresie eksploatacji. Po 2 godzinach można ponownie uruchomić urządzenie.

Pozostawianie drzwi urządzenia chłodniczego otwartych przez dłuższy czas może spowodować znaczny wzrost temperatury w jego komorach. Należy regularnie czyścić powierzchnie, które mają kontakt z produktami spożywczymi.

Surowe mięso lub ryby należy przechowywać w odpowiednich pojemnikach, aby uniknąć kontaktu lub skażenia innych produktów spożywczych. W razie dłuższego nieużywania wyłączyć urządzenie. Wyczyścić je i wysuszyć. Następnie pozostawić otwartą pokrywę, aby zapobiec powstaniu pleśni w urządzeniu.

Wskazówki dotyczące uzyskiwania najlepszych rezultatów chłodzenia i oszczędzania energii

- Ustawiać lodówkę w miejscach dobrze wentylowanych i osłoniętych przed promieniami słonecznymi.
- Do urządzenia wkładać wyłącznie wstępnie schłodzone produkty.
- Nie otwierać urządzenia na dłużej niż to konieczne, ponieważ wzrasta przez to znacznie temperatura w jego wnętrzu.
- Upewnić się, że urządzenie nie jest zbyt mocno wypełnione i powietrze może swobodnie cyrkulować pomiędzy chłodzonymi produktami.



Urządzeń elektrycznych nie wolno wyrzucać do śmieci razem z odpadami domowymi!

Zgodnie z Dyrektywą Europejską 2012/19/WE w sprawie zużytego sprzętu elektrycznego i elektronicznego i z prawem krajowym, zużyty sprzęt elektryczny musi zostać przekazany do specjalnego punktu zbiórki i poddany utylizacji zgodnie z przepisami ochrony środowiska. Informacje dotyczące możliwości utylizacji zużytych urządzeń elektrycznych można uzyskać w urzędzie gminy lub w urzędzie miasta.

SK Pokyny k obsluhu a bezpečnostné pokyny

Úvod

Návod na obsluhu je súčasťou tohto spotrebiča. Obsahuje dôležité pokyny týkajúce sa bezpečnosti, používania a likvidácie.

Dôkladne si prečítajte a dodržiavajte všetky pokyny, usmernenia a varovania uvedené v tomto návode k výrobku, aby bolo zaručené, že výrobok bude vždy správne nainštalovaný, používaný a udržiavaný.

Používaním tohto výrobku týmto potvrdzujete, že ste si dôkladne prečítali toto poučenie, všetky pokyny, usmernenia a varovania a že rozumiete a súhlasíte s dodržiavaním všetkých uvedených podmienok.

Súhlasíte, že tento výrobok budete používať iba v súlade s určeným použitím a v súlade s pokynmi, usmerneniami a varovaniami uvedenými v tomto návode k výrobku, ako aj v súlade so všetkými platnými zákonmi

a nariadeniami.

V prípade, že si neprečítate a nebudete sa riadiť pokynmi a varovaniami uvedenými v tomto návode, môže mať za následok vaše poranenie alebo poranenie iných osôb, poškodenie vášho výrobku alebo poškodenie majetku v jeho blízkosti.

Firma Dometic nepreberá žiadne ručenie za stratu, vzniknuté poškodenie alebo poranenia, ku ktorým dôjde bezprostredne alebo nepriamo následkom inštalácie, použitia alebo údržby výrobku, ktoré nebudú vykonané v súlade s pokynmi a varovaniami v návode na obsluhu výrobku.

Tento návod na obsluhu výrobku vrátane pokynov, usmernení a varovaní, a súvisiaca dokumentácia môže podliehať zmenám a aktualizáciám. Najaktuálnejšie informácie o výrobku nájdete na adrese documents.dometic.com a dometic.com.

V prípade, že spotrebič predáte niekomu inému, odovzdajte mu tiež všetku dokumentáciu.

Používanie v súlade s určením

V závislosti od mobilného chladiaceho spotrebiča:

- Mobilný chladiaci spotrebič je vhodný na chladenie potravín.
- Mobilný chladiaci spotrebič je vhodný na chladenie a mrazenie potravín.
- Mobilný chladiaci spotrebič je vhodný na chladenie a zohrievanie potravín.

Mobilný chladiaci spotrebič je tiež vhodný na prevádzku v člnoch.

Mobilný chladiaci spotrebič je skonštruovaný na pripojenie k zásuvke na jednosmerný prúd vozidla, člnu alebo karavanu alebo na pripojenie k sieti so striedavým prúdom.

Mobilný chladiaci spotrebič je vhodný na kempingové účely.

Tento výrobok je vhodný iba na použitie na určený účel a použitie v súlade s týmto návodom. Akéhokoľvek iné použitie nad rámec použitia na určený účel nie je povolené! Firma Dometic nepreberá žiadne ručenie za stratu, vzniknuté poškodenie alebo poranenia, ku ktorým dôjde bezprostredne alebo nepriamo následkom iného použitia než je použitie na určený účel.



VÝSTRAHA! Nedodržanie týchto varovaní môže mať za následok smrť alebo vážne poranenie!

Nebezpečenstvo úrazu elektrickým prúdom

- Zariadenie sa nesmie vystaviť dažďu.
- Keď mobilný chladiaci spotrebič vykazuje viditeľné poškodenia, nesmiete ho uvádzať do prevádzky.
- Keď je napájací kábel mobilného chladiaceho spotrebiča poškodený, musí jeho výmenu vykonať výrobca alebo jeho zákazník servis alebo podobne kvalifikovaná osoba, aby sa zabránilo vzniku nebezpečenstva.
- Opravy na tomto mobilnom chladiacom spotrebiči smie vykonávať len kvalifikovaný personál. Nesprávne opravy môžu zapríčiniť vážne riziká.

Nebezpečenstvo požiaru

- Pri umiestňovaní zariadenia sa ubezpečte, že napájací kábel nie je zachytený alebo poškodený.
- Neumiestňuje žiadne viacnásobné prenosné zásuvky alebo prenosné napájacie adaptéry na zadnú stranu zariadenia.

Nebezpečenstvo ohrozenia zdravia

- Tento mobilný chladiaci spotrebič smú používať deti od 8 rokov a osoby so zníženými psychickými, zmyslovými alebo mentálnymi schopnosťami a vedomosťami, keď sú pod dozorom alebo keď boli poučené o bezpečnom používaní zariadenia a chápu, aké riziká z toho vyplývajú.
- Deti sa nesmú hrať so zariadením.
- Čistenie a bežnú údržbu nesmú vykonávať deti bez dozoru.
- Deti vo veku od 3 do 8 rokov smú vkladať potraviny do chladiacich zariadení a tiež ich z nich vyberať.

Nebezpečenstvo výbuchu

- V mobilnom chladiacom spotrebiči neskladujte látky, u ktorých hrozí nebezpečenstvo výbuchu napr. sprejové nádoby s horľavým hnacím plynom.

Všeobecné pokyny k používaniu

Zariadenie nie je vhodné na trvalé používanie. Na hliníkovom vyžarovači

sa môže tvoriť ľad. Po 6-dňovej prevádzke odporúčame zariadenie vypnúť. Po 2 hodinách môžete zariadenie znovu uviesť do prevádzky. Otvorenie chladiaceho zariadenia na dlhšiu dobu môže spôsobiť výrazné zvýšenie teploty v priehradkách spotrebiča. Povrchy, ktoré prídu do kontaktu s potravinami, pravidelne čistíte. Surové mäso a ryby uskladnite vo vhodných nádobách, aby sa predišli kontaktu príp. kontaminácii s inými potravinami. Ak sa zariadenie dlhšiu dobu nepoužíva, vypnite ho. Vyčistíte a vysušte ho. Následne nechajte otvorené veko, aby sa predišlo tvorbe plesní v zariadení.

Tipy pre čo najlepší chladiaci výkon a šetrenie energie

- Vyberte dobre vetrané miesto používania chránené pred slnečným svetlom.
- Do zariadenia vkladajte výlučne predchladený tovar.
- Zariadenie neotvárajte častejšie než je potrebné, pretože sa tým môže výrazne zvýšiť vnútorná teplota.
- Dbajte na to, aby zariadenie nebolo preplnené a aby mohol medzi chladenými potravinami dostatočne prúdiť vzduch.



Elektrické zariadenia sa nelikvidujú s domovým odpadom!

Podľa Smernice Európskeho parlamentu a Rady 2012/19/EÚ o odpade z elektrických a elektronických zariadení a transpozíciou do vnútroštátnych právnych predpisov, sa musia opotrebované elektrické spotrebiče separovať a poslať na recykláciu, ktorá je šetrná k životnému prostrediu. O možnostiach likvidácie nepoužívaného zariadenia sa dozviete na svojej obecnej alebo mestskej správe.

CS Pokyny pro obsluhu a bezpečnostní pokyny

Úvod

Provozní návod je součástí tohoto přístroje. Obsahuje důležité pokyny týkající se bezpečnosti, používání a likvidace. Pečlivě si přečtěte a dodržujte všechny pokyny, směrnice a varování obsažené v tomto návodu k výrobku, abyste měli jistotu, že výrobek budete vždy správně instalovat, používat a udržovat. Používáním výrobku tímto potvrzujete, že jste si pečlivě přečetli toto prohlášení o vyloučení odpovědnosti, všechny pokyny, směrnice a varování a že rozumíte podmínkám uvedeným v tomto dokumentu a souhlasíte s nimi. Souhlasíte s používáním tohoto výrobku pouze k určenému účelu a použití a v souladu s pokyny, směrnicemi a varováními uvedenými v tomto návodu k výrobku a v souladu se všemi příslušnými zákony a předpisy. Pokud si nepřečtete a nebudete dodržovat zde uvedené pokyny a varování, může to vést ke zranění vás i ostatních, poškození vašeho výrobku nebo poškození jiného majetku v okolí. Společnost Dometic nepřijímá žádnou odpovědnost za jakékoli ztráty, škody nebo zranění způsobené přímo nebo nepřímo instalací, používáním nebo údržbou výrobku, které nejsou v souladu s pokyny a varováními v návodu k výrobku. Tento návod k výrobku, včetně pokynů, směrnic a varování a související dokumentace může být předmětem změn a aktualizací. Aktuální informace o výrobku naleznete na documents.dometic.com a dometic.com. Pokud přístroj předáte jiné osobě, předejte jí prosím rovněž veškerou dokumentaci.

Použití v souladu s účelem

V závislosti na typu mobilního chladičového přístroje:

- Mobilní chladičový spotřebič je vhodný na chlazení potravin.
- Mobilní chladičový spotřebič je vhodný na chlazení a mrazení potravin.
- Mobilní chladičový spotřebič je vhodný na chlazení a zohřívání potravin.

Mobilní chladičový spotřebič je skonštruovaný na prevádzku zo siete so striedavým prúdom.

Mobilní chladičový spotřebič je skonštruovaný na pripojenie k zásuvke na jednosmerný prúd vozidla, člunu alebo karavanu alebo na pripojenie k sieti so striedavým prúdom.

Mobilní chladičový spotřebič je vhodný na kempingové účely.

Tento výrobek je vhodný pouze k určenému účelu a použití v souladu

s tímto návodem. Jakékoli jiné použití, které se liší od účelu použití, není povoleno! Společnost Dometic nepřijímá žádnou odpovědnost za jakékoli ztráty, škody nebo zranění, které vzniknou přímo nebo nepřímo v důsledku jiného než určeného použití.



VÝSTRAHA! Nedodržení těchto varování by mohlo mít za následek smrt nebo vážné zranění!

Nebezpečí usmrcení elektrickým proudem

- Výrobek nesmíte vystavit dešti.
- V případě, že je mobilní chladičový přístroj viditelně poškozen, nesmíte ho používat.
- Pokud je přírodní kabel mobilního chladičového přístroje poškozen, musí být vyměněn výrobcem, zákaznickým servisem nebo odborníkem s podobnou kvalifikací tak, aby nevzniklo nebezpečí.
- Opravy tohoto mobilního chladičového přístroje směřj provádět pouze kvalifikovaní pracovníci. Nesprávné opravy mohou způsobit značné nebezpečí.

Nebezpečí požáru

- Při umístění přístroje nesmí být zachycen nebo poškozen přírodní kabel.
- Za přístrojem neumísťujte vícenásobné přenosné zásuvky nebo přenosné napájecí zdroje.

Nebezpečí ohrožení zdraví

- Tento mobilní chladičový přístroj mohou používat děti od 8 let a osoby se sníženými fyzickými, smyslovými nebo duševními schopnostmi nebo s nedostatečnými zkušenostmi a znalostmi, pokud jsou pod dohledem nebo obdržely pokyny týkající se používání přístroje bezpečným způsobem a porozuměly souvisejícím nebezpečím.
- Děti si s přístrojem nesmí hrát.
- Čištění a běžnou údržbu nesmēj provádět děti bez dozoru.
- Děti ve věku 3 až 8 let směj chladičový přístroj nakládat a vykládat.

Nebezpečí výbuchu

- Neskladujte v mobilním chladičovém přístroji výbušné látky, jako např. spreje s hořlavým hnacím plynem.

Všeobecné pokyny k použití

Přístroj není vhodný pro trvalý provoz. Na hliníkovém chladiči se může tvořit led. Doporučujeme přístroj vypnout po 6 dnech provozu. Po 2 hodinách můžete přístroj opět uvést do provozu. Otevření chladičového přístroje na delší dobu může způsobit značné zvýšení teploty v přihrádkách přístroje. Pravidelně čistíte povrchy přicházející do styku s potravinami. Ukládejte syrové maso a ryby do vhodných kontejnerů, aby se zabránilo kontaktu, resp. kontaminaci s ostatními potravinami. Pokud není přístroj používán delší dobu, vypněte ho. Vyčistíte ho a vysušte. Následně nechte víko otevřené, aby se zabránilo vzniku plísní v přístroji.

Tipy pro optimální chladičový výkon a úsporu energie

- Pro použití přístroje zvolte místo s dobrým odvětráváním, které je chráněné před slunečním zářením.
- Do přístroje vkládejte výhradně předchladené potraviny.
- Neotvírejte přístroj na dobu delší než je nutné, protože se tím může podstatně snížit vnitřní teplota.
- Dbejte na to, aby přístroj nebyl přeplněný a mezi chlazenými potravinami mohl dostatečně cirkulovat vzduch.



Elektrické přístroje nelikvidujte společně s domovním odpadem!

Podle evropské směrnice 2012/19/ES o odpadních elektrických a elektronických zařízeních a o implementaci do národního práva musí být elektrické spotřebiče shromažďovány zvlášť a musí být dopraveny k ekologické recyklaci. Možnosti likvidace vysloužilého přístroje zjistíte u své obecní nebo městské správy.

Bevezetés

Az üzemeltetési útmutató ennek a készüléknek a részét képezi. Ez fontos útmutatásokat tartalmaz a biztonságra, a használatra és a leselejtezésre vonatkozóan.

A termék mindenkor szakszerű telepítése, használata és karbantartása érdekében kérjük gondosan olvassa el az ebben a termék kézikönyvben található utasításokat, irányelveket és figyelmeztetéseket, valamint mindig tartsa be ezeket.

A termék használatba vételével Ön kijelenti hogy figyelmesen elolvasta ezt a jogi nyilatkozatot, az összes utasítást, irányelvet és figyelmeztetést, valamint megértette és elfogadja az itt leírt szerződési feltételeket.

Ön elfogadja, hogy kizárólag a rendeltetésének megfelelő célra és a jelen termék kézikönyvben leírt útmutatásoknak, irányelveknek és figyelmeztetéseknek, valamint a hatályos törvényeknek és szabályozásoknak megfelelően használja ezt a terméket.

Az itt leírt utasítások és figyelmeztetések elolvasásának és betartásának elmulasztása saját és mások sérüléséhez, a termék vagy a közelben található más anyagi javak károsodásához vezethet.

A Dometic vállalat nem vonatható felelősségre olyan közvetlen vagy közvetett módon kialakult veszteségekért, károkért, vagy sérülésekért amelyek a termék kézikönyvében lévő utasítások és figyelmeztetések be nem tartása miatt fordultak elő a termék telepítése, használata vagy karbantartása során.

Ez a termék kézikönyv és a benne található utasítások, irányelvek és figyelmeztetések, valamint a kapcsolódó dokumentációk módosulhatnak és frissülhetnek. Naprakész termékinformációk érdekében kérjük látogasson el a documents.dometic.com és a dometic.com honlapra. Ha továbbadja másnak a készüléket, kérjük mellékelje hozzá a dokumentációt is.

Rendeltetészerű használat

A mobil hűtőkészüléktől függően:

- A mobil hűtőkészülék élelmiszerek hűtésére alkalmas.
- A mobil hűtőkészülék élelmiszerek hűtésére és fagyasztására alkalmas.
- A mobil hűtőkészülék élelmiszerek hűtésére és melegítésére alkalmas.

A mobil hűtőkészülék hajókon való üzemeltetésre is alkalmas.

A mobil hűtőkészülék járművek, hajók vagy lakóautók egyenáramú tápellátás aljzatáról vagy váltakozó áramú aljzatról is üzemeltethető.

A mobil hűtőkészülék alkalmas kempingezési célú használatra.

Ez a termék az itt leírt utasításoknak megfelelő rendeltetészerű használatra alkalmas. A rendeltetésnek megfelelő használatól eltérő minden egyéb használati mód tilos! A Dometic vállalat nem vonható felelősségre a rendeltetéssel ellentétes használat miatt közvetlen vagy közvetett módon történt veszteségekért, károkért vagy sérülésekért.



FIGYELMEZTETÉS! Ezeknek a figyelmeztetéseknek a figyelmen kívül hagyása súlyos vagy akár halálos sérüléshez vezethet!

Áramütés miatti veszély

- A készüléket védje az esőtől.
- Ha a mobil hűtőkészülék szemmel láthatólag megsérült, akkor ne használja azt.
- Ha a mobil hűtőkészülék tápkábele megsérült, akkor a veszélyek elkerülése érdekében a gyártóval, a vevőszolgálattal vagy egy hasonlóan képzett szakemberrel kell kicseréltetni ezt.
- Javításokat csak szakemberek végezhetnek a mobil hűtőkészüléken. A helytelen javítások jelentős veszélyeket okozhatnak.

Tűzveszély

- A készülék elhelyezésekor ügyeljen arra, hogy ne csípjé be és ne károsítsa a tápkábelt.
- Ne helyezzen el több hordozható aljzatot, vagy hordozható tápegységet a készülék hátsó részénél.

Egészségkárosodás veszélye

- A mobil hűtőkészüléket 8 év feletti gyermekek, valamint korlátozott fizikai, érzékelési és mentális képességű, illetve megfelelő tapasztalattal és tudással nem rendelkező személyek csak felügyelet mellett, illetve a készülék biztonságos használatát és az abból eredő veszélyeket megértve használhatják.
- A készülékkel gyerekek nem játszhatnak.
- A tisztítást és a felhasználói karbantartást felügyelet nélküli gyermekek nem végezhetik.
- A 3 és 8 év közötti gyermekek már kivehetnek és berakhatnak élelmiszereket a hűtőkészülékekbe.

Robbanásveszély

- Tilos a mobil hűtőkészülékben robbanékony anyagokat, például gyúlékony hajtógázt tartalmazó permetpalackokat tárolni.

A használatra vonatkozó általános előírások

A készülék nem alkalmas folyamatos üzemeltetésre. Az alumínium hűtőbordákon jég réteg alakulhat ki. Azt javasoljuk, hogy 6 napos használatot követően kapcsolja ki a készüléket. Hagyja legalább 2 órát kikapcsolt állapotban, ezt követően újra használatba veheti.

Ha hosszabb időszakokra kinyitja a hűtőkészüléket, azzal jelentősen megnövekedhet a hőmérséklet a készülék rekeszeiben.

Rendszeresen végezze el az élelmiszerekkel érintkező felületek tisztítását. Nyers húst és halat csak megfelelő tárolóedényekben helyezzen a készülékbe, hogy a többi élelmiszerral történő érintkezést és fertőződést megelőzze.

Kapcsolja ki a készüléket, ha hosszabb ideig nem használja. Tisztítsa meg és törölje szárazra. Tisztítás után hagyja nyitva a készülék fedelét, hogy megakadályozza a penészképződést.

Hasznos tippek a hatékony hűtéshez és az energiatakarékossághoz

- A készüléket jól szellőző, napsugárzástól védett helyen működtesse.
- Kizárólag előhűtött termékeket helyezzen a készülékbe.
- Csak a szükséges ideig tartsa nyitva a készüléket, mert ezáltal a belső hőmérséklet jelentősen megemelkedhet. Ügyeljen arra, hogy a készüléket ne pakolja tele, és a behelyezett termékek körül megfelelő légáramlás alakulhasson ki.



Az elektromos készülékeket tilos a háztartási hulladékba helyezni!

A használt elektronikai készülékek elhelyezését szabályozó 2012/19/EG Európai Irányelv, illetve a nemzeti előírások értelmében az elektronikai hulladékot elkülönítetten kell gyűjteni, és környezetbarát módon kell újrahasznosítani. A feleslegessé vált készülékek hulladékként történő elhelyezésének módjáról érdeklődjön a községi vagy városi hatóságoknál.

HR Upute za rukovanje i sigurnosne upute

Uvod

Upute za rukovanje sastavni su dio ovog uredaja. One sadrže važne upute o sigurnosti, uporabi i zbrinjavanju.

Pažljivo pročitajte i pošaljite sve upute, smjernice i upozorenja sadržana u ovom priručniku kako biste u svakom trenutku osigurali pravilno instaliranje, uporabu i održavanje proizvoda.

Uporabom proizvoda potvrđujete da ste pažljivo pročitali ovu izjavu o odricanju odgovornosti, sve upute, smjernice i upozorenja te da razumijete i pristajete poštivati ovdje navedene uvjete i odredbe.

Pristajete koristiti ovaj proizvod samo za predviđenu svrhu i namjenu te u skladu s uputama, smjernicama i upozorenjima navedenim u ovom priručniku za proizvod, kao i u skladu sa svim važećim zakonima i propisima. Ako ne pročitate i ne pošaljete ovdje navedene upute i upozorenja, tada to može dovesti do ozljeđivanja vas i drugih osoba, do oštećenja proizvoda ili druge imovine u blizini.

Tvrtka Dometic ne preuzima odgovornost za bilo kakav gubitak, štetu ili ozljedu nastalu izravno ili neizravno, zbog ugrađivanja, uporabe ili održavanja proizvoda koji nisu u skladu s uputama i upozorenjima u ovom priručniku.

Ovaj priručnik za proizvod, uključujući i upute, smjernice i upozorenja te povezanu dokumentaciju može biti podložan promjenama i ažuriranjima. Za najnovije informacije o proizvodu posjetite documents.dometic.com i dometic.com. Ako dajete uređaj drugoj osobi, molimo također uručite svu dokumentaciju.

Namjenska uporaba

Ovisno o vrsti mobilnog hladnjaka:

- Ovaj je pokretni rashladni uređaj prikladan za hlađenje hrane.
- Ovaj je pokretni rashladni uređaj prikladan za hlađenje i zamrzavanje hrane.
- Ovaj je pokretni rashladni uređaj prikladan za hlađenje i zagrijavanje hrane.

Ovaj je pokretni rashladni uređaj prikladan za primjenu na brodu. Ovaj je pokretni rashladni uređaj namijenjen za pogon iz istosmjerne strujne utičnice u automobilu, brodu ili kamp-kućici ili iz mreže izmjenične struje.

Ovaj je pokretni rashladni uređaj prikladan za kampiranje.

Ovaj je proizvod prikladan samo za predviđenu namjenu i primjenu u skladu s ovom uputom. Svaka druga uporaba, koja odstupa od namjenske uporabe, nije dopuštena! Tvrtka Dometic ne prihvaća nikakvu odgovornost za bilo gubitak, štetu ili ozljedu nastalu izravno ili neizravno zbog uporaba koje nisu namjenske.



UPOZORENJE! Nepoštivanje ovih upozorenja moglo bi dovesti do smrti ili teške ozljede!

Opasnost od strujnog udara

- Uređaj ne smije biti izložen kiši.
- Ne koristite ovaj mobilni hladnjak ako na njemu ima vidljivih oštećenja.
- Ako je priključni kabel ovog mobilnog hladnjaka oštećen, mora ga zamijeniti proizvođač, ovlašteni servis ili slična kvalificirana osoba kako bi se spriječio ugrožavanje sigurnosti.
- Ovaj mobilni hladnjak smije popravljati samo kvalificirano osoblje. Nepropisno izvedeni popravci mogu značajno povećati opasnosti.

Opasnost požara

- Kada postavljate uređaj, pobrinite se da kabel napajanja nije zaglavljnjen ili oštećen.
- Ne postavljajte višestruke utičnice ili prijenosna napajanja na stražnjoj strani uređaja.

Opasnost za zdravlje

- Ovim mobilnim hladnjakom smiju rukovati djeca starija od 8 godina i osobe sa smanjenim fizičkim, osjetilnim i mentalnim sposobnostima ili osobe s nedostatkom iskustva i znanja ako su pod nadzorom, odnosno ako su pod nadzorom ili im se daju upute u vezi sa sigurnom uporabom uređaja i ako razumiju uključene opasnosti.
- Djeca se ne smiju igrati uređajem.
- Djeca ne smiju provoditi čišćenje i korisničko održavanje bez nadzora.
- Djeci od 3 do 8 godina dopušteno je puniti i prazniti hladnjake.

Opasnost od eksplozije

- U ovaj mobilni hladnjak ne odlažite eksplozivne tvari, kao što su sprejevi u limenci sa zapaljivim propelantom.

Opće upute za uporabu

Uređaj nije prikladan za kontinuirani rad. Na aluminijskoj ploči može se stvarati led. Preporučujemo da isključite uređaj nakon 6 dana kontinuiranog rada. Možete ga opet uključiti nakon 2 sata.

Otvaranje vrata hladnjaka duže vrijeme može uzrokovati znatno povećanje temperature u odjeljcima uređaja.

Redovito čistite površine koje mogu doći u kontakt s hranom.

Odlazite sirovo meso i ribu u hladnjak u odgovarajućim posudama tako da ne dolaze u kontakt s drugom hranom i ne kapaju po njoj.

Ako uređaj ostavljate prazan duže vrijeme, isključite ga, očistite i osušite te ga ostavite otvoren kako biste spriječili da se u njemu razvije plijesan.

Savjeti za najbolji učinak hlađenja i uštedu

energije

- Odaberite mjesto s dobrom ventilacijom koje je zaštićeno od izravne sunčeve svjetlosti.
- U uređaj stavljajte samo unaprijed ohlađene artikle.
- Nemojte ostavljati poklopac otvoren duže nego što je potrebno jer to može značajno povećati unutarnju temperaturu.
- Pobrinite se da uređaj ne bude prepunjen i da zrak može adekvatno cirkulirati između artikala.



Nemojte bacati električne uređaje u kućni otpad!

Prema Europskoj direktivi 2012/19/EU o otpadnoj električnoj i elektroničkoj opremi i njezinom prijenosu u nacionalno pravo, rabljeni električni uređaji moraju se odvojeno skupljati i reciklirati na ekološki prihvatljiv način. Informacije o načinu zbrinjavanja uređaja, koji su odslužili svoj radni vijek, možete dobiti od općinskih ili gradskih nadležnih tijela.

RO Instrucțiuni de operare și siguranță

Introducere

Instrucțiunile de operare fac parte din acest aparat. Acestea conțin instrucțiuni importante referitoare la siguranță, utilizare și eliminare. Citiți cu atenție respectați toate instrucțiunile, indicațiile și avertismentele incluse în acest manual de produs pentru a vă asigura că instalați, utilizați și întrețineți produsul în permanență.

Prin utilizarea produsului, confirmați că ați citit cu atenție acest disclaimer, toate instrucțiunile, indicațiile și avertismentele și că înțelegeți și sunteți de acord să respectați termenii și condițiile stabilite.

Sunteți de acord să utilizați acest produs numai pentru scopul și aplicația prevăzute și în conformitate cu instrucțiunile, indicațiile și avertismentele prezentate în acest manual de produs, precum și în conformitate cu toate legile și reglementările aplicabile.

Nerespectarea instrucțiunilor și avertismentelor prezentate aici poate duce la vătămarea personală a utilizatorului sau a altora, la deteriorarea produsului sau a altor bunuri din apropiere.

Dometic nu își asumă nicio răspundere pentru orice daună, deteriorare sau vătămarea suferită, direct sau indirect, din instalarea, utilizarea sau întreținerea produsului, care rezultă din nerespectarea instrucțiunilor și avertismentelor din manualul produsului.

Acest manual al produsului, inclusiv instrucțiunile, indicațiile și avertismentele și documentația aferentă pot fi supuse modificărilor și actualizărilor. Pentru informații actualizate despre produs, vă rugăm să vizitați documents.dometic.com și dometic.com.

Dacă transferați dreptul de proprietate al aparatului către altă persoană, vă rugăm să transmiteți și toată documentația.

Domeniul de utilizare

În funcție de aparatul frigorific portabil:

- Aparatul frigorific mobil este potrivit pentru răcirea alimentelor.
- Aparatul frigorific mobil este potrivit pentru răcirea și congelarea alimentelor.
- Aparatul frigorific mobil este potrivit pentru răcirea și încălzirea alimentelor.

Aparatul frigorific mobil este potrivit pentru utilizarea pe ambarcațiuni.

Aparatul frigorific mobil este realizat pentru a fi alimentat de la o priză de curent continuu a unui vehicul, ambarcațiune sau rulotă sau de la rețeaua de curent alternativ.

Aparat frigorific mobil este potrivit pentru camping.

Acest produs este potrivit numai pentru scopul și aplicația prevăzute în conformitate cu aceste instrucțiuni. Orice altă utilizare, care se abate de la utilizarea intenționată, nu este permisă! Dometic nu își asumă nicio răspundere pentru orice pierdere, deteriorare sau vătămarea suferită, direct sau indirect, ca urmare a utilizării în afara celei prevăzute.



AVERTIZARE! Nerespectarea acestor avertismente poate conduce la moarte sau vătămări grave!

Pericol de electrocutare

- Dispozitivul nu trebuie expus la ploaie.
- Nu folosiți aparatul frigorific portabil dacă este deteriorat în mod vizibil.

- În cazul în care каблът de alimentare al acestui апарат frigorific portabil este deteriorat, acesta трябва да бъде вменен от кадет производителя, департаментът за услуги за клиенти или от о persoană calificată за предотвратяване на повреда на сигурността.
- Acest апарат frigorific portabil може да бъде репарат само от персонал, квалификиран. Ремонтите, които не са одобрени, могат да доведат до значителни рискове.

Перикол от пожар

- Когато позиционирате апарата, уверете се, че каблът за захранване не е свързан или повреден.
- Не поставяйте прекалено много портативни или стационарни апарати за захранване в близост до апарата.

Перикол за здравето

- Acest апарат frigorific portabil може да бъде използван от деца над 8 години и от лица с физически, сензорни или ментални наранявания или от лица, които не са обучени и инструктирани за правилното използване на апарата. Ако не прочетете и не спазвате инструкциите и предупрежденията, това може да доведе до наранявания за вас или за други хора, щети по апарата или щети по други предмети в близост до него. Dometic не носи отговорност за щети, повреди или наранявания, предизвикани директно или непряко от използването, използването или поддръжката на апарата, извършени не в съгласие с инструкциите и предупрежденията в ръководството.
- Това ръководство, включително и инструкциите, указанията, предупрежденията и друга документация свързана с апарата може да бъде променена и подобрена. За най-актуална информация относно апарата, моля посетете documents.dometic.com и dometic.com. Ако предадете уреда на друг, предайте му и цялата документация.
- Деца не трябва да се играят с апарата.
- Чистенето и поддръжката трябва да се извършват от деца над 8 години.
- Деца с възраст между 3 и 8 години могат да бъдат разрешени да използват апарата, ако са обучени и инструктирани за правилното използване на апарата.

Перикол от експлозия

- Не депозитирайте експлозивни вещества, като например газове, в апарата за охлаждане.

Общи инструкции за използване

Апаратът не е подходящ за продължително използване. На радиатора от алуминий може да се образува лед. Не препоръчваме да оставяте апарата работещ повече от 2 дни. Изключването на апарата за охлаждане за дълго време може да доведе до значително повишаване на температурата в отделенията на апарата.

Чистете редовно повърхностите, които могат да дойдат в контакт с хранителни продукти.

Пазете месо и риба в контейнери, подходящи за апарата, така че да не дойдат в контакт с други хранителни продукти. Ако апаратът е оставен отворен за дълго време, затворете го, почистете го и оставете го отворено, за да предотвратите гниенето на храната в апарата.

Совети за най-добрите резултати и за економия на енергия

- Поставете апарата в добре вентилирано, защитено от пряка слънчева светлина място.
- Пазете само вентилаторите на апарата.
- Не оставяйте апарата отворен повече от необходимо, тъй като това може да доведе до повишаване на температурата вътре.
- Уверете се, че апаратът не е прекалено пълен и че въздухът може да циркулира свободно между предметите вътре.



Не изхвърляйте електрически апарати в контейнерите за битов отпадък!

В съответствие с Европейската директива 2012/19/ЕО относно електрически и електронни отпадъци и транспонирането ѝ в националния закон, електрическите и електронните апарати трябва да се събират отделно и да се рециклират по екологичен начин. Можете да откриете къде да изхвърлите апарата си, ако е повреден, на адресите на местните власти или на администрацията на града.

и предупрежденията, включени в това ръководство, за да се уверите, че ще инсталирате, използвате и поддържате апарата правилно. С използването на апарата вие потвърждавате, че сте прочели внимателно настоящия текст, всички инструкции, указания и предупреждения и че разбирате и се съгласявате да спазвате всички условия, съдържащи се в тях.

Вие се съгласявате да използвате този продукт само по предназначение и в съгласие с инструкциите, указанията и предупрежденията в ръководството, както и с всички приложими закони и разпоредби. Ако не прочетете и не спазвате инструкциите и предупрежденията, това може да доведе до наранявания за вас или за други хора, щети по апарата или щети по други предмети в близост до него. Dometic не носи отговорност за щети, повреди или наранявания, предизвикани директно или непряко от използването, използването или поддръжката на апарата, извършени не в съгласие с инструкциите и предупрежденията в ръководството.

Това ръководство, включително и инструкциите, указанията, предупрежденията и друга документация свързана с апарата може да бъде променена и подобрена. За най-актуална информация относно апарата, моля посетете documents.dometic.com и dometic.com. Ако предадете уреда на друг, предайте му и цялата документация.

Очаквана употреба

В зависимост от уреда:

- Преносимият хладилен уред е подходящ за охлаждане на хранителни продукти.
- Преносимият хладилен уред е подходящ за охлаждане и замразяване на хранителни продукти.
- Преносимият хладилен уред е подходящ за охлаждане и загряване на хранителни продукти.

Преносимият хладилен уред може също да се използва на яхти.

Преносимият хладилен уред е конструиран да се захранва от правоъгълния контакт на автомобил, яхта или каравана или от променливотоковата мрежа.

Преносимият хладилен уред е подходящ за използване на къмпинг. Продуктът е подходящ само за употреба по предназначение и в съответствие с настоящата инструкция. Никаква друга употреба, различна от употребата по предназначение, не е разрешена! Dometic не носи отговорност за щети, повреди или наранявания, предизвикани директно или непряко от употреба не по предназначение.



ПРЕДУПРЕЖДЕНИЕ! Несъобразяването с тези предупреждения може да доведе до смърт или сериозно нараняване!

Опасност от електрически удар

- Уредът не трябва да бъде излаган на дъжд.
- Не употребявайте мобилния уред за охлаждане ако е видимо увреден.
- Ако захранващият кабел на мобилния уред за охлаждане е увреден, той трябва да бъде сменен от производителя, специализиран сервиз или друго квалифицирано лице.
- Този мобилен уред за охлаждане може да бъде поправян само от квалифициран персонал. Неправилни ремонти могат да доведат до значителни опасности.

Опасност от пожар

- Когато разполагате уреда, внимавайте захранващия кабел да не бъде пречупен или повреден.
- Не поставяйте разклонители или подвижни захранвания към задната част на уреда.

Опасност за здравето

- Този мобилен уред за охлаждане може да бъде използван от деца над 8 годишна възраст или от лица с намалени физически, сензорни или умствени способности или с липсващи опит и умения само под наблюдение и след като са били инструктирани за правилното използване на уреда и разбират възможните опасности.
- Деца не трябва да си играят с уреда.
- Почистване и поддръжка не трябва да се извършва от деца без наблюдение.
- Деца от 3 до 8 години могат да поставят и изваждат предмети в уреда за охлаждане.

BG Инструкции за работа и безопасност

Въведение

Инструкциите за работа са неразделна част от уреда. Те съдържат важни указания за безопасността, употребата и изхвърлянето. Моля, прочетете внимателно и спазвайте всички инструкции, указа-

Опасност от експлозия

- Не съхранявайте никакви експлозивни вещества, например спрей със запалим изтласкващ газ, в мобилния уред за охлаждане.

Общи инструкции за употреба

Уредът не е подходящ за непрекъсната работа. Върху алуминиевия радиатор може да се образува лед. Препоръчваме да изключвате уреда след 6 дни непрекъсната работа. Можете да го включите отново 2 часа по-късно.

Държането на хладилния уред отворен за дълго време може да повиши значително температурата в отделенията на уреда. Редовно почиствайте повърхностите, които могат да влязат в контакт с хранителни продукти.

Съхранявайте сурово месо и риба в подходящи съдове, така че да не влизат в контакт и да не капят върху други продукти.

Ако уредът няма да работи дълго време го изключете, почистете и го оставете отворен, за да не се образува мухъл.

Указания за най-добро охлаждане и икономия на енергия

- Поставете уреда на проветриво място, защитено от пряко слънчево огряване.
- Поставете в уреда само предварително охладени продукти.
- Не оставяйте капака отворен, това значително повишава вътрешната температура.
- Не препълвайте уреда, уверете се, че въздухът циркулира свободно между продуктите.



Не изхвърляйте електрически уреди в битовите отпадъци!

Според Европейска директива 2012/19/ЕС за отпадъчно електрическо и електронно оборудване и приложението и в националните законодателства, отпадъчните електрически уреди трябва да се събират отделно и да се рециклират екосяобразно. Можете да проверите как да изхвърлите ненужния уред при общинската или градската администрация.

ET Kasutus- ja ohutusjuhised

Sissejuhatus

Kasutusjuhised kuuluvad seadme juurde. Need sisaldavad olulist teavet seadme ohutuse, kasutamise ja kasutuselt kõrvaldamise kohta.

Lugege põhjalikult ja järgige kõiki juhiseid, suuniseid ja hoiatusi, mis sisalduvad käesolevas kasutusjuhendis, et tagada, et paigaldate, kasutate ja hooldate toodet alati õigesti.

Toote kasutamisega kinnitate, et olete hoolikalt lugenud käesolevat vastutusest loobumist, kõiki juhiseid, suuniseid ja hoiatusi ning et mõistate ja nõustute järgima nendes sätestatud tingimusi.

Nõustute kasutama käesolevat seadet üksnes ettenähtud eesmärgil ja otstarbel ning kooskõlas kasutusjuhendis sätestatud juhiste, suuniste ja hoiatustega samuti kooskõlas kõigi rakendatavate seaduste ja eeskirjadega.

Siin sätestatud juhiste ja hoiatuste lugemise ja järgimise eiramine võib põhjustada vigastusi teile ja kolmandatele isikutele, kahjustada teie toodet või läheduses asuvat muud vara.

Dometic ei vastuta kahju, kahjustuste või vigastuste ees, mis on otseselt või kaudselt põhjustatud toote paigaldamise, kasutamise või hooldamise eest, mis ei vasta kasutusjuhendi juhiste ja hoiatustele.

Toote kasutusjuhendit, sh juhiseid, suuniseid ja hoiatusi, ning seotud dokumente võidakse muuta ja uuendada. Värske teabe saamiseks külastage veebilehti documents.dometic.com ja dometic.com.

Kui annate seadme kellelegi teisele, andke kaasa ka kõik juurdekuuluvad dokumendid.

Eesmärgipärane kasutamine

Sõltuvalt teiseldatavast jahutus-külmutusseadmest:

- Teiseldatav jahutus-külmutusseade sobib toidu jahutamiseks.
- Teiseldatav jahutus-külmutusseade sobib toidu jahutamiseks ja külmutamiseks.
- Teiseldatav jahutus-külmutusseade sobib toidu jahutamiseks ja soo-

jendamiseks.

Teiseldatav jahutus-külmutusseade sobib kasutamiseks ka laevades. Teiseldatav jahutus-külmutusseade on mõeldud kasutamiseks sõiduki, laeva või haagissuvila alalisvoolu toitepistikust või vahelduvvooluvõrgust. Teiseldatav jahutus-külmutusseade sobib kasutamiseks telkimisel. See toode sobib kasutamiseks üksnes ettenähtud kasutusotstarbel ja käesolevas kasutusjuhendis toodud valdkonnas. Igasugune muu kasutamine, mis erineb eesmärgipärasest kasutamisest, ei ole lubatud! Dometic ei vastuta kahjude, kahjustuste või vigastuste eest, mis tekivad otseselt või kaudselt muu kui eesmärgipärase kasutamise tõttu.



HOIATUS! Nende hoiatuste mittejärgimine võib põhjustada tõsiseid vigastusi või surma!

Elektrilöögi oht

- Ärge käitage seadet vihmase ilmaga välitingimustes.
- Ärge kasutage teiseldatavat jahutus-külmutusseadet, kui see on nähtavalt kahjustada saanud.
- Kui teiseldatava jahutus-külmutusseadme toitekaabel on katki, tuleb õnnetuste ennetamiseks lasta see välja vahetada tootjal, klienditeeninduskeskusel või sarnase kvalifikatsiooniga isikul.
- Seda teiseldatavat jahutus-külmutusseadet tohivad parandada ainult kvalifitseeritud isikud. Valesti tehtud parandused võivad seadme kasutamise ohtlikuks muuta.

Tuleoht

- Seadme seadistamisel veenduge, et ühenduskaabel pole kinni pigistatud ega kahjustatud.
- Ärge asetage kaasaskantavaid pistikupesasid ega kaasaskantavaid toiteallikaid seadme tagaküljele.

Terviseoht

- Seda teiseldatavat jahutus-külmutusseadet võivad kasutada alates 8-aastased lapsed ning piiratud füüsiliste, sensoorsete või vaimsete võimetega või vajalike kogemuste ja teadmiste isikud järelevalve all või pärast seda, kui neid on õpetatud seadet ohutult kasutama ja nad mõistavad seadme kasutamisega kaasnevat ohte.
- Lapsed ei tohi seadmega mängida.
- Lapsed ei tohi seadet ilma järelevalveta puhastada ega hooldata.
- Lapsed vanuses 3 kuni 8 aastat võivad jahutusseadmesse asju sisestada ja sealt välja võtta.

Plahvatusoht

- Ärge hoiustage teiseldatavas jahutus-külmutusseadmest plahvatusohtlikke esemeid, nagu süttivat kütust sisaldavad aerosoolpihustid.

Üldised kasutusjuhendid

Seade ei ole mõeldud järjepidevaks kasutamiseks. Alumiiniumist radiaatorile võib koguneda jääd. Pärast kuue päeva pikkust järjepidevat kasutamist soovime seadme välja lülitada. Kahe tunni möödudes võite seadme uuesti sisse lülitada.

Jahutusseadme pikema aja jooksul avamine võib seadme kambrites põhjustada märkimisväärset temperatuuri tõusu.

Puhastage regulaarselt pindu, mis võivad toiduga kokku puutuda.

Hoiustage toorest liha ja kala selleks sobivates anumates, et need ei puutuks teiste toiduainetega kokku.

Kui te ei plaani seadet pikemat aega kasutada, siis lülitage see välja, tehke puhtaks ja jätke kaas lahti, et ennetada hallituse teket.

Nõuanded parima jõudluse saavutamiseks ja energia säästmiseks

- Valige koht, mis on hästi ventileeritud ja kus ei oleks otsesest päikesevalgust.
- Asetage seadmesse ainult eeljahutatud asju.
- Ärge jätke kaant lahti pikemaks ajaks kui vaja, kuna seeläbi võib sise-ine temperatuur oluliselt tõusta.
- Veenduge, et seade ei oleks liiga täis ja õhk saaks asjade vahel piisavalt ringi liikuda.



Ärge visake elektriseadmeid olmejäätmete hulka!

Vastavalt Euroopa direktiivile 2012/19/EL, mis käsitleb elektri- ja elektroonikaseadmetest tekkinud jäätmete käsitlemist, ja seoses selle ülevõtmisega siseriiklikku õigusesse, tuleb kasutatud elektriseadmed eraldi kokku koguda ja keskkonnasõbralikul viisil töödelda. Kasutatud seadmete käitlemise kohta saate lisateavet oma kohalikust omavalitsusest või linnavalitsusest.

LT Naudojimo ir saugos instrukcijos

Išvadas

Ši naudojimo instrukcija yra šio prietaiso dalis. Joje pateikiami svarbūs saugos, naudojimo ir naikavimo nurodymai. Atidžiai perskaitykite visas instrukcijas, nurodymus ir perspėjimus, pateiktus šioje instrukcijoje, ir griežtai jų laikykitės, kad užtikrintumėte, jog šis gaminys visada bus įrengtas, naudojamas ir prižiūrimas tinkamai. Naudodamiesi šiuo gaminiu patvirtinate, kad atidžiai perskaitėte šį atsakomybės ribojimo pareiškimą, visas instrukcijas, nurodymus ir perspėjimus ir suprantate dokumente išdėstytas sąlygas bei sutinkate jų laikytis. Šį gaminį sutinkate naudoti tik pagal numatytąją paskirtį ir taip, kaip nurodo šioje gaminio instrukcijoje pateiktos instrukcijos, nurodymai ir perspėjimai, taip pat laikydamiesi taikomų teisių ir teisės aktų. Nesuspajūzinus su šioje instrukcijoje pateiktomis instrukcijomis ir perspėjimais ir jų nesilaikius galite susižaloti patys ir sužaloti kitus asmenis, pažeisti gaminį arba pridaryti žalos kitai netoliese esančiai nuosavybei. „Dometic“ neprisiims atsakomybės už patirtus nuostolius, žalą arba sužeidimus, tiesiogiai arba netiesiogiai susijusius su gaminio įrengimu, naudojimu arba priežiūra, atlikta nesilaikius šio gaminio instrukcijoje pateiktų instrukcijų ir perspėjimų. Ši gaminio instrukcija, taip pat ir instrukcijos, nurodymai, perspėjimai ir kiti susiję dokumentai, gali būti keičiami ir atnaujinami. Norėdami gauti naujausią gaminio informaciją, apsilankykite adresu documents.dometic.com ir dometic.com. Jeigu perleisite prietaisą kam nors kitam, taip pat perduokite ir visą šią dokumentaciją.

Kam skirta naudoti

Priklausomai nuo mobiliojo šaldymo aparato:

- Mobilusis šaldymo aparatas tinka maistui šaldyti.
- Mobilusis šaldymo aparatas tinka maistui šaldyti ir užšaldyti.
- Mobilusis šaldymo aparatas tinka maistui šaldyti ir šildyti.

Mobilusis šaldymo aparatas tinka naudoti laivuose.

Mobilusis šaldymo aparatas skirtas prijungti prie transporto priemonės, valtės ar automobilio-furgono nuolatinės srovės maitinimo lizdo arba kintamosios srovės tinklo.

Mobilusis šaldymo aparatas yra tinkamas naudoti stovyklavietėje.

Šis gaminys tinka naudoti tik pagal šioje instrukcijoje nurodytą paskirtį ir tikslams. Bet koks kitas naudojimas ne pagal paskirtį draudžiamas! „Dometic“ neprisiima jokios atsakomybės už bet kokius nuostolius, žalą ar sužalojimus, patirtus tiesiogiai ar netiesiogiai dėl naudojimo ne pagal paskirtį.



ĮSPĖJIMAS! Nesilaikant šių įspėjimų gali grėsti mirtis arba rimtas susižalojimas!

Elektrios srovės pavojus

- Prietaisas neturi būti lietaus.
- Nenaudokite šio mobiliojo šaldymo aparato, jeigu jis yra akivaizdžiai pažeistas.
- Jeigu šio mobiliojo šaldymo aparato laidas pažeistas, jį turi pakeisti gamintojas, klientų aptarnavimą teikiantis arba panašus kvalifikuotas asmuo siekiant užkirsti kelią pavojui dėl saugos.
- Šį mobilųjį šaldymo aparatą gali remontuoti tik kvalifikuotas personalas. Netinkamai remontuojant gali kilti rimtas pavojus.

Ugnies pavojus

- Nustatydami įrenginį įsitinkinkite, kad jungties laidas nėra užspaudžiamas ar pažeistas.
- Nestatykite nešiojamųjų kelių lizdų ar nešiojamųjų maitinimo šaltinių prietaiso gale.

Pavojus sveikatai

- Šį mobilųjį šaldymo aparatą gali naudoti vaikai nuo 8 metų amžiaus ir fizinių, sensorinių arba psichikos sutrikimų turintys arba stokojantys patirties ir žinių asmenys, jeigu jie yra prižiūrimi arba instruktuojami dėl šio prietaiso naudojimo saugiai ir suvokia jo keliamus pavojus.
- Vaikams su šiuo prietaisu žaisti draudžiama.
- Vaikams draudžiama šį prietaisą valyti ir atlikti jo techninę priežiūrą be suaugusiųjų priežiūros.
- Vaikai nuo 3 iki 8 metų gali įdėti ir išimti šaldančiuosius elementus.

Sprogimo pavojus

- Nelaikykite sprogiųjų medžiagų, pavyzdžiui, purškiklių skardinių su degiais propelentais mobiliajame šaldymo aparate.

Bendrojo pobūdžio naudojimo instrukcijos

Šis prietaisas nėra skirtas nuolatiniam naudojimui. Ant aliuminio radiatoriaus gali susiformuoti ledas. Rekomenduojame po 6 dienų nepetraukiamo naudojimo prietaisą išjungti. Po 2 valandų jį galima vėl įjungti. Atidarius aušinimo įtaisą ilgesnį laiką, prietaiso skyriuose gali gerokai pakilti temperatūra.

Reguliariai valykite paviršius, kurie gali turėti sąlytį su maistu.

Žalią mėsą ir žuvį laikykite tinkamose talpyklose prietaise, kad ji nesilieistų su kitu maistu arba ant jo nevarvėtų.

Jeigu prietaisas paliekamas tuščias ilgesniam laikui, išjunkite jį, išvalykite arba palikite atidarytą, kad jame nesiformuotų pelėsis.

Patarimai, kaip geriausia šaldyti ir taupyti energiją

- Pasirinkite gerai vėdinamą vietą, kuri būtų apsaugota nuo tiesioginių saulės spindulių.
- Į prietaisą įdėkite tik atvėsintus produktus.
- Nepalikite dangčio praverto ilgiau negu reikia, nes taip gali gerokai pakilti temperatūra prietaiso viduje.
- Pasirūpinkite, kad prietaisas nebūtų perpildytas ir oras jame galėtų pakankamai cirkuluoti tarp produktų.



Neišmeskite elektros prietaisų su buities atliekomis!

Remiantis Europos Sąjungos direktyva 2012/19 ES dėl elektros ir elektroninės įrangos atliekų ir jos perkėlimu į nacionalinę teisę, naudoti elektros prietaisai turi būti surinkti atskirai ir perdirbti aplinkai nekenkiančiu būdu. Kur išmesti savo nebe naudojamą prietaisą galite sužinoti savo savivaldybėje arba miesto administracijoje.

LV Norādījumi par lietošanu un drošību

Ievads

Lietošanas norādījumi ir šīs ierīces sastāvdaļa. Tie satur svarīgus norādījumus par drošību, lietošanu un utilizēšanu.

Lūdzam rūpīgi izlasīt un ņemt vērā visus produkta rokasgrāmatā iekļautos norādījumus, vadlīnijas un brīdinājumus, lai nodrošinātu, ka jūs šo produktu vienmēr uzstādāt, lietojat un apkopjat atbilstoši.

Lietojoš šo produktu, jūs apstiprināt, ka esat rūpīgi izlasījuši šo saistību atrunu, visus norādījumus, vadlīnijas un brīdinājumus, un jūs saprotat un piekrītat ievērot šeit izklāstītos noteikumus un nosacījumus.

Jūs piekrītat lietot šo produktu tikai tā paredzētajam mērķim un lietojumam saskaņā ar norādījumiem, vadlīnijām un brīdinājumiem, kas izklāstīti šī produkta rokasgrāmatā, kā arī ievērojot visus piemērojamos normatīvos aktus.

Šeit izklāstīto norādījumu un brīdinājumu neizlasīšana un neievērošana var izraisīt traumas sev un citiem, vai radīt bojājumus pašam produktam vai apkārt esošam īpašumam.

Dometic neuzņemas atbildību par jebkādiem zaudējumiem, bojājumiem vai traumām, kas tieši vai netieši radušās, uzstādot, lietojot vai apkopjot produktu neatbilstoši norādījumiem un brīdinājumiem produkta rokasgrāmatā.

Informācija šajā produkta rokasgrāmatā, tajā skaitā norādījumi, vadlīnijas, brīdinājumi un saistītā dokumentācija, var būt pakļauta izmaiņām un atjauninājumiem. Lai iegūtu jaunāko informāciju par produktu, apmeklējiet

Paredzētais izmantošanas mērķis

Atkarībā no mobilās dzesēšanas ierīces:

- Mobilā aukstumiekārta ir piemērota ēdiena atdzesēšanai.
- Mobilā aukstumiekārta ir piemērota ēdiena atdzesēšanai un sasaldēšanai.
- Mobilā aukstumiekārta ir piemērota ēdiena atdzesēšanai un sasildīšanai.

Mobilā aukstumiekārta ir piemērota lietošanai ūdens transportlīdzeklīs. Mobilo aukstumiekārtu paredzēts darbināt, izmantojot līdzstrāvas barošanas avotu transportlīdzeklī, laivā vai dzīvojamā autopiakabē, vai maiņstrāvas elektrotīklu.

Mobilā aukstumiekārta ir piemērota lietošanai kempinga vajadzībām. Šis produkts ir piemērots tikai paredzētajam mērķim un pielietojumam saskaņā ar šo instrukciju. Jebkāds cits pielietojums, kas neatbilst paredzētajam izmantošanas mērķim, ir aizliegts! Dometic neuzņemas atbildību par jebkādiem zaudējumiem, bojājumiem vai traumām, kas radušās ierīces neatbilstošas izmantošanas rezultātā.

Padomi vislabākās dzesēšanas veiktspējas sasniegšanai un enerģijas taupīšanai

- Izvēlieties labi vēdinātu vietu, kas ir pasargāta no tiešiem saules stariem.
- Ierīcē lieciet tikai iepriekš atdzesētus produktus.
- Neatstājiet vāku atvērtu ilgāk, nekā nepieciešams, jo tas var ievērojami paaugstināt iekšējo temperatūru.
- Pārbaudiet, vai ierīce nav pārāk pilna un gaiss var pienācīgi cirkulēt starp produktiem.



Neizmetiet elektroierīces kopā ar sadzīves atkritumiem!

Saskaņā ar Eiropas Direktīvu 2012/19/EK par elektrisko un elektronisko iekārtu atkritumiem un iekļaušanu valsts tiesību aktos, savu laiku nokalpojušās elektroierīces ir jāsavāc atsevišķi un jāpārstrādā videi nekaitīgā veidā. Informāciju par to, kā atbrīvoties no savu laiku nokalpojušās ierīces, varat saņemt savā pašvaldībā vai pilsētas pārvaldē.



BRĪDINĀJUMS! Šo brīdinājumu neievērošana var izraisīt nāvi vai smagas traumas!

Nāvējoša elektrošoka risks

- Ierīci nedrīkst pakļaut lietum.
- Nelietojiet mobilo dzesēšanas ierīci, ja tai ir redzami bojājumi.
- Ja šīs mobilās dzesēšanas ierīces elektrības vads ir bojāts, tā nomaīņu drīkst veikt ražotājs, tā klientu apkalpošanas dienests vai līdzvērtīgi kvalificēta persona, lai izvairītos no drošības apdraudējuma.
- Šīs mobilās dzesēšanas ierīces remontu drīkst veikt tikai kvalificēts speciālists. Nepareizs remonts var izraisīt nopietnu apdraudējumu.

Ugunsbīstamība

- Uzstādot ierīci, pārliecinieties, vai savienojuma kabelis nav saspīests vai sabojāts.
- Nenovietojiet ierīces aizmugurē pārnēsājamās vairākas kontaktligzdas vai pārnēsājamus barošanas avotus.

Apdraudējums veselībai

- Bērni, kas sasnieguši 8 gadu vecumu, un personas ar ierobežotām fiziskām, uztveres vai garīgām spējām vai bez pieredzes un zināšanām šo mobilo dzesēšanas ierīci drīkst lietot tikai tad, ja šādas personas tiek uzraudzītas vai ir saņēmušas norādījumus par ierīces drošu lietošanu, un ir izpratušas iespējamās riskus.
- Neļaujiet bērniem rotaļāties ar ierīci.
- Bērni drīkst tīrīt ierīci un veikt tās apkopi tikai pieaugušo uzraudzībā.
- Bērniem vecumā no 3 līdz 8 gadiem ir atļauts piekraut un izkraut dzesēšanas ierīces.

Sprādzienbīstamība

- Šajā mobilajā dzesēšanas ierīcē neuzglabājiet sprādzienbīstamas vielas, piemēram, aerosolu baloniņus ar uzliesmojošām vielām.

Vispārīgi norādījumi par lietošanu

Ierīce nav piemērota nepārtrauktai darbībai. Uz alumīnija radiatora var veidoties ledus. Iesakām izslēgt ierīci pēc sešām nepārtrauktas darbības dienām. Pēc tam to var ieslēgt pēc divām stundām.

Dzesēšanas ierīces atvēršana ilgākā laika posmā var izraisīt ievērojamu temperatūras paaugstināšanos ierīces nodalījumos.

Regulāri notīriet virsmas, kas var nonākt saskarē ar pārtiku.

Jēlu gaļu un zivis ierīcē turiet piemērotos traukos, lai tās nesaskartos ar citu ēdienu un nevarētu uz tā nopīlēt.

Ja ierīce ilgstoši tiek atstāta tukša, izslēdziet to, iztīriet, nosusiniet un atstājiet atvērtu, lai ierīcē neveidotos pelējums.



130.com.ua

mobicool.com



printed on recycled paper

**YOUR LOCAL
DISTRIBUTOR**

mobicool.com/sales-offices

**YOUR LOCAL
SUPPORT**

mobicool.com/contact

4445103170 10/2020

A complete list of Dometic companies, which comprise the Dometic Group, can be found in the public filings of:
DOMETIC GROUP AB Hemvärnsgatan 15 SE-17154 Solna Sweden