



ТЕЛЕФОНЫ

(044) 338-0-130  
(050) 332-0-130  
(063) 577-0-130  
(067) 353-0-130

130  
COM.UA

Интернет-магазин  
автотоваров



SKYPE  
km-130

**АВТОМАГНИТОЛЫ** — Магнитолы • Медиа-ресиверы и станции • Штатные магнитолы • CD/DVD чейнджеры • FM-модуляторы/USB адаптеры • Flash память • Переходные рамки и разъемы • Антенны • Аксессуары | **АВТОЗВУК** — Акустика • Усилители • Сабвуферы • Процессоры • Кроссоверы • Наушники • Аксессуары | **БОРТОВЫЕ КОМПЬЮТЕРЫ** — Универсальные компьютеры • Модельные компьютеры • Аксессуары | **GPS НАВИГАТОРЫ** — Портативные GPS • Встраиваемые GPS • GPS модули • GPS трекеры • Антенны для GPS навигаторов • Аксессуары | **ВИДЕОУСТРОЙСТВА** — Видеорегистраторы • Телевизоры и мониторы • Автомобильные ТВ тюнеры • Камеры • Видеомодули • Транскодеры • Автомобильные ТВ антенны • Аксессуары | **ОХРАННЫЕ СИСТЕМЫ** — Автосигнализации • Мотосигнализации • Механические блокираторы • Имобилайзеры • Датчики • Аксессуары | **ОПТИКА И СВЕТ** — Ксенон • Биксенон • Лампы • Светодиоды • Стробоскопы • Оптика и фары • Омыватели фар • Датчики света, дождя • Аксессуары | **ПАРКТРОНИКИ И ЗЕРКАЛА** — Задние парктроники • Передние парктроники • Комбинированные парктроники • Зеркала заднего вида • Аксессуары | **ПОДОГРЕВ И ОХЛАЖДЕНИЕ** — Подогревы сидений • Подогревы зеркал • Подогревы дворников • Подогревы двигателей • Автохолодильники • Автокондиционеры • Аксессуары | **ТЮНИНГ** — Виброизоляция • Шумоизоляция • Тонировочная пленка • Аксессуары | **АВТОАКСЕССУАРЫ** — Радар-детекторы • Громкая связь Bluetooth • Стеклоподъемники • Компрессоры • Звуковые сигналы, СГУ • Измерительные приборы • Автопылесосы • Автокресла • Разное | **МОНТАЖНОЕ ОБОРУДОВАНИЕ** — Установочные комплекты • Обивочные материалы • Декоративные решетки • Фазоинверторы • Кабель и провод • Инструменты • Разное | **ПИТАНИЕ** — Аккумуляторы • Преобразователи • Пуско-зарядные устройства • Конденсаторы • Аксессуары | **МОРСКАЯ ЭЛЕКТРОНИКА И ЗВУК** — Морские магнитолы • Морская акустика • Морские сабвуферы • Морские усилители • Аксессуары | **АВТОХИМИЯ И КОСМЕТИКА** — Присадки • Жидкости омывателя • Средства по уходу • Полироли • Ароматизаторы • Клеи и герметики | **ЖИДКОСТИ И МАСЛА** — Моторные масла • Трансмиссионные масла • Тормозные жидкости • Антифризы • Технические смазки



В магазине «130» вы найдете и сможете купить в Киеве с доставкой по городу и Украине практически все для вашего автомобиля. Наши опытные консультанты предоставят вам исчерпывающую информацию и помогут подобрать именно то, что вы ищете. Ждем вас по адресу

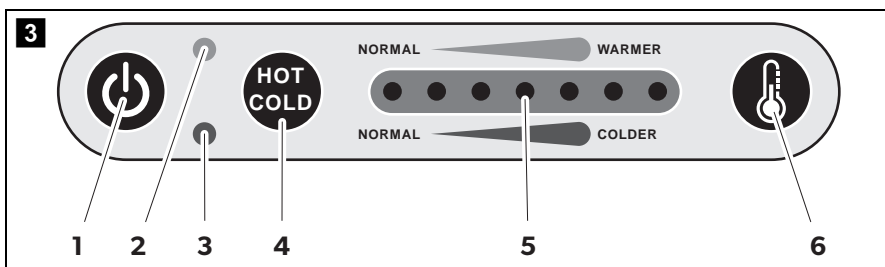
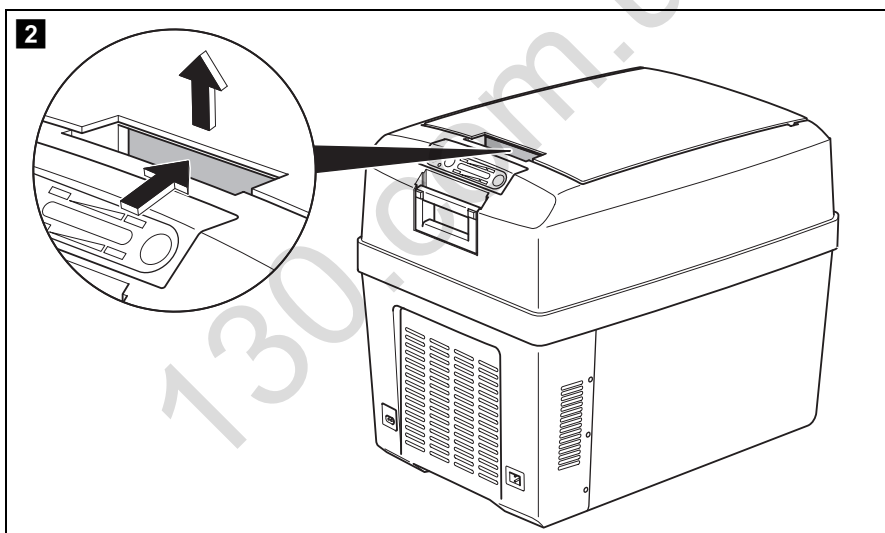
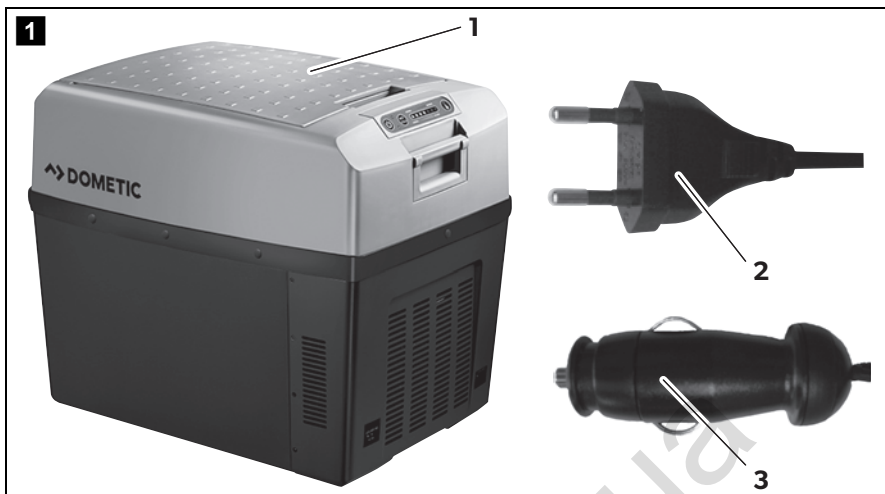
<http://130.com.ua>

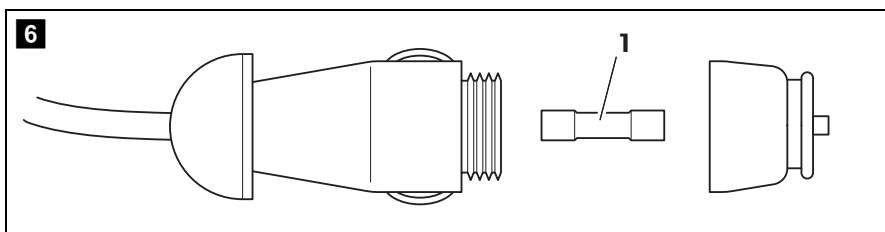
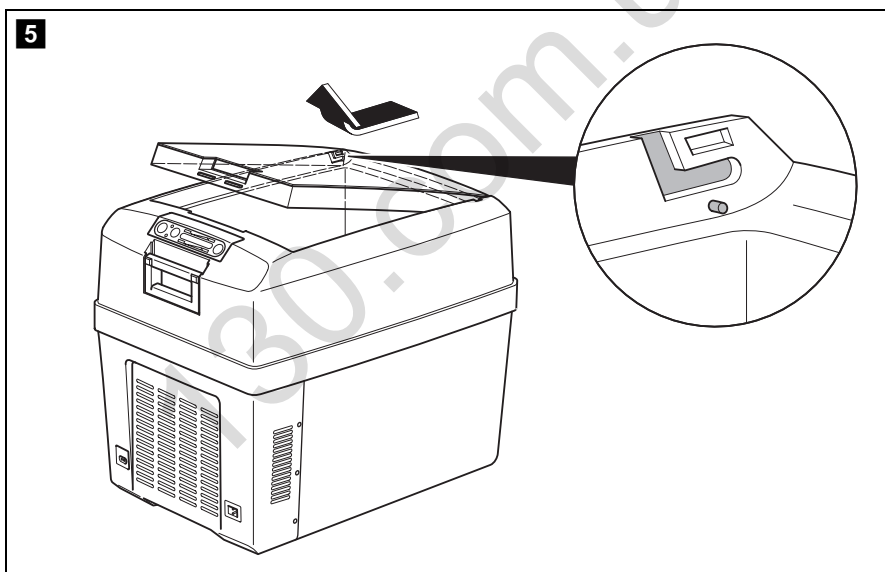
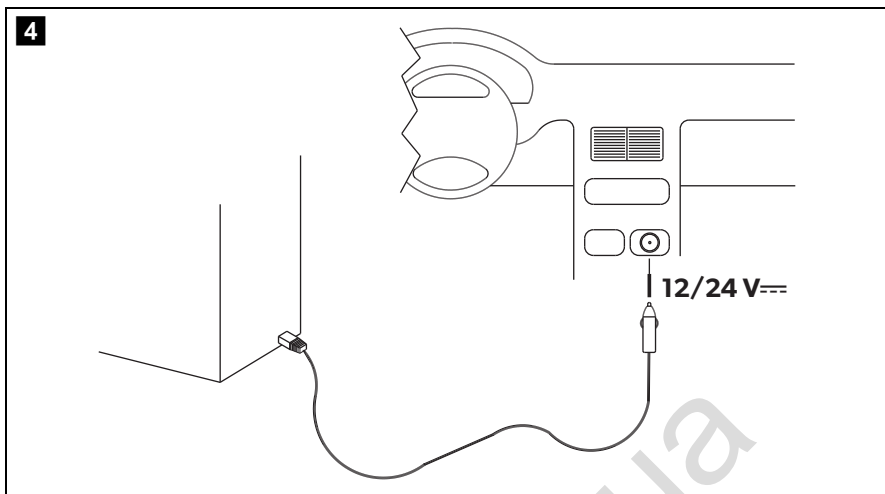
# ↔ DOMETIC COOLING BOXES TROPICOOOL



TCX14, TCX21, TCX35

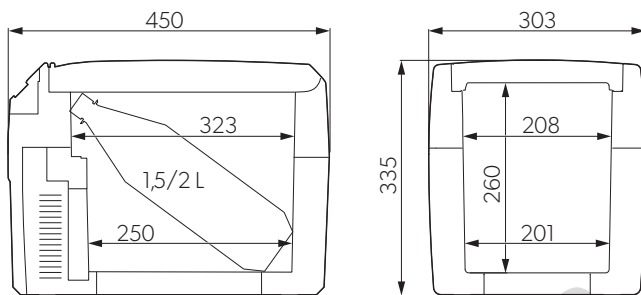
**RU** Термоэлектрический холодильник  
Инструкция по эксплуатации . . . . . 126



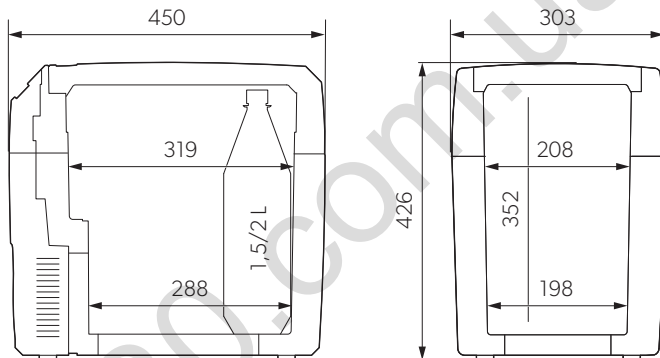


7

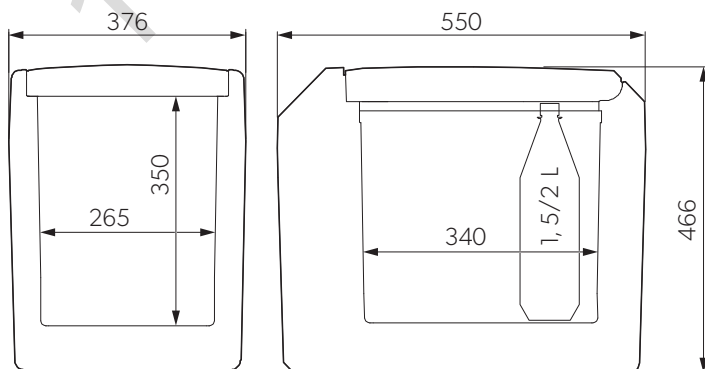
**TCX14**



**TCX21**



**TCX35**



**Прочтите данную инструкцию перед вводом в эксплуатацию и сохраните ее. В случае передачи прибора передайте инструкцию следующему пользователю.**

Изготовитель не несет ответственности за ущерб, вызванный **использованием не по назначению** или **неправильным управлением**.

## Оглавление

1	Пояснение символов . . . . .	127
2	Указания по технике безопасности . . . . .	127
3	Объем поставки . . . . .	129
4	Использование по назначению . . . . .	130
5	Техническое описание . . . . .	130
6	Управление. . . . .	131
7	Чистка и уход . . . . .	134
8	Утилизация . . . . .	134
9	Устранение неисправностей . . . . .	135
10	Технические данные . . . . .	136

# 1 Пояснение символов



## **ПРЕДУПРЕЖДЕНИЕ!**

**Указания по технике безопасности:** Несоблюдение может привести к смертельному исходу или тяжелым травмам.



## **ОСТОРОЖНО!**

**Указания по технике безопасности:** Несоблюдение может привести к травмам.



## **ВНИМАНИЕ!**

Несоблюдение может привести к повреждениям и нарушить работу продукта.



## **УКАЗАНИЕ**

Дополнительная информация по управлению продуктом.

# 2 Указания по технике безопасности

## 2.1 Общая безопасность



### **ПРЕДУПРЕЖДЕНИЕ!**

- Запрещается вводить прибор в работу, если он имеет видимые повреждения,
- В случае повреждения питающего кабеля данного прибора он – во избежание опасностей – должен быть заменен изготовителем, сервисным центром или имеющим аналогичную квалификацию персоналом.
- Ремонт данного прибора разрешается выполнять только специалистам. Неправильно выполненный ремонт может приводить к серьезным опасностям.
- Этот прибор может использоваться детьми с 8-ми лет и старше, а также лицами с ограниченными физическими, сенсорными и умственными способностями или при недостатке необходимого опыта и/или знаний только под присмотром или после прохождения инструктажа по безопасному использованию прибора, если они поняли опасности, которые при этом могут возникнуть.

- Запрещается выполнять очистку и пользовательское техническое обслуживание детям без присмотра.
- Детям запрещается играть с прибором.
- За детьми необходимо постоянно следить, чтобы не допустить их игры с прибором.
- Поэтому храните и используйте прибор в месте, недоступном для детей младше 8-ми лет.
- Не храните в приборе взрывоопасные вещества, например, аэрозольные баллоны с горючим газом-вытеснителями.

**ОСТОРОЖНО!**

- Отсоединяйте прибор от сети
  - перед каждой чисткой и уходом
  - после каждого использования
- Продукты питания разрешается хранить только в оригинальной упаковке или подходящих емкостях.

**ВНИМАНИЕ!**

- Сравните значения напряжения, указанные на заводской табличке, с характеристиками имеющегося источника питания.
- Присоединяйте прибор только следующим образом:
  - питающим кабелем для постоянного тока к бортовой розетке постоянного тока (например, прикуривателю) в автомобиле
  - или питающим кабелем для 230 В к сети переменного тока 230 В
- Не вытаскивайте штекер из розетки за питающий кабель.
- Если холодильник присоединен к розетке постоянного тока: Отсоедините холодильник и другие потребители от аккумуляторной батареи, прежде чем присоединить устройство для ускоренного заряда.
- Если холодильник присоединен к розетке постоянного тока: Прервите соединение или выключите холодильник перед выключением двигателя. В противном случае аккумуляторная батарея может разрядиться.
- Холодильник не предназначен для транспортировки едких или содержащих растворители веществ.
- Этот холодильный аппарат содержит в своей изоляции горючий циклопентан. Газы в изоляционном материале требуют особого метода утилизации. После окончания срока службы холодильного аппарата сдайте его должным образом в центр по утилизации.



## 2.2 Техника безопасности при работе прибора



### ОСТОРОЖНО!

- Перед вводом в эксплуатацию убедитесь в том, что питающий кабель и штекер сухие.



### ВНИМАНИЕ!

- Не используйте электрические приборы внутри холодильника, за исключением случаев, когда эти приборы рекомендованы для этого изготовителем.
- Не устанавливайте прибор вблизи открытого огня или других источников тепла (радиаторов отопления, сильных солнечных лучей, газовых печей и т. п.).
- **Опасность перегрева!**  
Постоянно следите за тем, чтобы образующееся при работе тепло могло быть надежно отведено. Прибор должен всегда находиться на достаточном расстоянии до стен или иных предметов, чтобы обеспечивалась хорошая циркуляция воздуха.
- Следите за тем, чтобы не перекрывались вентиляционные отверстия.
- Запрещается заполнять внутреннее пространство жидкостями или льдом.
- Не погружайте прибор в воду.
- Предохраняйте прибор и кабели от действия жары и влаги.

## 3 Объем поставки

№ на рис. 1, стр. 3	Кол-во	Наименование
1	1	Термоэлектрический холодильник
2	1	Соединительный кабель переменного тока
3	1	Соединительный кабель постоянного тока
–	1	Инструкция по эксплуатации

Перед вводом прибора в эксплуатацию проверьте, имеются ли все входящие в объем поставки детали.

## 4 Использование по назначению

Холодильник предназначен для охлаждения и поддержания в разогретом состоянии продуктов питания. Прибор подходит также для применения в кемпингах.

Все материалы, используемые в холодильнике, не вызывают опасений для продуктов питания.



### **ОСТОРОЖНО! Опасность для здоровья!**

Проверьте, соответствует ли холодопроизводительность прибора требованиям продуктов питания или медикаментов, которые нужно охладить.

## 5 Техническое описание

Холодильник подходит для мобильного использования. Он может охлаждать продукты до температуры макс. 30 °С ниже температуры окружающей среды (термостатическое отключение при ок. 0 °С) и поддерживать их в охлажденном состоянии или подогревать их до температуры макс. 65 °С и поддерживать в разогретом состоянии.

Если прибор достиг настроенного диапазона температур, то он автоматически переключается в режим энергосбережения. В этом режиме потребляется только энергия, требуемая для поддержания температуры внутри холодильника.

Охлаждение обеспечивается неизнашиваемыми элементами Пельтье, а отвод тепла обеспечивается вентилятором.

Холодильник оснащен автоматической приоритетной схемой. Она обеспечивает, что – при одновременном присоединении к сети переменного тока и батареи 12/24В – используется сеть переменного тока.

## 6 Управление



### УКАЗАНИЕ

Перед вводом нового холодильника в работу его, в гигиенических целях, следует протереть снаружи и изнутри влажной тряпкой (см. также гл. «Чистка и уход» на стр. 134).

### 6.1 Советы по энергосбережению



### УКАЗАНИЕ

Вентилятор внутри холодильника обеспечивает циркуляцию холодного воздуха, благодаря чему достигается лучшая холодопроизводительность. Для того, чтобы холодный воздух при открытии холодильника не выходил наружу, холодильник оснащен выключателем, который выключает вентилятор при открытии крышки.

- Выбирайте хорошо проветриваемое, защищенное от солнечных лучей место применения.
- Если Вы хотите отрегулировать повышенную энергоэффективность и ограниченную холодопроизводительность холодильника, то воспользуйтесь режимом работы холодильника ECO.
- Дайте теплым блюдам охладиться, прежде чем поддерживать их в холодном состоянии в холодильнике.
- Не открывайте холодильник чаще, чем это действительно необходимо.
- Не оставляйте холодильник открытым дольше, чем это действительно необходимо.

### 6.2 Открытие холодильника

- **Только TCX35:** Разблокируйте холодильник (рис. **2**, стр. 3).
- Откройте холодильник.

## 6.3 Включение холодильника



### ВНИМАНИЕ!

Следите за тем, чтобы в холодильнике находились только предметы и продукты, которые разрешается охлаждать или разогревать до выбранной температуры.

- Установите холодильник на прочную опору.
- Присоедините холодильник
  - входящим в комплект поставки соединительным кабелем переменного тока (рис. **1** 2, стр. 3) к розетке переменного тока или ...
  - входящим в комплект поставки соединительным кабелем постоянного тока (рис. **1** 3, стр. 3) к розетке постоянного тока в автомобиле (рис. **4**, стр. 4).
- Для включения холодильника нажмите кнопку «**⏻**» на панели управления.
- ✓ Холодильник начинает охлаждать или нагревать внутреннее пространство.

Индикатор	Режим работы
красный (рис. <b>3</b> 2, стр. 3)	Нагрев
синий (рис. <b>3</b> 3, стр. 3)	Охлаждение

## 6.4 Переключение между охлаждением и нагревом

- Для переключения между **охлаждением** и **нагревом** нажмите кнопку «HOT/COLD».



### УКАЗАНИЕ

Устройство управления холодильника имеет функцию памяти: она запоминает выбранный диапазон температур для каждого режима (охлаждения и нагрева). Благодаря этому при каждом включении или переключении настраивается ранее выбранный диапазон температур соответствующего режима.

- ✓ Загорается красный или синий индикатор, и прибор начинает охлаждение/нагрев.
- Если Вы хотите завершить процесс охлаждения или нагрева, то нажмите кнопку «**⏻**».
- Когда Вы выводите холодильник из работы, отсоедините его от сети.

## 6.5 Выбор температуры

Индикатор температуры (рис. **3** 5, стр. 3) указывает выбранный диапазон температур. С ростом количества светящихся светодиодов увеличивается также и интенсивность диапазона температур.



### УКАЗАНИЕ

Следующие значения температур могут иметь погрешность и зависят от точки измерения.

Температура в камере при окружающей температуре 25 °С:

	Индикатор состояния	Диапазон температур
<b>Охлаждение</b>	семь светящихся светодиодов	ок. 0 °С в камере
	один светящийся светодиод	ок. 16 °С в камере (режим ECO)
<b>Нагрев</b>	семь светящихся светодиодов	ок. 65 °С в камере
	один светящийся светодиод	ок. 48 °С в камере

- Если Вы хотите выбрать температуру для **охлаждения/нагрева**, то нажмите кнопку «» до тех пор, пока не будет достигнут требуемый диапазон температур.

## 6.6 Присоединение к прикуривателю



### УКАЗАНИЕ

Если Вы присоединяете холодильник к прикуривателю в Вашем автомобиле, то учтите, что, при известных обстоятельствах, для питания прибора необходимо включить зажигание.

## 6.7 Снятие крышки

Вы можете снять крышку холодильника (рис. **5**, стр. 4):

- Откройте крышку так, чтобы она находилась под углом около 30° к холодильнику.
- Потяните крышку на себя, а затем поднимите ее под углом.

## 7 Чистка и уход



### **ПРЕДУПРЕЖДЕНИЕ!**

Перед чисткой и уходом всегда отсоединяйте прибор от сети.



### **ВНИМАНИЕ! Опасность повреждения!**

- Категорически запрещается чистить прибор под струей воды или даже в емкости с водой.
- Не используйте для чистки абразивные чистящие средства или острые предметы, т. к. они могут привести к повреждениям холодильника.

- Периодически очищайте прибор снаружи и изнутри влажной тряпкой.
- Убедитесь в том, что приточно-вытяжные вентиляционные отверстия очищены от пыли загрязнений, чтобы можно было отвести возникающее при работе тепло и предотвратить опасность повреждения прибора.

## 8 Утилизация

- По возможности, выкидывайте упаковочный материал в мусор, подлежащий вторичной переработке.



Если Вы окончательно выводите продукт из эксплуатации, то получите информацию в ближайшем центре по вторичной переработке или в торговой сети о соответствующих предписаниях по утилизации.

## 9 Устранение неисправностей

Неисправность	Возможная причина	Вариант устранения
Холодильник не работает, а видимая снаружи крыльчатка вентилятора не вращается.	В розетке постоянного тока в автомобиле отсутствует напряжение.	В большинстве автомобилей для подачи напряжения на розетку постоянного тока необходимо включить зажигание.
Зажигание включено, но холодильник не работает.	Патрон розетки постоянного тока загрязнен. Это ведет к плохому электрическому контакту.	Неметаллической щеткой и растворителем очистить патрон прикуривателя, чтобы был чистым средний контактный штифт. Если штекер сильно нагревается в розетке постоянного тока, то либо необходимо очистить патрон, либо, вероятно, что неправильно собран штекер.
	Перегорел предохранитель штекера постоянного тока.	Заменить предохранитель (рис. 6 1, стр. 4) штекера постоянного тока аналогичным предохранителем.
	Перегорел предохранитель в бортовой сети автомобиля.	Замените предохранитель розетки постоянного тока (обычно 15 А) (при этом соблюдайте инструкцию по эксплуатации автомобиля).
Холодильник охлаждает неудовлетворительно, а наружная крыльчатка вентилятора не вращается.	Неисправен двигатель вентилятора.	Ремонт разрешается выполнять только авторизованному сервисному центру.
Холодильник охлаждает неудовлетворительно, а наружная крыльчатка вентилятора вращается.	Неисправен двигатель внутреннего вентилятора.	
	Неисправен элемент Пельтье.	
	Поврежден встроенный блок питания от сети.	

## 10 Технические данные

	TCX14	TCX21	TCX35
Подводимое напряжение:	12/24 В=== 220 – 240 В~		
Потребляемая мощность:	46 Вт (12 В===) 50 Вт (24 В===) 64 Вт (230 В~)		
	8,5 Вт (перем. ток, режим ECO)	8,8 Вт (перем. ток, режим ECO)	
Диапазон температур:	Охлаждение: 0 °С до 16 °С (до 30 °С ниже температуры окружающей среды) Нагрев: 48 °С до 65 °С		
Категория:	Кладовая для провизии		
Класс энергоэффективности:	A++		
Потребление энергии:	74 кВт*ч/год	77 кВт*ч/год	
Емкость брутто:	14 л	21 л	35 л
Полезный объем:	13,5 л	20 л	33 л
Климатический класс:	T		
Температура окружающей среды:	+16 °С до +43 °С		
Акустическая эмиссия:	41 дБ (A)		
Вес:	5,8 кг	7,3 кг	10,6 кг
Испытания/сертификат:	   		