



ТЕЛЕФОНЫ

(044) 338-0-130
(050) 332-0-130
(063) 577-0-130
(067) 353-0-130

130
COM.UA

Интернет-магазин
автотоваров



SKYPE
km-130

АВТОМАГНИТОЛЫ — Магнитолы • Медиа-ресиверы и станции • Штатные магнитолы • CD/DVD чейнджеры • FM-модуляторы/USB адаптеры • Flash память • Переходные рамки и разъемы • Антенны • Аксессуары | **АВТОЗВУК** — Акустика • Усилители • Сабвуферы • Процессоры • Кроссоверы • Наушники • Аксессуары | **БОРТОВЫЕ КОМПЬЮТЕРЫ** — Универсальные компьютеры • Модельные компьютеры • Аксессуары | **GPS НАВИГАТОРЫ** — Портативные GPS • Встраиваемые GPS • GPS модули • GPS трекеры • Антенны для GPS навигаторов • Аксессуары | **ВИДЕОУСТРОЙСТВА** — Видеорегистраторы • Телевизоры и мониторы • Автомобильные ТВ тюнеры • Камеры • Видеомодули • Транскодеры • Автомобильные ТВ антенны • Аксессуары | **ОХРАННЫЕ СИСТЕМЫ** — Автосигнализации • Мотосигнализации • Механические блокираторы • Имобилайзеры • Датчики • Аксессуары | **ОПТИКА И СВЕТ** — Ксенон • Биксенон • Лампы • Светодиоды • Стробоскопы • Оптика и фары • Омыватели фар • Датчики света, дождя • Аксессуары | **ПАРКТРОНИКИ И ЗЕРКАЛА** — Задние парктроники • Передние парктроники • Комбинированные парктроники • Зеркала заднего вида • Аксессуары | **ПОДОГРЕВ И ОХЛАЖДЕНИЕ** — Подогревы сидений • Подогревы зеркал • Подогревы дворников • Подогревы двигателей • Автохолодильники • Автокондиционеры • Аксессуары | **ТЮНИНГ** — Виброизоляция • Шумоизоляция • Тонировочная пленка • Аксессуары | **АВТОАКСЕССУАРЫ** — Радар-детекторы • Громкая связь Bluetooth • Стеклоподъемники • Компрессоры • Звуковые сигналы, СГУ • Измерительные приборы • Автопылесосы • Автокресла • Разное | **МОНТАЖНОЕ ОБОРУДОВАНИЕ** — Установочные комплекты • Обивочные материалы • Декоративные решетки • Фазоинверторы • Кабель и провод • Инструменты • Разное | **ПИТАНИЕ** — Аккумуляторы • Преобразователи • Пуско-зарядные устройства • Конденсаторы • Аксессуары | **МОРСКАЯ ЭЛЕКТРОНИКА И ЗВУК** — Морские магнитолы • Морская акустика • Морские сабвуферы • Морские усилители • Аксессуары | **АВТОХИМИЯ И КОСМЕТИКА** — Присадки • Жидкости омывателя • Средства по уходу • Полироли • Ароматизаторы • Клеи и герметики | **ЖИДКОСТИ И МАСЛА** — Моторные масла • Трансмиссионные масла • Тормозные жидкости • Антифризы • Технические смазки



В магазине «130» вы найдете и сможете купить в Киеве с доставкой по городу и Украине практически все для вашего автомобиля. Наши опытные консультанты предоставят вам исчерпывающую информацию и помогут подобрать именно то, что вы ищете. Ждем вас по адресу

<http://130.com.ua>

↗ DOMETIC COOLING BOXES COOLFUN

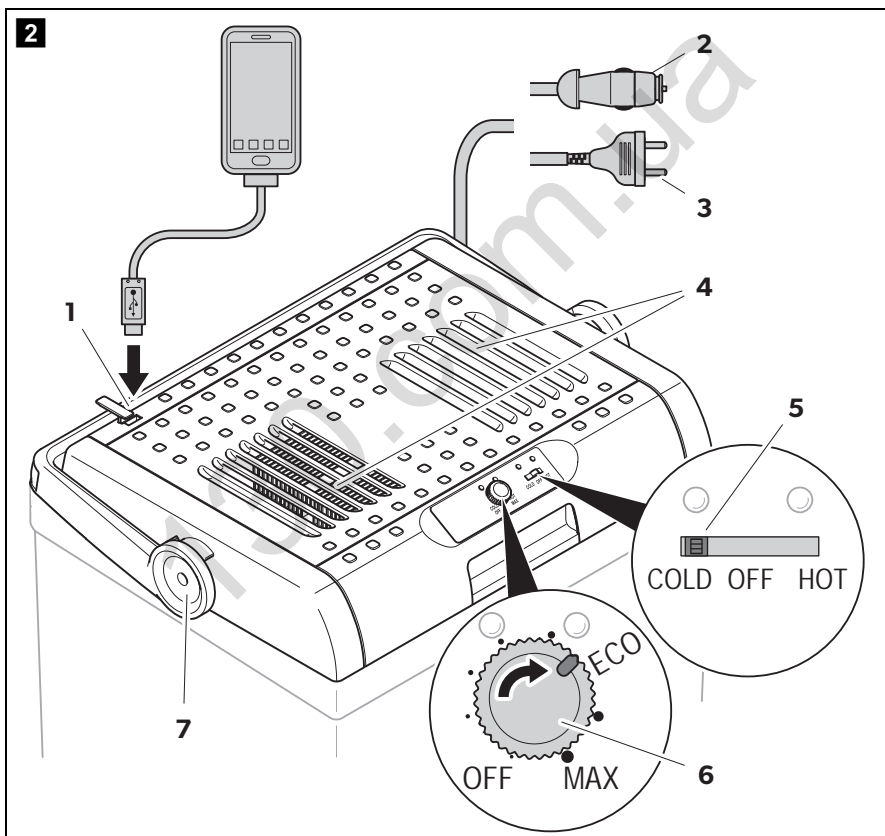


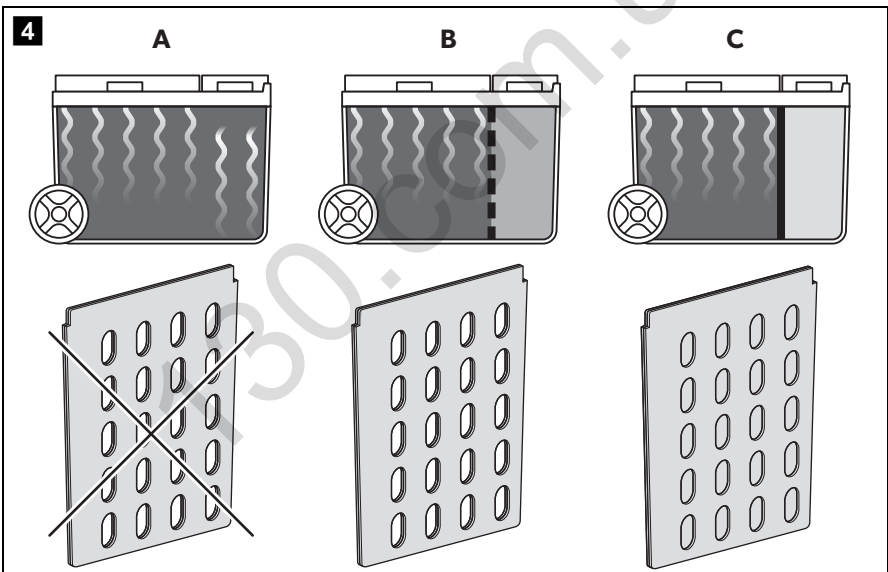
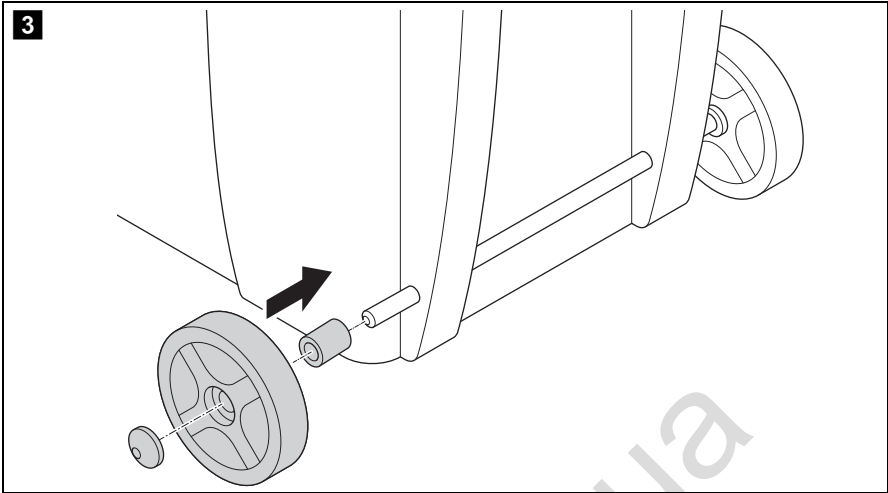
SC26, SCT26, SC30, SC38

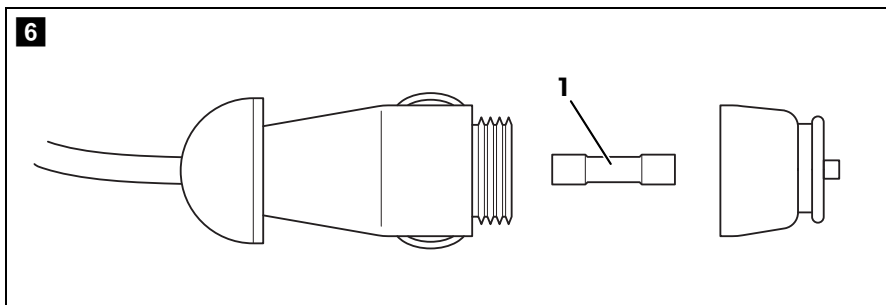
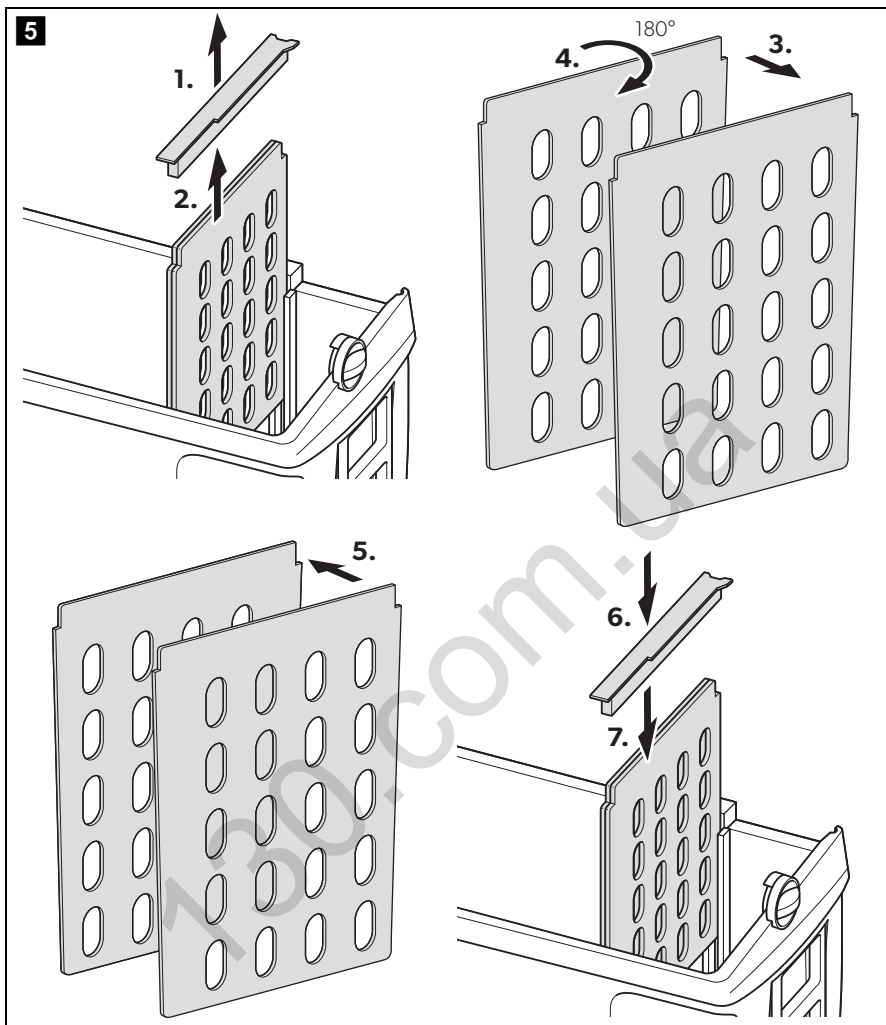
RU

Термоэлектрический холодильник

Инструкция по эксплуатации 146







Прочтите данную инструкцию перед вводом в эксплуатацию и сохраните ее. В случае передачи прибора передайте инструкцию следующему пользователю.

Изготовитель не несет ответственности за ущерб, вызванный **использованием не по назначению** или **неправильным управлением**.

Оглавление

1	Пояснение символов	147
2	Указания по технике безопасности	147
3	Объем поставки	149
4	Использование по назначению	150
5	Техническое описание	150
6	Управление.	152
7	Чистка и уход	155
8	Гарантия	156
9	Устранение неисправностей	156
10	Утилизация	157
11	Технические данные	157

1 Пояснение символов



ПРЕДУПРЕЖДЕНИЕ!

Указания по технике безопасности: Несоблюдение может привести к смертельному исходу или тяжелым травмам.



ОСТОРОЖНО!

Указания по технике безопасности: Несоблюдение может привести к травмам.



ВНИМАНИЕ!

Несоблюдение может привести к повреждениям и нарушить работу продукта.



УКАЗАНИЕ

Дополнительная информация по управлению продуктом.

2 Указания по технике безопасности

2.1 Общая безопасность



ПРЕДУПРЕЖДЕНИЕ!

- Запрещается вводить прибор в работу, если он имеет видимые повреждения,
- В случае повреждения питающего кабеля данного прибора он – во избежание опасностей – должен быть заменен изготовителем, сервисным центром или имеющим аналогичную квалификацию персоналом.
- Ремонт данного прибора разрешается выполнять только специалистам. Неправильно выполненный ремонт может приводить к серьезным опасностям.
- Этот прибор может использоваться детьми с 8-ми лет и старше, а также лицами с ограниченными физическими, сенсорными и умственными способностями или при недостатке необходимого опыта и/или знаний только под присмотром или после прохождения инструктажа по безопасному использованию прибора, если они поняли опасности, которые при этом могут возникнуть.

- Запрещается выполнять очистку и пользовательское техническое обслуживание детям без присмотра.
- Детям запрещается играть с прибором.
- За детьми необходимо постоянно следить, чтобы не допустить их игры с прибором.
- Поэтому храните и используйте прибор в месте, недоступном для детей младше 8-ми лет.
- Не храните в приборе взрывоопасные вещества, например, аэрозольные баллоны с горючим газами-вытеснителями.

**ОСТОРОЖНО!**

- Отсоединяйте прибор от сети
 - перед каждой чисткой и уходом
 - после каждого использования
- Продукты питания разрешается хранить только в оригинальной упаковке или подходящих емкостях.

**ВНИМАНИЕ!**

- Сравните значения напряжения, указанные на заводской табличке, с характеристиками имеющегося источника питания.
- Присоединяйте прибор только следующим образом:
 - питающим кабелем для постоянного тока к бортовой розетке постоянного тока (например, прикуривателю) в автомобиле
 - или питающим кабелем для 230 В к сети переменного тока 230 В
- Не вытаскивайте штекер из розетки за питающий кабель.
- Если холодильник присоединен к розетке постоянного тока: Отсоедините холодильник и другие потребители от аккумуляторной батареи, прежде чем присоединить устройство для ускоренного заряда.
- Если холодильник присоединен к розетке постоянного тока: Прервите соединение или выключите холодильник перед выключением двигателя. В противном случае аккумуляторная батарея может разрядиться.
- Холодильник не предназначен для транспортировки едких или содержащих растворители веществ.
- Этот холодильный аппарат содержит в своей изоляции горючий циклопентан. Газы в изоляционном материале требуют особого метода утилизации. После окончания срока службы холодильного аппарата сдайте его должным образом в центр по утилизации.

2.2 Техника безопасности при работе прибора



ОСТОРОЖНО!

- Перед вводом в эксплуатацию убедитесь в том, что питающий кабель и штекер сухие.



ВНИМАНИЕ!

- Не используйте электрические приборы внутри холодильника, за исключением случаев, когда эти приборы рекомендованы для этого изготовителем.
- Не устанавливайте прибор вблизи открытого огня или других источников тепла (радиаторов отопления, сильных солнечных лучей, газовых печей и т. п.).
- **Опасность перегрева!**
Постоянно следите за тем, чтобы образующееся при работе тепло могло быть надежно отведено. Прибор должен всегда находиться на достаточном расстоянии до стен или иных предметов, чтобы обеспечивалась хорошая циркуляция воздуха.
- Следите за тем, чтобы не перекрывались вентиляционные отверстия.
- Запрещается заполнять внутреннее пространство жидкостями или льдом.
- Не погружайте прибор в воду.
- Предохраняйте прибор и кабели от действия жары и влаги.

3 Объем поставки

Кол-во	Наименование
1	Термоэлектрический холодильник
1	Инструкция по эксплуатации

4 Использование по назначению

Холодильник предназначен для охлаждения (SC26, SCT26, SC30, SC38) и нагрева (только SC30, SC38) продуктов питания. С помощью переключателя можно переходить с режима нагрева на режим охлаждения (только SC30, SC38).

Прибор может быть подключен следующим образом:

- SC26: в 12 В ---
- SCT26: к 12 В --- или к 24 В ---
- SC30, SC38: к 12 В --- или к 230 В \sim

Холодильник предназначен для бытового использования и аналогичных областей применения, как, например:

- на кухнях для сотрудников в магазинах, офисах и других рабочих зонах
- в сельском хозяйстве
- для гостей гостиниц, мотелей и т. п.
- в пансионатах, предлагающих завтраки
- при кейтеринге и подобных организациях питания

Прибор подходит также для применения в кемпингах. Запрещается подвергать прибор воздействию дождя.



ОСТОРОЖНО! Опасность для здоровья!

Проверьте, соответствует ли холодопроизводительность прибора требованиям продуктов питания или медикаментов, которые нужно охладить.

5 Техническое описание

Холодильник подходит для мобильного использования. Он может охлаждать продукты до температуры макс. 18 °С ниже температуры окружающей среды и поддерживать их в охлажденном состоянии (SC26, SCT26, SC30, SC38) или нагревать их до температуры макс. 65 °С (SC30, SC38).

Охлаждение обеспечивается неизнашиваемыми элементами Пельтье, а отвод тепла обеспечивается вентилятором.

5.1 Органы управления

Поз. на рис. 2 , стр. 3	Наименование
1	USB-порт для электропитания
2	Соединительный кабель постоянного тока
3	Соединительный кабель переменного тока
4	Вентиляционные отверстия
5	Переключатель режимов работы
6	Регулятор холодопроизводительности
7	Ручка для переноски

Только SC30, SC38:

Выберите переключателем режимов работы (рис. **2** 5, стр. 3) требуемый режим (Cold = охлаждение; Hot = нагрев).

Если холодильник присоединен к сети переменного тока, то его можно использовать в двух различных режимах работы.

- Режим ECO: холодильник потребляет меньше электроэнергии
- Режим MAX: холодильник достигает максимальной холодопроизводительности

Требуемая холодопроизводительность настраивается регулятором холодопроизводительности (рис. **2** 6, стр. 3) eingestellt:

- Для **увеличения** холодопроизводительности поверните регулятор холодопроизводительности по часовой стрелке.
Для достижения максимальной холодопроизводительности поверните регулятор холодопроизводительности до упора по часовой стрелке (положение «MAX»).
- Для **уменьшения** холодопроизводительности поверните регулятор холодопроизводительности против часовой стрелки.

Для выключения холодильника поверните регулятор холодопроизводительности до упора против часовой стрелки (положение «OFF»).

Если холодильник присоединен к розетке сети постоянного тока, то холодопроизводительность **не** может быть отрегулирована.

6 Управление



ОСТОРОЖНО! Опасность для здоровья!

Продукты питания разрешается хранить только в оригинальной упаковке или подходящих емкостях.



ВНИМАНИЕ! Опасность повреждения!

- Следите за тем, чтобы в холодильнике находились только предметы и продукты, которые разрешается охлаждать до выбранной температуры.
- Следите за тем, чтобы напитки или блюда в стеклянных емкостях не охлаждались слишком сильно. При замерзании напитки и жидкие блюда расширяются. Это может приводить к разрушению стеклянных емкостей.
- Следите за хорошей вентиляцией холодильника и должным отводом тепла – в противном случае не может гарантироваться безупречная работа. В частности, запрещается перекрывать вентиляционные отверстия.



УКАЗАНИЕ

- Перед вводом нового холодильника в работу его, в гигиенических целях, следует протереть снаружи и изнутри влажной тряпкой (см. также гл. «Чистка и уход» на стр. 155).
- После длительной работы внутри холодильника может собраться несколько капель воды. Это является нормальным явлением, т. к. содержащаяся в воздухе влага конденсируется при понижении температуры в холодильнике. Это не является признаком неисправности холодильника. При необходимости, протрите его сухой тряпкой.
- Когда ручка откинута назад или во время переноски холодильника крышка закрыта. Крышка может быть открыта только в том случае, если ручка откинута вперед.

6.1 Советы по энергосбережению

- Выбирайте хорошо проветриваемое, защищенное от солнечных лучей место применения.
- Если Вы хотите отрегулировать повышенную энергоэффективность и ограниченную холодопроизводительность холодильника, то воспользуйтесь режимом работы холодильника ECO.
- Дайте теплым блюдам охладиться, прежде чем поддерживать их в холодном состоянии в холодильнике.
- Не открывайте холодильник чаще, чем это действительно необходимо.
- Не оставляйте холодильник открытым дольше, чем это действительно необходимо.

6.2 Монтаж колесиков (только SC38)

- Установите колесики на холодильник, как показано на рисунке (рис. 3, стр. 4).

6.3 Использование холодильника в режиме работы от постоянного тока



УКАЗАНИЕ

Если вы присоединяете холодильник к розетке постоянного тока в вашем автомобиле, то учтите, что, при известных обстоятельствах, для питания прибора необходимо включить зажигание.

- Установите холодильник на прочную опору.
- Присоедините соединительный кабель постоянного тока к розетке постоянного тока в автомобиле.



- ✓ Холодильник начинает охлаждать или нагревать внутреннее пространство.
- Для вывода холодильника из работы вытяните соединительный кабель постоянного тока.

6.4 Использование холодильника в режиме работы от переменного тока (только SC30, SC38)

- ▶ Установите прибор на прочную опору.
- ▶ Присоедините соединительный кабель переменного тока к сети переменного тока.



- ▶ Поверните регулятор холодопроизводительности (рис. **2** 6, стр. 3) в требуемое положение.
- ▶ Для включения холодильника переместите переключатель режимов работы (рис. **2** 5, стр. 3) в положение «Cold» (охлаждение) или «Hot» (нагрев).
- ✓ Холодильник начинает охлаждать или нагревать внутреннее пространство.

6.5 Разделение внутреннего пространства (только SC38)

Вы можете разделить внутреннее пространство холодильника следующим образом (рис. **4**, стр. 4):

- Без разделительной решетки (**A**): Обе камеры активно охлаждаются или нагреваются.
- Открытая разделительная решетка (**B**): Большая камера активно охлаждается или нагревается. Маленькая камера менее интенсивно охлаждается или нагревается.
- Закрытая разделительная решетка (**C**): Большая камера активно охлаждается или нагревается. Маленькая камера охлаждается или нагревается только пассивно.



УКАЗАНИЕ

Установите перемычку и в том случае, если холодильник эксплуатируется без разделительной решетки, чтобы обеспечить надлежащее закрытие дверец.

- ▶ Установите разделительную решетку, как показано на (рис. **5**, стр. 5).

6.6 USB-порт для электропитания

Вы можете использовать USB-порт (рис. **2** 1, стр. 3) для зарядки небольших приборов (например, мобильных телефонов или MP3-плееров).

Использование USB-порта **не** влияет на холодопроизводительность.



ВНИМАНИЕ!

Убедитесь в том, что присоединенное к USB-порту устройство пригодно для работы с 5 В/500 мА.

Соблюдайте следующий порядок действий (рис. **2**, стр. 3):

- Присоедините штекер постоянного тока (**2**) штекер переменного тока (**3**) холодильника к напряжению питания.
- **SC30, SC38:** Поверните регулятор холодопроизводительности (**6**) в положение «MAX».
- Соедините прибор с USB-портом (**1**).

7 Чистка и уход



ПРЕДУПРЕЖДЕНИЕ!

Перед чисткой и уходом всегда отсоединяйте прибор от сети.



ВНИМАНИЕ! Опасность повреждения!

- Категорически запрещается чистить прибор под струей воды или даже в емкости с водой.
- Не используйте для чистки абразивные чистящие средства или острые предметы, т. к. они могут привести к повреждениям холодильника.

- Периодически очищайте прибор снаружи и изнутри влажной тряпкой.
- Убедитесь в том, что приточно-вытяжные вентиляционные отверстия очищены от пыли загрязнений, чтобы можно было отвести возникающее при работе тепло и предотвратить опасность повреждения прибора.

8 Гарантия

Действителен установленный законом срок гарантии. Если продукт неисправен, обратитесь в представительство изготовителя в Вашей стране (адреса см. на оборотной стороне инструкции) или в торговую организацию.

В целях проведения ремонта или гарантийного обслуживания Вы должны также послать следующие документы:

- копию счета с датой покупки,
- причину рекламации или описание неисправности.

9 Устранение неисправностей

Неисправность	Возможная причина	Вариант устранения
Прибор не работает (штекер вставлен).	В розетке постоянного тока в автомобиле отсутствует напряжение.	В большинстве автомобилей для подачи напряжения на розетку постоянного тока необходимо включить зажигание.
	Отсутствует напряжение в розетке переменного тока.	Попробуйте присоединить прибор к другой розетке.
	Поврежден внутренний вентилятор или охлаждающий элемент.	Ремонт разрешается выполнять только авторизованному сервисному центру.
При работе от розетки постоянного тока: Зажигание включено, но холодильник не работает.	Патрон розетки постоянного тока загрязнен. Это ведет к плохому электрическому контакту.	Если штекер сильно нагревается в розетке постоянного тока, то либо необходимо очистить патрон, либо, вероятно, что неправильно собран штекер.
	Перегорел предохранитель штекера постоянного тока.	Заменить предохранитель (рис. 6 1, стр. 5) штекера постоянного тока аналогичным предохранителем.
	Перегорел предохранитель в бортовой сети автомобиля.	Замените предохранитель розетки постоянного тока (обычно 15 А) (при этом соблюдайте инструкцию по эксплуатации автомобиля).





10 Утилизация

- По возможности, выкидывайте упаковочный материал в мусор, подлежащий вторичной переработке.



Если Вы окончательно выводите продукт из эксплуатации, то получите информацию в ближайшем центре по вторичной переработке или в торговой сети о соответствующих предписаниях по утилизации.

11 Технические данные

	CoolFun SC26	CoolFun SCT26
Арт. №:	9600000484	9600000485
Подводимое напряжение:	12 В \equiv	12/24 В \equiv
Потребляемая мощность:	47 Вт	47 Вт (12 В \equiv) 55 Вт (24 В \equiv)
Холодопроизводительность:	макс. 18 °С ниже температуры окружающей среды	
Емкость брутто:	25 л	26 л
Полезный объем:	24 л	25 л
Климатический класс:	N	
Температура окружающей среды:	от 16 до 32 °С	
Размеры (Ш x В x Г), мм:	396 x 296 x 395	396 x 296 x 395
Вес:	ок. 3,7 кг	ок. 4,0 кг
Испытания/сертификат:	   	

	CoolFun SC30	CoolFun SC38
Арт. №:	9600000486	9600000487
Подводимое напряжение:	12 В \equiv 220–240 В \sim , 50 / 60 Гц	
Потребляемая мощность 12 В \equiv , режим охлаждения:	47 Вт	
12 В \equiv , режим нагрева:	39 Вт	
230 В \sim , режим охлаждения:	макс. 55 Вт	
230 В \sim , режим нагрева:	39 Вт	
230 В \sim , режим ECO:	6,2 Вт	7,5 Вт
Холодопроизводительность:	макс. 18 °С ниже температуры окружающей среды	
Теплопроизводительность:	65 °С	
Категория:	Прочие камерные	
Класс энергоэффективности:	A+++	A++
Потребление энергии:	54 кВт*ч/год	66 кВт*ч/год
Емкость брутто:	30 л	38 л
Полезный объем:	29 л	37 л
Климатический класс:	ST	
Температура окружающей среды:	от 16 до 38 °С	
Акустическая эмиссия:	39 дБ	
Размеры (Ш x В x Г), мм:	396 x 296 x 445	565 x 391 x 295
Вес:	ок. 4,3 кг	ок. 5,4 кг
Испытания/ сертификат:	