



ТЕЛЕФОНЫ

(044) 338-0-130
(050) 332-0-130
(063) 577-0-130
(067) 353-0-130

130
COM.UA

Интернет-магазин
автотоваров



SKYPE
km-130

АВТОМАГНИТОЛЫ — Магнитолы • Медиа-ресиверы и станции • Штатные магнитолы • CD/DVD чейнджеры • FM-модуляторы/USB адаптеры • Flash память • Переходные рамки и разъемы • Антенны • Аксессуары | **АВТОЗВУК** — Акустика • Усилители • Сабвуферы • Процессоры • Кроссоверы • Наушники • Аксессуары | **БОРТОВЫЕ КОМПЬЮТЕРЫ** — Универсальные компьютеры • Модельные компьютеры • Аксессуары | **GPS НАВИГАТОРЫ** — Портативные GPS • Встраиваемые GPS • GPS модули • GPS трекеры • Антенны для GPS навигаторов • Аксессуары | **ВИДЕОУСТРОЙСТВА** — Видеорегистраторы • Телевизоры и мониторы • Автомобильные ТВ тюнеры • Камеры • Видеомодули • Транскодеры • Автомобильные ТВ антенны • Аксессуары | **ОХРАННЫЕ СИСТЕМЫ** — Автосигнализации • Мотосигнализации • Механические блокираторы • Имобилайзеры • Датчики • Аксессуары | **ОПТИКА И СВЕТ** — Ксенон • Биксенон • Лампы • Светодиоды • Стробоскопы • Оптика и фары • Омыватели фар • Датчики света, дождя • Аксессуары | **ПАРКТРОНИКИ И ЗЕРКАЛА** — Задние парктроники • Передние парктроники • Комбинированные парктроники • Зеркала заднего вида • Аксессуары | **ПОДОГРЕВ И ОХЛАЖДЕНИЕ** — Подогревы сидений • Подогревы зеркал • Подогревы дворников • Подогревы двигателей • Автохолодильники • Автокондиционеры • Аксессуары | **ТЮНИНГ** — Виброизоляция • Шумоизоляция • Тонировочная пленка • Аксессуары | **АВТОАКСЕССУАРЫ** — Радар-детекторы • Громкая связь Bluetooth • Стеклоподъемники • Компрессоры • Звуковые сигналы, СГУ • Измерительные приборы • Автопылесосы • Автокресла • Разное | **МОНТАЖНОЕ ОБОРУДОВАНИЕ** — Установочные комплекты • Обивочные материалы • Декоративные решетки • Фазоинверторы • Кабель и провод • Инструменты • Разное | **ПИТАНИЕ** — Аккумуляторы • Преобразователи • Пуско-зарядные устройства • Конденсаторы • Аксессуары | **МОРСКАЯ ЭЛЕКТРОНИКА И ЗВУК** — Морские магнитолы • Морская акустика • Морские сабвуферы • Морские усилители • Аксессуары | **АВТОХИМИЯ И КОСМЕТИКА** — Присадки • Жидкости омывателя • Средства по уходу • Полироли • Ароматизаторы • Клеи и герметики | **ЖИДКОСТИ И МАСЛА** — Моторные масла • Трансмиссионные масла • Тормозные жидкости • Антифризы • Технические смазки



В магазине «130» вы найдете и сможете купить в Киеве с доставкой по городу и Украине практически все для вашего автомобиля. Наши опытные консультанты предоставят вам исчерпывающую информацию и помогут подобрать именно то, что вы ищете. Ждем вас по адресу

<http://130.com.ua>

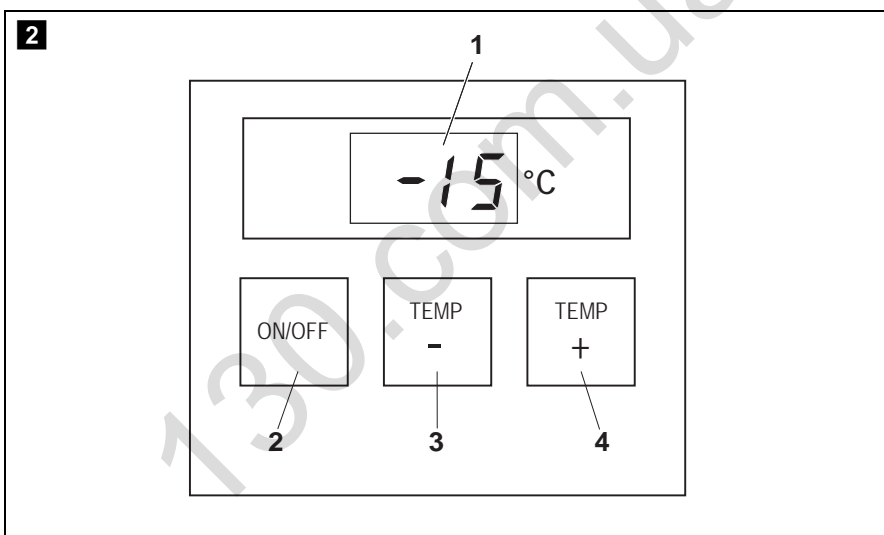
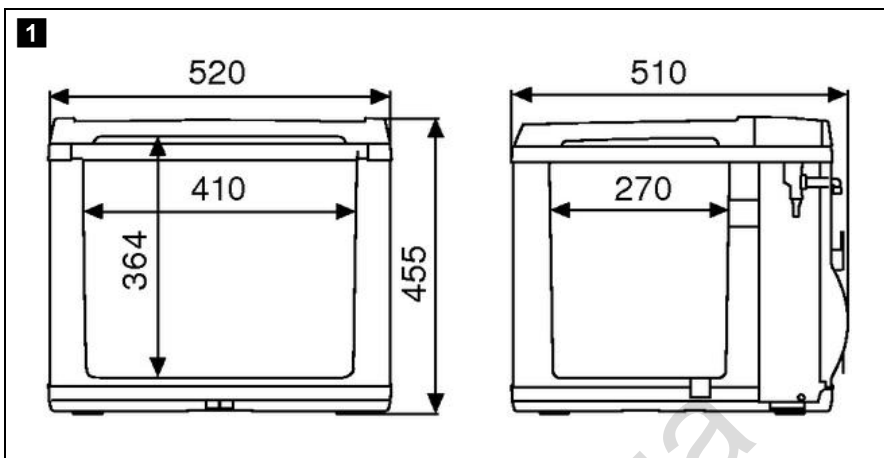
WAECO

by Dometic GROUP



CoolFun CK40D

RU 116 Компрессорный
холодильник
Инструкция по эксплуатации



Прочтите данную инструкцию перед вводом в эксплуатацию и сохраните ее. В случае передачи прибора передайте инструкцию следующему пользователю.

Изготовитель не несет ответственности за ущерб, вызванный использованием не по назначению или неправильным управлением.

Оглавление

1	Пояснение символов	116
2	Указания по технике безопасности.	117
3	Объем поставки	119
4	Использование по назначению.	120
5	Техническое описание	120
6	Управление.	121
7	Чистка и уход	124
8	Устранение неисправностей.	124
9	Гарантия	125
10	Утилизация	125
11	Технические данные	126

1 Пояснение символов



ОПАСНОСТЬ!

Указания по технике безопасности: Несоблюдение ведет к смертельному исходу или тяжелым травмам.



ПРЕДУПРЕЖДЕНИЕ!

Указания по технике безопасности: Несоблюдение может привести к смертельному исходу или тяжелым травмам.



ОСТОРОЖНО!

Указания по технике безопасности: Несоблюдение может привести к травмам.

**ВНИМАНИЕ!**

Несоблюдение может привести к повреждениям и нарушить работу продукта.

**УКАЗАНИЕ**

Дополнительная информация по управлению продуктом.

► **Действие:** Этот символ указывает на то, что Вы должны выполнить определенное действие. Требуемые действия описываются шаг за шагом.

✓ Этот символ описывает результат действия.

Рис. 1 5, стр. 3: Данное указание обращает Ваше внимание на рисунок, в данном примере на «позицию 5 на рисунке 1 на странице 3».

2 Указания по технике безопасности

2.1 Общая безопасность

**ОПАСНОСТЬ!**

- На катерах и лодках: при работе от сети строго следите за тем, чтобы электропитание было защищено устройством защитного отключения.

**ПРЕДУПРЕЖДЕНИЕ!**

- Запрещается вводить прибор в работу, если он имеет видимые повреждения,
- В случае повреждения питающего кабеля данного прибора он - во избежание опасностей - должен быть заменен изготовителем, сервисным центром или имеющим аналогичную квалификацию персоналом.
- Ремонт данного прибора разрешается выполнять только специалистам. Неправильно выполненный ремонт может приводить к серьезным опасностям.

- Этот прибор может использоваться детьми с 8-ми лет и старше, а также лицами с ограниченными физическими, сенсорными и умственными способностями или при недостатке необходимого опыта и/или знаний только под присмотром или после прохождения инструктажа по безопасному использованию прибора, если они поняли опасности, которые при этом могут возникнуть.
- Запрещается выполнять очистку и пользовательское техническое обслуживание детям без присмотра.
- Детям запрещается играть с прибором.
- За детьми необходимо постоянно следить, чтобы не допустить их игры с прибором.
- Поэтому храните и используйте прибор в месте, недоступном для детей младше 8-ми лет.
- Не храните в приборе взрывоопасные вещества, например, аэрозольные баллоны с горючим газами-вытеснителями.

**ОСТОРОЖНО!**

- Отсоединяйте прибор от сети
 - перед каждой чисткой и уходом
 - после каждого использования
- Продукты питания разрешается хранить только в оригинальной упаковке или подходящих емкостях.

**ВНИМАНИЕ!**

- Сравните значения напряжения, указанные на заводской табличке, с характеристиками имеющегося источника питания.
- Присоедините прибор питающим кабелем 230 В к сети переменного тока 230 В.
- Не вытаскивайте штекер из розетки за питающий кабель.
- Холодильник не предназначен для транспортировки едких или содержащих растворители веществ.

2.2 Техника безопасности при работе прибора

**ОПАСНОСТЬ!**

- Не беритесь голыми руками за оголенные провода.

**ОСТОРОЖНО!**

- Перед вводом в эксплуатацию убедитесь в том, что питающий кабель и штекер сухие.

**ВНИМАНИЕ!**

- Не используйте электрические приборы внутри холодильника, за исключением случаев, когда эти приборы рекомендованы для этого изготовителем.
- Не устанавливайте прибор вблизи открытого огня или других источников тепла (радиаторов отопления, сильных солнечных лучей, газовых печей и т. п.).
- **Опасность перегрева!**
Постоянно следите за тем, чтобы образующееся при работе тепло могло быть надежно отведено. Прибор должен всегда находиться на достаточном расстоянии до стен или иных предметов, чтобы обеспечивалась хорошая циркуляция воздуха.
- Следите за тем, чтобы не перекрывались вентиляционные отверстия.
- Запрещается заполнять внутреннее пространство жидкостями или льдом.
- Не погружайте прибор в воду.
- Предохраняйте прибор и кабели от действия жары и влаги.

3 Объем поставки

Кол-во	Наименование
1	Холодильник
1	Инструкция по эксплуатации

4 Использование по назначению

Холодильник предназначен для охлаждения и глубокого охлаждения продуктов питания. Прибор подходит также для применения в кемпингах. Запрещается подвергать прибор воздействию дождя.



ОСТОРОЖНО! Опасность для здоровья!

Проверьте, соответствует ли холодопроизводительность прибора требованиям продуктов питания или медикаментов, которые нужно охладить.

5 Техническое описание

Холодильник пригоден для применения, например, в кемпинге, на террасе, в саду или в других местах, в которых имеется подключение к сети 220–240 В. Прибор предназначен для охлаждения продуктов и поддержания их в охлажденном состоянии, а также для глубокого охлаждения.

Охлаждение осуществляется не требующим обслуживания холодильным контуром с компрессором. Изоляция большой толщины и мощный компрессор обеспечивают особо быстрое охлаждение.

С цифрового дисплея можно регулировать требуемую температуру.

Крышка имеет круговое уплотнение и магнитный затвор.

Холодильник имеет следующие органы управления:

№ на рис. 2 , стр. 3	Наименование	Пояснение
1	Дисплей	Указывает мгновенное или требуемое значение температуры.
2	ON/OFF	Включает или выключает холодильник.
3	TEMP –	Каждое нажатие уменьшает требуемую температуру охлаждения на 1 °С.
4	TEMP +	Каждое нажатие увеличивает требуемую температуру охлаждения на 1 °С.

6 Управление



ОСТОРОЖНО! Опасность для здоровья!

Продукты питания разрешается хранить только в оригинальной упаковке или подходящих емкостях.



УКАЗАНИЕ

- Перед вводом нового холодильника в работу его, в гигиенических целях, следует протереть снаружи и изнутри влажной тряпкой (см. также гл. «Чистка и уход» на стр. 124).
- После длительной работы внутри холодильника может собраться несколько капель воды. Это является нормальным явлением, т. к. содержащаяся в воздухе влага конденсируется при понижении температуры в холодильнике. Это не является признаком неисправности холодильника. При необходимости, протрите его сухой тряпкой.

6.1 Советы по энергосбережению

- Выбирайте хорошо проветриваемое, защищенное от солнечных лучей место применения.
- Дайте теплым блюдам охладиться, прежде чем поддерживать их в холодном состоянии в холодильнике.
- Не открывайте холодильник чаще, чем это действительно необходимо.
- Не оставляйте холодильник открытым дольше, чем это действительно необходимо.

6.2 Использование холодильника



ВНИМАНИЕ! Опасность повреждения!

- Не включайте прибор сразу после транспортировки. В противном случае может повредиться система охлаждения. Перед включением прибора после транспортировки дайте ему постоять минимум 30 минут. Таким образом хладагент снова соберется в компрессоре, и компрессор не будет работать всухую.
- Следите за тем, чтобы в холодильнике находились только предметы и продукты, которые разрешается охлаждать до выбранной температуры.
- Следите за тем, чтобы напитки или блюда в стеклянных емкостях не охлаждались слишком сильно. При замерзании напитки и жидкие блюда расширяются. Это может приводить к разрушению стеклянных емкостей.
- Следите за хорошей вентиляцией холодильника и должным отводом тепла – в противном случае не может гарантироваться безупречная работа. В частности, запрещается перекрывать вентиляционные отверстия.

- Установите холодильник на прочную опору.
- Присоедините холодильник соединительным кабелем к розетке с напряжением 220–240 В~ переменного тока.
- Включите холодильник, нажав кнопку «ON/OFF» (рис. **2** 2, стр. 3).
- ✓ Дисплей включается и указывает текущую температуру охлаждения в °С.
- ✓ Холодильник начинает охлаждать внутреннее пространство.
- Если Вы хотите выключить холодильник, то нажмите кнопку «ON/OFF» (рис. **2** 2, стр. 3).
- Дисплей выключается.

6.3 Настройка температуры

На холодопроизводительность могут влиять:

- температура окружающей среды
 - количество охлаждаемых продуктов
 - частота открытия дверцы
- Нажмите кнопку «TEMP –» (рис. 2 3, стр. 3), чтобы **уменьшить** требуемую температуру охлаждения на 1 °С.
- Нажмите кнопку «TEMP +» (рис. 2 4, стр. 3), чтобы **увеличить** требуемую температуру охлаждения на 1 °С.
- ✓ На дисплее на несколько секунд появляется настроенная температура охлаждения в °С.
- ✓ Прибор подтверждает настройку выбранной температуры миганием дисплея.

6.4 Оттаивание холодильника

Влага из воздуха может выпадать на испарителе или в камере холодильника в виде снеговой шубы, которая уменьшает холодопроизводительность. Своевременно оттаивайте прибор.



ВНИМАНИЕ! Опасность повреждений прибора!

Для удаления слоя льда и отделения примерзших продуктов не используйте твердые или острые инструменты.

При оттаивании холодильника соблюдайте следующий порядок действий:

- Выньте охлаждаемые продукты.
- При необходимости, переложите их в другой холодильник, чтобы они оставались холодными.
- Отключите прибор.
- Оставьте крышку открытой.
- Вытрите оттаявшую воду.

7 Чистка и уход



ПРЕДУПРЕЖДЕНИЕ!

Перед чисткой и уходом всегда отсоединяйте прибор от сети.



ВНИМАНИЕ! Опасность повреждения!

- Категорически запрещается чистить прибор под струей воды или даже в емкости с водой.
- Не используйте для чистки абразивные чистящие средства или острые предметы, т. к. они могут привести к повреждениям холодильника.

- Периодически очищайте прибор снаружи и изнутри влажной тряпкой.
- Убедитесь в том, что приточно-вытяжные вентиляционные отверстия очищены от пыли загрязнений, чтобы можно было отвести возникающее при работе тепло и предотвратить опасность повреждения прибора.

8 Устранение неисправностей

Неисправность	Возможная причина	Вариант устранения
Холодильник не работает.	Холодильник присоединен неправильно.	Проверьте, правильно ли вставлены соединительный кабель и удлинитель. Проверьте удлинитель, если он используется, и замените его, если он поврежден.
	Неисправен холодильный контур.	Ремонт разрешается выполнять только авторизованному сервисному центру.

9 Гарантия

Действителен установленный законом срок гарантии. Если продукт неисправен, обратитесь в представительство изготовителя в Вашей стране (адреса см. на обратной стороне инструкции) или в торговую организацию.

В целях проведения ремонта или гарантийного обслуживания Вы должны также послать следующие документы:

- копию счета с датой покупки,
- причину рекламации или описание неисправности.

10 Утилизация

- По возможности, выкидывайте упаковочный материал в мусор, подлежащий вторичной переработке.



Если Вы окончательно выводите продукт из эксплуатации, то получите информацию в ближайшем центре по вторичной переработке или в торговой сети о соответствующих предписаниях по утилизации.

11 Технические данные

	CoolFun СК40D
Подводимое напряжение:	220 – 240 В~, 50 Гц
Потребляемая мощность:	65 Вт
Холодопроизводительность:	плавно от +10 °С до –15 °С
Категория:	1
Класс энергоэффективности:	A++
Потребление энергии:	82 кВт*ч/год
Емкость брутто:	40 л
Полезный объем:	38 л
Климатический класс:	N, T
Температура окружающей среды:	+16 °С – +43 °С
Акустическая эмиссия:	46 дБ
Вес:	ок. 22 кг
Испытания/сертификат:	  