



ТЕЛЕФОНЫ

(044) 338-0-130
(050) 332-0-130
(063) 577-0-130
(067) 353-0-130

130
COM.UA

Интернет-магазин
автотоваров



SKYPE
km-130

АВТОМАГНИТОЛЫ — Магнитолы • Медиа-ресиверы и станции • Штатные магнитолы • CD/DVD чейнджеры • FM-модуляторы/USB адаптеры • Flash память • Переходные рамки и разъемы • Антенны • Аксессуары | **АВТОЗВУК** — Акустика • Усилители • Сабвуферы • Процессоры • Кроссоверы • Наушники • Аксессуары | **БОРТОВЫЕ КОМПЬЮТЕРЫ** — Универсальные компьютеры • Модельные компьютеры • Аксессуары | **GPS НАВИГАТОРЫ** — Портативные GPS • Встраиваемые GPS • GPS модули • GPS трекеры • Антенны для GPS навигаторов • Аксессуары | **ВИДЕОУСТРОЙСТВА** — Видеорегистраторы • Телевизоры и мониторы • Автомобильные ТВ тюнеры • Камеры • Видеомодули • Транскодеры • Автомобильные ТВ антенны • Аксессуары | **ОХРАННЫЕ СИСТЕМЫ** — Автосигнализации • Мотосигнализации • Механические блокираторы • Имобилайзеры • Датчики • Аксессуары | **ОПТИКА И СВЕТ** — Ксенон • Биксенон • Лампы • Светодиоды • Стробоскопы • Оптика и фары • Омыватели фар • Датчики света, дождя • Аксессуары | **ПАРКТРОНИКИ И ЗЕРКАЛА** — Задние парктроники • Передние парктроники • Комбинированные парктроники • Зеркала заднего вида • Аксессуары | **ПОДОГРЕВ И ОХЛАЖДЕНИЕ** — Подогревы сидений • Подогревы зеркал • Подогревы дворников • Подогревы двигателей • Автохолодильники • Автокондиционеры • Аксессуары | **ТЮНИНГ** — Виброизоляция • Шумоизоляция • Тонировочная пленка • Аксессуары | **АВТОАКСЕССУАРЫ** — Радар-детекторы • Громкая связь Bluetooth • Стеклоподъемники • Компрессоры • Звуковые сигналы, СГУ • Измерительные приборы • Автопылесосы • Автокресла • Разное | **МОНТАЖНОЕ ОБОРУДОВАНИЕ** — Установочные комплекты • Обивочные материалы • Декоративные решетки • Фазоинверторы • Кабель и провод • Инструменты • Разное | **ПИТАНИЕ** — Аккумуляторы • Преобразователи • Пуско-зарядные устройства • Конденсаторы • Аксессуары | **МОРСКАЯ ЭЛЕКТРОНИКА И ЗВУК** — Морские магнитолы • Морская акустика • Морские сабвуферы • Морские усилители • Аксессуары | **АВТОХИМИЯ И КОСМЕТИКА** — Присадки • Жидкости омывателя • Средства по уходу • Полироли • Ароматизаторы • Клеи и герметики | **ЖИДКОСТИ И МАСЛА** — Моторные масла • Трансмиссионные масла • Тормозные жидкости • Антифризы • Технические смазки



В магазине «130» вы найдете и сможете купить в Киеве с доставкой по городу и Украине практически все для вашего автомобиля. Наши опытные консультанты предоставят вам исчерпывающую информацию и помогут подобрать именно то, что вы ищете. Ждем вас по адресу

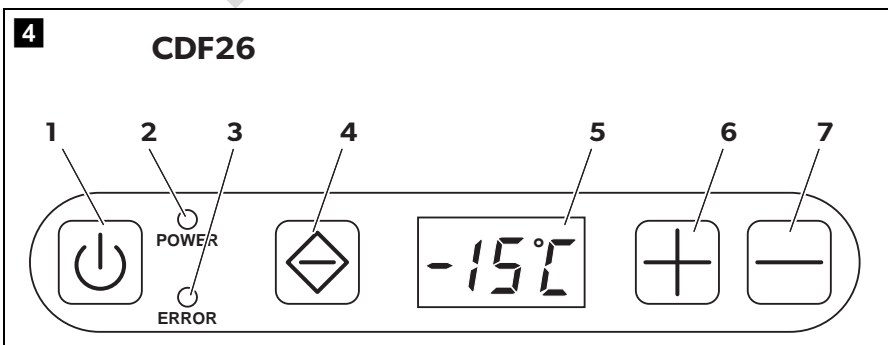
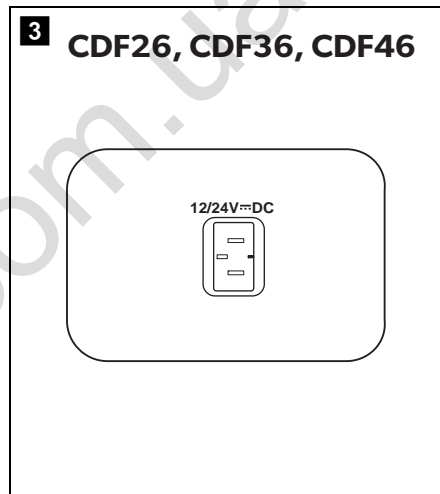
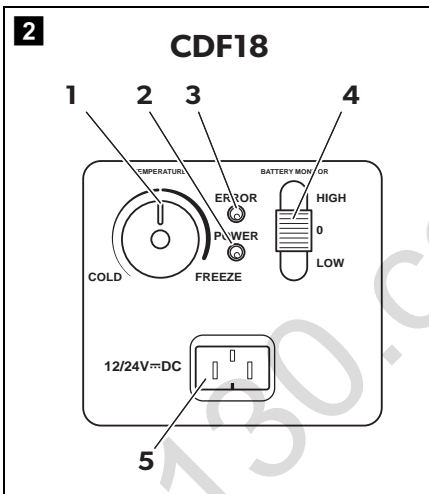
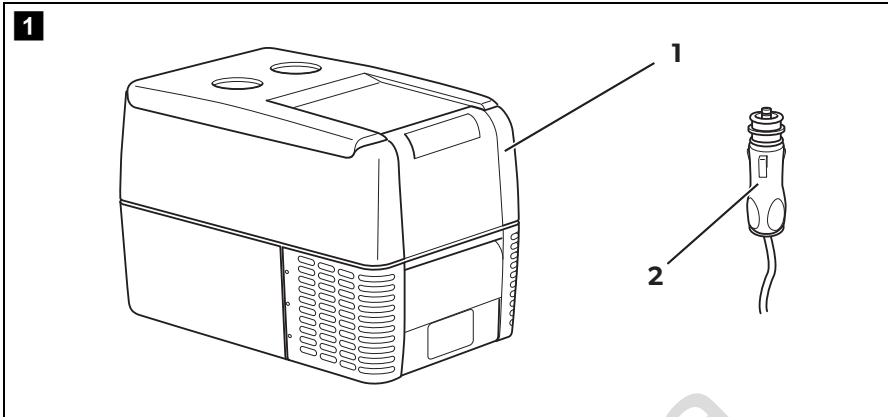
<http://130.com.ua>

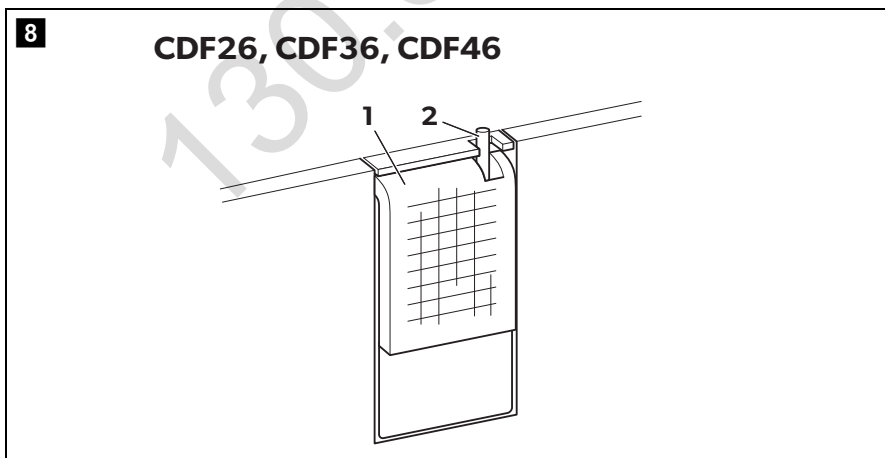
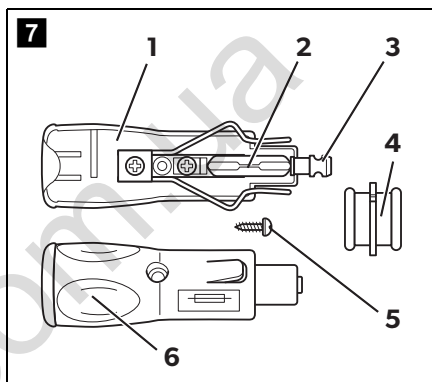
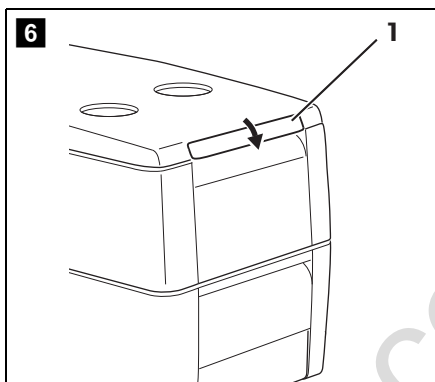
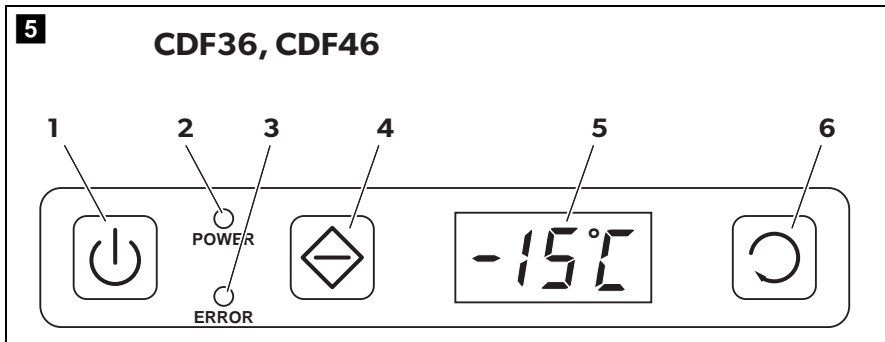
↗ DOMETIC COOLING BOXES COOLFREEZE



CDF18, CDF26, CDF36, CDF46

RU **Компрессорный холодильник**
Инструкция по эксплуатации 211





Прочтите данную инструкцию перед вводом в эксплуатацию и сохраните ее. В случае передачи прибора передайте инструкцию следующему пользователю.

Изготовитель не несет ответственности за ущерб, вызванный **использованием не по назначению** или **неправильным управлением**.

Оглавление

1	Пояснение символов	212
2	Указания по технике безопасности	212
3	Объем поставки	214
4	Принадлежности	215
5	Использование по назначению	215
6	Описание работы	216
7	Управление.	220
8	Чистка и уход	227
9	Гарантия	227
10	Устранение неисправностей	228
11	Утилизация	229
12	Технические данные	229

1 Пояснение символов

**ПРЕДУПРЕЖДЕНИЕ!**

Указания по технике безопасности: Несоблюдение может привести к смертельному исходу или тяжелым травмам.

**ОСТОРОЖНО!**

Указания по технике безопасности: Несоблюдение может привести к травмам.

**ВНИМАНИЕ!**

Несоблюдение может привести к повреждениям и нарушить работу продукта.

**УКАЗАНИЕ**

Дополнительная информация по управлению продуктом.

2 Указания по технике безопасности

2.1 Общая безопасность

**ПРЕДУПРЕЖДЕНИЕ!**

- Запрещается вводить прибор в работу, если он имеет видимые повреждения,
- В случае повреждения питающего кабеля данного прибора он – во избежание опасностей – должен быть заменен изготовителем, сервисным центром или имеющим аналогичную квалификацию персоналом.
- Ремонт данного прибора разрешается выполнять только специалистам. Неправильно выполненный ремонт может приводить к серьезным опасностям.
- Этот прибор может использоваться детьми с 8-ми лет и старше, а также лицами с ограниченными физическими, сенсорными и умственными способностями или при недостатке необходимого опыта и/или знаний только под присмотром или после прохождения инструктажа по безопасному использованию прибора, если они поняли опасности, которые при этом могут возникнуть.

- Запрещается выполнять очистку и пользовательское техническое обслуживание детям без присмотра.
- Детям запрещается играть с прибором.
- За детьми необходимо постоянно следить, чтобы не допустить их игры с прибором.
- Поэтому храните и используйте прибор в месте, недоступном для детей младше 8-ми лет.
- Не храните в приборе взрывоопасные вещества, например, аэрозольные баллоны с горючим газами-вытеснителями.



ОСТОРОЖНО!

- Отсоединяйте прибор от сети
 - перед каждой чисткой и уходом
 - после каждого использования
- Продукты питания разрешается хранить только в оригинальной упаковке или подходящих емкостях.



ВНИМАНИЕ!

- Сравните значения напряжения, указанные на заводской табличке, с характеристиками имеющегося источника питания.
- Присоединяйте прибор только питающим кабелем для постоянного тока к бортовой розетке постоянного тока (например, прикуривателю) в автомобиле.
- Не вытаскивайте штекер из розетки за питающий кабель.
- Отсоедините холодильник и другие потребители от аккумуляторной батареи, прежде чем присоединить устройство для ускоренного заряда.
- Прервите соединение или выключите холодильник перед выключением двигателя. В противном случае аккумуляторная батарея может разрядиться.
- Холодильник не предназначен для транспортировки едких или содержащих растворители веществ.
- Этот холодильный аппарат содержит в своей изоляции горючий циклопентан. Газы в изоляционном материале требуют особого метода утилизации. После окончания срока службы холодильного аппарата сдайте его должным образом в центр по утилизации.

2.2 Техника безопасности при работе прибора



ОСТОРОЖНО!

- Перед вводом в эксплуатацию убедитесь в том, что питающий кабель и штекер сухие.



ВНИМАНИЕ!

- Не используйте электрические приборы внутри холодильника, за исключением случаев, когда эти приборы рекомендованы для этого изготовителем.
- Не устанавливайте прибор вблизи открытого огня или других источников тепла (радиаторов отопления, сильных солнечных лучей, газовых печей и т. п.).
- **Опасность перегрева!**
Постоянно следите за тем, чтобы образующееся при работе тепло могло быть надежно отведено. Прибор должен всегда находиться на достаточном расстоянии до стен или иных предметов, чтобы обеспечивалась хорошая циркуляция воздуха.
- Следите за тем, чтобы не перекрывались вентиляционные отверстия.
- Запрещается заполнять внутреннее пространство жидкостями или льдом.
- Не погружайте прибор в воду.
- Предохраняйте прибор и кабели от действия жары и влаги.

3 Объем поставки

рис. 1, стр. 2, показывает объем поставки.

Поз.	Кол-во	Наименование
1	1	Компрессорный холодильник
2	1	Соединительный кабель для присоединения к сети постоянного тока
–	1	Инструкция по эксплуатации

4 Принадлежности

Для работы холодильника от сети переменного тока мы рекомендуем применение следующих сетевых адаптеров производства.

Продается в качестве принадлежности (не входит в объем поставки):

- 220–240 В: CoolPower EPS100
- 110–240 В: CoolPower MPS35

5 Использование по назначению

Холодильник предназначен для охлаждения и глубокого охлаждения продуктов питания. Прибор также пригоден для работы на катерах и лодках.

Прибор предназначен для работы от бортовой сети постоянного тока 12 В --- или 24 В --- автомобиля (например, прикуривателя), катера или жилого автомобиля



УКАЗАНИЕ

Для работы прибора от сети переменного тока мы рекомендуем применение следующих выпрямителей сетевого напряжения:

- 220–240 В: CoolPower EPS100
- 110–240 В: CoolPower MPS35



ОСТОРОЖНО! Предельная осторожность в отношении портящихся медикаментов!

Если Вы хотите охладить медикаменты, то проверьте, соответствует ли холодопроизводительность прибора требованиям соответствующих медикаментов.

6 Описание работы

Холодильник предназначен для охлаждения продуктов и поддержания их в охлажденном состоянии, а также для глубокого охлаждения. Охлаждение осуществляется не требующим обслуживания холодильным контуром с компрессором. Изоляция большой толщины и мощный компрессор обеспечивают особо быстрое охлаждение.

Холодильник подходит для мобильного использования.

При применении на катерах и лодках холодильник может быть подвергнут постоянному крену в 30°.

Встроенное в прибор двухступенчатое (CDF18) / трехступенчатое (CDF 26, CDF 36, CDF 46) защитное реле защищает автомобильную аккумуляторную батарею от глубокого разряда.

6.1 Органы управления и индикации

CDF18

Панель управления и соединительный разъем (рис. **2**, стр. 2):

Поз.	Наименование	Пояснение	
1	TEMPERATURE	Регулятор температуры, температура охлаждения в конечных положениях:	
		COLD: +10 °C	
		FREEZE: -18 °C	
2	POWER	Индикатор	
		Светодиод горит зеленым светом:	Прибор включен и готов к работе
		Светодиод горит желтым светом:	Достигнута настроенная температура
3	ERROR	Светодиод мигает красным светом:	Недостаточное напряжение батареи
4	BATTERY MONITOR	Выключатель/защитное реле:	
		0:	Прибор выключен
		HIGH:	Прибор включен, защитное реле в режиме HIGH
		LOW:	Прибор включен, защитное реле в режиме LOW
5	12/24V DC	Соединительный разъем для питания постоянным напряжением	

CDF26

Соединительный разъем (рис. **3**, стр. 2) и панель управления (рис. **4**, стр. 2):

Поз.	Наименование	Пояснение
1	Выключатель	Включает или выключает холодильник, если нажать кнопку на одну-две секунды
2	POWER	Индикатор Светодиод горит зеленым светом: компрессор включен Светодиод горит оранжевым светом: компрессор выключен Светодиод мигает оранжевым светом: Дисплей выключен, слишком низкий уровень заряда батареи
3	ERROR	Светодиод мигает красным светом: включенный прибор не готов к работе
4	SET	Выбирает режим ввода Настройка температуры Настройка единицы измерения температуры (градус Цельсия или градус Фаренгейта) Настройка защитного реле
5	-	Указывает температуру в холодильной камере Первые три разряда четырехразрядного дисплея указывают температуру, четвертый разряд - единицу измерения температуры (°C или °F).
6	UP +	Однократное нажатие увеличивает выбранную вводимую величину
7	DOWN -	Однократное нажатие уменьшает выбранную вводимую величину

CDF36, CDF46

Соединительный разъем (рис. **3**, стр. 2) и панель управления (рис. **5**, стр. 3):

Поз.	Наименование	Пояснение
1	Выключатель	Включает или выключает холодильник, если нажать кнопку на одну-две секунды
2	POWER	Индикатор Светодиод горит зеленым светом: компрессор включен Светодиод горит оранжевым светом: компрессор выключен Светодиод мигает оранжевым светом: Дисплей выключен, слишком низкий уровень заряда батареи
3	ERROR	Светодиод мигает красным светом: включенный прибор не готов к работе
4	SET	Выбирает режим ввода Настройка температуры Настройка единицы измерения температуры (градус Цельсия или градус Фаренгейта) Настройка защитного реле
5	-	Указывает температуру в холодильной камере Первые три разряда четырехразрядного дисплея указывают температуру, четвертый разряд - единицу измерения температуры (°C или °F).
6	ADJUST	Однократное нажатие увеличивает выбранную вводимую величину Однократное нажатие уменьшает выбранную вводимую величину

7 Управление

7.1 Перед первым использованием



УКАЗАНИЕ

Перед вводом нового холодильника в работу его, в гигиенических целях, следует протереть снаружи и изнутри влажной тряпкой (см. также гл. «Чистка и уход» на стр. 227).

7.2 Советы по энергосбережению

- Выбирайте хорошо проветриваемое, защищенное от солнечных лучей место применения.
- Дайте теплым блюдам охладиться, прежде чем поддерживать их в холодном состоянии в холодильнике.
- Не открывайте холодильник чаще, чем это действительно необходимо.
- Не оставляйте холодильник открытым дольше, чем это действительно необходимо.
- Оттаивайте холодильник, как только образовался слой льда.
- Избегайте излишне низкую внутреннюю температуру.

7.3 Присоединение холодильника

Холодильник может работать от источника постоянного тока с напряжением 12 В или 24 В.



ВНИМАНИЕ! Опасность повреждений прибора!

Отсоедините холодильник и другие потребители от батареи, прежде чем зарядить ее устройством для ускоренного заряда. Перенапряжение может повредить электронные узлы приборов.

В целях безопасности холодильник оснащен электронной защитой от включения с неправильной полярностью, которая защищает холодильник от повреждений при неправильном включении и от короткого замыкания.

- Вставьте питающий кабель 12/24 В (рис. **1** 2, стр. 2) в разъем для постоянного напряжения и присоедините его к прикуривателю или к розетке 12 В или 24 В.

7.4 Использование защитного реле

Если холодильник работает при выключенном зажигании в автомобиле, то холодильник отключается автоматически, как только напряжение питания падает ниже установленного значения. Холодильник включается снова, когда благодаря заряду батареи достигается напряжение повторного включения.



ВНИМАНИЕ! Опасность повреждений!

При отключении защитным реле аккумуляторная батарея не имеет своей полной зарядной емкости; избегайте многократного пуска или работы потребителей тока без длительных периодов заряда. Следите за тем, чтобы аккумуляторная батарея снова заряжалась.

В режиме «HIGH» защитное реле срабатывает быстрее, чем в режиме «LOW» (см. следующую таблицу).

CDF 18

Режим работы защитного реле	LOW	HIGH
Напряжение выключения при 12 В	10,2 В ± 0,3 В	11,2 В ± 0,3 В
Напряжение повторного включения при 12 В	11,2 В ± 0,3 В	12,2 В ± 0,3 В
Напряжение выключения при 24 В	22,0 В ± 0,3 В	23,9 В ± 0,3 В
Напряжение повторного включения при 24 В	23,3 В ± 0,3 В	25,1 В ± 0,3 В

CDF 26, CDF 36, CDF 46

Режим работы защитного реле	LOW	MED	HIGH
Напряжение выключения при 12 В	10,1 В	11,4 В	11,8 В
Напряжение повторного включения при 12 В	11,1 В	12,2 В	12,6 В
Напряжение выключения при 24 В	21,5 В	24,1 В	24,6 В
Напряжение повторного включения при 24 В	23,0 В	25,3 В	26,2 В

**УКАЗАНИЕ**

Если питание холодильника осуществляется от стартерной аккумуляторной батареи, то выберите режим работы защитного реле «HIGH». Если питание холодильника осуществляется от питающей аккумуляторной батареи, то достаточно режима работы защитного реле «LOW».

Если Вы хотите эксплуатировать холодильник через выпрямитель сетевого напряжения от сети переменного тока, то установите защитное реле на режим «LOW».

CDF 26: Настройка режима работы защитного реле

Для изменения режима работы реле контроля соблюдайте следующий порядок действий:

- ▶ Включите холодильник.
- ▶ Нажмите кнопку „SET“ три раза.
- ▶ Кнопками „+“ или „-“ настройте режим работы защитного реле.
- ✓ На дисплее на несколько секунд появляется настроенный режим.. Дисплей мигает несколько раз, прежде чем вернуться к отображению текущей температуры.

CDF 36, CDF 46: Настройка режима работы защитного реле

Для изменения режима работы защитного реле соблюдайте следующий порядок действий:

- ▶ Включите холодильник.
- ▶ Нажмите кнопку «SET» три раза.
- ▶ Кнопкой «ADJUST» настройте режим работы защитного реле.

7.5 Использование холодильника



ВНИМАНИЕ! Опасность перегрева!

Постоянно следите за тем, чтобы образующееся при работе тепло могло быть надежно отведено. Следите за тем, чтобы не перекрывались вентиляционные прорези. Прибор должен всегда находиться на достаточном расстоянии до стен или иных предметов, чтобы обеспечивалась хорошая циркуляция воздуха.

- ▶ Установите холодильник на прочную опору. Следите за тем, чтобы не перекрывались вентиляционные прорези и чтобы нагретый воздух мог хорошо отводиться.
- ▶ Присоедините холодильник, см. гл. «Присоединение холодильника» на стр. 220.



ВНИМАНИЕ! Опасность, вызванная слишком низкой температурой!

Следите за тем, чтобы в холодильнике находились только предметы и продукты, которые разрешается охлаждать до выбранной температуры.

Блокировка холодильника

- ▶ Закройте крышку.
- ▶ Прижмите фиксатор (рис. 7 1, стр. 3) вниз так, чтобы он зафиксировался с характерным щелчком.

CDF 18: Включение холодильника

- ▶ Установите ползунковый переключатель «BATTERY MONITOR» в положение «HIGH» для работы от стартерной батареи или в положение «LOW» для работы от питающей батареи.
- ✓ Светодиод «POWER» горит зеленым светом.
- ✓ Холодильник начинает охлаждать внутреннее пространство.
- ▶ Настройте температуру охлаждения регулятором температуры «TEMPERATURE».
- ✓ когда настроенная температура охлаждения достигнута, светодиод «POWER» горит желтым светом.

CDF 26, CDF 36, CDF 46: Включение холодильника

- Нажмите кнопку «ON/OFF» на три секунды.
- ✓ Светодиод «POWER» горит зеленым светом.
- ✓ Дисплей включается и указывает текущую температуру охлаждения.
- ✓ Холодильник начинает охлаждать внутреннее пространство.

CDF 18: Выключение холодильника

- Опорожните холодильник.
- Выключите холодильник: установите ползунковый переключатель «BATTERY MONITOR» в положение «0».
- Вытяните питающий кабель.

Если Вы не будете длительное время пользоваться холодильником:

- Оставьте крышку слегка открытой. Это предотвращает образование запахов.

CDF 26, CDF 36, CDF 46: Выключение холодильника

- Опорожните холодильник.
- Выключите холодильник.
- Вытяните питающий кабель.

Если Вы не будете длительное время пользоваться холодильником:

- Оставьте крышку слегка открытой. Это предотвращает образование запахов.

7.6 Настройка температуры

CDF 26

- Нажмите кнопку „SET“ один раз.
- Кнопками „+“ или „-“ настройте температуру охлаждения.
- ✓ На дисплее на несколько секунд появляется настроенная температура охлаждения. Дисплей мигает несколько раз, прежде чем вернуться к отображению текущей температуры.

CDF 36, CDF 46

- Нажмите кнопку «SET» один раз.
- Кнопкой «ADJUST» настройте температуру охлаждения.
- ✓ На дисплее на несколько секунд появляется настроенная температура охлаждения. Дисплей мигает несколько раз, прежде чем вернуться к отображению текущей температуры.

7.7 Выбор единицы измерения температуры**CDF 26**

Для указания температуры Вы можете выбрать между градусами Цельсия и градусами Фаренгейта. При этом соблюдайте следующий порядок действий:

- Включите холодильник.
- Нажмите кнопку „SET“ два раза.
- Кнопками „+“ или „-“ настройте единицу измерения температуры - градус Цельсия или градус Фаренгейта.
- ✓ На дисплее на несколько секунд появляется настроенная единица измерения температуры. Дисплей мигает несколько раз, прежде чем вернуться к отображению текущей температуры.

CDF 36, CDF 46

Для указания температуры Вы можете выбрать между градусами Цельсия и градусами Фаренгейта. При этом соблюдайте следующий порядок действий:

- Включите холодильник.
- Нажмите кнопку «SET» два раза.
- Кнопкой «ADJUST» настройте единицу измерения температуры - градус Цельсия или градус Фаренгейта.

7.8 Оттаивание холодильника

Влага из воздуха может выпадать на испарителе или в камере холодильника в виде снеговой шубы, которая уменьшает холодопроизводительность. Своевременно оттаивайте прибор.



ВНИМАНИЕ! Опасность повреждений прибора!

Для удаления слоя льда и отделения примерзших продуктов не используйте твердые или острые инструменты.

При оттаивании холодильника соблюдайте следующий порядок действий:

- ▶ Выньте охлаждаемые продукты.
- ▶ При необходимости, переложите их в другой холодильник, чтобы они оставались холодными.
- ▶ Отключите прибор.
- ▶ Оставьте крышку открытой.
- ▶ Вытрите оттаявшую воду.

7.9 Замена предохранителя штекера (12/24 В)

- ▶ Снимите компенсационную втулку (рис. **7** 4, стр. 3) со штекера.
- ▶ Вывинтите винт (рис. **7** 5, стр. 3) из верхней половины корпуса (рис. **7** 1, стр. 3).
- ▶ Осторожно снимите верхнюю половину корпуса с нижней (рис. **7** 6, стр. 3).
- ▶ Вытяните контактный штырь (рис. **7** 3, стр. 3).
- ▶ Замените неисправный предохранитель (рис. **7** 2, стр. 3) на новый с теми же параметрами (8 А 32 В).
- ▶ Соберите штекер в обратной последовательности.

7.10 Замена лампы накаливания (CDF26, CDF36, CDF46)

- ▶ Прижмите контактный штифт (рис. **8** 2, стр. 3) вниз так, чтобы можно было снять прозрачную часть (рис. **8** 1, стр. 3) светильника.
- ▶ Замените лампу накаливания.
- ▶ Установите светильник в корпус.

8 Чистка и уход



ПРЕДУПРЕЖДЕНИЕ!

Перед чисткой и уходом всегда отсоединяйте прибор от сети.



ВНИМАНИЕ! Опасность повреждения!

- Категорически запрещается чистить прибор под струей воды или даже в емкости с водой.
- Не используйте для чистки абразивные чистящие средства или острые предметы, т. к. они могут привести к повреждениям холодильника.

- Периодически очищайте прибор снаружи и изнутри влажной тряпкой.
- Убедитесь в том, что приточно-вытяжные вентиляционные отверстия очищены от пыли загрязнений, чтобы можно было отвести возникающее при работе тепло и предотвратить опасность повреждения прибора.

9 Гарантия

Действителен установленный законом срок гарантии. Если продукт неисправен, обратитесь в представительство изготовителя в Вашей стране (адреса см. на оборотной стороне инструкции) или в торговую организацию.

В целях проведения ремонта или гарантийного обслуживания Вы должны также послать следующие документы:

- копию счета с датой покупки,
- причину рекламации или описание неисправности.

10 Устранение неисправностей

Неисправность	Возможная причина	Вариант устранения
Прибор не работает, светодиод не горит.	В розетке постоянного тока в автомобиле отсутствует напряжение.	В большинстве автомобилей для подачи напряжения на розетку постоянного тока необходимо включить зажигание.
	Отсутствует напряжение в розетке переменного тока.	Попробуйте присоединить прибор к другой розетке.
Прибор не охлаждает (штекер вставлен, светодиод «POWER» горит).	Неисправен компрессор.	Ремонт разрешается выполнять только авторизованному сервисному центру.
Прибор не охлаждает (штекер вставлен, светодиод «ERROR» мигает).	Недостаточное напряжение батареи.	Проверьте батарею и, при необходимости, зарядите ее.
При работе от розетки постоянного тока: Зажигание включено, прибор не работает, светодиод не горит. Вытяните штекер из розетки и выполните следующие проверки.	Патрон розетки постоянного тока загрязнен. Это ведет к плохому электрическому контакту.	Если штекер сильно нагревается в розетке постоянного тока, то либо необходимо очистить патрон, либо, вероятно, что неправильно собран штекер.
	Перегорел предохранитель штекера 12/24 В.	Замените предохранитель (5 А) штекера 12 В, см. гл. «Замена предохранителя штекера (12/24 В)» на стр. 226
	Перегорел предохранитель в бортовой сети автомобиля.	Замените предохранитель розетки 12/24 В (обычно 15 А) (при этом соблюдайте инструкцию по эксплуатации автомобиля).
Светодиод «ERROR» мигает более 2 минут следующим образом: 3 раза мигает, пауза, 3 раза мигает, пауза, ...	Прибор неисправен.	Ремонт разрешается выполнять только авторизованному сервисному центру.





11 Утилизация





- По возможности, выкидывайте упаковочный материал в мусор, подлежащий вторичной переработке.



Если Вы окончательно выводите продукт из эксплуатации, то получите информацию в ближайшем центре по вторичной переработке или в торговой сети о соответствующих предписаниях по утилизации.

12 Технические данные

	CDF18	CDF26
Арт. №:	9600000460	9600000183
Емкость:	18 л	21 л
Подводимое напряжение:	12/24 В---	
Номинальный ток		
12 В---	3,5 А	5,0 А
24 В---	1,9 А	2,5 А
Холодопроизводительность:	от +10 °С до -18 °С	
Климатический класс:	N или T	
Температура окружающей среды:	от +16 °С до +43 °С	
Размеры (Ш x В x Г), мм:	465 x 414 x 300	550 x 425 x 260
Вес:	9,5 кг	12,7 кг
Испытания/ Сертификаты:	   	

	CDF36	CDF46
Арт. №:	9600000461	9600000462
Емкость:	31 л	39 л
Подводимое напряжение:	12/24 В $\overline{\text{---}}$	
Номинальный ток		
12 В $\overline{\text{---}}$:	5,0 А	5,0 А
24 В $\overline{\text{---}}$:	2,5 А	2,5 А
Холодопроизводительность:	от +10 °С до -15 °С	
Климатический класс:	N или T	
Температура окружающей среды:	от +16 °С до +43 °С	
Размеры (Ш x В x Г), мм:	560 x 380 x 340	560 x 475 x 340
Вес:	12,5 кг	13,7 кг
Испытания/ Сертификаты:	   	

**УКАЗАНИЕ**

При температурах окружающего воздуха свыше 32 °С минимальная температура более не может быть достигнута.

Холодильный контур содержит R134a.