



ТЕЛЕФОНЫ

0 (800) 800 130
(050) 462 0 130
(063) 462 0 130
(067) 462 0 130

130
COM.UA

Интернет-магазин
автотоваров



SKYPE

km-130

АВТОМАГНИТОЛЫ — Магнитолы • Медиа-ресиверы и станции • Штатные магнитолы • CD/DVD чейнджеры • FM-модуляторы/USB адаптеры • Flash память • Переходные рамки и разъемы • Антенны • Аксессуары | **АВТОЗВУК** — Акустика • Усилители • Сабвуферы • Процессоры • Кроссоверы • Наушники • Аксессуары | **БОРТОВЫЕ КОМПЬЮТЕРЫ** — Универсальные компьютеры • Модельные компьютеры • Аксессуары | **GPS НАВИГАТОРЫ** — Портативные GPS • Встраиваемые GPS • GPS модули • GPS трекеры • Антенны для GPS навигаторов • Аксессуары | **ВИДЕОУСТРОЙСТВА** — Видеорегистраторы • Телевизоры и мониторы • Автомобильные ТВ тюнеры • Камеры • Видеомодули • Транскодеры • Автомобильные ТВ антенны • Аксессуары | **ОХРАННЫЕ СИСТЕМЫ** — Автосигнализации • Мотосигнализации • Механические блокираторы • Имобилайзеры • Датчики • Аксессуары | **ОПТИКА И СВЕТ** — Ксенон • Биксенон • Лампы • Светодиоды • Стробоскопы • Оптика и фары • Омыватели фар • Датчики света, дождя • Аксессуары | **ПАРКТРОНИКИ И ЗЕРКАЛА** — Задние парктроники • Передние парктроники • Комбинированные парктроники • Зеркала заднего вида • Аксессуары | **ПОДОГРЕВ И ОХЛАЖДЕНИЕ** — Подогревы сидений • Подогревы зеркал • Подогревы дворников • Подогревы двигателей • Автохолодильники • Автокондиционеры • Аксессуары | **ТЮНИНГ** — Виброизоляция • Шумоизоляция • Тонировочная пленка • Аксессуары | **АВТОАКСЕССУАРЫ** — Радар-детекторы • Громкая связь Bluetooth • Стеклоподъемники • Компрессоры • Звуковые сигналы, СГУ • Измерительные приборы • Автопылесосы • Автокресла • Разное | **МОНТАЖНОЕ ОБОРУДОВАНИЕ** — Установочные комплекты • Обивочные материалы • Декоративные решетки • Фазоинверторы • Кабель и провод • Инструменты • Разное | **ПИТАНИЕ** — Аккумуляторы • Преобразователи • Пуско-зарядные устройства • Конденсаторы • Аксессуары | **МОРСКАЯ ЭЛЕКТРОНИКА И ЗВУК** — Морские магнитолы • Морская акустика • Морские сабвуферы • Морские усилители • Аксессуары | **АВТОХИМИЯ И КОСМЕТИКА** — Присадки • Жидкости омывателя • Средства по уходу • Полироли • Ароматизаторы • Клеи и герметики | **ЖИДКОСТИ И МАСЛА** — Моторные масла • Трансмиссионные масла • Тормозные жидкости • Антифризы • Технические смазки



В магазине «130» вы найдете и сможете купить в Киеве с доставкой по городу и Украине практически все для вашего автомобиля. Наши опытные консультанты предоставят вам исчерпывающую информацию и помогут подобрать именно то, что вы ищете. Ждем вас по адресу

<https://130.com.ua>



АВТОХОЛОДИЛЬНИК КОМПРЕССОРНЫЙ



T36 / T 50 / T 60

ИНСТРУКЦИЯ ПОЛЬЗОВАТЕЛЯ

ВВОДНАЯ ИНФОРМАЦИЯ

Благодарим Вас за выбор автомобильного холодильника Alpicool.

Мы уверены, что Вы сделали правильный выбор, и данный прибор будет служить Вам долгие годы.

Компания Alpicool производит автомобильные холодильники и является ведущим производителем в этой области.

При приёмке автохолодильника (далее - прибора) проверьте его комплектность и внешний вид.

Запрещается включать прибор сразу, если он транспортировался в наклонном или перевёрнутом состоянии.



Внимание: Ознакомьтесь с данной инструкцией и предупреждениями безопасности перед началом использования холодильника.

ВНИМАНИЕ!

Alpicool не несет ответственности в случае несоблюдения инструкций данного руководства.

ПРЕДУПРЕЖДЕНИЯ!

- Этот прибор разрешено использовать детям с 8-ми лет и старше, а также лицам с ограниченными физическими, сенсорными и умственными способностями, при недостатке необходимого опыта и (или) знаний только под присмотром взрослых, или после прохождения инструктажа по технике безопасности при использовании прибора, и только, если они поняли опасности, которые при этом могут возникнуть.
- Запрещается начинать эксплуатировать прибор, если он имеет видимые повреждения.
- В случае повреждения кабеля питания, замените его на оригинальный.
- Холодильник предназначен для работы только в защищенной от влаги среде.
- Ремонт прибора должен выполняться только специализированными сервисными центрами с использованием оригинальных запасных частей.

- Не разрешайте детям играть с прибором.
- Храните прибор в местах, недоступных для детей.
- Запрещается хранить внутри автомобильного холодильника горючие и взрывоопасные вещества.
- Укладывайте продукты так, чтобы при транспортировке исключить их перемещение, повреждение упаковки (особенно стеклянной) и холодильного контура прибора.
- Не извлекайте штекер из розетки, держась за кабель питания.
- Не беритесь за вилку, провод и другие электрические части, если у Вас мокрые или влажные руки или Вы стоите на мокрой поверхности. Это может создать опасность для жизни из-за поражения Вас электрическим током.
- Необходимо отсоединить прибор от аккумуляторной батареи, прежде чем заряжать ее любым из устройств для ускоренного заряда. (Помните, что резкое повышение напряжения может привести к повреждению подключенного автомобильного холодильника).
- В приборе в качестве теплоизоляции используется горючий циклопентан. Поэтому по окончании срока службы сдайте прибор в утилизационный пункт.
- Не используйте электрические приборы внутри данного прибора, если они не рекомендованы производителем.
- Не устанавливайте прибор вблизи открытого огня и других источников тепла.
- Обеспечьте необходимое свободное пространство вокруг прибора для его нормальной работы.
- Не перекрывайте вентиляционные отверстия.
- Отключите холодильник перед его наклоном, или наклоном кабины тягача.
- Запрещается заполнять внутреннее пространство холодильника жидкостями без упаковки.
- Не допускайте попадания воды на электрические части прибора.
- Максимальный статичный наклон прибора во время эксплуатации может составлять 40°.

НАЗНАЧЕНИЕ ПРИБОРА

Автохолодильник предназначен для охлаждения и глубокой заморозки продуктов питания, а также для поддержания их в этом состоянии.

Холодильник может использоваться:

- автономно. Питание осуществляется от встроенной или внешней аккумуляторной батареи (опция).
- в легковых и грузовых автомобилях, автодомах, спец. технике, лодках, катерах, яхтах и т.п. Питание осуществляется от прикуривателя 12/24 В.
- в доме, в офисе, в гостинице и т. д. Питание осуществляется от сети 220 В через адаптер, входящий в комплект.

КОМПЛЕКТ ПОСТАВКИ

- Упаковка - 1 шт.
- Холодильник - 1 шт.
- Кабель питания 12/24 V - 1 шт.
- Адаптер питания 220 V - 1 шт.
- Инструкция по эксплуатации - 1 шт.
- Гарантийный талон - 1 шт.
- Внешняя батарея - 1 шт. (опция)

ВОЗМОЖНОСТИ И ФУНКЦИИ ПРИБОРА

- охлаждение
- заморозка
- глубокая заморозка
- автономная работа от встроенного или внешнего аккумулятора (опция)
- питание от 12/24 V
- питание от 220 V
- режим MAX
- режим ECO
- колеса и ручка для удобства транспортировки
- автоматическое поддержание заданной температуры
- индикация температуры в градусах Цельсия и Фаренгейта.
- электронный дисплей с цифровым отображением температуры в двух зонах
- компрессор с увеличенным сроком службы (устойчивый к наклонам и вибрациям)
- индикация на дисплее ошибок работы системы
- внешняя батарея (опция)
- USB - порт
- возможность управления через мобильное приложение (опция)
- защита от разрядки аккумуляторной батареи (многоступенчатая)
- интеллектуальное управление работой компрессора

СОВЕТЫ ПО ИСПОЛЬЗОВАНИЮ

- Старайтесь устанавливать холодильник так, чтобы на него не попадали солнечные лучи. Это облегчит работу компрессора и увеличит срок его службы.
- Не размещайте холодильник вблизи источников тепла.
- Старайтесь загружать холодильник продуктами постепенно.
- Старайтесь открывать холодильник на минимально короткое время только для закладки или извлечения продуктов.
- При использовании прибора в качестве морозильника, загружайте объем морозильной камеры на 4/5
- Не помещайте горячие продукты в холодильник.
- Размещайте продукты так, чтобы во время движения они не перемещались, их упаковка не порвалась или бутылки не разбились.
- Убедитесь, что создаваемая прибором температура достаточна для сохранения продуктов.
- Следите за тем, чтобы вентиляционные отверстия не были загорожены и вокруг них было минимум 15 см свободного пространства.
- Не удлиняйте кабель питания. При использовании удлинителей с недостаточным сечением провода компрессор может не запуститься.
- Размораживайте холодильник, как только образовался слой льда более 4 мм.
- Определите и установите оптимальный уровень защиты аккумуляторной батареи для Вашего транспортного средства. Например иногда при установке низкого уровня, двигателю может не хватить энергии аккумулятора для запуска, а при установке высокого уровня - защита может срабатывать преждевременно.
- На дисплее всегда отображается усреднённая температура в морозильной камере. Фактическая температура может незначительно отличаться от температуры, отображаемой на дисплее.
- Если Вы планируете долгое время не использовать прибор - отключите его от питания, почистите прибор и оставьте крышку слегка приоткрытой. Это предотвратит появление неприятного запаха.

ВВОД В ЭКСПЛУАТАЦИЮ И ИСПОЛЬЗОВАНИЕ ПРИБОРА

Запрещается включать прибор, если:

- недавно он был в наклонном или перевернутом состоянии (необходимо установить прибор в горизонтальное состояние и подождать не менее 4-х часов).
- прибор находился на улице или в помещении при температуре ниже 0 °С.
- прибор имеет механические повреждения или повреждения холодильного контура.
- кабель питания повреждён.

Предупреждение!

Перед первым использованием необходимо выполнить пункты 3-6 из раздела «Чистка автохолодильника».

- Ознакомьтесь с данной инструкцией пользователя.
- Осмотрите прибор и кабель питания на предмет повреждений.
- Установите прибор на ровную горизонтальную поверхность, которая способна выдержать вес прибора с продуктами.
- Убедитесь, что обеспечены необходимые зазоры (не менее 15 см у вентиляционных решёток) для нормальной вентиляции.
- Убедитесь, что рядом нет источников тепла.
- Сравните указанные напряжения на заводской табличке и на источнике питания. Они должны совпадать.
- Подсоедините кабель питания, убедившись в правильной полярности. Кабель питания должен иметь достаточное сечение для обеспечения бесперебойной работы холодильника.
- Нажмите кнопку **ON/OFF** (примерно на 3 сек.) для включения холодильника. Цифры на панели управления покажут текущую температуру внутри холодильника.
- Для установки желаемой температуры используйте кнопки ▲ и ▼. Кнопкой ▲ температура повышается, а кнопкой ▼ температура понижается.

- Определите и установите оптимальный уровень защиты аккумуляторной батареи для Вашего транспортного средства. Например, иногда при установке низкого уровня, двигателю может не хватить энергии аккумулятора для запуска, а при установке высокого уровня - защита может срабатывать преждевременно.
- Вы настроили прибор! Теперь даже после отключения прибора от сети, он будет автоматически возвращаться к заданным настройкам, пока Вы их не измените.
- Как только температура внутри морозильной камеры понизится до установленной, компрессор выключится.
- Компрессор опять начнет работать, когда температура в морозильной камере поднимется примерно на 2°C выше установленной температуры.
- При срабатывании защиты аккумуляторной батареи, прибор отключится и автоматически возобновит работу по заданным настройкам после повышения уровня заряда аккумуляторной батареи до минимально необходимого.

РАБОЧИЕ НАСТРОЙКИ

- Чтобы включить холодильник, нажмите и удерживайте кнопку ВКЛ/ВЫКЛ в течение 3 секунд. Выполните аналогичные действия, чтобы выключить холодильник.
- Для регулирования нужной температуры пользуйтесь кнопками UP (повышение) или DOWN (понижение). Дисплей показывает одну температуру при отсутствии перегородки.

Возможные настройки температуры в левой и правой зонах:


✓ Левая зона - холодильник (например: 5С°), правая зона - морозильная камера (например: - 15С°)

✓ Левая зона - холодильник (например: 5С°), правая зона - холодильник (например: 5С°)


✓ Левая зона - морозильная камера (например: - 15С°), правая зона - морозильная камера (например: - 15С°)

× Левая зона - морозильная камера (например: - 15С°), правая зона - холодильник (например: 5С°)

- кнопка 

С помощью кнопки  можно настроить следующие режимы:

1. Энергосберегающий режим ECO.
2. Режим быстрого охлаждения MAX (заводская настройка по умолчанию).

- Защита аккумулятора: выбирая положения Н1, Н2, Н3, вы устанавливаете разные уровни защиты аккумулятора. При работающем холодильнике нажмите и удерживайте кнопку  в течение 3 секунд. На светодиодный дисплей будет выведено:

Н1: Низкий уровень защиты батареи.

Н2: Средний уровень

Н3: Высокий уровень защиты (заводская настройка по умолчанию)

- Если изделие подключено в автомобиле, рекомендуем настроить уровень защиты Н3 (высокий). Уровни Н2 (средний) и Н1 (низкий) рекомендуются при подключении к резервному аккумулятору. Значения выходного напряжения у разных автомобилей разные. Если дисплей защиты от перегрузок по напряжению выдаёт F1, измените уровень защиты аккумулятора с Н3 на Н2 или Н1.
- На большинстве автомобилей подача питания прекращается с момента отключения двигателя. Однако есть модели, на которых подача питания продолжается даже после отключения двигателя. Если после отключения двигателя ваш холодильник продолжает работать, установите уровень защиты Н3 (высокий), в противном случае ваш аккумулятор может «сесть», и вы не сможете завести двигатель .

ОБСЛУЖИВАНИЕ И УХОД ЗА ПРИБОРОМ

Размораживание

При нарастании слоя инея толще 4 мм. холодильник необходимо разморозить, чтобы не затруднять работу прибора.

Для этого:

- Отключите его от сети.
- Выньте всё содержимое. Советуем на время обслуживания прибора поместить продукты в другой холодильник, что бы они не испортились.
- Дождитесь когда иней и лёд растают. Не удаляйте наросший иней и лёд какими-либо острыми или твердым предметами. Это может привести к повреждению прибора.

Чистка автохолодильника

- Прочистите операции, описанные в разделе «Размораживание».
- Слейте образовавшуюся воду через сливное отверстие и протрите поверхности сухой мягкой тканью
- Протрите все внутренние и наружные поверхности слегка влажной и мягкой тканью, смоченной в мыльном растворе. Используйте разные тряпки для внутренней и наружной поверхностей. Можно использовать специальные моющие средства, предназначенные для этих целей. Категорически запрещается использовать абразивные моющие средства!
- После чистки промойте внутреннюю часть холодильника чистой водой. Категорически запрещается мыть прибор под струёй воды или в ёмкости с водой.
- Просушите прибор.
- Убедитесь, что вентиляционные отверстия чистые и ничем не забиты. При необходимости продуйте их сжатым воздухом.
- Если Вы не собираетесь использовать прибор - оставьте крышку слегка приоткрытой.

НЕИСПРАВНОСТИ

Перед обращением в сервисный центр в случаях сбоев в работе холодильника, проверьте:

1. Подается ли электропитание;
 2. Соответствует ли подаваемое напряжение напряжению на этикетке прибора
 3. Целостность предохранителя
 4. Правильность соединений и соблюдение полярности;
 5. Не перекрыт ли доступ воздуха к вентиляционным отверстиям;
 6. Нет ли источника тепла рядом с прибором;
- На дисплее отображается код F1
— низкая защита по питанию, измените уровень защиты аккумулятора с H3 (высокий) на H2 (средний) или H1 (низкий)
 - На дисплее отображается код F2
— Защита вентилятора от перегрузок. Отключите изделие и повторно включите его через 30 минут. Если код выводится снова, обратитесь в сервисный центр.
 - На дисплее отображается код F3
— Активирована защита компрессора. Отключите изделие и повторно включите его через 30 минут. Если код выводится снова, обратитесь в сервисный центр.
 - На дисплее отображается код F5
— Активирована защита модуля контроллера компрессора. Отключите холодильник, поместите его в хорошо вентилируемое место, повторно включите через 30 минут. Если код отображается повторно, обратитесь в сервисный центр.
 - На дисплее отображается код F7/F8
— Ошибка датчика температуры. Отключите холодильник и включите его повторно. Если код продолжает отображаться, обратитесь в сервисный центр.

УТИЛИЗАЦИЯ ПРИБОРА

Сдайте Ваш прибор в пункт по утилизации бытовой техники.

МИНИМАЛЬНОЕ СЕЧЕНИЕ КАБЕЛЯ

Минимальное сечение кабеля (миллиметров)	Длина кабеля питания (метров)	
	12V	24V
2,5	5	8
4	8	12
6	12	12

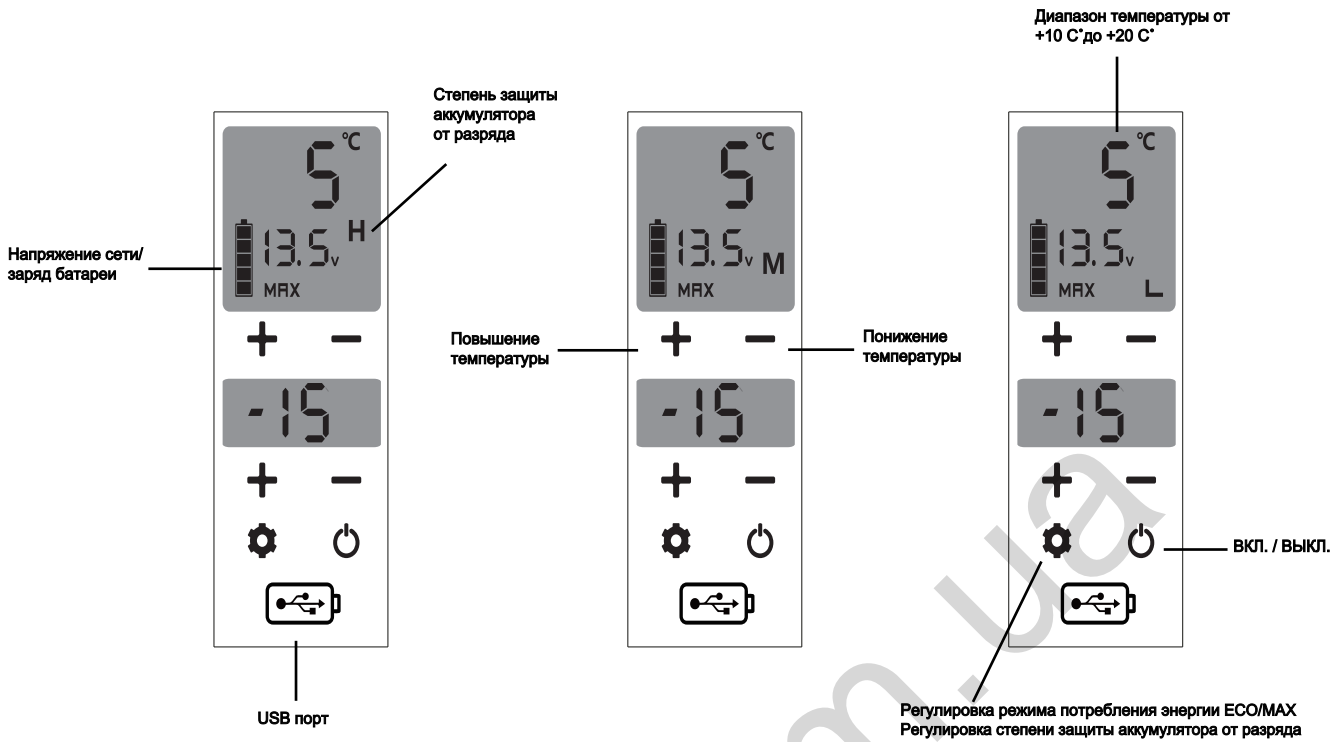
Технические характеристики

Наименование модели	Т 36	Т 50	Т 60
Тип оборудования	Автохолодильник		
Тип установки	Переносной		
Система охлаждения	Компрессорная		
Хладагент	R134a (32г)	R134a (40г)	R134a (45г)
Внутренний объем	36 л	50 л	60 л
Крышка	Одинарная, съемная		
Внешние размеры (В×Ш×Г)	723 x 360 x 368 мм	723 x 360 x 458 мм	723 x 360 x 548 мм
Размеры упаковки (В×Ш×Г)	418 x 445 x 765мм	508 x 445 x 765 мм	598 x 445 x 765 мм
Мощность	45 Вт		
Напряжение	12/24 В, 220 В (через адаптер)		
Защитное отключение	Да		
Автомат. поддержание заданной температуры	Да		
Диапазон температур	от +10°C до -20°C *		
Электромагнитная совместимость	Да		
Внутреннее освещение	Да		
Подключение через прикуриватель	Да		
Изоляция	Полиуретановая пена		
Максимальный угол наклона компрессора	40°		
Гарантия от производителя	1 год (2 года на компрессор) **		
Вес нетто, кг	14,0	15,5	17,0
Вес брутто, кг	16,5	18,1	19,3

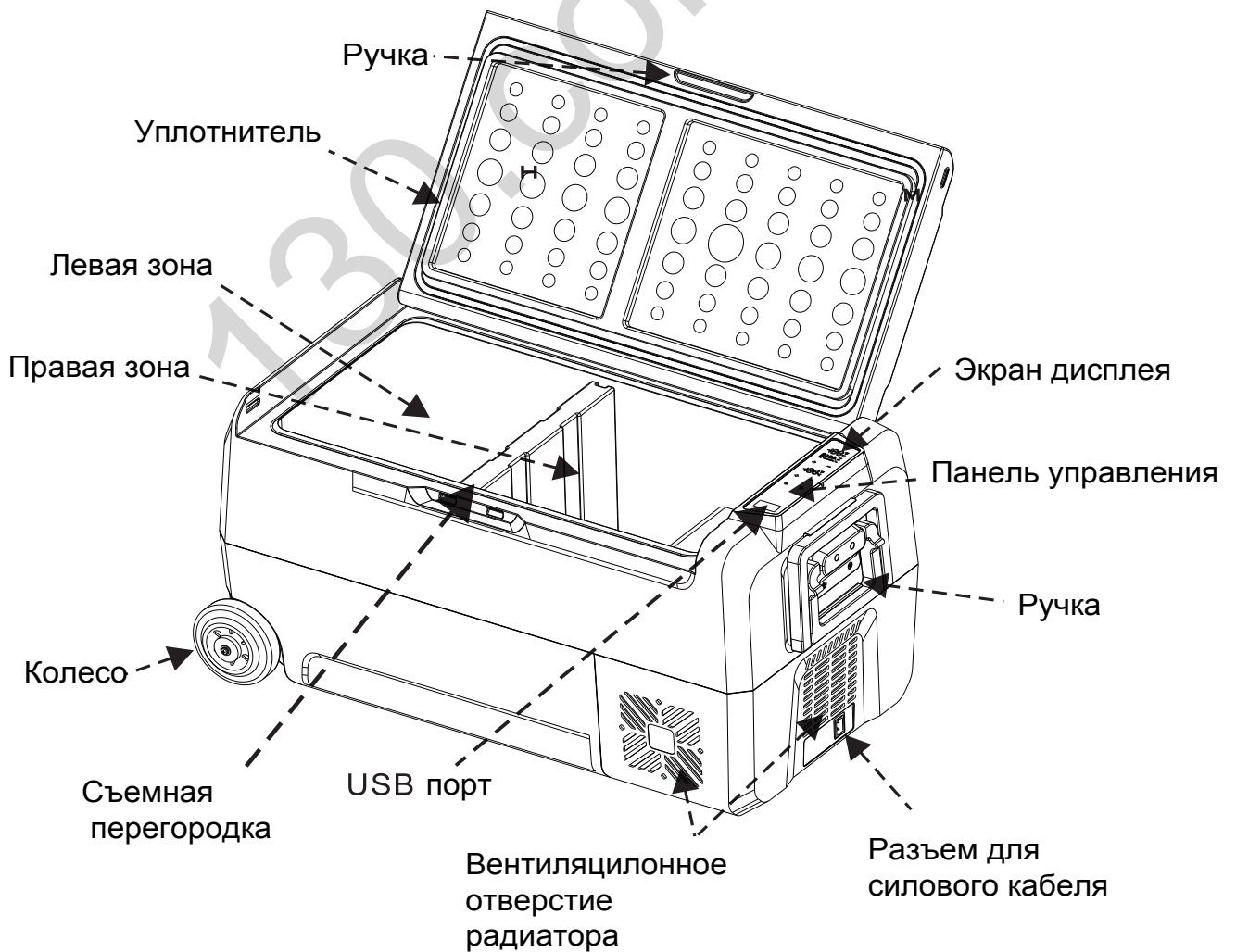
* Диапазон температур указан при +32 °С окружающей среды

** Если холодильник перестал охлаждать в результате попадания масла в систему, вызванного чрезмерным наклоном, то это не относится к гарантийному случаю.

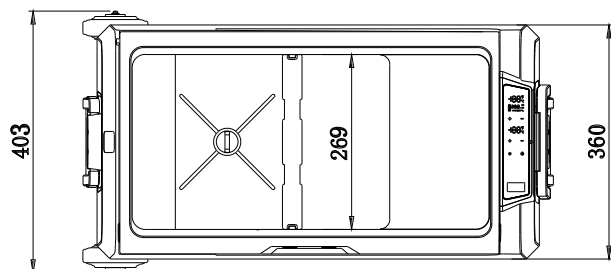
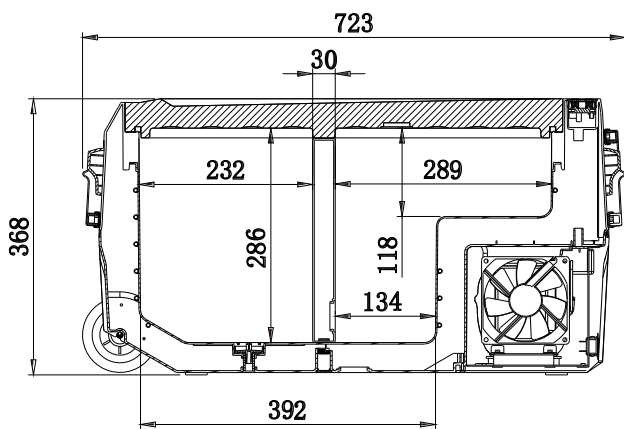
ПАНЕЛЬ УПРАВЛЕНИЯ АВТОХОЛОДИЛЬНИКА



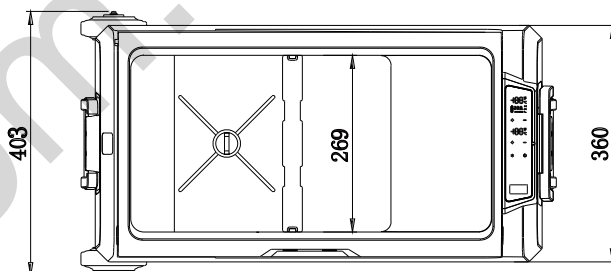
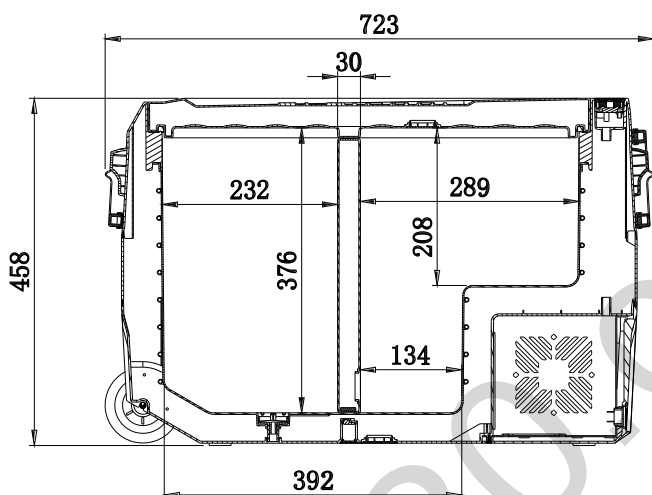
КОМПОНЕНТЫ ХОЛОДИЛЬНИКА



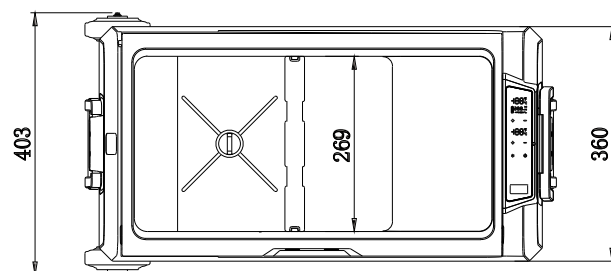
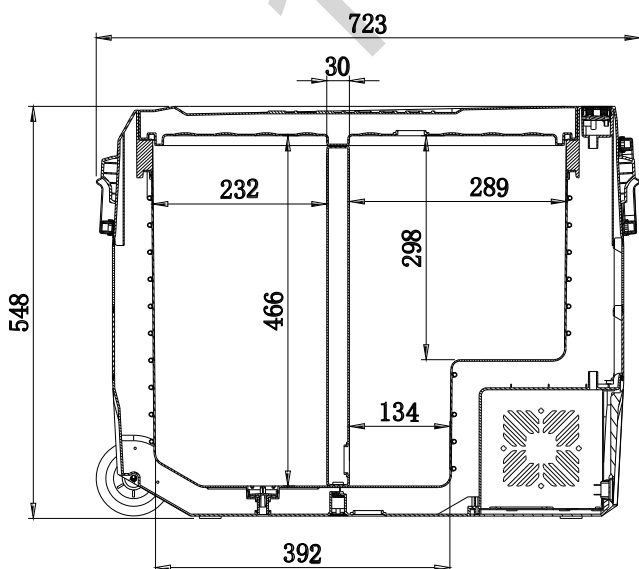
T36



T50



T60



130.com.ua

130.com.ua

Уполномоченная организация
на прием претензий

ООО "Эллогистик"

*144001, Россия, Московская обл.г.
Электросталь Строительный пер.Е
дом1 , здание 7, помещ.19
тел. +7 925-474-73-82*

www.alpicool-rus.ru

**ОБСЛУЖИВАНИЕ, ГАРАНТИЙНЫЙ И
ПОСЛЕГАРАНТИЙНЫЙ РЕМОНТ**