



ТЕЛЕФОНЫ

0 (800) 800 130
(050) 462 0 130
(063) 462 0 130
(067) 462 0 130

130
COM.UA

Интернет-магазин
автотоваров



SKYPE

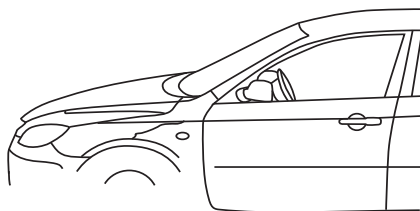
km-130

АВТОМАГНИТОЛЫ — Магнитолы • Медиа-ресиверы и станции • Штатные магнитолы • CD/DVD чейнджеры • FM-модуляторы/USB адаптеры • Flash память • Переходные рамки и разъемы • Антенны • Аксессуары | **АВТОЗВУК** — Акустика • Усилители • Сабвуферы • Процессоры • Кроссоверы • Наушники • Аксессуары | **БОРТОВЫЕ КОМПЬЮТЕРЫ** — Универсальные компьютеры • Модельные компьютеры • Аксессуары | **GPS НАВИГАТОРЫ** — Портативные GPS • Встраиваемые GPS • GPS модули • GPS трекеры • Антенны для GPS навигаторов • Аксессуары | **ВИДЕОУСТРОЙСТВА** — Видеорегистраторы • Телевизоры и мониторы • Автомобильные ТВ тюнеры • Камеры • Видеомодули • Транскодеры • Автомобильные ТВ антенны • Аксессуары | **ОХРАННЫЕ СИСТЕМЫ** — Автосигнализации • Мотосигнализации • Механические блокираторы • Имобилайзеры • Датчики • Аксессуары | **ОПТИКА И СВЕТ** — Ксенон • Биксенон • Лампы • Светодиоды • Стробоскопы • Оптика и фары • Омыватели фар • Датчики света, дождя • Аксессуары | **ПАРКТРОНИКИ И ЗЕРКАЛА** — Задние парктроники • Передние парктроники • Комбинированные парктроники • Зеркала заднего вида • Аксессуары | **ПОДОГРЕВ И ОХЛАЖДЕНИЕ** — Подогревы сидений • Подогревы зеркал • Подогревы дворников • Подогревы двигателей • Автохолодильники • Автокондиционеры • Аксессуары | **ТЮНИНГ** — Виброизоляция • Шумоизоляция • Тонировочная пленка • Аксессуары | **АВТОАКСЕССУАРЫ** — Радар-детекторы • Громкая связь Bluetooth • Стеклоподъемники • Компрессоры • Звуковые сигналы, СГУ • Измерительные приборы • Автопылесосы • Автокресла • Разное | **МОНТАЖНОЕ ОБОРУДОВАНИЕ** — Установочные комплекты • Обивочные материалы • Декоративные решетки • Фазоинверторы • Кабель и провод • Инструменты • Разное | **ПИТАНИЕ** — Аккумуляторы • Преобразователи • Пуско-зарядные устройства • Конденсаторы • Аксессуары | **МОРСКАЯ ЭЛЕКТРОНИКА И ЗВУК** — Морские магнитолы • Морская акустика • Морские сабвуферы • Морские усилители • Аксессуары | **АВТОХИМИЯ И КОСМЕТИКА** — Присадки • Жидкости омывателя • Средства по уходу • Полироли • Ароматизаторы • Клеи и герметики | **ЖИДКОСТИ И МАСЛА** — Моторные масла • Трансмиссионные масла • Тормозные жидкости • Антифризы • Технические смазки



В магазине «130» вы найдете и сможете купить в Киеве с доставкой по городу и Украине практически все для вашего автомобиля. Наши опытные консультанты предоставят вам исчерпывающую информацию и помогут подобрать именно то, что вы ищете. Ждем вас по адресу

<https://130.com.ua>



iGSM-003/iGSM-005/iGSM-007

АВТОМОБИЛЬНЫЕ ОХРАННЫЕ И ТРЕКИНГОВЫЕ СИСТЕМЫ

Руководство по использованию и установке

БЛАГОДАРИМ ВАС ЗА ВЫБОР ТОРГОВОЙ МАРКИ CONVOY!

Автомобильные охранные системы ConvoY iGSM-003, iGSM-005, iGSM-007 представляют собой высокотехнологические электронные устройства, созданные с применением новейших достижений техники и использованием современной электронной базы. Системы предназначены **для снижения вероятности похищения автомобиля**, уведомления владельца о его состоянии и местоположении.

⚠ ВАЖНО!

Если после двух часов мучений так ничего не получилось, попробуйте почитать Руководство!

Кроме желания облегчить жизнь пользователю GSM-системы и себе производитель заботится еще о безопасности пользователя, его объекта охраны и GSM-системы.

Прочитав Руководство, Вы можете безопасно доказать себе и окружающим, что Вы были правы. Функционирование и настройка GSM-систем **существенно** отличается от функционирования и настройки 1-сторонних и 2-сторонних охранных систем. Помните, что устанавливать данные системы могут **только квалифицированные специалисты**. От этого зависит **надежность работы системы** и Ваша безопасность во время движения.

Содержание

Введение	6
Руководство по использованию iGSM-003/005/007	7
1 Общие характеристики системы	7
1.1 Функциональные возможности системы	7
1.1.1 Пользовательские возможности	7
1.1.2 Установочные возможности	7
1.2 Основные технические характеристики системы	8
1.3 Комплектация	8
1.4 Гарантийные обязательства	9
2 Способы управления системой	10
2.1 Управление с помощью штатного брелока автомобиля	10
2.2 Управление с помощью активной метки (для модели iGSM-007)	10
2.4 Управление с помощью SMS-сообщений	11
2.5 Управление системой с помощью iPhone и смартфоном на платформе Android	12
3 Охранные функции системы	13
3.1 Включение режима охраны	13
3.1.1 С помощью штатного брелока автомобиля	13
3.1.2 С помощью активной метки (для модели iGSM-007)	13
3.1.3 С помощью клавиатуры телефона	13
3.1.4 С помощью SMS-сообщений	13
3.1.5 С помощью программного приложения «Convoy GSM»	14
3.2 Включение режима охраны с отключенными датчиками	14
3.2.1 С помощью штатного брелока автомобиля	14
3.2.2 С помощью клавиатуры телефона	14
3.3 Выключение режима охраны	14
3.3.1 С помощью штатного брелока автомобиля	14
3.3.2 С помощью активной метки (для модели iGSM-007)	14
3.3.3 С помощью клавиатуры телефона	14
3.3.4 С помощью SMS-сообщений	14
3.3.5 С помощью программного приложения «Convoy GSM»	15
3.3.6 Аварийное выключение режима охраны	15
3.4 Пассивная блокировка двигателя (режим «Иммобилайзер»)	15
3.5 Режим тревоги (режим «Паника»). Дистанционная блокировка двигателя	15
3.5.1 Включение режима с помощью клавиатуры телефона	15
3.5.2 Включение режима с помощью SMS-сообщений	16
3.5.3 Включение режима с помощью программного приложения «Convoy GSM»	16
3.5.4 Выключение режима	16
3.6 Тревожная кнопка «Вызов»	16
4 Индикация состояния системы в различных режимах	17
4.1 Оповещения системы при включении режима охраны	17
4.2 Оповещения системы в режиме охраны	18
4.3 Оповещения системы в режиме тревоги	18
4.4 Оповещения системы при выключении режима охраны	20
4.5 Запрос текущего состояния системы	20
4.6 Резервный канал оповещения	21
4.7 Сигналы системы	21

5 Сервисные функции системы	23
5.1 Сервисный режим VALET	23
5.1.1 Включение режима с помощью клавиатуры телефона	23
5.1.2 Включение режима с помощью SMS-сообщений	23
5.1.3 Включение режима с помощью программного приложения для смартфонов «Convoy GSM»	23
5.1.4 Включение режима с помощью клавиатуры телефона	23
5.1.5 Выключение режима с помощью SMS-сообщений	23
5.1.6 Выключение режима с помощью программного приложения для смартфонов «Convoy GSM»	23
5.2 Дистанционный запуск двигателя	23
5.2.1 Автозапуск с помощью клавиатуры телефона	24
5.2.2 Автозапуск с помощью SMS-сообщений	24
5.2.3 Автозапуск с помощью программного приложения для смартфонов «Convoy GSM»	24
5.2.4 Принудительная остановка двигателя с помощью клавиатуры телефона	24
5.2.5 Принудительная остановка двигателя с помощью SMS-сообщений	24
5.2.6 Принудительная остановка двигателя с помощью программного приложения для смартфонов «Convoy GSM»	24
5.2.7 Предупреждение о неудачном запуске двигателя	24
5.3 Режим «Турботаймер» («Охрана с работающим двигателем»)	25
5.4 Управление дополнительными сервисными устройствами	25
5.4.1 С помощью клавиатуры телефона	25
5.4.2 С помощью SMS-сообщений	25
5.4.3 С помощью программного приложения для смартфонов «Convoy GSM»	25
5.5 Управление центральным замком автомобиля	25
5.5.1 С помощью клавиатуры телефона	25
5.5.2 С помощью SMS-сообщений	25
5.5.3 С помощью программного приложения для смартфонов «Convoy GSM»	26
5.6 Режим прослушивания салона автомобиля	26
5.6.1 С помощью клавиатуры телефона	26
5.6.2 С помощью SMS-сообщений	26
5.7 Дозвон системы по запросу абонента	26
5.8 Проверка баланса счета системы	26
5.8.1 С помощью клавиатуры телефона	26
5.8.2 С помощью SMS-сообщений	27
5.8.3 С помощью программного приложения для смартфонов «Convoy GSM»	27
5.8.4 Автоматическая проверка баланса счета системы	27
5.9 Пополнение баланса счета системы	27
5.10 Определение местоположения системы (автомобиля)	27
5.10.1 С помощью мобильного оператора	27
5.10.2 С помощью опционального GPS-модуля	28
5.11 Режим мониторинга (трекинга) объекта охраны	28
6 Программирование и настройка системы	30
6.1 Изменение PIN-кода	30
6.2 Настройка номера проверки баланса счета системы	30
6.3 Настройка автоматической проверки баланса счета	30
6.4 Отключение отчетов GSM-системы при постановке и снятии с охраны	31
6.5 Программирование списка абонентов	31
6.6 Настройка числа попыток дозвона абонентам	32
6.7 Удаление номера абонента из списка	33
6.8 Запрос текущих настроек пользователя	33
7 Активная метка (для модели iGSM-007)	34
7.1 Режимы работы и состояния метки	34
7.2 Замена элемента питания метки	34

Руководство по установке, подключению и настройке iGSM-003/005/007.....	35
Общие положения.....	35
Подготовка SIM-карты к работе и установка ее в блок управления.....	35
8 Установка и размещение компонентов системы	36
8.1 Блок управления.....	36
8.2 GSM-антенна	36
8.3 Микрофон.....	36
8.4 Тревожная кнопка «Вызов»	36
8.5 Светодиодный индикатор состояния	37
8.6 Концевой выключатель капота/багажника.....	37
8.7 Сирена/клаксон автомобиля	37
8.8 Адаптеры шины Can Convoy UniCAN-420 и Convoy Cantec 2XL (для моделей iGSM-005/007) .	37
8.9 Динамик Convoy GSM-001 speaker (опция).....	37
8.10 Внешний датчик удара (опция).....	37
8.11 Резервный аккумулятор Convoy GSM-001 battery (опция)	38
8.12 GPS-модуль Convoy GPSM-003 (опция)	38
9 Подключение системы.....	39
9.1 Общая схема подключений.....	39
9.2 Назначение проводов системы.....	40
9.3 Подключение и настройка адаптеров шины CAN Convoy UniCAN-420 и Convoy Cantec 2XL (для моделей iGSM-005/007)	41
9.4 Схема подключения при управлении штатным центральным замком	46
9.5 Схема подключения при управлении дополнительной охранной системой	48
9.6 Схема подключения при управлении только с телефона	50
10 Аппаратные настройки системы	52
10.1 Конфигурация входов системы	52
10.2 Конфигурация выходов системы	52
10.3 Организация постановки на охрану и снятия GSM-системы с охраны	52
10.4 Аппаратные настройки с помощью сервисной кнопки.....	53
10.4.1 Ввод чисел с помощью сервисной кнопки.....	53
10.4.2 Команды настроек.....	54
10.4.3 Ввод PIN-кода для входа в режим программирования.....	54
10.4.4 Режим программирования.....	55
10.5 Аппаратные настройки системы с помощью SMS-сообщений.....	60
10.5.1 Запрос текущих аппаратных настроек системы.....	60
10.5.2 Настройка входов системы.....	60
10.5.3 Настройка выходов системы	61
10.5.4 Настройка универсальных таймерных каналов системы.....	62
10.5.5 Настройка таймера при постановке на охрану	62
10.5.6 Настройка таймера закрытия центрального замка	62
10.5.7 Настройка таймера открытия центрального замка.....	63
10.5.8 Настройка сигналов сирены/клаксона.....	63
10.5.9 Настройка управления световой индикацией.....	63
10.5.10 Настройка функции автоматического возврата на охрану.....	64
10.5.11 Настройка времени задержки опроса тревожных входов системы.....	64
10.5.12 Настройка времени проверки факта запуска двигателя.....	64
10.5.13 Настройка параметров режима «Турботаймер».....	64
10.5.14 Настройка режима «Иммобилайзер».....	65
10.5.15 Настройка уровня чувствительности микрофона	65
10.5.16 Настройка уровня громкости динамика.....	65
10.5.17 Настройка встроенного датчика удара.....	66

10.5.18	Настройка встроенного датчика наклона/перемещения	66
10.5.19	Использование сигналов шины CAN для постановки/снятия системы с охраны (для моделей iGSM-005/007)	66
10.5.20	Использование сигнала «Зажигание» из шины CAN автомобиля (для моделей iGSM-005/007)	67
10.5.21	Использование сигнала управления приводом штатного замка багажника из шины CAN автомобиля (для моделей iGSM-005/007)	67
10.5.22	Использование сигнала «Комфорт», подаваемого GSM-системой в шину CAN автомобиля (для моделей iGSM-005/007)	67
10.5.23	Использование сигналов управления штатной охранной системой, подаваемых GSM-системой в шину CAN автомобиля (для моделей iGSM-005/007)	67
10.5.24	Настройки режима мониторинга (трекинга)	68
10.5.25	Программирование меток в GSM-систему (для модели iGSM-007)	69
10.5.26	Настройка чувствительности приема метки (дальности обнаружения метки) (для модели iGSM-007)	69
10.5.27	Настройка действий системы при входе метки в зону приема (для модели iGSM-007)	70
10.5.28	Настройка действий системы при выходе метки из зоны приема (для модели iGSM-007)	70
10.5.29	Настройка подтверждения снятия с охраны меткой (для модели iGSM-007)	70
10.6	Настройка системы с помощью программного приложения «SMS-генератор Convoy»	71
11	Краткая инструкция по управлению и настройке системы	72
11.1	Управление с помощью клавиатуры телефона	72
11.2	Управление с помощью SMS-сообщений	72
11.3	Пользовательские настройки системы	73
11.4	Аппаратные настройки системы	74

Введение

Благодарим Вас за приобретение охранной GSM-системы CONVOY iGSM-003/005/007.

CONVOY iGSM-003/005/007 – сервисно-информационные охранные системы, позволяющие контролировать охраняемый объект (квартиру, дачу, гараж, автомобиль и др.) и управлять его сервисными устройствами на всей территории покрытия GSM-сети.

Данные системы позволяют использовать GSM-сеть для:

- оповещения владельца о событиях на охраняемом объекте (в автомобиле), требующих его вмешательства
- дистанционного блокирования двигателя угоняемого автомобиля
- дистанционного управления различными сервисными устройствами автомобиля
- определения местоположения охраняемого автомобиля
- обеспечение режима мониторинга мобильного объекта охраны в реальном масштабе времени

Для оповещения владельца GSM-система использует:

- SMS-сообщения с описанием тревожного события
- прямой звонок, во время которого система голосом сообщит причину дозвона

В память системы можно записать до 5-ти номеров телефонов, абонентам которых система будет в очередности, установленной ранее, сообщать о тревожных/сервисных событиях. По каждому из этих номеров можно указать системе, каким способом (звонком и/или SMS-сообщением) и при каких событиях это делать. При неудачной попытке дозвона система может повторить попытку до 10 раз для каждого абонента.

Система может работать как самостоятельно, так и в комплексе с охранной системой или блоком дистанционного управления центральным замком. В таком случае управление комплекса осуществляется штатным брелоком. Кроме того, поставить и снять систему с охраны в любой момент можно независимо с клавиатуры телефона или с помощью командного SMS-сообщения.

Для предотвращения угона автомобиля, с момента отправки тревожного/сервисного уведомления до вмешательства владельца, система блокирует цепи запуска и работы двигателя автомобиля.

При снятии клеммы основного аккумулятора автомобиля, система может работать автономно на резервном аккумуляторе (опция) до нескольких десятков часов.

При выключенном режиме охраны можно организовать оповещение (звонок или SMS-сообщение) из автомобиля на один телефонный номер при нажатии тревожной кнопки «Вызов».

Для автомобилей с турбонаддувом в GSM-системе предусмотрен режим «Турботаймер», позволяющий в течение запрограммированного времени поддерживать зажигание во включенном состоянии.

В качестве сервисных функций система имеет дополнительные таймерные каналы, позволяющие дистанционно (с клавиатуры телефона во время звонка, с помощью командного SMS-сообщения) или автоматически (при постановке на охрану, снятии с охраны, после включения/выключения зажигания) управлять дополнительными устройствами автомобиля. Это могут быть: система автозапуска, система прогрева двигателя, система климат-контроля, центральный замок или любое другое оборудование, которое можно включить в автомобиле.

Кроме того, используя USSD-сервисы GSM-оператора, система имеет возможность определять приближительное местоположение автомобиля.

Электретный микрофон, входящий в комплект, позволяет прослушать салон автомобиля с телефона, а при подключении динамика (опция) и микрофона одновременно – реализовать режим «громкой связи».

Используя опционный GPS-модуль и передаваемую GSM-системой на специализированный сервер информацию, можно реализовать режим мониторинга (трекинга) мобильного объекта охраны.

Пользователь имеет возможность увидеть на карте текущее местоположение объекта, его маршрут, статус объекта в точке маршрута. Все тревожные и сервисные события GSM-системы фиксируются в протоколе событий на сервере.

По данным мониторинга (трекинга) пользователь может получить различную статистическую информацию в виде отчетов об объекте за период: протяженность и продолжительность маршрута, длительность стоянок, среднюю скорость на маршруте, факты пересечения границ геозон. Сформированные отчеты можно сохранить для последующей обработки и анализа.

Благодаря опционному адаптеру шины CAN (для моделей ConvoY iGSM-005 и iGSM-007) минимизируется вмешательство в электронику автомобиля и сокращается время установки GSM-системы.

Руководство по использованию iGSM-003/005/007

1 Общие характеристики системы

1.1 Функциональные возможности системы

1.1.1 Пользовательские возможности

- Работа в сети GSM 850/900/1800/1900
- Речевой интерфейс
- Список до 5 абонентов, на телефонные номера которых система может звонить и/или отправлять SMS-сообщения
- Настройка тревожных/сервисных уведомлений (SMS-сообщение/звонок) для каждого абонента из списка
- Настройка числа попыток дозвона каждому абоненту
- Подтверждение снятия/постановки системы на охрану
- Оповещение о снятии системы с охраны
- Оповещение о пропадании и появлении сигнала GSM-сети
- Предупреждение о незакрытом объекте (автомобиле) при постановке на охрану
- Обход неисправной (не закрытой) зоны охраняемого объекта
- Оповещение о причине тревоги
- Режим «Паника»
- Функция автоматического возврата на охрану
- Ограниченное время работы системы в режиме тревоги (60 секунд)
- Возможность дистанционного выключения режима тревоги без снятия системы с охраны
- Управление системой штатным брелоком автомобиля
- Управление системой активной меткой (для модели iGSM-007)
- Управление GSM-системой дополнительной брелочной охранной системой
- Управление системой с клавиатуры телефона во время соединения
- Управление системой с помощью командных SMS-сообщений
- Защита управления по GSM-каналу PIN-кодом
- Защита от подбора PIN-кода и оповещение о попытке его подбора
- Возможность автономного резервного питания системы
- Дистанционное пополнение и проверка баланса счета системы
- Автоматическая проверка текущего состояния баланса счета
- Возможность определения местоположения автомобиля с помощью мобильного оператора
- Возможность точного определения координат местоположения автомобиля с помощью опционального GPS-модуля
- Дистанционный запрос текущего состояния системы, напряжение бортсети и температура в салоне
- Возможность прослушивания охраняемого объекта (салона автомобиля)
- Возможность режима «громкой связи» с помощью опционального динамика
- Тревожная кнопка экстренного вызова (кнопка «Вызов»)
- Возможность пассивной блокировки двигателя (режим «Иммобилайзер» или двухэтапное снятие с охраны)
- Возможность дистанционного управления дополнительными устройствами
- Режим «Турботаймер»
- Режим «Свободные руки» («HANDS FREE») (для модели iGSM-007)
- Служебный режим VALET
- Возможность «тихой» постановки/снятия и срабатывания системы
- Режим мониторинга (трекинга) объекта охраны (при наличии GPS-модуля)
- Возможность работы с дополнительным модулем автозапуска
- Оповещение о неудачном запуске двигателя
- Дистанционное включение/отключение датчиков
- Возможность дистанционной настройки датчика удара и наклона/перемещения
- Память последнего состояния системы при отключении основного аккумулятора
- Контроль напряжения основного аккумулятора

1.1.2 Установочные возможности

- Возможность подключения к шине CAN автомобиля (разъем для адаптера шины CAN для моделей iGSM-005/007)
- Энергонезависимая память настроек системы
- Встроенный 2-х зонный датчик удара
- Встроенный 3-х осевой датчик наклона/перемещения
- Возможность программирования системы с помощью сервисной кнопки и SMS-сообщений
- 8 универсальных входов с возможностью выбора их функций и параметров
- Вход признака охраны для подключения к дополнительной брелочной охранной системе
- Вход разрешения постановки/снятия с охраны

- Вход подключения резервного аккумулятора с цепями его подзарядки
- 6 выходов с возможностью выбора их функций и параметров
- 2 универсальных таймера для выходов с настраиваемыми параметрами для реализации сервисных функций системы
- Возможность НЗ или НР-блокировок
- Выход для дополнительного пейджера
- Возможность работы со штатным клаксоном автомобиля
- Защита аппаратных настроек системы от случайных изменений
- Возможность запроса текущих аппаратных и пользовательских настроек системы
- Возможность запроса настроек режима мониторинга (трекинга)
- Программируемая задержка опроса тревожных входов
- Малое энергопотребление системы
- Защита выходов от короткого замыкания и перегрузки по току

1.2 Основные технические характеристики системы

- Диапазон частот GSM-радиоканала, МГц 850/900/1800/1900
- Рабочая частота метки (для модели iGSM-007), МГц 868
- Радиус действия в пределах сети мобильного оператора
- Способ оповещения с помощью голосовых или SMS-сообщений
- Способ кодирования определяется стандартами GSM-связи
- Способ обеспечения защищенности: хранение номеров телефонов абонентов в памяти GSM-системы
- Напряжение питания блока управления, постоянно, В 9-18
- Напряжение резервного аккумулятора, постоянно, В 12
- Средний ток потребления в режиме «Охрана», мА не более 18
- Средний ток потребления в режиме мониторинга (при GPRS-соединении), мА не более 23
- Ток слабotoxicных выходов, мА не более 300
- Ток силовых выходов, А не более 2
- Коммутируемое напряжение выхода, В не более 20
- Диапазон рабочих температур блока управления, С° от -40 до +85

Примечание

Ток потребления в режиме «Охрана» может увеличиваться при выходе в GSM-сеть, при передаче SMS-сообщений или в условиях плохого приема (импульсно до 0,5А).

1.3 Комплектация

- Блок управления
- 2 активных диалоговых метки (для модели iGSM-007)
- 2 элемента питания для меток (тип CR-2032) (для модели iGSM-007)
- Внешняя GSM-антенна
- 2-х цветный светодиодный индикатор
- Электретный микрофон
- Сирена
- Жгут проводов для блока управления GSM-системы с предохранителем
- Жгут проводов для дополнительного датчика (для модели iGSM-003)
- Сервисная кнопка
- Концевой выключатель капота/багажника
- Провод для подключения резервного питания
- 2 силовых пятиконтактных реле с колодками и проводами (опция)
- 2 диода 1N5408 (3A) (опция)
- 4 диода 1N4007 (1A) (опция)
- Руководство по использованию и установке системы
- Гарантийный талон
- Потребительская тара

K GSM-системам имеется возможность также подключить (опция):

- GPS-модуль Convoy GPSM-003
- Универсальный адаптер шины CAN автомобиля Convoy CANTEC-F2 или аналогичный (для модели iGSM-003)
- Протокольный адаптер шины CAN Convoy UniCAN-420 или Convoy Cantec 2XL (для моделей iGSM-005/007)
- Резервный аккумулятор Convoy GSM-001 battery или аналогичный
- Динамик Convoy GSM-001 speaker (или аналогичный)
- Внешний датчик/датчики

**Примечание**

Производитель оставляет за собой право изменения комплекта поставки. Это может быть обусловлено изменением программного обеспечения изделия или расширением его функциональных возможностей.

Все IMEI-коды SIM-модулей GSM-систем Convoу прошли официальную регистрацию в «Украинском государственном центре радиочастот» (УГЦР).

1.4 Гарантийные обязательства

Гарантийные обязательства несет предприятие-производитель. Сдача изделия в гарантийный ремонт производится через торговую точку или торговую организацию, в которой изделие было приобретено.

Гарантийный срок эксплуатации – 5 лет со дня продажи.

В течение гарантийного срока со дня продажи заказчику (конечному потребителю), производитель производит гарантийный ремонт, при условии соблюдения правил монтажа и подключения установщиком, а также режимов и условий эксплуатации заказчиком (конечным потребителем).

Гарантийные условия и обязательства производителя подробно описаны в гарантийном талоне.

Гарантийный срок хранения – 2 года с дня выпуска изделия при соблюдении условий хранения. Изделие может храниться в закрытых помещениях с природной вентиляцией. Хранение и транспортировка изделий допускается только в заводской упаковке.

130.com.ua

2 Способы управления системой

Для управления GSM-системой могут использоваться:

- Сигнал штатного блока дистанционного управления центральным замком автомобиля
- Активная метка (для модели iGSM-007)
- Команды голосового меню при дозвоне с мобильного или стационарного телефона (в режиме то-нального набора)
- SMS-сообщения, отправленные с мобильного телефона
- Программное приложение для смартфонов «Convoys GSM»

2.1 Управление с помощью штатного брелока автомобиля

Для управления GSM-системой необходимо нажать кнопку постановки на охрану (закрытия ЦЗ) или кнопку снятия с охраны (открытия ЦЗ) штатного брелока. GSM-система включит или выключит режим охраны соответственно.

2.2 Управление с помощью активной метки (для модели iGSM-007)

Для управления GSM-системой необходимо войти в зону приема метки для снятия с охраны или выйти из зоны приема для постановки системы на охрану. Управление штатным ЦЗ автомобиля и размеры зон приема метки для входа и выхода при этом зависят от настроек режимов метки – см. п.п. 10.5.26, 10.5.27, 10.5.28

2.3 Управление с клавиатуры телефона при дозвоне

Для оперативного управления системой с помощью клавиатуры телефона необходимо набрать номер системы (или ответить, когда звонит система), после соединения набрать на клавиатуре четыре цифры PIN-кода, после чего нажать клавишу «#». Между цифрами, желательно, делайте небольшие паузы.

Структура команды следующая:


xxxx #

где **xxxx** – четыре цифры PIN-кода (от 0 до 9 каждая). **Заводской PIN-код – 0000**

Если ввести PIN-код не удалось, повторите попытку. Отводится 40 секунд на всю процедуру.

Если введен правильный PIN-код, система включит голосовое меню с перечислением команд управления.

Используемые клавиши телефона при дозвоне:

Клавиша телефона	Команда
1	Включение режима охраны (отключение сигналов тревоги)
2	Выключение режима охраны (отключение сигналов тревоги)
3	Включение режима тревоги (режим «Паника», блокировка двигателя)
4	Включение сервисного режима VALET
5	Включение таймерного канала №1 или активация автозапуска
6	Включение таймерного канала №2 или деактивация автозапуска
7	Включение/выключение режима прослушивания салона
8	Не используется
9	Запрос SMS-сообщения с текущим статусом и состоянием системы
0	Запрос SMS-сообщения с текущим балансом счета системы
#	Переключение к голосовому отчету о текущем статусе и состоянии системы
*	Завершение звонка (связь разрывает система)
	Завершение звонка (связь разрывает пользователь)



Примечание

Ввод неправильного PIN-кода во время звонка, система воспринимает как попытку подбора PIN-кода, о чем сообщает запрограммированным абонентам (см. п. 6.5) соответствующим SMS-сообщением (см. п. 4.1 – 4.4).

Если номер команды для управления системой известен, то необходимая клавиша телефона может быть нажата сразу после включения голосового меню.

Вы можете записать в телефонную книгу своего мобильного телефона в качестве контакта команду управления, что позволит не набирать ее с PIN-кодом каждый раз во время звонка GSM-системе.

Пример:

Номер контакта (вариант) «Поставить на охрану»:

+380501234567p0000#p1*

где **+380501234567** – номер SIM-карты GSM-системы

p – символ паузы в наборе номера

0000 – текущий PIN-код системы

1 – команда включения режима охраны

***** – команда завершения звонка системой

Современные мобильные телефоны позволяют закрепить за некоторыми клавишами автоматический звонок на номер из своей телефонной книги (быстрый набор). Используя эту функцию и предварительно сохраненные в вышеописанном формате контакты-команды, можно существенно упростить управление GSM-системой.

 **ВНИМАНИЕ!**

Следует иметь в виду, что PIN-код GSM-системы будет доступен при хищении мобильного телефона. После настройки и программирования системы рекомендуется сменить заводской PIN-код.

2.4 Управление с помощью SMS-сообщений

Для управления системой с помощью SMS-сообщения необходимо отправить его на номер SIM-карты, установленной в GSM-системе.

 **ВНИМАНИЕ!**

Для предотвращения возможности несанкционированного управления системой любое SMS-сообщение, отправленное системе, должно начинаться с команды:

PIN:xxxx

где **xxxx** – четыре цифры PIN кода (от 0 до 9 каждая)

Любое сообщение, не содержащее данный текст вначале, удаляется системой без его обработки.

После приема SMS-сообщения и завершения выполнения команды, GSM-система отправляет на номер, с которого было отправлено это сообщение, отчет о выполнении команды. Если отчет не поступил, значит в тексте командного SMS-сообщения была допущена ошибка (неправильный PIN-код, синтаксическая ошибка в тексте команды или на данный момент существуют проблемы с SMS-сервером мобильного оператора).

В случае необходимости отправить SMS-отчет о выполнении этой команды на другой номер телефона в тексте SMS-сообщения с требуемой командой введите:

ECHO "+xxxxxxxxxxxxx"

где **+xxxxxxxxxxxxx** – телефонный номер в формате (+380671234567)

Пример:

PIN:0000 arm echo "+380671234567"

В этом случае система вышлет SMS-отчет **ARM OK** на номер +380671234567.

 **Примечание**

После получения SMS-сообщения с неправильным PIN-кодом система будет удалять все принятые SMS-сообщения в течение 2 минут без какой-либо их обработки.

 **ВНИМАНИЕ!**

В большинстве случаев в условиях роуминга или при использовании отправки SMS-сообщений через интернет команда «ECHO» принципиально необходима для корректной доставки системой SMS-отчетов.

Текст управляющих SMS-сообщений:

Текст SMS-сообщения	Команда
ARM	Включение режима охраны
DISARM	Выключение режима охраны
ALARM	Включение режима тревоги (режим «Паника»)
VALET	Включение сервисного режима VALET
LOCK	Закрытие ЦЗ автомобиля
UNLOCK	Открытие ЦЗ автомобиля
RUNCH1	Включение универсального таймерного канала №1
RUNCH2	Включение универсального таймерного канала №2
STATE?	Запрос текущего статуса GSM-системы
LISTEN	Ответный звонок GSM-системы с режимом прослушивания салона автомобиля
CALLME	Включение режима дозвона GSM-системы по запросу абонента
START	Активация автозапуска
STOP	Деактивация автозапуска (глушение двигателя без включения режима тревоги)
GPS?	Запрос GPS-местоположения системы

Примечание

Текст SMS-сообщения должен набираться только латинскими буквами. Для разделения команд в SMS-сообщении разрешается использовать только символы пробела или запятой. Общее число символов не должно превышать количества символов в одинарном SMS-сообщении.

2.5 Управление системой с помощью iPhone и смартфоном на платформе Android

Если Вы – владелец iPhone или мобильного смартфона на платформе Android, Вы можете упростить управление GSM-системой, установив в своем телефоне специальное программное приложение **«Convoy GSM»**. Формирование SMS-сообщения для управления системой будет происходить в этом случае автоматически при нажатии пиктограммы команды на сенсорном дисплее телефона.

Программное приложение для управления GSM-системой с Apple iPhone «Convoy GSM» Вы можете бесплатно скачать с iTunes Store.

Программное приложение для управления GSM-системой со смартфонов на платформе Android (платформа 3.1 и выше) и инструкция по его использованию также бесплатно доступны на сайте «Бест Аутомотив Технолоджис» www.bat.com.ua в разделе «Автомобильные охранные системы/GSM-сигнализации».

Приложение «Convoy GSM» также размещено для бесплатного скачивания в Play Market.

3 Охранные функции системы

3.1 Включение режима охраны

3.1.1 С помощью штатного брелока автомобиля

Если GSM-система работает совместно со штатной охранной системой (блоком управления центральным замком автомобиля), нажатие на кнопку постановки на охрану (закрытие ЦЗ) штатного брелока приведет к включению режима охраны GSM-системы. Сирена подаст 1 короткий сигнал (см. п.п.10.5.8), габаритные огни мигнут 1 раз, светодиодный индикатор начнет редко мигать красным цветом.

При включении режима GSM-система берет под охрану двери, капот, багажник, активирует встроенные датчики удара и наклона/перемещения, внешние датчики (если такие подключены), а также блокировки цепей запуска и работы двигателя. Штатный ЦЗ в зависимости от настроек режимов метки (см. п.п. 10.5.27) закроется.

3.1.2 С помощью активной метки (для модели iGSM-007)

При выходе владельца автомобиля из зоны приема метки GSM-система может включать режим охраны. Сирена подает 1 короткий сигнал (см. п.п. 10.5.8), габаритные огни мигнут 1 раз, светодиодный индикатор начнет редко мигать красным цветом. При этом GSM-система берет под охрану двери, капот, багажник, активирует встроенные датчики удара и наклона/перемещения, внешние датчики, а также блокировки цепей запуска и работы двигателя. Штатный ЦЗ в зависимости от настроек режимов метки (см. п.п. 10.5.27) закроется.

3.1.3 С помощью клавиатуры телефона

Для постановки GSM-системы на охрану с клавиатуры телефона (см. п. 2.3) при дозвоне после ввода PIN-кода нажмите клавишу **1**. Система включит режим охраны. Сирена подаст 1 короткий сигнал. Светодиодный индикатор начнет редко мигать красным цветом. Габаритные огни мигнут 1 раз.

В динамике телефона Вы услышите:

«Система поставлена на охрану»



Примечание

Встроенный датчик удара и наклона/перемещения активируется после постановки системы на охрану по завершению работы таймерных каналов (см. п. 5.4) и с учетом задержки опроса тревожных входов системы (см. п. п. 10.5.11).



ВНИМАНИЕ!

Если при постановке на охрану не были до конца закрыты одна или несколько дверей, капот или багажник, система сообщит об этом (звонком или SMS-сообщением – см. п. 4.1 – 4.4). Сирена подаст 5 дополнительных сигналов, габаритные огни мигнут 5 раз.

Если включена функция задержки опроса тревожных входов системы (см. п. п. 10.5.11), указанные сигналы сирены и габаритных огней будут задержаны на установленное этой функцией время.

3.1.4 С помощью SMS-сообщений

Для постановки на охрану с помощью SMS-сообщения в тексте сообщения (см. п. 2.4) наберите команду:

PIN:0000 ARM



Примечание

Здесь и далее в командах SMS-сообщений GSM-системы указан **заводской PIN-код – 0000**.

После приема SMS-сообщения с этой командой система включит режим охраны. Сирена подаст 1 короткий сигнал (см. п.п. 10.5.8), габаритные огни мигнут 1 раз. Светодиодный индикатор начнет редко мигать красным цветом. После этого система отошлет на номер, с которого было отправлено данное SMS-сообщение, отчет с подтверждением постановки на охрану:

ARM OK



Примечание

При попытке включить режим охраны системы при включенном зажигании автомобиля, команда выполнена не будет. Система отошлет SMS-сообщение:

ARM fail

**ВНИМАНИЕ!**

Если при постановке на охрану не были до конца закрыты одна или несколько дверей, капот или багажник, система оповестит об этом посредством звонка или SMS-сообщения (см. п. 4.1), а также сиреной и габаритными огнями (по 5 сигналам).

Если включена функция задержки опроса тревожных входов системы (см. п. п. 10.5.11), указанные сигналы сирены и габаритных огней будут задержаны на установленное этой функцией время.

3.1.5 С помощью программного приложения «Convo GSM»

GSM-система также может быть поставлена на охрану из программного приложения путем нажатия соответствующей иконки на дисплее смартфона. Действие системы и ее реакция на команду аналогичны описанным в п.п. 3.1.4

3.2 Включение режима охраны с отключенными датчиками**3.2.1 С помощью штатного брелока автомобиля**

Если система работает совместно со штатной охранной системой (блоком управления центральным замком), нажатие на кнопку постановки на охрану (закрытие ЦЗ) штатного брелока приведет к включению режима охраны (см. п. п. 3.1.1). Повторное нажатие на кнопку закрытия ЦЗ (не раньше чем через 2 секунды) после постановки на охрану выключит датчики системы на один цикл охраны. Сирена подаст 1 короткий сигнал (зависит от штатного функционала автомобиля).

3.2.2 С помощью клавиатуры телефона

Для выключения датчиков на один цикл охраны с помощью клавиатуры телефона (см. п. 2.3) в режиме охраны при дозвоне нажмите клавишу **1**. В динамике телефона прозвучит:

«Система поставлена на охрану»

**Примечание**

О долговременном отключении датчиков (встроенных и внешних) – см. п.п.10.5.17 и п.п. 10.5.18.

3.3 Выключение режима охраны**3.3.1 С помощью штатного брелока автомобиля**

Если система работает совместно со штатной охранной системой (блоком управления центральным замком), нажатие на кнопку снятия с охраны (открытие ЦЗ) штатного брелока приведет к выключению режима охраны GSM-системы. Сирена подаст 2 коротких сигнала (см. п.п.10.5.8), габаритные огни мигнут 2 раза, светодиодный индикатор погаснет.

**Примечание**

Если включена функция автоматического возврата на охрану (см. п.п. 10.5.10) светодиодный индикатор будет часто мигать красным светом и через 30 секунд (если двери, капот или багажник не открывались) система вернется в режим охраны. Если включен режим пассивной блокировки двигателя (см. п. 3.4), то после открытия двери светодиодный индикатор будет постоянно гореть красным цветом. GSM-система продолжит блокировать цепи запуска или работы двигателя.

3.3.2 С помощью активной метки (для модели iGSM-007)

При входе владельца автомобиля в зону приема метки GSM-система выключит режим охраны. Сирена подаст 2 коротких сигнала (см. п.п. 10.5.8), габаритные огни мигнут 2 раза, светодиодный индикатор погаснет.

**Примечание**

В зависимости от настройки режимов метки (см. п.п. 10.5.27) GSM-система выключит блокировки цепей запуска или работы двигателя автомобиля и откроет штатный ЦЗ.

3.3.3 С помощью клавиатуры телефона

Для выключения режима охраны с помощью клавиатуры телефона (см. п. 2.3) при дозвоне нажмите клавишу **2**. В динамике телефона прозвучит:

«Система снята с охраны»

Система выключит режим охраны, сирена подаст 2 коротких сигнала (см. п.п.10.5.8), габаритные огни мигнут 2 раза, светодиодный индикатор погаснет.

3.3.4 С помощью SMS-сообщений

Для выключения режима охраны с помощью SMS-сообщения в тексте сообщения (см. п. 2.4) введите команду:

PIN:0000 DISARM

После приема SMS-сообщения с этой командой GSM-система выключит режим охраны. Сирена подаст 2 коротких сигнала, габаритные огни мигнут 2 раза. Светодиодный индикатор погаснет. Система отошлет на номер, с которого было отправлено данное SMS-сообщение, отчет с подтверждением о выключении режима охраны:

DISARM OK

3.3.5 С помощью программного приложения «Convoy GSM»

GSM-система также может быть снята с охраны путем нажатия соответствующей иконки на дисплее смартфона. Действия и реакция GSM-системы на команду аналогичны описанным в п.п. 3.3.4.

3.3.6 Аварийное выключение режима охраны

Режим охраны GSM-системы может быть выключен аварийно, без использования штатного брелока или телефона.

Для этого:

1. Откройте дверь автомобиля. Включится режим тревоги. **Обязательно дождитесь окончания 60 – секундного цикла работы сирены.**

2. Включите зажигание. Светодиодный индикатор начнет редко мигать зеленым цветом. Отсчитайте количество вспышек светодиодного индикатора, соответствующее первой цифре PIN-кода (если цифра – 0, необходимо отсчитать 10 вспышек). Выключите зажигание.

3. Вновь включите зажигание не позже, чем через 2 секунды. Светодиодный индикатор начнет редко мигать зеленым цветом. Отсчитайте количество вспышек светодиодного индикатора, соответствующее второй цифре PIN-кода. Выключите зажигание.

4. Вновь включите зажигание не позже, чем через 2 секунды. Светодиодный индикатор начнет редко мигать зеленым цветом. Отсчитайте количество вспышек светодиодного индикатора, соответствующее третьей цифре PIN-кода. Выключите зажигание.

5. Вновь включите зажигание не позже, чем через 2 секунды. Светодиодный индикатор начнет редко мигать зеленым цветом. Отсчитайте количество вспышек светодиодного индикатора, соответствующее четвертой цифре PIN-кода. Выключите зажигание.

Если введенный PIN-код – правильный, система выключит режим охраны. Сирена и габаритные огни подадут по 2 сигнала, светодиодный индикатор погаснет.

3.4 Пассивная блокировка двигателя (режим «Имобилайзер»)

GSM-система имеет возможность продолжать блокировать цепи запуска и работы двигателя после снятия с охраны. При этом система 30 секунд ожидает нажатия на кнопку «подтверждения снятия с охраны» при выключенном зажигании. Светодиодный индикатор постоянно горит красным цветом.

При нажатии на кнопку «подтверждения снятия с охраны» (если вход запрограммирован – см. п. п. 10.5.2) после снятия с охраны система выключит все блокировки цепей запуска и работы двигателя. Светодиодный индикатор погаснет. В противном случае, если в списке тревожных/сервисных уведомлений указана причина 8, система уведомит запрограммированных абонентов о снятии с охраны (см п. 6.5). Настройка режима – см. п.п. 10.5.14.



Примечание

Блокировки цепей запуска или работы двигателя выключаются при выключении режима охраны GSM-системы с телефона (SMS-сообщением или из голосового меню при дозвоне). При соответствующей настройке GSM-системы (см. п.п. 10.5.27) блокировки цепей запуска или работы двигателя автомобиля могут выключиться при входе метки в зону приема.

3.5 Режим тревоги (режим «Паника»). Дистанционная блокировка двигателя

В некоторых случаях требуется включить режим тревоги (сигналы сирены и габаритных огней), а также в случае разбойного нападения на Вас или угона Вашего автомобиля, GSM-система имеет возможность дистанционно заблокировать двигатель по команде с телефона.

3.5.1 Включение режима с помощью клавиатуры телефона

Для включения режима «Паника» с клавиатуры телефона (см. п. 2.3) при дозвоне нажмите клавишу **3**. В динамике телефона прозвучит:

«Тревога»

GSM-система на 5 секунд включит «Стоп-сигнал» (если выполнены соответствующие подключения и настройки – см. п. п. 10.5.3), а также сирену, габаритные огни и заблокирует двигатель.

Светодиодный индикатор начнет мигать попеременно зеленым и красным цветом. Сирена будет подавать звуковые сигналы, габаритные огни будут мигать в течение 60 секунд.

3.5.2 Включение режима с помощью SMS-сообщений

Для включения режима «Паника» с помощью SMS-сообщения в тексте сообщения (см. п. 2.4) введите команду:

PIN:0000 ALARM

После приема SMS-сообщения с этой командой система включит сирену, габаритные огни и отошлет на номер, с которого было отправлено данное SMS-сообщение, отчет с подтверждением включения режима:

ALARM OK

Светодиодный индикатор начнет мигать попеременно зеленым и красным цветом. Сирена будет издавать звуковые сигналы, через 5 секунд включатся блокировки двигателя, габаритные огни будут мигать в течение 60 секунд.

3.5.3 Включение режима с помощью программного приложения «Convoy GSM»

Режим тревоги можно включить из программного приложения, нажав соответствующую иконку на дисплее смартфона. Действие и реакция на команду аналогичны описанным в п.п. 3.5.2

3.5.4 Выключение режима

Для досрочного выключения режима «Паника» с клавиатуры телефона (см. п. 2.3) при дозвоне нажмите клавишу **1, 2** или **4**. GSM-система, в зависимости от нажатой клавиши, включит/выключит режим охраны или включит сервисный режим VALET соответственно.

Вы также можете отправить GSM-системе SMS-сообщение с соответствующей командой или нажать соответствующую иконку в приложении «Convoy GSM».



Примечание

Досрочное выключение режима с помощью штатного брелока автомобиля невозможно. После завершения режима тревоги система перейдет в режим охраны без учета времени задержки опроса тревожных входов (см. п. 10.5.11). Досрочно выключить режим тревоги возможно только с телефона.

3.6 Тревожная кнопка «Вызов»

С помощью сервисной кнопки имеется возможность реализации функции тревожной кнопки «Вызов».

При нажатии более 3 секунд тревожной кнопки «Вызов» при выключенном режиме охраны (светодиодный индикатор при этом мигнет один раз) система согласно списка тревожных/сервисных уведомлений начинает дозвон запрограммированным абонентам (см. п. 6.5).

В результате дозвона абоненты услышат:

«Система снята с охраны. Нажата кнопка «Вызов»

При этом управление системой может производиться сразу, без ввода PIN-кода.

Или получают SMS-сообщение с текстом:

Nazhata knopka VYZOV

4 Индикация состояния системы в различных режимах

Кроме оповещения владельца с использованием GSM-сети, система оповещает (если подключены) светодиодным индикатором, сиреной и габаритными огнями (указателями поворотов) автомобиля.

4.1 Оповещения системы при включении режима охраны

При постановке на охрану система отправит SMS-сообщение об этом факте (если данная функция запрограммирована – см. п. 6.5).

Сирена (если подключена) подаст 1 сигнал (если сигналы сирены включены – см. п. п. 10.5.8), габаритные огни мигнут 1 раз, светодиодный индикатор начнет редко мигать красным цветом.



Примечание

Встроенный датчик удара и наклона/перемещения активируется после постановки системы на охрану по завершению работы таймерных каналов (см. п. п. 10.5.4) и с учетом задержки опроса тревожных входов системы (см. п. п. 10.5.11).

При наличии неисправных (незакрытых) зон охраны (дверей, капота, багажника) система подаст 5 коротких сигналов сиреной и габаритными огнями, а также уведомит запрограммированных (см. п. 6.5) абонентов (SMS или голосовым сообщением) об этом факте.



Примечание

Если установлено время задержки опроса тревожных входов системы (см. п. п. 10.5.11), сигналы о неисправных (незакрытых) зонах охраны прозвучат спустя это время.

Оповещение при постановке на охрану (голосовое или SMS) состоит из сообщения о текущем статусе системы («Система поставлена на охрану») плюс одно или несколько сообщений (если соответствующие события имеют место на момент начала дозвона или момент отправки SMS-сообщения):

Текст SMS-сообщения	Голосовое сообщение	Причина сообщения
Sistema postavlena na ohranu	Система поставлена на охрану	
Srabotalo zazhiganie	Сработало зажигание	Во время постановки системы на охрану включено зажигание
Otkryty dveri	Открыты двери	Во время постановки системы на охрану вход концевого выключателя дверей салона автомобиля активен
Otkryta dver' voditelya	Открыта дверь водителя	Во время постановки системы на охрану вход концевого выключателя водительской двери активен
Otkryt kapot	Открыт капот	Во время постановки системы на охрану вход концевого выключателя капота автомобиля активен
Otkryt bagazhnik	Открыт багажник	Во время постановки системы на охрану вход концевого выключателя багажника автомобиля активен
Otkryt kapot / bagazhnik	Открыт капот, багажник	Во время постановки системы на охрану вход концевого выключателя капота и/или багажника автомобиля активен
Srabotala sirena	Сработала сирена	Во время постановки системы на охрану вход сирены активен
Srabotal universal'nyi kontsevik	Сработал универсальный концевик	Во время постановки системы на охрану вход универсального концевого выключателя активен
Srabotala zona preduprezhdeniya	Сработала зона предупреждения	Во время постановки системы на охрану сработала зона предупреждения датчика удара
Srabotal datchik udara	Сработал датчик удара	Во время постановки системы на охрану сработала зона тревоги датчика удара
Srabotal datchik dvizheniya	Сработал датчик движения	Во время постановки системы на охрану сработал датчик движения
Srabotal datchik naklona	Сработал датчик наклона	Во время постановки системы на охрану сработал встроенный датчик наклона
Srabotal vnesnii datchik	Сработал внешний датчик	Во время постановки системы на охрану сработал внешний датчик
Nazhata knopka Vyzov	Нажата кнопка «Вызов»	Во время постановки системы на охрану нажата тревожная кнопка «Вызов»

Текст SMS-сообщения	Голосовое сообщение	Причина сообщения
Popytka podbora PIN- koda s nomera: xxxxxxxxxx		При постановке системы на охрану введен неверный PIN-код
Propadaet signal seti: xx		Уровень сигнала GSM-сети ниже установленного
Akkumulyator otklyuchen	Акумулятор отключен	Основной аккумулятор автомобиля отключен (при наличии резервного аккумулятора)
Akkumulyator gazryazhen	Акумулятор разряжен	Во время постановки системы на охрану напряжение основного аккумулятора менее 11В

4.2 Оповещения системы в режиме охраны

При уменьшении уровня сигнала GSM-сети ниже критического (уровень 5) в режиме охраны система разошлет SMS-сообщение об этом событии запрограммированным абонентам (см. п. 6.5).

Текст SMS-сообщения:

Propadaet signal seti: xx

где **xx** = (0-33) – уровень сигнала GSM-сети в момент отправки SMS-сообщения

При восстановлении уровня сигнала GSM-сети выше уровня 10, система разошлет запрограммированным абонентам (см. п. 6.5) сообщение о восстановлении уровня сигнала:

Poyavilsya signal seti: xx

где **xx** – уровень сигнала GSM-сети в момент отправки SMS-сообщения

Проверку уровня сигнала GSM-сети система осуществляет с периодичностью 1 раз в минуту.

Примечание

Данные SMS-сообщения рассылаются абонентам также на момент постановки системы на охрану.

При отключении в режиме охраны питания основного аккумулятора GSM-система уведомит запрограммированных (см. п. 6.5) абонентов (SMS или голосовым сообщением) об этом событии – при условии наличия резервного питания (опция – см. п. 8.11):

Akkumulyator otklyuchen (SMS-сообщение)

«Акумулятор отключен» (голосовое сообщение)

Если GSM-система работает совместно с дополнительным модулем дистанционного запуска, то после неудавшейся попытки запуска в режиме охраны система отошлет запрограммированным (см. п. 6.5) абонентам SMS-сообщение:

Sistema postavlena na ohranu. Avtozapusk dvigatelya ne udalsya

При получении SMS-сообщения, содержащего неверный PIN-код (или вводе неверного PIN-кода во время звонка) система разошлет запрограммированным абонентам (см. п. 6.5) сообщение:

Popytka podbora PIN- koda s nomera: xxxxxxxxxx

где **xxxxxxx** – номер телефона, с которого было отправлено SMS-сообщение или осуществлен звонок с набором неверного PIN-кода.

После ввода неверного PIN-кода система в течение 2 минут не обрабатывает текст в SMS-сообщениях.

Примечание

Данное SMS-сообщение может отсыпаться системой также при некорректной передаче ей данных (ввода PIN-кода во время звонка системе) мобильным оператором даже с номера запрограммированного абонента.

4.3 Оповещения системы в режиме тревоги

В режиме охраны при открытии багажника, капота, любой из дверей, срабатывании датчиков или включении зажигания система включит режим тревоги – сигналы сирены и габаритных огней будут подаваться в течение 60 секунд.

ВНИМАНИЕ!

Если подключен резервный аккумулятор и отсутствует основное питание, сигналы сирены в режиме тревоги отсутствуют.

Если срабатывание системы произошло по факту включения зажигания, то циклы работы сирены и габаритных огней, будут повторяться до отключения режима тревоги или разряда аккумулятора автомобиля.

Оповещение в режиме тревоги (голосовое или SMS) состоит из сообщения о текущем статусе системы («Тревога») плюс одно или несколько тревожных сообщений (на момент начала дозвона/отправки SMS-сообщения):

Текст SMS-сообщения	Голосовое сообщение	Причина сообщения
Trevoga!	Тревога	
Srabotalo zazhiganie	Сработало зажигание	Включено зажигание
Otkryty dveri	Открыты двери	Сработал концевой выключатель дверей салона автомобиля
Otkryta dver' voditelya	Открыта дверь водителя	Сработал концевой выключатель водительской двери
Otkryt kapot	Открыт капот	Сработал концевой выключатель капота автомобиля
Otkryt bagazhnik	Открыт багажник	Сработал концевой выключатель багажника автомобиля
Otkryt kapot / bagazhnik	Открыт капот, багажник	Сработал концевой выключатель капота и/или багажника автомобиля
Srabotala sirena	Сработала сирена	Активен вход sireны
Srabotal universal'nyi kontsevik	Сработал универсальный концевик	Сработал универсальный концевой выключатель
Srabotala zona preduprezhdeniya	Сработала зона предупреждения	Сработала зона предупреждения датчика удара
Srabotal datchik udara	Сработал датчик удара	Сработала зона тревоги датчика удара
Srabotal datchik dvizheniya	Сработал датчик движения	Сработал датчик движения
Srabotal datchik naklona	Сработал датчик наклона	Сработал датчик наклона
Srabotal vneshnii datchik	Сработал внешний датчик	Сработал внешний датчик
Srabotal datchik razbitiya stekla	Сработал датчик разбития стекла	Сработал датчик разбития стекла
Nazhata knopka Vyzov	Нажата кнопка «Вызов»	Нажата тревожная кнопка «Вызов»
Propadalo pitanie12V	Отключался аккумулятор	Отключался основной аккумулятор
Akkumulyator otklyuchen	Аккумулятор отключен	Основной аккумулятор автомобиля отключен (при наличии резервного аккумулятора)
Akkumulyator razryazhen	Аккумулятор разряжен	Напряжение основного аккумулятора менее 10В

Если в течение 1 минуты система не была снята с охраны в результате дозвона, через минуту или после того, как будет прекращено данное соединение, она отправит SMS-сообщение на все номера телефонов абонентов, у которых в списке тревожных/сервисных уведомлений (отправка SMS) указана текущая причина тревоги (см. п. 6.5).

Если абонент из списка «не поднимает трубку» более 30 секунд или сразу «сбрасывает» вызов, GSM-система переходит к звонку следующему абоненту из списка.

Цикл обзвона абонентов система прекратит после того, как один из абонентов «поднимет трубку» и нажмет кнопку * на клавиатуре телефона или когда число неудачных попыток дозвона всем требуемым абонентам достигнет заданного числа (см. п. 6.6).

ВНИМАНИЕ!

После того как абонент «поднимет трубку» управление системой возможно только после ввода текущего PIN-кода. Дозвон абонентам по причине включения зажигания в режиме охраны будет происходить до разряда аккумулятора автомобиля.

Примечание

Список тревожных событий в памяти системы обновляется после завершения режима тревоги. После завершения режима тревоги система возвращается в режим охраны без учета времени задержки опроса тревожных входов системы (см. п. п. 10.5.11) и с обходом сработавших (незакрытых) зон охраны.

4.4 Оповещения системы при выключении режима охраны

Если запрограммировано оповещение системы о выключении режима охраны или включен режим «Иммобилайзер» – см. п. 3.4, то при снятии с охраны система в течение 30 секунд при выключенном зажигании ожидает нажатия на кнопку «подтверждения снятия с охраны». Если кнопка не будет нажата в течение этого времени, система сообщит о факте выключения режима охраны запрограммированным абонентам (см. п. 6.5), а при включенном режиме «Иммобилайзер» не отключит блокировки.

Оповещение при снятии системы с охраны (голосовое или SMS) состоит из сообщения о текущем статусе системы («Система снята с охраны») плюс одного или нескольких сообщений (если соответствующие события имели место на момент начала дозвона/отправки SMS-сообщения):

Текст SMS-сообщения	Голосовое сообщение	Причина сообщения
Sistema snyata s ohrany	Система снята с охраны	
Srabotalo zazhiganie	Сработало зажигание	Во время снятия с охраны включено зажигание
Otkryty dveri	Открыты двери	Во время постановки системы на охрану вход концевого выключателя дверей салона автомобиля активен
Otkryta dver' voditelya	Открыта дверь водителя	Во время постановки системы на охрану вход концевой выключатель водительской двери активен
Otkryt kapot	Открыт капот	Во время постановки системы на охрану вход концевой выключателя капота автомобиля активен
Otkryt bagazhnik	Открыт багажник	Во время постановки системы на охрану вход концевой выключателя багажника автомобиля активен
Otkryt kapot / bagazhnik	Открыт капот, багажник	Во время постановки системы на охрану вход концевой выключателя капота и/или багажника автомобиля активен
Srabotala sirena	Сработала сирена	Во время постановки системы на охрану вход sireны активен
Nazhata knopka Vyzov	Нажата кнопка «Вызов»	Во время снятия системы с охраны нажата тревожная кнопка «Вызов»
Akkumulyator razryazhen	Аккумулятор разряжен	Во время снятия системы с охраны напряжение основного аккумулятора менее 11В

4.5 Запрос текущего состояния системы

В любой момент можно запросить текущий статус системы (режим, в котором она находится), напряжение бортовой сети и температуру в салоне автомобиля.

Для получения голосовой информации о текущем состоянии системы с помощью клавиатуры телефона (см. п. 2.3) при дозвоне в голосовое меню нажмите клавишу #.

Для получения информации о текущем состоянии системы в виде SMS-сообщения во время звонка системе нажмите клавишу 9 или отправьте SMS-сообщение (см. п. 2.4), в тексте которого введите команду:

PIN:0000 STATE?

Перечень сообщений о текущем состоянии системы и всех возможных событиях на момент начала дозвона/отправки SMS-сообщения:

Состояние системы		Тревожные/сервисные уведомления системы	
SMS-сообщение	Голосовое сообщение	SMS-сообщение	Голосовое сообщение
Sistema postavlena na ohranu	Система поставлена на охрану	Srabotalo zazhiganie	Сработало зажигание
Sistema snyata s ohrany	Система снята с охраны	Otkryty dveri	Открыты двери
Trevoga!	Тревога	Otkryta dver' voditelya	Открыта дверь водителя
Servisnyi rezhim VALET	Сервисный режим	Otkryt kapot	Открыт капот
		Otkryt bagazhnik	Открыт багажник
		Otkryt kapot/bagazhnik	Открыт капот/багажник
		Srabotala sirena	Сработала сирена
		Srabotal universal'nyi kontsevik	Сработал универсальный концевик

Состояние системы		Тревожные/сервисные уведомления системы	
SMS-сообщение	Голосовое сообщение	SMS-сообщение	Голосовое сообщение
		Srabotal datchik dvizheniya	Сработал датчик движения
		Srabotal datchik naklona	Сработал датчик наклона
		Srabotala zona preduprezhdeniya	Сработала зона предупреждения
		Srabotal vneshnii datchik	Сработал внешний датчик
		Srabotal datchik udara	Сработал датчик удара
		Srabotal datchik razbitiya stekla	Сработал датчик разбития стекла
		Akkumulyator razryazhen	Аккумулятор разряжен
		Propadaet signal seti: xx	
		Poyavilsya signal seti: xx	
		Popytka podbora PIN- koda s nomera: xxxxxxxxxx	
		Nazhata knopka Vyzov	Нажата кнопка «Вызов»
		Avtozapusk dvigatelya ne udalsya	

4.6 Резервный канал оповещения

При включении режима тревоги или появлении в эфире широкополосной помехи (включение «глушилки») система на запрограммированном как пейджер выходе (см. п.п. 10.5.3) выдает непрерывный сигнал в течении 60 секунд. Если широкополосная помеха появилась до включения режима охраны (GSM-связь не восстановилась на момент постановки на охрану), то сигнал пейджера на соответствующем выходе системы появится на 60 секунд после включения режима охраны.



Примечание

При включении и выключении режима охраны сигнал на выход пейджера не подается. При пропадании и появлении сигнала GSM-сети сигналы на выходы пейджера, сирены и габаритных огней не подаются.

4.7 Сигналы системы

Сигналы светодиодного индикатора

Режим работы индикатора	Цвет индикатора	Состояние системы
Не горит		Режим охраны выключен
Редкое мигание	Красный	Система в режиме охраны
Редкое мигание	Зеленый	Ввод PIN-кода при аварийном снятии с охраны/сервисный режим VALET
Частое мигание	Красный/зеленый попеременно	Режим тревоги
Частое мигание	Красный	Автоматический возврат на охрану включен – 30 секундный отсчет до постановки системы на охрану
Горит постоянно	Красный	Пассивная блокировка двигателя (режим «Иммобилайзер» включен)/система – после принудительного выключения автозапуска
1 вспышка	Красный	Немедленный дозвон/отправка SMS-сообщения после отпускания кнопки «Вызов»

Сигналы сирены

Сигналы	Состояние системы
1 короткий	Режим охраны включен
2 коротких	Режим охраны выключен
5 коротких (после 1 короткого через некоторое время (см. п. п. 3.1.3))	Режим охраны включен. Неисправна (незакрота) одна или несколько зон охраны. Разряжен основной аккумулятор
Непрерывные или прерывистые в течение 60 секунд	Режим тревоги
Отсутствуют	Система поставлена на охрану, снята с охраны. Подтверждающие сигналы сирены отключены (см. п. п. 10.5.8)

Сигналы габаритных огней

Сигналы	Состояние системы
1 вспышка	Режим охраны включен
2 вспышки	Режим охраны выключен
5 вспышек (после 1-й или 2-х вспышек)	Система поставлена на охрану или снята с охраны. Неисправна (незакрота) одна или несколько зон охраны
Серия вспышек в течение 60 секунд	Режим тревоги

130.com.ua

5 Сервисные функции системы

5.1 Сервисный режим VALET

В данном режиме все охранные функции системы отключены. Это дает возможность владельцу, к примеру, передать свой автомобиль на станцию технического обслуживания или другому водителю, не имеющему навыков работы с GSM-системой.

Включить или выключить сервисный режим VALET можно по команде с телефона и с помощью SMS-сообщения или из программного приложения по управлению «Convoy GSM».

Во время работы системы в режиме VALET, светодиодный индикатор мигает зеленым цветом (см. п. 4.7).

5.1.1 Включение режима с помощью клавиатуры телефона

Для включения сервисного режима VALET с помощью клавиатуры телефона (см. п. 2.3) при дозвоне нажмите клавишу **4**. В динамике телефона прозвучит:

«Сервисный режим»

5.1.2 Включение режима с помощью SMS-сообщений

Для включения сервисного режима VALET с помощью SMS-сообщения в тексте сообщения (см. п. 2.4) введите команду:

PIN:0000 VALET

После приема SMS-сообщения с этой командой система включит сервисный режим VALET и отошлет на номер, с которого было отправлено данное сообщение, отчет с подтверждением включения режима:

VALET OK

5.1.3 Включение режима с помощью программного приложения для смартфонов «Convoy GSM»

Сервисный режим VALET может быть включен также путем нажатия соответствующей иконки на дисплее смартфона из программного приложения «Convoy GSM». Действие и реакция GSM-системы на команду аналогична описанным в п.п. 5.1.2

5.1.4 Выключение режима с помощью клавиатуры телефона

Для выключения сервисного режима VALET с помощью клавиатуры телефона (см. п. 2.3) при дозвоне нажмите клавишу **1** или **2**. После нажатия на клавишу **1** система выключит режим VALET и перейдет в режим охраны. После нажатия на клавишу **2** – выключит сервисный режим VALET.

5.1.5 Выключение режима с помощью SMS-сообщений

Для выключения сервисного режима VALET с помощью SMS-сообщения в тексте сообщения (см. п. 2.4) введите команды:

PIN:0000 ARM или **PIN:0000 DISARM**

После приема SMS-сообщения с командой «ARM» система выключит сервисный режим VALET, перейдет в режим охраны и отошлет на номер, с которого было отправлено данное сообщение, отчет о подтверждении включения режима охраны:

ARM OK

После приема SMS-сообщения с командой «DISARM» система выключит сервисный режим VALET и отошлет на номер, с которого было отправлено данное сообщение, отчет:

DISARM OK

5.1.6 Выключение режима с помощью программного приложения для смартфонов «Convoy GSM»

Сервисный режим VALET может быть выключен также путем нажатия соответствующей иконки на дисплее смартфона из программного приложения «Convoy GSM». Действие и реакция GSM-системы на команду аналогична описанным в п.п. 5.1.5



Примечание

Выключить сервисный режим VALET с помощью штатного брелока невозможно.

5.2 Дистанционный запуск двигателя

Если GSM-система работает совместно с модулем автозапуска двигателя (к примеру, Convoy ARS-300), то она имеет возможность запустить двигатель по команде с клавиатуры телефона или путем отправки SMS-сообщения, а также проконтролировать неудачную попытку запуска.

**Примечание**

Необходимо запрограммировать функции соответствующих выходов – см. п. п. 10.5.3. GSM-система должна находиться в режиме охраны

5.2.1 Автозапуск с помощью клавиатуры телефона

Для активации автозапуска двигателя с помощью клавиатуры телефона (см. п. 2.3) при дозвоне нажмите клавишу 5. В динамике телефона прозвучит:

«Автозапуск активирован»

5.2.2 Автозапуск с помощью SMS-сообщений

Для активации автозапуска двигателя с помощью SMS-сообщения в тексте сообщения (см. п. 2.4) введите команду:

PIN:0000 START

После приема SMS-сообщения с этой командой GSM-система подаст сигнал запуска двигателя на запрограммированном выходе и на номер, с которого было отправлено данное сообщение, отошлет отчет с подтверждением активации автозапуска:

START OK

Дистанционный запуск двигателя возможен только тогда, когда система находится в режиме охраны. В противном случае система вышлет SMS-отчет:

START fail

Время работы двигателя после активации автозапуска ограничено 30 минутами. Перед выключением двигателя на 10 секунд включается «Стоп-сигнал» (если выполнены соответствующие подключения и настройки – см. п. п. 10.5.3).

5.2.3 Автозапуск с помощью программного приложения для смартфонов «Convo GSM»

Пользователь может активировать автозапуск путем нажатия соответствующей иконки на дисплее смартфона. Действие и реакция GSM-системы на команду аналогичны описанным в п.п. 5.2.2.

**ВНИМАНИЕ!**

Если до окончания работы двигателя под управлением модуля автозапуска включится режим тревоги, система экстренно остановит двигатель и включит его блокировки.

5.2.4 Принудительная остановка двигателя с помощью клавиатуры телефона

Для принудительной остановки двигателя с помощью клавиатуры телефона (см. п. 2.3) при дозвоне нажмите клавишу 6.

В динамике телефона прозвучит:

«Система поставлена на охрану»

5.2.5 Принудительная остановка двигателя с помощью SMS-сообщений

Для принудительной остановки двигателя без сигналов тревоги с помощью SMS-сообщения в тексте сообщения (см. п. 2.4) введите команду:

PIN:0000 STOP

После приема SMS-сообщения с этой командой система подаст сигнал остановки двигателя на запрограммированный выход, включит блокировки и отошлет на номер, с которого было отправлено данное сообщение, отчет с подтверждением команды остановки двигателя:

STOP OK

5.2.6 Принудительная остановка двигателя с помощью программного приложения для смартфонов «Convo GSM»

Для принудительной остановки двигателя нажмите соответствующую иконку на дисплее смартфона в программном приложении «Convo GSM». Действие и реакция GSM-системы на команду аналогичны описанным в п.п. 5.2.5.

5.2.7 Предупреждение о неудачном запуске двигателя

Если в течение запрограммированного времени (см. п. п. 10.5.12) двигатель не был запущен, система отошлет абонентам (см. п. 6.5) SMS-сообщение с текстом:

Avtozapusk dvigatelya ne udalsya

Подробнее о функциях режима автозапуска – см. документацию соответствующего модуля автозапуска.

5.3 Режим «Турботаймер» («Охрана с работающим двигателем»)

Данный режим используется для автомобилей с турбированными двигателями и включается автоматически, не требуя каких-либо действий со стороны пользователя.

Для постановки на охрану с работающим двигателем необходимо выключить зажигание (двигатель автомобиля продолжит работать), покинуть автомобиль, закрыть все двери и поставить систему на охрану. Сирена подаст 1 короткий сигнал. Время работы двигателя после выключения зажигания – см. п. п. 10.5.13.

ВНИМАНИЕ!

Если после постановки на охрану с работающим двигателем сработает какая-либо зона охраны, система заблокирует двигатель и включит режим тревоги.

В режиме «Турботаймер» все датчики (встроенные и внешние) отключены.

5.4 Управление дополнительными сервисными устройствами

5.4.1 С помощью клавиатуры телефона

Если не запрограммирован (не используется) автозапуск двигателя, можно организовать таймерные каналы управления дополнительными сервисными устройствами на любых выходах системы (настройки функций выходов – см. п. п. 10.5.3). Для включения каналов с помощью клавиатуры телефона (см. п. 2.3) при дозвоне, нажав клавишу **5** или **6**.

В динамике телефона прозвучит:

«Канал 1 активирован» или **«Канал 2 активирован»**

Примечание

Одновременно с включением каналов происходит открытие или закрытие ЦЗ автомобиля (см. п. 5.5).

5.4.2 С помощью SMS-сообщений

Для включения таймерных каналов с помощью SMS-сообщения в тексте сообщения (см. п. 2.4) введите команду:

PIN:0000 RUNCx

где **x** = {1,2} – номер таймерного канала управления дополнительным устройством

После приема SMS-сообщения с такой командой GSM-система активирует соответствующий канал и отошлет на номер, с которого было отправлено данное сообщение, отчет с подтверждением включения канала:

RUNCx OK

Примечание

Настройка алгоритма работы таймерных каналов – см. п. п. 10.5.4.

5.4.3 С помощью программного приложения для смартфонов «Convoy GSM»

Таймерные каналы (№1 и №2) пользователь также может включить, нажав соответствующую иконку на дисплее смартфона в приложении «Convoy GSM». Действие и реакция GSM-системы аналогичны описанным в п. п. 5.4.2.

5.5 Управление центральным замком автомобиля

Система (при соответствующих подключениях и настройках – см. п. п. 10.5.3, 10.5.6 и 10.5.7) имеет возможность управлять центральным замком автомобиля.

5.5.1 С помощью клавиатуры телефона

Для закрытия или открытия ЦЗ с помощью клавиатуры телефона (см. п. 2.3) при дозвоне нажмите клавишу **5** или **6**.

В динамике телефона прозвучит:

«Канал 1 активирован» или **«Канал 2 активирован»**

5.5.2 С помощью SMS-сообщений

Для закрытия или открытия ЦЗ с помощью SMS-сообщения в тексте сообщения (см. п. 2.4) введите команду:

PIN:0000 LOCK или **PIN:0000 UNLOCK**

После приема SMS-сообщения с соответствующей командой GSM-система закроет или откро-

ет ЦЗ и отошлет на номер, с которого было отправлено данное сообщение, отчет с подтверждением закрытия или открытия ЦЗ:

LOCK OK или **UNLOCK OK**

Возможно также автоматическое управление ЦЗ по включению/выключению зажигания. Настройка алгоритма работы соответствующих выходов GSM-системы – см. п.п. 10.5.3, 10.5.6 и 10.5.7.

5.5.3 С помощью программного приложения для смартфонов «Convoy GSM»

У пользователя имеется возможность открыть и закрыть штатный ЦЗ автомобиля (при соответствующих подключениях и настройках – см. п.п. 10.5.3, 10.5.6 и 10.5.7. Действие и реакция GSM-системы на нажатие соответствующих иконок в приложении «Convoy GSM» аналогичны описанным в п.п. 5.5.2.

5.6 Режим прослушивания салона автомобиля

После соединения с GSM-системой, можно прослушать, что происходит в салоне автомобиля. Время прослушивания ограничено только требованиями мобильного оператора.

5.6.1 С помощью клавиатуры телефона

Для включения режима прослушивания салона с помощью клавиатуры телефона (см. п. 2.3) при дозвоне нажмите клавишу **7**. Для завершения режима повторно нажмите клавишу **7**. Система вернется в голосовое меню.

Примечание

При прослушивании салона (до окончания режима) система имеет возможность выполнять другие команды с клавиатуры телефона.

5.6.2 С помощью SMS-сообщений

Для включения режима прослушивания с помощью SMS-сообщения в тексте сообщения (см. п. 2.4), введите команду:

PIN:0000 LISTEN

После получения этой команды система перезвонит на номер телефона, с которого было отправлено данное SMS-сообщение. После поднятия трубки система включит режим прослушивания салона. При этом возможно управление системой из голосового меню без ввода PIN-кода. Если дальнейшее управление системой не требуется, нажмите *****, чтобы закончить звонок (иначе система будет дозваниваться количество раз, определяемое настройкой – см. п. 6.5).

5.7 Дозвон системы по запросу абонента

Иногда требуется, чтобы GSM-система дозванивалась абоненту не только по тревожному/сервисному событию.

Для этого в тексте SMS-сообщения (см.п.2.4) введите команду:

PIN:0000 CALLME

После приема SMS-сообщения с такой командой система осуществит дозвон текущему абоненту. Абонент имеет возможность после соединения управлять системой (из голосового меню) без ввода PIN-кода.

5.8 Проверка баланса счета системы

5.8.1 С помощью клавиатуры телефона

Получить информацию об остатке денежных средств на счете GSM-системы в виде SMS-сообщения можно с помощью клавиатуры телефона при дозвоне. Для этого (см. п. 2.3) нажмите клавишу **0**.

Не разрывайте связь с системой, пока в динамике телефона не прозвучит:

«Сообщение отправлено»

Система отправит USSD-запрос мобильному оператору и перешлет его SMS-отчет на номер, с которого был осуществлен звонок. Формат отчета с проверкой баланса счета зависит от мобильного оператора.

Пример формата отчета KYIVSTAR:

NA VASHOMU RANUNKU 50.00 GRN. INFO PRO BONUSY NA *112# i *119#.

Примечание

В системе должна быть произведена настройка номера проверки баланса счета (см. п. 6.3).

5.8.2 С помощью SMS-сообщений

Для проверки остатка денежных средств на счете системы с помощью SMS-сообщения в тексте сообщения (см. п. 2.4) введите команду:

PIN:0000 USSD *xxx#

где **xxx** – код проверки баланса счета SIM-карты системы

GSM-система отправит USSD-запрос мобильному оператору и, получив его SMS-отчет, перешлет его на номер телефона, с которого было выслано сообщение.

Формат SMS-отчета с проверкой баланса счета зависит от мобильного оператора.

Пример формата отчета KYIVSTAR:

NA VASHOMO RANUNKU 50.00 GRN. INFO PRO BONUSY NA *112# i *119#.

Номера запроса баланса для некоторых мобильных операторов Украины:

Киевстар, Djuice, Life	111
MTC, Vodafone	101
UTEL	100

5.8.3 С помощью программного приложения для смартфонов «Convoy GSM»

Пользователь может запросить текущий баланс счета GSM-системы, нажав соответствующую иконку в приложении «Convoy GSM». Действие и реакция GSM-системы аналогичны описанным в п.п. 5.8.2.

5.8.4 Автоматическая проверка баланса счета системы

GSM-система имеет возможность автоматически делать запрос баланса счета и, если остаток денежных средств ниже критического, сообщать об этом запрограммированным абонентам (см. п. 6.5).

Проверка баланса производится периодически через запрограммированный промежуток времени (см. п. 6.3) или через 10 минут после постановки системы на охрану, если с момента последней проверки прошло больше времени, чем запрограммировано – например, при возобновлении питания системы или неудачной предыдущей проверке.

5.9 Пополнение баланса счета системы

Для пополнения баланса счета с помощью SMS-сообщения в тексте сообщения (см. п. 2.4) введите команду:

PIN:0000 USSD *xxx*уууууууууу#

где **xxx** – код для пополнения счета используемого оператора

уууууууууу – код ваучера пополнения счета

Коды пополнения некоторых мобильных операторов Украины:

Киевстар, Djuice, Life	123
MTC, Vodafone	100
UTEL	111

Примечание

Баланс счета системы может быть пополнен также в любом терминале пополнения (i-BOX), с помощью интернет-сервисов или с другого телефона.

5.10 Определение местоположения системы (автомобиля)

5.10.1 С помощью мобильного оператора

Некоторые GSM-операторы позволяют запросить географическое местоположение мобильного телефона. Данная функция может быть использована для определения местоположения GSM-системы (автомобиля).

ВНИМАНИЕ!

Функция определения местоположения предварительно активируется на SIM-карте GSM-оператора и не может быть включена после монтажа системы.

Для определения GSM-местоположения системы с помощью SMS-сообщения в тексте сообщения (см. п. 2.4) введите команду:

PIN:0000 USSD *xxx*1*уууууууууу#

где **xxx** – код запроса местоположения для мобильного оператора

уууууууууу – номер телефона, на который необходимо получить информацию о координатах GSM-системы

Для мобильного оператора Украины Киевстар код запроса местоположения: 145

На указанный номер телефона будет отправлено SMS-сообщение с названием ближайших к автомобилю улиц и WAP-ссылкой на фрагмент карты, где находится автомобиль.

**Примечание**

Если расположение GSM-ретрансляторов по отношению к автомобилю не позволяет однозначно определить его местоположение, на карте будет наблюдаться не точка, а сектор возможного местоположения автомобиля.

5.10.2 С помощью опционного GPS-модуля

Если совместно с GSM-системой используется GPS-модуль Convoys GSM – 003, возможно определение местоположения автомобиля с помощью методов и средств GPS-навигации. В этом случае точность определения местоположения GSM-системы (автомобиля) существенно выше.

Для определения GPS-местоположения системы с помощью SMS-сообщения в тексте сообщения (см. п. 2.4) введите команду:

PIN:0000 GPS?

После приема SMS-сообщения с такой командой, GSM-система отошлет на номер, с которого был осуществлен запрос местоположения, SMS-сообщение:

GPS: a SAT = b; UTC: c, d h

где **a** – (**A/NA**) – актуальность/неактуальность на данный момент времени информации о координатной точке
b – количество спутников, информация которых использована
c – время по Гринвичу
d – дата
h – интернет-ссылка на GOOGLE-карту (<http://...>)

**Примечание**

Если мобильный телефон имеет выход в интернет, то имеется возможность в online-режиме увидеть местоположение системы (точку) на фрагменте GOOGLE-карты. При наличии в мобильном телефоне установленного навигационного приложения (программы, работающей с GOOGLE-картами) полученные от GSM-системы географические координаты точки автоматически передаются в эту программу.

Если GPS-модуль на момент запроса не подключен к GSM-системе (или не подключено питание модуля), система на номер телефона, с которого осуществлен запрос, отправит SMS-сообщение:

No GPS

Владелец также может закрыть точное местоположение объекта охраны, нажав соответствующую иконку в программном приложении «Convoys GSM». Действия и реакция GSM-системы на команду аналогичны описанным в п.п. 5.10.2.

5.11 Режим мониторинга (трекинга) объекта охраны

Используя опционный GPS-модуль Convoys GSM-003 и передаваемую GSM-системой на специализированный сервер «CONVOY Online» информацию, можно реализовать режим мониторинга (трекинга) мобильного объекта охраны (автомобиля, катера).

Пользователь имеет возможность увидеть на карте текущее местоположение объекта охраны, его маршрут, статус GSM-системы, установленной на объекте, в каждой точке маршрута. Все тревожные и сервисные события, происходившие с GSM-системой за выбранный период времени фиксируются в протоколе событий на сервере.

По данным мониторинга пользователь может получить различную статистическую информацию в виде отчетов об объекте: протяженность и продолжительность маршрута, длительность стоянок, среднюю скорость на маршруте, факты пересечения границ геозон. Отчеты по объекту могут быть сформированы за любой период и на любую дату. Сформированные отчеты можно сохранить для последующей обработки и анализа.

Для включения режима мониторинга (трекинга) с помощью SMS-сообщения в тексте сообщения (см. п. 2.3.) введите команду:

PIN:0000 MONITOR x

где **x** = 0 – режим мониторинга (трекинга) объекта выключен
x = 1 – режим мониторинга (трекинга) объекта включен
 Заводское значение – 0 (режим мониторинга выключен)

После приема SMS-сообщения с такой командой GSM-система отошлет на номер, с которого было отправлено данное сообщение, отчет:

MONITOR OFF или **MONITOR ON**



Примечание

Команда без указания значения *x* также может использоваться для запроса состояния режима (ON/OFF).
Настройки режима мониторинга (трекинга) – см. п.п. 10.5.24.

Вы также можете включить или выключить режим мониторинга из программного приложения «Convoy GSM», нажав соответствующую иконку. Реакция на команду GSM-системы аналогична описанной в п.п. 5.11.

130.com.ua

6 Программирование и настройка системы

Программирование и настройка GSM-системы производится с помощью SMS-сообщений, сервисной кнопки (см. п. 10.4) или специализированного программного приложения «SMS-генератор CONVOY».

6.1 Изменение PIN-кода

Заводской PIN-код системы: «0000». Для изменения PIN-кода в тексте SMS-сообщения (см. п. 2.4) введите команду:

PIN:0000 NEWPIN xxxx

где **xxxx** – 4 цифры нового PIN-кода (от 0 до 9 каждая)

После приема SMS-сообщения с этой командой система отошлет отчет с подтверждением изменения PIN-кода:

NEWPIN xxxx или **NEWPIN fail** (при некорректном новом PIN-коде)

6.2 Настройка номера проверки баланса счета системы

Для возможности проверки баланса счета системы с помощью клавиатуры мобильного телефона и автоматической проверки необходимо указать GSM-системе код запроса баланса счета GSM-оператора, SIM-карта которого установлена в системе. Для этого в тексте SMS-сообщения (см. п. 2.4) введите команду:

PIN:0000 BALANS "*xxx#"

где **xxx** – номер USSD-запроса баланса счета мобильного оператора

Номера запроса баланса для некоторых мобильных операторов Украины:

Киевстар, Djuce, Life	111
MTC, Vodafone	101
UTEL	100

После приема данного SMS-сообщения формат SMS-отчета системы:

BALANS *xxx#

6.3 Настройка автоматической проверки баланса счета

Автоматическая проверка баланса счета в заданное время проводится системой с помощью USSD-запроса по запрограммированному номеру (см. п. 6.5). При получении SMS-отчета оператора система обрабатывает его: из ответа удаляются все символы, не являющиеся цифрами (в т.ч. точки и запятые), а оставшиеся цифры выстраиваются по порядку с пробелами вместо удаленных символов.

Вариант отчета оператора KYIVSTAR об остатке денежных средств на счете:

Na rahunku: 50.95grn. Info pro bonusy na *112#, *119#. Telefon vid 599 grn ta INTERNET BEZ MEZH! Info: 922*922*

Результат обработки отчета GSM-системой:

50 95 112 119 599 922 922

Целой частью баланса счета является число «50», которое находится на первой позиции в отчете. Для автоматической проверки баланса счета в тексте SMS-сообщения (см.п. 2.4) введите команду:

PIN:0000 AUTOCHECK a b c

где **a** = (1 – 10) – номер позиции целой части баланса счета в тексте ответа GSM-оператора на запрос остатка денежных средств на счете. **0** – автоматическая проверка баланса счета отключена

Заводская установка – 1

b = (1 – 255) – критический уровень остатка денежных средств (целая часть) на счете системы.

Заводская установка – 10

c = (1 – 24 часа) – время, через которое системе необходимо проверять остаток денежных средств на счете.

Заводская установка – 24

SMS-отчет системы по этой команде:

AUTOCHECK a,b,c

 **Примечание**

Команда без указания значений *a, b, c* может использоваться для запроса текущих настроек автоматической проверки баланса счета GSM-системы.

6.4 Отключение отчетов GSM-системы при постановке и снятии с охраны

Если для управления системы применяется программное приложение, использующее службу SMS-сообщений «Convoy GSM», то для экономии денежных средств на счету системы можно отключить SMS-отчеты о постановке/снятии ее с охраны.

Для этого в тексте SMS-сообщения (см. п. 2.4) введите команду:

PIN:0000 REPORT x

где **x** = 0 – SMS-отчеты о постановке/снятии с охраны отключены

x = 1 – SMS-отчеты о постановке/снятии с охраны включены

Заводская установка – 1

SMS-отчет системы по этой команде:

REPORT ON или **REPORT OFF**

6.5 Программирование списка абонентов

В режиме тревоги система дозванивается и/или отправляет SMS-сообщения на номера телефонов 5-ти запрограммированных абонентов. Каждому абоненту присваиваются два набора тревожных/сервисных уведомлений, определяющих причины, по каким из них ему надо звонить, а по каким – отправлять SMS-сообщения.

Для программирования списка абонентов в тексте SMS-сообщения (см. п. 2.4) введите команду:

PIN:0000 USERx C a M b или **PIN:0000 USERx C a M b "+....."**

где **C** – звонок, **M** – SMS-сообщение

x = [1 – 5] – порядковый номер абонента

a = [0 – 9] – цифры, соответствующие тревожным/сервисным уведомлениям, по которым система начинает дозвон (см. таблицу ниже)

b = [0 – 9] – цифры, соответствующие тревожным/сервисным уведомлениям, по которым система отправляет SMS-сообщения (см. таблицу ниже)

+..... – телефонный номер абонента **x**

Перечень тревожных/сервисных уведомлений системы

Причина тревожного/сервисного уведомления	Причина для дозвона C (значение a)	Причина для отправки SMS-сообщения M (значение b)
Нажата кнопка «Вызов»	0	0
Активен вход зажигания. Попытка подбора PIN-кода. Пропадало питание 12 В. Батарея метки разряжена.	1	1
Сработал концевой выключатель двери/капота/багажника. Активен вход внешней сирены	2	2
Сработал дополнительный датчик/датчик удара/датчик движения/датчик наклона/датчик разбития стекла	3	3
Сработал универсальный концевой выключатель. Дистанционный запуск двигателя не удался	5	5
Аккумулятор разряжен. Баланс счета системы ниже критического	–	6
Пропадание/появление сигнала GSM-сети	–	7
Снятие системы с охраны с помощью брелока	8	8
Постановка системы на охрану	9	9

При отсутствии латинских букв C или M в команде GSM-система сохранит прежний перечень тревожных/сервисных уведомлений для абонентов.

При отсутствии цифр a или b в команде GSM-система удалит прежний перечень тревожных/сервисных уведомлений для абонентов.

После приема SMS-сообщения с этой командой система отошлет отчет с подтверждением соответствующих настроек абонента (абонентов):

USERx Call: a и/или SMS: b +.....

где **x** = [1 – 5] – порядковый номер абонента

a, b – перечень тревожных/сервисных уведомлений, по которым система будет дозваниваться и/или отправлять SMS-сообщений абоненту

+..... – телефонный номер абонента **x**

По причине срабатывания зажигания (1) из списка тревожных/сервисных уведомлений, система сообщает об этом событии звонком и (или) SMS-сообщением. Дозвон будет происходить неограниченно, до момента выключения зажигания, или до снятия системы с охраны, или до разряда аккумулятора автомобиля, или до достижения нулевого баланса счета.

По причинам 6 и 7 списка тревожных/сервисных уведомлений GSM-система не дозванивается абонентам, даже если эти причины указаны при программировании списка абонентов (С67).

При указании причины 0 (нажата кнопка «Вызов») уведомление о снятии с охраны (причина 8) отсутствует.

Пример:

Если SMS-сообщение будет содержать текст: «**PIN:0000 USER1 C0123 M7**», то абоненту №1, (с которого было отправлено данное SMS-сообщение), система будет дозваниваться по причинам:

0 – нажатие тревожной кнопки «Вызов»

1 – включение зажигания, отключение аккумулятора, пропадание основного питания системы

2 – открытие дверей, капота, багажника

3 – срабатывание датчика/датчиков

А также отсылать SMS-сообщения по причине:

7 – пропадание/появление сигнала GSM-сети

При программировании списка абонентов, имеется возможность программирования нескольких абонентов одновременно с помощью одного SMS-сообщения, текст которого содержит не более 120 символов.

Пример:

**PIN:0000 USER1 C0123 M7"+380671234567"
USER2 C123 M789"+380677654321" USER3 C123 M**

Если надо изменить только телефонный номер абонента без изменения перечня его тревожных/сервисных событий, достаточно отослать с нового телефонного номера SMS-сообщение:

PIN:0000 USERx

где **x** = (1–5) – порядковый номер абонента

При отсутствии в команде номера телефона («+...») абонента **x** GSM-система запомнит для него номер, с которого было отправлено это SMS-сообщение.

Для определения списка причин, по которым GSM-система дозванивается или отсылает SMS-сообщения запрограммированным абонентам в тексте SMS-сообщения (см. п. 2.4) введите команду:

PIN:0000 USER?

После приема SMS-сообщения с этой командой GSM-система вышлет отчет с перечнем запрограммированных абонентов и причин, по которым GSM-система дозванивается или отсылает SMS-сообщения.

Пример:

USER1 C0123 M7"+380671234567" ...

6.6 Настройка числа попыток дозвона абонентам

Для настройки числа попыток дозвона запрограммированным абонентам по тревожным/сервисным уведомлениям в тексте SMS-сообщения (см. п. 2.4) введите команду:

PIN:0000 CALLCNT x

где **x** = (1–10) – число попыток дозвона абоненту

Заводская установка – 1

Формат SMS-отчета GSM-системы:

CALLCNT x

Если количество предполагаемых абонентов системы не превышает 1–2, имеется возможность настроить разное число попыток дозвона этим абонентам по разным событиям. Для этого необходимо запрограммировать несколько абонентов с одним телефонным номером, но с разными событиями в перечне тревожных/сервисных уведомлений.

Пример:

PIN:0000 CALLCNT 1 User1 C0238 M USER2 C023 M User3 C0 M

В результате приема данного SMS-сообщения на номер, с которого оно было отправлено, система будет **1 раз** звонить при снятии с охраны (8), **2 раза** звонить при срабатывании тревожных входов (2) и датчиков (3), **3 раза** при нажатии кнопки «Вызов» (0).

6.7 Удаление номера абонента из списка

Для удаления номера абонента из списка тревожных/сервисных уведомлений в тексте SMS-сообщения (см. п. 2.4) введите команду:

PIN:0000 USERx ""

где **x** = {1 – 5} – порядковый номер абонента
"" – две двойные кавычки

После приема SMS-сообщения с этой командой система отошлет отчет с подтверждением удаления абонента из списка:

USERx ""

6.8 Запрос текущих настроек пользователя

Для запроса текущих пользовательских настроек в тексте SMS-сообщения (см. п. 2.4) введите команду:

PIN:0000 USERSETTINGS?

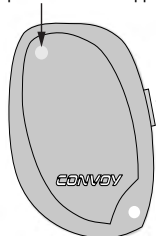
После приема SMS-сообщения с этой командой GSM-система вышлет отчет с перечнем настроек баланса счета, его автопроверки, числа попыток дозвона абонентам, а также настройки сирены, микрофона, динамика, датчиков и режимов работы метки (для модели iGSM-007).

130.com.ua

7 Активная метка (для модели iGSM-007)

7.1 Режимы работы и состояния метки

Двухцветный светодиод



Кнопка

В GSM-системе используются активные метки с диалоговым кодированием сигнала. Благодаря уникальному протоколу обмена между меткой и блоком управления GSM-системы обеспечивается высокая криптостойкость и помехозащищенность сигнала, а также невозможность электронного взлома системы методом ретрансляции. Во включенном состоянии метка излучает кодированный сигнал 1 раз в 2 секунды.

При входе метки в зону приема (уровень ее сигнала превышает заданный порог – см.п.п.10.5.26) GSM-система выключает режим охраны (см.п.п.10.5.27).

При выходе метки из зоны приема (при уменьшении уровня или пропадании ее сигнала) GSM-система включает режим охраны через 6–15 секунд (см.п.п.10.5.28).



Примечание

При возврате метки в зону приема постановка на охрану откладывается на 15 секунд.

Для индикации режима, в котором находится метка служит светодиод на ее корпусе. При нажатии на кнопку сбоку корпуса метки в течение 1 сек светодиодный индикатор одной вспышкой проинформирует о текущем состоянии метки:

красная вспышка – метка выключена

зеленая вспышка – метка включена

При нажатии и удержании кнопки в течение 2 сек после индикации текущего состояния метки оно переключается – красная вспышка – метка выключена, 2 зеленые вспышки – метка включена.

Заводское состояние метки – выключено.



Примечание

Для экономии заряда элемента питания, если метка не используется, рекомендуется переводить ее в выключенный режим (красная вспышка на светодиоде).

Настройки режимов метки – см. п.п. 10.5.25–10.5.29.

При разряде элемента питания метки ее светодиодный индикатор начнет с периодичностью 1 раз в 30 секунд мигать красным цветом.

GSM-система отошлет запрограммированным абонентам (см. п.п.6.5), у которых указана причина уведомления 1, SMS-сообщение:

Batareia metki razriagena



ВНИМАНИЕ!

Если элемент питания метки разрядился при нахождении метки вне зоны приема GSM-системы, то SMS-сообщения о его разряде отправлено не будет.

При разряде элемента питания метки (если она управляет GSM-системой – см. п.п.10.5.27, 10.5.28) ставить на охрану и снимать с охраны можно второй меткой из комплекта или любым доступным способом:

– из голосового меню при дозвоне

– с помощью SMS-сообщений

– с помощью программного приложения «Convoy GSM»

7.2 Замена элемента питания метки

Для замены элемента питания метки аккуратно расщелкните корпус ногтем с помощью прорези около отверстия для кольца. Замените элемент питания (тип CR-2032). Соблюдайте полярность! При сборке корпуса следите за правильностью установки боковой кнопки. Защелкните обе половинки корпуса.

Руководство по установке, подключению и настройке iGSM-003/005/007

Общие положения

ВНИМАНИЕ!

Перед началом работ необходимо ознакомиться с особенностями автомобиля, дополнительно установить оборудование и выяснить, можно или нельзя отключать аккумулятор, так как это может влиять на работу бортового компьютера, закодированного радиоприемника, подушки безопасности и др. Если аккумулятор отключать нельзя, рекомендуется на время работ удалить предохранитель (или лампу) освещения салона. Это позволит избежать разряда аккумулятора во время проведения инсталляционных работ.

При неквалифицированной установке или использовании системы не по назначению ответственность за безопасность и электромагнитную совместимость возлагается на владельца транспортного средства.

Рекомендуется подсоединить провод питания как можно ближе к аккумулятору автомобиля. Провод массы должен иметь минимальную длину и надежный контакт с корпусом автомобиля. Старайтесь делать соединительные провода как можно короче. При необходимости наращивания коротких проводов следует использовать провода того же или большего сечения. Все неразъемные соединения выполняйте тщательно и хорошо изолируйте. Радиус изгиба проводов должен быть не менее 5мм. Все неиспользованные при подключении системы провода рекомендуется укоротить, надежно заизолировать и закрепить во избежание случайных касаний, как с кузовом автомобиля, так и с другими проводниками.

Необходимо исключить возможность прямого попадания внутрь корпуса блока управления системы воды, топливно-смазочных материалов, моющих средств, посторонних предметов диаметром менее 1 мм, осадков и пыли. Не сокращайте число и место предусмотренных предохранителей и не используйте другие номиналы и типы! По возможности используйте штатную распределительную коробку или устанавливайте предохранители в непосредственной близости от точки подключения. Все мощные цепи с использованием внешних реле и других исполнительных устройств, не питающихся от блока управления GSM-системы, должны иметь свои предохранители в цепях питания.

По необходимости перехода жгутов системы через металлические перегородки используйте изоляционные предохраняющие втулки или трубопроводы. Избегайте натяжения или пережатия проводов, закрепляйте жгуты по длине стяжками.

Надежность работы системы повышает использование в автомобиле генератора со встроенными помехоподавляющими элементами.

Подготовка SIM-карты к работе и установка ее в блок управления

При установке SIM-карты **обязательно отключите питание GSM-системы.**

ВНИМАНИЕ!

SIM-карта должна быть активной (с нее сделан хотя бы один звонок) и с положительным балансом на счету SIM-карта не должна быть заблокирована мобильным оператором

На SIM-карте должен быть отключен запрос PIN-кода при включении питания

Наличие в памяти SIM-карты свободного места для приема нескольких SMS-сообщений

В автомобильных GSM-системах Convoys iGSM-003/005/007 для организации информирования и управления используется GSM-канал сотовой связи. Использование этого канала – платная услуга и ее стоимость зависит от действующих тарифов мобильного оператора. Поэтому важно правильно выбрать мобильного оператора и его тарифный план по предоставлению услуг. Рекомендуется выбрать мобильного оператора, обеспечивающего наилучшее качество связи в Вашем регионе. Предпочтительно, чтобы Вы также пользовались услугами этого же оператора для своего телефона.

Если в GSM-системе планируется регулярное использование режима мониторинга, выбор мобильного оператора и его тарифного плана должен также учитывать качество и стоимость GPRS-соединения.

В телефонах абонентов, на номера которых система будет звонить или отправлять SMS-сообщения, не должен быть включен режим «Анти-АОН» (функция «Номер засекречен»).

Для установки SIM-карты выбранного мобильного оператора в систему нажмите тонким предметом на кнопку извлечения SIM-карты блока управления (см. п. 9.1), достаньте держатель и вставьте в него карту. Аккуратно установите держатель с картой на место. Держатель должен войти в блок управления без усилий.

Если используется бывшая в употреблении SIM-карта, то перед ее установкой в систему обязательно полностью удалите все записи в ее телефонной книге.

Важно также проверить и, при необходимости, пополнить баланс денежных средств SIM-карты. Обратите внимание на чистоту контактов SIM-карты, в противном случае протрите их мягкой тканью, смоченной спиртосодержащей, обезжиривающей, но не агрессивной жидкостью. Затем протрите контакты насухо.

Кроме того, до начала монтажа системы важно проверить качество приема GSM-сети (уровень GSM-сигнала) в предполагаемом месте размещения блока управления и антенны системы.

Установка и размещение компонентов системы



ВНИМАНИЕ!

Установку компонентов системы настоятельно рекомендуется проводить силами квалифицированных установщиков.

Провода, идущие к блоку управления, проложите таким образом, чтобы они не выдавали наличие установленной системы, максимально были похожи на штатную проводку автомобиля и не были повреждены движущимися деталями салона в процессе эксплуатации.

Предварительно определите места установки компонентов системы: сирены, антенны, блока управления и дополнительного датчика (если таковой планируется). Произведите «разжуговку» проводов 20-контактного разъема на части, прокладываемые к компонентам системы.

8.1 Блок управления

Для установки блока управления необходимо выбрать в салоне автомобиля скрытое место, по возможности, вдали от штатных электронных узлов. Устанавливать блок управления системы следует вдали от сильно нагревающихся и подвижных элементов кузова и салона.

Для обеспечения корректной работы встроенного датчика наклона/перемещения GSM-системы и исключения его ложных срабатываний рекомендуется устанавливать блок управления как можно ниже и ближе к геометрическому центру автомобиля, на жестких металлических элементах конструкции кузова. В связи с изменениями температурных режимов не рекомендуется установка блока на воздуховоды и в местах прямого потока воздуха от них.



Примечание

Ориентация блока управления для корректной работы встроенного датчика наклона/перемещения не имеет значения.

Закрепите блок управления системы в выбранном месте с помощью саморезов, двухстороннего скотча или стяжек для кабеля. Исключите возможность попадания по проводам внутрь корпуса блока капель конденсата.

8.2 GSM-антенна

К размещению антенны следует подойти с максимальной тщательностью, поскольку от правильности и оптимальности выбора места ее монтажа зависит качество, реальная дальность связи до GSM-станции и угоностойкость.

Антенну рекомендуется размещать и подключать к блоку управления системы в первую очередь. Расположите и закрепите GSM-антенну с помощью скотча подальше от металлической поверхности кузова, проводки автомобиля, магнитолы и ее сигнальных цепей. Не крепите антенну на металл. Не крепите, по возможности, антенну также на лобовое или другое стекло автомобиля, чтобы не выдавать наличие в автомобиле установленной GSM-системы. Для определения оптимального места расположения антенны можно использовать мобильный телефон. Если в Вашей местности используются базовые станции с двумя частотами (900 и 1800МГц) в предполагаемом месте размещения антенны желательно, чтобы регистрировались станции обеих частот. Место и размещение GSM-антенны также влияет на конфигурацию зоны приема метки (для модели iGSM-007).

В этом случае для получения симметричной зоны приема сигналов метки антенну рекомендуется размещать вдоль продольной оси автомобиля.

Оптимальный вариант – прикрепить GSM-антенну изнутри к пластиковому элементу салона, отстоящему от кузова на расстояние не менее 5 см или пластиковому воздуховоду климатической системы автомобиля. Кабель антенны проложите отдельно от кабеля микрофона. Не удлиняйте и не скручивайте кабель кольцами.

Надежно подключите СВЧ-разъем антенны к соответствующему разъему в блоке управления (см. п. 9.1).

8.3 Микрофон

Установите микрофон таким образом, чтобы он был обращен в сторону водителя, но не выделялся на фоне штатных элементов салона. Не рекомендуется, во избежание наводок, размещать вблизи GSM-антенны.

Подключите разъем микрофона к соответствующему разъему в блоке управления системы (см. п. 9.1).

После установки микрофона проверьте качество прослушивания салона через GSM-сеть. При необходимости настройте уровень чувствительности микрофона (см. п. 10.5.15).

8.4 Тревожная кнопка «Вызов»

Если сервисная кнопка планируется использоваться в качестве тревожной кнопки «Вызов», то ее можно разместить скрытно (но в досягаемости с водительского места) для незаметного использования

при угрозе со стороны пассажиров или в доступном месте (например, на панели приборов) для экстренного использования в аварийной ситуации. Также можно использовать штатную нефиксируемую отрицательную кнопку.

Подключите один из проводов кнопки к красно-черному проводу 20-контактного разъема блока управления, а второй – к черному проводу этого же разъема или к корпусу автомобиля (см. п. 9.4; 9.5; 9.6).

8.5 Светодиодный индикатор состояния

Установите индикатор в элементах панели приборов или декоративной накладке стойки лобового стекла, просверлив отверстие диаметром 8 мм. Можно вывести провода светодиода в подходящую щель между элементами салона. Мигание индикатора должно быть хорошо видно как снаружи автомобиля, так и с водительского места, для визуального контроля действий при аварийном снятии системы с охраны и отключения режима «Иммобилайзер».

Подключите разъем светодиодного индикатора к соответствующему разъему в блоке управления системы (см. п. 9.1).

8.6 Концевой выключатель капота/багажника

Концевой выключатель необходимо закрепить на металлической поверхности, соединенной с «массой» автомобиля. Нужно, по возможности, исключить попадание на него воды, что скажется на сроке службы выключателя и преждевременном выходе его из строя.

8.7 Сирена/клаксон автомобиля

Закрепите сирену под капотом автомобиля, по возможности, вдали от источников тепла и влаги излучателем вниз. Место установки должно быть недоступным со стороны днища автомобиля и арок передних колес.

Проложите провод управления сиреной вдали от открытых снаружи участков подкапотного пространства (по возможности в штатной проводке автомобиля). При переходе провода из подкапотного пространства в салон используйте резиновые втулки штатной проводки.

Подключите провод управления сирены к коричневому проводу (OUT6) блока управления системы (см. п. 9.4–9.6).

Если используется штатный клаксон автомобиля, то выполните необходимые настройки выхода – (см. п. 10.5.8).

8.8 Адаптеры шины Can Convoy UniCAN-420 и Convoy Cantec 2XL (для моделей iGSM-005/007)

Закрепите блок адаптера с помощью двухстороннего скотча или стяжек для кабеля на блоке управления GSM-системы или приборуйте его изолянтной (стяжками) к жгуту проводов.

Подключите 4-контактный разъем адаптера к 4-контактному разъему блока управления GSM-системы (см. п. 9.1). Подробнее об адаптерах шины CAN и подключении системы с их помощью – см. п. 9.3.

8.9 Динамик Convoy GSM-001 speaker (опция)

Динамик системы разместите в месте салона автомобиля, где обеспечивается его удовлетворительная слышимость. Закрепите динамик саморезами, стяжками или двухсторонним скотчем на элементах салона. После установки динамик не должен мешать водителю или пассажирам.

Подключите разъем динамика к соответствующему разъему в блоке управления системы (см. п. 9.1).

После монтажа системы проверьте качество громкой связи. При необходимости настройте уровень громкости динамика (см. п. п. 10.5.16).

8.10 Внешний датчик удара (опция)

Закрепите датчик удара в салоне автомобиля, выбрав место, где реакция датчика на удары по корпусу автомобиля примерно одинаковая. Рекомендуется закрепить датчик на металлической поверхности, например, на тоннеле пола около перегородки двигательного отсека. Еще лучше, если это металлический элемент усиления – типа лонжерон под передними сиденьями.

Крепление произведите с помощью саморезов или стяжек для кабеля. Размещение датчика на пластиковых элементах салона может вызывать ложные срабатывания системы. Следует помнить, что при остывании или нагреве элементов салона после постановки системы на охрану могут возникать деформации, вызывающие срабатывание датчика.

При установке датчика необходимо обеспечить свободный доступ к потенциометрам регулировки чувствительности.

ВНИМАНИЕ!

Ориентация датчика в пространстве имеет значение.

Для зоны тревоги датчика используйте любой универсальный вход системы, запрограммированный как тревожный (см. п.п. 10.5.2).

Для зоны предупреждения датчика – белый провод 4-контактного разъема блока управления (см. п. 9.2 – для модели Convoу iGSM-003).

8.11 Резервный аккумулятор Convoу GSM-001 battery (опция)

В качестве резервного источника питания GSM-системы можно использовать, к примеру, необслуживаемый свинцово-кислотный аккумулятор Convoу GSM-001 battery (12 В, 0,8 – 1,2 А/ч) или аналогичный. Во избежание сокращения срока службы резервного аккумулятора не размещайте его нижней частью вверх и вблизи чрезмерно нагреваемых элементов салона.

Подключите плюсовой контакт резервного аккумулятора с помощью красного провода с клеммой (из комплекта системы) к красному (без предохранителя) проводу 20-контактного разъема блока управления системы, а минусовой контакт аккумулятора – с помощью черного провода с клеммой (из комплекта системы) к корпусу автомобиля или черному проводу 20-контактного разъема блока управления системы.

8.12 GPS-модуль Convoу GPSM-003 (опция)

Установите модуль, по возможности, горизонтально, логотипом на корпусе вверх, вблизи стекла автомобиля, не закрывая его металлическими элементами кузова и салона. Допускается установка модуля под пластмассовые детали салона как можно ближе к стеклу автомобиля. Учтите, что любые «затеняющие» элементы, включая обогрев стекла, ослабляют GPS-сигнал, уменьшают количество используемых навигационных спутников и, как следствие, увеличивают время и ухудшают точность определения координат GSM-системы.

Подключите питание GPS-модуля. Красный провод +12 В, черный – «масса».

Зеленый (синий) провод GPS-модуля подсоедините к серому проводу 20-контактного разъема блока управления GSM-системы (см. п. 9.4; 9.5; 9.6).

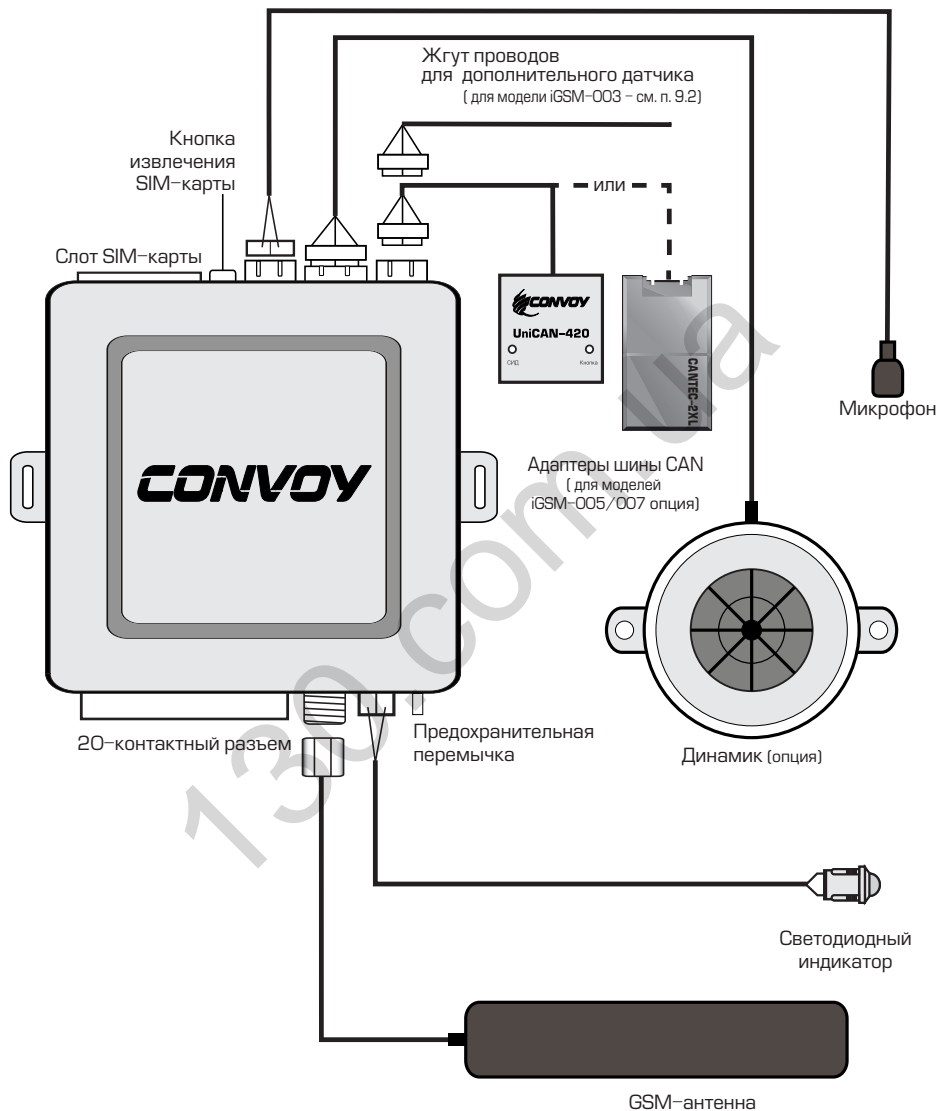
Примечание

Настоятельно рекомендуется использовать стабилизированное питание из разъема для дополнительного датчика блока управления (контакты 3,4 – см. п. 9.1; 9.2) – для моделей iGSM-003/005/007.

130.com.ua

9 Подключение системы

9.1 Общая схема подключений



9.2 Назначение проводов системы

20-контактный разъем блока управления системы

Красный провод (с предохранителем 15 А) – питание +12 Вольт системы. По-возможности, подключите данный провод к «плюсовой» клемме автомобильного аккумулятора (до датчика тока бортовой сети автомобиля) или к цепи, не контролируемой датчиком тока. Это обеспечит гарантированный переход автомобиля в энергосберегающий режим и, как следствие – малое потребление тока штатным бортовым оборудованием в режиме охраны.

Красный провод (без предохранителя) – питание +12 Вольт от резервного аккумулятора (опция). При использовании дополнительного резервного аккумулятора подключите данный провод к его «плюсовой» клемме (см. п. 8.11).

Черный провод – «масса» системы. Обеспечьте надежный контакт данного провода с кузовом автомобиля. По-возможности, подключите его к «минусовой» клемме автомобильного аккумулятора с учетом наличия на клемме датчика тока.

Желтый провод – вход «Зажигание». Подключите данный провод к штатному проводу автомобиля, на котором появляется напряжение +12 Вольт при повороте ключа в последнее положение в замке зажигания перед положением «Старт». При запуске двигателя напряжение на этом проводе не должно пропадать.

⚠ ВНИМАНИЕ!

При совместной работе с модулем автозапуска двигателя напряжение на желтом проводе системы появляться не должно (см. Руководство по использованию и установке модуля запуска!)

Серый провод – цифровая шина системы. Используется для работы системы с GPS-модулем Conyou GPSM-003. Подключите данный провод к зеленому (синему) проводу GPS-модуля.

Красно-черный провод – отрицательный вход сервисной кнопки. Подключите данный провод к красно-черному проводу кнопки (см. п. 9.4; 9.5; 9.6).

Зеленый провод – универсальный вход IN1.

Зелено-красный провод – универсальный вход IN2.

Синий провод – универсальный вход IN3.

Бело-черный провод – универсальный вход IN4.

Желто-красный провод – универсальный вход IN5.

Бело-красный провод – универсальный вход IN6.

Желто-черный провод – универсальный вход IN7.

Сине-красный провод – универсальный вход IN8.

Подключение проводов универсальных входов производите согласно настройкам (см. п.п. 10.5.2). Рекомендованные схемы подключения системы (см. п. 9.4; 9.5; 9.6).

Черно-белый провод – отрицательный (300 мА) выход OUT1.

Зелено-черный провод – отрицательный (300 мА) выход OUT2.

Сине-черный провод – отрицательный (300 мА) выход OUT3.

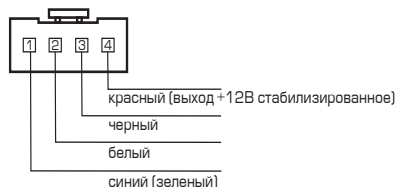
Белый провод – положительный (2А) выход OUT4. (В некоторых случаях при его подключении необходимо использовать дополнительное реле).

Черно-красный провод – отрицательный (300 мА) выход OUT5.

Коричневый провод – положительный (2А) выход OUT6.

Подключение проводов выходов системы производите согласно настройкам (см. п.п. 10.5.3). Рекомендованные схемы подключения системы (см. п. 9.4; 9.5; 9.6).

Подключение к 4-контактному разъему блока управления жгута проводов для дополнительного датчика (для модели iGSM-003)



Красный провод – питание +12В внешнего датчика.

Черный провод – «масса» внешнего датчика.

Белый провод – вход зоны предупреждения внешнего датчика.

Синий (зеленый) провод – вход «-» запрета снятия с охраны (на 2 секунды) – см п. 10.3.

9.3 Подключение и настройка адаптеров шины CAN Convoy UniCAN-420 и Convoy Cantec 2XL (для моделей iGSM-005/007)

⚠ ВНИМАНИЕ!

Настоятельно рекомендуется начинать установку охранной системы Convoy iGSM-005/007 с проверки совместимости адаптера с CAN-шиной выбранного автомобиля.

Адаптеры шины CAN Convoy UniCAN-420 и Convoy Cantec 2XL предназначены для подключения информационно-охранных GSM-систем Convoy iGSM-005/007 по 2-проводной последовательной шине UART к шине CAN автомобиля.

Функциональные возможности адаптеров

Команды GSM-системы, выполняемые адаптерами Convoy UniCAN-420* и Convoy CAntec 2XL:

- Закрытие штатного центрального замка. Действие аналогично закрытию ЦЗ кнопкой в салоне автомобиля
- Открытие штатного центрального замка. Действие аналогично открытию ЦЗ кнопкой в салоне автомобиля
- Закрытие штатного центрального замка автомобиля с включением штатной охранной системы
- Закрытие штатного центрального замка автомобиля без включения штатной охранной системы
- Закрытие штатного центрального замка автомобиля с включением штатной охранной системы и запуском функции «Комфорт»
- Закрытие штатного центрального замка автомобиля без включения штатной охранной системы и запуском функции «Комфорт»
- Запуск функции «Комфорт» (закрытие окон люка)
- Остановка функции «Комфорт» (прекращение закрытия окон люка)
- Открытие штатного центрального замка автомобиля с выключением штатной охранной системы
- Открытие только водительской двери автомобиля с выключением штатной охранной системы
- Открытие багажника
- Подача импульса на лампы указателей поворота
- Определение группы и подгруппы автомобиля
- Сброс настроек адаптера шины CAN до заводских значений

* Перечень может быть ограничен особенностями конкретной модели автомобиля

📖 Примечание

Информацию о подключении адаптера к конкретному автомобилю, перечень всех марок и моделей автомобилей, с которыми работает адаптер, и информацию об особенностях его функционирования, можно получить из WEB-приложения «Integrator», расположенного по ссылке:

<http://tec-integrator.com/?p=convoy>

Ссылка на программное приложение находится также на сайте www.bat.com.ua в разделе: «Аксессуары к автомобильным охранным системам / GSM-сигнализации».

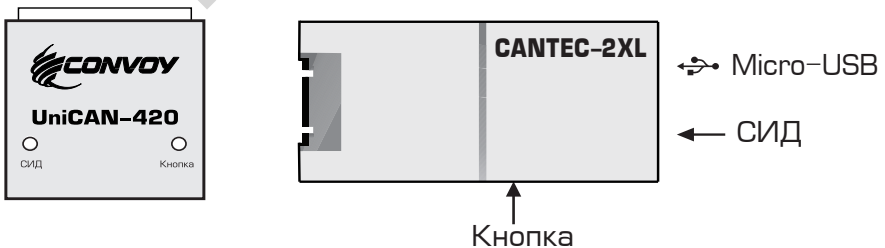
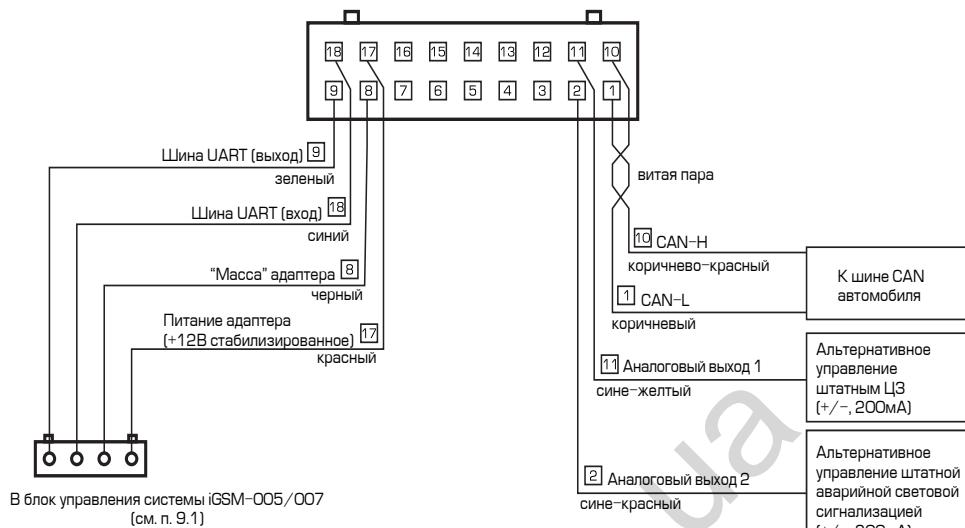
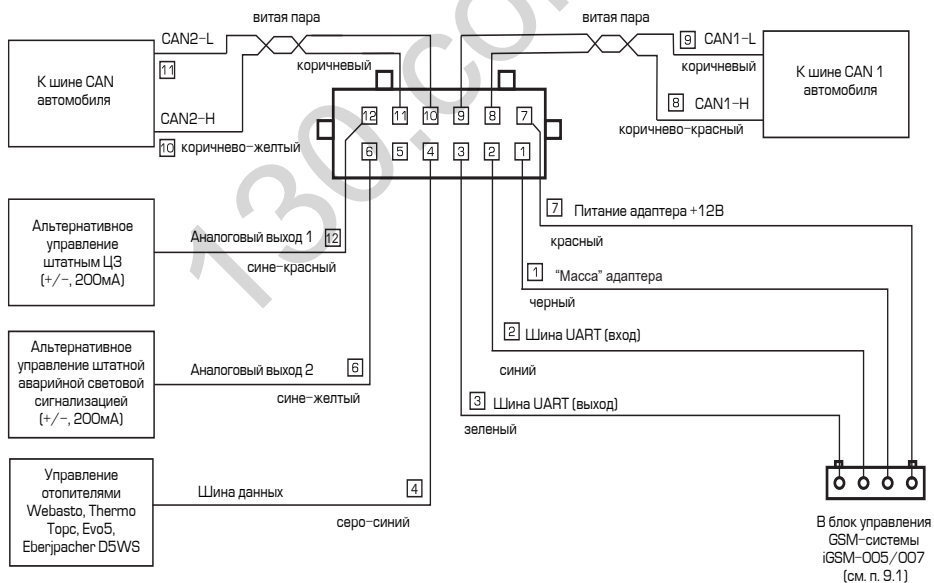


Рис.1

**Подключение к 18-контактному разъему адаптера Convoy UniCAN-420
(вид со стороны проводов)**



**Подключение к 12-контактному разъему адаптера Convoy Santec 2XL
(вид со стороны проводов)**



Аналоговый выход 1 адаптеров используется для управления штатным ЦЗ на автомобилях, в которых невозможно управление ЦЗ по шине CAN.

Аналоговый выход 2 адаптеров используется для управления штатной охранной системой на автомобилях, в которых невозможно управление штатной охранной системой по шине CAN.



Примечание

Полярность выходов задается автоматически при согласовании адаптера с автомобилем (см. п. «Согласование адаптера с автомобилем»).

Настройка и программирование адаптера

Для настройки адаптеров используются «Кнопка программирования» (Кнопка) и светодиод (СИД), расположенные заподлицо в корпусе адаптера (см. Рис.1).

Согласование адаптера с автомобилем

Все автомобили, поддерживаемые адаптером, разбиты на группы и подгруппы. Каждой марке/модели автомобиля соответствует свой номер группы и подгруппы. Процедура согласования адаптера с шиной CAN автомобиля заключается в назначении группы/подгруппы.

Информацию о подключении адаптера к конкретному автомобилю, перечень всех марок и моделей автомобилей, с которыми работает адаптер, и информацию об особенностях его функционирования, можно получить из WEB-приложения «**Integrator**», расположенного по ссылке:

<http://tec-integrator.com/?p=convoy>

После подключения витой пары (коричневого и коричнево-красного проводов) к шине CAN автомобиля, и 4-контактного разъема адаптера к GSM-системе (см. п. 9.1), а также проведения ряда простых действий (для большинства автомобилей – это включение/выключение зажигания и закрытие/открытие ЦЗ автомобиля со штатного брелока) нужная группа и подгруппа будут назначены автоматически.

Необходимо проконтролировать правильность назначения группы и подгруппы по сигналам светодиода (СИД): количество сигналов (номер группы) – пауза; количество сигналов (номер подгруппы) – пауза.



ВНИМАНИЕ!

Если ранее адаптер был установлен на другом автомобиле, т.е. была назначена группа и подгруппа (при подключении питания один длинный сигнал светодиода), то перед согласованием необходимо проинформировать процедуру возврата состояния программируемых функций к заводским установкам.

Возврат к заводским установкам

В адаптере предусмотрена процедура сброса запрограммированных настроек, при выполнении которой из его энергонезависимой памяти стираются назначенные номера группы и подгруппы, а состояние всех остальных программируемых функций возвращаются к заводским (по умолчанию).

Для возврата к заводским установкам проделайте следующую процедуру:

1. Снимите питание с адаптера (отсоедините жгут проводов от адаптера – см.п. 9.1).
2. Нажмите и удерживайте «Кнопку программирования».
3. Подайте питание на адаптер (подключите разъем к адаптеру). Светодиод адаптера (СИД) начнет подавать частые световые сигналы. Отпустите «Кнопку программирования».
4. Во время мигания светодиода **обязательно повторно отсоедините жгут проводов от адаптера** и подсоедините снова.

Программирование аппаратных функций адаптеров Convoy UniCAN-420 и Convoy CANTEC 2XL

Для программирования функций адаптеров выполните следующую процедуру:

1. Включите зажигание.
2. Не позднее, чем через 10 секунд после включения зажигания (пока горит светодиод) нажмите и отпустите «Кнопку программирования» 10 раз. Последуют 3 вспышки светодиода.
3. Выберите требуемый номер функции в меню программирования (см. Таблицу 1), нажав и отпустив «Кнопку программирования» количество раз, соответствующее его номеру. Адаптер проинформирует о номере функции сериями световых сигналов.
4. Нажмите и удерживайте педаль тормоза*. При нажатом тормозе отсчет времени до выхода из режима программирования не производится. Для изменения состояния функции нажмите и отпустите «Кнопку программирования», количество раз, согласно Таблице 1. Адаптер сериями вспышек светодиода проинформирует о состоянии функции (см. Таблицу 1).
5. Для выхода из режима программирования выключите зажигание или подождите 60 секунд после последнего действия, если не нажата педаль тормоза. Все изменения будут сохранены в энергонезависимой памяти адаптера.

* – программирование адаптера возможно, если в шине CAN автомобиля присутствует сигнал тормоза.

Аппаратные функции адаптера Convoy UniCAN-420

Таблица 1

№ функции	Функция	Сигналы светодиода адаптера (СИД)					
		Не горит	Горит постоянно	1 вспышка	2 вспышки	3 вспышки	4 вспышки
1	Модель/марка автомобиля	См. п. «Согласование адаптера с автомобилем»					
2	Управление штатной охранной системой	ВЫКЛ ¹	ВКЛ ²	-	-	-	-
3	Последовательное открытие дверей	ВЫКЛ	ВКЛ	-	-	-	-
4	Функция синего-желтого провода (способ альтернативного управления штатным ЦЗ)	ВЫКЛ	-	Импульсный (-)	Импульсный (+)	-	-
5	Функция синего-красного провода (способ альтернативного управления штатной аварийной световой сигнализацией)	ВЫКЛ	-	Импульсный ³ (-)	Статусный ⁴ (-)	Импульсный ³ (+)	Статусный ⁴ (+)

Аппаратные функции адаптера Convoy CANTEC 2XL

Таблица 2

№ функции	Функция	Сигналы светодиода адаптера (СИД)						
		Не горит	Горит постоянно	1 вспышка	2 вспышки	3 вспышки	4 вспышки	5 вспышек
1	Модель/марка автомобиля	См. п. «Согласование адаптера с автомобилем»						
2	Управление штатной охранной системой	ВЫКЛ ¹	ВКЛ ²	-	-	-	-	-
3	Последовательное открытие дверей	ВЫКЛ	-	-	-	-	-	-
4	Автоматическое закрытие стекол («Комфорт»)	ВЫКЛ	-	-	-	-	-	-
5	Функция синего-желтого провода (способ альтернативного управления штатным ЦЗ)	-	-	Импульсный (-)	Импульсный (+)	Импульсный (-) (при отсутствии статуса ЦЗ)	-	-
6	Функция синего-красного провода (способ альтернативного управления штатной аварийной световой сигнализацией)	-	-	Импульсный ³ (-)	Статусный ⁴ (-)	Импульсный ³ (+)	Статусный ⁴ (+)	Управление лампами (-)
7	Протокол управления отопителем	-	-	Webasto	Eberspächer	Управление протоколом запрещено	-	-
8	Разрешение/запрет включения штатного отопителя по шине CAN	Запрещено	Разрешено					

- заводские значения функций

- 1 – Адаптер производит закрытие/открытие ЦЗ автомобиля теми командами, при которых не включаются/не выключается штатная охранная система (закрытие/открытие ЦЗ с помощью кнопки в салоне автомобиля)
- 2 – Адаптер производит закрытие/открытие ЦЗ автомобиля теми командами, при которых включается (ставится на охрану)/выключается штатная охранная система (закрытие/открытие ЦЗ с помощью штатного брелока, личинки замка двери, багажника)
- 3 – При нефиксируемой кнопке аварийной световой сигнализации адаптер выдает на сине-красном проводе двойные импульсы выбранной полярности (имитация включения и выключения кнопки), соответствующие началу/окончанию вспышек указателей поворотов (1 вспышка при постановке, 2 вспышки при снятии)
- 4 – При фиксируемой кнопке аварийной световой сигнализации адаптер выдает на сине-красном проводе 1 импульс выбранной полярности при постановке (1 вспышка указателей поворотов) и 2 импульса при снятии с охраны (2 вспышки указателей поворотов)

**ВНИМАНИЕ!**

В связи с особенностями программного обеспечения и комплектации электроники автомобилей, поставляемых на рынок Украины, функционирование адаптера Convo UniCAN-420 и Convo Cantec 2XL может отличаться от вышеописанного.

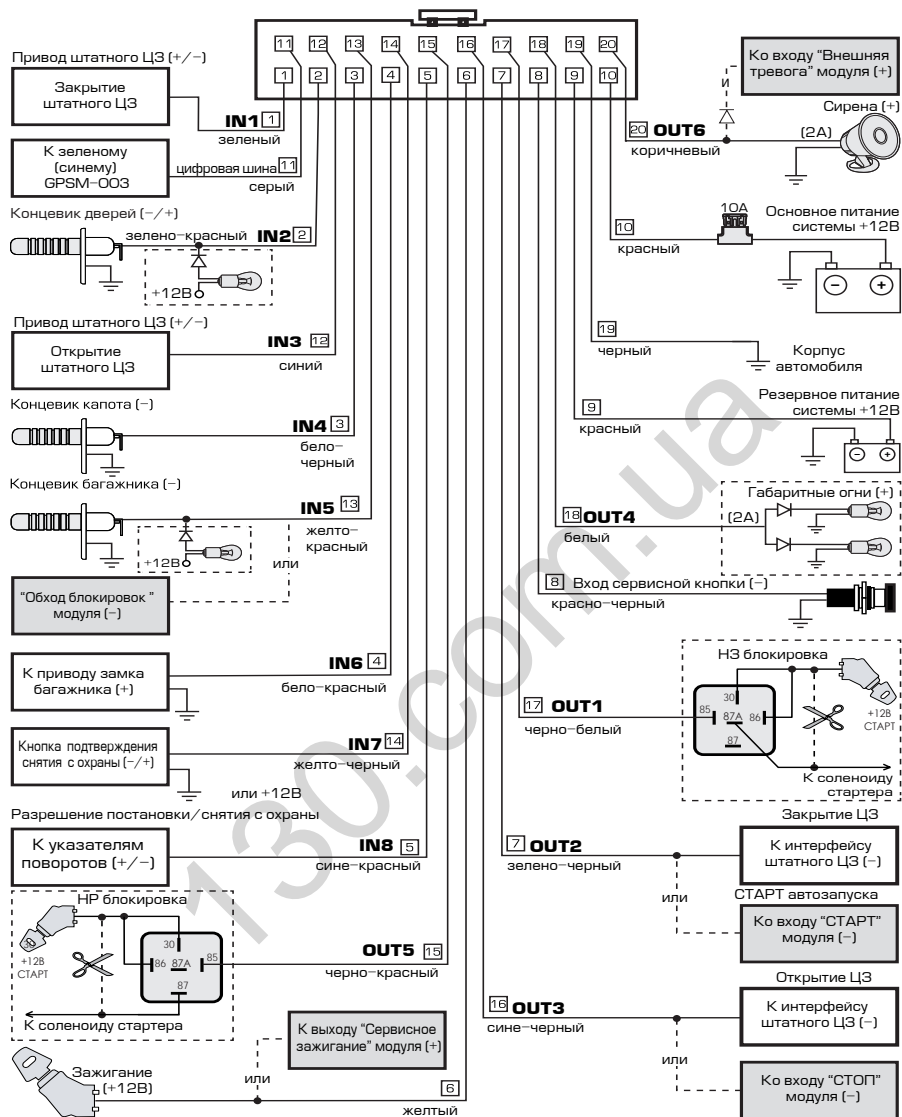
Рекомендуется начинать инсталляцию охранных систем Convo iGSM-005/007 с проверки совместимости адаптера с шиной CAN данного автомобиля.

Перед подключением GSM-системы определитесь с организацией ее управления (см. п. 10.3) и выберите соответствующую схему. (см. п.п.9.4,9.5, 9.6)

Для обновления версии программного обеспечения адаптеров CAN шины и изменения их конфигурации предназначен программатор «TECPROG», который можно скачать по ссылке:

<https://tesel.ru/support/tecprog>

9.4 Схема подключения при управлении штатным центральным замком (по умолчанию) (20-контактный разъем блока управления)



Примечание

На схеме показаны также подключения проводов GSM-системы при совместной работе с модулем дистанционного запуска двигателя.

ВНИМАНИЕ!

Для исключения возможного влияния GSM-системы на дополнительную охранную систему рекомендуется подключаться к совместным концевикам и датчикам через защитные диоды.

Таблица 3

**Настройки универсальных входов и выходов системы
при управлении системы штатным центральным замком**

Входы/выходы системы	Текст SMS-сообщения для настройки	Входной/выходной сигнал	Примечание
Вход IN1 (зеленый)	IN1 +1 0 0 5	«+» сигнал закрытия привода штатного ЦЗ	Выбрать необходимый тип сигнала
	IN1 -1 0 0 5	«-» сигнал закрытия привода штатного ЦЗ	
Вход IN2 (зелено-красный)	IN2 +1 1	«+» НР на охране концевой выключатель дверей	Выбрать необходимый тип конц.выключателя
	IN2 -1 1	«-» НР на охране концевой выключатель дверей	
Вход IN3 (синий)	IN3 +1 0 0 5	«+» сигнал открытия привода штатного ЦЗ	Выбрать необходимый тип сигнала
	IN3 -1 0 0 5	«-» сигнал открытия привода штатного ЦЗ	
Вход IN4 (бело-черный)	IN4 -1 3	«-» НР на охране концевой выключатель капота	
Вход IN5 (желто-красный)	IN5 -1 4	«-» НР на охране концевой выключатель багажника	Выбрать необходимый тип конц.выключателя
	IN5 +1 4	«+» НР на охране концевой выключатель багажника	
	IN5 -2 4	«-» НЗ на охране концевой выключатель багажника	
Вход IN6 (бело-красный)	IN6 +1 0	«+» сигнал открытия привода багажника	
Вход IN7 (желто-черный)	IN7 -1 0	«-» кнопка подтверждения снятия системы с охраны	
Вход IN8 (сине-красный)	IN8 +1 0 0 5	«+» штатный сигнал управления световой индикацией (указателями поворотов)	Выбрать необходимый тип сигнала
	IN8 -1 0	«-» штатный сигнал управления световой индикацией (указателями поворотов)	
Выход OUT1 (черно-белый)	OUT1 1	«-» нормально замкнутой (НЗ) блокировки	
Выход OUT2 (зелено-черный)	OUT2 13	«-» таймера закрытия ЦЗ	Настройка таймера: OUTLOCK 01 – см.п.п.10.5.6
Выход OUT3 (сине-черный)	OUT3 14	«-» таймера открытия ЦЗ	Настройка таймера: OUTUNLOCK 01 – см.п.п.10.5.7
Выход OUT4 (белый)	OUT4 4	«+» выход на световую индикацию (габаритные огни)	При подключении к поворотникам используйте доп. реле
Выход OUT5 (черно-красный)	OUT5 5	«-» нормально разомкнутой (НР) блокировки	
Выход OUT6 (коричневый)	OUT6 6	«+» сигнал управления сиреной	2А

**Настройки универсальных входов и выходов при совместной работе GSM-системы с модулем дистанционного запуска двигателя при управлении штатным ЦЗ
(изменения и дополнения к предыдущей таблице настроек)**

Входы/выходы системы	Текст SMS-сообщения для настройки	Входной/выходной сигнал	Примечание
Вход IN4 (бело-черный)	IN4 -1 5	«-» нормально разомкнутый на охране концевой выключатель капота/багажника	
Вход IN5 (желто-красный)	IN5 -1 0	«-» сигнал контроля автозапуска	
Выход OUT2 (зелено-черный)	OUT2 7	«-» сигнал активации автозапуска (СТАРТ)	
Выход OUT3 (сине-черный)	OUT3 8	«-» сигнал деактивации автозапуска (СТОП)	

– настройки входов/выходов GSM-системы, определяемые функцией 301 (см. п.п. 10.4.2). (заводские настройки)

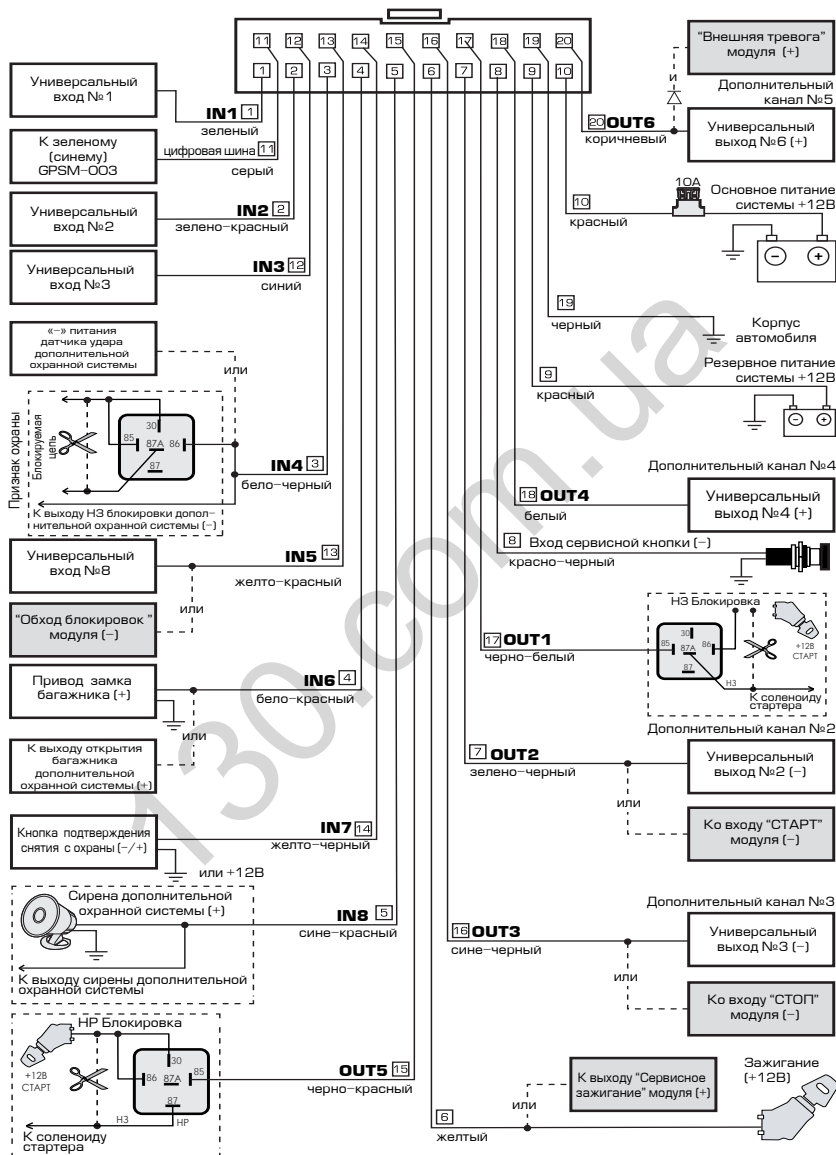
Настройки, определяемые функцией 302, учитывают совместную работу системы с модулем дистанционного запуска (см. п.п. 10.4.2).

9.5 Схема подключения при управлении дополнительной охранной системой (вариант) (20-контактный разъем блока управления)



ВНИМАНИЕ!

После выполнения всех необходимых по схеме подключений обязательно запрограммируйте входы и выходы GSM-системы согласно Таблице 3 или с помощью команды настроек 303 (см. п.п. 10.4.2).



Примечание

На схеме показаны также подключения проводов GSM-системы при совместной работе с модулем дистанционного запуска двигателя.



ВНИМАНИЕ!

Для исключения возможного влияния GSM-системы на дополнительную охранную систему рекомендуется подключаться к совместным концевикам и датчикам через защитные диоды.

Таблица 4

Настройки универсальных входов и выходов системы при управлении системы дополнительной охранной системой

Входы/выходы системы	Текст SMS-сообщения для настройки	Входной/выходной сигнал	Примечание
Вход IN4 (бело-черный)	IN4 -1 0	«-» сигнал дополнительной охранной системы при постановке ее на охрану	НЗ блокировка или «-» питания датчика удара
	IN4 +1 0	«+» сигнал управления сиреной от дополнительной охранной системы	«+» питания датчика удара
Вход IN6 (бело-красный)	IN6 +1 0	«+» сигнал привода открытия багажника	
Вход IN7 (желто-черный)	IN7 +1 0	«+» кнопка подтверждения снятия системы с охраны	Выбрать необходимый тип кнопки
	IN7 -1 0	«-» кнопка подтверждения снятия системы с охраны	
Вход IN8 (сине-красный)	IN8 + 1 7, 15 1	«+» сигнал сирены дополнительной охранной системы	
Выход OUT1 (черно-белый)	OUT1 1	«-» нормально замкнутой (НЗ) блокировки	
Выход OUT5 (черно-красный)	OUT5 5	«-» нормально разомкнутой (НР) блокировки	

Настройки универсальных входов и выходов при совместной работе GSM-системы с модулем дистанционного запуска двигателя Convoys ARS-300 при управлении дополнительной охранной системой

(изменения и дополнения к предыдущей таблице настроек)

Входы/выходы системы	Текст SMS-сообщения для настройки	Входной/выходной сигнал	Примечание
Вход IN5 (желто-красный)	IN5 - 1 0	«-» сигнал контроля автозапуска	
Выход OUT2 (зелено-черный)	OUT2 7	«-» сигнал активации автозапуска (СТАРТ)	
Выход OUT3 (сине-черный)	OUT3 8	«-» сигнал деактивации автозапуска (СТОП)	
Выход OUT6 (коричневый)	OUT6 6	«+» выход для внешней тревоги модуля дистанционного запуска	

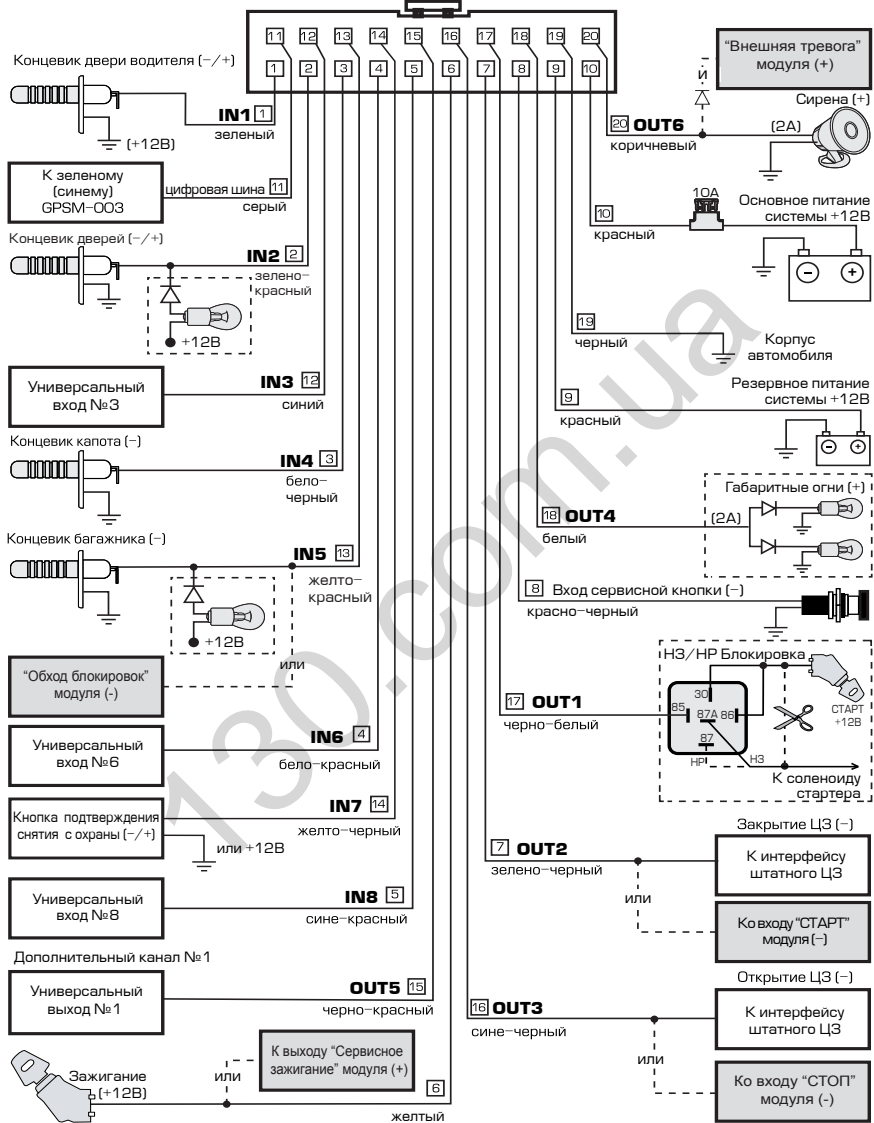
– настройки входов/выходов GSM-системы, определяемые функцией 303 (см. п.п. 10.4.2).

Настройки, определяемые функцией 304, учитывают совместную работу системы с модулем дистанционного запуска (см. п.п. 10.4.2).

9.6 Схема подключения при управлении только с телефона (вариант 20-контактный разъем блока управления)

ВНИМАНИЕ!

После выполнения всех необходимых по схеме подключений обязательно запрограммируйте входы и выходы GSM-системы согласно Таблице 4 или с помощью команды настроек 305 (см. п.п. 10.4.2).



Примечание

На схеме показаны также подключения проводов GSM-системы при совместной работе с модулем дистанционного запуска двигателя.

ВНИМАНИЕ!

Для исключения возможного влияния GSM-системы на дополнительную охранную систему рекомендуется подключаться к совместным концевикам и датчикам через защитные диоды.

Таблица 5

**Настройки универсальных входов и выходов системы
при автономной работе системы (управление только с телефона)**

Входы/выходы системы	Текст SMS-сообщения для настройки	Входной/выходной сигнал	Примечание
Вход IN1 (зеленый)	IN1 +1 2	«+» нормально разомкнутый на охране концевой выключатель двери водителя	Выбрать необходимый тип сигнала
	IN1 -1 2	«-» нормально разомкнутый на охране концевой выключатель двери водителя	
Вход IN2 (зелено-красный)	IN2 +1 1	«+» нормально разомкнутый на охране концевой выключатель дверей	Выбрать необходимый тип концевового выключателя
	IN2 -1 1	«-» нормально разомкнутый на охране концевой выключатель дверей	
Вход IN4 (бело-черный)	IN4 -1 3	«-» нормально разомкнутый на охране концевой выключатель капота	Выбрать необходимый тип концевового выключателя
	IN4 -2 3	«-» нормально замкнутый на охране концевой выключатель капота	
Вход IN5 (желто-красный)	IN5 -1 4	«-» НР на охране концевой выключатель багажника	Выбрать необходимый тип конц.выключателя
	IN5 +1 4	«+» НР на охране концевой выключатель багажника	
	IN5 -2 4	«-» НЗ на охране концевой выключатель багажника	
Вход IN7 (желто-черный)	IN7 +1 0	«+» кнопка подтверждения снятия системы с охраны	Выбрать необходимый тип кнопки
	IN7 -1 0	«-» кнопка подтверждения снятия системы с охраны	
Выход OUT1 (черно-белый)	OUT1 1	«-» нормально замкнутой (НЗ) блокировки	Выбрать необходимый тип блокировки
	OUT1 5	«-» нормально разомкнутой (НР) блокировки	
Выход OUT2 (зелено-черный)	OUT2 2	«-» сигнал закрытия центрального замка	Настроить: TIMER1 M1 T1 – см. п. 10.5.4
Выход OUT3 (сине-черный)	OUT3 3	«-» сигнал открытия центрального замка	Настроить: TIMER2 M2 T1 M5 POT1
Выход OUT4 (белый)	OUT4 4	«+» выход на световую индикацию (габаритные огни)	При подключении к указателям поворотов используйте дополнительное реле
Выход OUT5 (черно-красный)	OUT5 5	«-» нормально разомкнутой (НР) блокировки	см. п. 10.5.4
Выход OUT6 (коричневый)	OUT6 6	«+» сигнал управления сиреной	2А

Настройки универсальных входов и выходов при совместной работе GSM-системы с модулем дистанционного запуска двигателя Convoys ARS-300 при управлении только с телефона
(изменения и дополнения к предыдущей таблице настроек)

Входы/выходы системы	Текст SMS-сообщения для настройки	Входной/выходной сигнал	Примечание
Вход IN5 (желто-красный)	IN5 -1 0	«-» сигнал контроля автозапуска	
Выход OUT2 (зелено-черный)	OUT2 7	«-» сигнал активации автозапуска (СТАРТ)	
Выход OUT3 (сине-черный)	OUT3 8	«-» сигнал деактивации автозапуска (СТОП)	

– настройки входов/выходов GSM-системы, определяемые функцией 305 (см. п.п. 10.4.2).

Настройки, определяемые функцией 306, учитывают совместную работу системы с модулем дистанционного запуска (см. п.п. 10.4.2).

10 Аппаратные настройки системы

Аппаратные настройки позволяют установщику запрограммировать конфигурацию GSM-системы после ее монтажа и провести предварительное тестирование ее работоспособности.

10.1 Конфигурация входов системы

Система имеет 8 универсальных настраиваемых входов.

Универсальные входы могут работать с нормально замкнутыми или нормально разомкнутыми цепями (программируется), а также цепями любой полярности (программируется).

При настройке универсальных входов GSM-системы необходимо указать полярность входного сигнала, тип подключаемой цепи (замкнута на охране или разомкнута). Если вход используется как тревожный, для правильного оповещения причины тревоги – указать тип тревожной цепи автомобиля. При подключении к импульсным цепям необходимо также указать минимальное время замыкания и размыкания входа.

При настройке универсальных входов GSM-системы сначала необходимо определиться, чем и как она будет управляться – штатным центральным замком автомобиля, дополнительной охранной системой, только с телефона или каким-либо другим способом. Нужно указать, если это необходимо, согласно выбранному типу управления системой, в настройках входов IN1, IN2, IN3, IN4 и IN8 относящиеся только к этому входу специальные функции (f=0): постановка на охрану, запрет постановки на охрану, снятие системы с охраны, признак охраны или разрешение постановки/снятия с охраны. При необходимости нужно использовать вход запрета снятия с охраны (синий (зеленый) провод 4-контактного разъема блока управления системы (для модели iGSM-003 – см. п.9.2). Как правило, полностью все перечисленные входы для управления системой задействовать не требуется.

Если в системе планируется использовать режим «Иммобилайзер» (см. п. 3.4), или исключение концевого выключателя багажника из охраны при дистанционном открытии его замка, или совместная работа системы с дополнительным модулем запуска, то для входов IN5, IN6 и IN8 необходимо указать специальные функции (f=0).

Типовые варианты подключения универсальных входов системы со специальными функциями – см. п. 9.4; 9.5; 9.6.

10.2 Конфигурация выходов системы

GSM-система имеет 6 выходов для управления внешними исполнительными устройствами или блокировками, 2 из которых являются силовыми (средний ток 2А) и **положительными: OUT4, OUT6**.

Выходы OUT1, OUT 2, OUT 3 и OUT5 являются слаботочными (средний ток 0,3 А) и отрицательными. Все выходы имеют защиту от превышения тока и короткого замыкания.

При настройке выходов GSM-системы необходимо сначала определиться, чем будет управлять система – планируется ли в составе системы сирена или дополнительный пейджер, требуется ли управление центральным замком и световой индикацией автомобиля. Необходимо также предусмотреть количество и тип блокировок в системе (см. п.п. 10.5.3), нужен ли для данного автомобиля режим «Турботаймер» (см. п. 5.3), а также управление дополнительным модулем запуска двигателя, предусматривается ли управление системой какими-либо исполнительными устройствами автомобиля с помощью таймерных каналов.

В зависимости от выбранной конфигурации необходимо указать функцию для каждого выхода $y = (1-14)$

10.3 Организация постановки на охрану и снятия GSM-системы с охраны

Условия постановки на охрану и снятия с охраны GSM-системы

Таблица 6

Вход	Функция входа	Описание работы входа
IN1 (зеленый)	Включение режима охраны	При наличии сигнала на входе IN1 и отсутствии сигнала на входе IN3 GSM-система включает режим охраны. В режиме охраны такой сигнал (не ранее 2 секунд после постановки системы на охрану) приведет к отключению всех датчиков – см. п.п. 3.2.1. Вход IN1 предназначен для подключения к штатному приводу (интерфейсу) ЦЗ автомобиля или к каналу дополнительной охранной системы
IN4 (бело-черный)	Признак охраны	Вход IN4 предназначен для подключения к выходу «признак охраны» дополнительной охранной системы. Позволяет, как включать, так и выключать режим охраны. Состояние входа не зависит от сигналов разрешения на входе IN8 , но зависит от сигнала запрета на входе IN2
IN3 (синий)	Выключение режима охраны	При наличии сигнала на входе IN3 и отсутствии сигнала на входе IN1 GSM-система выключает режим охраны. Вход IN3 предназначен для подключения к штатному приводу (интерфейсу) ЦЗ автомобиля или к каналу дополнительной охранной системы
IN2 (зелено-красный)	Запрет включения режима охраны	При наличии сигнала на входе IN2 система игнорирует сигналы постановки на охрану по входу IN1 (включить режим охраны можно только с телефона). Вход IN2 может быть подключен, например, к датчику присутствия водителя в салоне автомобиля

Вход	Функция входа	Описание работы входа
Синий (зеленый) 4-контактного разъема дополнительного датчика (для iGSM-003)	Запрет снятия с охраны	При появлении «массы» на этом входе система игнорирует сигнал постановки на охрану по входу IN1 и сигнал снятия с охраны по входу IN3
IN8 (сине-красный)	Разрешение вклю- чения/выключения режима охраны	При наличии сигнала на входе IN8 разрешается в течение 2 секунд постановка и снятие системы с охраны по входам IN1 и IN3 . Вход IN8 предназначен для подключения, например, к цепям штатной световой индикации автомобиля, сигналы которой подтверждают закрытие и открытие штатного ЦЗ
IN7 (желто-черный)	Подтверждение выключения режима охраны	Появление сигнала на входе IN7 после снятия GSM-системы с охраны выключает все блокировки (если включен режим «Иммобилайзер» – см. п. 3.4). Появление сигнала на этом входе в течение 30 секунд после снятия с охраны отменяет оповещение запрограммированным абонентам (см. п. 4.4, п. 6.5)

10.4 Аппаратные настройки с помощью сервисной кнопки

Сервисная кнопка позволяет оперативно настроить конфигурацию GSM-системы в процессе монтажа для быстрой проверки ее работоспособности.

Аппаратные настройки осуществляются сервисной кнопкой с помощью динамика блока управления, звуки которого позволяют контролировать нажатия кнопки, текущее состояние изменяемых функций и их настройку.

Динамик может воспроизводить следующие сигналы:

- **«КОРОТКИЙ ПИК»** (🔊) – нажатие на сервисную кнопку
- **«ДЛИННЫЙ ПИК»** (🔊) – ввод цифры 0
- **«КОРОТКАЯ ТРЕЛЬ»** (🔊) – завершение ввода цифры номера функции или цифры значения функции
- **«ДЛИННАЯ ТРЕЛЬ»** (🔊) – вход в режим аппаратных настроек системы
- **«КУ-КА-РЕ-КУ»** (🔊) – завершение записи нового значения функции и возврат в режим набора номера функции
- **«БУМ»** (🔊) – возврат в режим набора номера функции без записи нового значения функции
- **«БУ-БУ-БУ-БУМ»** (🔊) – неправильно введенный PIN-код или неправильно введенное новое значение функции
- **«СТУПЕНЬКИ»** (🔊) – выход из режима аппаратных настроек

⚠️ ВНИМАНИЕ!

Для изменения аппаратных настроек GSM-системы необходимо установить предохранительную перемычку в блоке управления (см. п. 9.1).

10.4.1 Ввод чисел с помощью сервисной кнопки

Вводимое число может состоять из одной или нескольких цифр. Цифра вводится последовательно – короткими (или длинного – цифра 0) нажатиями. Каждое нажатие контролируется по короткому звуку динамика **«КОРОТКИЙ ПИК»**. При длинном нажатии кроме звука **«КОРОТКИЙ ПИК»** звучит второй сигнал **«ДЛИННЫЙ ПИК»**, означающий, что введена цифра 0 (предыдущие короткие нажатия в этой цифре сбрасываются). Пауза между нажатиями кнопки не должна превышать 1 секунды. Пауза от 1-й до 2-х секунд будет означать завершение ввода текущей цифры (динамик воспроизведет мелодию **«КОРОТКАЯ ТРЕЛЬ»**). Если пауза после нажатия продлится более 2-х секунд, модуль завершит ввод всего числа (прозвучит сигнал динамика, зависящий от режима). При вводе двухзначного или трехзначного числа, производится ввод чисел в следующем порядке:

Пример:

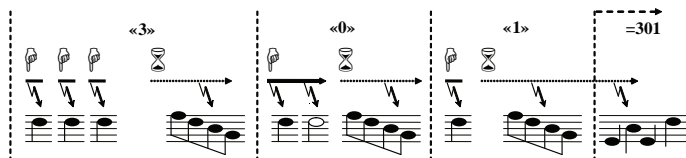
Ввод номера функции 301.

Указанный номер функции вводится следующим образом:

1. Включить зажигание. Три раза подряд коротковременно нажмите сервисную кнопку (цифра 3).
В момент нажатия слышен сигнал **«КОРОТКИЙ ПИК»**, через 1 секунду после отпускания кнопки прозвучит сигнал **«КОРОТКАЯ ТРЕЛЬ»**.
2. Нажмите и удерживайте сервисную кнопку более двух секунд (цифра 0).
В момент нажатия слышен сигнал **«КОРОТКИЙ ПИК»**, через 1 секунду после нажатия прозвучит сигнал **«ДЛИННЫЙ ПИК»**, через 1 секунду после отпускания кнопки прозвучит сигнал **«КОРОТКАЯ ТРЕЛЬ»**.
3. Кратковременно нажмите сервисную кнопку (цифра 1).

В момент нажатия слышен сигнал «КОРОТКИЙ ПИК», через 1 секунду после отпускания кнопки прозвучит сигнал «КОРОТКАЯ ТРЕЛЬ».

4. Через 4 секунды после отпускания кнопки прозвучит сигнал «КУ-КА-РЕ-КУ».



Если введен неправильный номер функции, прозвучит сигнал «БУМ» (функция отсутствует).

10.4.2 Команды настроек

⚠ ВНИМАНИЕ!

Команды, указанные в этом подпункте выполняются только при установленной предохранительной перемычке в блоке управления.

Команды позволяют настроить встроенный датчик удара, оперативно выбрать основные варианты управления GSM-системой (см. п. 9.4; 9.5; 9.6), а также вернуться к заводским настройкам.

Для изменения настроек системы включите зажигание. Введите номер команды, указанный в таблице 7.

Таблица 7

Номер команды	Действия	Звук
0	Вход в режим программирования	ДЛИННАЯ ТРЕЛЬ
4	Вход в режим настройки зоны предупреждения датчика удара по реальному удару	Продолжительный учащающийся свист (15 секунд)
5	Вход в режим настройки зоны тревоги датчика удара по реальному удару	Продолжительный учащающийся свист (15 секунд)
300	Возврат к заводским настройкам	КУ-КА-РЕ-КУ
301	Настройки входов/выходов при управлении GSM-системой штатным ЦЗ (см. п. 9.4)	КУ-КА-РЕ-КУ
302	Настройки входов/выходов при управлении GSM-системой штатным ЦЗ и совместной работе с модулем запуска (см. п. 9.4)	КУ-КА-РЕ-КУ
303	Настройки входов/выходов при управлении GSM-системой дополнительной охранной системой (см. п. 9.5)	КУ-КА-РЕ-КУ
304	Настройки входов/выходов при управлении GSM-системой дополнительной охранной системой и совместной работе с модулем запуска (см. п. 9.5)	КУ-КА-РЕ-КУ
305	Настройки входов/выходов при управлении GSM-системой при ее автономной работе (управление только с телефона) (см. п. 9.6)	КУ-КА-РЕ-КУ
306	Настройки входов/выходов при управлении GSM-системой при ее автономной работе (управление только с телефона) и совместной работе с модулем запуска (см. п. 9.6)	КУ-КА-РЕ-КУ

Для настройки датчика удара по реальному удару наберите команду 4 или 5. После набора последуют учащающиеся предупреждающие сигналы встроенного микродинамика, в течение которых необходимо, не выключая зажигания, выйти из машины. После их завершения и затем одного короткого сигнала (при настройке зоны предупреждения датчика – функция 4) или двух коротких сигналов (при настройке зоны тревоги датчика – функция 5) нужно в течение 8 секунд ударить по машине с требуемой силой. После этого прозвучит подтверждающая мелодия микродинамика и система выйдет из режима настроек.

10.4.3 Ввод PIN-кода для входа в режим программирования

При снятой перемычке для входа в режим программирования GSM-системы необходимо ввести полный PIN-код системы (Заводской **PIN-код 0000**).

Для ввода PIN-кода необходимо:

1. Включить зажигание.
2. Ввести кнопкой число из 4 цифр полного PIN-кода системы (ввод чисел см. п.п. 10.4.1).

Если PIN-код набран неверно, прозвучит сигнал «БУ-БУ-БУ-БУМ». После правильно введенного PIN-кода прозвучит сигнал «ДЛИННАЯ ТРЕЛЬ» и система войдет в режим программирования.

10.4.4 Режим программирования

Режим позволяет оперативно изменить аппаратные настройки GSM-системы для каждой ее функции, с помощью сервисной кнопки. Настройка производится изменением значения (при необходимости) требуемой функции.

Для входа в режим программирования:

1. Включите зажигание.
2. При установленной предохранительной перемычке введите команду «0», а при снятой перемычке введите PIN-код (см. п. п.10.4.3). Прозвучит звук «**ДЛИННАЯ ТРЕЛЬ**».
3. Введите номер функции, значение которой надо узнать или изменить (см. таблицу 8). При наборе номера, за которым не закреплена ни одна из функций, прозвучит звук «**БУ-БУ-БУ-БУМ**» и система вернется к набору другого номера функции. При наборе действительного номера функции динамик сообщит текущее состояние функции.

4. Введите новое значение функции. Если значение функции менять не надо – подождите 4 секунды до звука «**БУМ**».

Изменение функции система подтвердит звуком «**КУ-КА-РЕ-КУ**», сохранение предыдущего значения – звуком «**БУМ**». В обоих случаях можно вводить номер новой функции. Повторно введите номер текущей функции для контроля изменения ее состояния.

Для изменения значения другой функции повторите пункты 3 и 4.

Для программирования метки выньте батарейку из метки. После входа в режим программирования и выбора функции 2 подайте питание на программируемую метку (вставьте батарейку). GSM-система сигналом микродинамика подтвердит запись метки. При программировании более одной метки при подаче питания на следующие метки, GSM-система звуковыми сигналами выдает количество уже записанных меток.

Метки, записанные ранее, но не участвующие в данной процедуре программирования стираются из памяти системы.

Для выхода из режима программирования системы выключите зажигание или в течение 5 секунд не производите никаких действий. Прозвучит сигнал «**СТУПЕНЬКИ**» и система выйдет из режима программирования метки.

ВНИМАНИЕ!

После окончания процедуры настройки предохранительную перемычку рекомендуется снять для исключения непреднамеренных изменений аппаратных настроек пользователем.

Таблица 8

Номер функции	Название функции		Значение функции	Заводск. значение
2	Вход в режим программирования меток (для моделей iGSM-007/007 CAN)			
4	Датчик удара	Настройка зоны предупреждения	1 – 255; 0 – зона отключена	18
5		Настройка зоны тревоги	1 – 255; 0 – зона отключена	32
7	Настройка датчика наклона		1 – 9; 0 – датчик отключен	0
8	Настройка функции автоматического возврата на охрану		0 – функция выключена 1 – функция включена	0
11	Вход IN1 (зеленый)	Функция	0 – постановка на охрану; 1 – двери; 2 – дверь водителя; 3 – капот; 4 – багажник; 5 – капот/багажник; 6 – универсальный; 7 – сирена; 8 – внешний датчик; 9 – датчик удара; 10 – датчик движения; 11 – датчик наклона; 12 – датчик разбития стекла	0
12		Что считать срабатыванием	0 – замыкание; 1 – размыкание	0
13		Полярность	1 – отрицательная; 0 – положительная	0
14		Таймер по замыканию	0 – 255 (0=0,04с, 1=0,1с, 2=0,2с ...)	1
15		Таймер по размыканию	0 – 255 (0=0,04с, 1=0,1с, 2=0,2с ...)	1
21	Вход IN2 (зелено-красный)	Функция	0 – запрет постановки на охрану; 1 – двери; 2 – дверь водителя; 3 – капот; 4 – багажник; 5 – капот/багажник; 6 – универсальный; 7 – сирена; 8 – внешний датчик; 9 – датчик удара; 10 – датчик движения; 11 – датчик наклона; 12 – датчик разбития стекла	1
22		Что считать срабатыванием	0 – замыкание; 1 – размыкание	0
23		Полярность	1 – отрицательная; 0 – положительная	1
24		Таймер по замыканию	0 – 255 (0=0,04с, 1=0,1с, 2=0,2с ...)	1
25		Таймер по размыканию	0 – 255 (0=0,04с, 1=0,1с, 2=0,2с ...)	1

Номер функции	Название функции	Значение функции	Заводск. значение	
31	Вход IN3 (синий)	Функция	0 – снятие системы с охраны; 1 – двери; 2 – дверь водителя; 3 – капот; 4 – багажник; 5 – капот/багажник; 6 – универсальный; 7 – сирена; 8 – внешний датчик; 9 – датчик удара; 10 – датчик движения; 11 – датчик наклона; 12 – датчик разбития стекла	0
32		Что считать срабатыванием	0 – замыкание; 1 – размыкание	0
33		Полярность	1 – отрицательная; 0 – положительная	0
34		Таймер по замыканию	0 – 255 (0=0,04с, 1=0,1с, 2=0,2с ...)	1
35		Таймер по размыканию	0 – 255 (0=0,04с, 1=0,1с, 2=0,2с ...)	1
41	Вход IN4 (бело-черный)	Функция	0 – признак охраны; 1 – двери; 2 – дверь водителя; 3 – капот; 4 – багажник; 5 – капот/багажник; 6 – универсальный; 7 – сирена; 8 – внешний датчик; 9 – датчик удара; 10 – датчик движения; 11 – датчик наклона; 12 – датчик разбития стекла	3
42		Что считать срабатыванием	0 – замыкание; 1 – размыкание	0
43		Полярность	1 – отрицательная; 0 – положительная	1
44		Таймер по замыканию	0 – 255 (0=0,04с, 1=0,1с, 2=0,2с ...)	1
45		Таймер по размыканию	0 – 255 (0=0,04с, 1=0,1с, 2=0,2с ...)	1
51	Вход IN5 (желто-красный)	Функция	0 – контроль запуска; 1 – двери; 2 – дверь водителя; 3 – капот; 4 – багажник; 5 – капот/багажник; 6 – универсальный; 7 – сирена; 8 – внешний датчик; 9 – датчик удара; 10 – датчик движения; 11 – датчик наклона; 12 – датчик разбития стекла	4
52		Что считать срабатыванием	0 – замыкание; 1 – размыкание	0
53		Полярность	1 – отрицательная; 0 – положительная	1
54		Таймер по замыканию	0 – 255 (0=0,04с, 1=0,1с, 2=0,2с ...)	1
55		Таймер по размыканию	0 – 255 (0=0,04с, 1=0,1с, 2=0,2с ...)	1
61	Вход IN6 (бело-красный)	Функция	0 – привод замка багажника; 1 – двери; 2 – дверь водителя; 3 – капот; 4 – багажник; 5 – капот/багажник; 6 – универсальный; 7 – сирена; 8 – внешний датчик; 9 – датчик удара; 10 – датчик движения; 11 – датчик наклона; 12 – датчик разбития стекла	0
62		Что считать срабатыванием	0 – замыкание; 1 – размыкание	0
63		Полярность	1 – отрицательная; 0 – положительная	0
64		Таймер по замыканию	0 – 255 (0=0,04с, 1=0,1с, 2=0,2с ...)	1
65		Таймер по размыканию	0 – 255 (0=0,04с, 1=0,1с, 2=0,2с ...)	1
71	Вход IN7 (желто-черный)	Функция	0 – кнопка подтверждения снятия с охраны; 1 – двери; 2 – дверь водителя; 3 – капот; 4 – багажник; 5 – капот/багажник; 6 – универсальный; 7 – сирена; 8 – внешний датчик; 9 – датчик удара; 10 – датчик движения; 11 – датчик наклона; 12 – датчик разбития стекла	0
72		Что считать срабатыванием	0 – замыкание; 1 – размыкание	0
73		Полярность	1 – отрицательная; 0 – положительная	1
74		Таймер по замыканию	0 – 255 (0=0,04с, 1=0,1с, 2=0,2с ...)	1
75		Таймер по размыканию	0 – 255 (0=0,04с, 1=0,1с, 2=0,2с ...)	1
81	Вход IN8 (сине-красный)	Функция	0 – разреш. пост./снятия с охраны; 1 – двери; 2 – дверь водителя; 3 – капот; 4 – багажник; 5 – капот/багажник; 6 – универсальный; 7 – сирена; 8 – внешний датчик; 9 – датчик удара; 10 – датчик движения; 11 – датчик наклона; 12 – датчик разбития стекла	0
82		Что считать срабатыванием	0 – замыкание; 1 – размыкание	0
83		Полярность	1 – отрицательная; 0 – положительная	0
84		Таймер по замыканию	0 – 255 (0=0,04с, 1=0,1с, 2=0,2с ...)	1
85		Таймер по размыканию	0 – 255 (0=0,04с, 1=0,1с, 2=0,2с ...)	1
91	Настройка таймера задержки салонного освещения (ARMTIMER)		0 – 255с	15
92	Настройка таймера проверки успешного запуска (STARTTIMER)		1 – 100 (1=2,5с; 2=5с ...)	24

Номер функции	Название функции	Значение функции	Заводск. значение		
93	Подтверждающие световые сигналы при постановке/снятии с охраны	0 – нет подтверждающих сигналов 1 – есть подтверждающие сигналы	1		
94	Настройка управления световой индикацией (ГО/указатели поворотов)	0 – статусное управление 1 – импульсное управление (на кнопку аварийной сигнализации)	0		
111	Универсальный таймерный канал №1	Время работы по постановке на охрану	0 – 255с; 0 – событие отключено	0	
112		Время работы по снятию с охраны	0 – 255с; 0 – событие отключено	0	
113		Время работы по включению зажигания	0 – 255с; 0 – событие отключено	0	
114		Время работы по выключению зажигания	0 – 255с; 0 – событие отключено	0	
115		Время работы по команде с телефона	0 – 255с; 0 – событие отключено	1	
116		Пауза перед включением по постановке на охрану	0 – 255с	0	
117	Универсальный таймерный канал №1	Пауза перед включением по снятию с охраны	0 – 255с	0	
118		Пауза перед включением по включению зажигания	0 – 255с	0	
119		Пауза перед включением по выключению зажигания	0 – 255с	0	
110		Пауза перед включением по команде с телефона	0 – 255с	0	
121		Универсальный таймерный канал №2	Время работы по постановке на охрану	0 – 255с; 0 – событие отключено	0
122			Время работы по снятию с охраны	0 – 255с; 0 – событие отключено	0
123	Время работы по включению зажигания		0 – 255с; 0 – событие отключено	0	
124	Время работы по выключению зажигания		0 – 255с; 0 – событие отключено	0	
125	Время работы по команде с телефона		0 – 255с; 0 – событие отключено	1	
126	Пауза перед включением по постановке на охрану		0 – 255с	0	
127	Пауза перед включением по снятию с охраны		0 – 255с	0	
128	Пауза перед включением по включению зажигания		0 – 255с	0	
129	Пауза перед включением по выключению зажигания		0 – 255с	0	
120	Пауза перед включением по команде с телефона		0 – 255с	0	

Номер функции	Название функции		Значение функции	Заводск. значение
131	Выход OUT1 (черно-белый) (←→)	Функция		1
132	Выход OUT2 (зелено-черный) (←→)	Функция	0 – выход выключен; 1 – НЗ блокировка; 2 – универсальный таймерный канал №1; 3 – универсальный таймерный канал №2;	13
133	Выход OUT3 (сине-черный) (←→)	Функция	4 – световая индикация системы (габаритные огни); 5 – НР блокировка; 6 – сирена; 7 – активация автозапуска (СТАРТ);	14
134	Выход OUT4 (белый) (←→)	Функция	8 – деактивация автозапуска (СТОП); 9 – турботаймер; 10 – пейджер; 11 – СТАРТ/СТОП;	4
135	Выход OUT5 (черно-красный) (←→)	Функция	12 – таймер по постановке на охрану; 13 – таймер закрытия ЦЗ ; 14 – таймер открытия ЦЗ	5
136	Выход OUT6 (коричневый) (←→)	Функция		6
151	Время работы системы в режиме «Турботаймер»		0 – 255 минут; 0 – режим отключен	0
152	Время включения зажигания при активной блокировке двигателя		0 – 255 с	0
160	Шина CAN автомобиля (для модели GSM-005CAN)	Тип используемых сигналов шины CAN автомобиля для постановки/снятия GSM-системы с охраны	0 – сигналы не используются 1 – используются сигналы «Закрыть/открыть ЦЗ» 2 – используется сигнал статуса ЦЗ (штатной охранной системы)	1
161		Сигнал «Зажигание» из шины CAN автомобиля	0 – запрещено использование сигнала из шины CAN 1 – разрешено использование сигнала из шины CAN	1
162		Сигнал управления приводом замка багажника из шины CAN автомобиля	0 – запрещено использование сигнала из шины CAN 1 – разрешено использование сигнала из шины CAN	1
165		Сигнал поднятия стекол в шину CAN автомобиля	0 – запрещена подача сигнала в шину CAN 1 – разрешена подача сигнала в шину CAN	1
166		Сигнал управления штатной охранной системой автомобиля	0 – запрещено управление GSM-системой штатной охранной системы по шине CAN 1 – разрешено управление GSM-системой штатной охранной системы по шине CAN	1

Номер функции	Название функции	Значение функции	Заводск. значение	
171	Таймер закрытия ЦЗ	Импульс таймера закрытия ЦЗ	0 – нет импульсов закрытия ЦЗ 1 – импульс при постановке на охрану 2 – импульс по включению зажигания 3 – импульсы при постановке на охрану и по включению зажигания	1
172		Длительность первого импульса при постановке на охрану или импульса при включении зажигания	0 – 255 с	1
173		Длительность паузы после первого импульса при постановке на охрану	0 – 255 с	0
174		Длительность второго импульса при постановке на охрану	0 – 255 с	0
175		Длительность паузы после включения зажигания	0 – 255 с	8
176	Таймер открытия ЦЗ	Импульс таймера открытия ЦЗ	0 – нет импульсов открытия ЦЗ 1 – импульс при снятии с охраны 2 – импульс по выключению зажигания 3 – импульсы при снятии с охраны и по выключению зажигания	1
177		Длительность первого импульса при снятии с охраны или импульса при выключении зажигания	0 – 255 с	1
178		Длительность паузы после первого импульса при снятии с охраны	0 – 255 с	0
179		Длительность второго импульса при снятии с охраны	0 – 255 с	0
181	Таймер при постановке на охрану	Длительность первого импульса при постановке на охрану	0 – 255 с	30
182		Длительность паузы после постановки на охрану и первым импульсом таймера	0 – 255 с	3
183		Длительность второго импульса при постановке на охрану	0 – 255 с	0
184		Длительность паузы между импульсами таймера	0 – 255 с	0
200	Настройка чувствительности приема метки (дальность обнаружения метки)	0-9: 0 – сигналы метки не обрабатываются GSM-системой	5	
201	Настройка действий системы при входе метки в зону приема	0 – ничего не делать 1 – при входе метки в зону приема GSM-система снимается с охраны. ЦЗ НЕ открывается. 2 – при входе метки в зону приема GSM-система снимается с охраны. ЦЗ открывается.	1	
202	Настройка действий системы при выходе метки из зоны приема	0 – ничего не делать 1 – при выходе метки из зоны приема GSM-система ставится на охрану. ЦЗ НЕ закрывается. 2 – при выходе метки из зоны приема GSM-система ставится на охрану. ЦЗ закрывается.	1	

10.5 Аппаратные настройки системы с помощью SMS-сообщений

10.5.1 Запрос текущих аппаратных настроек системы

Для запроса текущих аппаратных настроек системы в тексте SMS-сообщения введите команду (см. п. 2.4):
PIN:0000 CONFIG?

После приема SMS-сообщения с этой командой GSM-система вышлет отчет с перечнем настроек входов, выходов, универсальных таймерных каналов, параметров турботаймера, настроек, связанных с использованием сигналов из шины CAN автомобиля и др.:

10.5.2 Настройка входов системы

ВНИМАНИЕ!

Для изменения аппаратных настроек GSM-системы необходимо установить предохранительную перемычку в блоке управления (см. п. 9.1).

Для настройки универсального входа системы в тексте SMS-сообщения (см. п. 2.4) введите команду:

PIN:0000 INx y z f m n

где **x** = (1 – 8) – номер входа

y = (+/–) – полярность входного сигнала

z = (1, 2) – тип входа (1 – вход срабатывает по замыканию, 2 – по размыканию)

f = (0 – 12) – функция универсального входа (0 – специальная функция)

m = (0 – 100) – время игнорирования замыкания входа на «массу» или +12 В (0=0,04 сек; 1=0,1сек; 2=0,2 сек...100=10 секунд). Для IN2, IN4, IN5, IN6, IN7 заводская установка – 1; а для IN1, IN3, IN8 – 0

n = (0 – 100) – время игнорирования размыкания входа от «массы» или +12 В (0=0,04 сек; 1=0,1сек; 2=0,2сек...100=10 секунд). Для IN2, IN4, IN5, IN6, IN7 заводская установка – 1; а для IN1, IN3, IN8 – 5

Примечание

Параметры *m, n* могут отсутствовать. При этом система установит заводские значения этих параметров.

После приема SMS-сообщения с этой командой GSM-система вышлет SMS-отчет:

INx y z,f,m,n

Перечень назначенных по умолчанию специальных функций (f = 0) для определенного универсального входа системы:

Специальные функции для входов (f = 0)	
IN1 – постановка системы на охрану	IN5 – контроль автозапуска
IN2 – запрет постановки системы на охрану	IN6 – привод замка багажника
IN3 – снятие системы с охраны	IN7 – кнопка подтверждения снятия с охраны
IN4 – признак охраны	IN8 – разрешение постановки/снятия с охраны

Перечень выбираемых тревожных функций (f = 1–12) для универсальных входов системы:

Тревожные функции для входов f = (1–12)	
1 – концевой выключатель двери	7 – сирена дополнительной охранной системы
2 – концевой выключатель двери водителя	8 – внешний датчик
3 – концевой выключатель капота	9 – датчик удара
4 – концевой выключатель багажника	10 – датчик движения
5 – концевой выключатель капота/багажника	11 – датчик наклона
6 – универсальный концевой выключатель	12 – датчик разбития стекла

В зависимости от выбранного значения параметра f = (1–12) меняется текст тревожного уведомления

(голосового или SMS-сообщения), а также номер группы дозвона, к которой будет относиться данный вход. Перечень заводских (по умолчанию) тревожных функций для универсальных входов системы:

Заводские настройки входов			
Функция (f):		Тип и полярность:	
IN1 f=0	IN5 f=4	IN1 по замыканию «+»	IN5 по замыканию «-»
IN2 f=1	IN6 f=0	IN2 по замыканию «-»	IN6 по замыканию «+»
IN3 f=0	IN7 f=0	IN3 по замыканию «+»	IN7 по замыканию «-»
IN4 f=3	IN8 f=0	IN4 по замыканию «-»	IN8 по замыканию «+»

 **Примечание**

Настройки универсальных входов системы для типовых вариантов подключения GSM-системы – см. п. 9.4; 9.5; 9.6.

10.5.3 Настройка выходов системы

Для настройки выхода системы в тексте SMS-сообщения (см. п. 2.4) введите команду:

PIN:0000 OUTx y

где **x** = (1 – 6) – номер выхода системы
y = 0 – выход выключен
y = (1 – 14) – функция выхода

Перечень функций для выходов системы:

Функции для выходов	
1 – НЗ блокировка	8 – откл. автозапуска (СТОП)/«Стоп-сигнал» при тревоге
2 – универсальный таймерный канал №1	9 – турботаймер
3 – универсальный таймерный канал №2	10 – пейджер
4 – световая индикация системы (ГО или повороты)	11 – СТАРТ/СТОП
5 – НР блокировка	12 – таймер по постановке на охрану
6 – сирена/клаксон	13 – таймер закрытия ЦЗ
7 – активация автозапуска (СТАРТ)	14 – таймер открытия ЦЗ

 **ВНИМАНИЕ!**

Для избежания ошибки бортового компьютера при реализации НР блокировки необходимо использовать не функцию 5 – НР блокировка, а функцию 9 – турботаймер. К примеру, при настройке параметров режима «Турботаймер» **TURBOTIMER 02** (x=0, y=2) после включения зажигания на охране блокировка включится через 2 секунды.

Если для любого выхода назначена функция СТАРТ (y = 7), то запуск таймерного канала №1 клавишей 5 из голосового меню при дозвоне системе невозможен.

Если для любого выхода назначена функция СТОП (y = 8), то запуск таймерного канала №2 клавишей 6 из голосового меню при дозвоне системе невозможен.

После приема SMS-сообщения с соответствующей командой GSM-система вышлет SMS-отчет:

OUTx y

Перечень заводских (по умолчанию) функций для выходов системы:

Заводские настройки выходов		
Функции (y):		Полярность:
OUT1 y=1	OUT4 y=4	OUT1, OUT2, OUT3, OUT5 «-»
OUT2 y=13	OUT5 y=5	
OUT3 y=14	OUT6 y=6	OUT4, OUT6 «+»

 **Примечание**

Настройки выходов системы для типовых вариантов подключения GSM системы – см. п. 9.4; 9.5; 9.6.

10.5.4 Настройка универсальных таймерных каналов системы

Система имеет два независимых универсальных таймерных канала: №1 и №2, алгоритмы которых можно реализовать на любых выходах системы.

Для настройки универсального таймерного канала в тексте SMS-сообщения (см. п. 2.4) введите команду:

PIN:0000 TIMERx My Pz Tw

где **M, P, T** – латинские буквы

x = (1, 2) – номер универсального таймерного канала

y = (1 – 5) – событие, по которому запускается таймерный канал

z = (0 – 255) – время паузы в секундах между наступлением события **y** и запуском таймерного канала

w = (0 – 255) – время работы таймерного канала в секундах

Заводские установки обоих каналов: $y=5, z=0, w=1$



Примечание

При отсутствии в SMS-сообщении значений **Pz** и **Tw** система установит нулевую паузу между событиями **y** и моментом запуска таймерного канала, а также длительность работы канала **w** – 1 секунду.

Перечень событий, по которым система может запускать таймерные каналы:

События для запуска таймерных каналов	
1 – постановка системы на охрану	4 – выключение зажигания
2 – снятие системы с охраны	5 – команда с телефона (см. п. 5.4)
3 – включение зажигания	

Если необходимо реализовать запуск и работу таймерного канала по нескольким событиям в SMS-сообщении надо указать несколько групп **My Pz Tw** для данного канала.

После приема SMS-сообщения с вышеописанной командой GSM-система вышлет отчет:

TIMERx My,Pz,Tw

10.5.5 Настройка таймера при постановке на охрану

Алгоритм работы таймера можно реализовать на любом выходе GSM-системы.

Для настройки таймера в тексте SMS-сообщения (см. п. 2.4) введите команду:

PIN:0000 LOCKTIMER t p s d

где **t** = (0 – 255) – длительность первого импульса таймера в секундах

p = (0 – 255) – длительность паузы между наступлением события и первым импульсом таймера в секундах

s = (0 – 255) – длительность второго импульса таймера в секундах

d = (0 – 255) – длительность паузы между первым и вторым импульсами таймера в секундах

Заводские установки: $t=30, p=3, s=0, d=0$

После приема SMS-сообщения с вышеописанной командой GSM-система вышлет отчет:

LOCKTIMER t, p, s, d

10.5.6 Настройка таймера закрытия центрального замка

Система имеет возможность закрывать ЦЗ автомобиля при постановке на охрану, при включении зажигания и по команде с телефона (см.п.п.5.5.1). Алгоритм работы таймера можно реализовать на любом выходе GSM-системы.

Для настройки таймера в тексте SMS-сообщения (см. п. 2.4) введите команду:

PIN:0000 OUTLOCK x t p s i

где **x**=0 – нет импульсов закрытия ЦЗ

x=1 – импульс при постановке на охрану

x=2 – импульс по включению зажигания

x=3 – импульс при постановке на охрану и по включению зажигания

t = (0 – 255) – длительность первого импульса таймера в секундах

p = (0 – 255) – длительность паузы между импульсами таймера в секундах

s = (0 – 255) – длительность второго импульса таймера в секундах

i = (0 – 255) – длительность паузы после включения зажигания и запуском таймера в секундах

Заводские установки: $x=0, t=1, p=0, s=0, i=8$

После приема SMS-сообщения с вышеописанной командой GSM-система вышлет отчет:

OUTLOCK x, t, p, s, i



Примечание

Параметры второго импульса (p, s) действительны только при постановке на охрану. Параметр i используется только при включении зажигания.



ВНИМАНИЕ!

Запуск таймера закрытия ЦЗ по команде с телефона из голосового меню (клавиша 5) происходит одновременно с запуском универсального таймерного канала №1.

10.5.7 Настройка таймера открытия центрального замка

Система имеет возможность открывать ЦЗ автомобиля при снятии с охраны, выключении зажигания и по команде с телефона (см.п.п.5.5.2). Алгоритм работы таймера можно реализовать на любом выводе GSM-системы.

Для настройки таймера в тексте SMS-сообщения (см. п. 2.4) введите команду:

PIN:0000 OUTUNLOCK x t p s

- где **x** = 0 – нет импульсов открытия ЦЗ
- x** = 1 – импульс при снятии с охраны
- x** = 2 – импульс по выключению зажигания
- x** = 3 – импульс при снятии с охраны и по выключению зажигания
- t** = (0 – 255) – длительность первого импульса таймера в секундах
- p** = (0 – 255) – время паузы между импульсами таймера в секундах
- s** = (0 – 255) – длительность второго импульса таймера в секундах
- Заводские установки: x=0, t=1, p=0, s=0

После приема SMS-сообщения с вышеописанной командой GSM-система вышлет отчет:

OUTUNLOCK x, t, p, s



Примечание

Настройки для второго импульса p и s действительны только при снятии с охраны.



ВНИМАНИЕ!

Запуск таймера открытия ЦЗ по команде с телефона из голосового меню (клавиша 6) происходит одновременно с запуском универсального таймерного канала №2.

10.5.8 Настройка сигналов сирены/клаксона

Для настройки сигналов сирены в тексте SMS-сообщения (см. п. 2.4) введите команду:

PIN:0000 SIREN x y z

- где **x** = 0 – выключение подтверждающих сигналов сирены/клаксона при постановке/снятии с охраны
- x** = 1 – включение подтверждающих сигналов сирены/клаксона при постановке/снятии с охраны
- x** = 2 – включение подтверждающих сигналов сирены/клаксона только при постановке на охрану
- y** = 0 – сигналы сирены/клаксона в режиме тревоги отсутствуют
- y** = 1 – непрерывные сигналы сирены в режиме тревоги (постоянный выход на сирену)
- y** = (2, 3) – прерывистые сигналы сирены в режиме тревоги (импульсный выход на штатный клаксон)
- z** = (0–9) – количество сигналов сирены/клаксона при срабатывании зоны предупреждения датчика удара. 0 – сигналы по срабатыванию зоны предупреждения датчика удара отсутствуют.
- Заводские установки: x=1, y=1, z=3.

После приема SMS-сообщения с этой командой система отошлет отчет с подтверждением настроек сигналов сирены:

SIREN x,y,z



Примечание

Команда без указания значений x, y может использоваться для запроса текущих настроек сигналов сирены/клаксона.

10.5.9 Настройка управления световой индикацией

Для настройки сигналов световой индикации (габаритных огней или указателей поворотов) при постановке/снятии и тревоге в тексте SMS-сообщения (см. п.2.4) введите команду:

PIN:0000 LIGHT x y

где **x** = 0 – нет подтверждающих сигналов световой индикации при постановке/снятии

x = 1 – есть подтверждающие световые сигналы при постановке/снятии

y = 0 – статусное управление световой сигнализацией.

Настройка используется для подключения выхода GSM-системы к лампам габаритных огней, указателей поворотов или фиксируемой кнопке аварийной сигнализации.

y = 1 – импульсное управление световой индикацией.

Настройка используется для подключения к нефиксируемой кнопке аварийной сигнализации.

Заводские установки: **x**=1, **y**=0

После приема SMS-сообщения с этой командой GSM-система вышлет отчет:

LIGHT x, y

10.5.10 Настройка функции автоматического возврата на охрану

Если функция включена, то по истечении 30 секунд с момента выключения режима охраны GSM-система автоматически включит режим охраны, если за это время не были открыты двери, капот, багажник. Все это время светодиодный индикатор часто мигает зеленым цветом.

Для включения/выключения функции автоматического возврата в тексте SMS-сообщения (см. п. 2.4) введите команду:

PIN:0000 REARM x

где **x** = 0 – функция автоматического возврата системы на охрану выключена

x = 1 – функция автоматического возврата системы на охрану включена

Заводская установка – 0 (автоматический возврат на охрану выключен)

После приема SMS-сообщения с этой командой GSM-система на номер, с которого было отправлено данное SMS-сообщение, отошлет отчет с подтверждением о включении/выключении автоматического возврата системы на охрану:

REARM OFF или **REARM ON**

 **Примечание**

*Если данная функция реализована в автомобиле штатно, то автоматический возврат на охрану будет происходить независимо от значения **x**.*

10.5.11 Настройка времени задержки опроса тревожных входов системы

Настройка данной функции позволяет реализовать задержку постановки системы на охрану с учетом времени работы оборудования автомобиля (к примеру, внутрисалонного освещения).

Для определения времени задержки опроса тревожных входов (см. п. 2.4) введите команду:

PIN:0000 ARMTIMER x

где **x** = (1 – 255) – время задержки опроса тревожных входов в секундах

Заводская установка – 15

После приема SMS-сообщения с этой командой GSM-система вышлет SMS-отчет:

ARMTIMER x sec

10.5.12 Настройка времени проверки факта запуска двигателя

Настройка этого параметра позволит определить для системы интервал времени после активации автозапуска и до момента, когда система должна проверить факт запуска двигателя.

Для настройки этого времени (см. п. 2.4) введите команду:

PIN:0000 STARTTIMER x

где **x** = (1–1000) – время задержки в условных единицах (4=1с, 8=2с, 12=3с,...)

Заводская установка – 240 (60 секунд)

После приема SMS-сообщения с этой командой GSM-система вышлет отчет:

STARTTIMER x sec

 **Примечание**

*Значение **x**, указанное в команде STARTTIMER, не должно превышать суммарное время всех попыток автозапуска (время прогрева свечей, время работы стартера и паузы между попытками запуска).*

10.5.13 Настройка параметров режима «Турботаймер»

Если GSM-система установлена на автомобиль с турбированным двигателем, рекомендуется использовать режим «Турботаймер» и настроить его параметры.

Для настройки параметров режима в тексте SMS (см. п. 2.4) введите команду:

PIN:0000 TURBOTIMER x y

где **x** = (0 – 255) – длительность «подхвата» зажигания (время работы системы в режиме «Турботаймер») в минутах

y = (0 – 255) – время включения зажигания при активной блокировке в секундах, для исключения возможных ошибок бортового компьютера

Заводские установки: **x** = 0 (режим «Турботаймер» выключен), **y** = 0

После приема SMS-сообщения с этой командой GSM-система вышлет отчет:

TURBOTIMER x min y sec

10.5.14 Настройка режима «Иммобилайзер»

Для выключения/включения режима «Иммобилайзер» в тексте SMS-сообщения (см. п. 2.4) введите команду:

PIN:0000 AVFUN x

где **x** = 0 – выключить пассивную блокировку (выключить режим «Иммобилайзер»)

x = 1 – включить пассивную блокировку (включить режим «Иммобилайзер»)

Заводская установка – 0 (режим «Иммобилайзер» выключен)

Формат SMS-отчета системы на номер, с которого было отправлено данное SMS-сообщение, следующий:

AVFUN OFF или **AVFUN ON**

Примечание

Если режим «Иммобилайзер» включен (**x**=1), то при соответственной настройке GSM-системы (см. п.п. 10.5.27) отключение блокировки цепей запуска и работы двигателя возможно с помощью входа метки в зону приема.

10.5.15 Настройка уровня чувствительности микрофона

Система имеет 16 уровней настройки чувствительности микрофона (0 – 15. 0 – микрофон отключен). Чем больше значения уровня, тем выше чувствительность микрофона.

Для настройки чувствительности микрофона в тексте SMS-сообщения (см. п. 2.4) введите команду:

PIN:0000 MIC x

где **x** = (1–15) – уровень чувствительности микрофона. 0 – микрофон отключен.

Заводская установка – 5.

После приема SMS-сообщения с этой командой система отошлет отчет с подтверждением настройки чувствительности микрофона:

MIC x

Примечание

Команда без указания значения уровня **x** также может использоваться для запроса текущей чувствительности микрофона.

10.5.16 Настройка уровня громкости динамика

Система имеет 101 уровень настройки громкости динамика (0 –100. 0 – динамик отключен). Чем больше значение уровня, тем больше громкость динамика.

Для настройки уровня громкости динамика в тексте SMS-сообщения (см. п. 2.4) введите команду:

PIN:0000 VOL x

где **x** = (1–100) – уровень громкости динамика. 0 – динамик отключен.

Заводская установка – 50.

После приема SMS-сообщения с этой командой GSM-система отошлет отчет с подтверждением настройки уровня громкости динамика:

VOL x



Примечание

Команда без указания значения уровня x также может использоваться для запроса текущей громкости динамика.

10.5.17 Настройка встроенного датчика удара

Система имеет 256 уровней настройки порогов зоны предупреждения и тревоги встроенного датчика удара (0 – 255). 1 – самая высокая чувствительность (реагирует на слабые удары), 255 – самая малая чувствительность датчика (практически не реагирует на удары). 0 – зона отключена.

Для настройки порогов датчика удара в тексте SMS-сообщения (см. п. 2.4) введите команду:

PIN:0000 SHOCK A x W y

где **A, W** – латинские буквы

x = (1 – 255) – значение порога зоны тревоги. 0 – зона отключена

y = (1 – 255) – значение порога зоны предупреждения. 0 – зона отключена

Заводские установки порогов датчика: зона тревоги $x = 32$; зона предупреждения $y = 18$

После приема SMS-сообщения с этой командой GSM-система отошлет отчет с подтверждением настроек порогов зон тревоги и предупреждения:

SHOCK A:x,W:y



Примечание

При отсутствии в SMS-сообщении значений A и W у система оставит прежние настройки порогов зон датчика. Команда без указания значений порогов зон датчика также может использоваться для запроса текущих значений порогов датчика удара.

Встроенный датчик удара активируется после постановки системы на охрану по завершению работы таймерных каналов (см. п. п. 10.5.4) и с учетом задержки опроса тревожных входов системы (см. п. п. 10.5.11).

10.5.18 Настройка встроенного датчика наклона/перемещения

Система имеет 10 уровней настройки порогов чувствительности встроенного датчика наклона/перемещения (0 – 9). 1 – самая высокая чувствительность (реагирует на малые углы наклона), 9 – самая грубая чувствительность датчика (реагирует на большие углы наклона). 0 – датчик наклона отключен.

Для настройки порога чувствительности датчика наклона в тексте SMS-сообщения (см. п. 2.4) введите команду:

PIN:0000 SENSOR x y

где **x** = 0 – все датчики системы (удара, наклона/перемещения, внешние) отключены

x = 1 – все датчики системы включены

y = (0–9) – значение порога датчика наклона/перемещения. 0 – датчик отключен

Заводские установки: $x=1$, $y=0$

После приема SMS-сообщения с этой командой GSM-система отошлет отчет с подтверждением о выключении/включении всех датчиков и настройке порога чувствительности датчика наклона/перемещения:

SENSOR OFF, d.naklona y или **SENSOR OFF, d.naklona OFF** или
SENSOR ON, d.naklona y или **SENSOR ON, d.naklona OFF**



Примечание

Команда без указания значения x , у также может использоваться для запроса текущего состояния датчиков и состояния настроек датчика наклона.

10.5.19 Использование сигналов шины CAN для постановки/снятия системы с охраны (для моделей iGSM-005/007)

В зависимости от марки/модели автомобиля в шине CAN могут присутствовать сигналы закрытия/открытия ЦЗ и сигнал статуса ЦЗ. Для корректного управления GSM-системой необходимо выбрать требуемый тип сигнала.

Для настройки типа сигналов в тексте SMS-сообщения (см. п. 2.4) введите команду:

PIN:0000 CANARM x

где **x** = 0 – сигналы шины CAN для постановки/снятия системы с охраны не используются

x = 1 – используются сигналы закрытия/открытия ЦЗ штатным брелоком

x = 2 – используется сигнал статуса ЦЗ (штатной охранной системы)

Заводская установка – 1

Формат SMS-отчета системы на номер с которого отправлено данное SMS-сообщение:

CANARM x

10.5.20 Использование сигнала «Зажигание» из шины CAN автомобиля (для моделей iGSM-005/007)

В некоторых случаях для корректной работы охранной системы требуется игнорировать сигнал «Зажигание» из шины CAN автомобиля (например, при совместной работе с модулем автозапуска).

Для запрета или разрешения использования сигнала «Зажигание» из шины CAN в тексте SMS-сообщения (см. п. 2.4) введите команду:

PIN:0000 CANIGN x

где **x** = 0 – запрещено использовать сигнал «Зажигание» из шины CAN

x = 1 – разрешено использовать сигнал «Зажигание» из шины CAN

Заводская установка – 1

После приема SMS-сообщения с этой командой GSM-система, на номер, с которого было отправлено данное SMS-сообщение отошлет отчет:

CANIGN x

10.5.21 Использование сигнала управления приводом штатного замка багажника из шины CAN автомобиля (для моделей iGSM-005/007)

Для некоторых моделей автомобилей при открытии багажника штатным брелоком в режиме охраны в шине CAN появляется сигнал выключения режима охраны штатной охранной системы, что приводит к снятию с охраны и GSM-системы. После закрытия багажника автомобиля штатная охранная система возвращается в режим охраны без GSM-системы, так как в CAN-шине отсутствует сигнал перепостановки на охрану. Для решения этой проблемы установщик может запретить или разрешить использование информационного сигнала управления штатным приводом замка багажника из шины CAN автомобиля.

Для этого в тексте SMS-сообщения (см. п. 2.4) введите команду:

PIN:0000 CANTRUNK x

где **x** = 0 – запрещено использовать сигнал управления приводом замка багажника

x = 1 – разрешено использовать сигнал управления приводом замка багажника

Заводская установка – 1

Формат SMS-отчета системы на номер с которого отправлено данное SMS-сообщение:

CANTRUNK x

10.5.22 Использование сигнала «Комфорт», подаваемого GSM-системой в шину CAN автомобиля (для моделей iGSM-005/007)

Иногда при включении режима охраны не требуется включение режима «Комфорт».

Для запрета или разрешения подачи сигнала «Комфорт» в шину CAN автомобиля в тексте SMS-сообщения (см. п. 2.4) введите команду:

PIN:0000 CANWIN x

где **x** = 0 – запрещена подача GSM-системой сигнала «Комфорт» в шину CAN

x = 1 – разрешена подача GSM-системой сигнала «Комфорт» в шину CAN

Заводская установка – 1

После приема SMS-сообщения с этой командой GSM-система, на номер, с которого было отправлено данное SMS-сообщение отошлет отчет:

CANWIN x

10.5.23 Использование сигналов управления штатной охранной системой, подаваемых GSM-системой в шину CAN автомобиля (для моделей iGSM-005/007)

Для некоторых автомобилей управление постановкой/снятием охраны штатной охранной системы по шине CAN реализовано частично. Поэтому, к примеру, если охранная система автомобиля была поставлена на охрану штатным брелоком, то при снятии с охраны GSM-системы командой с телефона штатная система не снимается с охраны, что приводит к включению ее режима тревоги.

Для запрета или разрешения управления штатной охранной системой по шине CAN в тексте SMS-сообщения (см. п. 2.4) введите команду:

PIN:0000 CANSARARM x

где **x** = 0 – запрещено управление штатной охранной системой

x = 1 – разрешено управление штатной охранной системой
Заводская установка – 1

После приема SMS-сообщения с этой командой GSM-система, на номер, с которого было отправлено данное SMS-сообщение отошлет отчет:

CANCARARM x

10.5.24 Настройки режима мониторинга (трекинга)

Для начала использования сервиса «Convoy Online» необходимо произвести настройку GPRS-соединения GSM-системы.

Примечание

Предварительно необходимо включить режим мониторинга в GSM-системе, указать ей APN, зарегистрироваться на указанном сайте и создать там свой аккаунт.

При добавлении в аккаунте объекта охраны необходимо вводить IMEI-код SIM-модуля системы, указанный в ее SMS-ответе на запрос «GPRS?» или наклейке на обложке Руководства (в гарантийном талоне)

В SMS-сообщении нужно указать GSM-системе имя точки доступа мобильного оператора ее SIM-карты.

В тексте сообщения (см. п. 2.4) введите команду:

PIN:0000 APN "name1"

где **name1** – имя точки доступа (APN) мобильного оператора SIM-карты GSM-системы
Заводская установка – «Internet»

Отчет GSM-системы:

APN name1

Список APN некоторых мобильных операторов Украины:

MTC, Vodafone	Internet (рекомендуется) hyper.net active smart.net smart.active
Киевстар	Internet (контракт) www.ab.kyivstar.net (рекомендуется) www.kyivstar.net
Djuice	www.djuice.com.ua
Jeans	Internet
Life	Internet

WEB-имя сервера сервиса «Convoy Online» указано GSM-системе по умолчанию (www.convoyonline.com).

В случае использования другого сервиса мониторинга (трекинга) или при изменении WEB-имени сервера «Convoy Online» необходимо с помощью SMS-сообщения указать GSM-системе WEB-имя сервера.

Для этого в тексте сообщения (см. п. 2.4) введите команду:

PIN:0000 IPNAME "name2"

где **name2** – новое имя сервера «CONVOY Online» или другого сервиса мониторинга (трекинга)

После приема SMS-сообщения с такой командой GSM-система отошлет на номер, с которого было отправлено данное сообщение, отчет:

IPNAME name2

Для включения режима мониторинга (трекинга) с помощью SMS-сообщения в тексте сообщения (см. п. 2.4) введите команду:

PIN:0000 MONITOR x

где **x = 0** – режим мониторинга (трекинга) объекта выключен

x = 1 – режим мониторинга (трекинга) объекта включен

Заводское значение – 0 (режим мониторинга выключен)

После приема SMS-сообщения с такой командой GSM-система отошлет на номер, с которого было отправлено данное сообщение, отчет:

MONITOR OFF или **MONITOR ON**

**Примечание**

Команда без указания значения *x* также может использоваться для запроса состояния режима (ON/OFF).

Для запроса текущего состояния и текущих настроек режима мониторинга (трекинга) в тексте SMS-сообщения (см. п.2.4) введите команду:

PIN:0000 GPRS?

После приема SMS-сообщения с такой командой система отошлет отчет с настройками:

GPRS IMEI xxxx MONITOR y IPNAME "name2" APN "name1"

где **xxxx** – IMEI-код SIM-модуля GSM-системы

y = (OFF, ON) – состояние режима мониторинга (трекинга). OFF – режим выключен, ON – режим включен

"name1" – имя точки доступа (APN) мобильного оператора SIM-карты GSM-системы

Заводская установка – «Internet»

"name2" – WEB-имя сервера сервиса мониторинга (трекинга).

Заводская установка – «www.convoyonline.com»

Информацию о Вашем объекте охраны, на котором установлена GSM-система. Вы можете получить на сайте: www.convoyonline.com

10.5.25 Программирование меток в GSM-систему (для модели iGSM-007)

Перед началом программирования достаньте элемент питания из метки (см. п.п. 7.2).

Для входа в режим программирования в тексте SMS-сообщения (см. п.п. 2.4) введите команду:

PIN:0000 TAGPROG

После приема этого SMS-сообщения динамик блока издаст звук «Длинная трель», подтверждающая вход в режим программирования. В течение 15 сек подайте питание на метку. GSM-система звуковыми сигналами динамика выдаст количество запрограммированных меток. В GSM-систему может быть запрограммировано до 4 меток. При необходимости аналогично запрограммируйте остальные метки.

Для выхода из режима программирования в течение 15 секунд не производите никаких действий.

**Примечание**

После программирования 4-х меток GSM-система выйдет из режима программирования автоматически.

**ВНИМАНИЕ!**

В момент записи первой метки все запрограммированные ранее метки стираются из памяти GSM-системы. Поэтому программировать необходимо все метки в одной процедуре.

10.5.26 Настройка чувствительности приема метки (дальности обнаружения метки) (для модели iGSM-007)

В зависимости от места установки блока управления GSM-системы, GSM-антенны и конфигурации салона автомобиля для необходимой стабильной дальности обнаружения метки может потребоваться изменение чувствительности приема метки.

Для этого в тексте SMS-сообщения (см. п.п. 2.4) введите команду:

PIN:0000 TAGLEVEL x

где **x** = (0–9) – уровень чувствительности приема метки

x = 0 – GSM-система не обрабатывает сигналы метки.

x = 1 – самая низкая чувствительность (малая дальность обнаружения)

x = 9 – самая высокая чувствительность (большая дальность обнаружения)

Заводская установка – 5.

После приема SMS-сообщения с этой командой GSM-система отошлет отчет с подтверждением настройки:

TAGLEVEL x

**Примечание**

Команда без указания значения уровня чувствительности также может использоваться для запроса текущего уровня.

10.5.27 Настройка действий системы при входе метки в зону приема (для модели iGSM-007)

GSM-система имеет возможность работать в нескольких режимах при входе метки в зону приема.

Для настройки режима входа метки в зону приема в тексте SMS-сообщения (см. п.п. 2.4) введите команду:

PIN:0000 TAGENTER x

где **x = 0** – ничего не делает

x = 1 – при входе метки в зону приема GSM-система снимается с охраны. ЦЗ не открывается

x = 2 – при входе метки в зону приема GSM-система снимается с охраны. ЦЗ открывается

Заводская установка – 1

После приема SMS-сообщения с вышеописанной командой GSM-система вышлет отчет:

TAGENTER x

**Примечание**

Текущую настройку режима входа можно запросить, используя команду запроса пользовательских настроек (см. п.п. 6.8)

10.5.28 Настройка действий системы при выходе метки из зоны приема (для модели iGSM-007)

GSM-система предполагает несколько режимов выхода метки из зоны приема.

Для настройки режима выхода метки из зоны приема в тексте SMS-сообщения (см. п.п. 2.4) введите команду:

PIN:0000 TAGEXIT x

где **x = 0** – ничего не делает

x = 1 – при выходе метки из зоны приема GSM-система ставится на охрану. ЦЗ не закрывается

x = 2 – при выходе метки из зоны приема GSM-система ставится на охрану. ЦЗ закрывается

Заводская установка – 1

После приема SMS-сообщения с этой командой GSM-система вышлет SMS-отчет:

TAGEXIT x

**Примечание**

Текущую настройку режима выхода можно узнать с помощью команды запроса настроек пользователя (см. п.п. 6.8)

10.5.29 Настройка подтверждения снятия с охраны меткой (для модели iGSM-007)

Метка может выполнять функцию, аналогичную кнопке подтверждения снятия с охраны – выключение блокировок цепей запуска и работы двигателя после снятия GSM-системы с охраны.

Для этой настройки (см. п.п. 2.4) в тексте SMS-сообщения введите команду:

PIN:0000 TAGAVFUN x

где **x = 0** – метка не выполняет функцию кнопки подтверждения снятия с охраны

x = 1 – при входе метки в зону приема метка является аналогом кнопки подтверждения снятия с охраны

Заводская установка – 1

После получения данного SMS-сообщения GSM-система вышлет SMS-отчет:

TAGAVFUN ON или **TAGAVFUN OFF**

**Примечание**

При настройке $x=1$ и настройке режима входа метки в зону приема снятие с охраны ($x=1,2$ – см. п.п.10.5.27) блокировки цепей запуска и работы двигателя выключаются в момент снятия системы с охраны.

10.6 Настройка системы с помощью программного приложения «SMS-генератор Copvoу»

Данное программное приложение устанавливается в смартфонах на базе ОС Android и предназначено для программирования и настройки систем Copvoу iGSM-003/005/007 с помощью служебных SMS-сообщений.

Интерфейс приложения позволяет легко и интуитивно понятно настроить как установочные, так и пользовательские функции GSM-системы.

Все настройки можно сохранить в качестве шаблонов в смартфоне и использовать впоследствии для быстрого программирования GSM-системы.


Приложение можно скачать с сайта www.bat.com.ua

(раздел «Охранные противоугонные системы / GSM-сигнализации/») или с Play Market.

130.com.ua

11 Краткая инструкция по управлению и настройке системы

11.1 Управление с помощью клавиатуры телефона Управляющие клавиши при дозвоне

Клавиша телефона	Команда
1	Включение режима охраны (отключение сигналов тревоги)
2	Выключение режима охраны (отключение сигналов тревоги)
3	Включение режима тревоги (режим «Паника», блокировка двигателя)
4	Включение сервисного режима VALET
5	Включение таймерного канала №1 или активация автозапуска
6	Включение таймерного канала №2 или деактивация автозапуска
7	Включение/выключение режима прослушивания салона
8	Не используется
9	Запрос SMS-сообщения с текущим статусом и состоянием системы
0	Запрос SMS-сообщения с текущим балансом счета системы
#	Переключение к голосовому отчету о текущем статусе и состоянии системы
*	Завершить звонок (связь разрывает система)
	Завершить звонок (связь разрывает пользователь)

ВНИМАНИЕ!

Управляющие клавиши работают только после правильно введенного PIN-кода (см. п. 2.3).

11.2 Управление с помощью SMS-сообщений

Текст управляющих SMS-сообщений

Текст SMS-сообщения	Команда
ARM	Включение режима охраны
DISARM	Выключение режима охраны
ALARM	Включение режима тревоги (режим «Паника»)
VALET	Включение сервисного режима VALET
LOCK	Закрытие ЦЗ автомобиля
UNLOCK	Открытие ЦЗ автомобиля
RUNCH1	Включение универсального таймерного канала №1
RUNCH2	Включение универсального таймерного канала №2
STATE?	Запрос текущего статуса GSM-системы, температуры и напряжения бортсети
LISTEN	Ответный звонок GSM-системы с режимом прослушивания салона автомобиля
CALLME	Включение режима дозвона GSM-системы по запросу абонента
START	Активация автозапуска
STOP	Деактивация автозапуска (глушение двигателя без включения режима тревоги)
GPS?	Запрос GPS-местоположения системы

ВНИМАНИЕ!

Любое SMS-сообщение без PIN-кода в его начале (см. п. 2.4) системой игнорируется. При приеме SMS с неправильным PIN-кодом система не обрабатывает все последующие SMS-сообщения в течение 2 минут.

11.3 Пользовательские настройки системы

Настройки с помощью SMS-сообщений

Текст SMS-сообщения	Команда
NEWPIN xxxx	Новый PIN-код системы (4 цифры , от 0 до 9 каждая)
CALLCNT x	Определение числа дозвонov x абоненту, который «не поднимает трубку» x = (1 – 10, заводская установка – 1)
REPORT x	Отключение и включение SMS-отчетов системы при постановке/снятии с охраны x = (0 – 1, 0 – отчеты отключены, 1 – отчеты включены, заводская установка – 1)
ECHO "+....."	Указание системе номера телефона для SMS-отчета
VOL 0	Отключение динамика системы – п.п. 10.5.16
VOL x	Включение динамика системы на уровень x = (1 – 100, заводская установка – 50)
MIC 0	Отключение микрофона системы в салоне – п.п. 10.5.15
MIC x	Включение микрофона системы на уровень x = (1 – 15, заводская установка – 5)
SENSOR 1	Включение всех датчиков (встроенных и внешних) GSM-системы
SENSOR 0	Отключение всех датчиков (встроенных и внешних) GSM-системы
SHOCK AO WO	Отключение встроенного датчика удара – п.п. 10.5.17
SHOCK Ax Wy	Настройка порогов встроенного датчика удара x , y = (1 – 255, заводские установки: порог тревоги x = 32 и порог предупреждения y = 18)
SENSOR 1 0	Отключение встроенного датчика наклона/перемещения – п.п. 10.5.18
SENSOR 1 y	Настройка порога встроенного датчика наклона/перемещения y = (1 – 9, заводская установка – 0 – датчик отключен)
MONITOR 0	Выключение режима мониторинга (трекинга) объекта
MONITOR 1	Включение режима мониторинга (трекинга) объекта
USSD *.....#	USSD-запрос мобильному оператору (GSM-запрос текущего баланса счета/полнение баланса счета системы/запрос местоположения автомобиля)
USER?	Запрос списка абонентов и уведомлений системы
USERx ""	Удаление из списка абонентов системы абонента x = (1 – 5)
USERx Ca Mb	Запись номера телефона отправителя этого SMS-сообщения и причин тревожных/сервисных уведомлений (a , b) для абонента x
USERx Ca Mb "+....."	Запись номера, указанного в SMS-сообщении телефона и причин тревожных/сервисных уведомлений (a , b) для абонента x
BALANS ""XXX#"	Настройка номера проверки баланса счета, где XXX – номер счета мобильного оператора; USSD – запроса баланса системы
AUTOCHECK a b c	Настройка автоматической проверки баланса счета системы: где a – номер позиции в тексте ответа GSM-оператора на запрос остатка денежных средств на счете, который соответствует целой части баланса. a = (0 – 10). 0 – автоматическая проверка баланса счета отключена Заводская установка – 1 b – критический уровень остатка денежных средств на счете системы b = (1 – 255). Заводская установка – 10 c – время, через которое системе необходимо проверить остаток денежных средств на счете. c = (1 – 24 часа). Заводская установка – 24
USERSETTINGS?	Запрос настроек: проверка баланса, его автопроверка, числа попыток дозвона абонентам, сирены, динамика, микрофона и датчиков

11.4 Аппаратные настройки системы

Текст SMS-сообщения	Настройка/команда
CONFIG?	Запрос текущих аппаратных настроек системы
TURBOTIMER x y	Выбор времени работы системы в режиме «Турботаймер» x =(0 – 255 мин), y =(0 – 255сек). Заводские значения x =0, y =0
STARTTIMER x	Выбор времени задержки проверки запуска двигателя x =(4 – 1000), Заводская установка – 240 (60сек)
ARMTIMER x	Выбор времени задержки опроса тревожных входов системы x =(1 – 255сек), Заводская установка – 15
TIMERx My Pz Tw	Настройка таймерного канала x =(1,2). Условие активации y канала x : <ul style="list-style-type: none"> • постановка системы на охрану (y=1) • снятие системы с охраны (y=2) • включение зажигания (y=3) • выключение зажигания (y=4) • команда с телефона (y=5) Время задержки включения z канала x z =(0 – 255 сек). Время работы w канала x w =(0 – 255 сек).
LOCKTIMER t,p,s,d	Настройка таймера по постановке на охрану («Комфорт») где t =(0 – 255) – длительность первого импульса таймера в секундах p =(0 – 255) – длительность паузы между наступлением события и первым импульсом таймера в секундах s =(0 – 255) – длительность второго импульса таймера в секундах d =(0 – 255) – длительность паузы между первым и вторым импульсами таймера в секундах Заводские установки: t =30, p =3, s =0, d =0
OUTLOOK x t p s i	Настройка таймера закрытия центрального замка x =0 – нет импульсов закрытия ЦЗ x =1 – импульс при постановке на охрану x =2 – импульс по включению зажигания x =3 – импульс при постановке на охрану и по включению зажигания t =(0 – 255сек) – длительность первого импульса p =(0 – 255сек) – время паузы между импульсами s =(0 – 255сек) – длительность второго импульса i =(0 – 255сек) – время паузы между включением зажигания и запуском таймера Заводские установки: x =0, t =1, p =0, s =0, i =8
OUTUNLOCK x t p s	Настройка таймера открытия центрального замка x =0 – нет импульсов открытия ЦЗ x =1 – импульс при снятие с охраны x =2 – импульс по выключению зажигания x =3 – импульс при снятие с охраны и по выключению зажигания t =(0 – 255сек) – длительность первого импульса p =(0 – 255сек) – время паузы между импульсами s =(0 – 255сек) – длительность второго импульса Заводские установки: x =0, t =1, p =0, s =0
REARM 1	Включение функции автоматического возврата системы на охрану
REARM 0	Выключение функции автоматического возврата системы на охрану
SIREN x y z	Настройка сигналов сирены: где x =0 – выключение подтверждающих сигналов сирены при постановке/снятии x =1 – включение подтверждающих сигналов сирены при постановке/снятии x =2 – включение подтверждающих сигналов сирены только при постановке на охрану y =0 – сигналы сирены в режиме тревоги отключены y =1 – непрерывные сигналы сирены в режиме тревоги y =(2, 3) – прерывистые сигналы сирены в режиме тревоги (клаксон) z =(0-9) – Количество сигналов сирены/клаксона при срабатывании зоны предупреждения датчика удара. 0 – сигналы по срабатыванию зоны предупреждения отсутствуют Заводские установки: x =1, y =1, z =3

Текст SMS-сообщения	Настройка/команда
AVFUN 1	Включение режима «Иммобилайзера» (пассивной блокировки двигателя)
AVFUN 0	Выключение режима «Иммобилайзера» (пассивной блокировки двигателя)
INx y z f m n	<p>Настройка входа x=(1 – 8). Полярность сигнала y (y= «+»/«-»). Вход активен z по замыканию (z=1)/размыканию (z=2).</p> <p>Функция f=0 для входа x:</p> <ul style="list-style-type: none"> • постановка на охрану (x=1) • запрет постановки на охрану (x=2) • снятие с охраны (x=3) • признак охраны (x=4) • контроль автозапуска (x=5) • привод замка багажника (x=6) • кнопка подтверждения снятия с охраны (x=7) • разрешение постановки на охрану (x=8) <p>Функция f=(1 – 12) для входа x:</p> <ul style="list-style-type: none"> • концевой выключатель двери водителя (f=1) • концевой выключатель двери водителя (f=2) • концевой выключатель капота (f=3) • концевой выключатель багажника (f=4) • концевой выключатель капота/багажника (f=5) • универсальный концевой выключатель (f=6) • сирена (f=7) • внешний датчик (f=8) • датчик удара (f=9) • датчик движения (f=10) • датчик наклона (f=11) • датчик разбития стекла (f=12) <p>Минимальное время замыкания m=(1 – 100 (0,1 – 10 сек)). Минимальное время размыкания n=(1 – 100 (0,1 – 10 сек)).</p>
OUTx y	<p>Настройка выхода x=(1 – 6). «-» полярность выхода x x={1, 2, 3, 5} «+» полярность выхода x x={4, 6}</p> <p>Функция y выхода x:</p> <ul style="list-style-type: none"> • выход выключен (y=0) • НЗ блокировка (y=1) • универсальный таймерный канал №1 (y=2) • универсальный таймерный канал №2 (y=3) • световая индикация (габаритные огни) (y=4) • НР блокировка (y=5) • сирена (y=6) • активация автозапуска (СТАРТ) (y=7) • деактивация автозапуска (СТОП) (y=8) • турботаймер (y=9) • пейджер (y=10) • СТАРТ/СТОП (y=11) • таймер при постановке на охрану (y=12) • таймер закрытия ЦЗ (y=13) • таймер открытия ЦЗ (y=14)
CANARM x (для iGSM-005/007)	<p>Настройка типа используемых сигналов шины CAN для постановки/снятия системы с охраны: где x = 0 – сигнал шины CAN для постановки/снятия GSM-системы с охраны не используется x = 1 – используется сигнал закрытия/открытия ЦЗ штатным брелоком x = 2 – используется сигнал статуса ЦЗ (штатной охранной системы) Заводская установка – 1</p>
CANIGN x (для iGSM-005/007)	<p>Использование сигнала «Зажигание» из шины CAN автомобиля: где x = 0 – запрещено использовать сигнал из шины CAN x = 1 – разрешено использовать сигнал из шины CAN Заводская установка – 1</p>

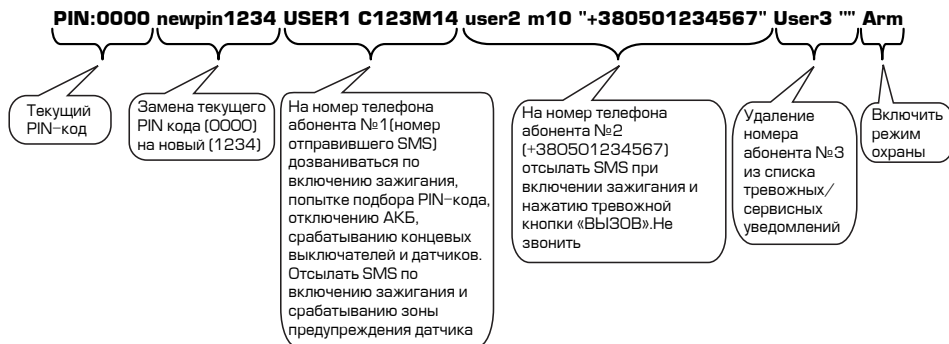
Текст SMS-сообщения	Настройка/команда
CANTRUNK x (для iGSM-005/007)	Использование сигнала управления приводом штатного замка багажника из шины CAN автомобиля: где x = 0 – запрещено использовать сигнал из шины CAN x = 1 – разрешено использовать сигнал из шины CAN Заводская установка – 1
CANWIN x (для iGSM-005/007)	Использование сигнала «Комфорт», подаваемого GSM-системой в шину CAN автомобиля: где x = 0 – запрещено использовать сигнал в шины CAN x = 1 – разрешено использовать сигнал в шины CAN Заводская установка – 1
CANCARARM x (для iGSM-005/007)	Использование сигналов управления штатной охранной системой, подаваемых GSM-системой в шину CAN автомобиля: где x = 0 – запрещено управление штатной охранной системой x = 1 – разрешено управление штатной охранной системой Заводская установка – 1
GPRS?	Запрос состояния и настроек режима мониторинга (трекинга)
APN "name1"	Указание GSM-системе имени точки доступа (APN) мобильного оператора SIM-карты системы: где name1 – имя точки доступа мобильного оператора. Заводская установка – «internet»
IPNAME "name2"	Указание GSM-системе WEB-имени сервера сервиса мониторинга (трекинга): где name2 – WEB-имя сервера. Заводская установка – www.convoyonline.com
TAGPROG (для iGSM-007)	Вход в режим программирования меток
TAGLEVEL x (для iGSM-007)	Настройки уровня чувствительности (дальности обнаружения) метки: где x = (0-9) x = 0 – GSM-система не обрабатывает сигналы метки x = 1 – самая низкая чувствительность (малая дальность) x = 9 – самая высокая чувствительность (большая дальность) Заводская установка – 5
TAGENTER x (для iGSM-007)	Настройка действий системы при входе метки в зону приема: где x = 0 – ничего не делает x = 1 – при входе GSM-система снимается с охраны. ЦЗ не открывается x = 2 – при входе GSM-система снимается с охраны. ЦЗ открывается Заводская установка – 1
TAGEXIT x (для iGSM-007)	Настройка действий системы при выходе метки из зоны приема: где x = 0 – ничего не делать x = 1 – при выходе GSM-система ставится на охрану. ЦЗ не закрывается x = 2 – при выходе GSM-система ставится на охрану. ЦЗ закрывается Заводская установка – 1
TAGAVFUN x (для iGSM-007)	Настройка метки для подтверждения снятия с охраны: где x = 0 – метка не выполняет функцию кнопки подтверждения снятия с охраны x = 1 – метка выполняет функцию кнопки подтверждения снятия с охраны Заводская установка – 1



ВНИМАНИЕ!

Любое SMS-сообщение без PIN-кода в его начале системой игнорируется. Система не обрабатывает все последующие SMS-сообщения в течение 2 минут.

Пример правильно составленного SMS-сообщения для системы:



Примечание

Текст SMS-сообщения может набираться как заглавными, так и прописными латинскими буквами.

130.com.ua

130.com.ua

130.com.ua

130.com.ua