



ТЕЛЕФОНЫ

0 (800) 800 130
(050) 462 0 130
(063) 462 0 130
(067) 462 0 130

130
COM.UA

Интернет-магазин
автотоваров



SKYPE

km-130

АВТОМАГНИТОЛЫ — Магнитолы • Медиа-ресиверы и станции • Штатные магнитолы • CD/DVD чейнджеры • FM-модуляторы/USB адаптеры • Flash память • Переходные рамки и разъемы • Антенны • Аксессуары | **АВТОЗВУК** — Акустика • Усилители • Сабвуферы • Процессоры • Кроссоверы • Наушники • Аксессуары | **БОРТОВЫЕ КОМПЬЮТЕРЫ** — Универсальные компьютеры • Модельные компьютеры • Аксессуары | **GPS НАВИГАТОРЫ** — Портативные GPS • Встраиваемые GPS • GPS модули • GPS трекеры • Антенны для GPS навигаторов • Аксессуары | **ВИДЕОУСТРОЙСТВА** — Видеорегистраторы • Телевизоры и мониторы • Автомобильные ТВ тюнеры • Камеры • Видеомодули • Транскодеры • Автомобильные ТВ антенны • Аксессуары | **ОХРАННЫЕ СИСТЕМЫ** — Автосигнализации • Мотосигнализации • Механические блокираторы • Имобилайзеры • Датчики • Аксессуары | **ОПТИКА И СВЕТ** — Ксенон • Биксенон • Лампы • Светодиоды • Стробоскопы • Оптика и фары • Омыватели фар • Датчики света, дождя • Аксессуары | **ПАРКТРОНИКИ И ЗЕРКАЛА** — Задние парктроники • Передние парктроники • Комбинированные парктроники • Зеркала заднего вида • Аксессуары | **ПОДОГРЕВ И ОХЛАЖДЕНИЕ** — Подогревы сидений • Подогревы зеркал • Подогревы дворников • Подогревы двигателей • Автохолодильники • Автокондиционеры • Аксессуары | **ТЮНИНГ** — Виброизоляция • Шумоизоляция • Тонировочная пленка • Аксессуары | **АВТОАКСЕССУАРЫ** — Радар-детекторы • Громкая связь Bluetooth • Стеклоподъемники • Компрессоры • Звуковые сигналы, СГУ • Измерительные приборы • Автопылесосы • Автокресла • Разное | **МОНТАЖНОЕ ОБОРУДОВАНИЕ** — Установочные комплекты • Обивочные материалы • Декоративные решетки • Фазоинверторы • Кабель и провод • Инструменты • Разное | **ПИТАНИЕ** — Аккумуляторы • Преобразователи • Пуско-зарядные устройства • Конденсаторы • Аксессуары | **МОРСКАЯ ЭЛЕКТРОНИКА И ЗВУК** — Морские магнитолы • Морская акустика • Морские сабвуферы • Морские усилители • Аксессуары | **АВТОХИМИЯ И КОСМЕТИКА** — Присадки • Жидкости омывателя • Средства по уходу • Полироли • Ароматизаторы • Клеи и герметики | **ЖИДКОСТИ И МАСЛА** — Моторные масла • Трансмиссионные масла • Тормозные жидкости • Антифризы • Технические смазки



В магазине «130» вы найдете и сможете купить в Киеве с доставкой по городу и Украине практически все для вашего автомобиля. Наши опытные консультанты предоставят вам исчерпывающую информацию и помогут подобрать именно то, что вы ищете. Ждем вас по адресу

<https://130.com.ua>

РУКОВОДСТВО ПОЛЬЗОВАТЕЛЯ



KTSX

**УСИЛИТЕЛИ МОЩНОСТИ:
QS 4.65, QS 4.95, QS 4.160,
QS 4.160M Black Edition
QS 4.95M Black Edition**

130.com.ua

ВВЕДЕНИЕ

Благодарим Вас за покупку усилителя KICX. Вы выбрали продукт высокого качества. Усилители KICX выделяется на фоне других усилителей не только благодаря своему привлекательному внешнему виду, но и благодаря высокой выходной мощности и хорошо продуманным возможностям.

ВНИМАНИЕ!

Настоящее устройство является усилителем звука высокой мощности, используйте его со всей ответственностью. Очень громкая музыка может привести к необратимой потере слуха. Настоящий усилитель предназначен для установки в автомобилях с 12-вольтовой электрической системой с заземлением отрицательного полюса. Попытка подсоединить или использовать усилитель в другой электрической системе может повредить усилитель или электрическую систему.

Перед установкой и использованием усилителя прочтите инструкцию по эксплуатации и ознакомьтесь со всеми мерами предосторожности. Настоящее руководство написано для опытного установщика. Мы рекомендуем производить установку усилителя в специализированном центре. В случае возникновения какой-либо неисправности свидетельство технически правильной установки и всех соединений является предпосылкой предоставления гарантийного обслуживания.

The logo for KICX, featuring the letters 'KICX' in a bold, italicized, sans-serif font. The letters are black and set against a white background. The 'K' and 'I' are connected, as are the 'C' and 'X'. The logo is centered between two thick, black, horizontal bars that extend towards the left and right edges of the page.

Настоящая инструкция предназначена помочь Вам безопасным образом добиться наилучшей работы усилителя. Тщательно соблюдайте все инструкции по установке и эксплуатации. После установки усилителя храните руководство в надежном месте, так как позже у Вас могут возникнуть вопросы.

ПРОЕКТИРОВАНИЕ ВАШЕЙ СИСТЕМЫ.

Перед началом инсталляции, подумайте, какие возможные компоненты Вы будете добавлять в будущем, из расчета наличия свободного места и хорошей вентиляции будущей системы.

Решите, исходя из наличия линейных выходов в Вашем головном устройстве, будете Вы использовать входы высокого уровня или линейные входы усилителя. Возможно, для фронтальной пары Вы решите использовать встроенный усилитель головного устройства, тогда мощный двухканальный усилитель можно будет подключить к тыловой паре каналов. Также померьте длину сигнального RCA-кабеля от головного устройства до места монтажа усилителя. Для согласования входов RCA усилителей с выходом головного устройства на динамики необходимо приобретение специального адаптера.

4-х канальные усилители могут быть использованы в схемах:

- фронт (2 динамика) + сабвуфер (мостовым включением);
- в обычной классической схеме 4 канала.

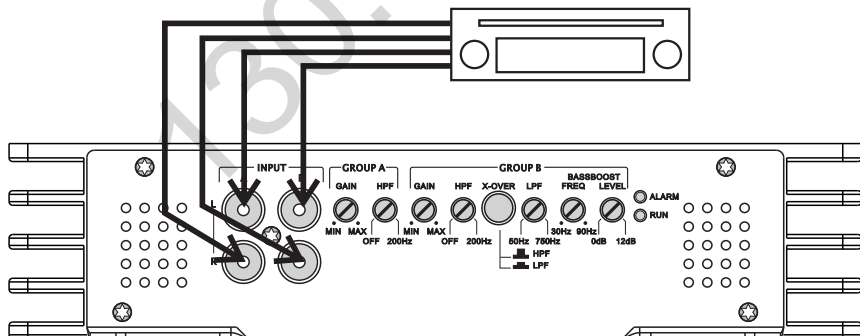
The logo for KICX, featuring the letters 'KICX' in a bold, italicized, sans-serif font. The letters are white and set against a black background that has a slight gradient and a shadow effect.

ПОДКЛЮЧЕНИЕ СИЛОВОГО ПРОВОДА

ПРЕЖДЕ ВСЕГО, СНИМИТЕ КЛЕММУ “+” С ВАШЕГО АККУМУЛЯТОРА.

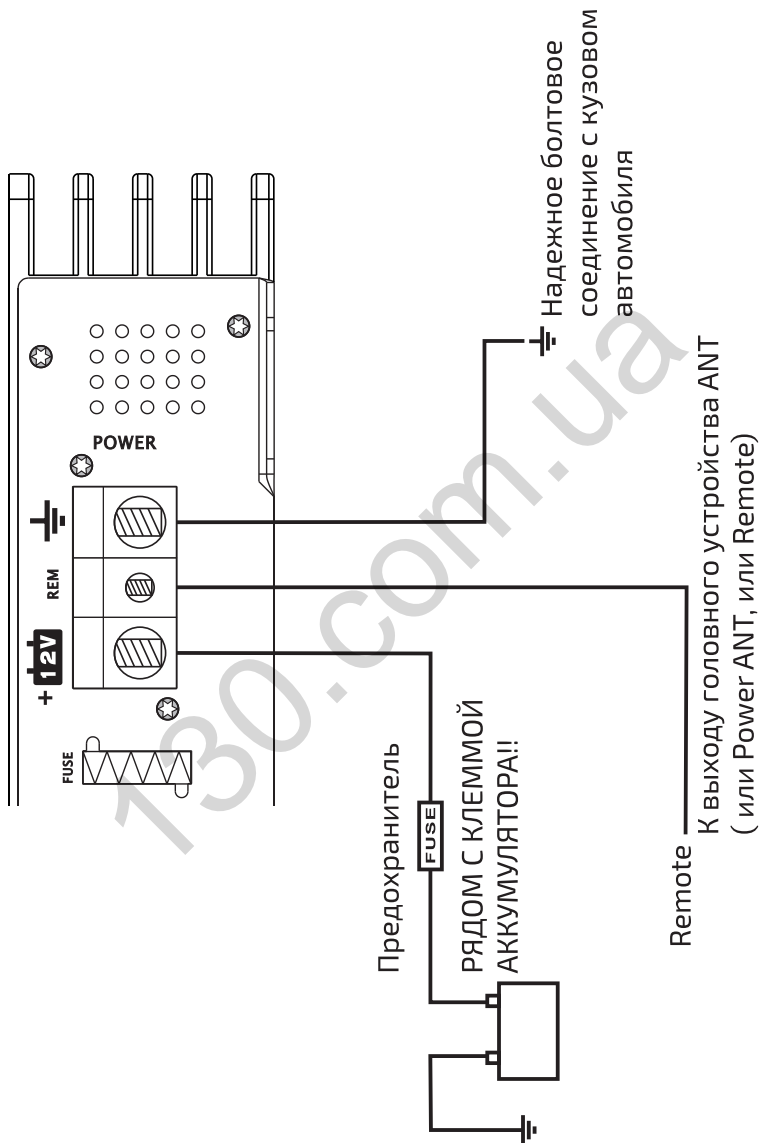
Силовой провод рекомендованного сечения используйте для подвода плюса питания и массы, а для провода управления (remote) можно использовать калибр 20 AWG. Место для массы должно быть качественно до блеска зачищено и лучше всего использовать болтовое соединение диаметром не менее М6. Плюсовой провод необходимо подключать непосредственно к аккумулятору через предохранитель соответствующего номинала. Провод управления подсоединяется к проводу power antenna головного устройства (как правило, зеленый или фиолетовый).
Особенно важно защитить внешним предохранителем питания усилитель QS 4.160!

СХЕМА ПОДКЛЮЧЕНИЯ ГОЛОВНОГО УСТРОЙСТВА



KICX

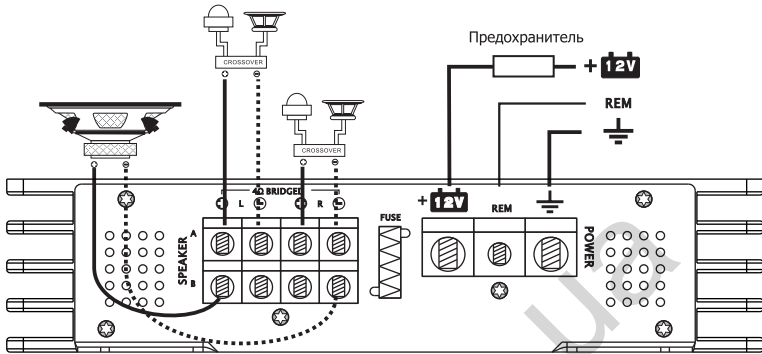
СХЕМА ПОДКЛЮЧЕНИЯ СИЛОВЫХ ПРОВОДОВ



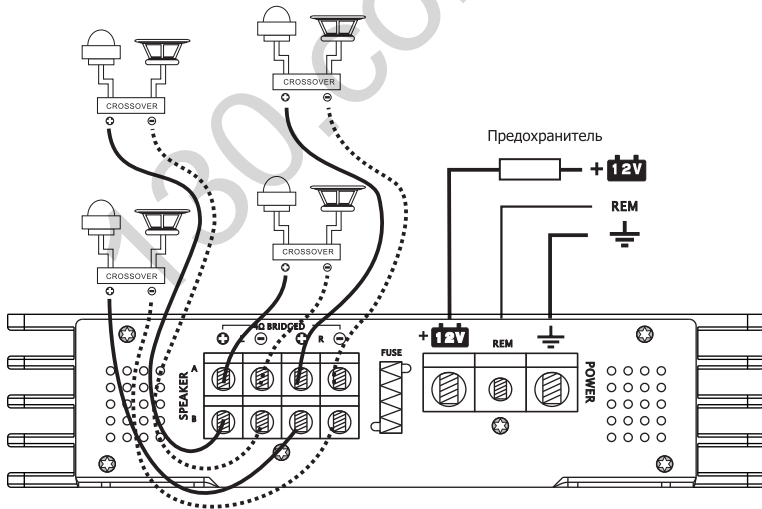
KICX

ПОДКЛЮЧЕНИЕ ДИНАМИКОВ

4-Х ПОЛОСНЫЙ ФРОНТ И САБВУФЕР

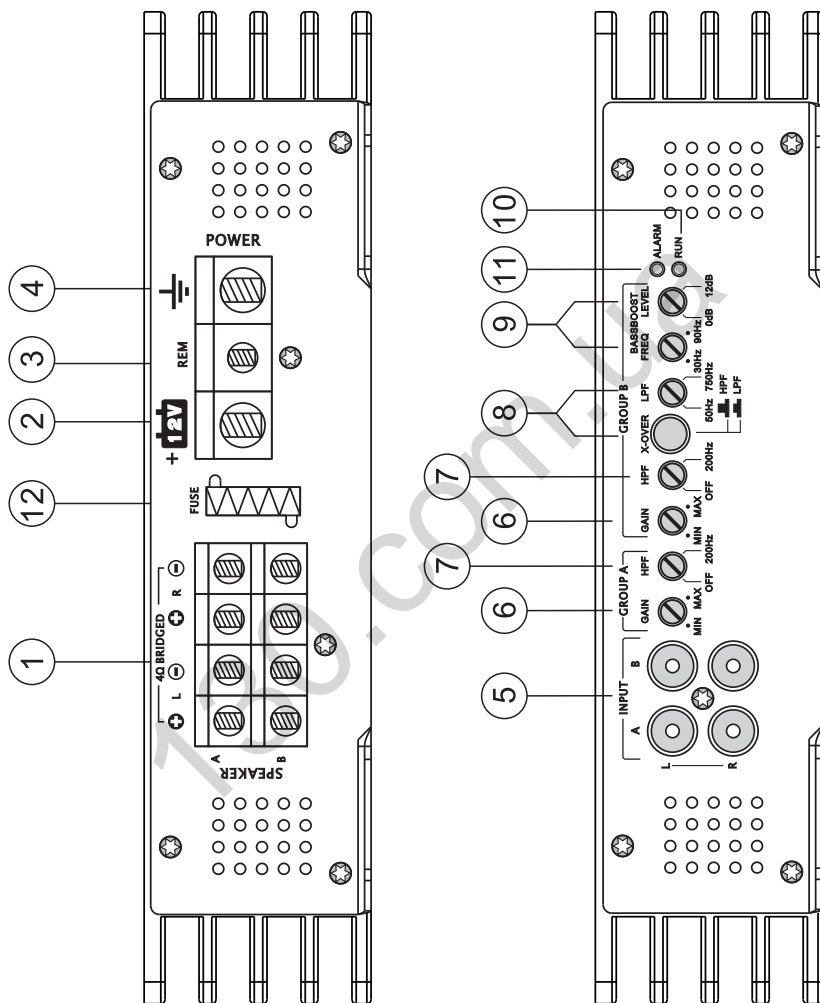


КЛАССИЧЕСКАЯ СХЕМА 4-Х КАНАЛЬНОГО ПОДКЛЮЧЕНИЯ



KICX

НАЗНАЧЕНИЕ РАЗЪЁМОВ И ОРГАНОВ НАСТРОЙКИ QS 4.65 / QS 4.95 / QS 4.160



KICX

1. Колодка для акустических систем (сабвуфера) (+ и -).
2. Силовой разъем для кабеля +12 Вольт, идущего от аккумуляторной клеммы (+12V).
3. Разъем провода дистанционного управления питанием (REM). Если головное устройство такой функции не имеет, подайте на данный разъем +12В, отключаемые сигналом с замка зажигания.
4. Разъем массы, для соединения с кузовом автомобиля (GND).
5. Линейные входы (INPUT, L,R). Служат для подключения к линейным выходам головного устройства с помощью кабеля с разъемами типа RCA.
6. Регулировка чувствительности (Gain)
Позволяет регулировать чувствительность от 200 мВ до 5В
7. Фильтр, пропускающий высокие частоты .
Потенциометр является регулятором полосы пропускания фильтра (0-200Гц), при повороте влево до упора (OFF) – фильтр выключен.
8. Переключатель типа фильтра (Crossover) и потенциометр фильтра, пропускающего низкие частоты . Потенциометр является регулятором полосы пропускания фильтра (50-200 Гц).

The logo for KICX, featuring the letters 'KICX' in a bold, italicized, sans-serif font. The letters are black with a white outline, giving them a three-dimensional appearance. The logo is centered between two thick, black, trapezoidal shapes that resemble stylized wings or brackets.

9. Регулятор усиления частот нижнего края звукового диапазона (Bassboost). Левым потенциометром выбирается частота усиления (30 - 90 Гц), правым - уровень (0-12 Дб)

10. Светодиод индикатор питания

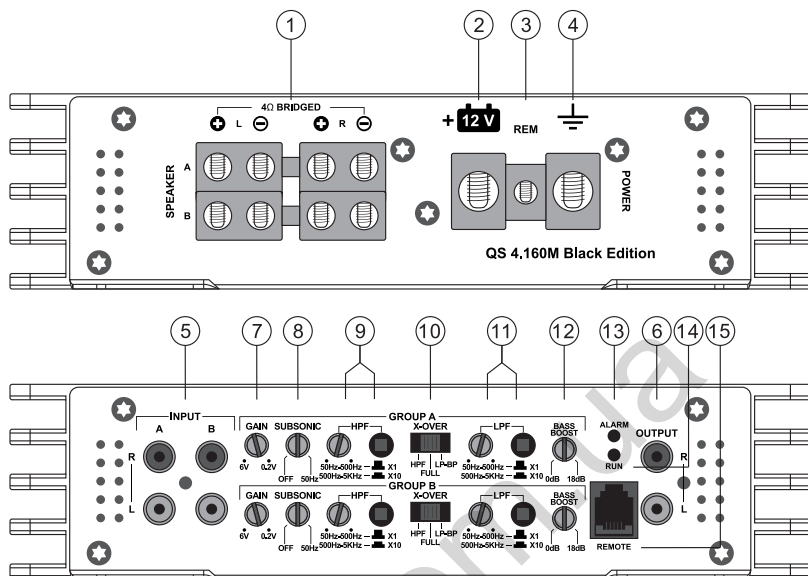
11. Светодиод индикатор перегрузки усилителя (или просадки напряжения питания до слишком низкого значения 10-0,5 В)

12. Предохранитель питания 40А, в моделях QS 4.65, QS 4.95 защищает бортсеть при выходе усилителя из строя.

В модели QS 4.160 внешний предохранитель 60А устанавливается непосредственно в силовой линии как можно ближе к аккумулятору.

The logo for KICX, featuring the letters 'KICX' in a bold, italicized, sans-serif font. The logo is centered between two thick, black, horizontal bars that extend towards the left and right edges of the page.

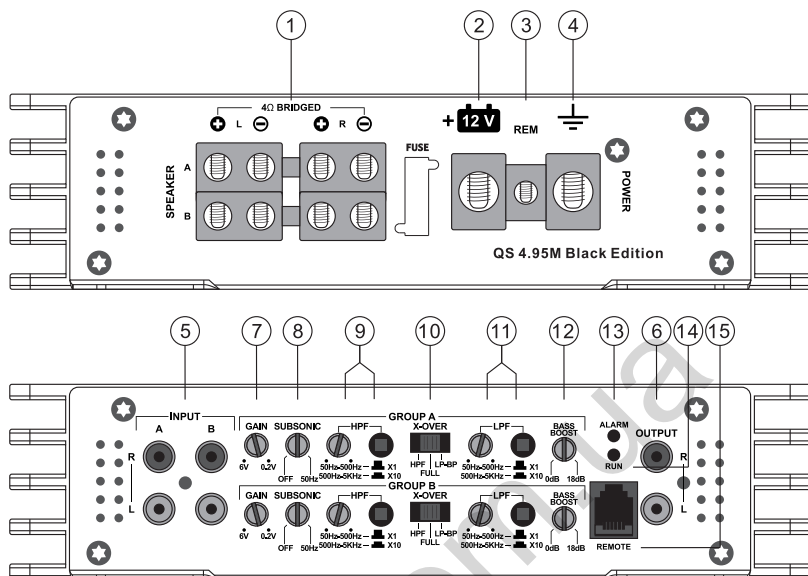
НАЗНАЧЕНИЕ РАЗЪЁМОВ И ОРГАНОВ НАСТРОЙКИ QS 4.160M BLACK EDITION



1. SPEAKER – Клеммы выхода усилителя для подключения динамиков
2. +12 – Плюсовая клемма
3. REM – Клемма управления питанием
4. \ominus GND – Минусовая клемма
5. INPUT – RCA разъемы линейных входов левого и правого каналов
6. OUTPUT – RCA разъемы линейного выхода для подключения дополнительного усилителя
7. GAIN – Регулятор уровня входного сигнала каналов
8. SUBSONIC – Фильтр инфранизких частот
9. HPF – Фильтр высоких частот
10. X-OVER – Переключатель режима работы кроссовера
11. LPF – Фильтр низких частот
12. BASS BOOST – Регулятор усиления низкочастотного сигнала
13. ALARM – Индикатор неисправности
14. RUN – Индикатор включения
15. REMOTE – Терминал для дистанционного регулятора

KICX

НАЗНАЧЕНИЕ РАЗЪЕМОВ И ОРГАНОВ НАСТРОЙКИ QS 4.95M BLACK EDITION



1. SPEAKER – Клеммы выхода усилителя для подключения динамиков
2. +12 – Плюсовая клемма
3. REM – Клемма управления питанием
4. \ominus GND – Минусовая клемма
5. INPUT – RCA разъемы линейных входов левого и правого каналов
6. OUTPUT – RCA разъемы линейного выхода для подключения дополнительного усилителя
7. GAIN – Регулятор уровня входного сигнала каналов
8. SUBSONIC – Фильтр инфранизких частот
9. HPF – Фильтр высоких частот
10. X-OVER – Переключатель режима работы кроссовера
11. LPF – Фильтр низких частот
12. BASS BOOST – Регулятор усиления низкочастотного сигнала
13. ALARM – Индикатор неисправности
14. RUN – Индикатор включения
15. REMOTE – Терминал для дистанционного регулятора

KICX

ПОМНИТЕ:

В связи с постоянным улучшением и модернизацией продукта некоторые функции, описанные выше и технические характеристики, приведенные ниже, могут быть изменены производителем без предварительного уведомления и отличаться от заявленных в данном руководстве.

ВОЗМОЖНЫЕ ПРОБЛЕМЫ И МЕТОДЫ ИХ УСТРАНЕНИЯ

Если что-то не получается, не торопитесь демонтировать усилитель внимательно прочтите нижеследующее:

НЕТ ЗВУКА:

1. Проверьте качество всех соединений
2. Проверьте наличие +12 Вольт не только на + зажиме, но и на зажиме Remote
3. Проверьте, проходит ли сигнал до усилителя – для этого можно вынуть кабель из головного устройства и кратковременно дотронуться пальцем до разъема RCA кабеля, со стороны головного устройства. Вы должны услышать сильный фон.

СИЛЬНЫЙ ШУМ В ПАУЗАХ:

1. Возможно, необходимо заземлить головное устройство в той же точке, что и усилитель.
2. Если помеха слышна при заведенном двигателе, следует убедиться, что высоковольтные провода имеют омическое сопротивление (для подавления радиопомех), и что сигнальный RCA кабель проложен на значительном расстоянии от жгута блока управления двигателем инжекторного типа. Возможно, придется провести его к головному устройству немного другим путем, например, со стороны ног пассажира, а не водителя.



Помните, что большинство проблем связано не с самими усилителями, который является высококачественным и технически совершенным продуктом, а с корректным взаимодействием данного устройства с динамиками и бортовой сетью Вашего автомобиля.

ТЕХНИЧЕСКИЕ ХАРАКТЕРИСТИКИ

МОДЕЛЬ	QS 4.160	QS 4.95	QS 4.65
Номинальная мощность при 4 Ом, СТЕРЕО	160Вт x 4	95Вт x 4	65Вт x 4
Номинальная мощность при 4 Ом, МОНО в мостовом включении	350Вт x 2	185Вт x 2	165Вт x 2
Номинальная мощность при 2 Ом, СТЕРЕО	190Вт x 4	115Вт x 4	95Вт x 4
Максимальная мощность при 2 Ом, СТЕРЕО	350Вт x 4	185Вт x 4	165Вт x 4
Отношение сигнал / шум	>90дБ	>90дБ	>90дБ
Усиление Bassboost	30~90Гц/0~12 дБ	30~90Гц/0~12 дБ	30~90Гц/0~12 дБ
Коэффициент гармонических искажений (THD) @ 1кГц (4Ом), измеренный при 30% номинальной мощности	<0,02%	<0,05%	<0,05%
Разделение каналов	>60дБ	>60дБ	>60дБ
Входная чувствительность, В	0,2 ~5В	0,2 ~5В	0,2 ~5В
Входной импеданс	100кОм	100кОм	100кОм
Демпфирующий фактор	>100дБ	>100дБ	>100дБ
Частота и крутизна среза фильтров			
ФВЧ (HPF)	ВЫКЛ~200Гц / 12дБ	ВЫКЛ~200Гц / 12дБ	ВЫКЛ~200Гц / 12дБ
ФНЧ (LPF)	50Гц~750Гц / 12дБ	50Гц~750Гц / 12дБ	50Гц~750Гц / 12дБ
Номинал предохранителей	1x60А внешн.	1x40А	1x40А
Размеры, мм (ШxВxД)	228x53x347	228x53x266	228x53x244

KICX

ТЕХНИЧЕСКИЕ ХАРАКТЕРИСТИКИ QS 4.160M BLACK EDITION

Номинальная выходная мощность (4 Ом)	160Вт x 4
Номинальная выходная мощность мостовое подключение (4 Ом)	310Вт x 2
Номинальная выходная мощность (2 Ом)	320Вт x 4
Диапазон воспроизводимых частот	10Гц-25кГц
THD - Коэффициент гармонических искажений	<0,05%
Разделение каналов	>60дБ
Входная чувствительность	0,2В-6В
Отношение сигнал / Шум	>90дБ
ФВЧ (12дБ), Гц	50(500)-500(5к)
ФНЧ (12дБ), Гц	50(500)-500(5к)
Множитель регулировки ВЧ:	x1,x10
Множитель регулировки НЧ:	x1,x10
Регулировка усиления частоты(45 Гц)	0-18дБ
Сабсоник	0-50 Гц
Размеры, мм (Ш x В x Д)	228 x 53 x 347

ТЕХНИЧЕСКИЕ ХАРАКТЕРИСТИКИ QS 4.95M BLACK EDITION

Номинальная мощность при 4 Ом, СТЕРЕО	95Вт x 4
Номинальная мощность при 4 Ом, МОНО в мостовом включении	171Вт x2
Номинальная мощность при 2 Ом, СТЕРЕО	150Вт x 4
Диапазон воспроизводимых частот	10Гц-25кГц
Отношение сигнал/ шум	>90дБ
Коэффициент гармонических искажений (THD) @ 1кГц (4Ом) / Разделение каналов	<0,05% >60дБ
Входная чувствительность, В	0,2 ~5В
Входной импеданс	100кОм (kOhm)
ФВЧ (12дБ), Гц	50(500)-500(5к)
ФНЧ (12дБ), Гц	50(500)-500(5к)
Множитель регулировки ВЧ	x1,x10
Множитель регулировки НЧ:	x1,x10
Усилитель баса	30Гц ~90Гц/0~ 18дБ
Сабсоник	OFF - 50Гц
Номинал предохранителей	40А x 1
Размеры, мм (ШxВxД)	228x53x266



ГАРАНТИЙНЫЕ ОБЯЗАТЕЛЬСТВА И ОГРАНИЧЕНИЯ, КАСАЮЩИЕСЯ ГАРАНТИИ

Пожалуйста, внимательно прочтите условия гарантии и храните ее вместе с руководством в оригинальной коробке. Производитель продукции под торговой маркой KICX дает ограниченную гарантию в соответствии со следующими условиями:

Срок гарантии: согласно приложенному гарантийному талону.

Предмет гарантии: данная гарантия распространяется только на продукты KICX, проданные уполномоченными дилерами.

Цель: те продукты, которые окажутся дефектными в течение периода гарантии, будут отремонтированы, или обменены на эквивалентный продукт по усмотрению поставщика и по согласованию с покупателем.

ГАРАНТИЯ АННУЛИРУЕТСЯ В СЛЕДУЮЩИХ СЛУЧАЯХ:

1. В случае повреждений, обусловленных авариями, неадекватным обращением, неправильной эксплуатацией, и установкой, воздействием агрессивных жидкостей и воды, повреждений, связанных с воровством.
2. Если испорчен, изменен или удален серийный номер продукта (если таковой имеется) и дата выпуска.
3. В случае повреждений, обусловленных перегрузкой или избыточными искажениями, связанными с нелинейным функционированием источника питания.
4. В случае отсутствия или неправильно заполненного гарантийного талона.
5. В случае попадания в устройство посторонних предметов (насекомых, пали, грязи и тд.).
6. Если установка и послепродажное обслуживание выполнялось лицом, отличным от уполномоченного сервисного центра торговой марки KICX.

The logo for KICX, featuring the letters 'KICX' in a bold, italicized, sans-serif font. The letters are black and set against a white background. The 'K' and 'I' are connected, as are the 'C' and 'X'. The logo is centered between two thick black horizontal bars.

Помните, что все претензии принимаются при сохранении товарного вида изделия и при наличии заводской упаковки.

Производитель продуктов под торговой маркой KICX не несет ответственности за возможные повреждения, обусловленные несоблюдением указаний, содержащихся в данном руководстве.

Срок хранения и годности

Срок хранения – не ограничен. Срок эксплуатации – 5 лет с момента продажи продукта.

Правила и условия безопасного хранения, транспортировки, утилизации, захоронения и уничтожения

Продукт не требует специально оговоренных ограничений по правилам и условиям безопасного хранения, транспортировки, утилизации, захоронения и уничтожения (при необходимости).

Информация о сертификации

Продукт соответствует всем требованиям, предъявленным системой сертификации РСТ, и имеет все необходимые сертификаты.

Стандартная комплектация

- усилитель
- инструкция пользователя
- гарантийный талон
- упаковка

The logo for KICX, featuring the letters 'KICX' in a bold, stylized, italicized font. The letters are black with a white outline, giving it a three-dimensional appearance. The logo is centered between two thick, black, trapezoidal shapes that resemble the front fenders of a vehicle.

ДЛЯ ЗАМЕТОК

130.com.ua

KICX

Автовары «130»

130.com.ua

KICX

130.com.ru

KICX.RU

Автовары «130»