



ТЕЛЕФОНЫ

0 (800) 800 130
(050) 462 0 130
(063) 462 0 130
(067) 462 0 130

130
COM.UA

Интернет-магазин
автотоваров



SKYPE

km-130

АВТОМАГНИТОЛЫ — Магнитолы • Медиа-ресиверы и станции • Штатные магнитолы • CD/DVD чейнджеры • FM-модуляторы/USB адаптеры • Flash память • Переходные рамки и разъемы • Антенны • Аксессуары | **АВТОЗВУК** — Акустика • Усилители • Сабвуферы • Процессоры • Кроссоверы • Наушники • Аксессуары | **БОРТОВЫЕ КОМПЬЮТЕРЫ** — Универсальные компьютеры • Модельные компьютеры • Аксессуары | **GPS НАВИГАТОРЫ** — Портативные GPS • Встраиваемые GPS • GPS модули • GPS трекеры • Антенны для GPS навигаторов • Аксессуары | **ВИДЕОУСТРОЙСТВА** — Видеорегистраторы • Телевизоры и мониторы • Автомобильные ТВ тюнеры • Камеры • Видеомодули • Транскодеры • Автомобильные ТВ антенны • Аксессуары | **ОХРАННЫЕ СИСТЕМЫ** — Автосигнализации • Мотосигнализации • Механические блокираторы • Имобилайзеры • Датчики • Аксессуары | **ОПТИКА И СВЕТ** — Ксенон • Биксенон • Лампы • Светодиоды • Стробоскопы • Оптика и фары • Омыватели фар • Датчики света, дождя • Аксессуары | **ПАРКТРОНИКИ И ЗЕРКАЛА** — Задние парктроники • Передние парктроники • Комбинированные парктроники • Зеркала заднего вида • Аксессуары | **ПОДОГРЕВ И ОХЛАЖДЕНИЕ** — Подогревы сидений • Подогревы зеркал • Подогревы дворников • Подогревы двигателей • Автохолодильники • Автокондиционеры • Аксессуары | **ТЮНИНГ** — Виброизоляция • Шумоизоляция • Тонировочная пленка • Аксессуары | **АВТОАКСЕССУАРЫ** — Радар-детекторы • Громкая связь Bluetooth • Стеклоподъемники • Компрессоры • Звуковые сигналы, СГУ • Измерительные приборы • Автопылесосы • Автокресла • Разное | **МОНТАЖНОЕ ОБОРУДОВАНИЕ** — Установочные комплекты • Обивочные материалы • Декоративные решетки • Фазоинверторы • Кабель и провод • Инструменты • Разное | **ПИТАНИЕ** — Аккумуляторы • Преобразователи • Пуско-зарядные устройства • Конденсаторы • Аксессуары | **МОРСКАЯ ЭЛЕКТРОНИКА И ЗВУК** — Морские магнитолы • Морская акустика • Морские сабвуферы • Морские усилители • Аксессуары | **АВТОХИМИЯ И КОСМЕТИКА** — Присадки • Жидкости омывателя • Средства по уходу • Полироли • Ароматизаторы • Клеи и герметики | **ЖИДКОСТИ И МАСЛА** — Моторные масла • Трансмиссионные масла • Тормозные жидкости • Антифризы • Технические смазки



В магазине «130» вы найдете и сможете купить в Киеве с доставкой по городу и Украине практически все для вашего автомобиля. Наши опытные консультанты предоставят вам исчерпывающую информацию и помогут подобрать именно то, что вы ищете. Ждем вас по адресу

<https://130.com.ua>



**РУКОВОДСТВО
ПОЛЬЗОВАТЕЛЯ**

130.com.ua

СОДЕРЖАНИЕ

Технические характеристики	
GORILLA BASS 1600, 3000, 8000, 10 000	2
GORILLA BASS 15 000	3
GORILLA BASS 4.260, 4.400, 4.660, 4.1000.....	4
GORILLA BASS 1.3000M	5
Панель настроек	
GORILLA BASS 1600, 3000, 8000, 10 000	6
GORILLA BASS 15 000	7
GORILLA BASS 4.260, 4.400, 4.660.....	8
GORILLA BASS 1.3000M, 4.1000.....	9
Панель питания	
GORILLA BASS 1600, 3000, 8000, 10 000	10
GORILLA BASS 15 000	11
GORILLA BASS 4.260, 4.400, 4.660, 4.1000.....	12
GORILLA BASS 1.3000M	13
Примеры подключения	
GORILLA BASS 1600	14
GORILLA BASS 3000	15
GORILLA BASS 8000	16
GORILLA BASS 10 000	17
GORILLA BASS 15 000	19
GORILLA BASS 4.400, 4.660.....	21
GORILLA BASS 4.260, 4.1000.....	23
GORILLA BASS 1.3000M	24
Система защиты и устранение неисправностей	26

ТЕХНИЧЕСКИЕ ХАРАКТЕРИСТИКИ

Gorilla Bass 1600 , 3000, 8000, 10 000.

Модель	Gorilla Bass 1600	Gorilla Bass 3000	Gorilla Bass 8000	Gorilla Bass 10 000
Выходная мощность:				
1 Ом, номинальная мощность, 14.4 В	2300 Вт	3600 Вт	9500 Вт	11500Вт
2 Ом, номинальная мощность, 14.4 В	1700 Вт	2400 Вт	6800 Вт	7200Вт
1 Ом, номинальная мощность, 12.6 В	1600 Вт	3000 Вт	8000 Вт	10000Вт
2 Ом, номинальная мощность, 12.6 В	1300 Вт	1800 Вт	5800 Вт	6000Вт
Диапазон воспроизводимых частот (фильтр ВКЛ)	20 Гц – 20 КГц	20 Гц – 20 КГц	18 Гц – 8 КГц	18 Гц – 8 КГц
Диапазон воспроизводимых частот (фильтр ВЫКЛ)	5Гц – 22 КГц	5Гц – 22 КГц	-	-
ФНЧ Linkwitz-Riley (12 дб/окт)	20 Гц – 80 Гц	20 Гц – 80 Гц	20 Гц – 80 Гц	18Гц – 120 Гц
Кроссовер Linkwitz-Riley (12 дб/окт)	80 Гц – 20 КГц	80 Гц – 20 КГц	80 Гц – 8 КГц	18 Гц – 8 КГц
Входная чувствительность	155 мВ – 8 В	110 мВ – 8 В	160 мВ – 600 мВ	200 мВ – 1 В
Басс буст	0-+18дБ/45Гц	0-+18дБ/45Гц	нет	нет
Рабочее напряжение (стабильная работа)	12.6 В – 14.4 В	12.6 В – 14.4 В	12.6 В – 14.4 В	12.6 В – 14.4 В
Минимальное сопротивление нагрузки	1 Ом	1 Ом	1 Ом	1 Ом
Потребляемый ток (средний, музыкальная программа)	90 А	160 А	380 А	476А
Рекомендуемый номинал предохранителя	80 А	150 А	2x225А	6x60А+стекл. 0.5А
Минимальное сечение силовых проводов для подключения	6AWG	4AWG	0AWG	2x0AWG
Минимальное сечение акустических проводов для подключения	12AWG	12AWG	10AWG	10AWG
Размер (см)	24,6x5,6x21,3	31,2x6,1x26,9	45x6,1x26,9	75,2x6,4x25,7
Вес (кг)	3,3	4,9	7,7	13,5

ТЕХНИЧЕСКИЕ ХАРАКТЕРИСТИКИ

Gorilla Bass 15 000.

Модель	Gorilla Bass 15 000
Выходная мощность:	
1 Ом, номинальная мощность, 14.4 В	19000 Вт
2 Ом, номинальная мощность, 14.4 В	12700 Вт
1 Ом, номинальная мощность, 12.6 В	15000 Вт
2 Ом, номинальная мощность, 12.6 В	9800 Вт
Диапазон воспроизводимых частот (фильтр ВКЛ)	13 Гц – 2 КГц
Диапазон воспроизводимых частот (фильтр ВЫКЛ)	13 Гц – 3 КГц
ФНЧ Linkwitz-Riley (12 дБ/окт)	13Гц – 120 Гц
Кроссовер Linkwitz-Riley (12 дБ/окт)	13 Гц – 2 КГц
Входная чувствительность	160 мВ – 6 В
Басс буст	нет
Рабочее напряжение (стабильная работа)	12.6 В – 14.4 В
Минимальное сопротивление нагрузки	1 Ом
Потребляемый ток (средний, музыкальная программа)	630 А
Рекомендуемый номинал предохранителя	6x125A+1x60 А
Минимальное сечение силовых проводов для подключения	2X0AWG
Минимальное сечение акустических проводов для подключения	10AWG
Размер (см)	75,2x6,4x25,7
Вес (кг)	13,5

ТЕХНИЧЕСКИЕ ХАРАКТЕРИСТИКИ

Gorilla Bass 4.260, 4.400, 4.660, 4.1000

Модель	Gorilla Bass 4.260	Gorilla Bass 4.400	Gorilla Bass 4.660	Gorilla Bass 4.1000
Выходная мощность:				
4 канала @ 1 Ом, номинальная мощность, 14.4 В	нет	4 x 400 Вт	4 x 660 Вт	нет
4 канала @ 2 Ом, номинальная мощность, 14.4 В	4 x 260 Вт	нд	нд	4 x 1200 Вт
2 канала @ 2 Ом (Мостовое подключение), 14.4 В	нет	2 x 800 Вт	2 x 1320 Вт	нет
2 канала @ 4 Ом (Мостовое подключение), 14.4 В	2 x 520 Вт	нд	нд	2 x 2400 Вт
4 канала @ 1 Ом, номинальная мощность, 12.6 В	нет	4 x 310 Вт	4 x 600 Вт	нет
4 канала @ 2 Ом, номинальная мощность, 12.6 В	4 x 200 Вт	нд	нд	4x1000Вт
3 канала, номинальная мощность 12.6 В	нд	нд	2x600Вт(10м) + 1x1200 Вт (20м мостовое подключение)	2x1000Вт(20м) + 1x2000Вт (40м мостовое подкл.)
4 канала @ 4 Ом, 12.6 В	-	-	-	4x650Вт
2 канала @ 4 Ом (Мостовое подключение), 12.6 В	нд	нд	нд	2x2000Вт
Диапазон воспроизводимых частот	30 Гц – 30 КГц	18 Гц – 25 КГц	25 Гц – 25 КГц	5 Гц – 22 КГц
ФНЧ Linkwitz-Riley (12 дб/окт)	30 Гц – 80 Гц	18 Гц – 60 Гц	25 Гц – 60 Гц	20 Гц – 90 Гц
ФВЧ Linkwitz-Riley (12 дб/окт)	80 Гц – 30 КГц	60 Гц – 25 КГц	60 Гц – 25 КГц	90 Гц – 20 КГц
Входная чувствительность	100 мВ – 1 В	100 мВ – 2.1 В	100 мВ – 2.1 В	150 мВ – 4.0 В
Рабочее напряжение (стабильная работа)	12.6 В – 14.4 В	12.6 В – 14.4 В	12.6 В – 14.4 В	12.6 В – 14.4 В
Минимальное сопротивление нагрузки	2 Ом	1 Ом	1 Ом	2 Ом
Потребляемый ток (средний, музыкальная программа)	40 А	60 А	110 А	210 А
Внутренний предохранитель	50 А	нет	нет	нет
Размер (см)	24,4x5,4x20,9	24,4x5,4x20,9	30,7x6,4x27,4	31,2x6,1x26,7
Вес (кг)	2,8	3,8	4,6	5,1

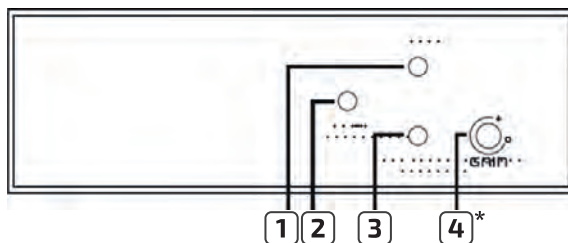
ТЕХНИЧЕСКИЕ ХАРАКТЕРИСТИКИ

Gorilla Bass 1.3000M.

Модель	Gorilla Bass 1.3000M
Выходная мощность:	
При нагрузке 1 Ом, номинальная мощность, 12,6В	3136Вт
При нагрузке 2 Ом, номинальная мощность, 12,6В	2170Вт
При нагрузке 4 Ом, номинальная мощность, 12,6В	1254Вт
Диапазон воспроизводимых частот (фильтр ВКЛ)	17Гц – 500Гц
Диапазон воспроизводимых частот (фильтр ВЫКЛ)	5Гц – 500Гц
ФНЧ Linkwitz-Riley (12дБ/окт)	17Гц – 500Гц
Сабсоник (12дБ/окт)	17Гц - 120Гц
Входная чувствительность	22мВ - 8В
Рабочее напряжение (стабильная работа)	12.6В - 14.4В
Минимальное сопротивление нагрузки	1 Ом
Потребляемый ток (средний, музыкальная программа)	131А
Размер (см)	30,8x6x26,4
Вес (кг)	4,7

ПАНЕЛЬ НАСТРОЕК

Gorilla Bass 1600 , 3000, 8000, 10 000.

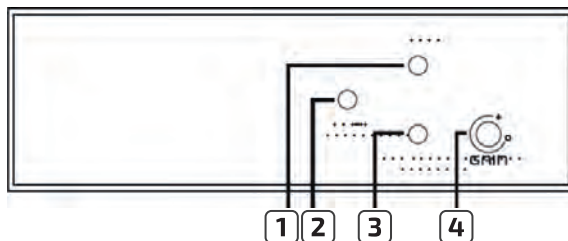


- 1 - Голубой светодиод: (ВКЛ).
- 2 - Красный светодиод: Мигание – КЛИП (искажение) \ Постоянный свет – Короткое замыкание (КЗ).
- 3 - Желтый светодиод: Мигание – Низкое напряжение батареи \ Постоянный свет – сгоревший предохранитель или его отсутствие.
- 4*- Уровень громкости (Gain).

Внимание! В некоторых моделях усилителей регулятор уровня громкости GAIN может быть расположен на боковой поверхности.

ПАНЕЛЬ НАСТРОЕК

Gorilla Bass 15 000.

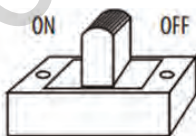


- 1 - Голубой светодиод: (ВКЛ).
- 2 - Красный светодиод: Мигание – КЛИП (искажение) \ Постоянный свет – Короткое замыкание (КЗ).
- 3 - Желтый светодиод: Мигание – Низкое напряжение батареи \ Постоянный свет – сгоревший предохранитель или его отсутствие.
- 4 - Уровень громкости (Gain)

Включение фильтра.

Положение ON: Фильтр включен

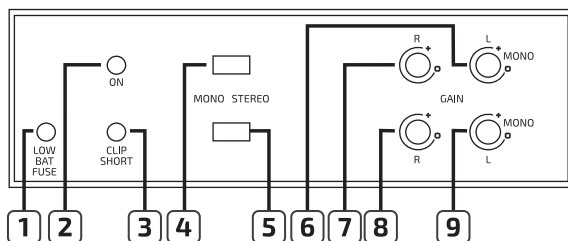
Положение OFF: Фильтр выключен



*Чтобы получить доступ к переключателю фильтра, необходимо снять пластиковую крышку на нижней поверхности усилителя.
Заводские установки фильтра по умолчанию – включен (ON).

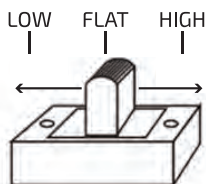
ПАНЕЛЬ НАСТРОЕК

Gorilla Bass 4.260, 4.400, 4.660, 4.1000.



- 1 - Желтый светодиод: Мигание - Низкое напряжение батареи \ Постоянный свет - сгоревший предохранитель или его отсутствие.
- 2 - Голубой светодиод: (ВКЛ.).
- 3 - Красный светодиод: Мигание - КЛИП (искажение) \ Постоянный свет - Короткое замыкание (КЗ).
- 4 - Переключатель МОНО/СТЕРЕО для каналов 3/4.
- 5 - Переключатель МОНО/СТЕРЕО для каналов 1/2.
- 6 - Уровень входной чувствительности МОНО (мост 2).
- 6 - Уровень входной чувствительности левый канал (канал 3).
- 7 - Уровень входной чувствительности правый канал (канал 4).
- 8 - Уровень входной чувствительности правый канал (канал 1).
- 9 - Уровень входной чувствительности МОНО (мост 1).
- 9 - Уровень входной чувствительности левый канал (канал 2).

Включение фильтра.



Положение LOW: ФНЧ фильтр включен.

Положение FLAT: отключение фильтров.

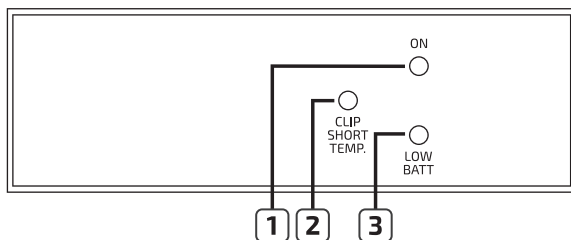
Положение HIGH: ФВЧ фильтр включен.

Заводские установки фильтра по умолчанию - FLAT.

Чтобы получить доступ к переключателю фильтра необходимо снять пластиковую крышку на нижней поверхности усилителя.

ПАНЕЛЬ НАСТРОЕК

Gorilla Bass 1.3000M.

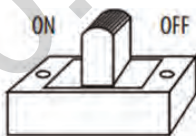


- 1 - Голубой светодиод: (ВКЛ).
- 2 - Красный светодиод: Мигание – КЛИП (искажение) \ Постоянный свет – Короткое замыкание (КЗ).
- 3 - Желтый светодиод: Мигание – Низкое напряжение батареи \ Постоянный свет – сгоревший предохранитель или его отсутствие.

Включение фильтра.

Положение ON: Фильтр включен

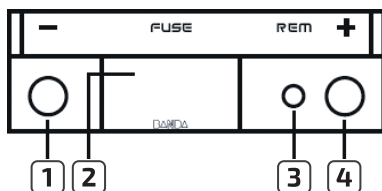
Положение OFF: Фильтр выключен



*Чтобы получить доступ к переключателю фильтра, необходимо снять пластиковую крышку на нижней поверхности усилителя.
Заводские установки фильтра по умолчанию – включен (ON).

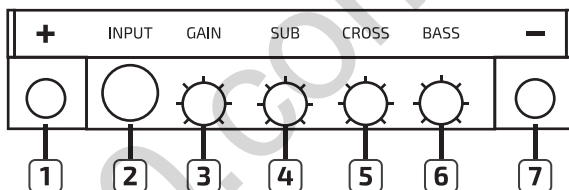
ПАНЕЛЬ ПИТАНИЯ

Gorilla Bass by Kicx 1600 , 3000, 8000, 10 000.



- 1 - Минусовой терминал (земля \ GDN): соединить с корпусом автомобиля или "минусовой" клеммой АКБ.
- 2 - Предохранитель.
- 3 - Управляющий провод (Remote): подключить к магнитоле (это, как правило, синий провод, см. инструкцию магнитолы или головного устройства) или к активной радио антенне.
- 4 - Плюсовой терминал (+12V): соединить с «плюсовой» клеммой АКБ.

Примечания для подключения питания



- 1 - Плюсовой (+) терминал динамика.
- 2 - Входной сигнал (RCA).
- 3 - Регулятор громкости.
- 4 - Сабсоник.
- 5 - Фильтр низких частот (ФНЧ).
- 6 - Басс буст
- 7 - Минусовой (-) терминал.

Сабсоник

Настройка начального среза



ФНЧ

Настройка верхнего среза



Клип (CLIP) ИНДИКАТОР.

Красный светодиод загорается, когда на выходе усилителя искажения (CLIP). Это форма искажения звука, выражающаяся в ограничении амплитуды сигнала при превышении выходным напряжением усилителя предела напряжения питания. Субъективно выражается в возрастании громкости звука, появлении «шипения» и «треска», что в результате приводит к поломке усилителя или динамика. В этом случае необходимо уменьшить громкость на головном устройстве.

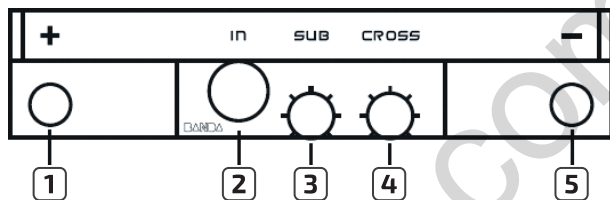
ПАНЕЛЬ ПИТАНИЯ

Gorilla Bass by Kicx 15 000.



- 1 - Минусовой (-) терминал (земля \ GDN): соединить с минусовой (-) клеммой АКБ.
- 2 - Плюсовой (+) терминал (+12V): соединить с плюсовой (+) клеммой АКБ.
- 3 - Управляющий провод (Remote): подключить к магнитоле (синий провод, как правило, см. инструкцию ГУ) или к активной радио антенне.

Панель входного (RCA) и выходного сигнала (усиленный).



- 1 - Плюсовой (+) терминал динамика.
- 2 - Входной сигнал (RCA)
- 3 - Сабсоник.
- 4 - Фильтр низких частот (ФНЧ).
- 5 - Минусовой (-) терминал динамика.

Сабсоник

Настройка начального среза



ФНЧ

Настройка верхнего среза

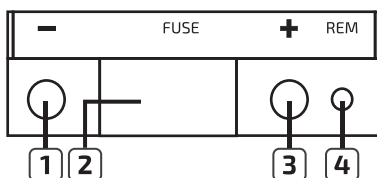


Клип (CLIP) ИНДИКАТОР.

Красный светодиод загорается, когда на выходе усилителя искажения (CLIP). Это форма искажения звука, выражающаяся в ограничении амплитуды сигнала при превышении выходным напряжением усилителя предела напряжения питания. Субъективно выражается в возрастании громкости звука, появлении «шипения» и «треска», что в результате приводит к поломке усилителя или динамика. В этом случае необходимо уменьшить громкость на головном устройстве.

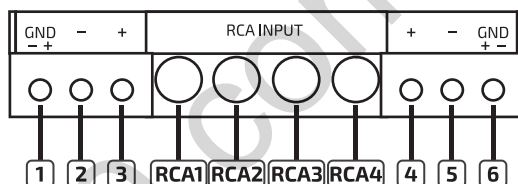
ПАНЕЛЬ ПИТАНИЯ

Gorilla Bass by Kicx 4.260, 4.400, 4.660, 4.1000



- 1 - Минусовой терминал (земля \ GDN): соединить с корпусом автомобиля или "минусовой" клеммой АКБ.
- 2 - Предохранитель.
- 3 - Плюсовой терминал (+12V): соединить с "плюсовой" клеммой АКБ.
- 4 - Управляющий провод (Remote): подключить к магнитоле или к активной радиоантенне.

Подключение аудиовходов и аудиовыходов.



Канал 1

- 1 - Плюс выход канала 1
 - 2 - Минус выход канала 1
- RCA 1: вход канал 1

Канал 2

- 1 - Минус канал 2
 - 3 - Плюс канал 2
- RCA 2: вход канал 2

Канал 3

- 4 - Минус выход канала 3
 - 6 - Плюс выход канала 3
- RCA 3: вход канал 3

Канал 4

- 5 - Плюс выход канала 4
 - 6 - Минус выход канала 4
- RCA 4: вход канал 4

Мост 1

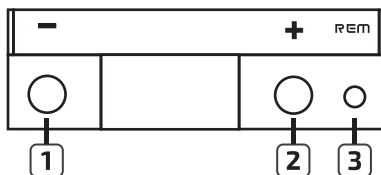
- 2 - Мостовой минус терминала 1
 - 3 - Мостовой плюс терминала 2
- RCA 2: вход для моста терминала 1

Мост 2

- 4 - Мостовой минус терминала 2
 - 5 - Мостовой плюс терминала 2
- RCA 3: вход для моста терминала 2

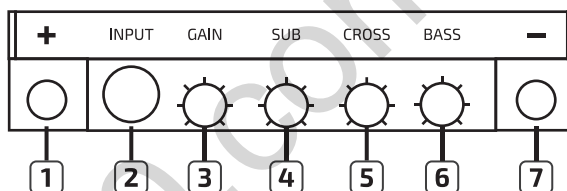
ПАНЕЛЬ ПИТАНИЯ

Gorilla Bass by Kicx 1.3000M.



- 1 - Минусовой терминал (земля \ GDN): соединить с корпусом автомобиля или "минусовой" клеммой.
- 2 - Плюсовой терминал (+12V): соединить с "плюсовой" клеммой АКБ.
- 3 - Управляющий провод (Remote).
Плюсовой терминал (+12V): подключить к магнитоле или к активной радиоантенне.

Примечания для подключения питания

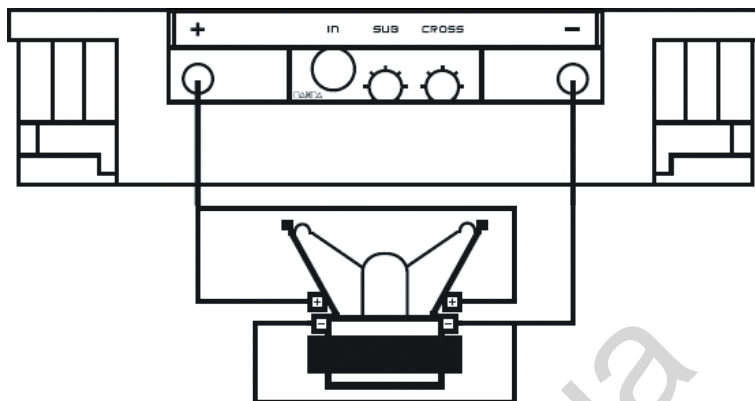


- 1 - Терминал для подключения акустики "плюс".
- 2 - Входящий сигнал (RCA).
- 3 - GAIN (регулировка входной чувствительности)
- 4 - ФНЧ фильтр
- 5 - ФВЧ фильтр
- 6 - Усиление частот 45Гц
- 7 - Терминал для подключения акустики "минус".

Клип (CLIP) ИНДИКАТОР.

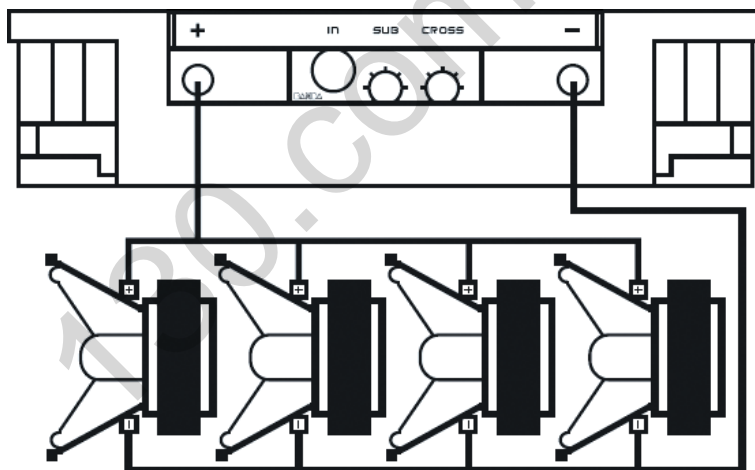
Красный светодиод загорается, когда на выходе усилителя искажения (CLIP). Это форма искажения звука, выражающаяся в ограничении амплитуды сигнала при превышении выходным напряжением усилителя предела напряжения питания. Субъективно выражается в возрастании громкости звука, появлении «шипения» и «треска», что в результате приводит к поломке усилителя или динамика. В этом случае необходимо уменьшить громкость на головном устройстве.

ПРИМЕР ПОДКЛЮЧЕНИЯ GORILLA BASS 1600



Динамик 2 + 2ohms 1600w Rms

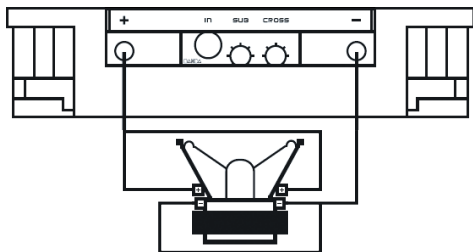
Катушки соединены параллельно - в результате: 1600W Rms @ 1 Ом.



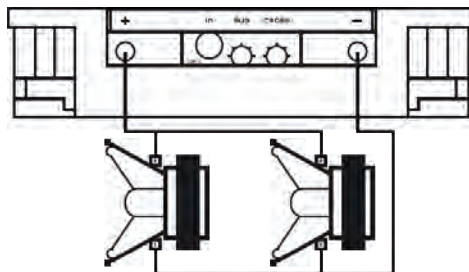
4 динамика 4ohms 1600w Rms

Соединены параллельно - в результате: 1600W Rms @ 1 Ом.

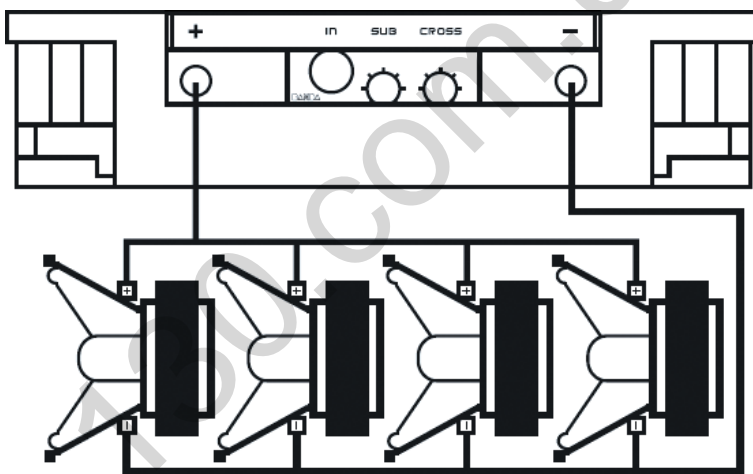
ПРИМЕР ПОДКЛЮЧЕНИЯ GORILLA BASS 3000



Динамик 2 + 2ohms 3000w Rms
Катушки соединены параллельно

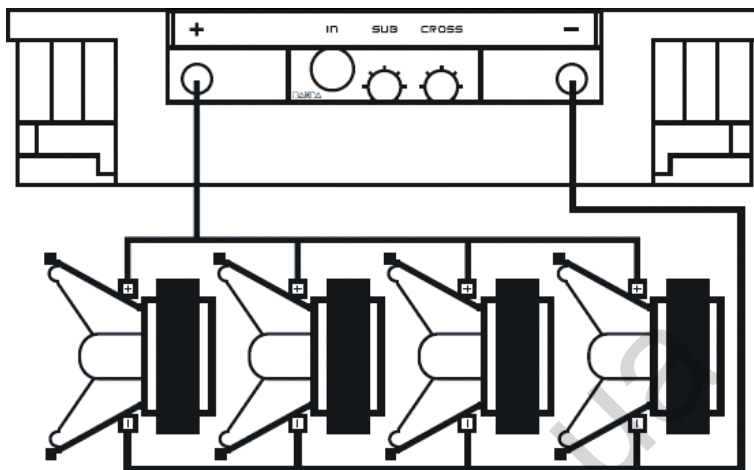


2 динамика 2ohms 1500w Rms
Соединены параллельно

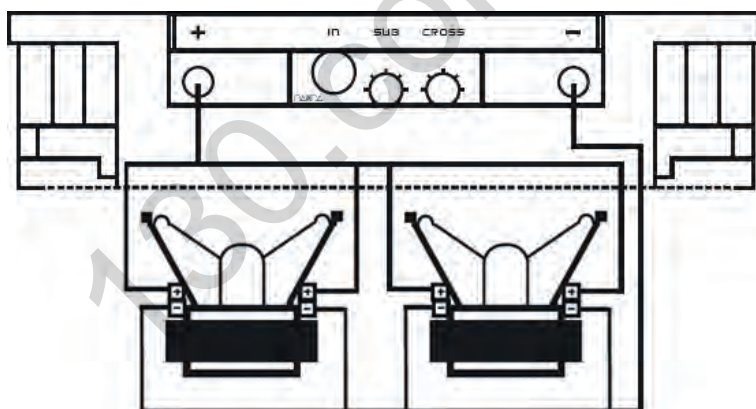


4 динамика 4ohms 750w Rms
Соединены параллельно

ПРИМЕР ПОДКЛЮЧЕНИЯ GORILLA BASS 8000

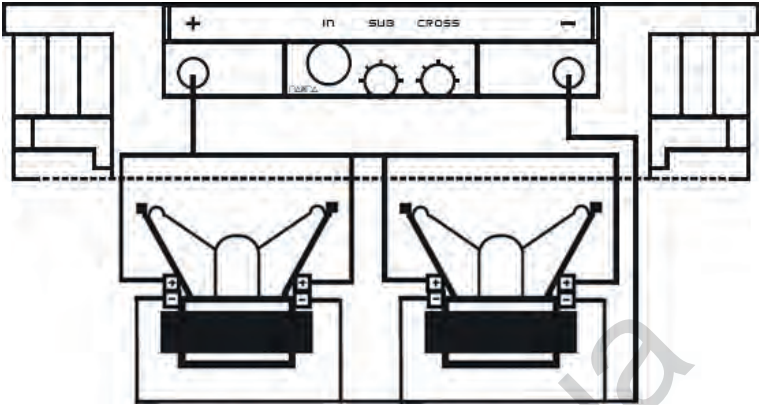


4 динамика 4ohms 2000w Rms
Соединены параллельно

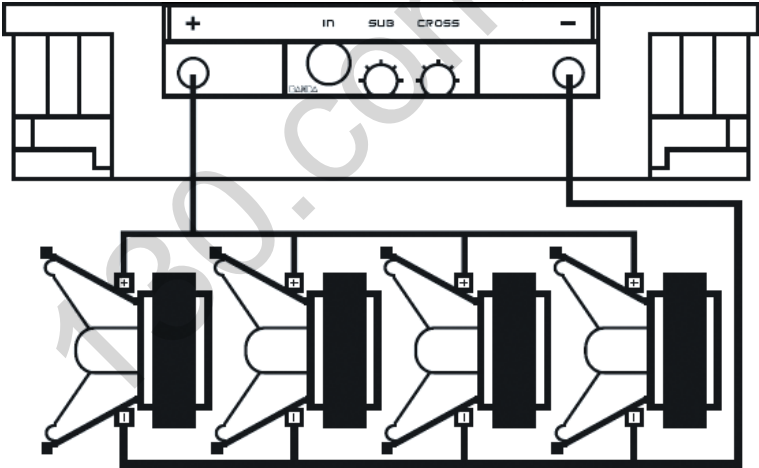


2 динамика 4+4ohms 4000w Rms
Катушки и динамики соединены параллельно

ПРИМЕР ПОДКЛЮЧЕНИЯ GORILLA BASS 10 000

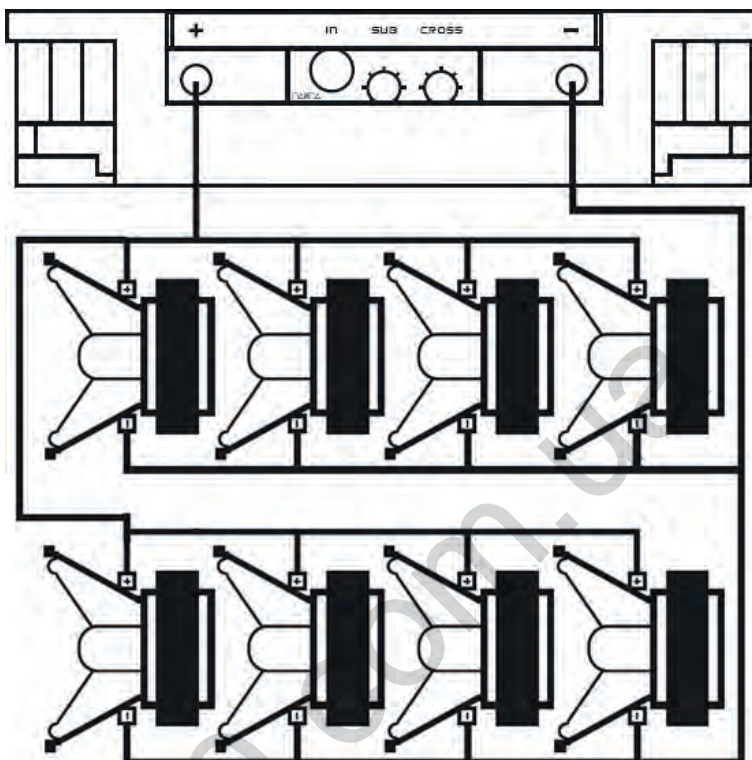


2 динамика 4+4ohms 5000w Rms
Катушки и динамики соединены параллельно



4 динамика 4ohms 2500w Rms
Соединены параллельно

ПРИМЕР ПОДКЛЮЧЕНИЯ GORILLA BASS 10 000

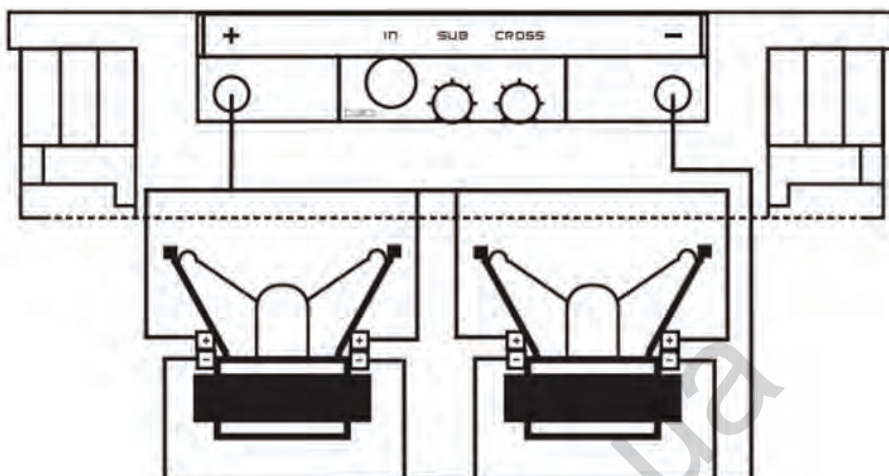


8 динамика 8 Ohms 1250w Rms
Соединены параллельно

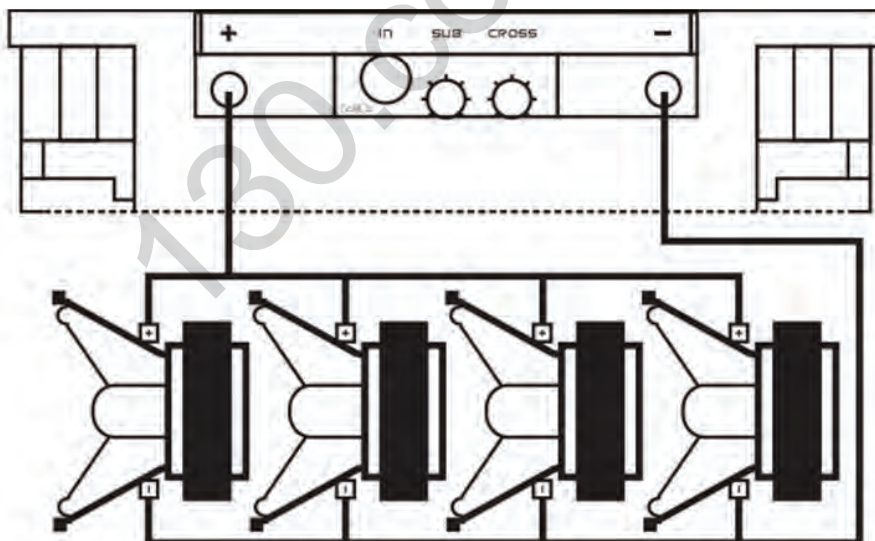
Примечание:

- С учетом частотной характеристики 18Hz - 20 кГц, это оборудование способно играть весь диапазон частот.
- Это основные примеры подключения.
- Усилители можно использовать с сабвуфером, мидбасом, серединой и твитером.

ПРИМЕР ПОДКЛЮЧЕНИЯ GORILLA BASS BY KICX 15 000

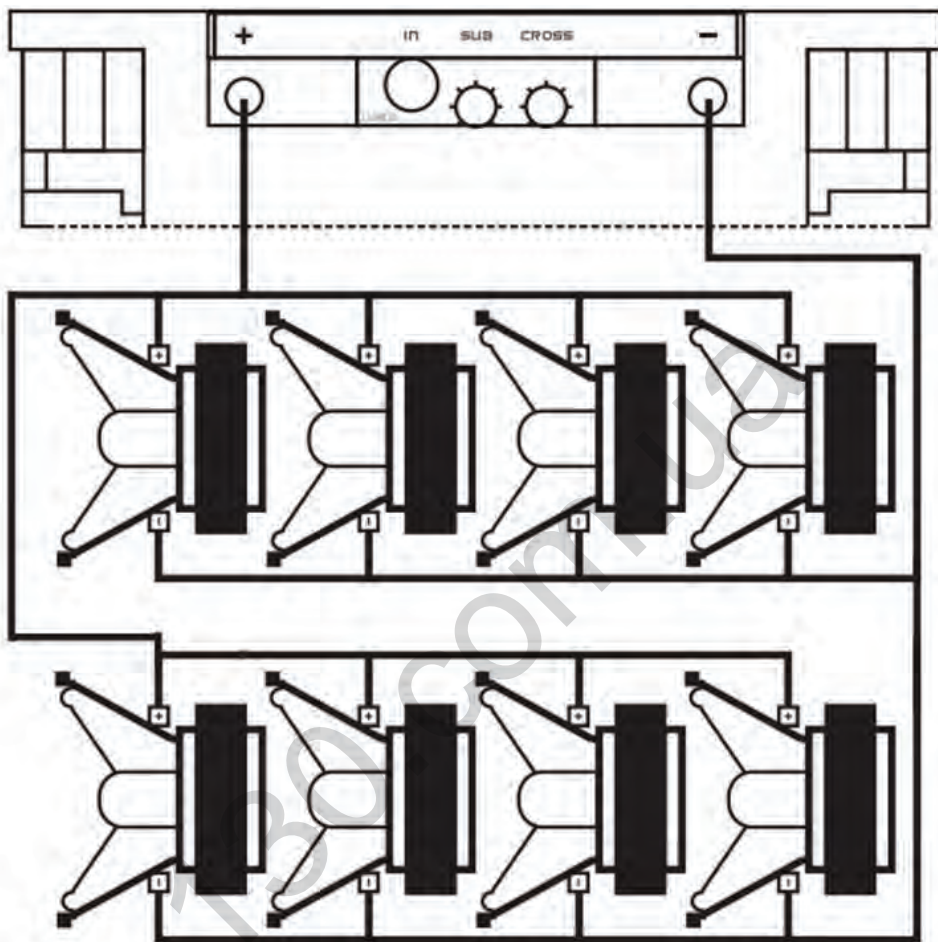


2 динамика 4 + 4 Ohms 7500w Rms
катушки соединены параллельно



4 динамика 4ohms 3750w Rms
соединены параллельно

ПРИМЕР ПОДКЛЮЧЕНИЯ GORILLA BASS 15 000

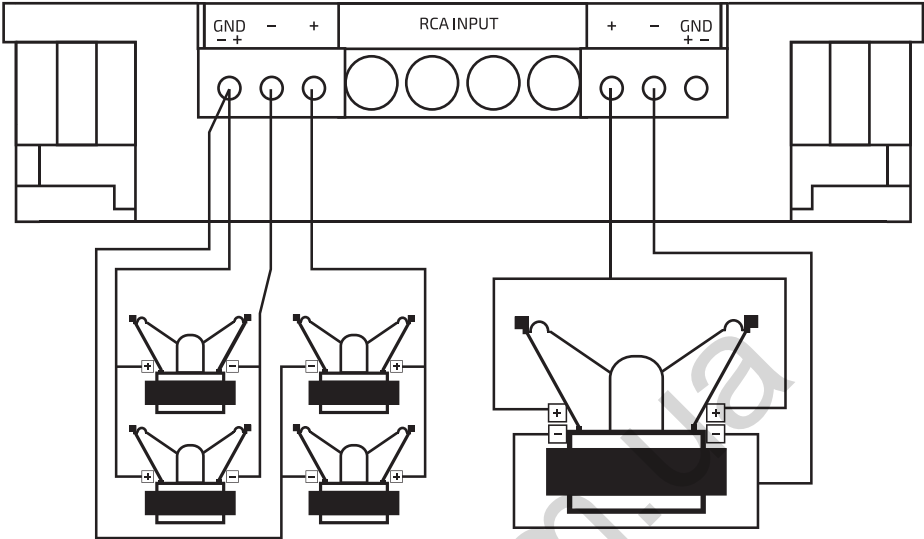


8 динамиков 8ohms 1875w Rms
соединены параллельно

Примечание:

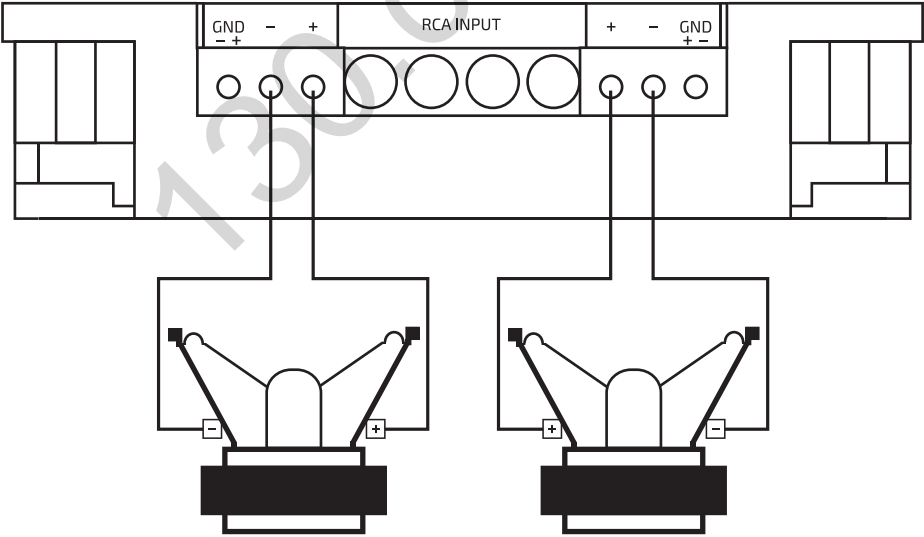
это базовые схемы подключения динамиков, приведены в качестве примеров.

ПРИМЕР ПОДКЛЮЧЕНИЯ GORILLA BASS 4.400, 4.660



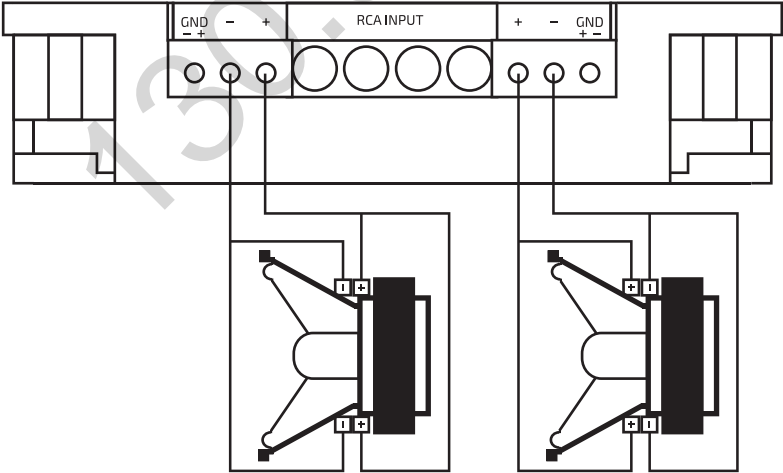
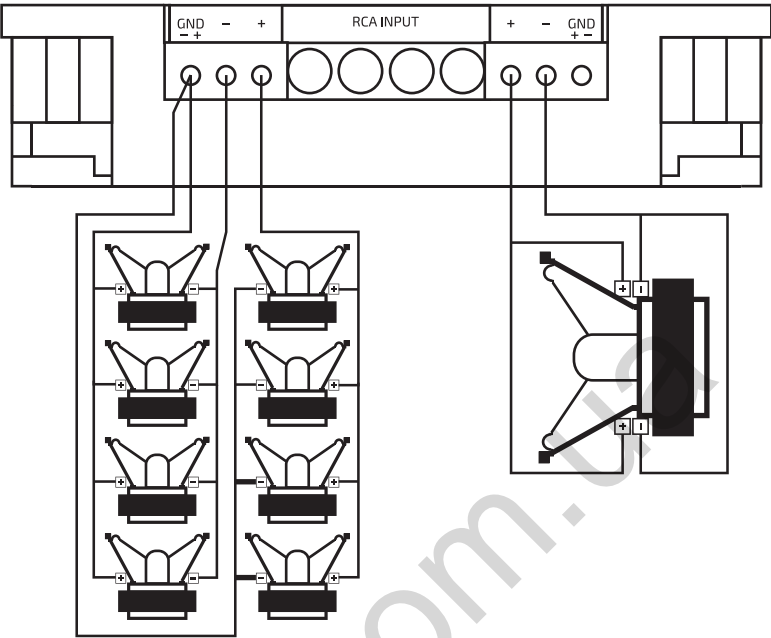
Каналы 1/2
4 Ohms x4 параллельно в 1 Ohms

Мост 2
4+4 Ohms катушки параллельно в 2 Ohms

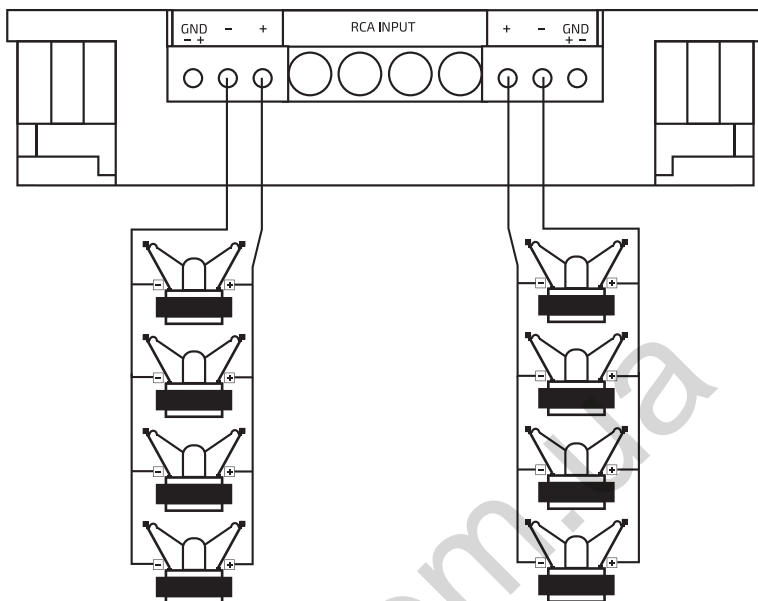


Катушки не ниже 2 Ohms

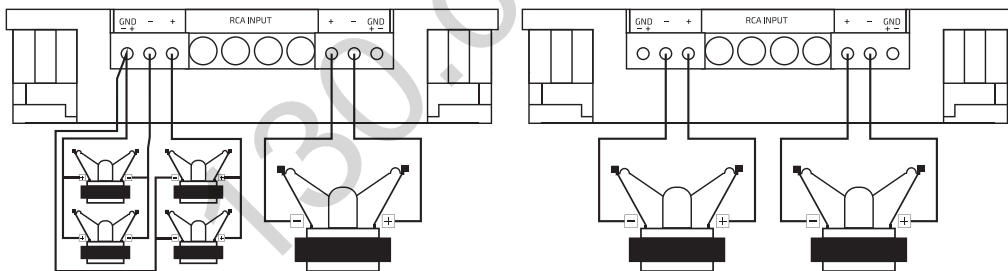
ПРИМЕР ПОДКЛЮЧЕНИЯ GORILLA BASS 4.400, 4.660



ПРИМЕР ПОДКЛЮЧЕНИЯ GORILLA BASS 4.400, 4.660



ПРИМЕР ПОДКЛЮЧЕНИЯ GORILLA BASS 4.260, 4.1000

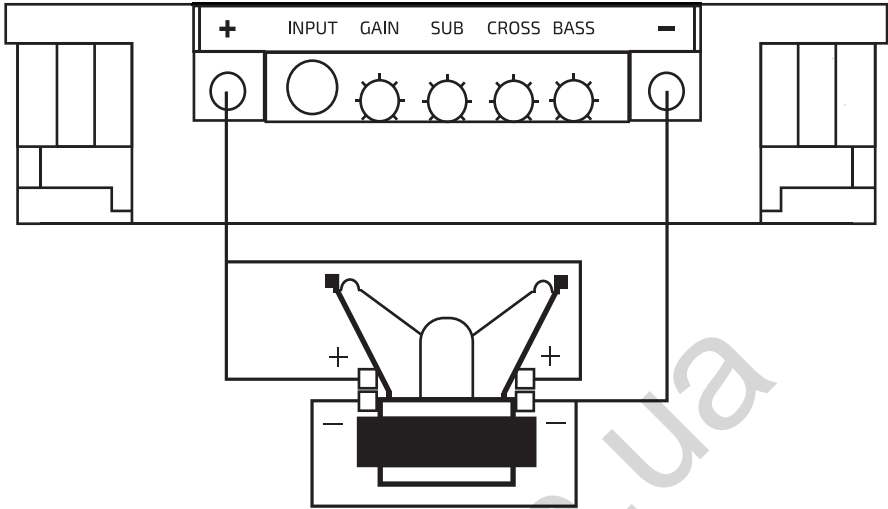


Каналы 1 и 2
2 динамика x
x 4 Ohms
каждый на канал
параллельно

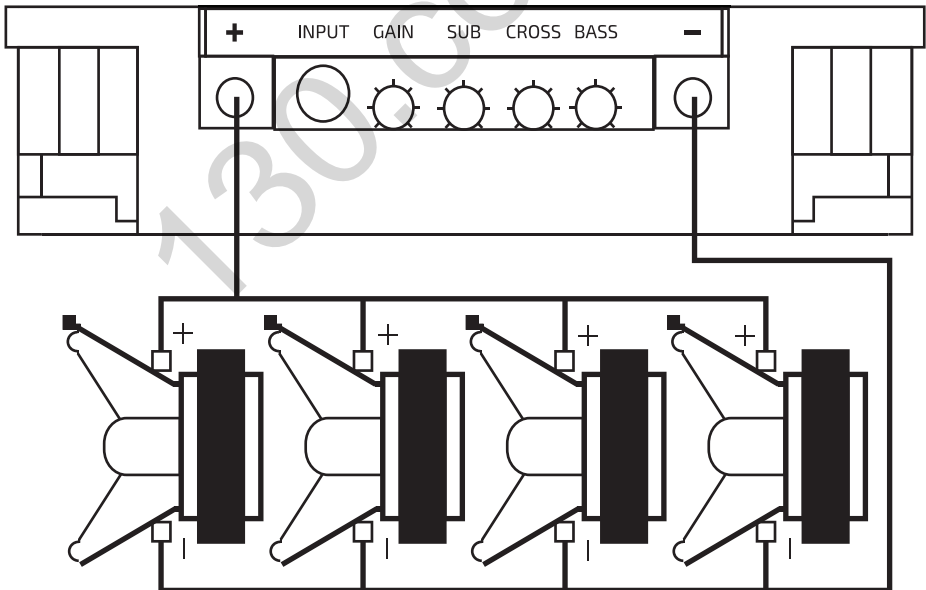
Мост (Каналы 3 и 4)
Динамик 4 Ohms
мостом

Мост 1 и 2
2 динамика x
x 4 Ohms
мостом на канал

ПРИМЕР ПОДКЛЮЧЕНИЯ GORILLA BASS 1.3000M

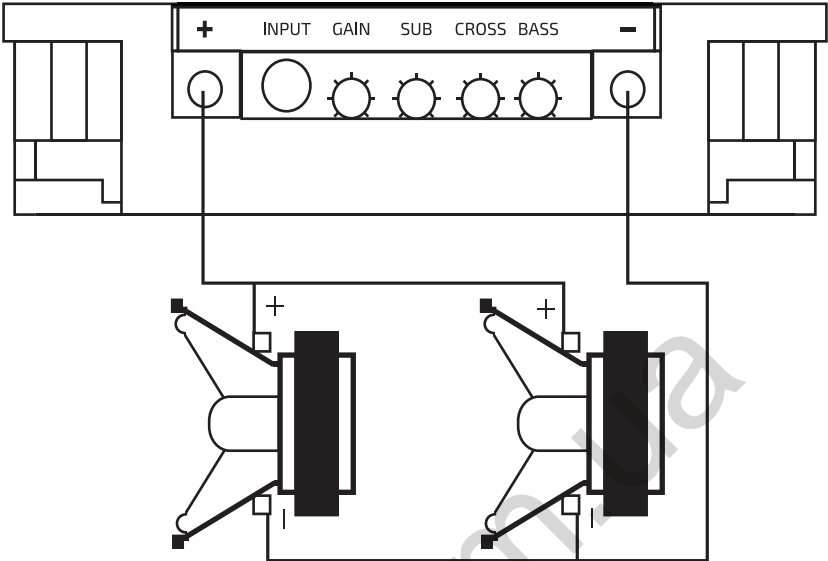


Динамик 2+2 Ohms 3000W Rms
Катушки соединены параллельно



4 динамика 4 Ohms 750W Rms
соединены параллельно

ПРИМЕР ПОДКЛЮЧЕНИЯ GORILLA BASS 1.3000M



2 динамика 2 Ohms 1500W Rms
соединены параллельно

130.com.ua

СИСТЕМА ЗАЩИТЫ И УСТРАНЕНИЕ НЕИСПРАВНОСТЕЙ

Защита по температуре:

Когда температура корпуса усилителя достигает 85°C загорятся одновременно красный и голубой светодиоды. Усилитель выключится и включится после падения температуры. Рекомендуется устанавливать усилитель в месте с хорошей вентиляцией или обеспечить дополнительную принудительную вентиляцию.

Защита от короткого замыкания:

Если происходит короткое замыкание, усилитель уходит в защиту и загорается красный светодиод. После устранения неисправности светодиод потухнет.

Так же, если сопротивление ниже спецификации усилителя, т.е. меньше 1 Ом или 2 Ом, в зависимости от модели, оборудование может уйти в защиту, красный светодиод будет мигать.

Защита от низкого напряжения:

Когда напряжение батареи ниже, чем 9 Вольт, усилитель выключится, а желтый светодиод будет мигать до тех пор, пока оборудование не будет перезапущено.

Защита силовых кабелей:

В случае короткого замыкания силовых кабелей, выгорает предохранитель на усилителе. Устранить неисправность и заменить предохранитель.

Устранение неисправностей

Срабатывает защита

1. Проверьте, соответствует ли внутренний предохранитель номиналу. Если нет, то замените его рекомендованным номиналом.
2. Проверьте, нет ли короткого замыкания на выходных терминалах. Чтобы сделать это, выключите усилитель, отсоедините все динамики и кабель RCA, и подождите около 20 секунд. Включите усилитель снова, если синий светодиод горит, усилитель работает нормально.
3. Проверьте, возможно, на динамике короткое замыкание или сопротивление нагрузки ниже спецификации усилителя.
4. Проверьте, достаточный ли ток в АКБ, для питания усилителя и силовые кабели соответствуют минимальному сечению (см. техническую спецификацию усилителей).

Искажения звука, помехи, шумы.

1. Плохой контакт в кабеле RCA.
2. Проверьте, есть ли заземление на выходе RCA ГУ.
3. Проверьте, что кабели RCA проведены отделено от силовых кабелей.
4. Убедитесь, что на усилитель приходит питание не меньше 12 Вольт.
5. Проверьте, кабель заземления (GND) подключенный к кузову автомобиля, он должен быть как можно ближе к усилителю (для усилителей Gorilla Bass 10 000 и 15 000) к клемме АКБ.
6. ГУ и усилитель должны быть надежно подключены к массе автомобиля, чтобы избежать шумов и нестабильности напряжения на выходе усилителя.

Важные заметки:

- Используйте силовые кабели соответствующего сечения для GND и + 12V (см. техническую спецификацию усилителей).
- Не используйте сопротивление нагрузки ниже спецификации усилителя. Это может привести к

СИСТЕМА ЗАЩИТЫ И УСТРАНЕНИЕ НЕИСПРАВНОСТЕЙ

повреждению оборудования.

- Для лучшего электрического контакта, рекомендуется облудить припоем конец кабеля. Плохой контакт может привести к неисправности, нагреву кабеля и даже к возгоранию.
- Подключение массы (GND) должно быть надежно подключено к зачищенной поверхности от краски кузова автомобиля или минусовой (-) клемме АКБ.
- Для надежной работы усилителя, питание должно быть в пределах 12,6 - 14,4 Вольт.

130.com.ua

130.com.ua

130.com.ua

130.com.ua

«Unicrafts Development Limited»
Гонконг, 20/F., Central Tower 28, Queen's Rd, Hong Kong

Импортер:

ООО «Нева-Имп»

191144, г. Санкт-Петербург, ул. Моисеенко, д.41, литер А, помещение № 307, оф.1.,

телефон: +78127102800

адрес электронной почты: buh-spb@stopolgroup.ru

Made in Brazil.

Сделано в Бразилии.

