



ТЕЛЕФОНЫ

0 (800) 800 130
(050) 462 0 130
(063) 462 0 130
(067) 462 0 130

130
COM.UA

Интернет-магазин
автотоваров



SKYPE

km-130

АВТОМАГНИТОЛЫ — Магнитолы • Медиа-ресиверы и станции • Штатные магнитолы • CD/DVD чейнджеры • FM-модуляторы/USB адаптеры • Flash память • Переходные рамки и разъемы • Антенны • Аксессуары | **АВТОЗВУК** — Акустика • Усилители • Сабвуферы • Процессоры • Кроссоверы • Наушники • Аксессуары | **БОРТОВЫЕ КОМПЬЮТЕРЫ** — Универсальные компьютеры • Модельные компьютеры • Аксессуары | **GPS НАВИГАТОРЫ** — Портативные GPS • Встраиваемые GPS • GPS модули • GPS трекеры • Антенны для GPS навигаторов • Аксессуары | **ВИДЕОУСТРОЙСТВА** — Видеорегистраторы • Телевизоры и мониторы • Автомобильные ТВ тюнеры • Камеры • Видеомодули • Транскодеры • Автомобильные ТВ антенны • Аксессуары | **ОХРАННЫЕ СИСТЕМЫ** — Автосигнализации • Мотосигнализации • Механические блокираторы • Имобилайзеры • Датчики • Аксессуары | **ОПТИКА И СВЕТ** — Ксенон • Биксенон • Лампы • Светодиоды • Стробоскопы • Оптика и фары • Омыватели фар • Датчики света, дождя • Аксессуары | **ПАРКТРОНИКИ И ЗЕРКАЛА** — Задние парктроники • Передние парктроники • Комбинированные парктроники • Зеркала заднего вида • Аксессуары | **ПОДОГРЕВ И ОХЛАЖДЕНИЕ** — Подогревы сидений • Подогревы зеркал • Подогревы дворников • Подогревы двигателей • Автохолодильники • Автокондиционеры • Аксессуары | **ТЮНИНГ** — Виброизоляция • Шумоизоляция • Тонировочная пленка • Аксессуары | **АВТОАКСЕССУАРЫ** — Радар-детекторы • Громкая связь Bluetooth • Стеклоподъемники • Компрессоры • Звуковые сигналы, СГУ • Измерительные приборы • Автопылесосы • Автокресла • Разное | **МОНТАЖНОЕ ОБОРУДОВАНИЕ** — Установочные комплекты • Обивочные материалы • Декоративные решетки • Фазоинверторы • Кабель и провод • Инструменты • Разное | **ПИТАНИЕ** — Аккумуляторы • Преобразователи • Пуско-зарядные устройства • Конденсаторы • Аксессуары | **МОРСКАЯ ЭЛЕКТРОНИКА И ЗВУК** — Морские магнитолы • Морская акустика • Морские сабвуферы • Морские усилители • Аксессуары | **АВТОХИМИЯ И КОСМЕТИКА** — Присадки • Жидкости омывателя • Средства по уходу • Полироли • Ароматизаторы • Клеи и герметики | **ЖИДКОСТИ И МАСЛА** — Моторные масла • Трансмиссионные масла • Тормозные жидкости • Антифризы • Технические смазки



В магазине «130» вы найдете и сможете купить в Киеве с доставкой по городу и Украине практически все для вашего автомобиля. Наши опытные консультанты предоставят вам исчерпывающую информацию и помогут подобрать именно то, что вы ищете. Ждем вас по адресу

<https://130.com.ua>

NUR FÜR AUTOMOBIL GEBRAUCH/SOLO PER L'UTILIZZO IN AUTOMOBILE/ENDAST FÖR
BILBRUK/ТОЛЬКО ДЛЯ ИСПОЛЬЗОВАНИЯ В АВТОМОБИЛЯХ

ALPINE®

PDR-M65
MONO POWER AMPLIFIER
PDR-F50
4 CHANNEL POWER AMPLIFIER

- **BEDIENUNGSANLEITUNG**
Lesen Sie diese Bedienungsanleitung bitte vor Gebrauch des Gerätes.
- **ISTRUZIONI PER L'USO**
Si prega di leggere prima di utilizzare il attrezzatura.
- **ANVÄNDARHANDLEDNING**
Innan du använder utrustningen bör du läsa igenom denna användarhandledning.
- **РУКОВОДСТВО ПО ЭКСПЛУАТАЦИИ**
Прочтите настоящее руководство перед началом использования оборудования.

ALPINE ELECTRONICS MARKETING, INC.

1-7, Yukigaya-Otsukamachi, Ota-ku,
Tokyo 145-0067, JAPAN
Phone: 03-5499-4531

ALPINE ELECTRONICS OF AMERICA, INC.

19145 Gramercy Place, Torrance,
California 90501, U.S.A.
Phone 1-800-ALPINE-1 (1-800-257-4631)

ALPINE ELECTRONICS OF AUSTRALIA PTY. LTD.

161-165 Princes Highway, Hallam
Victoria 3803, Australia
Phone 03-8787-1200

ALPINE ELECTRONICS GmbH

Wilhelm-Wagenfeld-Str. 1-3,
80807 München, Germany
Phone 089-32 42 640

ALPINE ELECTRONICS OF U.K. LTD.

Alpine House
Fletchamstead Highway, Coventry CV4 9TW, U.K.
Phone 0870-33 33 763

ALPINE ELECTRONICS FRANCE S.A.R.L.

(RCS PONTOISE B 338 101 280)
98, Rue de la Belle Etoile, Z.I. Paris Nord II,
B.P. 50016, 95945 Roissy Charles de Gaulle
Cedex, France
Phone 01-48638989

ALPINE ITALIA S.p.A.

Viale C. Colombo 8, 20090 Trezzano
Sul Naviglio (MI), Italy
Phone 02-484781

ALPINE ELECTRONICS DE ESPAÑA, S.A.

Portal de Gamarra 36, Pabellón, 32
01013 Vitoria (Alava)-APDO 133, Spain
Phone 945-283588

DE

IT

SE

RU

130.com.ua

СОДЕРЖАНИЕ

ПРЕДУПРЕЖДЕНИЕ.....	1
ТЕХНИЧЕСКОЕ ОБСЛУЖИВАНИЕ.....	2
ПРИНАДЛЕЖНОСТИ.....	2
УСТАНОВКА.....	3
УСТАНОВКА ВЕРХНЕЙ КРЫШКИ И ПЛАСТИНКИ С ЛОГОТИПОМ.....	4
ПОДКЛЮЧЕНИЯ.....	5
КОНТРОЛЬНЫЙ СПИСОК ПОДКЛЮЧЕНИЯ.....	8
НАСТРОЙКА ПЕРЕКЛЮЧАТЕЛЕЙ.....	9
СХЕМЫ СИСТЕМЫ.....	11
ТЕХНИЧЕСКИЕ ХАРАКТЕРИСТИКИ.....	14

ПРЕДУПРЕЖДЕНИЕ

Пункты по обеспечению безопасности

Внимательно прочтите данное руководство перед использованием компонентов системы. В нем содержатся инструкции по безопасному и эффективному использованию изделия. Компания Alpine не несет ответственности за проблемы, возникшие в результате несоблюдения инструкций, приведенных в руководстве.



ПРЕДУПРЕЖДЕНИЕ

Этим символом обозначаются важные инструкции. Их несоблюдение может привести к травме или смертельному исходу.

НЕ ПРЕДПРИНИМАЙТЕ НИКАКИХ ДЕЙСТВИЙ, КОТОРЫЕ МОГУТ ОТВЛЕЧЬ ВАС ОТ БЕЗОПАСНОГО ВОЖДЕНИЯ АВТОМОБИЛЯ.

Любые действия, отвлекающие внимание на продолжительный срок, должны выполняться только после полной остановки. Перед выполнением таких действий всегда останавливайте автомобиль в безопасном месте. Несоблюдение этого требования может привести к аварии.

ПОДДЕРЖИВАЙТЕ ГРОМКОСТЬ НА УРОВНЕ, ПОЗВОЛЯЮЩЕМ СЛЫШАТЬ ВНЕШНИЕ ЗВУКИ ВО ВРЕМЯ ДВИЖЕНИЯ.

Чрезмерно высокий уровень громкости, заглушающий такие звуки, как сирены автомобилей аварийной службы и дорожные предупредительные сигналы (при пересечении ж/д путей и т.д.), может быть опасным и привести к аварии. ИСПОЛЬЗОВАНИЕ ВЫСОКОГО УРОВНЯ ГРОМКОСТИ В АВТОМОБИЛЕ МОЖЕТ ТАКЖЕ ВЫЗЫВАТЬ ДЕФЕКТ СЛУХА.

НЕ РАЗБИРАТЬ И НЕ ИЗМЕНЯТЬ.

Это может вызывать аварийную ситуацию, возгорание или удар электрическим током.

ИСПОЛЬЗУЙТЕ ЭТОТ ПРОДУКТ ТОЛЬКО ДЛЯ АВТОМОБИЛЕЙ С БОРТОВОЙ СЕТЬЮ НАПРЯЖЕНИЕМ 12 В.

Неправильное использование может привести к возгоранию, поражению электрическим током или другим травмам.

ПРИ ЗАМЕНЕ ПРЕДОХРАНИТЕЛЕЙ ИСПОЛЬЗУЙТЕ ТОЛЬКО АНАЛОГИЧНЫЕ ПО НОМИНАЛУ.

Несоблюдение этого требования может привести к возгоранию и поражению электрическим током.

НЕ ЗАКРЫВАЙТЕ ВЕНТИЛЯЦИОННЫЕ ОТВЕРСТИЯ ИЛИ ПАНЕЛИ РАДИАТОРА.

В противном случае возможен нагрев внутренних деталей, который может привести к возгоранию.

ВЫПОЛНЯЙТЕ ПРАВИЛЬНЫЕ ПОДКЛЮЧЕНИЯ.

Неправильное подключение может привести к возгоранию или повреждению продукта.

ИСПОЛЬЗОВАТЬ ТОЛЬКО В АВТОМОБИЛЯХ С ПИТАНИЕМ БОРТОВОЙ СЕТИ +12 ВОЛЬТ И ЗАЗЕМЛЕНИЕМ ОТРИЦАТЕЛЬНОГО ПОЛЮСА НА КУЗОВ АВТОМОБИЛЯ.

(В случае сомнений проконсультируйтесь у своего дилера.) Несоблюдение этого требования может привести к возникновению огня и т.п.

ПЕРЕД ПОДКЛЮЧЕНИЕМ ПРОВОДОВ ОТСОЕДИНИТЕ КАБЕЛЬ ОТ ОТРИЦАТЕЛЬНОГО ПОЛЮСА БАТАРЕИ.

Несоблюдение этого требования может привести к поражению электрическим током или к травме вследствие короткого замыкания.

НЕ ДОПУСКАЙТЕ СПЛЕТЕНИЯ КАБЕЛЕЙ С НАХОДЯЩИМИСЯ РЯДОМ ПРЕДМЕТАМИ.

Проводку и кабели необходимо разместить в соответствии с указаниями в руководстве, чтобы избежать возможных препятствий и помех во время вождения. Кабели и проводка, которая блокирует доступ к рулевому колесу, рычагу переключения передач, педали тормоза и т.д., могут стать причиной опасной ситуации за рулем.

НЕ СРАЩИВАЙТЕ С ЭЛЕКТРИЧЕСКИМИ КАБЕЛЯМИ.

Никогда не срезайте кабельную изоляцию для подключения питания к другому оборудованию. В противном случае будет превышена допустимая нагрузка по току для данного провода, и в результате возможно возгорание и поражение электрическим током.

НЕ ПОВРЕДИТЕ ТРУБКИ ИЛИ ПРОВОДКУ ПРИ СВЕРЛЕНИИ ОТВЕРСТИЙ.

При сверлении установочных отверстий в корпусе примите меры предосторожности, чтобы избежать контакта, повреждения или закупоривания трубок топливопроводов или электропроводки. Несоблюдение этого требования может привести к возгоранию.

НЕ ИСПОЛЬЗУЙТЕ БОЛТЫ ИЛИ ГАЙКИ ТОРМОЗНОЙ СИСТЕМЫ ИЛИ СИСТЕМЫ РУЛЕВОГО УПРАВЛЕНИЯ ДЛЯ ЗАЗЕМЛЕНИЯ.

Болты или гайки из тормозной системы или системы рулевого управления (или любой другой связанной с безопасностью системы) или баков НИКОГДА не следует использовать при установке или заземлении. Использование таких деталей может блокировать управление автомобилем и стать причиной возгорания.

ХРАНИТЕ НЕБОЛЬШИЕ ОБЪЕКТЫ, ТАКИЕ КАК БОЛТЫ ИЛИ ГАЙКИ, В НЕ ДОСТУПНЫХ ДЛЯ ДЕТЕЙ МЕСТАХ.

Глотание таких объектов может нанести серьезную травму. Если ребенок проглотил подобный объект, немедленно обратитесь к врачу.



ВНИМАНИЕ

Этим символом обозначаются важные инструкции. Их несоблюдение может привести к травме или выходу устройства из строя.

ПРИ ВОЗНИКНОВЕНИИ ПРОБЛЕМ, НЕМЕДЛЕННО ПРЕКРАТИТЕ ИСПОЛЬЗОВАНИЕ ПРОДУКТА.

В противном случае это может привести к получению травмы или повреждению продукта. Верните продукт своему авторизованному дилеру Alpine или в ближайший сервисный центр Alpine для ремонта.

ПРОКЛАДКА ПРОВОДОВ И УСТАНОВКА ДОЛЖНЫ БЫТЬ ВЫПОЛНЕНЫ СПЕЦИАЛИСТАМИ.

Для прокладки проводов и установки данного устройства требуются специальные технические навыки и опыт. В целях обеспечения безопасности для выполнения работы всегда обращайтесь к дилеру, у которого был приобретен этот продукт.

ИСПОЛЬЗУЙТЕ ТОЛЬКО СПЕЦИАЛИЗИРОВАННЫЕ УСТАНОВОЧНЫЕ КОМПОНЕНТЫ И ТЩАТЕЛЬНО ИХ ЗАКРЕПЛЯЙТЕ.

Используйте только специфицированные вспомогательные компоненты. Использование непредусмотренных компонентов может вызвать внутренние повреждения устройства или стать причиной его ненадежной установки. В результате может нарушиться крепление таких компонентов, приводя к возникновению опасности или сбою продукта.

ПРАВИЛЬНО ПРОЛОЖЕННАЯ ПРОВОДКА НЕ ДОЛЖНА ИЗГИБАТЬСЯ ИЛИ ЗАЩЕМЛЯТЬСЯ ОСТРЫМИ МЕТАЛЛИЧЕСКИМИ КРАЯМИ.

Прокладывайте кабели и проводку далеко от движущихся частей (например, направляющих сиденья) и острых или заостренных краев. Это позволяет предотвратить защемление или зажатие проводов. Если провода проходят через металлическое отверстие, используйте резиновое уплотнительное кольцо, чтобы предотвратить повреждение изоляции металлическим краем отверстия.

НЕ УСТАНОВЛИВАЙТЕ УСТРОЙСТВО В МЕСТАХ С ВЫСОКИМ УРОВНЕМ ВЛАЖНОСТИ ИЛИ ЗАПЫЛЕННОСТИ.

Избегайте устанавливать устройство в местах с высоким уровнем влажности или запыленности. Проникающие в устройство влага и пыль могут вызвать его неисправность.

ТЕХНИЧЕСКОЕ ОБСЛУЖИВАНИЕ

СЕРИЙНЫЙ НОМЕР: _____
ДАТА УСТАНОВКИ: _____
КТО УСТАНОВИВАЛ: _____
МЕСТО ПРИОБРЕТЕНИЯ: _____

◆ Для пользователей в Европе

По любым вопросам касательно гарантийного обслуживания обращайтесь в магазин, в котором вы приобрели устройство.

Для потребителей в России: информация о сервисных центрах доступна на сайте www.alpine.ru

◆ Для пользователей в других странах

ВАЖНОЕ ПРИМЕЧАНИЕ

Если вы приобрели изделие, к которому относится это примечание, не в США или Канаде, за сведениями касательно гарантийного обслуживания обращайтесь к своему дилеру.

ПРИНАДЛЕЖНОСТИ

- Самонарезной винт (M4 × 20) 4
- Шестигранный торцовый ключ (большой/малый) 1 комплект
- Пластинка с логотипом 1

УСТАНОВКА

В связи с высокой выходной мощностью усилителя PDR-M65/PDR-F50 при его работе выделяется значительное количество тепла. Поэтому усилитель следует устанавливать в месте со свободной циркуляцией воздуха, например в багажнике. О других местах установки вы можете узнать у авторизованного дилера Alpine.

1. Выверните винты с шестигранными головками с помощью прилагаемого шестигранного торцевого ключа (малый). (Рис. 1)

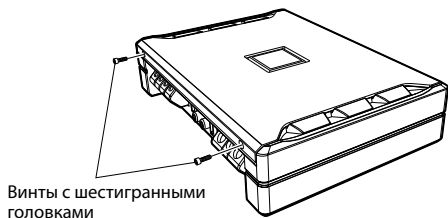


Рис. 1

2. Сдвиньте верхнюю крышку и поднимите ее, чтобы снять. (Рис. 2)
 - Соблюдайте осторожность, чтобы не повредить область индикатора.

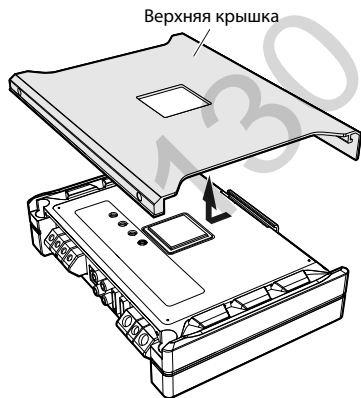


Рис. 2

3. Используя усилитель как макет, пометьте места расположения четырех винтов.
4. Проверьте, нет ли с противоположной стороны поверхности каких-либо объектов, которые можно повредить при сверлении.
5. Просверлите отверстия для винтов.

6. Расположите усилитель PDR-M65/PDR-F50 над отверстиями для винтов и закрепите его с помощью четырех самонарезных винтов. (Рис. 3)

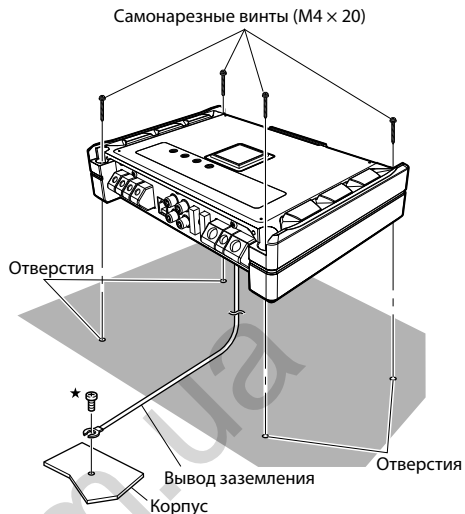


Рис. 3

ПРИМЕЧАНИЕ:

- Чтобы надежно подключить провод заземления, используйте уже закрученный винт на металлической части автомобиля (помечено ★) или чистый участок оголенного металла на шасси автомобиля. Убедиться в правильном заземлении можно, проверив целостность подключения к клемме (-) аккумулятора. Подключите все оборудование к одной и той же точке заземления, стараясь сделать провод максимально коротким. Эти действия позволят избежать появления шумов.

УСТАНОВКА ВЕРХНЕЙ КРЫШКИ И ПЛАСТИНКИ С ЛОГОТИПОМ

1. После выполнения подключений и проверки правильности работы установите верхнюю крышку.
2. Отклейте бумажную подложку с пластинки с логотипом, затем прикрепите ее к устройству в нужной ориентации. (Рис. 4)

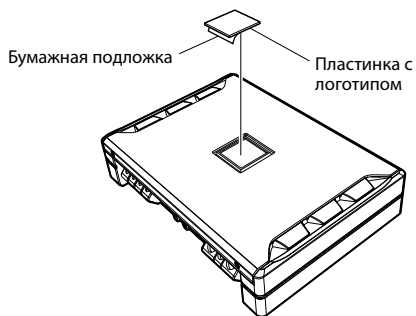


Рис. 4

ПОДКЛЮЧЕНИЯ

■ PDR-M65

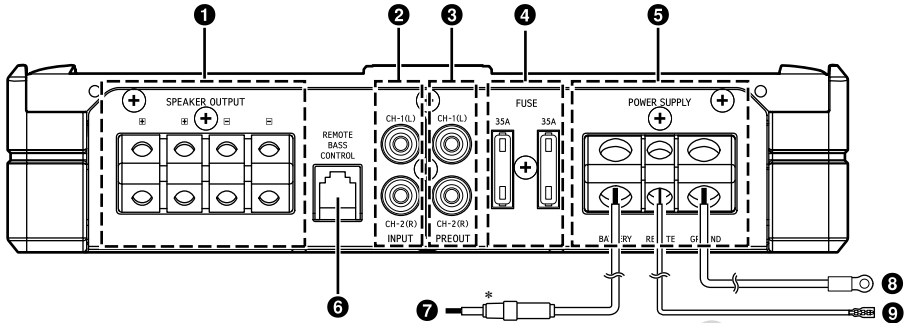


Рис. 5

■ PDR-F50

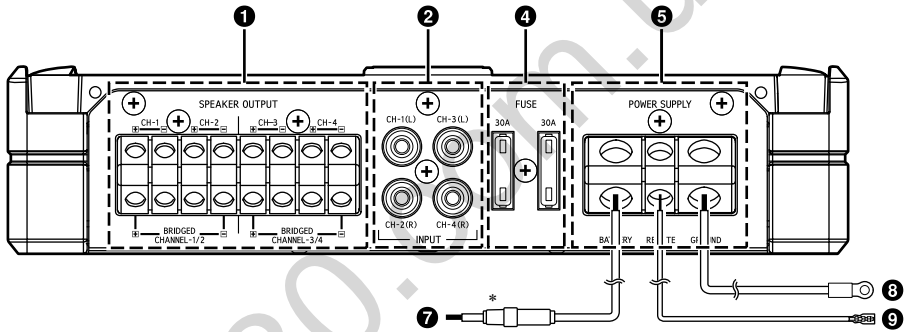


Рис. 6

* Обязательно подсоедините предохранитель проводки к выводу аккумулятора (как можно ближе к его положительной (+) клемме).

Прежде чем приступить к подключению, убедитесь, что все аудиоустройства отключены от источника питания. Подключите вывод аккумулятора от усилителя непосредственно к положительной (+) клемме аккумулятора автомобиля с надлежащим предохранителем проводки автомобиля (см. раздел "Вывод аккумулятора"). Не подключайте этот вывод к блоку предохранителей автомобиля.

Предотвращение внешних шумов в аудиосистеме.

- Расположите устройство и проложите провода на расстоянии не менее чем 10 см от электропроводки транспортного средства.
- Выводы аккумулятора должны проходить как можно дальше от других проводов.

- Надежно подсоедините провод заземления к участку оголенного металла (при необходимости удалите краску, грязь или смазку) на шасси транспортного средства.
- При установке дополнительного шумоподавителя подключайте его как можно дальше от данного устройства. Дилеры Alpine могут предложить различные модели шумоподавителей. Обращайтесь к ним за более подробными сведениями.
- Ваш дилер Alpine может предоставить вам самые точные сведения о мерах подавления шума. Обратитесь к нему за дополнительными сведениями.

1 Клеммы выходов динамиков

- Клеммы выходов динамиков в данном устройстве являются вставными. Обязательно придерживайтесь указаний по правильному подключению выходов и полярности динамика относительно других динамиков в системе. Подключайте положительный выход к положительной клемме динамика, а отрицательный выход — к отрицательной клемме.

Модели PDR-M65

- Для входного сигнала используется режим стерео, а для выходного — режим моно.
- В некоторых случаях для оптимального звучания низких частот следует переключить полярность сабвуфера.

О мостовых соединениях (модели PDR-F50)

В мостовом режиме подключите левый положительный выход к левой положительной клемме на динамике, а правый отрицательный выход — к отрицательной клемме. Не используйте отрицательные клеммы (–) динамика в качестве общего провода между левым и правым каналами. При мостовом соединении выходов используйте для входа Y-адаптер (приобретается дополнительно). (См. раздел “МОСТОВЫЕ СОЕДИНЕНИЯ” на стр. 13)

ПРИМЕЧАНИЕ:

- Не подключайте отрицательную клемму (–) динамика к шасси автомобиля.

2 Входные разъемы RCA

Подключите эти разъемы к внешним выходам линии на главном блоке с помощью удлинительных кабелей RCA (приобретаются дополнительно). Обязательно придерживайтесь указаний по правильному подключению каналов; левый — к левому, а правый — к правому.

3 Разъемы предвыхода (только для модели PDR-M65)

Эти разъемы обеспечивают выход уровня линии. Это идеальный выход для второго усилителя сабвуфера. Он является полдиапазонным, и на него не влияет разделительный фильтр.

4 Предохранитель

PDR-M6535 А x 2
PDR-F5030 А x 2

ПРИ ЗАМЕНЕ ПРЕДОХРАНИТЕЛЕЙ ИСПОЛЬЗУЙТЕ ТОЛЬКО АНАЛОГИЧНЫЕ ПОНОМИНАЛУ.

Несоблюдение этого требования может привести к пожару или поражению электрическим током.

5 Клемма источника питания

6 Дистанционное управление низкими частотами (только для моделей PDR-M65) (Опционально)

Подключите блок дистанционного управления низкими частотами (продается отдельно) для удаленной настройки уровня выходного сигнала. Он не служит заменой соответствующей настройки уровня усиления между усилителем и главным блоком.

7 Вывод аккумулятора (приобретается дополнительно)

Обязательно подсоедините предохранитель проводки к выводу аккумулятора (как можно ближе к его положительной (+) клемме). Этот предохранитель защитит электрическую систему автомобиля в случае короткого замыкания. Требования к номиналу плавкого предохранителя и минимальному калибру провода см. ниже.

PDR-M65....предохранитель на 70 ампер, 21 мм²
PDR-F50предохранитель на 60 ампер, 21 мм²

8 Вывод заземления (приобретается дополнительно)

Надежно подключите этот вывод к участку оголенного металла на шасси автомобиля. Проверьте, действительно ли эта точка является заземлением, проверив целостность подключения между этой точкой и отрицательной (–) клеммой аккумулятора автомобиля. Подключите все аудиокомпоненты к одной точке заземления на корпусе автомобиля, чтобы избежать петлевого заземления, стараясь сделать провод как можно более коротким. Минимальный требуемый калибр проводов для этой подключения:

PDR-M65/PDR-F5021 мм²

9 Провод дистанционного включения (приобретается дополнительно)

Подключите этот провод к проводу дистанционного включения (только положительный триггер, (+) 12 В) главного блока. Если провод дистанционного включения недоступен, см. альтернативный способ в разделе “КОНТРОЛЬНЫЙ СПИСОК ПОДКЛЮЧЕНИЯ” (стр. 8).

ПРИМЕЧАНИЕ:

- При подключении выходов динамиков головного устройства к этому устройству с помощью удлинительного кабеля RCA (продается отдельно) и т.п. не нужно подключать провод дистанционного включения функции “ДИСТАНЦИОННОЕ ОБНАРУЖЕНИЕ” данного устройства. Но следует помнить, что функция “ДИСТАНЦИОННОЕ ОБНАРУЖЕНИЕ” может не работать при подключении определенных источников сигнала. В таком случае подключите провод дистанционного включения к проводу питания (вспомогательное питание) в положении АСС.

ВНИМАНИЕ

О проводах подачи питания

Если длина кабелей питания и заземления превышает 1 м или если подключено несколько усилителей, следует использовать распределительный блок. Ниже приведены рекомендации по калибру провода для подключения распределительного блока к аккумулятору и заземлению (зависит от необходимой длины провода).

PDR-M65/PDR-F50: 33 мм² или 53 мм²

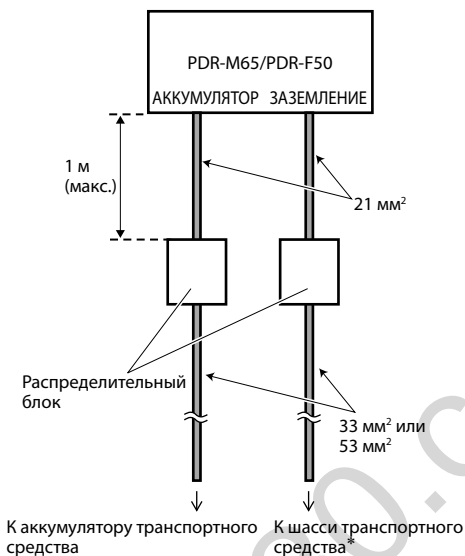


Рис. 7

* Подключите все оборудование к одной и той же точке заземления, стараясь сделать провод максимально коротким.

Обязательно установите предохранитель проводки необходимого номинала на кабеле питания возле положительного полюса аккумулятора.

Меры предосторожности при подключении проводов

При использовании кабелей сторонних производителей (провод питания) для упрощения соединения используйте винты из комплекта поставки. Процедура подключения описана ниже. Если у вас есть сомнения по поводу этого соединения, обратитесь к своему дилеру.

1. Проверьте размер провода.

- Требуемые размеры проводов
 - Вывод аккумулятора/вывод заземления21 мм²

- Провод дистанционного включения 3 мм²
- Выходные провода динамиков:
 - PDR-M65 8 мм²
 - PDR-F50 3 мм²

• Если калибр используемого провода неизвестен, обратитесь к дилеру.

2. Снимите изоляцию с концов выводов провода примерно на 7–10 мм. (Рис. 8)

Конец провода устройства

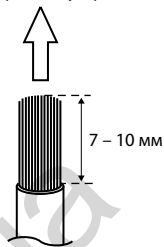


Рис. 8

ПРИМЕЧАНИЯ:

- Если очищенная часть провода слишком коротка, соединение может быть плохим, что приведет к неправильной работе или прерываниям звука.
- С другой стороны, если вы очистите слишком длинную часть провода, может произойти короткое замыкание.

3. Затяните винт с помощью шестигранного ключа (прилагается) для фиксации провода.

Прежде чем выполнять это соединение, с помощью изоляционной сжимающейся трубки изолируйте открытую часть провода рядом с клеммой.



Рис. 9

ПРИМЕЧАНИЯ:

- Используйте только винты из комплекта поставки.
- Из соображений безопасности подключайте выводы аккумулятора в последнюю очередь.
- Чтобы избежать отсоединения выводов или падения блока, не переносите блок, держа его за провода.

КОНТРОЛЬНЫЙ СПИСОК ПОДКЛЮЧЕНИЯ

Чтобы убедиться в правильности подключений главного блока, проверьте следующее. (Рис. 10)

Провод дистанционного включения

- a. На главном блоке нет вывода для дистанционного включения или провода питания антенны.
- b. Провод питания антенны главного блока активируется только при включенном радио (выключается в режиме использования кассет или CD-дисков).
- c. Провод питания антенны главного блока является выходом логического уровня (+) 5 В, отрицательным триггером (тип заземления) или не может поддерживать (+) 12 В при соединении с другим оборудованием, кроме питания антенны автомобиля.

Если вы обнаружите хотя бы одно из указанных выше условий, провод дистанционного включения усилителя PDR-M65/PDR-F50 необходимо подсоединить к переключаемому источнику питания (стартеру) в автомобиле. Обязательно используйте предохранитель 3 А как можно ближе к этому отводу стартера. При таком способе подключения усилитель PDR-M65/PDR-F50 будет включаться и оставаться включенным, пока включен переключатель стартера.

Если вас это не устраивает, на проводе включения PDR-M65/PDR-F50, кроме упомянутого выше предохранителя 3 А, можно установить однополюсный переключатель SPST. В последствии этот переключатель будет использоваться для включения (и выключения) устройства PDR-M65/PDR-F50. Поэтому данный переключатель следует устанавливать таким образом, чтобы он был доступен водителю. Обязательно выключайте этот переключатель, когда автомобиль заглушен. В противном случае усилитель будет оставаться включенным и разряжать аккумулятор.

- ① Синий/белый
- ② Питание антенны
- ③ Провод удаленного включения
- ④ Ведет к проводам дистанционного включения других компонентов Alpine
- ⑤ Переключатель SPST (опциональный)
- ⑥ Предохранитель (3 А)

- ⑦ Как можно ближе к отводу стартера автомобиля
- ⑧ Источник зажигания

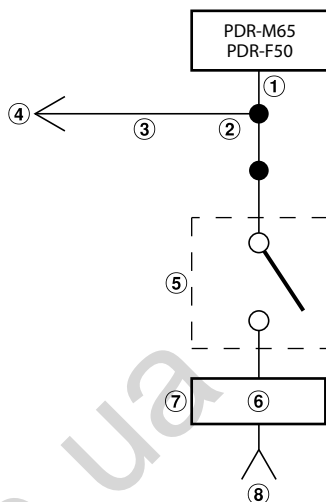


Рис. 10

НАСТРОЙКА ПЕРЕКЛЮЧАТЕЛЕЙ

ПРИМЕЧАНИЕ:

- Для настройки каждого из переключателей отключите питание и вставьте маленькую отвертку или другой подобный инструмент перпендикулярно в переключатель.

■ PDR-M65

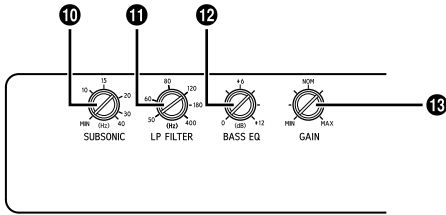


Рис. 11

■ PDR-F50

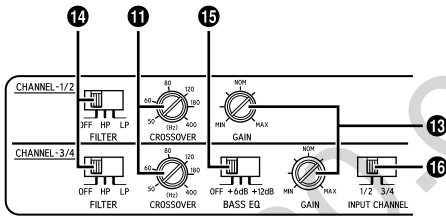


Рис. 12

10 Инфразвуковой фильтр (только для моделей PDR-M65)

Инфразвуковой фильтр предназначен для отсекания ультразвуковых частот входного сигнала до его усиления.

Это требуется по нескольким причинам:

- Для защиты динамиков, которые слишком малы или не в состоянии воспроизвести ультразвуковые частоты.
- Для экономии питания, которое требуется для воспроизведения неслышимых звуков.
- Для защиты сабвуферов с фазоинверторами от чрезмерного отклонения ниже частотной настройки.

11 Регулятор частоты разделения (PDR-M65: LP FILTER)

Используйте этот элемент управления для настройки частоты разделения в диапазоне от 50 до 400 Гц.

12 Регулятор коррекции низких частот (только для моделей PDR-M65)

Настройка воспроизведения низких частот путем усиления до +12 дБ при частоте 50 Гц.

13 Регулятор усиления входного сигнала

Установите регулятор усиления входного сигнала на устройстве PDR-M65/PDR-F50 в минимальное положение. Используя в качестве источника CD с динамичной музыкой, увеличивайте громкость на главной блоке до появления искажений в звуке. Затем уменьшите громкость на 1 деление (или до исчезновения искажений). Теперь снова увеличивайте коэффициент усиления, пока не появятся искажения в звуке из динамиков. Для оптимальной настройки усиления немного снизьте коэффициент усиления, чтобы искажения звука исчезли.

14 Переключатель режима разделительного фильтра (только для модели PDR-F50)



- a) Установите в положение "OFF", если усилитель будет использоваться для широкополосных динамиков или если будет использоваться внешний электронный разделительный фильтр. Широкополосный звук будет выводиться на динамики без ослабления высоких или низких частот.



- b) Установите в положение "HP", если усилитель используется для системы высокочастотных или среднечастотных динамиков. Частоты ниже точки разделения будут ослабляться до 12 дБ/окт.

ПРИМЕЧАНИЕ:

- В этом случае максимальный уровень усиления низких частот снижается.

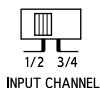


- c) Установите в положение "LP", если усилитель будет использоваться для сабвуфера. Частоты выше точки разделения будут ослабляться до 12 дБ/окт.

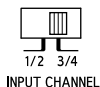
15 Переключатель коррекции нижних частот (CH-3/4) (только для модели PDR-F50)

Установите в положение "+6 dB" или "+12 dB" при использовании с сабвуфером.
Средняя частота: 50 Гц.

16 Переключатель входного канала (только PDR-F50)



а) Этот переключатель позволяет устанавливать 2-канальный или 4-канальный режимы входа. При установке значения "1/2" сигнал будет воспроизводиться с CH-1/2 и отправляться на CH-3/4, что позволяет устранить потребность в Y-адаптерах.



б) Если этот переключатель установлен в положение "3/4", то оба входа (CH-1/2 и CH-3/4) будут независимыми. Для этого режима необходим 4-канальный источник.

Об индикаторе питания



Рис. 13

Загорается, если включено питание.
Гаснет, если питание выключено.

Цвет индикатора	Состояние	Решение
Синий	Схема усилителя работает нормально.	
Красный (мигает)	Высокая рабочая температура.	Снизьте температуру в салоне автомобиля до нормального уровня. Индикатор изменит цвет на синий.
Красный	Схема усилителя неисправна. Произошло короткое замыкание, или слишком высокий питающий ток.	Выключите питание и устраните причину. Затем включите устройство и убедитесь, что индикатор изменил цвет на синий. Если он остается красным, выключите устройство и обратитесь к своему дилеру.
	Слишком высокая рабочая температура.	Снизьте температуру в салоне автомобиля до нормального уровня. Индикатор изменит цвет на синий.
	Слишком высокое напряжение источника питания.	Используйте источник питания с надлежащим напряжением. Индикатор изменит цвет на синий.

СХЕМЫ СИСТЕМЫ

- 17 Сабвуфер
- 18 Передние динамики
- 19 Задние динамики
- 20 Главный блок и др.
- 21 Передний выход
- 22 Задний выход
- 23 Выход сабвуфера
- 24 Удлинительный кабель RCA (приобретается дополнительно)
- 25 Y-адаптер (приобретается дополнительно)

■ PDR-M65

ОБЫЧНЫЕ ПОДКЛЮЧЕНИЯ СИСТЕМЫ

1 Система сабвуфера

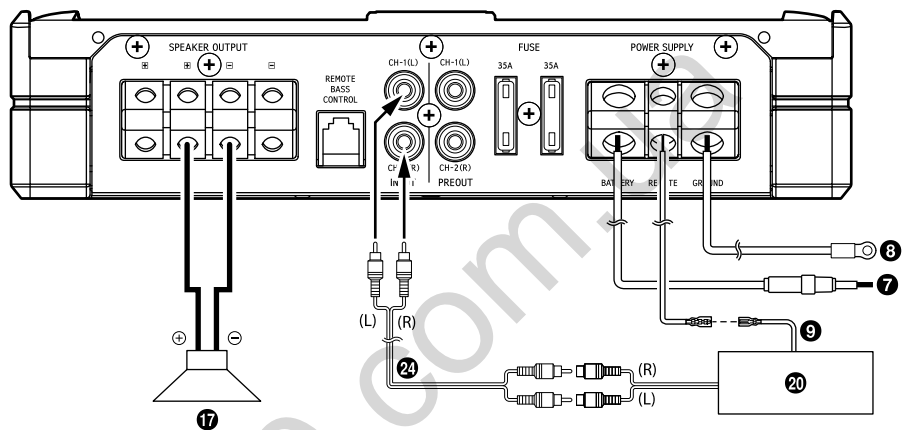


Рис. 14

2 Система сабвуфера (моно)

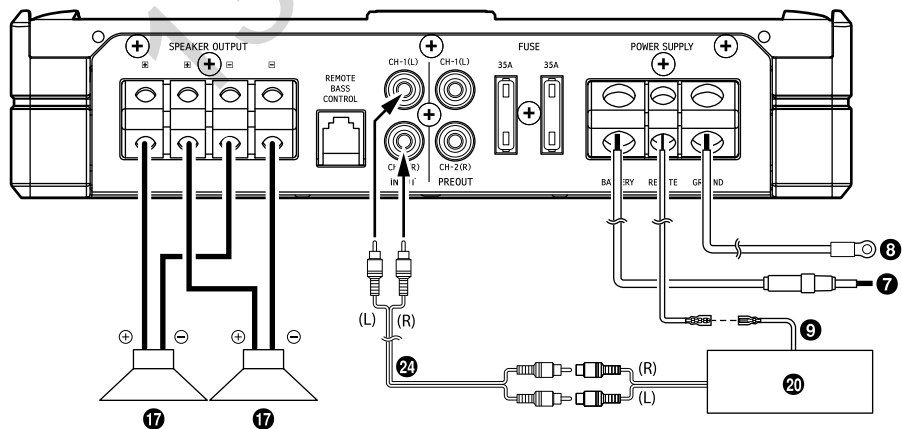


Рис. 15

МОСТОВЫЕ СОЕДИНЕНИЯ

4 Акустическая система (4-канальный вход)

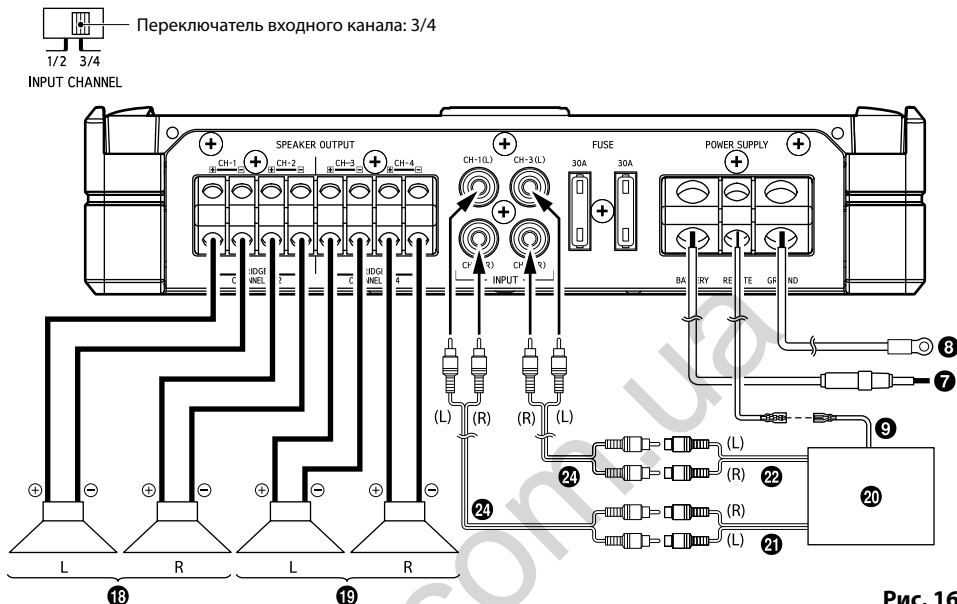


Рис. 16

4 Акустическая система (2-канальный вход)

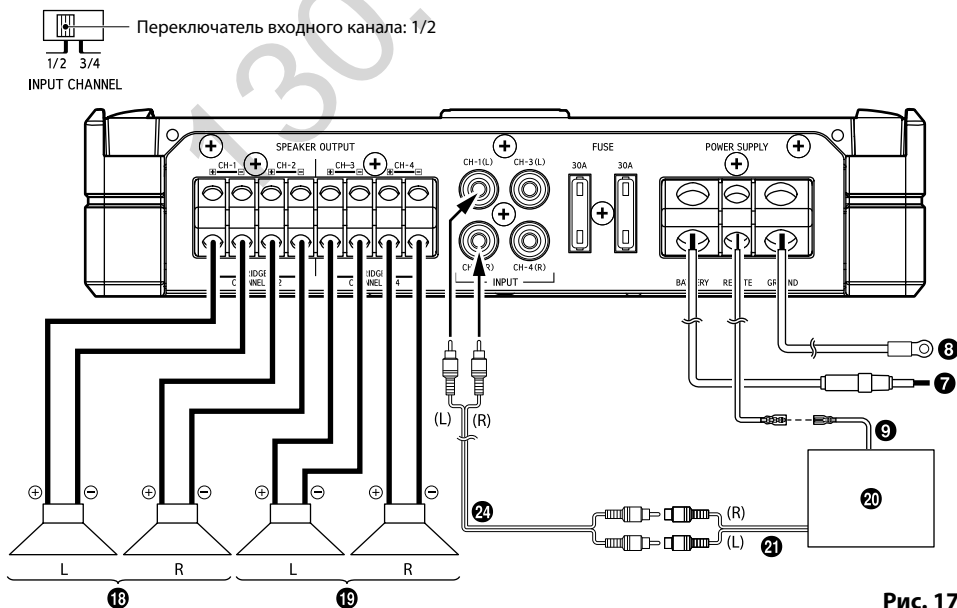


Рис. 17

МОСТОВЫЕ СОЕДИНЕНИЯ

Система из 2 динамиков и сабвуфера

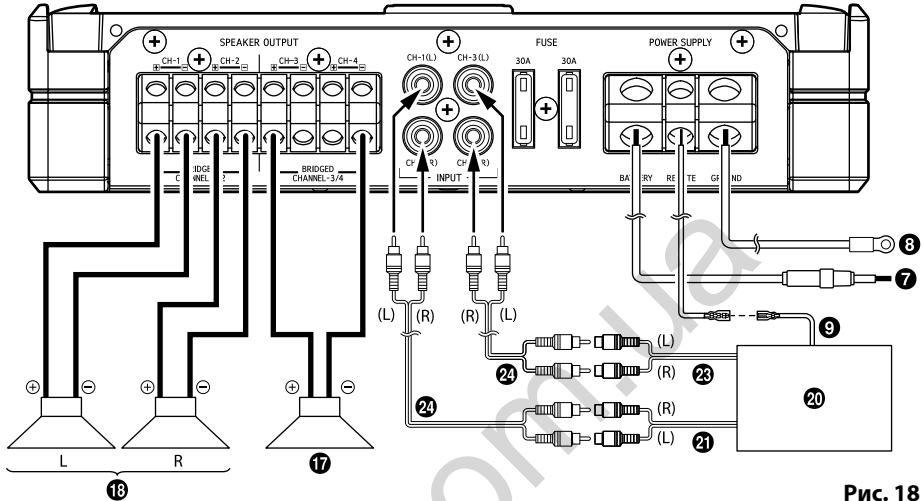
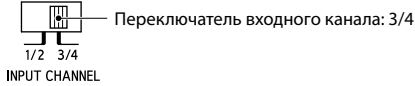


Рис. 18

Важные замечания по поводу мостового подключения усилителя

ПРИМЕЧАНИЕ:

- Может иметь место низкий уровень выходного сигнала, если подключен всего один входной канал. Y-адаптер не требуется, если выход двухпроводной моно- или стереолинии используется для обоих входов усилителя, подключенного путем мостового соединения.

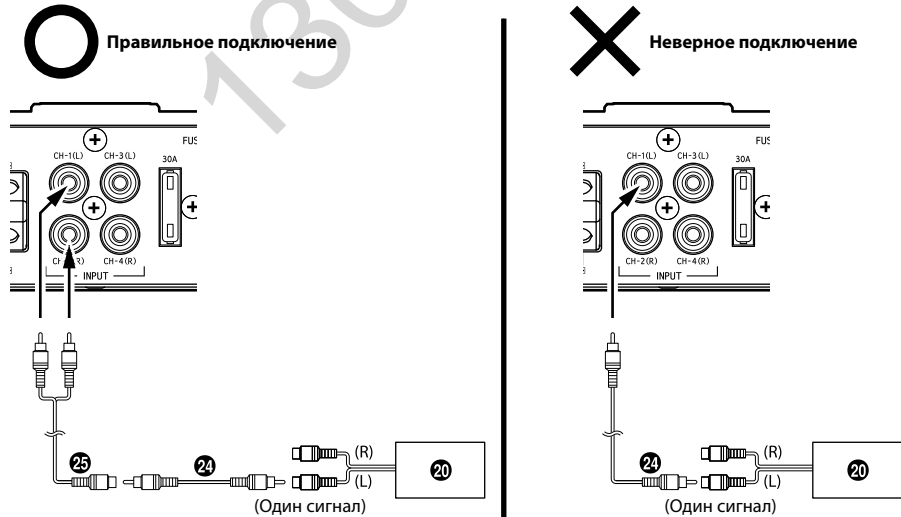


Рис. 19

ТЕХНИЧЕСКИЕ ХАРАКТЕРИСТИКИ

		PDR-M65	PDR-F50
Производительность			
Выходная мощность	На канал, номинальное значение: 4 Ом, 14,4 В	450 Вт RMS x 1	85 Вт RMS x 4
	На канал, номинальное значение: 2 Ом, 14,4 В	650 Вт RMS x 1	125 Вт RMS x 4
	Мостовое, номинальное значение: 4 Ом, 14,4 В	–	250 Вт RMS x 2
	Максимальная общая мощность	1300 Вт	1000 Вт
Общее гармоническое искажение + шум	Номинальное значение: 10 Вт, 4 Ом	≤0,02%	≤0,02%
	Номинальное значение: 10 Вт, 2 Ом	≤0,03%	≤0,03%
	Номинальное значение: номинальная мощность 4 Ом	≤0,07%	≤0,07%
	Номинальное значение: номинальная мощность 2 Ом	≤0,09%	≤0,09%
Отношение сигнал/шум	IHF A-wtd + AES-17 Номинальное значение: 1 Вт, 4 Ом	>87 дБ	>87 дБ
	IHF A-wtd + AES-17 Номинальное значение: номинальная мощность 4 Ом	>113 дБ	>106 дБ
Частотная характеристика	+0/-3 дБ, номинальное значение: 1 Вт, 4 Ом	8 Гц – 400 Гц	8 Гц – 45 кГц
	+0/-1 дБ, номинальное значение: 1 Вт, 4 Ом	10 Гц – 300 Гц	10 Гц – 30 кГц
Коэффициент затухания	Номинальное значение: 10 Вт, 4 Ом при 100 Гц	>1500	>500
Управление			
Выбор входа	Выбираемый входной сигнал Конфигурация (2-канальный/ 4-канальный вход)	–	CH-3/4: CH-1/2 или CH-3/4
Чувствительность на входе	Вход RCA Номинальное значение: номинальная мощность 4 Ом	0,1 – 0,4 В	0,2 – 4,0 В
Разделительный фильтр	Переменный фильтр высоких/ низких частот	Фильтр низких частот, 50 Гц – 400 Гц (-24 дБ/окт.)	50 Гц – 400 Гц (-12 дБ/окт.)
	Переменный инфразвуковой	8 Гц – 40 Гц (-24 дБ/окт.)	–
Эквалайзер	Коррекция низких частот (управление частотой = 50 Гц)	от 0 до +12 дБ (переменный)	CH-3/4: 0 или +6 или +12 дБ (выбираемый)
Уровень дистанционного управления*	Линейное затухание * Требуется дополнительное устройство RUX-KNOB	от 0 до -20 дБ	–
Общие			
Входное полное сопротивление		>10 кОм	
Выход предусилителя		Максимум 4 В	–
Габариты	Ширина	228,5 мм	
	Высота	50,8 мм	
	Глубина	165 мм	
Вес		2,4 кг	2,5 кг

ПРИМЕЧАНИЯ:

- Технические характеристики и конструкция могут быть изменены без предварительного уведомления.
- Для потребителей в России: срок службы данного изделия - три года.
- Другие страны: пожалуйста, обращайтесь за сведениями к вашему дилеру или дистрибьютору.

ООО «Компания Бонанза»
Информация о сервисных центрах
доступна на сайте www.alpine.ru

130.com.ua

130.com.ua