



ТЕЛЕФОНЫ

0 (800) 800 130
(050) 462 0 130
(063) 462 0 130
(067) 462 0 130

130
COM.UA

Интернет-магазин
автотоваров



SKYPE
km-130

АВТОМАГНИТОЛЫ — Магнитолы • Медиа-ресиверы и станции • Штатные магнитолы • CD/DVD чейнджеры • FM-модуляторы/USB адаптеры • Flash память • Переходные рамки и разъемы • Антенны • Аксессуары | **АВТОЗВУК** — Акустика • Усилители • Сабвуферы • Процессоры • Кроссоверы • Наушники • Аксессуары | **БОРТОВЫЕ КОМПЬЮТЕРЫ** — Универсальные компьютеры • Модельные компьютеры • Аксессуары | **GPS НАВИГАТОРЫ** — Портативные GPS • Встраиваемые GPS • GPS модули • GPS трекеры • Антенны для GPS навигаторов • Аксессуары | **ВИДЕОУСТРОЙСТВА** — Видеорегистраторы • Телевизоры и мониторы • Автомобильные ТВ тюнеры • Камеры • Видеомодули • Транскодеры • Автомобильные ТВ антенны • Аксессуары | **ОХРАННЫЕ СИСТЕМЫ** — Автосигнализации • Мотосигнализации • Механические блокираторы • Имобилайзеры • Датчики • Аксессуары | **ОПТИКА И СВЕТ** — Ксенон • Биксенон • Лампы • Светодиоды • Стробоскопы • Оптика и фары • Омыватели фар • Датчики света, дождя • Аксессуары | **ПАРКТРОНИКИ И ЗЕРКАЛА** — Задние парктроники • Передние парктроники • Комбинированные парктроники • Зеркала заднего вида • Аксессуары | **ПОДОГРЕВ И ОХЛАЖДЕНИЕ** — Подогревы сидений • Подогревы зеркал • Подогревы дворников • Подогревы двигателей • Автохолодильники • Автокондиционеры • Аксессуары | **ТЮНИНГ** — Виброизоляция • Шумоизоляция • Тонировочная пленка • Аксессуары | **АВТОАКСЕССУАРЫ** — Радар-детекторы • Громкая связь Bluetooth • Стеклоподъемники • Компрессоры • Звуковые сигналы, СГУ • Измерительные приборы • Автопылесосы • Автокресла • Разное | **МОНТАЖНОЕ ОБОРУДОВАНИЕ** — Установочные комплекты • Обивочные материалы • Декоративные решетки • Фазоинверторы • Кабель и провод • Инструменты • Разное | **ПИТАНИЕ** — Аккумуляторы • Преобразователи • Пуско-зарядные устройства • Конденсаторы • Аксессуары | **МОРСКАЯ ЭЛЕКТРОНИКА И ЗВУК** — Морские магнитолы • Морская акустика • Морские сабвуферы • Морские усилители • Аксессуары | **АВТОХИМИЯ И КОСМЕТИКА** — Присадки • Жидкости омывателя • Средства по уходу • Полироли • Ароматизаторы • Клеи и герметики | **ЖИДКОСТИ И МАСЛА** — Моторные масла • Трансмиссионные масла • Тормозные жидкости • Антифризы • Технические смазки



В магазине «130» вы найдете и сможете купить в Киеве с доставкой по городу и Украине практически все для вашего автомобиля. Наши опытные консультанты предоставят вам исчерпывающую информацию и помогут подобрать именно то, что вы ищете. Ждем вас по адресу

<https://130.com.ua>

ТОЛЬКО ДЛЯ ИСПОЛЬЗОВАНИЯ В АВТОМОБИЛЯХ



MRV-M500 MONO POWER AMPLIFIER
MRV-M250 MONO POWER AMPLIFIER
MRV-F300 4 CHANNEL POWER AMPLIFIER

РУКОВОДСТВО ПОЛЬЗОВАТЕЛЯ

Прочитайте это руководство, чтобы получить максимум удовольствия от прекрасного качества и широкого набора функций данного оборудования, затем сохраните руководство для дальнейшего использования.

Table with 3 columns: ALPINE ELECTRONICS MARKETING, INC., ALPINE ELECTRONICS GmbH, ALPINE ITALIA S.p.A., ALPINE ELECTRONICS OF AMERICA, INC., ALPINE ELECTRONICS OF U.K. LTD., ALPINE ELECTRONICS DE ESPAÑA S.A., ALPINE ELECTRONICS OF AUSTRALIA PTY. LTD., ALPINE ELECTRONICS FRANCE S.A.R.L.

Qingdao Dongli Xinhuiyuan
Designed by ALPINE Japan
Printed in China (T, R, A)

Введение:

Внимательно прочитайте это РУКОВОДСТВО ПОЛЬЗОВАТЕЛЯ, чтобы ознакомиться со всеми элементами управления и функциями. Компания ALPINE надеется, что усилитель MRV-M250 позволит получать удовольствие от прослушивания музыки в течение многих лет.

ВНИМАНИЕ: Эти элементы управления предназначены для настройки вашей системы. При необходимости отдали обратиться к авторизованному дилеру.

Table with 2 columns: ПРЕДУПРЕЖДЕНИЕ, ВНИМАНИЕ. Each row explains a symbol used in the manual.

ПРЕДУПРЕЖДЕНИЕ

- НЕ ПРЕДПРИНИМАЙТЕ НИКАКИХ ДЕЙСТВИЙ, КОТОРЫЕ МОГУТ ОТВЛЕЧЬ ВАС ОТ БЕЗОПАСНОГО ВОЖДЕНИЯ АВТОМОБИЛЯ. Любые действия, отвлекающие внимание на продолжительный срок, должны выполняться только после полной остановки.

ВНИМАНИЕ

- ПРИ ВОЗНИКНОВЕНИИ ПРОБЛЕМ, НЕМЕДЛЕННО ПРЕКРАТИТЕ ИСПОЛЬЗОВАНИЕ ПРОДУКТА. В противном случае это может привести к получению травмы или повреждению продукта.

ТЕХНИЧЕСКОЕ ОБСЛУЖИВАНИЕ

Для потребителей в России: Информация о сервисных центрах доступна на сайте www.alpine.ru

ПРИНАДЛЕЖНОСТИ

- MRV-M500/MRV-F300: Самонарезной винт (M4 x 20) 4, Крышка клемм 1, Входной разъем динамика 1

- MRV-M250: Входной разъем динамика 1, Самонарезной винт (M4 x 20) 1

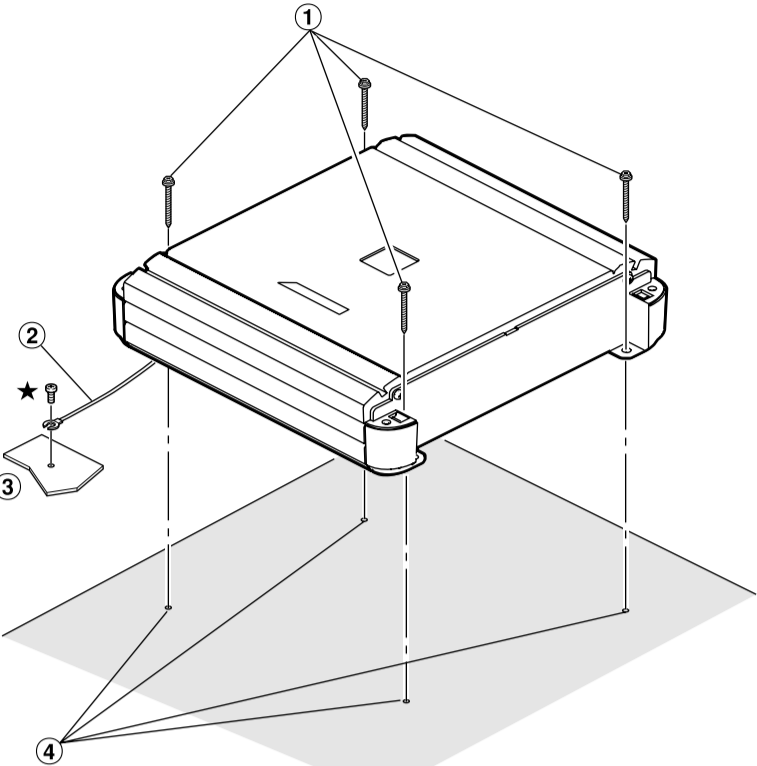
УСТАНОВКА (Рис. 1-2)

В связи с высокой выходной мощностью усилителя MRV-M500/MRV-M250/MRV-F300 при его работе выделяется значительное количество тепла. Поэтому усилитель следует устанавливать в месте со свободной циркуляцией воздуха, например в багажнике.

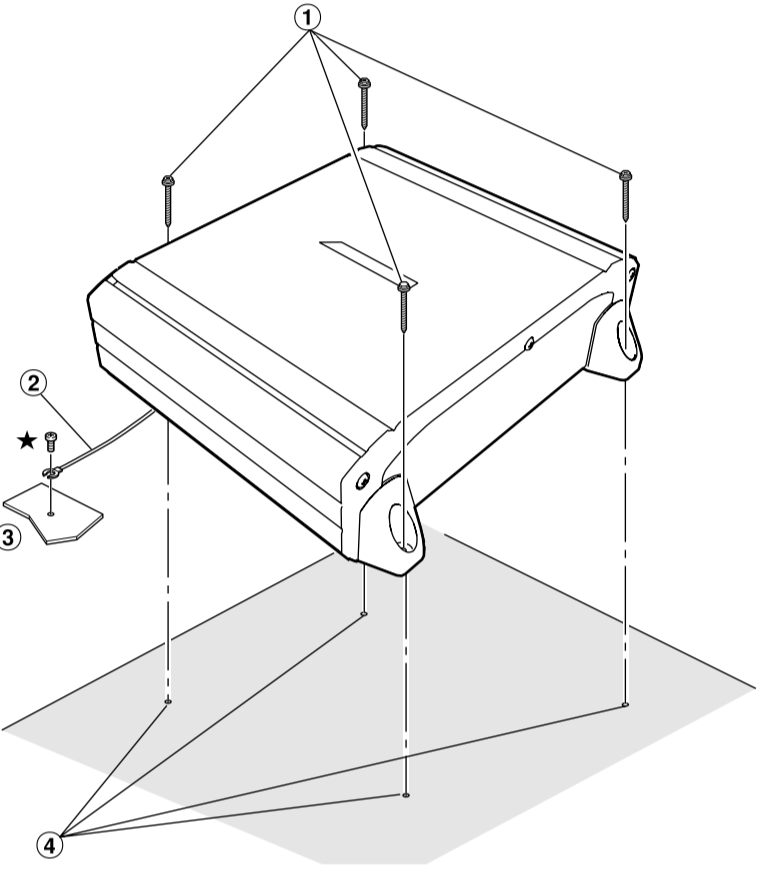
- Используя усилитель как макет, пометьте места расположения четырех винтов.

ПРИМЕЧАНИЕ: Чтобы надежно подключить провод заземления, используйте уже закрученный винт на металлической части автомобиля (помечено *) или чистый участок огнелопного металла на шасси автомобиля.

MRV-M500/MRV-F300



MRV-M250

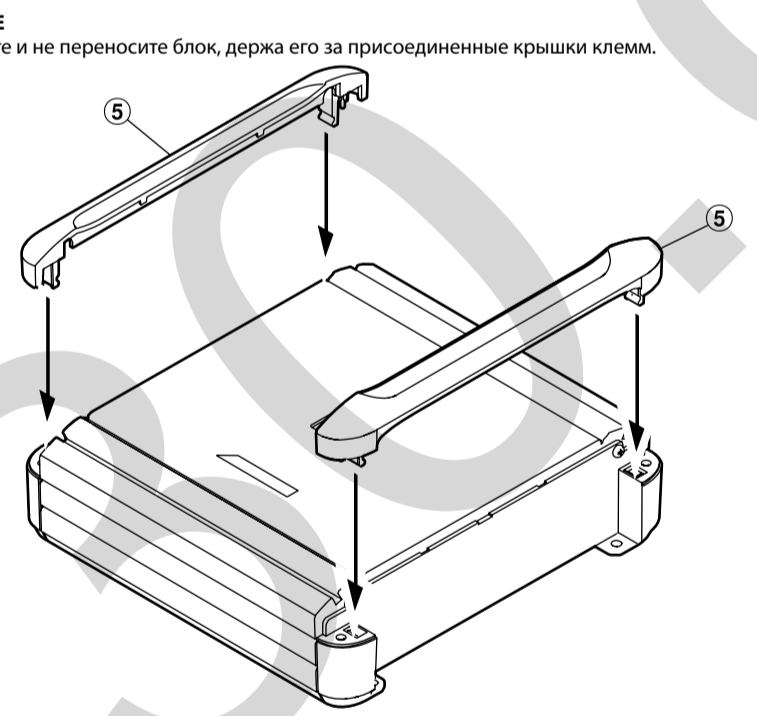


- 1 Самонарезные винты (M4 x 20)
2 Вывод заземления
3 Корпус
4 Отверстия

ПРИСОЕДИНЕНИЕ КРЫШЕК КЛЕММ (только для моделей MRV-M500/MRV-F300) (Рис. 3)

Выполните все подключения и проверьте правильность работы, присоедините крышки клемм (прилагается).

ВНИМАНИЕ: Не поднимайте и не переносите блок, держа его за присоединенные крышки клемм.



ПОДКЛЮЧЕНИЕ (Рис. 4-6)

Прежде чем приступать к подключению, убедитесь, что все аудиосистемы отключены от источника питания.

MRV-M500

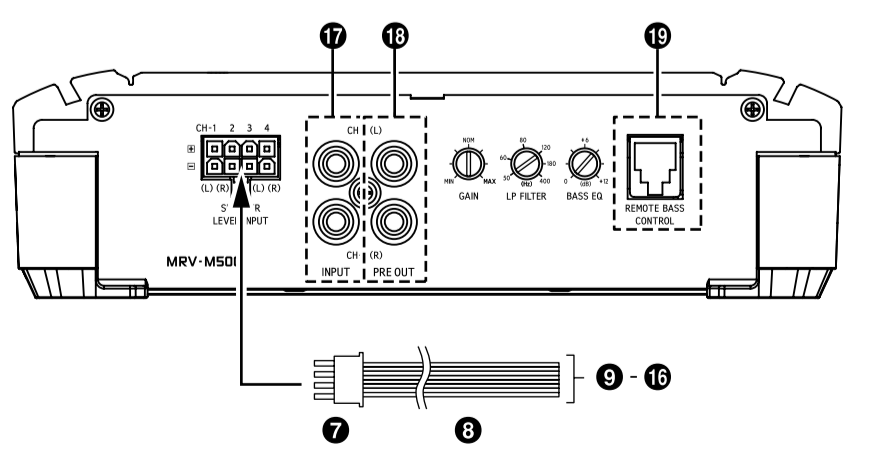
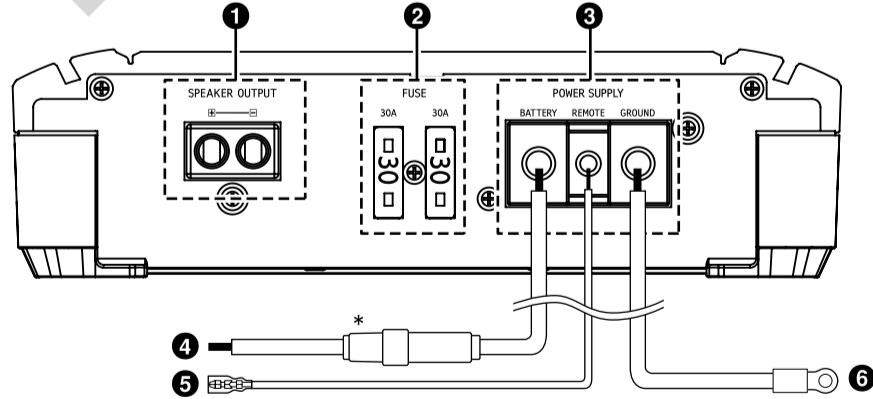
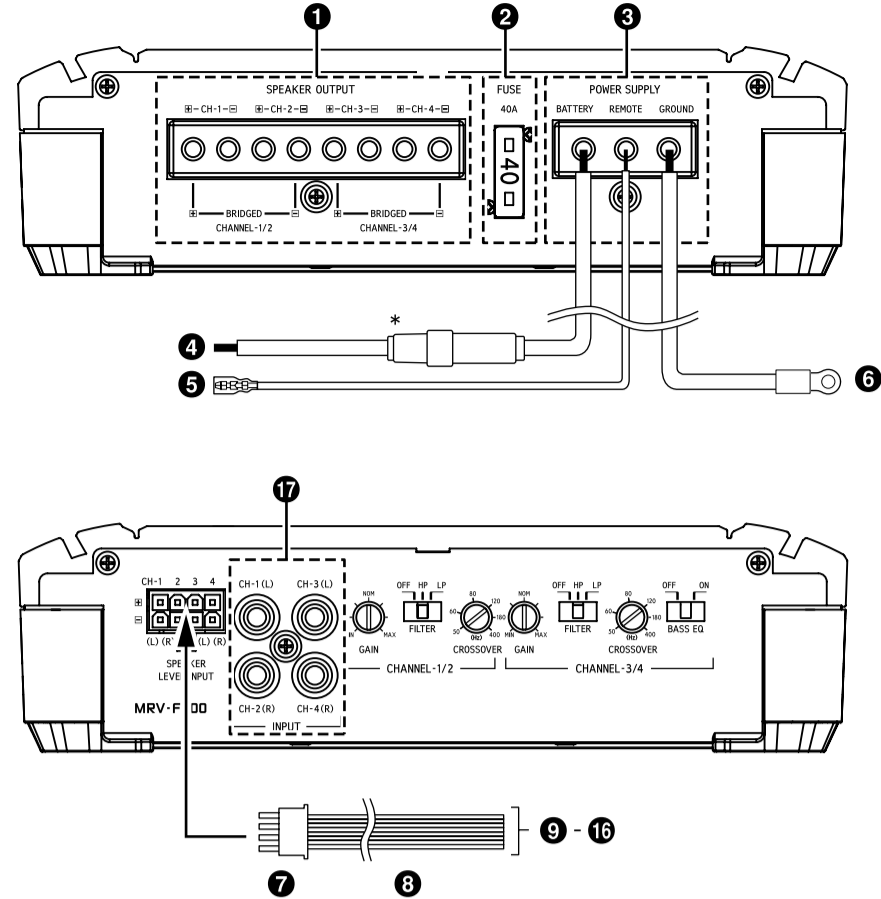
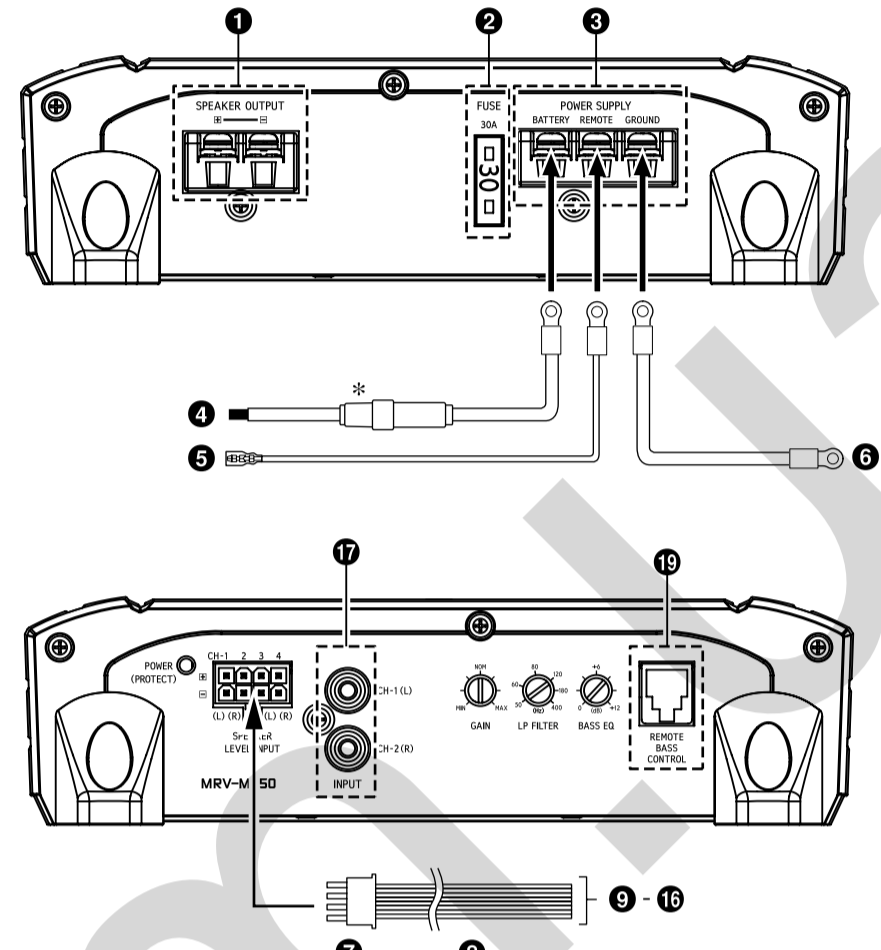


Рис. 4

MRV-F300



MRV-M250



Обязательно подсоедините предохранитель проводки к выводу аккумулятора (как можно ближе к его положительной (+) клемме).

Предотвращение внешних шумов в аудиосистеме. Расположите устройство и проложите провода на расстоянии не менее чем 10 см от автомобильной электропроводки.

- Выводы аккумулятора должны проходить как можно дальше от других проводов.
Надежно подсоедините провод заземления к участку огнелопного металла (при необходимости удалите краску/грязь или смазку) на шасси автомобиля.

Клеммы выходов динамиков. Клеммы выходов динамиков в данном устройстве являются вставными. (MRV-M500/MRV-F300)

Модели MRV-F300. В основном режиме подключите левый положительный выход к левой положительной клемме на динамике, а правый отрицательный выход — к отрицательной клемме.

ПРЕДУПРЕЖДЕНИЕ: Не соединяйте подключаемые к динамике провода друг с другом и не заземляйте их на шасси.

- Предохранитель: 30 А MRV-M500, 30 А x2 MRV-M250, 30 А MRV-F300, 40 А

Клемма источника питания. Вывод аккумулятора (приобретается дополнительно) Обязательно подсоедините предохранитель проводки к выводу аккумулятора (как можно ближе к его положительной (+) клемме).

Провод дистанционного включения (приобретается дополнительно) Подключите этот провод к проводу дистанционного включения (только положительный триггер, (+) 12 В) главного блока.

Вывод заземления (приобретается дополнительно) Надежно подключите этот вывод к участку огнелопного металла на шасси автомобиля.

Входные разъемы подключения уровня динамиков. Этот провод предназначен для использования с главными блоками, не оснащенными выходными предусилителями.

Входные разъемы динамиков. Подключите эти разъемы к внешним выходам линии на главном блоке с помощью удлинительных кабелей RCA (приобретаются дополнительно).

РАЗЪЕМЫ ПРЕДВОХОДА (только для модели MRV-M500) Эти разъемы обеспечивают выход уровня линии. Это идеальный выход для второго усилителя сабвуфера.

ДИСТАНЦИОННОЕ УПРАВЛЕНИЕ НИЗКИМИ ЧАСТОТАМИ (только для моделей MRV-M500/MRV-M250) (Опционально) Подключите блок дистанционного управления низкими частотами (продается отдельно) для удаленной настройки уровня выходного сигнала.

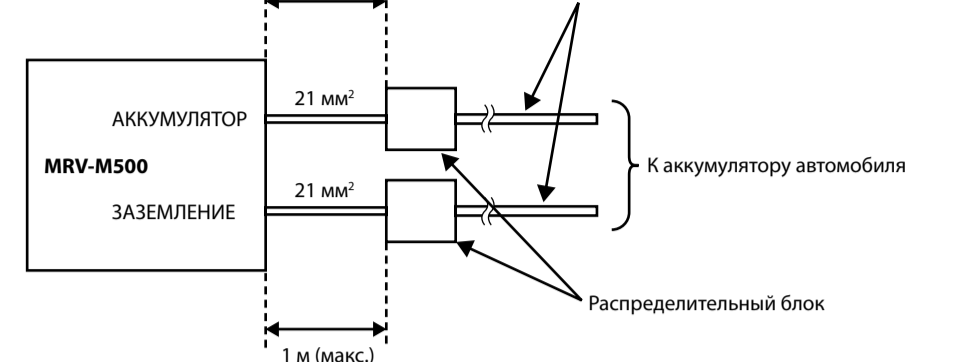
Провода питания (Рис. 7-8)

ВНИМАНИЕ: Если длина кабелей питания и заземления превышает 1 м или если подключено несколько усилителей, следует использовать распределительный блок.

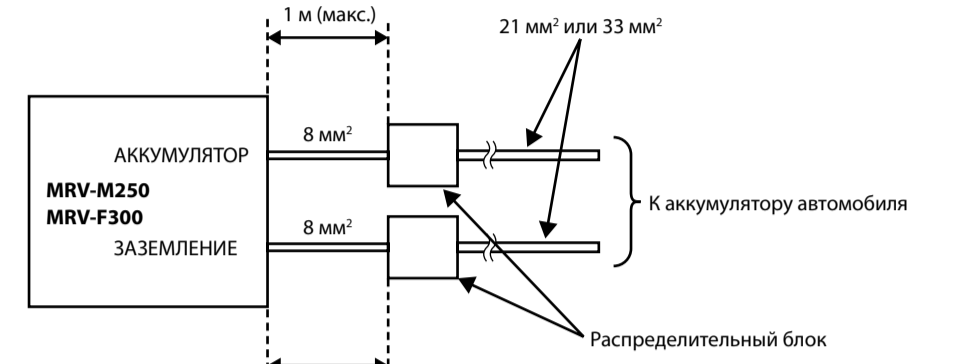
- MRV-M500: 33 мм² или 53 мм²
MRV-M250: 21 мм² или 33 мм²
MRV-F300: 21 мм² или 33 мм²

Обязательно установите предохранитель проводки необходимого номинала на кабеле питания возле положительного полюса аккумулятора.

MRV-M500



MRV-M250/MRV-F300



Меры предосторожности при подключении проводов (только для моделей MRV-M500/MRV-F300) (Рис. 9-10) При использовании кабелей сторонних производителей (проводов питания) для упрощения соединения используйте винты из комплекта поставки.



Рис. 9

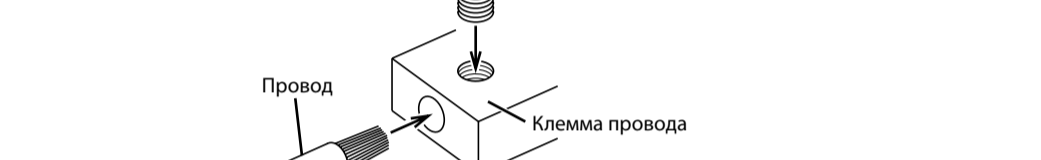


Рис. 10

- 1. Проверьте размер провода.
ПРЕДУПРЕЖДЕНИЕ:
Необходимый размер провода (вывод аккумулятора/вывод заземления):

Если калибр используемого провода неизвестен, обратитесь к дилеру.
Снимите изоляцию с концов выводов провода примерно на 7-10 мм. (Рис. 9)

ПРЕДУПРЕЖДЕНИЕ: Если оголенная часть провода слишком коротка, соединение может быть плохим, что приведет к неправильной работе или прекращению звука.

С другой стороны, если вы очистите слишком длинную часть провода, может произойти короткое замыкание.
Закрепите провод, с помощью винта (входит в комплект поставки) клеммы провода. (Рис. 10)

Прежде чем выполнять это соединение, с помощью изоляционной ленты изолируйте открытую часть провода рядом с клеммой.

КОНТРОЛЬНЫЙ СПИСОК ПОДКЛЮЧЕНИЯ (Рис. 11)

- Чтобы убедиться в правильности подключения главного блока, проверьте следующие:
а. На главном блоке нет выводов для дистанционного включения или провода питания антенны.

Если вы обнаружите хотя бы одно из указанных выше условий, провод дистанционного включения усилителя MRV-M500/MRV-M250/MRV-F300 необходимо подсоединить к переключателю источника питания (стартеру) в автомобиле.

Если вас это не устраивает, на проводке включения MRV-M500/MRV-M250/MRV-F300, кроме упомянутого выше предохранителя 3 А, можно установить однополосный переключатель SPST. В результате этот переключатель будет использоваться для включения (и выключения) устройства MRV-M500/MRV-M250/MRV-F300.

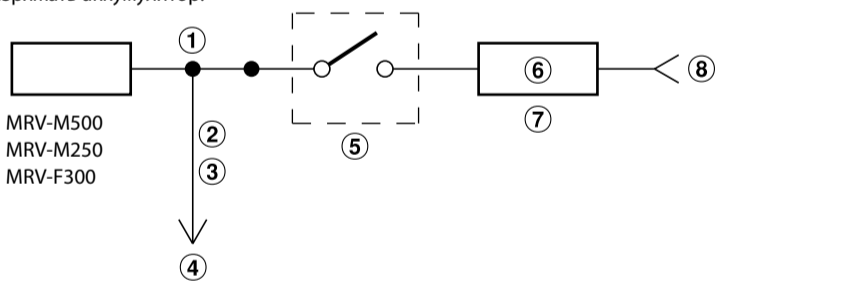


Рис. 11

- 1 Синий/белый
2 Питание антенны
3 Провод удаленного включения
4 Ввод к проводу дистанционного включения других компонентов Alpine
5 Переключатель SPST (опциональный)
6 Предохранитель (3 А)
7 Как можно ближе к отводу стартера автомобиля
8 Источник зажигания

ТЕХНИЧЕСКИЕ ХАРАКТЕРИСТИКИ

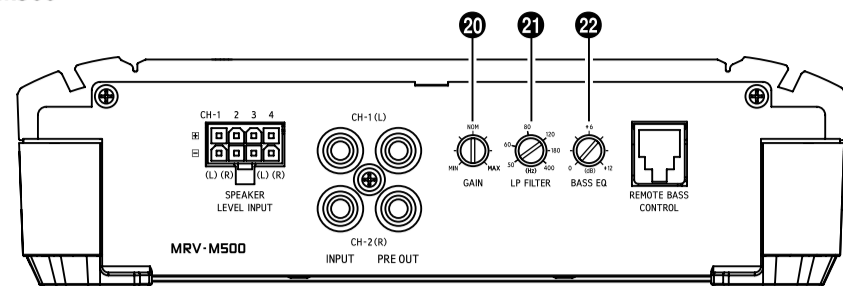
Table with columns for Model (MRV-M500, MRV-M250, MRV-F300) and rows for various technical specifications like Output Power, Frequency Response, SNR, etc.

ПРЕДУПРЕЖДЕНИЕ: Технические характеристики и конструкция могут быть изменены без предварительного уведомления.
Для потребителей в России: Срок службы данного изделия - три года.
Другие странпоставки, обращайтесь за сведениями к вашему дилеру или дистрибьютору.

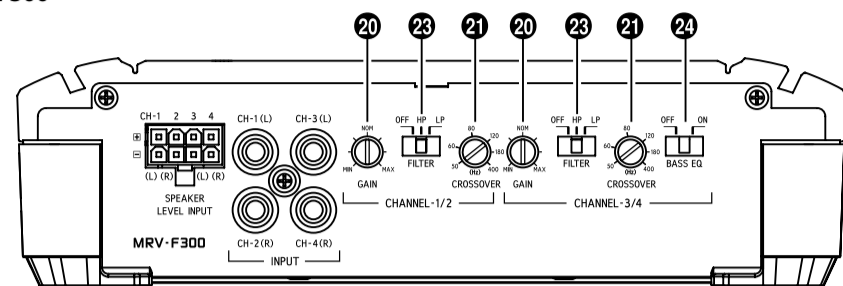
НАСТРОЙКА ПЕРЕКЛЮЧАТЕЛЕЙ (Рис. 12-13)

ПРИМЕЧАНИЕ:
• Для настройки каждого из переключателей отключите питание и вставьте маленькую отвертку или другой подобный инструмент перпендикулярно в переключатель.

◆ MRV-M500



◆ MRV-F300



◆ MRV-M500/MRV-F300

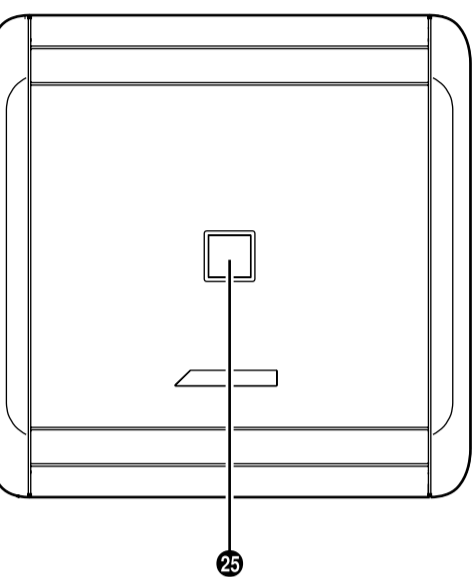


Рис. 12

◆ MRV-M250

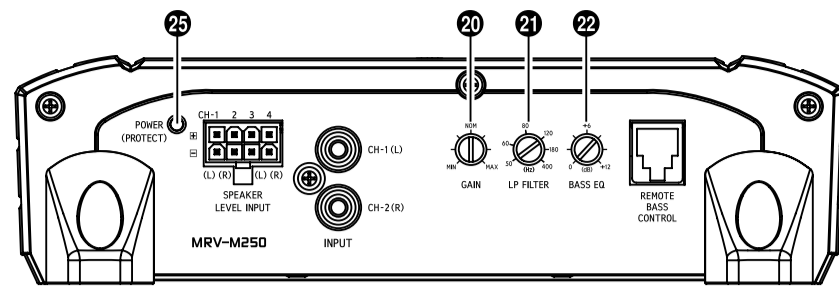


Рис. 13

1 Регулятор усиления входного сигнала

Установите регулятор усиления входного сигнала на устройстве MRV-M500/MRV-M250/MRV-F300 в минимальное положение. Используя в качестве источника CD с динамичной музыкой, увеличивайте громкость на главном блоке до появления искажений в звуке. Затем уменьшите громкость на 1 деление (или до исчезновения искажений). Теперь снова увеличивайте коэффициент усиления, пока не появятся искажения в звуке из динамиков. Для оптимальной настройки усиления немного снизьте коэффициент усиления, чтобы искажения звука исчезли.

2 Регулятор частоты разделения (MRV-M500/MRV-M250: LP FILTER)

Используйте этот элемент управления для настройки частоты разделения в диапазоне от 50 до 400 Гц.

3 Регулятор коррекции низких частот (только для моделей MRV-M500/MRV-M250)

Настройка воспроизведения низких частот путем усиления до +12 дБ при частоте 50 Гц.

4 Переключатель режима разделительного фильтра (только для модели MRV-F300)

- a) Установите в положение "OFF", если усилитель будет использоваться для широкополосных динамиков или если будет использоваться внешний электронный разделительный фильтр. Широкополосный звук будет выводиться на динамики без ослабления высоких или низких частот.
- b) Установите в положение "HP", если усилитель используется для системы высокочастотных или среднечастотных динамиков. Частоты ниже точки разделения будут ослабляться до 12 дБ/окт.

ПРИМЕЧАНИЕ:

- В этом случае максимальный уровень усиления низких частот снижается.
- Установите в положение "LP", если усилитель будет использоваться для сабвуфера. Частоты выше точки разделения будут ослабляться до 12 дБ/окт.

5 Переключатель коррекции низких частот (3/4 канала) (только для модели MRV-F300)

Установите в положение "ON" при использовании с сабвуфером.

Средняя частота: 50 Гц.

6 Индикатор питания

Цвет индикатора	Состояние	Решение
Синий (MRV-M500/MRV-F300)/Зеленый (MRV-M250)	Схема усилителя работает нормально.	
Красный (мигает)	Высокая рабочая температура.	Снизьте температуру в салоне автомобиля до нормального уровня. Цвет индикатора сменится на синий/зеленый.
Красный	Схема усилителя неисправна. Произошло короткое замыкание, или слишком высокая питающий ток.	Выключите питание и устраните причину. После этого включите устройство и проверьте, сменится ли цвет индикатора на синий/зеленый. Если он остается красным, выключите устройство и обратитесь к своему дилеру.
	Слишком высокая рабочая температура.	Снизьте температуру в салоне автомобиля до нормального уровня. Цвет индикатора сменится на красный (будет мигать).
Красный	Слишком высокое напряжение источника питания.	Используйте источник питания с надлежащим напряжением. Цвет индикатора сменится на синий/зеленый.

СХЕМЫ СИСТЕМЫ

◆ MRV-M500

Стандартные подключения системы

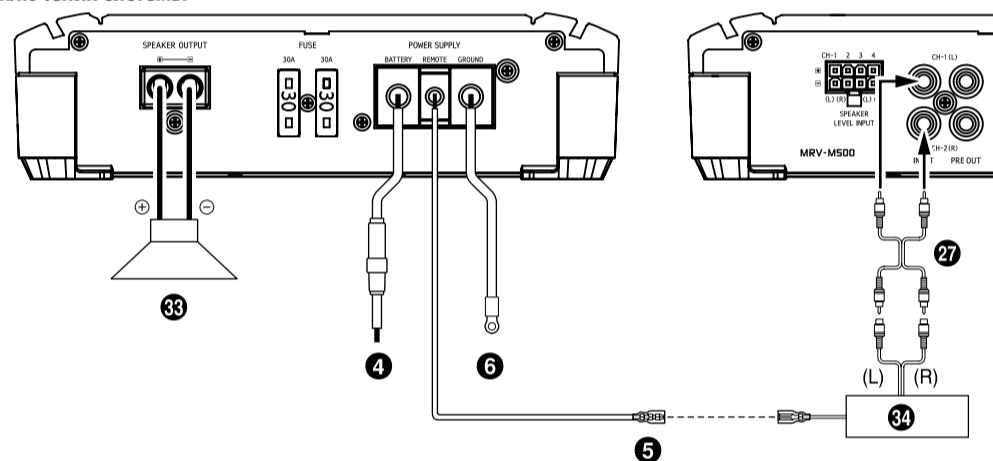


Рис. 14

Схема подключения динамиков

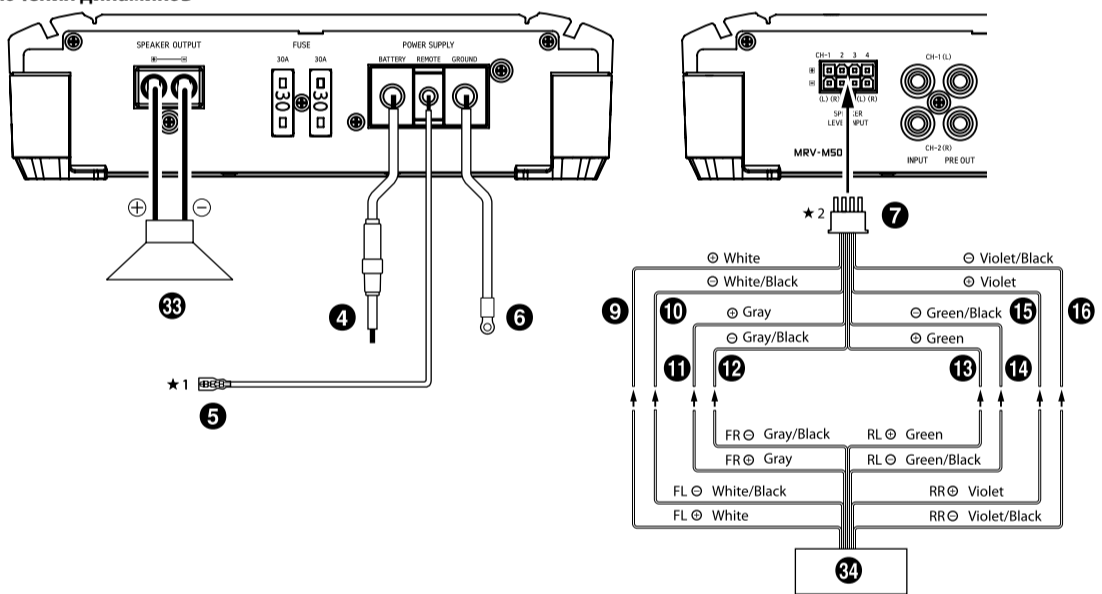


Рис. 15

- *1 При использовании "Схемы подключения уровня динамиков" не требуется подключать провод дистанционного включения благодаря наличию в данном издании функции "ДИСТАНЦИОННОЕ ОБНАРУЖЕНИЕ". Но следует помнить, что функция "ДИСТАНЦИОННОЕ ОБНАРУЖЕНИЕ" может не работать при подключении определенных источников сигнала. В таком случае подключите провод дистанционного включения к проводу питания (вспомогательное питание) в положении АСС.
- *2 Используйте либо входы уровня линии RCA, либо входы уровня динамиков. Не подключайте оба вида входов одновременно.

ПРИМЕЧАНИЕ:

- Требуется подключить только левый или правый канал динамика. Хотя можно подключить все входные провода динамиков (FL/FR/RL/RR), чтобы предотвратить нулевой сигнал на выходе при настройке фейдера главного блока.

Система многоступенчатого одноканального усилителя

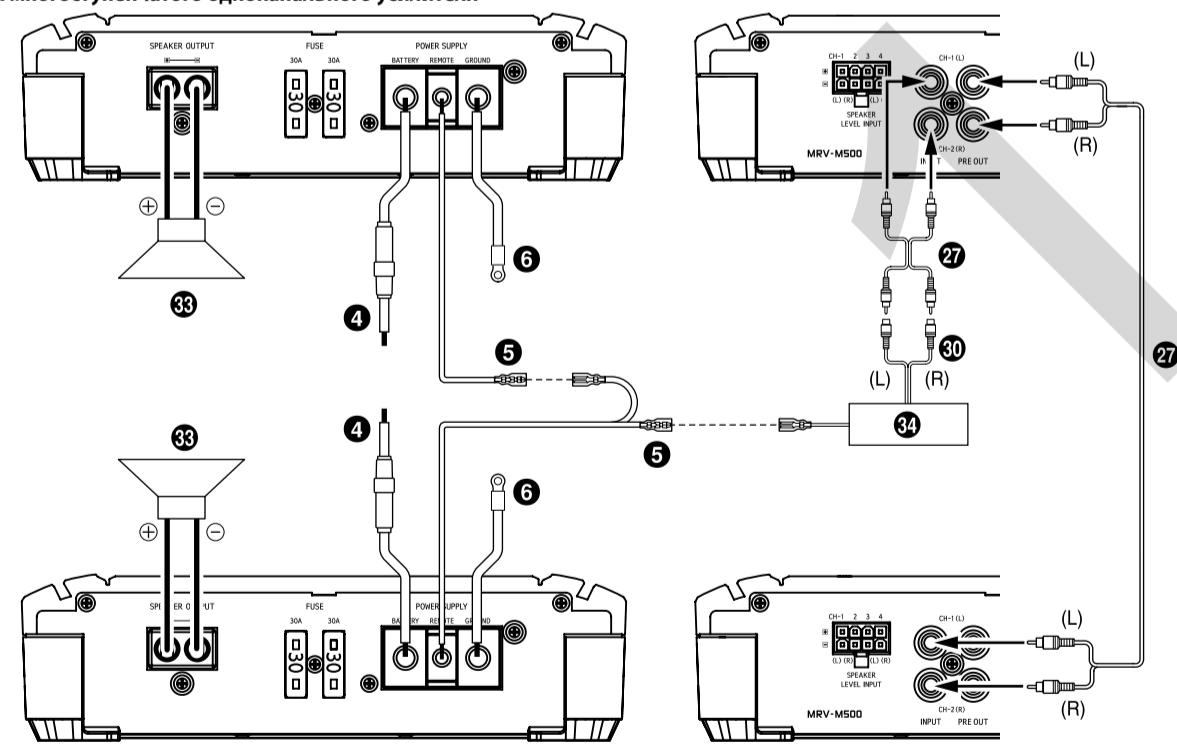


Рис. 16

- 1 У-адаптер (приобретается дополнительно)
- 2 Удлинительный кабель RCA (приобретается дополнительно)
- 3 Передний выход
- 4 Задний выход
- 5 Выход сабвуфера
- 6 Передние динамики
- 7 Задние динамики
- 8 Сабвуфер
- 9 Главный блок и др.

◆ MRV-F300

Стандартные подключения системы

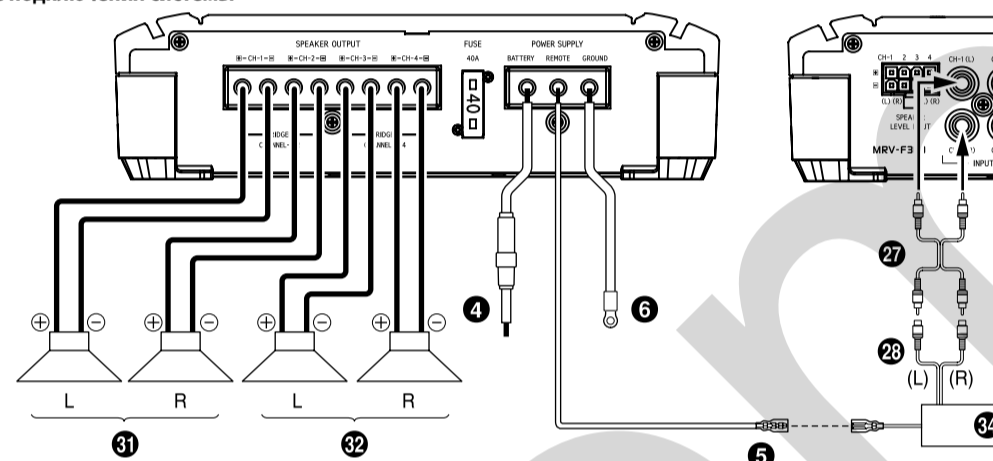


Рис. 17

Схема подключения динамиков

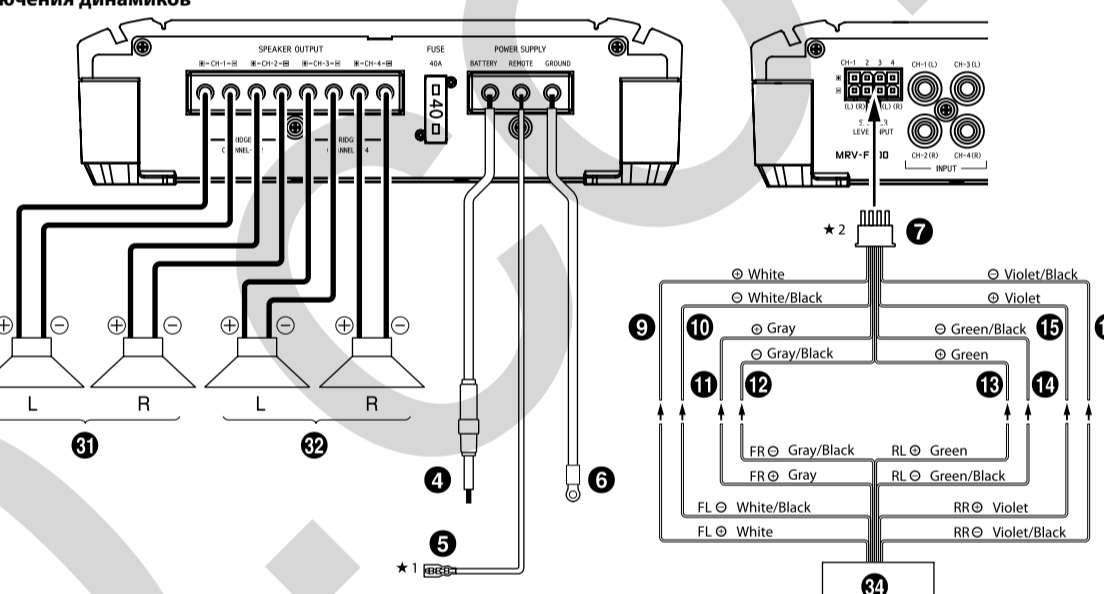


Рис. 18

- *1 При использовании "Схемы подключения уровня динамиков" не требуется подключать провод дистанционного включения благодаря наличию в данном издании функции "ДИСТАНЦИОННОЕ ОБНАРУЖЕНИЕ". Но следует помнить, что функция "ДИСТАНЦИОННОЕ ОБНАРУЖЕНИЕ" может не работать при подключении определенных источников сигнала. В таком случае подключите провод дистанционного включения к проводу питания (вспомогательное питание) в положении АСС.
- *2 При одновременном подключении входных проводов динамиков и входов RCA не подключайте входные каналы динамиков с такими же соответствующими номерами и входные каналы RCA. Подключайте только к разным входным каналам.

Мостовые соединения

Система из 2 динамиков и сабвуфера

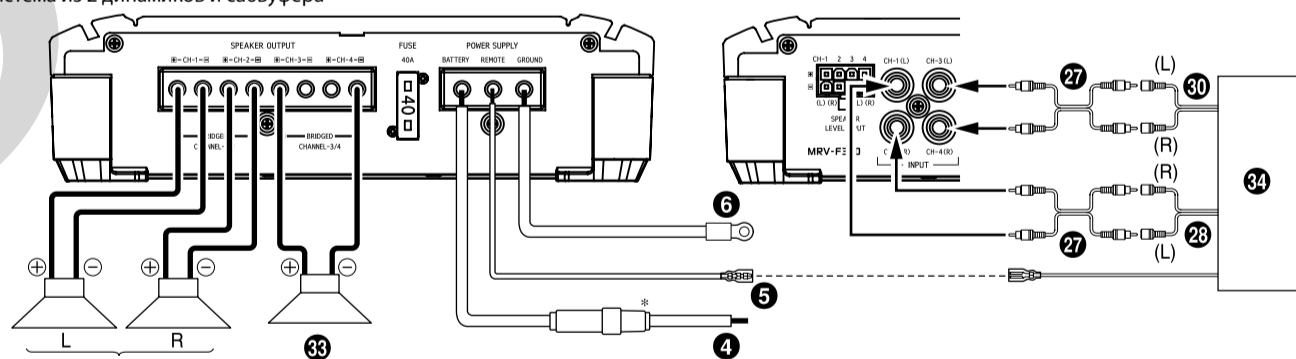


Рис. 19

2-Акустическая система

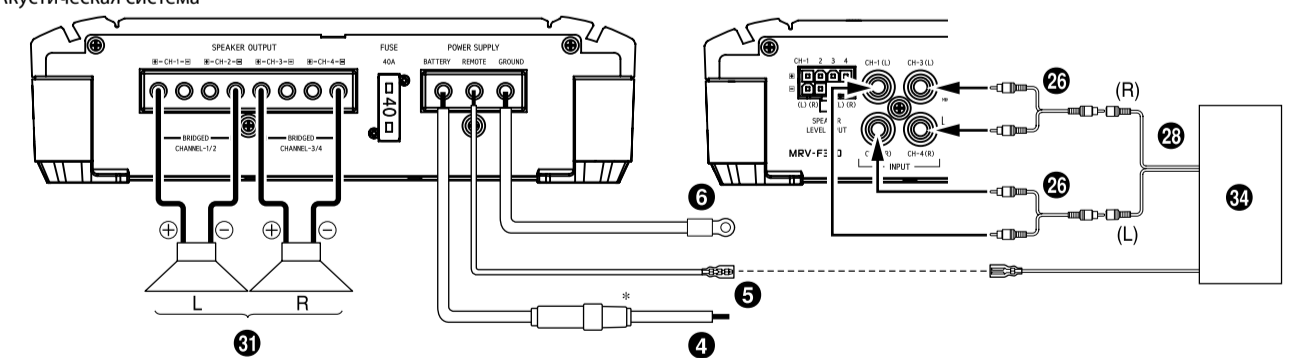


Рис. 20

- 1 У-адаптер (приобретается дополнительно)
- 2 Удлинительный кабель RCA (приобретается дополнительно)
- 3 Передний выход
- 4 Задний выход
- 5 Выход сабвуфера
- 6 Передние динамики
- 7 Задние динамики
- 8 Сабвуфер
- 9 Главный блок и др.

◆ MRV-M250

Стандартные подключения системы

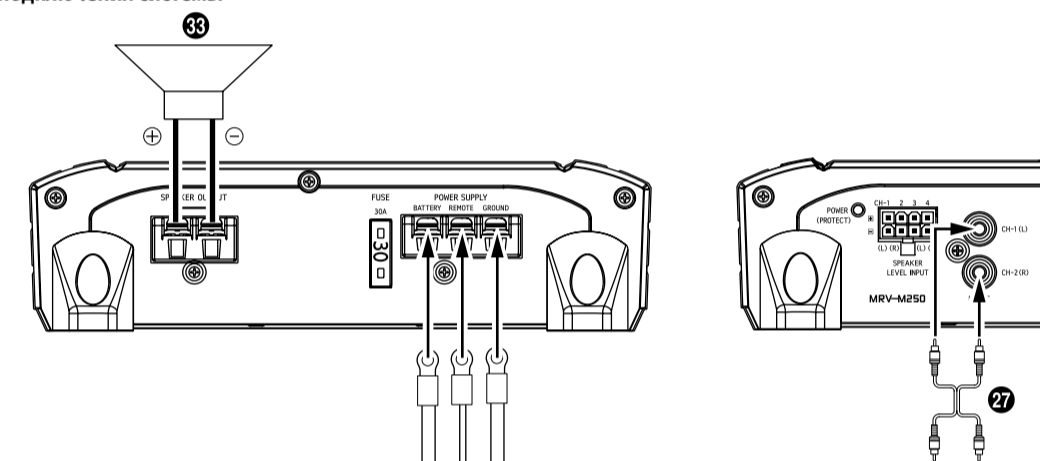


Рис. 21

Схема подключения динамиков

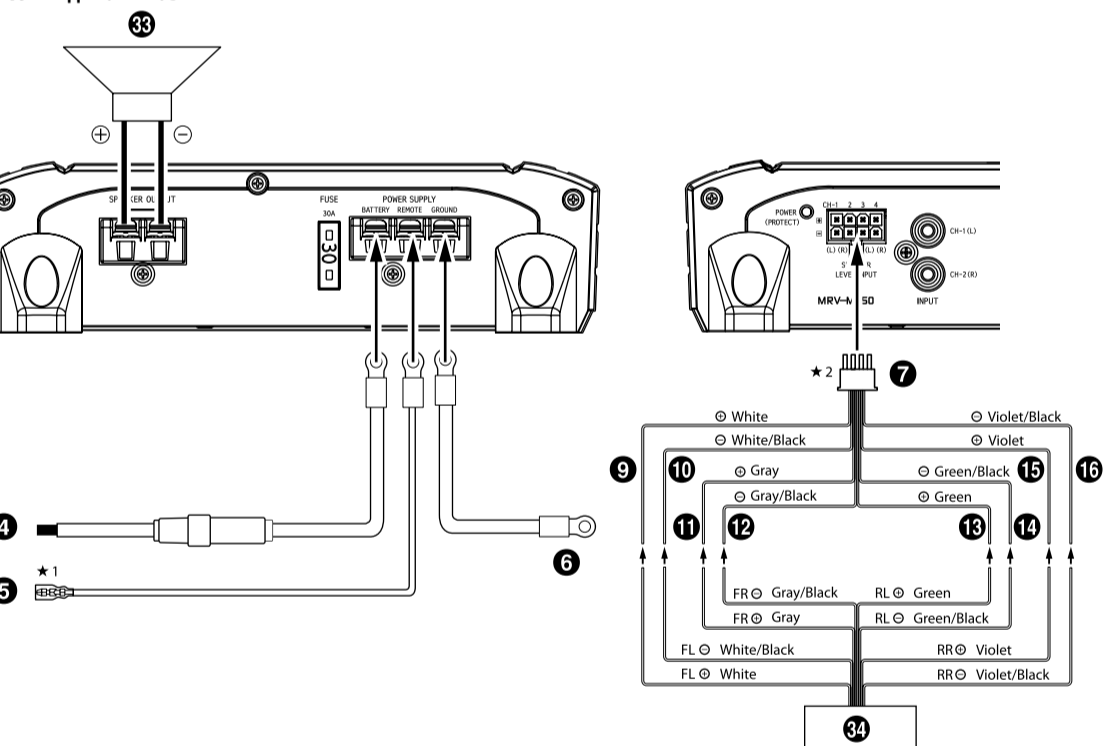


Рис. 22

- *1 При использовании "Схемы подключения уровня динамиков" не требуется подключать провод дистанционного включения благодаря наличию в данном издании функции "ДИСТАНЦИОННОЕ ОБНАРУЖЕНИЕ". Но следует помнить, что функция "ДИСТАНЦИОННОЕ ОБНАРУЖЕНИЕ" может не работать при подключении определенных источников сигнала. В таком случае подключите провод дистанционного включения к проводу питания (вспомогательное питание) в положении АСС.
- *2 Используйте либо входы уровня линии RCA, либо входы уровня динамиков. Не подключайте оба вида входов одновременно.

ПРИМЕЧАНИЕ:

- Требуется подключить только левый или правый канал динамика. Хотя можно подключить все входные провода динамиков (FL/FR/RL/RR), чтобы предотвратить нулевой сигнал на выходе при настройке фейдера главного блока.

- 1 У-адаптер (приобретается дополнительно)
- 2 Удлинительный кабель RCA (приобретается дополнительно)
- 3 Передний выход
- 4 Задний выход
- 5 Выход сабвуфера
- 6 Передние динамики
- 7 Задние динамики
- 8 Сабвуфер
- 9 Главный блок и др.

Важные замечания по поводу мостового подключения усилителя

ПРИМЕЧАНИЕ:

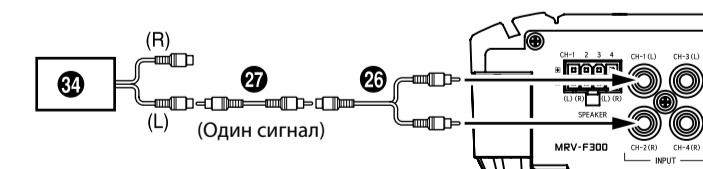
- Может иметь место низкий уровень выходного сигнала, если подключен всего один входной канал. У-адаптер не требуется, если выход двухпроводной моно- или стереолинии используется для обоих входов усилителя, подключенного путем мостового соединения.



Правильное подключение



Правильное подключение



- 1 У-адаптер (приобретается дополнительно)
- 2 Удлинительный кабель RCA (приобретается дополнительно)
- 3 Передний выход
- 4 Задний выход
- 5 Выход сабвуфера
- 6 Передние динамики
- 7 Задние динамики
- 8 Сабвуфер
- 9 Главный блок и др.

Рис. 23