



ТЕЛЕФОНЫ

(044) 360-7-130  
(050) 336-0-130  
(063) 788-0-130  
(067) 233-0-130  
(068) 282-0-130

130  
COM.UA

Интернет-магазин  
автотоваров



ICO  
294-0-130  
597-0-130

SKYPE  
km-130

**АВТОМАГНИТОЛЫ** — Магнитолы • Медиа-ресиверы и станции • Штатные магнитолы • CD/DVD чейнджеры • FM-модуляторы/USB адаптеры • Flash память • Переходные рамки и разъемы • Антенны • Аксессуары | **АВТОЗВУК** — Акустика • Усилители • Сабвуферы • Процессоры • Кроссоверы • Наушники • Аксессуары | **БОРТОВЫЕ КОМПЬЮТЕРЫ** — Универсальные компьютеры • Модельные компьютеры • Аксессуары | **GPS НАВИГАТОРЫ** — Портативные GPS • Встраиваемые GPS • GPS модули • GPS трекеры • Антенны для GPS навигаторов • Аксессуары | **ВИДЕОУСТРОЙСТВА** — Видеорегистраторы • Телевизоры и мониторы • Автомобильные ТВ тюнеры • Камеры • Видеомодули • Транскодеры • Автомобильные ТВ антенны • Аксессуары | **ОХРАННЫЕ СИСТЕМЫ** — Автосигнализации • Мотосигнализации • Механические блокираторы • Имобилайзеры • Датчики • Аксессуары | **ОПТИКА И СВЕТ** — Ксенон • Биксенон • Лампы • Светодиоды • Стробоскопы • Оптика и фары • Омыватели фар • Датчики света, дождя • Аксессуары | **ПАРКТРОНИКИ И ЗЕРКАЛА** — Задние парктроники • Передние парктроники • Комбинированные парктроники • Зеркала заднего вида • Аксессуары | **ПОДОГРЕВ И ОХЛАЖДЕНИЕ** — Подогревы сидений • Подогревы зеркал • Подогревы дворников • Подогревы двигателей • Автохолодильники • Автокондиционеры • Аксессуары | **ТЮНИНГ** — Виброизоляция • Шумоизоляция • Тонировочная пленка • Аксессуары | **АВТОАКСЕССУАРЫ** — Радар-детекторы • Громкая связь Bluetooth • Стеклоподъемники • Компрессоры • Звуковые сигналы, СГУ • Измерительные приборы • Автопылесосы • Автокресла • Разное | **МОНТАЖНОЕ ОБОРУДОВАНИЕ** — Установочные комплекты • Обивочные материалы • Декоративные решетки • Фазоинверторы • Кабель и провод • Инструменты • Разное | **ПИТАНИЕ** — Аккумуляторы • Преобразователи • Пуско-зарядные устройства • Конденсаторы • Аксессуары | **МОРСКАЯ ЭЛЕКТРОНИКА И ЗВУК** — Морские магнитолы • Морская акустика • Морские сабвуферы • Морские усилители • Аксессуары | **АВТОХИМИЯ И КОСМЕТИКА** — Присадки • Жидкости омывателя • Средства по уходу • Полироли • Ароматизаторы • Клеи и герметики | **ЖИДКОСТИ И МАСЛА** — Моторные масла • Трансмиссионные масла • Тормозные жидкости • Антифризы • Технические смазки



В магазине «130» вы найдете и сможете купить в Киеве с доставкой по городу и Украине практически все для вашего автомобиля. Наши опытные консультанты предоставят вам исчерпывающую информацию и помогут подобрать именно то, что вы ищете. Ждем вас по адресу

<http://130.com.ua>

УСИЛИТЕЛИ МОЩНОСТИ ПРОФЕССИОНАЛЬНОЙ СЕРИИ

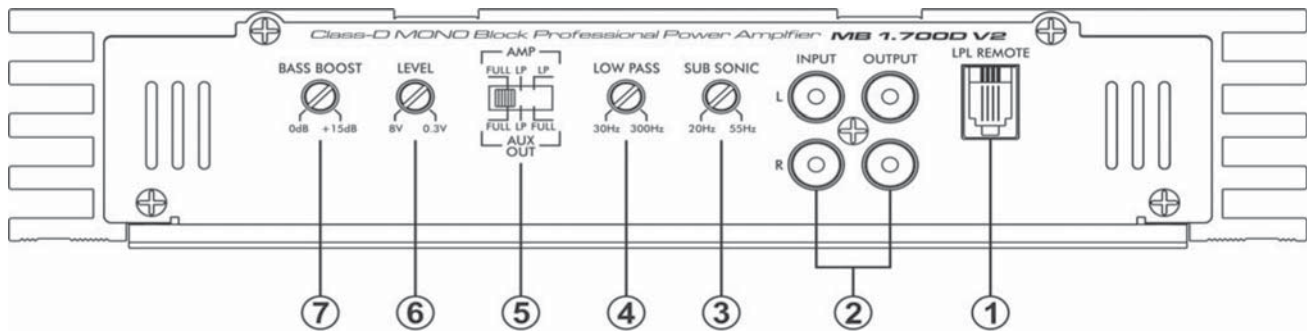
# «MYSTERY»

PROFESSIONAL POWER AMPLIFIERS



 **MYSTERY**  
**PROFESSIONAL**

# МВ 1.700D V2/одноканальный усилитель



## 1) LOW PASS LEVEL PORT

This port allows connection to the bass control which is included. To allow bass level control of the amplifier, mount the bass control in a convenient location in the passenger compartment.

## 2) RCA INPUT/RCA OUTPUT

Connect these RCA connectors to a head unit with a LOW LEVEL output connection. Use these RCA output connectors to connect to a secondary amplifier. This output is a selectable by the Crossover Selector switch.

## 3) SUBSONIC FILTER

This is a variable control that filters out all Sub Bass Frequencies point at 18dB/octave.

## 4) LOW PASS

Set the crossover switch to LP when a subwoofer is connected.

Ensure the crossover frequency is set at 100Hz or below.

*NOTE : Failure to do so could result in speaker damage.*

## 5) CROSSOVER SELECTOR

Set the appropriate mode of operation, this switch affects the speaker output as well as the RCA output. The top selection options are fed to the speaker output and the bottom selection options are fed to the RCA output connection. When FULL is selected the Crossover, Subsonic Filter and Bass functions are by-passed.

## 6) LEVEL

This allows level adjustment of the input signal. Use this control to correctly match the amplifier. To set this control correctly, turn the amplifier level to MIN and the head unit to 3/4 volume, with the BASS and TREBLE on zero, then slowly turn up this amplifier level control towards towards the MAX end of the control.

*NOTE : If the sound becomes distorted, turn this control down.*

## 7) BASS BOOST

This a variable control to increase the bass boost at 45Hz from 0 - +15dB of gain, adjust to suit.

## 1) Разъём для дистанционного регулятора Bass Controller

К этому разъёму присоединяется входящий в комплект Bass Controller, который позволяет регулировать уровень низкочастотного сигнала усилителя. Регулятор Bass Controller устанавливается в удобном месте пассажирского салона.

## 2) RCA вход/RCA выход

RCA вход используется для соединения усилителя с линейным выходом головного устройства или выходом на сабвуфер.

RCA выход используется для присоединения второго усилителя. Тип сигнала на этом выходе можно выбрать при помощи переключателя кроссовера (Crossover Selector switch).

## 3) SUBSONIC фильтр

Плавно перестраиваемый фильтр с крутизной 18дБ/окт. Шкала проградуирована в значениях частоты, ниже которой происходит фильтрация.

## 4) Регулятор фильтра LOW PASS

При подключении к усилителю сабвуфера, установите переключатель кроссовера в положение LP. С помощью регулятора частоты фильтра LP установите значение частоты, выше которой должна происходить фильтрация (обычно 100Hz или меньше).

*Замечание: неправильная установка частоты LP может повредить динамик.*

## 5) Переключатель кроссовера (CROSSOVER SELECTOR)

Переключатель кроссовера позволяет выбрать как режим выхода на акустические системы, так и режим RCA выхода. При этом шкала режимов над переключателем соответствует RCA выходу, а шкала под переключателем соответствует выходу на акустические системы.

*Замечание: При выборе режима Full - Subsonic фильтр и Bass Boost отключаются.*

## 6) Регулятор LEVEL

Этот регулятор предназначен для настройки уровня входного сигнала усилителя. Для правильной настройки сначала переведите регулятор в положение MIN, а регулятор громкости головного устройства в положение 3/4 от максимума (регуляторы тембра ВЧ и НЧ в нулевом положении). Затем медленно поворачивайте регулятор Level в сторону положения MAX.

*Замечание: При появлении искажений звука поверните регулятор немного назад.*

## 7) Регулятор BASS BOOST

Этот регулятор предназначен для плавной настройки подъёма усиления на частоте 45 Гц в пределах 0 - +15дБ.

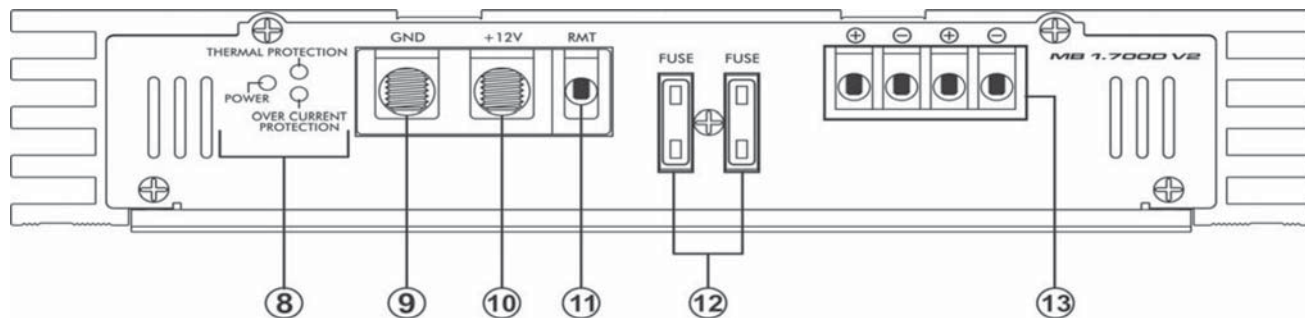
- Высокоэффективный моноблочный усилитель класса D
- Стабильно работает на нагрузку 10м
- Регулируемый Bass Boost (0 ± 15дБ)
- Плавно перестраиваемый 18дБ Low Pass (НЧ) кроссовер (30 - 300Гц)
- Перестраиваемый 18дБ Subsonic фильтр (20-55Гц)
- Посеребрённые клеммы

- питания для проводов до 4 Ga
- Посеребрённые клеммы выходов на акустические системы
- Посеребрённые RCA-разъёмы аудио входов
- Посеребрённые RCA-разъёмы аудио выходов (для подключения нескольких усилителей)
- Регулятор Bass Controller в комплекте





# MB 1.700D V2/Class-D Mono Block



## 8) POWER, STATUS AND THERMAL LED's

This shows if the amplifier has been correctly powered up, if any faults are present and if the amplifier has overheated.

## 9) GROUND INPUT

Connect directly to the vehicle's chassis via a 4 gauge power cable.

*NOTE : This is to be the first wire to connect when wiring up a*

## 10) +12V INPUT

This must be connected to the vehicle battery positive(+) terminal via a 4 gauge power cable and with an inline fuse or circuit breaker at the battery end.

*NOTE : This is to be last wire to connect up during installation as damage could result.*

## 11) REMOTE INPUT

This terminal is for turning the amplifier on and off. This requires a switched positive (+) 12V to power 'ON' the amplifier, this can be found on the rear of the head unit in the form of a electric antenna output, or a remote on output. If not available you can wire to the ACC position on the key.

## 12) FUSES

Please ensure correct type of fuse is fitted.

## 13) SPEAKER OUTPUT

See 1 channel installation diagram in this manual for correct speaker connection.

*PLEASE NOTE : The two (-) terminals are internally wired in parallel inside the amplifier as well as the two (+) terminals.*

## 8) Индикаторы POWER, OVER CURRENT и THERMAL

Эти индикаторы показывают режимы работы усилителя:

POWER - усилитель включен и нормально работает,  
OVER CURRENT PROTECTION - усилитель выключился из-за перегрузки по току,  
THERMAL PROTECTION - усилитель выключился из-за перегрева

## 9) Клемма GROUND (GND)

Предназначена для подачи (-) питания на усилитель. Соедините напрямую с кузовом автомобиля кабелем сечением до 4 Га.

*Замечание: это соединение делается первым при установке усилителя.*

## 10) Клемма +12V

Предназначена для подачи (+) питания на усилитель. Соедините с (+) клеммой аккумуляторной батареи автомобиля кабелем сечением до 4 Га. Установите в эту цепь предохранитель вблизи аккумулятора.

*Замечание: Это соединение делается последним при установке усилителя (для предотвращения повреждений).*

## 11) Клемма REMOTE INPUT (RMT)

Предназначена для включения усилителя путём подачи на эту клемму (+)12V. Обычно этот сигнал появляется на выходе включенного головного устройства, предназначенного для управления активной антенной или другим оборудованием. При отсутствии такого сигнала, присоедините эту клемму к цепи АСС замка зажигания автомобиля.

## 12) Предохранители FUSE

Предназначены для защиты усилителя от перегрузок по току. Убедитесь, что применены предохранители нужного номинала.

## 13) Клеммы для подсоединения акустических систем (SPEAKER OUTPUT)

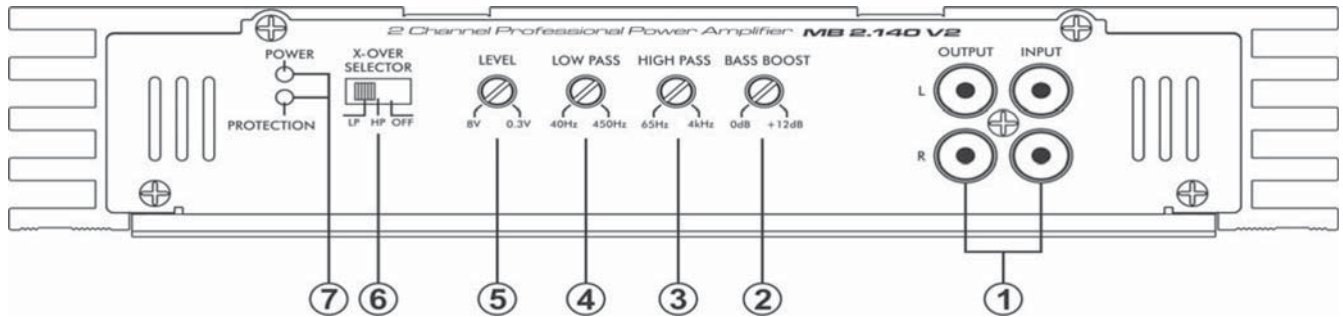
Предназначены для присоединения одной или нескольких акустических систем. Следуйте схеме для "1 channel (один канал)" присоединения в руководстве по эксплуатации.

*Замечание: пара контактов, обозначенная (-), соединена между собой внутри усилителя, так же как и пара контактов (+)*

- High Efficiency ""Class D"" MONOBLOCK Amplifier"
- 1 Ohm Stable D Class Amplifier Design
- Variable Bass Boost 0 ± 15dB
- 18dB Low Pass continuously Variable Crossover (30 - 300Hz)
- 188dB Subsonic Filter (20-55Hz)
- Silver Plated 4 Gauge Power and Ground Connections
- Silver Plated Audio Input and Output Connections
- Silver Plated RCA Output for multi-amp Installations
- Bass Remote Controller Included



# MB2.140 V2/двухканальный усилитель



## 1) RCA INPUT/RCA OUTPUT

Use these RCA output connectors to connect to a secondary amplifier. This output PASS-THRU connection derived from the RCA input connector so the signal level and frequency response is the same as the original input signal. RCA INPUT Connect these RCA connectors to a head unit with a LOW LEVEL Output connection.

## 2) BASS BOOST

This a variable control to increase the bass boost at 45Hz from 0 ±15dB of gain, adjust to suit.

- Optimized muting circuitry eliminates
- MYSTERY Intercooled Semi-conductor Technology
- Silver Plated 4 Gauge Power and Ground Connections
- Silver Plated Audio Input and Output Connections
- Silver Plated RCA Output for multi-amp Installations
- Advance overload and thermal protection circuitry

## 3) HIGH PASS

Set the crossover switch to HP and turn this control to 65Hz or above when using speaker's smaller than 6 x 9", this feature is designed to filter out all low bass frequencies that only SUBWOOFERS should produce.

*NOTE: Failure to do so could result in speaker damage.*

## 4) LOW PASS

Set the crossover switch to LP when a subwoofer is connected. Ensure the crossover frequency is set at 100Hz or below, this feature is designed to filter out all mid to high frequencies that only FULL RANGE speakers should produce. *NOTE : Failure to do so could result in speaker damage.*

## 5) LEVEL

This allows level adjustment of the input signal. Use this control to correctly match the amplifier. To set this control correctly, turn the amplifier level to MIN and the head unit to 3/4 volume, with the BASS and TREBLE on zero, then slowly turn up this amplifier level control towards towards the MAX end of the control. *NOTE: If the sound becomes distorted, turn this control down.*

## 6) CROSSOVER SELECTOR

Set the appropriate mode of operation. The 3 positions available are OFF, LP and HP.

## 7) POWER, STATUS AND THERMAL LED's

This shows if the amplifier has been correctly powered up and if any faults are present.

## 1) RCA вход/RCA выход

Предназначены для соединения усилителя с линейным или сабвуферным выходами головного устройства.

RCA выход используется для присоединения второго усилителя, по типу и уровню сигнал на этом выходе полностью совпадает с сигналом на RCA входе.

## 2) Регулятор BASS BOOST

Этот регулятор предназначен для плавной настройки подъёма усиления на частоте 45 Гц в пределах 0 ± 15dB.

## 3) Регулятор HIGH PASS

Предназначен для плавного регулирования частоты среза ВЧ (HP) фильтра. При присоединении к усилителю акустических систем размером меньше, чем 6x9 дюймов, рекомендуется установить переключатель кроссовера в положение HP (ВЧ фильтр), а регулятором HIGH PASS установить значение частоты 65 Гц или выше - во избежание повреждения акустических систем низкочастотным сигналом.

## 4) Регулятор LOW PASS

Предназначен для плавного регулирования частоты среза НЧ (LP) фильтра. При присоединении к усилителю сабвуфера, установите переключатель кроссовера в положение LP. С помощью регулятора частоты фильтра Low Pass установите значение частоты, выше которой должна происходить фильтрация (обычно 100Hz или меньше).

*Замечание: неправильная установка частоты Low Pass может повредить динамик.*

## 5) Регулятор уровня LEVEL

Этот регулятор предназначен для настройки уровня входного сигнала усилителя. Для правильной настройки сначала переведите регулятор LEVEL в положение MIN, а регулятор громкости головного устройства в положение 3/4 от максимума (регуляторы ВЧ и НЧ в нулевом положении). Затем медленно поворачивайте регулятор LEVEL в сторону положения MAX.

*Замечание: При появлении искажений звука поверните регулятор немного назад.*

## 6) Переключатель кроссовера (X-OVER SELECTOR)

Переключатель кроссовера позволяет выбрать режим выхода на акустические системы: LP (НЧ фильтр), HP (ВЧ фильтр) или OFF (фильтр выключен).

## 7)Индикаторы POWER и PROTECTION

Эти индикаторы показывают режимы работы усилителя:

**POWER** - индикация, что усилитель включен,

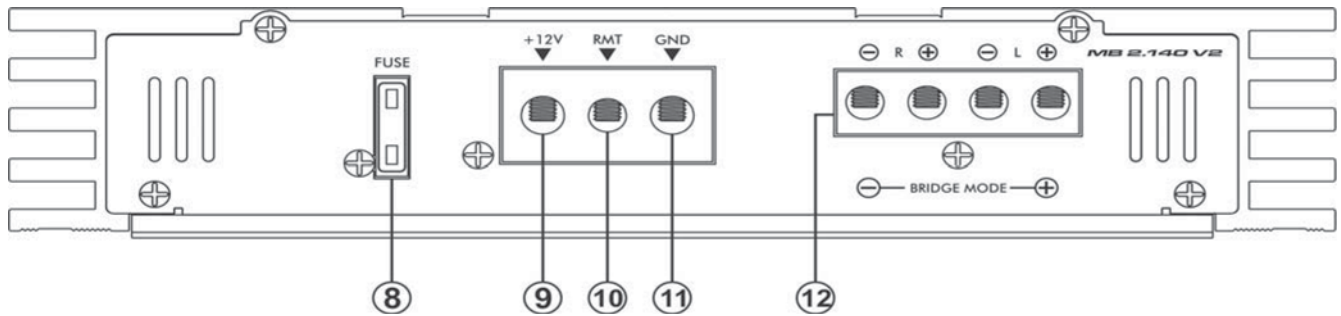
**PROTECTION** - индикация перегрева или перегрузки усилителя.

- Двухканальный усилитель с импульсным блоком питания
- Схема с применением полевых (MOS-FET) транзисторов
- Стабильно работает на нагрузку 2 Ома
- Регулируемый Bass Boost (0 ± 15dB)
- Плавно перестраиваемый 18dB Low Pass (НЧ) кроссовер
- Плавно перестраиваемый 18dB Hi Pass (ВЧ) кроссовер
- Полностью симметричная (комплементарная) схема выходного каскада

- Посеребрённый RCA выход для подсоединения второго усилителя
- Посеребрённые клеммы для подачи питания проводами до 4 Га
- Посеребрённые клеммы выхода на акустические системы
- Посеребрённые разъемы для RCA аудио входов
- Совершенная система защиты усилителя от перегрузок и перегрева



# MB2.140 V2/2 Channel



## 8) FUSES

Please ensure correct type of fuse is fitted.

## 9) +12V INPUT

This must be connected to the vehicle battery positive(+) terminal via a 4 gauge power cable and with an inline fuse or circuit breaker at the battery end. NOTE: This is to be last wire to connect up during installation as damage could result.

## 10) REMOTE INPUT

This terminal is for turning the amplifier on and off. This requires a switched positive (+)12V to power 'ON' the amplifier, this can be found on the rear of the head unit in the form of a electric antenna output, or a remote on output. If not available you can wire to the ACC position on the key.

## 11) GROUND INPUT

Connect directly to the vehicle's chassis via a 4 gauge power cable. NOTE: This is to be the first wire to connect when wiring up a amplifiers damage could result if this not done. Use the switch to activate or de-activate the (optional) bass controller.

## 12) SPEAKER OUTPUT

See 2/1 channel installation diagrams in this manual for correct speaker connection.

## 8) Предохранитель FUSE

Предназначен для защиты усилителя от перегрузок по току. Убедитесь, что применён предохранитель нужного номинала.

## 9) Клемма +12V

Предназначена для подачи (+) питания на усилитель. Соедините клемму с (+) клеммой аккумуляторной батареи автомобиля кабелем сечением до 4 Га. Установите в эту цепь вблизи аккумулятора предохранитель. *Замечание: Это присоединение делается последним при установке усилителя (для предотвращения повреждений).*

## 10) Клемма REMOTE INPUT (RMT)

Предназначена для включения усилителя путём подачи на эту клемму (+)12V. Обычно этот сигнал появляется на выходе включенного головного устройства, предназначенного для управления активной антенной или другим оборудованием. При отсутствии такого сигнала, присоедините эту клемму к цепи АСС замка зажигания автомобиля.

## 11) Клемма GROUND (GND)

Предназначена для подачи (-) питания на усилитель. Соедините клемму напрямую с кузовом автомобиля кабелем сечением до 4 Га.

*Замечание: Это присоединение делается первым при установке усилителя.*

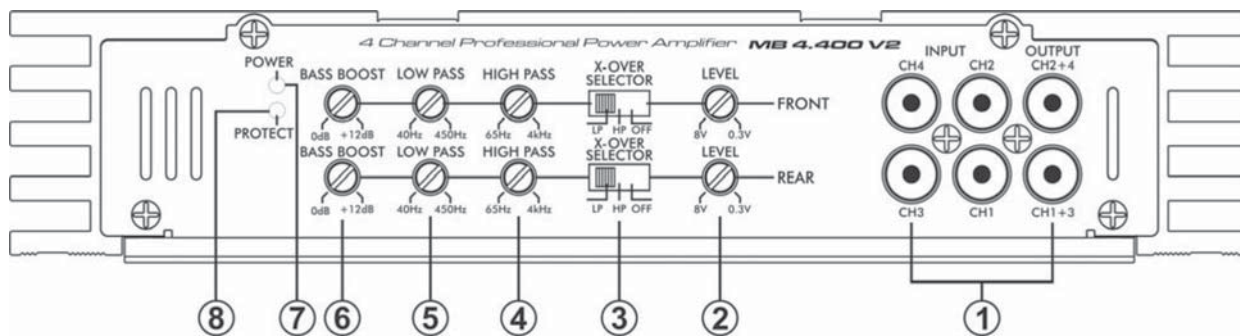
## 12) Клеммы для подсоединения акустических систем (SPEAKER OUTPUT)

Предназначены для присоединения одной или нескольких акустических систем. Следуйте схеме для "2/1 channel (два или один канал)" в руководстве по эксплуатации.

- 2 Channel PWM Power Supply
- 2 Ohm Stable MOSFET Amplifier Design
- Accurate Stated Amplifier Ratings
- Variable Bass Boost  $0 \pm 18\text{dB}$
- Variable LP and HP Electronic X-OVER @  $18\text{dB/octave}$
- MYSTERY Regulated Amplifier Technology
- High current buss bars for all high current/high voltage stages
- Fully complimentary output stage



# МВ4.280 V2/МВ4.400 V2 четырёхканальные усилители



## 1) RCA OUTPUT

Use these RCA output connectors to connect to a secondary amplifier. This output SUMMED OUTPUT connection derived from the front RCA input and the rear RCA input connectors.

### REAR RCA INPUT (Ch3/Ch4)

Connect these RCA connectors to the rear LOW LEVEL output connection from the headunit.

### FRONT RCA INPUT (Ch1/Ch2)

Connect these RCA connectors to the front LOW LEVEL output connection from the headunit.

## 2) LEVEL

This allows level adjustment of the input signal. Use this control to correctly match the amplifier. To set this control correctly, turn the amplifier level to MIN and the head unit to 3/4 volume, with the BASS and TREBLE on zero, then slowly turn up this amplifier level control towards towards the MAX end of the control. *NOTE: If the sound becomes distorted, turn this control down.*

## 3) CROSSOVER SELECTOR

Set the appropriate mode of operation. The 3 positions available are OFF, LP and HP.

## 4) HIGH PASS

Set the crossover switch to HP and turn this control to 65Hz or above when using speaker's smaller than 6 x 9", this feature is designed to filter out all low bass frequencies that only SUBWOOFERS should produce. *NOTE: Failure to do so could result in speaker damage.*

## 5) LOW PASS

Set the crossover switch to LP when a subwoofer is connected. Ensure the crossover frequency is set at 100Hz or below, this feature is designed to filter out all mid to high frequencies that only FULL RANGE speakers should produce. *NOTE: Failure to do so could result in speaker damage.*

## 6) BASS BOOST

This a variable control to increase the bass boost at 45Hz from 0 ±18dB of gain, adjust to suit.

## 7-8) POWER, STATUS AND THERMAL LED'S

This shows if the amplifier has been correctly powered up, if any faults are present.

## 1) FRONT ( Ch1/Ch2) RCA вход

Используется для присоединения к усилителю линейного выхода "ФРОНТ" головного устройства.

**REAR ( Ch3/Ch4) RCA вход.** Используется для присоединения к усилителю линейного выхода "ТЫЛ" головного устройства.

**RCA выход (OUTPUT)** Используется для присоединения второго усилителя. Сигнал на этом выходе образуется из сигналов, поступающих на FRONT и REAR RCA входы.

## 2) Регуляторы уровня LEVEL

Эти регуляторы предназначены для настройки уровня входного сигнала усилителя. Для правильной настройки сначала переведите регулятор LEVEL в положение MIN, а регулятор громкости головного устройства в положение 3/4 от максимума (регуляторы ВЧ и НЧ в нулевом положении). Затем медленно поворачивайте регулятор LEVEL в сторону положения MAX.

*Замечание: При появлении искажений звука поверните регулятор немного назад.*

## 3) Переключатели кроссовера (X-OVER SELECTOR)

Переключатели кроссовера позволяют выбрать режим выхода на акустические системы: LP (НЧ фильтр), HP (ВЧ фильтр) или OFF (фильтр выключен).

## 4) Регуляторы HIGH PASS

Предназначены для плавного регулирования частоты среза ВЧ (HP) фильтра. При присоединении к усилителю акустических систем размером меньше, чем 6x9 дюймов, рекомендуется установить переключатель кроссовера в положение HP (ВЧ фильтр), а регулятором HIGH PASS установить значение частоты 65 Гц или выше - во избежание повреждения акустических систем низкочастотным сигналом.

## 5) Регуляторы LOW PASS

Предназначены для плавного регулирования частоты среза НЧ (LP) фильтра. При присоединении к усилителю сабвуфера, установите переключатель кроссовера в положение LP. С помощью регулятора частоты фильтра Low Pass установите значение частоты, выше которой должна происходить фильтрация (обычно 100Hz или меньше).

*Замечание: неправильная установка частоты Low Pass может повредить динамик.*

## 6) Регуляторы BASS BOOST

Эти регуляторы предназначены для плавной настройки подъёма усиления на частоте 45 Гц в пределах 0 ± 15dB.

## 7-8) Индикаторы POWER и PROTECTION

Эти индикаторы показывают режимы работы усилителя:

POWER - индикация, что усилитель включен,  
PROTECTION - индикация перегрева или перегрузки усилителя.

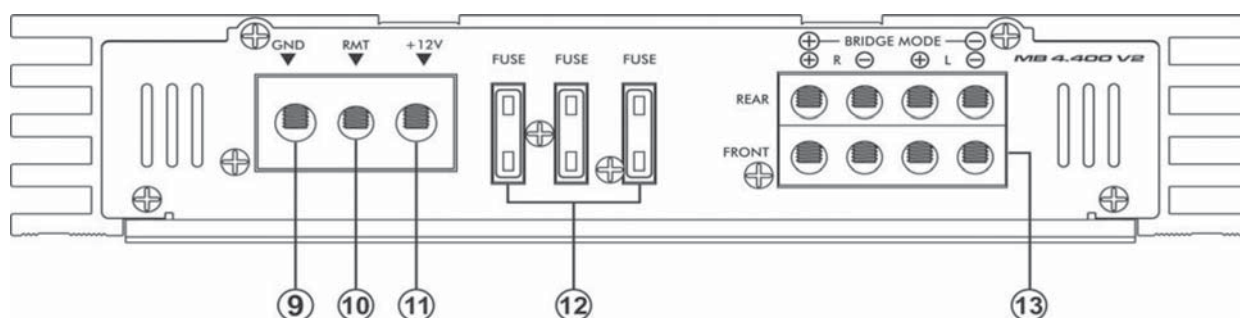
- Четырёхканальный усилитель с импульсным блоком питания
- Схема с применением полевых (MOSFET) транзисторов
- Стабильно работает на нагрузку 2 Ома
- Регулируемый Bass Boost (0 - +15dB)
- Плавно перестраиваемый 18dB Low Pass (НЧ) кроссовер
- Плавно перестраиваемый 18dB Hi Pass (ВЧ) кроссовер
- Литой алюминиевый корпус-радиатор
- Фирменная система охлаждения полупроводниковых элементов

- Полностью симметричная (комплиментарная) схема выходного каскада
- Посеребрённый RCA выход для подсоединения второго усилителя
- Посеребрённые клеммы для подачи питания проводами до 4 Га
- Посеребрённые клеммы выхода на акустические системы
- Посеребрённые разъёмы для RCA аудио входов
- Совершенная система защиты усилителя от перегрузок и перегрева





# MB4.280 V2/MB4.400 V2 4 Channel



## 9) GROUND INPUT

Connect directly to the vehicle's chassis via a 4 gauge power cable.

*NOTE: This is to be the first wire to connect when wiring up a amplifiers damage could result if this not done.*

## 10) REMOTE INPUT

This terminal is for turning the amplifier on and off. This requires a switched positive (+)12V to power 'ON' the amplifier, this can be found on the rear of the head unit in the form of a electric antenna output, or a remote on output. If not available you can wire to the ACC position on the key.

## 11) +12V INPUT

This must be connected to the vehicle battery positive(+) terminal via a 4 gauge power cable and with an inline fuse or circuit breaker at the battery end.

*NOTE: This is to be last wire to connect up during installation as damage could result.*

## 12) FUSES

Please ensure correct type of fuse is fitted.

## 13) SPEAKER OUTPUT

See 4/3/2 channel installation diagrams in this manual for correct speaker connection.

## 9) Клемма GROUND (GND)

Предназначена для подачи (-) питания на усилитель. Соедините клемму напрямую с кузовом автомобиля кабелем сечением до 4 Га.

*Замечание: Это присоединение делается первым при установке усилителя.*

## 10) Клемма REMOTE INPUT (RMT)

Предназначена для включения усилителя путём подачи на эту клемму (+)12V . Обычно этот сигнал появляется на выходе включенного головного устройства, предназначенного для управления активной антенной или другим оборудованием. При отсутствии такого сигнала, присоедините эту клемму к цепи ACC замка зажигания автомобиля.

## 11) Клемма +12V

Предназначена для подачи (+) питания на усилитель. Соедините клемму с (+) клеммой аккумуляторной батареи автомобиля кабелем сечением до 4 Га. Установите в эту цепь вблизи аккумулятора предохранитель.

*Замечание: Это присоединение делается последним при установке усилителя (для предотвращения повреждений).*

## 12) Предохранители FUSE

Предназначены для защиты усилителя от перегрузок по току. Убедитесь, что применены предохранители нужного номинала.

## 13) Клеммы для подсоединения акустических систем (SPEAKER OUTPUT)

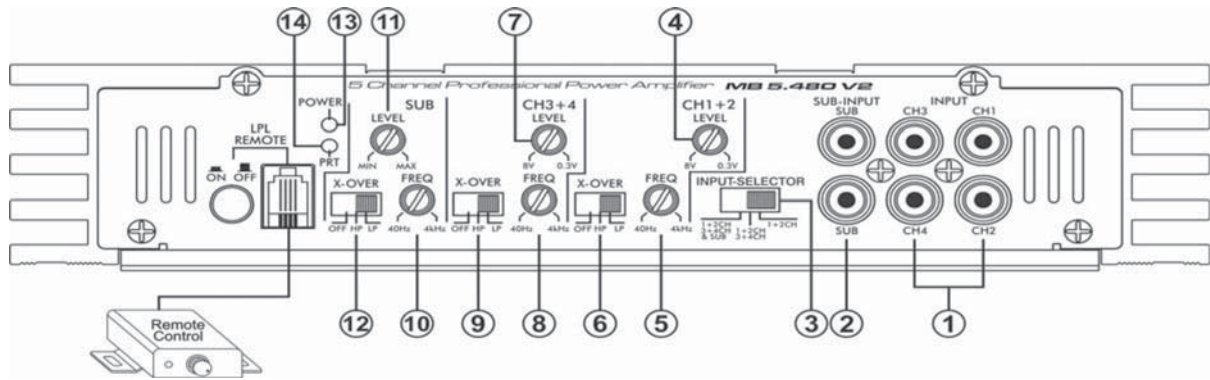
Предназначены для присоединения одной или нескольких акустических систем. Следуйте схемам для "4/3/2 channel (четырёх/ трёх/двух-канальное присоединение)" в руководстве по эксплуатации.

- 4 Channel PWM Power supply
- 2 Ohm Stable MOSFET Amplifier Design
- Accurate Stated Amplifier Ratings
- Variable Bass Boost 0 ±18dB
- Variable LP and HP Electronic X-OVER @ 18dB/octave
- High current buss bars for all high current/high voltage stages
- Fully complimentary output stage





# MB5.480 V2/пятиканальный усилитель



## (1)(2) Line Input/Sub-Input

This allows connection to any head unit that has a RCA outputs.

## (3) Input-selector switch

The sub outputs signal is a sum of the Ch1+2(Front) and ch3+4(Rear) outputs. All three inputs will accept signal for use with a head unit with three preamp outputs.

1) When set to "1+2Ch" position, the front Inputs (Ch1+2) will provide signal for the entire Amplifier.

2) When set to "1+2Ch, 3+4Ch" position, both the front and rear inputs will accept signal allowing the use of head unit fader.

3) When set to "1+2Ch, 3+4Ch, SUB" all three inputs will accept signal separately for use with a headunit with three preamp outputs.

## (4)(7)(11) LEVEL

This allows level adjustment of the input signal. Use this control to correctly match the head unit to 3/4 volume, with the BASS and TREBLE on zero, then slowly turn up the amplifier level control towards the MAX end of the control.

*NOTE: If the sound becomes distorted, turn this control down.*

## (5)(8)(10) "High-Pass" frequency control

This control is active when the switch is set to "Hi-pass" and permits selection of the desired crossover frequency.

## (5)(8)(10) "Low-Pass" frequency control

This control is active when the switch is set to "Low-pass" and permits selection of the desired crossover frequency.

## (6)(9)(12) CROSSOVER SELECTOR

Set the appropriate mode of operation. The 3 positions available are FLAT, HIGH PASS and LOW PASS.

## (13) POWER LED

When illuminated the amplifier is turned on.

## (14) PROTECTION LED

When illuminated it indicates a fault has occurred. Check installation.

## (1)(2) RCA входы Input/RCA сабвуферный вход Sub-Input

Предназначены для соединения усилителя с линейным или сабвуферным выходами головного устройства.

## (3) Переключатель RCA входов Input selector

Все три пары RCA входов можно использовать для подачи сигнала с головного устройства на усилитель.

1) Когда переключатель установлен в положение "1+2Ch", сигнал с RCA входов (Ch1+2) будет подаваться на все каналы усилителя.

2) Когда переключатель установлен в положение "1+2Ch, 3+4Ch", сигнал с каждого RCA входа (Ch1, 2, 3, 4) будет подаваться на свой канал усилителя, что позволяет реализовать регулировку баланса громкости звука "вперёд-назад" регулятором головного устройства. Сигнал для сабвуферного канала усилителя получается суммированием сигнала каналов Ch1+2(Front) и Ch3+4(Rear).

3) Когда переключатель установлен в положение "1+2Ch, 3+4Ch, SUB", сигнал со всех трёх пар RCA входов будет подаваться на свой канал усилителя. Такое подключение возможно, только если на головном устройстве присутствуют три пары RCA выходов.

## (4)(7)(11) Регуляторы LEVEL

Предназначены для регулировки уровня входного сигнала.

Для правильной настройки сначала переведите регулятор в положение MIN, а регулятор громкости головного устройства в положение 3/4 от максимума (регуляторы BASS and TREBLE в нулевом положении). Затем медленно поворачивайте регулятор Level в сторону положения MAX.

*Замечание: При появлении искажений звука поверните регулятор немного назад.*

## (5)(8)(10) Регулятор частоты ВЧ фильтра "High-Pass"

Позволяет плавно регулировать частоту среза ВЧ фильтра в указанных пределах в положении переключателя кроссовера HP

## (5)(8)(10) Регулятор частоты НЧ фильтра "Low-Pass"

Позволяет плавно регулировать частоту среза НЧ фильтра в указанных пределах в положении переключателя кроссовера LP

## (6)(9)(12) Переключатель режима кроссовера X-OVER

Предназначен для выбора режима кроссовера соответствующих каналов усилителя. Возможен выбор: фильтр НЧ (LP), фильтр ВЧ (HP) или без фильтрации (FLAT).

## (13) Индикатор включения POWER

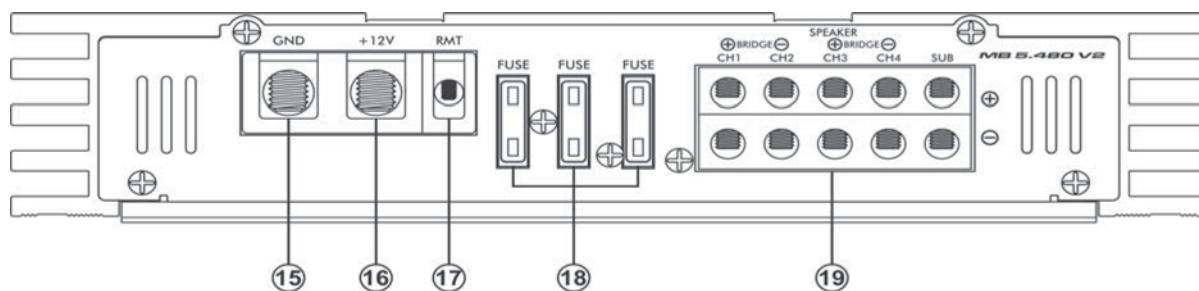
Предназначен для индикации включения усилителя.

## (14) Индикатор срабатывания схемы защиты PRT.

Предназначен для индикации срабатывания цепи защиты усилителя от перегрузки. Следует проверить верность подключения усилителя.



# MB5.480 V2/5 Channel



## (15) GROUND

Connect directly to the vehicle's chassis.

*NOTE: This is to be the first wire to hook up during installation as damage could result.*

## (16) +12V

This must be connected directly to the vehicle batteries positive(+) terminal via an inline fuse at the battery end.

*Note: This is to be the last wire to hook up during installation as damage could result.*

## (17) REMOTE

This terminal is for turning the amplifier on and off. This requires a switched positive (+12V) to power "on" the amplifier, this can be found on the rear of the head unit in the form of a electric antenna output, or a remote on output. Of not available you can wire to the ACC position on the key.

## (18) FUSE

Please ensure correct type of fuse is fitted, as specified in this manual.

## (19) Loudspeaker connections

(If the amplifier is to be connected in a bridged mode, proceed with the section "Bridged loudspeaker connections".) As with any audio component, connection of the amplifier and speakers with the correct polarity is essential for goods bass reproduction. Ensure there fore when connection that the positive (+) loudspeaker terminal. The same applies to the negative (-) terminals. The left-hand amplifier channel must also be connected to the left-hand loudspeaker and the right-hand the right-hand amplifier channel to the right-hand loudspeaker.

### Bridged loudspeaker connections

The AMP can also be bridge in a mono configuration. This enables you to use the amplifier for one or more subwoofer(s) or amid-range speaker. In this configuration the amplifier sums the right-hand and left-hand channels, delivering a single channel (mono) output.

*Note: The amplifier can sum the right-and left-hand signal information only both the right-and left-hand RCA connections have been made.*

**CAUTION: The amplifier must be presented with a load of 4 Ohms or higher in bridged mode. A lower load will cause the amplifier to overheat or switch off. This can lead to permanent damage of the unit**

## (15) Клемма GND

Предназначена для подачи (-) питания на усилитель. Соедините напрямую с кузовом автомобиля кабелем подходящего сечения.

*Замечание: Это соединение делается первым при установке усилителя.*

## (16) Клемма+12V

Предназначена для подачи (+) питания на усилитель. Соедините с (+) клеммой аккумуляторной батареи автомобиля кабелем подходящего сечения. Установите в эту цепь предохранитель вблизи аккумулятора. *Замечание: Это соединение делается последним при установке усилителя (для предотвращения повреждений).*

## (17) Клемма RMT

Предназначена для включения усилителя путём подачи на эту клемму (+)12V. Обычно этот сигнал появляется на выходе включенного головного устройства, предназначенного для управления активной антенной или другим оборудованием. При отсутствии такого сигнала, присоедините эту клемму к цепи АСС замка зажигания автомобиля.

## (18) Предохранители FUSE

Предназначены для защиты усилителя от перегрузок по току.

Убедитесь, что применены предохранители нужного номинала.

## (19) Клеммы для присоединения акустических систем.

Предназначены для подключения акустических систем к соответствующим каналам усилителя.

(Если предусмотрено подключение каналов усилителя в мостовом режиме - следуйте рекомендациям раздела "Мостовое подключение")

*Замечание: Как и во всей остальной аудиотехнике, правильное (с соблюдением полярности) присоединение акустических систем к усилителю является неперемным условием для воспроизведения хорошего баса. Поэтому обратите внимание на то, что (+) клеммы акустических систем должны присоединяться к (+) клеммам усилителя. Рекомендуем, также, подключать расположенные слева акустические системы к левому стерео каналу, а правые акустические системы - соответственно, к правому стерео каналу.*

### Мостовое подключение.

Такое подключение возможно для подключения одного или нескольких сабвуферов или средне/низкочастотных акустических систем. В мостовом режиме усилитель суммирует стерео сигнал пары RCA входов в один монофонический выходной сигнал.

*Замечание: для правильного суммирования в мостовом режиме сигнал следует подавать на оба RCA входа в паре.*

**Внимание: Усилитель в мостовом режиме предназначен для работы на нагрузку 4 ома или больше.**

**При использовании нагрузки меньшего номинала, возможен перегрев усилителя, срабатывание его защиты или даже повреждение.**



# Линейный конвертер (преобразователь) сигналов выхода на акустические системы в сигнал линейного уровня



## 1. Назначение.

Конвертер предназначен для удобного присоединения линейных входов автомобильного усилителя к выходам на акустические системы головного устройства. Таким образом, конвертер:

- понижает уровень сигнала выходов на акустические системы головного устройства до уровня, подходящего для присоединения автомобильного усилителя,
- осуществляет изолированное подключение выходов головного устройства (независимо от типа - мостовых или нет) к небалансному (обычному) входу автомобильного усилителя.

## 2. Правила безопасности.

Конвертер изготовлен в соответствии с правилами электромагнитной совместимости устройств 89/336/ЕЕС.

- Предохраняйте конвертер от повреждений и перегрева (допустимая окружающая температура должна быть в пределах 0 - 40 град.С).
- Для чистки конвертера применяйте только чистую сухую ветошь, недопустимо использование чистящих жидкостей или воды.
- Гарантия на конвертер не распространяется в случае механических повреждений, неправильного монтажа, применения не по назначению или неправильного подключения.
- Для утилизации конвертера во избежание загрязнения окружающей среды отправьте его на специализированное предприятие.

## 3. Присоединение конвертера.

Всегда выключайте все устройства автомобильной аудио системы перед присоединением конвертера. Для крепления конвертера в подходящем месте используйте пластиковые стяжки.

### 3.1 Присоединение линейных выходов конвертера.

- 1) Присоедините RCA гнездо конвертера красного цвета кабелем к линейному входу правого канала автомобильного аудио усилителя.
- 2) Присоедините RCA гнездо конвертера белого цвета кабелем к линейному входу левого канала автомобильного аудио усилителя.

### 3.2 Присоединение входов конвертера.

- 1) Присоедините провод "+" выхода на правую акустическую систему головного устройства к синему проводу конвертера. Соответственно, провод "-" выхода на правую акустическую систему головного устройства - присоедините к сине/черному проводу конвертера.
- 2) Присоедините провод "+" выхода на левую акустическую систему головного устройства к зелёному проводу конвертера. Соответственно, провод "-" выхода на левую акустическую систему головного устройства - присоедините к зелено/черному проводу конвертера.
- 3) Если в головном устройстве предусмотрен один общий "-" провод выхода на обе акустические системы - присоедините сине/черный и зелено/черный провода конвертера к этому общему проводу головного устройства.

## 4. Ограничения , накладываемые на выходную мощность головного устройства.

4.1 Если выходная мощность головного устройства превышает 20 Вт - возможна перегрузка конвертера.

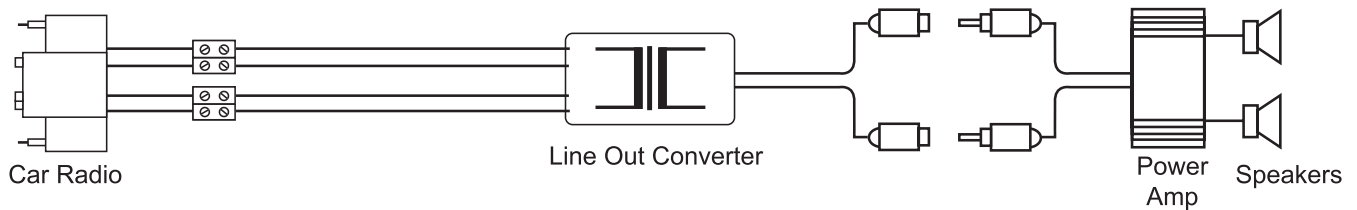
4.2 Поскольку конвертер производит снижение уровня сигнала, то при подключении к его входу головного устройства с выходной мощностью меньше, чем 7 Вт, на выходе конвертера возможен недостаток сигнала для работы авто аудио усилителя с полной громкостью.

### Технические параметры:

Диапазон частот	20-30000 Гц.
Входное сопротивление	120 Ом.
Выходное сопротивление	80 Ом.
Коэффициент гармоник	< 0.001 %.
Максимальная входная мощность	20 Вт RMS.
Рабочая температура	0-40 град С.
Размеры	35мм x 65мм.
Вес	65г.



# Line out Converter for Car HiFi Power Amplifiers



## 1. Applications

The Line out Converter serves for connecting the line inputs of a car HiFi power amplifier to the speaker outputs of a car radio. Thus, the following matching problems will be solved.

1. Reduction of the high output level of the car radio for the sensitive line outputs of the car HiFi power amplifier
2. Floating transformation of the care radio outputs (indispensable in case of bridge connection in the car audio) to the unbalanced line inputs of the car HiFi power amplifier

## 2. Safety Notes

Line out Converter corresponds to the directive for electromagnetic compatibility 89/336/EEC.

- Protect the transformer against humidity and heat (admissible ambient temperature range 00C to 400C).
- For cleaning only use a dry soft cloth, never use chemicals or water.
- No guarantee claims for the transformer or liability for any resulting personal damage or material damage will be accepted if the transformer is used for other purposes than originally intended or if it is not correctly connected.
- If the transformer is to be put out of operation definitively, take it to a local recycling plant for a disposal which is not harmful to the environment.

## 3. Connection

Always switch off the car HiFi system before making any connections! Use the cable tie to fasten the transformer at a suitable location in the vehicle.

### 3.1 Line out Converter outputs

- 1) Connect the red phono inline jack via a screened audio cable with phono connectors to the right line input of a car HiFi power amplifier.
- 2) Connect the white phono inline jack via a screened audio cable with phono connectors to the left line input of a car HiFi power amplifier.

### 3.2 Line out Converter inputs

Connect the Line out Converter inputs the speaker outputs of the car radio:

- 1) Connect the positive pole of the right speaker output to the blue line and the corresponding negative pole to the black blue line.
- 2) Connect the positive pole of the left speaker output to the green line and the corresponding negative pole to the black green line.
- 3) If the car radio is only provided with a common negative connection for both speakers, connect the two lines with black marking to the common negative connection of the car radio.

## 4. Information concerning Power Transmission

1. With car radios of an output power exceeding 20W, overload of the transformer will result.
2. Due to the level reduction of the Line out Converter, car radios of an output power of less than 7W may not be able to drive the car HiFi power amplifier to its full output power.

### Specifications:

Frequency range: .....	20-30000 Hz
Input Impedance: .....	120 Om
Output Impedance: .....	>80 Om
THD: .....	<0,001%
Max. input power: .....	20Wrms
Ambient temperature: .....	0-400C
Dimensions: .....	35 mm x 65 mm
Weight: .....	65 g

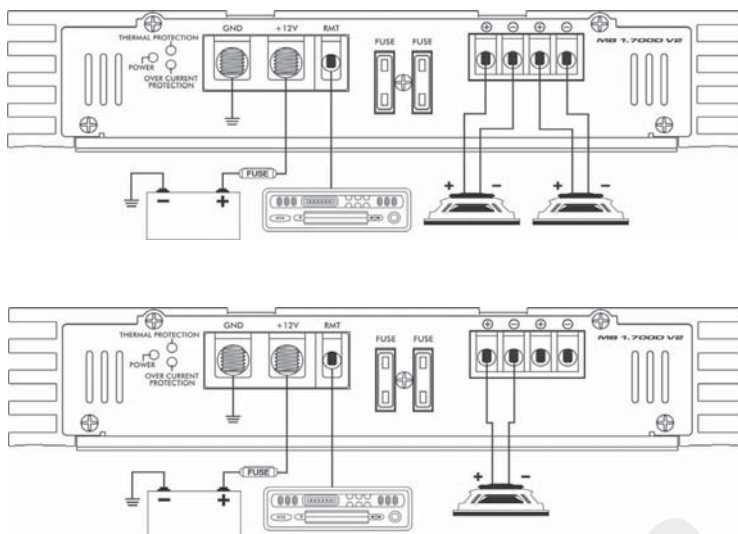




# Схема подключения акустических систем

MB 1.700D V2/одноканальный усилитель класса D

MB 1.700D V2/Class-D Mono Block



## Пример подключения нескольких усилителей для SPL

Установите переключатель кроссовера в положение LP/LP

Выход головного устройства

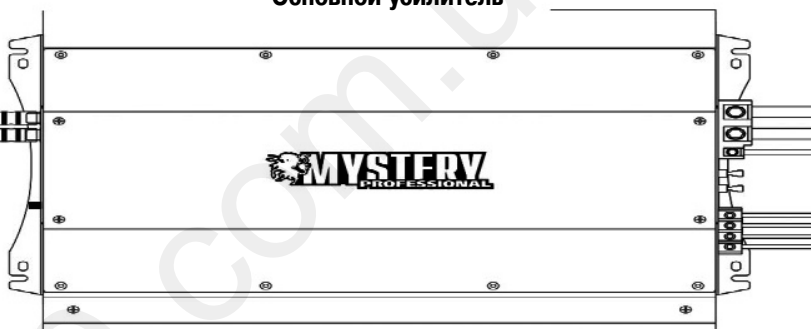
RCA выход выдает НЧ (LP) сигнал на дополнительные усилители

Установите переключатель кроссовера в положение Full/Full

Установите переключатель кроссовера в положение Full/Full

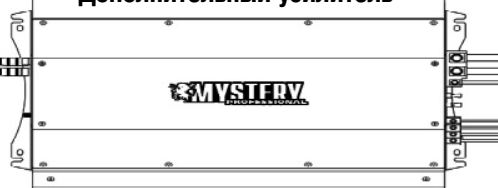
К следующему усилителю

Основной усилитель

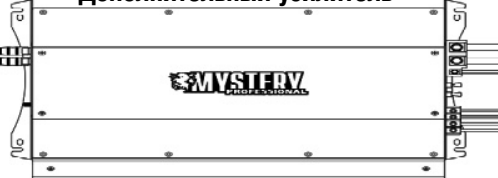


Всего один Bass Controller, присоединенный к основному усилителю будет регулировать сигнал всех усилителей.

Дополнительный усилитель



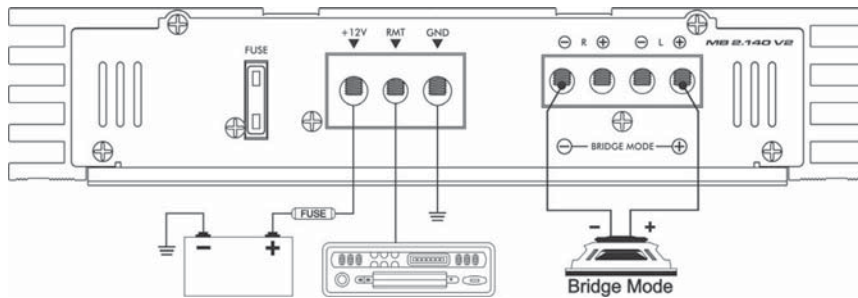
Дополнительный усилитель



# Схема подключения акустических систем

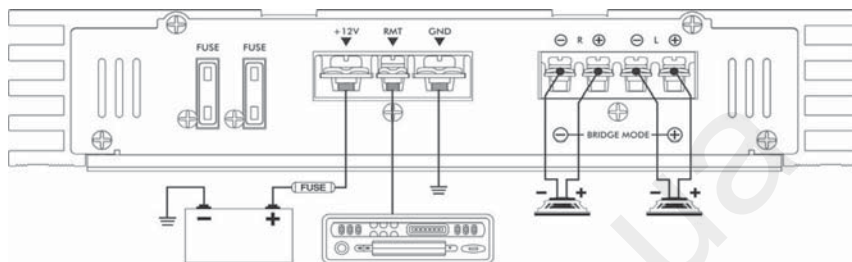
**MB2.140 V2/двухканальный усилитель**  
**Одноканальное подключение**

**MB2.140 V2/2 Channel**  
**1 Channel connection**



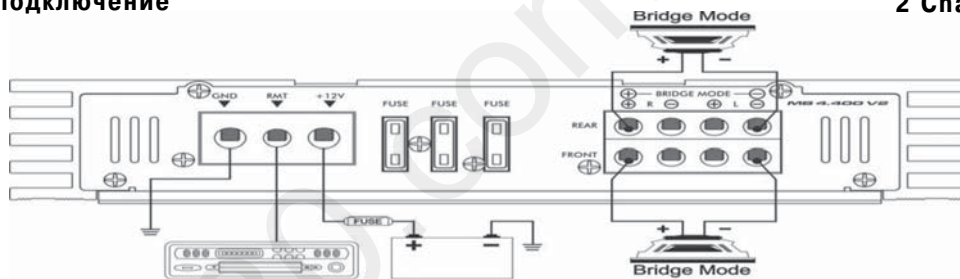
**Двухканальное подключение**

**2 Channel connection**



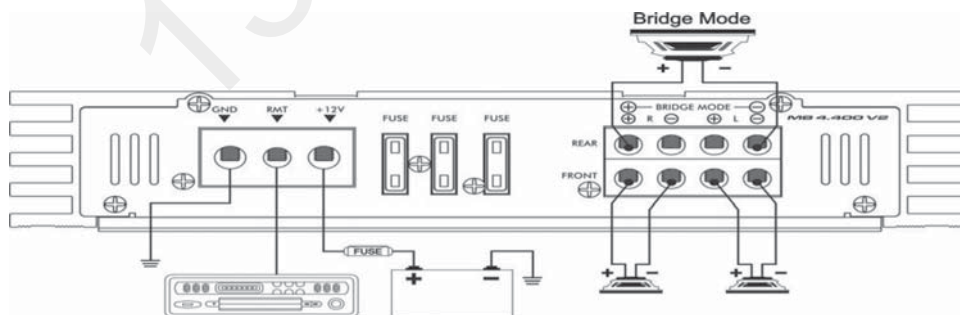
**MB4.280 V2/MB4.400 V2/ четырехканальные усилители**  
**Двухканальное подключение**

**MB4.280 V2/MB4.400 V2/4 Channel**  
**2 Channel connection**



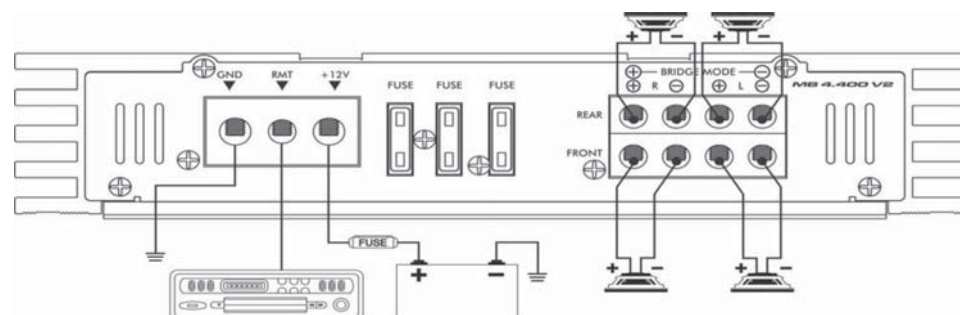
**Трехканальное подключение**

**3 Channel connection**



**Четырехканальное подключение**

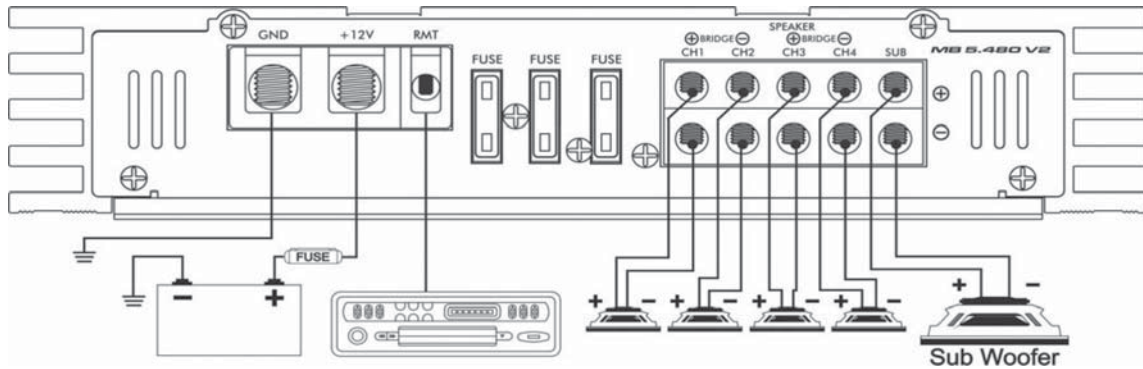
**4 Channel connection**



# Схема подключения акустических систем

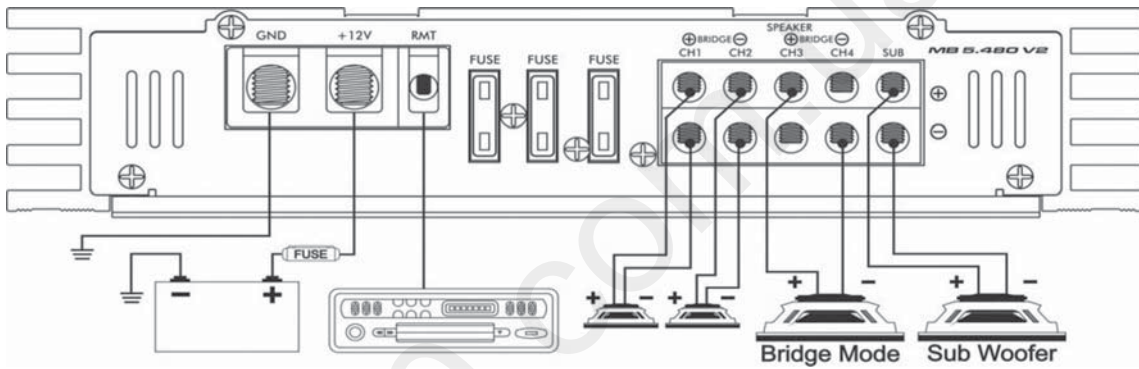
**MB5.480 V2/пятиканальный усилитель**  
**Пятиканальное подключение**

**MB5.480 V2/5 Channel**  
**5 Channel connection**



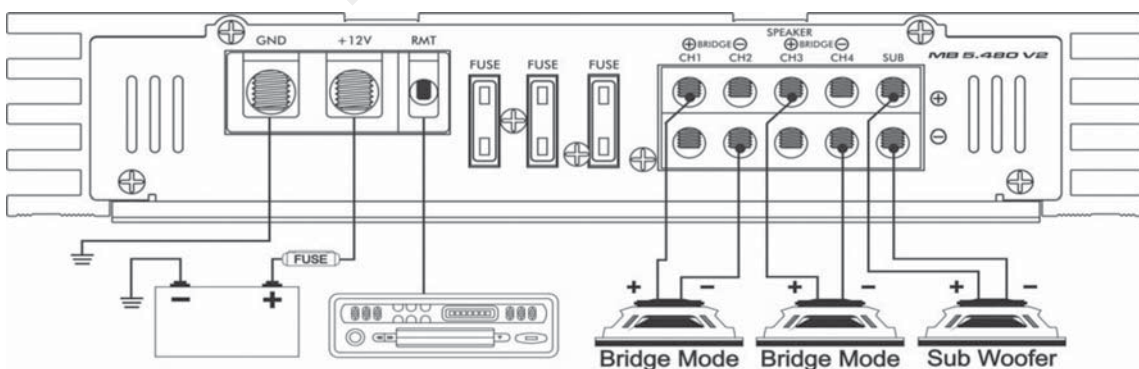
**Четырехканальное подключение**

**4 Channel connection**



**Трехканальное подключение**

**3 Channel connection**



# Specifications

## Mystery MB1.700D V2 / Class-D MONO Block

Into 4 ohms MONO	.450W x 1
Into 2 ohms MONO	.700W x 1
Into 1 ohm MONO	.1000W x 1
Crossover Range	.30 to 300 Hz
Subsonic Filter	.20 Hz ~ 55Hz / 18dB per Octave
Recommended Fuse Size	.40A x 2 ATO style
Dimensions	.390L x 263W x 50H
Frequency Response	±1dB, 10Hz to 500Hz
Signal to Noise Ratio (A-weighted)	>80dB
Total Harmonic Distortion	< 0.1%
Input Sensitivity	.300 mV to 8 V
Variable BassBoost	.18 dB at 45 Hz
DC Input Voltage Range	.7 V to 16 V

## Mystery MB2.140 V2 / 2 Channel

Into 4 ohms Stereo	.70W x 2
Into 2 ohms Stereo	.110W x 2
Into 4 ohms Bridged	.200W x 1
Recommended Fuse Size	.25A x 1 ATO style
Dimensions	.220L x 263W x 50H

## Mystery MB4.280 V2 / 4 Channel

Into 4 ohms Stereo	.70W x 4
Into 2 ohms Stereo	.110W x 4
Into 4 ohms Bridged	.200W x 2
Recommended Fuse Size	.25A x 2 ATO style
Dimensions	.330L x 263W x 50H

## Mystery MB4.400 V2 / 4 Channel

Into 4 ohms Stereo	.100W x 4
Into 2 ohms Stereo	.160W x 4
Into 4 ohms Bridged	.280W x 2
Recommended Fuse Size	.25A x 3 ATO style
Dimensions	.380L x 263W x 50H

## Mystery MB5.480 V2 / 5 Channel

Into 4 ohms Stereo	.70W x 4
Into 2 ohms Stereo	.110W x 4
Into 4 ohms Bridged	.200W x 2
<b>Sub Channel:</b>	
Into 4 ohms	.200W
Into 2 ohms	.320W
Recommended Fuse Size	.25A x 3 ATO style
Dimensions	.390L x 263W x 50H

## Common Specifications (except MB1.700D)

Frequency Response	±1dB, 10Hz to 30kHz
Signal to Noise Ratio (A-weighted)	>100dB
Total Harmonic Distortion	< 0.01%
Input Sensitivity	.300 mV to 8 V
Highpass Crossover Slope	.40Hz - 600Hz / 18 dB per Octave
Lowpass Crossover Slope	.40Hz - 160Hz / 18 dB per Octave
Variable BassBoost	.18 dB at 45 Hz
DC Input Voltage Range	.10 V to 15.5 V
Minimum Bridged Load	.4 ohms
Minimum Stereo Load	.2 ohms

# Характеристики

## Mystery MB1.700D V2 / моноблок класс-D

Мощность при нагрузке 4 Ом, моно	.450Вт x 1
Мощность при нагрузке 2 Ом, моно	.700Вт x 1
Мощность при нагрузке 1 Ом, моно	.1000Вт x 1
Регулировка частоты среза кроссовера	.от 30 до 300 Гц
Сабсоник фильтр	.20 Гц ~ 55 Гц / 18 дБ на октаву
Рекомендованный номинал предохранителей	.40 А x 2
Размеры (мм)	.390(Д) x 263(Ш) x 50(Г)
Диапазон воспроизводимых частот	±1 дБ, 10 Гц - 500 Гц
Соотношение сигнал/шум (МЭК А)	>80 дБ
Коэффициент гармонических искажений	< 0.1%
Входная чувствительность	.300 мВ - 8 В
Регулируемый уровень баса	.18 дБ на частоте 45 Гц
Напряжение питания	.7 В - 16 В

## Mystery MB2.140 V2 / двухканальный усилитель

Мощность при нагрузке 4 Ом, стерео	.70Вт x 2
Мощность при нагрузке 2 Ом, стерео	.110Вт x 2
Мощность в мостовом включении при нагрузке 4 Ом	.200Вт x 1
Рекомендованный номинал предохранителя	.25А x 1
Размеры (мм)	.220(Д) x 263(Ш) x 50(Г)

## Mystery MB4.280 V2 / четырехканальный усилитель

Мощность при нагрузке 4 Ом, стерео	.70Вт x 4
Мощность при нагрузке 2 Ом, стерео	.110Вт x 4
Мощность в мостовом включении при нагрузке 4 Ом	.200Вт x 2
Рекомендованный номинал предохранителя	.25А x 2
Размеры (мм)	.330(Д) x 263(Ш) x 50(Г)

## Mystery MB4.400 V2 / четырехканальный усилитель

Мощность при нагрузке 4 Ом, стерео	.100Вт x 4
Мощность при нагрузке 2 Ом, стерео	.160Вт x 4
Мощность в мостовом включении при нагрузке 4 Ом	.280Вт x 2
Рекомендованный номинал предохранителя	.25А x 3
Размеры (мм)	.380(Д) x 263(Ш) x 50(Г)

## Mystery MB5.480 V2 / пятиканальный усилитель

### Фронтальные и тыловые каналы:

Мощность при нагрузке 4 Ом, стерео	.70Вт x 4
Мощность при нагрузке 2 Ом, стерео	.110Вт x 4
Мощность в мостовом включении при нагрузке 4 Ом	.200Вт x 2
<b>Канал сабвуфера:</b>	
Мощность при нагрузке 4 Ом	.200Вт
Мощность при нагрузке 2 Ом	.320Вт
Рекомендованный номинал предохранителя	.25А x 3
Размеры (мм)	.390(Д) x 263(Ш) x 50(Г)

## Общие характеристики (кроме MB 1.700D)

Диапазон воспроизводимых частот	±1 дБ, 10 Гц - 30 кГц
Соотношение сигнал/шум (МЭК А)	.100 дБ
Коэффициент гармонических искажений	< 0.01%
Входная чувствительность	.300 мВ - 8 В
Крутизна наклона фильтра кроссовера (ФВЧ)	.40 Гц - 600 Гц / 18 дБ на октаву
Крутизна наклона фильтра кроссовера (ФНЧ)	.40 Гц - 160 Гц / 18 дБ на октаву
Регулируемый уровень баса	.18 дБ на частоте 45 Гц
Напряжение питания	.10 В - 15.5 В
Минимальное значение нагрузки в мостовом включении	.4 Ом
Минимальное значение нагрузки в стерео включении	.2 Ом





## Гарантийные обязательства

Гарантийный срок эксплуатации изделия 12 месяцев со дня продажи через розничную торговую сеть, но не более 24 месяцев с момента изготовления.

В случае нарушения работоспособности в течение гарантийного срока эксплуатации владелец имеет право на бесплатный ремонт изделия по предъявлению гарантийного талона. Последующие в течение гарантийного срока ремонты выполняются также бесплатно с отметкой в карточке учета технического обслуживания и ремонта.

После ремонта специалистами ремонтного предприятия проверьте опломбирование аппарата. Замененные во время гарантийного ремонта детали являются собственностью сервис центра.

Гарантийный ремонт\* не производится при нарушении сохранности пломб, самостоятельном ремонте, использовании аппарата в предпринимательской деятельности, а также в иных случаях, в т.ч. если нарушение работоспособности аппарата вызвано:

- а) несоблюдением владельцем правил эксплуатации, изложенных в настоящем руководстве;
- б) воздействием механических и климатических факторов, превышающих допустимые пределы;
- в) попаданием внутрь аппарата жидкости, инородных предметов;
- г) неисправностью электрооборудования автомобиля (превышение напряжения в бортовой сети, большой уровень помех и т.д.);

\* правом на гарантийный ремонт обладают граждане, приобретающие и использующие товары исключительно для личных, семейных, домашних и иных нужд (Закон РФ №2300-1 от 07.02.1992г.)

**ВНИМАНИЕ:** Убедитесь в том, что в гарантийном талоне проставлены заводской номер, штамп магазина, разборчивая подпись, штамп продавца и дата продажи. Помните, что при отсутствии гарантийного талона или в случае его неправильного или неполного заполнения Вы лишаетесь права на гарантийный ремонт.



# Гарантийный талон

Заполняет торговое предприятие

---

Серийный № \_\_\_\_\_

Дата продажи \_\_\_\_\_

число, месяц прописью, год

Продавец \_\_\_\_\_

подпись или штамп

Штамп магазина

Единая сервисная служба:  
тел. (495) 643-18-04, e-mail: service@deltael.ru  
г.Москва, Кутузовский проспект, 88

Дополнительную информацию о гарантийном и послегарантийном ремонте вы можете получить по месту приобретения данного изделия.

Производитель EXPRESS LINK HOLDINGS Ltd.  
Suite 2302, 23/F Great Eagle Center, 23 Harbour Road, Wanchai, HK, China

[www.mystery-audio.ru](http://www.mystery-audio.ru)



## УЧЕТ ТЕХНИЧЕСКОГО ОБСЛУЖИВАНИЯ И РЕМОНТОВ

Дата приема	Содержание выполненной работы.	Фамилия, подпись, дата выдачи и штамп сервис-центра



# Список сервисных центров в городах России

## Волгоград

ООО “Сервисцентр ТМ”  
400117 г. Волгоград, ул. 8 Воздушной Армии, д. 35  
(8442) 35-15-81

## Воронеж

“Орбита Сервис”  
394030 г. Воронеж, ул. Донбасская, д. 1  
(0732) 52-43-86, 77-43-29, 77-43-97

## Екатеринбург

АСЦ Радиоимпорт  
г. Екатеринбург, ул. 8 Марта, д. 99  
(343) 257-44-62

## Казань

“Сервисцентр”  
Республика Татарстан, 420034 г. Казань, ул.  
Декабристов, д. 113  
(8432) 18-09-99, 18-14-52

## Калининград

ООО ТТЦ “ВЕГА”  
236038 г. Калининград, ул. Гагарина, д. 41-45  
(0112) 53-49-04

## Краснодар

ООО ПО “Фотон”  
350049 г. Краснодар, ул. Северная, д. 94  
(8612) 21-21-60, 20-70-80

## Красноярск

“Sinatra”  
г. Красноярск, ул. Партизана Железняка, д. 18, оф. 115  
(3912) 59-17-55

## Нижний Новгород

ООО Сервисный центр “Электроника”  
г. Нижний Новгород, ул. Максима Горького, д.250  
(8312) 36-75-04, 36-63-71

## Москва

“Автотеатр”  
г. Москва, 47-й км внешняя сторона МКАД, строение 4  
(095) 439-52-87

## Новосибирск

ООО “РАШ”  
г. Новосибирск, ул. Московская, д. 2 (383) (383)  
266-04-60

## Пермь

ООО “Сатурн-Р”  
г. Пермь, ул. Карпинского, д. 27  
(3422) 19-05-00, 19-05-12

## Ростов-на-Дону

ООО “ПОИСК-Сервис”  
344006 г. Ростов-на-Дону, ул. 50 лет Ростсельмаша, д. 1  
(832) 250-11-36

## Рязань

“Техсервис”  
г. Рязань, ул. Новая, д. 51 Г  
(0912) 21-02-19

## Самара

ООО “Орбита-Сервис”  
443074 г. Самара, ул. Мориса Тореза, д.137  
(8462) 62-62-62

## Санкт-Петербург

“Партия-сервис”  
г. Санкт-Петербург, ул. Варшавская,  
д. 51, кор. 1  
(812) 374-21-16

## Саратов

ООО “РИМ-Сервис”  
410003 г. Саратов, Волочаевский проезд, д. 3  
(8452) 48-61-62

## Уфа

ООО ЦТС “Форте-Сервис”  
450106 г. Уфа ул. Степана Кувыкина, д. 18  
(3472) 55-90-99







[www.mysteryaudio.com](http://www.mysteryaudio.com)