



ТЕЛЕФОНЫ

0 (800) 800 130
(050) 462 0 130
(063) 462 0 130
(067) 462 0 130

130
COM.UA

Интернет-магазин
автотоваров



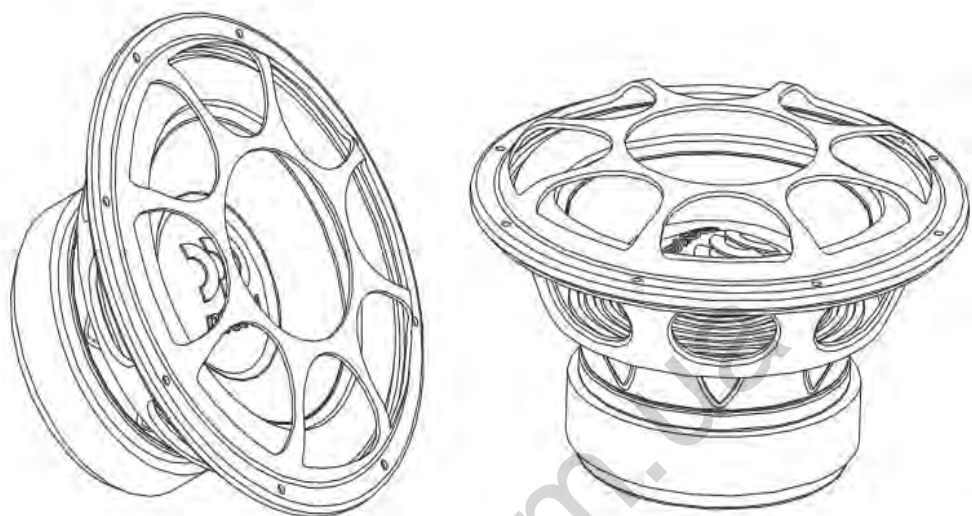
SKYPE
km-130

АВТОМАГНИТОЛЫ — Магнитолы • Медиа-ресиверы и станции • Штатные магнитолы • CD/DVD чейнджеры • FM-модуляторы/USB адаптеры • Flash память • Переходные рамки и разъемы • Антенны • Аксессуары | **АВТОЗВУК** — Акустика • Усилители • Сабвуферы • Процессоры • Кроссоверы • Наушники • Аксессуары | **БОРТОВЫЕ КОМПЬЮТЕРЫ** — Универсальные компьютеры • Модельные компьютеры • Аксессуары | **GPS НАВИГАТОРЫ** — Портативные GPS • Встраиваемые GPS • GPS модули • GPS трекеры • Антенны для GPS навигаторов • Аксессуары | **ВИДЕОУСТРОЙСТВА** — Видеорегистраторы • Телевизоры и мониторы • Автомобильные ТВ тюнеры • Камеры • Видеомодули • Транскодеры • Автомобильные ТВ антенны • Аксессуары | **ОХРАННЫЕ СИСТЕМЫ** — Автосигнализации • Мотосигнализации • Механические блокираторы • Имобилайзеры • Датчики • Аксессуары | **ОПТИКА И СВЕТ** — Ксенон • Биксенон • Лампы • Светодиоды • Стробоскопы • Оптика и фары • Омыватели фар • Датчики света, дождя • Аксессуары | **ПАРКТРОНИКИ И ЗЕРКАЛА** — Задние парктроники • Передние парктроники • Комбинированные парктроники • Зеркала заднего вида • Аксессуары | **ПОДОГРЕВ И ОХЛАЖДЕНИЕ** — Подогревы сидений • Подогревы зеркал • Подогревы дворников • Подогревы двигателей • Автохолодильники • Автокондиционеры • Аксессуары | **ТЮНИНГ** — Виброизоляция • Шумоизоляция • Тонировочная пленка • Аксессуары | **АВТОАКСЕССУАРЫ** — Радар-детекторы • Громкая связь Bluetooth • Стеклоподъемники • Компрессоры • Звуковые сигналы, СГУ • Измерительные приборы • Автопылесосы • Автокресла • Разное | **МОНТАЖНОЕ ОБОРУДОВАНИЕ** — Установочные комплекты • Обивочные материалы • Декоративные решетки • Фазоинверторы • Кабель и провод • Инструменты • Разное | **ПИТАНИЕ** — Аккумуляторы • Преобразователи • Пуско-зарядные устройства • Конденсаторы • Аксессуары | **МОРСКАЯ ЭЛЕКТРОНИКА И ЗВУК** — Морские магнитолы • Морская акустика • Морские сабвуферы • Морские усилители • Аксессуары | **АВТОХИМИЯ И КОСМЕТИКА** — Присадки • Жидкости омывателя • Средства по уходу • Полироли • Ароматизаторы • Клеи и герметики | **ЖИДКОСТИ И МАСЛА** — Моторные масла • Трансмиссионные масла • Тормозные жидкости • Антифризы • Технические смазки



В магазине «130» вы найдете и сможете купить в Киеве с доставкой по городу и Украине практически все для вашего автомобиля. Наши опытные консультанты предоставят вам исчерпывающую информацию и помогут подобрать именно то, что вы ищете. Ждем вас по адресу

<https://130.com.ua>



Сабвуферы серии PRIMO

Руководство пользователя

Благодарим за выбор сабвуфера Morel серии Primo!

Установка автомобильного сабвуфера требует наличия у установщика известного опыта работы с механическими инструментами, а также некоторых навыков проведения электрических соединений. Помимо этого, данная инструкция описывает обобщенный способ установки, а не конкретный метод для Вашего конкретного автомобиля. Если Вы не обладаете необходимым опытом, установку сабвуфера Morel рекомендуется производить с привлечением специалиста соответствующего профиля. Это обеспечит надежную и эффективную работу сабвуфера в течение длительного срока.

Самостоятельное вскрытие сабвуфера, механические повреждения и нарушение порядка эксплуатации могут привести к неисправностям сабвуфера, а также устройства (автомагнитолы или усилителя), к которому подключается сабвуфер Morel.

Для достижения максимального качества и мощности звучания используйте приведённые в инструкции размеры при создании корпуса для сабвуфера. Приятного прослушивания!

Выбор корпуса

Сабвуферы серии Primo предназначены для оптимальной работы в фазинверторных и закрытых корпусах. Однако, каждый из этих типов корпусов будет производить несколько разное звучание.

Как правило, чем больше корпус, тем ниже частотная характеристика басов, но она будет иметь меньше возможностей управления и меньший диапазон. Напротив, как объем корпуса становится меньше, частотная характеристика басов становится выше, но их воспроизведение - быстрее и жестче.

Для тех из вас, кто ищет, чтобы получить оптимальный результат качества звука, настоятельно рекомендуется использовать закрытый корпус; для тех, кто ищет высокий уровень звукового давления, предлагается использовать фазоинверторный корпус. В таблице ниже указывается требуемый диапазон громкости, необходимый сабвуферам серии Primo для получения наилучших результатов в закрытых и фазоинверторных корпусах.

Фазоинверторные корпуса

Фазоинверторные корпуса бывают с круглой или прямоугольной трубой воздуховода, ведущую к отверстию внутри корпуса. Если фазоинверторный корпус настроен должным образом, то сабвуфер будет иметь большую граничную частоту, чем у меньшего корпуса, а также большую выдерживаемую мощность, КПД, управляемость и быстрое воспроизведение низких частот.

Закрытые корпуса

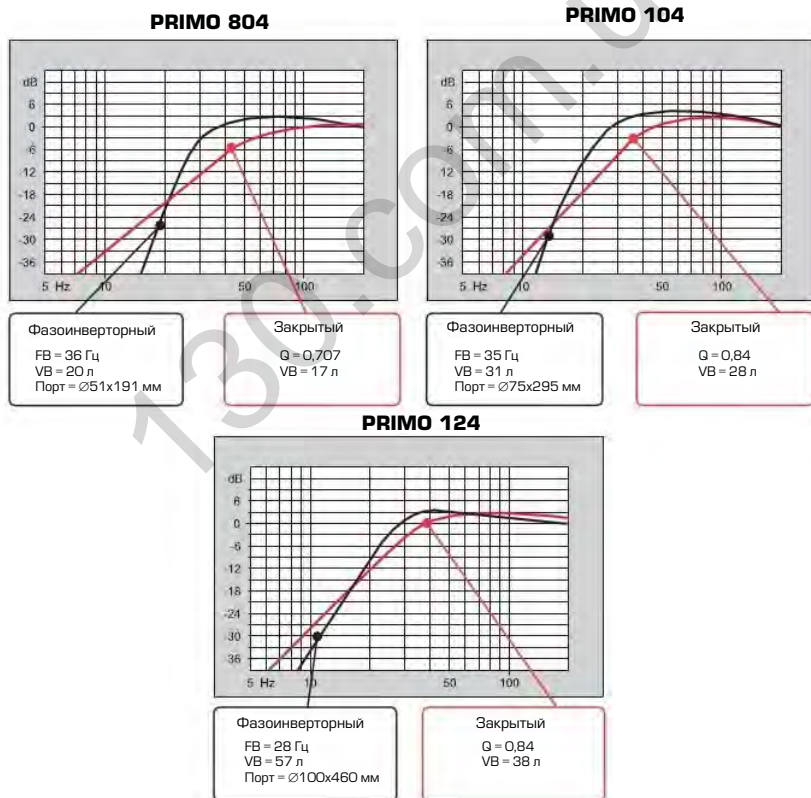
Полностью закрытые корпуса не зависят от изменения давления воздуха внутри корпуса за счет движения диффузора. Акустическая подвеска и линейность движения диффузора улучшается, что приводит к снижению искажений и более высоким уровням мощности. Недостатками закрытых корпусов является низкая эффективность за счет поглощения энергии, находящуюся внутри корпуса, а также снижение переходных характеристик на низких частотах. Закрытые корпуса обеспечивают воспроизведение мощных басов и отличную динамику с чрезвычайно низким уровнем искажений.

Таблица рекомендуемых объемов корпуса

Сабвуфер	PRIMO 804	PRIMO 104	PRIMO 124
Фазоинверторный	15,5-31 л. Оптимальный объем - 20 л.	22-41 л. Оптимальный объем - 31 л.	42-71 л. Оптимальный объем - 57 л.
Закрытый	12-22,5 л. Оптимальный объем - 10 л	20-34 л. Оптимальный объем - 28 л	27-52,5 л. Оптимальный объем - 38 л

Графики производительности сабвуферов в фазоинверторных и закрытых корпусах

Данные графики (зависимости уровня звукового давления от частоты) имитируют оптимальную производительность сабвуферов Primo в фазоинверторных и закрытых корпусах. Эти рекомендации позволят вам выбрать наиболее оптимальный вариант корпуса. Обратите внимание, что рекомендуемые объемы корпусов учитывают перемещение динамика.

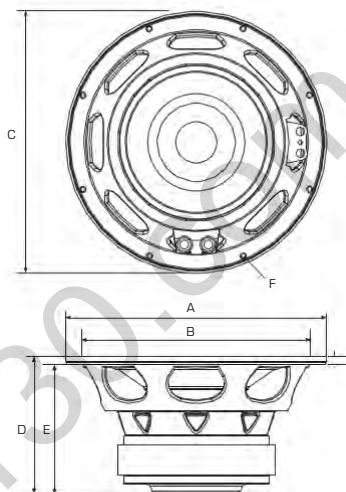


Технические характеристики

Модель	PRIMO 804	PRIMO 104	PRIMO 124
Чувствительность, дБ	89	90	91
Диаметр монтажного отверстия, мм	223	263	305
Сопротивление, Ом	4,0	4,0	4,0
Мощность (RMS), Вт	250	300	350
Пиковая мощность, Вт	500	600	700
Частотный диапазон, Гц	25-900	22-900	20-900
Диаметр звуковой катушки, мм	51	51	51
Высота звуковой катушки, мм	24	24	24
Каркас звуковой катушки	Алюминиевый	Алюминиевый	Алюминиевый
Провод звуковой катушки	Медный	Медный	Медный
Количество слоев катушки	2	2	2
Сопротивление постоянному току, Ом	3,0	3,0	3,0
Магнитная система	Высококачественная ферритовая	Высококачественная ферритовая	Высококачественная ферритовая
Высота магнитного зазора (HE), мм	8	8	8
Гибкость подвижной системы (CMS), мм/Н	0,19	0,27	0,28
Электрическая добротность (QES)	0,7	0,68	0,56
Полная добротность (QTS)	0,6	0,56	0,47
Механическая добротность (QMS)	4	3,1	3,1
Механическое сопротивление (RMS), Ом/м	4,6	5	6
Масса подвижной системы (MMS), г	65	70	111

Резонансная частота (Fs), Гц	43	35	28
Эквивалентный объем (VAS), л	13,5	38	85
Эффективная площадь диффузора (SD), см ²	219	320	434
Материал диффузора	Ламинированная бумага	Ламинированная бумага	Ламинированная бумага
Масса нетто, кг	3,86	4,56	4,7
Вытесняемый динамиком объем, л	2,0	2,34	2,6

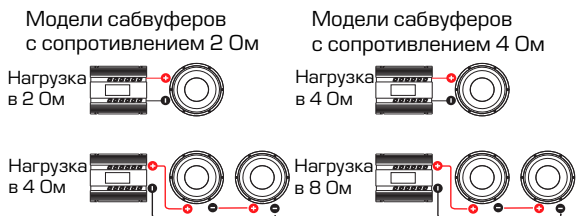
Габаритные размеры



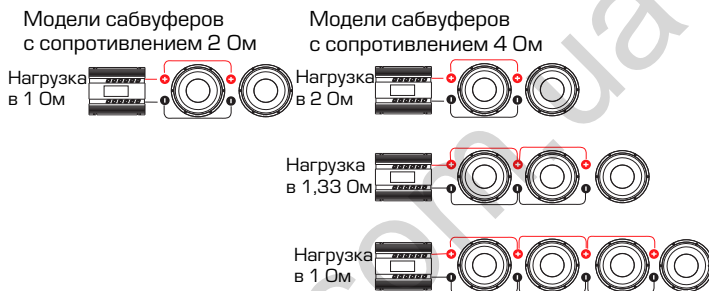
Сабвуфер	PRIMO 804	PRIMO 104	PRIMO 124
A	Ø 223 мм	Ø 263 мм	Ø 306 мм
B	Ø 199 мм	Ø 233 мм	Ø 272 мм
C	Ø 212 мм	Ø 251 мм	Ø 291 мм
D	116 мм	130 мм	143 мм
E	110 мм	124 мм	136 мм
F	Ø 5 мм	Ø 5 мм	Ø 5 мм
G	Ø 5 мм	Ø 6,3 мм	Ø 6,5 мм

Сабвуферы серии Primo могут быть подключены к усилителю несколькими способами:

Последовательное соединение (1-3 сабвуфер(а))



Параллельное соединение (2-4 сабвуфера)



Рекомендации по настройке сабвуфера

После того, как надлежащий корпус будет собран, следуйте советам ниже, чтобы оптимизировать производительность Вашего нового сабвуфера Primo. При необходимости проконсультируйтесь у Вашего авторизованного дилера Morel для более конкретных указаний.

1. Установите регулятор уровня усиления так, чтобы обеспечить стабильную работу усилителя без искажений или зашкаливания для предотвращения повреждения сабвуфера.
2. Отрегулируйте частоту среза в соответствии с конструкцией корпуса и техническими характеристиками сабвуфера для обеспечения оптимальной производительности.
3. Электронные акустические корректирующие фильтры (например, эквалайзер) не потребуются, если корпус сабвуфера разработан должным образом.
4. После прослушивания сабвуфера вы можете сделать инверсию фазы. Сдвиг фазы повлияет на акустические характеристики сабвуфера. Рекомендуется слушать в обеих конфигурациях с целью определения желаемого режима.
5. Перед дальнейшей настройкой Вашей акустической системы, предлагается переместить сабвуфер в разные места багажника автомобиля. Размещение корпуса в разных местах поможет Вам найти то самое решение, которое вы ищете.

Хранение, транспортирование, ресурс, утилизация

Сабвуфер рекомендуется хранить в складских или домашних условиях и при необходимости транспортировать в крытых транспортных средствах любого вида в упакованном виде при температуре от -25°C до $+35^{\circ}\text{C}$. Место хранения (транспортировки) должно быть недоступным для попадания влаги, прямых солнечных лучей и должно исключать возможность механических повреждений.

Срок службы сабвуфера — 2 года. Сабвуфер не содержит вредных материалов и безопасен при эксплуатации и утилизации (кроме сжигания в непригодных условиях).

Условия гарантии

При соблюдении владельцем правил эксплуатации, изложенных в настоящем Руководстве пользователя, сабвуфер обеспечивает безопасность в полном объеме требований настоящего законодательства, не оказывает вредного воздействия на окружающую среду и человека и признан годным к эксплуатации.

Сабвуфер имеет гарантийный срок эксплуатации 6 месяцев с момента покупки без учета времени пребывания в ремонте при соблюдении правил эксплуатации. Право на гарантию дается при заполнении сведений прилагаемого гарантийного талона.

Гарантийные обязательства не распространяются на перечисленные ниже принадлежности сабвуфера, если их замена предусмотрена конструкцией и не связана с разборкой сабвуфера: монтажные приспособления, документацию.

При возврате дефектный товар принимается только в оригинальной упаковке.

Не забудьте приложить копию кассового чека или товарной накладной, где указана дата покупки, а также подробное описание дефекта товара.

Гарантия не распространяется на изделия, получившие повреждения в результате превышения максимально допустимой паспортной величины звуковой нагрузки, нарушения условий эксплуатации или участия в мероприятиях по экстремальному использованию изделия.

Производитель придерживается политики постоянного улучшения своей продукции, поэтому технические характеристики и внешний вид могут быть изменены без предварительного уведомления.



www.morelhifi.com

Наименование: Морель Примо
804/104/124

Страна-производитель: Китай

Основное предназначение товара:

автомобильный сабвуфер

Изготовитель: Morel

Юридический адрес изготовителя: Морель

17 Хамазмера Стрит, Несс-Зиона, 70400, Израиль