



ТЕЛЕФОНЫ

0 (800) 800 130
(050) 462 0 130
(063) 462 0 130
(067) 462 0 130

130
COM.UA

Интернет-магазин
автотоваров



SKYPE

km-130

АВТОМАГНИТОЛЫ — Магнитолы • Медиа-ресиверы и станции • Штатные магнитолы • CD/DVD чейнджеры • FM-модуляторы/USB адаптеры • Flash память • Переходные рамки и разъемы • Антенны • Аксессуары | **АВТОЗВУК** — Акустика • Усилители • Сабвуферы • Процессоры • Кроссоверы • Наушники • Аксессуары | **БОРТОВЫЕ КОМПЬЮТЕРЫ** — Универсальные компьютеры • Модельные компьютеры • Аксессуары | **GPS НАВИГАТОРЫ** — Портативные GPS • Встраиваемые GPS • GPS модули • GPS трекеры • Антенны для GPS навигаторов • Аксессуары | **ВИДЕОУСТРОЙСТВА** — Видеорегистраторы • Телевизоры и мониторы • Автомобильные ТВ тюнеры • Камеры • Видеомодули • Транскодеры • Автомобильные ТВ антенны • Аксессуары | **ОХРАННЫЕ СИСТЕМЫ** — Автосигнализации • Мотосигнализации • Механические блокираторы • Имобилайзеры • Датчики • Аксессуары | **ОПТИКА И СВЕТ** — Ксенон • Биксенон • Лампы • Светодиоды • Стробоскопы • Оптика и фары • Омыватели фар • Датчики света, дождя • Аксессуары | **ПАРКТРОНИКИ И ЗЕРКАЛА** — Задние парктроники • Передние парктроники • Комбинированные парктроники • Зеркала заднего вида • Аксессуары | **ПОДОГРЕВ И ОХЛАЖДЕНИЕ** — Подогревы сидений • Подогревы зеркал • Подогревы дворников • Подогревы двигателей • Автохолодильники • Автокондиционеры • Аксессуары | **ТЮНИНГ** — Виброизоляция • Шумоизоляция • Тонировочная пленка • Аксессуары | **АВТОАКСЕССУАРЫ** — Радар-детекторы • Громкая связь Bluetooth • Стеклоподъемники • Компрессоры • Звуковые сигналы, СГУ • Измерительные приборы • Автопылесосы • Автокресла • Разное | **МОНТАЖНОЕ ОБОРУДОВАНИЕ** — Установочные комплекты • Обивочные материалы • Декоративные решетки • Фазоинверторы • Кабель и провод • Инструменты • Разное | **ПИТАНИЕ** — Аккумуляторы • Преобразователи • Пуско-зарядные устройства • Конденсаторы • Аксессуары | **МОРСКАЯ ЭЛЕКТРОНИКА И ЗВУК** — Морские магнитолы • Морская акустика • Морские сабвуферы • Морские усилители • Аксессуары | **АВТОХИМИЯ И КОСМЕТИКА** — Присадки • Жидкости омывателя • Средства по уходу • Полироли • Ароматизаторы • Клеи и герметики | **ЖИДКОСТИ И МАСЛА** — Моторные масла • Трансмиссионные масла • Тормозные жидкости • Антифризы • Технические смазки



В магазине «130» вы найдете и сможете купить в Киеве с доставкой по городу и Украине практически все для вашего автомобиля. Наши опытные консультанты предоставят вам исчерпывающую информацию и помогут подобрать именно то, что вы ищете. Ждем вас по адресу

<https://130.com.ua>

EDITION BS30

BEDIENUNGSANLEITUNG/GARANTIEURKUNDE
OWNER'S MANUAL/WARRANTY DOCUMENT
MODE D'EMPLOI/CERTIFICAT DE GARANTIE

MAC
AUDIO



Bitte führen Sie das Gerät am Ende seiner Lebensdauer den zur Verfügung stehenden Rückgabe- und Sammelsystemen zu.

At the end of the product's useful life, please dispose of it at appropriate collection points provided in your country.

Une fois le produit en fin de vie, veuillez le déposer dans un point de recyclage approprié.

Ⓚ 3

ⓖⓑ 3

ⓕ 4

ⓃⓁ 4

Ⓡ 5

ⓔ 5

ⓗⓤ 6

Ⓢ 6

Ⓡⓤⓖ 7

ⓐⓗⓃ 8

ⓙ 8

Abbildungen/Illustrations 9

Technische Daten /
Technical Data 9

SEHR GEEHRTER KUNDE,

wir gratulieren Ihnen zum Erwerb dieses MAC AUDIO Car-Hifi-Produktes.

Bitte lesen Sie sich die Anleitung aufmerksam durch, damit die optimale und störungsfreie Funktion des Gerätes gewährleistet ist. Technische Änderungen sind vorbehalten.

PLATZIERUNG UND BEFESTIGUNG DES SUBWOOFERS

Achten Sie darauf, dass das Subwoofergehäuse auf einer ebenen Fläche aufliegt. Die Membrane (und ggf. das Bassreflexrohr) sollte nicht direkt an den Fahrzeuginnenwänden positioniert sein.

Befestigen Sie in jedem Fall Ihren Subwoofer so, dass er nicht verrutschen kann. Beschädigungen aufgrund plötzlicher Geschwindigkeitsänderungen (z. B. heftiges Bremsen) werden nicht durch unsere Garantiebedingungen abgedeckt.

ANSCHLUSS AN DEN LEISTUNGSVERSTÄRKER (BILD 1)

Der Anschluss des Subwoofers sollte in jedem Falle an einen externen Leistungsverstärker erfolgen. Dieser ist in der Lage, die benötigte elektrische Leistung zur Verfügung zu stellen und entsprechende Dynamikreserven zu schaffen. In der zugehörigen Anleitung finden Sie auch das auf den Betrieb eines Subwoofers zugeschnittene Anschlussdiagramm.

ZU VERWENDEnde KABEL

Um die Leistung vom Verstärker zum Subwoofer angemessen und betriebssicher zu transportieren, sollten Sie bei der Wahl des Lautsprecherkabels beachten, dass bei Kabellängen > 3 Meter ein Kabelquerschnitt von 2 x 4 mm² erforderlich ist. Für kürzere Kabel reicht ein Querschnitt von 2 x 2,5 mm². Verlegen Sie das Kabel kurzschlussicher, d. h. es darf zu keinem Zeitpunkt zwischen Metallteilen eingeklemmt werden. Stellen Sie sicher, dass die Klemmen am Lautsprecher fest angezogen sind, und prüfen Sie deren Kontakt in regelmäßigen zeitlichen Abständen.

POLUNG DES SUBWOOFERS

Die Polung des Subwoofers lässt sich aufgrund der räumlichen Verhältnisse in den verschiedenen Fahrzeugen am besten durch Ausprobieren ermitteln. Verwenden Sie hierzu Ihnen gut bekanntes Musikmaterial und wählen Sie die Einstellung, die Ihnen am meisten zusagt. Einige Radios/Steuergeräte bieten auch die Möglichkeit die Polung am Gerät selbst einzustellen (Phase). Eine Verpolung entspricht einer Phasendrehung um 180 Grad.

DEAR CUSTOMER,

We congratulate you on acquiring this MAC AUDIO Car Stereo Product.

Please read these instructions carefully so as to ensure optimum and disturbance-free functioning of the appliance. Technical modifications reserved.

POSITIONING AND SECURING THE SUBWOOFERS

Ensure that the subwoofer cabinet rests on an even surface. The cones (and, where applicable, the bass reflex tube) should not be placed directly against the car's interior walls.

Make sure that the subwoofer is secured in such a way that it cannot slip or slide. Damage resulting from sudden changes in speed (e.g. hard braking) is not covered under the terms of our guarantee.

CONNECTING TO THE POWER AMPLIFIER (FIG. 1)

The subwoofer should be connected to an external power amplifier in every case. This can provide the required electrical power and create corresponding dynamic reserves. The relevant instructions also contain the customized connection diagram for the operation of a subwoofer.

CABLES TO BE USED

To transport the output from the amplifier to the subwoofer efficiently and reliably, you should bear in mind when selecting the speaker cable that 2 x 4 mm² gauge wiring is required for cable lengths in excess of 3 meters. 2 x 2.5 mm² cable is sufficient for shorter runs. Lay the cable in such a way that short-circuiting cannot occur, i.e. the cable may at no time be jammed between metal parts. Make sure that terminals on the speaker are screwed tight and check their contact at regular intervals.

SUBWOOFER POLARITY

Because of the different spatial conditions prevailing in different vehicles, subwoofer polarity can best be determined by trial and error. To do this, choose some music material you know very well and select the setting you like most. Some radios / control units also offer the possibility of setting the polarity on the appliance itself (phase). One change in polarity corresponds to a phase shift of 180 degrees.

TRÈS CHER CLIENT,

Vous venez d'acquérir un MAC AUDIO pour Hi-Fi automobile et nous vous en félicitons.

Veillez lire le mode d'emploi avec attention, afin que la fonction optimale et pure de l'appareil soit garantie (sous réserve des modifications techniques).

PLACEMENT ET FIXATION DU SUBWOOFER

Veillez au fait que le boîtier du subwoofer soit bien placé sur une surface plate. La membrane (et le cas échéant le tube bass-reflex) ne doit pas avoir de contact direct avec les murs intérieurs de l'automobile.

Fixez bien votre subwoofer afin qu'il ne puisse pas glisser. Des dommages causés par des changements soudains de vitesse (par ex. un freinage violent) ne sont pas couverts par notre garantie.

CONNEXION À L'AMPLIFICATEUR DE PUISSANCE (FIG. 1)

La connexion du subwoofer doit être absolument faite avec un amplificateur de puissance externe. Celui-ci peut fournir la puissance électrique nécessaire et peut produire des réserves de dynamique correspondantes. Dans le mode d'emploi qui correspond, vous trouverez aussi le diagramme de connexion pour le subwoofer, fait sur mesure.

LES CÂBLES À UTILISER

Afin de transférer la puissance de l'amplificateur vers le subwoofer de façon appropriée et sûre, vous devriez, lors du choix du câble pour haut-parleur, ne pas oublier que si la longueur du câble est de plus de 3 m, la section du câble doit être de $2 \times 4 \text{ mm}^2$. Pour les câbles plus courts, une section de $2 \times 2,5 \text{ mm}^2$ est suffisante. Placez le câble de façon à ce qu'il soit protégé des courts-circuits, c'est à dire qu'il ne doit en aucun cas être coincé entre des bouts de métal. Assurez-vous que les bornes du haut-parleur sont bien fixées et vérifiez leur contact régulièrement.

POLARITÉ DU SUBWOOFER

A cause des différentes proportions dans chaque voiture, la meilleure façon d'identifier la polarité du subwoofer est d'essayer. Pour cela, utilisez du matériel musical que vous connaissez bien, et sélectionnez le réglage qui vous convient le mieux. Certains appareils radio / appareil de commande offrent la possibilité de régler soi-même la polarité à l'appareil (phase). Une inversion de polarité correspond à un glissement de phase de 180 degrés.

GEACHTE KLANT,

van harte gefeliciteerd met de aankoop van dit MAC AUDIO Car Hifi product.

Lees deze instructie a.u.b. nauwkeurig door. Zo bent u verzekerd van een onberispelijke functie van het apparaat. Technische wijzigingen zijn voorbehouden.

PLAATSEN EN MONTEREN VAN DE SUBWOOFERS

Let er op dat de bekasting van de subwoofer op een vlakke ondergrond ligt. De membraan (en event. de basreflexbuis) mag niet direct tegen de binnenwanden van het voertuig worden geplaatst.

Bevestig de subwoofer in ieder geval dusdanig dat hij niet kan verschuiven. Schade die ontstaat door plotselinge veranderingen van snelheid (bv. door hevige remmen) valt niet onder de garantie.

AANSLUITEN VAN DE VOLUMEVERSTERKER (AFBEELDING 1)

De subwoofer dient in ieder geval op een externe volumeversterker te worden aangesloten. Deze biedt het vereiste elektrische vermogen en de nodige reserve. In de bijgevoegde handleiding vindt u ook het aansluitdiagram voor het gebruik van een subwoofer.

TE GEBRUIKEN KABELS

Voor het bedrijfsveilige en passende transporten van het vermogen van de versterker naar de subwoofer dient u er bij de keuze van de luidsprekerkabels op te letten dat een kabellengte >3 meter een kabeldiameter van $2 \times 4 \text{ mm}^2$ vereist. Voor kortere kabels is een dwarsdoorsnede van $2 \times 2,5 \text{ mm}^2$ voldoende. Leg de kabels dusdanig aan dat kortsluiting wordt vermeden. Dat betekent dat de kabel nooit door metalen onderdelen mag worden vastgeklemd. Overtuig u er van dat de klemmen aan de luidspreker goed zijn aangetrokken en controleer het onderlinge contact regelmatig.

POLING VAN DE SUBWOOFER

Voertuigen bieden verschillende plaatselijke omstandigheden. In verband hiermee kan de poling van de subwoofer het best worden bepaald door te testen. Gebruik hiervoor een muziekstuk dat u goed kent en kies de instelling die u het best bevalt. Een aantal radio's/bedieningsapparaten bieden ook de mogelijkheid om de poling direct aan het apparaat zelf in te stellen (fase). Een verpoling komt overeen met een faseverandering van 180 graden.

EGREGIO CLIENTE,

ci congratuliamo per il Suo acquisto di questo prodotto MAC AUDIO Car Hifi.

La preghiamo di leggere attentamente le istruzioni affinché possa essere garantito un funzionamento ottimale ed a regola d'arte dell'apparecchio. Le modifiche tecniche sono riservate.

SISTEMAZIONE E FISSAGGIO DEL SUBWOOFER

Fare in modo che l'alloggiamento del Subwoofer poggi su una superficie piana. La membrana (ed eventualmente il tubo Bassreflex) non deve essere posizionato direttamente sulla pareti interne del veicolo.

Fissare in ogni caso il proprio Subwoofer in modo tale che non possa scivolare via. Danneggiamenti a causa di improvvise modifiche di velocità (ad es. brusca frenata) non sono coperti dalla nostra garanzia.

COLLEGAMENTO ALL'AMPLIFICATORE DI POTENZA (FIG. 1)

Il collegamento del Subwoofer deve essere in ogni caso eseguito su un amplificatore di potenza esterno. Questo è in grado di mettere a disposizione la potenza elettrica necessaria e di mettere a disposizione delle riserve dinamiche corrispondenti. Nell'apposita istruzione è disponibile il relativo diagramma di collegamento su misura per il funzionamento di un Subwoofer.

CAVI DA UTILIZZARE

Per trasferire la potenza dall'amplificatore al subwoofer in modo adeguato e sicuro, è necessario considerare che nella scelta del cavo per l'altoparlante per lunghezze >3 metri è necessario una sezione di cavi da 2 x 4 mm². Per cavi più corti è sufficiente una sezione da 2 x 2,5 mm². Posare il cavo in modo sicuro contro il corto circuito, vale a dire non deve essere serrato tra elementi in metallo. Verificare che i morsetti sull'altoparlante siano ben stretti e controllare ad intervalli regolari il loro contatto.

POLARIZZAZIONE DEL SUBWOOFERS

La polarizzazione del subwoofers può essere rilevata a causa delle diverse condizioni dell'abitacolo eseguendo delle prove. Utilizzare per questo un materiale musicale ben noto e selezionare l'impostazione più consona. Alcune radio/dispositivi di comando offrono anche la possibilità di regolare la polarizzazione direttamente sull'apparecchio (fase). Una polarizzazione corrisponde ad una rotazione di fase di 180 gradi.

ESTIMADO CLIENTE:

Le damos nuestra más sincera enhorabuena por haber adquirido este producto de alta fidelidad para coches MAC AUDIO.

Lea atentamente todas las instrucciones para que quede garantizado el funcionamiento óptimo y sin fallo alguno del aparato. Nos reservamos el derecho de realizar modificaciones técnicas.

COLOCACIÓN Y FIJACIÓN DEL SUBWOOFER

Asegúrese de que la carcasa del subwoofer se coloque en una superficie plana. La membrana (y, en caso pertinente, el tubo de reflectores de bajos) no deberá estar colocada directamente en las paredes interiores del vehículo.

Asegure su subwoofer de forma que no pueda deslizarse. Nuestra garantía no cubre los daños causados por un cambio brusco de la velocidad de conducción (p. ej., por un repentino frenazo).

CONEXIÓN AL AMPLIFICADOR (ILUSTR. 1)

La conexión del subwoofer deberá realizarse siempre a un amplificador externo. Éste puede suministrarle la energía eléctrica necesaria y le dota de las reservas dinámicas necesarias. En las instrucciones correspondientes al amplificador, encontrará el diagrama de conexión adecuado para el funcionamiento con un subwoofer.

CABLE QUE DEBERÁ UTILIZARSE

Para poder transportar la energía del amplificador al subwoofer de forma adecuada y segura, a la hora de elegir el cable para los altavoces deberá tener en cuenta que los cables de longitud superior a 3 metros tienen que tener una sección transversal de 2 x 4 mm². En los cables de menor longitud será suficiente una sección transversal de 2 x 2,5 mm². Coloque el cable de forma que no puedan producirse cortocircuitos; es decir, no lo fije en ningún momento entre piezas metálicas. Asegúrese de que los bornes del altavoz están fijados fuertemente, y compruebe su contacto en períodos de tiempo regulares.

POLARIDADES DEL SUBWOOFER

Debido a la relación espacial en diversos vehículos, la polaridad del subwoofer se puede comprobar haciendo pruebas. Para ello, ponga música conocida para usted y seleccione el ajuste que le parezca más apropiado. Algunos aparatos de radio / de control también le ofrecen la opción de ajustar la polaridad en el propio aparato (fase). Un cambio de polaridad corresponde a girar la fase en 180 grados.

TISZTELT VÁSÁRLÓNKI!

Gratulálunk a MAC AUDIO autóhifitermékének megvásárlásához.

Kérjük, termékünk optimális és zavartalan működtetése érdekében olvassa át figyelmesen ezt az útmutatót. A műszaki változtatások jogát fenntartjuk.

A MÉLYSUGÁRZÓ ELHELYEZÉSE ÉS RÖGZÍTÉSE

Ügyeljen arra, hogy a mélysugárzó doboza sík felületre fekdűjön fel. A membránokat (vagy adott esetben a basszreflex csövet) nem szabad közvetlenül a jármű belső falára illeszteni.

A mélysugárzót úgy rögzítse, hogy az ne csúszhasson el. A hirtelen sebességváltozások (pl. vészfékezés) miatti károokra nem terjed ki az általunk nyújtott garancia.

CSATLAKOZTATÁS A TELJESÍTMÉNYERŐSÍTŐHÖZ (1. ÁBRA)

A mélysugárzót mindenképpen külső teljesítményerősítőhöz kell csatlakoztatni. Ez a szükségesség elektromos teljesítményt tudja nyújtani, és megfelelő dinamikatartálékkal rendelkezik. Az erősítőhöz tartozó útmutatóban a mélysugárzó bekötési rajzát is megtalálja.

AZ ALKALMAZANDÓ KÁBEL

Ahhoz, hogy a teljesítmény kis veszteséggel és üzembiztosan eljusson az erősítőtől a mélysugárzóhoz, a hangszórókábel kiválasztásakor vegye figyelembe, hogy 3 méternél nagyobb kábelhossz esetén 2 x 4 mm²-es keresztmetszetre van szükség. Ha a kábel rövidebb, 2 x 2,5 mm²-es keresztmetszet is elegendő. A kábelt zárlatbiztosan helyezze el úgy, hogy az soha ne csipődhessen be fém alkatrészek közé. Győződjön meg arról, hogy a kapcsok a hangszóróknál szilárdan meg vannak-e szorítva; az érintkezést rendszeres időközönként vizsgálja meg.

A MÉLYSUGÁRZÓ POLARITÁSA

Mivel az egyes járművekben eltérőek a térvizonyok, a mélysugárzó helyes polaritását leginkább kipróbálással lehet meghatározni. Ehhez jól ismert zenei anyagot használjon, és válassza ki azt a beállítást, amely a leginkább megfelel Önnek. Némely rádiónál, illetve tunernél/erősítőnél a polaritást magán a készüléken is be lehet állítani (fázis). A polaritás felcserélése 180 fokos fáziseltolónak felel meg.

BÄSTA KUND,

Vi gratulerar dig till ditt köp av denna MAC AUDIO bil-HiFi-produkt.

Läs igenom denna bruksanvisning noggrant för att garantera att produkten fungerar optimalt och utan störningar. Med reservation för tekniska ändringar.

PLACERA OCH FÄSTA SUBWOOFERN

Se till att subwooferslådan ligger på en jämn yta. Membranet (och ev. även basreflexröret) bör inte vara placerat direkt intill fordonets innerväggar.

Fäst alltid din subwoofer så att den inte kan rubbas. Skador som har uppstått pga. plötsliga hastighetsförändringar (t ex kraftig bromsning) täcks inte av garantin.

ANSLUTA TILL EFFEKTFÖRSTÄRKAREN (BILD 1)

Subwoofern bör alltid anslutas till en extern effektförstärkare. Denna förstärkare tillhandahåller nödvändig elektrisk effekt och lämplig dynamisk prestanda. Bruksanvisningen innehåller även ett anslutningsschema som är avsett för drift av en subwoofer.

LÄMPLIGA KABLAR

För att effekten ska matas på lämpligt och driftsäkert sätt från förstärkaren till subwoofern, bör du välja en högtalarkabel med en kabeltvärsnitt på 2 x 4 mm² för det fall att beakta att kabellängden överstiger 3 meter. För kortare kablar är en tvärsnitt på 2 x 2,5 mm² tillräcklig. Lägg kablarna kortslutningssäkert, dvs. det får aldrig finnas risk för att den kläms in mellan metalldelar. Kontrollera att anslutningsskruvarna på högtalarna är hårt åtdragna och kontrollera därefter anslutningen i regelbundna intervaller.

SUBWOOFERNS POLARITET

På grund av varierande förhållanden i olika fordon är det enklast att prova sig fram till rätt polaritet i subwoofern. Lägg på musik som du brukar höra på och välj sedan den inställning som låter bäst. Vissa radiomottagare/styrenheter har en integrerad funktion för direkt polaritetsinställning (phase). Omkastning av polariteten motsvarar en fäsvridning med 180 grader.

УВАЖАЕМЫЙ ПОКУПАТЕЛЬ,

мы поздравляем Вас с покупкой этого продукта для автомобиля марки MAC AUDIO, обладающего высококачественным воспроизведением звука.

Чтобы обеспечить оптимальную и бесперебойную работу аппарата, прочтите, пожалуйста, внимательно данное руководство. Мы оставляем за собой право на технические изменения.

РАЗМЕЩЕНИЕ И ЗАКРЕПЛЕНИЕ САБВУФЕРА

Следите за тем, чтобы корпус сабвуфера находился на плоской поверхности. Не следует располагать мембрану (а, при наличии, и выходную лампу типа бас-рефлекс) прямо у внутренней стенки салона автомобиля.

Сабвуфер должен обязательно быть закреплён таким образом, чтобы он не мог сдвинуться с места. За повреждения, возникшие по причине внезапного изменения скорости (напр. резкого торможения), мы не несём гарантийных обязательств.

ПОДКЛЮЧЕНИЕ К УСИЛИТЕЛЮ МОЩНОСТИ (РИСУНОК 1)

В любом случае, сабвуфер должен быть подключен к внешнему усилителю мощности. Он способен предоставить необходимую электрическую мощность и создать соответствующие динамические резервы. В прилагаемой к нему инструкции Вы найдёте диаграмму подключения, сделанную с учётом особенностей работы сабвуфера.

СОЕДИНИТЕЛЬНЫЙ КАБЕЛЬ

Чтобы транспортировать мощность от усилителя до сабвуфера соответствующим образом и с обеспечением безопасности, при выборе кабеля Вам необходимо обратить внимание на то, что при длине кабеля > 3 метров его поперечное сечение должно составлять 2 x 4 мм². Для более короткого кабеля достаточно сечения 2 x 2.5 мм². Проложите кабель таким образом, чтобы была исключена опасность короткого замыкания, т.е. он ни в коем случае не должен быть зажат между металлическими деталями. Убедитесь, что клеммы на динамике туго зажаты, и регулярно проверяйте их контакт.

ПОЛЯРНОСТЬ САБВУФЕРА

По причине различных пространственных условий в разных автомобилях, полярность сабвуфера можно лучше всего определить методом проб и ошибок. Используйте для этой цели хорошо известный Вам музыкальный материал и выбирайте ту настройку, которая Вам подходит больше всего. Некоторые радио/регулирующие устройства позволяют также самому установить полярность на аппарате (фаза). Неправильная полярность соответствует повороту фазы на 180 градусов.

尊敬的用户，

首先诚挚感谢您选购了MAC AUDIO 汽车音响。我方在此向您表示衷心的祝贺。

在启用音响前，请您先仔细阅读下列说明，这样才能正确使用音响，避免出现干扰。请注意我们会作技术方面的修改。

放置和固定超低音箱

超低音箱要放在平整的表面上。薄膜(和选配的低音反射管)不应直接对着车的内壁。

千万固定好超低音箱，不能让它滑动。如果因车速突变(例如猛烈刹车)而损坏音箱，我方不予免费保修。

接功率放大器(图 1)

超低音箱一定要接在外接功率放大器上，它提供所需的电动功率和相应的动力储备。放大器的说明书中专门提供了超低音箱连接示意图。

使用的电线

为了恰当和安全地将放大器的功率输送到超低音箱，请注意选择合适的音箱电线。3米以上的电线截面必须为 $2 \times 4 \text{ mm}^2$ 。不到3米的电线截面为 $2 \times 2.5 \text{ mm}^2$ 即可。布线时注意要防止出现短路，即电线任何时候都不能接通两个金属件。要确定喇叭的接线不会松动脱落，定期检查接触是否良好。

超低音箱的电极

由于各辆车的空间不同，可以通过调试超低音箱的电极找出最佳的连接。这里应使用您熟悉的音响材料，选出最满意的位置。有些收音机/控制器可以直接在机上调节正负级(相位)。一个极性变换时，相位转180度。

お客様各位

MAC AUDIOカーオーディオ製品 をご購入いただき、誠にありがとうございます。

同機器の機能を最大限にかつ支障なくご活用いただけるよう、説明書を良くお読みください。技術的変更がおこなわれる場合があります。

サブウーファースの設置場所および固定

サブウーファースのハウジングは平坦面上に設置してください。ダイヤフラム(およびバスレフ・パイプ)を直接車体の内壁に設置しないようご注意ください。

サブウーファースを設置する際には、滑らないようしっかりと固定してください。急ブレーキなどの急激な速度変化により機器の故障が生じた場合、当社の保証対象外となります。

パワーアンプへの接続(図 1)

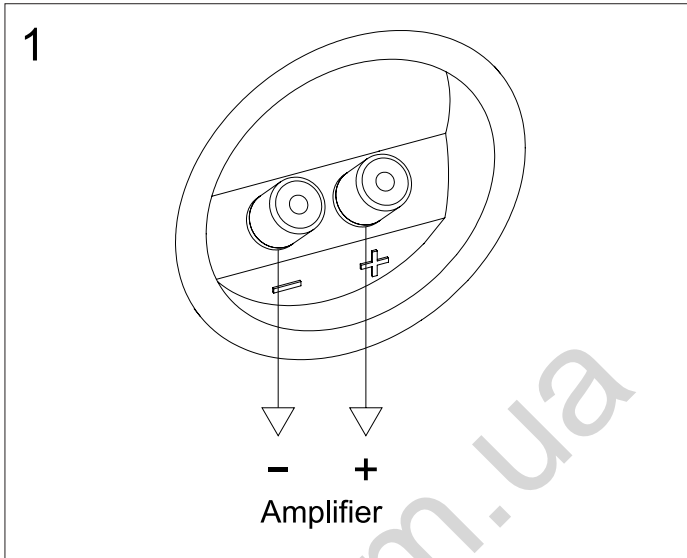
サブウーファースは必ず外部パワーアンプに接続してください。また、ご使用のパワーアンプには十分な電気容量および相応のダイナミック特性が備えられていることが大切です。サブウーファース接続にあたっての各ダイアグラムは付属の説明書に記載されています。

使用ケーブル

アンプからサブウーファースへ適切かつ安定した音声を送るため、正しいスピーカーケーブルをご使用ください。ケーブルの長さが3メートルを超える場合には、ケーブルサイズ $2 \times 4 \text{ mm}^2$ のものが必要となります。比較的短いケーブルをご使用の場合、ケーブルサイズは $2 \times 2.5 \text{ mm}^2$ で充分です。ケーブル結線の際には、短絡がおこらないようご注意ください。金属部品間の接続などは絶対にお避けください。スピーカーの各端子にしっかりと接続されているかを確認してください。また、これらの接続状態(コンタクト)を定期的にチェックしてください。

サブウーファースの位相

サブウーファースの位相は車内条件に大きく左右されるため、実際にお試しの上で位相補正してください。この際、よくご存知の曲(音)をお聞きになり、一番好ましいと思う状態に設定してください。ラジオまたはコントロール機器によっては、自動的に位相を設定するものもあります。位相反転とは 180° の位相回転にあたります。



TECHNISCHE DATEN / TECHNICAL DATA / DONNÉES TECHNIQUES / TECHNISCHE GEGEVENS / DATI TECNICI / DATOS TÉCNICOS / MŰSZAKI ADATOK / TEKNISKA DATA / ТЕХНИЧЕСКИЕ ДАННЫЕ / 技術参数 / テクニカルデータ

Belastbarkeit RMS/max: Load capacity RMS / max.: Puissance admissible RMS/max.: Belastbaarheid RMS/max.: Portata RMS/max.: Capacidad RMS / máx.: Terhelhetőség (eff/max.): Belastningsförmåga RMS/Max.: Допустимая нагрузка RMS/макс.: 负荷 RMS / 最大Max.: 负荷能力 RMS/max:	Impedanz (nominell): Impedance (nominal): Impédance (nominale): Impedantie (nominaal): Impedenza (nominale): Impedancia (nominal): Impedancia (névleges): Impedans (nominell): Полное сопротивление (номинальн): 阻抗(标准): インピーダンス(ノミナル):	Frequenzbereich: Frequency range: Bande passante: Frequentiebereik: Campo di frequenza: Gama de frecuencia: Frekvenciatartomány: Frekvensområde: Частотный диапазон: 频率范围: 周波数帯域:
250 / 800 W	4 Ω	25 - 250 Hz
Empfindlichkeit: Response: Sensibilitat: Gevoeligheid: Sensibilità: Nivel de salida: Érzékenység: Känslighet: Чувствительность: 灵敏度: 感度:	Abmessungen (BxHxD): Dimensions (wxhxd): Dimensions (LxHxP): Afmetingen (BxHxD): Dimensioni (LxAxP): Dimensiones (AnxAIxPr): Méretek (sz. x ma. x mé.): Mått (BxHxD): Габариты (ШxВxГ) (мм): 尺寸(宽x高x长) (毫米): 寸法 (幅 x 高さ x 奥行):	Gewicht: Weight: Poids: Gewicht: Peso: Peso: Súly: Vikt: Масса (кг): 重量 (千克): 重量:
91 dB	430 x 395 x 240/335 mm	10 kg

D

Wir gratulieren Ihnen! Durch Ihre kluge Wahl sind Sie Besitzer eines MAC AUDIO HiFi-Produktes geworden. MAC AUDIO HiFi-Produkte erfreuen sich aufgrund der hohen Qualität eines ausgezeichneten Rufes weltweit. Dieser hohe Qualitätsstandard ermöglicht es für MAC AUDIO HiFi-Produkte 3 Jahre Garantie zu gewähren.

Die Produkte werden während des gesamten Fertigungsverganges laufend kontrolliert und geprüft. Im Servicefall beachten Sie bitte folgendes:

1. Die Garantiezeit beginnt mit dem Kauf des Produktes und gilt nur für den Erstbesitzer.
2. Während der Garantiezeit beseitigen wir etwaige Mängel, die nachweislich auf Material- oder Fabrikationsfehler beruhen, nach unserer Wahl durch Austausch oder Nachbesserung der defekten Teile. Weitergehende Ansprüche, insbesondere auf Minderung, Wandlung, Schadenersatz oder Folgeschäden sind ausgeschlossen. Die Garantiezeit wird von einer Garantieleistung durch uns nicht berührt.
3. Am Produkt dürfen keine unsachgemäßen Eingriffe vorgenommen worden sein.
4. Bei Inanspruchnahme der Garantie wenden Sie sich bitte zunächst an Ihren Fachhändler. Sollte es sich als notwendig erweisen, das Produkt an uns einzuschicken, so sorgen Sie bitte dafür, dass • das Produkt in einwandfreier Originalverpackung verschickt wird, • die Kontrollkarte ausgefüllt dem Produkt beiliegt • die Kaufquittung beigelegt ist.
5. Von der Garantie ausgenommen sind: • Leuchtmittel • Verschleißteile • Transportschäden, sichtbar oder unsichtbar (Reklamationen für solche Schäden müssen umgehend bei der Transportfirma, Bahn oder Post eingereicht werden.) • Kratzer in Metallteilen, Frontabdeckungen u. s. w. (Diese Defekte müssen innerhalb von 5 Tagen nach Kauf direkt bei Ihrem Händler reklamiert werden.) • Fehler, die durch fehlerhafte Aufstellung, falschen Anschluss, unsachgemäße Bedienung (siehe Bedienungsanleitung), Beanspruchung oder äußere gewaltsame Einwirkung entstanden sind. • Unsachgemäß reparierte oder geänderte Geräte, die von anderer Seite als von uns geöffnet wurden. • Folgeschäden an fremden Geräten • Kostenerstattung bei Schadensbehebung durch Dritte ohne unser vorheriges Einverständnis.

GB

Congratulations! You have made a wise selection in becoming the owner of a MAC AUDIO HiFi equipment. Due to high quality MAC AUDIO HiFi products have earned an excellent reputation through the western world. And this high quality standard enables us to grant a 3-years warranty for MAC AUDIO HiFi products.

The equipments are checked and tested continuously during the entire production process. In case you have problems with your MAC AUDIO HiFi equipment, kindly observe the following:

1. The guarantee period commences with the purchase of the component and is applicable only to the original owner.
2. During the guarantee period we will rectify any defects due to faulty material or workmanship by replacing or repairing the defective part at our discretion. Further claims, and in particular those for price reduction, cancellation of sale, compensation for damages or consequential damages, are excluded. The guarantee period is not altered by the fact that we have carried out guarantee work.
3. Unauthorized tampering with the equipment will invalidate this guarantee.
4. Consult your authorized dealer first, if guarantee service is needed. Should it prove necessary to return the component to the factory, please insure that • the component is packed in original factory packing in good condition • the quality control card has been filled out and enclosed with the component • your enclosed your receipt as proof of purchase.
5. Excluded from the guarantee are: • Illuminates • Wear parts • Shipping damages, either readily apparent or concealed (claims for such damages must be lodged immediately with forwarding agent, the railway express office or post office). • Scratches in cases, metal components, front panels, etc. (You must notify your dealer directly of such defects within three days of purchase.) • Defects caused by incorrect installation or connection, by operation errors (see operating instructions), by overloading or by external force. • Equipments which have been repaired incorrectly or modified or where the case has been opened by persons other than us. • Consequential damages to other equipments. • Reimbursement of costs, without our prior consent, when repairing damages by third parties.

F

Toutes nos félicitations!

Vous avez bien choisi et êtes le propriétaire heureux d'un produit MAC AUDIO. Les produits MAC AUDIO ont une excellente réputation pour leur bonne qualité. Pour cette raison, nous accordons 3 ans de garantie sur tous les produits MAC AUDIO.

Les appareils sont soumis pendant toutes les opérations de fabrications à des contrôles et vérifications constants. Si, pourtant, vous rencontrez des difficultés avec votre appareil MAC AUDIO veuillez tenir compte de ce qui suit:

1. La garantie débute avec l'achat de l'appareil et est valable uniquement pour le premier propriétaire.
2. Pendant la période de garantie nous réparons les dommages provenant des défauts de matériel ou de fabrication et nous procédons, à notre guise, à l'échange ou à la réparation des pièces défectueuses.
3. Aucune réparation impropre ne doit avoir été effectuée à l'appareil.
4. Lors d'une demande de garantie, veuillez vous adresser en premier lieu à votre distributeur. Si ce dernier décide que l'appareil doit nous être retourné, veuillez tenir compte que: • l'appareil soit expédié dans son emballage d'origine, • la carte de contrôle dûment remplie soit jointe, • le bon d'achat soit joint.
5. Ne sont pas compris dans la garantie: • Matériel d'éclairage • Pièces d'usure • Avaries de transport, visibles ou non (de telles réclamations doivent être faites immédiatement auprès du transporteur, du chemin de fer ou de la poste). • Des rayures sur le boîtier, pièces métalliques, couvercles etc. (ces dommages doivent être signalés directement à votre distributeur dans les trois jours suivant l'achat). • Dommages résultant d'un raccordement incorrect, maniement incorrect (voir instructions de service), surcharge ou application de force extérieure. • Appareils réparés non conformément ou modifiés et qui ont été ouverts par une personne autre que nous. • Dommages ultérieurs à d'autres appareils. • Remboursement des frais à des tiers ayant effectué les réparations sans notre accord préalable.

GARANTIEKARTE

WARRANTY CARD

Typ/Type

Serien-Nr./Serial-No.

Name und Anschrift des Händlers/Stempel
Name and address of the dealer/stamp

Käufer/Customer

Name/Name _____

Straße/Street _____

PLZ, Ort/City _____

Land/Country _____

Kaufdatum/buying date

Nur gültig in Verbindung mit Ihrer Kaufquittung!
No warranty without receipt!

130.com.ua

MAC AUDIO

Lise-Meitner-Str. 9 • D-50259 Pulheim • Germany
Tel. +49 (0) 2234 / 807 - 0 • Fax +49 (0) 2234 / 807 - 399
Internet: <http://www.mac-audio.de>