



ТЕЛЕФОНЫ

0 (800) 800 130
(050) 462 0 130
(063) 462 0 130
(067) 462 0 130

130
COM.UA

Интернет-магазин
автотоваров



SKYPE

km-130

АВТОМАГНИТОЛЫ — Магнитолы • Медиа-ресиверы и станции • Штатные магнитолы • CD/DVD чейнджеры • FM-модуляторы/USB адаптеры • Flash память • Переходные рамки и разъемы • Антенны • Аксессуары | **АВТОЗВУК** — Акустика • Усилители • Сабвуферы • Процессоры • Кроссоверы • Наушники • Аксессуары | **БОРТОВЫЕ КОМПЬЮТЕРЫ** — Универсальные компьютеры • Модельные компьютеры • Аксессуары | **GPS НАВИГАТОРЫ** — Портативные GPS • Встраиваемые GPS • GPS модули • GPS трекеры • Антенны для GPS навигаторов • Аксессуары | **ВИДЕОУСТРОЙСТВА** — Видеорегистраторы • Телевизоры и мониторы • Автомобильные ТВ тюнеры • Камеры • Видеомодули • Транскодеры • Автомобильные ТВ антенны • Аксессуары | **ОХРАННЫЕ СИСТЕМЫ** — Автосигнализации • Мотосигнализации • Механические блокираторы • Имобилайзеры • Датчики • Аксессуары | **ОПТИКА И СВЕТ** — Ксенон • Биксенон • Лампы • Светодиоды • Стробоскопы • Оптика и фары • Омыватели фар • Датчики света, дождя • Аксессуары | **ПАРКТРОНИКИ И ЗЕРКАЛА** — Задние парктроники • Передние парктроники • Комбинированные парктроники • Зеркала заднего вида • Аксессуары | **ПОДОГРЕВ И ОХЛАЖДЕНИЕ** — Подогревы сидений • Подогревы зеркал • Подогревы дворников • Подогревы двигателей • Автохолодильники • Автокондиционеры • Аксессуары | **ТЮНИНГ** — Виброизоляция • Шумоизоляция • Тонировочная пленка • Аксессуары | **АВТОАКСЕССУАРЫ** — Радар-детекторы • Громкая связь Bluetooth • Стеклоподъемники • Компрессоры • Звуковые сигналы, СГУ • Измерительные приборы • Автопылесосы • Автокресла • Разное | **МОНТАЖНОЕ ОБОРУДОВАНИЕ** — Установочные комплекты • Обивочные материалы • Декоративные решетки • Фазоинверторы • Кабель и провод • Инструменты • Разное | **ПИТАНИЕ** — Аккумуляторы • Преобразователи • Пуско-зарядные устройства • Конденсаторы • Аксессуары | **МОРСКАЯ ЭЛЕКТРОНИКА И ЗВУК** — Морские магнитолы • Морская акустика • Морские сабвуферы • Морские усилители • Аксессуары | **АВТОХИМИЯ И КОСМЕТИКА** — Присадки • Жидкости омывателя • Средства по уходу • Полироли • Ароматизаторы • Клеи и герметики | **ЖИДКОСТИ И МАСЛА** — Моторные масла • Трансмиссионные масла • Тормозные жидкости • Антифризы • Технические смазки



В магазине «130» вы найдете и сможете купить в Киеве с доставкой по городу и Украине практически все для вашего автомобиля. Наши опытные консультанты предоставят вам исчерпывающую информацию и помогут подобрать именно то, что вы ищете. Ждем вас по адресу

<https://130.com.ua>



РУКОВОДСТВО ПО УСТАНОВКЕ И ЭКСПЛУАТАЦИИ
ВЫСОКОЭФФЕКТИВНЫХ САБВУФЕРОВ
KICK серии ICQ

ICQ – 300BA, ICQ-250BA, ICQ - 300B,
ICQ - 250B, ICQ-250T



Технология разработана лабораторией
корпорации KICK Inc., USA

130.com.ua

Уважаемый покупатель,

Поздравляем Вас с покупкой продукта под торговой маркой **KICX**. Наши продукты предназначены, прежде всего, для того, чтобы дать Вам именно то музыкальное удовлетворение, к которому стремятся любители автомобильной музыки. В случае выполнения правильной установки, данные сабвуферы гарантируют Вам чрезвычайное удовольствие при прослушивании музыки.

При правильном подборе Вы сможете получить либо сногшибательный бас, либо деликатный, в зависимости от Вашего вкуса. **При выборе модели рекомендуется воспользоваться советами, приведёнными на следующей странице Руководства.** Пожалуйста, внимательно следуйте указаниям, которые содержатся в данном руководстве, для того чтобы обеспечить наилучшее качество звучания сабвуферов. Грамотная установка обеспечит Вам высококачественное звучание без какого-либо отрицательного влияния на безопасность и надежность Вашего автомобиля.

Осторожно!

САБВУФЕРЫ KICX МОГУТ создавать ВЫСОКИЕ УРОВНИ НЕИСКАЖЕННОГО ЗВУКОВОГО ДАВЛЕНИЯ. ДЛИТЕЛЬНОЕ ВОЗДЕЙСТВИЕ ИЗБЫТОЧНОГО ВЫСОКОГО ЗВУКОВОГО ДАВЛЕНИЯ МОЖЕТ ПРИВЕСТИ К ПОВРЕЖДЕНИЮ ВАШЕГО СЛУХА. ПОЭТОМУ, ПОЖАЛУЙСТА, ПРИДЕРЖИВАЙТЕСЬ ЗДРАВОВОГО СМЫСЛА И УСТАНАВЛИВАЙТЕ БЕЗОПАСНЫЕ УРОВНИ ЗВУКА.

При управлении автомобилем на первом месте стоит безопасность, поэтому Вы всегда должны быть в состоянии слышать шумы, создаваемые Вашим автомобилем или приходящие снаружи, для того чтобы можно было быстро реагировать на возможные нештатные и аварийные ситуации.

Рекомендации

Сабвуферы **KICX** были сконструированы с целью обеспечения сочетания их акустических характеристик со свойствами современных автомобильных салонов. Поэтому они прекрасно подходят для комплексных установок в соответствии с индивидуальными запросами клиентов. Ниже Вы найдете некоторые полезные указания. В случае возникновения сомнений, пожалуйста, обратитесь к своему дилеру или квалифицированному сертифицированному установщику.



Советы по выбору:

Выбор активного сабвуфера (с буквой А в названии):

Если в Вашей системе:

- уже установлен 2-ух канальный усилитель для фронтальной пары;
- звучание головного устройства с динамиками (без дополнительного усилителя) на среднем баса (80гц-200 гц) и на средних и высоких частотах, Вас полностью устраивает;
- просто Вам не хватает проникновенного и напористого нижнего баса;

то активный сабвуфер модели **ICQ-250BA** – Ваш правильный выбор. Если же Вы хотите полного откровения в передаваемом Вашей акустикой музыкальном материале, то стоит обратить внимание на **ICQ – 300BA**, он мощнее и имеет более низкую граничную частоту

Выбор пассивного сабвуфера

Если же у Вас есть не задействованных 2 канала **внешнего** усилителя с мощностью 50...75 ватт на 4 ома на канал (и 150вт-250вт при мостовом включении), мы рекомендуем пассивный сабвуфер моделей **ICQ - 250B или ICQ-250T**

По типу акустического оформления сабвуферы ICQ - 250B, ICQ-250T отличаются, первый из них - закрытый ящик, он рекомендуется любителям «классического» и «джаз-рокового» звучания, а так же поклонникам «чётко собранного», «сухого» баса. Модель **ICQ-250T (tube)** –корпус с фазоинверторным тоннелем–более молодёжная и может быть рекомендована для прослушивания электронных жанров с подавляющим и «более откровенным» нижним басом. Тоннель фазоинвертора, применённый в ней, повышает уровень нижнего баса и расширяет полосу воспроизводимых частот, что важно для звучания электронных инструментов и спецэффектов. В усилителе для работы ICQ-250T желательно (но не обязательно) наличие фильтра “subsonic”.

При мощности не задействованных 2-ух каналов **внешнего** усилителя с мощностью 75...125 ватт на 4 ома на канал (и 250 вт...400 вт при мостовом включении, мы рекомендуем пассивный сабвуфер моделей **ICQ - 300B**.

Также мы рекомендуем ICQ-300B владельцам импульсного усилителя-моноблока класса D или иного специального басового одноканальника с мощностью свыше 350 вт (но не более 600).



Технология.

Сабвуферы **KICX** представляют новую веху в развитии продуктов данной категории. Целью производителя продукта под торговой маркой **KICX** является достижение высокой эффективности, максимального качества и натуральности звука. Металлизированный диффузор имеет высокую жёсткость, что предотвращает искажения, и невысокую собственную массу, благодаря чему отдача НЧ динамика превосходит лучшие экземпляры очень дорогих технических аналогов ящичных сабвуферов. Мощные высокоэффективные магниты НЧ динамиков KICX, а так же патентованный материал подвеса **Elasticx**™ позволяют получить не только высокий КПД, но и обеспечить отличное демпфирование импульсного музыкального сигнала, а также компактность акустики, размещённой в Вашем автомобиле.

Ранее, во внешне похожих сабвуферах других фирм, такое соотношение уровня баса к объёму ящика казалось невозможным. Стоит упомянуть также специальный материал стенок сабвуферов - MDF с увеличенной вязкостью наполнителя, исключающий призвуки, и каучуковую мастику (через слой которой закреплены декоративные элементы). Активные сабвуферы (с буквой А в названии модели) созданы на базе технических решений известного басового моноблока Kicx KAP-10M (см. http://www.kicx.biz/kicx_r_amp.html).

Установка

Когда Вы создаете сложные системы или используете высокие значения мощности на низких частотах, мы рекомендуем Вам виброизолировать кузовные и декоративные детали, расположенные рядом с местом установки сабвуфера – то есть заднюю часть кузова. Устранить вибрации металлических и пластиковых поверхностей мы рекомендуем Вам с помощью шумоизоляционных материалов **KICX** (подробности на www.kicx.biz).

Соединения

Выходная мощность автомобильных усилителей повышается, когда уменьшается величина нагрузки. Среди спецификаций изготовителя, пожалуйста, проверьте минимальный импеданс, который способен воспринять усилитель в мостовом включении (4 ома, как правило) и не допускайте того, чтобы он был меньше этого значения (в случае применения двух и более пассивных сабвуферов). Величины импеданса, которые близки к 2 Ом или меньше этого значения, являются критическими и требуют применения проводов большего размера и высококачественных соединений.



Следует также помнить, что номинальная мощность внешнего усилителя должна быть равна номинальной мощности динамиков или превосходить её не более, чем на 1/5. **В случае сомнений, пожалуйста, обратитесь к своему дилеру или квалифицированному сертифицированному установщику.**

Использование оптимальных акустических кабелей при установке является чрезвычайно важным обстоятельством, так как кабели непосредственно влияют на коэффициент демпфирования сабвуфера, а значит, на качество звучания. Силовые кабели также необходимо применять с небольшим запасом по сечению В процессе установки мы рекомендуем Вам применять установочные кабели, провода и аксессуары, производимые под торговыми марками **KICX** и **PHANTOM**.

Подключение и настройка

Пассивный сабвуфер просто подключите к выходу усилителя, обозначенному, как правило, надписью bridged (bridge) – по одной клемме выхода каждого канала из пары (рис 1). Или 2 сабвуфера – к моноблоку, допускающему работу на нагрузку 2 ома (рис 2)

К Line input (линейному входу) активного сабвуфера необходимо подключить экранированный кабель с 2-мя разъёмами RCA, другой конец кабеля подключается к Line out (линейному выходу) головного устройства. К винтовому разъёму +12 вольт необходимо подключить кабель сечением 8 – 12 мм², идущий к клемме + аккумуляторной батареи. **Рядом с клеммой (в 20 -30 см) в разрыв провода необходимо установить предохранитель номиналом не меньше, чем на активном сабвуфере!** Земляной винтовой разъём соединяется с зачищенной от краски массой кузова болтом М5 или М6. Винтовой разъём remote соединяется с выходом motor antenna (варианты - antenna, remote) головного устройства. (Рис 3). Регуляторы активного сабвуфера ставятся в среднее положение. Можно использовать и более простое подключение – входы высокого уровня, они подключаются к выходу головного устройства (можно подключать параллельно динамикам) (Рис 4).

Перед настройкой проверьте все соединения, поставьте регулятор GAIN (усиление) сабвуфера в положение ¼ шкалы, а регулятор громкости головного устройства – примерно в положение 90% громкости. Для правильной эксплуатации необходимо настроить уровень чувствительности усилителя (Gain), для того, чтобы удерживать мощность в диапазоне линейного функционирования без каких-либо искажений, которые способны повредить динамики. Если возможно, используйте инфразвуковой фильтр (сабсоник), установив частоту отсеки фильтра на значение примерно 25 Гц. Фаза подключения сабвуфера влияет на его грамотное сопряжение с мидбасами. Басбуст рекомендуется использовать только в случае кажущейся нехватки нижнего баса.



ICQ 300BA

Активный сабвуфер в оформлении "закрытый ящик"

Модель	ICQ 300BA
Размер, дюймы (мм)	12" (305)
Номинальная мощность, Вт	250
Максимальная мощность, Вт	500
Номинальная мощность усилителя, Вт	120
Вес магнита, унции (кг)	33 (0,93)
Диапазон воспроизводимых частот, Гц	25-800
Чувствительность, дБ/Вт/м	90
Импеданс, Ом	4
F ₀ , Гц	27
Q _{ts} в оформлении	0,72
Объем нетто, л	18,5
Входы высокого и низкого уровня	да
Регулируемый фильтр НЧ (LPF), Гц	50~250
Фазокорректор, гр	0-180
Регулируемый усилитель басов	0~18 дБ/45Гц
Регулятор входной чувствительности, В	0,2-12
Номинал предохранителя, А	1x15
Размеры, L(мм) x B (мм) x H (мм)	310x360x380
Вес, кг	15,0

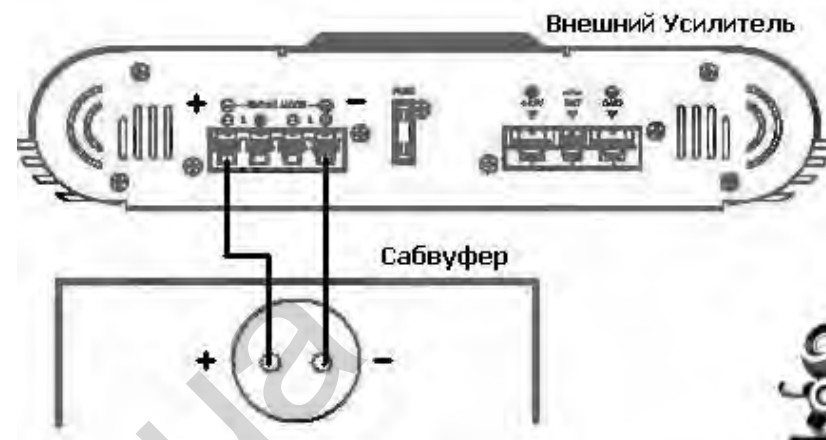


Рис 1. Подключение ICQ-300B, ICQ-250B, ICQ-250T по мостовой схеме к усилителю (2-ух или 4-ёх канальному), с рекомендованной нагрузкой 4 ома мостом

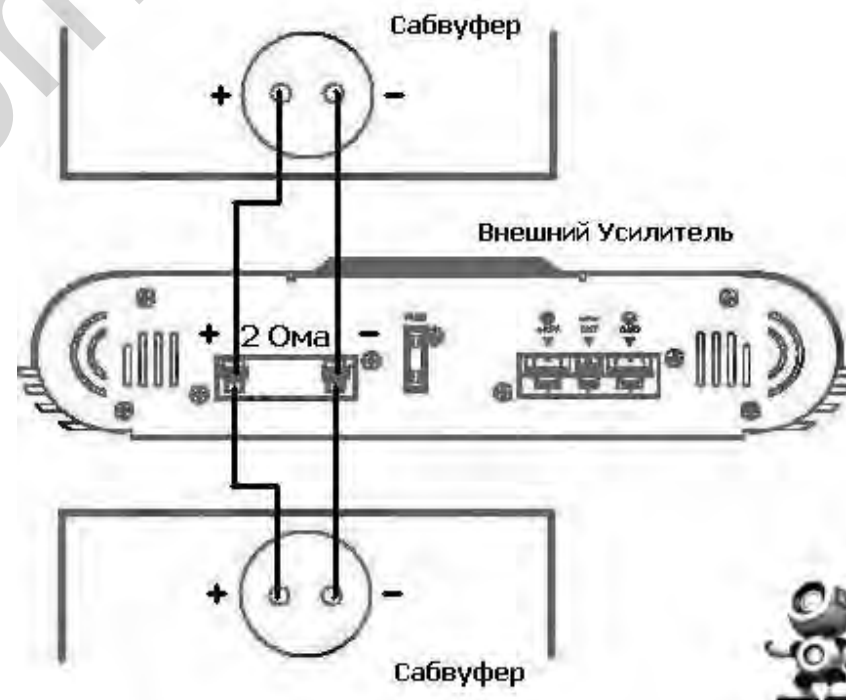


Рис. 2 Подключение 2-ух сабвуферов ICQ-300B или ICQ-250B или ICQ-250T к усилителю – моноблоку с рекомендованной нагрузкой 2 ома

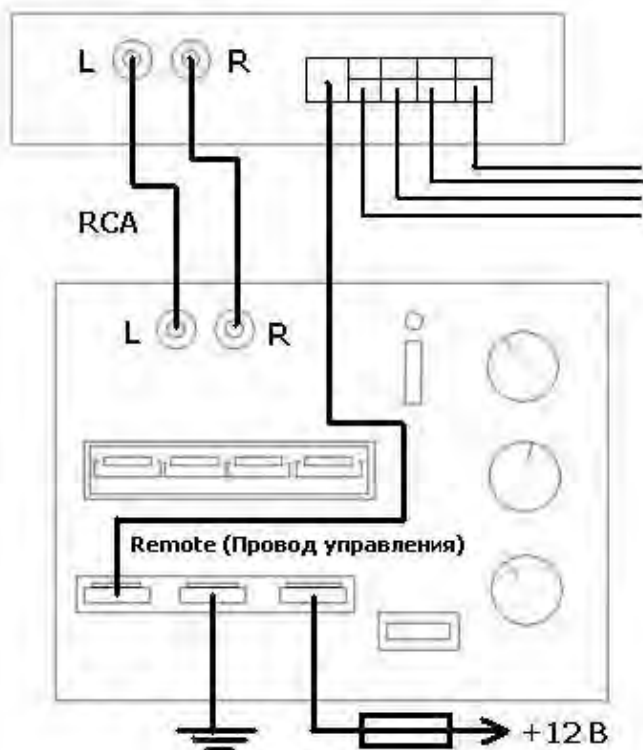


Рис 3. Подключение ICQ-300BA, ICQ-250BA, ICQ-250T экранированным кабелем с разъёмами RCA к Line Out головного устройства

Частота раздела с сабвуфером и баланс мощности между сабвуфером и основной акустикой - будут во многом определяться задачами системы, которую Вы строите.

Существует 2 основных подхода – «достоверность звука» и «сильно выраженный бас внутри и вокруг автомобиля».

В первом случае постарайтесь свести частоту раздела HPF и LPF фильтров* наружного усилителя (LPF активного сабвуфера) так, чтобы заднее расположение сабвуфера и само его присутствие в автомобиле были Вам незаметны и просто расширился диапазон основной акустики.

* HPF –фильтр, пропускающий высокие частоты, LPF – фильтр, пропускающий низкие частоты



ICQ 300B

Пассивный сабвуфер в оформлении "закрытый ящик"

Модель	ICQ 300B
Размер, дюймы (мм)	12" (305)
Номинальная мощность, Вт	300
Максимальная мощность, Вт	600
Вес магнита, унции (кг)	33 (0,93)
Диапазон воспроизводимых частот, Гц	28-800
Чувствительность, дБ/Вт/м	90,5
Импеданс, Ом	4
Fo, Гц	29
Qts в оформлении	0,71
Объем нетто, л	18,4
Размеры, L(мм) x B (мм) x H (мм)	245x360x380
Вес, кг	11

ICQ 250BA

Активный сабвуфер в оформлении "закрытый ящик"

Модель	ICQ 250BA
Размер, дюймы (мм)	10" (254)
Номинальная мощность, Вт	200
Максимальная мощность, Вт	400
Номинальная мощность усилителя, Вт	120
Вес магнита, унции (кг)	33 (0,93)
Диапазон воспроизводимых частот, Гц	35-800
Чувствительность, дБ/Вт/м	89
Импеданс, Ом	4
Fo, Гц	36
Qts в оформлении	0,69
Объем нетто, л	12,8
Входы высокого и низкого уровня	да
Регулируемый фильтр НЧ, Гц	50~250
Фазокорректор, гр	0-180
Регулируемый усилитель басов	0~18 дБ/45Гц
Регулятор входной чувствительности, В	0,2-12
Номинал предохранителя, А	1x15
Размеры, L(мм) x B (мм) x H (мм)	310x295x330
Вес, кг	10,8

Технические спецификации

ICQ 250T

Пассивный сабвуфер с фазоинвертором

Модель	ICQ 250T
Размер, дюймы (мм)	10" (254)
Номинальная мощность, Вт	200
Максимальная мощность, Вт	400
Вес магнита, унции (кг)	33 (0,93)
Диапазон воспроизводимых частот, Гц	32-800
Чувствительность, дБ/Вт/м	89
Импеданс, Ом	4
F ₀ , Гц	32
Qts в оформлении	0,69
Объем нетто, л	31,2
Фазоинверторный порт, D(мм) x L (мм)	70x 280
Размеры, L(мм) x B (мм) x H (мм)	485x303x385
Вес, кг	10,3

ICQ 250B

Пассивный сабвуфер в оформлении "закрытый ящик"

Модель	ICQ 250B
Размер, дюймы (мм)	10" (254)
Номинальная мощность, Вт	200
Максимальная мощность, Вт	400
Вес магнита, унции (кг)	33 (0,93)
Диапазон воспроизводимых частот, Гц	36-800
Чувствительность, дБ/Вт/м	89
Импеданс, Ом	4
F ₀ , Гц	35
Qts в оформлении	0,69
Объем нетто, л	12,8
Размеры, L(мм) x B (мм) x H (мм)	310x230x330
Вес, кг	9,5

Рекомендуется частота раздела в районе 65 -75 герц (фронт 6,5") или 75-90 гц (фронт 5,25") и поднятие стёкол автомобиля при настройке. Сводить частоты LPF и HPF (расширять полосу LPF активного сабвуфера) необходимо так, чтобы не было существенного перекрытия частот (горба на характеристике). Частоты фильтров LPF и HPF будут примерно равны, или частота LPF будет чуть выше (для недопущения провала на характеристике) При настройке обратите также внимание на фазу сабвуфера –необходимо попробовать все варианты частоты раздела и фазы для получения слитного звучания без искусственного подчёркивания басов.

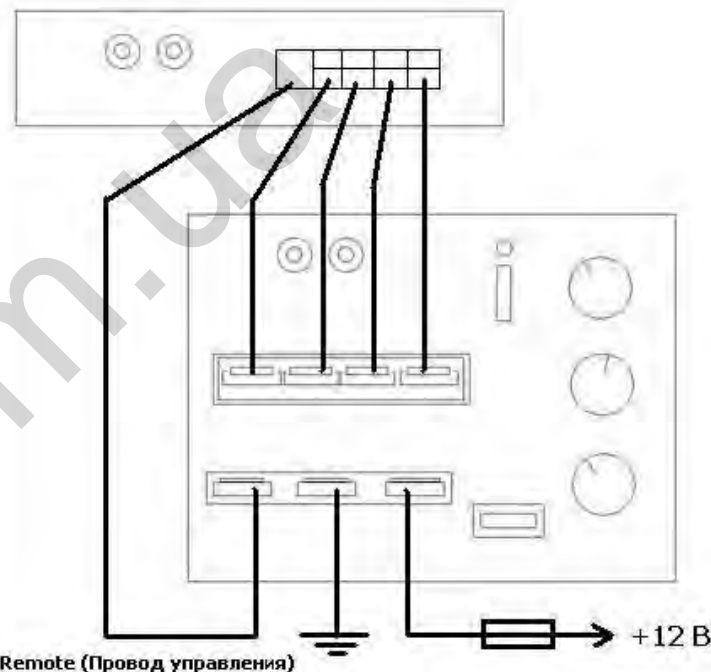


Рис 4. Подключение ICQ-300BA, ICQ-250BA, ICQ-250T к выходам на динамики головного устройства (можно подключать параллельно динамикам, на которые поступает сигнал с этих выходов)

Во втором случае, для достижения явно выраженного баса внутри и вокруг Вашего автомобиля, частота раздела может быть выше, до 100 -130 герц, горб на низких частотах вполне допустим, поэтому частота LPF может быть выше частоты HPF, например, LPF =110гц, HPF =90 гц. Манипуляции с регулятором Gain усилителя будут ограничены только мощностными возможностями аппаратуры – не допускайте подхрипывания всех динамиков при максимально выведенном регуляторе громкости головного устройства.

Внимание!

*Избегайте прикосновений к диффузору динамика

*Удостоверьтесь, что провода и все соединения не вызывают коротких замыканий с металлическими деталями автомобиля.

*Всегда надевайте защитные очки при использовании инструментов, которые могут образовать осколки в процессе установки.

*Прежде чем начинать установку выключите головное устройство и усилитель, если таковые имеются, а также все электрические устройства в своей аудиосистеме во избежание повреждений.

*Удостоверьтесь, что месторасположение, которые Вы выбрали для своих компонентов, не мешают правильному функционированию любых механических или электрических деталей в Вашем автомобиле.

*Не прокладывайте кабели вблизи электронных штатных компонентов автомобиля.

*Будьте чрезвычайно осторожны при разрезании или просверливании панелей автомобиля. Необходимо предварительно проверить отсутствие под ними электрических проводов или других элементов конструкции.

*Защищайте провода специальными предохранительными резиновыми или пластиковыми трубками, когда они проходят сквозь отверстие в пластине, дополнительно обеспечьте защиту с помощью соответствующих материалов, если провода проходят вблизи нагретых деталей.

*Прочно прикрепляйте все конструкции, которые Вы устанавливаете при монтаже различных компонентов в автомобиле с помощью скоб, винтов, гаек и болтов, для того чтобы обеспечить устойчивость и надежность при вождении.

Пожалуйста, следите за состоянием бортовой сети автомобиля, особенно за щётчным узлом генератора – дополнительная нагрузка в 15 – 20 ампер не всегда положительно сказывается на работе бортсети 12 вольт

Гарантийные обязательства и ограничения, касающиеся гарантии

Пожалуйста, внимательно прочтите условия гарантии и храните ее вместе с руководством в оригинальной коробке. Производитель продукции под торговой маркой **KICX** дает ограниченную гарантию в соответствии со следующими условиями:

Срок гарантии: согласно приложенному гарантийному талону.

Предмет гарантии: данная гарантия распространяется только на продукты **KICX**, проданные уполномоченными дилерами.

Цель: те продукты, которые окажутся дефектными в течение периода гарантии, будут отремонтированы, или заменены на эквивалентный продукт по усмотрению поставщика и по согласованию с производителем

Гарантия аннулируется в следующих случаях:

1.В случае повреждений, обусловленных авариями, неадекватным обращением, неправильной эксплуатацией и установкой, воздействием агрессивных жидкостей и воды, повреждений, связанных с воровством.

2.Если испорчен, изменен или удален серийный номер продукта (если таковой имеется) и дата выпуска.

3.В случае повреждений, обусловленных перегрузкой или избыточными искажениями, связанными с нелинейным функционированием источника питания.

4. В случае отсутствия или неправильно заполненного гарантийного талона.

5. В случае попадания в зазор катушки динамика посторонних предметов (насекомых, пыли, грязи и т.д.).

6.Если установка и послепродажное обслуживание выполнялось лицом, отличным от уполномоченного сервисного центра торговой марки **KICX**.

Помните, что все претензии принимаются при сохранении товарного вида изделия и при наличии заводской упаковки.

Производитель продуктов под торговой маркой **KICX** не несет ответственность за возможные повреждения, обусловленные несоблюдением указаний, содержащихся в данном руководстве.

Срок хранения и годности

Не ограничен.

Правила и условия безопасного хранения, транспортировки, утилизации, захоронения и уничтожения

Продукт не требует специально оговоренных ограничений по правилам и условиям безопасного хранения, транспортировки, утилизации, захоронения и уничтожения (при необходимости).

Информация о сертификации

Продукт не подлежит обязательной сертификации.

Стандартная комплектация

- сабвуфер
- упаковка
- инструкция пользователя
- гарантийный талон

