



ТЕЛЕФОНЫ

0 (800) 800 130
(050) 462 0 130
(063) 462 0 130
(067) 462 0 130

130
COM.UA

Интернет-магазин
автотоваров



SKYPE

km-130

АВТОМАГНИТОЛЫ — Магнитолы • Медиа-ресиверы и станции • Штатные магнитолы • CD/DVD чейнджеры • FM-модуляторы/USB адаптеры • Flash память • Переходные рамки и разъемы • Антенны • Аксессуары | **АВТОЗВУК** — Акустика • Усилители • Сабвуферы • Процессоры • Кроссоверы • Наушники • Аксессуары | **БОРТОВЫЕ КОМПЬЮТЕРЫ** — Универсальные компьютеры • Модельные компьютеры • Аксессуары | **GPS НАВИГАТОРЫ** — Портативные GPS • Встраиваемые GPS • GPS модули • GPS трекеры • Антенны для GPS навигаторов • Аксессуары | **ВИДЕОУСТРОЙСТВА** — Видеорегистраторы • Телевизоры и мониторы • Автомобильные ТВ тюнеры • Камеры • Видеомодули • Транскодеры • Автомобильные ТВ антенны • Аксессуары | **ОХРАННЫЕ СИСТЕМЫ** — Автосигнализации • Мотосигнализации • Механические блокираторы • Имобилайзеры • Датчики • Аксессуары | **ОПТИКА И СВЕТ** — Ксенон • Биксенон • Лампы • Светодиоды • Стробоскопы • Оптика и фары • Омыватели фар • Датчики света, дождя • Аксессуары | **ПАРКТРОНИКИ И ЗЕРКАЛА** — Задние парктроники • Передние парктроники • Комбинированные парктроники • Зеркала заднего вида • Аксессуары | **ПОДОГРЕВ И ОХЛАЖДЕНИЕ** — Подогревы сидений • Подогревы зеркал • Подогревы дворников • Подогревы двигателей • Автохолодильники • Автокондиционеры • Аксессуары | **ТЮНИНГ** — Виброизоляция • Шумоизоляция • Тонировочная пленка • Аксессуары | **АВТОАКСЕССУАРЫ** — Радар-детекторы • Громкая связь Bluetooth • Стеклоподъемники • Компрессоры • Звуковые сигналы, СГУ • Измерительные приборы • Автопылесосы • Автокресла • Разное | **МОНТАЖНОЕ ОБОРУДОВАНИЕ** — Установочные комплекты • Обивочные материалы • Декоративные решетки • Фазоинверторы • Кабель и провод • Инструменты • Разное | **ПИТАНИЕ** — Аккумуляторы • Преобразователи • Пуско-зарядные устройства • Конденсаторы • Аксессуары | **МОРСКАЯ ЭЛЕКТРОНИКА И ЗВУК** — Морские магнитолы • Морская акустика • Морские сабвуферы • Морские усилители • Аксессуары | **АВТОХИМИЯ И КОСМЕТИКА** — Присадки • Жидкости омывателя • Средства по уходу • Полироли • Ароматизаторы • Клеи и герметики | **ЖИДКОСТИ И МАСЛА** — Моторные масла • Трансмиссионные масла • Тормозные жидкости • Антифризы • Технические смазки



В магазине «130» вы найдете и сможете купить в Киеве с доставкой по городу и Украине практически все для вашего автомобиля. Наши опытные консультанты предоставят вам исчерпывающую информацию и помогут подобрать именно то, что вы ищете. Ждем вас по адресу

<https://130.com.ua>

РУКОВОДСТВО ПОЛЬЗОВАТЕЛЯ

KTCX

*Активные сабвуферы серии GT:
GT301BA, GT305BPA, GT310BPA,
GT311BPA, GT400BA, GT401BA,
GT403BPA, GT500BPA, GT2200BA*

130.com.ua

Уважаемый покупатель!

Благодарим за выбор продукта под торговой маркой KICX. Наши продукты предназначены, прежде всего, для того, чтобы дать Вам именно то звучание, к которому стремятся любители автомобильной музыки. В случае выполнения правильной установки, компания KICX гарантирует Вам чрезвычайное удовольствие при прослушивании музыки.

При выборе модели рекомендуется воспользоваться советами, приведёнными на следующей странице Руководства.

Пожалуйста, внимательно следуйте указаниям, которые содержатся в данном руководстве, для того, чтобы обеспечить наилучшее качество звучания сабвуферов. Грамотная установка обеспечит Вам качественное звучание без какого-либо отрицательного влияния на безопасность и надежность Вашего автомобиля.

Внимание!

САБВУФЕРЫ KICX МОГУТ создавать ВЫСОКИЕ УРОВНИ НЕИСКА ЖЕННОГО ЗВУКОВОГО ДАВЛЕНИЯ. ДЛИТЕЛЬНОЕ ВОЗДЕЙСТВИЕ ИЗБЫТОЧНОГО ВЫСОКОГО ЗВУКОВОГО ДАВЛЕНИЯ МОЖЕТ ПРИВЕСТИ К ПОВРЕЖДЕНИЮ ВАШЕГО СЛУХА. ПОЭТОМУ, ПОЖАЛУЙСТА, ПРИДЕРЖИВАЙТЕСЬ ЗДРАВОВОГО СМЫСЛА И УСТАНОВЛИВАЙТЕ БЕЗОПАСНЫЕ УРОВНИ ЗВУКА.

При управлении автомобилем на первом месте стоит безопасность, поэтому Вы всегда должны быть в состоянии слышать шумы, создаваемые Вашим автомобилем или уличные, для того, чтобы быстро реагировать на возможные нештатные и аварийные ситуации.

Рекомендации.

Сабвуферы KICX были сконструированы с целью обеспечения сочетания их акустических характеристик с акустическими свойствами современных автомобильных салонов.

Поэтому они прекрасно подходят для комплексных установок в соответствии с индивидуальными запросами клиентов.

Ниже Вы найдете некоторые полезные указания. При возникновении вопросов, пожалуйста, обратитесь к своему дилеру или в сертифицированный сервисный центр по установке аудио систем.

Советы по выбору:

Выбор активного сабвуфера (с буквой А в названии модели).

Если в Вашей системе:

- уже установлен 2-ух канальный усилитель для фронтальной пары;
- звучание головного устройства с динамиками (без дополнительного усилителя) на среднем баса (60Гц-200Гц) и на средних и высоких частотах Вас полностью устраивает;
- Вам просто не хватает проникновенного и напористого нижнего баса;

то активные сабвуферы Kicx – Ваш правильный выбор.

Технология.

Сабвуферы KICX представляют новую веху в развитии продуктов данной категории. Целью производителя продукта под торговой маркой KICX является достижение высокой эффективности, максимального качества и натуральности звука. Диффузор из целлюлозы или пропилена имеет высокую жёсткость, что предотвращает искажения, и невысокую собственную массу, благодаря чему отдача низкочастотного (далее НЧ) динамика превосходит некоторые экземпляры гораздо более дорогих технических аналогов ящичных сабвуферов.

Мощные высокоэффективные магниты НЧ динамиков KICX, а так же запатентованный материал подвеса позволяют получить не только высокий КПД, но и обеспечить отличное демпфирование импульсного музыкального сигнала, а также компактность размещения в Вашем автомобиле.

Ранее, во внешне похожих сабвуферах других ТМ, такое соотношение уровня баса к объёму ящика казалось невозможным.

Стоит упомянуть также специальный материал стенок ящиков сабвуферов. Встроенные усилители для активных сабвуферов (с буквой А в названии модели) созданы на базе технических решений известных усилителей KICX, проверенных временем. (см. <http://www.kicx.ru>).

Установка.

Когда Вы создаете сложные системы или используете высокие значения мощности на низких частотах, мы рекомендуем Вам виброшумоизолировать кузовные и декоративные детали, расположенные рядом с местом установки сабвуфера – то есть заднюю часть кузова.

Устранить вибрации и посторонние шумы металлических и пластиковых поверхностей мы рекомендуем Вам с помощью вибропоглощающих и шумотеплоизоляционных материалов KICX (подробности на www.kicx.ru).

Соединения.

Использование подходящих акустических кабелей при установке является чрезвычайно важным обстоятельством, так как кабели непосредственно влияют на качество звучания сабвуфера. Силовые кабели также необходимо применять с небольшим запасом по сечению. В процессе установки мы рекомендуем Вам применять установочные комплекты, провода и аксессуары, производимые под торговыми марками KICX и PHANTOM.

Подключение и настройка.

К LOW INPUT (линейному входу) активного сабвуфера необходимо подключить межблочный кабель с 2-мя разъёмами RCA, другой конец этого кабеля подключается к LINE OUT (линейному выходу) головного устройства. К винтовому разъёму +12 вольт необходимо подключить кабель сечением 6 – 10 кв. мм, идущий к клемме "+" аккумуляторной батареи. Рядом с клеммой (в 20 - 30 см) в разрыв провода необходимо установить предохранитель номиналом не более 60А. Разъём GND(минус) соединяется с зачищенной от краски массой кузова болтом М5 или М6. Винтовой разъём Remote соединяется с выходом Motorantenna (варианты - Antenna, Remote) головного устройства. Можно использовать и более простое подключение – входы высокого уровня. Входы высокого уровня подключаются непосредственно к выходу головного устройства (можно подключать параллельно динамикам).

Перед настройкой проверьте все соединения, поставьте регулятор GAIN(усиление) сабвуфера в положение $\frac{1}{4}$ шкалы, а регулятор громкости головного устройства – примерно в положение 75% громкости.

Для правильной эксплуатации необходимо настроить уровень чувствительности усилителя (Gain) для того, чтобы удерживать мощность в диапазоне линейного функционирования без каких-либо искажений, которые способны повредить динамики.

В последних моделях усилителей для правильной настройки может быть установлен двойной индикатор POWER/CLIP. В случае получения динамиком клипированного (искаженного) сигнала данный индикатор загорится оранжевым цветом. Работа динамика в данном режиме недопустима! Отрегулируйте уровень чувствительности таким образом, чтобы индикатор POWER/CLIP горел постоянно зеленым цветом даже при больших уровнях громкости.

Опционально аналогичный сдвоенный индикатор может быть установлен в некоторых моделях пульта дистанционного управления REMOTE баса.

130.com.ua

Схема подключения силовых кабелей активного сабвуфера GT301BA, GT305BPA, GT310BPA, GT311BPA, GT400BA, GT401BA, GT403BPA, GT500BPA, GT2200BA

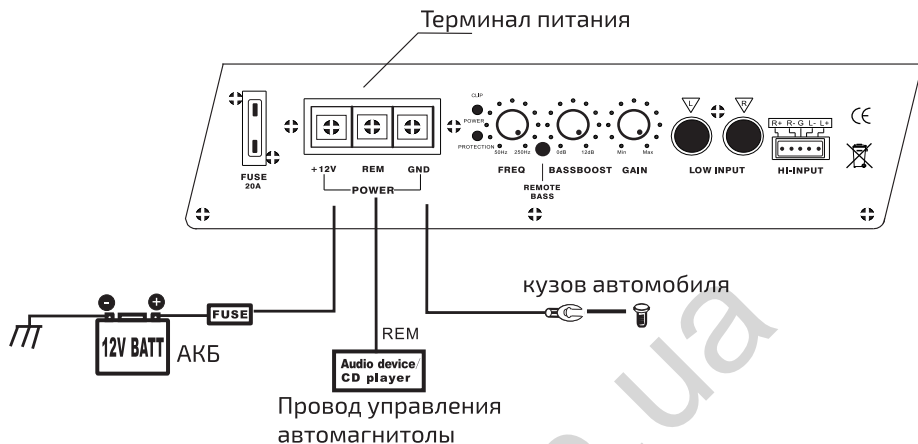
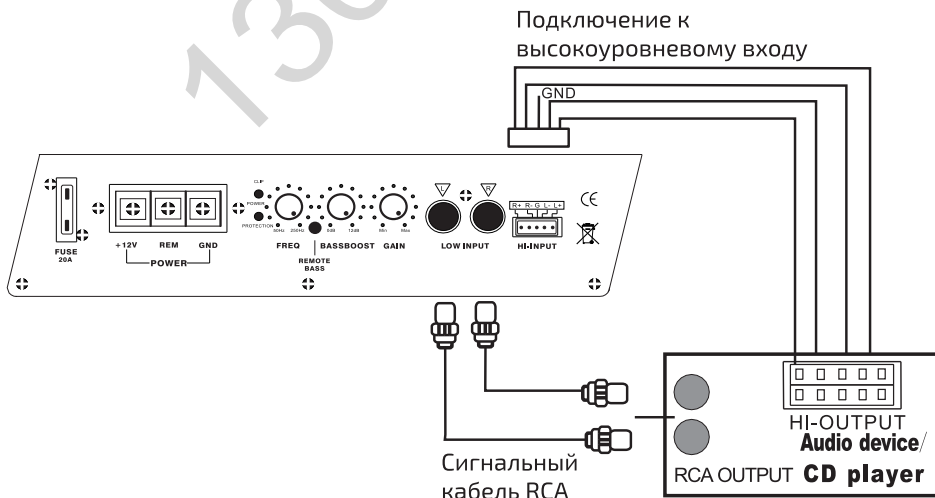
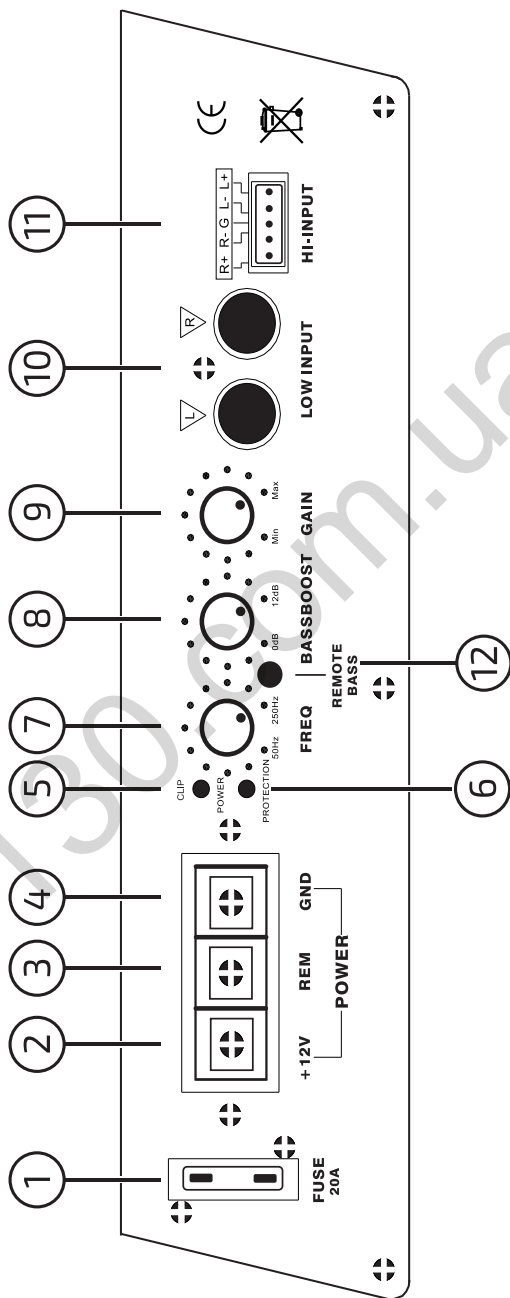


Схема подключения сигнальных кабелей активного сабвуфера GT301BA, GT305BPA, GT310BPA, GT311BPA, GT400BA, GT401BA, GT403BPA, GT500BPA, GT2200BA



Общий вид усилителя для моделей GT301BA, GT305BPA, GT310BPA, GT311BPA, GT400BA, GT401BA, GT403BPA, GT500BPA, GT2200BA



1. Предохранитель FUSE. Защищает усилитель от воздействия токов большой мощности и скачков напряжений.
2. Силовой терминал +12V. Для подключения силового кабеля к источнику питания (к положительной клемме автомобильного аккумулятора).
3. Терминал провода управления REM. Для подключения дистанционного провода включения/выключения усилителя при включении/выключении головного устройства. Если головное устройство такой функции не имеет – подайте на данный разъем +12 В, отключаемые сигналом с замка зажигания.
4. Терминал кабеля заземления GND. Для подключения кабеля заземления и дальнейшего присоединения к кузову автомобиля (к "массе").
5. Светодиодный сдвоенный индикатор питания POWER/клипирования CLIP (может быть установлен опционально). В случае получения динамиком клипированного (искаженного) сигнала данный индикатор загорится оранжевым цветом. Работа динамика в данном режиме недопустима! Отрегулируйте уровень чувствительности таким образом, чтобы индикатор POWER/CLIP горел постоянно зеленым цветом даже при больших уровнях громкости. Опционально аналогичный сдвоенный индикатор может быть установлен в некоторых моделях пульта дистанционного управления REMOTE баса.
6. Светодиодный индикатор ошибки PROTECTION. Загорается красным при возникновении ошибки или неисправности, усилитель немедленно выключается.
7. Регулятор (фильтр) полосы пропускания низких частот. Позволяет отрегулировать полосу пропускания низких частот в пределах от 50 до 250 Гц.
8. Усиление басов BASSBOOST. Регулировка усиления басов от 0 до 12 дБ.
9. Регулятор уровня входного сигнала GAIN. Позволяет осуществлять регулировку и согласовать диапазон входного сигнала с головного устройства.
10. RCA входы низкого уровня LINE INPUT (L-левый, R-правый). Позволяют подключить усилитель к низкоуровневым RCA-выходам головного устройства.

11. Терминал для подключения по высокому уровню сигнала HI INPUT. Терминал предназначен для соединения головных устройств, не имеющих линейных выходов RCA.

12. Терминал для подключения дистанционного регулятора REMOTE. Функция имеется в сабвуферах GT301BA, GT305BPA, GT310BPA, GT311BPA, GT400BA, GT403BPA.

130.com.ua

Внимание!

- * Избегайте прикосновений к диффузору динамика.
- * Удостоверьтесь, что провода и все соединения не вызывают коротких замыканий с металлическими деталями автомобиля.
- * Всегда надевайте защитные очки при использовании инструментов, которые могут образовать осколки в процессе установки.
- * Прежде чем начинать установку отсоедините "+" – клемму от аккумулятора, а также все электрические устройства в своей аудиосистеме во избежание повреждений.
- * Удостоверьтесь, что месторасположение, которые Вы выбрали для своих компонентов, не мешают правильному функционированию любых механических или электрических деталей в Вашем автомобиле.
- * Не прокладывайте кабели вблизи электронных штатных компонентов автомобиля.
- * Будьте чрезвычайно осторожны при разрезании или просверливании панелей автомобиля. Необходимо предварительно проверить отсутствие под ними электрических проводов или других элементов конструкции.
- * Защищайте провода специальными предохранительными резиновыми или пластиковыми трубками, когда они проходят сквозь отверстие в пластине, дополнительно обеспечьте защиту с помощью соответствующих материалов, если провода проходят вблизи нагретых деталей.
- * Прочно прикрепляйте все конструкции, которые Вы устанавливаете при монтаже различных компонентов в автомобиле с помощью скоб, винтов, гаек и болтов, для того, чтобы обеспечить их устойчивость и надежность при вождении.

Пожалуйста, следите за состоянием бортовой сети автомобиля, особенно за щётчным узлом генератора – дополнительная нагрузка в 15 – 20 ампер не всегда положительно сказывается на работе бортовой сети автомобиля с напряжением 12 Вольт. В связи с постоянным улучшением и модернизацией продукта некоторые функции, описанные выше и технические характеристики, приведенные ниже, могут быть изменены производителем без предварительного уведомления и отличаться от заявленных в данном руководстве.

Важная информация!

Обращаем Ваше внимание на тот факт, что активный сабвуфер – составное устройство (НЕ единое!), состоящее из усилителя мощности, сабвуферного динамика, корпуса. Изделие является единым, если его настройки фиксированы, и нет возможности их поменять, в данном случае это не так.

Правильная настройка, правильное подключение и эксплуатация, стабильное электрическое питание в цепи автомобиля - залог надежной и продолжительной работы устройства. Некорректная настройка регулировок устройства может привести к повреждению динамика, это проявляется сгоранием катушки динамика, а именно изменению структуры лака, под воздействием температуры, ее сползанием и замыканием витков катушки в дальнейшем, что, фактически означает выход из строя продукта в целом.

Для возможности универсального использования устройства с различными источниками сигнала, в устройстве используется усилитель с запасом мощности.

Усилитель имеет необходимые регулировки, правильная настройка которых влияет на долговременную и безопасную работу устройства.

Обращаем Ваше внимание:

- эксплуатация устройства на максимальной мощности с превышением номинального уровня входного и выходного сигнала, может привести к перегреву как выходного каскада усилителя, так и катушки динамика с последующим выходом их из строя. Превышение хода динамика также является результатом некорректной подачи входного и выходного сигнала и также выводит из строя изделие. Воспроизведение музыкальных треков с искусственно заниженными частотами также нежелательно.

- отсутствие необходимого уровня электрического питания в цепи автомобиля приводит к экстремальным условиям работы усилителя, что, в свою очередь, приводит к уменьшению КПД, потери мощности и качества сигнала, существенно сокращает жизненный цикл продукта.

Как правило, проблемы с питанием в цепи возникают по нескольким причинам:

- неисправный генератор
- неисправная аккумуляторная батарея
- использование силовых проводов с неподходящими характеристиками при подключении устройства, а также плохими контактами силовых проводов в местах соединений.

В качестве рекомендации, советуем использовать вольтметр в автомобиле, который поможет не только сохранить различные устройства в рабочем состоянии, но и способен оценить состояние цепи автомобиля и превентивно провести профилактические работы с генератором или аккумулятором.

Результатом выше обозначенных неисправностей устройства, а также и неверной настройки устройства, является выход из строя катушки динамика, что можно будет увидеть при разборке в сервисном центре.

Обращаем Ваше внимание!

При обращении с претензией о дефекте изделия в гарантийный период, сервисная служба при определении условий соблюдения гарантии будет руководствоваться, в том числе, и вышеизложенными рекомендациями. В связи с этим рекомендуем производить установку и настройку устройств в специализированных центрах и после установки самостоятельно не изменять выставленные настройки продукта!

При соблюдении всех условий устройство прослужит Вам максимально долго и будет дарить удовольствие от использования!

Технические характеристики GT301BA

12" (300 мм) АВТОМОБИЛЬНЫЙ АКТИВНЫЙ САБВУФЕР

Общее:

Индикаторы: включен (зеленый)/клип (оранжевый)/защита (красный)

Защита: от перегрева/перегрузки/короткого замыкания

Входы высокого уровня: да

Фазоинвертор: да

Дистанционный регулятор баса: да

Комплект проводов для подключения: да

Техническая спецификация:

Диффузор из полипропилена с подвесом из бутылкаучука

Вес магнита: 963 г

Размер звуковой катушки (ASV): 1,5" (38 мм)

Диапазон воспроизводимых частот: 30-1500 Гц

Импеданс: 4 Ом

Чувствительность: 90дБ/Вт/м

Номинальная мощность усилителя: 300 Вт

Максимальная мощность: 900 Вт

Усилитель баса: 0-12 Дб

Фильтр частот: 50-250 Гц

Предохранитель: 20 А

Размеры, (ДхВхШ), мм: 414х366х400

Вес: 9,5 кг

Технические характеристики GT305BPA

12" (300 мм) АВТОМОБИЛЬНЫЙ АКТИВНЫЙ САБВУФЕР

Общее:

Индикаторы: включен (зеленый)/клип (оранжевый)/защита (красный)

Защита: от перегрева/перегрузки/короткого замыкания

Входы высокого уровня: да

Фазоинвертор: да

Дистанционный регулятор баса: да

Комплект проводов для подключения: да

Техническая спецификация:

Диффузор из целлюлозы с подвесом из бутилкаучука

Вес магнита: 1134 г

Размер звуковой катушки (ASV): 2" (51 мм)

Диапазон воспроизводимых частот: 30-1500 Гц

Импеданс: 4 Ом

Чувствительность: 90 дБ/Вт/м

Номинальная мощность усилителя: 350 Вт

Максимальная мощность: 975 Вт

Усилитель баса: 0-12 Дб

Фильтр частот: 50-250 Гц

Предохранитель: 20 А

Размеры, (ДхВхШ), мм: 512Х392Х419

Вес: 14,6 кг

Технические характеристики GT310BPA

12" (300 мм) АВТОМОБИЛЬНЫЙ АКТИВНЫЙ САБВУФЕР

Общее:

Индикаторы: включен (зеленый)/клип (оранжевый)/защита (красный)

Защита: от перегрева/перегрузки/короткого замыкания

Входы высокого уровня: да

Фазоинвертор: да

Дистанционный регулятор баса: да

Комплект проводов для подключения: да

Техническая спецификация:

Диффузор из полипропилена с подвесом из бутылкаучука

Вес магнита: 963 г

Размер звуковой катушки (ASV): 1,5" (38 мм)

Диапазон воспроизводимых частот: 30-1500 Гц

Импеданс: 4 Ом

Чувствительность: 90 дБ/Вт/м

Номинальная мощность усилителя: 300 Вт

Максимальная мощность: 900 Вт

Усилитель баса: 0-12 Дб

Фильтр частот: 50-250 Гц

Предохранитель: 20 А

Размеры, (ДхВхШ), мм: 450х375х395

Вес: 9,5 кг

Технические характеристики GT311BPA

12" (300 мм) АВТОМОБИЛЬНЫЙ АКТИВНЫЙ САБВУФЕР

Общее:

Индикаторы: включен (зеленый)/клип (оранжевый)/защита (красный)

Защита: от перегрева/перегрузки/короткого замыкания

Входы высокого уровня: да

Фазоинвертор: да

Дистанционный регулятор баса: да

Комплект проводов для подключения: да

Техническая спецификация:

Диффузор из целлюлозы с подвесом из бутилкаучука

Вес магнита: 1134 г

Размер звуковой катушки (ASV): 2" (51 мм)

Диапазон воспроизводимых частот: 30-1500 Гц

Импеданс: 4 Ом

Чувствительность: 90 дБ/Вт/м

Номинальная мощность усилителя: 350 Вт

Максимальная мощность: 975 Вт

Усилитель баса: 0-12 Дб

Фильтр частот: 50-250 Гц

Предохранитель: 20 А

Размеры, (ДхВхШ), мм: 454Х424Х398

Вес: 14,2 кг

Технические характеристики GT400BA

12" (300 мм) АВТОМОБИЛЬНЫЙ АКТИВНЫЙ САБВУФЕР

Общее:

Индикаторы: включен (зеленый)/клип (оранжевый)/защита (красный)

Защита: от перегрева/перегрузки/короткого замыкания

Входы высокого уровня: да

Фазоинвертор: нет

Дистанционный регулятор баса: да

Комплект проводов для подключения: да

Техническая спецификация:

Диффузор из целлюлозы с подвесом из бутилкаучука

Вес магнита: 1134 г

Размер звуковой катушки (ASV): 2" (51 мм)

Диапазон воспроизводимых частот: 30-1500 Гц

Импеданс: 4 Ом

Чувствительность: 90 дБ/Вт/м

Номинальная мощность усилителя: 400 Вт

Максимальная мощность: 1000 Вт

Усилитель баса: 0-12 Дб

Фильтр частот: 50-250 Гц

Предохранитель: 25 А

Размеры, (ДхВхШ), мм: 615X165X430

Вес: 11,5 кг

Технические характеристики GT401BA

12" (300 мм) АВТОМОБИЛЬНЫЙ АКТИВНЫЙ САБВУФЕР

Общее:

Индикаторы: включен (зеленый)/клип (оранжевый)/защита (красный)

Защита: от перегрева/перегрузки/короткого замыкания

Входы высокого уровня: да

Фазоинвертор: нет

Дистанционный регулятор баса: нет

Техническая спецификация:

Диффузор из целлюлозы с подвесом из бутилкаучука

Вес магнита: 1417 г

Размер звуковой катушки (ASV): 2" (51 мм)

Диапазон воспроизводимых частот: 30-1500 Гц

Импеданс: 4 Ом

Чувствительность: 90 дБ/Вт/м

Номинальная мощность усилителя: 400 Вт

Максимальная мощность: 1000 Вт

Усилитель баса: 0-12 Дб

Фильтр частот: 50-250 Гц

Предохранитель: 20 А

Размеры, (ДхВхШ), мм: 450X405X370

Вес: 13 кг

Технические характеристики GT401BA

12" (300 мм) АВТОМОБИЛЬНЫЙ АКТИВНЫЙ САБВУФЕР

Общее:

Индикаторы: включен (зеленый)/клип (оранжевый)/защита (красный)

Защита: от перегрева/перегрузки/короткого замыкания

Входы высокого уровня: да

Фазоинвертор: да

Дистанционный регулятор баса: да

Комплект проводов для подключения: да

Техническая спецификация:

Диффузор из целлюлозы с подвесом из бутилкаучука

Вес магнита: 1134 г

Размер звуковой катушки (ASV): 2" (51 мм)

Диапазон воспроизводимых частот: 30-1500 Гц

Импеданс: 4 Ом

Чувствительность: 90 дБ/Вт/м

Номинальная мощность усилителя: 450 Вт

Максимальная мощность: 1050 Вт

Усилитель баса: 0-12 Дб

Фильтр частот: 50-250 Гц

Предохранитель: 25 А

Размеры, (ДхВхШ), мм: 615Х165Х430

Вес: 12,5 кг

Технические характеристики GT403BPA

12" (300 мм) АВТОМОБИЛЬНЫЙ АКТИВНЫЙ САБВУФЕР

Общее:

Индикаторы: включен (зеленый)/клип (оранжевый)/защита (красный)

Защита: от перегрева/перегрузки/короткого замыкания

Входы высокого уровня: да

Фазоинвертор: да

Дистанционный регулятор баса: нет

Комплект проводов для подключения: да

Техническая спецификация:

Диффузор из алюминия с подвесом из бутилкаучука

Вес магнита: 1417 г

Размер звуковой катушки (ASV): 2" (51 мм)

Диапазон воспроизводимых частот: 30-1500 Гц

Импеданс: 4 Ом

Чувствительность: 90 дБ/Вт/м

Номинальная мощность усилителя: 500 Вт

Максимальная мощность: 1100 Вт

Усилитель баса: 0-12 Дб

Фильтр частот: 50-250 Гц

Предохранитель: 20 А

Размеры, (ДхВхШ), мм: 570Х430Х435

Вес: 15,5 кг

Технические характеристики GT2200BA

2x12" (300 мм) АВТОМОБИЛЬНЫЙ АКТИВНЫЙ САБВУФЕР

Общее:

Индикаторы: включен (зеленый)/клип(оранжевый)/защита (красный)

Защита: от перегрева/перегрузки/короткого замыкания

Входы высокого уровня: да

Фазоинвертор: нет

Дистанционный регулятор баса: нет

Комплект проводов для подключения: да

Техническая спецификация:

Диффузор из полипропилена с подвесом из бутилкаучука

Вес магнита: 963 г

Размер звуковой катушки (ASV): 1,5" (38 мм)

Диапазон воспроизводимых частот: 30-1500 Гц

Импеданс: 4 Ом

Чувствительность: 90 дБ/Вт/м

Номинальная мощность усилителя: 600 Вт

Максимальная мощность: 1800 Вт

Усилитель баса: 0-12 Дб

Фильтр частот: 50-250 Гц

Предохранитель: 30 А

Размеры, (ДхВхШ), мм: 835X384X374

Вес: 17,5 кг

Гарантийные обязательства и ограничения, касающиеся гарантии.

Пожалуйста, внимательно прочтите условия гарантии и храните ее вместе с руководством в оригинальной коробке. Производитель продукции под торговой маркой KICX дает ограниченную гарантию в соответствии со следующими условиями:

Срок гарантии: согласно приложенному гарантийному талону.

Предмет гарантии: данная гарантия распространяется только на продукты KICX, проданные уполномоченными дилерами.

Цель: при выявлении дефектов товара, в процессе эксплуатации, возможен его ремонт или замена на исправный эквивалент, по усмотрению поставщика и по согласованию с производителем.

Гарантия аннулируется в следующих случаях:

1. В случае повреждений, обусловленных авариями, неадекватным обращением, неправильной эксплуатацией и установкой, воздействием агрессивных жидкостей и воды, повреждений, связанных с воровством.
2. Если испорчен, изменен или удален серийный номер продукта (если таковой имеется) и дата выпуска.
3. В случае повреждений, обусловленных перегрузкой или избыточными искажениями, связанными с нелинейным функционированием источника питания.
4. В случае отсутствия или неправильно заполненного гарантийного талона.
5. В случае попадания в зазор катушки динамика посторонних предметов (насекомых, пыли, грязи и т.д.).
6. Если установка и послепродажное обслуживание выполнялось лицом, отличным от уполномоченного сервисного центра торговой марки KICX.
7. Если нарушен температурный режим эксплуатации. Рабочий температурный режим эксплуатации от -10°C до $+30^{\circ}\text{C}$.

Помните, что все претензии принимаются при сохранении товарного вида изделия и при наличии заводской упаковки. Производитель продуктов под торговой маркой KICX не несет ответственность за возможные повреждения, обусловленные несоблюдением указаний, содержащихся в данном руководстве.

Срок хранения, годности и эксплуатации.

Срок хранения - не ограничен. Срок эксплуатации – 5 лет с момента установки продукта.

Правила и условия безопасного хранения, транспортировки, утилизации, захоронения и уничтожения.

Продукт не требует специально оговоренных ограничений по правилам и условиям безопасного хранения, транспортировки, утилизации, захоронения и уничтожения (при необходимости).

Информация о сертификации.

Продукт соответствует всем требованиям, предъявляемым системой сертификации ЕАС, и не подлежит обязательной сертификации.

Стандартная комплектация.

- сабвуфер
- упаковка
- комплект проводов (опционально)
- инструкция пользователя
- гарантийный талон

130.com.ua

130.com.ua

KICX