



ТЕЛЕФОНЫ

(044) 338-0-130  
(050) 332-0-130  
(063) 577-0-130  
(067) 353-0-130

130  
COM.UA

Интернет-магазин  
автотоваров



SKYPE  
km-130

**АВТОМАГНИТОЛЫ** — Магнитолы • Медиа-ресиверы и станции • Штатные магнитолы • CD/DVD чейнджеры • FM-модуляторы/USB адаптеры • Flash память • Переходные рамки и разъемы • Антенны • Аксессуары | **АВТОЗВУК** — Акустика • Усилители • Сабвуферы • Процессоры • Кроссоверы • Наушники • Аксессуары | **БОРТОВЫЕ КОМПЬЮТЕРЫ** — Универсальные компьютеры • Модельные компьютеры • Аксессуары | **GPS НАВИГАТОРЫ** — Портативные GPS • Встраиваемые GPS • GPS модули • GPS трекеры • Антенны для GPS навигаторов • Аксессуары | **ВИДЕОУСТРОЙСТВА** — Видеорегистраторы • Телевизоры и мониторы • Автомобильные ТВ тюнеры • Камеры • Видеомодули • Транскодеры • Автомобильные ТВ антенны • Аксессуары | **ОХРАННЫЕ СИСТЕМЫ** — Автосигнализации • Мотосигнализации • Механические блокираторы • Имобилайзеры • Датчики • Аксессуары | **ОПТИКА И СВЕТ** — Ксенон • Биксенон • Лампы • Светодиоды • Стробоскопы • Оптика и фары • Омыватели фар • Датчики света, дождя • Аксессуары | **ПАРКТРОНИКИ И ЗЕРКАЛА** — Задние парктроники • Передние парктроники • Комбинированные парктроники • Зеркала заднего вида • Аксессуары | **ПОДОГРЕВ И ОХЛАЖДЕНИЕ** — Подогревы сидений • Подогревы зеркал • Подогревы дворников • Подогревы двигателей • Автохолодильники • Автокондиционеры • Аксессуары | **ТЮНИНГ** — Виброизоляция • Шумоизоляция • Тонировочная пленка • Аксессуары | **АВТОАКСЕССУАРЫ** — Радар-детекторы • Громкая связь Bluetooth • Стеклоподъемники • Компрессоры • Звуковые сигналы, СГУ • Измерительные приборы • Автопылесосы • Автокресла • Разное | **МОНТАЖНОЕ ОБОРУДОВАНИЕ** — Установочные комплекты • Обивочные материалы • Декоративные решетки • Фазоинверторы • Кабель и провод • Инструменты • Разное | **ПИТАНИЕ** — Аккумуляторы • Преобразователи • Пуско-зарядные устройства • Конденсаторы • Аксессуары | **МОРСКАЯ ЭЛЕКТРОНИКА И ЗВУК** — Морские магнитолы • Морская акустика • Морские сабвуферы • Морские усилители • Аксессуары | **АВТОХИМИЯ И КОСМЕТИКА** — Присадки • Жидкости омывателя • Средства по уходу • Полироли • Ароматизаторы • Клеи и герметики | **ЖИДКОСТИ И МАСЛА** — Моторные масла • Трансмиссионные масла • Тормозные жидкости • Антифризы • Технические смазки



В магазине «130» вы найдете и сможете купить в Киеве с доставкой по городу и Украине практически все для вашего автомобиля. Наши опытные консультанты предоставят вам исчерпывающую информацию и помогут подобрать именно то, что вы ищете. Ждем вас по адресу

<http://130.com.ua>



[www.hertzaudiovideo.eu](http://www.hertzaudiovideo.eu)



HERTZ



130

**130**

**OWNER'S MANUAL**  
Subwoofer

**HERTZ**  
The Sound Experience

Автотовары «130»

تعتبر شركة LPO منتجاً رصداً هو المطلب الأول الذي يجب أن تلبيته منتجاتنا؛ فمن ستوس الرضا الذي يحققه هؤلاء الذين يشتقون إلى تجربة نظام الصوت وبلايوس. تصميمنا الذي يوفر لك التعلّمات الأساسية المطلوبة لتثبيت واستخدام النظام بشكل صحيح. مع ذلك، فإن نطاق الاستخدام غير محدود المحصور على المزيد من المعلومات، يرجى الاتصال بمرجع الذي تتعامل معه أو قسم الدعم الفني الخاص بنا عبر البريد الإلكتروني الخاص بنا [support@lpoetromedia.it](mailto:support@lpoetromedia.it) قبل تثبيت المكونات، يرجى قراءة كافة التعلّمات الواردة في هذا النسخة بعناية. قد يتسبب عدم اتباع هذه التعلّمات في ضرر أو تلف غير مقصود للمنتج.

1. يجب تأمين كافة المكونات وتثبيتها بشكل المرئى. افحص نغص الأجزاء عند تركيب أي تجهيزات خصيصاً لتفويضها، وتأكد من أن تركيب المكونات ثابت وأمين. فإن تحرك أي مكون أثناء القيادة قد يتسبب في إصابات بالغة للراكب، وأنتك للمركبات الأخرى.
2. ارتدوياً وبمظاهرة واقية عند استخدام الأدوات، مثل المشطاي أو أيهاقي أو نقلها بالهواء.
3. تجنب التعرض للعناصر، ابق الحجاز في العجواز في العجواز في العجواز الأصلية، إذا أمكن، حتى تكون جاهزاً لتثبيت النهائي للمنتج.
4. لا تقم بأي تحميل داخل بصورة الممرات.
5. قبل البدء في التثبيت أدر الرأس حتى يتوافق أفق أنظمة الصوت الأخرى، لتجنب حدوث أي تلف.
6. تأكد من أن مكان التحميل الذي أخته التحميل المكونات لا يتعارض مع الميعة الطبيعية لأي جهاز أو جهاز إلكتروني المرئى.
7. لا تحمل بكر الصوت في أماكن قد تتعرض للماء الرطوبة العالية، التراب أو الاصناخ.
8. لا تقم بتثبيت المكونات أو تضع الكلال بالقرب من صندوق الكيرياء الخاص بالمجازة.
9. إفردو الحظر عند مرسمة عصابات القلب أو القطع في جيكل الميزارة، وتأكد من عدم وجود أي وصلات أو مكونات بناوي هيمه المرئى قبل داخل المنطقة إختياره لتلك الميعات.
10. عند جيتال الأتال، تأكد من أن السلك التلمس جروف جادة أو بالقرب من أجهزة إلكترونية مجترة. تأكد أنها جروفطة بقوة وجمية آليا بطولها ومجزولة ذاتية الإحصاء.
11. استخدم كبلات ذات قطاعات مناسبة (AWG) وفقاً للطاقة المستخدمة.
12. عند تمرير الكبل من الفتحة الموجودة في الماسحة الموجودة في الحياكل باستخدام حلقة معلقة (حلقة تثبيت) تأكد من توفير الحماية اللازمة للكبلات التي تمتد بالأخرى من مناطق الحرارة المرئى.
13. لا تضع السلك خارج المرئى.
14. لا تستخدم السلك ذات قفاءة عالية، الموصلات والمكلمات الموجودة في الكاتالوج
15. شهادة الضمان: المزيد من المعلومات قم بزيارة موقع Hertz

معلومات حول ملفات الأجهزة الكهربائية والتول الكهربائي التي تتطابق مع (المختلف)  
 إن استخدام أي جهاز إلكتروني على مساحة مائة كيلوات في الساعة وفي مساحة لا تزيد عن 100 متر مربع، يجب أن تكون مع الميعة المناسبة مع الميعة المناسبة. يجب إعادة تدوير هذه المنتجات الكهربائية والإلكترونية في الميعة المناسبة. يرجى قراءة التعليمات الخاصة بهذه المنتجات ومعرفة مكان معرفة مكان تسليم هذه المنتجات الأرب موقع إلكتروني (توفره)  
 التمسك منها، الرجاء الاتصال بمكتب الفنية لدينا، لأنك لا في إعادة تدوير المنتجات أو التخلص بطريقة مسجحة بدلاً من حماية البيئة وتجنب الأثر الضارة على الميعة



## Български / Bulgarian

Подгравяваме Ви с покупката на нашия продукт. Вашето задоволство е първото изискване, на което трябва да отговори нашият продукт; искаме да получим същото задоволство, което получавате човек от аудио системата в своята кола. Това производство е съвременно и съвременно с цел да предостави основните инструкции, необходими за правилното инсталиране и ползване на системата. Във пак диланзонт за възможна употреба е доста голям, ето защо допълнителна информация се обръщате към консултанта във Вашия магазин или към нашия екип за техническа поддръжка на електронни адрес [support@lpoetromedia.it](mailto:support@lpoetromedia.it) Преди инсталиране на компонентите, прочетете внимателно всички инструкции в това ръководство. При неспазване на инструкциите можете неволно да причините повреда на продукта.

1. Всички компоненти трябва да бъдат здраво прикрити към тлото на автомобила. Тържете ги се във това ръководство и при монтаж и при монтаж на всички други допълнителни конструкции, които бихте желали да монтирате. Уверете се, че всички компоненти са здраво прикрити и обособени. Компонент, който би се разлби по време на движение на автомобила може да причини сериозни наранявания на пътниците, или на други превозни средства.
2. Винаги поставяйте защита на очите, когато използвате инструменти, тъй като стружи или парчета от продукта може да се пренесат по вашето лице.
3. За да избегнете случайна повреда, дръжте продукта в оригиналната опаковка докато сте готови за инсталиране.
4. На правете никакви инсталции във вътрешността на отделеното от двигателя.
5. Преди да започнете инсталцията, изключете главния уред и всички други аудио уреди, за да избегнете възможна повреда.
6. Уверете се, че мястото, което сте избрали да инсталирате компонентите, няма да смуща нормалното действие на механични или електронни системи на превозното средство.
7. Не инсталирайте томофоните на места, изложени на вода, повишена влажност, прах или мръсотия.
8. Не инсталирайте компонентите и не прекравяйте кабелите в близост до електрическата кутия на превозното средство.
9. Бъдете много внимателни, когато пробвате дупки или близост до превозното средство и се уверете, че под или на избраната повърхност няма кабели или структурни елементи важни за превозното средство.
10. Когато прекравяте кабелите, уверете се, че кабелите не са в контакт с остри ръбове или близо до движещи се механични части. Уверете се, че кабела е добре прикритен и защитен по цялата си дължина и че има противопожарна изолация.
11. Използвайте кабелите само с подходящи разрез (AWG) според вилна на захранването.
12. Когато прекравяте кабел през отвор в шасито на превозното средство, защитете кабела с гумена шабпа (грозет). Уверете се, че има подходяща защита за кабелите, минаващи в близост до части, които се нагряват.
13. Не прекравяйте жици от външната страна на превозното средство.
14. Използвайте кабели, връзки и аксесоари с перфектно качество, както е указано в каталога Connection.
15. Използвайте сертификати: За повече информация посетете уебсайта на Hertz.

Информация за изваждане на стари електрически и електронни уреди (за страните от Европейския съюз с разделителна система за отпадък)  
 Продуктите, които са обозначени с този символ – издрасан кръг с отпадък на южния – не могат да бъдат изважени заедно с обикновените домашни отпадъци. Тези електрически и електронни продукти трябва да бъдат рециклирани в съответния рециклиращ център, който са оборудвани за обработване на такива продукти и компоненти. За да получите информация къде и как да подадете тези продукти в най-близкия пункт за рециклиране използвайте на тези продукти, моля свържете се с местната общинска служба. Рециклирането и изважването на отпадъците по подходящ начин ще допринесе за опазването на околната среда и ще предотврати вредните последици за човешкото здраве

## 中文 / Chinese simplified

感谢您购买我们的产品。我们致力于提供让客户满意的产品，让渴望享受汽车音响的客户得到满足。本说明书旨在为客户正确安装和使用本系统提供指导。可供选择的应用程序较多，如需了解更多的相关信息，请发送邮件到 [support@lpoetromedia.it](mailto:support@lpoetromedia.it) 联系我们公司的经销商或是技术支持部门。在安装之前，请认真阅读本手册中的所有警告和注意事项。否则可能导致意外的人身伤害或财产损失。

1. 所有部件必须牢固地安装在车架上，包括您可能已经定制的车架。确保安装的牢固性与安全性。如果在驾驶过程中部件发生松动，可能会对乘客及其它车辆造成严重的伤害。
2. 由于金属薄片或产品碎片可能会弹向空中，因此在使用工具时请始终佩戴防护镜。
3. 为防止意外伤害，在最后安装之前，请确保产品始终保存在原始包装之中。
4. 请勿在发动机舱内进行任何安装工作。
5. 安装之前，请关闭主机及所有其他音频系统装置，以避免可能发生的损坏。
6. 请确保您所选择的安装位置不会影响车辆本身的任何机械或电气设备的正常运行。
7. 请勿将扬声器安装在可能会暴露于水、蒸气、灰尘或肮脏的环境中。
8. 请勿在车辆本身的电路附近安装部件或布线。
9. 如有必要在车辆底盘上钻孔或进行切割，请务必十分小心，以确保底盘下方或选定区域没有车辆的关键线路或结构元件。
10. 在布线时，请确保电缆不会接触或靠近尖锐边缘或运动的机械部件，并确保整条电缆的固定与防护良好。另外，电缆的绝缘外包套能够自动阻燃。
11. 根据近用电压选择正确横截面尺寸的电缆（平均横截面积）。
12. 在底盘上进行穿孔布线时，请使用橡胶圈（护孔圈）保护电缆。在发热装置附近布线时，请对电缆进行适当保护。
13. 请勿在车辆外部布线。
14. 请使用 Connection 产品目录中推荐的优质电缆、连接件及配件。
15. 保修卡：详细信息请访问 Hertz（赫兹）网站。

废弃电子电器设备指南（针对实行垃圾分类收集的地区制定）  
 产品上带有打叉（X）的回收标志的不得倒入一般生活垃圾处理。此类电子电器产品必须在能处理这种产品和联系您的适当当局回收。关于如何将产品送至最近的回收和处理，请联系当地市政机构，垃圾的恰当回收和处理有利于保护环境和防止对人类健康构成危害。



## Hrvatski / Croatian

Čestitamo na kupnji ovog proizvoda. Vaše zadovoljstvo pružit će vam jezik naš proizvod mora zadovoljiti: to je isto zadovoljstvo koje uživaju osobe s dugotrajnim uživanjem u doživljaju glazbe u automobilu. U ovom priručniku nalaze se osnovne upute za ispravnu ugradnju i upotrebu ovog sustava. Međutim, raspon mogućih primjena je vrlo širok: za dodatne pojednosti kontaktirajte vašeg pouzdanog dobavljača ili našu tehničku podršku na adresi e-pošte [support@ellectromedia.it](mailto:support@ellectromedia.it). Prije ugradnje dijelova pažljivo pročitate sve upute iz priručnika. Nepoštovanje ovih uputa može dovesti do neželjenog kvara ili oštećenja proizvoda.

1. Sve komponente moraju biti čvrsto stečajene na konstrukciju vozila. Učinite isto kad postavljate bilo kakvu prilagodenu konstrukciju koju ste napravili. Provjerite da li je vaša instalacija čvrsta i sigurna. Ako se za vrijeme vožnje otprilike komponenta, može prouzročiti ozbiljnu štetu putnicima, kao i drugim vozilima.
2. Obvezno nosite zaštitne naočale za vrijeme bavljenja jer vam prašina može doći u oči.
3. Radi izbjegavanja neželjenih oštećenja, proizvod čuvajte u originalnom pakiranju, po mogućnosti sve dok ne budete spremni za konačnu ugradnju.
4. Nemojte postavljati instalacije blizu motora.
5. Prije početka postavljanja isključite glavnu jedinicu i sve druge audio sustave, kako biste izbjegli bilo kakvu moguću oštećenja.
6. Vodite računa da uređaji ne smiju biti postavljeni na mjestima na kojima ometaju normalan rad mehaničkih ili električnih uređaja vozila.
7. Nemojte postavljati zvučnike na mjestima na kojima mogu doći u dodir s vodom, vlagom, prašinom ili prljavštinom.
8. Nemojte ugrađivati dijelove ili provoditi kablove blizu električne razvodne kutije u vozilu.
9. Budite vrlo oprezni kada bušite ili režete u Sasiu vozila, uvjerite se da nema kablova ili konstrukcijskih dijelova bitnih ispod ili u odabranom području.
10. Kada postavljate kablove, pazite da se ne naslanjaju na oštre rubove i da nisu u blizini mehaničkih uređaja u pokretu. Vodite računa da kablovi moraju biti dobro pričvršćeni i izolovani cijelom dužinom.
11. Koristite samo kablove odgovarajućeg presjeka (AWG) obzirom na potrebno napajanje.
12. Ukoliko želite provući kabal kroz rupu na Sasiu auta, zaštitite kabal gumenim prstenom (čahura). Osigurajte odgovarajuće zaštitite kablove koji prolaze blizu područja koja razvijaju toplinu.
13. Nemojte postavljati instalacije van vozila.
14. Koristite samo najkvalitetnije kablove, spojnice i dodatne dijelove koje možete naći u katalogu Connection.
15. Jamstveni list: Za više informacija posjetite Hertz internetsku stranicu.

### Podaci o električnom i elektroničkom otpadu (za one članice europske unije koje organiziraju odvojeno skupljanje otpada)

Proizvodi koji su označeni prekrivenim karitom za smeće na kotačima ne smiju se odlagati zajedno s kućnim otpadom. Ovi električni i elektronički proizvodi moraju se reciklirati u odgovarajućim postrojenjima koja mogu zbrinjivati otpad ovih proizvoda i komponentata. Kako biste znali gdje se nalaze vaša najbliža takva mjesta za recikliranje/zbrinjavanje obratite se lokalnim gradskim vlastima. Recikliranjem i zbrinjavanjem otpada na prikladan način doprinosite zaštiti okoliša i sprječavanju štetnih utjecaja za zdravlje.

## Česky / Czech

Gratulujeme k zakoupení tohoto výrobku. Tento náš výrobek by měl předeštvit splnit vaše očekávání: stejně očekávání, jako mají ti, jenž touží prožít efekty autorádiá. Tento návod byl vypracován k poskytnutí základních postupů, nutných pro instalaci a správné použití systému. Nicméně, rozsah možného použití je rozsáhlý; pro více informací kontaktujte svého důvěryhodného prodejce či naši technickou podporu na emailu [support@ellectromedia.it](mailto:support@ellectromedia.it).

**Před instalací komponenty si prosím pečlivě přečtěte všechny pokyny, obsažené v tomto návodu. Nedodržení těchto pokynů může způsobit neúmyslné zranění či poškození tohoto výrobku.**

1. Veškeré komponenty musí být bezpečně upevněny ke konstrukci vozidla. Postupujte stejným způsobem, když instalujete jakýkoli zákaznický systém, který jste postavili. Přesvědčte se, že je instalace pevná a bezpečná. Komponenta, která by se uvolnila za jízdy, může způsobit vážné zranění pasážířům stejně jako poškození vozidla.
2. Vždy si nasadte ochranné brýle, když používáte nástroje, protože úlomky a pozůstatky výrobku mohou proleťt vzduchem.
3. Obvezně nosíte ochranné brýle, když vytvářte nebo střiháte v Sasiu vozidla, uváhovejte výrobek, je-li to možné, v originálním balení, dokud není připraven na konečnou montáž.
4. Neprovádějte žádnou instalaci uvnitř kabiny vozu.
5. Před začátkem instalace vypněte hlavní jednotku a veškerá zařízení audio, abyste předešli možnému poškození.
6. Ujistěte se, že umístění, které vyberete k instalaci komponent, naruší normální provoz jakýchkoli mechanických nebo elektrických zařízení vozidla.
7. Neinstalujte reproduktory na místa, kde by mohly být vystaveny vodě, nadměrné vlhkosti, prachu nebo spíně.
8. Neinstalujte komponenty nebo nevedt kabely v blízkosti elektrických skříní vozidla.
9. Bude velmi opatrně, když vytvářte nebo střiháte v Sasiu vozidla, ujistěte se, že pod ním nebo v jeho blízkosti nejsou žádné kabely nebo konstrukční prvky nezbytné pro provoz vozidla.
10. Když instalujete kabely, ujistěte se, že kabel nepřichází do kontaktu s ostrými okraji nebo pohyblivými s mechanickými zařízeními. Ujistěte se, že jsou kabely pevně připravené a chráněné po celé jejich délce a že jejich izolace je nehořlavá.
11. Používejte pouze kabely se správnou sekci (AWG) dle použitého napájení.
12. Když vedete kabel skrz otvor v Sasiu vozidla, chráňte kabel gumovým kroužkem (průchodkou). Ujistěte se, že jsou kabely opatřeny správnou ochranou, jestliže vedou v blízkosti oblastí, produkujících teplo.
13. Neved'te kabely mimo vozidlo.
14. Používejte kabely, konektory a příslušenství nejvyšší kvality, které naleznete v katalogu Connection.
15. Záruční certifikát: Pro více informací navštivte webovou stránku Hertz.

### Informace o likvidaci elektrického a elektroničkého odpadu (pro země EU, které používají systém třídění odpadu)

Proizvody označené symbolem (prekrivený kariton) nesmí být likvidovány jako domácí odpad. Elektrický a elektroničký odpad má být recyklován v zařízení určeném pro manipulaci s tímto předměty jejich komponenty. Kontaktujte svůj místní správní úřad ohledně umístění nejbližšího takového zařízení. Správná recyklace a třídění odpadu napomáhá zachování přírodních zdrojů, stejně jako ochranně našeho zdraví a životního prostředí před škodlivými vlivy.

## Nederlands / Dutch

Gefeliciteerd met uw aankoop van ons product. Uw tevredenheid is de eerste eis waar onze producten aan moeten voldoen: evenals de tevredenheid van diegene die naar de ervaring van de geluidsmotie in de auto verlangen. Deze handleiding is opgesteld om de belangrijke instructies te volgen die nodig zijn voor het installeren van het systeem zodat deze optimaal gebruikt kan worden. Echter, het bereik van mogelijke toepassingen is breed; voor verdere informatie, wees zo vrij om contact op te nemen met uw vertrouwde leverancier of onze technische ondersteuning op de e-support@ellectromedia.it. Lees voor de installatie van de componenten de instructies in deze handleiding zorgvuldig door. Niet-naleving van deze instructies kan tot onbedoelde letsel of schade aan het product veroorzaken.

1. Alle onderdelen moeten stevig aan de constructie van het voertuig worden bevestigd. Doe hetzelfde bij het installeren van aangepaste structuren die u hebt gebouwd. Controleer of uw installatie stevig en veilig is. Componenten die tijdens het rijden losraken, kunnen ernstige letsel aan de passagiers veroorzaken, maar kunnen ook ernstige schade aan andere voertuigen veroorzaken.
  2. Draag altijd beschermende brillen wanneer u gebruik maakt van gereedschappen zodat splinters en andere productresten niet in uw ogen kunnen komen.
  3. Om incidentele schade te voorkomen, laat het product in de originele verpakking totdat u klaar bent voor de uiteindelijke installatie.
  4. Voer geen installatie in de motorruimte uit.
  5. Voordat u met de installatie begint, zet de hoofdtelefoon en andere audio-systeemapparaten uit, om mogelijke schade te voorkomen.
  6. Zorg ervoor dat de locatie die u voor het installeren van de componenten wilt gebruiken niet de normale werking van mechanische of elektrische apparaten van het voertuig stoort.
  7. Installeer geen luidsprekers waar zij aan water, buitensporige vochtigheid, stof of vuil blootgesteld kunnen worden.
  8. Installeer geen kabels of componenten in de buurt van elektronische of mechanische voorzieningen van het voertuig.
  9. Wees zeer voorzichtig bij het boren of snijden in het chassis en controleer of er onder of in het geselecteerde gebied geen kabels of structurele elementen voorkomen, die essentieel zijn voor de werking van het voertuig.
  10. Zorg bij het leggen van de kabels ervoor dat de kabels niet met scherpe randen in contact komen of in de buurt van bewegende mechanische apparaten komen te liggen. Zorg ervoor dat ze goed vastzitten en met zelfdevoende isolatie over de gehele lengte beschermd zijn.
  11. Gebruik alleen kabels met de juiste doorsnede (AWG) zoals hiern aangegeven.
  12. Wanneer de kabel door een gat in het chassis van het voertuig wordt doorgevoerd, bescherm deze kabel dan met een rubbering (pakkingring). Zorg voor passende bescherming voor kabels die dicht bij warmte genererende apparaten lopen.
  13. Laat geen draden aan de buitenkant van het voertuig lopen.
  14. Gebruik hoogwaardige kwaliteitskabels, connectoren en accessoires, die u in de verbindingscatalogus kunt vinden.
  15. Garantiecertificaat: Voor meer informatie bezoek de website van Hertz.
- Informatie met betrekking tot de verwerking van afgedankte elektrische en elektronische apparatuur (voor de Europese landen die het afval gescheiden inzamelen)** Producten die zijn gemarkeerd met een doorgekruiste vuilnisbak op wettelijk moment niet met het gewone huishoud vuil worden weggegooid. Deze elektrische en elektronische producten dienen te worden gerecycled door geschikte faciliteiten, die in staat zijn om deze producten en componenten te verwerken. Om te weten te komen hoe en waar deze producten ingeleverd kunnen worden bij het dichtstbijzijnde recycling/inzamelingspunt, verzoekken wij u om contact op te nemen met uw lokale gemeente. Het op correcte wijze recycelen en inzamelen van afval draagt bij aan de bescherming van het milieu en het voorkomen van schadelijke effecten op de gezondheid a životního prostředí před škodlivými vlivy.



## English / English

Congratulations on purchasing our product. Your satisfaction is the first requirement that our products must meet: the same satisfaction as the one gained by those who long for experiencing the car audio emotion. This manual has been drawn to provide the main instructions required to install and use the system properly. However, the range of possible applications is wide; for further information, please feel free to contact your trusted dealer or our technical support at the email support@electromedia.it. Before installing the components, please carefully read all of the instructions contained in this manual. Failure to respect these instructions may cause unintentional harm or damage to the product.

- All components must be firmly secured to the vehicle structure. Do the same when installing any custom structures you may have built. Confirm your installation is solid and safe. A component coming loose while driving may cause serious damage to the passengers, as well as to other vehicles.
- Always wear protective eyewear when using tools, as splinters or product residue may become airborne.
- In order to avoid incidental damage, keep the product in the original packaging until you are ready for the final installation.
- Do not carry out any installation inside the engine compartment.
- Before starting with the installation turn the head unit and all other audio system devices off, avoiding any possible damage.
- Make sure that the location you choose to install the components does not interfere with the normal operation of any mechanical or electrical devices of the vehicle.
- Do not install loudspeakers where they may be exposed to water, excessive humidity, dust or dirt.
- Do not install the components or make cable run close to electronic or mechanical devices of the vehicle.
- Be very cautious when drilling or cutting into the vehicle chassis, making sure there are no cables or structural elements essential to the vehicle underneath or in the selected area.
- When routing cables, make sure that the cable does not come in contact with sharp edges or near moving mechanical devices. Make sure that it is firmly attached and protected along its entire length and its insulation is self-extinguishing.
- Only use cables with the proper section (AWG) indicated herein.
- When running the cable through a hole in the vehicles chassis, protect the cable with a rubber ring (grommet). Be sure to provide proper protection for cables running close to heat-generating devices.
- Do not run the wires outside of the vehicle.
- Use top quality cables, connectors and accessories such as found in the Connection catalogue.
- Warranty certificate: For more information visit the Hertz website.



**Information on electrical and electronic equipment waste (for those European countries which organize the separate collection of waste).** Products which are marked with a wheeled bin with an X through it can not be disposed of together with ordinary domestic waste. These electrical and electronic products must be recycled in proper facilities, capable of managing the disposal of these products and components. In order to know where and how to deliver these products to the nearest recycling/disposal site please contact your local municipal office. Recycling and disposing of waste in a proper way contributes to the protection of the environment and to prevent harmful effects on health.

## Eesti / Estonian

**Õnneteme teid meie toote ostmise puhul. Teie rahulolu on esimene tingimus, millele meie tooted peavad vastama; rahulolu, mille saavad need, kes loovad kogeda auto helisüsteemist saadavaid elamusid. See kasutusjuhend on mõeldud pakkuma peamisi juhiseid, mis on vajalikud süsteemi õigeks paigaldamiseks ja kasutamiseks. Siiski on kasutusjuhenduste valik lai; täpsemat info saamiseks võtke ühendust oma usaldusväärse edasimüüjaga või meie tehnilise toega e-posti aadressil support@electromedia.it. Lugege enne komponentide paigaldamist põhjalikult kõiki selle kasutamiseks sisalduvaid juhiseid. Nende juhiste eiramine võib põhjustada tõrkeid soovimatuid kahjusid ja vigastusi.**

- Kõik komponendid tuleb korraltikult šassi külge kinnitada. Sama kehtib mistahes spetsiaalpaigalduste kohta. Veenduge, et paigaldus on korraltikult kinnitatud ja turvaline. Soõnu ajal lahti tule detail võib rängalt vigastada nii autoosilajaid kui teisi sõidukeid.
- Tööriistade kasutamisel kasutage alati silmakaitseid, kuna killud või tootejäägid võivad laiali paiskuda.
- Hoidke soovimatute kahjustuste vältimiseks toodet võimalusel originaalpakendis seni, kuni te olete valmis seda lõplikult paigaldama.
- Arge paigaldage midagi mootoriruumi.
- Enne paigalduse alustamist lülitage välja põhiseade ja kõik muud audiosüsteemi osad, kuna vastasel juhul võivad need viga saada.
- Veenduge, et osade paigaldamiseks valitud koht ei häiri sõiduki mehaaniliste ja elektriseadmete normaalset tööd.
- Arge paigaldage kõlareid kohta, kus nad võivad kokku puutuda vee, ülemäärase niiskuse või mustusega.
- Arge paigaldage komponente ega vedage kaableid sõiduki elektrikaari lähedale.
- Sõitruumisel ja liikimisel tuleb olla äärmiselt ettevaatlik ning kontrollida, et paigalduseks valitud piirkonnas ega selle all pole ei elektrijuhtmeid ega sõiduki struktuurelemente.
- Kaablite juhtimisel jälgige, et kaabel ei puutuks kokku teravate servadega ega satuks liikuvate mehaaniliste seadmete lähedale. Veenduge, et see on kogu pikkuses kindlalt kinnitatud ja kaitsitud ning et selle isolatsioon on sekkustuv.
- Kasutage vastavalt kasutatavale tootele ainult sobiva ristlõikega (AWG) kaableid.
- Kaabli tõmbamisel läbi sõiduki šassis oleva ava kaitske kaablilt kummist katserõngaga. Jälgige, et te tagaksite kuumust kiirgavate alade läheduses olevate kaablitega sobiva kaitses.
- Arge vedage kaableid väljaspool sõiduki.
- Kasutage parima kvaliteediga kaableid, ühendusi ja muud lisaseadmeid, näiteks kataloogist Connection.
- Garantiakaart: Lisainfo leiate Hertz veebilehelt.



**Teave elektriliste ja elektroonikajätmete kohta (nendele Euroopa riikidele, mis korraldavad sorteeritud jäätmete kogumist).** Tooded, mis on märgistatud läbikriipsutatud (X) rataselt prügi konteineri märgiga, ei või ühesseada koos teiste tänapäevaste olmejäätmetega. Need elektrilisi ja elektroonilisi tooteid tuleb ümber töödelda sobivates tehastes, mis on suutlised neid tooteid ja komponente utiliseerima. Võtke ühendust oma kohaliku omavalitsusega, et teada saada kuhu ja kuidas tuleks neid tooteid lähemalt ümbertöötlemis/utiliseerimisjaama toimetada. Jätmete sobiv ümbertöötamine ja utiliseerimine aitab kaasa keskkonna kaitsmisele ja ennetab ohtlike mõjusid tervisele.

## Suomi / Finnish

**Onnittelet tuotteenne hankinnasta. Tyytyväisyytesi on tuotteenne tärkein tavoite: tyytyväisyyssi siitä, että saat viimein kokea autoäänentoiston huipputason. Tämän ohjekirjan tarkoitus on tarjota tärkeimmät ohjeet, joita tarvitaan järjestelmän oikeaan asennukseen ja käyttöön. Mahdollisiin käyttötarvikkeisiin on kuitenkin monia. Saat lisätietoja ottamalla yhteyttä jälleenmyyjällesi tai tekniseen tukipalveluun osoitteessa support@electromedia.it. Ennen komponenttien asennusta lue huolellisesti kaikki tässä ohjekirjassa olevat ohjeet. Näiden ohjeiden noudattamatta jättäminen voi aiheuttaa tuotteenne vahinkoa.**

- Kaikki komponentit tulee kiinnittää ajoneuvon rakenteisiin. Tee samoin asennustasissa mahdollisesti itse tekemäsi rakenteita. Varmista, että asennuksesi on tukeva ja turvallinen. Ajon aikana irtava komponentti voi aiheuttaa vahurioita matkustajalle sekä muille ajoneuvoille.
- Käytä aina suojalaseja työkaluja käyttäessään, sillä kappaleesta voi irrota ilmaan tikkuja tai tuotepölyä.
- Jotta vältetään vaurioitumisen vahingossa, pidä tuote alkuperäisessä pakkauksessaan kunnes olet valmis lopulliseen asennukseen.
- Älä suorita asennusta moottorihuoneeseen.
- Ennen asennuksen aloittamista sammuta päälaite ja muut äänijärjestelmän laitteet, jotta vältetään mahdolliset vauriot.
- Varmista, että komponenttien asennukseen valitsemasi paikka ei estä ajoneuvon mekaanisten tai sähköisten laitteiden toimintaa.
- Älä asenna kuittimateriaalia siten, että ne voivat altistua vedelle, suurelle määrälle kosteutta, pölylle tai ilalle.
- Älä asenna komponentteja ajoneuvon sähköisten tai mekaanisten laitteiden lähelle tai vedä kaapeleita niiden läheltä.
- Ole erittäin varovainen, kun poraat tai leikkaat ajoneuvon korian. Varmista, ettei valittua aluetta tai sen alla ole ajoneuvon kannalta olennaisia rakenne-elementtejä.
- Vetäessä kaapeleita varmista, ettei kaapeli kosketa teräviä reunoja tai lähellä liikuvia mekaanisia laitteita. Varmista, että kaapeli on kiinnitetty ja suojattu koko matkaltaan, ja että sen eriste on itsestään sammuvaa.
- Käytä vain kaapeleita, joiden halkielektroonisuus (AWG) on tässä ilmoitettu.
- Kun vedät kaapeleita ajoneuvon korissa olevan reian läpi, suojaa kaapeleita käyttämällä kumiringasta (tiivustetta). Suojaa kaapeleit, jotka kulkevat lähellä lämpöä tuottavia laitteita.
- Älä vedä johtoja ajoneuvon ulkopuolelle.
- Käytä laadukkaita kaapeleita, liittimiä ja lisävarusteita, kuten Connection-luettelon tuotteet.
- Takuudokumentti: Lisätietoja on Hertz-sivustossa.
- Tietoa sähkö- ja elektroonikajätteenne (koskee Euroopan maita, joissa ko. romu kerätään erikseen).** Tuotteita, joissa on roskakorin kuva ja sen päällä X-merkki, ei saa hävittää muun kotitalousjätteen seassa. Näin sähkö- ja elektroonikkalaitteet tulee kiertää niille tarkoitettuihin palveluihin, jotka pystyvät huolehtimaan niiden hävittämisestä. Saat paikallisia viranomaisilta tietoa siitä, minne ja miten nämä laitteet tulee toimittaa kierrätystä varten. Järjestetyn oikean kierrättämisen ja hävittämisen avulla suojelemaan ympäristöä sekä ehkäisemään haittavaikutuksia terveydelle.

## Français / French

Félicitations pour avoir acheté notre produit. Votre satisfaction est notre priorité pour nos produits: la même satisfaction que celle gagnée par ce qui ont une grande expérience de l'émotion de l'audio automobile. Ce manuel a été écrit pour fournir les instructions principales nécessaires à l'installation et à l'utilisation correctes de ce système. Cependant, l'étendue des applications possibles est vaste; pour en savoir plus, n'hésitez pas à contacter votre distributeur de confiance ou notre assistance technique en envoyant un E-mail à [support@letronicmedia.it](mailto:support@letronicmedia.it). Avant d'installer les composants, lisez attentivement toutes les instructions contenues dans ce manuel. Si vous ne suivez pas ces instructions, vous risquez d'endommager accidentellement le produit.

- Tous les éléments doivent être solidement fixés à la structure du véhicule. Faites de même lorsque vous installez toute structure personnalisée que vous auriez construite vous-même. Assurez-vous que votre installation est solide et sécurisée. Avoir un élément desserré pendant que vous conduisez peut constituer un grave danger pour les passagers, ainsi que pour les autres véhicules.
  - Mettez toujours une protection pour les yeux lorsque vous utilisez ces outils, car des morceaux de bois ou résidu du produit peuvent se détacher.
  - Afin d'éviter les dommages accidentels, conservez le produit dans son emballage d'origine si possible, jusqu'à ce que vous soyez prêt pour l'installation finale.
  - Ne faites pas l'installation dans le compartiment du moteur.
  - Avant de commencer l'installation, éteignez l'interrupteur principal ainsi que tous les autres appareils de système audio, évitant ainsi tout risque de dommage.
  - Vérifiez que l'emplacement que vous avez choisi pour installer les composants n'interfère pas avec le fonctionnement normal de tout appareil mécanique électrique du véhicule.
  - Installez pas les haut-parleurs là où ils pourraient être exposés à l'eau, à une humidité excessive, à de la poussière ou de la saleté.
  - N'installez pas les composants et ne faites pas couvrir les câbles près du coffret électrique du véhicule.
  - Faites preuve d'une grande prudence lorsque vous percez ou coupez le châssis du véhicule, en vous assurant qu'aucun câble ou élément de structure essentiel au véhicule ne se trouve sous ou dans la zone sélectionnée.
  - Lorsque vous installez les câbles, assurez-vous que les câbles n'entrent pas en contact avec des coins saillants ou des appareils électriques en mouvement. Assurez-vous que les câbles soient fermement attachés et protégés dans tout leur longueur et que leur isolation soit une auto extinction.
  - N'utilisez que des câbles ayant la bonne section (AWG) en fonction de la puissance appliquée.
  - En installant un câble par un passage dans le châssis du véhicule, protégez-le avec une rondelle de caoutchouc (passe-fil). Assurez-vous d'utiliser la bonne protection pour les câbles passant près des sources de chaleur.
  - Ne laissez pas couvrir les câbles en dehors du véhicule.
  - Utilisez des câbles, des connecteurs et des accessoires de haute qualité tels que ceux figurant dans le catalogue Connection.
  - Certificat de garantie: Pour de plus amples informations, veuillez visiter le site Internet Hertz.
- Informations relatives aux déchets électriques et électroniques (pour les pays européens assurant le tri sélectif des déchets)**  
Les produits comportant un logo composé d'une poubelle barrée d'une croix doivent être éliminés séparément des ordures ménagères. Ces produits utilisent des composants électriques ou électroniques qui doivent être recyclés par la déchetterie communale ou un centre de recyclage capables de traiter ces produits et composants. Nous vous invitons à contacter votre mairie afin de savoir comment amener ces produits dans le centre de recyclage le plus proche de votre domicile. Le recyclage et une mise au rebut adaptée contribuent à la préservation de l'environnement et à la prévention contre tout effet nocif pour la santé.

## Deutsch / German

Wir gratulieren Ihnen zum Kauf unseres Produkts. Ihre Zufriedenheit ist die erste Anforderung, die unsere Produkte erfüllen müssen: die gleiche Zufriedenheit, die andere durch das Erleben der Fahrzeugaudiodanlage erlangt haben. Diese Anleitung wurde erstellt, um die wichtigsten erforderlichen Anweisungen für korrekte Installation und Einsatz zur Verfügung zu stellen. Es gibt jedoch viele Anwendungsmöglichkeiten; für weitere Informationen wenden Sie sich bitte an Ihren bevorzugten Händler oder unsere technische Betreuung unter der e-mail Adresse [support@letronicmedia.it](mailto:support@letronicmedia.it). Vor dem Installieren der Komponenten bitte sorgfältig alle Anweisungen in dieser Bedienungsanleitung lesen. Wenn diese Anweisungen nicht befolgt werden, kann das Produkt unabsichtlich beschädigt oder beeinträchtigt werden.

- Alle Teile müssen fest mit der Struktur verbunden werden. Gehen Sie so auch bei allen selbstgebaute Rahmen vor. Achten Sie darauf, dass Ihre Installation fest und sicher ist. Teile, die sich während der Fahrt losen können schwerwiegende Personen- und Sachschäden verursachen.
  - Tragen Sie bei der Benutzung von Werkzeugen stets Augenschutz.
  - Um ungewollte Schäden zu vermeiden, das Produkt, falls möglich, in der Originalverpackung aufbewahren, bis die endgültige Installation durchgeführt wird.
  - Nehmen Sie keine Installationen im Motorraum vor.
  - Zur Vermeidung von eventuellen Schäden, schalten Sie vor der Installation die Zentraleinheit und andere Ausgangesysteme aus.
  - Stellen Sie darauf, dass der Einbaupunkt den Betrieb anderer mechanischer oder elektrischer Geräte des Fahrzeugs nicht beeinträchtigt.
  - Installieren Sie Lautsprecher nicht in Bereichen, in denen Sie Wasser, Feuchtigkeit, Staub oder Schmutz ausgesetzt sind.
  - Die Installation der Komponenten oder die Kabelführung darf nicht in unmittelbarer Nähe der Fahrzeugelektrik durchgeführt werden.
  - Seien besonders vorsichtig, wenn Sie in das Autochassis bohren oder es einschneiden und achten sie darauf, dass sich keine Kabel oder andere wichtige Autoteile in dem betreffenden Bereich oder darunter befinden.
  - Bei der Kabelverlegung achten Sie bitte darauf, dass diese nicht um scharfe Kanten geführt werden oder mit beweglichen Teilen in Berührung kommen. Achten Sie auf eine gute Befestigung über die Gesamtlänge des Kabels, entsprechende Kabelschutz und dass die Isolierung selbstständig ist.
  - Nur Kabel mit dem korrekten Querschnitt [AWG] verwenden, die der zugeführten Leistung entsprechen.
  - Bei der Kabelverlegung im Chassis benötigen Sie bitte Kabeldurchführungen. Kabel, die an Wärmezerzeugungsflächen entlang laufen, müssen sorgfältig abgeschirmt werden.
  - Verlegen Sie keine Kabel außerhalb des Fahrzeugs.
  - Benutzen Sie nur hochwertige Kabel, Steckverbinder und sonstige Zubehör, wie beispielsweise im Connection Katalog angeboten.
  - Garantiechein: Besuchen Sie für weitere Informationen die Hertz-Website.
- Information zu Elektro- und Elektronikgeräten (gültig für die europäischen Länder, die eine Abfalltrennung durchführen)**  
Produkte, die mit einem durchgestrichenen Mülltonnensymbol gekennzeichnet sind, dürfen nicht mit dem normalen Hausmüll entsorgt werden. Diese elektrischen und elektronischen Produkte müssen in geeigneten Einrichtungen, die für die fachgerechte Entsorgung dieser Produkte und Komponenten qualifiziert sind, wieder verwertet werden. Wenden Sie sich bitte an Ihr örtliches Gemeindeamt, um zu erfahren, wo die nächstgelegene Einrichtung für Recycling oder Entsorgung ist und wie diese Produkte dort abgegeben werden können. Die korrekte Wiederverwertung und Entsorgung von Abfall leistet einen Beitrag zum Umweltschutz und beugt Gesundheitsschäden vor.

## Ελληνικά / Greek

Συγχαίρουμε για την αγορά του προϊόντος μας. Η ικανοποίησή σας είναι ο πρώτος στόχος των προϊόντων μας, η ίδια ικανοποίηση που απολαμβάνουν όσοι αναζητούν την εμπειρία του ποιοτικού ήχου στο αυτοκίνητο. Το παρόν εγχειρίδιο σχεδιάστηκε ώστε να παρέχει τις βασικές οδηγίες που απαιτούνται για την ορθή εγκατάσταση και χρήση του συστήματος. Ωστόσο, το εύρος των πιθανών εφαρμογών είναι μεγάλο. Για περισσότερες πληροφορίες, παρακαλούμε μη διστάσετε να επικοινωνήσετε με τον αντιπρόσωπό ή το τμήμα μας τεχνικής υποστήριξης στην ηλεκτρονική διεύθυνση [support@letronicmedia.it](mailto:support@letronicmedia.it). Πριν εγκαταστήσετε τα εξαρτήματα, παρακαλούμε διαβάστε προσεκτικά όλες τις οδηγίες που περιέχονται στο παρόν εγχειρίδιο. Πιθανή μη τήρηση των οδηγιών μπορεί να προκαλέσει ακούσια βλάβη στο προϊόν.

- Όλα τα εξαρτήματα πρέπει να είναι τοποθετημένα σταθερά και με ασφάλεια στη δομή του οχήματος. Κάντε το ίδιο όταν εγκαθιστάτε διάφορες κατασκευές που έχετε κάνει σύμφωνα με τις απαιτήσεις του τεκτίου. Βεβαιωθείτε ότι η εγκατάσταση δεν εμποδίζει την κανονική λειτουργία οποιασδήποτε συσκευής που προκαλεί σημαντική ζημία στους επιβάτες, καθώς και σε άλλα οχήματα.
- Να φοράτε πάντοτε προστατευτικά για τα μάτια όταν χρησιμοποιείτε εργαλεία επειδή σκλήβρες ή υπολείμματα προϊόντων μπορεί να υπάρχουν στον αέρα.
- Για να αποφύγετε τυχαία βλάβη, διατηρήστε το προϊόν στην αρχική του συσκευασία έως ότου έχετε γίνει έτοιμοι για την τελική εγκατάσταση.
- Δεν πρέπει να κάνετε καμία εγκατάσταση μέσα στο διαμέρισμα του κινητήρα.
- Πριν να ξεκινήσετε με την εγκατάσταση ορίστε τη κεντρική μονάδα και όλες τις άλλες ακουστικές συσκευές του συστήματος, αποφεύγοντας οποιαδήποτε δυνατή ζημία.
- Βεβαιωθείτε ότι θέση που επιλέξατε να εγκαταστήσετε τα εξαρτήματα δεν εμποδίζει τον ήχο ή την μείωση του ήχου των κεντρικών και εξωτερικών ηχείων του οχήματος.
- Μην εγκαθιστάτε τα μέρη μας σε μέλη από μπουρ που μπορεί να εκτεθούν σε νερό, υπερβολική υγρασία, ακαθαρσίες ή ρυτίδες.
- Μην εγκαθιστάτε τα εξαρτήματα και μην περνάτε καλώδια κοντά στο ηλεκτρικό κομμάτι του οχήματος.
- Να είστε ιδιαίτερα προσεκτικοί όταν ανοίγετε τρύπες ή κόβετε μέσα στο σασί του οχήματος, επιβεβαιώνοντας ότι δεν υπάρχουν καλώδια ή δομικά στοιχεία απαραίτητα για το κάτω μέρος του οχήματος όταν επεξεργάζεστε περιοχή.
- Όταν φρονολογείτε καλώδια, βεβαιωθείτε ότι το καλώδιο δεν έρχεται σε επαφή με κοφτερές άκρες και δεν βρίσκεται κοντά σε μετακινούμενες μηχανικές συσκευές.
- Βεβαιωθείτε ότι το καλώδιο είναι σταθερά συνδεδεμένο και προστατευμένο σε όλο το μήκος του και ότι η μείωση του ήχου είναι αυτοπροβλεπόμενη.
- Χρησιμοποιήστε μόνο καλώδια με την κατάλληλη διατομή (AWG) σύμφωνα με την οχύ που χρησιμοποιείτε.
- Όταν περνάτε ένα καλώδιο μέσα μη τρέψτε στο σασί του οχήματος, προστατίστε το καλώδιο με ένα λαστιχινό δακτύλιο («μακαρόνακι»). Βεβαιωθείτε ότι τα καλώδια που περνάτε κοντά σε σημεία που υπάρχουν θερμότητα είναι προστατευμένα.
- Μην περνάτε καλώδια έξω από το όχημα.
- Χρησιμοποιήστε καλώδια της καλύτερης ποιότητας όπως αναφέρονται στον κατάλογο Connection.
- Πιστοποιητικό εγγύησης. Για περισσότερες πληροφορίες επισκεφθείτε την ιστοσελίδα της Hertz.

**Πληροφορίες σχετικά με την απόρριψη ηλεκτρικού και ηλεκτρονικού εξοπλισμού (για τις Ευρωπαϊκές χώρες που έχουν οργανώσει την ξεχωριστή συλλογή των απορριμμάτων οχημάτων)**  
Το προϊόντα που φέρουν το σύμβολο της πoubelles barrées d'une croix (ή του οχήματος) δεν μπορούν να απορριφθούν μαζί με τα καθημερινά οικιακά απόρριμματα. Αυτά τα ηλεκτρικά και ηλεκτρονικά προϊόντα πρέπει να ανακυκλωθούν σε κατάλληλες εγκαταστάσεις, καθώς να διαχωρίζονται την απόρριψη αυτών των προϊόντων και εξαρτημάτων τους. Για να υλοποιηθεί και να πως θα παραδοθούν αυτά τα προϊόντα στην πλησιέστερη υπηρεσία ανακύκλωσης / απόρριψης παρακαλούμε απευθυνθείτε στο τοπικό δημοτικό γραφείο. Η ανακύκλωση και η απόρριψη των απορριμμάτων με κατάλληλο τρόπο συνεισφέρει στην προστασία του περιβάλλοντος και στην πρόληψη βαρύνων συνεπειών στην υγεία.



## Útmutató / Hungarian

**Gratulálunk termékünk megvásárlásához. Az Ön elégedettségére a legfontosabb kritérium, aminek termékeinknek meg kell felelnie: az elégedettség, amit az autós hangrendszer hosszabb idejű használata után is érez. Ez a készülék egy rendszer megvalósító telepítésére és használatára vonatkozó fontosabb utasításokat tartalmazza. Ugyanakkor a készüléknek számos lehetséges alkalmazási lehetősége van, ezért szükség esetén keressék meg a forgalmazói vagy a műszaki termékismertetőt a support@eletromedia.it e-mail címen. A részlegység beüzemelés előtt figyelmesen olvassa át a készüléknyelven szereplő utasításokat. Az utasítások be nem tartása a termék véletlen károsodását vagy sérülését okozhatja.**

1. Minden komponens szilárdan rögzíteni kell a járműhöz. Ugyanolyan saját építési szerkezeteket épített. Ellenőrizze, hogy a felszerelés szilárd és biztonságos. Egy vezetés közben meglazuló komponens komoly sérüléseket okozhat az utasoknak, valamint más járműveknek.
  2. A szerszámok használatáa közben mindig viseljen védőszemüveget, mivel szilánkok, anyagdarabkák repülhetnek el.
  3. A véletlen károsodás elkerülése érdekébenartsa a terméket eredeti csomagolásában mindaddig, amíg nem kezd neki a végző beüzemelésnek.
  4. Ne végezzen semmilyen beavatkozást a jármű motorján, motorján vagy más mechanikus alkatrészein.
  5. A beüzemelés megkezdése előtt kapcsolja ki a fűtőszert és a hangrendszer többi komponensét, nehogy esetleg károsodjanak.
  6. Ügyeljen arra, hogy az alkatrészek beüzemelésre kiválasztott helyek ne zavarják a jármű mechanikus vagy elektronikus eszközeinek működését.
  7. Ne szerelje be a hangszórókat olyan helyre, ahol víz, túlzott nedvesség, port vagy piszok érheti őket.
  8. Ne szereljen semmilyen részlegységet és ne vezesse el a kábeleket a jármű elektromos kapcsolódobozai közelében.
  9. Legyen nagyon óvatos amikor a károszeriába fúr vagy vág, ellenőrizze, hogy nincsenek a jármű számára fontos kábeleket vagy szerkezeti elemek a kiválasztott terület alatt.
  10. A kábeleket vezetésekor ügyeljen arra, hogy ne érintkezzenek éles szélékkel vagy mozgó mechanikus eszközökkel. Ügyeljen arra, hogy szilárdan csatlakozzanak és védve legyenek egész hosszukban és hogy a szigetelésük önköltő legyen.
  11. Csak a használt teljesítményhez előírt keresztmetszetű kábeleket használjon.
  12. Ha a kábelát áttevési a jármű károszeriájában kialakított nyílásokon, védje az egy gumigyűrűvel. Ügyeljen arra, hogy a hőforrások közelében futó kábelre rendelkezzenek megfelelő védelemmel.
  13. Ne vezesse a huzalokat a járművön kívül.
  14. Alkalmazzon csúszóminőségű kábeleket, csatlakozásokat és kelleket, amilyenek pl. a Connection katalógusban találhatóak.
  15. Garanciajegy: További információkért látogasson el a Hertz weboldalára.
- Használati utasítások készítése elhárítása hulladéktól (a szelektív hulladékgyűjtés alkalmazás EU-tagságok számára).** Az ezzel a szimbólummal (keresztelt áthúzott személynél) megjelölt termékek nem szabad háztartási hulladékként kezelni. Régi hulladékok és elektronikus berendezések vgye az e círe kijelölt újrahuzásznosító telepre, ahol az ilyen termékek és azok alkatrészei is képesek szakszerűen kezelni. A legközelebbi ilyen jellegű hulladékhasznosító telephelyről a helyi önkormányzatától kaphat felvilágosítást. E készülék szakszerű megsemmisítésével segítgeth abban, hogy megelőzzék azt a környezetre és az emberi egészségre gyakorolt negatív hatást, ami a helytelen hulladékkezelésből adódik.

## Bahasa Indonesia / Indonesian

**Selamat atas pembelian produk kami. Kepuasan Anda menjadi syarat utama yang harus dipenuhi produk kami: kepuasan yang sama seperti yang diperoleh oleh mereka yang telah lama mendambakan kenyaamanan telinga saat mendengarkan musik dari audio mobil. Panduan ini telah dibuat untuk memberikan petunjuk utama yang diperlukan untuk menginstal dan menggunakan sistem dengan benar. Namun, kisaran kemungkinan aplikasinya luas; untuk informasi lebih lanjut, silahkan menghubungi dealer yang Anda percayakan atau dukungan teknis kami pada e-mail support@eletromedia.it. Sebelum menginstal komponen, mohon membaca dengan seksama instruksi yang tertera dalam panduan ini. Apabila Anda tidak mengikuti instruksi yang ada bisa mengakibatkan bahaya yang tidak diinginkan atau kerusakan pada produk.**

1. Semua komponen mesti terpasang dengan kokoh ke struktur kendaraan. Lakukan hal yang sama saat memasang struktur bisa lainnya yang barangkali Anda telah pasang sebelumnya. Pastikan instalasi Anda kuat dan aman. Komponen yang lepas saat berkendara bisa mengakibatkan penumpang lain mengalami cedera yang serius, sebagaimana juga bahaya bagi kendaraan yang lain.
2. Selalu gunakan pelindung mata ketika bekerja dengan peralatan, karena serpihan atau residu produk bisa beterbangan.
3. Untuk menghindari kerusakan yang tidak disengaja, biarkan produk audio pada kemasan aslinya, apabila memungkinkan, sampai Anda siap melakukan instalasi akhir.
4. Jangan melakukan instalasi apapun di dalam kompartemen mesin.
5. Sebelum memulai instalasi, matikan head unit dan semua sistem audio lainnya, untuk menghindari kerusakan apapun yang mungkin terjadi.
6. Pastikan lokasi yang Anda pilih untuk instalasi komponen tidak mengganggu operasi normal dari alat-alat mekanik atau listrik dari kendaraan.
7. Jangan menginstal loudspeaker di tempat-tempat dimana loudspeaker bisa terkena air, kelembaban yang berlebihan, debu atau kotoran.
8. Jangan menginstal komponen atau melintaskan kabel ke dekat kotak listrik kendaraan.
9. Anda harus sangat hati-hati saat mengobor atau melubangi chassis kendaraan, pastikan tidak ada kabel atau elemen struktural kendaraan yang penting sekali di wilayah-wilayah yang dipilih.
10. Jika melintaskan kabel, pastikan kabel tidak berhubung langsung dengan pinggirannya yang tajam atau dekat dengan alat-alat mekanik yang bergerak. Pastikan kabel terpasang dengan kuat dan semuanya terfundus serta insulasinya bisa memadai apa pun dengan sendirinya.
11. Hanya gunakan kabel dengan ukuran (AWG) yang benar yang sesuai dengan daya yang tertera.
12. Apabila Anda melintaskan kabel melalui lubang kasis kendaraan, lindungi kabel dengan cincin karat (grommet). Pastikan Anda melakukan pengamanan yang tepat untuk kabel yang melintas dekat dengan wilayah penghisap panas.
13. Jangan memasang kawat ke luar kendaraan.
14. Gunakan kabel, konektor dan aksesoris yang berkualitas seperti yang bisa dilihat pada katalog Connection.
15. Kartu Garansi: Untuk informasi lebih lanjut kunjungi situs web Hertz.

**Informasi tentang limbah peralatan listrik dan elektronik (bagi negara-negara Eropa yang mengumpulkan limbah secara terpisah)** Produk-produk bertanda tongkat beroda yang disilang tidak bisa dibuang bersama dengan sampah rumah tangga biasa. Produk-produk listrik dan elektronik ini harus diurai ulang menggunakan fasilitas yang sesuai, yang mampu menangani pembuangan produk dan komponennya ini. Untuk mengetahui dimana dan bagaimana mengirum produk tersebut ke tempat pembuangan/daur ulang terdekat, silahkan hubungi kantor walikota setempat Anda. Dengan mendoan ulang dan membuang limbah dengan cara yang tepat akan membantu pelestarian lingkungan dan mencegah efek-efek yang berbahaya bagi kesehatan.

## Italiano / Italian

**Complimenti per aver acquistato un nostro prodotto. La vostra soddisfazione è il primo requisito cui devono rispondere i nostri prodotti: la stessa soddisfazione di chiunque voglia vivere l'emozione del car audio. Questo manuale è stato redatto per fornire le indicazioni principali e necessarie all'installazione e all'uso del sistema.**

**La varietà delle applicazioni possibili è tuttavia molto ampia; per ulteriori informazioni non esitate a contattare il Vostro rivenditore o l'assistenza ufficiale via mail: supporto tecnico@eletromedia.it. Prima di procedere all'installazione leggete con attenzione tutte le indicazioni contenute in questo manuale. La mancata osservanza di tali istruzioni potrebbe causare lesioni involontarie o danni all'apparecchio.**

1. Fissate i vani componenti, e le eventuali strutture supplementari realizzate, al veicolo in modo solido e affidabile. Il distacco durante la marcia dell'autovettura può causare grave danno per le persone trasportate e per gli altri veicoli.
  2. Indossate sempre occhiali protettivi durante l'utilizzo di attrezzi che possono generare schegge o residui di lavorazione.
  3. Al fine di evitare danni accidentali durante l'installazione riponetevi, quando è possibile, il prodotto nell'imballo.
  4. Non realizzate alcun tipo di installazione all'interno del vano motore.
  5. Prima dell'installazione spegnete la sorgente e tutti gli apparati elettronici del sistema audio per evitare qualsiasi possibile danno.
  6. Assicuratevi che il posizionamento prescelto per i componenti non interferisca con il corretto funzionamento di ogni dispositivo meccanico o elettrico della vettura.
  7. Non installate gli altoparlanti in posizioni esposte ad acqua, umidità eccessiva, polvere e sporco.
  8. Evitate di passare i cavi o installare gli altoparlanti in prossimità di centraline elettroniche.
  9. Prestate attenzione nel praticare fori o tagli sulla lamiera, verificando che nella zona interessata non vi sia alcun cavo elettrico o elemento strutturale dell'autovettura.
  10. Nel posizionamento, evitate di schiacciare il cavo contro parti taglienti o nella vicinanza di organi meccanici in movimento. Assicuratevi che sia adeguatamente fissato per tutta la sua lunghezza, e che la schematura sia autoestinguente.
  11. La sezione del cablaggio deve essere dimensionata in modo adeguato alla potenza.
  12. Proteggete il cavo conduttore con un anello in gomma se passa in un foro della lamiera o con appositi materiali se scorre vicino a parti che generano calore.
  13. Non fate passare mai i cavi all'esterno del veicolo.
  14. Utilizzate cavi, connettori e accessori di alta qualità, come quelli disponibili nel catalogo Connection.
  15. Certificato di garanzia: Per maggiori informazioni visitate il sito Hertz.
- Informazioni per lo smaltimento di apparecchiature elettroniche ed elettriche (per i paesi che dispongono di sistemi di raccolta separata)** I prodotti contrassegnati con il simbolo del contenitore per rifiuti su ruote barrato da una X non possono essere smaltiti insieme ai normali rifiuti domestici. Questi prodotti elettrici ed elettronici devono essere riciclati presso una struttura adeguata, in grado di trattare i prodotti stessi e i loro componenti. Per conoscere dove e come recare i tali prodotti nel centro più vicino, contattare l'apposito ufficio comunale. Il riciclaggio e lo smaltimento corretto contribuisce a tutelare l'ambiente e ad evitare effetti dannosi alla salute.

日本語 / Japanese

本製品をお買い上げいただきありがとうございます。この製品は、お客様が満足されることを第一の要件としています。カーオーディオの感動を体験したい人が得るのと同じ満足です。

本マニュアルは、システムを正しく取り付け、使用するため必要な基本的な事項について説明しています。ただし、用途は幅広いため、詳しい内容については、最寄りのディーラーまたは技術サポートに電子メール support@electromedia.jp でお問い合わせください。コンポーネントをインストールする前に、このマニュアルの内容をよくお読みください。指示に従わない場合、製品を破損する恐れがあります。

1. すべてのコンポーネントを自動車側にしっかりと固定すること。その他のお客様によるカスタム構造の取り付け時と同様です。確実に安全に取り付けられていることを確認します。運転中の1個のコンポーネントの緩みは搭乗者やほかの車両に重大な損害を与える場合があります。
2. 工具の使用時は、製品の破片等が目を刺すのを防ぐため保護メガネ等を必ず着用してください。
3. 破損を避けるため、製品は、最終的な設置の準備ができるまでは、できるだけ元のパッケージで保管してください。
4. エンジンコンパートメント内には何も取り付けないこと。
5. 取付け開始前ヘッドユニットとその他すべてのオーディオシステムをOFFにし、事故を防止すること。
6. コンポーネントの取付予定位置は、自動車の機械または電気機器の通常動作を妨げない位置であること。
7. 水や高温、ゴキや砂埃にさらされる位置にラウドスピーカーを取り付けないこと。
8. 車の電気ボックス近くにコンポーネントを設置したりケーブルを引いたりしないでください。
9. 自動車のシャシーにドリル加工や切断を行う場合は、その下側や対象箇所にケーブルや自動車の重要な構造要素がないことを確認すること。
10. ケーブルの配線時、ケーブルが鋭利な部分や機械の可動部に接触しないようにすること。ケーブルを確実に取り付け、全長にわたって保護し、見分けやすい被覆を使用すること。
11. 供給される電源に対応するケーブルを (AWG) 使用してください
12. ケーブルを自動車のシャシーに開いた穴から通す場合、ケーブルをラバーリング (はため) で保護すること。発熱部の近くのケーブルは適切な形で保護してください。
13. ワイヤを車両の外側に配線しないこと。
14. Connection カタログに掲載されているものをはじめとする、最高品質のケーブル、コネクタ、アクセサリを使用すること。
15. 保証書: 詳しくは Hertz ウェブサイトを参照してください。

**電気・電子機器の廃棄物に関する情報(廃棄物の分別回収に協力しているヨーロッパ各州)**  
 ♻️ を入れた箱のごみ箱のマークが付いた製品は通常の家庭用のごみと一緒に処理することはできません。このような電気、電子機器の廃棄物は、これらの製品やコンポーネントを廃棄できる専用の施設でリサイクルしなければなりません。これらの製品をごみでのごみとして最近近いリサイクル処理場まで運ばなければいけません。お客様の地域の地方自治体事務所と連絡をお取り下さい。廃棄物を適切な方法でリサイクルや処理することは、環境の保護と健康に害のある影響を防止することに貢献します。

한국어 / Korean

당사 제품을 구입 해주셔서 감사합니다. 당사는 고객이 만족하는 제품을 만들기 위해 최선의 노력을 다하고 있으며 뛰어난 성능의 카오디오를 경험하고 싶은 고객을 위한 제품도 마련하고 있습니다. 이 설명서는 시스템의 올바른 설치 및 사용을 위해 필요한 주요 지침을 제공합니다. 자세한 정보가 필요한 경우 제품을 구입 한 대리점 또는 당사 기술 지원팀 (support@electromedia.io)에 문의하시기 바랍니다. 구성품을 설치하기 전에 설명서에 기재된 모든 지침을 주의 깊게 읽고 숙지하십시오. 지침을 따르지 않을 경우 예상하지 못한 사고나 제품 손상이 초래될 수 있습니다.

1. 모든 구성품은 반드시 차량에 단단히 고정시켜 두어야 합니다. 사용자가 임의로 장난 치거나 잘못된 위치에 설치할 경우에도 마찬가지로 적용됩니다. 설치 상태가 견고하고 안전한지 확인하십시오. 운전 시 특정 구성품이 느슨하게 조여져 있으면 차량은 물론 승객도 충격을 입을 수 있습니다.
2. 부득과 같은 도구를 사용할 경우에는 도구 파편이 공중으로 비산할 수 있으므로 항상 보호 안경을 착용하십시오.
3. 견딜 수 없는 사고를 방지하려면 설치를 완료할 때까지 제품 포장 박스에 넣어 두십시오.
4. 엔진 부분 내부에는 어떤 구성품도 설치하지 마십시오.
5. 설치를 시작하기 전에 헤드 유닛을 포함한 다른 모든 오디오 시스템 장치의 전원을 꺼주고 위치를 미연에 방지하십시오.
6. 구성품을 설치할 위치를 설치할 경우에는 모든 차량 부품의 정상적인 작동을 방해하지 않는 위치를 선택하십시오.
7. 물이 있는 곳, 습도가 높은 곳, 먼지가 많은 곳에는 라우드 스피커를 설치하지 마십시오.
8. 차량의 전기 장치 또는 기기 근처에 구성품을 설치하거나 케이블을 설치하지 마십시오.
9. 차량 세시에 구멍을 뚫거나 절단할 경우에는 그 부근 또는 아래에 케이블이나 차량에 중요한 부품이 없는지 각별한 주의를 기울여 확인하십시오.
10. 케이블 배선 시에는 케이블이 날카로운 모서리나 기계에 닿지 않도록 주의하십시오. 케이블이 단단히 연결되었는지, 길이가 적당인지, 케이블 절연재가 자손성이 있는지 확인하십시오.
11. 본 설명서에 기재된 적절한 규격(AWG)의 케이블만 사용하십시오.
12. 차량 세시의 구멍으로 케이블을 연결할 경우에는 케이블에 고무 링(로릿)을 끼워 주십시오. 케이블이 열 발생 장치 근처에 배선되지 않도록 하십시오.
13. 전선을 차량 밖으로 배선하지 마십시오.
14. 연결부 카탈로그에 있는 고품질의 케이블, 커넥터, 액세서리를 사용하십시오.
15. 품질 보증: 자세한 내용은 Hertz 웹사이트에서 확인할 수 있습니다.

**전기 또는 전자 장치 폐기를 정보(폐기를 분리수거를 시행하는 유럽 국가에 해당)**  
 ♻️ 분리 배출용 표시(♻️ 표시 있음)가 있는 제품은 가정용 쓰레기와 함께 버릴 수 없습니다. 이러한 전기/전자 제품은 폐기를 관리하는 적절한 시설을 통해 재활용되어야 합니다. 이러한 제품을 보낼 재활용(폐기)을 처리 시설에 대한 자세한 정보는 가까운 지자체 관련 기관에 문의하시기 바랍니다. 폐기물을 올바른 방식으로 재활용 및 처리하는 것은 환경을 보호하고 자연에 유해한 물질을 막는 데 중요한 역할을 합니다.

Anglų k. / Lithuanian

Sveikiname, siūjimus mūsų gaminių produktą. Pagrindinis mūsų gaminių produkcijos tikslas yra tenkinti Jūsų poreikius ir teikti malonumą; jei turi atitikti visus reikalavimus, koks tik gali kelti patyręs automobilių garsų aparatūros naudotojas ir vertintojas. Šioje naudojimosi instrukcijoje yra pateiktas visa informacija apie tai, kaip tinkamai sumontuoti bei prijungti sistemą į Jūsų automobilį.

Šios sistemos panaudojimo galimybės yra gana placiaios: daugiau informacijos tirauktukės pas galioja gamintojo atstovą arba kreiptukės mūsų techninės priežiūros skyrių elektroninio pašto adresu support@electromedia.lt. Prieš montuodami ir sujungdami sistemos dalis, pirmiausia išstuduokite paskaitę mūsų techninės priežiūros pateiktus nurodymus. Nesilaikydami instrukcijos pateiktų nurodymų galite padaryti netinčines žalos bei sugadinti prietaisą.

1. Visos detalės turi būti stipriai pritvirtintos prie automobilio. Nelaikykite tokių pat taisyklių montuodami kitas dalis. Patikrinkite, ar visos dalis pritvirtintos tvirtai.
- Atsilaikydami dalis vairuojant gali sukelti nimita pavojų keleiviams, taip pat kitoms transporto priemonėms.
2. Naudojamos instaliacinės: ranga, vidaus nimita apsaugavimams, kad atpaštos ir kitos medžiagos nepatektų į akis.
3. Iki produkto sumontavimo ir prijungimo rekomenduojame visas sudedamąsias dalis laikyti originaliose pakuotėse, taip išvengsite jų pažeidimo ir sugadinimo.
4. Nelaikykite instaliacinių dalių variklio skyriuje.
5. Noredami išvengti bet kokios žalos, prieš pradėdami montuoti sistemą, išjunkite magnetofoną ir visas kitas garso sistemas.
6. Įstikinkite, kad vntie, kurioje norite instaliuoti įrangą nesikerta su kitomis automobilio funkcijomis ar elektros sistemomis.
7. Neinstaliuokite garsiakalbių ten, kur jie bus atvini vandeniui, drėgmei, dulkiams ar purvui.
8. Jokių garso sistemoms dalių nemontuokite greta automobilio elektros sistemoms, neveskite pro jų jokių laidų.
9. Būkite labai atsargūs grėždami ar pjaujami transporto priemonės važiuoklę, įstikinkite, kad nera būtinių transporto priemonių laidų ar konstrukcinių elementų, po ar pasirinktoje vietoje.
10. Sujungdami laidus įstikinkite, kad jie neina šalia aštrių kampų ar šalia judančių dalių. Patikrinkite, ar laidas gerai pritvirtintas ir apsaugotas.
11. Naudojant kitas sroves techninius duomenis atitinkantis reikiamo skersmens (AWG) laidas.
12. Kidami laidus per automobilio kėbulą padarytas skytus, apsaugokite juos guminėmis įvoriems. Itin kruopščiai izoliuokite laidas, einančius greta šilumą skleidžiančių / renginių.
13. Neinstaliuokite laidų automobilio išoreje.
14. Naudokite gerasios kokybės laidas, jungiklius ir priedus, kokiems galite rasti Connection kataloge.
15. Garantijos sertifikatas: Daugiau informacijos rasite „Hertz“ internetiniame tinklapyje.

**Informacija apie elektros ir elektroninių prietaisų atliekas (skirtas tuos Europos šalis, kurios organizuoja rūšiuotų atliekų surinkimą).**  
 Produktai, ant kurių pažymėtas ikis (X) perbrauktas kontaineris su ratukais, negali būti išmesti kartu su kitomis / prastomis buitinėmis atliekomis. Šie elektros ir elektroninių prietaisų produktai turi būti rūšiuojami atitinkamose / staigose, galinčiose organizuoti šių produktų ir jų komponentų išmėtimą. Noredami sužinoti, kur kaip pristatyti šiuos produktus / artimiausio rūšiavimo / išmetimo vietą, prašome kreiptis į vietos savivaldybes. Tinkamas atliekų rūšiavimas ir perdirtimas, padeda aplinkos apsaugai ir mažina žalingą poveikį Jūsų sveikatai.





## Polski / Polish

Gratulujemy zakupu naszego produktu. Wasza satysfakcja jest pierwszym wymaganiem, które nasz produkt musi spełniać: to ta sama satysfakcja jaką zdobywają osoby długo oczekujące na dostarczenie emocji samochodowego audio. Podręcznik został opracowany w celu zapewnienia podstawowych instrukcji niezbędnych do instalacji i konserwacji systemu prawidłowo. Jakkolwiek spektrum możliwych zastosowań jest szerokie, aby uzyskać dodatkowe informacje, prosimy skontaktować się z waszym zakupnym sprzedawcą lub naszym działem wsparcia technicznego pod adresem internetowym [support@metrmedia.it](mailto:support@metrmedia.it). Przed zainstalowaniem komponentów, prosimy dokładnie przeczytać wszystkie instrukcje zawarte w niniejszym podręczniku. Nieprzestrzeganie tych instrukcji może spowodować niezamierzone uszkodzenie lub zniszczenie produktu.

1. Wszystkie składowki muszą być mocno zamontowane w konstrukcji pojazdu. Należy postępować w taki sam sposób przy instalowaniu każdego niestandardowego urządzenia. Należy upewnić się, że instalacja jest trwała i bezpieczna. Obsługiwana część, podczas jazdy, może wyrzucić szkodę pasażerom, a także innym pojazdom.
2. Używając narzędzi, zawsze należy mieć na sobie okulary ochronne, ponieważ drgania lub odłamki produktu mogą znaleźć się w powietrzu.
3. W celu uniknięcia przypadkowych uszkodzeń, przed rozpoczęciem prac prosimy o oryginalny opakowanie, jeśli to możliwe, aż do momentu ostatecznej instalacji.
4. Nie należy wykonywać żadnych instalacji w komorze silnika.
5. Przed rozpoczęciem instalacji należy wybrać główną jednostkę audio i wszystkie pozostałe urządzenia systemowe, aby uniknąć uszkodzeń.
6. Należy upewnić się, że lokalizacja wybrana do montażu części nie zakłóca normalnego działania żadnych mechanicznych lub elektrycznych urządzeń pojazdu.
7. Nie instalować komponentów ani nie prowadzić kabli w pobliżu puszek elektrycznej pojazdu.
9. Należy być bardzo ostrożnym podczas wiercenia lub cięcia podwozia pojazdu, upewniając się, że w danym miejscu nie znajdują się żadne przewody lub elementy konstrukcyjne, niezbędne do prawidłowego działania pojazdu.
10. Prowadząc kable, należy upewnić się, że nie stykają się one z ostrymi krawędziami i nie znajdują się w pobliżu ruchomych urządzeń mechanicznych. Należy upewnić się, że są one dobrze przytworzone i zabezpieczone na całej długości oraz że ich izolacja jest samogasnąca.
11. Stosować kable jedynie o właściwym przekroju (AWG) odpowiednio do zastosowanej mocy.
12. Prowadząc kable przez otwór w podwoziu pojazdu, zabezpieczyć kable gumowym pierścieniem (osłoną). Zapewnić prawidłową ochronę kabli biegnących w pobliżu stref wytwarzających ciepło.
13. Przewody nie należy prowadzić na zewnątrz pojazdu.
14. Należy używać najwyższej jakości kabli, złączy i akcesoriów, które można znaleźć w katalogu Connection.
15. Potwierdzenie gwarancji: Więcej informacji na stronie internetowej firmy Hertz.

**Informacja o systemie użytego sprzętu audio i elektrycznego (dotyczy krajów Unii Europejskiej, które przyjęły system sortowania śmieci)** Produkt z symbolem przekreślonego systemu nie mogą być używane w możliwych aplikacjach; para mais informação, não hesite em contactar o seu representante oficial ou a nossa equipa de apoio técnico através do correio electrónico [support@metrmedia.it](mailto:support@metrmedia.it). Antes de instalar os componentes, leia atentamente todas as instruções incluídas neste manual. O incumprimento destas instruções poderá provocar ferimentos nas pessoas ou danos no produto.

**Informazione di sistema dell'audio e dell'elettronica (paesi europei che hanno adottato il sistema di smaltimento dei rifiuti)** Prodotto con il simbolo del sistema di smaltimento dei rifiuti non può essere utilizzato in possibili applicazioni; para mais informação, não hesite em contactar o seu representante oficial ou a nossa equipa de apoio técnico através do correio electrónico [support@metrmedia.it](mailto:support@metrmedia.it). Antes de instalar os componentes, leia atentamente todas as instruções incluídas neste manual. O incumprimento destas instruções poderá provocar ferimentos nas pessoas ou danos no produto.

**Información de sistema de audio y electrónico (países europeos que constituirán sistemas de recolección de lixo separados)** Os produtos con o símbolo do caixote do lixo con un X não podem ser eliminados xuntamente con o lixo doméstico normal. Estes produtos eléctricos e electrónicos deberán ser eliminados en puntos adequados capaces de tratar este tipo de produtos e componentes. A fim de saber onde e como depositar estes produtos no punto de recollida/reciclagem mais próximo de si, entre en contacto con as autoridades locais competentes. A reciclagem e a eliminación correctas contribuen para protexer o ambiente e evitan efectos prejudiciais para a saúde.

## Português / Portuguese

Parabéns por ter adquirido o nosso produto. A sua satisfação é o primeiro requisito a que os nossos produtos devem obedecer: a mesma satisfação que aquela sentida por aqueles que ansiam pela emoção do sistema de áudio no carro. Este manual foi concebido para fornecer as devidas instruções necessárias para instalar e utilizar correctamente o sistema. No entanto, o espectro de possíveis aplicações é muito vasto, para obter mais informações, contacte o seu representante oficial ou a nossa equipa de apoio técnico através do correio electrónico [support@metrmedia.it](mailto:support@metrmedia.it). Antes de instalar os componentes, leia atentamente todas as instruções incluídas neste manual. O incumprimento destas instruções poderá provocar ferimentos nas pessoas ou danos no produto.

1. Todos os componentes devem estar firmemente seguros à estrutura do veículo. Faça o mesmo quando instalar estruturas personalizadas que possa ter de construir. Confirme-se a sua instalação sólida e segura. Um componente que se solte durante a condução pode causar danos graves aos passageiros, assim como a outros veículos.
2. Utilize sempre equipamento de protecção ocular quando usar ferramentas, uma vez que podem existir fragmentos ou resíduos do produto no ar.
3. Para evitar danos acidentais, conserve o produto na embalagem original, se possível, está estar preparado para a instalação final.
4. Não efectue qualquer instalação dentro do compartimento do motor.
5. Antes de começar a instalação desligue a unidade principal e todos os outros dispositivos do sistema de áudio, evitando quaisquer danos possíveis.
6. Certifique-se de que a localização que escolher para instalar os componentes não interfere com o funcionamento normal de quaisquer dispositivos mecânicos ou eléctricos do veículo.
7. Não instale os altifalantes em pontos em que possam ficar expostos a água, humidade ou poeira excessiva.
8. Não instale os componentes nem deve o cabo solto junto à caixa eléctrica do veículo.
9. Tenha extremo cuidado quando perfurar ou cortar o interior no chassis do veículo, certificando-se de que não há nenhum cabo ou elemento estrutural essencial debaixo do veículo ou na área seleccionada.
10. Ao orientar os cabos, certifique-se de que estes não entrem em contacto com extremidades afiadas ou com dispositivos mecânicos móveis. Certifique-se de que o cabo está o fixo de forma adequada e protegido em todo o comprimento, bem como de que o isolamento é à prova de extingüível.
11. Utilize apenas cabos com a secção adequada (AWG) de acordo com a potência aplicada.
12. Ao passar o cabo por um orifício no chassis do veículo, proteja o cabo com uma anilha de borracha (passa-fios). Certifique-se que os cabos que passem por áreas geradoras de calor possuem uma protecção adequada.
13. Não faça passar os fios pelo exterior do veículo.
14. Utilize cabos, conector e acessórios de qualidade, tais como os disponíveis no catálogo Connection.
15. Certificado de garantia: Para obter mais informações, visite o website da Hertz.

**Informazione a eliminazione de equipamento eléctrico e electrónico (para os países europeos que constituirán sistemas de recolección de lixo separados)** Os produtos con o símbolo do caixote do lixo con un X não podem ser eliminados xuntamente con o lixo doméstico normal. Estes produtos eléctricos e electrónicos deberán ser eliminados en puntos adequados capaces de tratar este tipo de produtos e componentes. A fim de saber onde e como depositar estes produtos no punto de recollida/reciclagem mais próximo de si, entre en contacto con as autoridades locais competentes. A reciclagem e a eliminación correctas contribuen para protexer o ambiente e evitan efectos prejudiciais para a saúde.

## Русский / Russian

Поздравляем с покупкой нашей продукции. Доставить радость покупателям - вот главная задача наших продуктов: это радость, испытываемая теми, кто желает получить истинное удовольствие от прослушивания автомобильного аудио. Данное руководство содержит основные инструкции, требующие для правильной установки и применения системы. Однако возможная область применения широка; для получения дополнительной информации просим обращаться к продающему дилеру или в нашу службу технической поддержки по электронному адресу: [support@metrmedia.it](mailto:support@metrmedia.it). Перед установкой компонентов, пожалуйста, прочитайте внимательно все инструкции в данном руководстве. Несоблюдение инструкций может привести к непреднамеренному ущербу или повреждению продукции.

1. Все элементы необходимо надежно закрепить на корпусе автомобиля. То же относится к установке любого дополнительного оборудования. Убедитесь в том, что установка выполнена надежно и безопасно. Элемент, открепившийся во время движения, может причинить серьезные травмы пассажирам, а также нанести повреждения другим автомобилям.
2. При работе с инструментами всегда носите защитные очки, так как в воздухе могут присутствовать осколки или частицы продукта.
3. Во избежание непреднамеренного повреждения по возможности храните продукцию в упаковке производителя до тех пор, как Вы будете окончательно готовы ее установить.
4. Нельзя производить установочные работы в моторном отсеке.
5. Перед началом установки отключите аккумуляторную батарею и все прочие устройства аудиосистемы.
6. Убедитесь в том, монтаж компонентов на выбранном Вами месте не нарушает нормальную работу механических и электрических устройств автомобиля.
7. Не устанавливайте громкоговорители там, где они могут подвергаться воздействию воды, излишней влаги, пыли или грязи.
8. Не устанавливайте компоненты и не прокладывайте кабель вдоль распределительного щита автомобиля.
9. Будьте очень внимательны к сверлению или вырезанию отверстий в шасси автомобиля. Убедитесь, что под выбранной областью или внутри нее нет кабелей или важных конструктивных элементов.
10. Прокладка электрические провода, убедитесь в том, что они не находятся в контакте с острыми краями или движущимися механическими устройствами. Убедитесь в том, что они прочно закреплены и защищены по всей длине, и что их изоляция является самозатухающей.
11. Используйте только провода с надлежащим сечением (AWG) в соответствии с подаваемой мощностью.
12. При прокладке провода через отверстие в шасси автомобиля защитите провод резиновым кольцом (втулкой). Убедитесь в том, что провода, пролегающие вблизи тепловыделяющих зон, достаточно защищены.
13. Не прокладывайте провода снаружи автомобиля.
14. Используйте провода, соединители и аксессуары высокого качества, такие как представленные в каталоге Connection.
15. Гарантийный сертификат. Для получения дополнительной информации посетите сайт компании Hertz.

**Informazione ob utilitzaciji elektricheskogo i elektronnog oborudovanja (dla evropskih stran, v kotoryh organizovana razdelnyj sbor otvodov)** Produkt s mariforovoj "perekrennyj krest-nariz" musornyj kontejner na kolesax " ne dolzhen vykrasvat' vmeste s obychnymi bytovymi otvodami. Eti elektricheskie komponenty i kabl' ne dolzhen postavit' v mestax, gde oni mogu podvergnut'sja vozdeystviyu vody, izlizhnyj vlazhnosti, pyl'ly ili g'ryazi. Ne ustanyvajte komponenty i ne prokladывайте kabel' vlyud' raspredeletel'nogo shhita avtomobilya. Budite ochen' vnimatelny k sverleniju ili vyrezaniyu otverstij v shhisi avtomobilya. Ubedites', chto pod vybrannoj oblast'ju ili vnutyri nee net kabelej ili vyzhnykh konstruktivnykh elementov.

**Información ob utilitzación eléctrica y electrónica (para países europeos que constituirán sistemas de recolección de lixo separados)** Os produtos con o símbolo do caixote do lixo con un X non deben colocarse xunto co lixo doméstico normal. Estes produtos eléctricos e electrónicos deberán ser eliminados en puntos adecuados capaces de tratar este tipo de produtos e componentes. A fim de saber onde e como depositar estes produtos no punto de recollida/reciclagem mais próximo de si, entre en contacto con as autoridades locais competentes. A reciclagem e a eliminación correctas contribuen para protexer o ambiente e evitan efectos prejudiciais para a saúde.

**Гарантия Hertz / Hertz**  
 Продукция Hertz обладает гарантией в течение установленного текучимися законом срока, при нормальных условиях использования, если она вызвана дефектами материалов или их производства. Гарантия действительна с даты покупки, подтвержденной чеком. Гарантия недействительна в следующих случаях:  
 • продукт поврежден в результате инцидентов, не касающихся материалов или производственных дефектов;  
 • продукт изменен или фальсифицирован неуполномоченными лицами;  
 • его серийный номер изменен производителем.

Если на продукт распространяется гарантия, его производитель принимает решение о ремонте или замене его неисправных деталей. Неисправный продукт необходимо передать распространителю, где он был куплен, предельно полностью заполненный гарантийный сертификат. В случае если гарантия больше не распространяется на продукт, он будет отпрямлен обратно по текущей стоимости. Мы не принимаем на себя обязательств, связанных с повреждениями вследствие транспортировки. Мы не несем ответственности за расходы или потерю прибыли в результате повреждения данным продуктом, прочие случайные или возможные издержки, расходы или повреждения, покрытые клиентом. Гарантия в соответствии с действующим законодательством.

## Slovensky / Slovak

**Blažoheláme k zakúpeniu nášho výrobku. Vaše spokojnosť je prvou požiadavkou, ktorú musia spĺňať naše výrobky: rovnaké uspokojenie pre tých, ktorí majú dlhodobé skúsenosti s auto audio emfáčami. Tento návod bol navrhnutý pre poskytnutie základných pokynov potrebných pre správnu inštaláciu a použitie systému. Avšak rozsah možných aplikácií je široký, pre podrobnejšie informácie kontaktujte vášho predajcu alebo technickú podporu na [support@eletrmedia.it](mailto:support@eletrmedia.it)**

**Pred inštaláciou komponentov si dôkladne prečítajte všetky pokyny v návode. Nedodržaním týchto pokynov môžete spôsobiť zranenie alebo poškodenie výrobku.**

- Všetky komponenty musia byť pevne namontované na konštrukciu vozidla. Platí to aj pri inštalácii akýchkoľvek komponentov. Overté, či je inštalácia pevná a bezpečná. Voľné komponenty môžu počas jazdy spôsobiť vážne poranenie osôb alebo iných vozidiel.
- Pri použití náradia vždy používajte ochranné prostriedky.
- Abyste zabránili možnému poškodeniu, nechajte výrobok v originálnom obale až do chvíle jeho inštalácie na miesto.
- Nevykonávajte žiadne úpravy vo vnútri motorového priestoru.
- Pred inštaláciou vypnite hlavnú jednotku a všetky komponenty audio systému, aby ste zabránili možnému poškodeniu.
- Uistite sa, či miesto inštalácie komponentov nebráni štandardnej prevádzke akýchkoľvek mechanických alebo elektronických zariadení vozidla.
- Nemšťalujte reproduktory na miesta vystavené vode, nadmernej vlhkosti, prachu alebo špiny.
- Nemšťalujte komponenty ani nevedte káble v blízkosti elektrickej skrinky vozidla.
- Pri vrtaní alebo vyrezávaní otvorov vo vozidle dbajte na to, aby ste nepoškodili káble alebo dôležité štruktúrne prvky vozidla.
- Pri vedení káblov sa uistite, aby káble neprišli do kontaktu s ostrými hranami alebo pohyblivými časťami. Uistite sa, či sú pevne namontované a chránené po celej dĺžke.
- Používajte len káble so správnym rozmerom (AWG) podľa aplikovaného výkonu.
- Pri vedení káblov cez otvory v karosérii vozidla použite gumové priechodky. Káble chráňte pred zdrojom nadmerného tepla.
- Nevedte káble vonkajšou stranou vozidla.
- Používajte káble, konektory a príslušenstvo najvyššej kvality, ktoré nájdete v katalógu príslušenstva.
- Sčítajte zoznam: Viac informácií nájdete na webovej stránke spoločnosti Hertz.



**Informácie o likvidácii starého elektrického a elektronického vybavenia (pre krajiny EÚ, ktoré prevzali systém triedenia odpadů)**

Produkt obsahuje symbol (preškrtnutý odpadkový kontajner) nesmú byť likvidované ako domáci odpad. Staré elektrické a elektronické vybavenie má byť recyklované v zariadení určené pre manipuláciu s týmito predmetmi a ich zvyškovými produktami. Kontaktujte svoj miestny správy orgán ohľadom umiestnenia takéhoto zariadenia. Správna recyklácia a triedenie odpadů napomáha zachovávať prírodných zdrojov, rovnako ako ochrane nášho životného prostredia pred škodlivými vplyvmi.

## Slovensčina / Slovenian

Čestitamo vam za nakup našega izdelka. Naši izdelki morajo najprej zadovoljiti vas: omogočiti morajo tisto zadovoljstvo, ki si ga želijo ljubitelji odličnega zvoka v avtomobilih. V tem priročniku so glavna navodila za pravilno namestitve in uporabo sistema. Možnih načinov uporabe pa je vseeno veliko. Za dodatne informacije se obrnite na vašega prodajalca ali na našo tehnično podporo na e-poštni naslov [support@eletrmedia.it](mailto:support@eletrmedia.it). Pred namestitvijo komponent pazljivo preberite vsa navodila v tem priročniku. Neupoštevanje teh navodil lahko povzroči nenamerno škodo ali poškodbe izdelka.

- Vse komponente je treba čvrsto pritrditi na vozilo. Enako velja tudi za dele, ki ste jih sami vgradili v vozilo. Preverite ali je vaša namestitev varna in čvrsto pritrjena. Če komponenta odpade med vožnjo, lahko povzroči resne poškodbe potnikov ali na drugih vozilih.
  - Med uporabo orodij nosite zaščitna očala, ker lahko del odtelje in vse poškoduje.
  - Da preprečite nenamerno škodo, hranite izdelek v originalni embalaži, dokler ne boste pripravljeni na namestitev.
  - Komponent ne nameščajte v motornem prostoru.
  - Pred namestitvijo izklopite glavno enoto in vse ostale audio sisteme, saj boste tako preprečili morebitne okvare.
  - Poskrbite, da lokacija, ki jo boste izbrali za namestitev komponent, ne bo ovirala normalnega delovanja mehanskih ali elektronskih naprav vozila.
  - Zvočnikov ne nameščajte na mesta, kjer so lahko izpostavljeni vodi, veliki vlagi, prahu ali umazaniji.
  - Ne nameščajte komponent ali kablov blizu elektronskih naprav v vozilu.
  - Med vrtanjem ali rezanjem lasje bodite zelo pazljivi in se prepirajte, da se pod ali na zelenem mestu ne nahajajo kabli ali elementi pomembni za delovanje vozila.
  - Med speljevanjem kablov, poskrbite, da ne pridejo v stik z ostrimi robovi ali gibljivimi mehanskimi deli. Poskrbite, da so dobro pritrjeni in zaščiteni po celotni dolžini in da je izolacija negujiva.
  - Uporabljajte samo primerne kable (AWG), glede na uporabljen napajanje.
  - Med speljevanjem kabla skozi luknje v karoseriji vozila, zaščitite kable z gumijastim prstanom (broček). Poskrbite za primerno zaščito kablov, ki so speljani blizu mest, kjer se proizvajata toplota.
  - Nikoli ne nameščajte žic na zunanji strani vozila.
  - Uporabite kakovostne kable, priključke in dodatke, take kot so opisani v katalogu Connection.
  - Garancijski list: Za več informacij obiščite spletno mesto podjetja Hertz.
- Informacije o odlaganju stare elektricne in elektronske opreme (za države članice EÚ, ki uporabljajo sistem ločevanja odpadkov)**
- Izdelek s simbolom (prekrižan koš za odpadke) se ne smejo zavreči skupaj z ostalimi gospodinjstvi odpadki. Stara elektricna in elektronska oprema se mora zbrati in reciklirati na temu primernih mestih. Za informacije o zbirnih mestih se obrnite na organe lokalne oblasti. Ustrezno recikliranje in odstranjevanje izdelkov pripomore k ohranjanju zdravja in okolja.

## Español / Spanish

Le felicitamos por la compra de este producto. El primer requisito de nuestros productos es conseguir su satisfacción: la misma satisfacción que la obtenida por los que desean sentir la emoción del audio del vehículo. Este manual ha sido elaborado para proporcionar las principales instrucciones necesarias para instalar y utilizar el sistema correctamente. Sin embargo, el rango de aplicaciones posibles es muy amplio; para más información, no dude en contactar con su distribuidor de confianza o con nuestro soporte técnico en el correo electrónico [support@eletrmedia.it](mailto:support@eletrmedia.it). Antes de instalar los componentes, le atentamente todas las instrucciones contenidas en este manual.

**No respetar estas instrucciones puede provocar daños no deseados o dañar el producto.**

- Todos los componentes deben fijarse con firmeza a la estructura del vehículo. Realice la misma actuación cuando instale estructuras personalizadas propias. Confirme que su instalación sea sólida y segura. Un componente que se suelte durante la conducción puede provocar graves daños a los pasajeros, así como a otros vehículos.
- Lleve siempre gafas protectoras cuando use herramientas, ya que los fragmentos de metal o residuos del producto pueden saldar al aire.
- Para evitar daños accidentales, mantenga el producto en su embalaje original a ser posible, hasta que esté preparado para la instalación definitiva.
- No realice instalaciones dentro del compartimiento del motor.
- Antes de comenzar la instalación, apague la unidad principal y los demás sistemas de audio, evitando cualquier posible daño.
- Asegúrese de que la posición que elija para instalar los componentes no interfiera con el funcionamiento normal de cualquier dispositivo mecánico o eléctrico del vehículo.
- No instale los altavoces donde puedan quedar expuestos al agua, humedad excesiva, polvo o suciedad.
- No instale los componentes ni haga pasar el cable cerca de la caja eléctrica del vehículo.
- Vaya con mucho cuidado cuando taladre o traspase al chasis del vehículo, asegurándose de que no haya cables ni elementos estructurales esenciales para el vehículo bajo o en la zona seleccionada.
- Cuando pase cables, asegúrese de que el cable no entre en contacto con ángulos afilados ni pase cerca de dispositivos mecánicos móviles. Asegúrese de que esté firmemente fijado y protegido por toda su longitud y su aislamiento no sea inflamable.
- Utilice solamente cables con la sección adecuada (AWG), de acuerdo con la potencia adecuada.
- Cuando pase el cable por un agujero en el chasis del vehículo, proteja el cable con una anilla de goma (arandelas). Asegúrese de proporcionar la protección adecuada para los cables que pasen cerca de áreas que generen calor.
- No pase los cables por fuera del vehículo.
- Use cables, conectores y accesorios de alta calidad, como los que podrá encontrar en el catálogo Connection.
- Certificado de garantía: Para más información, visite la página web de Hertz.



**Información sobre la eliminación de aparatos electrónicos y eléctricos (para los países europeos que han constituido sistemas de gestión separada de residuos)**

Los productos que llevan impreso el símbolo del cubo de basura tachado no pueden ser eliminados junto con los residuos domésticos normales. Estos productos electrónicos y eléctricos deben ser eliminados en instalaciones adecuadas capaces de gestionar la eliminación de estos productos y componentes. Para saber dónde y cómo entregar estos productos al centro de reciclaje/eliminación más cercano, contacte con su oficina municipal. El reciclaje y la eliminación de residuos de la forma adecuada contribuyen a la protección del medio ambiente y a evitar efectos dañinos en la salud.

## Svenska / Swedish

**Grattis till ditt köp av vår produkt. Din nöjdhet med vår produkt är det första kravet vi försöker möta. Samma nöjdhet som fås av dem med långtanat att uppleva biljulkänslor. Denna manual har ritats för att tillhandahålla huvudinstruktionerna som krävs för att installera och använda systemet korrekt. Däremot är omfånget av möjliga appliceringar stort, för vidare information, vänligen kontakta din återförsäljare eller vår tekniska support på e-post [support@eletromedia.it](mailto:support@eletromedia.it) innan installation av komponenter, vänligen läs noggrant igenom alla instruktionerna i denna manual. Att inte följa dessa instruktioner kan orsaka oavsiktlig skada eller skada på produkten.**

1. Alla komponenter måste fästas ordentligt vid bilens fasta struktur. Samma sak gäller då du installerar tillägg och tillval som du själv har beställt eller tillverkat själv.
2. Sakerställ så att installationen sitter ordentligt och är säker. En komponent som lossnar samtidigt som du kör kan orsaka stort trafikfara och även fara för alla inne i bilen.
3. Använd alltid skyddsglasögon du då använder verktyg då små flisor och andra kvarlämningar av bearbetat material kan bli luftburna.
3. För att undvika oavsiktlig skada, förvara produkten i originalförpackningen om möjligt, tills du är redo för den slutliga installationen.
4. Utför inga installationer inne i motorhuvu.
5. Innan du påbörjar installationen ska du slå av huvudenheten och låsa andra delar i ljudsystemet för att undvika risk för skador.
6. Se till så att platsen du väljer för installation av komponenterna inte står eller påverkar vid normal framförelse eller användning av fordonet.
7. Installera inte högtalarna på någon plats där de kan utsättas för vatten, mycket hög luftfuktighet, smuts eller damm.
8. Installera inte komponenter eller gör kabeldragningar nära den elektriska lådan i fordonet.
9. Var väldigt försiktig då du borrar och skär i fordonets chassi. Se till så att du inte kommer åt några kablar eller strukturella element som är viktiga för fordonets under sida eller annat.
10. Då du drar kablarna ska du se till att de inte kommer i kontakt med skarpa kanter eller röriga delar. Se till så att de sitter fast ordentligt, inte sitter lösa, och att de skyddas längs hela sin längd. Se också till att isoleringen är korrekt.
11. Använd endast kablar med korrekt sektion (AWG) enligt strömmen som används.
12. När kabel dras genom ett hål i fordonets chassi, skydda kabeln med en gumming (tätning). Se till att tillhandahållit tillräckligt skydd för kablar nära värme genererande områden.
13. Dra aldrig kablarna på utsidan av fordonet.
14. Använd kablar av högsta kvalitet, och de anslutande och tillbehör som finns i Connection katalogen.
15. Garanticertifikat: För mer information, besök Hertz webbplats.

**Information gällande elektrisk och elektronisk avfall (För de länder inom EU som åtskilld insamling av avfall)**

Produkt märkt med symbolen av en överkorsad soptuna ska inte kasseras tillsammans med vanligt hushållsavfall. Dessa elektriska och elektroniska produkter måste återvinnas vid en anläggning som är kapabel att hantera kassering av dessa produkter och komponenter. Kontakta din lokala myndighet för information om närliggande återvinningsstationer. Återvinning och korrekt kassering av avfall bidrar till att skydda miljön och förhindrar skadliga effekter på vår hälsa.



## ไทย / Thai

**ยินดีที่ทราบว่าคุณได้ซื้อของเรา สิ่งที่เราต้องการเห็นก็คือความพึงพอใจของท่านกับผลิตภัณฑ์ของเรา. ความพึงพอใจเช่นนี้มาได้จากผู้ที่โดยผู้ที่มีประสบการณ์อันดีเยี่ยมกับคุณ. คุณมีตัวเลือกมากมายที่จะเป็นลูกค้าที่ดีและเราจะพยายามที่จะ อย่างไรก็ตามการใช้เป็นไปได้อย่างรวดเร็ว! สำหรับข้อมูลเพิ่มเติม กรุณาติดต่อศูนย์จำหน่ายของเราที่ติดต่อทางอีเมล [support@eletromedia.it](mailto:support@eletromedia.it)**

**ก่อนการติดตั้งสามารถอ่าน คู่มืออ่านคำสั่งทั้งหมดอย่างระมัดระวังในคู่มือ การทำคำสั่งบางอย่างจะนำไปสู่อันตรายที่ไม่ตั้งใจหากไม่ปฏิบัติตามที่อธิบายไว้**

1. ทุกส่วนประกอบต้องถอดออกก่อนถอดโครงสร้างยานพาหนะ ปฏิบัติเช่นเดียวกับเมื่อติดตั้งโครงสร้างที่เก่าแก่ และเมื่อติดตั้งโครงสร้างจะสร้าง ทำในผู้ใจออกการติดตั้งของฉนวนกล่องแข็งและโลหะอีก ส่วนประกอบจะเงิน หรือ หลวมเมื่อมีการขันซึ่งอาจจะก่อให้เกิดความเสียหายกับแรงอดผู้โดยสาร เช่นเดียวกับยานพาหนะอื่น
  2. ต้องใส่สายรัดนิรภัยทุกครั้งเมื่อใช้เครื่องมือ เนื่องจากสายโลหะบางรูปอาจหลุดลื่นที่อาจจะถาบาดอากาศ
  3. ตรวจสอบให้แน่ใจว่าการขันที่วางจะขันแน่น ให้กับผลิตภัณฑ์ในบรรจุภัณฑ์เสมอ ถ้าเป็นไปได้ ผลิตภัณฑ์จะดีกว่า
  4. หลีกเลี่ยงการติดตั้งภายในห้องเครื่อง
  5. ก่อนเริ่มการติดตั้งให้ปิดหน่วยหลักและปลั๊กออกอีอีอื่นทั้งหมดก่อน หลีกเลี่ยงความเสียหายที่จะเกิดขึ้น
  6. ต้องแน่ใจว่าตำแหน่งที่ถอดเลือกไปนั้นติดตั้งไม่รวมกับการปฏิบัติการปกติกับเครื่องกล ทรหรือปลั๊ก ไฟฟ้าของยานพาหนะ
  7. ต้องไม่ติดตั้งสายไฟเสียงเมื่อถอดเอา ความชื้นสูง หรือจะล่อง
  8. ห้ามติดตั้งสายประกอบหรือใส่สายที่งานใกล้กับกล่องไฟฟ้าของยานพาหนะ
  9. ห้ามวิ่งไปที่พื้นที่ซึ่งมีการวางสายไฟไปนั้นโดยยานพาหนะ ยานพาหนะที่ไม่มีสายหรือปลั๊กที่เก่า เป็นต่อ ออานส่วนยานพาหนะหรือใน พื้นที่ที่เลือก
  10. เมื่อวางสายไฟสายเคเบิล ต้องแน่ใจว่าสายเคเบิลไม่ติดกับขุมขุมหรือใกล้กับปลั๊กเครื่องกล ทรหรือที่กำลัง เครื่องมือ ต้องแน่ใจว่า มีการติดกับแน่นและป้องกันความเสียหายทั้งหมดและการป้องกันกระแสไฟฟ้าไว้ เป็น รักรัด ไปในตัว
  11. ตรวจสอบกับหมวดที่แนะนำ (AWG) เทานในตามไฟฟฟ้าไว้
  12. เมื่อสายเคเบิลทำงานผ่านช่องไปนั้นโดยยานพาหนะ ป้องกันสายเคเบิลกับวงแหวนยาง (วงแหวน) ให้แน่ใจ ต้องแน่ใจว่ามีกรป้องกันสายไฟที่ทำงานกับพื้นที่ที่วางรวมโดยยานพาหนะ
  13. ไม่ใช้สายลวดคานนอกของยานพาหนะ
  14. ใช้สายเคเบิลที่มีคุณภาพสูง ตัวเชื่อมโยงและส่วนประกอบที่หาได้ในแคตตาล็อก Connection.
  15. ไม่ปรับกระ: ดูข้อมูลเพิ่มเติม กรุณาเยี่ยมชมเว็บไซต์ของ Hertz
- ข้อมูลความปลอดภัยที่สำคัญเกี่ยวกับ (สำหรับประเทศในสหภาพการควบคุมการจราจรทางอากาศ)**
- ผลิตภัณฑ์ที่ทำงานหรือขณะขับขี่จะมีผลต่อการทำงานของ X งานในสายรถทุกที่ด้วยกับขุมขุมแม่เหล็ก ผลิตภัณฑ์ไฟฟฟ้าและอิเล็กทรอนิกส์ต้องถอดออกก่อนนำยานพาหนะที่มีผู้ใช้ไปนั้นในสถานที่ที่แนะนำ สามารถที่จะจัดการการจราจรและระบบของเครื่องบิน ในการที่เร็วว่า ในกรณีที่มีการใช้ที่จะส่งผลิตภัณฑ์เช่นนี้ไปสถานที่ที่แนะนำนั้นจะมีผลกับผู้ใช้ใหม่และการจัดการการจราจรที่สถานีทางอากาศอื่น การนำยานพาหนะที่มีผู้ใช้ในแนวการจราจรของสถานีในการที่แนะนำนั้นเป็นการเตือนการปล่อยสัญญาณและป้องกันที่เป็นการเตือนของสถานี



## Türkçe / Turkish

Ürünümüzü satın aldığınız için kutlanır. Ürünlerimizin karşılama gereken ilk koşul sizin mutluluğunuzdur. Arabada ses duygunuzu yaşamaya özyelenlerin ulaştırılması mutluluğunuzdur. Bu klavye, sistemin doğru olarak kurulumu ve kullanım için gereken temel talimatları sağlamak üzere hazırlanmıştır. Ancak mümkün olan uygulama şekilleri çok çeşitlidir. Daha fazla bilgi için lütfen yetkili bayimize veya [support@eletromedia.it](mailto:support@eletromedia.it) e-posta adresinden teknik destek servisimize temas kurmakta çekinmeyin. Bileşenler kurmadan önce lütfen bu klavyedeki tüm talimatları dikkatle okuyunuz. Bu talimatların göz ardı edilmesi ızere istemeden zarar veya hasar verilmese neden olabilir.

1. Tüm bileşenler araç yapısına sıkıca tutturulmalıdır. Kendi yaptığınız diğer özel yapıları da aynı şekilde tutturunuz. Kurulumunuzun sağlığını ve güvenliğini sağlıyoruz.
1. Sürüş sırasında bir bileşenin çözümlenmesi yolculara veya diğer araçlara ciddi hasar verebilir.
2. Aletleri kullanırken koruyucu gözlük kullanınız, zira lehim esnasında zararlı gazlar ortaya çıkacaktır.
3. Olası bir hasardan kaçınmak için mümkünse son kurulum için hazır olana kadar, ürünü orijinal ambalajıyla birlikte muhafaza ediniz.
4. Kurulumu öğlemleri motorda kesinlikle yapmayınız.
5. Herhangi bir hasara neden olmasın için kurulumu başlamadan önce kafa birimini ve tüm diğer ses cihazlarını kapatınız.
6. Yapacak işlemlerin yerinin aracın malizahındaki sistemlerin çalışmasını engellemeyecek şekilde olmasını ya da aracınızın elektronik ve elektrik aksamına zarar vermeyecek şekilde takılmasını sağlıyoruz.
7. Hoparlörleri insancaıkları yüksek nem veya kire maruz kalacakları ortamlara kurmayınız.
8. Bileşenleri veya kabloyu aracı elektrik kutusundan uzak tutunuz.
9. Araç şasisini delerken veya keserken çok dikkatli olunuz ve alta veya çalışılan bölgede kablo veya aracın aslı yapısız elemanları olmadığından emin olunuz.
10. Kabloları geçirirken, kabloların keskin kesici mekanik kısımların yakınından geçmediğinden emin olunuz. Kabloların uzatıldıkları güzergahta sıkıca tutulduğundan ve uygun yalıtım yaptığınızdan emin olunuz.
11. Sadece uygulanabilir güç uygun kesitte (AWG) kablo kullanınız.
12. Kablo aracınızın şasisindeki delikten geçirirken, kabloyu lastik bir halka (conta) ile sabitleyiniz. Isı üreten bölgelere yakın geçen kablolar için uygun koruma sağladığınızdan emin olunuz.
13. Kablolar aracınızın dışından geçirmeyiniz.
14. Kaliteli kablo, fiş ve aksesuar kullanınız. Bağlantı (Connection) kataloğuna bakabilirsiniz.
15. Garanti Belgesi: Daha fazla bilgi için Hertz web sitesini ziyaret edin.

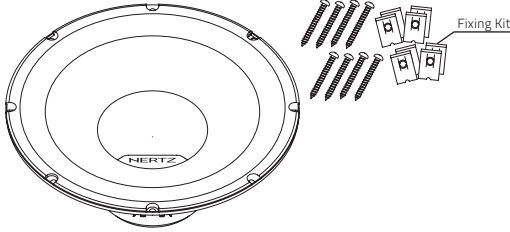


**Elektrik ve elektronik atılmasını ilişkin bilgi (aktarılan ayreten toplanan Avrupa ülkeleri için)**

Teknelikler çok kutusu resmi üzerinde bir X ile gösterilen ürünleri normal atıklar gibi atılmamalıdır anlamına gelir. Bu elektrikli ve elektronik aletlerin bu ürünlerin ve ürünlemlerini belirli kullarlar dâhilinde çalışan uygun tesislere geri dönüştürülmesi gerekmektedir. En yakın geri dönüştürme/ atık merkezine bu ürünleri nasıl bırakacağınızı öğrenmek için lütfen belediyeyle bağlantı yapınız. Ürünlerin uygun atık yollarıyla geri dönüştürülmesini sağlamakla çevreye büyük bir katkıda bulunmuş ve sağlığı zaarlı olmalanıza önüne geçmiş olursunuz.

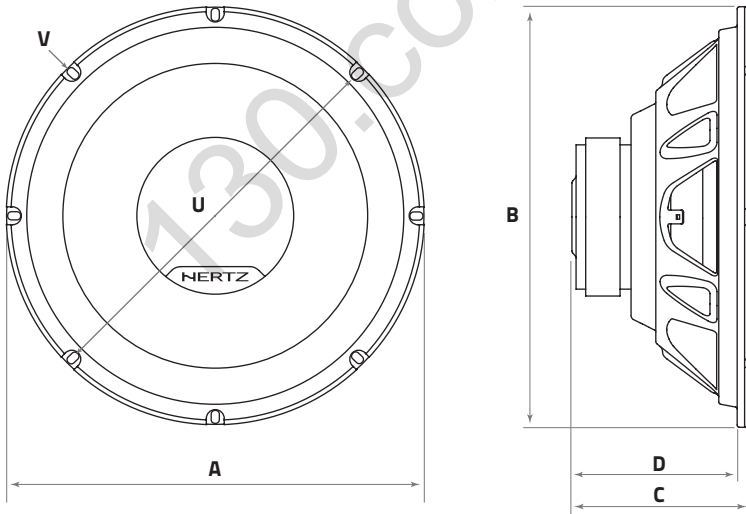
- محتويات العبوة / Съдържание на опаковката / 内装物 / Sadržaj pakiranja / Obsah balení / Pakket inhoud / Packaging contents / Pákcendi sisu / Pakkauksen sisältö / Contenu de l'emballage / Verpakkingsinhalt / Περιεχόμενα συσκευασίας / A csomag tartalma / Isi kemasan / Contenuto dell'imballo / パッケージ内容 / 패키지 내용 / Pakuotės turinys / Zawartość opakowania / Conteúdo da embalagem / Комплектация / Obsah balenia / Vsebina embalaze / Contenido del embalaje / Förpackningens innehåll / ส่วนประกอบที่บรรจุ / Paket içeriği

S 300 S4



- الحجم / Размер / 规格 / Veličina / Velikost / Afmetingen / Size / Suurus / Koko / Dimensions / Größe / Διαστάσεις / Méretek / Ukuran / Ingombro / サイズ / 크기 / Dydis / Wielkość / Dimensão / Размер / Rozměry / Velikost / Tamaño / Storlek / ขนาด / Ebat

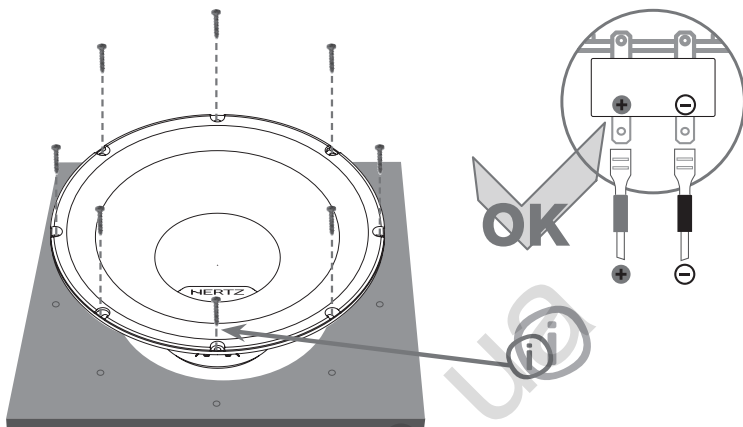
S 300 S4



	A	B	C	D	U	V	
S 300 S4	307	280	128	121	295	6	mm
	12.09	11.02	5.04	4.76	11.61	0.24	in.

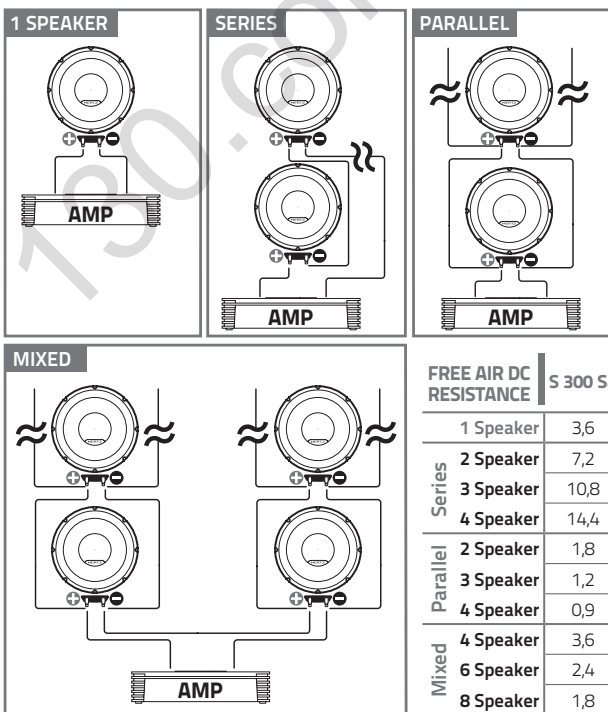
■ التثبيت / Монтаж / 安裝 / Montaža / Montáž / Montage / Mounting / Paigaldamine / Kiinnitys / Montage / Montage / Τοποθέτηση / Beszerelés / Pemasangan / Montaggio / マウント / 마운트 / Montavimas / Montaż / Montagem / Монтаж / Montáž / Nameštitev / Montaje / Montering / การติดตั้ง / Montaj

S 300 S4



■ التوصيلات / Свързвания / 连接 / Spajanje / Připojení / Verbindungen / Connections / Ühendused / Kytkenät / Connexions / Verbindungen / Συνδέσεις / Csatlakozók / Sambungan / Connessioni / 接続 / 연결 / Jungtys / Połączenia / Ligações / Подключения / Pripojenie / Vezave / Conexiones / Anslutningar / การเชื่อมต่อ / Bağlantılar

S 300 S4

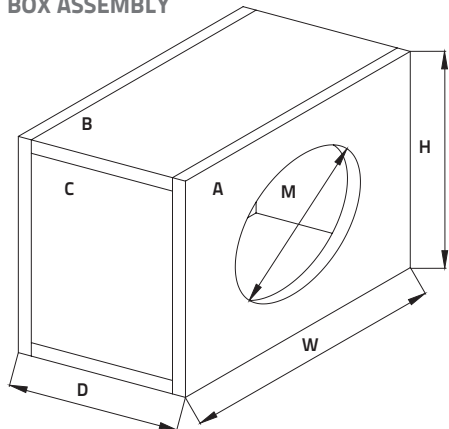


FREE AIR DC RESISTANCE		S 300 S4
Series	1 Speaker	3,6 Ω
	2 Speaker	7,2 Ω
	3 Speaker	10,8 Ω
	4 Speaker	14,4 Ω
Parallel	2 Speaker	1,8 Ω
	3 Speaker	1,2 Ω
	4 Speaker	0,9 Ω
Mixed	4 Speaker	3,6 Ω
	6 Speaker	2,4 Ω
	8 Speaker	1,8 Ω

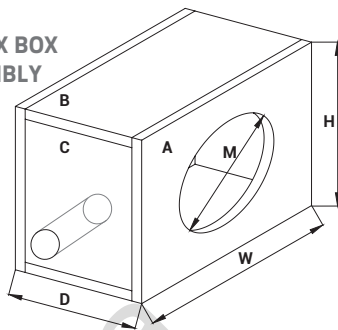


## ENCLOSURE DESIGN

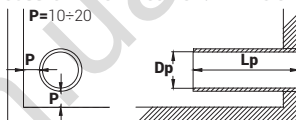
### SEALED BOX ASSEMBLY



### REFLEX BOX ASSEMBLY

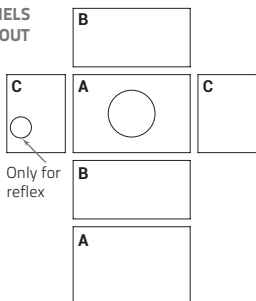


#### SUGGESTED PORT POSITION/DIMENSION



BOX TECH DATA	Vb	Fb	Qty	External dimensions			Mounting Hole - M	Wood Thickness	Dp-Tube inner diameter	Lp-Port length	Sound absorbing Material
	I (cu. in.)	Hz		W	H	D					
				mm (in.)	mm (in.)	mm (in.)					
<b>S 300 S4 Sealed</b>	42 (0.69)	56	0,89	460 (18.11)	370 (14.57)	320 (12.60)	279 (10.98)	12 (0.47)	- -	- -	-
<b>S 300 S4 Reflex</b>	50 (1.77)	38	-	650 (25.59)	338 (13.31)	338 (13.31)	279 (10.98)	19 (0.75)	102 (4.02)	264 (10.39)	Pic. 1

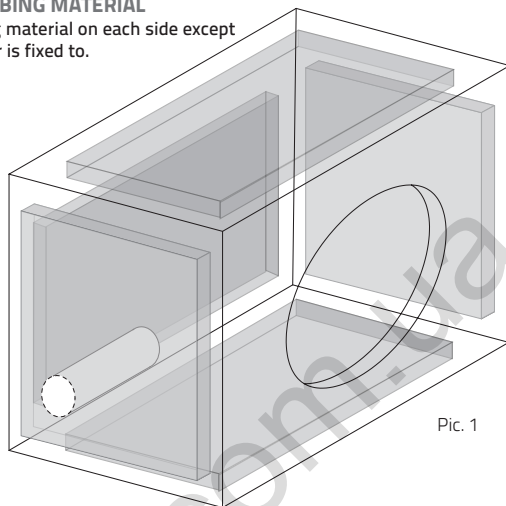
#### PANELS LAYOUT



PANELS CUT LIST	A	Qty	B	Qty	C	Qty
	mm (in.)	Pcs	mm (in.)	Pcs	mm (in.)	Pcs
<b>S 300 S4 Sealed</b>	460 x 370 18.11 x 14.57	2	460 x 296 18.11 x 11.65	2	346 x 296 13.62 x 11.65	2
<b>S 300 S4 Reflex</b>	650 x 338 (25.59 x 13.31)	2	650 x 300 (25.59 x 11.81)	2	300 x 300 (11.81 x 11.81)	2

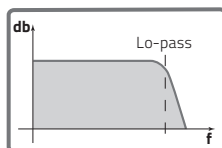
**REFLEX SOUND ABSORBING MATERIAL**

1 layer of sound absorbing material on each side except the one where the speaker is fixed to.



Pic. 1

FILTER	Suggested Lo-pass filter cut-off
S 300 S4 Sealed	90 Hz / 12 dB Oct.
S 300 S4 Reflex	90 Hz / 12 dB Oct.

**BOX ASSEMBLY AND SHAPE**

This manual features the box assemblies and shapes which are easiest to create. However, the bass frequency performance can be noticeably improved with different box shapes, assembly methods and materials.



130.com.ua

Tutte le specifiche riportate sono soggette a cambiamento senza preavviso  
All specifications subject to change without notice

FIL075\_16.REV.A

**HERTZ**

PART OF **ELETTROMEDIA**  
Strada Regina Km 3,500 - Marignano  
62018 Potenza Picena (MC) Italy  
T +39 0733 870 870 - F +39 0733 870 880  
[www.elettromedia.it](http://www.elettromedia.it)

Автотовары «130»