



ТЕЛЕФОНЫ

0 (800) 800 130
(050) 462 0 130
(063) 462 0 130
(067) 462 0 130

130
COM.UA

Интернет-магазин
автотоваров



SKYPE

km-130

АВТОМАГНИТОЛЫ — Магнитолы • Медиа-ресиверы и станции • Штатные магнитолы • CD/DVD чейнджеры • FM-модуляторы/USB адаптеры • Flash память • Переходные рамки и разъемы • Антенны • Аксессуары | **АВТОЗВУК** — Акустика • Усилители • Сабвуферы • Процессоры • Кроссоверы • Наушники • Аксессуары | **БОРТОВЫЕ КОМПЬЮТЕРЫ** — Универсальные компьютеры • Модельные компьютеры • Аксессуары | **GPS НАВИГАТОРЫ** — Портативные GPS • Встраиваемые GPS • GPS модули • GPS трекеры • Антенны для GPS навигаторов • Аксессуары | **ВИДЕОУСТРОЙСТВА** — Видеорегистраторы • Телевизоры и мониторы • Автомобильные ТВ тюнеры • Камеры • Видеомодули • Транскодеры • Автомобильные ТВ антенны • Аксессуары | **ОХРАННЫЕ СИСТЕМЫ** — Автосигнализации • Мотосигнализации • Механические блокираторы • Имобилайзеры • Датчики • Аксессуары | **ОПТИКА И СВЕТ** — Ксенон • Биксенон • Лампы • Светодиоды • Стробоскопы • Оптика и фары • Омыватели фар • Датчики света, дождя • Аксессуары | **ПАРКТРОНИКИ И ЗЕРКАЛА** — Задние парктроники • Передние парктроники • Комбинированные парктроники • Зеркала заднего вида • Аксессуары | **ПОДОГРЕВ И ОХЛАЖДЕНИЕ** — Подогревы сидений • Подогревы зеркал • Подогревы дворников • Подогревы двигателей • Автохолодильники • Автокондиционеры • Аксессуары | **ТЮНИНГ** — Виброизоляция • Шумоизоляция • Тонировочная пленка • Аксессуары | **АВТОАКСЕССУАРЫ** — Радар-детекторы • Громкая связь Bluetooth • Стеклоподъемники • Компрессоры • Звуковые сигналы, СГУ • Измерительные приборы • Автопылесосы • Автокресла • Разное | **МОНТАЖНОЕ ОБОРУДОВАНИЕ** — Установочные комплекты • Обивочные материалы • Декоративные решетки • Фазоинверторы • Кабель и провод • Инструменты • Разное | **ПИТАНИЕ** — Аккумуляторы • Преобразователи • Пуско-зарядные устройства • Конденсаторы • Аксессуары | **МОРСКАЯ ЭЛЕКТРОНИКА И ЗВУК** — Морские магнитолы • Морская акустика • Морские сабвуферы • Морские усилители • Аксессуары | **АВТОХИМИЯ И КОСМЕТИКА** — Присадки • Жидкости омывателя • Средства по уходу • Полироли • Ароматизаторы • Клеи и герметики | **ЖИДКОСТИ И МАСЛА** — Моторные масла • Трансмиссионные масла • Тормозные жидкости • Антифризы • Технические смазки



В магазине «130» вы найдете и сможете купить в Киеве с доставкой по городу и Украине практически все для вашего автомобиля. Наши опытные консультанты предоставят вам исчерпывающую информацию и помогут подобрать именно то, что вы ищете. Ждем вас по адресу

<https://130.com.ua>

Technology Art-Sound
Manufactured by
elettromecia



Cento

OWNER'S MANUAL
Subwoofer

hertzaudiovideo.com

HERTZ
The Sound Experience

Автотовары «130»

تعليمًا لتشارك التعليم. رسدنا هو المطلوب الأول الذي يجب أن تلبته منتجنا: نفس مستوى الرضا الذي يحققه هؤلاء الذين يشكرون إلى تجربة نظام الصوت بالاسمارة. تصمم هذا النظام ليوفر لك التعليمات الأساسية المطلوبة لتثبيت واستخدام النظام بشكل صحيح. مع ذلك، فإن نطاق الاستخدامات غير محدود. الحصول على المزيد من المعلومات، يرجى الاتصال بزملائنا الذين تتعاملون معك. قدم الدعم الفني الخاص بنا عبر البريد الإلكتروني الخاص بنا support@elektromedia.it قبل تثبيت المكونات، يرجى قراءة كافة التعليمات الواردة في هذا النظام بعناية. قد يتسبب عدم اتباع هذه التعليمات في ضرر أو تلف غير مقصود للمنتج.

1. ويجب تأهيل ألفة المكونات وتثبيتها بشكل المرآة. اثنى تفحص الإجراء عند تركيب أي تجهيزات مخصصة لتقوم بوضعها، وتأكد من أن تركيب المكونات ثابت وأمين. فإن تحزير أي مكون أثناء القيادة قد يتسبب في إصابات بالغة للراكب، وأنتك التمرات الأخرى.
2. ارتدوا بياض نظارة واقية عند استخدام الأدوات، مثل المناظير أو أي أيقافي قد تتساقط إليها.
3. لتجنب التلف العارض، ابق الجهاز في العبوة الأصلية، إذا أمكن، حتى تكون جاهزًا لتثبيت النهائي للمنتج.
4. لا تقم بأي تدخل داخل مصورة المحرك.
5. قبل البدء في التثبيت ادر الرأس حتى يتأكد من ألفة أنظمة الصوت الأخرى، لتجنب حدوث أي تلف.
6. تأكد من أن مكان التجميع الذي أخفاه لتجميع المكونات لا يتعارض مع العملية الطبيعية لأي جهاز أو جهاز إلكتروني المرآة.
7. لا تحمل بكر الصوت في أماكن قد تتعرض للماء، الرطوبة العالية، التراب أو الاصراع.
8. لا تقم بتثبيت المكونات بالقرب من صندوق الكهربية الخاص بالاسمارة.
9. ابق بعيدًا عن الحذر عند دراسة عمليات الثقب والقطع في جدار السيارة، وتأكد من عدم وجود أي وصلات أو مكونات بناوية مهمة المرآة قبل أو داخل المنطقة المختارة لتلك العمليات.
10. عند جشاش الأتاك، تأكد من أن السلك لا يمس حرف جادة أو بالقرب من أجهزة يدوية جحرارة. تأكد أنها برصطة بقوة وجيدة أيها بطولها ومزودة ذاتية الأضداد.
11. استخدم كبلات ذات فاصلات مناسبة (AWG) وفقا للطاقة المستخدمة.
12. عند التمر الكبل من الفتحة الموجودة في سائبة السيارة، ادر الكبل باستخدام حلقة مطاطية (حلقة تثبيت). تأكد من توفير الحماية اللازمة للمكونات التي تمتد بالأقرب من مناطق الحرارة المتولدة.
13. لا تضع الأسلاك خارج المرآة.
14. استخدم الأسلاك ذات أفاءة عالية، الموصلات والكبلات الموجودة في الكاتالوج.
15. شهادة التضمن: المزيد من المعلومات من زيارة موقع Hertz

معلومات حول ملفات الأجهزة الكهربائية والأجهزة التي تظهر على جميع صفحات (المختلفة)
التي تستخدم في التمر في هذه العمليات ذات الصلة، وفيها مذكور أن كل شيء على أي مكان للتصميم منها مع المصناعات العامة. ويجب اذاعة اذاعة هذه المنتجات الكهربائية في المنتجات المصنعة في ألمانيا والنمسا واليونان. لمعرفة مكان وطريقة تسليم هذه المنتجات ادر موقع (إعادة تولد) الخاص بهذا الزجاج المصنوع باليدية اليد، والاتك في أي إعادة تولد. المصناعات أو التصنيع بطرق مخصصة بناسم في عمارة اليدية وتكتب الأتر الصارة على المنتج.



Български / Bulgarian

Поздравяваме Ви с покупката на нашия продукт. Вашето задоволство е първото изискване, на което трябва да отговаря нашият продукт: искаме да получим същото задоволство, което получавате човек от аулово системата в своята кола. Това ръководство е съставено с цел да предостави основните инструкции, необходими за правилното инсталиране и ползване на системата. Все пак диапазонът за възможна употреба е доста голям, ето защо за допълнителна информация се обръщайте към консултанта във Вашия магазин или към нашия екип за техническа поддръжка на електронен адрес support@elektromedia.it. Преди инсталиране на компонентите, прочетете внимателно всички инструкции в това ръководство. При неспазване на инструкциите можете неволно да причините повреда на продукта.

1. Всички компоненти трябва да бъдат здраво прикрепени към тялото на автомобила. Придържайте се към това правило и при монтажа на всякакви други допълнителни конструкции, които бихте желали да монтирате. Уверете се, че всички компоненти са здраво прикрепени и обзаведени. Компонент, които би се разхлибали по време на движение на автомобила може да причини сериозни наранявания на пътниците, или на други превозни средства.
2. винаги поставяйте защита на очите, когато използвате инструменти, тъй като стружки или парчета от продукта може да се пренесат по въздуха.
3. За да избегнете случайна повреда, дръжте продукта в оригиналната опаковка докато сте готови за инсталиране.
4. Не правете никакви инсталации във вътрешността на отделението за двигатели.
5. Преди да започнете инсталацията, изключете главния уред и всички други аудио уреди, за да избегнете възможна повреда.
6. Уверете се, че мястото, което сте избрали да инсталирате компонентите, няма да осмущава нормалното действие на механични или електронни системи на превозното средство.
7. Не инсталирайте тонколониите на места, изложени на вода, повишена влажност, прах или мръсотия.
8. Не инсталирайте компонентите и не прекъсвайте кабелите в близост до електрическата кутия на превозното средство.
9. Бъдете много внимателни, когато пробвате дупки или правите разрез в шасито на превозното средство и се уверете, че под или на избраната повърхност няма кабели или структурни елементи важни за превозното средство.
10. Когато прекъсвате кабели, уверете се че кабелите не са в контакт с остри ръбове или близо до движещи се механични части. Уверете се, че кабела е добре прикрепен и защитен по цялата си дължина и че има противопожарна изолация.
11. Използвайте кабели само с подходящ разрез (AWG) според вида на захранването.
12. Когато прекъсвате кабел през отвор в шасито на превозното средство, защитете кабела с гумена шайба (громет). Уверете се, че има подходяща защита за кабелите, минващи в близост до четки, които се нагряват.
13. Не прекъсвайте жици от външната страна на превозното средство.
14. Използвайте кабели, връзки и аксесоари с перфектно качество, както е показано в каталога Connection.
15. Гаранционен сертификат: За повече информация посетете уебсайта на Hertz.

Информация относно отпадъци от електрически и електронно оборудване (за европейските страни, в които организирано разделяно събиране на отпадъци)
Продукт е етикет "драскавено джаконско коба за болуси" не е позволено да бъдат изхвърляни със събираните битови отпадъци. Този електрически и електронни продукт, трябва да се изхвърлят в специални пунктове за събиране, които са оборудвани със средства за рециклиране на таква продукт и компоненти. За информация относно местоположението на най-близката точка на получаване на разположение / рециклиране и достъпа на правилна за отпадъци в тази позиция, моля, свържете се с местния общински офис. Рециклирането и правилното изхвърляне на отпадъци подпомага за осигуряване на околната среда и предпреторвателно на вредните последици за здравето.

繁體中文 / Chinese - Mandarin

恭喜您購買我們的產品。您的滿意是我們產品必須符合的第一個要求：與那些長時間體驗汽車音響情緒的人所獲得的滿意度一樣。本手冊旨在提供安裝所需的重要說明和正確的系統。然而，可能的應用範圍很廣泛；欲了解更多信息，請隨時通過電子郵件 support@elektromedia.it 聯繫專家值得信賴的經銷商或我們的技術支持。在安裝組件之前，請仔細閱讀本手冊中包含的所有說明。不遵守這些說明可能會對產品造成無意的傷害或損壞。

1. 所有部件必須牢固地固定在車輛結構上。確保在安裝任何零件的時候一樣。確保您的安裝是牢固和安全的。一個組件在駕駛時可能會鬆動造成對乘客以及其他車輛造成嚴重傷害。
2. 使用工具時請謹慎防護眼鏡，夾板或產品為貨物可能會漂浮在空氣中
3. 為了避免偶然的損壞，請將產品保存在原包裝中，直到您準備好進行最終的安裝。
4. 不要在引擎室內進行任何安裝。
5. 開始安裝之前，請關閉引擎和所有其他音響系統設備，避免任何可能的損壞。
6. 確保您選擇安裝組件的位置不會干擾到車輛的任何機械或電氣設備的正常操作。
7. 請勿將揚聲器安裝在可能暴露在水中，濕度過大，灰塵或污垢的地方。
8. 不要安裝組件或電線靠近車輛的電子或機械設備。
9. 在穿孔或切入車輛底盤時要非常小心，確保沒有電線或重要的車輛結構在選擇的區域或下方
10. 在佈線電線時，請確保電線未接觸到鋒利的邊緣或靠近轉動的機械設備。確保是牢固地固定和保護整個線長和線纜是來自自我燒燬的
11. 只使用具有適當部分 (AWG) 規格的電線。
12. 將電線穿過車輛底盤上的一個孔時，用橡膠圈保護電線 (墊圈)。確保為靠近滾動設備的電線 提供適當的保護。
13. 不要將電線綁在車輛外面。
14. 使用高質量的電線，連接點和附件，如連接目錄中的。
15. 保證書：有關更多信息請造訪防盜網站。

關於電氣和電子設備廢物的信息 (對於那些管理收集廢物的歐洲國家)
標有 X 的輪式垃圾類的產品不能與普通的垃圾一起處理。這些電氣和電子產品必須在適當的設施進行回收且能夠管理這些產品和部件的處理。為了了解何處以及如何將這些產品交付給最近的回收/處理場所，請聯繫當地市政府。以適當的方式回收和處理廢物有助於保護環境並防止對健康的有害影響。

中文 / Chinese simplified

感谢您购买我们的产品的。我们致力于提供让客户满意的产品，让渴望享受汽车音响的客户得到满足。本说明书旨在为客户正确安装和使用本系统提供指导。可供选择的应用程序较多，如需了解更多的相关信息，请发邮件到support@elettronmedia. 联系我们公司的经销商或是技术支持部门。

1. 所有部件必须牢固地安装在车架上，包括车壳可能已经定制地车架。确保安装的牢固性与安全性。如果在驾驶过程中某个部件发生松动，可能会对乘客及其它车辆造成严重的伤害。
2. 由于金属薄片或产品碎片可能会弹向空中，因此在使用工具时请始终佩戴防护镜。
3. 为防止意外损伤，在最终安装之前，请确保将产品始终保存在原始包装之中。
4. 请勿在发动机舱内进行任何安装工作。
5. 安装之前，请关闭主机及所有其他音频系统装置，以避免可能发生的损坏。
6. 请确保您所选择的安装位置不会影响车辆本身的任何机械或电气设备的正常工作。
7. 请勿将扬声器安装在可能会暴露于水、蒸气、灰尘或脏污的环境中。
8. 请勿在车辆本身的线束附近安装部件或布线。
9. 如有必要在车辆底盘上钻孔或进行切割，请务必十分小心，以确保底盘下方或选定区域没有车辆的关键线路或结构元件。
10. 在布线时，请确保电缆不会接触或靠近尖锐边缘或运动的机械设备，并确保每条电缆的固定与防护良好。另外，电缆的绝缘外包能够自动阻燃。
11. 根据适用电压选择正确截面尺寸的电缆（平均线规）。
12. 在底盘上进行穿孔布线时，请使用橡胶圈（护孔圈）保护电缆。在发热装置附近布线时，请对电缆进行适当保护。
13. 请勿在车辆外部布线。
14. 请使用Connection 产品目录中推荐的优质电缆、连接器及配件。
15. 保修卡：详细信息请访问 Hertz（赫兹）网站。

废弃电子产品设备信息（针对实行垃圾分类收集的国家）

产品上带有打叉(X) 车轮垃圾标识的不得混入一般生活垃圾处理。此类电子产品必须在能处理这种产品和部件的适当装置内回收。关于如何将此产品送至最近的回收和处理，请联系当地市政机构，垃圾的恰当回收和处理有利于保护环境和防止对人类健康构成伤害。

Hrvatski / Croatian

Čestitamo na kupnji ovog proizvoda. Vaše zadovoljstvo prvi je uvjet kojeg naš proizvod mora zadovoljiti: to je isto zadovoljstvo koje uživaju osobe s dugotrajnim uživanjem u doživljaju glazbe u mobilnosti. U ovom priručniku nalazite osnovne upute za ispravnu ugradnju i upotrebu ovog sustava. Međutim, raspon mogućih primjena je vrlo širok: za dodatne pojedinih kontaktirajte vašeg puzatnog dobavljača ili našu tehničku podršku na adresi e-pošte support@elettronmedia.it Prije ugradnje dijelova pažljivo pročitajte sve upute iz priručnika. Nepoštovanje tih uputa može dovesti do neželjenog kvara ili oštećenja proizvoda.

1. Sve komponente moraju biti čvrsto stegnute na konstrukciju vozila. Učinite isto kad postavljate bilo kakvo prilagođenu konstrukciju koju ste napravili. Provjerite da li je vaša instalacija čvrsta i sigurna. Ako se za vrijeme vožnje otpusti komponenta, može prouzročiti ozbiljnu štetu putnicima, kao i drugim vozilima.
2. Obavezno nosite zaštitne naočale za vrijeme bušenja jer Vam prašina može doći u oči.
3. Radi izbjegavanja neželjenih oštećenja, proizvod čuvajte u originalnom pakiranju, po mogućnosti sve dok ne budete spremni za konačnu ugradnju.
4. Nemojte postavljati instalacije blizu motora.
5. Prije početka postavljanja isključite glavnu jedinicu i sve druge audio sustave, kako biste izbjegli bilo kakvo moguće oštećenje.
6. Vodite računa da uređaji ne smiju biti postavljeni na mjestima na kojima ometaju normalan rad mehaničkih ili električnih uređaja vozila.
7. Nemojte ugradivati dijelove ili provoditi kablove blizu električne razvodne kutije u vozilu.
8. Vodite vrlo oprezni kada bušite ili režete u šasi vozila, uvjerite se da nema kablova ili konstrukcijskih dijelova bitnih ispod ili u odabranom području.
9. Kada postavljate kablove, pazite da se ne naslanjaju na oštre rubove i da nisu u blizini mehaničkih uređaja u pokretu. Vodite računa da kablovi moraju biti dobro pričvršćeni i izolovani cijelom dužinom.
11. Koristite samo kablove odgovarajuće presjeka (AWG) obzirom na potrebno napajanje.
12. Ukoliko želite provući kabal kroz rupu na šasi auta, zaštitite kabal gumenim prstenom (čahura). Osigurajte odgovarajuće zaštitne kablove koji prolaze blizu područja koja razvijaju toplinu.
13. Nemojte postavljati instalacije van vozila.
14. Koristite samo najkvalitetnije kablove, spojnice i dodatne dijelove koje možete naći u katalogu Connection.
15. Jamstveni list: Za više informacija posjetite Hertz internetsku stranicu.

Podaci o električnom i elektroničkom otpadu (za one članice europske unije koje organiziraju odvojeno skupljanje otpada)

Proizvodi koji su označeni prikazanim kantom za smeće na kotačima ne smiju se odlagati zajedno s kućnim otpadom. Ovi električni i elektronički proizvodi moraju se reciklirati u odgovarajućim postrojenjima koja mogu zbrinjavati otpad ovog proizvoda i komponenta. Ako biste znali gdje se nalaze vama najbliža takva mjesta za recikliranje/zbrinjavanje obratite se lokalnim gradskim vlastima. Recikliranjem i zbrinjavanjem otpada na prikladan način doprinosite zaštiti okoliša i sprječavanju štetnih utjecaja za zdravlje.

Česky / Czech

Gratulujeme k zakoupení tohoto výrobku. Tento náš výrobek by měl především splnit vaše očekávání: stejné očekávání, jako mají ti, jenž touží prožít efekty autorádia. Tento návod by vypracoval k poskytnutí základních poznutí, nutných pro instalaci a správné použití systému. Nicméně, rozsah možného použití je rozsáhlý; pro více informací prosím neváhejte kontaktovat svého důvěryhodného prodejce či naši technickou podporu na emailu support@elettronmedia.it Před instalací komponenty si prosím pečlivě přečtete všechny pokyny, obsažené v tomto návodu. Nedodržení těchto pokynů může způsobit neúmyslné zranění či poškození tohoto výrobku.

1. Veškeré komponenty musí být bezpečně upevněny ke konstrukci vozidla. Postupujte stejným způsobem, když instalujete jakýkoli zákaznický systém, který jste postavili. Přesvědčte se, že je instalace pevná a bezpečná. Komponenta, která by se uvolnila za jízdy, může způsobit vážné zranění pasažerům stejně jako poškození vozidla.
2. Vždy si nasadte ochranné brýle, když používáte nástroje, protože úlomky a pozůstatky výrobku mohou proletět vzduchem.
3. Abyste předešli nechtěnému poškození, uchovávejte výrobek, je-li to možné, v originálním balení, dokud nejste připraveni na konečnou montáž.
4. Neprovádějte žádnou instalaci uvnitř kabiny vozu.
5. Před započatím instalace vypněte hlavní jednotku a veškerá zařízení audio, abyste předešli možnému poškození.
6. Ujistěte se, že umístitel, který vyberete k instalaci komponent, naruší normální provoz jakýchkoli mechanických nebo elektrických zařízení vozidla.
7. Neinstalujte reproduktory na místa, kde by mohly být vystaveny vedle, nadměrné vlhkosti, prachu nebo spíně.
8. Neinstalujte komponenty nebo vedle kabely v blízkosti elektronických skříní vozidla.
9. Buďte velmi opatrní, když vrtáte nebo stříháte v šasi vozidla a ujistěte se, že pod ním nebo v jeho blízkosti nejsou žádné kabely nebo konstrukční prvky nezbytné pro provoz vozidla.
10. Když instalujete kabely, ujistěte se, že kabel nepřichází do kontaktu s ostrými okraji nebo pohyblivými se mechanickými zařízeními. Ujistěte se, že jsou kabely pevně připravené a chráněné po celé jejich délce a že jejich izolace je nehořlavá.
11. Používejte pouze kabely se správnou sekci (AWG) dle použitého napájení.
12. Když vedete kabel skrze otvor v šasi vozidla, chráňte kabel gumovým kroužkem (průchodkou). Ujistěte se, že jsou kabely opatřeny správnou ochranou, jestliže vedou v blízkosti oblastí, produkujících teplo.
13. Nevedte kabely mimo vozidlo.
14. Používejte kabely, konektory a příslušenství nejvyšší kvality, které naleznete v katalogu Connection.
15. Záruční certifikát: Pro více informací navštivte webovou stránku Hertz.

Informace o likvidaci elektrického a elektronického odpadu (pro země EU, které používají systém třídění odpadu)

Produkty obsahující odpad (překřutný odpadový kontejner) nemějí být likvidovány jako domácí odpad. Elektrický a elektronický odpad má být recyklován v zařízení určeném pro likvidaci s tímto předměty a jejich komponenty. Kontaktujte svůj místní správní úřad ohledně umístění nejbližšího takového zařízení. Správná recyklace a třídění odpadu napomáhá zachování přírodních zdrojů, stejně jako ochranné našeho zdraví a životního prostředí před škodlivými vlivy.

Oversættelse / Danish

Tillykke med købet af vores produkt. Din tilfredshed med vores produkter er vores højeste prioritet; den tilfredshed, der opleves af dem, der higer efter at opleve følelsen af god lyd i bilen. Denne manual forsyner dig med hovedinstruktionerne til at installere og anvende systemet korrekt. Der er dog flere mulige måder at anvende systemet, for mere information, kan du altid kontakte en pålidelig sælger eller vores tekniske support på support@elctromedia.it. Før installationen påbegynder bedes du læse vejledningen grundigt igennem, da der ellers risikeres uforståelig skade på produktet.

- Alle dele skal være sikkert fastspændt til køretøjet. Det samme gør sig gældende for alle andre installationer du kan have bygget. Sikr dig altid at dine installationer er sat ordentligt fast. En del, der løsnes under kørsel, kan lede til seriøs fare for passagerer såvel som andre køretøjer.
- Benytt altid beskyttelsesbriller under anvendelse af værktøj, da splinter eller restprodukter kan blive luftbårne.
- For at undgå skader på produktet, opbevar da altid delene i den originale emballage, indtil de skal installeres.
- Under ingen omstændigheder bør der udføres installationer i motorrummet.
- Før påbegyndelse af installationen, sluk da hovedenheden og alle andre lydsystemer, for at undgå skader.
- Sørg for, at den lokation, du vælger at udføre installationen, ikke forstyrrer den normale drift af mekaniske eller elektriske apparater i køretøjet.
- Placer ikke højtalere hvor de kan udsættes for vægt, høj luftfugtighed, støv eller skidt.
- Installer ikke komponenter eller kabler i nærheden af køretøjets elektroniske eller mekaniske enheder.
- Vær meget forsigtig, når du borer eller skærer ind i bilens chassis; sørg for at der ikke er ledninger eller strukturelle elementer væsentlige for køretøjets funktion under eller i det valgte område.
- Når der lægges kabler, sørg da altid for, at disse ikke kommer i nærheden af skarpe kanter eller bevægelige dele. Sørg for, at alle kabler er fastgjort og beskyttet i hele deres længde og at isoleringen er selvslukkende.
- Brug kun kabler med den korrekte mærkning (AWG), som er angivet heri.
- Når der trækkes kabler gennem huller i bilens chassis, sørg da altid for at beskytte kablet med en gummiring. Sørg for udførlig beskyttelse af kabler, der lægges i nærheden af varme genererende komponenter.
- Påsæt aldrig ledninger på bilens yderside.
- Anvend kabler og des lige af god kvalitet, som dem, der kan findes i Connection-kataloget.
- Garantibevis: for mere information besøg da Hertz's hjemmeside.



Oplysninger om affald fra elektrisk og elektronisk udstyr (for de europæiske lande, der organiserer den separate indsamling af affald)

Produktet markeret med en skrædespand på hjul med et X henover må ikke bortskaffes sammen med det almindelig husholdningsaffald. Disse elementer skal afleveres på en genbrugsstation. Er du i tvivl om din lokale genbrugsstation modtager disse elementer, kontakt da enten kommunen eller genbrugsstationen selv. Genbrug og korrekt bortskaffelse bidrager til beskyttelsen af miljøet og forhindrer skadelige virkninger på sundheden.

Nederlands / Dutch

Gefeliciteerd met uw aankoop van ons product. Uw tevredenheid is de eerste eis waar onze producten aan moeten voldoen; evenals de tevredenheid van diegene die naar de ervaring van de geluidsemotie in de auto verlangen. Deze handleiding is opgesteld om de belangrijkste instructies te volgen die nodig zijn voor het installeren van het systeem zodat deze optimaal gebruikt kan worden. Echter, het bereik van mogelijke toepassingen is breed; voor verdere informatie, wees zo vrij om contact op te nemen met uw vertrouwde leverancier of onze technische ondersteuning op de e-support@elctromedia.it. Lees voor de installatie van de componenten de instructies in deze handleiding zorgvuldig door. Niet-naleving van deze instructies kan tot onbedoelde letsel of schade aan het product veroorzaken.

- Alle onderdelen moeten stevig aan de constructie van het voertuig worden bevestigd. Doe hetzelfde bij het installeren van aangepaste structuren die u hebt gebouwd. Controleer of uw installatie stevig is. Componenten die tijdens het rijden losraken, kunnen ernstige letsel aan de passagiers veroorzaken, maar kunnen ook ernstige schade aan andere voertuigen veroorzaken.
- Drag altijd beschermende brillen wanneer u gebruik maakt van gereedschappen zodat splinters en andere productresten niet in uw ogen kunnen komen.
- Om incidentele schade te voorkomen, laat het product in de originele verpakking totdat u klaar bent voor de uiteindelijke installatie.
- Voer geen installatie in de motorruimte uit.
- Voordt u met de installatie begint, zet de hoofdeenheid en andere audio-systeemapparaten uit, om mogelijke schade te voorkomen.
- Zorg ervoor dat de locatie die u voor het installeren van de componenten wilt gebruiken niet de normale werking van mechanische of elektrische apparaten van het voertuig stoort.
- Installeer geen luidsprekers waar zij aan water, buitensporige vochtigheid, stof of vuil blootgesteld kunnen worden.
- Installeer geen kabels of componenten in de buurt van elektronische of mechanische voorzieningen van het voertuig.
- Wees zeer voorzichtig bij het boren of snijden in het chassis en controleer of er onder of in het geselecteerde gebied geen kabels of structurele elementen voorkomen, die essentieel zijn voor de werking van het voertuig.
- Zorg bij het leggen van de kabels ervoor dat de kabels niet met scherpe randen in contact komen of in de buurt van bewegende mechanische apparaten komen te liggen. Zorg ervoor dat ze goed vastzitten en met zelfdoevende isolatie over de gehele lengte beschermd zijn.
- Gebruik alleen kabels met de juiste doorsnede (AWG) zoals hierna aangegeven.
- Wanneer de kabel door een gat in het chassis van het voertuig worden doorgevoerd, bescherm deze kabel dan met een rubbering (pakkingring). Zorg voor passende bescherming voor kabels die dicht bij warmte genererende apparaten lopen.
- Laat geen draden aan de buitenkant van het voertuig lopen.
- Gebruik hoogwaardige kwaliteitskabels, connectoren en accessoires, die u in de verbindingscatalogus kunt vinden.
- Garantiecertificaat: Voor meer informatie bezoek de website van Hertz.
- Informatie met betrekking tot de verwerking van afgedankte elektrische en elektronische apparatuur (voor de Europese landen die het afval gescheiden inzamelen) Producten die zijn gemaakt met een doorgedrukte vulnisbak op plicettes mogen niet met het gewone huishoud vuil worden weggegooid. Deze elektrische en elektronische producten dienen te worden gerecycled door geschikte faciliteiten, die in staat zijn om deze producten en componenten te verwerken. Om te weten te komen hoe en waar deze producten ingeleverd kunnen worden bij het dichtstbijzijnde recycling/inzamelingspunt, verzoeken wij u om contact op te nemen met uw lokale gemeente. Het op correcte wijze recyclen en inzamelen van afval draagt bij aan de bescherming van het milieu en het voorkomen van schadelijke effecten op de gezondheid. A životnímu prostředí předěkujeme.



English / English

Congratulations on purchasing our product. Your satisfaction is the first requirement that our products must meet; the same satisfaction as the one gained by those who long for experiencing the car audio emotion. This manual has been drawn to provide the main instructions required to install and use the system properly. However, the range of possible applications is wide; for further information, please feel free to contact your trusted dealer or our technical support at the email support@elctromedia.it. Before installing the components, please carefully read all of the instructions contained in this manual. Failure to respect these instructions may cause unintentional harm or damage to the product.

- All components must be firmly secured to the vehicle structure. Do the same when installing any custom structures you may have built. Confirm your installation is solid and safe. A component coming loose while driving may cause serious damage to the passengers, as well as to other vehicles.
- Always wear protective eyewear when using tools, as splinters or product residue may become airborne.
- In order to avoid incidental damage, keep the product in the original packaging until you are ready for the final installation.
- Do not carry out any installation inside the engine compartment.
- Before starting with the installation turn the head unit and all other audio system devices off, avoiding any possible damage.
- Make sure that the location you choose to install the components does not interfere with the normal operation of any mechanical or electrical devices of the vehicle.
- Do not install loudspeakers where they may be exposed to water, excessive humidity, dust or dirt.
- Do not install the components or make cable run close to electronic or mechanical devices of the vehicle.
- Be very cautious when drilling or cutting into the vehicle chassis, making sure there are no cables or structural elements essential to the vehicle underneath or in the selected area.
- When routing cables, make sure that the cable does not come in contact with sharp edges or near moving mechanical devices. Make sure that it is firmly attached and protected along its entire length and its insulation is self-extinguishing.
- Only use cables with the proper section (AWG) indicated herein.
- When running the cable through a hole in the vehicle's chassis, protect the cable with a rubber ring (grommet). Be sure to provide proper protection for cables running close to heat-generating devices.
- Do not run the wires outside of the vehicle.
- Use top quality cables, connectors and accessories such as found in the Connection catalogue.
- Warranty certificate: For more information visit the Hertz website.
- Information on electrical and electronic equipment waste (for those European countries which organize the separate collection of waste). Products which are marked with a wheeled bin with an X through it can not be disposed of together with ordinary domestic waste. These electrical and electronic products must be recycled in proper facilities, capable of managing the disposal of these products and components. In order to know where and how to deliver these products to the nearest recycling/disposal site please contact your local municipal office. Recycling and disposing of waste in a proper way contributes to the protection of the environment and to prevent harmful effects on health.



Eesti / Estonian

Õnitleme teid meie toote ostmise puhul. Teie rahulolu on esimene tingimus, millele meie tooted peavad vastama; rahulolu, mille saavad need, kes loovad kogeada auto heliüsteemist saadavat elamusi. See kasutusjuhend on mõeldud pakutama peamisi juhiseid, mis on vajalikud süsteemi õigeks paigaldamiseks ja kasutamiseks. Siiski on kasutusjuhendust veelik täpsemat info saamiseks võtke ühendust oma usaldusväärse edasimüüja või meie tehnilise luga e-posti aadressil support@letramedia.fi. Lugege enne komponente paigaldamist põhjalikult kõik selles kasutusjuhendis sisalduvad juhised. Nende juhiste eiramine võib põhjustada tootele soovimatuid kahjusid ja vigastusi.

1. Kõik komponendid tuleb korralikult fassaži kinnitada. Sama hehke mistahes spetsiaalpaigalduste kohta. Veenduge, et paigaldus on korralikult kinnitatud ja turvaline. Siidui aku lahti tuleb detaili vöng rangalt vigastada ni autotsidolajaid kui teie siiduideid.
2. Tööstajad kasutamisel kasutage alati silmakaitseid, kuna killud või tootejäägid võivad laiali paiskuda.
3. Hoidke soovimatute kahjustuste vältimiseks toodet võimalusel originaalpakendis seni, kuni te olete valmis seda lõplikult paigaldama.
4. Ärge paigaldage midagi mootoriruumi.
5. Enne paigalduse alustamist lülitage välja pöhisesead ja kõik muud audiosüsteemi osad, kuna vastasel juhul võivad need vigada.
6. Veenduge, et osade paigaldamiseks valitud koht ei häiri siiduideid mehaaniliste ja elektriseadmete normaalselt tööd.
7. Ärge paigaldage klõareid kohta, kus nad võivad kokku puutuda vee, ülemäärase niiskuse või mustusega.
8. Ärge paigaldage komponente ega vedage kaableid siiduideid elektrikaari lähedale.
9. Fassaži puumisel ja lõikamisel tuleb olla äärmiselt ettevaatlik ning kontrollida, et paigalduseks valitud piirkonnas ega selle all pole ei elektrijuhtmeid ega siiduideid struktuurelemente.
10. Kaablitjuhtimisel jälgige, et kaabel ei puutuks kokku teravate servadega ega suutaks liukuvate mehaaniliste seadmete lähedale. Veenduge, et see on kogu pikkuses kindlalt kinnitatud ja kaitsitud ning et selle isolatsioon on isekustuv.
11. Kasutage vastavalt kasutatavale tootele ainult sobiva ristõõga (AWG) kaableid.
12. Kaabli tõmbamisel läbi siiduideid oleava ava kaitske kaablit kummist kaitseringoga. Jälgige, et te tagaksite kuumust kiirgavate alade läheduses olevate kaablitel sobiva kaits.
13. Ärge vedage kaableid väljaspool siiduideid.
14. Kasutage parima kvaliteediga kaableid, ühendusi ja muid lisaosadeid, näiteks kataloogist Connection.
15. Garantikaart: Lisainfo leiate Hertz veebilehelt.

Teave elektriliste ja elektronikaajamete kohta (nendele Euroopa riikidele, mis korraldavad sorteeritud jäätmete kogumist). Tooted, mis on märgistatud läbiriisutatud (X) rastele prügikonteineri lähedusse, ei tohiks ühendada koos teiste tähtsuste olemajamitega. Need elektrilised ja elektronikaajamite tooted tuleb ümbritöödelda sobuvas tehastes, mis on suutlised need tooted ja komponendid utiliseerima. Võtke ühendust oma kohaliku omavalitsusega, et teada saada kuhu ja kuidas tuleks need tooted lähimasse ümbertöötlemis/utiliseerimisajama toimetada. Jäätmete sobiv ümbertöötlemine ja utiliseerimine aitab kaasa keskkonna kaitsmisele ja ennetab ohtlike mõjusid terisele.

Suomi / Finnish

Õnnetult tuuotte me hankinnasta. Tyytyväisyytesi on tuotteidemme tärkein tavoite: tyytyväisyys siitä, että saat viimein kokea autoäänentoiston huipputasoa. Tämän ohjekirjan tarkoitus on tarjota tärkeimmät ohjeet, joita tarvitaan järjestelmän oikeaan asennukseen ja käyttöön. Mahdollisia käyttötarvikkeita on kuitenkin monia. Saat lisätietoja ottamalla yhteyttä jälleenmyyjäsi tai tekniseen tukipalveluamme osoitteessa support@letramedia.fi. Ennen komponenttien asennusta lue huolellisesti kaikki tässä ohjekirjassa olevat ohjeet. Näiden ohjeiden noudattamista jättäminen voi aiheuttaa tuoteelle vahinkoa.

1. Kaikki komponentit tulee kiinnittää oikeaan rakenteisiin. Tee samoin asennussäissä mahdollisesti itse tekemäsi rakenteita. Varmista, että asennukseni on tukeva ja turvalinen. Äjõn aikana irtoava komponentti voi aiheuttaa vakavia vaurioita matkustajalle sekä muille ajoneuvoille.
2. Käytä aina suojalaseja työkaluja käytettäessä, sillä kappaleesta voi irrota ilmaa tikkuja tai tötrepölyä.
3. Jotta vältetään vaurioitumisen vahingossa, pidä tuote alkupeiräksään pakkausksaan kunnes olet valmis lopulliseen asennukseen.
4. Älä suorita asennusta moottorillassa.
5. Ennen asennuksen aloittamista sammuta päälaitte ja muut äänijärjestelmän laitteet, jotta vältetään mahdolliset vauriot.
6. Varmista, että komponenttien asennukseen valitsemäsi paikka ei ole ajoneuvon mekaanisten tai sähköisten laitteiden toimintaa.
7. Älä asenna kiultimäsi siten, että ne voivat altistua vedelle, suurelle määrälle kosteutta, pölylle tai läille.
8. Älä asenna komponentteja ajoneuvon sähköisten tai mekaanisten laitteiden lähelle tai vedä kaapeleita niiden lähelle.
9. Ole erittäin varovainen, kun poraat tai leikkaat ajoneuvon koria. Varmista, ettei valittu alueille tai sen alla ole ajoneuvon kannalta olennaisia rakennus-elementtejä.
10. Vetäessäsi kaapeleita varmista, ettei kaapeli kosketa teräviä reunujia tai lähellä liikkuvia mekaanisia laitteita. Varmista, että kaapeli on kiinnitetty ja suojattu koko matkallaan, ja että sen eriste on itsenäisesti sammuvaa.
11. Käytä vain kaapeleita, joiden halkieleikkuus (AWG) on tässä ilmoitettu.
12. Kun vedät kaapelia ajoneuvon korissa olevan reian läpi, suojaa kaapelia käyttämällä kumirengasta (tiivistettä). Suojaa kaapeleit, jotka kulkevat läheillä lämpöä tuottavia laitteita.
13. Älä vedä johtoja ajoneuvon ulkopuolelle.
14. Käytä laadukkaita kaapeleita, liittimiä ja lisävarusteita, kuten Connection-luettelon tuotteet.
15. Takuutodistus: Lisätietoja on Hertz-sivustossa.

Tietoa sähkö- ja elektronikaajamete (koskee Euroopan maita, joissa ko. romu kerätään erikseen).

Tuotteita, joissa on roskakorin kuva ja sen päällä X-merkki, ei saa hävittää muun kottaloujätteen seassa. Nämä sähkö- ja elektronikaajamite tulee kierrättää niille tarkoitettuihin palveluissa, joissa pystytään huolehtimaan niiden hävittämisestä. Saat paikallista vironomaisista tietoa siitä, minne ja miten nämä laitteet tule toimitta kierrättä varten. Jätteen oikea kierrättäminen ja hävittäminen auttaa suojelemaan ympäristöä sekä ehkäisemään haittavaikutuksia terveydelle.

Français / French

Félicitations pour avoir acheté notre produit. Votre satisfaction est notre priorité pour nos produits: la même satisfaction que celle gagnée par ceux qui ont une grande expérience de l'émotion de l'audio automobile. Ce manuel a été écrit pour fournir les instructions principales nécessaires à l'installation et à l'utilisation correctes de ce système. Cependant, l'étendue des applications possibles est vaste; pour en savoir plus, n'hésitez pas à contacter votre distributeur de confiance ou notre assistance technique en envoyant un E-mail à support@letramedia.fi. Avant d'installer les composants, lisez attentivement toutes les instructions contenues dans ce manuel. Si vous ne suivez pas ces instructions, vous risquez d'endommager accidentellement le produit.

1. Tous les éléments doivent être solidement fixés à la structure du véhicule. Faites de même lorsque vous installez toute structure personnalisée que vous aurez construite vous-même. Assurez-vous que votre installation est solide et sécurisée. Avoir un élément desserré pendant que vous conduisez peut constituer un grave danger pour les passagers, ainsi que pour les autres véhicules.
2. Mettez toujours une protection pour les yeux lorsque vous utilisez ces outils, car des morceaux de bois ou résidus du produit peuvent se décoller.
3. Afin d'éviter les dommages accidentels, conservez le produit dans son emballage d'origine si possible, jusqu'à ce que vous soyez prêt pour l'installation finale.
4. Ne faites pas l'installation dans le compartiment du moteur.
5. Avant de commencer l'installation, éteignez l'unité principale ainsi que tous les autres appareils de système audio, évitant ainsi tout risque de dommage.
6. Vérifiez que l'emplacement que vous avez choisi pour installer les composants n'interfère pas avec le fonctionnement normal de tout appareil mécanique électrique du véhicule.
7. N'installez pas les haut-parleurs là où ils pourraient être exposés à l'eau, à une humidité excessive, à de la poussière ou de la saleté.
8. N'installez pas les composants et ne faites pas courir les câbles près du coffret électrique du véhicule.
9. Faites preuve d'une grande prudence lorsque vous percez ou coupez le châssis du véhicule, en vous assurant qu'aucun câble ou élément de structure essentiel au véhicule ne se trouve sous ou dans la zone sélectionnée.
10. Lorsque vous installez les câbles, assurez-vous que les câbles n'entrent pas en contact avec des coins saillants ou des appareils électriques en mouvement. Assurez-vous que les câbles soient fermement attachés et protégés dans toute leur longueur et que leur isolation soit une auto-extinction.
11. Utilisez que des câbles ayant la bonne section (AWG) en fonction de la puissance appliquée.
12. En installant un câble par un passage dans le châssis du véhicule, protégez-le avec une rondelle de caoutchouc (passe-fil). Assurez-vous d'utiliser la bonne protection pour les câbles passant près des sources de chaleur.
13. Ne laissez pas couvrir les câbles en dehors du véhicule.
14. Utilisez des câbles, des connecteurs et des accessoires de haute qualité tels que ceux figurant dans le catalogue Connection.
15. Certificat de garantie: Pour de plus amples informations, veuillez visiter le site Internet Hertz.

Informations relatives aux déchets électriques et électroniques (pour les pays européens assurant le tri sélectif des déchets)

Les produits comportant un logo composé d'une poubelle barrée d'une croix doivent être éliminés séparément des ordures ménagères. Ces produits utilisent des composants électriques ou électroniques qui doivent être recyclés par le déchèterie communale ou un centre de recyclage capables de traiter ces produits et composants. Nous vous invitons à contacter votre mairie afin de savoir comment amener ces produits dans le centre de recyclage le plus proche de votre domicile. Le recyclage et une mise au rebut adaptée contribuent à la préservation de l'environnement et à la prévention contre tout effet nocif pour la santé.

Deutsch / German

Wir gratulieren Ihnen zum Kauf unseres Produkts. Ihre Zufriedenheit ist die erste Anforderung, die unsere Produkte erfüllen müssen: die gleiche Zufriedenheit, die andere durch das Erleben der Fahrzeugausstattung erlangt haben. Diese Anleitung wurde erstellt, um die wichtigsten erforderlichen Anweisungen für korrekte Installation und Einsatz zur Verfügung zu stellen. Es gibt jedoch viele Anwendungsmöglichkeiten; für weitere Informationen wenden Sie sich bitte an Ihren vereinbarten Händler oder unsere technische Betreuung unter der e-mail Adresse support@eletromedia.it. Vor dem Installieren der Komponenten bitte sorgfältig alle Anweisungen in dieser Bedienungsanleitung lesen. Wenn diese Anweisungen nicht befolgt werden, kann das Produkt unabsichtlich beschädigt oder beeinträchtigt werden.

1. Alle Teile müssen fest mit dem Rahmen im Auto verbunden werden. Gehen Sie so auch bei allen selbstgebaute Rahmen vor. Achten Sie darauf, dass Ihre Installation fest und sicher ist. Teile, die sich während der Fahrt lösen könnten schwerwiegende Personen- und Sachschäden verursachen.
2. Tragen Sie bei der Benutzung von Werkzeugen stets Augenschutz.
3. Um ungewollte Schäden zu vermeiden, das Produkt, falls möglich, in der Originalverpackung aufbewahren, bis die endgültige Installation durchgeführt wird.
4. Nehmen Sie keine Installationen im Motorraum vor.
5. Zur Vermeidung von eventuellen Schäden, schalten Sie vor der Installation die Zentraleinheit und andere Auxsysteme aus.
6. Achten Sie darauf, dass der Einbauort den Betrieb anderer mechanischer oder elektrischer Geräte des Fahrzeuges nicht beeinträchtigt.
7. Installieren Sie Lautsprecher nicht in Bereichen, in denen Sie Wasser, Feuchtigkeit, Staub oder Schmutz ausgesetzt sind.
8. Die Installation der Komponenten oder die Kabelführung darf nicht in unmittelbarer Nähe der Fahrzeuggestricke durchgeführt werden.
9. Seien besonders vorsichtig, wenn Sie in das Autochassis bohren oder es einschneiden und achten Sie darauf, dass sich keine Kabel oder andere wichtige Autoteile in dem betreffenden Bereich oder darunter befinden.
10. Bei der Kabelverlegung achten Sie bitte darauf, dass diese nicht um scharfe Kanten geführt werden und mit beweglichen Teilen in Berührung kommen. Achten Sie auf eine gute Befestigung über die Gesamtlänge des Kabels, entsprechenden Kabelschutz und dass die Isolierung selbstlöschend ist.
11. Nur Kabel mit dem korrekten Querschnitt (AWG) verwenden, die der zugeführten Leistung entsprechen.
12. Bei der Kabelverlegung im Chassis benutzen Sie bitte Kabeldurchführungen. Kabel, die an Wärmerezeugsflächen entlang laufen, müssen sorgfältig abgeschirmt werden.
13. Verlegen Sie keine Kabel außerhalb des Fahrzeuges.
14. Benutzen Sie nur hochwertige Kabel, Steckverbinder und sonstiges Zubehör, wie beispielsweise im Connection Katalog angeboten.
15. Garanteschein: Besuchen Sie für weitere Informationen die Hertz-Website.

Information to Electro- and Elektronikal territories (gültig für die europäischen Länder, die eine Abfalltrennung durchführen).

Produkte, die mit einem geschützten Markenname gekennzeichnet sind, dürfen nicht mit dem normalen Hausmüll entsorgt werden. Diese elektronischen und elektronischen Produkte müssen in geeigneten Einrichtungen, die für die fachgerechte Entsorgung dieser Produkte und Komponenten qualifiziert sind, wieder verwertet werden. Wenden Sie sich bitte an Ihr örtliches Gemeindamt, um zu erfahren, wo die nächste geeignete Einrichtung für Recycling oder Entsorgung ist und wie diese Produkte dort abgegeben werden können. Die korrekte Wiederverwertung und Entsorgung von Abfall leistet einen Beitrag zum Umweltschutz und beugt Gesundheitschäden vor.

Ελληνικά / Greek

Συγκριτήριο για την αγορά του προϊόντος μας. Η καινοτομία σας είναι ο πρώτος στόχος των προϊόντων μας: η ίδια καινοτομία που απολαμβάνουν όσοι αναζητούν την εμπειρία του ποιοτικού ήχου στο αυτοκίνητο. Το παρόν εγχειρίδιο σχεδιάστηκε ώστε να παρέχει τις βασικές οδηγίες που απαιτούνται για την ορθή εγκατάσταση και χρήση του συστήματος. Ωστόσο, το εύρος των πιθανών εφαρμογών είναι μεγάλο. Για περισσότερες πληροφορίες, παρακαλούμε μη διστάσετε να επικοινωνήσετε με τον αντιπρόσωπο ή το τμήμα μας τεχνικής υποστήριξης στην ηλεκτρονική διεύθυνση support@eletromedia.it. Πριν εγκαταστήσετε τα εξαρτήματα, παρακαλούμε διαβάστε προσεκτικά όλες τις οδηγίες που παρέχονται στο παρόν εγχειρίδιο. Πιθανή μη τήρηση των οδηγιών μπορεί να προκαλέσει οξεία βλάβη στα προϊόντα.

1. Όλα τα εξαρτήματα πρέπει να έχουν τοποθετηθεί σταθερά και με ασφάλεια στη δομή του οχήματος. Κάντε το ίδιο από εγκαθίστατε διάφορες κατασκευές που έχετε κάνει σύμφωνα με τις απαιτήσεις του πελάτη. Βεβαιωθείτε ότι η εγκατάσταση σας είναι στέρεη και ασφαλής. Εξαρτήματα που χαλαρώνουν όταν οδηγείτε μπορεί να προκαλέσουν σημαντική ζημία στους επιβάτες καθώς και σε άλλα οχήματα.
2. Να φοράτε πάντοτε προστατευτικά για τα μάτια όταν χρησιμοποιείτε εργαλεία επειδή σκλάβρες ή υποκείμενα προϊόντος μπορεί να υπάρχουν στον αέρα.
3. Για να αποφευχθεί τυχόν βλάβη, διατηρήστε το προϊόν στην αρχική του συσκευασία έως ότου έσται η στιγμή για την τελική εγκατάσταση.
4. Δεν πρέπει να κινείται καμία εγκατάσταση μέσα στο διαμέρισμα του κινητήρα.
5. Πριν να ξεκινήσετε την εγκατάσταση οβρίστε τη κεντρική μονάδα και όλες τις άλλες ακουστικές συγχρονίες του συστήματος, αποφεύγοντας οποιαδήποτε δυνατή ζημία.
6. Βεβαιωθείτε ότι η θέση που επέλεξε να εγκαταστήσετε η μονάδα δεν εμποδίζει τη κανονική λειτουργία οποιασδήποτε μηχανικής ή ηλεκτρικής συσκευής του οχήματος.
7. Μη εγκαθιστάτε τα μεγάφωνα σε μέρη όπου μπορεί να εκτεθούν σε νερό, υπερβολική υγρασία, ακαθάρσιες ή ρυπαρές.
8. Μη εγκαθιστάτε τα εξαρτήματα και μην περνάτε καλώδια κοντά στο ηλεκτρικό κοίτη του οχήματος.
9. Να είστε ιδιαίτερα προσεκτικοί όταν αναλύετε τριπλές ή κόβετε μέσα στο οσάσι του οχήματος, επιβεβαιώνοντας ότι δεν υπάρχουν καλώδια ή δομικά στοιχεία απαραίτητα για το κώο μέρος του οχήματος στην επιχείρησή σας.
10. Όταν δημιουργείτε καλώδια, βεβαιωθείτε ότι το καλώδιο δεν έρχεται σε επαφή με κατάρτες ή άλλες και δεν βρίσκεται κοντά σε μετακινούμενες μηχανικές συσκευές. Βεβαιωθείτε ότι το καλώδιο είναι σταθερά συνδεδεμένο και προστατευμένο σε όλο το μήκος του και ότι η μόνωση που είναι αυτοσπερβενομένη.
11. Χρησιμοποιήστε μόνο καλώδια με την κατάλληλη διαστολή (AWG) σύμφωνα με την ισχύ του χρησιμοποιηθείτε.
12. Όταν περνάτε ένα καλώδιο μέσω μιας οπής στο οσάσι του οχήματος, προστατέψτε το καλώδιο με ένα λαστιχίο δακτύλιο («μακρυνάκι»). Βεβαιωθείτε ότι τα καλώδια που περνάτε κοντά σε σημεία που παραγουν θερμότητα είναι προστατευμένα.
13. Μη περνάτε καλώδια έξω από το όχημα.
14. Χρησιμοποιήστε καλώδια της καλύτερης ποιότητας όπως αναφέρονται στον κατάλογο Connection.
15. Πιστοποιητικό εγγύησης: Για περισσότερες πληροφορίες επισκεφθείτε την ιστοσελίδα της Hertz.

Πληροφορίες σχετικά με την απόρριψη ηλεκτρικών και ηλεκτρονικών εξοπλισμού (για τις Ευρωπαϊκές χώρες που έχουν οργανώσει την εξουσιοδότηση για τη συλλογή των απορριμμάτων αυτών) Το προϊόντα τα οποία φέρουν σύμψηση ένα τροχόσθετο κάδο με ένα Χ πάνω σε αυτό δεν μπορούν να απορριφθούν μαζί με τα καθημερινά οικιακά απορρίμματα. Αυτά τα ηλεκτρικά και ηλεκτρονικά προϊόντα πρέπει να ανακυκλώνονται σε κατάλληλες εγκαταστάσεις, καθώς να διακρίνονται από την απόρριψη αυτών των προϊόντων και εξαρτημάτων τους. Για να αναζητήσετε που και πως θα παραδώσετε αυτά τα προϊόντα στην πλησιέστερη υπηρεσία ανακύκλωσης / απόρριψης παρακαλούμε απευθυνθείτε στο τοπικό δημοτικό γραφείο. Η ανακύκλωση και η απόρριψη των απορριμμάτων με κατάλληλο τρόπο ανακουφίζει την προστασία του περιβάλλοντος και στην πρόληψη βλαβερών συνεπειών στην υγεία.

עברית / Hebrew

ברוכים הבאים לקניית מוצרינו. שביעות הרצון היא הדיירה הראשונה בה מוצרינו ייחייב לעמוד. אנו מקווים כי תחווה את אותה שביעות רצון מוצרינו כמו שאנו מוצרינו. מדרך זה והוכיח כדי לספק את הוראות היעקיות הנדרשות כדי להתקין ולהתשתל במערכת כראוי. עם זאת, הטווח הפוטנציאלי של יישומים הוא גדול. למידע נוסף, אנא פנות אל הייצואן המקומי או אל המחלקה הטכנית שלנו בכתובת: support@eletromedia.it. לפני הרכבת, אנא קרא בדיקה את ההוראות המופיעות במדריך זה. יישויות הוראות אלה ליוול לנרס, אך גם למנות או גם נוצר. הוראות התקנה:

1. יש לבטח את כל הרכיבים המתקנים אלו לפני הרכבת, מבטן בכך שי לאבטח את ברייה שבנוהה את רכיבים הורקנת בצורה מחקת לא מפער להם לוע בסביבה ולגרסו לנזק חמור לנוסעיו כמו גם לכל רכב אחרים.
2. יש להרכיב משקעי גמן בעת הרכבת כלים כדי למנוע סבביים פגעו בעיניים.
3. כדי למנוע נזק מקרי, יש לשמור את כל המוצר בארייה המקורית עד למדע בניצור התקנה.
4. לא לבצע כל תקנה בתוך את המנוע.
5. לפני החתלת התקנה, יש לבכות את כל רכיבי האודיו ברכב, כדי למנוע אפשרות לנזק.
6. דא שמותקם שחבורי התקנתן את הרכיבים המתקנים אלו לפני עולות המערכת החשמליות והמכניות שברכב.
7. אין להתקין ומקולים במקומות בהם הם עלולים להישפר למים, לחות מוגזמת, אבק או לכווין.
8. לא תקנה את הרכיבים או חרץ את הכבל בין הרכיבים אלמנטוריים או מכנים של הרכב.
9. היחור אודא בעת קרודו או חיתוך לתוך מרכב הרכב, יש לודא שאין כלים או רכיבים מכניים הוויניים לרכב שנמצאים באוויר הקרודו או מתחתיו.
10. בעת ניתוח כלים, דא שמכב ליוו את פקודת חרץ או פשוט חרץ את פשוטו והתקנתו את רכיבים מכניים נעים. דא כי הוא חמבור רחב ומגון לכל אודיו כבידו העצמי שלו.
11. השתמש רק בכלייה בעובי המתאים (JAWG) המצויין כאן.
12. בעת העברת הכבל דרך חור הרכב, הגן והכבל באמצעות טבעת גומי, הפסד ספק וגזנה עבור כלים הפועלים חרוב להתקנת הרכיבים חום.
13. דא חרץ את חוטיים מחוץ לרכב.
14. השתמש בכלייה איכותיים, מתבחרים ובאריירים שי מופיעו בקטלוג החיבור.
15. לדורות, חותמו למידע נוסף נקרא באותה הארץ האנטרנט של HERTZ.

דעי על מחלות זרוא וסגילי אולטרה (נעוד איוון מידות אמצעות מוצרנו חסרת פסולות)

מוצרים המסומנים בסמל עגלית X מזהינים להיות מופרפים מפסולות ביותר גרילה, מוצרים חשמליים ולקטוריים אלה ייחייב תיחות מוצריים ממוחזרים במקומות הולמים, המסומנים לזהות את סיוקים של מוצרים ורכיבים אלה כדי לדעך חרוב לכתיבי את המוצרים הללו לאחר החיתוך / סיוקים הרבוב ביותר, אובד נוצר עם המדער המקומי, שיווק סיווק סיסמל של פסולת באופן תקין חרוב להגנה על הסביבה ולמנועת השפעת סיווק על הבריאות.

Útmutató / Hungarian

Gratulálunk termékünk megvásárlásához! Az Ön elégedettsége a legfontosabb kritérium, aminek termékünk meg kell feleljen: az elégedettség, amit az autós hangrendszer használói idején tapasztalnak, az a legbiztosabb garancia arra, hogy a megvásárolt telepítés és használata vonzóbbá teszi a további utasításokat tartalmaza. Ugyanakkor a készletünk számos lehetőséget kínál az Ön számára, ezért szükség esetén keresse meg a forgalmazót vagy a műszaki termékátvitelt a support@eletromedia.it e-mail címen. A részleges bezerelés előtt figyelmesen olvassa át a következőben szereplő utasításokat. Az utasítások be nem tartása a termék véletlen károsodását vagy sérülését okozhatja.

1. Minden komponens szilárdan rögzíteni kell a járműhöz. Ugyanígy kell eljárni, ha bármilyen saját építési szerkezeteket épített. Ellenőrizze, hogy a felszerelés szilárd és biztonságos. Egy vezetés közben meglazuló komponens komoly sérüléseket okozhat az utasoknak, valamint más járműveknek.
2. A szerszámok használatá közben mindig viseljen védőszemüveget, mivel szilánkok, anyagdarabok repülhetnek el.
3. A véletlen károsodás elkerülése érdekében tartassa a Termékét eredeti csomagolásában mindaddig, amíg nem kezd neki a végző bezerelésnek.
4. Ne végezzen semmilyen bezerelést a motorerőlel, beleértve a bezerelést.
5. A bezerelés megkezdése előtt kapcsolja ki a fejevőiséget és a hangrendszer többi komponensét, nehogy esetleg károsodjanak.
6. Ügyeljen arra, hogy az alkátérés bezerelésére kiválasztott helyek ne zavarják a jármű mechanikus vagy elektronikus eszközeinek működését.
7. Ne szerelje be a hangszórókat olyan helyre, ahol víz, túlzott nedvesség, port vagy piszok érheti őket.
8. Ne szereljen semmilyen részegységet és ne vezesse el a kábeleket a jármű elektromos kapcsolódobozai közelében.
9. Legyen nagyon óvatos amikor a karosszériába fúr vagy vág, ellenőrizze, hogy nincsenek a jármű számára fontos kábelek vagy szerkezeti elemek a kiválasztott terület alatt.
10. A kábelek vezetésén ügyeljen arra, hogy ne érintkezzenek éles szélékkel vagy mozgó mechanikus eszközökkel. Ügyeljen arra, hogy szilárdan csatlakozzanak és védve legyenek egész hosszukban és hogy a szigetelésük önkéntlő legyen.
11. Csak a használt teljesítményhöz előírt keresztmetszetű kábeleket használjon.
12. Ha a kábelát vezetési a jármű karosszériájában kialakított nyílásokon, védje az egy gumigyűrűvel. Ügyeljen arra, hogy a hőforrások közelében futó kábelek rendelkezzenek megfelelő védelemmel.
13. Ne vezesse a huzalokat a járművön kívül.
14. Alkalmazzon esztétikus kábeleket, esztalozásokat és kellekőket, amilyenek pl. a Connection katalógusban találhatók.
15. Garanciajegy: További információkért látogasson el a Hertz weboldalára.

Használt elektronikus készülékek elhelyezése hulladékként (a szelektív hulladékgyűjtés alkalmazó EU-tagságok számára). Az ezzel a szimbólummal (keresztelt áthúzott szemével) megjelölt termékek nem szabad háztartási hulladékként kezelni. Régi elektronikus és elektronikus berendezésű gége az a céra kijelölt újrahászoló telepre, ahol az ilyen termékek és azok alkátérési és képek szerkezetben kezelni. A legközelebbi ilyen jellegű hulladékhasznosító telep helyéről a helyi önkormányzattól kaphat felvilágosítást. E készülék szakszerű megsemmisítésével segíthet abban, hogy megelőzzük azt a környezetre és az emberi egészségre gyakorolt negatív hatást, ami a helytelen hulladékkezelésből adódik.

Bahasa Indonesia / Indonesian

Selamat atas pembelian produk kami. Kepuasan Anda menjadi syarat utama yang harus dipenuhi produk kami: kepuasan yang sama seperti yang diperoleh oleh mereka yang telah lama mendambakan kenyaamanan telinga saat mendengarkan musik dari audio mobil. Panduan ini telah dibuat untuk memberikan petunjuk utama yang diperlukan untuk menginstal dan menggunakan sistem dengan benar. Namun, kisanan kemungkinan aplikasinya luas; untuk informasi lebih lanjut, silakan menghubungi dealer yang Anda percayai atau dukungan teknis kami pada e-mail support@eletromedia.it. Sebelum menginstal komponen, mohon membaca dengan seksama instruksi yang tertera dalam panduan ini. Apabila Anda tidak mengikuti instruksi yang ada bisa mengakibatkan bahaya yang tidak diinginkan atau kerusakan pada produk.

1. Semua komponen mesti terpasang dengan kokoh ke struktur kendaraan. Lakukan hal yang sama saat memasang struktur bisa lainnya yang barangkali Anda telah pasang sebelumnya. Pastikan instalasi Anda kuat dan aman. Komponen yang lepas saat berkendara bisa mengakibatkan penumpang lain mengalami cedera yang serius, sebagaimana juga bahaya bagi kendaraan yang lain.
2. Selalu gunakan pelindung mata ketika bekerja dengan peralatan, karena serpihan atau residu produk bisa beterbangan.
3. Untuk menghindari kerusakan yang tidak disengaja, biarkan produk pada kemasan aslinya, apabila memungkinkan, sampai Anda siap melakukan instalasi akhir.
4. Jangan melintasi instalasi apapun di dalam kompartemen mesin.
5. Sebelum memula instalasi, matikan head unit dan semua sistem audio lainnya, untuk menghindari kerusakan apapun yang mungkin terjadi.
6. Pastikan lokasi yang Anda pilih untuk instalasi komponen tidak mengganggu operasi normal dari alat-alat mekanik atau listrik dari kendaraan.
7. Jangan menginstal loudspeaker di tempat-tempat dimana loudspeaker bisa terkena air, kelembaban yang berlebihan, debu atau kotoran.
8. Jangan menginstal komponen atau melintasi kabel ke dekat kotak listrik kendaraan.
9. Anda harus sangat hati-hati saat mengengbor atau melubangi chassis kendaraan, pastikan tidak ada kabel atau elemen struktural kendaraan yang penting sekali di bagian bawah atau di wilayah-wilayah yang dipilih.
10. Ketika melintasi kabel, pastikan kabel tidak berhubung dengan pinggir yang tajam atau dekat dengan alat-alat mekanik yang bergerak. Pastikan kabel terpasang dengan kuat dan semuanya terfundasi serta insulasinya bisa memadai apa pun dengan sendirinya.
11. Hanya gunakan kabel dengan ukuran (AWG) yang benar yang sesuai dengan daya yang tertera.
12. Apabila Anda melintasi kabel melalui lubang kasis kendaraan, lindungi kabel dengan cincin karet (grommet). Pastikan Anda melakukan pengamanan yang tepat untuk kabel yang melintas dekat dengan wilayah penghasil panas.
13. Jangan memasang kawat ke luar kendaraan.
14. Gunakan kabel, konektor dan aksesoris yang berkualitas seperti yang bisa dilihat pada katalog Connection.
15. Kartu Garansi: Untuk informasi lebih lanjut kunjungi situs web Hertz.

Informasi tentang limbah peralatan listrik dan elektronik (bagi negara-negara Eropa yang mengumpulkan limbah secara terpisah) Produk-produk bertanda tong sampah beroda yang diangkut tidak bisa dibuang bersama dengan sampah rumah tangga biasa. Produk-produk listrik dan elektronik ini harus didaur ulang menggunakan fasilitas yang sesuai, yang mampu menangani pembuangan produk dan komponen ini. Untuk mengetahui dimana dan bagaimana mengimpor produk-produk tersebut ke tempat pembuangan/daur ulang terdekat, silakan hubungi kantor walikota setempat Anda. Dengan mendaur ulang dan membuang limbah dengan cara yang tepat akan membantu pelestarian lingkungan dan mencegah efek-efek yang berbahaya bagi kesehatan.

Italiano / Italian

Compilment per aver acquistato un nostro prodotto. La vostra soddisfazione è il primo requisito cui devono rispondere i nostri prodotti: la stessa soddisfazione di chiunque voglia vivere l'emozione del car audio. Questo manuale è stato redatto per fornire le indicazioni principali e necessarie all'installazione e all'uso del sistema. La varietà delle applicazioni possibili è tuttavia molto ampia; per ulteriori informazioni non esitate a contattare il Vostro rivenditore o l'assistenza ufficiale via mail: supporto tecnico@eletromedia.it. Prima di procedere all'installazione leggete con attenzione tutte le indicazioni contenute in questo manuale. La mancata osservanza di tali istruzioni potrebbe causare lesioni involontarie o danni all'apparecchio.

1. Fissate i vari componenti, e le eventuali strutture supplementari realizzate, al veicolo in modo solido e affidabile. Il distacco durante la marcia dell'autovettura può causare gravi danni per le persone trasportate e per gli altri veicoli.
2. Indossate sempre occhiali protettivi durante l'utilizzo di attrezzi che possono generare schegge o residui di lavorazione.
3. Al fine di evitare danni accidentali durante l'installazione riponetene, quando è possibile, il prodotto nell'imballo.
4. Non realizzate alcun tipo di installazione all'interno del vano motore.
5. Prima dell'installazione spegnete la sorgente e tutti gli apparati elettronici del sistema audio per evitare qualsiasi possibile danno.
6. Assicuratevi che il posizionamento prescelto per i componenti non interferisca con il corretto funzionamento di organi dispositivo meccanico o elettrico della vettura.
7. Non installate gli altoparlanti in posizioni esposte ad acqua, umidità eccessiva, polvere e sporco.
8. Evitate di passare i cavi o installare gli altoparlanti in prossimità di centraline elettroniche.
9. Prestate attenzione nel praticare fori o tagli sulla lamiera, verificando che nella zona interessata non vi sia alcun cavo elettrico o elemento strutturale dell'autovettura.
10. Nel posizionamento, evitate di schiacciare il cavo contro parti taglienti o nella vicinanza di organi meccanici in movimento. Assicuratevi che sia adeguatamente fissato per tutta la sua lunghezza, e che la schematura sia autoestinguente.
11. La sezione del cablaggio deve essere dimensionata in modo adeguato alla potenza.
12. Proteggete il cavo conduttore con un anello in gomma se passa in un foro della lamiera o con appositi materiali se scorre vicino a parti che generano calore.
13. Non fate passare mai i cavi all'esterno del veicolo.
14. Utilizzate cavi, connettori e accessori di alta qualità, come quelli disponibili nel catalogo Connection.
15. Certificato di garanzia: Per maggiori informazioni visitare il sito Hertz.

Informazioni per lo smaltimento di apparecchiature elettroniche ed elettriche (per i paesi che dispongono di sistemi di raccolta separata) I prodotti contrassegnati con il simbolo del contenitore per rifiuti su ruote barrato da una X non possono essere smaltiti insieme ai normali rifiuti domestici. Questi prodotti ed elettronici devono essere riciclati presso una struttura adeguata, in grado di trattare i prodotti stessi e i loro componenti. Per conoscere dove e come recare i prodotti nei centri più vicini, contattare l'apposito ufficio comunale. Il riciclaggio e lo smaltimento corretto contribuisce a tutelare l'ambiente e ad evitare effetti dannosi alla salute.

日本語 / Japanese

本製品をお買い上げいただきありがとうございます。この製品は、お客様が満足されることを第一の要件としています。カーオーディオの感動を経験したいのと同じ満足です。

本マニュアルは、システムを正しく取り付け、使用するために必要な基本的な事項について説明しています。ただし、用途は幅広いため、詳しい内容については、最寄りのディーラーまたは技術サポートに電子メール support@electromedia.it でお問い合わせください。コネクトをインストールする前に、このマニュアルの内容をよくお読みください。指示に従わない場合、製品を破損する恐れがあります。

- すべてのコネクトを自動車側にしっかりと固定すること。その他のお客様によるカスタム構造の取り付け時と同様です。確実に安全に取り付けられていることを確認します。運転中の1個のコネクトの緩みは搭乗者やほかの車両に重大な損害を与える場合があります。
- 工具の使用時は、製品の破片等が車から自らを守るため保護メガネ等を必ず着用してください。
- 破損を避けるため、製品は、最終的な設置の準備ができるまでは、できるだけ元のパッケージで保管してください。
- エンジンコンパートメント内には何も取り付けません。
- 取り付け開始前にヘッドユニットとその他すべてのオーディオシステムをOFFにし、事故を防止すること。
- コネクトの取り付け予定位置は、自動車の機械または電気機器の通常動作を妨げない位置であること。
- 水や高温、ゴミや砂埃にさらされる位置にラウドスピーカーを取り付けないこと。
- 車の電気ボックス近くにコネクトを設置したりケーブルを引いたりしないでください。
- 自動車のシャーシにドリル加工や切断を行う場合は、その下側や対象箇所にケーブルや自動車の重要な構造要素がないことを確認すること。
- ケーブルの配線時、ケーブルが鋭利な部分や機械の可動部に接触しないようにすること。ケーブルを確実に取り付け、全長にわたって保護し、見分けやすい被覆を使用すること。
- 供給される電源に対応するケーブルを (AWG) を使用してください
- ケーブルを自動車のシャーシに開いた穴から通す場合、ケーブルをラバーリング (必要に応じて) で保護すること。発熱部の近くのケーブルは適切な形で保護してください。
- ワイヤを車両の外側に配線しないこと。
- Connection カタログに掲載されていないものをはじめとする、最高品質のケーブル、コネクタ、アクセサリを使用すること。
- 保証書: 詳しくは Hertz Web サイトを参照してください。

⚠️ 電気、電子機器の廃棄物に関する情報 (廃棄物の分別回収を促進しているヨーロッパ各国用)

X を入れた箱のこみねのマークが付いた製品は普通の家庭用のこみねと一緒に処理することではできません。このような電気、電子機器の廃棄物は、これらの製品やコネクトを処理できる専用の施設でリサイクルしなければなりません。これらの製品をどこでどのようにして最も近いリサイクル処理場まで運ぶべきかを知るために、お客様の地域の地方自治体事務所と連絡を取り下さい。廃棄物を相应の方法でリサイクルや処理することは、環境の保護と健康に害のある影響を防止することに貢献します。

한국어 / Korean

당사 제품을 구입해 주셔서 감사합니다. 당사는 고객이 만족하는 제품을 만들기 위해 최선의 노력을 다하고 있으며 뛰어난 성능의 카오디오를 경험하고 싶은 고객을 위한 제품도 마련되어 있습니다. 이 설명서는 시스템의 올바른 설치 및 사용을 위해 필요한 주요 지침을 제공합니다. 자세한 정보가 필요한 경우 제품을 구입한 대리점 또는 당사 기술 지원팀 (support@electromedia.it)에 문의하시기 바랍니다. 구입 제품을 설치하기 전에 설명서에 기재된 모든 지침을 주의 깊게 읽고 숙지하십시오. 지침을 따르지 않을 경우 예상하지 못한 사고나 제품 손상이 초래될 수 있습니다.

- 모든 구성품은 반드시 차량에 안전하게 고정시켜 두어야 합니다. 사용자가 임의로 차량을 움직여 설치할 경우에도 마찬가지로 적용됩니다. 설치 상태가 견고하고 안전한지 확인하십시오. 운전 시 특정 구성품이 느슨하게 조여져 있으면 차량은 물론 승객도 중상을 입을 수 있습니다.
- 부고와 같은 도구를 사용할 경우에는 도구 파편이 공중으로 비산될 수 있으므로 항상 보호 안경을 착용하십시오.
- 각각 스핀 사고를 방지하려면 설치를 완료 할 때까지 제품 포장 박스에 넣어 두십시오.
- 연결 부분 내부에는 어떤 구성품도 설치하지 마십시오.
- 설치를 시작하기 전에 헤드 유닛을 포함한 다른 모든 오디오 시스템 장치의 전원을 꺼 사고의 위험을 미연에 방지하십시오.
- 구성품을 설치할 위치를 선택할 경우에는 모든 차량 부품의 정상적인 작동을 방해하지 않는 위치를 선택하십시오.
- 물이 있는 곳, 습도가 높은 곳, 먼지가 많은 곳에는 라우드 스피커를 설치하지 마십시오.
- 차량의 전기 장치 또는 기기 근처에 구성품을 설치하거나 케이블을 배선하지 마십시오.
- 차량 샷시에 구멍을 뚫거나 절단할 경우에는 그 부근 또는 아래에 케이블이나 차량에 중요한 부품이 없는지 각별한 주의를 기울여 확인하십시오.
- 케이블 배선 시에는 케이블이 날카로운 모서리나 돌출이 있는 장에 닿지 않도록 주의하십시오. 케이블이 단단히 연결되었는지, 길이가 적당인지, 케이블 절연재가 자손성이 있는지 확인하십시오.
- 본 설명서에 기재된 적절한 전기 (AWG)의 케이블만 사용하십시오.
- 차량 샷시의 구멍으로 케이블을 연결할 경우에는 케이블에 고무 링(리모트)을 끼워 주십시오. 케이블이 열 발생 장치 근처에 배치되지 않도록 하십시오.
- 전선을 차량 밖으로 배선하지 마십시오.
- 연결부 카탈로그에 있는 고품질의 케이블, 커넥터, 액세서리를 사용하십시오.
- 품질 보증: 자세한 내용은 Hertz 웹사이트에서 확인할 수 있습니다.

⚠️ 전기 또는 전자 장치 폐기를 정보(폐기를 분리수거를 시행하는 유럽 국가에 해당)

빈 배출 표시(X 표시 있음) 있는 제품은 가정용 쓰레기와 함께 버릴 수 없습니다. 이러한 전기/전자 제품은 폐기를 관리하는 적절한 시설 통해 재활용되어야 합니다. 이러한 제품을 보낼 재활용(폐기)를 처리 시에 대한 자세한 정보는 가까운 지자체 관련 기관에 문의하시기 바랍니다. 폐기물을 올바른 방식으로 재활용 및 처리하는 것은 환경을 보호하고 전역에 유해한 물질을 하는 데 중요한 역할을 합니다.

Latvijas / Latvian

Apšveicam ar mūsu produktu iegādi. Apmierinātība ir pirmais mērķis, kas produktam ir jāsasniedz: tādi pati kā cilvēkam, kurš auto audio piedāvātās emocijas baudījis jau ilgu laiku. Ši instrukcija ir izveidota, lai izskaidrotu svarīgākos etapus, kas būtu jāzina, lai uzstādītu un lietotu tuvo sistēmu tehniskā. Tomēr jāatgādina, ka izmantošana iespējams ir plaša: detalizētākai informācijai jūdoties droši jautāj tavajam dīlerim vai sazināties rakstot e-pastu mūsu tehniskā atbalsta centram: support@electromedia.it

Pirms uzstādīšanas, lūdz, rūpīgi iepazīties ar visu šajā instrukcijā iekļauto informāciju. Pretējā gadījumā jūs varat netīši neatgriezieniski sabojāt produktus.

- Visām komponentēm jābūt stingri nostiprinātām uz automašīnas korpusa. Tas pat attiecas uz uzstādītajām papildu struktūrām. Pārīcinieties, ka jūs uzstādīšana ir droša. Komponentes brauciena laikā, paliekot nenostiprinātas, var radīt bīstamību vadītājam, pasažieriem, kā arī citiem satiksmes locekļiem.
- Sargājiet sevi dabūtiesies ar instrumentiem - valkājiet nepieciešamo aizsargācēru un aizsargbrilles.
- Glabājiet produktus aizsargplakšņiem līdz pēdējām uzstādīšanas momentam, lai netīši nesabojātu produktu.
- Neievietējiet komponenti uz motora pārsegā.
- Lai izvairītos no iespējamiem bojājumiem, pirms uzstādīšanas procesa izslēdziet pilnībā audio sistēmu.
- Pirms uzstādīšanas, pārīcinieties, ka vietas, kur esat izvēlējis ievietot komponentes, neietekmē normālo automašīnas elektronisko un mehānisko ierīču darbību.
- Neuzstādiēt skalrupus vietās, kur tie var būt pakļauti uzliesmējumam, piemēram, mitruma, netīrumu vai putekļu ietekmei.
- Neuzstādiēt komponentes un kabelu līnijas tuvu automašīnas elektroniskajām un mehāniskajām ierīcēm.
- Esiet ļoti uzmanīgi urbjot vai griežot automašīnas šasijā. Vienmēr pārīcinieties, ka otrā pusē nav vadi vai svarīgi struktūras elementi.
- Izvietojot kabelus automašīnā, pārīcinieties, ka tie nesaskaras ar asām kantīm / detaļām un nenonāk kontaktā ar mehāniskām kustīgām ierīcēm. Kabeliem jābūt nostiprinātiem visā garumā un tā izolācijai jābūt ugunsdrošai.
- Izmantojot produkta instrukcijā norādīto vadošu dziļumu (AWG).
- Velkot kabelus kar caurumu automašīnas šasijā, nodrošinieties šajā vietā ar gumijas spraudņiem vai cita veida drošu izolāciju. Pārīcinieties, ka jūs uzstādīšana ir kabeļu aizsardzību, ja tiem tuvumā ir karstuma emišejošas detaļas.
- Neizvietojiet vadus ārpus automašīnas.
- Izmantojiet augstas kvalitātes vadus, savienojuma klemmes un aksesvākus, piemēram, kādus variet atrast Connection katalogā.
- Garantijas noteikumi: Papildus informāciju variet iegūt Hertz mājaslapā.

⚠️ Informācija par elektrisko un elektronisko komponentu atkritumiem (Eiropas valstīs, kur tiek organizēta atkritumu šķirošana)

Produktus, kas atzīmēti ar pārsvītrotu (X) atkritumu unu, nedrīkst iebest kopā ar sadzīves atkritumiem. Šie elektriskie un elektroniskie produkti ir jāpārstrādā katrā valstī noteiktajā kārtībā. Lai uzzinātu, kā un kur var nogādāt šādu tipu produktus uz tuvu atkritumu apsaimniekošanas/pārstrādes vietu, sazinieties ar vietējo pašvaldību. Atbilstoša atkritumu šķirošana un pārstrāde ir nepieciešama, lai novērstu negatīvu ietekmi uz vidi veselībai.

Anglų k. / Lithuanian

Sveikiname, šį sijųius mūsų gamina produkcją. Pagrindinis mūsų gamina produkcijos tikslas yra tenkinti Jūsų poreikius ir teikti malonumą; ji turi atitikti visus reikalavimus, kuriuos tik galėtų patyrę automobiliai garso aparatūros naudotojai ir vertintojai. Šioje naudojimosi instrukcijoje yra pateikta visa informacija apie tai, kaip tinkamai sumontuoti bei prijungti sistemą ir ją naudoti.

Šios sistemos panaudojimo galimybės yra gausios: daugiau informacijos tiraukite pas gailotą technologija atstovą arba kreipkitės į mūsų techninį priežiūros skylių elektroninio pašto adresu support@eltramedia.lt. Prieš montuodami ir sujungdami sistemas dailis, pirmiausia atidžiai perskaitykite visus šios instrukcijoje pateiktus nurodymus. Nesilaikydami instrukcijoje pateiktų nurodymų galite padaryti neįtikėtinai žalos bei sugadinti prietaisus.

- 1. Visos detales turi būti stipriai pritvirtintos prie automobilio. Laikykitės tokių pat taisyklių montuodami kitas dailis. Patikrinkite, ar visas dalis pritvirtintose tvirtai.
- Atsilaisviusi dalis viraurojant gali sukelti rimtą pavojų keleiviams, taip pat kitoms transporto priemonėms.
- 2. Naudojamos sistemos dalij nemontuokite greičio automobilio elektros sistemos, nesveikite pro ją jokiu laidu.
- 3. Iki produkto sumontavimo ir prijungimo rekomenduojame visas suvedamąsias dalis laikyti originaliose pakuotėse, taip išvengsite galimo jų pažeidimo ir sugadinimo.
- 4. Nelaukiate instaliacijai didelių variklio skyrių.
- 5. Noredami išvengti bet kokios žalos, prieš pradėdami montuoti sistemą, išjunkite magnetofoną ir visas kitas sistemas, taip išvengsite galimo jų pažeidimo ir sugadinimo.
- 6. Įsitinkite, kad vieta, kurioje norite instaliuoti įrangą nesikerka su kitomis automobilio funkcijomis ar elektros sistemomis.
- 7. Neinstaliuokite garsiakalbių ten, kur jie bus atvini vandeniui, drėgmei, dulkiems ar purvui.
- 8. Jokių garso sistemos dalių nemontuokite greičio automobilio elektros sistemos, nesveikite pro ją jokiu laidu.
- 9. Būkite labai atsargūs grėždami ar pjaudami transporto priemonės važiuoklių/sitinkinute, kad nėra būtinių transporto priemonių laidų ar konstrukcinių elementų, po ar pasirokijote vietoje.
- 10. Sujungdami laidus/sitinkinute, kad jie neina šalia aštrių kampų ar šalia judančių dalių. Patikrinkite, ar laides gerai pritvirtintai ir apsaugotas.
- 11. Naudokite tik tiekiamos srovės technišius duomenis atitinkančius reikiamo skersmens (AWG) laidus.
- 12. Kisdami laidus per automobilio kabule padarytas skylis, apsaugokite juos guminėmis/vorėmis. Išin kruopščiai izoliuokite laidus, einančius greičio šilumą skleidžiančių/renginiu.
- 13. Neinstaliuokite laidų automobilio išorėje.
- 14. Naudokite geriausios kokybes laidus, jungiklius ir priedus, kuriuos galite rasti Connection kataloge.
- 15. Garantijos sertifikatas: Daugiau informacijos raskite „Hertz“ internetiniame tinklapyje.

Informacija apie elektros ir elektroninį prietaisų atliekas (skirtas tikios Europos šalims, kurios organojuo rūšiuoti atliekas surinkiami).

Produktai, ant kurių pažymėtas ikis (X) perbrauktas konteineris su rataukais, negali būti išmesti kartu su kitomis/srptomis buitėmis atliekomis. Šie elektros ir elektroninį prietaisų produktai turi būti rūšiuojami atitinkamose įstaigose, galiuose organizuoti šių produktų ir jų komponentų išmėtimus. Noredami sužinoti, kur ir kaip pristatyti šiuos produktus/i atitarnausia rūšiavimo/išimimo vietą, prašome kreiptis į vietos savivaldybes. Tinkamas atliekų rūšiavimas ir perdirtimas, padeda aplinkos apsaugai ir mažia žalingą poveikį žmų sveikatai.

Norsk / Norwegian

Gretasker med kjøpet av vårt produkt. Denne manualen omhandler de viktigste instruksjonene som kreves for å installere og bruke systemet på riktig måte. Det er flere måter å anvende systemet på. For videre informasjon vennligst kontakt din forhandler eller vår tekniske support på e-post support@eltramedia.it. Før du installerer komponentene er det viktig at du Leser nøye gjennom alle instruksjonene i denne manualen. Hvis instruksjonene ikke følges kan det oppstå utilsiktede skader på produktet.

- 1. Alle komponentene må festes ordentlig i bilens faste struktur. Sørg for at installasjonen er solid og sikker. En komponent som løsner kan gjøre skade på passasjerer så vel som andre trafikanter.
 - 2. Bruk alltid beskyttelsesbriller ved bruk at skjæreværktøy til splinter og restprodukter kan bli luftbårne.
 - 3. For å hindre utilsiktede skade, oppbevar produktene i originaleisen om mulig helt til du er klar for å gjøre sluttinstallasjonen.
 - 4. Utfør ingen installasjoner i motorrommet.
 - 5. Før du starter med installasjonen må du skru av hovedenheten og alle andre elektroniske deler i lysdystemet for å unngå risiko for skader på disse komponentene.
 - 6. Sørg for at plasseringen du velger for installasjonen ikke forstyrrer eller påvirker noen elektroniske eller mekaniske komponenter under normal bruk.
 - 7. Ikke installer i høyttalere hvor de kan utsettes for vann, smuss, støv eller høy luftfuktighet.
 - 8. Ikke installer komponentene eller legg kabelstrøket nærheten av elektroniske eller mekaniske systemer i bilen.
 - 9. Vær forsiktig når du borer i bilens karoseri. Sørg for at det ikke finnes noen kabler eller mekaniske komponenter som kan ta skade bak den valgte plasseringen.
 - 10. Når du skal trekke kablene, sørg for at kablene ikke kan ta skade i skarpe kanter eller kommer nær bevegelige deler. Sørg for at alle kabler er festet og ikke ligger løst og er beskyttet i hele sin lengde.
 - 11. Bruk kun kabler som er riktig dimensjonert for bruket.
 - 12. Når kablene trekkes gjennom hull i bilens karoseri beskytt kabelen med en gumming. Sørg for å gi kabelen nok beskyttelse i varmegenererende områder.
 - 13. Dra aldri kabler på utsiden av bilen.
 - 14. Benytt kabler av høy kvalitet og bruk koblingsutstyr som finnes tilgjengelig i Connection-katalogen.
 - 15. Garantisertifikat for mer informasjon sekk Hertz sin nettside.
- Informasjon vedrørende elektronisk avfall**
 Produkter som er merket med en soppelkasse skal ikke kastes sammen med vanlig husholdningsavfall. Disse elektroniske produktene skal gjenvinnes hos de rette instansene som er kapable til å håndtere kassering av disse produktene. Kontakt din lokale myndighet for informasjon om nalliggende gjenvinningsstatistikk. Gjenvinning og korrekt kassering av avfall bidrar til å beskytte miljøet og forhindrer skadelige effekter på vår helse.

Farsi / فارسی

تبریک میگوئیم که محصولاتی ما را انتخاب نموده‌اید. اولین هدف شرکت ما به دست آوردن رضایت شما عزیزان است. رضایی که برای کسانی حاصل شد که مشتاق تجربه حسن یک سیستم صوتی خوب خودرو و افزودن این دستفچه تکرار ناپذیده شده تا راهنمایی‌های لازم برای نصب و استفاده صحیح و مناسب از سیستم فراهم شود. هر چند، تنوع محصولات قابل قبول زیاد است، پس برای کسب اطلاعات بیشتر لطفاً با فروشنده و نصب موتور اسپرتین خودتان تماس گرفته یا از طریق ایمیل support@eltramedia.it با پشتیبانی قبی ما ارتباط برقرار نمایید. قبل از انجام نصب و تعمیم، لطفاً با دقت تمام محتوای راهنما را مطالعه نمایید. عدم توجه و رعایت نکردن این آموزش‌ها ممکن است منجر به صدمات ناخواسته و آسیب رسیدن به محصول گردد.

- 1. تمام قطعات میبایست به طور محکم به ساختار و بنده وسیله نظیم بسته شوند. این نکته را در مورد هر ساختاری که به طور سفارشی ساخته شده و قصد نصب آن را دارید نیز رعایت کنید. از استفاده و ایمن بودن نصب اسپرتین حاصل کنید. یک قطعه که سست نصب شده و مثل شانل در هنگام رانندگی ممکن است آسیب جدی به سرشیتان، خودروی دیگر و هر خورتنای آسیب برساند.
- 2. هنگام کار با ابزار، همراه با تجهیزات حفاظت چشم استفاده نمایید، چرا که هر قهقه یا براده های خرده های قطعات و دستگاده ممکن است پرتاب شوند.
- 3. برای جلوگیری از صدمات احتمالی، کالا را در بسته بندی اصلی آن نگاه داری کنید تا زمانی که قصد نصب نهایی آن را داشته باشید.
- 4. در قسمت موتور خودرو هیچ نصب انجام ندهید.
- 5. قبل از شروع نصب (پخش (هد یوئیت)) و تمام دستگادهای دیگر سیستم صوتی خودروتان را خاموش نمایید تا از هر آسیب احتمالی جلوگیری شود.
- 6. مطمئن شوید نصب ادوات صوتی‌تان در محلی که در نظر دارید، انتخابی در کارکرد عباید دستگادهای اصلی مکانیکی یا الکترونیکی خودروتان ایجاد نکند.
- 7. بلندگوها را در محلی نصب کنید که در معرض تماس با آب، رطوبت شدید، گرد و خاک قرار نگیرد.
- 8. ادوات و سیم کشی‌های سیستم صوتی‌تان را از نزدیک به قسمت‌های الکترونیکی و مکانیکی خودرو و نصب ننمایید.
- 9. هنگام ریل کاری و برش در بنده خودرو بسیار محتاط عمل نموده، اسپرتین حاصل نمایید که در آن ناحیه کابل‌های خودرو یا عناصر اصلی و قطعات حساس را زیر و پشت محل مورد نظر وجود نداشته باشد.
- 10. تمام نصب و تعمیم کابل‌ها و سیم‌ها مواء باشد؛ که در تماس با گوشه‌های تیز یا نزدیک قسمت‌های مکانیکی متحرک خودرو قرار نگیرد. مطمئن شوید به طور محکم تعبیه شده و کاملاً در تمام راستای طول سیم و کابل به خوبی بسته و چسبیده و محافظت شده باشد و روکش و پوشش خود را از بین نرفته و محفوظ بماند.
- 11. تنها از کابل‌هایی با گیج (AWG) مناسب که اعلام شده استفاده شود.
- 12. هنگام عبور داین و تعمیم کابل‌ها از خودرو، از حلقه استپیک (گرمیت) برای حفاظت از سیم استفاده نمایید. مطمئن شوید که در نقطه‌ی که کابل‌ها در معرض قسمت‌های حرارت‌زا قرار می‌گیرند، آنها را همچون به محافظ حرارتی نمایید.
- 13. کابل‌ها و سیم‌ها را از بیرون بنده خودرو رد نکنید.
- 14. کابل‌ها، سیم‌ها، اتصالات و لوازم جانبی با بالاترین کیفیت استفاده نمایید. مانند محصولاتی که در کاتالوگ کانکتین وجود دارد.
- 15. گروهی را و اتلتی: برای اطلاعات بیشتر به وبسایت هرگز مراجعه نمایید.

اطلاعات دربار ضمیمات فنی و دفترتهی (برای کشورهای اروپایی) در تفکیک شده تجدیم (مهم):
 محصولاتی که با یک نشانگر سفید زرد چهار گوشه در کنار بر روی آنها علامت‌گذاری شده‌اند سیم‌ها و کابل‌ها را باید در محل‌های تعیین شده در جدول زیر نصب کنید. این علامت‌ها برای اطلاع کاربران و مجریان در مورد نحوه صحیح نصب و نگهداری این محصولات هستند. این محصولات را فقط در محل‌های تعیین شده می‌توان نصب کرد. رعایت این نکات به شما کمک می‌کند تا از عملکرد صحیح و طول عمر این محصولات بهره‌مند شوید. رعایت این نکات به شما کمک می‌کند تا از عملکرد صحیح و طول عمر این محصولات بهره‌مند شوید. رعایت این نکات به شما کمک می‌کند تا از عملکرد صحیح و طول عمر این محصولات بهره‌مند شوید.

Polski / Polish

Gratulujemy zakupu naszego produktu. Wasza satysfakcja jest pierwszym wymaganiem, które nasz produkt musi spełniać: to ta sama satysfakcja jaką zdobywają osoby dobro oczekujące na doświadczenie emocji samochodowego audio. Ten podręcznik został opracowany w celu zapewnienia podstawowych instrukcji niezbędnych do instalacji i korzystania z systemu prawidłowo. Jakikolwiek spektakl możliwości zastosowań jest szeroki, aby uzyskać dodatkowe informacje, prosimy skontaktować się z waszym zaufanym sprzedawcą lub naszym działem wsparcia technicznego pod adresem internetowym support@elotremedia.it. Przed zainstalowaniem komponentów, prosimy dokładnie przeczytać wszystkie instrukcje zawarte w niniejszym podręczniku. Nieprzestrzeganie tych instrukcji może spowodować niezamierzone uszkodzenie lub zniszczenie produktu.

1. Wszystkie składniki muszą być mocno zamontowane w konstrukcji pojazdu. Należy postępować w taki sam sposób przy instalowaniu każdego niestandardowego urządzenia. Należy upewnić się, że instalacja jest trwała i bezpieczna. Obsługiwana część, podczas jazdy, może wyrzucić szkodę pasażerom, a także innym pojazdom.
2. Używając narzędzi, zawsze należy mieć na sobie okulary ochronne, ponieważ drzazgi lub odłamki produktu mogą znaleźć się w powietrzu.
3. W celu uniknięcia przypadkowego uszkodzenia, przechowywać produkt w oryginalnym opakowaniu, jeśli to możliwe, aż do momentu ostatecznej instalacji.
4. Nie należy wykonywać żadnych zaktualizacji w komputerze zlinka.
5. Przed rozpoczęciem instalacji należy wyłączyć główną jednostkę audio i wszystkie pozostałe urządzenia systemowe, aby uniknąć uszkodzeń.
6. Należy upewnić się, że lokalizacja wybrana do montażu części nie zakłada normalnego działania żadnych mechanicznych lub elektrycznych urządzeń pojazdu.
7. Nie należy montować głośników w miejscu, w którym mogą być narażone na działanie wody, nadmiernej wilgoci, kurzu lub brudu.
8. Nie instalować komponentów ani nie prowadzić kabli w pobliżu puszek elektrycznej pojazdu.
9. Należy być bardzo ostrożnym podczas wiercenia lub cięcia podwozia pojazdu, upewniając się, że w danym miejscu nie znajdują się żadne przewody lub elementy konstrukcyjne, niezbędne do prawidłowego działania pojazdu.
10. Prowadząc kable, należy upewnić się, że nie stykają się one z ostrymi krawędziami i nie znajdują się w pobliżu ruchomych urządzeń mechanicznych. Należy upewnić się, że są one dobrze przytwierdzone i zabezpieczone na całej długości oraz że ich izolacja jest samogasnąca.
11. Stosować kable jedynie o właściwym przekroju (AWG) odpowiednio do zastosowanej mocy.
12. Prowadząc kable przez otwór w podwoziu pojazdu, zabezpieczyć kable gumowym pierścieniem (osłoną). Zapewnić prawidłową ochronę kabli biegnących w pobliżu stref wytwarzających ciepło.
13. Przewody nie należy prowadzić na zewnątrz pojazdu.
14. Należy używać najwyższej jakości kabli, złączy i akcesoriów, które można znaleźć w katalogu Connection.
15. Potwierdzenie gwarancji: Więcej informacji na stronie internetowej firmy Hertz.



Informacja o usuananiu zuzycznego sprzutu elektrycznego i elektronicznego (dotyczy krajów Unii Europejskiej, które przyjely system sortowania smieci) Produkty z symbolem przekreślonego smietnika na kolcach, nie mogą być wyrzucane ze zwykłymi domowymi smieciami. Zużyty sprzęt elektryczny i elektroniczny powinien być przetwarzany w firmie mającej możliwość sortowania odpadów i urządzeń z ich części. Skontaktuj się z lokalnymi władzami, w sprawie szczegółów lokalizacji najbliższego miejsca przerobu. Przetwarzanie właściwe składowanie smieci, przyczynia się do ochrony środowiska i zapobiegania skutkom szkodliwym dla zdrowia.

Português / Portuguese

Parabéns ter adquirido o nosso produto. A sua satisfação é o primeiro requisito a que os nossos produtos devem obedecer: a mesma satisfação que aquela sentida por aqueles que ansiam pela emoção do sistema de áudio no carro. Este manual foi concebido para fornecer as principais instruções necessárias para instalar e utilizar correctamente o sistema. No entanto, é grande a variedade de possíveis aplicações; para mais informação, não hesite em contactar o seu representante oficial ou a nossa equipa de apoio técnico através do correio electrónico support@elotremedia.it. Antes de instalar os componentes, leia atentamente todas as instruções incluídas neste manual. O cumprimento destas instruções poderá provocar ferimentos nas pessoas ou danos no produto.

1. Todos os componentes devem estar firmemente seguros à estrutura do veículo. Faça o mesmo quando instalar estruturas personalizadas que possa ter de construir. Confirme-se a sua instalação é sólida e segura. Um componente que se solte durante a condução pode causar danos graves aos passageiros, assim como a outros veículos.
2. Utilize sempre equipamento de protecção ocular quando usar ferramentas, uma vez que podem existir fragmentos ou resíduos do produto no ar.
3. Para evitar danos acidentais, conserve o produto na embalagem original, se possível, até estar preparado para a instalação final.
4. Não efectue qualquer instalação dentro do compartimento do motor.
5. Antes de começar a instalação desligue a unidade principal e todos os outros dispositivos do sistema de áudio, evitando quaisquer danos possíveis.
6. Certifique-se de que a localização que escolher para instalar os componentes não interfere com o funcionamento normal de quaisquer dispositivos mecânicos ou eléctricos do veículo.
7. Não instale os altifalantes em pontos em que possam ficar expostos a água, humidade ou poeira excessiva.
8. Não instale os componentes nem deves o cabo salto junto à caixa eléctrica do veículo.
9. Tenha extremo cuidado quando perfurar ou cortar o interior no chassis do veículo, certificando-se de que não há nenhum cabo ou elemento estrutural essencial debaixo do veículo ou na área seleccionada.
10. Ao orientar os cabos, certifique-se de que estes não entram em contacto com extremidades afiadas ou com dispositivos mecânicos móveis. Certifique-se de que o cabo está fixo de forma adequada e protegido em todo o comprimento, bem como o isolamento é auto-extinguível.
11. Utilize apenas cabos com a secção adequada (AWG), de acordo com a potência aplicada.
12. Ao passar o cabo por um orifício no chassi do veículo, proteja o cabo com uma anilha de borracha (passa-fios). Certifique-se de que os cabos que passam por áreas geradoras de calor possuem uma protecção adequada.
13. Não faça passar os fios pelo exterior no veículo.
14. Utilize cabos, conectores e acessórios de qualidade, tais como os disponíveis no catálogo Connection.
15. Certificado de garantia: Para obter mais informações, visite o website da Hertz.



Informação sobre a eliminação do equipamento eléctrico e electrónico (para os países europeus que constituíram sistemas de recolha de lixo separados)

Os produtos com o símbolo do caixote do lixo com um X não podem ser eliminados juntamente com o lixo doméstico normal. Estes produtos eléctricos e electrónicos deverão ser eliminados em pontos adequados capazes de tratar este tipo de produtos e componentes. A fim de saber onde e como depositar estes produtos no ponto de recolha/reciclagem mais próximo de si, entre em contacto com as autoridades locais competentes. A reciclagem e a eliminação correctas contribuem para proteger o ambiente e evitar efeitos prejudiciais para a saúde.

Română / Romanian

Felicitări pentru achiziționarea produsului nostru. Satisfacția dvs. este prima cerință pe care trebuie să o îndeplinească produsele noastre: aceeași satisfacție care ea obținută de cei care doresc să experimenteze emoțiile audio ale automobilului. Acest manual a fost conceput pentru a furniza instrucțiunile principale necesare pentru instalarea și utilizarea corectă a sistemului. Cu toate acestea, gama de aplicații posibile este largă; Pentru informații suplimentare, vă rugăm să contactați distribuitorul dvs. de a creștere sau suportul nostru tehnic la adresa de e-mail: support@elotremedia.it. Înainte de instalarea componentelor, citiți cu atenție toate instrucțiunile din acest manual. Nerespectarea acestor instrucțiuni poate cauza vătămări sau deteriorări neintenționate ale produsului.

1. Toate componentele trebuie să fie bine fixate la structura vehiculului. Faceți același lucru la instalarea structurilor personalizate pe care le-ați construit. Confirmați că instalarea este solidă și sigură. O componentă care se desprinde în timpul conducerii poate provoca daune grave pasagerilor, precum și altor vehicule.
2. Folosiți întotdeauna ochelari de protecție atunci când utilizați unelte, deoarece atele sau reziduurile de produs pot ajunge în aer.
3. Pentru a evita deteriorarea accidentală, păstrați produsul în ambalajul original până când sunteți gata pentru instalarea finală.
4. Nu efectuați nici o instalare în interiorul compartimentului motorului.
5. Înainte de a începe instalarea, opriți aparatul cap și toate celelalte dispozitive audio, evitând posibilele deteriorări.
6. Asigurați-vă că localia pe care doriți să o instalați nu interferează cu funcționarea normală a dispozitivelor mecanice sau electrice ale vehiculului.
7. Nu instalați difuzoare acolo unde: pot fi expuse la apă, umiditate excesivă, praf sau murdărie.
8. Nu instalați componentele sau cablul în apropierea dispozitivelor electronice sau mecanice ale vehiculului.
9. Fiți foarte precauți când forțați sau tăiați în șasiu, asigurându-vă că nu există cabluri sau elemente structurale esențiale pentru vehiculul din spațiile sau în zona selectată.
10. Când conduceți cablurile, asigurați-vă că cablul nu vine în contact cu marginile ascuțite sau cu dispozitive mecanice în mișcare. Asigurați-vă că este bine atașat și protejat de-a lungul întregii sale lungimi, iar izolarea este auto-stingătoare.
11. Folosiți numai cabluri cu secțiune corespunzătoare (AWG) indicată aici.
12. Când rulați cablul printr-o gaură din șasiul vehiculului, protejați cablul cu un inel de cauciuc (garnitură). Asigurați-vă că furnizați o protecție corespunzătoare pentru cablurile care funcționează în apropierea dispozitivelor generatoare de căldură.
13. Nu rulați firele în afara vehiculului.
14. Utilizați cabluri, conectori și accesorii de cea mai bună calitate, cum ar fi cele găsite în Catalogul Connection.
15. Certificat de garanție: Pentru mai multe informații, vizitați site-ul www.hertzaudiovideo.com



Informații privind deșeurile de echipamente electrice și electronice (pentru țările europene care organizează colectarea separată a deșeurilor)

Produsele care sunt marcate cu un cos cu roți cu un X prin acesta nu pot fi aruncate împreună cu deșeurile menajere obișnuite. Aceste produse electrice și electronice trebuie să fie reciclate în instalații adecvate, capabile să gestioneze. Eliminarea acestor produse și componente. Pentru a afla unde și cum să trimiteți aceste produse către cel mai apropiat site de reciclare / eliminare, vă rugăm să contactați biroul local municipal. Reciclarea și eliminarea deșeurilor într-un mod adecvat contribuie la protecția mediului și la prevenirea efectelor nocive asupra sănătății.

Русский / Russian

Поздравляем с покупкой нашей продукции! Доставить радость покупателям - вот главная задача наших продуктов: это радость, испытываемая теми, кто имеет возможность истинно удовольствие от прослушивания аудиосистемы. Данное руководство содержит основные инструкции, требуемые для правильной установки и применения системы. Однако возможная область применения широка; для получения дополнительной информации просим обращаться к надежному дилеру или в нашу службу технической поддержки по электронному адресу: support@electromedia.it. Перед установкой оборудования, пожалуйста, прочтите внимательно все инструкции в данном руководстве. Несоблюдение инструкций может привести к непреднамеренному ущербу или повреждению продукции.

1. Все элементы необходимо надежно закрепить на корпусе автомобиля. То же относится к установке любого дополнительного оборудования. Убедитесь в том, что установка выполнена надежно и безопасно. Элемент, открепившийся во время движения, может причинить серьезные травмы пассажирам, а также нанести повреждения другим автомобилям.
2. При работе с инструментами всегда носите защитные очки, так как в воздухе могут присутствовать осколки или частицы продукта.
3. Во избежание непреднамеренного повреждения по возможности храните продукцию в упаковке производителя до тех пор, как Вы будете окончательно готовы ее установить.
4. Нельзя производить установочные работы в моторном отсеке.
5. Перед началом установки во избежание повреждений выключите головное устройство и все прочие устройства аудиосистемы.
6. Не устанавливайте компоненты на выбранном Вами месте не нарушая нормальную работу механических и электрических устройств автомобиля.
7. Не устанавливайте громкоговорители там, где они могут подвергаться воздействию воды, излишней влажности, пыли или грязи.
8. Не устанавливайте компоненты и не прокладывайте кабель вблизи распределительного щита автомобиля.
9. Будьте очень внимательны при сверлении или вырезании отверстий в шасси автомобиля, убедитесь, что под выбранной областью или внутри нее нет кабелей или важных конструктивных элементов.
10. Прологая электрические провода, убедитесь в том, что они не находятся в контакте с острыми краями или движущимися механическими устройствами. Убедитесь в том, что они прочно зафиксированы и защищены по всей длине, и что их изоляция является самозащитающей.
11. Используйте только провода с надлежащим сечением (AWG) в соответствии с подаваемой мощностью.
12. При прокладке проводов через отверстие в шасси автомобиля защищайте провод резиновым кольцом (буфолой). Убедитесь в том, что провода, пролегающие вблизи тепловыделяющих зон, достаточно защищены.
13. Не прокладывайте провода снаружи автомобиля.
14. Используйте провода, соединители и аксессуары высокого качества, такие как представлены в каталоге Connection.

Информация об утилизации электрического и электронного оборудования (для европейских стран, в которых организована раздельный сбор отходов)
 Продукты с маркировкой "перечеркнутый крест-накрест мусорный контейнер на колесах" не допускается выбрасывать вместе с обычными бытовыми отходами. Эти электрические и электронные продукты должны быть утилизированы в специальных приемных пунктах, оснащенных средствами повторной переработки таких продуктов и компонентов. Для получения информации о местоположении ближайшего приемного пункта утилизации/переработки отходов и правилах доставки отходов в этот пункт, пожалуйста, обратитесь в местное муниципальное управление. Повторная переработка и правильная утилизация отходов способствуют защите окружающей среды и предотвращают вредные воздействия на здоровье.

Slovensky / Slovak

Blahoželáme k zakúpeniu nášho výrobku. Vaše spokojnosť je prvou požiadavkou, ktorú musia spĺňať naše výrobky: rovnaké uspokojenie pre tých, ktorí majú dlhodobú skúsenosť s auto audio emóciami. Tento návod ná! navrhnutý pre poskytnutie základných pokynov potrebných pre správnu inštaláciu a použitie systému. Avšak, rozsah možných aplikácií je široký; pre podrobnejšie informácie kontaktujte vášho predajcu alebo technickú podporu na support@electromedia.it

Pre inštaláciu komponentov si dôkladne prečítajte všetky pokyny v návode. Nedodržaním týchto pokynov môžete spôsobiť zranenie alebo poškodenie výrobku.

1. Všetky komponenty musia byť pevne namontované ku konštrukcii vozidla. Platí to aj pri inštalácii akýchkoľvek komponentov. Overte, či je inštalácia pevná a bezpečná. Veľké komponenty môžu počas jazdy spôsobiť vážne poranenie osôb alebo iných vozidiel.
2. Pri použití náradia vždy používajte ochranné prostriedky.
3. Aby ste zabránili možnému poškodeniu, nechajte výrobok v originálnom obale až do chvíle jeho inštalácie na miesto.
4. Nevykonačujte žiadne úpravy vo vnútri motorového priestoru.
5. Pred inštaláciou vypnite hlavnú jednotku a všetky komponenty audio systému, aby ste zabránili možnému poškodeniu.
6. Uistite sa, či miesto inštalácie komponentov nebráni štandardnej prevádzke akýchkoľvek mechanických alebo elektronických zariadení vozidla.
7. Neinštalujte reproduktory na miesta vystavené vode, nadmernej vlhkosti, prachu alebo špiny.
8. Neinštalujte komponenty ani nevedzte káble v blízkosti elektrickej skrinky vozidla.
9. Pri vrátení alebo vyrezaní otvorov vo vozidle dbajte na to, aby ste nepoškodili káble alebo dôležité štruktúrne prvky vozidla.
10. Pri vedení káblov sa uistite, aby káble neprešli do kontaktu s ostrými hranami alebo pohyblivými časťami. Uistite sa, či sú pevne namontované a chránené po celej dĺžke.
11. Používajte tie káble so správnym rozmerom (AWG) podľa aplikovaného výkonu.
12. Pri vedení káblov cez otvory v karosérii vozidla použite gumové priechodky. Káble chráňte pred zdrojom nadmerného tepla.
13. Nevedzte káble vonkajšou stranou vozidla.
14. Používajte káble, konektory a príslušenstvo najvyššej kvality, ktoré nájdete v katalógu príslušenstva.
15. Záručný list: Viac informácií nájdete na webovej stránke spoločnosti Hertz.

Informácie o likvidácii starého elektrického a elektronického vybavenia (pre krajiny EÚ, ktoré prevzali systém triedenia odpadu)
 Produkty obsahujúce symbol (preškrtnutý odpadkový kontajner) nesmú byť likvidované ako domáci odpad. Staré elektrické a elektronické vybavenie má byť recyklované v zariadení určenom pre manipuláciu s týmito predmetmi a ich zvyklými produktami. Kontaktujte svoj miestny správny orgán o uložení/odstránení takéhoto zariadenia. Správna recykliácia a triedenie odpadu napomáha zachovaniu prírodných zdrojov, rovnako ako ochrane nášho zdravia a životného prostredia pred škodlivými vplyvmi.

Slovenščina / Slovenian

Čestitamo vam za nakup našega izdelka. Naši izdelki morajo najprej zadovoljiti vas: omogočiti morajo tisto zadovoljstvo, ki si ga želijo ljubitelji odličnega zvoka v avtomobilih. V tem priročniku so glavna navodila za pravilno namestitve in uporabo sistema. Možnih načinov uporabe pa je vseeno veliko. Za dodatne informacije se obrnite na vašega prodajalca ali na našo tehnično podporo na support@electromedia.it. Pred namestitvijo komponent pazljivo preberite vsa navodila in tem priročnik. Neupoštevanje teh navodil lahko povzroči nenamerno škodo ali poškodbo izdelka.

1. Vse komponente je treba čvrsto pritrditi na vozilo. Enako velja tudi za dele, ki ste jih sami vgradili v vozilo. Preverite ali je vaša namestitev varna in čvrsto pritrjena. Če komponente odpade med vožnjo, lahko povzročijo resne poškodbe potnikov ali na drugih vozilih.
2. Med uporabo orodij nosite zaščitna očala, ker lahko deli odletijo in vas poškodujejo.
3. Da preprečite nenamerno škodo, hranite izdelek v originalni embalaži, dokler ne boste pripravljeni na namestitve.
4. Komponent ne nameščajte v motornem prostoru.
5. Pred namestitvijo izklopite glavno enoto in vse ostale avdio sisteme, saj boste tako preprečili morebitne okvare.
6. Poskrbite, da lokacija, ki jo boste izbrali za namestitev komponent, ne bo ovirala normalnega delovanja mehanskih ali elektronskih naprav vozila.
7. Zvočnikov ne nameščajte na mesta, kjer so lahko izpostavljeni vodi, veliki vlagi, prahu ali umazaniji.
8. Ne nameščajte komponent ali kablov blizu elektronskih naprav v vozilu.
9. Med vrtnjenjem ali rezanjem sasje bodite zelo pazljivi in se prepričajte, da se pod ali na zelenem mestu ne nahajajo kablji ali elementi pomembni za delovanje vozila.
10. Med speljevanjem kablov, poskrbite, da ne pridejo v stik s ostrimi robovi ali gibljivimi mehanskimi deli. Poskrbite, da so dobro pritrjeni po celotni dolžini in da je izolacija negorljiva.
11. Uporabljajte samo primerne kable [AWG], glede na uporabljeno napajanje.
12. Med speljevanjem kabla skozi luknje v karoseriji vozila, zaščitite kable z gumijastim prstanom (broboček). Poskrbite za primerno zaščito kablov, ki so speljani blizu mesta, kjer se proizvajata toplota.
13. Nikoli ne nameščajte žic na zunanji strani vozila.
14. Uporabite kakovostne kable, priključke in dodatke; take kot so opisani v katalogu Connection.
15. Garancijski list: Za več informacij obiščite spletno mesto podjetja Hertz.

Informacije o odlaganju stare elektricne in elektronske opreme (za države članice EU, ki uporabljajo sistem ločevanja odpadkov)
 Izdelki s simbolom (preškrtnjen odpadni kontajner) ne smejo biti zavrženi skupaj s ostalimi gospodinjstvenimi odpadki. Stara elektricna in elektronska oprema se mora zbirati in reciklirati na temu primernih mestih. Za informacije o zbirnih mestih se obrnite na organe lokalne oblasti. Ustrezno recikliranje in odstranjevanje izdelkov pripomore k ohranjanju zdravja in okolja.

Español / Spanish

Le felicitamos por la compra de este producto. El primer requisito de nuestros productos es conseguir su satisfacción: la misma satisfacción que la obtenida por que desean sentir la emoción del audio del vehículo. Este manual ha sido elaborado para proporcionar las principales instrucciones necesarias para instalar y utilizar el sistema correctamente. Sin embargo, el rango de aplicaciones posibles es muy amplio; para más información, no dude en contactar con su distribuidor de confianza o con nuestro soporte técnico en el correo electrónico support@lettromedia.it. Antes de instalar los componentes, le atentamente todas las instrucciones contenidas en este manual. **No respetar estas instrucciones puede provocar daños no deseados o dañar el producto.**

1. Todos los componentes deben fijarse con firmeza a la estructura del vehículo. Realice la misma actuación cuando instale estructuras personalizadas propias. Confirme que su instalación sea sólida y segura. Un componente que se suelte durante la conducción puede provocar graves daños a los pasajeros, así como a otros vehículos.
2. Lleve siempre gafas protectoras cuando use herramientas, ya que los fragmentos de metal o residuos del producto pueden saltar al aire.
3. Para evitar daños accidentales, mantenga el producto en su embalaje original a ser posible, hasta que esté preparado para la instalación definitiva.
4. No realice instalaciones dentro del compartimiento del motor.
5. Antes de comenzar la instalación, apague la unidad principal y los demás sistemas de audio, evitando cualquier posible daño.
6. Asegúrese de que la posición que elija para instalar los componentes no interfiera con el funcionamiento normal de cualquier dispositivo mecánico o eléctrico del vehículo.
7. No instale los altavoces donde puedan quedar expuestos al agua, humedad excesiva, polvo o suciedad.
8. No instale los componentes ni haga pasar el cable cerca de la caja eléctrica del vehículo.
9. Vaya con mucho cuidado cuando taladre o traspase al chasis del vehículo, asegurándose de que no haya cables ni elementos estructurales esenciales para el vehículo bajo o en la zona seleccionada.
10. Cuando pase cables, asegúrese de que el cable no entre en contacto con ángulos afilados ni pase cerca de dispositivos mecánicos móviles. Asegúrese de que esté firmemente fijado y protegido por toda su longitud y su aislamiento no sea inflamable.
11. Utilice solamente cables con la sección adecuada (AWG), de acuerdo con la potencia adecuada.
12. Cuando pase el cable por un agujero en el chasis del vehículo, proteja el cable con una anilla de goma (arandelas). Asegúrese de proporcionar la protección adecuada para los cables que pasen cerca de áreas que generen calor.
13. No pase los cables por fuera del vehículo.
14. Use cables, conectores y accesorios de alta calidad, como los que podrá encontrar en el catálogo Connection.
15. Certificado de garantía: Para más información, visite la página web de Hertz.

Información sobre la eliminación de aparatos electrónicos y eléctricos para los países europeos que han constituido sistemas de gestión separada de residuos
Los productos que llevan impresa el símbolo del cubo de basura tachado no pueden ser eliminados junto con los residuos domésticos normales. Estos productos electrónicos y eléctricos deben ser eliminados en instalaciones adecuadas, capaces de gestionar la eliminación de estos productos y componentes. Para saber dónde y cómo entregar estos productos al centro de reciclaje/eliminación más cercano, contacte con su oficina municipal. El reciclaje y la eliminación de residuos de la forma adecuada contribuyen a la protección del medio ambiente y a evitar efectos dañinos en la salud.

Svenska / Swedish

Grattis till ditt köp av vår produkt. Din nöjdhet med vår produkt är det första kravet vi försöker möta. Samma nöjdhet som fås av dem med längtan att uppleva biljudkänslan. Denna manual har ritats för att tillhandahålla huvudinstruktionerna som krävs för att installera och använda systemet korrekt. Däremot är omfattningen möjliga appliceringar stort, för vidare information, vänligen kontakta din återförsäljare eller vår tekniska support på e-post support@lettromedia.it innan installation av komponenter, vänligen läs noggrant igenom alla instruktioner i denna manual. Att inte följa dessa instruktioner kan orsaka oavsiktlig skada eller skada på produkten.

1. Alla komponenter måste fästas ordentligt vid bilens fasta struktur. Samma sak gäller då du installerar tillbehör och tillval som du själv har beställt eller tillverkat själv. Särskilt så att installationen sitter ordentligt och är säker. En komponent som lossnar samtidigt som du kör kan orsaka stor trafikfara och även fara för alla inne i bilen.
2. Använd alltid skyddsglasögon då du använder verktyg då små flisor och andra kvarlämningar av bearbetat material kan bli luftburna.
3. För att undvika oavsiktlig skada, förvara produkten i originalförpackningen om möjligt, tills du är redo för den slutliga installationen.
4. Utför inga installationer inne i motorhuven.
5. Innan du påbörjar installationen ska du slå av huvudenheten och alla andra delar i ljudsystemet för att undvika risk för skador.
6. Se till så att plåster du väljer för installation av komponenterna inte stör eller påverkar vid normal framförelse eller användning av fordonet.
7. Installera inte högtalarna på någon plats där de kan utsättas för vatten, mycket hög luftfuktighet, smuts eller damm.
8. Installera inte komponenter eller gör kabeldragningar nära den elektriska ledningen i fordonet.
9. Var väldigt försiktig då du borrar och skär i fordonets chassi. Se till så att du inte kommer åt några kablar eller strukturella element som är viktiga för fordonets underdelar eller annat.
10. Då du drar kablarna ska du se till att de inte kommer i kontakt med skarpa kanter eller rörliga delar. Se till så att de sitter fast ordentligt, inte sitter lösa, och att de skyddas längs hela sin längd. Se också till att isoleringen är korrekt.
11. Använd endast kablar med korrekt sektion (AWG) enligt strömmen som används.
12. När kabel dras genom ett hål i fordonets chassi, skydda kablarna med en gumtining (tätning). Se till att tillhandahåll tillräckligt skydd för kablar nära värme genererande områden.
13. Dra aldrig kablarna på utsidan av fordonet.
14. Använd kablar av högsta kvalitet, och de anslutande och tillbehör som finns i Connection katalogen.
15. Garanti certifikat: För mer information, besök Hertz webbplats.

Information gällande elektriskt och elektroniskt avfall (För de länder inom EU som åtskilld insamling av avfall)
Produkter märkta med symbolen av ett överkastat sopkärl ska inte kasseras tillsammans med vanligt hushållsavfall. Dessa elektriska och elektroniska produkter måste återvinnas vid en anläggning som är kapabel att hantera kasseringen av dessa produkter och komponenter. Kontakta din lokala myndighet för information om närliggande återvinningsstationer. Återvinning och korrekt kassering av avfall bidrar till att skydda miljön och förhindrar skadliga effekter på vår hälsa.

ไทย / Thai

เป็นที่น่านขอขอบคุณเป็นอย่างสูงสำหรับที่เราร่วมกันสร้างความพึงพอใจของท่านกับผลิตภัณฑ์ของเรา: ความพึงพอใจเช่นนี้ได้รับจากผู้ที่เคยสัมผัสประสบการณ์ความรื่นรมย์เสียงรถยนต์ คุณเป็นสิ่งที่สำคัญที่สุดที่เป็นองค์การติดตั้งและใช้ระบบอย่างเหมาะสม อย่างไรก็ตามการใช้เป็นไปได้อาจวางของอีกได้; สำหรับข้อมูลเพิ่มเติม กรุณาติดต่อศูนย์จำหน่ายหรือฝ่ายเทคนิคทางอีเมล support@lettromedia.it

1. ทุกส่วนประกอบต้องติดตั้งบนเนื้อแข็ง โครงสร้างยานพาหนะ ปฏิบัติเช่นเดียวกับเมื่อติดตั้งโครงสร้างที่ทน แต่ต้องหลีกเลี่ยงการวางของที่อาจก่อให้เกิดความเสียหายรุนแรงต่อผู้โดยสาร เช่นเดียวกับยานพาหนะอื่นๆ
2. ต้องใช้เครื่องมือที่ถูกต้องเมื่อใช้เครื่องมือ เนื่องจากเศษโลหะจากหรือจากผลิตภัณฑ์อาจจะแตกตามอากาศ
3. เพื่อหลีกเลี่ยงการท่วสายที่อาจจะขึ้น ให้เก็บผลิตภัณฑ์ในบรรจุภัณฑ์เดิม ถ้าเป็นไปได้ จนกระทั่งคุณพร้อม สำหรับการติดตั้งสุดท้าย
4. ห้ามดำเนินการติดตั้งภายในห้องเครื่องยนต์
5. ก่อนเริ่มการติดตั้งให้ปิดหน่วยหลักและอุปกรณ์อิเล็กทรอนิกส์ทั้งหมดก่อน หลีกเลี่ยงความเสียหายที่อาจจะเกิดขึ้น
6. ตรวจสอบให้แน่ใจว่าตำแหน่งที่ติดตั้งในกรณีติดตั้ง ในบริเวณที่มีการปฏิบัติการปกติของเครื่องกลไกหรือเครื่องกลไก ไฟฟ้าของยานพาหนะ
7. ต้องไม่ติดตั้งสายไฟของเสียงเมื่อต้องเจอว่า ความชื้นสูง ฝนหรือแสง
8. ห้ามติดตั้งสายระบบหรือสายที่ทำงานใกล้กับกล่องไฟฟ้าของยานพาหนะ
9. ให้ระวังเป็นพิเศษเมื่อมีการเชื่อมต่อเข้าไปในโครงยานพาหนะ ทำให้อุ่นใจว่าไม่มีสายหรืออุปกรณ์ที่ซ้ำ เบ็ดเตล็ด อัดแน่นลงยานพาหนะหรือใน พื้นที่ที่เลือก
10. เมื่อวางตำแหน่งสายเบรคเบิ้ล ต้องแน่ใจว่าสายเบรคเบิ้ล ไม่ติดกับข้อมอบหรือใกล้กับอุปกรณ์กลไกที่ทำงานที่ซ้ำๆ เครื่องที่อยู่ ดอแนใจว่า มีการยึดที่มั่นคงและป้องกันความเสียหายทั้งหมดและการป้องกันกระแสไฟฟ้าว เป็น การติดใบในตัวเอง
11. ใช้สายกับหมวดที่แนะนำเสมอ (AWG) เท่าในแผนไฟฟ้ที่ใช้ได้
12. เมื่อสายเบรคเบิ้ลทำงานของไปนในโครงยานพาหนะ ป้องกันสายเบรคเบิ้ลที่วางแนวขวาง (วงแหวน) ให้อุ่นใจว่า ต้องแน่ใจว่ามีการป้องกันสายไฟที่ทำงานกับพื้นที่ที่วางความรอบน โดยเหมาะสม
13. ไม่ใช้สายลวดตามกล่องของยานพาหนะ
14. ใช้สายเบรคเบิ้ลที่มีคุณภาพสูงสุด ตัวเชื่อมโยงและส่วนประกอบที่หาได้ในแคตตาล็อก Connection.
15. รับประกันที่: ข้อมูลเพิ่มเติม กรุณาเยี่ยมชมเว็บไซต์ของ Hertz.

ข้อมูลของผลิตภัณฑ์ไฟฟ้าอิเล็กทรอนิกส์ (สำหรับประเทศในซึ่งจัดระบบการกฏการรวบรวมของเสีย)
ผลิตภัณฑ์ที่ติดเครื่องหมายของถังขยะที่พลิกพร้อมสัญลักษณ์ X ภายในไม่สามารถกำจัดร่วมกับขยะบ้านตามปกติ ผลิตภัณฑ์ไฟฟ้าและอิเล็กทรอนิกส์ต้องนำมาแยกกันตามวิธีที่เหมาะสมในการใช้/ใช้ในสถานที่ที่เหมาะสม สามารถจะจัดการการกำจัดผลิตภัณฑ์และส่วนประกอบเหล่านี้ได้ ในการที่รู้ว่าที่ใดจะส่งผลิตภัณฑ์เหล่านี้ไปวางที่การรวบรวมขยะที่เหมาะสมใช้/ในการกำจัด การนำผลิตภัณฑ์เหล่านี้มาทิ้งลงถัง การนำขยะมาทิ้งตามวิธีที่เหมาะสมและการกำจัดของเสียในวิธีการที่เหมาะสมเป็นการลดการปล่อยสิ่งปนเปื้อนและป้องกันผลกระทบต่อสุขภาพ

Türkçe / Turkish

Ürünü müzi satın aldığınız için kutular. Ürünlerimizin karşılması gereken ilk koşul sizin mutluluğunuzdur: arabada ses duygusunu yaşamayı özleyenlerin ulaştığı mutluluğun aynısı. Bu klavuz, sistemin doğru olarak kurulumu ve kullanımı için gereken temel talimatları sağlamak üzere hazırlanmıştır. Ancak mümkün olan uygulamaları çok çeşitlidir. Daha fazla bilgi için lütfen yetkili bayinizle veya support@eletromedia.it e-posta adresinden teknik destek servisimize temas kurmaktan çekinmeyiniz. Bileşenleri kurmadan önce lütfen bu klavuzdaki tüm talimatları dikkatle okuyunuz. Bu talimatları gözardı edilmesinin ürüne istemeden zarar veya hasar verilmesine neden olabilir.

1. Tüm bileşenler araç yapısına sıkıca tutturulmalıdır. Kendi yaptığınız diğer özel yapıları da aynı şekilde tutturunuz. Kurulumlarınızın sağlam ve güvenli olmasını sağlayınız.
2. Sürüş sırasında bir bileşenin çözümlenmesi yollara veya diğer araçlara ciddi hasar verebilir.
3. Aletleri kullanırken koruyucu gözlük kullanınız, zira lehim esnasında zararlı gazlar ortaya çıkacaktır.
4. Olası bir hasardan kaçınmak için mümkünse son kurulum için hazır olana kadar, ürünü orijinal ambalajı içinde muhafaza ediniz.
5. Kurulum işlemi motorda keskinlik yapmayınız.
6. Herhangi bir hasara neden olmamak için kurulumu başlamadan önce kafa birimini ve tüm diğer ses cihazlarını kapatınız.
7. Yapacağınız işlemlerin yerinin aracınızın halihazırda çalışmasını engellemeyecek şekilde olmasını ya da aracınızın elektronik ve elektrik aksamına zarar vermeyecek şekilde takılmasını sağlayınız.
8. Hoparlörleri ıslanacakları yüksek nem veya kire maruz kalacakları ortamlara kurmayınız.
9. Bileşenleri veya kabloyu aracın elektrik kutusundan uzak tutunuz.
10. Araç şasisini delerken veya keserken çok dikkatli olunuz ve altta veya çalışılan bölgede kablo veya aracın aslı yapısal elemanları olmadığından emin olunuz.
11. Kabloları geçirirken, kabloların keskin kesici mekanik kısımların yakınından geçmediğinden emin olunuz. Kabloların uzatıldıkları güzergahta sıkıca tuturulduğundan ve uygun yalıtım yaptığınızdan emin olunuz.
12. Sadece uygulanan güç uygun kesitte (AWG) kablo kullanınız.
13. Kabloyu aracınızın şasisindeki delikten geçirirken, kabloyu lastik bir halka (conta) ile sabitleyiniz. Isı üreten bölgelere yakın geçen kablolar için uygun koruma sağladığınızdan emin olunuz.
14. Kabloları aracınızın dışından geçirmeyiniz.
15. Kaliteli kablo, fiş ve aksesuar kullanınız. Bağlantı (Connection) kataloğuna bakabilirsiniz.

15. Garanti Belgesi: Daha fazla bilgi için Hertz web sitesini ziyaret edin.

Elektrik ve elektronik aletlerin atılmasına ilişkin bilgi (atıkları ayırtan Avrupa ülkeleri için)

Tekerlekli çöp kutusu resmi üzerinde bir X ile gösterilen ürünler normi atıklar gibi atılmamalıdır anlamına gelir. Bu elektrik ve elektronik aletlerin bu ürünlerin ve aksesuarların belirli kulları dahilinde çalışan uygun tesislerde geri dönüştürülmesi gerekmektedir. En yakın geri dönüştürme/ atık merkezine bu ürünleri nasıl bırakacağınızı öğrenmek için lütfen belediyenize danışınız. Ürünleri uygun atık yollarıyla geri dönüştürmelerini sağlamakla çevreye büyük bir katkıda bulunmuş ve sağlığa zararlı olmalarının önüne geçmiş olursunuz.



■ Hertz Warranty

The Hertz products are warranted, under normal functioning conditions, for the period of time as set by the laws in force, against defects concerning materials or their manufacturing. The warranty is valid from the date of purchase, certified by receipt.

The warranty is not valid if:

- the product is damaged by incidents, installations and/or improper use, or by any other causes not depending on materials or manufacturing defects;
- the product is modified or tampered with by unauthorised people;
- its serial number has been altered or cancelled.

While the product is under warranty, defective parts will be repaired or replaced at the manufacturer's discretion.

The defective product, along with notification about it, must be returned to the dealer from which it was purchased together with the warranty certificate duly filled in. If the product is no longer under warranty, it will be repaired at the current costs.

Elettromedia s.r.l. does not undertake any liability for damages due to transportation.

Elettromedia s.r.l. does not take any responsibility for: costs or loss of profit due to the impossibility to use the product, other accidental or consequential costs, expenses or damages suffered by the customer.

Warranty according to laws in force.

For more information visit the Hertz website.

■ Гарантия Hertz / Hertz

Продукция Hertz обладает гарантией в течение установленного текущими законами срока, при нормальных условиях использования, если она вызвана дефектами материалов или их производства. Гарантия действительна с даты покупки, подтвержденной чеком. Гарантия недействительна в следующих случаях:

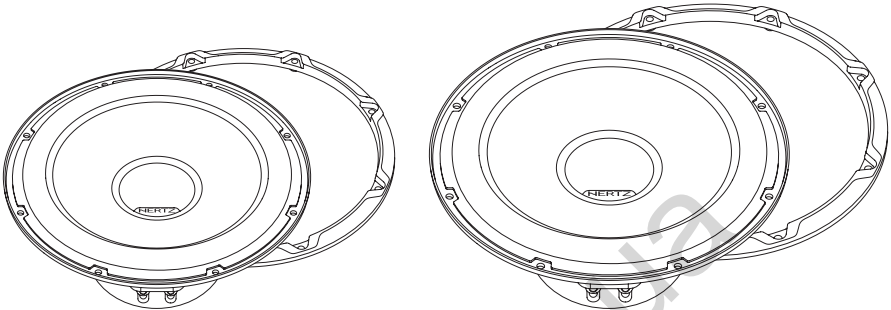
- продукт поврежден в результате инцидентов, не касающихся материалов или производственных дефектов;
- продукт изменен или фальсифицирован неуполномоченными лицами;
- его серийный номер изменен или стерт.

Если на продукт распространяется гарантия, его производитель принимает решение о ремонте или замене его неисправных деталей. Неисправный продукт необходимо передать распространителю, где он был куплен, предъявив полностью заполненный гарантийный сертификат. В случае если гарантия больше не распространяется на продукт, он будет отремонтирован по текущей стоимости. Мы не принимаем на себя обязательства, связанные с повреждениями вследствие транспортировки. Мы не несем ответственности за: расходы или потеря прибылей вследствие невозможности пользования данным продуктом, прочие случайные или возможные издержки, расходы или повреждения, покрытые клиентом. Гарантия в соответствии с действующим законодательством.

■ محتويات العبوة / Съдържание на опаковката / 包装内容 / 内装物 / Sadržaj pakiranja / Obsah balení / Pakkens inhoud / Pakket inhoud / Packaging contents / Pakendi sisu / Pakkauksen sisältö / Contenu de l'emballage / Verpackungsinhalt / Περιεχόμενα συσκευασίας / תוכן האריזה / A csomag tartalma / Isi kemasan / Contenuto dell'imballo / パッケージ内容 / 패키지 내용 / Lepakojuma saturs / Pakuotės turinys / Innhold / محتويات بسته / Zawartość opakowania / Conteúdo da embalagem / Conținutul pachetului / Комплектация / Obsah balenia / Vsebina embalaže / Contenido del embalaje / Förpackningens innehåll / சீரமைக்கப்படாத பொருள் / Paket içeriği

CS 250 S2 / CS 250 S4

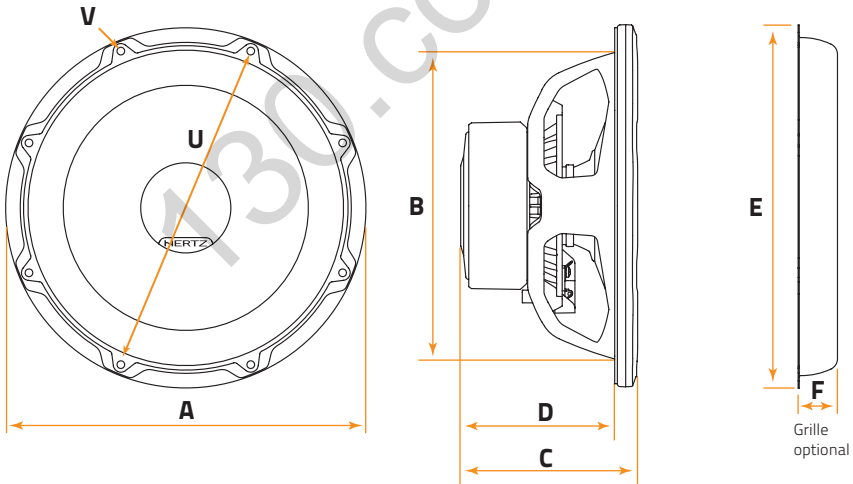
CS 300 S2 / CS 300 S4



■ الحجم / Размер / 尺寸 / 規格 / Veličina / Velikost / Størrelse / Afmetingen / Size / Suurus / Koko / Dimensions / Größe / Διαστάσεις / גודל / Méretek / Ukuran / Ingombro / サイズ / 크기 / Izmērs / Dydis / Størrelse / اندازہ / Wielkość / Dimensão / Dimensiuni / Rozměry / Rozměry / Velikost / Tamaño / Storlek / عاب / Ebat

CS 250 S2 / CS 250 S4 / CS 300 S2 / CS 300 S4 / CG 250 / CG 300

CG 250 / CG 300

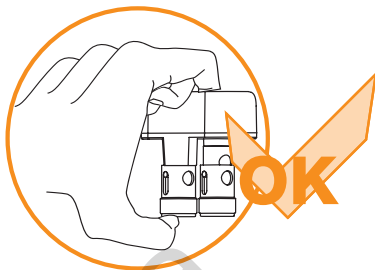
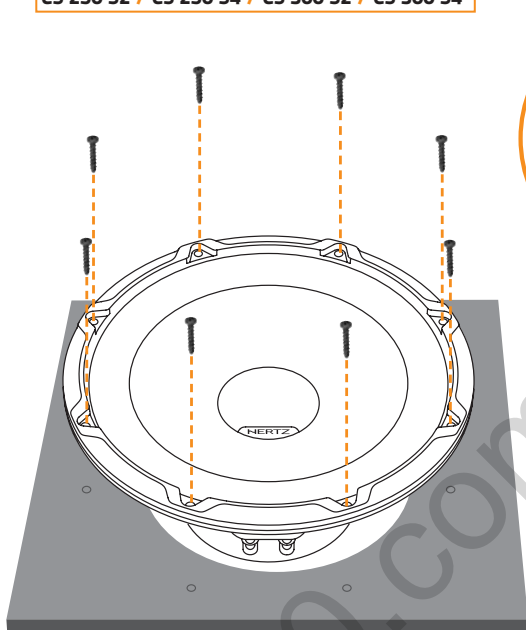


	A	B	C	D	E	F	U	V	
CS 250 S2	270	231	132	115	260	28,3	255	5,2	mm
CS 250 S4	10.63	9.09	5.2	4.53	10.24	1.11	10.04	0.2	in.
CS 300 S2	318	281	147	130	308	28,3	302	5,2	mm
CS 300 S4	12.52	11.06	5.79	5.12	12.13	1.11	11.89	0.2	in.

Cento

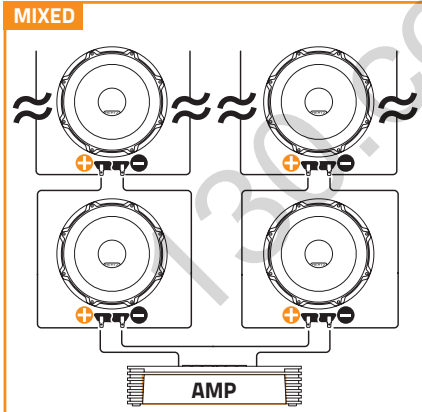
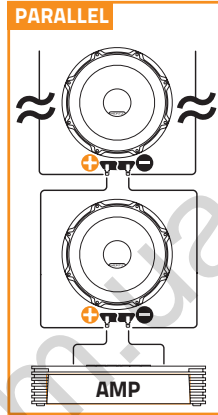
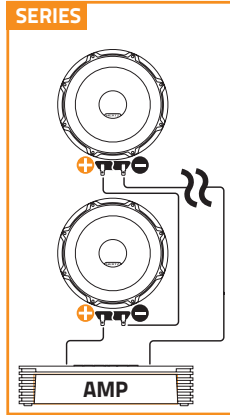
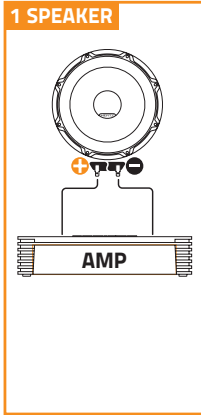
■ التثبيت / Монтаж / 安裝 / 安裝 / Montaža / Montáž / Montering / Montage / Mounting / Paigaldamine / Kiinnitys / Montage / Montage / Τοποθέτηση / הרכבה / Beszerelés / Pemasangan / Montaggio / マウント / 마운트 / Uzstādīšana / Montavimas / Montering / تعبیه / Montaž / Montagem / Montaj / Монтаж / Montáž / Nameštitev / Montaje / Montering / การติดตั้ง / Montaj

CS 250 S2 / CS 250 S4 / CS 300 S2 / CS 300 S4



التوصيلات / Свързвания / 連接 / 连接 / Spajanje / Pripojeni / Forbindelser / Verbindungen / Connections / Ühendused / Kytkenät / Connexions / Verbindungen / Συνδέσεις / חיבורים / Csatlakozók / Sambungan / Connessioni / 接続 / 연결 / Savienojumi / Jungtys / Tilkoblinger / اتصالات / Połączenia / Ligações / Conectarea / Подключения / Pripojenie / Vezave / Conexiones / Anslutningar / การเชื่อมต่อ / Bağlantılar

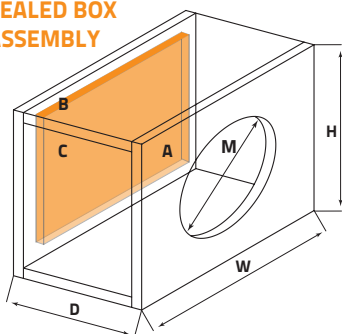
CS 250 S2 / CS 250 S4 / CS 300 S2 / CS 300 S4



	FREE AIR DC RESISTANCE	CS 250 S2	CS 250 S4	CS 300 S2	CS 300 S4
Series	1 Speaker	2,2	3,6	Ω	
	2 Speaker	4,4	7,2	Ω	
	3 Speaker	6,6	10,8	Ω	
	4 Speaker	8,8	14,4	Ω	
Parallel	2 Speaker	1,1	1,8	Ω	
	3 Speaker	0,7	1,2	Ω	
	4 Speaker	0,6	0,9	Ω	
Mixed	4 Speaker	2,2	3,6	Ω	
	6 Speaker	1,5	2,4	Ω	
	8 Speaker	1,1	1,8	Ω	

ENCLOSURE DESIGN CS 250 S2 - CS 300 S2

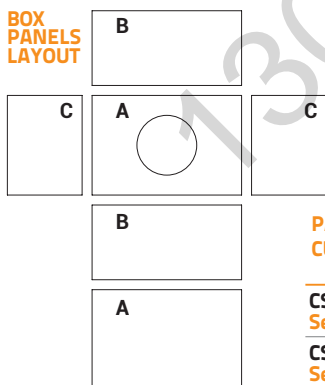
SEALED BOX ASSEMBLY



BOX TECH DATA

	Vb	Fc	Qtc	Damping Material	External dimensions (Pic .1)			Mounting Hole - M	Wood Thickness
					W	H	D		
	l (cu. ft.)	Hz	mm (in.)	mm (in.)	mm (in.)	mm (in.)	mm (in.)		
CS 250 S2/S4 Saled	16 (0,57)	50	0,87	1 sheet on box rear panel	385 (15,16)	385 (15,16)	180 (7,09)	231 (9,09)	19 (0,75)
CS 300 S2/S4 Saled	32 (1,13)	50	0,9	1 sheet on box rear panel	495 (19,49)	495 (19,49)	200 (7,87)	281 (11,06)	

BOX PANELS LAYOUT

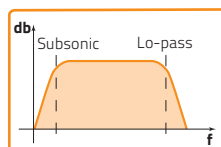


PANELS CUT LIST

	A	Qty	B	Qty	C	Qty
	mm (in.)	Pcs	mm (in.)	Pcs	mm (in.)	Pcs
CS 250 S2/S4 Saled	385 x 385 (15,16 x 15,16)	2	385 x 142 (15,16 x 5,59)	2	347 x 142 (13,66 x 5,59)	2
CS 300 S2/S4 Saled	495 x 495 (19,49 x 19,49)	2	495 x 162 (19,49 x 6,38)	2	475 x 162 (17,99 x 6,38)	2

FILTER

	Suggested Subsonic filter cut-off	Suggested Lo-pass filter cut-off
CS 250 S2/S4 Saled	15 Hz / 24 dB Oct	70-80 Hz / 24 db Oct
CS 300 S2/S4 Saled	15 Hz / 24 dB Oct	60-70 Hz / 24 db Oct



Tutte le specifiche riportate sono soggette al cambiamento senza preavviso
All specifications subject to change without notice

FKL096_19.REV.A

HERTZ

PART OF **ELETTROMEDIA**

Strada Regina Km 3,500 - Marignano

62018 Potenza Picena (MC) Italy

T +39 0733 870 870 - F +39 0733 870 880

www.elettromedia.it

Автотовары «130»