



ТЕЛЕФОНЫ

0 (800) 800 130  
(050) 462 0 130  
(063) 462 0 130  
(067) 462 0 130

130  
COM.UA

Интернет-магазин  
автотоваров



SKYPE

km-130

**АВТОМАГНИТОЛЫ** — Магнитолы • Медиа-ресиверы и станции • Штатные магнитолы • CD/DVD чейнджеры • FM-модуляторы/USB адаптеры • Flash память • Переходные рамки и разъемы • Антенны • Аксессуары | **АВТОЗВУК** — Акустика • Усилители • Сабвуферы • Процессоры • Кроссоверы • Наушники • Аксессуары | **БОРТОВЫЕ КОМПЬЮТЕРЫ** — Универсальные компьютеры • Модельные компьютеры • Аксессуары | **GPS НАВИГАТОРЫ** — Портативные GPS • Встраиваемые GPS • GPS модули • GPS трекеры • Антенны для GPS навигаторов • Аксессуары | **ВИДЕОУСТРОЙСТВА** — Видеорегистраторы • Телевизоры и мониторы • Автомобильные ТВ тюнеры • Камеры • Видеомодули • Транскодеры • Автомобильные ТВ антенны • Аксессуары | **ОХРАННЫЕ СИСТЕМЫ** — Автосигнализации • Мотосигнализации • Механические блокираторы • Имобилайзеры • Датчики • Аксессуары | **ОПТИКА И СВЕТ** — Ксенон • Биксенон • Лампы • Светодиоды • Стробоскопы • Оптика и фары • Омыватели фар • Датчики света, дождя • Аксессуары | **ПАРКТРОНИКИ И ЗЕРКАЛА** — Задние парктроники • Передние парктроники • Комбинированные парктроники • Зеркала заднего вида • Аксессуары | **ПОДОГРЕВ И ОХЛАЖДЕНИЕ** — Подогревы сидений • Подогревы зеркал • Подогревы дворников • Подогревы двигателей • Автохолодильники • Автокондиционеры • Аксессуары | **ТЮНИНГ** — Виброизоляция • Шумоизоляция • Тонировочная пленка • Аксессуары | **АВТОАКСЕССУАРЫ** — Радар-детекторы • Громкая связь Bluetooth • Стеклоподъемники • Компрессоры • Звуковые сигналы, СГУ • Измерительные приборы • Автопылесосы • Автокресла • Разное | **МОНТАЖНОЕ ОБОРУДОВАНИЕ** — Установочные комплекты • Обивочные материалы • Декоративные решетки • Фазоинверторы • Кабель и провод • Инструменты • Разное | **ПИТАНИЕ** — Аккумуляторы • Преобразователи • Пуско-зарядные устройства • Конденсаторы • Аксессуары | **МОРСКАЯ ЭЛЕКТРОНИКА И ЗВУК** — Морские магнитолы • Морская акустика • Морские сабвуферы • Морские усилители • Аксессуары | **АВТОХИМИЯ И КОСМЕТИКА** — Присадки • Жидкости омывателя • Средства по уходу • Полироли • Ароматизаторы • Клеи и герметики | **ЖИДКОСТИ И МАСЛА** — Моторные масла • Трансмиссионные масла • Тормозные жидкости • Антифризы • Технические смазки



В магазине «130» вы найдете и сможете купить в Киеве с доставкой по городу и Украине практически все для вашего автомобиля. Наши опытные консультанты предоставят вам исчерпывающую информацию и помогут подобрать именно то, что вы ищете. Ждем вас по адресу

<https://130.com.ua>

Technology Art-Sound  
Manufactured by  
**elettromecia**



# Cento

**OWNER'S MANUAL**  
Subwoofer

**HERTZ**  
The Sound Experience

[hertz-audio.com](http://hertz-audio.com)

Автотовары «130»

تعليمًا لتشارك التعليم. رسدنا هو المطلوب الأول الذي يجب أن تلبته منتجنا: نفس مستوى الرضا الذي يحققه هؤلاء الذين يشكرون إلى تجربة نظام الصوت بالاسمارة. تم تصميم هذا دليل يوفرك تلك التعليمات الأساسية المطلوبة لتثبيت واستخدام النظام بشكل صحيح. مع ذلك، فإن نطق الاستخدامات غير محددة الحصول على المزيد من المعلومات، يرجى الاتصال بزملائنا الذين نتعامل معك في قسم الدعم الفني الخاص بنا عبر البريد الإلكتروني الخاص بنا [support@elektromedia.it](mailto:support@elektromedia.it) قبل تثبيت المكونات، يرجى قراءة كافة التعليمات الواردة في هذا دليل تعليمات. قد يتسبب عدم اتباع هذه التعليمات في ضرر أو تلف غير مقصود للمنتج.

1. ويجب تأمين اللفة المكونات وتثبيتها بشكل المرآة. ابق قطع الإسراع عند تركيب أي تجهيزات خصيصاً لتقوم بوضعها، وتأكد من أن تركيب المكونات ثابت وأمين. فإن تحرك أي مكون أثناء القيادة قد يتسبب في إصابات بالغة للراكب، وكذلك التوربات الأخرى.
2. ارتدوا ملابس نظيفة وافية عند استخدام الأدوات، مثل النظارات أو أيقافاي قد تتساقط بلهواء.
3. لتجنب التلف العارض، ابق الجهاز في البيوتة الأصلية، إذا أمكن، حتى تكون جاهزاً للتثبيت النهائي للمنتج.
4. لا تقم بأي تدخل داخل مصورة المحرك.
5. قبل البدء في التثبيت ادر الرأس حتى يتأكد من أن لفظة اللفة قطع الإسراع الصوت الأخرى، لتجنب حدوث أي تلف.
6. تأكد من أن مكان التجميع الذي أخفاه لتجميع المكونات لا يتعارض مع العملية الطبيعية لأي جهاز أو جهاز إلكتروني المرآة.
7. لا تحمل بكر الصوت في أماكن قد تتعرض للماء الرطوبه العاليه، التراب أو الاصراع.
8. لا تقم بتثبيت المكونات بالقرب من صندوق الكهرياء الخاص بالاسمارة.
9. ابق قطع الخضر عند دراسة عمليات الثقب والقطع في جدار السيارة، وتأكد من عدم وجود أي وصلات أو مكونات بناوية مهمة المرآة أبداً في داخل المنطقة المختارة لتلك العمليات.
10. عند جدران السلك، تأكد من أن السلك لا يمس حروف جادة أو بالقرب من أجهزة يدوية جحرارة. تأكد انها برصطة بقوة وجميه اياها بطولها ومزودة ذاتية الاصلاد.
11. استخدم كبلات ذات أقصاعات مناسبة (AWG) وفقاً للطاقة المستخدمة.
12. عند التمرير الكبل من الفتحة الموجودة في سائبة السيارة، احم الكبل باستخدام حلقة مطاطية (حلقة تثبيت). تأكد من توفير الحماية اللازمة للكبلات التي تمتد بالأقرب من مناطق الحرارة المتولدة.
13. لا تضع الأسلاك خارج المرآة.
14. استخدم الأسلاك ذات أقصاعات عالية الموصلات والكبلات الموجودة في الكاتالوج.
15. شهادة التمشان: المزيد من المعلومات من زيارة موقع Hertz

معلومات حول ملفات الأجهزة الكهربائية والأجهزة التي تطلق موجات عالية التردد (مثل الهواتف المحمولة) التي لا يمكن التخلص منها مع النفايات العامة ويجب اعادة تدويرها عند التخلص من المنتجات التي تحتوي على هذه المكونات. هذه المكونات قد تحتوي على مواد خطرة مثل الرصاص، الكاديوم، النيكل، الكروم، والزرنيخ. يرجى الاتصال بمكتبنا للحصول على مزيد من المعلومات حول كيفية التخلص من هذه المنتجات بشكل صحيح. يرجى الاتصال بمكتبنا للحصول على مزيد من المعلومات حول كيفية التخلص من هذه المنتجات بشكل صحيح. يرجى الاتصال بمكتبنا للحصول على مزيد من المعلومات حول كيفية التخلص من هذه المنتجات بشكل صحيح. يرجى الاتصال بمكتبنا للحصول على مزيد من المعلومات حول كيفية التخلص من هذه المنتجات بشكل صحيح.



## Български / Bulgarian

Поздравяваме Ви с покупката на нашия продукт. Вашето задоволство е първото изискване, на което трябва да отговаря нашият продукт: искаме да получим същото задоволство, което получавате човек от аудио системата в своята кола. Това ръководство е съставено с цел да предостави основните инструкции, необходими за правилното инсталиране и ползване на системата. Все пак диапазонът за възможна употреба е доста голям, ото защо за допълнителна информация се обръщайте към консултанта във Вашия магазин или към нашия екип за техническа поддръжка на електронен адрес [support@elektromedia.it](mailto:support@elektromedia.it). Преди инсталиране на компонентите, прочетете внимателно всички инструкции в това ръководство. При неспазване на инструкциите можете неволно да причините повреда на продукта.

1. Всички компоненти трябва да бъдат здраво прикрепени към тялото на автомобила. Придържайте се към това правило и при монтажа на всякакви други допълнителни конструкции, които бихте желали да монтирате. Уверете се, че всички компоненти са здраво прикрепени и обзаведени. Компонент, които би се разхлибали по време на движение на автомобила може да причини сериозни наранявания на пътниците, или на други превозни средства.
2. винаги поставяйте защита на очите, когато използвате инструменти, тъй като стружки или парчета от продукта може да се пренесат по въздуха.
3. За да избегнете случайна повреда, дръжте продукта в оригиналната опаковка докато сте готови за инсталиране.
4. Не правете никакви инсталации във влажностна или отлеждана на двайте.
5. Преди да започнете инсталацията, изключете главния уред и всички други аудио уреди, за да избегнете възможна повреда.
6. Уверете се, че мястото, което сте избрали да инсталирате компонентите, няма да смущава нормалното действие на механични или електронни системи на превозното средство.
7. Не инсталирайте тонколониите на места, изложени на вода, повишена влажност, прах или мръсотия.
8. Не инсталирайте компонентите и не прекъравайте кабелите в близост до електрическата кутия на превозното средство.
9. Бъдете много внимателни, когато пробвате дупки или правите разрез в шасито на превозното средство и се уверете, че под или на избраната повърхност няма кабели или структурни елементи важни за превозното средство.
10. Когато прекъравате кабели, уверете се че кабелите не са в контакт с остри ръбове или близо до движещи се механични части. Уверете се, че кабела е добре прикрепен и защитен по цялата си дължина и че има противопожарна изолация.
11. Използвайте кабели само с подходящ разрез (AWG) според вида на захранването.
12. Когато прекъравате кабел през отвор в шасито на превозното средство, защитете кабела с гумена шайба (громет). Уверете се, че има подходяща защита за кабелите, минаващи в близост до четки, които се нагряват.
13. Не прекъравайте жици от външната страна на превозното средство.
14. Използвайте кабели, връзки и аксесоари с перфектно качество, както е показано в каталога Connection.
15. Гаранционен сертификат: За повече информация посетете уебсайта на Hertz.

Информация относно отпадъци от електрически и електронно оборудване (за европейските страни, в които организирано разделно събиране на отпадъци)  
Продуктът е етикет "древенена дъгва" (код за болуси) не е позволено да бъдат изхвърляни със общите битови отпадъци. Този електрически и електронни продукт, трябва да се изхвърлят в специални пунктове за събиране, които са оборудвани със средства за рециклиране на таква продукт и компоненти. За информация относно местоположението на най-близката точка на получаване на разположение / рециклиране и достъпа на правилна за отпадъци в тази позиция, моля, свържете се с местния общински офис. Рециклирането и правилното изхвърляне на отпадъци допринасят за опазване на околната среда и предпреторвателите на вредните последици за здравето.

## 繁體中文 / Chinese - Mandarin

恭喜您購買我們的產品。您的滿意是我們產品必須符合的第一個要求：與那些長時間體驗汽車音響情緒的人所獲得的滿意度一樣。本手冊旨在提供安裝所需的主要說明和正確的系統。然而，可能的應用範圍很廣泛；欲了解更多信息，請隨時通過電子郵件 [support@elektromedia.it](mailto:support@elektromedia.it) 聯繫專家值得信賴的經銷商或我們的技術支持。在安裝組件之前，請仔細閱讀本手冊中包含的所有說明。不遵守這些說明可能會對產品造成無意的傷害或損壞。

1. 所有部件必須牢固地固定在車輛結構上。確保在安裝任何零件結構的時候一樣。確保您的說明是牢固和安全的。一個組件在駕駛時可能會鬆動造成對乘客以及其他車輛造成嚴重傷害。
2. 使用工具時請戴防護眼鏡，夾板或產品殘留物可能會漂浮在空氣中。
3. 為了避免偶然的損壞，請將產品保存在原包裝中，直到您準備好進行最終的安裝。
4. 不要在引擎室內進行任何安裝。
5. 開始安裝之前，請關閉引擎和所有其他音響系統設備，避免任何可能的損壞。
6. 確保您選擇安裝組件的位置不會干擾車輛的任何機械或電氣設備的正常操作。
7. 請勿將揚聲器安裝在可能暴露在水中，濕度過大，灰塵或污垢的地方。
8. 不要安裝組件或電線靠近車輛的電子或機械設備。
9. 在穿孔或切入車輛底盤時要非常小心，確保沒有電線或重要的車輛結構在選擇的區域或下方。
10. 在佈線電線時，請確保電線未接觸到鋒利的邊緣或靠近轉動的機械設備。確保是牢固地固定和保護整個線長和線纜是來自自我燒燬的。
11. 只使用具有適當部分 (AWG) 線規的電線。
12. 將電線穿過車輛底盤上的一個孔時，用橡膠圈保護電線 (墊圈)。確保為靠近滾動設備的電線 提供適當的保護。
13. 不要將電線纏在車輛外面。
14. 使用高質量的電線，連接點和附件，如連接目錄中的。
15. 保證書：有關更多信息請造訪網站。

關於電氣和電子設備廢物的信息 (對於那些管理收集廢物的歐洲國家)  
標有 X 的輪式垃圾類的產品不能與普通的垃圾一起處理。這些電氣和電子產品必須在適當的設施進行回收且能夠管理這些產品和部件的處理。為了了解何處以及如何將這些產品交付給最近的回收/處理場所，請聯繫當地市政府。以適當的方式回收和處理廢物有助於保護環境並防止對健康的有害影響。





## 中文 / Chinese simplified

感谢您购买我们的产品的。我们致力于提供让客户满意的产品，让渴望享受汽车音响的客户得到满足。本说明书旨在为客户正确安装和使用本系统提供指导。可供选择的应用程序较多，如需了解更多的相关信息，请发邮件到support@elettronmedia. 联系我们公司的经销商或是技术支持部门。

1. 所有部件必须牢固地安装在车架上，包括车壳可能已经定制地车架。确保安装的牢固性与安全性。如果在驾驶过程中某个部件发生松动，可能会对乘客及其它车辆造成严重的伤害。
2. 由于金属薄片或产品碎片可能会弹向空中，因此在使用工具时请始终佩戴防护镜。
3. 为防止意外损伤，在最终安装之前，请确保将产品始终保存在原始包装之中。
4. 请勿在发动机舱内进行任何安装工作。
5. 安装之前，请关闭主机及所有其他音频系统装置，以避免可能发生的损坏。
6. 请确保您所选择的安装位置不会影响车辆本身的任何机械或电气设备的正常工作。
7. 请勿将扬声器安装在可能会暴露于水、蒸气、灰尘或脏脏的环境中。
8. 请勿在车辆本身的电箱附近安装部件或布线。
9. 如有必要在车辆底盘上钻孔或进行切割，请务必十分小心，以确保底盘下方或选定区域没有车辆的关键线路或结构元件。
10. 在布线时，请确保电缆不会接触或靠近尖锐边缘或运动的机械设备，并确保每条电缆的固定与防护良好。另外，电缆的绝缘外包能够自动阻燃。
11. 根据适用电压选择正确截面尺寸的电缆（平均线规）。
12. 在底盘上进行穿孔布线时，请使用橡胶圈（护孔圈）保护电缆。在发热装置附近布线时，请对电缆进行适当保护。
13. 请勿在车辆外部布线。
14. 请使用Connection 产品目录中推荐的优质电缆、连接器及配件。
15. 保修卡：详细信息请访问 Hertz（赫兹）网站。



**废弃电子产品设备信息（针对实行垃圾分类收集的国家）**

产品上带有打叉(X) 车轮垃圾标识的不得混入一般生活垃圾处理。此类电子产品必须在能处理这种产品和部件的适当装置内回收。关于如何将此产品送至最近的回收和处理，请联系当地市政机构，垃圾的恰当回收和处理有利于保护环境和防止对人类健康构成伤害。

## Hrvatski / Croatian

Čestitamo na kupnji ovog proizvoda. Vaše zadovoljstvo prvi je uvjet kojeg naš proizvod mora zadovoljiti: to je isto zadovoljstvo koje uživaju osobe s dugotrajnim uživanjem u doživljaju glazbe u automobilu. U ovom priručniku nalazite osnovne upute za ispravnu ugradnju i upotrebu ovog sustava. Međutim, raspon mogućih primjena je vrlo širok: za dodatne pojedinosti kontaktirajte vašeg puzatnog dobavljača ili našu tehničku podršku na adresi e-pošte support@elettronmedia.it Prije ugradnje dijelova pažljivo pročitajte sve upute iz priručnika. Nepoštovanje tih uputa može dovesti do neželjenog kvara ili oštećenja proizvoda.

1. Sve komponente moraju biti čvrsto stegnute na konstrukciju vozila. Učinite isto kad postavljate bilo kakvo prilagođenu konstrukciju koju ste napravili. Provjerite da li je vaša instalacija čvrsta i sigurna. Ako se za vrijeme vožnje otpusti komponenta, može prouzročiti ozbiljnu štetu putnicima, kao i drugim vozilima.
2. Obavezno nosite zaštitne naočale za vrijeme bušenja jer Vam prašina može doći u oči.
3. Radi izbjegavanja neželjenih oštećenja, proizvod čuvajte u originalnom pakiranju, po mogućnosti sve dok ne budete spremni za konačnu ugradnju.
4. Nemojte postavljati instalacije blizu motora.
5. Prije početka postavljanja isključite glavnu jedinicu i sve druge audio sustave, kako biste izbjegli bilo kakvo moguće oštećenje.
6. Vodite računa da uređaji ne smiju biti postavljeni na mjestima na kojima ometaju normalan rad mehaničkih ili električnih uređaja vozila.
7. Nemojte ugradivati dijelove ili provoditi kablove blizu električne razvodne kutije u vozilu.
8. Vodite vrlo oprezni kada bušite ili režete u šasijski vozila, uvjerite se da nema kablova ili konstrukcijskih dijelova bitnih ispod ili u odabranom području.
9. Kada postavljate kablove, pazite da se ne naslanjaju na oštre rubove i da nisu u blizini mehaničkih uređaja u pokretu. Vodite računa da kablovi moraju biti dobro pričvršćeni i izolovani cijelom dužinom.
11. Koristite samo kablove odgovarajuće presjeka (AWG) obzirom na potrebno napajanje.
12. Ukoliko želite provući kabal kroz rupu na šasiji auta, zaštitite kabal gumenim prstenom (čahura). Osigurajte odgovarajuće zaštitne kablove koji prolaze blizu područja koja razvijaju toplinu.
13. Nemojte postavljati instalacije van vozila.
14. Koristite samo najkvalitetnije kablove, spojnice i dodatne dijelove koje možete naći u katalogu Connection.
15. Jamstven list: Za više informacija posjetite Hertz internetsku stranicu.


**Podaci o električnom i elektroničkom otpadu (za one članice europske unije koje organiziraju odvojeno skupljanje otpada)**

Proizvodi koji su označeni prikazanim kantom za smeće na kotačima ne smiju se odlagati zajedno s kućnim otpadom. Ovi električni i elektronički proizvodi moraju se reciklirati u odgovarajućim postrojenjima koja mogu zbrinjavati otpad ovog proizvoda i komponenta. Kako biste znali gdje se nalaze vama najbliža takva mjesta za recikliranje/zbrinjavanje obratite se lokalnim gradskim vlastima. Recikliranje i zbrinjavanje otpada na prikazan način doprinosi zaštiti okoliša i sprječavanju štetnih utjecaja za zdravlje.

## Česky / Czech

Gratulujeme k zakoupení tohoto výrobku. Tento náš výrobek by měl především splnit vaše očekávání: stejné očekávání, jako mají ti, jenž touží prožít efekty autorádia. Tento návod byl vypracován k poskytnutí základních poznání, nutných pro instalaci a správné použití systému. Nicméně, rozsah možného použití je rozsáhlý; pro více informací prosím neváhejte kontaktovat svého důvěryhodného prodejce či naši technickou podporu na emailu support@elettronmedia.it Před instalací komponenty si prosím pečlivě přečtete všechny pokyny, obsažené v tomto návodu. Nedodržení těchto pokynů může způsobit neúmyslné zranění či poškození tohoto výrobku.

1. Veškeré komponenty musí být bezpečně upevněny ke konstrukci vozidla. Postupujte stejným způsobem, když instalujete jakýkoli zákaznický systém, který jste postavili. Přesvědčte se, že je instalace pevná a bezpečná. Komponenta, která by se uvolnila za jízdy, může způsobit vážné zranění pasážířů stejně jako poškození vozidla.
2. Vždy si nasadte ochranné brýle, když používáte nástroje, protože úlomky a pozůstatky výrobku mohou proletět vzduchem.
3. Abyste předešli nechtěnému poškození, uchovávejte výrobek, je-li to možné, v originálním balení, dokud nejste připraveni na konečnou montáž.
4. Neprovádějte žádnou instalaci uvnitř kabiny vozu.
5. Před započatím instalace vypněte hlavní jednotku a veškerá zařízení audio, abyste předešli možnému poškození.
6. Ujistěte se, že umístění, které vyberete k instalaci komponent, naruší normální provoz jakýchkoli mechanických nebo elektrických zařízení vozidla.
7. Neinstalujte reproduktory na místa, kde by mohly být vystaveny vodě, nadměrné vlhkosti, prachu nebo spíně.
8. Neinstalujte komponenty nebo neved'te kabely v blízkosti elektronických skříní vozidla.
9. Buďte velmi opatrní, když vrtáte nebo stříháte v šasi vozidla a ujistěte se, že pod ním nebo v jeho blízkosti nejsou žádné kabely nebo konstrukční prvky nezbytné pro provoz vozidla.
10. Když instalujete kabely, ujistěte se, že kabel nepřichází do kontaktu s ostrými okraji nebo pohyblivými se mechanickými zařízeními. Ujistěte se, že jsou kabely pevně připravené a chráněné po celé jejich délce a že jejich izolace je nehořlavá.
11. Používejte pouze kabely se správnou sekci (AWG) dle použitého napájení.
12. Když vedete kabely skrze otvor v šasi vozidla, chráňte kabel gumovým kroužkem (průchodkou). Ujistěte se, že jsou kabely opatřeny správnou ochranou, jestliže vedou v blízkosti oblastí, produkujících teplo.
13. Neved'te kabely mimo vozidlo.
14. Používejte kabely, konektory a příslušenství nejvyšší kvality, které naleznete v katalogu Connection.
15. Záruční certifikát: Pro více informací navštivte webovou stránku Hertz.


**Informace o likvidaci elektrického a elektronického odpadu (pro země EU, které používají systém třídění odpadu)**

Produkty obsahující odpad (překřtnutý odpadkový kontejner) nemají být likvidovány jako domácí odpad. Elektrický a elektronický odpad má být recyklován v zařízení určeném pro manipulaci s tímto předměty a jejich komponenty. Kontaktujte svůj místní správní úřad ohledně umístění nejbližšího takového zařízení. Správná recyklace a třídění odpadu napomáhá zachování přírodních zdrojů, stejně jako ochraně našeho zdraví a životního prostředí před škodlivými vlivy.

## Oversættelse / Danish

Tillykke med købet af vores produkt. Din tilfredshed med vores produkter er vores højeste prioritet; den tilfredshed, der opleves af dem, der higer efter at opleve følelsen af god lyd i bilen. Denne manual forsyner dig med hovedinstruktionerne til at installere og anvende systemet korrekt. Der er dog flere mulige måder at anvende systemet. For mere information, kan du altid kontakte en pålidelig sælger eller vores tekniske support på support@elctromedia.it. Før installationen påbegynder bedes du læse vejledningen grundigt igennem, da der ellers risikeres uforståelig skade på produktet.

- Alle dele skal være sikkert fastspændt til køretøjet. Det samme gør sig gældende for alle andre installationer du kan have bygget. Sikr dig altid at dine installationer er sat ordentligt fast. En del, der løsnes under kørsel, kan lede til seriøs fare for passagerer såvel som andre køretøjer.
- Benytt altid beskyttelsesbriller under anvendelse af værktøj, da splinter eller restprodukter kan blive luftbårne.
- For at undgå skader på produktet, opbevar da altid delene i den originale emballage, indtil de skal installeres.
- Under ingen omstændigheder bør der udføres installationer i motorrummet.
- Før påbegyndelse af installationen, sluk da hovedenheden og alle andre lydsystemer, for at undgå skader.
- Sørg for, at den lokation, du vælger at udføre installationen, ikke forstyrrer den normale drift af mekaniske eller elektriske apparater i køretøjet.
- Placer ikke højtalere hvor de kan udsættes for vægt, høj luftfugtighed, støv eller skidt.
- Installer ikke komponenter eller kabler i nærheden af køretøjets elektroniske eller mekaniske enheder.
- Vær meget forsigtig, når du borer eller skærer ind i bilens chassis; sørg for at der ikke er ledninger eller strukturelle elementer væsentlige for køretøjets funktion under eller i det valgte område.
- Når der lægges kabler, sørg da altid for, at disse ikke kommer i nærheden af skarpe kanter eller bevægelige dele. Sørg for, at alle kabler er fastgjort og beskyttet i hele deres længde og at isoleringen er selvslukkende.
- Brug kun kabler med den korrekte mærkning (AWG), som er angivet heri.
- Når der trækkes kabler gennem huller i bilens chassis, sørg da altid for at beskytte kablet med en gummiring. Sørg for udførlig beskyttelse af kabler, der lægges i nærheden af varme genererende komponenter.
- Påsæt aldrig ledninger på bilens yderside.
- Anvend kabler og des lige af god kvalitet, som dem, der kan findes i Connection-katalogen.
- Garantibevis: for mere information besøg da Hertz's hjemmeside.



### Plyninger om affald fra elektrisk og elektronisk udstyr (for de europæiske lande, der organiserer den separate indsamling af affald)

Produktet markeret med en skrædespand på hjul med et X henover må ikke bortskaffes sammen med det almindelig husholdningsaffald. Disse elementer skal afleveres på en genbrugsstation. Er du i tvivl om din lokale genbrugsstation modtager disse elementer, kontakt da enten kommunen eller genbrugsstationen selv. Genbrug og korrekt bortskaffelse bidrager til beskyttelsen af miljøet og forhindrer skadelige virkninger på sundheden.

## Nederlands / Dutch

**Gefeliciteerd met uw aankoop van ons product. Uw tevredenheid is de eerste eis waar onze producten aan moeten voldoen; evenals de tevredenheid van diegene die naar de ervaring van de geluidsemissie in de auto verlangen. Deze handleiding is opgesteld om de belangrijkste instructies te volgen die nodig zijn voor het installeren van het systeem zodat deze optimaal gebruikt kan worden. Echter, het bereik van mogelijke toepassingen is breed; voor verdere informatie, wees zo vrij om contact op te nemen met uw vertrouwde leverancier of onze technische ondersteuning op de e-support@elctromedia.it. Lees voor de installatie van de componenten de instructies in deze handleiding zorgvuldig door. Niet-naleving van deze instructies kan tot onbedoelde letsel of schade aan het product veroorzaken.**

- Alle onderdelen moeten stevig aan de constructie van het voertuig worden bevestigd. Doe hetzelfde bij het installeren van aangepaste structuren die u hebt gebouwd. Controleer of uw installatie stevig en veilig is. Componenten die tijdens het rijden losraken, kunnen ernstige letsel aan de passagiers veroorzaken, maar kunnen ook ernstige schade aan andere voertuigen veroorzaken.
- Draag altijd beschermende brillen wanneer u gebruik maakt van gereedschappen zodat splinters en andere productresten niet in uw ogen kunnen komen.
- Om incidentele schade te voorkomen, laat het product in de originele verpakking totdat u klaar bent voor de uiteindelijke installatie.
- Voer geen installatie in de motorruimte uit.
- Voordat u met de installatie begint, zet de hoofdeenheid en andere audio-systeemapparaten uit, om mogelijke schade te voorkomen.
- Zorg ervoor dat de locatie die u voor het installeren van de componenten wilt gebruiken niet de normale werking van mechanische of elektrische apparaten van het voertuig stoort.
- Installeer geen luidsprekers waar zij aan water, buitensporige vochtigheid, stof of vuil blootgesteld kunnen worden.
- Installeer geen kabels of componenten in de buurt van elektronische of mechanische voorzieningen van het voertuig.
- Wees zeer voorzichtig bij het boren of snijden in het chassis en controleer of er onder of in het geselecteerde gebied geen kabels of structurele elementen voorkomen, die essentieel zijn voor de werking van het voertuig.
- Zorg bij het leggen van de kabels ervoor dat de kabels niet met scherpe randen in contact komen of in de buurt van bewegende mechanische apparaten komen te liggen. Zorg ervoor dat ze goed vastzitten en met zelfdoevende isolatie over de gehele lengte beschermd zijn.
- Gebruik alleen kabels met de juiste doorsnede (AWG) zoals hierna aangegeven.
- Wanneer de kabel door een gat in het chassis van het voertuig worden doorgevoerd, bescherm deze kabel dan met een rubbering (pakkingring). Zorg voor passende bescherming voor kabels die dicht bij warmte genererende apparaten lopen.
- Laat geen draden aan de buitenkant van het voertuig lopen.
- Gebruik hoogwaardige kwaliteitskabels, connectoren en accessoires, die u in de verbindingscatalogus kunt vinden.
- Garantiecertificaat: Voor meer informatie bezoek de website van Hertz.
- Informatie met betrekking tot de verwerking van afgedankte elektrische en elektronische apparatuur (voor de Europese landen die het afval gescheiden inzamelen) Producten die zijn gemaakt met een doorgedrukte vulnisbak op plicettes mogen niet met het gewone huishoud vuil worden weggegooid. Deze elektrische en elektronische producten dienen te worden gerecycled door geschikte faciliteiten, die in staat zijn om deze producten en componenten te verwerken. Om te weten te komen hoe en waar deze producten ingeleverd kunnen worden bij het dichtstbijzijnde recycling/inzamelingspunt, verzoeken wij u om contact op te nemen met uw lokale gemeente. Het op correcte wijze recyclen en inzamelen van afval draagt bij aan de bescherming van het milieu en het voorkomen van schadelijke effecten op de gezondheid; a Zivotního prostředí před škodlivými vlivy.



## English / English

**Congratulations on purchasing our product. Your satisfaction is the first requirement that our products must meet; the same satisfaction as the one gained by those who long for experiencing the car audio emotion. This manual has been drawn to provide the main instructions required to install and use the system properly. However, the range of possible applications is wide; for further information, please feel free to contact your trusted dealer or our technical support at the email support@elctromedia.it. Before installing the components, please carefully read all of the instructions contained in this manual. Failure to respect these instructions may cause unintentional harm or damage to the product.**

- All components must be firmly secured to the vehicle structure. Do the same when installing any custom structures you may have built. Confirm your installation is solid and safe. A component coming loose while driving may cause serious damage to the passengers, as well as to other vehicles.
- Always wear protective eyewear when using tools, as splinters or product residue may become airborne.
- In order to avoid incidental damage, keep the product in the original packaging until you are ready for the final installation.
- Do not carry out any installation inside the engine compartment.
- Before starting with the installation turn the head unit and all other audio system devices off, avoiding any possible damage.
- Make sure that the location you choose to install the components does not interfere with the normal operation of any mechanical or electrical devices of the vehicle.
- Do not install loudspeakers where they may be exposed to water, excessive humidity, dust or dirt.
- Do not install the components or make cable run close to electronic or mechanical devices of the vehicle.
- Be very cautious when drilling or cutting into the vehicle chassis, making sure there are no cables or structural elements essential to the vehicle underneath or in the selected area.
- When routing cables, make sure that the cable does not come in contact with sharp edges or near moving mechanical devices. Make sure that it is firmly attached and protected along its entire length and its insulation is self-extinguishing.
- Only use cables with the proper section (AWG) indicated herein.
- When running the cable through a hole in the vehicle's chassis, protect the cable with a rubber ring (grommet). Be sure to provide proper protection for cables running close to heat-generating devices.
- Do not run the wires outside of the vehicle.
- Use top quality cables, connectors and accessories such as found in the Connection catalogue.
- Warranty certificate: For more information visit the Hertz website.
- Information on electrical and electronic equipment waste (for those European countries which organize the separate collection of waste). Products which are marked with a wheeled bin with an X through it can not be disposed of together with ordinary domestic waste. These electrical and electronic products must be recycled in proper facilities, capable of managing the disposal of these products and components. In order to know where and how to deliver these products to the nearest recycling/disposal site please contact your local municipal office. Recycling and disposing of waste in a proper way contributes to the protection of the environment and to prevent harmful effects on health.



## Eesti / Estonian

Õnnetlike teid meie toote ostmise puhul. Teie rahulolu on esimene tingimus, millele meie tooted peavad vastama; rahulolu, mille saavad need, kes loovad kogeda auto heliüsteemi saadavaldamist. See kasutusjuhend on mõeldud pakutama peamisi juhiseid, mis on vajalikud süsteemi õigesti paigaldamiseks ja kasutamiseks. Siiski on kasutusjuhendust vaikib teil täpsemat info saamiseks võtke ühendust oma usaldusväärse edasimüüja või meie tehnilise loka e-posti aadressil [support@letramedia.fi](mailto:support@letramedia.fi). Lugege enne komponentide paigaldamist põhjalikult kõik selles kasutusjuhendis sisalduvad juhised. Nende juhiste eiramine võib põhjustada tootele soovimatuid kahjusid ja vigastusi.

1. Kõik komponendid tuleb korralikult fassaži kinnitada. Sama hehki mistahes spetsiaalpaigalduste kohta. Veenduge, et paigaldus on korralikult kinnitatud ja turvaline. Siidui ja/ku lahti tuleb detaili vangi rööngalt vigastada ni autoisolajid kui teie siiduideid.
2. Toonistade kasutamisel kasutage alati silmakaitseid, kuna killud või tootejäägid võivad lailaai pauskuda.
3. Hoidke soovimatute kahjustuste vältimiseks toodet võimalusel originaalpakendis seni, kuni te olete valmis seda lõplikult paigaldada.
4. Ärge paigaldage midagi mootoriruumi.
5. Enne paigalduse alustamist lülitage välja pühiseade ja kõik muud audiosüsteemi osad, kuna vastasel juhul võivad need vigada.
6. Veenduge, et osade paigaldamiseks valitud koht ei häiri siiduideid mehaaniliste ja elektriseadmete normaalselt tööd.
7. Ärge paigaldage kõlareid kohta, kus nad võivad kokku puutuda vee, ülemäärase niiskuse või mustusega.
8. Ärge paigaldage komponente ega vedage kaableid siiduideid elektrikaari lähedale.
9. Sässi puumisel ja lõikamisel tuleb olla äärmiselt ettevaatlik ning kontrollida, et paigalduseks valitud piirkonnas ega selle all pole ei elektrijuhtmeid ega siiduideid struktuurelemente.
10. Kaablitte vervahtemisel jälgi, et kaabel ei puutuks kokku teravate servadega ega suuta liikuvate mehaaniliste seadmetele lähedale. Veenduge, et see on kogu pikkuses kindlalt kinnitatud ja kaitsitud ning et selle isolatsioon on isekustuv.
11. Kasutage vastavalt kasutatavale tootele ainult sobiva ristõõga (AWG) kaableid.
12. Kaabli tõmbamisel läbi siiduideid oleava ava kaitske kaablit kummist kaitsesõngaga. Jälgi, et te tagaksite kuumust kiirgavate alade läheduses olevate kaablitte sobiva kaits.
13. Ärge vedage kaableid väljaspool siiduideid.
14. Kasutage parima kvaliteediga kaableid, ühendusi ja muid lisaosadeid, näiteks kataloogist Connection.
15. Garantikaart: Lisainfo leiate Hertz veebilehelt.

**Teave elektriliste ja elektronikaajamete kohta (nendele Euroopa riikidele, mis korraldavad sorteeritud jäätmete kogumist).** Tooted, mis on märgistatud läbikriipsutatud (X) rastele prügikonteineri lähedusse, ei ole saadaval teie riigis. Need elektrilised ja elektronikaajamite tooted tuleb ümbritseada sobavates tehastes, mis on suutlised need tooted ja komponendid utiliseerima. Võtke ühendust oma kohaliku omavalitsusega, et teada saada kuhu ja kuidas tuleks need tooted lähimasse ümbertöötlemis/utiliseerimisjaama toimetada. Jätmete sobiv ümbertöötlemine ja utiliseerimine aitab kaasa keskkonna kaitsmisele ja ennetab ohtlike mõjusid terisele.

## Suomi / Finnish

Õnnetult tuoteteme hankinnasta. Tyytyväisyytesi on tuotteenne tärkein tavoite: tyytyväisyyssi siitä, että saat viimein kokea autotäänentoston huipputasoon. Tämä ohjeikirjan tarkoitus on tarjota tärkeimmät ohjeet, joita tarvitaan järjestelmän oikeaan asennukseen ja käyttöön. Mahdollisia käyttötarvikkeita on kuitenkin monia. Saat lisätietoja ottamalla yhteyttä jälleenmyyjäsi tai tekniseen tukipalveluun osoitteessa [support@letramedia.fi](mailto:support@letramedia.fi). Ennen komponenttien asennusta lue huolellisesti kaikki tässä ohjeikirsassa olevat ohjeet. Näiden ohjeiden noudattamatta jättäminen voi aiheuttaa tuotteen vahinkoa.

1. Kaikki komponentit tule kinnittää ajoneuvon rakenteisiin. Tee samoin asennussäissä mahdollisesti itse tekemäsi rakenteita. Varmista, että asennukseni on tukeva ja turvalinen. Äjõn aikana irtoava komponentti voi aiheuttaa vakavia vaurioita matkustajalle sekä muille ajoneuvoille.
2. Käytä aina suojalaseja työkaluja käytettäessä, sillä kappaleesta voi irrota ilmaa tikkuja tai tötrepölyä.
3. Jotta vältätään vaurioitumisen vahingossa, pidä tuote alkupehkuksensa paikkauksessaan kunnes olet valmis lopulliseen asennukseen.
4. Älä suorita asennusta moottorillassa.
5. Ennen asennuksen aloittamista sammuta päälaitte ja muut äänijärjestelmän laitteet, jotta vältätään mahdolliset vauriot.
6. Varmista, että komponenttien asennukseen valitsemäsi paikka ei ole täys ajoneuvon mekaanisten tai sähköisten laitteiden toimintaa.
7. Älä asenna kiultimäsi siten, että ne voivat altistua vedelle, suurelle määrälle kosteutta, pölylle tai lialle.
8. Älä asenna komponentteja ajoneuvon sähköisten tai mekaanisten laitteiden lähelle tai vedä kaapeleita niiden lähelle.
9. Ole erittäin varovainen, kun poraat tai leikkaat ajoneuvon koria. Varmista, ettei valittu alueille tai sen alla ole ajoneuvon kannalta olennaisia rakennus-elementtejä.
10. Vetäessäsi kaapeleita varmista, ettei kaapeli kosketa teräviä reunujia tai lähellä liikkuvia mekaanisia laitteita. Varmista, että kaapeli on kiinnitetty ja suojattu koko matkallaan, ja että sen eriste on itsenäisesti sammuvaa.
11. Käytä vain kaapeleita, joiden halkieleikkuus (AWG) on tässä ilmoitettu.
12. Kun vedät kaapelia ajoneuvon korissa olevan reian läpi, suojaa kaapelia käyttämällä kumirengasta (tiivistettä). Suojaa kaapelit, jotka kulkevat läheillä lämpöä tuottavia laitteita.
13. Älä vedä johtoja ajoneuvon ulkopuolelle.
14. Käytä laadukkaita kaapeleita, liittimiä ja lisävarusteita, kuten Connection-luettelon tuotteet.
15. Takuutodistus: Lisätietoja on Hertz-sivustossa.

**Tietoa sähkö- ja elektronikaajamete (koskee Euroopan maita, joissa ko. romu kerätään erikseen).**

Tuotteita, joissa on roskakorin kuva ja sen päällä X-merkki, ei saa hävittää muun kottalouksijätteen seassa. Nämä sähkö- ja elektronikaajamete tulee kierrättää niille tarkoitettuihin palveluissa, joissa pystytään huolehtimaan niiden hävittämisestä. Saat paikallista vironomaisista tietoa siitä, minne ja miten nämä laitteet tule toimitta kierrättä varten. Jätteen oikea kierrättäminen ja hävittäminen auttaa suojelemaan ympäristöä sekä ehkäisemään haittavaikutuksia terveydelle.

## Français / French

Félicitations pour avoir acheté notre produit. Votre satisfaction est notre priorité pour nos produits: la même satisfaction que celle gagnée par ceux qui ont une grande expérience de l'émotion de l'audio automobile. Ce manuel a été écrit pour fournir les instructions principales nécessaires à l'installation et à l'utilisation correctes de ce système. Cependant, l'étendue des applications possibles est vaste; pour en savoir plus, n'hésitez pas à contacter votre distributeur de confiance ou notre assistance technique en envoyant un E-mail à [support@letramedia.fi](mailto:support@letramedia.fi). Avant d'installer les composants, lisez attentivement toutes les instructions contenues dans ce manuel. Si vous ne suivez pas ces instructions, vous risquez d'endommager accidentellement le produit.

1. Tous les éléments doivent être solidement fixés à la structure du véhicule. Faites de même lorsque vous installez toute structure personnalisée que vous aurez construite vous-même. Assurez-vous que votre installation est solide et sécurisée. Avoir un élément desserré pendant que vous conduisez peut constituer un grave danger pour les passagers, ainsi que pour les autres véhicules.
2. Mettez toujours une protection pour les yeux lorsque vous utilisez ces outils, car des morceaux de bois ou résidus du produit peuvent se décoller.
3. Afin d'éviter les dommages accidentels, conservez le produit dans son emballage d'origine si possible, jusqu'à ce que vous soyez prêt pour l'installation finale.
4. Ne faites pas l'installation dans le compartiment du moteur.
5. Avant de commencer l'installation, éteignez l'unité principale ainsi que tous les autres appareils de système audio, évitant ainsi tout risque de dommage.
6. Vérifiez que l'emplacement que vous avez choisi pour installer les composants n'interfère pas avec le fonctionnement normal de tout appareil mécanique électrique du véhicule.
7. N'installez pas les haut-parleurs là où ils pourraient être exposés à l'eau, à une humidité excessive, à de la poussière ou de la saleté.
8. N'installez pas les composants et ne faites pas courir les câbles près du coffret électrique du véhicule.
9. Faites preuve d'une grande prudence lorsque vous percez ou coupez le châssis du véhicule, en vous assurant qu'aucun câble ou élément de structure essentiel au véhicule ne se trouve sous ou dans la zone sélectionnée.
10. Lorsque vous installez les câbles, assurez-vous que les câbles n'entrent pas en contact avec des coins saillants ou des appareils électriques en mouvement. Assurez-vous que les câbles soient fermement attachés et protégés dans toute leur longueur et que leur isolation soit une auto-extinction.
11. Utilisez que des câbles ayant la bonne section (AWG) en fonction de la puissance appliquée.
12. En installant un câble par un passage dans le châssis du véhicule, protégez-le avec une rondelle de caoutchouc (passe-fil). Assurez-vous d'utiliser la bonne protection pour les câbles passant près des sources de chaleur.
13. Ne laissez pas couvrir les câbles en dehors du véhicule.
14. Utilisez des câbles, des connecteurs et des accessoires de haute qualité tels que ceux figurant dans le catalogue Connection.
15. Certificat de garantie: Pour de plus amples informations, veuillez visiter le site Internet Hertz.

**Informations relatives aux déchets électriques et électroniques (pour les pays européens assurant le tri sélectif des déchets)**

Les produits comportant un logo composé d'une poubelle barrée d'une croix doivent être éliminés séparément des ordures ménagères. Ces produits utilisent des composants électriques ou électroniques qui doivent être recyclés par les déchetteries communales ou un centre de recyclage capables de traiter ces produits et composants. Nous vous invitons à contacter votre mairie afin de savoir comment amener ces produits dans le centre de recyclage le plus proche de votre domicile. Le recyclage et une mise au rebut adaptée contribuent à la préservation de l'environnement et à la prévention contre tout effet nocif pour la santé.

## Deutsch / German

Wir gratulieren Ihnen zum Kauf unseres Produkts. Ihre Zufriedenheit ist die erste Anforderung, die unsere Produkte erfüllen müssen: die gleiche Zufriedenheit, die andere durch das Erleben der Fahrzeugausstattung erlangt haben. Diese Anleitung wurde erstellt, um die wichtigsten erforderlichen Anweisungen für korrekte Installation und Einsatz zur Verfügung zu stellen. Es gibt jedoch viele Anwendungsmöglichkeiten; für weitere Informationen wenden Sie sich bitte an Ihren jeweiligen Händler oder unsere technische Betreuung unter der e-mail Adresse support@eletromedia.it. Vor dem Installieren der Komponenten bitte sorgfältig alle Anweisungen in dieser Bedienungsanleitung lesen. Wenn diese Anweisungen nicht befolgt werden, kann das Produkt unabsichtlich beschädigt oder beeinträchtigt werden.

1. Alle Teile müssen fest mit dem Rahmen im Auto verbunden werden. Gehen Sie so auch bei allen selbstgebaute Rahmen vor. Achten Sie darauf, dass Ihre Installation fest und sicher ist. Teile, die sich während der Fahrt lösen könnten schwerwiegende Personen- und Sachschäden verursachen.
2. Tragen Sie bei der Benutzung von Werkzeugen stets Augenschutz.
3. Um ungewollte Schäden zu vermeiden, das Produkt, falls möglich, in der Originalverpackung aufbewahren, bis die endgültige Installation durchgeführt wird.
4. Nehmen Sie keine Installationen im Motorraum vor.
5. Zur Vermeidung von eventuellen Schäden, schalten Sie vor der Installation die Zentraleinheit und andere Autosysteme aus.
6. Achten Sie darauf, dass der Einbauort den Betrieb anderer mechanischer oder elektrischer Geräte des Fahrzeuges nicht beeinträchtigt.
7. Installieren Sie Lautsprecher nicht in Bereichen, in denen Sie Wasser, Feuchtigkeit, Staub oder Schmutz ausgesetzt sind.
8. Die Installation der Komponenten oder die Kabelführung darf nicht in unmittelbarer Nähe der Fahrzeugelektrik durchgeführt werden.
9. Seien besonders vorsichtig, wenn Sie in das Autochassis bohren oder es einschneiden und achten Sie darauf, dass sich keine Kabel oder andere wichtige Autoteile in dem betreffenden Bereich oder darunter befinden.
10. Bei der Kabelverlegung achten Sie bitte darauf, dass diese nicht um scharfe Kanten geführt werden und mit beweglichen Teilen in Berührung kommen. Achten Sie auf eine gute Befestigung über die Gesamtlänge des Kabels, entsprechenden Kabelschutz und dass die Isolierung selbstlöschend ist.
11. Nur Kabel mit dem korrekten Querschnitt (AWG) verwenden, die der zugeführten Leistung entsprechen.
12. Bei der Kabelverlegung im Chassis benutzen Sie bitte Kabeldurchführungen. Kabel, die an Wärmezerlegungsflächen entlang laufen, müssen sorgfältig abgeschirmt werden.
13. Verlegen Sie keine Kabel außerhalb des Fahrzeuges.
14. Benutzen Sie nur hochwertige Kabel, Steckverbinder und sonstiges Zubehör, wie beispielsweise im Connection Katalog angeboten.
15. Garantieschein: Besuchen Sie für weitere Informationen die Hertz-Website.

### Information to Electro- and Electronics Countries (valid for the European Countries, the e-waste separation instructions).

Produkte, die mit einem geschützten Markenname gekennzeichnet sind, dürfen nicht mit dem normalen Hausmüll entsorgt werden. Diese elektronischen und elektrischen Produkte müssen in geeigneten Einrichtungen, die für die fachgerechte Entsorgung dieser Produkte und Komponenten qualifiziert sind, wieder verwertet werden. Wenden Sie sich bitte an Ihr örtliches Gemeindefamt, um zu erfahren, wo die nächste geeignete Einrichtung für Recycling oder Entsorgung ist und wie diese Produkte dort abgegeben werden können. Die korrekte Wiederverwertung und Entsorgung von Abfall leistet einen Beitrag zum Umweltschutz und beugt Gesundheitsschäden vor.

## Ελληνικά / Greek

**Συμβατότητα για την αγορά του προϊόντος μας.** Η ικανοποίησή σας είναι ο πρώτος στόχος των προϊόντων μας: η ίδια ικανοποίηση που απολαμβάνουν όσοι αναζητούν την εμπειρία του ποιοτικού ήχου στο αυτοκίνητο. Το παρόν εγχειρίδιο σχεδιάστηκε ώστε να παρέχει τις βασικές οδηγίες που απαιτούνται για την ορθή εγκατάσταση και χρήση του συστήματος. Ωστόσο, το εύρος των πιθανών εφαρμογών είναι μεγάλο. Για περισσότερες πληροφορίες, παρακαλούμε μη διστάσετε να επικοινωνήσετε με τον αντιπρόσωπο ή το τμήμα μας τεχνικής υποστήριξης στην ηλεκτρονική διεύθυνση support@eletromedia.it. Πριν εγκαταστήσετε τα εξαρτήματα, παρακαλούμε διαβάστε προσεκτικά όλες τις οδηγίες που περιέχονται στο παρόν εγχειρίδιο. Πιθανή μη τήρηση των οδηγιών μπορεί να προκαλέσει οξεία βλάβη στα προϊόντα.

1. Όλα τα εξαρτήματα πρέπει να έχουν τοποθετηθεί σταθερά και με ασφάλεια στη δομή του οχήματος. Κάντε το ίδιο από εγκαθίστατε διάφορες κατασκευές που έχετε κάνει σύμφωνα με τις απαιτήσεις του πελάτη. Βεβαιωθείτε ότι η εγκατάστασή σας είναι στέρεη και ασφαλή. Εξαρτήματα που χαλαρώνει όταν οδηγείτε μπορεί να προκαλέσει σημαντική ζημία στους επιβάτες καθώς και σε άλλα οχήματα.
2. Να φοράτε πάντοτε προστατευτικά για τα μάτια όταν χρησιμοποιείτε εργαλεία επειδή ο σκάβερς ή υποκείμενα προϊόντα μπορεί να υπάρχουν στον αέρα.
3. Για να αποφύγετε τυχόν βλάβη, διατηρήστε το προϊόν στην αρχική του συσκευασία έως ότου έσται η στιγμή για την τελική εγκατάστασή.
4. Δεν πρέπει να κάνετε καμία εγκατάσταση μέσα στο διαμέρισμα του κινητήρα.
5. Πριν να ξεκινήσετε την εγκατάσταση οβρίστε τη κεντρική μονάδα και όλες τις άλλες ακουστικές συγχώνυτες του συστήματος, αποφεύγοντας οποιαδήποτε δυνατή ζημία.
6. Βεβαιωθείτε ότι η θέση που επέλεξε να εγκαταστήσετε η μηχανή δεν εμποδίζει τη κανονική λειτουργία οποιασδήποτε μηχανικής ή ηλεκτρικής συσκευής του οχήματος.
7. Μην εγκαθιστάτε τα μεγάφωνα σε μέρη όπου μπορεί να εκτεθούν σε νερό, υπερβολική υγρασία, ακαθάρσεις ή ρύπους.
8. Μην εγκαθιστάτε τα εξαρτήματα και μην περνάτε καλώδια κοντά στο ηλεκτρικό κορτί του οχήματος.
9. Να είστε ιδιαίτερα προσεκτικοί όταν αναλύετε τριπλές ή κρύβει μέσα στο σασί του οχήματος, αφαιρώνται οι όποι δεν υπάρχουν καλώδια ή δομικά στοιχεία απαραίτητα για το κώμα μέρους του οχήματος στην επιχείρησή σας.
10. Όταν δρομολογείτε καλώδια, βεβαιωθείτε ότι το καλώδιο δεν έρχεται σε επαφή με καυτήρες ή άλλες και δεν βρίσκεται κοντά σε μετακινούμενες μηχανικές συσκευές. Βεβαιωθείτε ότι το καλώδιο είναι σταθερά συνδεδεμένο και προστατευμένο σε όλο το μήκος του και ότι η μόνωση που είναι αυτοαπεψθενόμενη.
11. Χρησιμοποιείτε μόνο καλώδια με την κατάλληλη διαστολή (AWG) σύμφωνα με την ισχύ του χρησιμοποιείτε.
12. Όταν περνάει ένα καλώδιο μέσω μιας οπής στο σασί του οχήματος, προστατέψτε το καλώδιο με ένα λαστιχόνο δακτύλιο («μακρονόκος»). Βεβαιωθείτε ότι τα καλώδια που περνάει κοντά σε σημεία που το παρόν συστημα θερμαίνεται είναι προστατευμένα.
13. Μη περνάτε καλώδια έξω από το όχημα.
14. Χρησιμοποιείτε καλώδια της καλύτερης ποιότητας όπως αναφέρονται στον κατάλογο Connection.
15. Πιστοποιητικό έγκρισης: Για περισσότερες πληροφορίες επισκεφτείτε την ιστοσελίδα της Hertz.

**Πληροφορίες σχετικά με την απόρριψη ηλεκτρικών και ηλεκτρονικών εξοπλισμού (για τις Ευρωπαϊκές χώρες που έχουν οργανώσει την ξεχωριστή συλλογή των απορριμμάτων αυτών)** Τα προϊόντα τα οποία φέρουν σήμανση είναι προχρηστού καθώς με ένα Χ πάνω σε αυτό δεν μπορούν να απορριφθούν μαζί με τα κοινά οικιακά απορρίμματα. Αυτά τα ηλεκτρικά και ηλεκτρονικά προϊόντα πρέπει να ανακυκλώνονται σε καθήκοντες εγκαταστάσεις, καθώς να διαχωρίζονται την απόρριψη αυτών των προϊόντων και εξαρτημάτων τους. Για να αναφέρεται που και πως θα παραδώσετε αυτά τα προϊόντα στην πλησιέστερη υπηρεσία ανακύκλωσης / απόρριψης παρακαλούμε απευθυνθείτε στο τοπικό δημοτικό γραφείο. Η ανακύκλωση και η απόρριψη των απορριμμάτων με κατάλληλο τρόπο αποφεύγει την προστασία του περιβάλλοντος και στην πρόληψη βλαβερών συνεπειών στην υγεία.

## עברית / Hebrew

ברכותינו לרכישת מוצרינו. שביעות הרצון היא הדיירה הראשונה במוצרינו הייביים לעמוד. אנו מקווים כי תחוו את אותה שביעות רצון מוצרינו כמו משה מוצרינו. מדריך זה הוכן כדי לספק את הוראות היקפיות הנדרשות כדי להתקין ולתחזק במערכת רכיב, עזר, אחר, את חיימונים האפשריים את רכב, לקבלת מדע יסוף. אתה לא צנו לא תמונה תמורה של או את התרכיב הנכונה שלנו בברכה. support@eletromedia.it לפני שתתקן את הרכיבים, אנני שתתקן את הרכיבים, את ארר בעין את כל הוראות הפוספות במדריך זה. איטיות הוראות אלה לילול לנוס, מן כן יש לאבט את הרכב, מן כן יש לאבט את הרכב שבנוה הוראות מוצרינו חקקה של.

1. יש לאבט את כל הרכיבים המתקנים אלו לילול לנוס, מן כן יש לאבט את הרכב, מן כן יש לאבט את הרכב שבנוה הוראות מוצרינו חקקה של.
2. יש להרכיב משקפי מגן בעת מניעת כליים כדי למנוע שבבים פגוע בעיניים.
3. כדי למנוע נזק מקרי, יש לשמור את המוצר באיירה המקורית עד למדע ביעוז התקנתו.
4. לא לבצע את התקנת בתוך את המנוע.
5. לפני החתחת ההתקנה, יש לבכות את כל רכיבי האודיו רכב, כדי למנוע אפשרות לנקו.
6. דאג שמקומם שחברי להתקין את הרכיבים המתקנים אלו מופיע לפעולת כל המערכת החשמלית והמכנית שרכב.
7. אין להתקין ומקומים במקומות בהם על עקולים להישמר למים, לחות מוגזת, אבק או לכלוך.
8. לא תתקן את הרכיבים או תרץ את הכלב לרן מוצרינו אורניום או מכניש של הרכב.
9. היחור יאוד בעת קרוח או היחור לתוך מרכב רכב, יש לודא שהן כליים או רכיבים מכניים לרכב שנמצאים באזור הקידוח או מתחתיו.
10. בעת ניחוח כליים, דאג שהכלב אינו א בעמק עם קפוזת חור או פסמון להתקנת או רכיבים מכניים נעים. אד כי הוא חומר רכוב מונן לכל אורכו בבידוד העצמי שלו.
11. השמשת רן כבכלייע בעיוב המתאים JAWG המוצר כאן.
12. בעת העברת הכלב דרך חור מרכב, הגן והכלב באמתעת טבעת גומי, הפספ ספקס וגזנה עבור כליים הפועלים רכוב להתקנת הרכיבים חום.
13. לא תרץ את החוטים מחוץ לרכב.
14. השמשת בכליים איכותיים, מחבטריים ובאביורים יש מופיעו בקטלוג החיבור.
15. העודת, אודיות למידע נוסף נקרא באחר האינטנט של HERTZ.

**דעי על מחלות זואו אשלי (בעיוב איות מדינת אומרת מוצר חרד פסולת)**  
מוצרים המסומנים בסל עם גלגלים עם X חרדיות היות ספדיום פסולות ביתית גרילה, מוצרים חשמליים ולקטוריים אלה הייביים תיחית מוחזרים במקומים תולמים, המסומנים  
תולה את סילוסל עם מוצרי רכיבים אלה כדי לדעך ליוח ויצור להיברי או המוצרים חסומים ללו לאתר החיחור / סילוסל הרובד הייבי, אתר אנז עזר עם העמדד המקומי, חיסול חיסול חיסול  
שם ספלט באופן תוקן חרדס להנעל על הסביבה ולמנועת השפעת חסוקת על הבריאות.

## Útmutató / Hungarian

**Gratulálunk termékünk megvásárlásához! Az Ön elégedettsége a legfontosabb kritérium, aminek termékeinknek meg kell felelnie: az elégedettség, amit az autós hangrendszer használati idején tapasztalhatunk, az a legbiztosabb garancia arra, hogy a megvásárolt termék teljes mértékben megfelel a legújabb utasítások tartalmának. Ugyanakkor a készletünk számos lehetőséget kínál arra, hogy az Ön számára a legjobbat megtalálja. Kérjük, forduljon hozzánk a legújabb utasítások tartalmához, ha bármilyen kérdése van a termékkel kapcsolatban. Ellenőrizze, hogy a felszerelés szilárd és biztonságos. Egy vezetés közben meglazuló komponens komoly sérüléseket okozhat az utasoknak, valamint más járműveknek.**

2. A szerszámok használatát közelebbről meg kell ismerni, mivel szilánkok, anyagdarabok repülhetnek el.
  3. A véletlen károsodás elkerülése érdekében tartassa a terméket eredeti csomagolásában mindaddig, amíg nem kezd neki a végző beszerelésnek.
  4. Ne végezzen semmilyen beavatást a motorerő belsejében.
  5. A beszerelés megkezdése előtt kapcsolja ki a fegyvényt és a hangrendszert többi komponensét, nehogy esetleg károsodjanak.
  6. Ügyeljen arra, hogy az alkatrészek beszerelése kiválasztott helyek ne zavarják a jármű mechanikus vagy elektronikus eszközeinek működését.
  7. Ne szerelje be a hangszórókat olyan helyre, ahol víz, túlzott nedvesség, port vagy piszok érheti őket.
  8. Ne szereljen semmilyen részegységet és ne végezze el a kábeleket a jármű elektromos kapcsolódóbojai közelében.
  9. Legyen nagyon óvatos amikor a károszériába fúr vagy vág, ellenőrizze, hogy nincsenek a jármű számára fontos kábelek vagy szerkezeti elemek a kiválasztott terület alatt.
  10. A kábeleket vezesse ki ügyeljen arra, hogy ne érintkezzenek éles széllel vagy mozgó mechanikus eszközökkel. Ügyeljen arra, hogy szilárdan csatlakozzanak és védve legyenek egész hosszukban és hogy a szigetelésük önkéntő legyen.
  11. Csak a használt teljesítményhöz előírt keresztmetszetű kábeleket használjon.
  12. Ha a kábel tővezei a jármű károszériájában kialakított nyílásokon, védje az egy gumigyűrűvel. Ügyeljen arra, hogy a hőforrások közelében futó kábelek rendelkezzenek megfelelő védelemmel.
  13. Ne vezesse a huzalokat a járművön kívül.
  14. Alkalmazzon eszterminőségű kábeleket, eszterizációkat és kellekőket, amilyenek pl. a Connection katalógusban találhatóak.
  15. Garanciajegy: További információkért látogasson el a Hertz weboldalára.
- Használati utasítások készítése elhárítása hullaadékait (a szelektív hulladékgyűjtés alkalmazó EU-tagságok számára).** Az ezzel a szimbólummal (keresztelt áthúzott szemével) megjelölt termékek nem szabad háztartási hulladékként kezelni. Régi elektronikus és elektronikus berendezésű tárgyak és a célja kijelölt újrahajszított telepre, ahol az ilyen termékek és azok alkatrészei is képesek szakszerűen kezelni. A legközelebbi ilyen jellegű hulladékhasznosító telep helyéről a helyi önkormányzattól kaphat felvilágosítást. E készült szakszerű megnevezésével segíthet abban, hogy megelőzzük azt a környezetre és az emberi egészségre gyakorolt negatív hatást, ami a helytelen hulladékkezelésből adódik.

## Bahasa Indonesia / Indonesian

Selamat atas pembelian produk kami. Kepuasan Anda menjadi syarat utama yang harus dipenuhi produk kami: kepuasan yang sama seperti yang diperoleh oleh mereka yang telah lama mendambakan kenyaamanan telinga saat mendengarkan musik dari audio mobil. Panduan ini telah dibuat untuk memberikan petunjuk utama yang diperlukan untuk menginstal dan menggunakan sistem dengan benar. Namun, kisanan kemungkinan aplikasinya luas; untuk informasi lebih lanjut, silakan menghubungi dealer yang Anda percayai atau dukungan teknis kami pada e-mail [support@electromedia.it](mailto:support@electromedia.it). Sebelum menginstal komponen, mohon membaca dengan seksama instruksi yang tertera dalam panduan ini. Apabila Anda tidak mengikuti instruksi yang ada bisa mengakibatkan bahaya yang tidak diinginkan atau kerusakan pada produk.

1. Semua komponen mesti terpasang dengan kokoh ke struktur kendaraan. Lakukan hal yang sama saat memasang struktur busa lainnya yang barangkali Anda telah pasang sebelumnya. Pastikan instalasi Anda kuat dan aman. Kemudian yang lepas saat berakadara bisa mengakibatkan penumpang lain mengalami cedera yang serius, sebagaimana juga bahaya bagi kendaraan yang lain.
2. Selalu gunakan pelindung mata ketika bekerja dengan peralatan, karena serpihan atau residu produk bisa beterbangan.
3. Untuk menghindari kerusakan yang tidak disengaja, biarkan produk pada kemasan aslinya, apabila memungkinkan, sampai Anda siap melakukan instalasi akhir.
4. Jangan melakukan instalasi apapun di dalam kompartemen mesin.
5. Sebelum memula instalasi, matikan head unit dan semua sistem audio lainnya, untuk menghindari kerusakan apapun yang mungkin terjadi.
6. Pastikan lokasi yang Anda pilih untuk instalasi komponen tidak mengganggu operasi normal dari alat-alat mekanik atau listrik dari kendaraan.
7. Jangan menginstal loudspeaker di tempat-tempat dimana loudspeaker bisa terkena air, kelembaban yang berlebihan, debu atau kotoran.
8. Jangan menginstal komponen atau melintaskan kabel ke dekat kotak listrik kendaraan.
9. Anda harus sangat hati-hati saat mengengbor atau melubangi chassis kendaraan, pastikan tidak ada kabel atau elemen struktural kendaraan yang penting sekali di bagian bawah atau di wilayah-wilayah yang dipitih.
10. Ketika melintaskan kabel, pastikan kabel tidak berhubungan langsung dengan pinggirin yang tajam atau dekat dengan alat-alat mekanik yang bergerak. Pastikan kabel terpasang dengan kuat dan semuanya terfundasi serta insulasinya bisa memadai apa pun dengan sendirinya.
11. Hanya gunakan kabel dengan ukuran (AWG) yang benar yang sesuai dengan daya yang tertera.
12. Apabila Anda melintaskan kabel melalui lubang kasis kendaraan, lindungi kabel dengan cincin karet (grommet). Pastikan Anda melakukan pengamanan yang tepat untuk kabel yang melintas dekat dengan wilayah penghasil panas.
13. Jangan memasang kawat ke luar kendaraan.
14. Gunakan kabel, konektor dan aksesoris yang berkualitas seperti yang bisa dilihat pada katalog Connection.
15. Kartu Garansi: Untuk informasi lebih lanjut kunjungi situs web Hertz.

**Informasi tentang limbah peralatan listrik dan elektronik (bagi negara-negara Eropa yang mengumpulkan limbah secara terpisah)** Produk-produk bertanda tong sampah beroda yang diilang tidak bisa dibuang bersama dengan sampah rumah tangga biasa. Produk-produk listrik dan elektronik ini harus didaur ulang menggunakan fasilitas yang sesuai, yang mampu menangani pembuangan produk dan komponen ini. Untuk mengetahui dimana dan bagaimana mengimpor produk-produk tersebut ke tempat pembuangan/daur ulang terdekat, silakan hubungi kantor walikota setempat Anda. Dengan mendaur ulang dan membuang limbah dengan cara yang tepat akan membantu pelestarian lingkungan dan mencegah efek-efek yang berbahaya bagi kesehatan.

## Italiano / Italian

**Compilment per aver acquistato un nostro prodotto. La vostra soddisfazione è il primo requisito cui devono rispondere i nostri prodotti: la stessa soddisfazione di chiunque voglia vivere l'emozione del car audio. Questo manuale è stato redatto per fornire le indicazioni principali e necessarie all'installazione e all'uso del sistema. La varietà delle applicazioni possibili è tuttavia molto ampia; per ulteriori informazioni non esitate a contattare il Vostro rivenditore o l'assistenza ufficiale via mail: [supporto tecnico@electromedia.it](mailto:supporto tecnico@electromedia.it). Prima di procedere all'installazione leggete con attenzione tutte le indicazioni contenute in questo manuale. La mancata osservanza di tali istruzioni potrebbe causare lesioni involontarie o danni all'apparecchio.**

1. Fissate i vari componenti, e le eventuali strutture supplementari realizzate, al veicolo in modo solido e affidabile. Il distacco durante la marcia dell'autovettura può causare gravi danni per le persone trasportate e per gli altri veicoli.
2. Indossate sempre occhiali protettivi durante l'utilizzo di attrezzi che possono generare schegge o residui di lavorazione.
3. Al fine di evitare danni accidentali durante l'installazione riponetne, quando è possibile, il prodotto nell'imballo.
4. Non realizzate alcun tipo di installazione all'interno del vano motore.
5. Prima dell'installazione spegnete la sorgente e tutti gli apparati elettronici del sistema audio per evitare qualsiasi possibile danno.
6. Assicuratevi che il posizionamento prescelto per i componenti non interferisca con il corretto funzionamento di organi dispostivo meccanico o elettrico della vettura.
7. Non installate gli altoparlanti in posizioni esposte ad acqua, umidità eccessiva, polvere e sporco.
8. Evitate di passare i cavi o installare gli altoparlanti in prossimità di centraline elettroniche.
9. Prestate attenzione nel praticare fori o tagli sulla lamiera, verificando che nella zona interessata non vi sia alcun cavo elettrico o elemento strutturale dell'autovettura.
10. Nel posizionamento, evitate di schiacciare il cavo contro parti taglienti o nella vicinanza di organi meccanici in movimento. Assicuratevi che sia adeguatamente fissato per tutta la sua lunghezza, e che la schematura sia autoestinguente.
11. La sezione del cablaggio deve essere dimensionata in modo adeguato alla potenza.
12. Proteggete il cavo conduttore con un anello in gomma se passa in un foro della lamiera o con appositi materiali se scorre vicino a parti che generano calore.
13. Non fate passare mai i cavi all'esterno del veicolo.
14. Utilizzate cavi, connettori e accessori di alta qualità, come quelli disponibili nel catalogo Connection.
15. Certificato di garanzia: Per maggiori informazioni visitare il sito Hertz.

**Informazioni per lo smaltimento di apparecchiature elettroniche ed elettriche (per i paesi che dispongono di sistemi di raccolta separata)** I prodotti contrassegnati con il simbolo del contenitore per rifiuti su ruote barrato da una X non possono essere smaltiti insieme ai normali rifiuti domestici. Questi prodotti ed elettronici devono essere riciclati presso una struttura adeguata, in grado di trattare i prodotti stessi e i loro componenti. Per conoscere dove e come recare i prodotti nel centro più vicino, contattare l'apposito ufficio comunale. Il riciclaggio e lo smaltimento corretto contribuisce a tutelare l'ambiente e ad evitare effetti dannosi alla salute.



## 日本語 / Japanese

本製品をお買い上げいただきありがとうございます。この製品は、お客様が満足されることを第一の要件としています。カーオーディオの感動を経験したいのと同じ満足です。

本マニュアルは、システムを正しく取り付け、使用するために必要な基本的な事項について説明しています。ただし、用途は幅広いため、詳しい内容については、最寄りのディーラーまたは技術サポートに電子メール [support@electromedia.it](mailto:support@electromedia.it) でお問い合わせください。コブローネントをインストールする前に、このマニュアルの内容をよくお読みください。指示に従わない場合、製品を破損の恐れがあります。

1. すべてのコブローネントを自動車側にしっかりと固定すること。その他のお客様によるカスタム構造の取り付け時と同様です。確実に安全に取り付けられていることを確認します。運転中の1個のコブローネントの緩みは搭乗者やほかの車両に重大な損害を与える場合があります。
2. 工具の使用時は、製品の破片等が車から自らを守るため保護メガネ等を必ず着用してください。
3. 破損を避けるため、製品は、最終的な設置の準備ができるまでは、できるだけ元のパッケージで保管してください。
4. エンジンコンパートメント内には何も取り付けられません。
5. 取り付け開始前にヘッドユニットとその他すべてのオーディオシステムをOFFにし、事故を防止すること。
6. コブローネントの取り付け予定位置は、自動車の機械または電気機器の通常動作を妨げない位置であること。
7. 水や高温、ゴミや砂埃にさらされる位置にラウドスピーカーを取り付けません。
8. 車の電気ボックス近くにコブローネントを設置したらケーブルを引いたりしないでください。
9. 自動車のシャーシにドリル加工や切断を行う場合は、その下側や対象箇所にケーブルや自動車の重要な構造要素がないことを確認すること。
10. ケーブルの配線時、ケーブルが鋭利な部分や機械の可動部に接触しないようにすること。ケーブルを確実に取り付け、全長にわたって保護し、見分けやすい被覆を使用すること。
11. 供給される電源に対応するケーブルを (AWG) 使用してください
12. ケーブルを自動車のシャーシに開いた穴から通す場合、ケーブルをラバーリング (必要に応じて) で保護すること。発熱部の近くのケーブルは適切な形で保護してください。
13. ワイヤを車両の外側に配線しないこと。
14. Connection カタログに掲載されているものをはじめとする、最高品質のケーブル、コネクタ、アクセサリを使用すること。
15. 保証書: 詳しくは Hertz Web サイトを参照してください。

### 電気、電子機器の廃棄物に関する情報 (廃棄物の分別回収を促進しているヨーロッパ各州)

X を表した輪のこみ積のマークが付いた製品は普通の家庭用のこみと一緒に処理することではできません。このような電気、電子機器の廃棄物は、これらの製品がコブローネントを処理できる専用の施設でリサイクルしなければなりません。これらの製品をどこでどのようにして最も近いリサイクル処理場まで運ぶべきかを知るために、お客様の地域の地方自治体事務所と連絡を取り下さい。廃棄物を対応の方法でリサイクルや処理することは、環境の保護と健康に害のある影響を防止することに貢献します。

## 한국어 / Korean

우선 제품을 구입해 주셔서 감사합니다. 당사는 고객이 만족하는 제품을 만들기 위해 최선의 노력을 다하고 있으며 뛰어난 성능의 카오디오를 경험하고 싶은 고객을 위한 제품도 마련되어 있습니다. 이 설명서는 시스템의 올바른 설치 및 사용을 위해 필요한 주요 지침을 제공합니다. 자세한 정보가 필요한 경우 제품을 구입한 대리점 또는 당사 기술 지원팀 ([support@electromedia.it](mailto:support@electromedia.it))에 문의하시기 바랍니다. 구입 제품을 설치하기 전에 설명서에 기재된 모든 지침을 주의 깊게 읽고 숙지하십시오. 지침을 따르지 않을 경우 예상하지 못한 사고나 제품 손상이 초래될 수 있습니다.

1. 모든 구성품은 반드시 차량에 안전하게 고정시켜 두어야 합니다. 사용자가 임의로 차량의 구조를 변경하거나 차량이 임의로 움직이는 경우에도 마찬가지로 적용됩니다. 설치 상태가 견고하고 안전한지 확인하십시오. 운전 시 특정 구성품이 느슨하게 조여져 있으면 차량은 물론 승객도 중상을 입을 수 있습니다.
2. 부속과 같은 도구를 사용할 경우에는 도구 파편이 공중으로 비산될 수 있으므로 항상 보호 장갑을 착용하십시오.
3. 갑작스러운 사고를 방지하려면 설치를 완료 할 때까지 제품 포장 박스에 넣어 두십시오.
4. 엔진 부분 내부에는 어떤 구성품도 설치하지 마십시오.
5. 설치를 시작하기 전에 헤드 유닛을 포함한 다른 모든 오디오 시스템 장치의 전원을 꺼 사고의 위험을 미연에 방지하십시오.
6. 구성품을 설치할 위치를 선택할 경우에는 모든 차량 부품의 정상적인 작동을 방해하지 않는 위치를 선택하십시오.
7. 물이 있는 곳, 습도가 높은 곳, 먼지가 많은 곳에는 라우드 스피커를 설치하지 마십시오.
8. 차량의 전기 장치 또는 기기 근처에 구성품을 설치하거나 케이블을 배선하지 마십시오.
9. 차량 샤시에 구멍을 뚫거나 절단할 경우에는 그 부근 또는 아래에 케이블이나 차량에 중요한 부품이 없는지 각별한 주의를 기울여 확인하십시오.
10. 케이블 배선 시에는 케이블이 날카로운 모서리나 돌출이 있는 장면에 닿지 않도록 주의하십시오. 케이블이 단단히 연결되었는지, 길이가 적당인지, 케이블 절연재가 자손성이 있는지 확인하십시오.
11. 본 설명서에 기재된 적절한 전기 와이어 (AWG)의 케이블만 사용하십시오.
12. 차량 샤시의 구멍으로 케이블을 연결할 경우에는 케이블에 고무 링(리모트)을 끼워 주십시오. 케이블이 열 발생 장치 근처에 배치되지 않도록 하십시오.
13. 전선을 차량 밖으로 배선하지 마십시오.
14. 연결부 카탈로그에 있는 고품질의 케이블, 커넥터, 액세서리를 사용하십시오.
15. 품질 보증: 자세한 내용은 Hertz 웹사이트에서 확인할 수 있습니다.

### 전기 또는 전자 장치 폐기를 정보(폐기를 분리수거를 시행하는 유럽 국가에 해당)

다른 제품용 표시(X 표시 있음) 있는 제품은 가정용 쓰레기와 함께 버릴 수 없습니다. 이러한 전기/전자 제품은 폐기를 관리하는 적절한 시설 통해 재활용되어야 합니다. 이러한 제품을 보낼 재활용(폐기)를 처리 시에 대한 자세한 정보는 가까운 지자체 관련 기관에 문의하시기 바랍니다. 폐기물을 올바른 방식으로 재활용 및 처리하는 것은 환경을 보호하고 전면에 유해한 물질을 하는 데 중요한 역할을 합니다.

## Latvijas / Latvian

Apšveikam ar mūsu produktu iegādi. Apmierinātība ir pirmais mērķis, kas produktam ir jāsasniedz: tādi pati kā cilvēkam, kurš audio piedāvātās emocijas baudījis jau ilgu laiku. Ši instrukcija ir izveidota, lai izskaidrotu svarīgākos etapus, kas būtu jāzina, lai uzstādītu un lietotuūsu sistēmu tehniskā. Tomēr jāatgādina, ka izmantošana iespējams ir plaša: detalizētāki informācija jūdoties drošī un tuvākajam dīlerim vai sazināties rakstot e-pastu mūsu atbalsta tīmekļa centram: [support@electromedia.it](mailto:support@electromedia.it)

1. Visām komponentēm jābūt stingri nostiprinātām uz automašīnas iekšpusē. Tas pat attiecas uz uzstādītajām parastajām struktūrām. Pārīcinieties, ka jūs uzstādīšana ir droša. Komponentes brauciena laikā, paliekot nenostiprinātas, var radīt bīstamību vadītājam, pasažieriem, kā arī citiem satiksmes locekļiem.
2. Sargājiet sevi dabūties ar instrumentiem - valkājiet nepieciešamo aizsargācību un aizsargbrilles.
3. Glabājiet produktus aizsargplakšņiem līdz pēdējām uzstādīšanas momentam, lai netīši nesabojātu produktu.
4. Neveiciet komponentu instalāciju zem motora pārsega.
5. Lai izvairītos no iespējamiem bojājumiem, pirms uzstādīšanas procesa izslēdziet pilnībā audio sistēmu.
6. Pirms uzstādīšanas, pārīcinieties, ka vietas, kur esat izvēlējies pievienot komponentes, neietekmē normālo automašīnas elektronisko un mehānisko ierīču darbību.
7. Neuzstādiēt skārupus vietās, kur tie var būt pakļauti uzliesmējumam, piemēram, mitruma, nētrumu vai putekļu ietekmei.
8. Neuzstādiēt komponentes un kabelu līnijas tuvu automašīnas elektroniskajām un mehāniskajām ierīcēm.
9. Esiet ļoti uzmanīgi urbjot vai griežot automašīnas šasijā. Vienmēr pārīcinieties, ka otrā pusē nav vadi vai svarīgi struktūras elementi.
10. Izvietoiet kabelus automašīnā, pārīcinieties, ka tie nesaskaras ar asām kantīm / detaļām un nenonāk kontaktā ar mehāniskām kustīgām ierīcēm. Kabeliem jābūt nostiprinātiem visā garumā un tā izolācija jābūt ugunsdroša.
11. Izpildiet produkta instrukcijā norādīto vadu dzīslu diametru (AWG).
12. Velkot kabelus kar caurumu automašīnas šasijā, nodrošinieties šajā vietā ar gumijas spraudņiem vai cita veida drošu izolāciju. Pārīcinieties, ka atbilstošu kabelu aizsardzību, ja tiem tuvumā ir karstuma emišejošas detaļas.
13. Neizvietoiet vadus ārpus automašīnas.
14. Izmantojiet augstas kvalitātes vadus, savienojuma klemmes un aksesūārus, piemēram, kādus variet atrast Connection katalogā.
15. Garantijas noteikumi: Papildus informāciju variet iegūt Hertz mājaslapā.

### Informācija par elektrisko un elektronisko komponentu atkritumiem (Eiropas valstīs, kur tiek organizēta atkritumu šķirošana)

Produkts, kur atzīmēti ar pārsvītrotu (X) atkritumu unu, nedrīkst izmetēt kopā ar sadzīves atkritumiem. Šie elektriskie un elektroniskie produkti ir jāpārstrādā katrā valstī noteiktajā kārtībā. Lai uzzinātu, kā un kur var nogādāt šādu tipu produktus uz tuvoju atkritumu apsaimniekošanas/pārstrādes vietu, sazinieties ar vietējo pašvaldību. Atbilstoša atkritumu šķirošana un pārstrāde ir nepieciešama, lai novērstu negatīvu ietekmi uz vidi veselību.

Angļu k. / Lithuanian

Sveikiname, sūgius mūsų gamina produkta. Pagrindinis mūsų gaminao produkcijos tikslas yra tenkinti Jūsų poreikius ir teikti malonumą; ji turi atitikti visus reikalavimus, kokie tik gali kelti patyrę automobilių garsio aparatūros naudotojai ir vertintojai. Šioje naudojimosi instrukcijoje yra pateikta visa informacija apie tai, kaip tinkamai sumontuoti bei prijungti sistemą ir ją naudoti. Šios sistemos panaudojimo galimybės yra gana pliačios: daugiau informacijos tiraukaitės paū galiotą gamintojo atstova arba kreiptės iš mūsų techninio priežiūros skyriaus elektroninio pašto adresu support@eltrmedia.it. Prieš montuodami ir sujungdami sistemos dalis, pirmiausia atidžiai perskaitykite visus šios instrukcijoje pateiktus nurodymus. Nesilaikydami instrukcijoje pateiktų nurodymų galite padaryti neįvytinę žalos bei sugadinti prietaisus.

- 1. Visos detalės turi būti stipriai pritvirtintos prie automobiliai. Laikykites tokių pat taisyklių montuodami kitas dalis. Patikrinkite, ar visas dalis pritvirtintose tvirtai. Atsilaisvinsiu dalis vairuojant gali sukelti rimtus pavojų keleiviams, taip pat kitoms transporto priemonėms.
2. Naudodamiesi automobiliu, visada naudokite apsauginius akinius, kad apsaugotės ir kitose medžiagos nepatiktų akis.
3. Iki produkto sumontavimo ir prijungimo rekomenduojame visas suvedamąsias dalis laikyti originaliose pakuoose, taip išvengsite galimo jų pažeidimo ir sugadinimo.
4. Nelaukiate instaliaciniū dalių variklio skyruije.
5. Noredami išvengti bet kokios žalos, prieš pradėdami montuoti sistemą, išjunkite magnetofoną ir visos laske garsio sistems.
6. Įsitinkite, kad vieta, kurioje norite instaliuoti irangą nesikerta su kitomis automobiliao funkcinėmis ar elektros sistemomis.
7. Neinstaliuokite garsiakalbių ten, kur jie bus atvini vandeniui, drėgmei, dulkiems ar purvui.
8. Jokių garsio sistemos dalių nemontuokite greičio automobiliao elektros sistemos, nesveikite pro ją jokiū laidų.
9. Būkite labai atsargūs grėždami ar pjaudami transporto priemonės važiuoklę/sitinkite, kad nėra būtiniū transporto priemoniū laidų ar konstrukciniiū elementū, po ar pasirokintoje vietoje.
10. Sujungdami laidus/sitinkite, kad jie neina šalia aštriū kampū ar šalia judančių daliū. Patikrinkite, ar laides gerai pritvirtintais ir apsaugotas.
11. Naudokite tik tiekiamos srovės techninius duomenis atitinkančius reikiamo skersmens (AWG) laidus.
12. Kisdami laidus per automobiliū kebule padarytas skylis, apsaugokite juos guminiuomis/voromis. Itin kruopšiai izoliuokite laidus, einančius greičio šilumą skleidžiančių/renginiiū.
13. Neinstaliuokite laidū automobiliū išorėje.
14. Naudokite geriausios kokybes laidus, jungiklius ir priedus, kokiū galite rasti Connection kataloge.
15. Garantis sertifikatas: Daugiau informacijos rasite „Hertz“ internetiniame tinklapyje.



Informacija apie elektros ir elektroninių prietaisų atliekas (skirtas tuos Europos šalis, kurios organizuoja rūšiūtų atliekų surinkimą).

Produktai, ant kurių pažymėtas ikis DX (perbrauktas konteineris su ratukais, negali būti išmesti kartu su kitomis/įprastomis buitėmis atliekomis. Šie elektros ir elektroninių prietaisų produktai turi būti rūšiuojami atitinkamose įstaigose, galianiose organizuoti šių produktų ir jų komponentų išmėtimui. Noredami sužinoti, kur ir kaip pristatyti šiuos produktus/į artimiausią rūšiavimo/išmetimo vietą, prašome kreiptis į vietos savivaldybes. Tinkamas atliekų rūšiavimas ir perdūrimas, padeda aplinkos apsaugai ir mažina žalingą poveikį žemiiū sveikatai.

Norsk / Norwegian

Garsler med koppel av vart produkt. Denne manualen omhandler de viktigste instruksjonene som kreves for å installere og bruke systemet på riktig måte. Det er flere måter å anvende systemet på. For videre informasjon vennligst kontakt din forhandler eller vår tekniske support på e-post support@eltrmedia.it. Før du installerer komponentene er det viktig at du leser nøye gjennom alle instruksjonene i denne manualen. Hvis instruksjonene ikke følges kan det oppstå utilsikket skade på produktene.

- 1. Alle komponentene må festes ordentlig i bilens feste struktur. Sørg for at installasjonen er solid og sikker. En komponent som løsner kan gjøre skade på passasjerer så vel som andre trafikanter.
2. Bruk alltid beskyttelsesbriller ved bruk av skjærverktøy til splinter og restprodukter kan bli luftbårne.
3. For å hindre utilsikket skade, oppbevar produktene i originaleisen om mulig helt til du er klar for å gjøre sluttinstallasjonen.
4. Utfør ingen installasjoner i motorrommet.
5. Før du starter med installasjonen må du skru av hovedenheten og alle andre elektroniske deler i lydsystemet for å unngå risiko for skader på disse komponentene.
6. Sørg for at plasseringen du velger for installasjonen ikke forstyrrer eller påvirker noen elektroniske eller mekaniske komponenter under normal bruk.
7. Ikke installer komponentene eller legg kabelstrukt i nærheten av elektroniske eller mekaniske systemer i bilen.
8. Vær forsiktig når du borer i bilens karosseri. Sørg for at det ikke finnes noen kabler eller mekaniske komponenter som kan ta skade bak den valgte plasseringen.
9. Når du skal trekke kablene, sørg for at kablene ikke kan ta skade i skarpe kanter eller kommer nær bevegelige deler. Sørg for at alle kabler er festet og ikke ligger løst og er beskyttet i hele sin lengde.
10. Bruk kun kabler som er riktig dimensjonert for bruket.
11. Når kableten trekkes gjennom hull i bilens karosseri beskytt kableten med en gumming. Sørg for å gi kableten nok beskyttelse i varmegenererende områder.
12. Dra aldri kabler på utsiden av bilen.
13. Benytt kabler av høy kvalitet og bruk koblingsutstyr som finnes tilgjengelig i Connection-katalogen.
15. Garantisertifikat for mer informasjon sekk Hertz sin nettside.



Informasjon vedrørende elektronisk avfall

Produktet som er merket med en søppelkasse skal ikke kastes sammen med vanlig husholdningsavfall. Disse elektroniske produktene skal gjenvinnes hos de rette instansene som er kapable til å håndtere kassering av disse produktene. Kontakt din lokale myndighet for informasjon om nærliggende gjenvinningsstasjoner. Gjenvinning og korrekt kassering av avfall bidrar til å beskytte miljøet og forhindrer skadelige effekter på vår helse.

Farsi / Persian

تبریک میگوییم که محصولات ما را انتخاب نموده‌اید. اولین هدف شرکت ما بدست آوردن رضایت شما عزیزان است. رضایتی که برای کماشتی حاصل شد که مشتاقان تجربه حسن یک سیستم صوتی خوب خودرو را داشتند. این دفترچه راهنما تهیه شده تا راهنمایانهای لازم برای نصب و استفاده صحیح و مناسب از سیستم ارائه شود. هر چند، تنوع تصمیمات قابل قبول زیاد است، پس این کاتب اطلاعات بیشتر لطفاً با فروشنده و نصب و تعمیرات مورد اطمینان خودتان تماس گرفته یا از طریق ایمیل support@eltrmedia.it یا پشتیبانی فنی ما ارتباط برقرار نمایید. قبل از انجام نصب و تعمیر، لطفاً با دقت تمام محتوای راهنما را مطالعه نمایید. عدم توجه و رعایت نکردن این آموزش‌ها ممکن است منجر به صدمات ناخواسته و آسیب رسیدن به محصول گردد.

- 1. تمام قطعات ایسیبست به طور محکم به ساختار و بدنه وسیله نقلیه بسته شوند. این نکته را در مورد هر ساختاری که به طور سفارشی ساخته شده و قصد نصب آن را دارید نیز رعایت کنید. از استفاده و این یون نصب اطمینان حاصل کنید. یک قطعه که سست نصب شده و مثل شل دانه در هنگام رانندگی ممکن است آسیب جدی به سرشیتیان، خودروهای دیگر و هر خودرویی آسیب برساند.
2. هنگام کار با ابزار، همواره از تجهیزات محافظت استفاده نمایید، چرا که هر چه با براده یا خرده های قطعات و دستگادهها ممکن است پرتاب شوند.
3. برای جلوگیری از صدمات احتمالی، کالا را در بسته بندی اصلی آن نگاه داری کنید تا زمانی که قصد نصب نهایی آن را داشته باشید.
4. در قسمت موتور خودرو هیچ وسیله انجام ندهید.
5. قبل از شروع نصب، پوشش (هد بوئینگ) و تمام دستگادهای دیگر سیستم صوتی خودروتان را خاموش نمایید تا از هر آسیب‌های احتمالی جلوگیری شود.
6. مطمئن شوید نصب ادوات صوتی‌تان در محلی که در نظر دارید، تاخالی در کارکرد عادی دستگادهای اصلی مکانیکی یا الکترونیکی خودروتان ایجاد نکند.
7. بلندگوها را در محلی نصب کنید که در معرض تماس با آب، رطوبت شدید، گرد و خاک قرار نگیرد.
8. ادوات و سیم کشی‌های سیستم صوتی‌تان را از نزدیک به قسمت‌های الکتریکی و مکانیکی خودرو و نصب ننمایید.
9. هنگام ریل کاری و برش در بدنه خودرو بسیار محتاط عمل نموده، اطمینان حاصل نمایید که در آن ناحیه کابل‌های خودرو یا عناصر اصلی و قطعات حساس کار زبر و بیشت محول مورد نظر وجود نداشته باشد.
10. تمام نصب و تعمیرات کابل‌ها و سیمها مراقب باتریه که در تماس با گوشه‌های تیز یا نزدیک قسمت‌های مکانیکی متحرک خودرو قرار میگیرند. مطمئن شوید به طور صحیح تعبیه شده و کاملاً در تمام راساتای طول سیم و کابل به خوبی بسته و چسبیده و محافظت شده باشد و روکش و پوشش خود را از بین نبره و محفوظ بماند.
11. تنها از کابل‌هایی با گیج (AWG) مناسب که اعلام شده استفاده شود.
12. هنگام عبور داین و تعبیه کابل‌ها از خودرو، از کلیه لستیک‌های (گرمیت) برای حفاظت از سیم استفاده نمایید. مطمئن شوید که در نقطه‌ای که کابل‌ها در معرض قسمت‌های حرارت‌زا قرار میگیرند، آنها را همچون به محافظ حرارتی نمایید.
13. کابل‌ها و سیم‌ها را از بیرون بدنه خودرو رد نکنید.
14. کابل‌ها، سیمها، اتصالات و لوازم جانبی یا بالاترین کیفیت استفاده نمایید. مانند محصولاتی که در کاتالوگ کاتکنین وجود دارد.
15. گروهای وارتنی: برای اطلاعات بیشتر به وبسایت هر تز مراجعه نمایید.



اطلاعات دربار هیضات خارجی و فکترتی (برای کشورهای اروپایی) در تکلیف‌نامه تجدید شده (محصولاتی که باید شناسگر مدل را به همراه بر روی آن‌ها علامت‌گذاری شده‌اند) می‌تواند در جدول 1 از این راهنما در دسترس باشد. جهت اطلاع از این جدول در دسترس بودن این اطلاعات، به جدول 2 مراجعه کنید. همچنین، این اطلاعات در دسترس نیستند. به جدول 3 مراجعه کنید. به جدول 4 مراجعه کنید. به جدول 5 مراجعه کنید. به جدول 6 مراجعه کنید. به جدول 7 مراجعه کنید. به جدول 8 مراجعه کنید. به جدول 9 مراجعه کنید. به جدول 10 مراجعه کنید. به جدول 11 مراجعه کنید. به جدول 12 مراجعه کنید. به جدول 13 مراجعه کنید. به جدول 14 مراجعه کنید. به جدول 15 مراجعه کنید.

## Polski / Polish

Gratulujemy zakupu naszego produktu. Wasza satysfakcja jest pierwszym wymaganiem, które nasz produkt musi spełniać: to ta sama satysfakcja jaką zdobywają osoby dobro ociekające na doświadczenie emocji samochodowego audio. Ten podręcznik został opracowany w celu zapewnienia podstawowych instrukcji niezbędnych do instalacji i korzystania z systemu prawidłowo. Jakikolwiek spektakl możliwości zastosowań jest szeroki, aby uzyskać dodatkowe informacje, prosimy skontaktować się z naszym zaufanym sprzedawcą lub naszym działem wsparcia technicznego pod adresem internetowym support@eletrmedia.it. Przed zainstalowaniem komponentów, prosimy dokładnie przeczytać wszystkie instrukcje zawarte w niniejszym podręczniku. Nieprzestrzeganie tych instrukcji może spowodować niezamierzone uszkodzenie lub zniszczenie produktu.

1. Wszystkie składniki muszą być mocno zamontowane w konstrukcji pojazdu. Należy postępować w taki sam sposób przy instalowaniu każdego niestandardowego urządzenia. Należy upewnić się, że instalacja jest trwała i bezpieczna. Obsługiwana część, podczas jazdy, może wyrzucić szkodę pasażerom, a także innym pojazdom.
2. Używając narzędzi, zawsze należy mieć na sobie okulary ochronne, ponieważ drzazgi lub odłamki produktu mogą znaleźć się w powietrzu.
3. W celu uniknięcia przypadkowego uszkodzenia, przechowywać produkt w oryginalnym opakowaniu, jeśli to możliwe, aż do momentu ostatecznej instalacji.
4. Nie należy wykonywać żadnych zmian w korozji, silnika.
5. Przed rozpoczęciem instalacji należy wyłączyć główną jednostkę audio i wszystkie pozostałe urządzenia systemowe, aby uniknąć uszkodzeń.
6. Należy upewnić się, że lokalizacja wybrana do montażu części nie zakłada normalnego działania żadnych mechanicznych lub elektrycznych urządzeń pojazdu.
7. Nie należy montować głośników w miejscu, w którym mogą być narażone na działanie wody, nadmiernej wilgoci, kurzu lub brudu.
8. Nie instalować komponentów ani nie prowadzić kabli w pobliżu puszek elektrycznych pojazdu.
9. Należy być bardzo ostrożnym podczas wiercenia lub ciecienia podwozia pojazdu, upewniając się, że w danym miejscu nie znajdują się żadne przewody lub elementy konstrukcyjne, niezbędne do prawidłowego działania pojazdu.
10. Prowadząc kable, należy upewnić się, że nie stykają się one z ostrymi krawędziami i nie znajdują się w pobliżu ruchomych urządzeń mechanicznych. Należy upewnić się, że są one dobrze przytwierdzone i zabezpieczone na całej długości oraz że ich izolacja jest samogasnąca.
11. Stosować kable jedynie o właściwym przekroju (AWG) odpowiednio do zastosowanej mocy.
12. Prowadząc kable przez otwór w podwoziu pojazdu, zabezpieczyć kable gumowym pierścieniem (osłoną). Zapewnić prawidłową ochronę kabli biegnących w pobliżu stref wytwarzających ciepło.
13. Przewody nie należy prowadzić na zewnątrz pojazdu.
14. Należy używać najwyższej jakości kabli, złączy i akcesoriów, które można znaleźć w katalogu Connection.
15. Potwierdzenie gwarancji: Więcej informacji na stronie internetowej firmy Hertz.



**Informacja o usuananiu zuzycznego sprzetu elektrycznego i elektronicznego (dotyczy krajów Unii Europejskiej, które przyjaly system sortowania smieci)** Produkty z symbolem przekreślonego smietnika na kolcach, nie mogą być wyrzucane ze zwykłymi domowymi smieciami. Zużyty sprzęt elektryczny i elektroniczny powinien być przetwarzany w firmie mającej możliwość sortowania odpadów elektrycznych i ich części. Skontaktuj się z lokalnymi władzami, w sprawie szczegółów lokalizacji najbliższego miejsca przerobu. Przetwarzanie właściwe składowanie smieci, przyczynia się do ochrony środowiska i zapobiegania skutkom szkodliwym dla zdrowia.

## Português / Portuguese

Parabéns ter adquirido o nosso produto. A sua satisfação é o primeiro requisito a que os nossos produtos devem obedecer: a mesma satisfação que aquela sentida por aqueles que ansiam pela emoção do sistema de áudio no carro. Este manual foi concebido para fornecer as principais instruções necessárias para instalar e utilizar correctamente o sistema. No entanto, é grande a variedade de possíveis aplicações; para mais informação, não hesite em contactar o seu representante oficial ou a nossa equipa de apoio técnico através do correio electrónico support@eletrmedia.it. Antes de instalar os componentes, leia atentamente todas as instruções incluídas neste manual. O cumprimento destas instruções poderá provocar ferimentos nas pessoas ou danos no produto.

1. Todos os componentes devem estar firmemente seguros à estrutura do veículo. Faça o mesmo quando instalar estruturas personalizadas que possa ter de construir. Confirme-se a sua instalação é sólida e segura. Um componente que se solte durante a condução pode causar danos graves aos passageiros, assim como a outros veículos.
2. Utilize sempre equipamento de protecção ocular quando usar ferramentas, uma vez que podem existir fragmentos ou resíduos do produto no ar.
3. Para evitar danos acidentais, conserve o produto na embalagem original, se possível, até estar preparado para a instalação final.
4. Não efectue qualquer instalação dentro do compartimento do motor.
5. Antes de começar a instalação desligue a unidade principal e todos os outros dispositivos do sistema de áudio, evitando quaisquer danos possíveis.
6. Certifique-se de que a localização que escolher para instalar os componentes não interfere com o funcionamento normal de quaisquer dispositivos mecânicos ou eléctricos do veículo.
7. Não instale os altifalantes em pontos em que possam ficar expostos a água, humidade ou poeira excessiva.
8. Não instale os componentes nem deves o cabo salto junto à caixa eléctrica do veículo.
9. Tenha extremo cuidado quando perfurar ou cortar o interior no chassis do veículo, certificando-se de que não há nenhum cabo ou elemento estrutural essencial debaixo do veículo ou na área seleccionada.
10. Ao orientar os cabos, certifique-se de que estes não entram em contacto com extremidades afiadas ou com dispositivos mecânicos móveis. Certifique-se de que o cabo está fixo de forma adequada e protegido em todo o comprimento, bem como o isolamento é auto-extinguível.
11. Utilize apenas cabos com a secção adequada (AWG), de acordo com a potência aplicada.
12. Ao passar o cabo por um orifício no chassi do veículo, proteja o cabo com uma anilha de borracha (passa-fios). Certifique-se de que os cabos que passam por áreas geradoras de calor possuem uma protecção adequada.
13. Não faça passar os fios pelo exterior no veículo.
14. Utilize cabos, conectores e acessórios de qualidade, tais como os disponíveis no catálogo Connection.
15. Certificado de garantia: Para obter mais informações, visite o website da Hertz.



**Informação sobre a eliminação do equipamento eléctrico e electrónico (para os países europeus que constituíram sistemas de recolha de lixo separados)**

Os produtos com o símbolo do caixote do lixo com um X não podem ser eliminados juntamente com o lixo doméstico normal. Estes produtos eléctricos e electrónicos deverão ser eliminados em pontos adequados capazes de tratar este tipo de produtos e componentes. A fim de saber onde e como depositar estes produtos no ponto de recolha/reciclagem mais próximo de si, entre em contacto com as autoridades locais competentes. A reciclagem e a eliminação correctas contribuem para proteger o ambiente e evitar efeitos prejudiciais para a saúde.

## Română / Romanian

Felicitări pentru achiziționarea produsului nostru. Satisfacția dvs. este prima cerință pe care trebuie să o îndeplinească produsele noastre: aceeași satisfacție care ea obținută de cei care doresc să experimenteze emoțiile audio ale automobilului. Acest manual a fost conceput pentru a furniza instrucțiunile principale necesare pentru instalarea și utilizarea corectă a sistemului. Cu toate acestea, gama de aplicații posibile este largă; Pentru informații suplimentare, vă rugăm să contactați distribuitorul dvs. de a creșterea sau suportul nostru tehnic la adresa de e-mail: support@eletrmedia.it. Înainte de instalarea componentelor, citiți cu atenție toate instrucțiunile din acest manual. Nerespectarea acestor instrucțiuni poate cauza vătămări sau deteriorări neintenționate ale produsului.

1. Toate componentele trebuie să fie bine fixate la structura vehiculului. Faceți aceeași lucruri la instalarea structurilor personalizate pe care le-ați construit. Confirmați că instalarea este solidă și sigură. O componentă care se desprinde în timpul conducerii poate provoca daune grave pasagerilor, precum și altor vehicule.
2. Folosiți întotdeauna ochelari de protecție atunci când utilizați unelte, deoarece atele sau zidurilele de produs pot ajunge în aer.
3. Pentru a evita deteriorarea accidentală, păstrați produsul în ambalajul original până când sunteți gata pentru instalarea finală.
4. Nu efectuați nici o instalare în interiorul compartimentului motorului.
5. Înainte de a începe instalarea, opriți aparatul cap și toate celelalte dispozitive audio, evitând posibilele deteriorări.
6. Asigurați-vă că localia pe care doriți să o instalați nu interferează cu funcționarea normală a dispozitivelor mecanice sau electrice ale vehiculului.
7. Nu instalați difuzoare acolo unde: pot fi expuse la apă, umiditate excesivă, praf sau murdărie.
8. Nu instalați componentele sau cablul în apropierea dispozitivelor electronice sau mecanice ale vehiculului.
9. Fiți foarte precauți când forțați sau tăiați în șasiu, asigurându-vă că nu există cabluri sau elemente structurale esențiale pentru vehiculul din spațiile sau în zona selectată.
10. Când conduceți cablurile, asigurați-vă că cablul nu vine în contact cu marginile ascuțite sau cu dispozitive mecanice în mișcare. Asigurați-vă că este bine atașat și protejat de-a lungul întregii sale lungimi, iar izolarea este auto-stingătoare.
11. Folosiți numai cabluri cu secțiune corespunzătoare (AWG) indicată aici.
12. Când rulați cablul printr-o gaură din șasiul vehiculului, protejați cablul cu un inel de cauciuc (garnitură). Asigurați-vă că furnizați o protecție corespunzătoare pentru cablurile care funcționează în apropierea dispozitivelor generatoare de căldură.
13. Nu rulați firele în afara vehiculului.
14. Utilizați cabluri, conectori și accesorii de cea mai bună calitate, cum ar fi cele găsite în Catalogul Connection.
15. Certificat de garanție: Pentru mai multe informații, vizitați site-ul [www.hertzaudiovideo.com](http://www.hertzaudiovideo.com)



**Informații privind deșeurile de echipamente electrice și electronice (pentru țările europene care organizează colectarea separată a deșeurilor)**

Produsele care sunt marcate cu un cos cu roți cu un X prin acesta nu pot fi aruncate împreună cu deșeurile menajere obișnuite. Aceste produse electrice și electronice trebuie să fie reciclate în instalații adecvate, capabile să gestioneze. Eliminarea acestor produse și componente. Pentru a afla unde și cum să trimiteți aceste produse către cel mai apropiat site de reciclare / eliminare, vă rugăm să contactați biroul local municipal. Reciclarea și eliminarea deșeurilor într-un mod adecvat contribuie la protecția mediului și la prevenirea efectelor nocive asupra sănătății.

## Русский / Russian

Поздравляем с покупкой нашей продукции! Доставить радость покупателям - вот главная задача наших продуктов: это радость, испытываемая теми, кто знает и чувствует истинное удовольствие от прослушивания аудиосистемы. Данное руководство содержит основные инструкции, требуемые для правильной установки и применения системы. Однако возможна область применения шире, для получения дополнительной информации просим обращаться к надежному дилеру или в нашу службу технической поддержки по электронному адресу: [support@electromedia.it](mailto:support@electromedia.it). Перед установкой устройств, пожалуйста, прочтите внимательно все инструкции в данном руководстве. Несоблюдение инструкций может привести к непреднамеренному ущербу или повреждению продукции.

1. Все элементы необходимо надежно закрепить на корпусе автомобиля. То же относится к установке любого дополнительного оборудования. Убедитесь в том, что установка выполнена надежно и безопасно. Элемент, открепившийся во время движения, может причинить серьезные травмы пассажирам, а также нанести повреждения другим автомобилям.
2. При работе с инструментами всегда носите защитные очки, так как в воздухе могут присутствовать осколки или частицы продукта.
3. Во избежание непреднамеренного повреждения по возможности храните продукцию в упаковке производителя до тех пор, как Вы будете окончательно готовы ее установить.
4. Нельзя производить установочные работы в моторном отсеке.
5. Перед началом установки во избежание повреждений выключите головное устройство и все прочие устройства аудиосистемы.
6. Убедитесь в том, монтаж компонентов на выбранном Вами месте не нарушает нормальную работу механических и электрических устройств автомобиля.
7. Не устанавливайте громкоговорители там, где они могут подвергаться воздействию воды, излишней влажности, пыли или грязи.
8. Не устанавливайте компоненты и не прокладывайте кабель вблизи распределительного щита автомобиля.
9. Будьте очень внимательны при сверлении или вырезании отверстий в шасси автомобиля, убедитесь, что под выбранной областью или внутри нее нет кабелей или важных конструктивных элементов.
10. Прологая электрические провода, убедитесь в том, что они не находятся в контакте с острыми краями или движущимися механическими устройствами. Убедитесь в том, что они прочно зафиксированы и защищены по всей длине, и что их изоляция является самозащитающей.
11. Используйте только провода с надлежащим сечением (AWG) в соответствии с подаваемой мощностью.
12. При прокладке проводов через отверстие в шасси автомобиля защищайте провод резиновым кольцом (булголкой). Убедитесь в том, что провода, пролегающие вблизи тепловыделяющих зон, достаточно защищены.
13. Не прокладывайте провода снаружи автомобиля.
14. Используйте провода, соединители и аксессуары высокого качества, такие как представлены в каталоге Connection.



**Информация об утилизации электрического и электронного оборудования (для европейских стран, в которых организованы раздельный сбор отходов)**  
 Продукты с маркировкой "перечеркнутый крест-накрест мусорный контейнер на колесах" не допускается выбрасывать вместе с обычными бытовыми отходами. Эти электрические и электронные продукты должны быть утилизированы в специальных приемных пунктах, оснащенных средствами повторной переработки таких продуктов и компонентов. Для получения информации о местоположении ближайшего приемного пункта утилизации/переработки отходов и правилах доставки отходов в этот пункт, пожалуйста, обратитесь в местное муниципальное управление. Повторная переработка и правильная утилизация отходов способствуют защите окружающей среды и предотвращают вредные воздействия на здоровье.

## Slovensky / Slovak

Blahoželáme k zakúpeniu nášho výrobku. Vaše spokojnosť je prvou požiadavkou, ktorú musia spĺňať naše výrobky: rovnaké uspokojenie pre tých, ktorí majú dlhodobé skúsenosti s auto audio emóciami. Tento návod ná! navrhnutý pre poskytovanie základných pokynov potrebných pre správnu inštaláciu a použitie systému. Avšak, rozsah možných aplikácií je široký; pre podrobnejšie informácie kontaktujte vášho predajcu alebo technickú podporu na [support@electromedia.it](mailto:support@electromedia.it)

**Pre inštaláciu komponentov si dôkladne prečítajte všetky pokyny v návode. Nedodržaním týchto pokynov môžete spôsobiť zranenie alebo poškodenie výrobku.**

1. Všetky komponenty musia byť pevne namontované ku konštrukcii vozidla. Platí to aj pri inštalácii akýchkoľvek komponentov. Overte, či je inštalácia pevná a bezpečná. Volné komponenty môžu počas jazdy spôsobiť vážne poranenie osôb alebo iných vozidiel.
2. Pri použití náradia vždy používajte ochranné prostriedky.
3. Aby ste zabránili možnému poškodeniu, nechajte výrobok v originálnom obale až do chvíle jeho inštalácie na miesto.
4. Nevykonaávajte žiadne úpravy vo vnútri motorového priestoru.
5. Pred inštaláciou vypnite hlavnú jednotku a všetky komponenty audio systému, aby ste zabránili možnému poškodeniu.
6. Uistite sa, či miesto inštalácie komponentov nebráni štandardnej prevádzke akýchkoľvek mechanických alebo elektronických zariadení vozidla.
7. Neinštalujte reproduktory na miesta vystavené vode, nadmernej vlhkosti, prachu alebo špiny.
8. Neinštalujte komponenty ani neved'te káble v blízkosti elektrickej skrinky vozidla.
9. Pri vrátení alebo vyrezávaní otvorov vo vozidle dbajte na to, aby ste nepoškodili káble alebo dôležité štruktúrne prvky vozidla.
10. Pri vedení káblov sa uistite, aby káble neprešli do kontaktu s ostrými hranami alebo pohyblivými časťami. Uistite sa, či sú pevne namontované a chránené po celej dĺžke.
11. Používajte len káble so správnym rozmerom (AWG) podľa aplikovaného výkonu.
12. Pri vedení káblov cez otvory v karosérii vozidla použite gumové priechodky. Káble chráňte pred zdrojom nadmerného tepla.
13. Neved'te káble vonkajšou stranou vozidla.
14. Používajte káble, konektory a príslušenstvo najvyššej kvality, ktoré nájdete v katalógu príslušenstva.
15. Záručný list: Viac informácií nájdete na webovej stránke spoločnosti Hertz.



**Informácie o likvidácii starého elektrického a elektronického vybavenia (pre krajiny EÚ, ktoré prevzali systém triedenia odpadu)**  
 Produkty obsahujúce symbol (preškrtnutý odpadkový kontajner) nesmú byť likvidované ako domáci odpad. Staré elektrické a elektronické vybavenie má byť recyklované v zariadení určenom pre manipuláciu s týmito predmetmi a ich zvyklými produktami. Kontaktujte svoj miestny správny orgán uтилизации/переработки odpadov. Správna recyklatka a triedenie odpadu napomáha zachovaniu prírodných zdrojov, rovnako ako ochrane nášho zdravia a životného prostredia pred škodlivými vplyvmi.

## Slovenščina / Slovenian

Čestitamo vam za nakup našega izdelka. Naši izdelki morajo najprej zadovoljiti vas: omogočiti morajo tisto zadovoljstvo, ki si ga želijo ljubitelji odličnega zvoka v avtomobilih. V tem priročniku so glavna navodila za pravilno namestitve in uporabo sistema. Možnih načinov uporabe pa je vseeno veliko. Za dodatne informacije se obrnite na vašega prodajalca ali na našo tehnično podporo na [support@electromedia.it](mailto:support@electromedia.it). Pred namestitvijo komponent pazljivo preberite vsa navodila in tem priročnik. Neupoštevanje teh navodil lahko povzroči nenamerno škodo ali poškodbo izdelka.

1. Vse komponente je treba čvrsto pritrditi na vozilo. Enako velja tudi za dele, ki ste jih sami vgradili v vozilo. Preverite ali je vaša namestitev varna in čvrsto pritrjena. Če komponenta odpade med vožnjo, lahko povzroči resne poškodbe potnikov ali na drugih vozilih.
2. Med uporabo orodij nosite zaščitna očala, ker lahko deli odletijo in vas poškodujejo.
3. Da preprečite nenamerno škodo, hranite izdelek v originalni embalaži, dokler ne boste pripravljeni na namestitve.
4. Komponent ne nameščajte v motornem prostoru.
5. Pred namestitvijo izklopite glavno enoto in vse ostale avdio sisteme, saj boste tako preprečili morebitne okvare.
6. Poskrbite, da lokacija, ki jo boste izbrali za namestitev komponent, ne bo ovirala normalnega delovanja mehanskih ali elektronskih naprav vozila.
7. Zvočnikov ne nameščajte na mesta, kjer so lahko izpostavljeni vodi, veliki vlagi, prahu ali umazaniji.
8. Ne nameščajte komponent ali kablov blizu elektronskih naprav v vozilu.
9. Med vrtnjenjem ali rezanjem lasje bodite zelo pazljivi in se prepričajte, da se pod ali na zelenem mestu ne nahajajo kablji ali elementi pomembni za delovanje vozila.
10. Med speljevanjem kablov, poskrbite, da ne pridejo v stik s ostrimi robovi ali gibljivimi mehanskimi deli. Poskrbite, da so dobro pritrjeni po celotni dolžini in da je izolacija negorljiva.
11. Uporabljajte samo primerne kable [AWG], glede na uporabljeno napajanje.
12. Med speljevanjem kabla skozi luknje v karoseriji vozila, zaščitite kable z gumijastim prstanom (broboček). Poskrbite za primerno zaščito kablov, ki so speljani blizu mesta, kjer se proizvajata toplota.
13. Nikoli ne nameščajte žic na zunanji strani vozila.
14. Uporabite kakovostne kable, priključke in dodatke; take kot so opisani v katalogu Connection.
15. Garancijski list: Za več informacij obiščite spletno mesto podjetja Hertz.



**Informacije o odlaganju stare elektricne in elektronske opreme (za države članice EU, ki uporabljajo sistem ločevanja odpadkov)**  
 Izdelki s simbolom (preškrtnjen odpadni kontajner) ne smejo biti zavrženi skupaj s ostalimi gospodinjstvenimi odpadki. Stara elektricna in elektronska oprema se mora zbirati in reciklirati na temu primernih mestih. Za informacije o zbirnih mestih se obrnite na organe lokalne oblasti. Ustrezno recikliranje in odstranjevanje izdelkov pripomore k ohranjanju zdravja in okolja.



# Cento

## Español / Spanish

Le felicitamos por la compra de este producto. El primer requisito de nuestros productos es conseguir su satisfacción: la misma satisfacción que la obtenida por que desean sentir la emoción del audio del vehículo. Este manual ha sido elaborado para proporcionar las principales instrucciones necesarias para instalar y utilizar el sistema correctamente. Sin embargo, el rango de aplicaciones posibles es muy amplio; para más información, no dude en contactar con su distribuidor de confianza o con nuestro soporte técnico en el correo electrónico [support@lettromedia.it](mailto:support@lettromedia.it). Antes de instalar los componentes, le atentamente todas las instrucciones contenidas en este manual. **No respetar estas instrucciones puede provocar daños no deseados o dañar el producto.**

1. Todos los componentes deben fijarse con firmeza a la estructura del vehículo. Realice la misma actuación cuando instale estructuras personalizadas propias. Confirme que su instalación sea sólida y segura. Un componente que se suelte durante la conducción puede provocar graves daños a los pasajeros, así como a otros vehículos.
2. Lleve siempre gafas protectoras cuando use herramientas, ya que los fragmentos de metal o residuos del producto pueden saltar al aire.
3. Para evitar daños accidentales, mantenga el producto en su embalaje original a ser posible, hasta que esté preparado para la instalación definitiva.
4. No realice instalaciones dentro del compartimiento del motor.
5. Antes de comenzar la instalación, apague la unidad principal y los demás sistemas de audio, evitando cualquier posible daño.
6. Asegúrese de que la posición que elija para instalar los componentes no interfiera con el funcionamiento normal de cualquier dispositivo mecánico o eléctrico del vehículo.
7. No instale los altavoces donde puedan quedar expuestos al agua, humedad excesiva, polvo o suciedad.
8. No instale los componentes ni haga pasar el cable cerca de la caja eléctrica del vehículo.
9. Vaya con mucho cuidado cuando taladre o traspase al chasis del vehículo, asegurándose de que no haya cables ni elementos estructurales esenciales para el vehículo bajo o en la zona seleccionada.
10. Cuando pase cables, asegúrese de que el cable no entre en contacto con ángulos afilados ni pase cerca de dispositivos mecánicos móviles. Asegúrese de que esté firmemente fijado y protegido por toda su longitud y su aislamiento no sea inflamable.
11. Utilice solamente cables con la sección adecuada (AWG), de acuerdo con la potencia adecuada.
12. Cuando pase el cable con un agujero en el chasis del vehículo, proteja el cable con una anilla de goma (arandelas). Asegúrese de proporcionar la protección adecuada para los cables que pasan cerca de áreas que generen calor.
13. No pase los cables por fuera del vehículo.
14. Use cables, conectores y accesorios de alta calidad, como los que podrá encontrar en el catálogo Connection.
15. Certificado de garantía: Para más información, visite la página web de Hertz.

**Información sobre la eliminación de aparatos electrónicos y eléctricos para los países europeos que han constituido sistemas de gestión separada de residuos**  
Los productos que llevan impresa el símbolo del cubo de basura tachado no pueden ser eliminados junto con los residuos domésticos normales. Estos productos electrónicos y eléctricos deben ser eliminados en instalaciones adecuadas, capaces de gestionar la eliminación de estos productos y componentes. Para saber dónde y cómo entregar estos productos al centro de reciclaje/eliminación más cercano, contacte con su oficina municipal. El reciclaje y la eliminación de residuos de la forma adecuada contribuyen a la protección del medio ambiente y a evitar efectos dañinos en la salud.

## Svenska / Swedish

Grattis till ditt köp av vår produkt. Din nöjdhet med vår produkt är det första kravet vi försöker möta. Samma nöjdhet som fås av dem med längtan att uppleva biljudkänslan. Denna manual har ritats för att tillhandahålla huvudinstruktionerna som krävs för att installera och använda systemet korrekt. Däremot är omfattningen möjliga appliceringar stort, för vidare information, vänligen kontakta din återförsäljare eller vår tekniska support på e-post [support@lettromedia.it](mailto:support@lettromedia.it) innan installation av komponenter, vänligen läs noggrant igenom alla instruktioner i denna manual. Att inte följa dessa instruktioner kan orsaka oavsiktlig skada eller skada på produkten.

1. Alla komponenter måste fästas ordentligt vid bilens fasta struktur. Samma sak gäller då du installerar tillbehör och tillval som du själv har beställt eller tillverkat själv. Särskilt så att installationen sitter ordentligt och är säker. En komponent som lossnar samtidigt som du kör kan orsaka stor trafikfara och även fara för alla inne i bilen.
2. Använd alltid skyddsglasögon då du använder verktyg då små flisor och andra kvarlämningar av bearbetat material kan bli luftburna.
3. För att undvika oavsiktlig skada, förvara produkten i originalförpackningen om möjligt, tills du är redo för den slutliga installationen.
4. Utför inga installationer inne i motorhuven.
5. Innan du påbörjar installationen ska du slå av huvudenheten och alla andra delar i ljudsystemet för att undvika risk för skador.
6. Se till så att plåster du väljer för installation av komponenterna inte stör eller påverkar vid normal framförelse eller användning av fordonet.
7. Installera inte högtalarna på någon plats där de kan utsättas för vatten, mycket hög luftfuktighet, smuts eller damm.
8. Installera inte komponenter eller gör kabeldragningar nära den elektriska ledningen i fordonet.
9. Var väldigt försiktig då du borrar och skär i fordonets chassi. Se till så att du inte kommer åt några kablar eller strukturella element som är viktiga för fordonets underdelar eller annat.
10. Då du drar kablar ska du se till att de inte kommer i kontakt med skarpa kanter eller rörliga delar. Se till så att de sitter fast ordentligt, inte sitter lösa, och att de skyddas längs hela sin längd. Se också till att isoleringen är korrekt.
11. Använd endast kablar med korrekt sektion (AWG) enligt strömmen som används.
12. När kabel dras genom ett hål i fordonets chassi, skydda kabeln med en gumtining (tätning). Se till att tillhandahåll tillräckligt skydd för kablar nära värme genererande områden.
13. Dra aldrig kablar på utsidan av fordonet.
14. Använd kablar av högsta kvalitet, och de anslutande och tillbehör som finns i Connection katalogen.
15. Garanti certifikat: För mer information, besök Hertz webbplats.

**Information gällande elektriskt och elektroniskt avfall (För de länder inom EU som åtskilld insamling av avfall)**  
Produkter märkta med symbolen av ett överkastat sopkub ska inte kasseras tillsammans med vanligt hushållsavfall. Dessa elektriska och elektroniska produkter måste återvinnas vid en anläggning som är kapabel att hantera kasseringen av dessa produkter och komponenter. Kontakta din lokala myndighet för information om närliggande återvinningsstationer. Återvinning och korrekt kassering av avfall bidrar till att skydda miljön och förhindrar skadliga effekter på vår hälsa.

## ไทย / Thai

**เป็นที่ที่อ่านข้อผลิตภัณฑ์ของเรา สิ่งที่เราต้องการเห็นคือความพึงพอใจของท่านกับผลิตภัณฑ์ของเรา: ความพึงพอใจที่ท่านได้มาจากมันโดยมีผู้ประสบความสำเร็จตามความต้องการเสียงรถยนต์ คุณไม่สงสัยคำสั่งที่เป็นเอกสารติดตั้งและประกอบอย่างเหมาะสม อย่างไรก็ตามการใช้เป็นไปโดยความถูกต้องไม่; สำหรับข้อมูลเพิ่มเติม กรุณาติดต่อศูนย์จำหน่ายหรือฝ่ายเทคนิคทางอีเมล [support@lettromedia.it](mailto:support@lettromedia.it)**

**ก่อนการติดตั้งส่วนประกอบ กรุณาอ่านสิ่งพิมพ์คู่มืออย่างระมัดระวังให้เป็นอย่างดี การทำผิดคำสั่งอาจจะทำให้เกิดอันตรายที่ไม่ตั้งใจหรือทำให้ผลิตภัณฑ์เสียหายได้**

1. ทุกส่วนประกอบต้องติดตั้งบนเนื้อแข็ง โครงสร้างยานพาหนะ ปฏิบัติเช่นเดียวกับเมื่อติดตั้งโครงสร้างที่ทนทาน แต่ต้องหลีกเลี่ยงการวางสายไฟในบริเวณที่เปียกชื้น
2. หลีกเลี่ยงการติดตั้งของเหลวเช่นเครื่องปรับอากาศ เนื่องจากเศษโลหะจากหุ้หรือจากผลิตภัณฑ์อาจจะจากตามอากาศ
3. เพื่อหลีกเลี่ยงการท่วสายที่อาจจะซึมขึ้น ให้เก็บผลิตภัณฑ์ในบรรจุภัณฑ์เดิม ถ้าเป็นไปได้ จนกระทั่งคุณพร้อม สำหรับการติดตั้งสุดท้าย
4. ห้ามดำเนินการติดตั้งภายในห้องเครื่องหรือที่อื่น
5. ก่อนเริ่มการติดตั้งให้ปิดยานหลักและอุปกรณ์ตัดโอ๊ยทั้งหมดก่อน หลีกเลี่ยงความเสียหายที่จะเกิดขึ้น
6. ตรวจสอบให้แน่ใจว่าตำแหน่งที่ติดตั้งในการติดตั้ง ในบริเวณที่มีการปฏิบัติการปกติของเครื่องกลไกรถยนต์ ไฟฟ้าของยานพาหนะ
7. ต้องไม่ติดตั้งสายไฟของเครื่องเจียน ความชื้นสูง ฝุ่นหรือของแข็ง
8. ห้ามติดตั้งสายประกอบหรือสายที่ทำงานใกล้กับกล่องไฟฟ้าของยานพาหนะ
9. ให้ระวังเป็นพิเศษเมื่อมีการเชื่อมต่อเข้าไปในโครงยานพาหนะ ทำให้อุ่นใจว่าไม่มีสายหรืออุปกรณ์ที่ชำรุด ต่อต้านสัญญาณพาหนะหรือใน พื้นที่ที่เลือก
10. เมื่อวางตำแหน่งสายเบรค ต้องแน่ใจว่าสายเบรคไม่ติดกับข้อมอบหรือใกล้กับอุปกรณ์กลไกที่ทำงานที่คล้ายกัน เครื่องมือของคุณต้องแน่ใจว่ามีการยึดที่มั่นคงและป้องกันความเสียหายทั้งหมดและการป้องกันกระแสไฟฟ้าว เป็น การดับในตัวเอง
11. ใช้สายกับหมวดที่เฉพาะสม (AWG) เท่าในแผนไฟฟ้ที่ใช้
12. เมื่อสายเบรคทำงานของไปนในโครงยานพาหนะ ป้องกันสายเบรคที่วางแนวขวาง (วงแหวน) ให้อุ่นใจว่า ต้องแน่ใจว่ามีการป้องกันสายไฟที่ทำงานกับพื้นที่ที่ความร้อน โดยเหมาะสม
13. ไม่ใช้สายลวดตามของของยานพาหนะ
14. ใช้สายเบรคที่มีคุณภาพสูงสุด ตัวเชื่อมโยงและส่วนประกอบที่หาได้ในแคตตาล็อก Connection.
15. รับประกัน: ข้อมูลเพิ่มเติม กรุณาเยี่ยมชมเว็บไซต์ของ Hertz.

**ข้อมูลของผลิตภัณฑ์ไฟฟ้าอิเล็กทรอนิกส์ (สำหรับประเทศในซึ่งจัดระบบการรวบรวมของเสีย)**  
ผลิตภัณฑ์ของเราที่มีสัญลักษณ์ของถังขยะที่มีเครื่องหมาย X ภายใน ไม่สามารถกำจัดร่วมกับขยะบ้านปกติ ผลิตภัณฑ์ไฟฟ้าและอิเล็กทรอนิกส์ต้องนำมาแยกกันตามวิธีที่เหมาะสมในการใช้/ใช้ในสถานที่ที่เฉพาะ สมการจะจัดการการกำจัดผลิตภัณฑ์และส่วนประกอบเหล่านี้ได้ ในการที่จะว่าที่หน่วยงานราชการท้องถิ่นไปแยกที่หน่วยงานที่เหมาะสมกับผลิตภัณฑ์ที่มีการจัด การดูแลผลิตภัณฑ์ตามประเภทของสินค้า การนำมารวมกันกับขยะทั่วไปและการกำจัดของเสียในวิธีการที่เหมาะสมเป็นการลดการปล่อยสิ่งปนเปื้อนและป้องกันผลกระทบต่อสุขภาพ

**Türkçe / Turkish**

Ürünümüzü satın aldığınız için kutlanır. Ürünlerimizin karşılması gereken ilk koşul sizin mutluluğunuzdur: arabada ses duygusunu yaşamayı özyenilerin ulaştığı mutluluğun aynısı. Bu klavuz, sistemin doğru olarak kurulumu ve kullanımı için gereken temel talimatları sağlamak üzere hazırlanmıştır. Ancak mümkün olan uygulamaya şekilleri çok çeşitlidir. Daha fazla bilgi için lütfen yetkili bayinizle veya support@eletromedia.it e-posta adresinden teknik destek servisimizle temas kurmaktan çekinmeyiniz. Bileşenleri kurmadan önce lütfen bu klavuzdaki tüm talimatları dikkatle okuyunuz. Bu talimatların göz ardı edilmesi ürüne istemeden zarar veya hasar verilmesine neden olabilir.

1. Tüm bileşenler araç yapısına sıkıca tutturulmalıdır. Kendi yaptığınız diğer özel yapılar da aynı şekilde tutturunuz. Kurulumlarınızın sağlam ve güvenli olmasını sağlayınız. Sürüş sırasında bir bileşenin çözümlenmiş yollara veya diğer araçlara ciddi hasar verebilir.
2. Aletleri kullanırken koruyucu gözlük kullanınız, zira lehim esnasında zararlı gazlar ortaya çıkacaktır.
3. Olası bir hasardan kaçınmak için mümkünse son kurulum için hazır olana kadar, ürünü orijinal ambalajı içinde muhafaza ediniz.
4. Kurulum işlemini motorda kesinlikle yapmayınız.
5. Herhangi bir hasara neden olmamak için kurulumu başlamadan önce kafa birimini ve tüm diğer ses cihazlarını kapatınız.
6. Yapacağınız işlemlerin yerinin aracınızın halihazırdaki sistemlerinin çalışmasını engellemeyeceği şekilde edileceğini ya da aracınızın elektronik ve elektrik kısımlarına zarar vermeyeceği şekilde takılmasını sağlayınız.
7. Hoparlörleri islanacakları yüksek nem veya kire maruz kalacakları ortamlara kurmayınız.
8. Bileşenleri veya kabloyu aracin elektrik kutusundan uzak tutunuz.
9. Arac şasisini delerken veya keskin çok dik kaatli olunuz ve alta veya çalışılan bölgede kablo veya aracin aslı yapısal elemanları olmadıgından emin olunuz.
10. Kabloları geçirirken, kabloların keskin kesici mekanik kısımların yakınından geçmediğinden emin olunuz. Kabloların uzatıldıkları güzergahta sıkıca tuturulduğundan ve uygun yalıtım yaptığınızdan emin olunuz.
11. Sadece uygulanan güç uygun kesitte (AWG) kablo kullanınız.
12. Kabloyu aracınızın şasisindeki delikten geçirirken, kabloyu lastik bir halka (conta) ile sabitleyiniz. Isı üreten bölgelere yakın geçen kablolar için uygun koruma sağladığınızdan emin olunuz.
13. Kabloları aracınızın dışından geçirmeyiniz.
14. Kaliteli kablo, fiş ve aksesuar kullanınız. Bağlantı (Connection) kataloğuna bakabilirsiniz.
15. Garanti Belgesi: Daha fazla bilgi için Hertz web sitesini ziyaret edin.



**Elektrik ve elektronik aletlerin atılmasına ilişkin bilgi (atıkları ayırtan toplayan Avrupa ülkeleri için)**

Tekerlekli çöp kutusu resmi üzerinde bir X ile gösterilen ürünler normi atıklar gibi atılmamalıdır anlamına gelir. Bu elektrik ve elektronik aletlerin bu ürünlerin ve aksesuarın belirli kullarlar dahilinde çalışan uygun tesistire geri dönüştürülmesi gerekmektedir. En yakın geri dönüştürme / atık merkezine bu ürünleri nasıl bırakacağınızı öğrenmek için lütfen belediyenize bağlantıya geçiniz. Ürünlerin uygun atık yollarıyla geri dönüştürmelerini sağlamakla çevreye büyük bir katkıda bulunmuş ve sağlığı zaarlı olmalarının önüne geçmiş olursunuz.

**Hertz Warranty**

The Hertz products are warranted, under normal functioning conditions, for the period of time as set by the laws in force, against defects concerning materials or their manufacturing. The warranty is valid from the date of purchase, certified by receipt.

The warranty is not valid if:

- the product is damaged by incidents, installations and/or improper use, or by any other causes not depending on materials or manufacturing defects;
- the product is modified or tampered with by unauthorised people;
- its serial number has been altered or cancelled.

While the product is under warranty, defective parts will be repaired or replaced at the manufacturer's discretion.

The defective product, along with notification about it, must be returned to the dealer from which it was purchased together with the warranty certificate duly filled in. If the product is no longer under warranty, it will be repaired at the current costs.

Elettromedia s.r.l. does not undertake any liability for damages due to transportation.

Elettromedia s.r.l. does not take any responsibility for costs or loss of profit due to the impossibility to use the product, other accidental or consequential costs, expenses or damages suffered by the customer.

Warranty according to laws in force.

For more information visit the Hertz website.

**Гарантия Hertz / Hertz**

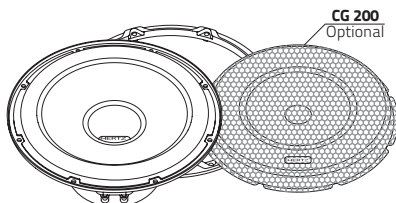
Продукция Hertz обладает гарантией в течение установленного текущими законами срока, при нормальных условиях использования, если она вызвана дефектами материалов или их производства. Гарантия действительна с даты покупки, подтвержденной чеком. Гарантия действительна в следующих случаях:

- продукт поврежден в результате инцидентов, не касающихся материалов или производственных дефектов;
- продукт изменен или фальсифицирован неуполномоченными лицами;
- его серийный номер изменен или стерт.

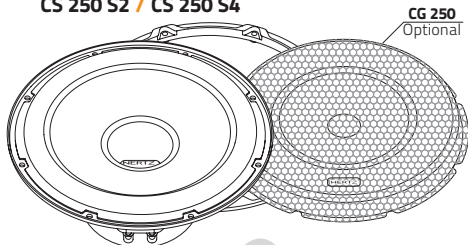
Если на продукт распространяется гарантия, его производитель принимает решение о ремонте или замене его неисправных деталей. Неисправный продукт необходимо передать распространителю, где он был куплен, предъявив полностью заполненный гарантийный сертификат. В случае если гарантия больше не распространяется на продукт, он будет отремонтирован по текущей стоимости. Мы не принимаем на себя обязательства, связанные с повреждениями вследствие транспортировки. Мы не несем ответственности за: расходы или потеря прибыли вследствие невозможности пользования данным продуктом, прочие случайные или возможные издержки, расходы или повреждения, покрытые клиентом. Гарантия в соответствии с действующим законодательством.

■ محتويات العبوة / Съдържание на опаковката / 包装内容 / 内装物 / Sadržaj pakiranja / Obsah balení / Pakkens inhold / Pakket inhoud / Packaging contents / Pakendi sisu / Pakkauksen sisältö / Contenu de l'emballage / Verpackungsinhalt / Περιεχόμενα συσκευασίας / תוכן האריזה / A csomag tartalma / Isi kemasan / Contenuto dell'imballo / パッケージ内容 / 패키지 내용 / Lepakojuoma satures / Pakuotės turinys / Innhold / محتويات بسته / Zawartość opakowania / Conteúdo da embalagem / Conținutul pachetului / Комплектация / Obsah balenia / Vsebina embalaže / Contenido del embalaje / Förpackningens innehåll / ส่วนประกอบผลิตภัณฑ์ / Paket içeriği

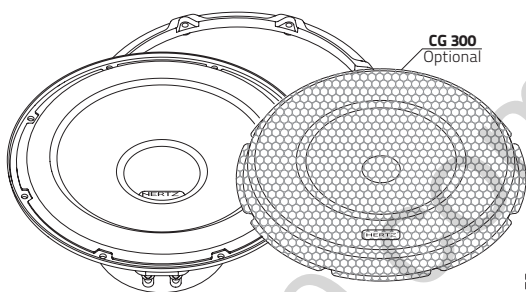
**CS 200 S4**



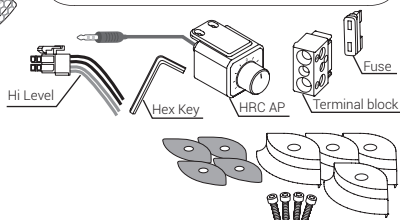
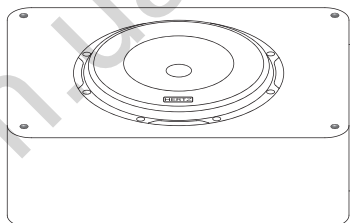
**CS 250 S2 / CS 250 S4**



**CS 300 S2 / CS 300 S4**



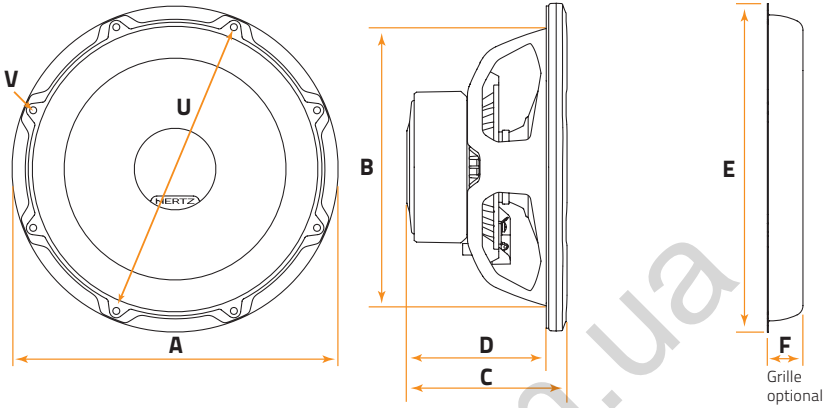
**CBA 250**



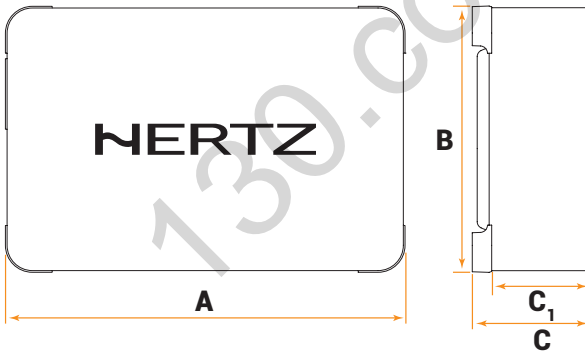
■ الحجم / Размер / 尺寸 / 規格 / Velčina / Velikost / Størrelse / Afmetingen / Size / Suurus / Koko / Dimensions / Größe / Διαστάσεις / גודל / Méretek / Ukuran / Ingombro / サイズ / 크기 / Izmērs / Dydis / Størrelse / اندازه / Wielkość / Dimensão / Dimensiuni / Размер / Rozměry / Velikost / Tamaño / Storlek / அளவு / Ebat

CS 200 S4 / CS 250 S2 / CS 250 S4 / CS 300 S2 / CS 300 S4

CG 200 / CG 250 / CG 300



CBA 250

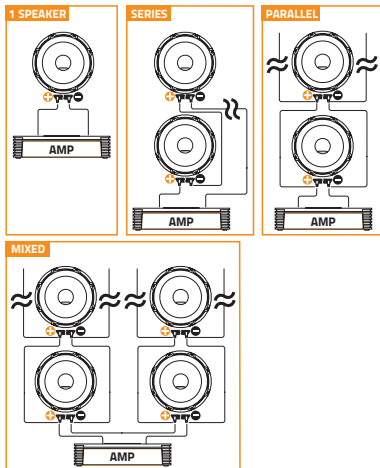


	A	B	C	C <sub>1</sub>	D	E	F	U	V	
CS 200 S4	213	177	114	-	101	201	24	199	5,5	mm
	8.39	6.97	4.49	-	3.98	7.92	0.95	7.84	0.22	in.
CS 250 S2	270	231	132	-	115	260	28,3	255	5,2	mm
CS 250 S4	10.63	9.09	5.2	-	4.53	10.24	1.11	10.04	0.2	in.
CS 300 S2	318	281	147	-	130	308	28,3	302	5,2	mm
CS 300 S4	12.52	11.06	5.79	-	5.12	12.13	1.11	11.89	0.2	in.
CBA 250	440	334	158	135	-	-	-	-	-	mm
	17.32	13.15	6.22	5.31	-	-	-	-	-	in.



التوصيلات / Свързвания / 连接 / 连接 / Spajanje / Pripojeni / Forbindelser / Verbindungen / Connections / Ühendused / Kytkenät / Connexions / Verbindungen / Συνδέσεις / חיבורים / Csatlakozók / Sambungan / Connessioni / 接続 / 연결 / Savienojumi / Jungtys / Tilkoblinger / اتصالات / Połączenia / Ligações / Conectarea / Подключения / Pripojenie / Vezave / Conexiones / Anslutningar / การเชื่อมต่อ / Bağlantılar

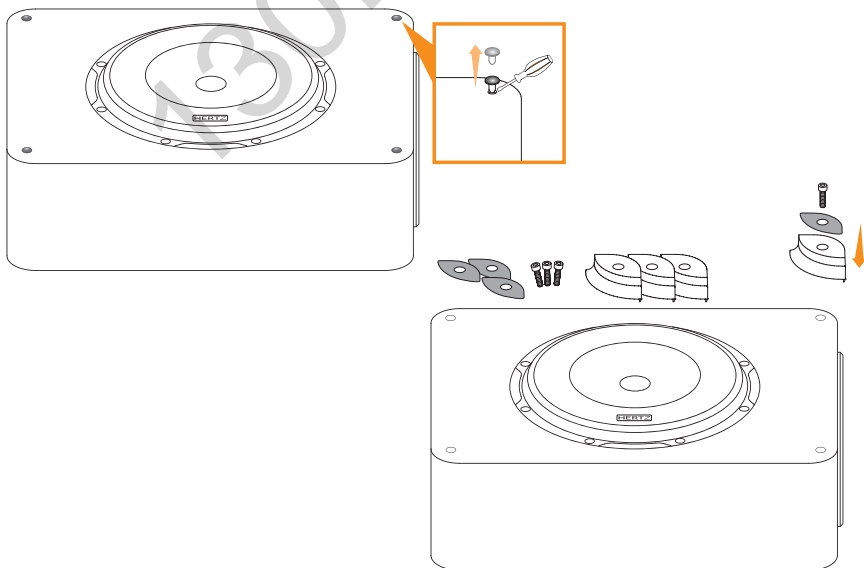
## CS 200 S4 / CS 250 S2 / CS 250 S4 / CS 300 S2 / CS 300 S4



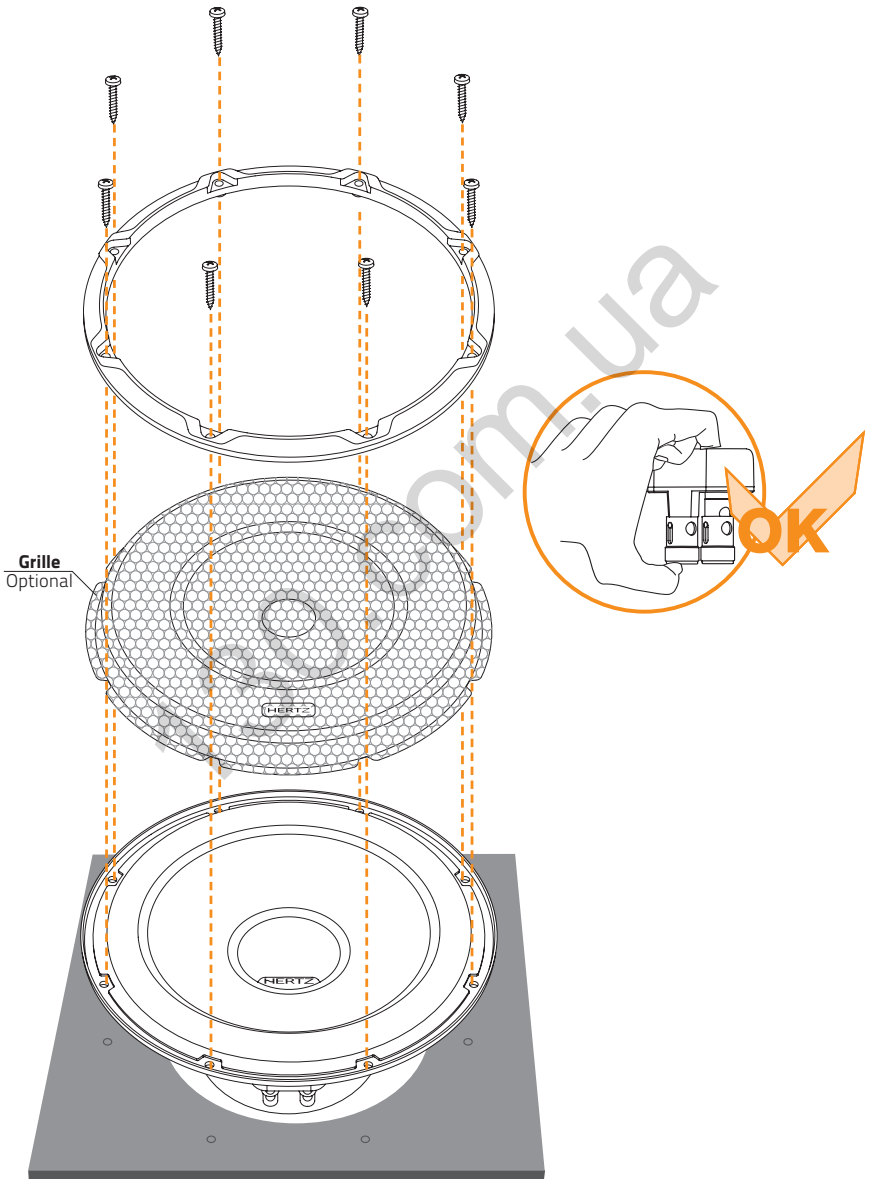
FREE AIR DC RESISTANCE		CS 200 S4	CS 250 S2 CS 300 S2	CS 250 S4 CS 300 S4	
Series	1 Speaker	3,3	2,2	3,6	Ω
	2 Speaker	6,6	4,4	7,2	Ω
	3 Speaker	9,9	6,6	10,8	Ω
	4 Speaker	13,2	8,8	14,4	Ω
Parallel	2 Speaker	1,7	1,1	1,8	Ω
	3 Speaker	1,1	0,7	1,2	Ω
	4 Speaker	0,8	0,6	0,9	Ω
Mixed	4 Speaker	3,3	2,2	3,6	Ω
	6 Speaker	2,2	1,5	2,4	Ω
	8 Speaker	1,7	1,1	1,8	Ω

التثبيت / Монтаж / 安裝 / 安裝 / Montaža / Montáž / Montering / Montage / Mounting / Paigaldamine / Kiinnitys / Montage / Montage / Τοποθέτηση / הרכבה / Beszerelés / Pemasangan / Montaggio / 마운트 / 마운트 / Uzstādīšana / Montavimas / Montering / تجميع / Montaž / Montagem / Montaj / Монтаж / Montáž / Nameštitev / Montaje / Montering / การติดตั้ง / Montaj

## CBA 250

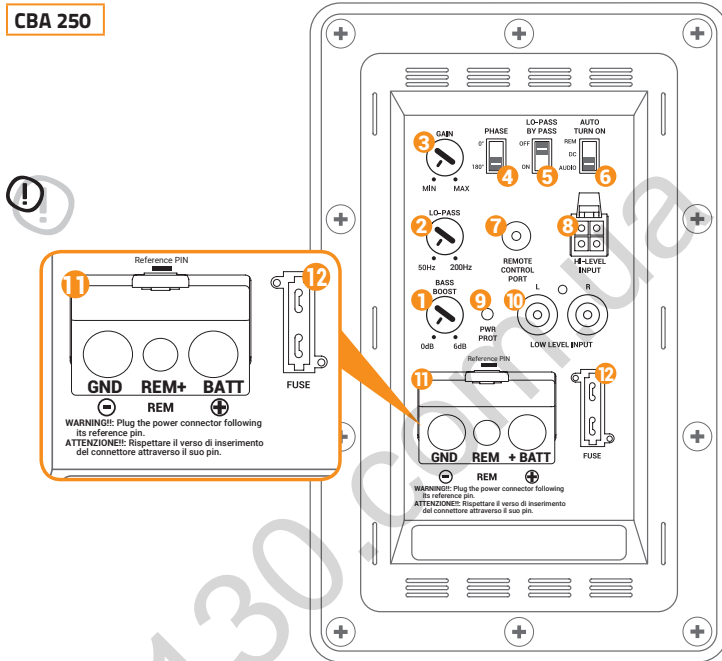


CS 200 S4 / CS 250 S2 / CS 250 S4 / CS 300 S2 / CS 300 S4

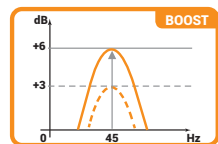


■ نظرة عامة حول لوحة التحكم / Обзор на контролния панел / 控制面板概述 / 控制面板概述 / Pregled upravljačke ploče / Pohled na ovládací panel / Væg dine kabler / Overzicht van het bedieningspaneel / Control panel Overview / Juhtpaneeli ülevaade / Ohjauspaneelin näkymä / Vue d'ensemble du panneau de commande / Bedienfeld Übersicht / Πίνακας ελέγχου - Περίληψη / סקירת לוח הבקרה / Kezelőpanel áttekintése / Gambaran umum kontrol panel / Pannello di controllo / コントロールパネル概要 / 제어 패널 개요 / Kontrolles paneļa pārskats / Valdymo skydelio apžvalga / Kontrollpanel oversikt / مرور و بررسی کلی کنترلر پنل / Opis panelu kontrolnego / Descrição geral do Painel de controlo / Prezentare generală a panoului de control / Обзор Панели управления / Prehľad ovládacieho panela / Pregled nadzorne ploče / Visión General del Panel de Control / Kontrollpanel översikt / ควบคุมแผงควบคุม / Kontrol paneline genel bakış.

## CBA 250



- 1 BASS BOOST:** adjustable Bass Boost control, 0+6 db @ 45Hz. / Regolazione del Bass Boost 0+6 db @ 45Hz.

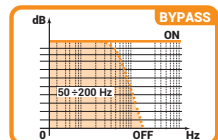


- 2 LO-PASS:** 12dB/Oct frequency adjustable Butterworth low-pass filter (50+200 Hz) / Filtro passa basso Butterworth a 12dB/Oct regolabile (50+200 Hz).

- 3 GAIN:** gain adjustment: Lo-level input (0.13+5 VRMS); Hi-Level input (0.3+10 VRMS) / Regolazione del guadagno: Ingressi pre-amplificati (0.13+5 VRMS); Ingressi ad alto livello (0.3+10 VRMS)

- 4 PHASE:** output phase switch (0 - 180°) / Selettore della fase d'uscita (0 - 180°).

- 5 LO-PASS BYPASS:** switch to disable the lo-pass filter (OFF= Filter enabled; ON= Filter disabled). When it is set to ON, it allows the use of an external adjustable SUB signal, coming from a DSP device or an amplifier. / Interruttore per escludere il filtro passa basso (OFF= Filtro inserito; ON= Filtro escluso). Quando è impostato su ON, permette di utilizzare il segnale SUB esterno regolabile dall'utente, proveniente da un'unità DSP o da un amplificatore.



- 6 Auto Turn ON:** three different automatic turn-on modes can be selected using the "Auto Turn ON" switch: REM / DC / AUDIO. Refer to the below Auto turn-on table / È possibile selezionare tre diverse modalità di accensione automatica tramite il selettore "Auto Turn ON": REM / DC / AUDIO. Fare riferimento alla seguente tabella Auto turn-on table.

AUTO TURN ON	GND REM	+BATT	LOW LEVEL INPUT	HI-LEVEL INPUT	NOTE
REM DC AUDIO					Use the Remote turn-on signal available from the source / Utilizzare il segnale di accensione remoto proveniente dalla sorgente audio. Function available for both HI and LO level input signals / Funzione Disponibile sia per gli ingressi ad alto che basso livello.
REM DC AUDIO					To be used in case the REM signal is not available / Utilizzare nel caso in cui il segnale REM non sia disponibile. The DC voltage of the source HI-level output needs range between 2÷5 V DC / È necessario che il livello di tensione DC dell'uscita ad alto livello della sorgente sia compreso tra 2÷5 V DC.
REM DC AUDIO					The audio signal of the source LO-level output needs to range between 4÷10 mV AC / È necessario che il livello di tensione del segnale audio d'uscita a basso livello della sorgente sia compreso tra 4÷10 mV AC.

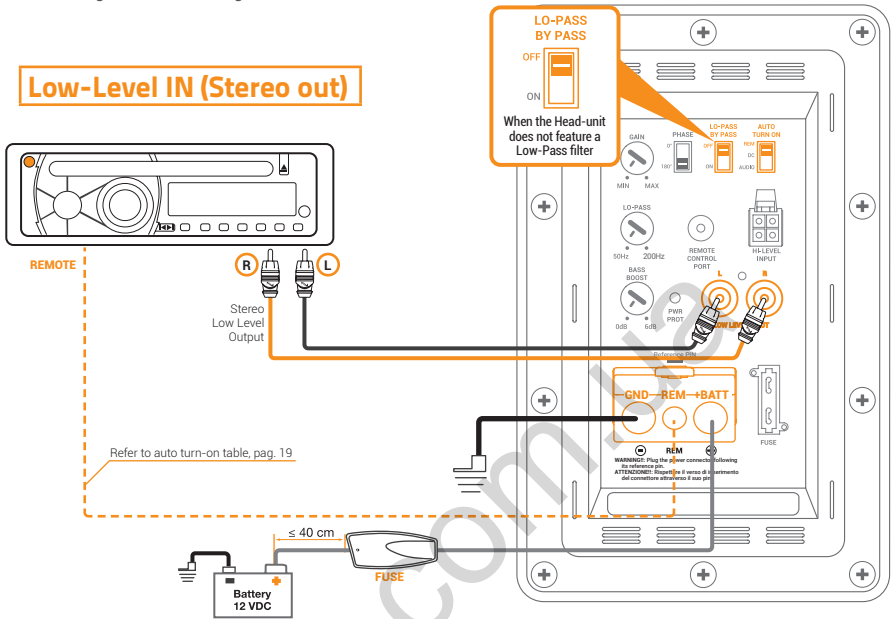
Auto turn on table

- 7 REMOTE CONTROL PORT:** Input for REMOTE SUB VOLUME CONTROL. Connect the sub volume control HRC AP supplied / Ingresso per il REGOLATORE DEL VOLUME DEL SUBWOOFER. Collegare qui il regolatore HRC AP incluso nella confezione.
- 8 HI-LEVEL INPUT:** HI-level inputs for speaker signals. Left and Right channels. If the source does not feature pre-amplified outputs, connect to the HI-level speaker outputs (0.3÷10 VRMS). Left & Right signals are summed into the amplifier to obtain a mono signal for the subwoofer / Ingressi ad alto livello canali Sinistro e Destro. Collegare le uscite ad alto livello amplificate per gli altoparlanti (0.3÷10 VRMS), provenienti dalla sorgente audio, se questa non dispone di uscite preamplificate. I segnali L e R sono sommati nell'ampli per ottenere un segnale mono per il subwoofer.
- 9 PWR-PROT:** Status led. Power on (blue colour) - Protection mode (red colour); the amplifier will automatically shut-down when overheating - over/under power supply voltage occur. / Led di segnalazione di stato. Amplificatore in funzione (led blu)- Amplificatore in protezione (led rosso): l'amplificatore si spegnerà automaticamente in caso di surriscaldamento - sovra/sotto alimentazione.
- 10 LOW-LEVEL INPUT:** Left and Right pre-amplified input channels. Connect to pre-amplified audio source unit output. Gain adjustment: 0.13÷5 VRMS. Left & Right signals are summed into the amplifier to obtain a mono signal for the subwoofer. / Ingressi preamplificati canali Sinistro e Destro. Connettere alle uscite preamplificate della sorgente. Guadagno d'ingresso regolabile: 0.13÷5 VRMS. I segnali L e R sono sommati nell'ampli per ottenere un segnale mono per il subwoofer.
- 11 POWER CONNECTOR (GND; REM; + BATT):** power supply connections / Connessioni di alimentazione.
- GND:** terminal block for the amplifier power supply negative pole connection. Connect the battery negative pole or a wire connected to the vehicle chassis. The terminal accepts cables up to 4 AWG / Morsetto per il collegamento del polo negativo dell'alimentazione dell'amplificatore. Collegare il cavo negativo della batteria o un cavo connesso allo chassis dell'autovettura. Il morsetto accetta un cavo della sezione massima di 4 AWG.
  - REM:** REMOTE IN terminal block for the remote cable coming from the device which manages the amplifier auto turn-on. The terminal accepts cables up to 8 AWG / Terminale per il collegamento del cavo REMOTE IN, proveniente dalla sorgente audio che comanda l'accensione automatica dell'amplificatore. Il morsetto accetta un cavo della sezione massima di 8 AWG.
  - + BATT:** terminal block for the amplifier power supply positive pole connection (10÷16V DC). Connect the battery positive pole. The terminal accepts cables up to 4 AWG / Morsetto per il collegamento del polo positivo di alimentazione dell'amplificatore (10 ÷ 16 V DC). Collegare il cavo di alimentazione positivo proveniente dalla batteria. Il morsetto accetta un cavo della sezione massima di 4 AWG.
- 12 FUSE:** 20 A blade type protection fuse for CBA 250 / Fusibile di protezione tipo autolama da 20 A per CBA 250.

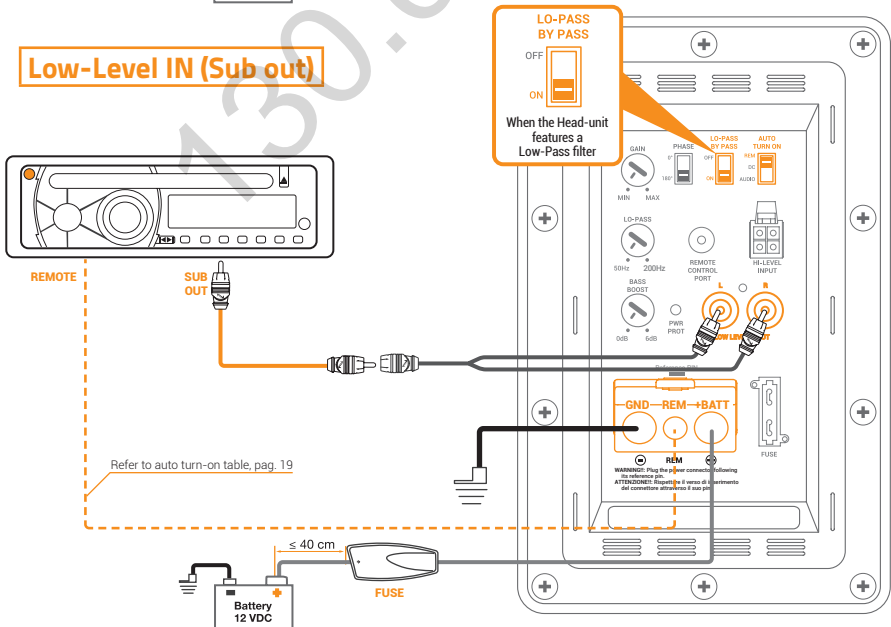


التوصيلات / Свързвания / 連接 / 连接 / Spajanje / Pripojeni / Forbindelser / Verbindungen / Connections / Ühendused / Kytkennit / Connexions / Verbindungen / Συνδέσεις / חיבורים / Csatlakozók / Sambungan / Connessioni / 接続 / 연결 / Savienojumi / Jungtys / Tilkoblinger / اتصالات / Połączenia / Ligações / Conectarea / Подключения / Pripojenie / Vezave / Conexiones / Anslutningar / การเชื่อมต่อ / Bağlantılar

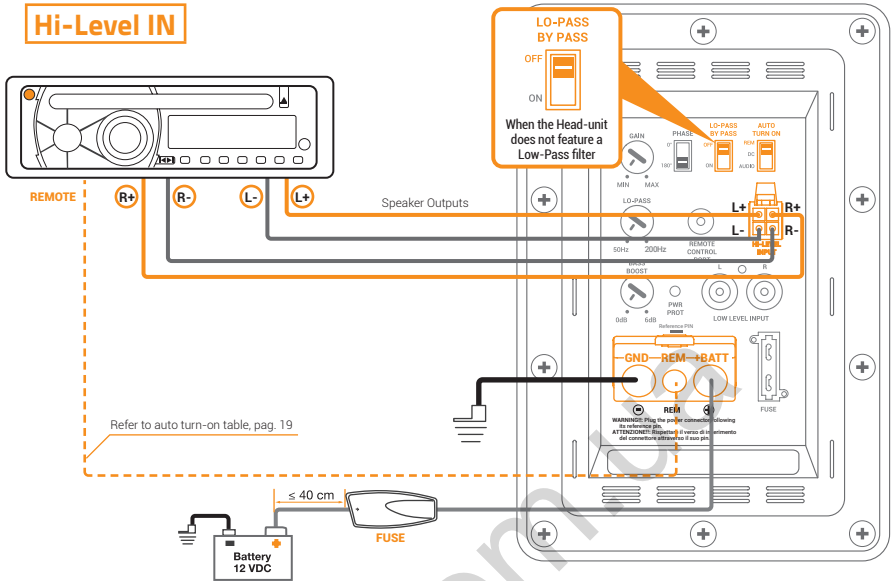
## Low-Level IN (Stereo out)



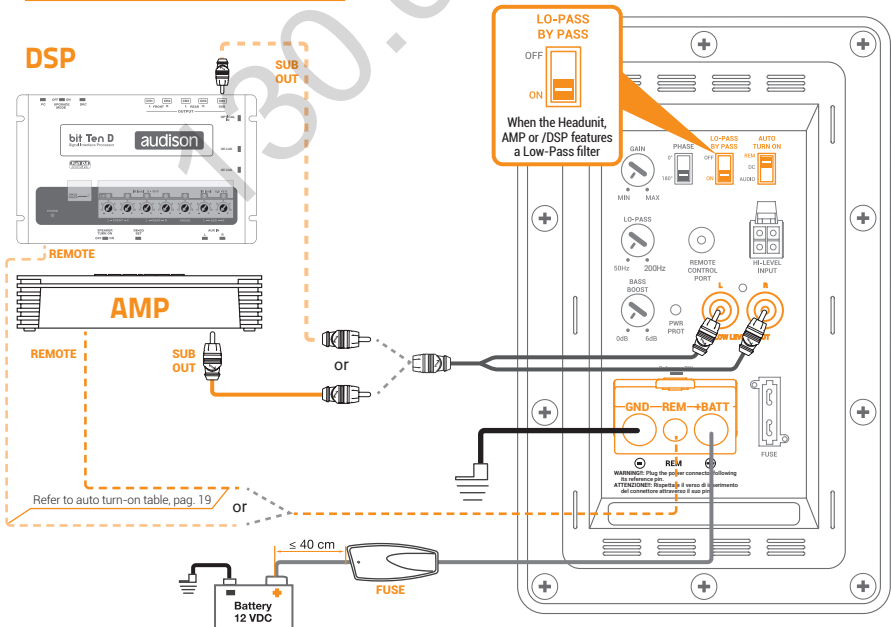
## Low-Level IN (Sub out)



Hi-Level IN

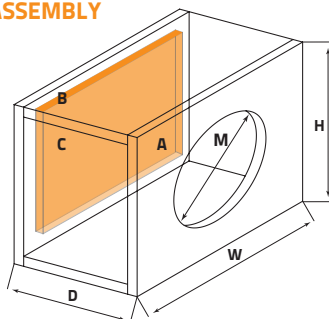


Amp or DSP Connection



## ENCLOSURE DESIGN CS 200 S4 -CS 250 S2/S4 - CS 300 S2/S4

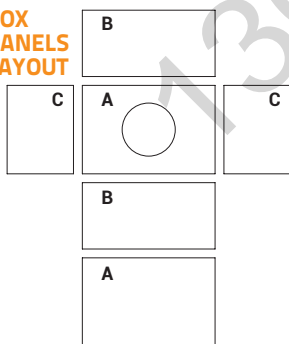
### SEALED BOX ASSEMBLY



### BOX TECH DATA

	Vb l (cu. ft.)	Fc Hz	Qty	Damping Material	External dimensions			Mounting Hole - M	Wood Thickness
					W	H	D		
					mm (in.)	mm (in.)	mm (in.)	mm (in.)	mm (in.)
<b>CS 200 S4 Sealed</b>	9,6 (0.34)	60	0,81	1 sheet on box rear panel	380 (14.96)	260 (10.24)	180 (7.09)	180 (7.09)	19 (0.75)
<b>CS 250 S2/S4 Sealed</b>	16 (0.57)	50	0,87	1 sheet on box rear panel	385 (15.16)	385 (15.16)	180 (7.09)	231 (9.09)	
<b>CS 300 S2/S4 Sealed</b>	32 (1.13)	50	0,9	1 sheet on box rear panel	495 (19.49)	495 (19.49)	200 (7.87)	281 (11.06)	

### BOX PANELS LAYOUT

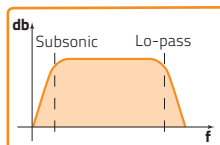


### PANELS CUT LIST

	A	Qty	B	Qty	C	Qty
	mm (in.)	Pcs	mm (in.)	Pcs	mm (in.)	Pcs
<b>CS 200 S4 Sealed</b>	380 x 260 (14.96 x 10.24)	2	380 x 142 (14.96 x 5.59)	2	222 x 142 (8.74 x 5.59)	2
<b>CS 250 S2/S4 Sealed</b>	385 x 385 (15.16 x 15.16)	2	385 x 142 (15.16 x 5.59)	2	347 x 142 (13.66 x 5.59)	2
<b>CS 300 S2/S4 Sealed</b>	495 x 495 (19.49 x 19.49)	2	495 x 162 (19.49 x 6.38)	2	475 x 162 (17.99 x 6.38)	2

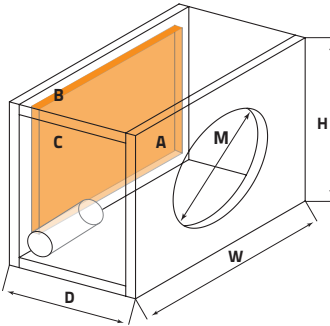
### FILTER

	Suggested Subsonic filter cut-off	Suggested Lo-pass filter cut-off
<b>CS 200 S4 Sealed</b>	15 Hz / 24 dB Oct	70-80 Hz / 24 db Oct
<b>CS 250 S2/S4 Sealed</b>		
<b>CS 300 S2/S4 Sealed</b>	15 Hz / 24 dB Oct	60-70 Hz / 24 db Oct

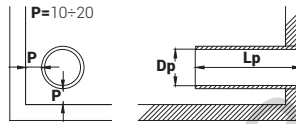


## ENCLOSURE DESIGN CS 200 S4

### REFLEX BOX ASSEMBLY



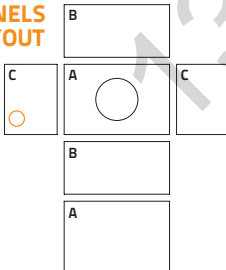
#### SUGGESTED PORT POSITION/DIMENSION



#### BOX TECH DATA

	Vb	Fb	Qtc	External dimensions			Mounting Hole - M	Wood Thickness	Dp-Tube inner diameter	Lp-Tube length	Damping Material
				W	H	D					
	l (cu. ft.)	Hz	mm (in.)	mm (in.)	mm (in.)	mm (in.)	mm (in.)	mm (in.)	mm (in.)		
<b>CS 200 S4 Reflex</b>	14,5 (0.51)	40	-	380 (14.96)	260 (10.24)	250 (9.84)	180 (7.09)	19 (0.75)	63 (2.48)	235 (9.25)	1 sheet on box rear panel

#### PANELS LAYOUT

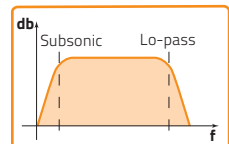


#### PANELS CUT LIST

	A	Qty	B	Qty	C	Qty
	mm (in.)	Pcs	mm (in.)	Pcs	mm (in.)	Pcs
<b>CS 200 S4 Reflex</b>	380 x 260 (14.96 x 10.24)	2	380 x 212 (14.96 x 8.35)	2	222 x 212 (8.74 x 8.35)	2

#### FILTER

	Suggested Subsonic filter cut-off	Suggested Lo-pass filter cut-off
<b>CS 200 S4 Reflex</b>	15 Hz / 24 dB Oct	70-80 Hz / 24 db Oct



المواصفات الكبر والصوتية / Электро-акустични параметри / 電聲參數 / 电声参数 / Elektro-akustički parametri / Elektroakustické parametry / Electro-Acoustic parametre / Elektro-akoestische parameters / Electro-Acoustic parameters / Elektroakustilised parameetrid / Sähköakustiset parametrit / Paramètres électro-acoustiques / Elektro-akustische Parameter / Ηλεκτρο-ακουστικές παράμετροι / פאראמעטער אלקטרא-אקוסטיש / Elektro-akusztikus paraméterek / Parameter elektro-akustik / Parametri elektroakustički / 電氣音響 / ラム-タ / 전자 어쿠스틱 파라미터 / Elektro-akustiskie parametri / Elektriniai-akustiniai parametrai / Elektro-akustiske parametre / پارامترهای الکترو-اکوستیکی / Parametry elektro-akustyczne / Parametros electro-acústicos / Specificatii tehnice / Электроакустические параметры / Elektro-akustické parametre / Elektro-akustični parametri / Parametros electroacústicos / Elektroakustiska parametrar / 8 เล็ก โทร-อคูสติก พารามิเตอร์ / Elektro-akústik parametreler

	CS 200 S4	CS 250 S2	CS 250 S4	CS 300 S2	CS 300 S4
D mm	172	216	216	268	268
Xmax mm	9	12,5	12,5	12,5	12,5
Re Ω	3,3	2,2	3,6	2,2	3,6
Fs Hz	40	30	30	25	25
Le mH	1,7	2,38	3,33	2,8	3,64
Vas l	13,7	32	34,5	87,25	93,42
Mms g	76,8	166	154	205	193
Cms mm/N	0,21	0,17	0,18	0,20	0,21
BL T·m	10,6	11,5	13,7	12	14,8
Qts	0,52	0,49	0,52	0,46	0,47
Qes	0,58	0,52	0,56	0,49	0,50
Qms	5	9,4	9,4	7,2	7,2
Spl dB	84	84	84	86,5	86,5

The Thiele and Small parameters are measured after the speaker has been conditioned by a specific signal and represent the expected long term parameters after a short period of use.

المواصفات الفنية / Технически спецификации / 技術規格 / 技术规格 / Tehnički podaci / Technické údaje / Tehniske spesifikationer / Technische specificaties / Technical specifications / Tehnilised andmed / Tehnikset tiedot / Caractéristiques techniques / Technische daten / Технічні характеристики / מפרט טכני / Műszaki adatok / Specificazioni tecniche / Specifiche tecniche / 技術仕様 / 7월 사양 / Tehniska specifikacija / Techniniai duomenys / Tehniske spesifikasjoner / مشخصات فنی / Szczegóły techniczne / Especificações técnicas / Parametrii electro-acustici / Технические условия / Technické informácie / Tehnične specifikacije / Especificaciones técnicas / Tehnika specifikationer / ความเป็นอยู่ทางเทคนิค / Teknik veriler

	Component	Size	Power handling		Impedance	Magnet Size	Voice Coil Ø	Magnet	Cone	Weight of one component
			Peak	Continuous						
<b>CS 200 S4</b>	Subwoofer	200 (8)	300	150	4	120 x 50 x 28 (4.72 x 1.97 x 1.1)	35 (1.38)	High Density Flux Ferrite	Polypropylene	2,87 (1.30)
<b>CS 250 S2</b>	Subwoofer	250 (10)	600	300	2	120 x 45 x 34 (4.72 x 1.77 x 1.34)	35 (1.38)	High Density Flux Ferrite	Polypropylene	3,79 (8.36)
<b>CS 250 S4</b>	Subwoofer	250 (10)	600	300	4	120 x 45 x 34 (4.72 x 1.77 x 1.34)	35 (1.38)	High Density Flux Ferrite	Polypropylene	3,79 (8.36)
<b>CS 300 S2</b>	Subwoofer	300 (12)	700	350	2	134 x 45 x 34 (5.28 x 1.77 x 1.34)	35 (1.38)	High Density Flux Ferrite	Polypropylene	4,78 (10.54)
<b>CS 300 S4</b>	Subwoofer	300 (12)	700	350	4	134 x 45 x 34 (5.28 x 1.77 x 1.34)	35 (1.38)	High Density Flux Ferrite	Polypropylene	4,78 (10.54)
<b>CBA 250</b>	Active Subwoofer Sealed box	250 (10)	500	250	0,4	140 x 70 x 30 (5.51 x 2.76 x 1.81)	65,5 (2.6)	High density flux ferrite	Water repellent pressed paper	9,31 (20.5)

		<b>CBA 250</b>	
<b>POWER SUPPLY</b>	<b>Power supply voltage</b>	VDC	10 ÷ 16V
	<b>Idling current</b>	A	0.4
	<b>Idling current when off</b>	mA	4
	<b>Consumption @ 14,4 VDC</b> Max musical power	A	18
	<b>Remote IN</b>		5 - 16 V DC 2 mA max
	<b>Fuse</b>	A	20
<b>AMPLIFIER STAGE</b>	<b>Distortion - THD</b>	%	0.5
	<b>Bandwidth</b>	Hz	20 ÷ 200
	<b>S/N ratio (A weighted)</b>	dB	100
	<b>Input sensitivity</b> (Pre IN)	VRMS	0.13 ÷ 5
	<b>Input sensitivity</b> (Hight IN)	VRMS	0.3 ÷ 10
	<b>Input impedance</b> (Pre IN)	Ω	17k
	<b>Input impedance</b> (Hight IN)	Ω	220
	<b>Output power (RMS)</b> @ 14,4 VDC, 1% THD	W	250 @ 0.4Ω
<b>SIGNALS INPUTS / FILTER</b>	<b>Inputs</b>		RCA / Hi-Level
	<b>Filters (Lo-Pass)</b> <b>continuous adjustable</b>		50-200Hz 12dB/Oct-bypass
	<b>Subsonic (Hi-Pass)</b> <b>fixed</b>		20 Hz @ 24 dB Oct
	<b>Phase switch</b>		0 - 180°
	<b>Sub remote</b> <b>volume control</b>		HRC AP included
	<b>Bass boost</b>		0 ÷ 6 dB @ 45 Hz



# Note

130.com.ua

# Note

130.com.ua

Tutte le specifiche riportate sono soggette a cambiamento senza preavviso  
All specifications subject to change without notice

FKL096\_23.REV.1.0

HERTZ

PART OF **ELETTROMEDIA**

Strada Regina Km 3,500 - Marignano

62018 Potenza Picena (MC) Italy

T +39 0733 870 870 - F +39 0733 870 880

[www.elettromedia.it](http://www.elettromedia.it)

Автотовары «130»