



ТЕЛЕФОНЫ

0 (800) 800 130  
(050) 462 0 130  
(063) 462 0 130  
(067) 462 0 130

130  
COM.UA

Интернет-магазин  
автотоваров



SKYPE

km-130

**АВТОМАГНИТОЛЫ** — Магнитолы • Медиа-ресиверы и станции • Штатные магнитолы • CD/DVD чейнджеры • FM-модуляторы/USB адаптеры • Flash память • Переходные рамки и разъемы • Антенны • Аксессуары | **АВТОЗВУК** — Акустика • Усилители • Сабвуферы • Процессоры • Кроссоверы • Наушники • Аксессуары | **БОРТОВЫЕ КОМПЬЮТЕРЫ** — Универсальные компьютеры • Модельные компьютеры • Аксессуары | **GPS НАВИГАТОРЫ** — Портативные GPS • Встраиваемые GPS • GPS модули • GPS трекеры • Антенны для GPS навигаторов • Аксессуары | **ВИДЕОУСТРОЙСТВА** — Видеорегистраторы • Телевизоры и мониторы • Автомобильные ТВ тюнеры • Камеры • Видеомодули • Транскодеры • Автомобильные ТВ антенны • Аксессуары | **ОХРАННЫЕ СИСТЕМЫ** — Автосигнализации • Мотосигнализации • Механические блокираторы • Имобилайзеры • Датчики • Аксессуары | **ОПТИКА И СВЕТ** — Ксенон • Биксенон • Лампы • Светодиоды • Стробоскопы • Оптика и фары • Омыватели фар • Датчики света, дождя • Аксессуары | **ПАРКТРОНИКИ И ЗЕРКАЛА** — Задние парктроники • Передние парктроники • Комбинированные парктроники • Зеркала заднего вида • Аксессуары | **ПОДОГРЕВ И ОХЛАЖДЕНИЕ** — Подогревы сидений • Подогревы зеркал • Подогревы дворников • Подогревы двигателей • Автохолодильники • Автокондиционеры • Аксессуары | **ТЮНИНГ** — Виброизоляция • Шумоизоляция • Тонировочная пленка • Аксессуары | **АВТОАКСЕССУАРЫ** — Радар-детекторы • Громкая связь Bluetooth • Стеклоподъемники • Компрессоры • Звуковые сигналы, СГУ • Измерительные приборы • Автопылесосы • Автокресла • Разное | **МОНТАЖНОЕ ОБОРУДОВАНИЕ** — Установочные комплекты • Обивочные материалы • Декоративные решетки • Фазоинверторы • Кабель и провод • Инструменты • Разное | **ПИТАНИЕ** — Аккумуляторы • Преобразователи • Пуско-зарядные устройства • Конденсаторы • Аксессуары | **МОРСКАЯ ЭЛЕКТРОНИКА И ЗВУК** — Морские магнитолы • Морская акустика • Морские сабвуферы • Морские усилители • Аксессуары | **АВТОХИМИЯ И КОСМЕТИКА** — Присадки • Жидкости омывателя • Средства по уходу • Полироли • Ароматизаторы • Клеи и герметики | **ЖИДКОСТИ И МАСЛА** — Моторные масла • Трансмиссионные масла • Тормозные жидкости • Антифризы • Технические смазки

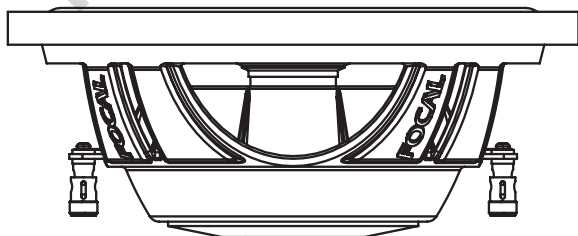
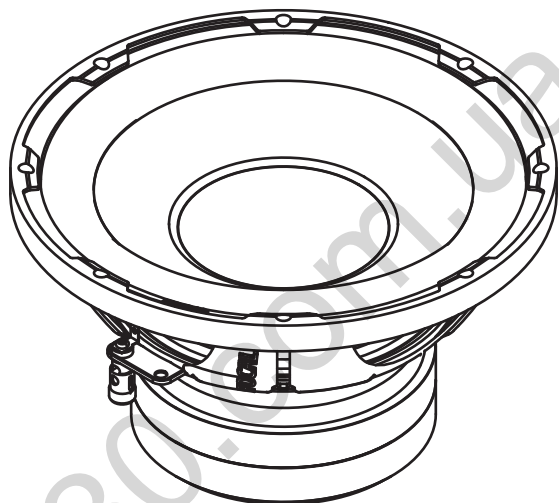


В магазине «130» вы найдете и сможете купить в Киеве с доставкой по городу и Украине практически все для вашего автомобиля. Наши опытные консультанты предоставят вам исчерпывающую информацию и помогут подобрать именно то, что вы ищете. Ждем вас по адресу

<https://130.com.ua>

# PERFORMANCE EXPERT FLAX<sup>®</sup> SUBWOOFERS

Manuel d'utilisation / User manual



Français page 5  
English page 6  
Deutsch p 7  
Italiano p 8  
Español p 9  
Português p 10  
Nederlands p 11  
Русский p 12  
中文 第13页  
日本語 第14页  
한국어 페이지 (15)

# PERFORMANCE EXPERT FLAX® SUBWOOFERS

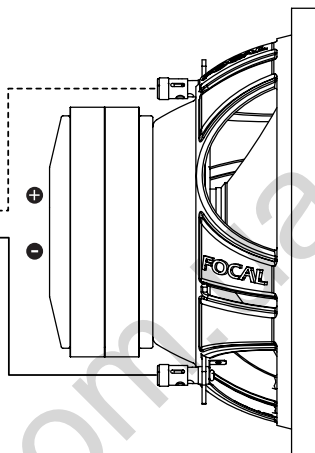
Manuel d'utilisation / User manual

2

Connection Subwoofer P20F, P25F, P25FS, P30F / P20F, P25F, P25FS, P30F subwoofer connection

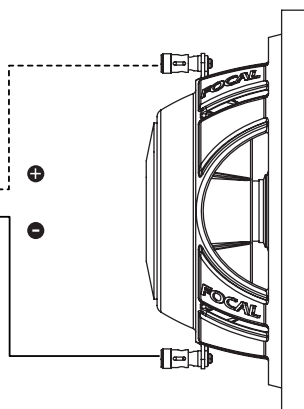
P20F, P25F, P30F

Amplifier into 4 Ohms/  
amplificateur sous 4 Ohms



P25FS

Amplifier into 4 Ohms/  
amplificateur sous 4 Ohms



# PERFORMANCE EXPERT FLAX® SUBWOOFERS

Manuel d'utilisation / User manual

3

## Caisson clos / Sealed enclosure

	P20F	P25F	P25FS	P30F
Volume	F-3 (Hz)	F-3 (Hz)		F-3 (Hz)
10L 0.35 cu.ft.	52 Hz	52 Hz		
12L 0,42 cu.ft.			37,5Hz	
15L 0.52 cu.ft.	50 Hz	50 Hz		
18L 0,64 cu.ft.			34Hz	
20L 0.70 cu.ft.		48 Hz		
25L 0.88 cu.ft.		47 Hz		
30L 1.05 cu.ft.				45 Hz
35L 1.23 cu.ft.				44 Hz
40L 1.4 cu.ft.				43 Hz

# PERFORMANCE EXPERT FLAX® SUBWOOFERS

Manuel d'utilisation / User manual

4

## Caisson bass reflex / Ported enclosure

	P20F		
Volume	F-3 (Hz)	Ø event Ø port	LG event Port lenght
10L 0.35 cu.ft.	45 Hz	7 cm - 2 <sup>3/4</sup> "	30 cm - 12"
15L 0.52 cu.ft.	35 Hz	7 cm - 2 <sup>3/4</sup> "	35 cm - 13 <sup>25/32</sup> "
20L 0.70 cu.ft.	30 Hz	7 cm - 2 <sup>3/4</sup> "	35 cm - 13 <sup>25/32</sup> "

	P25F		
Volume	F-3 (Hz)	Ø event Ø port	LG event Port lenght
25L 0.88 cu.ft.	33 Hz	8 cm - 3 <sup>5/32</sup> "	35 cm - 13 <sup>25/32</sup> "
30L 1.05 cu.ft.	30 Hz	8 cm - 3 <sup>5/32</sup> "	45 cm - 17 <sup>23/32</sup> "
35L 1.23 cu.ft.	27 Hz	8 cm - 3 <sup>5/32</sup> "	45 cm - 17 <sup>23/32</sup> "

	P30F		
Volume	F-3 (Hz)	Ø event Ø port	LG event Port lenght
40L 1.4 cu.ft.	32 Hz	8 cm - 3 <sup>5/32</sup> "	35 cm - 13 <sup>25/32</sup> "
45L 1.58 cu.ft.	30 Hz	8 cm - 3 <sup>5/32</sup> "	35 cm - 13 <sup>25/32</sup> "
50L 1.76 cu.ft.	29 Hz	8 cm - 3 <sup>5/32</sup> "	35 cm - 13 <sup>25/32</sup> "
60L 2.11 cu.ft.	27 Hz	8 cm - 3 <sup>5/32</sup> "	35 cm - 13 <sup>25/32</sup> "

# PERFORMANCE EXPERT FLAX® SUBWOOFERS

Manuel d'utilisation

Français

Enregistrez votre produit en ligne sur [www.focal.com/garantie](http://www.focal.com/garantie) et obtenez votre certificat de garantie.



## Avertissement

Les performances des subwoofers Focal P20F, P25F, P25FS, P30F permettent d'atteindre des niveaux sonores élevés. Nous vous rappelons que l'écoute prolongée de musique au-delà de 110dB SPL peut détériorer durablement vos capacités auditives. Il est donc conseillé de régler le niveau de votre équipement en conséquence.

## Recommandations importantes

Avant tout, vérifiez l'espace disponible pour l'encastrement des haut-parleurs (se reporter aux plans sur l'emballage) puis procédez aux découpes. Dans le cas d'un montage en emplacement d'origine, vérifiez qu'il y ait un espace suffisant entre le haut-parleur et la grille de protection.

- Tenir les haut-parleurs à l'écart des copeaux métalliques et des poussières.
- Procédez à un nettoyage soigneux avant de monter les haut-parleurs.

## Condition de garantie

En cas de problème, adressez-vous à votre revendeur Focal. La garantie pour la France sur tout matériel Focal est de 2 ans non transmissible en cas de revente, à partir de la date d'achat. En cas de matériel défectueux, celui-ci doit être expédié à vos frais, dans son emballage d'origine auprès du revendeur, lequel analysera le matériel et déterminera la nature de la panne. Si celui-ci est sous garantie, le matériel vous sera rendu ou remplacé en "franco de port". Dans le cas contraire, un devis de réparation vous sera proposé. La garantie ne couvre pas les dommages résultant d'une mauvaise utilisation ou d'un branchement incorrect (bobines mobiles brûlées par exemple...)

## Information sur l'environnement

Votre produit Focal-JMLab a été conçu et fabriqué avec des matériaux et composants de haute qualité, susceptibles d'être recyclés et réutilisés. Ce symbole signifie que les appareils électriques et électroniques, lorsqu'ils sont arrivés en fin de vie, doivent être éliminés séparément des ordures ménagères. Veuillez rapporter cet appareil à la déchetterie communale ou à un centre de recyclage. Vous contribuez ainsi à la préservation de l'environnement.



# PERFORMANCE EXPERT FLAX® SUBWOOFERS

User manual

English

Register your product online at [www.focal.com/warranty](http://www.focal.com/warranty) and get your certificate of guaranty.



## Warning

The performance of the Focal P20F, P25F, P25FS, P30F allows high sound pressure levels to be generated. We remind you that sustained listening beyond 110dB SPL can permanently and irreversibly damage your hearing. We recommend that you adjust the level of your equipment correspondingly.

## Important recommendations

First of all, check the space available for the loudspeakers (see the plans on the packaging) and then start cutting. If the loudspeakers are to be mounted in their original place, check whether there is enough space between the loudspeaker and the protective grating.

- Keep the loudspeakers away from metal chips and dust.
- Clean carefully prior to mounting the loudspeakers.

## Warranty conditions

If you encounter problems, contact your Focal distributor first. For all Focal equipment, the warranty applicable to France covers a 2-year period as of the purchase date and is non-transmissible in case of resale. In the event of faulty equipment, it should be sent, at your own expense, in its original packaging to your distributor, who will then check the equipment and determine the nature of the problem. If it is under warranty, the equipment will be returned to you or replaced "postage paid". Otherwise, a quote for repair will be sent to you. The warranty does not cover damage arising from improper use or incorrect connection (e.g. burned voice coils...)

## Environmental information

Your Focal-JMLab product has been designed and manufactured using high quality materials and components, which can be recycled and reused. This symbol signifies that the electrical and electronic devices, at the end of their life, should be disposed of separately from household waste. Please take this device to the local collection point or to a recycling centre. You will thus contribute to environmental conservation.



# PERFORMANCE EXPERT FLAX® SUBWOOFERS

## Bedienungsanleitung

Deutsch

Registrieren Sie Ihr Produkt online in [www.focal.com/warranty](http://www.focal.com/warranty) und erhalten Sie Ihren Garantieschein.



### Warnung

Die Leistung des Focal P20F, P25F, P25FS, P30F ermöglicht, dass hohe Schalldruckpegel erzeugt werden. Wir erinnern Sie daran, dass anhaltendes Hören über 110 dB SPL Ihr Gehör dauerhaft und irreversibel schädigen kann. Wir empfehlen, dass Sie die Lautstärke Ihrer Anlage entsprechend einstellen.

### Wichtige Empfehlungen

Überprüfen Sie vor allem den verfügbaren Platz für den Einbau der Lautsprecher (siehe Plan auf der Verpackung) und machen Sie dann die Ausschnitte. Im Fall einer Montage an der ursprünglichen Stelle überprüfen Sie, dass genügend Platz zwischen dem Lautsprecher und dem Schutzgitter ist.

- Die Lautsprecher von Metallspänen und Staub fern halten.
- Vor dem Einbau der Lautsprecher die Stelle sorgfältig reinigen.

### Garantiebedingung

Wenden Sie sich bitte im Problemfall an Ihren Focal-Händler. Die Garantie beträgt in Frankreich für das gesamte Focal-Material 2 Jahre ab Kaufdatum und kann im Fall des Wiederverkaufs nicht übertragen werden. Ist das Material defekt, muss es auf Ihre Kosten in seiner Originalverpackung an den Händler gesandt werden, der das Material analysiert und die Art der Panne feststellt. Wird diese garantiert, erhalten Sie das reparierte oder ausgetauschte Material "frei Haus" zurück. Im gegenteiligen Fall wird Ihnen ein Kostenvorschlag für die Reparatur gemacht. Die Garantie schließt Schäden aus, die auf eine unsachgemäße Verwendung oder falsche Anschlüsse zurückzuführen sind (z.B. durchgebrannte mobile Spulen usw.)

### Umweltinformation

Ihr Produkt Focal-JMLab wurde aus qualitativ hochwertigen Materialien und Bestandteilen konzipiert und hergestellt, die dazu geeignet sind, recycelt und wiederverwendet zu werden. Dieses Symbol bedeutet, dass elektrische und elektronische Geräte an ihrem Lebensende vom Hausmüll getrennt entsorgt werden müssen. Bitte bringen Sie dieses Gerät in das städtische Mülldepot oder in ein Recyclingcenter. Damit tragen Sie zum Umweltschutz bei.





# PERFORMANCE EXPERT FLAX® SUBWOOFERS

Manuale d'uso

Italiano

Registra il prodotto online all'indirizzo [www.focal.com/warranty](http://www.focal.com/warranty) per ottenere il certificato di garanzia.



## Avvertenza

Le prestazioni dei prodotti Focal P20F, P25F, P25FS, P30F consentono di generare elevati livelli di pressione del suono. Vi ricordiamo che l'ascolto continuativo di suoni sopra i 110dB SPL può danneggiare permanentemente ed irreversibilmente l'udito. Si consiglia di regolare il livello dei vostri impianti di conseguenza.

## Raccomandazioni importanti

Verificare dapprima che vi sia spazio sufficiente per l'incasso degli altoparlanti (consultare gli schemi sull'imballaggio), quindi effettuare i fori. In caso di montaggio in posizione originale, verificare che vi sia spazio sufficiente tra l'altoparlante e la griglia di protezione.

- Tenere gli altoparlanti lontano da trucioli metallici e dalla polvere.
- Prima di montare gli altoparlanti effettuare una pulizia accurata.

## Condizioni di garanzia

In caso di problemi, rivolgersi al rivenditore Focal più vicino. La garanzia per la Francia su tutti i materiali Focal è di 2 anni a decorrere dalla data d'acquisto e non è trasferibile in caso di rivendita. L'eventuale materiale difettoso deve essere spedito a proprie spese e nell'imballaggio originale al rivenditore, il quale lo analizzerà e individuerà la causa dell'anomalia. Se il materiale è ancora coperto da garanzia sarà riconsegnato o sostituito "franco di porto". In caso contrario, sarà proposto un preventivo per la riparazione. La garanzia non copre i danni dovuti a un uso improprio o a un collegamento scorretto (ad es. bobine mobili bruciate).

## Informazioni sull'ambiente

Il vostro prodotto Focal-JMlab è stato progettato e fabbricato con materiali e componenti di alta qualità che possono essere riciclati e riutilizzati. Questo simbolo significa che le apparecchiature elettriche ed elettroniche giunte alla fine della loro vita devono essere smaltite separatamente dai rifiuti domestici. Portare l'apparecchio presso il centro di raccolta rifiuti locale o un centro di riciclaggio. Così facendo, contribuirete alla tutela dell'ambiente.



# PERFORMANCE EXPERT FLAX® SUBWOOFERS

Manual de utilización

Español

Registre su producto en línea en [www.focal.com/warranty](http://www.focal.com/warranty) y obtenga su certificado de garantía.



## Aviso

El rendimiento de Focal P20F, P25F, P25FS, P30F permite generar niveles de presión de sonidos altos. Le recordamos que mantener niveles de escucha que superen los 110 dB SPL puede dañar sus oídos de forma permanente e irreversible. Le recomendamos que ajuste el nivel de su equipo adecuadamente.

## Recomendaciones importantes

Antes de empezar, compruebe el espacio disponible para la instalación de los altavoces (consulte los planos en el embalaje) y, a continuación, realice los cortes. Si va a instalarlos en el emplazamiento original, compruebe que haya espacio suficiente entre el altavoz y la rejilla de protección.

- Proteger los altavoces de las virutas metálicas y del polvo.
- Límpielos con cuidado antes de montarlos.

## Condiciones de la garantía

En caso de problema, acuda a su distribuidor Focal. La garantía en Francia de cualquier material Focal es de 2 años no transmisible en caso de reventa, a partir de la fecha de compra. En caso de material defectuoso, este debe enviarse a su cargo, en su embalaje original al distribuidor, quien analizará el material y determinará la naturaleza de la avería. Si este está en garantía, el material se le devolverá o se sustituirá sin cobrarle gastos de transporte. En caso contrario, le ofreceremos un presupuesto de reparación. La garantía no cubre los daños resultantes de un uso inadecuado o de una conexión incorrecta (bobinas móviles quemadas por ejemplo).

## Información medioambiental

Focal-JMlab ha sido diseñado y fabricado con materiales y componentes de alta calidad, reciclables y reutilizados. Este símbolo significa que los aparatos eléctricos y electrónicos, cuando quedan inutilizables, deben ser recogidos por separado de los residuos domésticos no clasificados. Deseche este aparato en el vertedero comunal o en un centro de reciclaje de esta manera contribuirá a la conservación del medio ambiente.



# PERFORMANCE EXPERT FLAX® SUBWOOFERS

Manual do usuário

Português

Registre seu produto online no endereço [www.focal.com/warranty](http://www.focal.com/warranty) e obtenha seu certificado de garantia.



## Aviso

O desempenho do Focal P20F, P25F, P25FS, P30F permite que sejam gerados níveis elevados de pressão sonora. Lembramos que a escuta continuada acima de 110dB SPL poderá danificar sua audição de forma permanente e irreversível. Recomendamos que você ajuste o nível de seu equipamento de forma correspondente.

## Recomendações importantes

Antes de mais nada, verifique o espaço disponível para o encaixo dos alto-falantes (consultar os planos na embalagem) em seguida efetue os recortes. Num caso de uma montagem na posição de origem, verifique que o espaço entre o alto-falante e a grelha de proteção seja suficiente.

- Afastar os alto-falantes das limalhas e poeiras.
- Efetuar uma limpeza cuidadosa antes de montar os alto-falantes.

## Condições de garantia

Se houver problema, fale com seu revendedor Focal. Em França, a garantia sobre todo equipamento Focal é de dois anos não transferível em caso de revenda, a partir da data de compra. No caso de equipamento defeituoso, este deve ser enviado por sua conta, em sua embalagem de origem junto do revendedor, o qual examinará e determinará a natureza da avaria. Se este estiver dentro do período de garantia, o equipamento lhe será restituído ou substituído sem custos. Caso contrário, um orçamento de reparação lhe será proposto. A garantia não cobre os estragos causados por uma má utilização ou uma ligação incorreta (bobinas móveis queimadas por exemplo...)

## Informação sobre o meio ambiente

Seu produto Focal-JMLab foi concebido e fabricado com materiais e componentes de alta qualidade, susceptíveis de ser reciclados e reutilizados. Este símbolo significa que os aparelhos elétricos e eletrônicos, após o término de vida, devem ser jogados fora separadamente do lixo doméstico. Por favor, leve o aparelho para o aterro sanitário municipal ou para um centro de reciclagem. Deste modo, você participa na preservação do meio ambiente.



# PERFORMANCE EXPERT FLAX® SUBWOOFERS

## Gebruikershandleiding

Nederlands

Registreer uw product online op [sur www.focal.com/warranty](http://www.focal.com/warranty) en ontvang uw garantiebewijs.



### Waarschuwing

De prestatie van de Focal P20F, P25F, P25FS, P30F biedt de mogelijkheid hoge geluidsdruk niveaus te genereren. We herinneren er u aan dat het langdurig beluisteren boven 110dB SPL uw gehoor permanent en onherroepelijk kan beschadigen. We raden aan uw niveau van uw apparaat navenant aan te passen..

### Belangrijke aanbevelingen

Ga allereerst na hoeveel ruimte er beschikbaar is voor de behuizing van de luidsprekers (kijk hiervoor op de verpakking) en doe vervolgens de uitsnijdingen. Let erop dat er genoeg ruimte is tussen de luidspreker en het beschermingsrooster in geval van montage op in de originele behuizing.

- Houd de luidsprekers weg bij metaalschilfers en stof.
- Maak goed schoon alvorens de luidsprekers te monteren.

### Garantievoorwaarden

Wend u bij problemen tot uw Focal-verkooptpunt. In Frankrijk geldt vanaf aankoopdatum twee jaar garantie, die bij doorverkoop niet meer geldt. Bij een defect dient het product in de originele doos op uw kosten naar het verkooppunt te worden gestuurd, die het product zal analyseren en de oorzaak van het defect bepalen. Indien dit onder de garantie valt, wordt het product teruggegeven of vervangen zonder verzendkosten. Indien dit niet het geval is, zal een offerte voor de reparatie worden opgemaakt en aan u worden voorgelegd. Schade als gevolg van verkeerd gebruik of een onjuiste aansluiting (bijvoorbeeld doorgebrande spreekspoelen...) valt niet onder de garantie.

### Milieu-informatie

Uw Focal-JMLab product is gemaakt van materialen van hoge kwaliteit die kunnen worden gerecycled. Dit symbool betekent dat kapotte elektrische en elektronische apparaten niet bij het huisvuil mogen. Breng het product naar de belt of naar een recyclepunt. Op die manier draagt u bij aan het milieubehoud.



# PERFORMANCE EXPERT FLAX® SUBWOOFERS

Руководство пользователя

Русский

Зарегистрируйте ваш товар на сайте [www.focal.com/warranty](http://www.focal.com/warranty) и получите ваш гарантийный сертификат.



## Предупреждение

При функционировании Focal P20F, P25F, P25FS, P30F может возникнуть высокий уровень звукового давления. Мы напоминаем, что длительное воздействие звукового давления выше 110 дБ может необратимо повредить ваш слух. Мы рекомендуем соответственно настроить уровень звукового давления вашего оборудования

## Важные рекомендации

Проверьте наличие достаточного места перед врезкой динамиков (смотрите чертежи на упаковке), затем приступайте к вырезам. В случае установки динамиков в предусмотренном для этого месте, убедитесь в наличии достаточного пространства между динамиком и защитной решеткой.

- Устанавливайте динамики вдали от источников металлической стружки и пыли.
- Перед установкой динамиков сделайте тщательную уборку.

## Гарантийные условия

В случае возникновения проблем обратитесь к Вашему дистрибьютору Focal. Период гарантийного обслуживания всего оборудования Focal во Франции составляет 2 года с даты покупки, гарантия не подлежит передаче в случае перепродажи. В случае обнаружения неисправности оборудования, Вам необходимо отправить его за Ваш счет, в оригинальной упаковке Вашему дистрибьютору, который проверит оборудование и определит характер неисправности. Если неисправность попадает под гарантийное обслуживание, Ваше оборудование будет Вам возвращено или заменено «франко порт». В противном случае Вам будет выставлен счет за ремонт. Гарантия не покрывает неисправности, возникшие в результате неправильного использования или неправильного подключения (например, сгоревшие катушки...)

## Информация относительно окружающей среды

Ваше изделие Focal-JMlab спроектировано и изготовлено с применением высококачественных материалов и компонентов, пригодных для переработки и повторного использования. Этот символ означает, что электрическое и электронное оборудование по окончании срока его службы должно утилизироваться отдельно от бытовых отходов. Утилизируйте правильно это устройство в местном центре сбора/ вторичной переработки отходов. Пожалуйста, помогайте сохранять окружающую среду, в которой мы живем.



# PERFORMANCE EXPERT FLAX® SUBWOOFERS

## 使用说明

中文

请通过[www.focal.com/warranty](http://www.focal.com/warranty)在线注册您的产品并获得您的质保证书。



### 警告

Focal P20F, P25F, P25FS, P30F 的性能可以产生极高的声压水平。我们提醒您：持续聆听超过110分贝声压级可能会对您的听力造成不可复原的永久伤害。我们建议您据此来调整设备的音量水平。

### 重要建议

首先，请检查扩音器是否有足够的嵌入空间（参考包装上的图示），然后进行切割。如果要安装于原有空间，请检查在扩音器与保护网之间是否有足够的空间。

- 使扩音器远离金属屑和灰尘。
- 在安装扩音器前，请仔细清洁。

### 质保条件

如出现任何问题，请联络您的Focal销售商。对于Focal的任何设备，自购买日算起在法国有2年保修，但对转售后的设备不提供保修。如果设备有缺陷，需要您将其装在原包装中，自费寄回销售商，后者将对设备进行检查并确定故障原因。如果在保质期内，该设备将返还给您或进行更换，邮寄费用将由销售商支付。如果已经不在保质期内，您将收到一份维修报价单。保修服务不包括因非正常使用或错误连接造成的损坏（如动圈烧毁……）。

### 环保信息

您购买的Focal-Jmlab产品是通过高品质的材料和组件设计制造而成，这些材料和组件可以得到回收再利用。该图标表示，电器和电子设备在使用寿命终结时应与家庭垃圾分开丢弃。请将本设备送到社区垃圾站或回收中心。这样您将环境保护出一份力。



# PERFORMANCE EXPERT FLAX® SUBWOOFERS

ユーザーマニュアル

日本語

ご購入いただいた商品をご登録ください。保証書を手入できます。



## 警告

Focal P20F, P25F, P25FS, P30F の機能として、高レベルの音圧が生み出せます。110dBより大きな音圧レベルで継続して聞き続けると、聴力に永久的なダメージが残り、回復できなくなります。適度に機器のレベルを調整することが推奨されます。

## 重要な注意事項

まず、スピーカーの設置に必要なスペース（梱包に記載されている図を参照してください）を確認してから始めてください。純正スピーカーが設置されていた場所に設置する場合、スピーカーと保護グリルの間に十分なスペースがあるか確認してください。

- スピーカーが埃や金属くずに触れないようにしてください。
- スピーカーを設置する前に、入念に掃除してください。

## 製品保証条件

製品に問題が生じた場合、Focal販売代理店にご連絡ください。Focal全製品のフランスでの製品保証期間は購入日から2年間です。転売した場合は保証期間を譲渡することはできません。製品に欠陥があった場合は、購入時の梱包のまま販売代理店にお送りください（送料はお客様でご負担ください）。販売代理店が欠陥のあった製品を調べ、故障の原因を特定します。保証期間中の場合、修理済みの製品または代替製品をお送りします（送料は当社負）。保証期間が終了している場合、修理にかかる見積もりをご連絡します。不適切な使用による故障または不正確な接続に起因する故障（例：モバイルコイルのオーバーヒートなど）は保証対象外です。

## 環境保護について

Focal-JMlabの商品は、リサイクル/再利用可能な高品質の素材で作られています。このマークは家電および電気製品が利用できなくなった場合に、一般家庭ごみと分けて処分されなければいけないことを示しています。廃棄される場合は、お住いの自治体のリサイクル基準に従ってください。環境保護にご協力いただきますよう、お願いいたします。



# PERFORMANCE EXPERT FLAX® SUBWOOFERS

사용 설명서

한국어

[www.focal.com/warranty](http://www.focal.com/warranty)에서 제품을 온라인으로 등록하고 품질 보증서를 받으십시오.



## 경고

Focal P20F, P25F, P25FS, P30F의 성능은 높은 음압 레벨(데시벨)을 생성할 수 있습니다. 110dB이 넘는 데시벨로 지속적으로 청취하는 경우 청력이 지속적, 영구적으로 손상될 수 있으니 주의하십시오. 청취 시에는 장비의 데시벨을 적절히 조절할 것을 권장합니다.

## 중요한 권고 사항

스피커를 끼워 넣기 전에 먼저 공간이 충분한지 확인한 후(제품 포장의 배치도 참조) 해체를 진행합니다. 순정 위치에 장착할 경우, 스피커와 보호용 그릴 사이에 충분한 공간이 있는지 확인합니다.

- 스피커에 금속칩과 먼지가 묻지 않도록 조심합니다.
- 스피커를 장착하기 전에 꼼꼼하게 청소를 실시합니다.

## 품질 보증 조건

문제가 발생하면 Focal 딜러에게 문의하십시오. Focal의 모든 제품은 프랑스에서의 보증기간이 구매일로부터 2년이며 재판매 시 양도되지 않습니다. 제품에 결함이 있을 경우에 제품을 원포장에 넣어 운임 고객 부담으로 딜러에게 보내주시면 딜러가 제품을 분석해 고장의 원인과 성격을 판단하게 됩니다. 보증 기간이 남은 제품은 "운임 선불(딜러 부담)"로 고객에게 다시 보내드리거나 교환해드립니다. 그렇지 않은 경우에는 수리 견적을 제시해드립니다. 제품 오용 또는 부적절한 접속으로 인해 제품이 손상되었을 경우(예: 가동 코일이 불에 탄 경우)에는 보증이 적용되지 않습니다.

## 환경 관련 정보

Focal-JMlab 제품은 재활용 및 재사용이 가능한 고품질 원료와 부품으로 설계 제조되었습니다. 이 기호는 전기 제품 및 전자 기기의 수명이 다하면 가정용 쓰레기와 별도로 분리 배출해야 한다는 뜻입니다. 본 기기를 가까운 폐가전 수거 장소나 재활용 센터를 통해 폐기하십시오. 그것이 환경을 보호하는 길입니다.





130.com.ua



Focal-JMLab® - BP 374 - 108, rue de l'Avenir - 42353 La Talaudière cedex - France - [www.focal.com](http://www.focal.com)  
Tel. (+33) 04 77 43 57 00 - Fax (+33) 04 77 43 57 04 - SCBC -170608/1 - codo1437

Автотовары «130»